

SIEMENS

SIMOTION

SIMOTION D410-2

Gerätehandbuch

Vorwort

Beschreibung

1

Bedienen (Hardware)

2

Schnittstellen

3

Technische Daten

4

Maßbilder

5

Ersatzteile/Zubehör

6

Normen und Zulassungen

A

EGB-Richtlinien

B


Gültig für
SIMOTION D410-2 DP und D410-2 DP/PN


05/2012


Rechtliche Hinweise

Warnhinweiskonzept

Dieses Handbuch enthält Hinweise, die Sie zu Ihrer persönlichen Sicherheit sowie zur Vermeidung von Sachschäden beachten müssen. Die Hinweise zu Ihrer persönlichen Sicherheit sind durch ein Warndreieck hervorgehoben, Hinweise zu alleinigen Sachschäden stehen ohne Warndreieck. Je nach Gefährdungsstufe werden die Warnhinweise in abnehmender Reihenfolge wie folgt dargestellt.

 GEFAHR
bedeutet, dass Tod oder schwere Körperverletzung eintreten wird , wenn die entsprechenden Vorsichtsmaßnahmen nicht getroffen werden.

 WARNUNG
bedeutet, dass Tod oder schwere Körperverletzung eintreten kann , wenn die entsprechenden Vorsichtsmaßnahmen nicht getroffen werden.

 VORSICHT
mit Warndreieck bedeutet, dass eine leichte Körperverletzung eintreten kann, wenn die entsprechenden Vorsichtsmaßnahmen nicht getroffen werden.

VORSICHT
ohne Warndreieck bedeutet, dass Sachschaden eintreten kann, wenn die entsprechenden Vorsichtsmaßnahmen nicht getroffen werden.

ACHTUNG
bedeutet, dass ein unerwünschtes Ergebnis oder Zustand eintreten kann, wenn der entsprechende Hinweis nicht beachtet wird.


Beim Auftreten mehrerer Gefährdungsstufen wird immer der Warnhinweis zur jeweils höchsten Stufe verwendet. Wenn in einem Warnhinweis mit dem Warndreieck vor Personenschäden gewarnt wird, dann kann im selben Warnhinweis zusätzlich eine Warnung vor Sachschäden angefügt sein.

Qualifiziertes Personal

Das zu dieser Dokumentation zugehörige Produkt/System darf nur von für die jeweilige Aufgabenstellung **qualifiziertem Personal** gehandhabt werden unter Beachtung der für die jeweilige Aufgabenstellung zugehörigen Dokumentation, insbesondere der darin enthaltenen Sicherheits- und Warnhinweise. Qualifiziertes Personal ist auf Grund seiner Ausbildung und Erfahrung befähigt, im Umgang mit diesen Produkten/Systemen Risiken zu erkennen und mögliche Gefährdungen zu vermeiden.

Bestimmungsgemäßer Gebrauch von Siemens-Produkten

Beachten Sie Folgendes:

 WARNUNG
Siemens-Produkte dürfen nur für die im Katalog und in der zugehörigen technischen Dokumentation vorgesehenen Einsatzfälle verwendet werden. Falls Fremdprodukte und -komponenten zum Einsatz kommen, müssen diese von Siemens empfohlen bzw. zugelassen sein. Der einwandfreie und sichere Betrieb der Produkte setzt sachgemäßen Transport, sachgemäße Lagerung, Aufstellung, Montage, Installation, Inbetriebnahme, Bedienung und Instandhaltung voraus. Die zulässigen Umgebungsbedingungen müssen eingehalten werden. Hinweise in den zugehörigen Dokumentationen müssen beachtet werden.

Marken

Alle mit dem Schutzrechtsvermerk ® gekennzeichneten Bezeichnungen sind eingetragene Marken der Siemens AG. Die übrigen Bezeichnungen in dieser Schrift können Marken sein, deren Benutzung durch Dritte für deren Zwecke die Rechte der Inhaber verletzen kann.

Haftungsausschluss

Wir haben den Inhalt der Druckschrift auf Übereinstimmung mit der beschriebenen Hard- und Software geprüft. Dennoch können Abweichungen nicht ausgeschlossen werden, so dass wir für die vollständige Übereinstimmung keine Gewähr übernehmen. Die Angaben in dieser Druckschrift werden regelmäßig überprüft, notwendige Korrekturen sind in den nachfolgenden Auflagen enthalten.

Vorwort

Inhalt des Gerätehandbuches

Das vorliegende Dokument ist Bestandteil des Dokumentationspakets **SIMOTION D**.

Gültigkeitsbereich

Das Gerätehandbuch SIMOTION D410-2 beschreibt die Control Units SIMOTION D410-2 DP und SIMOTION D410-2 DP/PN.

Hinweis

Für die Control Units SIMOTION D410 DP und SIMOTION D410 PN ist ein eigenständiges Gerätehandbuch SIMOTION D410 verfügbar.

Normen

Die Entwicklung des Systems SIMOTION wurde nach den Qualitätsrichtlinien der ISO 9001 durchgeführt.

Informationsblöcke des Handbuches

Nachstehende Informationsblöcke beschreiben den Zweck und den Nutzen des Gerätehandbuches:

- **Beschreibung**
Dieser Abschnitt liefert Informationen über das SIMOTION System und dessen Einbindung in die Informationslandschaft.
- **Bedienen (Hardware)**
Dieser Abschnitt beschreibt die Bedien- und Anzeigeelemente der SIMOTION D410-2.
- **Schnittstellen**
Dieser Abschnitt liefert Informationen über die Schnittstellen, deren Pinbelegung und Verwendungsmöglichkeiten.
- **Technische Daten**
Dieser Abschnitt beschreibt die Eigenschaften und Merkmale der SIMOTION D410-2.
- **Maßbilder**
- **Ersatzteile/Zubehör**
Dieser Abschnitt informiert Sie über Zubehör und Ersatzteile für SIMOTION D410-2.

- Anhang
Dieser Abschnitt liefert Informationen über die verschiedenen Normen, Zulassungen und EGB-Richtlinien, die das Gerät erfüllt.
- Indexverzeichnis zum Finden der Informationen

SIMOTION Dokumentation

Einen Überblick zur SIMOTION Dokumentation erhalten Sie in einem separaten Literaturverzeichnis.

Diese Dokumentation ist als elektronische Dokumentation im Lieferumfang von SIMOTION SCOUT enthalten und besteht aus 10 Dokumentationspaketen.

Zur SIMOTION Produktstufe V4.3 stehen folgende Dokumentationspakete zur Verfügung:

- SIMOTION Engineering System Handhabung
- SIMOTION System- und Funktionsbeschreibungen
- SIMOTION Service und Diagnose
- SIMOTION IT
- SIMOTION Programmieren
- SIMOTION Programmieren - Referenzen
- SIMOTION C
- SIMOTION P
- SIMOTION D
- SIMOTION Ergänzende Dokumentation

Weiterführende Informationen

Unter folgendem Link finden Sie Informationen zu den Themen:

- Dokumentation bestellen / Druckschriftenübersicht
- Weiterführende Links für den Download von Dokumenten
- Dokumentation online nutzen (Handbücher/Informationen finden und durchsuchen)

<http://www.siemens.com/motioncontrol/docu>

Bei Fragen zur technischen Dokumentation (z. B. Anregungen, Korrekturen) senden Sie bitte eine E-Mail an folgende Adresse:
docu.motioncontrol@siemens.com

My Documentation Manager

Unter folgendem Link finden Sie Informationen, wie Sie Dokumentation auf Basis der Siemens Inhalte individuell zusammenstellen und für die eigene Maschinendokumentation anpassen:

<http://www.siemens.com/mdm>

Training

Unter folgendem Link finden Sie Informationen zu SITRAIN - dem Training von Siemens für Produkte, Systeme und Lösungen der Automatisierungstechnik:

<http://www.siemens.com/sitrain>

FAQs

Frequently Asked Questions finden Sie in den SIMOTION Utilities & Applications, die im Lieferumfang von SIMOTION SCOUT enthalten sind, und in den Service&Support-Seiten unter **Produkt Support**:

<http://support.automation.siemens.com>

Technical Support

Landesspezifische Telefonnummern für technische Beratung finden Sie im Internet unter **Kontakt**:

<http://www.siemens.com/automation/service&support>

Entsorgung und Recycling

SIMOTION D410-2 ist ein umweltverträgliches Produkt! Es zeichnet sich u. a. durch folgende Punkte aus:

- Gehäusekunststoff ist trotz hoher Brandbeständigkeit mit halogenfreiem Flammschutz ausgerüstet.
- Kennzeichnung der Kunststoffmaterialien nach ISO 11469.
- weniger Materialeinsatz durch kleinere Bauform, weniger Bauelemente durch Integration in ASICs.

Die Entsorgung der in diesem Handbuch beschriebenen Produkte ist nach den jeweils gültigen nationalen Vorschriften durchzuführen.

Die Produkte sind aufgrund ihrer schadstoffarmen Ausrüstung weitgehend recyclingfähig. Für ein umweltverträgliches Recycling und die Entsorgung Ihres Altgerätes wenden Sie sich an einen Entsorgungsbetrieb für Elektronikschrott.

Für weitere Fragen zum Thema Entsorgung und Recycling wenden Sie sich an Ihren Siemens-Ansprechpartner vor Ort. Sie finden ihn über unsere Ansprechpartner-Datenbank im Internet unter:

<http://www.automation.siemens.com/partner>

Ergänzende Informationen / FAQs

Zu diesem Handbuch stehen Ihnen unter folgendem FAQ ergänzende Informationen zur Verfügung:

<http://support.automation.siemens.com/WW/view/de/27585482>

Darüber hinaus stehen Ihnen folgende Informationsquellen zur Verfügung:

- SIMOTION Utilities & Applications: SIMOTION Utilities & Applications werden im Lieferumfang von SIMOTION SCOUT ausgeliefert und enthalten neben FAQs kostenlose Utilities (z. B. Berechnungstools, Optimierungstools usw.) sowie Applikationsbeispiele (Ready to Apply Lösungen, z. B. Wickler, Querschneider oder Handling)
- Aktuelle FAQs zu SIMOTION unter <http://support.automation.siemens.com/WW/view/de/10805436/133000>
- Online-Hilfe von SIMOTION SCOUT
- Weitere Dokumentation siehe SIMOTION Literaturverzeichnis (separates Dokument).

Inhaltsverzeichnis

	Vorwort	3
1	Beschreibung	9
1.1	Systemübersicht	9
1.2	Systemkomponenten	14
1.3	Peripherieeinbindung	19
1.4	Darstellung SIMOTION D410-2 DP	20
1.5	Darstellung SIMOTION D410-2 DP/PN	22
1.6	Typenschilder	24
1.7	CompactFlash Card	25
1.8	Lizenzierung	28
1.9	Sicherheitshinweise	29
2	Bedienen (Hardware)	31
2.1	Übersicht Bedien- und Anzeigeelemente	31
2.2	Bedienelemente	32
2.2.1	Service-Wahlschalter	32
2.2.2	Betriebsartenschalter	33
2.2.3	DIAG-Taster	35
2.2.4	RESET-Taster	36
2.2.5	Schalter S5.0	36
2.2.6	SIMOTION CompactFlash Card	37
2.3	Fehler- und Statusanzeigen	38
3	Schnittstellen	39
3.1	Schnittstellenübersicht	39
3.2	DRIVE-CLiQ-Schnittstelle	40
3.3	PROFIBUS DP-Schnittstellen	43
3.4	PROFINET IO-Schnittstelle (nur bei SIMOTION D410-2 DP/PN)	45
3.5	Geberschnittstelle (HTL/TTL/SSI)	47
3.6	Digitalein-/Digitalausgänge / Temperatursensor / Analogeingang	50
3.6.1	Eigenschaften	50
3.6.2	Schnittstellenmerkmale	51
3.6.3	Schnittstellenbelegung	52
3.6.4	Verwendung der Schnittstellen	57
3.6.5	Anschlussbeispiele SIMOTION D410-2 DP	60
3.6.6	Anschlussbeispiele SIMOTION D410-2 DP/PN	64

3.7	Stromversorgung.....	68
3.8	Ethernet-Schnittstelle	69
3.9	Messbuchsen	71
3.10	Power Module Interface	72
4	Technische Daten.....	73
4.1	Transport- und Lagerbedingungen	73
4.2	Mechanische und klimatische Umgebungsbedingungen.....	73
4.3	Systemdaten, Anschlusswerte, Maße und Gewicht	75
4.4	Schnittstellen und Leistungsmerkmale	77
4.4.1	PLC- und Motion Control Performance.....	77
4.4.2	Kommunikation	78
4.4.3	Onboard Ein-/Ausgänge.....	79
4.4.4	Onboard Geberschnittstelle	83
4.5	Uhr.....	84
5	Maßbilder.....	85
5.1	Maßbild SIMOTION D410-2 DP.....	85
5.2	Maßbild SIMOTION D410-2 DP/PN.....	86
5.3	Maßbild Montageplatte.....	87
5.4	CAD-Daten, Maßblätter und Schaltplanmakros	88
6	Ersatzteile/Zubehör.....	89
6.1	Bestellbare Ersatzteile und Zubehör	89
6.2	Terminal Module TM31	91
6.3	Terminal Module TM41	92
6.4	Terminal Module TM54F	93
6.5	Terminal Modules TM15 und TM17 High Feature	94
6.6	Control Unit Adapter CUA31/CUA32	95
6.7	DMC20/DME20 DRIVE-CLiQ Hub.....	96
A	Normen und Zulassungen.....	97
A.1	Allgemeine Regeln	97
A.2	Gerätespezifische Hinweise.....	99
A.3	Sicherheit elektronischer Steuerungen	100
B	EGB-Richtlinien	103
B.1	Definition EGB.....	103
B.2	Elektrostatische Aufladung von Personen	103
B.3	Grundsätzliche Schutzmaßnahmen gegen Entladungen statischer Elektrizität	104
	Index.....	105

Beschreibung

1.1 Systemübersicht

SIMOTION D

SIMOTION D ist die antriebsbasierende Variante von SIMOTION auf Basis der Antriebsfamilie SINAMICS S120.

Bei SIMOTION D laufen die PLC- und Motion Control-Funktionalitäten von SIMOTION sowie die Antriebssoftware von SINAMICS S120 gemeinsam auf einer Regelungshardware.

SIMOTION D wird in zwei Varianten angeboten:

- SIMOTION D410-2 ist eine kompakte Control Unit prädestiniert für Einachsenanwendungen.
- SIMOTION D4x5-2 sind Control Units für Mehrachsenanwendungen in der Bauform SINAMICS S120 Booksize.

Folgende Leistungsvarianten der SIMOTION D4x5-2 Control Units werden angeboten:

Control Unit	Leistungsvariante	Anwendungsspektrum
SIMOTION D425-2	BASIC Performance	für bis zu 16 Achsen
SIMOTION D435-2	STANDARD Performance	für bis zu 32 Achsen
SIMOTION D445-2	HIGH Performance	für bis zu 64 Achsen
SIMOTION D455-2	ULTRA-HIGH Performance	für bis zu 128 Achsen oder Anwendungen mit kürzesten Regel-Takten

Hinweis

In diesem Handbuch wird die SIMOTION D410-2 beschrieben.

Für SIMOTION D4x5-2 und die Vorgängerbaugruppen SIMOTION D4x5 bzw. SIMOTION D410 stehen separate Handbücher zur Verfügung.

SIMOTION D ist integraler Bestandteil des Totally Integrated Automation (TIA) Konzepts. TIA zeichnet sich durch die durchgängige Datenhaltung, Projektierung und Kommunikation für alle Produkte und Systeme aus. So steht auch für SIMOTION D410-2 ein umfangreicher Baukasten an Automatisierungsbausteinen zur Verfügung.

Hinweis

Um allen Ausprägungen von SIMOTION D Blocksize gerecht zu werden, wird als Produktbezeichnung "D410-2" verwendet. Für Sachverhalte, die nur für eine Produktausprägung gelten, z. B. für die D410-2 DP/PN, wird die konkrete Bezeichnung verwendet.

SIMOTION D410-2



Bild 1-1 SIMOTION D410-2 DP (links im Bild), SIMOTION D410-2 DP/PN (rechts im Bild)

SIMOTION D410-2 ist eine kompakte Control Unit für Einachsananwendungen.

Die Control Unit wird direkt auf das SINAMICS S120 Power Module PM340 der Bauform Blocksize aufgeschnappt und verfügt über eine integrierte Antriebsregelung für wahlweise eine Servo-, eine Vektor- oder eine U/f-Achse.

SIMOTION D410-2 kann mit weiteren SINAMICS S110/S120 Control Units (z. B. CU305) erweitert werden und so auch für kleinere Mehrachsananwendungen (z. B. mit 2 - 3 Achsen) eingesetzt werden.

Beispiel Einachsanwendung

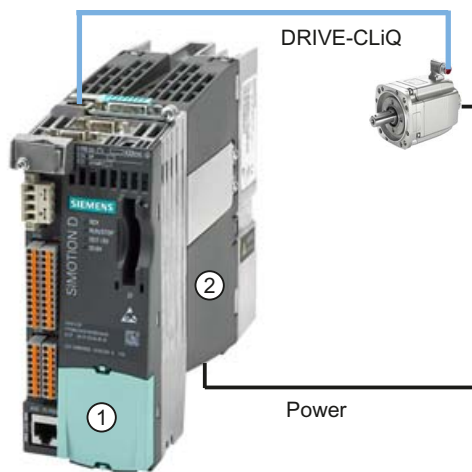


Bild 1-2 Anwendungsbeispiel mit einer Achse

Das Beispiel zeigt eine Einachsanwendung, bestehend aus einer SIMOTION D410-2 (Control Unit) ①, die direkt auf das SINAMICS Power Module PM340 ② aufgeschraubt wird. Die Leistungsversorgung des Motors erfolgt über das PM340. Der Geber wird über DRIVE-CLiQ angeschlossen.

Beispiel Mehrachsanwendung

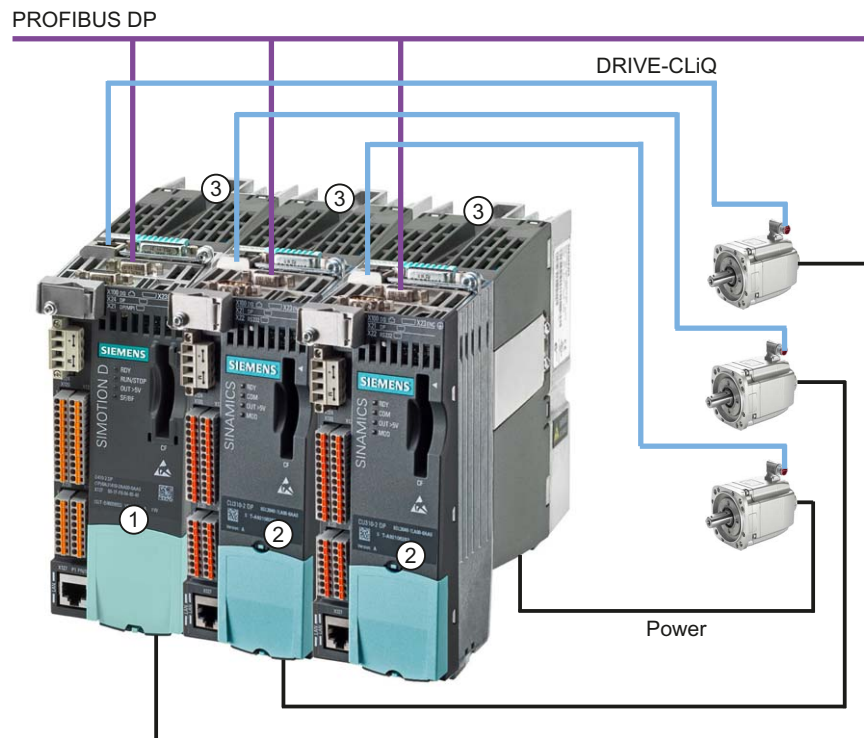


Bild 1-3 Anwendungsbeispiel mit 3 Achsen

Das Beispiel zeigt eine Anwendung mit 3 Achsen, bestehend aus:

- einer SIMOTION D410-2 DP (Control Unit) ①, aufgeschnappt auf PM340 ③
SIMOTION D410-2 DP wird direkt auf das SINAMICS Power Module PM340 aufgeschnappt. Die Leistungsversorgung des Motors erfolgt über das PM340. Der Geber wird über DRIVE-CLiQ angeschlossen.
- zwei SINAMICS S120 CU310-2 DP ②, aufgeschnappt auf PM340 ③
Die Control Units sind über PROFIBUS DP mit der SIMOTION D410-2 DP verbunden. Die beiden SINAMICS S120 CU310-2 DP werden direkt auf die SINAMICS Power Modules PM340 aufgeschnappt. Die Leistungsversorgung der Motoren erfolgt über die PM340. Die Geber werden über DRIVE-CLiQ angeschlossen.

Hinweis

Bahninterpolation wird zu V4.3 nicht unterstützt.

Einsatz

Die Kombination aus einem Leistungsteil (Power Module) und SIMOTION D410-2 bildet einen Einzelantrieb in kompakter Bauform für den Maschinen- und Anlagenbau.

Anwendungsgebiete sind:

- Maschinenkonzepte mit Zentralantrieb (z. B. Pressen, Druck- und Verpackungsmaschinen, ...)
- Modulare Maschinenkonzepte, bei denen Maschinenmodule bis zur 1-Achsigkeit aufgeteilt werden
- Einzelantriebe mit im Vergleich zu Standardantrieben hohen Genauigkeits-, Stabilitäts- und Rundlaufanforderungen im Maschinen- und Industriebau
- Einzelantriebe zur Erfüllung von Transportaufgaben (Fördern, Heben, Senken)
- Einzelantriebe mit integrierter PLC-Funktionalität und erweiterten Motion Control Funktionalitäten wie Nocken oder Kurvenscheiben
- Antriebe ohne Energierückspeisung (Drahtziehen, Extrudieren)
- Antriebsverbände mit hohen Anforderungen an die Verfügbarkeit (Ausfall der Einspeisung darf nicht zum Ausfall aller Achsen führen)
- Kleine Mehrachsverbände (typisch 2 bis 3 Achsen) auf Basis von SINAMICS S110/120 Blocksize.

Hardware-Komponenten

Als zentrale Hardware setzt sich die Control Unit SIMOTION D410-2 aus dem SIMOTION Runtime-System und der SINAMICS Antriebsregelung zusammen.

Über DRIVE-CLiQ können eine Reihe weiterer SINAMICS S120 Komponenten wie z. B. SMx Gebersysteme oder Terminal Modules angeschlossen werden.

Die integrierte Antriebsregelung von SIMOTION D410-2 verfügt mit wenigen Ausnahmen (z. B. kein Basic Operator Panel BOP20, ...) über die gleichen Regelungseigenschaften und Leistungsmerkmale wie die SINAMICS S120 Control Unit CU310-2.

Erweiterung der Antriebsrechenleistung

Um die Motion Control Leistung einer SIMOTION D410-2 bei Bedarf voll auszuschöpfen, kann die antriebsseitige Rechenleistung erweitert werden, indem weitere SINAMICS S110/S120 Control Units (z. B. CU305, CU310-2, ...) über PROFIBUS oder PROFINET an SIMOTION D410-2 angeschlossen werden.

Software-Komponenten

Die Basisfunktionalität von SIMOTION D wird mit einer CompactFlash Card geliefert und beinhaltet:

- Das SIMOTION Runtimesystem mit folgenden Funktionen:
 - Frei programmierbares Laufzeitsystem (IEC 61131)
 - Verschiedene Laufzeitebenen (Tasks)
 - PLC- und Rechenfunktionalität
 - Motion Control Funktionen
 - Kommunikationsfunktionen
- Die SINAMICS S120 Antriebsregelung mit folgenden Funktionen:
 - Strom- und Momentenregelung
 - Drehzahlregelung

1.2 Systemkomponenten

Übersicht

SIMOTION D410-2 kommuniziert über folgende Schnittstellen mit den Komponenten der Automatisierungslandschaft:

- PROFIBUS DP (D410-2 DP und D410-2 DP/PN)
- PROFINET IO (nur D410-2 DP/PN)
- Ethernet
- DRIVE-CLiQ (DRIVE Component Link with IQ)
- Schnittstelle für das Power Module (PM-IF)

SIMOTION D besitzt ein Antriebselement SINAMICS Integrated. Die Kommunikation mit dem SINAMICS Integrated erfolgt über PROFIBUS-Mechanismen (DP Integrated), z. B. über PROFIdrive-Telegramme.

Gegenüber dem "externen PROFIBUS DP" werden mit dem "DP Integrated" geringere Zykluszeiten und größere Adressvolumen je Teilnehmer erreicht.

Die wichtigsten Komponenten des Systems und deren Funktion sind nachfolgend aufgeführt.

Tabelle 1- 1 Systemkomponenten

Komponente	Funktion
SIMOTION D410-2	<p>... ist die zentrale Motion Control Baugruppe.</p> <p>Die Baugruppe beinhaltet das programmierbare SIMOTION Runtime von SIMOTION D410-2 und die Antriebssoftware von SINAMICS S120.</p> <p>Die integrierten schnellen Ein-/Ausgänge (Onboard-I/Os) können Sie verwenden als:</p> <ul style="list-style-type: none"> • Frei adressierbare Prozess-Ein-/Ausgänge • Referenziereingänge • Fehlersichere Digitaleingänge • Fehlersicherer Digitalausgang • Eingänge für Messtaster • Ausgänge für schnelle Nocken • Analogeingang <p>Die Messbuchsen können beliebige analoge Signale ausgeben.</p> <p>Die DRIVE-CLiQ-Schnittstelle erlaubt eine schnelle Verbindung zu den SINAMICS Antriebskomponenten.</p>
Systemsoftware	<p>Die Basisfunktionalität von SIMOTION D410-2 wird separat mit einer CompactFlash Card geliefert und beinhaltet:</p> <ul style="list-style-type: none"> • SIMOTION Runtime (Kernel) • Antriebssoftware von SINAMICS S120 <p>Die CompactFlash Card ist nicht im Lieferumfang enthalten.</p>
Stromversorgung (PS)	<p>... stellt die Elektronikstromversorgung für SIMOTION D410-2 zur Verfügung (z. B. SITOP Stromversorgung).</p>

PROFIBUS DP

SIMOTION D410-2 kann über die PROFIBUS DP-Schnittstelle mit den nachfolgend aufgeführten Komponenten kommunizieren.

Tabelle 1-2 Komponenten am PROFIBUS DP

Komponente	Funktion
Programmiergerät PG/PC	... konfiguriert, parametriert, programmiert und testet mit dem Engineering System (ES) "SIMOTION SCOUT".
SIMATIC HMI Gerät	... dient zum Bedienen und Beobachten. Für den Betrieb der SIMOTION D410-2 ist es nicht unbedingt Voraussetzung.
Andere Steuerungen (z. B. SIMOTION oder SIMATIC)	... z. B. überlagerte Steuerung (Anlagensteuerung); modulare Maschinenkonzepte mit mehreren Steuerungen, aufgeteilt auf die einzelnen Maschinenmodule.
Dezentrale Peripheriesysteme	
SIMATIC ET 200M	Modulares Peripheriesystem für den Schaltschrankaufbau und hohe Kanaldichten.
SIMATIC ET 200S	Feinskalierbares Peripheriesystem für den Schaltschrankaufbau und für besonders zeitkritische Anwendungen; inklusive Motorstartern, Sicherheitstechnik und individueller Wurzelung der Lastgruppen.
SIMATIC ET 200pro	Modulares Peripheriesystem in der Schutzart IP65/IP67 für den maschinennahen, schaltschranklosen Einsatz; mit Features wie kleiner Baugröße, integrierte Sicherheitstechnik PROFIsafe, PROFINET Anschluss und Baugruppentausch unter Spannung.
SIMATIC ET 200eco	Peripheriesystem in der Schutzart IP65/IP67 für den maschinennahen, schaltschranklosen Einsatz mit flexibler und schneller Anschlussstechnik in ECOFAST oder M12.
Sonstige PROFIBUS-Peripherie	
Netzübergänge	<ul style="list-style-type: none"> DP/AS-Interface Link 20E und DP/AS-Interface Link Advanced für den Netzübergang PROFIBUS DP auf AS-Interface DP/DP-Koppler zum Verbinden von zwei PROFIBUS DP-Netzwerken
Antriebs-Interfaces	<ul style="list-style-type: none"> ADI4 (Analog Drive Interface for 4 axes) für den Anschluss von Antrieben mit analoger ± 10 V-Sollwertschnittstelle oder externe Geber IM 174 (Interface Module for 4 axes) für den Anschluss von Antrieben mit analoger ± 10 V-Sollwertschnittstelle, externe Geber oder den Anschluss von Schrittantrieben mit Puls-Richtungs-Schnittstelle
Antriebsgeräte mit PROFIBUS DP-Schnittstelle (z. B. CU310-2 DP)	... setzen Drehzahlsollwerte in Signale zur Motoransteuerung um und liefern die zum Betrieb der Motoren notwendige Leistung. Auch als takt synchroner, äquidistanter Slave am PROFIBUS DP betreibbar.
Teleservice Adapter	Ferndiagnose

PROFINET IO

SIMOTION D410-2 DP/PN kann über die Onboard PROFINET IO-Schnittstelle mit nachfolgend aufgeführten Komponenten kommunizieren.

Tabelle 1-3 Komponenten am PROFINET IO

Komponente	Funktion
Programmiergerät PG/PC	... konfiguriert, parametriert, programmiert und testet mit dem Engineering System (ES) "SIMOTION SCOUT".
SIMATIC HMI Gerät	... dient zum Bedienen und Beobachten. Für den Betrieb einer Control Unit ist es nicht unbedingt Voraussetzung.
Andere Steuerungen (z. B. SIMOTION oder SIMATIC)	... z. B. überlagerte Steuerung (Anlagensteuerung); modulare Maschinenkonzepte mit mehreren Steuerungen, aufgeteilt auf die einzelnen Maschinenmodule.
Leitrechner	... kommuniziert über UDP, TCP/IP mit anderen Geräten.
Dezentrale Peripheriesysteme	
TMC	Hochkanalige, schnelle und taktsynchrone Peripherie für den Maschinenbau mit PROFINET IO-Anschluss in robuster SINAMICS S120 Booksize Compact-Bauform; direkter Anschluss der I/O-Kanäle an der Baugruppe oder abgesetzt über Verdrahtungsmodule.
SIMATIC ET 200M	Modulares Peripheriesystem für den Schaltschrank-Aufbau und hohe Kanaldichten.
SIMATIC ET 200S	Fein skalierbares Peripheriesystem für den Schaltschrank-Aufbau und für besonders zeitkritische Anwendungen; inklusive Motorstarter, Sicherheitstechnik und individueller Wurzelung der Lastgruppen.
SIMATIC ET 200pro	Modulares Peripheriesystem in der Schutzart IP65/67 für den maschinennahen, schaltschranklosen Einsatz; mit Features wie kleine Baugröße, integrierte Sicherheitstechnik PROFIsafe, PROFINET IO-Anschluss und Baugruppentausch unter Spannung.
SIMATIC ET 200eco PN	Kompakte Blockperipherie in der Schutzart IP65/66/67 für den maschinennahen, schaltschranklosen Einsatz mit M12-Anschlusstechnik. Sehr robustes und widerstandsfähiges Metallgehäuse und Vollverguss.
Sonstige PROFINET IO-Peripherie	
Antriebsgeräte mit PROFINET IO-Schnittstelle	... setzen Drehzahlsollwerte in Signale zur Motoransteuerung um und liefern die zum Betrieb der Motoren notwendige Leistung.
Netzübergänge	<ul style="list-style-type: none"> • IE/AS-Interface Link PN IO für den Netzübergang PROFINET IO auf AS-Interface • PN/PN-Koppler zum Verbinden von zwei PROFINET IO-Netzwerken.

Ethernet

Die Control Unit kann über die Ethernet-Schnittstellen mit folgenden Komponenten kommunizieren oder in eine Automatisierungslandschaft eingebettet werden:

Tabelle 1-4 Komponenten am Ethernet

Komponente	Funktion
Programmiergerät PG/PC	... konfiguriert, parametriert, programmiert und testet mit dem Engineering System (ES) "SIMOTION SCOUT".
Leitrechner	... kommuniziert über UDP, TCP/IP mit anderen Geräten.
SIMATIC HMI Gerät	... dient zum Bedienen und Beobachten. Für den Betrieb der SIMOTION D410-2 ist es nicht unbedingt Voraussetzung.

DRIVE-CLiQ

SIMOTION D410-2 kann über die DRIVE-CLiQ-Schnittstelle mit folgenden Komponenten kommunizieren:

Tabelle 1-5 Komponenten an DRIVE-CLiQ

Komponente	Funktion
Antriebsgeräte SINAMICS S120 AC DRIVE (mit CUA31/CUA32)	... setzen Drehzahlsollwerte in Signale zur Motoransteuerung um und liefern die zum Betrieb der Motoren notwendige Leistung. Die AC DRIVE-Komponente PM340 wird über CUA31/CUA32 angeschlossen. Es kann max. ein PM340 angeschlossen werden. Power Module Chassis wird über DRIVE-CLiQ angeschlossen. Hinweis: Komponenten der Bauform Booksize werden nicht unterstützt!
Terminal Module TM15, TM17 High Feature	Mit den Terminal Modules TM15 und TM17 High Feature können Messtastereingänge und Nockenausgänge realisiert werden. Darüber hinaus stellen die Terminal Modules antriebsnahe digitale Ein- und Ausgänge mit geringen Signalverzögerungszeiten zur Verfügung.
Terminal Module TM31	... ermöglicht eine Klemmenerweiterung über DRIVE-CLiQ (zusätzliche analoge und digitale Ein-/Ausgänge).
Terminal Module TM41	... ermöglicht eine Klemmenerweiterung (analoge und digitale Ein-/Ausgänge) und Geber-nachbildung über DRIVE-CLiQ. Das TM41 kann mit einer realen Achse verschaltet werden.
Terminal Module TM54F	... ermöglicht eine Klemmenerweiterung (sichere Digitalein-/Digitalausgänge) für die Ansteuerung der sicheren Bewegungsüberwachungsfunktionen des integrierten Antriebs. Da SIMOTION D410-2 über 3 F-DI und 1 F-DO verfügt, ist ein TM54F in der Regel nicht erforderlich.
Terminal Module TM120	Über das Terminal Module TM120 lassen sich 4 Temperatursensoren (KTY84-130 oder PTC) auswerten. Die Temperatursensoreingänge sind von der Auswerteelektronik im Terminal Module TM120 sicher elektrisch getrennt und für die Temperatúrauswertung spezieller Motoren geeignet, z. B. Linearmotoren 1FN und Einbau-Torquemotoren 1FW6.
Terminal Module TM150	Über das Terminal Module TM150 lassen sich Temperatursensoren (KTY, PT100, PT1000, PTC und Bimetall-Öffner) auswerten. Neben der Motortemperatur können beispielsweise auch weitere Temperaturen aus dem Prozess erfasst werden. Die Temperatursensorauswertung erfolgt in 2-, 3- oder 4-Leiter Technik. In 2-Leiterauswertung können 12 Temperatursensoren, in 3- und 4-Leiterauswertung können 6 Temperatursensoren ausgewertet werden.

Komponente	Funktion
Sensor Modules SMx	... ermöglicht die Erfassung von Geberdaten der angeschlossenen Motoren über DRIVE-CLiQ.
Motoren mit DRIVE-CLiQ-Schnittstelle	... ermöglichen eine vereinfachte Inbetriebnahme und Diagnose, da Motor und Gebertyp automatisch identifiziert werden.
DMC20/DME20 DRIVE-CLiQ Hub	... ermöglicht es, die Anzahl der DRIVE-CLiQ-Schnittstellen zu vergrößern und eine sternförmige Topologie anzulegen.

Hinweis

Beachten Sie, dass Komponenten der Bauform Booksize (Controller Extension, Motor Modules, Line Modules, ...) sowie Power Modules von SINAMICS G120 (PM2x0) von SIMOTION D410-2 nicht unterstützt werden!

Hinweis

Detaillierte Informationen über die Komponenten der SINAMICS S110/S120 Produktfamilie finden Sie in den SINAMICS S110/S120 Gerätehandbüchern.

Ältere DRIVE-CLiQ Komponenten sind mit SIMOTION D410-2 eventuell nicht mehr einsetzbar. Detaillierte Informationen hierzu finden Sie im Inbetriebnahme- und Montagehandbuch SIMOTION D410-2 im Abschnitt "Migration SIMOTION D410 auf SIMOTION D410-2" unter Zulässige Kombinatoriken.

1.3 Peripherieeinbindung

Hinweis

Bitte beachten Sie, dass nicht alle Baugruppen der ET 200 Peripheriefamilie für SIMOTION freigegeben sind. Außerdem können sich systembedingt funktionale Unterschiede bezüglich des Einsatzes an SIMOTION und an SIMATIC ergeben. So werden z. B. beim dezentralen Peripheriesystem ET 200M spezielle prozessleittechnische Funktionen (z. B. HART-Baugruppen, ...) von SIMOTION nicht unterstützt.

Die detaillierte, regelmäßig aktualisierte Liste der mit SIMOTION freigegebenen Peripheriebaugruppen sowie Hinweise zu deren Einsatz erhalten Sie unter folgender Internet-Adresse (<http://support.automation.siemens.com/WW/view/de/11886029>).

Neben den für SIMOTION freigegebenen Peripheriebaugruppen können an SIMOTION D410-2 prinzipiell alle zertifizierten PROFIBUS Normslaves (DP-V0/DP-V1/DP-V2) und PROFINET IO Devices der Echtzeitklassen RT und IRT angeschlossen werden. Die Einbindung dieser Baugruppen erfolgt mittels GSD-Datei (PROFIBUS) bzw. GSDML-Datei (PROFINET) des jeweiligen Geräteherstellers.

Hinweis

Bitte beachten Sie, dass im Einzelfall weitere Randbedingungen erfüllt sein müssen, um eine Baugruppe in SIMOTION einzubinden. So sind für einige Baugruppen "Treiberbausteine" z. B. in Form von Funktionsbausteinen erforderlich, die eine Einbindung erlauben bzw. besonders komfortabel ermöglichen.

Für die mit SIMOTION freigegebenen Baugruppen (z. B. SIMATIC S7-300 Baugruppe FM 350-1, ...) sind diese Treiberbausteine Bestandteil der Befehlsbibliothek des Engineering Systems SIMOTION SCOUT.

1.4 Darstellung SIMOTION D410-2 DP

Ansicht

Das folgende Bild zeigt SIMOTION D410-2 DP mit den Schnittstellen und Frontelementen.

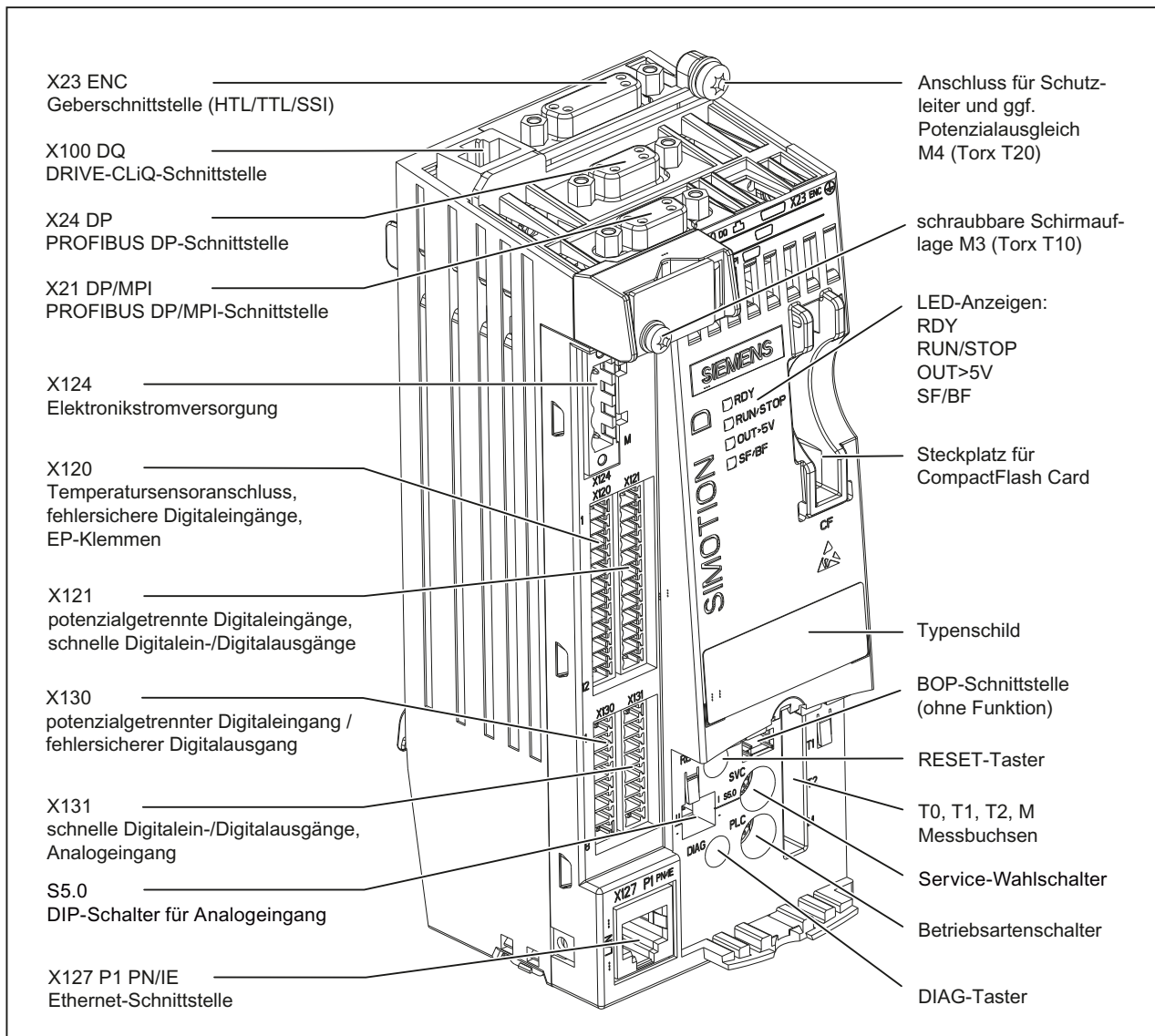


Bild 1-4 Lage der Schnittstellen und Frontelemente bei SIMOTION D410-2 DP

Auf der Rückseite der SIMOTION D410-2 befindet sich die Schnittstelle zum Power Module (PM).

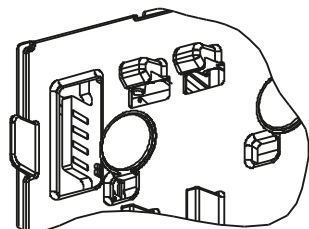


Bild 1-5 Power Module Interface (PM-IF)

Siehe auch

Schnittstellen (Seite 39)

1.5 Darstellung SIMOTION D410-2 DP/PN

Ansicht

Das folgende Bild zeigt SIMOTION D410-2 DP/PN mit den Schnittstellen und Frontelementen.

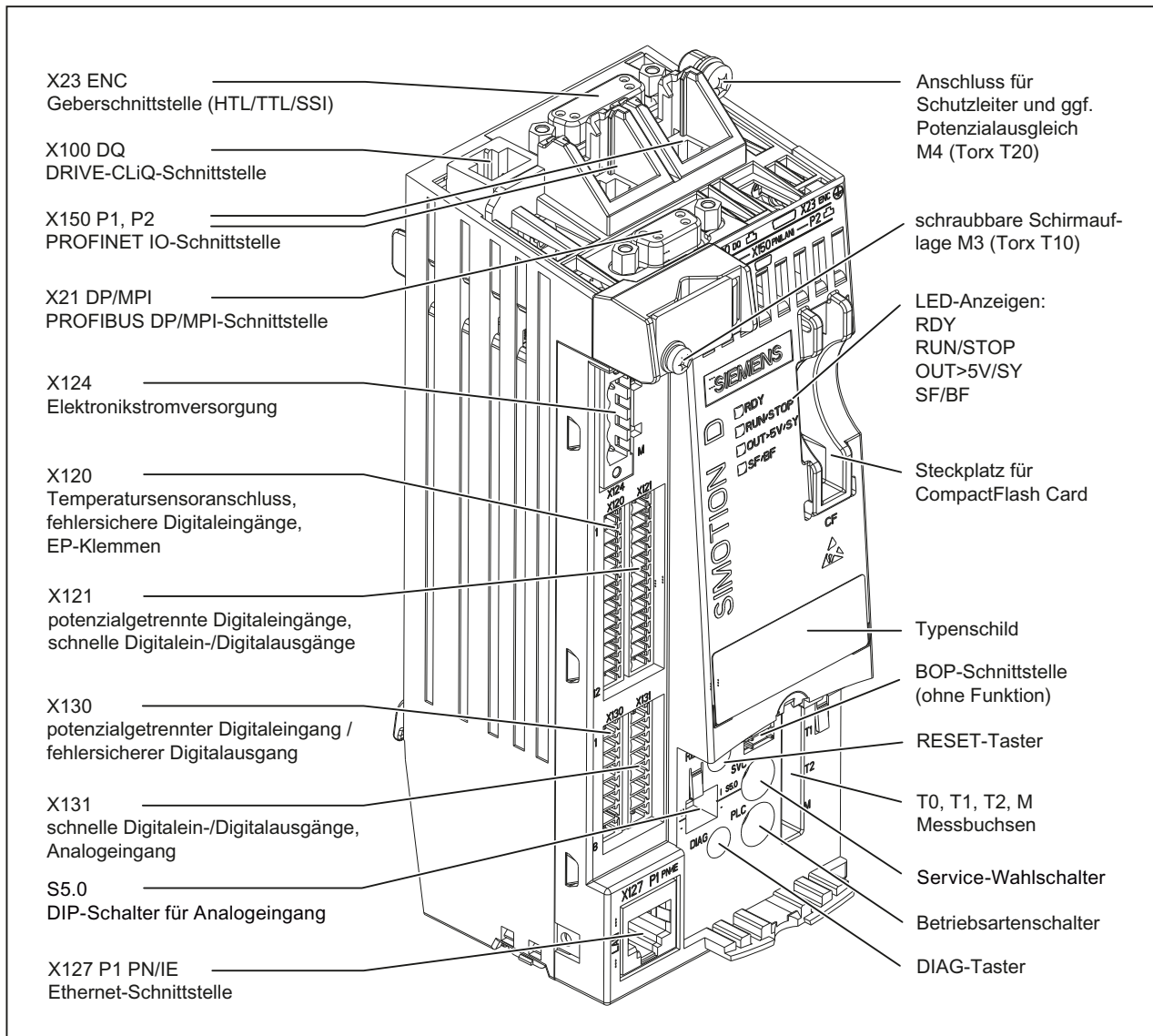


Bild 1-6 Lage der Schnittstellen und Frontelemente bei SIMOTION D410-2 DP/PN

Auf der Rückseite der SIMOTION D410-2 befindet sich die Schnittstelle zum Power Module (PM).

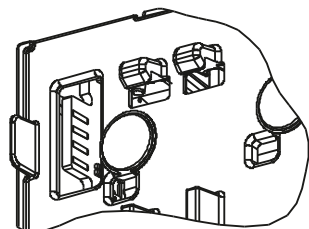


Bild 1-7 Power Module Interface (PM-IF)

Siehe auch

Schnittstellen (Seite 39)

1.6 Typenschilder

Das folgende Bild beschreibt Ihnen alle Informationen, die das Typenschild auf der Baugruppenrückseite enthält.

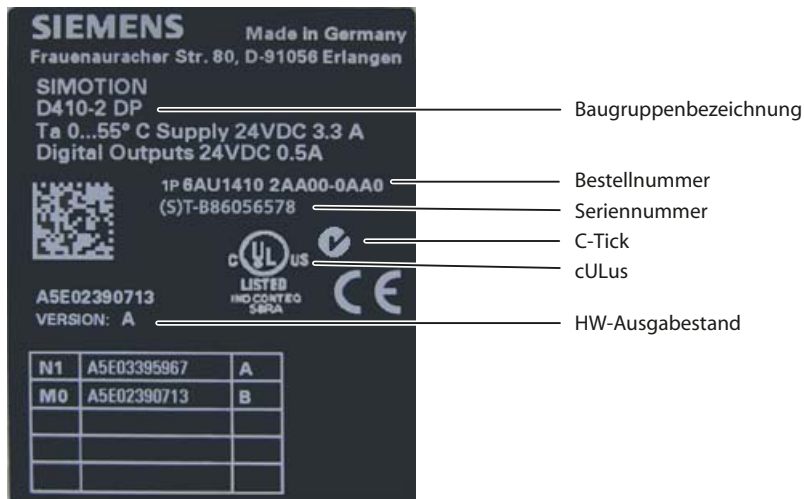


Bild 1-8 Typenschild am Beispiel von SIMOTION D410-2 DP

Hinweis

Die Inhalte der einzelnen Typenschild-Felder auf der aktuellen Control Unit können von den in diesem Handbuch beschriebenen abweichen (z. B. weiterentwickelter Produktstand, noch nicht erteilte Zulassungen und Kennzeichnungen usw.).

MAC-Adressen

Für die MAC-Adresse der Ethernet-Schnittstelle und der PROFINET-Schnittstelle (nur D410-2 DP/PN) ist an der Frontseite des Gerätes ein zweites Typenschild angebracht.

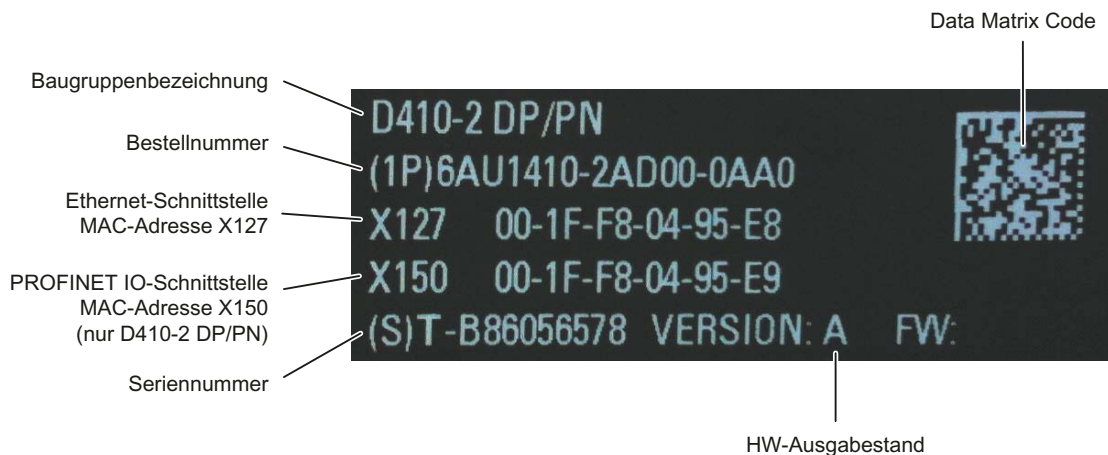


Bild 1-9 MAC-Adressen SIMOTION D410-2 DP/PN

1.7 CompactFlash Card

Eigenschaften

Die CF Card ist für den Betrieb der SIMOTION D410-2 zwingend notwendig. Die CF Card ist als Komponente separat zur SIMOTION D410-2 zu bestellen und nicht im Lieferumfang enthalten.

Auf der CF Card befinden sich der SIMOTION Kernel (SIMOTION D410-2 Firmware) und die Software zum Ansteuern der Antriebe (SINAMICS Firmware).

Die CF Card dient zum

- Sichern der Technologiepakete und Anwenderdaten (Programme, Konfigurationsdaten, Parametrierungen)
- Update (z. B. SIMOTION Firmware-Update)

Die Lizenzen für die Technologiefunktionen sind an die Seriennummer der CF Card gebunden. Die CF Card kann somit in unterschiedliche SIMOTION D410-2 gesteckt werden, ohne dass die Lizenzen geändert werden müssen.

Die CF Card wird bootfähig mit dem neuesten SIMOTION Kernel und Antriebssoftware ausgeliefert.

Typenschild CF Card

Das folgende Bild beschreibt alle Informationen, die das Typenschild der CompactFlash Card (CF Card) enthält.

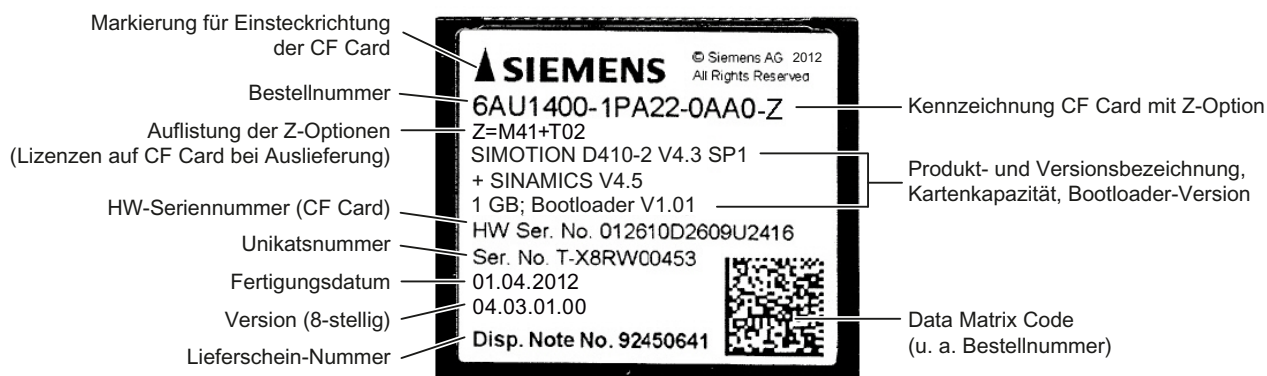


Bild 1-10 CompactFlash Card

Vorinstallierte Runtime-Lizenzen

Die vorinstallierten Lizenzen stehen auf dem Label unterhalb der Bestellnummer als Z-Option.

Beispiel mit Z-Option für MultiAxes Package D410-2 + 2 TControl Lizenzen:
 6AU1400-1PA22-0AA0-Z
 Z=M41+T02

Es werden maximal 7 unterschiedliche Z-Optionen auf dem Typenschild der CF Card aufgedruckt. Bei mehr als 7 unterschiedlichen Z-Optionen wird statt der Z-Option der Hinweistext "Z = see delivery order" auf die CF Card aufgedruckt.

Verfügbare Z-Optionen / Lizenzen

Folgende Z-Optionen sind für SIMOTION D410-2 möglich:

Tabelle 1-6 Für SIMOTION D410-2 verfügbare Z-Optionen / Lizenzen

Bezeichnung	Z-Option / Lizenz	Beispiel
Temperaturregelung TControl	Txx - Lizenz TControl und Anzahl	T03 = 3 TControl Lizenzen
SIMOTION IT	J00 - Lizenz SIMOTION IT Virtual Machine für Java Applikationen	J00
Safety-Funktionen	Fxx - Lizenz SINAMICS Safety Integrated Extended Functions, Angabe der Anzahl	F01 = 1 Lizenz für einen Antrieb mit Safety Integrated Extended Funktions
Achslizenzen	<ul style="list-style-type: none"> • Pxx-Lizenz POS und Anzahl • Gxx-Lizenz GEAR und Anzahl • Cxx-Lizenz CAM und Anzahl 	<ul style="list-style-type: none"> • P02 = 2 POS Lizenzen • G03 = 3 GEAR Lizenzen • C01 = 1 CAM Lizenz
MultiAxes Package	M41 - Lizenz MultiAxes Package für SIMOTION D410-2	
DPM	B01 - Direct Product Motion (Produkt-Eintaktung)	B01
MIIF	B02 - Multipurpose Information Interface	B02

Hinweis

Bahninterpolation wird zu V4.3 nicht unterstützt.

Data Matrix Code auf CF Card

SIMOTION D CF Cards werden mit einer maschinenlesbaren Identifizierung in Form eines Data Matrix Codes (2D-Code) versehen.

Lesegeräte, die Data Matrix Codes gemäß ECC 200 unterstützen, sind zum Lesen des hier verwendeten Codes geeignet.

Beispiel für einen Daten-String vom Lesegerät:

1P6AU1400-1PA22-0AA0-Z+ST-WOQB02934+30SST0B8365550000079001

Tabelle 1- 7 Maschinenlesbare Identifizierung über 2D-Code

Merkmale	Eigenschaft
Bestellnummer (Kennzeichen "1P", zur Identifizierung der Produkte)	6AU1400-1PA22-0AA0-Z
Seriennummer (Kennzeichen "S", Unikats-Nummer)	T-WOQB02934
HW-Seriennummer (Kennzeichen "30S")	ST0B8365550000079001

CF Cards verfügen neben der "Seriennummer" zusätzlich über eine "HW-Seriennummer".

Werden Lizenzen für lizenzpflichtige Funktionen erworben, so wird mittels der HW-Seriennummer der CF Card und der Seriennummer der erworbenen Lizenzen ein "License Key" erzeugt, der nur für die jeweilige CF Card gültig ist.

Über die Barcodes auf den Lizenzzertifikaten (Certificate of License "CoL") und dem 2D-Code auf der CF Card können die für eine Lizenzierung erforderlichen Daten über ein Lesegerät eingelesen werden und so z. B. der Lizenzierungsprozess automatisiert werden.

1.8 Lizenzierung

Lizenzierung der SIMOTION D410-2

SIMOTION D410-2 ist eine kompakte Control Unit, prädestiniert für Einachsenanwendungen. SIMOTION D410-2 verfügt über eine integrierte Antriebsregelung für wahlweise eine Servo-, eine Vektor- oder eine U/f-Achse. Bei SIMOTION D410-2 kann eine reale Achse lizenzfrei genutzt werden. Drehzahlachsen und virtuelle Achsen sind generell lizenzfrei.

SIMOTION D410-2 kann mit weiteren SINAMICS S110/S120 Control Units (z. B. CU305) erweitert und somit auch für kleinere Mehrachsenanwendungen (z. B. mit 2 - 3 Achsen) eingesetzt werden. Die zusätzlichen Achsen müssen über Einachslizenzen oder das MultiAxes Package D410-2 lizenziert werden. Siehe Abschnitt CompactFlash Card (Seite 25).

Muss eine POS-Achse lizenziert werden, bietet sich die POS Einachs-Lizenz an; bei GEAR/CAM oder mehr als einer POS-Lizenz ist die Verwendung des MultiAxes Package D410-2 vorteilhafter.

Hinweis

Wenn Sie mit SIMOTION D410-2 mehr als eine reale Achse nutzen, müssen Sie die zusätzlichen Achsen lizenzieren. Die Achslizenz mit der höchsten Funktionalität wird durch die Inklusiv-Lizenz (eine reale Achse) abgedeckt. Die Funktionalität wird wie folgt abgestuft: CAM > GEAR > POS.

Beispiel:

Sie verwenden 2 reale Achsen: 1 POS, 1 CAM.

Sie müssen nur eine POS-Lizenz erwerben, da die CAM-Lizenz höherwertig und somit inklusive ist.

Für lizenzpflichtige Runtime-Funktionen wie z. B. SIMOTION IT Virtual Machine sind Lizenzen erforderlich. Diese Lizenzen können vorinstalliert auf einer CompactFlash Card (CF Card) oder einzeln bestellt werden.

Weitere Literatur

Weitere Informationen zur Handhabung von Lizenzen finden Sie im Projektierungshandbuch *SIMOTION SCOUT*. Allgemeine Informationen zum Thema Lizenzierung finden Sie im Katalog *Motion Control SIMOTION, SINAMICS S120 und Motoren für Produktionsmaschinen Katalog PM21*.

1.9 Sicherheitshinweise

Beachten Sie die folgenden Sicherheitshinweise beim Umgang mit SIMOTION D410-2 und deren Komponenten!

VORSICHT

Die CompactFlash Card darf nur im stromlosen Zustand der SIMOTION D410-2 gezogen und gesteckt werden!

SIMOTION D410-2 befindet sich im stromlosen Zustand, wenn alle LEDs AUS sind.

Die CompactFlash Card ist ein ESD-empfindliches Bauteil. Beachten Sie beim Ziehen und Stecken der CompactFlash Card die EGB-Vorschriften.

VORSICHT

Die Lüftungsfreiräume von 50 mm oberhalb und unterhalb der Komponente müssen eingehalten werden. Die Lüftungsöffnungen oben und unten dürfen nicht durch Anschlussleitungen abgedeckt werden.

WARNUNG

Der einwandfreie und sichere Betrieb der SIMOTION D Control Unit setzt sachgemäßen Transport, fachgerechte Lagerung, Aufstellung und Montage sowie sorgfältige Bedienung und Instandhaltung voraus.

Zusätzlich zu den Gefahr- und Warnhinweisen in der gelieferten technischen Kundendokumentation sind die jeweils geltenden nationalen, örtlichen und anlagenspezifischen Bestimmungen und Erfordernisse zu berücksichtigen.

An alle Anschlüsse und Klemmen darf nur Sicherheitskleinspannung nach EN/IEC 60950-1 angeschlossen werden.

WARNUNG

Einsatz von mobilen Funkgeräten

Bei Einsatz von mobilen Funkgeräten (z. B. Handys, Sprechfunkgeräte) mit einer Sendeleistung > 1 W in unmittelbarer Nähe der Geräte (< 1,8 m) können Funktionsstörungen der Geräte auftreten.

Hinweis

Schutz bei direktem Berühren

Die Anwendung des Schutzes bei direktem Berühren mittels DVC A (PELV) ist nur in Bereichen mit Potenzialausgleich und in trockenen Innenräumen zulässig. Sind diese Bedingungen nicht gegeben, müssen andere Schutzmaßnahmen gegen elektrischen Schlag angewendet werden, z. B. Berührschutz.

 **VORSICHT**

Automatischer Wiederanlauf

Bei SIMOTION-Steuerungen kann ein automatischer Wiederanlauf programmiert werden.

Vorsicht! Beim Wiederkehren der Spannung werden die Achsen automatisch anlaufen.

Bedienen (Hardware)

2.1 Übersicht Bedien- und Anzeigeelemente

Das folgende Bild zeigt die Anordnung der Bedien- und Anzeigeelemente auf der SIMOTION D410-2.

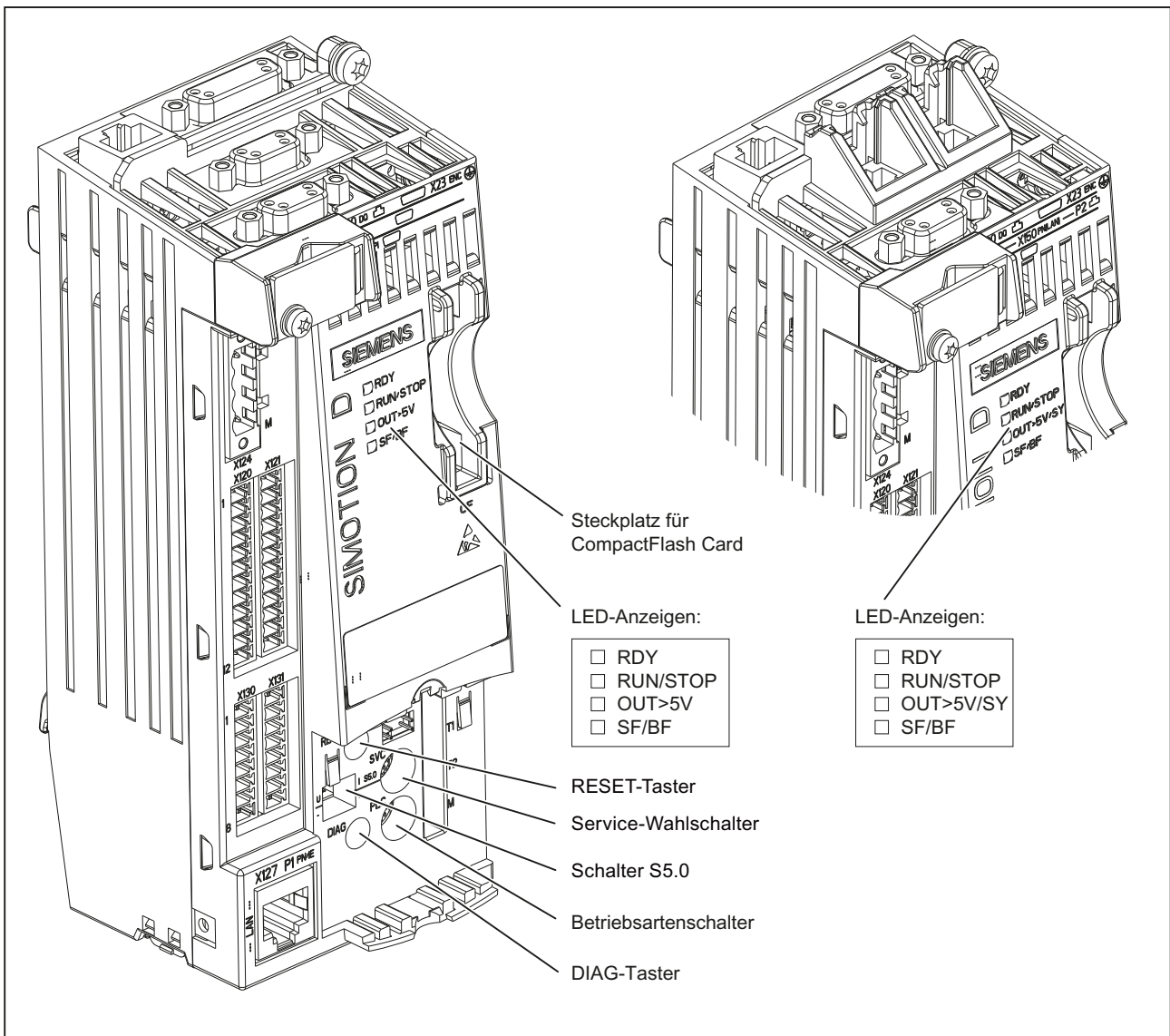


Bild 2-1 Bedien- und Anzeigeelemente SIMOTION D410-2 DP (links im Bild) und D410-2 DP/PN (rechts im Bild)

2.2 Bedienelemente

2.2.1 Service-Wahlschalter

Anordnung

SIMOTION D410-2 verfügt im unteren Bereich der Frontseite hinter der Blindabdeckung über einen Service-Wahlschalter (SVC).

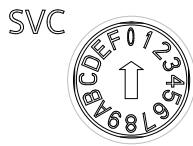


Bild 2-2 Service-Wahlschalter, Schalterstellung "0"

VORSICHT

Betätigen Sie den Drehschalter nur mit isolierten Schraubendrehern. Andernfalls kann der Schalter durch statische Elektrizität zerstört werden!

Funktion

Der Service-Wahlschalter dient zur Auswahl von Servicefunktionen.

Im normalen Betrieb muss die Schalterstellung "0" beibehalten werden.

Die folgende Tabelle enthält die möglichen Stellungen des Service-Wahlschalters. Die Stellungen des Service-Wahlschalters sind in der Reihenfolge erläutert, wie sie auf der SIMOTION D410-2 angeordnet sind. Die Servicefunktionen können prinzipiell in allen eingestellten Betriebsarten ausgeführt werden.

Tabelle 2- 1 Schalterstellungen des Service-Wahlschalters

Stellung	Service-Mode	Bedeutung
0		Keine Service-/Diagnosefunktion aktiviert
1	Netz-Aus-feste SIMOTION-Daten löschen/wiederherstellen	Die Netz-Aus-festen SIMOTION-Daten der SIMOTION D410-2 werden zuerst gelöscht und anschließend mit dem Inhalt aus der PMEMORY-Sicherungsdatei wiederhergestellt.
B	Rückrüsten (Geräte Update-Tool)	SIMOTION D410-2 Control Units und Projekte können über vorher erzeugte Hochrüstdaten hochgerüstet werden. Die Hochrüstdaten werden dabei mit dem Geräte Update-Tool erzeugt (Menü "Projekt > Geräte Update Tool starten" im SIMOTION SCOUT). Führt die Hochrüstung nicht zum gewünschten Ergebnis, kann die Hochrüstung "per Schalterstellung" wieder verworfen und auf die vorhergehende Konfiguration rückgerüstet werden.
D	Diagnosedaten und Netz-Aus-feste SIMOTION-Daten sichern	Die Sicherung der Diagnosedaten und der Netz-Aus-festen SIMOTION-Daten kann im Zustand STOP, STOPU und RUN erfolgen. Eine Sicherung im RUN hat den Vorteil, dass erweiterte Diagnoseinformationen über HTML-Seiten sowie TO Alarminformationen zur Verfügung stehen.

Hinweis

Diagnosedaten und Netz-Aus feste SIMOTION-Daten können alternativ auch über die DIAG-Taste gesichert werden, siehe dazu Abschnitt DIAG-Taster (Seite 35).

2.2.2 Betriebsartenschalter**Anordnung**

SIMOTION D410-2 verfügt im unteren Bereich der Frontseite hinter der Blindabdeckung über einen Betriebsartenschalter (PLC).

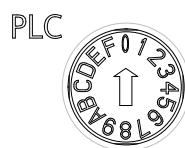



Bild 2-3 Betriebsartenschalter, Schalterstellung "0"

 VORSICHT
Betätigen Sie den Drehschalter nur mit isolierten Schraubendrehern. Andernfalls kann der Schalter durch statische Elektrizität zerstört werden!

Funktion

Die folgende Tabelle enthält die möglichen Stellungen des Betriebsartenschalters und die zugehörige Betriebsart.

Tabelle 2- 2 Schalterstellungen des Betriebsartenschalters

Stellung	Betriebsart	Bedeutung
0	RUN	<p>SIMOTION D410-2 bearbeitet das Anwenderprogramm und die damit verbundenen Systemleistungen:</p> <ul style="list-style-type: none"> • Prozessabbild der Eingänge lesen. • Bearbeitung der Anwenderprogramme, die dem Ablaufsystem zugeordnet sind. • Prozessabbild der Ausgänge schreiben. <p>Die Technologiepakete sind in diesem Zustand aktiv. Sie können Befehle aus dem Anwenderprogramm ausführen.</p>
1	STOPU	<p>SIMOTION D410-2 bearbeitet kein Anwenderprogramm.</p> <ul style="list-style-type: none"> • Die Technologiepakete sind aktiv. Test- und Inbetriebnahmefunktionen können ausgeführt werden. Das Anwenderprogramm ist nicht aktiv. • Die Peripheriebaugruppen befinden sich im sicheren Zustand, d. h. die Digitalausgänge haben den Status "LOW" und die Analogausgänge sind strom- bzw. spannungslos.
2	STOP	<p>SIMOTION D410-2 bearbeitet kein Anwenderprogramm.</p> <ul style="list-style-type: none"> • Das Laden eines kompletten Anwenderprogramms ist möglich. • Alle Systemdienste (Kommunikation, ...) sind aktiv. • Die Peripheriebaugruppen befinden sich im sicheren Zustand, d. h. die Digitalausgänge haben den Status "LOW" und die Analogausgänge sind strom- bzw. spannungslos. • Die Technologiepakete sind inaktiv, d. h. alle Freigaben sind gelöscht. Es können keine Achsbewegungen ausgeführt werden.
3	MRES	<p>Urlöschen der Baugruppe / SIMOTION D410-2 auf Werkseinstellung setzen. Über die Schalterstellung MRES können Sie abhängig von der Bedienreihenfolge</p> <ul style="list-style-type: none"> • die SIMOTION D410-2 urlöschen oder • die SIMOTION D410-2 auf Werkseinstellung setzen. <p>Weitere Details zur Bedienreihenfolge siehe Inbetriebnahme- und Montagehandbuch <i>SIMOTION D410-2</i>.</p>

Hinweis

In der Stellung "RUN" können Sie die Betriebsart der SIMOTION D410-2 auch über das Engineering System SIMOTION SCOUT steuern. Somit ist zum Ändern der Betriebsart ein Verstellen des Betriebsartenschalters nicht erforderlich.

Weitere Literatur

Detaillierte Informationen

- zur Einstellung der Betriebsarten siehe Projektierungshandbuch *SIMOTION SCOUT*.
- Zum Gerätehochrüsten (Geräte Update-Tool) siehe Betriebsanleitung *SIMOTION Geräte hochrüsten*.

2.2.3 DIAG-Taster

Anordnung

Der DIAG-Taster befindet sich an der SIMOTION D410-2 auf der Frontseite hinter der Blindabdeckung.



Bild 2-4 DIAG-Taster

Funktion

Über den DIAG-Taster werden die Diagnosedaten und Netz-Aus festen SIMOTION-Daten auf die CF Card gesichert. Somit entspricht die Funktion des DIAG-Tasters der Funktion der Schalterstellung "D" des Service-Wahlschalters.

Um die Diagnosedaten und Netz-Aus festen SIMOTION-Daten zu sichern, stehen Ihnen folgende Möglichkeiten zur Verfügung:

- Sicherung im laufenden Betrieb (im Betriebszustand STOP / STOPU / RUN)
Ein kurzes Drücken des DIAG-Tasters genügt, um das Sichern der Daten anzustoßen. Somit ist der DIAG-Taster gegenüber der Schalterstellung "D" des Service-Wahlschalters zu bevorzugen.
- Sicherung im Hochlauf der Baugruppe
Der DIAG-Taster muss solange gedrückt werden, bis der Bootvorgang abgeschlossen ist. Da dies 20 bis 30 Sekunden dauern kann, ist in diesem Fall die Schalterstellung "D" des Service-Wahlschalters zu bevorzugen.

Weitere Literatur

Detaillierte Informationen zum Erzeugen von Diagnosedaten und zum Sichern/Wiederherstellen von Netz-Aus festen SIMOTION-Daten siehe Inbetriebnahme- und Montagehandbuch *SIMOTION D410-2*.

2.2.4 RESET-Taster

Anordnung

Der RESET-Taster befindet sich auf der SIMOTION D410-2 hinter der Blindabdeckung.



Bild 2-5 RESET-Taster

Funktion

Durch Drücken des RESET-Tasters wird das gesamte System zurückgesetzt und ein erneuter Hochlauf des Systems erzwungen.

2.2.5 Schalter S5.0

Anordnung

SIMOTION D410-2 verfügt im unteren Bereich der Frontseite hinter der Blindabdeckung über den Schalter S5.0.

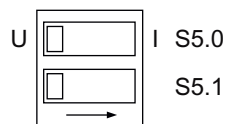


Bild 2-6 Schalter S5.0

Funktion

Der DIP-Schalter dient zum Umschalten des Analogeingangs (Stecker X131) als Spannungs- oder Stromeingang.

Tabelle 2- 3 Schalterstellungen S5.0

Stellung	Funktion
U	Der Analogeingang wird als Spannungseingang genutzt.
I	Der Analogeingang wird als Stromeingang genutzt.

Siehe auch

Schnittstellenbelegung (Seite 52)

2.2.6 SIMOTION CompactFlash Card

Funktion

Auf der CF Card befinden sich der SIMOTION Kernel (SIMOTION D410-2 Firmware) und die Software zum Ansteuern der Antriebe (SINAMICS Firmware).

Die CompactFlash Card (CF Card) dient zum

- Sichern der Technologiepakete und Anwenderdaten
- Update (z. B. SIMOTION Firmware-Update)

Steckplatz für CompactFlash Card

Die CF Card wird in den Einschubschacht über der Blindabdeckung gesteckt (siehe Übersicht Bedien- und Anzeigeelemente (Seite 31)).

VORSICHT

Die CF Card darf nur im stromlosen Zustand gesteckt oder gezogen werden!
SIMOTION D410-2 befindet sich im stromlosen Zustand, wenn alle LEDs AUS sind.

Die CompactFlash Card ist ein ESD-empfindliches Bauteil. Beachten Sie beim Ziehen und Stecken der CompactFlash Card die EGB-Vorschriften.

Die CF Card der SIMOTION D410-2 darf nicht in einer SIMOTION D410, D4x5 oder D4x5-2 verwendet werden!

Weitere Informationen

Informationen zum Beschreiben und Formatieren der CF Card siehe Inbetriebnahme- und Montagehandbuch *SIMOTION D410-2*.

2.3 Fehler- und Statusanzeigen

Anordnung der LED-Anzeigen

Die LED-Anzeigen befinden sich auf der SIMOTION D410-2 neben dem Einschubschacht für die CF Card.

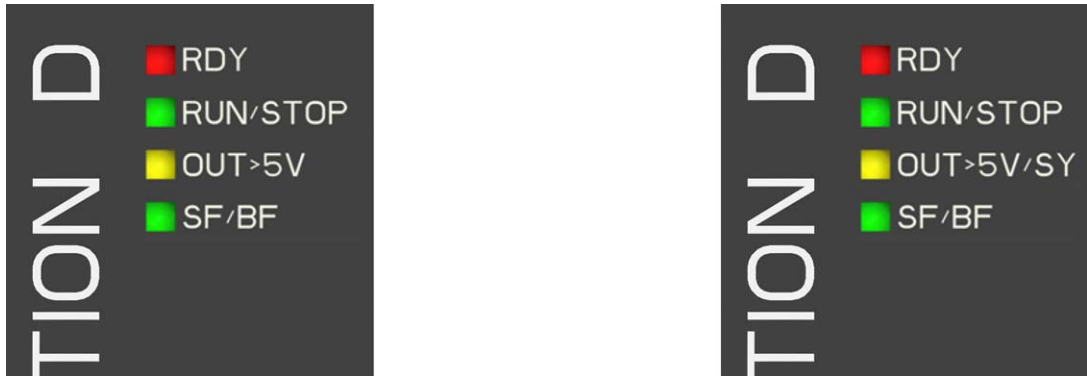


Bild 2-7 LED-Anzeigen: D410-2 DP (links im Bild), D410-2 DP/PN (rechts im Bild)

Bedeutung der LED-Anzeigen

In der folgenden Tabelle sind die LEDs und ihre Bedeutung beschrieben.

Tabelle 2-4 Fehler- und Statusanzeigen

LED		Bedeutung
D410-2 DP	D410-2 DP/PN	
RDY	RDY	Statusanzeige des SINAMICS Integrated
RUN/STOP	RUN/STOP	Betriebszustände von SIMOTION D410-2
OUT>5V	–	Geberstromversorgung > 5 V (TTL / HTL)
–	OUT>5V/SY	Geberstromversorgung > 5 V (TTL / HTL) Synchronisations-Status (SY) der Onboard PROFINET IO-Schnittstelle (X150)
SF/BF	SF/BF	Sammelfehler / Busfehler

Weitere Informationen

Mit einem PG/PC und dem Engineering System können Sie eine detaillierte Diagnose durchführen. Informationen zur Diagnose über LED-Anzeigen finden Sie im Inbetriebnahme- und Montagehandbuch *SIMOTION D410-2*, Abschnitt Diagnose über LED-Anzeigen.

Schnittstellen

3.1 Schnittstellenübersicht

Dieser Abschnitt beschreibt die Schnittstellen der SIMOTION D410-2. Die Anordnung der Schnittstellen auf der Baugruppe finden Sie in den Abschnitten Darstellung SIMOTION D410-2 DP (Seite 20) und Darstellung SIMOTION D410-2 DP/PN (Seite 22).

Nutzbare Schnittstellen

Tabelle 3- 1 Überblick der nutzbaren Schnittstellen SIMOTION D410-2

Schnittstelle	Art	Steckertyp
X100	DRIVE-CLiQ-Schnittstelle (DQ)	8polige RJ45plus-Buchse zum Anschluss von DRIVE-CLiQ-Teilnehmern
X21	PROFIBUS DP/MPI-Schnittstelle	9polige SUB-D-Buchse zum Anschluss am PROFIBUS DP bzw. MPI
X24	PROFIBUS DP-Schnittstelle (nur bei SIMOTION D410-2 DP)	9polige SUB-D-Buchse zum Anschluss am PROFIBUS DP
X150 P1, P2	PROFINET IO-Schnittstelle (nur bei SIMOTION D410-2 DP/PN)	8polige RJ45-Buchse zum Anschluss an PROFINET IO
X23	Geberschnittstelle (ENC)	15polige SUB-D-Buchse zum Anschluss von HTL-, TTL- und SSI-Gebern
X120	Temperatursensoranschluss, fehlersichere Digitaleingänge	12polige Federdruckklemme
X121	potenzialgetrennte Digitaleingänge, schnelle Digitalein-/Digitalausgänge	12polige Federdruckklemme
X130	potenzialgetrennter Digitaleingang, fehlersicherer Digitalausgang	8polige Federdruckklemme
X131	schnelle Digitalein-/Digitalausgänge, Analogeingang	8polige Federdruckklemme
X124	Stromversorgungsanschluss	4poliger Schraubklemmanschluss
X127 P1	Ethernet-Schnittstelle (PN/IE)	8polige RJ45-Buchse zum Anschluss von Ethernet (LAN)
T0, T1, T2 und M	Messbuchsen	Buchsen zur Ausgabe von analogen Signalen
PM-IF	Power Module Interface	8poliger Direktstecker zum Anschluss an ein Power Module der Bauform Blocksize

Nicht nutzbare Schnittstellen

Tabelle 3- 2 Überblick der nicht nutzbaren Schnittstellen SIMOTION D410-2

Schnittstelle	Bezeichnung	Steckertyp
Schnittstelle für BOP	BOP	8polige Steckerleiste

3.2 DRIVE-CLiQ-Schnittstelle

Eigenschaften

DRIVE-CLiQ besitzt folgende Eigenschaften:

- Automatische Erkennung der Komponenten durch die Control Unit
- unabhängige Erweiterbarkeit der Komponenten
- einheitliche Schnittstellen an allen Komponenten
- durchgängige Diagnose bis in die Komponenten
- Servicedurchgängigkeit bis in die Komponenten
- einfache mechanische Handhabung

Für die DRIVE-CLiQ-Schnittstelle werden 24 V / 450 mA zum Anschluss von Gebern bzw. Mess-Systemen zur Verfügung gestellt.

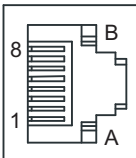
Schnittstellenmerkmale

Tabelle 3- 3 Schnittstelle X100

Merkmal	Ausprägung
Steckertyp	DRIVE-CLiQ-Stecker
max. Kabellänge	100 m
Datenrate	100 Mbit
Steckertyp: RJ45 Buchse; Blindabdeckung für DRIVE-CLiQ-Schnittstelle im Lieferumfang enthalten; Blindabdeckung (50 Stck.) Bestellnummer: 6SL3066-4CA00-0AA0	

Schnittstellenbelegung

Tabelle 3- 4 Schnittstellenbelegung X100

Darstellung	Pin	Name	Signaltyp	Beschreibung
	1	TXP	O	Sendedaten +
	2	TXN	O	Sendedaten -
	3	RXP	I	Empfangsdaten +
	4	reserviert, nicht belegen	-	-
	5	reserviert, nicht belegen	-	-
	6	RXN	I	Empfangsdaten -
	7	reserviert, nicht belegen	-	-
	8	reserviert, nicht belegen	-	-
	A	+ (24 V)	VO	Spannungsversorgung
	B	M (0 V)	VO	Elektronikmasse

Signaltyp: I = Input; O = Output; VO = Voltage Output

Anschließbare Geräte

Die folgende Tabelle enthält die Komponenten, mit der SIMOTION D410-2 über die DRIVE-CLiQ-Schnittstelle kommunizieren kann. Beachten Sie die max. Anzahl der an DRIVE-CLiQ anschließbaren Teilnehmer!

Hinweis

Beachten Sie auch die Topologie-Regeln von SINAMICS S120, siehe Funktionshandbuch *SINAMICS S120*, Kapitel "Regeln zum Verdrahten von DRIVE-CLiQ".

Tabelle 3- 5 Anschlussstopologie am DRIVE-CLiQ

Komponente	Max. Anzahl der anschließbaren Teilnehmer
Antrieb	<p>Max. 1 Antrieb aus folgenden:</p> <ul style="list-style-type: none"> • Power Module Blocksize PM340 (D410-2 direkt aufgeschnappt) • Power Module Blocksize PM340 (D410-2 über CUA31/CUA32 abgesetzt) • Power Module Chassis AC/AC
Motoren mit DRIVE-CLiQ-Schnittstelle, DRIVE-CLiQ Geber und Sensor Modules SMx	<p>Max. 5 Gebersysteme über DRIVE-CLiQ:</p> <ul style="list-style-type: none"> • Sensor Modules (SMx) zur Umsetzung eines Gebersignals auf DRIVE-CLiQ • Geber mit DRIVE-CLiQ-Schnittstelle • Motoren mit DRIVE-CLiQ-Schnittstelle <p>Um mehr als ein Gebersystem über DRIVE-CLiQ anzuschließen, benötigen Sie ein DRIVE-CLiQ Hub Module (DMC20/DME20) oder ein CUA32.</p>
Klemmenerweiterungsmodule	<p>Max. 8 Terminal Modules (TM), davon</p> <ul style="list-style-type: none"> • maximal 3 TM15, TM17 High Feature, TM41 • maximal 8 TM15 DI/DO, TM31, TM120, TM150 • maximal 1 TM54F
DRIVE-CLiQ Hub Module 20 (DMC20/DME20)	<p>Max. 1 DMC20 bzw. DME20</p> <p>Hinweis: Da ein Sensor Module SMx und ein Motor mit DRIVE-CLiQ-Schnittstelle nur über eine DRIVE-CLiQ-Schnittstelle verfügen, muss bei einem zweiten Geber am DRIVE-CLiQ ein DMC20/DME20 eingesetzt werden. Wenn ein CUA31/CUA32 verwendet wird, dann ist das DMC20/DME20 nicht notwendig. Alternativ kann auch ein 2. Geber über die Geberschnittstelle X23 angeschlossen werden.</p>

Weitere Informationen

Informationen zu den über DRIVE-CLiQ anschließbaren Komponenten (Aufbau, Anschluss, Projektierung, Konfigurierung usw.) siehe

- Gerätehandbuch *SINAMICS S120 Control Units und ergänzende Systemkomponenten*
- Gerätehandbuch *SINAMICS S120 AC Drive*
- Inbetriebnahmehandbuch *SINAMICS S120*
- Funktionshandbuch *SINAMICS S120 Safety Integrated*
- Inbetriebnahmehandbuch *SIMOTION Terminal Modules TM15 / TM17 High Feature*
- Gerätehandbuch *SIMOTION Terminal Modules TM15 / TM17*

3.3 PROFIBUS DP-Schnittstellen

Eigenschaften

SIMOTION D410-2 stellt folgende Schnittstellen zum Anschluss am PROFIBUS DP zur Verfügung:

Tabelle 3-6 SIMOTION D410-2 PROFIBUS-Schnittstellen

	D410-2 DP	D410-2 DP/PN
PROFIBUS DP/MPI-Schnittstelle	X21	X21
PROFIBUS DP-Schnittstelle	X24	–

Die Schnittstellen können asynchron oder taktsynchron, äquidistant betrieben werden.

SIMOTION D410-2 besitzt Master- bzw. I-Slave-Funktionalität.

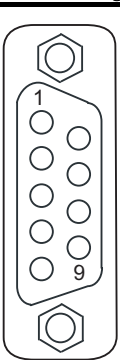
Schnittstellenmerkmale

Tabelle 3-7 Schnittstellen X21 und X24

Merkmale	Ausprägung
Steckertyp	9polige SUB-D-Buchse
Leitungstyp	PROFIBUS-Leitung
max. Leitungslänge	100 m bei 12 Mbit/s
max. Datenrate	12 Mbit/s

Schnittstellenbelegung X21

Tabelle 3-8 PROFIBUS DP/MPI-Schnittstelle X21

Darstellung	Pin	Signalname	Signaltyp	Bedeutung
	1	-	-	reserviert, nicht belegen
	2	M	VO	Masse zu P24_SERV
	3	1RS_DP	B	RS-485-Differenzsignal
	4	1RTS_DP	O	Request to Send
	5	1M	VO	Masse zu 1P5
	6	1P5	VO	5 V-Versorgung für Busabschluss extern, kurzschlussfest
	7	P24_SERV	VO	24 V für Teleservice, kurzschlussfest, 150 mA max
	8	1XRS_DP	B	RS-485-Differenzsignal
	9	-	-	reserviert, nicht belegen

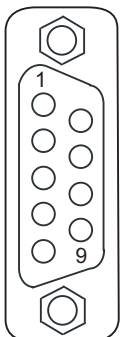
Die Spannung 1P5 ist ausschließlich zur Versorgung des Busabschlusses.

Es sind keine OLPs zulässig.

Signaltyp: VO = Voltage Output (Spannungsversorgung); O = Output; B = Bidirectional

Schnittstellenbelegung X24

Tabelle 3-9 PROFIBUS DP-Schnittstelle X24 (nur SIMOTION D410-2 DP)

Darstellung	Pin	Signalname	Signaltyp	Bedeutung
	1	--	--	reserviert, nicht belegen
	2	M	VO	Masse zu P24_SERV
	3	2RS_DP	B	RS-485-Differenzsignal
	4	2RTS_DP	O	Request to Send
	5	1M	VO	Masse zu 1P5
	6	1P5	VO	5 V-Versorgung für Busabschluss extern, kurzschlussfest
	7	P24_SERV	VO	24 V für Teleservice, kurzschlussfest, 150 mA max
	8	2XRS_DP	B	RS-485-Differenzsignal
	9	--	--	reserviert, nicht belegen

Die Spannung 1P5 ist ausschließlich zur Versorgung des Busabschlusses.

Es sind keine OLPs zulässig.

Signaltyp: VO = Voltage Output (Spannungsversorgung); O = Output; B = Bidirectional

Anschließbare Geräte

Folgende Geräte können an die PROFIBUS DP-Schnittstellen angeschlossen werden:

- PG/PC
- SIMATIC HMI-Geräte
- SIMATIC-Steuerungen mit PROFIBUS DP-Schnittstelle
- dezentrale Peripherie
- Teleservice-Adapter
- Antriebsgeräte mit PROFIBUS DP-Schnittstelle (Normslaves)

Hinweis

Zur Ferndiagnose kann an die PROFIBUS-Schnittstelle X21 oder X24 ein Teleservice-Adapter angeschlossen werden. Es darf nur an eine der beiden Schnittstellen ein Teleservice-Adapter angeschlossen werden.

Die Stromversorgung für den Teleservice-Adapter (Klemme 2 und 7) ist mit 150 mA belastbar und dauerkurzschlussfest.

3.4 PROFINET IO-Schnittstelle (nur bei SIMOTION D410-2 DP/PN)

Eigenschaften

PROFINET ist ein offenes komponentenbasiertes industrielles Kommunikationssystem auf Ethernet-Basis für verteilte Automatisierungssysteme.

SIMOTION D410-2 DP/PN besitzt eine PROFINET-Schnittstelle mit 2 Ports (X150 P1-P2) onboard. Über die PROFINET-Schnittstelle kann SIMOTION D410-2 DP/PN als IO-Controller und/oder als I-Device eingesetzt werden.

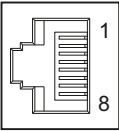
Schnittstellenmerkmale

Tabelle 3- 10 Ports X150 P1 bis P2

Merkmal	Ausprägung
Steckertyp	RJ45-Buchse
Kabeltyp	PROFINET
max. Kabellänge	100 m
min. Sendetakt	0,25 ms
Autocrossing	ja d. h., es können gekreuzte und ungekreuzte Kabel verwendet werden
Staubschutz-Blindstopfen zum Verschließen unbenutzter PROFINET-Ports	1 Blindstopfen im Lieferumfang der D410-2 enthalten Blindstopfen (50 Stück) Bestellnummer: 6SL3066-4CA00-0AA0

Schnittstellenbelegung

Tabelle 3- 11 Belegung der Ports X150 P1 bis P2

Darstellung	Pin	Name	Beschreibung
	1	TXP	Sendedaten +
	2	TXN	Sendedaten -
	3	RXP	Empfangsdaten +
	4	-	reserviert, nicht belegen
	5	-	reserviert, nicht belegen
	6	RXN	Empfangsdaten -
	7	-	reserviert, nicht belegen
	8	-	reserviert, nicht belegen

Anschließbare Geräte

Folgende Geräte können an die PROFINET IO-Schnittstelle angeschlossen werden:

- Programmiergeräte PG/PC (Kommunikation mit SIMOTION SCOUT / STEP 7)
- SIMATIC HMI-Geräte
- SIMATIC Steuerungen mit PROFINET-Schnittstelle
- dezentrale Peripherie
- Antriebsgeräte mit PROFINET IO-Schnittstelle (Norm-Devices)

SIMOTION D410-2 DP/PN ist im Sinne von PROFINET ein PROFINET IO-Controller und bietet folgende Funktionen:

- PROFINET IO-Controller, I-Device (auch Controller und Device gleichzeitig)
- Unterstützung der Echtzeitklassen von PROFINET IO:
 - RT (Real-Time)
 - IRT (Isochronous Real-Time).

Zudem werden folgende Funktionen von Industrial Ethernet unterstützt:

- Kommunikation zwischen SIMOTION und SIMATIC NET OPC.
Für diese Funktion muss auf dem PG/PC die Software "SIMATIC NET SOFTNET-S7 (S7-OPC-Server)" installiert sein.
- Kommunikation zu anderen Geräten über TCP/IP- oder UDP-Kommunikation
- IT-Kommunikation (über SIMOTION IT DIAG, SIMOTION IT OPC XML-DA, SIMOTION IT Virtual Machine)

Weitere Informationen zu den Softwarepaketen siehe Katalog PM 21, Bestellnummer siehe Literaturverzeichnis (separates Dokument).

3.5 Geberschnittstelle (HTL/TTL/SSI)

Die HTL-/TTL/SSI-Geberschnittstelle dient zum Anschluss von externen Gebern.

Schnittstellenmerkmale

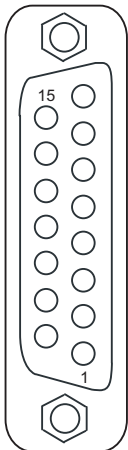
Tabelle 3- 12 Schnittstelle X23

Merkmal	Ausprägung
Geberschnittstelle	<ul style="list-style-type: none"> • Inkrementalgeber TTL oder HTL (parametrierbar) • Absolutwertgeber SSI
Steckertyp	15poliger SUB-D-Stecker
Messstrom über Temperatursensoranschluss	2 mA

ACHTUNG
<p>Es muss sichergestellt sein, dass der angeschlossene Geber mit 24 V Spannungsversorgung betrieben werden darf (z. B. HTL-Geber). Der Betrieb eines für 5 V-Anschluss vorgesehenen Gebers an 24 V kann zur Zerstörung der Geberelektronik führen! Diese Einstellung ist in der Expertenliste des Antriebes im Parameter p400 und folgende einstellbar.</p>

Schnittstellenbelegung

Tabelle 3- 13 Schnittstellenbelegung X23

Darstellung	Pin	Name	Beschreibung
	1	+Temp	KTY- bzw. PTC-Eingang
	2	SSI_CLK	SSI-Clock positiv
	3	SSI_XCLK	SSI-Clock negativ
	4	P_Encoder 5 V / 24 V	Geberversorgung
	5	P_Encoder 5 V / 24 V	Geberversorgung
	6	P_Sense	Sense-Eingang Geberversorgung
	7	M_Encoder (M)	Masse Geberversorgung
	8	-Temp (M)	Masse für KTY bzw. PTC
	9	M_Sense (M)	Masse Sense-Eingang
	10	RP	R-Spur positiv
	11	RN	R-Spur negativ
	12	BN	B-Spur negativ
	13	BP	B-Spur positiv
	14	AN_SSI_XDAT	A-Spur negativ / SSI-Daten negativ
	15	AP_SSI_DAT	A-Spur positiv / SSI-Daten positiv

Zu Pin 1 / Pin 8: Der zugehörige Temperaturkanal (T1) ist parametrierbar als einzelner Kanal oder gemeinsam in Kombination mit dem zweiten Temperaturkanal (T2) an der Schnittstelle X120. (Parametrierung siehe Inbetriebnahmehandbuch *SINAMICS S120*).

Zu Pin 6 / Pin 9: Über die Sense-Leitungen werden bei einer 5 V-Geberversorgung die Spannungsabfälle auf den Geber-Versorgungsleitungen erfasst und kompensiert. Hierzu wird die Geberversorgung auf der SIMOTION D410-2 nachgeregelt.

ACHTUNG
Der KTY-Temperatursensor muss polrichtig angeschlossen werden. Ein verpolt angeschlossener Sensor kann eine Überhitzung des Motors nicht erkennen. Weitere Hinweise zu den Temperatursensoren und deren Ausführung finden Sie im Inbetriebnahmehandbuch <i>SINAMICS S120</i> im Kapitel Temperatursensoren bei SINAMICS-Komponenten.

Hinweis

Es gibt zwei Möglichkeiten den Temperatursensor anzuschließen:
 1. über X120, Klemme 1 und 2
 2. über X23, Pin 1 und 8

Tabelle 3- 14 Spezifikation anschließbarer Messsysteme

Parameter	Bezeichnung	Schwelle	Min.	Typ	Max.	Einheit
Zulässige Signalpegel im Modus bipolar (Parameter p0405.1=1); (TTL, SSI, HTL bipolar an X23) ^{1), 2)}	U_{diff}		2,0		V_{CC}	V
Zulässige Signalfrequenz	f_S		-		500	kHz
Erforderlicher Flankenabstand	t_{min}		100		-	ns
Zulässiger Nullimpuls (mit $T_s = 1/f_S$)	Länge		$\frac{1}{4} \cdot T_s$		$\frac{3}{4} \cdot T_s$	
	Lage der Impulsmitte		50	135	220	Grad
Schaltschwelle im Modus unipolar (Parameter p0405.0=0) und Signale AN_SSI_XDAT, BN, RN an X23 mit M_Encoder verbunden	$U_{(Schalt)}$	Hoch (p0405.4=1)	8,4	10,6	13,1	V
		Niedrig (p0405.4=0)	3,5	4,8	6,3	V
Schaltschwelle im Modus unipolar (Parameter p0405.0=0) und Signale AN_SSI_XDAT, BN, RN an X23 nicht angeschlossen	$U_{(Schalt)}$	Hoch (p0405.4=1)	9	11,3	13,8	V
		Niedrig (p0405.4=0)	5,9	7,9	10,2	V

1) Weitere Signalpegel gemäß RS422 Spezifikation.

2) Der absolute Pegel der Einzelsignale bewegt sich zwischen 0 V und VCC des Messsystems.

Hinweis

Der Einsatz von bipolaren Gebern wird empfohlen.

Bei Verwendung von unipolaren Gebern können die nicht verwendeten negativen Spursignale wahlweise angeschlossen oder mit Masse verbunden werden. Dabei ergeben sich jeweils unterschiedliche Schaltschwellen.

ACHTUNG

Konfektionierte Leitung für 5 V - TTL-Geber

Bei Einsatz eines 5 V - TTL-Gebers (6FX-Geber) ist die Verbindungsleitung 6FX8002-2CR00-... zu verwenden.

3.6 Digitalein-/Digitalausgänge / Temperatursensor / Analogeingang

3.6.1 Eigenschaften

Die Onboard Ein-/Ausgänge (Onboard I/Os) der SIMOTION D410-2 sind dem SINAMICS Integrated zugeordnet. Durch eine entsprechende Projektierung können die Ein-/Ausgänge auch durch SIMOTION genutzt werden.

Digitalein-/Digitalausgänge

Die Digitalein- und Digitalausgänge an den Steckern X120, X121 und X130, X131 sind für den Anschluss von Sensoren und Aktoren vorgesehen.

Folgende Arten von Digitalein-/Digitalausgängen stehen an der SIMOTION D410-2 zur Verfügung:

- 3 fehlersichere potenzialgetrennte Digitaleingänge (F-DI)
(alternativ als 6 Standard Digitaleingänge nutzbar, DI 17 auch als EP-Klemme nutzbar)
- 1 fehlersicherer potenzialgetrennter Digitalausgang (F-DO)
(alternativ als 1 Standard Digitalausgang nutzbar)
- 5 potenzialgetrennte Digitaleingänge (DI)
- 8 schnelle potenzialgebundene Digitalein-/Digitalausgänge (DI/DO)

Die Zuordnung der Digitalein-/Digitalausgänge zu Funktionen kann frei parametrierbar werden. Es können auch Sonderfunktionen (z. B. Messtastereingang und Nockenausgang) den Ein-/Ausgängen zugeordnet werden.

Hinweis

Für eine optimale Störfestigkeit der Digitaleingänge ist die Verwendung abgeschirmter Leitungen erforderlich, wenn sie zur Anwendung kommen als

- Messtastereingänge oder
 - Eingänge für Nullmarkenersatz
-

Analogeingang

Der Analogeingang am Stecker X131 kann als Spannungs- bzw. Stromeingang parametrierbar werden.

Die Umschaltung zwischen Spannungs- bzw. Stromeingang erfolgt über einen DIP-Schalter, siehe Schalter S5.0 (Seite 36).

3.6.2 Schnittstellenmerkmale

Tabelle 3- 15 Schnittstellenmerkmale

Merkmale	Ausprägung
Steckertyp (X120, X121)	12polige Federdruckklemme
Steckertyp (X130, X131)	8polige Federdruckklemme
Anschließbare Leiterquerschnitte <ul style="list-style-type: none"> • flexibel • flexibel mit Aderendhülse ohne Kunststoffhülse • flexibel mit Aderendhülse mit Kunststoffhülse 	<ul style="list-style-type: none"> • 0,14 mm² bis 1,5 mm² • 0,25 mm² bis 1,5 mm² • 0,25 mm² bis 0,5 mm²
Abisolierlänge	9 mm
Werkzeug	Schraubendreher 0,4 x 2,0 mm
max. Leitungslänge	30 m

Hinweis

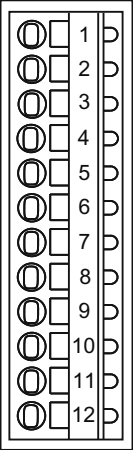
Die Stecker X120, X121, X130 und X131 werden kodiert ausgeliefert, um ein versehentlich falsches Stecken zu verhindern. Auf den Steckern sind zusätzlich die Klemmen- und Pin-Nummern beschriftet.

3.6.3 Schnittstellenbelegung

Die folgenden Tabellen enthalten die Schnittstellenbelegungen der Onboard Ein-/Ausgänge.

X120

Tabelle 3- 16 Schnittstellenbelegung X120

Darstellung	Pin	Bezeichnung	Hinweise	
	1	+Temp	Eingang Motortemperatursensor. Temperatursensoren: KTY84–1C130 / PTC Messstrom über Temperatursensoranschluss: 2 mA	
	2	-Temp		
	3	F-DI 0 ²⁾	DI 16	fehlersicherer Digitaleingang 0 oder Digitaleingänge 16 und 17 Funktion EP (Enable Pulses) bei Verwendung von Safety Integrated Basic Functions über Klemme
	4		DI 17+ / EP +24 V3 (Enable Pulses)	
	5		DI 17- / EP M3 (Enable Pulses) ¹⁾	
	6	F-DI 1 ²⁾	DI 18	fehlersicherer Digitaleingang 1 oder Digitaleingänge 18 und 19
	7		DI 19+	
	8		DI 19- ¹⁾	
	9	F-DI 2 ²⁾	DI 20	fehlersicherer Digitaleingang 2 oder Digitaleingänge 20 und 21
	10		DI 21+	
	11		DI 21- ¹⁾	
	12	M1	Bezugspotenzial für:	<ul style="list-style-type: none"> • DI 16, DI 18 und DI 20 (bzw. F-DI 0 bis F-DI 2; erster Abschaltpfad) • DO 16+ (bzw. F-DO 0)

¹⁾ Bezugspotenzial für DI 17+ / DI 19+ / DI 21+ (bzw. F-DI 0 bis F-DI 2; zweiter Abschaltpfad)

²⁾ Funktionalität hängt von den parametrisierten Safety Integrated Functions ab.

Die Funktionalität der Digitaleingänge DI 16 bis DI 21 hängt von den parametrisierten Safety Integrated Functions ab.

Tabelle 3- 17 Safety Integrated Functions über Onboard-Klemmen

Safety Integrated Functions	Relevante Digitaleingänge	
Basic Functions	Die Ansteuerung erfolgt über 2 Abschaltpfade:	
	1. Abschaltpfad	über D410-2 Klemmen DI 0 ... DI 3, DI 16 (X121.1...4 und X120.3) Die gewünschte Eingangsklemme wird über BICO-Verschaltung (BI: p9620[0]) ausgewählt.
	2. Abschaltpfad	über EP-Klemme <ul style="list-style-type: none"> • D410-2: X120.4 und X120.5 • PM340 mit CUA3x: X210.3 und X210.4 • Power Module Chassis: X41.1 und X41.2 auf dem Communication Interface Board (CIB)
Extended Functions	Die Ansteuerung erfolgt über die 2-kanaligen F-DI der SIMOTION D410-2: F-DI 0 ... F-DI 2 (X120.3...11) Ein fehlersicherer Digitaleingang besteht aus 2 Digitaleingängen. Wird SIMOTION D410-2 abgesetzt montiert (PM340 über CUA31/32 an SIMOTION D410-2 angeschlossen), ist eine Verwendung der Safety Integrated Extended Functions über die Onboard-Klemmen (F-DI, F-DO) nicht möglich.	

Die Schnittstelle X120 besitzt einen Anschluss für den Motortemperatursensor.


Über den Temperatursensor-Anschluss können Sie die Temperaturerfassung über KTY84-1C130 (spezieller Temperatursensor) oder PTC (Positiver Temperaturkoeffizient) anschließen. Die Temperaturerfassung dient dem thermischen Motorschutz durch Erkennung kritischer Zustände am Motor.

Weitere Informationen zum "Thermischen Motorschutz" finden Sie im Inbetriebnahmehandbuch *SINAMICS S120*.

ACHTUNG

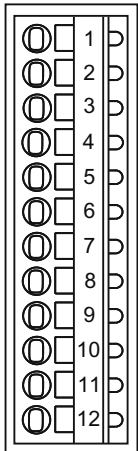
Der KTY-Temperatursensor muss polrichtig angeschlossen werden. Ein verpolt angeschlossener Sensor kann eine Überhitzung des Motors nicht erkennen. Weitere Hinweise zu den Temperatursensoren und deren Ausführung finden Sie im Inbetriebnahmehandbuch *SINAMICS S120* im Kapitel Temperatursensoren bei SINAMICS-Komponenten.

Die maximale Leitungslänge zum Anschluss der Temperatursensoren beträgt 300 m. Die Leitungen sind geschirmt auszuführen. Für Leitungslängen >100 m sind Leitungen mit einem Querschnitt $\geq 1 \text{ mm}^2$ zu verwenden.

 GEFAHR
<p>Gefahr durch elektrischen Schlag!</p> <p>An den Klemmen "+Temp" und "-Temp" dürfen nur Temperatursensoren angeschlossen werden, die die Vorgaben der Schutztrennung gemäß EN 61800-5-1 erfüllen. Wenn die sichere elektrische Trennung nicht gewährleistet werden kann (z. B. bei Linearmotoren oder Fremdmotoren), muss ein Sensor Module External (SME120 oder SME125) oder das Terminal Module TM120 verwendet werden.</p> <p>Bei Nichtbeachtung besteht Gefahr durch elektrischen Schlag!</p>

X121

Tabelle 3- 18 Schnittstellenbelegung X121

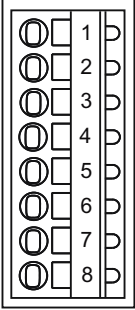
Darstellung	Pin	Bezeichnung	Hinweise
	1	DI 0	potenzialgetrennter Digitaleingang 0
	2	DI 1	potenzialgetrennter Digitaleingang 1
	3	DI 2	potenzialgetrennter Digitaleingang 2
	4	DI 3	potenzialgetrennter Digitaleingang 3
	5	M2	Bezugsmasse für DI 0 ... DI 3
	6	M	Bezugsmasse der Elektronik ¹⁾
	7	DI/DO 8	schneller Digitalein-/Digitalausgang 8, nicht potenzialgetrennt
	8	DI/DO 9	schneller Digitalein-/Digitalausgang 9, nicht potenzialgetrennt
	9	M	Bezugsmasse der Elektronik ¹⁾
	10	DI/DO 10	schneller Digitalein-/Digitalausgang 10, nicht potenzialgetrennt
	11	DI/DO 11	schneller Digitalein-/Digitalausgang 11, nicht potenzialgetrennt
	12	M	Bezugsmasse der Elektronik ¹⁾

¹⁾ Bezugspotenzial für Digitalein-/Digitalausgänge und Analogeingang

<p>ACHTUNG</p>
<p>Ein offener Eingang wird als "Low" interpretiert.</p> <p>Um die Digitaleingänge (DI 0 ... DI 3) zu nutzen, muss die Klemme M2 angeschlossen sein. Das wird erreicht durch:</p> <ul style="list-style-type: none"> • Das Mitführen der Bezugsmasse der Digitaleingänge oder • Eine Brücke zur Klemme M. Die Potenzialtrennung für diese Digitaleingänge wird damit aufgehoben.

X130

Tabelle 3- 19 Schnittstellenbelegung X130

Darstellung	Pin	Bezeichnung	Hinweise
	1	DI 22+	Potenzialgetrennter Digitaleingang 22
	2	DI 22- ²⁾	Bezugspotenzial für DI 22+
	3	M2	Bezugsmasse für DI 0 ... DI 3
	4	M	Bezugsmasse der Elektronik ¹⁾
	5	M1	Bezugspotenzial für: <ul style="list-style-type: none"> DI 16, DI 18 und DI 20 (bzw. F-DI 0 bis F-DI 2; erster Abschaltpfad) für DO 16+ (bzw. F-DO 0)
	6	24 V1	Stromversorgung für DO 16+ (bzw. F-DO 0)
	7	F-DO 0 ⁴⁾	fehlersicherer Digitalausgang 0 oder Digitalausgang 16
	8	DO 16+ ³⁾ DO 16- ⁵⁾	

1) Bezugspotenzial für Digitalein-/Digitalausgänge und Analogeingang

2) Bezugspotenzial für DI 20+

3) Für die ordnungsgemäße Funktion des DO 16 müssen die Klemmen 5 / 6 angeschlossen sein

4) F-DO 0 für Safety Integrated Extended Functions

5) Bei Anwendungen "ohne Safety Funktion" ist DO 16- ohne Funktion

ACHTUNG

Ein offener Eingang wird als "Low" interpretiert.

Hinweis

Wird M1 bzw. M2 mit M verbunden, dann wird die Potenzialtrennung aufgehoben.

X131

Tabelle 3- 20 Schnittstellenbelegung X131

Darstellung	Pin	Bezeichnung	Hinweise
	1	DI/DO 12	schneller Digitalein-/Digitalausgang 12, nicht potenzialgetrennt
	2	DI/DO 13	schneller Digitalein-/Digitalausgang 13, nicht potenzialgetrennt
	3	M	Bezugsmasse der Elektronik ¹⁾
	4	DI/DO 14	schneller Digitalein-/Digitalausgang 14, nicht potenzialgetrennt
	5	DI/DO 15	schneller Digitalein-/Digitalausgang 15, nicht potenzialgetrennt
	6	M	Bezugsmasse der Elektronik ¹⁾
	7	AI 0+	analoger Spannungs- bzw. Stromeingang
	8	AI 0-	

1) Bezugspotenzial für Digitalein-/Digitalausgänge und Analogeingang

! VORSICHT

Der Gleichtaktbereich darf nicht verletzt werden. Das bedeutet, die analogen Differenz-Spannungssignale dürfen gegen Bezugspotenzial maximal eine Offsetspannung von ± 12 V aufweisen. Bei Nichtbeachtung können falsche Ergebnisse bei der Analog-/Digital-Wandlung auftreten.

Hinweis

Um die Digitalausgänge zu nutzen, muss eine 24-V-Spannungsversorgung an die Klemme X124 angeschlossen werden.

Wenn kurzzeitige Spannungsunterbrechungen an der 24-V-Spannungsversorgung auftreten, werden die Digitalausgänge während dieser Zeit inaktiv geschaltet.

Wenn ein digitaler Ausgang parametrierbar ist und die externe 24-V-Spannungsversorgung nicht angeschlossen ist (oder der Pegel zu niedrig ist), erfolgt eine Warnung A03506. Diese Warnung kann auch als Störung parametrierbar werden.

Siehe auch

Anschlussbeispiele SIMOTION D410-2 DP (Seite 60)

Anschlussbeispiele SIMOTION D410-2 DP/PN (Seite 64)

3.6.4 Verwendung der Schnittstellen

Fehlersichere Digitalein-/Digitalausgänge (F-DI / F-DO)

Auf der SIMOTION D410-2 sind 3 fehlersichere potenzialgetrennte Digitaleingänge (F-DI) und 1 fehlersicherer potenzialgetrennter Digitalausgang (F-DO) vorhanden:

- Ein F-DI besteht aus einem Digitaleingang und einem zweiten Digitaleingang, bei dem zusätzlich die Kathode des Optokopplers herausgeführt ist.

Jeder der F-DI kann auch als 2 Standard-Digitaleingänge verwendet werden, z. B. Verwendung des F-DI 0 als DI 16 und DI 17.

- Der F-DO 0 kann auch als Standard-Digitalausgang verwendet werden.

Der F-DO 0 besteht aus einem High-Side-Switch und einem Low-Side-Switch. Bei Anwendungen ohne Safety Funktion kann der High-Side-Switch als zusätzlicher digitaler Ausgang verwendet werden. Der Low-Side-Switch steht nicht zur Verfügung.

Hinweis

Bei SIMOTION D410-2 stehen folgende Sicherheitsfunktionen zur Verfügung:

- Safety Integrated Basic Functions über die EP-Klemmen
- Safety Integrated Extended Functions über Onboard I/Os (3 F-DI und 1 F-DO)
- Safety Integrated Extended Functions mit TM54F
- Safety Integrated Basic und Extended Functions über sichere Kommunikation "PROFIsafe auf PROFIBUS"
Die Ansteuerung (F-Logik) erfolgt über eine SIMATIC F-CPU, welche über PROFIBUS mit PROFIsafe angeschlossen ist (z. B. eine CPU 317F-2 DP)
- Safety Integrated Basic und Extended Functions über sichere Kommunikation "PROFIsafe auf PROFINET" (nur bei SIMOTION D410-2 DP/PN)
Die Ansteuerung (F-Logik) erfolgt über eine SIMATIC F-CPU, welche über PROFINET mit PROFIsafe angeschlossen ist (z. B. eine CPU 317F-2 PN/DP)

Weitere Informationen zu Safety Integrated finden Sie im Funktionshandbuch *SINAMICS S120 Safety Integrated*.

Digitaleingänge (DI)

Auf der SIMOTION D410-2 sind 5 Digitaleingänge (DI) vorhanden.

Die potenzialgetrennten Eingänge können als frei adressierbare Eingänge verwendet werden.

Hinweis

Ein offener Eingang wird als "Low" interpretiert.

Damit der Digitaleingang DI 22 funktioniert, muss das mitgeführte Bezugspotenzial (DI 22-) angeschlossen werden. Es gibt folgende Möglichkeiten:

- Das mitgeführte Bezugspotenzial des Digitaleingangs an M1, M2 oder M anschließen.
Damit wird der Eingang dem Potenzial des jeweils zugehörigen Pins zugeordnet.
- Eine Brücke zwischen Klemme M und Klemme M1 bzw. M2 herstellen.

Achtung: Die Potenzialtrennung für diesen Digitaleingang wird damit aufgehoben!

Bidirektionale Digitalein-/Digitalausgänge (DI/DO)

Auf der SIMOTION D410-2 sind 8 bidirektionale Digitalein- und Digitalausgänge (DI/DO) vorhanden, die kanalgranular als Digitalein- oder Digitalausgang parametrierbar sind.

Bei Parametrierung der DI/DO ergeben sich folgende Verwendungsmöglichkeiten:

Tabelle 3- 21 Verwendungsmöglichkeiten DI/DO

DI/DO	Schnittstelle	Verwendung
Parametrierung der DI/DO als Digitaleingänge:		
DI/DO 8 bis DI/DO 15	X121, X131	"schnelle Eingänge" für Messtaster ¹⁾ bzw. Referenzereingänge
DI/DO 8 bis DI/DO 15	X121, X131	frei adressierbare Eingänge
Parametrierung der DI/DO als Digitalausgänge:		
DI/DO 8 bis DI/DO 15	X121, X131	"schnelle" Nockenausgänge
DI/DO 8 bis DI/DO 15	X121, X131	frei adressierbare Ausgänge

¹⁾ Bei einer Signalfanke am jeweiligen Eingang werden die aktuellen Istwerte einer oder mehrerer Geber positionsgenau erfasst, um daraus Längen und Abstände zu ermitteln. Die Zuordnung der Eingänge ist nicht fest, die Aktivierung der speziellen Verwendung erfolgt im Engineering System SIMOTION SCOUT.

Hinweis

Eine zusätzliche externe Elektronikstromversorgung über X124 ist in zwei Fällen erforderlich:

- Sollen die Digitalausgänge DO 8 bis DO 15 verwendet werden, dann muss die Leistung über X124 zugeführt werden.
 - Die Elektronikstromversorgung der SIMOTION D410-2 erfolgt aus dem Power Module. Soll beim Ausschalten des Power Modules die SIMOTION D410-2 funktionsfähig bleiben, dann ist die Elektronikstromversorgung über X124 notwendig.
-

Weitere Literatur

Informationen zur Projektierung der Digitalein-/Digitalausgänge als frei adressierbare Ein-/Ausgänge, als Messtastereingänge oder Nockenausgänge finden Sie im Inbetriebnahme- und Montagehandbuch *SIMOTION D410-2*.

Informationen zur Projektierung und Funktionsweise der Technologieobjekte TO Messtaster und TO Nocken finden Sie im Funktionshandbuch *SIMOTION Nocken und Messtaster*.

3.6.5 Anschlussbeispiele SIMOTION D410-2 DP

Anschlussbeispiele ohne Safety Integrated Extended Functions

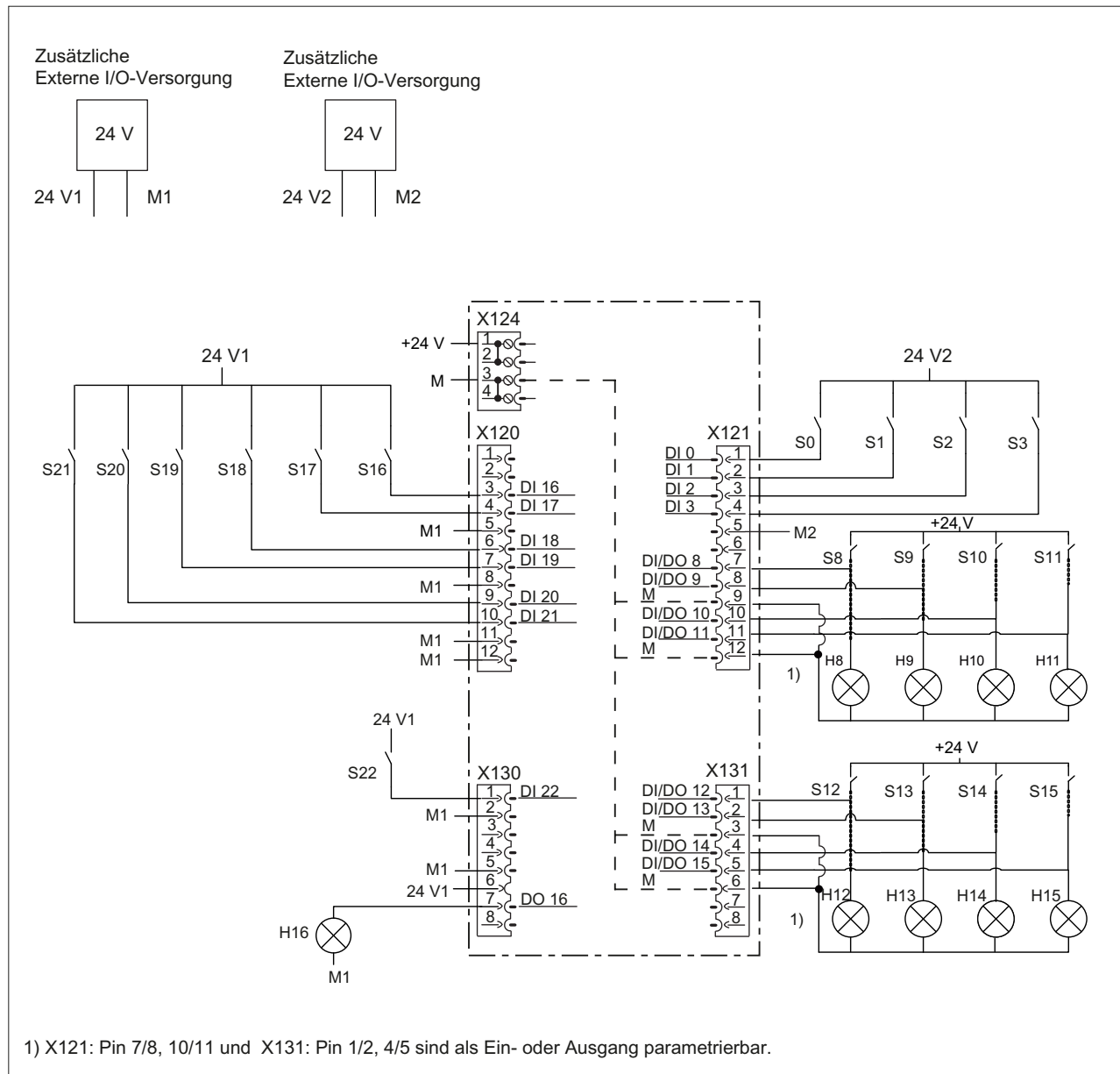


Bild 3-1 Beschaltungsbeispiel der DI / DO ohne Safety Integrated Extended Functions

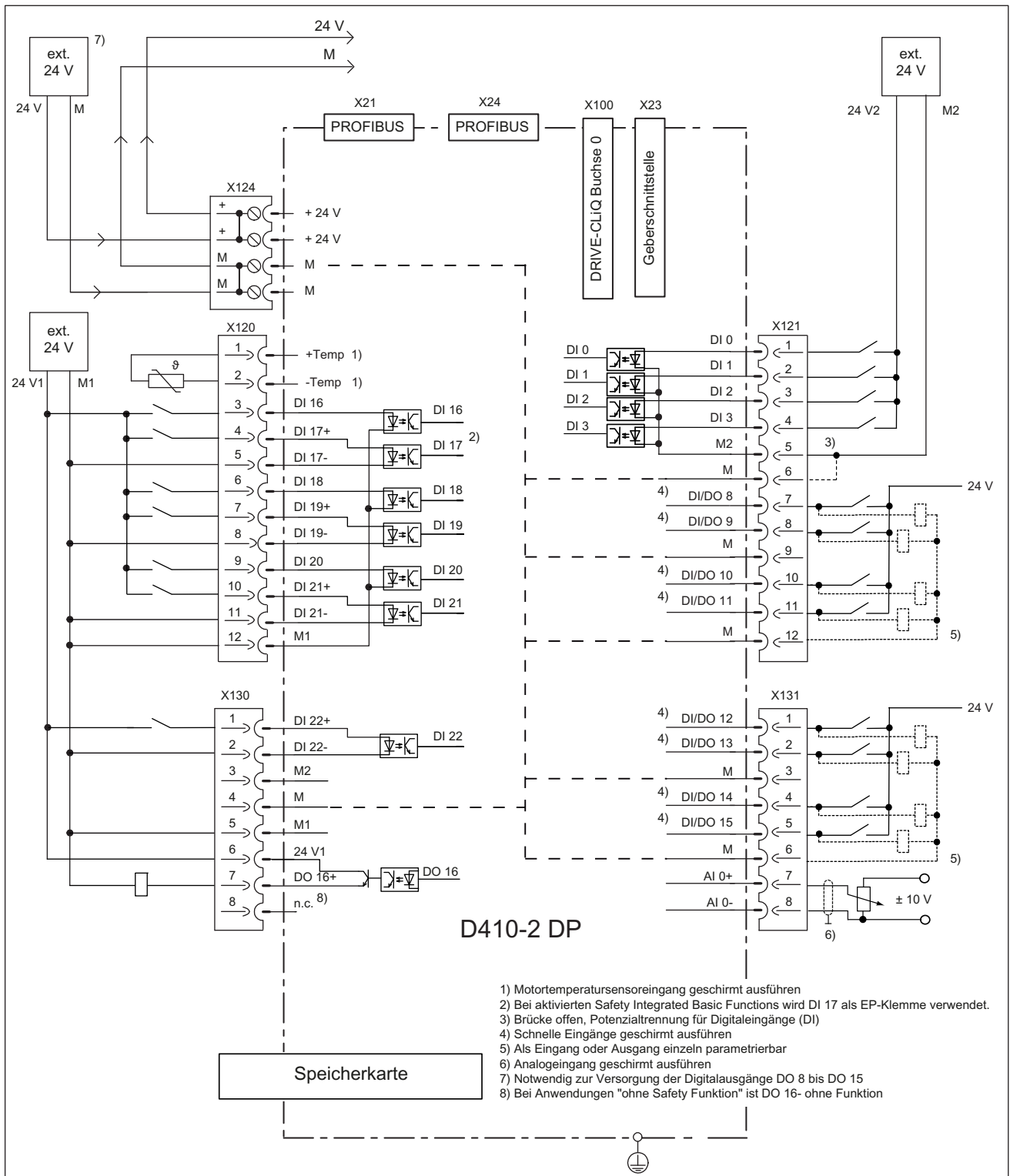


Bild 3-2 Anschlussbeispiel SIMOTION D410-2 DP ohne Safety Integrated Extended Functions

Anschlussbeispiele mit Safety Integrated Extended Functions

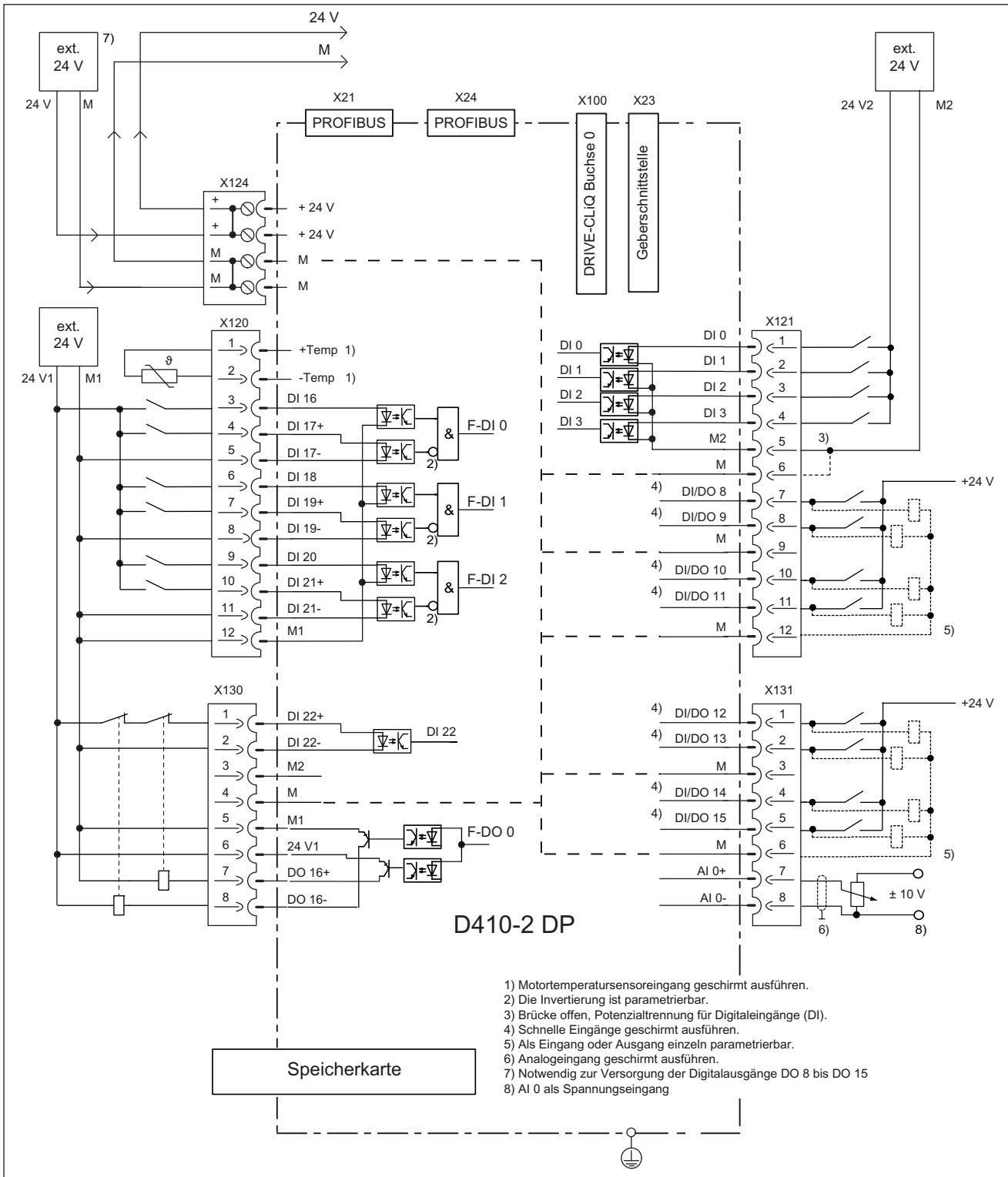


Bild 3-3 Anschlussbeispiel SIMOTION D410-2 DP mit Safety Integrated Extended Functions

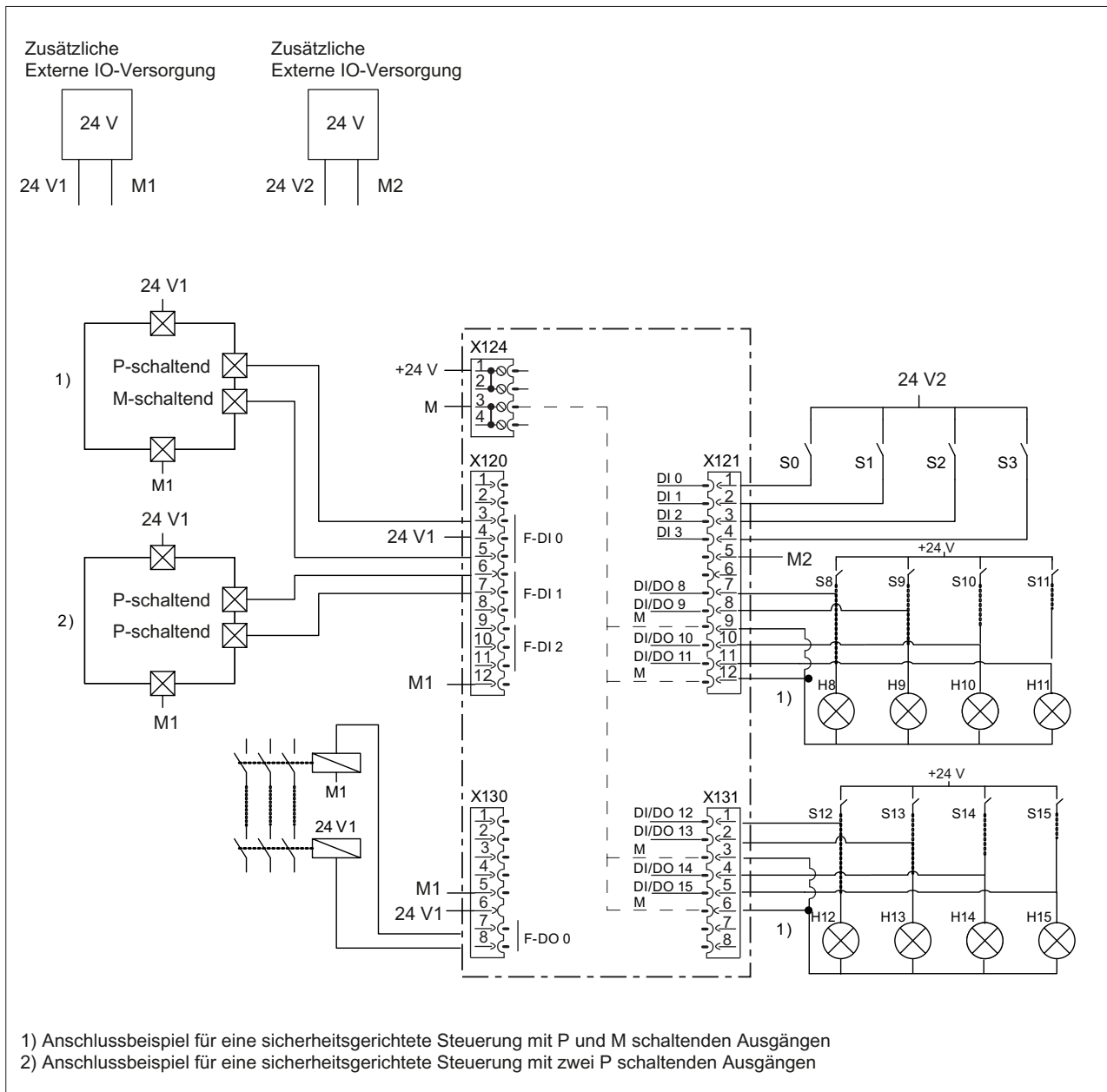


Bild 3-4 Beschriftungsbeispiel der F-DI und F-DO mit Safety Integrated Extended Functions

3.6.6 Anschlussbeispiele SIMOTION D410-2 DP/PN

Anschlussbeispiele ohne Safety Integrated Extended Functions

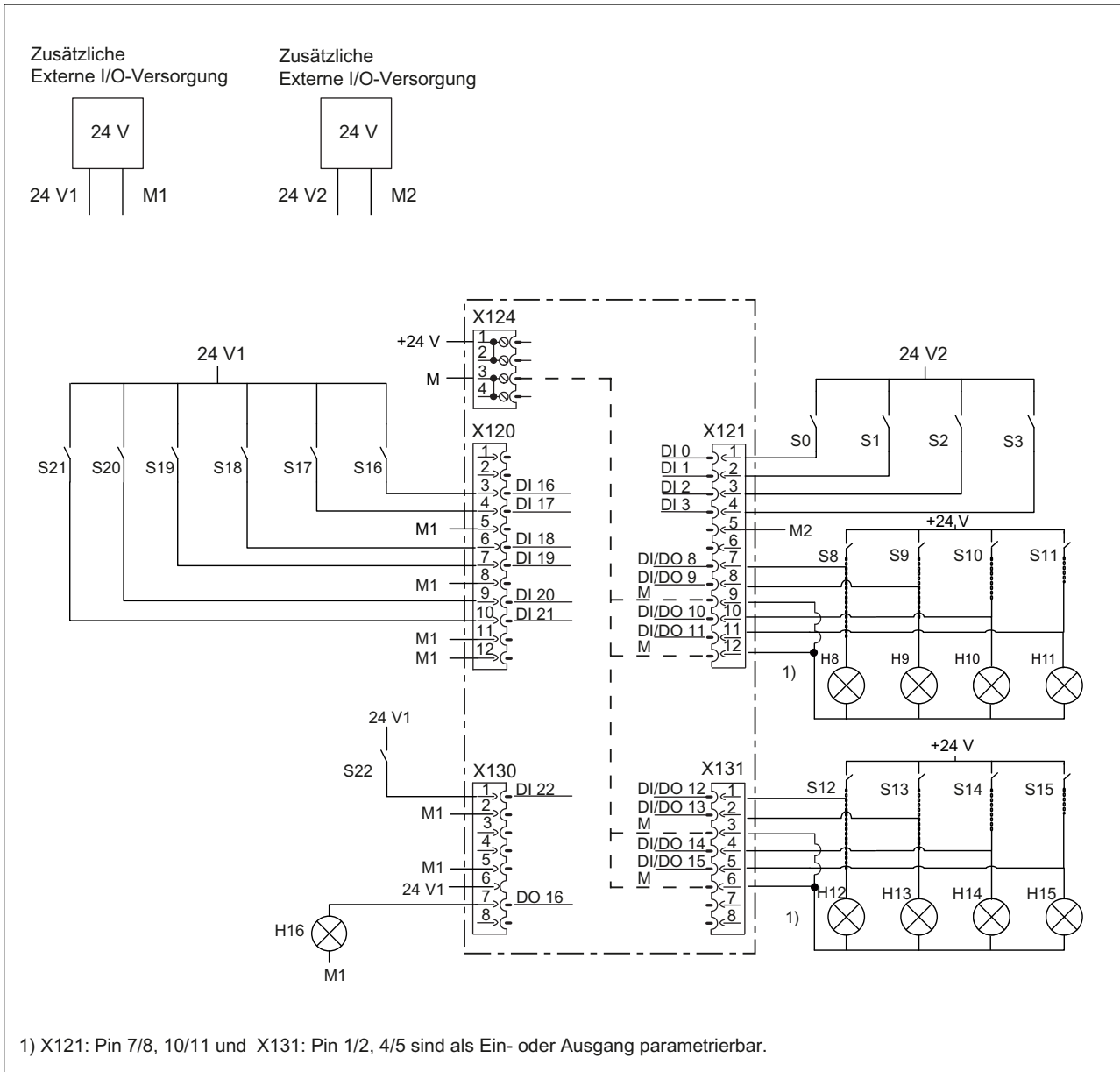


Bild 3-5 Beschaltungsbeispiel der DI / DO ohne Safety Integrated Extended Functions

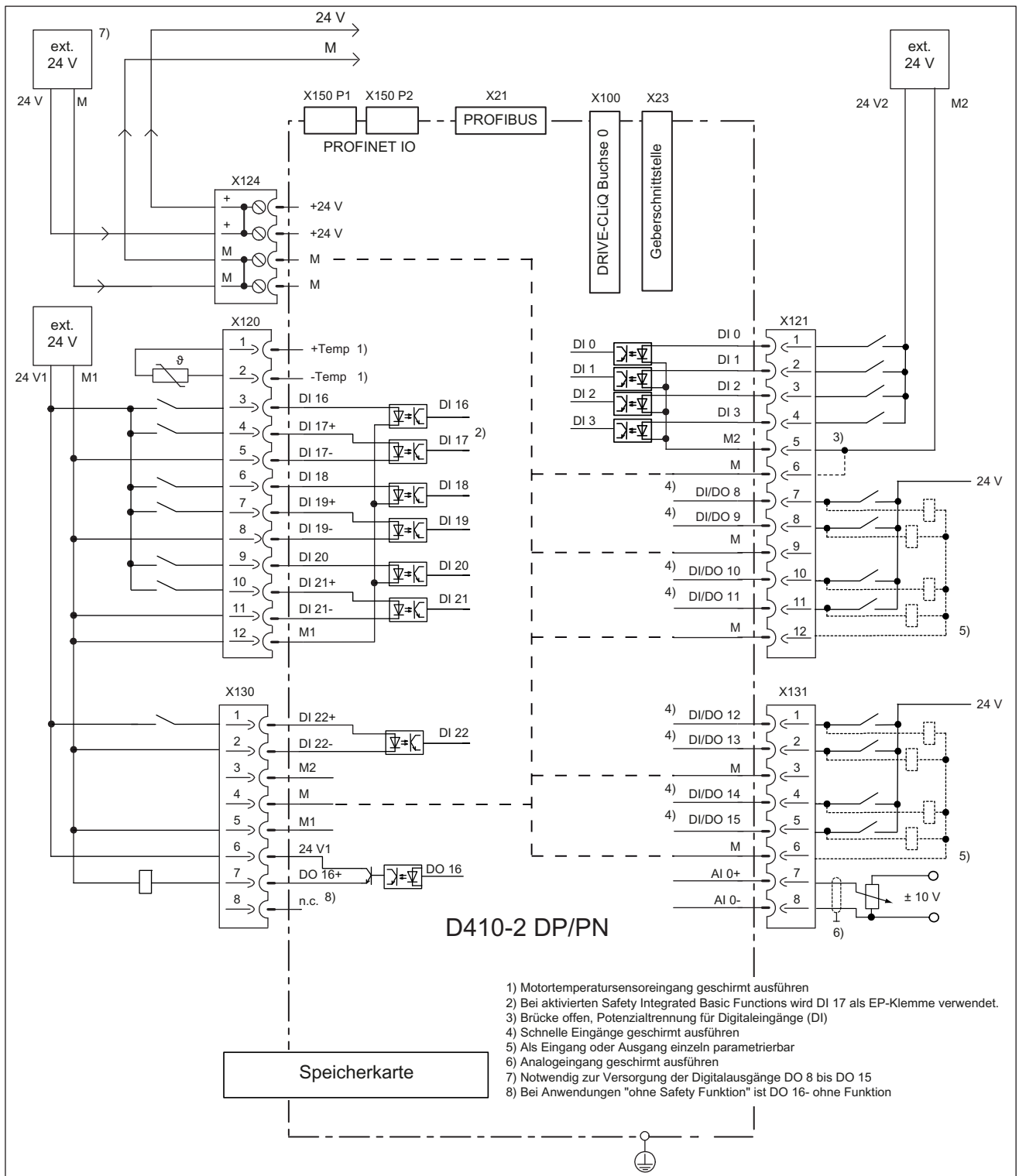


Bild 3-6 Anschlussbeispiel SIMOTION D410-2 DP/PN ohne Safety Integrated Extended Functions

Anschlussbeispiele mit Safety Integrated Extended Functions

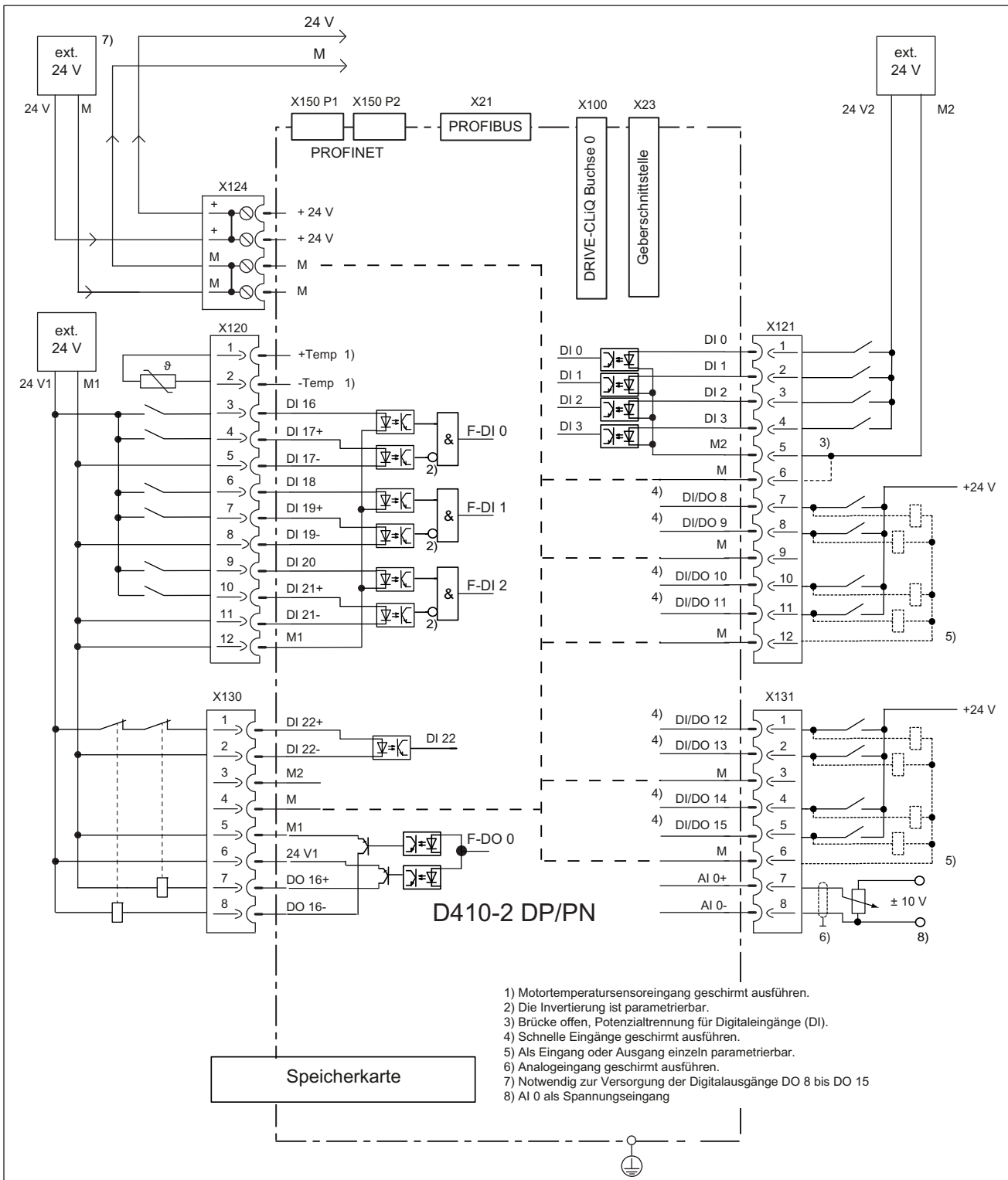


Bild 3-7 Anschlussbeispiel SIMOTION D410-2 DP/PN mit Safety Integrated Extended Functions

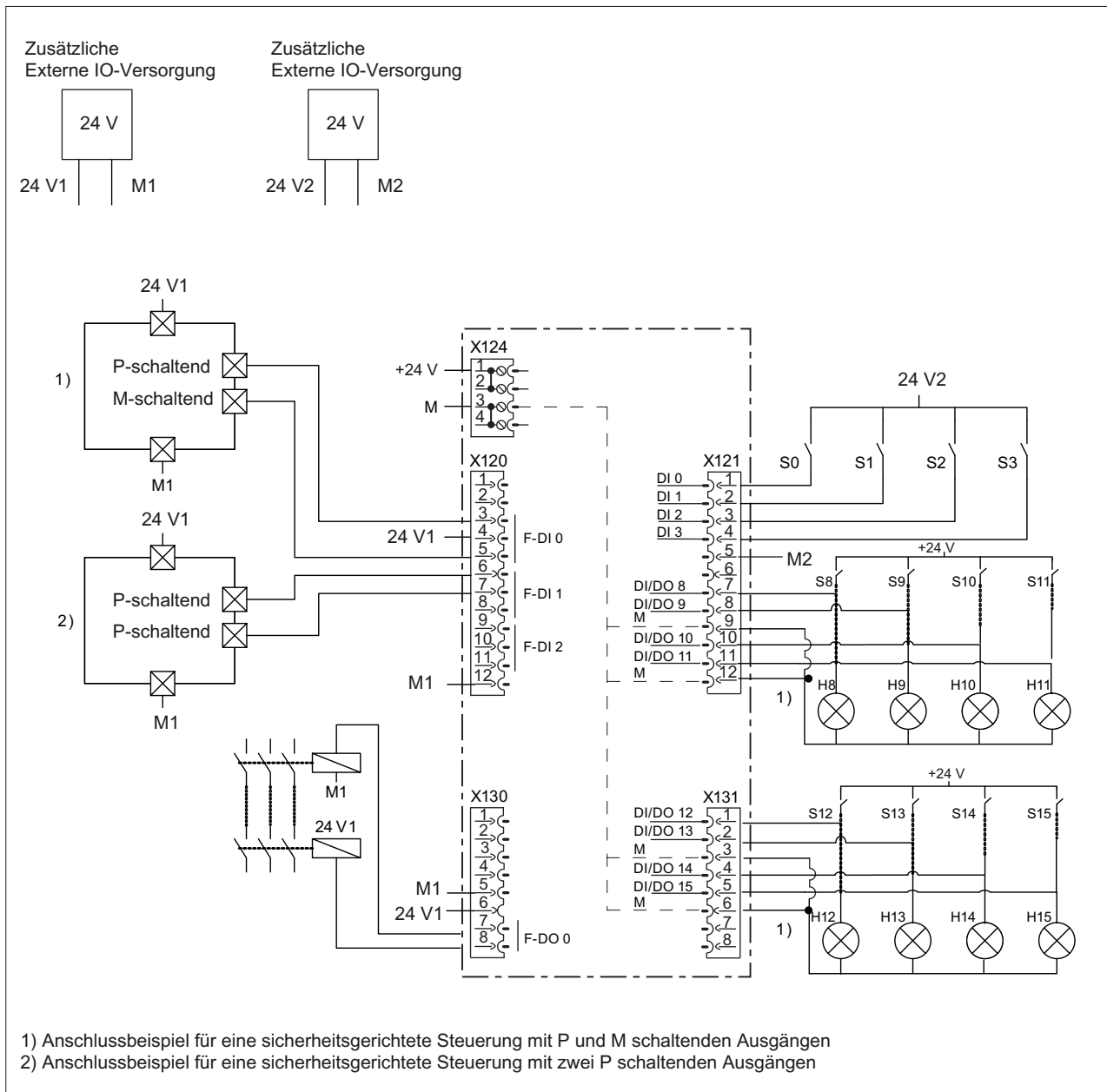


Bild 3-8 Beschriftungsbeispiel der F-DI und F-DO mit Safety Integrated Extended Functions

3.7 Stromversorgung

Die Schnittstelle X124 ist zum Anschluss der externen Stromversorgung vorgesehen.

Hinweis

Bei Verwendung von externen Stromversorgungen (z. B. SITOP) muss das Massepotenzial mit dem Schutzleiter-Anschluss verbunden werden (PELV).

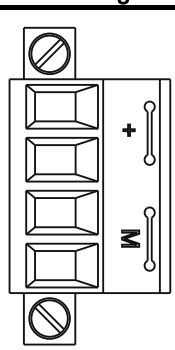
Schnittstellenmerkmale

Tabelle 3- 22 Schnittstelle X124

Merkmale	Ausprägung
Steckertyp	Schraubklemme 2
Anschließbare Leiterquerschnitte <ul style="list-style-type: none"> • flexibel • mit Aderendhülse ohne Kunststoffhülse • mit Aderendhülse mit Kunststoffhülse 	<ul style="list-style-type: none"> • 0,2 mm² bis 2,5 mm² • 0,25 mm² bis 1 mm² • 0,5 mm² bis 1 mm²
Abisolierlänge	7 mm
Werkzeug	Schraubendreher 0,6 x 3,5 mm
Anzugsmoment	0,5 bis 0,6 Nm
Max. Belastbarkeit incl. Weiterschleifen	20 A
Max. Leitungslänge	10 m

Schnittstellenbelegung

Tabelle 3- 23 Stromversorgung X124

Darstellung	Klemme	Bezeichnung
	+	Elektronikstromversorgung
	+	Elektronikstromversorgung
	M	Elektronikmasse
	M	Elektronikmasse

Hinweis

Die Stromversorgungs-Klemmleiste ist mit einem Schlitzschraubenzieher festzuziehen.

Hinweis

Das Weiterschleifen der 24 V erfolgt über den 24 V-Stecker. Hier sind Pin 1 mit Pin 2 und Pin 3 mit Pin 4 im Stecker gebrückt. Der maximale Strom kann durch die Stromtragfähigkeit des Kabels begrenzt werden. Die Stromtragfähigkeit des Kabels hängt z. B. von der Art der Verlegung ab (Kabelkanal, Verlegung auf Kabelpritsche, ...).

3.8 Ethernet-Schnittstelle

Eigenschaften

SIMOTION D410-2 besitzt eine Schnittstelle X127 zum Anschluss an Industrial Ethernet. Industrial Ethernet ist ein Kommunikationsnetz mit einer Übertragungsgeschwindigkeit von 10/100 MBit/s.

Über die Ethernet-Schnittstelle bietet SIMOTION D410-2 folgende Funktionen:

- PROFINET-Basisdienste (z. B. DCP, LLDP, SNMP)
Diese PROFINET-Basisdienste stellen einheitliche Funktionen für Adressvergabe und Diagnose zur Verfügung, sie ermöglichen aber keine PROFINET IO-Kommunikation zum Anschluss von z. B. Antrieben oder Peripheriebaugruppen.
- Kommunikation mit STEP 7 und SIMOTION SCOUT
- Kommunikation zwischen SIMOTION und SIMATIC NET OPC
Für diese Funktion muss auf dem PG/PC die Software "SIMATIC NET SOFTNET-S7 (S7-OPC-Server)" installiert sein.
- Anschluss von HMI-Systemen
- Kommunikation zu anderen Geräten über TCP/IP- oder UDP-Kommunikation
- IT-Kommunikation (über SIMOTION IT DIAG, SIMOTION IT OPC XML-DA, SIMOTION IT Virtual Machine)

Weitere Informationen zu den Softwarepaketen siehe *Katalog PM 21*, Bestellnummer siehe Literaturverzeichnis (separates Dokument).

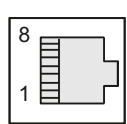
Schnittstellenmerkmale

Tabelle 3- 24 Schnittstelle X127

Merkmal	Ausprägung
Steckertyp	RJ45-Buchse
Kabeltyp	Industrial Ethernet Kabel
Max. Kabellänge	100 m
Autocrossing	Ja, d. h. es können gekreuzte und ungekreuzte Kabel verwendet werden.
Blindabdeckung für Ethernet-Schnittstelle im Lieferumfang enthalten; Blindabdeckung (50 Stück) Bestellnummer: 6SL3066-4CA00-0AA0	

Schnittstellenbelegung

Tabelle 3- 25 Schnittstellenbelegung X127

Darstellung	Pin	Signalname	Signaltyp	Bedeutung
	1	TXP	Output	Sende-Ethernet-Differenzsignal
	2	TXN	Output	Sende-Ethernet-Differenzsignal
	3	RXP	Input	Empfangs-Ethernet-Differenzsignal
	4	-	-	reserviert, nicht belegen
	5	-	-	reserviert, nicht belegen
	6	RXN	Input	Empfangs-Ethernet-Differenzsignal
	7	-	-	reserviert, nicht belegen
	8	-	-	reserviert, nicht belegen

Hinweis

Die MAC-Adresse ist auf einem von vorn sichtbaren Aufkleber aufgedruckt.

3.9 Messbuchsen

Eigenschaften

Die Messbuchsen T0 - T2 dienen zur Ausgabe von analogen Signalen. Auf jede Messbuchse der Control Unit kann ein beliebiges über SINAMICS frei verschaltbares Signal ausgegeben werden.

Hinweis

Die Messbuchsen sind nur für Büschelstecker mit einem Durchmesser von 2 mm geeignet.

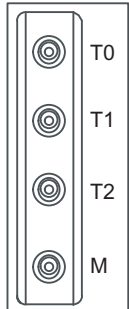
Schnittstellenmerkmale

Tabelle 3- 26 Schnittstellen T0, T1 und T2

Merkmal	Ausprägung
Steckertyp	2 mm-Buchsen
Spannung	0 V bis 5 V
Auflösung	8 Bit
Laststrom	max. 3 mA
dauerkurzschlussfest Bezugspotenzial ist Klemme M	

Schnittstellenbelegung

Tabelle 3- 27 Schnittstellenbelegung T0, T1 und T2

Darstellung	Pin	Bezeichnung
	T0	Messbuchse 0
	T1	Messbuchse 1
	T2	Messbuchse 2
	M	Masse

Hinweis

Die Messbuchsen dienen der Unterstützung bei Inbetriebnahme und der Diagnose, ein betriebsmäßiger Anschluss ist nicht zulässig.

3.10 Power Module Interface

SIMOTION D410-2 kann über das Power Module Interface auf ein SINAMICS S120 Power Module PM340 der Bauform Blocksize aufgesteckt werden.

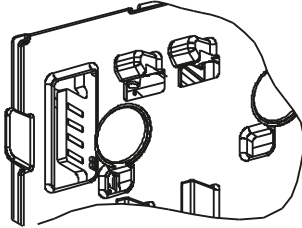


Bild 3-9 SIMOTION D410-2 Schnittstelle zum Power Module Interface (PM-IF)

Hinweis

SIMOTION D410-2 kann über das Power Module Interface nur auf ein SINAMICS S120 Power Module PM340 der Bauform Blocksize aufgesteckt werden. Ein Power Module der Bauform Chassis müssen Sie über die DRIVE-CLiQ-Schnittstelle anschließen (siehe Inbetriebnahme- und Montagehandbuch *SIMOTION D410-2*).

SIMOTION D410-2 kann nicht mit Power Modules von SINAMICS G120 (PM2x0) betrieben werden. Ein Anschluss von Booksize Motor Modules ist ebenfalls nicht möglich.

Technische Daten

4.1 Transport- und Lagerbedingungen

Die folgenden Angaben gelten für Baugruppen, die in der Transportverpackung befördert werden oder die sich in der Transportverpackung in einer Langzeitlagerung befinden.

Tabelle 4- 1 Transport- und Lagerbedingungen

Art der Bedingung	Zulässiger Bereich/Klasse	
	Transport	Langzeitlagerung
Klimaklasse	2K4 gemäß EN 60721-3-2:1997	1K4 gemäß EN 60721-3-1:1997
Schwing- und Schockbeanspruchung (in Transportverpackung)	EN 60721-3-2:1997, Klasse 2M3	EN 60721-3-1:1997, Klasse 1M2
zulässige Umgebungstemperatur	-40 °C ... +70 °C	-25 °C ... +55 °C
Relative Luftfeuchte	5 ... 95 %	10 ... 100 %
Höhe	Max. 4000 m über NN	
Luftdruck	620 hPa ... 1060 hPa Die angegebenen Werte entsprechen einer Transporthöhe bis 4000 m.	620 hPa ... 1060 hPa Die angegebenen Werte entsprechen einer Lagerhöhe bis 4000 m.
Biologische Umweltbedingungen	Klasse 2B1 gemäß EN 60721-3-2:1997	Klasse 1B1 gemäß EN 60721-3-1:1997
Chemisch-aktive Umweltbedingungen	Klasse 2C2 gemäß EN 60721-3-2:1997	Klasse 1C2 gemäß EN 60721-3-1:1997

4.2 Mechanische und klimatische Umgebungsbedingungen

Einsatzbedingungen

SIMOTION D410-2 ist für den wettergeschützten, ortsfesten Einsatz vorgesehen.

SIMOTION D410-2 erfüllt die Einsatzbedingungen der Klasse 3C3 nach DIN EN 60721-3-3:1995 (Einsatzorte mit hoher Verkehrsdichte und in unmittelbarer Nachbarschaft von industriellen Anlagen mit chemischen Emissionen).

Einsatzverbot

SIMOTION D410-2 darf ohne Zusatzmaßnahmen **nicht** eingesetzt werden

- an Orten mit hohem Anteil ionisierender Strahlung
- an Orten mit erschwerten Betriebsbedingungen, z. B. durch
 - Staubentwicklung
 - ätzende Dämpfe oder Gase
- in Anlagen, die einer besonderen Überwachung bedürfen, wie z. B.
 - Aufzugsanlagen
 - Elektrische Anlagen in besonders gefährdeten Räumen

Eine Zusatzmaßnahme für den Einsatz der SIMOTION D410-2 kann z. B. der Einbau in Schränke sein.

Umgebungsbedingungen für den Betrieb

SIMOTION D410-2 darf unter folgenden Umgebungsbedingungen eingesetzt werden.

Tabelle 4- 2 Anforderungen an die Umgebung

Umgebungsbedingungen	Einsatzbereiche	Bemerkungen
Klimatische Umgebungsbedingungen		
Klimaklasse	3K3	Nach EN 60721-3:1995
zulässige Umgebungstemperatur	0 bis +55 °C, bis 2000 m über NN	Ab einer Höhe von 2000 m reduziert sich die maximale Umgebungstemperatur um 7 °C pro 1000 m Höhenzunahme.
maximale Aufstellhöhe	2000 m bis max. 4000 m über NN	
Relative Luftfeuchte	5 bis 95 %	
Betauung, Eisbildung, Tropf-, Sprüh-, Spritz- und Strahlwasser	nicht zulässig	
Luftdruck	620 bis 1060 hPa	entsprechend Höhenbereich 4000 m - 0 m über NN
Mechanische Umgebungsbedingungen		
Verschmutzungsgrad	2 nach EN 60664-1:2008	
Biologische Umweltbedingungen	Klasse 3B1 nach EN 60721-3-3:1995	Schimmel, Schimmelwachstum, Schwamm, Nagetiere, Termiten und andere tierische Schädlinge sind nicht zulässig
Chemisch aktive Umweltbedingungen	Klasse 3C1 nach EN 60721-3-3:1995	
Mechanisch aktive Umweltbedingungen	Klasse 3S1 nach EN 60721-3-3:1995	leitende Stäube sind nicht zulässig

Hinweis

Beachten Sie die Einsatzbereiche der Power Modules PM340 sowie deren Derating. Siehe Gerätehandbuch *SINAMICS S120 AC Drive*.

Reduzierung der Schwingungen

Wenn SIMOTION D410-2 größeren Stößen bzw. Schwingungen ausgesetzt ist, müssen Sie durch geeignete Maßnahmen die Beschleunigung bzw. die Amplitude reduzieren.

Wir empfehlen Ihnen die Montage auf dämpfendem Material (z. B. Schwingmetalle).

Weitere Daten

Bedingung	Einsatzbereich
Fremdkörper- und Wasserschutz	Schutzart IP20 nach EN 60529
Schutzklasse	Klasse 1 (mit Schutzleitersystem) und Klasse 3 (PELV) nach EN 61800-5-1:2007

4.3 Systemdaten, Anschlusswerte, Maße und Gewicht

Allgemeine technische Daten

SIMOTION D410-2 hat einen integrierten Lüfter.

Tabelle 4- 3 Allgemeine Technische Daten

Maße und Gewicht	
Abmessungen B x H x T	
D410-2 DP	73 x 186,8 x 74,4 mm
D410-2 DP/PN	73 x 190,7 x 74,4 mm
Gewicht	
• ohne Verpackung	• 830 g
• mit Verpackung	• 1000 g
Elektrische Anschlusswerte	
Versorgungsspannung	DC 24 V (zulässiger Bereich: 20,4 ... 28,8 V)
Welligkeit	max. 5 % bei DC 24 V
Nichtperiodische Überspannung	max. DC 35 V (Bedingung: max. 500 ms, 50 s Erholzeit, max. 10 Ereignisse / h)
Stromaufnahme, typisch ¹⁾	< 0,8 A
Einschaltstrom, typisch ¹⁾	3,0 A
Verlustleistung, typisch ¹⁾	< 20 W

¹⁾ ohne Last an Ein-/Ausgängen und keine 24 V-Versorgung über DRIVE-CLiQ- und PROFIBUS-Schnittstelle.

Speicher

Tabelle 4- 4 Technische Daten Speicherangaben

RAM (Arbeitsspeicher)	mindestens 48 MByte
RAM-Disk (Ladespeicher)	mindestens 31 MByte
Remanenter Speicher (Retain-Variablen)	mindestens 108 KByte
Persistenter Speicher (Anwenderdaten auf 1 GB CF Card)	300 MByte
Arbeitsspeicher für Java-Applikationen	20 MByte
Pufferung Netz-Aus-feste Daten Pufferzeit, min.	unbegrenzt (wartungsfreie Pufferung)
Speicher für Systemdaten	
Diagnosepuffer (netzausfallsicher)	100 Meldungen (SIMOTION) 100 Meldungen (SINAMICS Integrated)

Hinweis

Die Speichergrößen können sich für die aktuelle Version nach Redaktionsschluss der Dokumentation nach oben hin ändern. Die jeweils aktuellen Werte finden Sie unter folgender Internet-Adresse (<http://support.automation.siemens.com/WW/view/de/18857317>).

CompactFlash Card

Tabelle 4- 5 CF Card

Speicherkapazität	1 GB (Bestellnummer 6AU1400-1PA22-0AA0)
Gewicht	10 g

Montageplatte

Tabelle 4- 6 Daten Montageplatte

Abmessungen B x H x T	74,5 x 236 x 36,5 mm
Gewicht	
- ohne Verpackung	380 g
- mit Verpackung	450 g

Weitere technische Daten

Weitere technische Daten wie z. B. die max. Anzahl an Online-Verbindungen, einsetzbare HMI-Geräte sowie eine Aufzählung der im Ablaufsystem verfügbaren Tasks siehe Funktionsübersicht im Katalog *PM 21, Motion Control SIMOTION, SINAMICS S120 und Motoren für Produktionsmaschinen*.

4.4 Schnittstellen und Leistungsmerkmale

4.4.1 PLC- und Motion Control Performance

Achszahl und Takte

Tabelle 4- 7 Maximale Achszahl und minimale Takte für SIMOTION D410-2

PLC- und Motion Control Performance	
Maximale Achszahl	8 Achsen ¹⁾
Minimaler PROFIBUS-Takt	0,5 ms PROFIBUS Integrated 1 ms PROFIBUS extern
Minimaler PROFINET-Sendetakt (nur D410-2 DP/PN)	0,25 ms
Minimaler Servo-/Interpolatortakt	0,5 ms (1 ms bei Verwendung des TO Achse und der integrierten Antriebsregelung)

¹⁾ Bahninterpolation wird zu V4.3 nicht unterstützt.

Integrierte Antriebsregelung

Tabelle 4- 8 Regelungen für integrierte Antriebe

Max. Achszahl für integrierte Antriebsregelung (Servo / Vektor / U/f)	1 / 1 / 1 (alternativ) Antriebsregelung auf Basis SINAMICS S120 CU310-2, Firmware-Version V4.x
--	--

4.4.2 Kommunikation

Schnittstellen

Tabelle 4- 9 Schnittstellen

DRIVE-CLiQ-Schnittstelle	1
Ethernet-Schnittstelle	1
PROFIBUS-Schnittstelle	1 (D410-2 DP/PN) 2 (D410-2 DP) <ul style="list-style-type: none"> • äquidistant und takt synchron • konfigurierbar als Master oder Slave
PROFINET-Schnittstelle	1 Schnittstelle mit 2 Ports (nur D410-2 DP/PN) <ul style="list-style-type: none"> • unterstützt PROFINET IO mit IRT und RT • konfigurierbar als PROFINET IO Controller und/oder Device

Adressraum

Tabelle 4- 10 Adressraum

Logischer I/O-Adressraum der Control Unit	8 KByte
Physikalischer I/O-Adressraum je Schnittstelle, jeweils für Eingänge und Ausgänge	
PROFIBUS Integrated	4 KByte (D410-2 DP und D410-2 DP/PN)
PROFIBUS	1 KByte (D410-2 DP und D410-2 DP/PN)
PROFINET	4 KByte (D410-2 DP/PN)
Fest eingerichtetes Prozessabbild für Backgroundtask (I/O-Variablen)	64 Byte
Zusätzlich projektierbares Prozessabbild je zyklische Task (I/O-Variablen)	ja
Adressraum je PROFIBUS DP Station	244 Byte
Adressraum je SINAMICS Integrated (PROFIBUS Integrated)	512 Byte
Adressraum je PROFINET Device	1400 Byte

Logischer Adressraum: innerhalb dieses Bereichs können in STEP 7 logische Adressen vergeben werden.

Physikalischer Adressraum: durch Daten belegter Adressraum.

Zum Adressraum zählen alle logischen Adressen, d. h. auch Diagnoseadressen, I-Device usw.

Anzahl Slaves/Devices

Tabelle 4- 11 Anzahl Slaves/Devices

Maximale Anzahl Slaves je PROFIBUS-Schnittstelle	64
Maximale Anzahl Devices bei PROFINET	64

4.4.3 Onboard Ein-/Ausgänge

Digitale Eingänge

Tabelle 4- 12 Technische Daten der digitalen Eingänge

Anzahl der Eingänge	5
Eingangsspannung <ul style="list-style-type: none"> • Nennwert • bei Signal "1" • bei Signal "0" ²⁾ 	<ul style="list-style-type: none"> • DC 24 V • 15 ... 30 V • -3 ... +5 V
Potenzialtrennung ¹⁾	ja (über Optokoppler)
Stromaufnahme typisch bei 1-Signal-Pegel	6 mA bei 24 V
Eingangsverzögerungszeit, typisch (Hardware) <ul style="list-style-type: none"> • 0 → 1-Signal • 1 → 0-Signal 	<ul style="list-style-type: none"> • 50 µs • 150 µs
zulässiger Ruhestrom	2 mA
Schutz	verpolsicher

¹⁾ Bezugspotenzial für DI 0 ... DI 3 ist Klemme M2 (X121, X130),
Bezugspotenzial für DI 22+ ist Klemme DI 22- (X130)

²⁾ Die Digitaleingänge sind verpolsicher bis -30 V ausgeführt.

Digitale Ein-/Ausgänge

Tabelle 4- 13 Technische Daten der parametrierbaren digitalen Ein-/Ausgänge

Anzahl digitale Ein-/Ausgänge	8 <ul style="list-style-type: none"> max. 8 als Messtastereingänge max. 8 als Nockenausgänge
Bei Verwendung als Eingang	
Eingangsspannung <ul style="list-style-type: none"> Nennwert bei Signal "1" bei Signal "0" ²⁾ 	<ul style="list-style-type: none"> DC 24 V 15 ... 30 V -3 V ... +5 V
Potenzialtrennung	nein
Stromaufnahme typisch bei 1-Signal-Pegel	5 mA bei 24 V
Eingangsverzögerungszeit, typ. (Hardware): <ul style="list-style-type: none"> 0 → 1-Signal 1 → 0-Signal 	<ul style="list-style-type: none"> 5 µs 50 µs
Messtastereingang, Auflösung	1 µs
Messtastereingang, Reproduzierbarkeit	typ. 5 µs
Bei Verwendung als Ausgang	
Lastnennspannung, zulässiger Bereich	DC 24 V, 20,4 ... 28,8 V
Potenzialtrennung	nein
Strombelastung, max.	500 mA pro Ausgang
Leckstrom, max.	2 mA
Ausgangsverzögerungszeit, typ./max. (Hardware) ¹⁾ <ul style="list-style-type: none"> 0 → 1-Signal 1 → 0-Signal 	<ul style="list-style-type: none"> 150 µs / 400 µs 75 µs / 100 µs
Nockenausgang, Auflösung	typ. 125 µs
Nockenausgang, Reproduzierbarkeit	typ. 125 µs
Schaltfrequenz der Ausgänge, max. <ul style="list-style-type: none"> bei ohmscher Last bei induktiver Last bei Lampenlast (max. 5 W) 	<ul style="list-style-type: none"> 100 Hz 0,5 Hz 10 Hz
Schutz	kurzschluss-, erdschluss- und überlastfest Automatisches Wiedereinschalten nach Überlastabschaltung

1) Angabe für: $V_{cc} = 24\text{ V}$; Last $48\ \Omega$; High ("1") = 90 % V_{out} ; Low ("0") = 10 % V_{out}

2) Die Digitaleingänge sind verpolsicher bis -30 V ausgeführt.

Hinweis

Die Reproduzierbarkeit beim Messtastereingang hängt von der Flankensteilheit des Messsignals ab.

Generell gilt: je flankensteiler das Eingangssignal ist, umso reproduzierbarer sind die Messergebnisse.

Flankensteile Signale werden erreicht, indem der Signalpegel "aktiv" geschaltet wird. Dieses ist typischerweise bei steigenden Flanken der Fall, da hier das Signal vom Digitalausgang "aktiv" auf HIGH geschaltet wird (Beispiel: Ausgang eines TM17 Moduls: steigende Flanke).

Fallende Flanken haben typischerweise eine geringere Flankensteilheit (langsam abfallender Signalpegel), da der Signalpegel in der Regel "nicht aktiv" auf LOW gezwungen wird (Beispiel: Ausgang eines TM17 Moduls: fallende Flanke).

Empfehlung: Sofern die angeschlossene Komponente nicht über spezielle Ausgangstreiber verfügt, wird empfohlen, die steigenden Flanken für Messungen zu verwenden.

Fehlersichere Digitalein-/Digitalausgänge

Tabelle 4- 14 Technische Daten fehlersichere Digitaleingänge (F-DI)

Anzahl der Eingänge	3 F-DI (oder als 6 DI)
Eingangsspannung <ul style="list-style-type: none"> • Nennwert • bei Signal "1" • bei Signal "0" ¹⁾ 	<ul style="list-style-type: none"> • DC 24 V • 15 ... 30 V • -3 ... +5 V
Potentialtrennung ²⁾	ja (über Optokoppler)
Stromaufnahme typisch bei 1-Signal-Pegel	6 mA bei 24 V
Eingangsverzögerungszeit, typisch (Hardware) <ul style="list-style-type: none"> • 0 → 1-Signal • 1 → 0-Signal 	<ul style="list-style-type: none"> • 50 µs • 150 µs
Schutz	kurzschluss-, erdschluss- und überlastfest

¹⁾ Die Digitaleingänge sind verpolsicher bis -30 V ausgeführt.

²⁾ Bezugspotenzial für DI 16, DI 18, DI 20 und DO 16 ist Klemme M1 (X120, X130)

4.4.4 Onboard Geberschnittstelle

Tabelle 4- 17 Technische Daten der Geberschnittstelle

Geberschnittstelle	<ul style="list-style-type: none"> • Inkrementalgeber TTL oder HTL (parametrierbar) • Absolutwertgeber
Spannungsversorgung	DC 24 V / 0,35 A oder DC 5 V / 0,35 A kurzschluss- und überlastfest
Grenzfrequenz	500 kHz
Baudrate SSI	100 ... 250 kBaud
Auflösung Absolutlage SSI	30 bit
Max. Leistungslängen <ul style="list-style-type: none"> • Bei Inkrementalgeber TTL • Bei Inkrementalgeber HTL • Bei Absolutwertgeber SSI 	<ul style="list-style-type: none"> • 100 m (nur bipolare Signale) ^{1), 3)} • 100 m (bei unipolaren Signalen) • 300 m (bei bipolaren Signalen) ^{1), 2)} • 100 m

- ¹⁾ Signalleitungen paarweise verdrillt und geschirmt.
Aufgrund der robusteren Übertragungstechnik ist grundsätzlich der bipolare Anschluss zu bevorzugen. Nur wenn der eingesetzte Gebertyp keine Gegentaktsignale zur Verfügung stellt, sollte der unipolare Anschluss verwendet werden.
- ²⁾ Ab einer Leitungslänge von 200 m ist ein Kabel für die Stromversorgung mit einem Leitungsquerschnitt $\geq 0,75 \text{ mm}^2$ zu verwenden!
- ³⁾ 100 m bei Remote Sense

Hinweis

Der Control Unit Adapter CUA32 bietet zusätzlich eine Geberschnittstelle für einen HTL-, TTL- oder SSI-Geber.

Die Technischen Daten der Adapterbaugruppe CUA32 finden sie im Gerätehandbuch *SINAMICS S120 AC Drive*.

4.5 Uhr

Eigenschaften der Echtzeituhr

Die folgende Tabelle enthält die Eigenschaften und Funktionen der Uhr der Control Unit.

Tabelle 4- 18 Eigenschaften der Uhr

Eigenschaften	Bedeutung
Typ	Hardware-Uhr (integrierte "Echtzeituhr")
Defaulteinstellung bei Auslieferung	DT#1992-01-01-00:00:00
Maximale Abweichung pro Tag bei eingeschalteter und ausgeschalteter Versorgungsspannung 0 bis 55° C	± 5 s
Pufferzeit	mindestens 5 Tage (bei 0...55° C)
Ladezeit	1 h

Im Netz-Aus

Die Uhr der Control Unit läuft im NETZ-AUS weiter, solange gepuffert wird (außer Software-Uhr). Im NETZ-EIN wird der Puffer wieder geladen. Wird die Pufferzeit bei der Echtzeituhr überschritten, wird die Uhrzeit zurückgesetzt. Wird die SIMOTION D410-2 auf Werkseinstellung gesetzt, so wird die Uhr ebenfalls auf "Defaulteinstellung bei Auslieferung" zurückgesetzt.

Maßbilder

5.1 Maßbild SIMOTION D410-2 DP

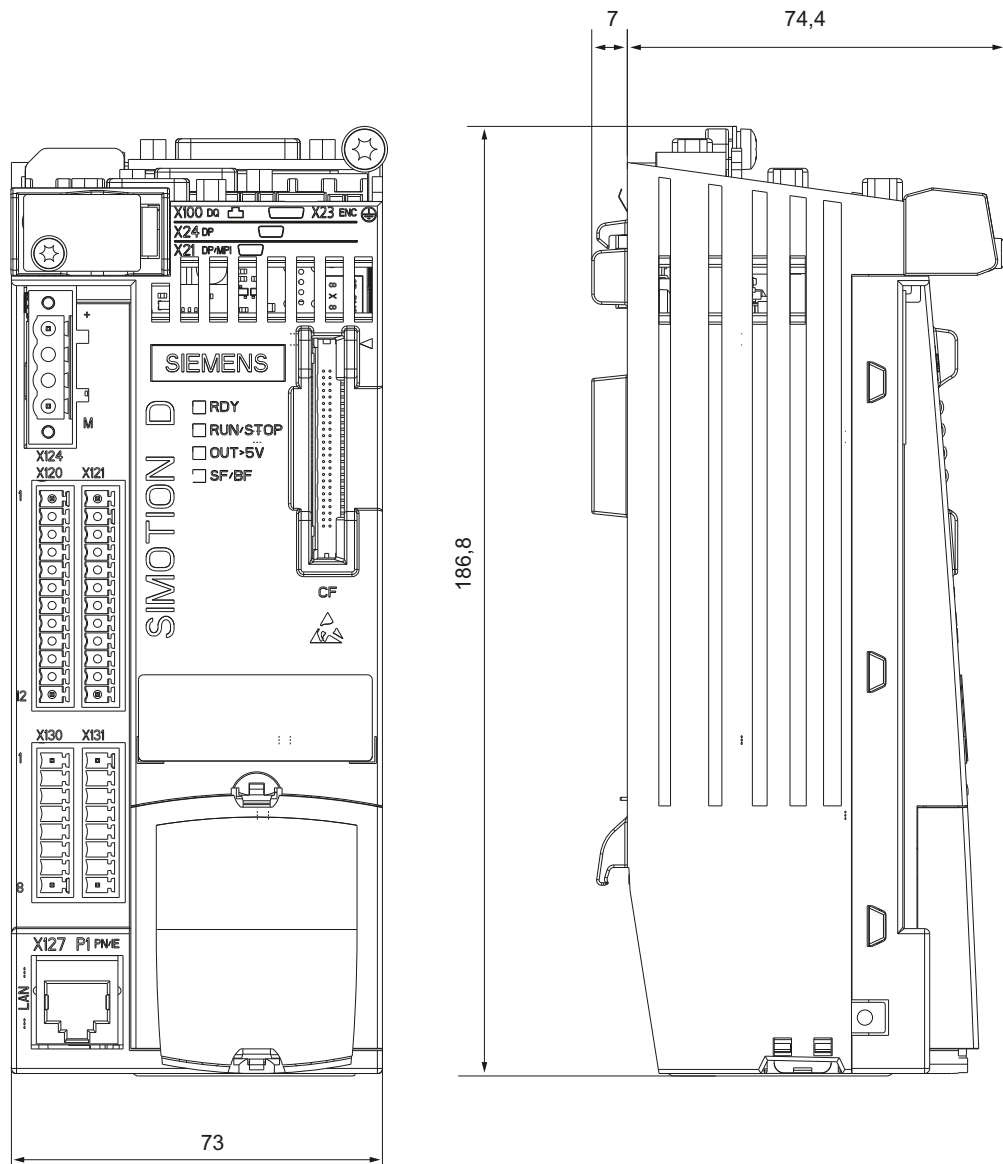


Bild 5-1 Maßbild SIMOTION D410-2 DP

5.2 Maßbild SIMOTION D410-2 DP/PN

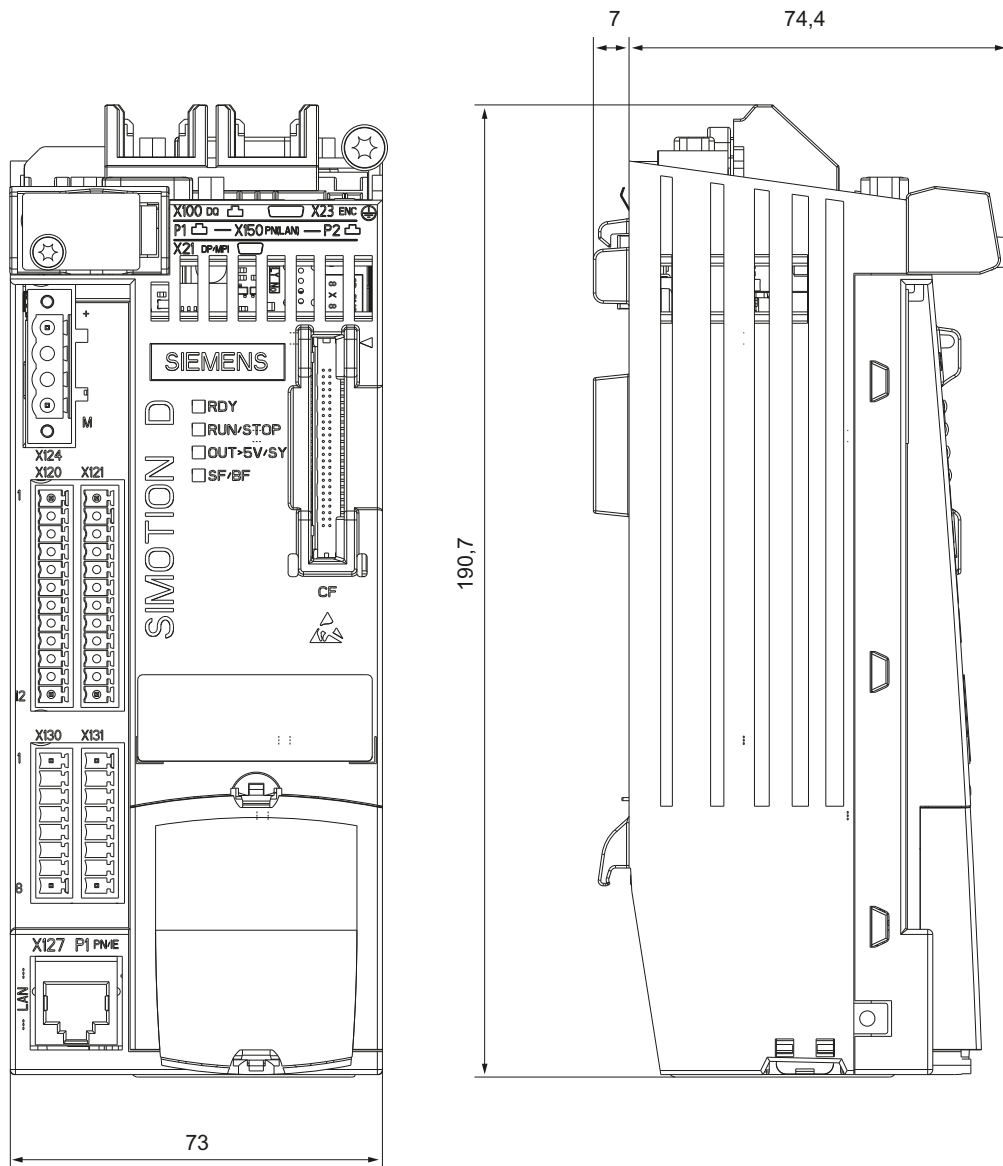


Bild 5-2 Maßbild SIMOTION D410-2 DP/PN

5.3 Maßbild Montageplatte

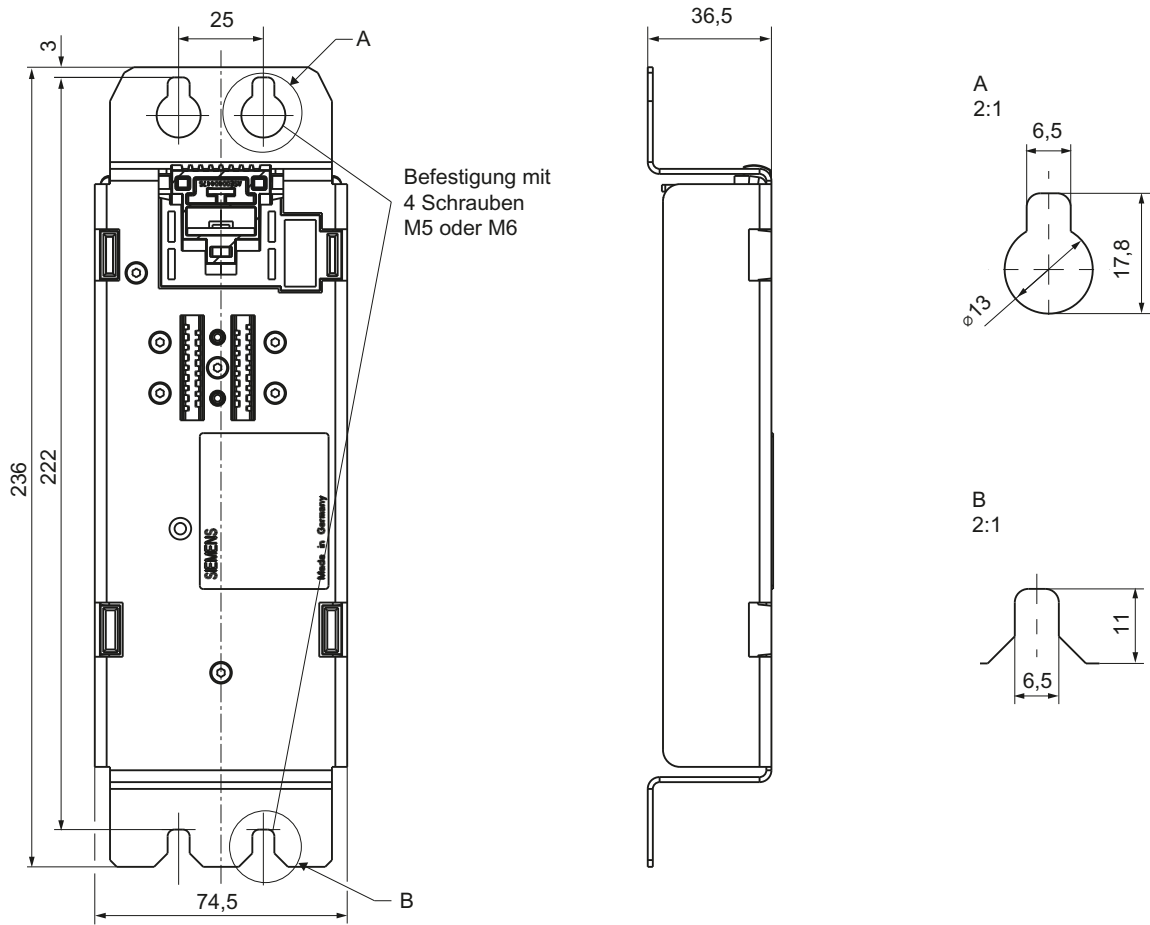


Bild 5-3 Maßbild Montageplatte

5.4 CAD-Daten, Maßblätter und Schaltplanmakros

Maßblätter und CAD-Daten

Maßblätter sowie 2D und 3D CAD-Daten finden Sie:

- Im CAD-Creator unter folgender Internet-Adresse (<http://support.automation.siemens.com/WW/view/de/30559271>).
- Im DT Konfigurator der Industry Mall (<http://www.siemens.de/dt-konfigurator>).

Schaltplanmakros

Für SIMOTION D410-2 stehen EPLAN Schaltplanmakros zur Verfügung. Die Makros unterstützen Sie bei der Erstellung von Schaltplänen.

Siehe dazu folgende Internet-Adresse

(<http://support.automation.siemens.com/WW/view/de/31622426>).

Ersatzteile/Zubehör

6.1 Bestellbare Ersatzteile und Zubehör

Tabelle 6- 1 Ersatzteile und Zubehör

Teile für SIMOTION D410-2	Bestellnummer	Zubehör	Ersatzteil
CompactFlash Card (CF Card)	6AU1400-1PA22-0AA0	X	-
Blindabdeckung zum Schutz der Bedienelemente	6SL3064-3BB00-0AA0	-	X
Rückwandmontageplatte für den abgesetzten Betrieb	6AU1400-7AA05-0AA0	X	-
Terminal Kit CU310-2/D410-2, enthält: <ul style="list-style-type: none"> 4 x I/O-Stecker für X120/X121, X130/X131 1 x 24 V-Stecker für X124 3 x Blindabdeckung für DRIVE-CLiQ/PROFINET 1 x Schirmauflageklemme inkl. Schraube 	6SL3064-8LA01-0AA0	-	X
Staubschutz-Blindstopfen zum Verschließen unbenutzter DRIVE-CLiQ-, PROFINET- und Ethernet-Ports Blindstopfen (50 Stück)	6SL3066-4CA00-0AA0	X	X
Lüfter	6SL3064-1AC00-0AA0	-	X
Stecker für PROFIBUS-Schnittstelle bis 12 MBit/s, Kabelabgang 90°:			
ohne PG-Buchse ohne Schneidklemmtechnik FastConnect	6ES7972-0BA12-0XA0	X	-
ohne PG-Buchse mit Schneidklemmtechnik FastConnect	6ES7972-0BA52-0XA0	X	-
mit PG-Buchse ohne Schneidklemmtechnik FastConnect	6ES7972-0BB12-0XA0	X	-
mit PG-Buchse mit Schneidklemmtechnik FastConnect	6ES7972-0BB52-0XA0	X	-
Stecker für PROFIBUS-Schnittstelle bis 12 MBit/s, schräger Kabelabgang 35°:			
ohne PG-Buchse ohne Schneidklemmtechnik FastConnect	6ES7972-0BA42-0XA0	X	-
ohne PG-Buchse mit Schneidklemmtechnik FastConnect	6ES7972-0BA60-0XA0	X	-
mit PG-Buchse ohne Schneidklemmtechnik FastConnect	6ES7972-0BB42-0XA0	X	-
mit PG-Buchse mit Schneidklemmtechnik FastConnect	6ES7972-0BB60-0XA0	X	-
Stecker für PROFIBUS-Schnittstelle bis 12 MBit/s, axialer Kabelabgang 180°:			
ohne PG-Buchse ohne Schneidklemmtechnik FastConnect	6GK1500-0EA02	X	-
ohne PG-Buchse mit Schneidklemmtechnik FastConnect	6GK1500-0FC10	X	-
Stecker für Industrial Ethernet/PROFINET, Kabelabgang 180°:			
RJ45-Steckverbinder; IE FC RJ45 Plug 180 <ul style="list-style-type: none"> 1 Stück-Packung 10 Stück-Packung 50 Stück-Packung 	6GK1901-1BB10-2AA0 6GK1901-1BB10-2AB0 6GK1901-1BB10-2AE0	X	-

6.1 Bestellbare Ersatzteile und Zubehör

Teile für SIMOTION D410-2	Bestellnummer	Zubehör	Ersatzteil
Stecker für Industrial Ethernet/PROFINET, Kabelabgang 145°:			
RJ45-Steckverbinder; IE FC RJ45 Plug 145		X	-
<ul style="list-style-type: none"> • 1 Stück-Packung • 10 Stück-Packung • 50 Stück-Packung 	6GK1901-1BB30-0AA0 6GK1901-1BB30-0AB0 6GK1901-1BB30-0AE0		
FastConnect-Leitungen für Industrial Ethernet/PROFINET			
IE FC Standard Cable GP 2x2	6XV1840-2AH10	X	-
IE FC Flexible Cable GP 2x2	6XV1870-2B	X	-
IE FC Trailing Cable GP 2x2	6XV1870-2D	X	-
IE FC Trailing Cable 2x2	6XV1840-3AH10	X	-
IE FC Marine Cable 2x2	6XV1840-4AH10	X	-
Abisolierwerkzeug für Industrial Ethernet/PROFINET Fast Connect-Leitungen			
IE FC Stripping Tool	6GK1901-1GA00	X	-

Literatur

Informationen zu Bestelldaten weiterer SINAMICS Antriebskomponenten wie Line Modules, Motor Modules, DRIVE-CLiQ-Leitungen usw. finden Sie im Katalog *PM21*.

Hinweis

Der Lüftertausch der SIMOTION D410-2 ist beschrieben im Inbetriebnahme- und Montagehandbuch *SIMOTION D410-2*.

Spares on Web

Spares On Web ist ein Auskunftssystem, mit dem Sie recherchieren können, welche Ersatzteile für Ihr Gerät verfügbar sind. Siehe dazu folgende Internet-Adresse (https://b2b-extern.automation.siemens.com/spares_on_web).

Um sich die Ersatzteile anzeigen zu lassen, benötigen Sie die Bestellnummer und die Seriennummer der Baugruppe.

Beide Angaben können Sie dem Typenschild auf der Baugruppe oder dem Verpackungsaufkleber entnehmen.

6.2 Terminal Module TM31

Eigenschaften

Mit dem Terminal Module TM31 lässt sich die Anzahl der vorhandenen Digitalein-/Digitalausgänge, sowie die Anzahl der Analogein-/Analogausgänge innerhalb eines Antriebssystems erweitern. Das TM31 wird über DRIVE-CLiQ angeschlossen. Es verfügt dazu über 2 DRIVE-CLiQ-Schnittstellen.

Schnittstellen

Folgende Klemmen befinden sich auf dem TM31:

Tabelle 6- 2 Schnittstellenübersicht des TM31

Schnittstelle	Anzahl
Digitaleingänge	8
Bidirektionale Ein-/Ausgänge	4
Relaisausgänge mit Wechslerkontakt	2
Analogeingänge	2
Analogausgänge	2
Temperatursensoreingang (KTY84-130 oder PTC)	1

VORSICHT

Die Lüftungsfreiräume von 50 mm oberhalb und unterhalb der Komponente müssen eingehalten werden.

Weitere Literatur

Weitere Informationen zum Terminal Module TM31 finden Sie im Inbetriebnahme- und Montagehandbuch *SIMOTION D410-2*.

6.3 Terminal Module TM41

Eigenschaften

Mit dem Terminal Module TM41 lässt sich die Anzahl der vorhandenen Digitalein-/Digitalausgänge, sowie die Anzahl der Analogeingänge innerhalb eines Antriebssystems erweitern. Zusätzlich lässt sich der TTL-Ausgang zur Encoder-Nachbildung nutzen. Das TM41 wird über DRIVE-CLiQ angeschlossen.

Schnittstellen

Folgende Klemmen befinden sich auf dem TM41:

Tabelle 6-3 Schnittstellenübersicht TM41

Art	Anzahl
Digitaleingänge	4
Digitalein-/Digitalausgänge	4
Analogeingänge	1
TTL-Encoder Ausgang	1

VORSICHT

Die Lüftungsfreiräume von 50 mm oberhalb und unterhalb der Komponente müssen eingehalten werden!

Weitere Literatur

Weiterführende Informationen zum Terminal Module TM41 finden Sie im Inbetriebnahme- und Montagehandbuch *SIMOTION D410-2*.

6.4 Terminal Module TM54F

Eigenschaften

Das Terminal Module TM54F ist eine Klemmenerweiterungsbaugruppe zum Aufschnappen auf eine Hutschiene nach DIN EN 60715. Das TM54F bietet sichere Digitalein- und Digitalausgänge für die Ansteuerung der Safety Integrated Funktionen von SINAMICS.

Einer SIMOTION D410-2 kann genau ein TM54F zugeordnet werden, das über DRIVE-CLiQ angeschlossen wird.

Das Terminal Module TM54F ist eine Alternative zur Verwendung der Safety Integrated Funktionen über die Onboard Klemmen (F-DI, F-DO) oder über PROFIsafe.

Schnittstellen

Tabelle 6- 4 Auf dem TM54F befinden sich folgende Klemmen:

Art	Anzahl
Fehlersichere Digitalausgänge (F-DO) ¹⁾	4
Fehlersichere Digitaleingänge (F-DI) ²⁾	10
Sensor-Stromversorgungen, dynamisierbar ^{3), 4)}	2
Sensor-Stromversorgung, nicht dynamisierbar ³⁾	1
Digitaleingänge zur Überprüfung der F-DO bei Teststopp	4

¹⁾ Ein fehlersicherer Digitalausgang besteht aus einem P/M-schaltendem Ausgang sowie einem Digitaleingang zum Rücklesen des Schaltzustands.

²⁾ Ein fehlersicherer Digitaleingang besteht aus zwei Digitaleingängen.

³⁾ Sensoren: Fehlersichere Geräte zum Befehlen und Erfassen, wie zum Beispiel Not-Halt Taster und Sicherheitsschlösser sowie Positionsschalter und Lichtgitter / Lichtvorhänge.

⁴⁾ Dynamisierung: Die Sensor-Stromversorgung wird beim Teststopp zur Überprüfung der Sensoren, der Leitungsführung und der Auswerteelektronik von TM54F ein- und ausgeschaltet.

VORSICHT

Die Lüftungsfreiräume von 50 mm oberhalb und unterhalb der Komponente müssen eingehalten werden!

Weitere Literatur

Weiterführende Informationen zum Terminal Module TM54F finden Sie im Funktionshandbuch *SINAMICS S120 Safety Integrated*.

Siehe auch

DRIVE-CLiQ-Schnittstelle (Seite 40)

6.5 Terminal Modules TM15 und TM17 High Feature

Eigenschaften

Mit den Terminal Modules TM15 und TM17 High Feature können Messtastereingänge und Nockenausgänge für SIMOTION D realisiert werden. Darüber hinaus stellen die Terminal Modules antriebsnahe Digitalein- und Digitalausgänge mit geringen Signalverzögerungszeiten zur Verfügung. TM15 und TM17 High Feature werden über DRIVE-CLiQ angeschlossen.

TM15

Jeder der 24 potenzialgetrennten DI/DO ist kanalweise als Digitaleingang (DI), Digitalausgang (DO), Messeingang oder Nockenausgang parametrierbar.

TM15 DI/DO

Jeder der 24 potenzialgetrennten DI/DO ist kanalweise als Digitaleingang (DI) oder Digitalausgang (DO) parametrierbar. Die DI/DO sind BICO verschaltbar und können somit auch von der Antriebsseite genutzt werden. Messeingänge und Nockenausgänge wie bei TM15 stehen bei TM15 DI/DO nicht zur Verfügung.

Hinweis

Die Baugruppen-Hardware von TM15 und TM15 DI/DO ist identisch. Die Unterscheidung erfolgt erst beim Einfügen der Komponente im Projektnavigator des SIMOTION SCOUT über "Ein-/Ausgabekomponente einfügen".

TM17 High Feature

Jeder der 16 DI/DO ist kanalweise als Digitaleingang (DI), Digitalausgang (DO), Messeingang oder Nockenausgang parametrierbar.

TM17 High Feature verfügt gegenüber TM15 über weniger I/O-Kanäle – dafür aber mit höherer Funktionalität. TM17 High Feature zeichnet sich insbesondere durch eine sehr hohe Auflösung und Genauigkeit sowie durch einen parametrierbaren Eingangsfiler und Freigabeeingänge (max. 6 Stück) aus. Parametrierte Freigabeeingänge können Messeingänge bzw. Nockenausgänge freischalten (Tor-Funktion). Aufgrund der hohen Genauigkeit sind die DI/DO Kanäle der TM17 High Feature potenzialgebunden ausgeführt.

VORSICHT
Die Lüftungsfreiräume von 50 mm oberhalb und unterhalb der Komponente müssen eingehalten werden.

Weitere Literatur

Weiterführende Informationen zu TM15 und TM17 High Feature finden Sie im Inbetriebnahmehandbuch *SIMOTION Terminal Modules TM15 / TM17 High Feature*.

6.6 Control Unit Adapter CUA31/CUA32

Eigenschaften

Über die Adapterbaugruppe CUA31 können Sie ein Power Module der Bauform Blocksize an die DRIVE-CLiQ-Schnittstelle anschließen. Die Adapterbaugruppe CUA32 bietet zusätzlich eine Geberschnittstelle für einen HTL-, TTL- oder SSI-Geber.

Schnittstellen

Tabelle 6-5 Schnittstellenübersicht der Adapterbaugruppen

Schnittstelle	CUA31 ¹⁾	CUA32
DRIVE-CLiQ-Schnittstelle	3	3
EP-Klemme / Temperatursensor-Anschluss	1	1
Power Module Interface (PM-IF)	1	1
24 V-Elektronikstromversorgung	1	1
Geberschnittstelle (HTL, TTL, SSI) Es können ausschließlich SSI-Geber ohne Inkrementalspuren betrieben werden.	0	1
maximale DRIVE-CLiQ-Leitungslänge	100 m	100 m

¹⁾ CUA31 mit Bestellnummer 6SL3040-0PA00-0AAx (x ≥ 1 erforderlich)

VORSICHT

Die Lüftungsfreiräume von 50 mm oberhalb und unterhalb der Komponente müssen eingehalten werden. Die Lüftungsöffnungen dürfen nicht durch Anschlussleitungen abgedeckt werden.

Weitere Literatur

Weiterführende Informationen zum Control Unit Adapter CUA31/CUA32 finden Sie im Gerätehandbuch *SINAMICS S120 AC Drive*.

6.7 DMC20/DME20 DRIVE-CLiQ Hub

Eigenschaften

Die DRIVE-CLiQ Hub Modules DMC20 und DME20 dienen der sternförmigen Verteilung eines DRIVE-CLiQ Stranges.

- DMC20 ist der Hub für den Schaltschrankaufbau
- DME20 ist der Hub für den schaltschranklosen Einsatz (Schutzart IP67).

Die Module sind speziell für Anwendungen geeignet, die es erfordern, gruppenweise DRIVE-CLiQ Link-Teilnehmer entfernen zu können, ohne den DRIVE-CLiQ Link-Strang und damit den Datenaustausch zu unterbrechen.

Weiterhin wird das DMC20/DME20 bei einer SIMOTION D410-2 eingesetzt, wenn ein 2. Geber angeschlossen werden soll. Da ein Sensor Module SMx und ein Motor mit DRIVE-CLiQ-Schnittstelle nur über eine DRIVE-CLiQ-Schnittstelle verfügen, muss bei einem zweiten Geber über DRIVE-CLiQ ein DMC20/DME20 eingesetzt werden. Wenn ein CUA31/CUA32 verwendet wird, dann ist das DMC20/DME20 nicht notwendig. Alternativ kann ein zweiter Geber auch über die Schnittstelle X23 der SIMOTION D410-2 angeschlossen werden.

VORSICHT
Die Lüftungsfreiräume von 50 mm oberhalb und unterhalb der Komponente müssen eingehalten werden!

Weitere Literatur


Weiterführende Informationen zum DMC20/DME20 finden Sie im Gerätehandbuch *SINAMICS S120 Control Units und ergänzende Systemkomponenten*.

Normen und Zulassungen

A

A.1 Allgemeine Regeln

CE-Kennzeichnung


	Unsere Produkte erfüllen die Anforderungen und Schutzziele der EG-Richtlinien und stimmen mit den harmonisierten europäischen Normen (EN) überein.
---	--

Elektromagnetische Verträglichkeit

Normen zur EMV werden erfüllt, wenn die EMV-Aufbauanleitung eingehalten wird.

SIMOTION Produkte sind ausgelegt für den Einsatz im Industriebereich nach Produktnorm DIN EN 61800-3:2004, Kategorie C2.

cULus-Zulassung

	Listed component mark for United States and the Canada Underwriters Laboratories (UL) according to Standard UL 508, File E164110, File E115352, File E85972.
---	--


EMV

USA	
Federal Communications Commission Radio Frequency Interference Statement	This equipment has been tested and found to comply with the limits for a Class A digital device, pursuant to Part 15 of the FCC Rules. These limits are designed to provide reasonable protection against harmful interference when the equipment is operated in a commercial environment. This equipment generates, uses, and can radiate radio frequency energy and, if not installed and used in accordance with the instruction manual, may cause harmful interference to radio communications. Operation of this equipment in a residential area is likely to cause harmful interference in which case the user will be required to correct the interference at his own expense.
Shielded Cables	Shielded cables must be used with this equipment to maintain compliance with FCC regulations.

USA	
Modifications	Changes or modifications not expressly approved by the manufacturer could void the user's authority to operate the equipment.
Conditions of Operations	This device complies with Part 15 of the FCC Rules. Operation is subject to the following two conditions: (1) this device may not cause harmful interference, and (2) this device must accept any interference received, including interference that may cause undesired operation.

CANADA	
Canadian Notice	This Class B digital apparatus complies with Canadian ICES-003.
Avis Canadien	Cet appareil numérique de la classe B est conforme à la norme NMB-003 du Canada.


SÜDKOREA	
<p>이 기기는 업무용(A급) 전자파적합기기로서 판매자 또는 사용자는 이 점을 주의하시기 바라며, 가정외의 지역에서 사용하는 것을 목적으로 합니다.</p> <p>For sellers or other users, please keep in mind that this device is an A-grade electromagnetic wave device. This device is intended to be used in areas other than at home.</p> <p>Die für Korea einzuhaltenen EMV-Grenzwerte entsprechen den Grenzwerten der EMV-Produktnorm für drehzahlveränderbare elektrische Antriebe EN 61800-3 der Kategorie C2 bzw. der Grenzwertklasse A, Gruppe 1 nach EN55011. Mit geeigneten Zusatzmaßnahmen werden die Grenzwerte nach Kategorie C2 bzw. nach Grenzwertklasse A, Gruppe 1 eingehalten. Dazu können zusätzliche Maßnahmen wie z.B. der Einsatz eines zusätzlichen Funk-Entstörfilters (EMV-Filters) notwendig sein. Darüber hinaus sind Maßnahmen für einen ordnungsgemäßen EMV-gerechten Aufbau der Anlage ausführlich in diesem Handbuch bzw. im Projektierungshandbuch EMV-Aufbaurichtlinie beschrieben. Es ist zu beachten, dass letztendlich immer das am Gerät vorhandene Label ausschlaggebend für eine Aussage zur Normeneinhaltung ist.</p>	

AUSTRALIA	
	D410-2 DP and D410-2 DP/PN meet the requirements of the AS61800-3.

Konformitätserklärung

Die aktuelle Konformitätserklärung finden Sie im Internet unter Konformitätserklärung (<http://support.automation.siemens.com/WW/view/de/10805446/134200>).

Allgemeine Warnhinweise

 WARNUNG
Personen- oder Sachschaden In explosionsgefährdeten Bereichen kann Personen- und Sachschaden eintreten, wenn Sie bei laufendem Betrieb Steckverbindungen trennen. Stellen Sie sicher, dass in explosionsgefährdeten Bereichen vor dem Trennen von Steckverbindungen Ihre Anlage immer stromlos ist.

A.2 Gerätespezifische Hinweise

Hinweis zu SIMOTION D

Hinweis

Die Produktnorm EN 61800-3 beschreibt die EMV-Anforderungen an "Drehzahlveränderbare Antriebssysteme". Sie definiert dabei unterschiedliche Grenzwerte abhängig vom Aufstellort des Antriebssystems.

Die SINAMICS S120 Leistungsteile sind für den Einsatz in der zweiten Umgebung konzipiert. Unter zweiter Umgebung versteht man alle Standorte außerhalb des Wohnbereichs. Das sind im Wesentlichen Industriegebiete, die über eigene Transformatoren aus dem Mittelspannungsnetz versorgt werden.

Zur Einhaltung der Störaussendungs- und Störfestigkeitswerte sind die Installationshinweise in den SINAMICS S120 Gerätehandbüchern zu beachten.

Für die Control Unit SIMOTION D410-2 gelten bzgl. EMV die gleichen Installationshinweise wie für die SINAMICS S120 Control Unit CU310-2.

Weitere Informationen zu diesem Thema finden Sie auch im Katalog PM21 sowie den SINAMICS Funktionshandbüchern.

A.3 Sicherheit elektronischer Steuerungen

Einleitung

Die folgenden Ausführungen sind vorwiegend grundsätzlicher Natur und gelten unabhängig von der Art der elektronischen Steuerung und deren Hersteller.

Das Risiko

Überall dort, wo auftretende Fehler Personen- oder Materialschäden verursachen können, müssen besondere Maßstäbe an die Sicherheit der Anlage - und damit auch an die Situation - angelegt werden. Für diese Anwendungen existieren spezielle, anlagenspezifische Vorschriften, die beim Aufbau der Steuerung berücksichtigt werden müssen (z. B. VDE 0116 für Feuerungsanlagen).

Für elektronische Steuerungen mit Sicherheitsverantwortung richten sich die Maßnahmen, die man zur Vermeidung bzw. zur Beherrschung von Fehlern ergreifen muss, nach dem Risiko, das von der Anlage ausgeht. Hierbei reichen die oben aufgeführten Basismaßnahmen ab einem bestimmten Gefährdungspotenzial nicht mehr aus. Es müssen zusätzliche Maßnahmen (z. B. Zweikanaligkeit, Tests, Prüfsummen, usw.) für die Steuerung realisiert und bescheinigt werden (DIN VDE 0801).

Das Restrisiko

Der Maschinenhersteller muss bei der gemäß EG-Maschinenrichtlinie durchzuführenden Beurteilung des Risikos seiner Maschine folgende von den Komponenten für Steuerung und Antrieb ausgehende Restrisiken berücksichtigen:

1. Ungewollte Bewegungen angetriebener Maschinenteile bei Inbetriebnahme, Betrieb, Instandhaltung und Reparatur z. B. durch
 - HW- und/oder SW-Fehler in Sensorik, Steuerung, Aktorik und Verbindungstechnik
 - Reaktionszeiten der Steuerung und des Antriebs
 - Betrieb und/oder Umgebungsbedingungen außerhalb der Spezifikation
 - Fehler bei der Parametrierung, Programmierung, Verdrahtung und Montage
 - Benutzung von Funkgeräten/Mobiltelefonen in unmittelbarer Nähe der Steuerung
 - Fremdeinwirkungen/Beschädigungen
2. Außergewöhnliche Temperaturen sowie Emissionen von Licht, Geräuschen, Partikeln und Gasen z. B. durch
 - Bauelementeversagen
 - Software-Fehler
 - Betrieb und/oder Umgebungsbedingungen außerhalb der Spezifikation
 - Fremdeinwirkungen/Beschädigungen

3. Gefährliche Berührspannungen z. B. durch
 - Bauelementeversagen
 - Influenz bei elektrostatischen Aufladungen
 - Induktion von Spannungen bei bewegten Motoren
 - Betrieb und/oder Umgebungsbedingungen außerhalb der Spezifikation
 - Betauung/leitfähige Verschmutzung
 - Fremdeinwirkungen/Beschädigungen
4. Betriebsmäßige elektrische, magnetische und elektromagnetische Felder, die z. B. für Träger von Herzschrittmachern, Implantaten oder metallischen Gegenständen bei unzureichendem Abstand gefährlich sein können
5. Freisetzung umweltbelastender Stoffe und Emissionen bei unsachgemäßem Betrieb und/oder bei unsachgemäßer Entsorgung von Komponenten

EGB-Richtlinien

B

B.1 Definition EGB

Was bedeutet EGB?

Alle elektronischen Baugruppen sind mit hochintegrierten Bausteinen oder Bauelementen bestückt. Diese elektronischen Bauteile sind technologisch bedingt sehr empfindlich gegen Überspannungen und damit auch gegen Entladungen statischer Elektrizität.

Für diese **Elektrostatisch Gefährdeten Bauteile/Baugruppen** hat sich die Kurzbezeichnung **EGB** eingebürgert. Daneben finden Sie die international gebräuchliche Bezeichnung **ESD** für **electrostatic sensitive device**.

Elektrostatisch gefährdete Baugruppen werden gekennzeichnet mit dem folgenden Symbol:

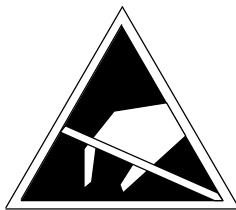



Bild B-1 Symbol zur Kennzeichnung elektrostatisch gefährdeter Baugruppen

 VORSICHT
Elektrostatisch gefährdete Baugruppen können durch Spannungen zerstört werden, die weit unterhalb der Wahrnehmungsgrenze des Menschen liegen. Diese Spannungen treten bereits auf, wenn Sie ein Bauelement oder elektrische Anschlüsse einer Baugruppe berühren, ohne elektrostatisch entladen zu sein. Der Schaden, der an einer Baugruppe aufgrund einer Überspannung eintritt, kann meist nicht sofort erkannt werden, sondern macht sich erst nach längerer Betriebszeit bemerkbar.

B.2 Elektrostatische Aufladung von Personen

Jede Person, die nicht leitend mit dem elektrischen Potenzial ihrer Umgebung verbunden ist, kann elektrostatisch aufgeladen sein.

Im Bild sehen Sie die Maximalwerte der elektrostatischen Spannungen, auf die eine Bedienungsperson aufgeladen werden kann, wenn Sie mit den im folgenden Bild angegebenen Materialien in Kontakt kommt. Diese Werte entsprechen den Angaben der IEC 801-2.

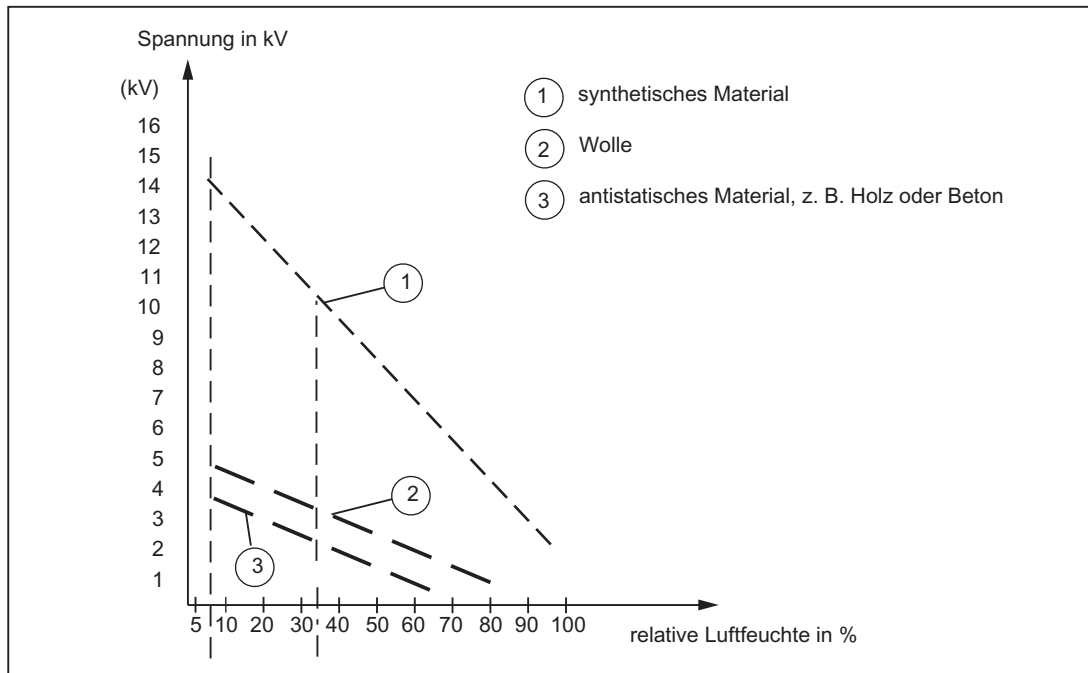


Bild B-2 Elektrostatische Spannungen, auf die eine Bedienungsperson aufgeladen werden kann

B.3 Grundsätzliche Schutzmaßnahmen gegen Entladungen statischer Elektrizität

Auf gute Erdung achten

Achten Sie beim Umgang mit elektrostatisch gefährdeten Baugruppen auf gute Erdung von Mensch, Arbeitsplatz und Verpackung. Auf diese Weise vermeiden Sie statische Aufladung.

Direkte Berührung vermeiden

Berühren Sie elektrostatisch gefährdete Baugruppen grundsätzlich nur dann, wenn dies unvermeidbar ist (z. B. bei Wartungsarbeiten). Fassen Sie die Baugruppen so an, dass Sie weder Baustein-Pins noch Leiterbahnen berühren. Auf diese Weise kann die Energie der Entladungen empfindliche Bauteile nicht erreichen und schädigen.

Wenn Sie an einer Baugruppe Messungen durchführen müssen, dann entladen Sie Ihren Körper vor den durchzuführenden Tätigkeiten. Berühren Sie dazu geerdete metallische Gegenstände. Verwenden Sie nur geerdete Messgeräte.

Index

A

- Adressraum, 78
- Analogeingang, 50
- Anschlussbeispiele
 - mit Safety Integrated Extended Functions, 62, 66
 - ohne Safety Integrated Extended Functions, 60, 64
- Anzeigeelemente, 31

B

- Bedienelemente, 31
 - Betriebsartenschalter, 33
 - DIAG-Taster, 35
 - RESET-Taster, 36
 - Schalter S5.0, 36
 - Service-Wahlschalter, 32
- Betriebsartenschalter, 33

C

- CAD-Daten, 88
- CE-Kennzeichnung, 97
- CF Card, 25
 - Data Matrix Code, 27
 - Eigenschaften, 25
 - Lizenzen, 26
 - Steckplatz, 37
 - Technische Daten, 25
 - Typenschild, 25
- C-Tick, 98
- cULus-Zulassung, 97

D

- Diagnosepuffer, 76
- DIAG-Taster, 35
- Digitalein-/Digitalausgänge, 50
 - Anschlussbeispiele, 60, 64
 - bidirektionale, 58
 - fehlersichere, 57
 - Technische Daten, 79
- DMC20
 - Eigenschaften, 96

DME20

- Eigenschaften, 96

DRIVE-CLiQ

- anschließbare Geräte, 41
- Schnittstelle, 40
- Schnittstellenbelegung, 41
- Schnittstellenmerkmale, 40

E

- Echtzeituhr, 84
- EGB-Richtlinie, 103
- Einsatzbedingungen, 73
- Einsatzmöglichkeiten, 12
- Elektrische Anschlusswerte, 75
- Elektromagnetische Verträglichkeit, 97
- EMV-Richtlinien, 97
- Ersatzteile, 89
- Ethernet
 - anschließbare Geräte, 69
 - Schnittstelle, 69

G

- Geberschnittstelle, 47
 - Schnittstellenbelegung, 48
 - Schnittstellenmerkmale, 47
- Gewicht, 75

H

- Hardware-Komponenten, 13
- Hub DMC20
 - Eigenschaften, 96
- Hub DME20
 - Eigenschaften, 96

K

- Komponente
 - an DRIVE-CLiQ, 17
 - an Ethernet, 17
 - an PROFIBUS, 15
 - an PROFINET, 16
- Konformitätserklärung, 98

L

Lagerbedingungen, 73
LED-Anzeigen, 38
Literaturhinweis, 4
Lizenzen
 Runtime, 26
Lizenzierung, 28

M

MAC-Adresse, 24
Maßbild
 Montageplatte, 87
 SIMOTION D410-2 DP, 85
 SIMOTION D410-2 DP/PN, 86
Maßblatt, 88
Maße, 75
Messbuchse, 71
Montageplatte
 Daten, 76

P

Performance
 Motion Control, 77
 PLC, 77
Peripheriesysteme
 PROFINET, 16
PLC- und Motion Control
 Performance SIMOTION D410-2 DP, 77
 Performance SIMOTION D410-2 DP/PN, 77
PROFIBUS DP-Schnittstelle
 Belegung, 43
PROFINET IO-Schnittstelle
 Belegung, 45
Pufferung
 Netz-Aus-feste Daten, 76

R

RESET-Taster, 36
Restrisiko, 100
Richtlinie
 EGB-, 103
Runtime-Lizenzen, 26

S

Schaltplanmakro, 88
Schnittstellen, 39

Analogeingang (X131), 50
Digitalein-/Digitalausgänge, 50
DRIVE-CLiQ (X100), 40
Ethernet (X127), 69
Geberschnittstelle (X23), 47
Messbuchse, 71
Power Module Interface, 72
PROFIBUS DP, 15, 43
PROFINET, 16
PROFINET IO, 45
Stromversorgung, 68
Temperatursensor-Anschluss (X120), 53
Schnittstellenbelegung
 X120, 52
 X121, 54
 X130, 55
 X131, 56
Service-Wahlschalter, 32
Sicherheit elektronischer Steuerungen, 100
Sicherheitshinweise, 29
Software-Komponenten, 13
Speicher
 SIMOTION D410-2, 76

T

Technische Daten
 Adressraum, 78
 Analogeingang, 82
 CF Card, 76
 Digitalein-/Digitalausgänge, 79
 Geberschnittstelle, 83
 Kommunikation, 78
 Montageplatte, 76
 Speicher SIMOTION D410-2, 76
 Uhr, 84
Temperatursensor-Anschluss, 53
Terminal Module
 TM15, 94
 TM15 DI/DO, 94
 TM17 High Feature, 94
 TM31, 91
 TM41, 92
 TM54F, 93
Transportbedingungen, 73
Typenschild
 CF Card, 25
 SIMOTION D410-2, 24

U

- Uhr, 84
- UL-Zulassung, 97
- Umgebungsbedingungen
 - klimatische, 74
 - mechanische, 74

Z

- Zubehör, 89
 - CUA31/CUA32, 95
 - DRIVE-CLiQ Hub Module DMC20, 96
 - DRIVE-CLiQ Hub Module DME20, 96
 - TM15, 94
 - TM15 DI/DO, 94
 - TM17 High Feature, 94
 - TM31, 91
 - TM41, 92
 - TM54F, 93
- Zuverlässigkeit
 - Risiko, 100

