

NV-Drehdimmer für LED-Lampen 60W und RL 6-120W

5TC8263

Low voltage rotary-dimmer for LED LAMPS 60W and RL 6-120W

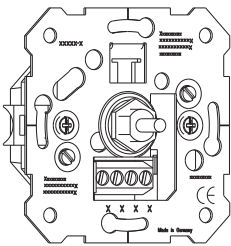
Variateur BT pour lamparas LED 60W y RL 6-120W

Regulador electrónico rotativo para lamparas LED 60W y RL 6-120W

Ηλεκτρικός περιστροφικός μηχανισμός ρύθμισης φωτεινότητας για λαμπτήρες LED 60W και RL 6-120W

Ротационный электронный регулятор для светодиодных ламп 60 Вт и RL 6-120 Вт

Delta

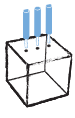
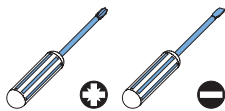


Betriebsanleitung  
Operating Instructions  
Instructions de service  
Instrucciones de puesta en servicio  
Οδηγίες για την εκκίνηση λειτουργίας  
Инструкции по вводу в эксплуатацию

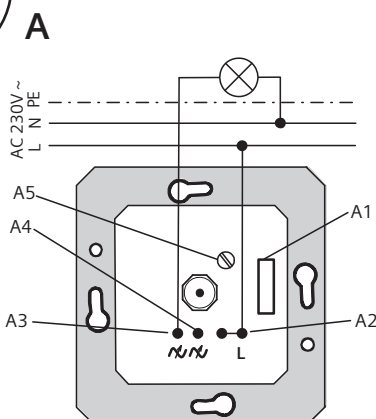
DE	GEFAHR	Gefährliche Spannung. Lebensgefahr oder schwere Verletzungsgefahr. Vor Beginn der Arbeiten Anlage und Gerät spannungsfrei schalten.
EN	DANGER	Hazardous voltage. Will cause death or serious injury. Turn off and lock out all power supplying this device before working on this device.
FR	DANGER	Tension électrique. Danger de mort ou risque de blessures graves. Mettre hors tension avant d'intervenir sur l'appareil.
ES	PELIGRO	Tensión peligrosa. Puede causar la muerte o lesiones graves. Desconectar la alimentación eléctrica antes de trabajar en el equipo.
GR	ΚΙΝΔΥΝΟΣ	Επικίνδυνη τάση. Μπορεί να προκαλέσει το θάνατο ή σημαντικούς τραυματισμούς. Αποσυνδέστε την ηλεκτρική τροφοδοσία προτού εργαστείτε στο σύστημα.
RU	ОПАСНОСТЬ	Опасное напряжение. Может стать причиной смертельного исхода или тяжких телесных повреждений. Отключите электропитание перед тем, как работать с оборудованием.
Technical Support:		Internet: support.automation.siemens.com



Notwendige Werkzeuge / Necessary tools / Outils nécessaires / Herramientas necesarias / Απαραίτητα εργαλεία / Необходимые инструменты



Anschluss / Connection / Raccordement / Conexión / Καλωδίωση / Подключение



A1 Sicherungshalter mit Sicherung T 1,6 H 250V / A2 Außenleiteranschluss / A3 Lastanschluss / korrespondierender Leiter / A4 Lastanschluss / korrespondierender Leiter / A5 Trimpmpotentiometer für Grundhelligkeit

A1 Fuse holder with fuse T 1,6 H 250V / A2 Line terminal / A3 Load terminal / corresponding conductor / A4 Load terminal / corresponding conductor / A5 Trimming potentiometer for basic brightness

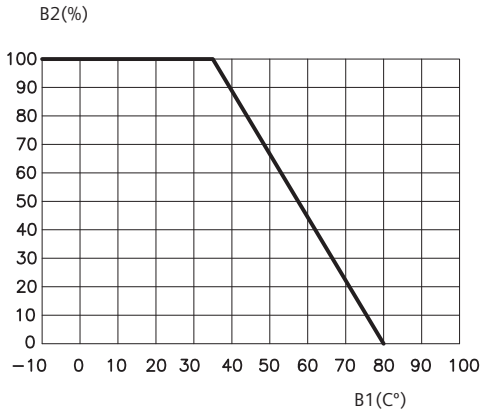
A1 Porte-fusible avec fusible / A2 Connexion de conducteur extérieur / A3 Connexion de charge / conducteur correspondant / A4 Connexion de charge / conducteur correspondant / A5 Variateur potentiomètre pour la luminosité basique

A1 Portafusible con fusible T 1,6 H 250V / A2 Conexión del conductor exterior / A3 Conexión de carga / conductor correspondiente / A4 Conexión de carga / conductor correspondiente / A5 Potenciómetro trimmer para la luminosidad básica

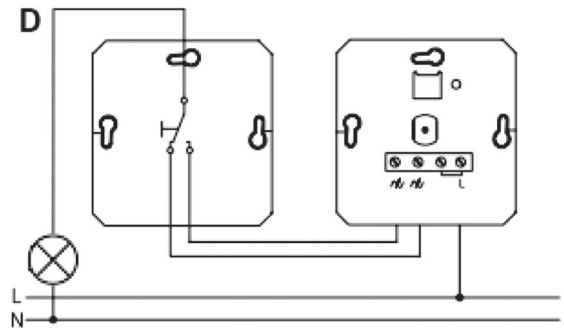
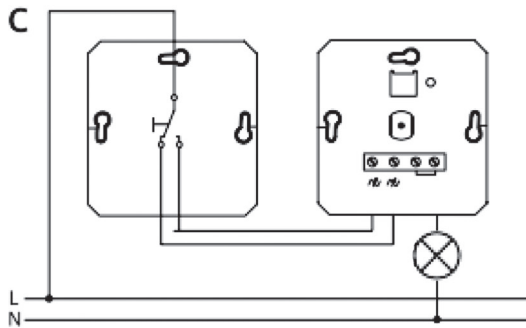
A1 Υποδοχή ασφάλειας με ασφάλεια T 1,6 H 250V / A2 Σύνδεση εξωτερικού αγωγού / A3 Σύνδεση φορτίου / αντίστοιχος αγωγός / A4 Σύνδεση φορτίου / αντίστοιχος αγωγός / A5 Ποτενσιόμετρο μικρορύθμισης για φωτεινότητα φόντου

A1 Держатель предохранителя с предохранителем T 1,6 H 250B / A2 Подключение внешнего проводника / A3 Подсоединение нагрузки / сопряженный проводник / A4 Подсоединение нагрузки / сопряженный проводник / A5 Дифференциальный потенциометр для базовой яркости

B



B1 Umgebungstemperatur [°C] / B2 Relative Anschlussleistung [%]  
 B1 Ambient temperature [°C] / B2 Relative connected load [%]  
 B1 Température ambiante [°C] / B2 Puissance de connexion relative [%]  
 B1 Temperatura ambiente [°C] / B2 Potencia de conexión relativa [%]  
 B1 Θερμοκρασία περιβάλλοντος [°C] / B2 Σχετική ισχύς σύνδεσης [%]  
 B1 Окружающая температура [°C] / B2 Относительная мощность подключения [%]



DE

**Technische Daten**

**Spannungsversorgung**

Bemessungsspannung: AC 230V, 50/60Hz (2-Leitertechnik)

**Sicherung gegen Kurzschluss**

Der NV-Drehdimmer ist bei Kurzschluss durch eine Sicherung T1,6 H 250V geschützt.

**HINWEIS:**

Am Sicherungshalter befindet sich auch eine Ersatzsicherung

**Sicherung gegen Überlast**

Der NV-Drehdimmer ist zusätzlich mit einer Temperatursicherung ausgestattet.

**ACHTUNG:**

Die Temperatursicherung löst bei Überlastung aus und setzt den Dimmer dauerhaft außer Betrieb.

**Lastausgang:**

- Anzahl: 2 für Wechselschaltung (A3 und A4)
- Bemessungsspannung: AC 230V, 50/60Hz
- Bemessungslast (bis 35°C Umgebungstemperatur):
  - Glühlampen: 6 – 120W
  - Hochvolthalogenlampen: 6 – 120W
  - NV-Halogenlampen magn.: 25 – 100VA
  - Dimmbare LED-Lampen 60W

**ACHTUNG:**

- Der Anschluss von Energiesparlampen ist nicht zulässig.

- Der Anschluss RC von elektron. Trafos ist nicht zulässig
- Maximale Anschlussleistung in Abhängigkeit von der Umgebungstemperatur siehe Bild B

**VORSICHT**

Je nach Einsatzbedingungen ist die max. Anschlussleistung zu reduzieren:

- um 20% für Einbau in Holz-, Rigips-, Gasbeton- oder Hohl-wand
- um 20% für Einbau in Mehrfachkombinationen oder Auf-putzgehäuse

**Mechanische Daten**

- Gehäuse: Kunststoff
- Abmessungen: Teilungsmaß: 71 x 71
- Einbautiefe: 32mm
- Gewicht: ca. 105g
- Brandlast: ca. 1000kJ
- Montage: Einbau in Gerätedosen 60mm Ø, 40mm tief nach DIN 49073-1

**Elektrische Sicherheit**

- Verschmutzungsgrad (nach IEC 60664-1): 2
- Schutzart (nach EN 60529): IP20
- Überspannungskategorie (nach IEC 60664-1): III
- Gerät erfüllt: EN 60669-2-1

**EMV-Anforderungen**

- erfüllt: EN 60669-2-1
- EN 61000-6-3
- EN 61000-6-1

**Umweltbedingungen**

- Klimabeständigkeit: EN 50090-2-2
- Umgebungstemperatur im Betrieb: - 5 + 45°C
- Lagertemperatur: - 25 ... + 70°C
- rel. Feuchte (nicht kondensierend): 5% bis 93%

**CE-Kennzeichnung**

gemäß EMV-Richtlinie, Niederspannungsrichtlinie

**Einsatz- und**

**Anwendungsmöglichkeiten**

Last am Dimmer: Bild C  
 Last an der Nebenstelle: Bild D

**WICHTIGER HINWEIS!**

An den Dimmer dürfen nur LED-Lampen angeschlossen werden, die als dimmbar gekennzeichnet sind!  
 Viele LED-Lampen sind nicht dimmbar! Dies gilt auch für die Vorschaltgeräte von LED-Lampen.  
 Hinweis: Eine Liste von geeigneten LED Lasten für den Dimmer wird regelmäßig aktualisiert und ist im Internet erhältlich auf: support.automation.siemens.com  
 Hinweis: Kommt es im Betrieb mit LED Lasten zu Störungen, ist ein Entstörkondensator in der Zuleitung zwischen dem L und N-Leiter anzuklemben! Empfohlen werden kann z.B. der Typ X1 = 330nF von der Firma KEMET mit der Artikelnr.: F871DJ334(M)330(A).

<b>EN</b>	<p><b>Technical Specifications</b></p> <p><b>Power supply</b> rated voltage: AC 230V, 50/60Hz (2-wire technology)</p> <p><b>Short-circuit protection</b> The low voltage rotary dimmer is protected by an T1,6 H 250V fuse from short circuits.</p> <p><b>NOTE:</b> There is also a spare fuse on the fuse holder</p> <p><b>Overload protection</b> The low voltage rotary dimmer is also equipped with a temperature cutout.</p> <p><b>NOTICE:</b> The temperature cutout triggers when there is an overload and takes the dimmer permanently out of operation.</p> <p><b>Load output</b></p> <ul style="list-style-type: none"> <li>Quantity: 2 for two-way switching (A3 and A4)</li> <li>Rated voltage: AC 230V, 50/60Hz</li> <li>Rated load (up to 35°C ambient temperature): <ul style="list-style-type: none"> <li>- Incandescent lamps: 6 - 120W</li> <li>- High-volt halogen lamps: 6 - 120W</li> <li>- Low voltage halogen lamps magn.: 25 - 100VA</li> <li>- Dimmable LED Lamps 60W</li> </ul> </li> </ul> <p><b>NOTICE:</b></p> <ul style="list-style-type: none"> <li>Energy-saving lamps are not allowed to be connected.</li> <li>RC electronic transformers are not allowed to be connected.</li> </ul>	<ul style="list-style-type: none"> <li>Maximum connected load dependent on the ambient temperature, see Diagram B</li> </ul> <p><b>CAUTION</b> Depending on the operating conditions the maximum connected load has to be reduced:</p> <ul style="list-style-type: none"> <li>by 20% for installing in walls made of wood, gypsum plaster board or gas concrete and in cavity walls</li> <li>by 20% for installing in multiple combinations or surface-mounting cases</li> </ul> <p><b>Mechanical specifications</b></p> <ul style="list-style-type: none"> <li>Housing: plastic</li> <li>Dimensions: Spacer units: 71 x 71 mm Mounting depth: 32mm</li> <li>Weight: approx. 105g</li> <li>Fire load: approx. 1000kJ</li> <li>Mounting: insertion in switch boxes with 60mm Ø, 40mm depth in accordance with DIN 49073-1</li> </ul> <p><b>Electrical safety</b></p> <ul style="list-style-type: none"> <li>Pollution degree (according to IEC 60664-1): 2</li> <li>Protection (according to EN 60529): IP20</li> <li>Overvoltage category (according to IEC 60664-1): III</li> <li>Device complies with EN 60669-2-1</li> </ul> <p><b>Electromagnetic compatibility</b> complies with: EN 60669-2-1 EN 61000-6-3 EN 61000-6-1</p>	<p><b>Environmental specifications</b></p> <ul style="list-style-type: none"> <li>Climatic conditions: EN 50090-2-2</li> <li>Ambient operating temperature: - 5 ... + 45°C</li> <li>Storage temperature: - 25 ... + 70°C</li> <li>Relative humidity (non-condensing): 5% to 93%</li> </ul> <p><b>CE norm</b> complies with the EMC regulations, low voltage regulations</p> <p><b>Examples of Applications</b> Load on the dimmer: Diagram C Load on the secondary branch: Diagram D</p> <p><b>IMPORTANT!</b> Connect the dimmer only to LED lamps marked as dimmable! Many LED bulbs are not dimmable! This also applies to the ballasts of LED lamps. Note: A list of suitable LED loads for the dimmer is updated regularly and is available on the Internet at: <a href="http://support.automation.siemens.com">support.automation.siemens.com</a> Note: If, during operation with LED loads disturbances are a suppression capacitor in power line between the L and N conductors can be used! For example a X1(330nF) capacitor from the Kemet brand (ref. F871DJ334 (M), 330 (A))</p>
-----------	---	---	--

<b>FR</b>	<p><b>Caractéristiques techniques</b></p> <p><b>Alimentation de tension</b> Tension assignée: AC 230 V, 50/60 Hz (technologie à 2 conducteurs)</p> <p><b>Protection contre les courts-circuits</b> En cas de court-circuit, le régulateur de rotation est protégé par un fusible de type T1,6 H 250V.</p> <p><b>NOTE:</b> Le porte-fusible comprend également un fusible de rechange.</p> <p><b>Protection contre surcharge</b> Le régulateur de rotation à faible voltage est également équipé d'un fusible thermique.</p> <p><b>ATTENTION:</b> Le fusible thermique s'active en cas de surcharge et le régulateur se met hors service de manière permanente.</p> <p><b>Sortie de charge:</b></p> <ul style="list-style-type: none"> <li>Quantité: 2 pour commutation alternative (A3 et A4)</li> <li>Tension nominale: AC 230 V, 50/60 Hz</li> <li>Charge de référence (jusqu'à la température ambiante de 35°C): <ul style="list-style-type: none"> <li>- Lampes incandescentes: 6 – 120W</li> <li>- Lampes halogènes de haut voltage: 6 – 120W</li> <li>- Lampes à LED à variateur 600W</li> <li>- Lampes halogènes de faible voltage avec Transformateur magnet. 25 -100VA</li> <li>- Lampes à LED à variateur 60W</li> </ul> </li> </ul> <p><b>ATTENTION:</b></p> <ul style="list-style-type: none"> <li>La connexion de lampes de faible</li> </ul>	<p>consommation n'est pas permise.</p> <ul style="list-style-type: none"> <li>La connexion de transformateurs électroniques RC n'est pas permise.</li> <li>Puissance de connexion maximale en fonction de la température ambiante, voir Figure B</li> </ul> <p><b>PRÉCAUTION</b> La puissance de connexion maximale doit être réduite en accord avec les conditions de service:</p> <ul style="list-style-type: none"> <li>20 % pour le montage sur des murs en bois, une planche de plâtre cartonné, du béton spongieux ou sur des murs creux</li> <li>20% pour le montage en combinaisons multiples ou en boîtiers de surface</li> </ul> <p><b>Données mécaniques</b></p> <ul style="list-style-type: none"> <li>Carcasse: plastique</li> <li>Dimensions: module sur la largeur: 71 X 71 mm. Profondeur: 32mm</li> <li>Poids: approx. 105g</li> <li>Charge calorifique: 1000Kj</li> <li>Montage: intégration dans boîtiers d'appareils 60mm de Ø, 40mm de profondeur selon DIN 49073-1</li> </ul> <p><b>Sécurité électrique</b></p> <ul style="list-style-type: none"> <li>Degré de pollution (selon IEC 60664-1): 2</li> <li>Degré de protection (selon EN 60529): IP20</li> <li>Catégorie de surtension (selon IEC 60664-1): III</li> <li>L'appareil correspond à: EN 60669-2-1</li> </ul> <p><b>Conditions CEM</b> Normes respectées: EN 60669-2-1 EN 61000-6-3 EN 61000-6-1</p>	<p><b>Conditions environnementales</b></p> <ul style="list-style-type: none"> <li>Résistance au climat: EN 50090-2-2</li> <li>Température ambiante en service: - 5 ... + 45°C</li> <li>Température de stockage: - 25 ... + 70°C</li> <li>Humidité relative (sans condensation): de 5% à 93%</li> </ul> <p><b>Marqué CE</b> selon directive CEM, directive sur basse tension</p> <p><b>Possibilités d'utilisation et applications</b> Charge du régulateur: Figure C Charge du régulateur auxiliaire: Figure D</p> <p><b>IMPORTANT!</b> Connectez le régulateur uniquement aux lampes à LED indiquées à variateur! De nombreuses ampoules LED ne sont pas adaptées aux régulateurs ! Ceci s'applique également aux ballasts des lampes à LED. Remarque: une liste de charges LED appropriées pour le régulateur, mise à jour régulièrement, est disponible sur Internet à: <a href="http://support.automation.siemens.com">support.automation.siemens.com</a> Remarque: Si des problèmes se produisent pendant le fonctionnement avec des charges LED, un condensateur de suppression peut être utilisé sur la ligne électrique entre les conducteurs L et N! Par exemple, un condensateur X1(330nF) de marque Kemet (réf. F871DJ334 (M), 330 (A))</p>
-----------	--	---	---

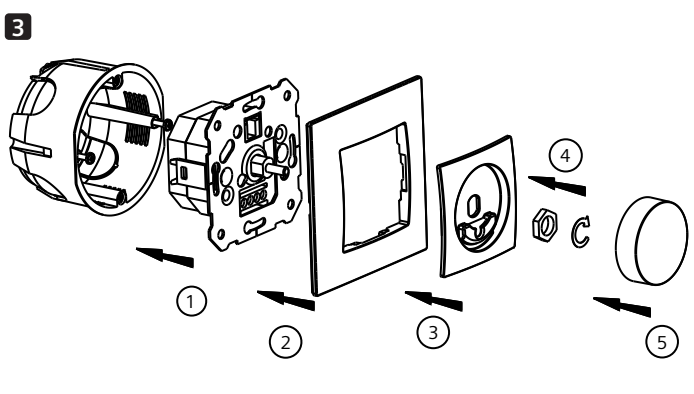
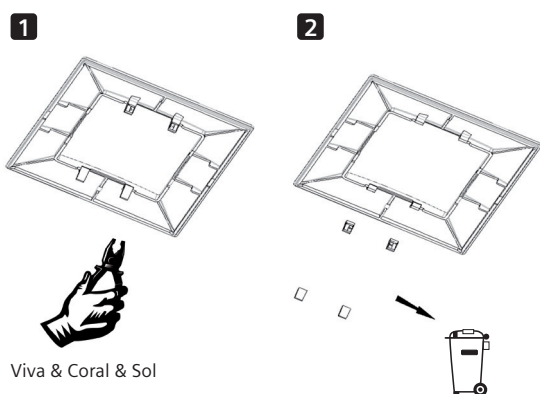
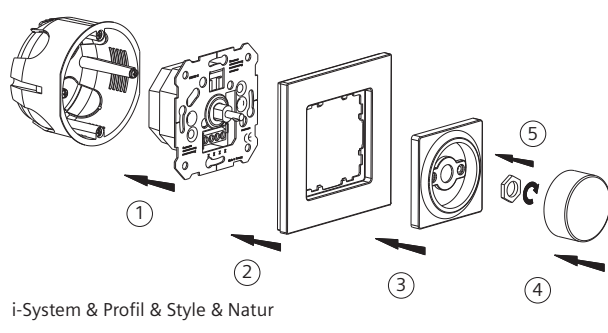
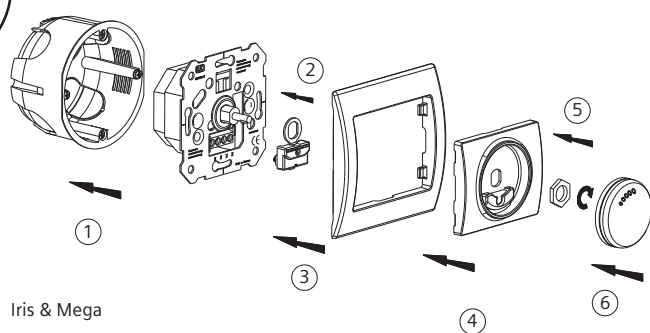
<b>ES</b>	<p><b>Datos técnicos</b></p> <p><b>Alimentación de tensión</b> Tensión asignada: 230V AC, 50/60 Hz (tecnología de 2 conductores)</p> <p><b>Protección contra cortocircuito</b> En caso de cortocircuito, el regulador de rotación está protegido por un fusible del tipo T1,6 H 250V.</p> <p><b>NOTA:</b> El portafusible incluye también un fusible de recambio.</p> <p><b>Protección contra sobrecarga</b> El regulador de rotación de bajo voltaje está equipado adicionalmente con un fusible térmico.</p> <p><b>ATENCIÓN:</b> El fusible térmico se dispara en caso de una sobrecarga y pone el regulador en forma permanente fuera de servicio.</p> <p><b>Salida de carga:</b></p> <ul style="list-style-type: none"> <li>Cantidad: 2 para conmutación alternativa (A3 y A4)</li> <li>Tensión nominal: AC 230 V, 50/60 Hz</li> <li>Carga de referencia (hasta la temperatura ambiente de 35°C): <ul style="list-style-type: none"> <li>Lámparas incandescentes: 6 – 120W</li> <li>Lámparas halógenas de alto voltaje: 6 – 120W</li> <li>Lámparas Led regulables 60W</li> <li>Lámparas halógenas de bajo voltaje con transformador magnet. 25-100VA</li> </ul> </li> </ul> <p><b>ATENCIÓN:</b></p> <ul style="list-style-type: none"> <li>No se permite la conexión de lámparas de bajo consumo.</li> </ul>	<ul style="list-style-type: none"> <li>No se permite la conexión de transformadores electrónicos RC.</li> <li>Potencia de conexión máxima en función de la temperatura ambiente, véase Figura B</li> </ul> <p><b>PRECAUCIÓN</b> La potencia de conexión máxima deberá reducirse de acuerdo con las condiciones de servicio:</p> <ul style="list-style-type: none"> <li>en un 20% para el montaje en paredes de madera, de plancha de yeso encartonado, de hormigón esponjoso o en paredes huecas</li> <li>en un 20% para el montaje en combinaciones múltiples o en cajas de superficie</li> </ul> <p><b>Datos mecánicos</b></p> <ul style="list-style-type: none"> <li>Carcasa: plástico</li> <li>Dimensiones: módulo de ancho: 71 x 71 mm. Profundidad: 32 mm</li> <li>Peso: aprox. 105g</li> <li>Carga calorífica: aprox. 1000kJ</li> <li>Montaje: integración en cajas de aparatos 60mm de Ø, 40mm de profundidad según DIN 49073-1</li> </ul> <p><b>Seguridad eléctrica</b></p> <ul style="list-style-type: none"> <li>Grado de contaminación (según IEC 60664-1): 2</li> <li>Grado de protección (según EN 60529): IP20</li> <li>Categoría de sobretensión (según IEC 60664-1): III</li> <li>El aparato corresponde a: EN 60669-2-1</li> </ul> <p><b>Requisitos CEM</b> Normas cumplidas: EN 60669-2-1 EN 61000-6-3 EN 61000-6-1</p>	<p><b>Condiciones ambientales</b></p> <ul style="list-style-type: none"> <li>Resistencia al clima: EN 50090-2-2</li> <li>Temperatura ambiente en servicio: - 5 ... + 45°C</li> <li>Temperatura de almacenamiento: - 25 ... + 70°C</li> <li>Humedad rel.(sin condensación): de 5% a 93%</li> </ul> <p><b>Marcado CE</b> según Directiva CEM, Directiva sobre baja tensión</p> <p><b>Posibilidades de uso y aplicaciones</b> Carga en el regulador: Figura C Carga en el regulador auxiliar: Figura D</p> <p><b>¡IMPORTANTE!</b> ¡Conecte el regulador solo a las lámparas LED identificadas como regulables! ¡Muchas bombillas LED no son regulables! Esto también es aplicable a las reactancias de las lámparas LED. Nota: La lista de las cargas de LED adecuadas para el regulador se actualiza regularmente y está disponible en la web: support.automation.siemens.com Nota: Si, durante el funcionamiento con cargas LED aparecen perturbaciones, se puede usar un condensador de supresión de interferencias en la línea de alimentación entre los cables L y N. Por ejemplo, un condensador X1(330nF) de la marca Kemet (ref.F871DJ334 (M), 330 (A))</p>
-----------	--	--	--

<b>GR</b>	<p><b>Τεχνικά χαρακτηριστικά</b> <b>Τροφοδοσία τάσης</b> Ονομαστική τάση: AC 230V, 50/60Hz (με 2 αγωγούς)</p> <p><b>Ασφάλεια έναντι βραχυκυκλώματος</b> Σε περίπτωση βραχυκυκλώματος ο περιστροφικός ρεοστατικός διακόπτης χαμηλής τάσης προστατεύεται με μια ασφάλεια A1.</p> <p><b>ΥΠΟΔΕΙΞΗ:</b> Στην υποδοχή της ασφάλειας βρίσκεται και μια ανταλλακτική ασφάλεια</p> <p><b>Ασφάλεια έναντι υπερφόρτισης</b> Ο περιστροφικός ρεοστατικός διακόπτης χαμηλής τάσης διαθέτει επιπλέον και μια ασφάλεια θερμοκρασίας.</p> <p><b>ΣΗΜΕΙΩΣΗ:</b> Σε περίπτωση υπερφόρτισης η ασφάλεια θερμοκρασίας ενεργοποιείται και θέτει εκτός λειτουργίας το ρεοστατικό διακόπτη.</p> <p><b>Έξοδος φορτού:</b></p> <ul style="list-style-type: none"> <li>Αριθμός: 2 για εναλλασσόμενο κύκλωμα διακόπης (A3 και A4)</li> <li>Ονομαστική τάση: AC 230V, 50/60Hz</li> <li>Ονομαστικό φορτίο (θερμοκρασία περιβάλλοντος ως 35°C): <ul style="list-style-type: none"> <li>Λαμπτήρες πυράκτωσης: 6 – 120W</li> <li>Λαμπτήρες αλογόνου υψηλής τάσης: 6 – 120W</li> <li>Μαγν. λαμπτήρες αλογόνου χαμηλής τάσης: 25 – 100VA</li> <li>Λαμπτήρες LED με ρύθμιση φωτεινότητας 60W</li> </ul> </li> </ul> <p><b>ΣΗΜΕΙΩΣΗ:</b></p> <ul style="list-style-type: none"> <li>Δεν επιτρέπεται η σύνδεση λαμπτήρων εξοικονόμησης ενέργειας.</li> </ul>	<ul style="list-style-type: none"> <li>Δεν επιτρέπεται η σύνδεση ηλεκτρονικών μετασχηματιστών RC.</li> <li>Για τη μέγιστη ισχύ σύνδεσης ανάλογα με τη θερμοκρασία περιβάλλοντος, βλέπε, Εικόνα Β.</li> </ul> <p><b>ΠΡΟΣΟΧΗ</b> Η μέγ. ισχύς σύνδεσης πρέπει να μειώνεται ανάλογα με τις συνθήκες χρήσης:</p> <ul style="list-style-type: none"> <li>κατά 20% για τοποθέτηση σε ξύλινο τοίχο, σε γυψοσανίδες Rigips, σε τοίχο από αεριοσκυρόδεμα ή σε κοιλότοιχο αεριοσκυρόδεμα</li> <li>κατά 20% για εγκατάσταση σε πολλαπλούς συνδυασμούς ή σε επίτοιχη περιβλήματα</li> </ul> <p><b>Μηχανικά χαρακτηριστικά</b></p> <ul style="list-style-type: none"> <li>Περιβλήμα: Πλαστικό</li> <li>Διαστάσεις: Διαστάσεις αποστατών: 71 x 71mm Βάθος εγκατάστασης: 32mm</li> <li>Βάρος: περ. 105 g</li> <li>Θερμικό φορτίο: περ. 1000 kJ</li> <li>Εγκατάσταση: Εγκατάσταση σε κουτιά διακοπών Ø 60mm, βάθος 40mm κατά DIN 49073-1</li> </ul> <p><b>Ηλεκτρική ασφάλεια</b></p> <ul style="list-style-type: none"> <li>Βαθμός ρύπανσης (κατά IEC 60664-1): 2</li> <li>Βαθμός προστασίας (κατά EN 60529): IP20</li> <li>Κατηγορία υπέρτασης (κατά IEC 60664-1): III</li> <li>Η συσκευή συμμορφώνεται με το: EN 60669-2-1</li> </ul> <p><b>Απαιτήσεις σχετικά με την ηλεκτρομαγνητική συμβατότητα</b> συμμορφώνεται με τα: EN 60669-2-1 EN 61000-6-3 EN 61000-6-1</p>	<p><b>Συνθήκες περιβάλλοντος</b></p> <ul style="list-style-type: none"> <li>Κλιματικές συνθήκες: EN 50090-2-2</li> <li>Θερμοκρασία περιβάλλοντος κατά τη λειτουργία: - 5 ... + 45°C</li> <li>Θερμοκρασία αποθήκευσης: - 25 ... + 70°C</li> <li>Σχετ. υγρασία (χωρίς συμπύκνωση): 5% έως 93%</li> </ul> <p><b>Σήμανση CE</b> σύμφωνα με την Οδηγία περί ηλεκτρομαγνητικής συμβατότητας και την Οδηγία περί χαμηλής τάσης</p> <p><b>Δυνατότητες χρήσης και εφαρμογής</b> Φορτίο στο ρεοστατικό διακόπτη: Εικόνα C Φορτίο στη συσκευή επέκτασης: Εικόνα D</p> <p><b>ΣΗΜΑΝΤΙΚΟ!</b> Συνδέστε το ρεοστατικό διακόπτη μόνο σε λαμπτήρες LED με την ένδειξη ρύθμιση φωτεινότητας! Πολλοί λαμπτήρες LED δεν διαθέτουν ρύθμιση φωτεινότητας! Αυτό επίσης ισχύει για τις διατάξεις έναυσης των λαμπτήρων LED. Σημείωση: Μια λίστα κατάλληλων φορτίων LED για το ρεοστατικό διακόπτη αναβαθμίζεται τακτικά και είναι διαθέσιμη στο διαδικτυο στο: support.automation.siemens.com Σημείωση: Αν παρουσιάζονται ανωμαλίες στη λειτουργία με φορτία LED μπορεί να χρησιμοποιηθεί ένας αντιπαρασιτικός πυκνωτής για παράσιτα στη γραμμή τροφοδοσίας μεταξύ των καλωδίων L και N! Για παράδειγμα ένας πυκνωτής X1(330nF) της μάρκας Kemet (ref. F871DJ334 (M), 330 (A))</p>
-----------	---	--	--

RU	<p><b>Технические данные</b></p> <p><b>Подача напряжения</b>          Расчетное напряжение: перем. ток 230В, 50/60Гц (2-х проводниковая техника)</p> <p><b>Предохранитель от короткого замыкания</b>          Низковольтный поворотный диммер для магнитных трансформаторов в случае короткого замыкания защищен предохранителем T1.6 Н 250V.</p> <p><b>УКАЗАНИЕ:</b>          На держателе предохранителя также имеет запасной предохранитель</p> <p><b>Предохранитель от перегрузки</b>          Низковольтный поворотный диммер дополнительно оснащен температурным предохранителем.</p> <p><b>ВНИМАНИЕ:</b>          Температурный предохранитель срабатывает при перегрузке и на продолжительное время выключает диммер.</p> <p><b>Выход на нагрузку:</b></p> <ul style="list-style-type: none"> <li>• Число: 2 для переключения с двух разных мест (A3 и A4)</li> <li>• Расчетное напряжение: перем. ток 230В, 50/60Гц</li> <li>• Расчетная нагрузка (до 35°C окружающей температуры):             <ul style="list-style-type: none"> <li>- Лампы накаливания: 6 – 120W</li> <li>- Высоковольтные галогенные лампы: 6-120W</li> <li>- Диммируемые светодиодные лампы 60W</li> <li>- Низковольтные галогенные лампы магн.: 25 – 100VA</li> </ul> </li> </ul> <p><b>ВНИМАНИЕ:</b></p> <ul style="list-style-type: none"> <li>• Подключение энергосберегающих ламп недопустимо.</li> </ul>	<ul style="list-style-type: none"> <li>• Подключение электронных трансформаторов недопустимо RC.</li> <li>• Максимальная мощность подключения в зависимости от окружающей температуры, см. Рисунок В</li> </ul> <p><b>ОСТОРОЖНО</b>          В зависимости от условий применения необходимо снизить макс. мощность подключения:</p> <ul style="list-style-type: none"> <li>• на 20% для монтажа в стену из дерева, гипсокартона, газобетона или в полую стену</li> <li>• на 20% для монтажа в многократные комбинации или в корпус для наружного монтажа</li> </ul> <p><b>Механические данные</b></p> <ul style="list-style-type: none"> <li>• Корпус: Пластмасса</li> <li>• Размеры: Разделяющий размер: 71 x 71 мм              Глубина монтажа: 32 мм</li> <li>• Вес: прибл. 105 г</li> <li>• Тепловая нагрузка: прибл. 1000кДж</li> <li>• Монтаж: Установка в приборные розетки 60 мм Ш, 40 мм в глубину по DIN 49073-1</li> </ul> <p><b>Электробезопасность</b></p> <ul style="list-style-type: none"> <li>• Степень загрязнения (по IEC 60664-1): 2</li> <li>• Вид защиты (по EN 60529): IP20</li> <li>• Категория повышенного напряжения (по IEC 60664-1): III</li> <li>• Прибор отвечает требованиям: EN 60669-2-1</li> </ul> <p><b>Требования ЭМС</b>          отвечает требованиям:          EN 60669-2-1          EN 61000-6-3          EN 61000-6-1</p>	<p><b>Условия окружающей среды</b></p> <ul style="list-style-type: none"> <li>• Устойчивость к погодным условиям: EN 50090-2-2</li> <li>• Окружающая температура при работе: - 5 ... + 45°C</li> <li>• Температура хранения: - 25 ... + 70°C</li> <li>• относ. влажность (без образования конденсата): от 5% до 93%</li> </ul> <p><b>Маркировка CE</b>          согласно Директиве ЭМС, Директиве по низковольтным устройствам</p> <p><b>Возможности использования и применения</b>          Нагрузка на диммер: Рисунок С          Нагрузка на дополнительное устройство: Рисунок D</p> <p><b>ВАЖНО!</b>          Подключайте диммер только к тем светодиодным лампам, которые помечены как диммируемая! Многие светодиодные лампы не являются диммируемыми! Это также применимо к балластам светодиодных ламп. Примечание: Список подходящих светодиодных нагрузок для диммера регулярно обновляется, его можно посмотреть в Интернете на сайте <a href="http://support.automation.siemens.com">support.automation.siemens.com</a>          Примечание: Если во время оперирования со светодиодной нагрузкой возникают нарушения, можно использовать помехоподавляющий конденсатор в линии питания между проводниками L и N!          Например, конденсатор X1(330nF) бренда Kemet (арт. F871DJ334 (M), 330 (A)).</p>
	<p>1 2 3 4 5 6</p> <p>Iris &amp; Mega</p>	<p>1 2 3 4 5</p> <p>i-System &amp; Profil &amp; Style &amp; Natur</p>	



Montage / Assembly / Montage / Montaje / Συμμετολή / Монтаж





<b>DE</b>	<p><b>Montage und Verdrahtung</b> Die Leiter sind ca. 7... 8mm abzuisolieren und in den entsprechenden Schraubklemmen festzuschrauben. Der NV-Drehdimmer wird in Gerätedosen 60mm Ø und 40mm tief, mittels Schraub- oder Krallenbefestigung eingebaut.</p> <p><b>Anschlüsse</b> Der NV-Drehdimmer besitzt 4 Schraubanschlussklemmen mit Fahrstuhlklemmkörper. Es sind folgende Leiter-/ querschnitte zulässig:  <ul style="list-style-type: none"> <li>• 0,5 ... 4,0mm<sup>2</sup> eindrätig</li> <li>• 0,5 ... 2,5mm<sup>2</sup> feindrätig mit oder ohne Aderendhülse (ohne Isolierkragen, gasdicht aufgedrimpt)</li> </ul> </p> <p><b>Produkt- und Funktionsbeschreibung</b> Der NV-Drehdimmer für Led Lampen ist ein Unterputzgerät mit Druck-Aus-/Wechselschalter zum Schalten und Dimmen von Glühlampen, Hochvolt-, dimmbare Led Lampen und Niedervolt Halogenlampen mit magnetischem Transformator. Der Drehdimmer ist auch in einer Wechselschaltung einsetz-bar. Die Einstellung der Helligkeit erfolgt dabei am Drehdim-mer. Darüber hinaus ist die Änderung der minimalen Helligkeit über ein Trimpotentiometer möglich.</p> <p>Achtung: Dieses Gerät ist nicht geeignet zur</p>	<p>Helligkeitssteuerung von Energiesparlampen.</p> <p><b>Bedienung</b> Die Bedienung erfolgt über eine Abdeckplatte mit Drehknopf aus dem Produktspektrum.  <ul style="list-style-type: none"> <li>• Ein-/Ausschalten: Druck auf den Drehknopf</li> <li>• Dimmen: <ul style="list-style-type: none"> <li>- Zunehmende Helligkeit Drehung im Uhrzeigersinn</li> <li>- Abnehmende Helligkeit Drehung entgegen dem Uhrzeigersinn</li> </ul> </li> </ul> </p> <p><b>Installationshinweise</b> Diese Bedien- u. Montageanleitung ist, nach erfolgter Montage durch eine Elektro-Fachkraft, an den Endkunden weiterzugeben.</p> <p><b>Anforderungen bei Led Betrieb</b> Bei dem Anschluss mehrerer LED Retrofits an dem Dimmer muss der gleiche Typ und Hersteller verwendet werden! Wenn bei der minimum dimmbaren Led-Lampe flackert, muss die minimale Dimmer Parameter in A5 Potentiometer geändert werden. Durch die unterschiedlich hohe Impulsstromaufnahme der LED Retrofits verschiedener Hersteller ist die Leistung und eine bestimmte Anzahl von LED Retrofits beschränkt. Eine Liste von geeigneten LED Lasten für den Dim-mer wird regelmäßig</p>	<p>aktualisiert und ist im Internet erhältlich auf: <a href="http://support.automation.siemens.com">support.automation.siemens.com</a></p> <p><b>Flackern und brummen</b> Rundsteuerimpulse in der Netzspannung können sich bei niedriger Dimmstellung als Flackern des Leuchtmittels bemerkbar machen. Beide Eigenschaften sind kein Mangel des Dimmers und kein Grund für eine Beanstandung oder Reklamation.</p> <p><b>Allgemeine Informationen</b> Werfen Sie Altgeräte nicht in den Hausmüll! Zur Entsorgung des Gerätes sind die Gesetze und Nor-men des Landes einzuhalten, in dem das Gerät betrieben wird!</p> <p><b>VORSICHT:</b> Das Gerät kann für feste Installation in trockenen Innenräumen, zum Einbau in UP-Dosen oder AP-Gehäusen verwendet werden.</p> <p><b>WARNUNG:</b>  <ul style="list-style-type: none"> <li>• Das Gerät darf nur von einer zugelassenen Elektrofachkraft installiert und in Betrieb genommen werden.</li> <li>• Das Gerät darf nicht geöffnet werden.</li> <li>• Beim Anschluss des Gerätes ist darauf zu achten, dass das Gerät freigeschaltet werden kann.</li> <li>• Die geltenden Sicherheits- und Unfallverhütungsvorschrif-ten sind zu beachten.</li> </ul> </p>
-----------	---	---	---

<b>EN</b>	<p><b>Mounting and Wiring</b> Remove approx. 7...8mm of insulation from the conductors and secure in place in the relevant screw terminals. The low voltage rotary dimmer is attached to box mounts, 60 mm Ø and 40 mm depth, with screw or claw fixing</p> <p><b>Connections</b> The low voltage rotary-dimmer has 4 screw terminals with anti-slip terminal bodies. The following conductors / cross sections are permissible:  <ul style="list-style-type: none"> <li>• 0.5 ... 4.0mm<sup>2</sup> Single-wire</li> <li>• 0.5 ... 2.5mm<sup>2</sup> Finely stranded with or without end sleeve (without insulating collar, with gas-tight crimp connection)</li> </ul> </p> <p><b>Product and Applications Description</b> The low voltage rotary-dimmer insert for Led lamps is a flush-mounting device with pushbutton ON-OFF/ two-way switch for theswitching and dimming of incandescent lamps, dimmable Led lamps high-volt halogen lamps and low-volt halogen lamps with a magnetic transformer. The rotary dimmercan also be used in a two-way switching configuration. In this case the brightness is set using the rotary dimmer.</p>	<p>In addition it is possible to change the minimum brightness using a trimming potentiometer.</p> <p>Attention: This device is not applicable for dimming energy-saving lamps.</p> <p><b>Operation</b> By means of a cover plate with rotary button from the range of products.  <ul style="list-style-type: none"> <li>• Switching on and off: Press on the rotary button</li> <li>• Dimming: <ul style="list-style-type: none"> <li>- Increase brightness Turn clockwise</li> <li>- Decrease brightness Turn counterclockwise</li> </ul> </li> </ul> </p> <p><b>Installation Instruction</b> This instruction sheet is after finishing installation by an electrician handing over to the customer.</p> <p><b>Operational requirements for led</b> When connecting several LED lamps to the dimmer, the use of same type and manufacturer is recommended! If at minimum dimming LED lamp flickering is observed the minimum dimmer parameter must be modified in A5 potentiometer. Due that the high power pulse consumption of LED lamps depends on the type and manufacturer the maximum generic power</p>	<p>can be limited to certain number of Led lamps. A list of suitable LED loads and number of lamps that can be used can be found in: <a href="http://support.automation.siemens.com">support.automation.siemens.com</a></p> <p><b>Flickering and buzzing</b> Main voltage flickering can be visible in the dimmed lamp and sometimes make some buzzing noise. Both properties are not caused by the dimmer and are not reasons for a product complaint.</p> <p><b>General information</b> Do not dispose of waste in the trash! Dispose the device observing the the laws in the country in which the equipment operated!</p> <p><b>CAUTION:</b> The device can be used for fixed installation in dry interior rooms and for installation in flush- mounting boxes or surface-mounting cases.</p> <p><b>WARNING:</b>  <ul style="list-style-type: none"> <li>• The device must be installed and commissioned by an authorized electrician.</li> <li>• The device must not be opened.</li> <li>• When connecting the device, make sure that it can be isolated.</li> <li>• The prevailing safety and accident regulations must be observed.</li> </ul> </p>
-----------	--	---	--

<b>FR</b>	<p><b>Montage et câblage</b> Les conducteurs doivent être pelés sur environ 7... 8 mm et fixés aux bornes à vis correspondantes. Le régulateur de rotation à faible voltage est prévu pour le montage dans des boîtiers d'appareils de 60 mm de diamètre et 40 mm de profondeur, à fixation par vis ou par griffes.</p> <p><b>Connexions</b> Le régulateur comprend 4 bornes de connexion à vis. Les conducteurs et les sections transversales admissibles sont : • 0,5 ... 4,0mm<sup>2</sup> unifilaires • 0,5 ... 2,5mm<sup>2</sup> flexibles avec ou sans gaine terminal (sans collier isolant, enchâssé à l'épreuve du gaz)</p> <p><b>Description du produit et de son fonctionnement</b> Le régulateur de rotation de faible voltage pour lampes led est un appareil à montage encastré à mécanisme de pulsation pour la connexion/déconnexion et la commutation, permettant la connexion/ déconnexion et la régulation de lampes incandescentes , lampes à LED à variateur et de lampes halogènes de haut et de faible voltage avec transformateur magnétique. Le régulateur de rotation est aussi apte pour l'intégration en commutation alternative. Dans ce cas, le réglage luminosité sera effectué via le régulateur de rotation.</p>	<p>Il existe aussi la possibilité de modifier la luminosité minimum à l'aide d'un variateur potentiomètre.</p> <p>Attention: Cet appareil ne fonctionne pas avec des ampoules de faible consommation</p> <p><b>Maniement</b> Le maniement se fait via un couvercle à touche giratoire de la gamme de produits</p> <ul style="list-style-type: none"> <li>• Connexion / déconnexion: en appuyant sur la touche giratoire</li> <li>• Régler: <ul style="list-style-type: none"> <li>- Luminosité croissante faire tourner dans le sens des aiguilles d'une montre</li> <li>- Luminosité décroissante faire tourner dans le sens inverse des aiguilles d'une montre.</li> </ul> </li> </ul> <p><b>Instructions pour l'installation</b> Ce dépliant d'instructions sera fourni au client quand l'électricien aura terminé l'installation.</p> <p><b>Conditions de fonctionnement pour LED</b> en connectant plusieurs lampes à LED au régulateur, nous vous conseillons d'utiliser le même type et fabricant! Si au niveau d'éclairage minimum, la lampe à LED clignote, le réglage de régulateur minimum doit être modifié sur le potentiomètre A5. La forte consommation d'impulsion des lampes à LED dépendant du type et du fabricant, la puissance générique maximum</p>	<p>peut être limitée à un certain nombre de lampes à LED. Une liste de charges LED appropriées et du nombre de lampes pouvant être utilisées se trouve sous : <a href="http://support.automation.siemens.com">support.automation.siemens.com</a></p> <p><b>Clignotement et bourdonnement</b> Il est possible de noter des clignotements de tension principale sur la lampe à régulateur et parfois, des bruits de bourdonnement peuvent s'entendre. Ces deux facteurs ne sont pas provoqués par le régulateur et ne sont pas un motif de plainte de produit.</p> <p><b>Informations générales</b> Ne jetez pas ce déchet à la poubelle! Éliminez le dispositif dans le respect des lois en vigueur dans le pays où le dispositif a été utilisé !</p> <p><b>ATTENTION:</b> L'appareil est prévu pour l'installation fixe en intérieurs secs pour être intégré dans des boîtiers encastrés ou des boîtiers de surface.</p> <p><b>RISQUES</b></p> <ul style="list-style-type: none"> <li>• L'appareil doit uniquement être installé et mis en marche par un électricien autorisé.</li> <li>• L'appareil ne doit pas être ouvert.</li> <li>• Pendant la connexion de l'appareil, faites attention à ce que l'appareil puisse être habilité.</li> <li>• Les règlements en vigueur sur la sécurité et la prévention des accidents doivent être appliqués.</li> </ul>
-----------	--	---	--

<b>ES</b>	<p><b>Montaje y cableado</b> Los conductores deben pelarse hasta aprox. 7... 8mm y fijarse en los correspondientes bornes de tornillo. El regulador de rotación de bajo voltaje está previsto para el montaje en cajas de aparatos de 60mm de Ø y 40mm de profundidad, mediante fijación por tornillos o por garras.</p> <p><b>Conexiones</b> El regulador incluye 4 bornes de conexión de tornillo con cuerpo de apriete tipo ascensor. Los conductores y las secciones transversales admisibles son: • 0,5 ... 4,0mm<sup>2</sup> monofilar • 0,5 ... 2,5mm<sup>2</sup> flexible con o sin vaina terminal (sin collarín aislante, engastado a prueba de gas)</p> <p><b>Descripción del producto y de su funcionamiento</b> El regulador de rotación de bajo voltaje para lamparas LED es un aparato para el montaje empotrado con mecanismo de pulsación para la conexión/desconexión y la conmutación, el cual permite la conexión/desconexión y la regulación de lámparas incandescentes y lamparas regulables LED y de lámparas halógenas de alto y de bajo voltaje con transformador magnético. El regulador de rotación también es apto para la integración en una maniobra de conmutación. En este caso, el ajuste de la</p>	<p>luminosidad se efectúa por medio del regulador de rotación. Además hay la posibilidad de modificar la luminosidad mínima por medio de un potenciómetro trimmer.</p> <p>Atención: Este aparato no funciona con bombillas de bajo consumo.</p> <p><b>Manejo</b> El manejo se efectúa por medio de una tapa con botón giratorio procedente de la gama de productos</p> <ul style="list-style-type: none"> <li>• Conexión/Desconexión: Pulsando sobre el botón giratorio</li> <li>• Regular: <ul style="list-style-type: none"> <li>- Luminosidad creciente Girar en el sentido de las agujas del reloj</li> <li>- Luminosidad decreciente Girar en sentido contrario a las agujas del reloj</li> </ul> </li> </ul> <p><b>Instrucciones para la instalación</b> Este folleto de instrucciones se entregará al cliente una vez que el electricista finalice la instalación.</p> <p><b>Condiciones de funcionamiento del LED</b> Si se conectan varias lámparas LED al regulador, es recomendable que sean del mismo tipo y fabricante. Si, durante una iluminación tenue, se observa un parpadeo de la lámpara LED, se deben modificar los parámetros mínimos en el potenciómetro A5. Dado que el consumo de pulsos de alta</p>	<p>potencia de las lámparas LED depende del tipo y del fabricante, la potencia genérica máxima se puede limitar a cierto número de lámparas LED. Puede encontrar una lista del número de lámparas y de las cargas LED recomendadas en la web: <a href="http://support.automation.siemens.com">support.automation.siemens.com</a></p> <p><b>Parpadeo y zumbido</b> En una lámpara con regulador puede haber un parpadeo de tensión y a veces puede oírse un ligero zumbido. Esto no está provocado por el regulador y no es motivo de reclamación.</p> <p><b>Información general</b> ¡No tire los residuos a la basura! Observe la legislación vigente del país para desechar el dispositivo.</p> <p><b>CUIDADO:</b> El aparato está previsto para la instalación fija en interiores secos para ser integrado en cajas empotradas o en cajas de superficie.</p> <p><b>PELIGRO</b></p> <ul style="list-style-type: none"> <li>• El aparato sólo debe ser instalado y puesto en marcha por un electricista autorizado.</li> <li>• El aparato no debe abrirse.</li> <li>• Durante la conexión del aparato, preste atención a que el aparato pueda ser habilitado.</li> <li>• Los reglamentos vigentes sobre la seguridad y la prevención de accidentes deben observarse.</li> </ul>
-----------	---	---	---

<p><b>GR</b></p>	<p><b>Εγκατάσταση και καλωδίωση</b>          Απογυμνώστε τους αγωγούς από το μονωτικό υλικό σε μήκος περίπου 7... 8mm και βιδώστε καλά τους αντίστοιχους κοχλιοακροδέκτες.          Ο περιστροφικός ρεοστατικός διακόπτης χαμηλής τάσης τοποθετείται σε κουτιά διακοπών Ø 60mm και βάθους 40mm και στερεώνεται με τη βοήθεια βιδών ή αγκίστρων.</p> <p><b>Συνδέσεις</b>          Ο μηχανισμός περιστροφικού ρεοστατικού διακόπτη χαμηλής τάσης διαθέτει 4 βιδωτούς ακροδέκτες με σώμα τύπου "ανεβαστήρα" (lift).          Επιτρέπονται οι παρακάτω διατομές αγωγών:          • 0,5 ... 4,0mm<sup>2</sup> ος          • 0,5 ... 2,5mm<sup>2</sup> νος με ή χωρίς σωληνωτό ακροδέκτη (χωρίς κολάρο στεγάνωσης, αεριοστεγής σύνδεση)</p> <p><b>Περιγραφή προϊόντος και λειτουργίας</b>          Ο μηχανισμός περιστροφικού ρεοστατικού διακόπτη χαμηλής τάσης για μαγνητικούς μετασχηματιστές είναι μια εντοιχισμένη συσκευή με μπουτόν απενεργοποίησης/εναλλαγής για την ενεργοποίηση και τη ρύθμιση της έντασης φωτισμού λαμπτήρων πυράκτωσης, καθώς και λαμπτήρων αλογόνου υψηλής ή χαμηλής τάσης που διαθέτουν μαγνητικό μετασχηματιστή. Ο περιστροφικός ρεοστατικός διακόπτης μπορεί να χρησιμοποιηθεί και σε εναλλασσόμενο κύκλωμα διακοπής. Η ρύθμιση της φωτεινότητας πραγματοποιείται από τον περιστροφικό ρεοστατικό διακόπτη. Εκτός αυτού, υπάρχει η δυνατότητα αλλαγής</p>	<p>της φωτεινότητας φόντου μέσω ενός ποτενσιόμετρου μικρορύθμισης.</p> <p>Προσοχή: Αυτή η συσκευή δεν είναι κατάλληλη για ρύθμιση της φωτεινότητας λαμπτήρων οικονομίας</p> <p><b>Χειρισμός</b>          Ο χειρισμός γίνεται μέσω ενός καλύμματος με περιστροφικό κομβίο από το πρόγραμμα διακοπών.          • Ενεργοποίηση/Απενεργοποίηση: Πάτημα του περιστροφικού κομβίου          • Ρύθμιση έντασης φωτισμού:          - Αυξημένη φωτεινότητα Περιστροφή προς τα δεξιά          - Μειωμένη φωτεινότητα Περιστροφή προς τα αριστερά</p> <p><b>Υποδείξεις εγκατάστασης</b>          Η συσκευή σχεδιάστηκε για σταθερή εγκατάσταση σε εσωτερικούς χώρους χωρίς υγρασία, για εγκατάσταση σε εντοιχισμένα κουτιά ή σε επίτοιχα περιβλήματα.</p> <p><b>Απαιτήσεις λειτουργίας για LED</b>          Όταν συνδέονται διάφοροι λαμπτήρες LED στο ρεοστατικό διακόπτη, συνιστάται η χρήση του ίδιου τύπου και κατασκευαστή! Αν στην ελάχιστη ρύθμιση φωτεινότητας του λαμπτήρα LED παρατηρείται τρεμόσβημα πρέπει να αλλάξει η ελάχιστη παράμετρος του ρεοστατικού διακόπτη σε A5 ποτενσιόμετρο. Λόγω της υψηλής κατανάλωσης ενέργειας παλμού των λαμπτήρων LED που εξαρτάται από τον τύπο και τον κατασκευαστή, η μέγιστη γενική ισχύς μπορεί να περιοριστεί σε συγκεκριμένο αριθμό λαμπτήρων LED.</p>	<p>Μια λίστα κατάλληλων φορτίων LED και αριθμό λαμπτήρων που μπορεί να χρησιμοποιηθούν υπάρχει στο: <a href="http://support.automation.siemens.com">support.automation.siemens.com</a></p> <p><b>Τρεμόσβημα και βούισμα</b>          Το τρεμόσβημα στην τάση ρεύματος είναι ορατό στον λαμπτήρα με ρύθμιση φωτεινότητας και μερικές φορές ακούγεται ένα βούισμα. Αυτά τα δυο στοιχεία δεν προκαλούνται από το ρεοστατικό διακόπτη και δεν αποτελεί αιτία παραπόνου για την ποιότητα του προϊόντος.</p> <p><b>Γενικές πληροφορίες</b>          Δεν πρέπει να απορρίπτεται μαζί με τα άλλα σκουπίδια! Η συσκευή πρέπει να απορρίπτεται σύμφωνα με τους κανονισμούς που ισχύουν στη χώρα εγκατάστασης του εξοπλισμού!</p> <p><b>ΠΡΟΣΟΧΉ:</b>          Η συσκευή σχεδιάστηκε για σταθερή εγκατάσταση σε εσωτερικούς χώρους χωρίς υγρασία, για εγκατάσταση σε εντοιχισμένα κουτιά ή σε επίτοιχα περιβλήματα.</p> <p><b>ΠΡΟΕΙΔΟΠΟΙΗΣΗ</b>          • Η εγκατάσταση και η θέση σε λειτουργία της συσκευής πρέπει να γίνεται μόνο από εξουσιοδοτημένο ηλεκτρολόγο.          • Μην ανοίγετε τη συσκευή.          • Κατά τη σύνδεση της συσκευής θα πρέπει να προβλεφθεί απενεργοποίηση ασφαλείας.          • Στην έξοδο φορτίου δεν πρέπει να πραγματοποιούνται χειρισμοί.          • Πρέπει να τηρείτε τις ισχύουσες προδιαγραφές ασφαλείας και πρόληψης ατυχημάτων.</p>
------------------	---	---	--

<p><b>RU</b></p>	<p><b>Монтаж и монтажная проводка</b>          Удалить изоляцию с проводников прибора на 7... 8 мм и привинтить в соответствующий винтовой зажим. Низковольтный поворотный диммер устанавливается в приборные розетки 60 мм Ш и 40 мм в глубину, посредством резьбового или захватного крепления.</p> <p><b>Подключения</b>          Механизм низковольтного поворотного диммера имеет 4 винтовые соединительные клеммы с подъемным зажимным элементом. Допустимыми являются следующие проводники/поперечные сечения:          • 0,5 ... 4,0 мм<sup>2</sup> однопроволочный          • 0,5 ... 2,5 мм<sup>2</sup> тонкопроволочный с наконечником жилы или без него (без изоляционного выступа, герметично обжаты)</p> <p><b>Описание изделия и его функций</b>          Механизм низковольтного поворотного диммера для магнитных трансформаторов является прибором для скрытого монтажа с нажимным выключателем/ переключателем для переключения и регулирования ламп накаливания, высоковольтных и низковольтных галогенных ламп с магнитным трансформатором. Поворотный диммер применим также в случае переключения с двух разных мест. При этом настройка яркости осуществляется на поворотном диммере. Кроме того возможно изменение базовой яркости с помощью дифференциального потенциометра.</p>	<p>Внимание: Данное устройство не предназначено для работы с энергосберегающими лампами</p> <p><b>Управление</b>          Управление осуществляется с помощью лицевой панели с поворотной ручкой из ассортимента изделий.          • Включение/выключение: Нажать на поворотную ручку          • Регулирование:          - Увеличение яркости Повернуть по часовой стрелке          - Уменьшение яркости Повернуть против часовой стрелки</p> <p><b>Указания по установке</b>          Эти инструкции используются после завершения установки электриком при передаче клиенту</p> <p><b>Требования к работе светодиодных ламп</b>          Подключая несколько светодиодных ламп к диммеру, рекомендуется использовать лампы одинакового типа и одного производителя! В том случае, если наблюдается минимальное мерцание диммируемой светодиодной лампы, нужно изменить минимальную настройку диммера в потенциометре A5. Поскольку высокомоощное импульсное потребление светодиодных ламп зависит от типа лампы и ее производителя, максимальная общая мощность может быть ограничена определенным количеством светодиодных ламп. Список подходящих светодиодных нагрузок и</p>	<p>количество ламп, которые можно использовать, приводятся на сайте <a href="http://support.automation.siemens.com">support.automation.siemens.com</a></p> <p><b>Мерцание и гудение</b>          В лампе, подключенной к диммеру, может быть заметно мерцание от напряжения, а иногда в ней наблюдается гудение. Оба этих явления происходят не от диммера и не являются причиной для претензии по данной продукции.</p> <p><b>Общая информация</b>          Не выбрасывать в обычный резервуар для отходов! При утилизации данного устройства соблюдайте законы той страны, в которой работает оборудование!</p> <p><b>ОСТОРОЖНО:</b>          Прибор может использоваться для фиксированной установки в сухих помещениях, для монтажа в скрытые розетки или в корпуса для внешнего монтажа.</p> <p><b>ПРЕДУПРЕЖДЕНИЕ</b>          • Прибор должен быть установлен и введен в эксплуатацию только специалистом электриком, имеющим допуск.          • Прибор нельзя открывать.          • При подключении прибора учитывать то, что прибор может быть заблокирован.          • Необходимо соблюдать действующие правила техники безопасности и предотвращения несчастных случаев.</p>
------------------	---	---	--