



# V20 变频器宏功能手册

2020-05

Siemens  
Industry  
Drive  
System  
SuPport



---

## 目录

|   |                     |   |
|---|---------------------|---|
| 1 | 预定义接口宏概述.....       | 3 |
| 2 | 宏 100 物流行业 .....    | 4 |
| 3 | 宏 101 陶瓷行业 .....    | 6 |
| 4 | 宏 200 频率设定源切换 ..... | 7 |

# 1 预定义接口宏概述

SINAMICS V20 为满足不同接口定义提供了多种预定义连接宏，每种宏对应着一种接线方式。选择其中一种连接宏后变频器会自动设置与其接线方式相对应的参数，这样极大方便了用户的快速调试。

此外，SINAMICS V20 还有应用宏的概念。每个应用宏均针对某个特定的应用提供一组相应的参数设置。在选择了一个应用宏后，变频器会自动应用该宏的设置从而简化您的调试过程。

在选择宏功能时请注意以下两点：

1. 如果其中一种连接宏定义的接口方式完全符合您的应用，那么按照该宏的接线方式设计原理图，并在调试时选择相应的连接宏功能即可方便的实现控制要求。
2. 如果所有连接宏定义的接口方式都不能完全符合您的应用，那么请选择与您的布线比较相近的连接宏，然后根据需要来调整输入/输出的配置。
3. 在选择应用宏时，同样也可以根据您的现场实际情况做局部参数调整。

使用 InverterEdge 软件调试之前，找到 C:\Siemens Drive 路径下的 V20\_Device\_List.xlsx 文件，通过调整参数 P0015 设置宏。

**注意：**

- 本手册只介绍使用 InverterEdge 软件调试 V20 变频器所用到的“用户自定义宏”。Excel 表中 P15 的值 100、101、200 为自定义宏，其他值为变频器标准宏，具体介绍请参考 V20 的操作手册。
- 本手册介绍的“用户自定义宏”只有在使用 InverterEdge 软件调试时才能使用。

## 2 宏 100 物流行业

### 宏功能介绍

1. 此宏为应用宏，主要用于物流行业。
2. 报 A922 缺相时使用自由功能块触发外部故障 F85。
3. A501/F1/A911/F2 故障报警的相关优化参数
4. 抱闸控制相关参数

### 参数表

设置宏 100 后，变频器自动设置的参数如下表所示：

| 参数号      | 参数值     | 说明         |
|----------|---------|------------|
| P2800    | 1       | 使能自由功能块    |
| P2802.12 | 1       | 使能 CMP 1   |
| P2885.0  | r2889   | 比较器 1 输入 0 |
| P2885.1  | r2110   | 比较器 1 输入 1 |
| P2889    | 5.7     | 固定设定值 1[%] |
| P2802.13 | 1       | 使能 CMP 2   |
| P2887.0  | r2110   | 比较器 2 输入 0 |
| P2887.1  | r2890   | 比较器 2 输入 1 |
| P2890    | 5.6     | 固定设定值 2[%] |
| P2801.0  | 1       | 使能 AND1    |
| P2810.0  | r2886.0 | AND 1 输入 0 |
| P2810.1  | r2888.0 | AND 1 输入 1 |
| P2801.9  | 1       | 使能 NOT1    |
| P2828    | r2811.0 | NOT 1 输入   |
| P2106    | r2829.0 | 外部故障       |
| P1236    | 50      | 复合制动电流[%]  |
| P1240    | 0       | Vdc 控制器配置  |
| P1810    | 0       | Vdc 控制的控制字 |
| P1080    | 0.01    | 最小频率       |
| P1215    | 1       | 停机抱闸使能     |

|              |     |                            |
|--------------|-----|----------------------------|
| <b>P1216</b> | 0   | 停机抱闸释放延时[s]                |
| <b>P1217</b> | 5   | 斜坡下降后的抱闸时间（可在 Excel 中调整）   |
| <b>P1227</b> | 5   | 零速度检测监控时间[s]（可在 Excel 中调整） |
| <b>P1120</b> | 3   | 加速时间[s]（可在 Excel 中调整）      |
| <b>P1121</b> | 3   | 减速时间[s]（可在 Excel 中调整）      |
| <b>P0640</b> | 150 | 电流限幅[%]（可在 Excel 中调整）      |

表 2-1 宏 100 自动设置的参数

### 3 宏 101 陶瓷行业

#### 宏功能介绍

1. 此宏为应用宏，主要用于陶瓷行业。
2. 快速启动和停止。
3. 过电压故障的预防。
4. 过电流故障的预防。

#### 参数表

设置宏 101 后，变频器自动设置的参数如下表所示：

| 参数号   | 参数值  | 说明                         |
|-------|------|----------------------------|
| P0346 | 0.3  | 磁化时间[s]                    |
| P1080 | 0.01 | 最小频率                       |
| P1310 | 50   | 连续电压提升[%]                  |
| P1311 | 60   | 加速时电压提升[%]                 |
| P1130 | 0.2  | 斜坡上升初始圆弧时间[s]              |
| P1131 | 0.1  | 斜坡上升最终圆弧时间[s]              |
| P1132 | 0.1  | 斜坡下降初始圆弧时间[s]              |
| P1133 | 0.1  | 斜坡下降最终圆弧时间[s]              |
| P1215 | 1    | 停机抱闸使能                     |
| P1216 | 0    | 停机抱闸释放延时[s]                |
| P1217 | 5    | 斜坡下降后的抱闸时间（可在 Excel 中调整）   |
| P1227 | 5    | 零速度检测监控时间[s]（可在 Excel 中调整） |
| P1120 | 1    | 加速时间[s]（可在 Excel 中调整）      |
| P1121 | 1    | 减速时间[s]（可在 Excel 中调整）      |
| P0640 | 180  | 电流限幅[%]（可在 Excel 中调整）      |
| P1232 | 100  | 直流制动电流[%]                  |
| P1233 | 0.2  | 直流制动持续时间[s]（可在 Excel 中调整）  |
| P1234 | 5    | 直流制动起始频率[Hz]（可在 Excel 中调整） |
| P1240 | 0    | Vdc 控制器配置                  |

表 3-1 宏 101 自动设置的参数

## 4 宏 200 频率设定源切换

### 宏功能介绍

1. 本宏用来实现频率给定源的自动切换。
2. 启停控制：本地控制和远程控制时变频器的启动停止都通过DI 1（8号端子）控制。
3. 频率给定：本地控制时变频器的频率给定来源于固定频率P1001。当变频器实际输出频率大于P2889的值时切换到远程控制RS485通讯给定。
4. 切换到RS485通讯给定后，只有停机才能切回到固定频率给定。

### 接线图

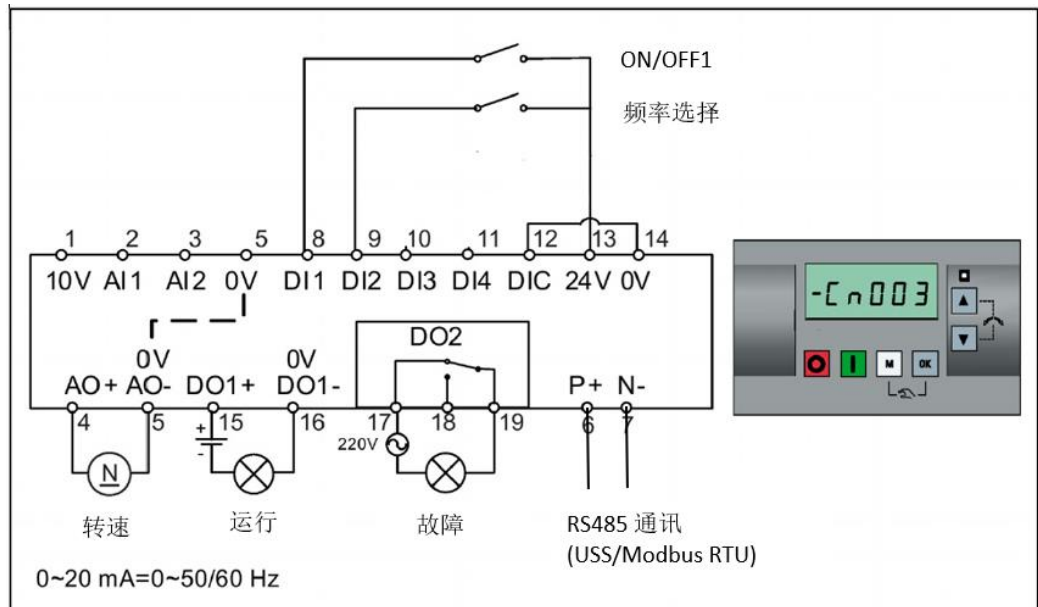


图 4-1 接线图

### 参数表

设置宏 200 后，变频器自动设置的参数如下表所示：

| 参数号     | 参数值 | 说明               | 参数组  |
|---------|-----|------------------|------|
| P0700.0 | 2   | 选择端子控制           | CDS0 |
| P0700.1 | 2   | 选择端子控制           | CDS1 |
| P0701.0 | 1   | DI 1 设置为 ON/OFF1 | CDS0 |
| P0701.1 | 1   | DI 1 设置为 ON/OFF1 | CDS1 |
| P0702.0 | 15  | DI 2 设置为固定选择位 0  | CDS0 |
| P1000.0 | 3   | 频率设定值为固定频率       | CDS0 |

|                 |         |                          |      |
|-----------------|---------|--------------------------|------|
| <b>P1000.1</b>  | 5       | 频率设定值为通讯给定               | CDS1 |
| <b>P1016</b>    | 1       | 固定频率选择模式为直接选择            | -    |
| <b>P2800</b>    | 1       | 使能自由功能块                  | -    |
| <b>P2801.9</b>  | 1       | 使能 FFB 的 NOT 1           |      |
| <b>P2801.14</b> | 1       | 使能 FFB 的 RS-FF 1         |      |
| <b>P2802.12</b> | 1       | 使能 FFB 的 CMP 1           | -    |
| <b>P0810</b>    | r2841.0 | CDS 切换命令源                | -    |
| <b>P2828</b>    | r0052.2 | NOT 1 的输入                |      |
| <b>P2840.0</b>  | r2886.0 | RS-FF 1 的输入 0            |      |
| <b>P2840.1</b>  | r2829.0 | RS-FF 1 的输入 1            |      |
| <b>P2885.0</b>  | r0024   | CMP 1 的输入 0              |      |
| <b>P2885.1</b>  | r2889   | CMP 1 的输入 1              |      |
| <b>P1001</b>    | 10      | 固定频率 1（可在 Excel 中调整）     |      |
| <b>P2889</b>    | 30      | 固定设定值 1[%]（可在 Excel 中调整） |      |

表 4-1 宏 200 自动设置的参数