

常问问题 • 12/2017

# SIMATIC HMI 面板选型快速入门

## Panel 选型

<https://support.industry.siemens.com/cs/cn/zh/view/109754189>

# 目录

<b>前言</b>	<b>4</b>
<b>1 SIMATIC HMI 面板选型注意事项</b>	<b>5</b>
1.1 通信	5
1.2 尺寸/工作环境	5
1.3 功能/技术参数	7
<b>2 SIMATIC HMI 面板分类和介绍</b>	<b>8</b>
2.1 精彩面板 ( Smart Line )	9
2.1.1 精彩面板通信	9
2.1.2 精彩面板尺寸/工作环境	10
2.1.3 精彩面板功能/技术参数	10
2.1.4 精彩面板资料下载	11
2.2 精简面板 ( Basic Panel )	12
2.2.1 精简面板通信	13
2.2.2 精简面板尺寸/工作环境	14
2.2.3 精简面板功能/技术参数	15
2.2.4 精简面板资料下载	16
2.3 精智面板 ( Comfort Panel )	17
2.3.1 精智面板通信	19
2.3.2 精智面板尺寸/工作环境	20
2.3.3 精智面板功能/技术参数	22
2.3.4 精智面板资料下载	24
2.4 其它类别面板	24
<b>3 结束</b>	<b>25</b>



## 前言

SIMATIC HMI 面板 - 用于高效实现备级交互的 HMI 装置。

当人们必须使用执行各种任务的机械和设备进行作业时，需要监视和操作人员控制设备。为您的具体任务找到合适的设备并不难。面临的挑战是找到一个不会过时、灵活的解决方案，该解决方案既可集成到更高级别的网络中，又可满足对透明度和数据开放性的需求。多年来，SIMATIC HMI 面板已在所有工业领域的各种不同应用中证明了它们的价值。目前使用的系统范围与相应设备中的应用程序和技术范围一样广泛。

作为人机对话的接口，HMI 解决方案可实现完美的交互且优势彰显：

- 高生产力 — 竞争力大幅提升
- 高效率 — 成本显著降低
- 高利用率 — 时间大幅缩短

为了方便用户对西门子人机界面面板的了解及选型特推出此选型快速入门。此文档从产品技术参数的角度，让客户了解选型时需要注意那些事项。关于产品的行业应用、项目整体配置以及价格信息，请联系西门子代理商。

（注：面板选型需要多方面考虑，本文仅作为选型入门文档。如对产品选型有任何疑问或者特殊要求，请联系西门子代理商。文中未提及的功能和技术参数请参考产品手册。面板产品存在不定期更新可能性，文中的内容如与产品手册不一致，请以最新的产品手册为准。）

# 1 SIMATIC HMI 面板选型注意事项

面板类产品选型，建议参考以下注意事项：

## 1.1 通信

面板选型首要考虑通信是否能满足项目要求，例如：能和什么控制器（PLC）通信，最多连接几个控制器（PLC）等。

面板的通信接口参数也需要了解，例如：是否有对应的物理接口，如果面板仅有 MPI/DP 接口，就不可能做以太网通信。

## 1.2 尺寸/工作环境

面板尺寸包括显示区尺寸、前面板尺寸、开孔尺寸。图 1 中黄色区域是面板显示区，显示区尺寸指的就是这个区域的大小，样本或手册中的几寸屏，是指显示区对角线长度，单位为英寸。图 1 中红色区域的尺寸是前面板尺寸，产品尺寸中会提供高度、宽度等。

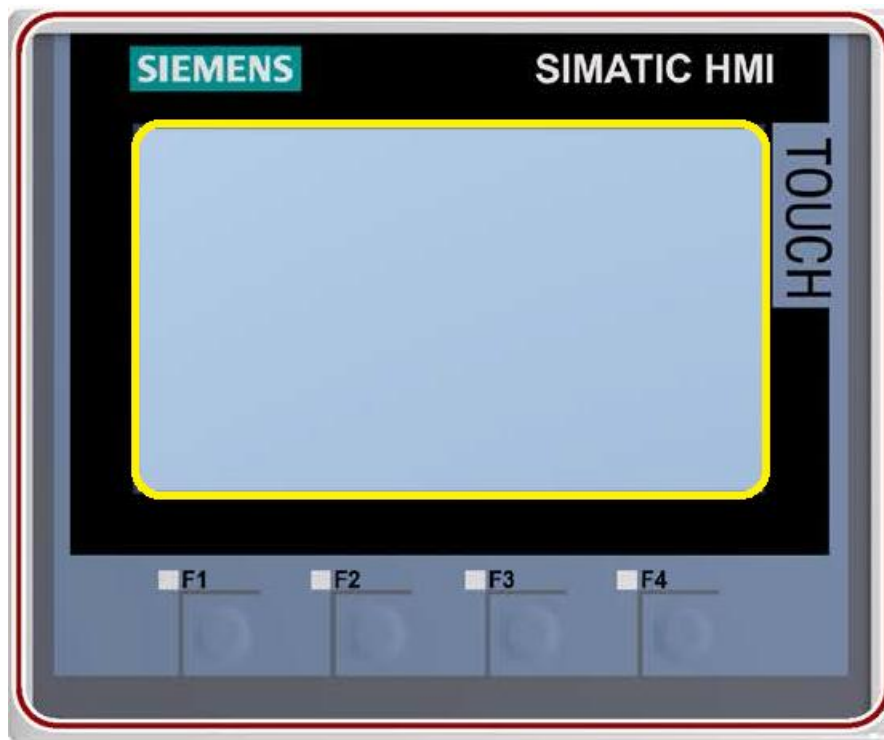


图 1 面板尺寸示意图

图 2 中是面板安装示意图，产品尺寸中会提供开孔高度、宽度等。

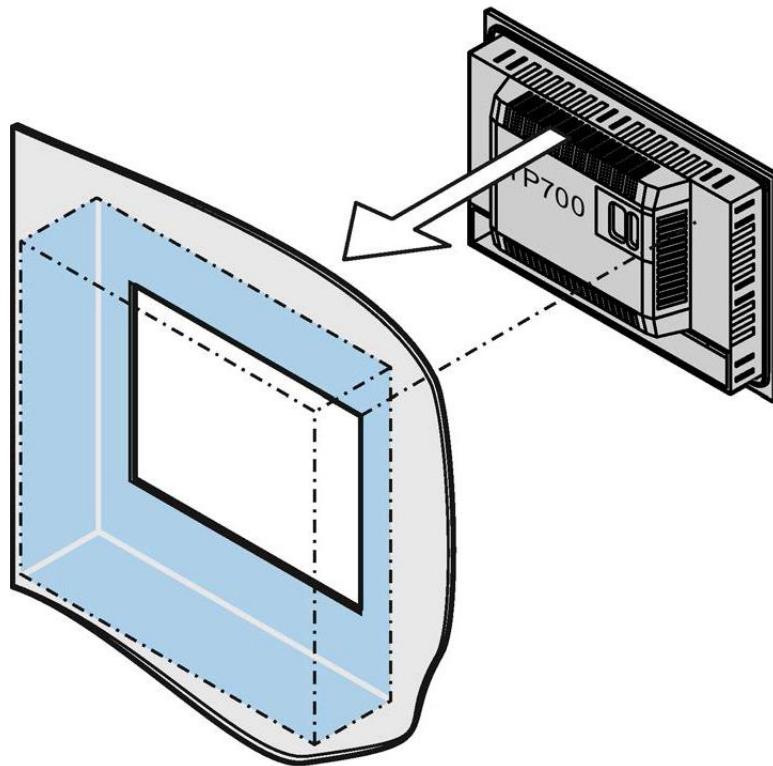


图 2 面板安装示意图

除了考虑面板在现场的安装，还要注意现场的工作环境对面板的要求。例如：温度、湿度、防护等级等。这些参数都关系到面板是否能在所处环境中正常工作。

如果涉及在易爆、船舶等工作环境选型，请参考以下链接：

哪些面板符合北美的 FM 防爆标准？

<http://support.automation.siemens.com/CN/view/zh/36489314>

西门子目前提供了哪些操作面板和平板面板可用于易爆环境 (Ex2/22)？

<https://support.industry.siemens.com/cs/cn/zh/view/291285>

哪些面板拥有船级认证？

<http://support.automation.siemens.com/CN/view/zh/36727563>

精智 (Comfort) 屏不需要 CCC 认证，相关官方说明

<https://support.industry.siemens.com/cs/cn/zh/view/26621079>

---

## 1.3 功能/技术参数

不同系列的面板，功能上会有很大差异。并且即便同系列的面板，技术参数也会有不同。

常用的人机界面功能，例如：变量记录/报警记录（历史数据）、配方、连接打印机等。本文第 2 章节中，我们会概述几类常用面板的功能，以及如何获取面板的功能信息。

通过面板的技术参数，可以进一步了解产品的详细信息，例如：能创建多少个变量、能创建多少个画面、能存储多少条报警信息等。本文第 2 章节中，我们会告诉大家如何获取面板的技术参数。

---

## 2 SIMATIC HMI 面板分类和介绍

目前已发布并且正常销售的 SIMATIC HMI 面板可分为以下几大类：

### 1. 精彩面板 (Smart Line) (仅限中国大陆区域)

西门子顺应市场需求推出的 SIMATIC 精彩系列面板，准确地提供了人机界面的标准功能，经济适用，具备高性价比。

### 2. 按键式面板 (Key Panel)

按键型面板是基于 PROFINET 的按钮式面板，它们无需任何组态 (Step7 中需要组态) 便可随时投入运行。它们替代了单独接线的长行程按键。其设计便于操作员对机床进行直接的操作控制。

### 3. 精简面板 (Basic Panel)

精简面板拥有全面的人机界面基本功能，是适用于简易人机界面应用的理想入门级系列面板。

### 4. 精智面板 (Comfort Panel)

精智面板可满足设备级的各种高可视化要求。凭借其优异的功能性能与多样化的界面显示，成为高端应用的理想之选。

### 5. 移动面板 (Mobile Panel)

移动面板是高端移动应用的不二之选。该系列面板支持线缆或 Wi-Fi 通信，还可应用于故障安全设备和分布较广的工厂中。

下面我们将针对比较常用的标准产品：精彩面板 (Smart Line)、精简面板 (2nd Basic Panel)、精智面板 (Comfort Panel) 这三个系列做详细介绍。



## 2.1 精彩面板 (Smart Line)



图 3 精彩面板

全新一代精彩系列面板 —— SMART LINE V3，是第三代精彩系列面板，目前有 2 款型号：

Smart 700 IE V3

Smart 1000 IE V3

产品订货号请参考样本，样本和产品手册的下载请参考文本 2.1.4 章节“精彩面板资料下载”。

### 2.1.1 精彩面板通信

SmartLine V3 集成有一个串口和一个以太网口，支持以下西门子控制器（PLC）。

- 串口：S7-200、S7-200 CN、Smart200；最多连接 4 个 PLC。
- 以太网：S7-200（CP243-1）、Smart200、LOGO!；最多连接 4 个 PLC。

注意：SmartLine 产品**不支持**与 S7-300/400 通信，也**不支持**与 S7-1200/1500 通信。**串口和以太网口只能使用一个**，否则编译通不过。

SmartLine V3 与第三方控制器通信和更多通信相关细节，请参考样本或者产品手册相关章节。样本和产品手册的下载请参考本文 2.1.4 章节“精彩面板资料下载”。

## 2.1.2 精彩面板尺寸/工作环境

SmartLine V3 尺寸/工作环境

设备	Smart 700 IE V3	Smart 1000 IE V3
显示尺寸 (英寸)	7 英寸宽屏	10.1 英寸宽屏
开孔尺寸 W×H (mm)	192×138	259×201
前面板尺寸 W×H (mm)	209×155	276×218
<b>环境条件</b>		
操作温度 (横向)	0 ~ 50 °C (垂直安装)	
操作温度 (竖向)	0 ~ 40 °C (垂直安装)	
存储/运输温度	-20 °C ~ 60 °C	
最大相对湿度	90 % (无冷凝)	
<b>防护等级</b>		
前面	IP65	
背面	IP20	

SmartLine V3 详细尺寸图和更多环境要求，请参考样本或者产品手册相关章节。样本和产品手册的下载请参考本文 2.1.4 章节“精彩面板资料下载”。

## 2.1.3 精彩面板功能/技术参数

SmartLine V3 面板：

- 触摸屏，无功能键。
- 支持硬件实时时钟功能（缓冲时间长达 6 周）。
- 集成 USB 2.0 host 接口，可连接鼠标、键盘、Hub 以及 USB 存储器。
- 支持数据和报警记录归档功能，归档仅能存储在 USB 存储器。归档数据**不支持**在面板上显示，但可以通过 USB 存储器传输到电脑上显示。
- 配方管理，实时趋势显示，报警功能。
- 通过 Pack & Go 功能，轻松实现项目更新与维护。
- **不支持**连接打印机。
- 全新的 WinCC Flexible SMART 组态软件，简单直观，免费使用。如何下载请参考本文 2.1.4 章节“精彩面板资料下载”
- 部分技术参数：

设备	Smart 700 IE V3	Smart 1000 IE V3
变量数	800	
画面数	150	
报警缓存	(掉电保持) 256	

SmartLine V3 更多功能/技术参数信息，请参考样本或者产品手册相关章节。样本和产品手册的下载请参考本文 2.1.4 章节“精彩面板资料下载”。

## 2.1.4 精彩面板资料下载

打开以下链接：

<http://www.industry.siemens.com.cn/automation/cn/zh/human-machine-interface/operatorinterfaces/smart-line/Pages/Default.aspx>

打开链接后参见图 4 页面，红色方框中是样本和手册等下载链接。绿色方框中是软件下载链接。



图 4 精彩面板资料下载页面

注：由于精彩面板仅在中国大陆销售，目前产品样本和手册仅提供中文版本。

## 2.2 精简面板（Basic Panel）



图 5 精简面板

精简系列提供了带 4”、7”、9” 和 12” 宽屏显示器的面板，以及可进行按键及触控组合式操作的面板。通过集成式以太网或 RS 485/422 接口（与型号相关），可简便连接到控制器。

标准产品目前有 8 款型号：

一代精简（一代精简目前仅有 2 款正常销售）：

KP300 Basic PN

KP400 Basic PN

二代精简：

KTP400 Basic PN

KTP700 Basic DP

KTP700 Basic PN

KTP900 Basic PN

KTP1200 Basic DP

KTP1200 Basic PN

产品订货号请参考样本，样本和产品手册的下载请参考文本 2.2.4 章节“精简面板资料下载”，也可以直接打开以下链接（官网产品目录），查看订货数据。

一代精简面板

https://mall.industry.siemens.com/mall/zh/cn/Catalog/Products/10226630?tree=CatalogTree

二代精简面板

https://mall.industry.siemens.com/mall/zh/cn/Catalog/Products/10231606?tree=CatalogTree



图 6 精简面板产品目录

### 2.2.1 精简面板通信

精简面板集成有一个 RS 485/422 接口或者一个以太网口，支持以下西门子控制器（PLC），并且最多连接 4 个控制器（PLC）。

SIMATIC S7-1500
SIMATIC S7-1200
SIMATIC S7-300
SIMATIC S7-400
SIMATIC S7-200(CN)
SIMATIC Smart200
SIMATIC LOGO!

注意：精简面板名称中带 DP 的，为仅集成一个 RS 485/422 接口；带 PN 的，为仅集成一个以太网口。如 KTP1200 Basic DP 仅有一个 RS 485/422 接口，如果 PLC 仅有以太网接口是无法直接通信的，建议选择 KTP1200 Basic PN 面板。

精简面板与第三方控制器通信和更多通信相关细节，请参考样本或者产品手册相关章节。样本和产品手册的下载请参考本文 2.2.4 章节“精简面板资料下载”。

## 2.2.2 精简面板尺寸/工作环境

精简面板尺寸/工作环境

设备	KTP400Basic PN	KTP700Basic DP KTP700Basic PN	KTP900Basic PN	KTP1200Basic DP KTP1200Basic PN	KP300Basic PN	KP400Basic PN
尺寸 (英寸)	4.3	7	9	12	3.6	4.3
开孔 W×H (mm)	123 x 99	197 x 141	251 x 166	310 x 221	149 x 82	134 x 170
前面板 W×H (mm)	141 x 116	214 x 158	267 x 182	330 x 245	165 x 97	162 x 190
<b>环境条件</b>						
操作温度 (横向)	0 ~ 50 °C (垂直安装)					
操作温度 (竖向)	0 ~ 40 °C (垂直安装)					
存储/运输温度	-20 °C ~ 60 °C					
最大相对湿度	90 % (无冷凝)					
<b>防护等级</b>						
前面	IP65					
背面	IP20					

精简面板详细尺寸图和更多环境要求，请参考样本或者产品手册相关章节。样本和产品手册的下载请参考本文 2.2.4 章节“精简面板资料下载”。也可以直接打开以下链接（官网产品目录），参照图 7 中的选择项，点击进入相应说明网页查看：

一代精简面板

<https://mall.industry.siemens.com/mall/zh/cn/Catalog/Products/10226630?tree=CatalogTree>

二代精简面板

<https://mall.industry.siemens.com/mall/zh/cn/Catalog/Products/10231606?tree=CatalogTree>



图 7 精简面板产品信息

### 2.2.3 精简面板功能/技术参数

精简面板:

- 面板描述中带有 KTP 的，表示触摸+功能键；描述中带有 KP 的，表示无触摸仅按键功能。
- 一代精简面板无实时时钟功能；二代精简面板支持硬件实时时钟功能（缓冲时间长达 6 周）。
- 一代精简面板无 USB 接口；二代精简面板集成 USB 接口，可连接鼠标、键盘、Hub 以及 USB 存储器。

- 一代精简面板不支持归档功能；二代精简面板支持数据和报警记录归档功能。归档仅能存储在 USB 存储器（TXT 格式文件），归档数据通过控件可以在面板上显示。
- 支持配方管理，趋势显示，报警功能。
- 二代精简面板支持 U 盘下载。
- **不支持**连接打印机。
- 使用工程组态软件 SIMATIC WinCC Basic/Comfort/Professional 或 SIMATIC STEP 7 Basic/Professional（带集成的 WinCC Basic）进行组态。
- 部分技术参数：

设备	KTP400Basic PN	KTP700Basic DP KTP700Basic PN	KTP900Basic PN	KTP1200Basic DP KTP1200Basic PN	KP300Basic PN	KP400Basic PN
变量	800				250	
画面数	100				50	
报警缓存	（掉电保持）256					

精简面板更多功能和技术参数信息，请参考样本或者产品手册相关章节。样本和产品手册的下载请参考本文 2.2.4 章节“精简面板资料下载”。也可以直接打开以下链接（官网产品目录），参照图 7 中的选择项，点击进入相应说明网页查看：

一代精简面板

<https://mall.industry.siemens.com/mall/zh/cn/Catalog/Products/10226630?tree=CatalogTree>

二代精简面板

<https://mall.industry.siemens.com/mall/zh/cn/Catalog/Products/10231606?tree=CatalogTree>

## 2.2.4 精简面板资料下载

最新中文样本下载地址：《西门子 SIMATIC HMI 面板选型样本》

<http://www.ad.siemens.com.cn/download/docMessage.aspx?Id=2019>

《SIMATIC HMI 操作设备 Basic Panels（一代）手册》

<https://support.industry.siemens.com/cs/cn/zh/view/31032678>

《精简(2nd Basic)屏手册（二代）手册》



<http://support.automation.siemens.com/CN/view/zh/90114350>

官网产品目录:

一代精简面板

<https://mall.industry.siemens.com/mall/zh/cn/Catalog/Products/10226630?tree=CatalogTree>

二代精简面板

<https://mall.industry.siemens.com/mall/zh/cn/Catalog/Products/10231606?tree=CatalogTree>

## 2.3 精智面板（Comfort Panel）



图 8 精智面板

精智系列提供了带 4”、7”、9”、12”、15”、19”和 22” 宽屏显示器（1600 万色）的面板。精智面板可满足设备级的各种高可视化要求。凭借其优异的功能性能与多样化的界面显示，成为高端应用的理想之选。标准产品目前有以下型号：

---

## 触摸和按键

KTP400 精智面板

### 触摸面板

TP700 精智面板

TP900 精智面板

TP1200 精智面板

TP1500 精智面板

TP1900 精智面板

TP2200 精智面板

### 按键面板

KP400 精智面板

KP700 精智面板

KP900 精智面板

KP1200 精智面板

KP1500 精智面板

产品订货号请参考样本，样本和产品手册的下载请参考文本 2.2.4 章节“精智面板资料下载”，也可以直接打开以下链接（官网产品目录），查看订货数据。

精智面板 – 标准

<https://mall.industry.siemens.com/mall/zh/cn/Catalog/Products/10087317?tree=CatalogTree>



图 9 精智面板产品目录

### 2.3.1 精智面板通信

精智面板集成 PROFIBUS (MPI/DP) 和 PROFINET (以太网) 接口, 支持以下西门子控制器 (PLC) :

SIMATIC S7-1500
SIMATIC S7-1200
SIMATIC S7-300
SIMATIC S7-400
SIMATIC S7-200 (CN)
SIMATIC Smart200
SIMATIC LOGO!

精智面板能连接几个控制器 PLC, 请参考下表:

产品名称	连接数
KTP400 Comfort	4
KP400 Comfort	4
TP700 Comfort	8
KP700 Comfort	8
TP900 Comfort	8
KP900 Comfort	8
TP1200 Comfort	8
KP1200 Comfort	8
TP1500 Comfort	8
KP1500 Comfort	8
TP1900 Comfort	8
TP2200 Comfort	8

精智面板与第三方控制器通信和更多通信相关细节，请参考样本或者产品手册相关章节。样本和产品手册的下载请参考本文 2.3.4 章节“精智面板资料下载”。

### 2.3.2 精智面板尺寸/工作环境

精智面板尺寸/工作环境

产品名称	显示尺寸 (英寸)	开孔尺寸 W×H (mm)	前面板尺寸 W×H (mm)
KP400 Comfort	4.3	135x171	150x188
KTP400 Comfort	4	123x99	140x116
KP700 Comfort	7	281x177	308x204
TP700 Comfort	7	197x141	214x158
KP900 Comfort	9	338x206	362x230
TP900 Comfort	9	251x166	274x190
KP1200 Comfort	12.1	434x269	454x289
TP1200 Comfort	12.1	310x221	330x241
KP1500 Comfort	15.4	450x291	483x310
TP1500 Comfort	15.4	396x291	415x310
TP1900 Comfort	18.5	465x319	483x337
TP2200 Comfort	21.5	542x362	560x380

环境条件	
操作温度 (横向)	0 ~ 50 °C (垂直安装) 注1

操作温度（竖向）	0 ~ 40 °C（垂直安装）
存储/运输温度	-20 °C ~ 60 °C
最大相对湿度	90 %（无冷凝）
防护等级	
前面	IP65
背面	IP20

**注1** : TP1900 Comfort 和 TP2200 Comfort: 0 ~ 45 °C

精智面板详细尺寸图和更多环境要求，请参考样本或者产品手册相关章节。样本和产品手册的下载请参考本文 2.3.4 章节“精智面板资料下载”。也可以直接打开以下链接（官网产品目录），参照图 10 中的选择项，点击进入相应说明网页查看：

精智面板 - 标准

<https://mall.industry.siemens.com/mall/zh/cn/Catalog/Products/10087317?tree=CatalogTree>



图 10 精智面板产品信息

### 2.3.3 精智面板功能/技术参数

精智面板：

- 面板描述中带有 KTP 的，表示触摸+功能键；描述中带有 KP 的，表示无触摸仅按键功能；描述中带有 TP 的，表示仅触摸无按键功能；。

- 集成高端功能，带有归档、脚本、PDF/Word/Excel 查看器、Internet Explorer、Media Player 和 Web 服务器
- 精智面板支持硬件实时时钟功能（缓冲时间长达 6 周）。
- 设备发生电源故障时，可确保数据安全和 SIMATIC HMI 存储卡的数据安全
- 创新的维护和调试方式，可通过第二个 SD 卡进行（自动备份）
- 通过了多种认证（例如，ATEX 2/22 和船舶认证），适用于条件极为恶劣的工业环境
- 所有型号都可用作 OPC UA 客户机或用作 OPC DA 服务器
- 支持配方管理，趋势显示，报警功能。
- 支持 U 盘下载。
- 支持连接特定打印机。
- 使用 TIA 博途 WinCC Comfort 以及以上版本工程软件进行组态。
- 部分技术参数：

产品名称	变量	画面数	报警缓存（掉电保持）
KP400 Comfort	1024	500	256
KTP400 Comfort	1024	500	256
KP700 Comfort	2048	500	1024
TP700 Comfort	2048	500	1024
KP900 Comfort	2048	500	1024
TP900 Comfort	2048	500	1024
KP1200 Comfort	2048	500	1024
TP1200 Comfort	2048	500	1024
KP1500 Comfort	4096	750	1024
TP1500 Comfort	4096	750	1024
TP1900 Comfort	4096	750	1024
TP2200 Comfort	4096	750	1024

精智面板可以接打印机，但不是市场上所有打印机都适用。选择打印机，建议参考下面链接中的附件文档，文档中发布的打印机型号都是经过西门子技术部门测试过的。如果所选打印机不在发布列表中，可能会打印错误或者根本不能打印。

SIMATIC HMI 屏使用的打印机

<http://support.automation.siemens.com/CN/view/zh/11376409>

---

精智面板更多功能和技术参数信息，请参考样本或者产品手册相关章节。样本和产品手册的下载请参考本文 2.2.4 章节“精智面板资料下载”。也可以直接打开以下链接（官网产品目录），参照 10 中的选择项，点击进入相应说明网页查看：

精智面板 – 标准

<https://mall.industry.siemens.com/mall/zh/cn/Catalog/Products/10087317?tree=CatalogTree>

### 2.3.4 精智面板资料下载

最新中文样本下载地址：《西门子 SIMATIC HMI 面板选型样本》

<http://www.ad.siemens.com.cn/download/docMessage.aspx?Id=2019>

《精智面板手册》

<http://support.automation.siemens.com/CN/view/zh/49313233>

官网产品目录：

精智面板 – 标准

<https://mall.industry.siemens.com/mall/zh/cn/Catalog/Products/10087317?tree=CatalogTree>

## 2.4 其它类别面板

关于其它类别面板选型信息，请参考：

按键式面板（Key Panel）

<https://mall.industry.siemens.com/mall/zh/cn/Catalog/Products/9100103?tree=CatalogTree>

移动面板（Mobile Panel）

<https://mall.industry.siemens.com/mall/zh/cn/Catalog/Products/10012905?tree=CatalogTree>



---

## 3 结束

面板选型需要多方面考虑，本文仅作为选型入门文档。如对产品选型有任何疑问或者特殊要求，请联系西门子代理商。文中未提及的功能和技术参数请参考产品手册。面板产品存在不定期更新可能性，文中的内容如与产品手册不一致，请以最新的产品手册为准。