

SIEMENS

SIMATIC S5

**UV-Löschgerät
UV-Eraser
Appareil
d'effacement par UV**

**Betriebsanleitung
Instructions
Notice de mise en oeuvre**

C79000-G8563-C471-04

Deutsch

English

Français

Copyright

Copyright © Siemens AG 1998 All Rights Reserved
Weitergabebesowie Vervielfältigung dieser Unterlage, Verwertung und Mitteilung ihres Inhalts ist nicht gestattet, soweit nicht ausdrücklich zugestanden. Zuwiderhandlungen verpflichten zu Schadensersatz. Alle Rechte vorbehalten, insbesondere für den Fall der Patenterteilung oder GM-Eintrag.

Copyright

Copyright © Siemens AG 1998 All Rights Reserved
The reproduction, transmission or use of this document or its contents is not permitted without express written authority. Offenders will be liable for damages. All rights, including rights created by patent grant or registration of a utility model or design, are reserved.

Copyright

Copyright © Siemens AG 1998 Tous droits réservés
Toute communication ou reproduction de ce support d'information, toute exploitation ou communication de son contenu sont interdites, sauf autorisation expresse. Toutmanquement à cette règle est illicite et expose son auteur au versement de dommages et intérêts. Tous droits sont réservés, notamment pour le cas de la délivrance d'un brevet ou celui de l'enregistrement d'un modèle d'utilité.

Siemens AG
Bereich Automatisierungs- und Antriebstechnik
Geschäftsgebiet Industrie-Automatisierungssysteme
Postfach 4848, D-90327 Nürnberg

Siemens Aktiengesellschaft

C79000-G8563-C471
Printed in the Fed. Rep. of Germany



Inhaltsverzeichnis

1	Technische Beschreibung	1-1
1.1	Anwendungsbereiche	1-2
1.2	Aufbau	1-2
1.3	Arbeitsweise	1-3
1.4	Betriebshinweise	1-4
1.5	Austausch der UV-Röhre	1-2
1.6	Hinweis zur CE-Kennzeichnung	1-5
1.7	Bescheinigungen für USA und Kanada	1-6
1.8	Technische Daten	1-7
1.9	Ersatzteile	1-8

Contents

1	Technical Description	1-1
1.1	Application	1-2
1.2	Design	1-2
1.3	Operation	1-3
1.4	Notes on Operation	1-4
1.5	Replacing the UV Tube	1-5
1.6	Notes on the CE Symbol	1-6
1.7	Certification for the USA and Canada	1-7
1.8	Technical Data	1-8
1.9	Spare Parts	1-9

Sommaire

1	Description technique	1-1
1.1	Domaine d'application	1-2
1.2	Constitution	1-2
1.3	Fonctionnement	1-3
1.4	Instructions d'utilisation	1-4
1.5	Remplacement du tube UV	1-5
1.6	Remarques concernant la certification CE	1-6
1.7	Certificats pour les U.S.A. et le Canada	1-7
1.8	Caractéristiques techniques	1-8
1.9	Pièces de rechange	1-9

SIEMENS

Deutsch

SIMATIC S5

UV-Löschgerät

Betriebsanleitung

C79000-G8500-C471-04

Sicherheitstechnische Hinweise



Dieses Handbuch enthält Hinweise, die Sie zu Ihrer persönlichen Sicherheit sowie zur Vermeidung von Sachschäden beachten müssen. Die Hinweise sind durch ein Warndreieck hervorgehoben und je nach Gefährungsgrad folgendermaßen dargestellt:

Warnung

bedeutet, daß Tod, schwere Körperverletzung oder erheblicher Sachschaden eintreten **können**, wenn die entsprechenden Vorsichtsmaßnahmen nicht getroffen werden.



Vorsicht

bedeutet, daß eine leichte Körperverletzung oder erheblicher Sachschaden eintreten **können**, wenn die entsprechenden Vorsichtsmaßnahmen nicht getroffen werden.

Qualifiziertes Personal

Inbetriebsetzung und Betrieb eines Gerätes darf nur anhand des Handbuchs erfolgen.

Eingriffe in das Gerät dürfen nur von **qualifiziertem Personal** vorgenommen werden. Qualifiziertes Personal im Sinne der sicherheitstechnischen Hinweise dieses Handbuchs sind Personen, die die Berechtigung haben, Geräte, Systeme und Stromkreise gemäß den Standards der Sicherheitstechnik in Betrieb zu nehmen, zu erden und zu kennzeichnen.

Bestimmungsgemäßer Gebrauch



Beachten Sie folgendes:

Warnung

Das Gerät darf nur für die im Katalog und in der technischen Beschreibung vorgesehene Einsatzfälle und nur in Verbindung mit von Siemens empfohlenen bzw. zugelassenen Fremdgeräten und -Komponenten verwendet werden.

Dereinwandfreie und sichere Betrieb des Produktes setzt sachgemäßen Transport, sachgemäße Lagerung, Aufstellung und Montage sowie sorgfältige Bedienung und Instandhaltung voraus.

Marken

SIMATIC®, SIMATIC NET® und SIMATIC HMI® sind eingetragene Marken der SIEMENS AG.

Die Marken in diesem Handbuch können Marken sein, deren Benutzung durch Dritte für deren Zwecke die Rechte der Inhaber verletzen können.

Copyright © Siemens AG 1998 All Rights Reserved

Weitergabe sowie Vervielfältigung dieser Unterlage, Verwertung und Mitteilung ihres Inhalts ist nicht gestattet, soweit nicht ausdrücklich zugestanden. Zuwiderhandlungen verpflichten zu Schadenersatz. Alle Rechte vorbehalten, insbesondere für den Fall der Patenterteilung oder GM-Eintragung.

Siemens AG
Bereich Automatisierungs- und Antriebstechnik
Geschäftsgebiet Industrie-Automatisierungssysteme
Postfach 4848, D-90327 Nürnberg
Siemens Aktiengesellschaft

Haftungsausschluß

Wir haben den Inhalt der Druckschrift auf Übereinstimmung mit der beschriebenen Hard- und Software geprüft. Dennoch können Abweichungen nicht ausgeschlossen werden, so daß wir für die vollständige Übereinstimmung keine Gewähr übernehmen. Die Angaben in dieser Druckschrift werden regelmäßig überprüft, und notwendige Korrekturen sind in den nachfolgenden Auflagen enthalten. Für Verbesserungsvorschläge sind wir dankbar.

© Siemens AG 1998
Technische Änderungen bleiben vorbehalten.
C79000-G8500-C471

Technische Beschreibung

1

1.1 Anwendungsbereiche

Das UV-Löschgerät löscht alle SIMATIC-S5-EPROM-Speicher. Für den Betrieb in Ländern mit einer Anschlußspannung von 120 V/60 Hz wird eine Variante des Grundgerätes angeboten.

1.2 Aufbau

Die UV-Röhre ist in einem robusten Plastikgehäuse mit Kaltgerätsteckdose eingebaut. Die Löschzeit wird über ein mechanisches Uhrwerk mit einem Drehknopf (1) eingestellt. Zur Aufnahme der EPROM-Speicher ist an der Frontseite eine Schublade (2) vorhanden. Diese Schublade ist so gestaltet, daß keine UV-Strahlung aus dem Gerät austreten kann, wenn sie im eingeschalteten Zustand der UV-Röhre geöffnet wird.

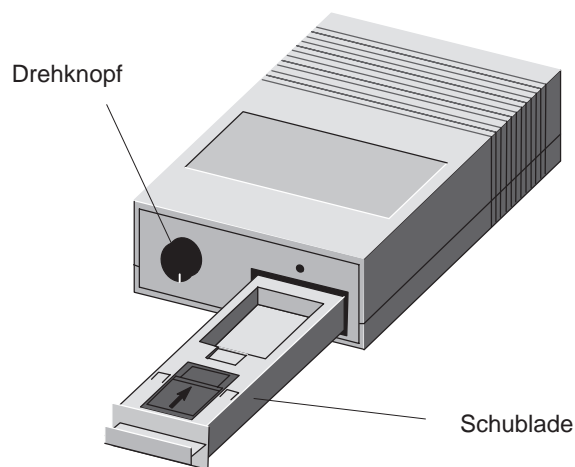


Bild 1-1 UV-Löschgerät

Zur Aufnahme der GWE-EPROM-Speicher muß ein Adapter in der Schublade entfernt werden. Bei allen anderen Speichern sollte dieser Adapter eingelegt sein, um sicherzustellen, daß alle zu löschenden EPROMs unterhalb des Löschenfensters plaziert sind.

1.3 Arbeitsweise

Das EPROM-Löschgerät ist betriebsbereit, wenn es an eine Netzspannung angeschlossen ist, die dem Spannungswert auf dem Typenschild des Geräts entspricht. Bevor die UV-Röhre eingeschaltet wird, legt man den zu löschenden EPROM-Speicher mit dem Glasfenster nach oben in die aufgezogene Schublade. Es muß eine **Mindestlöschzeit** von 30 Min. mit dem Drehknopf eingestellt werden.

Mit dem Aufziehen der Uhrfeder wird die UV-Röhre eingeschaltet. Nach Ablauf der eingestellten Zeit wird die Röhre automatisch abgeschaltet. Oberhalb der Schublade befindet sich eine optische Anzeige (blaues Licht) zur Kontrolle, während die UV-Röhre in Betrieb ist.

1.4 Betriebshinweise



Vorsicht

Das Löschgerät darf nur bei gezogenem Netzstecker demontiert werden.

Beim Umgang mit den EPROM-Speichern müssen die MOS-Sicherheitsvorkehrungen eingehalten werden (siehe DIN IEC 47(CO) 701).

Bei Umgebungstemperatur über 35°C ist nach jedem Löschvorgang (30 Min.) eine Pause von 30 Min. einzuhalten. Gilt nur für 230 V Variante!



Warnung

Die UV/C-Strahlung ist eine sehr harte Strahlung und führt in kürzester Zeit zu schmerzhaften Entzündungen der Augen und zu schweren Hautverbrennungen.

Hinweis

Werkseitig ist das Gerät auf eine feste Netzspannung eingestellt. Der Wahlschalter für die Netzspannung darf nicht verstellt werden.

Grundeinstellung

Gerätevariante	Schaltwalze
230 V	230 Vac
120 V	115 Vac

1.5 Austausch der UV-Röhre

Zum Auswechseln der UV-Röhre sind folgende Arbeitsschritte vorzunehmen:

1. Schrauben (4 x) am Gehäuseboden herausdrehen
2. Rastnasen (4 x) mit einem Schraubendreher entriegeln und den Gehäusedeckel abnehmen
3. Blechabdeckung nach oben abheben
4. UV-Röhre tauschen

Das Schließen des Gehäuses erfolgt in umgekehrter Reihenfolge.



Vorsicht

Beim Austausch der UV-Röhre ist darauf zu achten, daß die defekte Röhre als Sondermüll behandelt wird (quecksilberhaltig).

1.6 Hinweis zur CE-Kennzeichnung



EMV- Richtlinie

Für das in diesem Handbuch beschriebene SIMATIC-Produkt gilt:

Dieses Produkt erfüllt die Anforderung der EG-Richtlinie 89/336/EWG "Elektromagnetische Verträglichkeit" und ist entsprechend der CE-Kennzeichnung für folgenden Einsatzbereich ausgelegt:

Einsatzbereiche	Anforderung an	
	Störaussendung	Störfestigkeit
Industriebereich	EN 50081-2: 1993	EN 50082-2: 1995

Niederspannungsrichtlinie

Dieses Produkt erfüllt die Anforderung der EG-Richtlinie 73/23/EWG "Niederspannungsrichtlinie". Die Einhaltung dieser Norm wurde nach EN60950 geprüft.

Konformitätserklärung

Die EG-Konformitätserklärungen und die zugehörige Dokumentation werden gemäß der obengenannten EG-Richtlinien für die zuständigen Behörden zur Verfügung gehalten bei:

SiemensAktiengesellschaft
Bereich Automatisierungs- und Antriebstechnik
Geschäftsbereich Industrie-Automatisierungssysteme
Postfach 4848
D-90327 Nürnberg

Produkte, die nicht mit dem CE-Kennzeichen versehen sind, erfüllen die Anforderungen und Normen wie Sie im Kapitel "Technische Daten" angegeben sind.






Aufbau-richtlinien beachten

Die Aufbau-richtlinien und Sicherheitshinweise, die im Handbuch angegeben sind, sind bei der Inbetriebnahme und im Betrieb zu beachten.

1.7 Bescheinigungen für USA und Kanada

UL/CSA-Bescheinigung

Wichtig für USA und Kanada:

	Trägt das Gerät eines der folgenden Zeichen, liegt eine entsprechende Zulassung vor:
	Underwriters Laboratories (UL) nach Standard UL 1950
	Underwriters Laboratories (UL) nach kanadischem Standard C22.2 No. 950
	UL-Recognition-Mark
	Canadian Standard Association (CSA) nach Standard C22.2. No. 950
	Canadian Standard Association (CSA) nach amerikanischem Standard UL 1950

1.8 Technische Daten

Netzanschluß	
6ES5985-1AA11	230 V (+10% / - 10%), 48 bis 52 Hz
6ES5985-1BA21	120 V (+6% / - 10%), 57 bis 63 Hz
Nennstrom	
6ES5985-1AA11	max. 0,2 A
6ES5985-1BA21	max. 0,2 A
Sicherung	T 0,250 A
UV-Röhre	
Wellenlänge	254 nm (UV-C, ozonfrei)
Anfangsintensität	ca. 12,5 mW/cm ²
Lebensdauer	ca. 2000 Löschzyklen à 30 Min.
Löschzeit	mindestens 30 Min.
Temperatur	
Betriebstemperatur	+ 5°C bis +40°C
Lagertemperatur	- 20°C bis +70°C
Gewicht	2,1 kg
Abmessungen (B x H x T)	190 mm x 83 mm x 280 mm

1.9 Ersatzteile

Sicherung T 0,25A	W79054-L4010-T250 *
Netzleitung	
für 230 V	W79079-N2025-A3
für 120 V	W79079-N2012-A3
UV-Lampe (5 W)	
für 230 V	W79064-B2-B220
für 120 V	W79064-D1-B120
Schaltuhr	W79055-A2001-D
Drehknopf	C79106-Z1145-A1

* Die Sicherung befindet sich unter der Abdeckung im Netzanschlußmodul

Bezugsort: REWK Karlsruhe

SIMATIC S5
C79000-G8500-C471-04

SIEMENS

SIMATIC S5

UV-Eraser

Instructions

English

C79000-G8576-C471-04

Safety Guidelines

This manual contains notices which you should observe to ensure your own personal safety, as well as to protect the product and connected equipment. These notices are highlighted in the manual by a warning triangle and are marked as follows according to the level of danger:



Warning

indicates that death, severe personal injury or substantial property damage will result if proper precautions are not taken.



Caution

indicates that minor personal injury or property damage can result if proper precautions are not taken.

Qualified Personnel

Only **qualified personnel** should be allowed to install and work on this equipment. Qualified persons are defined as persons who are authorized to commission, to ground, and to tag circuits, equipment, and systems in accordance with established safety practices and standards.

Correct Usage

Please note the following:



Warning

This device and its components may only be used for the applications described in the catalog or the technical description, and only in connection with devices or components from other manufacturers which have been approved or recommended by Siemens.

This product can only function correctly and safely if it is transported, stored, set up, and installed correctly, and operated and maintained as recommended.

Trademarks

SIMATIC®, SIMATIC NET® and SIMATIC HMI® are registered trademarks of SIEMENS AG.

Third parties using for their own purposes any other names in this document which refer to trademarks might infringe upon the rights of the trademark owners.

Copyright © Siemens AG 1998 All Rights Reserved

The reproduction, transmission or use of this document or its contents is not permitted without express written authority. Offenders will be liable for damages. All rights, including rights created by patent grant or registration of a utility model or design, are reserved.

Siemens AG
Bereich Automatisierungs- und Antriebstechnik
Geschäftsgebiet Industrie-Automatisierungssysteme
Postfach 4848, D-90327 Nuernberg
Siemens Aktiengesellschaft

Disclaimer of Liability

We have checked the contents of this manual for agreement with the hardware and software described. Since deviations cannot be precluded entirely, we cannot guarantee full agreement. However, the data in this manual are reviewed regularly and any necessary corrections included in subsequent editions. Suggestions for improvement are welcomed.

© Siemens AG 1998
Subject to change without prior notice
C79000-G8576-C471

Technical Description

1

1.1 Application

The UV eraser erases all SIMATIC S5 EPROMs. For operation in countries with a mains voltage of 120V/60 Hz, a special version of the instrument is available.

1.2 Design

The UV tube is mounted in a rugged plastic casing with appliance plug. The erasing time is set by means of a mechanical clockwork with rotary knob (1). A drawer (2) on the front panel is provided to take the EPROM. This drawer is designed in such way that no UV radiation can emerge from the instrument when the drawer is opened during operation of the UV tube.

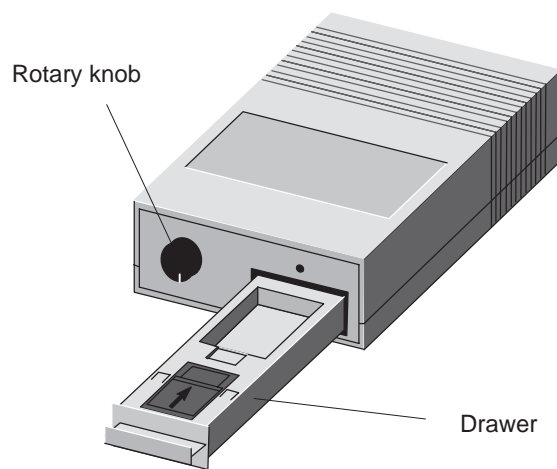


Figure 1-1 UV-Eraser

Before GWE EPROMs can be inserted, it is necessary to remove an adapter from the drawer. This adapter must be inserted for all memories to guarantee that all the EPROMs to be erased are located under the eraser window.

1.3 Operation

The EPROM eraser is ready for operation after connection to a mains voltage that corresponds to the value on the rating plate of the device. Insert the EPROM to be erased with its glass window face up into the drawer before switching on the UV lamp. A **minimum erasing time** of 30 minutes must be set with the rotary knob.

The UV tube is switched on by winding up the clock spring. It is switched off after the set time has expired. An optical indicator (blue light) placed above the drawer is lit during operation of the UV tube.

1.4 Notes on Operation



Caution

The mains plug of the eraser must be pulled before removing the eraser.

MOS security regulations must be observed when handling EPROMs (cf DIN IEC 47(CO) 701).

When working in ambient temperatures of more than 35°C, you should wait for 30 minutes after erasing an EPROM. This only applies to the 230 V model.



Warning

UV/C radiation is very strong and results in painful eye inflammation and severe skin burns in a very short period of time.

Note

The device is set for a fixed supply voltage before leaving the factory. The voltage selection switch must not be adjusted.

Basic Settings

Device Model	Drum Controller
230 V	230 V AC
120 V	115 V AC

1.5 Replacing the UV Tube

To replace the UV tube, proceed as follows:

1. Remove the screws (4 x) from the underside of the casing.
2. Release the snap-in lockings (4 x) with a screwdriver and remove the lid of the casing.
3. Lift the metal cover upwards and off.
4. Replace the UV tube.

To close the casing, follow the above instructions in reverse order.



Caution

When replacing the UV tube, bear in mind that the defective tubes have to be disposed of as special refuse (because of their mercury content).

1.6 Notes on the CE Symbol



The following applies to the SIMATIC product described in this manual:

EMC Directive This product fulfils the requirements for the EC directive 89/336/EEC on “electromagnetic compatibility” and the following fields of application apply according to this CE symbol:

Field of Application	Requirement for	
	Emitted Interference	Noise Immunity
Industry	EN 50081-2: 1993	EN 50082-2: 1995

Low Voltage Directive This product fulfils the requirements for the EC directive 73/23/EEC on “low voltage” and was tested to EN60950.

Declaration of Conformity The EC declarations of conformity and the documentation relating to this are available to the authorities concerned, according to the above EC directive, Article 10 (1), from:

SiemensAktiengesellschaft
 Bereich Automatisierungs- und Antriebstechnik
 Geschaeftsbereich Industrie-Automatisierungssysteme
 Postfach 4848
 D-90327 Nuernberg

Products which are not marked with the CE Symbol fulfill the requirements and standards specified in the “Technical Data” section.

Observing the Setup Guidelines The setup guidelines and notes on safety given in the manual must be observed on startup and during operation.

1.7 Certification for the USA and Canada

UL/CSA Certification

Important for the USA and Canada:

If the unit carries one of the following symbols it has been approved by the corresponding body:



Underwriters Laboratories (UL) to the UL 1950 standard.



Underwriters Laboratories (UL) to Canadian standard C22.2 No. 950.



UL Recognition Mark



Canadian Standard Association (CSA) to standard C22.2. No. 950.



Canadian Standard Association (CSA) to American standard UL 1950.

1.8 Technical Data

Mains supply	
6ES5985-1AA11	230 V (+10% / - 10%), 48 to 52 Hz
6ES5985-1BA21	120 V (+6% / - 10%), 57 to 63 Hz
Rated current	
6ES5985-1AA11	max. 0.2 A
6ES5985-1BA21	max. 0.2 A
Fuse	0.250 A, slow
UV tube	
Wavelength	254 nm (UV-C, ozone free)
Start-up intensity	approx. 12.5 mW/cm ²
Durability	approx. 2000 erasing cycles every 30 min.
Erasing cycle	min. 30 minutes
Temperature	
Operating temperature	+ 5°C to +40°C
Storage temperature	- 20°C to +70°C
Weight	2.1 kg
Dimensions (w x h x d)	190 mm x 83 mm x 280 mm

1.9 Spare Parts

Fuse 0.25A, slow	W79054-L4010-T250 *
Mains cable	
for 230 V	W79079-N2025-A3
for 120 V	W79079-N2012-A3
UV lamp (5 W)	
for 230 V	W79064-B2-B220
for 120 V	W79064-D1-B120
Timer	W79055-A2001-D
Rotary knob	C79106-Z1145-A1

* The fuse is located below the cover in the power supply submodule.

Order from: R EWK Karlsruhe

SIMATIC S5
C79000-G8576-C471-04

SIEMENS

SIMATIC S5

**Appareil
d'effacement par UV**

Notice de mise en oeuvre

Français

C79000-G8577-C471-04

Informations relatives à la sécurité

Ce manuel contient des consignes et des avertissements que vous devez respecter pour votre sécurité personnelle ainsi que pour éviter des dommages matériels. Les consignes de sécurité sont mises en évidence par un triangle et sont présentées, selon le risque encouru, de la façon suivante:



Attention

signifie que la non-application des mesures de précaution appropriées peut conduire à mort, à des lésions corporelles graves ou à un dommage matériel important.



Avertissement

signifie que la non-application des mesures de précaution appropriées peut conduire à des lésions corporelles légères ou à un dommage matériel.

Personnel qualifié

La mise en service et l'utilisation de la console ne doivent être effectuées que conformément au manuel.

Seules des **personnes qualifiées** sont autorisées à effectuer des interventions sur la console. Il s'agit de personnes qui ont l'autorisation de mettre en service, de mettre à la terre et de repérer des appareils, systèmes et circuits électriques conformément aux règles de sécurité en vigueur.

Utilisations conforme aux dispositions

Tenez compte des points suivants:



Attention

La console ne doit être utilisée que pour les applications spécifiées dans le catalogue ou dans la description technique, et exclusivement avec des périphériques et composants recommandés par Siemens.

Le transport, le stockage, le montage, la mise en service ainsi que l'utilisation et la maintenance adéquats de la console sont les conditions indispensables pour garantir un fonctionnement correct et sûr du produit.

Marque de fabrique

SIMATIC®, SIMATIC NET® et SIMATIC HMI® sont des marques déposées par SIEMENS AG.

Certaines marques utilisées dans le présent manuel sont des marques protégées dont l'utilisation risque d'enfreindre les droits de tiers. für deren Zwecke die Rechte der Inhaber verletzen können.

Copyright © Siemens AG 1998 Tous droits réservés

Toute communication ou reproduction de ce support d'information, toute exploitation ou communication de son contenu sont interdites, sauf autorisation expresse. Tout manquement à cette règle est illicite et expose son auteur au versement de dommages et intérêts. Tous nos droits sont réservés, notamment pour le cas de la délivrance d'un brevet ou celui de l'enregistrement d'un modèle d'utilité.

Siemens AG

Bereich Automatisierungs- und Antriebstechnik
Geschäftsgebiet Industrie-Automatisierungssysteme
Postfach 4848, D-90327 Nuernberg

Siemens Aktiengesellschaft

Exclusion de responsabilité

Nous avons vérifié la conformité du contenu du présent manuel avec le matériel et le logiciel qui y sont décrits. Or des divergences n'étant pas exclues, nous ne pouvons pas nous porter garants pour la conformité intégrale. Si l'usage de ce manuel devait révéler des erreurs, nous en tiendrons compte et apporterons les corrections nécessaires dès la prochaine édition. Veuillez nous faire part de vos suggestions.

© Siemens AG 1998

Sous réserve de modifications

C79000-G8577-C471

Description technique

1

1.1 Domaine d'application

L'effaceur d'EPRM par UV efface toutes les mémoires EPRM SIMATIC S5. Un modèle spécial de l'appareil de base est disponible pour une mise en service dans les pays dans lesquels la tension secteur est de 120 V/60 Hz.

1.2 Constitution

Le tube UV est intégré à un boîtier en plastique robuste équipé d'un connecteur d'alimentation. Le temps d'effacement se règle à l'aide d'une minuterie munie d'un bouton de réglage rotatif (1). La face avant de l'effaceur est équipée d'un tiroir (2) dans lequel l'on introduit les mémoires EPRM. Ce tiroir est conçu de sorte qu'aucun rayonnement UV ne puisse être émis de l'appareil si on l'ouvre pendant le fonctionnement du tube UV.

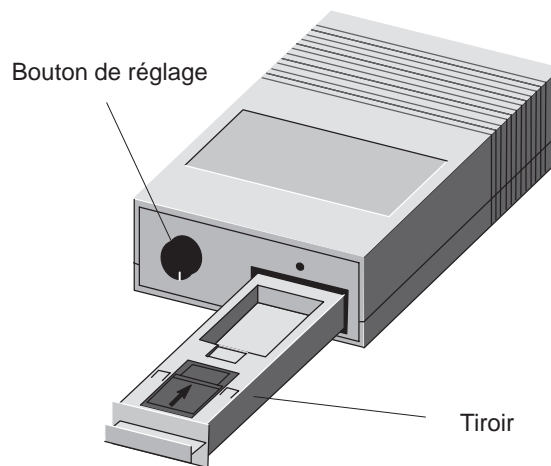


Figure 1-1 Appareil d'effacement par UV

Pour introduire les mémoires GWE-EPRM, vous devez retirer l'adaptateur qui se trouve dans le tiroir. Pour toutes les autres mémoires, l'adaptateur doit être mis en place pour garantir que les EPRM à effacer sont correctement positionnées sous la fenêtre d'effacement.

1.3 Fonctionnement

L'effaceur d'EPR0M est prêt à fonctionner lorsqu'il est connecté à la tension secteur correspondant à la valeur indiquée sur la plaque signalétique de l'appareil. Avant d'allumer le tube UV, la mémoire EPR0M à effacer doit être placée – fenêtre transparente vers le haut – dans le tiroir ouvert. Un **temps d'effacement minimum** de 30 minutes doit être sélectionné à l'aide de la minuterie.

C'est la mise en route de la minuterie qui fait fonctionner le tube UV. Celui-ci s'arrête automatiquement après écoulement du temps réglé. Un témoin lumineux (lumière bleue) situé au-dessus du tiroir indique le fonctionnement du tube UV.

1.4 Instructions d'utilisation



Avertissement

L'effaceur ne doit être démonté que lorsque la fiche secteur est débranchée.

Lors de la manipulation des mémoires EPROM, les consignes de sécurité MOS doivent être respectées (voir DIN CEI 47 (CO) 701).

Pour une température ambiante supérieure à 35°C, une pause de 30 minutes doit être respectée après chaque effacement. Ne s'applique qu'au modèle 230 V de l'appareil !



Attention

Le rayonnement UV/C est un rayonnement très intensif qui provoque en un temps minime des inflammations oculaires douloureuses ainsi que de graves brûlures cutanées.

Nota

L'effaceur est réglé à une tension secteur fixe à l'usine. Le sélecteur de tension ne doit en aucun cas être actionné.

Sélection de base

Modèle d'appareil	Combinateur
230 V	230 V _{ac}
120 V	115 V _{ac}

1.5 Remplacement du tube UV

Pour remplacer le tube UV, procédez aux étapes suivantes :

1. Dévissez les (4) vis du socle du boîtier.
2. A l'aide d'un tournevis, déverrouillez les (4) ergots de fixation, puis retirez le couvercle de l'appareil.
3. Déposez le cache métallique en le soulevant vers le haut.
4. Remplacez le tube UV.

Refermez le boîtier en procédant dans l'ordre inverse.



Avertissement

Lors du remplacement du tube UV, veillez à traiter le tube défectueux comme un déchet spécial (contient du mercure).

1.6 Remarques concernant la certification CE



Directives européennes CEM

Règles applicables au produit SIMATIC décrit dans ce manuel :

Ce produit satisfait aux exigences de la directive européenne 89/336/CEE "Compatibilité électromagnétique" ainsi qu'aux normes européennes harmonisées (EN) pour les domaines d'emploi mentionnés ci-après :

Domaine d'emploi	Exigences concernant	
	Emission de perturbations	Immunité aux perturbations
Industriel	EN 50081-2: 1993	EN 50082-2: 1995

Directives de basse tension

Ce produit satisfait aux exigences de la directive européenne 73/23/EWG "Directives de basse tension". Le respect de cette norme est garanti par EN60950.

Déclarations de conformité

Les déclarations de conformité à la directive européenne ainsi que la documentation s'y référant conformément à la directive susnommée sont disponibles pour les autorités compétentes auprès de l'adresse suivante :

SiemensAktiengesellschaft
 Bereich Automatisierungs- und Antriebstechnik
 Geschäftsbereich Industrie-Automatisierungssysteme
 Postfach 4848
 D-90327 Nuernberg

Les produits ne possédant pas la certification CE répondent aux exigences et normes citées dans le paragraphe "Caractéristiques techniques".

Respect des directives de montage

Les directives de montage et les informations relatives à la sécurité spécifiées dans la documentation doivent être respectées lors de l'installation et de l'exploitation des produits SIMATIC.

1.7 Certificats pour les U.S.A. et le Canada

Homologation UL/CSA

Important pour les U.S.A. et le Canada :



Si l'appareil porte une des marques suivantes, il est homologué en conséquence :

Underwriters Laboratories (UL) selon standard UL 1950

Underwriters Laboratories (UL) selon standard canadien C22.2 No. 950

UL-Recognition-Mark

Canadian Standard Association (CSA) selon standard C22.2. No. 950

Canadian Standard Association (CSA) selon standard américain UL 1950

1.8 Caractéristiques techniques

Branchement au réseau	
6ES5985-1AA11	230 V (+10% / - 10%), 48 à 52 Hz
6ES5985-1BA21	120 V (+6% / - 10%), 57 à 63 Hz
Courant nominal	
6ES5985-1AA11	0,2 A max.
6ES5985-1BA21	0,2 A max.
Fusible	0,250 A, lent
Lampe UV	
Longueur d'onde	254 nm (UV-C, sans ozone)
Intensité de départ	env. 12,5 mW/cm ²
Durabilité	env. 2000 cycles d'effacement de 30 min.
Temps d'effacement	30 min. minimum
Température	
Température de service	+ 5°C à +40°C
Température de stockage	- 20°C à +70°C
Poids	2,1 kg
Dimensions (l x h x p)	190 mm x 83 mm x 280 mm

1.9 Pièces de rechange

Fusible 0,25A, lent	W79054-L4010-T250 *
Cable d'alimentation	
pour 230 V	W79079-N2025-A3
pour 120 V	W79079-N2012-A3
Lampe à UV (5W)	
pour 230 V	W79064-B2-B220
pour 120 V	W79064-D1-B120
Minuterie	W79055-A2001-D
Bouton de réglage	C79106-Z1145-A1

* Le fusible se trouve sous le couvercle de l'adaptateur secteur.

A commander à : R EWK Karlsruhe

