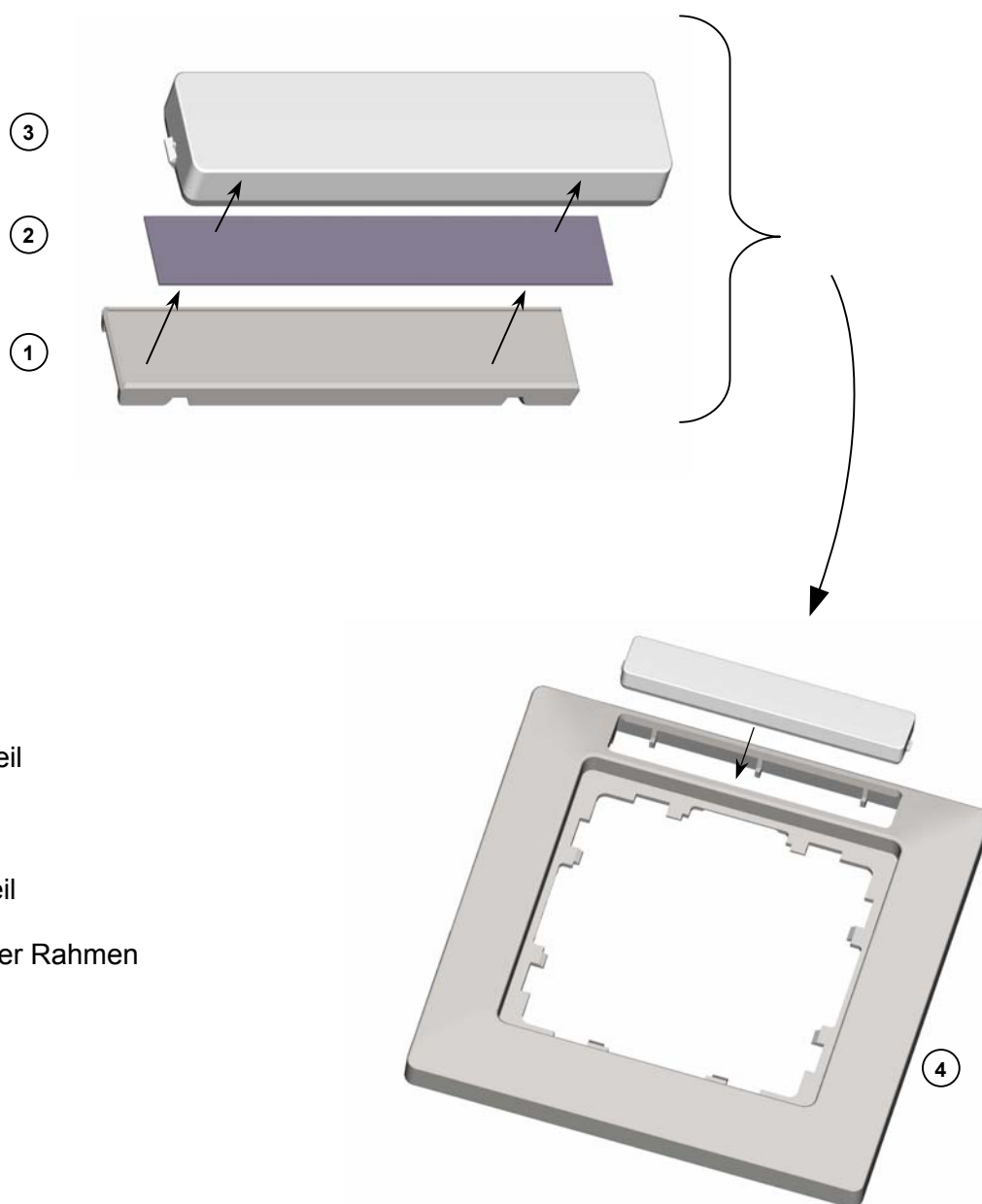


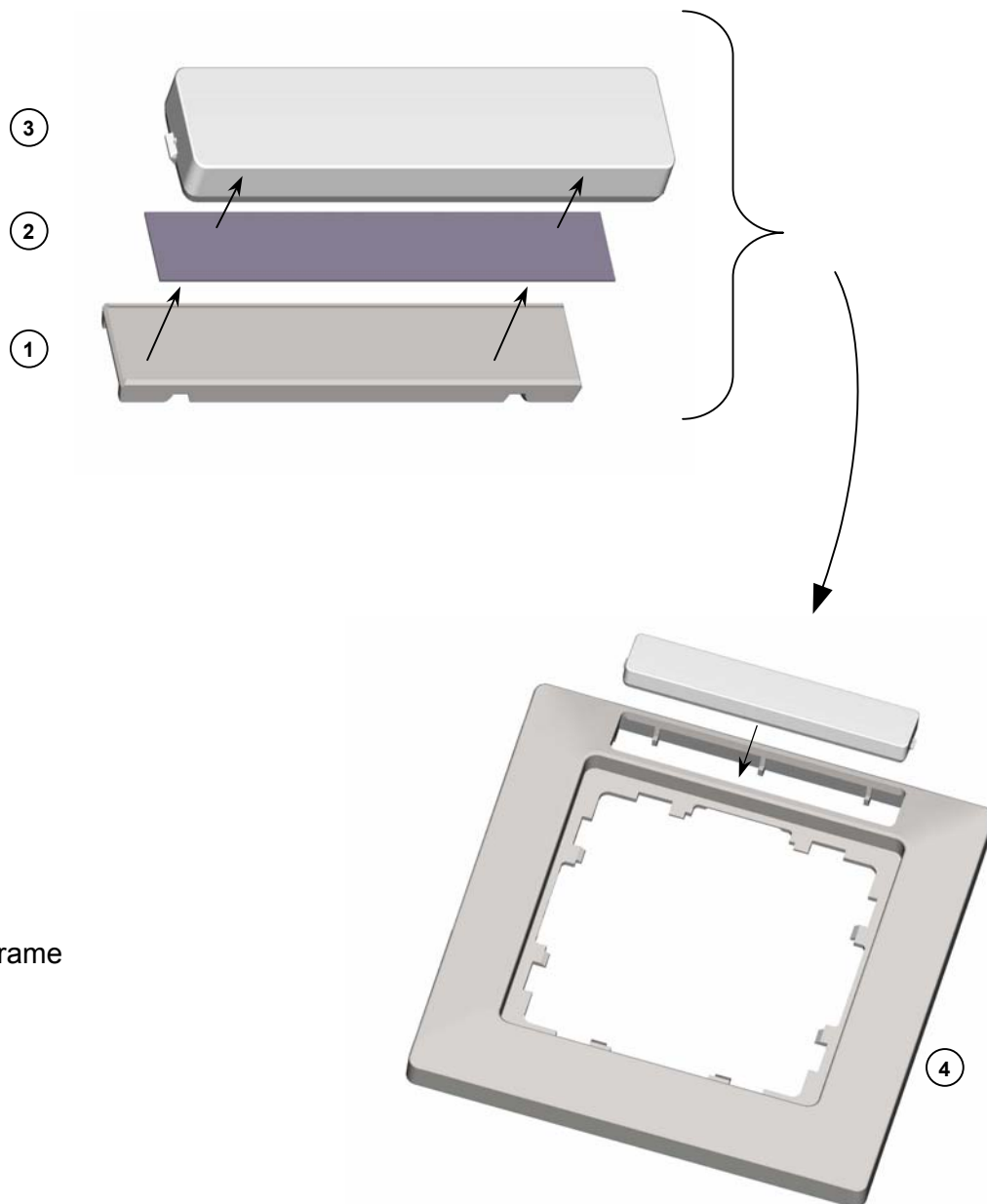
Schildmodul mit Papierschild



- ① Schildunterteil
- ② Papierschild
- ③ Schildoberteil
- ④ Beschriftbarer Rahmen

**DELTA line**  
**Designation plate mounting**  
**for inscribable frames****5TG2...**

Designation plate with paper sign



- 1** Sign bottom
- 2** Paper sign
- 3** Sign top
- 4** Inscribable frame