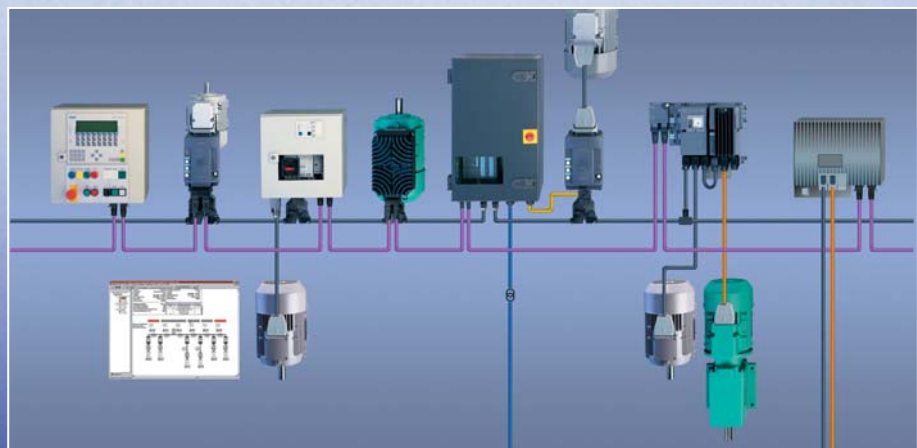


Dezentrale Aufbautechnik SIRIUS Antriebslösungen

Daten- und Hilfsspannungsverteilung (AS-Interface)

Energie-T-Klemmverbinder direkt am Ecofast-Sanftstarter mit mehreren Drehzahlen und -Frequenzumrichter



ecofast



SIEMENS

Vorbemerkung

ECOFAST Funktionsbeispiele sind funktionsfähige und getestete Standardapplikationen, welche einen einfachen, schnellen und unkomplizierten Einstieg in das System ECOFAST gewährleisten. Die vorliegenden ECOFAST Funktionsbeispiele befassen sich mit der Funktionalität und dem Handling der einzelnen ECOFAST- Komponenten. Die standardisierte Komplettlösung mit ECOFAST, bestehend aus Hard- und Software, ermöglicht eine einfache und rentable Realisierung von dezentralen Anlagen. Das System bietet Ihnen eine Vielzahl an Vorteilen, von der Projektierung bis hin zum laufenden Betrieb.

Internet: <http://www.ecofast.de/>

Inhaltsverzeichnis

1	SIRIUS Antriebslösungen	3
1.1	Beschreibung der Funktionalität	3
1.2	Vorteile/Kundennutzen	4
2	Beispielapplikation	5
2.1	Aufbau	5
2.2	Erforderliche Komponenten	6
2.3	Anschlusstechnik AS-Interface	7
2.4	Kontaktierung des Motorstarters	7
2.5	Einstellen der AS-Interface Adresse	8
3	Ansprechpartner	10
4	Gewährleistung, Haftung und Support	10
	Bewertung/Rückmeldung	11

Hinweis

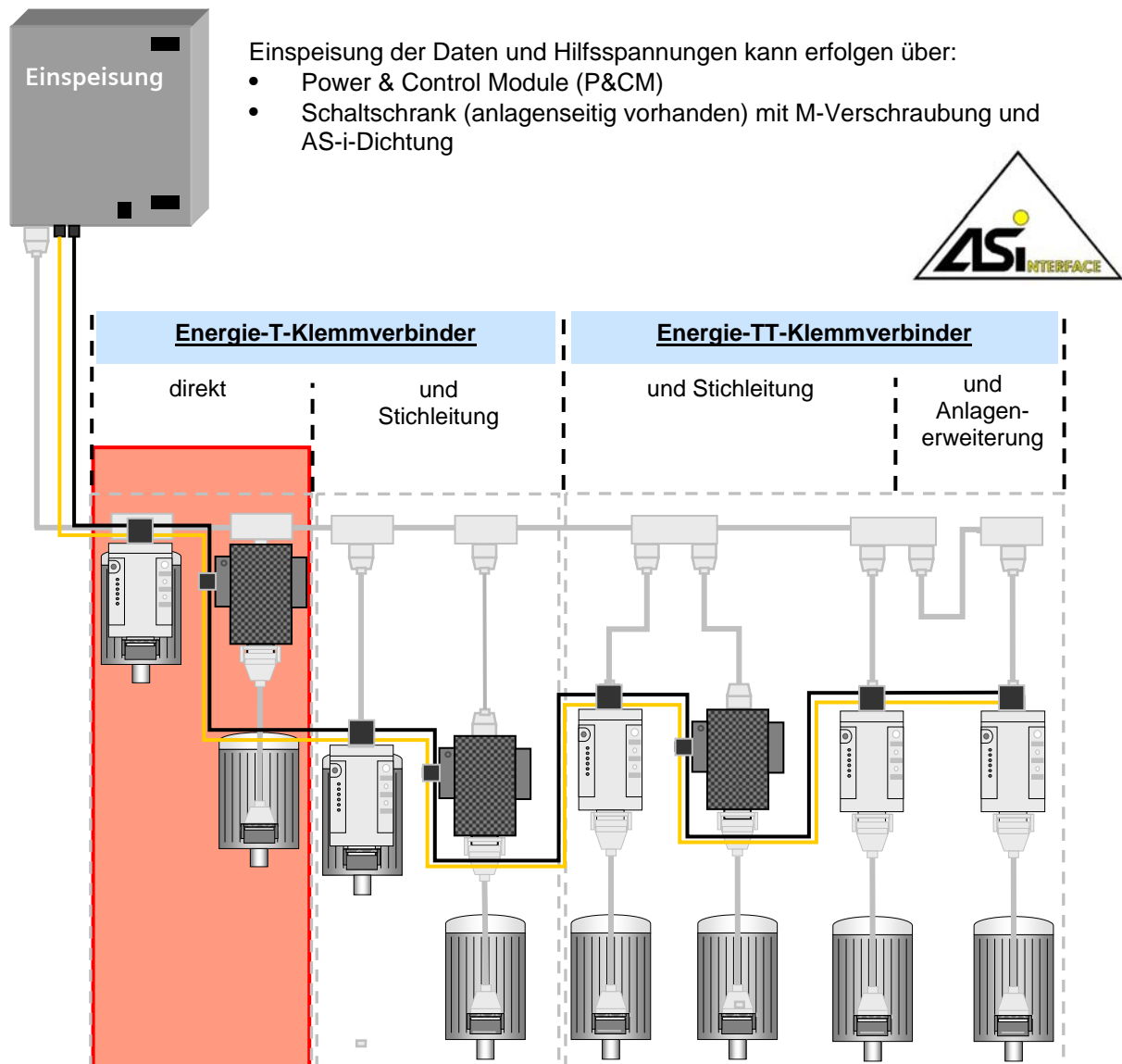
Die ECOFAST Funktionsbeispiele sind unverbindlich und erheben keinen Anspruch auf Vollständigkeit hinsichtlich Konfiguration und Ausstattung sowie jeglicher Eventualitäten. Die ECOFAST Funktionsbeispiele stellen keine kundenspezifische Lösungen dar, sondern sollen lediglich Hilfestellung bieten bei typischen Aufgabenstellungen. Sie sind für den sachgemäßen Betrieb der beschriebenen Produkte selbst verantwortlich. Diese ECOFAST Funktionsbeispiele entheben Sie nicht der Verpflichtung zu sicherem Umgang bei Anwendung, Installation, Betrieb und Wartung. Durch Nutzung dieser ECOFAST Funktionsbeispiele erkennen Sie an, dass Siemens über die oben beschriebene Haftungsregelung hinaus nicht für etwaige Schäden haftbar gemacht werden kann. Wir behalten uns das Recht vor, Änderungen an diesen ECOFAST Funktionsbeispiele jederzeit ohne Ankündigung durchzuführen. Bei Abweichungen zwischen den Vorschlägen in diesen ECOFAST Funktionsbeispiele und anderen Siemens Publikationen, wie z.B. Katalogen, hat der Inhalt der anderen Dokumentation Vorrang.

1. SIRIUS Antriebslösungen – Daten- und Hilfsspannungsverteilung

1.1 Beschreibung der Funktionalität

Dieses Funktionsbeispiel zeigt Grundsätzliches zur dezentralen Aufbautechnik und stellt die Kommunikation über einen Datenbus und die 24V Hilfsspannungsverteilung vor. In weiteren Funktionsbeispielen wird auf die Energieaufbautechnik 400V AC und auf die Not-Halt Funktionalität eingegangen.

Rot markierte Beispielapplikation wird unter Punkt 2 näher erläutert



**Gegraute Komponenten zeigen die Energieaufbautechnik 400V
(siehe Funktionsbeispiel Nr. CD-FE-II-005-V10-DE)**

Hinweis

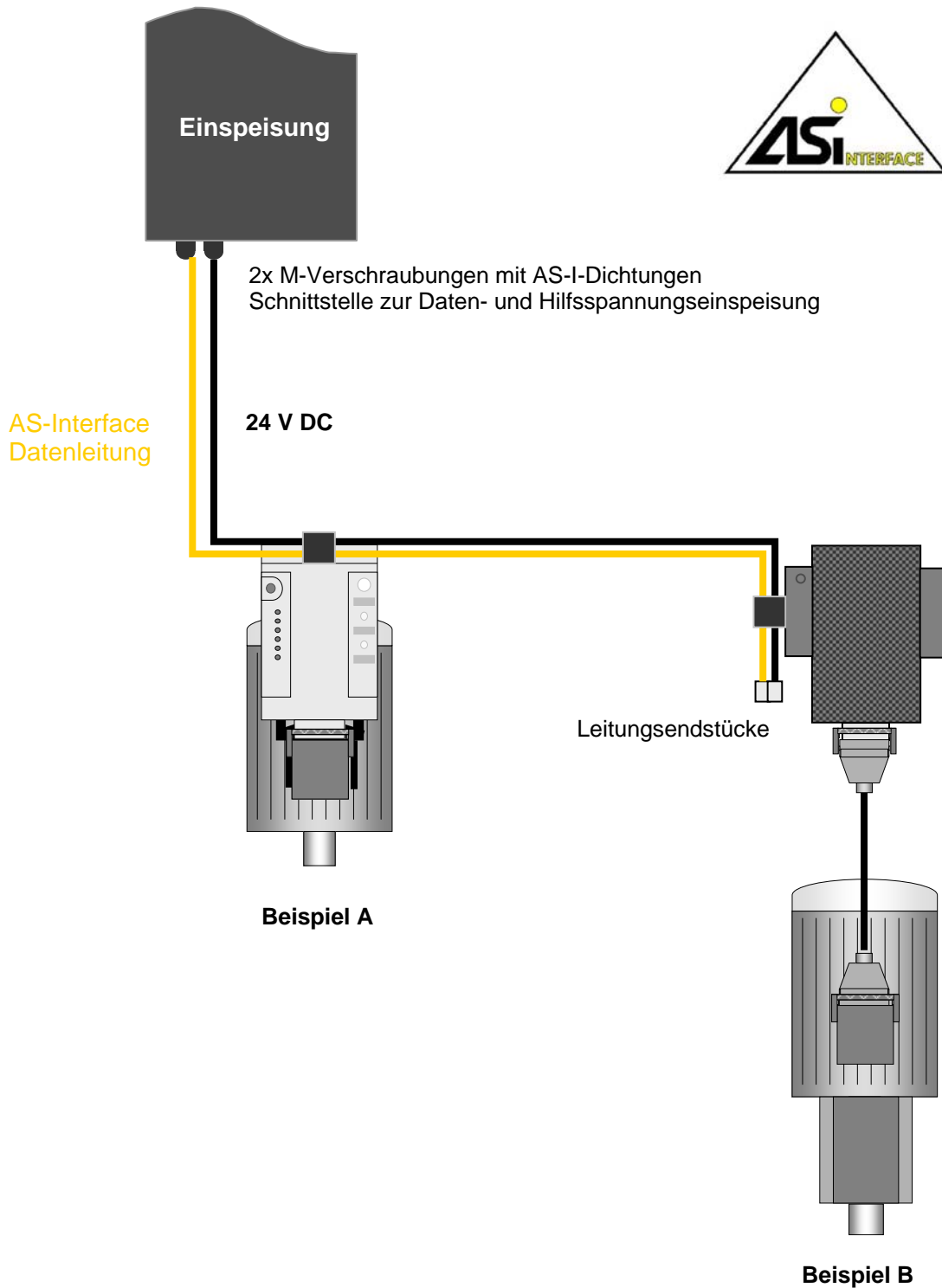
Die Applikationen verdeutlichen die Aufbau- und Verbindungstechnik der einzelnen ECOFAST Komponenten. Die Größe der Motoren und die Auslegung der Schalt- und Steuergeräte richtet sich nach dem Einsatzgebiet und den hiermit verbundenen Anforderungen für das ECOFAST-System

1.2 Vorteile/Kundennutzen

- Durchgehend dezentrale Aufbautechnik (vom Energiebus bis zum Kommunikationsbus)
- Durchgängig standardisierte Verbindungstechnik
 - für Zu- und Weiterleitung
 - für Motoranschluss
 - für Daten und Hilfsspannungsversorgung
- Unterbrechungsfreiheit im Energiebussegment (Gerätetausch)
- Leitungen als Meterware oder vorkonfektioniert
- Erweitertes Leistungsspektrum durch Energiebusdimensionierung bis zu 6mm²
- Reduzierung des Verkabelungsaufwandes
- Fehlersichere Installation (Werksgeprüfte Komponenten)
- Einfachere und schnellere Montage und Erweiterung
- Höhere Verfügbarkeit durch Diagnose
- Berührsichere Anschlusstechnik
- Minimale Wechselzeiten durch schnelle Fehlerlokalisierung
- Unterstützende Tools:
 - Projektierungstool ECOFAST ES
 - Inbetriebnahme- und Diagnosetool SWITCH ES
 - Projektierungstool DRIVE ES (Micromaster)
 - Inbetriebnahmetool STARTER (Micromaster)
- Energietechnische Auslegung und Prüfung nach gültigen Normen und nach dem Stand der Technik
- Erstellung der Dokumentation: Schaltplan des Energiebusses, Stück- und Mengenlisten

2. Beispielapplikation

2.1 Aufbau



2.2 Erforderliche Komponenten

Hardwarekomponenten

In den Funktionsbeispielen zur Energieversorgung 400V, wurden die einzelnen Motorstarter der Beispielapplikationen für PROFIBUS-DP ausgelegt. Um die Applikationen über AS-Interface zu steuern, müssen Motorstarter mit AS-Interface Schnittstelle ausgewählt werden. Deshalb werden hier zusätzlich zu den Komponenten für Kommunikation, die Komponenten für die Energieversorgung 400V AC (kompatibel zu AS-Interface) aufgeführt.

Hardware (kompatibel zu AS-interface)

Komponente	Beispiel A		Beispiel B		Hersteller
	MLFB / Bestellangaben	Anz.	MLFB / Bestellangaben	Anz.	
Energie- T- Klemmverbinder	3RK1911-2BF02*	1	3RK1911-2BF02*	1	Siemens AG
Dichtungssatz	3RK1911-5BA10	1	3RK1911-5BA10	1	
Schalt- und Schutzgerät	3RK1323-6ES84-3AA3**	1	6SE6411-6BD17-5VS3**	1	
Motorleitung (1,5m)	---	---	3RK1911-0BU10***	1	
Motor	1LA9 080-2KA1.-Z +G26+C01+G56	1	2KG1 1...F...4..1 +A11+G21+C02+G56	1	
Montageplatte	3RK1911-3AA0	1	---	---	

Kommunikation

Komponente	Beispielapplikation	
	MLFB / Bestellangaben	Anz.
Gelbe AS-i Leitung, Gummi, 100m Rolle	3RX9-010-0AA00	1
Schwarze AS-i Leitung, Gummi, 100m Rolle	3RX9-020-0AA00	1
Optional : Adressier- und Diagnosgerät zur Adressierung des Motorstarters	3RK1904-2AB00	1
Leitungsendstück	3RK1 901-1MN00	2
AS-Interface-Modul (nur bei Micro- / Combimaster 411 notwendig) als Bestelloption ****	P3	1

Unterstützende Software Tools

Komponente	MLFB / Bestellangaben
ECOFAS ES (V1.3) Projektierungstool ECOFAST	3ZS1200-0CC13-0YA0
SWITCH ES (V 2004) Inbetriebnahme- und Diagnosetool für ECOFAST Motorstarter	3ZS1310-0CC20-0YA0
DRIVE ES (Basic Version 5.2) Floating Licence Projektierungstool für Micromaster	6SW1700-5JA00-3AA0
STARTER Inbetriebnahmetool für Micromaster	6SL3072-0AA00-0AG0
STEP7 (V5.3) Floating Licence	6ES7810-4CC07-0YA5

Hinweis:

* Energie-T-Klemmverbinder ist für nachfolgende Leitungsquerschnitte erhältlich!

2,5mm² / 4mm² —————> 3RK1911-2BF01
4 mm² / 6mm² —————> 3RK1911-2BF02

** Sanftstarter mit mehreren Drehzahlen und Frequenzumrichter erhältlich mit PROFIBUS-DP oder AS-Interface Kommunikation

*** Die Motorleitungen sind vorkonfektioniert und in verschiedenen Längen erhältlich. Im Beispiel kommt eine 8 adrige geschirmte Motorleitung zum Einsatz.

**** Die MLFB, die für den Frequenzumrichter ermittelt wurde, beinhaltet bereits die AS-Interface Option. Auch im Funktionsbeispiel Nr. CD-FE-II-005-V10-DE, das die Energieversorgung 400V passend zu diesem Funktionsbeispiel beschreibt, ist in der MLFB des Frequenzumrichters die AS-Interface Option bereits enthalten.

2.3 Anschlussstechnik AS-Interface

Es werden folgende AS-i-Leitungen verwendet:

- gelbe AS-i-Leitung für AS-i-Kommunikation
- schwarze AS-i-Leitung für 24 V DC

Spannungsversorgung 30 V DC (AS-i) nicht geschaltet (gelbe AS-i-Leitung)

Diese Spannung wird benötigt für die

- Sensor- und Elektronikversorgung
- Abfrage der Hilfskontakte

Diese Spannung wird bei NOT-AUS bzw. Sicherheitsabschaltung nicht abgeschaltet. Dadurch bleibt die Kommunikation mit der ECOFAST Komponente erhalten.

Spannungsversorgung 24 V DC (AUX PWR) geschaltet (schwarze AS-i-Leitung)

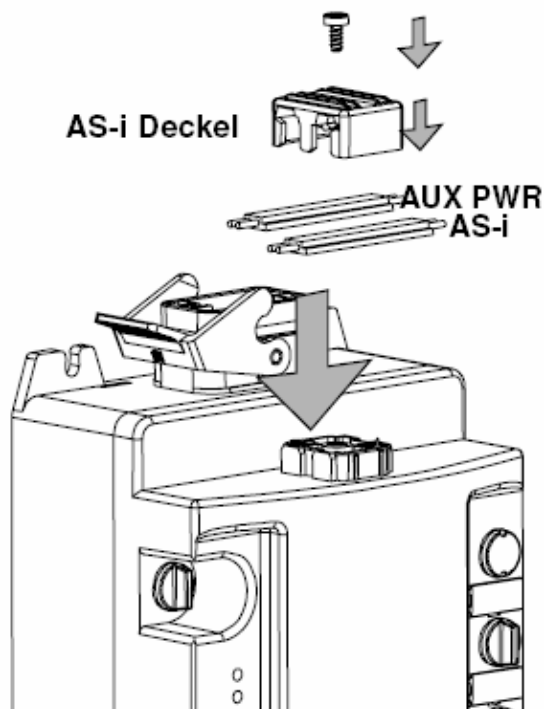
Diese Spannung wird benötigt für die

- Ansteuerung der Schaltelemente, z. B. einem Schütz
Diese Spannung kann bei NOT-AUS bzw. Sicherheitsabschaltung (Kategorie 1 nach EN 954-1) abgeschaltet werden, damit alle Schaltelemente mit den angeschlossenen Motoren sicher abgeschaltet werden.
- Aktorversorgung

2.4 Kontaktierung des Motorstarters

Kontaktierung am Beispiel eines Sanftstarters mit mehreren Drehzahlen

Die AS-i-Leitungen werden mit Hilfe der Durchdringungstechnik automatisch kontaktiert, indem der "AS-i -Deckel" aufgeschraubt wird.

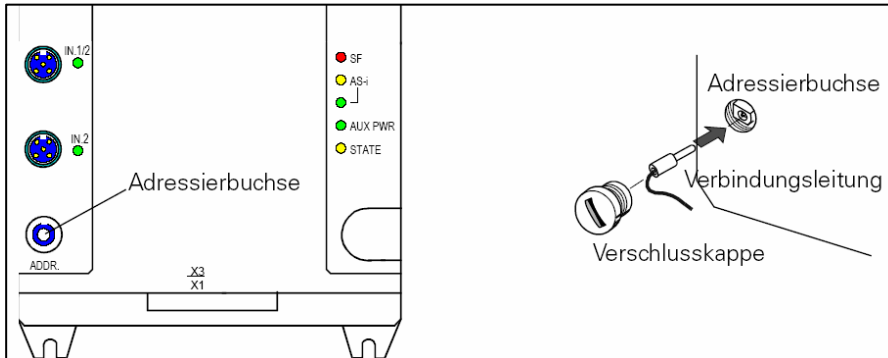


2.5 Einstellen der AS-Interface Adresse

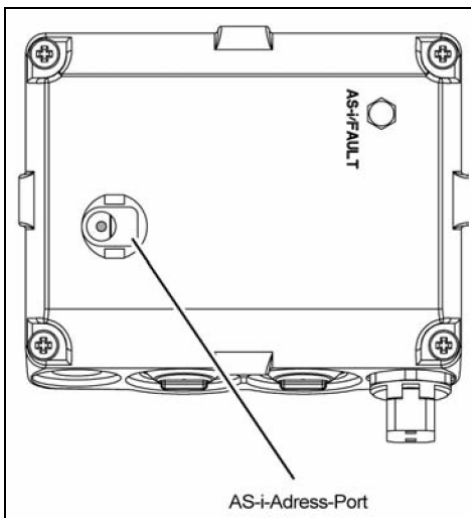
Die Motorstarter werden werkseitig mit der AS-Interface Adresse 0 ausgeliefert. Die Adressierung des Motorstarters ist z.B. über die Adressierbuchse mit Hilfe des Adressier- und Diagnosegeräts möglich.

Adressierung über Adressier- und Diagnosegerät

Zur Adressierung wird das Adressiergerät über eine Verbindungsleitung (im Zubehör des Adressiergerätes enthalten) mit dem Motorstarter verbunden.



Adressierbuchse eines Sanftstarters mit mehreren Drehzahlen



Adressierbuchse eines Micro- / Combimasters 411 mit AS-Interface Options-Modul



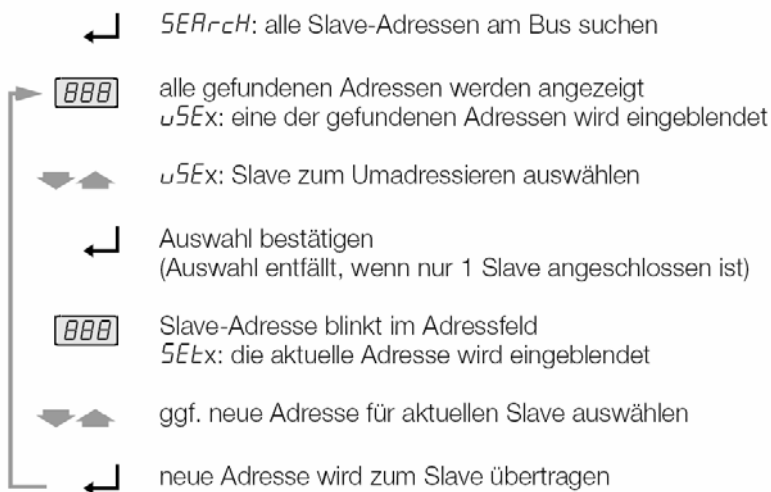
Anschluss eines Adressier- und Diagnosegeräts am Beispiel eines Motorstarters

Vorgehensweise

1. Schalten Sie die AS-i-Spannung ab. Dies ist aus Gründen der Anlagensicherheit notwendig
2. Entfernen Sie die Verschlusskappe der Adressierbuchse
3. Verbinden Sie das Adressiergerät mit dem Motorstarter
4. Falls der Motorstarter die Adresse 0 besitzt muss diese auf einen Wert zwischen 1 und 31 abgeändert werden.

Dazu drehen Sie bitte den Drehschalter des Adressierungsgeräts zur Stellung **ADDR**

ADDR *AddrES: Adressieren ohne Speicherung der Buskonfiguration*
Hier können Slaves ausgewählt und umadressiert werden.



Hinweis!

Falls zwei Module (oder mehr) mit identischer Slave-adresse am AS-i-Bus vorgefunden werden, zeigt das Gerät *dblAddr* an. Die betreffende Adresse blinkt im Adressfeld.

ADDR+MEM *AddrMEM: Adressieren mit Speicherung der Buskonfiguration*
Funktion wie ADDR, jedoch mit Speicherung neu generierter Adressen im Arbeitsspeicher (Memory 0). Die Speicherung neu vergebener Adressen **verhindert Doppeladressierungen**.
Vor Adressenvergabe für eine neue Anlage sollte der Arbeitsspeicher gelöscht werden. Arbeitsspeicher löschen:
Betätigen Sie die Tasten ↑ und ↓ gleichzeitig. *CLR* wird eingeblendet und muss mit ↓ bestätigt werden.

5. Verschließen Sie die Adressierbuchse mit der Verschlusskappe um die Schutzart IP67 zu erreichen.

3. Ansprechpartner

Technical Assistance für Niederspannungs-Schalttechnik

Persönlich von Mo - Fr. 8.00 bis 17.00 (CET)

Telefon: +49 (911)-895-5900

E-Mail: technical-assistance@siemens.com

Internet: <http://www.siemens.de/lowvoltage>

Per Fax rund um die Uhr

Fax: +49 (911)-895-5907

4. Gewährleistung, Haftung und Support

Für die in diesem Dokument enthaltenen Informationen übernehmen wir keine Gewähr.

Unsere Haftung, gleich aus welchem Rechtsgrund, für durch die Verwendung der in diesem ECOFAST Functional Example beschriebenen Beispiele, Hinweise, Programme, Projektierungs- und Leistungsdaten usw. verursachte Schäden ist ausgeschlossen, soweit nicht z.B. nach dem Produkthaftungsgesetz in Fällen des Vorsatzes, der grober Fahrlässigkeit, wegen der Verletzung des Lebens, des Körpers oder der Gesundheit, wegen einer Übernahme der Garantie für die Beschaffenheit einer Sache, wegen des arglistigen Verschweigens eines Mangels oder wegen Verletzung wesentlicher Vertragspflichten zwingend haftet wird. Der Schadensersatz wegen Verletzung wesentlicher Vertragspflichten ist jedoch auf den vertragstypischen, vorhersehbaren Schaden begrenzt, soweit nicht Vorsatz oder grobe Fahrlässigkeit vorliegt oder wegen der Verletzung des Lebens, des Körpers oder der Gesundheit zwingend haftet wird. Eine Änderung der Beweislast zu Ihrem Nachteil ist hiermit nicht verbunden

Copyright© 2004 Siemens A&D. Weitergabe oder Vervielfältigung dieser ECOFAST Funktionsbeispiele oder Auszüge daraus sind nicht gestattet, soweit nicht ausdrücklich von Siemens A&D zugestanden.

Bewertung/Rückmeldung

Technical Assistance

A&D CD MM1

D-90327 Nürnberg-Moorenbrunn

Fax.: +49 (911)-895-5907

--

Absender

Name:

Dienststelle

Ort:

Telefon:

Internetadresse:

Sollten Sie beim Lesen dieser Unterlage auf Druckfehler gestoßen sein, bitten wir Sie, uns diese mit diesem Vordruck mitzuteilen. Ebenso dankbar sind wir für Anregungen und Verbesserungsvorschläge.

Bewertung des ECOFAST Functional Example

Finde ich sehr gut

Finde ich gut

Finde ich nicht so gut

Weil:

Zeitersparnis durch Verwendung des ECOFAST Funktionsbeispiele:

Keine Ersparnis

ca. 5%

ca. 10%

andere.....%

Anregungen: