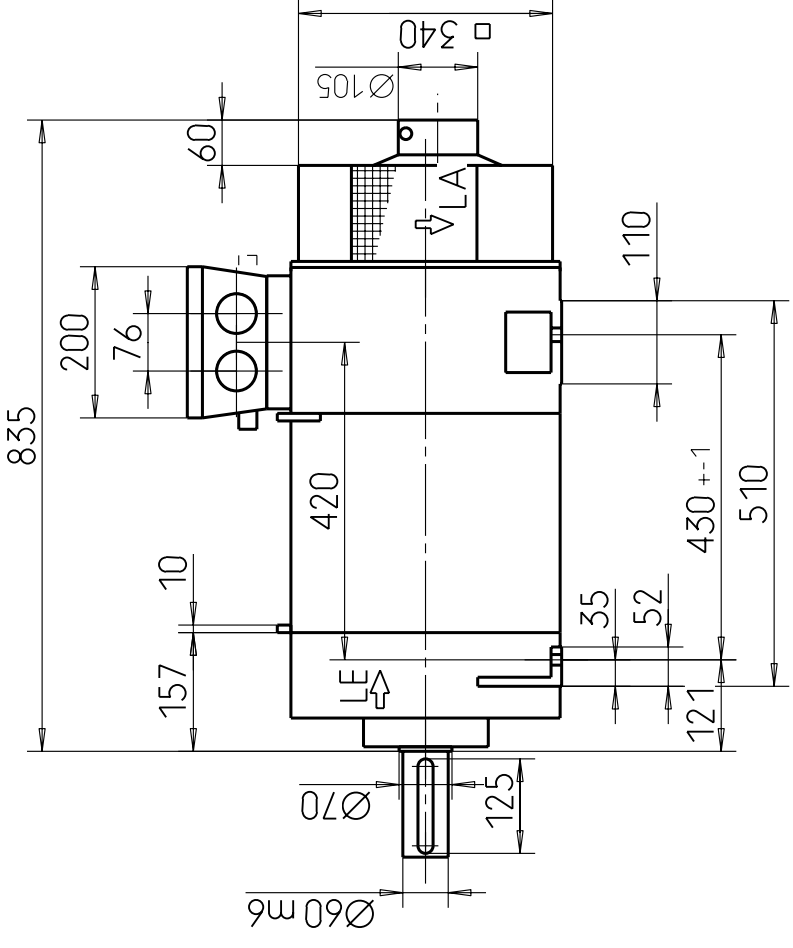
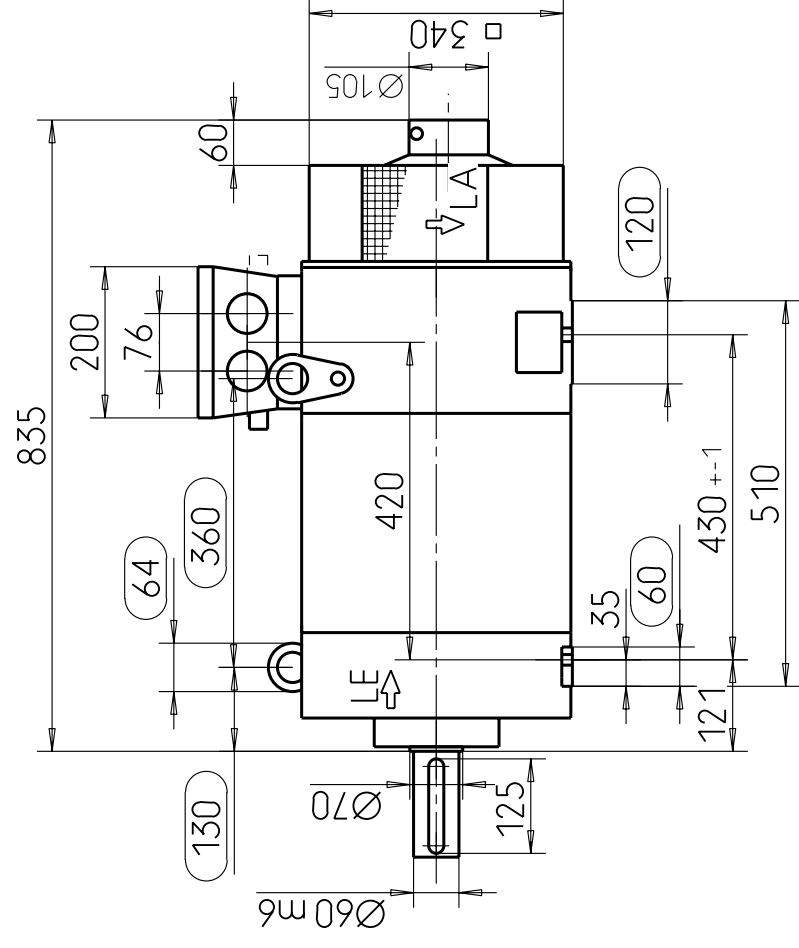


heutiges Design
present design

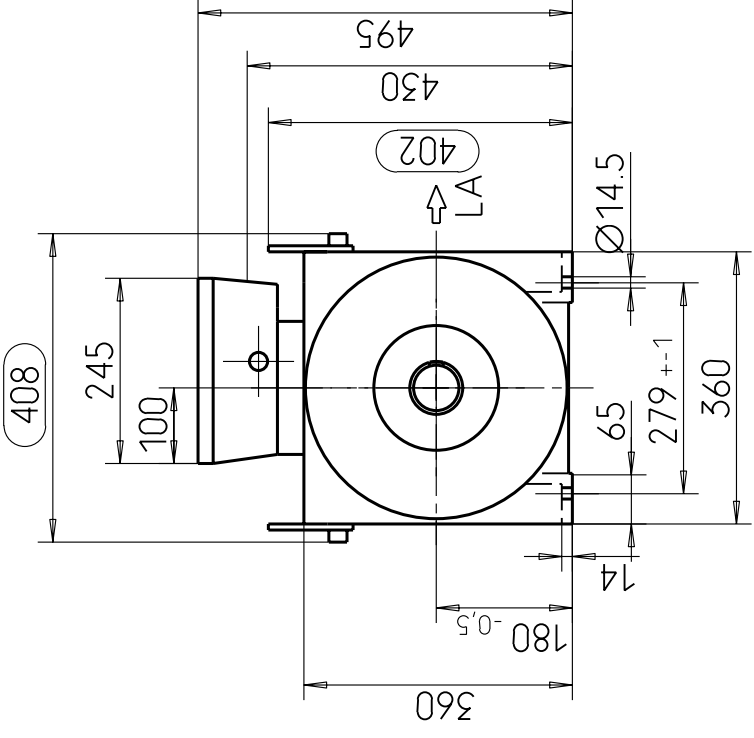
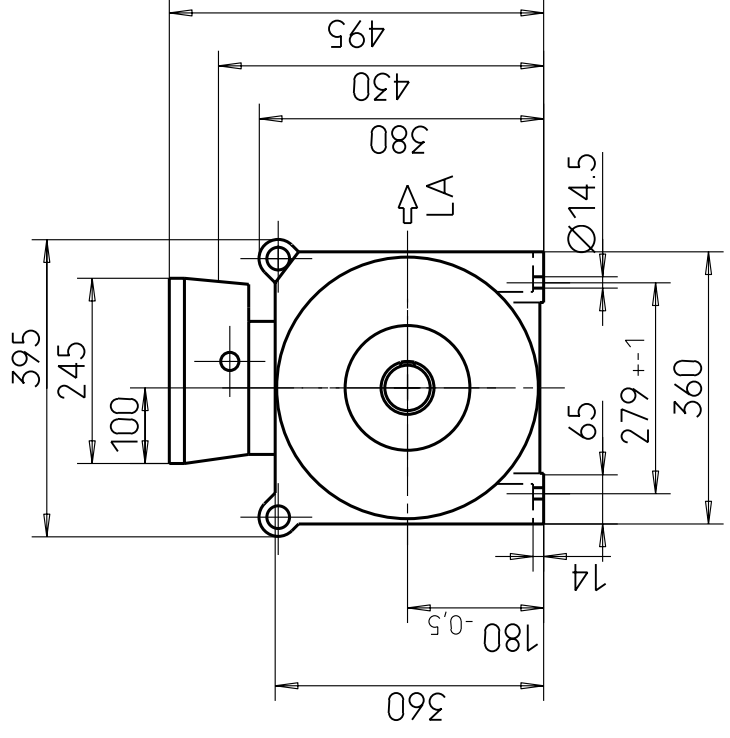


neues Design
new design
(Redesign)

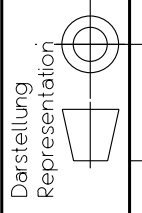


MasZ

Diese Masze unterschiedlich
zum heutigen Design
dimensions wich are different
to the present design



Bauform Type of construction	IM B3	Schutzart Type of protection	IP55	Maschinengewicht Weight of machine	370 kg
---------------------------------	-------	---------------------------------	------	---------------------------------------	--------



Maßstab
Scale

ohne
Gew.
Wt.

Design V5.7.4		1XB7522	
Datum Date	13.03.03	MASZBILD	
Name Name	Elter	Vergleich / Comparison	
A&D ID	ID 2	Typ/Type	
Siemens AG	1PH7 184	U821080	
Nbg Vo			
Name	C437442		
Ersatz für / Replacement for Entstanden aus / Originated from			