

DE Überlastrelais
EN Overload Relay
FR Relais de surcharge

ES Relé de sobrecarga
IT Relè di sovraccarico
PT Relé de sobrecarga

TR Aşırı akım rölesi
PY Реле перегрузки
中文 过载继电器



EN 60947, IEC 60947

Betriebsanleitung DE
Operating Instructions EN
Instructions de service FR
Instructivo ES
Istruzioni operative IT
Instruções de Serviço PT
İşletme Kılavuzu TR
Руководство по эксплуатации PY
使用说明 中文

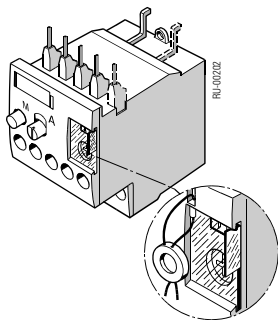
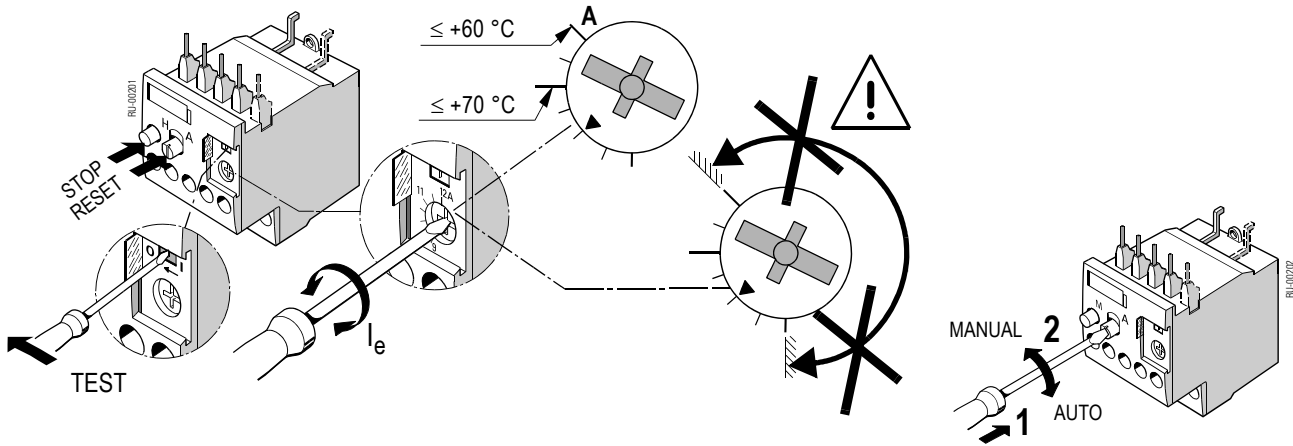
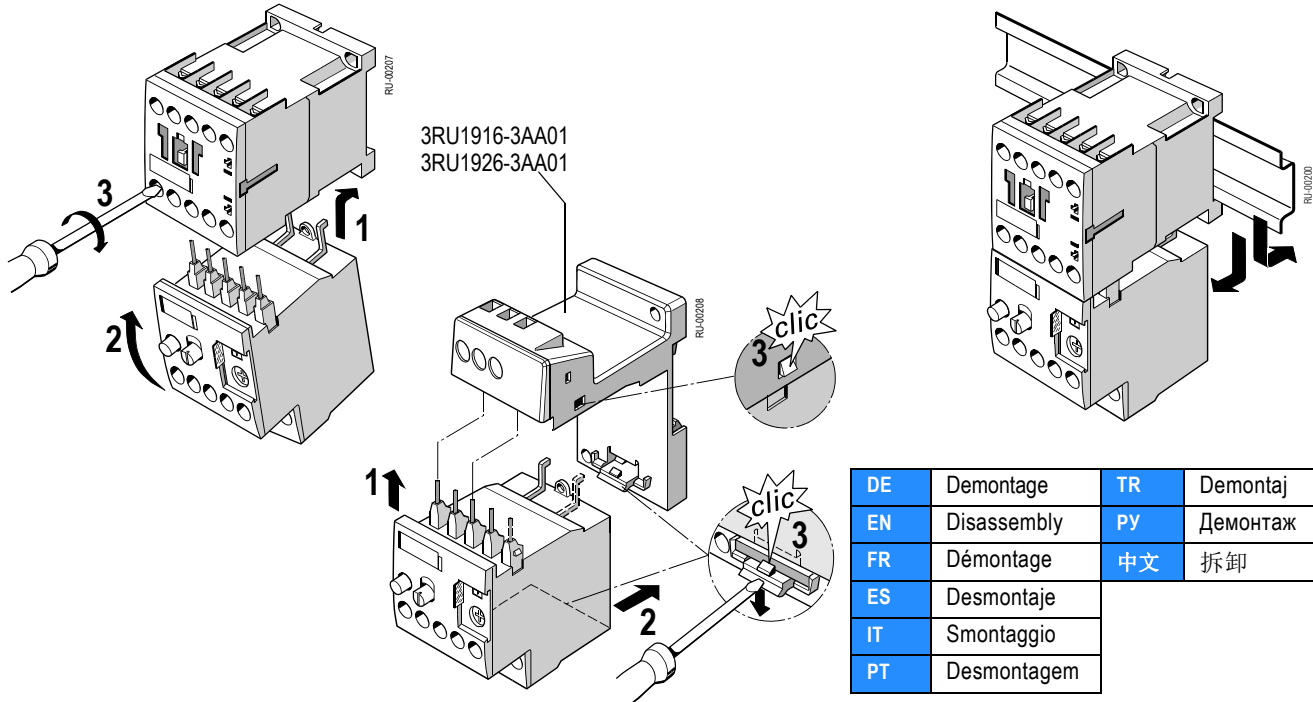
Technical Assistance:

Telephone: +49 (911) 895-5900 (8° - 17° CET)
Fax: +49 (911) 895-5907
E-mail: technical-assistance@siemens.com
Internet: www.siemens.com/sirius/technical-assistance

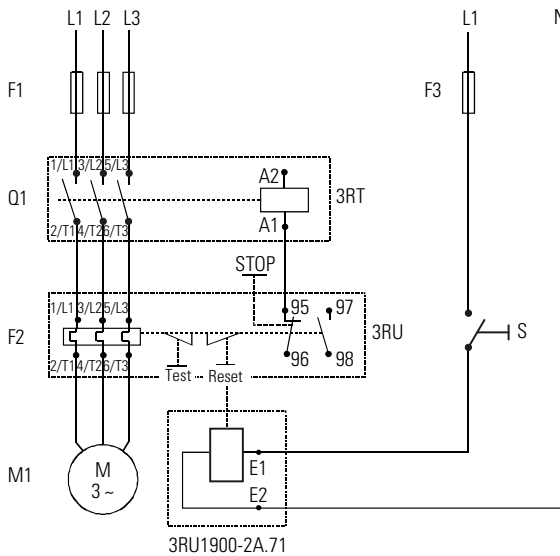
SIEMENS AG
Technical Assistance
Breslauer Str. 5
D-90766 Fürth

| | | |
|----|--|--|
| DE | | GEFAHR Gefährliche Spannung. Lebensgefahr oder schwere Verletzungsgefahr. Vor Beginn der Arbeiten Anlage und Gerät spannungsfrei schalten. |
| EN | | DANGER Hazardous voltage. Will cause death or serious injury. Turn off and lock out all power supplying this device before working on this device. |
| FR | | DANGER Tension dangereuse. Danger de mort ou risque de blessures graves. Mettre hors tension avant d'intervenir sur l'appareil. |
| ES | | PELIGRO Tensión peligrosa. Puede causar la muerte o lesiones graves. Desconectar la alimentación eléctrica antes de trabajar en el equipo. |
| IT | | PERICOLO Tensione pericolosa. Può provocare morte o lesioni gravi. Scollegare l'alimentazione prima di eseguire interventi sull'apparecchiatura. |
| PT | | PERIGO Tensão perigosa. Perigo de morte ou ferimentos graves. Desligue a alimentação elétrica e proteja contra o religamento, antes de iniciar o trabalho no equipamento. |
| TR | | TEHLİKE Tehlikeli gerilim. Ölüm tehlikesi veya ağır yaralanma tehlikesi. Çalışmalara başlamadan önce, sistemin ve cihazın gerilim beslemesini kapatınız. |
| PY | | ОПАСНОСТЬ Опасное напряжение. Опасность для жизни или возможность тяжелых травм. Перед началом работ отключить подачу питания к установке и к устройству. |
| 中文 | | 危险 危险电压。可能导致生命危险或重伤危险。 操作设备时必须确保切断电源。 |

| | | | |
|----|-----------------------|----|--------------------|
| DE | Montage / Verdrahtung | TR | Montaj / Kablolama |
| EN | Installation / Wiring | РУ | монтаж / Проводка |
| FR | Montage / Câblage | 中文 | 安装 / 布线 |
| ES | Montaje / Cableado | | |
| IT | Montaggio / Cablaggio | | |
| PT | Montagem / Cablagem | | |

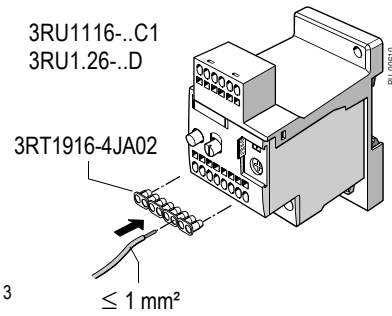
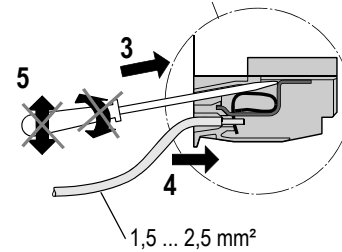
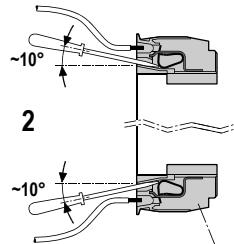
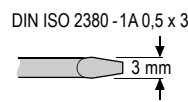


| | READY | TRIP / TEST | STOP | RESET |
|------------------|-------|-------------|------|-------|
| NC 95-96 | | | | |
| NO 97-98 | | | | |
| Status of device | | | | |



U = 0 V

1 DIN ISO 2380 - 1A, 0,5 x 3



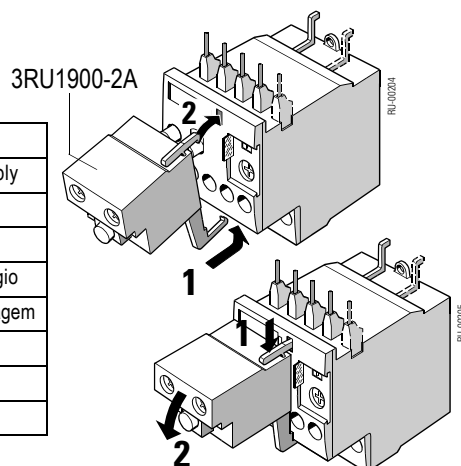
| 3RU1.1 | 3RU1116-..B | 3RU1116-..C1 |
|--------------------|--|---------------------------------|
| Ø 5 ... 6 mm / PZ2 | 0,8 ... 1,2 Nm 7 to 10.3 lbf-in | — |
| | 2 x 0,5 ... 1,5 mm ² 2 x 0,75 ... 2,5 mm ² ≤ 2 x 1 ... 4 mm ² | 2 x 0,5 ... 2,5 mm ² |
| | 2 x 0,5 ... 2,5 mm ² | 2 x 0,5 ... 1,5 mm ² |
| AWG | 2 x 18 to 14 | 2 x 18 to 14 |

| | L1 L2 L3 3RU1916-3AA01 | L1 L2 L3 3RU1926-3AA01 |
|--------------------|--|---|
| Ø 5 ... 6 mm / PZ2 | 0,8 ... 1,2 Nm 7 to 10.3 lbf-in | 2,0 ... 2,5 Nm 18 to 22 lbf-in |
| | 1 x 0,5 ... 2,5 mm ² ≤ 4 mm ² | 1 x 1 ... 6 mm ² |
| | 0,5 ... 2,5 mm ² | 1 x 1 ... 6 mm ² ≤ 10 mm ² |
| AWG | 18 to 14 | 14 to 10 |

| 3RU1.2 | A1/A2; NO/NC 3RU1.26-..B | A1/A2; NO/NC 3RU1.26-..D | L1 L2 L3 T1 T2 T3 |
|--------------------|---|---------------------------------|--|
| Ø 5 ... 6 mm / PZ2 | 0,8 ... 1,2 Nm 7 to 10.3 lbf-in | — | 2,0 ... 2,5 Nm 18 to 22 lbf-in |
| | 2 x 0,5 ... 1,5 mm ² 2 x 0,75 ... 2,5 mm ² | 2 x 0,5 ... 2,5 mm ² | 2 x 1 ... 2,5 mm ² 2 x 2,5 ... 6 mm ² |
| | 2 x 0,5 ... 2,5 mm ² | 2 x 0,5 ... 1,5 mm ² | 2 x 1 ... 2,5 mm ² 2 x 2,5 ... 6 mm ² ≤ 1 x 10 mm ² |
| AWG | 2 x 18 to 14 | 2 x 18 to 14 | 2 x 14 to 10 |

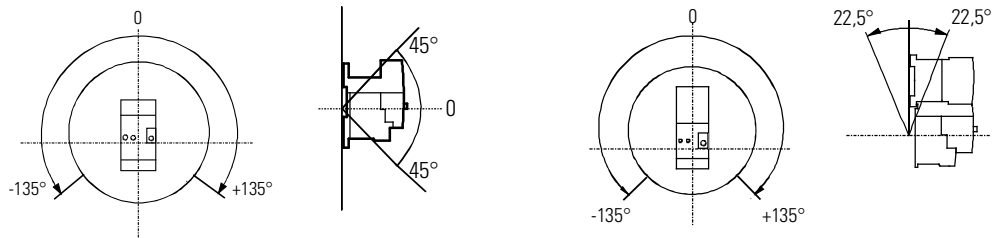
| | | | | | |
|----|-----------------------|----|---------------|----|-------------------|
| DE | Fernreset | ES | Rearme remoto | TR | Uzaktan sıfırlama |
| EN | Remote reset | IT | Reset remoto | PY | Удаленный сброс |
| FR | Réarmement à distance | PT | Reset remoto | 中文 | 远程复位 |

| | |
|----|------------------------|
| DE | Montage / Demontage |
| EN | Assembly / Disassembly |
| FR | Montage / Démontage |
| ES | Montaje / Desmontaje |
| IT | Montaggio / Smontaggio |
| PT | Montagem / Desmontagem |
| TR | Montaj / Demontaj |
| PY | Монтаж / Демонтаж |
| 中文 | 安装 / 拆卸 |

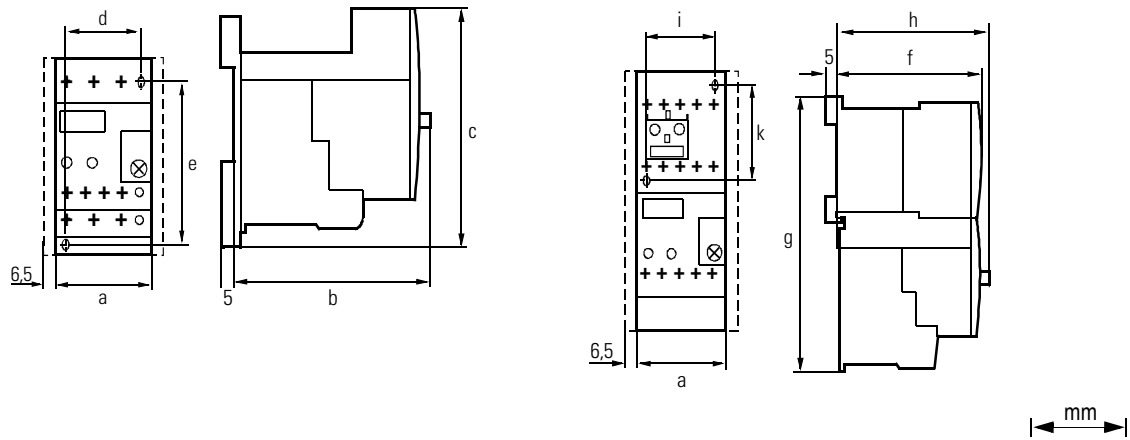


| | |
|----|--|
| DE | Einschaltdauer 0,2 bis 4 s; Einschalthäufigkeit 60/h |
| EN | ON time 0.2 to 4 s; operating cycles: 60/h |
| FR | Durée de l'ordre 0,2 à 4 s ; fréquence de réarmement 60/h |
| ES | Ciclo de trabajo 0,2 a 4 s ; frecuencia de maniobra 60/h |
| IT | Rapporto d'inserzione da 0,2 a 4 s ; frequenza d'inserzione 60/h |
| PT | Duração de ativação 0,2 a 4s; ciclos de ativação 60/h |
| TR | Açılma süresi 0,2 - 4 s ; Çalışma devri 60/h |
| PY | Длительность включения от 0,2 до 4 с; частота включения 60 раз в час |
| 中文 | 接通时间 0,2 至 4 s ; 接通频率 60/h |

| | | | | | |
|----|---------------------|----|------------------------|----|-----------------------|
| DE | Einbaulage | ES | Posición de montaje | TR | Montaj pozisyonu |
| EN | Mounting position | IT | Posizione di montaggio | РУ | Положение при монтаже |
| FR | Position de montage | PT | Posição de montagem | 中文 | 安裝位置 |



| | | | | | |
|----|--------------------|----|-----------------------|----|------------------|
| DE | Maßzeichnungen | ES | Dibujos dimensionales | TR | Ölçü resimleri |
| EN | Dimension drawings | IT | Disegni quotati | РУ | Размерные эскизы |
| FR | Encadrements | PT | Desenhos cotados | 中文 | 尺寸图 |



| | a | b | c | d | e | f | g | h | i | k |
|-----------|----|------|------|----|----|------|-------|------|----|----|
| 3RU1.1 | 45 | 72,3 | 87,2 | 35 | 75 | 67,5 | 118 | 69,9 | 35 | 50 |
| 3RU1.1 *) | 45 | 72,3 | 96,7 | 35 | 75 | — | — | — | — | — |
| 3RU1.2 | 45 | 89,5 | 97,1 | 35 | 85 | 85 | 143,5 | 89,5 | 35 | 60 |
| 3RU1.2 *) | 45 | 89,5 | 97,1 | 35 | 85 | 85 | 146,5 | 89,5 | 35 | 60 |

| | | |
|----|-------|----------------------------------|
| *) | DE | Federzuganschluss |
| | EN | Spring-loaded terminal |
| | FR | Borne à ressort |
| | ES | Borne de resorte |
| | IT | Morsetto a molla |
| | PT | Terminal de mola |
| | TR | Yaylı bağlantı |
| | РУ | Подключение на пружинных клеммах |
| 中文 | 弹簧型端子 | |