



EN 1088(5.7)



EN 60947-4-1, IEC 60947-4-1

### Betriebsanleitung

Deutsch

Vor der Installation, dem Betrieb oder der Wartung des Geräts muss diese Anleitung gelesen und verstanden werden.

	<b>GEFAHR</b> <b>Gefährliche Spannung. Lebensgefahr oder Gefahr schwerer Verletzung. Vor Beginn der Arbeiten Anlage und Gerät spannungsfrei schalten.</b>	<b>HINWEIS</b> Dieses Produkt ist für Umgebung A ausgelegt. Eine Verwendung dieses Produkts in Umgebung B kann unerwünschte elektromagnetische Störungen verursachen. In diesem Fall kann es erforderlich sein, dass der Anwender geeignete Maßnahmen zur Störungsminimierung ergreift.
--	--	--

### Montage

Auf ebener Anbaufläche befestigen. Bei Verschmutzungsgefahr, starkem Staubanfall oder aggressiver Atmosphäre Schütz in Gehäuse einbauen.

Zulässige Einbaulage, Spulenanschluss oben siehe **Bild I** ①

**Schnappbefestigung:** 3TC44

Schnappbefestigung auf Hutschiene, 35 mm nach EN 50022.

**Schraubbefestigung:** 3TC44, 3TC48, 3TC52, 3TC56

Schraubbefestigung auf vertikaler, ebener Fläche.

3TC44: 2 Schrauben M4; 3TC48: 2 Schrauben M5; 3TC52: 4 Schrauben M6; 3TC56: 4 Schrauben M8. Stets Scheiben und Federringe beilegen!

**Maßbilder** (Maße in mm) siehe **Bild I**

① 3TC44...0A, 3TC48...0A, 3TC52...0A, 3TC56...0A

② 3TC44...0B, 3TC48...0B, 3TC52...0B, 3TC56...0B

1) = nur bei Gleichstrombetätigung 3TC56

t = Mindestabstand

③ von isolierten Bauteilen ④ von geerdeten Bauteilen

Bohrschablonen für Befestigungsbohrungen

3TC44, Bestell-Nr.: X 203 / 1078; 3TC48, Bestell-Nr.: X 203 / 1080

### Anschluss

Anschlussquerschnitte siehe **Bild II**

Hauptleiter:

① Schraubanschluss für gerade Leiterenden  
 3TC44: a) eindrängig b) feindrängig mit Aderendhülle

② Rundleiter mit Kabelschuh

③ Stromschiene

④ Anschlusschrauben (bei 3TC48, 3TC52, 3TC56 lose beige packt) / Nm

Hilfsleiter:

⑤ eindrängig ⑥ feindrängig mit Aderendhülle

⑦ Anschlusschraube / Nm

⑧ **Anschließen der Hauptleiter** bei 3TC48, 3TC52, 3TC56:

Der Federring (a) ist für die Schraubensicherung erforderlich. Die Zahnscheibe (b) dient nur der Montageerleichterung und verhindert ein Mitdrehen der Schraube. Das Gegenhalten am Schraubkopf entfällt damit. Die Zahnscheibe verringert nicht die Sicherungswirkung des Federrings. Alle (auch nicht benutzte!) Anschlusschrauben festziehen.

**Geräteschaltpläne** (Klemmenbezeichnung nach DIN EN 50012)

⑨ mit Hilfsschaltern 2S + 2Ü

**Stromlaufpläne** (Schaltungsbeispiele)

⑩ Tasterbetätigung ⑪ Dauerkontaktgabe

S = Taster K = Schütz

### Betrieb

**Wartung** siehe **Bild III**

Staubablagerungen absaugen. Dunkel verfärbte, raue Schaltstücke sind funktionssicher, nicht nacharbeiten oder fetten!

Schaltstücke auswechseln, wenn die Kontaktauflagen (K) soweit abgebrannt sind, dass das Material des Trägers (T) teilweise sichtbar wird, siehe ① und ②. Bei unterschiedlichem Abbrand ist es zulässig, einzelne Schaltstücke auszutauschen. Nach Kurzschluss in der Anlage Hauptschaltstücke überprüfen und ggf. verschweißte Schaltstücke mit Schraubendreher trennen. Beschädigte Lichtbogenkammer austauschen.

**Austausch der Lichtbogenkammer**

Lösen der Schnellbefestigung:

③ 3TC44: Die beiden Bolzen (1) mittels Schraubendreher hineindrücken und um 90° drehen. Die Lichtbogenkammer (2) lässt sich abheben.

④ 3TC48, 3TC52, 3TC56: Den Bolzen (3) der Blaseinheit (4) mittels Schraubendreher hineindrücken und um 90° drehen. Blaseinheit herauschwenken, dann die beiden Bolzen (1) mittels Schraubendreher hineindrücken und um 90° drehen. Die Lichtbogenkammer (2) lässt sich abheben.

Befestigen:

Lichtbogenkammer (2) aufsetzen, die beiden Bolzen (1) bis zum Anschlag hineindrücken und um 90° drehen. Dann bei 3TC48, 3TC52, 3TC56 die Blaseinheit (4) einschwenken, den Bolzen (3) bis zum Anschlag hineindrücken und um 90° drehen.

Alle Bolzen müssen eingerastet sein!

**Austausch der Hauptschaltstücke**

Lichtbogenkammer abheben (siehe "Austausch der Lichtbogenkammer").

Bewegliche Schaltstücke:

①a 3TC44: Schaltstück leicht gegen die Kontaktfeder drücken, seitlich um 90° drehen und herausziehen. Neues Schaltstück in gleicher Weise einschieben, dabei Federteller etwas anheben.

②a 3TC48, 3TC52, 3TC56: Federnden Brückenhalter mit Schraubendreher anheben und Blattfeder herauschieben. Schaltstück seitlich drehen bis es sich herausziehen lässt. Neues Schaltstück und Blattfeder in gleicher Weise einschieben. Auf mittigen Sitz und leichte Beweglichkeit achten!

Feste Schaltstücke:

①b 3TC44: Befestigungsschraube lösen, Schaltstück mit Befestigungsschraube auswechseln.

②b 3TC48, 3TC52, 3TC56: Schaltstück einschließlich Befestigungsschraube mit Sechskant-Schraubendreher (Innensechskant) 4 mm (3TC52, 3TC56: 5 mm) auswechseln.

Neue Schaltstücke fest anschrauben (**Anziehdrehmomente: Nm** siehe ②c).

**Austausch der Hilfsschalter** (siehe Bild ③ und ④)

Am Schütz sind 2 Hilfsschalter (5) mit jeweils 1S + 1Ü vorhanden. Bei Bedarf den kompletten Hilfsschalterblock austauschen.

**Spulenaustausch**

⑤ 3TC44 mit Wechselstrombetätigung

Die 2 Befestigungsschrauben (1) lösen. Schützsockel (2) samt Lichtbogenkammer abheben. Spule (3) etwas seitlich drehen und aus der Magnetkammer (6) herausnehmen. Neue Spule auf die Dämpfungsfedern (7) aufsetzen und gegen die Federn drücken, bis die Spule in die Zapfen (8) einrastet. Anschlusslitzen in die Magnetkammer einlegen und die Spulenanschlüsse (4) in die Aussparungen (9) eindrücken. Schützsockel (2) wieder auf der Magnetkammer (6) festschrauben. Die Zentrierungen (5) gewährleisten die richtige Lage von Bodenplatte zum Schützsockel.

⑥ 3TC44 mit Gleichstrombetätigung

Die 2 Befestigungsschrauben (1) lösen. Schützsockel (2) samt Lichtbogenkammer abheben. Polplatten (10) entfernen, dazu Senkschrauben (11) herausdrehen. Spulenanschlüsse (12) aus den Aussparungen (13) etwas herausziehen und Spule (14) aus der Magnetkammer (15) herausnehmen. Den Zusammenbau in umgekehrter Reihenfolge vornehmen.

⑦a 3TC48 mit Wechselstrombetätigung

Die 2 Befestigungsschrauben (16) für das Bodenblech (17) lösen. Schützsockel (18) samt Lichtbogenkammer nach oben abheben. Spule (19) austauschen. Schützsockel wieder aufsetzen und das Bodenblech festschrauben.

⑦b 3TC52, 3TC56 mit Wechselstrombetätigung

Bodenblech (20) abschrauben. Die beiden Sperrzahnsschrauben (21) mit Schraubenschlüssel herausdrehen, dann Magnetunterteil (22) mit Spule (23) herausklappen. Neue Spule so einlegen, dass die Anschlussbezeichnungen sichtbar sind. Zusammenbau in umgekehrter Reihenfolge vornehmen.

⑧ 3TC48, 3TC52, 3TC56 mit Gleichstrombetätigung

Die 4 Befestigungsschrauben (24) lösen. Schützsockel (25) samt Lichtbogenkammer nach oben abheben. Schrauben (27) lösen. Polplatten (26) und Spule (29) von den Spulenkernen (28) und der Bodenplatte (30) abheben; Spule (29) austauschen. Den Zusammenbau in umgekehrter Reihenfolge vornehmen.

**Auf saubere Polflächen achten!**

⑨ **Anbau von Vor- und Sparwiderstand 3TC4417-0C**

Schütz 3TC44 mit Arbeitsbereich der Magnetspule von 0,7 bis 1,2 U<sub>C</sub>, 0,6 bis 1,2 U<sub>C</sub>, 0,7 bis 1,25 U<sub>C</sub> oder 0,8 bis 1,2 U<sub>C</sub>

Anziehdrehmomente für:

Widerstandsbefestigung 2,5 Nm

Haltewinkel am Schütz 0,9 Nm

Hilfsschalter und Spulenanschlüsse 0,9 Nm

Widerstandsanschlüsse 0,6 Nm

**Ersatzteile** siehe **Bild IV**

① Hauptschaltglied

② Lichtbogenkammer

③ Hilfsschalterblock, links; 1S + 1Ü

④ Hilfsschalterblock, rechts; 1S + 1Ü

Weitere Daten und Bestellnummern für Zubehör siehe Katalog. Eine sichere Gerätefunktion ist nur mit zertifizierten Komponenten gewährleistet.

### Technische Daten

Bemessungsisolationsspannung

3TC4	3TC5
U <sub>i</sub> : 800 V DC	U <sub>i</sub> : 1000 V DC

① Bemessungsbetriebsstrom

I<sub>b</sub> (DC 1) siehe **Bild V**

② Max. Motor-Bemessungsleistungen (DC 2, DC 4)

Die Leistungsangaben auf dem Typschild gelten bei 2-poligem Schalten des Verbrauchers bzw. bei Reihenschaltung der Hauptstrombahnen. Betätigungsspannung siehe Magnetspulenklammer Arbeitsbereich 0,8 bis 1,1 x U<sub>C</sub>

**Maximale Kurzschlussicherungen**

③ NH-Sicherung (Typ 3NA1)

④ Schmelzeinsatz DIAZED, flink

⑤, ⑥ a Kein Verschweißen der Schaltstücke

b Leicht aufbrechbare Verschweißung ohne weitere Beschädigung



## Operating Instructions

English

Read and understand these instructions before installing, operating or maintaining the equipment.

	<b>⚠ DANGER</b> <b>Hazardous voltage. Will cause death or serious injury. Disconnect power before working on equipment.</b>	<b>Notice</b> This product has been designed for environment A. Use of this product in environment B may cause unwanted electromagnetic disturbances in which case the user may be required to take adequate mitigation measures.
--	--	--

### Mounting

Mount the device on a level surface. Install the contactor in a housing if there is a risk of fouling, dust accumulation or aggressive atmosphere.

Permissible mounting position: coil connection on top, see Fig. I ⑤

**Snap-on mounting:** 3TC44

Snap-on mounting onto 35 mm standard mounting rail acc. to EN 50022.

**Screw mounting:** 3TC44, 3TC48, 3TC52, 3TC56

Screw mounting on a vertical, level surface.

3TC44: 2 M4 screws; 3TC48: 2 M5 screws; 3TC52: 4 M6 screws; 3TC56: 4 M8 screws. Always use washers and spring washers!

For **dimension drawings** (dimensions in mm) see Fig. I

① 3TC44...0A, 3TC48...0A, 3TC52...0A, 3TC56...0A

② 3TC44...0B, 3TC48...0B, 3TC52...0B, 3TC56...0B

1) = DC operation only 3TC56

t = Minimum clearance

③ of insulated components      ④ of grounded components

Drilling templates for fastening holes

3TC44, Order No.: X 203 / 1078; 3TC48, Order No.: X 203 / 1080

### Connection

**For conductor cross-sections** see Fig. II

Main conductor:

① Screw connection for straight conductor ends

3TC44: a) Solid      b) Finely stranded with end sleeve

② Circular conductor with cable lug

③ Busbars

④ Terminal screws (separately packed with 3TC48, 3TC52, 3TC56) / Nm

Auxiliary conductors:

⑤ Solid      ⑥ Finely stranded with end sleeve

⑦ Terminal screw / Nm

⑧ **To connect the main conductor** of 3TC48, 3TC52, 3TC56:

The spring washer (a) is required to lock the screw. The toothed lock washer (b) merely simplifies the work of fitters and prevents the screw from inadvertently turning. There is thus no need to steady the screw head. The toothed lock washer does not affect the locking action of the spring washer. Tighten all terminal screws (including any that are not used!).

**Internal circuit diagrams** (terminal markings acc. to DIN EN 50012)

⑨ With auxiliary switches (2 NO + 2 NC)

**Circuit diagrams** (typical)

⑩ Momentary-contact control      ⑪ Maintained-contact control

S = Pushbutton      K = Contactor

### Operation

**For maintenance** see Fig. III

Remove any dust deposits by suction. Contacts with a rough surface and dark discoloring still function reliably and should be neither reworked nor greased! Contacts should be replaced if their surfaces (K) have eroded to the extent that the carrier material (T) is partially visible, see ① and ②. Contacts are allowed to be individually replaced if they exhibit differing degrees of erosion.

If a short-circuit occurs in the system, check the main contacts and use a screwdriver to separate any contacts that have become welded together. Replace the damaged arc chute.

**To replace the arc chute**

Release the quick fastening:

③ 3TC44: Press the two bolts (1) in with a screwdriver and turn them 90°. The arc chute (2) can then be lifted off.

④ 3TC48, 3TC52, 3TC56: Press the bolt (3) of the blowout unit (4) in with a screwdriver and turn it 90°. Swing out the blowout unit, then press the two bolts (1) in with a screwdriver and turn them 90°. The arc chute (2) can then be lifted off.

To fasten:

Mount the arc chute (2), press the two bolts (1) in as far as they will go and turn them 90°. Then swing in the blowout unit (4) of the 3TC48, 3TC52 or 3TC56, press the bolts (3) in as far as they will go and turn them 90°. **All** bolts must latch in position!

**To replace the main contacts**

Lift off the arc chute (see "To replace the arc chute").

Movable contacts:

①a 3TC44: Press the contact gently against the contact spring, turn it laterally 90° and withdraw it. Lift up the spring cup slightly and insert the new contact in the same way.

②a 3TC48, 3TC52, 3TC56: Lift up the spring-loaded bridge support with a screwdriver and press out the leaf spring. Turn the contact laterally until it can be withdrawn. Insert the new contact and leaf spring in the same way. Make sure that they are properly centered and able to move freely!

Fixed contacts:

①b 3TC44: Loosen the fixing screw, then replace it together with the contact.

②b 3TC48, 3TC52, 3TC56: Replace the contact and fixing screw using a 4 mm hexagon (Allen) screwdriver (3TC52, 3TC56: 5 mm).

Screw the new contacts on tightly (**tightening torques: Nm**, see ②c).

**Replace the auxiliary switches** (see Figs. ③ and ④).

The contactor has two auxiliary switches (5), each with 1 NO and 1 NC contact.

Replace the complete auxiliary switch block if necessary.

**To replace the coil**

③ 3TC44 with AC operation

Loosen the two fixing screws (1). Lift off the contactor base (2) and the arc chute.

Turn the coil (3) a short distance laterally and take it out of the magnetic chamber (6).

Mount the new coil on the damping springs (7) and press it against these springs so that it snaps into the pins (8). Insert the stranded wires into the magnetic chamber and press the coil terminals (4) into the cutouts (9). Screw the contactor base (2) tightly onto the magnetic chamber (6) again. The centering holes (5) serve to position the base plate correctly in relation to the contactor base.

③ 3TC44 with DC operation

Loosen the two fixing screws (1). Lift off the contactor base (2) and the arc chute.

Unscrew the countersunk head screws (11) and remove the pole sheets (10).

Withdraw the coil terminals (12) a short distance from the cutouts (13) and take the coil (14) out of the magnetic chamber (15). Reassemble in reverse order.

②a 3TC48 with AC operation

Loosen the two fixing screws (16) for the base plate (17). Lift off the contactor base (18) and the arc chute. Replace the coil (19). Mount the contactor base again and screw the base plate tight.

②b 3TC52, 3TC56 with AC operation

Unscrew the base plate (20). Unscrew the two self-locking screws (21) with a wrench, then open out the bottom part of the coil assembly (22) with the coil (23). Insert the new coil so that the terminal markings are visible. Reassemble in reverse order.

② 3TC48, 3TC52, 3TC56 with DC operation

Loosen the four fixing screws (24). Lift off the contactor base (25) and the arc chute.

Loosen the screws (27). Lift the pole sheets (26) and the coil (29) off the coil cores (28) and the base plate (30); replace the coil (29). Reassemble in reverse order.

**Make sure the pole faces are clean!**

⑨ **To mount 3TC4417-0C series and economy resistors**

3TC44 contactor with coil operating range from 0.7 to 1.2 U<sub>C</sub>, 0.6 to 1.2 U<sub>C</sub>, 0.7 to 1.25 U<sub>C</sub> or 0.8 to 1.2 U<sub>C</sub>

Tightening torques for:

Resistor fastening	2,5 Nm
Retaining angle on contactor	0,9 Nm
Auxiliary switches and coil terminals	0,9 Nm
Resistor terminals	0,6 Nm

**For spare parts** see Fig. IV

① Main contact

② Arc chute

③ Auxiliary switch block, left: 1 NO + 1 NC

④ Auxiliary switch block, right: 1 NO + 1 NC

Refer to the catalog for more data as well as Order Nos. for accessories. Reliable functioning of the equipment is only ensured with certified components.

### Technical specifications

Rated insulation voltage

3TC4	3TC5
U <sub>i</sub> : 800 V DC	U <sub>i</sub> : 1000 V DC

① Rated operating current

I<sub>e</sub> (DC 1), see Fig. V

② Max. motor power ratings (DC 2, DC 4)

The performance data indicated on the rating plate applies to 2-pole switching of the load and to series-connected main circuits.

For operating voltage see coil terminal

Operating range

0.8 to 1.1 x U<sub>C</sub>

**Maximum backup fuses**

③ NH fuse (Type 3NA1)

④ DIAZED fuse link, quick-acting

③, ④ a No unwanted welding together of the contacts

b Contacts that have become welded together can easily be separated without any damage



## Instructions de service

Français

Ne pas installer, utiliser ou entretenir cet équipement avant d'avoir lu et assimilé ces instructions.

	<b>⚠ DANGER</b> <b>Tension dangereuse.</b> <b>Danger de mort ou risque de blessures graves.</b> <b>Mettre hors tension avant d'intervenir sur l'appareil.</b>	<b>REMARQUE</b> Le présent produit est conçu pour l'utilisation en environnement A. Son utilisation en environnement B peut causer des perturbations électromagnétiques indésirables. Dans ce cas, l'utilisateur peut être tenu de prendre des mesures de limitation adéquates.
--	--	--

### Montage

Fixer le contacteur sur une surface plane. En cas de risque d'encrassement, d'atmosphère fortement poussiéreuse ou agressive, le monter dans un boîtier.

Position de montage admise, connexion de bobine en haut, cf. **figure I** ③

**Fixation par encliquetage :** 3TC44

Fixation par encliquetage sur profilé chapeau de 35 mm selon EN 50022.

**Fixation par vis :** 3TC44, 3TC48, 3TC52, 3TC56

Fixation par vis sur une surface verticale et plane.

3TC44 : 2 vis M4 ; 3TC48 : 2 vis M5 ; 3TC52 : 4 vis M6 ; 3TC56 : 4 vis M8. Toujours ajouter des rondelles et des rondelles Grower !

**Dimensions** (cotes en mm) voir **figure I**

① 3TC44...0A, 3TC48...0A, 3TC52...0A, 3TC56...0A

② 3TC44...0B, 3TC48...0B, 3TC52...0B, 3TC56...0B

1) = seulement pour commande en courant continu 3TC56

t = écart minimum

③ de composants isolés      ④ de composants mis à la terre

Gabarits de perçage pour trous de fixation

3TC44, réf. : X 203 / 1078 ; 3TC48, réf. : X 203 / 1080

### Raccordement

**Sections de raccordement :** voir **figure II**

Conducteurs principaux :

① Raccord à vis pour extrémités de fil droites

3TC44: a) âme massive      b) âme souple avec embout

② Conducteur rond avec cosse

③ Barres

④ Vis de serrage (livrées en sachet avec 3TC48, 3TC52, 3TC56) / Nm

Conducteurs auxiliaires :

⑤ âme massive      ⑥ âme souple avec embout

⑦ Vis de serrage / Nm

⑧ **Raccordement des conducteurs princ.** pour 3TC48, 3TC52, 3TC56 :

La rondelle Grower (a) est requise pour freiner la vis. La rondelle crantée (b) ne sert qu'à faciliter le montage et empêche à la vis de tourner et évite d'avoir à retenir la tête de la vis au serrage. La rondelle crantée ne réduit pas l'effet de freinage de la rondelle Grower. Serrer toutes les vis de raccordement (même celles qui ne sont pas utilisées !)

**Schémas de connexion** (désignation des bornes selon DIN EN 50012)

⑨ avec contacts auxiliaires 2NO + 2NF

**Schémas des circuits** (exemples de commutation)

⑩ Commande à impulsions      ⑪ Commande maintenue

S = Bouton      K = contacteur

### Fonctionnement

**Entretien** voir la **figure III**

Aspirer les dépôts de poussière. Les contacts rugueux et de couleur foncée

fonctionnent correctement : ne pas les retoucher ni les graisser !

Remplacer les contacts lorsque les pastilles de contact (K) sont érodées jusqu'au substrat (T), voir ① et ②. S'ils présentent des degrés d'usure différents, les contacts peuvent être remplacés individuellement.

À la suite d'un court-circuit dans l'installation, vérifier les contacts principaux et séparer, le cas échéant, les contacts soudés avec un tournevis. Remplacer les chambres de soufflage endommagées.

**Remplacement des chambres de soufflage**

Desserrer la fixation rapide :

③ 3TC44 : enfoncer les deux pions (1) à l'aide d'un tournevis et les tourner de 90°. La chambre de soufflage (2) peut être dégagée.

④ 3TC48, 3TC52, 3TC56 : enfoncer le pion (3) de l'unité de soufflage (4) à l'aide d'un tournevis et le tourner de 90°. Pivoter l'unité de soufflage puis enfoncer les deux pions (1) à l'aide d'un tournevis et les tourner de 90°. La chambre de soufflage (2) peut être dégagée.

Fixation :

Mettre la chambre de soufflage (2) en place, enfoncer les deux pions (1) jusqu'en butée et les tourner de 90°. Puis, sur les 3TC48, 3TC52, 3TC56, rabattre l'unité de soufflage (4), enfoncer le pion (3) jusqu'en butée et le tourner de 90°. **Tous** les pions doivent être encliquetés !

**Remplacement des contacts principaux**

Dégager la chambre de soufflage (voir «Remplacement des chambres de soufflage»).

Contacts mobiles :

①a 3TC44 : presser légèrement le contact contre le ressort de contact, le tourner de côté de 90° et le retirer. Mettre le nouveau contacts en place de façon analogue en soulevant légèrement la coupelle de ressort.

②a 3TC48, 3TC52, 3TC56 : soulever le support de pont élastique avec un tournevis et retirer la lame de ressort. Tourner le contact de côté, jusqu'à ce qu'il puisse être retiré. Mettre en place le nouveau contacts et la lame de ressort en procédant de façon analogue.

Veiller à un bon centrage et une bonne mobilité !

Contacts fixes :

①b 3TC44 : desserrer les vis de fixation, remplacer le contact avec la vis de fixation.

②b 3TC48, 3TC52, 3TC56 : remplacer le contact, vis de fixation comprise, au moyen d'une clé mâle 6 pans de 4 mm (3TC52, 3TC56 : 5 mm).

Serrer les nouveaux contacts à fond (**couples de serrage : Nm**, voir ②c).

**Remplacement des contacts auxiliaires** (voir figure ③ et ④)

2 interrupteurs auxiliaires (5) avec chacun 1NO + 1NF sont montés sur le contacteur. Au besoin, remplacer l'interrupteur auxiliaire complet.

**Remplacement de la bobine**

⑤ 3TC44 avec commande en courant alternatif

Desserrer les 2 vis de fixation (1). Dégager le socle du contacteur (2) avec la chambre de soufflage. Tourner la bobine (3) légèrement sur le côté et la sortir de la chambre de l'aimant (6). Placer une nouvelle bobine sur les ressorts amortisseurs (7) et la presser contre les ressorts, jusqu'à ce qu'elle s'encliquette dans les ergots (8). Poser les conducteurs dans la chambre de l'aimant et enfoncer les connexions de bobine (4) dans les évidements (9). Revisser le socle du contacteur (2) sur la chambre de l'aimant (6). Les centrages (5) garantissent la position correcte de la plaque semelle par rapport au socle du contacteur.

⑥ 3TC44 avec commande en courant continu

Desserrer les 2 vis de fixation (1). Dégager le socle du contacteur (2) avec la chambre de soufflage. Retirer les plaques polaires (10) en dévissant les vis à tête fraisée (11). Sortir légèrement les connexions de l'aimant (12) des évidements (13) et sortir la bobine (14) de la chambre de l'aimant (15). Procéder à l'assemblage dans l'ordre inverse.

⑦a 3TC48 avec commande en courant continu

Desserrer les 2 vis de fixation (16) de la tôle de fond (17). Dégager le socle du contacteur (18) avec la chambre de soufflage vers le haut. Remplacer la bobine (19). Remettre le socle du contacteur en place et visser la tôle de fond.

⑦b 3TC52, 3TC56 avec commande en courant alternatif

Dévisser la tôle de fond (20). Dévisser les deux vis crantées sous tête (21) à l'aide d'une clé et sortir la partie inférieure de l'aimant (22) avec la bobine (23). Mettre en place la nouvelle bobine de manière à ce qu'on voit le repérage des bornes. Effectuer l'assemblage dans l'ordre inverse.

⑧ 3TC48, 3TC52, 3TC56 avec commande en courant continu

Desserrer les 4 vis de fixation (24). Dégager le socle du contacteur (25) avec la chambre de soufflage vers le haut. Dévisser les vis (27). Dégager les joues magnétiques (26) et la bobine (29) des noyaux de bobine (28) et de la plaque semelle (30) ; remplacer la bobine (29). Procéder à l'assemblage dans l'ordre inverse.

**Veiller à la propreté des surfaces de contact !**

⑨ **Montage de résistances série et d'économie 3TC4417-OC**

Contacteur 3TC44 avec domaine d'action de la bobine de 0,7 à 1,2 U<sub>C</sub>, 0,6 à 1,2 U<sub>C</sub>, 0,7 à 1,25 U<sub>C</sub> ou 0,8 à 1,2 U<sub>C</sub>

Couples de serrage pour :

Fixation de résistance	2,5 Nm
Équerre de retenue sur le contacteur	0,9 Nm
Bloc de contacts auxiliaire et connexions de bobine	0,9 Nm
Connexions de résistance	0,6 Nm

**Pièces de rechange :** voir **figure IV**

① Contact principal

② Chambre de soufflage

③ Bloc de contacts auxiliaires, gauche ; 1NO + 1NF

④ Bloc de contacts auxiliaires, droit ; 1NO + 1NF

Autres données et références d'accessoires, cf. catalogue. Le fonctionnement sûr de l'appareil n'est garanti qu'avec des composants certifiés.

### Caractéristiques techniques

Tension d'isolation assignée

3TC4	3TC5
U <sub>i</sub> : 800 V DC	U <sub>i</sub> : 1000 V DC

① Courant d'emploi assigné

I<sub>e</sub> (DC 1) voir la **figure V**

② Puissance assignée maxi du moteur (DC 2, DC 4)

Les puissances indiquées sur la plaquette signalétique sont valables pour une manœuvre bipolaire des consommateurs ou pour un couplage en série des circuits principaux.

Pour la tension du circuit de commande, voir la borne de bobine

Domaine d'action 0,8 à 1,1 x U<sub>C</sub>

**Calibres maxi de protection contre les court-circuits**

③ Fusible NH (type 3NA1)

④ Fusible DIAZED, action rapide

③, ④ a pas de soudure des contacts

b soudure pouvant être facilement rompue sans endommagement



## Instructivo

## Español

Leer y comprender este instructivo antes de la instalación, operación o mantenimiento del equipo.

	<b>⚠ PELIGRO</b> <b>Tensión peligrosa.</b> <b>Puede causar la muerte o lesiones graves.</b> <b>Desconectar la alimentación eléctrica antes de trabajar en el equipo.</b>	<b>NOTA</b> Este producto ha sido diseñado para ambiente tipo A. Si este producto se usa en ambiente tipo B puede causar perturbaciones electromagnéticas no deseadas, en cuyo caso el usuario deberá tomar las medidas adecuadas para mitigar sus efectos.
--	---	--

### Montaje

Fijar sobre una superficie plana de montaje. En caso de riesgo de contaminación, elevada concentración de polvo o una atmósfera agresiva, debe montarse el contactor en el interior de la caja.

Posición permitida de montaje y conexión de bobina, ver arriba en la **Figura I** ③

**Fijación por abroche:** 3TC44

Fijación por abroche sobre perfil DIN, 35 mm según EN 50022.

**Fijación por tornillo:** 3TC44, 3TC48, 3TC52, 3TC56

Fijación por tornillo sobre superficie vertical y plana.

3TC44: 2 tornillos M4; 3TC48: 2 tornillos M5; 3TC52: 4 tornillos M6; 3TC56: 4 tornillos M8. ¡Adjuntar siempre las arandelas y los anillos elásticos!

**Esquemas de dimensiones** (dimensiones en mm), ver la **Figura I**

① 3TC44...0A, 3TC48...0A, 3TC52...0A, 3TC56...0A

② 3TC44...0B, 3TC48...0B, 3TC52...0B, 3TC56...0B

1) = sólo accionado por corriente continua 3TC56

t = Distancia mínima

③ de componentes aislados      ④ de componentes con puesta a tierra

Plantillas para taladrar los orificios de fijación

3TC44, Ref.: X 203 / 1078; 3TC48, Ref.: X 203 / 1080

### Conexión

**Sección de conexión** ver la **Figura II**

Conductor principal:

① Conexión de rosca para extremos rectos de conductores

3TC44: a) unifilar      b) de hilo fino con puntera

② Conductor redondo con terminal de cable

③ Barras conductoras

④ Tornillos de conexión (se adjuntan sueltos para 3TC48, 3TC52, 3TC56) / Nm

Conductor auxiliar:

⑤ unifilar      ⑥ de hilo fino con puntera

⑦ Tornillo de conexión / Nm

⑧ **Conexión del conductor principal** en el 3TC48, 3TC52, 3TC56:

La arandela elástica (a) ejerce como retención de tornillos. El disco dentado (b) sirve exclusivamente para facilitar el montaje y previene un giro del tornillo. Por lo tanto, no se aplica la sujeción en el cabezal del tornillo. El disco dentado no perjudica el efecto de retención de la arandela elástica. Apretar todos los tornillos de conexión (¡incluyendo los tornillos que no se usan!).

**Esquemas de cableado** (denominación de terminales según DIN EN 50012)

⑨ con contactores auxiliares 2S + 20

**Esquemas de circuitos** (ejemplos de conexión)

⑩ Mando por pulsador      ⑪ Mando por interruptor

S = Pulsador      K = Contactor

### Servicio

**Mantenimiento**, ver la **Figura III**

Aspirar las acumulaciones de polvo. ¡Las piezas de contacto de coloración oscura son seguras en su función y no deben mecanizarse ni lubricarse!

Las piezas de contacto deben reemplazarse cuando se hayan quemado los soportes de contacto (K) tanto, que el material del portador (T) resulte parcialmente visible, ver ① y ②. En caso de una erosión poco uniforme es posible reemplazar solamente algunas piezas individuales de contacto.

Después de un cortocircuito en la instalación deben controlarse los componentes de conmutación principal para separar las piezas de contacto eventualmente soldadas con un desatornillador. Proceder con el reemplazamiento de la cámara apagachispas cuando esté dañada.

**Reemplazamiento de la cámara apagachispas**

Soltar la fijación por abroche:

③ 3TC44: Empujar hacia adentro ambos bulones (1) con un desatornillador y girar 90°. Ahora puede levantarse la cámara apagachispas (2).

④ 3TC48, 3TC52, 3TC56: Empujar hacia adentro el bulón (3) de la unidad de soplado (4) con un desatornillador y girar 90°. Virar la unidad de soplado; a continuación, empujar hacia adentro ambos bulones (1) con el desatornillador y girar 90°. Ahora puede levantarse la cámara apagachispas (2).

Fijación:

Colocar la cámara apagachispas (2), empujar ambos bulones (1) hasta el tope y girar 90°. En los modelos 3TC48, 3TC52, 3TC56, virar luego la unidad de soplado (4) hacia adentro y empujar el bulón (3) hasta el tope y girar 90°. ¡**Todos** los bulones deben estar enganchados!

**Reemplazamiento de las piezas de contacto principales**

Elevar la cámara apagachispas (ver "Reemplazamiento de la cámara apagachispas").

Piezas de contacto móviles:

①a 3TC44: Empujar la pieza de contacto levemente contra el resorte de contacto, girar lateralmente 90° y extraer. Introducir la nueva pieza de contacto del mismo modo, elevar en esto levemente la caja de resorte.

②a 3TC48, 3TC52, 3TC56: Elevar el soporte de puente con resorte con un desatornillador y extraer el resorte de hojas. Girar lateralmente la pieza de contacto hasta que pueda extraerse. Introducir la nueva pieza de contacto y el resorte de hojas del mismo modo.

¡Ponga atención para procurar un asiento centrado y una fácil movilidad!

Piezas de contacto fijas:

①b 3TC44: Soltar el tornillo de fijación, reemplazar la pieza de contacto con el tornillo de fijación.

②b 3TC48, 3TC52, 3TC56: Reemplazar la pieza de contacto incluyendo el tornillo de fijación, mediante un desatornillador hexagonal (llave Allen) 4 mm (3TC52, 3TC56: 5 mm).

Atornillar firmemente las nuevas piezas de contacto (**par de apriete en Nm** ver ②c).

**Reemplazamiento de los contactores auxiliares** (ver la Figura ③ y ④)

En el contactor se encuentran dos interruptores auxiliares (5) con 1 contacto NA + 1 contacto NC respectivamente. Reemplazar en caso dado el completo bloque del interruptor auxiliar.

**Reemplazamiento de bobinas**

③ 3TC44 accionado por corriente alterna

Soltar los dos tornillos de fijación (1). Extraer el zócalo del contactor (2) con la cámara apagachispas. Girar levemente la bobina (3) y extraer de la cámara magnética (6). Colocar la nueva bobina en los resortes amortiguadores (7) y empujar contra los mismos hasta que la bobina enganche en la espiga (8). Insertar los cables trenzados de conexión en la cámara magnética y empujar las conexiones de bobina (4) en las entalladuras (9). Atornillar el zócalo del contactor (2) nuevamente en la cámara magnética (6). Los centrados (5) garantizan la posición correcta de la placa base hacia el zócalo del contactor.

③ 3TC44 accionado por corriente continua

Soltar los dos tornillos de fijación (1). Extraer el zócalo del contactor (2) con la cámara apagachispas. Retirar las placas de polo (10), desatornillar para esto los tornillos avellanados (11). Extraer levemente las conexiones de bobina (12) de las entalladuras (13) y retirar la bobina (14) de la cámara magnética (15). Para el montaje, debe invertirse el orden de los pasos enumerados.

②a 3TC48 accionado por corriente alterna

Soltar los dos tornillos de fijación (16) para la placa base (17). Extraer hacia arriba el zócalo del contactor (18) conjuntamente con la cámara apagachispas. Reemplazar la bobina (19). Colocar nuevamente el zócalo del contactor y atornillar la placa base.

②b 3TC52, 3TC56 accionado por corriente alterna

Desatornillar la placa base (20). Desatornillar los dos tornillos de diente de bloqueo (21) con la llave de tornillos, luego abatir la parte inferior del imán (22) con la bobina (23). Insertar la nueva bobina de tal modo que quedan visibles las denominaciones de conexión. Para el montaje, debe invertirse el orden de los pasos enumerados.

③ 3TC48, 3TC52, 3TC56 accionado por corriente continua

Soltar los cuatro tornillos de fijación (24). Extraer hacia arriba el zócalo del contactor (25) conjuntamente con la cámara apagachispas. Soltar los tornillos (27). Extraer las placas de polo (26) y la bobina (29) de los núcleos de bobina (28) y de la placa base (30). Proceder con el reemplazamiento de la bobina (29). El montaje debe efectuarse en secuencia inversa.

**¡Asegúrese de que las superficies de polo estén siempre limpias!**

③ **Montaje del resistor protector y del resistor económico 3TC4417-0C**

Contacto 3TC44 con rango de trabajo de la bobina magnética de 0,7 hasta

1,2 U<sub>C</sub>, 0,6 hasta 1,2 U<sub>C</sub>, 0,7 hasta 1,25 U<sub>C</sub> ó 0,8 hasta 1,2 U<sub>C</sub>

Pares de apriete para:

Fijación de resistencia 2,5 Nm

Ángulo de sujeción en contactor 0,9 Nm

Interruptores auxiliares y conexiones de bobina 0,9 Nm

Conexiones de resistencia 0,6 Nm

**Piezas de repuesto**, ver la **Figura IV**

① Componente de conmutación principal

② Cámara apagachispas

③ Bloque de interruptor auxiliar, izquierda; 1 contacto NA + 1 contacto NC

④ Bloque de interruptores auxiliares, derecha; 1 contacto NA + 1 contacto NC

Otros datos y referencias para accesorios se encuentran en el catálogo. El funcionamiento seguro del aparato sólo está garantizado con componentes certificados.

### Especificaciones técnicas

Voltaje de aislamiento de medición

3TC4	3TC5
U <sub>i</sub> : 800 V DC	U <sub>i</sub> : 1000 V DC

① Corriente de servicio de medición I<sub>0</sub> (DC 1) ver la **Figura V**

② Potencia máx. de medición del motor (DC 2, DC 4)

Las indicaciones de potencia en la placa de tipo se aplican para contactores bipolares del consumidor o bien en caso de una conexión en serie de las vías principales de circulación de corriente.

Voltaje de accionamiento, ver el terminal de bobina magnética

Rango de trabajo 0,8 hasta 1,1 x U<sub>C</sub>

**Fusibles máx. de cortocircuito**

③ Fusible de baja tensión (tipo 3NA1)

④ Tira fusible DIAZED, rápido

③, ④ a Sin soldadura de las piezas de contacto

b Soldadura fácilmente rompible sin mayores daños



## Istruzioni di servizio

Italiano

Leggere con attenzione queste istruzioni prima di installare, utilizzare o eseguire manutenzione su questa apparecchiatura.

	<b>PERICOLO</b> <b>Tensione pericolosa. Può provocare morte o lesioni gravi. Scollegare l'alimentazione prima di eseguire eventuali interventi all'equipaggiamento.</b>	<b>NOTA</b> Questo prodotto è concepito per l'ambiente A. L'impiego di questo prodotto nell'ambiente B può causare disturbi elettromagnetici indesiderati. In questo caso l'utente dovrebbe prendere delle misure adeguate per una limitazione dei disturbi.
--	--	---

### Montaggio

Fissare su una superficie di montaggio piana. Se vi è pericolo di imbrattamento, di forte produzione di polvere o di atmosfera aggressiva: montare il contattore in custodia.

Per la posizione di montaggio consentita, per il collegamento della bobina sopra, vedere **Figura I** ⑤

**Fissaggio a scatto:** 3TC44

Fissaggio a scatto su guida profilata, 35 mm in conformità alla EN 50022.

**Fissaggio a vite:** 3TC44, 3TC48, 3TC52, 3TC56

Fissaggio a vite su superficie verticale, piana.

3TC44: 2 viti M4; 3TC48: 2 viti M5; 3TC52: 4 viti M6; 3TC56: 4 viti M8. Applicare sempre rondelle e rondelle elastiche!

**Disegni quotati** (quote in mm) vedere **Figura I**

① 3TC44...-0A, 3TC48...-0A, 3TC52...-0A, 3TC56...-0A

② 3TC44...-0B, 3TC48...-0B, 3TC52...-0B, 3TC56...-0B

t = solo nel caso di azionamento a corrente continua 3TC56

t = Distanza minima

③ di componenti isolati      ④ di componenti messi a terra

Maschera per foratura per fori di fissaggio

3TC44, N. di ordin.: X 203 / 1078; 3TC48, N. di ordin.: X 203 / 1080

### Collegamento

**Sezioni di collegamento**, vedere **Figura II**

Conduttore principale:

① Collegamento a vite per terminazioni conduttore dritte  
 3TC44: a) a filo unico      b) a fili sottili con manicotto terminale

② Conduttore circolare con capocorda

③ Sbarre collettrici

④ Viti di collegamento (nel caso di 3TC48, 3TC52, 3TC56 accluse al pacco, sfuse) / Nm

Conduttore ausiliario:

⑤ a filo unico      ⑥ a fili sottili con manicotto terminale

⑦ Vite di collegamento / Nm

⑧ **Allacciamento dei conduttori principali** per 3TC48, 3TC52, 3TC56:

La rondella elastica (a) è necessaria per il bloccaggio della vite. La rosetta dentata (b) serve solo a facilitare il montaggio ed evita il trascinamento della vite. Non è necessario tenere ferma la vite per la testa. La rondella dentata non riduce l'effetto bloccante della rondella elastica. Serrare tutte le viti di collegamento (anche quelle non utilizzate!).

**Schemi elettrici degli apparecchi** (Designazione dei morsetti in conformità a DIN EN 50012)

⑨ con interruttori ausiliari 2S + 2Ø

**Schemi elettrici** (Esempi di circuiti)

⑩ Azionamento a pulsante      ⑪ Contatto permanente

S = Pulsante      K = Contattore

### Funzionamento

**Manutenzione** vedere **Figura III**

Aspirare la polvere depositata. Elementi di contatto di colore scuro, ruvidi, sono a funzionamento sicuro; non ritoccare oppure ingrassare!

Sostituire gli elementi di contatto quando gli appoggi di contatto (K) sono bruciati in misura tale, che il materiale del supporto (T) è in parte visibile, vedere ① e ②. In caso di differenze nelle perdite da ossidazione è consentito sostituire singoli elementi di contatto.

Dopo un cortocircuito nell'impianto controllare gli elementi di contatto principali ed eventualmente separare con un cacciavite gli elementi di contatto saldati. Sostituire la camera spegniarco danneggiata.

**Sostituzione della camera spegniarco**

Smontaggio del fissaggio rapido:

③ 3TC44: spingere verso l'interno entrambi i perni (1) con un cacciavite e ruotarli di 90°. La camera spegniarco (2) si può alzare.

④ 3TC48, 3TC52, 3TC56: spingere verso l'interno con un cacciavite (3) il perno dell'unità di soffiaggio (4) e ruotarlo di 90°. Ribaltare in fuori l'unità di soffiaggio, spingere verso l'interno entrambi i perni (1) con un cacciavite e ruotarli di 90°. La camera spegniarco (2) si può alzare.

Fissaggio:

Collocare la camera spegniarco (2), spingere i due perni (1) fino al fermo e ruotarli di 90°. Quindi, nel caso di 3TC48, 3TC52, 3TC56 ribaltare in dentro l'unità di soffiaggio, spingere in dentro il perno (3) fino al fermo e ruotarlo di 90°. **Tutti i perni** devono essere agganciati a scatto!

**Sostituzione degli elementi di contatto principali**

Alzare la camera spegniarco (vedere "Sostituzione della camera spegniarco").

Elementi di contatto mobili:

①a 3TC44: premere leggermente l'elemento di contatto contro la molla di contatto, ruotarlo lateralmente di 90° ed estrarlo. Inserire allo stesso modo il nuovo elemento di contatto, sollevando leggermente il piattello della molla.

②a 3TC48, 3TC52, 3TC56: sollevare il supporto a molla del ponte con un cacciavite e spingere in fuori la molla a lamina. Ruotare lateralmente l'elemento di contatto fino a quando lo si può estrarre. Inserire il nuovo elemento di contatto e la molla a lamina nello stesso modo.

Fare attenzione alla centralità della sistemazione ed alla facilità di movimento!

Elementi di contatto fissi:

①b 3TC44: Svitare la vite di fissaggio, sostituire l'elemento di contatto con la vite di fissaggio.

②b 3TC48, 3TC52, 3TC56: sostituire l'elemento di contatto, compresa la vite di fissaggio, con un cacciavite esagonale (per brugole) da 4 mm (3TC52, 3TC56: da 5 mm).

Avvitare saldamente i nuovi elementi di contatto (**coppie di serraggio: Nm** ved. ②c).

**Sostituzione degli interruttori ausiliari** (vedere Figura ③ e ④)

Sul contattore sono presenti 2 interruttori ausiliari (5) ciascuno con 1NO (contatto di chiusura) + 1NC (contatto di apertura). Se necessario, sostituire il blocco interruttori ausiliari completo.

**Sostituzione della bobina**

⑤ 3TC44 con azionamento a corrente alternata

Svitare le 2 viti di fissaggio (1). Alzare lo zoccolo del contattore (2) compresa la camera spegniarco. Ruotare un poco verso il lato la bobina (3) e toglierla dalla camera dei magneti (6). Mettere la nuova bobina sulle molle di smorzamento (7) e premerla contro le molle, fino a quando la bobina si arresta a scatto negli spinotti (8). Posare il cavetto di collegamento a treccia nella camera dei magneti e spingere i collegamenti delle bobine (4) negli incavi (9). Avvitare di nuovo saldamente lo zoccolo del contattore (2) sulla camera dei magneti (6). Le centrature (5) garantiscono l'esattezza della posizione della piastra di fondo rispetto allo zoccolo del contattore.

⑥ 3TC44 con azionamento a corrente continua

Svitare le 2 viti di fissaggio (1). Alzare lo zoccolo del contattore (2) compresa la camera spegniarco. Togliere le piastre dei poli (10) ed, a tale scopo, svitare le viti a testa svasata (11). Estrarre leggermente i collegamenti della bobina (12) dagli incavi (13) e togliere la bobina (14) dalla camera dei magneti (15). Eseguire il montaggio nell'ordine inverso.

⑦a 3TC48 con azionamento a corrente alternata

Svitare le 2 viti di fissaggio (16) per la lamiera di fondo (17). Alzare lo zoccolo del contattore (18), compresa la camera spegniarco. Sostituire la bobina (19). Rimettere lo zoccolo del contattore ed avvitare saldamente la lamiera del fondo.

⑦b 3TC52, 3TC56 con azionamento a corrente alternata

Svitare la lamiera di fondo (20). Svitare entrambe le viti a denti di arresto (21) con una chiave per dadi, quindi ribaltare in fuori la parte inferiore del magnete (22) con la bobina (23). Inserire la nuova bobina in modo che le designazioni dei collegamenti siano visibili. Eseguire il montaggio nell'ordine inverso.

⑧ 3TC48, 3TC52, 3TC56 con azionamento a corrente continua

Svitare le 4 viti di fissaggio (24). Alzare lo zoccolo del contattore (25) insieme alla camera spegniarco. Svitare le viti (27). Alzare le piastre dei poli (26) e la bobina (29) dai nuclei delle bobine (28) e dalla piastra del fondo (30); sostituire la bobina (29). Eseguire il montaggio nell'ordine inverso.

**Fare attenzione a che le superfici dei poli siano pulite!**

⑨ **Montaggio della resistenza addizionale e della resistenza di risparmio 3TC417-0C**

Contattore 3TC44 con campo di lavoro della bobina del magnete da

0,7 ... 1,2 U<sub>C</sub>, 0,6 ... 1,2 U<sub>C</sub>, 0,7 ... 1,25 U<sub>C</sub> oppure 0,8 ... 1,2 U<sub>C</sub>

Coppie di serraggio per:

fissaggio della resistenza	2,5 Nm
angolare di fissaggio del contattore	0,9 Nm
interruttore ausiliario e collegamenti della bobina	0,9 Nm
collegamenti della resistenza	0,6 Nm

**Parti di ricambio** vedere **Figura IV**

① Contatto principale

② Camera spegniarco

③ Blocco interruttori ausiliari, a sinistra; 1NO + 1NC

④ Blocco interruttori ausiliari, a destra; 1NO + 1NC

Per ulteriori dati e numeri di ordinazioni di accessori, vedere il Catalogo. Il funzionamento sicuro dell'apparecchiatura viene garantito soltanto con componenti certificati.

### Dati tecnici

Tensione di isolamento nominale

<b>3TC4</b>	<b>3TC5</b>
U <sub>i</sub> : 800 V DC	U <sub>i</sub> : 1000 V DC

① Corrente di esercizio nominale

I<sub>n</sub> (DC 1) vedere **Figura V**

② Max. potenze nominali del motore (DC 2, DC 4)

I dati prestazionali sulla targhetta dei dati tecnici valgono nel caso di interruzione a 2 poli dell'utilizzatore o, rispettivamente, nei circuiti in serie dei percorsi della corrente principale.

Tensione di azionamento, vedere il morsetto della bobina magnetica

Campo di lavoro 0,8 ... 1,1 x U<sub>C</sub>

**Massime protezioni per il cortocircuito**

③ Protezione NH (tipo 3NA1)

④ Insetto fusibile DIAZED, rapido

⑤, ⑥ a Non si devono saldare gli elementi di contatto

b Saldatura facilmente apribile senza ulteriori danni



## Instruções de Serviço

## Português

Ler e compreender estas instruções antes da instalação, operação ou manutenção do equipamento.

	<b>PERIGO</b>	<b>AVISO</b> Este produto foi designado para ambiente A. O uso deste produto em ambiente B pode causar interferências eletromagnéticas indesejadas em que pode ser necessário que o usuário tome medidas adequadas de mitigação.
	<b>Tensão perigosa. Perigo de morte ou ferimentos graves. Desligue a corrente antes de trabalhar no equipamento.</b>	

### Montagem

Montar numa superfície plana. Em situações de risco de sujidade, elevada existência de pó ou atmosfera agressiva o contator deve ser montado dentro da caixa.

Posição de montagem: na conexão da bobina, ver **figura I** ⑤

**Fixação de encaixe:** 3TC44

Fixação de encaixe no trilho de proteção, 35 mm segundo EN 50022.

**Fixação de parafusos:** 3TC44, 3TC48, 3TC52, 3TC56

Fixação de parafuso sobre superfície vertical e plana.

3TC44: 2 parafusos M4; 3TC48: 2 parafusos M5; 3TC52: 4 parafusos M6; 3TC56: 4 parafusos M8. Utilizar sempre anilhas e arruelas elásticas!

**Quadros dimensionais** (dimensões em mm) ver **figura I**

① 3TC44...0A, 3TC48...0A, 3TC52...0A, 3TC56...0A

② 3TC44...0B, 3TC48...0B, 3TC52...0B, 3TC56...0B

1) = apenas com acionamento em corrente contínua 3TC56

t = Distância mínima

③ de componentes isolados ④ de componentes ligados à terra

Matrizes de perfuração para furos de fixação

3TC44, nº de enc.: X 203 / 1078; 3TC48, nº de enc.: X 203 / 1080

### Conexão

#### Secções transversais das conexões ver **figura II**

Condutor principal:

① Conexão parafusada para extremidades retas de condutores

3TC44: a) monofilar b) fio fino com revestimento de cabo

② Condutor de seção circular com terminal para cabos

③ Trilhos energizados

④ Parafusos de conexão (com 3TC48, 3TC52, 3TC56 embalados de modo solto) / Nm

Condutor auxiliar:

⑤ monofilar ⑥ fio fino com revestimento de cabo

⑦ Parafuso de conexão / Nm

⑧ **Conexão dos condutores principais** com 3TC48, 3TC52, 3TC56:

A arruela elástica (a) é necessária para a fixação do parafuso. A arruela dentada (b) serve somente para facilitar a montagem e para evitar que o parafuso rode. Assim sendo, deixa de ser necessário fazer contra-força na cabeça do parafuso. A arruela dentada não impede o efeito de fixação da arruela elástica. Fixar dos os parafusos de conexão (mesmo os não utilizados!).

**Esquemas de conexões dos dispositivos** (designação de bornes segundo DIN EN 50012)

⑨ com chaves auxiliares 2NA + 2NF

**Esquemas de circuitos** (exemplos de chaveamento)

⊗ Acionamento de sensor ⊕ Contato contínuo

S = Sensor K = Contator

### Operação

#### Manutenção ver **figura III**

Aspirar depósitos de pó. As peças de chave ásperas de cor escura são de funcionamento seguro e não devem ser lubrificadas nem alteradas!

Substituir as peças de chave quando as bases de contato (K) estiverem desgastadas ao ponto de ser parcialmente visível o material do suporte (T), ver ① e ②. Se o desgaste foi irregular e não igual em todas as peças, podem ser apenas substituídas as peças de chave desgastadas.

Após um curto-circuito na instalação devem ser controladas peças de chave principais e separar event. peças de chave soldadas com uma chave de parafusos. Substituir a danificada câmara de arco voltaico.

#### Substituição da câmara de arco voltaico

Soltar o dispositivo de fixação rápida:

③ 3TC44: Premir os dois pinos (1) com uma chave de parafusos para dentro e rodar em 90°. A câmara de arco voltaico (2) pode agora ser levantada.

④ 3TC48, 3TC52, 3TC56: Premir o pino (3) da unidade de sopro (4) com uma chave de parafusos para dentro e rodar em 90°. Girar a unidade de sopro para fora e premir de seguida os dois pinos (1), com uma chave de parafusos, para dentro e rodar em 90°. A câmara de arco voltaico (2) pode agora ser levantada.

Fixar:

Colocar a câmara de arco voltaico (2) premir os dois pinos (1) até ao batente e rodar em 90°. De seguida com 3TC48, 3TC52, 3TC56 girar a unidade de sopro (4) para dentro e premir o pino (3) até ao batente e rodar em 90°. **Todos** os pinos têm que ser encaixados!

#### Substituição das peças de chave principais

Elevar a câmara de arco voltaico (ver "Substituição da câmara de arco voltaico").

Peças de chave móveis:

①a 3TC44: pressionar a peça de chave levemente contra a mola de contato, rodá-la lateralmente em 90° e retirar. Inserir a nova peça de chave do mesmo modo e elevar o prato de molas durante o processo.

②a 3TC48, 3TC52, 3TC56: elevar o suporte de ponte de mola com uma chave de parafusos e retirar a mola de lâminas. Rodar a peça de chave lateralmente até ser possível retirá-la. Inserir nova peça de chave e mola de lâmina do mesmo modo. Ter atenção ao posicionamento correto e a fácil mobilidade!

Peças de chave fixas:

①b 3TC44: soltar parafuso de fixação, substituir peça de chave com parafusos de fixação.

②b partir de 3TC48, 3TC52, 3TC56: substituir peça de chave, incluindo o parafuso de fixação, com uma chave de cabeça sextavada (chave Allen) 4 mm (3TC52, 3TC56: 5 mm).

Fixar as novas peças de chave (**torques de aperto: Nm** ver ②c).

#### Substituição das chaves auxiliares (ver figura ③ e ④)

O contator dispõe de 2 chaves auxiliares (5) das quais cada tem 1NA + 1NF. Se necessário deverá substituir todo o bloco da chave auxiliar.

#### Substituição de bobinas

⑤ 3TC44 com acionamento em corrente alternada

Soltar os 2 parafusos de fixação (1). Elevar o soquete do contator (2) juntamente com a câmara de arco voltaico. Rodar a bobina (3) lateralmente e retirar da câmara magnética (6). Posicionar a nova bobina sobre as molas de atenuação (7) e pressionar contra as molas, até a bobina encaixar nos pernos (8). Inserir os dispositivos de conexão na câmara magnética e pressionar conexões da bobina (4) contra as aberturas (9). Fixar novamente o soquete do contator (2) na câmara magnética (6). A centragem (5) garante a posição correta da placa base em relação ao soquete do contator.

⑥ 3TC44 com acionamento em corrente contínua

Soltar os dois parafusos de fixação (1). Elevar o soquete de contator (2) juntamente com a câmara de arco voltaico. Remover as placas de pólos (10) e desaparafusar para isso os parafusos de cabeça escareada (11). Retirar as conexões da bobina (12) parcialmente das aberturas (13) e retirar a bobina (14) da câmara magnética (15). Executar a montagem em sequência inversa.

⑦a 3TC48 com acionamento em corrente alternada

Soltar os 2 parafusos de fixação (16) para a placa de fundo (17). Elevar o soquete dos contadores (18) juntamente com a câmara de arco voltaico. Substituir a bobina (19). Colocar novamente o soquete de contator e aparafusar a placa de fundo.

⑦b 3TC52, 3TC56 com acionamento em corrente alternada

Desaparafusar placa de fundo (20). Desapertar os dois parafusos de dente de bloqueio (21) com uma chave de parafusos e desencaixar de seguida a parte inferior do magneto (22) com a bobina (23). Inserir a nova bobina, de modo a que sejam visíveis as designações de conexão. Executar a montagem em sequência inversa.

⑧ 3TC48, 3TC52, 3TC56 com acionamento em corrente contínua

Desaparafusar os 4 parafusos de fixação (24). Elevar o soquete de contator (25) juntamente com a câmara voltaica. Desaparafusar os parafusos (27). Elevar a placa de pólos (26) e bobina (29) do núcleo da bobina (28) e da placa base (30); Substituir a bobina (29). Executar a montagem em sequência inversa.

#### Ter atenção a superfícies dos pólos limpas!

#### ⑨ Montagem de resistência prévia e de economia 3TC4417-0C

Contator 3TC44 com intervalo de atividade da bobina magnética de 0,7 até

1,2 U<sub>C</sub>, 0,6 até 1,2 U<sub>C</sub>, 0,7 até 1,25 U<sub>C</sub> ou 0,8 até 1,2 U<sub>C</sub>

Torques de aperto para:

Fixação de resistência	2,5 Nm
Ângulo de suporte no contator	0,9 Nm
Chave auxiliar e conexões de bobinas	0,9 Nm
Conexões de resistência	0,6 Nm

#### Peças de reposição ver **figura IV**

① Segmento de chave principal

② Câmara de arco voltaico

③ Bloco de chave auxiliar, esquerdo; 1NA + 1NF

④ Bloco de chave auxiliar, direito; 1NA + 1NF

Consulte o catálogo para outros dados e números de encomenda para acessórios. O funcionamento seguro do aparelho apenas pode ser garantido se forem utilizados os componentes certificados.

#### Dados técnicos

Tensão de isolamento medida

3TC4	3TC5
U <sub>i</sub> : 800 V DC	U <sub>i</sub> : 1000 V DC

① Corrente de operação medida

I<sub>e</sub> (CC 1) ver **figura V**

② Máx. potência medida do motor (CC 2, CC 4)

Os dados de potência indicados na placa de características são válidos para chaveamentos de dois pólos do consumidor ou conexão em série dos circuitos principais.

Tensão de acionamento, ver borne da bobina magnética

0,8 até 1,1 x U<sub>C</sub>

#### Fusíveis máx. de curto-circuito

③ Fusível NH (Tipo 3NA1)

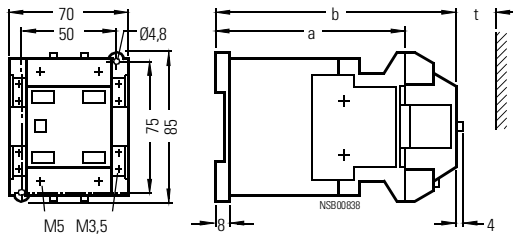
④ Cartucho de fusível DIAZED, rápido

③, ④ a Nenhuma soldadura das peças de chave

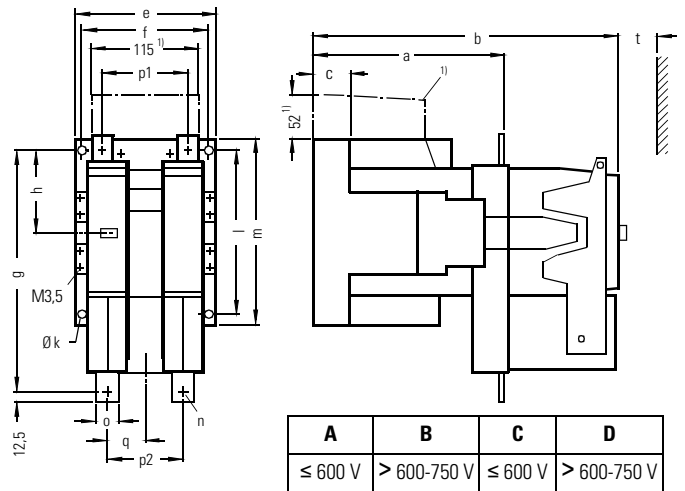
b Soldadura de fácil ruptura sem outros danos

# I

## 3TC44



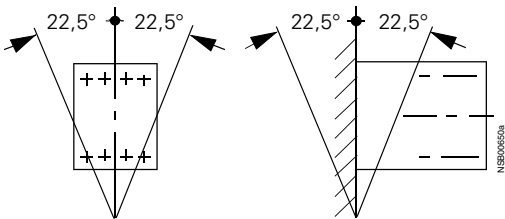
## 3TC48, 3TC52, 3TC56



A	B	C	D
≤ 600 V	> 600-750 V	≤ 600 V	> 600-750 V

	a		b		c		e	f	g	h	k	l	m	n	o	p1	p2	q	t			
	①	②	①	②	①	②													③		④	
																			A	B	C	D
3TC44	109	68	141	100	—	—	—	—	—	—	—	—	—	—	—	—	—	—	15	15	30	30
3TC48	112	86	180	154	21,5	23,5	100	80	160	56,5	5,8	110	130	M6	15	60	50	—	15	20	35	55
3TC52	147	115	232	200	27	27	135	110	215	80	6,8	160	179,5	M10	25	79	71	36,5	20	20	70	70
3TC56	200	141	310	251	39	39	160	130	256	89	10,5	180	200	M10	25	96	85	41,5	25	25	80	100

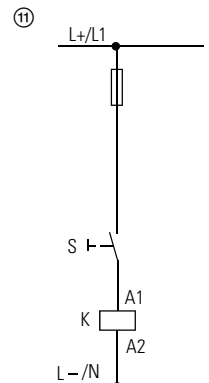
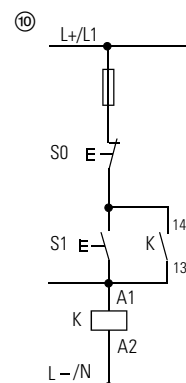
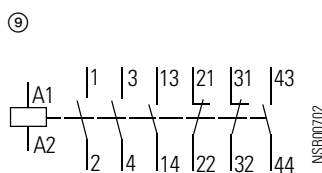
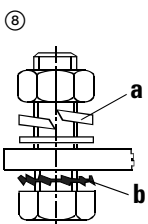
⑤



		Nm
3TC44	2 M4	1,5 ... 2
3TC48	2 M5	2,5 ... 3,1
3TC52	4 M6	3 ... 4
3TC56	4 M8	8 ... 10

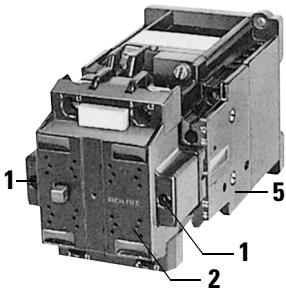
# II

	①	②	③	④	⑤	⑥	⑦
3TC44	a) 2,5 ... 10 mm <sup>2</sup> b) 1,5 ... 4 mm <sup>2</sup>	16 mm <sup>2</sup>	—	M5 / 2,5 ... 3	2 x 1 ... 2,5 mm <sup>2</sup>	2 x 0,75 ... 1,5 mm <sup>2</sup>	M3,5 / 0,8 ... 1,2
3TC48	6 ... 16 mm <sup>2</sup>	10 ... 35 mm <sup>2</sup>	15 x 2,5 mm	M6 / 3,8 ... 4,5	2 x 1 ... 2,5 mm <sup>2</sup>	2 x 0,75 ... 1,5 mm <sup>2</sup>	M3,5 / 0,8 ... 1,2
3TC52	—	50 ... 120 mm <sup>2</sup>	25 x 4 mm	M10 / 14 ... 16,5	2 x 1 ... 2,5 mm <sup>2</sup>	2 x 0,75 ... 1,5 mm <sup>2</sup>	M3,5 / 0,8 ... 1,2
3TC56	—	2 x 150 mm <sup>2</sup>	2 x 25 x 3 mm	M10 / 14 ... 16,5	2 x 1 ... 2,5 mm <sup>2</sup>	2 x 0,75 ... 1,5 mm <sup>2</sup>	M3,5 / 0,8 ... 1,2

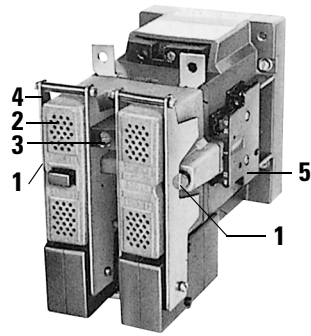




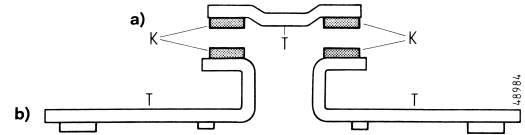
③ 3TC44



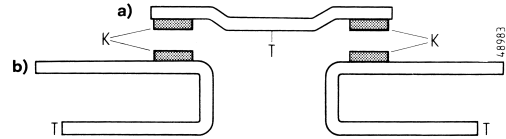
④ 3TC48, 3TC52, 3TC56



① 3TC44



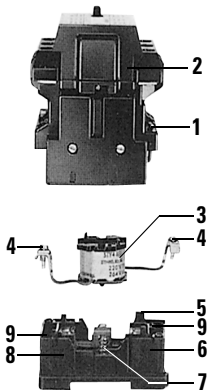
② 3TC48, 3TC52, 3TC56



②c)

3TC44	0,8 ... 1,0
3TC48	1,5 ... 2,0
3TC52	3,5 ... 4,7
3TC56	3,5 ... 4,7

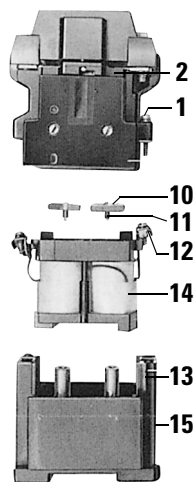
⑤ 3TC44..-0B



⑤)

	<b>1</b>
3TC44..-0B	0,9 Nm

⑥ 3TC44..-0A



⑥)

	<b>1</b>	<b>11</b>
3TC44..-0A	0,9 Nm	

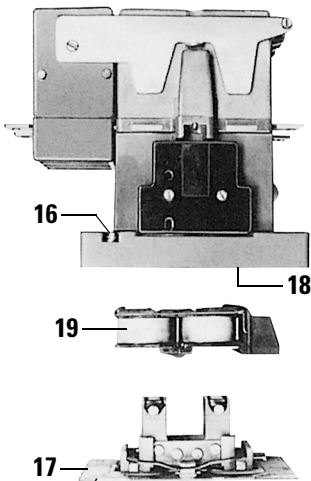
DE	Hilfsschalterbefestigung
EN	Auxiliary switch mounting
FR	Fixation du bloc de contacts auxiliaires
ES	Fijación del bloque de contactos aux
IT	Fissaggio del blocchetto di contatti ausiliari
PT	Bloqueio do interruptor auxiliar

3TC4	0,4 ... 0,8 Nm
3TC5	0,7 ... 1 Nm

⑧)

	<b>24</b>	<b>27</b>
3TC48	1,1 ... 1,5 Nm	1,1 ... 1,5 Nm
3TC52	2,5 ... 3,1 Nm	2,5 ... 3,1 Nm
3TC56	2,5 ... 3,1 Nm	3,6 ... 5,2 Nm

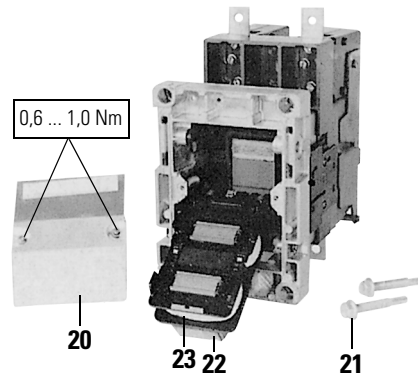
⑦a 3TC48..-0B



⑦a)

	<b>16</b>
3TC52	0,8 ... 1,2 Nm

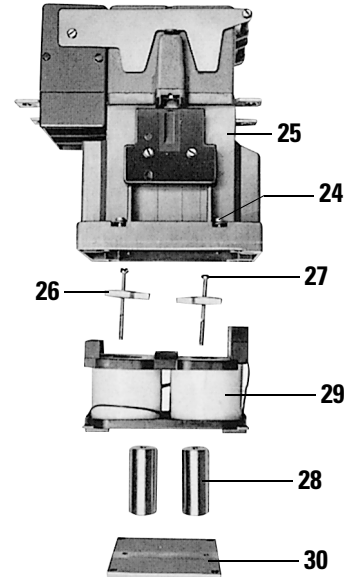
⑦b 3TC52..-0B, 3TC56..-0B



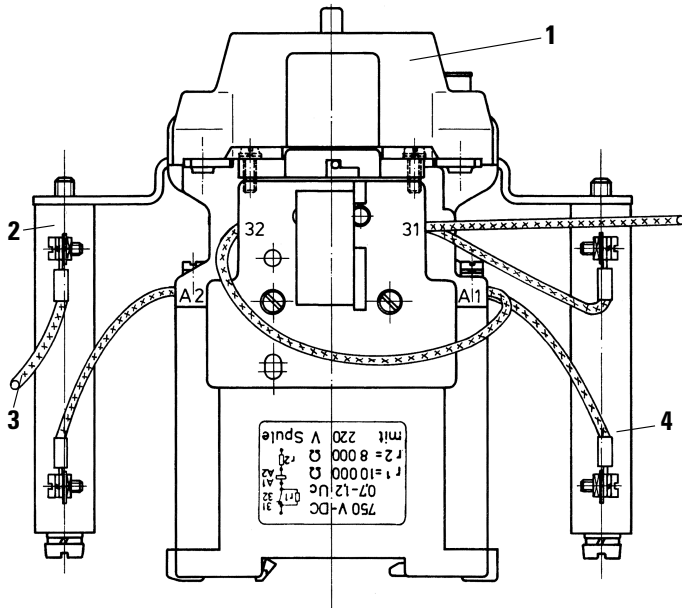
⑦b)

	<b>21</b>
3TC52	13 ... 20 Nm
3TC56	30 ... 50 Nm

⑧ 3TC48..-0A, 3TC52..-0A, 3TC56..-0A







**Deutsch**

- 1 Zum Befestigen des Haltewinkels mit Schrauben Kammer abnehmen.
- 2 Vorwiderstand r2 für Spannungen größer 230 V
- 3 Anschluss für Steuerspannung
- 4 Sparwiderstand r1

**English**

- 1 Remove cover for fitting the screws in the holding bracket.
- 2 Series resistor r2 for voltages higher than 230 V
- 3 Connection for control voltage
- 4 Economy resistor r1

**Français**

- 1 Déposer la chambre pour pouvoir fixer les vis des équerres de fixation.
- 2 Résistance série r2 pour tensions supérieures à 230 V
- 3 Raccordement de la tension de commande
- 4 Résistance d'économie r1

**Español**

- 1 Para fijar los tornillos del angular soporte, desmontar esta cámara.
- 2 Resistor protector r2 para tensiones superiores a 230 V
- 3 Conexión para tensión de mando
- 4 Resistor económico r1

**Italiano**

- 1 Per fissare le viti dell'angolare di sostegno togliere la camera.
- 2 Resistenza addizionale r2 per tensioni superiori a 230 V
- 3 Allacciamento per la tensione di comando
- 4 Resistenza di risparmio r1

**Português**

- 1 Retirar a cobertura para fixar os parafusos angulares de fixação.
- 2 Resistência de prévia r2 para tensões superiores a 230 V
- 3 Conexão para tensão de controle
- 4 Resistência de economia r1

**IV**

①	3TC44 3TC48 3TC52 3TC56	3TY2440-0A 3TY2480-0A 3TY2520-0A 3TY2560-0A
②	3TC44 3TC48 3TC52 3TC56	3TY2442-0A 3TY2482-0A 3TY2522-0A 3TY2562-0A
③	3TC44 3TC48 3TC52 3TC56	3TY6501-1AA00 3TY6501-1AA00 3TY6561-1A 3TY6561-1A
④	3TC44 3TC48 3TC52 3TC56	3TY6501-1AA00 3TY6501-1AA00 3TY6561-1B 3TY6561-1B

**V**

		3TC44	3TC48	3TC52	3TC56
①		32 A	75 A	220 A	400 A
②	110 V 220 V 440 V 600 V 750 V	2,5 kW; 3,3 hp 5 kW; 6,5 hp 9 kW; 12 hp 9 kW; 12 hp 4 kW; 5,3 hp	6,5 kW; 9 hp 13,5 kW; 18 hp 27 kW; 36 hp 38 kW; 50 hp 45 kW; 60 hp	20 kW; 26 hp 41 kW; 55 hp 82 kW; 110 hp 110 kW; 147 hp 110 kW; 147 hp	35 kW; 46 hp 70 kW; 93 hp 140 kW; 187 hp 200 kW; 268 hp 250 kW; 335 hp
③	<b>a</b> <b>b</b>	35 A 50 A	63 A 160 A	80 A 250 A	250 A 400 A
④	<b>b</b>	63 A	—	—	—

<p><b>Technical Assistance:</b> Telephone: +49 (911) -895-5900 (8° - 17° CET)                  Fax: +49 (911) -895-5907                  E-mail: <a href="mailto:technical-assistance@siemens.com">technical-assistance@siemens.com</a>                  Internet: <a href="http://www.siemens.com/industrial-controls/technical-assistance">www.siemens.com/industrial-controls/technical-assistance</a></p>	<p><b>SIEMENS AG</b>  <b>Technical Assistance</b>                  Würzburger Str. 121                  D-90766 Fürth</p>
---	---