

Flyer

Ausgabe  
09/2017

# SCALANCE XF204-2BA DNA Y-Switch

## Industrielle Kommunikation für die Prozessindustrie

**Industrielle Kommunikationsnetzwerke sind das Rückgrat jeder Automatisierung – dabei sind ein flexibler Aufbau verschiedener Netzwerktopologien, höchste Verfügbarkeit und gesicherte Datenübertragung zentrale Anforderungen der Prozessindustrie.**

**Mit PROFINET ins digitale Zeitalter**  
Basierend auf dem Standard Ethernet IEEE 802.3 ist das PROFINET-Protokoll als weltweit führender offener Industrial Ethernet-Standard das hochperformante Medium für die Kommunikation bis in die Feldebene. Alle Informationen über Prozesse oder Geräte müssen schnell und zuverlässig gebündelt werden und zentral zur Verfügung stehen, um einen kontinuierlichen Prozess im Anlagenbetrieb zu realisieren. Die zunehmende Digitalisierung in der Prozessindustrie sorgt für wesentlich erhöhtes Datenaufkommen (Big Data), macht durchgängige Kommunikation bis ins Feld erforderlich und benötigt flexible sowie zuverlässige Kommunikations-

netzwerke. PROFINET ermöglicht flexible Netzwerkarchitekturen und erlaubt auch die Integration von bestehenden PROFIBUS Feldbussen.

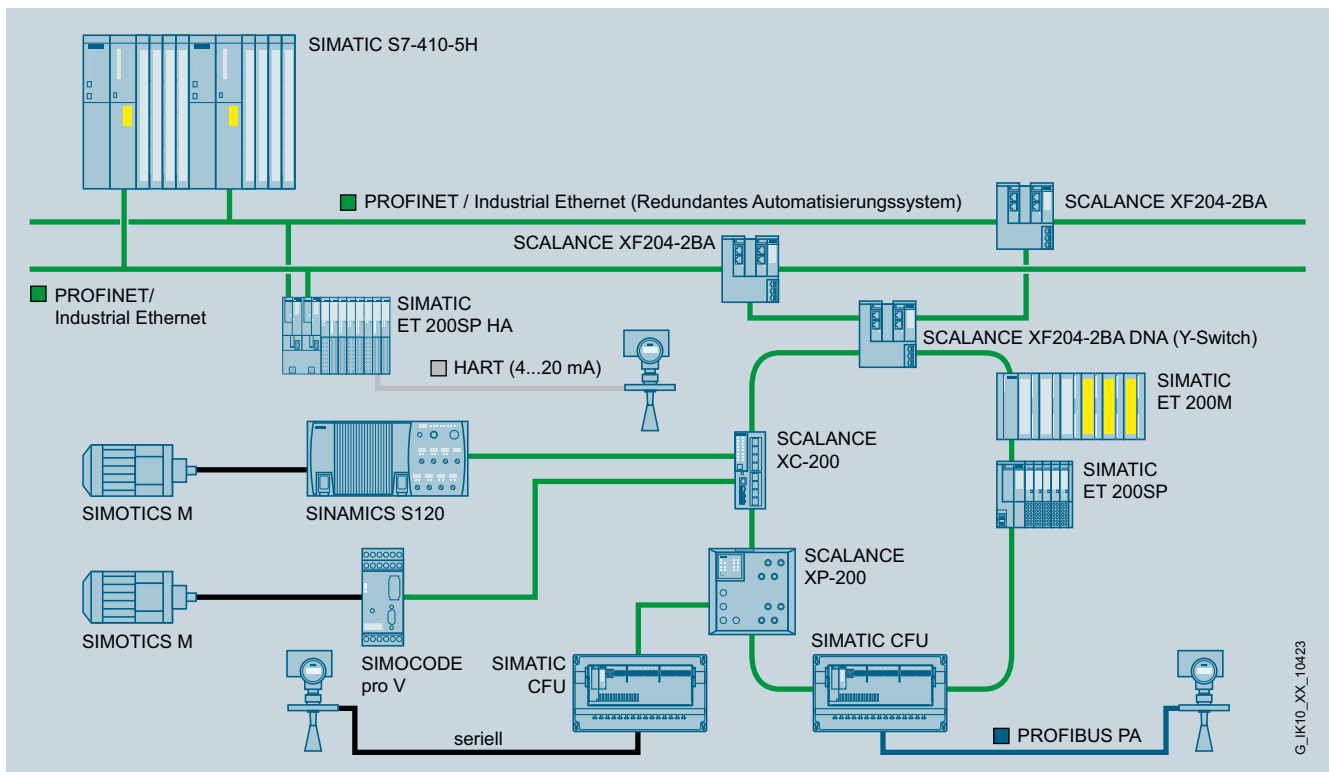
Maschinen und Systeme müssen zuverlässig Daten mit übergeordneten Systemen austauschen können. Industrial Ethernet Switches ermöglichen als aktive Netzwerkkomponenten die Strukturierung eines industriellen Kommunikationsnetzwerkes in elektrische oder optische Linien-, Stern- und Ringstrukturen. Sie verteilen gezielt Daten an definierte Adressaten und gliedern somit den Datenverkehr, was den Datendurchsatz und die Netzwerkperformance insgesamt deutlich erhöht.

### Y-Switch für die Prozessautomatisierung

Eine Besonderheit stellt dabei die Industrial Ethernet Netzwerkkomponente SCALANCE XF204-2BA DNA mit seiner „Y-Funktionalität“ für die Anbindung an R1-Systeme dar. Er verfügt über eine flache Bauform im SIMATIC ET 200SP-Design mit einem flexiblen BusAdapter-Konzept: Zwei der vier Ports ermöglichen den Anschluss an ein hochverfügbares R1-System. Die beiden anderen Ports ermöglichen den Anschluss von S2-Devices in einen Ring durch das Medienredundanzverfahren MRP an den Y-Switch SCALANCE XF204 2BA DNA - und das wahlweise über Kupfer- oder Lichtwellenleiter.

### Highlights auf einen Blick

- Höchste Verfügbarkeit durch Aufbau redundanter Netzwerke mit S2-Devices (Device-seitig)
- Konzipiert für den rauen Einsatz in der Prozessindustrie
- Durchgängige Systemdiagnose mit PROFINET
- Hohe Flexibilität durch Einsatz von BusAdaptoren
- Platzersparnis durch flache Bauform im Design von SIMATIC ET 200SP



G\_IK10\_XX\_10423

Einbindung von S2-Devices in ein hochverfügbares R1-System mit SCALANCE XF204-2BA DNA (Y-Switch)

### Keine Anlagenstillstände

Der Y-Switch SCALANCE XF204-2BA DNA erlaubt den Aufbau redundanter Netzwerkstrukturen mit PROFINET in der Prozessautomatisierung und die Einbindung von S2-Devices in ein hochverfügbares R1-System. Dazu bauen die PROFINET S2-Devices zwei getrennte Verbindungen zu dem hochverfügbaren Controller (R1-System) auf. Diese redundante Netzwerkstruktur schützt vor Anlagenstillständen.

Mit Hilfe des MRP-Protokolls können Rekonfigurationszeiten von 200 ms bei bis zu 50 Teilnehmern im Ring erreicht werden. Bei einer Unterbrechung der Kommunikation in nur einem Teil der Ringinstallation wird die Verbindung zwischen den Teilnehmern weiterhin aufrechterhalten. Die PROFINET-Diagnose erleichtert im Fehlerfall eine schnelle Fehlerbehebung.

### Flexibel per BusAdapter

Der Y-Switch SCALANCE XF204-2BA DNA hat das gleiche Design wie SIMATIC ET 200SP und kann schnell im Schaltschrank montiert werden: einfach auf die Hutschiene aufschrauben. Durch das BusAdapter-System kann der Switch in verschiedene Netzwerktopologien eingebunden werden:

es gibt BusAdapter für Kupfer oder Lichtwellenleiter in verschiedenen Ausprägungen, um so in den unterschiedlichen Applikationen das entsprechende Netzwerk aufbauen zu können.

### Funktionen

- **PROFINET für die Prozessautomatisierung**
  - Einbindung von S2-Devices in R1-Systemen
  - Systemdiagnose inkl. der Netzwerkinfrastruktur
  - Redundanzmanagerfunktion (Rekonfigurationszeit: max. 200 ms bei 50 Switches im Ring, Device-seitig)
- **Einsatz im rauen Umfeld**
  - Conformal Coating (NAMUR NE 21-konform)
  - Temperaturbereich -40°C bis +70°C,
  - Aufstellhöhe bis 4000 m (Derating ab 2000 m)
  - Einsatz in explosionsgefährdeten Bereichen (ATEX Zone 2)
- **Leichte Montage**
  - Verschiedene BusAdapter für Kupfer und Lichtwellenleiter
  - Wechselmedium C-PLUG
  - SIMATIC ET 200SP-Design

Siemens AG  
Process Industries and Drives  
Automation and Engineering  
90026 Nürnberg  
Deutschland

© Siemens AG 2017  
Änderungen vorbehalten  
Artikel-Nr.: 6ZB5530-ODA01-0BA0  
W-FPN7Z-PD-PA285 / Dispo 26000  
FL 0917 2. LMB 2 De  
Printed in Germany

Die Informationen in diesem Flyer enthalten lediglich allgemeine Beschreibungen bzw. Leistungsmerkmale, welche im konkreten Anwendungsfall nicht immer in der beschriebenen Form zutreffen bzw. welche sich durch Weiterentwicklung der Produkte ändern können. Die gewünschten Leistungsmerkmale sind nur dann verbindlich, wenn sie bei Vertragsschluss ausdrücklich vereinbart werden. Liefermöglichkeiten und technische Änderungen vorbehalten.

Alle Erzeugnisbezeichnungen können Marken oder Erzeugnisnamen der Siemens AG oder anderer, zuliefernder Unternehmen sein, deren Benutzung durch Dritte für deren Zwecke die Rechte der Inhaber verletzen kann.