

# simovert masterdrives

Vector Control

**SIEMENS**



Zur **INBETRIEBSETZUNG** des Gerätes beachten Sie bitte in den mitgelieferten **Betriebsanleitungen** der Wechselrichter / Umrichter das Kapitel "**Erstinbetriebsetzung**".

Zur detaillierten **PARAMETRIERUNG** der Geräte möchten wir Ihnen im folgenden weiterführende Hinweise geben und das Handling des **KOMPENDIUMS** vermitteln.

#### **Vorbereitende Maßnahmen zur detaillierten Parametrierung:**

- ☐ Machen Sie sich mit den **Klemmenplänen der Leistung und Steuerung** vertraut: Diese finden Sie in den **Betriebsanleitungen** der Geräte und Optionen im Kapitel "Anschließen" und in diesem Kompendium im Kapitel "Aufbau- und Anschlussbeispiele" (bei Optionsbaugruppen: zusätzlich das Kapitel "Beschreibung" zur Hand nehmen). Die Betriebsanleitungen liegen den Geräten bei.
- ☐ Machen Sie sich mit den **Grundfunktionen der Geräte** vertraut (Kurzeinweisung): siehe hierzu in diesem **Kompendium** in die Kapitel:
  - ◆ Kapitel 4: "**Funktionsbausteine und Parameter**"  
(Bausteine, Konnektoren, Binektoren, Parameter, Datensätze, BICO-Technik )
  - ◆ Kapitel 5.1 bis 5.3: "**Parametrierung**"  
(Parametermenüs, Bedienen und Anzeigen der PMU (Bedienfeld))  
(Kapitel 5.4 "OP1S" und Kapitel 5.5 "DriveMonitor" nur bei Bedarf)

#### **DETAILLIERTE PARAMETRIERUNG (KOMPENDIUM):**

##### **ALLGEMEINE HINWEISE:**

- ◆ Die Parametrierung kann über PMU / OP1S (Bedienfelder) oder mittels PC und dem Softwarepaket DriveMonitor durchgeführt werden.
- ◆ Sollten Sie bei der Inbetriebnahme weiterführende Informationen zu bestimmten Parametern / Konnektoren / Binektoren wünschen, finden Sie im Anhang des Kompendiums eine "**Parameterliste**" inklusive angehängter **Konnektor- und Binektorliste** und Übersicht der **Datensatz-Parameter** (Belegung der Indizes). (Beachten Sie zu Beginn der Parameterliste die "Legende"!)  
Diese Listen dienen als reines **Nachschlagewerk im Bedarfsfall**.
- ◆ Sollten bei der Inbetriebnahme Stör- oder Warnmeldungen (Fxxx , Axxx) auftreten, finden Sie im Anhang unter "**Störungen und Warnungen**" detaillierte Beschreibungen.
- ◆ Die Geräte werden mit **Werkseinstellung** ausgeliefert. Sollten Sie z. B. auf Grund einer Wiederinbetriebnahme, Fehleingaben oder Wechsel zwischen den unten angeführten Inbetriebnahmearten (Abschnitte 1., 2.) und 3.)) wünschen, die Werkseinstellung wiederherzustellen, so ist dies jederzeit mittels der im Kapitel 6.1 "**Parameter-Reset auf Werkseinstellung**" beschriebenen Funktion möglich.  
(**Kurzanleitung:** P053 = 6 > P060 = 2 > P970 = 0)

**Nachfolgend** finden Sie die Inbetriebnahmearten und im Anhang Hinweise bezüglich Informationen im Internet:

- 1.) **Parametrierung des Grundgerätes bei Erstinbetriebnahme**
  - 2.) **Parametrierung des Gerätes mittels Download bei vorhandener Datensicherung**
- ◆ **Anhang (Hinweise bezüglich Informationen im Internet)**

## 1.) Parametrierung des Grundgerätes bei Erstinbetriebnahme:

Wählen Sie die von Ihnen gewünschte Inbetriebnahmeart:

### 1.1) Erstinbetriebnahme:

- a.) Schnellparametrierung  
(SCHNELLE Standard-Inbetriebnahme, um z. B. den Motor auf schnelle Art und Weise erstmalig zu „drehen“ und die grundsätzliche Funktion zu prüfen)
  - siehe hierzu Kapitel 6.2.1.
- b.) "Geführte Inbetriebnahme" mittels PC / DriveMonitor  
(SCHNELLE Standard-Inbetriebnahme, um z. B. den Motor auf schnelle Art und Weise erstmalig zu "drehen" und die grundsätzliche Funktion zu prüfen)
  - siehe DriveMonitor (Menü "Parameter" > Untermenü "Geführte Inbetriebnahme")
- c.) Ausführliche Parametrierung
  - siehe hierzu Kapitel 6.3 und 6.4
  - Nach Abschluss der Parametrierung laut Kapitel 6.3 können Sie den Antrieb zum Testen sofort betreiben  
(Vorraussetzung: P366 = 0 (STANDARD)):
    - P555.1 = 5:  
Der Antrieb kann über die EIN-Taste der PMU EIN- und AUS- geschaltet werden (Austrudeln ohne elektrisches Bremsmoment).
    - P462.1 = 10 sec; P464.1 = 10 sec; Somit kann über die Höher- / Tiefer-Taste der PMU der Sollwert verstellt werden  
(Hoch-/Rücklaufzeiten = 10 sec). Die PMU zeigt im Betrieb die aktuelle Frequenz in Hz an.

Zur weiteren Parametrierung siehe die folgenden "Weiterführenden Hinweise".

### Weiterführende Hinweise:

- ☐ Sowohl bei der **weiterführenden Parametrierung** (Prozessdaten (Steuern, Soll- und Istwerte), Funktionen, usw.) als auch bei der **Diagnose** sollten Sie sich **immer zuerst der Funktionspläne (grafische Darstellung der Funktionen) bedienen**.

Diese finden Sie im Anhang des Kompendiums.

Die Funktionspläne sind unterteilt in Grundfunktionen, Freie Bausteine und Zusatzbaugruppen (EBx, SCBx).

Bedienen Sie sich der Inhaltsverzeichnisse (zu Beginn der Funktionspläne), um nach Funktionen zu suchen.

Lesen Sie zunächst folgende Blätter:

#### ◆ Grundfunktionen:

"Allgemeines": Blatt [10], [12], [14], [15], [20], [30]

"Diagnose": Blatt [510], [515]

"Funktionen": Blatt [540]

#### ◆ Freie Bausteine (falls verwendet):

"Abtastzeiten, Abtastreihenfolge": Blatt [702]

(siehe auch Kapitel 7.1: "Funktionen / Grundfunktionen")

Einen Überblick über Sollwertkanal, Regelungs- und Steuerungsarten sowie allgemeine Anzeigegrößen kann auch den Plänen r0 bis r5 und a0 im Kapitel 6.2.1 "Parametrieren mit Parametermodulen" (Schnellparametrierung) entnommen werden.

Dort wird auf die jeweilige Seitenzahl des zugehörigen Funktionsplanes hingewiesen

- ◆ **Steuerwort-Befehle und Zustandswort-Meldungen:**  
Detaillierte Beschreibungen zu den einzelnen Befehlen / Meldungen finden Sie zusätzlich zu den Funktionsplänen (Blatt [180], [190], [200], [210]) im Kapitel 9 "Steuerwort und Zustandswort".
- ◆ **Schnittstellen (USS, PROFIBUS, SIMOLINK, CAN):**  
Detaillierte Beschreibungen zu den Schnittstellenfunktionen finden sie zusätzlich zu den Funktionsplänen im Kapitel 8 "Kommunikation".

## 2.) Parametrierung des Gerätes mittels Download bei vorhandener Datensicherung:

Die einzuspielenden Parametereinstellungen für Ihre Anwendung liegen Ihnen gesichert im OP1S oder als DriveMonitor-File vor.

### 2.1) Inbetriebnahme bei vorhandener Datensicherung:

- a.) Parametersatz im OP1S hinterlegt:  
Download mittels OP1S
    - siehe hierzu Kapitel 6.2.3 und 5.4
  - b.) Parametersatz als DriveMonitor-File vorhanden:  
Download mittels DriveMonitor
    - siehe hierzu Kapitel 5.5.5.1 oder Online-Hilfe von DriveMonitor
- 
- ◆ **ANHANG (Hinweise bezüglich Informationen im Internet):**  
Informationen und Software im INTERNET zu SIMOVERT MASTERDRIVES:
    - Im INTERNET können sie z. B. Software-Release (DOWNLOAD aktueller Firmware der Geräte), Ergänzungen und Änderungen zu den Handbüchern / Kompendium, Frequently Asked Questions, Service-Ansprechstellen, HOTLINE, usw. ergänzend finden.

# Definitionen und Warnungen

## Qualifiziertes Personal

im Sinne der Dokumentation bzw. der Warnhinweise auf dem Produkt selbst sind Personen, die mit Aufstellung, Montage, Inbetriebsetzung, Betrieb und Instandhaltung des Produktes vertraut sind und über die ihrer Tätigkeit entsprechenden Qualifikationen verfügen, z. B.:

- ◆ Ausbildung oder Unterweisung bzw. Berechtigung, Stromkreise und Geräte gemäß den Standards der Sicherheitstechnik ein- und auszuschalten, zu erden und zu kennzeichnen.
- ◆ Ausbildung oder Unterweisung gemäß den Standards der Sicherheitstechnik in Pflege und Gebrauch angemessener Sicherheitsausrüstung.
- ◆ Schulung in Erster Hilfe.

## GEFAHR



bedeutet, dass Tod, schwere Körperverletzung oder erheblicher Sachschaden eintreten **werden**, wenn die entsprechenden Vorsichtsmaßnahmen nicht getroffen werden.

## WARNUNG



bedeutet, dass Tod, schwere Körperverletzung oder erheblicher Sachschaden eintreten **können**, wenn die entsprechenden Vorsichtsmaßnahmen nicht getroffen werden.

## VORSICHT



mit Warndreieck bedeutet, dass eine leichte Körperverletzung eintreten kann, wenn die entsprechenden Vorsichtsmaßnahmen nicht getroffen werden.

## VORSICHT

ohne Warndreieck bedeutet, dass ein Sachschaden eintreten kann, wenn die entsprechenden Vorsichtsmaßnahmen nicht getroffen werden.

## ACHTUNG

bedeutet, dass ein unerwünschtes Ergebnis oder Zustand eintreten kann, wenn der entsprechende Hinweis nicht beachtet wird.

## HINWEIS

im Sinne der Dokumentation ist eine wichtige Information über das Produkt oder den jeweiligen Teil der Dokumentation, auf die besonders aufmerksam gemacht werden soll.

**WARNUNG**

---

Beim Betrieb elektrischer Geräte stehen zwangsläufig bestimmte Teile dieser Geräte unter gefährlicher Spannung.

Bei Nichtbeachtung der Warnhinweise können deshalb schwere Körperverletzungen oder Sachschäden auftreten.

Nur entsprechend qualifiziertes Personal darf an diesem Gerät arbeiten.

Dieses Personal muss gründlich mit allen Warnungen und Instandhaltungsmaßnahmen gemäß dieser Dokumentation vertraut sein.

Der einwandfreie und sichere Betrieb dieses Gerätes setzt sachgemäßen Transport, fachgerechte Lagerung, Montage und Installation sowie sorgfältige Bedienung und Instandhaltung voraus.

---

**HINWEIS**

---

Diese Dokumentation enthält aus Gründen der Übersichtlichkeit nicht sämtliche Detailinformationen zu allen Typen des Produktes und kann auch nicht jeden denkbaren Fall der Aufstellung, des Betriebes oder der Instandhaltung berücksichtigen.

Sollten Sie weitere Informationen wünschen oder sollten besondere Probleme auftreten, die in der Dokumentation nicht ausführlich genug behandelt werden, können Sie die erforderliche Auskunft über die örtliche SIEMENS-Niederlassung anfordern.

Außerdem weisen wir darauf hin, dass der Inhalt der Dokumentation nicht Teil einer früheren oder bestehenden Vereinbarung, Zusage oder eines Rechtsverhältnisses ist oder dieses abändern soll. Sämtliche Verpflichtungen der SIEMENS AG ergeben sich aus dem jeweiligen Kaufvertrag, der auch die vollständige und alleingültige Gewährleistungsregelung enthält. Diese vertraglichen Gewährleistungsbestimmungen werden durch die Ausführungen dieser Dokumentation weder erweitert noch beschränkt.

---

# SIEMENS

## SIMOVERT MASTERDRIVES

## VECTOR CONTROL

Kompendium

**in Band 1**

Systembeschreibung

Aufbau- und Anschlussbeispiele

EMV-gerechter Aufbau von Antrieben

Funktionsbausteine und Parameter

Parametrierung

Parametrierschritte

Funktionen

Kommunikation

Steuerwort und Zustandswort

**in Band 2**

Funktionspläne

Parameterlisten

Störungen  
Warnungen

Liste der hinterlegten Motoren

Maßbilder

Ausgabe AI

6SE7080-0QX60





# Inhaltsverzeichnis

<b>1</b>	<b>SYSTEMBESCHREIBUNG</b> .....	<b>1-1</b>
1.1	Übersicht.....	1-1
1.2	Systembeschreibung.....	1-2
1.3	Baugrößen.....	1-3
1.4	Kommunikation.....	1-4
<b>2</b>	<b>AUFBAU- UND ANSCHLUSSBEISPIELE</b> .....	<b>2-1</b>
2.1	Kompakt PLUS-Geräte.....	2-1
2.1.1	Einachsantrieb.....	2-1
2.1.2	Mehrachsantrieb bis 3 Achsen.....	2-1
2.1.3	Mehrachsantrieb.....	2-2
2.1.4	Erklärungen zu den Aufbaubeispielen (Kompakt PLUS).....	2-6
2.2	Kompakt und Einbaugeräte.....	2-9
2.2.1	Wassergekühlte Geräte.....	2-9
2.2.2	Einzelgeräte.....	2-9
2.2.3	Aufbaubeispiel mit Ein-/Rückspeiseeinheit.....	2-12
2.2.4	Erklärungen zu den Aufbaubeispielen (Kompakt- und Einbaugeräte).....	2-13
2.3	Beispiele für die Motoranschlussverdrahtung.....	2-16
2.3.1	EMV-gerechte geschirmte Verkabelung zur Einhaltung der EMV-Grenzwerte.....	2-16
2.3.2	Ungeschirmte Verkabelung.....	2-18
2.4	Funktion "SICHERER HALT".....	2-19
<b>3</b>	<b>INSTALLATIONSHINWEISE FÜR EMV-GERECHTEN AUFBAU VON ANTRIEBEN</b> .....	<b>3-1</b>
3.1	Vorwort.....	3-1
3.2	Grundlagen der EMV.....	3-2
3.2.1	Was ist EMV?.....	3-2
3.2.2	Störaussendung, Störfestigkeit.....	3-2
3.2.3	Anwendung im Industrie- und Wohnbereich.....	3-3
3.2.4	Ungeerdete Netze.....	3-3
3.3	Der Frequenzumrichter und seine elektromagnetische Verträglichkeit.....	3-4
3.3.1	Der Frequenzumrichter als Störquelle.....	3-4
3.3.2	Der Frequenzumrichter als Störsenke.....	3-7

3.4	EMV Planung.....	3-8
3.4.1	Das Zonenkonzept .....	3-10
3.4.2	Einsatz von Filtern und Koppellementen.....	3-12
3.5	EMV-gerechter Aufbau von Antrieben.....	3-13
3.5.1	Die Grundregeln der EMV .....	3-13
3.5.2	Beispiele .....	3-19
3.6	Zuordnung SIMOVERT MASTERDRIVES, Funk-Entstörfilter und Netzdrössel.....	3-24
3.7	Zitierte Normen .....	3-24
<b>4</b>	<b>FUNKTIONSBAUSTEINE UND PARAMETER .....</b>	<b>4-1</b>
4.1	Funktionsbausteine .....	4-1
4.2	Konnektoren und Binektoren.....	4-2
4.3	Parameter .....	4-4
4.4	Verbinden von Funktionsbausteinen (BICO-Technik).....	4-9
<b>5</b>	<b>PARAMETRIERUNG .....</b>	<b>5-1</b>
5.1	Parametermenüs .....	5-1
5.2	Änderbarkeit von Parametern.....	5-6
5.3	Parametereingabe über PMU.....	5-7
5.4	Parametereingabe über OP1S .....	5-12
5.4.1	Allgemeines .....	5-12
5.4.2	Anschließen, Hochlauf.....	5-14
5.4.2.1	Anschließen.....	5-14
5.4.2.2	Hochlauf.....	5-15
5.4.3	Bedienen.....	5-17
5.4.3.1	Bedienelemente.....	5-17
5.4.3.2	Betriebsanzeige .....	5-18
5.4.3.3	Grundmenü.....	5-19
5.4.3.4	Slavekennung.....	5-20
5.4.3.5	OP: Upread.....	5-21
5.4.3.6	OP: Download.....	5-22
5.4.3.7	Daten löschen.....	5-23
5.4.3.8	Menüauswahl.....	5-24
5.4.3.9	Befehlsvorgabe über das OP1S.....	5-30
5.4.4	Busbetrieb.....	5-31
5.4.4.1	Slave konfigurieren.....	5-31
5.4.4.2	Slave wechseln.....	5-32
5.4.5	Technische Daten.....	5-32

5.5	Parametereingabe über DriveMonitor .....	5-33
5.5.1	Installation und Verbindung .....	5-33
5.5.1.1	Installation .....	5-33
5.5.1.2	Verbindung .....	5-33
5.5.2	Verbindungsaufbau DriveMonitor – Gerät .....	5-34
5.5.2.1	USS-Schnittstelle einstellen .....	5-34
5.5.2.2	USS-Busscan starten .....	5-36
5.5.2.3	Parametersatz anlegen .....	5-37
5.5.3	Parametrierung .....	5-39
5.5.3.1	Aufbau der Parameterlisten, Parametrierung über DriveMonitor .....	5-39
5.5.3.2	Übersichtsdiagnose .....	5-44
<b>6</b>	<b>PARAMETRIERSCHRITTE .....</b>	<b>6-1</b>
6.1	Parameter-Reset auf Werkseinstellung .....	6-3
6.2	Schnellverfahren zur Parametrierung .....	6-9
6.2.1	Schnellparametrierung, P060 = 3 (Parametrieren mit Parametermodulen) .....	6-9
6.2.2	Parametrieren mit Anwendereinstellungen .....	6-41
6.2.3	Parametrieren durch Laden von Parameterdateien (Download, P060 = 6) .....	6-42
6.2.4	Parametrieren durch das Ausführen von Scriptfiles .....	6-44
6.3	Ausführliche Parametrierung .....	6-45
6.3.1	Leistungsteildefinition .....	6-45
6.3.1.1	Geräteliste Kompakt PLUS Frequenzumrichter .....	6-46
6.3.1.2	Geräteliste Kompakt PLUS Wechselrichter .....	6-46
6.3.1.3	Geräteliste Kompakt Frequenzumrichter .....	6-47
6.3.1.4	Geräteliste Kompakt Wechselrichter .....	6-48
6.3.1.5	Geräteliste Einbau Frequenzumrichter .....	6-49
6.3.1.6	Geräteliste Einbau Wechselrichter .....	6-51
6.3.2	Baugruppenkonfiguration .....	6-54
6.3.3	Antriebseinstellung .....	6-58
6.4	Hinweise zur Parametrierung .....	6-67
6.4.1	Antriebseinstellung nach technologischen Randbedingungen .....	6-72
6.4.2	Änderung zum Parameter Funktionsanwahl (P052) VC(alt) .....	6-77

<b>7</b>	<b>FUNKTIONEN .....</b>	<b>7-1</b>
7.1	Grundfunktionen .....	7-1
7.1.1	Zeitscheiben .....	7-1
7.1.1.1	Zeitscheiben T2 bis T20 .....	7-1
7.1.1.2	Abarbeitungsreihenfolge.....	7-2
7.1.1.3	Zuordnung der Funktionsbausteine zu den Zeitscheiben .....	7-3
7.1.2	Abarbeitungsreihenfolge der Funktionsbausteine.....	7-4
7.1.2.1	Zeitüberwachung .....	7-4
7.1.2.2	Beeinflussung des Zeitverhaltens .....	7-5
7.2	Umrichterfunktionen .....	7-6
7.2.1	Wiedereinschaltautomatik (WEA).....	7-6
7.2.2	Kinetische Pufferung (KIP) (Funktionsplan 600) .....	7-8
7.2.3	Flexibles Nachgeben (FLN) (Funktionsplan 605).....	7-10
7.2.4	Udmax-Regelung (Funktionsplan 610).....	7-13
7.2.5	Gleichstrombremsung (DC-Bremse) (Funktionsplan 615).....	7-14
7.2.6	Fangen (Funktionsplan 620).....	7-15
7.2.6.1	Fangen ohne Tacho (mit Suchen) (P130 = 0).....	7-15
7.2.6.2	Fangen mit Tacho (P130 <> 0).....	7-17
7.2.6.3	Parameter zum Einstellen der Funktion Fangen.....	7-18
7.2.7	Temperaturadaption (Funktionsplan 430) .....	7-19
7.2.8	Funktionen zur automatischen Motorparametrierung und -identifizierung....	7-23
7.2.8.1	Automatische Parametrierung (P115 = 1) .....	7-23
7.2.8.2	Motoridentifikation im Stillstand (P115 = 2) .....	7-25
7.2.8.3	Vollständige Motoridentifikation (P115 = 3).....	7-28
7.2.8.4	Leerlaufmessung (P115 = 4) .....	7-31
7.2.8.5	n/f-Regleroptimierung (P115 = 5) .....	7-32
7.2.8.6	Selbsttest (P115 = 6) .....	7-35
7.2.8.7	Tachotest (P115 = 7) .....	7-35
7.3	Sonderfunktionen.....	7-37
7.3.1	Laden von Firmware .....	7-37
7.4	Funktionen für Aufzüge und Hebezeuge.....	7-39
7.4.1	Funktionalität aktivieren.....	7-39
7.4.2	Abweichende technische Daten .....	7-39
7.4.3	Einfahrverzögerung und Spitzbogenfahrt.....	7-41
7.4.4	Startimpuls (für Hubwerke).....	7-41
7.4.5	Notbetrieb .....	7-42
7.4.6	Sollwertevorgabe über Festsollwerte .....	7-43
7.4.7	Geänderte Bezugsgrößen .....	7-44
7.4.8	Liste der durch die Werkseinstellung veränderten Parameter .....	7-45

<b>8</b>	<b>KOMMUNIKATION .....</b>	<b>8-1</b>
8.1	Universelle serielle Schnittstelle (USS) .....	8.1-1
8.1.1	Protokollspezifikation und Busaufbau .....	8.1-2
8.1.1.1	Protokollspezifikation .....	8.1-2
8.1.1.2	Busaufbau .....	8.1-7
8.1.2	Struktur der Nutzdaten .....	8.1-10
8.1.2.1	Allgemeiner Aufbau des Nutzdatenblocks .....	8.1-10
8.1.2.2	PKW-Bereich .....	8.1-11
8.1.2.3	Prozessdatenbereich (PZD) .....	8.1-19
8.1.3	Schnittstellenübersicht .....	8.1-20
8.1.4	Anschließen .....	8.1-23
8.1.4.1	Anschluss der Busleitung .....	8.1-23
8.1.4.2	Montage der Busleitung .....	8.1-24
8.1.4.3	EMV-Maßnahmen .....	8.1-25
8.1.4.4	Busabschluss USS-Protokoll .....	8.1-28
8.1.5	Inbetriebsetzung .....	8.1-31
8.1.5.1	Parametrierung des USS-Protokolls (1. Schritt) .....	8.1-32
8.1.5.2	Parametrierung der Parametrierfreigabe und der Prozessdatenverdrahtung (2. Schritt) .....	8.1-36
8.2	PROFIBUS .....	8.2-1
8.2.1	Produktbeschreibung der Kommunikationsbaugruppe CBP .....	8.2-1
8.2.2	Funktionsbeschreibung der CBP am PROFIBUS-DP .....	8.2-3
8.2.2.1	Zyklische Datenübertragung .....	8.2-5
8.2.2.2	Azyklische Datenübertragung .....	8.2-10
8.2.2.3	Azyklisch Master Klasse 1, Automatisierung (AG) .....	8.2-12
8.2.2.4	Azyklisch Master Klasse 2, Projektierung (DriveES) .....	8.2-16
8.2.2.5	Azyklisch Master Klasse 2, Betriebsbedienung (SIMATIC OP) .....	8.2-17
8.2.3	Mechanismen zur Bearbeitung von Parametern über PROFIBUS .....	8.2-18
8.2.4	PROFIdrive V3: Azyklischer Parameterzugriff mit Datenblock 47 .....	8.2-26
8.2.4.1	Vergleich Parameteraufträge nach PROFIdrive Version 2 und Version 3 ..	8.2-28
8.2.4.2	Beispiel Parameterwert anfordern, einfach .....	8.2-29
8.2.4.3	Beispiel Parameterwert ändern, einfach .....	8.2-30
8.2.4.4	Beispiel Parameterwert anfordern, mehrere Arrayelemente .....	8.2-31
8.2.4.5	Beispiel Parameterwert ändern, mehrere Arrayelemente .....	8.2-32
8.2.4.6	Beispiel Parameterwert anfordern, Multiparameter .....	8.2-33
8.2.4.7	Beispiel Parameterwert ändern, Multiparameter .....	8.2-35
8.2.4.8	Beschreibung anfordern, einzeln .....	8.2-37
8.2.4.9	Beschreibung anfordern, gesamt .....	8.2-38
8.2.4.10	Text anfordern, einzeln .....	8.2-39
8.2.5	Einbaumöglichkeiten / Steckplätze der CBP .....	8.2-40
8.2.5.1	Einbauplätze der CBP in Geräten der Bauform MC Kompakt Plus .....	8.2-40
8.2.5.2	Einbauplätze der CBP in Geräten der Bauform Kompakt und Einbaugerät mit den CU der Funktionsklassen Motion Control Performance 2 (CUPM), Motion Control (CUMC) und Vector Control (CUVC) .....	8.2-41
8.2.5.3	Einbauplätze der CBP in Geräten der Bauform Kompakt und Einbaugerät mit den CU der Funktionsklassen FC (CU1), VC (CU2) oder SC (CU3) .....	8.2-43

8.2.6	Anschließen der CBP am PROFIBUS.....	8.2-44
8.2.6.1	Belegung von Stecker X448 .....	8.2-44
8.2.6.2	Anschluss der Busleitung mittels RS485-Busanschlusstechnik .....	8.2-44
8.2.6.3	Anschluss der Busleitung mittels Lichtwellenleiter (LWL)-Technik .....	8.2-49
8.2.6.4	Schirmung der Busleitung / EMV-Maßnahmen .....	8.2-51
8.2.7	Inbetriebnahme der CBP .....	8.2-54
8.2.7.1	Grundparametrierung der Geräte .....	8.2-54
8.2.7.2	Prozessdatenverdrahtung in den Geräten .....	8.2-59
8.2.7.3	Prozessdatenverdrahtung über Standardtelegramme .....	8.2-66
8.2.7.4	Prozessdatenüberwachung .....	8.2-68
8.2.8	Einstellungen am PROFIBUS-DP-Master (Klasse 1).....	8.2-70
8.2.8.1	Betrieb der CBP an einer SIMATIC S5.....	8.2-72
8.2.8.2	Betrieb der CBP an einer SIMATIC S7.....	8.2-74
8.2.8.3	Betrieb der CBP an Fremdmaster-Systemen.....	8.2-76
8.2.8.4	Betrieb der CBP2 mit erweiterter Funktionalität an einer SIMATIC S7 .....	8.2-77
8.2.8.5	CBP2 mit Querverkehr an einer SIMATIC S7 .....	8.2-78
8.2.8.6	CBP2 mit Taktsynchronität an einer SIMATIC S7 .....	8.2-80
8.2.8.7	CBP2 mit Taktsynchronität an einem PROFIBUS Master nach PROFIdrive V3.....	8.2-80
8.2.9	MASTERDRIVES als PROFIdrive V3-Slave .....	8.2-80
8.2.10	Diagnose und Fehlersuche.....	8.2-81
8.2.10.1	Auswertung der Hardware-Diagnosemöglichkeiten .....	8.2-81
8.2.10.2	Fehler- und Warnungsanzeige am Grundgerät.....	8.2-83
8.2.10.3	Auswertung des CBP-Diagnoseparameters .....	8.2-86
8.2.10.4	Bedeutung der Informationen im CBP-Diagnose-Parameter r723.....	8.2-88
8.2.10.5	Erweiterte Diagnosemöglichkeiten für IBS-Personal .....	8.2-92
8.2.10.6	CBP2 Diagnoseparameter.....	8.2-98
8.2.10.7	Erweiterte CBP2-Diagnose für IBS-Personal .....	8.2-101
8.2.11	Anhang .....	8.2-104
8.3	SIMOLINK.....	8.3-1
8.3.1	Allgemeine Grundlagen .....	8.3-1
8.3.2	Peer-to-Peer-Funktionalität .....	8.3-5
8.3.3	Anwendung mit Peer-to-Peer-Funktionalität .....	8.3-6
8.3.4	Komponenten der Peer-to-Peer-Funktionalität.....	8.3-8
8.3.5	Parametrierung der Peer-to-Peer-Funktionalität .....	8.3-10
8.3.6	Diagnose der Peer-to-Peer-Funktionalität.....	8.3-14
8.3.7	Synchronisation der Regelkreise über die Buszykluszeit (nur MC) .....	8.3-16
8.3.8	Diagnose der Synchronisation (nur MC) .....	8.3-18
8.3.9	Umschaltung der Synchronisierquelle (nur MC) .....	8.3-18
8.3.10	Sonderdaten und Application Flags .....	8.3-20
8.3.11	Projektierung (Beispiel für Peer-to-Peer-Funktionalität).....	8.3-21
8.3.12	Master-Slave-Funktionalität.....	8.3-25
8.3.13	Anwendung mit Master-Slave-Funktionalität .....	8.3-26

8.4	Kommunikationsbaugruppe CBC .....	8.4-1
8.4.1	Produktbeschreibung.....	8.4-1
8.4.2	Einbaumöglichkeiten / Steckplätze der CBC.....	8.4-4
8.4.2.1	Einbauplätze der CBC in Geräten der Bauform MC Kompakt Plus .....	8.4-4
8.4.2.2	Einbauplätze der CBC in Geräten der Bauform Kompakt und Einbaugerät mit den CU der Funktionsklassen MC (CUPM, CUMC) und VC (CUVC) .....	8.4-5
8.4.2.3	Einbauplätze der CBC in Geräten der Bauform Kompakt und Einbaugerät mit den CU der Funktionsklassen FC (CU1), VC (CU2) oder SC (CU3) .....	8.4-6
8.4.2.4	Einbauplätze der CBC in Geräten der Bauform VC Kompakt Plus.....	8.4-7
8.4.3	Anschließen .....	8.4-8
8.4.3.1	Anschluss der Busleitung .....	8.4-9
8.4.3.2	EMV-Maßnahmen.....	8.4-10
8.4.3.3	Busabschluss CAN-Bus (Brücke S1.2) .....	8.4-13
8.4.3.4	Erданbindung (Brücke S1.1) .....	8.4-13
8.4.3.5	Schnittstelle X458 / X459 mit Brückenleiste S1 .....	8.4-14
8.4.3.6	Schaltungsvorschläge .....	8.4-15
8.4.4	Datenübertragung über den CAN-Bus .....	8.4-16
8.4.4.1	Allgemeines .....	8.4-16
8.4.4.2	Parameterbereich (PKW) .....	8.4-17
8.4.4.3	Prozessdatenbereich (PZD) .....	8.4-24
8.4.5	Inbetriebnahme der CBC.....	8.4-31
8.4.5.1	Grundparametrierung der Geräte .....	8.4-32
8.4.5.2	Prozessdatenverdrahtung in den Geräten .....	8.4-45
8.4.6	Diagnose und Fehlersuche.....	8.4-52
8.4.6.1	Auswertung der Hardware-Diagnosemöglichkeiten .....	8.4-52
8.4.6.2	Fehler- und Warnungsanzeige am Grundgerät.....	8.4-54
8.4.6.3	Auswertung des CBC-Diagnoseparameters .....	8.4-56
8.4.6.4	Bedeutung der CBC-Diagnose .....	8.4-57
8.4.7	Anhang .....	8.4-60
<b>9</b>	<b>STEUERWORT UND ZUSTANDSWORT .....</b>	<b>9-1</b>
9.1	Beschreibung der Steuerwort-Bits.....	9-1
9.2	Beschreibung der Zustandswort-Bits .....	9-9

## Anhang

Funktionspläne

Parameterlisten

Störungen und Warnungen

Maßbilder



# 1 Systembeschreibung

## 1.1 Übersicht

	<p>Der SIMOVERT MASTERDRIVES VC (Vector Control) ist Bestandteil der Produktgruppe SIMOVERT MASTERDRIVES. Diese stellt in ihrer Gesamtheit ein modulares volldigitales System zur Lösung von Antriebsaufgaben im Bereich der Drehstromantriebstechnik dar. Die Verfügbarkeit einer Vielzahl von Komponenten sowie die Bereitstellung unterschiedlicher Regelungsfunktionalitäten gestatten die Anpassung an die verschiedensten Anwendungen.</p>
<b>Regelungs-funktionalität</b>	<p>Die Regelungsfunktionalität wird durch die in den Wechsel- und Umrichtermodulen hinterlegte Software festgelegt. Insgesamt werden innerhalb der Produktgruppe SIMOVERT MASTERDRIVES folgende Regelungsfunktionalitäten unterschieden:</p> <ul style="list-style-type: none"> <li>◆ Vector Control (VC) <ul style="list-style-type: none"> <li>vektorielle Regelung mit Geber für Anwendungen mit hohen Anforderungen an Momentengenauigkeit und Dynamik,</li> <li>vektorielle Regelung ohne Geber für einfache Anwendungen (z. B. Pumpen, Lüfter) sowie U/f-Steuerung</li> </ul> </li> <li>◆ Motion Control (MC) <ul style="list-style-type: none"> <li>vektorielle Regelung für Servoanwendungen, optional mit überlagerten Technologiefunktionen</li> </ul> </li> </ul>
<b>Komponenten</b>	<p>Die Produktgruppe SIMOVERT MASTERDRIVES umfasst folgende Komponenten:</p> <ul style="list-style-type: none"> <li>◆ Umrichter</li> <li>◆ Wechselrichter</li> <li>◆ Einspeiseeinheiten (EE)</li> <li>◆ Ein-/Rückspeiseeinheiten (ER, AFE)</li> <li>◆ Active Front End (AFE) Einspeiseeinheiten</li> <li>◆ Bremsen und Bremswiderstände</li> <li>◆ Zwischenkreisverschienung für die Schrankeinheiten</li> <li>◆ Funkentstörfilter</li> <li>◆ Netzkommutierungs-drosseln</li> <li>◆ Sicherungen</li> <li>◆ Ausgangsfilter (du/dt- und Sinusfilter)</li> <li>◆ Technologiebaugruppen</li> <li>◆ Optionsbaugruppen: <ul style="list-style-type: none"> <li>- Sensor Boards (SBx) für Drehzahl- und Lageerfassung</li> <li>- Communication Boards (CBx) für Feldbusanschaltung</li> <li>- SIMOLINK (SLx) für schnelle Übertragung von Soll- und Istwerten</li> </ul> </li> <li>◆ Zubehör</li> </ul>

## 1.2 Systembeschreibung

Die Regelungsfunktionalität Vector Control ist auf die Anforderungen in der Antriebstechnik zugeschnitten. Ihre Regelungsfunktion ermöglicht eine anwendungsbezogene Parametrierung der Antriebseigenschaften.

Es besteht die Auswahl zwischen Stromregelungsarten und U/f-Steuerungen. Die Regelungsart U/f-Steuerung kann sowohl Synchron- als auch Asynchronmotoren bedienen. Die Stromregelungsarten stehen sowohl geberlos als auch mit verschiedenen Gebertypen zur Drehzahlerfassung für Asynchronmotoren zur Verfügung.

Als Sonderanwendung können fremderregte Synchronmaschinen in der Regelungsart Drehzahlregelung mit Gebern (Stromregelungsart) betrieben werden.

Die Regelungsfunktionalität Vector Control ist sowohl in Umrichter- als auch in Wechselrichtermodulen verfügbar. Sie sind für einen Netzspannungsbereich von 380 V – 15 % bis 480 V + 10 % ausgelegt.

Alle Geräte enthalten eine umfangreiche Grundfunktionalität. Diese kann bei Bedarf durch Hardwareoptionen um umfangreiche Technologie- und Kommunikationsfunktionen erweitert werden. Damit ist die Anpassung an verschiedenste Einsatzbedingungen möglich. Die Regelfunktionen sind mit frei verschaltbaren Funktionsbausteinen erweiterbar. Auf diese Weise ist die flexible Anpassung der Software an verschiedene Anwendungen möglich.

In der Gerätesoftware hinterlegte Menüstrukturen erleichtern in Verbindung mit verschiedenen Bedienfeldern die Inbetriebnahme und Beobachtung der Antriebe. PC-gestützte Tools ermöglichen die effektive Parametrierung und Datensicherung.

- Leistungsmerkmale** Die Geräte mit der Regelungsfunktionalität Vector Control verfügen über folgende Leistungsmerkmale:
- ◆ als Umrichter- und Wechselrichtermodul verfügbar
  - ◆ Leistungsbereich von 0,55 kW bis 2300 kW
  - ◆ verschiedene Konfigurationen für Mehrachsantriebe möglich
  - ◆ integrierte Funktion Sicherer HALT (gerätespezifisch)
  - ◆ Regelungsfunktionalität:
    - U/f-Kennlinie
    - U/f-Kennlinie für Textilanwendungen
    - Drehzahlregelung mit Geber
    - Drehmomentregelung mit Geber
    - Geberlose Drehzahlregelung
  - ◆ integrierte USS-Schnittstelle für den Aufbau einfacher Bussysteme
  - ◆ Anbindung verschiedener Feldbusse:
    - PROFIBUS
    - CAN-Bus
  - ◆ Antriebsvernetzung mit bis zu 200 Teilnehmern über SIMOLINK
  - ◆ Definition der Regelungsstrukturen über frei verschaltbare Funktionsbausteine
  - ◆ Inbetriebsetzungs- und Diagnosefunktionen
  - ◆ umfangreiche Umrichterfunktionen:
    - Fangen
    - kinetische Pufferung
    - Wiedereinschaltautomatik
    - flexibles Nachgeben
    - Gleichstrombremsung
  - ◆ Menüführung
  - ◆ Abgestufte Bedienung und Beobachtung über integriertes Einfachbedienfeld, Komfortbedienfeld oder PC
  - ◆ einheitliche PC-fähige Programmiersoftware (DriveMonitor)
  - ◆ Berücksichtigung der einschlägigen europäischen Normen, CE-Kennzeichnung
  - ◆ UL/CSA-Approbatation

### 1.3 Baugrößen

Die Leistungskomponenten (Umrichter, Wechselrichter, Einspeiseeinheit und Rückspeiseeinheit) die für die Regelungsfunktionalität Vektor Control Verwendung finden, sind in zwei Bauformen verfügbar. Bezogen auf die Um-/Wechselrichter ergeben sich folgende Leistungszuordnungen:

- ◆ Bauform Kompakt                    2,2 kW bis 37 kW
- ◆ Bauform Einbaugeräte            45 kW bis 2300 kW
- ◆ Bauform Kompakt PLUS        0,55 kW bis 18,5 kW

## 1.4 Kommunikation

Ein differenziertes Kommunikationskonzept ermöglicht es, je nach Anforderung das richtige Kommunikationsmedium einzusetzen. Folgende Kommunikationsschnittstellen stehen zur Verfügung:

- ◆ integrierte serielle Schnittstelle(n) mit USS-Protokoll für Parametrieren, Bedienen und Beobachten der Geräte mit OP1S oder PC
- ◆ Optionsbaugruppen für verschiedene Feldbusanschlungen (z. B. Profibus DP) für die Einbindung in die Automatisierungswelt
- ◆ Optionsbaugruppe für die Anschaltung von SIMOLINK zum schnellen Datenaustausch zwischen technologisch verbundenen Antrieben oder Peer-to-Peer zur Übertragung von technologischen digitalen Soll- und Istwerten zwischen den Antrieben

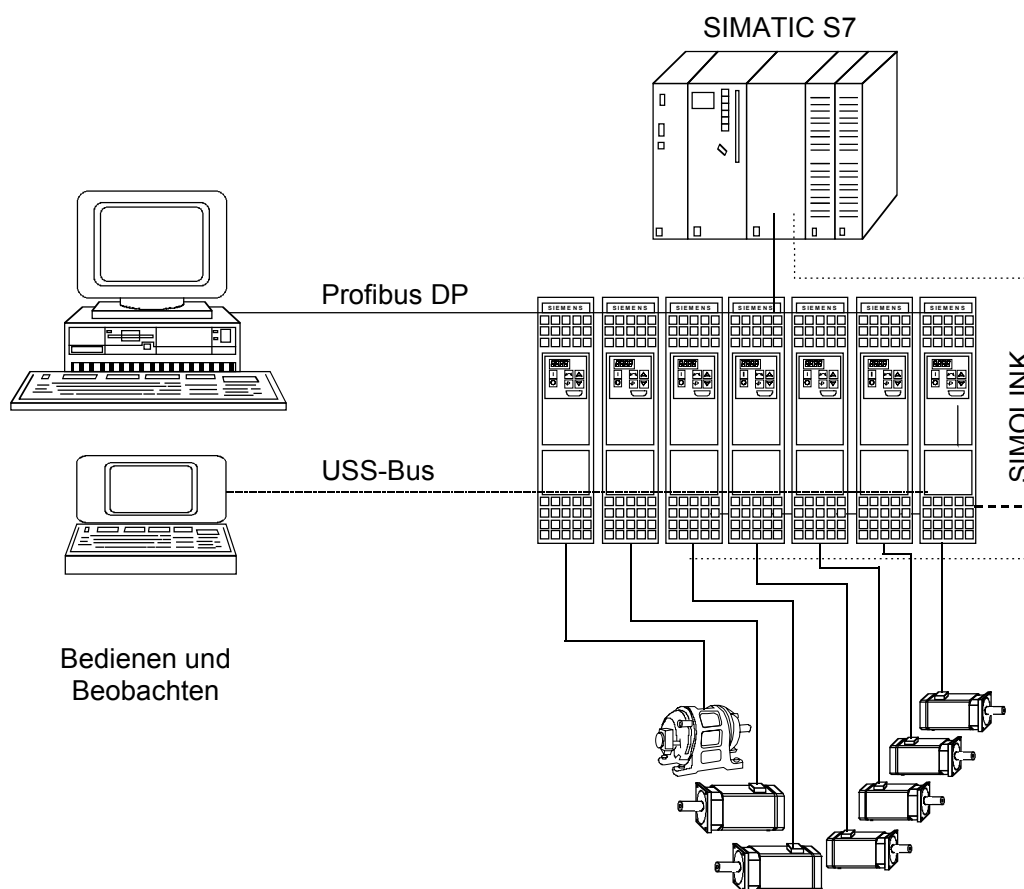


Bild 1-1 Kommunikation

## 2 Aufbau- und Anschlussbeispiele

### GEFAHR



Vor dem Anschließen oder Abklemmen der Steuerleitungen und Geberkabel muss das Gerät spannungsfrei geschaltet werden (24 V-Elektronikstromversorgung **und** Zwischenkreis-/Netzspannung)!

### 2.1 Kompakt PLUS-Geräte

#### 2.1.1 Einachs Antrieb

Der Einachs Antrieb (siehe Bild 2-1) wird dann eingesetzt, wenn nur Einzelantriebsaufgaben zu lösen sind oder der Energieausgleich über mehrere Achsen nicht erwünscht oder möglich ist.

Hierfür wird dann ein Umrichter eingesetzt, der gegebenenfalls über ein externes Hauptschütz, einen Netzfilter und eine Netzdrossel direkt an das 3-phasige Drehstromnetz angeschlossen wird. Eine auftretende generatorische Energie wird im Kondensatormodul gespeichert oder im Bremswiderstand abgebaut.

#### 2.1.2 Mehrachs Antrieb bis 3 Achsen

Bei Mehrachs Antrieben (siehe Bild 2-2) kann ein Umrichter (AC-AC) mit Wechselrichtern (DC-AC) kombiniert werden. Der Umrichter übernimmt dabei die Gleichrichtung der Netzspannung und versorgt die Wechselrichter über die Zwischenkreisverschienung mit Gleichspannung. Das im Umrichter integrierte Netzteil stellt außerdem die 24 V Versorgungsspannung für die Elektronik von maximal 2 Wechselrichtern bereit.

### VORSICHT

Bei der Anschaltung von mehr als 2 Wechselrichtern muss die 24 V-Versorgung für die Elektronik aus einem externen Netzteil erfolgen.

Die Summe der Nennausgangsströme der Wechselrichter, die von einem Umrichter versorgt werden, darf den Nennausgangsstrom des speisenden Umrichters (bei 6SE7021-0EP60 nur den halben) nicht überschreiten.

Die in einer Achse auftretende generatorische Energie kann von den anderen Motoren verbraucht, im Kondensatormodul gespeichert oder im Bremswiderstand abgebaut werden.

### 2.1.3 Mehrachsantrieb

Bei Mehrachsantrieben (siehe Bild 2-3) von mehr als 3 Achsen werden mehrere Wechselrichter über eine gemeinsame Einspeiseeinheit an die Netzspannung angeschlossen.

Ein externes Netzteil wird für die 24 V Versorgungsspannung für die Elektronik der Wechselrichter benötigt.

Die in einer Achse auftretende generatorische Energie kann von den anderen Motoren verbraucht, im Kondensatormodul gespeichert oder im Bremswiderstand abgebaut werden.









## 2.1.4 Erklärungen zu den Aufbaubeispielen (Kompakt PLUS)

### HINWEIS

Die nachfolgenden Erklärungen beziehen sich auf die nummerierten grauen Dreiecke in den Bildern 2-1 bis 2-3. In diesen Darstellungen handelt es sich jeweils um einen beispielhaften Ausbau der Antriebe. Die Notwendigkeit der einzelnen Komponenten muss bei der Aufgabenstellung geklärt werden.

Die nötigen Informationen und Hinweise zur Dimensionierung der einzelnen Komponenten und die jeweiligen Bestellnummern finden Sie im Katalog.

### 1) Netzschütz Q1

Über das Netzschütz wird die gesamte Anlage ans Netz angeschlossen und bei Bedarf oder Störung vom Netz getrennt.

Die Dimensionierung richtet sich nach der Leistung der angeschlossenen Um- bzw. Wechselrichter.

Wird das Netzschütz vom Umrichter gesteuert, so sollte die Hauptschütz-Rückmeldezeit P600 auf mindestens 120 ms gesetzt werden.

### 2) Netzsicherungen

Die Netzsicherungen schützen je nach ihrer Ansprechcharakteristik und den Anforderungen die angeschlossenen Leitungen oder auch den Eingangsgleichrichter des Gerätes.

### 3) Netzkommutierungs-drossel

Mit der Netzkommutierungs-drossel werden auftretende Stromspitzen begrenzt und harmonische Oberschwingungen reduziert. Sie ist unter anderem für die Einhaltung der zulässigen Netzurückwirkungen nach VDE 0160 erforderlich.

### 4) 24 V-Stromversorgung

Die externe 24 V-Versorgung dient dazu, die Kommunikation und die Diagnose der angeschlossenen Geräte auch bei abgeschalteter Netzspannung zu erhalten.

Für die Dimensionierung gelten folgende Kriterien:

- ◆ Für die Einspeiseeinheit muss ein Strom von 1 A und für jeden angeschlossenen Wechselrichter jeweils 2 A vorgesehen werden.
- ◆ Beim Zuschalten der 24 V-Versorgung tritt ein erhöhter Einschaltstrom auf, der von der Stromversorgung beherrscht werden muss.
- ◆ Es muss kein geregeltes Netzteil eingesetzt werden, die Spannung muss zwischen 20 V und 30 V liegen.

### 5) Ein-/Aus

Bei einem Einzelantrieb und einem Mehrachs Antrieb ohne Einspeiseeinheit wird ein Schalter eingesetzt, mit dem das Netzschütz zu- oder abgeschaltet wird.

Beim Ausschalten im laufenden Betrieb werden die Antriebe nicht geregelt zum Stillstand gebracht sondern nur von der angeschlossenen Last abgebremst.

Bei einem Mehrachs Antrieb mit Einspeiseeinheit wird ein Taster für das Einschalten des Netzschützes eingesetzt. Über einen Selbsthaltekontakt, der mit dem Störmelderelais der Einspeiseeinheit verbunden ist, bleibt das Netzschütz eingeschaltet, solange an der Einspeiseeinheit keine Störung festgestellt wird.

### 6) Aus Schalter

Durch Betätigung des Aus-Schalters wird sofort das Netzschütz geöffnet.

Die Antriebe werden nicht geregelt zum Stillstand gebracht sondern nur von der angeschlossenen Last abgebremst.

- 7) Störmelderelais** Bei Auftreten einer Störung in der Einspeiseeinheit wird die Störmeldung über die Anschlusskontakte des Melderelais nach außen gegeben.  
Mit Anlegen der 24 V-Versorgung schließt das Relais, solange keine Störung vorliegt.  
Bei einer Störung wird die Selbsthaltung des Netzschützes geöffnet, das Schütz fällt ab und die Antriebe trudeln aus.
- 8) Interner USS-Bus** Der USS-Bus dient der internen Kommunikation der Geräte und muss nur bei Bedarf angeschlossen werden.
- 9) X101** Die Digitalein- und ausgänge sowie der Analogein- und ausgang müssen nach den Anforderungen der Antriebe belegt werden.  
**VORSICHT:** Die Klemme X101.1 darf **nicht** mit der externen 24-V-Versorgung verbunden werden.
- 10) X320 der Einspeiseeinheit** Der Anschluss X320 auf der Einspeiseeinheit dient nur zur dauerhaften Aufnahme des Komfort-Bedienfeldes OP1S und zur Verbindung mit den angeschlossenen Wechselrichtern.  
Die für einen ordnungsgemäßen Betrieb geltenden Maßnahmen und Hinweise entnehmen Sie bitte der entsprechenden Betriebsanleitung.
- 11) X103 serielle Schnittstelle** Die serielle Schnittstelle dient zum Anschluss des Komfort-Bedienfeldes OP1S oder eines PC. Sie kann wahlweise nach dem RS232- oder dem RS485-Protokoll betrieben werden.  
Die für einen ordnungsgemäßen Betrieb geltenden Maßnahmen und Hinweise entnehmen Sie bitte der entsprechenden Betriebsanleitung.
- 12) Vorladung Kondensatormodul** Bei Verwendung eines Kondensatormoduls müssen die Anschlüsse für die Vorladung der Kondensatoren verbunden werden.
- 13) Ausgangsschütz** Die Verwendung eines Ausgangsschützes ist dann zweckmäßig, wenn ein Motor bei aufgeladenem Zwischenkreis potentialfrei vom Umrichter / Wechselrichter getrennt werden soll.
- 14) Netzfilter** Die Verwendung eines Netzfilters ist dann erforderlich, wenn die auftretenden Funkstörspannungen der Umrichter oder Einspeiseeinheiten reduziert werden müssen.
- 15) Motorzuleitung** Für die Verbindung zwischen Umrichter und Motor sollten die im Katalog beschriebenen Siemens-Leitungen verwendet werden.
- 16) Sicherer HALT (Option)** Mit der Option "Sicherer Halt" kann durch ein Sicherheitsrelais die Stromversorgung für die Impulsübertragung in den Leistungsteil unterbrochen werden. Dadurch wird sichergestellt, dass das Gerät im angeschlossenen Motor auf keinen Fall ein Drehfeld erzeugt.
- 17) Hilfsschütz** Mit dem Hilfsschütz wird durch Störmeldung die Selbsthaltung des Hauptschützes unterbrochen. Es muss eingesetzt werden, wenn die Steuerspannung für das Netzschütz Q1 AC 230 V beträgt.  
Das Hilfsschütz kann entfallen, wenn ein Netzschütz mit DC24 V Steuerspannung verwendet wird.
- 18) Impulsgeber** Dient zur Erfassung der Motordrehzahl und ermöglicht einen drehzahlgeregelten Betrieb mit höchster Dynamik und Genauigkeit.

**Bremswiderstand**

In den Kompakt PLUS Einspeiseeinheiten und Umrichtern sind die Bremschopper bereits enthalten. Es muss bei Bedarf nur noch ein passender externer Bremswiderstand angeschlossen werden.

Siehe auch Kapitel 11.7.

**Geberkabel**

Fertig konfektionierte Geberleitungen finden Sie im Katalog DA65.10, Kapitel 3. Bitte beachten Sie, dass für Encoder und Multiturgeber unterschiedliche Geberkabel erforderlich sind. Mit dem jeweils falschen Geberkabel wird die Störung F051 (im Betrieb) bzw. die Warnung A018 oder A019 generiert.

**GEFAHR**

Der Anschluss und das Stecken der Geberleitung darf nur im spannungsfreien Zustand des Umrichters erfolgen (24 V und Zwischenkreis). Bei Nichtbeachtung kann es zu Geberschäden kommen.

## 2.2 Kompakt und Einbaugeräte

### 2.2.1 Wassergekühlte Geräte

	Bei der Verwendung <b>wassergekühlter</b> MASTERDRIVES ist zu beachten, dass der zulässige Betriebsdruck von der Bauform abhängt.
<b>Bauform B bis G</b>	Betriebsdruck $\leq 1$ bar. Keine höheren Betriebsdrücke als 1 bar zulässig! Soll die Anlage mit einem höheren Druck betrieben werden, so ist an jedem Gerät eine Reduzierung auf 1 bar Vordruck vorzunehmen.
<b>Bauform <math>\geq J</math></b>	Betriebsdruck $\leq 2,5$ bar. Keine höheren Betriebsdrücke als 2,5 bar zulässig! Soll die Anlage mit einem höheren Druck betrieben werden, so ist an jedem Gerät eine Reduzierung auf 2,5 bar Vordruck vorzunehmen.

### 2.2.2 Einzelgeräte

In den folgenden zwei Aufbaubeispielen werden zum einen die Verdrahtung eines Umrichters (AC-AC) sowie die eines Wechselrichters (DC-AC) vorgestellt.

Im rechten Bildteil sind die netz- und motorseitigen Anschlüsse und die Verbindung zu Bremsenheit und Lüfter sichtbar.

Im linken Bildteil werden die Steuerklemmleiste der Reglungsbaugruppe CUVC (Vector Control) zur Verdeutlichung vergrößert herausgeführt.

Im Bild 2-2 sind beispielhafte Verdrahtungen für analoge und digitale Ein- und Ausgänge dargestellt.

Beschreibungen der Klemmen finden Sie auch in der Betriebsanleitung im Kapitel "Anschließen".



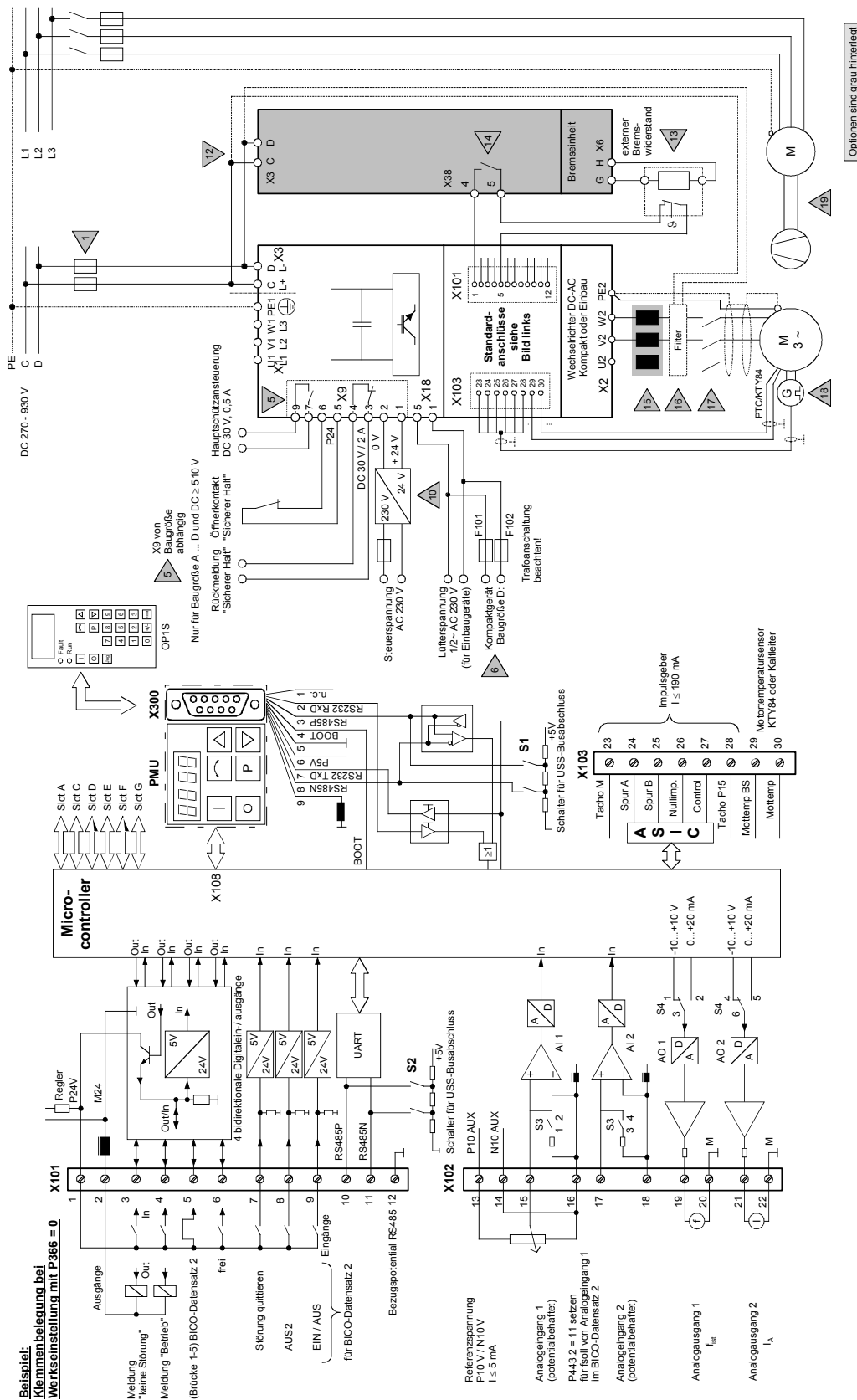


Bild 2-5 Aufbaubeispiel für Kompakt- oder Einbaugerät (DC-AC)

2.2.3 Aufbau Beispiel mit Ein-/Rückspeiseeinheit

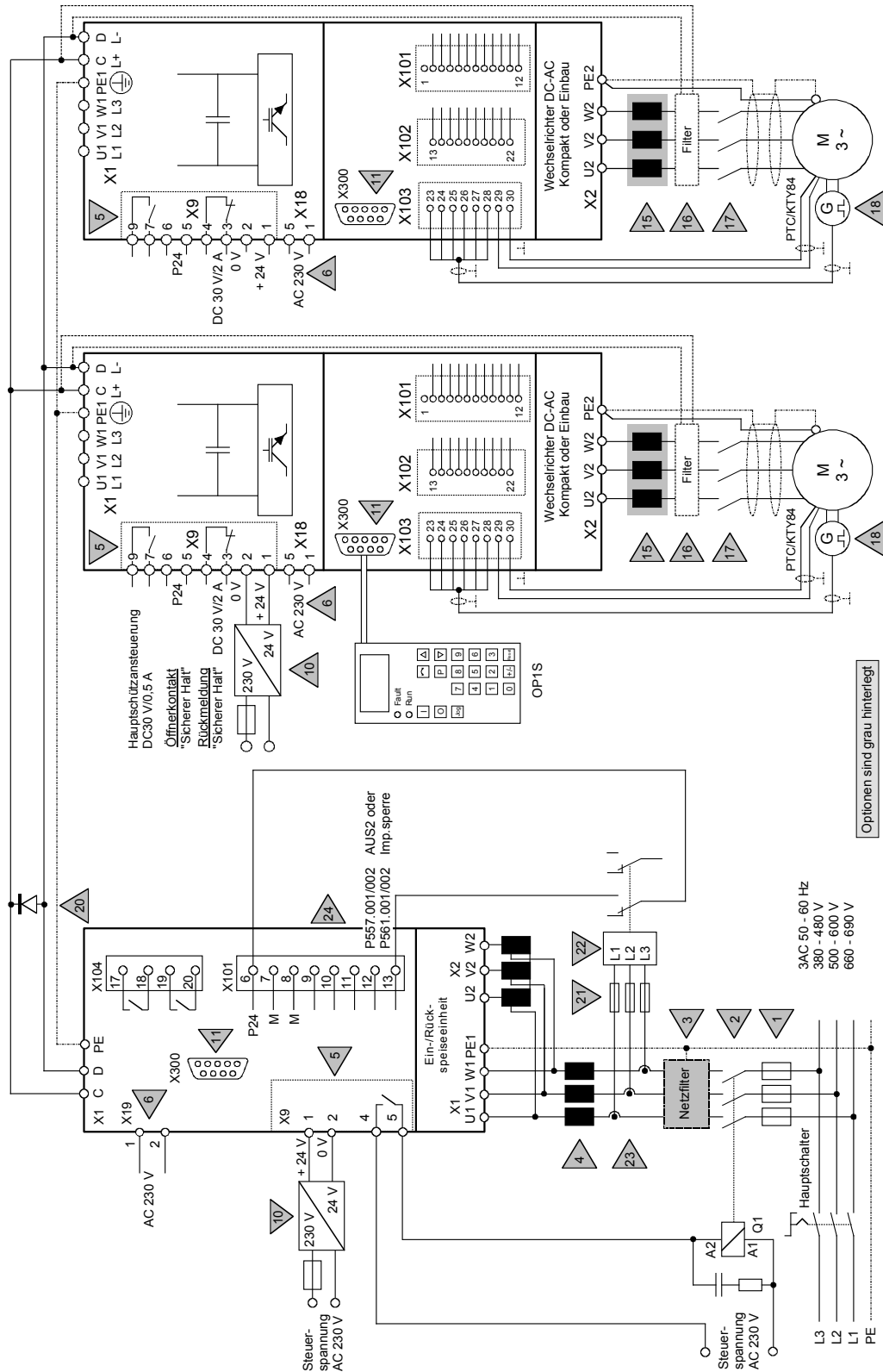


Bild 2-6 Aufbau Beispiel mit Ein-/Rückspeiseeinheit



## 2.2.4 Erklärungen zu den Aufbaubeispielen (Kompakt- und Einbaugeräte)

### HINWEIS

Die nachfolgenden Erklärungen beziehen sich auf die nummerierten grauen Dreiecke in den Bildern 2-1 bis 2-3. In diesen Darstellungen handelt es sich jeweils um einen beispielhaften Ausbau der Antriebe. Die Notwendigkeit der einzelnen Komponenten muss bei der Aufgabenstellung geklärt werden.

Die nötigen Informationen und Hinweise zur Dimensionierung der einzelnen Komponenten und die jeweiligen Bestellnummern finden Sie im Katalog.

- 1) **Netzsicherungen** Die Netzsicherungen schützen vor Kurzschluss und zusätzlich je nach ihrer Betriebsklasse (gL, gR oder aR) die angeschlossenen Leitungen, Leitung und Gleichrichter oder den Eingangsgleichrichter des Gerätes.
- 2) **Netzschütz K1** Über das Netzschütz wird der Umrichter oder die Einspeiseeinheit oder Ein-Rückspeiseeinheit ans Netz angeschlossen und bei Bedarf oder Störung vom Netz getrennt.  
Die Dimensionierung richtet sich nach der Leistung der angeschlossenen Umrichter, Einspeiseeinheit bzw. Ein-Rückspeiseeinheit.
- 3) **Funkentstörfilter** Die Verwendung eines Funkentstörfilters ist dann erforderlich, wenn die auftretenden Funkstörspannungen der Umrichter, Einspeiseeinheiten oder Ein-Rückspeiseeinheiten nach EN 61800-3 reduziert werden müssen.
- 4) **Netzkommutierungs-drossel** Mit der Netzkommutierungs-drossel werden auftretende Stromspitzen begrenzt und harmonische Oberschwingungen reduziert. Sie ist unter anderem für die Einhaltung der zulässigen Netzzrückwirkungen nach EN 50178 und Einhaltung der Funkentstörspannungen erforderlich.
- 5) **Steuerklemmleiste X9** Die Steuerklemmen X9 1/2 beinhalten den Anschluss für die Versorgung der Geräte mit einer externen Steuerspannung DC 24 V. Die Klemmen X9 7/9 bei Kompaktgeräten (Wechselrichter) und X9 4/5 bei Einbaugeräten (Umrichter und Wechselrichter) sowie Ein- und Ein-Rückspeiseeinheiten ermöglichen die Ausgabe eines potentialfreien Digitalsignals z. B. zur Ansteuerung eines Hauptschützes.  
**Funktion "SICHERER HALT" bei Kompakt Wechselrichtern und Einbaugeräten (Umrichter und Wechselrichter) mit Option K80**  
Mit der Funktion "SICHERER HALT" kann durch ein Sicherheitsrelais die Stromversorgung für die Impulsübertragung in den Leistungsteil unterbrochen werden. Dadurch wird sichergestellt, dass der Wechselrichter im angeschlossenen Motor keine gefahrbringende Bewegung erzeugt.
- 6) **Lüfterversorgung für Wechselrichtergeräte** Bei allen Einbau- und bei Kompaktgeräten der Bauform D ist für die Lüfter eine Versorgungsspannung AC 230 V 50/60 Hz erforderlich. Der Anschluss erfolgt bei Einbaugeräten über X18:1,5 und bei Kompaktgeräten direkt an den Ventilatorsicherungen F101 und F102.

- 10) 24 V-Hilfsstromversorgung** Die externe 24 V-Versorgung dient dazu, die Kommunikation und die Diagnose der angeschlossenen Geräte auch bei abgeschalteter Netzspannung zu erhalten.  
**Einspeiseeinheiten benötigen immer eine externe 24 V-Versorgung.**  
Für die Dimensionierung gelten folgende Kriterien:
- ◆ Ströme (siehe Katalog DA65.10)
  - ◆ Beim Zuschalten der 24 V-Versorgung tritt ein erhöhter Einschaltstrom auf, der von der Stromversorgung beherrscht werden muss.
  - ◆ Es muss kein geregeltes Netzteil eingesetzt werden, der Spannungsbereich muss zwischen 20 V und 30 V eingehalten werden.
- 11) X300 serielle Schnittstelle** Die serielle Schnittstelle dient zum Anschluss des Komfort-Bedienfeldes OP1S oder eines PC. Sie kann wahlweise nach dem RS232- oder dem RS485-Protokoll betrieben werden.  
Die für einen ordnungsgemäßen Betrieb geltenden Maßnahmen und Hinweise entnehmen Sie bitte der entsprechenden Betriebsanleitung.
- 15) Ausgangsdrosseln** Begrenzt die bei langen Motorleitungen auftretenden kapazitiven Umladeströme und ermöglicht somit den Betrieb von Motoren, die sehr weit vom Umrichter/Wechselrichter entfernt sind (siehe Katalog DA65.10 Kapitel 6).
- 16) Sinusfilter du/dt-Filter** Begrenzen die auftretende Spannungsanstiegsgeschwindigkeit an den Motorklemmen und die Spannungsspitze (du/dt-Filter) oder erzeugen einen sinusförmigen Spannungsverlauf (Sinusfilter) an den Motorklemmen (siehe Katalog DA65.10 Kapitel 6).
- 17) Ausgangsschütz** Die Verwendung eines Ausgangsschützes ist dann zweckmäßig, wenn ein Motor bei aufgeladenem Zwischenkreis potentialfrei vom Umrichter/Wechselrichter getrennt werden soll.
- 18) Impulsgeber** Dient zur Erfassung der Motordrehzahl und ermöglicht einen drehzahlgeregelten Betrieb mit höchster Dynamik und Genauigkeit.
- 19) Motorlüfter** Ist beim Einsatz von fremdbelüfteten Motoren anzusteuern.
- 20) Freilaufdiode** Zum Schutz der angeschlossenen Wechselrichter bei Wechselrichterkippen.
- 21) Sicherung** Zur Absicherung der Signalleitungen eines Phasenausfallrelais.
- 22) Phasenausfallrelais** Einsetzbare Typen bei Netzspannung 3 AC 400 V:
- ◆ Siemens 5TT3407 geeignet für TN-Netze
  - ◆ Dold IL9079001 geeignet für TN, TT und IT-Netze  
Anschrift: E. Dold & Söhne KG, PF 1251, D 78114 Furtwangen  
Tel.: 07723/6540, Fax.: 07723/654356
- Die maximale Ansprechverzugszeit beträgt 20 ms.  
Die Phasenausfallrelais sind entsprechend der Ausführung anzuschließen.

**23) Spannungswandler**

Weicht die Netzspannung von 400 V ab, sind Spannungswandler mit einer Primärspannung entsprechend der Netzspannung  $U_1$  und sekundärseitig  $U_2 = 400$  V einzusetzen.

Die Spannungswandler sollten der Klasse 0,5 oder 1 entsprechen; die Baugröße 3 VA

Wandler auf Anfrage bei:

Ritz Messwandler GmbH & Co.

Salomon-Heine-Weg 72

20251 Hamburg

Tel.: 040/51123-0, Fax.: 040/51123-111

ELGE Elektro-Apparate GmbH

Grenzweg 3

91233 Neunkirchen

Tel.: 09123/6833

**24)**

Der Ausgang des Phasenausfallrelais steuert einen Digitaleingang der Ein-/Rückspeiseeinheit auf der CUR an. Dieser Eingang ist je nach Anlagenbedürfnissen mit der Funktion AUS2 (Aus-Befehl mit direkter Impulssperre P557.i) oder nur Impulssperre (P561.i) belegt und sperrt die Thyristoren, damit ein Wechselrichterkippen mit hoher Wirksamkeit vermieden wird.

## 2.3 Beispiele für die Motoranschlussverdrahtung

### 2.3.1 EMV-gerechte geschirmte Verkabelung zur Einhaltung der EMV-Grenzwerte

Mit der Verkabelung nach Bild 2-7 und Bild 2-8 werden die Grenzwerte der Klasse A für Industrieanlagen eingehalten.

Mit der Verkabelung nach Bild 2-8 werden die Grenzwerte der Klasse B1 für Öffentliche Netze eingehalten.

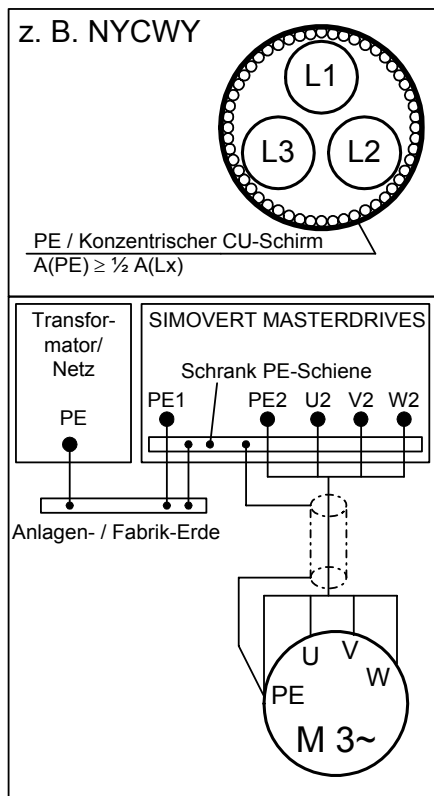


Bild 2-7 Protodur Energiekabel:  
 NYCY -0,6/1kV  
 NYCWY -0,6/1kV

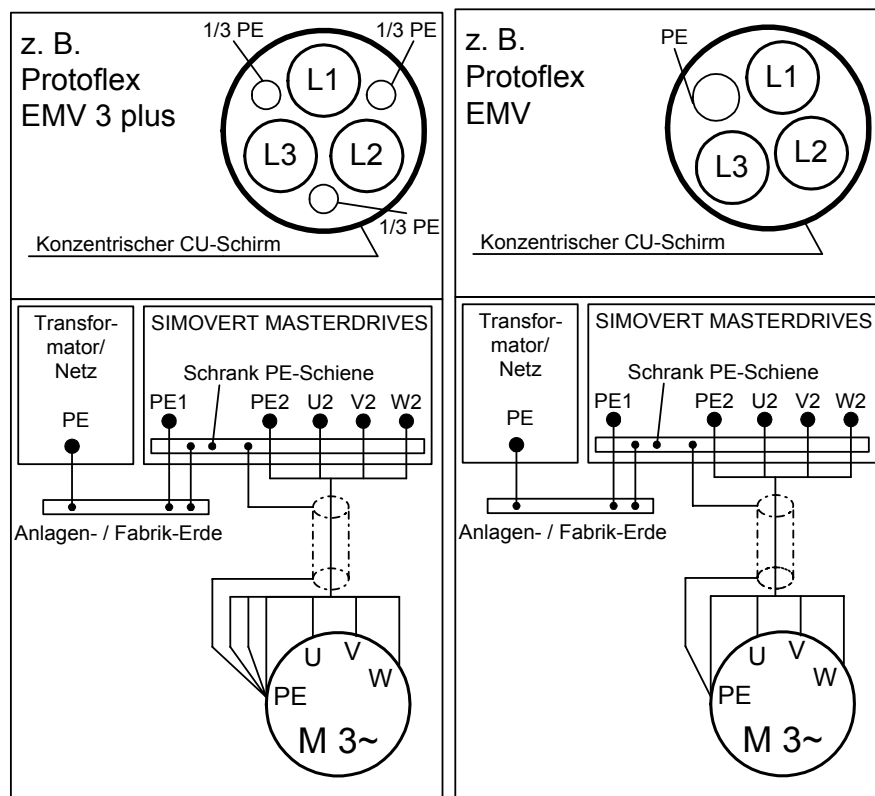


Bild 2-8 Protolflex Energiekabel 2YSLCY-J -0,6/1kV

### 2.3.2 Ungeschirmte Verkabelung

Der Einsatz der Verkabelung nach folgendem Bild ist für die technische Funktion des Antriebes ausreichend.

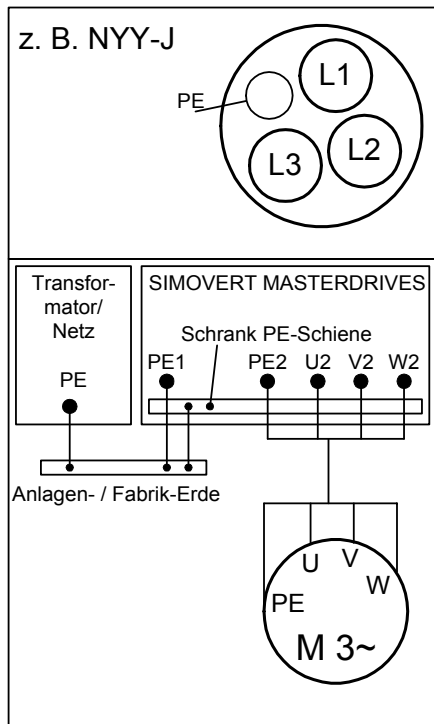


Bild 2-9 Protodur Energiekabel NYY-J -0,6/1kV

## 2.4 Funktion "SICHERER HALT"

### ACHTUNG

Die Funktion "SICHERER HALT" bei SIMOVERT MASTERDRIVES auch unter den Namen Anlaufsperrung bei SIMODRIVE 611 bekannt, erfüllt EN 60 204-1/DIN VDE 0113 Teil1 Abschnitt 5.4, "Einrichtungen zum Abschalten und zur Vermeidung von unerwartetem Anlauf", jedoch nicht Abschnitt 5.3, Hauptschalter-Funktion (Trennen vom Netz). Die Hauptschalterfunktion ist nur durch den Einsatz eines galvanisch trennenden Schaltelements erfüllbar. Weiterhin eignet sich die Funktion "SICHERER HALT" zur Realisierung der Stop-Funktion nach Kategorie 0 und 1 entsprechend EN 60 204-1 / VDE 0113 Teil 1, Abschnitt 9.2.2. Die Anforderungen zum Verhalten der Steuerfunktionen im Fehlerfall (EN 60204-1, Abschnitt 9.4) werden durch die Erfüllung der Anforderungen aus der EN 954-1 nach Kategorie 3 abgedeckt.

### Verwendungszweck der Funktion "SICHERER HALT"

In den SIMOVERT MASTERDRIVES der Reihe Kompakt Wechselrichtergeräte der Baugröße A-D (außer bei Umrichtern und Wechselrichtern für DC 270 V bis 310 V) ist die Funktion SICHERER HALT standardmäßig vorhanden, bei Einbaugeräten sowie Geräten der Bauform Kompakt PLUS ist sie durch die Option K80 erhältlich.

Die Funktion "SICHERER HALT" verhindert den unerwarteten Anlauf des angeschlossenen Motors aus dem Stillstand. Die Funktion "SICHERER HALT" sollte erst nach Stillstand des Antriebs aktiviert werden, da er anderenfalls seine Fähigkeit zum Bremsen verliert. Daher muss der Stillstand des Antriebs über eine externe Maschinensteuerung herbeigeführt und sichergestellt werden. Mit der Funktion "SICHERER HALT" wird die Stromversorgung unterbrochen, die der Ansteuerung der IGBT-Module dient.

### ACHTUNG Restrisiko

Ein Restrisiko verbleibt im Falle von zwei gleichzeitig auftretenden Fehlern. Hierbei kann der Antrieb um einen kleinen Drehwinkel ausgerichtet werden (Permanenterregte Synchronservo-Motoren, z. B. 1FT6, 1FK6: 4-polig 90°, 6-polig 60°, 8-polig 45°; Asynchronmotoren: im Bereich der Remanenz max. 1 Nutteilung, was ca. 5° bis 15° entspricht).

Eine galvanische Trennung erfolgt durch die Funktion "SICHERER HALT" nicht und ist somit keinesfalls eine Schutzeinrichtung gegen "Elektrischen Schlag".

Für Betriebsunterbrechungen, Wartungs-, Instandsetzungs- und Reinigungsarbeiten an der Maschine bzw. Anlage, muss die komplette Maschine grundsätzlich über den Hauptschalter galvanisch vom Netz getrennt werden (EN 60204/5.3)

Die Funktion "SICHERER HALT" ist bei bestimmungsgemäßer Anwendung mit dem zwangsgeführten Meldekontakte der Kompakt-Wechselrichtergeräten an der Klemmleiste X9: 3/4 (Einbaugeräte: Klemmleiste X533: 1/2) in den Netzschützkreis oder NOT-HALT-Kreis einzuschleifen. Bei nicht plausibler Funktion des Sicherer Halt -Relais bezogen auf den Betriebsartenmodus der Maschine, muss eine galvanische Trennung des betroffenen Antriebs vom Netz erfolgen; z. B. ein über Netzschütz. Die Funktion "SICHERER HALT" und die damit verbundene Betriebsart darf erst nach Fehlerbeseitigung wieder genutzt werden.

## ACHTUNG

Bei aktivierter Funktion "SICHERER HALT" ist es in einigen Fällen möglich, beim Umrichter / Wechselrichter den Zustand "Betrieb" zu generieren. Im Leistungsteil werden die Impulse aber **nicht** freigegeben, so dass sich auch der Motor **nicht** drehen kann. Eine Gefährdung ist damit **ausgeschlossen**.

Von der Anlagensteuerung ist mit Hilfe der 'Rückmeldung Sicherer Halt' (X9 Pin 3/4; X533 Pin 1/2) sicherzustellen, dass nur im Umrichterzustand 'BETRIEBSBEREIT' oder 'EINSCHALTBEREIT' die Funktion "SICHERER HALT" deaktiviert werden kann.

Damit die Umrichter-/Wechselrichter-Steuerung den Zustand 'SICHERER HALT' erkennt und ihn in der Ablaufsteuerung verarbeitet, muss zusätzlich ein Binäreingang der Regelungsbaugruppe CUVC angesteuert werden, mit dem der AUS2-Befehl (vgl. P555...P557) und damit eine Einschaltsperrung generiert wird.

Mit aktiviertem AUS2-Befehl über "SICHERER HALT"-Ansteuerung wird in den Umrichterzustand 'Einschaltsperrung' gewechselt.



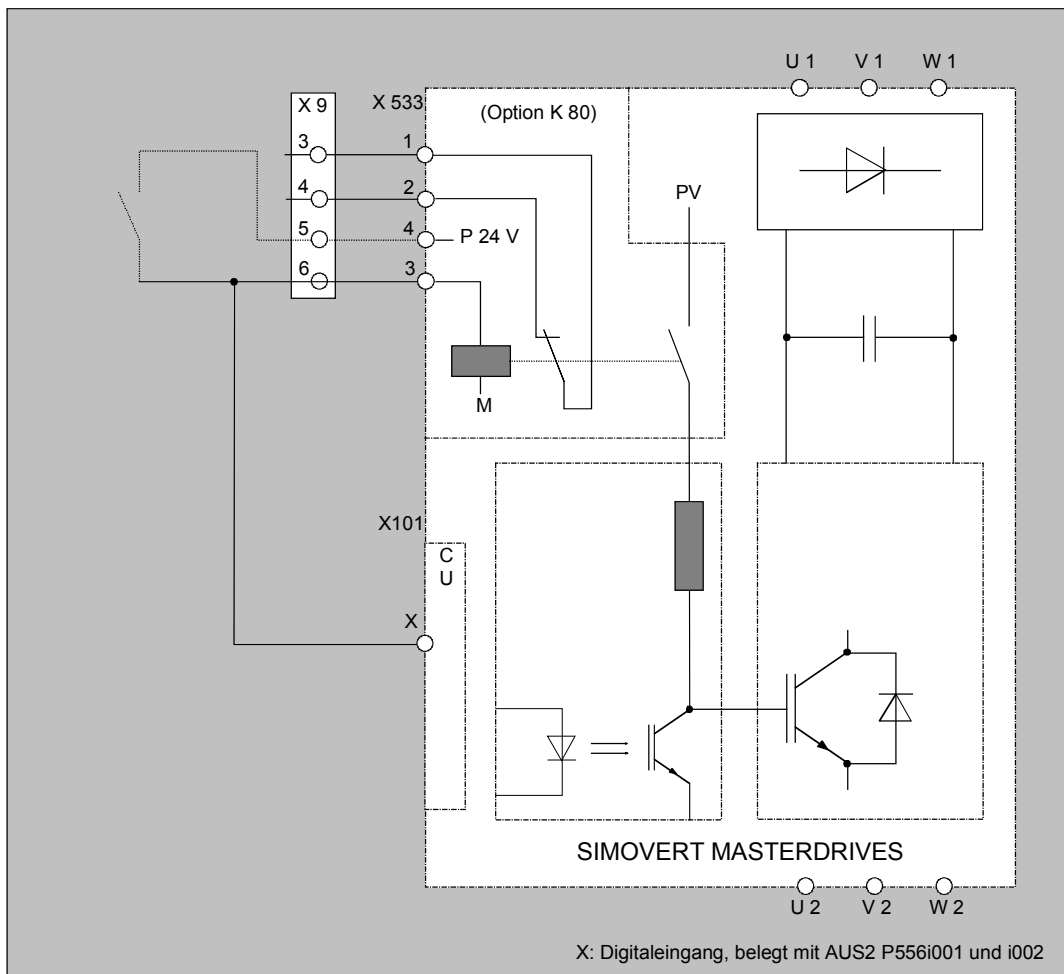


Bild 2-10 Aufbau der Funktion "Sicherer Halt" in einem SIMOVERT MASTERDRIVES Gerät

**Funktionsweise von "SICHERER HALT"**

Mit den Wechselrichter Leistungsteilen wird die Stromzuführung der einzelnen Motorwicklungen gesteuert. Eine Impulsbildungslogik taktet die 6 IGBT Leistungstransistoren in einem drehfelddorientierten Muster.

Zwischen der Ansteuerlogik und dem Ansterverstärker des Leistungsteils ist zur Potentialtrennung in jedem Transistorzweig ein Optokoppler/Lichtwellenleiter geschaltet.

Da nicht ausgeschlossen werden kann, dass die Elektronik des Wechselrichters ein zum Erzeugen eines Drehfeldes geeignetes Impulsmuster erzeugt (ohne dass ein Start-Befehl vorliegt), wurde eine Möglichkeit geschaffen, die sicher verhindert, dass das Impulsmuster an die Zünd- und Steuereingänge der IGBT's gelangt. Die Funktion "SICHERER HALT" AKTIV bewirkt eine galvanische Trennung (Unterbrechung) der Stromversorgung zur Ansteuerungselektronik der IGBT Wechselrichter und verhindert somit eine gefahrbringende Bewegung des Motors. Die Funktion "SICHERER HALT" wird über einen externen Öffner aktiviert und ist im abgefallenen Zustand des "Sicherer Halt-Relais" aktiv. Die "SICHERER HALT" Rückmeldekontakte müssen bei einem Ausfall der Funktion "SICHERER HALT" den Antrieb über ein Netzschütz oder den Not-HALT-Kreis vom Netz trennen.

Bei aktiver Funktion "SICHERER HALT" ist kein drehfelddorientiertes Ansteuern der Leistungstransistoren möglich. Das gleichzeitige Durchlegieren von zwei IGBT's in der ungünstigsten Konstellation führt zu dem im vorherigen Absatz beschriebenen Restrisiko.

**ACHTUNG**

- Der Motor kann bei aktivierter Funktion "SICHERER HALT" kein Drehmoment mehr aufbringen. Nicht selbsthemmende Antriebe (z. B. hängende Achsen) müssen über eine mechanische Bremse festgeklemmt werden.
- Die Funktion "SICHERER HALT" ist nicht geeignet, einen drehenden Motor möglichst schnell zum Stillstand zu bringen, da durch das Abschalten der Steuerimpulse der Motor nur durch die angeschlossene Last gebremst wird

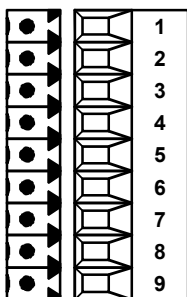
**Vorteil:** Anlagenseitig können durch die Funktion "SICHERER HALT" die motorseitigen Schütze entfallen.

### Anschluss der Funktion "SICHERER HALT"

Die Funktion "SICHERER HALT" wird bei den Kompakt-Wechselrichtergeräten über die Klemmenleiste X9:5/6, bzw. bei den Einbaugeräten über die Klemmenleiste X533:3/4 angesprochen. Im abgefallenen Zustand aktiviert das Sicherer Halt-Relais die Funktion "SICHERER HALT".

Klemme X9:3/4, bzw. Klemme X533:1/2 geschlossen bedeutet Funktion: "SICHERER HALT" ist wirksam. Diese Klemmen melden potentialfrei den Zustand der Funktion "SICHERER HALT".

X9

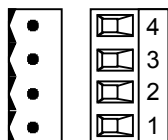


Klemme	Bezeichnung	Beschreibung	Bereich
1	+24 V (in)	24 V-Spannungsversorgung	DC 24 V ≤ 2,5 A
2	0 V	Bezugspotential	0 V
3	Kontakt 1	Rückmeldung "Sicherer Halt"	2 A
4	Kontakt 2	Rückmeldung "Sicherer Halt"	DC30 V
5	P24 DC	Versorgungsspannung "Sicherer Halt"	10...30 mA
6	geschaltetes Signal	Steuereingang "Sicherer Halt"	DC 30 V
7	HS-Ansteuerung	Hauptschützensteuerung	
8	nicht belegt	nicht verwendet	
9	HS-Ansteuerung	Hauptschützensteuerung	DC30 V, 0,5 A

anschließbarer Querschnitt: 1,5 mm<sup>2</sup> (AWG 16)

Tabelle 2-1 Klemmenbelegung der externen Hilfsspannungsversorgung DC24 V, Sicherer Halt, Hauptschützensteuerung bei Kompaktgeräten

X533



Klemme	Bezeichnung	Beschreibung	Bereich
4	P24 DC	Versorgungsspannung "Sicherer Halt"	DC24 V
3	geschaltetes Signal	Steuereingang "Sicherer Halt"	30 mA
2	Kontakt 2	Rückmeldung "Sicherer Halt"	DC 30 V
1	Kontakt 1	Rückmeldung "Sicherer Halt"	2 A 1)

anschließbarer Querschnitt: 2,5 mm<sup>2</sup> (AWG 12)

Tabelle 2-2 Klemmenbelegung der Option K80 "Sicherer Halt", bei Einbaugeräten

1) Bauform Kompakt PLUS: 1 A

## 3 Installationshinweise für EMV-gerechten Aufbau von Antrieben

### 3.1 Vorwort

Das modulare Konzept der SIMOVERT MASTERDRIVES erlaubt eine Vielzahl möglicher Gerätekombinationen, so dass die Beschreibung jeder einzelnen Kombination nicht sinnvoll ist. Vielmehr sollen Grundlagen und allgemeingültige Regeln vermittelt werden, mit deren Hilfe Sie Ihre spezielle Gerätekombination „elektromagnetisch verträglich“ aufbauen können.

Die Antriebe werden in sehr unterschiedlicher Umgebung betrieben und zusätzlich eingesetzte Komponenten (Steuerungen, Schaltnetzteile, etc.) können sich bezüglich Störfestigkeit und Störaussendung erheblich unterscheiden. Deshalb darf von Fall zu Fall nach individueller Einzelprüfung von den EMV-Regeln abgewichen werden.

Im Sinne des EMV-Gesetzes sind SIMOVERT MASTERDRIVES keine „Geräte“ sondern „Komponenten“. Zur besseren Verständlichkeit dieser Installationshinweise wird im Text trotzdem der allgemein übliche Begriff „Geräte“ verwendet.

Für Frequenzumrichter ist seit 06.96 die „EMV-Produktnorm einschließlich spezieller Prüfverfahren für elektrische Antriebe“ EN 61800-3 (VDE 0160 T100, IEC 1800-3) anzuwenden. Vor Gültigwerden dieser Produktnorm waren die Normen EN 50081 mit EN 55011 und EN 50082 mit IEC 801 zutreffend. Durch die Produktnorm haben diese ihre Relevanz für Frequenzumrichter verloren.

Zu weiteren Fragen bezüglich EMV wenden Sie sich bitte an Ihre örtliche Siemens Niederlassung.

## 3.2 Grundlagen der EMV

### 3.2.1 Was ist EMV?

EMV steht für „elektromagnetische Verträglichkeit“ und beschreibt entsprechend der Definition des EMV-Gesetzes §2(7) „die Fähigkeit eines Gerätes, in der elektromagnetischen Umwelt zufriedenstellend zu arbeiten, ohne dabei selbst elektromagnetische Störungen zu verursachen, die für andere in dieser Umwelt vorhandene Geräte unannehmbar wären“.

Im Prinzip ist damit gemeint, dass Geräte sich nicht gegenseitig stören sollen. Eine Eigenschaft, die Sie schon immer von Ihren Produkten verlangt haben!

### 3.2.2 Störaussendung, Störfestigkeit

Die EMV hängt ab von zwei Eigenschaften der beteiligten Geräte, der Störaussendung und der Störfestigkeit. Man behandelt elektrische Geräte als Störquellen (Sender) und Störsenken (Empfänger). Elektromagnetische Verträglichkeit ist gegeben, wenn die vorhandenen Störquellen die Funktion der Störsenken nicht beeinflussen. Ein Gerät kann auch gleichzeitig Störquelle und Störsenke sein. So ist zum Beispiel das Leistungsteil eines Frequenzumrichters als Störquelle zu betrachten und das Steuerteil als Störsenke.

Die **Störaussendung** von Frequenzumrichtern fällt unter die europäische Norm EN 61800-3. Gemessen werden leitungsgebundene Störungen am Netzanschluss unter genormten Bedingungen als Funkstörspannung. Elektromagnetisch abgestrahlte Störungen als Funkstrahlung. Die Norm definiert Grenzwerte „Erste Umgebung“ (öffentliche Netze) und „Zweite Umgebung“ (Industrienetze).

Beim Anschluss an das öffentliche Netz sind die zulässigen Netzurückwirkungen entsprechend der Bestimmungen des Stromversorgungsunternehmens zu beachten.

Die **Störfestigkeit** beschreibt das Verhalten eines Geräts unter dem Einfluss von elektromagnetischen Störungen. Anforderungen und Bewertungskriterien für das Verhalten der Geräte regelt ebenfalls die Norm EN 61800-3.

### 3.2.3 Anwendung im Industrie- und Wohnbereich

Grenzwerte für Störaussendung und Störfestigkeit sind entsprechend dem geplanten Einsatz der Geräte festgelegt. Unterschieden wird nach Industrie- und Wohnbereich. Im Industriebereich muss die Störfestigkeit der Geräte sehr hoch sein, dagegen werden an die Störaussendung geringere Anforderungen gestellt. Im Wohnbereich – d. h. Anschluss am öffentlichen Netz – ist die Störaussendung streng reglementiert, dagegen genügt die Auslegung der Geräte für eine kleinere Störfestigkeit.

Ist der Antrieb Bestandteil einer Anlage, braucht er zunächst keine Anforderungen bezüglich Störaussendung und Störfestigkeit zu erfüllen. Das EMV-Gesetz fordert aber, dass die Anlage als Ganzes mit ihrer Umwelt elektromagnetisch verträglich ist. Innerhalb der Anlage wird der Betreiber aus eigenem Interesse für elektromagnetische Verträglichkeit sorgen.

Ohne Funk-Entstörfilter liegt die Störaussendung der Frequenzumrichter SIMOVERT MASTERDRIVES über dem Grenzwert „Erste Umgebung“, für den Bereich „Zweite Umgebung“ sind Grenzwerte derzeit noch in Beratung (s. EN 61800-3 Abs. 6.3.2). Ihre hohe Störfestigkeit macht sie aber unempfindlich gegenüber den Störaussendungen benachbarter Geräte. Haben alle Steuerungskomponenten der Anlage (z. B. Automatisierungsgeräte) eine industrietaugliche Störfestigkeit, muss nicht jeder einzelne Antrieb für sich diesen Grenzwert einhalten.

### 3.2.4 Ungeerdete Netze

In einigen Industriezweigen verwendet man ungeerdete Netze (IT-Netze), um die Verfügbarkeit der Anlage zu erhöhen. Im Falle eines Erdschlusses fließt kein Fehlerstrom und die Anlage kann weiter produzieren. In Verbindung mit Funk-Entstörfiltern fließt im Falle eines Erdschlusses jedoch ein Fehlerstrom, der zum Abschalten der Antriebe oder möglicherweise zur Zerstörung des Funk-Entstörfilters führen kann. Um diesen Fehlerstrom zu minimieren, ist eine andere Auslegung der Funk-Entstörfilter nötig, die sehr schnell an physikalische Grenzen stößt. Zusätzlich beeinträchtigen Funk-Entstörfilter das Konzept der ungeerdeten Netze und können in diesen Netzen zu einem Sicherheitsrisiko führen (siehe Produktnorm EN 61800-3: 1996). Die Funk-Entstörung sollte im Bedarfsfall auf der geerdeten Primärseite des speisenden Transformators durchgeführt werden oder mit einem einzelnen Spezialfilter auf der Sekundärseite. Auch das Spezialfilter erzeugt Ableitströme gegen Erde. Ein Isolationswächter, der üblicherweise im ungeerdeten Netz eingesetzt wird, ist auf das Spezialfilter abzustimmen.

### 3.3 Der Frequenzumrichter und seine elektromagnetische Verträglichkeit

#### 3.3.1 Der Frequenzumrichter als Störquelle

**Arbeitsweise der SIMOVERT MASTERDRIVES**

Die Frequenzumrichter SIMOVERT MASTERDRIVES arbeiten mit einem Spannungszwischenkreis.

Um möglichst wenig Verlustleistung zu erzeugen, schaltet der Wechselrichter die Zwischenkreisspannung in Form von Spannungsblöcken auf die Motorwicklung.

Im Motor fließt ein nahezu sinusförmiger Strom

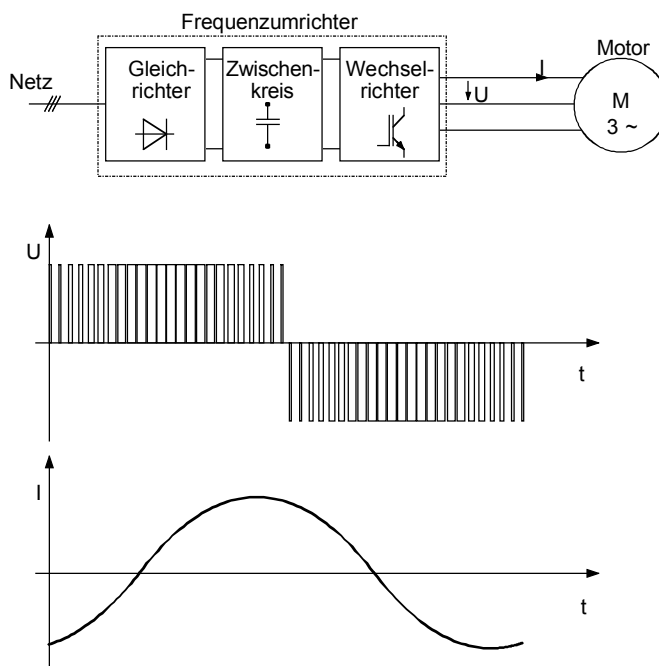
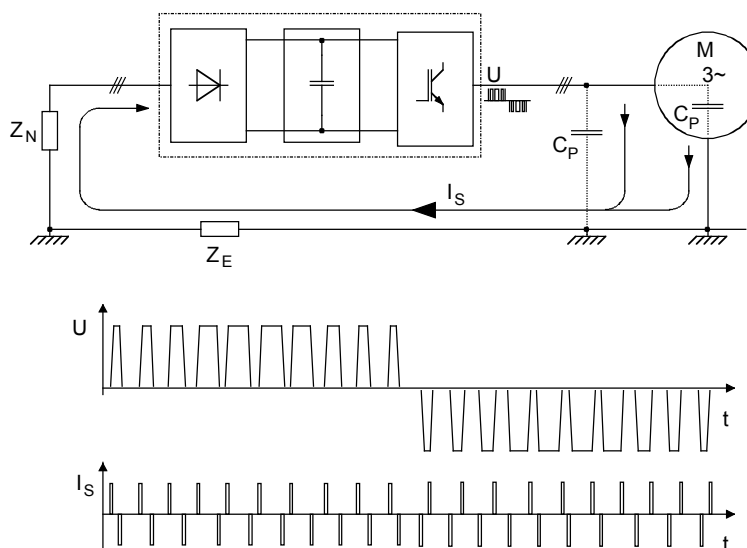


Bild 3-1 Prinzipdarstellung Ausgangsspannung U und Motorstrom I eines Frequenzumrichters

Das beschriebene Funktionsprinzip in Verbindung mit leistungsfähigen Halbleiter-Schaltelementen ermöglichte die Entwicklung kompakter Frequenzumrichter, die in der Antriebstechnik inzwischen unverzichtbar sind.

Die schnellen Halbleiter-Schalter bringen neben vielen Vorteilen auch einen Nachteil mit sich:

Während jeder Schaltflanke fließt ein pulsförmiger Störstrom über parasitäre Kapazitäten  $C_p$  gegen Erde. Parasitäre Kapazitäten sind zwischen Motorleitung und Erde, aber auch innerhalb des Motors vorhanden.

Bild 3-2 Prinzipdarstellung Ausgangsspannung  $U$  und Störstrom  $I_s$ 

Die Quelle des Störstroms  $I_s$  ist der Wechselrichter; deshalb muss der Störstrom auch wieder dorthin zurückfließen. Im Rückpfad wirkt eine Impedanz  $Z_N$  und die Impedanz der Erde  $Z_E$ . Die Impedanz  $Z_N$  bilden parasitäre Kapazitäten zwischen Netzleitung und Erde, denen die Impedanz (zwischen Phase und Erde) des Netztrafos parallelgeschaltet ist. Der Störstrom selbst und die von ihm verursachten Spannungsabfälle an  $Z_N$  und  $Z_E$  können andere Geräte beeinflussen.

Frequenzumrichter erzeugen die bereits beschriebenen hochfrequenten Störströme. Zusätzlich sind noch niederfrequente Netzurückwirkungen zu beachten. Durch die Gleichrichtung der Netzspannung wird ein nicht-sinusförmiger Netzstrom entnommen, der zur Verzerrung der Netzspannung führt.

### Maßnahmen zur Reduzierung der Störaussendung

Niederfrequente Netzurückwirkungen werden durch **Netzdrösseln** verringert.

Die hochfrequente Störaussendung lässt sich nur reduzieren, wenn der erzeugte Störstrom „auf den richtigen Weg“ gebracht wird. Mit ungeschirmten Motorleitungen fließt der Störstrom undefiniert zurück zum Frequenzumrichter, z. B. über Fundamenterde, Kabelpitschen, Schrankholme. Für Ströme mit einer Frequenz von 50 oder 60 Hz haben die angesprochenen Strompfade einen sehr kleinen Widerstand. Der Störstrom enthält jedoch hochfrequente Anteile, die zu störenden Spannungsabfällen führen können.

Damit der Störstrom definiert zum Frequenzumrichter zurückfließt, ist eine **geschirmte Motorleitung** zwingend erforderlich. Der Schirm muss großflächig mit dem Gehäuse des Frequenzumrichters und dem Motorgehäuse verbunden werden. Jetzt ist der Schirm der günstigste Pfad für den Störstrom zurück zum Frequenzumrichter.



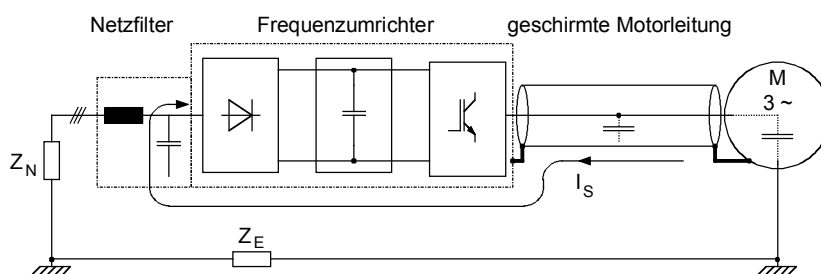


Bild 3-3 Verlauf des Störstromes bei geschirmter Motorleitung

Eine geschirmte Motorleitung mit **beidseitig aufgelegtem Schirm** bewirkt, dass der Störstrom auf dem Schirm zum Frequenzumrichter zurückfließt.

Obwohl an der Impedanz  $Z_E$  bei geschirmter Motorleitung (fast) kein Spannungsabfall entsteht, kann immer noch der Spannungsabfall an der Impedanz  $Z_N$  zur Beeinflussung anderer Geräte führen.

Aus diesem Grund ist ein **Funk-Entstörfilter** in die Netzleitung zum Frequenzumrichter einzubauen. Anordnung der Komponenten gemäß folgendem Bild.

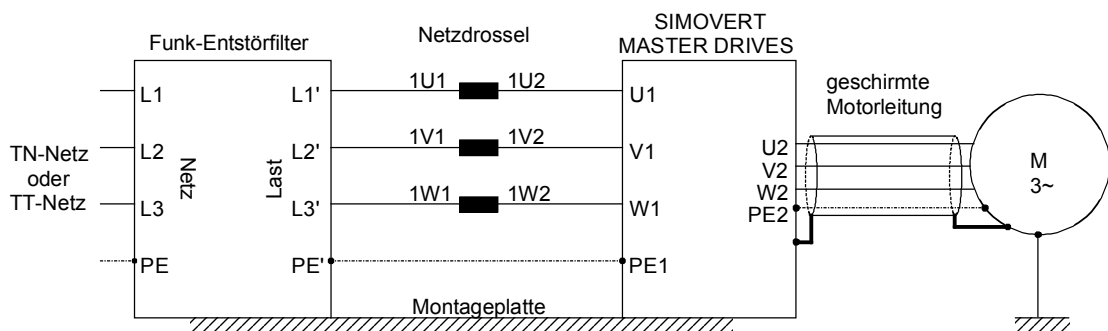


Bild 3-4 Anordnung der Komponenten

Funk-Entstörfilter und Frequenzumrichter müssen für hochfrequente Störströme niederohmig verbunden sein. In der Praxis lässt sich diese Forderung am besten durch Montage von Frequenzumrichter und Funk-Entstörfilter auf einer gemeinsamen Montageplatte erreichen. Frequenzumrichter und Funk-Entstörfilter sind großflächig mit der Montageplatte zu kontaktieren.

Die SIMOVERT MASTERDRIVES müssen in einem geschlossenen **Schaltschrank** eingebaut sein, um auch die Funkstrahlung zu begrenzen. Die Funkstrahlung wird vor allem durch den Steuerungsteil mit seinem Mikroprozessor bestimmt, ist also vergleichbar mit der Störaussendung eines Computers. Befinden sich in der unmittelbaren Umgebung der SIMOVERT MASTERDRIVES keine Funkdienste, kann auf einen HF-dichten Schaltschrank verzichtet werden.

Beim Einbau in Gerüste wird die Funkstrahlung nicht begrenzt. Hier ist durch geeignete Gestaltung des Betriebsraumes für eine Abschirmung zu sorgen.

### 3.3.2 Der Frequenzumrichter als Störquelle

#### Beeinflussungsmechanismen

Störungen können galvanisch, induktiv oder kapazitiv in ein Gerät gelangen.

Das Ersatzschaltbild zeigt eine Störquelle, die durch kapazitive Einkopplung einen Störstrom  $I_S$  im Gerät verursacht. Die Größe der Koppelkapazität  $C_K$  wird von der Verkabelung und dem mechanischen Aufbau festgelegt.

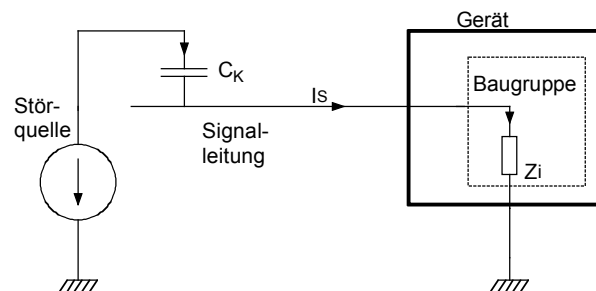


Bild 3-5 Kapazitive Einkopplung bei ungeschirmter Signalleitung

Der Störstrom  $I_S$  erzeugt an der Impedanz  $Z_i$  einen Spannungsabfall. Fließt der Störstrom über eine Baugruppe mit schnellen elektronischen Bauelementen (z. B. Mikroprozessor), kann bereits ein kleiner Nadelimpuls im  $\mu\text{s}$ -Bereich und einer Amplitude von wenigen Volt zu Störbeeinflussungen führen.

#### Maßnahmen zur Erhöhung der Störfestigkeit

Die wirkungsvollste Maßnahme zur Vermeidung von Einkopplungen ist die konsequente **Trennung von Leistungs- und Signalleitungen**.

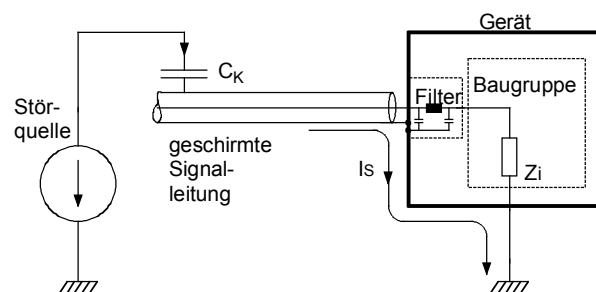


Bild 3-6 Erhöhung der Störfestigkeit durch geschirmte Signalleitungen

Ein- und Ausgänge des Steuerteils der SIMOVERT MASTERDRIVES sind mit Filtern ausgestattet, die Störströme  $I_S$  von der Elektronik fernhalten. Die Filter glätten auch das Nutzsignal. Bei Signalleitungen mit sehr hochfrequenten Nutzsignalen, z. B. dem Digitaltacho, stört diese Glättung. Weil funktionsbedingt keine Glättung möglich ist, sind hier **geschirmte Signalleitungen** einzusetzen. Der Störstrom fließt jetzt über den Schirm und das Gehäuse zurück zur Störquelle.

Schirme von **digitalen Signalleitungen** sind immer beidseitig aufzulegen, also am Sender und Empfänger!

Bei **analogen Signalleitungen** können sich durch beidseitiges Auflegen des Schirms niederfrequente Störungen ergeben (Brummschleifen). In diesem Fall ist der Schirm nur einseitig an den SIMOVERT MASTERDRIVES aufzulegen. Die andere Seite des Schirms sollte über einen Kondensator (z. B. 10 nF/100 V Typ MKT) geerdet werden. Mit Hilfe des Kondensators ist der Schirm für Hochfrequenz trotzdem beidseitig aufgelegt.

## 3.4 EMV Planung

Sind zwei Geräte elektromagnetisch nicht verträglich, kann die Störaussendung der Störquelle reduziert oder die Störfestigkeit der Störsenke erhöht werden. Störquellen sind oft Geräte der Leistungselektronik mit großer Stromaufnahme. Um ihre Störaussendung zu verkleinern, sind aufwendige Filter notwendig. Störsenken sind vor allem Steuergeräte und Sensoren einschließlich ihrer Auswerteschaltung. Die Erhöhung der Störfestigkeit von leistungsschwachen Geräten ist mit weniger Aufwand verbunden. Im Industriebereich ist deshalb aus wirtschaftlicher Sicht die Erhöhung der Störfestigkeit günstiger als die Reduzierung der Störaussendung.

Um die Grenzwertklasse A1 der EN 55011 einzuhalten, darf die Funkstörspannung am Netzanschluss zwischen 150 kHz und 500 kHz maximal 79 dB ( $\mu\text{V}$ ) und zwischen 500 kHz und 30 MHz maximal 73 dB ( $\mu\text{V}$ ) betragen. Ausgedrückt in Volt sind das 9 mV bzw. 4,5 mV!

Bevor Entstörmittel eingesetzt werden, muss klar sein, an welchen Stellen Sie oder Ihr Kunde Forderungen bezüglich EMV hat. Dazu folgendes Beispiel:

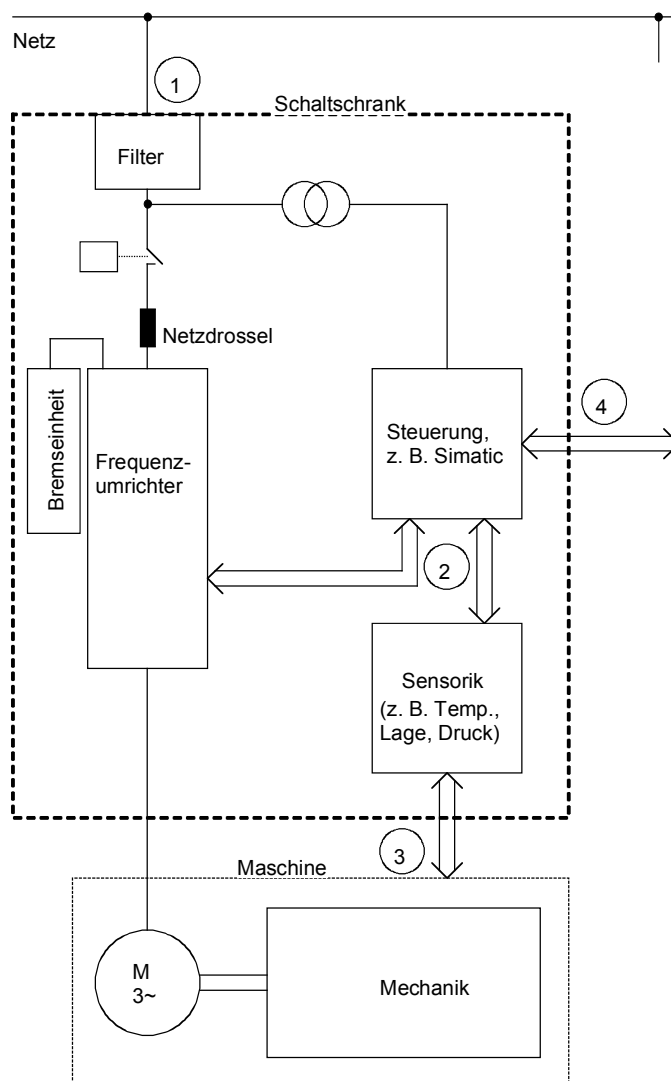


Bild 3-7 Prinzipdarstellung eines Antriebssystems

Ein Frequenzumrichter soll einen Motor antreiben. Der Frequenzumrichter, die zugehörige Steuerung und Sensorik sind in einem Schaltschrank untergebracht. Am Netzanschluss soll die Störaussendung begrenzt werden. Aus diesem Grund sind im Schaltschrank Funk-Entstörfilter und Netzdrossel eingebaut.

Angenommen am Punkt ① sind alle Forderungen erfüllt; herrscht jetzt ein Zustand der elektromagnetischen Verträglichkeit?

Die Frage lässt sich nicht einfach mit „ja“ beantworten, denn auch innerhalb des Schaltschrankes muss die EMV sichergestellt sein. So kann die Steuerung an den Schnittstellen ② und ④, die Sensorik bei ② und ③ elektromagnetische Beeinflussungen aufweisen.

Ein Funk-Entstörfilter ist also keinesfalls die alleinige Lösung für EMV von Geräten!

Siehe nachfolgende Abschnitte.

### 3.4.1 Das Zonenkonzept

Die kostengünstigste Entstörmaßnahme ist die räumliche Trennung von Störquellen und Störsenken, vorausgesetzt, sie wird bereits während der Planung einer Maschine/Anlage berücksichtigt. Zunächst ist für jedes verwendete Gerät die Frage zu beantworten, ob es eine potentielle Störquelle oder Störsenke ist. Störquellen sind in diesem Zusammenhang z. B. Frequenzumrichter, Bremsen, Schütze. Störsenken sind z. B. Automatisierungsgeräte, Geber und Sensoren. Anschließend teilt man die Maschine/Anlage in EMV-Zonen ein und ordnet die Geräte den Zonen zu. In jeder Zone herrschen bestimmte Anforderungen bezüglich Störaussendung und Störfestigkeit. Die Zonen sind räumlich zu trennen, am besten durch Metallgehäuse oder innerhalb eines Schaltschranks durch geerdete Trennbleche. An den Schnittstellen der Zonen sind gegebenenfalls Filter einzusetzen. Das Zonenkonzept soll anhand des einfachen Antriebssystems des nachfolgenden Bildes erläutert werden:

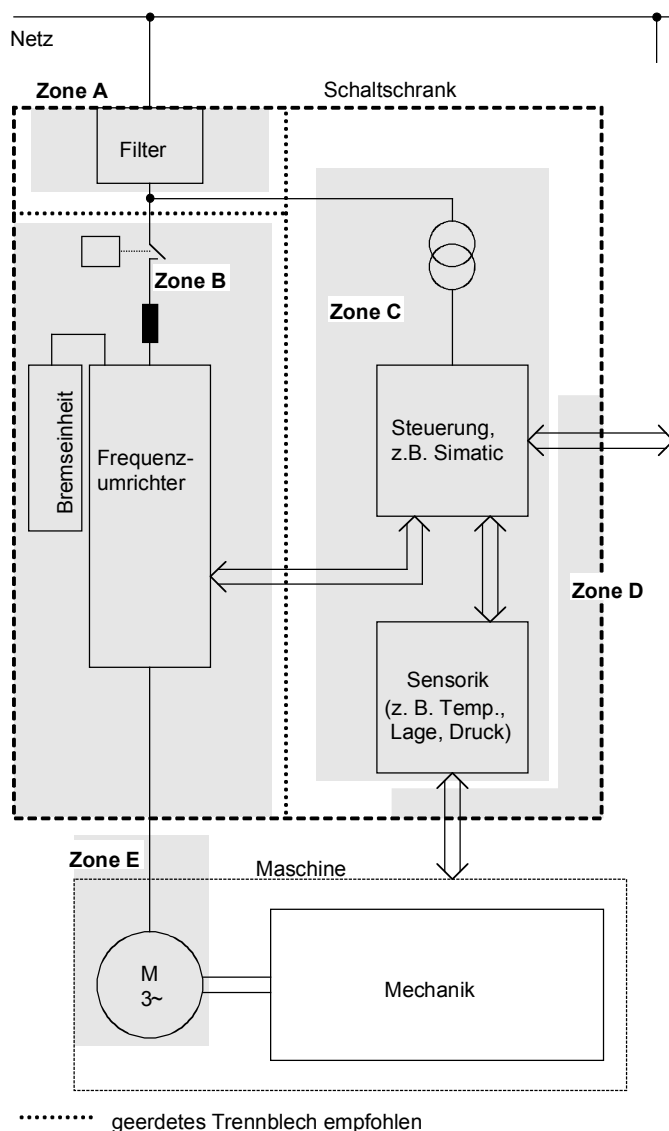


Bild 3-8 Einteilung eines Antriebssystems in Zonen

- ◆ Zone A ist der Netzanschluss des Schaltschranks einschließlich Filter. Hier soll die Störaussendung bestimmte Grenzwerte einhalten.
- ◆ Zone B beinhaltet die Netzdrossel und die Störquellen: Frequenzumrichter, Bremsenheit, Schütz.
- ◆ In Zone C sind eingebaut der Steuerungstrafo und die Störquellen: Steuerung und Sensorik.
- ◆ Zone D bildet die Schnittstelle der Signal- und Steuerleitungen zur Peripherie. Hier wird ein bestimmter Störfestigkeitspegel verlangt.
- ◆ Zone E umfasst den Drehstrommotor und die Motorleitung.
- ◆ Die Zonen sollen räumlich getrennt sein, um elektromagnetische Entkopplung zu erreichen.

- ◆ Mindestabstand 20 cm.
- ◆ Noch besser ist die Entkopplung über geerdete Trennbleche. Auf keinen Fall dürfen Leitungen, die verschiedenen Zonen zugeordnet sind, miteinander in Kabelschächten verlegt werden!
- ◆ An den Verbindungsstellen zwischen den Zonen sind gegebenenfalls Filter einzubauen.
- ◆ Innerhalb einer Zone können ungeschirmte Signalleitungen verwendet werden.
- ◆ Alle Busleitungen (z. B. RS 485, RS 232) und Signalleitungen, die den Schaltschrank verlassen, müssen geschirmt sein.

### 3.4.2 Einsatz von Filtern und Koppellementen

Die EMV ist nicht allein mit dem Einbau von Filtern herzustellen! Maßnahmen wie geschirmte Motorleitung und räumliche Trennung sind trotzdem erforderlich.

<b>Funk-Entstörfilter</b>	Funk-Entstörfilter reduzieren die leitungsgebundene Funkstörspannung am Netzanschluss. Um Grenzwerte („Erste Umgebung“ oder „Zweite Umgebung“) einzuhalten, ist ein Funk-Entstörfilter notwendig, unabhängig vom Einsatz eines du/dt- oder Sinusfilters am Ausgang des Frequenzumrichters.
<b>du/dt-Filter</b>	du/dt-Filter dienen in erster Linie zum Schutz der Motorwicklung, indem sie die maximal auftretende Spannungsbeanspruchung reduzieren. In zweiter Linie bewirkt die geringere Spannungssteilheit einen kleineren Störstrom.
<b>Sinusfilter</b>	Sinusfilter sind Tiefpassfilter und formen aus den Spannungsblöcken, die der Umrichter auf die Ausgangsklemmen schaltet, eine nahezu sinusförmige Spannung. Spannungssteilheit sowie maximale Spannungsspitzen werden noch wirksamer als beim du/dt-Filter begrenzt.
<b>Koppelemente</b>	Zusätzlich können an der Schnittstelle zwischen den Zonen Datenleitungsfilter und/oder Koppelbausteine erforderlich werden. Koppelbausteine mit galvanischer Trennung (z. B. Trennverstärker) verhindern, dass sich die Störungen der einen Zone auch in der nächsten Zone ausbreiten. Besonders bei analogen Signalen sind Trennverstärker vorzusehen.

## 3.5 EMV-gerechter Aufbau von Antrieben

### 3.5.1 Die Grundregeln der EMV

- Die Regeln 1 bis 13 sind allgemein gültig. Die Regeln 14 bis 20 sind besonders zur Begrenzung der Störaussendung wichtig.
- Regel 1** Alle metallischen Teile des Schaltschranks sind flächig und gut leitend miteinander zu verbinden. (Nicht Lack auf Lack!) Gegebenenfalls Kontakt- oder Kratzscheiben verwenden. Die Schranktür ist über möglichst kurze Massebänder mit dem Schaltschrank zu verbinden.
- 
- HINWEIS** Die Erdung von Anlagen/Maschinen ist in erster Linie eine Schutzmaßnahme. Bei Antrieben hat sie jedoch Einfluss auf Störaussendung und Störfestigkeit. Die Erdung eines Systems kann sternförmig oder flächig erfolgen. Bei Antrieben ist die Flächenerdung vorzuziehen, d. h. alle zu erdenden Teile der Anlage werden flächig oder maschenförmig verbunden.
- 
- Regel 2** Signalleitungen und Leistungskabel sind räumlich getrennt voneinander zu verlegen (Koppelstrecken vermeiden!). Mindestabstand: 20 cm. Trennbleche zwischen Leistungs- und Signalleitungen vorsehen. Trennbleche sind mehrmals zu erden.
- Regel 3** Schütze, Relais, Magnetventile, elektromechanische Betriebsstundenzähler etc. im Schaltschrank sind mit Entstörkombinationen zu beschalten, zum Beispiel mit RC-Gliedern, Dioden, Varistoren. Die Beschaltung muss direkt an der jeweiligen Spule erfolgen.
- Regel 4** Ungeschirmte Leitungen des gleichen Stromkreises (Hin- und Rückleiter) sind zu verdrehen, bzw. die Fläche zwischen Hin- und Rückleiter möglichst klein halten um unnötige Rahmenantennen zu vermeiden.
- Regel 5** Unnötige Leitungslängen vermeiden. Koppelkapazitäten und -induktivitäten werden dadurch klein gehalten.
- Regel 6** Reserveadern an beiden Enden erden. Damit wird eine zusätzliche Schirmwirkung erreicht.
- Regel 7** Generell werden Störeinkopplungen verringert, wenn man Leitungen nahe an geerdeten Blechen verlegt. Deshalb Verdrahtungen nicht frei im Schrank verlegen, sondern dicht am Schrankgehäuse bzw. an Montageblechen führen. Dies gilt auch für Reservekabel.
- Regel 8** Tacho, Encoder oder Resolver müssen über eine geschirmte Leitung angeschlossen werden. Der Schirm ist am Tacho, Encoder oder Resolver und am SIMOVERT MASTERDRIVES großflächig aufzulegen. Der Schirm darf keine Unterbrechungen aufweisen, z. B. durch Zwischenklemmen. Für Encoder und Resolver sollten die fertig konfektionierten Leitungen mit Mehrfachschirmung verwendet werden (siehe Katalog DA65.10).



- Regel 9** Die Schirme von **digitalen** Signalleitungen sind beidseitig (Sender und Empfänger) großflächig und gut leitend auf Erde zu legen. Bei schlechtem Potentialausgleich zwischen den Schirmanbindungen ist zur Reduzierung des Schirmstromes ein zusätzlicher Ausgleichsleiter von mindestens 10 mm<sup>2</sup> parallel zum Schirm zu verlegen. Generell darf man die Schirme auch mehrmals mit Erde (= Schrankgehäuse) verbinden. Auch außerhalb des Schaltschranks dürfen die Schirme mehrmals geerdet werden.
- Folienschirme sind ungünstig. Sie sind in ihrer Schirmwirkung gegenüber Geflechschirmen mindestens um den Faktor 5 schlechter.
- Regel 10** Die Schirme von **analogen** Signalleitungen sind bei gutem Potentialausgleich beidseitig auf Erde zu legen. Guter Potentialausgleich ist erfüllt, wenn Regel 1 eingehalten wird.
- Falls niederfrequente Störungen auf den Analogleitungen auftreten, zum Beispiel: Drehzahl- /Messwertschwankungen als Folge von Ausgleichsströmen (Brummschleifen), erfolgt die Schirmanbindung der analogen Signale einseitig an den SIMOVERT MASTERDRIVES. Die andere Seite des Schirms sollte über einen Kondensator (z. B. 10 nF/100 V Typ MKT) geerdet werden. Mit Hilfe des Kondensators ist der Schirm für Hochfrequenz trotzdem beidseitig aufgelegt.
- Regel 11** Signalleitungen möglichst nur von einer Seite in den Schrank führen.
- Regel 12** Werden die SIMOVERT MASTERDRIVES über eine externe 24-V-Stromversorgung betrieben, darf diese Stromversorgung nicht mehrere Verbraucher speisen, die räumlich getrennt in verschiedenen Schaltschränken eingebaut sind (Brummschleifen!). Die optimale Lösung ist eine eigene Stromversorgung für jeden SIMOVERT MASTERDRIVES.
- Regel 13** Störeinkopplungen über den Netzanschluss vermeiden.
- SIMOVERT MASTERDRIVES und Automatisierungsgeräte/Steuer-elektronik sollten an unterschiedlichen Netzen angeschlossen werden. Ist nur ein gemeinsames Netz vorhanden, sind Automatisierungsgeräte/ Steuerelektronik über einen Trenntransformator vom speisenden Netz zu entkoppeln.
- Regel 14** Zur Einhaltung einer Grenzwertklasse „A1“ oder „B1“ (EN 55011) ist der Einsatz eines Funk-Entstörfilters obligatorisch, auch wenn Sinusfilter oder du/dt-Filter zwischen Motor und SIMOVERT MASTERDRIVES eingebaut sind.
- Ob ein zusätzliches Filter für weitere Verbraucher installiert werden muss, ist abhängig von der verwendeten Steuerung und der Verdrahtung des restlichen Schaltschranks.

- Regel 15** Platzierung eines Funk-Entstörfilters immer in der Nähe der Störquelle. Das Filter ist flächig mit dem Schrankgehäuse, Montageblech etc. zu verbinden. Am günstigsten ist eine metallisch blanke Montageplatte (z. B. aus Edelstahl, Stahl verzinkt), weil hier die gesamte Anlagefläche elektrischen Kontakt herstellt. Bei einer lackierten Montageplatte müssen die Schraubstellen zur Befestigung von Frequenzumrichter und Funk-Entstörfilter vom Lack befreit werden, damit sich elektrischer Kontakt ergibt.  
Ein- und Ausgangsleitungen des Funk-Entstörfilters sind räumlich zu trennen.
- Regel 16** Zur Begrenzung der Störaussendung sind alle drehzahlveränderbaren Motoren mit geschirmten Leitungen anzuschließen, wobei die Schirme niederinduktiv (großflächig) beidseitig mit den jeweiligen Gehäusen verbunden werden. Auch innerhalb des Schaltschranks sind die Motorleitungen zu schirmen oder zumindest über geerdete Trennbleche abzuschirmen. Geeignete Motorleitung, z. B. Siemens PROTOFLEX-EMV-CY (4 x 1,5 mm<sup>2</sup> ... 4 x 120 mm<sup>2</sup>) mit Cu-Schirm. Stahlgeschirmte Leitungen sind ungeeignet.  
Am Motor kann zur Schirmauflage eine geeignete PG-Verschraubung mit Schirmkontaktierung verwendet werden. Es ist auf eine niederimpedante Verbindung zwischen Motorklemmenkasten und Motorgehäuse zu achten. Gegebenenfalls mit zusätzlicher Erdungslitze verbinden. **Motorklemmenkasten nicht aus Kunststoff!**
- Regel 17** Zwischen Funk-Entstörfilter und den SIMOVERT MASTER DRIVES ist eine Netzdrossel einzubauen.
- Regel 18** Die Netzleitung ist von den Motorleitungen räumlich zu trennen, z. B. durch geerdete Trennbleche.
- Regel 19** Die Schirmung zwischen Motor und SIMOVERT MASTERDRIVES darf durch den Einbau von Komponenten wie Ausgangsdrosseln, Sinusfiltern, du/dt-Filtern, Sicherungen, Schützen nicht unterbrochen werden. Die Komponenten sind auf einem Montageblech aufzubauen, das gleichzeitig als Schirmauflage für die ankommende und abgehende Motorleitung dient. Gegebenenfalls sind geerdete Trennbleche zur Abschirmung der Komponenten erforderlich.
- Regel 20** Um die Funkstörstrahlung zu begrenzen (speziell für Grenzwertklasse „B1“), müssen außer der Netzleitung alle Leitungen, die von extern am Schaltschrank angeschlossen sind, geschirmt sein.  
Beispiele zu den Grundregeln:

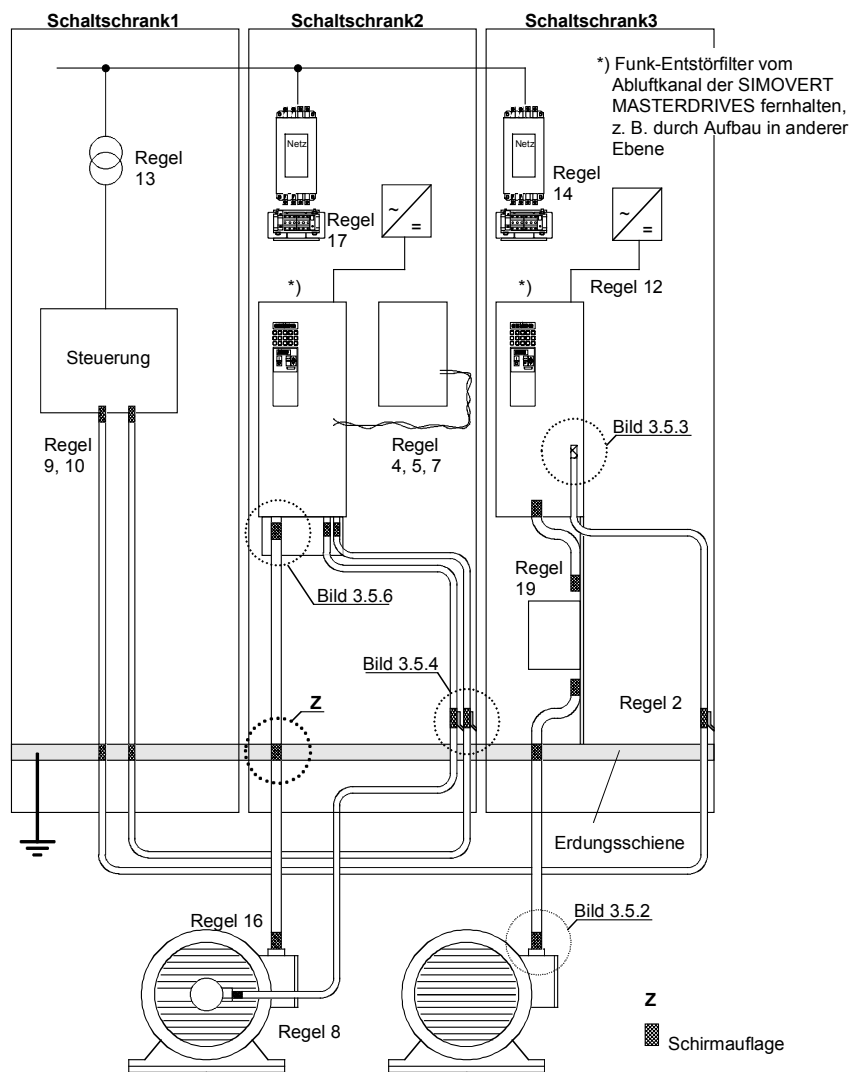


Bild 3-9 Beispiele für die Anwendung der Grundregeln der EMV

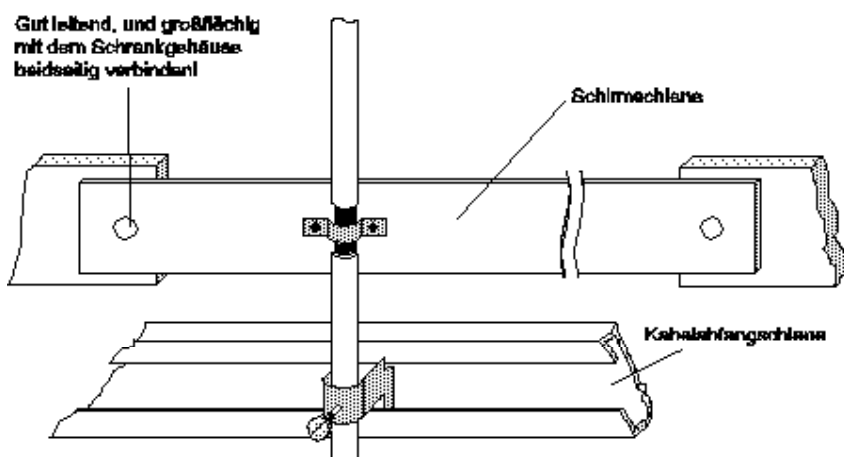


Bild 3-10 Schirmanbindung der Motorleitung bei Einführung in den Schaltschrank

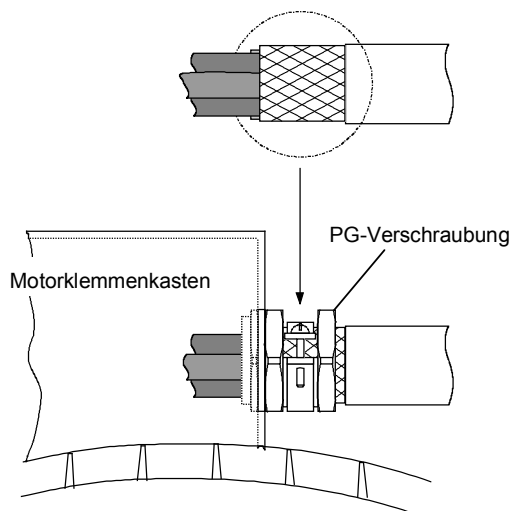


Bild 3-11 Schirmanbindung am Motor

Der Schirm kann über eine PG-Verschraubung (Messing vernickelt) mit Zugentlastungsbügel aufgelegt werden. Damit lässt sich die Schutzart IP 20 erreichen.

Für höhere Schutzarten (bis IP 68) gibt es spezielle PG-Verschraubungen mit Schirmauflage, z. B.:

- ◆ SKINDICHT SHVE, Fa. Lapp, Stuttgart
- ◆ UNI IRIS Dicht oder UNI EMV Dicht, Fa. Pflitsch, Hückeswagen

#### Motorklemmenkasten nicht aus Kunststoff!

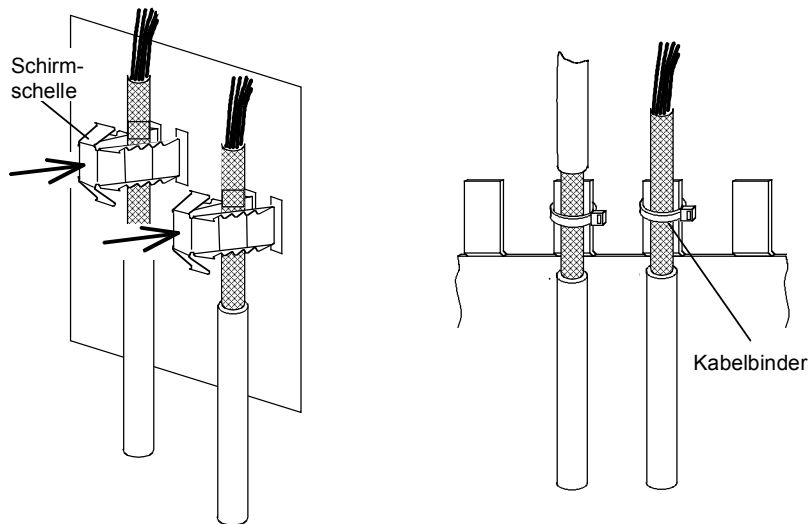


Bild 3-12 Schirmanbindung der Signalleitungen bei SIMOVERT MASTERDRIVES

- ◆ Jedem SIMOVERT MASTER-DRIVES sind zur Schirmanbindung der Signalleitungen Schirmschellen beigelegt.
- ◆ Bei den Einbaugeräten (Bauformen  $\geq E$ ) lassen sich die Schirme zusätzlich mit Hilfe von Kabelbindern an kammartigen Schirmstellen auflegen.

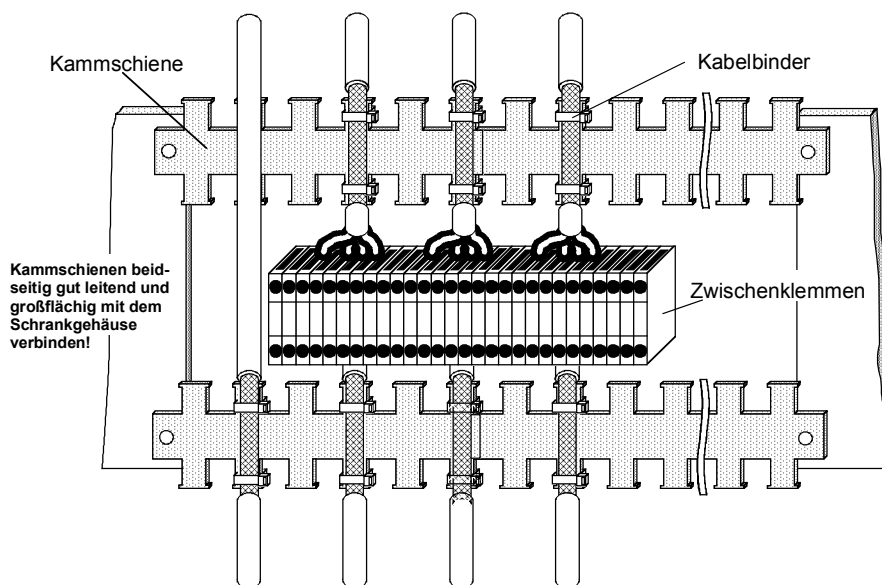


Bild 3-13 Schirmanbindung der Signalleitungen im Schaltschrank

Wo immer möglich, sollte auf Zwischenklemmen verzichtet werden, weil sie die Schirmwirkung verschlechtern!

### 3.5.2 Beispiele

#### Antrieb mit Bauform Kompakt

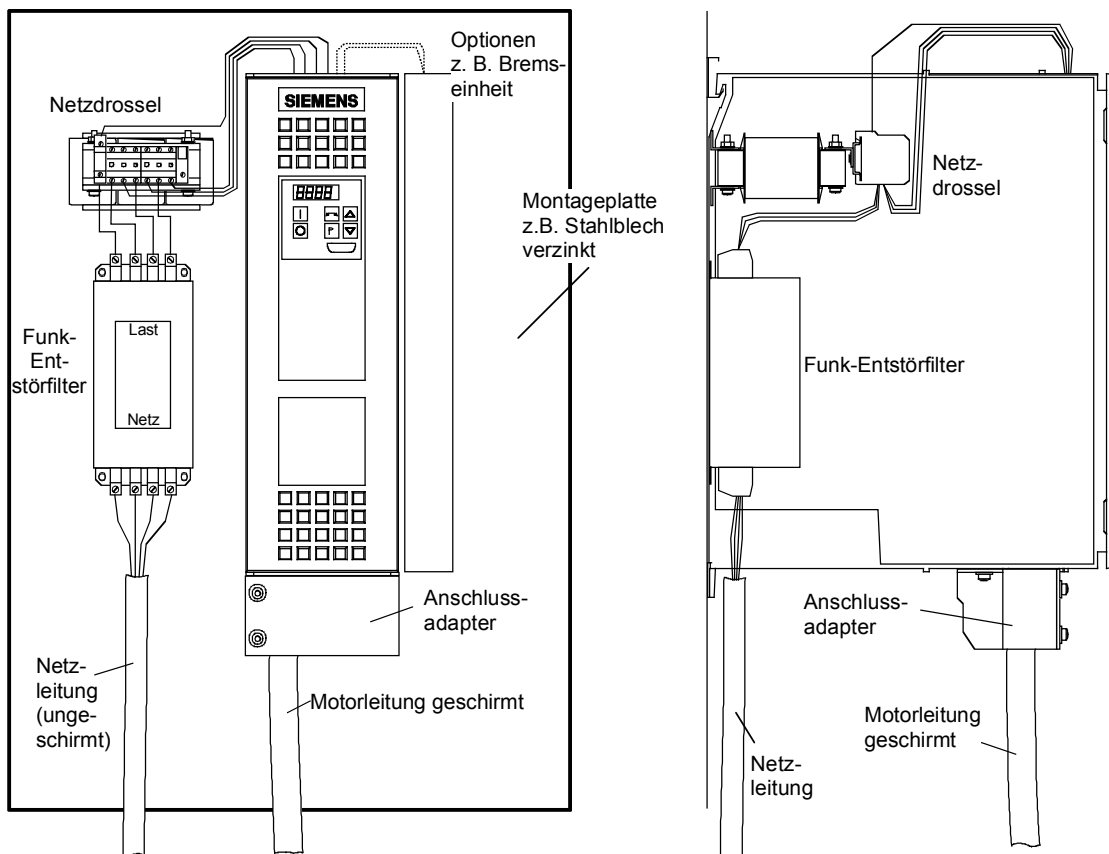


Bild 3-14 Ausführungsbeispiel Kompaktgerät mit Funkentstörfilter und Netz-drossel

Die Verkabelung ist so kurz wie möglich auszuführen. Die Netzleitung zum Funk-Entstörfilter ist getrennt von anderen Leitungen zu verlegen (Zonenkonzept!)

Der Motor muss unbedingt über eine geschirmte Leitung angeschlossen werden! Der Schirm ist am Motor und Umrichter flächig aufzulegen. Für die Schirmauflage am SIMOVERT MASTERDRIVES ist der optionale Anschlussadapter zu verwenden.

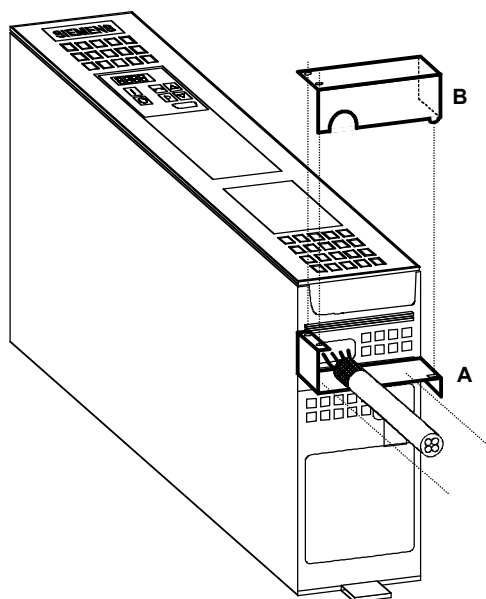


Bild 3-15 Montage des Anschlussadapters

- ◆ Unterteil A am SIMOVERT MASTERDRIVES anschrauben.
- ◆ SIMOVERT MASTERDRIVES auf Montageplatte montieren.
- ◆ Geschirmte Motorleitung anschließen und Schirm am Unterteil A flächig auflegen, z. B. mit Kabelbinder festzurren.
- ◆ Oberteil B aufstecken und festschrauben. Am Oberteil können die Schirme von Signalleitungen aufgelegt werden.

**Antrieb mit Bauform  
Einbaugerät**

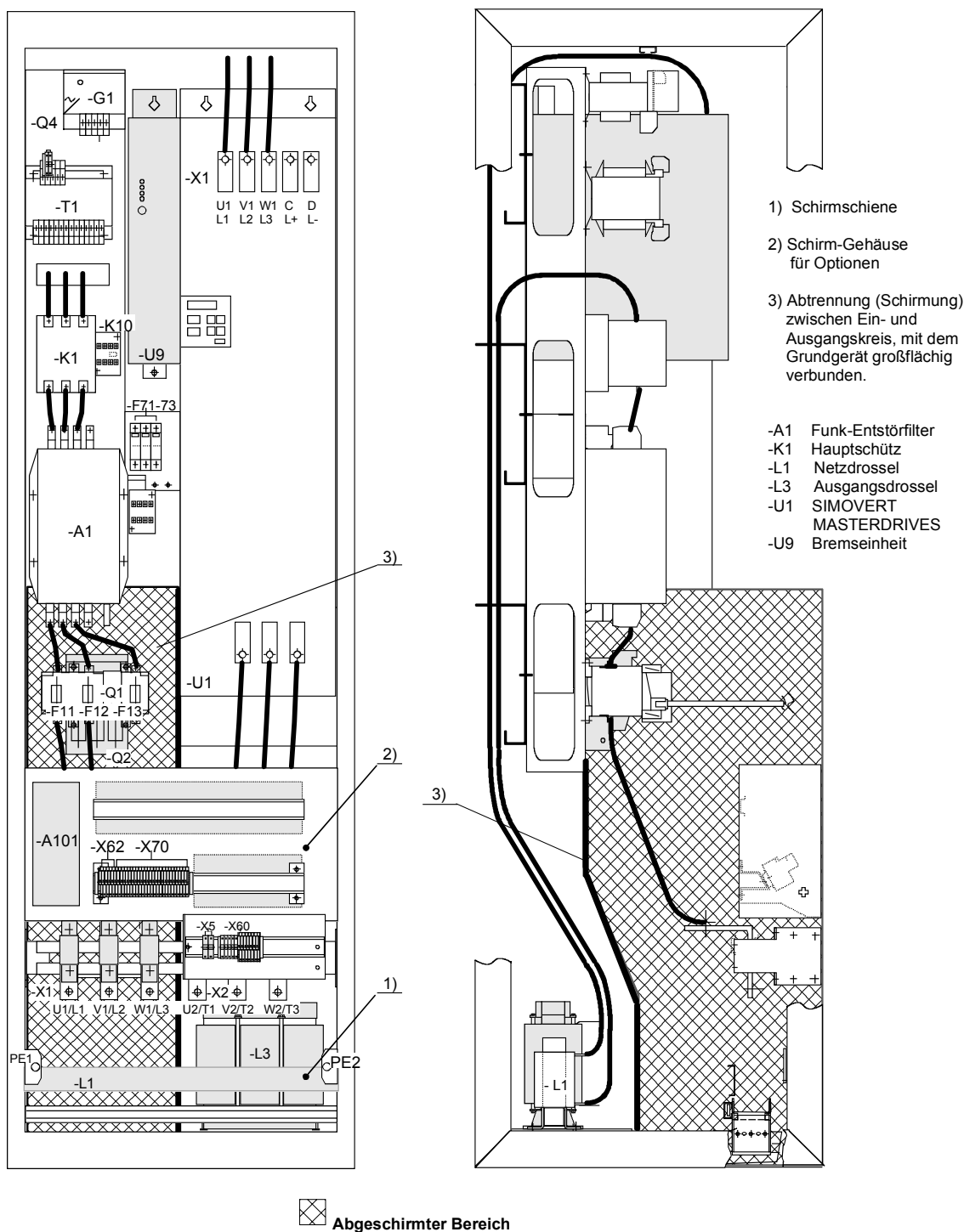


Bild 3-16 Ausführungsbeispiel Einbaugerät im Schaltschrank mit Funkentstörfilter und Netzdrossel



**Beispiel für die richtige Kabelverlegung**

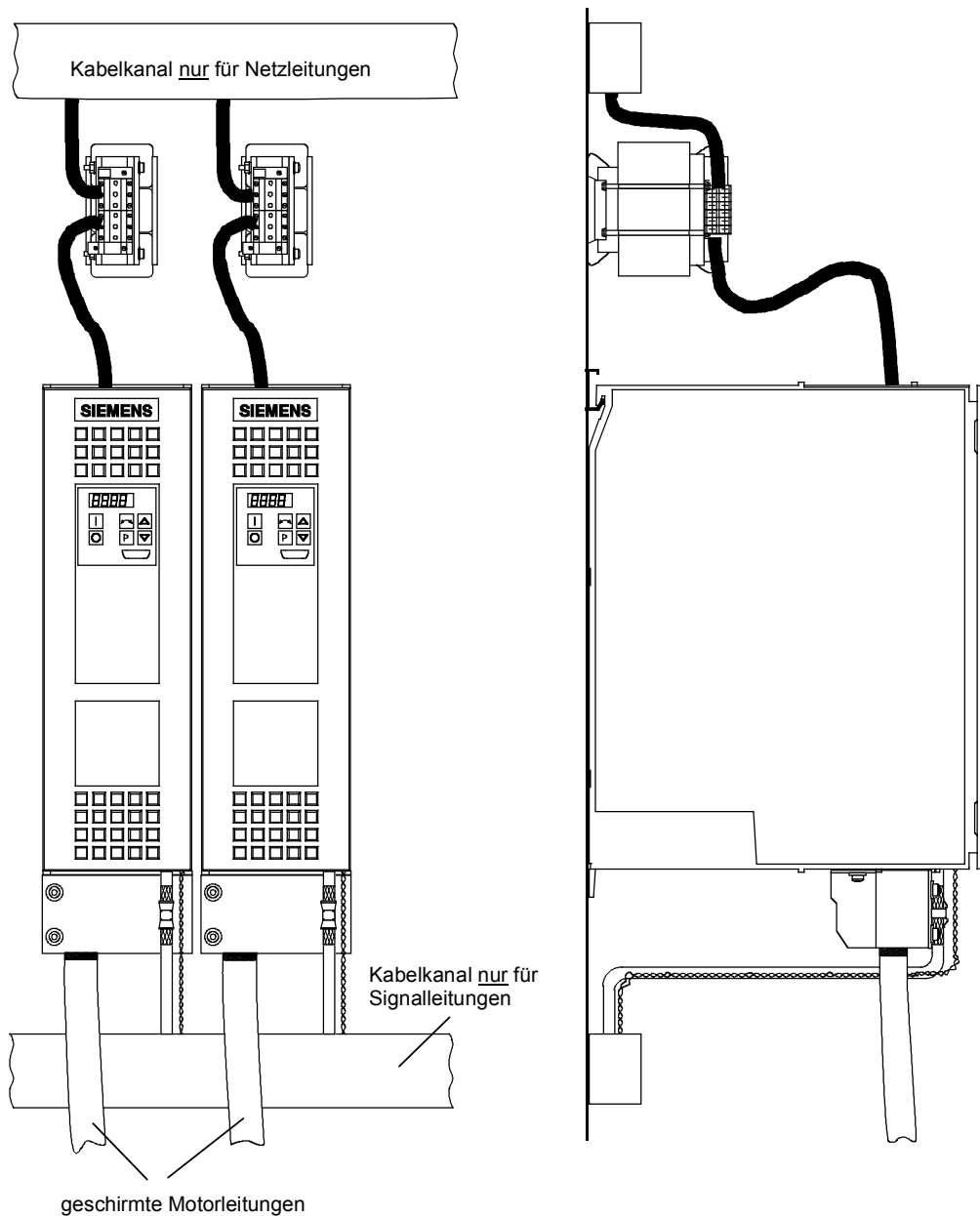


Bild 3-17 Installation mit räumlich getrennten Kabelkanälen

Installation mit Kabelkanälen nur für die Netzleitungen. Die Netzleitungen sind ungeschirmt.

Die Motor- und Signalleitungen werden räumlich getrennt voneinander verlegt.

Die Schirme der Motor- und Signalleitungen sind flächig an den Schirmauflagen befestigt.

### Beispiel für die falsche Kabelverlegung

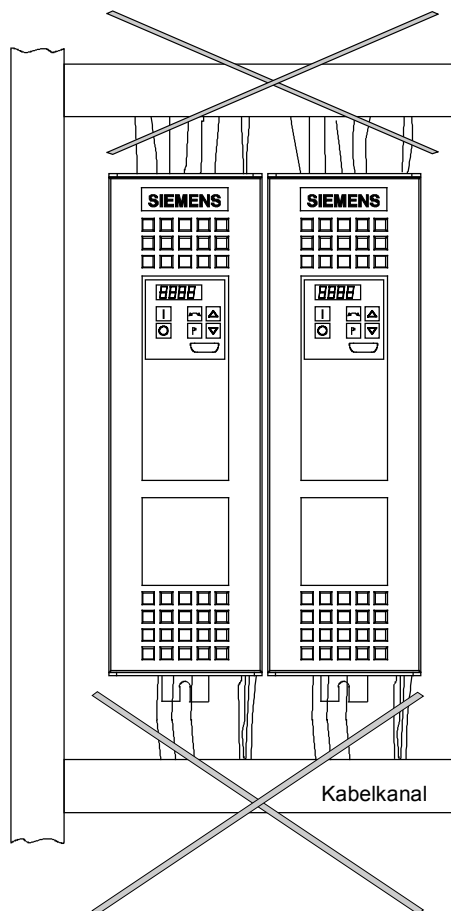


Bild 3-18 Installation mit Kabelkanälen

Installation mit Kabelkanälen, aufgebaut auf einer lackierten Montageplatte. Alle Leitungen sind ungeschirmt.

Rein optisch sieht die Sache gut aus.

Nur leider ist diese **Installation aus Sicht der EMV völlig unbrauchbar!**

Motor- und Signalleitungen werden parallel im unteren Kabelkanal verlegt. Gleiches gilt für Netzleitungen und externe Stromversorgungen im oberen Kabelkanal. Schließlich werden alle Leitungen im senkrechten Kabelkanal zusammengeführt.

Mit einer solchen Verkabelung sind optimale Voraussetzungen für die Ausbreitung und Einkopplung von Störungen gegeben!

### 3.6 Zuordnung SIMOVERT MASTERDRIVES, Funk-Entstörfilter und Netzdrossel

Die Zuordnung SIMOVERT MASTERDRIVES, Funk-Entstörfilter und Netzdrossel ist im Katalog DA65.10 und der Betriebsanleitung zu den Funk-Entstörfiltern 6SE70 angegeben.

Die Funk-Entstörfilter 6SE70 wurden anhand von Anordnungen, bestehend aus Geräten SIMOVERT MASTERDRIVES und zugeordneten Netzdrosseln auf Einhaltung der Grenzwerte überprüft. Die Komponenten waren unter Beachtung der angegebenen Regeln in Schaltschränke (Typ 8MC) eingebaut. Die Länge der Motorleitung betrug 30 m.

### 3.7 Zitierte Normen

- EN 55011: 1991 Grenzwerte und Messverfahren für Funkstörungen von industriellen, wissenschaftlichen und medizinischen Hochfrequenzgeräten (ISM-Geräte)
- EN 50081-1: 1992 Fachgrundnorm Störaussendung  
Teil 1: Wohnbereich, Geschäfts- und Gewerbebereiche sowie Kleinbetriebe
- EN 50081-2: 1993 Fachgrundnorm Störaussendung  
Teil 2: Industriebereich
- EN 50082-1: 1992 Fachgrundnorm Störfestigkeit  
Teil 1: Wohnbereich, Geschäfts- und Gewerbebereiche sowie Kleinbetriebe
- EN 50082-2: 1995 Fachgrundnorm Störfestigkeit  
Teil 2: Industriebereich
- EN 61800-3: 1996 EMV-Produktnorm einschließlich spezieller Prüfverfahren für drehzahlveränderbare elektrische Antriebe

# 4 Funktionsbausteine und Parameter

## Regelfunktionen

In der Software der Um- und Wechselrichter ist eine Vielzahl von Steuerungs- und Regelungsfunktionen, Kommunikationsfunktionen, sowie Diagnose- und Bedienfunktionen mit Hilfe von Funktionsbausteinen realisiert. Diese Funktionsbausteine sind parametrierbar und können frei miteinander verschaltet werden.

Die Vorgehensweise ist mit der elektrischen Schaltungstechnik vergleichbar, bei der verschiedene Funktionseinheiten, z. B. integrierte Schaltkreise oder andere Bauelemente durch Leitungen miteinander verbunden werden.

Die Verschaltung der Funktionsbausteine erfolgt im Gegensatz zur elektrischen Schaltungstechnik jedoch nicht über Leitungen sondern per Software.

## 4.1 Funktionsbausteine

In den Funktionsbausteinen sind Funktionen implementiert. Der Funktionsumfang der einzelnen Funktionsbausteine ist von seiner speziellen Aufgabe abhängig.

Die Funktionsbausteine verfügen über Eingänge, Ausgänge und Parameter und werden in Zeitscheiben abgearbeitet.

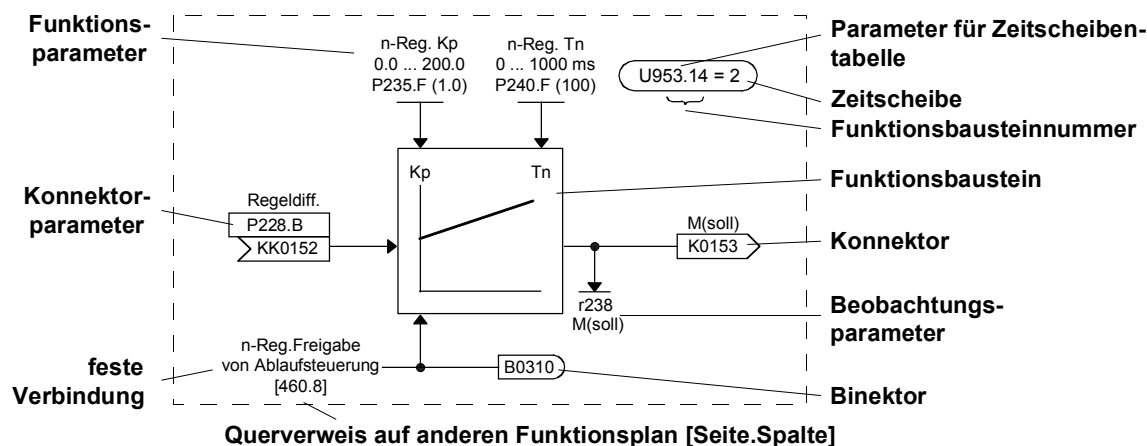


Bild 4-1 Darstellung eines Funktionsbausteines

**Funktionsbausteinnummer**

Jeder Funktionsbaustein besitzt eine Funktionsbausteinnummer (FB-Nummer), die ihn eindeutig identifiziert. Mit Hilfe der FB-Nummer können Sie für eine Vielzahl von Funktionsbausteinen die Zeitscheibe, in der sie bearbeitet werden sollen, definieren. Dazu ist jedem Funktionsbaustein ein indizierter Parameter zugeordnet, der in seiner Parameternummer und seinem Parameterindex die betreffende FB-Nummer enthält.

Beispiel:

- U950.01 codiert die FB-Nummer 001
- U952.50 codiert die FB-Nummer 250
- U952.99 codiert die FB-Nummer 299
- U953.74 codiert die FB-Nummer 374

In den Funktionsplänen wird für jeden Funktionsbaustein der Parameter zur Auswahl der Zeitscheibe sowie die zugehörige Werkseinstellung angegeben. Diese Angaben sind in einer Ellipse eingefügt, um sie von den weiteren Elementen eines Funktionsbausteines optisch abzuheben.

Neben der Zeitscheibe kann für die meisten Funktionsbausteine auch die Abarbeitungsreihenfolge festgelegt werden.

## 4.2 Konnektoren und Binektoren

Konnektoren und Binektoren sind Elemente, die dem Signalaustausch zwischen den einzelnen Funktionsbausteinen dienen. Sie werden von Funktionsbausteinen zyklisch mit je einem Signalwert gefüllt. Andere Funktionsbausteine können je nach Parametrierung diese Werte dann abrufen.

**Konnektoren**

Konnektoren sind mit Ablagefächern vergleichbar, die der Ablage von "analogen" Signalen dienen. Sie sind eindeutig bezeichnet. Jede Konnektorbezeichnung besteht aus dem Konnektornamen, der Konnektornummer und einem Kennbuchstaben

Der Kennbuchstabe ist von der Zahlendarstellung abhängig:

- ◆ K Konnektor mit Wortbreite (16 Bit)
- ◆ KK Konnektor mit Doppelwortbreite (32 Bit, erhöhte Genauigkeit)

Die Konnektornummer wird immer vierstellig vorgegeben.



Bild 4-2 Darstellung der Konnektoren mit Wortbreiten 16 Bit und 32 Bit

**Wertebereich der Konnektoren**

Bei den in den Konnektoren abgelegten Werten handelt es sich mit wenigen Ausnahmen (z. B. Konnektoren für die Steuerworte) um normierte Werte.

Der Wertebereich dieser Konnektoren umfasst in Prozentdarstellung den Wertebereich von:

- ◆ -200 % (8000H / 8000 0000H bei Doppelwort-Konnektoren) bis
  - ◆ +199,99 % (7FFFH / 7FFF FFFFH bei Doppelwort Konnektoren).
- 100 % entsprechen dabei dem Wert 4000H (4000 0000H bei Doppelwort-Konnektoren).

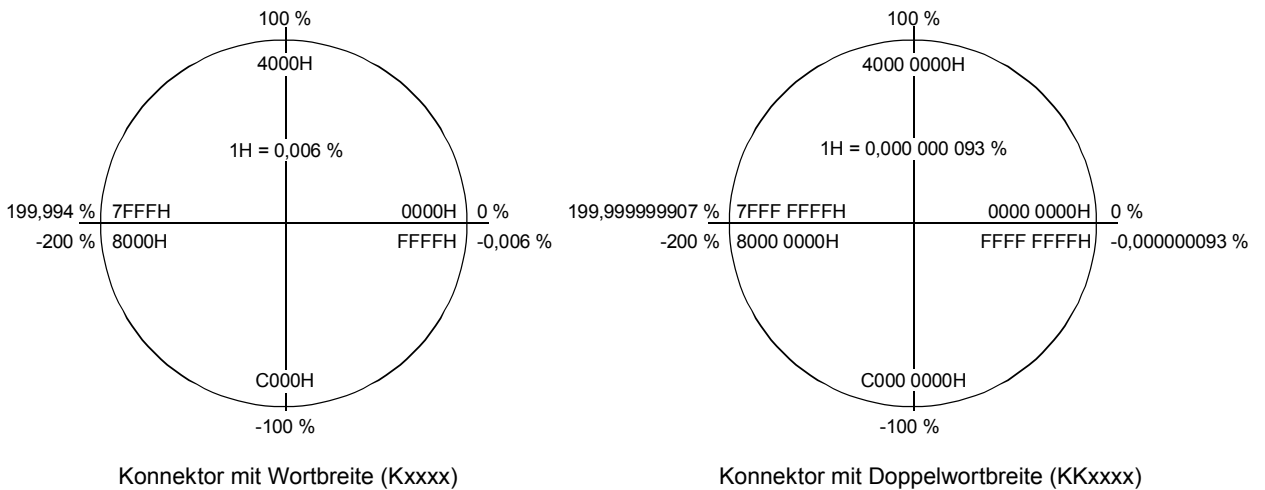


Bild 4-3 Wertebereich und Zuordnung der Zahlenbereiche für Konnektoren

**Binektoren**

Funktionsbausteine legen die binären (digitalen) Ausgangsinformationen in binären **Konnektoren**, den Binektoren ab. Binektoren sind deshalb mit Ablagefächern vergleichbar, die der Ablage binärer Signale dienen. Sie sind eindeutig bezeichnet. Jede Binektorbezeichnung besteht aus dem Binektornamen, der Binektornummer und einem Kennbuchstaben. Der Kennbuchstabe ist B.

Die Binektornummer wird immer vierstellig vorgegeben.

Binektoren können aufgrund ihrer Definition lediglich die beiden Zustände "0" (logisch nein) und "1" (logisch ja) annehmen.

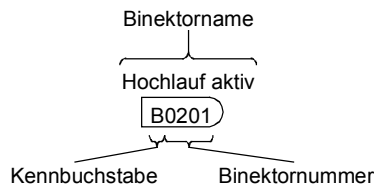


Bild 4-4 Darstellung der Binektoren

## 4.3 Parameter

Parameter sind die Eingriffspunkte zur Anpassung der Funktionsbausteine an die Anwendung, zum Verschalten der Funktionsbausteine über Konnektoren und Binektoren und zur Beobachtung interner Signale.

Die verschiedenen Parameter werden nach ihrer Funktion unterschieden in:

- ◆ Funktionsparameter (lesbar und schreibbar)
- ◆ BICO-Parameter (lesbar und schreibbar)
- ◆ Beobachtungsparameter (nur lesbar)

Jeder Parameter ist eindeutig gekennzeichnet. Die Parameterkennzeichnung besteht aus dem Parameternamen und der Parameternummer. Durch sie ist jeder Parameter eindeutig identifizierbar. Neben dem Parameternamen und der Parameternummer weisen viele Parameter auch einen Parameterindex auf. Mit Hilfe der Indizes ist es möglich, unter einer Parameternummer mehrere Werte für einen Parameter abzulegen.

In den Funktionsplänen werden für jeden BICO-Parameter und jeden Funktionsparameter die Werkseinstellung angegeben. Für die änderbaren Funktionsparameter sind außerdem die Wertebereiche aufgeführt.

### Parameternummer an der PMU

Die Parameternummern bestehen bei der Darstellung an der direkt am Gerät angebrachten Parametrization Unit (PMU) aus einem Buchstaben und einer dreistelligen Zahl.

Für die Buchstaben gilt:

- ◆ Großbuchstaben (P, U, H und L) verschlüsseln die änderbaren BICO- und Funktionsparameter
- ◆ Kleinbuchstaben (r, n, d und c) verschlüsseln die nicht änderbaren Beobachtungsparameter

Die dreistellige Zahl umfasst den Wertebereich von 000 bis 999, wobei nicht alle Werte verwendet werden.

### Parameternummern am OP1S

Das Operation Panel OP1S bietet die Möglichkeit, Parameter direkt über ihre Parameternummer anzuwählen. Da das OP1S lediglich eine numerische Tastatur besitzt, muss der Buchstabe der Parameternummer bei der Eingabe durch eine Ziffer ersetzt werden. Folgender Ersetzungsmodus ist gültig:

- ◆ "P"xxx und "r"xxx werden ersetzt durch "0"xxx
- ◆ "H"xxx und "d"xxx werden ersetzt durch "1"xxx
- ◆ "U"xxx und "n"xxx werden ersetzt durch "2"xxx
- ◆ "L"xxx und "c"xxx werden ersetzt durch "3"xxx

Beispiele:

Anwahl von r004 am OP1S:	Eingabe von 0004
Anwahl von P050 am OP1S:	Eingabe von 0050
Anwahl von U123 am OP1S:	Eingabe von 2123
Anwahl von L411 am OP1S:	Eingabe von 3411

**Funktionsparameter** Mit den Funktionsparametern legen Sie das Verhalten eines Funktionsbausteines fest. Typische Beispiele für Funktionsparameter sind:

- ◆ Normierung eines Eingangsignals
- ◆ Hoch- bzw. Rücklaufzeit im Hochlaufgeber
- ◆ Proportionalverstärkung (Kp) und Nachstellzeit (Tn) im Drehzahlregler.

Funktionsparameter können indiziert sein. Die Bedeutung der in den verschiedenen Indizes hinterlegten Parameterwerte hängt von der Definition des jeweiligen Parameters ab. Eine besondere Gruppe bilden die Funktionsparameter, die den sogenannten Funktionsdatensätzen angehören.

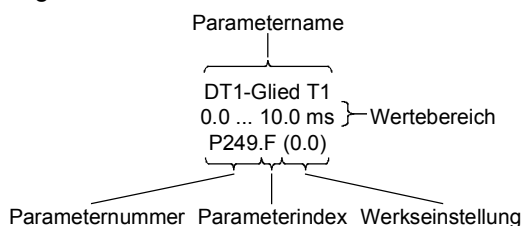


Bild 4-5 Darstellung von Funktionsparametern

**Funktionsdaten-  
sätze  
Sollwertdatensätze)**

In den Funktionsdatensätzen sind spezielle Funktionsparameter zusammengefasst. Diese Parameter sind in den Funktionsplänen mit dem Parameterindex **.F** gekennzeichnet.

Die betroffenen Parameter sind vierfach indiziert. Das heißt, dass in diesen Parametern unter jedem Parameterindex ein Parameterwert, also unter einer Parameternummer insgesamt vier Parameterwerte hinterlegt werden können.

Welcher Wert im Augenblick verwendet wird, bestimmt der aktive Funktionsdatensatz. Ist der Funktionsdatensatz 1 aktiv, wird der im Parameterindex 1 hinterlegte Parameterwert verwendet. Ist der Funktionsdatensatz 2 aktiv, wird der im Parameterindex 2 hinterlegte Parameterwert verwendet usw.

Beispiel:

P462.1 = 0.50  
 P462.2 = 1.00  
 P462.3 = 3.00  
 P462.4 = 8.00

Insgesamt werden unter dem Parameter P462 (Hochlaufzeit) 4 Werte abgelegt. Ist der Funktionsdatensatz 1 aktiv, beträgt die Hochlaufzeit 0.50 s. Ist der Funktionsdatensatz 2 aktiv, beträgt sie 1.00 s. Bei aktivem Funktionsdatensatz 3 beträgt die Hochlaufzeit 3.00 s und bei Funktionsdatensatz 4 beträgt sie 8.00 s.

Die Anwahl der einzelnen Funktionsdatensätze erfolgt über die Steuerwortbits 16 und 17 im Steuerwort 2 (P576.B und P577.B). Die Umschaltung ist jederzeit möglich.

Die Anzeige der aktiven Funktionsdatensätze erfolgt über den Beobachtungsparameter r013 (akt.Fkt.-Datens.).



**HINWEIS**

Es werden immer alle indizierten Parameter der Funktionsdatensätze gemeinsam zwischen den Parameterindizes 1, 2, 3 und 4 umgeschaltet.

Mit Hilfe des Funktionsparameters P364 lassen sich die Parametereinstellungen eines Funktionsdatensatzes (Index 1, 2, 3 oder 4) in einen anderen Funktionsdatensatz kopieren.

**Motorparameter**

Mit den Motorparametern wird die Anpassung des Umrichters auf den angeschlossenen Motor und die Anpassung Steuer- und Regelungsstruktur vorgenommen. Typische Beispiele für Motorparameter sind:

- ◆ Motorbemessungsdaten aus Typenschild
- ◆ Spezifizierung des angeschlossenen Drehzahlgebers
- ◆ Strom- und Leistungsgrenzen

Motorparameter sind 4-fach indiziert.

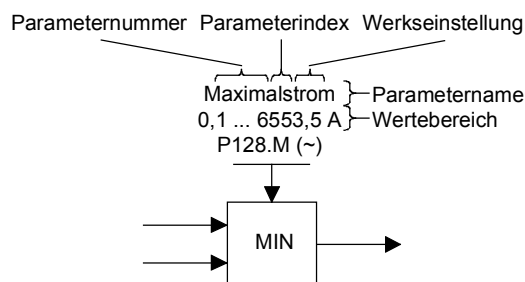


Bild 4-6 Darstellung von Motorparametern

**Motordatensätze**

In den Motordatensätzen sind ausgewählte Funktionsparameter zusammengefasst. Diese Parameter sind in den Funktionsplänen mit dem Parameterindex **.M** gekennzeichnet.

Die betroffenen Parameter sind vierfach indiziert. Das heißt, dass in diesen Parametern unter jedem Parameterindex ein Parameterwert, also insgesamt vier Parameterwerte hinterlegt werden können.

Welcher Wert im Augenblick verwendet wird, bestimmt der aktive Motordatensatz (MDS). Ist MDS1 aktiv, wird der im Parameterindex 1 hinterlegte Parameterwert verwendet, ist MDS2 aktiv, wird der im Parameterindex 2 hinterlegte Parameterwert verwendet usw..

Beispiel:

P100.1 = 4  
 P100.2 = 3  
 P100.3 = 1  
 P100.4 = 1

Insgesamt werden unter dem Parameter P100 (Steuer/Regel-Art) 4 Werte abgelegt. Ist der Motordatensatz 1 aktiv, arbeitet der Antrieb in Drehzahlregelung mit Drehzahlgeber. Ist der Motordatensatz 2 aktiv, arbeitet der Antrieb in f-Regelung ohne Drehzahlgeber. Bei aktivem Motordatensatz 3 und 4 arbeitet der Antrieb in U/f-Steuerung.

Die Anwahl der einzelnen Motordatensätze erfolgt über die Steuerwortbits 18 und 19 im Steuerwort 2 (P578.B und P579.B).

Die Umschaltung ist nur im ausgeschalteten Zustand möglich.

**HINWEIS**

Es werden immer alle indizierten Parameter der Motordatensätze gemeinsam zwischen Parameterindizes 1, 2, 3 oder 4 umgeschaltet.

Mit Hilfe des Funktionsparameters P362 lassen sich die Parametereinstellungen eines Motordatensatzes (Index 1, 2, 3 oder 4) in einen anderen Motordatensatz kopieren.

**BICO-Parameter**

Mit den BICO-Parametern legen Sie die Quellen der Eingangssignale eines Funktionsbausteines fest. Das heißt, dass Sie mit Hilfe der BICO-Parameter definieren, aus welchen Konnektoren und Binektoren ein Funktionsbaustein seine Eingangssignale einliest. Auf diese Weise können Sie die in den Geräten hinterlegten Funktionsbausteine Ihren Anforderungen entsprechend "verschalten". Diese Technik wird BICO-Technik genannt.

Für jeden BICO-Parameter ist festgelegt, welchen Typ von Eingangssignalen (Konnektor oder Binektor) Sie an die Eingänge anschließen können. Die BICO-Parameter enthalten folgende Kennung:

- ◆ B Binektorparameter  
für den Anschluss von Binektoren
- ◆ K Konnektorparameter  
für den Anschluss von Konnektoren mit Wortbreite (16 Bit)
- ◆ KK Konnektorparameter  
für den Anschluss von Konnektoren mit Doppelwortbreite (32 Bit)

Die wechselseitige "Verschaltung" von Binektoren und Konnektoren ist nicht zulässig. Allerdings können Sie an die Konnektorparameter immer Konnektoren mit Wort- und Doppelwortbreite anschließen.

BICO-Parameter sind in zwei Varianten vorhanden, sie können:

- ◆ nicht indiziert sein.
- ◆ zweifach indiziert sein.

**BICO-Datensätze  
(Grund-/  
Reservedatensätze)**

In den BICO-Datensätzen sind ausgewählte BICO-Parameter zusammengefasst. Diese Parameter sind in den Funktionsplänen mit dem Parameterindex **.B** gekennzeichnet.

Die betroffenen Parameter sind zweifach indiziert. Das heißt, dass in diesen Parametern unter jedem Parameterindex ein Parameterwert, also insgesamt zwei Parameterwerte hinterlegt werden können.

Welcher Wert im Augenblick verwendet wird, bestimmt der aktive BICO-Datensatz. Ist BICO-Datensatz 1 aktiv, wird der im Parameterindex 1 hinterlegte Parameterwert verwendet, ist BICO-Datensatz 2 aktiv, wird der im Parameterindex 2 hinterlegte Parameterwert verwendet.

Beispiel:

P554.1 = 10  
P554.2 = 2100

Insgesamt werden unter dem Parameter P554 (Q.EIN/AUS1) 2 Werte abgelegt. Ist der BICO-Datensatz 1 aktiv, kommt der EIN-Befehl vom Digitaleingang 1 des Grundgerätes. Ist der BICO-Datensatz 2 aktiv, kommt der EIN-Befehl vom Bit 0 des ersten Datenwortes, das die serielle Schnittstelle 1 empfängt.

Die Anwahl der einzelnen BICO-Datensätze erfolgt über das Steuerwortbit 30 im Steuerwort 2 (P590).

Die Anzeige des aktiven BICO-Datensatzes erfolgt über den Beobachtungsparameter r012 (akt.BICO-Datens.).

**HINWEIS**

Es werden immer alle indizierten BICO-Parameter gemeinsam zwischen Parameterindex 1 und 2 umgeschaltet.

Mit Hilfe des Funktionsparameters P363 lassen sich die Parametereinstellungen eines BICO-Datensatzes (Index 1 oder 2) in einen anderen BICO-Datensatz kopieren.

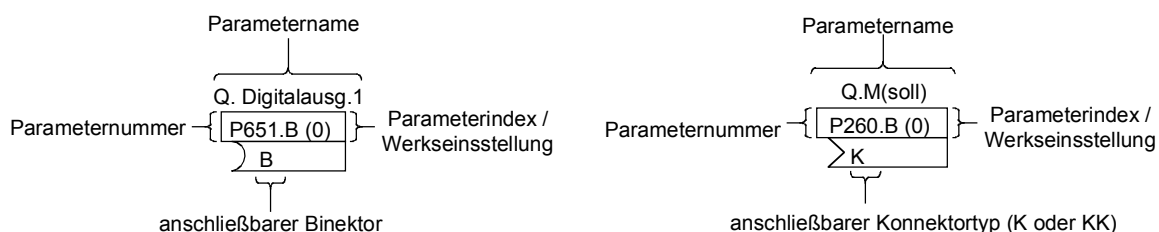


Bild 4-7 Darstellung der Konnektoren mit Wortbreiten 16 Bit und 32 Bit

**Beobachtungsparameter**

Beobachtungsparameter dienen der Beobachtung interner Größen (z. B. aktueller Ausgangsstrom). Diese Parameter werden lediglich angezeigt und können von Ihnen nicht verändert werden.

Zur Unterscheidung von den übrigen Parametern werden sie mit einem Kleinbuchstaben (r, n, d und c) in der Parameternummer gekennzeichnet.

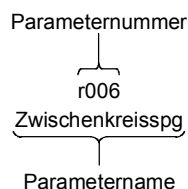


Bild 4-8 Darstellung von Beobachtungsparametern

## 4.4 Verbinden von Funktionsbausteinen (BICO-Technik)

Als BICO-Technik wird die Technik bezeichnet, mit deren Hilfe Verbindungen zwischen Funktionsbausteinen hergestellt werden. Dies geschieht mit Hilfe von **B**inektoren und **K**onnektoren. Aus diesen Begriffen leitet sich der Name **BICO**-Technik ab.

Eine Verbindung zwischen zwei Funktionsbausteinen besteht aus einem Konnektor bzw. Binektor auf der einen und einem BICO-Parameter auf der anderen Seite. Die Verbindung erfolgt immer aus der Sicht des Eingangs eines Funktionsbausteines. Sie müssen einem Eingang immer einen Ausgang zuweisen. Die Zuweisung erfolgt derart, dass in einem BICO-Parameter die Nummer des Konnektors bzw. Binektors eingetragen wird, aus dem die benötigten Eingangssignale eingelesen werden. Dabei ist es zulässig, gleiche Konnektor- und Binektornummern mehrfach in verschiedene BICO-Parameter einzutragen. Damit können die Ausgangssignale eines Funktionsbausteines als Eingangssignale für mehrere andere Funktionsbausteine verwendet werden.

Beispiel:

Im folgenden Bild wird der Konnektor K0153 an den Konnektorparameter P260 angeschlossen. Dazu müssen Sie dem Konnektorparameter P260 als Wert die Nummer des Konnektors K0153, also 153 zuweisen.

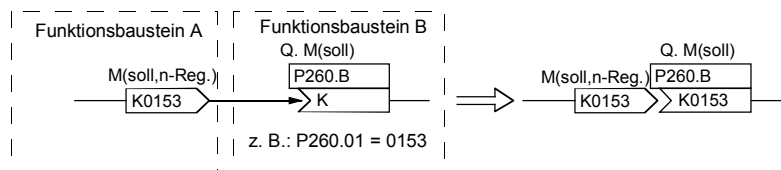


Bild 4-9 Verbindung von zwei Funktionsbausteinen

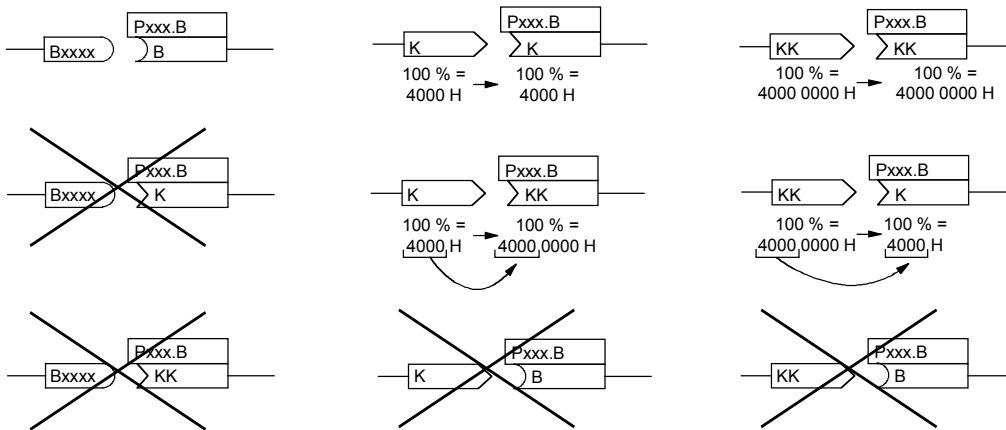


Bild 4-10 Mögliche und nicht mögliche BICO-Verbindungen

**Verschalten unterschiedlicher Konnektortypen**

Konnektoren weisen je nach Ausprägung eine Breite von einem Wort (16 Bit) oder einem Doppelwort (32 Bit) auf. Dementsprechend verfügen die Funktionsbausteine über BICO-Parameter, die für den Anschluss des jeweiligen Konnektortyps geeignet sind. Prinzipiell ist es jedoch möglich, innerhalb der Konnektoren eine Mischung der Typen vorzunehmen. Es erfolgt dann eine automatische Anpassung der Wortbreite nach folgendem Modus:

Verschaltung eines Wort-Konnektors auf	einen Wort-Konnektorparameter	Wert bleibt erhalten
	einen Doppelwort-Konnektorparameter	Wert wird in High-Word übernommen, Low-Word wird mit 0000H aufgefüllt
Verschaltung eines Doppelwort-Konnektors auf	einen Wort-Konnektorparameter	Wert aus High-Word wird übernommen, Low-Word entfällt
	einen Doppelwort-Konnektorparameter	Wert bleibt erhalten

**ACHTUNG**

Bei Verschaltung eines Doppelwort-Konnektors auf einen Wort-Konnektorparameter sinkt die Signalaufösung von 32 Bit auf 16 Bit. Da das Low-Word abgeschnitten wird, gehen die Informationen der niederwertigen 16 Bit des Doppelwort-Konnektors dabei verloren.

# 5 Parametrierung

## 5.1 Parametermenüs

Um den in den Geräten hinterlegten Parametersatz zu strukturieren, sind funktionell zusammengehörende Parameter in Menüs zusammengefasst. Ein Menü stellt damit eine Selektion von Parametern aus dem Gesamtvorrat an Parametern des Gerätes dar.

Es ist möglich, dass ein Parameter mehreren Menüs angehört. Die Zugehörigkeit der Parameter zu den einzelnen Menüs ist in der Parameterliste angegeben. Die Zuordnung erfolgt über die jedem Menü zugeordnete Menünummer.

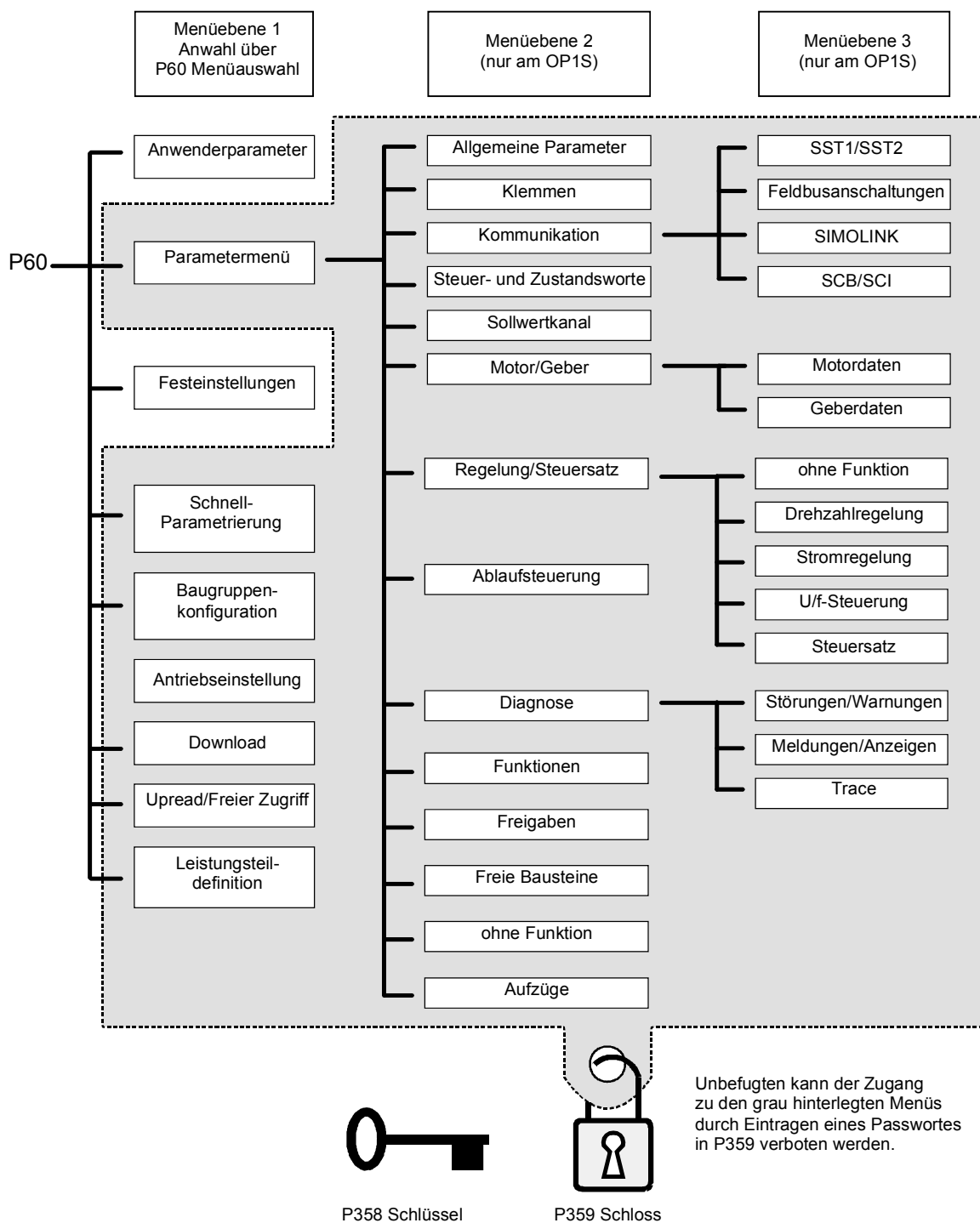


Bild 5-1 Parametermenüs

## Menüebenen

Die Parametermenüs weisen mehrere Menüebenen auf. Die erste Ebene enthält die Hauptmenüs. Diese sind für alle Quellen von Parametereingaben (PMU, OP1S, DriveMonitor, Feldbusanschlungen) wirksam.

Die Anwahl der Hauptmenüs erfolgt im Parameter P60 Menüanwahl.

Beispiele:

P060 = 0 Menü "Anwenderparameter" angewählt

P060 = 1 "Parametermenü" angewählt

...

P060 = 8 Menü "Leistungsteildefinition" angewählt

Die Menüebenen 2 und 3 ermöglichen eine weitergehende Strukturierung des Parametersatzes. Sie sind bei der Parametrierung der Geräte mit dem Operation Panel OP1S nutzbar.

## Hauptmenüs

P060	Menü	Beschreibung
0	Anwenderparameter	<ul style="list-style-type: none"> <li>frei konfigurierbares Menü</li> </ul>
1	Parametermenü	<ul style="list-style-type: none"> <li>enthält kompletten Parametersatz</li> <li>ist bei Verwendung eines Operation Panels OP1S funktionell weitergehend strukturiert</li> </ul>
2	Festeinstellungen	<ul style="list-style-type: none"> <li>dient der Durchführung eines Parameter-Resets auf eine Werks- oder Anwendereinstellung</li> </ul>
3	Schnell-Parametrierung	<ul style="list-style-type: none"> <li>dient der Schnell-Parametrierung mit Parametermodulen</li> <li>bei Anwahl geht das Gerät in den Zustand 5 "Antriebseinstellung" über</li> </ul>
4	Baugruppenkonfiguration	<ul style="list-style-type: none"> <li>dient der Konfiguration der Optionsbaugruppen</li> <li>bei Anwahl geht das Gerät in den Zustand 4 "Baugruppenkonfiguration" über</li> </ul>
5	Antriebseinstellung	<ul style="list-style-type: none"> <li>dient der ausführlichen Parametrierung wichtiger Motor-, Geber- und Regelungsdaten</li> <li>bei Anwahl geht das Gerät in den Zustand 5 "Antriebseinstellung" über</li> </ul>
6	Download	<ul style="list-style-type: none"> <li>dient dem Laden von Parametern aus einem OP1S, PC oder Automatisierungsgerät</li> <li>bei Anwahl geht das Gerät in den Zustand 21 "Download" über</li> </ul>
7	Upread/Freier Zugriff	<ul style="list-style-type: none"> <li>enthält den kompletten Parametersatz und dient dem freien Zugriff auf alle Parameter ohne Einschränkungen durch weitere Menüs</li> <li>Ermöglicht Upread/Upload aller Parameter durch ein OP1S, PC oder Automatisierungsgerät</li> </ul>
8	Leistungsteildefinition	<ul style="list-style-type: none"> <li>dient der Definition des Leistungsteils (nur bei Geräten der Bauformen Kompakt und Einbaugerät notwendig)</li> <li>bei Anwahl geht das Gerät in den Zustand 0 "Leistungsteildefinition" über</li> </ul>

Tabelle 5-1 Hauptmenüs



**Anwenderparameter** Die Zuordnung der Parameter zu den Menüs ist prinzipiell fest vorgegeben. Eine Sonderstellung nimmt jedoch das Menü "Anwenderparameter" ein. Die Zuordnung der Parameter in dieses Menü ist nicht fest sondern kann geändert werden. Sie sind damit in der Lage, die für Ihre Anwendung wesentlichen Parameter in diesem Menü zusammenzufassen und eine Strukturierung entsprechend Ihren Bedürfnissen vorzunehmen.

Die Auswahl der Parameter, die im Menü "Anwenderparameter" enthalten sein sollen, erfolgt im Parameter P360 (Ausw.Anwenderpar.) Dieser Parameter ist indiziert und gestattet die Eingabe von 100 Parameternummern. Die Reihenfolge, in der die Parameternummern eingetragen werden, bestimmt auch die Reihenfolge, in der sie im Menü "Anwenderparameter" erscheinen. Sollen Parameter mit Parameternummern größer 999 in das Menü aufgenommen werden, so müssen sie in der für das OP1S üblichen Notation (Ersatz der Buchstaben durch Ziffern) eingegeben werden.

**Beispiel**

Parametrierung von P360	Im Menü "Anwenderparameter" sind enthalten:
P360.1 = 053	P053 Parametrierfreigabe (immer enthalten)
P360.2 = 060	P060 Menüauswahl (immer enthalten)
P360.3 = 462	P462 Hochlaufzeit
P360.4 = 464	P464 Rücklaufzeit
P360.5 = 235	P235 n-Reg. Kp1
P360.6 = 240	P240 n-Reg. Tn
P360.7 = 2306	U306 Zeitgl5 Zeit_s

Tabelle 5-2 Beispiel für die Parametrierung eines Anwendermenüs

## Schlüssel und Schloss

Um die ungewollte Parametrierung der Geräte zu vermeiden und Ihr in der Parametrierung hinterlegtes Know-how zu schützen, können Sie den Zugriff auf die Parameter einschränken und eigene Passworte definieren. Dazu dienen die Parameter:

- ◆ P358 Schlüssel und
- ◆ P359 Schloss.

Bei ungleicher Parametrierung von P358 und P359 sind im Parameter P060 (Menüanwahl) lediglich die Menüs "Anwenderparameter" und Festeinstellungen anwählbar. Das heißt, dass dem Bediener lediglich die im Menü "Anwenderparameter" freigegebenen Parameter sowie die Parameter des Menüs "Festeinstellungen" zugänglich sind. Erst wenn P358 und P359 auf gleiche Werte parametrieren werden, sind diese Einschränkungen wieder aufgehoben.

Bei der Nutzung des Schlüssel-Schloss-Mechanismus sollten Sie folgende Vorgehensweise anwenden:

1. Nehmen Sie den Schlüsselparameter P358 in das Menü "Anwenderparameter" auf (P360.x = 358).
2. Programmieren Sie den Schlossparameter P359 in beiden Parameterindizes mit Ihrem spezifischen Passwort.
3. Wechseln Sie in das Menü "Anwenderparameter".

Je nach Parametrierung des Schlüsselparameters P358 (gleich oder ungleich P359) können Sie jetzt das Menü "Anwenderparameter" verlassen und weitergehende Parametrierungen vornehmen oder nicht (Ausnahme: Menü "Festeinstellungen").

Beispiele:

Schloss	Schlüssel	Ergebnis
P359.1 = 0 P359.2 = 0 (Werkseinst.)	P358.1 = 0 P358.2 = 0 (Werkseinst.)	Schlüssel und Schloss sind gleich parametrieren, alle Menüs sind zugänglich
P359.1 = 12345 P359.2 = 54321	P358.1 = 0 P358.2 = 0	Schlüssel und Schloss sind ungleich parametrieren, nur die Menüs "Anwenderparameter" und "Festeinstellungen" sind zugänglich
P359.1 = 12345 P359.2 = 54321	P358.1 = 12345 P358.2 = 54321	Schlüssel und Schloss sind gleich parametrieren, alle Menüs sind zugänglich

Tabelle 5-3 Beispiele für die Verwendung des Schlüssel-Schloss-Mechanismus

## HINWEIS

Sollten Sie Ihr Passwort vergessen oder verlieren, kann lediglich durch ein Parameter-Reset auf Werkseinstellung (Menü "Festeinstellungen") der Zugriff auf alle Parameter wieder hergestellt werden.

## 5.2 Änderbarkeit von Parametern

Die in den Geräten hinterlegten Parameter sind nur unter bestimmten Bedingungen änderbar. Folgende Voraussetzungen müssen für die Änderbarkeit erfüllt werden:

Voraussetzungen	Bemerkungen
<ul style="list-style-type: none"> <li>Es muss sich um einen Funktions-, Motordatensatz oder BICO-Parameter handeln (Kennzeichnung durch Großbuchstaben in der Parameternummer).</li> </ul>	Beobachtungsparameter (Kennzeichnung durch Kleinbuchstaben in der Parameternummer) sind nicht änderbar.
<ul style="list-style-type: none"> <li>Für die Quelle, von der aus die Parameteränderung erfolgen soll, muss die Parametrierfreigabe erteilt sein.</li> </ul>	Die Freigabe erfolgt in P053 Parametrierfreigabe.
<ul style="list-style-type: none"> <li>Es muss ein Menü angewählt sein, in dem der zu ändernde Parameter enthalten ist.</li> </ul>	Die Menüzugehörigkeit ist für jeden Parameter in der Parameterliste angegeben.
<ul style="list-style-type: none"> <li>Das Gerät muss sich in einem Zustand befinden, der die Parameteränderung zulässt.</li> </ul>	Die Zustände, in denen ein Parameter änderbar ist, sind in der Parameterliste angegeben.

Tabelle 5-4 Voraussetzungen für die Änderbarkeit von Parametern

### HINWEIS

Der augenblickliche Zustand der Geräte kann im Parameter r001 abgefragt werden.

### Beispiele

Zustand (r001)	P053	Ergebnis
"Einschaltbereit" (09)	2	P222 Q.n(ist) ist nur über die PMU änderbar
"Einschaltbereit" (09)	6	P222 Q.n(ist) ist über die PMU und SST1 (z. B. OP1S) änderbar
"Betrieb" (14)	6	P222 Q.n(ist) ist aufgrund des Gerätezustandes nicht änderbar

Tabelle 5-5 Einfluss des Gerätezustandes (r001) und der Parametrierfreigabe (P053) auf die Änderbarkeit eines Parameters

### 5.3 Parametereingabe über PMU

Die Parametriereinheit (Parameterization Unit, PMU) dient der Parametrierung, Bedienung und Beobachtung der Um- und Wechselrichter direkt am Gerät. Sie ist fester Bestandteil der Grundgeräte. Sie verfügt über eine vierstellige Sieben-Segment-Anzeige und mehrere Tasten.

Die PMU kommt vorzugsweise bei der Parametrierung von einfachen Anwendungen mit einer geringen Anzahl von einzustellenden Parametern sowie bei der Schnell-Parametrierung zum Einsatz.

#### PMU in Geräten der Bauform Kompakt PLUS

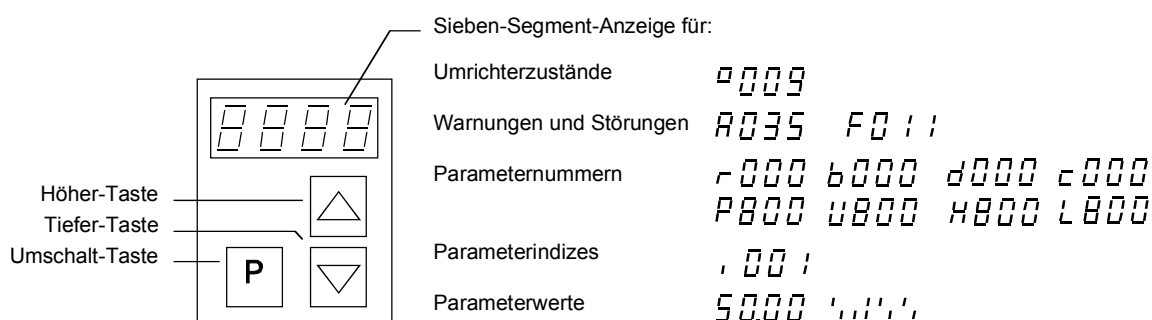


Bild 5-2

PMU in Geräten der Bauform Kompakt PLUS

Taste	Bedeutung	Funktion
	Umschalt-Taste	<ul style="list-style-type: none"> <li>Umschaltung zwischen Parameternummer, Parameterindex und Parameterwert in der angegebenen Reihenfolge (Befehl wird bei Loslassen der Taste wirksam)</li> <li>bei aktiver Störanzeige: Quittieren der Störung</li> </ul>
	Höher-Taste	Angezeigten Wert erhöhen: <ul style="list-style-type: none"> <li>kurz drücken: erhöhen um Einzelschritt</li> <li>lang drücken: Wert läuft hoch</li> </ul>
	Tiefer-Taste	Angezeigten Wert vermindern: <ul style="list-style-type: none"> <li>kurz drücken: vermindern um Einzelschritt</li> <li>lang drücken: Wert läuft nach unten</li> </ul>
+	Umschalt-Taste halten und Höher-Taste betätigen	<ul style="list-style-type: none"> <li>bei aktiver Parameternummer-Ebene: Hin- und Herspringen zwischen der zuletzt angewählten Parameternummer und der Betriebsanzeige (r000)</li> <li>bei aktiver Störanzeige: Umschalten auf Parameternummer-Ebene</li> <li>bei aktiver Parameterwert-Ebene: Verschieben der Anzeige um eine Stelle nach rechts, falls der Parameterwert nicht mit 4 Ziffern dargestellt werden kann (linke Ziffer blinkt, wenn links weitere unsichtbare Ziffern vorhanden sind)</li> </ul>
+	Umschalt-Taste halten und Tiefer-Taste betätigen	<ul style="list-style-type: none"> <li>bei aktiver Parameternummer-Ebene: Direktsprung zur Betriebsanzeige (r000)</li> <li>bei aktiver Parameterwert-Ebene: Verschieben der Anzeige um eine Stelle nach links, falls der Parameterwert nicht mit 4 Ziffern dargestellt werden kann (rechte Ziffer blinkt, wenn rechts weitere unsichtbare Ziffern vorhanden sind)</li> </ul>

Tabelle 5-6 Bedienelemente der PMU (Bauform Kompakt PLUS)

**PMU in Geräten der Bauform Kompakt und Einbaugerät**

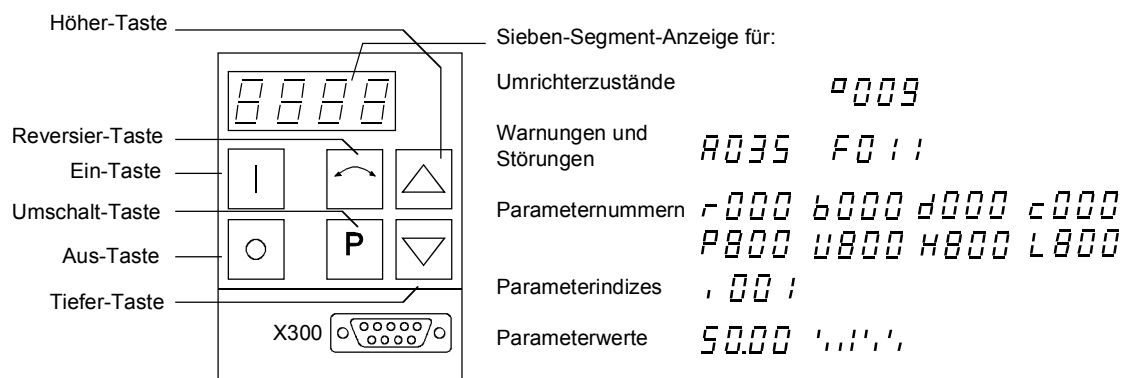


Bild 5-3 Parametriereinheit PMU

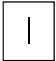





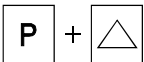
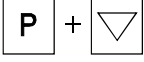
Taste	Bedeutung	Funktion
	Ein-Taste	<ul style="list-style-type: none"> <li>Einschalten des Antriebs (Freigabe der Motoransteuerung)</li> <li>bei Störung: zurück zur Störanzeige</li> </ul>
	Aus-Taste	<ul style="list-style-type: none"> <li>Ausschalten des Antriebs; je nach Parametrierung über AUS1, AUS2 oder AUS3 (P554 bis 560)</li> </ul>
	Reversier-Taste	<ul style="list-style-type: none"> <li>Umkehrung der Drehrichtung des Antriebes (Reversieren). Die Funktion muss mit P571 und P572 freigegeben werden</li> </ul>
	Umschalt-Taste	<ul style="list-style-type: none"> <li>Umschaltung zwischen Parameternummer, Parameterindex und Parameterwert in der angegebenen Reihenfolge (Befehl wird bei Loslassen der Taste wirksam)</li> <li>bei aktiver Störanzeige: Quittieren der Störung</li> </ul>
	Höher-Taste	<p>Angezeigten Wert erhöhen:</p> <ul style="list-style-type: none"> <li>kurz drücken: erhöhen um Einzelschritt</li> <li>lang drücken: Wert läuft hoch</li> </ul>
	Tiefer-Taste	<p>Angezeigten Wert vermindern:</p> <ul style="list-style-type: none"> <li>kurz drücken: vermindern um Einzelschritt</li> <li>lang drücken: Wert läuft nach unten</li> </ul>
	Umschalt-Taste halten und Höher-Taste betätigen	<ul style="list-style-type: none"> <li>bei aktiver Parameternummer-Ebene: Hin- und Herspringen zwischen der zuletzt angewählten Parameternummer und der Betriebsanzeige (r000)</li> <li>bei aktiver Störanzeige: Umschalten auf Parameternummer-Ebene</li> <li>bei aktiver Parameterwert-Ebene: Verschieben der Anzeige um eine Stelle nach rechts, falls der Parameterwert nicht mit 4 Ziffern dargestellt werden kann (linke Ziffer blinkt, wenn links weitere unsichtbare Ziffern vorhanden sind)</li> </ul>
	Umschalt-Taste halten und Tiefer-Taste betätigen	<ul style="list-style-type: none"> <li>bei aktiver Parameternummer-Ebene: Direktprung zur Betriebsanzeige (r000)</li> <li>bei aktiver Parameterwert-Ebene: Verschieben der Anzeige um eine Stelle nach links, falls der Parameterwert nicht mit 4 Ziffern dargestellt werden kann (rechte Ziffer blinkt, wenn rechts weitere unsichtbare Ziffern vorhanden sind)</li> </ul>

Tabelle 5-7 Bedienelemente der PMU

**Umschalt-Taste  
(P-Taste)**

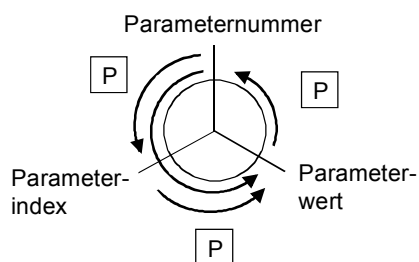
Da die PMU lediglich über eine vierstellige Sieben-Segment-Anzeige verfügt, können die 3 Beschreibungselemente eines Parameters

- ◆ Parameternummer,
- ◆ Parameterindex (falls der Parameter indiziert ist) und
- ◆ Parameterwert

nicht gleichzeitig angezeigt werden. Es muss deshalb zwischen den einzelnen Beschreibungselementen umgeschaltet werden. Die Umschaltung erfolgt über die Umschalttaste. Nach Anwahl der gewünschten Ebene kann die Verstellung mit der Höher- bzw. Tiefer-Taste erfolgen.

Sie schalten mit der Umschalt-Taste:

- von der Parameternummer zum Parameterindex
- vom Parameterindex zum Parameterwert
- vom Parameterwert zur Parameternummer



Falls der Parameter nicht indiziert ist, wird direkt von der Parameternummer zum Parameterwert gesprungen.

**HINWEIS**

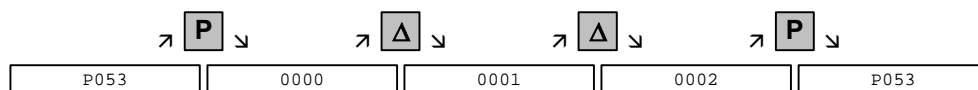
Falls Sie den Wert eines Parameters ändern, wird die Änderung im allgemeinen sofort wirksam. Lediglich bei Bestätigungsparametern (sind in der Parameterliste mit einem Stern " \* " gekennzeichnet) wird eine Änderung erst nach Umschaltung vom Parameterwert zur Parameternummer wirksam.

Parameteränderungen, die über die PMU erfolgen, werden nach Betätigung der Umschalt-Taste immer netzausfallsicher im EEPROM gespeichert.

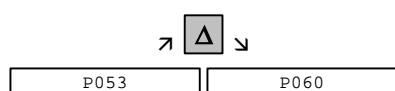
**Beispiel**

Im nachfolgenden Beispiel sind die einzelnen an der PMU durchzuführenden Bedienschritte für ein Parameter-Reset auf die Werkseinstellung angegeben.

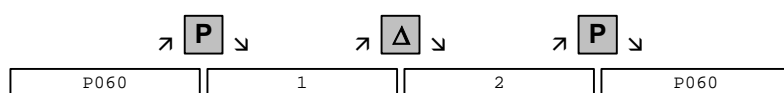
P053 auf 0002 setzen und Parametrierfreigabe über PMU erteilen



P060 anwählen



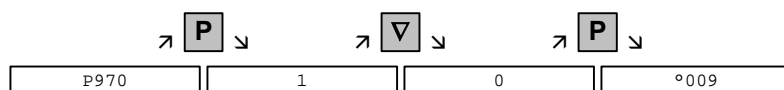
P060 auf 0002 setzen und Menü "Festeinstellungen" anwählen



P970 anwählen



P970 auf 0000 setzen und Parameter-Reset starten





## 5.4 Parametereingabe über OP1S

### 5.4.1 Allgemeines

Das Bedienfeld (Operation Panel, OP1S) ist ein optionales Ein-/Ausgabegerät, mit dem die Parametrierung und Inbetriebnahme der Geräte vorgenommen werden kann. Die Parametrierung erfolgt komfortabel über Anzeigen in Klartext.

Das OP1S verfügt über einen nichtflüchtigen Speicher und ist in der Lage, vollständige Parametersätze permanent zu speichern. Es ist deshalb zum Archivieren von Parametersätzen verwendbar. Die Parametersätze müssen zuvor aus den Geräten ausgelesen werden (Upread). Es können auch abgespeicherte Parametersätze in andere Geräte übertragen werden (Download).

Die Kommunikation zwischen dem OP1S und dem zu bedienenden Gerät erfolgt über eine serielle Schnittstelle (RS485) mit USS-Protokoll. In der Kommunikation übernimmt das OP1S die Funktion des Masters. Die angeschlossenen Geräte arbeiten als Slaves.

Das OP1S kann mit Baudraten von 9,6 kBd und 19,2 kBd betrieben werden. Es ist in der Lage, mit bis zu 32 Slaves (Adressen 0 bis 31) zu kommunizieren. Es kann deshalb sowohl in einer Punkt-zu-Punkt-Kopplung (z. B. Erstparametrierung) als auch in einer Buskonfiguration verwendet werden.

Für die Anzeigen in Klartext kann unter 5 Sprachen ausgewählt werden (Deutsch, Englisch, Spanisch, Französisch, Italienisch). Die Auswahl erfolgt über den entsprechenden Parameter des angewählten Slaves.

#### Bestellnummern

Komponente	Bestellnummer
OP1S	6SE7090-0XX84-2FK0
Anschlusskabel 3 m	6SX7010-0AB03
Anschlusskabel 5 m	6SX7010-0AB05
Adapter für Schranktüreinbau incl. 5 m Kabel	6SX7010-0AA00

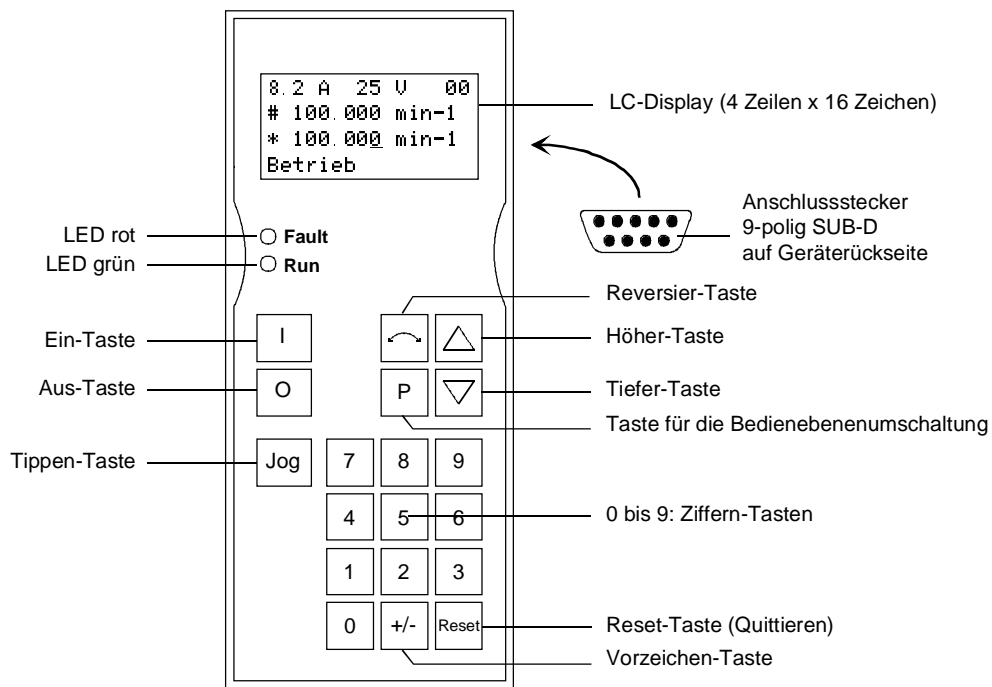
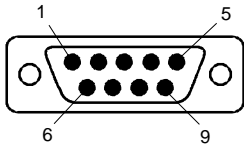


Bild 5-4 Ansicht OP1S

## Anschluss OP1S



Pin	Bezeichnung	Bedeutung	Bereich
1			
2			
3	RS485 P	Daten über RS485-Schnittstelle	
4			
5	N5V	Masse	
6	P5V	5 V Hilfsspannungsversorgung	±5%, 200 mA
7			
8	RS485 N	Daten über RS485-Schnittstelle	
9		Bezugspotential	

Tabelle 5-8 Anschlüsse OP1S

## 5.4.2 Anschließen, Hochlauf

### 5.4.2.1 Anschließen

Es gibt folgende Möglichkeiten zum Anschluss des OP1S an die Geräte:

- ◆ Anschließen über Kabel 3 m oder 5 m (z. B. als Handeingabegerät zur Inbetriebsetzung)
- ◆ Anschließen über Kabel mit Einbau des OP1S in eine Schranktür über Adapter
- ◆ Aufstecken auf MASTERDRIVES-Geräte der Bauform Kompakt (für Punkt-zu-Punkt-Kopplung oder Buskonfiguration)
- ◆ Aufstecken auf MASTERDRIVES-Geräte der Bauform Kompakt PLUS (für Buskonfiguration)

#### Anschließen über Kabel

Das Kabel wird auf die Sub-D-Buchse X103 bei Geräten der Bauform Kompakt PLUS bzw. auf die Sub-D-Buchse X300 bei Geräten der Bauform Kompakt und Einbaugerät aufgesteckt.

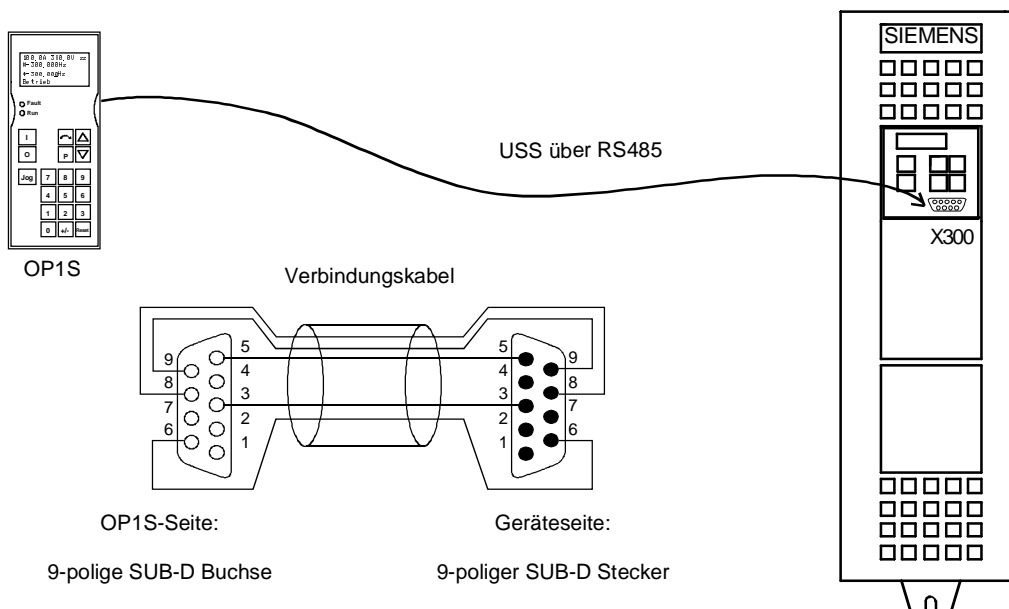


Bild 5-5 OP1S bei direktem Anschluss an das Gerät

#### Aufstecken auf Geräte Bauform Kompakt und Einbaugerät

Durchstoßen Sie vorsichtig die vorgestanzt Löcher für die Befestigungsschrauben in der Frontabdeckung der Kompaktgeräte. Stecken Sie das OP1S auf die Sub-D-Buchse X300 auf und schrauben Sie es mit zwei Schrauben (M5 x 10, Beipack) von der Innenseite der Frontabdeckung fest.

### 5.4.2.2 Hochlauf

Nach Einschalten der Stromversorgung des Gerätes, mit dem das OP1S verbunden ist, oder nach Aufstecken des OP1S auf ein in Betrieb befindliches Gerät erfolgt eine Hochlaufphase.

#### ACHTUNG

Das OP1S darf nicht auf die Sub-D-Buchse aufgesteckt werden wenn die dazu parallele SST1-Schnittstelle schon anderweitig genutzt wird, z. B. Busbetrieb mit SIMATIC als Master.

#### HINWEIS

Im Auslieferungszustand bzw. nach Durchführung eines Parameter-Resets auf die Werkseinstellung mit dem geräteeigenen Bedienfeld kann ohne weitere vorbereitende Maßnahmen eine Punkt-zu-Punkt-Kopplung mit dem OP1S aufgenommen werden.

Bei der Inbetriebnahme eines Bussystems mit dem OP1S müssen die Slaves erst einzeln konfiguriert werden. Dazu sind die Stecker der Busleitung abzuziehen (siehe Abschnitt "Busbetrieb").

Während der Hochlaufphase wird zunächst in der ersten Zeile des Displays der Text "Search Slave" angezeigt, anschließend "Slave found" und die gefundene Slavenummer sowie die eingestellte Baudrate.

```
Slave found
Adress:  [00]
Baudrate: [6]
```

*Beispiel für die Anzeige nach der Hochlaufphase (6 entspricht 9,6 kBd)*

Nach ca. 4 s wechselt die Anzeige zu

```
SIEMENS
MASTERDRIVES VC
6SE7016-1EA61
SW:V3.0 OP:V2T20
```

*Beispiel für die Anzeige nach gefundener Slaveadresse*

Nach weiteren 2 s erfolgt der Übergang zur Betriebsanzeige. Kann keine Kommunikation mit dem Slave aufgenommen werden erfolgt eine Fehlermeldung "Error: Configuration not ok". Ca. 2 s später wird zur Neukonfiguration aufgefordert.

```
New config?
#yes
no
```

*Anzeige der Fehlermeldung bei fehlerhafter Kommunikation*

Mit Betätigen der Taste "P" erfolgt eine Neukonfiguration des angeschlossenen Gerätes, d.h. es werden die Schnittstellenparameter auf die Standardwerte gesetzt.

PKW-Anzahl (P702): 127

PZD-Anzahl (P703): 2 bzw. 4

Telegrammausfallzeit (P704): 0 ms

Kann trotzdem keine Kommunikation mit dem Slave aufgenommen werden, könnten folgende Ursachen dafür vorliegen:

- ◆ fehlerhafte Verkabelung
- ◆ Busbetrieb mit zwei oder mehr Slaves mit gleicher Busadresse (siehe Abschnitt "Busbetrieb")
- ◆ im Slave eingestellte Baudrate ist nicht 9,6 oder 19,2 kBd

Im letzteren Fall erfolgt die Fehlermeldung "Error: No Slave found". Hier ist mit dem geräteeigenen Bedienfeld PMU der Parameter P701 (Baudrate) auf 6 (9,6 kBd) oder 7 (19,2 kBd) einzustellen oder ein Parameterreset auf die Werkseinstellung vorzunehmen.

## 5.4.3 Bedienen

### 5.4.3.1 Bedienelemente


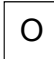

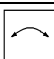



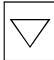
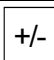

Taste	Bedeutung	Funktion
	Ein-Taste	<ul style="list-style-type: none"> <li>Einschalten des Antriebs (Freigabe der Motoransteuerung). Die Funktion muss mit P554 freigegeben werden.</li> </ul>
	Aus-Taste	<ul style="list-style-type: none"> <li>Ausschalten des Antriebs, je nach Parametrierung über AUS1, AUS2 oder AUS3. Die Funktion muss mit P554 bis P560 freigegeben werden.</li> </ul>
	Tippen-Taste	<ul style="list-style-type: none"> <li>Tippen mit Tippsollwert 1 (nur im Zustand Einschaltbereit wirksam). Die Funktion muss mit P568 freigegeben werden</li> </ul>
	Reversier-Taste	<ul style="list-style-type: none"> <li>Umkehrung der Drehrichtung des Antriebes (Reversieren). Die Funktion muss mit P571 und P572 freigegeben werden</li> </ul>
	Umschalt-Taste	<ul style="list-style-type: none"> <li>Anwahl von Menüebenen und Umschaltung zwischen Parameternummer, Parameterindex und Parameterwert in der angegebenen Reihenfolge. Die aktuelle Ebene wird durch die Stellung des Cursors auf dem LC-Display angezeigt (Befehl wird bei Loslassen der Taste wirksam)</li> <li>Abschluss einer numerischen Zifferneingabe</li> </ul>
	Reset-Taste	<ul style="list-style-type: none"> <li>Verlassen von Menüebenen</li> <li>Bei aktiver Störanzeige: Quittieren der Störung. Die Funktion muss mit P565 freigegeben werden.</li> </ul>
	Höher-Taste	<ul style="list-style-type: none"> <li>Angezeigten Wert erhöhen:</li> <li>kurz drücken: erhöhen um Einzelschritt</li> <li>lang drücken: Wert läuft hoch</li> <li>bei aktivem Motorpoti: Sollwert höher. Die Funktion muss mit P573 freigegeben werden</li> </ul>
	Tiefer-Taste	<ul style="list-style-type: none"> <li>Angezeigten Wert vermindern:</li> <li>kurz drücken: vermindern um Einzelschritt</li> <li>lang drücken: Wert läuft nach unten</li> <li>bei aktivem Motorpoti: Sollwert tiefer. Die Funktion muss mit P574 freigegeben werden</li> </ul>
	Vorzeichen-Taste	<ul style="list-style-type: none"> <li>Vorzeichenwechsel für Eingabe negativer Werte</li> </ul>
	Ziffern-Tasten	<ul style="list-style-type: none"> <li>Numerische Zifferneingabe</li> </ul>

Tabelle 5-9 Bedienelemente

### 5.4.3.2 Betriebsanzeige

Nach dem Hochlauf des OP1S erscheint auf dem Display die Betriebsanzeige.

```

0.0A 0V 00
# 0.00 min-1
* 0.00 min-1
Einsch.ber.
    
```

*Beispiel für eine Betriebsanzeige im Zustand "Einschaltbereit"*

Die Anzeigewerte der Betriebsanzeige (außer Slavenummer 1. Zeile ganz rechts) können per Parametrierung vorgegeben werden.

- 1. Zeile links (P0049.001) im Beispiel "Ausgangsstrom"
- 1. Zeile rechts (P0049.002) im Beispiel "Zwischenkreisspannung"
- 2. Zeile Istwert (P0049.003) im Beispiel "Drehzahlwert" (nur Beobachtungsparameter)
- 3. Zeile Sollwert (P0049.004) im Beispiel "Drehzahlsollwert"
- 4. Zeile (P0049.005) im Beispiel "Betriebszustand"

Innerhalb der Betriebsanzeige ist der Istwert mit "#" und der Sollwert mit "\*" gekennzeichnet.

Zusätzlich zur Betriebsanzeige auf dem Display wird der Betriebszustand mit der roten und der grünen LED folgendermaßen angezeigt:

	<b>blinkend</b>	<b>dauernd</b>
<b>rote LED</b>	Warnung	Störung
<b>grüne LED</b>	Einschaltbereit	Betrieb

*Tabelle 5-10 Betriebsanzeigen*

### 5.4.3.3 Grundmenü

Mit Betätigen der Taste "P" erfolgt von der Betriebsanzeige aus die Weiterschaltung in das Grundmenü.

	↗ <b>P</b> ↘
0.0 A 0 V 00 # 0.00 min-1 * 0.0Q min-1 Einsch.ber.	VectorControl *Menüauswahl OP: Upread OP: Download

Anzeige des Grundmenüs

Das Grundmenü ist für alle Geräte gleich. Es hat folgende Auswahlmöglichkeiten:

- ◆ Menüauswahl
- ◆ OP: Upread
- ◆ OP: Download
- ◆ Daten löschen
- ◆ Slave wechseln
- ◆ Slave konfig.
- ◆ Slavekennung

Da nicht alle Zeilen auf einmal angezeigt werden können, ist es möglich, mit den Tasten "Tiefer" bzw. "Höher" die Anzeige zu rollen.

↗ ▾ ↘	↗ ▾ ↘	↗ ▾ ↘	↗ ▾ ↘	↗ ▾ ↘	usw.
VectorControl *Menüauswahl OP: Upread OP: Download	VectorControl *Menüauswahl #OP: Upread OP: Download	VectorControl *Menüauswahl OP: Upread #OP: Download	VectorControl OP: Upread OP: Download #Daten löschen	VectorControl OP: Download Daten löschen #Slave wechseln	

Beispiel für zeilenweises Weiterschalten

Die aktuell aktive Funktion wird mit "\*", die angewählte Funktion mit "#" gekennzeichnet. Nach Betätigen der Taste "P" erfolgt der Sprung zu der angewählten Funktion. Mit der Taste "Reset" kehrt man zur Betriebsanzeige zurück.

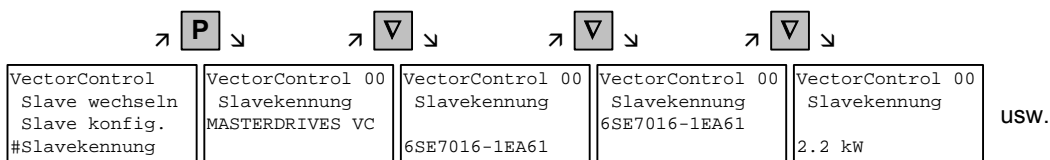


### 5.4.3.4 Slavekennung

Mit der Funktion "Slavekennung" kann der Anwender verschiedene Informationen über den angeschlossenen Slave abfragen. Die Slavekennung besteht z. B. aus folgenden Zeilen:

MASTERDRIVES VC  
 6SE7016-1EA61  
 2.2 kW  
 V3.0  
 15.02.1998

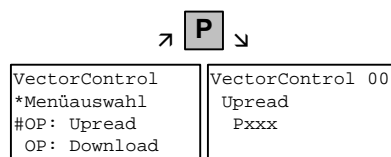
Ausgehend vom Grundmenü wird mit "Tiefer" bzw. "Höher" die Funktion "Slavekennung" angewählt und mit "P" aktiviert. Da nicht alle Zeilen auf einmal angezeigt werden können, ist es möglich, mit "Tiefer" bzw. "Höher" die Anzeige zu rollen. Zusätzlich wird rechts oben die Slavenummer angezeigt.



Beispiel einer Slavekennung

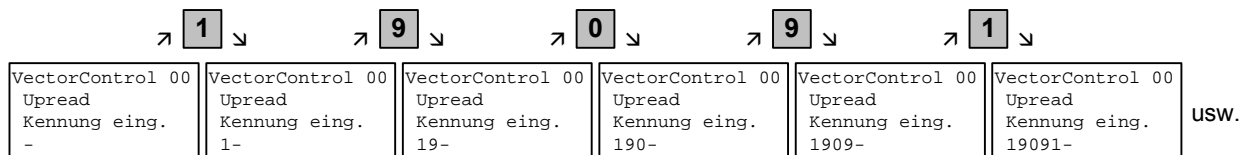
### 5.4.3.5 OP: Upread

Mit der Funktion "OP: Upread" können die Parameter des angeschlossenen Slaves ausgelesen und im OP1S-internen Flash-Speicher abgelegt werden. Ausgehend vom Grundmenü wird mit "Tiefer" bzw. "Höher" die Funktion "OP: Upread" angewählt und mit "P" gestartet. Reicht der freie Speicherplatz nicht aus, wird mit einer entsprechenden Fehlermeldung abgebrochen. Während des Ureads zeigt das OP1S den aktuell gelesenen Parameter an. Zusätzlich wird rechts oben die Slavenummer angezeigt.



Beispiel Anwahl und Start des Vorgangs "Upread"

Mit "Reset" kann der Vorgang jederzeit abgebrochen werden. Wurde das Uread vollständig durchgeführt, wird der Anwender zur Eingabe einer maximal 12stelligen Kennung für den gespeicherten Parametersatz aufgefordert. Diese Kennung kann z. B. aus dem Datum und weiteren Unterscheidungsziffern bestehen. Die Eingabe erfolgt mit der Zifferntastatur. Mit "Tiefer" kann eine eingegebene Zahl wieder gelöscht werden.

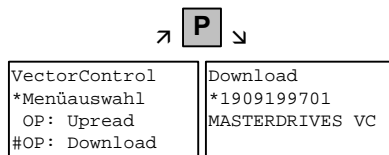


Beispiel für die Eingabe einer Kennung

Nach Betätigen von "P" erfolgt die Meldung "Upread ok" und der Übergang zum Grundmenü.

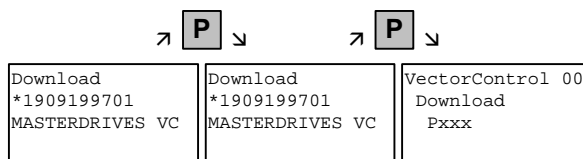
**5.4.3.6 OP: Download**

Mit der Funktion "OP: Download" kann ein im OP1S abgespeicherter Parametersatz in den angeschlossenen Slave geschrieben werden. Ausgehend vom Grundmenü wird mit "Tiefer" bzw. "Höher" die Funktion "OP: Download" angewählt und mit "P" aktiviert.



*Beispiel Anwahl und Aktivierung der Funktion "Download"*

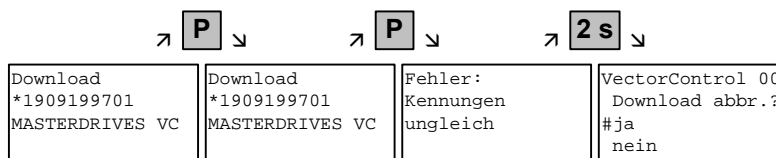
Jetzt muss unter einem der im OP1S abgespeicherten Parametersätze mit "Tiefer" bzw. "Höher" ausgewählt werden (Anzeige in der zweiten Zeile). Mit "P" wird die ausgewählte Kennung bestätigt. Nun kann die Slavekennung mit "Tiefer" bzw. "Höher" angezeigt werden (siehe Abschnitt "Slavekennung"). Anschließend wird mit "P" der Vorgang "Download" gestartet. Während des Downloads zeigt das OP1S den aktuell geschriebenen Parameter an.



*Beispiel Bestätigen der Kennung und Start des Vorgangs "Download"*

Mit "Reset" kann der Vorgang jederzeit abgebrochen werden. Wurde das Download vollständig durchgeführt, erfolgt die Meldung "Download ok" und der Übergang zum Grundmenü.

Falls nach der Auswahl des für den Download vorgesehenen Datensatzes die Kennung der abgespeicherten Softwareversion nicht mit der aktuellen Gerätesoftwareversion übereinstimmt, erscheint für ca. 2 sec eine Fehlermeldung. Anschließend erscheint die Abfrage, ob der Download abgebrochen werden soll.



- Ja: Der Vorgang "Download" wird abgebrochen.
- Nein: Der Vorgang "Download" wird durchgeführt.

### 5.4.3.7 Daten löschen

Mit der Funktion "Daten löschen" kann der Anwender im OP1S gespeicherte Parametersätze löschen und damit z. B. Platz für neue Parametersätze schaffen. Ausgehend vom Grundmenü wird mit "Tiefer" bzw. "Höher" die Funktion "Daten löschen" angewählt und mit "P" aktiviert.

↗ <b>P</b> ↘	
VectorControl	Daten löschen
OP: Upread	*1909199701
OP: Download	MASTERDRIVES VC
#Daten löschen	

*Beispiel Anwahl und Aktivierung der Funktion "Daten löschen"*

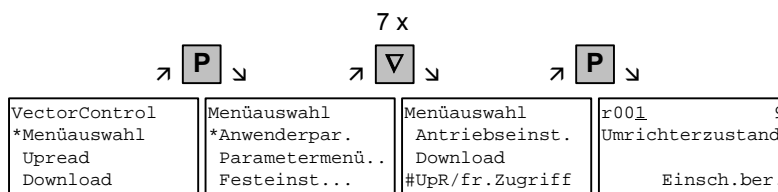
Jetzt muss unter einem der im OP1S abgespeicherten Parametersätze mit "Tiefer" bzw. "Höher" ausgewählt werden (Anzeige in der zweiten Zeile). Mit "P" wird die ausgewählte Kennung bestätigt. Nun kann die Slavekennung mit "Tiefer" bzw. "Höher" angezeigt werden (siehe Abschnitt "Slavekennung"). Anschließend wird mit "P" der Vorgang "Daten löschen" gestartet. Nach Beendigung erfolgt die Meldung "Daten gelöscht" und der Übergang zum Grundmenü.

### 5.4.3.8 Menüauswahl

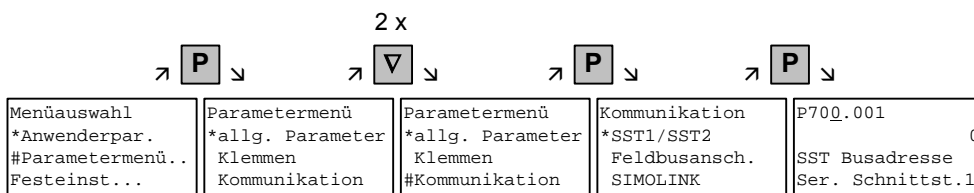
Über die Funktion "Menüauswahl" erfolgt die eigentliche Parametrierung und Inbetriebnahme des angeschlossenen Slaves. Ausgehend vom Grundmenü wird mit "Tiefer" bzw. "Höher" die Funktion "Menüauswahl" angewählt. Mit "P" erfolgt der Übergang in das gerätespezifische Untermenü. Es hat z. B. folgende Auswahlmöglichkeiten:

- ◆ Anwenderpar.
- ◆ Parametermenü..
- ◆ Festeinst...
- ◆ Schnell-Par...
- ◆ Baugruppenkonf.
- ◆ Antriebseinst.
- ◆ Download
- ◆ UpR/fr.Zugriff
- ◆ Leistungsdef.

Zwei oder mehr Punkte hinter den Auswahltexten bedeuten, dass noch eine weitere Untermenüebene folgt. Bei Anwahl "Parametermenü.." besteht Zugriff auf alle Parameter über entsprechend strukturierte Untermenüs. Bei Anwahl "UpR/fr.Zugriff" gelangt man direkt in die Parameterebene.



Beispiel Anwahl der Parameterebene über UpR/fr-Zugriff



Beispiel Anwahl eines Parameters über Untermenüs

## Parameteranzeige und Parameter- verstellung

Die Anwahl einer Parameternummer aus der Parameterebene heraus kann direkt über die Zifferntasten oder mit "Höher" bzw. "Tiefer" erfolgen. Die Parameternummer wird dreistellig angezeigt. Bei vierstelligen Parameternummern wird die erste Zahl (1, 2 oder 3) nicht angezeigt. Die Unterscheidung erfolgt mit dem Buchstaben (P, H, U usw.).

↗ <b>0</b> ↘	↗ <b>4</b> ↘	↗ <b>9</b> ↘	
r00 <u>1</u> Umrichterzustand Einsch.ber.	r00 <u>0</u>	r00 <u>4</u>	r04 <u>9</u> .001 OP-Betriebsanz. 1. Zeile links

*Beispiel direkte Eingabe der Parameternummer über Zifferntastatur*

↗ <b>Δ</b> ↘	↗ <b>Δ</b> ↘	↗ <b>Δ</b> ↘	
r00 <u>1</u> Umrichterzustand Einsch.ber.	r00 <u>2</u> Istdrehzahl 0 min-1	r00 <u>4</u> Ausgangsstrom 0.0 A	r00 <u>6</u> Zwischenkreisspg 0 V

*Beispiel Verstellung der Parameternummer über "Höher"*

Wenn der Parameter bei Zifferneingabe nicht existiert, erfolgt die Meldung "PNU nicht vorh.". Bei Anwahl über "Höher" bzw. "Tiefer" wird eine nicht existierende Parameternummer übersprungen.

Die Darstellung der Parameter auf dem Display ist abhängig von der Art des Parameters. So gibt es z. B. Parameter mit und ohne Index, mit und ohne Indextext, mit und ohne Auswahltex.

### Beispiel: Parameter mit Index und Indextext

P70 <u>4</u> .001	0 ms
SST Tlg.Ausz.	
Ser.Schnittst.1	

1. Zeile: Parameternummer, Parameterindex
2. Zeile: Parameterwert mit Einheit
3. Zeile: Parametername
4. Zeile: Indextext

**Beispiel: Parameter mit Index, Indextext und Auswahltext**

```
P701.001      6
SST Baudrate
Ser.Schnittst.1
          9600 Baud
```

- 1. Zeile: Parameternummer, Parameterindex, Parameterwert
- 2. Zeile: Parametername
- 3. Zeile: Indextext
- 4. Zeile: Auswahltext

**Beispiel: Parameter ohne Index, mit Auswahltext, Wert Binär**

```
P053      0006Hex
Parametrierfreig
0000000000000110
ComBoard: Nicht
```

- 1. Zeile: Parameternummer, Parameterwert in Hex
- 2. Zeile: Parametername
- 3. Zeile: Parameterwert Binär
- 4. Zeile: Auswahltext

Der Übergang zwischen den Ebenen Parameternummer, Parameterindex und Parameterwert erfolgt jeweils mit "P".

Parameternummer → "P" → Parameterindex → "P" → Parameterwert

Existiert kein Parameterindex, wird diese Ebene übersprungen. Parameterindex und Parameterwert können direkt über die Zifferntasten oder mit "Höher" bzw. "Tiefer" verstellt werden. Eine Ausnahme bilden Parameterwerte in Binärdarstellung. Hier werden die einzelnen Bits mit "Höher" bzw. "Tiefer" angewählt und über die Zifferntasten (0 oder 1) verstellt.

Wird die Indexnummer über die Zifferntasten eingegeben, erfolgt die Übernahme des Wertes erst mit "P", bei Verstellung mit "Höher" bzw. "Tiefer" wird der Wert sofort wirksam. Die Übernahme eines eingegebenen Parameterwertes und der Rücksprung zur Parameternummer erfolgt immer erst nach Betätigen von "P". Die jeweils angewählte Ebene (Parameternummer, Parameterindex, Parameterwert) wird mit dem Cursor gekennzeichnet. Bei Falscheingabe eines Parameterwertes kommt man mit "Reset" wieder zum alten Wert zurück. Mit "Reset" kann auch jeweils eine Ebene tiefer gesprungen werden.

Parameterwert → "Reset" → Parameterindex → "Reset" → Par.-Nr.

Änderbare Parameter werden mit Großbuchstaben, nicht änderbare Beobachtungsparameter mit Kleinbuchstaben gekennzeichnet. Lässt sich ein Parameter nur in einem besonderen Zustand ändern oder wurde über die Zifferntasten ein falscher Wert eingegeben, erfolgt eine entsprechende Meldung, z. B.:

- ◆ "Wert nicht zul." Eingabe falscher Wert
- ◆ "Wert <> min/max" Wert zu groß oder zu klein
- ◆ "P053/P927?" keine Parametrierfreigabe
- ◆ "Betriebszust.?" Wert z. B. nur im Zustand "Antriebseinstellung" änderbar

Mit "Reset" wird die Meldung gelöscht und der alte Wert wieder hergestellt.

**HINWEIS**

Parameteränderungen werden immer netzausfallsicher im EEPROM des an das OP1S angeschlossenen Gerätes abgespeichert.

**Beispiele für die Parameterverstellung:**

Anwahl Parameterwert	Verstellung Parameterwert	Übernehmen u. zurück	
↗ <b>P</b> ↘	↗ <b>Δ</b> ↘	↗ <b>P</b> ↘	
P605 0 Bremsensteuerung ohne Bremse	P605 0 Bremsensteuerung ohne Bremse	P605 1 Bremsensteuerung Bremse ohne RM	P605 1 Bremsensteuerung Bremse ohne RM

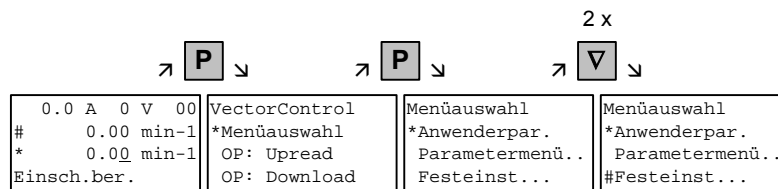
Anwahl Parameterwert	Verstellung Parameterwert	Übernehmen u. zurück	
↗ <b>P</b> ↘	↗ <b>5</b> ↘	↗ <b>P</b> ↘	
P600 0 ms HS-Rückmeldezeit	P600 0 ms HS-Rückmeldezeit	P600 5 ms HS-Rückmeldezeit	P600 5 ms HS-Rückmeldezeit

Anwahl Parameterindex	Verstellung Parameterindex	Anwahl Parameterwert	Verstellung Parameterwert	Übernehmen u. zurück	
↗ <b>P</b> ↘	↗ <b>Δ</b> ↘	↗ <b>P</b> ↘	↗ <b>4</b> ↘	↗ <b>P</b> ↘	
P049.001 4 OP-Betriebsanz. 1.Zeile links	P049.001 4 OP-Betriebsanz. 1.Zeile links	P049.002 6 OP-Betriebsanz. 1.Zeile rechts	P049.002 6 OP-Betriebsanz. 1.Zeile rechts	P049.002 4 OP-Betriebsanz. 1.Zeile ???	P049.002 4 OP-Betriebsanz. 1.Zeile ???

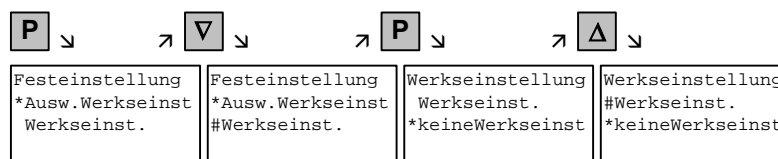
Anwahl Parameterindex	Anwahl Bit	Verstellen Bit	Übernehmen u. zurück	
↗ <b>P</b> ↘	↗ <b>Δ</b> ↘	↗ <b>0</b> ↘	↗ <b>P</b> ↘	
P053 0006Hex Parametrierfreig 0000000000000110 ComBoard: Nicht	P053 0006Hex Parametrierfreig 0000000000000110 ComBoard: Nicht	P053 0006Hex Parametrierfreig 0000000000000110 BaseKeypad: Ja	P053 0006Hex Parametrierfreig 0000000000000100 BaseKeyp: Nicht	P053 0004Hex Parametrierfreig 0000000000000110 BaseKeyp: Nicht



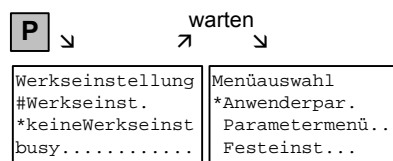
Es gibt auch Parameteranzeigen ohne Parameternummer, z. B. bei der Schnellparametrierung oder bei Anwahl Festeinstellung. In diesem Fall wird die Parametrierung über verschiedene Untermenüs durchgeführt. Beispiel für diese Vorgehensweise bei Parameterreset.



*Anwahl Festeinstellungen*



*Anwahl Werkseinstellung*



*Start Werkseinstellung*

**HINWEIS**

Der Start des Parameterresets ist nicht im Zustand "Betrieb" möglich.

## Stör- und Warnmeldungen

Eine Stör- oder Warnmeldung wird durch die rote LED angezeigt. Bei einer Störung leuchtet die rote LED dauernd. Die Störmeldung wird in die 3. und 4. Zeile der Betriebsanzeige eingeblendet.

↗	△	↘
0.0 A 0 V 00 # 0.00 min-1 F065: SST1 Telg Störung 1/1	0.0 A 0 V 00 # 0.00 min-1 1T 3h 2" Störung 1/1	

*Beispiel Störanzeige*

In der 3. Zeile wird die Störnummer und der dazugehörige Text angezeigt. Es können bis zu 8 Störmeldungen bei einem Störereignis abgespeichert werden. Im Display wird aber nur die zuerst aufgetretene Störung angezeigt. Mehrere anstehende Störungen werden in der 4. Zeile z. B. mit 1/3 (erste von drei) angezeigt. Informationen über alle Störungen erhält man über den Störspeicher. Mit "Höher" oder "Tiefer" wird bei anstehender Störung die dazugehörige Betriebsstundenzeit angezeigt.

Eine anstehende Störung wird nach Beseitigung der Störursache innerhalb der Betriebsanzeige mit "Reset" quittiert (die "Reset"-Taste muss entsprechend parametrierung sein, siehe Abschnitt "Befehlsvorgabe über das OP1S"). Aus der Parameterebene kann durch gleichzeitiges Betätigen von "P" und "Tiefer" direkt zurück zur Betriebsanzeige gesprungen werden.

Bei einer Warnung blinkt die rote LED. Die Warnmeldung wird in der 4. Zeile der Betriebsanzeige eingeblendet.

8.2 A 520 V 00 # 100.00 min-1 * 100.00 min-1 -33:Überdrehz
---


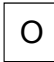


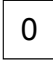
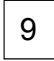


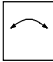

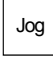
*Beispiel Warnanzeige*

In der 4. Zeile wird die Warnnummer und der dazugehörige Text angezeigt. Es können mehrere Warnungen gleichzeitig anstehen. Im Display wird aber nur die zuerst aufgetretene Warnung angezeigt. Mehrere anstehende Warnungen werden in der 4. Zeile vor der Warnnummer mit einem "+" anstatt "-" angezeigt. Informationen über alle Warnungen erhält man über die Warnparameter r953 bis r969.

Eine anstehende Warnmeldung kann nicht quittiert werden. Sobald die Ursache nicht mehr vorliegt, verlöscht die Anzeige selbsttätig.

### 5.4.3.9 Befehlsvorgabe über das OP1S

Über die entsprechenden Tasten des OP1S können Steuerfunktionen und Sollwertvorgaben für das angeschlossene Gerät realisiert werden, z. B. während einer Inbetriebsetzung. Dazu müssen die Quellen der Steuerbefehle auf die entsprechenden Bits von Wort 1 der SST1-Schnittstelle <sup>1)</sup>, bzw. SST2-Schnittstelle <sup>2)</sup> gelegt werden. Für die Sollwertvorgabe müssen die Quellen der Sollwerte entsprechend "verdrahtet" werden. Zusätzlich ist der zu verändernde Sollwert als Anzeigewert in die 3. Zeile der Betriebsanzeige zu parametrieren.

Taste	Funktion	Parameternummer	Parameterwert
 	Ein / Aus1	P554 Quelle EIN/AUS1	2100 <sup>1)</sup> / 6100 <sup>2)</sup>
 	Motorpoti Sollwert Höher, Tiefer (nur innerhalb der Betriebsanzeige wirksam)	P573 Quelle Motorpoti höher P574 Quelle Motorpoti tiefer P443 Quelle Hauptsollwert P049.004 Sollwert Betriebsanzeige	2113 <sup>1)</sup> / 6113 <sup>2)</sup> 2114 <sup>1)</sup> / 6114 <sup>2)</sup> KK0058 (Motpot Ausg) 424 (Motpot Ausg)
 bis  oder  	Sollwertvorgabe über Festsollwert (nur innerhalb der Betriebsanzeige wirksam, bei Zifferneingabe anschließend mit "P" bestätigen)	P443 Quelle Hauptsollwert P573 Quelle Motorpoti höher P574 Quelle Motorpoti tiefer P049.004 Sollwert Betriebsanzeige	KK0040 (Festsollwerte) 0 0 z. B. 401 (angewählter Festsollwert)
	Reversieren	P571 Quelle Rechtsdrehfeld P572 Quelle Linksdrehfeld	2111 <sup>1)</sup> / 6111 <sup>2)</sup> 2112 <sup>1)</sup> / 6112 <sup>2)</sup>
	Quittieren (nur innerhalb der Betriebsanzeige wirksam)	P565 Quelle Quittieren	2107 <sup>1)</sup> / 6107 <sup>2)</sup>
	Tippen mit Tippsollwert 1 (nur im Zustand "Einschaltbereit" wirksam)	P568 Quelle Tippen Bit 0 P448 Tippsollwert 1	2108 <sup>1)</sup> / 6108 <sup>2)</sup> Sollwert in %

#### HINWEIS

Die Aus-Funktion kann statt mit AUS1 auch mit AUS2 oder AUS3 realisiert werden. Dazu muss zusätzlich zur Einstellung von P554 die Quelle für AUS2 (P555) bzw. AUS3 (P556) auf 2101 <sup>1)</sup> / 6101 <sup>2)</sup> bzw. 2102 <sup>1)</sup> / 6102 <sup>2)</sup> "verdrahtet" werden.

1) nur gültig für Kompakt-/Einbaugerät

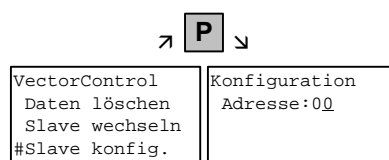
2) nur gültig für Kompakt PLUS

## 5.4.4 Busbetrieb

Zur Inbetriebnahme eines Bussystems mit dem OP1S müssen die Slaves erst einzeln konfiguriert werden. Dazu ist die Busverbindungsleitung zwischen den Slaves aufzutrennen (Stecker der Busleitung abziehen). Zur Konfiguration wird das OP1S der Reihe nach mit jedem Slave verbunden. Voraussetzung für die Durchführung der Konfiguration ist eine im Slave eingestellte Baudrate von 9,6 oder 19,2 kBd (siehe Abschnitt "Hochlauf").

### 5.4.4.1 Slave konfigurieren

Ausgehend vom Grundmenü wird mit "Tiefer" bzw. "Höher" die Funktion "Slave konfig." angewählt und mit "P" aktiviert. Jetzt wird der Anwender aufgefordert, eine Slaveadresse einzugeben.



*Beispiel für Aktivierung der Funktion "Slave konfig."*

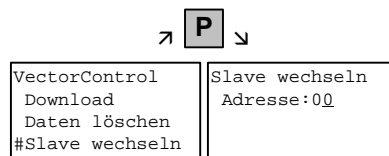
Nach Eingabe einer für jeden Slave unterschiedlichen Slaveadresse mit "Höher" oder über die Zifferntastatur und Bestätigung mit "P" erfolgt die Konfiguration, d.h. es werden die Schnittstellenparameter auf die Standardwerte gesetzt (siehe Abschnitt "Hochlauf"). Zusätzlich wird die eingegebene Slaveadresse und eine Baudrate von 9,6 kBd in den Slave geschrieben. Nach abgeschlossener Konfiguration erscheint die Meldung "Konfiguration ok" und anschließend erfolgt der Übergang zum Grundmenü. Wurde die Konfiguration aller Slaves erfolgreich abgeschlossen, kann nach Wiederherstellung der Busverbindung zwischen den Slaves der Busbetrieb aufgenommen werden.

## HINWEIS

Bei Busbetrieb müssen alle Slaves eine unterschiedliche Busadresse aufweisen (P700). Der Busbetrieb kann auch mit 19,6 kBd erfolgen (P701 auf 7 stellen). Die Baudrate muss aber bei allen Slaves gleich eingestellt sein.

### 5.4.4.2 Slave wechseln

Im Busbetrieb erfolgt die Anwahl eines bestimmten Slaves über das OP1S ohne Umstecken mit der Funktion "Slave wechseln". Ausgehend vom Grundmenü wird mit "Tiefer" bzw. "Höher" die Funktion "Slave wechseln" angewählt und mit "P" aktiviert. Jetzt wird der Anwender aufgefordert, eine Slaveadresse einzugeben.



Beispiel für Aktivierung der Funktion "Slave wechseln"

Nach Eingabe einer Slaveadresse mit "Höher" bzw. "Tiefer" oder über die Zifferntastatur und Bestätigung mit "P" erfolgt der Wechsel zum gewünschten Slave und der Übergang zum Grundmenü. Kann der Slave nicht gefunden werden wird eine Fehlermeldung ausgegeben.

### 5.4.5 Technische Daten

Bestellnummer	6SE7090-0XX84-2FK0
Versorgungsspannung	5 V DC ± 5 %, 200 mA
Betriebstemperatur	0 °C bis +55 °C
Lagerungstemperatur	-25 °C bis +70 °C
Transporttemperatur	-25 °C bis +70 °C
Umweltklasse	nach DIN IEC 721 Teil 3-3/04.90
<ul style="list-style-type: none"> <li>• Feuchte</li> <li>• Schadstoffbeanspruchung</li> </ul>	3K3 3C3
Schutzklasse	II nach DIN VDE 0160 Teil 1/05.82 IEC 536/1976
Schutzart	nach DIN VDE 0470 Teil 1/11.92
<ul style="list-style-type: none"> <li>• Frontseite</li> <li>• Rückseite</li> </ul>	IP54 EN60529 IP21
Abmessungen B x H x T	74 x 174 x 26 mm
Normen	VDE 0160/E04.91 VDE 0558 Teil 1/07.87 UL, CSA

Tabelle 5-11 Technische Daten

## 5.5 Parametereingabe über DriveMonitor

### HINWEIS

Detailinformationen zu DriveMonitor entnehmen Sie bitte der Online-Hilfe (  -Button bzw. F1-Taste).

### 5.5.1 Installation und Verbindung

#### 5.5.1.1 Installation

Den Geräten der MASTERDRIVES Serie ist bei Auslieferung eine CD beigelegt. Das auf der CD gelieferte Bedientool (DriveMonitor) lässt sich von dieser CD aus automatisch installieren. Ist auf dem PC für das CD-Laufwerk "automatische Benachrichtigung beim Wechsel" aktiviert, startet beim Einlegen der CD eine Benutzerführung, über die sich DriveMonitor installieren lässt. Ist dies nicht der Fall, ist die Datei "Autoplay.exe" im Root-Verzeichnis der CD zu starten.

#### 5.5.1.2 Verbindung

Es bestehen zwei Möglichkeiten, einen PC mit einem Gerät der SIMOVERT MASTERDRIVES Serie über USS-Schnittstelle zu verbinden. Die Geräte der SIMOVERT MASTERDRIVES Serie besitzen sowohl eine RS232 als auch eine RS485 Schnittstelle.

**RS232-Schnittstelle** Die standardmäßig auf PCs vorhandene serielle Schnittstelle arbeitet als RS232 Schnittstelle. Diese Schnittstelle eignet sich nicht für den Bus-Betrieb und ist somit nur zur Bedienung eines SIMOVERT MASTERDRIVES Gerätes vorgesehen.

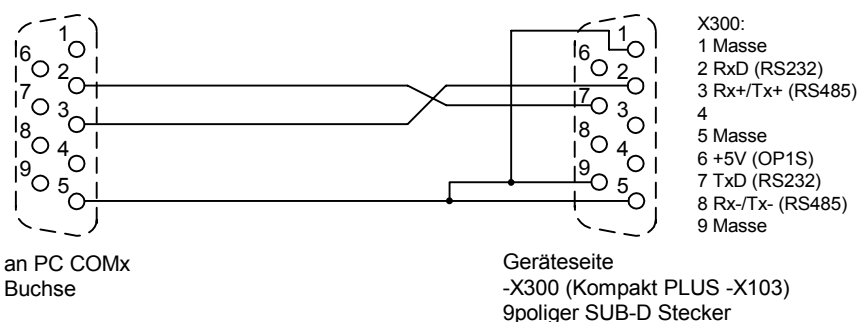


Bild 5-6 Verbindungskabel, für die Verbindung von PC COM(1-4) mit SIMOVERT MASTERDRIVES X300

### ACHTUNG

DriveMonitor darf nicht über die Sub-D-Buchse X300 betrieben werden, wenn die dazu parallele SST1-Schnittstelle schon anderweitig genutzt wird, z. B. Busbetrieb mit SIMATIC als Master.

**RS485 Schnittstelle** Die RS485 Schnittstelle ist mehrpunktfähig und somit für den Bus-Betrieb geeignet. Mit ihr lassen sich 31 SIMOVERT MASTERDRIVES mit einem PC verbinden. PC-seitig ist dazu entweder eine integrierte RS485 Schnittstelle oder ein Schnittstellenumsetzer RS232 ↔ RS485 nötig. Auf Geräteseite ist eine RS485 Schnittstelle im -X300 (Kompakt PLUS -X103) Anschluss integriert. Kabel: siehe Steckerbelegung -X300 und Gerätedokumentation des Schnittstellenumsetzer.

## 5.5.2 Verbindungsaufbau DriveMonitor – Gerät

### 5.5.2.1 USS-Schnittstelle einstellen

Über das Menü *Extras* → *ONLINE-Einstellungen* lässt sich die Schnittstelle konfigurieren.

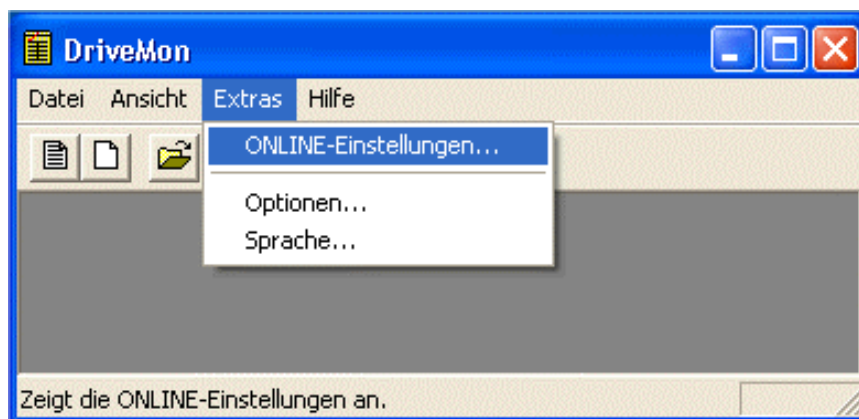


Bild 5-7 Online Einstellungen

Folgende Einstellmöglichkeiten (Bild 5-8) sind gegeben:

- ◆ **Registerkarte "Bustyp"**, Auswahlmöglichkeit  
USS (Betrieb über serielle Schnittstelle)  
Profibus DP (nur wenn DriveMonitor unter Drive ES betrieben wird).
- ◆ **Registerkarte "Schnittstelle"**  
Die gewünschte COM-Schnittstelle des PC (COM1 bis COM4) und die gewünschte Baudrate kann hier angegeben werden.

#### HINWEIS

Die Baudrate ist entsprechend der im SIMOVERT MASTERDRIVES parametrierten Baudrate (P701) einzustellen (Werkseinstellung 9600 Baud).

Weitere Einstellmöglichkeiten: Betriebsart des Busses bei RS485-Betrieb; Einstellung nach Beschreibung des Schnittstellenumsetzers RS232/RS485

- ◆ **Registerkarte "Erweitert"**  
Auftragswiederholungen und Antwortverzugszeit; hier können die Vorgabewerte bei häufigen Kommunikationsstörungen erhöht werden.

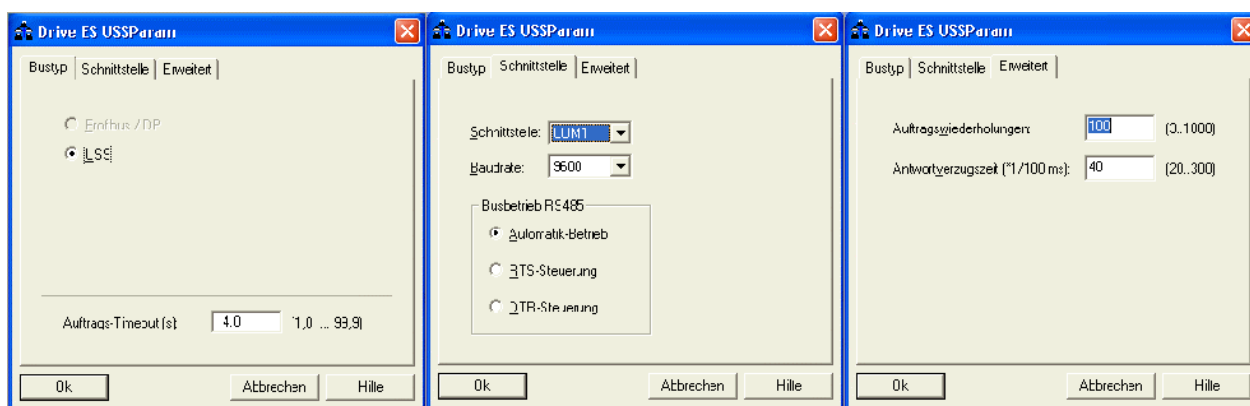


Bild 5-8 Schnittstellenkonfiguration



### 5.5.2.2 USS-Busscan starten

DriveMonitor startet mit leerem Antriebsfenster. Über das Menü "USS-Onlineverbindung herstellen" lässt sich der USS-Bus nach angeschlossenen Geräten absuchen:

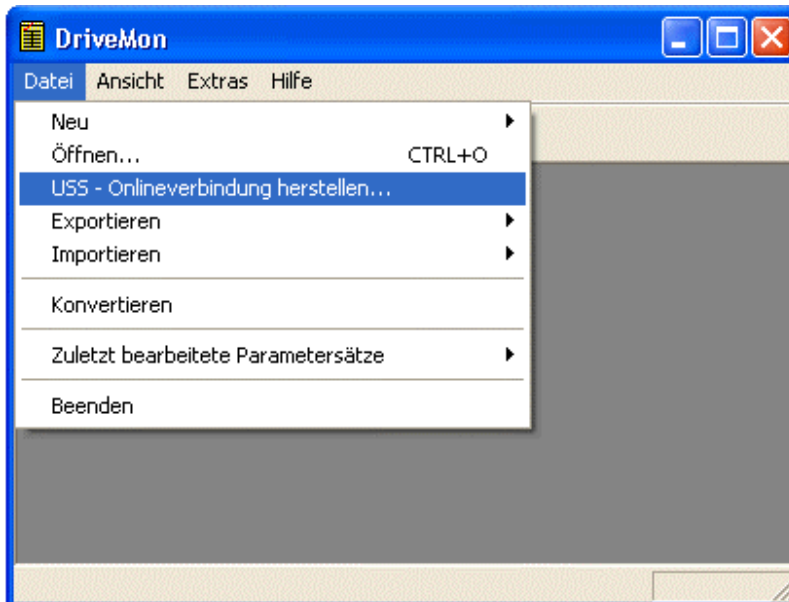


Bild 5-9 USS-Busscan starten

#### HINWEIS

Das Menü "USS-Online-Verbindung herstellen" ist erst ab Version 5.2 gültig.

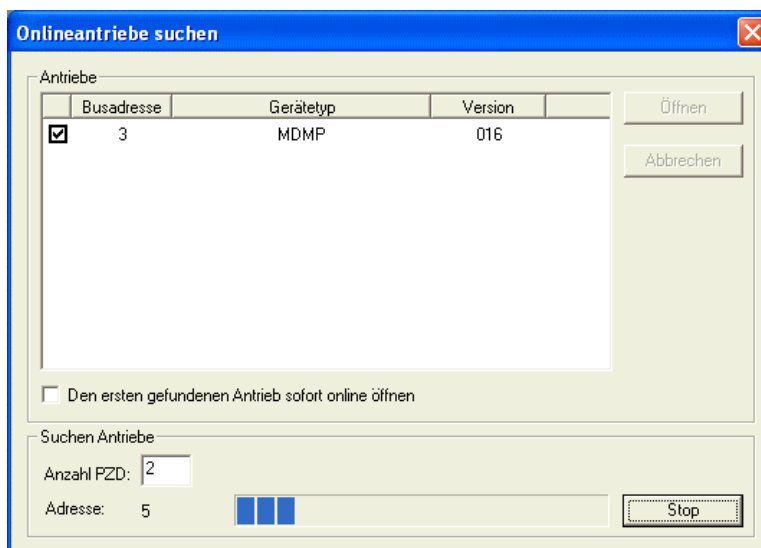


Bild 5-10 Onlineantriebe werden gesucht

Bei der Suche wird **nur mit der eingestellten Baudrate** der USS-Bus abgesucht. Die Baudrate kann über "Extras -> Online-Einstellungen" geändert werden, siehe Abschnitt 5.5.2.1.

### 5.5.2.3 Parametersatz anlegen

Über das Menü *Datei* → *Neu* → ... lässt sich ein neuer Antrieb zur Parametrierung anlegen (siehe Bild 5-11). Das System erzeugt dazu eine Downloaddatei (\*.dnl), in der zusätzlich die Antriebskenndaten (Typ, Geräteversion) hinterlegt sind. Die Downloaddatei lässt sich basierend auf einem leeren Parametersatz oder basierend auf der Werkseinstellung erstellen.

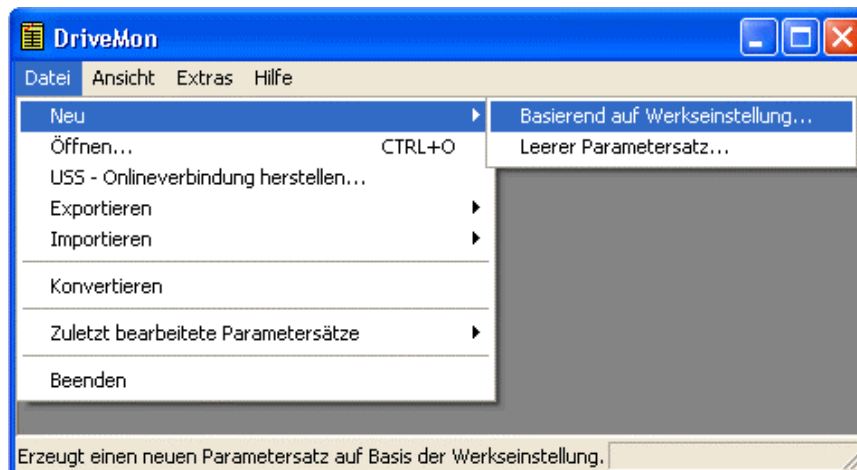


Bild 5-11 neuen Antrieb anlegen

Basierend auf Werkseinstellung:

- ◆ Die Parameterliste ist mit den Werten der Werkseinstellung vorgelegt

Leerer Parametersatz:

- ◆ Für Zusammenstellung von individuell verwendeten Parametern

Soll ein bereits angelegter Parametersatz umparametriert werden, so ist dies möglich, in dem man die zugehörige Downloaddatei über die Menüfunktion *Datei* → *Öffnen* aufruft. Die letzten vier Antriebe lassen sich über "*zuletzt bearbeitete Parametersätze*" öffnen.

Wird ein neuer Antrieb angelegt öffnet sich das Fenster "Antriebseigenschaften" (Bild 5-12), hier müssen folgende Angaben gemacht werden:

- ◆ In dem Dropdown-Listenfeld "Gerätetyp" ist der Typ des Geräts (z. B. MASTERDRIVES MC) auswählbar. Es sind nur hinterlegte Geräte anwählbar.
- ◆ Über das Dropdown-Listenfeld "Geräteversion" lässt sich die Software-Version des Geräts auswählen. Datenbanken für nicht aufgeführte (neuere) Softwareversionen können beim Start der Online-Parametrierung erzeugt werden.
- ◆ Busadresse des Antriebs, ist nur bei Online-Betrieb anzugeben (Umschaltung durch Schaltfläche Online/Offline)

**HINWEIS**

Die angegebene Busadresse muss mit der parametrierten SST-Busadresse im SIMOVERT MASTERDRIVES (P700) übereinstimmen.

Mit dem Button "Vernetzung lösen" wird dem Antrieb **keine** Busadresse zugewiesen.

**HINWEIS**

Das Feld "Anzahl PZD" besitzt keine weitere Bedeutung für die Parametrierung von MASTERDRIVES und sollte auf "2" belassen werden.

Bei einer Änderung des Wertes muss sichergestellt bleiben/werden, dass der Einstellungswert im Programm mit dem Wert im Parameter P703 des Antriebes immer übereinstimmt.

**Antriebseigenschaften**

Gerätetyp	MASTERDRIVES VC(CUVC)
Kurzbezeichnung	MDW
Geräteversion	03.3
Technologietyp	Kein Technologietyp
Busadresse	0 <input type="button" value="Vernetzung lösen"/>
Anzahl PZD	2

Bild 5-12 Datei anlegen; Antriebseigenschaften

Nach Bestätigung der Antriebseigenschaften mit *ok* ist noch der Name und der Speicherort der zu erstellenden Downloaddatei anzugeben.

## 5.5.3 Parametrierung

### 5.5.3.1 Aufbau der Parameterlisten, Parametrierung über DriveMonitor

Die Parametrierung über die Parameterliste erfolgt im Prinzip entsprechend der Parametrierung über PMU (siehe Kapitel 6, "Parametrierschritte"). Die Parameterliste bietet folgende Vorteile:

- ◆ gleichzeitige Sichtbarkeit einer größeren Anzahl von Parametern
- ◆ Textanzeige für Parameternamen, Indexnummer, Indextext, Parameterwert, Binektoren und Konnektoren
- ◆ Bei Änderung der Parameter: Anzeige der Parametergrenzen bzw. möglichen Parameterwerte

Die Parameterliste ist dabei folgendermaßen aufgebaut:

Feld Nr.	Feld Name	Funktion
1	P. Nr	Hier wird die Parameternummer angezeigt. Das Feld ist nur im Menü <i>Freie Parametrierung</i> vom Benutzer änderbar.
2	Name	Anzeige des Parameternamens, entsprechend der Parameterliste
3	Ind	Anzeige des Parameterindex bei indizierten Parametern. Um mehr als den Index 1 zu sehen, ist das [+] Symbol anzuklicken. Die Anzeige wird dann erweitert und alle Indizes des Parameters angezeigt
4	Indextext	Bedeutung des jeweiligen Index des Parameters
5	Parameterwert	Anzeige des aktuellen Parameterwertes. Änderbar durch Doppelklick oder Markierung und <i>Enter</i> .
6	Dim	Physikalische Größe des Parameters, wenn vorhanden

Über die Schaltflächen *Offline*, *Online-RAM*, *Online-EEPROM* (Bild 5-13 [1]) lässt sich die Betriebsart wechseln. Beim Wechsel in den Onlinemodus wird eine Geräteidentifikation durchgeführt. Stimmen konfiguriertes und reales Gerät nicht überein (Gerätetyp, Softwareversion), so erscheint eine Warnung. Wird eine unbekannte Softwareversion erkannt, so wird die Möglichkeit angeboten, die Datenbasis zu erzeugen (Vorgang dauert einige Minuten).

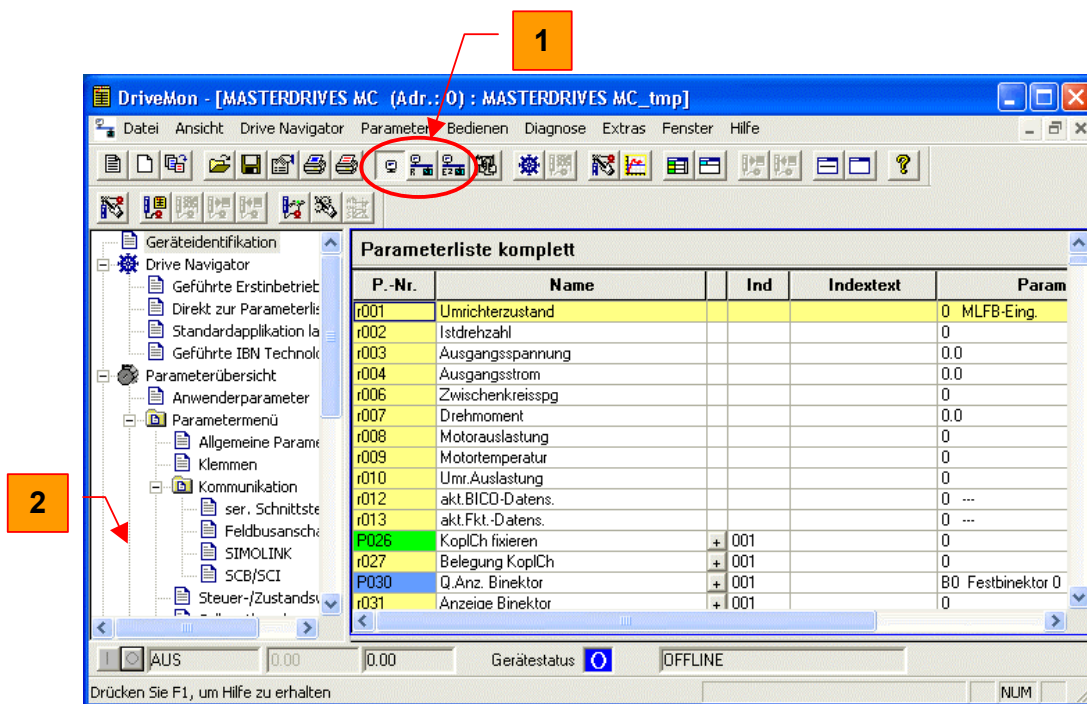


Bild 5-13 Antriebsfenster/Parameterliste

Das DriveMonitor-Antriebsfenster besitzt einen Verzeichnisbaum zur Navigation (Bild 5-13 [2]). Diese zusätzliche Bedienung lässt sich über das Menü *Ansicht-Parameterauswahl* abwählen.

Das Antriebsfenster beinhaltet alle Elemente zur Parametrierung sowie zur Bedienung des angeschlossenen Gerätes. In der unteren Zeile wird der Status der Verbindung zum Gerät angezeigt:



Verbindung und Gerät ok



Verbindung ok, Gerät im Zustand Störung



Verbindung ok, Gerät im Zustand Warnung



Gerät wird offline parametrier



keine Verbindung zum Gerät aufbaubar  
(parametrieren nur offline möglich).

## HINWEIS

Sollte keine Verbindung zum Gerät aufbaubar sein, weil das Gerät physikalisch nicht vorhanden, bzw. nicht verbunden ist, lässt sich eine Offline-Parametrierung durchführen. Dazu muss in den Offline-Modus gewechselt werden. In diesem Modus ist der Parameterdatensatz editierbar. So kann eine individuell angepasste Download-Datei erstellt werden, die zu einem späteren Zeitpunkt in das Gerät geladen werden kann.

**Drive Navigator**

Dient der schnellen Erreichbarkeit von wichtigen Funktionen des DriveMonitors.

Einstellungen zu Drive Navigator unter *Extras -> Optionen* (Bild 5-15):

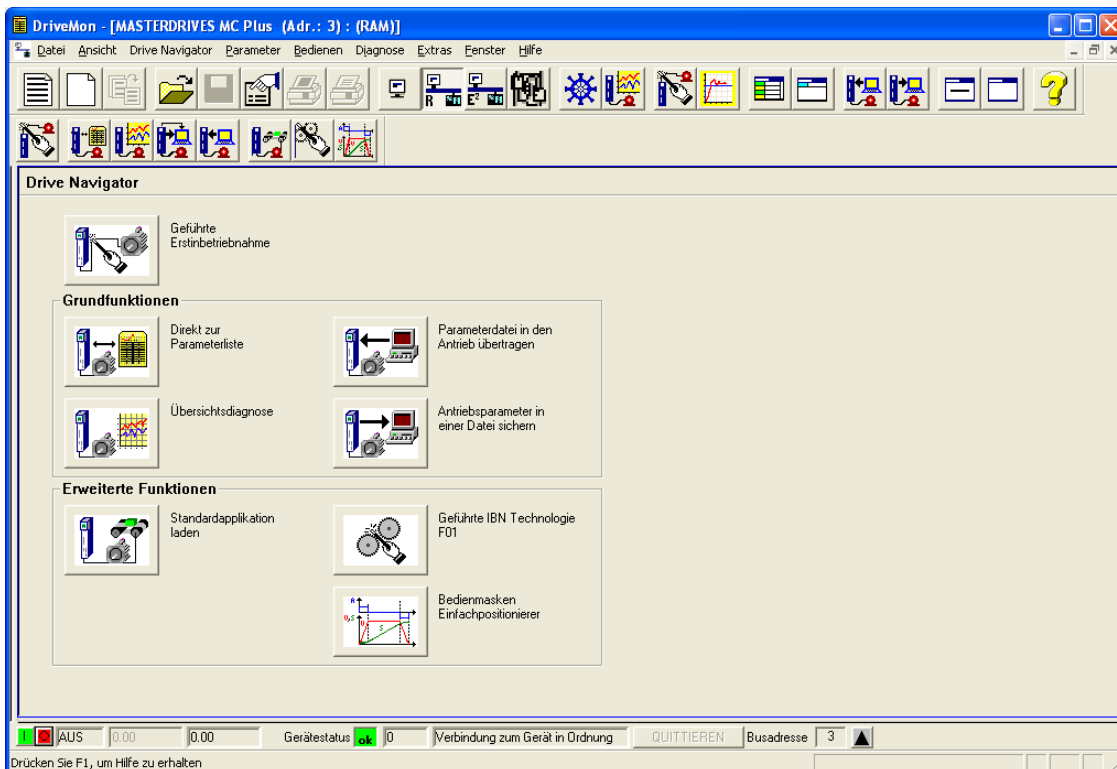


Bild 5-14 Drive Navigator

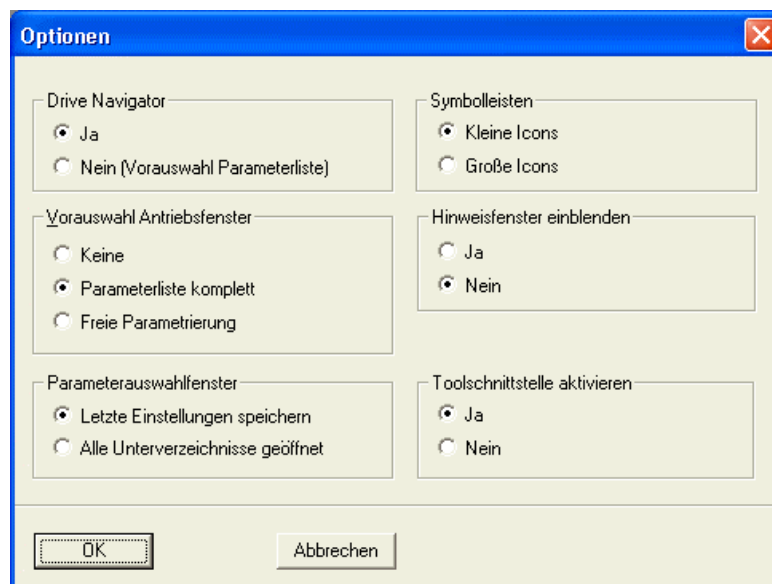


Bild 5-15 Menübild Optionen

### Funktionsleiste des Drive Navigators

	=		Geführte Erstinbetriebnahme
	=		Direkt zur Parameterliste
	=		Übersichtsdiagnose
	=		Antriebsparameter in einer Datei sichern
	=		Parameterdatei in den Antrieb übertragen
	=		Standardapplikation laden
	=		Geführte IBN Technologie F01
	=		Bedienmasken Einfachpositionierer



### 5.5.3.2 Übersichtsdiagnose

Über das Menü *Diagnose* → *Übersichtsdiagnose* öffnet sich die unten abgebildete Übersichtsdiagnose. Hier erhält man einen Überblick der aktiven Warnungen und Störungen und deren Historie. Es wird sowohl die Warnungs-/Störungsnummer als auch der Klartext angezeigt.

**Übersichtsdiagnose**

Aktive Warnungen			Aktive Störung				
Nr.	Warnungstext	Info	Nr.	Störungstext	Störw...	Störzeit	Info
2	Warnung Anlauf SIMOLINK	...	153	Lebenszeichenausfall Toolschnittstelle	0	0000:0000:0017	...
18	Anpassung Motorgeber	...					
19	Geberdaten serielles Protokoll fehler...	...					
23	Motortemperatur	...					

Störungs-Historie						
	Nr.	Störungstext	Störw...	Störzeit	Info	
2	153	Lebenszeichenausfall Toolschnittstelle	0	0000:0000:0017	...	
3	2	Störung Vorladung	1	0000:0000:0017	...	

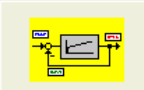
  

Betriebsstunden	17	d	1	h	17	s	Zwischenkreisspg	541	V	
Firmwareversion	V2.20.0						Ausgangsstrom	13.9	A	
Freie Rechenzeit	27							Drehmoment	79.78	%
Umr.Temp.	23							Motortemperatur	35	°C
Umr.Auslastung	66							Istdrehzahl	3000	min <sup>-1</sup>

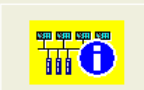
Bild 5-16 Übersichtsdiagnose

Über den Button *Erweiterte Diagnose* gelangt man zu weiteren Diagnosefenstern.

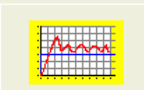
**Erweiterte Diagnose**



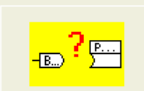
Grafische Diagnose



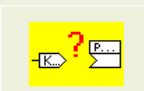
Profibusdiagnose



Trace-Funktion



Crossreferenz Binektoren



Crossreferenz Konnektoren

Bild 5-17 Erweiterte Diagnose

## 6 Parametrierschritte

Das Kapitel "Parametrierschritte" beschreibt die unterschiedlichen Parametrierungen hinsichtlich der Inbetriebnahme von SIMOVERT MASTERDRIVES:

In Ergänzung zu diesem Kapitel sollten die Kapitel 3 (Erstinbetriebsetzung) und Kapitel 8 (Parametrierung) in den Betriebsanleitungen beachtet werden.

Die Parametrierschritte sind hinsichtlich der Art der Parametrierung aufgeteilt in

- ◆ Parameter-Reset auf Werkseinstellung (6.1)
- ◆ Schnellverfahren zur Parametrierung (6.2)
- ◆ Ausführliche Parametrierung (6.3)

### **Parameter-Reset auf Werkseinstellung**

Die Werkseinstellung ist ein definierter Ausgangszustand von allen Parametern eines Gerätes. In diesem Zustand werden die Geräte ausgeliefert.

Eine genaue Beschreibung kann dem Kapitel 6.1 entnommen werden.

### **Schnellverfahren zur Parametrierung**

Die Schnellverfahren sind immer dann anwendbar, wenn die Einsatzbedingungen der Geräte exakt bekannt und keine Tests und damit verbunden umfangreiche Parameteranpassungen erforderlich sind.

In Kapitel 6.2 werden folgende Schnellverfahren beschrieben:

1. Schnellparametrierung, P060 = 3  
(Parametrieren mit Parametermodulen)
2. Parametrieren mit Anwendereinstellungen  
(Festeinstellung bzw. Werkseinstellung, P060 = 2)
3. Parametrieren mit vorhandenen Parameterdateien  
(Download, P060 = 6)

Je nach den konkret herrschenden Bedingungen erfolgt die Parametrierung ausführlich (siehe Kapitel 6.3) oder nach einem der angegebenen Schnellverfahren.

Durch Aktivierung einer Festeinstellung (P060 = 2) können die Parameter des Gerätes auch auf die Ausgangswerte zurückgesetzt werden.

### Ausführliche Parametrierung

Die ausführliche Parametrierung ist immer dann anzuwenden, wenn die Einsatzbedingungen der Geräte zuvor nicht exakt bekannt und detaillierte Parameteranpassungen vor Ort erforderlich sind, z. B. Erstinbetriebsetzungen.

In Kapitel 6.3 ist die ausführliche Parametrierung in folgende Hauptschritte untergliedert beschrieben:

1. Leistungsteildefinition (P060 = 8)
2. Baugruppendefinition (P060 = 4)
3. Antriebsdefinition (P060 = 5)
4. Funktionsanpassung.

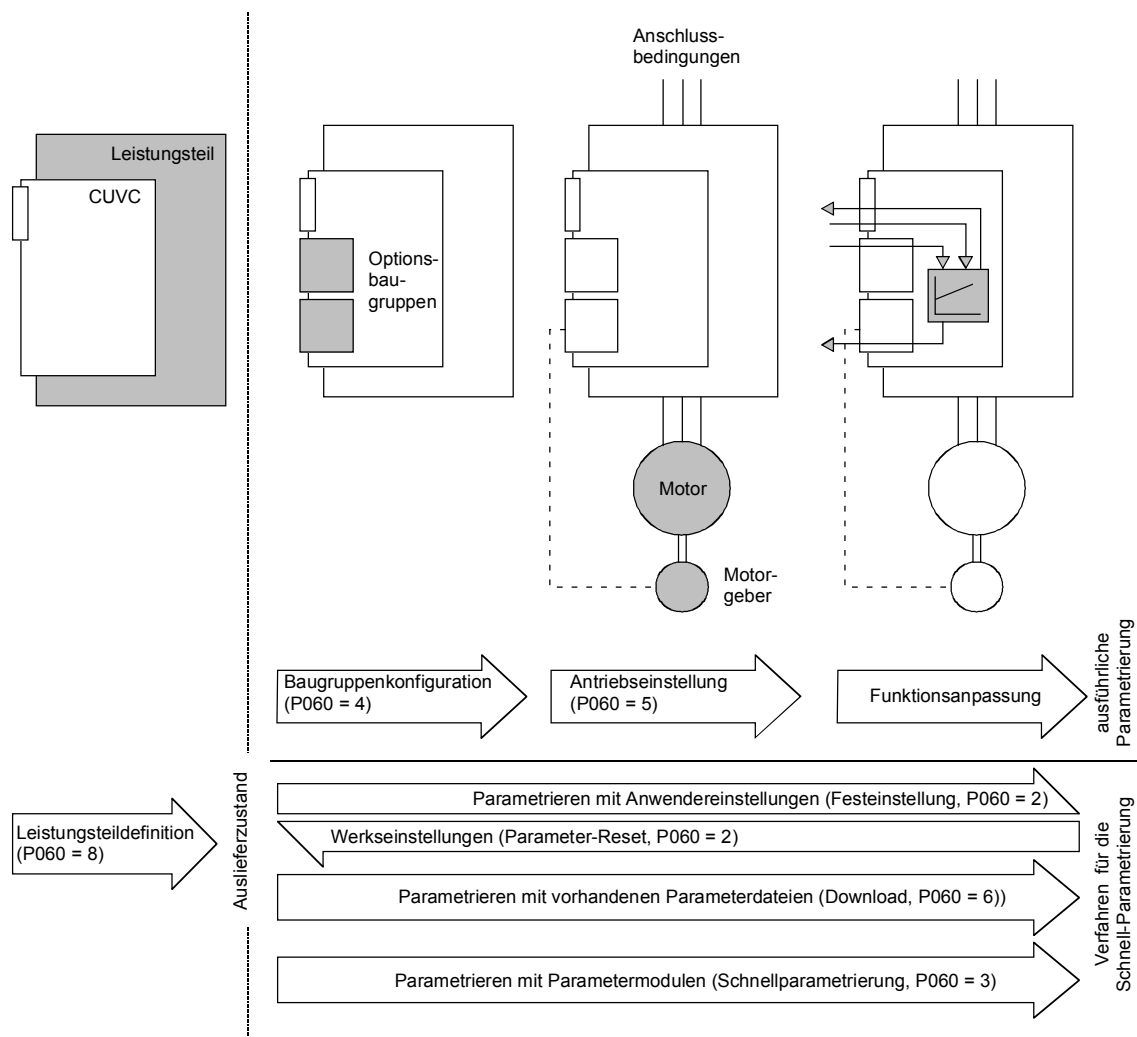


Bild 6-1 Ausführliche und Schnell-Parametrierung

## 6.1 Parameter-Reset auf Werkseinstellung

Die Werkseinstellung ist ein definierter Ausgangszustand von allen Parametern eines Gerätes. In diesem Zustand werden die Geräte ausgeliefert.

Durch Parameter-Reset auf die Werkseinstellung können Sie diesen Ausgangszustand jederzeit wieder herstellen und alle seit der Auslieferung vorgenommenen Parameteränderungen rückgängig machen.

Die Parameter zur Definition des Leistungsteiles und zur Freigabe der Technologieoptionen sowie der Betriebsstundenzähler und der Störspeicher werden durch ein Parameter-Reset auf Werkseinstellung nicht verändert.

Parameternummer	Parametername
P050	Sprache
P070	Best.Nr. 6SE70..
P072	Umr.Strom(n)
P073	Umr.Leistung(n)
P366	Ausw.Werkseinst.
P947	Störspeicher
P949	Störwert

Tabelle 6-1 Parameter, die durch die Werkseinstellung nicht verändert werden

Wird ein Parameter-Reset auf die Werkseinstellung über eine der Schnittstellen (SST1, SST2, SCB, 1.CB/TB, 2.CB/TB) durchgeführt, so werden die Schnittstellenparameter dieser Schnittstelle gleichfalls nicht verändert. Damit bleibt nach dem Parameter-Reset auf die Werkseinstellung die Kommunikation über diese Schnittstelle erhalten.

Parameternummer	Parametername
P053	Parametrierfreigabe
P700	SST Busadresse
P701	SST Baudrate
P702	SST PKW Anzahl
P703	SST PZD Anzahl
P704	SST Telegrammausfall

Tabelle 6-2 Werkseinstellung wird über die Schnittstelle SST1 oder SST2 durchgeführt: Parameter, die durch die Werkseinstellung gleichfalls nicht verändert werden. Es bleiben **alle** Indizes der Parameter unverändert.

Parameternummer	Parametername
P053	Parametrierfreigabe
P696	SCB Protokoll
P700	SST Busadresse
P701	SST Baudrate
P702	SST PKW Anzahl
P703	SST PZD Anzahl
P704	SST Telegrammausfall

*Tabelle 6-3 Werkseinstellung wird über die Schnittstelle SCB2 durchgeführt: Parameter, die durch die Werkseinstellung gleichfalls nicht verändert werden. Es bleiben **alle** Indizes der Parameter unverändert.*

Parameternummer	Parametername
P053	Parametrierfreigabe
P711 bis P721	CB Parameter 1 bis 11
P722	CB/TB Telegrammausfallzeit
P918	CB Busadresse

*Tabelle 6-4 Werkseinstellung wird über die Schnittstelle 1.CB/TB oder 2.CB/TB durchgeführt: Parameter, die durch die Werkseinstellung gleichfalls nicht verändert werden. Es bleiben **alle** Indizes der Parameter unverändert.*

**HINWEIS**

Parameter-Werkseinstellungen, die von den Umrichter- bzw. Motorparametern abhängen, werden in den Blockschaltbildern mit '(~)' gekennzeichnet.

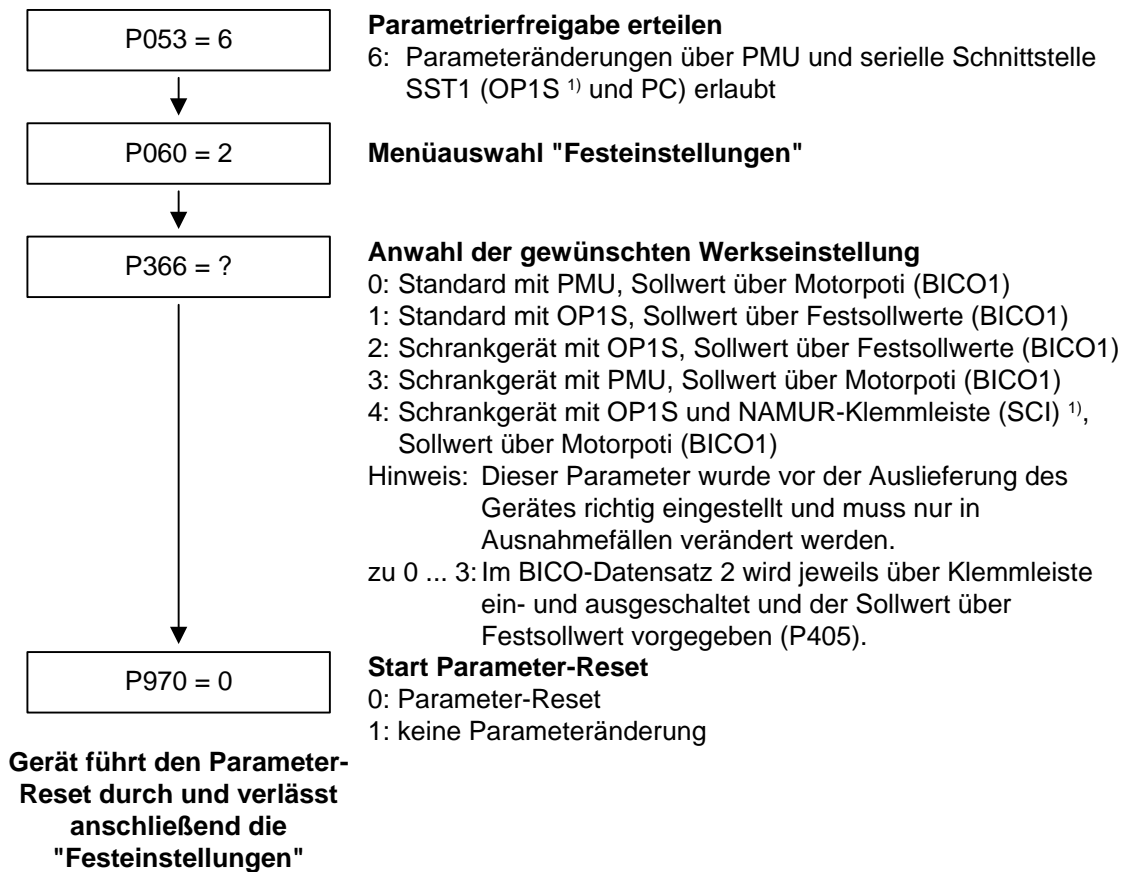


Bild 6-2

Ablauf bei Parameter-Reset auf Werkseinstellung

1) nur gültig für Kompakt-/Einbaugerät

**Werkseinstellungen  
in Abhängigkeit von  
P366**

Von P366 abh. Parameter	Bezeichner des Parameters am OP1S  (Q. = Quelle)	Werks-einstellung mit PMU		Werks-einstellung mit OP1S		Schrankgerät mit OP1S o. Klemmleiste		Schrankgerät mit PMU oder Klemmleiste		Schrankgerät mit NAMUR Klemmleiste (SCI) 1)	
		P366 = 0		P366 = 1		P366 = 2		P366 = 3		P366 = 4	
		BICO1 (i001)	BICO2 (i002)	BICO1 (i001)	BICO2 (i002)	BICO1 (i001)	BICO2 (i002)	BICO1 (i001)	BICO2 (i002)	BICO1 (i001)	BICO2 (i002)
P443	Q.Hauptsollwert	KK058	KK040	KK040	KK040	KK040	KK040	KK058	KK040	KK058	K4102
P554	Q.Ein/Aus1	B0005 1) B0022 2)	B0022	B2100 1) B6100 2)	B0022	B2100 1) B6100 2)	B0022	B0005 1) B0022 2)	B0022	B2100	B4100
P555	Q. 1Aus2	B0001	B0020	B0001	B0020	B0001	B0001	B0001	B0001	B0001	B0001
P556	Q. 2Aus2	B0001	B0001	B0001	B0001	B0001	B0001	B0001	B0001	B0001	B4108
P565	Q. 1Quittieren	B2107	B2107	B2107 1) B6107 2)	B2107 1) B6107 2)	B2107 1) B6107 2)	B2107 1) B6107 2)	B2107	B2107	B2107	B2107
P566	Q. 2Quittieren	B0000	B0000	B0000	B0000	B0000	B0000	B0000	B0000	B4107	B4107
P567	Q. 3Quittieren	B0000	B0018	B0000	B0018	B0000	B0010	B0000	B0010	B0000	B0000
P568	Q. Tippen Bit 0	B0000	B0000	B2108 1) B6108 2)	B0000	B2108 1) B6108 2)	B0000	B0000	B0000	B0000	B0000
P571	Q. positive DR	B0001	B0001	B2111 1) B6111 2)	B0001	B2111 1) B6111 2)	B0001	B0001	B0001	B2111	B4129
P572	Q. negative DR	B0001	B0001	B2112 1) B6112 2)	B0001	B2112 1) B6112 2)	B0001	B0001	B0001	B2112	B4109
P573	Q. Mot.poti Höher	B0008	B0000	B0000	B0000	B0000	B0000	B0008	B0000	B2113	B4105
P574	Q. Mot.poti Tiefer	B0009	B0000	B0000	B0000	B0000	B0000	B0009	B0000	B2114	B4106
P575	Q.k.Störg.ext.1	B0001	B0001	B0001	B0001	B0018	B0018	B0018	B0018	B0018	B0018
P588	Q.k.Warnng.ext.1	B0001	B0001	B0001	B0001	B0020	B0020	B0020	B0020	B0020	B0020
P590	Q.BICO-Datensatz	B0014	B0014	B0014	B0014	B0012	B0012	B0012	B0012	B4102	B4102
P651	Q.Digitalausg.1	B0107	B0107	B0107	B0107	B0000	B0000	B0000	B0000	B0107	B0107
P652	Q.Digitalausg.2	B0104	B0104	B0104	B0104	B0000	B0000	B0000	B0000	B0104	B0104
P653	Q.Digitalausg.3	B0000	B0000	B0000	B0000	B0107	B0107	B0107	B0107	B0000	B0000
P693.1	SCI-AA Istwerte 1	K0000	K0000	K0000	K0000	K0000	K0000	K0000	K0000	KK020	KK020
P693.2	SCI-AA Istwerte 2	K0000	K0000	K0000	K0000	K0000	K0000	K0000	K0000	K0022	K0022
P693.3	SCI-AA Istwerte 3	K0000	K0000	K0000	K0000	K0000	K0000	K0000	K0000	K0024	K0024
P698.1	Q.SCI DigAusgang 1	B0000	B0000	B0000	B0000	B0000	B0000	B0000	B0000	B0100	B0100
P698.2	Q.SCI DigAusgang 2	B0000	B0000	B0000	B0000	B0000	B0000	B0000	B0000	B0120	B0120
P698.3	Q.SCI DigAusgang 3	B0000	B0000	B0000	B0000	B0000	B0000	B0000	B0000	B0108	B0108
P698.4	Q.SCI DigAusgang 4	B0000	B0000	B0000	B0000	B0000	B0000	B0000	B0000	B0107	B0107
P704.3	SST Tlg.Ausz. SCB	0 ms	0 ms	0 ms	0 ms	0 ms	0 ms	0 ms	0 ms	100ms	100ms
P796	Vergleichswert	100.0	100.0	100.0	100.0	100.0	100.0	100.0	100.0	2.0	2.0
P797	Vergleich Hyst.	3.0	3.0	3.0	3.0	3.0	3.0	3.0	3.0	1.0	1.0
P049.4	OP-Betriebsanz.	r229	r229	P405	P405	P405	P405	r229	r229	r229	r229

Tabelle 6-5 Werkseinstellung in Abhängigkeit von P366

- 1) nur gültig für Kompakt-/Einbaugerät
- 2) nur gültig für Kompakt PLUS

Alle anderen Werkseinstellungswerte sind unabhängig von P366 und sind der Parameterliste bzw. den Funktionsplänen (im Kompendium) zu entnehmen.

In der Parameterliste werden die Werkseinstellungen für den Index 1 (i001) des jeweiligen Parameters angezeigt.

### Bedeutung der Binektoren und Konnektoren bei der Werkseinstellung:

Eintrag	Beschreibung	siehe Funktionsplan (im Kompendium)
B0000	Festbinektor 0	-15.4-
B0001	Festbinektor 1	-15.4-
B0005 1)	PMU EIN/AUS	-50.7-
B0008	PMU Mot.Pot.H	-50.7-
B0009	PMU Mot.Pot.T	-50.7-
B0010	Dig.Eing.1	-90.4-
B0012	Dig.Eing.2	-90.4-
B0014	Dig.Eing.3	-90.4-
B0016	Dig.Eing.4	-90.4-
B0018	Dig.Eing.5	-90.4-
B0020	Dig.Eing.6	-90.4-
B0022	Dig.Eing.7	-90.4-
B0100	Einschaltbereit	-200.5-
B0104	Betrieb	-200.5-
B0107	keine Störung	-200.6-
B0108	kein AUS2	-200.5-
B0120	VerglWert err.	-200.5-
B2100	SST1 Wort1 Bit0	-100.8-
...		
B2115	SST1 Wort1 Bit15	-100.8-
B4100 1)	SCI1 SI1 DigEin	-Z10.7- / -Z30.4-
...		
B4115 1)	SCI1 SI1 DigEin	-Z30.8-
B6100	SST2 Wort1 Bit0	-101.8-
...		
B6115	SST2 Wort1 Bit15	-101.8-
r229	n/f(soll,glatt)	-360.4- / -361.4- / -362.4- / -363.4- / -364.4-

1) nur gültig für Kompakt-/Einbaugerät



Eintrag	Beschreibung	siehe Funktionsplan (im Kompendium)
P405	Festsollwert 5	-290.3-
KK0020	Drehzahl (geglättet)	-350.8- / -351.8- / -352.8-
K0022	Ausgangsstrom (geglättet)	-285.8- / -286.8-
K0024	Drehmoment (geglättet)	-285.8-
KK0040	aktueller FSW	-290.6-
KK0058	Mot.Poti(Ausg.)	-300.8-

- Bxxxx = Binektor = freiverschaltbares Digitalsignal (Werte 0 und 1)
- Kxxxx = Konnektor = freiverschaltbares 16-Bit Signal (4000h = 100 %)
- KKxxxx = Doppel-Konnektor = freiverschaltbares 32-Bit Signal (4000 0000h = 100 %)

Binektorverwendung der **digitalen Eingänge** bei der jeweiligen Werkseinstellung:

Wenn B0010 ... B0017 (Dig.Eing1...4) verwendet wird, so können die zugehörigen digitalen Ausgänge nicht genutzt werden!

P366	0	0	1	1	2	2	3	3	4	4
BICO-Datensatz	1	2	1	2	1	2	1	2	1	2
B0010						P567		P567		
B0012					P590	P590	P590	P590		
B0014	P590	P590	P590	P590						
B0016		P580		P580		P580		P580		P580
B0018		P567		P567	P575	P575	P575	P575	P575	P575
B0020		P555		P555	P588	P588	P588	P588	P588	P588
B0022		P554		P554		P554		P554		

**Bedeutung der Parameter bei der Werkseinstellung:**

Eintrag	Beschreibung	siehe Funktionsplan (im Kompendium)
P554	Q. EIN/AUS1	-180-
P555	Q.1 AUS2(Elekt)	-180-
P567	Q.3 Quittieren	-180-
P575	Q.k. Störg.ext.1	-180-
P580	Q. FSW Bit0	-190-
P588	Q.k Warng.ext.1	-190-
P590	Q.BICO-Datensatz	-190-

## 6.2 Schnellverfahren zur Parametrierung

Die folgenden Schnellverfahren sind immer dann anwendbar, wenn die Einsatzbedingungen der Geräte exakt bekannt und keine Tests und damit verbunden umfangreiche Parameteranpassungen erforderlich sind. Typische Anwendungen dafür sind der Einbau von Geräten in Serienmaschinen oder der Gerätetausch.

### 6.2.1 Schnellparametrierung, P060 = 3 (Parametrieren mit Parametermodulen)

In den Geräten sind vordefinierte, funktionell geordnete Parametermodule hinterlegt. Diese Parametermodule können Sie miteinander kombinieren und so Ihr Gerät mit wenigen Parametrierschritten an die gewünschte Anwendung anpassen. Detailkenntnisse über den vollständigen Parametersatz des Gerätes sind nicht erforderlich.

Zu folgenden Funktionsgruppen stehen Parametermodule zur Verfügung:

1. Motoren (Eingabe der Typenschilddaten mit Automatischer Parametrierung der Steuerung und Regelung)
2. Regelungs- und Steuerungsarten
3. Sollwert- und Befehlsquellen

Die Parametrierung erfolgt derart, dass Sie aus jeder Funktionsgruppe ein Parametermodul auswählen und anschließend die Schnellparametrierung starten. Entsprechend Ihrer Auswahl werden die erforderlichen Geräteparameter so gesetzt, dass die gewünschte Regelungsfunktionalität entsteht. Mit Hilfe der Automatischen Parametrierung (vgl. P115 = 1) werden die Motorparameter und die entsprechenden Reglereinstellungen berechnet.

#### HINWEIS

Die Parametrierung mit Parametermodulen erfolgt ausschließlich im BICO-Datensatz 1 und im Funktions- und Motordatensatz 1.

Die Schnellparametrierung findet im Umrückerzustand "Download" statt. Da die Schnellparametrierung eine Werkseinstellung aller Parameter beinhaltet, gehen dabei alle vorherigen Parametereinstellungen verloren.

Die Schnellparametrierung beinhaltet eine verkürzte Antriebseinstellung (z. B. Impulsgeber immer mit Strichzahl 1024). Im Kapitel "Antriebseinstellung" wird der komplette Ablauf dargestellt.

**Funktionsplan-  
module**

Nach dem Ablaufdiagramm sind die Funktionsplanmodule (Funktionspläne) für die in der Gerätesoftware hinterlegten Parametermodule dargestellt. Auf den ersten Seiten befinden sich die

- ◆ Sollwert- und Befehlsquellen (Blatt s0 ... s83), dann die
- ◆ Analogausgaben und die Anzeigeparameter (Blatt a0) und die
- ◆ Steuerungs- und Regelungsarten (Blatt r0 ... r5).

Damit ist es möglich, sich genau die Funktionspläne zusammenzustellen, die der gewählten Kombination von Sollwert-/ Befehlsquelle und Steuerungs-/ Regelungsart entsprechen. Sie erhalten so eine Übersicht über die in den Geräten parametrierte Funktionalität sowie die erforderliche Belegung der Klemmen.

Die auf den Funktionsplänen angegebenen Funktions- und Beobachtungsparameter werden automatisch in das Anwendermenü (P060 = 0) übernommen und können dort beobachtet bzw. geändert werden.

Die Parameternummern des Anwendermenüs werden in P360 eingetragen.

In den Funktionsplänen wird auf die jeweiligen Funktionsplannummern (Blatt [xxx]) der Detailpläne (im Kompendium) hingewiesen.

P060 = 3

### Menüauswahl "Schnellparametrierung"

P071 = ?

### Eingabe der Geräteanschlussspannung in V

AC-Geräte: Effektivwert der Netzanschlussspannung  
 DC-Geräte: Eingangsgleichspannung (Zwischenkreisspannung)  
 Die Eingabe ist z.B. wichtig für die Spannungsbegrenzungsregelung (Udmax-Regelung, P515 = 1)

P095 = ?

### Eingabe des Motortyps

- 2: Kompakt-Asynchronmotor 1PH7 (=1PA6)/1PL6/1PH4
- 10: Async./Sync. IEC (internationale Norm)
- 11: Async./Sync. NEMA (US-Norm)

P095=2 P095=10 P095=11

P097 = ?

### Eingabe der Codenummer für den angeschlossenen Motor der Reihe 1PH7(=1PA6)/1PL6/1PH4

(Liste siehe Anhang)

(die Automatische Parametrierung wird durchgeführt, sobald P095 = 2 und P097 > 0 eingestellt wird)

P100 = ?

### Eingabe der Steuer-/Regelart (Blatt r0...r5)

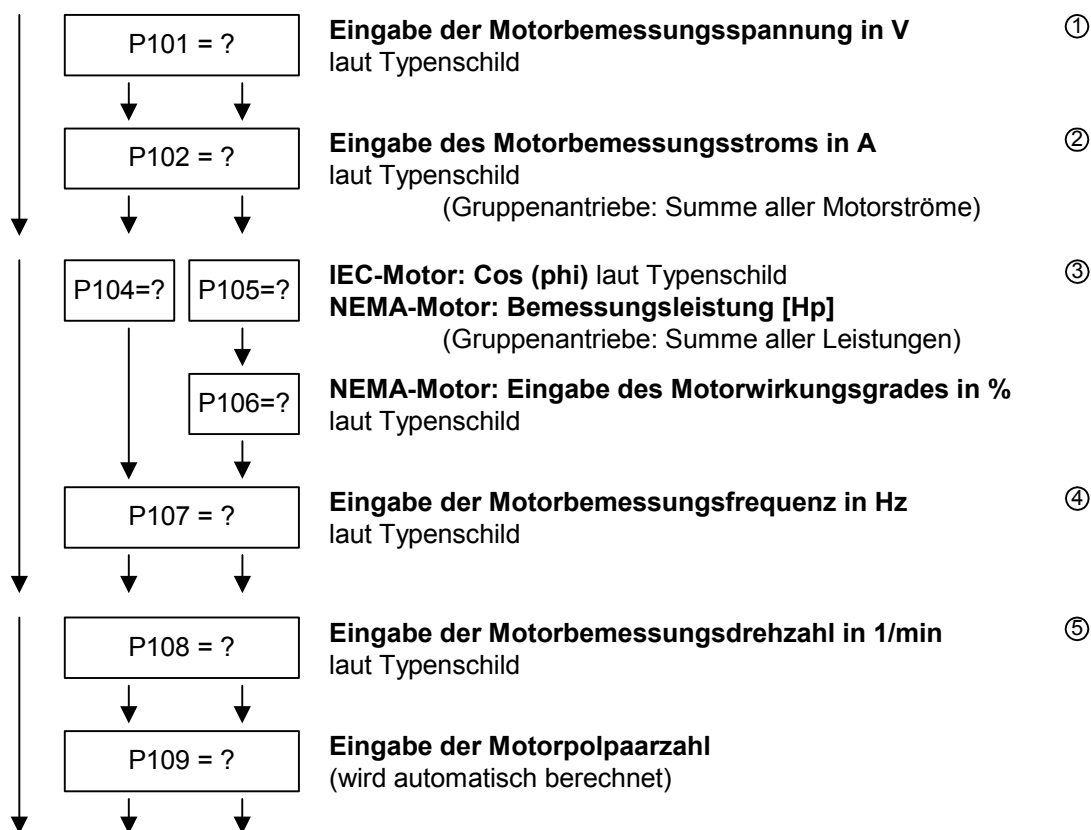
- 0: U/f-Steuerung + n-Regler mit Impulsgeber (P130 = 11)
- 1: U/f-Steuerung
- 2: U/f-Steuerung Textil
- 3: Vektorregelung ohne Drehzahlgeber (f-Regelung)
- 4: Vektorregelung mit Drehzahlgeber (n-Regelung) mit Impulsgeber (P130 = 11)
- 5: Drehmomentregelung (M-Regelung) mit Impulsgeber (P130 = 11)

Für U/f-Steuerung (0..2) wird in P330 eine lineare Kennlinie eingestellt (P330 = 1: parabolisch).

Der Impulsgeber hat eine Strichzahl von P151 = 1024 je Umdrehung.

Die nachfolgenden Eingaben der Motordaten sind notwendig, wenn der Motor von den Umrichterdaten abweicht, eine der Vektorregelungsarten (P100 = 3, 4, 5) gewählt wurde oder die Drehzahlrückführung verwendet wird (P100 = 0). Bei Motorleistungen über ca. 200 kW sollte eine der Vektorregelungsarten verwendet werden.

P095=2  
P097>0



<b>SIEMENS</b>		3 ~Mot.	1LA7133-4AA10	<b>CE</b>
		IP 55	Nr.E H984 6148 01 002	
		132 M/IM B3	EN 60034 Th.Cl. F	
④	50 Hz	230 / 400V / Y	60 Hz	460 V Y
⑤	7.5 kW	26.5 / 15.3 A	8.6 kW	14.7 A
	cos 0.82	1455 / min	cos 0.83	1755 / min
③	220-240 / 380-420 V / Y			440/480 V Y
	26.5-27.0 / 15.3-15.6 A	SF 1.1		15.0-15.2 A

P114 = ?

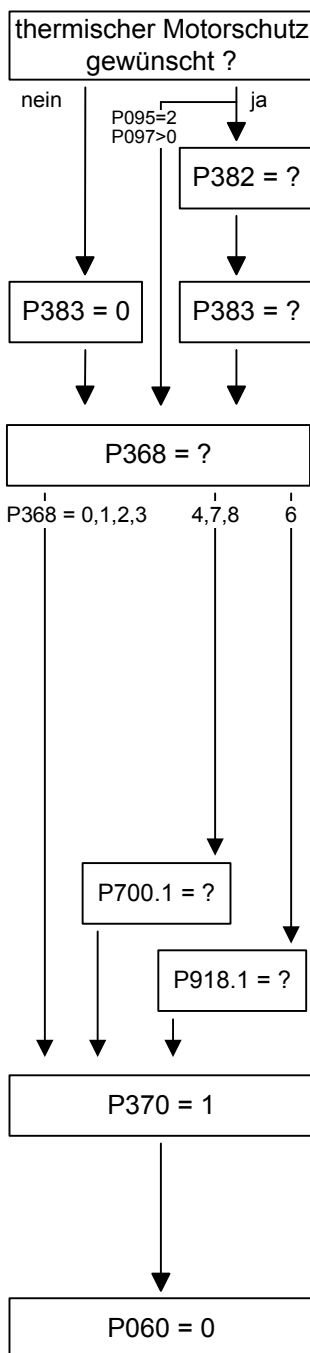
P100=1,2

**WARNUNG!**  
**GEFAHR BEI UNSACHGEMÄßER EINSTELLUNG!**

**Nur bei Vektorregelung:**  
**Technologische Randbedingungen für die Regelung**

- 0: Standardantriebe (übliche Einstellung)
- 1: Torsion, Getriebespiel
- 2: Beschleunigungsantriebe
- 3: Laststoß
- 4: Rundlaufgüte
- 5: Wirkungsgradoptimierung
- 6: Schweranlauf
- 7: M-Dynamik Feldschwächbereich

**Beschreibung: siehe Abschnitt "Antriebseinstellung"**

**Anlage mit Motorschutz nach UL-Vorschrift?**

Die Motortemperatur wird über den Motorstrom berechnet.  
(In der Voreinstellung ist der Motorüberlastschutz gemäß UL-Vorschrift aktiviert!)

**Angabe der Motorkühlung**

0: eigenbelüftet

1: fremdbelüftet

(automatisch vorbelegt für P095 = 2, P097 > 0)

**Eingabe der thermischen Zeitkonstante des Motors in s**

Die Werte sind der Tabelle auf der nächsten Seite zu entnehmen (automatisch vorbelegt für P095 = 2, P097 > 0).  
Die Motorlastgrenze (P384.2) wird auf 100 % vorbelegt.

**Auswahl der Sollwert- und Befehlsquelle**

(Blatt s0...s4, s6 - s83)

0: PMU + Motorpoti <sup>1)</sup> (Bedienung über das Bedienfeld, Beschreibung siehe nächste Seite)

1: Analog- und Digitaleingänge auf der Klemmleiste

2: Festsollwerte und Digitaleingänge auf der Klemmleiste

3: Motorpoti und Digitaleingänge auf der Klemmleiste

4: USS1 (z.B. mit SIMATIC)

5: nicht verwendet

6: PROFIBUS (CBP)

7: OP1S und Festsollwerte über SST1 (X300: PMU) <sup>1)</sup> / SST2 (X103: PMU) <sup>2)</sup>

8: OP1S und Motorpoti über SST1 (X300: PMU) <sup>1)</sup> / SST2 (X103: PMU) <sup>2)</sup>

**Eingabe der USS-Busadresse****Eingabe der PROFIBUS-Adresse****Start der Schnell-Parametrierung**

0: keine Parameteränderung

1: Parameteränderung entsprechend der gewählten Kombination von Parametermodulen

(automatische Werkseinstellung entsprechend P366)

(anschließend Automatische Parametrierung entsprechend P115 = 1)

**Rückkehr in das Anwendermenü**

Ende der Schnellparametrierung






1) nur gültig für Kompakt-/Einbaugerät


2) nur gültig für Kompakt PLUS

**P368  
Sollwertquelle**


**Einstellung PMU und Motorpoti (P368 = 0)**

Mit dieser Einstellung kann der Antrieb über die PMU verfahren werden:

- EIN / AUS =  , 
- schneller / langsamer = Pfeil hoch / tief   

- Linkslauf / Rechtslauf = Pfeil links / rechts 

Mit der " -Taste" wird der Motor eingeschaltet und läuft auf die in P457 eingestellte minimale Drehzahl hoch.

Danach kann mit der ""-Taste die Drehzahl erhöht werden.

Mit der Taste "" wird die Drehzahl erniedrigt.

Die Wahl der Sollwertquellen (P368) wird evtl. durch die Art der Werkseinstellung (P366) eingeschränkt.

Werkseinstellung P366	Sollwertquelle P368
0 = PMU	0 ... 8 = alle Quellen möglich
1 = OP1S	7 = OP1S
2 = Schrankgerät OP1S	7 = OP1S
3 = Schrankgerät PMU	0 = PMU
4 = OP1S und SCI 1)	8 = OP1S

**P383 Mot.Tmp. T1**

Thermische Zeitkonstante des Motors

**Einstellhinweise**

Die Aktivierung der  $i^2t$ -Rechnung erfolgt durch Einstellung eines Parameterwerts  $\geq 100$  Sekunden.

Beispiel: für einen Motor 1LA5063, 2-polige Ausführung ist der Wert 480 s einzustellen.

Für Siemens Normmotoren sind in der folgenden Tabelle die thermischen Zeitkonstanten in Sekunden angegeben:

1) nur gültig für Kompakt-/Einbaugerät

**1LA-/1LL-Motoren**

Type	2-polig	4-polig	6-polig	8-polig	10-polig	12-polig
1LA7063	480	780	-	-	-	-
1LA7070	480	600	720	-	-	-
1LA7073	480	600	720	-	-	-
1LA7080	480	600	720	-	-	-
1LA7083	600	600	720	-	-	-
1LA7090	300	540	720	720	-	-
1LA7096	360	660	720	840	-	-
1LA7106	480	720	720	960	-	-
1LA7107	-	720	-	960	-	-
1LA7113	840	660	780	720	-	-
1LA7130	660	600	780	600	-	-
1LA7131	660	600	-	-	-	-
1LA7133	-	600	840	600	-	-
1LA7134	-	-	960	-	-	-
1LA7163	900	1140	1200	720	-	-
1LA7164	900	-	-	-	-	-
1LA7166	900	1140	1200	840	-	-
1LA5183	1500	1800	-	-	-	-
1LA5186	-	1800	2400	2700	-	-
1LA5206	1800	-	2700	-	-	-
1LA5207	1800	2100	2700	3000	-	-
1LA6220	-	2400	-	3300	-	-
1LA6223	2100	2400	3000	3300	-	-
1LA6253	2400	2700	3000	3600	-	-
1LA6280	2400	3000	3300	3900	-	-
1LA6283	2400	3000	3300	3900	-	-
1LA6310	2700	3300	3600	4500	-	-
1LA6313	2700	3300	3600	4500	-	-
1LA6316	2880	3480	3780	4680	-	-
1LA6317	2880	3480	3780	4680	-	-
1LA6318	-	-	3780	4680	-	-
1LA831.	2100	2400	2700	2700	3000	3000
1LA835.	2400	2700	3000	3000	3300	3300
1LA840.	2700	3000	3300	3300	3600	3600
1LA845.	3300	3300	3600	3600	4200	4200
1LL831.	1500	1500	1800	1800	2100	2100
1LL835.	1800	1800	2100	2100	2400	2400
1LL840.	2100	2100	2100	2100	2400	2400
1LL845.	2400	2100	2400	2400	2700	2700



Type	2-polig	4-polig	6-polig	8-polig	10-polig	12-polig
1LA135.	1800	2100	2400	-	-	-
1LA140.	2100	2400	2700	2700	-	-
1LA145.	2400	2700	3000	3000	3300	3300
1LA150.	3000	3000	3300	3300	3900	3900
1LA156.	3600	3300	3600	3600	4200	4200
1LL135.	1200	1200	1500	-	-	-
1LL140.	1500	1500	1800	1800	-	-
1LL145.	1800	1800	1800	1800	2100	2100
1LL150.	2100	1800	2100	2100	2400	2400
1LL156.	2400	2100	2100	2100	2400	2400

**1LA7-Motoren**

Die Angaben für 1LA5-Motoren gelten auch für die 1LA7-Motoren mit gleicher Bezeichnung.

**1LG4-Motoren**

Typ	2-polig	4-polig	6-polig	8-polig
183	1200	1500	-	-
186	-	1500	1800	2100
188	1200	2100	2100	2400
206	1500	-	2100	-
207	1500	2100	2400	2400
208	1800	2700	2700	3000
220	-	2700	-	2700
223	2100	2400	2700	2700
228	2100	2700	3000	3300
253	2700	2700	3000	3000
258	2400	3000	3600	3000
280	2400	2700	3000	3300
283	2400	3000	2700	3300
288	2400	3300	3000	3300
310	2400	2700	3000	2700
313	2400	2400	3300	4200
316	2100	3600	3600	3600
317	3000	3600	4200	4500
318	3300	4200	4500	4800

**1LG6-Motoren**

Typ	2-polig	4-polig	6-polig	8-polig
183	1800	1800	-	-
186	-	1800	2700	2100
206	1800	-	2700	-
207	1800	2700	2700	2700
220	-	2400	-	2700
223	2400	2700	3300	2400
253	2700	3000	2700	3000
280	2400	3300	3000	3600
283	2400	3000	3600	3900
310	2700	3300	3600	3900
313	2700	3900	3600	4200
316	2700	3900	4200	4200
317	2700	3900	4500	3900
318	3600	3900	4500	5700

**1PH6-Motoren**

Typ:	1PH610	1PH613	1PH616	1PH618	1PH620	1PH622
T1 in s	1500	1800	2100	2400	2400	2400

Ausnahmen: 1PH610 mit  $n = 1150$  1/min:  $T1 = 1200$  s

**1PA6-Motoren (= 1PH7-Motoren)**

Achshöhe:	100	132	160	180	225
T1 in s	1500	1800	2100	2400	2400

Typ:	1PH7284	1PH7286	1PH7288
T1 in s	4500	5000	5400

**1PL6-Motoren**

Achshöhe:	180	225
T1 in s	1800	1800

Typ:	1PL6284	1PH6286	1PH6288
T1 in s	3200	3900	4300

**1PH4-Motoren**

Achshöhe:	100	132	160
T1 in s	1500	1800	2100

**HINWEIS**

Werden 1PH7-, 1PL6- bzw. 1PH4-Motoren über die Listenauswahl (P097) parametrierd, wird sowohl die Motorkühlung (P382) als auch die thermische Motorzeitkonstante (P383) richtig vorbelegt.

**Bezugsgrößen**

Die Darstellung von Funktionsparametern, Beobachtungsparametern und Konnektoren sind auf 2-fachen Bezugswert begrenzt.

Nach Durchführung der Schnellparametrierung sind Bezugs- und Motorbemessungsgrößen identisch. Dadurch ist eine Signaldarstellung (z. B. über Konnektoren) bis zu den 2-fachen Motorbemessungsgrößen möglich. Reicht dies nicht aus, muss in das Menü "Antriebseinstellung" (P060 = 5) gewechselt werden, um die Bezugsgrößen anzupassen.

Dafür stehen folgende Parameter zur Verfügung:

P350	Bezugsstrom	in A
P351	Bezugsspannung	in V
P352	Bezugsfrequenz	in Hz
P353	Bezugsdrehzahl	in 1/min
P354	Bezugsmoment	in Nm

**Abhängige Bezugswerte**

Drehzahl- Bezugsfrequenz und Bezugsdrehzahl sind immer über die Polpaarzahl miteinander verkoppelt.

$$P353 = P352 \times \frac{60}{P109}$$

Wird eine der beiden Parameter verstellt, so wird der zweite mit Hilfe dieser Gleichung umgerechnet.

Die Bezugsleistung (in W) errechnet sich aus Bezugsmoment und Bezugsdrehzahl:

$$R_{W,bezug} = \frac{P354 \times P353 \times 2 \times \pi}{60}$$

Leistungswerte der Regelung werden ebenfalls immer in Prozent angegeben und beziehen sich auf die genannte Bezugsleistung. Eine Umrechnung auf Motorbemessungsleistung ist über das Verhältnis von  $P_{W,bezug} / P_{mot,nenn}$  möglich.

$$P_{mot,nenn} = \frac{P113 \times 2 \times \pi \times P108}{60}$$

**Automatische Motoridentifizierung**

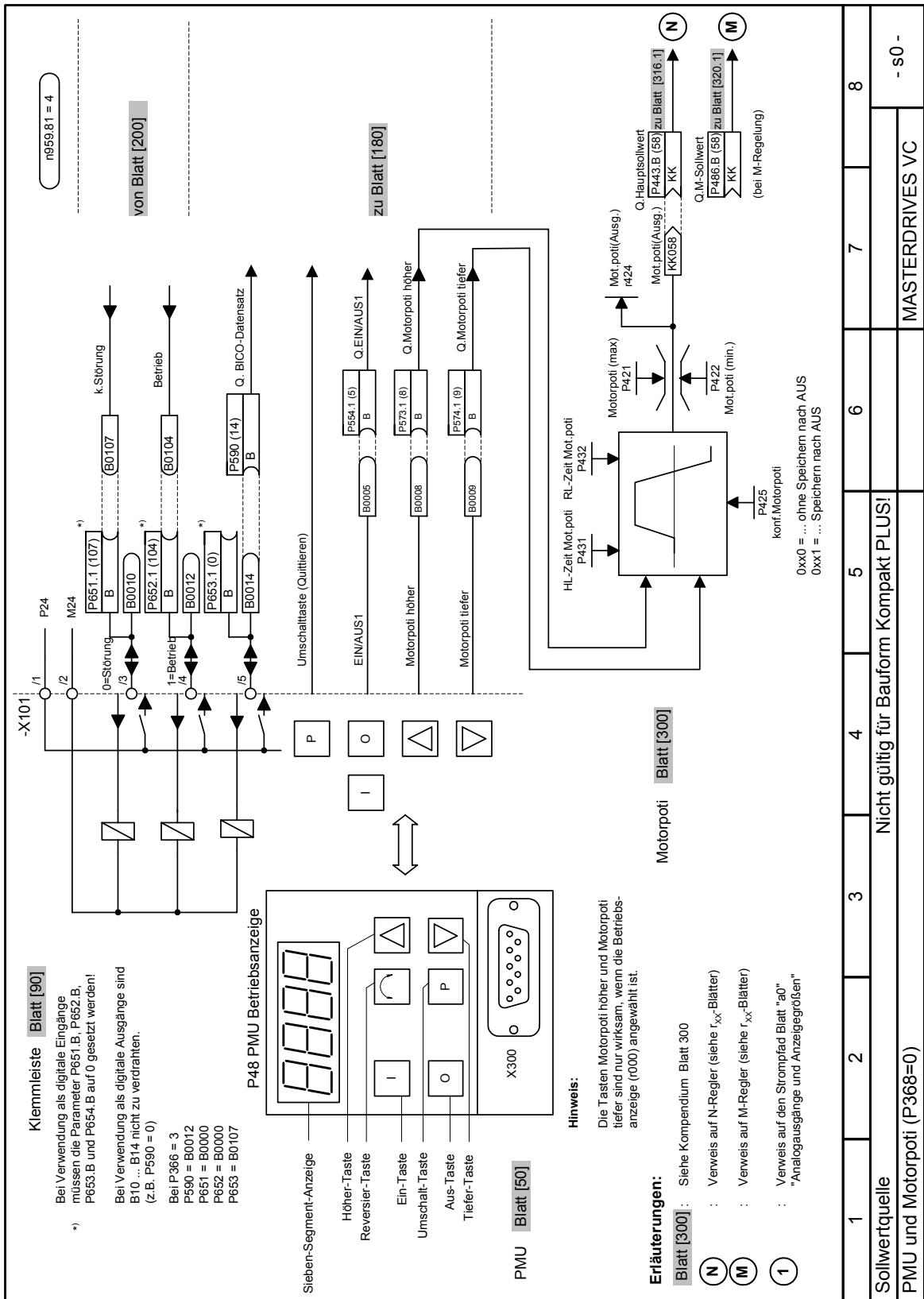
Zur genaueren Bestimmung der Motorparameter ist es möglich, eine automatische Motoridentifizierung und Drehzahlregleroptimierung durchzuführen.

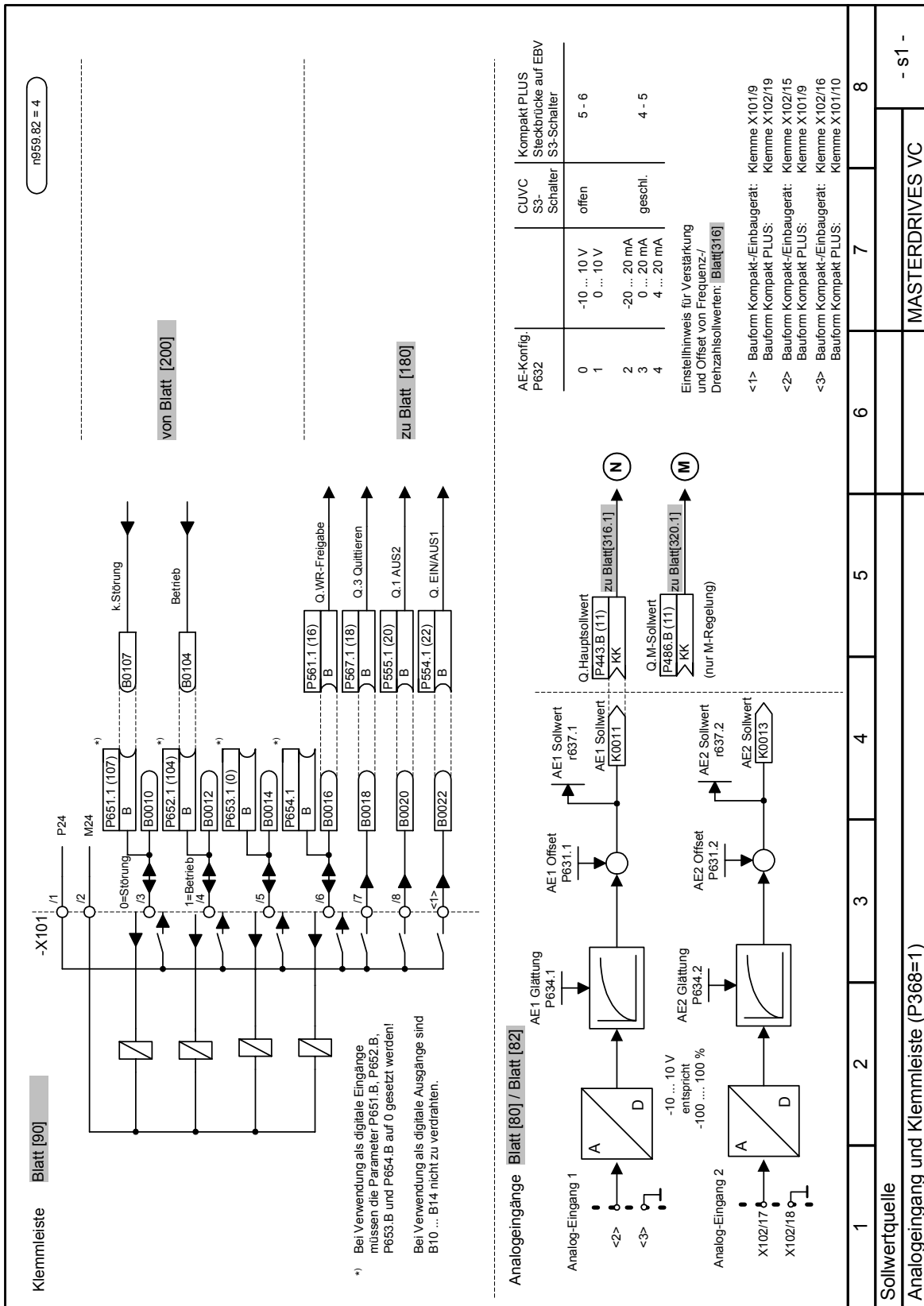
Dazu sind die Abläufe der "Antriebseinstellung" zu beachten. Bei Verwendung einer der Vektorregelungsarten (P100 = 3, 4, 5) eines Umrichters ohne Sinus-Ausgangfilter und eines Asynchronmotors ohne Geber oder mit Impulsgeber (korrekte Strichzahl in P151) kann das Verfahren der Motoridentifizierung verkürzt werden. Dazu ist die "Vollständige Motoridentifizierung" (P115 = 3) anzuwählen und der Umrichter jeweils bei Erscheinen der Warnungen A078 und A080 einzuschalten.

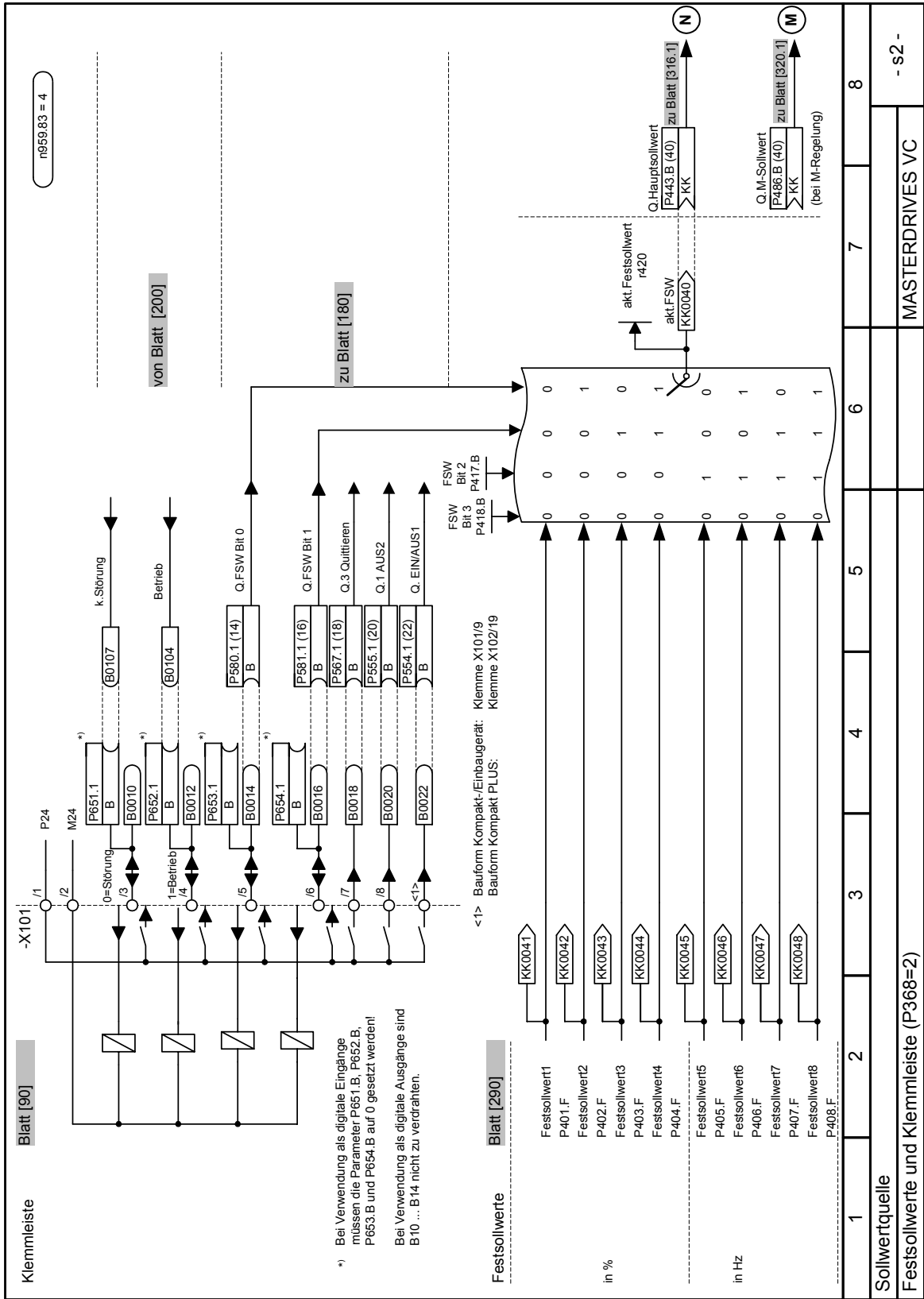
**WARNUNG**

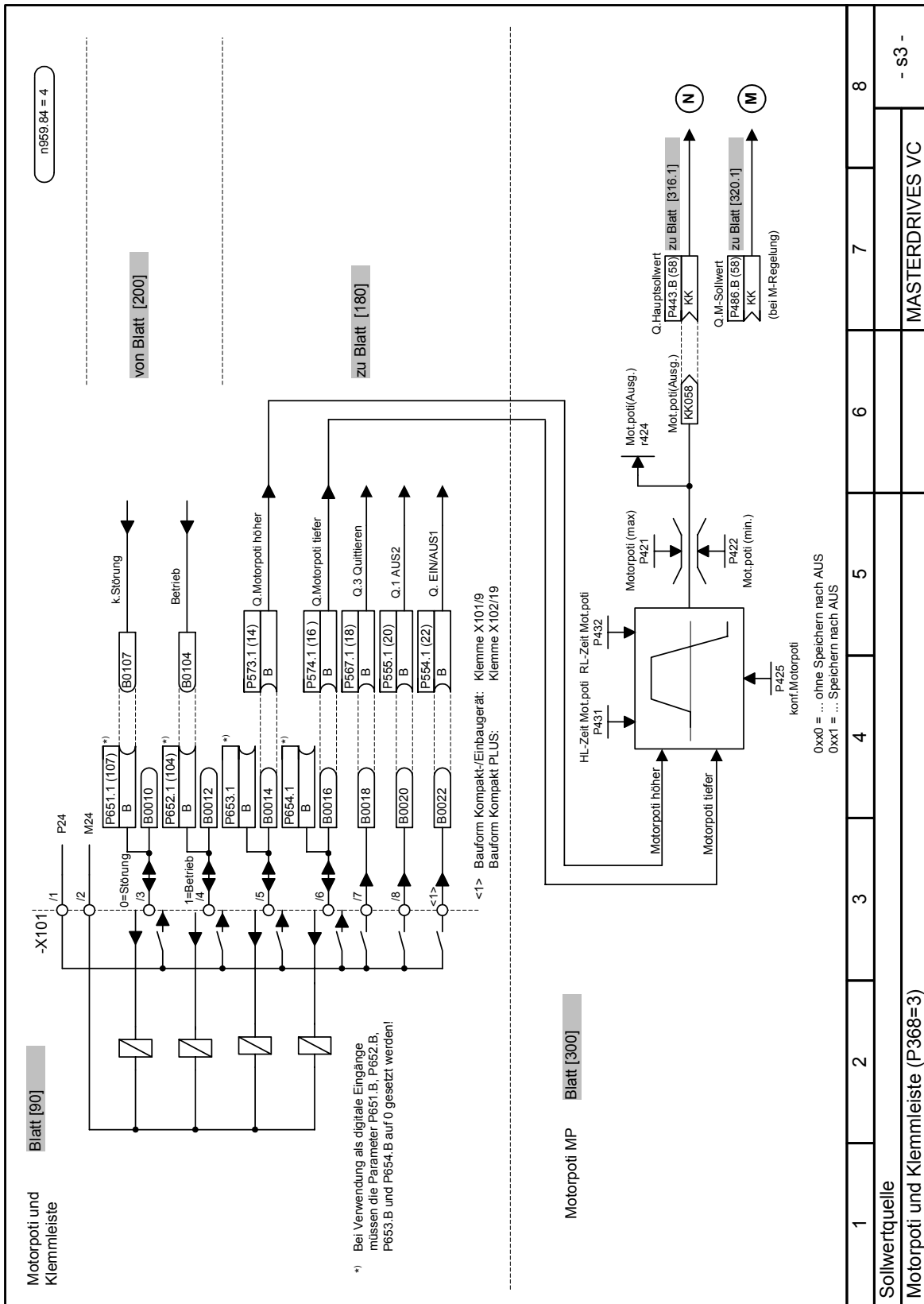
Bei der Motoridentifizierung werden die Wechselrichterimpulse freigegeben und der Antrieb dreht sich!

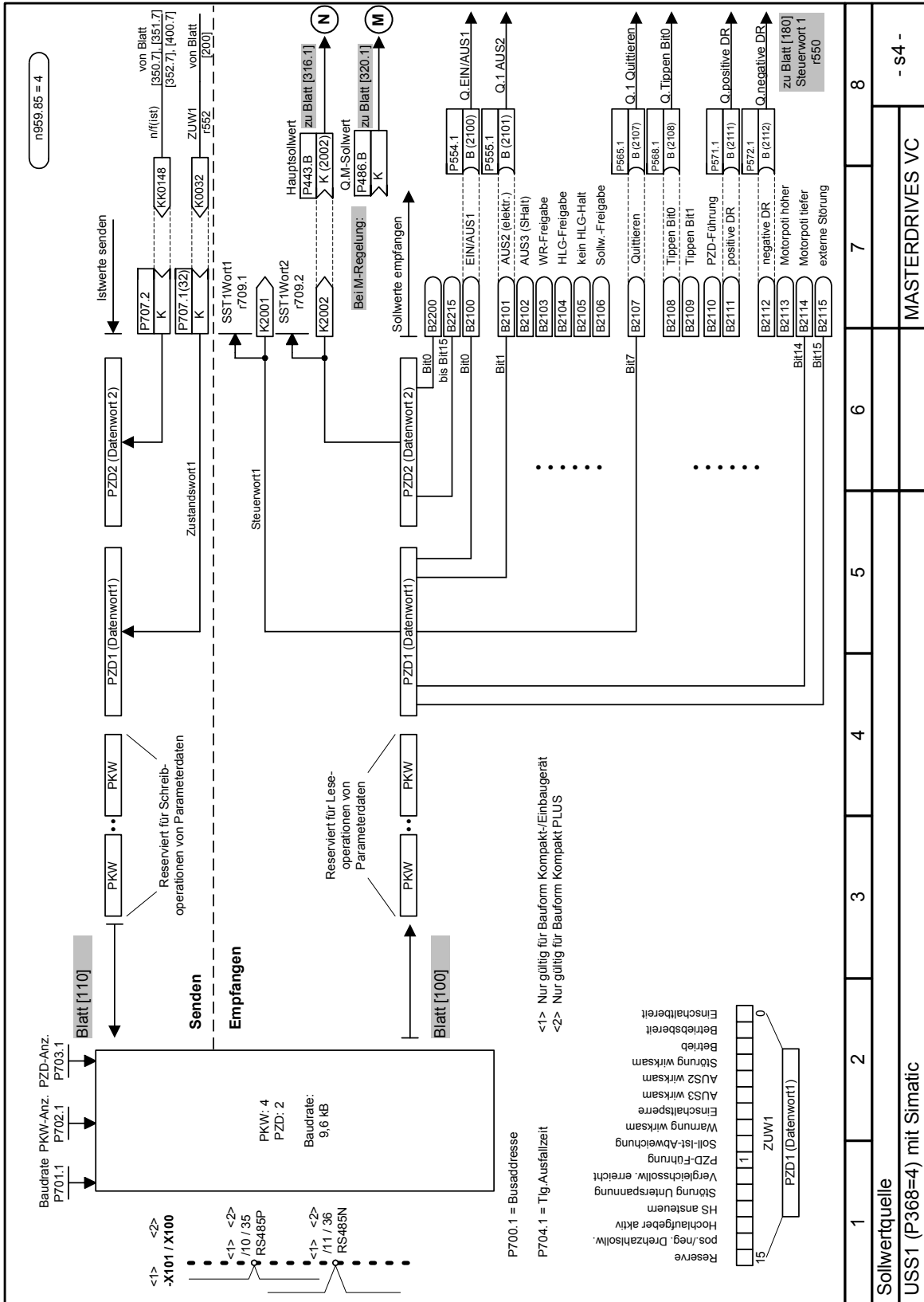
Aus Sicherheitsgründen sollte die drehende Messung zunächst möglichst ohne Lastkupplung erfolgen.



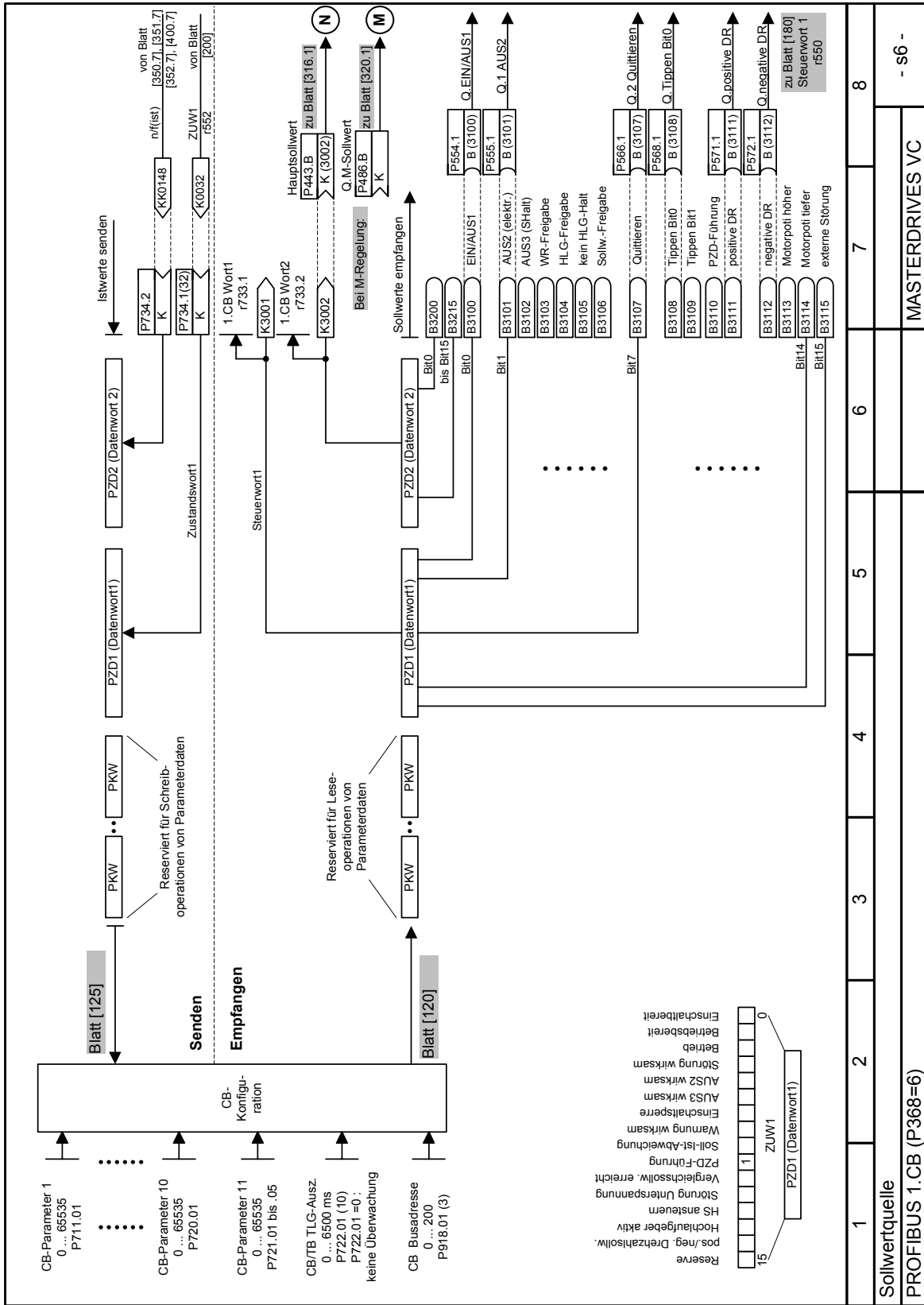


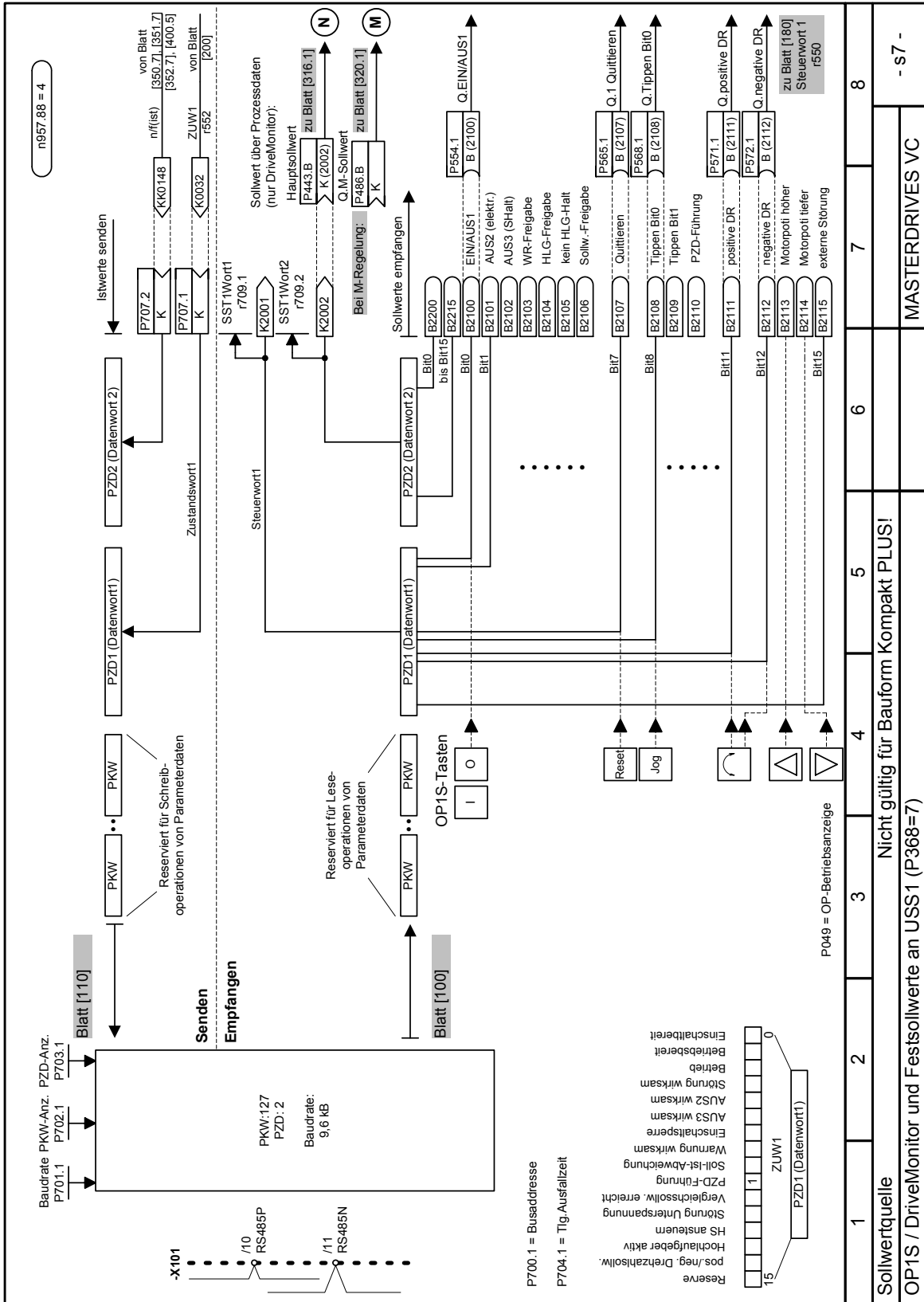


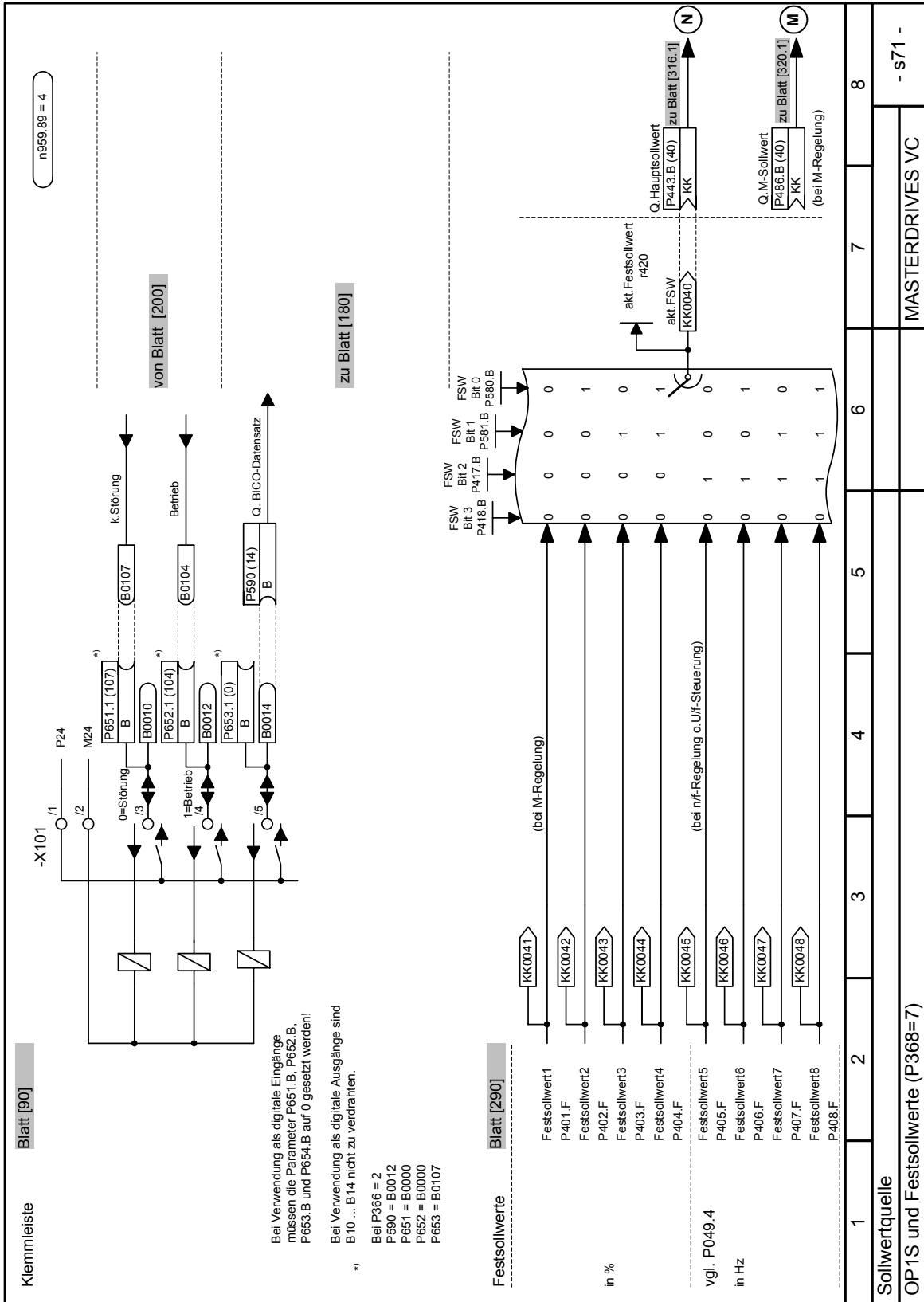


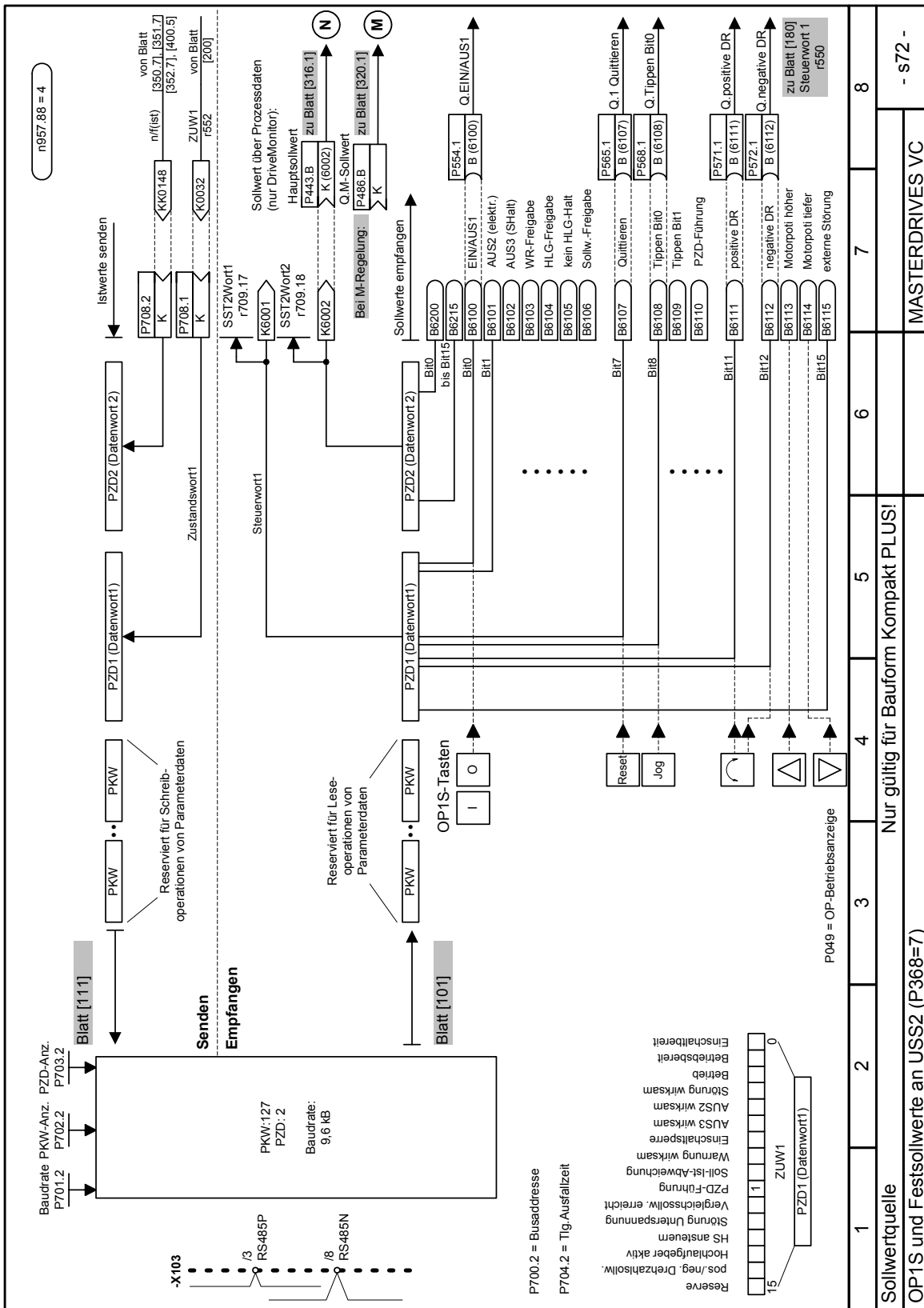


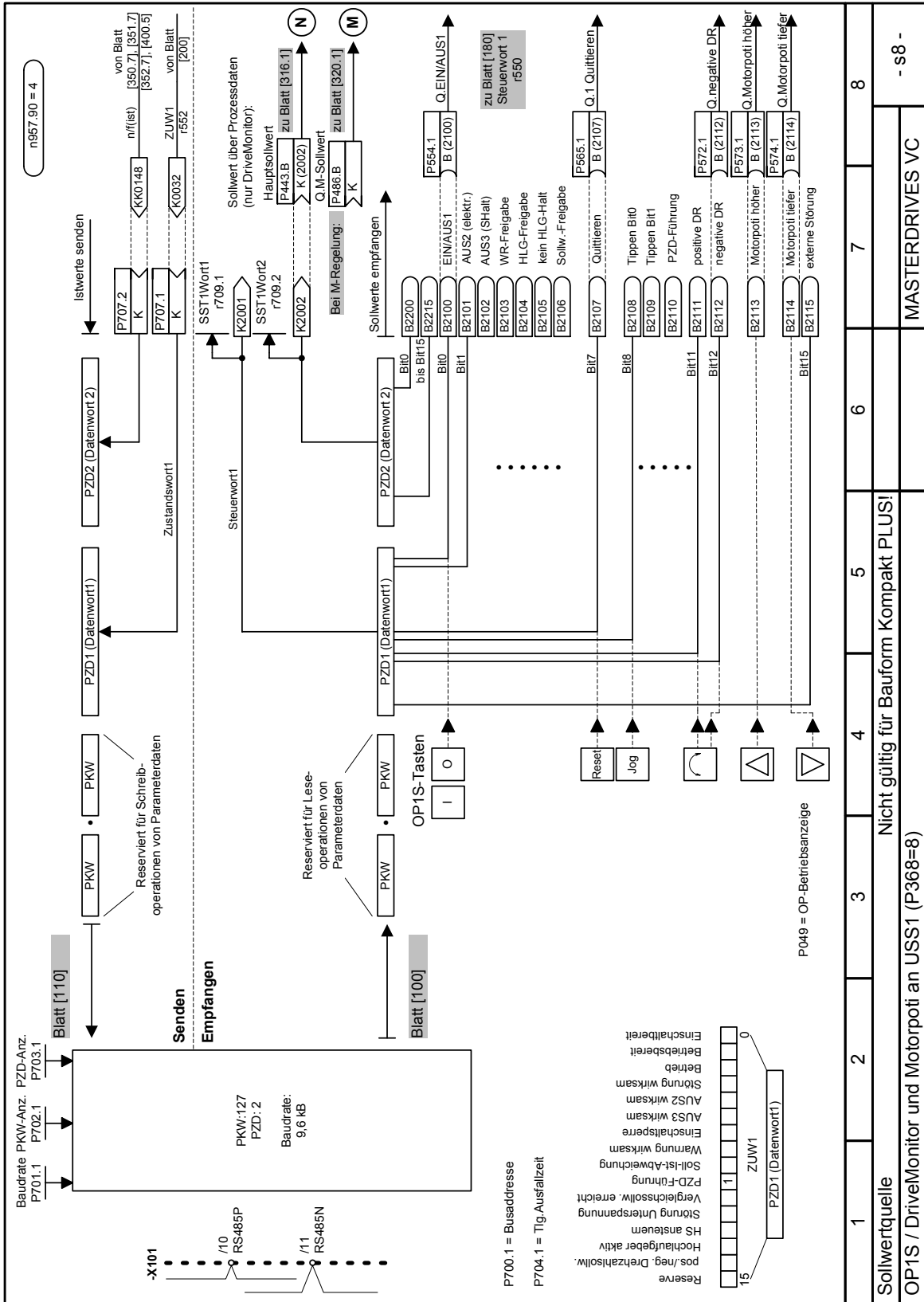


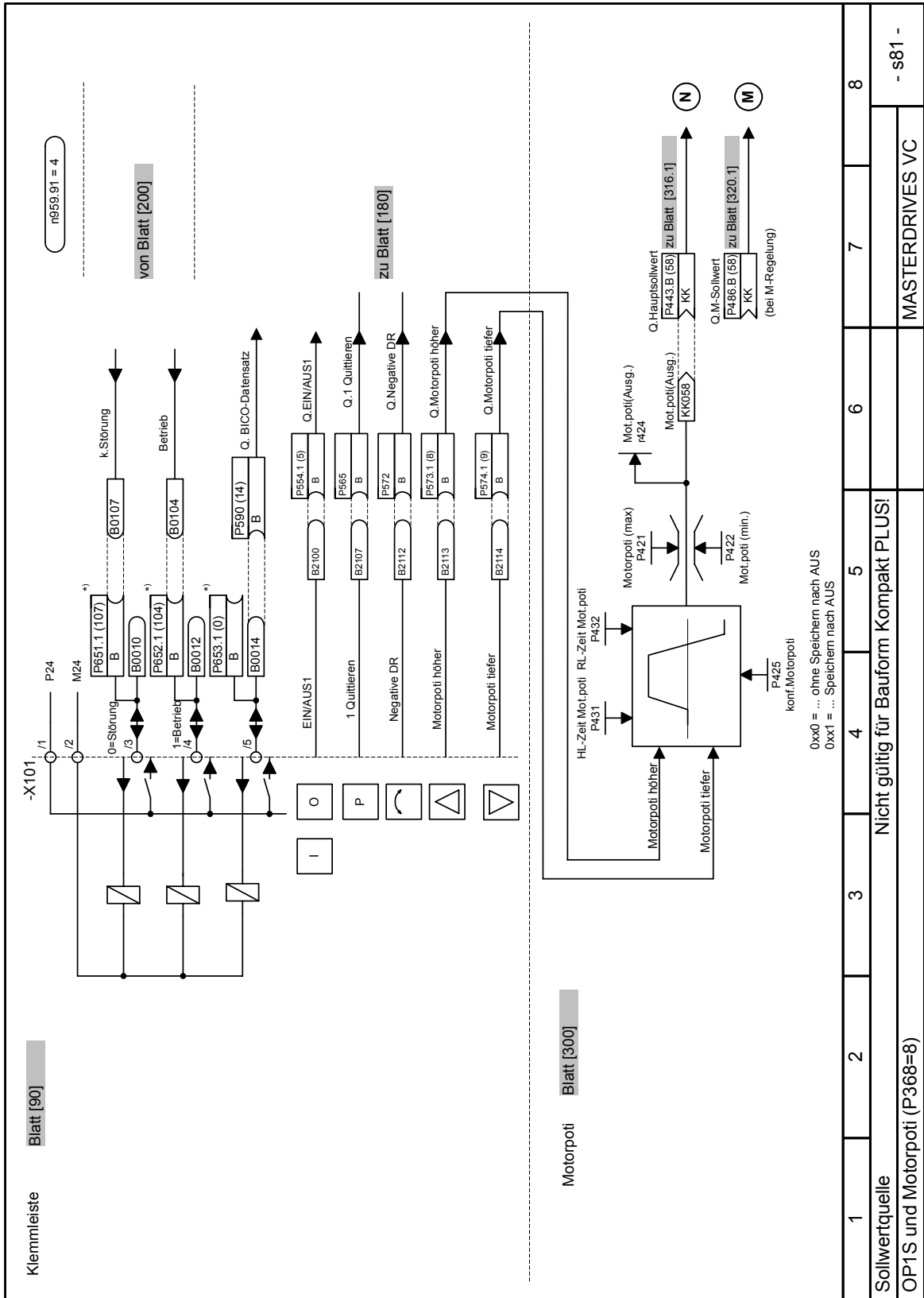


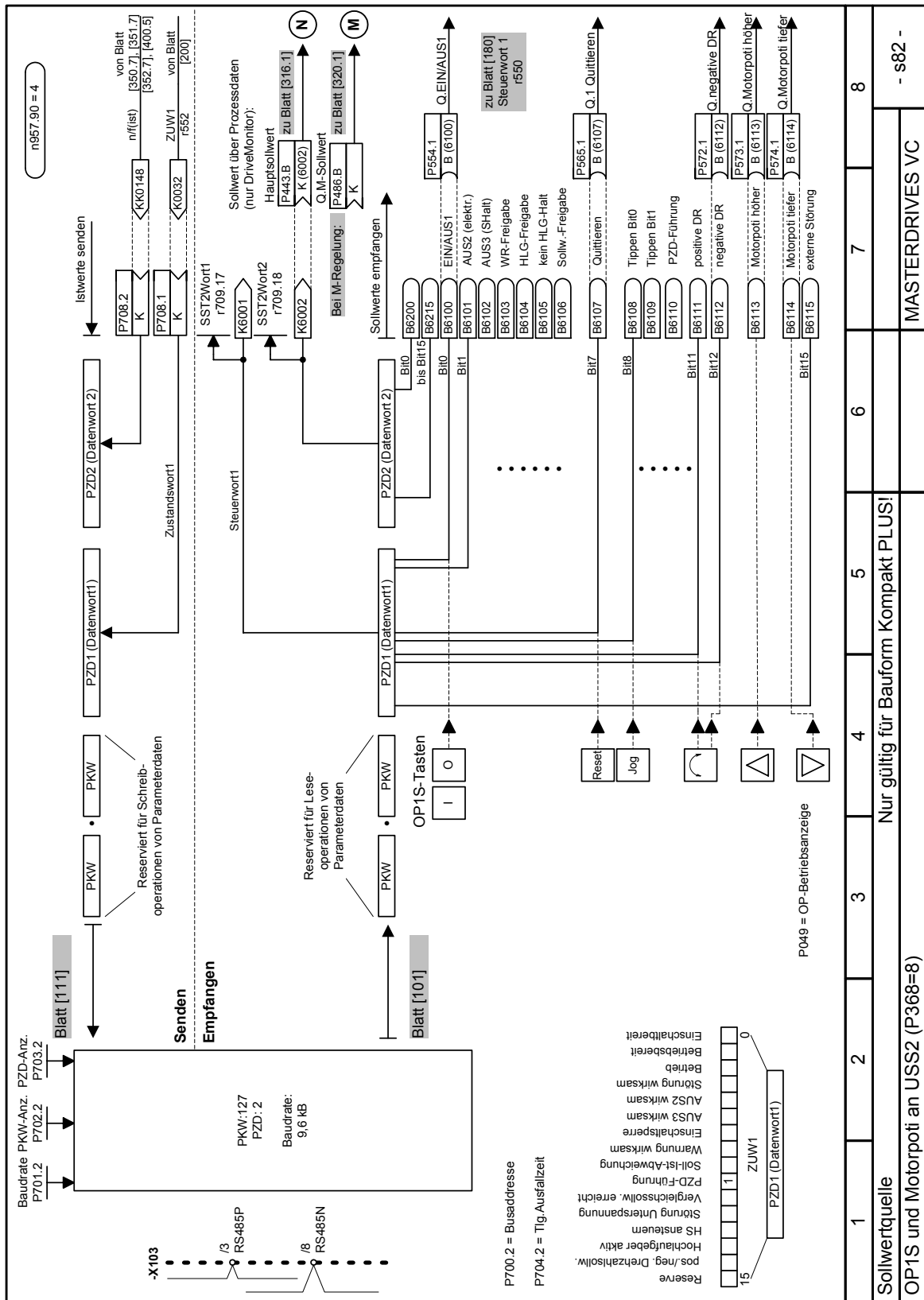


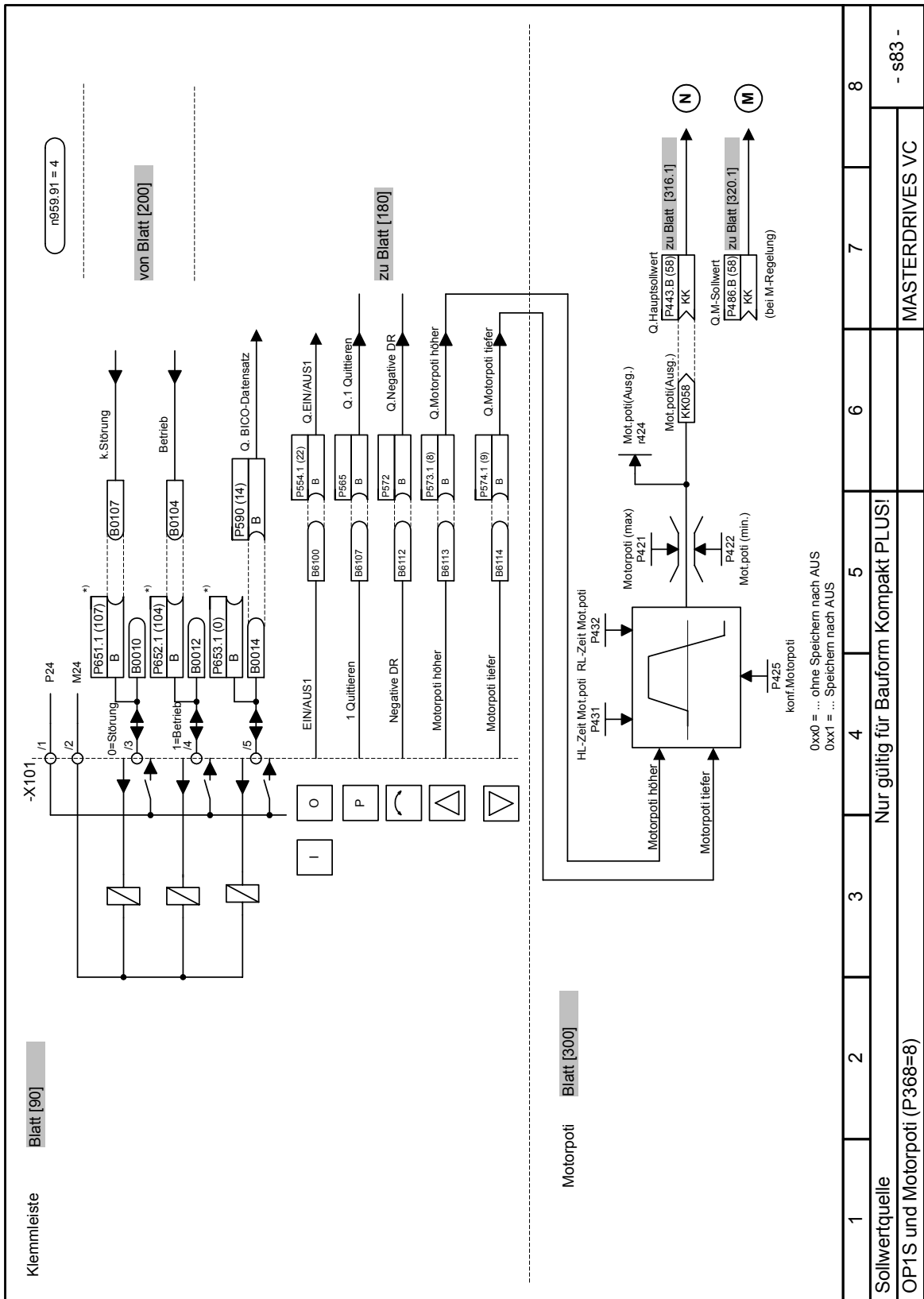




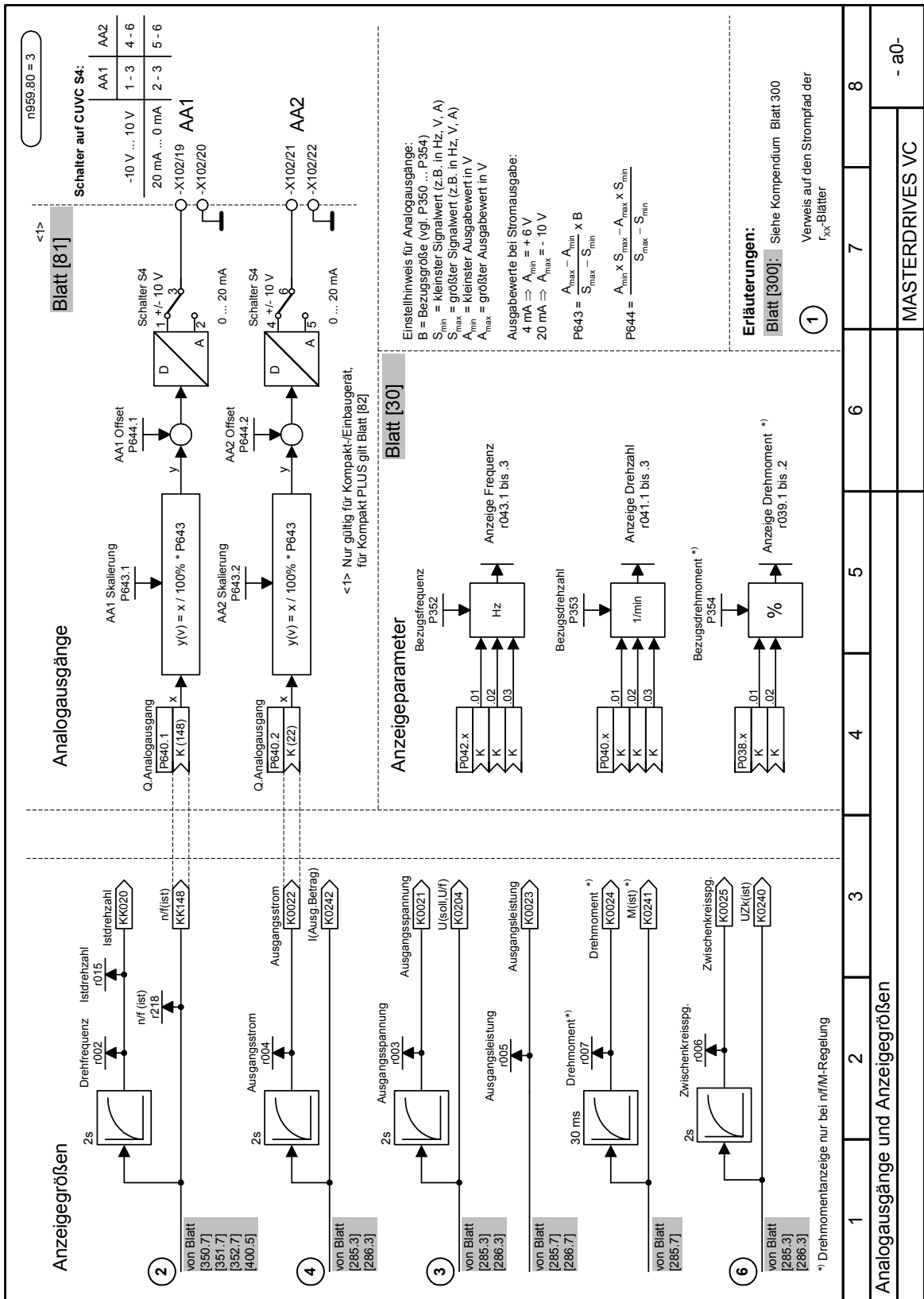


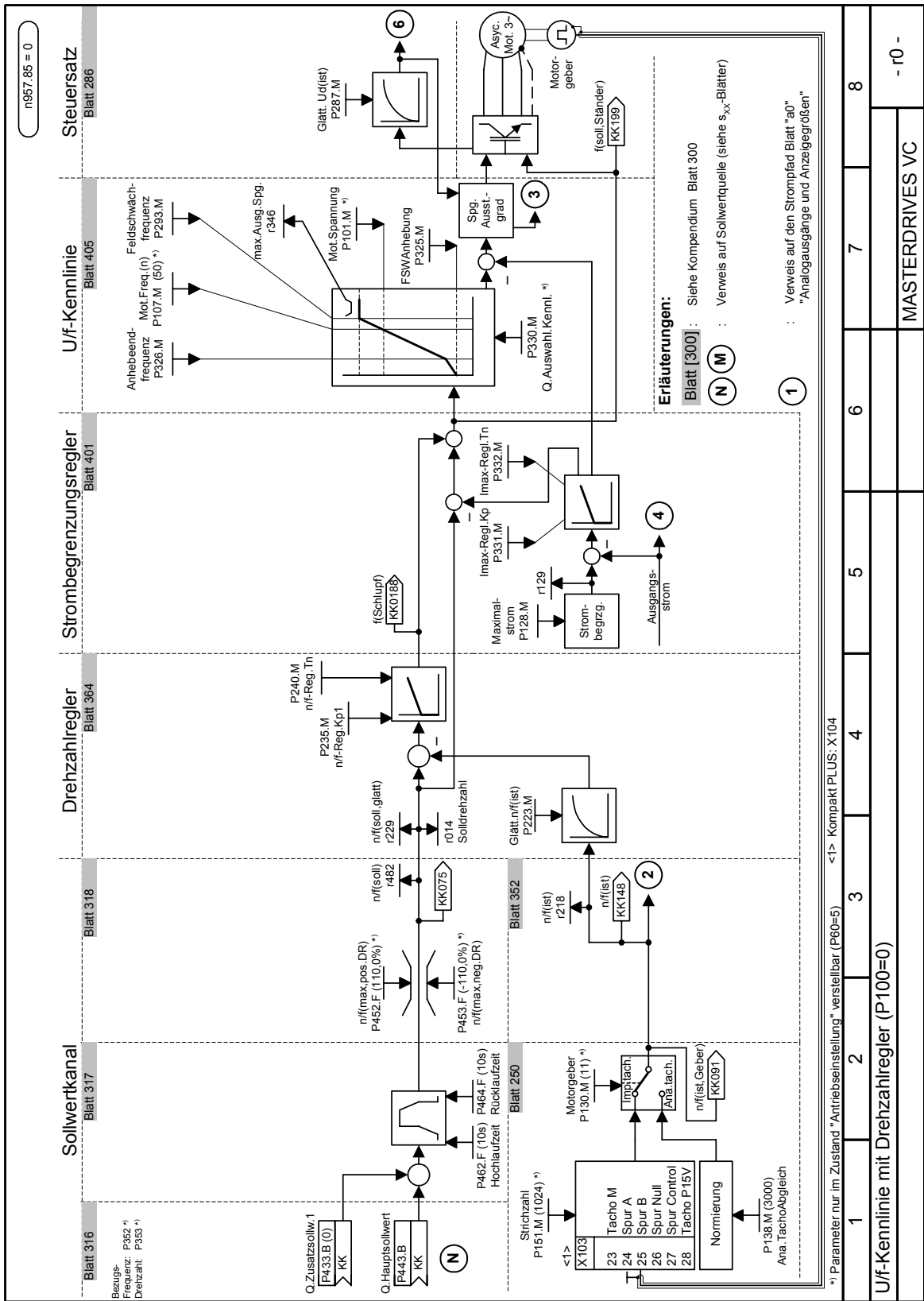


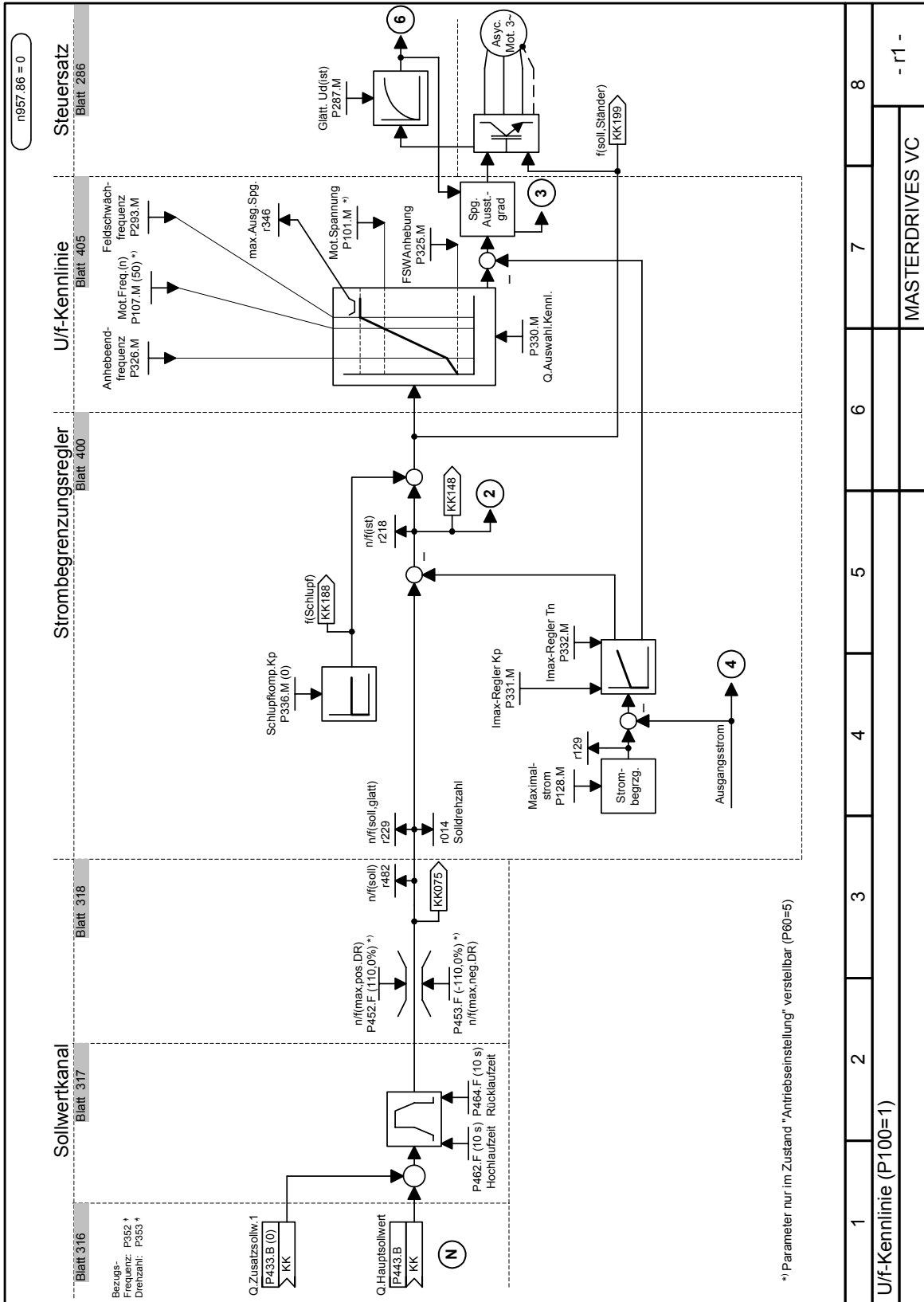


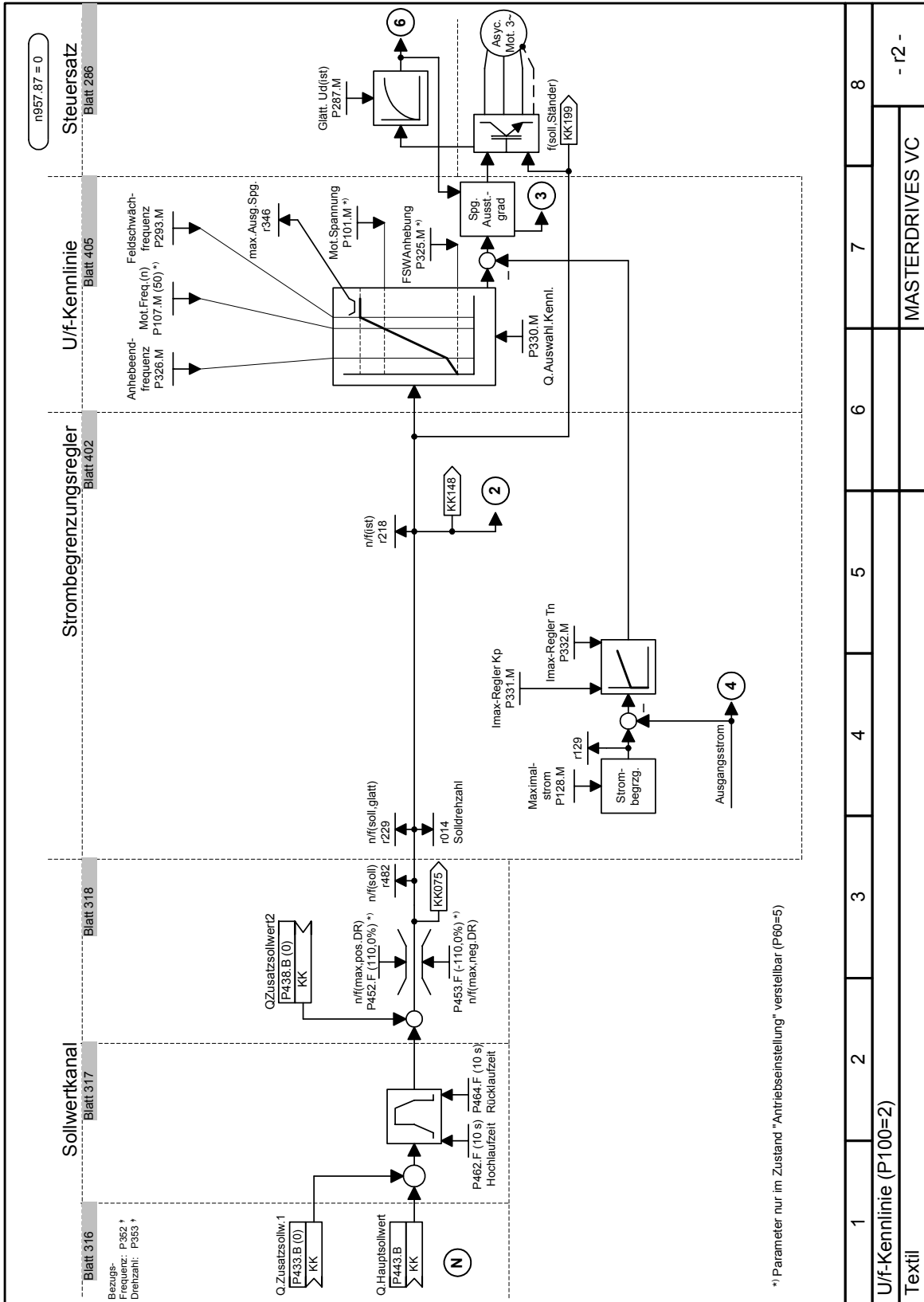


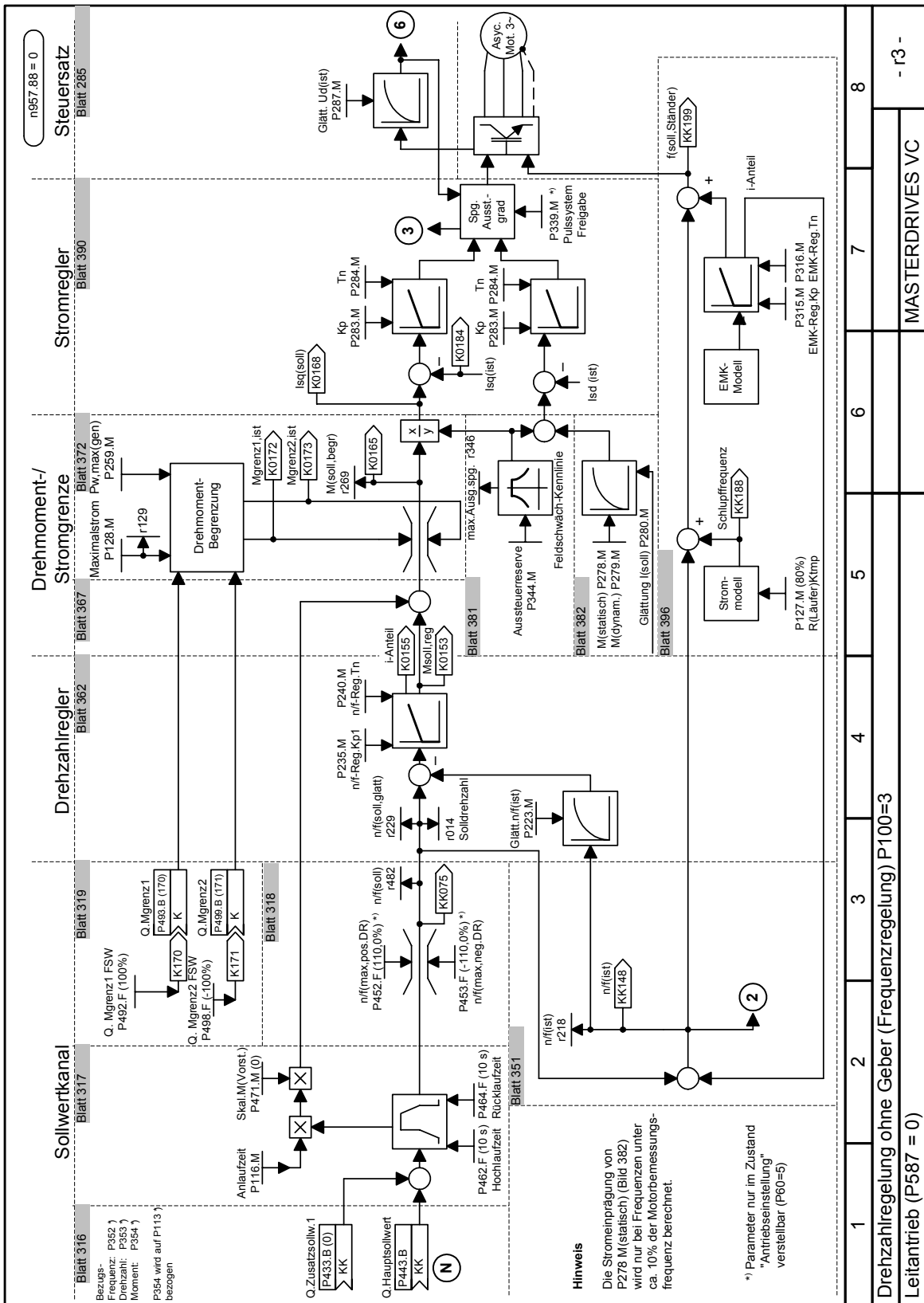




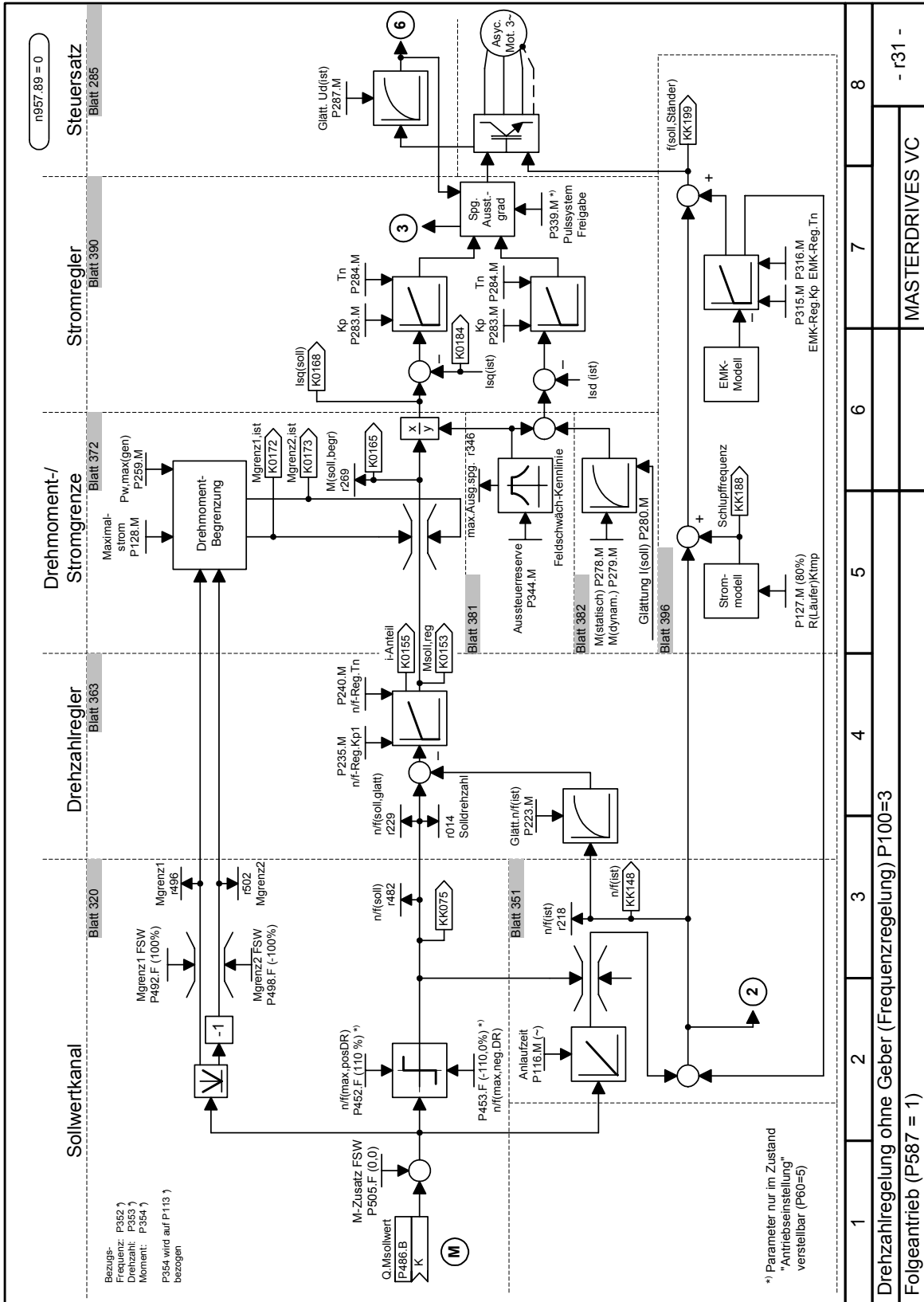


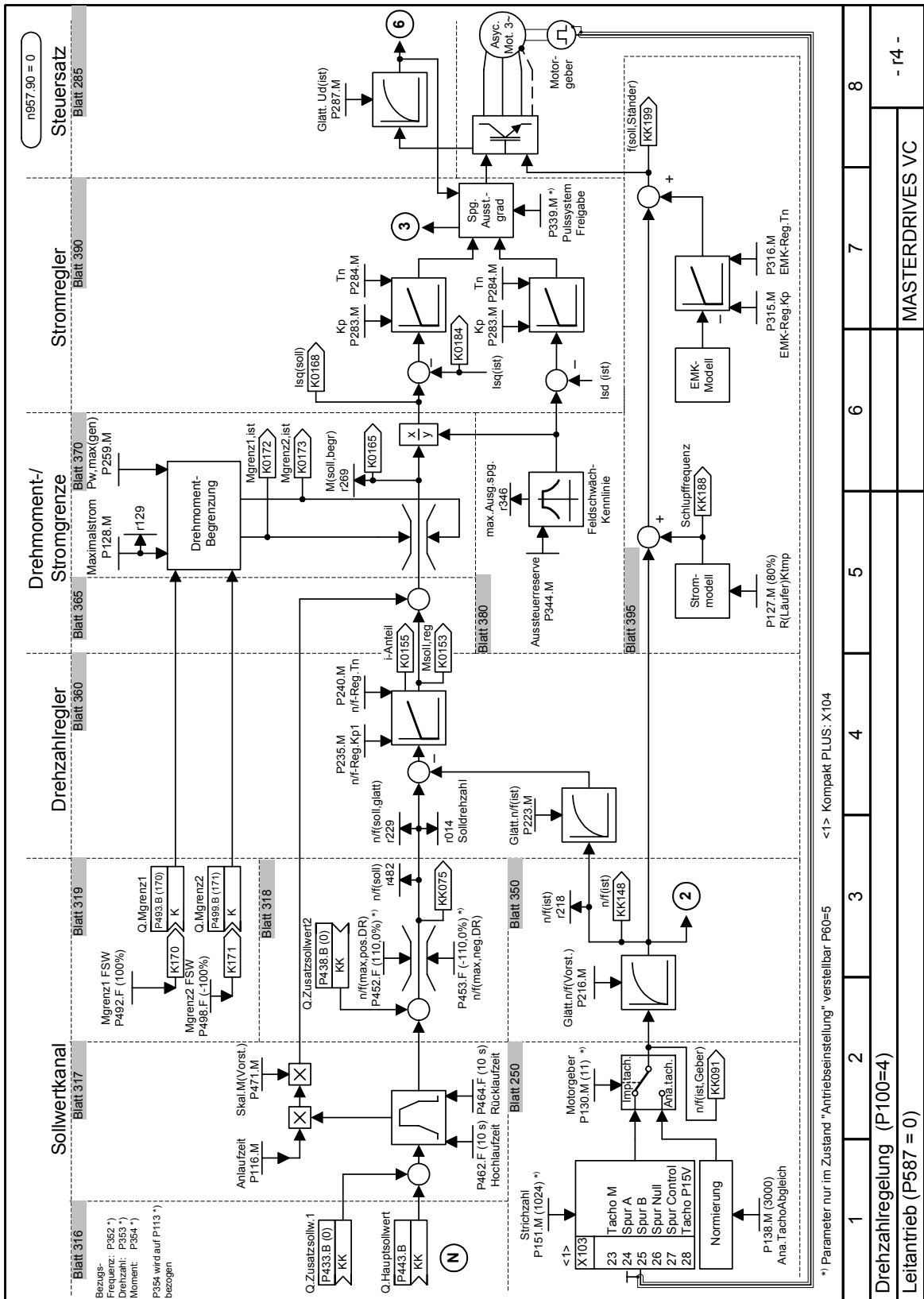






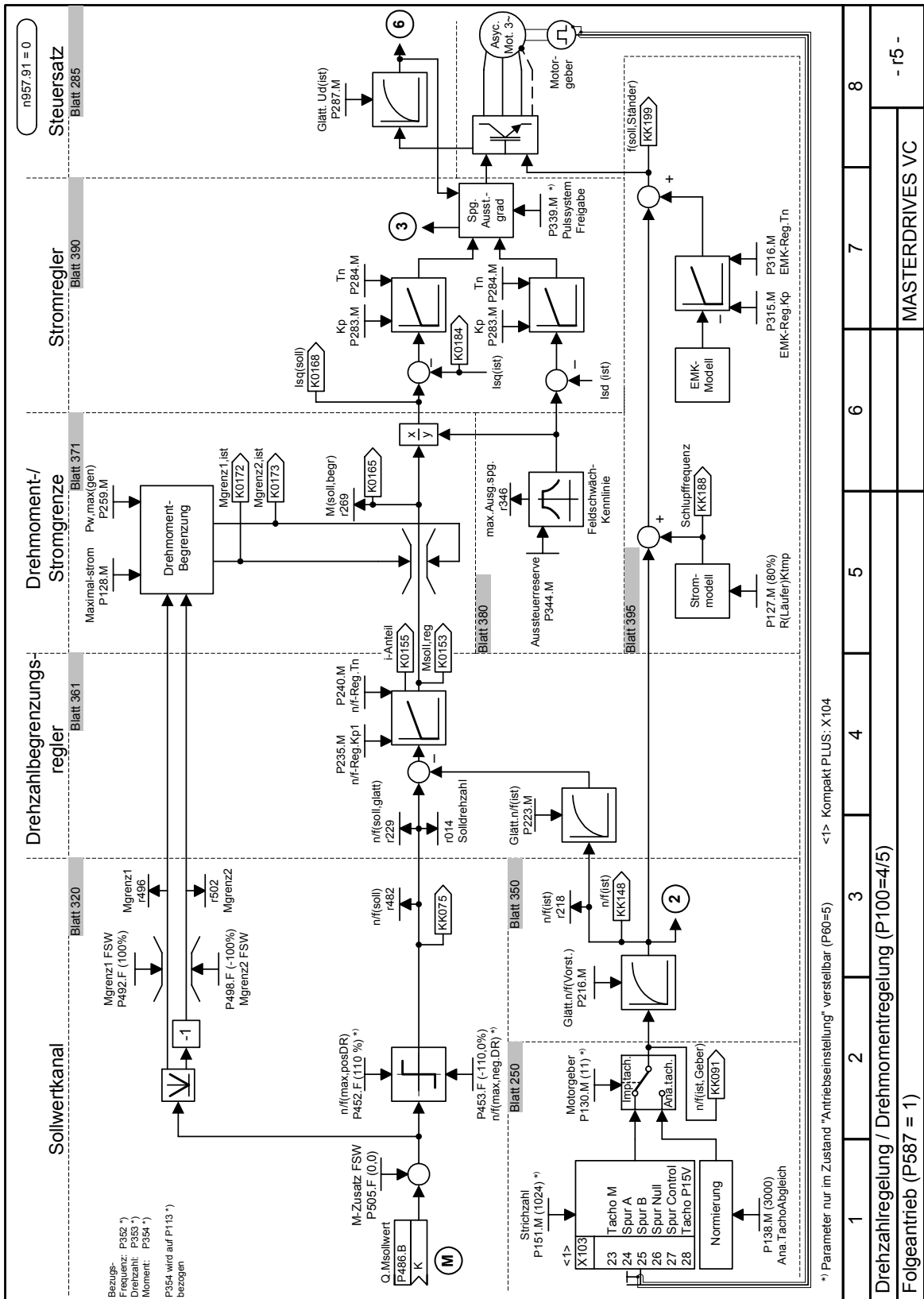
1	2	3	4	5	6	7	8
Drehzahlregelung ohne Geber (Frequenzregelung) P100=3							
Leitantrieb (P587 = 0)							
MASTERDRIVES VC							
- r3 -							





\*) Parameter nur im Zustand "Antriebsbeinstellung" verstellbar P60=5 <1> Kompakt PLUS: X104

1	2	3	4	5	6	7	8
Drehzahlregelung (P100=4)							
Leitantrieb (P587 = 0)							
MASTERDRIVES VC							
- 14 -							



\*) Parameter nur im Zustand "Antriebsstellung" verstellbar (P60=5) <1> Kompakt PLUS; X104

1	2	3	4	5	6	7	8
Drehzahlregelung / Drehmomentregelung (P100=4/5)							
Folgeantrieb (P587 = 1)							
							MASTERDRIVES VC
							- f5 -



**Parameterbelegungen je nach Sollwertquelle (P368) und Regelungsart (P100):**

Parameterbeschreibung		P368 = Sollwertquelle							
		P368 = 0 PMU + Motor- poti 1)	P368 = 1 Analog- eing. + Klemmen	P368 = 2 FSW + Klemmen	P368 = 3 Motor- poti + Klemmen	P368 = 4 USS	P368 = 6 PROFI- BUS	P368 = 7 OP1S + FSW	P368 = 8 OP1S + Motor- poti
P554.1	Q. EIN/AUS1	B0005	B0022	B0022	B0022	B2100	B3100	B2100 1) B6100 2)	B2100 1) B6100 2)
P555.1	Q. AUS2	1	B0020	B0020	B0020	B2101	B3101	1	1
P561.1	Q. WR-Freigabe	1	B0016	1	1	1	1	1	1
P565.1	Q. 1Quittieren	B2107	B2107	B2107	B2107	B2107	B2107	B2107 1) B6107 2)	B2107 1) B6107 2)
P567.1	Q. 3Quittieren	0	B0018	B0018	B0018	0	0	0	0
P568.1	Q. Tippen Bit 0	0	0	0	0	B2108	B3108	B2108 1) B6108 2)	0
P571.1	Q. Positive DR	1	1	1	1	B2111	B3111	B2111 1) B6111 2)	1
P572.1	Q. Negative DR	1	1	1	1	B2112	B3112	B2112 1) B6112 2)	B2112 1) B6112 2)
P573.1	Q. Mot.poti Höher	B0008	0	0	B0014	0	0	0	B2113 1) B6113 2)
P574.1	Q. Mot.poti Tiefer	B0009	0	0	B0016	0	0	0	B2114 1) B6114 2)
P580.1	Q. FSW Bit 0	0	0	B0014	0	0	0	0	0
P581.1	Q. FSW Bit 1	0	0	B0016	0	0	0	0	0
P590	Q. BICO-Datensatz	B0014 *	0	0	0	0	B0014	B0014 *	B0014 **
P651.1	Q. Digitalausg. 1	B0107 *	B0107	B0107	B0107	B0107	B0107	B0107 *	B0107 *
P652.1	Q. Digitalausg. 2	B0104 *	B0104	B0104	B0104	B0104	B0104	B0104 *	B0104 *
P653.1	Q. Digitalausg. 3	0 *	0	0	0	0	0	0 *	0 *
P654.1	Q. Digitalausg. 4	0	0	0	0	0	0	0	0
Sollwert-K.-Parameter		KK0058	K0011	KK0040	KK0058	K2002	K3002	KK0040	KK0058

**\* bei Werkseinstellung P366 = 2, 3**

- ◆ P590 = B0012
- ◆ P651 = B0000
- ◆ P652 = B0000
- ◆ P653 = B0107

**\*\* bei Werkseinstellung P366 = 4 1):**

- ◆ P590 = B4102

Bxxxx = Binektor (Digitalsignal; Werte 0 und 1)

Kxxxx = Konnektor (16-Bit Signal; 4000h = 100 %)

KKxxxx = Doppel-Konnektor (32-Bit Signal; 4000 0000h = 100 %)

U/f-Kennlinie + n/f-Regelung: Sollwert-K.-Parameter (Sw-KP) = P443

M-Regelung + n/f-Regelung: Sollwert-K.-Parameter (Sw-KP) = P486

1) nur gültig für Kompakt-/Einbaugerät

2) nur gültig für Kompakt PLUS

Parameterbeschreibung		P100 = Regelungsart					
		P100 = 0 U/f + n	P100 = 1 U/f	P100 = 2 Textil	f-Reg. (P587 = 0)	n-Reg. (P587 = 0)	P100 = 5 M-Reg.
P038.1	Drehm.kon.Anz.r39.1	-	-	-	-	-	Sw-KP
P038.1	Drehm.kon.Anz.r39.2	-	-	-	-	-	K0165
P040.1	Drehz.kon.Anz.r41.1	Sw-KP	Sw-KP	Sw-KP	Sw-KP	Sw-KP	KK0150
P040.2	Drehz.kon.Anz.r41.2	KK0148	KK0148	KK0148	KK0148	KK0148	KK0148
P040.3	Drehz.kon.Anz.r41.3	-	-	-	KK0091	KK0091	KK0091
P042.1	Frequ.kon.Anz.r43.1	Sw-KP	Sw-KP	Sw-KP	Sw-KP	Sw-KP	KK0150
P042.2	Frequ.kon.Anz.r43.2	KK0148	KK0148	KK0148	KK0148	KK0148	KK0148
P042.3	Frequ.kon.Anz.r43.3	KK0199	KK0199	KK0199	KK0091	KK0091	KK0091

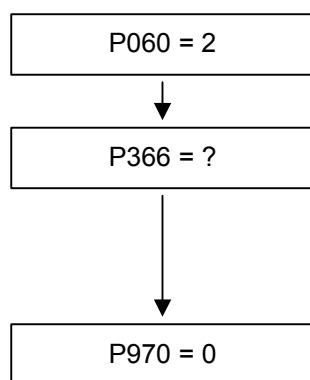
## 6.2.2 Parametrieren mit Anwendereinstellungen

Bei der Parametrierung durch Anwahl anwenderspezifischer Festeinstellungen werden die Parameter des Gerätes mit in der Software fest hinterlegten Werten beschrieben. Auf diese Weise kann durch Setzen einiger weniger Parameter in einem Schritt die vollständige Parametrierung der Geräte erfolgen.

Die anwenderspezifischen Festeinstellungen sind nicht in der Standardfirmware enthalten, sondern werden kundenspezifisch erstellt.

### HINWEIS

Wenn Sie an der Erstellung und Implementierung spezieller auf Ihre Anwendungen zugeschnittener Festeinstellungen interessiert sind, nehmen Sie bitte Kontakt mit Ihrer nächst gelegenen SIEMENS-Niederlassung auf.



**Anwahl Menü "Festeinstellungen"**

**Anwahl der gewünschten Werkseinstellung**

0...4: Werkseinstellungen  
 5: Anwendereinstellung 1 (derzeit wie P366 = 0)  
 6: Anwendereinstellung 2 (derzeit wie P366 = 0)  
 :  
 10: Lift und Hebezeuge

**Start Parameter-Reset**

0: Parameter-Reset  
 1: keine Parameteränderung

**Gerät führt den Parameter-Reset durch und verlässt anschließend die "Festeinstellungen"**

Bild 6-3

Ablauf beim Parametrieren mit Anwendereinstellungen

### 6.2.3 Parametrieren durch Laden von Parameterdateien (Download, P060 = 6)

#### Download

Bei der Parametrierung mittels Download werden die in einem Mastergerät gespeicherten Parameterwerte über eine serielle Schnittstelle in das zu parametrierende Gerät übertragen. Als Mastergeräte können dienen:

1. Operation Panel OP1S
2. PC's mit Serviceprogramm DriveMonitor
3. Automatisierungsgeräte (z. B. SIMATIC)

Als serielle Schnittstellen kommen die Schnittstelle des Grundgerätes SST1 oder SST2 mit USS-Protokoll (SST2 bei Bauform Kompakt PLUS (nur OP1S)) und für die Parameterübertragung nutzbare Feldbusanschlungen (z. B. CBP für PROFIBUS DP) in Betracht.

Mit Hilfe des Downloads können alle änderbaren Parameter auf neue Werte gesetzt werden.

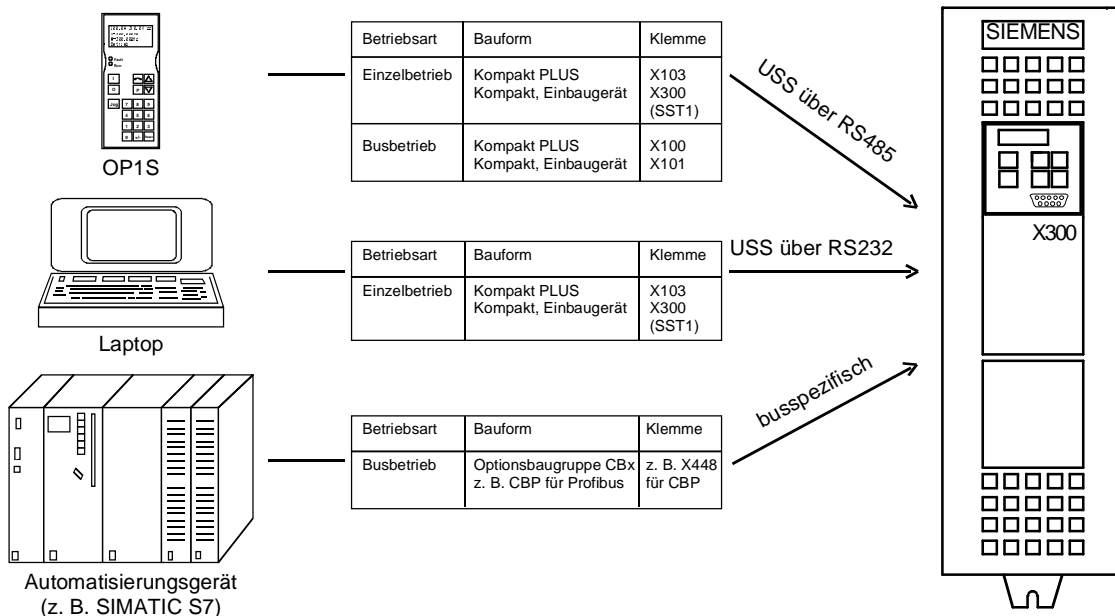


Bild 6-4 Parameterübertragung von verschiedenen Quellen per Download

**Download mit OP1S** Das Operation Panel OP1S ist in der Lage, Parametersätze aus den Geräten auszulesen (Upread) und zu speichern. Diese Parametersätze können dann auf andere Geräte per Download übertragen werden. Der bevorzugte Einsatzfall für ein Download mittels OP1S ist deshalb die Parametrierung von Ersatzgeräten im Servicefall.

Beim Download mit OP1S wird davon ausgegangen, dass sich die Geräte im Auslieferungszustand befinden. Die Parameter zur Leistungsteildefinition werden deshalb nicht mit übertragen. (Siehe dazu Abschnitt "Ausführliche Parametrierung, Leistungsteildefinition")

Parameternummer	Parametername
P060	Menüauswahl
P070	Best.Nr. 6SE70..
P072	Umr.Strom(n)
P073	Umr.Leistung(n)

Tabelle 6-6 beim Download nicht änderbare Parameter

Das Operation Panel OP1S speichert und überträgt auch die Parameter zur Konfiguration der USS-Schnittstelle (P700 bis P704). Je nach Parametrierung des Gerätes, aus dem der Parametersatz ursprünglich per Upread ausgelesen wurde, kann nach Abschluss des Downloads die Kommunikation zwischen OP1S und Gerät aufgrund geänderter Schnittstellenparameter unterbrochen werden. Um die Kommunikation wieder anlaufen zu lassen, unterbrechen Sie kurzzeitig die Verbindung zwischen OP1S und Gerät (OP1S oder Kabel abziehen). Das OP1S wird dann neu initialisiert und stellt sich über den hinterlegten Suchalgorithmus nach kurzer Zeit auf die geänderte Parametrierung ein.

### Download mit DriveMonitor

Mit Hilfe des PC-Programms DriveMonitor können die Parametersätze aus Geräten ausgelesen (Upload), auf der Festplatte oder Disketten gespeichert und Offline editiert werden. Über Download lassen sich diese in Parameterdateien gespeicherten Parametersätze dann wieder in die Geräte übertragen.

Durch die Möglichkeit die Parameter Offline zu editieren, können auf die Anwendung zugeschnittene Parameterdateien erstellt werden. Dabei müssen die Dateien nicht den vollständigen Parameterumfang beinhalten, sondern können sich auf die für die Anwendung relevanten Parameter beschränken. Vorgehen beim Upload / Download siehe Abschnitt "Upload / Download" im Kapitel "Parametrierung".

**ACHTUNG**

Die erfolgreiche Parametrierung der Geräte per Download ist nur dann gesichert, wenn sich das Gerät während der Datenübertragung im Zustand "Download" befindet. Der Übergang in diesen Zustand erfolgt nach Anwahl des Menüs "Download" in P060.

Nach Aktivierung der Downloadfunktion im OP1S oder im Serviceprogramm DriveMonitor wird P060 automatisch auf 6 gesetzt.

Wird die CU eines Umrichters ersetzt, so ist vor dem Download von Parameterdateien die Leistungsteildefinition durchzuführen.

Werden nur Teile der gesamten Parameterliste mittels Download übertragen, so müssen die Parameter der folgenden Tabelle immer mit übertragen werden, da diese bei der Antriebseinstellung automatisch aus der Eingabe anderer Parameter resultieren. Beim Download erfolgt diese automatische Anpassung jedoch **nicht**.

Parameternummer	Parametername
P109	Polpaarzahl
P352	Bezugsfrequenz = $P353 \times P109 / 60$
P353	Bezugsdrehzahl = $P352 \times 60 / P109$

Tabelle 6-7 Parameter, die bei Download immer zu laden sind

Wird beim Download der Parameter P115 = 1 beschrieben, so wird anschließend die Automatische Parametrierung (entsprechend der Einstellung von Parameter P114) durchgeführt. In der Automatischen Parametrierung werden die Reglereinstellungen aus den Motor-Typenschilddaten berechnet und die Bezugsgrößen P350 ... P354 auf die Motor-Bemessungsgrößen des ersten Motordatensatzes gesetzt.

Werden folgende Parameter beim Download beschrieben, so werden sie anschließend **nicht** von der Automatischen Parametrierung neu berechnet:

P116, P128, P215, P216, P217, P223, P235, P236, P237, P240, P258, P259, P278, P279, P287, P291, P295, P303, P313, P337, P339, P344, P350, P351, P352, P353, P354, P388, P396, P471, P525, P536, P602, P603.

6.2.4 Parametrieren durch das Ausführen von Scriptfiles

**Beschreibung**

Script-Dateien dienen zum Parametrieren der Geräte der MASTERDRIVES-Reihe als Alternative zu einem Parametersatz-Download. Eine Script-Datei ist eine reine Textdatei, welche die Dateinamenerweiterung \*.ssc besitzen muss. Die Script-Datei führt mittels einfacher Befehlssyntax einzelne Befehle aus, die der Geräteparametrierung dienen. (Die Script-Dateien können mit einfachen Texteditoren z. B. WordPad erstellt werden.)

**HINWEIS**

Die Scriptfiles entnehmen Sie bitte der Online-Hilfe.

## 6.3 Ausführliche Parametrierung

Die ausführliche Parametrierung ist immer dann anzuwenden, wenn die Einsatzbedingungen der Geräte zuvor nicht exakt bekannt und detaillierte Parameteranpassungen vor Ort erforderlich sind. Typische Anwendungen dafür sind Erstinbetriebsetzungen.

### 6.3.1 Leistungsteildefinition

Im Auslieferungszustand ist die Leistungsteildefinition bereits abgeschlossen. Sie ist deshalb nur beim Austausch der CUVC notwendig und unter normalen Bedingungen nicht erforderlich.

Bei der Leistungsteildefinition wird der Regelelektronik mitgeteilt, mit welchem Leistungsteil sie zusammenarbeitet. Dieser Schritt ist bei allen Geräten der Bauformen Kompakt-, Einbau- und Schrankgerät erforderlich.

#### WARNUNG



Werden CUVC-Baugruppen zwischen verschiedenen Geräten getauscht, ohne dass das Leistungsteil erneut definiert wurde, kann nach Anlegen der Versorgungsspannung und Einschalten des Gerätes das Gerät zerstört werden.

Für die Leistungsteildefinition muss das Gerät in den Zustand "Leistungsteildefinition" gebracht werden. Das geschieht bei der Anwahl des Menüs "Leistungsteildefinition". In diesem Menü wird dann durch Eingabe einer Codenummer das Leistungsteil definiert.

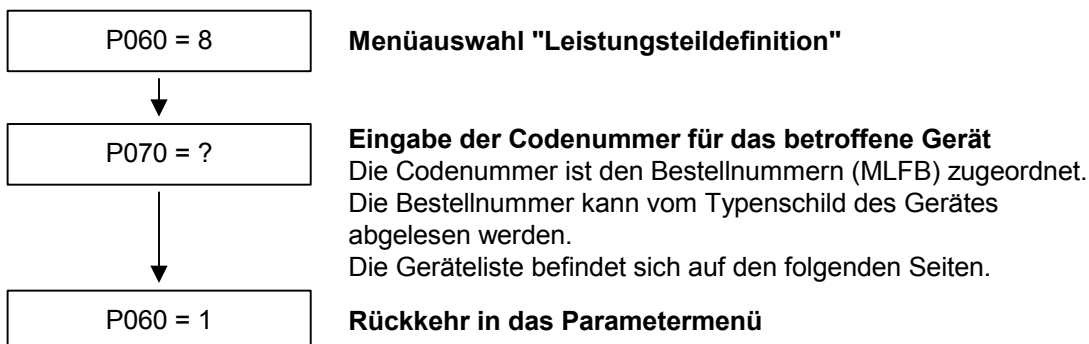


Bild 6-5 Ablauf bei Durchführung der Leistungsteildefinition

#### WARNUNG



Zur Kontrolle der Eingaben sollten die Werte für die Umrichter-Anschlussspannung in P071 und den Umrichter-Strom in P072 nach Rückkehr in das Parametermenü überprüft werden. Sie müssen mit den Angaben des Typenschildes übereinstimmen.

PWE: Parameterwert P070

In [A]: Ausgangsbemessungsstrom in Ampere (P072)

### 6.3.1.1 Geräteliste Kompakt PLUS Frequenzumrichter

Bestellnummer	In [A]	PWE
6SE7011-5EP60	1,5	1
6SE7013-0EP60	3,0	3
6SE7015-0EP60	5,0	5
6SE7018-0EP60	8,0	7
6SE7021-0EP60	10,0	9
6SE7021-4EP60	14,0	13
6SE7022-1EP60	20,5	15
6SE7022-7EP60	27,0	17
6SE7023-4EP60	34,0	19

### 6.3.1.2 Geräteliste Kompakt PLUS Wechselrichter

Bestellnummer	In [A]	PWE
6SE7012-0TP60	2,0	2
6SE7014-0TP60	4,0	4
6SE7016-0TP60	6,1	6
6SE7021-0TP60	10,2	8
6SE7021-3TP60	13,2	12
6SE7021-8TP60	17,5	14
6SE7022-6TP60	25,5	16
6SE7023-4TP60	34,0	18
6SE7023-8TP60	37,5	20

### 6.3.1.3 Geräteliste Kompakt Frequenzumrichter

#### 3 AC 200 V bis 230 V

Bestellnummer	In [A]	PWE
6SE7021-1CA60	10,6	14
6SE7021-3CA60	13,3	21
6SE7021-8CB60	17,7	27
6SE7022-3CB60	22,9	32
6SE7023-2CB60	32,2	39
6SE7024-4CC60	44,2	48
6SE7025-4CD60	54,0	54
6SE7027-0CD60	69,0	64
6SE7028-1CD60	81,0	70

#### 3AC 380 V bis 480 V

Bestellnummer	In [A]	PWE
6SE7016-1EA61	6,1	3
6SE7018-0EA61	8,0	9
6SE7021-0EA61	10,2	11
6SE7021-3EB61	13,2	18
6SE7021-8EB61	17,5	25
6SE7022-6EC61	25,5	35
6SE7023-4EC61	34,0	42
6SE7023-8ED61	37,5	46
6SE7024-7ED61	47,0	52
6SE7026-0ED61	59,0	56
6SE7027-2ED61	72,0	66

#### 3AC 500 V bis 600 V

Bestellnummer	In [A]	PWE
6SE7014-5FB61	4,5	1
6SE7016-2FB61	6,2	5
6SE7017-8FB61	7,8	7
6SE7021-1FB61	11,0	16
6SE7021-5FB61	15,1	23
6SE7022-2FC61	22,0	30
6SE7023-0FD61	29,0	37
6SE7023-4FD61	34,0	44
6SE7024-7FD61	46,5	50



### 6.3.1.4 Geräteliste Kompakt Wechselrichter

#### DC 270 V bis 310 V

Bestellnummer	In [A]	PWE
6SE7021-1RA60	10,6	15
6SE7021-3RA60	13,3	22
6SE7021-8RB60	17,7	28
6SE7022-3RB60	22,9	33
6SE7023-2RB60	32,2	40
6SE7024-4RC60	44,2	49
6SE7025-4RD60	54,0	55
6SE7027-0RD60	69,0	65
6SE7028-1RD60	81,0	71

#### DC 510 V bis 650 V

Bestellnummer	In [A]	PWE
6SE7016-1TA61	6,1	4
6SE7018-0TA61	8,0	10
6SE7021-0TA61	10,2	12
6SE7021-3TB61	13,2	19
6SE7021-8TB61	17,5	26
6SE7022-6TC61	25,5	36
6SE7023-4TC61	34,0	43
6SE7023-8TD61	37,5	47
6SE7024-7TD61	47,0	53
6SE7026-0TD61	59,0	57
6SE7027-2TD61	72,0	67

#### DC 675 V bis 810 V

Bestellnummer	In [A]	PWE
6SE7014-5UB61	4,5	2
6SE7016-2UB61	6,2	6
6SE7017-8UB61	7,8	8
6SE7021-1UB61	11,0	17
6SE7021-5UB61	15,1	24
6SE7022-2UC61	22,0	31
6SE7023-0UD61	29,0	38
6SE7023-4UD61	34,0	45
6SE7024-7UD61	46,5	51

### 6.3.1.5 Geräteliste Einbau Frequenzumrichter

#### 3 AC 200 V bis 230 V

Bestellnummer	In [A]	PWE
6SE7031-0CE60	100,0	13
6SE7031-3CE60	131,0	29
6SE7031-6CE60	162,0	41
6SE7032-0CE60	202,0	87

#### 3AC 380 V bis 480 V

Bestellnummer	In [A]	PWE Luftkühlung	PWE Wasserkühlung
6SE7031-0EE60	92,0	74	-
6SE7031-2EF60	124,0	82	-
6SE7031-5EF60	146,0	90	-
6SE7031-8EF60	186,0	98	-
6SE7032-1EG60	210,0	102	-
6SE7032-6EG60	260,0	108	-
6SE7033-2EG60	315,0	112	-
6SE7033-7EG60	370,0	116	-
6SE7035-1EK60	510,0	147	233
6SE7036-0EK60	590,0	151	237
6SE7037-0EK60	690,0	164	168

#### 3AC 500 V bis 600 V

Bestellnummer	In [A]	PWE Luftkühlung	PWE Wasserkühlung
6SE7026-1FE60	61,0	60	-
6SE7026-6FE60	66,0	62	-
6SE7028-0FF60	79,0	68	-
6SE7031-1FF60	108,0	78	-
6SE7031-3FG60	128,0	84	-
6SE7031-6FG60	156,0	94	-
6SE7032-0FG60	192,0	100	-
6SE7032-3FG60	225,0	104	-
6SE7033-0FK60	297,0	136	222
6SE7033-5FK60	354,0	141	227
6SE7034-5FK60	452,0	143	229

**3AC 660 V bis 690 V**

<b>Bestellnummer</b>	<b>In [A]</b>	<b>PWE Luftgekühlt</b>	<b>PWE Wassergekühlt</b>
6SE7026-0HF60	55,0	58	-
6SE7028-2HF60	82,0	72	-
6SE7031-0HG60	97,0	76	-
6SE7031-2HF60	118,0	80	-
6SE7031-5HG60	145,0	88	-
6SE7031-7HG60	171,0	96	-
6SE7032-1HG60	208,0	106	-
6SE7033-0HK60	297,0	137	223
6SE7033-5HK60	354,0	142	228
6SE7034-5HK60	452,0	146	232

### 6.3.1.6 Geräteliste Einbau Wechselrichter

#### DC 270 V bis 310 V

Bestellnummer	In [A]	PWE
6SE7031-0RE60	100,0	20
6SE7031-3RE60	131,0	34
6SE7031-6RE60	162,0	86
6SE7032-0RE60	202,0	92

#### DC 510 V bis 650 V

Bestellnummer	In [A]	PWE Luftkühlung	PWE Wasserkühlung
6SE7031-0TE60	92,0	75	-
6SE7031-2TF60	124,0	83	-
6SE7031-5TF60	146,0	91	-
6SE7031-8TF60	186,0	99	-
6SE7032-1TG60	210,0	103	-
6SE7032-6TG60	260,0	109	-
6SE7033-2TG60	315,0	113	-
6SE7033-7TG60	370,0	117	-
6SE7035-1TJ60	510,0	120	206
6SE7036-0TJ60	590,0	123	209
6SE7037-0TK60	690,0	126	212
6SE7038-6TK60	860,0	127	213
6SE7041-1TM60	1100,0	134	-
6SE7041-1TK60	1100,0	135	221
6SE7041-3TM60	1300,0	140	226
6SE7041-6TM60	1630,0	150	236
6SE7042-1TQ60	2090,0	153	239
6SE7041-3TL60	1300,0	154	199
6SE7037-0TJ60	690,0	163	167
6SE7038-6TS60	6450,0	181	247
6SE7041-1TS60	6270,0	185	250
6SE7042-5TN60	2470,0	194	244

**DC 675 V bis 810 V**

<b>Bestellnummer</b>	<b>In [A]</b>	<b>PWE Luftgekühlt</b>	<b>PWE Wassergekühlt</b>
6SE7026-1UE60	61,0	61	-
6SE7026-6UE60	66,0	63	-
6SE7028-0UF60	79,0	69	-
6SE7031-1UF60	108,0	79	-
6SE7031-3UG60	128,0	85	-
6SE7031-6UG60	156,0	95	-
6SE7032-0UG60	192,0	101	-
6SE7032-3UG60	225,0	105	-
6SE7033-0UJ60	297,0	110	200
6SE7033-5UJ60	354,0	114	202
6SE7034-5UJ60	452,0	118	204
6SE7035-7UK60	570,0	121	207
6SE7036-5UK60	650,0	124	210
6SE7038-6UK60	860,0	128	214
6SE7041-0UM60	990,0	130	216
6SE7041-1UM60	1080,0	132	218
6SE7041-2UM60	1230,0	138	224
6SE7041-4UM60 6SE7041-4UQ60	1400,0	144	230
6SE7041-6UM60 6SE7041-6UQ60	1580,0	148	234
6SE7041-1UL60	1080,0	155	195
6SE7042-4UR60	2450,0	157	
6SE7041-2UL60	1230,0	159	197
6SE7043-3UR60	3270,0	161	-
6SE7044-1UR60	4090,0	165	-
6SE7044-8UR60	4900,0	169	-
6SE7045-7UR60	5720,0	173	-
6SE7046-5UR60	6540,0	177	-
6SE7036-5US60	4940,0	179	245
6SE7038-6US60	6540,0	182	248
6SE7041-1US60	6160,0	186	251
6SE7041-2US60	5840,0	188	253
6SE7042-1UN60	2050,0	190	240
6SE7042-3UN60	2340,0	192	242

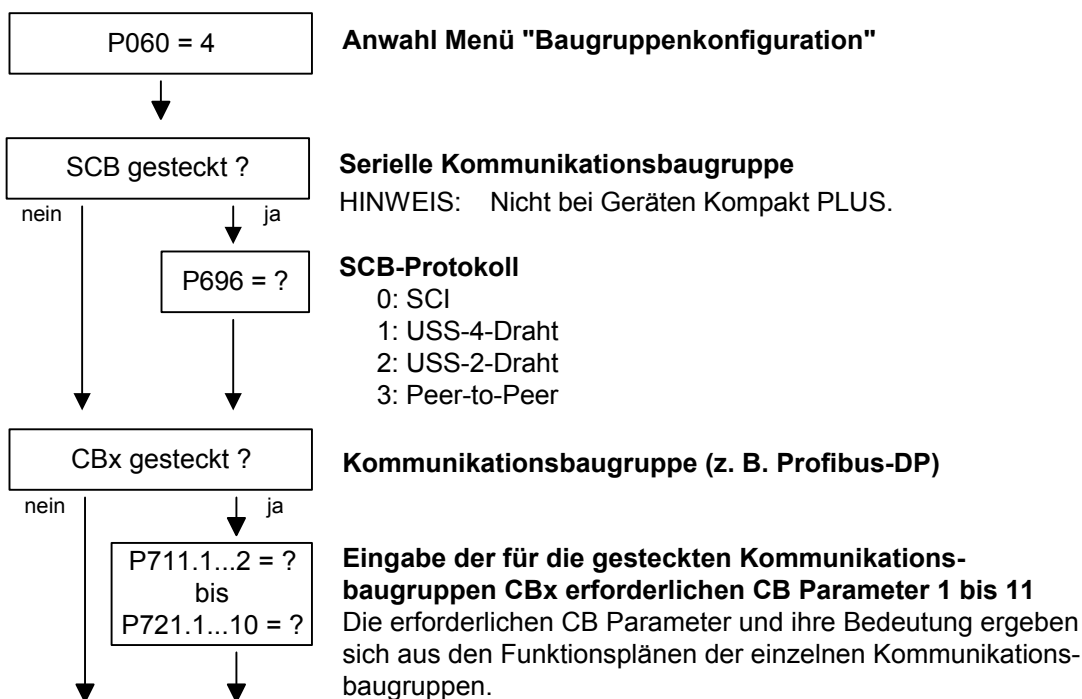
**DC 890 V bis 930 V**

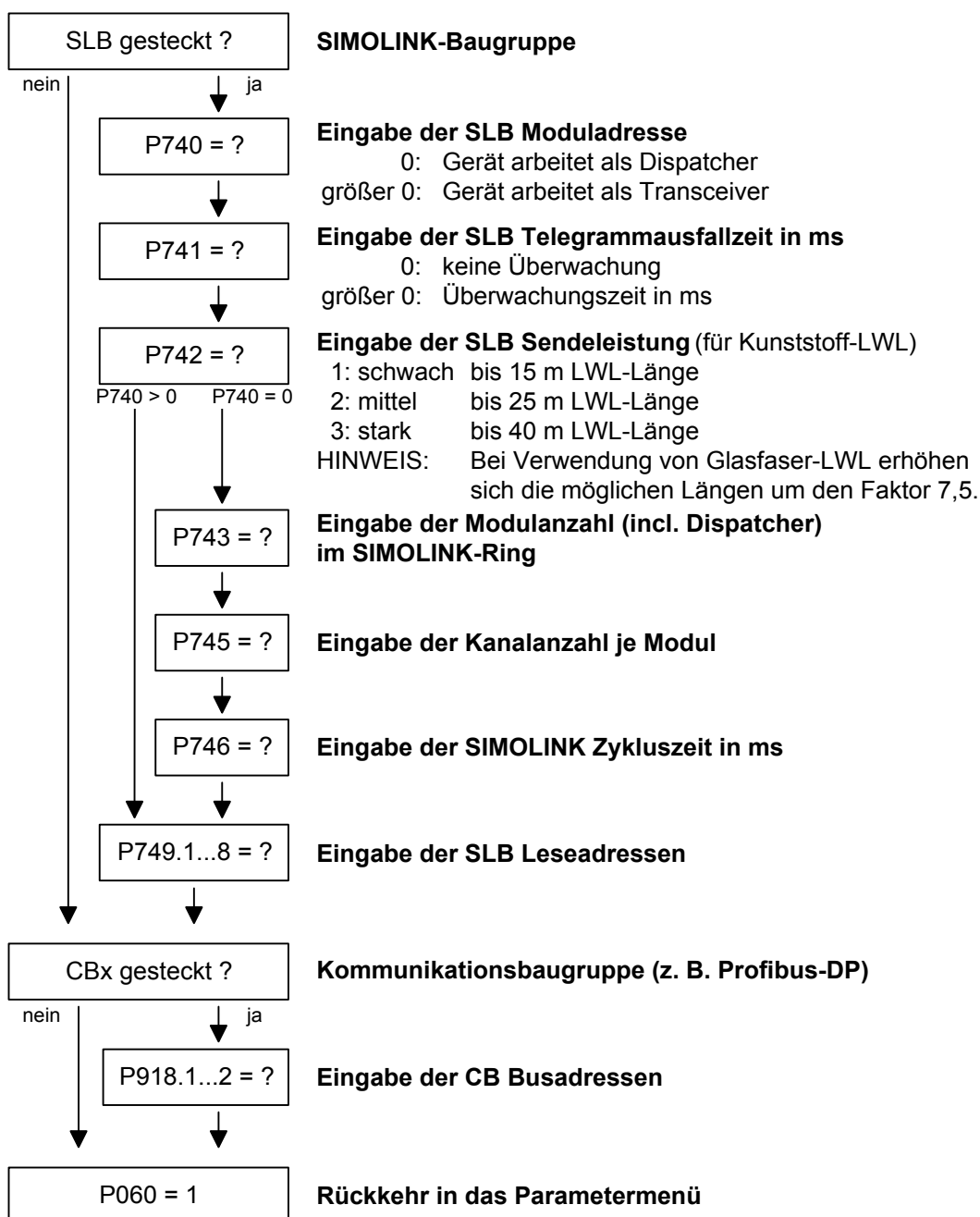
<b>Bestellnummer</b>	<b>In [A]</b>	<b>PWE Luftgekühlt</b>	<b>PWE Wassergekühlt</b>
6SE7026-0WF60	60,0	59	-
6SE7028-2WF60	82,0	73	-
6SE7031-0WG60	97,0	77	-
6SE7031-2WG60	118,0	81	-
6SE7031-5WG60	145,0	89	-
6SE7031-7WG60	171,0	97	-
6SE7032-1WG60	208,0	107	-
6SE7033-0WJ60	297,0	111	201
6SE7033-5WJ60	354,0	115	203
6SE7034-5WJ60	452,0	119	205
6SE7035-7WK60	570,0	122	208
6SE7036-5WK60	650,0	125	211
6SE7038-6WK60	860,0	129	215
6SE7041-0WM60	990,0	131	217
6SE7041-1WM60	1080,0	133	219
6SE7041-2WM60	1230,0	139	225
6SE7041-4WM60 6SE7041-4WQ60	1400,0	145	231
6SE7041-6WM60 6SE7041-6WQ60	1580,0	149	235
6SE7034-5WK60	452,0	152	238
6SE7041-1WL60	1080,0	156	196
6SE7042-4WR60	2450,0	158	-
6SE7041-2WL60	1230,0	160	198
6SE7043-3WR60	3270,0	162	-
6SE7044-1WR60	4090,0	166	-
6SE7044-8WR60	4900,0	170	-
6SE7045-7WR60	5720,0	174	-
6SE7046-5WR60	6540,0	178	-
6SE7036-5WS60	4940,0	180	246
6SE7038-6WS60	6540,0	183	249
6SE7041-1WS60	6160,0	187	252
6SE7041-2WS60	5840,0	189	254
6SE7042-1WN60	2050,0	191	241
6SE7042-3WN60	2340,0	193	243

### 6.3.2 Baugruppenkonfiguration

Bei der Baugruppenkonfiguration wird der Regelelektronik mitgeteilt, wie die eingebauten Optionsbaugruppen zu konfigurieren sind. Dieser Schritt ist immer dann erforderlich, wenn die Optionsbaugruppen CBx oder SLB verwendet werden.

Für die Baugruppenkonfiguration muss das Gerät in den Zustand "Baugruppenkonfiguration" gebracht werden. Das geschieht bei der Anwahl des Menüs "Baugruppenkonfiguration". In diesem Menü werden Parameter eingestellt, die für die Anpassung der Optionsbaugruppen an die konkrete Anwendung benötigt werden (z. B. Busadressen, Baudraten usw.). Nach Verlassen des Menüs werden die eingestellten Parameter übertragen und die Optionsbaugruppen initialisiert.







**Baugruppencodes**

Der Beobachtungsparameter r826.x dient zur Anzeige der Baugruppencodes. Anhand dieser Codes kann der Typ der eingebauten Elektronikbaugruppen ermittelt werden.

Parameter	Index	Position
r826	1	Grundbaugruppe
r826	2	Slot A
r826	3	Slot B
r826	4	Slot C (nicht bei Kompakt PLUS)
r826	5	Slot D (nicht bei Kompakt PLUS)
r826	6	Slot E (nicht bei Kompakt PLUS)
r826	7	Slot F (nicht bei Kompakt PLUS)
r826	8	Slot G (nicht bei Kompakt PLUS)

Wird eine Technologiebaugruppe T100, T300, TSY <sup>1)</sup> (Einbauplatz 2) bzw. eine SCB1 <sup>1)</sup> oder SCB2 <sup>1)</sup> (Einbauplatz 2 bzw. 3) eingesetzt, findet sich deren Baugruppenkennung in folgenden Indizes:

Parameter	Index	Position
r826	5	Einbauplatz 2
r826	7	Einbauplatz 3

**Allgemeine Baugruppencodes**

Parameterwert	Bedeutung
90 bis 109	Mainboards oder Control Unit
110 bis 119	Sensor Board (SBx)
120 bis 129	Serial Communication Board (Scx) <sup>1)</sup>
130 bis 139	Technology Board
140 bis 149	Communication Board (Cbx)
150 bis 169	Sonderbaugruppen (Ebx, SLB)

<sup>1)</sup> nur gültig für Kompakt-/Einbaugerät

**Spezielle  
Baugruppencodes**

<b>Baugruppe</b>	<b>Bedeutung</b>	<b>Parameterwert</b>
CUVC	Control Unit Vector Control	92
CUMC	Control Unit Motion Control	93
CUMC+	Control Unit Motion Control Compact PLUS	94
CUVC+	Control Unit Vector Control Compact PLUS	95
CUPM	Control Unit Motion Control Performance 2	96
CUMP	Control Unit Motion Control Kompakt PLUS Performance 2	97
CUA	Control Unit AFE	106
CUSA	Control Unit Sinus AFE	108
TSY	Tacho- und Synchronisierbaugruppe	110
SBP	Sensor Board Puls	111
SCB1	Serial Communication Board 1 (LWL)	121
SCB2	Serial Communication Board 2	122
T100	Technologiebaugruppe	131
T300	Technologiebaugruppe	131
T400	Technologiebaugruppe	134
CBX	Communication Board	14x
CBP	Communication Board PROFIBUS	143
CBD	Communication Board DeviceNet	145
CBC	Communication Board CAN Bus	146
CBL	Communication Board CC-Link	147
CBP2	Communication Board PROFIBUS 2	148
EB1	Expansion Board 1	151
EB2	Expansion Board 2	152
SLB	SIMOLINK-Bus-Interface	161

### 6.3.3 Antriebseinstellung

Die Antriebseinstellung stellt gegenüber der Schnellparametrierung eine erweiterte Inbetriebnahme dar.

Bei der Antriebseinstellung wird der Regelelektronik mitgeteilt, an welcher Einspeisespannung der Umrichter arbeitet, welcher Motor angeschlossen ist und über welchen Motorgeber dieser verfügt. Außerdem erfolgt die Auswahl der Motorregelung (U/f-Steuerung oder Vektorregelung) und der Pulsfrequenz. Bei Bedarf können die für das Motormodell benötigten Parameter automatisch berechnet werden. Zusätzlich werden während der Antriebseinstellung die Normierungen für die Strom-, Spannungs-, Frequenz-, Drehzahl- und Drehmomentsignale festgelegt.

Bei der Inbetriebnahme des Asynchronmotors werden zunächst die Parameter des Herstellers vollständig (s.u.) eingetragen:

- ◆ Dabei müssen Sie beachten, ob die Asynchronmaschine in Stern- oder Dreieckschaltung betrieben wird.
- ◆ Vom Typenschild müssen Sie immer die S1-Daten verwenden.
- ◆ Sie müssen den Grundwellen-Effektivwert der Bemessungsspannung eintragen und nicht den Gesamteffektivwert (enthält Oberwellenanteile) für Umrichterbetrieb.
- ◆ Sie müssen immer den richtigen Motor-Bemessungsstrom **P102** eintragen (Typenschild). Wenn bei speziellen Lüftermotoren auf dem Typenschild zwei unterschiedliche Nennströme vorhanden sind, dann müssen Sie den Wert für  $M \sim n$  für Konstantmoment (nicht  $M \sim n^2$ ) einsetzen. Ein höheres Drehmoment kann mit den Momenten- und Stromgrenzen eingestellt werden.
- ◆ Die Genauigkeit des Motor-Bemessungsstromes wirkt sich direkt auf die Drehmomentgenauigkeit aus, da das Bemessungsmoment auf den Bemessungsstrom normiert wird. Ein um 4 % erhöhter Bemessungsstrom führt näherungsweise auch zu einem um 4% erhöhten Drehmoment (bezogen auf das Bemessungsmoment des Motors).
- ◆ Bei Gruppenantrieben müssen Sie den Gesamt-Bemessungsstrom eintragen  $\mathbf{P102} = x \cdot I_{\text{mot,nenn}}$
- ◆ Ist der Bemessungs-Magnetisierungsstrom bekannt, so sollten Sie ihn bei der Antriebseinstellung in **P103** eintragen (in %  $I_{\text{mot,nenn}}$ ). Dadurch werden die Ergebnisse der "automatischen Parametrierung" (**P115** = 1) genauer.

- ◆ Da der Bemessungs-Magnetisierungsstrom **P103** (nicht zu verwechseln mit dem Leerlaufstrom bei Betrieb mit Bemessungsfrequenz **P107** und Bemessungsspannung **P101**) meist nicht bekannt ist, können Sie zunächst 0.0 % eintragen. Mit Hilfe des Leistungsfaktors (cosPHI) **P104** wird ein Näherungswert errechnet und in **r119** angezeigt.  
Die Erfahrung zeigt, dass die Näherung bei Motoren großer Leistung (über 800 kW) eher etwas zu große Werte liefert und bei Motoren kleiner Leistung (unter 22 kW) eher etwas zu kleine Werte. Der Magnetisierungsstrom ist definiert als feldbildende Stromkomponente bei Betrieb im Bemessungspunkt der Maschine ( $U = \mathbf{P101}$ ,  $f = \mathbf{P107}$ ,  $n = \mathbf{P108}$ ,  $i = \mathbf{P102}$ ).
- ◆ Die Bemessungsfrequenz **P107** und die Bemessungsdrehzahl **P108** führen automatisch zur Berechnung der Polpaarzahl **P109**. Wenn der angeschlossene Motor als Generator ausgelegt ist und auf dem Typenschild die Generatordaten stehen (übersynchrone Bemessungsdrehzahl), dann müssen Sie die Polpaarzahl manuell richtig stellen (um 1 erhöhen, wenn der Motor mindestens 4-polig ist), damit der Bemessungsschlupf (**r110**) richtig berechnet werden kann.
- ◆ Bei Asynchronmotoren dürfen Sie nicht die synchrone Leerlaufdrehzahl sondern die wirkliche Motor-Bemessungsdrehzahl in **P108** eintragen, d.h. die Schlupffrequenz bei Nennlast muss sich aus den Parametern **P107...P109** ergeben.
- ◆ Der Motorbemessungsschlupf ( $1 - \mathbf{P108}/60 \times \mathbf{P109}/\mathbf{P107}$ ) sollte üblicherweise größer sein als  $0,35 \% \times \mathbf{P107}$ .  
Diese niedrigen Werte werden allerdings erst bei Motoren mit sehr großer Leistung (ab ca. 1000 kW) erreicht.  
Motoren mittlerer Leistung (45..800 kW) haben Schlupfwerte um 2,0...0.6 %.  
Motoren niedriger Leistung (unter 22 kW) können auch Schlupfwerte bis 10 % aufweisen.
- ◆ Eine genauere Bewertung des Bemessungsschlupfes kann nach der Stillstandsmessung (**P115 = 2**) durch Heranziehen der Temperaturbewertung für den Läuferwiderstand **P127** erfolgen. Bei kalten Motoren (ca. 20 °C) liegt der Wert üblicherweise bei 70 % ( $\pm 10 \%$ ) bei warmen Motoren (Betriebstemperatur) bei 100 % ( $\pm 10 \%$ ). Bei sehr starken Abweichungen können Sie davon ausgehen, dass die Bemessungsfrequenz **P107** oder die Bemessungsdrehzahl **P108** nicht den realen Werten entsprechen.
- ◆ Liegt die Motor-Bemessungsfrequenz (Projektierung!) unter 8 Hz, so müssen Sie in der Antriebseinstellung **P107 = 8.0 Hz** setzen. Die Motor-Bemessungsspannung **P101** ist im Verhältnis  $8 \text{ Hz} / f_{\text{Mot,N}}$  hochzurechnen, die Bemessungsdrehzahl **P108** sollte zu einer gleichen Schlupfdrehzahl führen:  
$$\mathbf{P108} = ((8 \text{ Hz} - \mathbf{P107}_{\text{alt}}) \times 60 / \mathbf{P109}) + \mathbf{P108}_{\text{alt}}$$

**WARNUNG**

Bei der Motoridentifizierung (P115 = 2...7) werden die Wechselrichterimpulse freigegeben und der Antrieb dreht sich!

Aus Sicherheitsgründen sollte die drehende Messung zunächst möglichst ohne Lastkupplung erfolgen.

P060 = 5

**Menüauswahl "Antriebseinstellung"**

P068 = ?

**AusgangsfILTER** 0 = ohne AusgangsfILTER  
1 = mit SinusausgangsfILTER  
2 = mit du/dt-AusgangsfILTER

P071 = ?

**Eingabe der Geräteanschlussspannung in V**  
AC-Geräte: Effektivwert der Wechselspannung  
DC-Geräte: Zwischenkreisspannung

P095 = ?

**Eingabe des Motortyps**

- 2: Kompakt-Asynchronmotor 1PH7(=1PA6)/1PL6/1PH4
- 10: Async./Sync. IEC (internationale Norm)
- 11: Async./Sync. NEMA (US-Norm)
- 12: Synchronmotor fremderregt (Sonderanwendungen, nicht U/f-Kennlinie)
- 13: Synchronmotor permanenterregt (Sonderanwendungen, nicht U/f-Kennlinie)

P095=2 P095 = 10,12,13 P095=11

P097 = ?

**Eingabe der Codenummer für den angeschlossenen Motor der Reihe 1PH7(=1PA6)/1PL6/1PH4**

(Liste siehe Anhang)  
(die Automatische Parametrierung wird durchgeführt, sobald P095 = 2 und P097 > 0 eingestellt wird)

P100 = ?

**Eingabe der Steuer-/Regelart**

- 0: U/f-Steuerung + n-Regelung
- 1: U/f-Steuerung
- 2: U/f-Steuerung Textil
- 3: Drehzahlregelung ohne Drehzahlgeber (f-Regelung)
- 4: Drehzahlregelung mit Drehzahlgeber (n-Regelung)
- 5: Drehmomentregelung (M-Regelung)

P095=2 P097>0

Hinweis: Bei Motorleistungen über ca. 200 kW sollte eine der Vektorregelungsarten verwendet werden (P100 > 2).

P101 = ?

**Eingabe der Motorbemessungsspannung in V**  
laut Typenschild

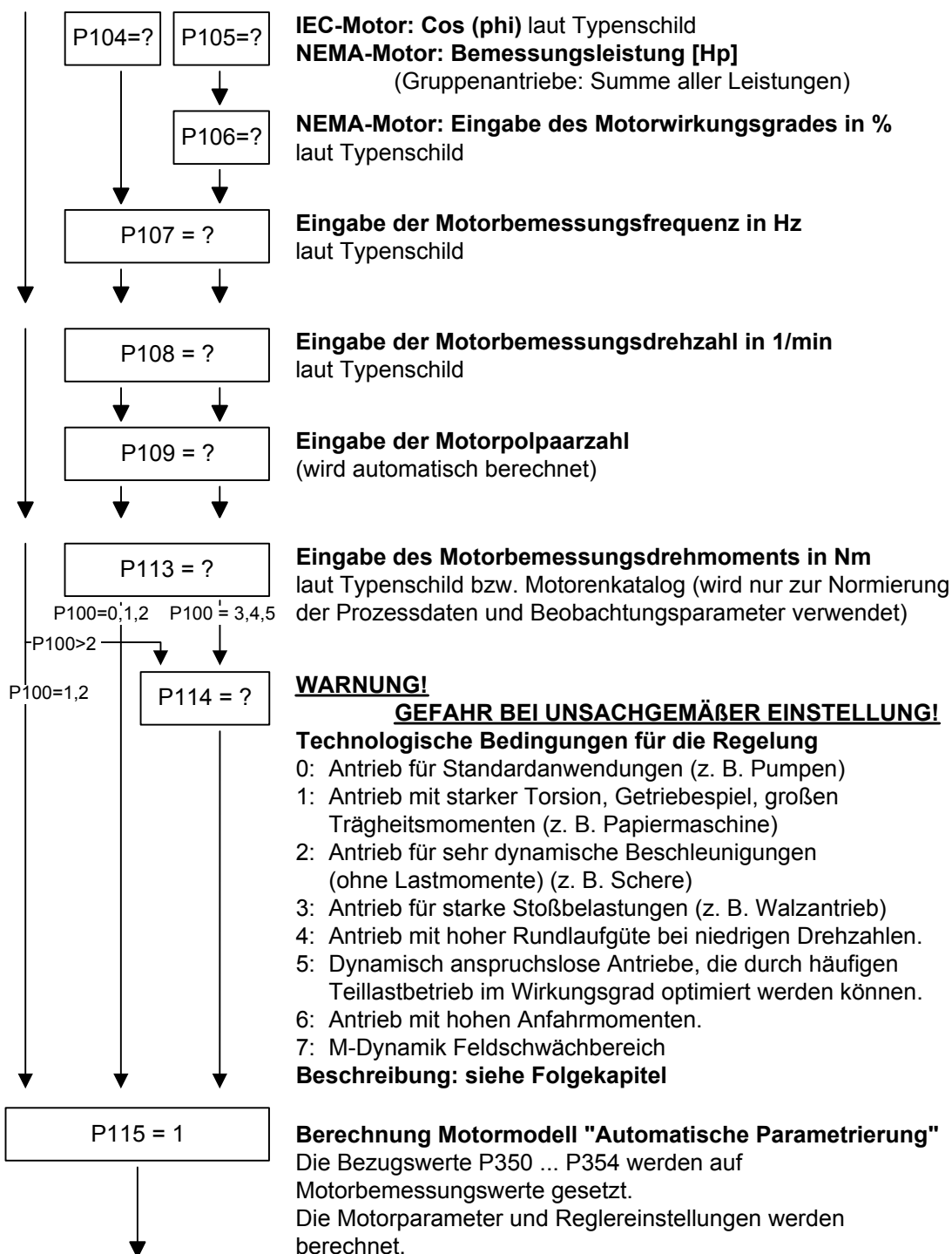
P102 = ?

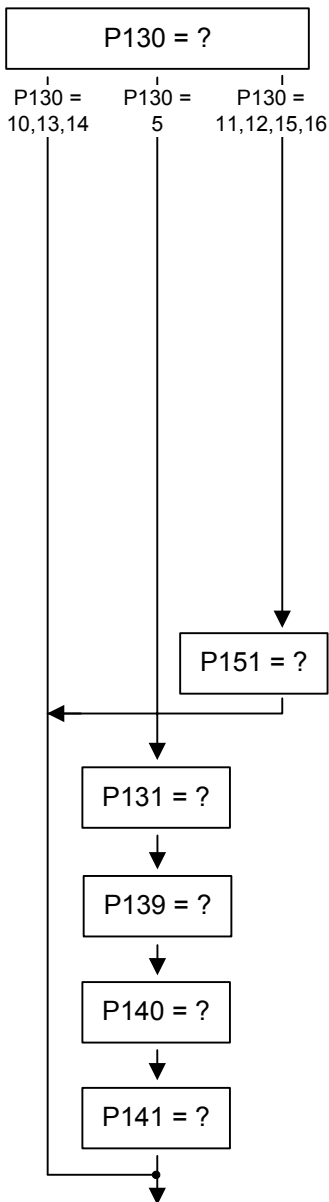
**Eingabe des Motorbemessungsstroms in A**  
laut Typenschild  
(Gruppenantriebe: Summe aller Motorströme)

P103 = ?

**Eingabe des Motormagnetisierungsstroms in % des Motorbemessungsstromes**  
wenn nicht bekannt, P103 = 0 einstellen, der Wert wird dann automatisch bei Verlassen der Antriebseinstellung berechnet (vgl. r119).

IEC NEMA






**Auswahl des Motorgebers**

- 5: Externe Baugruppe SBP
- 10: ohne Motorgeber
- 11: Impulsgeber (automatisch vorbelegt für P095=2, P097>0)
- 12: Impulsgeber mit Kontrollspur
- 13: Analogeingang 1
- 14: Analogeingang 2
- 15: Impulsgeber mit Nullspur
- 16: Impulsgeber mit Null- und Kontrollspur

**WARNUNG**

 Bitte korrekten elektrischen Anschluss des Gebers überprüfen!  
 Impulsgeber: Spuren A und B keinesfalls vertauschen!  
 Analogtacho: Spannungspolarität (Drehsinn) und -amplitude kontrollieren!  
 Bei Fehlern kann anderenfalls der Antrieb ungewollt bis zur Maximaldrehzahl hochdrehen! Zum Test des Gebers siehe Parameter P115=7 bzw. P115=3 und 4.

**Eingabe der Strichzahlen/Umdrehung des Impulsgebers**

**Ausw. Temp. Sensor**

- 0: KTY84 (Auswertung über P380/P381)
- 3: PT100 (Auswertung nur bei SBP möglich)

**Konfig. Sollwertgeber**

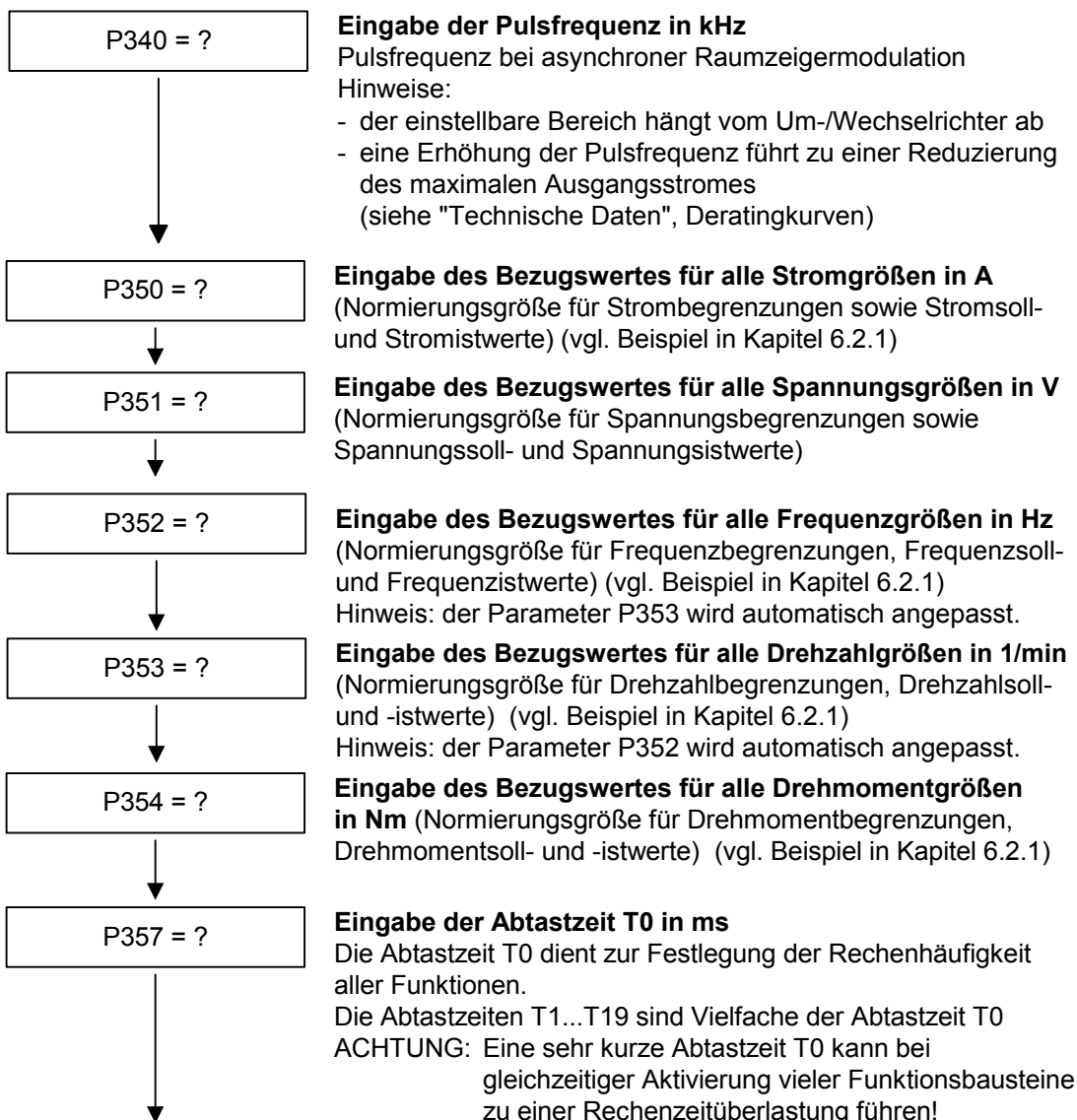
**Sollwertgeber Strichzahl**

**Bezugsfrequenz des Sollwertgebers**

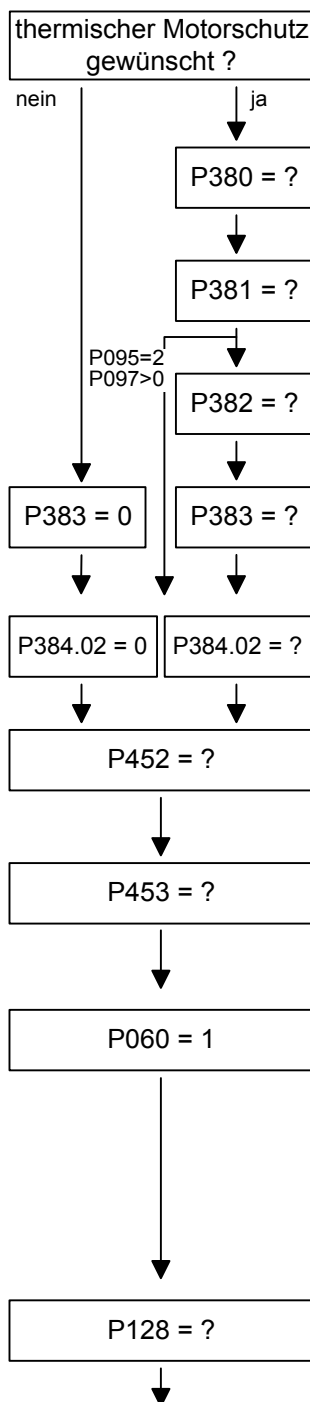
- Kennlinie**
- 0: lineare Kennlinie (Konstantmoment-Antriebe)
  - 1: parabolische Kennlinie (Strömungsmaschinen)

**Freigabe der Flankenmodulationssysteme (FLM)**

- 0: alle Systeme
- 1: Flankenmodulationssysteme ab 60 Hz
- 2: Flankenmodulationssysteme ab 100 Hz
- 3: keine Flankenmodulationssysteme
- 4: übersteuerte Raumzeigermodulation







**Anlage mit Motorschutz nach UL-Vorschrift?**

Die Motortemperatur wird über den Motorstrom berechnet.  
(In der Voreinstellung ist der Motorüberlastschutz gemäß UL-Vorschrift aktiviert!)

**Eingabe der Motortemperatur für die Ausgabe der Warnung A023 "Übertemperatur Motor"** (Auswertung mit KTY84)  
(PTC-Kaltleiterauswertung: P380 = 1 °C)

**Eingabe der Motortemperatur für die Ausgabe der Störung F020 "Übertemperatur Motor"** (Auswertung mit KTY84)  
(PTC-Kaltleiterauswertung: P381 = 1 °C)

**Angabe der Motorkühlung**  
0: eigenbelüftet  
1: fremdbelüftet (autom. vorgelegt für P095 = 2, P097 > 0)

**Eingabe der thermischen Zeitkonstante des Motors in s**  
(< 100 s: Ausschalten der Überwachung)  
(automatisch vorgelegt für P095 = 2, P097 > 0)

**Eingabe der Motorlastgrenze 1...300 %**

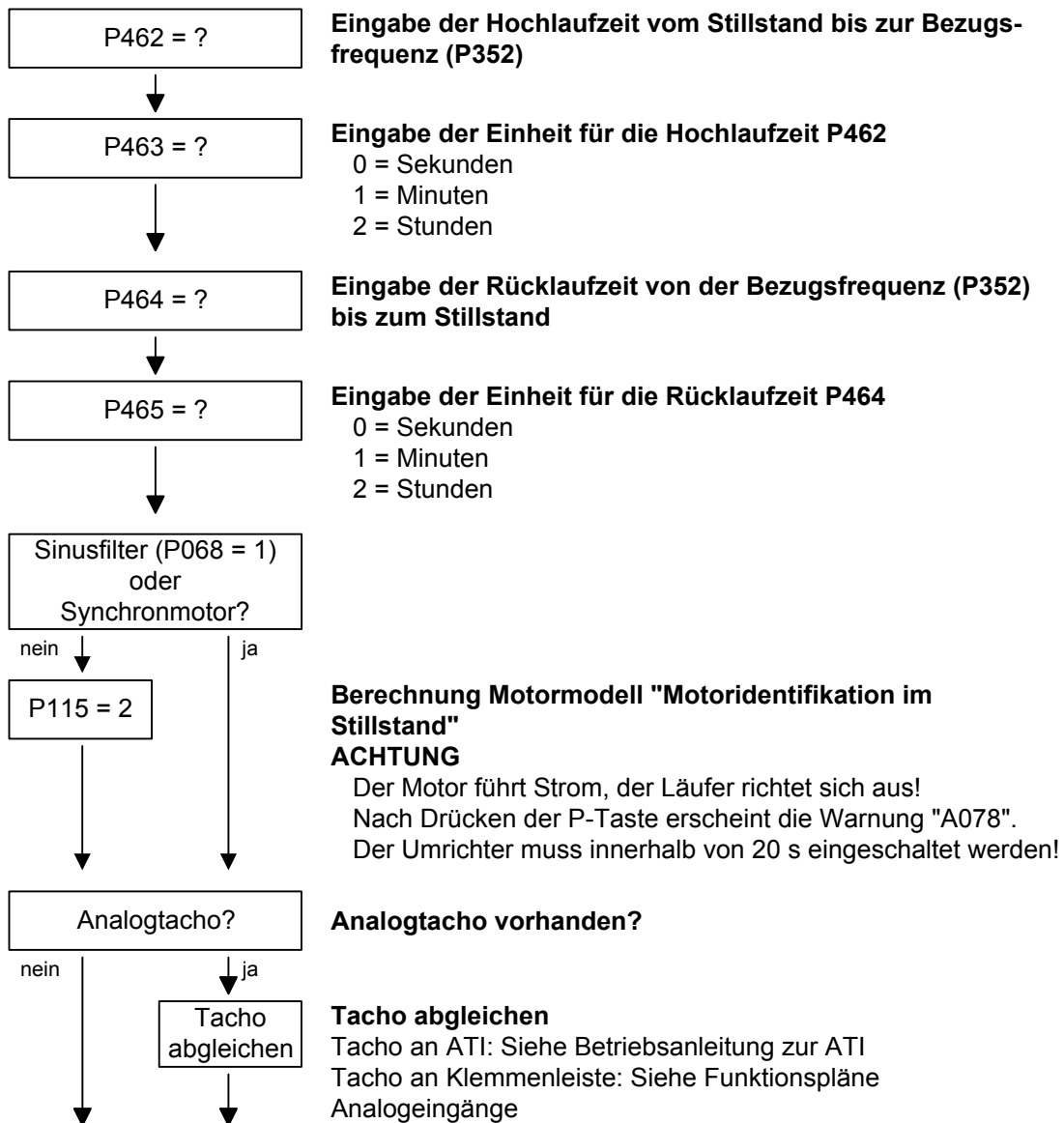
**Eingabe der maximalen Frequenz bzw. Drehzahl bei Rechtsdrehfeld in %**  
der Wert wird auf P352 (Bezugsfrequenz) bzw. P353 (Bezugsdrehzahl) bezogen

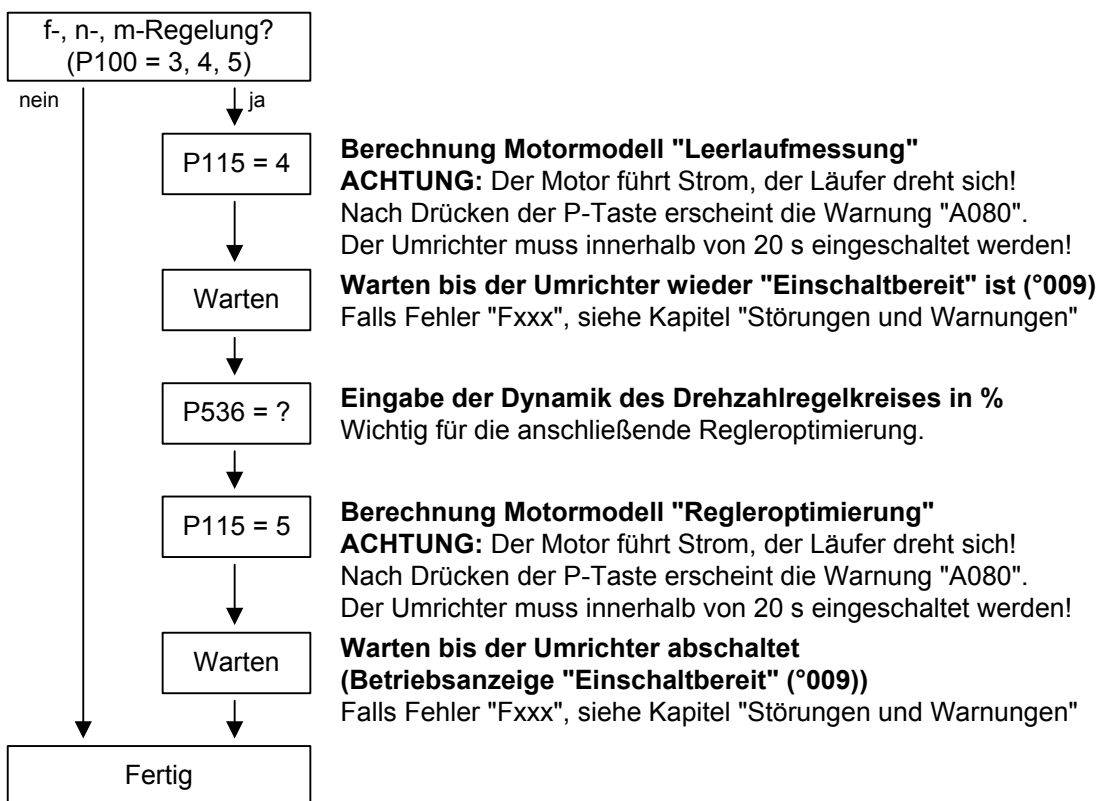
**Eingabe der maximalen Frequenz bzw. Drehzahl bei Linksdrehfeld in %**  
der Wert wird auf P352 (Bezugsfrequenz) bzw. P353 (Bezugsdrehzahl) bezogen

**Rückkehr in das Parametermenü**

**Hinweis**  
Bei Verlassen des Menüs Antriebseinstellung erfolgt eine Prüfung der eingegebenen Parameterwerte auf Plausibilität. Nicht plausible Parametereinstellungen führen zu einer Störung. Im Parameter r949 (Störwert) werden die fehlerhaft eingestellten Parameter eingetragen.

**Eingabe des maximalen Ausgangsstromes in A**





## 6.4 Hinweise zur Parametrierung

Die Parameterliste umfasst die Einstell- und Beobachtungsparameter aller verfügbaren Motortypen (Asynchron- und Synchronmotoren) sowie alle möglichen Steuer- und Regelungsarten (z. B. U/f-Kennlinie, Drehzahlregelung).

In der Parameterbeschreibung wird unter "Voraussetzungen" gekennzeichnet, in welcher Konstellation ein Einfluss dieses Parameters vorliegt bzw. ob er überhaupt angezeigt wird.

Wenn nicht anders vermerkt, sind alle Prozentangaben auf die Bezugsgrößen in P350 bis P354 bezogen.

Werden Bezugsgrößen geändert, ändert sich somit auch die Bedeutung der Parameter mit Prozentnormierung (z. B. P352 = Maximalfrequenz).

### Bezugsgrößen

Bezugsgrößen sind dafür gedacht, Soll- und Istsignale in einheitlicher Weise darstellbar zu machen. Dies gilt ebenso für fest einstellbare Parameter, die in der Einheit "Prozent" vorgegeben werden. Ein Wert von 100 % entspricht außerdem einem Prozessdatenwert von 4000h bzw. 4000 0000h bei Doppelworten.

Alle Soll- und Istsignale (z. B. Soll- und Istdrehzahl) beziehen sich auf die physikalisch zugehörige Bezugsgröße. Dafür stehen folgende Parameter zur Verfügung:

P350	Bezugsstrom	in A
P351	Bezugsspannung	in V
P352	Bezugsfrequenz	in Hz
P353	Bezugsdrehzahl	in 1/min
P354	Bezugsmoment	in Nm

Sowohl bei der Schnellparametrierung als auch bei der Automatischen Parametrierung (P115 = 1(2,3)) werden diese Bezugsgrößen auf die Motorbemessungsgrößen gesetzt. Bei der Automatischen Parametrierung geschieht dies nur, wenn sie im Umrichterzustand "Antriebseinstellung" aktiviert wird.

### Drehzahl-, Frequenz- Bezugswerte

Drehzahl- Bezugsfrequenz und Bezugsdrehzahl sind immer über die Polpaarzahl miteinander verkoppelt.

$$P353 = P352 \times \frac{60}{P109}$$

Wird eine der beiden Parameter verstellt, so wird der zweite mit Hilfe dieser Gleichung umgerechnet.

Da beim Download (vgl. Kap. 6.2.3) diese Berechnung nicht erfolgt, sind immer beide Größen in korrekter Abhängigkeit zueinander zu laden.

Werden Soll- und Istsignale der Regelung auf eine gewünschte Bezugsdrehzahl in 1/min bezogen, so ist dementsprechend P353 einzustellen (P352 wird automatisch umgerechnet). Soll der Bezug jedoch eine Drehfrequenz in Hz sein (umgerechnet mit der Polpaarzahl P109), so ist P352 einzustellen.

**Drehmoment-  
Bezugswert**

Da Drehmomentsignale und –parameter in der Regelung immer in Prozent vorgegeben und angezeigt werden, ist für die Genauigkeit immer das Verhältnis von Bezugsmoment (P354) zum Motorbemessungsmoment (P113) entscheidend. Sind beide Werte gleich, so entspricht ein Anzeigewert von 100 % genau dem Motorbemessungsmoment, unabhängig davon, welche konkreten Werte in P354 und P113 eingetragen wurden.

Aus Gründen der Übersicht ist es allerdings ratsam, in P113 das wirkliche Bemessungsmoment des Antriebs (z. B. aus Katalogdaten) einzutragen.

$$P113 = \frac{P_{W(mot,nenn)}}{\frac{2 \cdot \pi \cdot n(mot,nenn)}{60}}$$

**Leistungs-  
Bezugswert**

Die Bezugsleistung (in W) errechnet sich aus Bezugsmoment und Bezugsdrehzahl:

$$R_{W,bezug} = \frac{P354 \cdot P353 \cdot 2 \cdot \pi}{60}$$

Leistungswerte der Regelung werden ebenfalls immer in Prozent angegeben und beziehen sich auf die genannte Bezugsleistung. Eine Umrechnung auf Motorbemessungsleistung ist über das Verhältnis von  $P_{W,bezug} / P_{mot,nenn}$  möglich.

$$P_{mot,nenn} = \frac{P113 \cdot 2 \cdot \pi \cdot P108}{60}$$

**Strom-  
Bezugswert**

Der Bezugsstrom P350 ist bei Erhöhung des Bezugsmomentes P354 beispielsweise um denselben Faktor zu erhöhen, da bei größeren Drehmomenten auch der Strom entsprechend ansteigt.

**HINWEIS**

Auch Einstell- und Beobachtungsparameter in physikalischer Darstellung (z. B.  $I_{max}$  in A) sind auf 2-fachen Bezugswert begrenzt.

Bei Änderung der Bezugsgrößen ändert sich der physikalische Wert aller Parameter, die in Prozent vorgegeben werden; das sind alle Parameter des Sollwertkanals, sowie die Leistungsbegrenzung der Regelung (P258, P259) und der statische Strom bei f-Regelung (P278, P279).

Sind Bezugs- und Motorbemessungsgrößen identisch (z. B. nach Schnellparametrierung), ist eine Signaldarstellung (z. B. über Konnektoren) bis zu den 2fachen Motorbemessungsgrößen möglich. Reicht dies nicht aus, muss in das Menü "Antriebseinstellung" (P060 = 5) gewechselt werden, um die Bezugsgrößen anzupassen.

**Beispiel**

P107 = 52,00 Hz Motor-Bemessungsfrequenz

P108 = 1500,0 1/min Motor-Bemessungsdrehzahl

P109 = 2 Motor-Polpaarzahl

Vorbelegung:

P352 = 52,00 Hz Bezugsfrequenz

P353 = 1560 1/min Bezugsdrehzahl

Für eine Maximaldrehzahl von 4-facher Motorbemessungsdrehzahl müssen Sie die Bezugsdrehzahl mindestens auf den Wert 3000 1/min setzen. Dabei erfolgt automatisch eine Anpassung der Bezugsfrequenz ( $P352 = P353 / 60 \times P109$ ).

P352 = 100,00 Hz

P353 = 3000 1/min

Eine Solldrehzahl von 1500 1/min entspricht einer Sollfrequenz von 50,00 Hz bzw. einem Automatisierungswert von 50,0 %.

Der Darstellungsbereich endet bei 6000 1/min (2 x 3000 1/min).

Der interne Darstellungsbereich der Regelung ist davon nicht betroffen. Da die internen Regelungssignale sich auf Motorbemessungsgrößen beziehen, sind immer genügend Regelreserven vorhanden.

Üblicherweise ist die Bezugsdrehzahl auf die gewünschte Maximaldrehzahl zu legen.

Für die Rechenzeit erweisen sich Bezugsfrequenzen von  $P352 = P107$ ,  $P352 = 2 \times P107$ ,  $P352 = 4 \times P107$  als günstig.

Für ein maximales Drehmoment von 3-fachem Motorbemessungsmoment (P113) ist das Bezugsmoment vorzugsweise auf das 2- bis 4-fache des Parameterwertes P113 zu setzen (für einen 4- bis 8-fachen Darstellungsbereich).

**Fremderregte Synchronmotoren**

Funktionspläne und Inbetriebnahmeanleitung für fremderregte Synchronmotoren (mit Dämpferkäfig und Erregung über Schleifringe) stehen in einer gesonderten Anleitung zur Verfügung.

Folgende Parameter wirken sich nur bei diesen Synchronmotoren aus:

P75 bis P88; P155 bis r168, P187, P258, P274, P297, P298, P301, r302, P306 bis P312.

**Automatische  
Parametrierung und  
Motoridentifikation**

In der Automatischen Parametrierung (P115 = 1) werden folgende Parameter berechnet bzw. auf feste Werte gesetzt:

P116	P236	P295	P337
P117	P240	P303	P339
P120	P258	P306	P344
P121	P259	P313	P347
P122	P273	P315	P348
P127	P274	P316	P388
P128	P278	P319	P392
P161	P279	P322	P396
P215	P283	P325	P471
P216	P284	P326	P525
P217	P287	P334	P536
P223	P291	P335	P602
P235	P293	P336	P603

- ◆ P350 bis P354 werden nur im Umrichterzustand Antriebseinstellung (P060 = 5) oder Schnellparametrierung (P060 = 3) auf die Motorbemessungsgrößen gesetzt.
- ◆ Im Umrichterzustand "Antriebseinstellung" (nicht im Umrichterzustand "Bereit") wird bei Anwahl der Stillstandsmessung P115 = 2, 3 auch die Automatische Parametrierung durchgeführt.
- ◆ Bei der Stillstandsmessung P115 = 2, 3 werden folgende Parameter gemessen bzw. berechnet:
  - P103, P120, P121, P122, P127, P347, P349.  
Daraus resultieren die Reglereinstellungen in: P283, P284, P315, P316.
- ◆ Bei der drehenden Messung P115 = 3, 4 wird P103 und P120 angepasst.
- ◆ Bei der n/f-Regleroptimierung P115 = 5 werden die Parameter P116, P223, P235, P236, P240 und P471 ermittelt.

Prinzipiell sollte die Automatische Parametrierung (P115 = 1) oder die Motoridentifizierung (P115 = 2, 3) durchgeführt werden, sobald im Umrichterzustand "Antriebseinstellung" (P060 = 5) einer der folgenden Parameter verstellt wird:

P068 = Ausgangsfilter

P095 = Motortyp

P097 = Motornummer

P100 = Regelungsart

P101...P109 = Motortypenschilddaten

P339 = Freigabe Modulationssystem

P340 = Pulsfrequenz

P357 = Abtastzeit

In Ausnahmefällen ist dies nicht notwendig:

- ◆ wenn P068 lediglich zwischen 0 und 2 (du/dt-Filter) verstellt wird.
- ◆ wenn P340 in ganzzahligen Schritten verstellt wird, z.B. von 2,5 kHz auf 5,0 kHz...7,5 kHz... usw.
- ◆ wenn P339 nicht auf übersteuerte Raumzeigermodulation gestellt wird; wenn P339 = 4, 5 (übersteuerte Raumzeigermodulation) muss zusätzlich die Aussteuergrenze P342 reduziert werden, um Drehmomentwelligkeit und Motorerwärmung zu begrenzen.
- ◆ wenn zwischen Drehzahl- und Drehmomentregelung (P100 = 4, 5) gewechselt wird.
- ◆ wenn zwischen Drehzahl- und Frequenzregelung gewechselt wird und folgende Parameter angepasst werden:

	f-Regelung (P100 = 3)	n-Regelung (P100 = 4)
P315 = EMK-Reg.Kp	2 x Kp	Kp
P223 = Glätt.n/f(ist)	≥ 0 ms	≥ 4 ms
P216 = Glätt.n/f(Vorst)	≥ 4,8 ms	≥ 0,0 ms
P222 = Q.n/f(ist)	KK0000	KK0000 (KK0091)

Die Drehzahlreglerdynamik ist bei geberloser Drehzahlregelung (Frequenzregelung) ggf. zu reduzieren (Kp (P235) verkleinern; Tn (P240) vergrößern).

#### Temperaturüberwachung des Motors

Die Aktivierung der Messwert- oder Kaltleiterüberwachung für den Motor führt beim Ansprechen je nach Einstellung der Parameter P380 und P381 zu unterschiedlichen Stör- und Warnmeldungen. Diese sind in der folgenden Tabelle aufgelistet:

P380 / °C	P381 / °C	Sensor	r009	Warnung A23 in Bereit	Warnung A23 in Betrieb	Störung F20 in Bereit	Störung F20 in Betrieb
= 0	= 0	KTY84 für RL-Adapt.	wenn P386 = 2	-	-	-	-
= 0	= 1	PTC	nein	-	-	-	ja 1)
= 1	= 0	PTC	nein	ja 1)	ja 1)	-	-
= 1	= 1	PTC	nein	ja 1)	-	-	ja 1)
= 0	> 1	KTY84	ja	-	-	-	ja 3)
> 1	= 0	KTY84	ja	ja 3)	ja 3)	ja 4)	ja 2)
> 1	> 1	KTY84	ja	ja 3)	ja 3)	ja 4)	ja 3)
= 1	> 1	KTY84	nein	ja 1)	-	-	ja 3) 2)
> 1	= 1	KTY84	nein	ja 3)	ja 3)	ja 4)	ja 2)

- 1) Warnung bzw. Störung werden bei Überschreiten der Kaltleitertemperatur oder bei Drahtbruch ausgelöst (nicht bei Leitungskurzschluss).
- 2) Störung wird nur bei Drahtbruch oder Leitungskurzschluss ausgelöst.
- 3) Störung bzw. Warnung bei Überschreiten des Temperaturgrenzwertes.
- 4) Störung wird nur bei Leitungskurzschluss ausgelöst.



### 6.4.1 Antriebseinstellung nach technologischen Randbedingungen

Zur Unterstützung der Inbetriebsetzung können in **P114** technologische Eigenschaften eingetragen werden. In einer nachfolgenden Automatischen Parametrierung (**P115** = 1) bzw. Motoridentifizierung (**P115** = 2, 3) und Regleroptimierung (**P115** = 3, 5) werden Parameteranpassungen in der Regelung vorgenommen, die für den ausgewählten Fall erfahrungsgemäß von Vorteil sind.

Die Parameteranpassungen sind der nachfolgenden Tabelle zu entnehmen. Aus der Tabelle wird deutlich, welche Parameter entscheidenden Einfluss auf die Regelung haben. Die Werte selbst sind qualitativ zu verstehen und können je nach technologischer Erfordernis weiter verstellt werden.

Sollte nicht klar sein, welche Art technologischer Randbedingung im aktuellen Fall vorliegt (z. B. hohe Rundlaufgüte bei kleinen Drehzahlen bei gleichzeitig schnellen Beschleunigungsvorgängen), so sind die Parametereinstellungen auch (manuell) zu kombinieren. Es ist auf jeden Fall immer sinnvoll, die Inbetriebnahme mit der **Standardeinstellung** vorzunehmen, um anschließend die angegebenen Parameter nacheinander einzustellen.

Die Einstellungen von P114 = 2...4 sind nur möglich, wenn keine Getriebe lose vorliegen.

- P114 =
- 0: Standardantrieb (z. B. Pumpen, Lüfter)
  - 1: Torsion, Getriebespiel und große Trägheitsmomente (z. B. Papiermaschinen)
  - 2: Beschleunigungsantriebe mit konstanter Trägheit (z. B. Scheren)
  - 3: hohe Laststoßanforderungen (bei f-Regelung erst ab ca. 20% $f_{mot,n}$  möglich)
  - 4: hohe Rundlaufgüte bei kleinen Drehzahlen (bei n-Regelung; mit hoher Geberstrichzahl)
  - 5: Wirkungsgradoptimierung b.Teillast durch Flussabsenkung (dynamisch anspruchslose Antriebe)
  - 6: hohe Anfahrmomente (Schweranlauf)
  - 7: Drehmomentdynamik im Feldschwäcbereich (z. B. Motorprüfstände)

Es werden nur Abweichungen von der Standardeinstellung (P114 = 0) angegeben:

	P114 = 0	P114 = 1	P114 = 2	P114 = 3	P114 = 4	P114 = 5	P114 = 6	P114 = 7
P216=Glätt n/f(Vorst)	0ms (n-Reg.) 4ms (f-Reg.)	4.8ms (n-R.)						
P217=SchleppfKorr.	0=aus		2=ein (n-R.)					2=ein
P223=Glätt. n/f(ist)	4ms (n-Reg.) 0ms (f-Reg.)	100ms						
P235=n/f-Reg. Kp1	3.0 bzw 5.0				12.0 (n-Reg.)			
P236=n/f-Reg. Kp2	3.0 bzw 5.0				12.0 (n-Reg.)			
P237=Glättg Isq(soll)	6*P357 (T0)							3*P357
P240=n/f-Reg. Tn	400ms				40ms (n-R.)			
P279=M(dynamisch)	20.0%						80% (f-Reg.)	
P287=Glättg. Ud(ist)	9		0	0				
P291=FSW Psi(soll)	100%					110%		
P295=Wirk.grad Optim.	100%=aus	99.9%				50%		
P303=Glätt. Psi(soll)	10-20ms	60ms				100 (n-Reg.) 500 (f-Reg.)		
P315=EMK-Reg. Kp	Kp(n)		1.5*Kp(n) (f-Reg.)	1.5*Kp(n) (f-Reg.)				
P339=PulssystemFreig.	0=Alle Syst	3=nur RZM	3=nur RZM	3=nur RZM	3=nur RZM			3=nur RZM
P344=Aussteuerreserve	0.0%	3.0%	3.0%					30.0%
P536=n/f-RegDyn(soll)	50%	20%	100 (n-Reg.) 50% (f-Reg.)	200 (n-Reg.) 100 (f-Reg.)	200 (n-Reg.) 50% (f-Reg.)	25%	100 (n-Reg.) 50% (f-Reg.)	100% (n-Reg.)

RZM=Raumzeigermodulation

Die Verstärkung Kp des Drehzahlreglers (P235, P236) ist von der Trägheit des Antriebs abhängig und muss ggf. angepasst werden:

$$\text{Symmetrisches Optimum: } P235 = 2 \times P116 / P240$$

$$Kp = 2 \times T_{\text{Anlauf}} / T_n$$

Die Anlaufzeit ist die Hochlaufzeit des Antriebs auf die Bemessungsdrehzahl bei Vorgabe des Bemessungsmomentes. Sie wird u. a. bei der automatischen Drehzahlregler-Optimierung bestimmt.

#### Hinweise für die Einstellung der Parameter

Die folgenden Erläuterungen ergänzen die jeweiligen Parameterbeschreibungen.

Mit **P114 = 0** wird die Automatische Parametrierung für einen sicheren Betrieb aller Anwendungsbeispiele bei mittlerer Dynamik eingestellt. Die Parameterwerte dazu sind in der ersten Spalte der Tabelle angegeben.

- P216** = **Glätt n/f(Vorst):**  
Die Glättung für die Vorsteuere Drehzahl wird nur bei n/m-Regelung eingesetzt, wenn Getriebelose zu Sprüngen im Drehzahl signal führen. Die Zeitkonstante sollte nicht größer sein als ca. 10ms sein, weil dann die Regelung instabil werden kann.
- P217** = **SchleppfKorr.:**  
Die Schleppfehlerkorrektur gleicht Laufzeiteffekte der digitalen Regelungen aus. Dabei wird das Drehzahl signal differenziert. Damit keine Schwingungen angeregt werden, ist ein "sauberes" Gebersignal Voraussetzung für die Aktivierung.
- P223** = **Glätt. n/f(ist):**  
Immer wenn Signalrippel des Drehzahlwertes bei n-Regelung zum Aufschwingen des Drehzahlregelkreises führen (auch in Verbindung mit mechanischen Resonanzen), sollte die Glättung P223 erhöht werden. Vor allem auch bei Getriebelose und Torsion ist es notwendig, die Glättung anzupassen (evtl. bis ca. 400 ms). Gleichzeitig muss die Nachstellzeit des Drehzahlreglers vergrößert werden. Die Verstärkung  $K_p$  ist zu erhöhen, um die Ausregelzeiten wieder zu verringern.
- P235, P236** = **n/f-Reg.  $K_{p1,2}$ :**  
Die Verstärkung des Drehzahlreglers wird für n/m-Regelung auf hohe Voreinstellwerte gelegt, um den Rundlauf zu verbessern. Bei f-Regelung ist dies nicht sinnvoll, weil der Regler bei kleinen Drehzahlen nicht mehr arbeitet.  
Da die Verstärkung von der Trägheit des Antriebs abhängt, sollte möglichst eine automatische Regleroptimierung durchgeführt werden. Für hohe Dynamikwerte ist ein "sauberes" Gebersignals notwendig. Für Drehzahlen unter 10 1/min sollte die Stizahl des Impulsgebers über 2000 liegen.
- P240** = **n/f-Reg.  $T_n$ :**  
Die Nachstellzeit des Drehzahlreglers wird für n/m-Regelung auf Werte für 200 % Dynamik geschrieben. Der Wert erhöht sich mit dem 4-fachen Wert von P223.
- P273** = **Glätt.Isq(soll):**  
Für dynamischen Stromaufbau im Feldschwächbereich kann diese Glättung reduziert werden. Voraussetzung dafür ist eine ausreichend große Spannungsstellreserve (P344 = Aussteuerreserve), die i. A. eine zur Motorbemessungsspannung erhöhte Netzspannung bzw. Zwischenkreisspannung erfordert.  
Eine Vergrößerung von P273 reduziert das Überspringen des Stromwertes bei Drehmomentsprüngen mit unzureichender Spannungsreserve.
- P279** = **M(dynamisch):**  
Für einen Schweranlauf wird das dynamische Moment bei f-Regelung auf 80% $M(\text{mot},n)$  geschrieben. Dadurch verdoppelt sich der Strombetrag (vorgegeben durch P278  $M(\text{statisch})$ ) im Bereich kleiner Drehzahlen (i-Modell) bei aktivem Hochlaufgeber. Das Gesamtmoment aus P278 und P279 muss mindestens 10 % höher sein als das größte auftretende Lastmoment, um ein Kippen des Antriebs zu verhindern.

- P287**                    **= Glättg. Ud(ist):**  
Die ud-Korrektur wird durch Verringern der Glättungszeit dynamischer eingestellt, um bei schnellen Änderungen der Zwischenkreisspannung eine korrekte Vorsteuerung der Stromregler zu gewährleisten. Da die Glättung im Bereich optimierter Pulsmuster automatisch vergrößert wird, ist ein Sperren der Flankenmodulation (P339 = 3) in diesem Zusammenhang sinnvoll.
- P291**                    **= FSW Psi(soll):**  
Flusssollwert im Grunddrehzahlbereich. Für eine Wirkungsgradoptimierung kann eine lastabhängige Flussanhebung auf 110 % sinnvoll sein. Dazu muss P295 auf Werte unter 100 % eingestellt werden.
- P295**                    **= Wirk.grad Optim.:**  
Antriebe, die dauernd im Teillastbereich (unter 30 % Last) betrieben werden, können durch die lastabhängige Flussabsenkung (auf minimal 50 %) im Wirkungsgrad verbessert werden. Der Flussauf- und abbau wird über P303 geglättet. Die Dynamik des Drehzahlreglers ist zu verringern.  
Mit dem Einschalten der Flussnachführung (99.9 %) wird intern die Differenzierung zur Bildung des feldbildenden Stromsollwertes ausgeschaltet. Dadurch wird für langsame Hoch- und Rücklaufzeiten ein ruhigeres Regelverhalten im Feldschwächbereich erreicht, ohne den Flussauf- und abbau negativ zu beeinflussen. Bei schnellen Beschleunigungen wird der feldbildende Strom reduziert, jedoch unter Inkaufnahme eines langsameren Flussauf- und abbaus.  
Ein weiteres Verringern des Wertes ist dann nicht sinnvoll. Die Flusssollwertglättung P303 ist nicht wie bei der lastabhängigen Flussabsenkung zu vergrößern.
- P303**                    **= Glätt. Psi(soll):**  
Die Flusssollwertglättung muss bei der lastabhängigen Flussabsenkung eingeschaltet werden, um ein instabiles Regelverhalten auszuschließen.  
Im Feldschwächbereich ist der Flusssollwert für ein ruhigeres Regelverhalten evtl. zu glätten
- P315**                    **= EMK-Reg. Kp:**  
Der EMK-Regler ist bei f-Regelung für die Bildung des Drehzahlwertes verantwortlich. Für dynamische Regelungen muss deshalb auch der EMK-Regler dynamischer eingestellt werden. Generell sollten dynamisch anspruchsvolle Antriebe ohne Geber nur eingesetzt werden, wenn die Betriebsdrehzahlen höher sind als ca. 20 %.

- P339**                    **= PulssystemFreig.:**  
Bei vollständiger Pulssystemfreigabe (P339 = 0) wird der Aussteuergrad bis maximal 96 % ( $U_{aus} = U_{ein}$ ) angehoben. Dabei ist im Steuersatz eine Umschaltung der Pulssysteme (optimierte Pulsmuster = Flankenmodulation) notwendig. Da in diesem Bereich die Abtastrate der Stromregelung abnimmt und andererseits die Drehmomentwelligkeit geringfügig zunimmt, ist für hochdynamische und sehr empfindliche Anlagen die Flankenmodulation zu sperren (P339 = 3).  
Wird die Raumzeigermodulation übersteuert (P339 = 4), so ist der maximale Aussteuergrad P342 auf ca. 90 % zu begrenzen.
- P344**                    **= Aussteuerreserve:**  
Die Aussteuerreserve vergrößert im Feldschwächbereich stationär (nicht dynamisch) den Abstand der Sollspannung zur Maximalspannung. Mit der Aussteuerreserve wird verhindert, dass die Stromreglerdynamik bei Erreichen der Spannungsgrenze umgeschaltet wird.
- P348**                    **= Totzeitkompensation**  
Zur Verringerung der Drehmomentwelligkeit (mit 6-facher Ständerfrequenz) im Drehzahlbereich ab ca. 10 Hz kann es bei Motoren über ca. 11 kW sinnvoll sein, die Totzeitkompensation des Steuersatzes einzuschalten. Dazu ist eine Software mit mindestens Version 3.1 und eine Regelungsbaugruppe CUVC mit einem Ausgabestand über C notwendig.
- P536**                    **= n/f-RegDyn(soll):**  
Die Drehzahlreglerdynamik wirkt sich erst bei der automatischen Regleroptimierung (P115 = 5) auf die Einstellung des Drehzahlreglers aus. Ein Dynamikwert von 200 % entspricht dem symmetrischen Optimum. Dies ist bei Antrieben mit Getriebe oder lastabhängiger Flussabsenkung nicht zu erreichen.  
Die Dynamik ist hingegen bei Laststößen und bei Rundlaufanforderungen (und evtl. bei schnellen Beschleunigungen) zu vergrößern.

## 6.4.2 Änderung zum Parameter Funktionsanwahl (P052) VC(alt)

Der Parameter Funktionsanwahl P052 der Firmwareversionen zu den bisherigen MASTERDRIVES VC Geräten umfasste die Anwahl der verschiedenen Sonderfunktionen und Inbetriebnahmeschritte. Um eine bessere Überschaubarkeit dieses wichtigen Parameters zu erhalten, wurden die Funktionsgruppen "Sonderfunktionen" und "Inbetriebnahmeschritte" in der CUVC-Firmware in zwei unterschiedlichen Parametern hinterlegt.

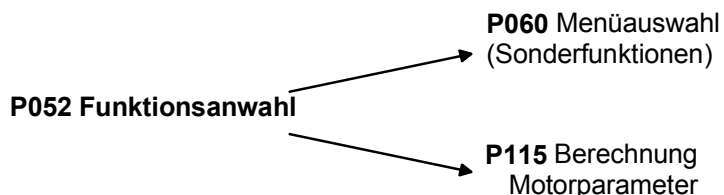


Bild 6-6 Aufteilung des Parameters P052 (VCalt)

Zusätzlich wurde die neue Sonderfunktion "Anwenderparameter" eingeführt, und die Sonderfunktion "Antriebseinstellung" (P052 = 5) in die Funktionen "Schnellparametrierung" und "Antriebseinstellung" unterteilt. Hinter der neuen Sonderfunktion "Schnellparametrierung" verbirgt sich die Parametrierung für die Standard-Anwendung, und hinter der neuen Sonderfunktion "Antriebseinstellung" die Parametrierung für die Experten-Anwendung.

Die Sonderfunktion "Download/Upread" (P052 = 3) wurde in die Funktionen "Download" und "Upread" unterteilt.

P060	Menüanwahl	P052 (alt)	Funktionsanwahl
0=	Anwenderparameter	--	siehe Parameterliste P060
1=	Parametermenü	0=	Rückkehr
2=	Festeinstellungen <sup>1)</sup>	1=	Par.-Reset
3=	Schnell-Parametrierung	5=	Antr.Einst.
4=	Baugruppenkonfiguration	4=	HW-Konfig.
5=	Antriebseinstellung	5=	Antr.Einst.
6=	Download	3=	Download
7=	Upread	3=	Download
8=	Leistungsteildefinition	2=	MLFB-Eing.

1) Auswahl Werkseinstellungsmenü (P366 Werkseinstellungstyp, Aktivierung mit P970)

P115	Berechnung Motormodell	P052 (alt)	Funktionsanwahl
1=	Automatische Parametrierung	6=	AutomParam
2=	Motoridentifikation im Stillstand	7=	MotidStill
3=	vollständige Motoridentifikation	8=	MotidVollst
4=	Leerlaufmessung	9=	Leerlmess
5=	n/f Regleroptimierung	10=	Regleropt
6=	Selbsttest	11=	Selbsttest
7=	Tachotest	12=	Tachotest

Die neue Sonderfunktion P060 = 0 (Anwenderparameter) bietet dem Anwender die Möglichkeit sich eine speziell für seine Anwendung wichtige Liste von Parametern zu erstellen.

Nach Anwahl P060 = 0 (Anwenderparameter) sind neben den Parametern P053, P060 und P358 nur die Parameter sichtbar, deren Nummern in den Indizes 4 bis 100 des Parameters P360 eingegeben wurden.

## 7 Funktionen

### 7.1 Grundfunktionen

#### 7.1.1 Zeitscheiben

Das Mikroprozessorsystem arbeitet die Funktionsbausteine sequentiell ab. Jeder Funktionsbaustein benötigt eine bestimmte Rechenzeit und muss innerhalb einer vorgegebenen Zeit erneut bearbeitet werden. Das Mikroprozessorsystem stellt deshalb den einzelnen Funktionsbausteine verschiedenen Zeiten zur Verfügung. Diese Zeiten werden als Zeitscheiben bezeichnet.

Eine Zeitscheibe ist der Zeitraum, innerhalb dessen alle Ausgangswerte eines Funktionsbausteins neu berechnet werden.

#### HINWEIS

Die nachfolgenden Aussagen beziehen sich auf den Funktionsplan 702 "Einstellung und Überwachung der Abtastzeiten und Abtastreihenfolge".

In der Dokumentation werden die Begriffe "Zeitscheibe" und "Abtastzeit" synonym verwendet und sind gegeneinander austauschbar.

##### 7.1.1.1 Zeitscheiben T2 bis T20

T2 stellt die kürzest möglich Zeitscheibe dar, innerhalb der ein Funktionsbaustein abgearbeitet wird. Die Abtastzeit T0 wird in Parameter P357 eingestellt.

$$T2 = T0 = P357$$

Die Abtastzeit T0 bildet die Grundlage für alle weiteren Zeitscheiben.

Neben der Zeitscheibe T2 sind die Zeitscheiben T3 bis T10 sowie die Zeitscheibe T20 vorhanden. Die Zeitscheiben T3 bis T10 leiten sich aus der Zeitscheibe T0 ab.

Die Zeitscheibe T20 dient als Ablage für nicht benötigte Funktionsbausteine. Funktionsbausteine die in der Zeitscheibe T20 abgelegt sind, werden nicht bearbeitet.



**Zeitscheiben-  
übersicht**

Zeitscheibe *)	Abhängigkeit von T0	Dauer in ms
T2	T0	1,2
T3	2 x T0	2,4
T4	4 x T0	4,8
T5	8 x T0	9,6
T6	16 x T0	19,2
T7	32 x T0	38,4
T8	64 x T0	76,8
T9	128 x T0	153,6
T10	256 x T0	307,2
T20	keine	Ablage

\*) Wert für P2950, P2951, P2952, P2953

**7.1.1.2 Abarbeitungsreihenfolge**

Die Zeitscheiben werden in der Reihenfolge ihrer Priorität abgearbeitet. Dabei hat die Zeitscheibe T2 die höchste Priorität und die Zeitscheibe T10 die niedrigste Priorität. Jede höher priore Zeitscheibe kann eine niederpriore Zeitscheibe unterbrechen.

Die Ablaufsteuerung der Um- und Wechselrichter startet jede Zeitscheibe automatisch. Wird eine höher priore Zeitscheibe gestartet, obwohl noch eine andere Zeitscheibe bearbeitet wird, so wird die niederpriore Zeitscheibe angehalten und zuerst die höherpriore Zeitscheibe abgearbeitet, bevor die unterbrochene Zeitscheibe weiterbearbeitet wird.

Niederpriore Zeitscheiben werden in eine Warteschlange eingereiht und erst dann bearbeitet, wenn alle höherprioren Zeitscheiben beendet sind.

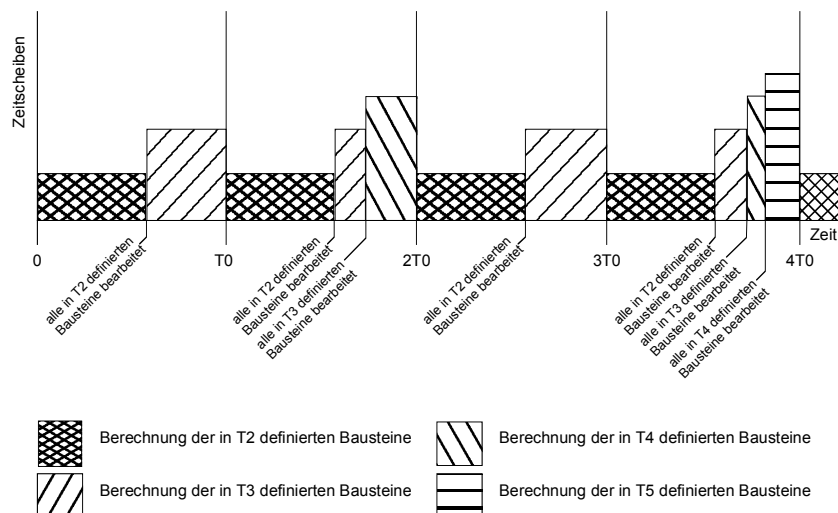


Bild 7-1 Abarbeitungsreihenfolge der Zeitscheiben

### 7.1.1.3 Zuordnung der Funktionsbausteine zu den Zeitscheiben

Um Funktionsbausteine abarbeiten zu lassen, muss jedem Funktionsbaustein eine Zeitscheibe (Abtastzeit) zugewiesen werden. Die Zuweisung erfolgt durch Parametrieren in einer Tabelle.

#### Zeitscheibentabelle

Die Zeitscheibentabelle besteht aus den Parametern U950 bis U953. Diese Parameter sind indiziert und weisen je 100 Indizes auf. Jeder Index ist genau einem Funktionsbaustein zugeordnet. So kann in dem jeweiligen Index die Zeitscheibe eingetragen werden, in der der betreffende Funktionsbaustein bearbeitet werden soll.

Für die Zuordnung der Funktionsbausteinnummer zu der Parameternummer mit Parameterindex gilt:

Parameternummer	Parameterindex	zugeordneter Funktionsbaustein
U950	001	1
	...	...
	098	98
	099	99
U951	001	101
	...	...
	098	198
	099	199
U952	001	201
	...	...
	098	298
	099	299
U953	001	301
	...	...
	098	398
	099	399

Für die Parametrierung der Zeitscheiben in den Parametern U950 bis U953 gilt folgende Zuordnung:

Zeitscheibe	Parameterwert
T2	2
T3	3
T4	4
T5	5
T6	6
T7	7
T8	8
T9	9
T10	10
T20	20

Beispiele:

1. Funktionsbaustein 350 soll in Zeitscheibe T4 bearbeitet werden:  
U953.50 = 4
2. Funktionsbaustein 390 soll in Zeitscheibe T9 bearbeitet werden:  
U953.90 = 9
3. Funktionsbaustein 374 soll nicht bearbeitet werden:  
U953.74 = 20

---

**HINWEIS**

Bei Auslieferung der Geräte sind den Funktionsbausteinen Zeitscheiben zugeordnet. Diese sollten Sie, nachdem Sie die Verschaltung der Funktionsbausteine festgelegt haben, Ihren Bedürfnissen anpassen.

---

## 7.1.2 Abarbeitungsreihenfolge der Funktionsbausteine

### 7.1.2.1 Zeitüberwachung

Je nach Anzahl und Häufigkeit der zu bearbeitenden Bausteine wird das Mikroprozessorsystem der Geräte unterschiedlich stark ausgelastet. Um eine gefährliche Überlastung zu vermeiden, verfügt das Betriebssystem über eine Zeitüberwachung. Die Zeitüberwachung

- ◆ überwacht das System auf die Gesamtauslastung,
- ◆ überwacht die verschiedenen Zeitscheiben auf die vollständige Abarbeitung innerhalb der zugeteilten Zeit,
- ◆ generiert eine Störmeldung bei nicht ausreichenden Rechenzeiten für T2, T3, T4, T5 und
- ◆ generiert eine Warnmeldung bei nicht ausreichenden Rechenzeiten für T2 bis T7.

### 7.1.2.2 Beeinflussung des Zeitverhaltens

Das Zeitverhalten wirkt sich in zwei unterschiedlichen Bereich aus:

- ◆ der Rechenauslastung
- ◆ dem Regelverhalten

#### Rechenauslastung

Sie können die Rechenauslastung beeinflussen, indem Sie

- ◆ die Abtastzeit P357 verändern. Bei einer kleinen Abtastzeit steht weniger Rechenzeit je Zeitscheibe zur Verfügung. Bei einer hohen Abtastzeit steht viel Rechenzeit je Zeitscheibe zur Verfügung.
- ◆ Funktionsbausteine anderen Zeitscheiben zuweisen.

Falls Sie einer Zeitscheibe zu viele Funktionsbausteine zuweisen, können nicht mehr alle Funktionsbausteinen innerhalb der vorgegebenen Zeit abgearbeitet werden. Die Zeitüberwachung erzeugt eine Warnung und schaltet nach mehrfachem Auftreten der Warnung das Gerät ab.

#### Regelverhalten

- ◆ Sie können das Regelverhalten beeinflussen, indem Sie
- ◆ die Abtastzeit P357 verändern. Bei einer kleinen Abtastzeit verkürzt sich die Reaktionszeit. Bei einer hohen Abtastzeit verlängert sich die Reaktionszeit.
- ◆ Funktionsbausteine anderen Zeitscheiben zuweisen
- ◆ die Abarbeitungsreihenfolge ändern
- ◆ zeitrelevante Parameter ändern

Falls Sie ein Funktionsbaustein einer langsamen Zeitscheibe (z. B. T10) zuweisen wird das Ergebnis dieses Funktionsbausteines nur selten neu berechnet, d. h. die lange Bearbeitungszeit wirkt sich wie ein Totglied auf den Regelkreis aus. Falls Sie die Abarbeitungsreihenfolge zweier aufeinanderfolgender Funktionsbausteine ändern, indem ein Ausgabebaustein vor dem dazugehörigen Eingabebaustein gerechnet wird, haben Sie in den Regelkreis ein Totzeitglied von der Dauer einer Zeitscheibe integriert.

#### Regeln

Bei der Zuweisung der Funktionsbausteine zu den Zeitscheiben und bei der Festlegung der Abarbeitungsreihenfolge sollten Sie folgenden Regeln beachten.

- ◆ Funktionsbausteine die zu einer Funktionsgruppe (gemeinsame Aufgabe) zusammengefasst werden können, sollten in der gleichen Zeitscheibe bearbeitet werden.
- ◆ Funktionsbausteine sollten nicht in der schnellst möglichen sondern in der schnellsten erforderlichen Zeitscheibe bearbeitet werden.
- ◆ Die Reihenfolge, in der die Funktionsbausteine in die Abarbeitungstabelle eingetragen werden, sollte dem Signalfluss entsprechen.

## 7.2 Umrichterfunktionen

### 7.2.1 Wiedereinschaltautomatik (WEA)

<b>Beschreibung</b>	<p>Die Funktion WEA kann zur automatischen Störquittierung und zum automatischen Wiedereinschalten des Gerätes nach einem aufgetretenem Netzausfall (F006 "Überspannung im Zwischenkreis" und F008 "Unterspannung im Zwischenkreis") sowie zur festen Aktivierung der Funktion Fangen verwendet werden, ohne dass Bedienungspersonal eingreifen muss.</p> <p>Zu den Fehlermeldungen F006 "Überspannung im Zwischenkreis" und F008 "Unterspannung im Zwischenkreis": siehe Kapitel "Stör- und Warnmeldungen".</p>
<b>Parameter zum Einstellen der WEA</b>	<p><b>P373.M WEA</b> Wertebereich: 0 bis 13</p> <p><b>P373 = 0</b> Die WEA ist gesperrt.</p> <p><b>P373 = 1</b> nur Netzausfallquittierung nach Netzwiederkehr Die Fehlermeldung F008 "Unterspannung im Zwischenkreis" (Netzausfall) wird quittiert, falls diese nicht bei einem AUS- oder TIPP-Befehl bzw. bei der Motoridentifikation MOTID aufgetreten ist. Es erfolgt <b>kein</b> automatisches Einschalten des Umrichters durch die WEA.</p> <p><b>P373 = 2</b> Wiedereinschalten des Antriebs nach Netzwiederkehr: Die Fehlermeldung F008 "Unterspannung im Zwischenkreis" (Netzausfall) wird quittiert, falls diese nicht bei einem AUS- oder TIPP-Befehl bzw. bei der Motoridentifikation MOTID aufgetreten ist. Wenn die Quittierung erfolgt ist, wird anschließend im Zustand EINSCHALTSPERRE (008) die Verzögerungszeit (P374) abgewartet, bis das automatische Einschalten des Gerätes durch die WEA erfolgt. Falls die Funktion Fangen über das Steuerwortbit 23 aktiviert ist, wird die Verzögerungszeit (P374) ignoriert. Das Gerät wird nur dann wieder eingeschaltet, wenn nach Netzwiederkehr der EIN-Befehl (Steuerwortbit 0) noch anliegt. <b>Daher ist die Funktion WEA mit einem parametrisierten EIN-Befehl (Steuerwortbit 0) über PMU oder OP1S nicht möglich!</b></p> <p><b>P373 = 3</b> Einschalten des Antriebs stets mit automatischer Fangschaltung: Wie bei P373 = 2, jedoch ist die Funktion Fangen unabhängig vom Steuerwortbit 23 immer aktiviert. Die Verzögerungszeit (P374) wird ignoriert. Das Fangen ist bei jedem Einschalten des Gerätes aktiviert, auch wenn zuvor kein Netzausfall vorlag! Eine Beschreibung der zusätzlich notwendigen Einstellungen zur Funktion Fangen befindet sich im Abschnitt "Fangen".</p>

- P373 = 4 bis 10** reserviert
- P373 = 11,12,13** Funktion wie bei P373 = 1, 2, 3, aber es wird auch der Fehler F006 "Überspannung im Zwischenkreis" quittiert.
- P374.M** WEA Wartezeit  
Wertebereich 0 s bis 650 s

Wartezeit zwischen Netzwiederkehr und Wiedereinschalten des Umrichters bei aktivierter WEA.

Die Wartezeit ist nicht wirksam bei P373 = 3, 13 oder gesetztem Steuerwortbit 23.

**Warnung A065  
(Wiedereinschalt-  
automatik aktiv)**

Die Warnung wird bei aktivierter WEA nach einem Netzausfall gesetzt und nach dem Einschalten durch die WEA und beendeter Vorladung zurückgesetzt.

Bei einem Einschalten durch die WEA erfolgt keine Zeitüberwachung der Vorladung, so dass der Fehler F002 "Störung Zwischenkreis-Vorladung" nicht auftreten kann.

Das Gerät kann auch während dieser Einschaltphase manuell durch einen AUS-Befehl abgeschaltet werden (siehe Kapitel "Stör- und Warnmeldungen").

**Sonderfälle**

- ◆ Falls eine externe Hilfseinspeisung für das Gerät vorhanden ist, erfolgt abhängig vom Parameter P373 eine Störquittierung und ein Wiedereinschalten des Gerätes, obwohl noch ein Netzausfall vorliegt!  
Die Warnung A065 "Wiedereinschaltautomatik aktiv" steht bis zur Netzwiederkehr ständig an!
- ◆ Falls außer der Fehlermeldung F008 "Unterspannung im Zwischenkreis" (Netzausfall) weitere Fehler gleichzeitig aufgetreten sind, werden diese abhängig vom Parameter P373 ebenfalls quittiert!
- ◆ Falls zusätzlich die Funktion "Kinetische Pufferung" aktiviert ist, wird bei einem Netzausfall diese zuerst durchgeführt, bevor es möglicherweise zur Störabschaltung F008 und zum Eingreifen der WEA kommt.

**WARNUNG**



Bei Netzausfällen und aktivierter WEA (P373 = 2, 3, 12, 13) kann sich das Gerät bei Netzwiederkehr und nach Ablauf der Verzögerungszeit P374 (entfällt bei aktivierter Funktion Fangen) wieder einschalten.

Somit kann der Antrieb für längere Zeit zum Stillstand gekommen sein und irrtümlich für ausgeschaltet gehalten werden.

Beim Betreten des Antriebsbereichs in diesem Zustand können deshalb Tod oder schwere Körperverletzungen oder Sachschäden auftreten.

**ACHTUNG**

Wenn die Funktion Fangen nicht aktiviert ist und P373 = 2, dann kann es beim Wiedereinschalten und noch drehender Maschine zur Überstromabschaltung F011 oder zum stoßartigen Hinunterreißen der Maschine kommen!

Deshalb muss die Verzögerungszeit P374 so groß gewählt werden, dass garantiert ist, dass die Maschine vor dem Einschaltbefehl zum Stehen kommt!

## 7.2.2 Kinetische Pufferung (KIP) (Funktionsplan 600)

### Beschreibung

Durch die Kinetische Pufferung können kurzzeitige Netzausfälle durch die Ausnutzung der kinetischen Energie (d.h. die Schwungmassen) der angeschlossenen Maschine überbrückt werden.

Bei diesem Verfahren wird die Frequenz so geregelt, dass durch einen generatorischen Betrieb der Maschine dem Umrichter Energie zugeführt wird und damit die Verluste des Systems gedeckt werden.

Der Funktionsplan 600 zeigt die Arbeitsweise der Kinetischen Pufferung.

Weil die Verluste während des Netzausfalls bestehen bleiben, wird zwangsläufig die Ausgangsfrequenz des Gerätes geringer. Die dadurch entstehende Drehzahlablenkung der Maschine muss in Kauf genommen werden.

Im Augenblick der Netzwiederkehr beginnt wieder die Energiezufuhr von der Netzseite, und die Ausgangsfrequenz des Gerätes kehrt über einen Hochlauf (Hochlaufgeber HLG) auf den eingestellten Sollwert zurück.

Solange die Funktion KIP im Eingriff ist, wird über das **Zustandswort Bit 15** die **Meldung "KIP aktiv"** gesetzt.

### Parameter zum Einstellen der Funktion KIP

#### P517.M KIP FLN

Wertebereich 0 bis 3

0 Kinetisches Puffern ist nicht freigegeben.

1 Kinetisches Puffern ist freigegeben.

2, 3 Flexibles Nachgeben ist freigegeben.

#### P518.M KIP Einsatzpunkt

Wertebereich 65 % bis 115 %

Mit diesem Parameter kann die KIP-Einsatzschwelle zwischen 65 % und 115 % eingestellt werden.

Die Ausschaltschwelle liegt jeweils 5 % über der Einschaltschwelle (siehe Kapitel "Funktionspläne").

Bei Frequenz- / Drehzahl- / Drehmomentregelung (P100 = 3, 4, 5) wird mit der Fehlermeldung F08 "Unterspannung im Zwischenkreis" abgeschaltet, wenn:

- ◆ 61 % Ud Nenn unterschritten werden
- ◆ oder 10 % der Motorbemessungsfrequenz (P107) unterschritten werden
- ◆ oder nur bei Frequenzregelung (P100 = 3): die Regelung in den Bereich "Strommodell" wechselt (B0253 von 1 "EMK-Modell" nach 0 "Strommodell")

### HINWEIS

Bei Kinetischer Pufferung machen Werte für P518 > 90 % nur Sinn, wenn als Ein-/Rückspeiseeinheit ein Active Front End (AFE) verwendet wird.

**P519.M Dynamik des KIP-Reglers**

Wertebereich 0 % bis 200 %

Mit Hilfe dieses Parameters kann das Verhalten des PID-Reglers beeinflusst werden.

Die Werkseinstellung ist 25 %. Bei 0 % ist die Funktion KIP abgeschaltet.

Der Reglerausgang kann über den Konnektor K0270 bzw. K0271 beobachtet werden.

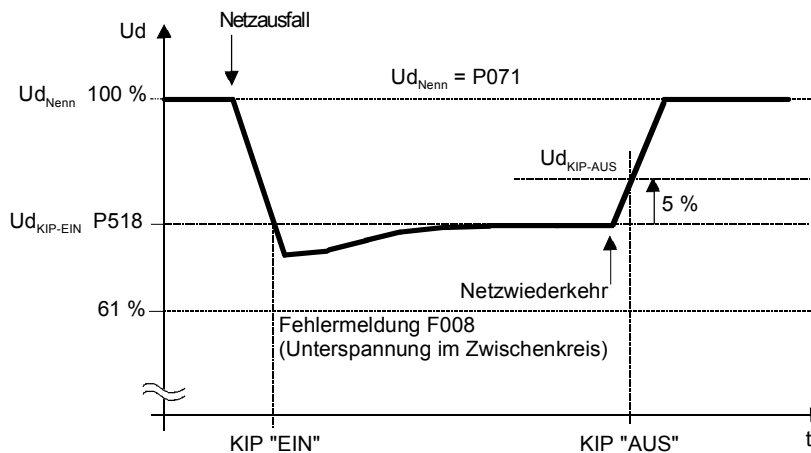


Bild 7-2 Ein-/Ausschaltswelle

$$U_{d \text{ KIP-EIN}} = P518 \times U_{d \text{ Nenn}}$$

Vorbelegung: P518 = 76 %

$$U_{d \text{ KIP-AUS}} = (P518 + 5\%) \times U_{d \text{ Nenn}}$$

Vorbelegung: bei P518 = 76 % → 81 %

$$U_{d \text{ Nenn}} = 1,315 \times P071$$

Die Parameter P520, P521 und P522 dürfen nur vom Servicepersonal verstellt werden.



### 7.2.3 Flexibles Nachgeben (FLN) (Funktionsplan 605)

**Beschreibung** Mit dieser Funktion kann bei einem Netzeinbruch der Umrichter bis zu einer minimalen Zwischenkreisspannung von 50 % des Nennwertes weiter betrieben werden. Die maximale Ausgangsleistung des Umrichters verringert sich bei einem Spannungseinbruch entsprechend der aktuellen Netzspannung. Wenn die Funktion "Flexibles Nachgeben" freigegeben ist, wird der Aussteuergrad auf den Bereich der asynchronen Raumzeigermodulation begrenzt (Reduktion der max. Ausgangsspannung).

Der Funktionsplan 605 zeigt die Arbeitsweise des Flexiblen Nachgebens.

**HINWEIS** Der maximale Aussteuergrad kann dem Parameter r345 entnommen werden. Die maximale Ausgangsspannung im aktuellen Betriebspunkt kann am Parameter r346 abgelesen werden.

**Voraussetzungen** Solange die Funktion FLN im Eingriff ist, wird über das **Zustandswort Bit 15** die **Meldung "FLN aktiv"** gesetzt.

Es muss eine Netzkommutierungsdrossel von 4 % vorhanden sein.

Die Stromversorgung der Elektronik muss über eine externe 24-V-Einspeisung am Stecker -X9 (siehe Gerätebeschreibung) sichergestellt werden.

Es ist dafür Sorge zu tragen, dass ein eventuell vorhandenes externes Hauptschütz während des Netzeinbruchs nicht abfällt.

Die Netzspannung darf bei der Netzwiederkehr nicht schneller als innerhalb von 5 ms von 50 % auf 100 % ihres Nennwertes ansteigen.

Es dürfen maximal 10 Einbrüche je Stunde mit einem minimalen Abstand von 10 s auftreten.

**WARNUNG**



Bei Nichtbeachtung können Fehlfunktionen oder Zerstörung des Gerätes die Folge sein.

Während eines Einbruchs der Netzspannung verringert sich die verfügbare Leistung eines Asynchronmotors

- ◆ etwa linear bei Betrieb mit Vektorregelung,
- ◆ überproportional bei Betrieb mit einer der U/f-Betriebsarten (P100 = 0, 1, 2)

**Parameter zum Einstellen der Funktion Flexibles Nachgeben**

**P517.M KIP/FLN**

Wertebereich 0 bis 3

- 0: Flexibles Nachgeben ist gesperrt.
- 1: Kinetisches Puffern ist freigegeben.
- 2: Flexibles Nachgeben ist freigegeben mit  $U/f = \text{konst.}$
- 3: Flexibles Nachgeben ist freigegeben mit  $f = \text{konst.}$  (nur bei  $U/f$ -Kennlinienbetrieb  $P100 = 0, 1, 2$ ).

**P518.M FLN Einsatzpunkt**

Wertebereich 65 % bis 115 %

Mit diesem Parameter kann die FLN-Einsatzschwelle zwischen 65 % und 115 % eingestellt werden.

Die Ausschaltswelle liegt jeweils 5 % über der Einschaltswelle (siehe Kapitel "Funktionspläne").

**HINWEIS**

Beim Flexiblen Nachgeben machen Werte für  $P518 > 90\%$  keinen Sinn, da sonst die Funktion möglicherweise nicht mehr ausschaltet. Bei Verwendung eines Active Front End (AFE) als Ein-/Rückspeiseeinheit ist die Funktion FLN automatisch im AFE enthalten.

**P519.M FLN Regler-Dynamik**

Wertebereich 0 % bis 200 %

Mit Hilfe dieses Parameters kann das Verhalten des PID-Reglers verändert werden.

Der FLN-Regler ist nur bei  $U/f$ -Steuer-/Regelarten ( $P100 = 0, 1, 2$ ) und  $P517 = 2$  freigegeben.

Der Regler sorgt dafür, dass das  $U/f$ -Verhältnis konstant bleibt. Bei einem Netzeinbruch kann sich somit die Ausgangsfrequenz des Umrichters und damit die Drehzahl des Motors verringern.

Die Werkseinstellung ist 25 %.

Der Reglerausgang kann über den Konnektor K0270 bzw. K0271 beobachtet werden.

**P523 FLN Uadmin**

Wertebereich 50 % bis 76 %

Mit diesem Parameter kann die Spannungsschwelle für die Fehlermeldung F008 (Unterspannung im Zwischenkreis) von 76 % (Werkseinstellung!) auf bis zu 50 % verkleinert werden (siehe Kapitel "Funktionspläne").

**P602 Erregungszeit**

Wertebereich 0,01 s bis 10,00 s

Wenn bei einem Spannungseinbruch die Feldschwächung erreicht wird, so wird in den  $U/f$ -Steuerungsarten ( $P100 = 0, 1, 2$ ) bei der Spannungswiederkehr die Ausgangsspannung mit einer Rampe erhöht, die der doppelten Erregungszeit entspricht. Die Erregungszeit wird bei der Automatischen Parametrierung ( $P115 = 1$ ) und der Motoridentifikation ( $P115 = 2, 3$ ) berechnet.

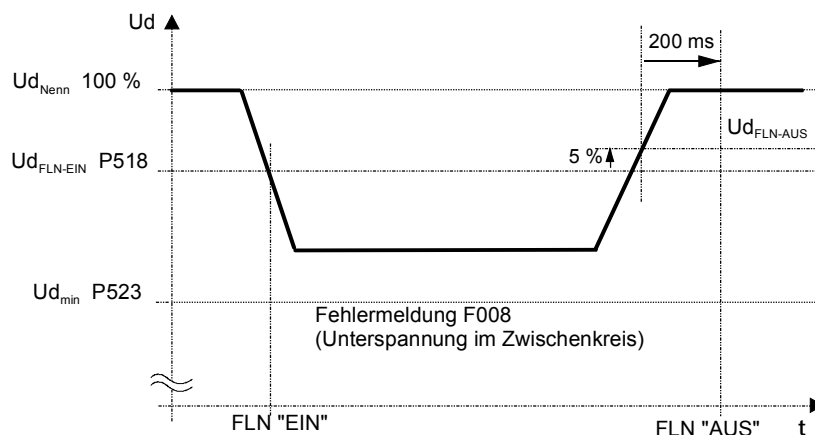


Bild 7-3 Flexibles Nachgeben

$$U_{d\text{ FLN-EIN}} = P518 \times U_{d\text{ Nenn}}$$

Vorbelegung: P518 = 76 %

$$U_{d\text{ FLN-AUS}} = (P518 + 5\%) \times U_{d\text{ Nenn}}$$

Vorbelegung: bei P518 = 76 %  $\rightarrow$  81 %

$$U_{d\text{ min}} = P523 \times U_{d\text{ Nenn}}$$

$$U_{d\text{ Nenn}} = 1,315 \times P071$$

Die Parameter P520, P521 und P522 dürfen nur vom Servicepersonal verstellt werden.

## 7.2.4 Udmax-Regelung (Funktionsplan 610)

<b>Beschreibung</b>	<p>Mit dieser Funktion kann eine kurzzeitig auftretende generatorische Belastung beherrscht werden, ohne dass mit der Fehlermeldung F006 "Überspannung im Zwischenkreis" abgeschaltet wird. Dabei wird die Frequenz so geregelt, dass die Maschine nicht zu stark in den übersynchronen Betrieb gelangt.</p> <p>Bei einer stationären Belastung erhöht sich somit die Ausgangsfrequenz des Gerätes zwangsläufig. Wenn eine generatorische Last zu lange ansteht, erfolgt beim Erreichen der maximalen Frequenz (P452, P453) eine Abschaltung mit F006.</p> <p>Wenn die generatorische Belastung beim Rücklauf der Maschine mit einer zu schnellen Rücklaufzeit (P464) entsteht, dann wird diese automatisch so verringert, dass der Umrichter an der Spannungsgrenze betrieben wird.</p> <p>Der Funktionsplan 610 zeigt die Arbeitsweise der Udmax-Regelung. Die Udmax-Regelung ist außerdem bestens geeignet, den generatorischen Betrieb zu beherrschen, der durch den Einschwingvorgang der Drehzahl am Ende eines Hochlaufvorganges entstehen kann.</p>
<b>Parameter zum Einstellen der Udmax-Regelung</b>	<p><b>P515.M Udmax-Regler</b> Wertebereich 0 und 1</p> <p>0: Der Udmax-Regler ist gesperrt. 1: Der Udmax-Regler ist freigegeben.</p> <p><b>P516.M Dynamik des Udmax-Reglers</b> Wertebereich 0 % bis 200 %</p> <p>Mit diesem Parameter kann das Verhalten des PID-Reglers beeinflusst werden.</p> <p>Bei 0 % ist der Udmax-Regler abgeschaltet. Die Werkseinstellung ist 25 %.</p> <p>Der Reglerausgang kann über den Konnektor K0270 bzw. K0271 beobachtet werden.</p>
<b>Warnung A041 "Udmax-Regler gesperrt"</b>	<p>Die Netzspannung ist zu groß oder die Umrichter-Anschlussspannung (P071) ist falsch parametrieret. Der Udmax-Regler wird trotz Parameterfreigabe (P515 = 1) gesperrt, da der Motor sonst im Betrieb sofort auf die Maximalfrequenz beschleunigen würde.</p> <p>Die Einschaltsschwelle für die Sperrung des Udmax-Reglers berechnet sich folgendermaßen:</p> $U_{d \text{ Max-EIN}} = 119 \% \times \sqrt{2} \times U_{\text{Netz, Nenn}} = 168 \% U_{\text{Netz, Nenn}}$ $U_{\text{Netz, Nenn}} = P071 \text{ für AC-AC-Umrichter und}$ $U_{\text{Netz, Nenn}} = \frac{P071}{1,315} \text{ für DC-AC-Umrichter}$ <p>Die Parameter P520, P521 und P522 dürfen nur vom Servicepersonal verstellt werden.</p>

## 7.2.5 Gleichstrombremsung (DC-Bremse) (Funktionsplan 615)

### Beschreibung

Mit der Gleichstrom-Bremse (DC-Bremse) kann der Antrieb in kürzester Zeit zum Stillstand gebracht werden. Dazu wird in die Motorwicklungen ein Gleichstrom eingepreßt, was bei einem Asynchronmotor zu einem starken Bremsmoment führt.

### ACHTUNG

Die Funktion "Gleichstrombremsung" ist nur für Asynchronmaschinen sinnvoll!

Bei der Gleichstrombremsung wird die kinetische Energie des Motors in Verlustwärme **im Motor** umgewandelt. Dauert dieser Zustand zu lange an, so kann es zu einer Überhitzung des Antriebs kommen!

### Parameter zum Einstellen der Gleichstrombremse

Der Funktionsplan 615 zeigt die Arbeitsweise der Gleichstrom-Bremse.

#### **P603.M Entregungszeit des Motors**

Wertebereich 0,01 s bis 10,00 s

Mit dem Parameter wird die Mindestwartezeit zwischen Impulssperre und Impulsfreigabe eingestellt. So soll sichergestellt werden, dass der Motor bei Impulsfreigabe mindestens zu 90 % entmagnetisiert ist.

Der Parameter wird bei der Automatischen Parametrierung und der Motoridentifikation vorgelegt.

#### **P395.M DC-Bremse ein/aus**

Wertebereich 0 bis 1

0: Die DC-Bremse ist nicht aktiviert.

1: Bei AUS3-Befehl (Schnellhalt) wird eine Gleichstrombremsung durchgeführt.

#### **P396 DC-Bremsstrom**

Mit diesem Parameter wird der Stromsollwert eingestellt, der bei einer Gleichstrombremsung eingepreßt wird. Es kann maximal der 4-fache Motor-Bemessungsstrom eingegeben werden.

#### **P397.M DC-Bremsdauer**

Wertebereich 0,1 s bis 99,9 s

Mit diesem Parameter wird die Dauer der Gleichstrombremsung eingestellt.

#### **P398.M DC-Brems-Einsatzfrequenz**

Wertebereich 0,1 Hz bis 600,0 Hz

Bei einem AUS3-Befehl wird ab dieser Frequenz eine Gleichstrombremsung durchgeführt.

- Ablauf**
- ◆ Aktivierung der DC-Bremse mit dem AUS3-Befehl.
  - ◆ Der Umrichter läuft an der parametrisierten AUS3-Rampe (P466.1) bis zur DC-Brems-Einsatzfrequenz (P398) zurück. Dadurch kann die kinetische Energie des Motors zunächst ohne Gefahr für den Antrieb reduziert werden. Bei zu klein gewählter AUS3-Rücklaufzeit (P466.1) besteht allerdings die Gefahr einer Störung durch Überspannung im Zwischenkreis (F006).
  - ◆ Für die Dauer der Entregungszeit (P603) werden die Wechselrichterimpulse gesperrt.
  - ◆ Anschließend wird für die eingestellte Bremsdauer (P397) der gewünschte Bremsstrom (P396) eingepreßt.
  - ◆ Der Umrichter wechselt in den Zustand EINSCHALT-SPERRE (008) oder EINSCHALTBEREIT (009).

## 7.2.6 Fangen (Funktionsplan 620)

**Beschreibung** Diese Funktion bietet die Möglichkeit, den Umrichter auf einen noch drehenden Motor zu schalten. Beim Einschalten des Umrichters ohne Fangen würde es zu einem Überstrom kommen, da der Fluss in dem Motor erst aufgebaut werden und die Steuerung/Regelung entsprechend der Drehzahl des Motors gesetzt werden muss.

**HINWEIS** Bei Gruppenantrieben ist das "Fangen" wegen des unterschiedlichen Auslaufverhaltens der einzelnen Motoren nicht möglich.

Abhängig davon, ob ein Tacho freigegeben ist, wird folgendes ausgeführt:

### 7.2.6.1 Fangen ohne Tacho (mit Suchen) (P130 = 0)

**HINWEIS** Das "Fangen ohne Tacho" (Suchen) ist nur für Asynchronmaschinen sinnvoll!

Beim "Fangen ohne Tacho" wird durch den "Stillstandstest" ein Bremsmoment erzeugt, was bei Antrieben mit geringer Schwungmasse zum Abbremsen desselben führen kann!

- Beschreibung**
- ◆ Nach dem Ablauf der Entregungszeit (P603) nach der Netzwiederkehr mit aktivierter WEA (siehe Abschnitt "Wiedereinschaltautomatik") bzw. seit dem letzten Abschaltzeitpunkt mit "AUS2"-Befehl (WR-Sperre) wird ein Stillstandstest (kurzzeitige Gleichstromeinprägung) durchgeführt. Der Stillstandstest ist ausschaltbar mit  $P527.1 = 0\%$ .
  - ◆ Wenn ein Stillstand des Motors erkannt wird, beginnen Erregung und Hochlauf wie beim normalen Einschalten.

- ◆ Wenn kein Stillstand erkannt wird, beginnt das Suchen mit der Maximalfrequenz Rechtsdrehfeld (P452); falls nur LINKS-Drehfeld angewählt ist (siehe Abschnitt "Steuerwort"), beginnt das Suchen mit der Maximalfrequenz Linksdrehfeld (P453).
- ◆ Die Suchfrequenz wird linear bis auf 0 Hz vermindert, und zwar um die parametrierbare Suchgeschwindigkeit **P526** (in Hz, bezogen auf den Zeitraum von 1 Sekunde). Dabei wird der parametrierbare Suchstrom **P525** eingepreßt.  
Bei P100 = 3 (Frequenzregelung) wird der realisierte Suchstrom auf den zweifachen Nennmagnetisierungsstrom (r119) begrenzt.
  - **P100 = 1 oder 2 (U/f-Kennlinie):**  
Die für den Suchstrom notwendige Sollaussgangsspannung des Umrichters wird mit dem der Suchfrequenz entsprechenden Spannungswert der U/f-Kennlinie verglichen.  
Wenn mit Hilfe dieser Auswertung die Motorfrequenz gefunden wird, wird die Suchfrequenz konstant gehalten und die Ausgangsspannung mit der Erregungszeitkonstanten (abhängig von der Erregungszeit P602) auf den Spannungswert der U/f-Kennlinie verändert.
  - **P100 = 3 (Frequenzregelung):**  
Die für den Suchstrom notwendige Sollaussgangsspannung des Umrichters wird mit dem der Suchfrequenz entsprechenden EMK-Sollwert verglichen.  
Falls mit Hilfe dieser Auswertung die Motorfrequenz gefunden wird, wird die Suchfrequenz konstant gehalten und der Flusssollwert mit der Erregungszeitkonstanten (abhängig von der Erregungszeit P602) auf den Nennfluss verändert.
- ◆ Anschließend wird der Hochlaufgeber auf die Suchfrequenz gesetzt. Wenn das Setzen des Hochlaufgebers nicht möglich ist, weil der Zusatzsollwert zu groß ist, dann wird mit der **Störung F018** "Hochlaufgeber konnte beim Fangen nicht gesetzt werden" abgeschaltet. Ansonsten wird der Zustand FANGEN (013) verlassen und der Motor (über den Hochlaufgeber) auf die aktuelle Sollfrequenz gefahren.
- ◆ Falls der Motor nicht gefunden wird, wird bei 0 Hz Suchfrequenz nochmals ein Stillstandstest und anschließend bei freigegebenem Drehfeld in die andere Drehrichtung das Suchen für die entsprechende Drehrichtung nochmals durchgeführt. Wenn auch dieser Suchvorgang erfolglos war, wird mit 0 Hz zugeschaltet.

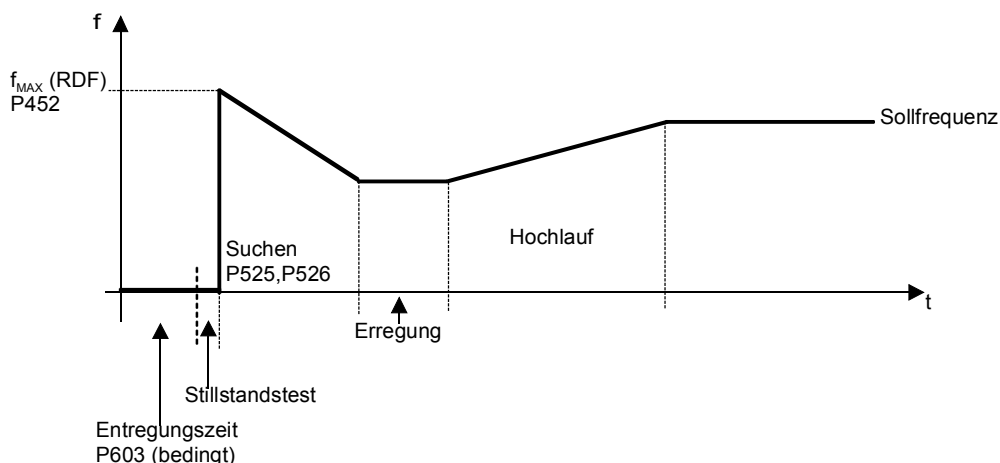


Bild 7-4 Fangen

### 7.2.6.2 Fangen mit Tacho (P130 $\neq$ 0)

#### Beschreibung

- ◆ Nach dem Ablauf der Entregungszeit (P603) nach Netzwiederkehr mit aktivierter WEA (siehe Abschnitt "Wiedereinschaltautomatik") bzw. seit dem letzten Abschaltzeitpunkt mit "AUS2"-Befehl (WR-Sperre) wird:
  - bei U/f-Steuerung wird die Ausgangsspannung des Umrichters innerhalb der Erregungszeit (P602) linear von 0 auf den U/f-Kennlinienwert (ermittelt aus dem gemessenen geglätteten Drehzahlistwert) erhöht.
  - bei Vektorregelung wird der notwendige Magnetisierungsstrom innerhalb der Erregungszeit (P602) aufgebaut.
- ◆ Nach dem Ablauf der Erregungszeit P602 wird der Hochlaufgeber auf den geglätteten Drehzahlistwert gesetzt. Wenn das Setzen des Hochlaufgebers nicht möglich ist, weil der Zusatzsollwert zu groß ist, wird mit **Störung F018** "Hochlaufgeber konnte beim Fangen nicht gesetzt werden" abgeschaltet.
- ◆ Ansonsten wird der Zustand FANGEN (013) verlassen und der Motor (über den Hochlaufgeber) auf die aktuelle Sollfrequenz gefahren.
- ◆ Bei Drehmomentregelung (P100 = 5) oder Folgeantrieb (vergleiche P587) wird mit dem aktuellen Drehmomentsollwert weitergefahren.



### 7.2.6.3 Parameter zum Einstellen der Funktion Fangen

#### **P583.B Fangen-Freigabe**

Wertebereich 0 bis 1

0: Fangen ist nicht freigegeben.

1: Fangen ist bei jedem EIN-Befehl freigegeben.

#### **Ausnahme: P373 = 3 oder 13**

Die Funktionen **Wiedereinschaltautomatik und Fangen** (ohne Berücksichtigung des Steuerwort-Befehls "Fangen-Freigabe" (Bit 23)) sind stets aktiviert.

#### **nur bei Fangen ohne Tacho (mit Suchen) (P130 = 0):**

#### **P525.M Fangen Suchstrom**

bei U/f-Kennlinie max. 4-facher Motor-Bemessungsstrom,

bei f-Regelung max. 2-facher Magnetisierungsstrom (r119)

realisiert.

Sollwert des Einprägestromes beim Suchen des Motors  
Voreinstellung durch die "Automatische Parametrierung".

#### **P526.M Fangen Suchgeschwindigkeit**

Wertebereich 0,1 Hz bis 100,0 Hz

Steilheit der Rampe, mit der beim Suchen die Frequenz verändert wird (in Hz, bezogen auf einen Zeitraum von 1 Sekunde).

Solange die Funktion Fangen im Eingriff ist, wird über das **Zustandswort Bit 16** die Meldung "**Fangen aktiv**" gesetzt.

#### **WARNUNG**



Bei aktiviertem "Fangen ohne Tacho" (P373 = 3 mit WEA oder Steuerwortbit 23) kann möglicherweise der Antrieb trotz Stillstand und Sollwert 0 Hz durch den Suchstrom beschleunigt werden!

Bei Betreten des Antriebsbereichs in diesem Zustand können deshalb Tod oder schwere Körperverletzungen oder Sachschäden auftreten.

#### **Stillstands- erkennung**

Mit P527 (r524) kann die Stillstandserkennung optimiert werden (nur für Service-Personal). Mit P527.1 = 0 % kann der Stillstandstest beim Fangen ohne Tacho abgeschaltet werden.

## 7.2.7 Temperaturadaption (Funktionsplan 430)

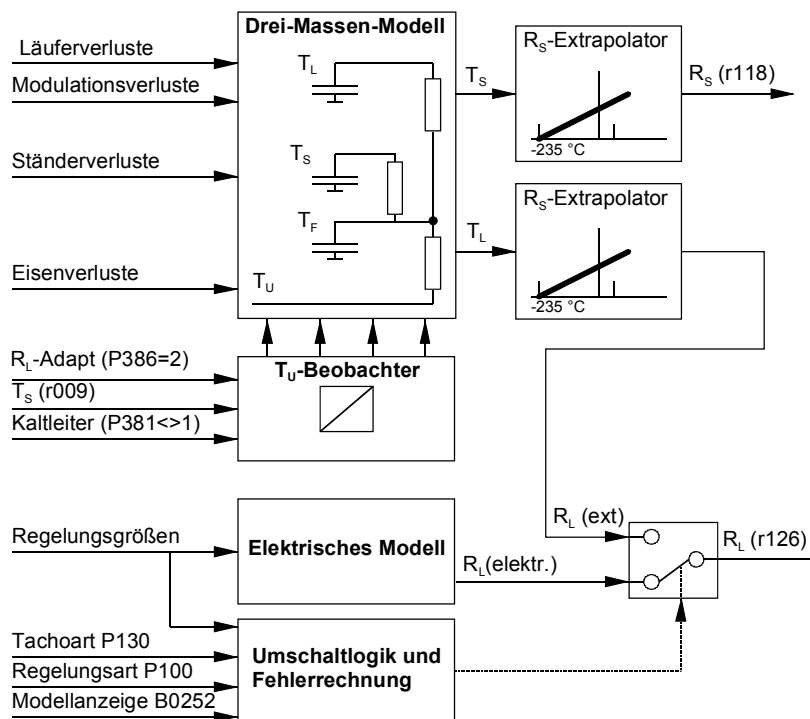


Bild 7-5 Aufbau der Temperaturadaption

**Beschreibung**

Die Temperaturadaption wird eingesetzt, um Drehmomentfehler bei n/f/M-Regelung bzw. Drehzahlfehler bei f-Regelung zu verringern, die sich aus der Temperaturabhängigkeit von Ständer- und Läuferwiderstand ergeben.

Die Widerstände werden mit Hilfe eines komplexen thermischen Drei-Massen-Modells und je nach Betriebszustand mit einem elektrischen Motormodell berechnet.

Die Temperaturadaption ist bei den drei Vektorregelungsarten (P100 = 3, 4, 5) aktivierbar.

Das elektrische Modell arbeitet nur bei n/M-Regelung (P100 = 4, 5) und vorhandenem Impulstacho (P130 = 11, 12, 15, 16). In diesem Fall sollte die Schleppfehlerkorrektur P217 aktiviert werden.

**Parameter zum Einstellen der Temperaturadaption**

**Grundeinstellungen**

**P386 R(Lauf)-tmpAdapt**  
Wertebereich 0 bis 2

Temperaturadaption des Läufer- und des Ständerwiderstandes.

0: Adaption nicht aktiv

1: Adaption ohne Messung der Ständertemperatur

2: Adaption bei vorhandenem KTY84-Sensor (angeschlossen an Stecker X103 der CUVC bzw. X104 Bauform Kompakt PLUS).

Bei Temperaturmessung (**P386** = 2) wird die Messgröße in **r009 (K0245)** angezeigt. Bei hohen Ansprüchen an die Drehmomentgenauigkeit sollte ein Temperatursensor verwendet werden.

Die Motortemperatur kann auch über die Verdrahtung in **P385** von einer externen Messstelle eingelesen werden (1 °C = 80 hex).

Nach Aktivierung der Adaption (**P386** > 0) wird die Verstellung von **P387** (Motorreihe) ermöglicht. Wenn der Motor aus einer der aufgeführten Motorreihen stammt, ist diese anzuwählen. Damit wird automatisch festgelegt, ob ein Innenlüfter vorhanden ist und welche Übertemperatur der Motorreihe entspricht. Die Parameter **P388**, **P389**, **P390**, **P391** und **P392** werden ausgeblendet.

<b>P387</b>	<b>Motorreihe</b>		<b>Innenlüfter (P389)</b>	<b>Übertemperatur (P390)</b>	<b>Übertemperatur Läufer (P391)</b>
1	1LA5 / 1LA7	→ Festlegung	nein	100 %	100 %
2	1LA6/1LG4/1LG6	→ Festlegung	nein	100 %	100 %
3	1LA8	→ Festlegung	ja	100 %	100 %
4	1LA1	→ Festlegung	ja	100 %	100 %
5	1PH6	→ Festlegung	nein	130 %	100 %
6	1PH7 (=1PA6)	→ Festlegung	nein	130 %	100 %
7	1PH4	→ Festlegung	nein	105 %	105 %
0	Fremdmotor	keine Festlegung	---	----	----

Ein Motor einer nicht aufgeführten Motorreihe ist als Fremdmotor (**P387** = 0) anzusehen. Die Parameter **P388**, **P389**, **P390**, **P391** und **P392** sind in diesem Fall manuell einzugeben (siehe Sondereinstellungen).

**P388.M Motorgewicht**

Wertebereich 5 kg bis 9999 kg

Gesamtgewicht des Motors

Das Motorgewicht wird in der Automatischen Parametrierung und vor der Motoridentifizierung aus der Motorleistung und der Polpaarzahl abgeschätzt. Es kann für eine genauere Berechnung dem Motorenkatalog entnommen werden (evtl. nach AutPar bzw. Motld korrigieren).

Wird **P387** auf eine bekannte Motorreihe zurückgestellt, so bleibt das Motorgewicht **P388** für die Berechnung erhalten.

**P392.M Pv (Eisen)**

Wertebereich 0,05 % bis 10,00 %

**Eisenverluste**

Die Eisenverluste werden in der Automatischen Parametrierung und vor der Motoridentifizierung berechnet und beziehen sich auf die Motorscheinleistung.

In **P379** ist die Umgebungstemperatur zum Zeitpunkt der Motoridentifikation (**P115** = 2, 3) einzutragen.

**P382.M Motorkühlung**

Wertebereich 0 bis 1

0: eigenbelüftet

1: fremdbelüftet (intern automatisch angenommen, wenn **P387** = 5, 6, 7)

Nachdem die Temperaturadaption aktiviert (**P386** = 1 oder 2) und die Parameter **P387** bis **P392** sowie **P379** und **P382** belegt sind, muss eine Motoridentifizierung (**P115** = 2, 3) durchgeführt werden, um den aktuellen Rotor- und Ständerwiderstand festzustellen.

Für eine genauere Adaption des Ständerwiderstands – insbesondere bei langen Zuleitungen – ist vor der Motoridentifizierung der Zuleitungswiderstand **P117** =  $R_{\text{Leitung}}$  bezogen auf die Motor-Bemessungsimpedanz einzutragen.

$$P117 = R_{\text{Leitung}} [\Omega] \times \frac{1,732 \times P102 [A]}{P101 [V]}$$

Bei aktiver Temperaturadaption (**P386** > 0) sind die Parameter **P127** "Temperaturbewertung Rotorwiderstand" und **P121** "Ständer- und Zuleitungswiderstand" für den manuellen Zugriff gesperrt. Die Adaption übernimmt deren Verstellung. Das Ergebnis wird in **r126** und **r118** angezeigt.

**r126** Rotorwiderstand**r118** Ständerwiderstand (incl. Zuleitungswiderstand **P117**)

Bei einem Netzausfall gehen die aktuellen Adaptionswerte verloren. Bei Netzwiederkehr werden für **P127** und **P121** die bei der letzten Motoridentifikation (**P115** = 1 oder 2) ermittelten Werte übernommen.

Sollen die Adaptionswerte auch bei Netzausfall erhalten bleiben, müssen die Elektronikbaugruppen mit einer separaten Stromversorgung gespeist werden.

Beim Verlassen der Adaption mit Temperaturmessung erfolgt keine Speicherung, weil sich **P127** und **P121** immer auf die Umgebungstemperatur **P379** beziehen.

Es ist ratsam, bei Adaption mit Temperatur-Sensor sogar notwendig, die Motoridentifizierung bei kaltem Motor durchzuführen, weil dann beim Einschalten des Umrichters nach längerer Betriebspause automatisch die richtige Vorbelegung stattfindet. Bei vorhandenem Temperatur-Sensor wird dann das Temperaturmodell auch nach Netzausfall richtig vorbelegt.

**Sondereinstellungen** Bei Sinusbetrieb (Netzbetrieb oder bei vorhandenem Ausgangsfilter **P068 = 1**) eines Motors stellen sich im Nenn-Betriebspunkt (Nennlast, Nennspannung, Nennstrom, Nennfrequenz) erhöhte Temperaturen im Läufer und in den Ständerwicklungen ein. Die Differenz zur Umgebungstemperatur wird mit Übertemperatur bezeichnet und in K (Kelvin) angegeben.

Die mittleren Übertemperaturen wurden für die Adaption auf **100 K** für den Läufer und auf **80 K** für den Ständer festgelegt. Für Umrichterbetrieb (Pulsfrequenz 2,5 kHz, kein Ausgangsfilter) wird eine mittlere Übertemperatur des Läufers von **110 K** angenommen.

Wenn bei einem Motor einer bekannten Reihe (z. B. 1LA5) der Parameter **P390** "Übertemperaturfaktor" geändert werden soll, dann muss **P387 = 0** "Fremdmotor" eingegeben werden, damit die Parameter **P389**, **P390** und **P391** zugänglich sind. Der Parameter **P389** "Innenlüfter" ist entsprechend der Tabelle im Punkt "Grundeinstellungen" zu belegen.

Weichen die echten Übertemperaturen des verwendeten Motors stark von den mittleren Übertemperaturen ab, kann die Übertemperatur mit P390 korrigiert werden (100 % = mittlere Übertemperatur).

Der Faktor zur Korrektur der Übertemperatur kann mit der folgenden Formel berechnet werden.

$$\mathbf{P390} = \frac{\text{Übertemp. Ständer}}{80 \text{ K}} \times 100 \%$$

Bei dieser Berechnung wird die Übertemperatur des Läufers automatisch mit dem selben Fehler korrigiert.

$$\text{Übertemp. Läufer (Umrichterbetrieb)} = 110 \text{ K} \frac{\mathbf{P390}}{100 \%} \times \frac{\mathbf{P391}}{100 \%}$$

$$\text{Übertemp. Läufer (Sinusbetrieb)} = 100 \text{ K} \frac{\mathbf{P390}}{100 \%} \times \frac{\mathbf{P391}}{100 \%}$$

Sollte die Übertemperatur im Läufer unabhängig vom Übertemperaturfaktor des Ständers eingestellt werden, kann dies mit P391 erfolgen.

## 7.2.8 Funktionen zur automatischen Motorparametrierung und -identifizierung

**Beschreibung** Die Funktionen zur automatischen Motorparametrierung und -identifizierung werden zur Ermittlung der Motorparameter über die Typenschilddaten hinaus eingesetzt.  
Die Steuerung erfolgt mithilfe des Parameters P115.  
Um ein gutes Regelungsverhalten des Antriebs zu erhalten, sollte eine Motoridentifizierung durchgeführt werden.

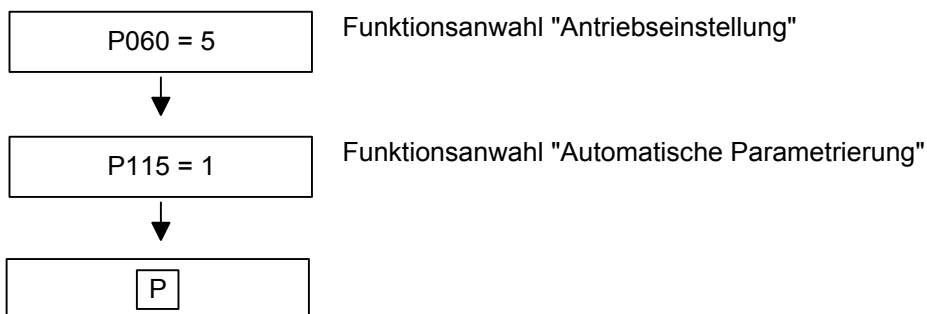
### 7.2.8.1 Automatische Parametrierung (P115 = 1)

**Funktion** Die Automatische Parametrierung dient zur Vorbelegung von Regelungs-/Steuerungs-Parametern, abhängig von der eingestellten Antriebseinstellung (Umrichter- und Motordaten) und Steuer-/Regelungsart (P100).

**Bedingung** Die "Automatische Parametrierung" kann nur vom Zustand "ANTRIEBEINSTELLUNG" (°005) oder EINSCHALTBEREIT (°009) aus angewählt werden.

**Folge** Es werden nur die Parameter des **aktuell** angewählten Motordatensatzes MDS vorbelegt! Wird die "Automatische Parametrierung" von EINSCHALTBEREIT (°009) aus angewählt, werden die Bezugsgrößen (P350, P351, P352, P353, P354) **nicht** mit den Motornenngrößen vorbelegt

#### Ablauf (Bedienung über PMU):



Es erscheint die Betriebsanzeige, während folgende Parameter neu belegt werden:

P116	Anlaufzeit
P117	R(Leitung)
P120	Hauptreaktanzenz
P121	R(Ständer + Leitung)
P122	Gesamt Streureaktanz
P127	R(Läufer) Ktmp
P128	I <sub>max</sub> (Strommaximalwert)
P161	i(Betr., mindest)
P215	Delta n(ist,zulässig)
P216	Glättung n/f-Vorsteuerung
P217	Schleppfehlerkorrektur
P223	Glättung n/f (ist)
P235	n/f-Regler Kp1
P236	n/f-Regler Kp2
P240	n/f-Regler Tn
P258	Pwmax(mot)
P259	Pwmax(gen)
P273	Glättung Isq(soll)
P274	Isq(soll)-Grad.
P278	M(statisch)
P279	M(dynamisch)
P283	Strom-Regler Kp
P284	Strom-Regler Tn
P287	Glättung Ud(ist)
P293	Feldschwächfrequenz
P295	Wirkungsgradoptimierung

P303	Glättung Psi(soll)
P306	EMK(max)-Regler Ti
P313	f(Umsch.EMK-Modell)
P315	EMK-Regler Kp
P316	EMK-Regler Tn
P319	Anhebung Strom
P322	Beschleunigungsstrom
P325	Spannungsanhebung
P326	Anhebeendfrequenz
P334	I <sub>xR</sub> -Kompensation Kp
P335	Glättung Isq
P336	Schlupfkompensation Kp
P337	Resonanz-Dämpfung Kp
P339	Pulssystemfreigabe
P344	Aussteuerreserve
P347	Ventilspannungs-Kompensation
P348	Totzeitkompensation
P388	Motorgewicht
P392	P <sub>v</sub> (Eisen)
P396	DC-Bremsstrom
P471	n/f-Regler Vorsteuerung Kp
P525	Fangen Suchstrom
P536	n/f-Regler Dynamik(soll)
P602	Erregungszeit
P603	Entregungszeit

#### HINWEIS

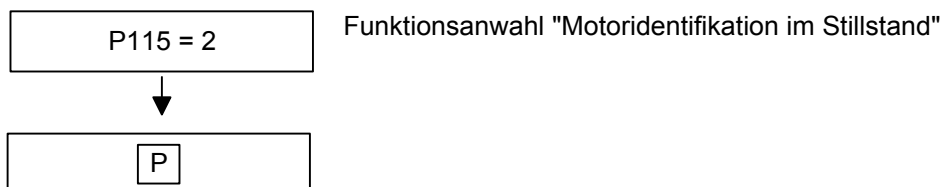
Falls der Parameter P103 (Motor-Leerlaufstrom) den Wert 0,0 % hat, wird der Nennmagnetisierungsstrom berechnet und kann anschließend über r119 gelesen werden. Andernfalls bleibt der Wert erhalten.

### 7.2.8.2 Motoridentifikation im Stillstand (P115 = 2)

<b>Funktion</b>	Die Motoridentifikation im Stillstand führt die "Automatische Parametrierung" durch, aktiviert anschließend den Erdschlusstest, die Testpuls-messung, die Streuungsmessung und führt die Gleichstrommessung zur Verbesserung des Regelverhaltens durch. Dabei werden bestimmte Regelungs-Parameter neu belegt.
<b>Bedingung</b>	Die "Motoridentifikation im Stillstand" kann vom Zustand EINSCHALTBEREIT (°009) aus angewählt werden.
<b>Folge</b>	<ul style="list-style-type: none"> <li>◆ Es werden nur die Parameter des <b>aktuell</b> angewählten Motordatensatzes (MDS) vorbelegt!</li> <li>◆ Die "Motoridentifikation im Stillstand" kann jederzeit mit einem AUS-Befehl abgebrochen werden. Dabei wird die Störmeldung F114 "Messung abgebrochen" ausgelöst.</li> <li>◆ Zur Anzeige des aktuellen Messabschnitts der "Motoridentifikation im Stillstand" steht der Beobachtungsparameter r377 "Messabschnitt" zur Verfügung.</li> <li>◆ Wenn während der Messung ein Fehler auftritt, dann wird der Test mit einer Störmeldung abgebrochen. Die Störmeldung (r947) wird zusammen mit dem Störwert (r949) im Störspeicher abgelegt. Im Störwert wird die Störungsursache näher beschrieben. Die Störmeldungen, Störwerte und Warnmeldungen sind im Kapitel "Störungen und Warnungen" beschrieben.</li> </ul>

**HINWEIS** Die "Motoridentifikation im Stillstand" ist bei Betrieb des Umrichters mit Synchronmaschinen oder bei Umrichtern mit Sinusfilter (Option) nicht möglich!

#### Ablauf (Bedienung über PMU):



Es erscheint die Betriebsanzeige

Es wird die Warnmeldung A078 "Stillstandsmessung folgt" ausgegeben, und der Umrichter muss innerhalb von 20 s eingeschaltet werden. Ansonsten erfolgt die Störabschaltung F114 "Messung abgebrochen".

Einschalten des Umrichters

Die Warnmeldung A078 "Stillstandsmessung folgt" wird zurückgesetzt.

#### WARNUNG



Bei der Motoridentifizierung im Stillstand werden die Wechselrichterimpulse freigegeben und der Läufer kann sich ausrichten!



Es erscheint die Betriebsanzeige, während folgende Schritte automatisch abgearbeitet werden:

- ◆ Aufruf der "Automatische Parametrierung"

- ◆ Erdschlusstest:

Bei Betrieb des Umrichters an einem geerdeten Netz wird ein Erdschluss des angeschlossenen Motors (inkl. Zuleitungen) erkannt, wenn der Erdstrom  $> 5\% \hat{I}_{\text{Nenn}}$  (Umrichter) ist.

Weiterhin werden leitend defekte Ventile im Wechselrichter erkannt.

Der Test besteht aus 7 Schritten. Im 1. Schritt wird kein Ventil gezündet, in den weiteren Schritten wird dann jeweils genau ein Ventil gezündet.

In jedem Schritt werden die Istwerte der Ausgangsströme der Phasen U und W, die UCE-Rückmeldungen der 3 Phasen, der Überstromkomparator und der Überspannungskomparator überwacht.

Es steht der Beobachtungsparameter r376 (Erdschlusstest Ergebnis) zur Verfügung, aus dem das zur Störung führende Messergebnis ausgelesen werden kann.

**Anmerkung:**

Der Erdschlusstest kann auch separat mit Hilfe des Parameters P375 (Erdschlusstest) aufgerufen bzw. für die MOTID ausgewählt werden.

- ◆ Testpulse:

Dient zur Überprüfung des Wechselrichters und der Verbindung zum Motor. Das Ergebnis des Tests kann im Beobachtungsparameter r539 (Testpulse Ergebnis) abgefragt werden.

- ◆ Streuungsmessung:

Durch Aufschalten geeigneter Spannungspulse wird die bezogene totale Streuung  $x(\sigma)$  des angeschlossenen Motors gemessen.

- ◆ Gleichstrommessung und daraus resultierende Parameteränderung:  
Bei der Gleichstrommessung wird nacheinander ein Gleichstrom in Richtung der einzelnen Ausgangsphasen des Umrichters eingepreßt.

Dabei wird maximal ein Gleichstrom in Höhe des Scheitelwertes des Motornennstroms (maximal Umrichternennstrom) eingepreßt. Die Pulsfrequenz des Umrichters wird während der Messung mehrmals verändert.

Zu Beginn der Stillstandsmessung werden alle Parameter von der "Automatischen Parametrierung" berechnet.

## Gemessene / berechnete Parameterwerte der Stillstandsmessung:

P103	Motor-Leerlaufstrom
P120	Hauptreaktanz
P121	R (Ständer + Leitung)
P122	Gesamt Streureaktanz
P127	R(Läufer) Ktmp
P283	Strom-Regler Kp
P284	Strom-Regler Tn
P315	EMK-Regler Kp
P316	EMK-Regler Tn
P347	Ventilspannungs-Kompensation
P349	Totzeitkompensationszeit
P631	CU-AE Offset (falls Analogtacho angeschlossen)

Die Messwerte und daraus berechnete Werte werden erst nach dem fehlerfreien Abschluss der Gleichstrommessung in die Parameter eingetragen. Wenn die Messung durch einen Aus-Befehl oder eine Störung abgebrochen wird, dann bleiben die Parameterwerte erhalten, die zu Beginn der Messung in der automatischen Parametrierung berechnet wurden.

### 7.2.8.3 Vollständige Motoridentifikation (P115 = 3)

<b>Funktion</b>	<p>Die Vollständige Motoridentifikation dient bei Vektorregelungsarten (P100 = 3, 4, oder 5) zur Verbesserung des Regelverhaltens und beinhaltet die Funktionen:</p> <ul style="list-style-type: none"> <li>◆ "Motoridentifikation im Stillstand" (beinhaltet "Automatische Parametrierung")</li> <li>◆ "Leerlaufmessung" (beinhaltet "Tachotest")</li> <li>◆ "n/f-Regleroptimierung"</li> </ul>
<b>Bedingung</b>	<p>Die "Vollständige Motoridentifikation" kann vom Zustand EINSCHALTBEREIT (009) aus angewählt werden.</p>
<b>Folge</b>	<ul style="list-style-type: none"> <li>◆ Es werden nur die Parameter des <b>aktuell</b> angewählten Motordatensatzes (MDS) bzw. Funktionsdatensatzes (FDS) vorbelegt!</li> <li>◆ Die "Vollständige Motoridentifikation" kann jederzeit mit einem AUS-Befehl abgebrochen werden. Dabei wird die Störmeldung F114 "Messung abgebrochen" ausgelöst.</li> <li>◆ Zur Anzeige des aktuellen Messabschnitts der "Vollständigen Motoridentifikation" steht der Beobachtungsparameter r377 (Messabschnitt) zur Verfügung. Wenn während der Messung ein Fehler auftritt, dann wird der Test mit einer Störmeldung abgebrochen. Die Störmeldung (r947) wird zusammen mit dem Störwert (r949) im Störspeicher abgelegt. Im Störwert wird die Störungsursache näher beschrieben. Die Störmeldungen, Störwerte und Warnmeldungen sind im Kapitel "Stör- und Warnmeldungen" beschrieben.</li> <li>◆ Bei P100 = 5 (m-Regelung) wird für die Dauer der Messung automatisch in die Betriebsart n-Regelung umgeschaltet.</li> <li>◆ Bei P100 = 3 oder 4 (f/n-Regelung und Folgeantrieb (vergleiche P587) wird die Messung abgebrochen (F096).</li> <li>◆ Hat der Umrichter keine Rückspeisemöglichkeit (AFE, E/R-Einheit oder Bremswiderstand), so sollte der Parameter P515 = 1 (Udmax-Regler ein) gesetzt werden. Bricht der Umrichter trotzdem die Messung mit dem Fehler F006 (Überspannung im Zwischenkreis) ab, sollte im Parameter P259 die generatorische Leistung auf ca. -3 % bis -0,1 % begrenzt werden.</li> </ul>

#### HINWEIS

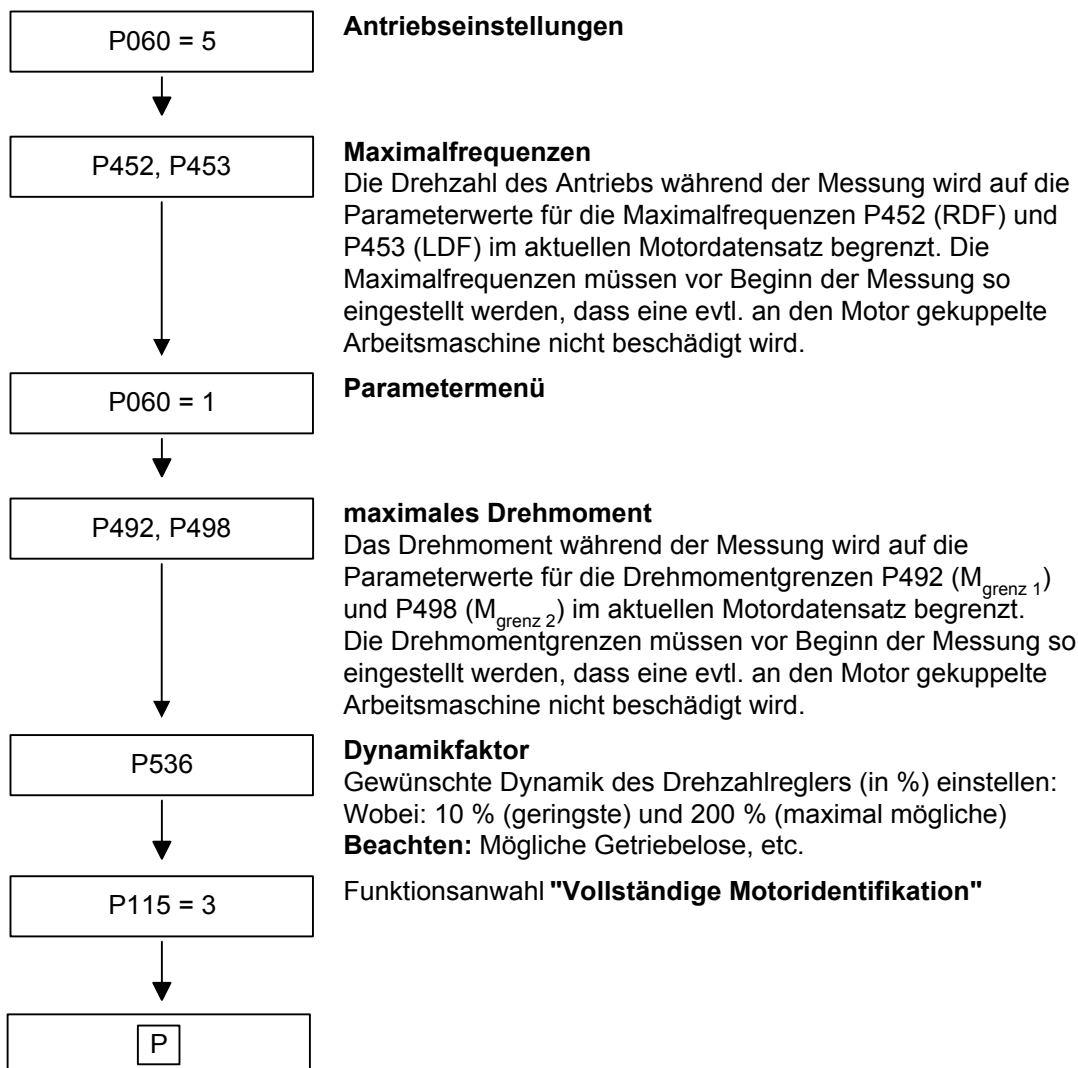
Die "Motoridentifikation im Stillstand" ist bei Betrieb des Umrichters mit Synchronmaschinen oder bei Umrichtern mit Sinusfilter (Option) nicht möglich!

#### WARNUNG



Bei der Motoridentifizierung werden die Wechselrichterimpulse freigegeben und der Antrieb dreht sich!

Aus Sicherheitsgründen sollte die drehende Messung zunächst möglichst ohne Lastkupplung erfolgen.

**Ablauf (Bedienung über PMU):**

Es erscheint die Betriebsanzeige (°008/°009):

Es wird die Warnmeldung A078 "Stillstandsmessung folgt" ausgegeben, und der Umrichter muss innerhalb von 20 s eingeschaltet werden. Ansonsten erfolgt die Störabschaltung F114 "Messung abgebrochen".

Einschalten des Umrichters

Die Warnmeldung A078 "Stillstandsmessung folgt" wird zurückgesetzt.

**WARNUNG**

Der Wechselrichter wird freigegeben, der Motor führt Strom und der Läufer kann sich ausrichten!

Es erscheint die Betriebsanzeige, während die Funktion "Motoridentifikation im Stillstand" automatisch abgearbeitet wird.

Nach Abschluss der Teilfunktion erscheint die Betriebsanzeige EINSCHALTBEREIT (009) abwechselnd mit der Warnmeldung A080 "Drehende Messung folgt". Der Umrichter muss innerhalb von 20 s eingeschaltet werden, ansonsten erfolgt die Störabschaltung F114 "Messung abgebrochen".

**HINWEIS**

Bei Steuerung des Umrichters über Klemmleiste oder Kommunikation und anstehendem EIN-Befehl erscheint nach Abschluss der Teilfunktion die Betriebsanzeige EINSCHALTSPERRE (°008). Der EIN-Befehl muss zurückgenommen werden damit mit der Messung fortgefahren werden kann.

**HINWEIS**

Auch bei Abbruch an dieser Stelle werden die Parameteränderungen der vorhergehenden "Motoridentifikation im Stillstand" abgespeichert.

Ablauf:

Einschalten des Umrichters

Die Warnmeldung A080 "Drehende Messung folgt" wird zurückgesetzt.

**WARNUNG**

Der Wechselrichter wird freigegeben, der Motor führt Strom und der Läufer dreht sich!

Es erscheint die Betriebsanzeige, während folgende Schritte automatisch abgearbeitet werden:

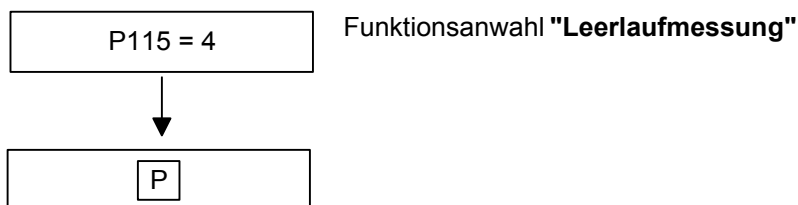
- ◆ Aufruf der "Leerlaufmessung" einschließlich Tachotest bei P100 = 4 oder 5.
- ◆ Aufruf der "n/f - Regleroptimierung".

Nach Abschluss der gewählten Funktion erscheint die Betriebsanzeige EINSCHALTBEREIT (009) bzw. EINSCHALTSPERRE (°008).

#### 7.2.8.4 Leerlaufmessung (P115 = 4)

<b>Funktion</b>	Die Leerlaufmessung dient bei Vektorregelungsarten (P100 = 3, 4, oder 5) der Verbesserung des Regelverhaltens und ist eine Teilfunktion der "Vollständigen Motoridentifikation". Durch die Messung wird der Motor-Leerlaufstrom (P103, r119) und die Motor-Hauptreaktanz eingestellt.
<b>Bedingung</b>	Die "Leerlaufmessung" kann im Zustand EINSCHALTBEREIT (009) angewählt werden.
<b>Folge</b>	<ul style="list-style-type: none"> <li>◆ Bei angewählter Drehzahl- bzw. Drehmoment-Regelung (P100 = 4 oder 5) wird zusätzlich ein Tachotest durchgeführt und bei Verwendung eines Analogtachos der Analog-Tacho Abgleich (P138) eingestellt.</li> <li>◆ Die Maximaldrehzahl des Antriebs während der Messung wird auf die Parameterwerte für die Maximalfrequenzen P452 (RDF) und P453 (LDF) begrenzt.</li> <li>◆ Es werden nur die Parameter des <b>aktuell</b> angewählten Motordatensatzes (MDS) vorgelegt!</li> <li>◆ Die "Leerlaufmessung" kann jederzeit mit einem AUS-Befehl abgebrochen werden; dabei wird die Störmeldung F114 "Messung abgebrochen" ausgelöst.</li> <li>◆ Wenn während der Messung ein Fehler auftritt, so ist eine detaillierte Beschreibung der Störmeldung sowie des Störwerts im Kapitel "Stör- und Warnmeldungen" zu finden!</li> </ul>

#### Ablauf (bei Bedienung über PMU):



Es erscheint die Betriebsanzeige (°008/°009):

Es wird die Warnmeldung A080 "Drehende Messung folgt" ausgegeben, und der Umrichter muss innerhalb von 20 s eingeschaltet werden. Ansonsten erfolgt die Störabschaltung F114 "Messung abgebrochen".

Einschalten des Umrichters

Die Warnmeldung A080 "Drehende Messung folgt" wird zurückgesetzt.

#### WARNUNG



Der Wechselrichter wird freigegeben, der Motor führt Strom und der Läufer dreht sich!

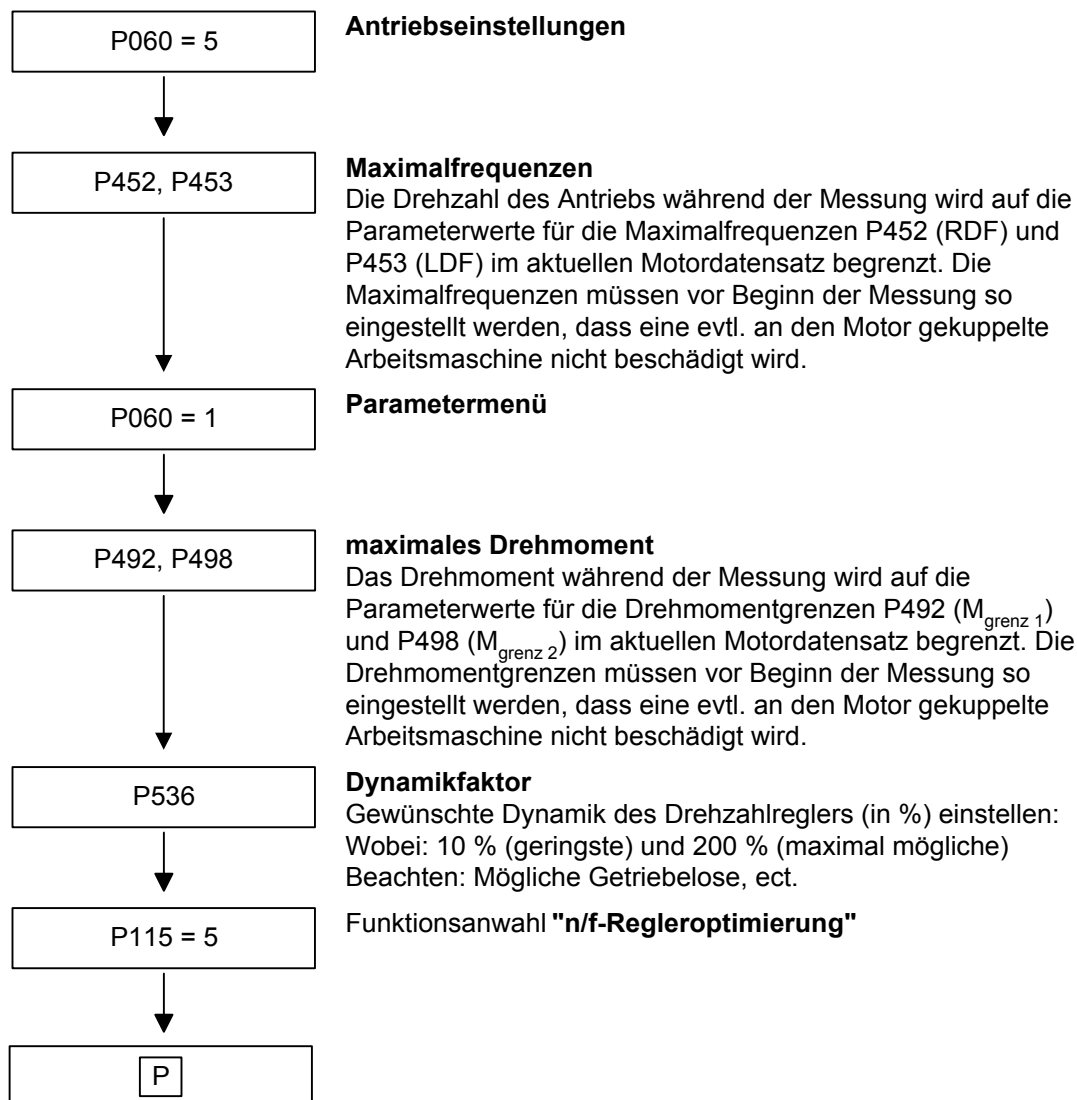
Es erscheint die Betriebsanzeige, während folgende Schritte automatisch abgearbeitet werden:

- ◆ "Erdschlusstest": (nur falls über P375 angewählt)  
siehe Funktion "Erdschlusstest" bei "Motoridentifikation im Stillstand"
- ◆ "Tachotest":  
Nur falls Drehzahl- bzw. Drehmoment-Regelung (P100 = 4 oder 5) angewählt ist, wird zusätzlich ein Tachotest durchgeführt. Bei Verwendung eines Analogtachos wird der Analog-Tacho Abgleich (P138) eingestellt.
- ◆ "Leerlaufmessung":  
Im stationären geregelten Betrieb werden aus der Messung folgende Parameter eingestellt:  
P103 Motor-Leerlaufstrom in %  
P120 Hauptreaktanz

Nach Abschluss der gewählten Funktion erscheint die Betriebsanzeige EINSCHALTBEREIT (009) bzw. EINSCHALTSPERRE (°008).

### 7.2.8.5 n/f-Regleroptimierung (P115 = 5)

<b>Funktion</b>	Die n/f-Regleroptimierung dient bei Vektorregelungsarten (P100 = 3, 4, oder 5) der Verbesserung des Regelverhaltens und ist eine Teilfunktion der "Vollständigen Motoridentifikation".
<b>Bedingung</b>	Die "n/f-Regleroptimierung" kann im Zustand EINSCHALTBEREIT (°009) angewählt werden.
<b>Folge</b>	<ul style="list-style-type: none"> <li>◆ Die Funktion bestimmt das mechanische Trägheitsmoment des Antriebs und stellt einige davon abhängige Parameter der Regelung ein. Bei angewählter Drehzahl- bzw. Drehmoment-Regelung (P100 = 4 oder 5) wird zusätzlich ein Tachotest durchgeführt.</li> <li>◆ Bei P100 = 5 (m-Regelung) wird für die Dauer der Messung automatisch in die Betriebsart n-Regelung umgeschaltet.</li> <li>◆ Bei P100 = 3 oder 4 (f/n-Regelung und Folgeantrieb (vergleiche P587) wird die Messung abgebrochen (F096).</li> <li>◆ Hat der Umrichter keine Rückspeisemöglichkeit (E/R-Einheit oder Bremswiderstand), so sollte der Parameter P515 = 1 (Udmax-Regler ein) gesetzt werden. Bricht der Umrichter trotzdem die Messung mit dem Fehler F006 (Überspannung im Zwischenkreis) ab, sollte im Parameter P259 die generatorische Leistung auf ca. -3 % bis -0,1 % begrenzt werden.</li> <li>◆ Es werden nur die Parameter des <b>aktuell</b> angewählten Motordatensatzes (MDS) bzw. Funktionsdatensatzes (FDS) vorbelegt!</li> <li>◆ Die "n/f-Regleroptimierung" kann jederzeit mit einem AUS-Befehl abgebrochen werden; dabei wird die Störmeldung F114 "Messung abgebrochen" ausgelöst.</li> <li>◆ Wenn während der Messung ein Fehler auftritt, so ist eine detaillierte Beschreibung der entsprechenden Störmeldung sowie des Störwerts im Kapitel "Stör- und Warnmeldungen" zu finden!</li> <li>◆ Die "n/f-Regleroptimierung" aktiviert automatisch die "n-Regler-Vorsteuerung" (P471).</li> </ul>

**Ablauf (Bedienung über PMU):**

Es erscheint die Betriebsanzeige:

Es wird die Warnmeldung A080 "Drehende Messung folgt" ausgegeben, und der Umrichter muss innerhalb von 20 s eingeschaltet werden. Ansonsten erfolgt die Störabschaltung F114 "Messung abgebrochen".



Einschalten des Umrichters

Die Warnmeldung A080 "Drehende Messung folgt" wird zurückgesetzt.

**WARNUNG**



Der Wechselrichter wird freigegeben, der Motor führt Strom und der Läufer dreht sich!

Es erscheint die Betriebsanzeige, während folgende Schritte automatisch abgearbeitet werden:

- ◆ "Tachotest":  
Nur falls Drehzahl- bzw. Drehmoment-Regelung (P100 = 4 oder 5) angewählt ist, wird zusätzlich ein Tachotest durchgeführt.
- ◆ "Regleroptimierung":  
Durch Auswerten des Drehmoment- und Drehzahlverlaufs nach selbsttätig durchgeführten Drehzahlsollwertänderungen wird die Trägheit des Antriebs bestimmt und der Drehzahlregler eingestellt. Die Messung wird mehrmals nacheinander durchgeführt.  
Eingestellte Parameter:
  - P116 Anlaufzeit (Hochlaufzeit bei Bemessungsdrehmoment vom Stillstand auf Bemessungsdrehzahl)
  - P223 Glättung n/f(ist)
  - P235 n/f-Regler Kp1
  - P236 n/f-Regler Kp2
  - P240 n/f-Regler Tn
  - P471 n/f-Regler Vorsteuerung Kp
  - P537 n/f-Regler Dynamik(ist)
  - P538 n/f-Regler Schwingfrequenz
- ◆ Nur wenn für die Hoch- und Rücklaufzeiten (P462/P464) die Einheiten in Sekunden angegeben sind (P463/P465 = 0):  
Wenn bei der Messung festgestellt wurde, dass die eingestellten Hoch- und Rücklaufzeiten bei den vorgegebenen Drehmomentengrenzen nicht erreicht werden können, dann werden diese auf die minimal möglichen Zeiten vergrößert:
  - P462 Hochlaufzeit
  - P464 Rücklaufzeit
  - P467 Schutz-HL Kp (nur bei Frequenzregelung: P100 = 3)

Nach Abschluss der Funktion erscheint die Betriebsanzeige EINSCHALTBEREIT (°009) bzw. EINSCHALTSPERRE (°008), und im Parameter P537 (n/f-Regler Dynamik(ist)) wird die erreichte Dynamik des Drehzahlreglers angezeigt.

Die erreichte Dynamik weicht möglicherweise von dem zuvor eingestellten Sollwert (P536) ab (wegen eines sehr großen Trägheitsmoments oder einem unruhigen Drehzahlwertsignal).

### 7.2.8.6 Selbsttest (P115 = 6)

<b>Funktion</b>	Es handelt sich um die gleiche Funktion wie die "Motoridentifikation im Stillstand", <b>jedoch werden keine Parameterwerte geändert.</b>
<b>Bedingung</b>	Der "Selbsttest" kann im Zustand EINSCHALTBEREIT (009) erfolgen.
<b>Folge</b>	Der "Selbsttest" eignet sich somit zur Prüfung des Umrichters sowie des angeschlossenen Motors.
<hr/>	
<b>ACHTUNG</b>	<ul style="list-style-type: none"> <li>◆ Der "Selbsttest" ist bei Umrichtern mit Sinusfilter (Option) nicht möglich!</li> <li>◆ Ablauf und Hinweise: "Motoridentifikation im Stillstand".</li> </ul>

#### WARNUNG

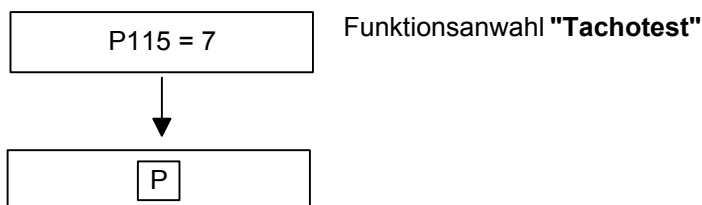


Die Wechselrichterimpulse werden freigegeben und der Läufer kann sich ausrichten!

### 7.2.8.7 Tachotest (P115 = 7)

<b>Funktion</b>	Der Tachotest dient bei Vektorregelungsarten mit Tacho (P100 = 4 oder 5) zur Überprüfung des Tachos (Analogtacho und Impulsgeber).
<b>Bedingung</b>	Der "Tachotest" kann im Zustand EINSCHALTBEREIT (009) erfolgen.
<b>Folge</b>	Der "Tachotest" kann jederzeit mit einem AUS-Befehl abgebrochen werden. Dabei wird die Störmeldung F114 "Messung abgebrochen" ausgelöst.  Wenn während der Messung ein Fehler auftritt, so ist eine detaillierte Beschreibung der entsprechenden Störmeldung sowie des Störwerts im Kapitel "Stör- und Warnmeldungen" zu finden!

#### Ablauf



Es erscheint die Betriebsanzeige:

Es wird die Warnmeldung A080 "Drehende Messung folgt" ausgegeben, und der Umrichter muss innerhalb von 20 s eingeschaltet werden. Ansonsten erfolgt die Störabschaltung F114 "Messung abgebrochen".

Einschalten des Umrichters

Die Warnmeldung A080 "Drehende Messung folgt" wird zurückgesetzt.

**WARNUNG**

---

Der Wechselrichter wird freigegeben, der Motor führt Strom und der Läufer dreht sich!

---

Es erscheint die Betriebsanzeige, während folgende Tachofehler überprüft werden:

- ◆ Für Impulsgeber:
  - kein Tachosignal
  - falsche Polarität des Tachosignals
  - falsche Normierung des Tachosignals (P151 Impg.Strichzahl)
  - eine Spur des Impulsgebers fehlt
- ◆ Für Analogtacho:
  - kein Tachosignal
  - falsche Polarität des Tachosignals
  - falscher Abgleich des Tachosignals (P138 Ana.TachoAbg.) oder Potentiometer bei Verwendung der ATI (Option)

Das Ergebnis des Tests kann im Beobachtungsparameter r540 (Tachotest Ergebnis) abgefragt werden.

Nach fehlerfreiem Abschluss des Tests erscheint die Betriebsanzeige EINSCHALTBEREIT (009) ) bzw. EINSCHALTSPERRE (°008).

## 7.3 Sonderfunktionen

### 7.3.1 Laden von Firmware

Die in den Geräten mitgelieferte Firmware ist in elektrisch löschbaren Speicherbausteinen, den so genannten Flash-EPROMS nichtflüchtig gespeichert. Bei Bedarf kann die Firmware gelöscht und mit einer neuen Firmware überschrieben werden.

Das Einspielen neuer Firmware ist dann erforderlich, wenn

- ◆ in einer neueren Firmwareversion ein erweiterter Funktionsumfang zur Verfügung steht und dieser genutzt werden soll oder wenn
- ◆ anwenderspezifische Firmware in die Geräte geladen werden soll.

Das Laden der Firmware erfolgt mit Hilfe eines Laptops oder PC's und Übertragung der Daten über die serielle Schnittstelle SST bzw. SST1 in die Geräte. Für das Einspielen der Firmware ist ein spezielles Kabel erforderlich.

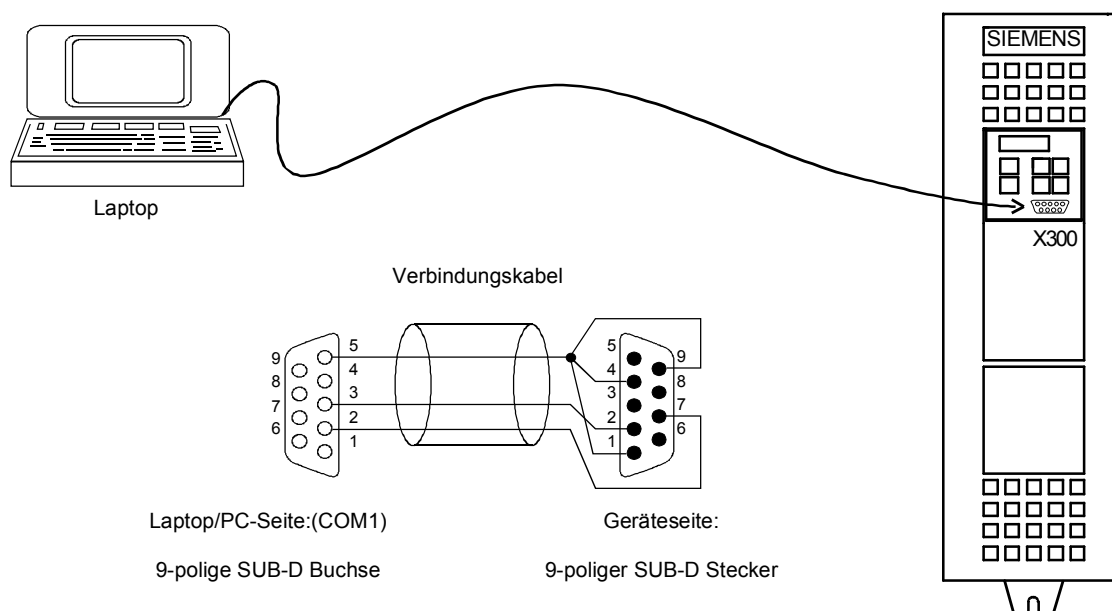


Bild 7-6 Laden von Firmware mittels Laptop oder PC

Das Laden der Firmware von einem Laptop/PC umfasst die im folgenden aufgelisteten Arbeitsschritte. Alle anderen Programme, die dieselbe PC-Schnittstelle (COM1 oder COM2) benutzen (z. B. DriveMonitor), sind vorher zu schließen.

Sollten unter Windows NT Probleme mit dem Ladeprogramm bsl.exe auftreten, so steht auf der DriveMonitor V5.1CD zusätzlich das Programm WinBSL.exe zur Verfügung.

Sichern Sie vor dem Laden der Software Ihre Parametereinstellungen (Upread mit OP1S oder Upload mit DriveMonitor)! Merken Sie sich die Umrichtererkennung in P070 für eine spätere Leistungsteildefinition.

Laden der Bootfiles  
auf Laufwerk c:\boot\



Verbindung herstellen  
und  
Gerät einschalten



Datenübertragung



Parametrierung

Legen Sie auf Ihrer Festplatte ein Unterverzeichnis "boot" an, wechseln Sie in dieses Verzeichnis, laden Sie die gepackte Datei der jeweiligen Software (Vc\_vxxx.exe; xxx = Software-Version und -Kennung und entpacken Sie die Datei, indem Sie sie aufrufen. Die eigentliche Firmware befindet sich in den entpackten Dateien Vc\_vxxx.b86 und Vcs\_vxxx.b86. Die Dateien bsl.exe, bslvch.cfg, bslvcs.cfg, bslvc.bat, bslvch.bin und bslvcs.bin werden zum Laden der Software benötigt.

Verbinden Sie zuerst Ihr Laptop bzw. Ihren PC (COM1 oder COM2) unter Verwendung des vorgeschriebenen Kabels (Bestell Nr.: 9AK1012-1AA00) mit der Buchse X300. Schalten Sie danach die Netzversorgung oder die externe 24 V-Einspeisung zu. Sind alle Verbindungen korrekt, geht das Gerät sofort in den Bootmodus über und die PMU an der Frontseite des Gerätes läuft nicht an (Anzeige: E).

Starten Sie an Ihrem Laptop/PC die Datenübertragung mit der Eingabe von c:\boot\bslvc.bat com1 (oder com2), je nach verwendeter Schnittstelle. Die laufende Datenübertragung wird durch die Anzeige der bereits übertragenen Daten dargestellt. Nach Abschluss der Datenübertragung initialisiert sich das Gerät und geht in den Zustand °000 "Leistungsteildefinition" oder in den letzten aktiven Zustand über. Die PMU ist in diesem Zustand wieder aktiv.

Nach Entfernen des Kabels können Sie mit der Parametrierung beginnen.

Sollte trotz korrekter Einhaltung der Ablaufreihenfolge und korrekter Schnittstellenverdrahtung der Ladevorgang mit folgender Störung abbrechen,

Get Acknowledge-Byte: 0xD5

Error: Acknowledge-Byte 0xB5 expected!

so ist die Batchdatei mit dem Zusatz 0xD5 aufzurufen (bslvc 0xD5) oder ein aktualisiertes Programm bsl.exe (ab Version 0.06) zu verwenden (ab Version 3.2 mitgeliefert).

## WARNUNG



Beim Laden einer VC-Firmware < SW 3.30 auf ein VC Kompakt PLUS-Gerät wird die Ausgabe von FF13 "Falsche Firmware-Version" nicht unterstützt.

## 7.4 Funktionen für Aufzüge und Hebezeuge

### 7.4.1 Funktionalität aktivieren

Die Funktionen für Aufzüge und Hebezeuge werden durch die Einstellung U800 = 1 aktiviert (=> entsprechendes bewirkt die Werkseinstellung Aufzüge und Hebezeuge P366 = 10).

Dadurch ergeben sich folgende Änderungen der Funktionspläne:

ungültig (Blatt)	statt dessen gültig (Blatt)
290	324
316	326
317	327
318	328
319	329
480	481

Für detaillierte Hinweise zur Inbetriebnahme von Aufzügen wird auf die Betriebsanleitung für Aufzugs- und Hubwerkanwendungen verwiesen.

### 7.4.2 Abweichende technische Daten

Abweichend von der Grundbetriebsart besitzen die Geräte in der Betriebsart Aufzugsanwendung mit  $U_{bem} \leq 480 \text{ V (AC)}$  bzw.  $U_{bem} \leq 650 \text{ V (DC)}$  ein vom Standardgerät abweichendes Stromderating. Für den zulässigen Bemessungsstrom gilt in Abhängigkeit von der eingestellten Pulsfrequenz folgende Derating-Kurve:

#### Geräte $5,5 \text{ kW} \leq P_n \leq 55 \text{ kW (400 V AC)}$

- ◆ Kurve ① für Anschlussspannungen  
 $U_{anschluss} < 440 \text{ V (AC)}$  bzw.  $U_{anschluss} < 590 \text{ V (DC)}$
- ◆ Kurve ② für Anschlussspannungen  
 $U_{anschluss} > 440 \text{ V (AC)}$  bzw.  $U_{anschluss} > 590 \text{ V (DC)}$

#### Geräte $4 \text{ kW} \leq P_n \leq 22 \text{ kW (230 V AC)}$

- ◆ Kurve ① für alle zulässigen Anschlussspannungen

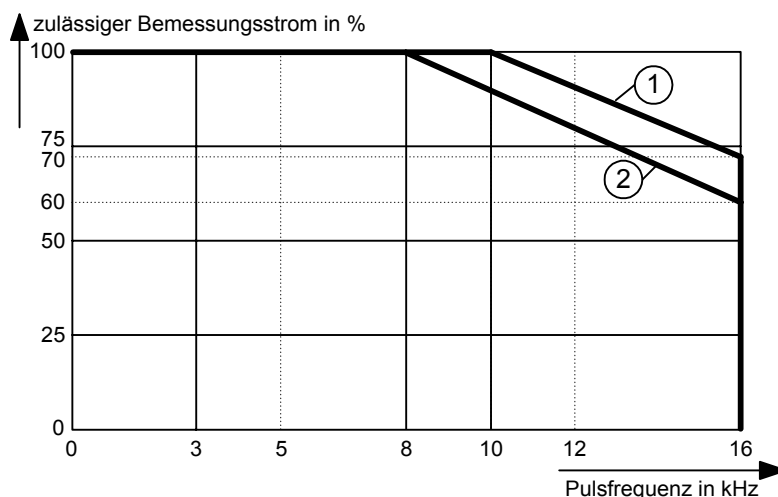


Bild 7-7 Derating-Kurve

### Geräte $P_n$ 75 kW und 90 kW (400 V AC)

- ◆ Kurve ① für Anschlussspannungen  
 $U_{\text{anschluss}} < 440 \text{ V (AC)}$  bzw.  $U_{\text{anschluss}} < 590 \text{ V (DC)}$
- ◆ Kurve ② für Anschlussspannungen  
 $U_{\text{anschluss}} > 440 \text{ V (AC)}$  bzw.  $U_{\text{anschluss}} > 590 \text{ V (DC)}$

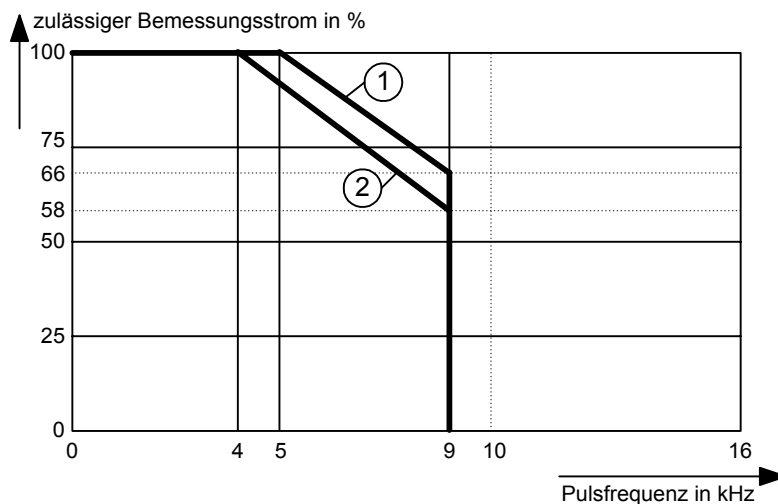
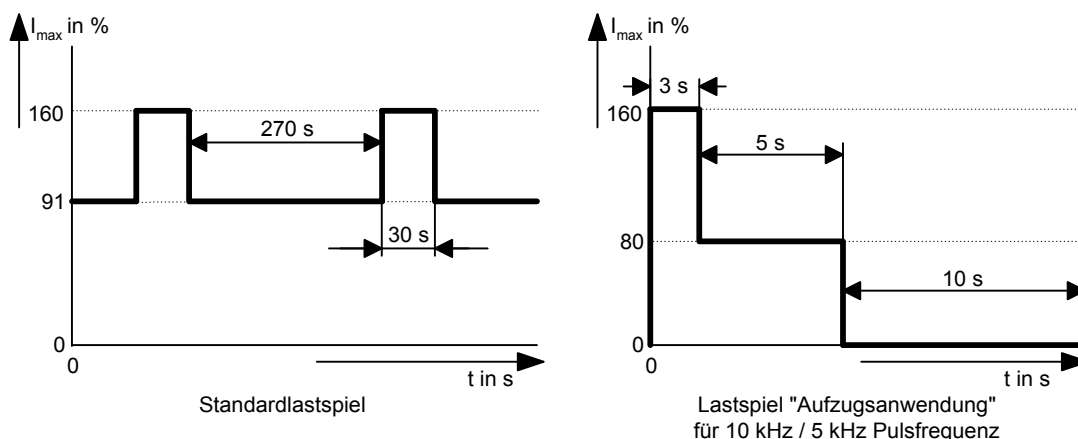


Bild 7-8 Derating-Kurve

Im Vergleich zur Standardderatingkurve sind auch für höhere Frequenzen (8 / 10 kHz für Geräte 4 kW ... 55 kW, bzw. 4 / 5 kHz für Geräte 75 kW und 90 kW) 100 % des Bemessungsstroms zulässig (bzw. 160 % für Kurzzeitüberlast). Dabei darf die Umrichterauslastung aber im Mittel 60 % nicht überschreiten und der Überlaststrom (160 %) darf nur 3 sec gefahren werden (=> Lastspieländerung). Bei Verletzung dieser Kriterien wird automatisch die Pulsfrequenz erniedrigt, damit gilt das Standardlastspiel.



### 7.4.3 Einfahrverzögerung und Spitzbogenfahrt

#### Einfahrverzögerung U845

Die Umschaltung auf den Einfahrsollwert (FSW5) erfolgt um die im Parameter angegebene Zeit verzögert.

Die Verzögerungszeit kann dazu dienen, die Fahrzeit mit Einfahrgeschwindigkeit zu minimieren, ohne Endschalter versetzen zu müssen. Voraussetzung für die Aktivierung ist, dass sich der Hochlaufgeber nicht im Hochlauf befindet und dass die Geschwindigkeit des Antriebs über dem des Einfahrsollwertes liegt.

#### Spitzbogenfahrt U846

Die Verzögerung des Einfahrsollwertes erfolgt um die im Parameter angegebene Zeit, um bei kurzen Anfahrestrecken (Hochlaufgeber noch im Hochlauf) eine längere Beschleunigung zu erreichen.

Zur Minimierung der Fahrzeit mit Einfahrgeschwindigkeit, da der Hochlaufgeber in diesem Fall nicht vom anstehenden Festsollwert aus herunterläuft und so den Einfahrsollwert früher erreicht.

Voraussetzung für die Aktivierung ist, dass sich der Hochlaufgeber beim Wechsel auf den Einfahrsollwert im Hochlauf befindet.

### 7.4.4 Startimpuls (für Hubwerke)

Der Startimpuls dient zur "Vorspannung" des Drehzahlreglers.

Zweck: Verhindern des Durchsackens der Last beim Öffnen der Bremse und Übernahme der Last durch den Motor.

Voraussetzung: Die Bremse muss den Befehl zum Öffnen erhalten und der Motor muss vorher stromlos gewesen sein.

Einstellbar sind:

Höhe des Startimpulses (in % Anlagennennengeschwindigkeit): U842

Abfallzeit des Startimpulses (in ms): U843

Glättung des Startimpulses (in ms): U841



### 7.4.5 Notbetrieb

Der Umrichter ist in der Lage nach einem Netzausfall, beim Wiederhochfahren des Netzes mit Batterien auf eine verringerte Zwischenkreisspannung diese Betriebsart als Notbetrieb zu erkennen. Dazu muss ein Spannungsfenster, in dem die Batteriespannung liegt, parametrisiert werden. Weiterhin kann auch ein bei Notbetrieb anzuwählender Motordatensatz angegeben werden, um bei der niedrigeren Spannung z. B. mit einer anderen Regelungsart zu fahren. In diesem Motordatensatz muss die entsprechende Regelungsart, Reglereinstellungen usw. eingestellt sein. Im voreingestellten Fall erfolgt der Betrieb im Normal- und im Notbetrieb mit dem Motordatensatz 1.

Im Notbetrieb wird anstelle der Festsollwerte 2 bis 8 eine Notbetriebsgeschwindigkeit angewählt.

Bei Betrieb mit Batteriespannung ist der Umrichter vom Netz zu trennen, da dieser sonst bei Wiederkehr des Netzes zerstört werden kann. Die Umschaltung auf Batterie und zurück auf das Netz über den Hauptschütz sollte durch eine überlagerte Steuerung erfolgen.

Zweck	Parameter Nr.	Beschreibung	Vorbelegungswert
Spannungsfenster für Notbetrieb einstellen	U837	Index 1: minimale Notbetriebsspannung Index 2: maximale Notbetriebsspannung	Index 1: 380 V Index 2: 380 V
Geschwindigkeit für Notbetrieb festlegen	U839	Sollgeschwindigkeit bei Notbetrieb für alle Anwahlen von Fahrsollwerten	0,2 m/s
Motordatensatz bei Notbetrieb festlegen	U838	Nummer des Motordatensatzes der bei Notbetrieb angewählt wird	1
Motordatensatz bei Normalbetrieb	P578 P579	Anwahl der 4 möglichen Motordatensätze: 0 0: MDS1 0 1: MDS2 1 0: MDS3 1 1: MDS4	P578: 0 P579: 0

## 7.4.6 Sollwertvorgabe über Festsollwerte

Die Festsollwertauswahl ist gegenüber der Grundbetriebsart geändert  
Folgende Auswahlverfahren sind über U822 einstellbar:

- Auswahl 1 aus n U822 = 0
- BCD-codierte Auswahl U822 = 1
- BCD-codierte Auswahl mit externem Trigger U822 = 1,  
U821 = Triggereingang

Der Betrag der Festsollwerte ist unter der zugehörigen  
Parameternummer in **m/s** anzugeben.

Die Auswahl erfolgt nach folgendem Schema:

### 1 aus n

Festsollwert	P580.1	P581.1	P417.1	P418.1	U818	U819	U820
FSW1 U810	0	0	0	0	0	0	0
FSW2 U811	1	0	0	0	0	0	0
FSW3 U812	0	1	0	0	0	0	0
FSW4 U813	0	0	1	0	0	0	0
FSW5 U814	0	0	0	1	0	0	0
FSW6 U815	0	0	0	0	1	0	0
FSW7 U816	0	0	0	0	0	1	0
FSW8 U817	0	0	0	0	0	0	1

### BCD und BCD mit Trigger

Festsollwert	P580.1	P581.1	P417.1
FSW1 U810	0	0	0
FSW2 U811	1	0	0
FSW3 U812	0	1	0
FSW4 U813	1	1	0
FSW5 U814	0	0	1
FSW6 U815	1	0	1
FSW7 U816	0	1	1
FSW8 U817	1	1	1

Zur richtigen Berechnung der Motordrehzahl aus den angegebenen  
Festsollwerten müssen die Getriebeübersetzung (U802), der  
Seilscheibendurchmesser (U803) und die Aufhängung der Kabine  
(U804) angegeben werden!

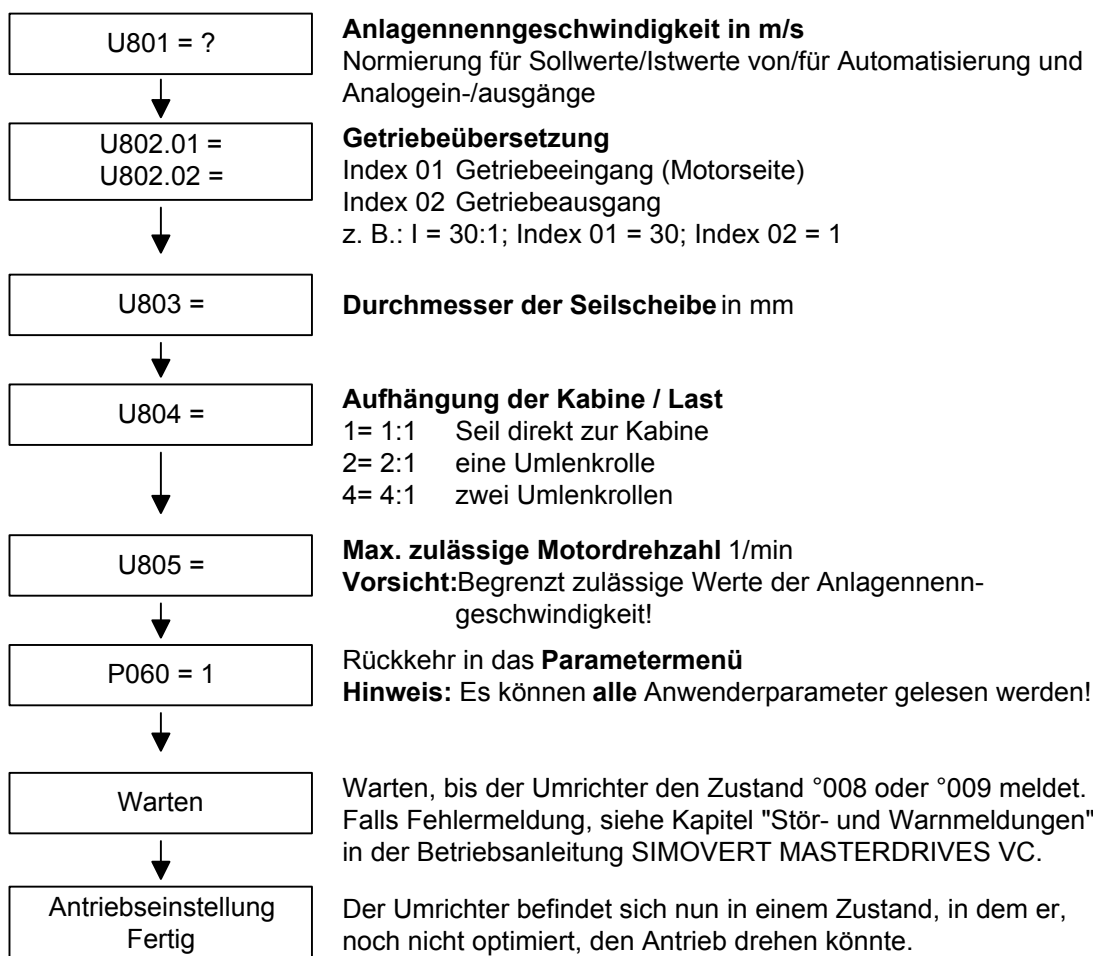
### 7.4.7 Geänderte Bezugsgrößen

Die Betriebsart Aufzüge und Hebezeuge erlaubt die Angabe der Festsollwerte in m/s (U810 ... U817) sowie der Hochlaufgebergrößen in Beschleunigung  $\text{m/s}^2$  (U827, U828) und Ruck  $\text{m/s}^3$  (U829, U830).

Die jeweiligen korrespondierenden Angaben in % bzw. in Sekunden sind deaktiviert.

Die Bezugsdrehzahl / Bezugsfrequenz (P352, P353) sind ebenfalls wirkungslos und durch die Anlagennennengeschwindigkeit (U801) ersetzt.

Zur richtigen Berechnung der jeweiligen Motordrehzahl ist die Antriebseinstellung durch die Angabe folgender Größen zu ergänzen:



## 7.4.8 Liste der durch die Werkseinstellung veränderten Parameter

**P0366 = 10 (Werkseinstellung für LIFT-Betrieb)**

	Parameter	Bezeichner des Parameters am OP1S (Q. = Quelle)	(Werkseinstellung für LIFT-Betrieb) P366 = 10	
			BICO1 (i001)	BICO2 (i002)
<b>Anzeige</b>	P048	PMU-Betriebsanz.	n848	
	P049.3	OP-Betriebsanz.	n848	
	P049.4	OP-Betriebsanz.	n808	
<b>Regelung</b>	P128.1	I <sub>max</sub>	160 % x P072	
	P128.2	I <sub>max</sub>	160 % x P072	
	P128.3	I <sub>max</sub>	160 % x P072	
	P128.4	I <sub>max</sub>	160 % x P072	
<b>Steuersatz</b>	P339.1	PulssystemFreig.	3	
	P339.2	PulssystemFreig.	3	
	P339.3	PulssystemFreig.	3	
	P339.4	PulssystemFreig.	3	
<b>Sollwertkanal</b>	P443	Q.Hauptsollwert	KK0040	KK0040
	P492.1	Mgrenz 1 FSW	200.0 %	
	P492.2	Mgrenz 1 FSW	200.0 %	
	P492.3	Mgrenz 1 FSW	200.0 %	
	P492.4	Mgrenz 1 FSW	200.0 %	
	P498.1	Mgrenz 2 FSW	-200.0 %	
	P498.2	Mgrenz 2 FSW	-200.0 %	
	P498.3	Mgrenz 2 FSW	-200.0 %	
P498.4	Mgrenz 2 FSW	-200.0 %		

**Steuerwort**

Parameter	Bezeichner des Parameters am OP1S (Q. = Quelle)	(Werkseinstellung für LIFT-Betrieb) P366 = 10	
		BICO1 (i001)	BICO2 (i002)
P554	Q.Ein/Aus1	B5123	B0005
P555	Q. 1Aus2	B0001	B0001
P561	Q. WR-Freigabe	B0000	B0000
P564	Q.Sollw.Freigabe	B0277	B0277
P571	Q. positive DR	B0016	B0001
P572	Q. negative DR	B0001	B0001
P573	Q. Mot.poti Höher	B0008	B0000
P574	Q. Mot.poti Tiefer	B0009	B0000
P581	Q. FSW Bit1	B0020	B0000
P417	Q. FSW Bit2	B0022	B0022
P418	Q. FSW Bit3	B0018	B0018
P590	Q.BICO-Datensatz	B0000	

**Bremsen-  
ansteuerung und  
Meldungen**

P601	Q.Digitalausg.HS	B0275	B0275
P605	Bremsensteuerung	1	
P609.1	Q.Bremse schließ	B0105	
P609.2	Q.Bremse schließ	B0099	
P609.3	Q.Bremse schließ	B0330	
P609.4	Q.Bremse schließ	B0000	
P610	Q.Bremsschwelle1	K0242	
P611	BremsSchwelle1	1.0 %	
P614	Q.HaltBrSchließ	B0857	
P615	Q.Bremsschwelle2	K0148	
P800.1	Abschaltwert	0.4 %	
P800.2	Abschaltwert	0.4 %	
P800.3	Abschaltwert	0.4 %	
P800.4	Abschaltwert	0.4 %	
P801.1	Abschalt Zeit	0.50 s	
P801.2	Abschalt Zeit	0.50 s	
P801.3	Abschalt Zeit	0.50 s	
P801.4	Abschalt Zeit	0.50 s	
U824	SwSchw. Imp.frei	0.01 %	
U953.48	Abtastzeiten 4	4	

**UND-Glied zur  
Wechselrichter-  
freigabe**

U221	Q. UND1	B0278	B5125
U950.78	Abtastzeit	4	

**Digitale Ein-/  
Ausgänge**

Parameter	Bezeichner des Parameters am OP1S  (Q. = Quelle)	(Werkseinstellung für LIFT-Betrieb) P366 = 10	
		BICO1 (i001)	BICO2 (i002)
P651	Q.Digitalausg.1	B0000	B0000
P652	Q.Digitalausg.2	B0000	B0000
P674.1	EB2 Q. Relaisaus	B0107	
P674.2	EB2 Q. Relaisaus	B0104	
P674.3	EB2 Q. Relaisaus	B0851	
U953.13	Abtastzeiten 4	4	
U953.14	Abtastzeiten 4	4	

**Liftbetrieb**

P352	Bezugsfrequenz	38.19 Hz
P353	Bezugsdrehzahl	1145 1/min
P468	HLG Verrund. Art	1
U800	Applikation	1
U822	FSW Anwahl	0

Tabelle 7-1 Werkseinstellung in Abhängigkeit von P366

## 8 Kommunikation

Ein differenziertes Kommunikationskonzept ermöglicht es, je nach Anforderung das richtige Kommunikationsmedium einzusetzen. Folgende Kommunikationsschnittstellen stehen zur Verfügung:

- ◆ integrierte serielle Schnittstelle(n) mit USS-Protokoll für Parametrieren, Bedienen und Beobachten der Geräte mit OP1S oder PC
- ◆ Optionsbaugruppen für verschiedene Feldbusanschlungen (z. B. Profibus DP) für die Einbindung in die Automatisierungswelt
- ◆ Optionsbaugruppe für die Anschaltung von SIMOLINK zum schnellen und synchronen Datenaustausch zwischen technologisch verbundenen Antrieben (z. B. Winkelgleichlauf)

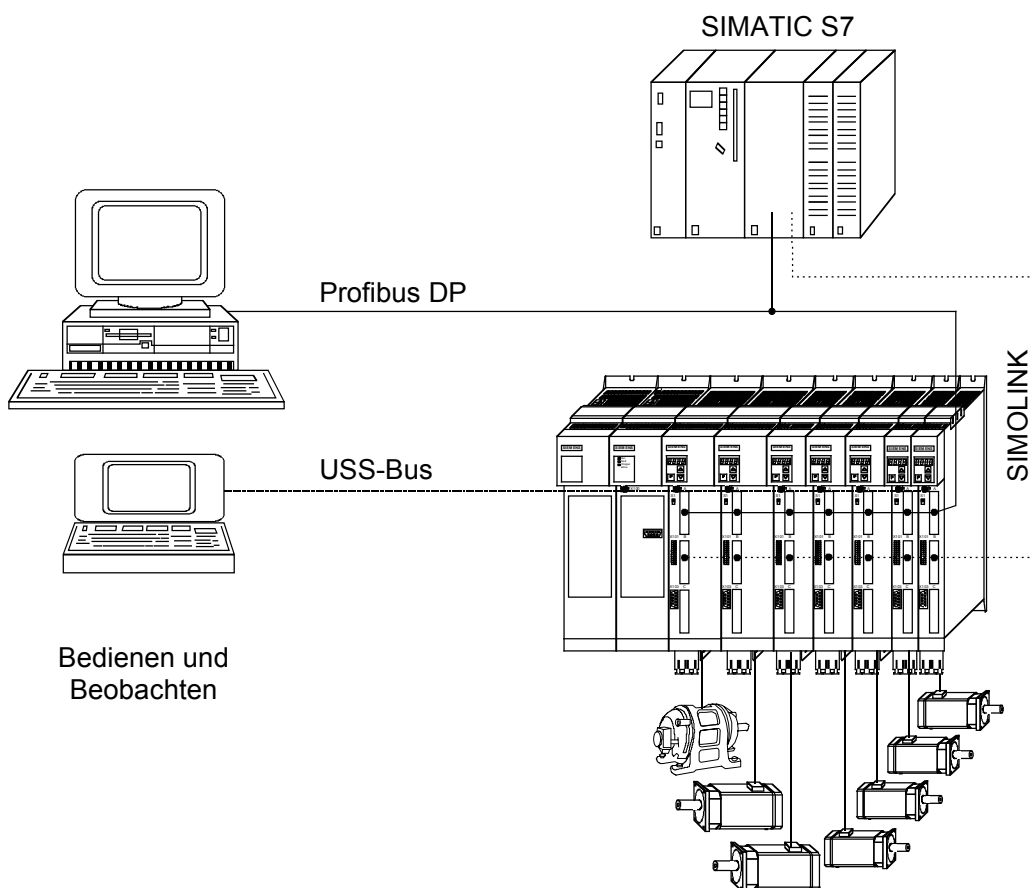


Bild 8-1 Übersicht zur Kommunikation

## 8.1 Universelle serielle Schnittstelle (USS)

**Einleitung** Diese Dokumentation beschreibt die Anwendung des universellen seriellen Schnittstellen-Protokolls (USS) für die Gerätefamilien SIMOVERT MASTERDRIVES MC und VC.

**HINWEIS** Das USS-Protokoll ist ein einfaches, von der Firma Siemens AG definiertes serielles Übertragungsprotokoll, das voll auf die Belange der Antriebstechnik zugeschnitten ist. Eine ausführliche Beschreibung der Protokollspezifikation, der physikalischen Schnittstelle, des Busaufbaus, sowie der Festlegung der übertragenen Nutzdaten für die Anwendungen in der Antriebstechnik sind in der Spezifikation "Universelles serielles Schnittstellen-Protokoll USS®-Protokoll" (Bestell-Nr. E20125-D0001-S302-A1) dokumentiert.

Mit Hilfe des USS-Protokolls kann ein Anwender eine serielle Buskopplung zwischen einem übergeordneten Master- und mehreren Slavesystemen aufbauen. Mastersysteme können z. B. speicherprogrammierbare Steuerungen (SPS) oder PC's sein. Die Antriebe SIMOVERT MASTERDRIVES sind dabei immer Slaves am Bussystem. Weiterhin können die Umrichter SIMOVERT Micro Master, SIMOVERT P 6SE21 und die Stromrichter 6RA23 und 6RA24 als Slaves am USS betrieben werden.

Das USS-Protokoll bietet dem Anwender die Möglichkeit, sowohl Automatisierungsaufgaben mit Forderung nach einem zeitzyklischen Telegrammverkehr (feste Telegrammlänge notwendig), als auch Visualisierungsaufgaben zu realisieren. In diesem Fall ist das Protokoll mit variabler Telegrammlänge von Vorteil, da Texte und Parameterbeschreibungen ohne "Zerstückelung" der Information mit einem Telegramm übertragen werden können.



## 8.1.1 Protokollspezifikation und Busaufbau

### **Merkmale**

Die wesentlichen Merkmale des USS-Protokolls sind:

- ◆ Unterstützung einer mehrpunktfähigen Kopplung, z. B. EIA RS 485-Hardware oder einer Punkt zu Punkt-Kopplung z. B. EIA RS 232.
- ◆ Master-Slave-Zugriffsverfahren
- ◆ Single Master-System
- ◆ Maximal 32 Teilnehmer (maximal 31 Slaves)
- ◆ Wahlweiser Betrieb mit variablen oder festen Telegrammlängen
- ◆ Einfacher, sicherer Telegrammrahmen
- ◆ Gleiche Busphysik wie PROFIBUS (DIN 19245 Teil 1)
- ◆ Datenschnittstelle zum Grundgerät nach PROFIL Drehzahlveränderbare Antriebe. Das heißt, die Informationen zum Antrieb werden mit USS in der gleichen Art und Weise übertragen wie bei PROFIBUS-DP
- ◆ Einsetzbar für IBS, Service und Automatisierung
- ◆ Servicewerkzeuge auf PC (z. B. DriveMonitor) für SIMOREG und SIMOVERT
- ◆ Einfach in kundenspezifischen Systemen implementierbar

### 8.1.1.1 Protokollspezifikation

#### **Einleitung**

Das USS-Protokoll definiert ein Zugriffsverfahren nach dem Master-Slave-Prinzip für die Kommunikation über einen seriellen Bus. Als Untermenge ist darin auch die Punkt-zu-Punkt-Verbindung eingeschlossen.

Am Bus können ein Master und max. 31 Slaves angeschlossen werden. Die einzelnen Slaves werden vom Master über ein Adresszeichen im Telegramm angewählt. Ein Slave kann niemals von sich aus die Sendeinitiative ergreifen, ein direkter Nachrichtenaustausch zwischen den einzelnen Slaves ist nicht möglich. Die Kommunikation erfolgt im Halbduplex-Betrieb.

Die Masterfunktion kann nicht weitergegeben werden (Single-Master-System).

Das nachfolgende Bild zeigt eine Buskonfiguration am Beispiel der Antriebstechnik.

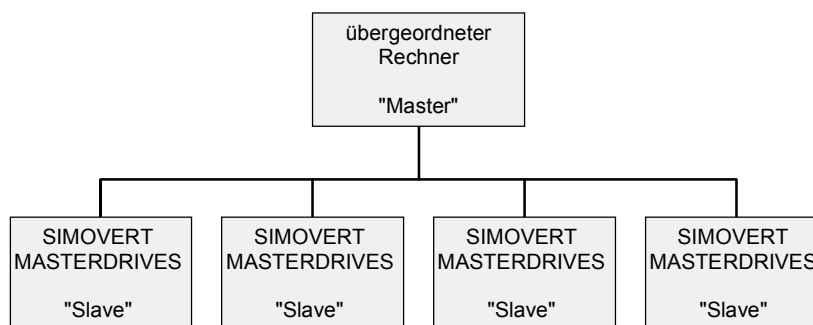


Bild 8.1-1 Serielle Kopplung von SIMOREG-/SIMOVERT-Geräten (Slaves) mit einem übergeordneten Rechner als Master

### Telegrammaufbau

Jedes Telegramm beginnt mit dem Startzeichen STX (= 02 Hex), gefolgt von der Längenangabe (LGE) und dem Adressbyte (ADR). Die Nutzzeichen folgen anschließend. Abgeschlossen wird das Telegramm durch das Datensicherungszeichen BCC (Block Check Character).

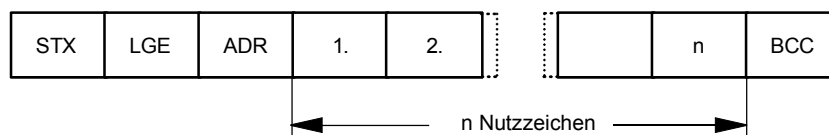


Bild 8.1-2 Telegrammaufbau

Bei Wortinformationen (16 Bit) im Nutzdatenblock (= Nutzzeichenblock) wird stets zuerst das High-Byte (erstes Zeichen) und dann das Low-Byte (zweites Zeichen) gesendet. Entsprechendes gilt bei Doppelwortinformationen: Zuerst wird das High-Word gesendet, dann folgt das Low-Word.

Die Kennzeichnung von Aufträgen in den Nutzzeichen ist nicht Bestandteil des Protokolls. Der Inhalt der Nutzdaten für die Geräte SIMOVERT MASTERDRIVES ist in Kapitel 8.1.3 behandelt.

### Datencodierung

Die Informationen sind wie folgt codiert:

- ◆ STX (Start of Text)  
ASCII-Zeichen: 02 Hex
- ◆ LGE (Telegrammlänge)  
1 Byte, enthält die Telegrammlänge.
- ◆ ADR (Adressbyte)  
1 Byte, enthält die Slave-Adresse und den Telegrammtyp (binär codiert).
- ◆ Nutzzeichen  
Je ein Byte, Inhalt auftragsabhängig
- ◆ BCC  
1 Byte, Datensicherungszeichen (Block Check Charakter).

**Belegung des Adressbytes (ADR)**

Im Adressbyte werden zusätzlich zur Teilnehmernummer weitere Informationen verschlüsselt:  
Die einzelnen Bits im Adressbyte sind wie dargestellt belegt.

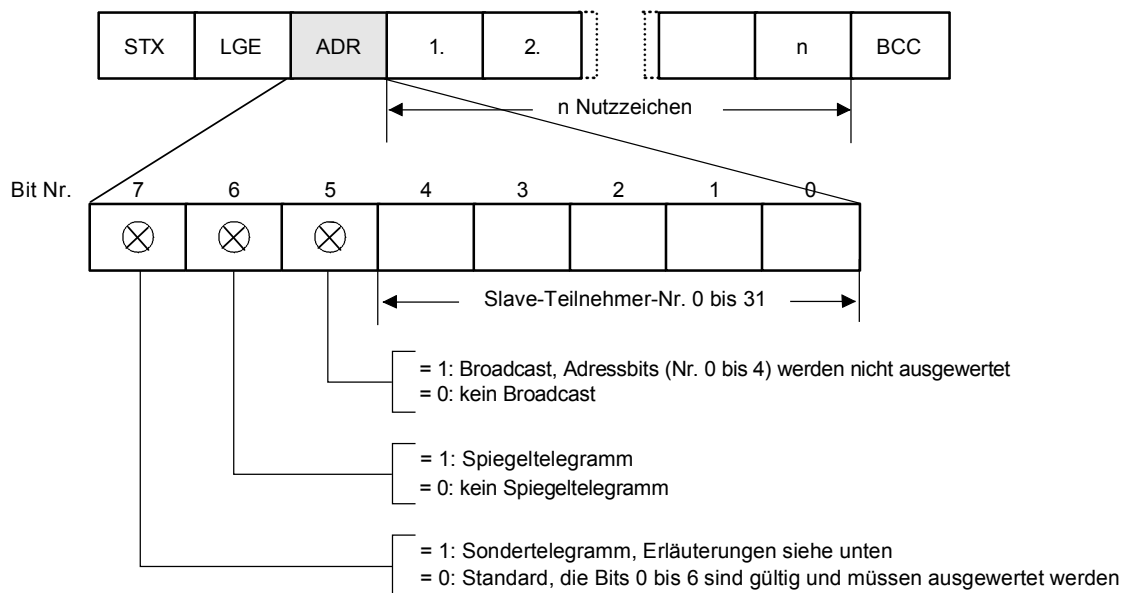


Bild 8.1-3 Belegung des Adressbytes (ADR)

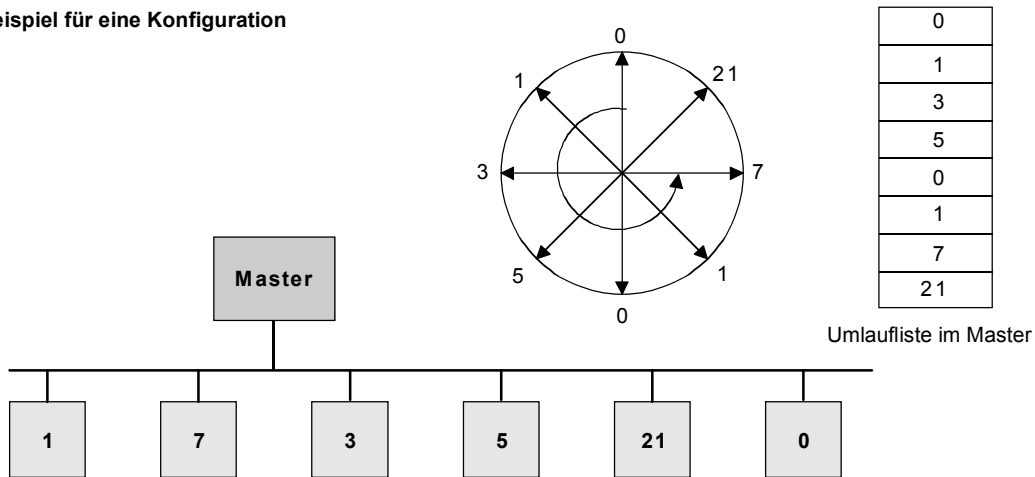
**Übertragungsprozedur**

Der zyklische Telegrammverkehr wird durch den Master sichergestellt. Der Master spricht nacheinander alle Slaveteilnehmer mit einem Auftragstelegramm an. Die angesprochenen Teilnehmer senden jeweils ein Antworttelegramm zurück. Gemäß der Master-Slave-Prozedur muss der Slave nach Empfang des für ihn bestimmten Auftragstelegramms das Antworttelegramm an den Master senden, bevor der Master den nächsten Slaveteilnehmer anspricht.

**Abwicklung des Datenaustausches**

Die Reihenfolge der angesprochenen Slaveteilnehmer kann z. B. durch Eintrag der Teilnehmernummern (ADR) in einer Umlaufliste im Master angegeben werden. Müssen einige Slaves in einem schnelleren Zyklus als andere angesprochen werden, so kann deren Teilnehmernummer mehrmals in der Umlaufliste vorkommen. Über die Umlaufliste kann auch eine Punkt-zu-Punkt Verbindung realisiert werden, in diesem Fall ist nur ein Teilnehmer in der Umlaufliste eingetragen.

**Beispiel für eine Konfiguration**



SIMOVERT MASTERDRIVES mit den Adressen 0, 1, 3, 5, 7 und 21

Die Teilnehmer 0 und 1 werden doppelt so oft angesprochen wie andere.

Bild 8.1-4 Umlaufliste

**Zykluszeit**

Der Betrag einer Zykluszeit entsteht durch die zeitliche Aufeinanderfolge des Datenaustausches mit den einzelnen Teilnehmern.

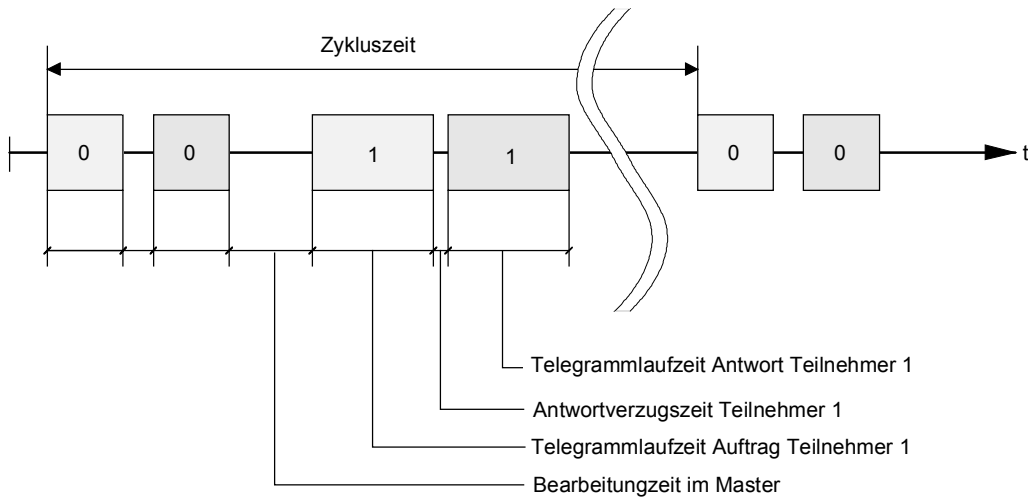


Bild 8.1-5 Zykluszeit

Auf Grund von nicht konstanten Antwortverzugs- und Bearbeitungszeiten ist die Zykluszeit nicht determiniert.

**Startpause**

Das Startzeichen STX (= 02 Hex) allein reicht den Slaves nicht aus, um den Beginn eines Telegramms eindeutig zu erkennen, weil die Bitkombination 02/Hex auch in den Nutzzeichen vorkommen kann. Daher ist vor dem STX eine zeichenlose Startpause von mindestens 2 Zeichenlaufzeiten für den Master vorgeschrieben. Die Startpause ist Bestandteil des Auftragstelegramms.

Baudrate in bit/s	Startpause in ms
9600	2,30 ms
19200	1,15 ms
38400	0,58 ms
76800	0,29 ms
93750	0,23 ms
187500	0,12 ms

Tabelle 8.1-1 Wert der minimalen Startpause bei verschiedenen Baudraten

Erst ein STX mit vorangegangener Startpause kennzeichnet einen gültigen Telegrammbeginn.

Der Datenaustausch verläuft immer nach dem im nachfolgend dargestellten Schema (Halbduplexbetrieb):

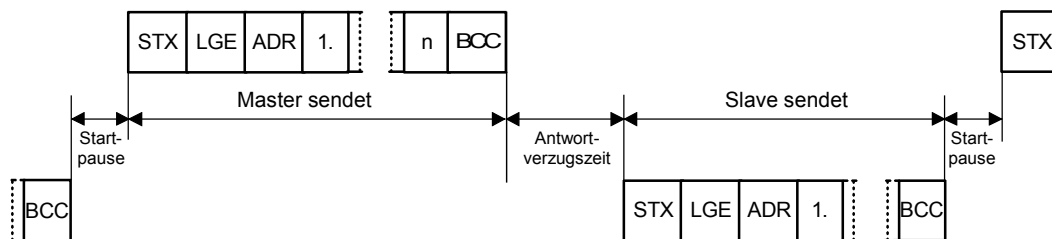


Bild 8.1-6 Sendefolge

**Antwortverzugszeit**

Das Zeitintervall zwischen dem letzten Zeichen des Auftragstelegramms (BCC) und dem Beginn des Antworttelegramm (STX) heißt Antwortverzugszeit. Die maximal zulässige Antwortverzugszeit beträgt 20 ms, darf jedoch nicht kleiner als die Startpause sein. Antwortet der Teilnehmer x nicht innerhalb der maximal zulässigen Antwortverzugszeit, wird im Master eine Fehlermeldung hinterlegt. Der Master sendet dann das für den nächsten Slave-Teilnehmer vorgesehene Telegramm.

### 8.1.1.2 Busaufbau

Das Übertragungsmedium und die physikalische Busschnittstelle werden wesentlich durch den Anwendungsbereich des Bussystems bestimmt.

Grundlage für die physikalische Schnittstelle des USS-Protokolls ist der "Recommended Standard RS-485 nach. Bei Punkt-zu-Punkt-Verbindungen kann auch eine Untermenge von EIA RS-232 (CCITT V.24), TTY (20 mA Stromschleife) oder Lichtwellenleiter als physikalische Schnittstelle verwendet werden.

Die Schnittstellen bei SIMOVERT MASTERDRIVES sind immer RS 485 mit 2-Drahtleitung.

**Ausnahme:** Auf der 9-poligen D-Sub-Buchse auf der PMU (Bedien- und Parametriereinheit) der Grundgeräte ist wahlweise der Anschluss von RS485 oder RS 232 möglich.

#### ACHTUNG

In diesem Kapitel wird beschrieben, wie ein USS-Feldbus aufgebaut werden muss, um in Standardanwendungen einen sicheren Datentransport über das Übertragungsmedium zu gewährleisten. Unter besonderen Einsatzbedingungen müssen zusätzliche Einflüsse berücksichtigt werden, die weitere Maßnahmen oder Einschränkungen erfordern, die nicht in diesem Dokument beschrieben sind.

#### Topologie

Der USS-Bus basiert auf einer Linientopologie ohne Stichleitungen. Beide Enden der Linie enden an einem Teilnehmer.

Die maximale Leitungslänge und damit der maximale Abstand zwischen Master und dem letzten Slave ist durch die Leitungseigenschaften, die Umgebungsbedingungen und die Übertragungsrate begrenzt. Bei einer Übertragungsrate < 100 kbit/s ist eine maximale Länge von 1200 m möglich. [EIA Standard RS-422-A Dezember 1978, Appendix, Page 14]

Die Teilnehmerzahl ist auf maximal 33 Teilnehmer (1 Master, 32 Slaves) beschränkt.

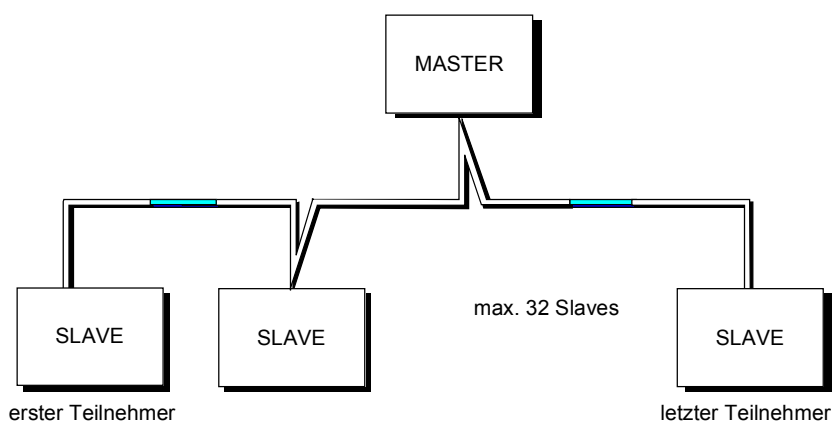


Bild 8.1-7 USS-Bus-Topologie

Die beiden Enden einer Linie (erster Teilnehmer und letzter Teilnehmer) sind mit Busabschlussnetzwerken abzuschließen. Punkt-zu-Punkt-Verbindungen werden wie Busverbindungen behandelt. Ein Teilnehmer hat die Masterfunktion, der andere hat die Slavefunktion.

**Übertragungs-  
technik**

Die Datenübertragung erfolgt nach dem Standard EIA 485. Für Punkt-zu-Punkt-Kopplungen kann RS232 eingesetzt werden. Die Übertragung ist grundsätzlich halbduplex, d.h. Senden und Empfangen erfolgen im Wechsel und müssen von der Software gesteuert werden. Das Halbduplexverfahren erlaubt die Verwendung der gleichen Leitungen für beide Übertragungsrichtungen. Dies ermöglicht eine einfache und kostengünstige Busverkabelung, Betrieb in gestörter Umgebung und eine hohe Datenübertragungsrate.

**Leitungs-  
eigenschaften**

Zur Busverkabelung wird eine geschirmte, verdrehte Zweidrahtleitung verwendet.

Leiter-Ø	2 x ≈ 0,5 mm <sup>2</sup>
Litze	≥ 16 x ≤ 0,2 mm
Verseilung	≥ 20 Verseilschläge / m
Gesamtabschirmung	Geflecht, verzinnter Kupferdraht Ø ≥ 1,1 mm <sup>2</sup> 85 % optische Bedeckung
Gesamt-Ø	≥ 5 mm
Außenmantel	je nach Anforderungen an Entflammbarkeit, Verbrennungsrückstände etc.

Tabelle 8.1-2 Aufbaudaten

**HINWEIS**

Alle Angaben sind nur Empfehlungen. Je nach den Erfordernissen und Gegebenheiten des spezifischen Einsatzes und den Bedingungen auf der Anlage können Abweichungen notwendig sein.

**Thermische und  
elektrische  
Eigenschaften**

Leiterwiderstand (20°C)	≤ 40 Ω/km
Isolationswiderstand (20°C)	≥ 200 MΩ/km
Betriebsspannung (20°C)	≥ 300 V
Prüfspannung (20°C)	≥ 1500 V
Temperaturbereich	-40 °C ≤ T ≤ 80 °C
Belastbarkeit	≥ 5 A
Kapazität	≤ 120 pF/m

Tabelle 8.1-3 Thermische und elektrische Eigenschaften

**Mechanische Eigenschaften**

Einmalige Biegung:  $\leq 5 \times$  Außendurchmesser  
 Wiederholte Biegung:  $\leq 20 \times$  Außendurchmesser

**Empfehlungen**

1. Standard, ohne besondere Anforderungen:  
 Zweiadrige, flexible, abgeschirmte Schaltlitze nach VDE 0812 mit farbiger PVC-Ummantelung.  
 PVC-Isolierung ölbeständig und benzinfest.
  - ◆ Typ: LIYCY 2 x 0,5 mm<sup>2</sup>  
 z. B. Fa. Metrofunk Kabel-Union GmbH  
 Postfach 41 01 09, 12111 Berlin  
 Tel 030-831 40 52, Fax: 030-792 53 43
2. Halogenfreie Leitung (kein Salzsäurenebel bei Bränden):  
 Halogenfrei, hochflexibel, hochhitze- und kältebeständig. Mantel aus ASS-Spezialmischung auf Silikonbasis
  - ◆ Typ: ASS 1 x 2 x 0,5 mm<sup>2</sup>  
 z. B. Fa. Metrofunk Kabel-Union GmbH  
 Postfach 41 01 09, 12111 Berlin  
 Tel 030-831 40 52, Fax: 030-792 53 43
3. Empfehlung, wenn halogen- und silikonfreie Leitungen gefordert sind:
  - ◆ Typ: BETAflam G-M/G-G-B1 flex. 2 x 0,5 mm<sup>2</sup>  
 z. B. Fa. Studer-Kabel-AG, CH 4658 Däniken

**Leitungslängen**

Die Leitungslänge ist abhängig von der Übertragungsrate und der Zahl der angeschlossenen Teilnehmer. Unter den genannten Leitungseigenschaften sind folgende Kabellängen möglich:

Übertragungsrate	max. Teilnehmerzahl	max. Leitungslänge
9,6 kbit/s	32	1200 m
19,2 kbit/s	32	1200 m
93,75 kbit/s	32	1200 m
187,5 kbit/s	30	1000 m

Tabelle 8.1-4 Leitungslängen



## 8.1.2 Struktur der Nutzdaten

Im Nutzdatenbereich eines jeden Telegramms sind die Informationen hinterlegt, die zum Beispiel eine Steuerung SIMATIC S7 (= Master) an den Antrieb (= Slave) sendet, bzw. die der Antrieb an die Steuerung zurücksendet.

### 8.1.2.1 Allgemeiner Aufbau des Nutzdatenblocks

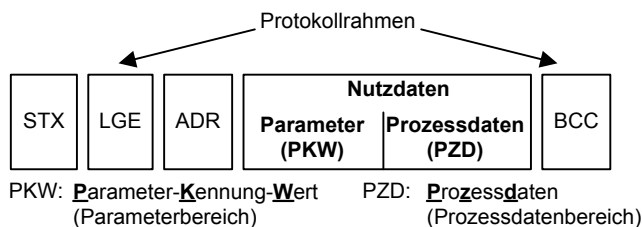
#### Einführung

Der Nutzdatenblock teilt sich in die zwei Bereiche auf:

- ◆ PKW (**Parameter-Kennung-Wert**)-Bereich
- ◆ PZD (**Prozessdaten**)-Bereich

#### Telegrammaufbau

Die Struktur der Nutzdaten im Telegramm des USS-Protokolls ist nachfolgend dargestellt.



- ◆ Der **PKW-Bereich** bezieht sich dabei auf das Handling der **Parameter-Kennung-Wert** (PKW)-Schnittstelle. Unter dem Begriff PKW-Schnittstelle ist keine physikalische Schnittstelle zu verstehen, sondern es wird damit ein Mechanismus beschrieben, der den Parameteraustausch zwischen zwei Kommunikationspartnern (z. B. Steuerung und Antrieb) regelt. D. h., Lesen und Schreiben von Parameterwerten und Lesen von Parameterbeschreibungen und zugehörigen Texten.  
Alle Aufgaben, die über die PKW-Schnittstelle erfolgen, sind im wesentlichen Aufgaben für Bedienen und Beobachten, Service und Diagnose.
- ◆ Der **PZD-Bereich** beinhaltet die für die **Automatisierung** notwendigen Signale:
  - Steuerwort(e) und Sollwert(e) vom Master zum Slave
  - Zustandswort(e) und Istwert(e) vom Slave zum Master.

#### Aufbau PKW- und PZD-Bereich

PKW-Bereich			PZD-Bereich		
PKE	IND	PKW-Elemente	PZD1	...	PZD16
variable Länge			variable Länge		

Beide Bereiche zusammen ergeben den Nutzdatenblock. Dieser Aufbau gilt sowohl für das Telegramm vom Master zum Slave als auch umgekehrt vom Slave zum Master.

### 8.1.2.2 PKW-Bereich

Mit dem PKW-Mechanismus können über jede serielle Schnittstelle mit USS-Protokoll die folgende Aufgaben bearbeitet werden:

- ◆ Lesen und Schreiben der Parameter im Grundgerät und falls vorhanden, von Parametern auf einer Technologiebaugruppe z. B. T100.
- ◆ Lesen der Parameterbeschreibung eines Parameters (Gilt für Parameter des Grundgerätes und der Technologiebaugruppen.)
- ◆ Lesen von Texten, die den Indizes eines indizierten Parameters zugeordnet sind. (Gilt für Parameter des Grundgerätes und der Technologiebaugruppen.)
- ◆ Lesen von Texten, die den Werten eines Parameters zugeordnet sind. (Gilt für Parameter des Grundgerätes und der Technologiebaugruppen.)

#### Einstellung des PKW-Bereiches

Der PKW-Bereich ist variabel einstellbar. Je nach Anforderung können eine Länge von **3 Worten, 4 Worten oder variable Wortlänge** parametrisiert werden.

#### PKW-Bereich auf 3 Worte parametrisiert

Nachfolgend ein Beispiel für den Aufbau bei einem Zugriff (Schreiben/Lesen) auf Parameterwerten mit **Wortgrößen** (16 Bit):

1. Wort	2. Wort	3. Wort
PKE	IND	PWE1
<b>Parameterkennung</b>	<b>Index</b>	<b>Parameterwert 1</b>

Die Einstellung des PKW-Bereiches fest auf 3 Worte muss bei Master und Slave erfolgen. Diese Einstellung erfolgt bei der Inbetriebsetzung und sollte während des Busbetriebs nicht mehr geändert werden.

#### PKW-Bereich auf 4 Worte parametrisiert

Nachfolgend ein Beispiel für den Aufbau bei einem Zugriff (Schreiben/Lesen) auf Parameterwerte mit **Doppelwortgrößen** (32 Bit):

1. Wort	2. Wort	3. Wort	4. Wort
PKE	IND	PWE1	PWE2
<b>Parameterkennung</b>	<b>Index</b>	<b>High-Word</b>	<b>Low Word</b>
		<b>Parameterwert (Doppelwort)</b>	

Die Parametrierung auf die feste Länge von 4 Worten gilt sowohl für das Telegramm vom Master zum Slave, als auch vom Slave zum Master. Die Einstellung muss sowohl am Master als auch am Slave erfolgen und kann im Busbetrieb nicht mehr verändert werden.

**PKW-Bereich mit variabler Wortlänge parametrier**

1. Wort	2. Wort	3. Wort	4. Wort	...	(m+2). Wort
PKE	IND	PWE1	PWE2	...	PWE <sub>m</sub>

Mit:

- ◆ 1 Wort  $\leq m \leq 110$  Worte (maximal), wenn 16 PZD-Worte (maximal) im Nutzdatenblock sind.
- ◆ 1 Wort  $\leq m \leq 126$  Worte (maximal), wenn kein PZD vorhanden.

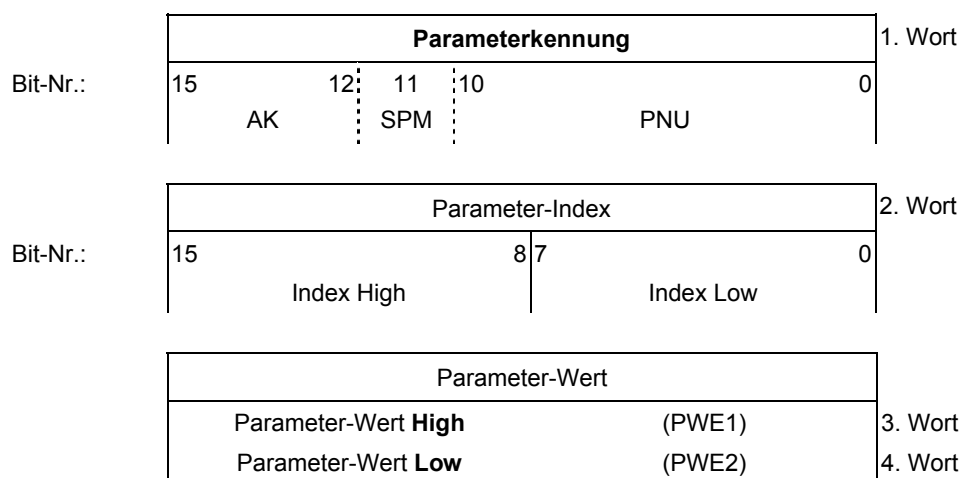
Der Telegrammverkehr mit variabler Telegrammlänge bedeutet, dass auf ein Telegramm vom Master der Slave mit einem Telegramm antwortet, dessen Länge nicht mehr mit der Länge des Telegramms vom Master an den Slave übereinstimmen muss. Die Länge und die Besetzung der Elemente PWE 1 bis PWE m im Antworttelegramm, ist abhängig vom gestellten Auftrag des Masters. Variable Länge heißt, dass nur so viele Worte übertragen werden wie zur Übertragung der entsprechenden Information notwendig sind. Die minimale Länge ist jedoch immer 3 Worte.

Überträgt der Slave zum Beispiel einen Parameterwert der eine 16-Bit-Größe ist (z. B die Ausgangsspannung im Parameter r003), so werden nur 3 Worte PKW-Bereich im Telegramm vom Slave an den Master gesandt. Soll beim MASTERDRIVES MC/VC beispielsweise die aktuelle Drehzahl (Parameter r002) gelesen werden, dann ist der PKW-Bereich im Telegramm vom Slave zum Master 4 Worte groß, da die Drehzahl als 32-Bit-Größe im Parameter r002 gespeichert ist. Die Parametrierung auf variable Wortlänge ist zwingend, wenn z. B. von einem "indizierten" Parameter alle Werte auf einmal gelesen werden sollen oder wenn die Parameterbeschreibung eines Parameters teilweise oder ganz gelesen werden soll. Die Einstellung auf variable Wortlänge erfolgt bei der Inbetriebsetzung.

**ACHTUNG**

Keine variable Wortlänge verwenden, wenn SIMATIC S5 oder SIMATIC S7 Master ist.

### Aufbau des Parameterbereichs (PKW)



AK: Auftrags- bzw. Antwortkennung  
 SPM: Toggle-Bit für Spontanmeldebearbeitung  
 PNU: Parameternummer

### HINWEIS

---

Die Übertragung des PKW-Bereiches beginnt in aufsteigender Reihenfolge immer mit dem 1. Wort.

---

**Parameterkennung (PKE), 1. Wort**

Die Parameterkennung (PKE) ist immer ein Wort (16 Bit-Größe).

Die Bits 0 bis 10 (PNU), zusammen mit dem Bit 15 vom Parameter-Index bilden die Nummer des gewünschten Parameters (siehe Parameterliste).

Nummer	PKE: Bits 0 bis 10 (PNU)	Index: Bit 15	
1 - 999	1 - 999	0	Grundgerät
2000 - 2999	0 - 999	1	Grundgerät
1000 - 1999	1000 - 1999	0	Technologiebaugruppe
3000 - 3999	1000 - 1999	1	Technologiebaugruppe

Das Bit 11 (SPM) ist das Toggle-Bit für Spontanmeldungen.

Spontanmeldungen werden bei MASTERDRIVES nicht unterstützt.

Die Bits 12 bis 15 (AK) enthalten die Auftrags- bzw. die Antwortkennung.

Die **Auftragskennungen** werden im Telegramm vom Master an den Slave gesendet. Die jeweilige Bedeutung sind in der Tabelle 8.1-5 zu entnehmen. Entsprechend werden im Telegramm vom Slave an den Master an dieser Stelle die **Antwortkennungen** übertragen (siehe Tabelle 8.1-6). Abhängig von der Auftragskennung sind nur bestimmte Antwortkennungen möglich. Hat die Antwortkennung den Wert 7 (Auftrag nicht ausführbar), dann ist im Parameterwert 2 (PWE2) eine Fehlernummer hinterlegt. Die Fehlernummern sind in Tabelle 8.1-7 dokumentiert.

Auftragskennung	Bedeutung	Antwortkennung	
		positiv	negativ
0	kein Auftrag	0	7 oder 8
1	Parameterwert anfordern	1 oder 2	↑
2	Parameterwert ändern (Wort)	1	
3	Parameterwert ändern (Doppelwort)	2	
4	Beschreibungselement anfordern <sup>1</sup>	3	
6	Parameterwert anfordern (Array) <sup>1</sup>	4 oder 5	
7	Parameterwert ändern (Array, Wort) <sup>2</sup>	4	
8	Parameterwert ändern (Array, Doppelwort) <sup>2</sup>	5	
9	Anzahl der Arrayelemente anfordern	6	
10	reserviert	-	
11	Parameterwert ändern (Array, Doppelwort) und abspeichern im EEPROM <sup>2</sup>	5	
12	Parameterwert ändern (Array, Wort) und abspeichern im EEPROM <sup>2</sup>	4	
13	Parameterwert ändern (Doppelwort) und abspeichern im EEPROM	2	
14	Parameterwert ändern (Wort) und abspeichern im EEPROM	1	↓
15	Text lesen oder ändern (nur über OP oder DriveMonitor unterstützt)	15	7 oder 8

1 Das gewünschte Element der Parameterbeschreibung wird in IND (2. Wort) angegeben

2 Das gewünschte Element des indizierten Parameters wird in IND (2. Wort) angegeben

Tabelle 8.1-5 Auftragskennung (Master -> Umrichter)

Antwortkennung	Bedeutung
0	keine Antwort
1	Parameterwert übertragen (Wort)
2	Parameterwert übertragen (Doppelwort)
3	Beschreibungselement übertragen <sup>1</sup>
4	Parameterwert übertragen (Array Wort) <sup>2</sup>
5	Parameterwert übertragen (Array Doppelwort) <sup>2</sup>
6	Anzahl der Arrayelemente übertragen
7	Auftrag nicht ausführbar (mit Fehlernummer)
8	keine Bedienhoheit für PKW-Schnittstelle
9	Spontanmeldung (Wort)
10	Spontanmeldung (Doppelwort)
11	Spontanmeldung (Array, Wort) <sup>2</sup>
12	Spontanmeldung (Array, Doppelwort) <sup>2</sup>
13	reserviert
14	reserviert
15	Text übertragen

\* Tabellenfußnoten 1 und 2, siehe Tabelle 8.1-5

Tabelle 8.1-6 Antwortkennung (Umrichter -> Master)

### Beispiel

Quelle für den EIN/AUS1-Befehl (Steuerwort 1, Bit 0): P554 (=22A Hex)  
Parameterwert ändern (Array, Wort) und abspeichern im EEPROM.

Bit-Nr.:	Parameterkennung (PKE)												1. Wort				
	15	14	13	12	11	10	9	8	7	6	5	4		3	2	1	0
	AK				SPM	PNU											
	1	1	0	0	0	0	1	0	0	0	1	0	1	0	1	0	
	C					2		2		A							
	Binär-Wert																
	HEX-Wert																

- ◆ Bit 12 ...15: Wert = 12 (= "C" Hex); Parameterwert ändern (Array, Wort) und abspeichern im EEPROM
- ◆ Bit 0 ...11: Wert = 554 (= "22A" Hex); Parameternummer ohne gesetztes Spontanmeldebit

**Fehlernummern bei  
Antwort "Auftrag  
nicht ausführbar"**

Nr.	Bedeutung
0	unzulässige Parameternummer (PNU); wenn PNU überhaupt nicht vorhanden
1	Parameterwert nicht änderbar; wenn der Parameter ein Beobachtungsparameter ist
2	untere oder obere Wertgrenze überschritten
3	fehlerhafter Subindex
4	kein Array
5	falscher Datentyp
6	kein Setzen erlaubt (nur rücksetzbar)
7	Beschreibungselement nicht änderbar; grundsätzlich nicht möglich
11	keine Bedienhoheit
12	Schlüsselwort fehlt; Geräteparameter: 'Zugriffsschlüssel' und/oder 'Parameter-Sonderzugriff' nicht passend eingestellt
15	kein Textarray vorhanden
17	Auftrag wegen Betriebszustand nicht ausführbar; Umrichterzustand lässt momentan den gestellten Auftrag nicht zu
101	Parameternummer momentan deaktiviert; Parameter hat im momentanen Zustand des Umrichters (z. B. Regelungsart) keine Funktion
102	Kanalbreite zu klein; nur für Kurzkanäle; Die parametrisierte Länge des PKW-Bereiches ist aufgrund geräte-interner Einschränkungen zu groß gewählt. Diese Fehlermeldung kann nur bei USS-Protokoll auf der Technologiebaugruppe T100 auftreten, wenn von dieser Schnittstelle aus auf Parameter des Grundgerätes zugegriffen wird.
103	PKW-Anzahl falsch; nur für G-SST 1/2- und SCB-Schnittstelle (USS); Die Fehlernummer wird in den folgenden zwei Fällen übertragen: <ul style="list-style-type: none"> <li>• Wenn der Auftrag alle Indizes eines indizierten Parameters betrifft (Auftragsindex gleich 255) oder die gesamte Parameterbeschreibung angefordert wird und keine variable Telegrammlänge parametrisiert worden ist.</li> <li>• Falls für den gestellten Auftrag die parametrisierte Anzahl vom PKW-Daten im Telegramm zu klein ist (z. B.: Änderung vom Doppelwort und PKW-Anzahl gleich 3 (Worte)).</li> </ul>
104	Parameterwert nicht zulässig; Diese Fehlernummer wird übertragen, falls dem Parameterwert der übernommen werden soll, im Gerät keine Funktion zugeteilt ist oder zum Zeitpunkt der Änderung aus internen Gründen nicht übernommen werden kann (obwohl er innerhalb der Grenzen liegt).
105	Der Parameter ist indiziert z. B. Auftrag: 'PWE ändern Wort' für indizierten Parameter
106	Auftrag nicht implementiert;

Tabelle 8.1-7 Fehlernummern bei Antwortkennung "Auftrag nicht ausführbar"

**Beispiel  
Fehlermeldung 104**

Der Parameter 'SST/SCB PKW-Anz.' P702:

- ◆ Minimalwert: 0 (0 Worte)
- ◆ Maximalwert: 127 (Entspricht: variable Länge)
- ◆ Zulässige Werte für USS: 0, 3, 4 und 127.

Falls ein Änderungsauftrag mit einem PWE unterschiedlich 0, 3, 4 oder 127 an das Gerät erteilt wird, lautet die Antwort: 'Auftrag nicht ausführbar' mit dem Fehlerwert 104.

**Parameter-Index  
(IND) 2. Wort**

Mit dem Low-Teil vom Index (Bit 0 bis 7) wird, abhängig vom bestellten Auftrag, ein bestimmtes Element gekennzeichnet:

- ◆ gewünschtes Array-Element bei indizierten Parametern,
- ◆ gewünschtes Element der Parameterbeschreibung,
- ◆ für indizierte Parameter mit "Indextext": gewünschter Indextext,
- ◆ für nicht indizierte Parameter mit "Auswahltext": gewünschter Auswahltext.

Die Bits 8 bis 14 müssen in der Regel alle gleich 0 sein. Einzige Ausnahme bilden jene Parameter, die indiziert sind und "Auswahltexte" besitzen. In diesem Fall muss das Bit 9 auf 1 gesetzt werden um den gewünschten Texttyp eindeutig zu kennzeichnen. Der Low-Teil bestimmt dann den gewünschten "Auswahltext".

Das Bit 15 dient dazu, zusammen mit den Bits 0 bis 10 in der PKE, die Nummer eines Parameters zu bilden (siehe Parameterkennung).

**Sonderstellung des  
Indexwertes 255  
(Low-Teil)**

Bei dem Auftrag "(Parameter-)Beschreibungselement anfordern" (= AK 4), bzw. bei den Aufträgen um indizierte Parameter (=Arrays) zu lesen/schreiben hat der Indexwert 255 eine Sonderstellung:

Auftrags- kennung	Bedeutung
4	Die gesamte (Parameter-)Beschreibung wird angefordert
6	Alle Werte des indizierten Parameters anfordern Dieser Auftrag kann die Fehlermeldung 102 erzeugen.
7, 8, 11 oder 12	Alle Werte des indizierten Parameters sollen geändert werden. Diese Aufträge können die Fehlermeldung 102 erzeugen.

Tabelle 8.1-8 Aufträge mit Indexwert = 255



**Beispiel  
Parameter-Index**

Quelle für den EIN/AUS1-Befehl (Steuerwort 1, Bit 0): P554 (=22A Hex)  
Parameterwert vom Index 1 ändern.

Bit-Nr.:	Parameter-Index				2. Wort
	15	8	7	0	HEX-Wert
	0	0	0	1	

Bit 0 ... 7: Index bzw. Nummer des Beschreibungselements  
 Bit 8... 14: 0  
 Bit 15: 0

**Parameter-Wert  
(PWE)  
3. und 4. Wort**

Die Übertragung des Parameterwertes (PWE) erfolgt je nach Parametrierung der Wortlänge des PKW-Bereiches als Wort oder Doppelwort (32-Bit). In einem Telegramm kann immer nur ein Parameterwert übertragen werden.

Falls die Wortlänge des PKW-Bereiches mit 3 Worte parametrierung ist, dann können nur 16 Bit-Parameter übertragen werden.

Parameterbeschreibungselemente, die größer als 16 Bit sind, und Texte können nicht übertragen werden.

Falls die Wortlänge des PKW-Bereiches mit 4 Worte parametrierung ist, dann können 16 und 32 Bit-Parameter übertragen werden.

Parameterbeschreibungselemente, die größer als 32 Bit sind, und Texte können nicht übertragen werden.

Falls die Wortlänge des PKW-Bereiches mit "Variable Länge" (127) parametrierung ist, dann können 16 und 32 Bit-Parameter übertragen werden. Parameterbeschreibungselemente und Texte können ebenfalls übertragen werden. Außerdem können alle Elemente eines indizierten Parameters mit einem einzigen Auftrag gelesen oder verändert werden, sowie auch die gesamte Parameterbeschreibung angefordert werden (Indexwert: Low-Teil = 255).

Übertragung **eines** 16-Bit-Parameterwertes:

1. PKW-Bereich fest 3 Worte:  
PWE1 enthält den Wert
2. PKW-Bereich fest 4 Worte:  
PWE2 (niederwertiges Wort, 4. Wort) enthält Wert; PWE1 ist 0 gesetzt.
3. PKW-Bereich variabel:  
PWE1 enthält Wert. PWE2 und höher nicht vorhanden!

Übertragung **eines** 32-Bit-Parameterwertes:

1. PKW-Bereich fest 3 Worte:  
Auftrag wird mit Fehlermeldung 103 abgelehnt.
2. PKW-Bereich fest 4 Worte:  
PWE1 (höherwertiges Wort; 3. Wort) enthält High-Word des Doppelwortes,  
PWE2 (niederwertiges Wort; 4. Wort) enthält Low-Word des Doppelwortes.
3. PKW-Bereich variabel:  
Wie 2.; PWE3 und höher nicht vorhanden!

**Beispiel  
Parameterwert**

Quelle für den EIN/AUS1-Befehl (Steuerwort 1, Bit 0): P554 (=22A Hex)  
Parameterwert vom Index 1 ändern auf den Wert 2100 (Hex).

		Parameterwert				
Bit-Nr.:	31	24	23	16		3. Wort, PWE1 (Hex)
	0	0	0	0		
Bit-Nr.:	15	8	7	0		4. Wort, PWE2 (Hex)
	2	1	0	0		

Bit 0..15: Parameterwert bei 16-Bit-Parameter bzw. Low-Anteil bei 32-Bit-Parameter  
Bit 16..31: Wert = 0 bei 16-Bit-Parameter bzw. High-Anteil bei 32-Bit-Parameter

**8.1.2.3 Prozessdatenbereich (PZD)**

In diesem Bereich werden **ständig** Prozessdaten zwischen dem Master und den Slaves ausgetauscht. Welche Prozessdaten mit einem Slave ausgetauscht werden, wird zu Beginn der Kommunikation fest projektiert. Zum Beispiel wird an den Slave x im zweiten PZD (= PZD2) der Stromsollwert übertragen. Diese Einstellung bleibt für die gesamte Übertragung fest.

**PZD1-PZD16 = Prozessdaten**

(= Steuer- / Zustandswort(e) und Soll- / Istwert(e));

In diesem Bereich werden die für die Automatisierung notwendigen Steuer- / Zustandswort(e), Soll- und Istwerte übertragen.

Die Länge des PZD-Bereichs wird bestimmt durch die Anzahl der PZD-Elemente und deren Größe (z. B. Wort, Doppelwort). Im Gegensatz zum PKW-Bereich, der variabel sein kann, muss die Länge dieses Bereichs zwischen den Kommunikationspartnern (Master und Slave) immer fest vereinbart werden. Die maximale Anzahl der PZD-Worte je Telegramm ist auf 16 Worte begrenzt. Sollen nur PKW-Daten im Nutzdatenblock übertragen werden, dann kann die Anzahl der PZD auch 0 sein!

Im PZD1 ist je nach Übertragungsrichtung immer das Steuerwort 1 oder das Zustandswort 1 zu übertragen. Im PZD 2 entsprechend der Übertragungsrichtung immer der Hauptsollwert bzw. der Hauptistwert. In den nachfolgenden Prozessdaten PZD3 bis PZDn werden weitere Sollwerte bzw. Istwerte gesendet. Bei SIMOVERT MASTERDRIVES ist, falls benötigt, das Steuerwort 2, bzw. Das Zustandswort 2 im PZD4 zu übertragen.

**Aufbau des PZD-Bereichs**

1 Wort	1 Wort	1 Wort	...	1 Wort
PZD1	PZD2	PZD3		PZD16

maximal 16 Worte  
Minimal 0 Worte, d.h., kein PZD-Bereich im Nettodatenblock

**HINWEIS**

Auf den USS-Bus wird immer PZD n vor PZD n+1 übertragen.

**Auftragstelegramm  
(Master → Slave)**

PZD1	PZD2 / PZD3	PZD4	PZD5 ... PZD16
Steuerwort 1	Sollwert (32 Bit) / Sollwerte (16 Bit)	Sollwert / Steuerwort 2	Sollwerte

**Antworttelegramm  
(Slave → Master)**

PZD1	PZD2 / PZD3	PZD4	PZD5 ... PZD16
Zustandswort 1	Hauptistwert 1)	Istwerte 1) / Zustandswort 2	Istwerte

1) Die Zuordnung Sollwert zu Istwert ist wahlfrei, d. h. zum Beispiel wird im Auftragstelegramm im PZD2 der Drehzahlsollwert übertragen, so kann im Antworttelegramm im PZD2 der Drehzahlwert zurückgemeldet werden (technologisch sinnvoll), oder aber auch ein anderer Istwert wie Momentenistwert, Lageistwert oder Stromistwert. Die Zuordnung Sollwert zu Istwert ist wahlfrei, d. h. zum Beispiel wird im Auftragstelegramm im PZD2 der Drehzahlsollwert übertragen, so kann im Antworttelegramm im PZD2 der Drehzahlwert zurückgemeldet werden (technologisch sinnvoll), oder aber auch ein anderer Istwert wie Momentenistwert, Lageistwert oder Stromistwert.

### 8.1.3 Schnittstellenübersicht

Nachfolgendes Kapitel zeigt alle derzeit verfügbaren Schnittstellen der SIMOVERT MASTERDRIVES MC/VC an denen das USS-Protokoll implementiert ist.

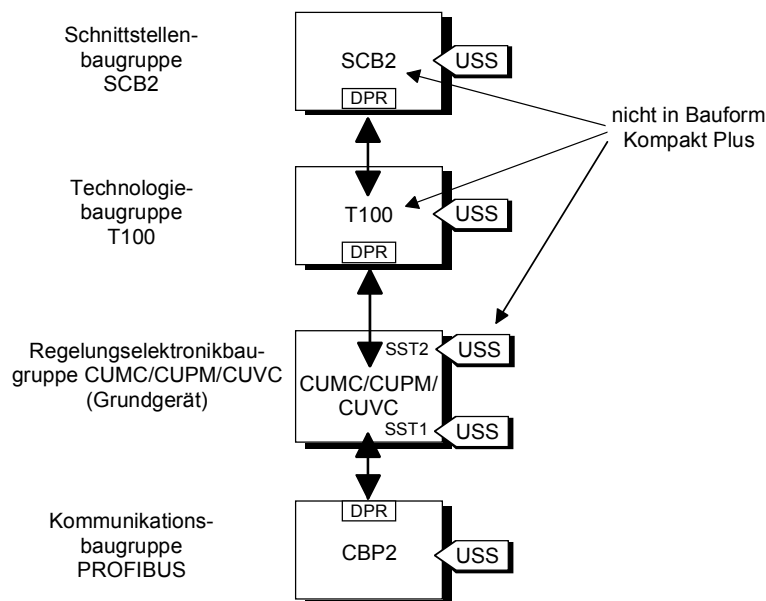


Bild 8.1-8 Schnittstellenübersicht

**Grundgerät mit  
CUMC/CUPM/  
CUVC/CUVP**

In der Gerätereihe SIMOVERT MASTERDRIVES wird die Regelungselektronikbaugruppe CUPM (Control Unit Motion Control Performance 2), CUMP (Control Unit Motion Control Kompakt PLUS Performance 2), CUMC (Control Unit Motion Control), CUVC (Control Unit Vector Control) bzw. CUVP (Control Unit Vector Control Kompakt PLUS) eingesetzt. Je nach Bauform des Grundgerätes verfügt dieses über mindestens eine serielle Schnittstelle mit USS-Protokoll. Nachfolgende Tabelle zeigt die verfügbaren Schnittstellen:

Bauform	Anzahl der Schnittstellen	Physikalische Schnittstelle	Baudrate [kBit/s]
CUPM in Kompakt und Einbau	2 Schnittstellen mit USS-Protokoll Bezeichnung: SST1 und SST2	RS 485 / 2-Draht auf Klemmleiste X103 (SST1 und SST2) oder RS232 bzw. RS485 / 2-Draht auf 9-poliger SUB-D Buchse X300 (SST1)	max. 38,4
CUMP in Kompakt Plus	1 Schnittstelle mit USS-Protokoll Bezeichnung: SST1	RS485 / 2-Draht auf Klemmleiste X100 oder RS232 bzw. RS485 / 2-Draht auf 9-poliger SUB-D Buchse X103	max. 38,4
CUMC in Kompakt Plus	1 Schnittstelle mit USS-Protokoll Bezeichnung: SST1	RS485 / 2-Draht auf Klemmleiste X100 oder RS232 bzw. RS485 / 2-Draht auf 9-poliger SUB-D Buchse X103	max. 38,4
CUMC in Kompakt und Einbau	2 Schnittstellen mit USS-Protokoll Bezeichnung: SST1 und SST2	RS 485 / 2-Draht auf Klemmleiste X103 (SST1 und SST2) oder RS232 bzw. RS485 / 2-Draht auf 9-poliger SUB-D Buchse X300 (SST1)	max. 38,4
CUVC in Kompakt und Einbau	2 Schnittstellen mit USS-Protokoll Bezeichnung: SST1 und SST2	RS485 / 2-Draht auf Klemmleiste X101 (SST2) und RS232 bzw. RS485 / 2-Draht auf 9-poliger SUB-D Buchse X300 (SST1)	max. 38,4
CUVP in Kompakt Plus	2 Schnittstellen mit USS-Protokoll Bezeichnung: SST1 und SST2	RS485 / 2-Draht auf Klemmleiste X100 (SST2) und RS232 (SST1) bzw. RS485 / 2-Draht (SST2) auf 9-poliger SUB-D Buchse X103	max. 38,4

Tabelle 8.1-9 Schnittstellen auf den CU-Baugruppen

**ACHTUNG**

Alle Schnittstellen auf den CU-Baugruppen sind nicht potentialgetrennt.

**Zusatzbaugruppe  
SCB2**

Die Schnittstellenbaugruppe SCB2 (Serial Communications Board) ist eine Erweiterungsbaugruppe der SIMOVERT MASTERDRIVES. Die Baugruppe verfügt über eine potentialgetrennte RS485-Schnittstelle. Auf dieser Schnittstelle kann wahlweise entweder das Peer-to-Peer-Protokoll oder das USS-Protokoll betrieben werden.

**HINWEIS**

Die Zusatzbaugruppe SCB2 kann nicht in der Bauform "Kompakt Plus" eingebaut werden.

Baugruppe	Anzahl der Schnittstellen	Physikalische Schnittstelle
SCB2	1 Schnittstelle mit USS-Protokoll	RS485 / 2-Draht auf Klemmleiste X128

Tabelle 8.1-10 Schnittstelle auf der SCB2-Baugruppe

**HINWEIS**

Weiterführende Beschreibung der SCB2 sind der Betriebsanleitung "Serial Communication Board 2" (Bestell-Nr.: 6SE7087-6CX84-0BD0) zu entnehmen.

**Technologiebaugruppe T100**

Die Technologiebaugruppe T100 ist eine Erweiterungsbaugruppe der SIMOVERT MASTERDRIVES. Die Baugruppe verfügt über zwei, nicht potentialgetrennte RS485-Schnittstellen. Eine Schnittstelle ist fest für das Peer-to-Peer-Protokoll die andere Schnittstelle für das USS-Protokoll vorgesehen.

**HINWEIS**

Die Technologiebaugruppe T100 kann nicht in der Bauform "Kompakt Plus" eingebaut werden.

Baugruppe	Anzahl der Schnittstellen	Physikalische Schnittstelle
T100	1 Schnittstelle mit USS-Protokoll und 1 Schnittstelle für Peer-to-Peer-Kopplung	RS485 / 2-Draht auf Klemmleiste X132

Tabelle 8.1-11 Schnittstellen auf der T100-Baugruppe

**HINWEIS**

Weiterführende Beschreibungen der T100 sind der Betriebsanleitung "Technologiebaugruppe T100" [Bestell-Nr. 6SE7080-0CX87-0BB0, (Hardware) und 6SE7080-0CX84-0BB0 (Software)] zu entnehmen.

**Zusatzbaugruppe CBP2**

Die Schnittstellenbaugruppe CBP2 (Communication Board PROFIBUS 2) ist eine Erweiterungsbaugruppe der SIMOVERT MASTERDRIVES. Die Baugruppe verfügt über eine potentialgetrennte RS485-Schnittstelle. Auf dieser Schnittstelle kann wahlweise entweder das PROFIBUS-Protokoll oder das USS-Protokoll betrieben werden.

Baugruppe	Anzahl der Schnittstellen	Physikalische Schnittstelle
CBP2	1 Schnittstelle mit USS-Protokoll	RS485 / 2-Draht auf Stecker X448

Tabelle 8.1-12 Schnittstelle auf der CBP2-Baugruppe

**HINWEIS**

Weiterführende Beschreibung der CBP2 sind der Betriebsanleitung "CBP/CBP2 - Communication Board PROFIBUS" (Bestell-Nr.: 6SE7087-6NX84-0FF0) zu entnehmen.

## 8.1.4 Anschließen

### GEFAHR



- ◆ Die Geräte werden mit hohen Spannungen betrieben.
- ◆ Alle Anschlussarbeiten im spannungslosen Zustand durchführen!
- ◆ Bei Arbeiten am Umrichter ist dieser spannungsfrei zu schalten.
- ◆ Alle Arbeiten am Gerät dürfen nur von qualifizierten Personen durchgeführt werden.
- ◆ Bei Nichtbeachtung dieser Warnhinweise können Tod, schwere Körperverletzung oder erheblicher Sachschaden die Folge sein.
- ◆ Durch die Zwischenkreiskondensatoren ist bis zu 5 min nach dem Freischalten noch gefährliche Spannung im Gerät vorhanden. Deshalb ist das Öffnen des Gerätes erst nach einer entsprechenden Wartezeit zulässig.
- ◆ Auch bei Motorstillstand können die Leistungsklemmen und Steuerklemmen Spannung führen.

### 8.1.4.1 Anschluss der Busleitung

<b>MC, VC, Bauform "Kompakt Plus"</b>	Der Anschluss der USS-Busleitung erfolgt bei den SIMOVERT MASTERDRIVES in Abhängigkeit von der Regelungsausführung und bei MC von der jeweiligen Bauform. In der Bauform "Kompakt Plus" kann zum Anschluss der USS-Busleitung entweder der Anschluss der Klemmenleiste X100 oder alternativ der Anschlussstecker X103 benutzt werden. Die genauen Pinbelegungen sind der jeweiligen Betriebsanleitung des Grundgerätes zu entnehmen.
<b>MC, Bauform "Kompakt" und "Einbau"</b>	In den Bauformen "Kompakt" und "Einbau" können gleichzeitig die Schnittstellen SST1 und SST2 auf der Klemmenleiste X103 mit USS-Protokoll betrieben werden. Als SST1 kann alternativ auch der Anschlussstecker X300 benutzt werden. Die genauen Pinbelegungen der Klemmleiste X103, bzw. des Anschlusssteckers X300 sind der jeweiligen Betriebsanleitung des Grundgerätes zu entnehmen.
<b>VC, Bauform "Kompakt" und "Einbau"</b>	In den Bauformen "Kompakt" und "Einbau" kann zum Anschluss der USS-Busleitung entweder der Anschluss der Klemmleiste X101 (SST2) oder X300 (SST1) verwendet werden. Die genauen Pinbelegungen der Klemmleiste X101, bzw. des Anschlusssteckers X300 sind der jeweiligen Betriebsanleitung des Grundgerätes zu entnehmen.
<b>SCB 2-Baugruppe</b>	Die Anbindung der Busleitung erfolgt bei der SCB2-Baugruppe an der Klemmenleiste X128. Die genaue Pinbelegung, sowie weitere Anschluss Hinweise sind der Betriebsanleitung der SCB2 zu entnehmen.
<b>Technologiebaugruppe T100</b>	Bei der Technologiebaugruppe T100 ist das USS-Protokoll auf der Schnittstelle 1 implementiert. Die Anbindung der Busleitung erfolgt an der Klemmenleiste X132. Die genaue Pinbelegung, sowie weitere Anschluss Hinweise sind der Hardware-Betriebsanleitung der T100 zu entnehmen.

### 8.1.4.2 Montage der Busleitung

Der Anschluss der USS-Busleitung erfolgt, mit Ausnahme an den Steckern X103 bzw. X300 bzw. X448 (9-polige Sub-D Stecker), bei allen Schnittstellen auf der Regelungselektronik CUPM, CUMC, CUVC, der SCB2-Baugruppe und der T100 über Schraub/Steckklemmen. Folgendes Bild zeigt die sachgerechte Montage der Busleitung am Stecker.

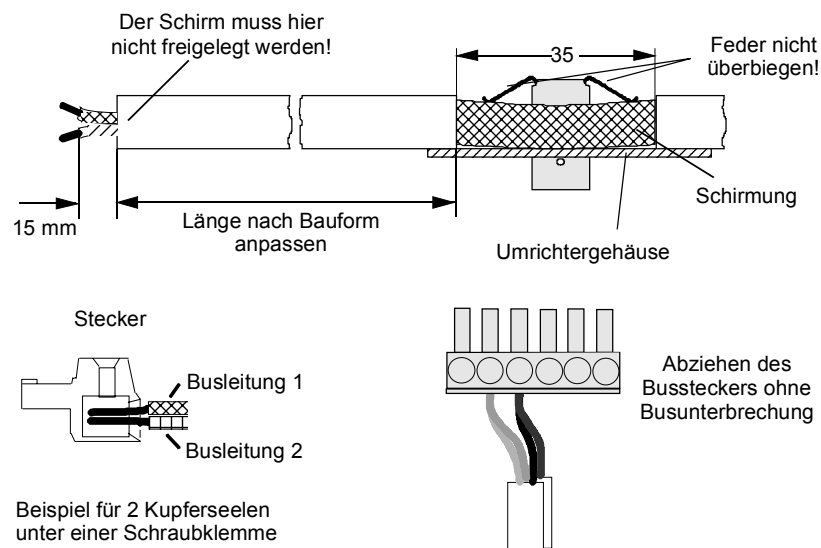


Bild 8.1-9 Anschließen der Busleitungen

#### HINWEIS

Es ist darauf zu achten, dass beide Kupferseelen gut in der Schraubklemme verschraubt sind.

### 8.1.4.3 EMV-Maßnahmen

Für einen störungsfreien USS-Betrieb sind folgende Maßnahmen zwingend notwendig:

#### Schirmung

Die Schirmung ist eine Maßnahme zur Dämpfung von magnetischen, elektrischen und elektromagnetischen Störfeldern. Störströme werden durch das Schirmgeflecht über die Gehäusemasse zur Erde abgeleitet.

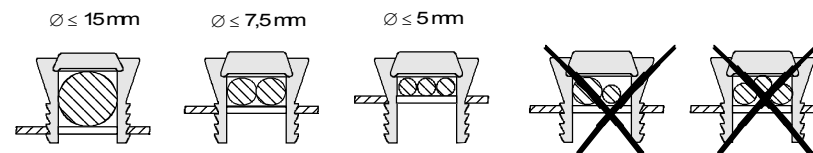
#### HINWEIS

Die Busleitungen müssen verdreht und geschirmt sein und sind getrennt von den Leistungskabeln zu verlegen, Mindestabstand 20 cm. Der Schirm ist beidseitig großflächig aufzulegen, d. h., der Schirm der Busleitung ist zwischen 2 Umrichtern an **beiden** Enden am Umrichtergehäuse aufzulegen. Gleiches gilt für die Schirmung der Busleitung zwischen Master und Umrichter.

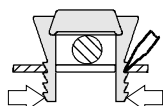
Kreuzungen von Bus- und Leistungskabeln sind in einem Winkel von 90 ° zu verlegen.

- ◆ Bei der Busleitung muss der Schirm im Busstecker nicht freigelegt werden. Die Schirmung erfolgt hier über die Schirmschellen (Kompaktgeräte) bzw. Schirmschellen und Kabelbinder (Einbaugeräte) am Umrichtergehäuse. Die Handhabung der Schirmschellen ist im folgenden Bild dargestellt. Es ist dabei zu beachten, dass beim Abisolieren der Aderenden die massive Kupferseele nicht eingekerbt wird.
- ◆ Weiterhin ist darauf zu achten, dass der Schirm jeder Busleitung sowohl beim Schrankeintritt als auch am Umrichtergehäuse aufliegt!

#### Schirmschelle einrasten



#### Schirmschelle lösen



Schelle mit der Hand oder mit einem Schraubenzieher zusammendrücken und nach oben abziehen.

Bild 8.1-10 Handhabung der Schirmschellen



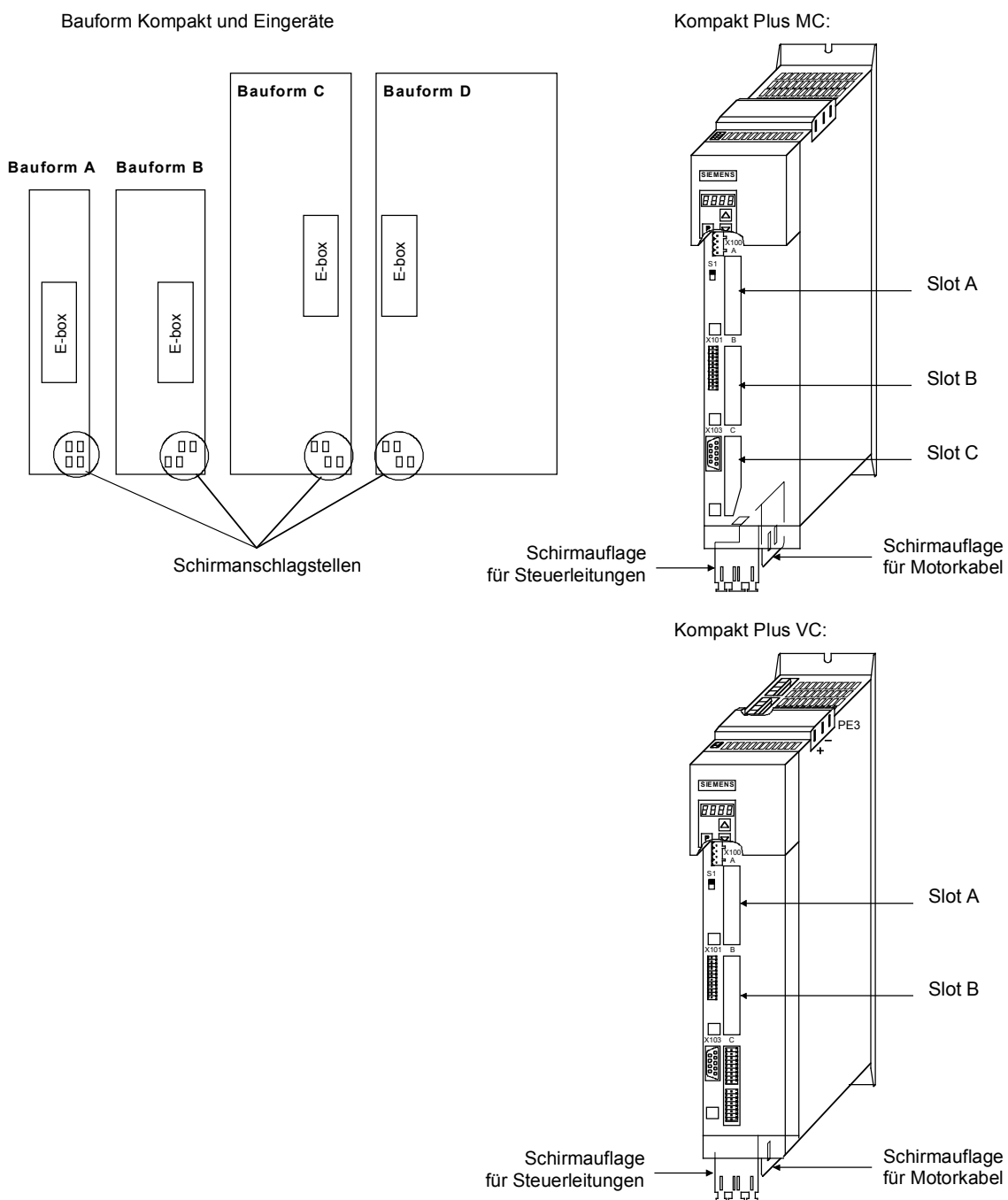


Bild 8.1-11    Position der Schirmanschlagstellen

## Potentialausgleich

Zur Vermeidung von Potentialunterschiede (z. B. durch unterschiedliche Netzeinspeisungen) zwischen den einzelnen Busteilnehmern (Umrichter und Mastersystem) muss ein Potentialausgleich hergestellt werden.

- ◆ Der Ausgleich erfolgt über Potentialausgleichsleitungen:
  - 16 mm<sup>2</sup> Cu für Potentialausgleichsleitungen bis 200 m Länge
  - 25 mm<sup>2</sup> Cu für Potentialausgleichsleitungen über 200 m Länge
- ◆ Die Potentialausgleichsleitungen sind so zu verlegen, dass möglichst kleine Flächen zwischen Potentialausgleichsleiter und Signalleitungen eingeschlossen sind.
- ◆ Der Potentialausgleichsleiter ist großflächig mit dem Erder/Schutzleiter zu verbinden.

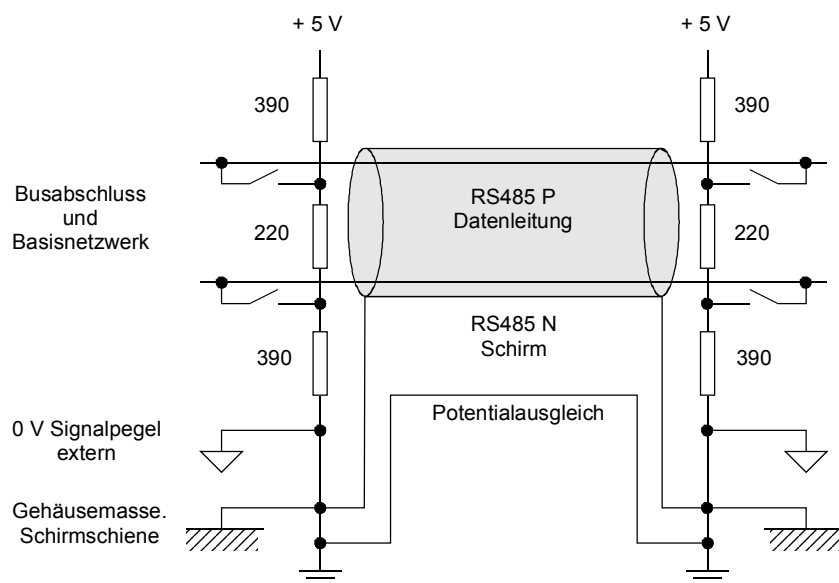


Bild 8.1-12 Schirmung und Potentialausgleich

## Verlegen von Leitungen

Hinweise für das Verlegen von Leitungen:

- ◆ Buskabel (Signalkabel) nicht direkt parallel neben Leistungskabeln verlegen.
- ◆ Signalkabel und zugehörige Potentialausgleichsleitungen in kleinstmöglichem Abstand zueinander und auf kürzestem Wege verlegen.
- ◆ Leistungskabel und Signalkabel in getrennten Kabelkanälen verlegen.
- ◆ Schirme flächig auflegen.

Weiterführende Informationen zum EMV-gerechten Aufbau einer Anlage können z. B. dem Kapitel 3 des Kompendiums oder der Beschreibung "Installationshinweise für EMV-gerechten Aufbau von Antrieben" (Bestell-Nr. 6SE7087-6CX87-8CE0) entnommen werden.

#### 8.1.4.4 Busabschluss USS-Protokoll

Für einen störungsfreien USS-Betrieb muss die Busleitung an ihren beiden Enden mit Busabschlusswiderständen abgeschlossen werden. Dabei ist die Busleitung vom ersten USS-Teilnehmer bis zum letzten USS-Teilnehmer als **eine** Busleitung anzusehen, so dass der USS-Bus zweimal abzuschließen ist. Beim **ersten** Busteilnehmer (z. B. Master) und **letzten** Busteilnehmer (z. B. Umrichter) müssen die Busabschlusswiderstände zugeschaltet werden.

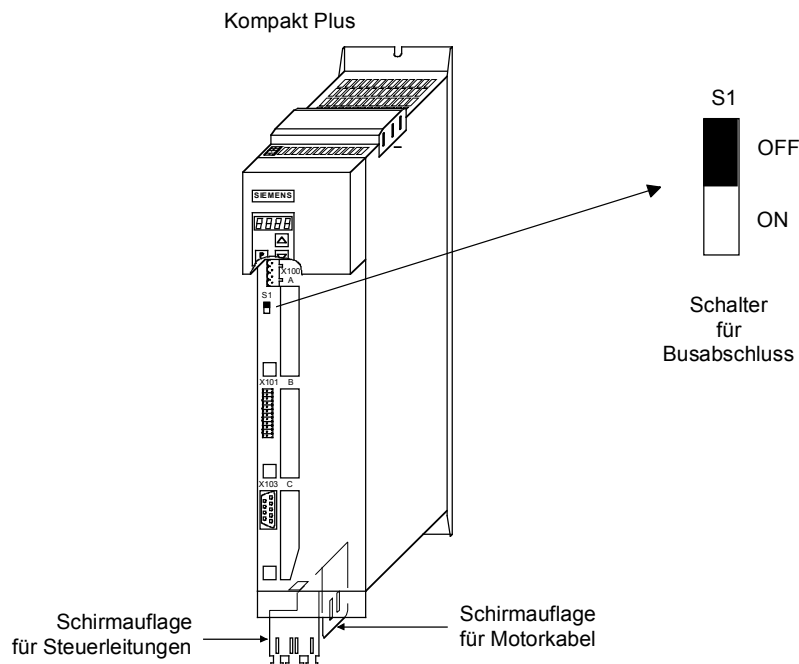


Bild 8.1-13 Busabschlusswiderstand S1 in Bauform Kompakt Plus

#### HINWEIS

In der Bauform "Kompakt und Einbau" stehen zwei voneinander unabhängige USS-Schnittstellen (SST1 und SST2) zur Verfügung. Entsprechend sind die Schalter S1 bzw. S2 zum Zuschalten des Busabschlusswiderstandes vorgesehen.

Ist der busabschließende Teilnehmer eine T100-Baugruppe, erfolgt die Zuschaltung der Busabschlusswiderstände über die beiden Steckbrücken X8 und X9.

**HINWEIS**

- ◆ Im Auslieferungszustand sind die Busabschlusswiderstände nicht zugeschaltet!
- ◆ Bitte beachten Sie, dass Sie den Busabschluss nur beim ersten Busteilnehmer (z. B. SIMATIC S 5/ CP524) und letzten Busteilnehmer (z. B. CUPM) einschalten! Die Einstellung der Busabschlusswiderstände ist bei **spannungsloser** Elektronikbox durchzuführen!
- ◆ **Störung der Datenübertragung auf dem Bus ist möglich!**  
Bei aktivem Busbetrieb dürfen sich die Geräte mit **eingeschaltetem** Abschlusswiderstand nicht im spannungslosen Zustand befinden. Da der Abschlusswiderstand die Spannung aus dem angeschlossenen Gerät bezieht, ist der Abschlusswiderstand im spannungslosen Zustand nicht mehr wirksam.

**Busverbindung über Klemmleiste**

Das folgende Bild zeigt ein Beispiel für den Aufbau der Busverbindung an der Klemmleiste X100 (Kompakt Plus). Das heißt, bei Abzug des Steckers an der Klemmleiste X100 bei einem Teilnehmer wird der Busverkehr **nicht** unterbrochen. Die anderen, am Bus befindlichen Teilnehmer werden weiterhin über den Bus mit Daten versorgt.

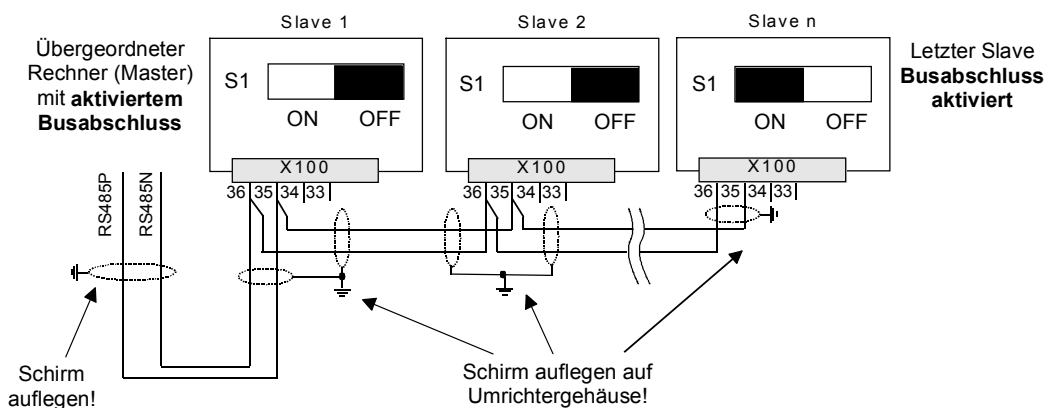


Bild 8.1-14 Anschluss der 2-Draht-Busleitung an der Klemmleiste X100 (Kompakt Plus)

**Busverbindung über  
Anschlussstecker  
X103**

Das folgende Bild zeigt den Aufbau einer Busverbindung über den 9-poligen Anschlussstecker X103 (Kompakt Plus).

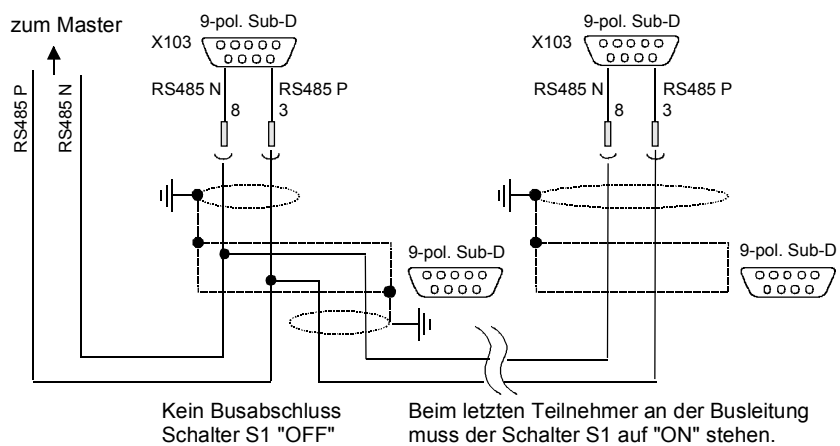


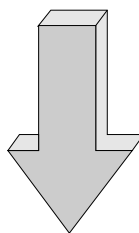
Bild 8.1-15 Anschluss der 2-Draht-Busleitung an der Klemmleiste X103 (Kompakt Plus)

## 8.1.5 Inbetriebsetzung

Die Inbetriebnahme des USS-Protokolls kann in zwei Schritten erfolgen:

1. Parametrieren des USS-Protokolls an der "ausgewählten" Schnittstelle
2. Parametrierung der Prozessdatenverdrahtung und der "Parametrierfreigabe" für die ausgewählte Schnittstelle.

<b>Parametrierung des USS-Protokolls</b>
Voraussetzungen schaffen: <ul style="list-style-type: none"> <li>• P060 = 1 (Menüwahl) einstellen</li> </ul>
Schnittstelle parametrieren: <ul style="list-style-type: none"> <li>• P682 (SCB-Protokoll) gilt nur für SCB2,</li> <li>• P700 (SST/SCB Busad.), P701 (SST/SCB Baudrate),</li> <li>• P702 (SST/SCB PKW-Anz.), P703 (SST/SCB PZD-Anz.) und P704 (SST/SCB TLG-Ausz.) einstellen</li> </ul>



<b>Parametrierung der Parametrierfreigabe und der Prozessdatenverdrahtung</b>
Einstellen der <b>Parametrierfreigabe</b> über USS an der ausgewählten Schnittstelle: <ul style="list-style-type: none"> <li>• P053 (Parametrierfreigabe) einstellen</li> </ul>
Prozessdatenverdrahtung einstellen: <ul style="list-style-type: none"> <li>• Für Zustandsworte und Istwerte: P707 (Q. SST1-Sendedaten) und P708 (Q. SST2-Sendedaten) bei CUPM P690 (SCB-Istwert) für SCB2-Baugruppe</li> <li>• Für Steuerworte und Sollwerte: z. B. P554 (Steuerwort Bit 0) bis P591 (Steuerwort Bit 32), P443 (Q.Hauptsollwert), P433 (Q.Zusatzsollwert 1), etc.</li> </ul>

### 8.1.5.1 Parametrierung des USS-Protokolls (1. Schritt)

Die Parametrierung der USS-Protokolls auf den seriellen Schnittstellen SST1, bzw. SST2 auf den CU-Baugruppe der Grundgeräte, bzw. auf der seriellen Schnittstelle auf der SCB2-Baugruppe erfolgt über die Parameter: **P682, P700, P701, P702, P703 und P704**.

#### HINWEIS

Die Parametrierung des USS-Protokolls auf der seriellen Schnittstelle der Technologiebaugruppe T100 erfolgt über die "Technologie-Parameter" H290, H291, H292, H293, H294 und H295. Diese Parameter sind Bestandteil der T100, siehe Software-Betriebsanleitung der T100.

#### Beispiel 1

#### USS-Protokoll auf der SST1 bei MASTERDRIVES MC

Wie bereits in Kapitel 8.1.3 beschrieben, kann bei SIMOVERT MASTERDRIVES MC entweder der Anschluss des Buskabels an Klemmleiste X100 bzw. X103 (Bauform "Kompakt Plus") oder an dem Anschlussstecker X103 bzw. X300 (Bauform "Kompakt" und "Einbau") erfolgen.

- ◆ Einstellungen:
  - USS-Protokoll mit 19,2 kBit/s und 3 Wort PKW-Bereich und 2 Worte PZD-Bereich
  - 3 Worte PKW-Bereich:
    - Mit dieser Einstellung können über USS-Protokoll alle Parameter gelesen, bzw. geschrieben werden, deren Werte 16 Bit-Größen (= 1 Wort) sind.
  - 2 Worte PZD-Bereich:
    - Die Übertragung des Steuerwort 1 und eines Sollwertes (je 16 Bit) vom Master zum Umrichter und des Zustandswort 1 und eines Istwertes (je 16 Bit) vom Umrichter zum Master.
- ◆ Voraussetzungen:
  - P060 = 1 oder 7 (Default-Einstellung)
- ◆ Parametrieren der Schnittstelle SST1 (gilt für X100 bzw. X103 (in der Bauform "Kompakt PLUS") und X103 bzw. X300 (in den Bauformen "Kompakt" und "Einbau") gleichzeitig):

Parameternummer	Parameter	Index und Wert (Index i001 für SST1)	Bemerkung
P700	SST/SCB Busadr.	i001 = 0	Busadresse SST 1 = 0
P701	SST/SCB Baudrate	i001 = 7	19,2 kbit/s
P702	SST/SCB PKW-Anz.	i001 = 3	3 Worte PKW (SST 1)
P703	SST/SCB PZD-Anz.	i001 = 2	2 Worte PZD (SST 1)
P704	SST/SCB TLG-Ausz.	i001 = 0...6500	0: keine Überwachung >0: Überwachungszeit in ms

**Beispiel 2****USS-Protokoll auf der SST 2 (nur in Bauform Kompakt und Einbau)**

- ◆ **Einstellung:**  
USS-Protokoll mit 38,4 kBit/s und 4 Wort PKW-Bereich und 6 Worte PZD-Bereich
  - **4 Worte PKW-Bereich:**  
Mit dieser Einstellung können über USS-Protokoll alle Parameter gelesen, bzw. geschrieben werden, deren Werte 16 Bit- (= 1 Wort) oder 32 Bit-Größen (Doppelwort) sind.
  - **6 Worte PZD-Bereich:**  
Übertragung der Steuerworte 1 und 2 und von max. vier Sollwerte (je 16 Bit) vom Master zum Umrichter, bzw. der Zustandsworte 1 und 2 und von max. vier Istwerten (je 16 Bit) vom Umrichter zum Master.
- ◆ **Voraussetzungen:**  
P060 = 1 oder 7
- ◆ **Parametrieren der Schnittstelle SST2 (CUPM, CUMC: X103, CUVC: X101):**

Parameternummer	Parameter	Index und Wert (Index i002 für SST2)	Bemerkung
P700	SST/SCB Busadr.	i002 = 15	Busadresse SST2 = 15
P701	SST/SCB Baudrate	i002 = 8	38,4 kbit/s
P702	SST/SCB PKW-Anz.	i002 = 4	4 Worte PKW (SST2)
P703	SST/SCB PZD-Anz.	i002 = 6	6 Worte PZD (SST2)
P704	SST/SCB TLG-Ausz.	i002 = 0...6500	0: keine Überwachung >0: Überwachungszeit in ms



**Beispiel 3****USS-Protokoll auf der SCB2-Baugruppe**

- ◆ Einstellungen:  
USS-Protokoll mit 19,2 kBit/s und 4 Worte PKW-Bereich und 2 Worte PZD-Bereich
  - 4 Worte PKW-Bereich:  
Mit dieser Einstellung können über USS-Protokoll alle Parameter gelesen, bzw. geschrieben werden, deren Werte 16 Bit- (= 1 Wort) oder 32 Bit-Größen (Doppelwort) sind.
  - 2 Worte PZD-Bereich:  
Übertragung des Steuerwort 1 und eines Sollwertes (je 16 Bit) vom Master zum Umrichter und des Zustandswort 1 und eines Istwertes (je 16 Bit) vom Umrichter zum Master.
- ◆ Voraussetzungen:  
P060 = 1 oder 7
- ◆ Parametrieren der Schnittstelle auf der SCB2-Baugruppe:

Parameternummer	Parameter	Wert	Bemerkung
P682	SCB Protokoll	2	Physik. Busleitung 2-Draht USS-Protokoll (gem. /1/ ist nur USS-Betrieb mit 2-Draht definiert.)

Parameternummer	Parameter	Index und Wert (Index i003 für SCB2)	Bemerkung
P700	SST/SCB Busadr.	i003 = 21	Busadresse SST2 = 21
P701	SST/SCB Baudrate	i003 = 7	19,2 kbit/s
P702	SST/SCB PKW - Anz.	i003 = 4	4 Worte PKW
P703	SST/SCB PZD - Anz.	i003 = 2	2 Worte PZD
P704	SST/SCB TLG-Ausz.	i003 = 0...6500	0: keine Überwachung >0: Überwachungszeit in ms

**Beispiel 4****USS-Protokoll auf der CBP2-Baugruppe**

- ◆ Einstellungen:  
USS-Protokoll mit 19,2 kBit/s und 4 Worte PKW-Bereich und 2 Worte PZD-Bereich
  - 4 Worte PKW-Bereich:  
Mit dieser Einstellung können über USS-Protokoll alle Parameter gelesen, bzw. geschrieben werden, deren Werte 16 Bit- (= 1 Wort) oder 32 Bit-Größen (Doppelwort) sind.
  - 2 Worte PZD-Bereich:  
Übertragung des Steuerwort 1 und eines Sollwertes (je 16 Bit) vom Master zum Umrichter und des Zustandswort 1 und eines Istwertes (je 16 Bit) vom Umrichter zum Master.
- ◆ Voraussetzungen:  
P060 = 1 oder 7
- ◆ Parametrieren der Schnittstelle auf der CBP2-Baugruppe:

Parameter-nummer	Parameter	Wert	Bemerkung
P713.x	CBP2 Protokoll	2	Ein Wechsel zwischen PROFIBUS und USS-Protokoll wird erst nach Spannung aus/ein des Antriebs wirksam!

Parameter-nummer	Parameter	Wert	Bemerkung
P918.x	CBP2 Busadr.	21	Busadresse CBP2 = 21
P718.x	CBP2 Baudrate	7	19,2 kbit/s
P719.x	CBP2 PKW - Anz.	4	4 Worte PKW
P720.x	CBP2 PZD - Anz.	2	2 Worte PZD
P722.x	CBP2 TLG-Ausz.	0...6500	0: keine Überwachung >0: Überwachungszeit in ms

### 8.1.5.2 Parametrierung der Parametrierfreigabe und der Prozessdatenverdrahtung (2. Schritt)

#### Parametrierung der Parametrierfreigabe

Um die Parameter eines SIMOVERT MASTERDRIVES – gilt sowohl für die Parameter des Grundgerätes (P-/U-Parameter), als auch für die Parameter auf den Technologiebaugruppen (H-/L-Parameter) – über eine Schnittstelle mit USS-Protokoll verändern (= schreiben) zu können, muss bei der Inbetriebnahme explizit für diese Schnittstelle die Parametrierfreigabe erteilt werden.

#### HINWEIS

Der Zugriff auf die Parameter der SIMOVERT MASTERDRIVES über USS-Protokoll kann nur erfolgen, wenn bei der Inbetriebnahme im Nutzdatenbereich der PKW-Bereich entsprechend auf 3, 4 Worte (feste Länge) oder auf variable PKW-Länge (= Wert 127) definiert ist.

Dabei gelten folgende Regeln:

- ◆ Alle Parameter (P-, r-, U- und n-Parameter der Grundgeräte, bzw. H-, d-, L- und c-Parameter der Technologiebaugruppen) lassen sich über jede Schnittstelle auslesen. **Zum Lesen** muss die Schnittstelle **nicht** über die Parametrierfreigabe verfügen.
  - P-, U-, H- und L-Parameter: lesbar und schreibbar
  - r-, n-, d- und c-Parameter: nur lesbar
- ◆ Die Parametrierfreigabe wird im **Parameter P053** (Parametrierfreigabe) festgelegt. Dieser Parameter ist von jeder Schnittstelle aus, **immer schreibbar**.
- ◆ Mehrere Schnittstellen können gleichzeitig die Parametrierfreigabe haben.

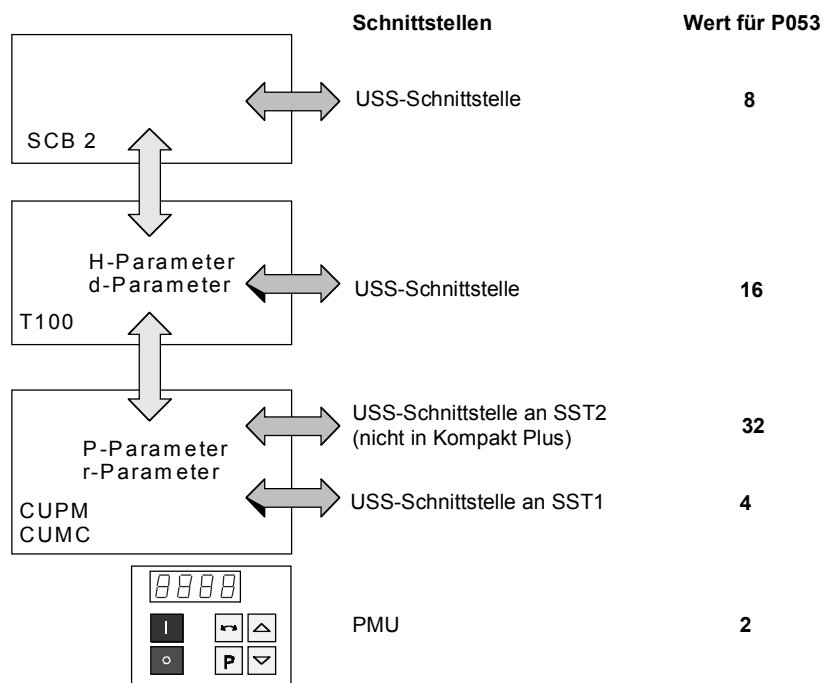


Bild 8.1-16 Parametrierfreigabe für die USS-Schnittstellen

Das Bildungsgesetz für den Wert, der in Parameter P053 zur Festlegung der Parametrierfreigabe eingetragen wird, wird am folgenden Beispiel erläutert.

**Beispiel**

Einstellung der Parametrierfreigabe bei SIMOVERT MASTERDRIVES mit SCB 2

Einstellung:

Schreibzugriff auf die Grundgeräteparameter (P-Parameter) über PMU, sowie über USS-Protokoll auf den beiden Schnittstellen SST1 und auf der SCB2:

Parameternummer	Wert	Bemerkung
P053	14	2 = PMU, 4 = SST1, 8 = SCB2 → Wert = 2 + 4 + 8 = 14

**Parametrierung der Prozessdatenverdrahtung**

Wie bereits in Kapitel 8.1.2.3 (PZD-Bereich) beschrieben, besteht der PZD-Bereich aus maximal 16 Worten. Bei der Inbetriebnahme wird durch den Parameter P703 (SST/SCB PZD-Anz.) die Länge dieses Bereiches in Worten festgelegt. Diese Vereinbarung gilt für das Telegramm vom Master zum Umrichter und umgekehrt für das Telegramm vom Umrichter zurück an den Master. Im Telegramm vom Master an den Umrichter enthält der PZD-Bereich das Steuerwort 1, ggf. Steuerwort 2 und die Sollwerte. Im Telegramm vom Umrichter an den Master werden das Zustandswort 1, ggf. das Zustandswort 2 und die Istwerte übertragen.

<b>1 Wort</b>	<b>1 Wort</b>	<b>1 Wort</b>	...	<b>1 Wort</b>
PZD1	PZD2	PZD3		PZD16

maximal 16 Worte

Minimal 0 Worte, d.h., kein PZD-Bereich im Nettodatenblock

**HINWEIS**

Hier wird die Prozessdatenverdrahtung nur für die Grundgeräte beschrieben. Die Prozessdatenverdrahtung auf den Technologiebaugruppen ist in deren Betriebsanleitung beschrieben.

**"Verdrahtung" des Steuerwort 1 und Steuerwort 2**

Die beiden Steuerworte 1 (Bit 0 bis 15) und 2 (Bit 16 bis 31) geben Befehle und externe Informationen an den Umrichter. Jedem Steuerwortbit ist ein Auswahlparameter, z. B. dem Bit 0 der Parameter P554, zugeordnet. Der Auswahlparameter legt fest, von welcher(n) Quelle(n) aus dieses Steuerwortbit beeinflusst (= verändert) werden kann.

USS-Schnittstelle, von der die Steuerwortbits 0 bis 15 (= Steuerwort 1) verändert werden sollen (Quelle)	Werte, auf die die Auswahl-Parameter P554 bis P575 zu setzen sind
SST1	21xy
SST2	61xy
SCB2	45xy

Anmerkung:

- ◆ z. B. 21xy:  
Die vordere Stelle (hier 2) kennzeichnet die Schnittstelle SST1 als Quelle.  
Die zweite Stelle (hier 1) zeigt an, dass es sich um das 1. Wort im PZD-Bereich des Telegramms handelt. Die Angabe "xy" (= 00 bis 15) kennzeichnet die Bitposition.

**HINWEIS**

Das Steuerwort 1 wird im USS-Protokoll immer im 1. Wort im PZD-Bereich übertragen.

**Beispiel 1**

- ◆ Der Steuerwort-Befehl "EIN/AUS1" soll vom Bit 0 im 1. PZD-Wort der SST1 genommen werden.
- ◆ Der Steuerwort-Befehl "AUS2" soll vom Bit 1 im 1. PZD-Wort der SST1 genommen werden.
- ◆ Der Steuerwort-Befehl "Quittieren" soll vom Bit 7 im 1. PZD-Wort der SST1 genommen werden.

Parameter-nummer	Parameter	Index und Wert (Index i001 für BICO-Datensatz 1) (Index i002 für BICO-Datensatz 2)	Bemerkung
P554	Quelle EIN/AUS1	i001 = 2100	EIN / AUS von SST1
P555	Quelle 1 AUS2	i001 = 2101	Betriebsbed./AUS2 von SST1
P565	Quelle 1 Quittieren	i001 = 2107	Flanke 0 → 1

u.s.w.

**Werte der  
Auswahlparameter  
P576 bis P591**

Folgende Werte der Auswahlparameter P576 bis P591 für die USS-Schnittstellen sind zu setzen:

USS-Schnittstelle, von das Steuerwortbit 16 bis 31 (= Steuerwort 2) verändert werden soll (Quelle)	Werte, auf die die Auswahlparameter P576 bis P591 zu setzen sind
SST1	24xy
SST2 (nicht bei Kompakt Plus)	64xy
SCB2	48xy

Anmerkung:

- ◆ z. B. 48xy:  
Die vordere Stelle (hier 4) kennzeichnet die Schnittstelle auf der SCB2 als Quelle.  
Die zweite Stelle (hier 8) zeigt an, dass es sich um das 4. Wort im PZD-Bereich des Telegramms handelt (5 entspricht 1. Wort). Die Angabe "xy" (= 00 bis 15) kennzeichnet die Bit-Position.

**HINWEIS**

Das Steuerwort 2 wird, falls notwendig, im USS-Protokoll immer im 4. Wort im PZD-Bereich übertragen.  
→ PZD-Bereich mind. auf eine Länge von 4 Worten einstellen (P703)

**Beispiel 2**

- ◆ Das Bit 0 zur Umschaltung des Funktionsdatensatzes soll aus dem Bit 0 im 4. PZD-Wort der SCB2 genommen werden.
- ◆ Das Bit 1 zur Umschaltung des Funktionsdatensatzes soll aus dem Bit 1 im 4. PZD-Wort der SCB2 genommen werden.

Parameter- nummer	Parameter	Index und Wert (Index i001 für BICO-Datensatz 1) (Index i002 für BICO-Datensatz 2)
P576	Quelle FDS Bit 0	i001 = 4800
P577	Quelle FDS Bit 1	i001 = 4801

u.s.w.

**"Verdrahtung"  
der Sollwerte**

In gleicher Weise wie die Steuerwortbits "verdrahtet" werden, kann der Anwender wählen, von welcher Quelle die Sollwerte für den Umrichter als gültig genommen werden. Dies soll an zwei Beispielen gezeigt werden.

**Beispiel 1**

Die "Verdrahtung" der Sollwerte wird über die Parameter **P443** (Quelle Hauptsollwert) und **P433** (Quelle Zusatzsollwert 1).

Quelle für die Sollwerte	Wert für die Parameter P443 und P428
Schnittstellenzuordnung: SST1 SCB2	20xx 45xx
Lage des Sollwerte (16 Bit-Größe) im PZD-Bereich: Im 2. Wort → 02 Im 3. Wort → 03 u.s.w.	xx = 02, 03, 04 (nur wenn Steuerwort 2 nicht übertragen wird), 05, ..., 16

Hauptsollwert kommt von der SST1 und steht im 2. Wort des PZD-Bereiches. Der Zusatzsollwert kommt von der USS-Schnittstelle auf der SCB2 und steht dort ebenfalls im 2. Wort des PZD-Bereiches (für BICO-Datensatz 1).

Parameter- nummer	Parameter	Index und Wert (Index i001 für BICO-Datensatz 1) (Index i002 für BICO-Datensatz 2)
P443	Quelle Hauptsollwert	i001 = 2002
P433	Quelle Zusatzsollwert 1	i001 = 4502

**Beispiel 2**

Die "Verdrahtung" der Sollwerte wird über die Parameter **P443** (Quelle Hauptsollwert), **P433** (Quelle Zusatzsollwert 1), P438 (Quelle Zusatzsollwert 2), u.s.w.. Ausführliche Beschreibung ist der Betriebsanleitung zu entnehmen.

Quelle für die Sollwerte	Wert für die Parameter P443, P433, P438, u.s.w.
Schnittstellenzuordnung: <b>SST1</b> <b>SST2</b> <b>SCB2</b>	<b>20xx</b> <b>60xx</b> <b>45xx</b>
Lage des Sollwerte (16 Bit-Größe) im PZD-Bereich: Im 2. Wort → <b>02</b> Im 3. Wort → <b>03</b> u.s.w.	xx = 02,03, 04 (nur wenn Steuerwort 2 nicht übertragen wird), 05, ..., 16
Lage des Sollwerte (32 Bit-Größe) im PZD-Bereich: Im 2. Wort + 3. Wort → <b>32</b>  Bildungsgesetz: xx = 30 (zeigt 32-Bit an) + Stellung im PZD-Bereich an der der 32 Bit-Sollwert beginnt. Im 3. Wort und 4. Wort → <b>33</b> u.s.w.	x x = 32,33 (nur wenn Steuerwort 2 nicht übertragen wird), 34 (nur wenn Steuerwort 2 nicht übertragen wird), 35, ..., 45

**HINWEIS**

Bei der Übertragung von 32 Bit-Größen steht das High-word im PZD n, das Low-word im PZD n+1  
→ Zum Beispiel 32 Bit Sollwert in PZD2 und PZD3, dann wird über den USS-Bus das High-word im PZD2 und das Low-word im PZD3 übertragen.

Hauptsollwert (32 Bit-Größe) kommt von der SST1 und steht im 2. Wort und 3. Wort des PZD-Bereiches. Im 4. Wort steht das Steuerwort 2, im 5. Wort und 6. Wort wird der Zusatzsollwert 1 (32 Bit-Größe) übertragen (für BICO-Datensatz 1).

Parameter-nummer	Parameter	Index und Wert (Index i001 für BICO-Datensatz 1) (Index i002 für BICO-Datensatz 2)
P443	Quelle Hauptsollwert	i001 = 2032
P433	Quelle Zusatzsollwert 1	i001 = 2035



**"Verdrahtung" der Zustandsworte 1 und 2 und der Istwerte**

Die beiden Zustandsworte 1 (Bit 0 bis 15) und 2 (Bit 16 bis 31) geben Meldungen vom Umrichter an ein übergeordnetes Umrichtersystem. Jeder Schnittstelle ist ein indizierter Parameter zugeordnet. Dabei ist jedem Indizes ein Wort Nutzdaten im PZD-Bereich zugeordnet. Zum Beispiel der Index i001 dem 1. Wort, der Index i002 dem 2. Wort usw. bis i016.

Parameter-nummer	Parameter	Index und Wert (Index i001 für BICO-Datensatz 1) (Index i002 für BICO-Datensatz 1)
SST1	707 (SST1 Istwerte)	i001 bis i016
SST2 (nicht bei Kompakt Plus)	708 (SST2 Istwerte)	i001 bis i016
SCB2	706 (SCB Istwerte)	i001 bis i016

**HINWEIS**

Das Zustandswort 1 wird im USS-Protokoll immer im 1. Wort im PZD-Bereich übertragen.

**Beispiel 1**

"Verdrahtung" von Zustandswort 1 und des Drehzahl-/Frequenz-Istwertes (KK0091) auf die Schnittstelle SST1.

- ◆ Voraussetzung:  
PZD-Bereich mindestens 2 Worte groß; P703, i001 ≥ 2 gesetzt.

Parameter-Nr.	Parameter	Index und Wert	Bemerkung
P707	SST1 Istwerte	i001 = 0032	1. Wort im PZD-Bereich: Zustandswort (K0032)
		i002 = 0091	2. Wort im PZD-Bereich: Drehzahl-/Frequenz-Istwertes (KK0091, nur H-Word)
		i003 bis i016 = 0	3. bis 16. Wort im PZD-Bereich (falls parametrier): "Nicht verdrahtet".

**Beispiel 2**

"Verdrahtung" von Zustandswort 1, Zustandswort 2, Drehzahlwert (KK0091) und Zwischenkreisspannungs-Istwert (K0240) auf die Schnittstelle auf der SCB2.

- ◆ Voraussetzung:  
PZD-Bereich mindestens 5 Worte groß; P703, i003  $\geq$  5 gesetzt.

Parameter- nummer	Parameter	Index und Wert	Bemerkung
P706	SCB Istwerte	i001 = 0032	1. Wort im PZD-Bereich: Zustandswort (K0032)
		i002 = 0091	2. Wort im PZD-Bereich: High-word des Drehzahl-Istwertes (KK0091)
		i003 = 0091	3. Wort im PZD-Bereich: Low-word des Drehzahl-Istwertes (KK0091)
		i004 = 0033	4. Wort im PZD-Bereich: Zustandswort 2 (K0033)
		i005 = 0240	5. Wort im PZD-Bereich: Ud(ist) (K0240)

**HINWEIS**

Bei der Übertragung von 32 Bit-Größen steht das High-word im PZD n, das Low-word im PZD n+1  
→ Zum Beispiel 32 Bit Istwert des KK0091 in PZD2 und PZD3.

## 8.2 PROFIBUS

Neben der Kommunikationsbaugruppe CBP gibt es die CBP2, die bei erweiterter Funktionalität voll kompatibel zur CBP ist und diese ablöst. Mit "CBP" sind im Folgenden beide Baugruppen gemeint, individuelle Besonderheiten sind extra gekennzeichnet.

### 8.2.1 Produktbeschreibung der Kommunikationsbaugruppe CBP

Die Kommunikationsbaugruppe CBP (Communication Board PROFIBUS) dient der Anschaltung von Antrieben der Gerätereihe SIMOVERT MASTERDRIVES® an übergeordnete Automatisierungssysteme über PROFIBUS-DP.

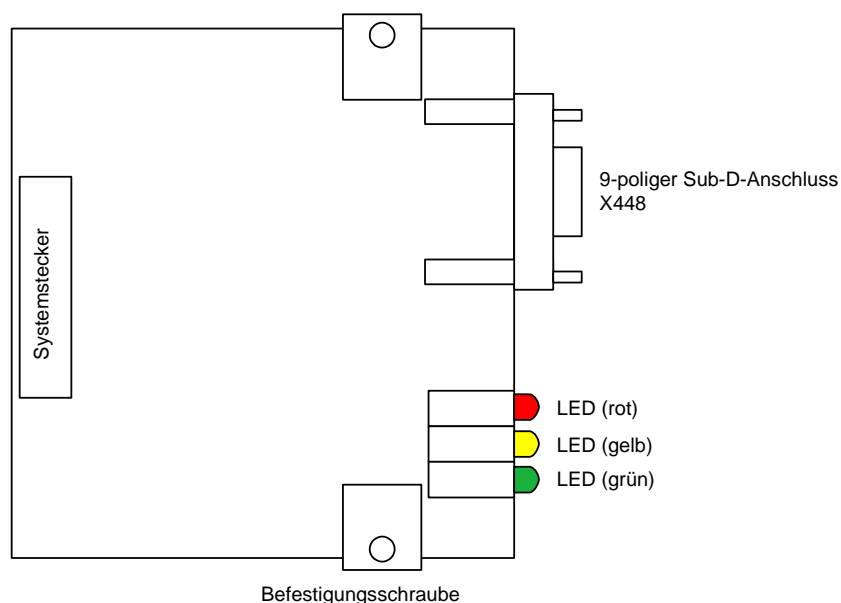


Bild 8.2-1 Ansicht der Kommunikationsbaugruppe

#### Technische Daten

Zur Information über den aktuellen Betriebszustand verfügt die Kommunikationsbaugruppe über drei LED (grün, gelb, rot).

Die Spannungsversorgung erfolgt über den Systemstecker vom Grundgerät.

Der Anschluss an das PROFIBUS-System erfolgt über eine 9-polige Sub-D-Buchse (X448) nach PROFIBUS-Norm. Alle Anschlüsse dieser RS485-Schnittstelle sind kurzschlussfest und potentialgetrennt.

Die CBP unterstützt Baudraten von 9,6 kBaud bis 12 MBaud und ist auch zum Anschluss von LWL über Optical Link Plugs (OLPs) geeignet.

#### HINWEIS

Aus Platzgründen ist die Verwendung eines Optical Link Plug bei Kompaktgeräten der Bauform 1 und 2 nicht möglich!

- Funktionalität**
- ◆ Abwicklung des Nutzdatenaustauschs mit dem Master nach PROFIBUS-Profil "Drehzahlveränderbare Antriebe", PROFIdrive
  - ◆ Azyklischer Kommunikationskanal zum Austausch von Parameterwerten bis zu einer Länge von 101 Worten mit einer SIMATIC S7-CPU
  - ◆ Azyklischer Kommunikationskanal zur Ankopplung des PC-basierten IBS- und Servicetools Drive ES
  - ◆ Automatische Übernahme der im Master festgelegten Nutzdatenstruktur
  - ◆ Überwachung der Busschnittstelle
  - ◆ Unterstützung des PROFIBUS-Steuerkommandos SYNC zur synchronisierten Datenübergabe vom Master an mehrere Slaves
  - ◆ Unterstützung des PROFIBUS-Steuerkommandos FREEZE zur synchronisierten Datenübergabe von mehreren Slaves an den Master
  - ◆ Einfachste Parametrierung der CBP über die PMU des Grundgerätes
- Erweiterte Funktionen der CBP2**
- ◆ flexible Konfiguration der Soll-/Istwerte bis maximal 16 Prozessdatenworte
  - ◆ Taktsynchronisation am äquidistanten PROFIBUS zur Synchronisation der Verarbeitung von Master und Slaves (nur MASTERDRIVES MC)
  - ◆ Querverkehr zum direkten Datenaustausch zwischen Slaves.
  - ◆ Direkter Zugriff eines SIMATIC OP auf einen Antrieb
  - ◆ USS-Protokoll
- Erweiterung um PROFIdrive V3 Funktionen mit der CBP2 ab V2.21**
- ◆ Azyklischer Parameterkanal nach PROFIdrive-Profil Version 3 mit Datenblock 47
  - ◆ Standardtelegramme 1 bis 6

Für MASTERDRIVES MC und bei Verwendung der T100, T300 oder T400 beachten Sie bitte den Hinweis im Abschnitt 2.3.2 "TB-Baugruppen".

## 8.2.2 Funktionsbeschreibung der CBP am PROFIBUS-DP

<b>Definition</b>	<p>PROFIBUS ist ein internationaler, offener Feldbusstandard mit breitem Anwendungsbereich in der Fertigungs- und Prozessautomatisierung. Herstellerunabhängigkeit und Offenheit sind durch die internationalen Normen EN 50170 bzw. IEC 61158 garantiert.</p> <p>Der PROFIBUS-DP ist optimiert auf schnelle, zeitkritische Datenübertragung in der Feldebene.</p> <p>Beim PROFIBUS wird zwischen Master- und Slavegeräten unterschieden.</p> <ul style="list-style-type: none"> <li>◆ <b>Master</b> bestimmen den Datenverkehr auf dem Bus und werden in der Literatur auch als aktive Teilnehmer bezeichnet. Hinsichtlich der Master werden 2 Klassen unterschieden: <ul style="list-style-type: none"> <li>• DP-Master Klasse 1 (DPM1): Hierbei handelt es sich um zentrale Stationen (z. B. SIMATIC S5, S7 und SIMADYN D), die in festgelegten Nachrichtenzyklen Informationen mit den Slaves austauschen.</li> <li>• DP-Master Klasse 2 (DPM2): Geräte dieses Typs sind Programmier-, Projektierungs- oder Bedien-/ Beobachtungsgeräte, die zur Konfiguration, zur Inbetriebnahme oder zur Anlagenbeobachtung im laufenden Betrieb verwendet werden.</li> </ul> </li> <li>◆ <b>Slaves</b> (z. B. CBP, CB15 etc.) dürfen nur empfangene Nachrichten quittieren oder auf Anfrage eines Masters Nachrichten an diesen übermitteln. Slaves werden auch als passive Teilnehmer bezeichnet.</li> </ul>
<b>Protokollarchitektur</b>	<p>Die Protokollarchitektur des PROFIBUS-DP orientiert sich am OSI (Open System Interconnection) Referenzmodell entsprechend dem internationalen Standard ISO 7498 und verwendet die Schichten 1 und 2 sowie das User Interface.</p>
<b>Übertragungstechnik</b>	<p>Bei der Auswahl der Übertragungstechnik sind Kriterien wie hohe Übertragungsgeschwindigkeit und einfache, kostengünstige Installationstechnik von entscheidender Bedeutung. PROFIBUS unterstützt die Übertragung gemäß RS485 und auch die Übertragung mit Lichtwellenleiter.</p> <p>Die Übertragungsgeschwindigkeit ist im Bereich zwischen 9,6 kBaud und 12 MBaud wählbar. Sie wird bei der Inbetriebnahme des Systems <b>einheitlich für alle Geräte</b> am Bus festgelegt.</p>
<b>Buszugriffsverfahren</b>	<p>Der PROFIBUS arbeitet nach dem Token-Passing-Verfahren, d.h. die aktiven Stationen (Master) erhalten in einem logischen Ring für ein definiertes Zeitfenster die Sendeberechtigung. Innerhalb dieses Zeitfensters kann dieser Master mit anderen Masters kommunizieren oder auch in einem unterlagerten Master-Slave-Verfahren die Kommunikation mit den zugeordneten Slaves abwickeln.</p> <p>Der PROFIBUS-DP nutzt dabei in erster Linie das Master-Slave-Verfahren und der Datenaustausch mit den Antrieben erfolgt vorwiegend zyklisch.</p>

**Datenaustausch über PROFIBUS**

Dies ermöglicht einen sehr schnellen Datenaustausch zwischen den übergeordneten Systemen (z. B. SIMATIC, SIMADYN D, PC/PG's) und den Antrieben. Auf die Antriebe wird immer nach dem Master-Slave-Verfahren zugegriffen, wobei die Antriebe immer Slaves sind. Jeder Slave ist durch seine Adresse eindeutig definiert.

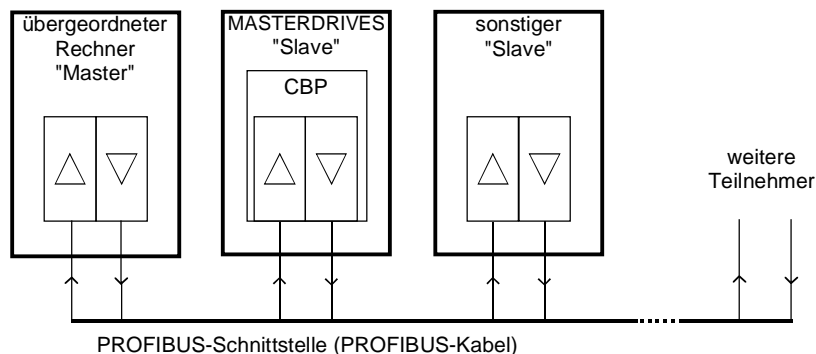


Bild 8.2-2 PROFIBUS-Verbindungen

Die zyklischen Kommunikationsfunktionen sind durch die PROFIBUS-DP Grundfunktionen gemäß EN 50170 festgelegt.

Für die Parametrierung während des laufenden zyklischen Datenverkehrs mit intelligenten Antrieben werden zusätzlich auch azyklische, erweiterte Kommunikationsfunktionen verwendet, die in der PROFIBUS Richtlinie Nr. 2.081 (deutsch) bzw. 2.082 (englisch) definiert sind.

Die folgende Abbildung zeigt eine Übersicht über die bei der CBP realisierten Kommunikationsfunktionen.

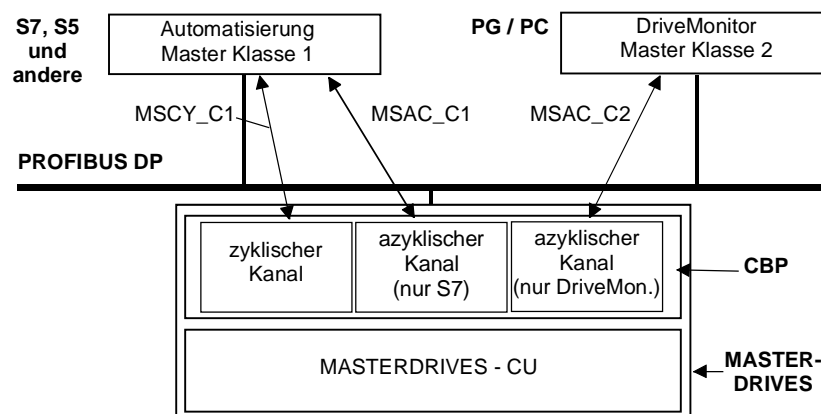


Bild 8.2-3 Datenverkehrskanäle der CBP

Die folgende Abbildung zeigt eine Übersicht über die bei der CBP2 realisierten Kommunikationsfunktionen:

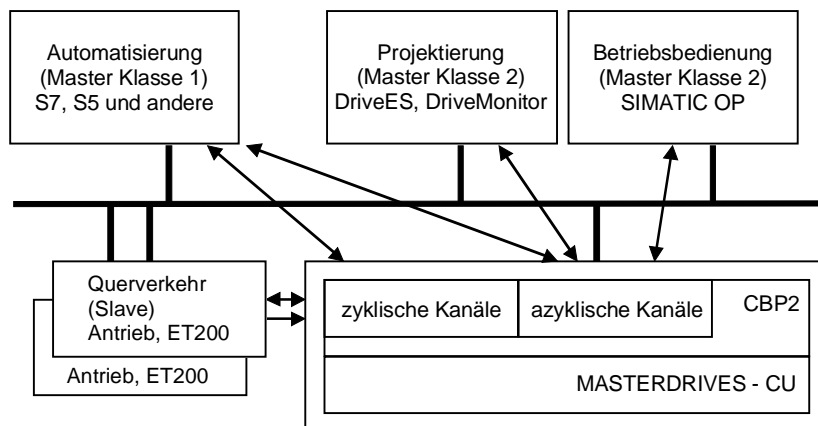


Bild 8.2-4 Datenverkehrskanäle der CBP2

### 8.2.2.1 Zyklische Datenübertragung

#### GEFAHR



Bei der Verschaltung der Konnektoren, Binektoren und Doppelwortkonnektoren ist darauf zu achten, dass eine gleichzeitige Verschaltung eines Konnektors und eines gleichnamigen Doppelwortkonnektors nicht erlaubt ist, da bei einer Verschaltung eines Doppelwortkonnektors (z. B. KK3032) die Bedeutung der Konnektoren K3002 und K3003 vertauscht werden (Drehung High- und Low-Word).

Bei MASTERDRIVES MC und Kompakt Plus ab der Software-Version V1.50 sowie bei MASTERDRIVES CUVC ab der SW-Version V3.23 ist die gleichzeitige Verwendung von gleichnamigen Konnektoren und Doppelwortkonnektoren gegeneinander verriegelt (siehe auch Funktionspläne [121] bzw. [131]).

Dadurch, dass die Binektoren nicht mit in die Verriegelung einbezogen sind (um die Kompatibilität für ältere Projektierungen sicherzustellen), ändert sich deren Bedeutung abhängig davon, ob das zugehörige Wort oder Doppelwort verdrahtet ist.

#### Nutzdatenstruktur gemäß PPOs

Die Struktur der Nutzdaten für den **zyklischen Kanal MSCY\_C1** (siehe Bild 8.2-3 und 8.2-4) wird im PROFIBUS-Profil Drehzahlveränderbare Antriebe Version 2 als Parameter-Prozessdaten-Objekt (PPO) bezeichnet.

Der **zyklische Kanal MSCY\_C1** wird häufig einfach auch nur NORM-Kanal genannt.

**HINWEISE**

Der Datenaustausch mit den MASTERDRIVES erfolgt gemäß den Festlegungen der PNO-Richtlinien "PROFIBUS-Profil Drehzahlveränderbare Antriebe", PROFIdrive CBP und CBP2 V2.10 realisieren PROFIdrive Version 2 (PNO: Best.-Nr. 3071). CBP2 ab V2.21 realisiert PROFIdrive Version 3 (PNO: Best.-Nr. 3172) als kompatible Erweiterung. Die im Folgenden beschriebene Nutzdatenstruktur wird weiterhin unterstützt.

Die Richtlinie legt für die Antriebe die Nutzdatenstruktur fest, mit der ein Master auf die Antriebs-Slaves mittels zyklischen Datenverkehrs MSCY\_C1 zugreifen kann. Die Nutzdatenstruktur beim MSCY\_C1-Datenverkehr untergliedert sich in zwei Bereiche, die in jedem Telegramm übertragen werden können:

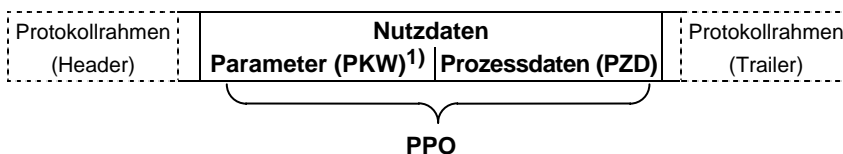
- ◆ Prozessdatenbereich (PZD), d. h. Steuerworte und Sollwerte, bzw. Zustandsinformationen und Istwerte
- ◆ Parameterbereich (PKW) zum Lesen/Schreiben von Parameterwerten, z. B. Auslesen von Störungen, sowie dem Auslesen von Informationen über Eigenschaften eines Parameters, wie z. B. Auslesen der Min/Max.-Grenzen, etc.

Mit welchem PPO-Typ (siehe Folgeseite) der Umrichter vom PROFIBUS-DP-Master aus angesprochen wird, kann bei der Inbetriebnahme des Bussystems vom Master aus konfiguriert werden. Die Auswahl des jeweiligen PPO-Typs ist von der Aufgabe des Antriebs im Automatisierungsverbund abhängig. Die Prozessdaten werden immer übertragen. Sie werden im Antrieb mit höchster Priorität und in den kürzesten Zeitscheiben bearbeitet.

Mit den Prozessdaten wird der Antrieb im Automatisierungsverbund geführt, z. B. Ein-/Ausschalten, Sollwerte vorgeben, etc..

Mit Hilfe des Parameterbereichs hat der Anwender über das Bussystem den wahlfreien Zugriff auf alle im Umrichter befindlichen Parameter. Zum Beispiel: Auslesen von detaillierten Diagnoseinformationen, Störmeldungen, etc. Damit können, ohne die Leistungsfähigkeit der Prozessdatenübertragung zu beeinflussen, von einem übergeordneten System (z. B. PC) aus weitere Informationen für die Visualisierung des Antriebs abgerufen werden.

Die Telegramme der zyklischen Datenübertragung haben somit folgenden grundlegenden Aufbau:



1) PKW: Parameter-Kennung-Wert



Es sind fünf PPO-Typen definiert:

- ◆ Nutzdaten **ohne** Parameterbereich mit zwei Worten oder sechs Worten Prozessdaten
- ◆ oder Nutzdaten **mit** Parameterbereich und zwei, sechs oder zehn Worten Prozessdaten.

PKW				PZD									
PKE	IND	PWE		PZD1	PZD2	PZD3	PZD4	PZD5	PZD6	PZD7	PZD8	PZD9	PZD10
		1.	2.	STW1	HSW								
1. Wort	2. Wort	3. Wort	4. Wort	1. Wort	2. Wort	3. Wort	4. Wort	5. Wort	6. Wort	7. Wort	8. Wort	9. Wort	10. Wort
PPO1													
PPO2													
PPO3													
PPO4													
PPO5													

PKW: Parameter-Kennung-Wert

STW: Steuerwort 1

PZD: Prozessdaten

ZSW: Zustandswort 1

PKE: Parameter-Kennung

HSW: Hauptsollwert

IND: Index

HIW: Hauptistwert

PWE: Parameter-Wert

Tabelle 8.2-1 Parameter-Prozessdaten-Objekt (PPO-Typen)

Mit der Teilung der Nutzdaten in PKW und PZD wird verschiedenen Aufgabenschwerpunkten Rechnung getragen.

**Parameterdatenbereich (PKW)**

Mit dem PKW-Telegrammteil (**P**arameter-**K**ennung-**W**ert) kann jeder beliebige Parameter im Umrichter beobachtet und/oder geändert werden. Die dazu notwendigen Mechanismen von Auftrags-/ Antwortkennungen werden weiter hinten im Kapitel "Mechanismen der PKW-Bearbeitung" beschrieben.

**Prozessdatenbereich (PZD)**

Mit den Prozessdaten können Steuerworte und Sollwerte (Aufträge: Master → Umrichter) bzw. Zustandsworte und Istwerte (Antworten: Umrichter → Master) übertragen werden.

Die übertragenen Prozessdaten sind erst dann wirksam, wenn die verwendeten Bits der Steuerworte, die Sollwerte, Zustandsworte und Istwerte gemäß Kapitel "Prozessdatenverdrahtung" im Grundgerät rangiert sind.

Die Folgeseite zeigt eine Übersicht über typische Rangierungen von Prozessdaten zum Grundgerät. Für diese Rangierung der Daten wird häufig auch der Begriff Prozessdatenverdrahtung gebraucht.

**HINWEIS**

---

Die nachfolgend dargestellte Prozessdatenverdrahtung gilt nur, wenn keine Technologiebaugruppe montiert ist.  
Bei Verwendung einer Technologiebaugruppe (z. B. T400, T300, T100) ist die Prozessdatenverdrahtung dem Handbuch der Technologiebaugruppe zu entnehmen.

---

**Telegramm:  
Master → Umrichter**

(Sollwertkanal)

PZD									
PZD 1	PZD 2	PZD 3	PZD 4	PZD 5	PZD 6	PZD 7	PZD 8	PZD 9	PZD 10
STW1	HSW								
1. Wort	2. Wort	3. Wort	4. Wort	5. Wort	6. Wort	7. Wort	8. Wort	9. Wort	10. Wort

Verknüpfungswerte für:

16-Bit-Prozessdaten

3001	3002	3003	3004	3005	3006	3007	3008	3009	3010
------	------	------	------	------	------	------	------	------	------

16-/32-Bit-Prozessdaten (Beispiel)

3001	3032		3004	3035		3037		3039	
------	------	--	------	------	--	------	--	------	--

Alternativen

3001	3032		3004	3005	3036		3038		3010
3001	3002	3003	3004	3035		3007	3038		3010

Prozessdaten-Anzahl bei:

PPO-Typ 1 und 3

PZD2
------

PPO-Typ 2 und 4

PZD6		
------	--	--

PPO-Typ 5

PZD10									
-------	--	--	--	--	--	--	--	--	--

**Telegramm:  
Umrichter → Master**

(Istwertkanal)

PZD									
PZD 1	PZD 2	PZD 3	PZD 4	PZD 5	PZD 6	PZD 7	PZD 8	PZD 9	PZD 10
ZSW1	HIW								

Belegung Istwert-Parameter bei

16-Bit-Prozessdaten

P734	P734	P734	P734	P734	P734	P734	P734	P734	P734
P694	P694	P694	P694	P694	P694	P694	P694	P694	P694
i001	i002	i003	i004	i005	i006	i007	i008	i009	i010

16-/32-Bit-Prozessdaten (Beispiel)

P734	P734		P734	P734		P734	P734		P734
P694	P694		P694	P694		P694	P694		P694
i001	i002 = i003		i004	i005 = i006		i007	i008 = i009		i010

Parameter für FC (CU1), VC (CU2) und SC (CU3)

PZD: Prozessdaten                      HSW: Hauptsollwert  
 STW: Steuerwort                        HIW: Hauptistwert  
 ZSW: Zustandswort

Tabelle 8.2-2 Fest vorgegebene Belegungen und Verknüpfungswerte

**HINWEIS**

Wenn eine zweite CBP im Umrichter betrieben wird, dann gelten für die zweite CBP sinngemäß anstelle der 3000er Konnektoren die 8000er Konnektoren und anstelle des Parameters P734 der Parameter P736 (vgl. Funktionspläne CB/TB-Baugruppen im Kapitel 12).

**CBP2 - freie Konfiguration**

Erweiterte Funktionalität der CBP2 in SIMATIC STEP7 Umgebung mit DriveES:

Neben den fünf PPO-Typen ist eine freie Konfiguration der zyklischen Daten möglich.

Es sind bis zu 16 Prozessdatenworte konfigurierbar, auch mit unterschiedlicher Anzahl von Soll- und Istwerten. Die Konsistenzbereiche sind flexibel einstellbar.

Unabhängig von der Anzahl der Prozessdaten kann ein Parameterbereich (PKW) konfiguriert werden.

**CBP2 ab V2.21-Standardtelegramme**

Bei der CBP2 ab V2.21 ist die zyklische Datenübertragung über Standardtelegramm entsprechend PROFIdrive-Profil Version 3 realisiert.

Die CBP2 unterstützt die Standardtelegramme 1 bis 6 (vgl. Abschnitt 8.2.7.3 "Prozessdatenverdrahtung über Standardtelegramme").

**8.2.2.2 Azyklische Datenübertragung****Erweiterte DP-Funktionen**

Der PROFIBUS-DP wurde um einige Möglichkeiten der Datenübertragung ergänzt bzw. erweitert. Der erweiterte PROFIBUS-DP bietet neben dem zyklischen Datenverkehr folgende zusätzliche Formen der Datenübertragung, die in der PROFIBUS Richtlinie Nr. 2.081 (deutsch) bzw. 2.082 (englisch) definiert sind:

- ◆ azyklischer Datenverkehr parallel zum zyklischen Datenverkehr
- ◆ Alarmbearbeitung

**Der azyklische Datenverkehr ermöglicht:**

- ◆ Austausch größerer Nutzdatenmengen bis zu 206 Bytes
- ◆ Einsparung von Peripherieadressen in der SIMATIC durch Verlegung des PKW-Bereichs vom zyklischen in den ersten azyklischen Datenverkehr
- ◆ Dadurch auch eine Reduzierung der Buszykluszeit wegen der kürzeren Telegramme im zyklischen Datenverkehr
- ◆ Gleichzeitiger Zugriff von Drive ES (PG / PC) für Diagnose und Parametrierung über den zweiten azyklischen Datenverkehr

**Umsetzung der erweiterten DP-Funktionalität**

Die verschiedenen Master, bzw. die verschiedenen Arten des Datenverkehrs, werden in der CBP durch entsprechende Kanäle repräsentiert (siehe Bild 8.2-4):

- ◆ **zyklischer Datenverkehr mit einem Klasse-1-Master (MSCY\_C1)**  
Nutzung des DATA-EXCHANGE und der PPO-Typen gemäß PROFIdrive-Profil
- ◆ **azyklischer Datenverkehr mit dem gleichen Klasse-1-Master (MSAC\_C1)**  
Nutzung der PROFIBUS-Funktionen DDLM\_READ und DDLM\_WRITE  
Der Inhalt des übertragenen Datenblocks entspricht dabei dem Aufbau des Parameter-Bereichs (PKW) gemäß der USS-Spezifikation (mit Datenblock 100)  
**oder (nur für CBP2 ab V2.21)**  
**dem Aufbau des azyklischen Parameterkanals nach PROFIdrive-Profil Version 3 (mit Datenblock 47).**
- ◆ **azyklischer Datenverkehr mit Inbetriebnahme-Werkzeug DriveES (Klasse-2-Master; MSAC\_C2)**  
DriveMonitor aus DriveES-Basic kann auf Parameter- und Prozessdaten in den Grundgeräten azyklisch zugreifen.
- ◆ **nur CBP2: azyklischer Datenverkehr mit SIMATIC OP (zweiter Klasse-2-Master; MSAC\_C2)**  
SIMATIC OP kann auf Parameter in den Grundgeräten azyklisch zugreifen.
- ◆ nur CBP2 ab V2.21: Statt DriveES oder SIMATIC OP kann auch ein Fremdmaster (Master Klasse 2) gemäß azyklischem Parameterkanal nach PROFIdrive-Profil Version 3 mit Datenblock 47 auf Umrichter-Daten zugreifen.

### 8.2.2.3 Azyklisch Master Klasse 1, Automatisierung (AG)

#### MSAC\_C1-Kanal

Die azyklischen Kommunikationen zwischen dem DP-Master Klasse 1 (DPM1) und den DP-Slaves werden über den zusätzlichen Dienstzugangspunkt 51 abgewickelt. Der DPM1 baut in einer Dienstsequenz eine Verbindung zum Slave auf, die als MSAC\_C1 bezeichnet wird. Der Verbindungsaufbau ist eng an die Verbindung für den zyklischen Datenverkehr zwischen DPM1 und den Slaves gekoppelt. Nach erfolgreichem Verbindungsaufbau kann der DPM1 den zyklischen Datenverkehr über die MSCY\_C1 Verbindung und parallel dazu den azyklischen Datenverkehr über die MSAC\_C1 Verbindung abwickeln.

Der MSAC\_C1-Kanal ermöglicht das LESEN und das SCHREIBEN von beliebigen Datenblöcken im Slave. Auf diese Datenblöcke wird mit den PROFIBUS-Funktionen DDLM\_Read und DDLM\_Write zugegriffen.

Die CBP unterstützt zur Bearbeitung der Parameter einen Datenblock mit dem Index 100 auf dem Slot 2. Da die Parameter im Vergleich zu den Prozessdaten nur selten geändert werden, kann der PKW-Bereich somit aus dem schnellen zyklischen Kanal verlagert werden, um Ressourcen am Bus einzusparen.

#### HINWEIS

Mit der CBP2 ab V2.21 kann ein Master Klasse 1, Automatisierung (AG) auch den azyklischen Parameterzugriff nach PROFIdrive V3 verwenden vgl. Abschnitt 8.2.4 "PROFIdrive V3: Azyklischer Parameterzugriff mit Datenblock 47".

**Telegrammaufbau**

Die folgende Abbildung zeigt den Telegrammaufbau beim Datenverkehr über den azyklischen MSAC\_C1-Kanal.

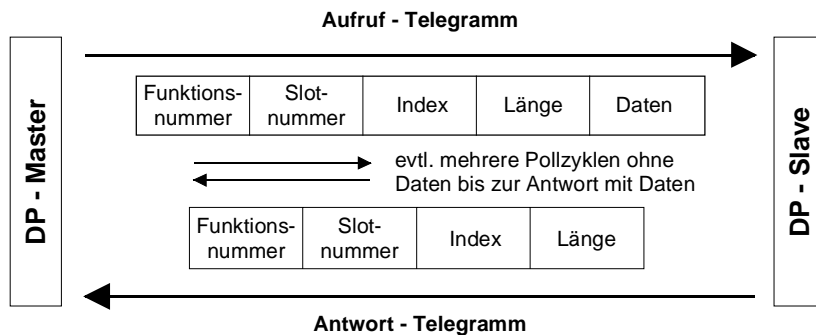
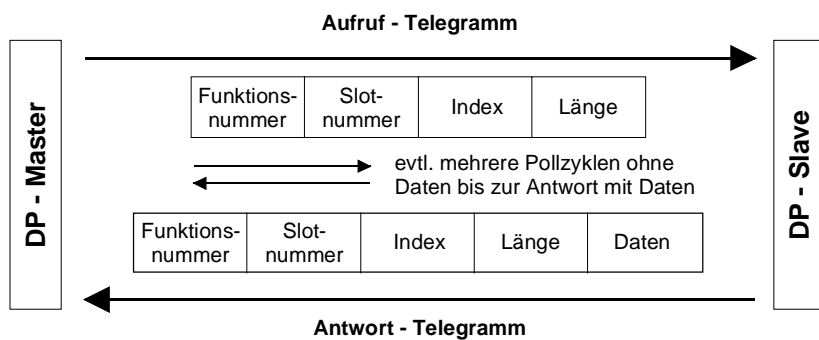
**Write-Funktion****Read-Funktion**

Bild 8.2-5 Ablauf einer Write- und einer Read-Funktion

**Ablaufsequenz eines PKW-Auftrages**

Für die Abwicklung eines PKW-Auftrages ist folgende Ablaufsequenz erforderlich:

1. Mit der Funktion DDLM\_Write wird ein PKW-Auftrag im Datenblock mit dem Index 100 an die CBP übertragen.
2. Positiv-Quittung auf den DDLM\_Write abwarten
3. Mit der Funktion DDLM\_Read wird die PKW-Antwort im Datenblock mit dem Index 100 von der CBP angefordert.
4. In der Positiv-Quittung auf den DDLM\_Read ist die PKW-Antwort zum gestellten Auftrag enthalten.

Der Inhalt des Datenblocks mit dem Index 100 entspricht dem Aufbau des PKW-Bereichs gemäß der USS-Spezifikation.

Mit dem PKW-Bereich (Parameter-Kennung-Wert) kann jeder beliebige Parameter im Umrichter beobachtet und/oder geändert werden. Die dazu notwendigen Mechanismen von Auftrags-/Antwortkennungen werden weiter hinten im Kapitel 8.2.3 "Mechanismen der PKW-Bearbeitung" beschrieben.

Im MSAC\_C1-Kanal können größere Datenmengen auf einmal übertragen werden als mittels der PPOs im zyklischen Kanal. Dabei wird die gesamte Daten-Unit ausschließlich für die Übertragung von Parametern benutzt.

Sie bietet dafür aber die gleichen Möglichkeiten wie bei der USS-Spezifikation, d.h. es können auch komplette Arrays mit einem Auftrag (IND = 255) bearbeitet werden. Dabei werden alle Werte des Arrays direkt hintereinanderfolgend in einem Datenblock übertragen. Die maximale Datenblocklänge beträgt 206 Bytes.

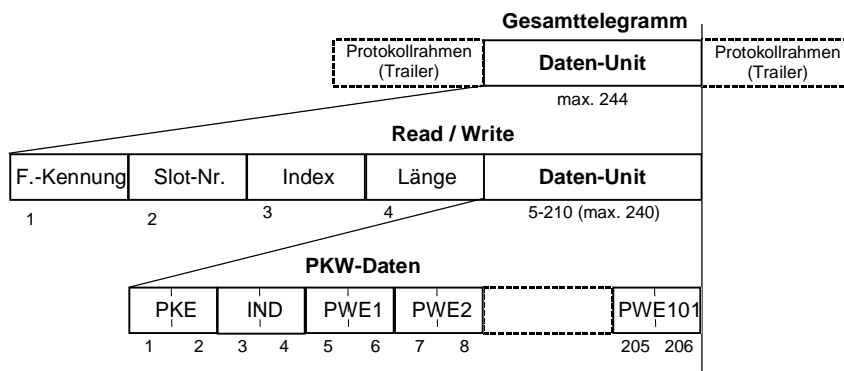


Bild 8.2-6 Aufbau der PKW-Daten bei azyklischem Datenverkehr

**HINWEIS**

Die Vorgabe von Prozessdaten (PZDs) ist über diesen azyklischen MSAC\_C1-Kanal nicht möglich.



**Beispiel für SIMATIC S7**

In der SIMATIC S7 entspricht der Datenblock mit dem Index 100 dem Datensatz DS100.

Von seiten der SIMATIC S7 kann der Datenaustausch über den MSAC\_C1-Kanal mit den Systemfunktionen SFC 58 "WR\_REC" (Write Data Record) und SFC 59 "RD\_REC" (Read Data Record) abgewickelt werden.

Beim Aufruf der Systemfunktionen ist der Parameter **RECNUM = 100** zu setzen.

Wird die logische Adresse der CBP über den SFC 5 "GADR\_LGC" (convert geographical address to logical address) ermittelt, so sind die Parameter beim Aufruf der SFC 5 wie folgt zu versorgen:

SUBNETID	= ID des projektierten DP-Mastersystems gemäß Hardwarekonfiguration	
RACK	= Teilnehmer- / Busadresse der CBP	gemäß S7 HW-Konfiguration
SLOT	= 2	
SUBSLOT	= 0	
SUBADDR	= 0	

Das Funktionsbausteinpaket DVA\_S7 (siehe auch Kapitel 8.2.8.2) bietet eine Standardlösung für den Datenaustausch zwischen SIMATIC S7 und der CBP über den azyklischen Kanal MSAC\_C1 an. Dem Anwender wird als Datenschnittstelle ein Datenbaustein mit SENDE- und EMPFANGSFACH zur Verfügung gestellt, was den Applikationsaufwand für Anwender erheblich reduziert.

**8.2.2.4 Azyklisch Master Klasse 2, Projektierung (DriveES)**

**MSAC\_C2-Kanal für Drive ES** Der MSAC\_C2-Kanal ist auf der CBP ausschließlich dem Inbetriebnahme- und Service-Tool Drive ES vorbehalten.

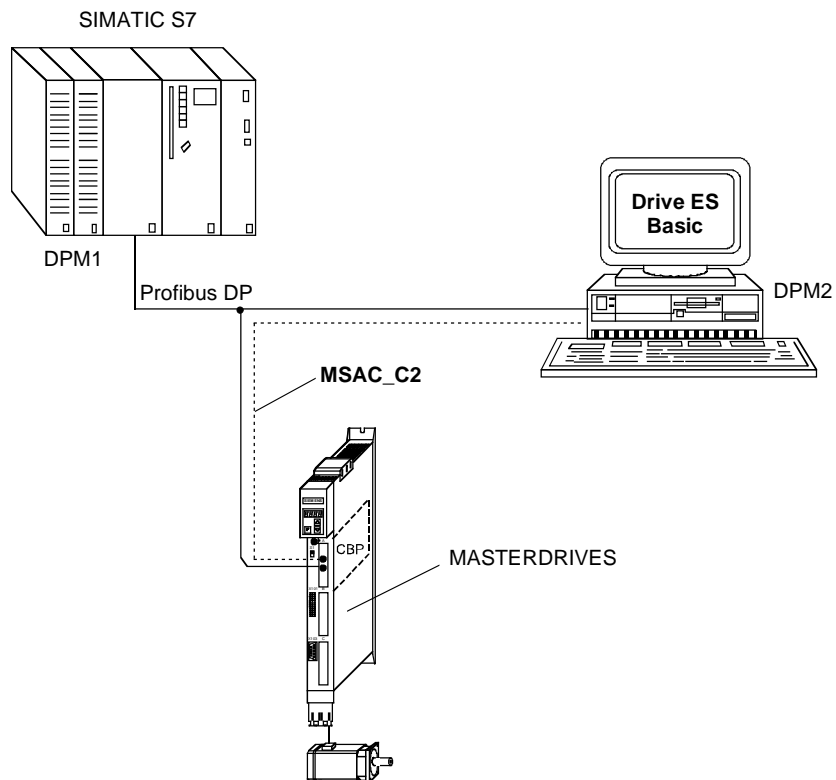


Bild 8.2-7 Drive ES mit Profibus

### 8.2.2.5 Azyklisch Master Klasse 2, Betriebsbedienung (SIMATIC OP)

Funktionalität nur mit CBP2.

Sie können mit einem SIMATIC OP als PROFIBUS DP-Master direkt auf einen Antrieb zugreifen.

Ein Antrieb mit CBP2 verhält sich gegenüber einem SIMATIC OP wie eine SIMATIC S7. Für Zugriffe auf Antriebsparameter gilt die einfache Abbildung:

Parameternummer = Datenbausteinnummer

Parameter-Subindex = Datenbausteinoffset

Geeignet sind alle SIMATIC OP's und TD's mit der Endziffer 7.

#### ProTool

Das SIMATIC OP projektieren Sie mit "ProTool". Folgende spezifische Einstellungen für Antriebe sind bei der Projektierung mit ProTool zu beachten.

#### Steuerung

Steuerungen: Protokoll immer "**SIMATIC S7 - 300/400**", weitere Parameter:

Feld	Wert
Netzparameter - Profil	<b>DP</b>
Netzparameter - Baudrate	(nach Wahl)
Kommunikationspartner - Adresse	(die PROFIBUS-Adresse des Antriebs)
Kommunikationspartner - Steckplatz/Baugruppenträger	don't care, 0

#### Variable

Variablen: Register "Allgemein":

Feld	Wert
Name	(nach Wahl)
Steuerung	(nach Wahl)
Typ	je nach adressiertem Parameterwert, z. B.: <b>INT:</b> für I2, O2 <b>DINT:</b> für I4, O4 <b>WORD:</b> für V2, L2
Bereich	<b>DB</b>
DB (Datenbausteinnummer)	Parameternummer <b>1 ... 3999</b>
DBB, DBW, DBD (Datenbausteinoffset)	Subindex <b>0:</b> für nichtindizierte Parameter <b>1 ... 101:</b> für indizierte Parameter
Länge	(nicht aktiviert)
Erfassungszyklus	(nach Wahl)
Anzahl Elemente	<b>1</b>
Nachkommastellen	(nach Wahl)

**HINWEISE**

- ◆ Sie können ein SIMATIC OP zusammen mit einem Antrieb unabhängig von einer vorhandenen Automatisierung betreiben. Es ist eine einfache "Punkt-zu-Punkt"-Kopplung mit nur zwei Teilnehmern möglich.
- ◆ Verwendbar für Antriebe sind die OP-Funktionen "Variable". Andere Funktionen sind nicht verwendbar (z. B. "Meldungen" oder "Rezepturen").
- ◆ Möglich sind Zugriffe auf einzelne Parameterwerte. Nicht möglich sind Zugriffe auf ganze Arrays, Beschreibungen oder Texte.
- ◆ Die zum OP übertragenen Parameterwerte sind die nichtnormierten internen Werte des Antriebs. Den am OP angezeigten Wert können Sie in ProTool mit "Funktionen" (z. B. "Umrechnung Linear") beeinflussen.
- ◆ Die Diagnoseausgabe am SIMATIC OP ist begrenzt. Bei nicht funktionierenden Zugriffen helfen Ihnen die CB-Diagnoseparameter r732.22 und folgende weiter, siehe Kapitel "Diagnose und Fehlersuche".

**8.2.3 Mechanismen zur Bearbeitung von Parametern über PROFIBUS**

**Parameterbereich (PKW)**

Mit dem PKW-Mechanismus (bei den PPO-Typen 1, 2 und 5 sowie den azyklischen Kanälen MSAC\_C1 und MSAC\_C2) können Sie folgende Aufgaben bearbeiten:

- ◆ Bedienen und Beobachten von Parametern (Schreiben/Lesen)
- ◆ Übertragen und Quittieren von Spontanmeldungen (nicht realisiert)

Der Parameterbereich umfasst immer mindestens 4 Worte.

	Parameterkennung (PKE)	
Bit-Nr.:	15      12      11      10      0	1. Wort
	AK      SPM      PNU	
	Parameter-Index (IND)	
Bit-Nr.:	15      8      7      0	2. Wort
	Aufbau und Bedeutung sind abhängig vom verwendeten Datenverkehr (siehe nachfolgende Seiten)	
	Parameter-Wert (PWE)	
	Parameter-Wert <b>High</b> (PWE1)	3. Wort
	Parameter-Wert <b>Low</b> (PWE2)	4. Wort

- AK:      Auftrags- bzw. Antwortkennung
- SPM:    Toggle-Bit für Spontanmeldebearbeitung
- PNU:    Parameternummer

*Tabelle 8.2-3 Aufbau des Parameterbereichs (PKW)*

**Parameterkennung (PKE), 1. Wort**

Die Parameterkennung (PKE) ist immer ein 16-Bit-Wert.

Die Bits 0 bis 10 (PNU) enthalten die Nummer des gewünschten Parameters.

Das Bit 11 (SPM) ist das Toggle-Bit für Spontanmeldungen.

Die Bits 12 bis 15 (AK) enthalten die Auftrags- bzw. die Antwortkennung.

Für das Auftrags-Telegramm (Master → Umrichter) können Sie die Bedeutung der Auftragskennung der Tabelle 8.2-4 entnehmen. Die Auftragskennungen 10 bis 15 sind MASTERDRIVES spezifisch und nicht im PROFIBUS-DP-Profil festgelegt.

Für das Antwort-Telegramm (Umrichter → Master) können Sie die Bedeutung der Antwortkennung der Tabelle 8.2-5 entnehmen. Die Antwortkennungen 11 bis 15 sind MASTERDRIVES spezifisch und nicht im PROFIBUS-DP-Profil festgelegt. Abhängig von der Auftragskennung sind nur bestimmte Antwortkennungen möglich. Hat die Antwortkennung den Wert 7 (Auftrag nicht ausführbar), dann ist im Parameter-Wert 2 (PWE2) eine Fehlernummer gemäß Tabelle 8.2-6 hinterlegt.

Auftrags-Kennung	Bedeutung	Antwortkennung	
		positiv	negativ
0	kein Auftrag	0	7 oder 8
1	Parameterwert anfordern	1 oder 2	↑
2	Parameterwert ändern (Wort)	1	
3	Parameterwert ändern (Doppelwort)	2	
4	Beschreibungselement anfordern <sup>1</sup>	3	
5	Beschreibungselement ändern (nicht mit CBP)	3	
6	Parameterwert anfordern (Array) <sup>1</sup>	4 oder 5	
7	Parameterwert ändern (Array, Wort) <sup>2</sup>	4	
8	Parameterwert ändern (Array, Doppelwort) <sup>2</sup>	5	
9	Anzahl der Arrayelemente anfordern	6	
10	reserviert	-	
11	Parameterwert ändern (Array, Doppelwort) und abspeichern im EEPROM <sup>2</sup>	5	
12	Parameterwert ändern (Array, Wort) und abspeichern im EEPROM <sup>2</sup>	4	
13	Parameterwert ändern (Doppelwort) und abspeichern im EEPROM	2	
14	Parameterwert ändern (Wort) und abspeichern im EEPROM	1	↓
15	Text lesen oder ändern (nicht mit CBP)	15	7 oder 8

Tabelle 8.2-4 Auftragskennung (Master -> Umrichter)

Antwort-Kennung	Bedeutung
0	keine Antwort
1	Parameterwert übertragen (Wort)
2	Parameterwert übertragen (Doppelwort)
3	Beschreibungselement übertragen <sup>1</sup>
4	Parameterwert übertragen (Array Wort) <sup>2</sup>
5	Parameterwert übertragen (Array Doppelwort) <sup>2</sup>
6	Anzahl der Arrayelemente übertragen
7	Auftrag nicht ausführbar (mit Fehlernummer)
8	keine Bedienhoheit für PKW-Schnittstelle
9	Spontanmeldung (Wort)
10	Spontanmeldung (Doppelwort)
11	Spontanmeldung (Array, Wort) <sup>2</sup>
12	Spontanmeldung (Array, Doppelwort) <sup>2</sup>
13	reserviert
14	reserviert
15	Text übertragen (nicht mit CBP)

<sup>1</sup> Das gewünschte Element der Parameterbeschreibung wird in IND (2. Wort) angegeben

<sup>2</sup> Das gewünschte Element des indizierten Parameters wird in IND (2. Wort) angegeben

Tabelle 8.2-5 Antwortkennung (Umrichter -> Master)

**Beispiel**

Quelle für den EIN/AUS1-Befehl (Steuerwort 1, Bit 0): P554 (=22A Hex)  
 Parameterwert ändern (Array, Wort) und abspeichern im EEPROM

Bit-Nr.:	Parameterkennung (PKE)										1. Wort						
	15	14	13	12	11	10	9	8	7	6		5	4	3	2	1	0
	AK				SPM		PNU										
	1	1	0	0	0	0	1	0	0	0	1	0	1	0	1	0	
	C				2		2						A				
	Binär-Wert																
	HEX-Wert																

- ◆ Bit 12 ...15: Wert = 12 (= "C" Hex); Parameterwert ändern (Array, Wort) und abspeichern im EEPROM
- ◆ Bit 0 ...11: Wert = 554 (= "22A" Hex); Parameternummer ohne gesetztes Spontanmeldebit

Nr.	Bedeutung	
0	unzulässige Parameternummer (PNU)	wenn PNU überhaupt nicht vorhanden
1	Parameterwert nicht änderbar	wenn der Parameter ein Beobachtungsparameter ist
2	untere oder obere Wertgrenze überschritten	–
3	fehlerhafter Subindex	–
4	kein Array	–
5	falscher Datentyp	–
6	kein Setzen erlaubt (nur rücksetzbar)	–
7	Beschreibungselement nicht änderbar	Grundsätzlich für MASTERDRIVES nicht möglich
11	keine Bedienhoheit	–
12	Schlüsselwort fehlt	Geräteparameter: 'Zugriffsschlüssel' und/oder 'Par.Sonderzugriff' nicht passend eingestellt
15	kein Textarray vorhanden	–
17	Auftrag wegen Betriebszustand nicht ausführbar	Umrichterzustand lässt momentan den gestellten Auftrag nicht zu
20	Wert unzulässig	Änderungszugriff mit Wert, der zwar innerhalb der Wertgrenzen liegt, aber aus anderen dauerhaften Gründen unzulässig ist
21	Antwort zu lang	Die Länge der aktuellen Antwort überschreitet die maximal übertragbare Länge
22	Parameteradresse unzulässig	Unzulässiger oder nicht unterstützter Wert für Attribut, Anzahl Elemente, Parameternummer oder Subindex oder einer Kombination
23	Format unzulässig	Schreibauftrag unzulässiges oder nicht unterstütztes Format der Parameterdaten
24	Anzahl Werte nicht konsistent	Schreibauftrag: Anzahl der Werte der Parameterdaten passen nicht mit Anzahl Elemente in der Parameteradresse zusammen
101	Parameternummer momentan deaktiviert	MASTERDRIVES spezifisch
102	Kanalbreite zu klein	MASTERDRIVES spezifisch: Nur für Kurzkanäle
103	PKW-Anzahl falsch	MASTERDRIVES spezifisch: Nur für G-SST1/2- und SCB-Schnittstelle (USS)
104	Parameterwert nicht zulässig	MASTERDRIVES spezifisch
105	Der Parameter ist indiziert	z. B. Auftrag: 'PWE ändern Wort' für indizierten Parameter
106	Auftrag nicht implementiert	

Tabelle 8.2-6 Fehlernummern bei Antwort "Auftrag nicht ausführbar" (Geräteparameter)

**Anmerkung zur  
Fehlernummer 103**

Die Fehlernummer 103 betrifft nur die G-SST1-, 2- und die SCB-Schnittstelle. Sie wird in den folgenden zwei Fällen übertragen:

- ◆ Wenn der Auftrag alle Indizes eines indizierten Parameters betrifft (Auftragsindex gleich 255) oder die gesamte Parameterbeschreibung angefordert wird und keine variable Telegrammlänge parametrisiert worden ist.
- ◆ Falls für den gestellten Auftrag die parametrisierte Anzahl von PKW-Daten im Telegramm zu klein ist (z. B. Änderung vom Doppelwort und PKW-Anzahl gleich 3 (Worte)).

**Anmerkung zur  
Fehlernummer 104**

Diese Fehlernummer wird übertragen, falls dem Parameterwert, der übernommen werden soll, im Gerät keine Funktion zugeteilt ist oder zum Zeitpunkt der Änderung aus internen Gründen nicht übernommen werden kann (obwohl er innerhalb der Grenzen liegt).

Diese Fehlernummer tritt z. B. immer dann auf, wenn für einen Parameterwert nur in einer Tabelle explizit hinterlegte Werte gültig sind, und diese nicht exakt übergeben werden (z. B. PKW-Anzahl für die USS-Schnittstellen, bei denen nur die expliziten Werte 0, 3, 4 und 127 erlaubt sind).

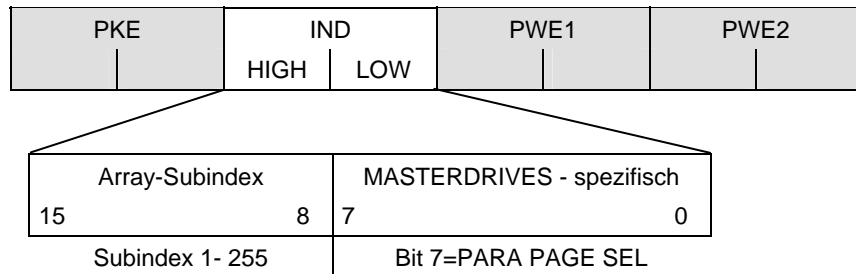


### Parameter-Index (IND) 2. Wort

Als Besonderheit bzw. Unterschied zwischen der Festlegung in den PPOs und den Festlegungen für die azyklischen Kanäle MSAC\_C1 und MSAC\_C2 ist die Belegung des Index (**IND**) zu beachten.

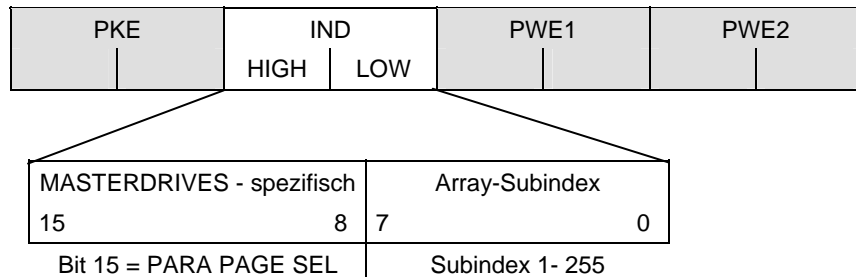
Der Array-Subindex (im PROFIBUS-Profil auch nur als Subindex bezeichnet) ist ein 8-Bit-Wert und wird beim zyklischen Datenverkehr über PPOs im höherwertigen Byte (Bit 8 bis 15) des Parameter-Index (IND) übertragen. Das niederwertige Byte (Bit 0 bis 7) ist im Profil DVA nicht definiert. Im PPO der CBP wird das niederwertige Byte des Parameter-Index genutzt, um zusätzliche Technologie-Parameter bzw. Parameter der freien Bausteine im MASTERDRIVES über eine Parameter-Page-Selektion adressieren zu können.

### Aufbau von IND bei zyklischer Kommunikation über PPOs



Der Array-Subindex ist ein 8-Bit-Wert und wird beim azyklischen Datenverkehr (MSAC\_C1) immer im niederwertigen Byte (Bit 0 bis 7) des Parameter-Index (IND) übertragen. Die Aufgabe der Parameter-Page-Selektion für zusätzliche Technologie-Parameter bzw. Parameter der freien Bausteine im MASTERDRIVES wird hier vom höherwertigen Byte (Bit 8 bis 15) des Parameter-Index übernommen. Dieser Aufbau entspricht den Festlegungen gemäß der USS-Spezifikation.

### Aufbau von IND bei azyklischer Kommunikation über MSAC\_C1



### Aufgabe des IND

Wird in einem Auftrag der Subindex mit den Werten zwischen 1 und 254 übergeben, wird bei einem indizierten Parameter der gewünschte Index dieses Parameters übertragen. Die Bedeutung der einzelnen Indizes eines Parameters können dazu der "Parameterliste" der Betriebsanleitung des Umrichters entnommen werden.

Bei der Bearbeitung eines Beschreibungselements wird die Nummer des gewünschten Elements übertragen. Die Bedeutung der Beschreibungselemente können Sie dem PROFIBUS-Profil "Drehzahlveränderbare Antriebe", PROFIdrive Version V2 (PNO: Best-Nr. 3071) entnehmen.

Der Wert 255 für den Array-Subindex hat eine Sonderstellung. Wird der Array-Subindex mit 255 übergeben, werden alle Indizes eines indizierten Parameters gleichzeitig in einem Datenblock übertragen.

Diese Funktion ist nur für den azyklischen Datenverkehr über MSAC\_C1 sinnvoll. Der übertragene Datenblock entspricht im Aufbau der USS-Spezifikation (siehe Bild 8.2-6). Die maximale Datenblockgröße beträgt 206 Bytes.

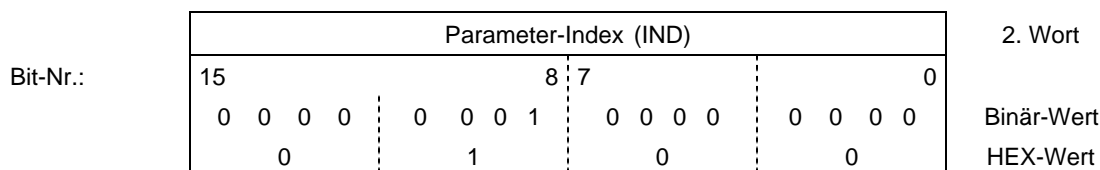
Das Bit zur Parameter-Page-Selektion hat folgende Wirkung:  
Ist dieses Bit = 1, wird die im PKW-Auftrag übergebene Parameter-Nummer (PNU) in der CBP mit einem Offset von 2000 versehen und dann weitergereicht.

Parameterbezeichnung (lt. Parameterliste)	Ifd. Parameter- Nummer	erforderliche Adressierung des Parameters über PROFIBUS		
		PNU [dezimal]	PNU [Hex.]	Bit *)
P000 - P999 (r000 - r999)	0 - 999	0 - 999	0 - 3E7	= 0
H000 - H999 (d000 - d999)	1000 - 1999	1000 - 1999	3E8 - 7CF	= 0
U000 - U999 (n000 - n999)	2000 - 2999	0 - 999	0 - 3E7	= 1
L000 - L999 (c000 - c999)	3000 - 3999	1000 - 1999	3E8 - 7CF	= 1

\*) Parameter-Page-Selektion

**Beispiel**

Quelle für den EIN/AUS1-Befehl (Steuerwort 1, Bit 0): P554 (=22A Hex)  
Parameterwert vom Index 1 ändern (Aufbau des IND nach PPO)



- ◆ Bit 8 ... 15: Index des Parameters P554
- ◆ Bit 0 ... 7: Wert = 0

**Parameter-Wert (PWE)  
3. und 4. Wort**

Die Übertragung des Parameterwertes (PWE) erfolgt immer als Doppelwort (32-Bit). In einem PPO-Telegramm kann immer nur ein Parameterwert übertragen werden.

Ein 32-Bit-Parameterwert setzt sich zusammen aus PWE1 (höherwertiges Wort, 3. Wort) und PWE2 (niederwertiges Wort, 4. Wort).

Ein 16-Bit-Parameterwert wird im PWE2 (niederwertiges Wort, 4. Wort) übertragen. PWE1 (höherwertiges Wort, 3. Wort) müssen Sie in diesem Fall beim PROFIBUS-DP-Master auf den Wert 0 setzen.

**Beispiel für  
CUPM/CUMC/CUVC**

Quelle für den EIN/AUS1-Befehl (Steuerwort 1, Bit 0): P554 (=22A Hex)  
Parameterwert vom Index 1 ändern auf den Wert 3100.

Parameter-Wert (PWE)					
Bit-Nr.: 31	24	23	16	3. Wort (PWE1)	(Hex)
0	0	0	0		
Bit-Nr.: 15	8	7	0	4. Wort (PWE2)	(Hex)
3	1	0	0		

- ◆ Bit 0 ... 15: Parameterwert bei 16-Bit-Parameter bzw. Low-Anteil bei 32-Bit-Parameter
- ◆ Bit 16 ... 31: Wert = 0 bei 16-Bit-Parameter bzw. High-Anteil bei 32-Bit-Parameter

**Regeln für die  
Auftrags-/  
Antwortbearbeitung**

- ◆ Ein Auftrag oder eine Antwort kann sich immer nur auf einen Parameter beziehen.
- ◆ Der Master muss einen Auftrag solange wiederholen, bis er die entsprechende Antwort empfangen hat.
- ◆ Der Master erkennt die Antwort auf einen gestellten Auftrag durch:
  - Auswertung der Antwortkennung
  - Auswertung der Parameternummer PNU
  - Gegebenenfalls durch Auswertung des Parameter-Index IND
  - Gegebenenfalls durch Auswertung des Parameter-Wertes PWE.
- ◆ Der Auftrag muss in einem Telegramm komplett gesendet werden; gesplittete Auftragstelegramme sind nicht zulässig. Gleiches gilt für die Antwort.
- ◆ Bei Antwort-Telegrammen, die Parameterwerte (Istwerten) enthalten, antwortet der Slave (CBP) bei der Wiederholung der Antwort-Telegramme immer mit dem aktuellen Wert.
- ◆ Werden im zyklischen Betrieb keine Informationen von der PKW-Schnittstelle benötigt (nur PZD-Daten sind wichtig), so muss der Auftrag "kein Auftrag" gestellt werden.

**WARNUNG**

Durch die Änderung der Initialisierungsfunktion vom SW-Stand V1.3x auf V1.40 und höher, oder VC-Firmware von 3.22 auf 3.23 und höher, ändert sich das Verhalten des Umrichters (und entspricht damit wieder dem Verhalten der SW-Versionen V1.2x und kleiner) wie folgt:

Wird an einem Umrichter, der sich im Zustand "BEREIT" befindet und über einen Feldbus (PROFIBUS, CAN, DEVICE-NET oder CC-Link) an eine Automatisierung angekoppelt ist, die Elektronikversorgung abgeschaltet, so führt dies in der Automatisierung zu einer Fehlermeldung für diesen Umrichter.

Wird trotzdem seitens der Automatisierung ein Steuerwort STW1 mit gültiger Autorisierung (Bit 10 = 1) und anstehendem EIN-Befehl (Bit 0 = 1) zu diesem Umrichter gesendet, so kann dies beim Zuschalten der Elektronikversorgung am Umrichter dazu führen, dass der Umrichter einschaltet und direkt in den Zustand "BETRIEB" übergeht.

## 8.2.4 PROFIdrive V3: Azyklischer Parameterzugriff mit Datenblock 47

### HINWEIS

Der azyklische Parameterzugriff mit Datenblock 47 wird von der CBP2 ab Firmwareversion V2.23 unterstützt.

Eine detaillierte Beschreibung des azyklischen Parameterzugriffs mit Datenblock 47 können Sie dem PROFIBUS-Profil, PROFIdrive (PNO: Best-Nr. 3172) entnehmen.

### Generelle Eigenschaften

- ◆ Kompatibilität zu PKW-Aufträgen nach PROFIdrive-Profil Version 2
- ◆ Je 16-Bit breite Adresse für Parameternummer und Subindex.
- ◆ Übertragung ganzer Arrays oder Bereiche davon oder der ganzen Parameterbeschreibung.
- ◆ Übertragung verschiedener Parameter in einem Zugriff (Multiparameteraufträge)
- ◆ Es ist immer nur **ein** Parameternauftrag in Bearbeitung (kein Pipelining).
- ◆ Ein/e Parameternauftrag/-antwort muss in einen Datenblock passen (max. 240 Byte). Es gibt **keine Zerlegung** der Aufträge/Antworten über mehrere Datenblöcke. Die Maximallänge der Datenblöcke kann wg. Slave-Eigenschaft oder Buskonfiguration kleiner als 240 Byte sein.
- ◆ Für den optimierten gleichzeitigen Zugriff auf unterschiedliche Parameter (z. B. B&B Bildschirmhalte) werden "**Multiparameter**"-Aufträge definiert.
- ◆ Der Datenblock 47 kann von azyklischen Kanälen MSAC\_C1 und MSAC\_C2 bearbeitet werden.

### Subindex 0

In der IEC 61158 wurde die Definition eines Arrays gegenüber der EN 50170 geändert.

Das PROFIdrive-Profil Version 2 ist konform zur EN 50170. Der Subindex eines indizierten Parameters bzw. eines Arrays beginnt dort mit dem Index 1. In der aktuellen IEC-Norm 61158 beginnt der Zugriff auf einen indizierten Parameter bzw. ein Array mit dem Index 0.

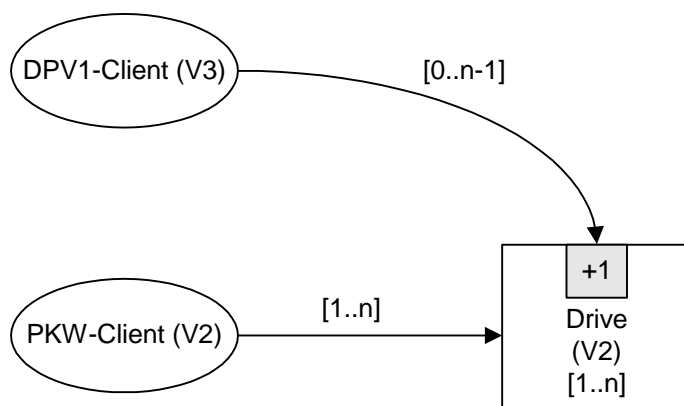
Daraus ergibt sich, dass im PROFIdrive-Profil Version 3, um konform zur IEC-Norm zu sein, das Parametermodell und der DPV1-Parameterkanal angepasst werden müsste.

### Kompatibilität zum PKW-Mechanismus in PROFIdrive-Profil Version 2

MASTERDRIVES nutzt an der internen Schnittstelle weiterhin das Parametermodell nach PROFIdrive V2. Mit der CBP2 kann über den Datenblock 47 auf MASTERDRIVES als DPV1-Client zugegriffen werden. Bei Aufträgen über DB47 addiert die CBP2 daher einen Offset von 1 auf den Subindex des Parameters.

Der zyklische Parameterzugriff über PKW sowie der azyklische Parameterzugriff mit Datenblock 100 können weiterhin unverändert genutzt werden.

MASTERDRIVES MC mit Parametermodell nach PROFIdrive-Profil Version 2. Mit der CBP2 kann DPV1 nach PROFIdrive-Profil Version 3 genutzt werden



### Besonderheiten / Einschränkungen

- ◆ Zugriffe auf Einfachparameter (nicht indizierte Parameter) müssen mit "Anzahl Elemente" = 0 gekennzeichnet werden.
- ◆ Das Ändern von Teilbereichen eines Arrays wird von der CBP2 nicht unterstützt. D.h. es kann entweder ein Schreibauftrag für **einen** Index oder ein Schreibauftrag für **alle** Indizes übertragen werden. Zum Ändern eines kompletten Parameterarrays muss die Anzahl Werte gleich oder größer als die Arraygröße sein.
- ◆ Das Ändern von Texten und Beschreibungen wird nicht unterstützt.
- ◆ Das Lesen mehrerer Texte oder aller Texte aus einem Textarray über einen Parameternauftrag wird nicht unterstützt. Mit einem Parameternauftrag kann jeweils nur ein Text aus einem Textarray (ein Subindex) gelesen werden.

### 8.2.4.1 Vergleich Parameteraufträge nach PROFIdrive Version 2 und Version 3

	PKW nach PROFIdrive-Profil V2	DPV1-Parameteraufträge PROFIdrive-Profil V3	Bemerkung
<b>Auftragsreferenz</b>	-	neu! 8 Bit	Identifikation Auftrag/Antwort
<b>Auftragskennung</b>	Anfordern/Ändern Wert/Beschr/Texte 4 Bit	Anfordern/Ändern 8 Bit	Unterscheidung Wert/Beschreibung/Text als zusätzliches Attribut
<b>Anzahl Parameter</b>	-	neu! 8 Bit	Multi-Parameteraufträge
<b>Parameternummer</b>	0..1999 (11 Bit)	Inhalt wie PKW 16 Bit	Parameternummer = 0 ist nicht erlaubt
<b>Subindex</b>	1..255 (8 Bit)	Inhalt wie PKW - 1 16 Bit	Verschiebung des Subindex aufgrund geänderter Array-Definition: DPV1-Subindex = PKW-Subindex - 1
<b>Anzahl Elemente</b>	- (immer "1")	Neu 8 Bit	Zugriffe auf Einfachparameter (nicht indizierte Parameter) sind im DB47 mit "Anzahl Elemente" = 0 definiert.
<b>Attribut</b>	-	Neu 8 Bit	Unterscheidung Wert/Beschreibung/Text
<b>Gesamtlänge</b>	2 Worte	5 Worte	

### 8.2.4.2 Beispiel Parameterwert anfordern, einfach

Parameterauftrag:

Auftrags-Header	Auftragsreferenz	Auftragskennung = Parameter anfordern	0
	Achse = 0	Anzahl Parameter = 1	2
Parameteradresse	Attribut = Wert	Anzahl Elemente = 0 (!)	4
	Parameternummer		
	Subindex = 0		
			10

Parameterantwort positiv mit Wort:

Antwort-Header	Auftragsref. gespiegelt	Antwortkennung = Parameter anfordern (+)	0
	Achse gespiegelt	Anzahl Parameter = 1	2
Parameterwert	Format = Wort	Anzahl Werte = 1	4
	Wert		6
			8

Parameterantwort positiv mit Doppelwort:

Antwort-Header	Auftragsref. gespiegelt	Antwortkennung = Parameter anfordern (+)	0
	Achse gespiegelt	Anzahl Parameter = 1	2
Parameterwert	Format = Doppelwort	Anzahl Werte = 1	4
	Wert -----		6
			10

Parameterantwort negativ:

Antwort-Header	Auftragsref. gespiegelt	Antwortkennung = Parameter anfordern (-)	0
	Achse gespiegelt	Anzahl Parameter = 1	2
Parameterwert	Format = Fehler	Anzahl Werte = 1	4
	Fehlerwert		6
			8

**8.2.4.3 Beispiel Parameterwert ändern, einfach**

Parameterauftrag:

Auftrags-Header	Auftragsreferenz	Auftragskennung = Parameter ändern	0
	Achse = 0	Anzahl Parameter = 1	2
Parameteradresse	Attribut = Wert	Anzahl Elemente = 0 (!)	4
	Parameternummer		
	Subindex = 0		
Parameterwert	Format = Wort	Anzahl Werte = 1	10
	Wert		12
			14

Parameterantwort positiv:

Antwort-Header	Auftragsref. gespiegelt	Antwortkennung = Parameter ändern (+)	0
	Achse gespiegelt	Anzahl Parameter = 1	2
			4

Parameterantwort negativ:

Antwort-Header	Auftragsref. gespiegelt	Antwortkennung = Parameter ändern (-)	0
	Achse gespiegelt	Anzahl Parameter = 1	2
Parameterwert	Format = Fehler	Anzahl Werte = 1	4
	Fehlerwert		6
			8



### 8.2.4.4 Beispiel Parameterwert anfordern, mehrere Arrayelemente

Parameterauftrag:

Auftrags-Header	Auftragsreferenz	Auftragskennung = Parameter anfordern	0
	Achse = 0	Anzahl Parameter = 1	2
Parameteradresse	Attribut = Wert	Anzahl Elemente = 5	4
	Parameternummer		
	Subindex = 0		
			10

Parameterantwort positiv:

Antwort-Header	Auftragsref. gespiegelt	Antwortkennung = Parameter anfordern (+)	0
	Achse gespiegelt	Anzahl Parameter = 1	2
Parameterwert	Format = Wort	Anzahl Werte = 5	4
	Wert 1		6
	Wert 2		
	Wert 3		
	Wert 4		
	Wert 5		
			16

Parameterantwort negativ:

Antwort-Header	Auftragsref. gespiegelt	Antwortkennung = Parameter anfordern (-)	0
	Achse gespiegelt	Anzahl Parameter = 1	2
Parameterwert	Format = Fehler	Anzahl Werte = 1	4
	Fehlerwert		6
			8

**8.2.4.5 Beispiel Parameterwert ändern, mehrere Arrayelemente**

**HINWEIS**

Das Ändern von Teilbereichen eines Arrays wird von der CBP2 nicht unterstützt. Zum Ändern eines kompletten Parameterarrays muss die Anzahl Werte gleich der oder größer als die Arraygröße sein.

Das Beispiel zeigt das Schreiben eines Parameters mit 5 Subindizes.

Parameterauftrag:

Auftrags-Header	Auftragsreferenz	Auftragskennung = Parameter ändern	Offset 0
	Achse = 0	Anzahl Parameter = 1	2
Parameteradresse	Attribut = Wert	Anzahl Elemente = 5	4
	Parameternummer		
	Subindex = 0		
Parameterwert	Format = Wort	Anzahl Werte = 5	10
	Wert 1		12
	Wert 2		
	Wert 3		
	Wert 4		
	Wert 5		22

Parameterantwort positiv:

Antwort-Header	Auftragsref. gespiegelt	Antwortkennung = Parameter ändern (+)	0
	Achse gespiegelt	Anzahl Parameter = 1	2
			4

Parameterantwort negativ:

Antwort-Header	Auftragsref. gespiegelt	Antwortkennung = Parameter ändern (-)	0
	Achse gespiegelt	Anzahl Parameter = 1	2
Parameterwert	Format = Fehler	Anzahl Werte = 1	4
	Fehlerwert		6
			8

### 8.2.4.6 Beispiel Parameterwert anfordern, Multiparameter

Parameterauftrag:

			Offset
Auftrags-Header	Auftragsreferenz	Auftragskennung = Parameter anfordern	0
	Achse = 0	Anzahl Parameter = 3	2
1. Parameteradresse	Attribut = Wert	Anzahl Elemente = 1	4
	Parameternummer		
	Subindex = 7		
2. Parameteradresse	Attribut = Wert	Anzahl Elemente = 100	10
	Parameternummer		
	Subindex = 0		
3. Parameteradresse	Attribut = Wert	Anzahl Elemente = 2	16
	Parameternummer		
	Subindex = 13		
			22

Parameterantwort (+): alle Teilzugriffe ok

Antwort-Header	Auftragsref. gespiegelt	Antwortkennung = Parameter anfordern (+)	0
	Achse gespiegelt	Anzahl Parameter = 3	2
1. Parameterwert(e)	Format = Wort	Anzahl Werte = 1	4
	Wert		6
2. Parameterwert(e)	Format = Wort	Anzahl Werte = 100	8
	Wert 1		10
	Wert 2		
	...		
	Wert 100		
3. Parameterwert(e)	Format = Doppelwort	Anzahl Werte = 2	210
	Wert1		212
	Wert2		
			220

Parameterantwort (-): erster und dritter Teilzugriff ok, zweiter Teilzugriff fehlerhaft

Antwort-Header	Auftragsref. gespiegelt	Antwortkennung = Parameter anfordern (-)	0
	Achse gespiegelt	Anzahl Parameter = 3	2
1. Parameterwert(e)	Format = Wort	Anzahl Werte = 1	4
	Wert		6
2. Parameterwert(e)	Format = Fehler	Anzahl Werte = 1	8
	Fehlerwert		10
3. Parameterwert(e)	Format = Doppelwort	Anzahl Werte = 2	12
	Wert1 -----		14
	Wert2 -----		
			22

**8.2.4.7 Beispiel Parameterwert ändern, Multiparameter**

Parameterauftrag:

			Offset
Auftrags-Header	Auftragsreferenz	Auftragskennung = Parameter ändern	0
	Achse = 0	Anzahl Parameter = 3	2
1. Parameteradresse	Attribut = Wert	Anzahl Elemente = 1	4
	Parameternummer		
	Subindex = 7		
2. Parameteradresse	Attribut = Wert	Anzahl Elemente = 100	10
	Parameternummer		
	Subindex = 0		
3. Parameteradresse	Attribut = Wert	Anzahl Elemente = 2	16
	Parameternummer		
	Subindex = 0		
1. Parameterwert(e)	Format = Wort	Anzahl Werte = 1	22
	Wert		24
2. Parameterwert(e)	Format = Wort	Anzahl Werte = 100	26
	Wert 1		28
	Wert 2		
	...		
	Wert 100		
3. Parameterwert(e)	Format = Doppelwort	Anzahl Werte = 2	228
	Wert1		230
	Wert2		
			238

Parameterantwort (+): alle Teilzugriffe ok

Antwort-Header	Auftragsref. gespiegelt	Antwortkennung = Parameter ändern (+)	0
	Achse gespiegelt	Anzahl Parameter = 3	2
			4

Parameterantwort (-): erster und dritter Teilzugriff ok, zweiter Teilzugriff fehlerhaft

Antwort-Header	Auftragsref. gespiegelt	Antwortkennung = Parameter ändern (-)	0
	Achse gespiegelt	Anzahl Parameter = 3	2
1. Parameterwert(e)	Format = Null	Anzahl Werte = 0	4
2. Parameterwert(e)	Format = Fehler	Anzahl Werte = 2	6
	Fehlerwert		8
	Fehlerhafter Subindex		10
3. Parameterwert(e)	Format = Null	Anzahl Werte = 0	12
			14

### 8.2.4.8 Beschreibung anfordern, einzeln

Parameterauftrag:

			Offset
Auftrags-Header	Auftragsreferenz	Auftragskennung = Parameter anfordern	0
	Achse = 0	Anzahl Parameter = 1	2
Parameteradresse	Attribut = Beschreibung	Anzahl Elemente = 1	4
	Parameternummer		
	Subindex = Elementnr. 1)		
			10

Parameterantwort positiv mit Wort (z. B. Kennzeichen):

Antwort-Header	Auftragsref. gespiegelt	Antwortkennung = Parameter anfordern (+)	0
	Achse gespiegelt	Anzahl Parameter = 1	2
Parameterwert	Format = Wort	Anzahl Werte = 1	4
	Wert		6
			8

Parameterantwort positiv mit Text:

Antwort-Header	Auftragsref. gespiegelt	Antwortkennung = Parameter anfordern (+)	0
	Achse gespiegelt	Anzahl Parameter = 1	2
Parameterwert	Format = Byte	Anzahl Werte = 16	4
	Byte 1	Byte 2	6
	...	...	
	Byte 15	Byte 16	
			22

Parameterantwort negativ:

Antwort-Header	Auftragsref. gespiegelt	Antwortkennung = Parameter anfordern (-)	0
	Achse gespiegelt	Anzahl Parameter = 1	2
Parameterwert	Format = Fehler	Anzahl Werte = 1	4
	Fehlerwert		6
			8

1) Parameterbeschreibung siehe PROFIBUS-Profil, PROFIdrive (PNO Bestell-Nr.: 3.172)

**8.2.4.9 Beschreibung anfordern, gesamt**

Parameterauftrag:

Auftrags-Header	Auftragsreferenz	Auftragskennung = Parameter anfordern	0
	Achse = 0	Anzahl Parameter = 1	2
Parameteradresse	Attribut = Beschreibung	Anzahl Elemente = 0	4
	Parameternummer		
	Subindex = 0 (!)		
			10

Parameterantwort positiv:

Antwort-Header	Auftragsref. gespiegelt	Antwortkennung = Parameter anfordern (+)	0
	Achse gespiegelt	Anzahl Parameter = 1	2
Parameterwert	Format = Byte	Anzahl Werte = (Bytes)	4
	Kennzeichen		6
	(u.s.w.)		
	...		
	...	...	
			6 + Be- schreibung

Parameterantwort negativ:

Antwort-Header	Auftragsref. gespiegelt	Antwortkennung = Parameter anfordern (-)	0
	Achse gespiegelt	Anzahl Parameter = 1	2
Parameterwert	Format = Fehler	Anzahl Werte = 1	4
	Fehlerwert		6
			8



### 8.2.4.10 Text anfordern, einzeln

Parameterauftrag:

			Offset
Auftrags-Header	Auftragsreferenz	Auftragskennung = Parameter anfordern	0
	Achse = 0	Anzahl Parameter = 1	2
Parameteradresse	Attribut = Text	Anzahl Elemente = 1	4
	Parameternummer		
	Subindex = Parameter Subindex -1		
			10

Parameterantwort positiv:

Antwort-Header	Auftragsref. gespiegelt	Antwortkennung = Parameter anfordern (+)	0
	Achse gespiegelt	Anzahl Parameter = 1	2
Parameterwert	Format = Byte	Anzahl Werte = 16	4
	Byte 1	Byte 2	6
	...	...	
	Byte 15	Byte 16	22

Parameterantwort negativ:

Antwort-Header	Auftragsref. gespiegelt	Antwortkennung = Parameter anfordern (-)	0
	Achse gespiegelt	Anzahl Parameter = 1	2
Parameterwert	Format = Fehler	Anzahl Werte = 1	4
	Fehlerwert		6
			8

## 8.2.5 Einbaumöglichkeiten / Steckplätze der CBP

### HINWEIS

Die CBP kann in den Geräten der Bauform Kompakt Plus direkt eingebaut werden. In allen anderen Bauformen der Gerätereihe wird sie auf die CUPM, CUMC bzw. CUVC montiert oder mit der Adapterbaugruppe in der Elektronikbox angeschlossen.

### 8.2.5.1 Einbauplätze der CBP in Geräten der Bauform MC Kompakt Plus

### HINWEIS

Grundsätzlich können Sie die Optionsbaugruppe CBP (Communication Board PROFIBUS) in jeden Slot einbauen. Beachten Sie aber, dass eine Geberbaugruppe immer den Slot C benötigt.

### Lage der Slots

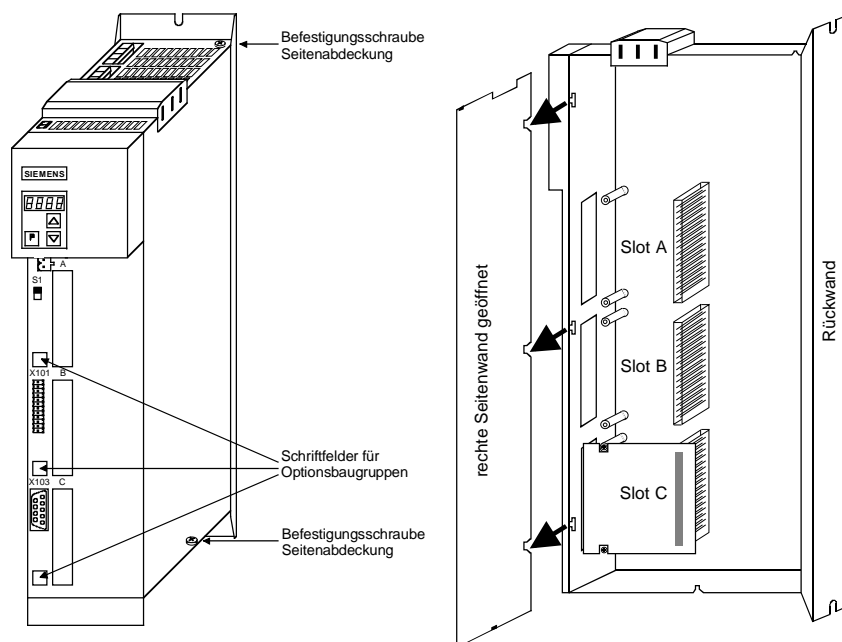


Bild 8.2-8 Lage der Slots (rechte Seitenwand entfernt)

### GEFAHR



Durch die Zwischenkreiskondensatoren ist bis zu 5 Minuten nach dem Freischalten noch gefährliche Spannung im Gerät vorhanden. Das Öffnen des Gerätes ist frühestens nach dieser Wartezeit zulässig.

Im Maximalausbau können zwei CBPs im Kompakt PLUS betrieben werden. Dabei gelten folgende Konfigurationsfestlegungen (vgl. Funktionspläne in Kapitel 12):

- ◆ Bei zwei gesteckten CBPs gilt die CBP als **erste** CB/TB, die auf dem Slot mit dem niedrigeren Slot-Buchstaben gesteckt ist.
- ◆ Bei zwei gesteckten CBPs gilt die CBP als **zweite** CB/TB, die auf dem Slot mit dem höheren Slot-Buchstaben gesteckt ist.

### 8.2.5.2 Einbauplätze der CBP in Geräten der Bauform Kompakt und Einbaugerät mit den CU der Funktionsklassen Motion Control Performance 2 (CUPM), Motion Control (CUMC) und Vector Control (CUVC)

#### Slots

In der Elektronikbox der Um- und Wechselrichter der Bauformen Kompakt und Einbau stehen Ihnen bis zu sechs Slots für den Einbau einer Optionsbaugruppe zur Verfügung. Die Slots werden mit den Buchstaben A bis G bezeichnet. Der Slot B ist in diesen Bauformen nicht vorhanden, er wird nur in den Geräten der Bauform Kompakt PLUS verwendet.

Falls Sie die Slots D bis G benutzen möchten, müssen Sie zuvor den LBA (Local Bus Adapter, Bestellnummer 6SE7090-0XX84-4HA0) und die entsprechende Adapterbaugruppe ADB (Bestellnummer 6SX7010-0KA00) montieren.

#### HINWEIS

Grundsätzlich können Sie die Optionsbaugruppe CBP (Communication Board PROFIBUS) in jedem Slot betreiben. Beachten Sie aber, dass eine Geberbaugruppe immer den Slot C benötigt und dass der LBA bautechnisch eine bestimmte Belegungs-Reihenfolge der Slots erfordert.

Die CBP darf auf der Adapterbaugruppe auf beiden Steckplätzen, d.h. UNTEN und/oder OBEN montiert werden.

#### Lage der Slots

Die Slots befinden sich an folgenden Positionen:

- |          |                                    |            |
|----------|------------------------------------|------------|
| ◆ Slot A | Baugruppe CU                       | Lage oben  |
| ◆ Slot C | Baugruppe CU                       | Lage unten |
| ◆ Slot D | Adapterbaugruppe auf Einbauplatz 2 | Lage oben  |
| ◆ Slot E | Adapterbaugruppe auf Einbauplatz 2 | Lage unten |
| ◆ Slot F | Adapterbaugruppe auf Einbauplatz 3 | Lage oben  |
| ◆ Slot G | Adapterbaugruppe auf Einbauplatz 3 | Lage unten |

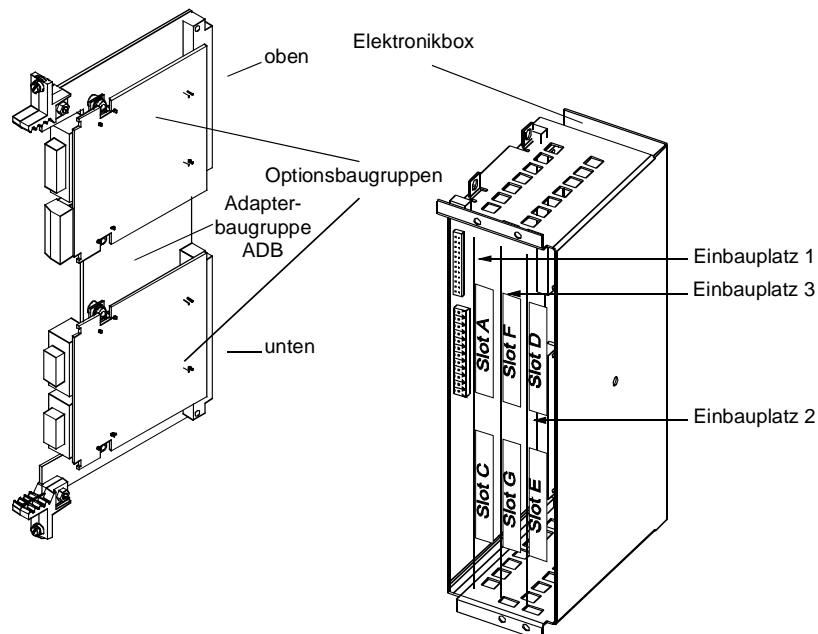


Bild 8.2-9 Adapterbaugruppe mit Optionsbaugruppen und Lage der Slots für Kompakt und Einbaugeräte

**GEFAHR**

---

Durch die Zwischenkreiskondensatoren ist bis zu 5 Minuten nach dem Freischalten noch gefährliche Spannung im Gerät vorhanden. Das Öffnen des Gerätes ist frühestens nach dieser Wartezeit zulässig.

---

Aus bautechnischen Gründen des LBA sind gewisse Reihenfolgen bei der Belegung der Slots vorgegeben.

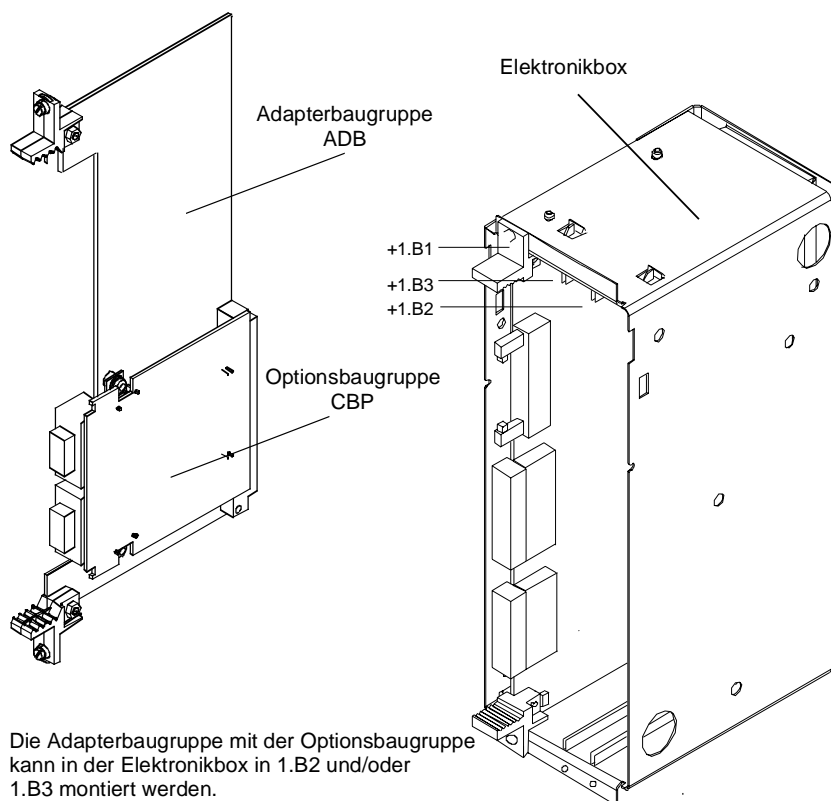
Wird nur eine Adapterbaugruppe mit Optionsbaugruppen in der Elektronikbox gesteckt, so ist dieses immer auf dem Steckplatz +1.B2 (RECHTS), d.h. den Einbauplatz 2 zu stecken.

Wird zusätzlich zur Adapterbaugruppe mit CBP eine Technologiebaugruppe T100 / T300 oder T400 in der Elektronikbox gesteckt, so muss diese auf den Steckplatz +1.B2 (Einbauplatz 2) gesteckt werden, die Adapterbaugruppe mit CBP wird in diesem Fall auf dem Steckplatz +1.B3 (Einbauplatz 3) gesteckt.

Im Maximalausbau können entweder zwei CBPs oder eine CBP plus eine Technologiebaugruppe T100/T300/T400 in der Elektronikbox des Umrichters betrieben werden. Dabei gelten folgende Konfigurationsfestlegungen (vgl. Funktionspläne in Kapitel 12):

- ◆ Die CBP gilt dann als erste CB/TB, wenn eine der folgenden Konfigurationen vorliegt:
  - es ist genau eine CBP in der Elektronikbox auf den Slots A bis G gesteckt und es ist keine Technologiebaugruppe T100/T300/T400 gesteckt
  - bei zwei gesteckten CBPs für diejenige, die auf dem Slot mit dem niedrigeren Slot-Buchstaben gesteckt ist.
- ◆ Die CBP gilt dann als zweite CB/TB, wenn eine der folgenden Konfigurationen vorliegt:
  - es ist eine Technologiebaugruppe T100/T300/T400 gesteckt und die CBP in der Elektronikbox ist auf den Slots A bis G gesteckt
  - bei zwei gesteckten CBPs für diejenige, die auf dem Slot mit dem höheren Slot-Buchstaben gesteckt ist.

### 8.2.5.3 Einbauplätze der CBP in Geräten der Bauform Kompakt und Einbaugerät mit den CU der Funktionsklassen FC (CU1), VC (CU2) oder SC (CU3)



Die Adapterbaugruppe mit der Optionsbaugruppe kann in der Elektronikbox in 1.B2 und/oder 1.B3 montiert werden.

Bild 8.2-10 Elektronikbox mit freien Steckplätzen (+1.B2 und +1.B3) und Adapterbaugruppe mit CBP

Auf der Adapterbaugruppe (Bestellnummer 6SX7010-0KA00) darf **nur eine** CBP auf den Steckplatz X198, d.h. UNTEN montiert werden.

Zum Einbau der CBP mit Adapterbaugruppe muss vorher der Rückwandbus-Adapter LBA (Local Bus Adapter, LBA, Bestellnummer 6SE7090-0XX84-4HA0) eingebaut werden.

#### HINWEIS

Wird nur eine Optionsbaugruppe verwendet, so ist diese immer auf den Steckplatz +1.B2 (RECHTS) in der Elektronikbox zu stecken.

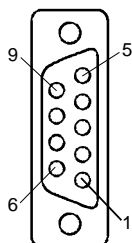
Wird zusätzlich zur CBP noch eine Technologiebaugruppe (T100 / T300 oder T400) in der Elektronikbox gesteckt, so muss diese auf den Steckplatz +1.B2 gesteckt werden, die CBP wird in diesem Fall auf dem Steckplatz +1.B3 gesteckt.

## 8.2.6 Anschließen der CBP am PROFIBUS

### 8.2.6.1 Belegung von Stecker X448

#### Anschließen

Die Optionsbaugruppe CBP verfügt über eine 9-polige Sub-D Buchse (X448), die zum Anschluss an das PROFIBUS-System vorgesehen ist. Die Anschlüsse sind kurzschlussfest und potentialgetrennt.



Pin	Bezeichnung	Bedeutung	Bereich
1	SHIELD	Erdanschluss	
2	-	nicht belegt	
3	RxD/TxD-P	Empfang-/Sende-Daten-P (B/B')	RS485
4	CNTR-P	Steuersignal	TTL
5	DGND	PROFIBUS-Datenbezugspotential (C/C')	
6	VP	Versorgungsspannung Plus	5 V ± 10 %
7	-	nicht belegt	
8	RxD/TxD-N	Empfang-/Sende-Daten-N (A/A')	RS485
9	-	Bezug gefiltert	M_EXT

Tabelle 8.2-7 PIN-Belegung am Anschluss X448

### 8.2.6.2 Anschluss der Busleitung mittels RS485-Busanschlusstechnik

Die Übertragung nach RS485 wird bei PROFIBUS am häufigsten eingesetzt. Dabei wird ein verdrehtes, geschirmtes Kupferkabel mit einem Leiterpaar verwendet.

An einen PROFIBUS-Strang können max. bis zu 124 Geräte angeschlossen werden. In einem Bussegment können bis zu 32 Geräte in einer Linienstruktur zusammengeschaltet werden. Bei mehr als 32 Teilnehmern müssen Repeater (Leistungsverstärker) eingesetzt werden, um die einzelnen Bussegmente zu verbinden.

#### Maximale Leitungslängen

Die max. Leitungslängen sind abhängig von der Baudrate (Übertragungsgeschwindigkeit).

Die max. Leitungslänge kann durch den Einsatz von Repeatern vergrößert werden, wobei nicht mehr als 3 Repeater in Reihe geschaltet werden dürfen.

Die in der folgenden Tabelle angegebenen maximalen Leitungslängen können nur mit den PROFIBUS-Buskabeln (z. B. Siemens PROFIBUS-Kabel mit MLFB 6XV 1830—0AH10) garantiert werden.

Baudrate	Max. Leitungslängen eines Segments [m]	Max. Entfernung zwischen 2 Teilnehmern [m]
9,6 bis 187,5 kBaud	1000	10000
500 kBaud	400	4000
1,5 MBaud	200	2000
3 bis 12 MBaud	100	1000

Tabelle 8.2-8 Zulässige Leitungslänge eines Segments mit RS485-Repeatern

**Regeln für die Verlegung**

Wenn Sie das Buskabel verlegen, dann dürfen Sie das Buskabel:

- ◆ nicht verdrehen
- ◆ nicht strecken und
- ◆ nicht pressen.

Außerdem müssen Sie bei der Verlegung auf die Randbedingungen hinsichtlich EMV-Verträglichkeit achten.

Weiterführende Informationen dazu können z. B. dem Kapitel 3 des Kompendiums oder der Beschreibung "Installationshinweise für EMV-gerechten Aufbau von Antrieben" (Bestell-Nr. 6SE7087-6CX87-8CE0) entnommen werden.

**Busanschluss-Stecker**

Sie benötigen Busanschluss-Stecker, um den PROFIBUS an eine CBP anschließen zu können. Es gibt verschiedene Busanschluss-Stecker in der Schutzart IP 20, deren unterschiedliche Anwendungsfälle Sie der nachfolgenden Tabelle entnehmen können.

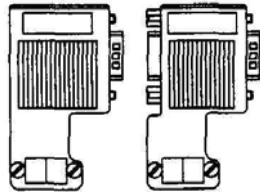
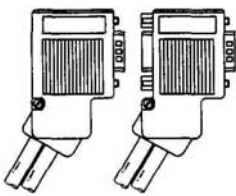
<b>Bestell-Nr.</b>	6ES7 972-0BA11-0XA0 6ES7 972-0BB11-0XA0	6ES7 972-0BA40-0XA0 6ES7 972-0BB40-0XA0
<b>Aussehen</b>		
<b>PG-Buchse</b>	0BA11: nein 0BB11: ja	0BA40: nein 0BB40: ja
<b>max. Baudrate</b>	12 MBaud	12 MBaud
<b>Abschlusswiderstand</b>	wahlweise zuschaltbar	wahlweise zuschaltbar
<b>Kabelabgang</b>	senkrecht	schräg
<b>Schnittstellen</b> • PROFIBUS-Teilnehmer • PROFIBUS-Busleitung	• 9-polige Sub-D-Buchse • 4 Reihenklennen für Drähte bis 1,5 mm <sup>2</sup>	• 9-polige Sub-D-Buchse • 4 Reihenklennen für Drähte bis 1,5 mm <sup>2</sup>
<b>Anschließbarer PROFIBUS-Kabeldurchmesser</b>	8 ± 0,5 mm	8 ± 0,5 mm
<b>Empfohlen für</b> • IM 308-B • IM 308-C • S5-95U • S7-300 • S7-400 • M7-300 • M7-400 • CBP	• •  • • • • • *)	  •  •  • •

Tabelle 8.2-9 Aufbau und Anwendungsbereich der Busabschluss-Stecker in IP20

**\*) HINWEIS**

- Diese Stecker dürfen im Kompaktgerät **nicht** auf den Einbauplätzen **E und G** eingesetzt werden.
- Beim Einsatz dieser Stecker in KompaktPLUS-Geräten kann es auf den Einbauplätzen **A und B** zu Konturstörungen kommen.  
(Siehe Baugruppenbeschreibung im Kapitel "Anschließen", Bild "PROFIBUS-Stecker".)

Weiterführende Bestellangaben und Beschreibungen können dem A&D AS-Katalog "Industrielle Kommunikation" IK 10 (Best.-Nr. E86060-K6710-A101-A6) entnommen werden.



### Montage der Busleitung

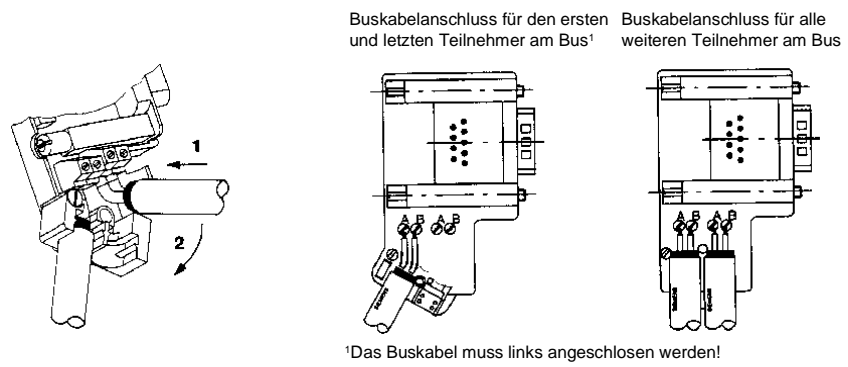


Bild 8.2-11 Buskabel am Busanschluss-Stecker anschließen

### Busabschluss

Jedes Bussegment muss an seinen beiden Enden mit einem Widerstandsnetzwerk, dem Busabschluss versehen werden. Sofern die empfohlenen Busanschluss-Stecker verwendet werden, kann der Busabschluss über Schalter zu- bzw. ausgeschaltet werden.

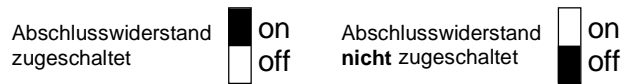


Bild 8.2-12 Schalterstellung für zu- oder abgeschalteten Busabschlusswiderstand

Werden diese Busanschluss-Stecker nicht verwendet, muss der Anwender für die Installation eines Busabschlussnetzwerkes beim ersten und letzten Busteilnehmer gemäß nachstehender Vorgabe Sorge tragen.

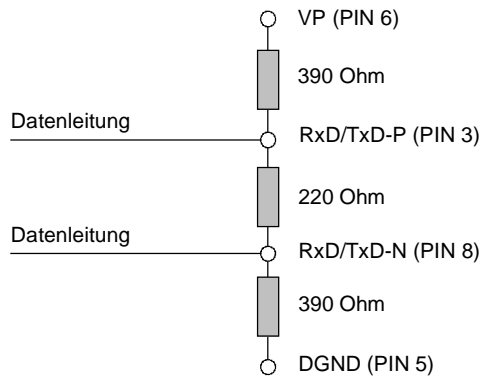


Bild 8.2-13 Busabschluss-Netzwerk

**ACHTUNG**

Ein Bussegment muss an beiden Enden immer mit dem Abschlusswiderstand abgeschlossen sein. Das ist z. B. nicht der Fall, wenn der letzte Slave mit Busanschluss-Stecker spannungslos ist. Da der Busanschluss-Stecker seine Spannung aus der Station bezieht, ist damit der Abschlusswiderstand wirkungslos.

Achten Sie darauf, dass die Stationen, an denen der Abschlusswiderstand eingeschaltet ist, immer mit Spannung versorgt sind.

**Busanschluss-Stecker abziehen**

Sie können den Busanschluss-Stecker mit durchgeschleiftem Buskabel jederzeit von der Schnittstelle PROFIBUS-DP abziehen, ohne den Datenverkehr auf dem Bus zu unterbrechen.

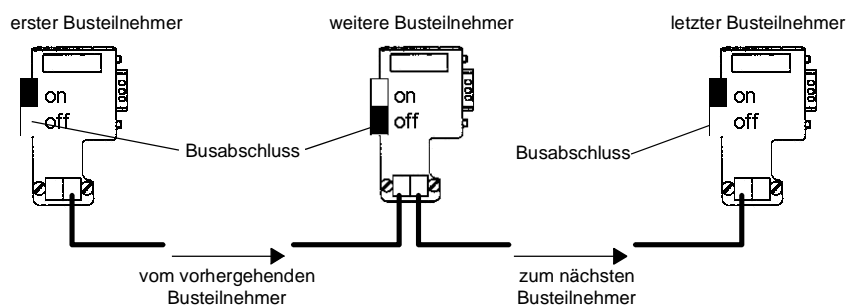
**Anschlussbeispiel**

Bild 8.2-14 Bussegment in Linienstruktur (max. 32 Teilnehmer je Segment)

### 8.2.6.3 Anschluss der Busleitung mittels Lichtwellenleiter (LWL)-Technik

Für Anwendungen in stark störbehafteter Umgebung können beim PROFIBUS-DP auch Lichtwellenleiter (LWL) eingesetzt werden. Die Spezifikation der LWL-Übertragung ist in der PROFIBUS-Richtlinie Nr. 2.021 festgeschrieben.

Zum Anschluss von Lichtwellenleitern an die CBP kann ein OLP (Optical Link Plug) eingesetzt werden, der eine integrierte Wandlung der RS485 Signale auf LWL und umgekehrt anbietet.

Mit dem Optical Link Plug (OLP) lassen sich auf einfache Weise optische PROFIBUS-Netze in Ringtopologie (Einfaserring mit Plastik-LWL) aufbauen.

#### Anwendungsbereich

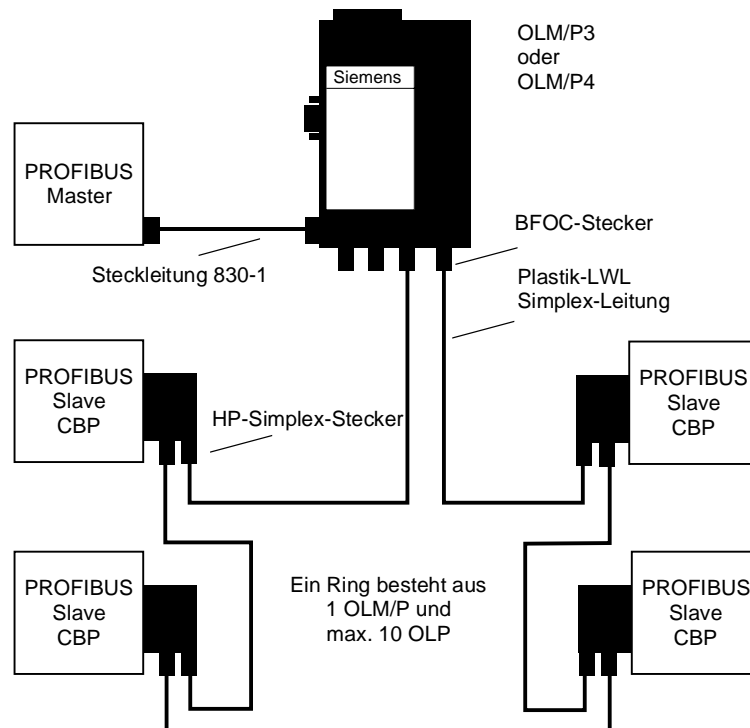


Bild 8.2-15 Beispiel einer Systemkonfiguration mit OLP

Der OLP kann direkt auf die 9-pol. SUB-D Buchse der CBP aufgesteckt werden. Die Energieversorgung des OLP wird über den 9-pol. SUB-D Stecker von der CBP zur Verfügung gestellt.

Die Übertragungssicherheit von PROFIBUS-Netzen wird durch den Einsatz von LWL anstelle verdrehter Zweidrahtleitung entscheidend erhöht. Dadurch ist der Bus unempfindlich gegen Störungen durch elektromagnetische Einflüsse oder Überspannungen.

Wesentliche Kosteneinsparungen werden durch die Verwendung und leichte Montage des Plastik-LWL erzielt. Zusätzliche Erdungsmaßnahmen sind dann nicht erforderlich.

**Funktionen**

- ◆ Anschluss eines PROFIBUS-Slaves an einen optischen Einfaserring
- ◆ Leitungslänge zwischen 2 OLP mit Plastik-LWL von 1 m bis 25 m
- ◆ Einfaserringumfang max. 275 m
- ◆ Übertragungsrate von 93.75 kbit/s bis 1,5 Mbit/s einstellbar über Steckbrücken (über Sichtfenster in Steckergehäuse kontrollierbar)
- ◆ OLP-Einfaserringe über OLM/P integrierbar in PROFIBUS-Netze

**Einsatz-  
voraussetzungen**

- ◆ Ein OLM/P pro Einfaserring als Koordinator ist notwendig.

**Bestelldaten**

<b>OLP / OLM für PROFIBUS</b>	<b>Bestell-Nr.</b>
<b>OLP</b> Optical Link Plug zum Aufbau von optischen Einfaserringen mit Plastik-LWL; inklusive 2 HP Simplexsteckern und Montageanleitung	6GK1 502-1AA00
<b>OLM/P3</b> Optical Link Module für Plastik-LWL, 3-Kanal-Ausführung mit Meldekontakt, incl. 2 BFOC-Stecker	6GK1 502-3AA10
<b>OLM/P4</b> Optical Link Module für Plastik-LWL, 4-Kanal-Ausführung mit Meldekontakt, incl. 4 BFOC-Stecker	6GK1 502-4AA10

Weiterführende Bestellangaben und Beschreibungen können dem A&D AS-Katalog "Industrielle Kommunikation" IK 10 (Best.-Nr. E86060-K6710-A101-A6) entnommen werden.

### 8.2.6.4 Schirmung der Busleitung / EMV-Maßnahmen

Für die Gewährleistung eines störungsfreien PROFIBUS-DP-Betriebs, insbesondere bei der Datenübertragung mit RS485, sind folgende Maßnahmen zwingend notwendig:

#### Schirmung

- ◆ Bei der PROFIBUS-Busleitung sollte der Schirm im Busanschluss-Stecker an der CBP aufgelegt werden. Die Schirmung erfolgt zusätzlich über die Schirmschellen (Kompaktgeräte) bzw. Schirmschellen und Kabelbinder (Einbaugeräte) am Umrichtergehäuse. Die Handhabung der Schirmschellen ist in den nachfolgenden Bildern dargestellt. Bitte beachten Sie beim Abisolieren der Aderenden, dass die massive Kupferseele dabei nicht eingekerbt wird.
- ◆ Bitte beachten Sie, dass der Schirm jeder Busleitung sowohl beim Schrankeintritt als auch am Umrichtergehäuse auf Schutz Erde aufliegt.

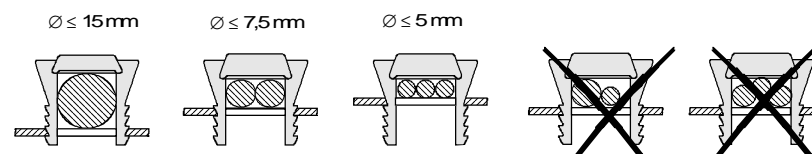
#### HINWEIS

Kreuzungen von Bus- und Leistungskabeln sind in einem Winkel von 90 ° zu verlegen.

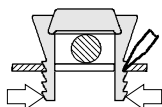
#### HINWEIS

Die Busleitungen müssen verdreht und geschirmt sein und sind getrennt von den Leistungskabeln zu verlegen, Mindestabstand 20 cm. Der Geflecht-Schirm und ggf. auch der darunterliegende Folienschirm ist beidseitig großflächig und gut leitend aufzulegen, d.h., der Schirm der Busleitung ist zwischen 2 Umrichtern an beiden Enden am Umrichtergehäuse aufzulegen. Gleiches gilt für die Schirmung der Busleitung zwischen PROFIBUS-DP-Master und Umrichter.

#### Schirmschelle einrasten



#### Schirmschelle lösen



Schelle mit der Hand oder mit einem Schraubenzieher zusammendrücken und nach oben abziehen.

Bild 8.2-16 Handhabung der Schirmschellen

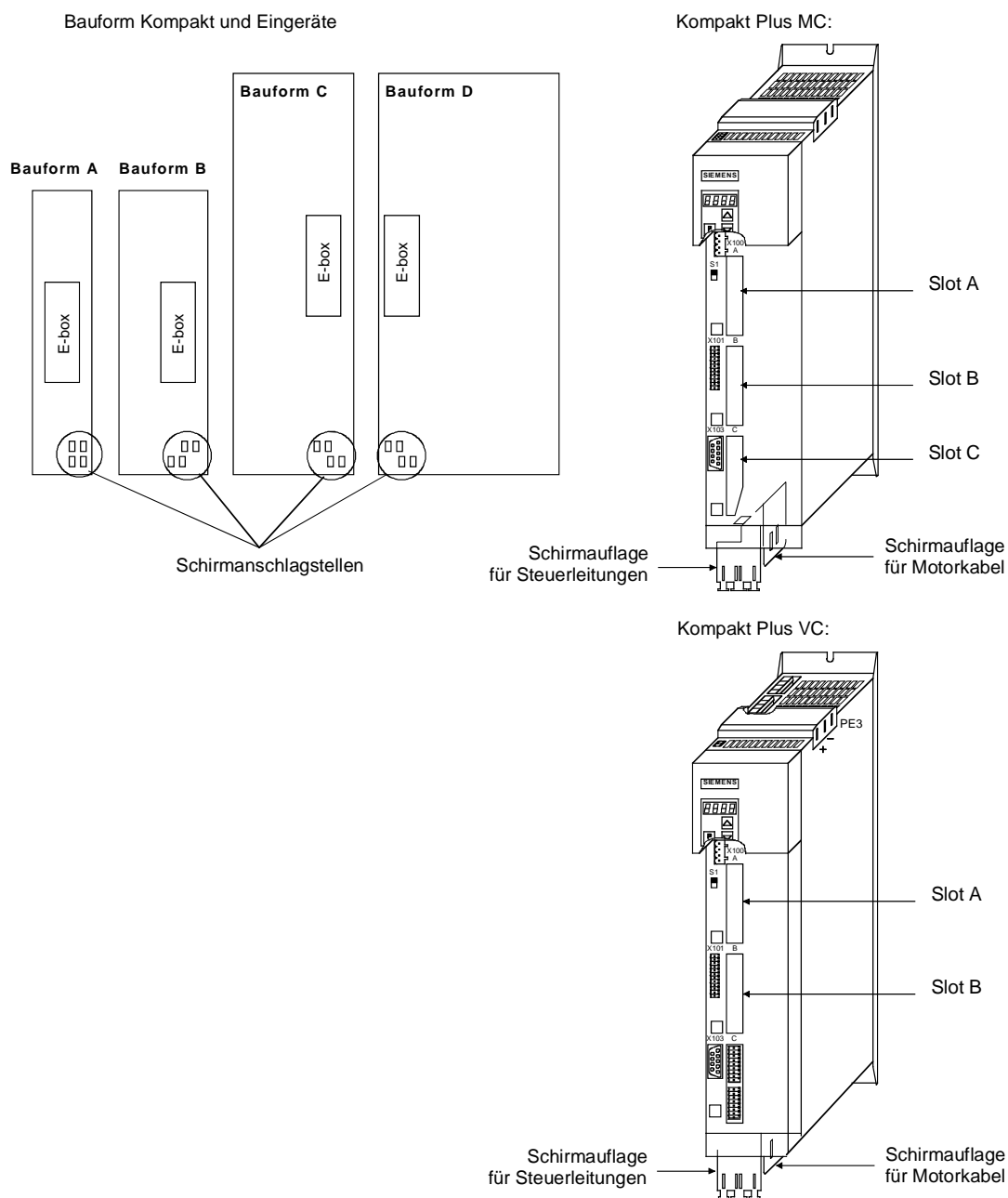


Bild 8.2-17 Position der Schirmschlagstellen

Werden so viele Steuerleitungen benötigt, dass zwei Schirmschellen nicht ausreichen, so ist die Option "EMV-Schirmgehäuse" einzusetzen.

**Potentialausgleich**

- ◆ Bitte vermeiden Sie Potentialunterschiede (z. B. durch unterschiedliche Netzeinspeisungen) zwischen den Umrichtern und dem PROFIBUS-DP-Master.
- ◆ Verwenden Sie Potentialausgleichsleitungen:
  - 16 mm<sup>2</sup> Cu für Potentialausgleichsleitungen bis 200 m Länge
  - 25 mm<sup>2</sup> Cu für Potentialausgleichsleitungen über 200 m Länge
- ◆ Verlegen Sie Potentialausgleichsleitungen so, dass möglichst kleine Flächen zwischen Potentialausgleichsleiter und Signalleitungen eingeschlossen werden.
- ◆ Verbinden Sie Potentialausgleichsleiter großflächig mit dem Erder/Schutzleiter.

**Verlegen von Leitungen**

Hinweise für das Verlegen von Leitungen:

- ◆ Buskabel (Signalkabel) nicht direkt parallel neben Leistungskabeln verlegen.
- ◆ Signalkabel und zugehörige Potentialausgleichsleitungen in kleinstmöglichem Abstand zueinander und auf kürzestem Wege verlegen.
- ◆ Leistungskabel und Signalkabel in getrennten Kabelkanälen verlegen.
- ◆ Schirme flächig auflegen.

Weiterführende Informationen zum EMV-gerechten Aufbau einer Anlage können z. B. dem Kapitel 3 des Kompendiums oder der Beschreibung "Installationshinweise für EMV-gerechten Aufbau von Antrieben" (Bestell-Nr. 6SE7087-6CX87-8CE0) entnommen werden.

### 8.2.7 Inbetriebnahme der CBP

**HINWEIS**

Bitte beachten Sie die nachfolgend beschriebenen Unterschiede in der Grundparametrierung zu den Gerätserien mit den älteren Funktionsklassen FC (CU1), VC (CU2) und SC (CU3).

Zur Unterscheidung sind diese Parameternummern und andere Abweichungen entweder dunkelgrau gedruckt oder mit dunkelgrauem Hintergrund versehen.

#### 8.2.7.1 Grundparametrierung der Geräte

**HINWEIS**

Für die Optionsbaugruppe CBP ist keine Einstellung der Baudrate erforderlich.

**Grund-  
parametrierung bei  
CUPM, CUMC, CUVC  
und Kompakt Plus**

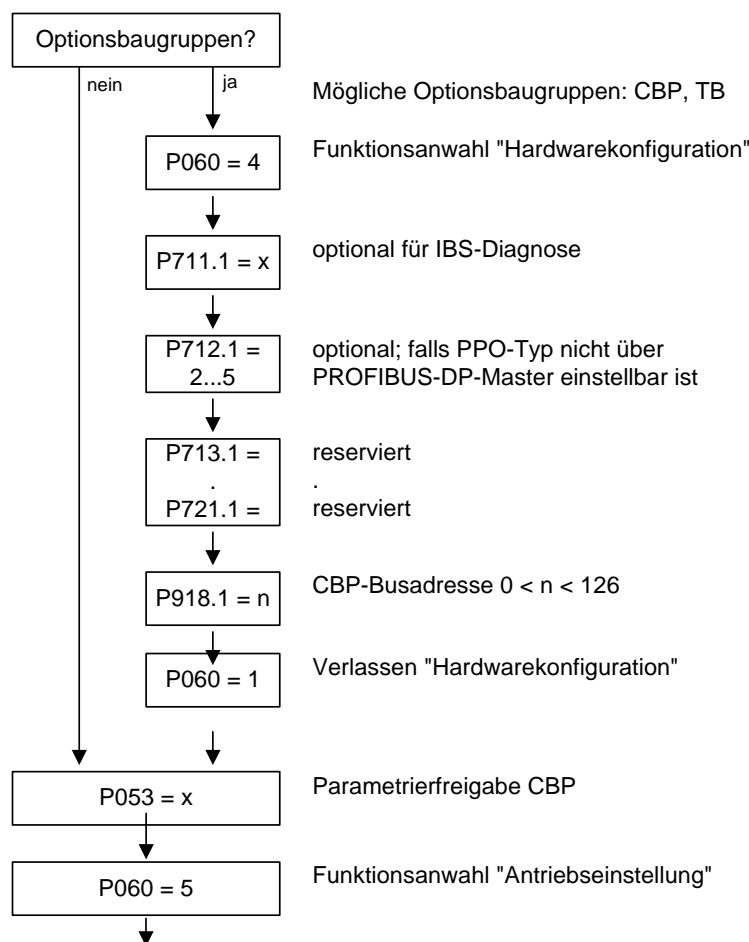


Bild 8.2-18 Parametrierung "Hardware-Konfiguration" für CUPM, CUMC, CUVC und Kompakt Plus

Bei MASTERDRIVES Performance 2 sind die CB-Parameter P918 und P711 bis P721 auch im Zustand "Antriebseinstellung" (P60 = 5) änderbar.

Bei MASTERDRIVES MC (CUMC) und MC+ (Kompakt+) ab Firmwareversion V1.4 sind die CB-Parameter P918 und P711 bis P721 auch im Zustand "Antriebseinstellung" (P060 = 5) änderbar.



### Grundparametrierung bei FC (CU1), VC (CU2) und SC (CU3)

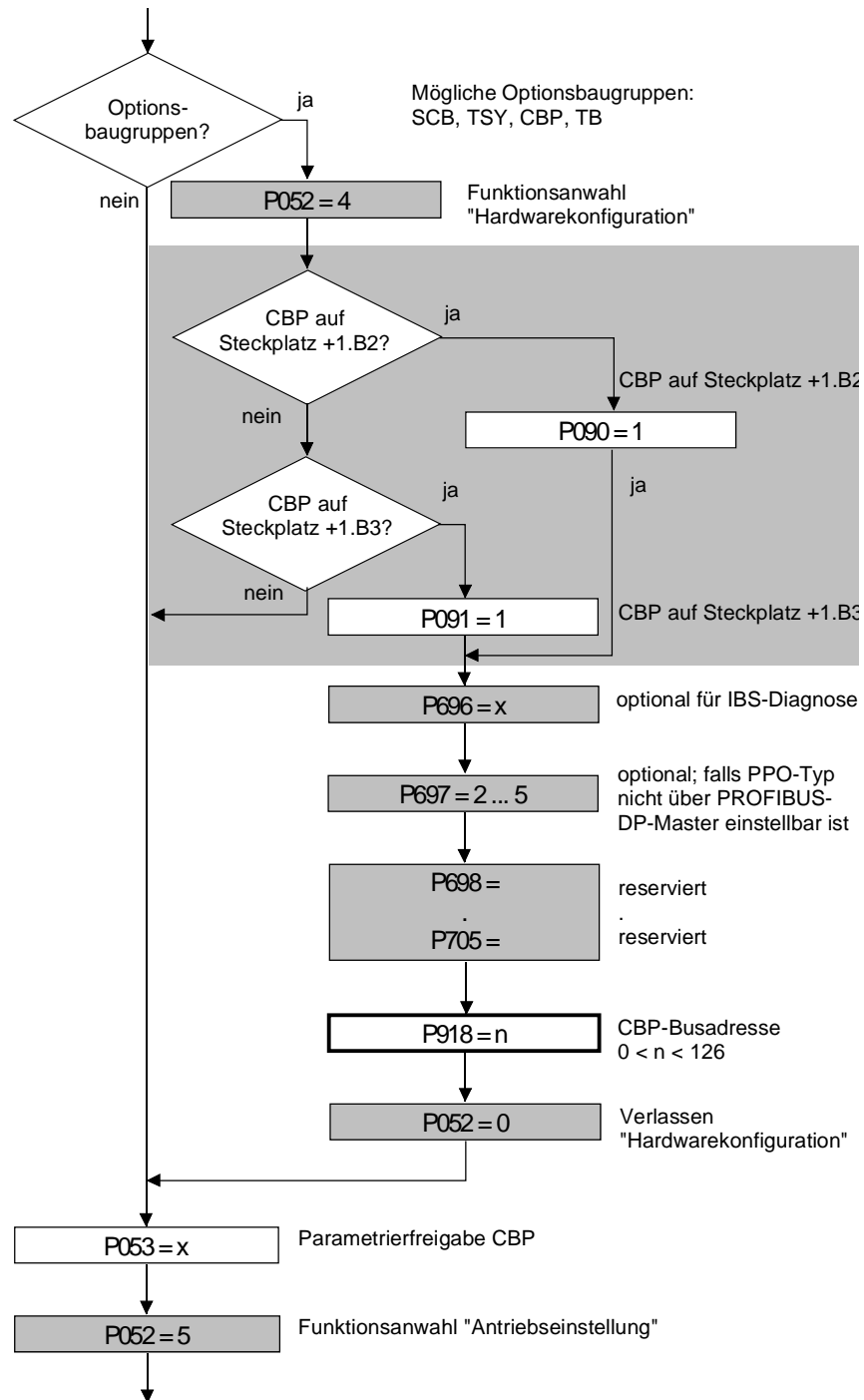


Bild 8.2-19 Parametrierung "Hardware-Konfiguration" für FC (CU1), VC (CU2) und SC (CU3)

### HINWEIS

Alle mit grauem Hintergrund gekennzeichneten Parameter sind nur für die Gerätefamilien mit den Funktionalitäten FC (CU1), VC (CU2) und SC (CU3) gültig.

**HINWEIS**

Für alle Parameter, die im Folgenden mit Index angegeben sind (z. B. P918.x) gilt folgende Konvention:

- Der Index 1 ist gültig für die erste CBP
- Der Index 2 ist gültig für die zweite CBP

Zur Bestimmung welche CBP die erste und welche die zweite ist vergleiche Abschnitt 8.2.5 "Einbaumöglichkeiten und Steckplätze".

<b>P053 (Parametrierfreigabe)</b>
<p>Dieser Parameter ist für die CBP von Bedeutung, wenn Sie über den PKW-Anteil der PROFIBUS-Telegramme Parameter des Umrichters (incl. Technologie) einstellen oder verändern wollen.</p> <p>In diesem Fall stellen Sie bitte den Parameter P053 auf einen ungeraden Wert (z. B. 1, 3, 7 etc.). Mit dem Parameter P053 legen Sie fest, von welchen Stellen (PMU, CBP etc.) aus Parameter geändert werden dürfen.</p> <p>Beispiel: P053 = 1: Parametrierfreigabe nur CBP                  = 3: Parametrierfreigabe CBP+PMU                  = 7: Parametrierfreigabe CBP+PMU+SST1 (OP)</p> <p>Ist die Parameteränderung (=Parametrierfreigabe) über CBP freigegeben (P053 = 1, 3 etc.) können alle weiteren Parametereinstellungen vom PROFIBUS-DP-Master aus über den Bus erfolgen.</p> <p>Für die weitere Einstellung von Parametern, die die Datenübertragung über den PROFIBUS-DP betreffen (z. B. Prozessdaten (PZD)-Verknüpfung), müssen Sie den für die Nutzdatenübertragung verwendeten PPO-Typ kennen.</p>

<b>P060</b>	<b>P052</b>
Funktionsanwahl "Hardware-Einstellung"	

<b>P090 (Baugr. Steckpl.2) bzw. P091 (Baugr. Steckpl.3)</b>
<p>Diese Parameter können Sie auch dann verändern, wenn die CBP über den PROFIBUS-DP Nutzdaten austauscht. Dadurch können Sie die PROFIBUS-DP-Schnittstelle vom Umrichter wegparametrieren. In diesem Fall wechselt die CBP in den PROFIBUS-DP-Zustand "statische Diagnose", d.h. die CBP veranlasst den PROFIBUS-DP-Master, den Nutzdatenaustausch zu verlassen und nur noch Diagnosetelegramme von der CBP anzufordern.</p>

<b>P918.x (CBP Busadresse)</b>	<b>P918 (CBP Busadresse)</b>
<p>Die im Parameter P918 eingestellte Bus-Adresse wird erst nach Ändern des P060 von "5" auf "7" übernommen. Eine Veränderung der Adresse, nachdem die CBP parametrieren worden ist, führt zum Fehler F080.</p> <p>Erst nach erneutem Aus- und Wiedereinschalten der Stromversorgung der Elektronikbox wird eine Adressänderung wirksam!</p>	

P711.x (CBP Parameter 1)	P696 (CBP Parameter 1)
Mit diesem Parameter können Sie für Inbetriebnahme und Service (IBS) spezielle Diagnoseinformationen aktivieren. Im Normalbetrieb hat P711 / P696 den Wert 0 (Voreinstellung).	

P712.x (CBP Parameter 2)	P697 (CBP Parameter 2)
Verwenden Sie ein PROFIBUS-DP-Mastersystem, bei dem die Auswahl eines PPO-Typs möglich ist (z. B. SIMATIC S7), dann brauchen Sie an P712/ P697 keine Einstellung vorzunehmen (Parameter P712 / P697 übergehen)!	
Verwenden Sie ein PROFIBUS-DP-Mastersystem, bei dem es keine Möglichkeit gibt, über Kennungsbytes den PPO-Typ am Umrichter vorzugeben (z. B. CP5431 für SIMATIC S5), dann können Sie mit dem Parameter P712 / P697 einen PPO-Typ vorgeben. Mit der Voreinstellung (P712 / P697= 0) stellt die CBP automatisch den PPO-Typ1 ein.	
P712 / P697 = 0: PPO1 (Default-Einstellung) = 1: PPO1 = 2: PPO2 = 3: PPO3 = 4: PPO4 = 5: PPO5	

P713.x (CB Parameter 3)	P698 (CBP Parameter 3)
nur CBP2	
Kommunikationsprotokoll:	
P713 / P698 = 0: PROFIBUS (Default-Einstellung)	
(P713 / P698 = 1: reserviert)	
P713 / P698 = 2: USS	
Es sind nur ausgewählte Parameter relevant (siehe unten).	
Ein Wechsel zwischen PROFIBUS und USS-Protokoll wird erst nach Spannung aus/ein des Antriebs wirksam!	

P714.x (CB Parameter 4)	P699 (CBP Parameter 4)
nur CBP2	
Schreibaufträge eines SIMATIC OP werden dauerhaft (EEPROM) bzw. flüchtig (RAM) gespeichert.	
P714 / P699 = 0: EEPROM (Default-Einstellung)	
P714 / P699 = 1: RAM	

P715.x (CB Parameter 5)	P700 (CBP Parameter 5)
nur CBP2 Der Ausfall einer Querverkehrsbeziehung wird als Fehler oder Warnung gemeldet. P715 / P700 = 0: Fehler (Default-Einstellung) Bei Ausfall wird die Übertragung aller Sollwerte zum Grundgerät hin eingestellt. Dies führt gegebenenfalls zum Fehler F082 P715 / P700 = 1: Warnung Der Ausfall wird nur durch Warnung A088 gemeldet. Bei den ausgefallenen Sollwerten bleiben die zuletzt empfangenen Werte stehen.	

**HINWEIS**

Nach der Durchführung obiger Einstellungen ist die CBP im Umrichter angemeldet und zur Verbindungsaufnahme mit dem PROFIBUS-DP bereit.  
 Eine Verarbeitung von Prozessdaten über den PROFIBUS-DP ist nach diesem Schritt noch nicht möglich.  
 Dies erfordert zusätzlich die im folgenden Kapitel 8.2.7.2 beschriebene Ausführung der Prozessdatenverdrahtung.

**USS**

Für USS relevante Parameternummern, nur CBP2 mit P713.x = 2:

CBP2-Parameternummer	Bedeutung	entspricht SST / SCB-Parameternummer
P918.x	Busadresse	P700
P718.x (CB-Parameter 8)	Baudrate 6 = 9,6 kBaud 7 = 19,2 kBaud 8 = 38,4 kBaud	P701
P719.x (CB-Parameter 9)	PKW-Anzahl	P702
P720.x (CB-Parameter 10)	PZD-Anzahl	P703
P722.x	Telegramm-Ausfallzeit	P704

Weitergehende Information zum USS-Protokoll finden Sie in Kapitel 8.1, USS.

### 8.2.7.2 Prozessdatenverdrahtung in den Geräten

#### Definition

Zur Prozessdatenverdrahtung gehört die Verknüpfung der Sollwerte sowie der Steuerbits. Die übertragenen Prozessdaten sind erst dann wirksam, wenn die verwendeten Bits der Steuerworte, die Sollwerte, Zustandsworte und Istwerte auf die Dual-Port-RAM-Schnittstelle rangiert (verknüpft) worden sind.

Die empfangenen Prozessdaten werden von der CBP an fest vorgegebenen Adressen im Dual-Port-RAM abgelegt. Jedem Prozessdatum (PZDi,  $i = 1..10$ ) ist ein Konnektor (z. B. 3001 für PZD1) zugeordnet. Mit dem Konnektor wird auch festgelegt, ob es sich bei dem entsprechenden PZDi ( $i = 1..10$ ) um einen 16-Bit-Wert oder um einen 32-Bit-Wert handelt.

Über Wahlschalter (z. B. P554.1 = Wahlschalter für Bit 0 vom Steuerwort 1) können die einzelnen Bits der Steuerworte bzw. die Sollwerte einem bestimmten PZDi im Dual-Port-RAM zugeordnet werden. Dazu weist man dem Wahlschalter den zum gewünschten PZDi gehörigen Konnektor zu.

#### HINWEIS

Die Steuerworte STW1 und STW2 stehen in den Funktionsklassen CUPM, CUMC, CUVC und Kompakt Plus zusätzlich auch bitweise auf sogenannten Binektoren bereit (Erklärungen zur BICO-Technik finden Sie in Kapitel 4 "Funktionsbausteine und Parameter").

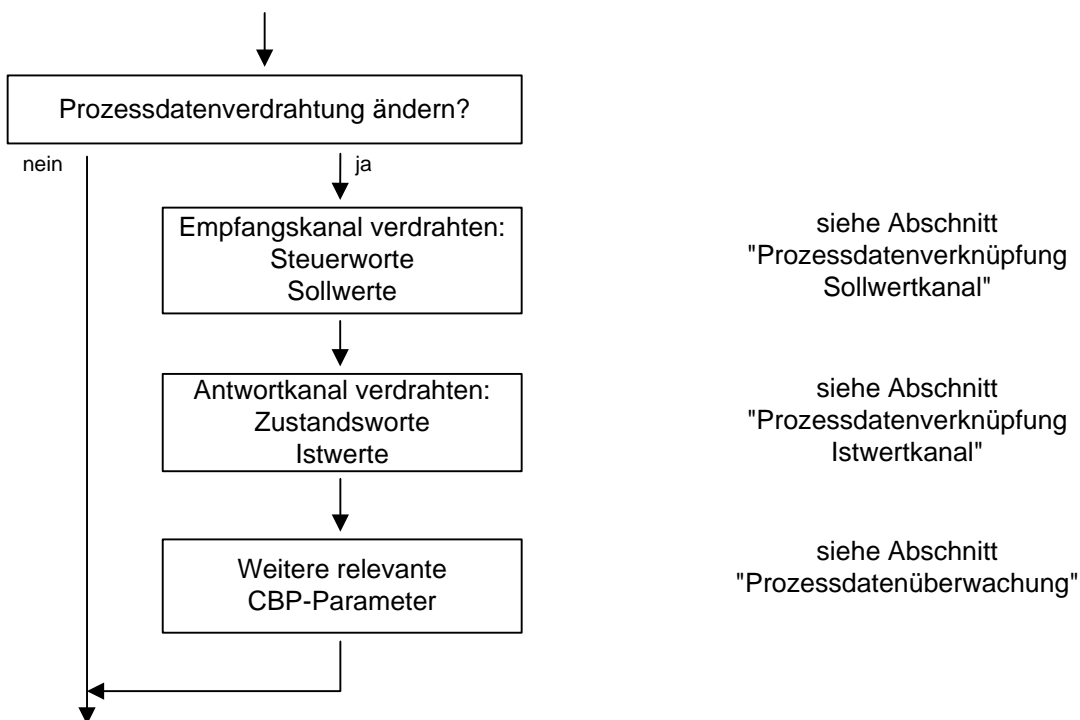


Bild 8.2-20 Vorgehensweise für Prozessdaten ändern

#### ACHTUNG

Eine Umverdrahtung von 16 auf 32-Bit oder umgekehrt sollte nicht im laufenden Betrieb stattfinden, da die Umstellung einige Millisekunden dauert und während dieser Zeit die Daten auf dem Bus nicht konsistent sind (High und low word können vertauscht sein).

**Beispiele**

Auf den Folgeseiten finden Sie Beispiele, wie durch die Prozessdatenverdrahtung die übertragenen Daten in den Geräten rangiert werden können.

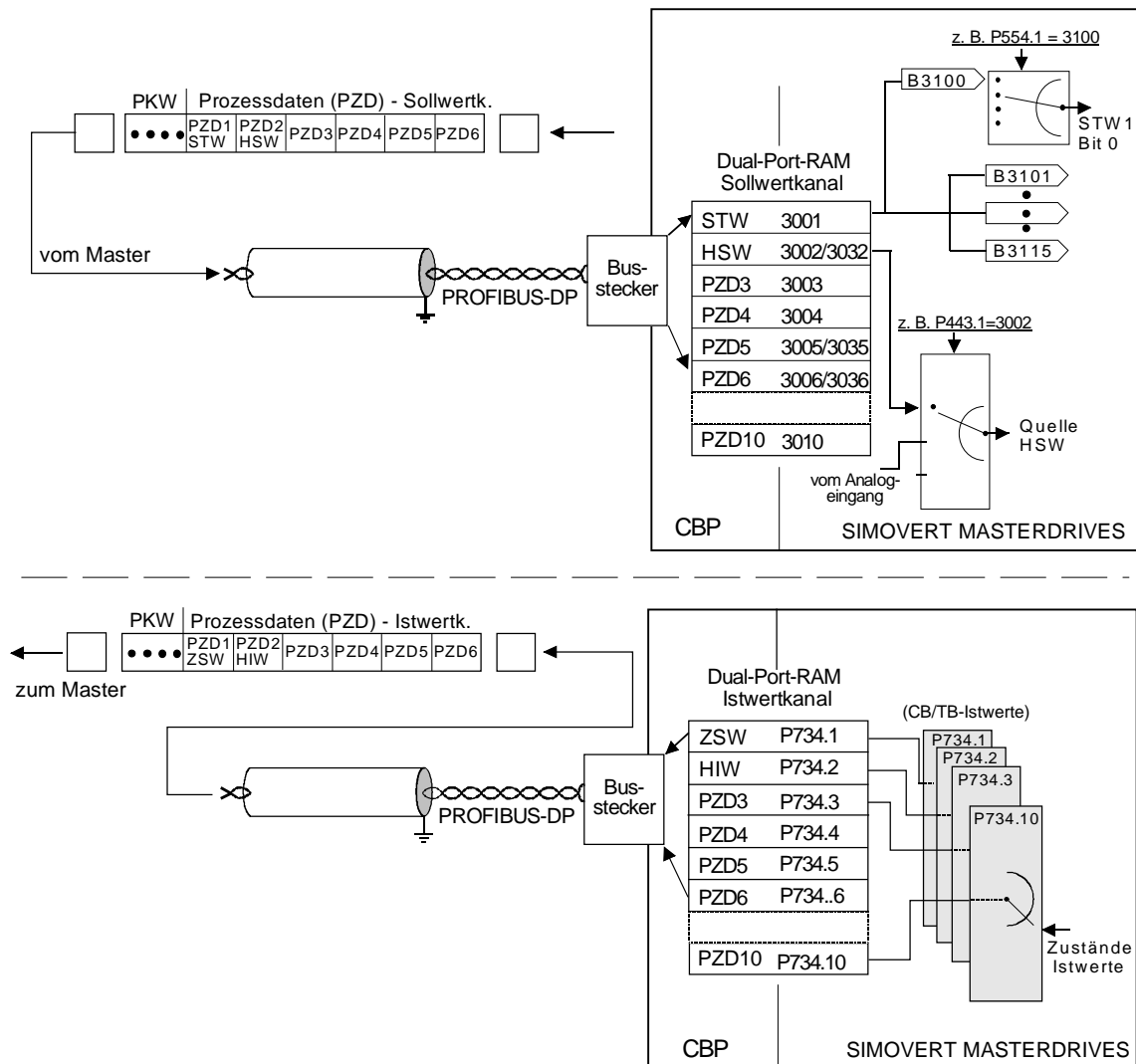


Bild 8.2-21 Beispiel für Prozessdatenverdrahtung der ersten CB-Baugruppe in den Funktionsklassen Motion Control Kompakt PLUS, CUPM, CUMC und CUVV

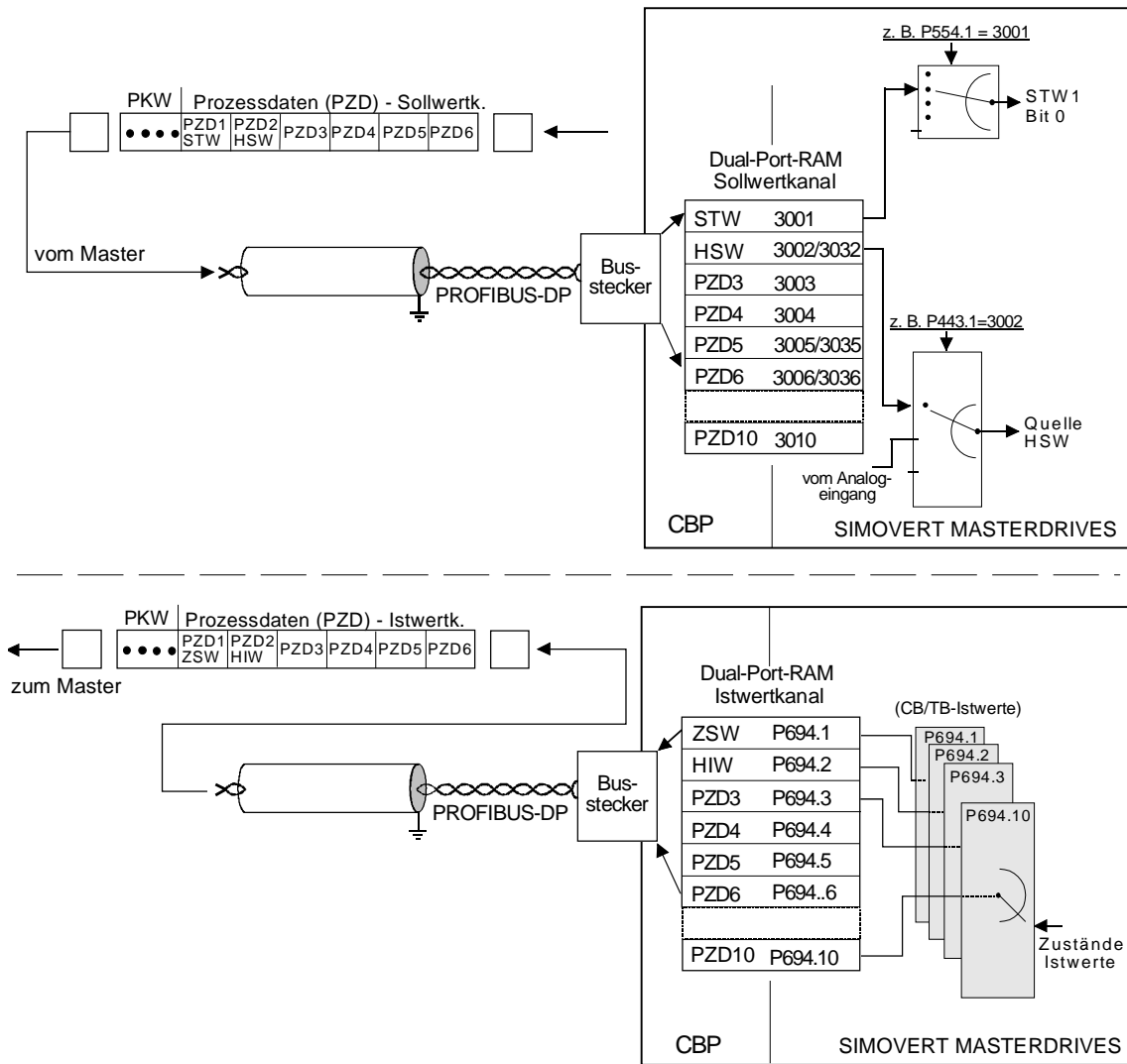


Bild 8.2-22 Beispiel für Prozessdatenverdrahtung der Funktionsklassen FC (CU1), VC (CU2) und SC (CU3)

**Prozessdaten-  
verknüpfung  
Sollwertkanal****Master → Umrichter**

- ◆ Durch die "Zehnerstelle" des Konnektors wird zwischen einem 16-Bit-Prozessdatum (z. B. 3002) und einem 32-Bit-Prozessdatum (z. B. 3032) unterschieden.
- ◆ Wird ein Prozessdatum als 16-Bit-Größe übertragen, dann weisen Sie bitte dem Wahlschalter (siehe "Prozessdatenverdrahtung") den zum gewünschten PZDi gehörigen Konnektor für ein 16-Bit-Prozessdatum zu (Beispiel: PZD2 belegt durch 16-Bit-Prozessdatum. Dann lautet der zugehörige Konnektor 3002).
- ◆ Wird ein Prozessdatum als 32-Bit-Größe übertragen, dann weisen Sie bitte dem Wahlschalter (siehe "Prozessdatenverdrahtung") den zum gewünschten PZDi gehörigen Konnektor für ein 32-Bit-Prozessdatum zu. Verwenden Sie hierzu den Konnektor des niederwertigen PZDi (Beispiel: PZD2+PZD3 belegt durch ein 32-Bit-Prozessdatum. Dann lautet der zugehörige Konnektor 3032).
- ◆ Das erste Wort (zugehöriger Konnektor : 3001 bzw. die Binektoren 3100 ... 3115) der empfangenen Prozessdaten ist immer dem Steuerwort 1 (STW1) zugeordnet.
- ◆ Das zweite Wort ist immer dem Hauptsollwert (HSW) zugeordnet.
- ◆ Wird der Hauptsollwert als 32-Bit-Prozessdatum übertragen, dann belegt er zusätzlich noch Wort 3. In diesem Fall wird in Wort 2 der höherwertige Anteil und in Wort 3 der niederwertige Anteil des Hauptsollwerts übertragen.
- ◆ Wird ein Steuerwort 2 (STW2) übertragen, dann ist dem STW2 immer das vierte Wort (zugehöriger Konnektor = 3004 bzw. Binektoren 3400 ... 3415) zugeordnet.

**HINWEIS**

---

Bei den PPO-Typen 1 und 3 besteht der PZD-Anteil nur aus zwei Worten. Hier können also nur das Steuerwort 1 und der Hauptsollwert (als 16-Bit-Wert) auf die DPR-Schnittstelle verknüpft werden.

---

- ◆ Der Konnektor für den Sollwertkanal ist immer 4stellig. Die den Prozessdaten (PZD1 bis PZD10) zugeordneten Konnektoren entnehmen Sie bitte dem Funktionsplan der betreffenden CU-Baugruppe.  
Die Eingabe an der PMU erfolgt als 4stellige Zahl (z. B. 3001). Bei der Parametrierung über den PROFIBUS-DP erfolgt die Eingabe des Konnektors über den Bus genauso wie über die PMU (z. B. Konnektor 3001 wird als 3001<sub>hex</sub>) übertragen.

**HINWEIS**

---

Die Prozessdatenverdrahtung des Sollwertkanals kann auch über den PROFIBUS-DP vorgenommen werden, falls P053 vorher auf einen ungeraden Wert gestellt wurde.

Bitte beachten Sie, dass das Steuerwort1 (STW1) während der Parametrierphase (Prozessdatenverdrahtung) den Wert 0 hat!

---



**Verriegelung von  
Konnektoren und  
Doppelkonnektoren**

MC ab V1.50 / CUVC ab V3.23

**GEFAHR**

Bei der Verschaltung der Konnektoren, Binektoren und Doppelwortkonnektoren ist darauf zu achten, dass eine gleichzeitige Verschaltung eines Konnektors und eines gleichnamigen Doppelwortkonnektors nicht erlaubt ist, da bei einer Verschaltung eines Doppelwortkonnektors (z. B. KK3032) die Bedeutung der Konnektoren K3002 und K3003 vertauscht werden (Drehung High- und Low-Word).

Bei MASTERDRIVES MC und Kompakt Plus ab der Software-Version V1.50 sowie bei MASTERDRIVES CUVC ab der SW-Version V3.23 ist die gleichzeitige Verwendung von gleichnamigen Konnektoren / Binektoren und Doppelwortkonnektoren gegeneinander verriegelt (siehe auch Funktionspläne [121] bzw. [131]).

Dadurch, dass die Binektoren nicht mit in die Verriegelung einbezogen sind (um die Kompatibilität für ältere Projektierungen sicherzustellen), ändert sich deren Bedeutung abhängig davon, ob das zugehörige Wort oder Doppelwort verdrahtet ist.

**Beispiel für Sollwertkanal**

PZD-Verknüpfung für Bits des Steuerworts 1 (STW1), des Hauptsollwerts (HSW) und Bits des Steuerworts 2 (STW2).

Am Umrichter über PMU		Bedeutung
<u>P554.1</u> = <u>3100</u>	<u>P554.1</u> = <u>3001</u>	Steuerwort 1 Bit 0 (Q.EIN/AUS1) über DPR-Schnittstelle (Wort 1)
<u>P555.1</u> = <u>3101</u>	<u>P555.1</u> = <u>3001</u>	Steuerwort 1 Bit 1 (Q.EIN/AUS2) über DPR-Schnittstelle (Wort 1)
<u>P443.1</u> = <u>3002</u>	<u>P443.1</u> = <u>3002</u>	16-Bit-Hauptsollwert (Q. Hauptsollwert) über DPR-Schnittstelle (Wort 2)
<u>P588.1</u> = <u>3411</u>	<u>P588.1</u> = <u>3004</u>	Steuerwort 2 Bit 28 (Q.k.Warng.ext.1) über DPR-Schnittstelle (Wort 4)

Ausgehend von der Werkseinstellung des Umrichters stellt obiges Parametrierbeispiel eine funktionsfähige Verdrahtung der Prozessdaten (Sollwerte) dar.

- *kursiv:*  
*Parameternummer* (bei PMU als Dezimalzahl, über PROFIBUS-DP als äquivalente HEX-Zahl).
- Einfach-Unterstrichen:  
Index (bei PMU als Dezimalzahl, über PROFIBUS-DP als äquivalente HEX-Zahl).
- Doppelt-Unterstrichen:  
Verknüpfungswert: Angabe, ob der durch die *Parameternummer* ausgewählte Parameter als 16-Bit-Wert oder 32-Bit-Wert übertragen wird und an welcher Position im PZD-Sollwert-Telegramm (PZDi) der Parameter übertragen wird.
  - weißer Hintergrund = MASTERDRIVES Kompakt Plus, CUPM, CUMC oder CUVC (erste CBP)
  - grauer Hintergrund = MASTERDRIVES FC (CU1), VC (CU 2) oder SC (CU 3)

**Prozessdaten-  
verknüpfung  
Istwertkanal**

Die Zuweisung der Istwert-Prozessdaten (PZDi, i = 1..10) zu den entsprechenden Zustandsworten und Istwerten erfolgt durch den indizierten Parameter P734.i / P694.i (CB/TB Istwerte). Jeder Index steht für ein Prozessdatum (z. B. 5 → PZD5 usw.). Bitte tragen Sie in den Parameter P734 / P694 unter dem jeweiligen Index die Nummer des Konnektors bzw. des Parameters ein, dessen Wert Sie mit dem entsprechenden Prozessdatum übertragen wollen.

Im PZD1-Wort der PZD-Antwort (Istwertkanal) ist immer das Zustandswort zu übertragen, im PZD2-Wort der Hauptistwert. Die weitere Belegung der PZD (PZD1 bis ggf. PZD10) ist nicht festgelegt. Wird der Hauptistwert als 32-Bit-Wert übertragen, dann belegt er PZD2 und PZD3.

**Beispiel für Istwertkanal**

PZD-Verknüpfung für Zustandswort 1 (ZSW1), Hauptistwert (HIW) und Zustandswort 2 (ZSW2).

Am Umrichter über PMU		Bedeutung
P734.1 = <u>32</u>	P694.1 = <u>968</u>	Das Zustandswort 1 (K032 / P968) wird im Istwertkanal über PZD1 übertragen.
P734.2 = <u>151</u>	P694.2 = <u>218</u>	Der Drehzahl-Istwert n/f (KK151 / P218) wird im Istwertkanal über PZD2 übertragen (hier als 16-Bit-Größe, PZD3 hier nicht belegt).
P734.4 = <u>33</u>	P694.4 = <u>553</u>	Das Zustandswort 2 (K033 / P553) wird im Istwertkanal über PZD4 übertragen.

Beispiel: 32-Bit-Hauptistwert

P734.2 = <u>151</u>	P694.2 = <u>218</u>	Der Drehzahl-Istwert n/f (KK151 / P218) wird im Istwertkanal über PZD2 ...
P734.3 = <u>151</u>	P694.3 = <u>218</u>	... <b>und</b> über PZD3 als 32-Bit-Wert übertragen.

- *kursiv:*  
P734 / P694 (CB/TB Istwerte), bei PMU als Dezimalzahl angezeigt, über PROFIBUS-DP als äquivalente HEX-Zahl (2B6 Hex) übertragen.
- Einfach-Unterstrichen:  
Index (bei PMU als Dezimalzahl, über PROFIBUS-DP als äquivalente HEX-Zahl): Angabe, an welcher Position im PZD-Istwert-Telegramm (PZDi) der durch die Parameternummer ausgewählte Istwert übertragen wird.
- Doppelt-Unterstrichen:  
Parameternummer des gewünschten Istwertes.
  - weißer Hintergrund = MASTERDRIVES Kompakt Plus, CUPM, CUMC oder CUVC (erste CBP)
  - grauer Hintergrund = MASTERDRIVES FC (CU1), VC (CU 2) oder SC (CU 3)

**HINWEIS**

Werden Istwerte als 32-Bit-Datum übertragen, dann müssen Sie die zugehörige Konnektornummer an 2 aufeinanderfolgenden Worten (Indizes) eintragen.

### 8.2.7.3 Prozessdatenverdrahtung über Standardtelegramme

**Definition** PROFIdrive-Profil Version V3 definiert Standardtelegramme für den zyklischen Datenaustausch.

**Telegrammauswahl** Die Prozessdatenverdrahtung kann für die Standardtelegramme mittels eines Script-Files ausgeführt werden.

**Aufbau der Standard-telegramme** Siehe hierzu auch PROFIdrive Version 3 (PNO: Best.-Nr. 3172).

#### Standardtelegramm-1:

PZD-Nummer	1	2
Sollwert	STW1	NSOLL_A

PZD-Nummer	1	2
Istwert	ZSW1	NIST_A

#### Standardtelegramm-2:

PZD-Nummer	1	2	3	4
Sollwert	STW1	NSOLL_B		STW2

PZD-Nummer	1	2	3	4
Istwert	ZSW1	NIST_B		ZSW2

#### Standardtelegramm-3:

PZD-Nummer	1	2	3	4	5
Sollwert	STW1	NSOLL_B		STW2	G1_STW

PZD - Nummer	1	2	3	4	5	6	7	8	9
Istwert	ZSW1	NIST_B		ZSW2	G1_ZSW	G1_XIST1		G1_XIST2	

#### Standardtelegramm-4:

PZD-Nummer	1	2	3	4	5	6
Sollwert	STW1	NSOLL_B		STW2	G1_STW	G2_STW

PZD - Nummer	1	2	3	4	5	6	7	8	9	...
Istwert	ZSW1	NIST_B		ZSW2	G1_ZSW	G1_XIST1		G1_XIST2		...

...

...

10	11	12	13	14
G2_ZSW	G2_XIST1		G2_XIST2	

...

...

Die Standardtelegramme 5 und 6 sind für die Funktion Dynamic Servo Control (DSC) aus den Standardtelegrammen 3 und 4 abgeleitet.

**Standardtelegramm-5:**

PZD-Nummer	1	2	3	4	5	6	7	8	9
Sollwert	STW1	NSOLL_B		STW2	G1_STW	XERR		KPC	

PZD - Nummer	1	2	3	4	5	6	7	8	9
Istwert	ZSW1	NIST_B		ZSW2	G1_ZSW	G1_XIST1		G1_XIST2	

**Standardtelegramm-6:**

PZD-Nummer	1	2	3	4	5	6	7	8	9	10
Sollwert	STW1	NSOLL_B		STW2	G1_STW	G2_STW	XERR		KPC	

PZD - Nummer	1	2	3	4	5	6	7	8	9	...
Istwert	ZSW1	NIST_B		ZSW2	G1_ZSW	G1_XIST1		G1_XIST2		...

...	...	10	11	12	13	14
...	...	G2_ZSW	G2_XIST1		G2_XIST2	

**Signale:**

Signal-Nr.	Bedeutung	Abkürzung	Länge 16-/32-Bit	Vorzeichen
1	Steuerwort 1	STW1	16	
2	Zustandswort 1	ZSW1	16	
3	Steuerwort 2	STW2	16	
4	Zustandswort 2	ZSW2	16	
5	Drehzahlsollwert A	NSOLL_A	16	mit
6	Drehzahlistwert A	NIST_A	16	mit
7	Drehzahlsollwert B	NSOLL_B	32	mit
8	Drehzahlistwert B	NIST_B	32	mit
9	Geber-1 Steuerwort	G1_STW	16	
10	Geber-1 Zustandswort	G1_ZSW	16	
11	Geber-1 Lageistwert-1	G1_XIST1	32	
12	Geber-1 Lageistwert-2	G1_XIST2	32	
13	Geber-2 Steuerwort	G2_STW	16	
14	Geber-2 Zustandswort	G2_ZSW	16	
15	Geber-2 Lageistwert-1	G2_XIST1	32	
16	Geber-2 Lageistwert-2	G2_XIST2	32	
25	Regelabweichung	XERR	32	mit
26	Lageregler-Verstärkungsfaktor	KPC	32	mit

### 8.2.7.4 Prozessdatenüberwachung

#### HINWEIS

Bitte beachten Sie die unterschiedlichen Parameternummern zu den Gerätereihe mit den älteren Funktionsklassen FC (CU1), VC (CU2) und SC (CU3).

Zur Unterscheidung sind diese Parameternummern entweder dunkelgrau gedruckt oder mit dunkelgrauem Hintergrund versehen.

P722.x (CB/TB TLG-Ausz.)	P695 (CB/TB TLG-Ausz.)
<p>Mit dem Parameter P722 / P695 können Sie bestimmen, ob der Eintrag von Prozessdaten in das Dual-Port-RAM durch die CBP vom Umrichter überwacht werden soll.</p> <p>Beim Parameter P722 ist</p> <ul style="list-style-type: none"> <li>◆ der Index 1 gültig für die erste CBP und</li> <li>◆ der Index 2 gültig für die zweite CBP.</li> </ul> <p>Zur Bestimmung welche CBP die erste und welche die zweite ist vergleiche Abschnitt 8.2.5 "Einbaumöglichkeiten und Steckplätze".</p>	

Bei aktiver Prozessdatenüberwachung erfolgt im Fehlerfall des DP-Masters eine Reaktion des Umrichters abhängig von der Ansprechüberwachung in der CBP.

&	P722.x ≠ 0	P722.x = 0	P695 ≠ 0	P695 = 0
Ansprechüberwachung aktiv	Reaktion ja	Reaktion nein	Reaktion ja	Reaktion nein
Ansprechüberwachung nicht aktiv	Reaktion nein	Reaktion nein	Reaktion nein	Reaktion nein

Tabelle 8.2-10 Prozessdatenüberwachung abhängig von P722.1 / P695 und der Ansprechüberwachung  $t_{WD}$

Bei der Konfiguration des DP-Masters wird festgelegt, ob der Telegrammverkehr mit dem Master vom Slave (CBP) überwacht werden soll. Ist diese Ansprechüberwachung aktiv, übergibt der PROFIBUS-DP-Master dem Slave bei der Verbindungsaufnahme einen Zeitwert  $t_{WD}$  (Watch-Dog-Zeit).

Läuft die Ansprechüberwachungszeit ab, dann schreibt das CBP keine Prozessdaten mehr in das Dual-Port-RAM. Im Zusammenspiel mit P722 / P695 kann damit eine Prozessdatenüberwachung projiziert werden.

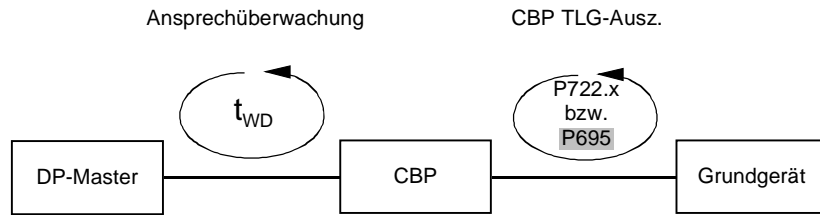


Bild 8.2-23 Wirkung von  $t_{WD}$  und P722.1 / P695

Ansprechüberwachung $t_{WD}$					
Ja			Nein		
P722.x P695	CPU (AG) in STOP	IM308B/C in STOP oder Simatic "Netz aus"	CPU (AG) in STOP	IM 308B/C in STOP	Simatic "Netz aus"
0 ms	Umrichter läuft mit zuletzt empfangenen Nutzdaten weiter. Warnung A083	Umrichter läuft mit zuletzt empfangenen Nutzdaten weiter. Warn. A083/A084	Umrichter läuft mit zuletzt empfangenen Nutzdaten weiter.	Umrichter läuft mit zuletzt empfangenen Nutzdaten weiter. Warnung A083	Umrichter läuft mit zuletzt empfangenen Nutzdaten weiter.
10 ms	Störabschaltung mit F082 nach: Ansprechüber- wachung + 10 ms	Störabschaltung mit F082 nach: Ansprechüber- wachung + 10 ms	Umrichter läuft mit zuletzt empfangenen Nutzdaten weiter. Störabschaltung mit F082 nach CPU-Neustart.	Störabschaltung mit F082 nach: 10 ms	Umrichter läuft mit zuletzt empfangenen Nutzdaten weiter.

Tabelle 8.2-11 Zusammenspiel P722 / P695 und Ansprechüberwachung

Bitte stellen Sie den Parameter P722 / P695 beim Betrieb mit CBP immer auf den Wert 10. Damit erfolgt das Aktivieren/Deaktivieren der Prozessdatenüberwachung allein durch den PROFIBUS-DP-Master anhand des Wertes der Ansprechüberwachung! Der Umrichter überwacht den Eintrag der Prozessdaten in das Dual-Port-RAM ab dem Zeitpunkt, an dem die CBP zum ersten Mal gültige Prozessdaten in das Dual-Port-RAM eingetragen hat. Erst ab diesem Zeitpunkt kann der Fehler F082 ausgelöst werden!

Prozessdaten, deren komplettes Steuerwort (PZD1) den Wert Null hat, werden von der CBP nicht an das Dual-Port-RAM übertragen (Warnung A083)! Ab MASTERDRIVES MC V1.62 mit CBP2  $V \geq 2.21$  und Standard-Telegramm 5 (PROFIdrive-Profil V3 mit Äquidistanz) werden die Prozessdaten unabhängig vom Inhalt des Steuerworts an das Dual-Port-RAM übertragen.

Im Fehlerfall erfolgt eine Störabschaltung nach:

- ◆ Zeitwert der Ansprechüberwachung + 10 ms
- ◆ Die 10 ms entsprechen dem Wert 10 vom Parameter P722 / P695 und sind i. a. vernachlässigbar gegenüber dem Wert der Ansprechüberwachung.
- ◆ Beim zusätzlichen Betrieb mit einem Klasse-II-Master beachten Sie bitte die Hinweise im Kapitel 8.2.10.5, Abschnitt "Diagnose mit Klasse-II-Master".

#### GEFAHR



Ist der "Ein"-Befehl (Bit 0) auf die Dual-Port-RAM-Schnittstelle verdrahtet, muss aus Sicherheitsgründen folgendes beachtet werden:

Es muss zusätzlich ein "AUS2"- oder "AUS3" Befehl auf die Klemmleiste/PMU parametrieren werden, da sonst der Umrichter bei Ausfall der Kommunikation nicht mehr über einen definierten Befehl ausschaltbar ist!

### 8.2.8 Einstellungen am PROFIBUS-DP-Master (Klasse 1)

PROFIBUS-Geräte haben unterschiedliche Leistungsmerkmale. Damit alle Mastersysteme die CBP mit allen ihren individuellen Möglichkeiten korrekt ansprechen können, sind die charakteristischen Merkmale der CBP in Form eines elektronischen Datenblattes (Datei) zusammengefasst.

Diese sogenannten Gerätstammdaten beschreiben die Merkmale eines Gerätetyps eindeutig und vollständig in einem genau festgelegten Format.

Für die unterschiedlichen Mastersysteme sind die Merkmale in einer standardisierten Gerätstammdatei (GSD) und für die SIMATIC in einer Simatic-spezifischen Typbeschreibungdatei zusammengefasst.

#### Gerätstammdatei (GSD)

Die CBP2 ab V2.21 unterstützt PROFIdrive Version 3. Die Gerätstammdatei (GSD) befindet sich als ASCII-Datei (SIO28045.GSD) auf der der CBP beiliegenden Diskette.

Die GSD ermöglicht die Konfiguration der Standardtelegramme 1 bis 6. Die GSD ist nach Revision 4 für PROFIBUS DP-V2 erstellt.

Zur vollständigen Kompatibilität zur CBP und CBP2 V2.10 ist eine Konfiguration über PPO-Typen, wie im Folgenden beschrieben, weiterhin möglich.

Die CBP2 ab V2.21 kann auch mit der Gerätstammdatei für die CBP und CBP2 V2.1 betrieben werden (SIEM8045.GSD).

#### Typbeschreibungdatei

Die Typbeschreibungdatei (SI8045AX.200 und SI8045TD.200) befindet sich als ASCII-Datei auch auf der der CBP beiliegenden Diskette.



### Auswahl des PPO-Typs

Im Konfigurations-Telegramm des PROFIBUS-DP-Masters werden sog. Kennungsbytes übertragen mit welchen der PPO-Typ des Nutzdaten-Telegramms festgelegt wird.

Für die Auswahl eines bestimmten PPO-Typs (außer PPO-Typ1) können die Kennungsbytes unterschiedlich belegt sein. Z. B. kann für den PPO-Typ 4 entweder Kennungsbyte 0 = 245 und Kennungsbyte 1 = 0 oder nur Kennungsbyte 0 = 245 eingegeben werden. Bei Empfang einer unbekanntenen Kennungsbyte-Kombination setzt die CBP im Diagnose-Telegramm an den PROFIBUS-DP-Master das Bit "Parametrierfehler".

PPO Typ	Kennungsbyte 0			Kennungsbyte 1			Kennungsbyte 2			Kennungsbyte 3			COMET200 Version
	Dez	Hex	COM	Dez	Hex	COM	Dez	Hex	COM	Dez	Hex	COM	
1	243	F3	4AX	241	F1	2AX							V4.x/V5.x
2	243	F3	4AX	243	F3	4AX	241	F1	2AX	0	0	0	V4.x/V5.x
2	243	F3	4AX	243	F3	4AX	241	F1	2AX				V4.x/V5.x
2	243	F3	4AX	245	F5	6AX							V5.x
3	241	F1	2AX	0	0	0							V4.x/V5.x
3	0	0	0	241	F1	2AX							V4.x/V5.x
3	241	F1	2AX										V4.x/V5.x
4	0	0	0	243	F3	4AX	241	F1	2AX	0	0	0	V4.x/V5.x
4	0	0	0	243	F3	4AX	241	F1	2AX				V4.x/V5.x
4	0	0	0	243	F5	6AX							V5.x
4	245	F5	6AX	0	0	0							V5.x
4	245	F5	6AX										V5.x
5	243	F3	4AX	243	F3	4AX	243	F3	4AX	241	F1	2AX	V4.x/V5.x
5	243	F3	4AX	243	F3	4AX	241	F1	2AX	243	F3	4AX	V4.x/V5.x
5	243	F3	4AX	249	F9	10AX							V5.x

Tabelle 8.2-12 Werte für die Kennungs-Bytes

### 8.2.8.1 Betrieb der CBP an einer SIMATIC S5

Die Baugruppe CBP wird an einer **SIMATIC S5 als DP-Normslave** betrieben.

Als mögliche Masterbaugruppen können die IM308 B oder die IM308 C oder in eingeschränkter Form auch der CP5431 verwendet werden. Zur Projektierung der Master-Station stehen die Tools COM ET200 bzw. COM PROFIBUS zur Verfügung.

Sofern ältere Ausgabestände dieser Projektierungs-Tools verwendet werden, müssen Sie die auf der Diskette beiliegende GSD- bzw. Typdatei in das entsprechende Unterverzeichnis der Konfigurationssoftware einspielen.

#### COM ET200 bis Version V4.x

Bitte verwenden Sie zur Projektierung der CBP die auf der Diskette befindliche Typbeschreibungdatei SI8045TD.200.

Die Typbeschreibungdatei kopieren Sie bitte auf das PG / PC in das Verzeichnis der COM ET 200-Dateien.

#### Beispiel

```
CD C:\COMET200  
COPY A:\SI8045TD.200 C:
```

Die Auswahl des PPO-Typs erfolgt in der Konfigurationsmaske des COM ET200 bis zur Version V4.x durch Eintrag von Kennungsbytes gemäß oben stehender Kennungsbyte-Tabelle.

## COM ET200 WIN ab V2.1 und COM PROFIBUS

Bitte verwenden Sie zur Projektierung der CBP die auf der Diskette befindliche Typbeschreibungdatei SI8045AX.200 nur dann, wenn die CBP in der Auslieferungsversion des COM-Paketes noch nicht enthalten sein sollte.

Die Typbeschreibungdatei kopieren Sie dann bitte auf das PG / PC in das Verzeichnis "TYPDAT5X" der COM - Installation.

Ab COM PROFIBUS V3.2 ist die CBP standardmäßig enthalten und die Dateien auf der Diskette sind dann ohne Belang.

Bei der Projektierung einer CBP (Ziehen des Auswahlbuttons "ANTRIEBE" an die Busleitung) und Bestätigung der vorgeschlagenen Slaveadresse erscheint dann am Bildschirm eine Auswahlmaske "Slaveeigenschaften" nach folgendem Muster:

Familie:	Stationstyp:	Bestellnummer:
ET 200M	MASTER DRIVES CBP	6SE7090-0XX84-0FF0
ET 200L	PM/6SE48 SS13381	6SE4800-2PB01
ET 200X	MASTER DRIVES CB1	6SE7090-0XX84-0AK0
SIMATIC	MICRO/MIDI M OPMP	6SE3190-0XX87-8PB0
<b>SIMOVERT</b>		
SIMOREG		
SIMADYN		

Bezeichnung :

Ansprechüberwachung

Fehlermeldemodus:  
 keiner  QVZ  PEU

PROFIBUS-Adresse:

FREEZE-fähig  
 SYNC-fähig

Buttons: OK, Abbrechen, Konfigurieren..., Parametrieren..., Hilfe

Die Auswahl des PPO-Typs erfolgt in diesen Konfigurations-Tools über die Maske "Sollkonfiguration", die vom System bei Aufruf des Menüpunkts "Konfigurieren..." automatisch eingeblendet wird.

Weiterführende Informationen zur Projektierung des Datenaustauschs zwischen einer CBP und einer SIMATIC S5 kann der Beschreibung zum Bausteinpaket DVA\_S5 entnommen werden.

## Einsatz des Bausteinpakets DVA\_S5

Das Bausteinpaket DVA-S5 (**D**rehzahl**v**eränderbare **A**ntriebe an SIMATIC S5) realisiert den Datenaustausch zwischen SIMATIC und SIMOVERT Slaves gemäß dem PROFIBUS-Profil für drehzahlveränderbare Antriebe und vereinfacht somit die Erstellung des Anwenderprogramms. Als Datenschnittstelle wird immer ein gleichaussehender Datenbaustein zur Verfügung gestellt, unabhängig davon, auf welcher S5-CPU das Programm abläuft. Der Programmierer benötigt somit keine Detailkenntnisse der SIMATIC S5-Systemarchitektur und der evtl. erforderlichen Systemfunktionen.

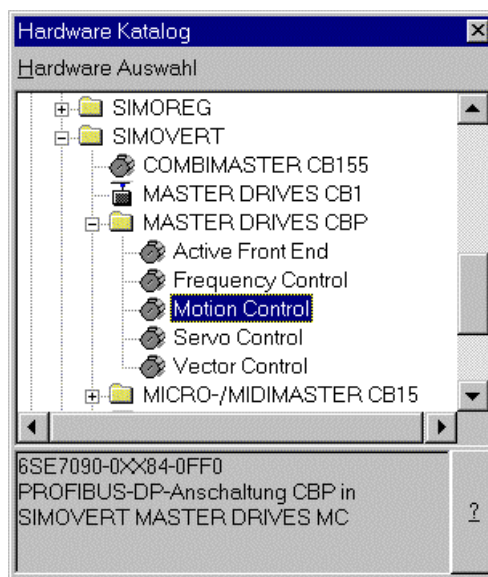
Das Bausteinpaket DVA\_S5 kann unter der MLFB 6DD1800-0SW0 im A&D WKF Fürth bezogen werden.

### 8.2.8.2 Betrieb der CBP an einer SIMATIC S7

<b>CBP als Slave an S7</b>	Die Baugruppe CBP kann an einer <b>SIMATIC S7</b> auf zwei Arten betrieben werden: <ul style="list-style-type: none"> <li>◆ als DP-Normslave</li> <li>◆ als DP-Normslave mit erweiterter Funktionalität für SIMATIC S7</li> </ul>
<b>Integrierte PROFIBUS-Schnittstellen</b>	Als mögliche S7-Master können die CPUs mit integrierter PROFIBUS-Schnittstelle wie CPU315-2DP, CPU413-2DP, CPU414-2DP oder CPU416-2DP etc. verwendet werden. Die Konfigurierung der Master-Station sowie des gesamten PROFIBUS-Netzes wird im STEP 7-Hardwaremanager vorgenommen.
<b>CBP als DP-Normslave</b>	Voraussetzung: STEP 7 ab V3.0 Falls der Eintrag "MASTERDRIVES CBP" in Ihrem STEP 7-Hardwarekatalog noch nicht enthalten sein sollte, gehen Sie bitte wie folgt vor: Kopieren Sie die Typbeschreibungdatei SI8045AX.200 von der mitgelieferten Diskette in das STEP 7-Verzeichnis STEP7 à S7DATA à GSD Ab der STEP 7-Version V4.01 ist die CBP standardmäßig im Hardwarekatalog enthalten, so dass ab der Version V4.01 die Disketten ohne Belang sind. Wählen Sie anschließend im Menü "Extras" der SIMATIC-Hardwarekonfiguration den Menüpunkt "GSD-Dateien aktualisieren" an und führen Sie diesen Befehl aus. Sie finden die CBP danach im Menü "Hardwarekatalog" unter "PROFIBUS-DP à Weitere Feldgeräte à Simovert". Dort erscheint sie unter dem Namen "MASTERDRIVES CBP".
<b>CBP als DP-Normslave mit erweiterter Funktionalität</b>	Damit die CBP als DP-Normslave mit erweiterter Funktionalität für SIMATIC S7 (z. B. azyklische Kommunikation mit DriveMonitor) an den PROFIBUS-DP angebunden werden kann, muss ein sog. DVA_S7-Objektmanager als Add-On zu STEP 7 installiert werden. Der DVA_S7-Objektmanager ist Bestandteil des Bausteinpakets DVA_S7. Voraussetzung für die Installation des DVA_S7-OM ist eine STEP 7-Basissoftware ab Version V3.1. Der DVA_S7-OM ersetzt die Funktion einer GSD- bzw. Typdatei und ergänzt die dort hinterlegten Gerätemerkmale um alle notwendigen S7-Merkmale.
<b>S7-Diagnose</b>	Wird die CBP mit Hilfe des DVA_S7-Objektmanagers in der SIMATIC S7 projektiert, wird bei der Umrichter-Störung in der S7-CPU automatisch ein Diagnosealarm ausgelöst. Dieser Diagnosealarm wird abgeleitet vom Bit 3 des Zustandswortes (Sammelstörung) und führt bei <b>nicht programmiertem OB82 (Diagnose Organisations Baustein) zum STOP der S7-CPU.</b> Zur korrekten Bearbeitung des Diagnosealarms muss das Zustandswort des Umrichters immer in unveränderter Form als erstes Wort vom Umrichter zur CBP übergeben werden (vgl. Kapitel "Prozessdatenverdrahtung").
<b>HINWEIS</b>	Die CBP2 löst bei Umrichter-Störung generell keinen Diagnosealarm aus.

Das Verhalten der S7-CPU beim kompletten Ausfall eines projektierten Antriebs, bzw. bei einer Unterbrechung der Busleitung kann durch die Programmierung der betroffenen System-Organisationsbausteine OB86 und OB122 geregelt werden. Wenn diese Systembausteine nicht programmiert werden, geht die S7-CPU beim Ausfall eines projektierten Antriebs bzw. einer Busunterbrechung ebenfalls in den Zustand STOP. Detaillierte Beschreibungen zu den angeführten System-Organisationsbausteinen können dem Kapitel 3 des Programmierhandbuchs für die S7-300/400 entnommen werden.

Nach der Installation des DVA\_S7-OM wird die CBP im Hardwarekatalog folgendermaßen aufgeführt:



Die Auswahl des PPO-Typs erfolgt im Hardwaremanager über das Register "Konfiguration" der Maske "Eigenschaften-DP-Slave", das vom System bei Bestätigung der Auswahl (z. B. Motion Control) automatisch eingeblendet wird.

Weiterführende Informationen zur Projektierung des Datenaustauschs zwischen einer CBP und einer SIMATIC S7 kann der Beschreibung zum Bausteinpaket DVA\_S7 entnommen werden.

Sofern das Bausteinpaket DVA\_S7 nicht eingesetzt wird, müssen vom Anwenderprogramm die Systemeigenschaften bezüglich der Datenkonsistenz eingehalten werden. Insbesondere bedeutet dies, dass auf alle konsistenten Datenbereiche > 4 Byte nur mittels der Systemfunktionen SFC14 und SFC15 zugegriffen werden kann.

Dabei sind der PKW-Teil und der PZD-Teil als zwei unabhängige konsistente Datenbereiche zu betrachten.

	PKW	PZD (4, 12 oder 20 Bytes)
PPO1	(8 Byte)	(4 Byte)
PPO2	(8 Byte)	(12 Byte)
PPO3	–	(4 Byte)
PPO4	–	(12 Byte)
PPO5	(8 Byte)	(20 Byte)

**CP342-5DP**

An einem CP342-5DP kann die CBP derzeit nur als DP-Normslave betrieben werden, da vom CP342-5DP noch keine S7-Funktionen unterstützt werden. Zum Betrieb der CBP als Normslave ist die Einbindung der GSD- bzw. Typbeschreibungsdatei in die STEP7-Basissoftware notwendig (vgl. Integrierte DP-Schnittstellen).

**Bausteinpaket  
DVA\_S7**

Das SIMATIC-Bausteinpaket DVA\_S7 (Drehzahlveränderbare Antriebe an SIMATIC S7) realisiert den Datenaustausch zwischen Antrieb und SIMATIC S7 gemäß dem PROFIBUS-Profil für drehzahlveränderbare Antriebe und vereinfacht somit die Erstellung des Anwenderprogramms. Als Datenschnittstelle wird immer ein gleichaussehender Datenbaustein zur Verfügung gestellt, unabhängig davon, auf welcher S7-CPU das Programm abläuft. Der Programmierer benötigt somit keine Detailkenntnisse der Systemarchitektur und der erforderlichen Systemfunktionen.

Wie bereits erwähnt gehört auch der DVA\_S7-Objektmanager zum Lieferumfang des Bausteinpakets DVA\_S7.

Das Bausteinpaket DVA\_S7 kann unter der MLFB 6SX 7005-0CB00 im A&D WKF Fürth bezogen werden.

**8.2.8.3 Betrieb der CBP an Fremdmaster-Systemen**

An einem Fremdmaster kann die CBP ausschließlich als DP-Normslave betrieben werden.

**Erforderliche GSD-  
Datei**

Die auf der Diskette befindliche Gerätstammdatei (GSD-Datei) beinhaltet alle Informationen, die ein DP-Mastersystem benötigt, um die CBP als DP-Normslave in seine PROFIBUS-Konfiguration einbinden zu können.

Sofern das Fremdmaster-System die direkte Einbindung einer GSD-Datei gestattet, kann die Datei SIEM8045.GSD direkt in das entsprechende Unterverzeichnis kopiert werden.

Sollte dieser Komfort nicht gegeben sein, müssen die erforderlichen Informationen aus der Datei SIEM8045.GSD abgeleitet werden.

#### 8.2.8.4 Betrieb der CBP2 mit erweiterter Funktionalität an einer SIMATIC S7

Die erweiterten Funktionen "Querverkehr" und "Taktsynchronität" sind detailliert beschrieben im PROFIBUS-Profil Antriebstechnik, Version 3.x, Bestell-Nr. 3.171 (deutsch), bzw. 3.172 (englisch).

##### **DriveES SlaveOM**

Die hier beschriebenen Funktionen setzen das Projektierungswerkzeug STEP7 und DriveES mit dem SlaveOM für die CBP2 voraus.

- ◆ Freie Konfiguration: Es sind bis zu je 16 Prozessdaten projektierbar, getrennt nach Soll- und Istwerten.
- ◆ Querverkehr: Direkte Slave-zu-Slave Kommunikation ohne Umweg über den DP-Master.
- ◆ Taktsynchronisation: Synchronisation von Master- und Slave-Applikationen am äquidistanten PROFIBUS.

Die Freie Konfiguration ist mit allen DP-Mastern möglich, die mit STEP7 projiziert werden.

Querverkehr und Taktsynchronisation setzen DP-Master voraus, die diese Funktionalität unterstützen, das sind z. B. alle S7-CPU's mit Eigenschaft "Äquidistanz".

##### **Konfiguration**

Die Projektierung für freie Konfiguration und Querverkehr führen Sie vollständig mit dem SlaveOM im Register "Konfiguration" durch. Im Antrieb ist lediglich die korrekte Verdrahtung der Soll- und Istwerte durchzuführen.

##### **Taktsynchronisation**

Die Projektierung der Taktsynchronisation führen Sie mit dem SlaveOM im Register "Taktsynchronisation" durch. Darüber hinaus sind einige Parameter im Antrieb (nur MASTERDRIVES MC) zu beachten.

Detaillierte Hilfe erhalten Sie in der Online-Hilfe zum SlaveOM.

### 8.2.8.5 CBP2 mit Querverkehr an einer SIMATIC S7

Der Querverkehr ermöglicht die direkte Slave-zu-Slave-Kommunikation am PROFIBUS ohne Umweg der Daten über den DP-Master. Ein DP-Master als "Taktschläger" ist jedoch Voraussetzung.

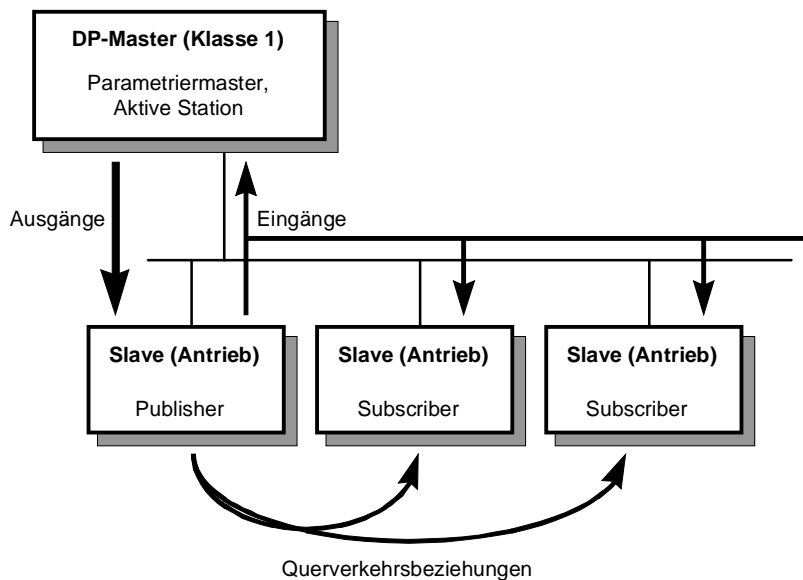


Bild 8.2-24 Querverkehr

#### Konfigurationen

Mit dem Querverkehr können Sie die Kommunikation zwischen DP-Slaves vielfältig konfigurieren, z. B.:

- ◆ "Broadcast": Vorgabe eines Leitsollwertes von einem Leitantrieb an alle Antriebe.
- ◆ "Peer-to-Peer": Weiterreichen eines Sollwertes von einem Antrieb zum nächsten.

Definitionen:

#### Sender

- ◆ Querverkehrs-Sender (Publisher): Alle Eingänge eines querverkehrsfähigen DP-Slaves sind Sendedaten bezüglich des Querverkehrs. Sie können vom DP-Master oder querverkehrsfähigen DP-Slaves empfangen werden. Das Senden geschieht automatisch per Broadcast. Eine explizite Projektierung der Querverkehrs-Sender ist nicht erforderlich.

#### Empfänger

- ◆ Querverkehrs-Empfänger (Subscriber): Per Projektierung werden die Quellen für die Sollwerte festgelegt. Als Quelle kommen in Betracht die Ausgänge des DP-Master oder die Eingänge eines DP-Slave als Querverkehrs-Sender (bei Antrieben dessen Istwerte). Master-Ausgänge und Slave-Eingänge sind beliebig mischbar (mit Wortgranularität).

Querverkehrsfähige Antriebe können auch Daten von sich selbst empfangen (Rückkoppeln).



Sie benötigen:

- ◆ STEP7 ab Version 5.0 mit Servicepack 2 oder Servicepack 4 (Servicepack 3 ist nicht geeignet) oder Version 5.1
- ◆ DriveES mit SlaveOM für CBP2
- ◆ S7-Profibus-Master mit der Eigenschaft "Äquidistanz"
- ◆ querverkehrsfähige DP-Slaves als Kommunikationspartner (z. B. Antriebe oder ET200)
- ◆ CBP2

Der Querverkehr ist unabhängig vom verwendeten Grundgerät. Die Funktionalität ist vollständig in der CBP2 realisiert.

Sie projektieren den Querverkehr mit dem SlaveOM in der Maske "Konfiguration".

### Mengengerüst

Empfangs-/Sendedaten: maximal 16 Worte Soll-/Istwerte pro Antrieb, beliebig aufteilbar auf DP-Master und querverkehrsfähige DP-Slaves.

Anzahl Sendekanäle: ein Broadcast-Kanal, den der DP-Master und beliebig viele DP-Slaves empfangen können.

Anzahl Empfangskanäle: maximal acht.

### Beispiel

Das folgende Bild zeigt eine Querverkehrs-Konfiguration mit zwei Querverkehrs-Sendern (Publishern) und einem Antrieb mit CBP2 als Querverkehrs-Empfänger (Subscriber).

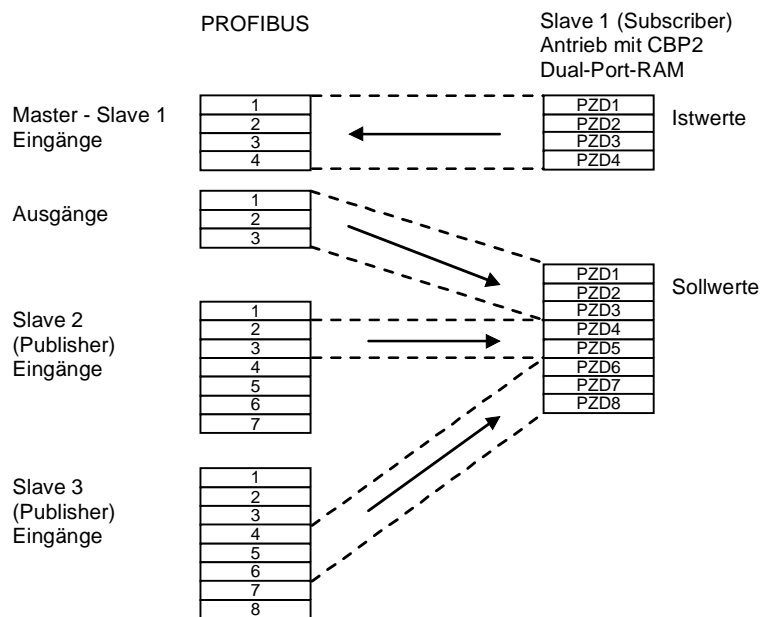


Bild 8.2-25 Querverkehr Konfigurationsbeispiel

**8.2.8.6 CBP2 mit Taktsynchronität an einer SIMATIC S7**

Betrifft nur MASTERDRIVES MC, nicht VC.

**8.2.8.7 CBP2 mit Taktsynchronität an einem PROFIBUS Master nach PROFIdrive V3**

Betrifft nur MASTERDRIVES MC, nicht VC.

**8.2.9 MASTERDRIVES als PROFIdrive V3-Slave**

MASTERDRIVES VC ab V3.3 mit CBP2 ab V2.2 kann als PROFIdrive V3-Slave parametrierbar werden. Die Applikationen mit taktsynchronem Profibus, insbesondere DSC betreffen nur MASTERDRIVES MC, nicht MASTERDRIVES VC.

## 8.2.10 Diagnose und Fehlersuche

### HINWEIS

Bitte beachten Sie die nachfolgend beschriebenen Unterschiede in der Diagnose und Fehlersuche zu den Gerätereihen mit den älteren Funktionsklassen FC (CU1), VC (CU2) und SC (CU3).

Zur Unterscheidung sind diese Parameternummern und andere Abweichungen entweder dunkelgrau gedruckt oder mit dunkelgrauem Hintergrund versehen.

### 8.2.10.1 Auswertung der Hardware-Diagnosemöglichkeiten

#### LED-Anzeigen

An der Frontseite der CBP befinden sich drei LED-Anzeigen:

- ◆ rot: CBP in Betrieb
- ◆ gelb: Datenaustausch mit Grundgerät
- ◆ grün: Nutzdatenverkehr über PROFIBUS

Diagnose-LEDs geben dem Anwender eine schnelle Auskunft über den augenblicklichen Zustand der CBP.

Detailliertere Diagnoseinformationen können über einen Diagnose-Parameter direkt aus dem Diagnosespeicher der CBP ausgelesen werden.

### HINWEIS

Im Normalbetrieb leuchten alle drei LED's im Gleichtakt und gleich lang (blinkend)!

Der statische Zustand einer Leuchtdiode (an oder aus) weist auf einen außergewöhnlichen Betriebszustand hin (Parametrierungsphase oder Fehler)!

LED	Zustand	Diagnoseinformation
rot	blinkend	CBP in Betrieb; Spannungsversorgung vorhanden
gelb	blinkend	Fehlerfreier Datenaustausch mit dem Grundgerät
grün	blinkend	Fehlerfreier zyklischer Nutzdatenverkehr mit einem Master Klasse 1 über PROFIBUS

Tabelle 8.2-13 Betriebsanzeige CBP

LED	Zustand	Diagnoseinformation
rot	blinkend	kein zyklischer Nutzdatenverkehr mit einem Master Klasse 1 über PROFIBUS-DP z. B. durch EMV-Störung, Busstecker gezogen, verpolte Anschlüsse, Teilnehmer-Nr. wird vom Master nicht mit Nutzdaten versorgt  Azyklischer Nutzdatenverkehr mit einem Master Klasse 2 (DriveES, DriveMonitor, SIMATIC OP) beeinflusst nicht die grüne LED.
gelb	blinkend	
grün	aus	

Tabelle 8.2-14 Online-Betrieb ohne Nutzdaten

LED	Zustand	Diagnoseinformation
rot gelb grün	aus ein ein	Kein zyklischer Nutzdatenverkehr mit einem Master Klasse 1 über PROFIBUS möglich; PROFIBUS-Kabel nicht angeschlossen oder defekt
rot gelb grün	ein aus ein	Kein Datenaustausch mit dem Grundgerät möglich; CBP bzw. Grundgerät tauschen
rot gelb grün	ein ein aus	Kein zyklischer Nutzdatenverkehr mit einem Master Klasse 1 über PROFIBUS möglich; PROFIBUS-Kabel nicht angeschlossen oder defekt

Tabelle 8.2-15 Störanzeige CBP

Im Folgenden sind alle außergewöhnlichen Betriebszustände aufgeführt, die von der CBP als solche angezeigt werden.

LED	Zustand	Diagnoseinformation
rot gelb grün	blinkend aus an	CBP wartet auf Beginn der Initialisierung durch das Grundgerät
rot gelb grün	an aus blinkend	CBP wartet auf Abschluss der Initialisierung durch das Grundgerät
rot gelb grün	blinkend an aus	Prüfsummenfehler Flash-EPROM der CBP (Firmwaredownload wiederholen bzw. CBP tauschen)
rot gelb grün	blinkend an an	Fehler RAM-Test der CBP CBP tauschen (externes RAM, DPRAM oder SPC3-RAM defekt)
rot gelb grün	blinkend aus aus	nur CBP2 DP-Slave Software erkennt schweren Fehler Fehlernummer in r732.8 notieren und Customer Service benachrichtigen

Tabelle 8.2-16 Außergewöhnliche Betriebszustände

LED	Zustand	Diagnoseinformation
rot gelb grün	aus aus blinkend	nur CBP2 USS-Protokoll ist eingestellt

Tabelle 8.2-17 USS

### 8.2.10.2 Fehler- und Warnungsanzeige am Grundgerät

Wenn Störungen in der PROFIBUS-Kommunikation mit der CBP auftreten, werden entsprechende Fehler- bzw. Warnungs-Nummern an der PMU bzw. am OP des Grundgerätes angezeigt.

#### Warnungen

Warnungsnummer		Bedeutung
erste CB/TB	zweite CB	
A 081	A 089	Die Kennungsbyte-Kombinationen die vom DP-Master im Konfigurationstelegramm gesendet werden stimmen nicht mit den erlaubten Kennungsbyte-Kombinationen überein (siehe Tabelle 8.2-12)  Auswirkung: Keine Verbindungsaufnahme mit dem PROFIBUS-DP-Master; neue Konfiguration ist notwendig
A 082	A 090	Aus dem Konfigurationstelegramm vom DP-Master kann kein gültiger PPO-Typ ermittelt werden.  Auswirkung: Keine Verbindungsaufnahme mit dem PROFIBUS-DP-Master; neue Konfiguration ist notwendig
A 083	A 091	Es werden keine Nutzdaten bzw. ungültige Nutzdaten (z. B. komplettes Steuerwort STW1=0) vom DP-Master empfangen.  Auswirkung: Die Prozessdaten werden nicht ins DPR weitergereicht. Ist der Parameter P722 (P695) ungleich Null, führt dies zur Auslösung des Fehlers F 082 (siehe Kapitel "Prozessdatenüberwachung").
A 084	A 092	Der Telegrammverkehr zwischen DP-Master und CBP ist unterbrochen (z. B. Kabelbruch, Busstecker abgezogen oder DP-Master ausgeschaltet).  Auswirkung: Ist der Parameter P722 (P695) ungleich Null, führt dies zur Auslösung des Fehlers F 082 (siehe Kapitel "Prozessdatenüberwachung").
A 086	A 094	Ausfall des Heartbeatcounters vom Grundgerät erkannt.  Auswirkung: Unterbrechung der Kommunikation zur Automatisierung
A 087	A 095	DP-Slave Software erkennt schweren Fehler, Fehlernummer im Diagnoseparameter r732.8  Auswirkung: Keine Kommunikation mehr möglich. Folgefehler F082

Warnungsnummer		Bedeutung
erste CB/TB	zweite CB	
A 088	A 096	<p>nur CBP2</p> <p>Mindestens ein projektiertes Querverkehrs-Sender ist noch nicht aktiv oder wieder ausgefallen. Details siehe CBP2-Diagnoseparameter.</p> <p>Auswirkung: Ist ein Sender noch nicht aktiv, dann werden ersatzweise die zugehörigen Sollwerte auf Null gesetzt. Fällt ein Querverkehrs-Sender wieder aus, dann wird die Übertragung der Sollwerte zum Grundgerät je nach Einstellung in P715 gegebenenfalls unterbrochen, mit Folgefehler F082.</p>

Tabelle 8.2-18 Warnanzeigen am Grundgerät

**Zuordnung**

Die Warnungsnummer für die erste CB/TB gilt für folgende Konfigurationen:

- ◆ es ist genau eine CBP in der Elektronikbox auf den Slots A bis G gesteckt und es ist keine Technologiebaugruppe T100/T300/T400 gesteckt
- ◆ bei zwei gesteckten CBPs für diejenige, die auf dem Slot mit dem niedrigeren Slot-Buchstaben gesteckt ist.

Die Warnungsnummer für die zweite CB gilt für folgende Konfigurationen:

- ◆ es ist eine Technologiebaugruppe T100/T300/T400 gesteckt und die CBP in der Elektronikbox ist auf den Slots A bis C gesteckt
- ◆ bei zwei gesteckten CBPs für diejenige, die auf dem Slot mit dem höheren Slot-Buchstaben gesteckt ist.

**HINWEIS**

Die Warnung A 082 / A 090 kann auch beim erstmaligen Anlauf der CBP im Grundgerät angezeigt werden, solange noch kein Telegrammaustausch mit einem DP-Master stattfindet, z. B. weil die Busleitung noch nicht angeschlossen wurde.

**Fehleranzeigen**

Fehlernummer		Bedeutung
erste CB/TB	zweite CB	
F080	F085	Fehler im Dual-Port-RAM Maßnahme: Wahrscheinlich CBP defekt, d.h. CBP austauschen
F081 Störwert (r949) = 0	F081 Störwert (r949) = 2	Fehler bei Heartbeat-Counter-Überwachung. Der Heartbeat-Counter wird von der CBP bedingt durch einen internen Fehler nicht mehr inkrementiert. CBP ist nicht richtig gesteckt bzw. defekt Maßnahme: Die korrekte Montage überprüfen; evtl. CBP austauschen
F082 Störwert (r949) = 1	F082 Störwert (r949) = 2	Telegrammausfall im Dual-Port-RAM (DPR) Die über den Parameter P722 (P695) eingestellte Telegramm-Ausfall-Überwachungszeit ist abgelaufen (siehe Kapitel "Prozessdatenüberwachung"). Bus ist unterbrochen bzw. alle Nutzdaten werden mit 0 übergeben (siehe auch A083) Maßnahme: Busleitung incl. Anschluss-Stecker überprüfen; im DP-Master das Steuerwort STW1 mit Werten ungleich Null vorgeben

Tabelle 8.2-19 Fehleranzeigen am Grundgerät

**Zuordnung**

Die Fehlernummer für die erste CB/TB gilt für folgende Konfigurationen:

- ◆ es ist genau eine CBP in der Elektronikbox auf den Slots A bis G gesteckt und es ist keine Technologiebaugruppe T100/T300/T400 gesteckt
- ◆ bei zwei gesteckten CBPs für diejenige, die auf dem Slot mit dem niedrigeren Slot-Buchstaben gesteckt ist.

Die Fehlernummer für die zweite CB gilt für folgende Konfigurationen:

- ◆ es ist eine Technologiebaugruppe T100/T300/T400 gesteckt und die CBP in der Elektronikbox ist auf den Slots A bis C gesteckt
- ◆ bei zwei gesteckten CBPs für diejenige, die auf dem Slot mit dem höheren Slot-Buchstaben gesteckt ist.

### 8.2.10.3 Auswertung des CBP-Diagnoseparameters

(CBP2-Diagnoseparameter siehe Kapitel 8.2.10.6)

#### HINWEIS

Bitte beachten Sie, dass für die Gerätereihen mit den älteren Funktionsklassen FC (CU1), VC (CU2) und SC (CU3) anstelle des Parameter r732.i immer sinngemäß der indizierte Parameter r731.i zu betrachten ist.

Zur Inbetriebnahmeunterstützung und zu Servicezwecken legt die CBP in einem Diagnose-Puffer Diagnose-Informationen ab. Diese Diagnose-Informationen können mit dem indizierten Parameter r732.i (CB/TB Diagnose) ausgelesen werden.

Wenn zwei CBPs in der Elektronikbox gesteckt sind, dann beginnt der Diagnosebereich für die zweite CBP im Parameter r732 ab dem Index 33, d.h. zum Auslesen der Diagnoseinformationen der zweiten CBP muss zur gewünschten Index-Nummer ein Offset von 32 addiert werden.

#### CBP-Diagnose-Parameter r732

Bedeutung	Index-Nummer	
	erste CBP	zweite CBP
CBP_Status	.1	.33
DP-Ctrler_Status	.2	.34
Global_Controls	.3	.35
Zähler: fehlerfrei empfangene Telegramme (nur DP-Norm)	.4 (Low)	.36 (Low)
reserviert	.4 (High)	.36 (High)
Zähler "TIMEOUT"	.5 (Low)	.37 (Low)
reserviert	.5 (High)	.37 (High)
Zähler "CLEAR DATA"	.6 (Low)	.38 (Low)
reserviert	.6 (High)	.38 (High)
<b>ACHTUNG!</b> Die folgenden Indizes erhalten bei Anwahl der "Erweiterten Telegramm-Diagnose" über P711 / P696 (CB Parameter 1) eine andere Bedeutung.		
Zähler: Heartbeat-Counter-Fehler	.7 (Low)	.39 (Low)
reserviert	.7 (High)	.39 (High)
Anzahl Bytes bei spezieller Diagnose	.8 (Low)	.40 (Low)
reserviert	.8 (High)	.40 (High)
Spiegelung Slot Identifier 2	.9 (Low)	.41 (Low)
Spiegelung Slot Identifier 3	.9 (High)	.41 (High)
Spiegelung P918 (CB-Busadresse), nur Low-Anteil	.10 (Low)	.42 (Low)
reserviert	.10 (High)	.42 (High)



Bedeutung	Index-Nummer	
	erste CBP	zweite CBP
Zähler Neukonfigurierung durch CU	.11 (Low)	.43 (Low)
Zähler Initialisierungen	.11 (High)	.43 (High)
Fehlerkennung DPS-Manager Fehler (8 bit)	.12 (Low)	.44 (Low)
reserviert	.12 (High)	.44 (High)
Ermittelter PPO-Typ (8 Bit)	.13 (Low)	.45 (Low)
reserviert	.13 (High)	.45 (High)
Spiegelung "DWORD-Specifier-ref"	.14	.46
Spiegelung "DWORD-Specifier-act"	.15	.47
Zähler DPV1:DS_WRITE, positive Quittung	.16 (Low)	.48 (Low)
reserviert	.16 (High)	.48 (High)
Zähler DPV1: DS_WRITE, negative Quittung	.17 (Low)	.49 (Low)
reserviert	.17 (High)	.49 (High)
Zähler DPV1:DS_READ, positive Quittung	.18 (Low)	.50 (Low)
reserviert	.18 (High)	.50 (High)
Zähler DPV1:DS_READ, negative Quittung	.19 (Low)	.51 (Low)
reserviert	.19 (High)	.51 (High)
Zähler DP/T: GET DB99, positive Quittung	.20 (Low)	.52 (Low)
Zähler DP/T: PUT DB99, positive Quittung	.20 (High)	.52 (High)
Zähler DP/T: GET DB100, positive Quittung	.21 (Low)	.53 (Low)
Zähler DP/T: PUT DB100, positive Quittung	.21 (High)	.53 (High)
Zähler DP/T: GET DB101, positive Quittung	.22 (Low)	.54 (Low)
Zähler DP/T: PUT DB101, positive Quittung	.22 (High)	.54 (High)
Zähler DP/T-Dienst negative Quittung	.23 (Low)	.55 (Low)
Zähler DP/T: Applikationsbeziehung, positive Quittung	.23 (High)	.55 (High)
reserviert	.24	.56
Generier-Datum: Tag, Monat	.25	.57
Generier-Datum: Jahr	.26	.58
Software-Version	.27	.59
Software-Version	.28	.60
Software-Version: Flash-EEPROM-Checksum	.29	.61
reserviert	:	
reserviert	.32	.64

Tabelle 8.2-20 CBP-Diagnose-Puffer

#### 8.2.10.4 Bedeutung der Informationen im CBP-Diagnose-Parameter r723

(CBP2-Diagnose siehe Kapitel 8.2.10.6)

##### r732.1

##### (090H, CBP\_Status)

15	14	13	12	11	10	9	8	7	6	5	4	3	2	1	0	Bit
----	----	----	----	----	----	---	---	---	---	---	---	---	---	---	---	-----

- ◆ Bit0  
"CBP Init": CBP befindet sich gerade in der Initialisierung oder wartet auf Initialisierung durch die Grundbaugruppe.  
(Normalbetrieb: nicht gesetzt)
- ◆ Bit1  
"CBP Online": CBP über Baugr. Steckpl. 2" (DPRAM Offset Address 0x54) oder Baugr. Steckpl. 3" (DPRAM Offset Address 0x55) von der Grundbaugruppe angewählt  
(Normalbetrieb: gesetzt)
- ◆ Bit2  
"CBP Offline": CBP weder über Baugr. Steckpl. 2" (DPRAM Offset Address 0x54) noch über Baugr. Steckpl. 3" (DPRAM Offset Address 0x55) von der Grundbaugruppe angewählt  
(Normalbetrieb: nicht gesetzt)
- ◆ Bit3  
Wertebereichsüberschreitung "CB Busadresse" (P918)  
(Grundbaugruppe).  
(Normalbetrieb: nicht gesetzt)
- ◆ Bit4  
Erweiterte Diagnose aktiviert [CB Parameter 1 (P711 / P696) <> 0].  
(Normalbetrieb: nicht gesetzt)
- ◆ Bit8  
Falsche Kennungsbytes übertragen (fehlerhaftes Konfiguriertelegramm vom PROFIBUS DP-Master).  
(Normalbetrieb: nicht gesetzt)
- ◆ Bit9  
Falscher PPO-Typ (fehlerhaftes Konfiguriertelegramm vom PROFIBUS DP-Master).  
(Normalbetrieb: nicht gesetzt).
- ◆ Bit10 (wird bei CBP2 nicht verwendet)  
korrekte Konfigurierung vom PROFIBUS DP-Master erhalten  
(Normalbetrieb: gesetzt).
- ◆ Bit12  
Fataler Fehler von der DPS-Manager-SW erkannt  
(Normalbetrieb: nicht gesetzt)
- ◆ Bit13  
Programm auf der CBP wird zyklisch bearbeitet (wird nur bei Reset verlassen)  
(Normalbetrieb: gesetzt).
- ◆ Bit15  
Programm auf der CBP in "Kommunikation Online"-Schleife (wird nur bei Initialisierung durch die Grundbaugruppe verlassen)

**r732.2 (092H,  
DP-Ctrler\_Status)**

15	14	13	12	11	10	9	8	7	6	5	4	3	2	1	0	Bit
----	----	----	----	----	----	---	---	---	---	---	---	---	---	---	---	-----

- ◆ Bit0 Offline/Passive Idle  
0 = Der DP-Ctrler befindet sich in Offline (Normalbetrieb)  
1 = Der DP-Ctrler befindet sich in Passiv-Idle
- ◆ Bit1 reserved
- ◆ Bit2 Diag-Flag:  
0 = Der Diagnose-Puffer wurde vom Master abgeholt  
1 = Der Diagnose-Puffer wurde vom Master noch nicht abgeholt
- ◆ Bit3 RAM Access Violation, Speicherzugriff > 1,5kByte  
0 = keine Adressverletzung (Normalbetrieb)  
1 = bei Adressen >1536 Byte wird von der jeweiligen Adresse 1024 abgezogen und unter dieser neuen Adresse zugegriffen
- ◆ Bit4,5 DP-State 1..0:  
00 = Zustand "Wait\_Prm"  
01 = Zustand "Wait\_Cfg"  
10 = Zustand "DATA\_Exchg"  
11 = nicht möglich
- ◆ Bit6,7 WD-State 1..0:  
00 = Zustand "Baud\_Search"  
01 = Zustand "Baud\_Control"  
10 = Zustand "DP\_Control"  
11 = nicht möglich vom PROFIBUS DP-Master).
- ◆ Bit 8,9,10,11 Baudrate 3..0:  
0000 = 12 MBaud  
0001 = 6 MBaud  
0010 = 3 MBaud  
0011 = 1,5 MBaud  
0100 = 500 kBaud  
0101 = 187,5 kBaud  
0110 = 93,75 kBaud  
0111 = 45,45 kBaud  
1000 = 19,2 kBaud  
1001 = 9,6 kBaud  
Rest = nicht möglich
- ◆ Bit 12,13, 14,15 SPC3-Release 3..0:  
0000= Release 0  
Rest = nicht möglich  
DPC31:  
0000 = Step A  
0001 = Step B  
0010 = Step C

**r732.3 (094H,  
Global\_Controls)**

Bits bleiben bis zum nächsten DP-Global Control gesetzt

15	14	13	12	11	10	9	8	7	6	5	4	3	2	1	0
----	----	----	----	----	----	---	---	---	---	---	---	---	---	---	---

 Bit

- ◆ Bit0 reserved
- ◆ Bit1 1 = Clear\_Data Telegramm erhalten
- ◆ Bit2 1 = Unfreeze Telegramm erhalten
- ◆ Bit3 1 = Freeze Telegramm erhalten
- ◆ Bit4 1 = Unsync Telegramm erhalten
- ◆ Bit5 1 = Sync Telegramm erhalten
- ◆ Bit6,7 reserved

**r732.4  
(Low-Byte), 096H**

Zähler für fehlerfrei empfangene Telegramme (nur DP-Norm)

**r732.5  
(Low-Byte), 098H**

Zähler TIMEOUT

Wird inkrementiert, wenn das Meldesignal "TIMEOUT" erkannt wird. Tritt dann auf, wenn bei parametrierter Ansprechüberwachung (beim DP-Master) z. B. der Busstecker abgezogen wird.

**r732.6  
(Low-Byte), 09AH**

Zähler CLEAR DATA

Wird inkrementiert, wenn das Global Ctrl.-Signal "CLEAR DATA" erkannt wird (siehe auch r732.3). Tritt z. B. dann auf, wenn der DP-Master in "STOP" gesetzt wird.

**r732.7  
(Low-Byte), 09CH**

Zähler Heartbeat-Counter Fehler

Wird inkrementiert, wenn der Heartbeat-Counter von der Grund- bzw. der Technologie-Baugruppe nicht innerhalb von ca. 800 ms verändert wird.

**r732.8  
(Low-Byte), 09EH**

Anzahl Bytes bei spezieller Diagnose

Anzahl der ab r732.9 eingetragenen Bytes bei über CB-Parameter 1 gewählter spezieller Diagnose

**r732.9  
(Low-Byte), 0A0H**

Spiegelung Slot Identifier 2

bei Hochlauf aus DPRAM ausgelesen: Offset Address 054H, entspricht bei VC, FC und SC dem Parameter P090

**r732.9  
(High-Byte), 0A1H**

Spiegelung Slot Identifier 3

bei Hochlauf aus DPRAM ausgelesen: Offset Address 055H, entspricht bei VC, FC und SC dem Parameter P091

**r732.10  
(Low-Byte), 0A2H**

Spiegelung P918

bei Hochlauf aus DPRAM ausgelesen: "CB Busadresse" (nur Low-Byte)

**r732.11  
(Low-Byte), 0A4H**

Zähler Neukonfigurierung durch CU

Von der Grundbaugruppe angeforderte Neukonfigurierung im Online-Betrieb

**r732.11  
(High-Byte), 0A5H**

Zähler Initialisierung

wird beim Durchlaufen der Initialisierungsroutine inkrementiert

**r732.12  
(Low Byte), 0A6H**

DPS-Manager Error

Fehlerkennung bei fatalem DPS-Manager-Fehler

**r732.13  
(Low-Byte), 0A8H**

PPO-Typ

Aus Konfiguriertelegramm erkannter PPO-Typ

**r732.13  
(High-Byte), 0A9H**

reserved

**r732.14,  
0AAH u. 0ABH**

Spiegelung "DWORD-Specifier-ref"

bei Hochlauf aus DPRAM ausgelesen, zyklisch aktualisiert

<b>r732.15, 0ACH u. 0ADH</b>	Spiegelung "DWORD-Specifier-act" bei Hochlauf aus DPRAM ausgelesen, zyklisch aktualisiert
<b>r732.16 (Low-Byte), 0AEH</b>	Zähler DS_WRITE negativ quittiert
<b>r732.16 (High-Byte), 0AFH</b>	reserved
<b>r732.17 (Low-Byte), 0B0H</b>	Zähler DS_WRITE positiv quittiert
<b>r732.17 (High-Byte), 0B1H</b>	reserved
<b>r732.18 (Low-Byte), 0B2H</b>	Zähler DS_READ negativ quittiert
<b>r732.18 (High-Byte), 0B3H</b>	reserved
<b>r732.19 (Low-Byte), 0B4H</b>	Zähler DS_READ positiv quittiert
<b>r732.19 (High-Byte), 0B5H</b>	reserved
<b>r732.20 (Low-Byte), 0B6H</b>	Zähler GET DB99 positiv quittiert
<b>r732.20 (High-Byte), 0B7H</b>	Zähler PUT DB99 positiv quittiert
<b>r732.21 (Low-Byte), 0B8H</b>	Zähler GET DB100 positiv quittiert
<b>r732.21 (High-Byte), 0B9H</b>	Zähler PUT DB100 positiv quittiert
<b>r732.22 (Low-Byte), 0BAH</b>	Zähler GET DB101 positiv quittiert
<b>r732.22 (High-Byte), 0BBH</b>	Zähler PUT DB101 positiv quittiert
<b>r732.23 (Low-Byte), 0BCH</b>	Zähler DPT-Dienst negativ quittiert
<b>r732.23 (High-Byte), 0BDH</b>	Zähler Applik. positiv quittiert inkrementieren bei: DPT-Dienst "Einrichten Applikationsbeziehung"
<b>r732.24 (Low-Byte), 0BEH</b>	reserved
<b>r732.24 (High-Byte), 0BFH</b>	reserved
<b>r732.25 0C0H u. 0C1H</b>	Generierungsdatum Tag und Monat der Erstellung der CBP-Firmware (Anzeige: 0304 = 03.04.)
<b>r732.26 0C2H u. 0C3H</b>	Generierungsdatum Jahr der Erstellung der CBP-Firmware (Anzeige = Jahr)
<b>r732.27 0C4H u. 0C5H</b>	Software-Version Software-Version V X.YZ (Anzeige X)
<b>r732.28 0C6H u. 0C7H</b>	Software-Version Software-Version V X.YZ (Anzeige YZ)
<b>r732.29 0C8H u. 0C9H</b>	Flash-EEPROM Checksum wird beim Hochlauf aus Flash-EEPROM ausgelesen.

### 8.2.10.5 Erweiterte Diagnosemöglichkeiten für IBS-Personal

(Erweiterte CBP2-Diagnose siehe Kapitel 8.2.10.7)

#### HINWEIS

Die CB-Parameter P711 bis P721 haben zwei Indizes. Dabei gilt folgende Konvention:

Der Index 1 ist gültig für die erste CBP

Der Index 2 ist gültig für die zweite CBP

Zur Bestimmung welche CBP die erste und welche die zweite ist, vergleiche Abschnitt 8.2.5 "Einbaumöglichkeiten und Steckplätze".

#### CB-Parameter 1 Telegramm- diagnose

Mit P711 / P696 (CB Parameter 1) können spezielle Diagnose-Einträge für den CBP-Diagnose-Puffer ausgewählt werden. Wird beim Parametrieren der CBP durch den Umrichter P711 / P696 auf einen Wert ungleich Null gesetzt, dann werden abhängig vom eingestellten Wert zyklisch Telegramminhalte des PROFIBUS-DP-Telegramms in den CBP-Diagnose-Puffer eingetragen.

Die Einträge erfolgen in aufsteigender Reihenfolge beginnend mit r732.9 (r732.10, r732.11 usw.) derart, wie die entsprechenden Nutzdaten über den PROFIBUS-DP übertragen werden, also High-Byte vor Low-Byte, High-Word vor Low-Word. Dabei werden die ursprünglichen Einträge (d.h. wenn P711 / P696 = "0") beginnend mit r732.9 überschrieben.

Die Einträge r732.1 bis 732.8 behalten ihre Bedeutung bei.

Die Auswertung dieser Diagnose-Einträge erfordert eine genaue Kenntniss der PROFIBUS-DP-Telegramme.

Die Einstellung des Parameters P711 / P696 ist nur bei Funktionsanwahl "Hardwarekonfiguration" (P060 bzw. P052) möglich.

#### HINWEIS

Der Parameter P711 / P696 soll nur zu Diagnosezwecken auf einen Wert ungleich Null gesetzt werden, da eine permanente Übertragung von Diagnose-Informationen ins DPRAM den Datendurchsatz der CBP reduziert!

Die ursprünglichen Einträge im Parameter r732 / r731 werden beginnend mit r732.9 / r731.9 überschrieben.

PMU:

P711 / P696 = 0      Telegramm-Diagnose = Aus

P711 / P696 = 1 bis 26    Telegramm-Diagnose = Ein

## Telegrammeinträge

P711 P696	= 0	Keine Zusatzdiagnose (Voreinstellung)		
Die folgenden Einträge gelten für zyklischen Datenverkehr über MSZY-C1				
P711 P696	= 1	PPO-Nutzdaten im CBP-Empfangspuffer	Nutzdatentelegramm (Master → Umrichter)	Länge abh. vom PPO-Typ
P711 P696	= 2	PPO-Nutzdaten im CBP-Sendepuffer	Nutzdatentelegramm (Umrichter → Master)	Länge abh. vom PPO-Typ
P711 P696	= 3	Konfigurationspuffer	Konfigurationstelegramm (Master → Umrichter)	Länge = 25 Bytes
P711 P696	= 4	Parametrierpuffer	Parametriertelegramm (Master → Umrichter)	Länge = 10 Bytes
Die folgenden Einträge gelten für azyklischen Datenverkehr über MSAC-C1				
P711 P696	= 10	Nutzdaten des DS100	Daten-Unit im DS_WRITE auf DS100	max. 32 Byte
P711 P696	= 11	Nutzdaten des DS100	Daten-Unit im DS_READ auf DS100	max. 32 Byte
Die folgenden Einträge gelten für azyklischen Datenverkehr über MSAC-C2				
P711 P696	= 21	Nutzdaten im DB99	Daten-Unit im PUT auf den DB99	max. 32 Byte
P711 P696	= 22	Nutzdaten im DB99	Daten-Unit im GET auf den DB99	max. 32 Byte
P711 P696	= 23	Nutzdaten im DB100	Daten-Unit im PUT auf den DB100	max. 32 Byte
P711 P696	= 24	Nutzdaten im DB100	Daten-Unit im GET auf den DB100	max. 32 Byte
P711 P696	= 25	Nutzdaten im DB101	Daten-Unit im PUT auf den DB101	max. 32 Byte
P711 P696	= 26	Nutzdaten im DB101	Daten-Unit im GET auf den DB101	max. 32 Byte

Tabelle 8.2-21 Auswahl der PROFIBUS-DP-Telegrammeinträge

**Beispiel 1**

Parameter P711 / P696 = 1

In den Diagnosepuffer werden die vom DP-Master über den zyklischen Normkanal MSCY\_C1 empfangenen Nutzdaten (PPO) eingetragen.

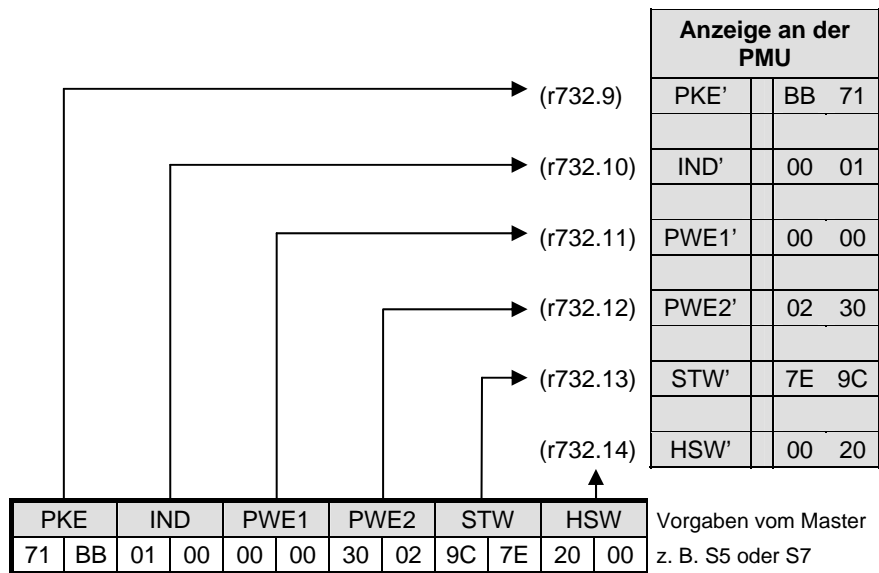
PPO-Typ = 1

Empfangen werden 4 Worte PKW-Anteil plus Steuerwort1 (STW1) und der Hauptsollwert (HSW). Dabei wird der PKW-Anteil beginnend mit der PKE im Parameter r732.9 und das STW1 sowie der HSW ab Parameter r732.13 abgelegt (High-Anteil auf niederwertiger Adresse).

Im folgenden Beispiel ist vom DP-Master ein SCHREIB-Auftrag auf den Parameter P443 mit dem Wert "3002" dargestellt.

Das Steuerwort wird im DP-Master mit 9C7E<sub>Hex</sub> vorgegeben, als Sollwert wird 2000<sub>Hex</sub> vorgegeben.

Die Anzeige der Werte im r732 erfolgt im Motorola-Format, d.h. dass hier High- und Low-Byte gegenüber den Anzeigen in den anderen Parametern vertauscht dargestellt werden.



**Beobachtungsparameter r733**

Zur Beobachtung der empfangenen **Prozessdaten (PZD)** kann auch der Parameter r733 benutzt werden. Im Parameter r733 werden alle Prozessdaten normal, d. h. im Intel-Format angezeigt, so wie sie auch im MASTERDRIVES benutzt werden.

Die PKW-Schnittstelle kann mittels Parameter r738 und r739 nicht beobachtet werden.

Die benutzten Index-Bereiche in den Parametern r733, r738 und r739 kann den Funktionsplänen im Anhang entnommen werden.

**HINWEIS**

In den Beispielen und den folgenden Tabellen bedeuten Angaben mit Hochkomma (z. B. PKE'), dass bei diesen Werten High- und Low-Byte gegenüber dem Originalwert, wie z. B. in der SPS, vertauscht dargestellt werden.



**Beispiel 2**

Parameter P711 / P696 = 2

In den Diagnosepuffer werden die zum DP-Master über den zyklischen Normkanal MSCY\_C1 gesendeten Nutzdaten (PPO) eingetragen.

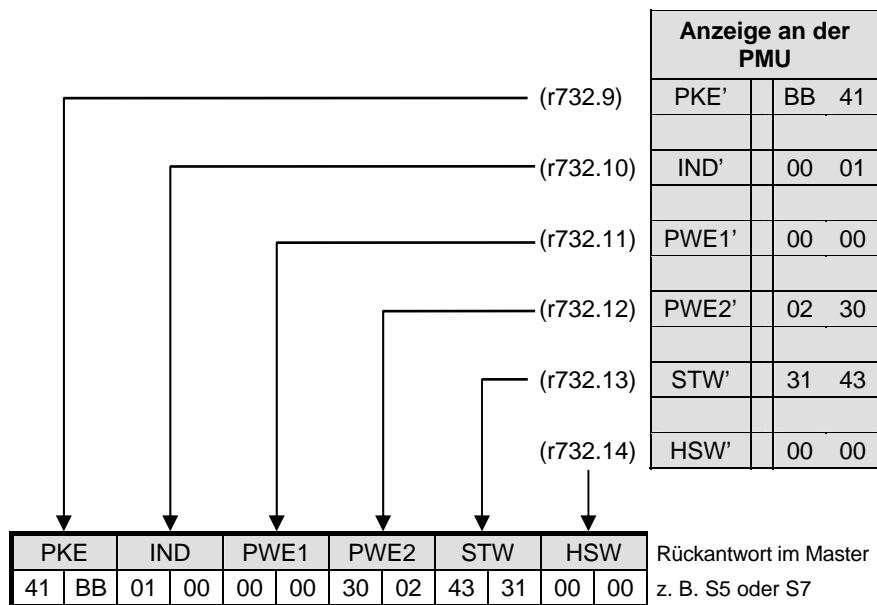
PPO-Typ = 1

Gesendet werden 4 Worte PKW-Anteil plus Zustandswort1 (ZSW1) und der Hauptistwert (HIW). Dabei wird der PKW-Anteil beginnend mit der PKE im Parameter r732.9 und das ZSW1 sowie der HIW ab Parameter r732.13 abgelegt (High-Anteil auf niederwertiger Adresse).

Im folgenden Beispiel ist zum DP-Master die Antwort auf den SCHREIB-Auftrag aus Beispiel 1 auf den Parameter P443 mit dem Wert "3002" dargestellt.

Das Zustandswort wird vom Umrichter mit 4331<sub>Hex</sub> zurückgegeben, als Istwert wird 0000<sub>Hex</sub> übergeben.

Die Anzeige der Werte im r732 erfolgt im Motorola-Format, d.h. dass hier High- und Low-Byte gegenüber den Anzeigen in den anderen Parametern vertauscht dargestellt werden.



**Telegramminhalte  
(Kommunikation mit  
Master 1)**

Anzeige im r732	wenn P711 = 1 od. 2		wenn P711 = 3	wenn P711 = 4	wenn P711 = 10	wenn P711 = 11
	PPOs 1,2, od.5	PPOs 3 od. 4	je nach PPO ver- schieden	Parametrier- telegramm		
ii 09	PKE'	PZD1'	00 04	Byte 2 u 1	PKE'	PKE'
ii 10	IND'	PZD2'	AD 00	Byte 4 u 3	IND'' 2)	IND'' 2)
ii 11	PWE1'	PZD3' *	04 C4	Ident-Nr.	PWE1'	PWE1'
ii 12	PWE2'	PZD4' *	00 00	Byte 8 u 7	PWE2'	PWE2'
ii 13	PZD1'	PZD5' *	40 BB	Byte 10 u 9	PWE3'	PWE3'
ii 14	PZD2'	PZD6' *	00 04	xxx	PWE4'	PWE4'
ii 15	PZD3' *	xxx	8F 00	xxx	PWE5'	PWE5'
ii 16	PZD4' *	xxx	C2 C0	xxx	PWE6'	PWE6'
ii 17	PZD5' *	xxx	je PPO	xxx	PWE7'	PWE7'
ii 18	PZD6' *	xxx	je PPO	xxx	PWE8'	PWE8'
ii 19	PZD7' **	xxx	je PPO	xxx	PWE9'	PWE9'
ii 20	PZD8' **	xxx	je PPO	xxx	PWE10'	PWE10'
ii 21	PZD9' **	xxx	je PPO	xxx	PWE11'	PWE11'
ii 22	PZD10' **	xxx	1)	xxx	PWE12'	PWE12'
ii 23	xxx	xxx	xxx	xxx	PWE13'	PWE13'
ii 24	xxx	xxx	xxx	xxx	PWE14'	PWE14'

- 1) Es werden immer die 25 Byte mit slot-orientierten S7-Typkennungen eingetragen, auch wenn die CBP von einer SIMATIC S5 oder einem Fremdmaster mit Kennungsbytes konfiguriert wird.
- 2) Beim IND'' sind High- und Low-Byte gegenüber dem IND' vertauscht, was auf einer unterschiedlichen Definition der Nutzdaten für PPOs und azyklisch übertragenen Datensätzen basiert.
- \* nur bei PPO2 und 4
- \*\* nur bei PPO5

Aufbau und Inhalt des Parametriertelegramms									
Byte 1	Byte 2	Byte 3	Byte 4	Byte 5	Byte 6	Byte 7	Byte 8	Byte 9	Byte 10
DP-Status	WD_Fac 1	WD_Fac 2	TSDR - min	PNO-Ident-Nr.		Group-Ident	DPV1-Status 1	DPV1-Status 2	DPV1-Status 3

Tabelle 8.2-22 Im Parameter r732ii09 auslesbare Telegramminhalte (Kommunikation mit Master 1)

**Telegramminhalte  
(Kommunikation mit  
DriveMonitor)**

Anzeige im r732	wenn P711 = 21	wenn P711 = 22	wenn P711 = 23	wenn P711 = 24	wenn P711 = 25	wenn P711 = 26
ii 09	PZD- Rechte	PZD- Rechte	PKE'	PKE'	PZD1'	PZD1'
ii 10	xxx	xxx	IND''	IND''	PZD2'	PZD2'
ii 11	xxx	xxx	PWE1'	PWE1'	PZD3'	PZD3'
ii 12	xxx	xxx	PWE2'	PWE2'	PZD4'	PZD4'
ii 13	xxx	xxx	PWE3'	PWE3'	PZD5'	PZD5'
ii 14	xxx	xxx	PWE4'	PWE4'	PZD6'	PZD6'
ii 15	xxx	xxx	PWE5'	PWE5'	PZD7'	PZD7'
ii 16	xxx	xxx	PWE6'	PWE6'	PZD8'	PZD8'
ii 17	xxx	xxx	PWE7'	PWE7'	PZD9'	PZD9'
ii 18	xxx	xxx	PWE8'	PWE8'	PZD10'	PZD10'
ii 19	xxx	xxx	PWE9'	PWE9'	PZD11'	PZD11'
ii 20	xxx	xxx	PWE10'	PWE10'	PZD12'	PZD12'
ii 21	xxx	xxx	PWE11'	PWE11'	PZD13'	PZD13'
ii 22	xxx	xxx	PWE12'	PWE12'	PZD14'	PZD14'
ii 23	xxx	xxx	PWE13'	PWE13'	PZD15'	PZD15'
ii 24	xxx	xxx	PWE14'	PWE14'	PZD16'	PZD16'

Tabelle 8.2-23 Im Parameter r732ii09 auslesbare Telegramminhalte  
(Kommunikation mit DriveMonitor)

**CB-Parameter 3  
(DPRAM-Monitor)**

Über den CB Parameter 3 , d.h. P713 / **P698** kann ein Hex-Monitor aktiviert werden, mit dessen Hilfe Adressen des Dual-Port-RAMs auf der CBP ausgelesen werden können.

**GEFAHR**


**Der Parameter P713 / **P698** ist ausschließlich für entsprechend geschultes IBS-Personal vorbehalten.**

Zur sinnvollen Anwendung des Hex-Monitors ist das entsprechende Detailwissen über den Aufbau des Dual-Port-RAMs notwendig. Im P713 / **P698** wird dabei nur die Offset-Adresse (dezimal) eingetragen.

Wird der CB Parameter 3 auf einen Wert ungleich "0" gesetzt, werden ab der im CB Parameter 3 (dezimal) eingestellten absoluten Adresse 12 Byte zyklisch in den Diagnose-Parameter r732 ab r732.9 eingetragen.

Der CB Parameter 3 hat höchste Priorität und setzt Einträge durch den CB Parameter 1 außer Kraft.

**Diagnose mit  
PROFIBUS Klasse-II-  
Master**

Ein Klasse-II-Master (im Normalfall ein Programmiergerät PG) kann zu Inbetriebnahme- und Diagnosezwecken verwendet werden. Im Inbetriebnahme-/Testbetrieb übernimmt der Klasse-II-Master für die angewählte Station die Funktion des Klasse-I-Masters. Der Nutzdatenaustausch mit dem angewählten Slave erfolgt jedoch nicht zyklisch.

### 8.2.10.6 CBP2 Diagnoseparameter

Bedeutung der Standarddiagnose mit P711.x = 0

Parameter Nr.	Inhalt (High Byte)	Inhalt (Low Byte)
r732.1	CBP2 Status (gleicher Inhalt wie CBP)	
r732.2	DPC31 Status (gleicher Inhalt wie CBP, SPC3 Status)	
r732.3	Global Control (gleicher Inhalt wie CBP)	
r732.4	Zähler: CLEAR DATA (Änderung, wenn z. B. DP-Master in "Stop")	Zähler: fehlerfreie zyklische Telegramme
r732.5	Zähler: Heartbeat-Counter-Fehler vom Grundgerät	Zähler: Watchdog state changed (Änderung bei Stecker ziehen/stecken oder C1-Master kommt/geht)
r732.6	Spiegelung: Slot Identifier 3	Spiegelung: Slot Identifier 2
r732.7	PNO-Identifikation (0x8045)	
r732.8	Anzahl gültige Bytes in r732.9 bis r732.24, wenn P711.x > 0 (spezielle Diagnose) oder: Fehlernummer DP-Slave Software bei Warnung A087	
	<b>ACHTUNG!</b> Die folgenden Indizes erhalten bei Anwahl der "Erweiterten Telegramm-Diagnose" über P711 / P696 (CB-Parameter 1) eine andere Bedeutung.	
r732.9	Querverkehr: Adresse Sender 1	Sender 2
r732.10	Sender 3	Sender 4
r732.11	Sender 5	Sender 6
r732.12	Sender 7	Querverkehr: Adresse Sender 8
r732.13	CBP2 arbeitet selbst als Querverkehrssender	PPO-Typ (0xFF: kein PPO)
r732.14	Querverkehr: Anzahl projektierte Sender	Querverkehr: Score Board, ein Bit je Sender (Bit 0 = Sender 1, ... Bit 7 = Sender 8) 0: Sender inaktiv 1: Sender projektiert und aktiv
r732.15	Zähler: wiederholte zyklische PKW-Anforderung	Zähler: neuer zyklischer PKW-Auftrag
r732.16	Zähler: C1 DS100-Write/Read negativ	Zähler: C1 DS100-Write/Read positiv
r732.17	Zähler: DriveES Write/Read negativ	Zähler: DriveES Write/Read positiv
r732.18	Zähler: DriveES Führung negativ	Zähler: DriveES Führung positiv
r732.19	Zähler: DriveES Sollwerte negativ	Zähler: DriveES Sollwerte positiv
r732.20	Zähler: S7-Protokoll negativ	Zähler: S7-Protokoll positiv
r732.21	Zähler: Abort C2-Master	Zähler: Initiate C2-Master
r732.22	S7 Protokoll Zugriffsfehler: Fehlernummer, siehe folgende Tabelle	
r732.23	S7-Protokoll Zugriffsfehler: Datenbausteinnummer oder Parameternummer	
r732.24	S7-Protokoll Zugriffsfehler: Datenbausteinoffset oder Indexwort	
r732.25	Generier-Datum: Tag	Generier-Datum: Monat
r732.26	Generier-Datum: Jahr	
r732.27	Software-Version	
r732.28	Software-Version	
r732.29	Software-Version: Flash-EPROM-Checksum	

Fehler S7-Protokoll (r732.22), Fehlernummern < 150 entsprechen PKW-Fehlernummern:

Nr.	Ursache	Abhilfe (z. B. in ProTool)
	Nr. 0 .. 199: S7-Auftrag wurde in einen Parameternauftrag gewandelt. Fehler-Erkennung in der Grund- bzw. Technologiebaugruppe. Zusatzinfo in r732.23, r732.24: Parameternummer, Indexwort.	
0	Parameternummer nicht vorhanden	Datenbaustein-Nummer überprüfen
1	Parameterwert nicht änderbar	-
2	untere oder obere Wertgrenze überschritten	-
3	Subindex nicht vorhanden	Datenbaustein-Offset überprüfen
4	Zugriff auf Einzelwert mit Arraykennung	Datenbaustein-Offset = 0 setzen
5	Zugriff auf Wort mit Doppelwortauftrag oder umgekehrt	Richtigen Datentyp verwenden (z. B. INT für Wort, DINT für Doppelwort)
6	kein Setzen erlaubt (nur rücksetzbar)	-
7	Beschreibungselement nicht änderbar	(sollte hier nicht auftauchen)
11	keine Bedienhoheit	-
12	Schlüsselwort fehlt	-
15	kein Textarray vorhanden	-
17	Auftrag wegen Betriebszustand nicht ausführbar	-
101	Parameternummer momentan deaktiviert	-
102	Kanalbreite zu klein	(sollte hier nicht auftauchen)
103	PKW-Anzahl falsch	(sollte hier nicht auftauchen)
104	Parameterwert nicht zulässig	-
105	Zugriff auf Arrayparameter mit Einzelkennung	Datenbaustein-Offset > 0 setzen
106	Auftrag nicht implementiert	-
	Nr. 200-209: S7-Auftrag ist formal fehlerhaft. Fehlererkennung im COM BOARD. Zusatzinfo in r732.23, r732.24: Datenbaustein-Nummer, Datenbaustein-Offset.	
200	Fehler in Variablenadresse (keine Zusatzinfo)	zulässig: Bereich "Datenbaustein"
201	Datenbaustein-Nummer unzulässig	zulässig: 1...31999
202	Datenbaustein-Offset unzulässig	zulässig: 0...116, 10001...10116, 20000...20010
203	unzulässiger "Typ" beim Zugriff auf Parameterwert	zulässig: CHAR, BYTE, INT, WORD, DINT, DWORD, REAL
204	unzulässige "Anzahl Elemente" beim Zugriff auf Parameterwert	zulässig: effektiv 2 oder 4 Byte
205	unzulässiger "Typ" beim Zugriff auf Text	zulässig: CHAR, BYTE
206	unzulässiger "Typ" beim Zugriff auf Beschreibung	zulässig: CHAR, BYTE, INT, WORD, DINT, DWORD, REAL
207	unzulässige ungerade "Anzahl Elemente" bei Typ CHAR oder BYTE	"Anzahl Elemente" korrigieren
208	unzulässige Änderung Text/Beschreibung	-

Nr.	Ursache	Abhilfe (z. B. in ProTool)
209	Inkonsistenz im Schreibauftrag: "Typ" und "Anzahl Elemente" passt nicht zu "Datenart" und "Datenlänge"	(Fehler Kommunikationspartner)
	Nr. 220: S7-Auftrag wurde in einen Parameternauftrag gewandelt. Antwort von der Grund- bzw. Technologiebaugruppe ist fehlerhaft. Fehler-Erkennung in der CBP. Zusatzinfo in r732.23, r732.24: Datenbaustein-Nummer, Datenbaustein-Offset.	
220	Parameterantwort passt nicht zum Auftrag	(fehlerhafte Grund- bzw. Technologiebaugruppe)
	Nr. 240: Fehlererkennung in der CBP; ohne Zusatzinfo	
240	Antwort zu lang für Antworttelegramm	(fehlerhafter Kommunikationspartner)

Diagnose der Taktsynchronisation mit "SIMOLINK"-Diagnoseparameter r748 (nur MASTERDRIVES MC):

r748.x	(Inhalt SIMOLINK SLB)	Inhalt PROFIBUS CBP2
r748.1	Anzahl fehlerfreie Synchronisiertelegamente	
r748.2	CRC-Fehler	intern
r748.3	Anzahl Timeout-Fehler	intern
r748.4	letzte angesprochene Busadresse	intern
r748.5	Adresse des Teilnehmers, der Sondertelegament "Timeout" sendet	intern
r748.6	aktive SYNC-Interrupt-Verzögerung	intern
r748.7	Position des Teilnehmers im Ring	intern (Abweichung Pulsperiode, projiziert auf CU und eingestellt über PROFIBUS)
r748.8	Anzahl Teilnehmer im Ring	maximal zulässige Abweichung Pulsperiode
r748.9	Synchronitätsabweichung (65535: Synchronisation nicht aktiv) sollte zwischen 65515 und 20 schwanken	
r748.10	korrigierte Pulsperiode in Einheiten von 100 ns	
r748.11	T0-Zähler (0 bei aktiver Synchronisierung)	intern
r748.12	intern	intern
r748.13	intern	intern
r748.14	Zeitähler	intern
r748.15	realisierte Buszykluszeit	
r748.16	intern	intern

### 8.2.10.7 Erweiterte CBP2-Diagnose für IBS-Personal

Aktivierung der erweiterten Diagnose mit P711.x > 0

Abbild der C1-Master Telegramme

P711.x	Anzeige in r732.9..24 (32 Byte)	
1	Output: PKW und Sollwerte vom Master	maximal 32 Byte
2	Input: PKW und Istwerte zum Master	maximal 32 Byte
3	Konfiguriertelegramm vom Master	Byte 0 – 31
50	Endekennung: 0x5A, 0xA5	Byte 32 - 63
51		Byte 64 - 95
52		Byte 96 - 127
53		Byte 128 - 159
54		Byte 160 - 191
55		Byte 192 - 223
56		Byte 224 - 244
4		Parametriertelegramm vom Master
60	Endekennung: 0x5A, 0xA5	Byte 32 - 63
61		Byte 64 - 95
62		Byte 96 – 127
63		Byte 128 – 159
64		Byte 160 – 191
65		Byte 192 – 223
66		Byte 224 – 244

Diagnose von Konfiguration und Parametrierung

P711.x	r732.x	
30	r732.9	Ergebnis Prm-Telegramm-Auswertung (siehe Tabelle )
	r732.10	Ergebnis der Auswertung der Querverkehrsparametrierung (siehe Tabelle)
	r732.11	Ergebnis Config-Telegramm-Auswertung (siehe Tabelle )
	r732.12	PPO-Typ 1-5, wenn freie Konfiguration, dann 0xff
	r732.13	Länge der Inputdaten zum Master (ohne PKW) in Bytes
	r732.14	Länge der Outputdaten vom Master (ohne PKW) in Bytes
	r732.15	Doppelwortspezifischer Sollwerte
	r732.16	Doppelwortspezifischer Istwerte
	r732.17	Freier Speicherbereich im Multiportram des DPC31 in Bytes

Der im Parameter P732.9 (P711.x = 30) ausgegebene Wert entsteht durch bitweise ODER-Verknüpfung der folgenden Parameter. Bei Fehlern im Block zur Querverkehrsparametrierung sind die detaillierten Fehlerkennungen im Parameter P732.10 eingetragen. Nur wenn P732.10 den Wert 0 enthält, können aus dem P732.9 die eindeutigen Fehlerursachen abgelesen werden. Bei P732.10 <> 0 wird der Inhalt von P732.9 verfälscht und die zum Abbruch führenden Fehler können nicht eindeutig ermittelt werden!

Wert	Bedeutung
0x0000	Parametriertelegramm ist fehlerfrei
0x0001	unbekannter Master, Länge Prm-Telegramm <10 und >7
0x0002	unbekannter Prm-Block, unterstützt werden: 0xE1 – Äquidistanz, 0xE2 – Querverkehr <sup>1)</sup>
0x0004	Prm-Telegramm konnte nicht vollständig identifiziert werden
0x0008	Der Parametrierpuffer im DPC31 konnte nicht eingerichtet werden. (Speichergröße reicht nicht aus!)
0x0010	Der Block zur Äquidistanzparametrierung hat eine falsche Länge (24 + 4 = 28 Bytes)
0x0020	Die CU hat den RCC-Kanal nicht geöffnet (keine Äquidistanzfähige CU-SW-Version) oder kann den RCC-Kanal nicht bearbeiten.
0x0040	unzulässige Parameter (z. B. Buszykluszeit und Pulsfrequenz korrelieren nicht)
0x0080	Tbase-dp ist nach Entnormierung größer als 16Bit
0x0100	Tdp ist größer als 16Bit
0x0200	Tdx ist größer als Tdp
0x0400	Die freie Rechenzeit reicht nicht aus. (Tdp-Tdx ist zu klein)
0x0800	Das Prm-Telegramm enthält einen ungültigen Wert für Isochron Mode Supported (zulässige Werte 0xE1 <sup>1)</sup> )
0x1000	Unbekannter Äquidistanzmode von der Grundbaugruppe eingestellt

1) Ab CBP2 V2.21 gilt 0xE1, 0xE2 mit DriveES Slave OM; 0x04 mit GSD R4

Tabelle 8.2-24 Prm-Telegramm-Auswertung, r732.9 / P711 = 30

Wert	Bedeutung
0x0000	Parametrierblock "Querverkehr" fehlerfrei
0x1001	Default-Rückgabewert
0x1002	Die Version der Filtertabelle wird nicht unterstützt. Unterstützt wird Kennung 0xE2.
0x1004	Der Datenbereich der CBP2 (16 Worte PZD) wird überschritten.
0x1008	Der Abgriff hat eine ungerade Byteanzahl. Es werden nur wortweise Abgriffe zugelassen.
0x1010	Die maximale Anzahl Abgriffe wurde überschritten. (zulässig sind maximal 8 Abgriffe einschließlich Abgriff auf sich selbst)
0x1020	Im Parametrierblock "Querverkehr" wurden keine Links projiziert.
0x1040	Ein Abgriff zeigt nicht auf den Beginn eines Prozessdatenwortes.
0x1080	Die zulässige mitzulesende Telegrammlänge wurde überschritten. (maximal 244 Byte)
0x1100	Der reservierte Speicherbereich im Multi-Port-RAM wurde überschritten.
0x1200	Unzulässige Publisher-Adresse 1-125
0x1400	Mehrere Links zu einem Publisher sind nicht zulässig.

Tabelle 8.2-25 Prm-Telegramm-Auswertung Querverkehr, r732.10 / P711 = 30



## Diagnose der Sollwert-Quelle (insbesondere bei Querverkehr)

P711.x	r732.x	Inhalt	High-Byte	Low-Byte
31	r732.9	Sollwert-Quelle:	Sollwert 2	Sollwert 1
	P732.10	0: Master	Sollwert 4	Sollwert 3
	P732.11	1...8: Querverkehrs-Sender	Sollwert 6	Sollwert 5
	P732.12	9: -	Sollwert 8	Sollwert 7
	P732.13		Sollwert 10	Sollwert 9
	P732.14		Sollwert 12	Sollwert 11
	P732.15		Sollwert 14	Sollwert 13
	P732.16		Sollwert 16	Sollwert 15
	P732.17	Byte-Offset des Sollwerts innerhalb der Sollwert-Quelle (Wertebereich 0.. 30)	Sollwert 2	Sollwert 1
	P732.18		Sollwert 4	Sollwert 3
	P732.19		Sollwert 6	Sollwert 5
	P732.20		Sollwert 8	Sollwert 7
	P732.21		Sollwert 10	Sollwert 9
	P732.22		Sollwert 12	Sollwert 11
	P732.23		Sollwert 14	Sollwert 13
	P732.24		Sollwert 16	Sollwert 15

## Diagnose Taktsynchronisation

P711.x	r732.x	Inhalt
32	r732.9	Interruptfreigabe durch die Grundbaugruppe
	r732.10	RCC-Parameter 1
	r732.11	RCC-Parameter 2
	r732.12	Synchronisationsmodus von der Grundbaugruppe

## 8.2.11 Anhang

**Technische Daten**

Bestellnummer	CBP: 6SE7090-0XX84-0FF0 CBP2: 6SE7090-0XX84-0FF5
Größe (Länge x Breite)	90 mm x 83 mm
Verschmutzungsgrad	Verschmutzungsgrad 2 nach IEC 664-1 (DIN VDE 0110/T1), Betaung im Betrieb ist nicht zulässig
Mechanische Festigkeit Bei stationären Einsatz	Nach DIN IEC 68-2-6 (bei korrekt eingebauter Baugruppe)
• Auslenkung	0,15 mm im Frequenzbereich 10 Hz bis 58 Hz
• Beschleunigung	19,6 m/s <sup>2</sup> im Frequenzbereich > 58 Hz bis 500 Hz
Bei Transport	
• Auslenkung	3,5 mm im Frequenzbereich 5 Hz bis 9 Hz
• Beschleunigung	9,8 m/s <sup>2</sup> im Frequenzbereich > 9 Hz bis 500 Hz
Klimaklasse	Klasse 3K3 nach DIN IEC 721-3-3 (im Betrieb)
Kühlart	Luftselbstkühlung
Zulässige Umgebungs- bzw. Kühlmitteltemperatur	
• bei Betrieb	0° C bis +70° C (32° F bis 158° F)
• bei Lagerung	-25° C bis +70° C (-13° F bis 158° F)
• bei Transport	-25° C bis +70° C (-13° F bis 158° F)
zulässige Feuchtebeanspruchung	Relative Luftfeuchtigkeit ≤ 95 % bei Transport und Lagerung ≤ 85 % im Betrieb (Betaung nicht zulässig)
Versorgungsspannung	5 V ± 5 %, max. 600 mA, intern vom Grundgerät
Ausgangsspannung	5 V ± 10 %, max. 100 mA, galvanisch getrennte Versorgung (X448/Pin 6)
	<ul style="list-style-type: none"> <li>• für den Busabschluss der seriellen Schnittstelle oder</li> <li>• für die Versorgung eines OLP (Optical Link Plug)</li> </ul>
Datenübertragungsrate	max. 12 Mbaud

Tabelle 8.2-26 Technische Daten

### Blockschaltbild der CBP

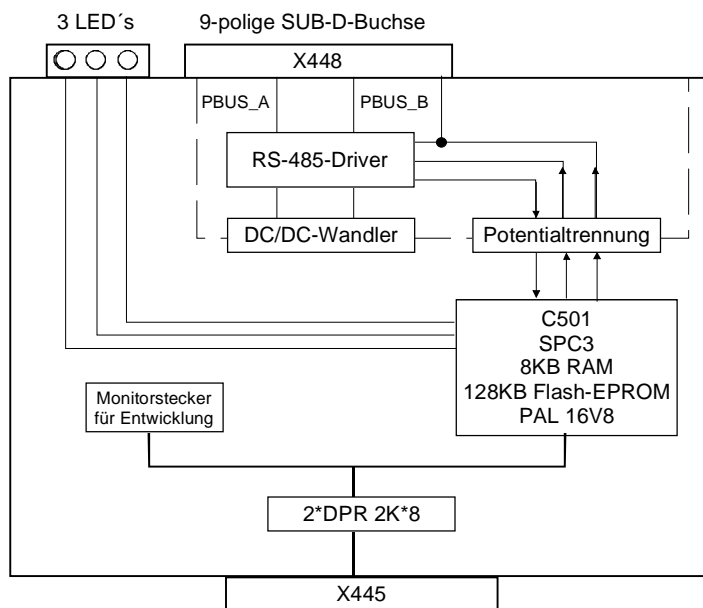


Bild 8.2-26 Blockschaltbild der CBP

## 8.3 SIMOLINK

### 8.3.1 Allgemeine Grundlagen

<b>Definition</b>	<p>SIMOLINK (<b>Siemens Motion Link</b>) ist ein digitales, serielles Datenübertragungsprotokoll mit Lichtwellenleiter als Übertragungsmedium. Die Antriebskopplung SIMOLINK ist entwickelt für den extrem schnellen und streng zyklischen Austausch von Prozessdaten (Steuerinformationen, Sollwerte, Istwerte und Zustandsinformationen) zwischen den MASTERDRIVES MC/VC-Geräten untereinander oder zwischen den MASTERDRIVES MC/VC-Geräten und einem übergeordneten Steuer-/ Regelungssystem mit der Synchronisation aller angeschlossenen Teilnehmer auf einen gemeinsamen Systemtakt.</p>
<b>Einsatz</b>	<p>SIMOLINK ermöglicht durch seine extrem schnelle Datenübertragung durch die Übertragung eines streng zeitäquidistanten und jitterfreien SYNC-Telegramms in jedem Umlaufzyklus die Realisierung eines hoch dynamischen und winkelgetreuen Gleichlaufs aller angeschlossenen MASTERDRIVES MC-Geräte. Typische Einsatzfelder sind zum Beispiel alle Applikationen, die ein hohes Maß an Gleichlaufgüte (Winkelgleichlauf) der einzelnen MASTERDRIVES MC-Geräte zueinander erfordern. Ein typisches Einsatzgebiet ist zum Beispiel der Ersatz von bisher mechanisch gekoppelten Bewegungsachsen durch einzelne elektrische Antriebe, z. B. bei Druckmaschinen. Ein weiteres Einsatzfeld für SIMOLINK ergibt sich bei hochdynamischen Koordinierungsaufgaben einzelner MASTERDRIVES MC/VC-Geräte, wie sich diese zum Beispiel bei der Bewegungssteuerung einzelner Achsen bei Verpackungsmaschinen ergeben.</p>
<b>Komponenten</b>	<p>SIMOLINK besteht aus folgenden Komponenten:</p> <ul style="list-style-type: none"><li>◆ SIMOLINK Master Anschaltung für übergeordnete Automatisierungssysteme, z. B. SIMATIC FM458 oder SIMADYN (siehe Kapitel 8.3.8)</li><li>◆ SIMOLINK Board (SLB) Anschaltung für Antriebe (siehe Kapitel 8.3.4)</li><li>◆ SIMOLINK Switch (siehe nachfolgenden Abschnitt)</li><li>◆ Lichtwellenleiter Verbindungsmedium der Teilnehmer am SIMOLINK-Ring (siehe Kapitel 8.3.4)</li></ul> <p>Der SIMOLINK-Master und das SIMOLINK-Board sind aktive Teilnehmer am SIMOLINK. Der SIMOLINK-Switch ist ein passiver.</p> <ul style="list-style-type: none"><li>◆ Aktive Teilnehmer empfangen und senden Telegramme und können die enthaltenen Informationen lesen bzw. schreiben.</li><li>◆ Passive Teilnehmer können empfangene Telegramme lediglich weiterleiten. Eine Verarbeitung der in den Telegrammen enthaltenen Informationen ist nicht möglich.</li></ul>

**SIMOLINK-Switch**

Bei dem SIMOLINK-Switch handelt es sich um einen passiven Teilnehmer, der eine "Weichen"-Funktion zwischen zwei SIMOLINK-Ringen realisiert.

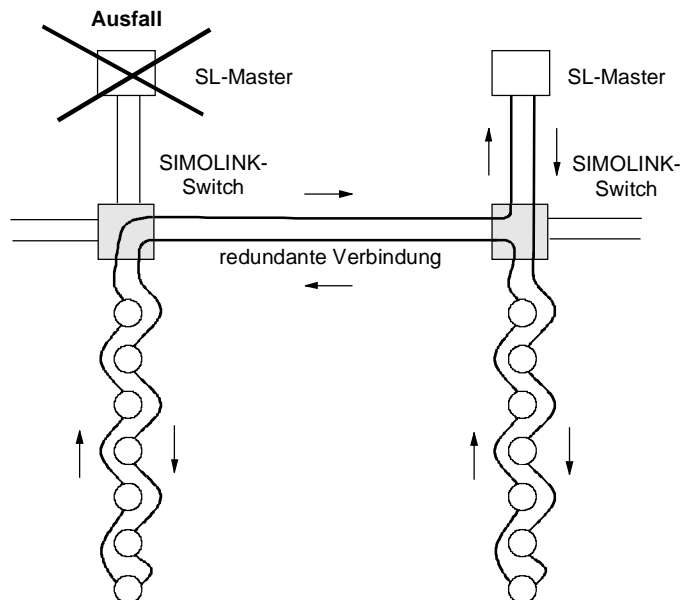


Bild 8.3-1 Anwendungsbeispiel für den SIMOLINK-Switch (Weiche)

**SIMOLINK-Merkmale**

- ◆ Übertragungsmedium ist ein Lichtwellenleiter. Es können Glas-Lichtwellenleiter oder Kunststoff-Lichtwellenleiter verwendet werden.
- ◆ Die Struktur des SIMOLINK ist ein Lichtwellenleiter-Ring, wobei jeder Teilnehmer am Lichtwellenleiter-Ring als Signalverstärker wirkt.
- ◆ Damit lassen sich, in Abhängigkeit vom gewählten Medium, folgende Entfernungen realisieren:
  - max. 40 m zwischen jedem Teilnehmer bei Kunststoff-Lichtwellenleiter oder
  - max. 300 m zwischen jedem Teilnehmer bei Glas-Lichtwellenleiter.
- ◆ Max. 201 aktive Teilnehmer<sup>1)</sup> sind am SIMOLINK miteinander koppelbar.

1) Die aktiven Teilnehmer werden im weiteren Text nur als Teilnehmer bezeichnet

- ◆ nur MASTERDRIVES MC:  
Die Synchronisation der Teilnehmer erfolgt durch ein SYNC-Telegramm, das von einem Teilnehmer mit besonderer Funktion, der Dispatcher-Funktion, generiert wird und von allen anderen Teilnehmern gleichzeitig empfangen wird. Die Generierung des SYNC-Telegramms erfolgt absolut zeitäquidistant und jitterfrei. Die Zeit zwischen zwei SYNC-Telegrammen ist die Busumlaufzeit des SIMOLINK und entspricht gleichzeitig dem gemeinsamen Systemtakt für die Synchronisation aller angeschlossenen Teilnehmer.
- ◆ Die Datenübertragung zwischen den Teilnehmern erfolgt streng zyklisch im Takt des Buszyklusses. Das heißt, alle Daten, die die Teilnehmer schreiben oder lesen, werden zwischen zwei SYNC-Telegrammen übertragen. Mit dem Empfang des SYNC-Telegramms werden in jedem MASTERDRIVES MC/VC die zuvor empfangenen Daten als aktuell, gültige Daten an die Regelung des Umrichters weitergegeben. Dadurch ist sichergestellt, dass allen Teilnehmern am Bus zum gleichen Zeitpunkt die neuesten aktuellen Daten zur Verfügung stehen.

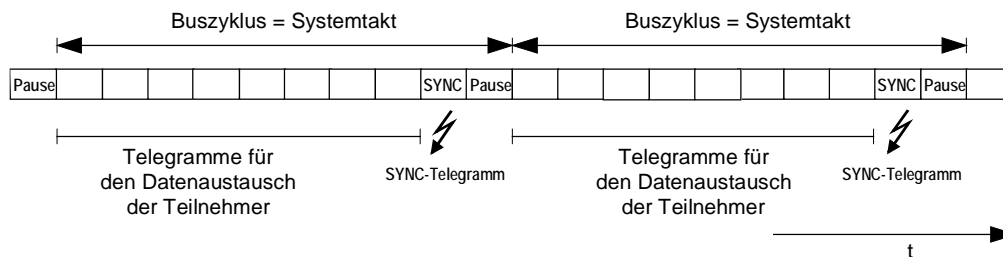


Bild 8.3-2 SIMOLINK Telegrammverkehr

- ◆ Die Übertragungsrate beträgt fest 11 MBit/s
- ◆ In jedem Telegramm kann ein 32 Bit-Wort übertragen werden. Die Gesamtlänge eines jeden Telegramms ist 70 Bit, incl. den 32 Bit Nutzinformation. Bei einer Übertragungsrate von 11 Mbit/sec. benötigt somit ein Telegramm eine Übertragungszeit von  $6,36 \mu\text{s}$ .
- ◆ SIMOLINK hat einen sehr hohen Datendurchsatz. Das heißt, alle Telegramme werden ohne Pause unmittelbar hintereinander gesendet. Zum Beispiel können damit bei einer gewählten Buszykluszeit von 1 ms 155 Telegramme mit Dateninhalt (32 Bitwerte je Telegramm) über SIMOLINK übertragen werden.
- ◆ Die Zuordnung der Telegramme zu den Teilnehmern wird durch die Funktionalität der SIMOLINK-Anwendung definiert. Dabei gibt es zwei Anwendungsmöglichkeiten:
  - die Peer-to-Peer-Funktionalität und
  - die Master-Slave-Funktionalität.

**Peer-to-Peer-Funktionalität**

Dieses Applikationsfeld beschreibt alle Anwendungen, bei denen es keinen dedizierten logischen Master für die Informationsverteilung über SIMOLINK gibt. Typische Anwendungen hierfür werden heute zum Beispiel bei der Applikation "Durchlaufende Warenbahnen" mit dem Peer-to-Peer-Protokoll realisiert, wo Antriebe im logischen Sinne gleichberechtigt (Peer to Peer) Informationen untereinander austauschen. In Anlehnung an die Definition des Begriffes "Peer to Peer" (Kommunikation unter Gleichen) wird diese Funktion beim SIMOLINK als "Peer-to-Peer"-Funktionalität bezeichnet. Diese Funktionalität ermöglicht den extrem schnellen, synchronisierten und absolut wahlfreien (keine Einschränkung durch den physikalischen Busaufbau wie beim Peer-to-Peer-Protokoll) Datenaustausch zwischen MASTERDRIVES MC/VC-Geräten. Vom Systemaufbau her wird für die Generierung des Telegrammverkehrs ein "Taktschläger" benötigt, der das Bussystem funktionell am Leben hält. Die Anschaltung im Umrichter mit dieser Funktion ist der "SIMOLINK-Dispatcher". Der Begriff Dispatcher bezeichnet die wesentliche Eigenschaft dieser Anschaltung: die eigen-ständige, stetige Aussendung von Telegrammen. Die Anschaltungen in den anderen MASTERDRIVES MC/VC-Geräten am SIMOLINK arbeiten als "Transceiver".

Transceiver ist ein Kunstwort, das sich aus Transmitter (Sender) und Receiver (Empfänger) zusammensetzt. Damit soll beschrieben werden, dass ein Transceiver Telegramme empfangen und wieder senden kann, jedoch den Telegrammverkehr von sich aus nicht initiieren kann (Hauptunterschied zum Dispatcher).

**Master-Slave-Funktionalität**

In diesem Fall versorgt eine zentrale Station (logischer Master) alle anderen Teilnehmer (logische Slaves) am Bussystem mit Informationen (Steuerbits, Sollwerten, etc.). Diese Funktion wird im Folgenden als "Master-Slave"-Funktionalität bezeichnet. Wobei damit die Logik des Datenaustausches zwischen den Teilnehmern am SIMOLINK bezeichnet wird. Vom Systemaufbau her wird bei diesem Applikationsfeld eine SIMOLINK-Anschaltung in der zentralen Station (Master) benötigt. Diese Anschaltung ist sowohl der logische Master für den Datenaustausch, als auch der Initiator und Wächter für den Telegrammverkehr am SIMOLINK (= Dispatcher-Funktion). Diese Anschaltung incl. ihrer Funktionen, die in einem Automatisierungssystem steckt, wird als "SIMOLINK-Master" bezeichnet.

Die Anschaltungen in den anderen Teilnehmern, zum Beispiel in den Umrichtern, sind "SIMOLINK-Transceiver".

**HINWEIS**

Im SIMOLINK-Ring gibt es immer nur einen Teilnehmer mit Dispatcher-Funktion. Entweder ein SIMOLINK Board mit Dispatcher-Parametrierung oder einen SIMOLINK-Master.

### 8.3.2 Peer-to-Peer-Funktionalität

Jeder Teilnehmer am SIMOLINK ist in seiner Funktion entweder als Transceiver oder als Dispatcher aktiv. Im SIMOLINK-Ring gibt es immer nur einen Teilnehmer mit Dispatcher-Funktion. Alle anderen Teilnehmer sind Transceiver.

#### Bustopologie

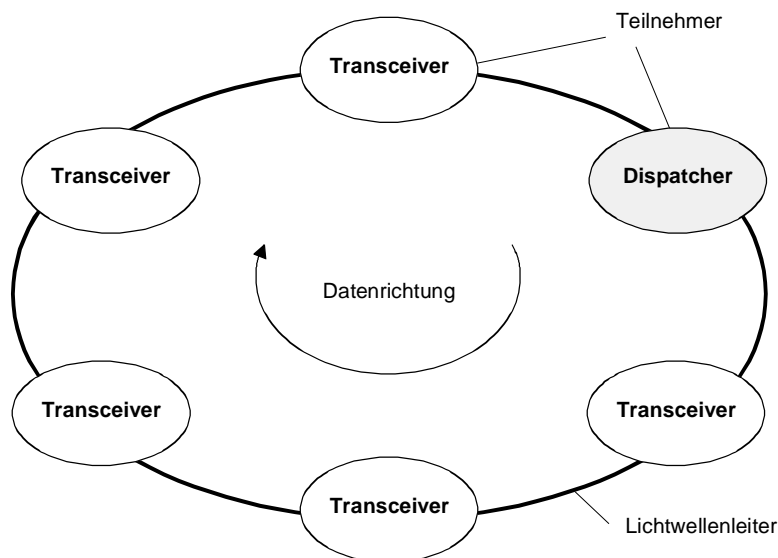


Bild 8.3-3 SIMOLINK mit Dispatcher

#### Dispatcher

Im SIMOLINK-Dispatcher wird eine Tabelle (= Task Table) definiert, in der alle Telegramme in der Sendereihenfolge eingetragen sind. Jedes Telegramm hat einen Adressteil (=Teilnehmeradresse) und einen Subadressteil (= Kanalnummer) im Telegrammkopf (Header). In der Task Table sind die Telegramme mit aufsteigenden Adress- bzw. Subadressteil eingetragen. Der SIMOLINK-Dispatcher initiiert den Telegrammverkehr, indem er alle Telegramme der Reihe nach, beginnend mit dem Telegramm mit dem niedrigsten Adress- und Subadressteil gemäß dem Eintrag in der Task-Table, sendet. Sobald der SIMOLINK-Dispatcher alle Telegramme gesendet hat, sendet er ein Synchronisiertelegramm (SYNC-Telegramm) und ein Pausentelegramm. Danach sendet er ohne Verzögerung wieder das erste Telegramm aus der Task-Table.

#### HINWEIS

---

Der Dispatcher kann wie jeder Transceiver die Dateninhalte der Telegramme auslesen bzw. überschreiben.

---



**Transceiver** Jeder Transceiver empfängt die vom Dispatcher initiierten Telegramme (alle) und kann die Dateninhalte der Telegramme (32 Bit Wert pro Telegramm) gemäß einer festgelegten Regel auslesen bzw. mit eigenen Daten überschreiben. Im Ring werden die empfangenen Telegramme an den nächsten Teilnehmer weitergegeben, unabhängig davon, ob die Dateninhalte gelesen, überschrieben oder umbearbeitet sind. Teilnehmer mit Transceiver-Funktion können den Datenverkehr am Ring nicht selbständig aufrecht erhalten.

### 8.3.3 Anwendung mit Peer-to-Peer-Funktionalität

**Prinzip** Die Peer-to-Peer-Funktionalität mit SIMOLINK entspricht im Prinzip der bereits bekannten Peer-to-Peer-Kopplung wie sie von MASTERDRIVES und SIMOREG her bekannt ist. Das heißt: Austausch von Prozessdaten zwischen den MASTERDRIVES MC/VC-Geräten mit den zusätzlichen Vorteilen:

- ◆ sehr schnell (11 MBit/s; hundertfünfzig 32-Bit Daten in 1 ms)
- ◆ wahlfrei, d. h. jeder MASTERDRIVES MC/VC kann zu jedem anderen MASTERDRIVES MC/VC Prozessdaten senden, bzw. von diesem empfangen.
- ◆ max. sechzehn 32-Bit Daten je MASTERDRIVES MC/VC über SIMOLINK möglich; das heißt, jeder MASTERDRIVES MC/VC kann über SIMOLINK bis zu 8 32-Bit Daten empfangen, und bis zu 8 32-Bit Daten an andere MASTERDRIVES MC/VC-Geräte senden.

#### **Grundprinzip der Adressierung**

Die Telegrammadresse wird nicht als "Zieladresse" interpretiert (womit festgelegt wird, wohin die Information gesendet werden soll), sondern wird als "Quelladresse" verstanden. Diese zeigt an, von wem die Information kommt.

Dispatcher und Transceiver schreiben ihre Informationen (= Daten) in die ihnen zugeordneten Telegramme (Teilnehmeradresse = Adresse im Telegramm) auf den Bus. Dispatcher und Transceiver können jedes Telegramm am Bus lesen. Hierfür besitzen die Teilnehmer getrennte Speicherbereiche für Empfangs- und Sendedaten.

**Adressier-  
mechanismus -  
Schreiben**

Die Teilnehmer Dispatcher und Transceiver senden Informationen (= Daten schreiben) nur in den Telegrammen, die ihnen über die Adresse zugeordnet sind. Es können maximal 8 x 32-Bit Daten in 8 Telegrammen (gleiche Adresse und Kanalnummer von 0 bis 7) übertragen werden. Jedem 32-Bit Wert ist eine Kanalnummer zugeordnet und damit auch eindeutig ein Telegramm am Bus.

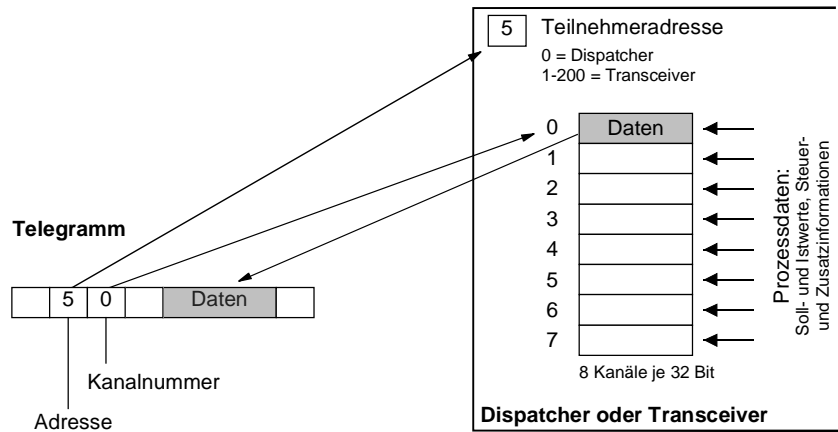


Bild 8.3-4 Schreiben von Daten

**Adressier-  
mechanismus -  
Lesen**

Die aktiven Teilnehmer Dispatcher und Transceiver können wahlfrei die Daten von jedem Telegramm auf dem Bus lesen (auch die eigenen Telegramme; getrennte Speicherbereiche für Sende- und Empfangsdaten). Es können maximal 8 verschiedene Telegramme (8 x 32-Bit Daten) gelesen werden. Dazu werden im Dispatcher, bzw. in den Transceivern die Adressen und Kanalnummern als Empfangstelegramme parametrisiert, deren Daten gelesen werden sollen. Diese Parametrierung erfolgt vor Inbetriebnahme des Datenverkehrs, bei MASTERDRIVES zum Beispiel über die Parameter des Umrichters.

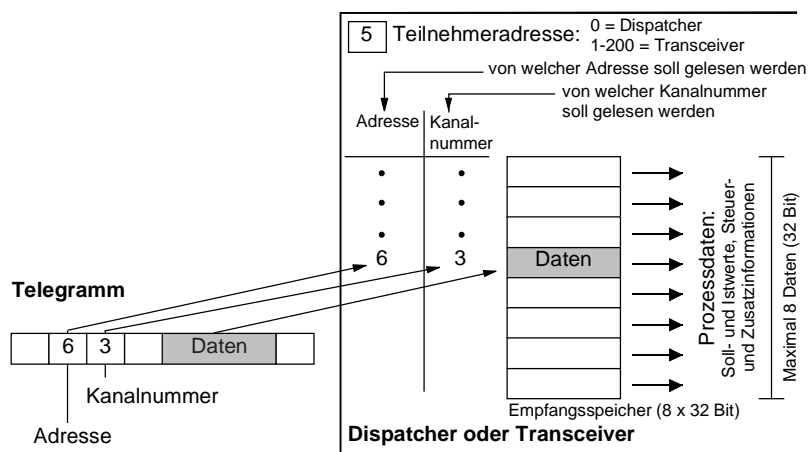


Bild 8.3-5 Lesen von Daten

<b>Beispiel</b>	Der Teilnehmer mit der Adresse 5 (= Transceiver-Anschaltung) kann maximal 8 x 32 Bit Daten auf den Bus "legen". Das heißt, in den Telegrammen mit der Adresse 5 und den Kanalnummern 0 bis 7 schreibt der Transceiver seine Daten (je 32 Bit breit). Alle aktiven Teilnehmer am SIMOLINK (Dispatcher wie Transceiver) können entscheiden, ob sie diese Daten lesen wollen. Ein Teilnehmer, der zum Beispiel die Daten des Teilnehmers 5 (= Adresse 5) mit Kanalnummer 2 lesen möchte, muss entsprechend projiziert werden. In diesem Fall ist die Adresse 5 und die Kanalnummer 2 als "Leseadresse" zu projizieren.
<b>Datenübertragung</b>	Bei der "Peer-to-Peer"-Applikation mit dem Dispatcher werden ausschließlich Prozessdaten (Steuer- und Zustandsworte, Sollwerte und Istwerte) übertragen. Bei der Nutzung eines Datenbereiches im Telegramm können bei Prozessdaten in Wortgröße (= 16 Bit) auch zwei Prozessdaten je Telegramm übertragen, bzw. gelesen werden.
<b>HINWEIS</b>	Alle nutzbaren Telegramme sind in der Task Table des Dispatchers eingetragen.
<b>Applikationen</b>	Typische Anwendungen für SIMOLINK sind die Realisierung von digitalen Sollwertkaskaden, wo von einem MASTERDRIVES MC/VC-Gerät als Leitantrieb ein oder mehrere Sollwerte an die Folgeantriebe gegeben werden.

### 8.3.4 Komponenten der Peer-to-Peer-Funktionalität

<b>Optionsbaugruppe SLB</b>	Die Optionsbaugruppe SLB (SIMOLINK-Board) dient der Anschaltung von Antrieben an SIMOLINK. Jede Optionsbaugruppe SLB ist ein Teilnehmer am SIMOLINK. Zur Information über den aktuellen Betriebszustand, verfügt die Optionsbaugruppe über drei Anzeige-LED.
-----------------------------	--

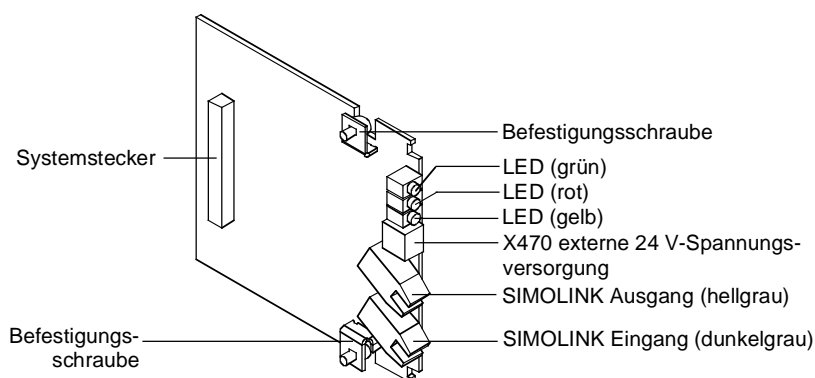


Bild 8.3-6 Optionsbaugruppe SLB (SIMOLINK Board)

Die Optionsbaugruppe SLB ist die Anbindung der Um-/Wechselrichter an den SIMOLINK. Sie kann als SIMOLINK-Dispatcher oder als SIMOLINK-Transceiver eingesetzt werden. Die Funktionalität wird durch Parametrierung festgelegt.

<b>Lichtwellenleiter-Medium</b>	<p>Der Lichtwellenleiter ist das Übertragungsmedium im SIMOLINK. Es ist für Kunststoff- und Glasfaser-Lichtwellenleiter ausgelegt.</p> <p>Für Verlegungslängen (Abstand zwischen zwei Teilnehmern) bis max. 40 m werden Kunststoffleiter eingesetzt.</p>
<b>HINWEIS</b>	<p>Empfehlung: Plastik-LWL von Siemens; CA-1V2YP980/1000,200A</p>
<b>HINWEIS</b>	<p>Für Verlegungslängen (Abstand zwischen zwei Teilnehmern) bis max. 300 m können LWL-Kabel mit Glaskern und Kunststoffmantel eingesetzt werden.</p> <p>Empfehlung: LWL-Kabel mit Glaskern von Siemens; CLY-1V01S200/230,10A</p>
<b>24 V-Spannungsversorgung</b>	<p>Die o.g. Lichtleiterkabel besitzen keine Schutzhülle. Bei der Verlegung außerhalb von Schaltschränken müssen die Kabel entweder in Kabelkanälen bzw. Rohren verlegt werden oder es müssen geeignete Kabel mit Schutzhülle verwendet werden. Bei Kabeln mit zusätzlicher Schutzhülle muss diese vor der Stecker montage am Ende der Kabel entfernt werden, da die Stecker die Schutzhülle nicht aufnehmen können. Deshalb ist bei der Auswahl des Kabels darauf zu achten, dass der dann verbleibende Faser-Außendurchmesser von 2,2 mm für die Anbringung der Stecker eingehalten wird.</p> <p>Die Optionsbaugruppe SLB verfügt über einen 24 V-Spannungseingang zur externen Spannungsversorgung der Baugruppe. Dadurch wird sichergestellt, dass auch bei ausgeschaltetem Um-/Wechselrichter der Datenaustausch im SIMOLINK aufrechterhalten wird.</p> <p>Die Umschaltung zwischen interner Spannungsversorgung vom Um-/Wechselrichter und externer Spannungsversorgung erfolgt automatisch, wobei der externen Spannungsversorgung Vorrang eingeräumt wird</p>
<b>ACHTUNG</b>	<p>Die Umschaltung darf nicht während des Busbetriebes erfolgen, da hierbei ein Rücksetzsignal auf der Optionsbaugruppe generiert wird, durch das der Busbetrieb gestört wird.</p>
<b>HINWEIS</b>	<p>Wird die Optionsbaugruppe SLB kontinuierlich mit externer Spannungsversorgung versorgt, so führt ein Aus-Ein-Schalten der internen Spannungsversorgung (Aus-Ein-Schalten der CU) nach dem Einschalten der internen Spannungsversorgung zu einer Störung des Busbetriebes. Ein störungsfreier Betrieb nach Zuschalten der internen Spannungsversorgung ist nur unter folgenden Bedingungen möglich:</p> <ul style="list-style-type: none"> <li>◆ SLB im Transceiverbetrieb und mit Sachnummer 477 458 9000 15</li> <li>◆ CU hat Firmwareversion MASTERDRIVES MC ab V1.66 oder MASTERDRIVES MC Performance 2 ab V2.32, MASTERDRIVES VC ab V3.42</li> <li>◆ vor dem Abschalten nahm die Optionsbaugruppe SLB aktiv am Busbetrieb teil (d.h. die SLB war korrekt durch die CU parametrierbar)</li> </ul>

### 8.3.5 Parametrierung der Peer-to-Peer-Funktionalität

Die Festlegung des Datenverkehrs erfolgt über die Parametrierung der Dispatcher und Transceiver.

Die Konfiguration, wobei Prozessdaten von einem MASTERDRIVES MC/VC-Gerät gesendet werden sollen, wird über die BICO-Technik festgelegt. Des Weiteren wird über die BICO-Technik festgelegt, an welcher Stelle in der Regelung die empfangenen Prozessdaten wirken sollen.

#### HINWEIS

---

Die Einstellung erfolgt ausschließlich über die Parameter des MASTERDRIVES MC/VC-Gerätes. Es ist kein zusätzliches Konfigurations-Tool notwendig.

Die Parametrierung des SLB erfolgt über die PMU, das OP1S oder über einen PC mit dem IBS-Tool DriveMonitor.

---

Für die Konfiguration des SLB sind folgende Parametrierungen notwendig:

- ◆ **P740: SLB Teilnehmeradresse**
  - 0: gleichzeitig Anwahl der Dispatcher-Funktion
  - 1 - 200: gleichzeitig Anwahl Transceiver-Funktion
- ◆ **P741: SLB Telegramm-Ausfallzeit** (Dispatcher und Transceiver)

Die Telegramm-Ausfallzeit ist eine parametrierbare Ausfallzeit, die in jedem Teilnehmer hinterlegt ist. Die Telegramm-Ausfallzeit legt die maximal Zeit zwischen zwei HW-Interrupts fest. Der HW-Interrupt wird von der Anschaltung nach Empfang eines SYNC-Telegramms erzeugt.

Empfängt ein Teilnehmer innerhalb dieser Zeit kein SYNC-Telegramm (→ kein HW-Interrupt) wird in jedem Teilnehmer, bei dem die Telegramm-Ausfallzeit abläuft, das Diagnose-Bit "Tgl-Ausfall" gesetzt.

Die Telegramm-Ausfallzeit wird nach Erhalt des ersten SYNC-Telegramms aktiv.

Die Telegramm-Ausfallzeit sollte mindestens das Doppelte der SIMOLINK-Zykluszeit betragen.

Bei Nutzung des SIMOLINK sollte unbedingt die Telegrammausfallüberwachung aktiviert werden! Empfohlen wird für die SLB Telegrammausfallzeit  $P741 = 4 \times P746$  (SLB-Buszykluszeit). Siehe auch Funktionsplan [140].

- ◆ **P742: SLB Sendeleistung** (Dispatcher und Transceiver)  
Bei jedem Teilnehmer kann die Leistung des Lichtwellensender-Bausteins über einen Parameter eingestellt werden.  
Die Sendeleistung ist in den Stufen 3 = 40 m, 2 = 25 m und 1 = 15 m Leitungslänge einstellbar. Diese Skalierung heißt, dass zum Beispiel bei der Stufe "2" eine Sendeleistung eingestellt ist, um eine Distanz bis zu 25 m Kunststoff-LWL zu überbrücken.
  - Lokalisierung von Fehlerquellen im Medium bei Inbetriebsetzung:  
Durch die Reduzierung der Sendeleistung können versteckte Fehlerquellen auf dem Übertragungsmedium besser lokalisiert werden, die man ggf. bei voller Leistungsstärke noch nicht erkennen kann. Mögliche Fehlerursachen können zum Beispiel zu kleine Biegeradien oder schlechte Kontaktierungen der LWL-Faser im Stecker sein.
  - Alterung der LWL-Komponenten:  
Durch die Reduzierung der Sendeleistung kann der Alterungsprozess der LWL-Komponenten verlangsamt werden.
- ◆ **P743: Anzahl der Teilnehmer** (Dispatcher und Transceiver)  
Mit dieser Funktion kann jeder Teilnehmer seine individuelle Zeitverzögerung  $t_{vz}$  zur Kompensation der Laufzeitverzögerungen, hervorgerufen durch die Signalwandlung in jedem Teilnehmer kompensieren.  
Formel für Transceiver an der n-ten Stelle im Ring:  

$$t_{vz,n} = [\text{Anzahl der Teilnehmer} - n] \times 3 \text{ Bitzeiten};$$
 Der Wert "Anzahl der Teilnehmer" wird den Teilnehmern als Parameter vorgegeben.

**HINWEIS**


---

An welcher Stelle n im Ring sich der Teilnehmer befindet, wird automatisch im Anlaufzyklus des SIMOLINK ermittelt.

---

Der SL-Master bzw. Dispatcher sendet ein Sondertelegramm mit der Adresse 253 "Teilnehmer zählen" und dem Startwert 1. Jeder Transceiver, der dieses Telegramm erhält, merkt sich diese Nummer (= Zählnummer) und inkrementiert anschließend den Dateninhalt um den Wert 1. Dadurch hat der Teilnehmer direkt nach dem SL-Master bzw. Dispatcher die Zählnummer 1 und der SL-Master bzw. Dispatcher die maximale Zählnummer, die gleichzeitig der Anzahl der Teilnehmer entspricht. Das Ergebnis dieses Vorgangs kann im Parameter r748 Index 7 (Position des Teilnehmers im Ring) und r748 Index 8 (Anzahl der Teilnehmer im Ring) kontrolliert werden.

**HINWEIS**


---

Bei der oben genannten Formel wird die Durchlaufverzögerung vom SIMOLINK-Switch vernachlässigt. Dies ist in der Regel zulässig, da er meistens am Anfang des Ringes platziert ist und somit keine Verzögerung zwischen den Transceivern bewirkt.

---

Der Transceiver n wartet  $t_{vz,n}$ , bevor er nach Erhalt des SYNC Telegramms einen HW-Interrupt an die Geräte-Applikation gibt. Damit wird sichergestellt, dass die Interrupts zu den Geräte-Applikationen aller Teilnehmer möglichst synchron erfolgen.

Normalerweise muss dieser Parameter nicht verändert werden. Der Dispatcher leitet die ermittelte Anzahl der Teilnehmer automatisch an die Slaves weiter. Diese bestimmen daraus die notwendige Verzögerungszeit, falls der Parameter auf 0 (= automatische Berechnung) steht. Nur bei hohen Genauigkeitsanforderungen und Sondereinflüssen (SIMOLINK-Switch, große Leitungslängen) kann es notwendig sein, diesen Parameter manuell zu verändern.

Die berechnete Verzögerungszeit  $t_{vz,n}$  (auf 3 Bitzeiten normiert) kann im Parameter r748 Index 6 kontrolliert werden.

- ◆ **P744: SLB Auswahl** (Dispatcher und Transceiver)  
Nur MASTERDRIVES MC: Dient zur Auswahl der Synchronisierungs- und Datenquelle, wenn zwei SIMOLINK-Boards oder CBPs in einem MASTERDRIVES-Gerät vorhanden sind.
- ◆ **P745: SLB Kanalanzahl** (Dispatcher)  
Dieser Parameter wird zur Einstellung der Anzahl der genutzten Kanäle (max. 8) benutzt.  
Der ausgewählte Wert gilt fest für alle Teilnehmer am Bus.
- ◆ **P746: SLB Zykluszeit** (Dispatcher)  
Dient zur Einstellung der Buszykluszeit. Die Buszykluszeit kann von 0,20 ms bis 6,50 ms im Raster 10  $\mu$ s eingestellt werden.

**HINWEIS**

Aus der SLB Kanalanzahl und SLB Zykluszeit ermittelt der Dispatcher den Task Table (Nummerierung fortlaufend, beginnend mit Teilnehmeradresse 0 und Kanalnummer 0, zunächst die Kanalnummer inkrementierend) nach folgender Formel:

$$n = \left( \frac{P746 + 3,18 \mu s}{6,36 \mu s} - 2 \right) \times \frac{1}{P745}$$

n: Anzahl adressierbarer Teilnehmer (Kontrolle über r748 Index 4)

Beispiel für den Task Table:

P746 = 0,20 ms; P745 = 2; → n = 15

Adresse	0	0	1	1	2	2	3	3	4	4	5	5	6	6	7	7	8	8
Kanal	0	1	0	1	0	1	0	1	0	1	0	1	0	1	0	1	0	1

Adresse	9	9	10	10	11	11	12	12	13	13	14	14	255	255
Kanal	0	1	0	1	0	1	0	1	0	1	0	1	0	0

Nur die Adressen und Kanäle, die in den Task Table eingetragen sind, werden auch bearbeitet.

- ◆ **P 749: SLB Leseadresse** (Dispatcher und Transceiver)  
Dient zur Einstellung der zu lesenden Kanäle. Die Eingabe erfolgt in der Notation **Adresse.Kanal**. Es können bis zu 8 Kanäle in den 8 Indizes des Parameters definiert werden. Die Daten in diesen Kanälen werden in die Konnektoren K7001 - K7016 bzw. KK7031-KK7045 übernommen.

◆ **P 751: Quelle SLB Sendedaten**

Dient zur Auswahl der Konnektoren die über die SLB-Kanäle 1 bis 8 (unterteilt in Low- und High-Word) gesendet werden sollen. Doppelkonnektoren müssen in zwei aufeinanderfolgende Indizes eingetragen werden, damit sie mit der vollen Auflösung übertragen werden.

◆ **P 755: SIMOLINK-Konfiguration**

Bei der Übertragung von Daten von einem Slave zum anderen tritt das Problem auf, dass die Totzeit über den Bus abhängig von der Teilnehmeradresse der Transceiver ist. Konkret bedeutet dies, dass eine Übertragung von Daten von Slave 2 zu Slave 1 über den Dispatcher hinweg eine Zykluszeit länger dauert als zwischen Slave 1 und Slave 2. Dies liegt darin begründet, dass die Daten vom Dispatcher gesammelt werden und erst im nächsten Zyklus weitergeschickt werden. Dieses Problem kann dadurch beseitigt werden, dass innerhalb eines SLB-Zyklus jeder Transceiver zweimal angesprochen wird, zunächst um seine aktuellen Daten zu erhalten, die dann im Dispatcher vorliegen und dann ein zweitesmal, um die Daten weiterzuverteilen. Dadurch reduziert sich allerdings die Anzahl der adressierbaren Teilnehmer auf die Hälfte.

Parameterwerte (nur Dispatcher):

- xxx0: keine Totzeitkompensation
- xxx1: Totzeitkompensation aktiviert → Anzahl der adressierbaren Teilnehmer =  $n / 2$

Bei dem Betrieb von 2 SIMOLINKs in einem Umrichter kann die Datenübernahme und Synchronisierung zwischen beiden umgeschaltet werden (vgl. P 744), soll diese Umschaltung auch im Betrieb (Umrichterzustand °014) möglich sein, ist dies vom Benutzer freizugeben. Die Funktion ist nur bei MASTERDRIVES MC-Geräten realisiert.

Parameterwerte:

- xx0x: keine Umschaltung im Betrieb (Umrichterzustand °014)
- xx1x: Umschaltung der Synchronisierung und Datenübertragung im Betrieb erlaubt

Bei dem Betrieb an einem Ring mit einem Master der den Buszyklus extern triggert (z. B. SIMADYN D) sind die MASTERDRIVES Slaves auf exakte Einhaltung der Buszykluszeit zu konfigurieren.

Andernfalls wird intern davon ausgegangen, dass die Buszykluszeit durch eine bestimmte Anzahl von Telegrammen realisiert wird.

Damit entspricht die realisierte Buszykluszeit nicht exakt der eingestellten. Die Funktion ist nur bei synchronisierbaren (MASTERDRIVES MC) Geräten realisiert.

Parameterwerte:

- x0xx: Buszykluszeit entsprechend der berechneten Anzahl der Telegramme (Normalbetrieb)
- x1xx: exakte Einhaltung der eingestellten Buszykluszeit



### 8.3.6 Diagnose der Peer-to-Peer-Funktionalität

Dem Anwender stehen folgende Diagnoseinformationen zur Verfügung:

#### LED-Anzeigen

An der Frontseite der Optionsbaugruppe SLB befinden sich drei LED-Anzeigen, die Auskunft über den aktuellen Betriebszustand geben.

#### Betriebsanzeige

LED	Zustand	Diagnoseinformation
grün	blinkend	Fehlerfreier Nutzdatenverkehr über SIMOLINK
rot	blinkend	SLB in Betrieb
gelb	blinkend	Datenaustausch mit dem Grundgerät ist in Ordnung

Tabelle 8.3-1 Betriebsanzeige SLB

#### Störanzeige

LED	Zustand	Diagnoseinformation
grün	aus/an	Kein Nutzdatenverkehr über SIMOLINK möglich; Buskabel nicht angeschlossen oder defekt
rot	aus/an	Spannungsversorgung für SLB ausgefallen; SLB oder Grundgerät tauschen
gelb	aus/an	kein Datenaustausch mit dem Grundgerät, Buskabel nicht angeschlossen oder defekt; SLB oder Grundgerät tauschen

Tabelle 8.3-2 Störanzeige SLB

#### Binektoren

- ◆ **B0041: Time out:**  
Bit = 1 zeigt an, dass im zyklischen Datenverkehr eine Unterbrechung stattfand. Dieser Zustand bleibt solange anstehen bis der zyklische Datenverkehr wieder aufgenommen wird.

#### HINWEIS

Die Reaktionszeit ist im SLB fest hinterlegt und kann nicht verändert werden.

Mit jedem Auftreten von "Time out" wird der Parameter SLB Diagnose (r748, Index 3) um den Wert 1 inkrementiert (→ Statistik). Gleichzeitig kann im r748, Index 5 die Adresse des Teilnehmers ausgelesen werden, der als erstes im Ring die Unterbrechung bemerkt hat.

- ◆ **B0040: SLB Tig.-Ausfall**  
Bit = 1 zeigt an, dass die in Parameter "SLB Tig.-Ausfallzeit" (P741) eingestellte Telegramm-Ausfallzeit in diesem Teilnehmer abgelaufen ist, ohne dass ein gültiges SYNC-Signal empfangen wurde.
- ◆ **B0042: Warnung Anlauf**  
Bit = 1 zeigt an, dass der SIMOLINK-Ring physikalisch offen ist und ein Anlauf nicht durchgeführt werden kann. Dieser Zustand wird ebenfalls durch die Warnung A002 signalisiert.  
Bit = 0 zeigt an, dass der SIMOLINK-Ring physikalisch geschlossen ist.
- ◆ **B0043: Antrieb synchr. (nur MC)**  
Bit = 1 zeigt an ob die CU auf den SIMOLINK-Bus synchronisiert ist. Entspricht dem Inversen von Warnung A003.

- ◆ **B0047: SLB2 Timeout** (nur MC)  
Bit = 1 zeigt an, dass ein Timeout auf dem passiven SIMOLINK-Bus erkannt wurde.
- ◆ **B0048: SLB2 Anlauf** (nur MC)  
Bit = 1 zeigt an, dass der passive SIMOLINK-Ring physikalisch offen ist und ein Anlauf nicht durchgeführt werden kann. Dieser Binector entspricht der Warnung A004.
- ◆ **r748: SLB-Diagnose**  
Der Diagnoseparameter dient der Wiedergabe verschiedener Zustandsdaten des SIMOLINK-Bus. Folgende Informationen können den verschiedenen Indizes entnommen werden:
  - r748.1: Anzahl der fehlerfreien SYNC-Telegramme (entspricht den fehlerfrei abgelaufenen Buszyklen).
  - r748.2: Anzahl der CRC-Fehler (fehlerbehaftete Telegramme).
  - r748.3: Anzahl der Timeout-Fehler (Busunterbrechung). Hinweis: Bei der Businitialisierung wird der Datenverkehr mehrfach unterbrochen, wodurch es zu einigen Timeout-Fehlern kommt.
  - r748.4: (nur Dispatcher) letzte ansprechbare Adresse; hier wird bei der Initialisierung die letzte bei der gewählten Konfiguration ansprechbare Adresse eingetragen.
  - r748.5: Adresse des Teilnehmers der Timeout gemeldet hat.
  - r748.6: Hier wird der aus der eingestellten Teilnehmeranzahl (P743), oder aus der bei der Initialisierung übertragenen Teilnehmeranzahl (bei automatischer Parametrierung P743 = 0), und der Position des Teilnehmers im SLB-Ring errechnete HW-Interrupt-Verzögerungswert hinterlegt.
  - r748.7: Position des Teilnehmers im SLB-Ring (Ergebnis des Zählvorgangs bei der Initialisierung).
  - r748.8: Anzahl der Teilnehmer im SLB-Ring (Ergebnis des Zählvorgangs bei der Initialisierung).
  - r748.9: (MASTERDRIVES MC) Abweichung vom Synchronisationspunkt. Kann nicht synchronisiert werden, wird der Wert auf KEINE\_SYNCHRONISIERUNG (= 65535) gestellt. Sollte maximal zwischen 65515 (-20) und 20 schwanken.
  - r748.10: An die Buszykluszeit angepasste Pulsperiode in 100 ns (z. B. Pulsfrequenz 5kHz → Anzeigewert 2000). Ist keine Synchronisierung möglich wird der Wert KEINE\_SYNCHRONISIERUNG (= 65535) eingetragen.
  - r748.11: Aktueller Stand des T0-Zählers. Sollte bei aktiver Synchronisierung (nur MASTERDRIVES MC) auf 0 stehen.
  - r748.14: Aktueller Stand des Zeitscheibenzählers. Sollte bei aktiver Synchronisierung (nur MASTERDRIVES MC) auf 0 stehen.
  - r748.15: Realisierte Buszykluszeit in 10 µs.
  - r748.16: Bei der Initialisierung vom Master/Dispatcher gesendete Buszykluszeit in 10µs.

◆ **r750: SLB-Empfangsdaten**

In den Indizes 1...16 werden die empfangenen Daten Wort 1...16 angezeigt.

◆ **r752: SLB-Sendedaten**

In den Indizes 1...16 werden die gesendeten Daten Wort 1...16 (entspricht Kanal 1...8) angezeigt.

### 8.3.7 Synchronisation der Regelkreise über die Buszykluszeit (nur MC)

Für die Synchronisation der dezentralisierten, unterlagerten Regelkreise in den Umrichtern muss die Buszykluszeit in einem definierten Verhältnis zu den Zeitscheiben der einzelnen Regelungen stehen. Für die Zeitscheiben bei MASTERDRIVES MC gilt folgende Festlegung:

- ◆ Stromregelung in Zeitscheibe  $T_0$
- ◆ Drehzahlregelung ab V1.30 in Zeitscheibe  $T_1 = 2 T_0$   
ab V2.00 in Zeitscheibe  $T_0$
- ◆ Lageregelung in Zeitscheibe  $T_3 = 8 T_0$
- ◆ Gleichlauf  $T_3 = 8 T_0$  oder  $T_4 = 16 T_0$
- ◆ Die Zeitscheibe  $T_0 = 1/\text{Pulsfrequenz}$ ; wird am MASTERDRIVES MC durch die Wahl der Pulsfrequenz eingestellt (P340).  
Dann gilt für die Wahl der Buszykluszeit:

#### Standard-parametrierung

Buszykluszeit  $P746 = 1 / P340 * 2^n$   
 $n =$  langsamste, zu synchronisierende Zeitscheibe  $T_n$ ;  
 mit  $n \in N = \{2, 3, \dots\}$

Es kann minimal  $T_2$  synchronisiert werden. Eine einzelne Synchronisation von  $T_0$  oder  $T_1$  kann nicht realisiert werden.

- ◆ **Beispiel:**  
Sind die Lageregelkreise der verschiedenen Umrichter aufeinander zu synchronisieren, dann muss die gewählte Buszykluszeit ein  $2^n$ -faches von  $4 T_0$  sein. Bei einer Pulsfrequenz von  $P340 = 5.0 \text{ kHz}$  ergibt sich daraus eine Buszykluszeit P746 von mindestens  $0.80 \text{ ms}$  ( $4 * 200 \mu\text{s}$ ).

### Synchronisation der langsamen Zeitscheiben bei niedriger Buszykluszeit

Bei manchen Anwendungen ist es notwendig, eine niedrige Buszykluszeit einzustellen, aber gleichzeitig die langsameren Zeitscheiben zu synchronisieren. Dazu ist es erforderlich, vom Dispatcher zusätzliche Zeitscheibeninformationen über den SIMOLINK zu den Transceivern zu übertragen. Generiert werden diese Informationen beim Dispatcher über den Konnektor K260. Dieser muss über SIMOLINK übertragen werden und bei den Transceivern am Parameter P753 verschaltet werden. Im Parameter P754 wird die langsamste Zeitscheibe eingestellt, die synchronisiert werden soll.

Beispiel:

Die Buszykluszeit soll möglichst klein sein, gleichzeitig aber die Gleichlaufregelung in T<sub>4</sub> in allen Antrieben synchronisiert werden. Bei einer Pulsfrequenz von 5 kHz (P340) ergibt sich als kleinste Buszykluszeit 0.80 ms (P746). Der Konnektor K260 wird beim Dispatcher auf Wort 3 von SIMOLINK gelegt (P751 Index 3 = 260) und bei allen Transceivern verschaltet (P753 = 7003). Der Parameter P754 wird sowohl bei Dispatcher als auch bei den Transceivern auf 4 gesetzt (für T<sub>4</sub>).

### Parametrierung der Synchronisation

#### Parameter:

- ◆ **P 746: SLB Zykluszeit** (Dispatcher)  
Dient zur Einstellung der Buszykluszeit. Die Buszykluszeit kann von 0,20 ms bis 6,50 ms im Raster 10 µs eingestellt werden. Die Buszykluszeit des Dispatchers wird automatisch zu den Slaves übertragen. Die realisierte Buszykluszeit kann im Parameter r748 Index 15 kontrolliert werden.
- ◆ **P753: Sync.Zeitähler** (Transceiver)  
Eingangsparameter für zusätzliche Zeitscheibeninformationen vom Dispatcher. Dieser Parameter muss auf den SIMOLINK-Konnektor (K7001 - K7016) verschaltet werden, der die Zeitscheibeninformation enthält.
- ◆ **P754: Max.Sync.Zeitscheibe** (Dispatcher und Transceiver)  
Hier wird die langsamste Zeitscheibe n eingetragen, die noch synchronisiert werden soll. Die Funktion setzt voraus, dass Parameter P753 richtig verschaltet ist.

#### Konnektoren:

##### **K260: Zeitähler** ( nur Dispatcher)

Dieser Konnektor enthält zusätzliche Zeitscheibeninformationen vom Dispatcher.

### 8.3.8 Diagnose der Synchronisation (nur MC)

Dem Anwender stehen folgende Diagnoseinformationen zur Verfügung:

**Binektoren**

- ◆ **B0043: Antrieb synchron**  
 Bit = 1 zeigt an, dass der Antrieb synchron läuft.  
 Bit = 0 zeigt an, dass der Antrieb noch nicht synchron ist oder nicht synchronisiert werden kann. Dieser Zustand wird ebenfalls durch die Warnung A003 signalisiert.

**Parameter**

- ◆ **r748 Index 9: Synchronitätsabweichung**  
 Der Wert sollte zwischen -20 (= 65515) und 20 schwanken, falls die Synchronisation funktioniert. Ein stabiler Wert von 65535 zeigt an, dass die Synchronisation ausgeschaltet ist, weil die Pulsfrequenz (P340) und die SLB-Zykluszeit nicht zusammenpassen.
- ◆ **r748 Index 11: T0 Zähler**  
 Der Wert sollte immer 0 sein, wenn die Synchronisation funktioniert.

### 8.3.9 Umschaltung der Synchronisierquelle (nur MC)

MASTERDRIVES MC Geräte bieten die Möglichkeit zwei SIMOLINK Baugruppen sowie zwei CBP2 zu stecken und zu parametrieren. Aufgrund der physikalischen Gegebenheiten ist die Synchronisierung nur auf eine der Kommunikationsbaugruppen und Datenübernahme nur von einer der beiden SIMOLINK-Baugruppen möglich. Die Möglichkeit der Anschaltung eines zweiten SIMOLINK-Rings ist somit nicht geeignet um mehr Daten zu übertragen. Die Anwendungsfälle begrenzen sich auf Anlagen in denen unterschiedliche Maschinenkonfigurationen mit unterschiedlichen SIMOLINK-Ring Teilnehmern oder eine Redundanz der SIMOLINK-Ringe gewünscht bzw. notwendig ist.

**Parameter**

- ◆ **P744: SLB Auswahl (Dispatcher und Transceiver)**  
 BICO-Parameter, Index 1 dient zur Auswahl einer Quelle (Binektor) durch die der aktive SIMOLINK (Synchronisierungs- und Datenquelle) festgelegt wird, wenn zwei SIMOLINK-Boards in einem MASTERDRIVES-Gerät vorhanden sind.  
 Über Index 2 kann Profibus als Synchronisierungsquelle angewählt werden. Ein eventuell vorhandener SIMOLINK kann zum Datenverkehr dann nicht mehr genutzt werden, er arbeitet lediglich als Transmitter um den Telegrammverkehr im SLB-Ring aufrecht zu erhalten.  
 Die Auswahl der Synchronisierungsquelle erfolgt nach folgendem Schema:

	744.1	744.2
SLB1 (niedrigerer Slot) aktiv	0	0
SLB2 (höherer Slot) aktiv	1	0
CBP aktiv	x	1

◆ **P755: SIMOLINK-Konfiguration**

An zweiter Stelle des Konfigurationsparameters, kann durch setzen einer 1 das Umschalten zwischen den beiden SIMOLINK-Baugruppen im Betrieb freigegeben werden. Auch bei freigegebener Umschaltung in Betrieb, ist diese nur bei gleicher Buszykluszeit möglich.

- xx0x: keine Umschaltung im Betrieb (Umrichterzustand °014)
- xx1x: Umschaltung der Synchronisierung und Datenübertragung im Betrieb erlaubt

**Funktions-  
beschreibung**

Beim Betrieb zweier SIMOLINK-Baugruppen in einem Gerät wird die aktive Baugruppe zur Datenübertragung genutzt (entsprechend dem Fall, dass nur eine Baugruppe vorhanden ist). Die passive Baugruppe wird initialisiert (SIMOLINK-Ring läuft an) und sendet die parametrisierten Sendedaten. Eine Synchronisierung und eine Datenübernahme von der passiven Baugruppe ist nicht möglich. Sende- und Lesedaten sind bei aktivem und passiven SIMOLINK dieselben. Unterschiedliche Parametrierungen der zwei SIMOLINK-Baugruppen sind nur bei den folgenden Parametern möglich:

- ◆ Teilnehmeradresse(P740)
- ◆ Teilnehmeranzahl (P743)
- ◆ Kanalanzahl(P745)
- ◆ Buszykluszeit(P746)

Dabei ist jeweilig der 1. Index der SLB1 (niedrigerer Slot) und der 2. Index der SLB2 (höherer Slot) zugeordnet. Welche der beiden SLB's die aktive ist, wird durch die Auswahl (P744) bestimmt.

Der Diagnoseparameter (P748) zeigt immer die Daten des jeweils aktiven SIMOLINK.

Ist nicht durch einen Master (z. B. SYMADYN D) sichergestellt, dass beide SIMOLINK-Ringe synchron laufen, ist beim Umschalten auf den passiven SIMOLINK davon auszugehen, dass zunächst keine Synchronisierung mehr gegeben ist. Erst nach der Einsynchronisierungszeit (bei 5 kHz Pulsfrequenz und 3,2 ms Buszykluszeit maximal 7 sec) sind die Antriebe wieder zum Bus synchron. Bei Anwendungen, bei denen die Synchronität essentieller Bestandteil der Funktion ist sollte daher keine Umschaltung im Betrieb erfolgen.

Die Umschaltung im Betrieb muss durch den Benutzer explizit freigegeben werden (P755). Darüber hinaus wird eine Umschaltung im Betrieb verhindert wenn keine Synchronisierung auf den bis dahin passiven SIMOLINK möglich ist, da die Buszykluszeiten (P746) unterschiedlich gewählt wurden.

### 8.3.10 Sonderdaten und Application Flags

	<p>Für Sonderfunktionen stehen weitere Möglichkeiten der Datenübertragung über den SIMOLINK-Bus zur Verfügung.</p>
<b>Application Flags</b>	<p>Über die sogenannten Application Flags können zusätzlich vier Binäre Informationen übertragen werden. Diese sind keinem Teilnehmer explizit zugeordnet, d.h. jeder Teilnehmer kann die Application Flags lesen als auch setzen, das Rücksetzen ist nur über den Dispatcher/Master möglich.</p> <p><b>Parametrierung:</b> P747 Q.SLB Appl.Flags: Dient zur Angabe der Binektoren die als Application-Flags gesendet werden sollen. B7010...B7013: Diese Binektoren zeigen die empfangenen Application-Flags an.</p>
<b>Sonderdaten</b>	<p>Zusätzlich zu den 8 Telegrammen pro Teilnehmer stehen insgesamt vier Sondertelegramme mit 32 bit Nutzdaten im SIMOLINK-Bus zur Datenübertragung zur Verfügung. Die Sondertelegramme können von jedem Teilnehmer gelesen, aber nur vom Dispatcher (z. Zt. nur MASTERDRIVES MC) / Master beschrieben werden.</p> <p><b>Parametrierung:</b> P756 Q.SLB Sonderdaten: (nur Dispatcher) Dient zur Angabe der Doppelkonnectoren die als Sonderdaten gesendet werden sollen. KK7131...KK7137: Diese Konnectoren zeigen die empfangenen Sonderdaten an.</p>

### 8.3.11 Projektierung (Beispiel für Peer-to-Peer-Funktionalität)

**Technologie** Winkelgenaue Gleichlaufregelung mit 3 MASTERDRIVES MC-Geräten

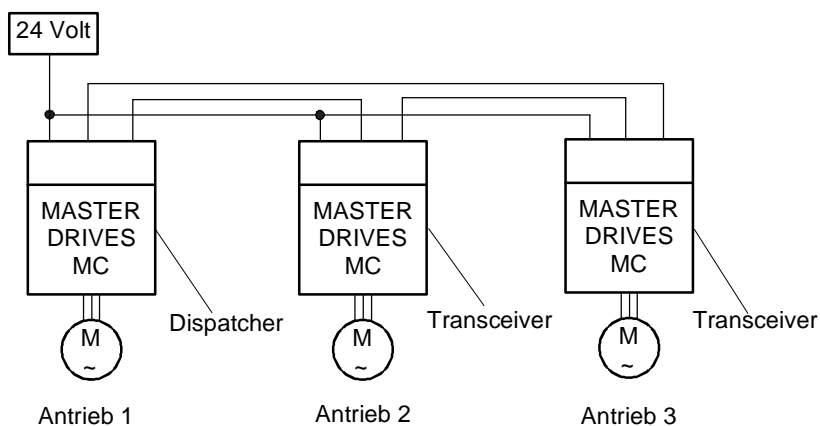


Bild 8.3-7 Projektierungsbeispiel für Peer-to-Peer-Funktionalität

- ◆ Antrieb 1, Leitantrieb mit integrierter virtueller Leitachse  
 Der Drehzahl-Leitsollwert für die Antriebsgruppe wird über analogen Eingang oder über PROFIBUS-DP vorgegeben.  
 Die integrierte virtuelle Leitachsenfunktion erzeugt einen Weg-, Drehzahl- und Beschleunigungs-Sollwert für die Folgeantriebe 2 und 3. Zusätzlich sollen die Folgeantriebe vom Leitantrieb ein-/ausgeschaltet (Steuerwort) werden. Das heißt, dass jeder Folgeantrieb ein individuelles Steuerwort erhält.  
 Umgekehrt sollen die Folgeantriebe ihr individuelles Zustandswort an den Leitantrieb senden. Daraus ergibt sich folgende Tabelle:

		Empfangen		
		Leitantrieb 1	Folgeantrieb 2	Folgeantrieb 3
Senden	Leitantrieb 1		STW_2 S <sub>soll</sub> n <sub>soll</sub> a <sub>soll</sub>	STW_3 S <sub>soll</sub> n <sub>soll</sub> a <sub>soll</sub>
	Folgeantrieb 2	ZW_2		
	Folgeantrieb 3	ZW_3		

Tabelle 8.3-3 Senden und Empfangen von Steuer-/Zustandswörtern zwischen Leit- und Folgeantrieben

- ◆ Antrieb 2 und 3, Folgeantriebe mit integrierter Lageregelung



<b>Kommunikation</b>	<p>Für die Übertragung der Prozessdaten müssen die 3 SIMOLINK-Anschaltungen wie nachfolgend parametriert werden:</p> <ul style="list-style-type: none"> <li>◆ SLB in Leitantrieb 1 (Dispatcher) <ul style="list-style-type: none"> <li>Folgende 5 Prozessdaten müssen übertragen (schreiben) werden: <ul style="list-style-type: none"> <li>• STW_2 = Steuerwort für Antrieb 2</li> <li>• STW_3 = Steuerwort für Antrieb 3</li> <li>• s<sub>soll</sub> = Wegsollwert</li> <li>• n<sub>soll</sub> = Drehzahlsollwert</li> <li>• a<sub>soll</sub> = Beschleunigungssollwert</li> </ul> </li> <li>Es werden 5 Telegramme (= 5 Kanäle) dazu benötigt.</li> </ul> </li> <li>◆ SLB in Folgeantrieb 2 (Transceiver) <ul style="list-style-type: none"> <li>Es wird ein Prozessdatum im ZW_2 übertragen (schreiben).</li> <li>Dazu wird ein Telegramm (= 1 Kanal) benötigt.</li> <li>ZW_2 = Zustandswort von Antrieb 2</li> </ul> </li> <li>◆ SLB in Folgeantrieb 3 (Transceiver) <ul style="list-style-type: none"> <li>Es wird ein Prozessdatum im ZW_3 übertragen (schreiben).</li> <li>Dazu wird ein Telegramm (= 1 Kanal) benötigt.</li> <li>ZW_3 = Zustandswort von Antrieb 3</li> </ul> </li> </ul>
<b>Parametrierung des Dispatchers</b>	<p>Für den Dispatcher als Leitantrieb sind folgende Parametereinstellungen von Bedeutung:</p> <ul style="list-style-type: none"> <li>◆ <b>P740 = 0</b> (Dispatcher-Funktion)</li> <li>◆ <b>P745 = 5</b> (SLB Kanalanzahl) <ul style="list-style-type: none"> <li>Damit stehen jedem Teilnehmer fünf Telegramme zum Beschreiben zur Verfügung.</li> </ul> </li> </ul>
<b>HINWEIS</b>	<p>Die Einstellung richtet sich immer nach den Bedürfnissen des Teilnehmers mit der größten benötigten Anzahl von Kanälen. In diesem Beispiel ist dies der Dispatcher (Leitantrieb 1) mit fünf Telegrammen.</p> <hr/> <ul style="list-style-type: none"> <li>◆ <b>P746 = 1 ms</b> (SLB Zykluszeit) <ul style="list-style-type: none"> <li>Es werden automatisch so viele Zusatztelegramme an nicht adressierte Teilnehmer eingefügt, dass diese Zykluszeit erreicht wird.</li> <li>Synchronisation der Regelkreise im Umrichter über die Buszykluszeit: Für die Synchronisation der dezentralisierten, unterlagerten Regelkreise in den Umrichtern muss die Buszykluszeit in einem definierten Verhältnis zu den Zeitscheiben der einzelnen Regelungen stehen. Für die Zeitscheiben bei MASTERDRIVES gilt folgende Festlegung: <ul style="list-style-type: none"> <li>• Stromregelung in Zeitscheibe T<sub>0</sub></li> <li>• Drehzahlregelung ab V1.30 in Zeitscheibe T<sub>1</sub> = 2 T<sub>0</sub> ab V2.00 in Zeitscheibe T<sub>0</sub></li> <li>• Lageregelung in Zeitscheibe 4 T<sub>0</sub></li> </ul> </li> </ul> </li> </ul>

- Die Zeitscheibe  $T_0 = 1/\text{Pulsfrequenz}$ ; wird am MASTERDRIVES durch die Wahl der Pulsfrequenz eingestellt (P340). Dann gilt für die Wahl der Buszykluszeit:

Buszykluszeit =  $2^n \times \text{langsamste, zu synchronisierende Zeitscheibe}$ ; mit  $n \in \mathbb{N} = \{2, 3, \dots\}$

Beispiel:  
Sind die Lageregelkreise der verschiedenen Umrichter aufeinander zu synchronisieren, dann muss die gewählte Buszykluszeit ein n-faches von  $4 T_0$  sein.

**Parametrierung der Transceiver**

Der Transceiver (Folgeantrieb 2) erhält die Teilnehmeradresse 1 und der Transceiver (Folgeantrieb 3) erhält die Teilnehmeradresse 2.

**Parametrierung der Prozessdaten-überwachung**

Nachfolgende Bilder zeigen die Zuweisung der zu lesenden bzw. zu schreibenden Prozessdaten am Beispiel des Leitantriebes 1 und des Folgeantriebes 2.

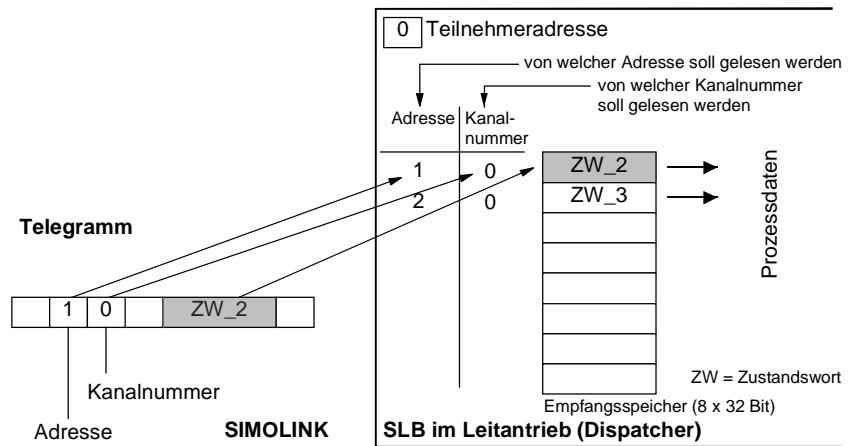


Bild 8.3-8 Leitantrieb 1, Lesen von Daten

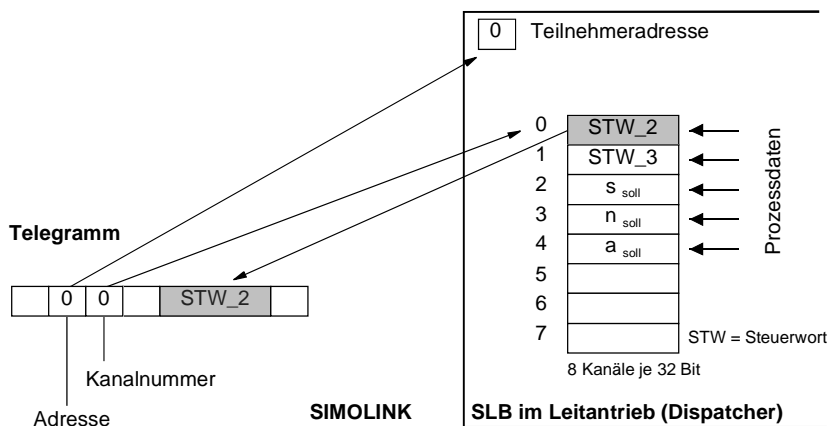


Bild 8.3-9 Leitantrieb 1, Schreiben von Daten

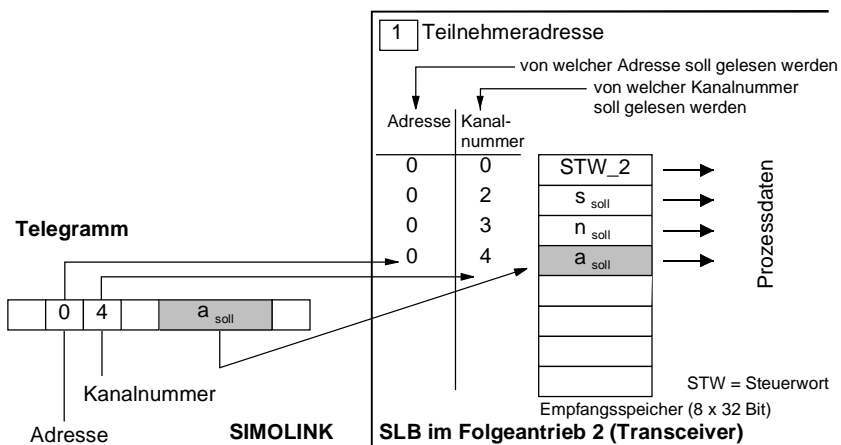


Bild 8.3-10 Folgeantrieb 2, Lesen von Daten

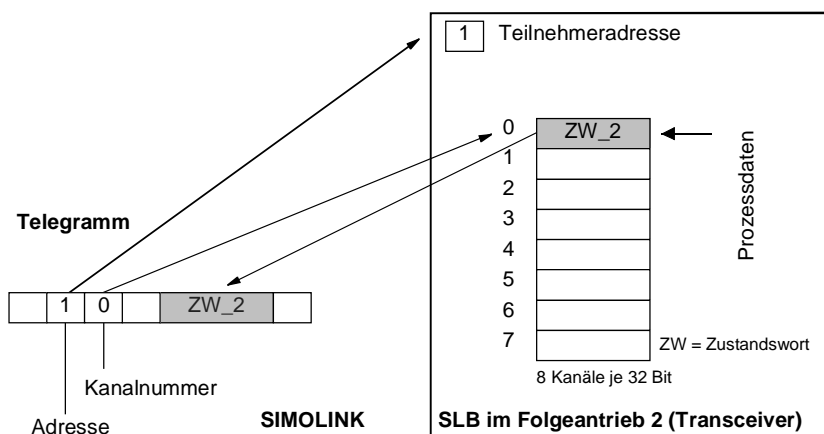


Bild 8.3-11 Folgeantrieb 2, Schreiben von Daten

### 8.3.12 Master-Slave-Funktionalität

Bei der Master-Slave-Funktionalität arbeitet an Stelle des Dispatchers (Peer-to-Peer) ein SL-Master (SIMOLINK-Anschaltung) in einem Automatisierungssystem.

Im SIMOLINK-Ring gibt es immer nur einen SL-Master. Alle anderen Teilnehmer sind Transceiver.

#### Bustopologie

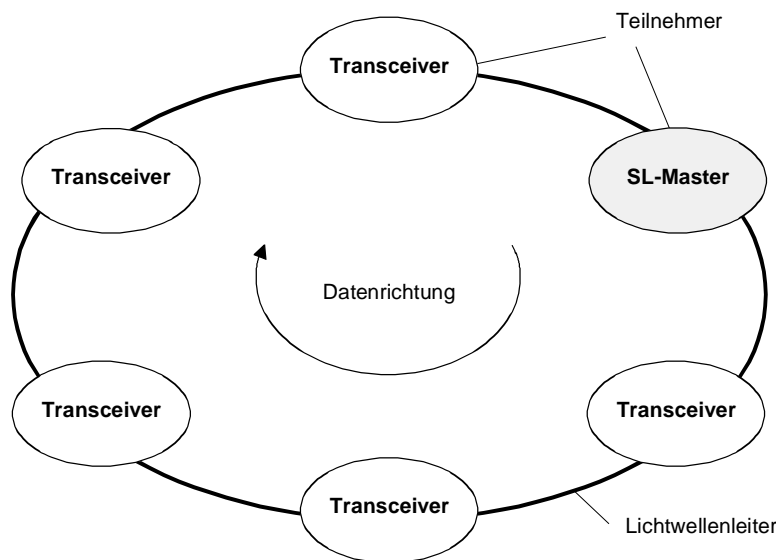


Bild 8.3-12 SIMOLINK-Ring mit SL-Master

#### SL-Master

Der SL-Master ist die SIMOLINK-Anschaltung in "überlagerten" Steuerungs- und Regelsystemen oder Industrie-PCs. In Hinsicht auf die zentrale Steuerung des Telegrammverkehrs gibt es keinen Unterschied zwischen Dispatcher und SL-Master. Auch beim SL-Master wird in der Task-Table festgelegt, welche und wie viele Telegramme der SL-Master in einem Buszyklus über den Bus sendet.

Unterschiede zum Dispatcher:

- ◆ Die Applikationen der "Master-Slave"-Funktionalität fordern einen anderen Mechanismus für die Datenübertragung als bei der "Peer-to-Peer"-Funktionalität.
- ◆ Flexible Adressliste (Adresslücken möglich), das heißt, die Task-Table lässt sich wesentlich freier konfigurieren.
- ◆ Die Anzahl der benutzten Kanäle je Transceiver kann individuell festgelegt werden und muss nicht gleich sein. Die maximale Anzahl der Kanäle je Transceiver ist generell auf 8 beschränkt.
- ◆ Der SL-Master selbst hat, wie Dispatcher oder Transceiver, ebenfalls 8 Kanäle für die Datenübertragung, gleichzeitig kann er aber die Telegramme mit der Adress- und Kanalnummerkennung der Transceiver für seine Datenübertragung nutzen.

**HINWEIS**

Der SL-Master nutzt zur Projektierung der Task-Table die "Intelligenz" und die Möglichkeiten des Steuerungs-/Regelungssystems bzw. des PC's. Zur Zeit gibt es folgende SL-Master:

- SIMOLINK-Modul in SIMATIC FM458
- Erweiterungsbaugruppe ITSL in SIMADYN D

**Transceiver**

Entspricht der Peer-to-Peer-Funktionalität

### 8.3.13 Anwendung mit Master-Slave-Funktionalität

**Prinzip**

Bei diesem Aufbau wird das Prinzip des wahlfreien Datenaustausches zwischen den MASTERDRIVES MC/VC-Geräten verlassen, da die Steuerung von einem übergeordneten Automatisierungssystem erfolgt.

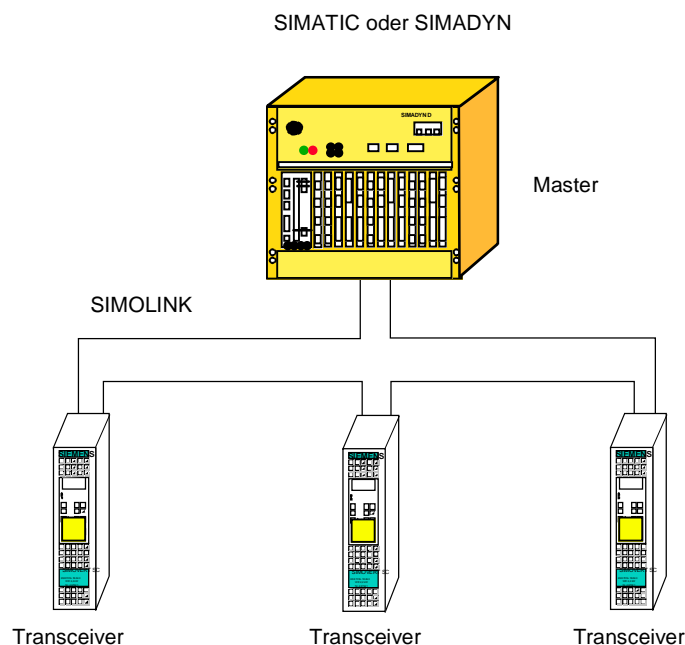


Bild 8.3-13 Anwendungsbeispiel für Master-Slave-Funktionalität

Im Automatisierungssystem ist eine SIMOLINK-Anschaltung, die neben der Dispatcher-Funktion auch als logischer Master arbeitet. Das heißt, das Automatisierungssystem sendet max. acht 32 Bit-Daten zurück an den Master, indem es empfangene Telegramme mit den Sendeinformationen überschreibt. Dies ist die typische Struktur eines Datenaustausches nach dem Master-Slave-Prinzip.

**Regel für den Datenaustausch**

- ◆ Jeder Transceiver kann max. 8 Telegramme lesen. Hier jedoch mit dem Unterschied zur Peer-to-Peer-Funktionalität, dass nur die Telegramme mit der Adresse gelesen werden, die der Adresse des Teilnehmers oder der Masteradresse 0 entsprechen.  
Anmerkung: Diese Telegramme müssen natürlich in der Task Table des Masters eingetragen sein.
- ◆ Jeder Transceiver kann nur, wie bei der Peer-to-Peer-Funktionalität, auf die Telegramme Daten schreiben, deren Telegramme die Adresse des Transceivers haben.
- ◆ Der Master kann alle Telegramme lesen und beschreiben.  
Der Master kann den Datenaustausch zwischen zwei Transceivern realisieren, indem er empfangene Daten des einen Transceivers in die Telegramme (= Adresse) des anderen überträgt.

**HINWEIS**

Jeder Transceiver kann auch die Telegramme von jedem beliebigen Teilnehmer lesen. Ob jedoch die gelesenen Daten Empfangs- oder Sendedaten sind ist abhängig von der Anordnung der jeweiligen Teilnehmer im SIMOLINK-Ring (Eindeutigkeit des Datenverkehrs im SIMOLINK-Ring).

**ACHTUNG**

Der SIMADYN-D-Master kann in verschiedenen SIMOLINK Betriebsmodi betrieben werden.  
Zum fehlerfreien Datenverkehr mit MASTERDRIVES sind die Modi 3 bis 5 geeignet. Besonders bei der Verwendung des Asynchronen-Mode (= 1) kann es bei MASTERDRIVES MC/VC zu Problemen kommen, da der durch den Buszyklus generierte HW-Interrupt nicht äquidistant kommen muss und durch zu kurz hintereinander ausgelöste HW-Interrupts einen Rechenzeitüberlauf beim Grundgeräte MASTERDRIVES MC/VC hervorrufen wird.

## 8.4 Kommunikationsbaugruppe CBC

### 8.4.1 Produktbeschreibung

Die Optionsbaugruppe CBC (Communication Board CAN) dient der Anschaltung von Antrieben an übergeordnete Automatisierungsgeräte oder andere Feldgeräte über das CAN-Protokoll (Controller Area Network).

#### Ansicht

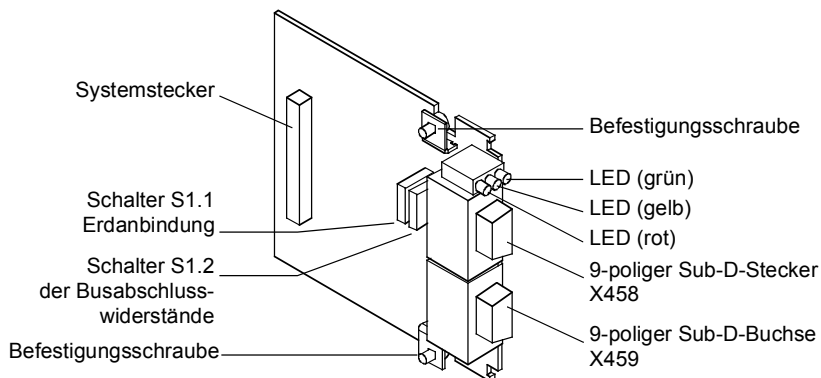


Bild 8.4-1 Ansicht der Optionsbaugruppe CBC

#### Technische Informationen

Zur Information über den aktuellen Betriebszustand verfügt die Optionsbaugruppe über drei LED (grün, gelb, rot).

Die Spannungsversorgung erfolgt über das Grundgerät.

Die CBC ist einfach in die Elektronikbox des Umrichters einsteckbar und arbeitet mit allen Software- und Hardwareausgabeständen der MASTERDRIVES-Umrichter zusammen.

Zum Anschluss an den CAN-Bus verfügt die CBC über einen 9-poligen Sub-D-Stecker (X458) und eine 9-polige Sub-D-Buchse (X459). Diese beiden Anschlüsse sind identisch belegt und intern durchverbunden, sie sind kurzschlussfest und potentialgetrennt.

#### Funktionalität

Das CAN-Protokoll (Controller Area Network) ist in dem internationalen Standardvorschlag ISO-DIS 11898 festgeschrieben. Darin ist allerdings nur der elektrische Teil des Physical Layers und der Data Link Layer spezifiziert (Schicht 1 und Schicht 2 im ISO-OSI-7 Schichten Referenzmodell). Die CiA hat mit ihrer Empfehlung DS 102-1 die Busankopplung und das Busmedium für den Einsatz als industrieller Feldbus definiert.

Die Festlegungen in ISO-DIS 11898 und in DS 102-1 werden von der CBC eingehalten.

Die Festlegung eines Datenprofils für drehzahlveränderbare Antriebe ähnlich der VDI/VDE-Richtlinie 3689 "PROFIBUS-Profil Drehzahlveränderbare Antriebe" ist für das CAN-Protokoll bisher noch nicht erfolgt. Daher werden für die Nutzdatenfestlegungen soweit möglich die Festlegungen des "PROFIBUS-Profil Drehzahlveränderbare Antriebe" übernommen.

Die VDI/VDE-Richtlinie 3689 legt für die Antriebe die Nutzdatenstruktur fest, mit der ein Kommunikationspartner auf die Antriebs-Slaves zugreifen kann. Die Nutzdatenstruktur untergliedert sich in zwei Bereiche:

- ◆ Prozessdaten, d. h. Steuerworte und Sollwerte, bzw. Zustandsinformationen und Istwerte und
- ◆ Parameterbereich zum Lesen/Schreiben vom Parameterwerten, z. B. Auslesen von Störungen, sowie dem Auslesen von Informationen über Eigenschaften eines Parameters, wie z. B. Auslesen der Min/Max.-Grenzen, etc.

Die Anzahl der Prozessdaten (maximal 16) und die Aktivierung der Parameterschnittstelle wird am Gerät parametrierbar. Die Parametrierung der Nutzdatenstruktur ist von der Aufgabe des Antriebs im Automatisierungsverbund abhängig. Die Prozessdaten werden mit höchster Priorität und in den kürzesten Zeitscheiben bearbeitet. Mit den Prozessdaten wird der Antrieb im Automatisierungsverbund geführt, z. B. Ein-/Ausschalten, Sollwerte vorgeben, etc.

Mit Hilfe des Parameterbereichs hat der Anwender über das Bussystem den wahlfreien Zugriff auf alle im Umrichter (CU + ggf. TB) befindlichen Parameter. Dies kann zum Beispiel zum Auslesen von detaillierten Diagnoseinformationen, Störmeldungen, etc. benutzt werden. Damit können, ohne die Leistungsfähigkeit der Prozessdatenübertragung zu beeinflussen, von einem übergeordneten System, z. B. PC aus weitere Informationen für die Visualisierung des Antriebs abgerufen werden.

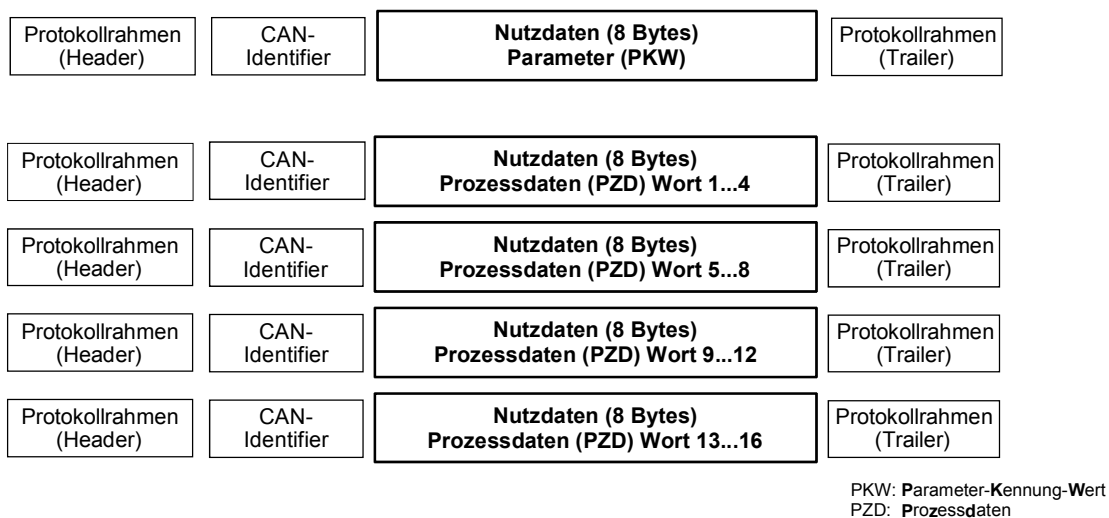


Bild 8.4-2 Struktur der Nutzdaten in den Telegrammen des CAN-Protokolls



### Steuern und Bedienen der MASTERDRIVES-Umrichter über den CAN-Bus

Im Prozessdatenbereich (siehe Bild 8.4-2) werden alle Informationen übertragen, die für die Führung eines drehzahlgeregelten Antriebes im Verbund eines technischen Prozesses notwendig sind. Vom CAN-Bus-Master werden Steuerinformationen (Steuerworte) und Sollwerte an den Umrichter gegeben. In umgekehrter Richtung werden Informationen über den Zustand des Umrichters (Zustandsworte) und Istwerte übertragen.

Die Kommunikationsbaugruppe CBC speichert die empfangenen Prozessdaten im Dual-Port-RAM in der Reihenfolge wie diese in den Telegrammen übertragen werden.

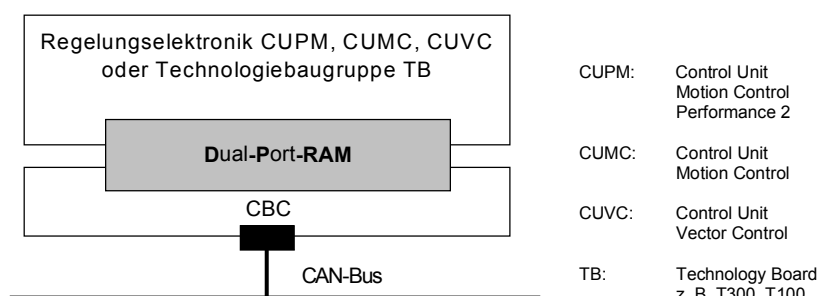


Bild 8.4-3 Ankopplung des CBC an den Umrichter über die Dual-Port-RAM-Schnittstelle

Jedem Wort im Dual-Port-RAM ist eine Adresse zugeordnet. Über Parameter können die Inhalte des Dual-Port-RAM im Umrichter (CU + ggf. TB) frei rangiert werden, z. B. das zweite Wort im Prozessdatenbereich des Telegramms als Drehzahlsollwert auf den nachgeschalteten Hochlaufgeber. Der gleiche Mechanismus gilt für andere Sollwerte und für jedes einzelne Bit des Steuerwortes. Das Verfahren gilt ebenso in umgekehrter Richtung für die Übertragung von Istwerten und den Zustandsworten.

Die Kommunikationsbaugruppe CBC unterstützt neben dem normalen Prozessdatenaustausch auch Broadcast (gleiche Prozessdaten für alle Antriebe am Bus), Multicast (gleiche Prozessdaten für eine Gruppe von Antrieben am Bus) sowie Querverkehr (Datenaustausch zwischen den einzelnen Antrieben ohne Beteiligung eines CAN-Bus-Masters).

Diagnose-LED's geben dem Anwender eine schnelle Auskunft über den augenblicklichen Zustand des CBC. Detailliertere Diagnoseinformationen können über einen Diagnose-Parameter direkt aus dem Diagnosespeicher des CBC ausgelesen werden.

## 8.4.2 Einbaumöglichkeiten / Steckplätze der CBC

### HINWEIS

Die CBC kann in den Geräten der Bauform Kompakt Plus direkt eingebaut werden. In allen anderen Bauformen der Gerätereihe wird sie auf die CUPM, CUMC bzw. CUVC montiert oder mit der Adapterbaugruppe in der Elektronikbox angeschlossen.

### 8.4.2.1 Einbauplätze der CBC in Geräten der Bauform MC Kompakt Plus

#### HINWEIS

Grundsätzlich können Sie die Optionsbaugruppe CBC (Communication Board CAN) in jeden Slot einbauen. Beachten Sie aber, dass eine Geberbaugruppe immer den Slot C benötigt.

#### Lage der Slots

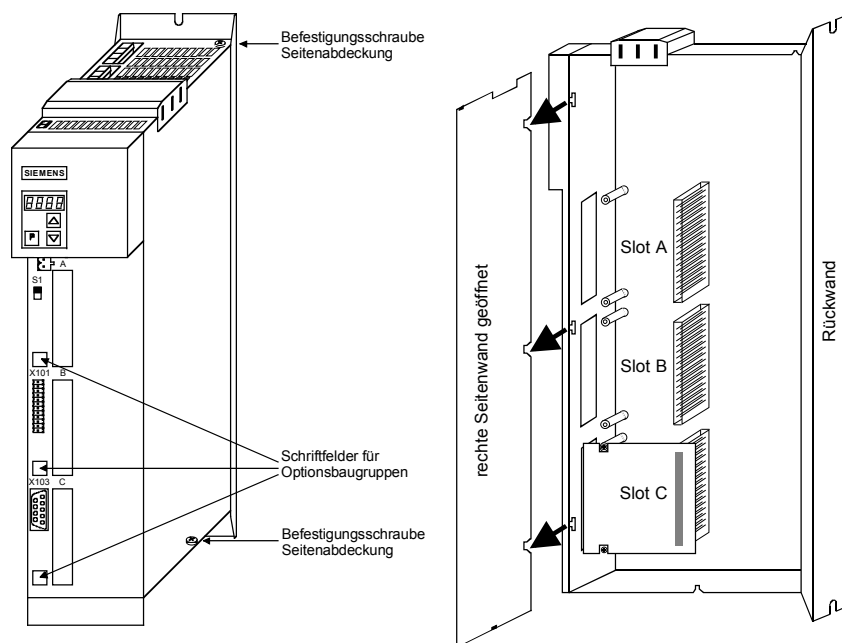


Bild 8.4-4 Lage der Slots (rechte Seitenwand entfernt)

#### GEFAHR



Durch die Zwischenkreiskondensatoren ist bis zu 5 Minuten nach dem Freischalten noch gefährliche Spannung im Gerät vorhanden. Das Öffnen des Gerätes ist frühestens nach dieser Wartezeit zulässig.

### 8.4.2.2 Einbauplätze der CBC in Geräten der Bauform Kompakt und Einbaugerät mit den CU der Funktionsklassen MC (CUPM, CUMC) und VC (CUVC)

#### Slots

In der Elektronikbox der Um- und Wechselrichter der Bauformen Kompakt und Einbau stehen Ihnen bis zu sechs Slots für den Einbau einer Optionsbaugruppe zur Verfügung. Die Slots werden mit den Buchstaben A bis G bezeichnet. Der Slot B ist in diesen Bauformen nicht vorhanden, er wird in den Geräten der Bauform Kompakt PLUS verwendet.

Falls Sie die Slots D bis G benutzen möchten, müssen Sie zuvor den LBA (Local Bus Adapter) und die entsprechende Adapterbaugruppe (6SX7010-0KA00) montieren.

#### HINWEIS

Grundsätzlich können Sie die Optionsbaugruppe CBC (Communication Board CAN) in jedem Slot betreiben. Beachten Sie aber, dass eine Geberbaugruppe immer den Slot C benötigt und dass der LBA bautechnisch eine bestimmte Nutzungs-Reihenfolge der Slots erfordert.

Die CBC darf auf der Adapterbaugruppe auf beiden Steckplätzen, d.h. UNTEN und/oder OBEN montiert werden.

#### Lage der Slots

Die Slots befinden sich an folgenden Positionen:

- |          |                                    |            |
|----------|------------------------------------|------------|
| ◆ Slot A | Baugruppe CU                       | Lage oben  |
| ◆ Slot C | Baugruppe CU                       | Lage unten |
| ◆ Slot D | Adapterbaugruppe auf Einbauplatz 2 | Lage oben  |
| ◆ Slot E | Adapterbaugruppe auf Einbauplatz 2 | Lage unten |
| ◆ Slot F | Adapterbaugruppe auf Einbauplatz 3 | Lage oben  |
| ◆ Slot G | Adapterbaugruppe auf Einbauplatz 3 | Lage unten |

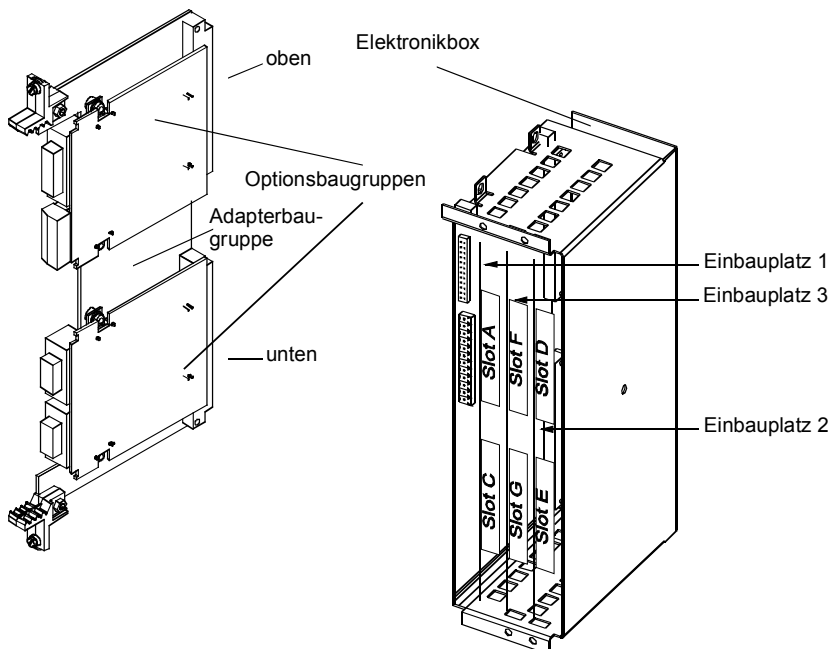


Bild 8.4-5 Adapterbaugruppe mit Optionsbaugruppen und Lage der Slots für Kompakt- und Einbaugeräte

**GEFAHR**

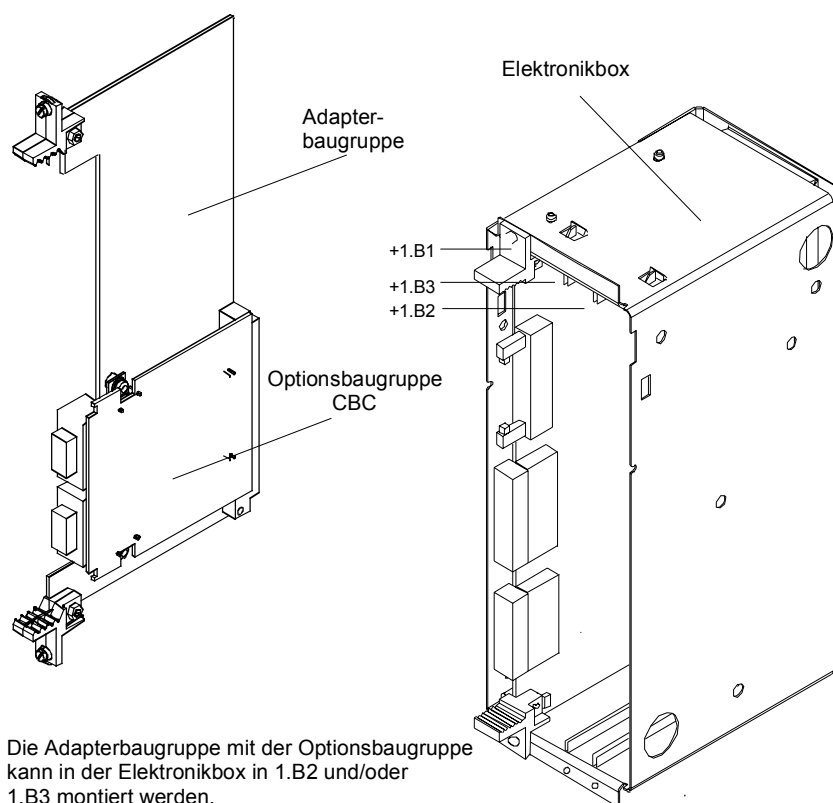
Durch die Zwischenkreiskondensatoren ist bis zu 5 Minuten nach dem Freischalten noch gefährliche Spannung im Gerät vorhanden. Das Öffnen des Gerätes ist frühestens nach dieser Wartezeit zulässig.

Aus bautechnischen Gründen des LBA sind gewisse Reihenfolgen bei der Nutzung der Slots vorgegeben.

Wird nur eine Adapterbaugruppe mit Optionsbaugruppen in der Elektronikbox gesteckt, so ist dieses immer auf dem Steckplatz +1.B2 (RECHTS), d.h. den Einbauplatz 2 zu stecken.

Wird zusätzlich zur Adapterbaugruppe mit CBC eine Technologiebaugruppe T100 / T300 oder T400 in der Elektronikbox gesteckt, so muss diese auf den Steckplatz +1.B2 gesteckt werden, die Adapterbaugruppe mit CBC wird in diesem Fall auf den Steckplatz +1.B3 gesteckt.

### 8.4.2.3 Einbauplätze der CBC in Geräten der Bauform Kompakt und Einbaugerät mit den CU der Funktionsklassen FC (CU1), VC (CU2) oder SC (CU3)



Die Adapterbaugruppe mit der Optionsbaugruppe kann in der Elektronikbox in 1.B2 und/oder 1.B3 montiert werden.

Bild 8.4-6 *Elektronikbox mit freien Steckplätzen (+1.B2 und +1.B3) und Adapterbaugruppe mit CBC*

Auf der Adapterbaugruppe darf **nur eine** CBC auf den Steckplatz X 198, d.h. UNTEN montiert werden.

Zum Einbau der CBC mit einer Adapterbaugruppe muss vorher der Rückwandbus-Adapter LBA (Local Bus Adaptor) eingebaut werden.

#### HINWEIS

Wird nur eine Optionsbaugruppe verwendet, so ist diese immer auf den Steckplatz +1.B2 (RECHTS) in der Elektronikbox zu stecken.

Wird zusätzlich zur CBC noch eine Technologiebaugruppe (T100 / T300 oder T400) in der Elektronikbox gesteckt, so muss diese auf den Steckplatz +1.B2 gesteckt werden, die CBC wird in diesem Fall auf den Steckplatz +1.B3 gesteckt.

#### 8.4.2.4 Einbauplätze der CBC in Geräten der Bauform VC Kompakt Plus

#### HINWEIS

Grundsätzlich können Sie die Optionsbaugruppe CBC (Communication Board CAN) in jeden Slot einbauen.

#### Lage der Slots

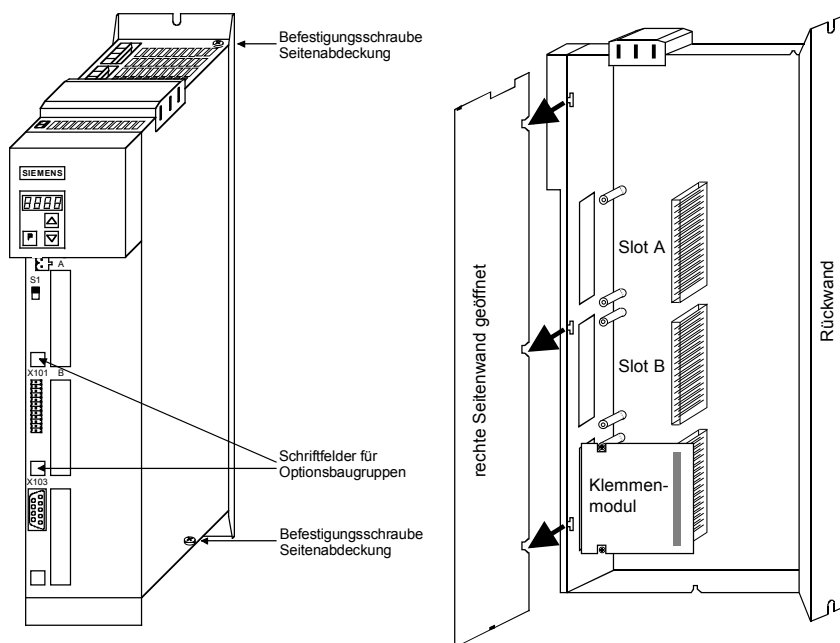


Bild 8.4-7 Lage der Slots (rechte Seitenwand entfernt)

#### GEFAHR



Durch die Zwischenkreiskondensatoren ist bis zu 5 Minuten nach dem Freischalten noch gefährliche Spannung im Gerät vorhanden. Das Öffnen des Gerätes ist frühestens nach dieser Wartezeit zulässig.

### 8.4.3 Anschließen

#### GEFAHR



---

Die SIMOVERT MASTERDRIVES werden mit hohen Spannungen betrieben.

Alle Arbeiten am Gerät dürfen nur von qualifizierten Personen durchgeführt werden.

Bei Nichtbeachtung dieser Warnhinweise können Tod, schwere Körperverletzung oder erheblicher Sachschaden die Folge sein.

Durch die Zwischenkreiskondensatoren ist bis zu 5 min nach dem Freischalten noch gefährliche Spannung im Gerät vorhanden. Deshalb ist das Öffnen des Gerätes erst nach einer entsprechenden Wartezeit zulässig.

Auch bei Motorstillstand können die Leistungsklemmen und Steuerklemmen Spannung führen.

Bei Arbeiten am Umrichter ist dieser spannungsfrei zu schalten.

Beim Hantieren am geöffneten Umrichter ist zu beachten, dass spannungsführende Teile freiliegen.

---

#### ACHTUNG

---

Die CBC enthält elektrostatisch gefährdete Bauelemente. Diese Bauelemente können durch unsachgemäße Behandlung sehr leicht zerstört werden.

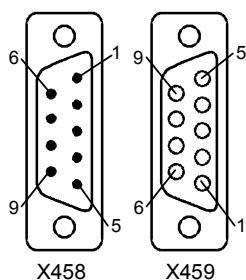
---

### 8.4.3.1 Anschluss der Busleitung

Die Optionsbaugruppe CBC verfügt über einen 9-poligen Sub-D-Stecker (X458) und eine 9-polige Sub-D-Buchse (X459), die zum Anschluss an den CAN-Bus vorgesehen sind.

Die beiden Anschlüsse sind identisch belegt und intern durchverbunden, sie sind kurzschlussfest und potentialgetrennt.

**X458, X459**



Pin	Bezeichnung	Bedeutung
1	-	nicht belegt
2	CAN_L	CAN_L bus line
3	CAN_GND	CAN Ground (Masse M5)
4	-	nicht belegt
5	-	nicht belegt
6	CAN_GND	CAN Ground (Masse M5)
7	CAN_H	CAN_H bus line
8	-	nicht belegt
9	-	nicht belegt

Tabelle 8.4-1 Anschlüsse X458 (Stifte) und X459 (Buchse)

Die beiden SUB-D-Stecker X458 und X459 sind identisch belegt und alle Leitungen intern durchverbunden.

Als Busleitung muss eine mindestens 4adrige, paarweise verseilte Leitung mit 120  $\Omega$  Wellenwiderstand benutzt werden, z. B. die PYCYM-Installationsleitung von SIEMENS.

Bestellnummer: 5DV5 002 PYCYM 2 x 2 x 0,6

Als Stecker werden die SUB-D-Stecker SBM 383 von SIEMENS empfohlen:

Steckerkomponente	Bestellnummer
9polige Stiftleiste	V42254-A1115-A209
9polige Buchsenleiste	V42254-A1115-B209
Gehäuse (geschirmt)	V42254-A6000-G109
Rändelschraube für Schraubverriegelung	V42254-A112-V009

### Montage der Busleitung

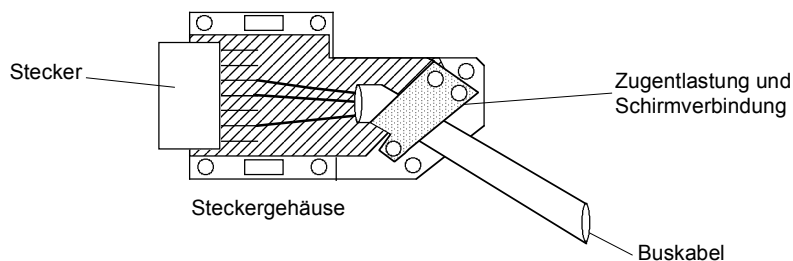


Bild 8.4-8 Anschließen der Busleitungen

- ◆ Beim Abisolieren der Schirmummantelung darauf achten, dass der Schirm nicht verletzt wird!
- ◆ Beim Abisolieren der Aderenden darauf achten, dass die Kupferseele nicht verletzt wird!

Übertragungsrate	Max. Leitungslänge (in m)
10 kBit/s	1000
20 kbit/s	1000
50 kBit/s	1000
100 kBit/s	750
125 kBit/s	530
250 kBit/s	270
500 kBit/s	100
800 kBit/s	20
1 Mbit/s	9

Tabelle 8.4-2 Leitungslänge abhängig von der Baudrate

#### 8.4.3.2 EMV-Maßnahmen

Für einen störungsfreien CAN-Bus-Betrieb sind folgende Maßnahmen zwingend notwendig:

##### Schirmung

##### ACHTUNG

Die Busleitungen müssen verdreht und geschirmt sein und sind getrennt von den Leistungskabeln zu verlegen, Mindestabstand 20 cm. Der Schirm ist beidseitig großflächig aufzulegen, d. h. der Schirm der Busleitung ist zwischen 2 Umrichtern an **beiden** Enden am Umrichtergehäuse oder am Steckergehäuse aufzulegen. Gleiches gilt für die Schirmung der Busleitung zwischen CAN-Bus -Master und Umrichter.

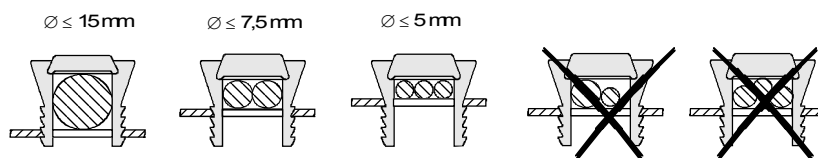
Kreuzungen von Bus- und Leistungskabeln sind in einem Winkel von 90° zu verlegen.



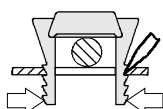
Beim CAN-Bus stehen zwei Möglichkeiten der Schirmauflegung zur Verfügung:

1. Schirmauflegen mit Hilfe von Schirmschellen:  
 Der Schirm des Buskabel kann mit Hilfe von Schirmschellen (Kompaktgeräte) bzw. Schirmschellen und Kabelbinder (Einbaugeräte) am Umrichtergehäuse aufgelegt werden. Die Handhabung der Schirmschellen ist in Bild 8.4-8 und Bild 8.4-9 dargestellt. In diesem Fall muss der Schirm nicht im Busstecker bei der CBC, sondern am Umrichtergehäuse freigelegt werden (siehe Bild 8.4-10).
2. Schirmauflegen im Steckergehäuse:  
 Der Schirm des Buskabels kann mit dem Schirm des Steckergehäuses verbunden werden und ist dann über den Stecker mit der CBC-Baugruppe verbunden und damit auf Masse gelegt (siehe Bild 8.4-7)

**Schirmschelle einrasten**



**Schirmschelle lösen**



Schelle mit der Hand oder mit einem Schraubenzieher zusammendrücken und nach oben abziehen.

Bild 8.4-9 Handhabung der Schirmschellen

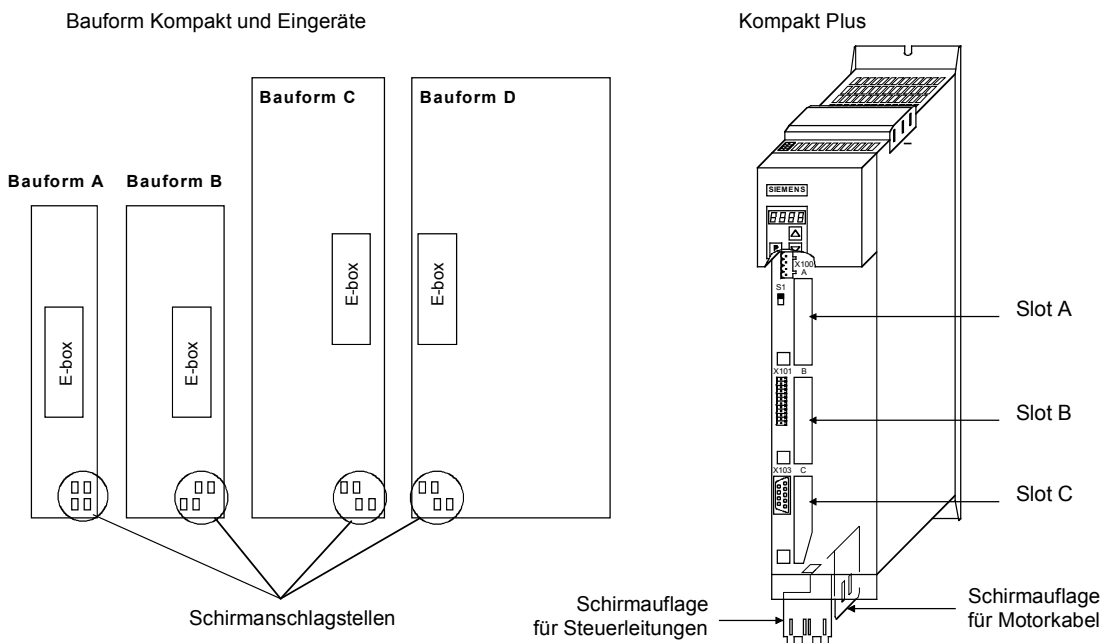


Bild 8.4-10 Position der Schirmschlagstellen

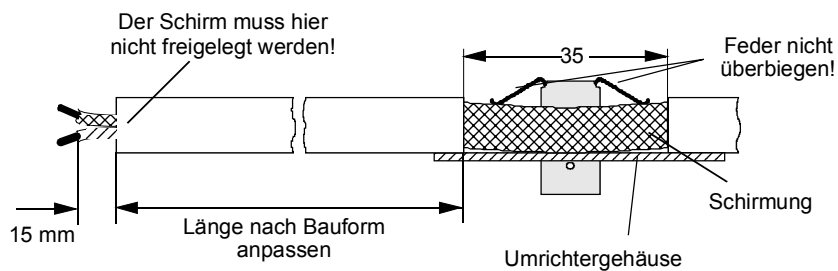


Bild 8.4-11 Abisolieren des Kabels bei Benutzung der Schirmschellen

### Potentialausgleich

- ◆ Bitte vermeiden Sie Potentialunterschiede (z. B. durch unterschiedliche Netzeinspeisungen) zwischen den Umrichtern und dem PROFIBUS-DP-Master.
- ◆ Verwenden Sie Potentialausgleichsleitungen:
  - 16 mm<sup>2</sup> Cu für Potentialausgleichsleitungen bis 200 m Länge
  - 25 mm<sup>2</sup> Cu für Potentialausgleichsleitungen über 200 m Länge
- ◆ Verlegen Sie Potentialausgleichsleitungen so, dass möglichst kleine Flächen zwischen Potentialausgleichsleiter und Signalleitungen eingeschlossen werden.
- ◆ Verbinden Sie Potentialausgleichsleiter großflächig mit dem Erder/Schutzleiter.

### Verlegen von Leitungen

Bitte beachten Sie folgende Hinweise für das Verlegen von Leitungen:

- ◆ Buskabel (Signalkabel) nicht direkt parallel neben Leistungskabeln verlegen.
- ◆ Signalkabel und zugehörige Potentialausgleichsleitungen in kleinstmöglichem Abstand zueinander und auf kürzestem Wege verlegen.
- ◆ Leistungskabel und Signalkabel in getrennten Kabelkanälen verlegen.
- ◆ Schirme flächig auflegen.

### 8.4.3.3 Busabschluss CAN-Bus (Brücke S1.2)

Für einen störungsfreien CAN-Bus-Betrieb muss die Busleitung an ihren beiden Enden mit Busabschlusswiderständen abgeschlossen werden (siehe Bild 8.4-11). Dabei ist die Busleitung vom ersten CAN-Bus-Teilnehmer bis zum letzten CAN-Bus-Teilnehmer als eine Busleitung anzusehen, so dass der CAN-Bus zweimal abzuschließen ist.

Beim ersten Busteilnehmer (z. B. Master) und letzten Busteilnehmer (Slave) müssen die Busabschlusswiderstände zugeschaltet werden. Ist der busabschließende Teilnehmer eine CBC, dann schließen Sie bitte die Brücke S1.2 des DIP-FIX-Schalters S1 auf der CBC Baugruppe!

#### HINWEIS

Bitte beachten Sie, dass Sie den Busabschluss nur beim ersten Busteilnehmer und letzten Busteilnehmer (z. B. CBC) einschalten!

Brücke	Funktion	Auslieferungszustand
S1.2	Busabschluss X458/459	offen (kein Busabschluss)

Tabelle 8.4-3 Busabschluss mit Schalter S1

### 8.4.3.4 Erdanbindung (Brücke S1.1)

Die Brücke S1.1 bleibt normalerweise geöffnet. Wird die CAN-BUS-Schnittstelle des Masters erdfrei betrieben, dann können Sie bei einem Umrichter die Brücke S1.1 schließen, um eine Erdanbindung des Busses zu erhalten.

Brücke	Funktion	Auslieferungszustand
S1.1	Erdanbindung Schnittstellenmasse (X458/459)	offen (kein Busabschluss)

Tabelle 8.4-4 Erdanbindung mit Schalter S1

#### HINWEIS

Für einen störungsfreien CAN-Bus-Betrieb muss die Busleitung an ihren beiden Enden mit Busabschlusswiderständen abgeschlossen werden. Dabei muss die Busleitung vom ersten CAN-Bus-Teilnehmer bis zum letzten CAN-Bus-Teilnehmer als eine Busleitung angesehen werden, so dass der CAN-Bus zweimal abgeschlossen werden muss.

Der Schalter S1.2 der Busabschlusswiderstände befindet sich auf der Optionsbaugruppe hinter dem Stecker X458.

#### HINWEIS

Wenn die CAN-Bus-Schnittstelle des Masters erdfrei betrieben wird, dann können Sie bei einem Teilnehmer den Schalter S1.1 schließen, um eine Erdanbindung des Busses zu erhalten.

Der Schalter für die Erdanbindung befindet sich auf der Optionsbaugruppe hinter dem Stecker X458.

**8.4.3.5 Schnittstelle X458 / X459 mit Brückenleiste S1**

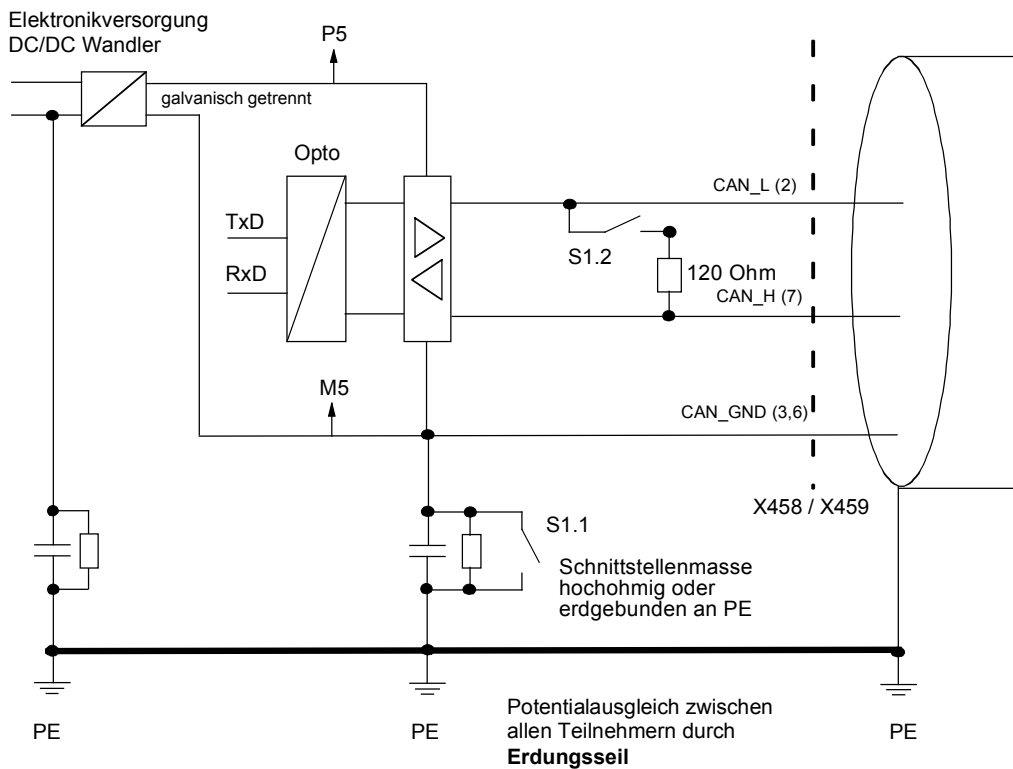


Bild 8.4-12 Funktion der Brückenleiste S1

### 8.4.3.6 Schaltungsvorschläge

#### Austausch der CBC mit Busunterbrechung

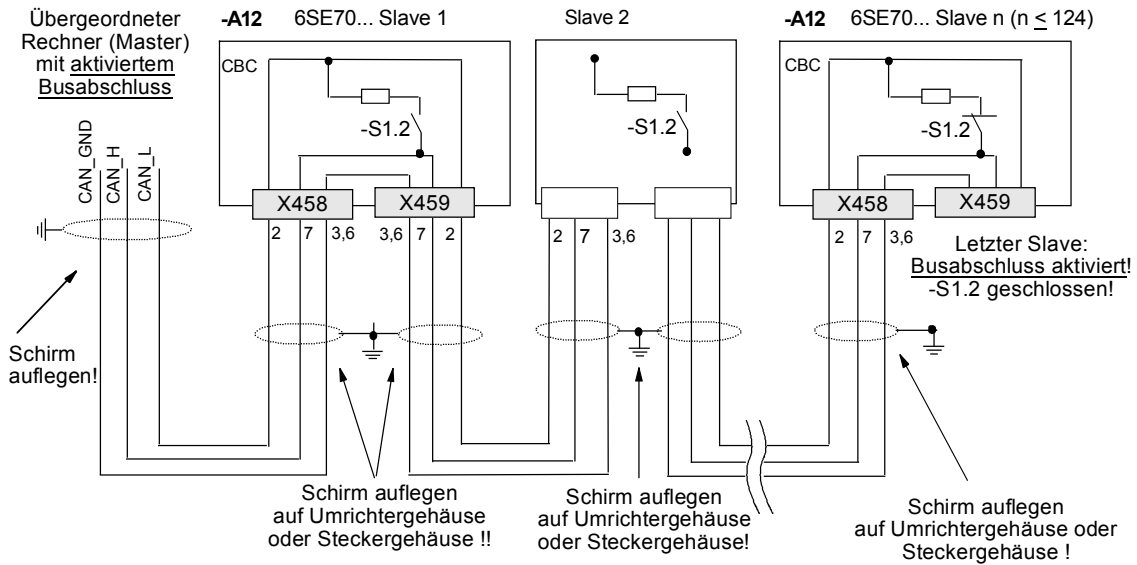


Bild 8.4-13 Busverbindung unterbrochen bei abgezogenem Stecker X458 oder X459

#### Austausch der CBC ohne Busunterbrechung

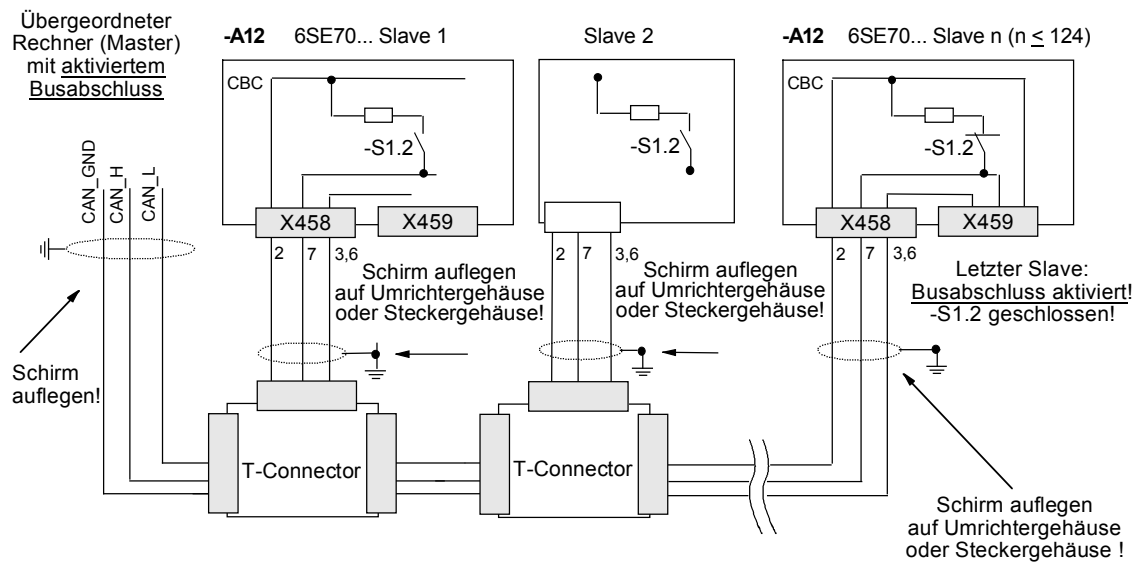


Bild 8.4-14 Busverbindung nicht unterbrochen bei abgezogenem Stecker X458

## 8.4.4 Datenübertragung über den CAN-Bus

### 8.4.4.1 Allgemeines

Bei der Übertragung der Nutzdaten wird zwischen Parameterdaten (PKW) und Prozessdaten (PZD) unterschieden (siehe auch Kapitel 8.4.1 "Produktbeschreibung").

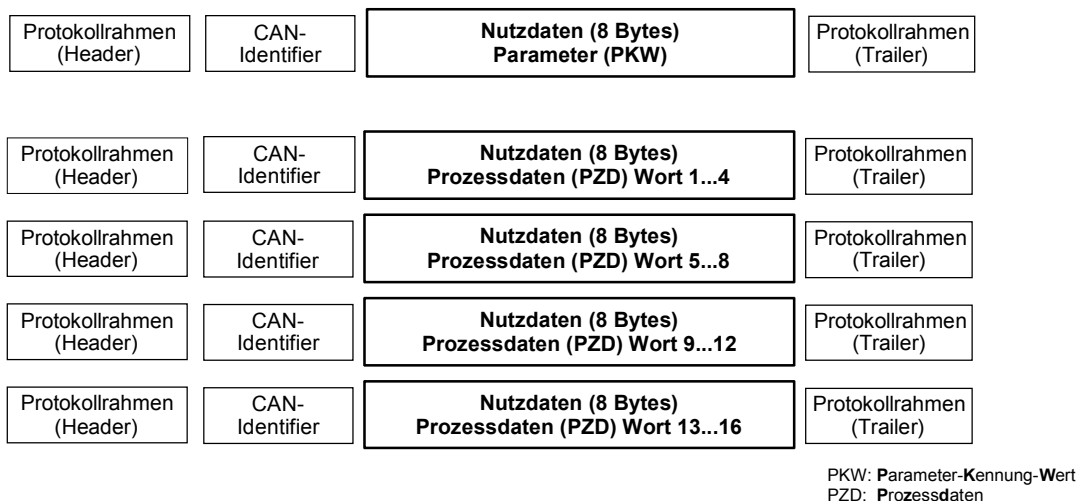


Bild 8.4-15 Struktur der Nutzdaten in den Telegrammen des CAN-Protokolls

Ein CAN-Datentelegramm besteht aus dem Protokollheader, dem CAN-Identifizier, bis zu 8 Bytes Nutzdaten und dem Protokolltrailer.

Der CAN-Identifizier dient zur eindeutigen Kennzeichnung des Datentelegramms. Im Standard Message Format sind insgesamt 2048 unterschiedliche CAN-Identifizier möglich, im Extended Message Format 2<sup>29</sup> CAN-Identifizier. Das Extended Message Format wird von der CBC toleriert, aber nicht ausgewertet.

Außerdem legt der CAN-Identifizier auch die Priorität des Datentelegramms fest. Je kleiner die Nummer des CAN-Identifiziers ist, desto höher ist seine Priorität. Wollen zwei oder mehrere Busteilnehmer gleichzeitig Datentelegramme senden, setzt sich das CAN-Datentelegramm mit dem kleinsten CAN-Identifizier und damit der höchsten Priorität durch.

In einem CAN-Datentelegramm können maximal 8 Bytes Nutzdaten übertragen werden. Der PKW-Bereich besteht immer aus 4 Worten bzw. 8 Bytes, d.h. die Daten können in einem einzigen Datentelegramm übertragen werden.

Im Gegensatz dazu besteht der Prozessdatenbereich bei MASTERDRIVES aus 16 Worten, d.h. es werden insgesamt 4 Datentelegramme benötigt, um alle möglichen Prozessdaten zu übertragen.

### 8.4.4.2 Parameterbereich (PKW)

Mit dem PKW-Mechanismus können Sie folgende Aufgaben bearbeiten:

- ◆ Lesen von Parametern
- ◆ Schreiben von Parametern
- ◆ Lesen der Parameterbeschreibung  
(Parametertyp, Maximal-/Minimalwert, usw.)

Der Parameterbereich umfasst immer 4 Worte.

1. Wort:	<b>Parameterkennung (PKE)</b>				
	Byte 1			Byte 0	
Bit-Nr.:	15	12	11	10	0
	AK		SPM	PNU	
2. Wort:	<b>Parameter-Index (IND)</b>				
	Byte 3			Byte 2	
Bit-Nr.:	15			8	7
	Bit 15 = PARA PAGE SEL			Index	
3. Wort:	<b>Parameter-Wert (PWE)</b>				
	Byte 5			Byte 4	
	Parameter-Wert <b>Low</b> (PWE1)				
4. Wort:	<b>Parameter-Wert (PWE)</b>				
	Byte 7			Byte 6	
	Parameter-Wert <b>High</b> (PWE2)				

AK: Auftrags- bzw. Antwortkennung

SPM: Toggle-Bit für Spontanmeldebearbeitung (von CBC nicht unterstützt)

PNU: Parameternummer

#### Parameterkennung (PKE)

Die Parameterkennung (PKE) ist **immer** ein 16-Bit-Wert.

Die Bits 0 bis 10 (PNU) enthalten die Nummer des gewünschten Parameters. Die Bedeutung der Parameter können Sie dem Kapitel "Parameterliste" der Betriebsanleitung des Umrichters entnehmen.

Das Bit 11 (SPM) ist das Toggle-Bit für Spontanmeldungen.

#### HINWEIS

Spontanmeldungen werden von der CBC nicht unterstützt.

Die Bits 12 bis 15 (AK) enthalten die Auftrags- bzw. die Antwortkennung.

Für das Auftrags-Telegramm (Master → Umrichter) können Sie die Bedeutung der Auftragskennung der Tabelle 8.4-5 entnehmen. Sie entspricht den Festlegungen im "PROFIBUS-Profil Drehzahlveränderbare Antriebe". Die Auftragskennungen 10 bis 15 sind SIMOVERT MASTERDRIVES spezifisch und nicht im PROFIBUS-Profil festgelegt.

Für das Antwort-Telegramm (Umrichter → Master) können Sie die Bedeutung der Antwortkennung der Tabelle 8.4-6 entnehmen. Auch sie entspricht den Festlegungen im "PROFIBUS-Profil Drehzahlveränderbare Antriebe". Die Antwortkennungen 11 bis 15 sind SIMOVERT MASTERDRIVES spezifisch und nicht im PROFIBUS-Profil festgelegt. Abhängig von der Auftragskennung sind nur bestimmte Antwortkennungen möglich. Hat die Antwortkennung den Wert 7 (Auftrag nicht ausführbar), dann ist im Parameter-Wert1 (PWE1) eine Fehlernummer hinterlegt.

Auftrags-Kennung	Bedeutung	Antwortkennung	
		positiv	negativ
0	kein Auftrag	0	7 oder 8
1	Parameterwert anfordern	1 oder 2	↑
2	Parameterwert ändern (Wort) für nichtindizierte Parameter	1	
3	Parameterwert ändern (Doppelwort) für nichtindizierte Parameter	2	
4	Beschreibungselement anfordern <sup>1</sup>	3	
5	Beschreibungselement ändern ( <b>nicht mit CBC</b> )	3	
6	Parameterwert anfordern (Array) <sup>1</sup>	4 oder 5	
7	Parameterwert ändern (Array, Wort) für indizierte Parameter <sup>2</sup>	4	
8	Parameterwert ändern (Array, Doppelwort) für indizierte Parameter <sup>2</sup>	5	
9	Anzahl der Arrayelemente anfordern	6	
10	reserviert	-	
11	Parameterwert ändern (Array, Doppelwort) und abspeichern im EEPROM <sup>2</sup>	5	
12	Parameterwert ändern (Array, Wort) und abspeichern im EEPROM <sup>2</sup>	4	
13	Parameterwert ändern (Doppelwort) und abspeichern im EEPROM	2	
14	Parameterwert ändern (Wort) und abspeichern im EEPROM	1	↓
15	Text lesen oder ändern ( <b>nicht mit CBC</b> )	15	7 oder 8

<sup>1</sup> Das gewünschte Element der Parameterbeschreibung wird in IND (2. Wort) angegeben

<sup>2</sup> Das gewünschte Element des indizierten Parameters wird in IND (2. Wort) angegeben

Tabelle 8.4-5 Auftragskennung (Master -> Umrichter)



Antwort-Kennung	Bedeutung
0	keine Antwort
1	Parameterwert übertragen bei nichtindizierten Parametern (Wort)
2	Parameterwert übertragen bei nichtindizierten Parametern (Doppelwort)
3	Beschreibungselement übertragen <sup>1</sup>
4	Parameterwert übertragen (Array Wort) bei indizierten Parametern <sup>2</sup>
5	Parameterwert übertragen (Array Doppelwort) bei indizierten Parametern <sup>2</sup>
6	Anzahl der Arrayelemente übertragen
7	Auftrag nicht ausführbar (mit Fehlernummer)
8	keine Bedienhoheit für PKW-Schnittstelle
9	Spontanmeldung (Wort) <b>(nicht mit CBC)</b>
10	Spontanmeldung (Doppelwort) <b>(nicht mit CBC)</b>
11	Spontanmeldung (Array, Wort) <sup>2</sup> <b>(nicht mit CBC)</b>
12	Spontanmeldung (Array, Doppelwort) <sup>2</sup> <b>(nicht mit CBC)</b>
13	reserviert
14	reserviert
15	Text übertragen <b>(nicht mit CBC)</b>

- 1 Das gewünschte Element der Parameterbeschreibung wird in IND (2. Wort) angegeben
- 2 Das gewünschte Element des indizierten Parameters wird in IND (2. Wort) angegeben

Tabelle 8.4-6 Antwortkennung (Umrichter -> Master)

### Beispiel Parameterkennung

Quelle für den EIN/AUS1-Befehl (Steuerwort 1, Bit 0): P554 (=22A Hex)  
Parameterwert ändern (Array, Wort) und abspeichern im EEPROM.

1.Wort	Parameterkennung (PKE)													
Bit-Nr.:	15	12	11	10	0									
	AK		SPM	PNU										
	Byte 1			Byte 0										
Binär-Wert	1	1	0	0	0	0	1	0	0	0	1	0	1	0
HEX-Wert	C		2		2		A							

- Bit 12..15: Wert = 12 (= "C" Hex); Parameterwert ändern (Array, Wort) und abspeichern im EEPROM
- Bit 0..11: Wert = 554 (= "22A" Hex); Parameternummer ohne gesetztes Spontanmeldebit

**Fehlernummern bei Antwort "Auftrag nicht ausführbar"** Fehlernummern bei Antwort "Auftrag nicht ausführbar" (Geräteparameter). Die Fehlernummern werden im 3. Wort (PWE1) der Antwort übertragen.

Nr.	Bedeutung	
0	unzulässige Parameternummer (PNU)	wenn PNU überhaupt nicht vorhanden
1	Parameterwert nicht änderbar	wenn der Parameter ein Beobachtungsparameter ist
2	untere oder obere Wertgrenze überschritten	-
3	fehlerhafter Subindex	-
4	kein Array	bei Aufträgen für indizierte Parameter auf einen nichtindizierten Parameter. z. B. Auftrag: "Parameterwert ändern (Wort, Array)" für nichtindizierten Parameter
5	falscher Datentyp	-
6	kein Setzen erlaubt (nur rücksetzbar)	-
7	Beschreibungselement nicht änderbar	Auftrag grundsätzlich bei MASTERDRIVES nicht möglich
11	keine Bedienhoheit	-
12	Schlüsselwort fehlt	Geräteparameter: "Zugriffsschlüssel" und/oder "Par.Sonderzugriff" nicht passend eingestellt
15	kein Textarray vorhanden	-
17	Auftrag wegen Betriebszustand nicht ausführbar	Umrichterzustand lässt momentan den gestellten Auftrag nicht zu
101	Parameternummer momentan deaktiviert	-
102	Kanalbreite zu klein	Parameterantwort zu lang für CAN-Telegramm
103	PKW-Anzahl falsch	kann bei CBC nicht auftreten
104	Parameterwert nicht zulässig	-
105	Der Parameter ist indiziert	bei Aufträgen für nichtindizierte Parameter auf einen indizierten Parameter. z. B. Auftrag: "PWE ändern Wort" für indizierten Parameter
106	Auftrag nicht implementiert	-

Anmerkung zur Fehlernummer 102:

Diese Fehlernummer wird übertragen, wenn die Parameterantwort auf einen Parameternauftrag länger ist als die zur Verfügung stehenden 8 Bytes des CAN-Datentelegramms und deswegen nicht übertragen werden kann. Eine Aufteilung der Daten auf mehrere Datentelegramme erfolgt nicht.

Anmerkung zur Fehlernummer 104:

Diese Fehlernummer wird übertragen, falls dem Parameterwert, der übernommen werden soll, im Gerät keine Funktion zugeteilt ist oder zum Zeitpunkt der Änderung aus internen Gründen nicht übernommen werden kann (obwohl er innerhalb der Grenzen liegt).

*Tabelle 8.4-7 Fehlernummern bei Antwort "Auftrag nicht ausführbar" (Geräteparameter)*

**Beispiel**

Der Parameter "PKW-Anzahl" für die G-SST1 (Anzahl der Nutzdaten im PKW-Kanal):

Minimalwert: 0 (0 Worte)  
 Maximalwert: 127 (Entspricht: variable Länge)  
 Zulässige Werte für USS: 0, 3, 4 und 127

Falls ein Änderungsauftrag mit einem PWE unterschiedlich 0, 3, 4 oder 127 an das Gerät erteilt wird, lautet die Antwort: "Auftrag nicht ausführbar" mit dem Fehlerwert 104.

**Parameter-Index (IND) 2. Wort**

Der Index ist ein 8-Bit-Wert und wird beim CAN-Bus immer im niederwertigen Byte (Bits 0 bis 7) des Parameter-Index (IND) übertragen, im höherwertigen Byte (Bits 8 bis 15) des Parameter-Index (IND) steht das Parameter-Page-Selektion-Bit (Bit 15).

Das Bit zur Parameter-Page-Selektion hat folgende Wirkung:

Ist dieses Bit = 1, wird die im PKW-Auftrag übergebene Parameter-Nummer (PNU) in der CBP mit einem Offset von 2000 versehen und dann weitergereicht.

Parameterbezeichnung (lt. Parameterliste)	Ifd. Parameter- Nummer	erforderliche Adressierung des Parameters über PROFIBUS		
		PNU [dezimal]	PNU [Hex.]	Bit *)
P000 - P999 (r000 - r999)	0 - 999	0 - 999	0 - 3E7	= 0
H000 - H999 (d000 - d999)	1000 - 1999	1000 - 1999	3E8 - 7CF	= 0
U000 - U999 (n000 - n999)	2000 - 2999	0 - 999	0 - 3E7	= 1
L000 - L999 (c000 - c999)	3000 - 3999	1000 - 1999	3E8 - 7CF	= 1

\*) Parameter-Page-Selektion

Bei einem indizierten Parameter wird der gewünschte Index übertragen. Die Bedeutung der Indizes können Sie dem Kapitel "Parameterliste" der Betriebsanleitung des Umrichters entnehmen.

Bei einem Beschreibungselement wird die Nummer des gewünschten Elements übertragen. Die Bedeutung der Beschreibungselemente können Sie dem PROFIBUS-Profil Drehzahlveränderbare Antriebe (VDI/VDE 3689) entnehmen.

**Beispiel  
Parameter-Index**

Quelle für den EIN/AUS1-Befehl (Steuerwort 1, Bit 0): P554 (=22A Hex) Parameterwert vom Index 1 ändern.

	Parameter-Index (IND)			
2. Wort				
Bit-Nr.:	15	8	7	0
	Byte 3		Byte 2	
Binär-Wert	0 0 0 0	0 0 0 0	0 0 0 0	0 0 0 1
HEX-Wert	0	0	0	1

Bit 8..15: Bit 15 Parameter-Page-Selektion-Bit  
 Bit 0..7: Index bzw. Nummer des Beschreibungselementes

**Parameter-Wert (PWE) 3. und 4. Wort**

Die Übertragung des Parameterwertes (PWE) erfolgt **immer** als Doppelwort (32-Bit). In einem Telegramm kann immer **nur ein** Parameterwert übertragen werden.

Ein 32-Bit-Parameterwert setzt sich zusammen aus PWE1 (niederwertiges Wort, 3. Wort) und PWE2 (höherwertiges Wort, 4. Wort).

Ein 16-Bit-Parameterwert wird im PWE1 (niederwertiges Wort, 3. Wort) übertragen. PWE2 (höherwertiges Wort, 4. Wort) müssen Sie in diesem Fall beim CAN-Bus-Master auf den Wert 0 setzen.

**Beispiel Parameter-Wert**

Quelle für den EIN/AUS1-Befehl (Steuerwort 1, Bit 0): P554 (=22A Hex) Parameterwert vom Index 1 ändern auf den Wert 3100.

Parameter-Wert (PWE)	
3.Wort (PWE1)	Byte 5   Byte 4
Bit-Nr.:	15   8   7   0
HEX-Wert	3   1   0   0

4.Wort (PWE2)	Byte 7   Byte 6
Bit-Nr.:	31   24   23   16
HEX-Wert	0   0   0   0

Bit 8..15: Parameterwert bei 16-Bit-Parameter bzw. Low-Anteil bei 32-Bit-Parameter

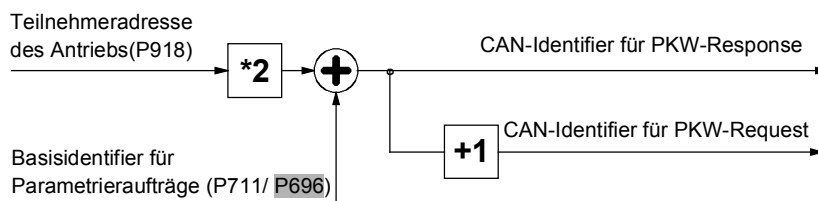
Bit 16..31: Wert = 0 bei 16-Bit-Parameter bzw. High-Anteil bei 32-Bit-Parameter

**CAN-Identifizier für Parameterbearbeitung**

Für die Parameterbearbeitung werden zwei eindeutige CAN-Identifizier benötigt und zwar je einen für **PKW-Request** (Parameternauftrag) und **PKW-Response** (Parameterantwort). Das CAN-Protokoll kennt im Gegensatz zu anderen Protokollen nur Identifizier und keine Teilnehmeradressen. In der Praxis des Anlagenbaus zeigt sich aber, dass es aus Gründen der Übersichtlichkeit sinnvoll ist auch hier eindeutige Teilnehmeradressen zu definieren. Aus der Teilnehmeradresse (P918 "CB-Busadresse") und dem Basis-Identifizier-Wert (P711 / P696 "CB-Parameter 1") lassen sich somit die individuellen CAN-Identifizier des Antriebs für Parameterbearbeitung generieren.

**HINWEIS**

Ein Parameter mit **grauem Hintergrund** gilt nur für MASTERDRIVES mit CU1, CU2 oder CU3.



- ◆ CAN-Identifizier für den Parametrierauftrag (PKW-Request):  
**(Wert in P711 / P696) + (Wert in P918)\*2**
- ◆ CAN-Identifizier für die Parameterantwort (PKW-Response):  
**(Wert in P711 / P696) + (Wert in P918)\*2 + 1**

Zusätzlich zu dem PKW-Request ist noch ein **PKW-Request-Broadcast** möglich, d.h. es wird ein Parametrierauftrag von allen Busteilnehmern gleichzeitig bearbeitet. Der CAN-Identifizier dafür wird im Parameter P719 / P704 "CB-Parameter 9" eingestellt. Hier geht die Teilnehmeradresse nicht ein, da der Auftrag ja von allen Slaves bearbeitet werden soll. Die zugehörige Parameterantwort erfolgt mit dem regulären oben beschriebenen CAN-Identifizier für PKW-Response.

### Beispiel

Die PKW-Bearbeitung, d.h. das Lesen und Schreiben von Parameterwerten der Antriebe soll im gesamten CAN-Netzwerk ab dem Identifizier 1000 erfolgen.

Festlegung der Identifizier für PKW-Request und PKW-Response:

Antrieb mit Teilnehmeradresse 0:

1. P711 / P696 = 1000 (PKW-Basis-Identifizier)
  2. P918 = 0 (Teilnehmeradresse)
- PKW-Request-ID = 1000 PKW-Response-ID = 1001

Antrieb mit Teilnehmeradresse 1:

1. P711 / P696 = 1000 (PKW-Basis-Identifizier)
  2. P918 = 1 (Teilnehmeradresse)
- PKW-Request-ID = 1002 PKW-Response-ID = 1003

u.s.w.

**Regeln für die  
Auftrags-/  
Antwortbearbeitung**

- ◆ Die Länge des Auftrags als auch der Antwort ist immer 4 Worte.
- ◆ Grundsätzlich wird immer zuerst das niederwertige Byte (bei Worten) bzw. das niederwertige Wort (bei Doppelworten) gesendet.
- ◆ **Ein** Auftrag oder **eine** Antwort kann sich immer nur auf **einen** Parameterwert beziehen.
- ◆ Der Slave schickt eine Antwort auf einen Parameternauftrag erst dann, wenn die Daten vom MASTERDRIVES-Gerät vorliegen. Dies dauert im Normalbetrieb je nach MASTERDRIVES-Typ 20 bis 150 ms.
- ◆ In bestimmten Umrichterzuständen (vor allem bei Initialisierungszuständen) erfolgt keine oder eine stark verzögerte Parameterbearbeitung. Hier muss mit einer Antwortverzögerung von bis zu 40 Sekunden gerechnet werden.
- ◆ Der Master darf erst nach Erhalt der Antwort auf einen gestellten Parameternauftrag einen neuen Parameternauftrag stellen.
- ◆ Der Master erkennt die Antwort auf einen gestellten Auftrag durch:
  - Auswertung der Antwortkennung
  - Auswertung der Parameternummer PNU
  - Gegebenenfalls durch Auswertung des Parameter-Index IND
  - Gegebenenfalls durch Auswertung des Parameter-Wertes PWE.
- ◆ Der Auftrag muss in einem Telegramm komplett gesendet werden; gesplittete Auftragstelegramme sind nicht zulässig. Gleiches gilt für die Antwort.

**8.4.4.3 Prozessdatenbereich (PZD)**

Mit den Prozessdaten können Steuerworte und Sollwerte (Aufträge: Master → Umrichter) bzw. Zustandsworte und Istwerte (Antworten: Umrichter → Master) übertragen werden.

Die übertragenen Prozessdaten sind erst dann wirksam, wenn die verwendeten Bits der Steuerworte, die Sollwerte, Zustandsworte und Istwerte auf die Dual-Port-RAM-Schnittstelle rangiert (verknüpft) worden sind.

Die Nummer *i* der Prozessdaten (PZDi, *i* = 1 bis 16) geht bei der PZD-Verknüpfung in den Verknüpfungswert ein.

**HINWEIS**

Die hier dargestellte Prozessdatenverknüpfung gilt nur, wenn keine Technologiebaugruppe montiert ist.

Bei Verwendung einer Technologiebaugruppe (z. B. T300, T100) ist die Prozessdatenverknüpfung dem Handbuch der Technologiebaugruppe zu entnehmen.

Telegramm: Master → Umrichter (Sollwertkanal)		PZD-Receive															
		PZD 1	PZD 2	PZD 3	PZD 4	PZD 5	PZD 6	PZD 7	PZD 8	PZD 9	PZD 10	PZD 11	PZD 12	PZD 13	PZD 14	PZD 15	PZD 16
		STW1	HSW														
		1. Wort	2. Wort	3. Wort	4. Wort	5. Wort	6. Wort	7. Wort	8. Wort	9. Wort	10. Wort	11. Wort	12. Wort	13. Wort	14. Wort	15. Wort	16. Wort
Konnektoren für:																	
16-Bit-Prozessdaten		3001	3002	3003	3004	3005	3006	3007	3008	3009	3010	3011	3012	3013	3014	3015	3016
16-/32-Bit-PZD		3001	3032	3034	3006	3037	3039	3041	3043	3045							
(Beispiele)		3001	3032	3004	3005	3036	3038	3040	3042	3044	3016						
siehe Kap. 8.4.5.2		3001	3002	3033	3035	3007	3038	3010	3041	3013	3044	3016					

Telegramm: Umrichter → Master (Istwertkanal)		PZD-Send															
		PZD 1	PZD 2	PZD 3	PZD 4	PZD 5	PZD 6	PZD 7	PZD 8	PZD 9	PZD 10	PZD 11	PZD 12	PZD 13	PZD 14	PZD 15	PZD 16
		ZSW	HIW														
		1. Wort	2. Wort	3. Wort	4. Wort	5. Wort	6. Wort	7. Wort	8. Wort	9. Wort	10. Wort	11. Wort	12. Wort	13. Wort	14. Wort	15. Wort	16. Wort
Konnektoren für:																	
Belegung Istwert-Parameter bei 16-Bit-Prozessdaten		P734 P694 i001	P734 P694 i002	P734 P694 i003	P734 P694 i004	P734 P694 i005	P734 P694 i006	P734 P694 i007	P734 P694 i008	P734 P694 i009	P734 P694 i010	P734 P694 i011	P734 P694 i012	P734 P694 i013	P734 P694 i014	P734 P694 i015	P734 P694 i016
16-/32-Bit-Prozessdaten (Beispiele)		P734 P694 i001	P734 P694 i002 = i003	P734 P694 i004 = i005	P734 P694 i006	P734 P694 i007 = i008	P734 P694 i009 = i010	P734 P694 i011 = i012	P734 P694 i013 = i014	P734 P694 i015							
siehe auch Kapitel 8.4.5.2		P734 P694 i001	P734 P694 i002	P734 P694 i003 = i004	P734 P694 i005 = i006	P734 P694 i007	P734 P694 i008 = i009	P734 P694 i010	P734 P694 i011 = i012	P734 P694 i013	P734 P694 i014 = i015	P734 P694 i016					

PZD: Prozessdaten                      HSW: Hauptsollwert  
 STW: Steuerwort                        HIW: Hauptistwert  
 ZSW: Zustandswort

Tabelle 8.4-8 Fest vorgegebene Belegungen und Konnektoren

**HINWEIS**

Ein Parameter mit grauem Hintergrund gilt nur für MASTERDRIVES mit CU1, CU2 oder CU3.

### CAN-Identifizier für Prozessdaten- bearbeitung

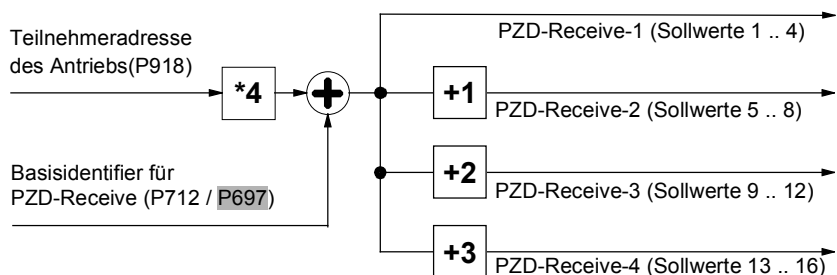
Die grundlegende Prozessdatenbearbeitung besteht aus den beiden Funktionen "Prozessdaten empfangen" (PZD-Receive) und "Prozessdaten senden" (PZD-Send). Von den MASTERDRIVES-Geräten werden insgesamt 16 Prozessdatenwörter sowohl in Empfangs- als auch in Senderichtung unterstützt. Daher werden pro Richtung insgesamt 4 CAN-Messages benötigt, da jede einzelne CAN-Message nur 4 Prozessdatenwörter übertragen kann. Dies bedeutet, dass sowohl für PZD-Send als auch für PZD-Receive je 4 eindeutige CAN-Identifizier benötigt werden. Auch hier werden wie bei der Parameterbearbeitung Teilnehmeradressen und ein Basisidentifizier definiert, um eine bessere Verständlichkeit zu erreichen.

### HINWEIS

Ein Parameter mit **grauem Hintergrund** gilt nur für MASTERDRIVES mit CU1, CU2 oder CU3.

### PZD-Receive

Für die Funktion PZD-Receive wird dazu bei allen Geräten am Bus über den CB-Parameter P712 / P697 "CB-Parameter 2" der gleiche PZD-Receive-Basisidentifizier eingestellt. Die Eindeutigkeit wird über die Teilnehmeradresse im Parameter P918 "CB-Busadresse" erreicht, die für jeden Busteilnehmer unterschiedlich sein muss. Es werden insgesamt 4 CAN-Identifizier belegt.



CAN-Identifizier für die 1. PZD-Receive-CAN-Message (Wort 1 .. 4):  
**(Wert in 712 / P697) + (Wert in P918)\*4**

CAN-Identifizier für die 2. PZD-Receive-CAN-Message (Wort 5 .. 8):  
**(Wert in 712 / P697) + (Wert in P918)\*4 + 1**

CAN-Identifizier für die 3. PZD-Receive-CAN-Message (Wort 9 .. 12):  
**(Wert in 712 / P697) + (Wert in P918)\*4 + 2**

CAN-Identifizier für die 4. PZD-Receive-CAN-Message (Wort 13 .. 16):  
**(Wert in 712 / P697) + (Wert in P918)\*4 + 3**



**Beispiel**

Die PZD-Receive-Bearbeitung, d.h. das Empfangen von Steuerwörtern und Sollwerten soll im gesamten CAN-Netzwerk ab dem Identifier 200 erfolgen. Im 1.Wort wird das Steuerwort 1 empfangen, im 2. und 3. Wort ein 32-Bit-Hauptsollwert, im 4.Wort das Steuerwort 2 und im 5.Wort ein Zusatzsollwert.

Festlegung der Identifier für PZD-Receive:

Antrieb mit Teilnehmeradresse 0:

1. P712 / P697 = 200 (PZD-Receive-Basis-Identifier)
  2. P918 = 0 (Teilnehmeradresse)
- PZD-Receive-1 = 200 PZD-Receive-2 = 201  
 PZD-Receive-3 = 202 PZD-Receive-4 = 203

Antrieb mit Teilnehmeradresse 1:

1. P712 / P697 = 200 (PZD-Receive-Basis-Identifier)
  2. P918 = 1 (Teilnehmeradresse)
- PZD-Receive-1 = 204 PZD-Receive-2 = 205  
 PZD-Receive-3 = 206 PZD-Receive-4 = 207

u.s.w.

Verdrahtung der Sollwerte im Antrieb:

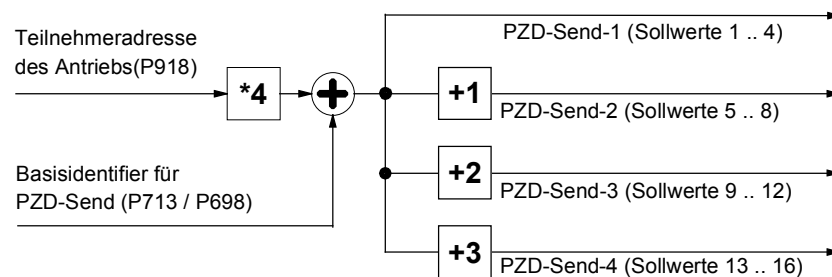
P443.01 (Q.Hauptsollwert) = 3032

P554.01 (Q.EIN/AUS1) = 3100 / 3001 (Benutzung des Steuerworts 1)

P433.01 (Q.Zusatzsollwert) = 3005

**PZD-Send**

Analog dazu wird für die Funktion PZD-Send bei allen Geräten am Bus über den CB-Parameter P713 / P698 "CB-Parameter 3" der gleiche PZD-Send-Basisidentifier eingestellt. Die Anzahl der tatsächlich belegten CAN-Identifier und gesendeten CAN-Messages richtet sich nach P714 / P699 "CB-Parameter 4", wo die Anzahl der zu sendenden Worte (zwischen 1 und 16) festgelegt wird.



CAN-Identifier für die 1. PZD-Send-CAN-Message (Wort 1 .. 4):

**(Wert in P713 / P698) + (Wert in P918)\*4**

CAN-Identifier für die 2. PZD-Send-CAN-Message (Wort 5 .. 8):

**(Wert in P713 / P698) + (Wert in P918)\*4 + 1**

CAN-Identifier für die 3. PZD-Send-CAN-Message (Wort 9 .. 12):

**(Wert in P713 / P698) + (Wert in P918)\*4 + 2**

CAN-Identifier für die 4. PZD-Send-CAN-Message (Wort 13 .. 16):

**(Wert in P713 / P698) + (Wert in P918)\*4 + 3**

**Beispiel**

Die PZD-Send-Bearbeitung, d.h. das Senden von Zustandswörtern und Istwerten soll im gesamten CAN-Netzwerk ab dem Identifier 100 erfolgen. Im 1.Wort wird das Zustandswort 1 gesendet, im 2.Wort und 3.Wort der Drehzahlwert als 32-Bit-Wert, im 4.Wort das Zustandswort 2 und im 5.Wort die Ausgangsspannung, im 6.Wort der Ausgangsstrom und im 7.Wort das aktuelle Drehmoment.

Festlegung der Identifier für PZD-Send:

Antrieb mit Teilnehmeradresse 0:

1. P713 / P698 = 100 (PZD-Send-Basis-Identifier)
  2. P714 / P699 = 7 (Anzahl der Istwerte)
  3. P918 = 0 (Teilnehmeradresse)
- PZD-Send-1 = 100 PZD-Send-2 = 101  
(PZD-Send-3 = 102 PZD-Send-4 = 103)

Antrieb mit Teilnehmeradresse 1:

1. P713 / P698 = 100 (PZD-Send-Basis-Identifier)
  2. P714 / P699 = 7 (Anzahl der Istwerte)
  3. P918 = 1 (Teilnehmeradresse)
- PZD-Send-1 = 104 PZD-Send-2 = 105  
(PZD-Send-3 = 106 PZD-Send-4 = 107)

u.s.w. (PZD-Send-3 und PZD-Send\_4 werden nicht gesendet, da die Anzahl der Istwert (P714 / P699) nur 7 ist)

Verdrahtung der Istwerte im Antrieb:

- |                              |   |
|------------------------------|---|
| P734.01 = 32 / P694.01 = 968 | (Zustandswort 1)  |
| P734.02 = 151/ P694.02 = 218 | (Hauptistwert als 32-Bit-Wert -->)  |
| P734.03 = 151/ P694.03 = 218 | (gleiche Konnektor-/Parameter-<br>nummern in 2 aufeinanderfolgenden<br>Indizes) |
| P734.04 = 33 / P694.04 = 553 | (Zustandswort 2)  |
| P734.05 = 189/ P694.05 = 3   | (Ausgangsspannung)  |
| P734.06 = 168/ P694.06 = 4   | (Ausgangsstrom)   |
| P734.07 = 241/ P694.07 = 5   | (Drehmoment)  |

**CAN-Identifier für zusätzliche Prozessdaten-funktionen**

Die Funktion PZD-Receive-Broadcast dient zum Senden von Sollwerten und Steuerinformationen vom Master aus an alle Slaves am Bus gleichzeitig. Dazu muss der CAN-Identifier bei allen Slaves, die diese Funktion nutzen, gleich eingestellt sein. Die Eingabe dieses CAN-Identifier geschieht über den P716 / P701 "CB-Parameter 6".

Der CAN-Identifier für die erste PZD-Receive-Broadcast-CAN-Message (Wort 1 .. 4) entspricht dann dem Inhalt von P716 / P701.

- ◆ CAN-Identifier für die 1. PZD-Receive-Broadcast-CAN-Message **(Wort 1 .. 4): (Wert in P716 / P701)**
- ◆ CAN-Identifier für die 2. PZD-Receive-Broadcast-CAN-Message **(Wort 5 .. 8): (Wert in P716 / P701) + 1**
- ◆ CAN-Identifier für die 3. PZD-Receive-Broadcast-CAN-Message **(Wort 9 .. 12): (Wert in P716 / P701) + 2**
- ◆ CAN-Identifier für die 4. PZD-Receive-Broadcast-CAN-Message **(Wort 13 .. 16): (Wert in P716 / P701) + 3**

**PZD-Receive-Multicast**

Die Funktion PZD-Receive-Multicast dient zum Senden von Sollwerten und Steuerinformationen vom Master aus an eine Gruppe von Slaves am Bus gleichzeitig. Dazu muss der CAN-Identifizier bei allen Slaves innerhalb dieser Gruppe, die diese Funktion nutzen, gleich eingestellt sein. Die Eingabe dieses CAN-Identifizier geschieht über den P717 / P702 "CB-Parameter 7". Der CAN-Identifizier für die erste PZD-Receive-Multicast-CAN-Message (Wort 1 .. 4) entspricht dann dem Inhalt von P717 / P702.

- ◆ CAN-Identifizier für die 1. PZD-Receive-Multicast-CAN-Message (Wort 1 .. 4): (Wert in P717 / P702)
- ◆ CAN-Identifizier für die 2. PZD-Receive-Multicast-CAN-Message (Wort 5 .. 8): (Wert in P717 / P702) + 1
- ◆ CAN-Identifizier für die 3. PZD-Receive-Multicast-CAN-Message (Wort 9 .. 12): (Wert in P717 / P702) + 2
- ◆ CAN-Identifizier für die 4. PZD-Receive-Multicast-CAN-Message (Wort 13 .. 16): (Wert in P717 / P702) + 3

**PZD-Receive-Quer**

Die Funktion PZD-Receive-Quer dient zum Empfangen von Sollwerten und Steuerinformationen von einem anderen Slave. Mit dieser Funktion können Prozessdaten zwischen den Antrieben ausgetauscht werden, ohne dass ein CAN-Bus-Master vorhanden sein muss. Dazu muss der CAN-Identifizier von PZD-Receive-Quer bei dem empfangenden Slave auf den CAN-Identifizier von PZD-Send des sendenden Slaves eingestellt werden. Die Eingabe dieses CAN-Identifizier geschieht über den P718 / P703 "CB-Parameter 8". Der CAN-Identifizier für die erste PZD-Receive-Quer-CAN-Message (Wort 1 .. 4) entspricht dann dem Inhalt von P718 / P703.

- ◆ CAN-Identifizier für die 1. PZD-Receive-Quer-CAN-Message (Wort 1 .. 4): (Wert in P718 / P703)
- ◆ CAN-Identifizier für die 2. PZD-Receive-Quer-CAN-Message (Wort 5 .. 8): (Wert in P718 / P703) + 1
- ◆ CAN-Identifizier für die 3. PZD-Receive-Quer-CAN-Message (Wort 9 .. 12): (Wert in P718 / P703) + 2
- ◆ CAN-Identifizier für die 4. PZD-Receive-Quer-CAN-Message (Wort 13 .. 16): (Wert in P718 / P703) + 3

**Hinweise und Regeln zur Prozessdatenbearbeitung**

- ◆ Grundsätzlich wird immer zuerst das niederwertige Byte (bei Worten) bzw. das niederwertige Wort (bei Doppelworten) gesendet.
- ◆ Im 1.Wort der empfangenen Sollwerte muss immer das **Steuerwort 1** enthalten sein. Wird das Steuerwort 2 benötigt, muss dieses im 4.Wort stehen.
- ◆ Im Steuerwort 1 muss immer das **Bit 10 "Führung von AG"** gesetzt sein, sonst werden die neuen Sollwerte und Steuerwörter vom Umrichter nicht übernommen.
- ◆ Die **Konsistenz der Prozessdaten** ist nur innerhalb der Daten einer CAN-Message gewährleistet. Werden mehr als 4 Worte benötigt, müssen diese auf mehrere CAN-Messages aufgeteilt werden, weil in einer CAN-Message nur 4 Worte übertragen werden können. Da der Umrichter asynchron zur Übertragung die Sollwerte abtastet, kann es geschehen, dass die erste CAN-Message von dem aktuellen Übertragungszyklus übernommen wird, während die zweite CAN-Message noch vom alten Übertragungszyklus stammt. Daher sollten zusammengehörende Sollwerte immer in der gleichen CAN-Message übertragen werden. Ist dies anlagenbedingt nicht möglich, kann die Konsistenz auch über das Bit 10 "Führung von AG" sichergestellt werden. Dies geschieht dadurch, dass zunächst eine CAN-Message geschickt wird, in der das Bit 10 des Steuerworts gelöscht ist. Dadurch werden die Sollwerte nicht mehr vom Umrichter übernommen. Anschließend werden alle noch benötigten CAN-Messages gesendet. Zum Schluss wird wieder eine CAN-Message geschickt, in der das Bit 10 des Steuerworts gesetzt ist. Dadurch werden alle Sollwerte und Steuerwörter zum gleichen Zeitpunkt im Umrichter übernommen.
- ◆ Die beschriebenen Prozessdatenfunktionen zum Empfangen von Sollwerten und Steuerwörtern (PZD-Receive, PZD-Receive-Broadcast, PZD-Receive-Multicast und PZD-Receive-Quer) können gleichzeitig eingesetzt werden. Dabei überlagern sich die übertragenen Daten im Umrichter, d.h. das 1.Wort in den CAN-Messages PZD-Receive-1, in PZD-Receive-Broadcast-1, in PZD-Receive-Multicast-1 und in PZD-Receive-Quer-1 wird immer als das gleiche Steuerwort 1 im Umrichter interpretiert. Es ist Sache der konkreten Anwendung eine sinnvolle Kombination dieser Möglichkeiten zu realisieren.

**GEFAHR**

---

Durch die Änderung der Initialisierungsfunktion vom SW-Stand V1.3x auf V1.40 und höher, oder VC-Firmware von 3.22 auf 3.23 und höher, ändert sich das Verhalten des Umrichters (und entspricht damit wieder dem Verhalten der SW-Versionen V1.2x und kleiner) wie folgt:

Wird an einem Umrichter, der sich im Zustand "BEREIT" befindet und über einen Feldbus (PROFIBUS, CAN, DEVICE-NET oder CC-Link) an eine Automatisierung angekoppelt ist, die Elektronikversorgung abgeschaltet, so führt dies in der Automatisierung zu einer Fehlermeldung für diesen Umrichter.

Wird trotzdem seitens der Automatisierung ein Steuerwort STW1 mit gültiger Autorisierung (Bit 10 = 1) und anstehendem EIN-Befehl (Bit 0 = 1) zu diesem Umrichter gesendet, so kann dies beim Zuschalten der Elektronikversorgung am Umrichter dazu führen, dass der Umrichter einschaltet und direkt in den Zustand "BETRIEB" übergeht.

---

#### 8.4.5 Inbetriebnahme der CBC

**HINWEIS**

---

Bitte beachten Sie die nachfolgend beschriebenen Unterschiede in der Grundparametrierung zu den Gerätereihen mit den älteren Funktionsklassen FC (CU1), VC (CU2) und SC (CU3). Zur Unterscheidung sind diese Parameternummern und andere Abweichungen mit dunkelgrauem Hintergrund versehen.

---

### 8.4.5.1 Grundparametrierung der Geräte

#### Grundparametrierung bei MASTERDRIVES mit CUPM, CUMC oder CUVC

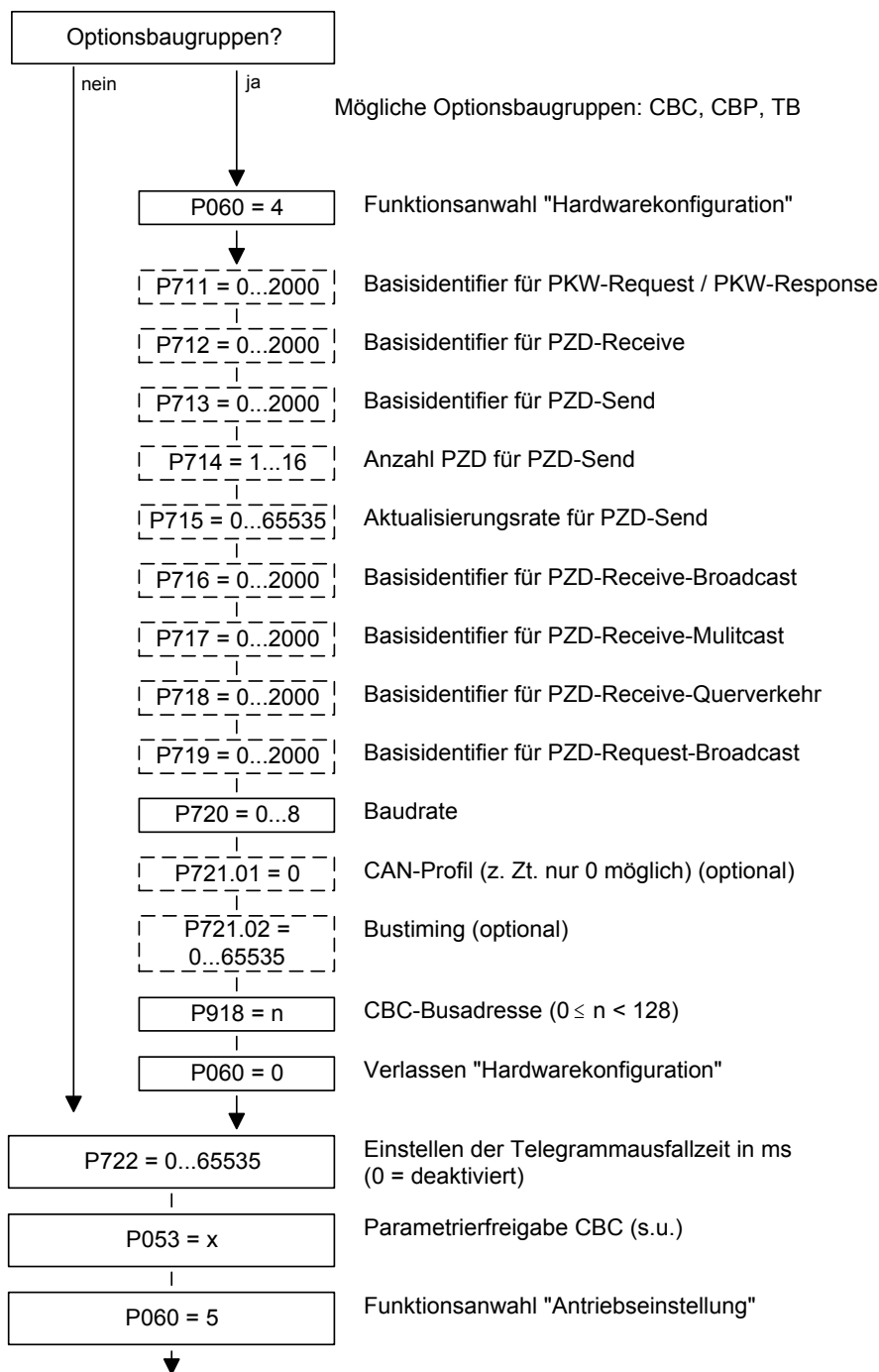


Bild 8.4-16 Parametrierung "Hardware-Konfiguration" MASTERDRIVES mit CUPM, CUMC oder CUVC

**Grund-  
parametrierung bei  
MASTERDRIVES mit  
CU1, CU2 oder CU3**

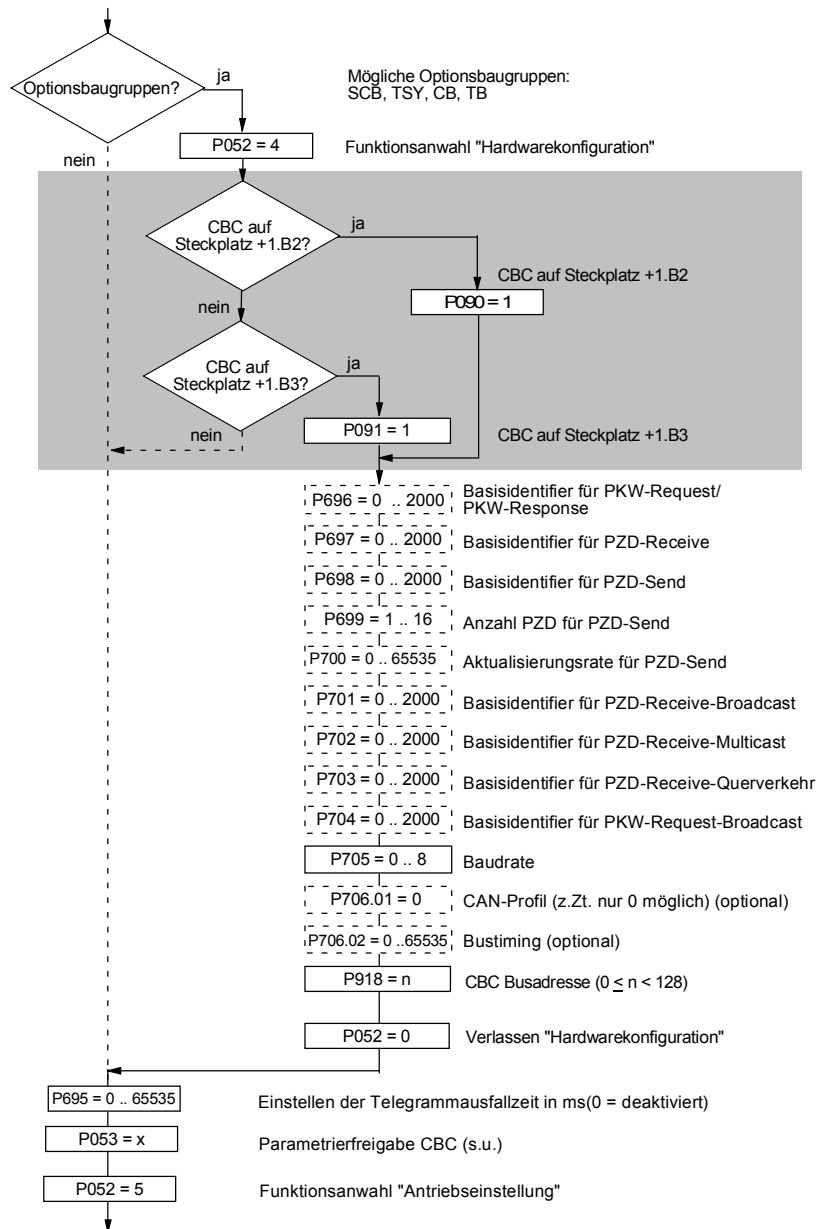


Bild 8.4-17 Parametrierung "Hardware-Konfiguration" MASTERDRIVES mit CU1, CU2 oder CU3

<p><b>P053 (Parametrierfreigabe)</b></p> <p>Dieser Parameter ist für das CBC von Bedeutung, wenn Sie über Parametrieraufträge (PKW-Request oder PKW-Request-Broadcast) Parameter des Umrichters (incl. Technologie) einstellen oder verändern wollen.</p> <p>In diesem Fall stellen Sie bitte den Parameter P053 (siehe auch Betriebsanleitung des Umrichters "Parameterliste") auf einen ungeraden Wert (z. B. 1, 3, 7 etc.). Mit dem Parameter P053 legen Sie fest, von welchen Stellen (PMU, CBC etc.) aus Parameter geändert werden dürfen.</p> <p>Beispiel: P053 = 1: Parametrierfreigabe nur CBC                  = 3: Parametrierfreigabe CBC+PMU                  = 7: Parametrierfreigabe CBC+PMU+SST1 (OP)</p> <p>Ist die Parameteränderung (=Parametrierfreigabe) über das CBC freigegeben (P053 = 1, 3 etc.), können alle weiteren Parametereinstellungen vom CAN-Bus-Master aus über den Bus erfolgen.</p> <p>Für die weitere Einstellung von Parametern, die die Datenübertragung über den CAN-Bus betreffen (z. B. Prozessdaten (PZD) -Verknüpfung), müssen Sie die Anzahl der vom Slave empfangenen Prozessdatenwörtern kennen.</p>
---

<b>P060</b>	<b>P052</b>
Funktionsanwahl "Hardware-Einstellung"	

<p><b>P090 (Baugr. Steckpl.2) bzw. P091 (Baugruppe Steckplatz 3)</b></p> <p>Diese Parameter können Sie auch dann verändern, wenn das CBC über den CAN-Bus Nutzdaten austauscht. Dadurch können Sie die CAN-Bus-Schnittstelle vom Umrichter wegparametrieren. In diesem Fall stellt das CBC die Kommunikation über den Bus ein und empfängt weder CAN-Datentelegramme noch sendet es welche.</p>
---



P711 (CB Parameter 1)	P696 (CB Parameter 1)
<p><b>Basisidentifizier für PKW-Request (Parameternauftrag)</b>  Mit diesem Parameter kann der Basisidentifizier für PKW-Request (Parameternauftrag) eingestellt werden. Der tatsächliche CAN-Identifizier für PKW-Request berechnet sich aus diesem Parameter und der Teilnehmeradresse (P918) nach folgender Gleichung:  (Parameterwert von P711/ P696) + (Parameterwert von P918)*2  Der CAN-Identifizier für PKW-Response (Parameterantwort) ist die darauffolgende Nummer, also  (Parameterwert von P711/ P696) + (Parameterwert von P918) *2 + 1  Mit dem Wert 0 (Vorbelegung) in diesem Parameter ist die Parametrierung über CAN-Bus deaktiviert.  Liegt der berechnete CAN-Identifizier für PKW-Request oder PKW-Response außerhalb des gültigen Bereichs (1 .. 2000) oder überschneidet er sich mit einem anderen CAN-Identifizier, erscheint beim Verlassen des Zustands 4 "Hardwarekonfiguration" der Fehler F080. Nach Quittieren des Fehlers ist man wieder im Zustand "Hardwarekonfiguration" und kann die fehlerhafte Parametrierung korrigieren.</p> <p><b>Beispiel:</b>  Der Basisidentifizier für die Parametrierung im P711 / P696 ist auf 1500 festgelegt. Die Teilnehmeradresse im P918 ist 50. Dadurch ergibt sich ein CAN-Identifizier von <math>1500 + 50*2 = 1600</math> für PKW-Request und von 1601 für PKW-Response.</p>	

P712 (CB Parameter 2)	P697 (CB Parameter 2)										
<p><b>Basisidentifizier für PZD-Receive (Prozessdaten empfangen)</b>                      Mit diesem Parameter kann der Basisidentifizier für PZD-Receive (Prozessdaten empfangen = Sollwerte / Steuerwörter) eingestellt werden. Der tatsächliche CAN-Identifizier für PZD-Receive berechnet sich aus diesem Parameter und der Teilnehmeradresse (P918) nach folgender Gleichung:  <math>(\text{Parameterwert von P712} / \text{P697}) + (\text{Parameterwert von P918}) * 4</math>                      Da mit einem CAN-Datentelegramm nur 4 Sollwerte (= 8 Bytes) übertragen werden können, aber von MASTERDRIVES-Geräten 16 Sollwerte unterstützt werden, werden insgesamt 4 CAN-Datentelegramme mit 4 CAN-Identifiern zur Übertragung der Sollwerte benötigt. Daher sind die folgenden 3 CAN-Identifizier ebenfalls für PZD-Receive vorgesehen. Es gilt also folgende Tabelle:</p>											
<table border="1" style="width: 100%;"> <thead> <tr> <th>Inhalt</th> <th>CAN-Identifizier</th> </tr> </thead> <tbody> <tr> <td>Steuerwort 1 / Sollwert 2 / Sollwert 3 / Sollwert 4 oder Steuerwort 2</td> <td><math>\text{P712/P697} + \text{P918} * 4</math></td> </tr> <tr> <td>Sollwert 5 .. Sollwert 8</td> <td><math>\text{P712/P697} + \text{P918} * 4 + 1</math></td> </tr> <tr> <td>Sollwert 9 .. Sollwert 12</td> <td><math>\text{P712/P697} + \text{P918} * 4 + 2</math></td> </tr> <tr> <td>Sollwert 13 .. Sollwert 16</td> <td><math>\text{P712/P697} + \text{P918} * 4 + 3</math></td> </tr> </tbody> </table>		Inhalt	CAN-Identifizier	Steuerwort 1 / Sollwert 2 / Sollwert 3 / Sollwert 4 oder Steuerwort 2	$\text{P712/P697} + \text{P918} * 4$	Sollwert 5 .. Sollwert 8	$\text{P712/P697} + \text{P918} * 4 + 1$	Sollwert 9 .. Sollwert 12	$\text{P712/P697} + \text{P918} * 4 + 2$	Sollwert 13 .. Sollwert 16	$\text{P712/P697} + \text{P918} * 4 + 3$
Inhalt	CAN-Identifizier										
Steuerwort 1 / Sollwert 2 / Sollwert 3 / Sollwert 4 oder Steuerwort 2	$\text{P712/P697} + \text{P918} * 4$										
Sollwert 5 .. Sollwert 8	$\text{P712/P697} + \text{P918} * 4 + 1$										
Sollwert 9 .. Sollwert 12	$\text{P712/P697} + \text{P918} * 4 + 2$										
Sollwert 13 .. Sollwert 16	$\text{P712/P697} + \text{P918} * 4 + 3$										
<p>Mit dem Wert 0 (Vorbelegung) in diesem Parameter ist PZD-Receive deaktiviert.</p> <p>Liegt der berechnete CAN-Identifizier für PZD-Receive außerhalb des gültigen Bereichs (1 .. 2000) oder überschneidet er sich mit einem anderen CAN-Identifizier, erscheint beim Verlassen des Zustands 4 "Hardwarekonfiguration" der Fehler F080. Nach Quittieren des Fehlers ist man wieder im Zustand "Hardwarekonfiguration" und kann die fehlerhafte Parametrierung korrigieren.</p> <p><b>Beispiel:</b>                      Der Basisidentifizier für PZD-Receive im P712 / P697 ist auf 500 festgelegt. Die Teilnehmeradresse im P918 ist 50. Dadurch ergibt sich ein CAN-Identifizier von <math>500 + 50 * 4 = 700</math> für das erste CAN-Datentelegramm von PZD-Receive. Die weiteren CAN-Datentelegramme für PZD-Receive haben die CAN-Identifizier 701 bis 703.</p>											

P713 (CB Parameter 3)	P698 (CB Parameter 3)										
<p><b>Basisidentifizier für PZD-Send (Prozessdaten senden)</b>            Mit diesem Parameter kann der Basisidentifizier für PZD-Send (Prozessdaten senden = Zustandswörter / Istwerte) eingestellt werden. Der tatsächliche CAN-Identifizier für PZD-Send berechnet sich aus diesem Parameter und der Teilnehmeradresse (P918) nach folgender Gleichung:            (Parameterwert von P713 / P698) + (Parameterwert von P918)*4            Da mit einem CAN-Datentelegramm nur 4 Istwerte (= 8 Bytes) übertragen werden können, aber von MASTERDRIVES-Geräten 16 Istwerte unterstützt werden, werden insgesamt 4 CAN-Datentelegramme mit 4 CAN-Identifiern zur Übertragung der Istwerte benötigt. Daher sind die folgenden 3 CAN-Identifizier ebenfalls für PZD-Send vorgesehen. Es gilt also folgende Tabelle:</p> <table border="1" data-bbox="539 645 1348 891"> <thead> <tr> <th>Inhalt</th> <th>CAN-Identifizier</th> </tr> </thead> <tbody> <tr> <td>Zustandswort 1 / Istwert 2 / Istwert 3 / Istwert 4 oder Zustandswort 2</td> <td>P713/P698 + P918*4</td> </tr> <tr> <td>Istwert 5 .. Istwert 8</td> <td>P713/P698 + P918*4 + 1</td> </tr> <tr> <td>Istwert 9 .. Istwert 12</td> <td>P713/P698 + P918*4 + 2</td> </tr> <tr> <td>Istwert 13 .. Istwert 16</td> <td>P713/P698 + P918*4 + 3</td> </tr> </tbody> </table>		Inhalt	CAN-Identifizier	Zustandswort 1 / Istwert 2 / Istwert 3 / Istwert 4 oder Zustandswort 2	P713/P698 + P918*4	Istwert 5 .. Istwert 8	P713/P698 + P918*4 + 1	Istwert 9 .. Istwert 12	P713/P698 + P918*4 + 2	Istwert 13 .. Istwert 16	P713/P698 + P918*4 + 3
Inhalt	CAN-Identifizier										
Zustandswort 1 / Istwert 2 / Istwert 3 / Istwert 4 oder Zustandswort 2	P713/P698 + P918*4										
Istwert 5 .. Istwert 8	P713/P698 + P918*4 + 1										
Istwert 9 .. Istwert 12	P713/P698 + P918*4 + 2										
Istwert 13 .. Istwert 16	P713/P698 + P918*4 + 3										
<p>Mit dem Wert 0 (Vorbelegung) in diesem Parameter ist PZD-Send deaktiviert. Liegt der berechnete CAN-Identifizier für PZD-Send außerhalb des gültigen Bereichs (1 .. 2000) oder überschneidet er sich mit einem anderen CAN-Identifizier, erscheint beim Verlassen des Zustands 4 "Hardwarekonfiguration" der Fehler F080. Nach Quittieren des Fehlers ist man wieder im Zustand "Hardwarekonfiguration" und kann die fehlerhafte Parametrierung korrigieren. Welche Werte gesendet werden, wird im Parameter P713.01/P694.01 ... P713.16/P694.16 durch die Eingabe der betreffenden Parameternummer festgelegt.</p> <p><b>Beispiel:</b>            Der Basisidentifizier für PZD-Send im P713 / P698 ist auf 200 festgelegt. Die Teilnehmeradresse im P918 ist 50. Dadurch ergibt sich ein CAN-Identifizier von <math>200 + 50*4 = 400</math> für das erste CAN-Datentelegramm von PZD-Send. Die weiteren CAN-Datentelegramme für PZD-Send haben die CAN-Identifizier 401 bis 403.</p>											

P714 (CB Parameter 4)	P699 (CB Parameter 4)
<p><b>Anzahl der zu sendenden Prozessdaten bei PZD-Send</b>  Mit diesem Parameter wird die Anzahl der zu sendenden Prozessdaten bei PZD-Send eingestellt. Gültige Werte sind 1 .. 16 Worte. Aus dieser Angabe wird die tatsächliche Anzahl und die Länge der CAN-Datentelegramme bei PZD-Send bestimmt.</p> <p>Liegt die Anzahl der Prozessdaten außerhalb des gültigen Bereichs (1 .. 16), erscheint beim Verlassen des Zustands 4 "Hardwarekonfiguration" der Fehler F080. Nach Quittieren des Fehlers ist man wieder im Zustand "Hardwarekonfiguration" und kann die fehlerhafte Parametrierung korrigieren.</p> <p><b>Beispiel:</b>  Der Basisidentifizier für PZD-Send im P713 / P698 ist auf 200 festgelegt. Die Teilnehmeradresse im P918 ist 50. Dadurch ergibt sich ein CAN-Identifizier von <math>200 + 50 * 4 = 400</math> für das erste CAN-Datentelegramm von PZD-Send. Ist die Anzahl der Prozessdaten (P714 / P699) nun 10, wird je ein CAN-Datentelegramm mit 4 Worten mit dem CAN-Identifizier 400 und dem CAN-Identifizier 401 gesendet sowie ein CAN-Datentelegramm mit 2 Worten und dem CAN-Identifizier 402. Dies sind insgesamt die eingestellten 10 Worte Prozessdaten. Der CAN-Identifizier 403 ist unbenutzt und wird nicht gesendet.</p>	

P715 (CB Parameter 5)	P700 (CB Parameter 5)
<p><b>Aktualisierungsrate für PZD-Send</b>  Mit diesem Parameter wird die Aktualisierungsrate in Millisekunden für PZD-Send eingestellt, d.h. in welchem Zeitraster neue Istwerte von dem Gerät gesendet werden sollen.</p> <p>Bedeutung der Parameterwerte:</p> <ul style="list-style-type: none"> <li>• 0: Istwerte werden nur auf Anforderung (Remote Transmission Requests) gesendet.</li> <li>• 1 .. 65534: Istwerte werden nach der eingestellten Zeit in ms oder auf Anforderung (Remote Transmission Requests) gesendet.</li> </ul> <p>65535: Istwerte werden gesendet, wenn sich die Werte geändert haben (Event) oder auf Anforderung (Remote Transmission Requests). Diese Funktion sollte nur dann verwendet werden, wenn sich die zu übertragenden Werte selten ändern, da sonst die Buslast sehr hoch wird.</p>	

P716 (CB Parameter 6)	P701 (CB Parameter 6)										
<b>CAN-Identifizier für PZD-Receive-Broadcast</b>											
<p>Mit diesem Parameter kann der CAN-Identifizier für PZD-Receive-Broadcast (Prozessdaten empfangen = Sollwerte / Steuerwörter) eingestellt werden. Ein Broadcast-Telegramm soll von allen Slaves am Bus empfangen werden, daher muss dieser Parameter bei allen Slaves gleich eingestellt sein.</p>											
<p>Da mit einem CAN-Datentelegramm nur 4 Sollwerte (= 8 Bytes) übertragen werden können, aber von MASTERDRIVES-Geräten 16 Sollwerte unterstützt werden, werden insgesamt 4 CAN-Datentelegramme mit 4 CAN-Identifiern zur Übertragung der Sollwerte benötigt. Daher sind die folgenden 3 CAN-Identifizier ebenfalls für PZD-Receive-Broadcast vorgesehen. Es gilt also folgende Tabelle:</p>											
<table border="1"> <thead> <tr> <th data-bbox="539 638 1078 678">Inhalt</th> <th data-bbox="1078 638 1347 678">CAN-Identifizier</th> </tr> </thead> <tbody> <tr> <td data-bbox="539 678 1078 752">Steuerwort 1 / Sollwert 2 / Sollwert 3 / Sollwert 4 oder Steuerwort 2</td> <td data-bbox="1078 678 1347 752"><b>P716/P701</b></td> </tr> <tr> <td data-bbox="539 752 1078 792">Sollwert 5 .. Sollwert 8</td> <td data-bbox="1078 752 1347 792"><b>P716/P701 + 1</b></td> </tr> <tr> <td data-bbox="539 792 1078 833">Sollwert 9 .. Sollwert 12</td> <td data-bbox="1078 792 1347 833"><b>P716/P701 + 2</b></td> </tr> <tr> <td data-bbox="539 833 1078 875">Sollwert 13 .. Sollwert 16</td> <td data-bbox="1078 833 1347 875"><b>P716/P701 + 3</b></td> </tr> </tbody> </table>		Inhalt	CAN-Identifizier	Steuerwort 1 / Sollwert 2 / Sollwert 3 / Sollwert 4 oder Steuerwort 2	<b>P716/P701</b>	Sollwert 5 .. Sollwert 8	<b>P716/P701 + 1</b>	Sollwert 9 .. Sollwert 12	<b>P716/P701 + 2</b>	Sollwert 13 .. Sollwert 16	<b>P716/P701 + 3</b>
Inhalt	CAN-Identifizier										
Steuerwort 1 / Sollwert 2 / Sollwert 3 / Sollwert 4 oder Steuerwort 2	<b>P716/P701</b>										
Sollwert 5 .. Sollwert 8	<b>P716/P701 + 1</b>										
Sollwert 9 .. Sollwert 12	<b>P716/P701 + 2</b>										
Sollwert 13 .. Sollwert 16	<b>P716/P701 + 3</b>										
<p>Mit dem Wert 0 (Vorbelegung) in diesem Parameter ist PZD-Receive-Broadcast deaktiviert.</p>											
<p>Liegt der berechnete CAN-Identifizier für PZD-Receive-Broadcast außerhalb des gültigen Bereichs (1... 2000) oder überschneidet er sich mit einem anderen CAN-Identifizier, erscheint beim Verlassen des Zustands 4 "Hardwarekonfiguration" der Fehler F080. Nach Quittieren des Fehlers ist man wieder im Zustand "Hardwarekonfiguration" und kann die fehlerhafte Parametrierung korrigieren.</p>											
<p><b>Beispiel:</b> Der CAN-Identifizier für PZD-Receive-Broadcast im P716 / <b>P701</b> ist auf 100 festgelegt. Dadurch ergibt sich ein CAN-Identifizier von 100 für das erste CAN-Datentelegramm von PZD-Receive-Broadcast. Die weiteren CAN-Datentelegramme für PZD-Receive-Broadcast haben die CAN-Identifizier 101 bis 103.</p>											

P717 (CB Parameter 7)	P702 (CB Parameter 7)										
<p><b>CAN-Identifizier für PZD-Receive-Multicast</b></p> <p>Mit diesem Parameter kann der CAN-Identifizier für PZD-Receive-Multicast (Prozessdaten empfangen = Sollwerte / Steuerwörter) eingestellt werden. Ein Multicast-Telegramm soll von einer Gruppe von Slaves am Bus empfangen werden, daher muss dieser Parameter bei allen Slaves dieser Gruppe gleich eingestellt sein.</p> <p>Da mit einem CAN-Datentelegramm nur 4 Sollwerte (= 8 Bytes) übertragen werden können, aber von MASTERDRIVES-Geräten 16 Sollwerte unterstützt werden, werden insgesamt 4 CAN-Datentelegramme mit 4 CAN-Identifiern zur Übertragung der Sollwerte benötigt. Daher sind die folgenden 3 CAN-Identifizier ebenfalls für PZD-Receive-Multicast vorgesehen. Es gilt also folgende Tabelle:</p> <table border="1"> <thead> <tr> <th>Inhalt</th> <th>CAN-Identifizier</th> </tr> </thead> <tbody> <tr> <td>Steuerwort 1 / Sollwert 2 / Sollwert 3 / Sollwert 4 oder Steuerwort 2</td> <td><b>P717/P702</b></td> </tr> <tr> <td>Sollwert 5 .. Sollwert 8</td> <td><b>P717/P702 + 1</b></td> </tr> <tr> <td>Sollwert 9 .. Sollwert 12</td> <td><b>P717/P702 + 2</b></td> </tr> <tr> <td>Sollwert 13 .. Sollwert 16</td> <td><b>P717/P702 + 3</b></td> </tr> </tbody> </table>		Inhalt	CAN-Identifizier	Steuerwort 1 / Sollwert 2 / Sollwert 3 / Sollwert 4 oder Steuerwort 2	<b>P717/P702</b>	Sollwert 5 .. Sollwert 8	<b>P717/P702 + 1</b>	Sollwert 9 .. Sollwert 12	<b>P717/P702 + 2</b>	Sollwert 13 .. Sollwert 16	<b>P717/P702 + 3</b>
Inhalt	CAN-Identifizier										
Steuerwort 1 / Sollwert 2 / Sollwert 3 / Sollwert 4 oder Steuerwort 2	<b>P717/P702</b>										
Sollwert 5 .. Sollwert 8	<b>P717/P702 + 1</b>										
Sollwert 9 .. Sollwert 12	<b>P717/P702 + 2</b>										
Sollwert 13 .. Sollwert 16	<b>P717/P702 + 3</b>										
<p>Mit dem Wert 0 (Vorbelegung) in diesem Parameter ist PZD-Receive-Multicast deaktiviert.</p> <p>Liegen die CAN-Identifizier für PZD-Receive-Multicast außerhalb des gültigen Bereichs (1 .. 2000) oder überschneiden sie sich mit einem anderen CAN-Identifizier, erscheint beim Verlassen des Zustands 4 "Hardwarekonfiguration" der Fehler F080. Nach Quittieren des Fehlers ist man wieder im Zustand "Hardwarekonfiguration" und kann die fehlerhafte Parametrierung korrigieren.</p> <p><b>Beispiel:</b>                      Der CAN-Identifizier für PZD-Receive-Multicast im P717 / <b>P702</b> ist auf 50 festgelegt. Dadurch ergibt sich ein CAN-Identifizier von 50 für das erste CAN-Datentelegramm von PZD-Receive-Multicast. Die weiteren CAN-Datentelegramme für PZD-Receive-Multicast haben die CAN-Identifizier 51 bis 53.</p>											

P718 (CB Parameter 8)	P703 (CB Parameter 8)										
<b>CAN-Identifizier für PZD-Receive-Quer</b>											
<p>Mit diesem Parameter kann der CAN-Identifizier für PZD-Receive-Quer (Prozessdaten empfangen = Sollwerte / Steuerwörter) eingestellt werden. Über den Querverkehr der Slaves können von einem Slave gesendete Istwerte (über PZD-Send) von einem anderen Slave als Sollwerte benutzt werden. Dazu wird der Parameterwert dieses Parameters auf den CAN-Identifizier des CAN-Datentelegramms gesetzt, von dem Sollwerte bezogen werden sollen.</p>											
<p>Da mit einem CAN-Datentelegramm nur 4 Sollwerte (= 8 Bytes) übertragen werden können, aber von MASTERDRIVES-Geräten 16 Sollwerte unterstützt werden, werden insgesamt 4 CAN-Datentelegramme mit 4 CAN-Identifiern zur Übertragung der Sollwerte benötigt. Daher sind die folgenden 3 CAN-Identifizier ebenfalls für PZD-Receive-Quer vorgesehen. Es gilt also folgende Tabelle:</p>											
<table border="1"> <thead> <tr> <th data-bbox="539 721 1078 768">Inhalt</th> <th data-bbox="1078 721 1347 768">CAN-Identifizier</th> </tr> </thead> <tbody> <tr> <td data-bbox="539 768 1078 837">Steuerwort 1 / Sollwert 2 / Sollwert 3 / Sollwert 4 oder Steuerwort 2</td> <td data-bbox="1078 768 1347 837"><b>P718/P703</b></td> </tr> <tr> <td data-bbox="539 837 1078 884">Sollwert 5 .. Sollwert 8</td> <td data-bbox="1078 837 1347 884"><b>P718/P703 + 1</b></td> </tr> <tr> <td data-bbox="539 884 1078 931">Sollwert 9 .. Sollwert 12</td> <td data-bbox="1078 884 1347 931"><b>P718/P703 + 2</b></td> </tr> <tr> <td data-bbox="539 931 1078 965">Sollwert 13 .. Sollwert 16</td> <td data-bbox="1078 931 1347 965"><b>P718/P703 + 3</b></td> </tr> </tbody> </table>		Inhalt	CAN-Identifizier	Steuerwort 1 / Sollwert 2 / Sollwert 3 / Sollwert 4 oder Steuerwort 2	<b>P718/P703</b>	Sollwert 5 .. Sollwert 8	<b>P718/P703 + 1</b>	Sollwert 9 .. Sollwert 12	<b>P718/P703 + 2</b>	Sollwert 13 .. Sollwert 16	<b>P718/P703 + 3</b>
Inhalt	CAN-Identifizier										
Steuerwort 1 / Sollwert 2 / Sollwert 3 / Sollwert 4 oder Steuerwort 2	<b>P718/P703</b>										
Sollwert 5 .. Sollwert 8	<b>P718/P703 + 1</b>										
Sollwert 9 .. Sollwert 12	<b>P718/P703 + 2</b>										
Sollwert 13 .. Sollwert 16	<b>P718/P703 + 3</b>										
<p>Mit dem Wert 0 (Vorbelegung) in diesem Parameter ist PZD-Receive-Quer deaktiviert.</p>											
<p>Liegen die CAN-Identifizier für PZD-Receive-Quer außerhalb des gültigen Bereichs (1 .. 2000) oder überschneiden sie sich mit einem anderen CAN-Identifizier, erscheint beim Verlassen des Zustands 4 "Hardwarekonfiguration" der Fehler F080. Nach Quittieren des Fehlers ist man wieder im Zustand "Hardwarekonfiguration" und kann die fehlerhafte Parametrierung korrigieren.</p>											
<p><b>Beispiel:</b> Das Datentelegramm mit dem CAN-Identifizier 701 soll als Sollwert 5 .. Sollwert 8 benutzt werden. Dazu muss der CAN-Identifizier für PZD-Receive-Quer in P718 / <b>P703</b> auf 700 festgelegt werden. Dadurch ergibt sich ein CAN-Identifizier von 700 für das erste CAN-Datentelegramm von PZD-Receive-Quer. Die weiteren CAN-Datentelegramme für PZD-Receive-Quer haben die CAN-Identifizier 701 bis 703, d.h. das Datentelegramm 701 ergibt den Sollwert 5 .. Sollwert 8.</p>											

P719 (CB Parameter 9)	P704 (CB Parameter 9)
<p><b>CAN-Identifizier für PKW-Request-Broadcast</b></p> <p>Mit diesem Parameter kann der CAN-Identifizier für PKW-Request-Broadcast (Parameternauftrag) eingestellt werden. Ein Broadcast-Telegramm soll von allen Slaves am Bus empfangen werden, daher muss dieser Parameter bei allen Slaves gleich eingestellt sein. Über diese Funktion kann eine Parameternauftrag gleichzeitig an alle Slaves am Bus gestellt werden</p> <p>Die Parameterantwort erfolgt mit dem CAN-Identifizier von PKW-Response (siehe P711 / P696), also</p> <p>(Parameterwert von P711 / P696) + (Parameterwert von P918)*2 + 1</p> <p>Mit dem Wert 0 (Vorbelegung) in diesem Parameter ist PKW-Request-Broadcast deaktiviert.</p> <p>Liegt der berechnete CAN-Identifizier für PKW-Request-Broadcast außerhalb des gültigen Bereichs (1 .. 2000) oder überschneidet er sich mit einem anderen CAN-Identifizier, erscheint beim Verlassen des Zustands 4 "Hardwarekonfiguration" der Fehler F080. Nach Quittieren des Fehlers ist man wieder im Zustand "Hardwarekonfiguration" und kann die fehlerhafte Parametrierung korrigieren.</p> <p><b>Beispiel:</b></p> <p>Der Basisidentifizier für die Parametrierung im P711 / P696 ist auf 1500 festgelegt. Die Teilnehmeradresse im P918 ist 50. Dadurch ergibt sich ein CAN-Identifizier von 1500 + 50*2 = 1600 für PKW-Request und von 1601 für PKW-Response. Der CAN-Identifizier für PKW-Request-Broadcast im P719 / P704 ist auf 1900 eingestellt. Ein Parameternauftrag über PKW-Request-Broadcast erfolgt also mit dem CAN-Identifizier 1900, während die Antwort über PKW-Response mit dem CAN-Identifizier 1601 erfolgt.</p>	

P720 (CB Parameter 10)	P705 (CB Parameter 10)																				
<p><b>Baudrate des Slaves am CAN-Bus</b></p> <p>Mit diesem Parameter wird die Baudrate des Slaves am CAN-Bus eingestellt. Es gilt folgende Tabelle:</p> <p>Liegt die Baudrate außerhalb des gültigen Bereichs erscheint beim Verlassen des Zustands 4 "Hardwarekonfiguration" der Fehler F080. Nach Quittieren des Fehlers ist man wieder im Zustand "Hardwarekonfiguration" und kann die fehlerhafte Parametrierung korrigieren.</p> <table border="1" style="width: 100%; border-collapse: collapse; text-align: center;"> <thead> <tr> <th style="width: 15%;">Parameterwert</th> <th>0</th> <th>1</th> <th>2</th> <th>3</th> <th>4</th> <th>5</th> <th>6</th> <th>7</th> <th>8</th> </tr> </thead> <tbody> <tr> <th>Baudrate [kBit/s]</th> <td>10</td> <td>20</td> <td>50</td> <td>100</td> <td>125</td> <td>250</td> <td>500</td> <td>800</td> <td>1000</td> </tr> </tbody> </table>		Parameterwert	0	1	2	3	4	5	6	7	8	Baudrate [kBit/s]	10	20	50	100	125	250	500	800	1000
Parameterwert	0	1	2	3	4	5	6	7	8												
Baudrate [kBit/s]	10	20	50	100	125	250	500	800	1000												



P721 (CB Parameter 11)	P706 (CB Parameter 11)																																																												
<b>Spezielle CAN-Bus-Einstellungen</b> Dieser Parameter ist in den MASTERDRIVES-Geräten erst ab folgenden SW-Versionen der Gerätesoftware vorhanden:																																																													
<table border="1"> <thead> <tr> <th>MASTERDRIVES</th> <th>Software-Version</th> </tr> </thead> <tbody> <tr> <td>SIMOVERT MASTERDRIVES MC</td> <td>≥ 1.0</td> </tr> <tr> <td>SIMOVERT MASTERDRIVES FC</td> <td>≥ 1.3</td> </tr> <tr> <td>SIMOVERT MASTERDRIVES VC</td> <td>≥ 1.3</td> </tr> <tr> <td>SIMOVERT MASTERDRIVES SC</td> <td>≥ 1.2</td> </tr> <tr> <td>SIMOVERT MASTERDRIVES E/R</td> <td>≥ 3.1</td> </tr> <tr> <td>SIMOVERT MASTERDRIVES AFE</td> <td>≥ 1.0</td> </tr> </tbody> </table>		MASTERDRIVES	Software-Version	SIMOVERT MASTERDRIVES MC	≥ 1.0	SIMOVERT MASTERDRIVES FC	≥ 1.3	SIMOVERT MASTERDRIVES VC	≥ 1.3	SIMOVERT MASTERDRIVES SC	≥ 1.2	SIMOVERT MASTERDRIVES E/R	≥ 3.1	SIMOVERT MASTERDRIVES AFE	≥ 1.0																																														
MASTERDRIVES	Software-Version																																																												
SIMOVERT MASTERDRIVES MC	≥ 1.0																																																												
SIMOVERT MASTERDRIVES FC	≥ 1.3																																																												
SIMOVERT MASTERDRIVES VC	≥ 1.3																																																												
SIMOVERT MASTERDRIVES SC	≥ 1.2																																																												
SIMOVERT MASTERDRIVES E/R	≥ 3.1																																																												
SIMOVERT MASTERDRIVES AFE	≥ 1.0																																																												
<ul style="list-style-type: none"> <li>• <b>Index i001:</b> Mit diesem Parameter können in Zukunft verschiedene CAN-Profile eingestellt werden. Zur Zeit ist nur der Wert 0 (Vorbelegung) gültig.</li> <li>• <b>Index i002:</b> Mit diesem Parameter kann das Bustiming auf dem CAN-Bus beeinflusst werden. Mit dem Wert 0 (Vorbelegung) wird die interne Einstellung, die sich aus der Baudrate ergibt, realisiert. Alle anderen Werte werden ohne Plausibilitätsprüfung direkt realisiert.</li> </ul>																																																													
Dieser Parameter sollte im allgemeinen auf seiner Voreinstellung von 0 belassen werden!																																																													
Bedeutung der Bits des Parameterwerts:																																																													
Bit0 - Bit5: BRP (Baud Rate Prescaler). Vorteiler für die Baudrate Bit6 - Bit7: SJW (Synchronisation Jump Width). Maximale Verkürzung oder Verlängerung einer Bitzeit durch eine Resynchronisation. Bit8 - Bit11: TSEG1 (Time Segment 1). Zeitintervalle vor dem Abtastzeitpunkt. Gültige Werte sind 2 ..15. Bit12 - Bit14: TSEG2 (Time Segment 2). Zeitintervalle nach dem Abtastzeitpunkt. Gültige Werte sind 1 .. 7. Außerdem muss TSEG2 größer gleich SJW sein. Bit 15: nicht belegt																																																													
Interne Standardvorbelegungen des Bustiming abhängig von der Baudrate:																																																													
<table border="1"> <thead> <tr> <th>Baudrate</th> <th>BRP</th> <th>SJW</th> <th>TSEG1</th> <th>TSEG2</th> <th>Hex-Wert</th> </tr> </thead> <tbody> <tr> <td>10 kBit (P720/P705 = 0)</td> <td>39</td> <td>2</td> <td>15</td> <td>2</td> <td>2FA7</td> </tr> <tr> <td>20 kBit (P720/P705 = 1)</td> <td>19</td> <td>2</td> <td>15</td> <td>2</td> <td>2F93</td> </tr> <tr> <td>50 kBit (P720/P705 = 2)</td> <td>7</td> <td>2</td> <td>15</td> <td>2</td> <td>2F87</td> </tr> <tr> <td>100 kBit (P720/P705 = 3)</td> <td>3</td> <td>2</td> <td>15</td> <td>2</td> <td>2F83</td> </tr> <tr> <td>125 kBit (P720/P705 = 4)</td> <td>3</td> <td>1</td> <td>12</td> <td>1</td> <td>1C43</td> </tr> <tr> <td>250 kBit (P720/P705 = 5)</td> <td>1</td> <td>1</td> <td>12</td> <td>1</td> <td>1C41</td> </tr> <tr> <td>500 kBit (P720/P705 = 6)</td> <td>0</td> <td>1</td> <td>12</td> <td>1</td> <td>1C40</td> </tr> <tr> <td>800 kBit (P720/P705 = 7)</td> <td>0</td> <td>1</td> <td>6</td> <td>1</td> <td>1640</td> </tr> <tr> <td>1 MBit (P720/P706 = 8)</td> <td>0</td> <td>1</td> <td>4</td> <td>1</td> <td>1440</td> </tr> </tbody> </table>		Baudrate	BRP	SJW	TSEG1	TSEG2	Hex-Wert	10 kBit (P720/P705 = 0)	39	2	15	2	2FA7	20 kBit (P720/P705 = 1)	19	2	15	2	2F93	50 kBit (P720/P705 = 2)	7	2	15	2	2F87	100 kBit (P720/P705 = 3)	3	2	15	2	2F83	125 kBit (P720/P705 = 4)	3	1	12	1	1C43	250 kBit (P720/P705 = 5)	1	1	12	1	1C41	500 kBit (P720/P705 = 6)	0	1	12	1	1C40	800 kBit (P720/P705 = 7)	0	1	6	1	1640	1 MBit (P720/P706 = 8)	0	1	4	1	1440
Baudrate	BRP	SJW	TSEG1	TSEG2	Hex-Wert																																																								
10 kBit (P720/P705 = 0)	39	2	15	2	2FA7																																																								
20 kBit (P720/P705 = 1)	19	2	15	2	2F93																																																								
50 kBit (P720/P705 = 2)	7	2	15	2	2F87																																																								
100 kBit (P720/P705 = 3)	3	2	15	2	2F83																																																								
125 kBit (P720/P705 = 4)	3	1	12	1	1C43																																																								
250 kBit (P720/P705 = 5)	1	1	12	1	1C41																																																								
500 kBit (P720/P705 = 6)	0	1	12	1	1C40																																																								
800 kBit (P720/P705 = 7)	0	1	6	1	1640																																																								
1 MBit (P720/P706 = 8)	0	1	4	1	1440																																																								

P721 (CB Parameter 11)	P706 (CB Parameter 11)
<p>Formel zur Berechnung der Baudrate aus den Konstanten:</p> $\text{time quantum} = t_q = (\text{BRP}+1) * 2 * t_{\text{Clk}}$ <p>Clock Period = tClk = 62,5 ns (bei 16 MHz)  Synchronisationssegment = tSync-Seg = t<sub>q</sub>  Time Segment 1 (vor Abtastzeitpunkt) = tTSeg1 = (TSEG1+1)*t<sub>q</sub>  Time Segment 2 (nach Abtastzeitpunkt) = tTSeg2 = (TSEG2+1)*t<sub>q</sub>  Bitzeit = tSync-Seg + tTSeg1 + tTSeg2  Baudrate = 1 / Bitzeit</p> <p>Der Parameterwert entspricht dem Wert des Bit-Timing-Register des CAN-Bausteins. Eine genauere Beschreibung dieses Bit-Timing-Registers findet sich in dem Handbuch des CAN-Modules des C167CR bzw. in dem Handbuch des Bausteins INTEL 82527 (Extended CAN).</p>	

P918.1 (CBC Busadresse)	P918 (CBC Busadresse)
<p>Hier wird die Teilnehmeradresse des Geräts am CAN-Bus eingestellt. Sie geht in die Berechnung des CAN-Identifiers für Parameteraufträge und -antworten (PKW-Request / PKW-Response) und Prozessdaten (PZD-Receive/PZD-Send) ein (siehe auch P711/P696, P712/P697 und P713/P698).</p>	

**HINWEIS**

Nach der Durchführung obiger Einstellungen ist das CBC im Umrichter angemeldet und zur Kommunikation über den CAN-Bus bereit.

**Eine Veränderung von Parametern oder Vorgabe von Prozessdaten über den CAN-Bus ist nach diesem Schritt noch nicht möglich.**

Die Parametrierung muss zuvor noch freigegeben werden und die Prozessdaten im Umrichter noch verdrahtet werden.

### 8.4.5.2 Prozessdatenverdrahtung in den Geräten

#### Definition

Zur Prozessdatenverdrahtung gehört die Verknüpfung der Sollwerte sowie der Steuerbits. Die übertragenen Prozessdaten sind erst dann wirksam, wenn die verwendeten Bits der Steuerworte, die Sollwerte, Zustandsworte und Istwerte auf die Dual-Port-RAM-Schnittstelle rangiert (verknüpft) worden sind.

Die empfangenen Prozessdaten werden vom CBC an fest vorgegebenen Adressen im Dual-Port-RAM abgelegt. Jedem Prozessdatum (PZDi,  $i = 1..10$ ) ist ein Konnektor (z. B. 3001 für PZD1) zugeordnet. Mit dem Konnektor wird auch festgelegt, ob es sich bei dem entsprechenden PZDi ( $i = 1..10$ ) um einen 16-Bit-Wert oder um einen 32-Bit-Wert handelt.

Über Wahlschalter (z. B. P554.1 = Wahlschalter für Bit 0 vom Steuerwort 1) können die einzelnen Bits der Steuerworte bzw. die Sollwerte einem bestimmten PZDi im Dual-Port-RAM zugeordnet werden. Dazu weist man dem Wahlschalter den zum gewünschten PZDi gehörigen Konnektor zu.

#### HINWEIS

Die Steuerworte STW1 und STW2 stehen in den Funktionsklassen CUPM, CUMC, CUVC und Kompakt Plus zusätzlich auch Bitweise auf sogenannten Binektoren bereit (Erklärungen zur BICO-Technik finden Sie in Kapitel 4 "Funktionsbausteine und Parameter").

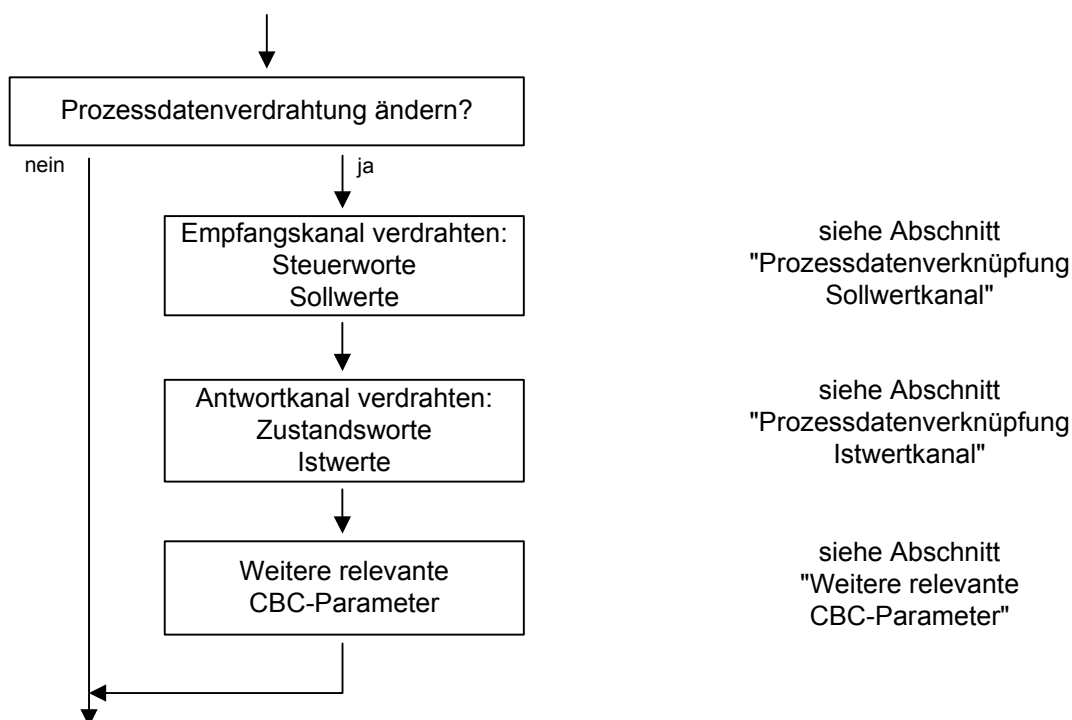


Bild 8.4-18 Vorgehensweise für Prozessdaten ändern

**Beispiel**

Auf den Folgeseiten finden Sie Beispiele, wie durch die Prozessdatenverdrahtung die übertragenen Daten in den Geräten rangiert werden können.

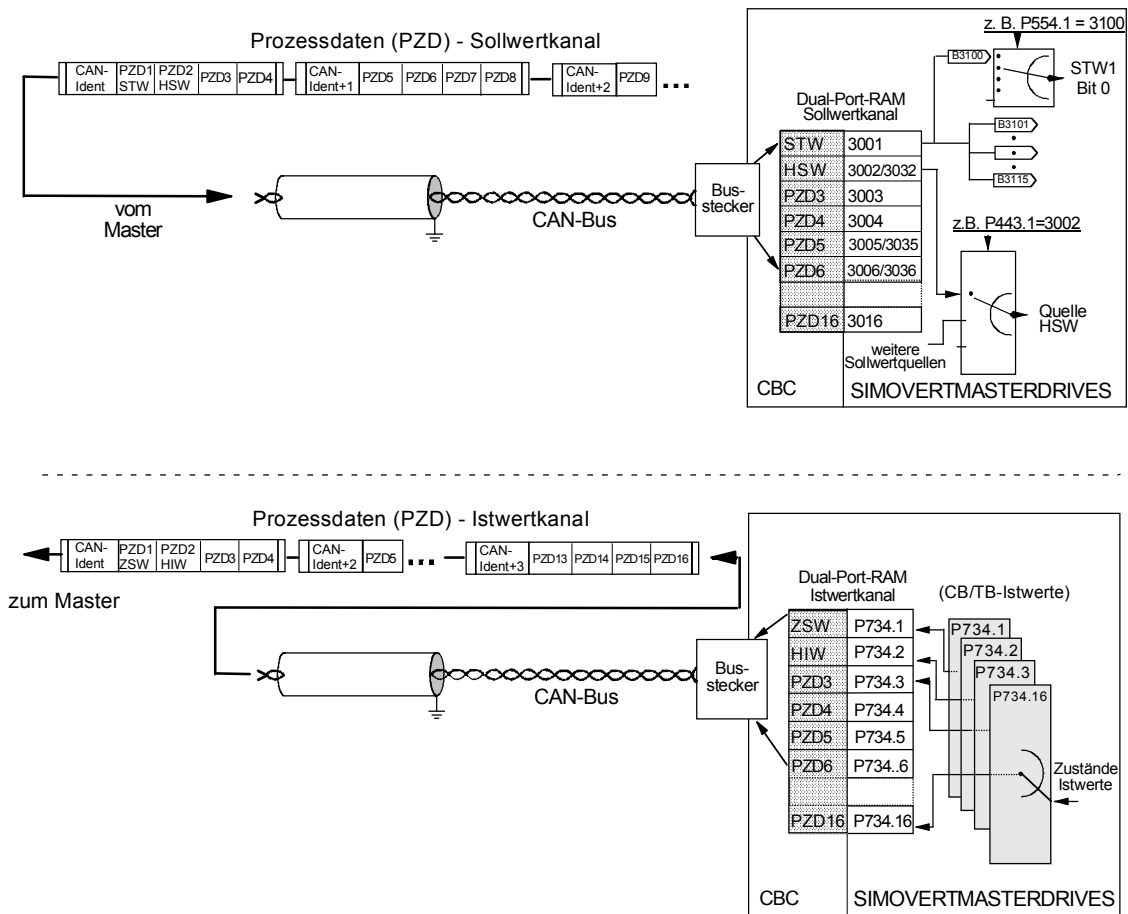


Bild 8.4-19 Beispiel für Prozessdatenverdrahtung der Funktionsklassen CUPM, CUMC und CUVC

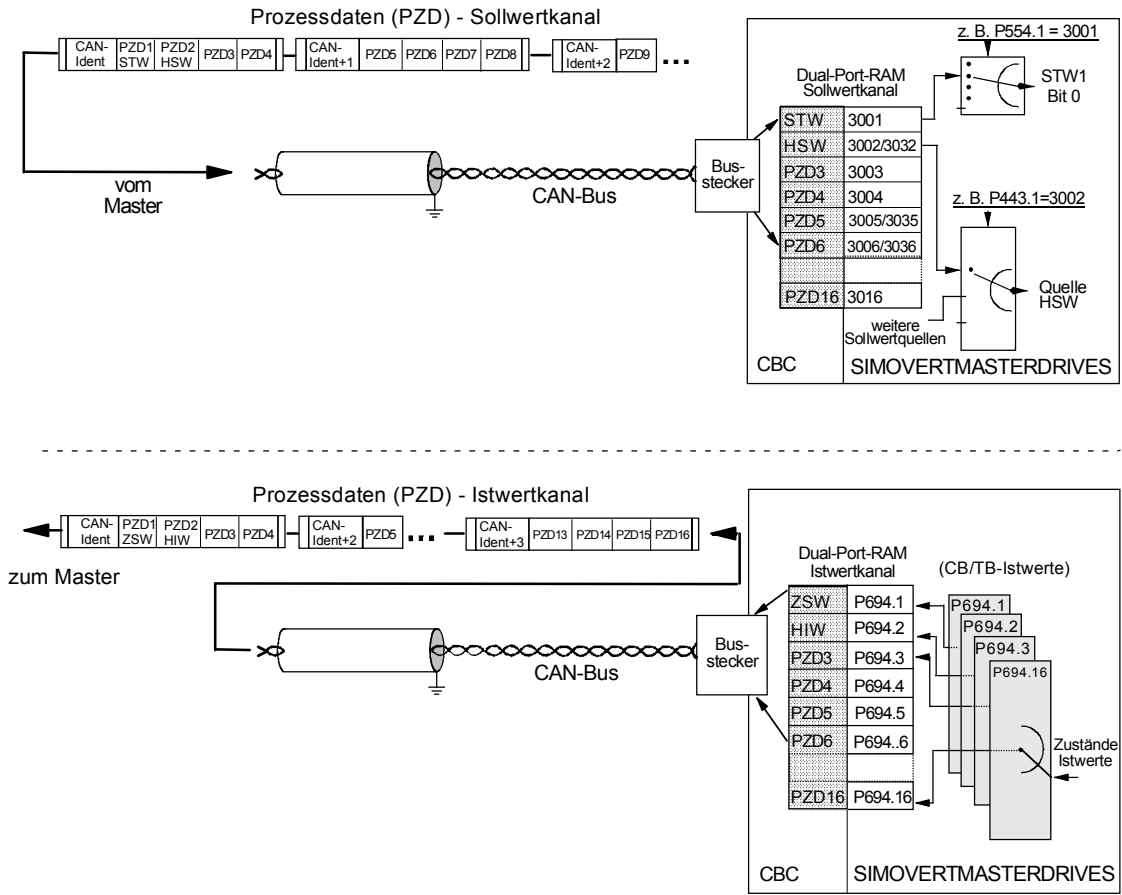


Bild 8.4-20 Beispiel für Prozessdatenverdrachter der Funktionsklassen CU1, CU2 oder CU3

**Prozessdaten-  
verknüpfung  
Sollwertkanal**

- ◆ Durch die "Zehnerstelle" des Binektors wird zwischen einem 16-Bit-Prozessdatum (z. B. 3002) und einem 32-Bit-Prozessdatum (z. B. 3032) unterschieden.
- ◆ Wird ein Prozessdatum als 16-Bit-Größe übertragen, dann weisen Sie bitte dem Wahlschalter (siehe Kapitel "Steuerwort und Zustandswort" in der Betriebsanleitung des Umrichters) den zum gewünschten PZDi gehörigen Konnektor für ein 16-Bit-Prozessdatum zu (Beispiel: PZD2 belegt durch 16-Bit-Prozessdatum. Dann lautet der zugehörige Konnektor 3002).
- ◆ Wird ein Prozessdatum als 32-Bit-Größe übertragen, dann weisen Sie bitte dem Wahlschalter (siehe Kapitel "Steuerwort und Zustandswort" in der Betriebsanleitung des Umrichters) den zum gewünschten PZDi gehörigen Konnektor für ein 32-Bit-Prozessdatum zu. Verwenden Sie hierzu den Konnektor des niederwertigen PZDi (Beispiel: PZD2+PZD3 belegt durch ein 32-Bit-Prozessdatum. Dann lautet der zugehörige Konnektor 3032).
- ◆ Das erste Wort (zugehöriger Konnektor: 3001) der empfangenen Prozessdaten ist immer dem Steuerwort 1 (STW1) zugeordnet. Die Bedeutung der Steuerwortbits ist in der Betriebsanleitung des Umrichters Kapitel "Inbetriebnahmehilfen" enthalten.
- ◆ Das zweite Wort ist immer dem Hauptsollwert (HSW) zugeordnet. Wird der Hauptsollwert als 32-Bit-Prozessdatum übertragen, dann belegt er zusätzlich noch Wort 3. In diesem Fall wird in Wort 2 der höherwertige Anteil und in Wort 3 der niederwertige Anteil des Hauptsollwerts übertragen.
- ◆ Wird ein Steuerwort 2 (STW2) übertragen, dann ist dem STW2 immer das vierte Wort (zugehöriger Konnektor = 3004) zugeordnet. Die Bedeutung der Steuerwortbits ist in der Betriebsanleitung des Umrichters Kapitel "Inbetriebnahmehilfen" enthalten.
- ◆ Der Konnektor ist immer 4stellig. Die den Prozessdaten (PZD1 bis PZD16) zugeordneten Konnektoren entnehmen Sie bitte dem Funktionsplan.
- ◆ Die Eingabe an der PMU erfolgt als 4stellige Zahl (z. B. 3001). Bei der Parametrierung über den CAN-Bus erfolgt die Eingabe des Konnektors über den Bus genauso wie über die PMU (z. B. Konnektor 3001 wird als 3001(Hex) übertragen.

**HINWEIS**

---

Die Prozessdatenverknüpfung des Sollwertkanals kann auch über den CAN-Bus vorgenommen werden, falls P053 vorher auf einen ungeraden Wert gestellt wurde.

---

### Beispiel für Sollwertkanal

PZD-Verknüpfung für Bits des Steuerwort 1 (STW1), des Hauptsollwert (HSW) und des Bits des Steuerwort 2 (STW2).

Am Umrichter über PMU		Bedeutung
P554. <u>1</u> = <u>3100</u>	P554. <u>1</u> = <u>3001</u>	Steuerwort 1 Bit 0 (Q.EIN/AUS1) über DPR-Schnittstelle (Wort 1)
P555. <u>1</u> = <u>3101</u>	P555. <u>1</u> = <u>3001</u>	Steuerwort 1 Bit 1 (Q.EIN/AUS2) über DPR-Schnittstelle (Wort 1)
P443. <u>1</u> = <u>3002</u>	P443. <u>1</u> = <u>3002</u>	16-Bit-Hauptsollwert (Q. Hauptsollwert) über DPR-Schnittstelle (Wort 2)
P588. <u>1</u> = <u>3412</u>	P588. <u>1</u> = <u>3004</u>	Steuerwort 2 Bit 28 (Q.k.Warnng.ext.1) über DPR-Schnittstelle (Wort 4)

Ausgehend von der Werkseinstellung des Umrichters stellt obiges Parametrierbeispiel eine funktionsfähige Verdrahtung der Prozessdaten (Sollwerte) dar.

*kursiv:*

*Parameternummer* (bei PMU als Dezimalzahl, über CAN-BUS als äquivalente HEX-Zahl).

Einfach-Unterstrichen:

Index (bei PMU als Dezimalzahl, über CAN-BUS als äquivalente HEX-Zahl).

Doppelt-Unterstrichen:

Konnektor: Angabe, ob der durch die *Parameternummer* ausgewählte Parameter als 16-Bit-Wert oder 32-Bit-Wert übertragen wird und an welcher Position im PZD-Sollwert-Telegramm (PZDi) der Parameter übertragen wird.

- weißer Hintergrund = MASTERDRIVES, CUPM, CUMC oder CUVC
- grauer Hintergrund = MASTERDRIVES FC (CU1), VC (CU 2) oder SC (CU 3)

### Prozessdaten- verknüpfung Istwertkanal

Die Zuweisung der Istwert-Prozessdaten (PZDi,  $i = 1..16$ ) zu den entsprechenden Zustandsworten und Istwerten erfolgt durch den indizierten Parameter P734.i / P694.i (CB/TB Istwerte). Jeder Index steht für ein Prozessdatum (z. B. 5 → PZD5 usw.). Bitte tragen Sie in den Parameter P734.i / P694.i (siehe auch "Parameterliste") unter dem jeweiligen Index die Nummer des Parameters ein, dessen Wert Sie mit dem entsprechenden Prozessdatum übertragen wollen.

Im PZD1-Wort der PZD-Anwort (Istwertkanal) sollte das Zustandswort eingetragen werden, im PZD2-Wort der Hauptistwert. Die weitere Belegung der PZD (PZD1 bis ggf. PZD16) ist nicht festgelegt. Wird der Hauptistwert als 32-Bit-Wert übertragen, dann belegt er PZD2 und PZD3.

Die Bedeutung der Zustandswortbits ist in der Betriebsanleitung des Umrichters Kapitel "Inbetriebnahmehilfen" enthalten.

**Beispiel für Istwertkanal**      PZD-Verknüpfung für Zustandswort 1 (ZSW1), Hauptistwert (HIW) und Zustandswort 2 (ZSW2)

Am Umrichter über PMU		Bedeutung
P734. <u>1</u> = <u>32</u>	P694. <u>1</u> = <u>968</u>	Das Zustandswort 1 (K032 / <b>P968</b> ) wird im Istwertkanal über PZD1 übertragen.
P734. <u>2</u> = <u>151</u>	P694. <u>2</u> = <u>218</u>	Der Drehzahl-Istwert n/f (KK151 / <b>P218</b> ) wird im Istwertkanal über PZD2 übertragen(hier als 16-Bit-Größe, PZD3 hier nicht belegt).
P734. <u>4</u> = <u>33</u>	P694. <u>4</u> = <u>553</u>	Das Zustandswort 2 (K033 / <b>P553</b> ) wird im Istwertkanal über PZD4 übertragen.

Beispiel: 32-Bit-Hauptistwert

P734. <u>2</u> = <u>151</u>	P694. <u>2</u> = <u>218</u>	Der Drehzahl-Istwert n/f (KK151 / <b>P218</b> ) wird im Istwertkanal über PZD2 ...
P734. <u>3</u> = <u>151</u>	P694. <u>3</u> = <u>218</u>	... und über PZD3 als 32-Bit-Wert übertragen.

*kursiv:*

P734 / **P694** (CB/TB Istwerte), bei PMU als Dezimalzahl angezeigt, über CAN-BUS als äquivalente HEX-Zahl (2B6 Hex) übertragen.

Einfach-Unterstrichen:

Index (bei PMU als Dezimalzahl, über CAN-BUS als äquivalente HEX-Zahl): Angabe, an welcher Position im PZD-Istwert-Telegramm (PZDi) der durch die Parameternummer ausgewählte Istwert übertragen wird.

Doppelt-Unterstrichen:

Parameternummer des gewünschten Istwertes.

- weißer Hintergrund = MASTERDRIVES, CUPM, CUMC oder CUVC
- grauer Hintergrund = MASTERDRIVES FC (CU1), VC (CU 2) oder SC (CU 3)

**HINWEIS**

Werden Istwerte als 32-Bit-Datum übertragen, dann müssen Sie die zugehörige Konnektornummer an 2 aufeinanderfolgenden Worten (Indizes) eintragen.



**Weitere relevante  
CBC-Parameter**

P722 (CB/TB TLG-Ausz.)	P695 (CB/TB TLG-Ausz.)
<b>Telegrammausfallzeit</b> Mit dem Parameter P722 / P695 (siehe auch Betriebsanleitung des Umrichters, Kapitel "Parameterliste") können Sie bestimmen, ob der Eintrag von Prozessdaten in das Dual-Port-RAM durch das CBC vom Umrichter überwacht werden soll. Der Parameterwert dieses Parameter entspricht der Telegrammausfallzeit in ms. Die Vorbelegung dieses Parameters ist 10 ms, d.h. zwischen 2 empfangenen Prozessdaten CAN-Messages dürfen maximal 10 ms liegen, sonst schaltet der Umrichter mit F082 ab. Mit dem Parameterwert 0 ist die Überwachung ausgeschaltet. Der Umrichter überwacht den Eintrag der Prozessdaten in das Dual-Port-RAM ab dem Zeitpunkt, an dem das CBC das erste Mal Prozessdaten in das Dual-Port-RAM eingetragen hat. Erst ab diesem Zeitpunkt kann der Fehler F082 ausgelöst werden!	

**GEFAHR**


Ist der "Ein"-Befehl (Bit 0) auf die Dual-Port-RAM-Schnittstelle verdrahtet, muss aus Sicherheitsgründen folgendes beachtet werden:

Es muss zusätzlich ein "AUS2"- oder "AUS3" Befehl (siehe Betriebsanleitung des Umrichters Kapitel "Steuerwort") auf die Klemmleiste / PMU parametrieren werden, da sonst der Umrichter bei Ausfall der Kommunikation nicht mehr über einen definierten Befehl ausschaltbar ist!

**P692 (Reaktion TLG-Ausf.)**
**Reaktion auf Telegrammausfall**

Mit dem Parameter P692 (siehe auch Betriebsanleitung des Umrichters, Kapitel "Parameterliste") können Sie bestimmen, wie der Umrichter auf einen Telegrammausfall reagieren soll.

Mit dem Parameterwert 0 "Störung" schaltet der Umrichter sofort mit Fehler F082 ab, der Antrieb trudelt aus.

Mit dem Parameterwert 1 "AUS3 (SHalt)" führt der Antrieb einen AUS3-Befehl (AUS mit Schnellhalt) durch und geht erst anschließend mit Fehler F082 in Störung.

**P781.13 (Störungsverzögerung, gilt nur für CUPM, CUMC und CUVC)**

Mit diesem Parameter P731.13 kann die Störung F082 verzögert werden, d.h. der Antrieb schaltet sich nicht sofort bei Störung ab, sondern erst nach Ablauf der dort eingetragenen Zeit.

Man hat damit die Möglichkeit, flexibel auf einen Busausfall zu reagieren. Mit Hilfe des Binektors B0035 "CB/TB Telegrammausfall" kann der Antrieb stillgelegt werden (AUS1 oder AUS3), in dem die Störverzögerung größer als die Rücklaufzeit gewählt wird.

### 8.4.6 Diagnose und Fehlersuche

#### HINWEIS

Bitte beachten Sie die nachfolgend beschriebenen Unterschiede in der Diagnose und Fehlersuche zu den Gerätereihen mit den älteren Funktionsklassen FC (CU1), VC (CU2) und SC (CU3).

Zur Unterscheidung sind diese Parameternummern und andere Abweichungen entweder dunkelgrau gedruckt oder mit dunkelgrauem Hintergrund versehen.

#### 8.4.6.1 Auswertung der Hardware-Diagnosemöglichkeiten

##### LED-Anzeigen

An der Frontseite der Optionsbaugruppe CBC befinden sich drei LED-Anzeigen, die Auskunft über den aktuellen Betriebszustand geben. Es sind folgende LED's vorhanden:

- ◆ CBC in Betrieb (rot)
- ◆ Datenaustausch mit Grundgerät (gelb)
- ◆ Telegrammverkehr über CAN (grün)

##### Betriebsanzeige

LED	Zustand	Diagnoseinformation
rot	blinkend	CBC in Betrieb; Spannungsversorgung vorhanden
gelb	blinkend	Fehlerfreier Datenaustausch mit dem Grundgerät
grün	blinkend	Fehlerfreier Prozessdatenverkehr über CAN-Bus

Tabelle 8.4-9 Betriebsanzeige CBC

##### Störungsanzeigen

LED	Zustand	Diagnoseinformation
rot	Blinkend	Fehlerursache: schwerwiegender Fehler der CBC Abhilfe: CBC tauschen
gelb	Dauerlicht	
grün	Dauerlicht	

Tabelle 8.4-10 Störanzeige Fehler der CBC

LED	Zustand	Diagnoseinformation
rot	Blinkend	CBC wartet auf den Beginn der Parametrierung durch den Umrichter / Wechselrichter
gelb	Aus	
grün	Dauerlicht	

Tabelle 8.4-11 Störanzeige während der Parametrierung

LED	Zustand	Diagnoseinformation
rot	Blinkend	CBC wartet auf den Abschluss der Parametrierung durch den Umrichter / Wechselrichter
gelb	Dauerlicht	
grün	Aus	

Tabelle 8.4-12 Störanzeige während der Parametrierung

LED	Zustand	Diagnoseinformation
rot	Blinkend	Kein Nutzdatenverkehr über den CAN-Bus z. B. Busstecker abgezogen, EMV-Störung, verpolte Anschlüsse, Teilnehmer wird nicht über den CAN-Bus mit Nutzdaten versorgt.
gelb	Blinkend	
grün	Aus	

Tabelle 8.4-13 Störanzeige während des Betriebes

**HINWEIS**

Im Normalbetrieb leuchten alle drei LED's im Gleichtakt und gleich lang (blinkend)!

Der statische Zustand einer Leuchtdiode (an oder aus) weist auf einen außergewöhnlichen Betriebszustand hin (Parametrierungsphase oder Fehler)!

### 8.4.6.2 Fehler- und Warnungsanzeige am Grundgerät

Wenn Störungen in der CAN-Bus-Kommunikation mit der CBC auftreten, werden entsprechende Fehler- bzw. Warnungen auch an der PMU bzw. OP1S des Grundgerätes angezeigt.

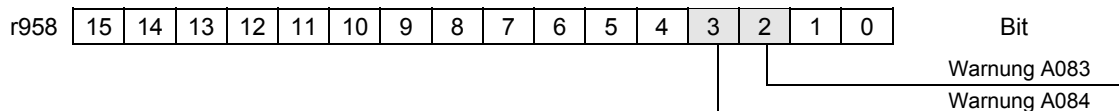
#### Warnungen

Warnung	Bedeutung
<b>A 083</b>	<p>Es werden fehlerhafte CAN-Messages empfangen oder gesendet und der interne Fehlerzähler hat die Warnungsgrenze überschritten.</p> <ul style="list-style-type: none"> <li>• Die fehlerhaften CAN-Messages werden ignoriert. Die zuletzt gesendeten Daten bleiben gültig. Handelt es sich bei den fehlerhaften CAN-Messages um Prozessdaten, kann je nach Einstellung die Telegrammausfallüberwachung (P722 / P695) mit dem Fehler F082 (DPR-Telegrammausfall) ansprechen. Werden die PKW-CAN-Messages gestört, erfolgt keine Reaktion im Umrichter.</li> </ul> <p>→ Parameter P720 / P705 (Baudrate) bei jedem Busteilnehmer kontrollieren und gegebenenfalls korrigieren.</p> <p>→ Kabelverbindung zwischen den Busteilnehmern überprüfen</p> <p>→ Kabelschirmung überprüfen. Das Buskabel muss auf beiden Seiten geschirmt sein.</p> <p>→ EMV-Belastung erniedrigen</p> <p>→ Baugruppe CBC tauschen</p>
<b>A 084</b>	<p>Es werden fehlerhafte CAN-Messages empfangen oder gesendet und der interne Fehlerzähler hat die Störungsgrenze überschritten.</p> <ul style="list-style-type: none"> <li>• Die fehlerhaften CAN-Messages werden ignoriert. Die zuletzt gesendeten Daten bleiben gültig. Handelt es sich bei den fehlerhaften CAN-Messages um Prozessdaten, kann je nach Einstellung die Telegrammausfallüberwachung (P722 / P695) mit dem Fehler F082 (DPR-Telegrammausfall) ansprechen. Werden die PKW-CAN-Messages gestört, erfolgt keine Reaktion im Umrichter.</li> </ul> <p>→ Parameter P720 / P705 (Baudrate) bei jedem Busteilnehmer kontrollieren und gegebenenfalls korrigieren.</p> <p>→ CAN-Bus-Master überprüfen</p> <p>→ Kabelverbindung zwischen den Busteilnehmern überprüfen</p> <p>→ Kabelschirmung überprüfen. Das Buskabel muss auf beiden Seiten geschirmt sein.</p> <p>→ EMV-Belastung erniedrigen</p> <p>→ Baugruppe CBC tauschen</p>

- mögliche Ursache
- Maßnahme

Tabelle 8.4-14 Warnanzeigen am Grundgerät

Die Warnungen A083 und A084 sind zusätzlich als Information gesammelt im Warnungsparameter 6 (r958) abgespeichert. Dabei sind die einzelnen Warnungen den entsprechenden Bits in r958 zugeordnet (Bit x = 1: Warnung steht an):



### Fehleranzeige

Bei der Kombination CBC und Regelungs-/Technologiebaugruppe (CU/TB) können folgende Fehlermeldungen auftreten:

Fehler	Bedeutung
<b>F 080</b>	<p><b>TB/CB Init.:</b> Fehlerhafte Initialisierung und Parametrierung des CBC über die Dual-Port-RAM-Schnittstelle (DPR-Schnittstelle)</p> <ul style="list-style-type: none"> <li>CBC mit dem Parameter P090/P091 angewählt, aber nicht gesteckt (nicht bei CUPM, CUMC und CUVC) → Parameter P090 bzw. P091 korrigieren CBC stecken</li> <li>Parametrierung für CBC falsch, Ursache der Fehlparametrierung im Diagnoseparameter r731.01 → CB Parameter P711-P721 / P696 - P706 korrigieren CB Busadresse P918 korrigieren</li> <li>CBC defekt → CBC austauschen</li> </ul>
<b>F 081</b>	<p><b>DPR-Heartbeat:</b> Das CBC bearbeitet den Heartbeat-Counter nicht mehr.</p> <ul style="list-style-type: none"> <li>CBC nicht korrekt in der Elektronikbox gesteckt → CBC überprüfen</li> <li>CBC defekt → CBC austauschen</li> </ul>
<b>F 082</b>	<p><b>DPR-Telegrammausfall:</b> Die über den Parameter P722 / P695 eingestellte Telegramm-Ausfall-Überwachungszeit ist abgelaufen</p> <ul style="list-style-type: none"> <li>CAN-Bus-Master ausgefallen (grüne LED am CBC ist statisch aus)</li> <li>Kabelverbindung zwischen den Busteilnehmern unterbrochen (grüne LED am CBC ist statisch aus) → Buskabel überprüfen</li> <li>EMV-Belastung des Buskabels zu hoch. → EMV-Hinweise beachten</li> <li>Telegrammüberwachungszeit ist zu scharf eingestellt (die grüne LED am CBC blinkt) → Parameterwert in P722 / P695 erhöhen</li> <li>CBC defekt → CBC austauschen</li> </ul>

- mögliche Ursache
- Maßnahme

Tabelle 8.4-15 Fehleranzeigen am Grundgerät

### 8.4.6.3 Auswertung des CBC-Diagnoseparameters

#### HINWEIS

Bitte beachten Sie, dass für die Gerätereihen mit den älteren Funktionsklassen FC (CU1), VC (CU2) und SC (CU3) anstelle des Parameter r732.i immer sinngemäß der indizierte Parameter r731.i zu betrachten ist.

Zu Inbetriebnahmeunterstützung und Servicezwecken legt das CBC in einem Diagnose-Puffer Diagnose-Informationen ab. Die Diagnose-Informationen können mit dem indizierten Parameter r732.i (CB/TB Diagnose) ausgelesen werden. Die Anzeige dieses Parameters ist hexadezimal. Der CBC-Diagnose-Puffer ist wie folgt belegt:

#### CBC-Diagnose-Parameter

Bedeutung	r731.i	r732.i
Fehlerkennung Konfigurierung	r731.1	r732.1
Zähler: fehlerfrei empfangene Telegramme	r731.2	r732.2
Zähler: verlorengegangene PZD-Telegramme	r731.3	r732.3
Zähler für Bus-Off-Zustände	r731.4	r732.4
Zähler für Error-Warning-Zustände	r731.5	r732.5
<i>intern belegt</i>	r731.6	r732.6
<i>intern belegt</i>	r731.7	r732.7
<i>intern belegt</i>	r731.8	r732.8
<i>intern belegt</i>	r731.9	r732.9
Zähler für fehlerfrei gesendete PZD-Telegramme	r731.10	r732.10
Zähler für Fehler beim Senden von PZD-Telegrammen	r731.11	r732.11
<i>intern belegt</i>	r731.12	r732.12
<i>intern belegt</i>	r731.13	r732.13
Zähler für fehlerfrei bearbeitete PKW-Aufträge	r731.14	r732.14
Zähler für Fehler beim Bearbeiten von PKW-Aufträgen	r731.15	r732.15
Fehlertyp bei Fehler Bearbeiten von PKW-Aufträgen	r731.16	r732.16
<i>intern belegt</i>	r731.17	r732.17
Zähler für verlorengegangene PKW-Aufträge	r731.18	r732.18
<i>reserviert</i>	r731.19	r732.19
<i>reserviert</i>	r731.20	r732.20
<i>reserviert</i>	r731.21	r732.21
<i>reserviert</i>	r731.22	r732.22
<i>reserviert</i>	r731.23	r732.23
<i>intern belegt</i>	r731.24	r732.24
<i>intern belegt</i>	r731.25	r732.25
Softwareversion	r731.26	r732.26
Softwarekennung	r731.27	r732.27
Softwaredatum Tag-Monat	r731.28	r732.28
Softwaredatum Jahr	r731.29	r732.29

Tabelle 8.4-16 CBC-Diagnose-Puffer

#### 8.4.6.4 Bedeutung der CBC-Diagnose

##### P732.1

##### Fehlererkennung Konfiguration

Falls in den CB-Parametern ein ungültiger Wert bzw. eine ungültige Kombination von Parameterwerten enthalten ist, geht der Umrücker in Störung mit dem Fehler F080 und dem Störwert 5 (r949). Über diesem Index des CB-Diagnoseparameters r731 kann dann die Ursache der Fehlparametrierung ermittelt werden.

Wert (Hex)	Bedeutung
00	kein Fehler
01	falsche Busadresse (P918)
02	falscher CAN-Identifizier bei PKW-Request (P711 / P696)
03	<i>intern</i>
04	<i>intern</i>
05	falscher CAN-Identifizier bei PKW-Request-Broadcast (P719 / P704)
06	<i>intern</i>
07	falscher CAN-Identifizier bei PZD-Receive (P712 / P697)
08 -0C	<i>intern</i>
0D	falscher CAN-Identifizier bei PZD-Send (P713 / P698)
0E	PZD-Send Länge ist 0 (P714 / P699)
0F	PZD-Send Länge zu groß (>16) (P714 / P699)
10 - 13	<i>intern</i>
14	falscher CAN-Identifizier bei PZD-Receive-Broadcast (P716 / P701)
15	falscher CAN-Identifizier bei PZD-Receive-Multicast (P717 / P702)
16	falscher CAN-Identifizier bei PZD-Receive-Quer (P718 / P703)
17	ungültige Baudrate (P720 / P705)
18 - 22	<i>intern</i>
23	falscher CAN-Protokolltyp (P721 / P706.01)
24	PKW-Request-Broadcast (P719 / P704) ohne PKW-Request (P711 / P696)
25 .. 2F	<i>reserviert</i>
30	Überschneidung CAN-Identifizier PKW <-> PKW-Broadcast
31	Überschneidung CAN-Identifizier PKW <-> PZD-Receive
32	Überschneidung CAN-Identifizier PKW <-> PZD-Send
33	Überschneidung CAN-Identifizier PKW <-> PZD-Receive-Broadcast
34	Überschneidung CAN-Identifizier PKW <-> PZD-Receive-Multicast
35	Überschneidung CAN-Identifizier PKW <-> PZD-Receive-Quer
36	Überschneidung CAN-Identifizier PKW-Broadcast <-> PZD-Receive
37	Überschneidung CAN-Identifizier PKW-Broadcast <-> PZD-Send
38	Überschneidung CAN-Identifizier PKW-Broadcast <-> PZD-Receive-Broadcast

Wert (Hex)	Bedeutung
39	Überschneidung CAN-Identifizier PKW-Broadcast <-> PZD-Receive-Multicast
3A	Überschneidung CAN-Identifizier PKW-Broadcast <-> PZD-Receive-Quer
3B	Überschneidung CAN-Identifizier PZD-Receive <-> PZD-Send
3C	Überschneidung CAN-Identifizier PZD-Receive <-> PZD-Receive-Broadcast
3D	Überschneidung CAN-Identifizier PZD-Receive <-> PZD-Receive-Multicast
3E	Überschneidung CAN-Identifizier PZD-Receive <-> PZD-Receive-Quer
3F	Überschneidung CAN-Identifizier PZD-Send <-> ZD-Receive-Broadcast
40	Überschneidung CAN-Identifizier PZD-Send <-> PZD-Receive-Multicast
41	Überschneidung CAN-Identifizier PZD-Send <-> PZD-Receive-Quer
42	Überschneidung CAN-Identifizier PZD-Receive-Broadcast <-> PZD-Receive-Multicast
43	Überschneidung CAN-Identifizier PZD-Receive-Broadcast <-> PZD-Receive-Quer
44	Überschneidung CAN-Identifizier PZD-Receive-Multicast <-> PZD-Receive-Quer

r731.02

**Zähler PZD-Receive-CAN-Messages**

Zähler für fehlerfrei empfangene PZD-CAN-Telegramme seit Spannungsin.

r731.03

**Zähler Lost-PZD-CAN-Messages**

Zähler für verlorengegangene PZD-Telegramme seit Spannungsin. Sendet der CAN-Bus-Master schneller Prozessdatentelegramme als der Slave sie verarbeiten kann, gehen Telegramme verloren. Diese verlorengegangenen Telegramme werden hier aufsummiert.

r731.04

**Zähler Bus-Off**

Zähler der Bus-Off-Zustände seit Spannungsin (Warnung A084).

r731.05

**Zähler Error-Warning**

Zähler der Error-Warning-Zustände seit Spannungsin (Warnung A083).

r731.10

**Zähler PZD-Send-CAN-Messages**

Zähler für fehlerfrei gesendete PZD-Telegramme seit Spannungsin.

r731.11

**Zähler Fehler-PZD-Send-CAN-Messages**

Zähler für Fehler beim Senden von PZD-Telegrammen, d.h. wenn ein PZD-Telegramm gesendet werden sollte, es aber nicht möglich war, z. B. bei Busüberlast.



- r731.14**                    **Zähler PKW-CAN-Messages**  
Zähler für fehlerfrei bearbeitete PKW-Aufträge und -Antworten seit Spannungs-Ein.
- r731.15**                    **Zähler Fehler-PKW-CAN-Messages**  
Zähler für Fehler beim Bearbeiten von PKW-Aufträgen, z. B. aufgrund von Busüberlastung oder fehlender Antwort vom Grundgerät.
- r731.16**                    **Fehlertyp PKW-CAN-Messages**  
Hier wird eine Fehlerkennung eingetragen, wenn ein Fehler beim Bearbeiten eines PKW-Auftrags aufgetreten ist.
- | Wert | Bedeutung   |
|------|---|
| 0    | kein Fehler   |
| 1    | <i>intern</i>   |
| 2    | <i>intern</i>   |
| 3    | <i>intern</i>   |
| 4    | <i>intern</i>   |
| 5    | <i>intern</i>   |
| 6    | <i>intern</i>   |
| 7    | <i>intern</i>   |
| 8    | <i>intern</i>   |
| 9    | Fehler beim Senden der PKW-Antwort (bei Warten auf freien Kanal)                              |
| 10   | <i>intern</i>   |
| 11   | Timeout beim Warten auf PKW-Antwort vom Grundgerät (Grundgerät bearbeitet keine PKW-Aufträge) |
| 12   | Timeout beim Warten auf einen freien Kanal (Busüberlast)                                      |
- r731.18**                    **Zähler Lost-PKW-CAN-Messages**  
Zähler für verlorengegangene PKW-Aufträge seit Spannungs-Ein. Sendet der CAN-Bus-Master schneller PKW-Aufträge als der Slave sie verarbeiten kann, gehen PKW-Aufträge verloren. Diese verlorengegangenen PKW-Aufträge werden hier aufsummiert.
- r731.26**                    **Softwareversion**
- r731.27**                    **Softwarekennung**
- r731.28**                    **Softwaredatum**  
Softwaredatum Tag (High Byte) und Monat (Low Byte) in hexadezimaler Darstellung
- r731.29**                    **Softwaredatum**  
Softwaredatum Jahr (in hexadezimaler Darstellung)

## 8.4.7 Anhang

**Technische Daten**

Bestellnummer	6SE7090-0XX84-0FG0
Größe (Länge x Breite)	90 mm x 83 mm
Verschmutzungsgrad	Verschmutzungsgrad 2 nach IEC 664-1 (DIN VDE 0110/T1), Betauung im Betrieb ist nicht zulässig
Mechanische Festigkeit Bei stationären Einsatz	Nach DIN IEC 68-2-6 (bei korrekt eingebauter Baugruppe)
• Auslenkung	0,15 mm im Frequenzbereich 10 Hz bis 58 Hz
• Beschleunigung	19,6 m/s <sup>2</sup> im Frequenzbereich > 58 Hz bis 500 Hz
Bei Transport	
• Auslenkung	3,5 mm im Frequenzbereich 5 Hz bis 9 Hz
• Beschleunigung	9,8 m/s <sup>2</sup> im Frequenzbereich > 9 Hz bis 500 Hz
Klimaklasse	Klasse 3K3 nach DIN IEC 721-3-3 (im Betrieb)
Kühlart	Luftselbstkühlung
Zulässige Umgebungs- bzw. Kühlmitteltemperatur	
• bei Betrieb	0° C bis +70° C (32° F bis 158° F)
• bei Lagerung	-25° C bis +70° C (-13° F bis 158° F)
• bei Transport	-25° C bis +70° C (-13° F bis 158° F)
zulässige Feuchtebeanspruchung	Relative Luftfeuchtigkeit ≤ 95 % bei Transport und Lagerung ≤ 85 % im Betrieb (Betauung nicht zulässig)
Versorgungsspannung	5 V ± 5 %, max. 500 mA, intern vom Grundgerät

## 9 Steuerwort und Zustandswort

### 9.1 Beschreibung der Steuerwort-Bits

Die Betriebszustände sind im Beobachtungsparameter r001 lesbar: z.B. EINSCHALTBEREIT: r001 = 009

Die Funktionsabläufe werden in der Reihenfolge beschrieben, in der sie erfolgen.

In den Funktionsplänen 180 und 190 wird auf weitere Funktionspläne im Kompendium verwiesen.

#### Bit 0: EIN-/ AUS1-Befehl (↑ "EIN") / (L "AUS1")

<b>Bedingung</b>	Positiver Flankenwechsel von L nach H (L → H) im Zustand EINSCHALTBEREIT (009).
<b>Folge</b>	<ul style="list-style-type: none"> <li>◆ VORLADUNG (010) Hauptschütz (Option)/ Überbrückungsschütz werden, falls vorhanden, zugeschaltet. Die Vorladung wird durchgeführt.</li> <li>◆ BETRIEBSBEREIT (011) Wenn zuletzt mit "AUS2" abgeschaltet wurde, wird erst nach Ablauf der Entregungszeit (P603) seit dem letzten Abschaltzeitpunkt in den nächsten Zustand gewechselt.</li> <li>◆ ERDSCHLUSSTEST (012), nur bei angewähltem Erdschlusstest (P375).</li> <li>◆ FANGEN (013), falls Fangen (Steuerwortbit 23 über P583) freigegeben ist.</li> <li>◆ BETRIEB (014).</li> </ul>
<b>Bedingung</b>	LOW-Signal und P100 = 3, 4 (f- /n-Regelung)
<b>Folge</b>	<ul style="list-style-type: none"> <li>◆ AUS1 (015), falls ein Zustand mit Wechselrichterfreigabe vorliegt. <ul style="list-style-type: none"> <li>• Bei P100 = 3, 4 und Folgeantrieb wird abgewartet, bis die übergeordnete Steuerung/Regelung den Antrieb stillsetzt.</li> <li>• Bei P100 = 3, 4 und Leitantrieb wird der Sollwert am HLG-Eingang gesperrt (Sollwert = 0), so dass der Antrieb an der parametrisierten Rücklauftrampe (P464) bis zur AUS-Abschaltfrequenz (P800) herunterfährt.</li> </ul> </li> </ul> <p>Nach abgelaufener AUS-Wartezeit (P801) werden die Wechselrichterimpulse gesperrt und das Hauptschütz (Option)/ Überbrückungsschütz, falls vorhanden, wird geöffnet. Wenn der AUS1-Befehl während des Rücklaufs wieder weggenommen wird (z. B. durch EIN-Befehl), wird der Rücklauf abgebrochen und wieder in den Zustand BETRIEB (014) gewechselt.</p>

<b>Bedingung</b>	<ul style="list-style-type: none"> <li>◆ bei VORLADUNG (010), BETRIEBSBEREIT (011), FANGEN (013) oder MOT-ID-STILLSTAND (018) werden die Wechselrichterimpulse gesperrt, und das Hauptschütz (Option)/Überbrückungsschütz, falls vorhanden, wird geöffnet.</li> <li>◆ EINSCHALTSPERRE (008), vgl. Zustandswort 1, Bit 6</li> <li>◆ EINSCHALTBEREIT (009), falls nicht "AUS2" oder "AUS3" anliegt.</li> </ul>
<b>Folge</b>	<p>LOW-Signal und P100 = 5 (M-Regelung)</p> <ul style="list-style-type: none"> <li>◆ Es wird ein AUS2-Befehl (elektrisch) durchgeführt.</li> </ul>

#### Bit 1: AUS2-Befehl (L "AUS2") (elektrisch)

<b>Bedingung</b>	LOW-Signal
<b>Folge</b>	<ul style="list-style-type: none"> <li>◆ Die Wechselrichterimpulse werden gesperrt, und das Hauptschütz (Option)/Überbrückungsschütz, falls vorhanden, wird geöffnet.</li> <li>◆ EINSCHALTSPERRE (008), bis der Befehl aufgehoben wird.</li> </ul>
<b>Hinweis</b>	Der <b>AUS2</b> -Befehl ist gleichzeitig von drei Quellen (P555, P556 und P557) wirksam!

#### Bit 2: AUS3-Befehl (L "AUS3") (Schnellhalt)

<b>Bedingung</b>	LOW-Signal
<b>Folge</b>	<ul style="list-style-type: none"> <li>◆ Dieser Befehl hat zwei mögliche Auswirkungen: <ul style="list-style-type: none"> <li>• DC-Bremsen ist freigegeben (P395 = 1): DC-BREMSEN (017) Der Antrieb fährt bis zum Erreichen der DC-Brems-Einsatzfrequenz (P398) an der parametrisierten Rücklaufbrampe für AUS3 (P466) herunter. Dann werden für die Dauer der Entregungszeit (P603) die Wechselrichterimpulse gesperrt. Danach wird eine Gleichstrombremsung mit einem einstellbaren Bremsstrom (P396) über eine parametrierbare Bremsdauer (P397) durchgeführt. Anschließend werden die Wechselrichterimpulse gesperrt, und das Hauptschütz (Option)/ Überbrückungsschütz, falls vorhanden, wird geöffnet.</li> <li>• DC-Bremsen ist nicht freigegeben (P395 = 0): Der Sollwert wird am HLG-Eingang gesperrt (Sollwert = 0), so dass der Antrieb an der parametrisierten Rücklaufbrampe für AUS3 (P466) bis zur AUS-Abschaltfrequenz (P800) herunterfährt. Nach abgelaufener AUS-Wartezeit (P801) werden die Wechselrichterimpulse gesperrt, und das Haupt-/Überbrückungsschütz, falls vorhanden, wird geöffnet. Wenn der AUS3-Befehl während des Rücklaufs wieder weggenommen wird, so wird der Rücklauf trotzdem weiter durchgeführt.</li> </ul> </li> </ul>

- ◆ Bei VORLADUNG (010), BETRIEBSBEREIT (011), FANGEN (013) oder MOT-ID-STILLSTAND (018) werden die Wechselrichterimpulse gesperrt, und das Haupt-/Überbrückungsschütz, falls vorhanden, wird geöffnet.
- ◆ Falls der Antrieb als Folgeantrieb arbeitet, schaltet er bei einem AUS3-Befehl automatisch auf Leitantrieb um.
- ◆ EINSCHALTSPERRE (008), bis der Befehl aufgehoben wird.

**HINWEIS**

Der **AUS3**-Befehl ist gleichzeitig von drei Quellen (P558, P559 und P560) wirksam!

Priorität der **AUS**-Befehle: **AUS2 > AUS3 > AUS1**

**Bit 3: WR-Freigabe-Befehl (H "WR-Freigabe") / (L "WR-Sperren")**

<b>Bedingung</b>	HIGH-Signal, BETRIEBSBEREIT (011) und Ablauf der Entregungszeit (P603) seit dem letzten Abschaltzeitpunkt.
<b>Folge</b>	<ul style="list-style-type: none"> <li>◆ BETRIEB (014) Die Wechselrichterimpulse werden freigegeben, und der Sollwert wird über den Hochlaufgeber angefahren.</li> </ul>
<b>Bedingung</b>	LOW-Signal
<b>Folge</b>	<ul style="list-style-type: none"> <li>◆ Bei FANGEN (013), BETRIEB (014), KINETISCHE PUFFERUNG mit Impulsfreigabe, OPTIMIERUNG DES DREHZAHLREGELKREISES (019) oder SYNCHRONISIEREN (020):</li> <li>◆ Wechsel in den Zustand BETRIEBSBEREIT (011), die Wechselrichterimpulse werden gesperrt.</li> <li>◆ Bei AUS1 aktiv (015) werden die Wechselrichterimpulse gesperrt, das Haupt-/Überbrückungsschütz, falls vorhanden, wird geöffnet, Wechsel in EINSCHALTSPERRE (008).</li> <li>◆ Bei AUS3 aktiv (016 / Schnellhalt) wird der Befehl WR-Sperren ignoriert, der Schnellhalt wird weiter durchgeführt und nach dem Stillsetzen (P800, P801) die Wechselrichter-Impulse gesperrt.</li> </ul>

**Bit 4: HLG-sperren-Befehl (L "HLG-sperren")**

<b>Bedingung</b>	LOW-Signal im Zustand BETRIEB (014).
<b>Folge</b>	<ul style="list-style-type: none"> <li>◆ Der Ausgang des Hochlaufgebers wird auf den Sollwert = 0 gesetzt.</li> </ul>

**Bit 5: HLG-Halt-Befehl (L "HLG-Halt")**

<b>Bedingung</b>	LOW-Signal im Zustand BETRIEB (014).
<b>Folge</b>	<ul style="list-style-type: none"> <li>◆ Der aktuelle Sollwert wird am Ausgang des Hochlaufgebers eingefroren.</li> </ul>

**Bit 6: Sollwert-Freigabe-Befehl (H "Sollwert-Freigabe")**

<b>Bedingung</b>	HIGH-Signal und Ablauf der Erregungszeit (P602).
<b>Folge</b>	◆ Der Sollwert wird am Eingang des Hochlaufgebers freigegeben.

**Bit 7: Quittieren-Befehl (↑ "Quittieren")**

<b>Bedingung</b>	Positiver Flankenwechsel von L nach H (L → H) im Zustand STÖRUNG (007).
<b>Folge</b>	<ul style="list-style-type: none"> <li>◆ Löschen aller aktuellen Störungen nach vorheriger Übernahme in den Diagnosespeicher.</li> <li>◆ EINSCHALTSPERRE (008), falls keine aktuellen Störungen mehr anliegen.</li> <li>◆ STÖRUNG (007), falls noch weitere aktuelle Störungen anliegen.</li> </ul>
<b>HINWEIS</b>	Der <b>Quittieren</b> -Befehl ist gleichzeitig von drei Quellen (P565, P566 und P567) und stets von der PMU wirksam!

**Bit 8: Tippen 1 EIN-Befehl (↑ "Tippen 1 EIN") / (L "Tippen 1 AUS")**

<b>Bedingung</b>	Positiver Flankenwechsel von L nach H (L → H) im Zustand EINSCHALTBEREIT (009).
<b>Folge</b>	<ul style="list-style-type: none"> <li>◆ Es wird automatisch ein EIN-Befehl (siehe Steuerwort-Bit 0) durchgeführt und die Tippfrequenz 1 (P448) im Sollwertkanal freigegeben.</li> </ul> <p><b>Der EIN/AUS1-Befehl (Bit 0) wird bei aktivem Tippbetrieb ignoriert!</b> Der Ablauf der Entregungszeit (P603) muss abgewartet werden.</p>
<b>Bedingung</b>	LOW-Signal
<b>Folge</b>	◆ Es wird automatisch ein AUS1-Befehl (siehe Steuerwort-Bit 0) durchgeführt.

**Bit 9: Tippen 2 EIN-Befehl (↑ "Tippen 2 EIN") / (L "Tippen 2 AUS")**

<b>Bedingung</b>	Positiver Flankenwechsel von L nach H (L → H) im Zustand EINSCHALTBEREIT (009).
<b>Folge</b>	<ul style="list-style-type: none"> <li>◆ Es wird automatisch ein EIN-Befehl (siehe Steuerwort-Bit 0) durchgeführt und die Tippfrequenz 2 (P449) im Sollwertkanal freigegeben.</li> </ul> <p><b>Der EIN/AUS1-Befehl (Bit 0) wird bei aktivem Tippbetrieb ignoriert.</b> Der Ablauf der Entregungszeit (P603) muss abgewartet werden.</p>
<b>Bedingung</b>	LOW-Signal
<b>Folge</b>	◆ Es wird automatisch ein AUS1-Befehl (siehe Steuerwort-Bit 0) durchgeführt.

**Bit 10: Führung von AG-Befehl (H "Führung von AG")**

<b>Bedingung</b>	HIGH-Signal; Nur mit akzeptiertem Befehl werden die Prozessdaten PZD (Steuerwort, Sollwerte) ausgewertet, die über die SST1-Schnittstelle der CU, die CB/TB-Schnittstelle (Option) und die SST/SCB-Schnittstelle (Option) gesendet werden.
<b>Folge</b>	<ul style="list-style-type: none"> <li>◆ Bei Betrieb mehrerer Schnittstellen werden nur die Prozessdaten der Schnittstellen ausgewertet, die das H-Signal senden.</li> <li>◆ Bei L-Signal bleiben die letzten Werte im entsprechenden Dual-Port-Ram der Schnittstelle erhalten.</li> </ul>
<b>HINWEIS</b>	Im Beobachtungsparameter r550 "Steuerwort 1" erscheint ein H-Signal, wenn <b>eine</b> der Schnittstellen ein H-Signal sendet!

**Bit 11: Rechtsdrehfeld-Befehl (H "Rechtsdrehfeld")**

<b>Bedingung</b>	HIGH-Signal
<b>Folge</b>	<ul style="list-style-type: none"> <li>◆ In Verbindung mit Bit 12 "Linksdrehfeld" wird der Sollwert beeinflusst.</li> </ul>

**Bit 12: Linksdrehfeld-Befehl (H "Linksdrehfeld")**

<b>Bedingung</b>	HIGH-Signal
<b>Folge</b>	<ul style="list-style-type: none"> <li>◆ In Verbindung mit Bit 11 "Rechtsdrehfeld" wird der Sollwert beeinflusst.</li> </ul>

<b>HINWEIS</b>	Der <b>Linksdrehfeld</b> - sowie <b>Rechtsdrehfeld</b> -Befehl hat keinen Einfluss auf den Zusatzsollwert 2, der hinter dem HLG addiert wird!
----------------	---

**Bit 13: Motorpoti Höher-Befehl (H "Motorpoti Höher")**

<b>Bedingung</b>	HIGH-Signal
<b>Folge</b>	<ul style="list-style-type: none"> <li>◆ In Verbindung mit Bit 14 "Motorpoti Tiefer" wird das Motorpoti im Sollwertkanal angesteuert.</li> </ul>

**Bit 14: Motorpoti Tiefer-Befehl (H "Motorpoti Tiefer")**

<b>Bedingung</b>	HIGH-Signal
<b>Folge</b>	<ul style="list-style-type: none"> <li>◆ In Verbindung mit Bit 13 "Motorpoti Höher" wird das Motorpoti im Sollwertkanal angesteuert.</li> </ul>

**Bit 15: Störung extern 1-Befehl (L "Störung extern 1")**

<b>Bedingung</b>	LOW-Signal
<b>Folge</b>	<ul style="list-style-type: none"> <li>◆ STÖRUNG (007) und Störungsmeldung (F035). Die Wechselrichterimpulse werden gesperrt, das Hauptschütz/Überbrückungsschütz, falls vorhanden, wird geöffnet.</li> </ul>

**Bit 16: Funktionsdatensatz FDS Bit-0-Befehl**

- Folge** ♦ In Verbindung mit Bit 17 "FDS BIT 1" wird einer der vier möglichen Funktionsdatensätze angesteuert.

**Bit 17: Funktionsdatensatz FDS Bit-1-Befehl**

- Folge** ♦ In Verbindung mit Bit 16 "FDS BIT 0" wird einer der vier möglichen Funktionsdatensätze angesteuert.

**Bit 18: Motordatensatz MDS Bit-0-Befehl**

- Bedingung** EINSCHALTBEREIT (009), VORLADUNG (010) oder BETRIEBSBEREIT (011)
- Folge** ♦ In Verbindung mit Bit 19 "MDS BIT 1" wird einer der vier möglichen Motordatensätze angesteuert.

**Bit 19: Motordatensatz MDS Bit 1-Befehl**

- Bedingung** EINSCHALTBEREIT (009), VORLADUNG (010) oder BETRIEBSBEREIT (011)
- Folge** ♦ In Verbindung mit Bit 18 "MDS BIT 0" wird einer der vier möglichen Motordatensätze angesteuert.

**Bit 20: Festsollwert FSW Bit 0 (LSB)-Befehl**

- Folge** ♦ In Verbindung mit Bit 21 "FSW BIT 1" wird einer der vier möglichen Festsollwerte für die Vorgabe als prozentuale Festsollwerte, bezogen auf Bezugsfrequenz P352 oder Bezugsdrehzahl P353, angesteuert.

**Bit 21: Festsollwert FSW Bit 1 (MSB)-Befehl**

- Folge** ♦ In Verbindung mit Bit 20 "FSW BIT 0" einer der vier möglichen Festsollwerte für die Vorgabe als prozentuale Festsollwerte, bezogen auf Bezugsfrequenz P352 oder Bezugsdrehzahl P353, angesteuert.

**Bit 22: Synchronisier-Freigabe-Befehl (H "Synchronisier-Freigabe")**

- Bedingung** ♦ Für Umrichtersynchronisierung (P534 = 1): HIGH-Signal, TSY (Option) vorhanden und P100 = 2 (U/f-Kennlinie für Textilanwendung).  
♦ Für Netzsynchronisierung (P534 = 2): HIGH-Signal, TSY (Option) P100 = 1, 2 oder 3
- Folge** ♦ Der Befehl gibt die Funktion Synchronisieren frei.



**Bit 23: Fangen-Freigabe-Befehl (H "Fangen-Freigabe")**

<b>Bedingung</b>	HIGH-Signal
<b>Folge</b>	◆ Der Befehl gibt die Funktion Fangen frei.

**Bit 24: Statik/Technologieregler-Freigabe-Befehl (H "Statik/Technologieregler-Freigabe")**

<b>Bedingung</b>	HIGH-Signal
<b>Folge</b>	◆ Der Befehl gibt die Funktion Statik frei, wenn P100 (Steuer/Regel-Art) mit 3 (Frequenzregelung) oder 4 (Drehzahl-Regelung) belegt ist, der Parameter P246 $\neq$ 0 ist und die Wechselrichterimpulse des Umrichter freigegeben sind. Über die Parameter P245 (Quelle Statik) und P246 (Skalierung Statik) kann der auf den n/f-Sollwert negativ zurückgekoppelte n/f-Reglerausgang eingestellt werden.

**Bit 25: Reglerfreigabe-Befehl (H "Reglerfreigabe")**

<b>Bedingung</b>	HIGH-Signal und Freigabe der Wechselrichterimpulse des Umrichters.
<b>Folge</b>	◆ Der Ausgang des n-Reglers für die entsprechende Regelungsart (P100 = 0,4,5) wird freigegeben.

**Bit 26: Störung extern 2-Befehl (L "Störung extern 2")**

<b>Bedingung</b>	LOW-Signal; Aktivierung erst ab dem Zustand BETRIEBSBEREIT (011) und nach einer zusätzlichen Zeitverzögerung von 200 ms.
<b>Folge</b>	◆ STÖRUNG (007) und Störungsmeldung (F036). Die Wechselrichterimpulse werden gesperrt, das Hauptschütz wird, falls vorhanden, geöffnet.

**Bit 27: Folge-/Leitantrieb-Befehl (H "Folgeantrieb") / (L "Leitantrieb")**

<b>Bedingung</b>	HIGH-Signal, P100 (Steuer/Regel-Art) = 3, 4 (f-/n-Regelung) und Freigabe der Wechselrichterimpulse des Umrichters.
<b>Folge</b>	◆ Folgeantrieb: Die Regelung arbeitet als Drehmomentenregelung (M-Regelung). Bei f-Regelung ist eine genaue Drehmomentregelung erst ab ca. 10 % Motorbemessungsdrehzahl möglich.
<b>Bedingung</b>	LOW-Signal, P100 (Steuer/Regel-Art) = 3, 4 (f-/n-Regelung) und Freigabe der Wechselrichterimpulse des Umrichters.
<b>Folge</b>	◆ Leitantrieb: Die Regelung arbeitet als Drehzahl- bzw. Frequenzregelung (f-/n-Regelung).

**Bit 28: Warnung extern 1-Befehl (L "Warnung extern 1")**

<b>Bedingung</b>	LOW-Signal
<b>Folge</b>	◆ Der Betriebs-Zustand bleibt erhalten. Es wird eine Warnmeldung (A015) abgesetzt.

**Bit 29: Warnung extern 2-Befehl (L "Warnung extern 2")**

<b>Bedingung</b>	LOW-Signal
<b>Folge</b>	◆ Der Betriebs-Zustand bleibt erhalten. Es wird eine Warnmeldung (A016) abgesetzt.

**Bit 30: Anwahl BICO-Datensätze (H "Datensatz 2") / (L "Datensatz 1")**

<b>Bedingung</b>	HIGH-Signal
<b>Folge</b>	◆ Die Parametereinstellungen des Datensatz 2 für alle mit einem Binektor und Konnektor Befehle und Signale werden aktiviert.
<b>Bedingung</b>	LOW-Signal
<b>Folge</b>	◆ Die Parametereinstellungen des Datensatz 1 für alle mit einem Binektor und Konnektor Befehle und Signale werden aktiviert.

**Bit 31: HS-Rückmeldung-Befehl (H "HS-Rückmeldung")**

<b>Bedingung</b>	HIGH-Signal, entsprechende Verdrahtung und Parametrierung des Hauptschützes (Option). Die Rückmeldezeit ist in P600 einstellbar.
<b>Folge</b>	◆ Rückmeldung "Hauptschütz angesteuert".

## 9.2 Beschreibung der Zustandswort-Bits

### Bit 0: Meldung "Einschaltbereit" (H)

<b>HIGH-Signal</b>	Zustand EINSCHALTSPERRE (008) oder EINSCHALTBEREIT (009)
<b>Bedeutung</b>	<ul style="list-style-type: none"> <li>◆ Die Stromversorgung, die Steuerung und die Regelung sind in Betrieb.</li> <li>◆ Die Wechselrichterimpulse sind gesperrt.</li> <li>◆ Falls eine externe Stromversorgung und ein Hauptschütz (Option)/ Überbrückungsschütz vorhanden sind, kann erreicht werden, dass der Zwischenkreis in diesem Umrichterzustand spannungslos ist!</li> </ul>

### Bit 1: Meldung "Betriebsbereit" (H)

<b>HIGH-Signal</b>	Zustand VORLADUNG (010) oder BETRIEBSBEREIT (011)
<b>Bedeutung</b>	<ul style="list-style-type: none"> <li>◆ Die Stromversorgung, die Steuerung und die Regelung sind in Betrieb.</li> <li>◆ Das Gerät ist eingeschaltet.</li> <li>◆ Die Vorladung wird durchgeführt (ist abgeschlossen).</li> <li>◆ Der Zwischenkreis wird auf volle Spannung gefahren (hat volle Spannung).</li> <li>◆ Die Wechselrichterimpulse sind noch gesperrt.</li> </ul>

### Bit 2: Meldung "Betrieb" (H)

<b>HIGH-Signal</b>	Zustand ERDSCHLUSSTEST (012), FANGEN (013), BETRIEB (014), AUS1 (015) oder AUS3 (016)
<b>Bedeutung</b>	<ul style="list-style-type: none"> <li>◆ Das Gerät ist in Funktion.</li> <li>◆ Die Wechselrichterimpulse sind freigegeben.</li> <li>◆ Die Ausgangsklemmen führen Spannung.</li> </ul>

### Bit 3: Meldung "Störung" (H)

<b>HIGH-Signal</b>	Zustand STÖRUNG (007)
<b>Bedeutung</b>	<ul style="list-style-type: none"> <li>◆ Es ist eine beliebige Störung eingetreten.</li> </ul>

### Bit 4: Meldung "AUS2" (L)

<b>LOW-Signal</b>	AUS2-Befehl steht an
<b>Bedeutung</b>	<ul style="list-style-type: none"> <li>◆ Der AUS2-Befehl (Steuerwort-Bit 1) wurde gegeben.</li> </ul>

### Bit 5: Meldung "AUS3" (L)

<b>LOW-Signal</b>	Zustand AUS3 (016), und/oder AUS3-Befehl steht an
<b>Bedeutung</b>	<ul style="list-style-type: none"> <li>◆ Der AUS3-Befehl (Steuerwort-Bit 2) wurde gegeben.</li> </ul>

**Bit 6: Meldung "Einschaltsperr" (H)**

<b>HIGH-Signal</b>	Zustand EINSCHALTSPERRE (008)
<b>Bedeutung</b>	<ul style="list-style-type: none"><li>◆ Die Stromversorgung, die Steuerung und die Regelung sind in Betrieb.</li><li>◆ Falls eine externe Stromversorgung und ein Hauptschütz (Option)/ Überbrückungsschütz vorhanden sind, kann erreicht werden, dass der Zwischenkreis in diesem Umrichterzustand spannungslos ist!</li><li>◆ Die Meldung steht ständig an, solange ein AUS2-Befehl über das Steuerwort-Bit 1 bzw. ein AUS3-Befehl über das Steuerwort-Bit 2 nach Rücklauf des Sollwertes ansteht, oder ein EIN-Befehl über das Steuerwort-Bit 0 vorhanden ist (Flankenauswertung).</li></ul>

**Bit 7: Meldung "Warnung" (H)**

<b>HIGH-Signal</b>	Warnung (Axxx)
<b>Bedeutung</b>	<ul style="list-style-type: none"><li>◆ Es ist eine beliebige Warnung eingetreten.</li><li>◆ Das Signal steht solange an, bis die Ursache behoben ist.</li></ul>

**Bit 8: Meldung "Soll-Ist-Abweichung" (L)**

<b>LOW-Signal</b>	Warnung "Soll-Ist-Abweichung" (A034)
<b>Bedeutung</b>	<ul style="list-style-type: none"><li>◆ Es ist eine Abweichung des Frequenzwertes gegenüber dem Frequenzsollwert eingetreten, die größer als P794 (Soll-Ist-Abw Frq) ist und länger als P792 (Soll-Ist-AbwZeit) andauert.</li><li>◆ Das Bit wird wieder auf H-Signal gesetzt, wenn die Abweichung kleiner als der Parameterwert P792 ist.</li></ul>

**Bit 9: Meldung "PZD Führung gefordert" (H)**

<b>HIGH-Signal</b>	Es steht immer an.
--------------------	--------------------

**Bit 10: Meldung "Vergleichs-Frequenz erreicht" (H)**

<b>HIGH-Signal</b>	Die parametrisierte Vergleichsfrequenz ist erreicht.
<b>Bedeutung</b>	<ul style="list-style-type: none"><li>◆ Der Betrag des Frequenzwertes ist größer oder gleich der parametrisierten Vergleichs-Frequenz (P796).</li><li>◆ Das Bit wird wieder auf L-Signal gesetzt, sobald der Betrag des Frequenzwertes die Vergleichs-Frequenz (P796) abzüglich der parametrisierten Vergleichs-Frequenz-Hysterese (P797 in %, bezogen auf Vergleichs-Frequenz (P796)) unterschreitet.</li></ul>

**Bit 11: Meldung "Unterspannung" (H)**

<b>HIGH-Signal</b>	"Unterspannung im Zwischenkreis"
<b>Bedeutung</b>	<ul style="list-style-type: none"> <li>◆ Die Zwischenkreisspannung hat den zulässigen Grenzwert unterschritten. Ab dem Umrichterzustand (°011) erfolgt zusätzlich die Fehlermeldung (F008) "ZK-Unterspannung".</li> </ul> <p>Siehe Kapitel "Stör- und Warnmeldungen"</p>

**Bit 12: Meldung "HS angesteuert" (H)**

<b>HIGH-Signal</b>	Das Hauptschütz (AC-Gerät) / Vorladeschütz (DC-Gerät) (Option) wird angesteuert.
<b>Bedeutung</b>	<ul style="list-style-type: none"> <li>◆ Bei entsprechender Verdrahtung und Parametrierung kann das Hauptschütz / Vorladeschütz (Option) angesteuert werden.</li> </ul>

**Bit 13: Meldung "HLG aktiv" (H)**

<b>HIGH-Signal</b>	Hochlaufgeber aktiv
<b>Bedeutung</b>	<ul style="list-style-type: none"> <li>◆ Der Wert des Hochlaufgeber-Ausgangs (r480 / KK0073) ist ungleich dem Wert des HLG-Eingangs (r460 / KK0072). Nur bei analoger Sollwertvorgabe wird zusätzlich eine parametrierbare Hysterese (P476 in %, bezogen auf die Anlagennennfrequenz P352) berücksichtigt.</li> <li>◆ Bei angewählter Funktion "Synchronisieren" wird die Warnung A069 ausgelöst, solange der Hochlaufgeber im Sollwertkanal des Synchronisier-Umrichters aktiv ist. Der Synchronisiervorgang wird nicht gestartet, solange der HLG aktiv ist.</li> </ul>

**Bit 14: Meldung "Rechtsdrehfeld" (H)/"Linksdrehfeld" (L)**

<b>HIGH-Signal</b>	Rechtsdrehfeld
<b>Bedeutung</b>	<ul style="list-style-type: none"> <li>◆ Der Frequenzsollwert für die Regelung (n/f-Sollwert, r482 / KK0075) ist größer oder gleich 0.</li> </ul>
<b>LOW-Signal</b>	Linksdrehfeld
<b>Bedeutung</b>	<ul style="list-style-type: none"> <li>◆ Der Frequenzsollwert für die Regelung (n/f-Sollwert, r482 / KK0075) ist kleiner 0.</li> </ul>

**Bit 15: Meldung "KIP/FLN aktiv" (H)**

<b>HIGH-Signal</b>	Die Funktion Kinetische Pufferung (KIP) oder die Funktion Flexibles Nachgeben (FLN) ist aktiv.
<b>Bedeutung</b>	<ul style="list-style-type: none"> <li>◆ KIP: Ein kurzzeitiger Netzausfall wird durch die Ausnutzung der kinetischen Energie der angeschlossenen Maschine überbrückt.</li> <li>◆ FLN: Der Umrichter kann bis zu einer minimalen Zwischenkreisspannung von 50 % des Nennwertes betrieben werden.</li> </ul>

**Bit 16: Meldung "Fangen aktiv" (H)**

<b>HIGH-Signal</b>	Die Funktion Fangen ist aktiv oder die Erregungszeit (P602) läuft.
<b>Bedeutung</b>	<ul style="list-style-type: none"><li>◆ Der Umrichter ist auf einen noch drehenden Motor geschaltet worden.</li><li>◆ Durch die Funktion Fangen wird ein Überstrom verhindert.</li><li>◆ Die Auferregungszeit ist aktiv.</li></ul>

**Bit 17: Meldung "Sync. erreicht" (H)**

<b>HIGH-Signal</b>	Synchronität ist erreicht.
<b>Bedeutung</b>	<ul style="list-style-type: none"><li>◆ Die Synchronität ist erreicht.</li></ul>
<b>Voraussetzung</b>	TSY (Option) vorhanden und P100 (Steuer/Regel Art) = 2 (U/f-Kennlinie für Textilanwendungen) bzw. P100 = 1, 2, 3 bei Netzsynchronisierung (P534 = 2).

**Bit 18: Meldung "Überdrehzahl" (L)**

<b>LOW-Signal</b>	Warnung "Überdrehzahl" (A033)
<b>Bedeutung</b>	<ul style="list-style-type: none"><li>◆ Der Frequenzwert ist entweder:<ul style="list-style-type: none"><li>◆ größer als die Maximalfrequenz für das Rechtsdrehfeld (P452) zuzüglich einer Hysterese (P804 in %, bezogen auf P452) oder</li><li>◆ kleiner als die Maximalfrequenz für das Linksdrehfeld (P453) zuzüglich einer Hysterese (P804 in %, bezogen auf P453).</li></ul></li><li>◆ Das Bit wird wieder auf H-Signal gesetzt, sobald der Betrag des Frequenzwertes kleiner oder gleich dem Betrag der entsprechenden Maximalfrequenz ist.</li></ul>

**Bit 19: Meldung "Störung extern 1" (H)**

<b>HIGH-Signal</b>	"Störung extern 1"
<b>Bedeutung</b>	<ul style="list-style-type: none"><li>◆ Im Steuerwort-Bit 15 liegt eine "Störung extern 1" an.</li></ul> <p><i>Ausgabe auf Klemmenleiste (PEU, CUVC, TSY, SCI1/2, EB1, EB2) mit L-Signal.</i></p>

**Bit 20: Meldung "Störung extern 2" (H)**

<b>HIGH-Signal</b>	"Störung extern 2"
<b>Bedeutung</b>	<ul style="list-style-type: none"><li>◆ Im Steuerwort-Bit 26 liegt eine "Störung extern 2" an.</li></ul> <p><i>Ausgabe auf Klemmenleiste (PEU, CUVC, TSY, SCI1/2, EB1, EB2) mit L-Signal.</i></p>

**Bit 21: Meldung "Warnung extern" (H)**

<b>HIGH-Signal</b>	"Warnung extern"
<b>Bedeutung</b>	<ul style="list-style-type: none"> <li>◆ Im Steuerwort-Bit 28 liegt eine "Warnung extern 1" oder im Steuerwort-Bit 29 eine "Warnung extern 2" an.</li> </ul> <p><i>Ausgabe auf Klemmenleiste (PEU, CUVC, TSY, SCI1/2, EB1, EB2) mit L-Signal.</i></p>

**Bit 22: Meldung "Warnung i<sup>2</sup>t Umrichter" (H)**

<b>HIGH-Signal</b>	Warnung "i <sup>2</sup> t-Warnung WR" (A025)
<b>Bedeutung</b>	<ul style="list-style-type: none"> <li>◆ Wenn der augenblickliche Lastzustand weiter beibehalten wird, dann kommt es zu einer thermischen Überlastung des Umrichters.</li> </ul> <p><i>Ausgabe auf Klemmenleiste (PEU, CUVC, TSY, SCI1/2, EB1, EB2) mit L-Signal.</i></p>

**Bit 23: Meldung "Störung Übertemperatur UMR" (H)**

<b>HIGH-Signal</b>	Störung "WR-Temperatur zu hoch" (F023)
<b>Bedeutung</b>	<ul style="list-style-type: none"> <li>◆ Der Grenzwert der Wechselrichter-Temperatur wurde überschritten.</li> </ul> <p><i>Ausgabe auf Klemmenleiste (PEU, CUVC, TSY, SCI1/2, EB1, EB2) mit L-Signal.</i></p>

**Bit 24: Meldung "Warnung Übertemperatur UMR" (H)**

<b>HIGH-Signal</b>	Warnung "WR-Temperatur zu hoch" (A022)
<b>Bedeutung</b>	<ul style="list-style-type: none"> <li>◆ Temperaturschwelle des Wechselrichters zur Auslösung einer Warnung wurde überschritten.</li> </ul> <p><i>Ausgabe auf Klemmenleiste (PEU, CUVC, TSY, SCI1/2, EB1, EB2) mit L-Signal.</i></p>

**Bit 25: Meldung "Warnung Übertemperatur Motor" (H)**

<b>HIGH-Signal</b>	Warnung "Motor-Übertemperatur"
<b>Bedeutung</b>	<ul style="list-style-type: none"> <li>◆ Es handelt sich um eine "I<sup>2</sup>t-Warnung Motor" (A029) oder eine Übertemperaturwarnung durch KTY (P380 &gt; 1) bzw. Kaltleiter (P380 = 1).</li> <li>◆ Die Voraussetzung für die Warnung wird über die Berechnung der Motorbelastung (r008 / K0244) oder durch die Messung mit KTY84-Sensor (r009 / K0245) erfüllt.</li> <li>◆ An der Berechnung beteiligte Parameter: P380 (Mot.-Tmp.Warnung), P382 (Motorkühlung), P383 (Mot.Tmp.T1), P384 (Mot.Lastgrenzen).</li> </ul> <p><i>Ausgabe auf Klemmenleiste (PEU, CUVC, TSY, SCI1/2, EB1, EB2) mit L-Signal.</i></p>

**Bit 26: Meldung "Störung Übertemperatur Motor" (H)**

<b>HIGH-Signal</b>	Störung "Motor-Übertemperatur"
<b>Bedeutung</b>	<ul style="list-style-type: none"><li>◆ Es handelt sich um eine "I<sup>2</sup>t-Störung Motor" (F021) oder eine Übertemperaturstörung durch KTY (P381 &gt; 1) bzw. Kaltleiter (P381 = 1).</li></ul> <p><i>Ausgabe auf Klemmenleiste (PEU, CUVC, TSY, SCI1/2, EB1, EB2) mit L-Signal.</i></p>

**Bit 27: Reserve****Bit 28: Meldung "Störung Motor gekippt/blockiert" (H)**

<b>HIGH-Signal</b>	Störung "Motor gekippt oder blockiert" (F015)
<b>Bedeutung</b>	<ul style="list-style-type: none"><li>◆ Der Antrieb ist entweder gekippt oder blockiert.</li></ul>
<b>Voraussetzung</b>	<ul style="list-style-type: none"><li>◆ Blockierererkennung bei P100 = 3, 4 f/n-Regelung: Soll- Ist- Abweichung ist aufgetreten (Bit 8), Drehmomentbegrenzung (B0234) erreicht, Drehzahl &lt; 2 % und Zeit in P805 abgelaufen</li><li>◆ Bei M-Regelung (P100 = 5) oder Folgeantrieb (P587) wird ein Blockieren nicht erkannt.</li></ul> <p><i>Ausgabe auf Klemmenleiste (PEU, CUVC, TSY, SCI1/2, EB1, EB2) mit L-Signal.</i></p>

**Bit 29: Meldung "ÜS angesteuert" (H)**

<b>HIGH-Signal</b>	Das Überbrückungsschütz wird nach Beendigung der Vorladung angesteuert (nur AC-Geräte sind mit einem Überbrückungsschütz ausgestattet).
<b>Bedeutung</b>	<ul style="list-style-type: none"><li>◆ Bei entsprechender Verdrahtung und Parametrierung kann ein Überbrückungsschütz (Option) angesteuert werden.</li></ul>

**Bit 30: Meldung "Warnung Sync. Fehler" (H)**

<b>HIGH-Signal</b>	Warnung "Synchronisierungs-Fehler" (A070)
<b>Bedeutung</b>	<ul style="list-style-type: none"><li>◆ Nach erfolgter Synchronisierung ist die Phasenabweichung größer als der parametrisierte Toleranzbereich (P531).</li></ul>
<b>Voraussetzung</b>	TSY (Option) vorhanden und P100 (Steuer/Regel Art) = 2 (U/f-Kennlinie für Textilanwendung) bzw. P100 = 1, 2, 3 bei Netzsynchronisierung (P534 = 2).
	<p><i>Ausgabe auf Klemmenleiste (PEU, CUVC, TSY, SCI1/2, EB1, EB2) mit L-Signal.</i></p>

**Bit 31: Meldung "Vorladung aktiv" (H)**

<b>HIGH-Signal</b>	Zustand VORLADUNG (010)
<b>Bedeutung</b>	<ul style="list-style-type: none"><li>◆ Nach erfolgtem EIN-Befehl wird die Vorladung durchgeführt.</li></ul>



## **Funktionspläne**

## Funktionsplan MASTERDRIVES VC - Inhaltsverzeichnis der Grundfunktionen

Inhalt	Blatt	Inhalt	Blatt	Inhalt	Blatt
<b>Allgemeines</b>		<b>Sollwertkanal</b>		<b>Motormodell/Frequenz</b>	
Grundfunktionen: Inhaltsverzeichnis	10	Festsollwerte	290	n/M-Regelung Leit-/Folgeantrieb	395
Freie Bausteine: Inhaltsverzeichnis	12	Motorpotentiometer	300	f-Regelung Leit-/Folgeantrieb	396
Übersicht Funktionspläne Regelung	14	Sollwertkanal (Teil 1): Leitantrieb	316	<b>U/f-Steuerung</b>	
Erläuterung der Symbole	15	Sollwertkanal (Teil 2): Leitantrieb + HLG	317	Strombegrenzung U/f-Kennlinie	400
Beobachtungs- und Normierungsparameter	20	Sollwertkanal (Teil 3): Leitantrieb	318	Strombegrenzung U/f-Kennlinie mit n-Regler	401
Freie Anzeigeparameter	30	Sollwertkanal (Teil 4): Leitantrieb	319	Strombegrenzung U/f-Kennlinie Textil	402
		Folgeantrieb	320	<b>U/f-Kennlinie</b>	405
<b>Bedienung</b>		Festsollwerte (Lifantriebe)	324	<b>Steuersatz</b>	
PMU	50	Motorpotentiometer (Lifantriebe)	325	Alle Regelungs- und Steuerarten	420
OP1S	60	Sollwertkanal (Teil 1) (Lifantriebe)	326	<b>Temperaturmodell</b>	
OP1S; Bauform Kompakt PLUS	61	Sollwertkanal (Teil 2) (Lifantriebe)	327	n/f/M-Regelung Leit-/Folgeantrieb	430
		Sollwertkanal (Teil 3) (Lifantriebe)	328	<b>Bremsensteuerung</b>	470
<b>Klemmen CUVC</b>		Sollwertkanal (Teil 4) (Lifantriebe)	329	<b>Diagnose</b>	
Analoge Eingänge	80	<b>Drehzahl-/Lageaufbereitung</b>		Meldungen	480
Analoge Ausgänge	81	n/M-Regelung Leit-/Folgeantrieb	350	Meldungen 2 (Lifantriebe)	481
Bauform Kompakt PLUS: Analoge Eingänge, Spannungs- und Stromvorgabe	82	f-Regelung Leit-/Folgeantrieb	351	Blockier-/Kippdiagnose n/f/M-Regelung	485
Bauform Kompakt PLUS: Analoge Ausgänge	83	U/f-Kennlinie mit n-Regler	352	Blockierdiagnose U/f-Kennlinie	486
Digitale Ein-/Ausgänge	90	<b>Drehzahlregler/Begrenzungsregler</b>		Warnungen und Störungen	490
Hauptschützstg, ext. DC 24V	91	n-Regelung Leitantrieb	360	Störspeicher	510
Sicherer HALT	92	M-Regelung und n-Regelung/Folgeantrieb	361	<b>Hardware-Konfiguration</b>	515
		f-Regelung Leitantrieb	362	<b>Zustandsdiagramm</b>	520
<b>Kommunikation</b>		f-Regelung Folgeantrieb	363	<b>Datensätze</b>	540
USS/SST1: Empfang	100	U/f-Kennlinie mit n-Regler	364	<b>Motorparameter</b>	550
USS/SST2: Empfang	101	<b>DT1-Glied, Statik und Drehmomentvorsteuerung</b>		<b>Funktionen</b>	
USS/SST1: Senden	110	n-Regelung/Leitantrieb	365	Kinetische Pufferung (Udmin-Regelung)	600
USS/SST2: Senden	111	M-Regelung und n-Regelung Folgeantrieb	366	Flexibles Nachgeben	605
Erste CB/TB-Baugruppe: Empfangen	120	f-Regelung Leitantrieb	367	Udmax-Regelung	610
Erste CB/TB-Baugruppe: Senden	125	<b>Drehmoment-/Strombegrenzung</b>	370	DC-Bremsen	615
Zweite CB/TB-Baugruppe: Empfangen	130	<b>Drehmoment-Sollwert, Reibung</b>		Fangen	620
Zweite CB/TB-Baugruppe: Senden	135	n/f-Regelung Leitantrieb	371	<b>Technologie CU2/ CUVC</b>	699
SIMOLINK Board: Konfiguration und Diagnose	140	M-Regelung und n/f-Regelung Folgeantrieb	372		
SIMOLINK Board: Empfangen	150	<b>Schneller Drehmomentsollwert</b>	375		
SIMOLINK Board: Senden	160	<b>Flussberechnung</b>			
<b>Steuerwort, Zustandswort</b>		n/M-Regelung Leit-/Folgeantrieb	380		
Steuerwort 1	180	f-Regelung Leit-/Folgeantrieb	381		
Steuerwort 2	190	<b>Stromsollwert</b>			
Zustandswort 1	200	f-Regelung Leit-/Folgeantrieb	382		
Zustandswort 2	210	<b>Stromregler</b>			
<b>Geberauswertung</b>		n/f/M-Regelung Leit-/Folgeantrieb	390		
Drehzahl-/Lageerfassung	250				
<b>Sollwerte über Externe Pulsgeber</b>	256				
<b>Messwerterfassung</b>	280				
<b>Auswertung Soll-Istwerte</b>					
n/f/M-Regelung	285				
U/f-Steuerung	286				

1	2	3	4	5	6	7	8
Grundfunktionen					fp_vc_010_d.vsd	Funktionsplan	
Inhaltsverzeichnis					12.05.03	MASTERDRIVES VC	

**Funktionsplan MASTERDRIVES VC - Inhaltsverzeichnis**  
**der freien Bausteine**

**der Zusatzbaugruppen**

Inhalt	Blatt	Inhalt	Blatt	Inhalt	Blatt
<b>Einstellung und Überwachung der Abtastzeiten und Abtastreihenfolge</b>	702	<b>Logikbausteine</b>	765	<b>TSY-Baugruppe</b>	X01
		- UND-Glieder	765	- Synchronisieren	X02
		ODER-Glieder	770	- Anschlussbeispiele	X03
		- Inverter	770		
<b>Allgemeine Funktionsbausteine</b>		NAND-Glieder	770	<b>Klemmenerweiterungen</b>	
- Festsollwerte	705	Exklusiv ODER-Glieder	770	- EB1 Nr.1	
- Störungs- und Warnauslösungen	710	Binärsignalumschalter	770	Analogeingänge, kombinierte Digitaleingänge	Y01
- Spannungsüberwachung Elektronik-		- D-Speicherglieder	775	Analogausgänge	Y02
Stromversorgung	710	RS-Speicherglieder	775	Digitale Ein-/Ausgänge	Y03
Konnektor-/Doppelkonnektorwandler	710	- Zeitglieder	780	- EB1 Nr.2	
Doppelkonnektor-/Konnektorwandler	710	- Impulsgenerator	782	Analogeingänge, kombinierte Digitaleingänge	Y04
- Konnektor-/Binektoerwandler	715	Abtastzeitenwechsler	782	Analogausgänge	Y05
- Binektoer-/Konnektorwandler	720			Digitale Ein-/Ausgänge	Y06
		<b>Komplex-Bausteine</b>		- EB2 Nr.1	
<b>Rechen- und Regelbausteine</b>		- Achswickler	784a, 784b	Analoge und digitale Ein-/Ausgänge	Y07
- Addierer	725	- Software-Zähler	785	- EB2 Nr.2	
Subtrahierer	725	- Hochlaufgeber	790	Analoge und digitale Ein-/Ausgänge	Y08
Vorzeicheninverter	725	- Einfachhochlaufgeber	791		
- Multiplizierer	730	- Technologieregler	792	<b>SCB-Erweiterungen</b>	
Dividierer	730	- Wobbelgenerator	795	- SCB1/2	
- Multiplizierer	732	- PRBS - Signal mit Aufzeichnung	796	Peer to Peer Empfang	Z01
Dividierer	732			Peer to Peer Senden	Z02
- Totzeitglieder	734	<b>Tracespeicher</b>	797	- SCB2	
Differenzierer	734	<b>Konnektor-Parameter-Wandler</b>	798	USS-Empfang	Z05
Integratoren	734			USS-Senden	Z06
Glättungsglieder	734			- SCB1 mit SCI1	
- Betragsbildner mit Glättung	735			Digitaleingänge Slave 1	Z10
Begrenzer	735			Digitaleingänge Slave 2	Z11
- Grenzwertmelder	740			Digitalausgänge Slave 1	Z15
- Nockenschaltwerke	745, 745a			Digitalausgänge Slave 2	Z16
- Analogsignalumschalter	750			Analogeingänge Slave 1	Z20
Multiplexer und -Demultiplexer	750			Analogeingänge Slave 2	Z21
- Kennlinienbausteine	755			Analogausgänge Slave 1	Z25
Totbereich	755			Analogausgänge Slave 2	Z26
- Minimum-/Maximumauswahl	760			- SCB1 mit SCI2	
Nachführ-/Speicherglieder	760			Digitaleingänge Slave 1	Z30
Analogsignal-Speicher	760			Digitaleingänge Slave 2	Z31
				Digitalausgänge Slave 1	Z35
				Digitalausgänge Slave 2	Z36

1	2	3	4	5	6	7	8
Inhaltsverzeichnis					fp_vc_012_d.vsd	Funktionsplan	
Freie Bausteine					21.07.04	MASTERDRIVES VC	
- 12 -							

Blatt	Titel	U/f-Steuerung			n-Regelung		f-Regelung		M-Regelung
		U/f-Kennl.	+ n-Regler	Textil	Leitantrieb	Folgeantrieb	Leitantrieb	Folgeantrieb	
280	Messwerterfassung	x	x	x	x	x	x	x	x
285	Auswertg. Soll-/Istwerte für Spg./Strom/Drehmoment/Leistung				x	x	x	x	x
286	Auswertg. Soll-/Istwerte für U/f-Steuerung	x	x	x					
316	Sollwertkanal (Teil 1) Leitantrieb	x	x	x	x		x		
317	Sollwertkanal (Teil 2) Leitantrieb	x	x	x	x		x		
318	Sollwertkanal (Teil 3) Leitantrieb	x	x	x	x		x		
319	Sollwertkanal (Teil 4) Leitantrieb	x	x	x	x		x		
320	Sollwertkanal Folgeantrieb					x		x	x
350	Drehzahl-/Lageaufbereitung				x	x			x
351	Drehzahlaufbereitung						x	x	
352	U/f-Kennlinie mit n-Regler		x						
360	Drehzahl-Regler				x				
361	Drehzahl-Begrenzungsregler					x			x
362	Drehzahl-Regler						x		
363	Drehzahl-Begrenzungsregler							x	
364	U/f-Kennlinie mit n-Regler		x						
365	DT1-Glied, Statik und Drehmomentvorsteuerung				x				
366	DT1-Glied: M- und n-Regelung Folgeantrieb					x			x
367	DT1-Glied, Statik und Drehmomentvorsteuerung						x		
370	Drehmoment-/Strombegrenzung				x	x	x	x	x
371	Drehmomentsollwert				x		x		
372	Drehmomentsollwert					x		x	x
375	Schneller Drehmomentsollwert				x				
380	Flussberechnung				x	x			x
381	Flussberechnung						x	x	
382	Stromsollwert						x	x	
390	Stromregler				x	x	x	x	x
395	Motormodell, Frequenz				x	x			x
396	Motormodell, Frequenz						x	x	
400	Strombegrenzung U/f-Kennlinie	x							
401	Strombegrenzung U/f-Kennlinie mit n-Regler		x						
402	Strombegrenzung U/f-Kennlinie Textil			x					
405	U/f-Kennlinie	x	x	x					
420	Steuersatz	x	x	x	x	x	x	x	x
430	Temperaturmodell				x	x	x	x	x
470	Bremsensteuerung	x	x	x	x	x	x	x	x
480	Meldungen	x	x	x	x	x	x	x	x

**Hinweis:** n-Regelung = Drehzahlregelung mit Drehzahlregler (P100=4)  
f-Regelung = Drehzahlregelung ohne Drehzahlregler (P100=3)  
M-Regelung = Drehmomentregelung (P100=5)

Es kann nur bei Regelungsarten P100 =3/4 Drehzahlregelung **ohne/mit** Geber von Leit- auf Folgeantrieb umgeschaltet werden (Steuerwort 2 Bit 27 [190.5]). Die Regelung arbeitet dann als Drehmomentregelung (wie P100 = 4).

1	2	3	4	5	6	7	8
Übersicht					fp_vc_014_d.vsd	Funktionsplan	
Zuordnung der Funktionspläne für U/f-Steuerung und n/f/M-Regelung					13.02.98	MASTERDRIVES VC	

## Erläuterung der im Funktionsplan verwendeten Symbole

### Parameter

r007    n007

Anzeigeparameter

P123    U123

Einstellparameter

U345 (50.00)  
 0 ... 120 %

Einstellparameter, nicht indiziert  
 (Werkseinstellung 50 %)  
 Wertebereich: 0 ... 120 %

U345.3

Einstellparameter, indiziert, Index3

U345.B

Einstellparameter, gehört zum BiCo-Datensatz (2 Indizes)

U345.F

Einstellparameter, gehört zum Funktions-Datensatz (4 Indizes)

U345.M

Einstellparameter, gehört zum Motor-Datensatz (4 Indizes)

### Konnektoren/Binektoren

Konnektor (frei verschaltbares 16-bit-Signal; Zahlendarstellung: 100% entspr. 4000 hex entspr. 16384dez)

Doppelkonnektor (frei verschaltbares 32-bit-Signal; Zahlendarstellung: 100% entspr. 4000 0000hex entspr. 1073741824dez)

Binektor (freiverschaltbares Binärsignal) Ausgabe über Dig.Ausg. [90], [91]

Auswahl eines beliebigen Konnektors (Werkseinstellung: P531=326, d.h. Konnektor K326 ausgewählt)  
 Platz zum Eintragen des ausgewählten Konnektors

Auswahl eines beliebigen Doppelkonnektors (Werkseinstellung: P432=546, d.h. Konnektor KK546 ausgewählt)

Auswahl von drei Binektoren über indizierte Parameter (in der Werkseinstellung ist für alle drei Ausgänge Binektor B001 ausgewählt, d.h. Festwert "1", siehe unten)

0

1

0%

100%  
 (=16384)

200%  
 (=32767)

-100%  
 (= -16384)

-200%  
 (= -32767)

0

100%  
 (=1 073 741 824)

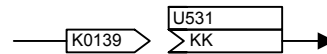
200%  
 (=2 147 483 647)

-100%  
 (= -1 073 741 824)

-200%  
 (= -2 147 483 647)

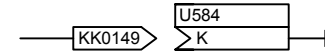
### Automatische Typenumwandlung zwischen Konnektoren und Doppelkonnektoren

#### Umwandlung Konnektor in Doppelkonnektor



K0139 wird in einen Doppelkonnektor umgewandelt, indem er in das High-Word des Doppelkonnektors eingetragen und dessen LOW Word Null gesetzt wird.

#### Umwandlung Doppelkonnektor in Konnektor



KK0149 wird in einen Konnektor umgewandelt durch Eintrag seines High-Words in den Konnektor.

#### Querverweise

[702.5]      Das Signal kommt von/ geht nach Blatt 702  
 Signalpfad 5 des Funktionsplans

#### Abtastzeit des Hauptprozessors

T<sub>0</sub> = Grundabtastzeit = P357

#### Abtastzeit des Steuersatzprozessors

T<sub>p</sub> = n/fpuls ≥ 0.4 ms    (n = 1 ... 7)    fpuls = P340

z. B.

P340=2.5 kHz

n=1

T<sub>p</sub>=0.4 ms

P340=4.0 kHz

n=2

T<sub>p</sub>=0.5 ms

#### Angabe der Bausteinnummer und der Abtastzeit für die freien Bausteine

Der Baustein hat die Nummer 314. Über U953.14 kann man den Baustein aktivieren und seine Abtastzeit wählen (siehe Blatt 702).

Der Baustein ist einer Abtastzeit fest zugeordnet

#### Rechenzeit der freien Bausteine

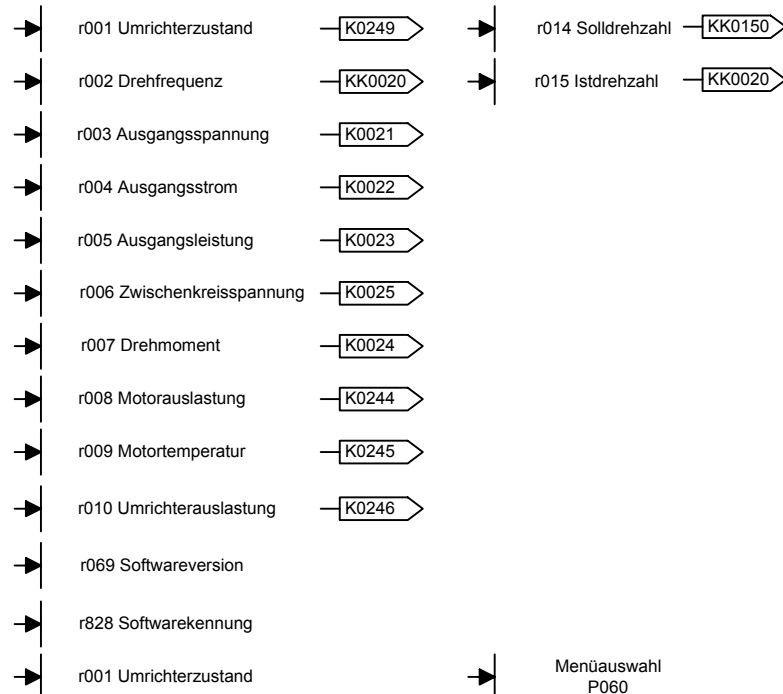
{8 μs}

Bausteine des angegebenen Typs benötigen eine typische Rechenzeit von ca. 8 μs (grober Richtwert).

Bei Überschreitung der insgesamt zur Verfügung stehenden Rechenzeit spricht die auf Blatt 702 dargestellte Überwachung an.

1	2	3	4	5	6	7	8
Erläuterung					fp_vc_015_d.vsd	Funktionsplan	
Symbole des Funktionsplanes					24.08.2004	MASTERDRIVES VC	
							- 15 -

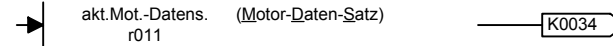
### Allgemeine Beobachtungsparameter



- 0: Leistungsteildef.
- 4: Konfig. Baugruppen
- 5: Antriebseinstellung
- 7: Störung
- 8: Einschaltsperr
- 9: Einschaltbereit
- 10: Vorladung Zwischenkreisspannung
- 11: Betriebsbereit
- 12: Erdschlusstest
- 13: Funktion "Fangen" aktiv
- 14: Betrieb
- 15: AUS 1 aktiv
- 16: AUS 3 aktiv
- 17: Funktion "DC-Bremsen" aktiv
- 18: MotId Stillstandsmessung
- 19: Drehzahlregler-Optimierung
- 20: Funktion "Synchronisieren" aktiv
- 21: Download

- 0: Anwenderparameter
- 1: Parametermenü ...
- 2: Festeinst. ...
- 3: Schnell-Par. ...
- 4: Baugruppendefinition
- 5: Antriebseinstellung
- 6: Download
- 7: UpR/fr.Zugriff
- 8: Leistungsteildefinition

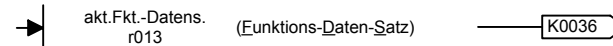
Pxxx\_M → Motor-Datensatzparameter (4 Indices)  
Umschaltung mit Steuerwortbit 18/19 [190.2]



Pxxx\_B → BICO-Datensatzparameter (2 Indices)  
(entspricht dem Grund-/Reserve-Datensatz)  
Umschaltung durch Steuerwortbit 30 [190.2]

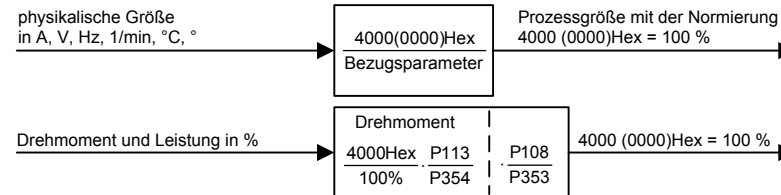


Pxxx\_E → Funktions-Datensatzparameter (4 Indices)  
(entspricht dem Sollwert-Datensatz)  
Umschaltung durch Steuerwortbit 16/17 [190.2]



### Normierungsgrößen für die Regelung und Steuerung des Gerätes bzw. der Anlage (4000 (0000)Hex = 100 % der Bezugsgröße)

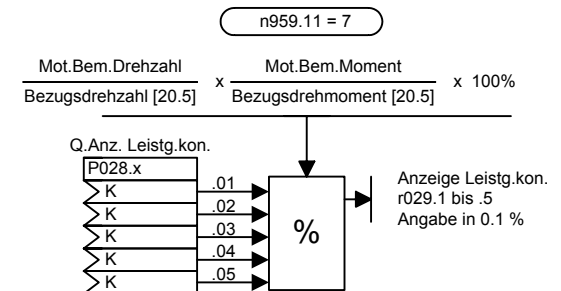
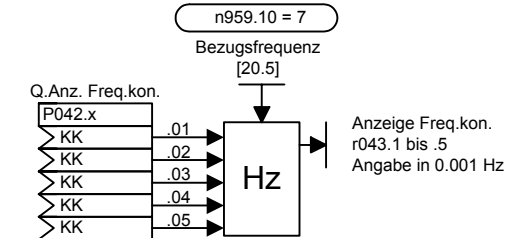
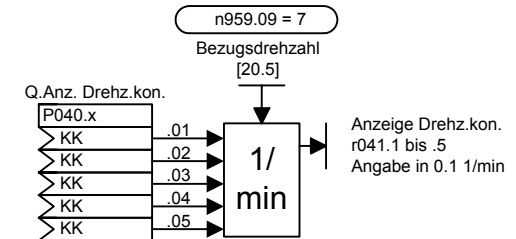
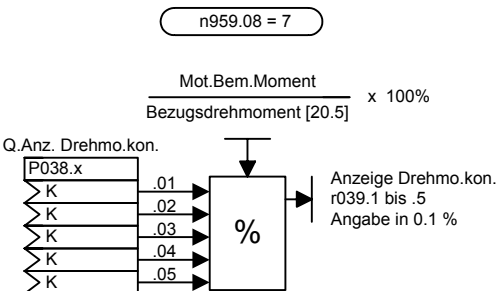
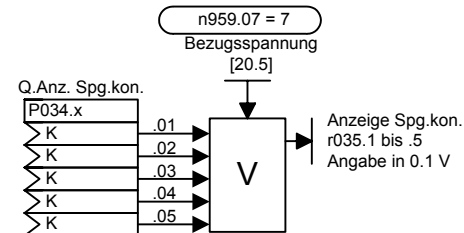
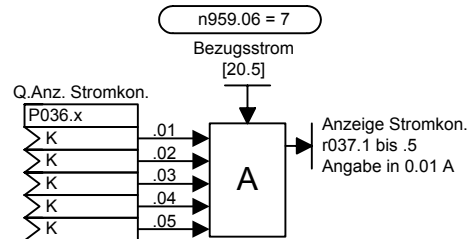
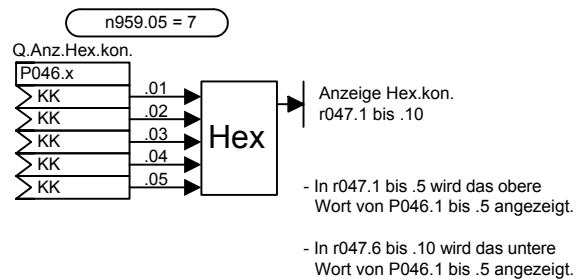
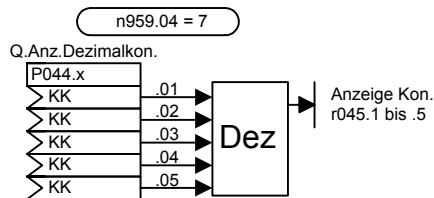
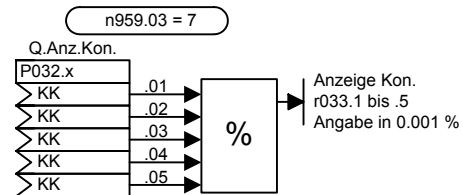
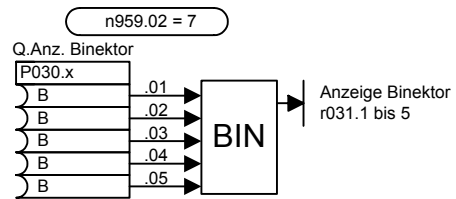
P350 (~):	Bezugsstrom	(0.0 ... 6553.5 A)	
P351 (~):	Bezugsspannung	(100 ... 2000 V)	(auch für Zwischenkreisspannungen)
P352 (50):	Bezugsfrequenz	(4.00 ... 600.00 Hz)	
P353 (1500):	Bezugsdrehzahl	(1 ... 36000 1/min)	
P354 (~):	Bezugsdrehmoment	(0.10 ... 900 000.00 Nm)	(mit P113 = Motorbemessungsmoment)
	Bezugstemperatur	256 °C	
	Bezugsleistung	P353 x P354 x 2 Pi / 60	(mit P113 = Motorbemessungsmoment)
	Bezugswinkel	90°	(0° = 360°, 0 % = 400 %)



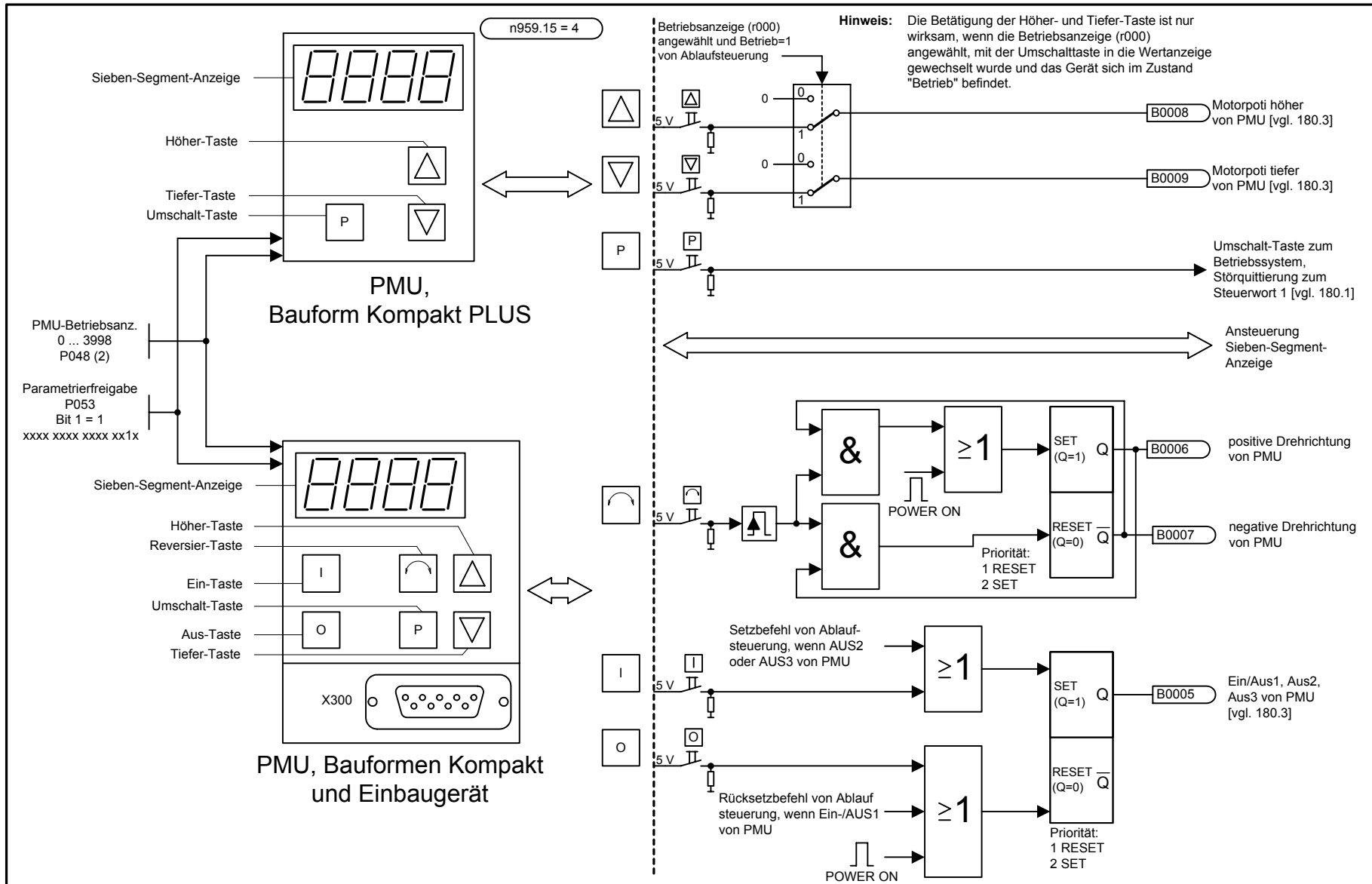
#### Hinweise:

1. Es werden sowohl Grenzwerte der Regelung (z. B. Drehzahl, Moment, Strom) als auch die Normierung der internen und externen Soll- und Istwert daten beeinflusst).
2. Bei Anwahl der Berechnung des Motormodells (P115) werden die Werte auf Motor- bzw. Umrichterbemessungsgrößen vorbelegt (nur im Umrichterzustand r001=5).
3. Die aufgeführten Parameterwerte sind nur im Menü Antriebseinstellung (P060 = 5) änderbar.

1	2	3	4	5	6	7	8
Allgemeine Funktionen					fp_vc_020_d.vsd	Funktionsplan	
Beobachtungsparameter, Normierungsparameter					13.01.99	MASTERDRIVES VC	

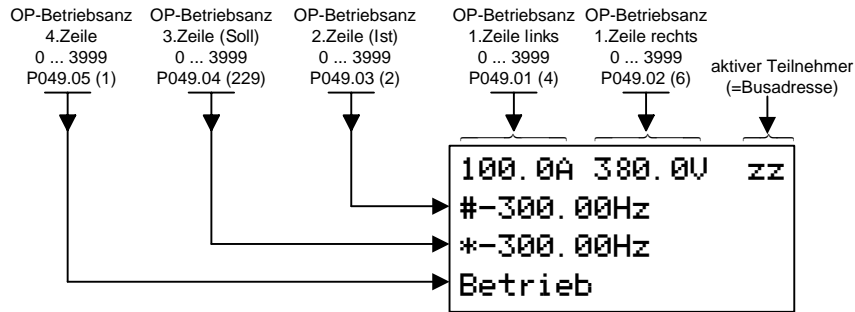


1	2	3	4	5	6	7	8
Allgemeine Funktionen					fp_vc_030_d.vsd	Funktionsplan	
Freie Anzeigeparameter					13.01.99	MASTERDRIVES VC	



1	2	3	4	5	6	7	8
PMU					fp_vc_050_d.vsd	Funktionsplan	
Tastatur, Funktionalität und Verdrahtung					16.05.01	MASTERDRIVES VC	

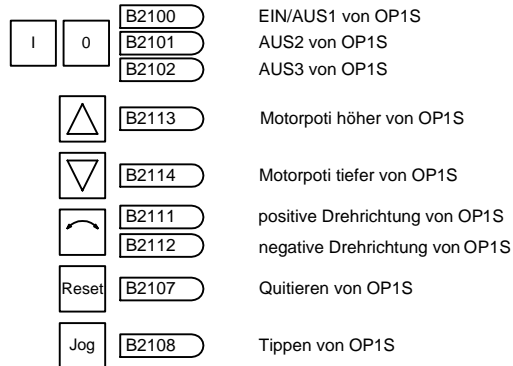




- Für die Anzeige in P049.01 und P049.02 stehen jeweils maximal 6 Zeichen zur Verfügung
- Die 2. Zeile (P049.03) ist für die Anzeige von Istwerten vorgesehen.
- Die 3. Zeile (P049.04) ist für die Anzeige von Sollwerten vorgesehen.
- Um direkt in der Betriebsanzeige den Sollwert ändern zu können, muss dessen Parameternummer dort eingetragen werden:  
Z. B. P049.04 = 405 = Festsollwert 5

- Sprache P050
- 0: Deutsch
  - 1: English
  - 2: Español
  - 3: Français
  - 4: Italiano

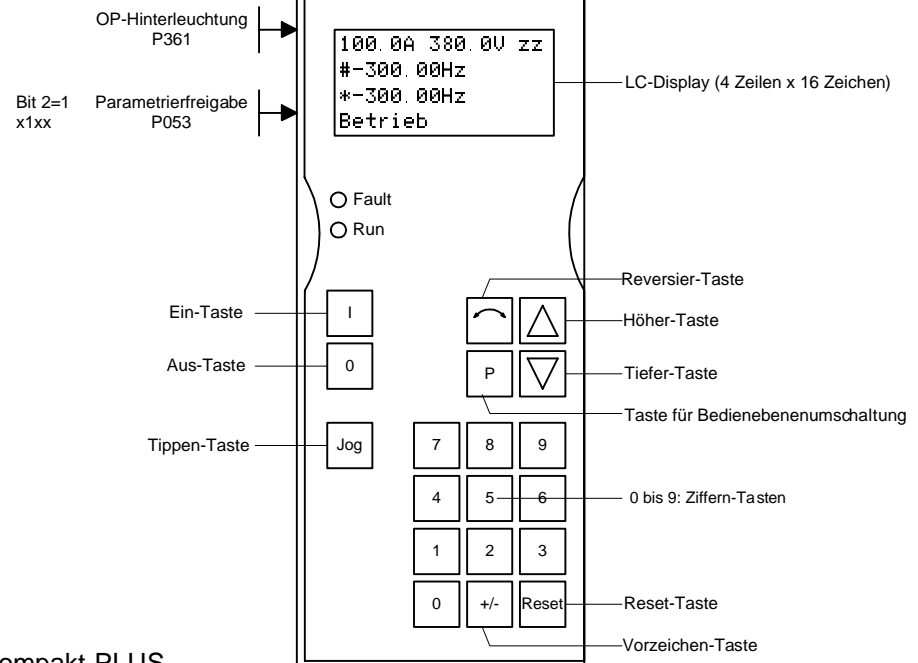
Die Steuerbefehle werden über Wort 1 im USS-Protokoll übertragen.



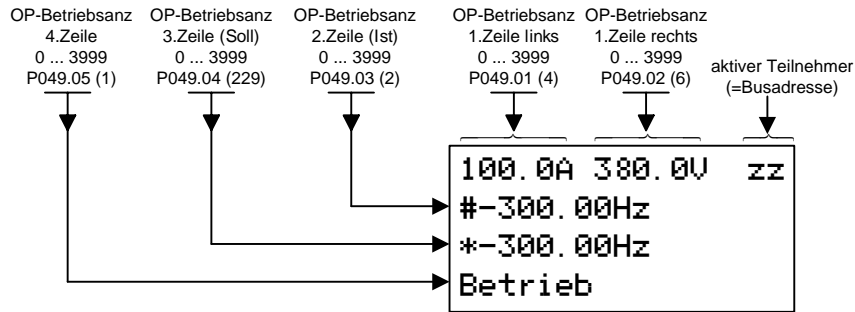
Verbindung zum Steuerwort vgl. [180.3]

Bedienung und BICO-Verdrahtung des OP1S siehe Kapitel 5.4.3.  
Beispiel für Umschaltung von Automatisierung auf Vor-Ort-Bedienung über OP1S siehe Kapitel 6.1, Tabelle 6-5, Spalte "Schrankgerät mit NAMUR-Klemmenleiste".

Nicht gültig für Bauform Kompakt PLUS



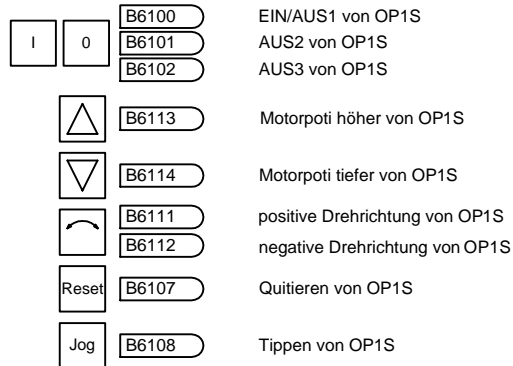
1	2	3	4	5	6	7	8
OP1S					fp_vc_060_d.vsd	Funktionsplan	
Betriebsanzeige					21.07.04	MASTERDRIVES VC	
							- 60 -



- Für die Anzeige in P049.01 und P049.02 stehen jeweils maximal 6 Zeichen zur Verfügung
- Die 2. Zeile (P049.03) ist für die Anzeige von Istwerten vorgesehen.
- Die 3. Zeile (P049.04) ist für die Anzeige von Sollwerten vorgesehen.
- Um direkt in der Betriebsanzeige den Sollwert ändern zu können, muss dessen Parameternummer dort eingetragen werden:  
Z. B. P049.04 = 405 = Festsollwert 5

- Sprache P050
- 0: Deutsch
  - 1: English
  - 2: Español
  - 3: Français
  - 4: Italiano

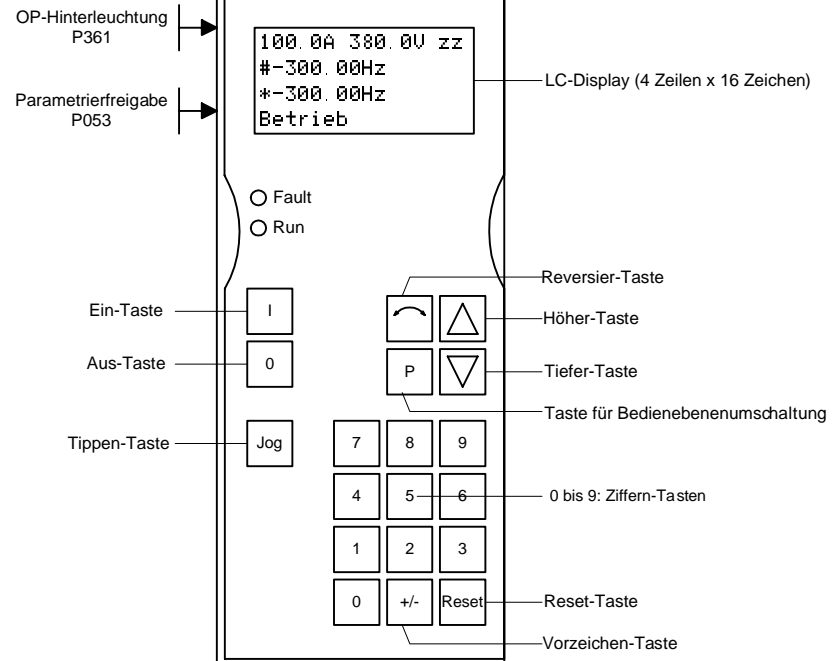
Die Steuerbefehle werden über Wort 1 im USS-Protokoll übertragen.



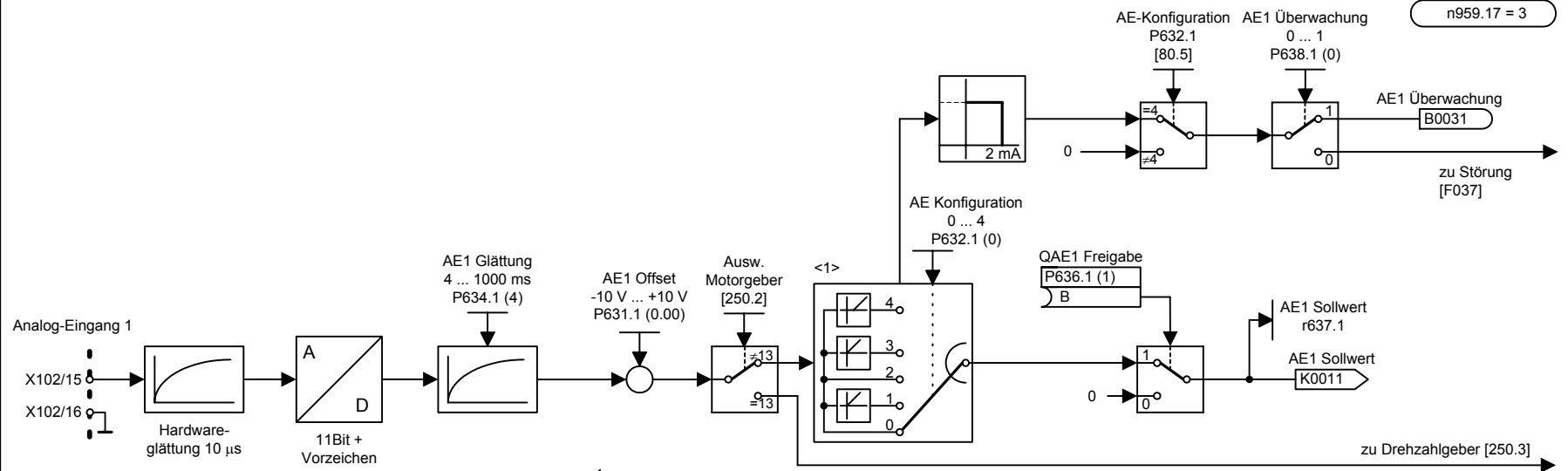
Verbindung zum Steuerwort vgl. [180.3]

Bedienung und BICO-Verdrahtung des OP1S siehe Kapitel 5.4.3.  
Beispiel für Umschaltung von Automatisierung auf Vor-Ort-Bedienung über OP1S siehe Kapitel 6.1, Tabelle 6-5, Spalte "Schrankgerät mit NAMUR-Klemmenleiste".

Bit 5 = 1  
xxxx xxxx xx1x xxxx



1	2	3	4	5	6	7	8
OP1S; Bauform Kompakt PLUS					fp_vc_061_d.vsd	Funktionsplan	
Betriebsanzeige					21.07.04	MASTERDRIVES VC	
							- 61 -



**Schalter auf CUVC:**

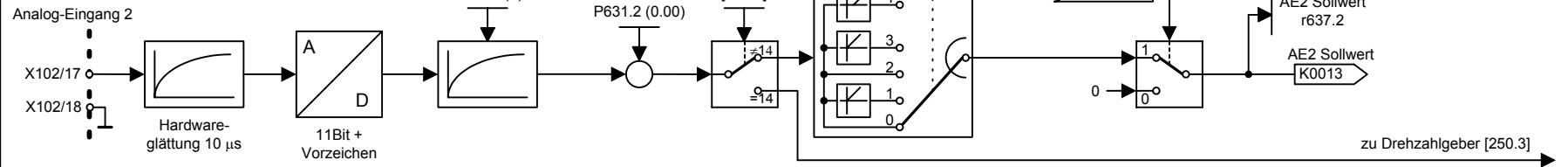
	AE1	AE2
-10 ... 10 V	offen	offen
-20 ... 20 mA	geschlossen	geschlossen

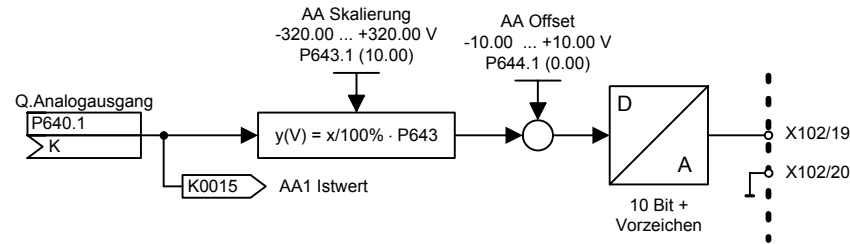
**Schalter S3**

**AE-Konfiguration:**

P632.x	
0	-10 ... 10 V
1	0 ... 10 V
2	-20 ... 20 mA
3	0 ... 20 mA
4	4 ... 20 mA

Hinweis:  
Beispiel für Offset und Verstärkung bei  
Frequenz-/ Drehzahlvorgaben  
auf Funktionsplan [316], [326]

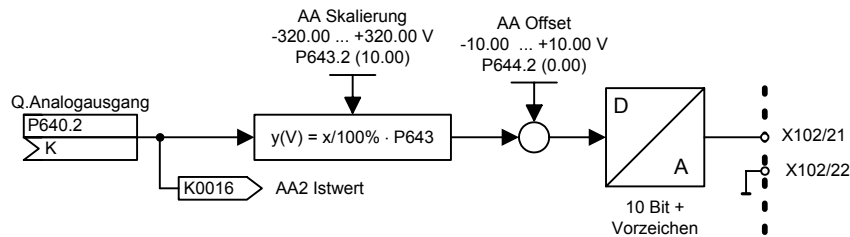
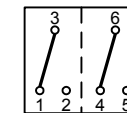




Schalter auf CUVC:

A01	
S4 (1-3)	-10 ... 10 V
S4 (2-3)	20 ... 0 mA

Schalter S4



Schalter auf CUVC:

A02	
S4 (4-6)	-10 ... 10 V
S4 (5-6)	20 ... 0 mA

Einstellhinweis:

B = Bezugsgröße (vgl. P350 ... P354)  
 $S_{min}$  = kleinster Signalwert (z.B. in Hz, V, A)  
 $S_{max}$  = größter Signalwert (z.B. in Hz, V, A)  
 $A_{min}$  = kleinster Ausgabewert in V  
 $A_{max}$  = größter Ausgabewert in V

$$P643 = \frac{A_{max} - A_{min}}{S_{max} - S_{min}} \times B$$

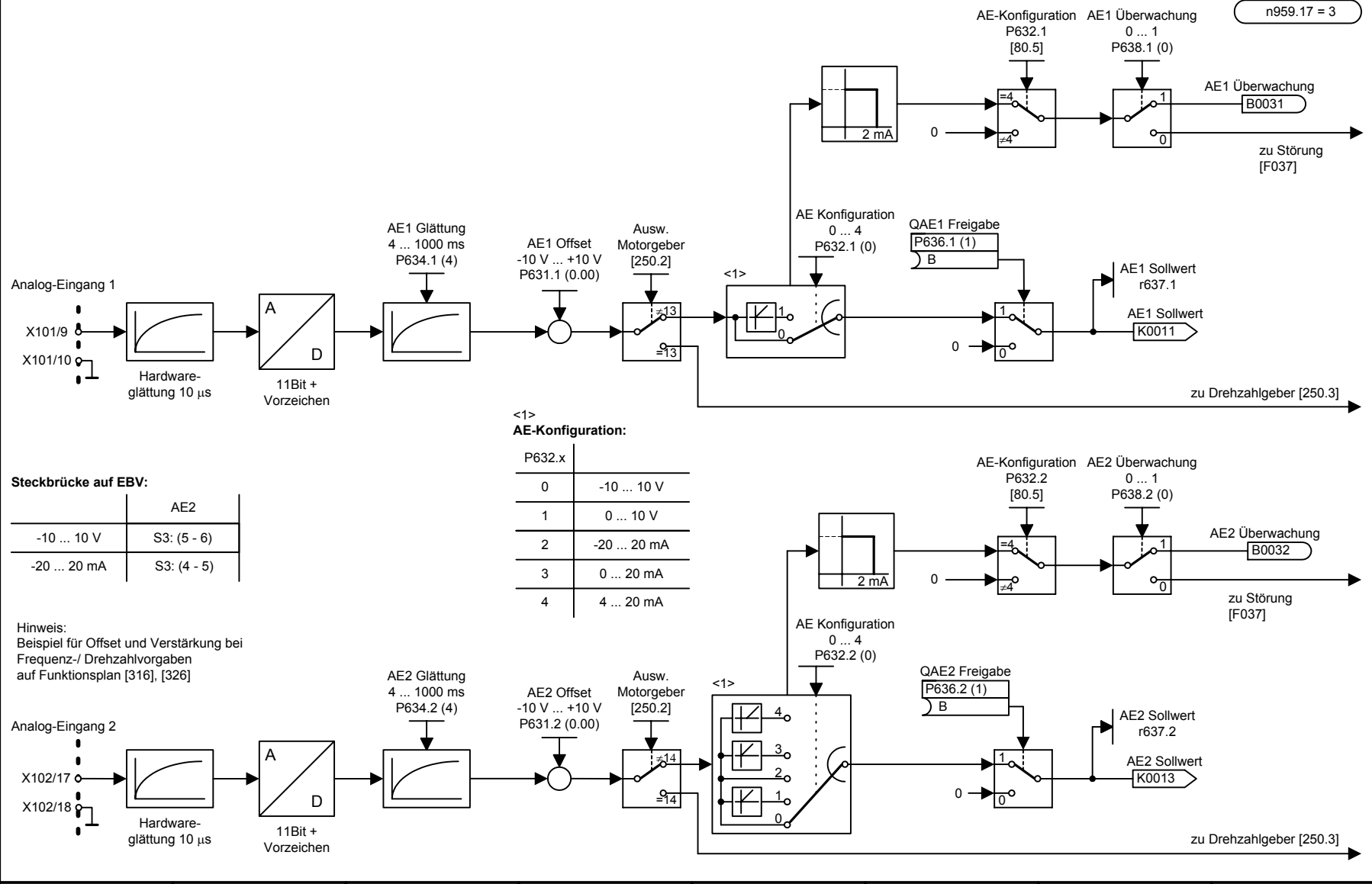
$$P644 = \frac{A_{max} + A_{min}}{2} - P643 \frac{S_{max} - S_{min}}{2 \times B}$$

$$P644 = \frac{A_{min} \cdot S_{max} - A_{max} \cdot S_{min}}{S_{max} - S_{min}}$$

Ausgabewerte bei Stromausgabe:

4 mA  $\Rightarrow A_{min} = +6$  V  
 20 mA  $\Rightarrow A_{max} = -10$  V

1	2	3	4	5	6	7	8
Klemmen CUVC; Bauform Kompakt-/ Einbaugerät					fp_vc_081_d.vsd	Funktionsplan	
Analoge Ausgänge					12.05.03	MASTERDRIVES VC	



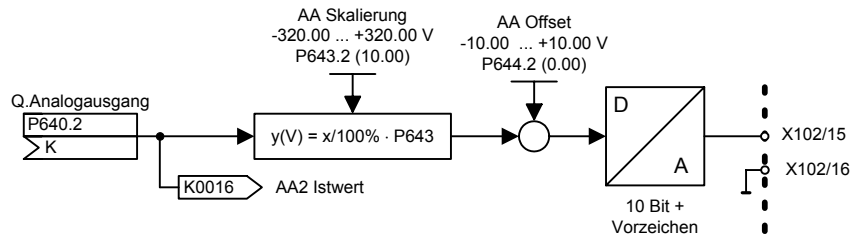
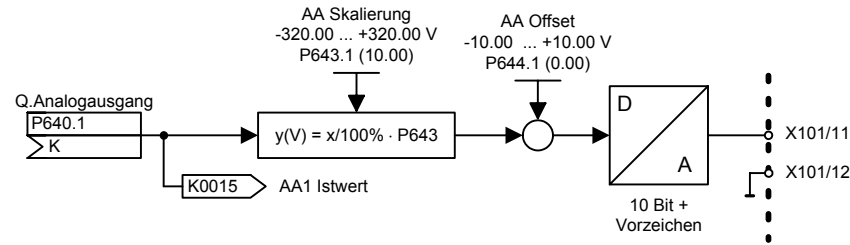
**Steckbrücke auf EBV:**

	AE2
-10 ... 10 V	S3: (5 - 6)
-20 ... 20 mA	S3: (4 - 5)

**AE-Konfiguration:**

P632.x	
0	-10 ... 10 V
1	0 ... 10 V
2	-20 ... 20 mA
3	0 ... 20 mA
4	4 ... 20 mA

Hinweis:  
Beispiel für Offset und Verstärkung bei  
Frequenz-/ Drehzahlvorgaben  
auf Funktionsplan [316], [326]



**Steckbrücke auf EBV:**

A02	
S4 (1-2)	-10 ... 10 V
S4 (2-3)	20 ... 0 mA

**Einstellhinweis:**

- B = Bezugsgröße (vgl. P350 ... P354)
- S<sub>min</sub> = kleinster Signalwert (z.B. in Hz, V, A)
- S<sub>max</sub> = größter Signalwert (z.B. in Hz, V, A)
- A<sub>min</sub> = kleinster Ausgabewert in V
- A<sub>max</sub> = größter Ausgabewert in V

**Ausgabewerte bei Stromausgabe:**

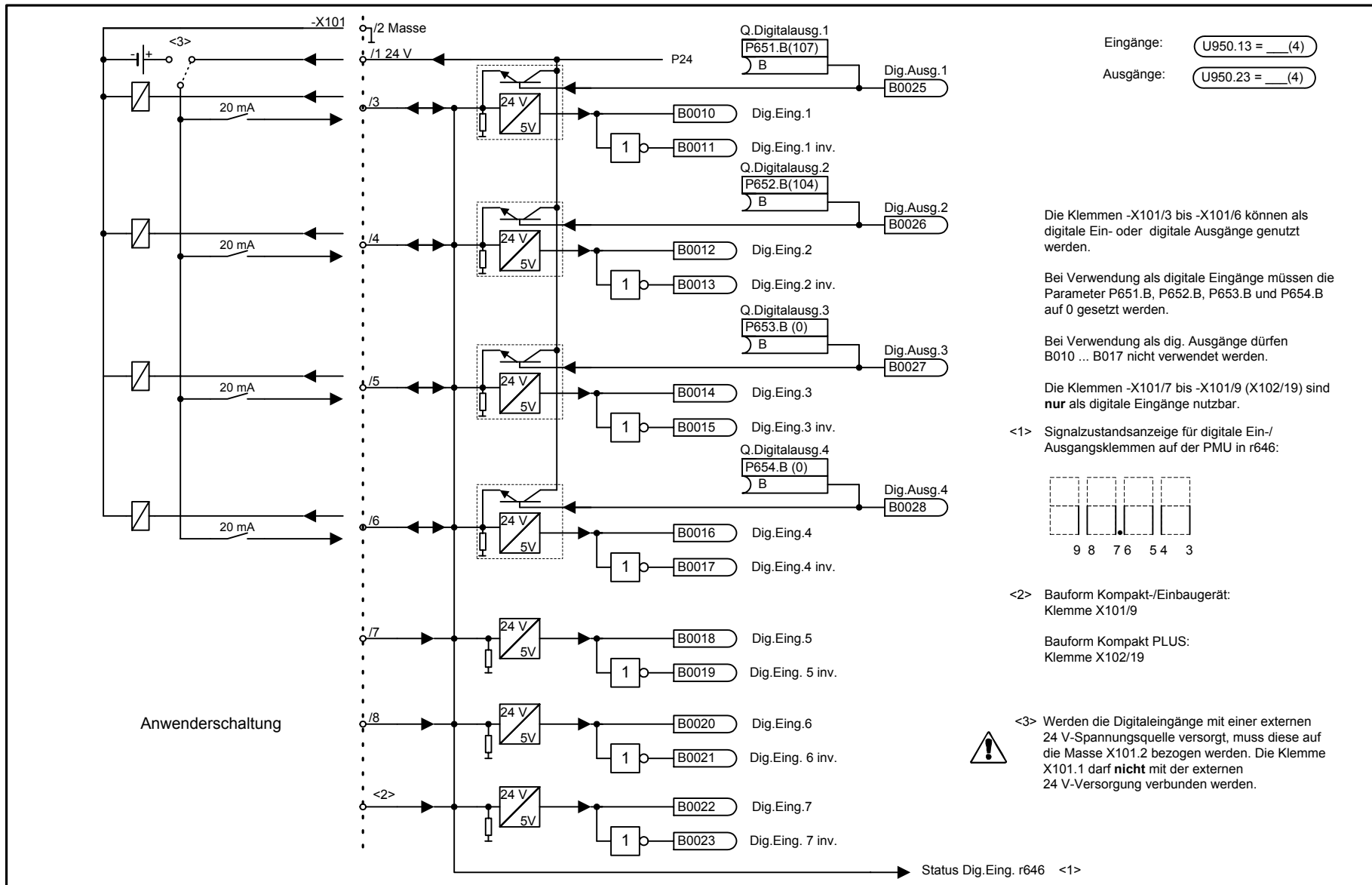
- 4 mA → A<sub>min</sub> = + 6 V
- 20 mA → A<sub>max</sub> = - 10 V

$$P643 = \frac{A_{max} - A_{min}}{S_{max} - S_{min}} \times B$$

$$P644 = \frac{A_{max} + A_{min}}{2} - P643 \frac{S_{max} - S_{min}}{2 \times B}$$

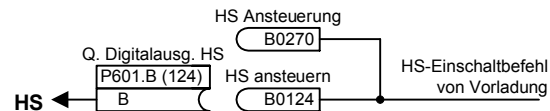
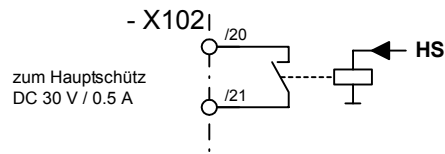
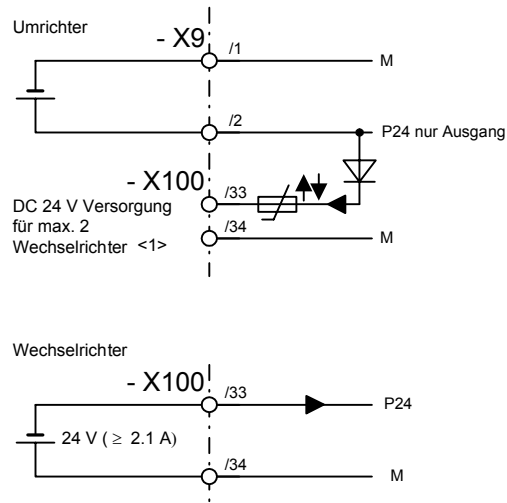
$$P644 = \frac{A_{min} \cdot S_{max} - A_{max} \cdot S_{min}}{S_{max} - S_{min}}$$

1	2	3	4	5	6	7	8
Klemmen CUVC; Bauform Kompakt PLUS					fp_vc_083_d.vsd	Funktionsplan	
Analoge Ausgänge					12.05.03	MASTERDRIVES VC	
- 83 -							



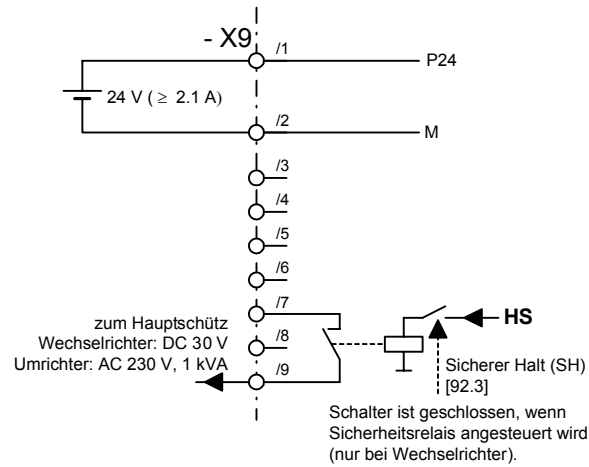
1	2	3	4	5	6	7	8
Klemmen CUVC					fp_vc_090_d.vsd	Funktionsplan	
Digitale Ein-/Ausgänge					12.05.03	MASTERDRIVES VC	

### Bauform Kompakt PLUS



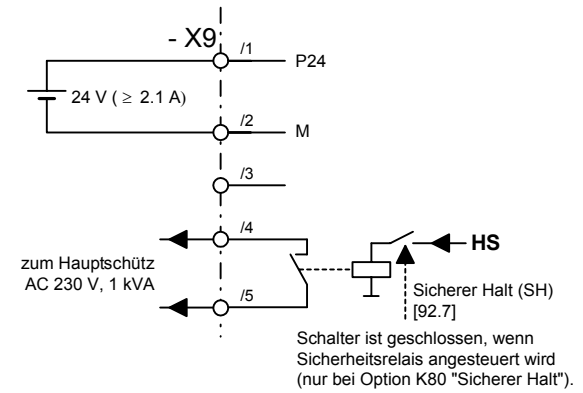
<1> Bei 0,55 kW-Umrichter max. ein Wechselrichter.  
 <2> Als HS-Rückmeldezeit wird ein Wert von ca. 500 ms empfohlen.

### Bauform Kompakt

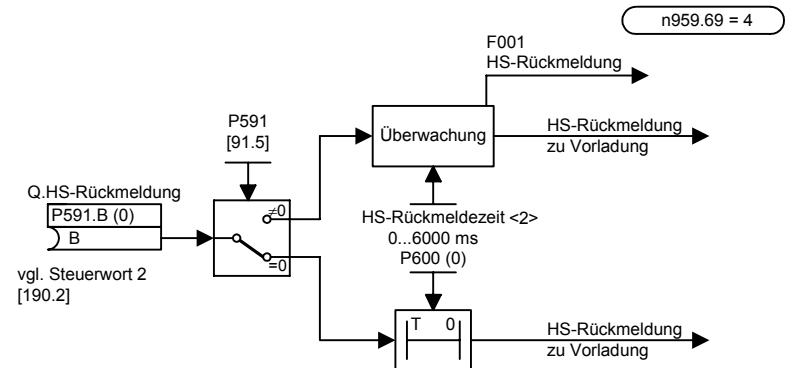


Schalter ist geschlossen, wenn Sicherheitsrelais angesteuert wird (nur bei Wechselrichter).

### Bauform Einbaugerät



Schalter ist geschlossen, wenn Sicherheitsrelais angesteuert wird (nur bei Option K80 "Sicherer Halt").

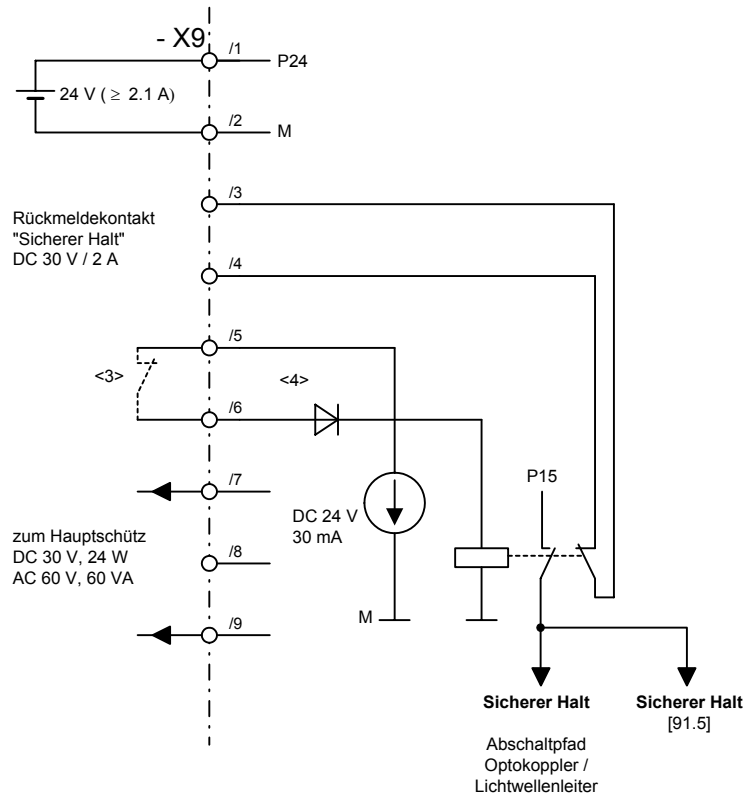


n959.69 = 4

1	2	3	4	5	6	7	8
Hauptschützensteuerung, externe DC 24 V-Einspeisung					fp_vc_091_d.vsd	Funktionsplan	
					12.05.03	MASTERDRIVES VC	
							- 91 -

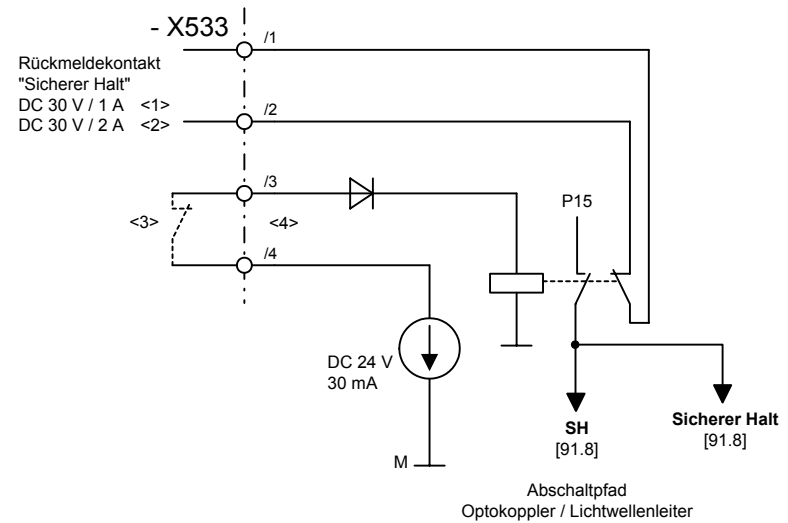


**Bauform Kompakt  
(nur Wechselrichter)**

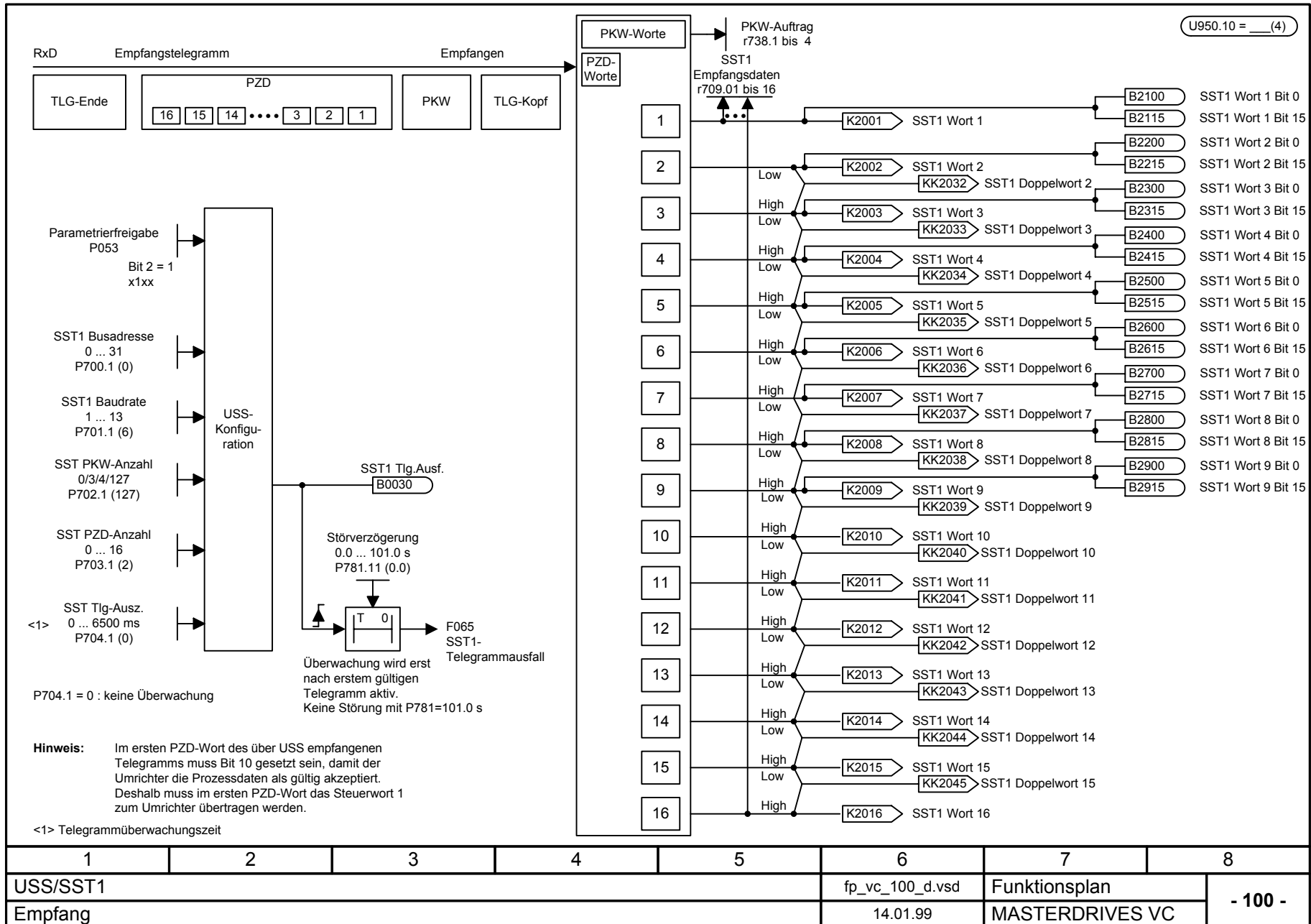


<3> Sicherheitsschalter "Sicherer HALT" aktiv bei geöffnetem Schalter  
<4> bewirkt AUS2 [180.2]

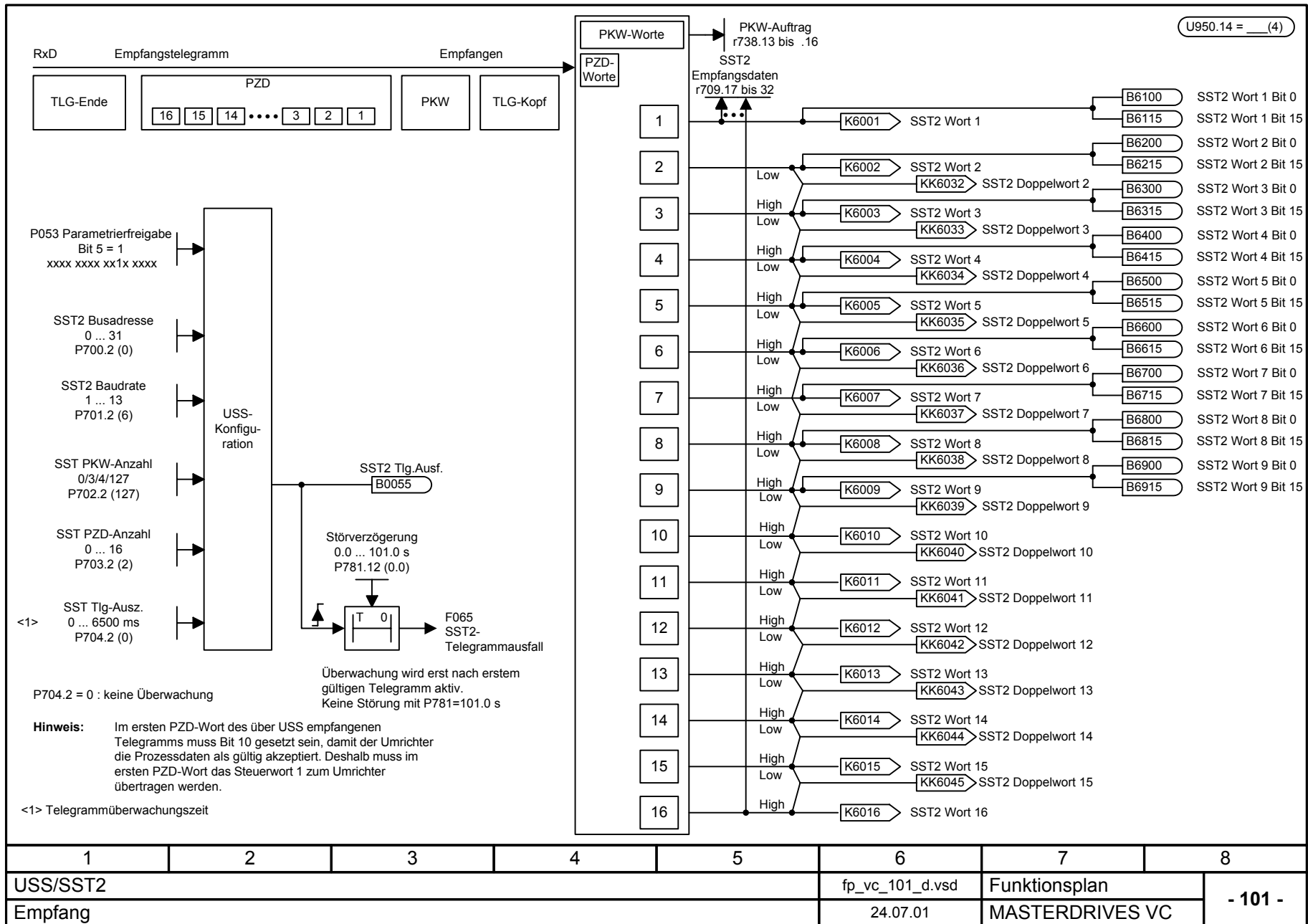
**Bauform Kompakt PLUS <1>  
Einbaugerät <2>**

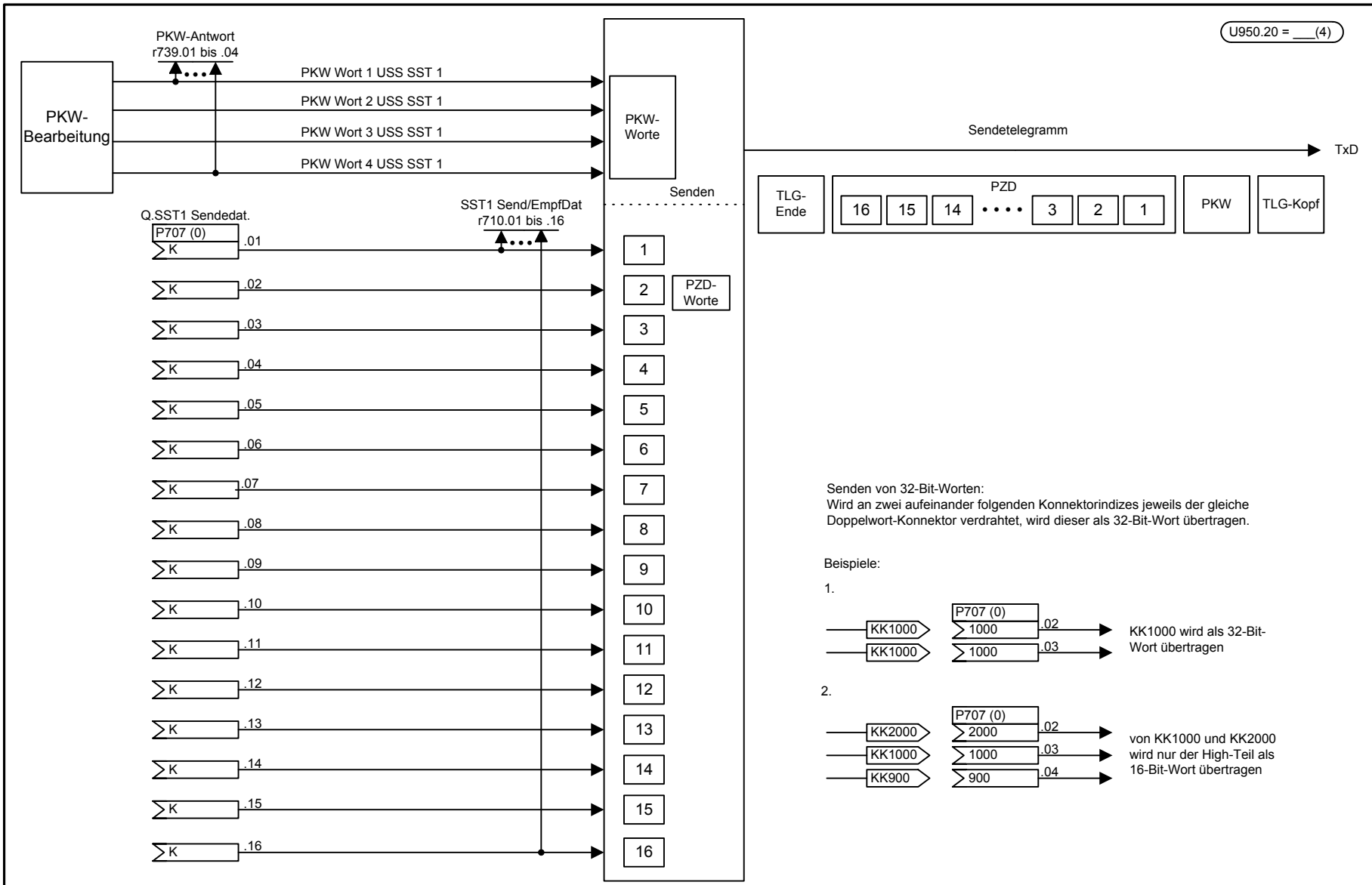


1	2	3	4	5	6	7	8
Funktion "Sicherer Halt"					fp_vc_092_d.vsd	Funktionsplan	
					24.10.01	MASTERDRIVES VC	
- 92 -							

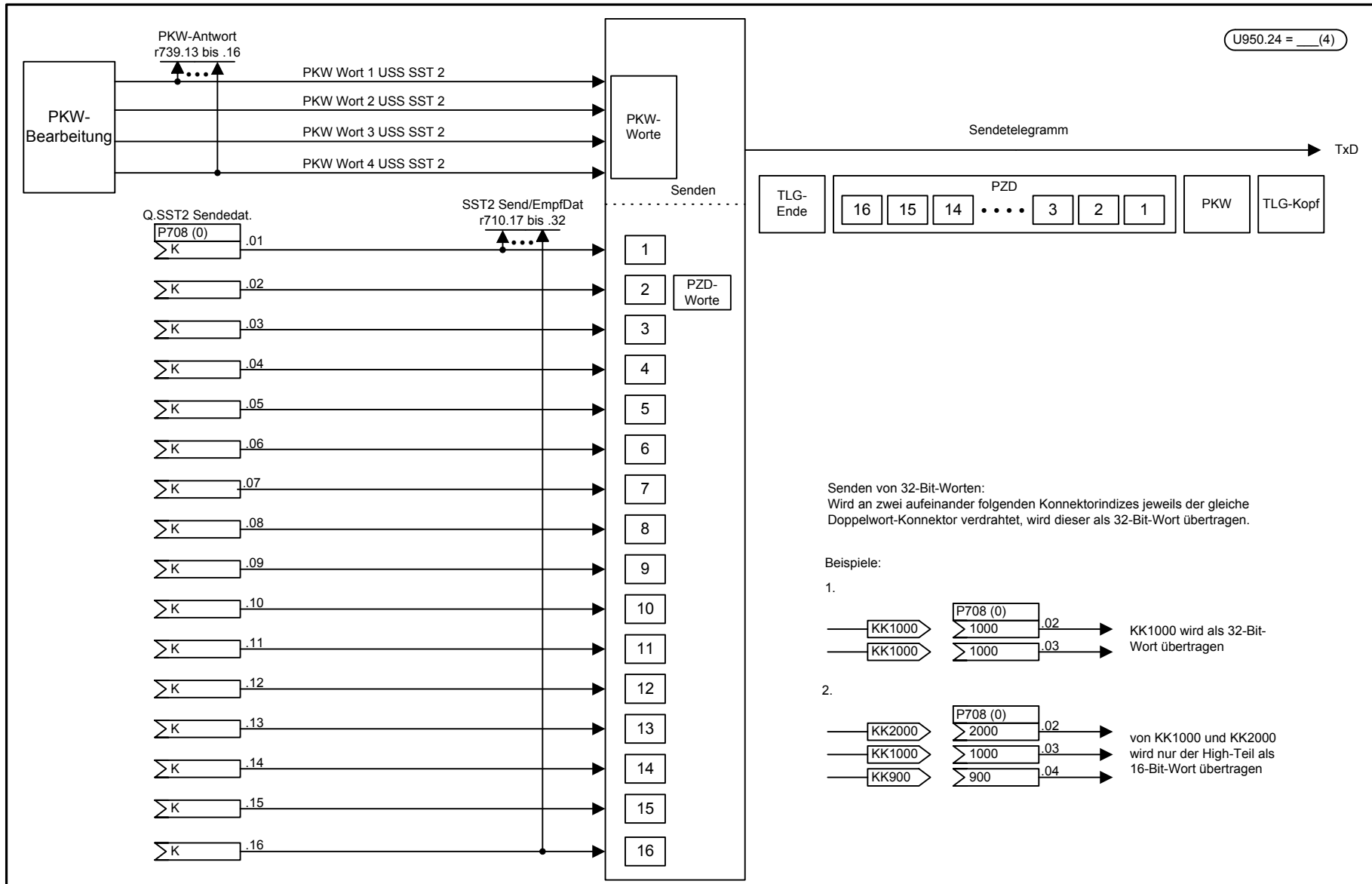


1	2	3	4	5	6	7	8
USS/SST1					fp_vc_100_d.vsd	Funktionsplan	
Empfang					14.01.99	MASTERDRIVES VC	
							- 100 -

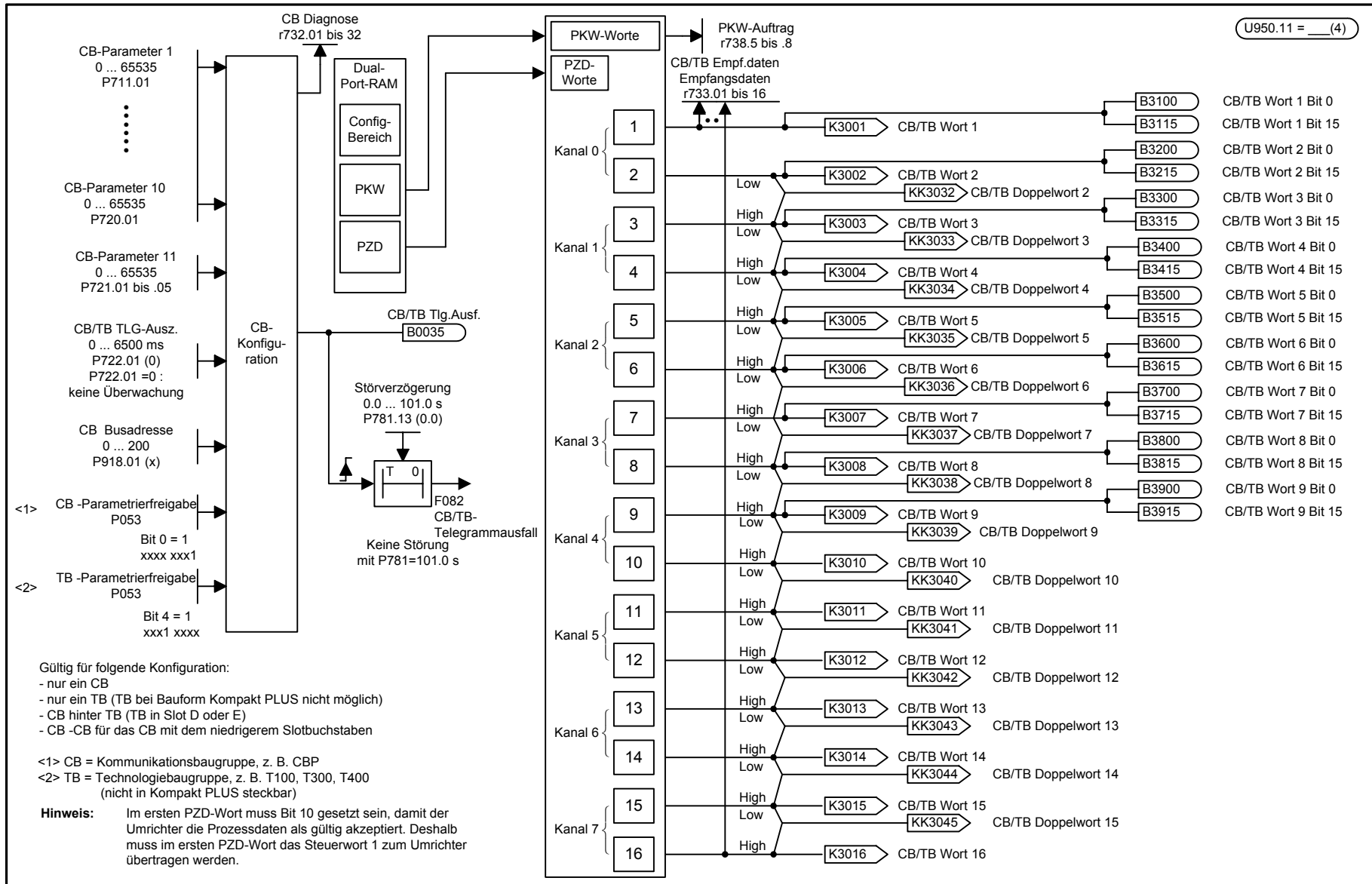


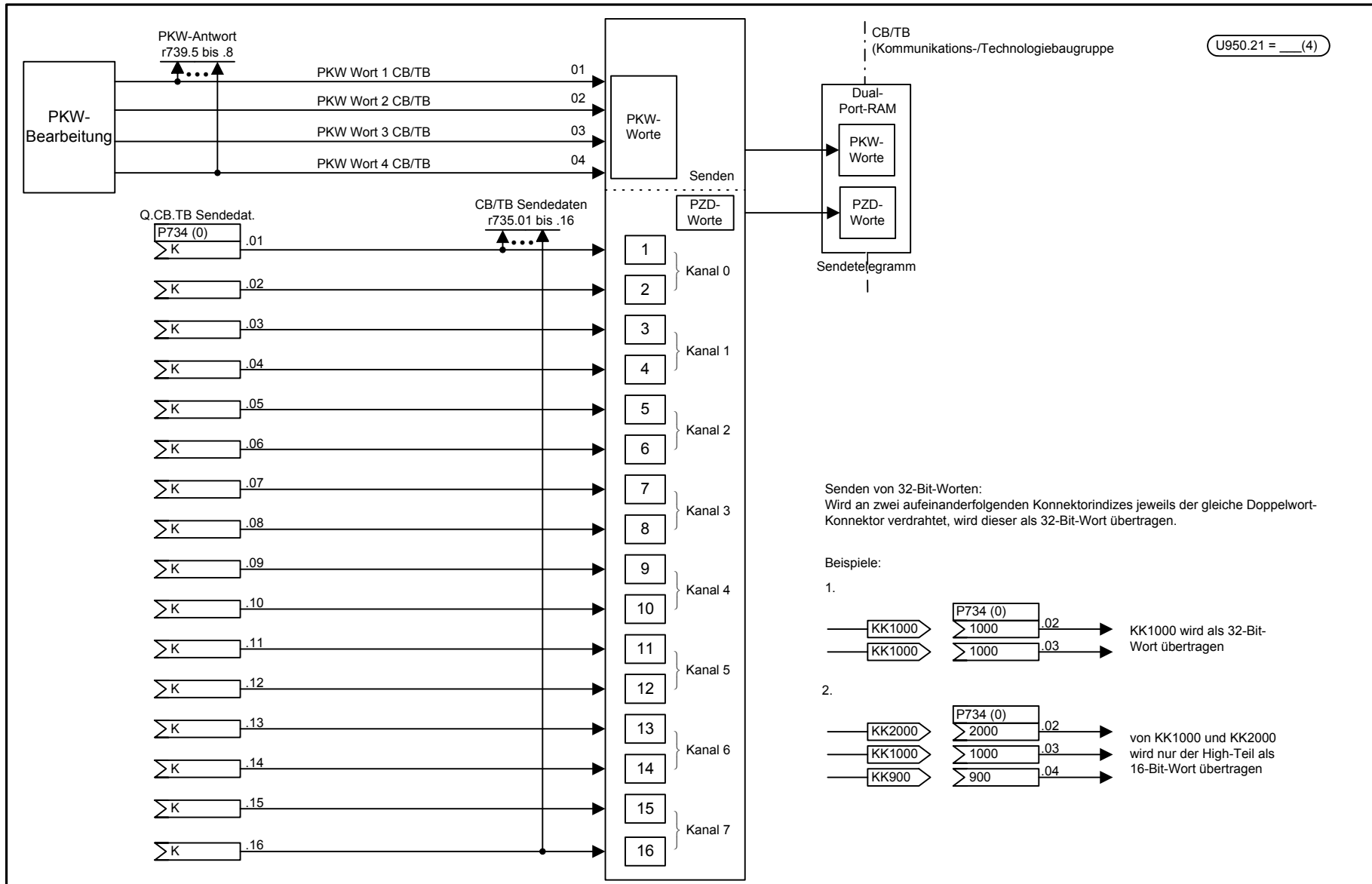


1	2	3	4	5	6	7	8
USS/SST1					fp_vc_110_d.vsd	Funktionsplan	
Senden					12.05.03	MASTERDRIVES VC	
							<b>- 110 -</b>

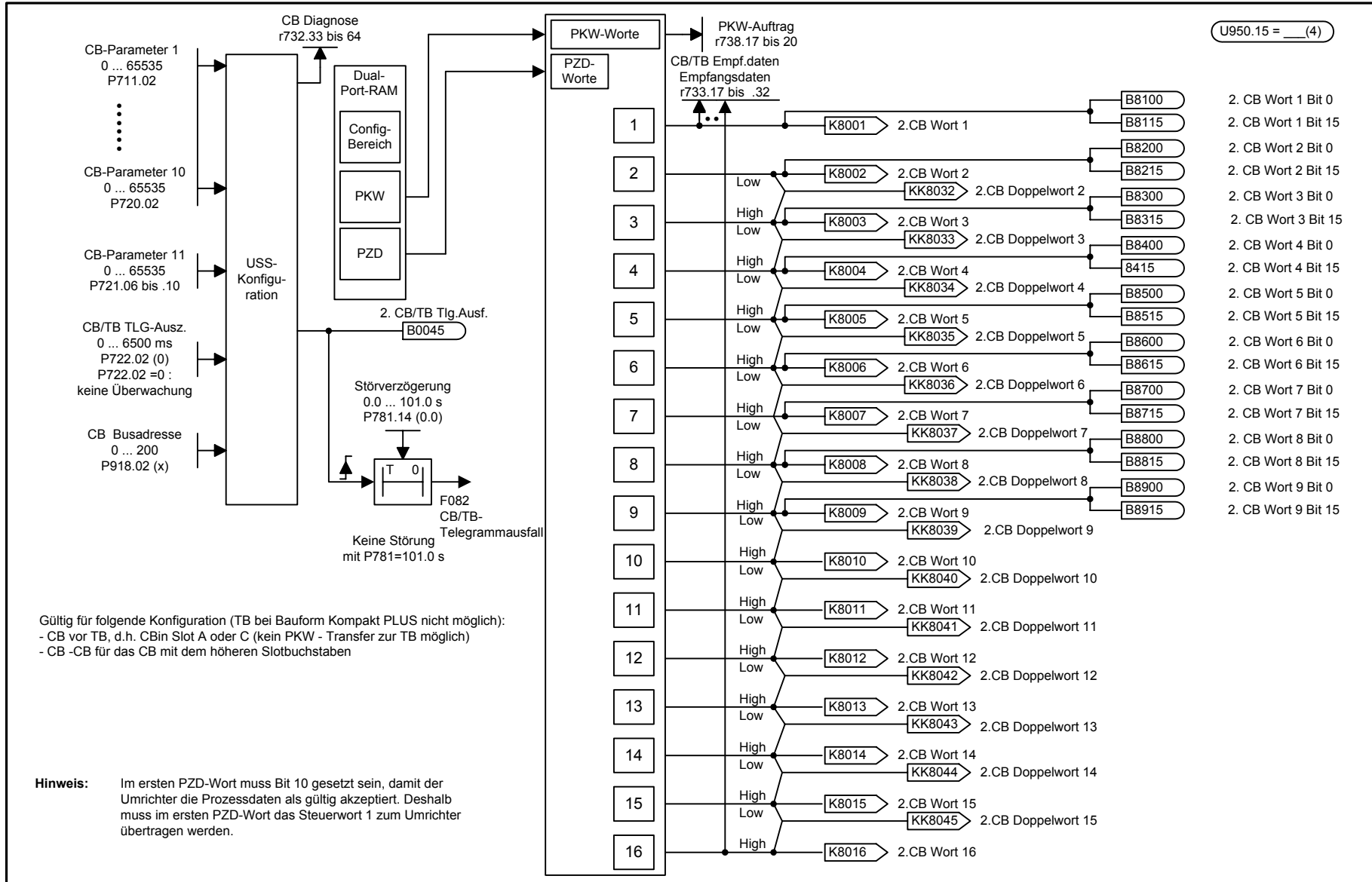


1	2	3	4	5	6	7	8
USS/SST2					fp_vc_111_d.vsd	Funktionsplan	
Senden					12.05.03	MASTERDRIVES VC	

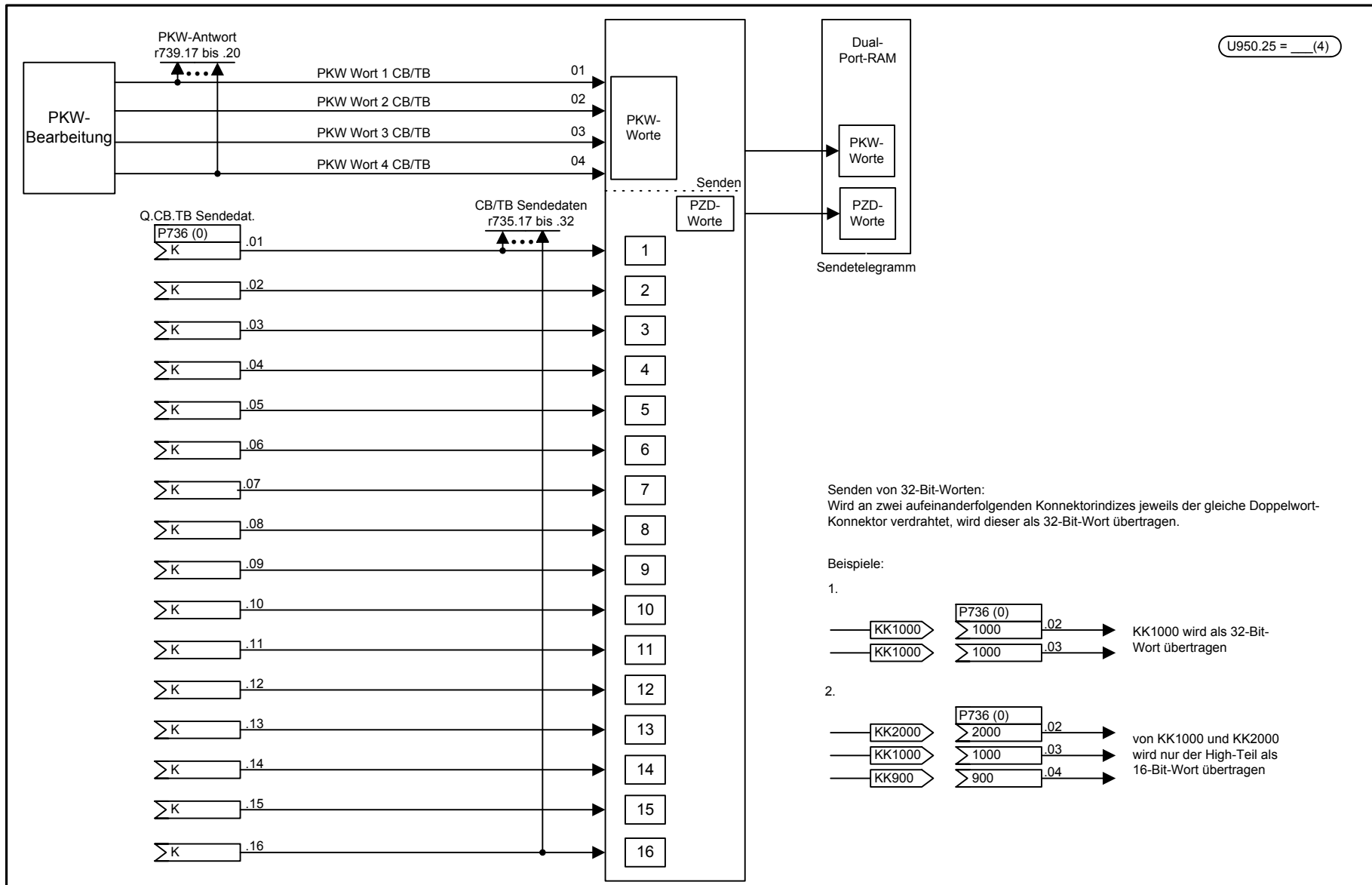




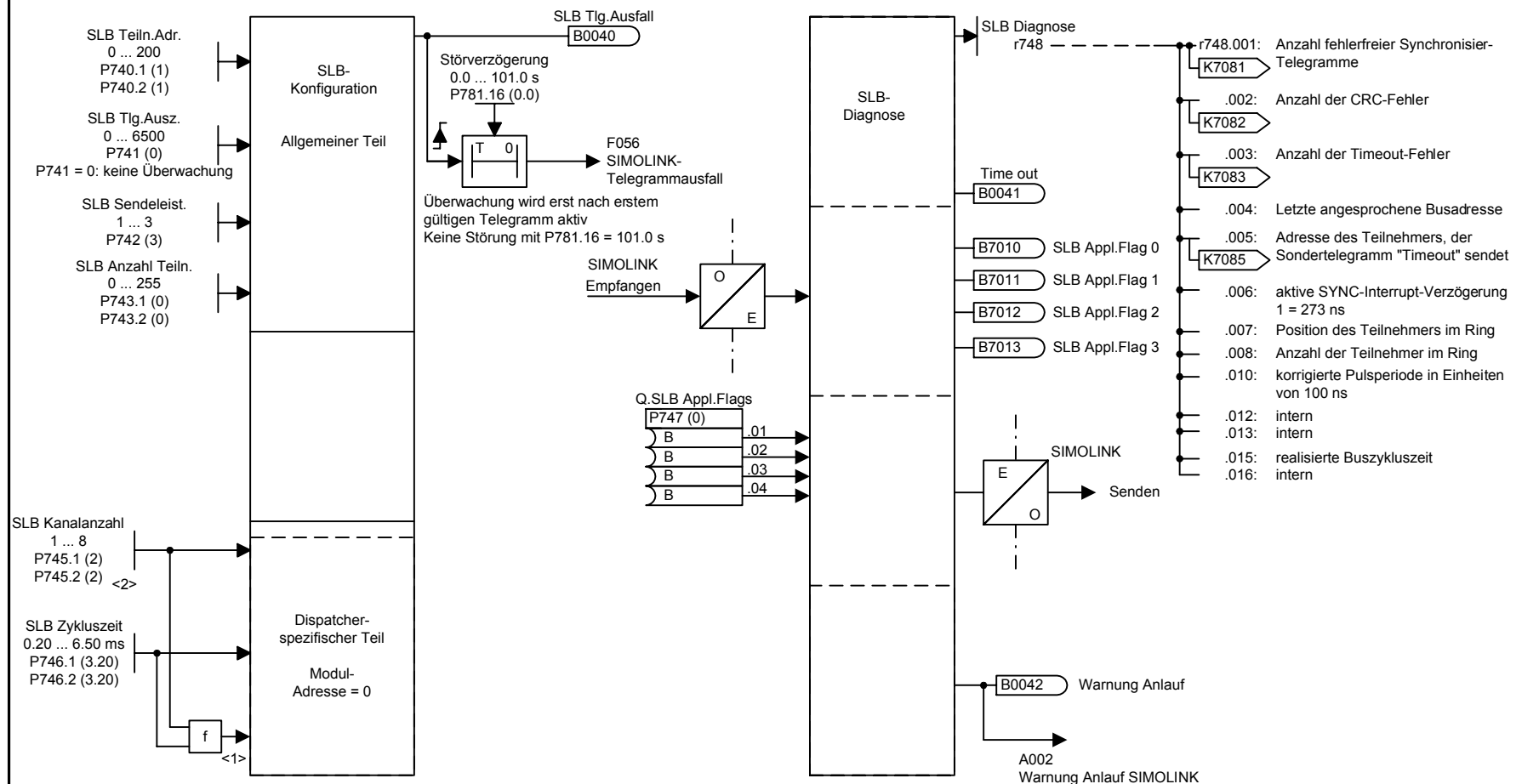
1	2	3	4	5	6	7	8
Erste CB/TB-Baugruppe (niedriger Slotbuchstabe)					fp_vc_125_d.vsd	Funktionsplan	
Senden					12.05.03	MASTERDRIVES VC	
							- 125 -







1	2	3	4	5	6	7	8
Zweite CB/TB-Baugruppe (höherer Slotbuchstabe)					fp_vc_135_d.vsd	Funktionsplan	
Senden					12.05.03	MASTERDRIVES VC	

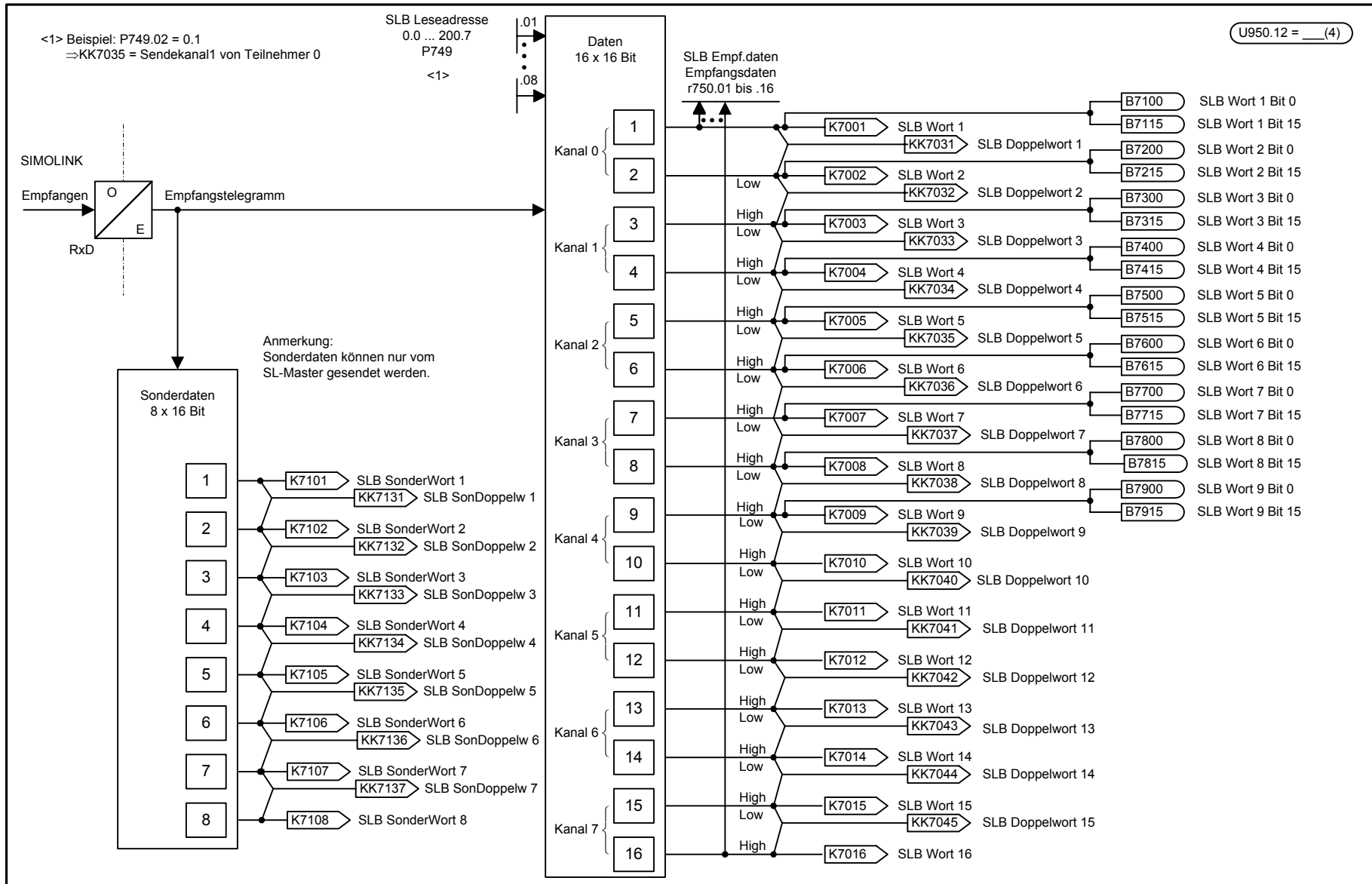


<1>  $f : \text{Anzahl der adressierten Teilnehmer} = \left( \frac{P746 + 3.18 \mu\text{s}}{6.36 \mu\text{s}} - 2 \right) \times \frac{1}{P745}$ ; 6.36  $\mu\text{s}$  = Zeit für ein Telegramm (3.18 wegen Rundung)

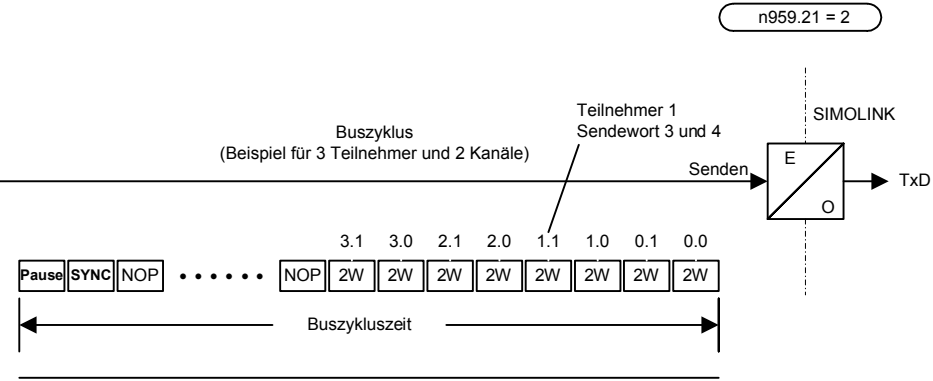
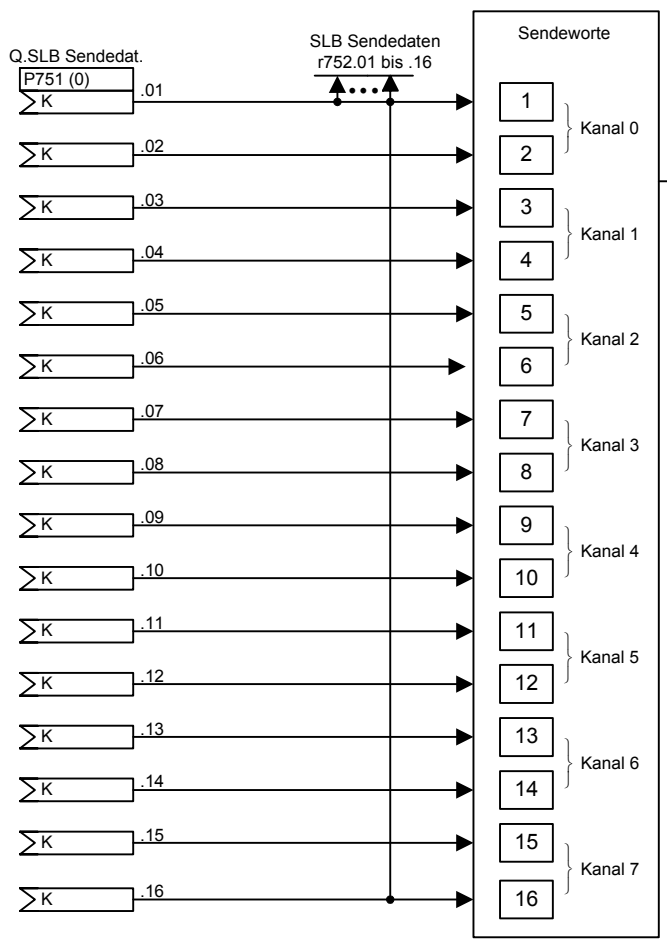
<2> Kanalanzahl = Anzahl Sendekanäle (32-Bit-Sendeworte) je Teilnehmer; richtet sich nach dem Teilnehmer, der die meisten Sendekanäle beansprucht.

**!** Bei Nutzung des SIMOLINK sollte unbedingt die Telegrammausfallüberwachung aktiviert werden! Empfohlen wird für die SLB Telegrammausfallzeit P741 = 4 \* P746 (SLB-Buszykluszeit).

1	2	3	4	5	6	7	8
SIMOLINK Board (SLB)					fp_vc_140_d.vsd	Funktionsplan	
Konfiguration und Diagnose					12.10.01	MASTERDRIVES VC	
							- 140 -

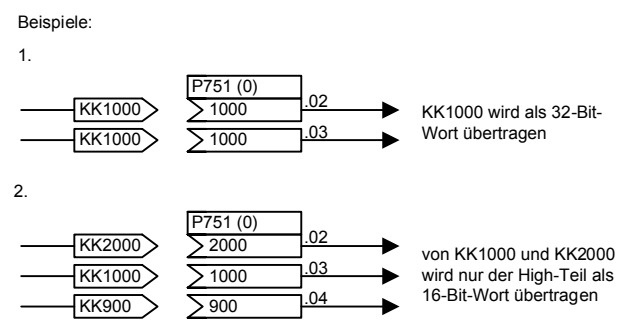


1	2	3	4	5	6	7	8
SIMOLINK Board					fp_vc_150_d.vsd	Funktionsplan	
Empfangen					15.01.99	MASTERDRIVES VC	
							- 150 -

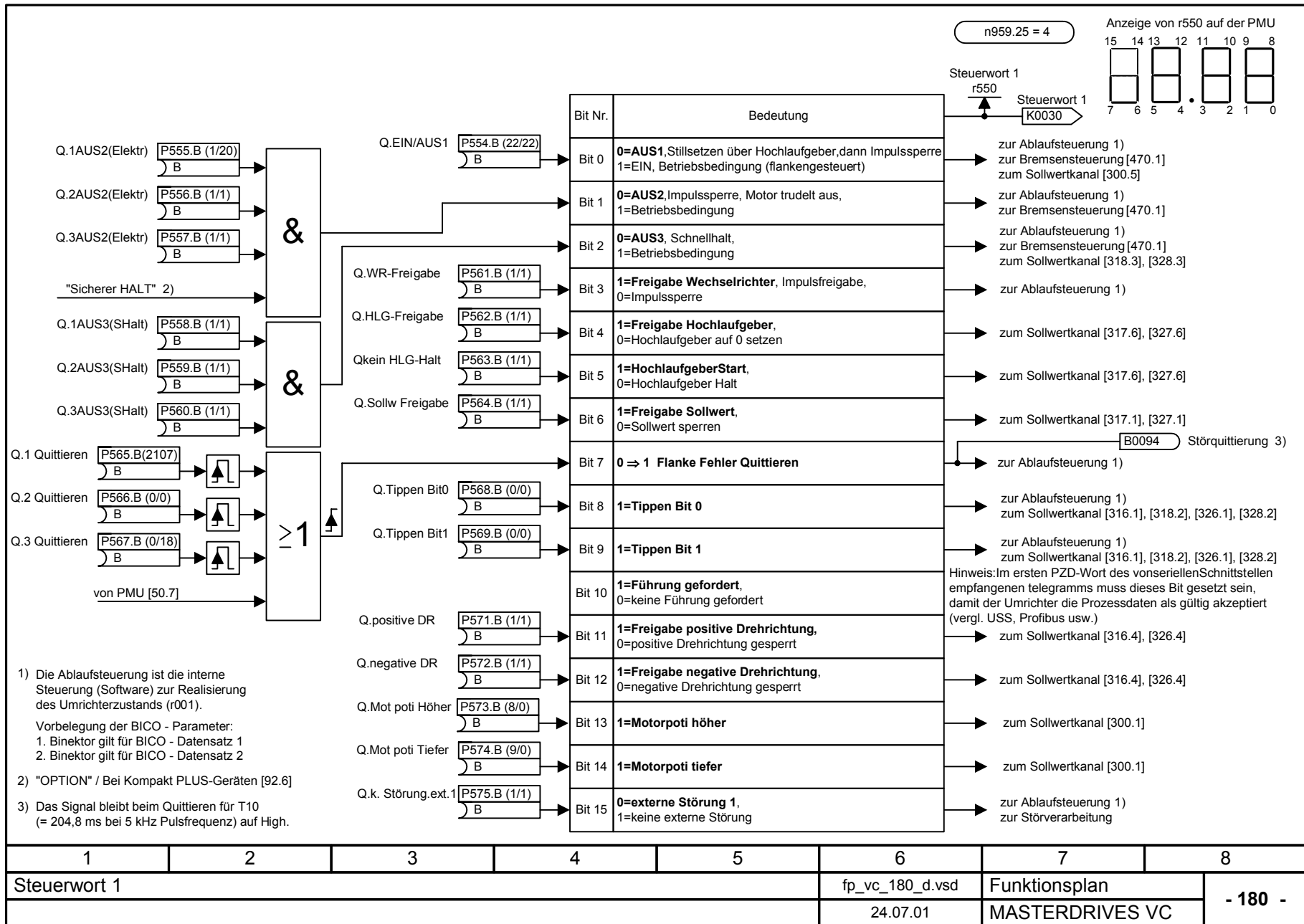


- Jedes Modul kann alle umlaufenden Telegramme auslesen.
- Jedes Telegramm besteht aus 2 Worten = 2 x 16 Bit.
- Jedes Modul kann nur die Telegramme seiner eigenen Moduladresse beschreiben.
- Das Modul 1 kann bei obigen Beispiel die Telegramme 1.0 und 1.1 beschreiben.
- Der Dispatcher (Moduladresse 0) liefert nach der definierten Buszykluszeit das SYNC-Signal.
- Durch die Festlegung der Buszykluszeit und der Kanalzahl je Modul ist die Anzahl der Teilnehmer festgelegt.
- Der Dispatcher sendet so viele Telegramme mit aufsteigender Teilnehmeradresse und Kanalnummer wie die Buszykluszeit zulässt.
- Benötigt die Anzahl der Telegramme weniger Zeit als die Buszykluszeit, so wird bis zum SYNC-Signal mit NOP (No Operation) - Telegramme ausgefüllt.
- Die Gesamtzahl der Telegramme (Module x Kanäle) ist auf 1023 begrenzt.

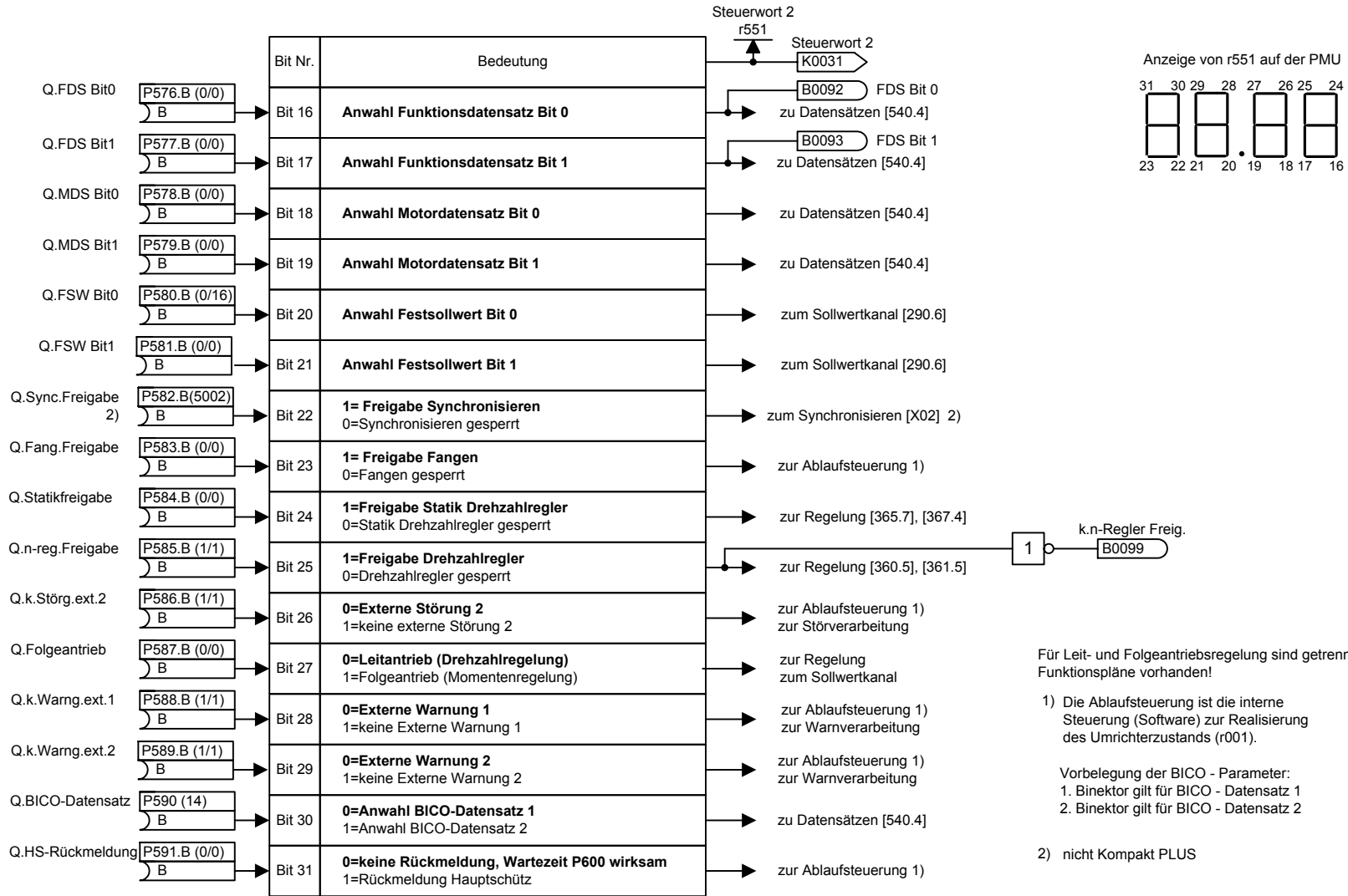
Senden von 32-Bit-Worten:  
 Wird an zwei aufeinanderfolgenden Konnektorindizes jeweils der gleiche Doppelwort-Konnektor verdrahtet, wird dieser als 32-Bit-Wort übertragen.



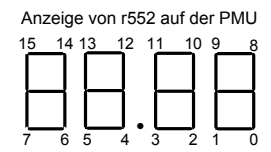
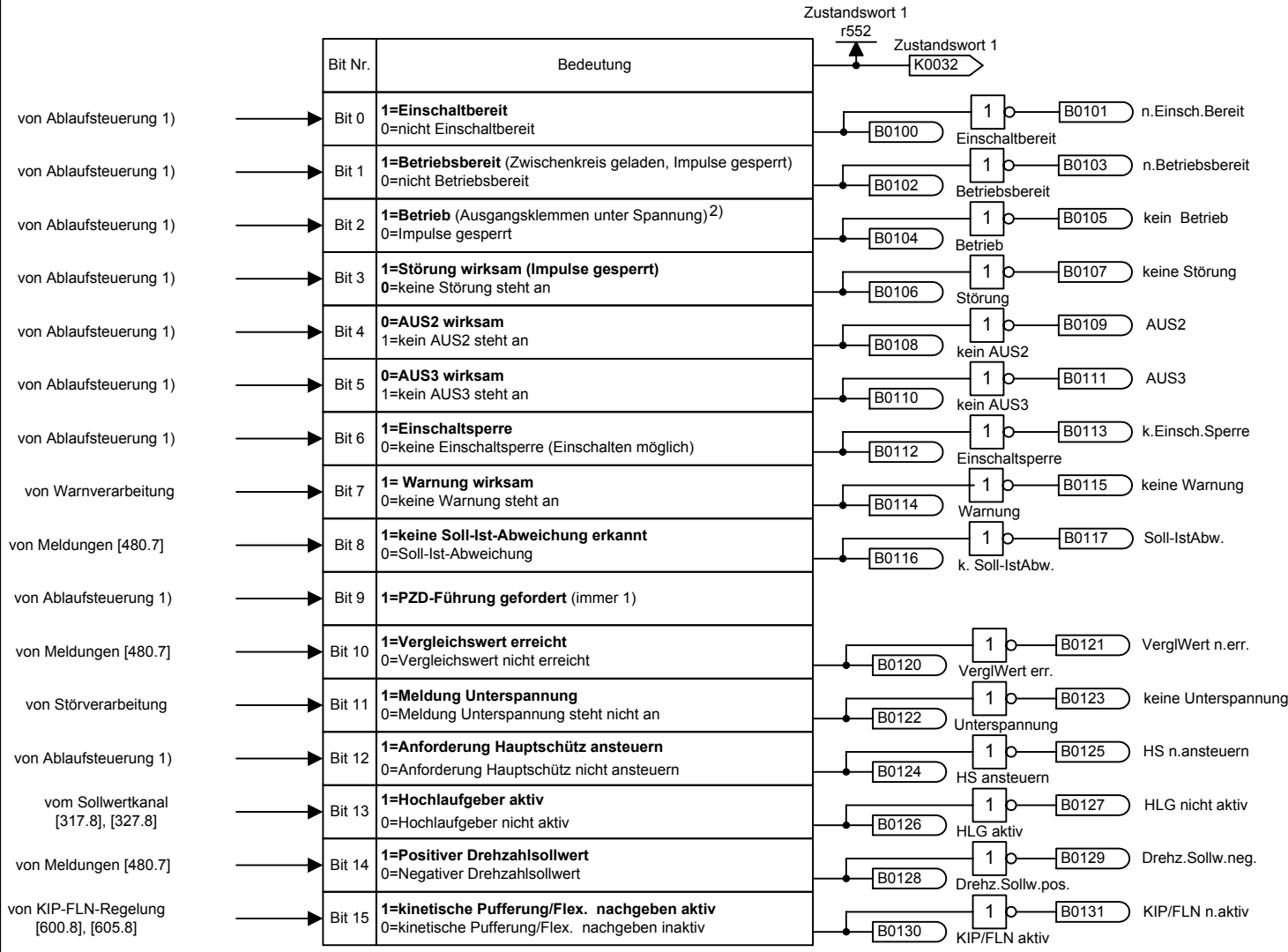
1	2	3	4	5	6	7	8
SIMOLINK Board					fp_vc_160_d.vsd	Funktionsplan	
Senden					12.05.03	MASTERDRIVES VC	
							- 160 -



n959.26 = 4



n959.27 = 4



- 1) Die Ablaufsteuerung ist die interne Steuerung (Software) zur Realisierung des Umrichterzustands (r001).
- 2) Die Meldung ist auch dann aktiv, wenn sich das Gerät im Testbetrieb befindet (z. B. Erdschlusstest).

n959.28 = 4

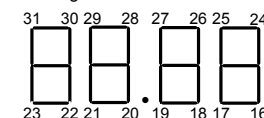
Zustandswort 2

r553

Zustandswort 2

K0033

Anzeige von r553 auf der PMU



1) Die Ablaufsteuerung ist die interne Steuerung (Software) zur Realisierung des Umrichterzustands (r001).

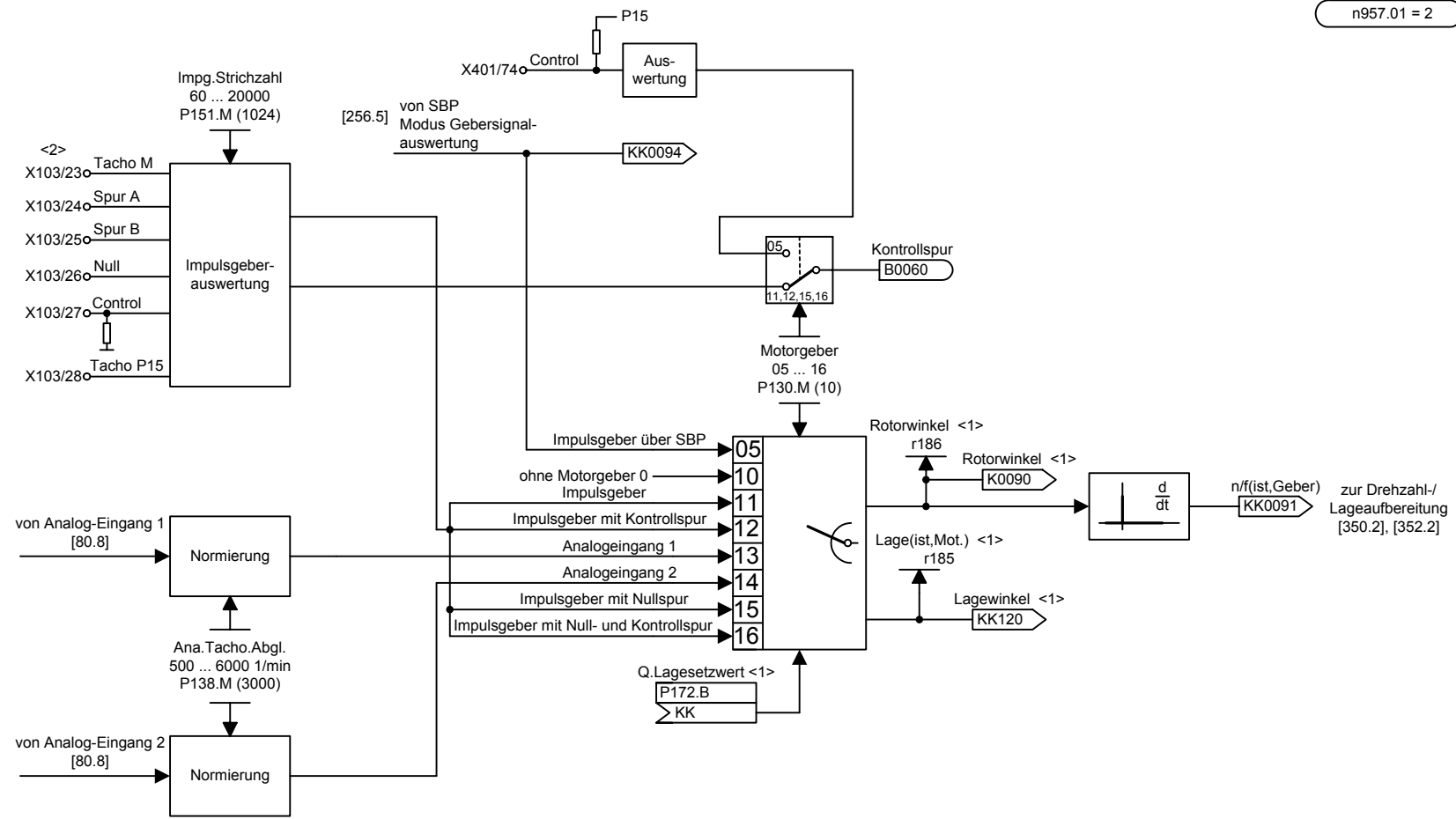
2) zusätzlich Erregung beendet  
B0255

3) nicht Kompakt PLUS

	Bit Nr.	Bedeutung				
von Ablaufsteuerung 1)	Bit 16	<b>1=Fangen oder Erregung aktiv</b> 0=Fangen nicht aktiv oder Erregung beendet	B0132	1	B0133	Fang/Err n.akt. 2)
von Synchronisieren [X01.6]	Bit 17	<b>1=Synchronität erreicht</b> 0=Synchronität nicht erreicht	B0134	1	B0135	Sync. n.erreicht 3)
von Meldungen [480.7]	Bit 18	<b>0=Überdrehzahl</b> 1=keine Überdrehzahl	B0136	1	B0137	k.Überdrehzahl
von Ablaufsteuerung 1)	Bit 19	<b>1=externe Störung 1 wirksam</b> 0=keine externe Störung 1 steht an	B0138	1	B0139	k.Störung ext.1
von Ablaufsteuerung 1)	Bit 20	<b>1=externe Störung 2 wirksam</b> 0=keine externe Störung 2 steht an	B0140	1	B0141	k.Störung ext.2
von Ablaufsteuerung 1)	Bit 21	<b>1=externe Warnung wirksam</b> 0=keine externe Warnung steht an	B0142	1	B0143	k.Warnung ext.
von Warnverarbeitung	Bit 22	<b>1=Warnung Überlast Umrichter wirksam</b> 0=keine Warnung Überlast Umrichter	B0144	1	B0145	k.WarnungÜLastUmr.
von Störverarbeitung	Bit 23	<b>1=Störung Übertemperatur Umrichter wirksam</b> 0=keine Störung Übertemperatur Umrichter	B0146	1	B0147	k.StörgÜTempUmr.
von Warnverarbeitung	Bit 24	<b>1=Warnung Übertemperatur Umrichter wirksam</b> 0=keine Warnung Übertemperatur Umrichter	B0148	1	B0149	k.WarngÜTempUmr.
von Warnverarbeitung	Bit 25	<b>1=Warnung Übertemperatur Motor wirksam</b> 0=keine Warnung Übertemperatur Motor	B0150	1	B0151	k.WarngÜTempMot.
von Störverarbeitung	Bit 26	<b>1=Störung Übertemperatur Motor wirksam</b> 0=keine Störung Übertemperatur Motor	B0152	1	B0153	k.StörgÜTempMot.
	Bit 27	<b>Reserve</b>				
von Blockier-/ Kippdiagnose [485.8], [487.8]	Bit 28	<b>1=Störung Motor gekippt/blockiert wirksam</b> 0=keine Störung Motor gekippt/blockiert	B0156	1	B0157	Motor n.gekippt
von Ablaufsteuerung 1)	Bit 29	<b>1=Überbrückungsschutz angesteuert (nur AC-Geräte)</b> 0=Überbrückungsschutz nicht angesteuert	B0158	1	B0159	ÜS n.geschloss.
von Synchronisieren [X01.6] 3)	Bit 30	<b>1=Fehler beim Synchronisieren</b> 0=kein Fehler beim Synchronisieren	B0160	1	B0161	k.Sync.Fehler 3)
von Ablaufsteuerung 1)	Bit 31	<b>1=Vorladung aktiv</b> 0=Vorladung inaktiv	B0162	1	B0163	Vorladung n.akt.

1	2	3	4	5	6	7	8
Zustandswort 2					fp_vc_210_d.vsd	Funktionsplan	
					24.07.01	MASTERDRIVES VC	
							- 210 -





<1> Winkelanzeige nur bei P130 = 15,16

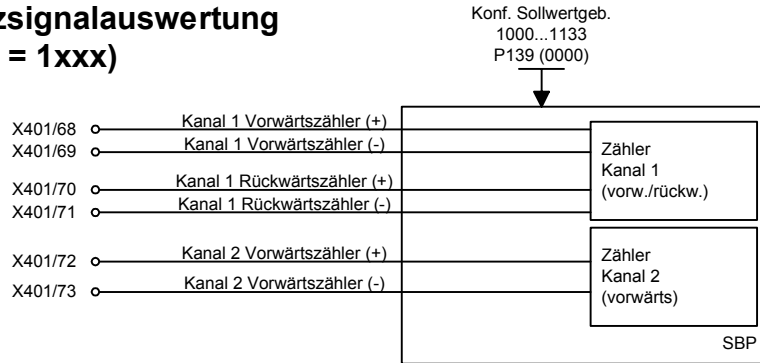
<2> Kompakt PLUS: Klemmleiste X104

1	2	3	4	5	6	7	8
Geberauswertung					fp_vc_250_d.vsd	Funktionsplan	
Drehzahl-/Lageerfassung					21.07.04	MASTERDRIVES VC	

## Modus Frequenzsignalauswertung (P139 = 1xxx)

Klemmenbelegung X400:  
60..67: n.c.

Klemmenbelegung X401: <1>  
68: Vorwärtszähler Kanal 1+  
69: Vorwärtszähler Kanal 1-  
70: Rückwärtszähler Kanal 1+  
71: Rückwärtszähler Kanal 1-  
72: Vorwärtszähler Kanal 2+  
73: Vorwärtszähler Kanal 2-  
74: n.c.  
75: n.c.

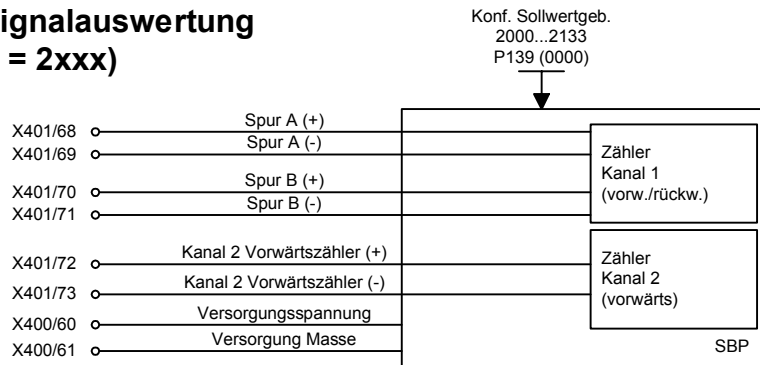


n959.33 = \_\_ (4)

## Modus Gebersignalauswertung (P139 = 2xxx)

Klemmenbelegung X400:  
60: Versorgungsspannung  
61: Masse Versorgung  
62..67: n.c.

Klemmenbelegung X401: <4>  
68: Spur A+ (Kanal 1)  
69: Spur A- (Kanal 1)  
70: Spur B+ (Kanal 1)  
71: Spur B- (Kanal 1)  
72: Vorwärtszähler Kanal 2+  
73: Vorwärtszähler Kanal 2-  
74: n.c.  
75: n.c.



<1> maximale Eingangsfrequenz: 1 MHz

<2> Normierung über

- Modus Frequenzsignalauswertung  
Frequenz (in P141.1 und .2 angegebene Frequenzen entsprechen der Ausgabe von 100% an den Konnektoren KK0094 und KK0095.
- Modus Gebersignalauswertung:  
Strichzahl (in P140.1 und .2 angegebene Strichzahlen der angeschlossenen Geber)

<3> optionale Glättung s. FP 735

<4> max. Eingangsfrequenz: 410 kHz

### Einstellung von P139:

#### Eingangspegel A/B-Spur

xxx0: Kanal 1 / Gebereingang HTL unipolar  
xxx1: Kanal 1 / Gebereingang TTL unipolar  
xxx2: Kanal 1 / Gebereingang HTL Differenzeingang  
xxx3: Kanal 1 / Gebereingang TTL / RS422

#### Eingangspegel Nullspur

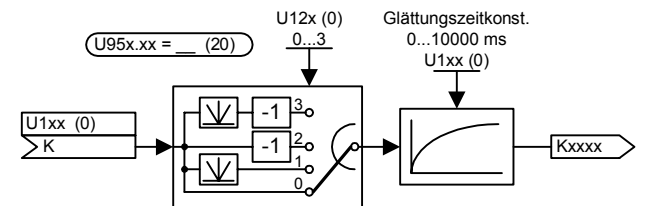
xx0x: Kanal 2 HTL unipolar  
xx1x: Kanal 2 TTL unipolar  
xx2x: Kanal 2 HTL Differenzeingang  
xx3x: Kanal 2 TTL / RS422

#### Modus der Sollwertauswertung

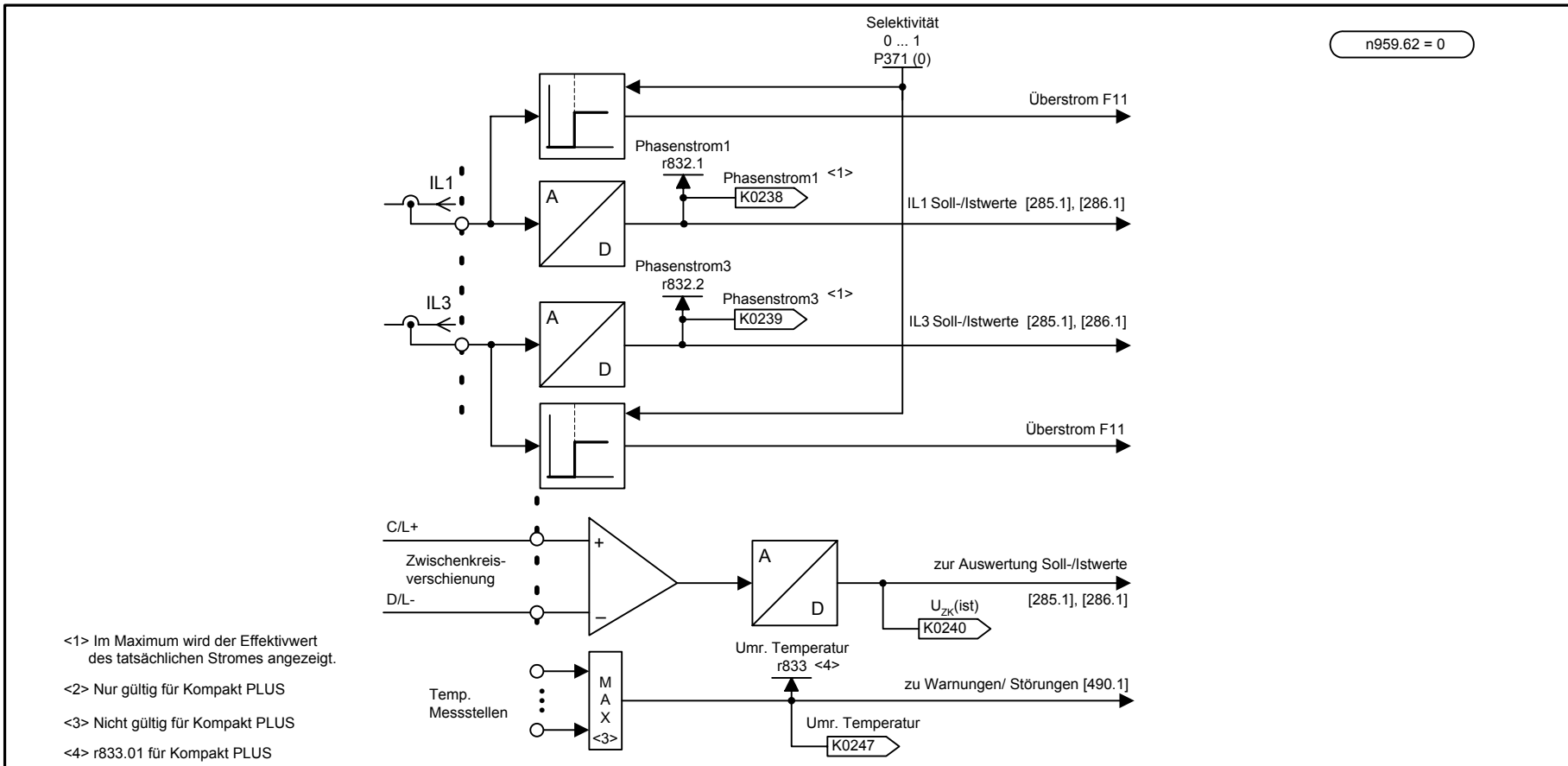
0xxx: Frequenzsignalauswertung deaktiviert  
1xxx: Modus Frequenzsignalauswertung  
2xxx: Modus Gebersignalauswertung

### Stromversorgung Geber

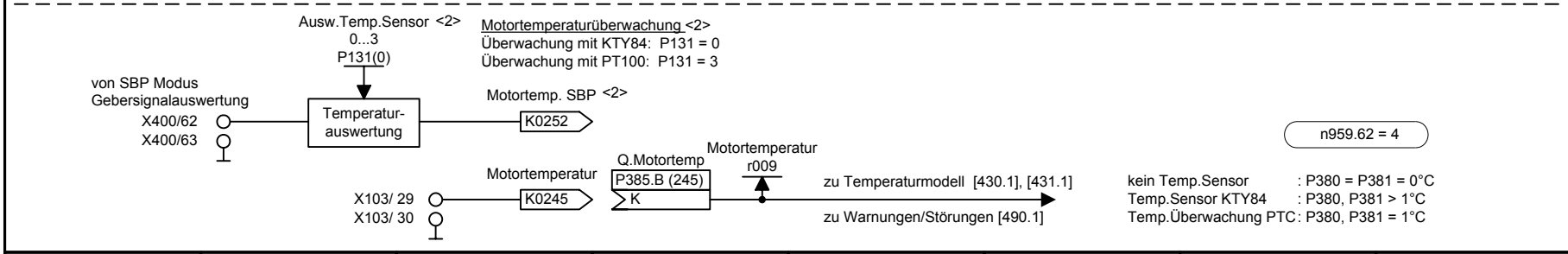
x0xx: 5V  
x1xx: 15V



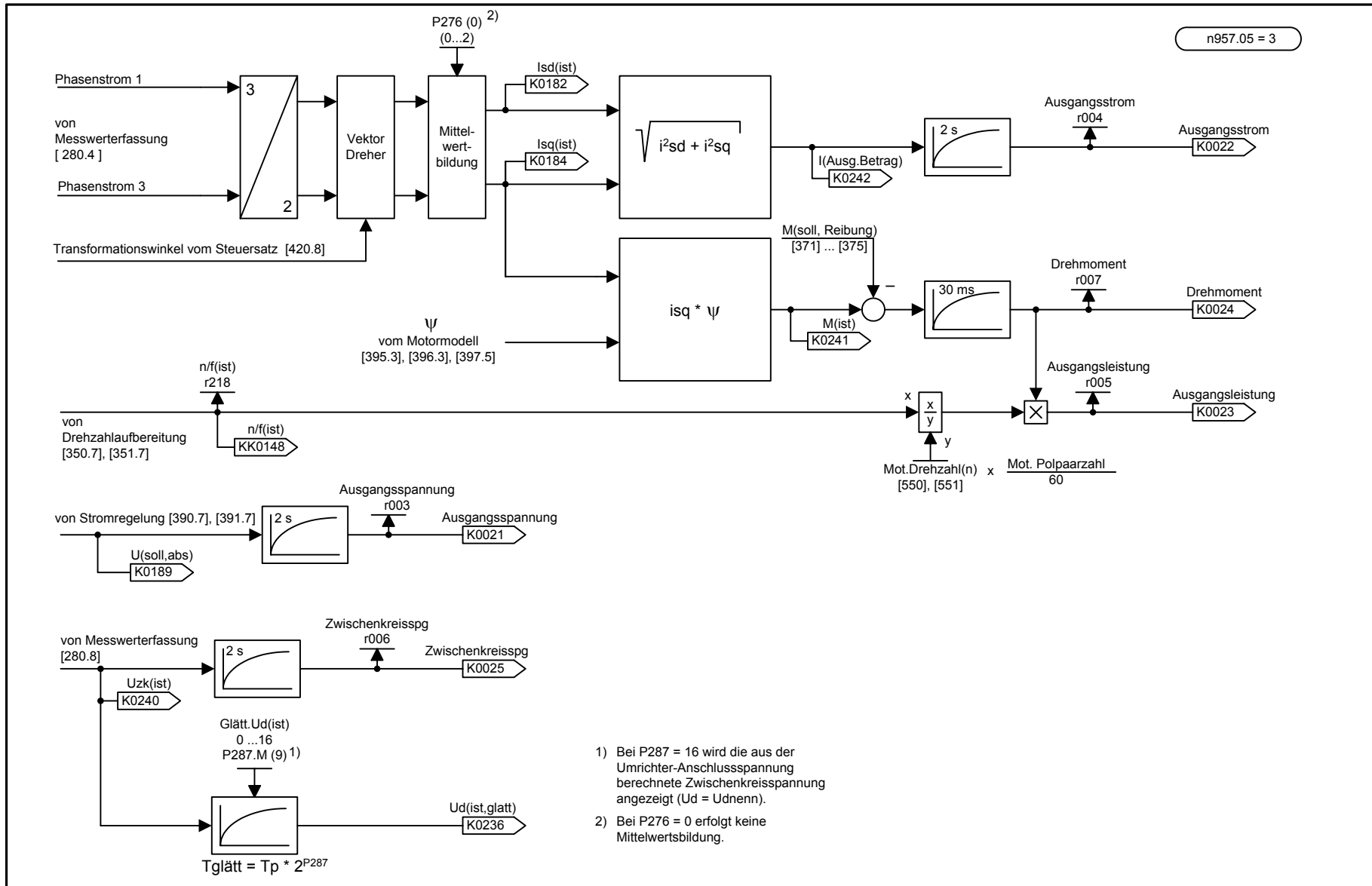
1	2	3	4	5	6	7	8
Sollwertvorgabe					fp_vc_256_d.vsd	Funktionsplan	
Sollwertvorgabe über externe Frequenz- oder Gebersignale mit Optionbaugruppe SBP					21.07.04	MASTERDRIVES VC	



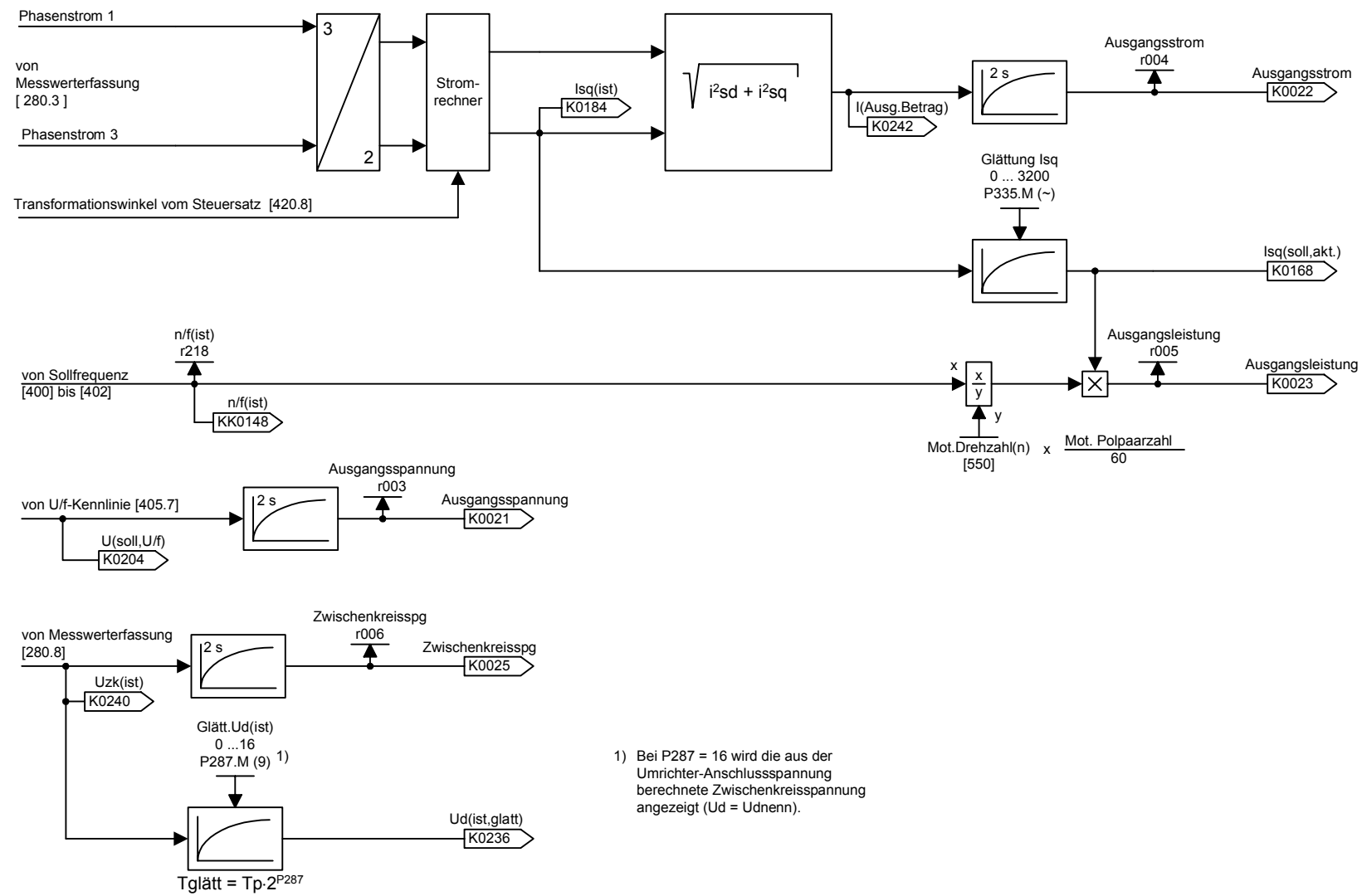
n959.62 = 0



1	2	3	4	5	6	7	8
Messwernerfassung					fp_vc_280_d.vsd	Funktionsplan	
n/f/M-Regelung Leit-/Folgeantrieb, U/f Steuerung					12.05.03	MASTERDRIVES VC	

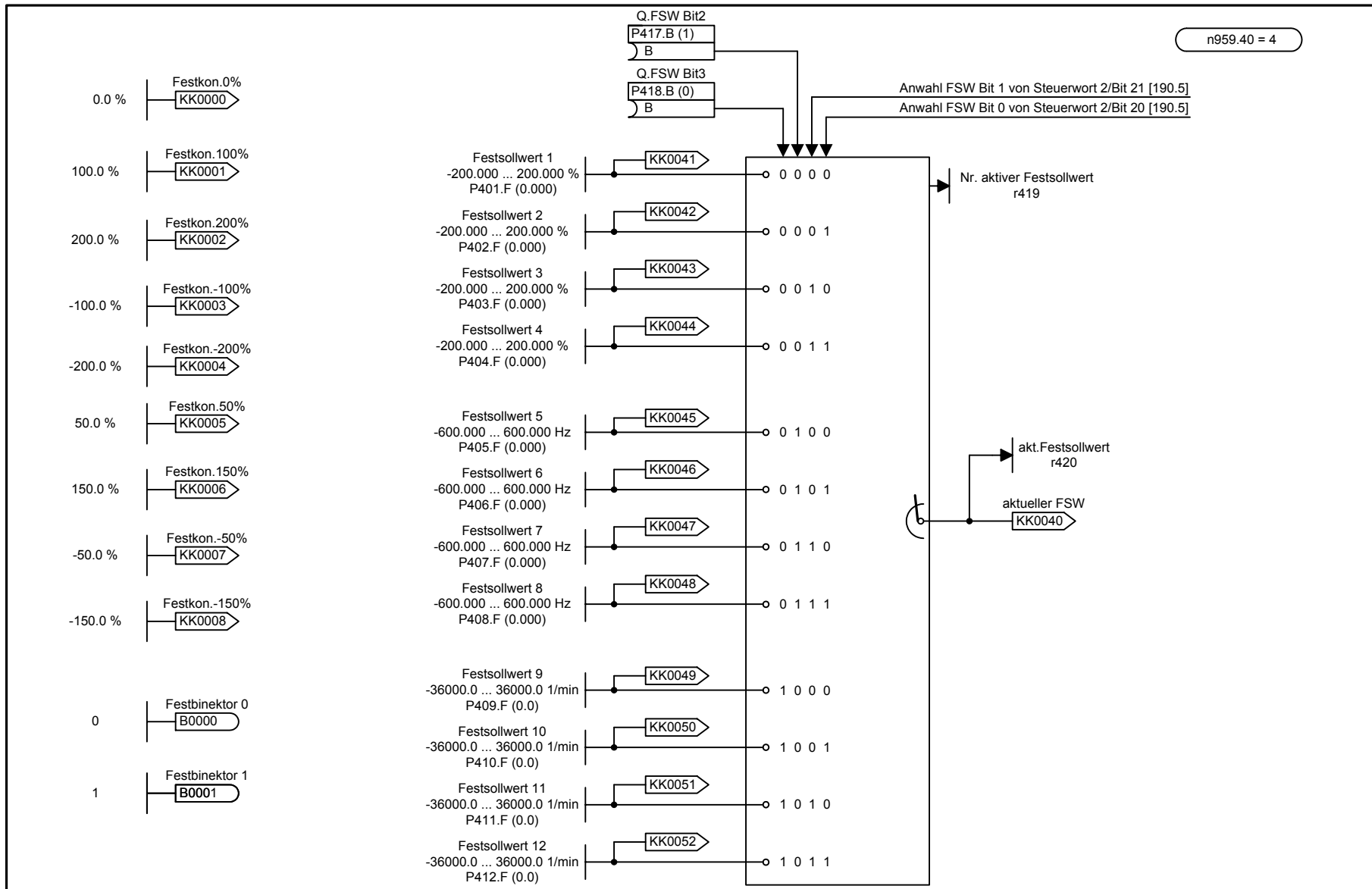


1	2	3	4	5	6	7	8
Auswertung Soll-/Istwerte für Spannung/Strom/Drehmoment/Leistung					fp_vc_285_d.vsd	Funktionsplan	
n/f/M-Regelung Leit-/Folgantrieb					21.07.04	MASTERDRIVES VC	



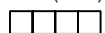
1) Bei P287 = 16 wird die aus der Umrichter-Anschlussspannung berechnete Zwischenkreisspannung angezeigt (Ud = Udnenn).

1	2	3	4	5	6	7	8
Auswertung Soll-/Istwerte für Spannung/Strom/Drehmoment/Leistung					fp_vc_286_d.vsd	Funktionsplan	
U/f-Steuerung					12.10.01	MASTERDRIVES VC	



1	2	3	4	5	6	7	8
Sollwertkanal					fp_vc_290_d.vsd	Funktionsplan	
Festsollwerte					10.10.98	MASTERDRIVES VC	
							- 290 -

Konf. Motorpoti  
0000 ... 0111  
P425 (0110)



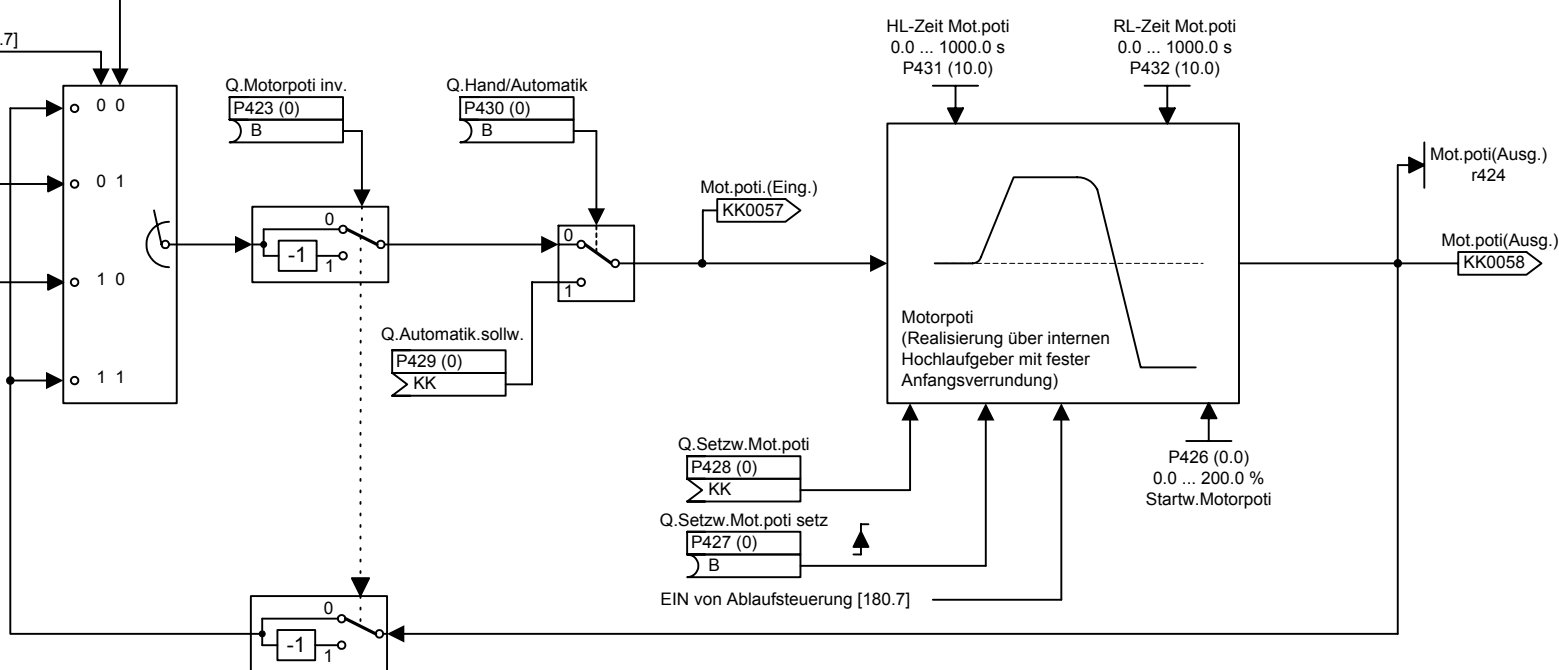
- Speich. Motorpoti:** 0 Motorpoti Sollwert wird nicht gespeichert, Startpunkt wird nach EIN durch P426 Startwert Motorpoti vergeben.  
1 Motorpoti Sollwert wird nach AUS nichtflüchtig gespeichert, nach EIN wird Motorpoti auf diesen Wert gesetzt.
- Hochlaufgeber Motorpoti:** 0 Hochlaufgeber ist im Automatikbetrieb nicht wirksam, Hoch-/Rücklaufzeit = 0  
1 Hochlaufgeber ist immer wirksam
- Anfangsverrundung Motorpoti:** 0 ohne Anfangsverrundung  
1 mit Anfangsverrundung (damit werden die in P431 und P432 eingestellten Zeiten nicht exakt realisiert. P431 und P432 beziehen sich auf einen Sollwert von 100 %).

Motorpoti höher von Steuerwort 1 Bit 13 [180.7]

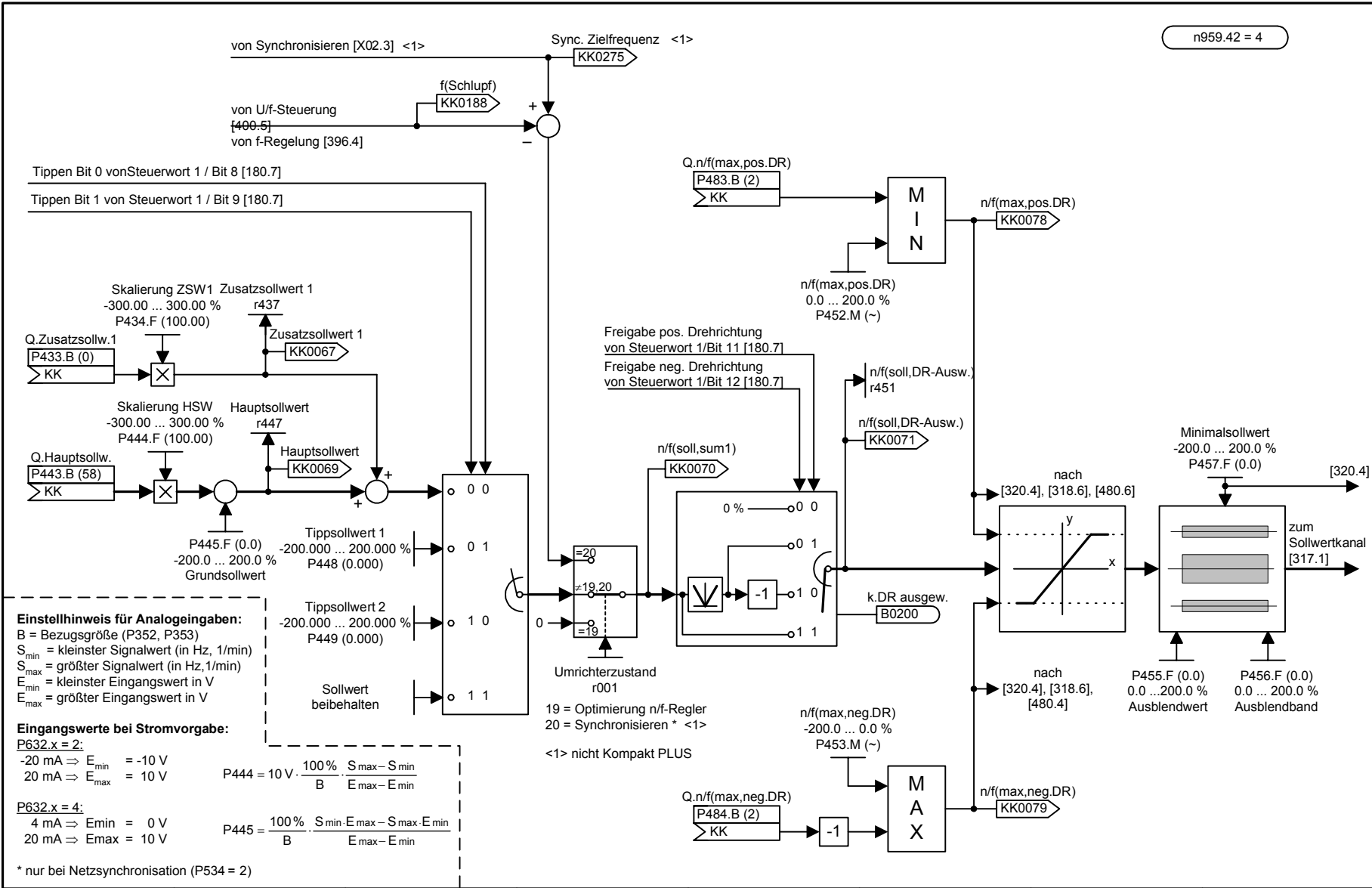
Motorpoti tiefer von Steuerwort 1 Bit 14 [180.7]

Motorpoti (max)  
-200.0 ... 200.0 %  
P421 (100.0)

Motorpoti (min)  
-200.0 ... 200.0 %  
P422 (0.0)

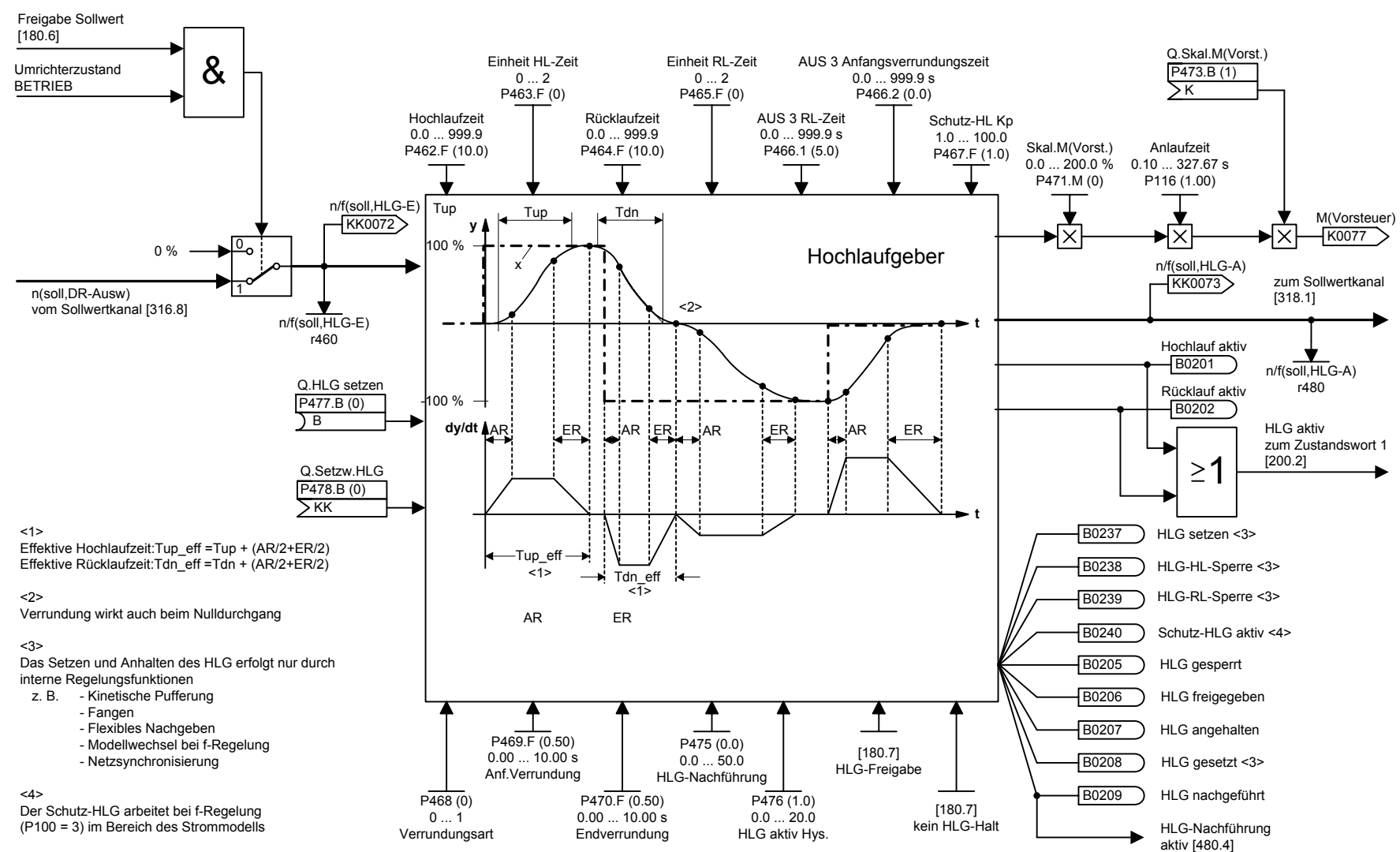


1	2	3	4	5	6	7	8
Sollwertkanal					fp_vc_300_d.vsd	Funktionsplan	
Motorpotentiometer					12.05.03	MASTERDRIVES VC	
							- 300 -



1	2	3	4	5	6	7	8
Sollwertkanal (Teil 1)					fp_vc_316_d.vsd	Funktionsplan	
Leitantrieb					24.07.01	MASTERDRIVES VC	





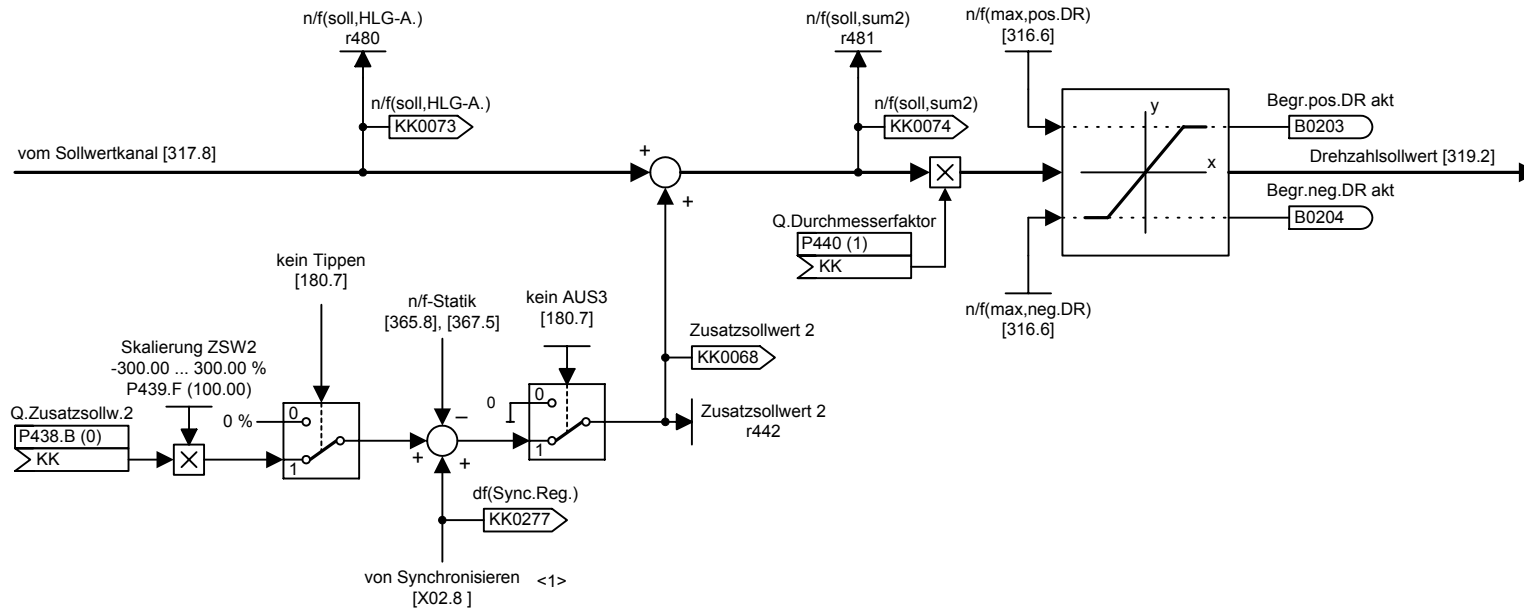
<1>  
 Effektive Hochlaufzeit:  $Tup\_eff = Tup + (AR/2 + ER/2)$   
 Effektive Rücklaufzeit:  $Tdn\_eff = Tdn + (AR/2 + ER/2)$

<2>  
 Verrundung wirkt auch beim Nulldurchgang

<3>  
 Das Setzen und Anhalten des HLG erfolgt nur durch interne Regelungsfunktionen  
 z. B. - Kinetische Pufferung  
 - Fangen  
 - Flexibles Nachgeben  
 - Modellwechsel bei f-Regelung  
 - Netzsynchonisierung

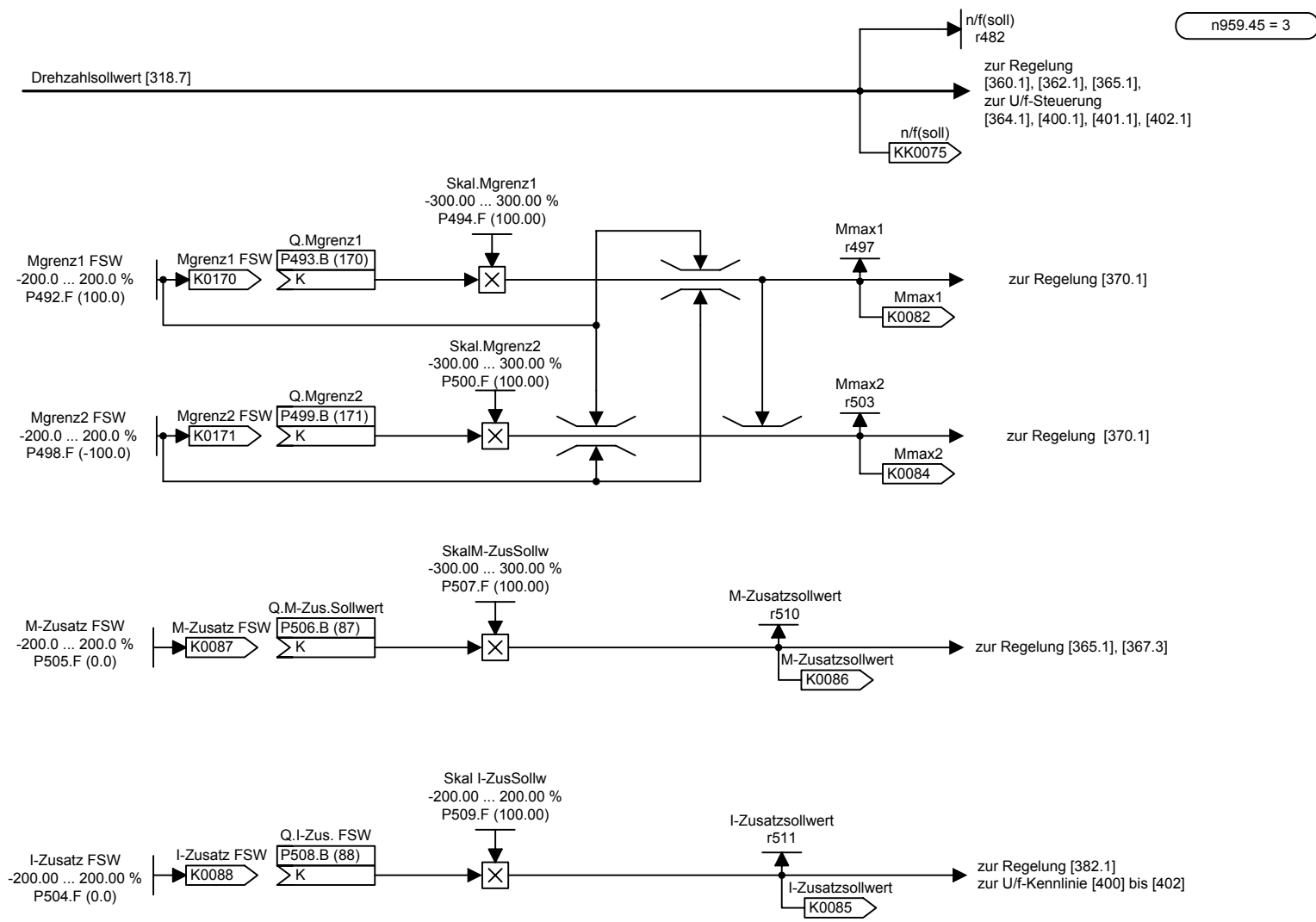
<4>  
 Der Schutz-HLG arbeitet bei f-Regelung (P100 = 3) im Bereich des Strommodells

1	2	3	4	5	6	7	8
Sollwertkanal (Teil 2)					fp_vc_317_d.vsd	Funktionsplan	
Leitantrieb + HLG					12.05.03	MASTERDRIVES VC	



<1> nicht Kompakt PLUS

1	2	3	4	5	6	7	8
Sollwertkanal (Teil 3)					fp_vc_318_d.vsd	Funktionsplan	
Leitantrieb					21.07.04	MASTERDRIVES VC	
							<b>- 318 -</b>

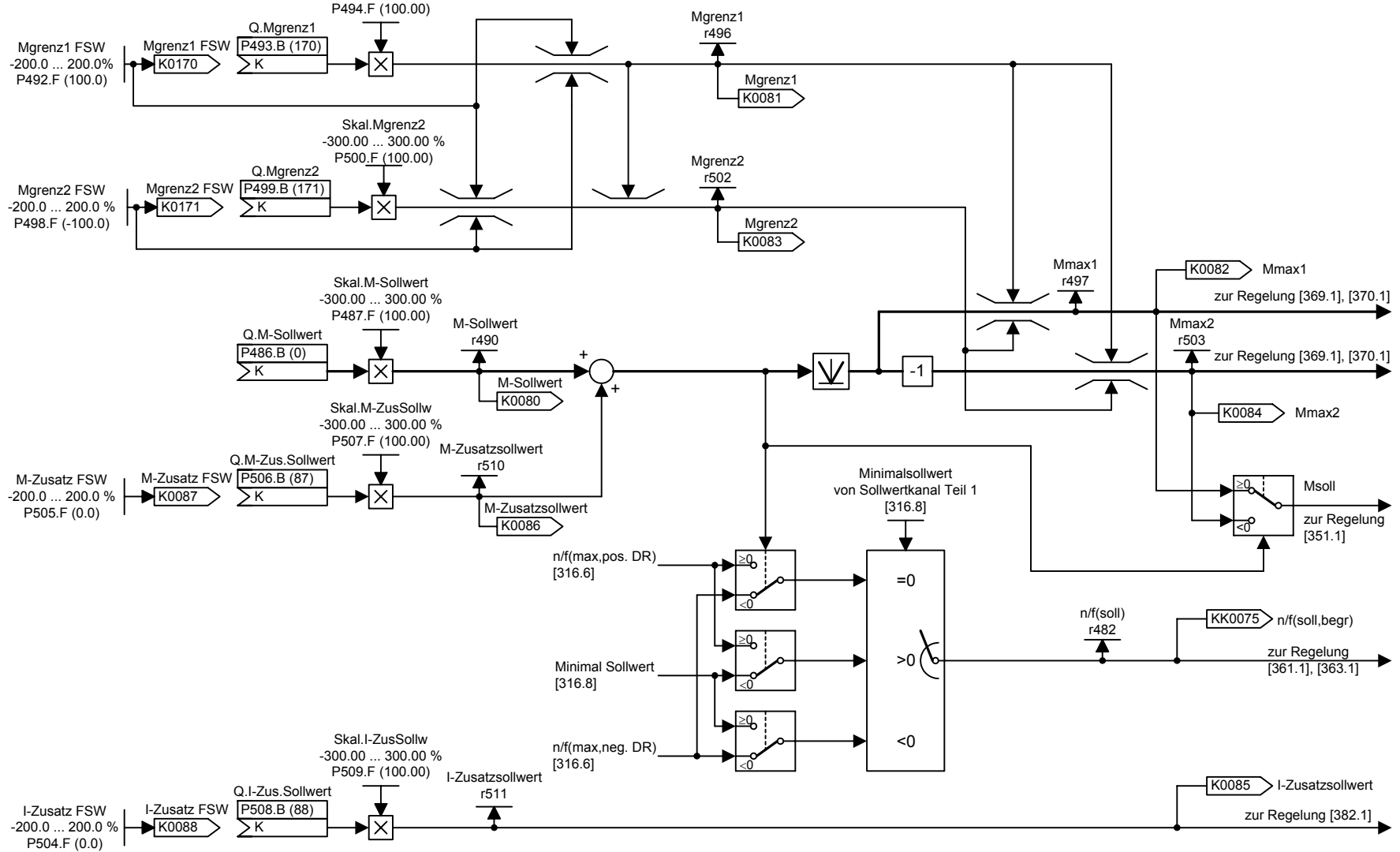


n959.45 = 3

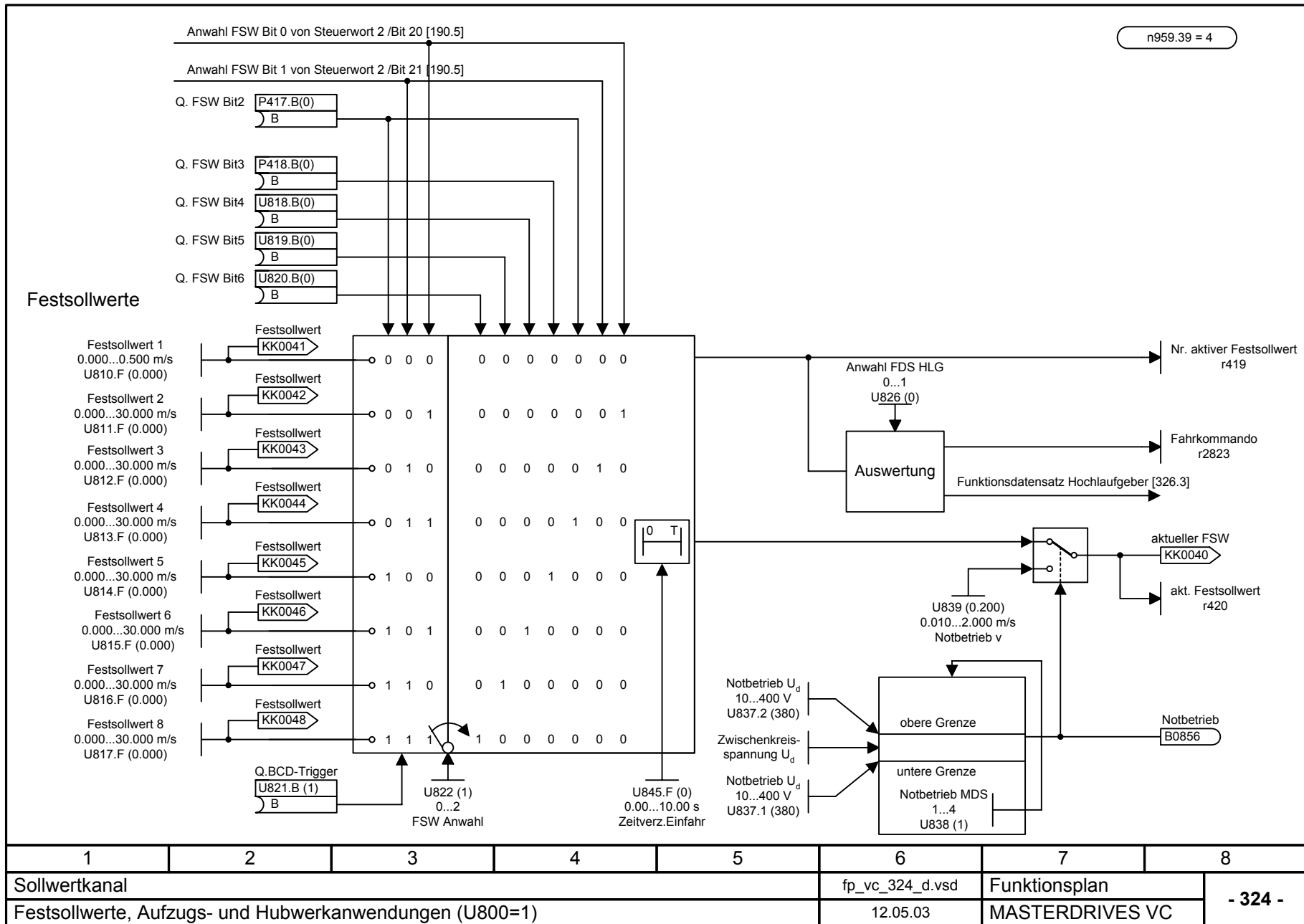
1	2	3	4	5	6	7	8
Sollwertkanal (Teil 4)					fp_vc_319_d.vsd	Funktionsplan	
Leitantrieb					27.01.99	MASTERDRIVES VC	
							- 319 -

**P354 Bezugsmoment**  
**P113 Motor-Bemessungsmoment**

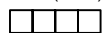
n959.46 = 3



1	2	3	4	5	6	7	8
Sollwertkanal					fp_vc_320_d.vsd	Funktionsplan	
Folgeantrieb					12.05.03	MASTERDRIVES VC	
							<b>- 320 -</b>



Konf. Motorpoti  
0000 ... 0111  
P425 (0110)



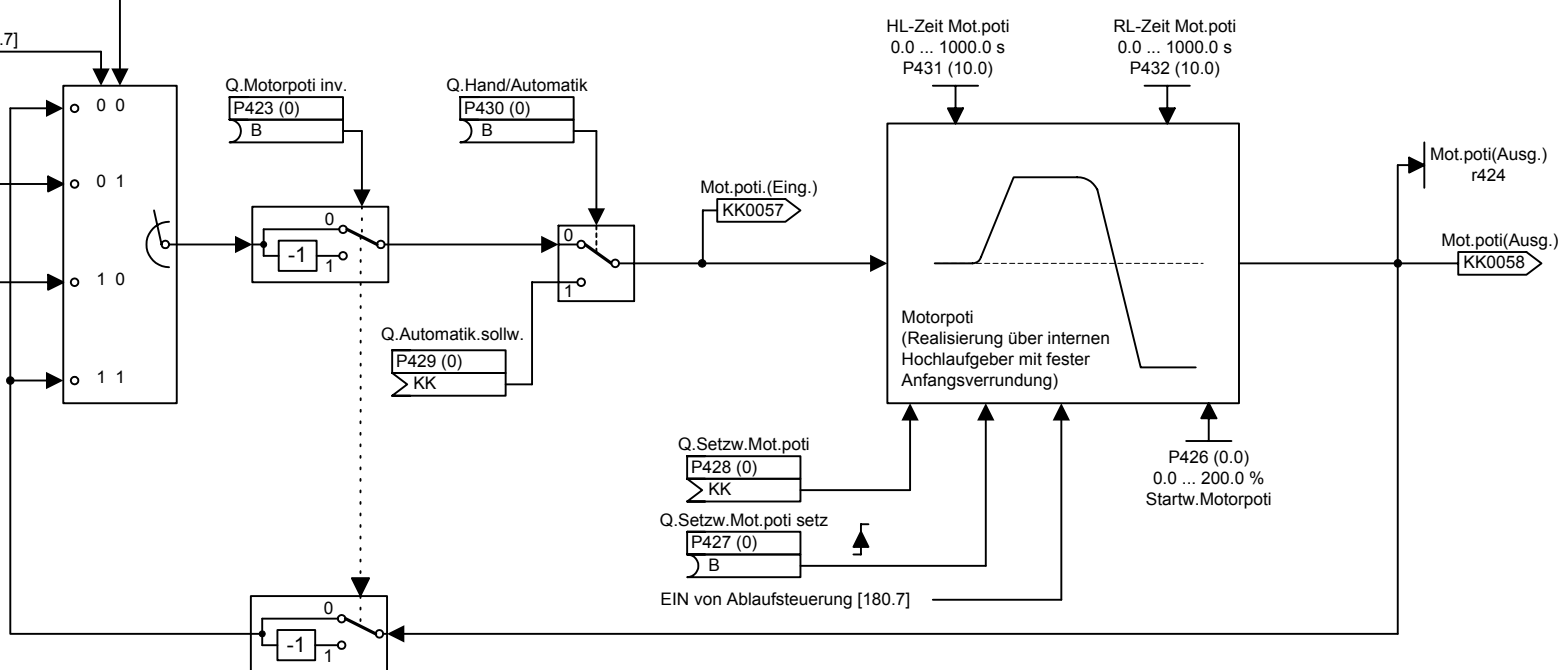
- Speich. Motorpoti:**
  - 0 Motorpoti Sollwert wird nicht gespeichert, Startpunkt wird nach EIN durch P426 Startwert Motorpoti vergeben.
  - 1 Motorpoti Sollwert wird nach AUS nichtflüchtig gespeichert, nach EIN wird Motorpoti auf diesen Wert gesetzt.
- Hochlaufgeber Motorpoti:**
  - 0 Hochlaufgeber ist im Automatikbetrieb nicht wirksam, Hoch-/Rücklaufzeit = 0
  - 1 Hochlaufgeber ist immer wirksam
- Anfangsverrundung Motorpoti:**
  - 0 ohne Anfangsverrundung
  - 1 mit Anfangsverrundung (damit werden die in P431 und P432 eingestellten Zeiten nicht exakt realisiert. P431 und P432 beziehen sich auf einen Sollwert von 100 %).

Motorpoti höher von Steuerwort 1 Bit 13 [180.7]

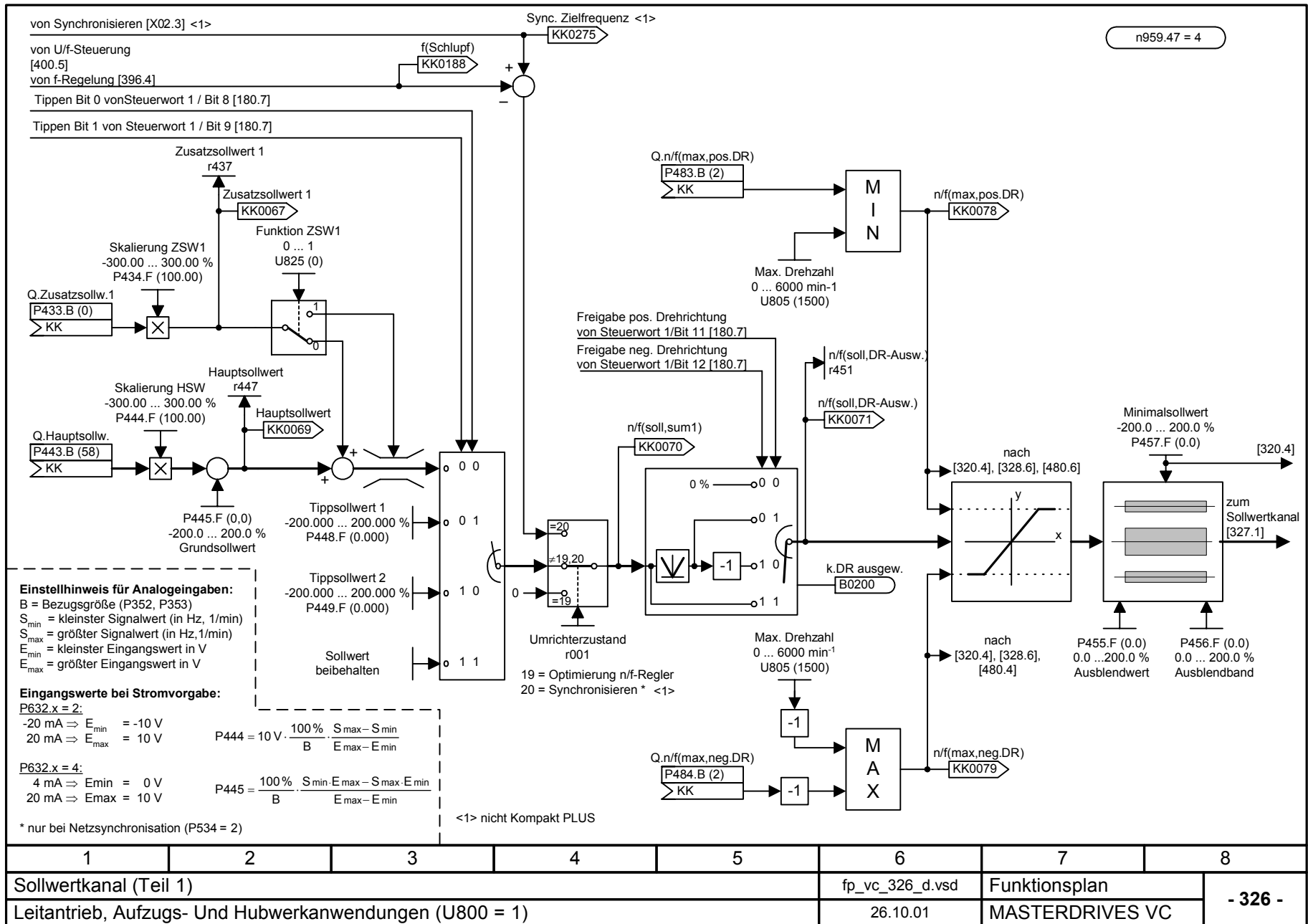
Motorpoti tiefer von Steuerwort 1 Bit 14 [180.7]

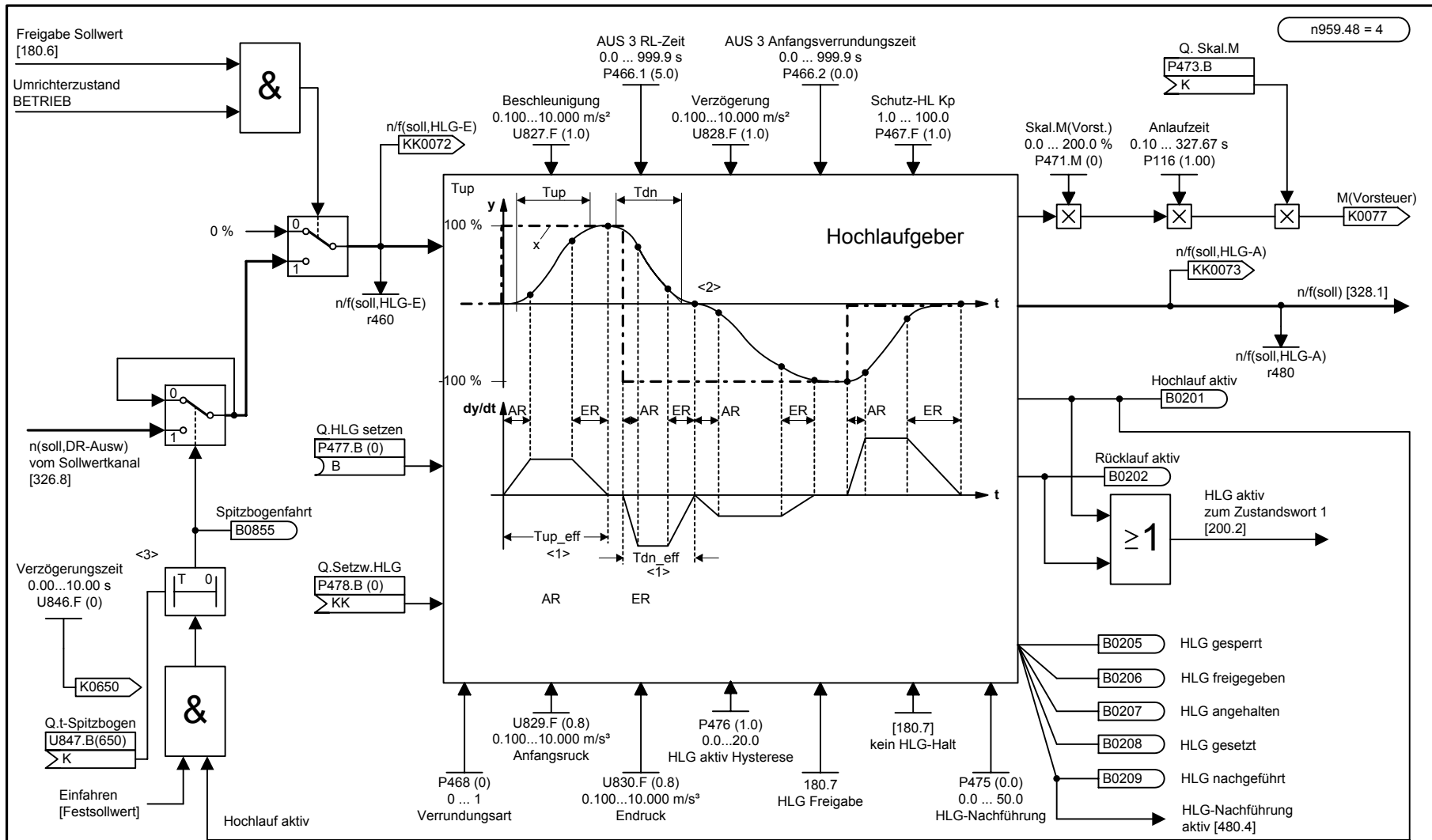
Motorpoti (max)  
-200.0 ... 200.0 %  
P421 (100.0)

Motorpoti (min)  
-200.0 ... 200.0 %  
P422 (0.0)



1	2	3	4	5	6	7	8
Sollwertkanal					fp_vc_325_d.vsd	Funktionsplan	
Motorpotentiometer					12.05.03	MASTERDRIVES VC	
							- 325 -

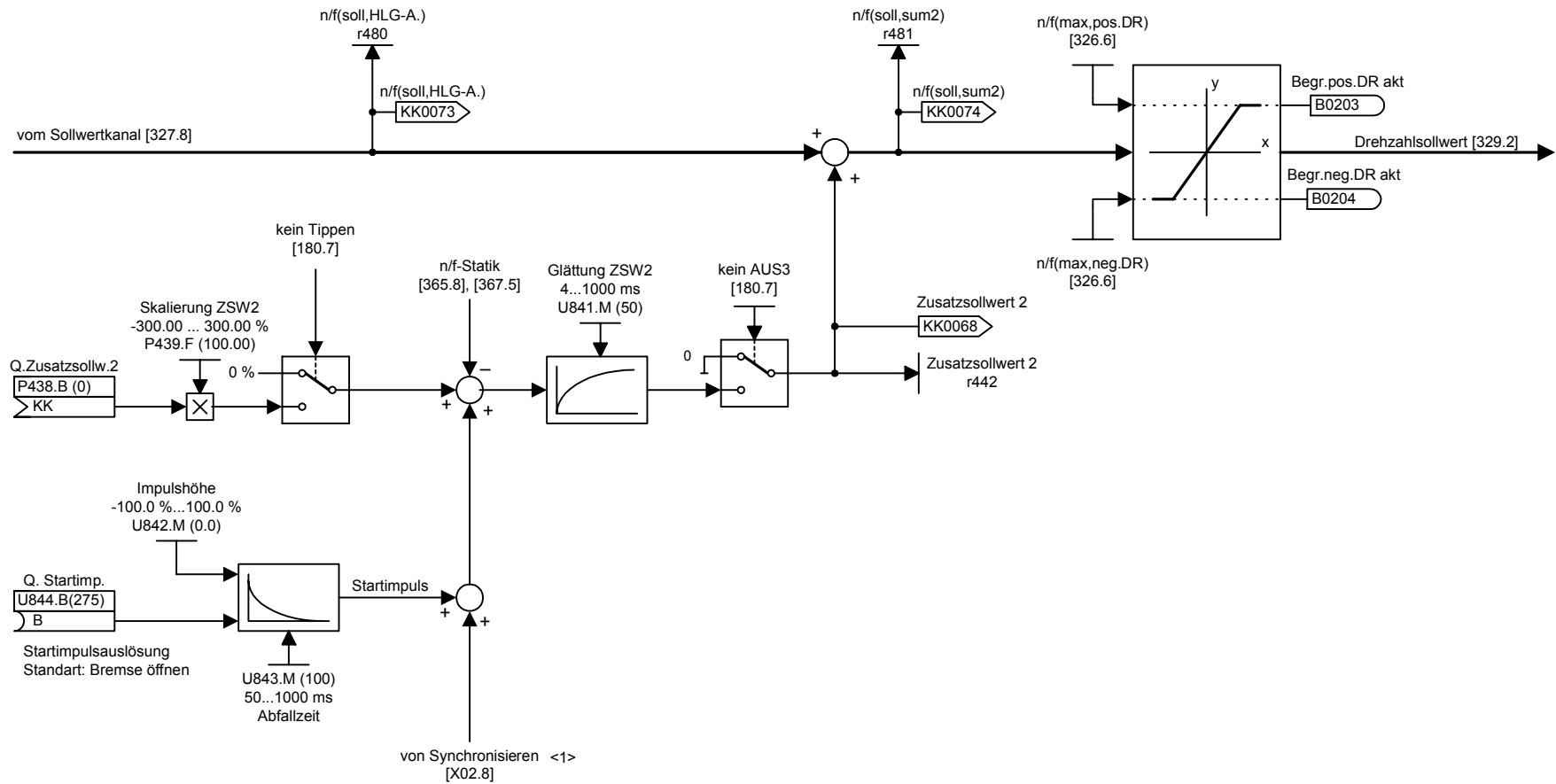




<1> Effektive Hochlaufzeit:  $T_{up\_eff} = T_{up} + (AR/2 + ER/2)$   
 Effektive Rücklaufzeit:  $T_{dn\_eff} = T_{dn} + (AR/2 + ER/2)$   
 <2> Verrundung wirkt auch beim Nulldurchgang  
 <3>  $T_v = T_{ab} \cdot \text{Konnektorwert}$

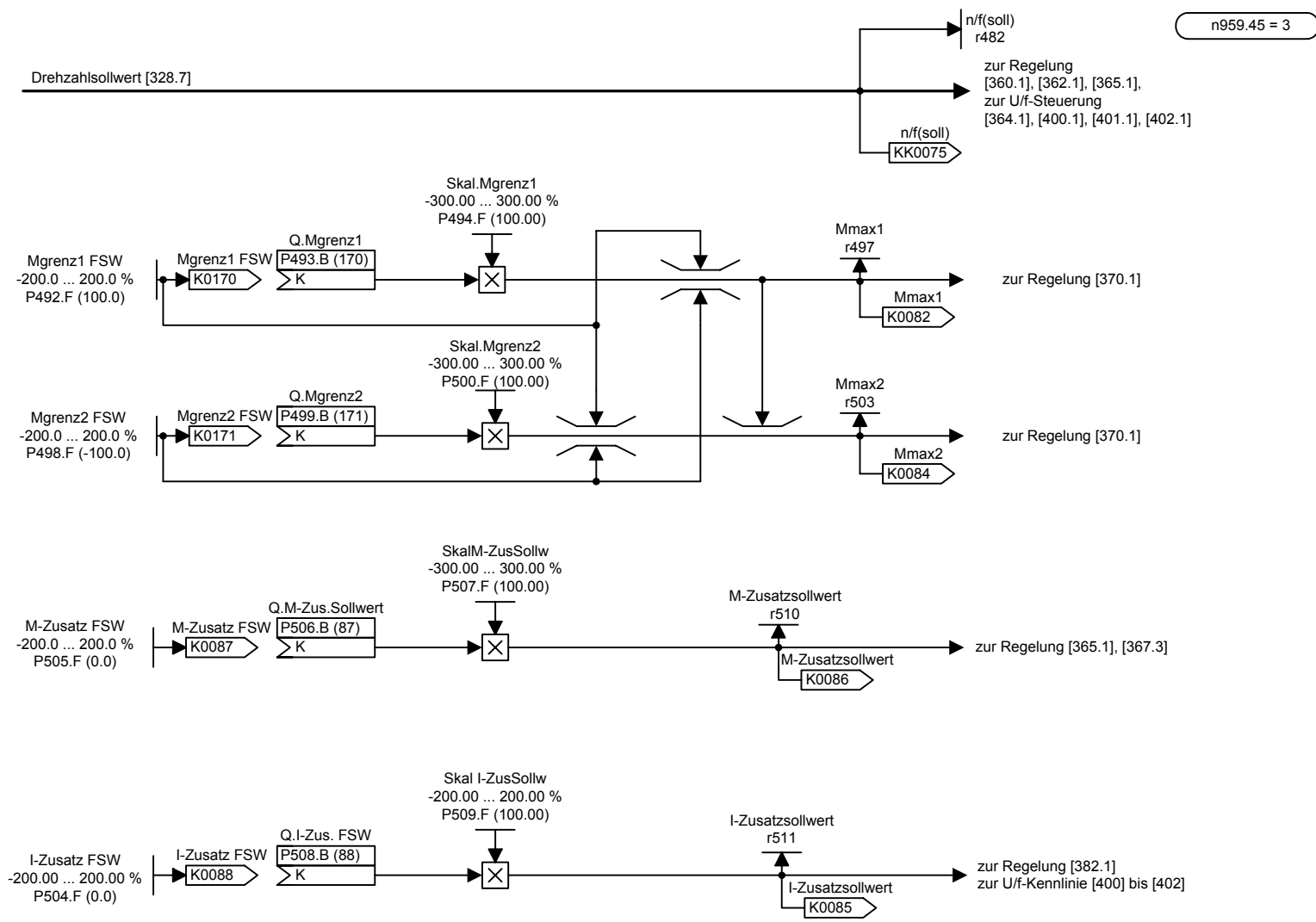
1	2	3	4	5	6	7	8
Sollwertkanal (Teil 2)					fp_vc_327_d.vsd	Funktionsplan	
Leitantrieb + HLG, Aufzugs- und Hubwerkanwendungen (U800 = 1)					12.05.03	MASTERDRIVES VC	



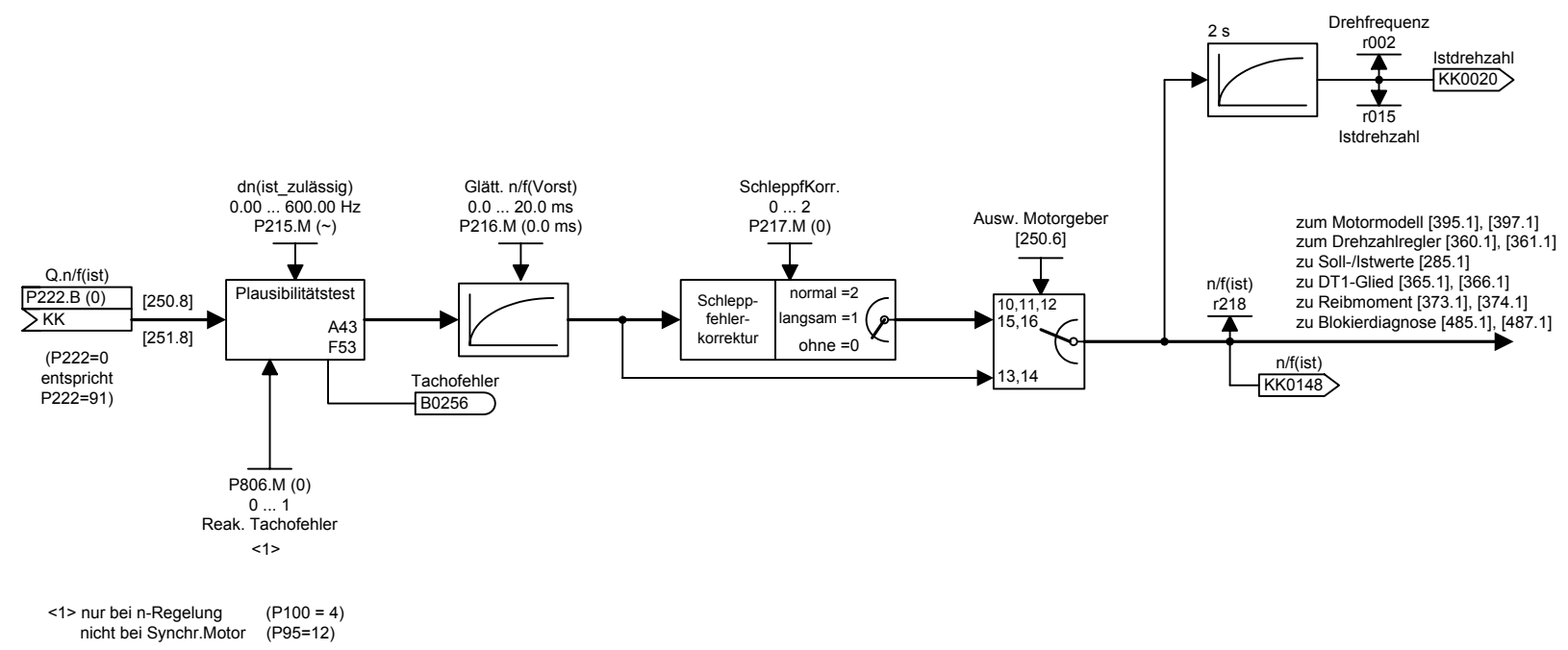


<1> nicht Kompakt PLUS

1	2	3	4	5	6	7	8
Sollwertkanal (Teil 3)					fp_vc_328_d.vsd	Funktionsplan	
Leitantrieb, Aufzugs- und Hubwerkanwendungen (U800 = 1)					26.10.01	MASTERDRIVES VC	
							- 328 -

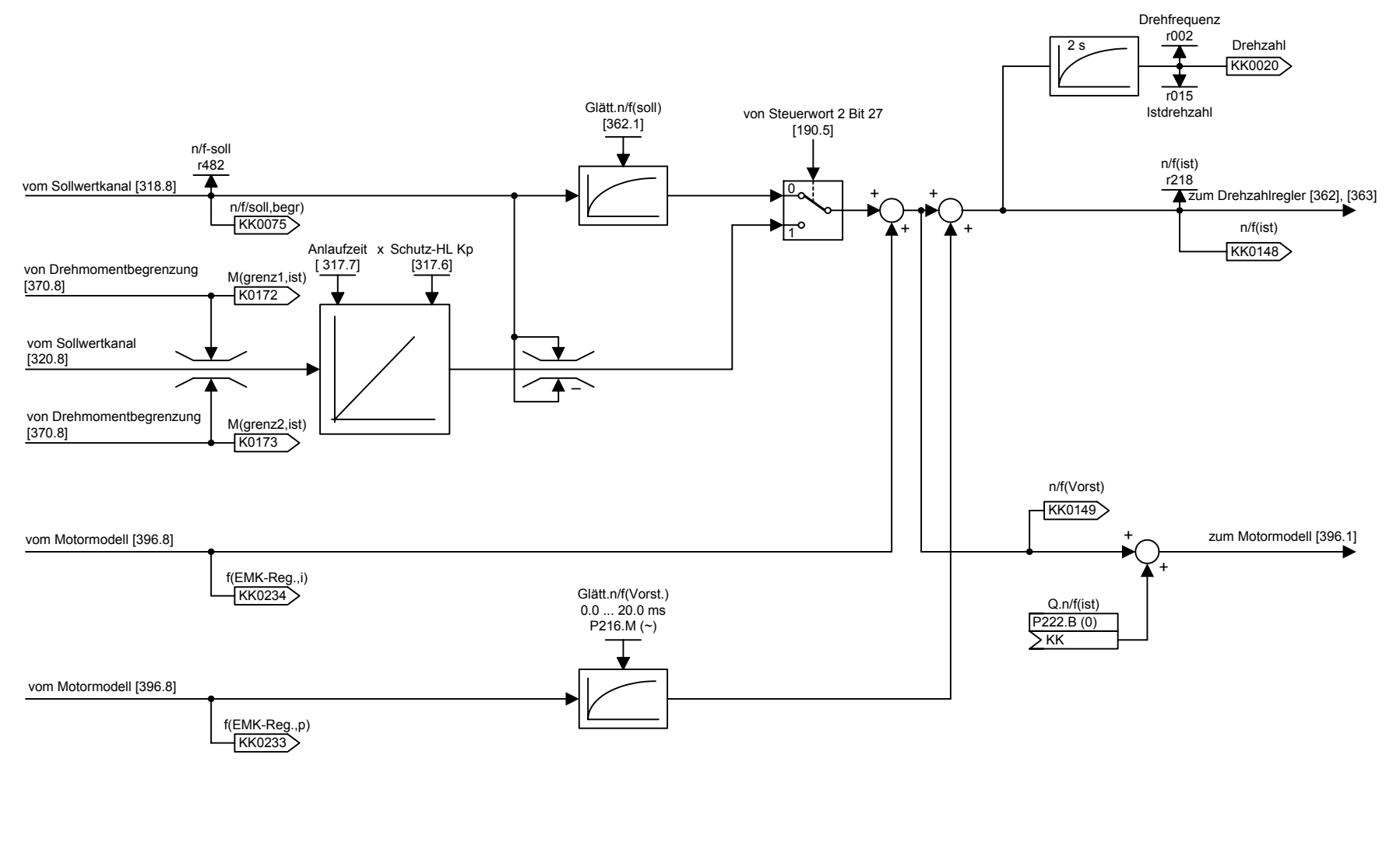


1	2	3	4	5	6	7	8
Sollwertkanal (Teil 4)					fp_vc_329_d.vsd	Funktionsplan	
Leitantrieb, Aufzugs- und Hubwerkanwendungen (U800 = 1)					26.10.01	MASTERDRIVES VC	
							- 329 -



1	2	3	4	5	6	7	8
Drehzahl-/Lageaufbereitung					fp_vc_350_d.vsd	Funktionsplan	
n/M-Regelung Leit-/Folgeantrieb					27.01.99	MASTERDRIVES VC	
							- 350 -

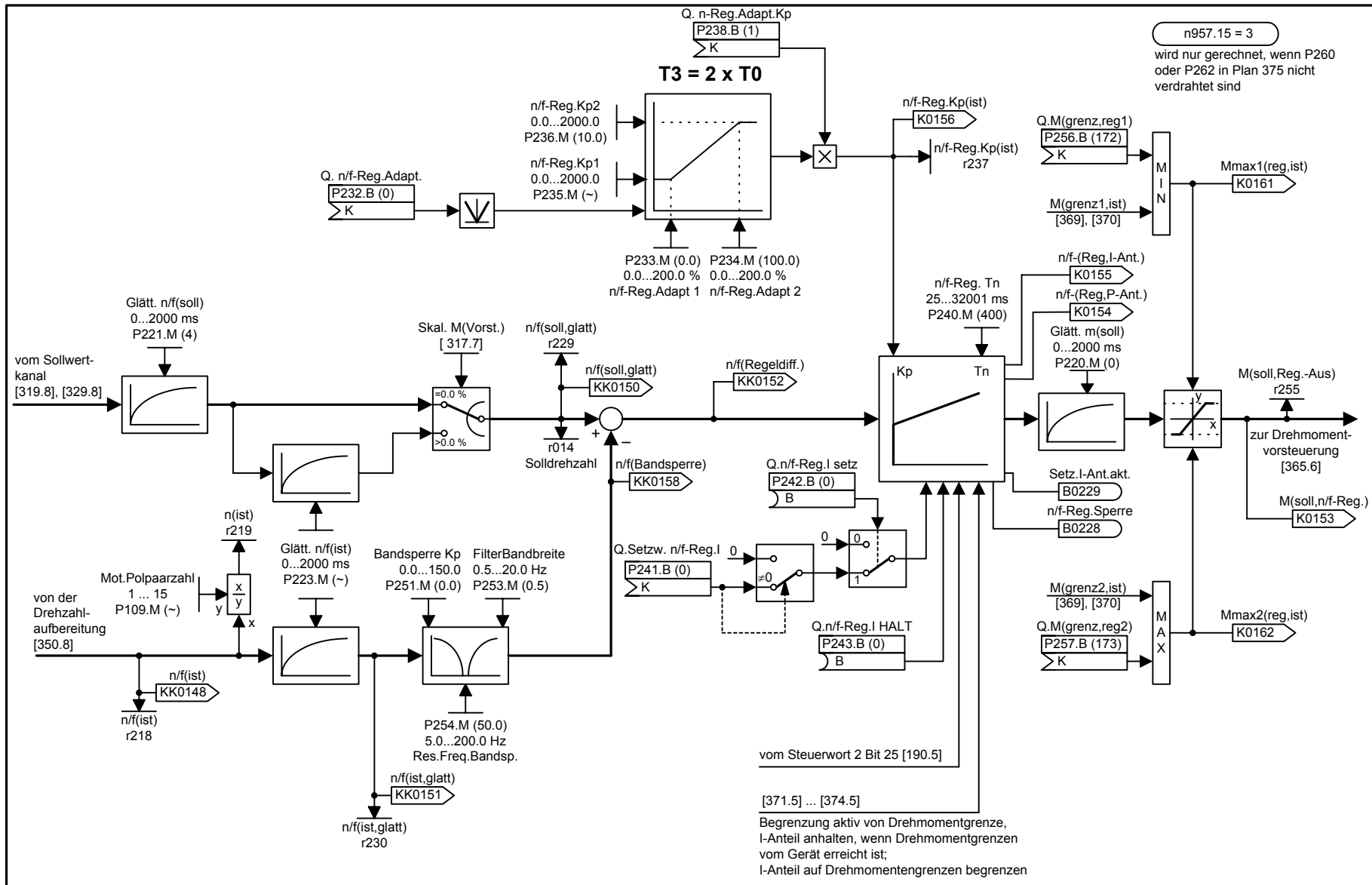
n957.11 = 2



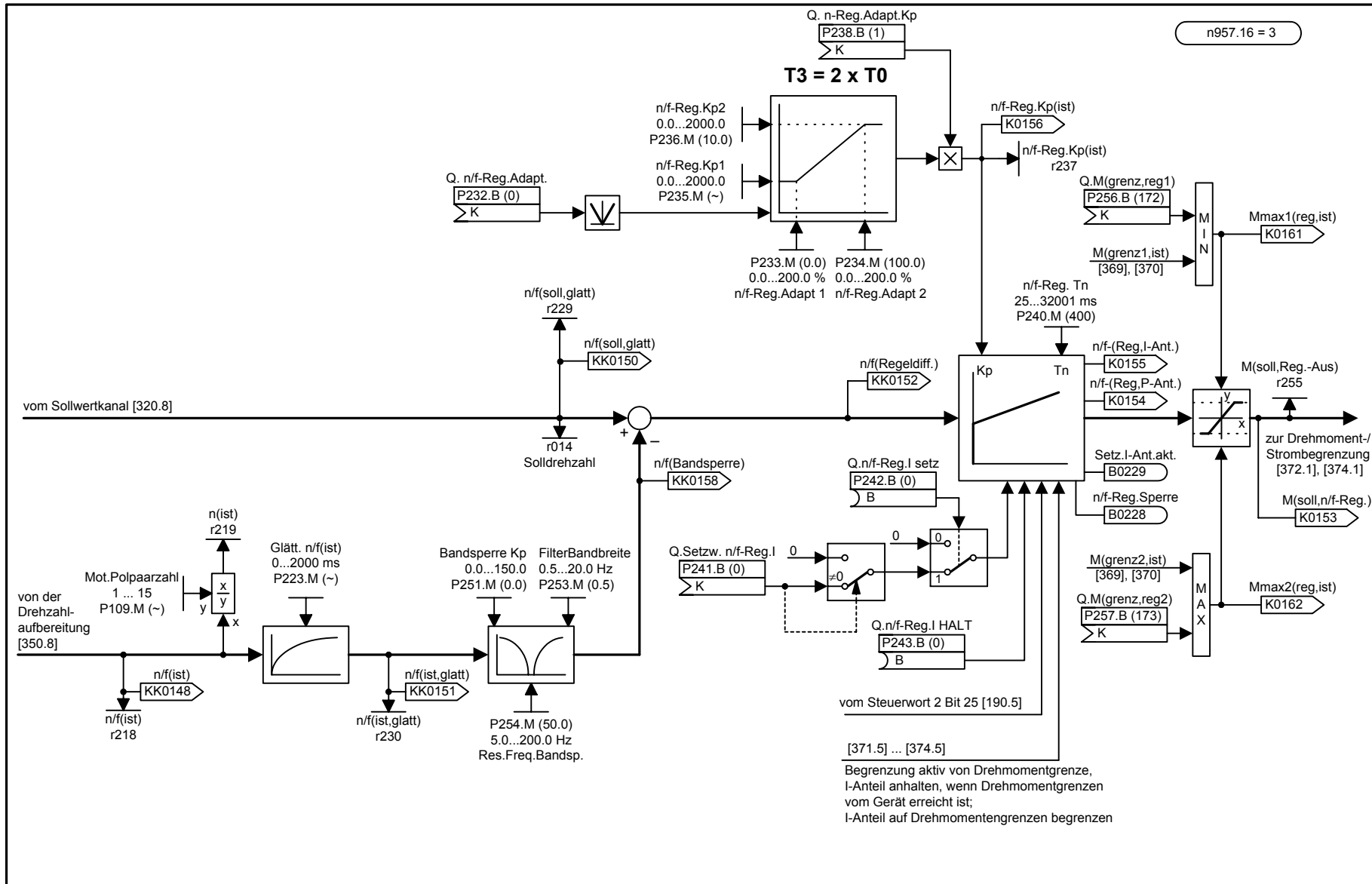
1	2	3	4	5	6	7	8
Drehzahlaufbereitung					fp_vc_351_d.vsd	Funktionsplan	
f-Regelung Leit-/Folgeantrieb					31.01.98	MASTERDRIVES VC	
							- 351 -



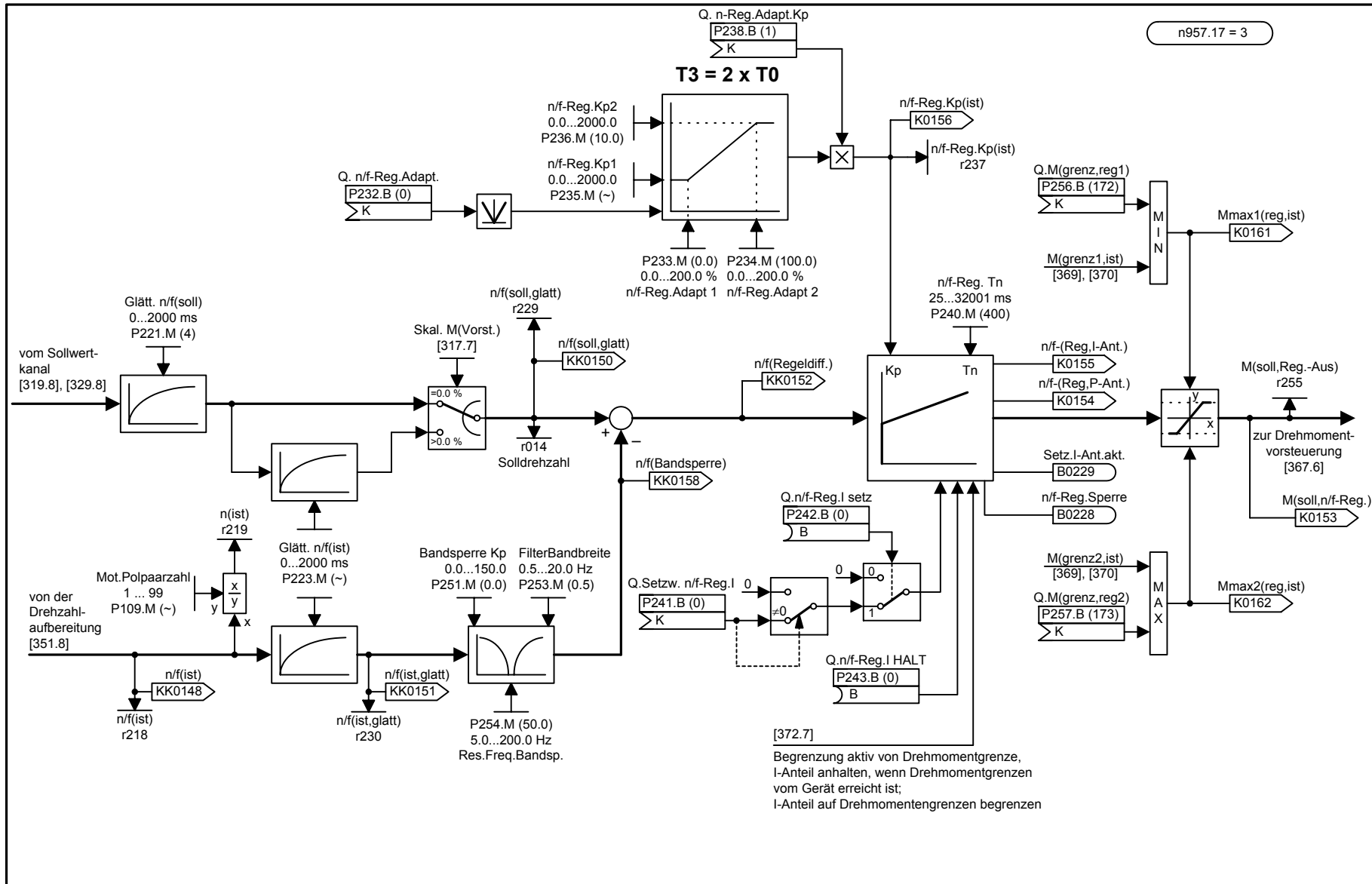
1	2	3	4	5	6	7	8
Drehzahl-/Lageaufbereitung					fp_vc_352_d.vsd	Funktionsplan	
U/f-Kennlinie mit n-Regler					31.01.98	MASTERDRIVES VC	
							- 352 -



1	2	3	4	5	6	7	8
Drehzahl-Regler					fp_vc_360_d.vsd	Funktionsplan	
n-Regelung Leitantrieb					21.07.04	MASTERDRIVES VC	

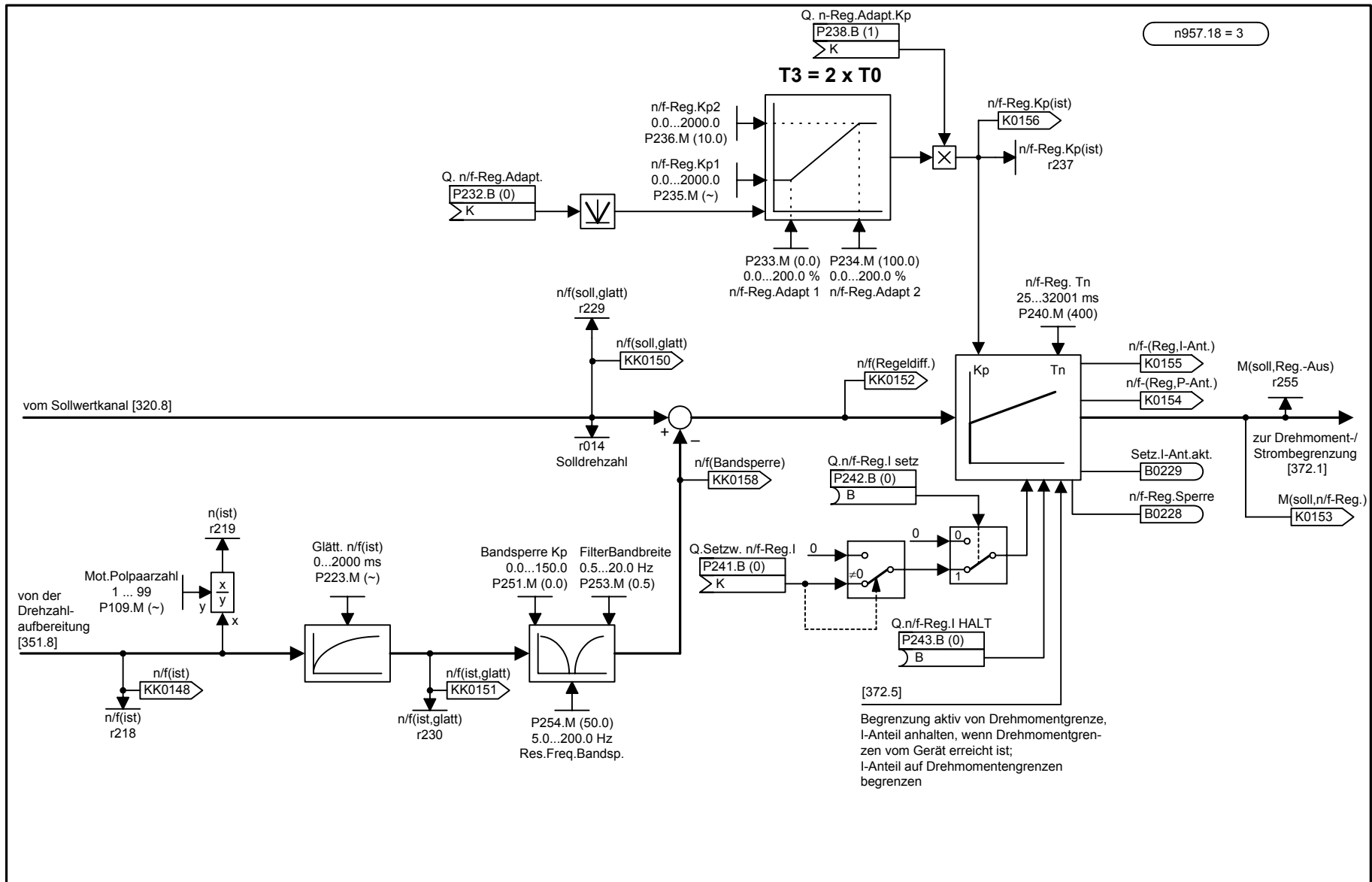


1	2	3	4	5	6	7	8
Drehzahl-Begrenzungsregler					fp_vc_361_d.vsd	Funktionsplan	
M-Regelung und n-Regelung/Folgeantrieb					08.09.04	MASTERDRIVES VC	
							- 361 -

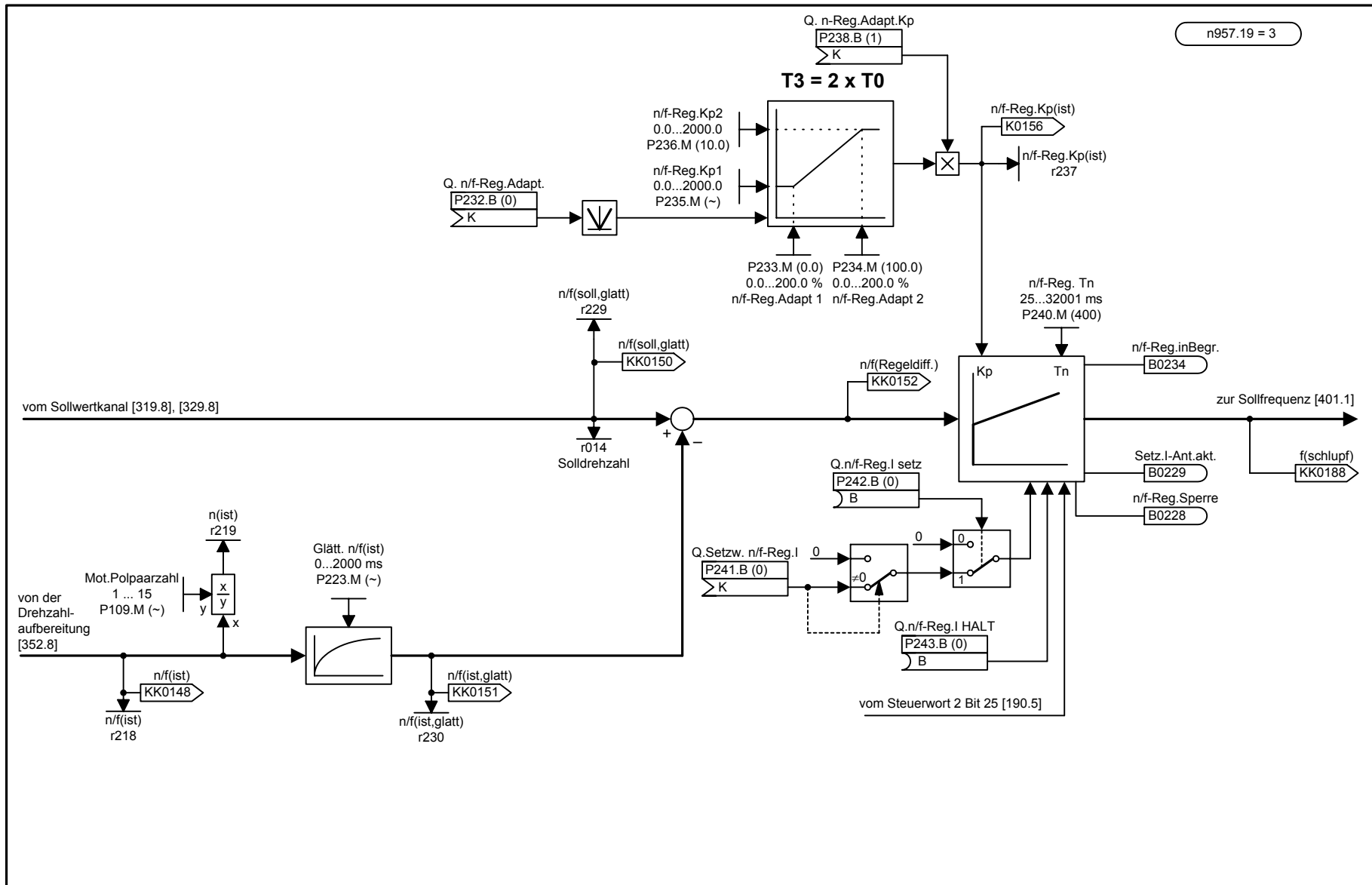


1	2	3	4	5	6	7	8
Drehzahl-Regler					fp_vc_362_d.vsd	Funktionsplan	
f-Regelung Leitantrieb					26.07.04	MASTERDRIVES VC	

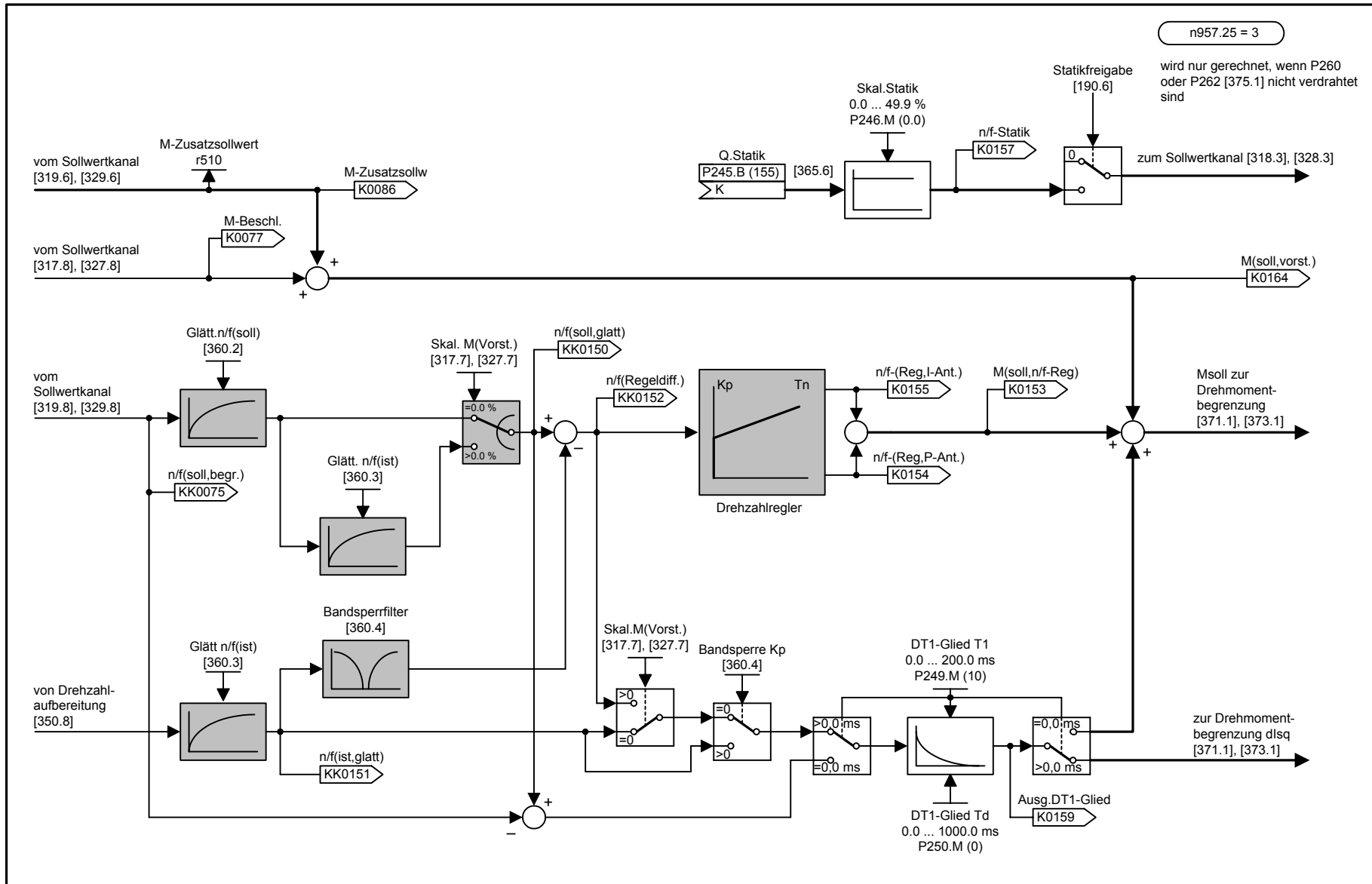




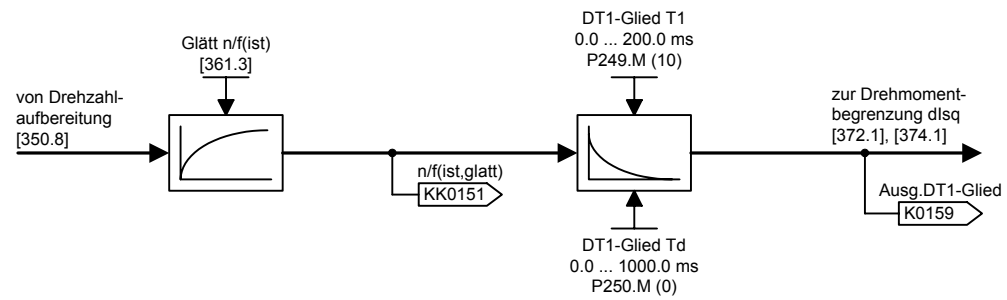
1	2	3	4	5	6	7	8
Drehzahl-Begrenzungsregler					fp_vc_363_d.vsd	Funktionsplan	
f-Regelung Folgeantrieb					26.07.04	MASTERDRIVES VC	
- 363 -							



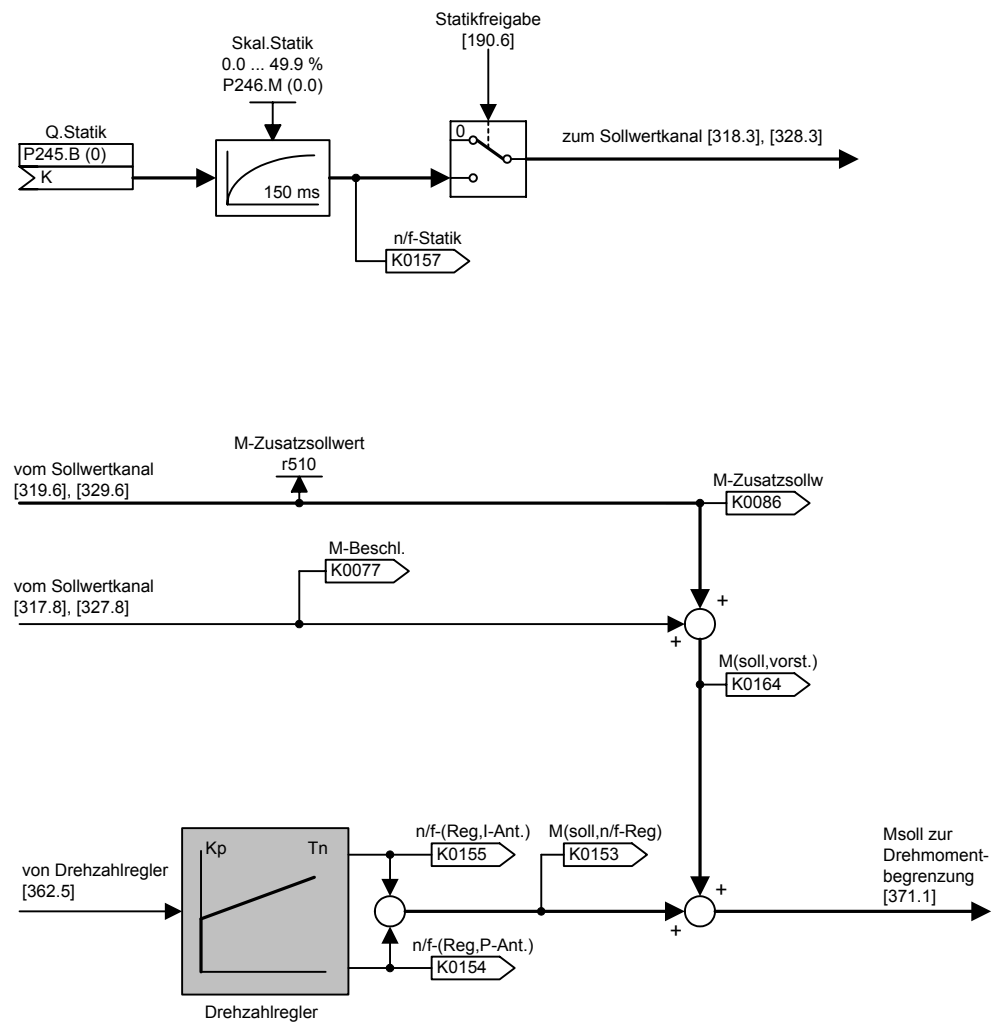
1	2	3	4	5	6	7	8
Drehzahlregler					fp_vc_364_d.vsd	Funktionsplan	
U/f-Kennlinie mit n-Regler					26.07.04	MASTERDRIVES VC	



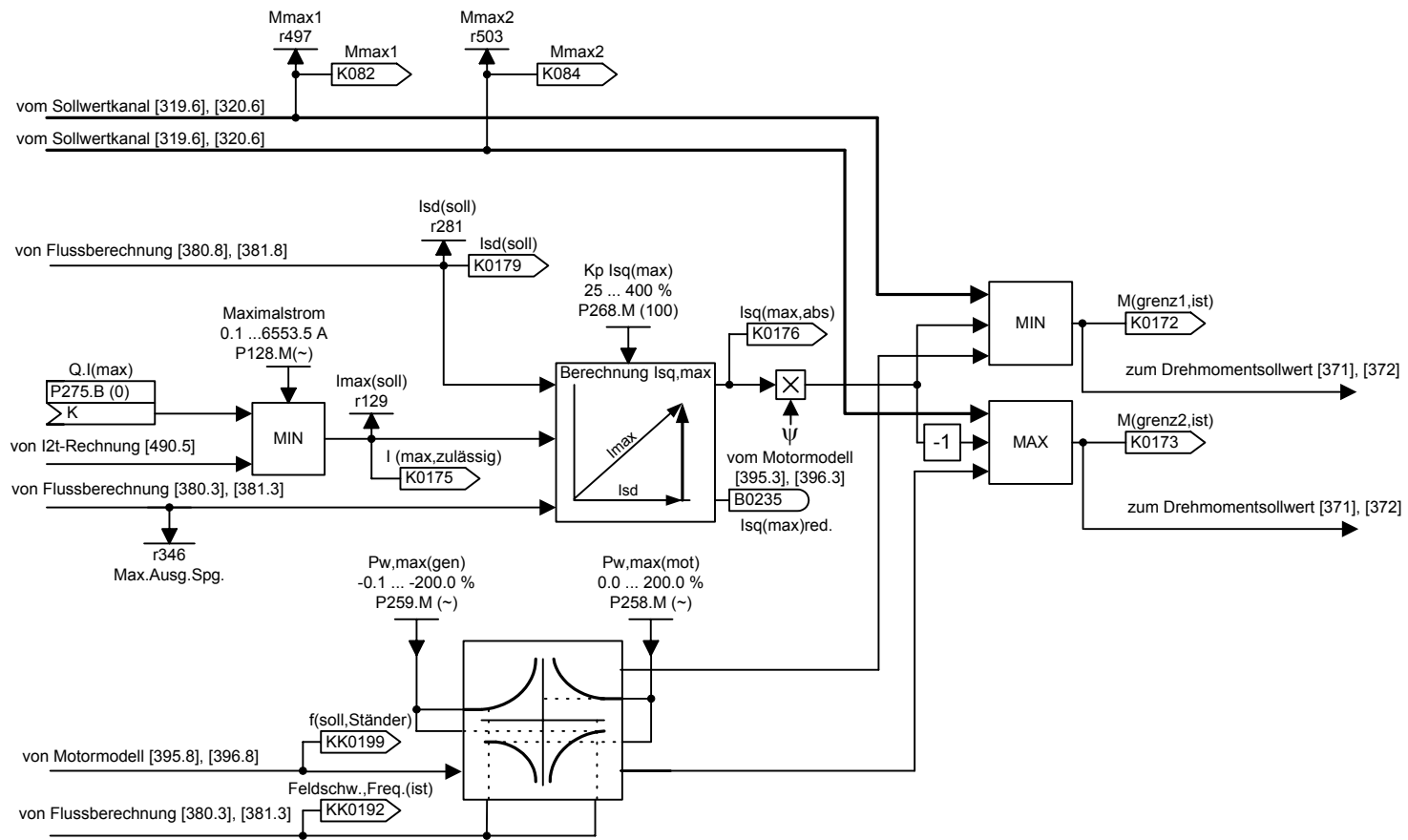
1	2	3	4	5	6	7	8
DT1-Glied, Statik und Drehmomentvorsteuerung					fp_vc_365_d.vsd	Funktionsplan	
n-Regelung Leitantrieb					09.04.98	MASTERDRIVES VC	
							- 365 -



1	2	3	4	5	6	7	8
DT1-Glied					fp_vc_366_d.vsd	Funktionsplan	
M-Regelung und n-Regelung Folgeantrieb					31.01.98	MASTERDRIVES VC	
							- 366 -

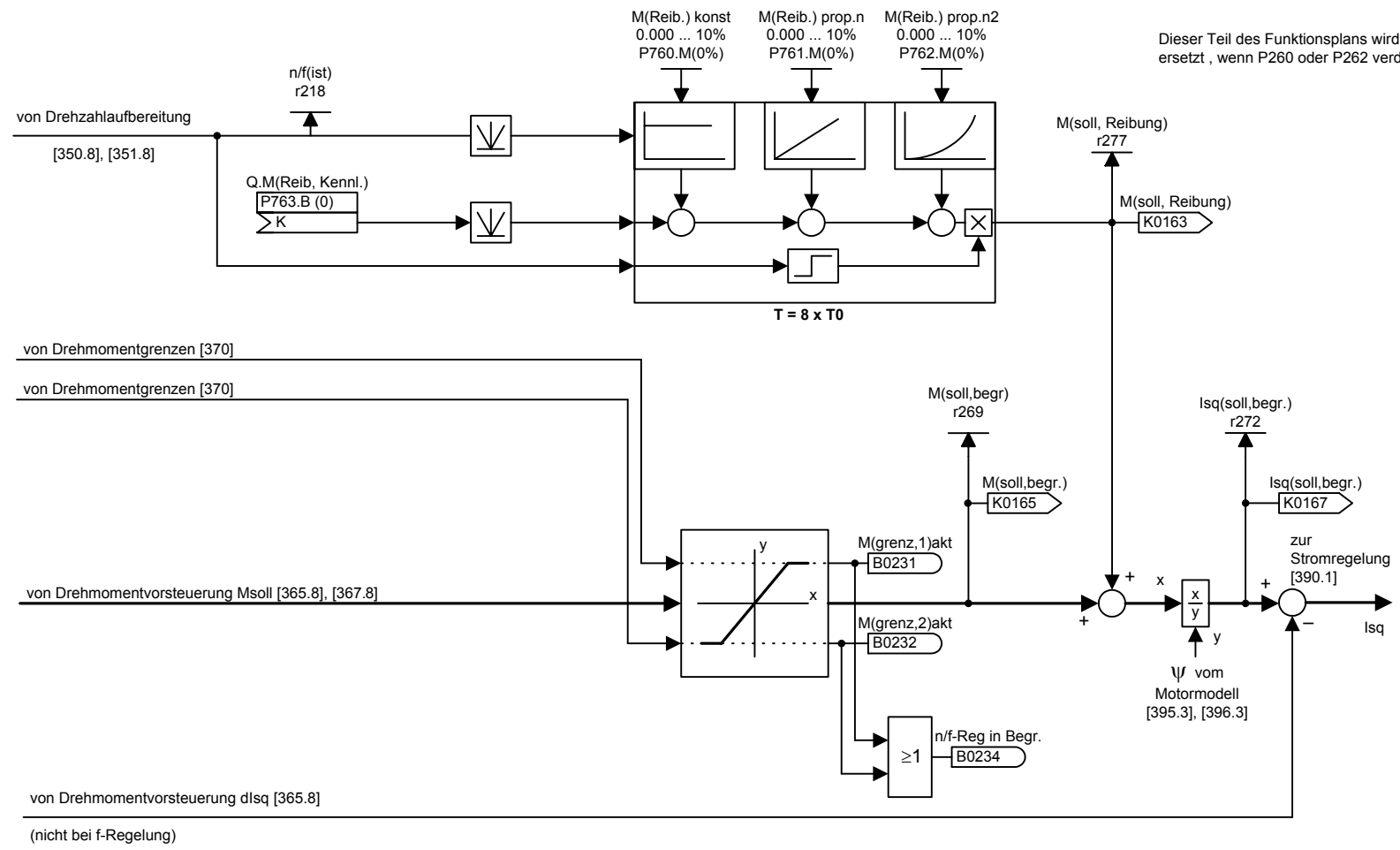


1	2	3	4	5	6	7	8
Statik und Drehmomentvorsteuerung					fp_vc_367_d.vsd	Funktionsplan	
f-Regelung Leitantrieb					31.01.98	MASTERDRIVES VC	
							- 367 -



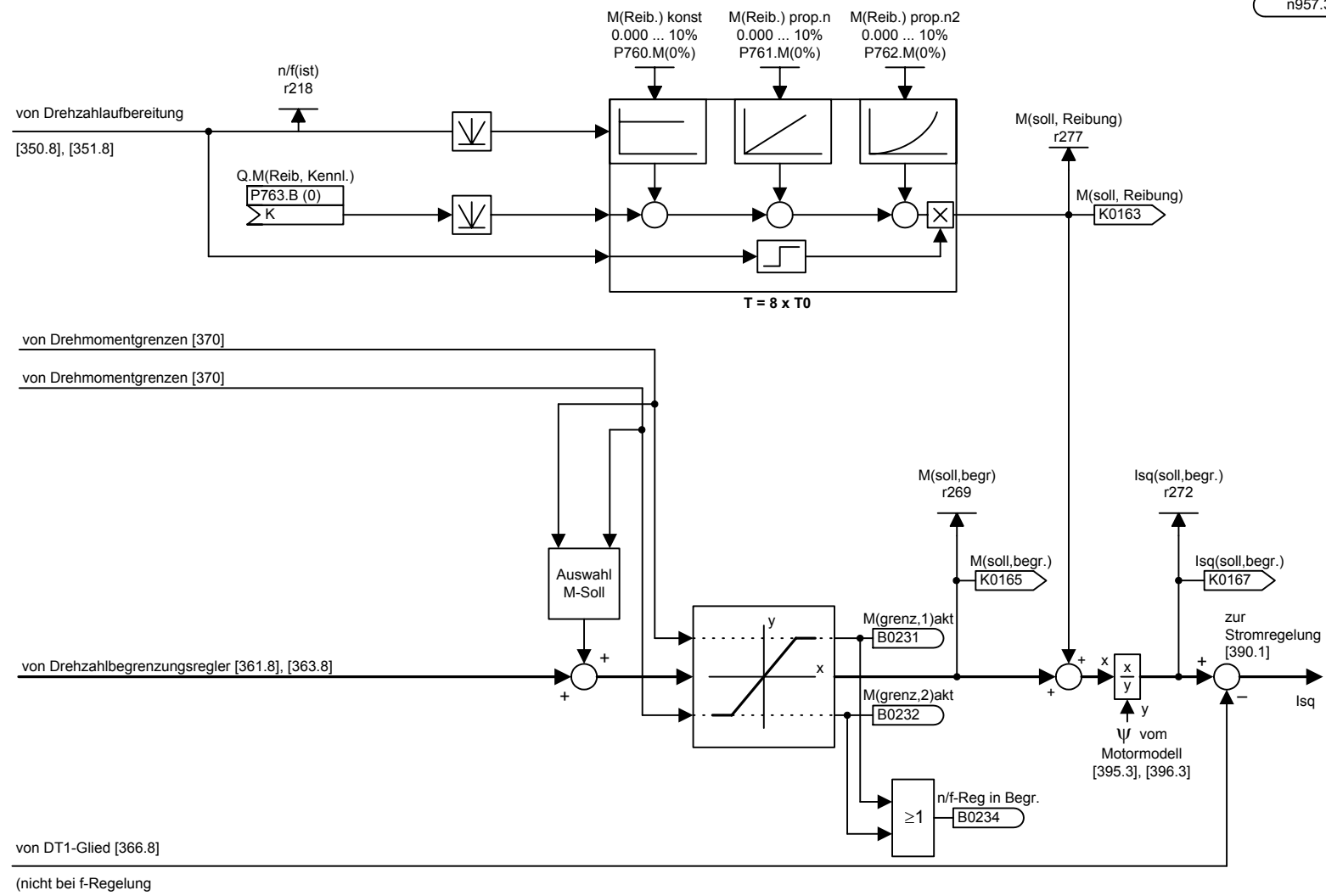
1	2	3	4	5	6	7	8
Drehmoment-/Strombegrenzung					fp_vc_370_d.vsd	Funktionsplan	
n/f/M-Regelung Leit-/Folgantrieb					31.01.98	MASTERDRIVES VC	
- 370 -							

n957.35 = 3



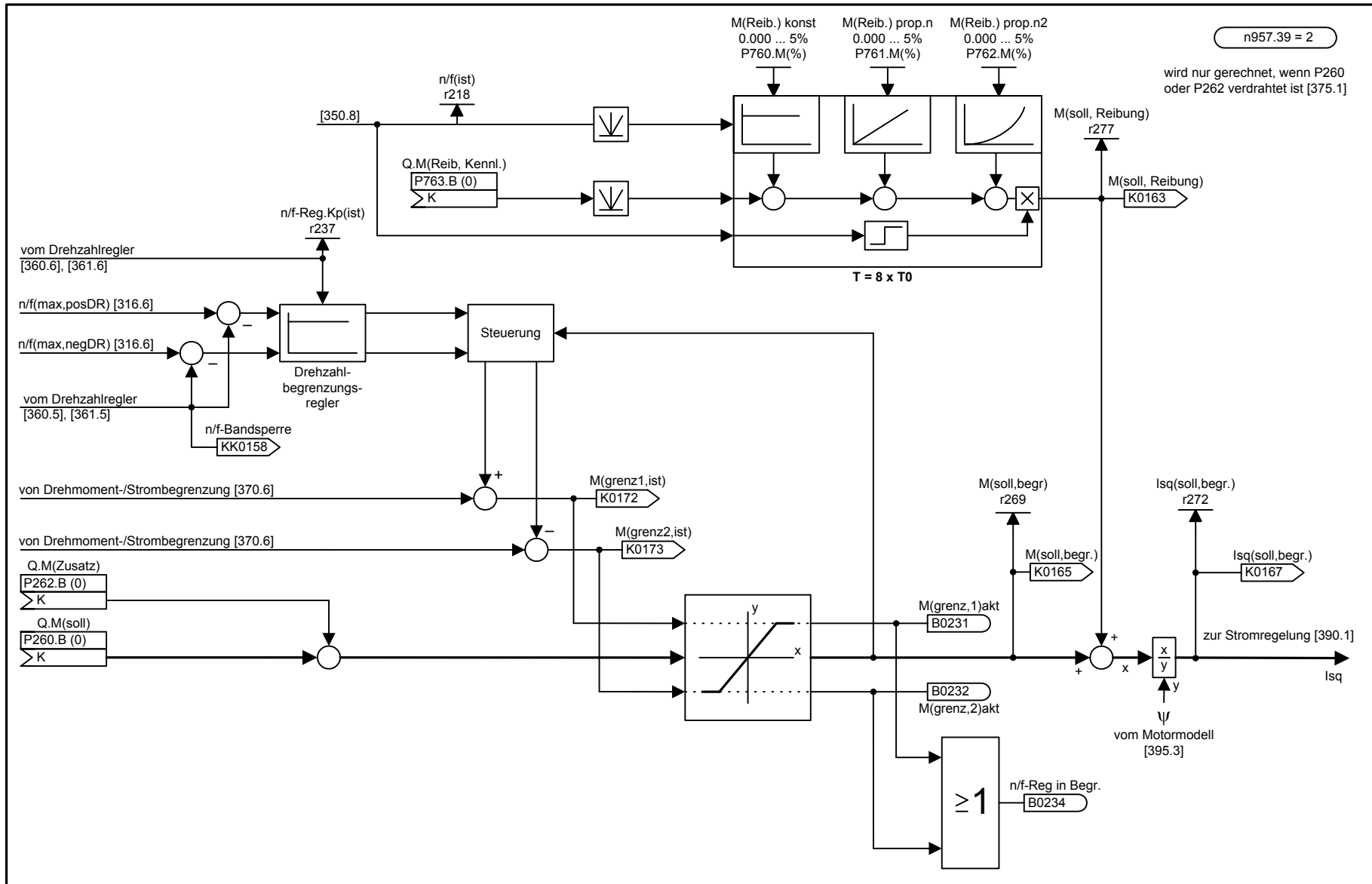
1	2	3	4	5	6	7	8
Drehmoment-Sollwert					fp_vc_371_d.vsd	Funktionsplan	
n/f-Regelung Leitantrieb					27.01.99	MASTERDRIVES VC	
							- 371 -

n957.36 = 3

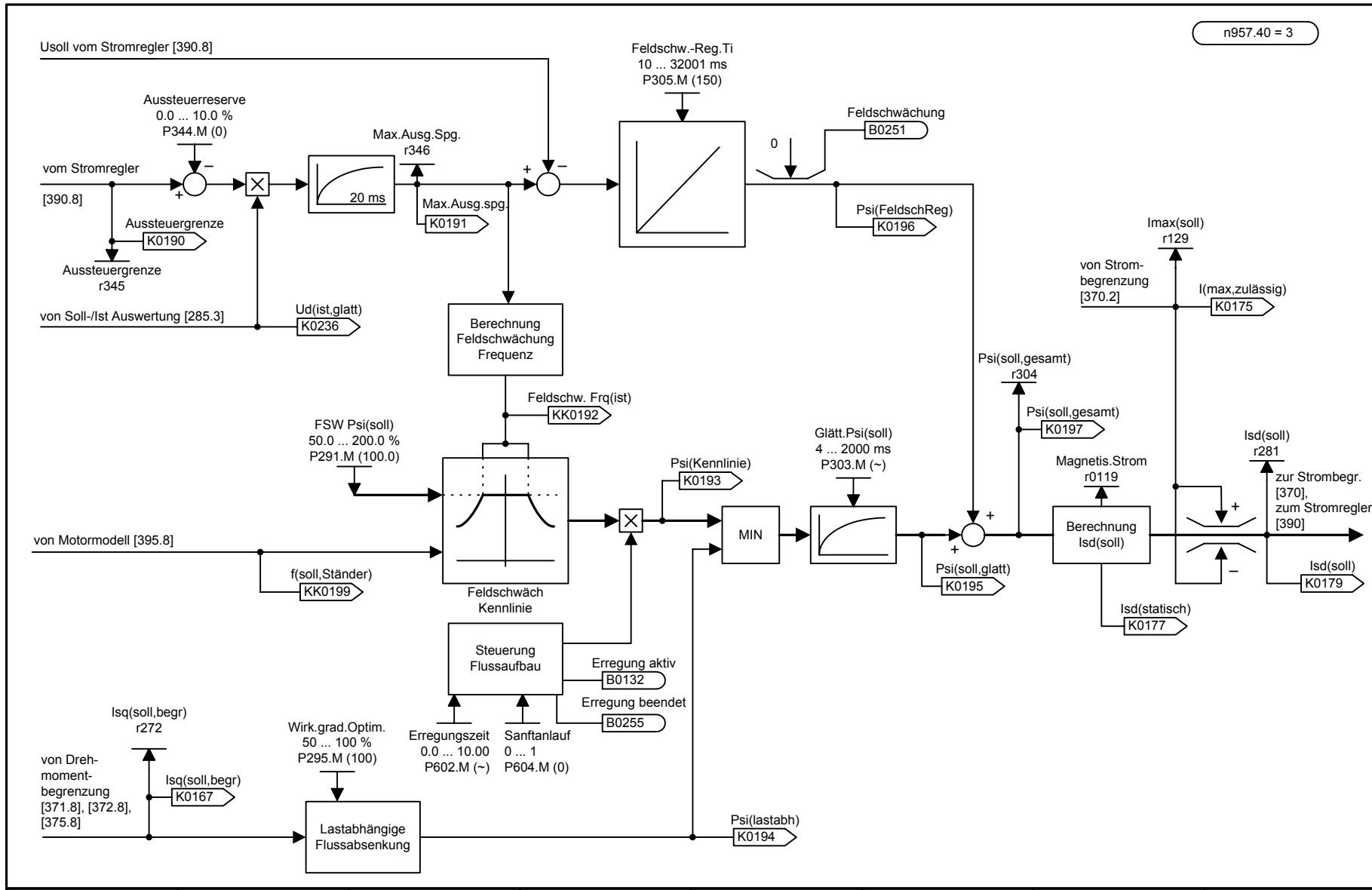


1	2	3	4	5	6	7	8
Drehmomentsollwert					fp_vc_372_d.vsd	Funktionsplan	
M-Regelung und n/f-Regelung Folgeantrieb					22.09.98	MASTERDRIVES VC	
							- 372 -

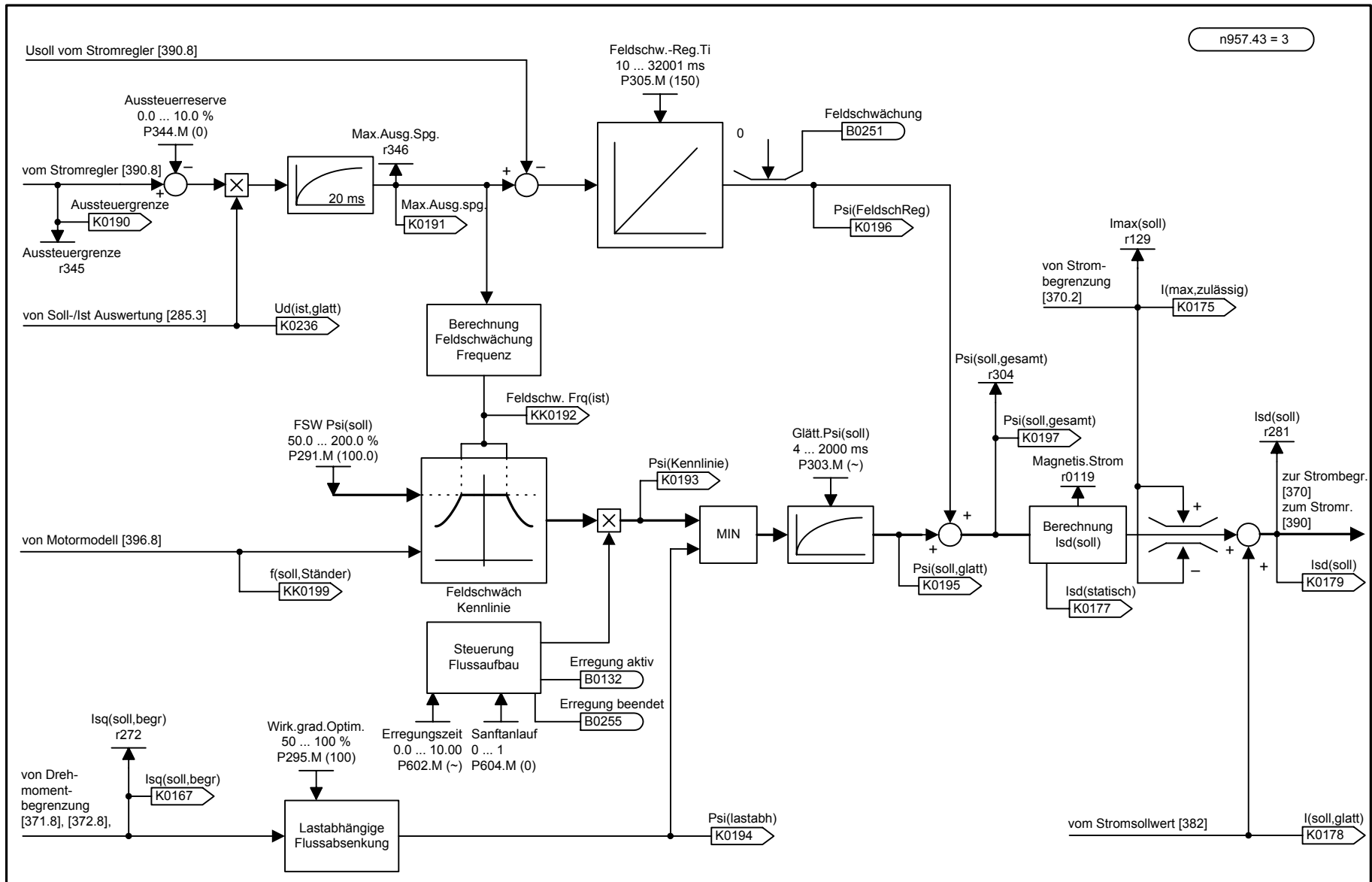




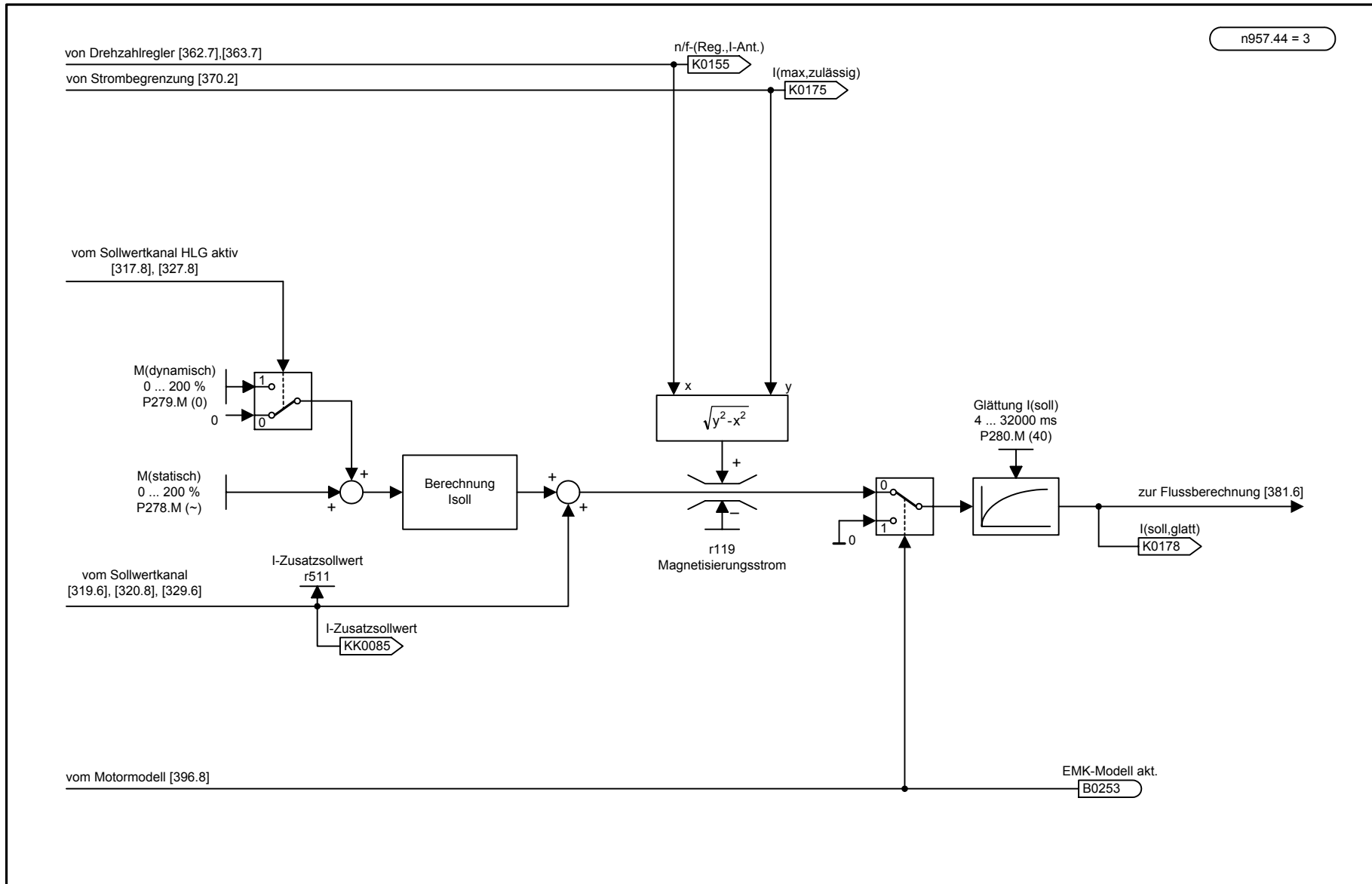
1	2	3	4	5	6	7	8
Schneller Drehmomentsollwert					fp_vc_375_d.vsd	Funktionsplan	
n-Regelung Leitantrieb					12.05.03	MASTERDRIVES VC	
							- 375 -



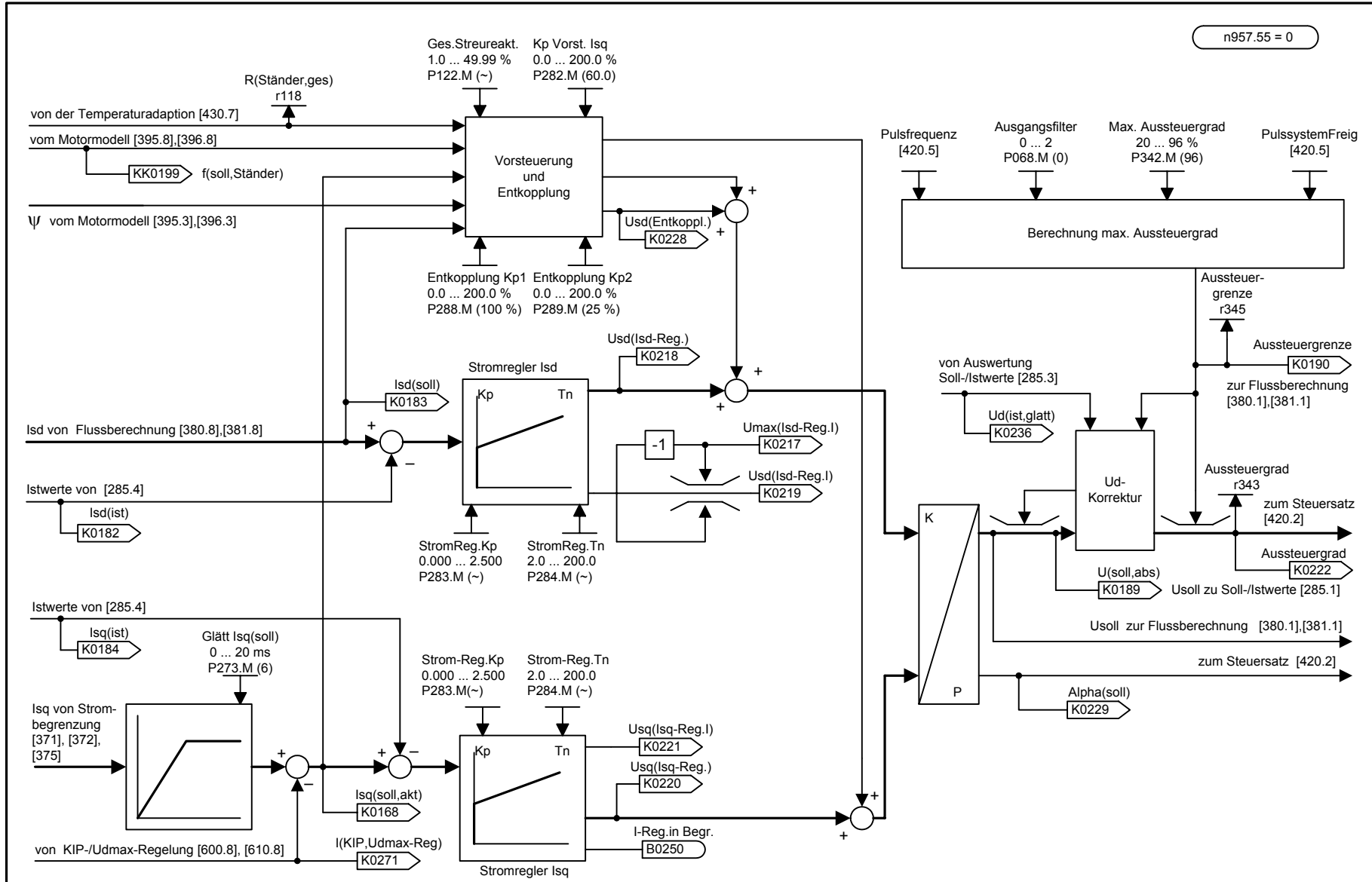
1	2	3	4	5	6	7	8
Flussberechnung					fp_vc_380_d.vsd	Funktionsplan	
n/M-Regelung Leit-/Folgeantrieb					27.01.99	MASTERDRIVES VC	
							- 380 -



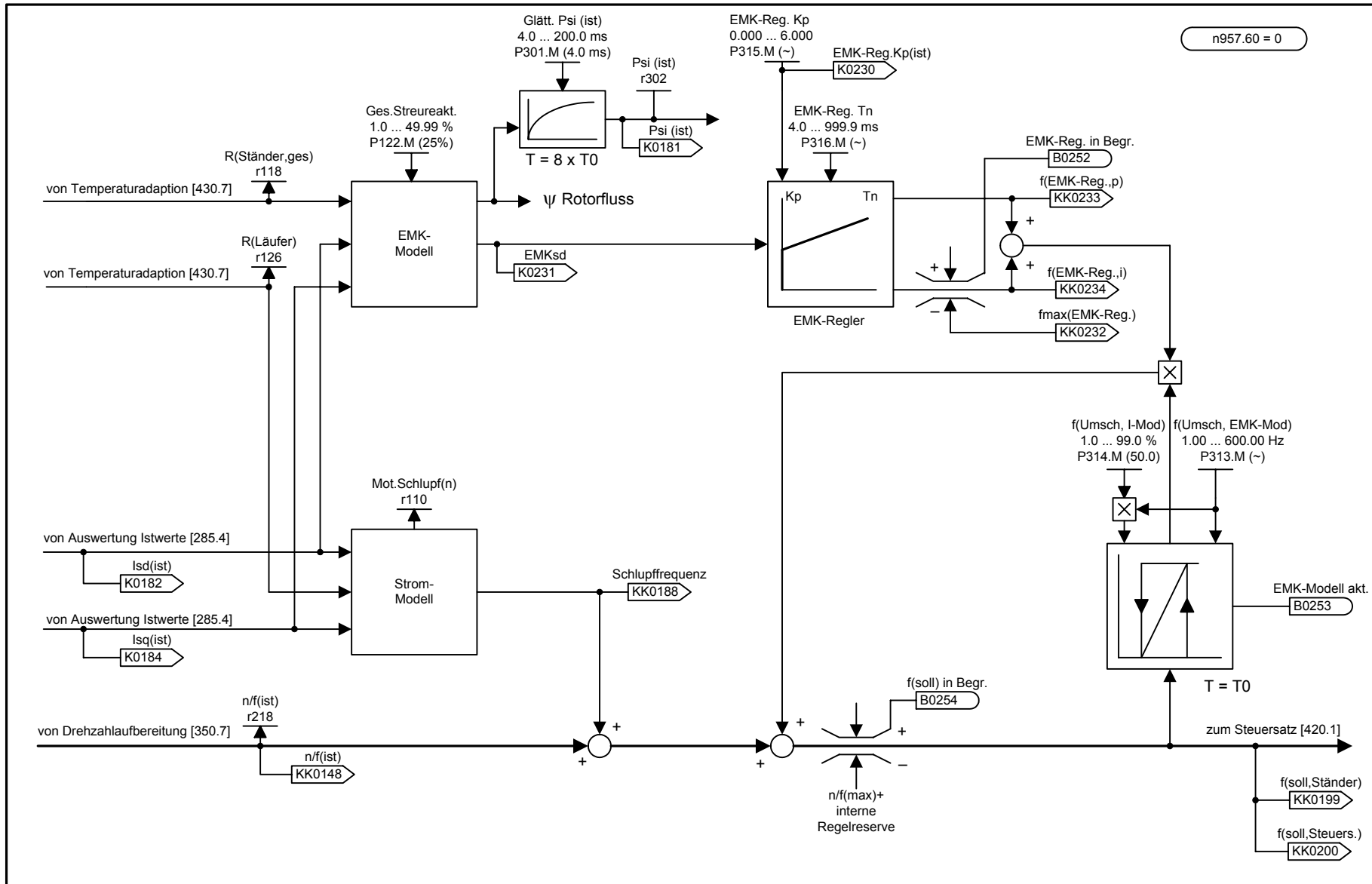
1	2	3	4	5	6	7	8
Flussberechnung					fp_vc_381_d.vsd	Funktionsplan	
f-Regelung Leit-/Folgeantrieb					09.04.98	MASTERDRIVES VC	
							- 381 -



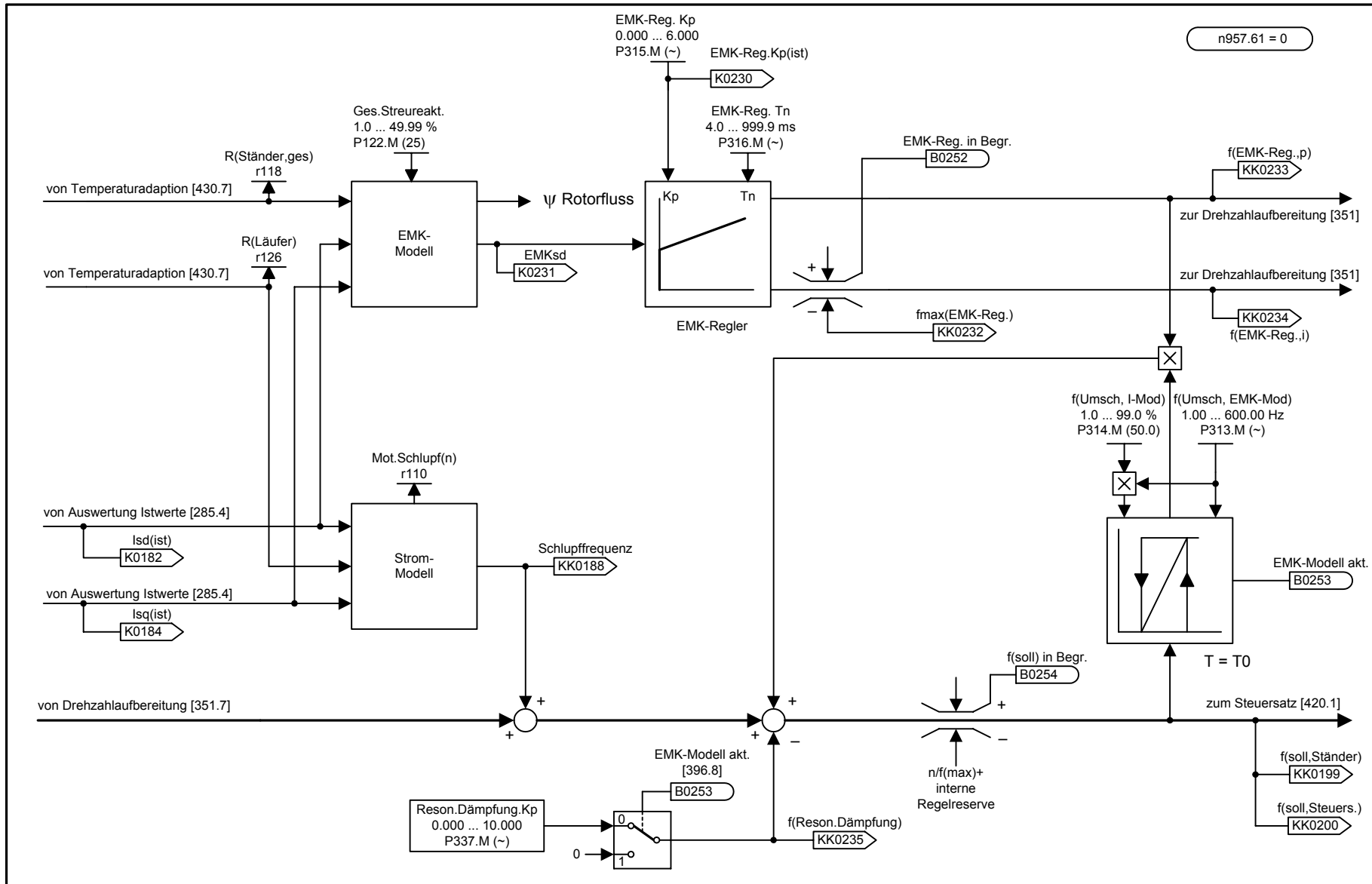
1	2	3	4	5	6	7	8
Stromsollwert					fp_vc_382_d.vsd	Funktionsplan	
f-Regelung Leit-/Folgeantrieb					09.04.98	MASTERDRIVES VC	
							- 382 -



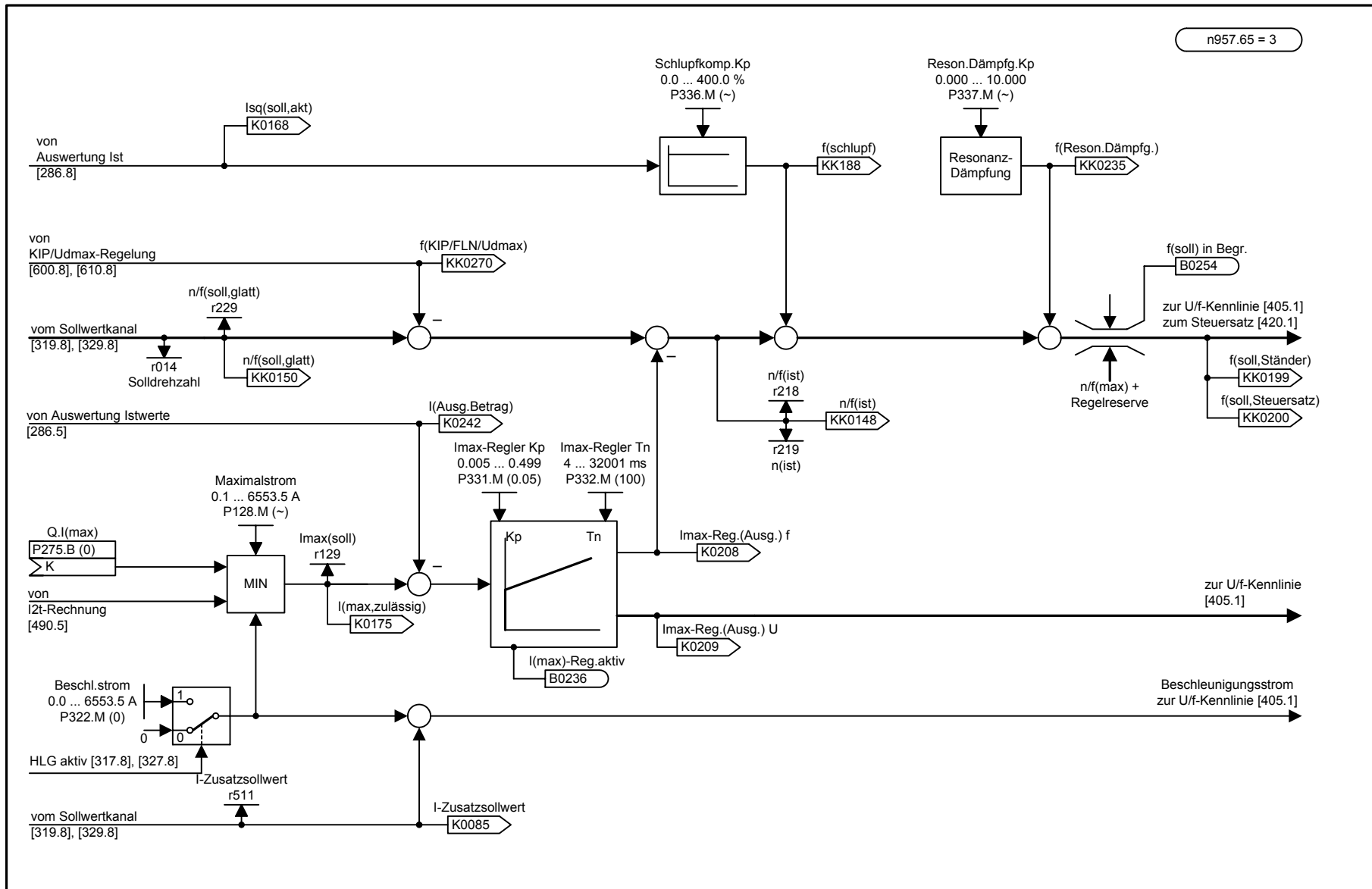
1	2	3	4	5	6	7	8
Stromregler					fp_vc_390_d.vsd	Funktionsplan	
n/f/M-Regelung für Leit-/Folgeantrieb					31.01.98	MASTERDRIVES VC	



1	2	3	4	5	6	7	8
Motormodell, Frequenz					fp_vc_395_d.vsd	Funktionsplan	
n/M-Regelung Leit-/Folgeantrieb					31.01.98	MASTERDRIVES VC	



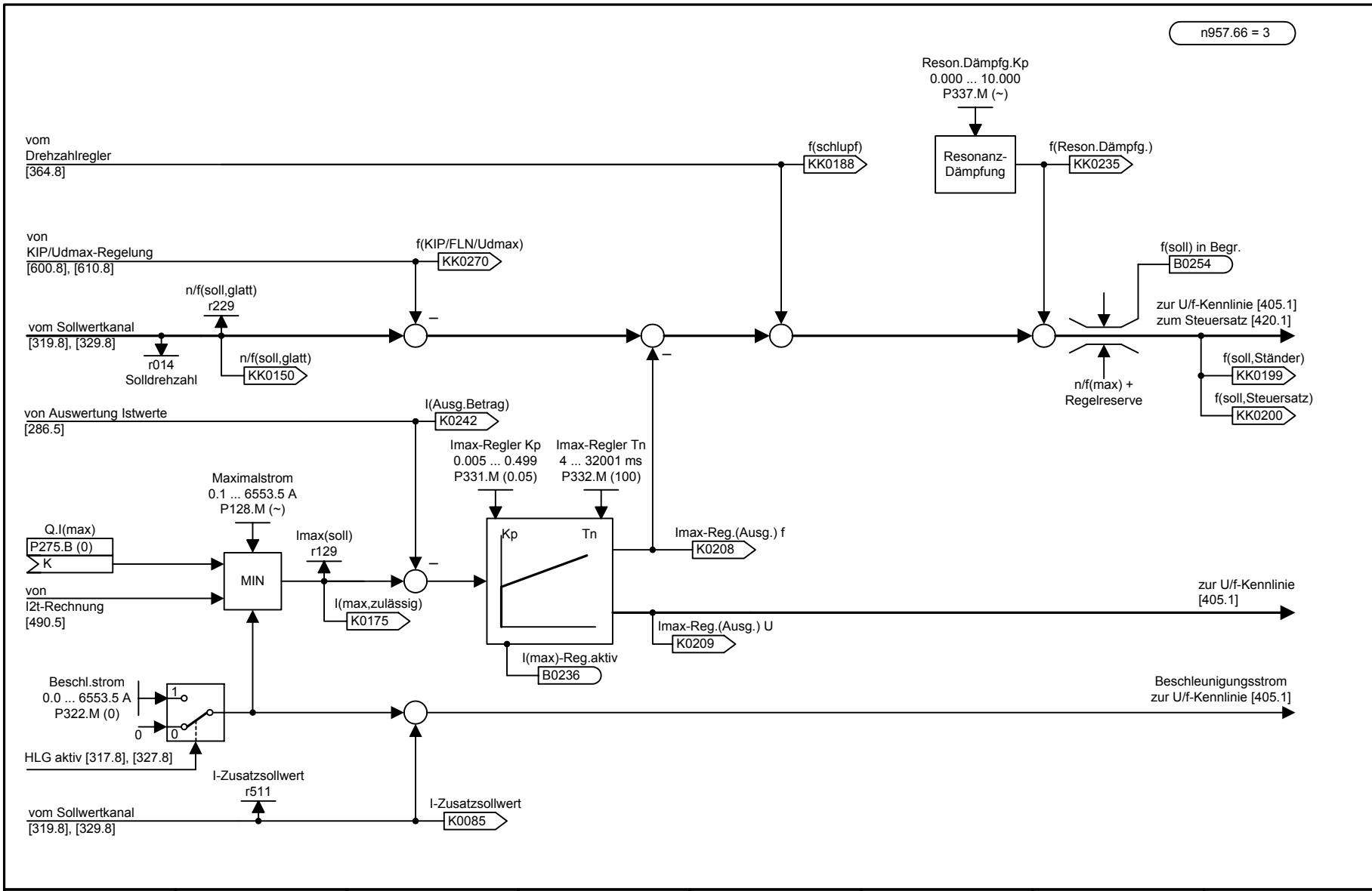
1	2	3	4	5	6	7	8
Motormodell, Frequenz					fp_vc_396_d.vsd	Funktionsplan	
f-Regelung Leit-/Folgeantrieb					12.05.03	MASTERDRIVES VC	



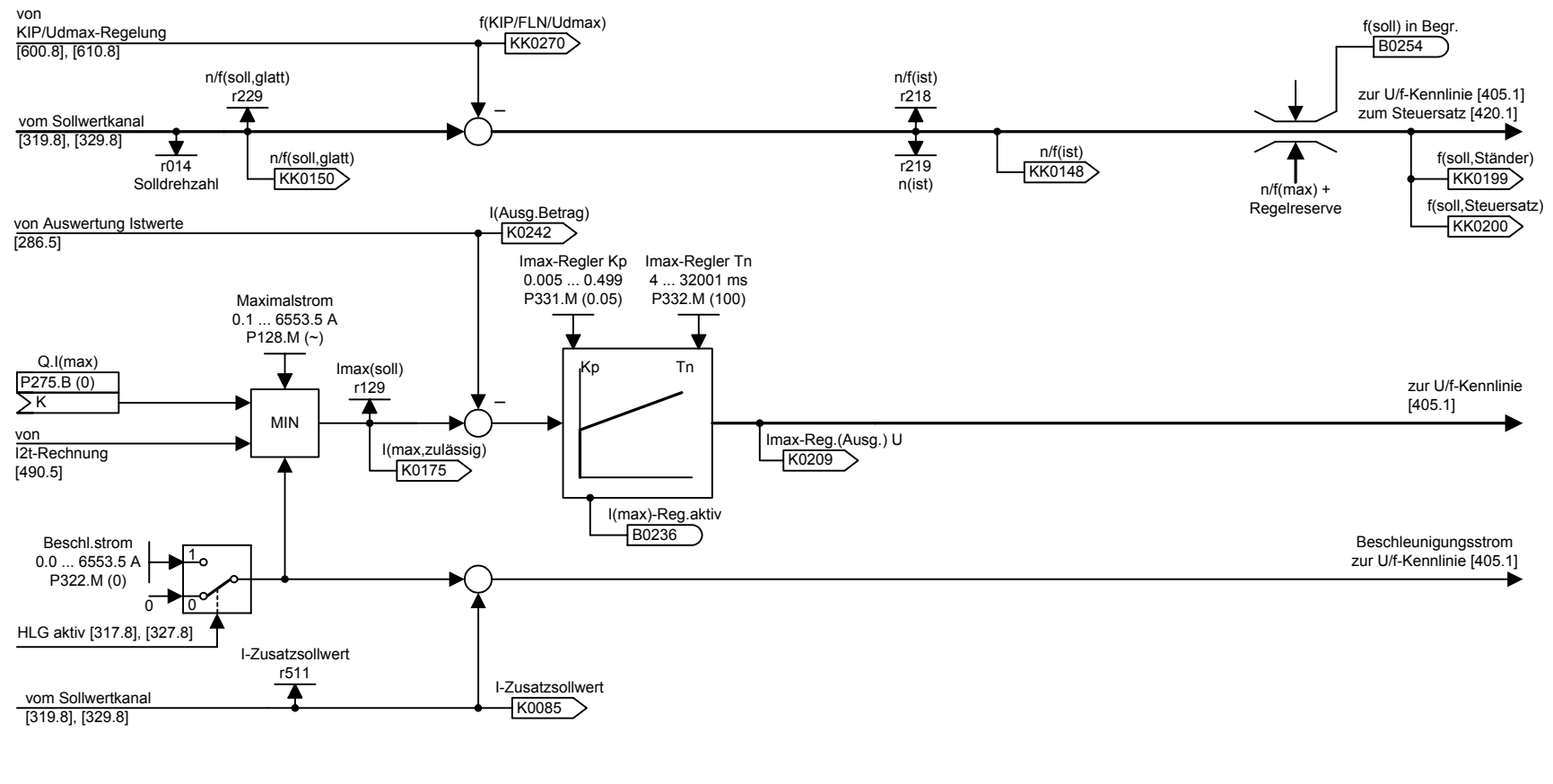
n957.65 = 3

1	2	3	4	5	6	7	8
U/f-Steuerung					fp_vc_400_d.vsd	Funktionsplan	
Strombegrenzung U/f-Kennlinie					31.01.98	MASTERDRIVES VC	
							- 400 -

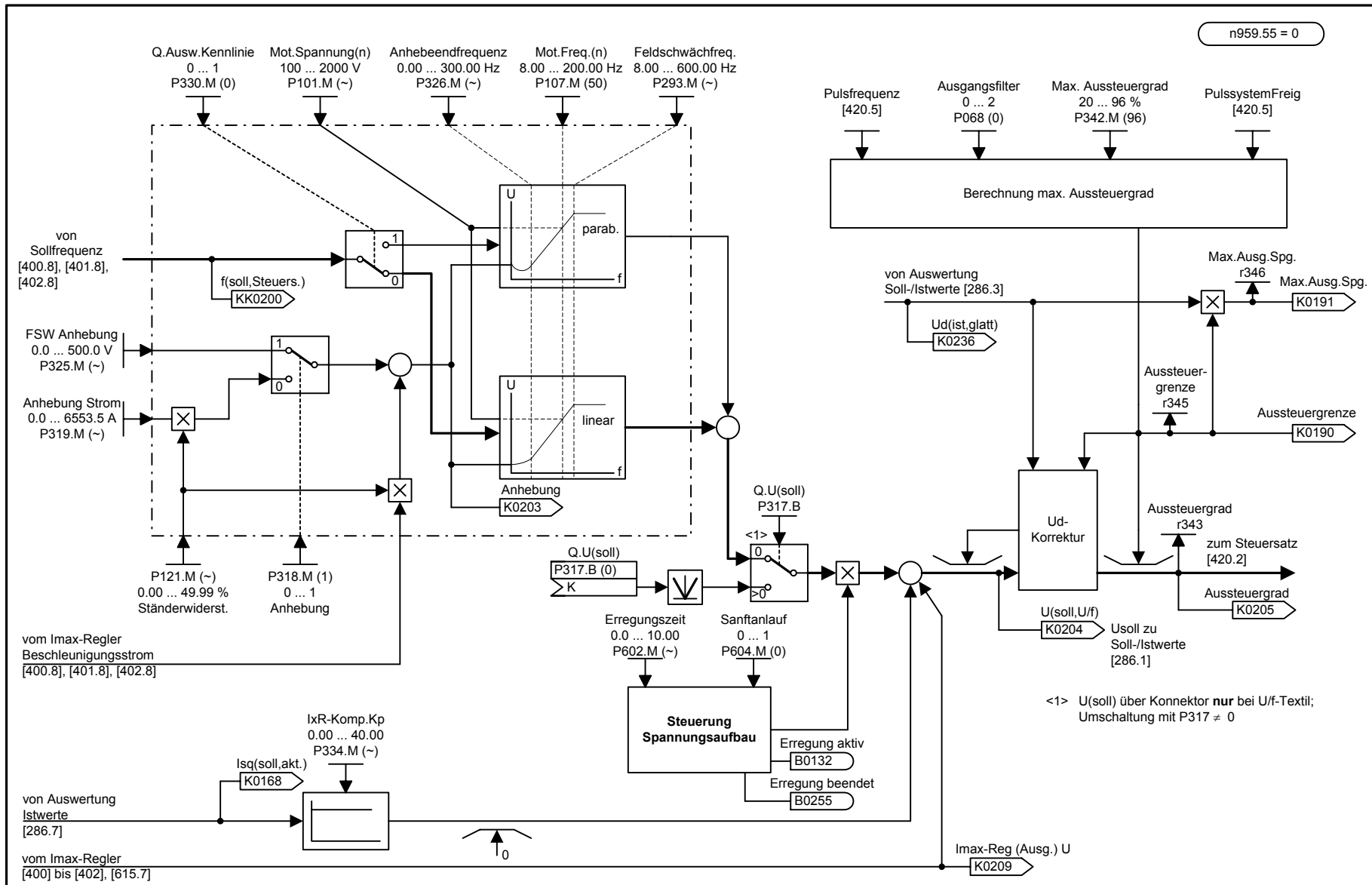




1	2	3	4	5	6	7	8
U/f-Steuerung					fp_vc_401_d.vsd	Funktionsplan	
Strombegrenzung U/f-Kennlinie mit n-Regler					31.01.98	MASTERDRIVES VC	
							- 401 -



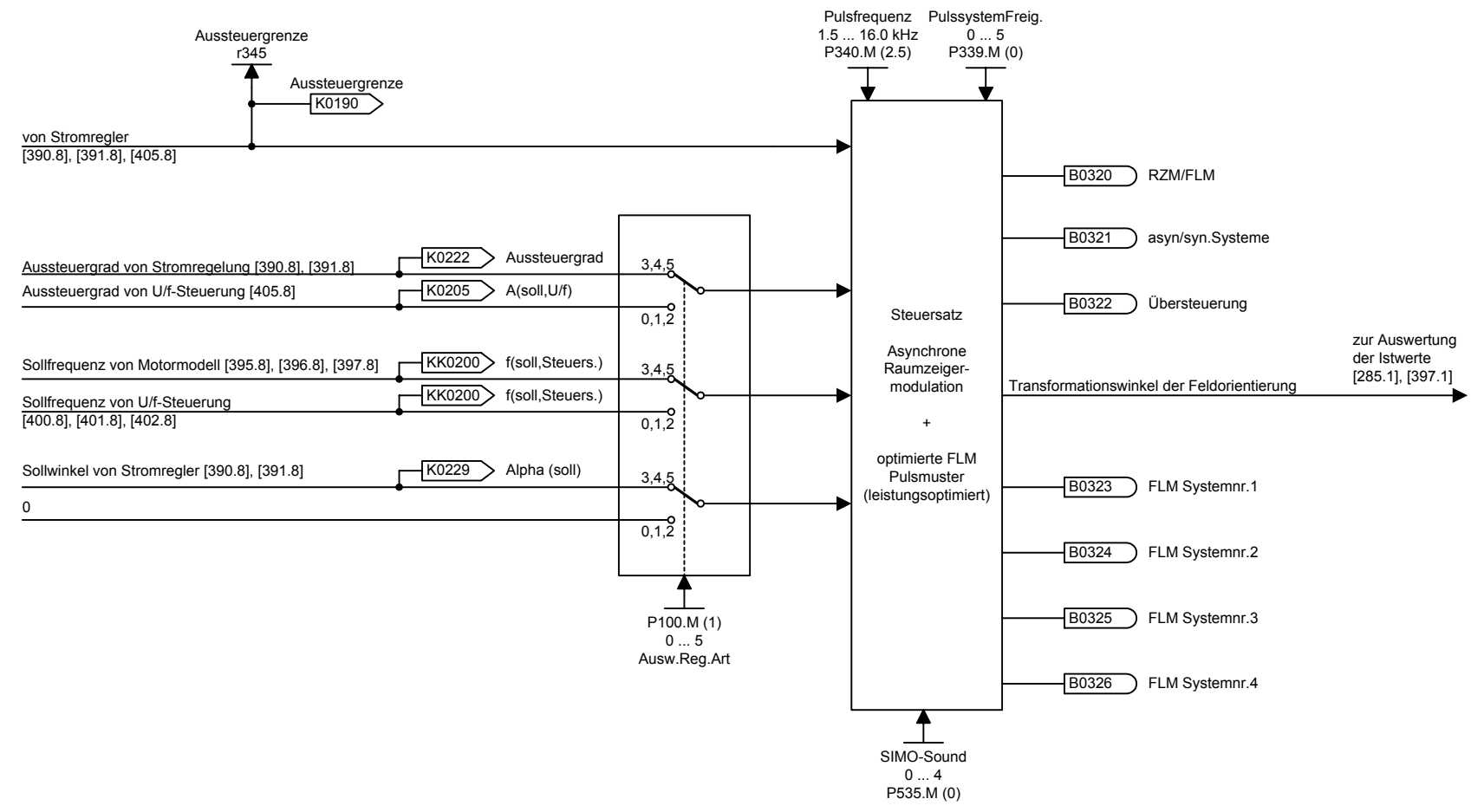
1	2	3	4	5	6	7	8
U/f-Steuerung Textil					fp_vc_402_d.vsd	Funktionsplan	
Sollfrequenz, Strombegrenzungsregler					31.01.98	MASTERDRIVES VC	



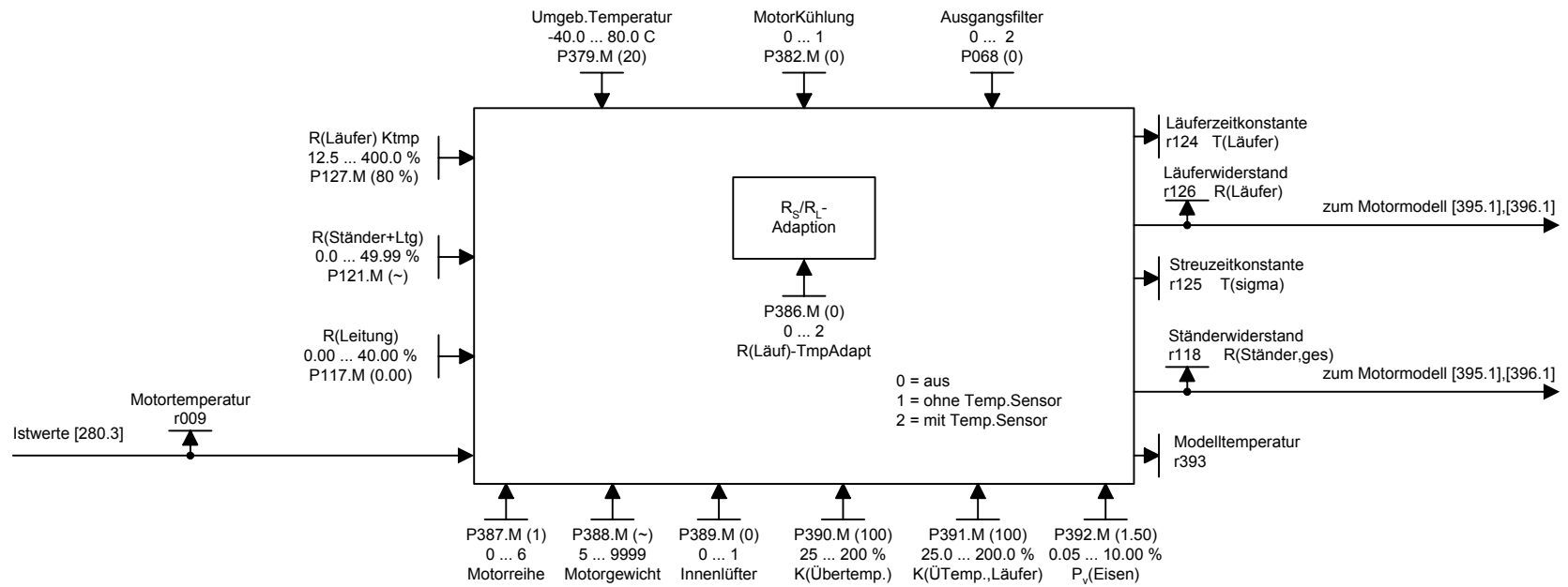
n959.55 = 0

<1> U(soll) über Konnektor **nur** bei U/f-Textil; Umschaltung mit P317 ≠ 0

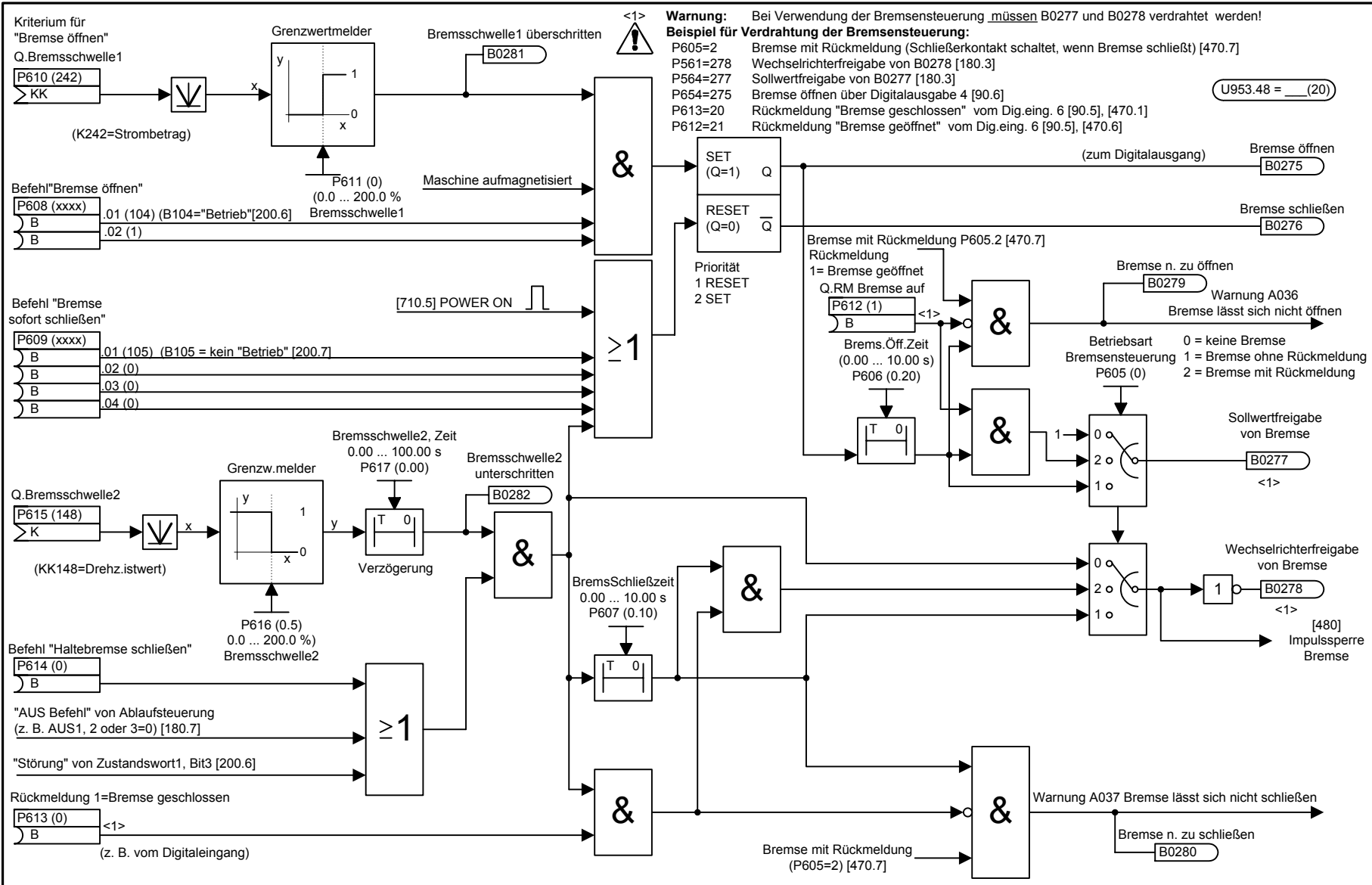
1	2	3	4	5	6	7	8
U/f-Steuerung					fp_vc_405_d.vsd	Funktionsplan	
U/f-Kennlinie, Ud-Korrektur					09.04.98	MASTERDRIVES VC	



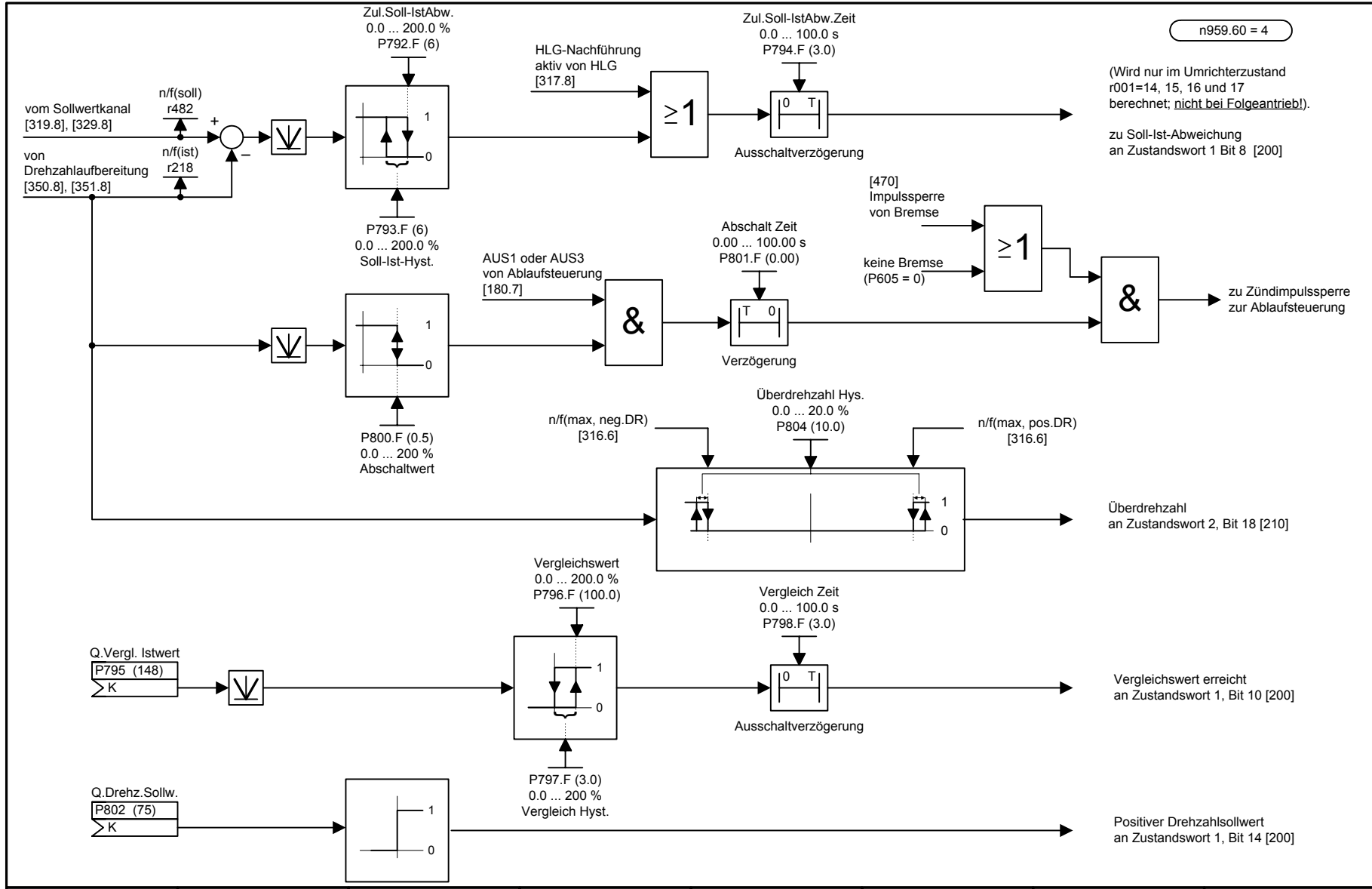
1	2	3	4	5	6	7	8
Steuersatz					fp_vc_420_d.vsd	Funktionsplan	
Alle Regelungs- und Steuerarten					21.07.04	MASTERDRIVES VC	
							- 420 -



1	2	3	4	5	6	7	8
Temperaturmodell					fp_vc_430_d.vsd	Funktionsplan	
n/f/M-Regelung Leit-/Folgeantrieb					31.01.98	MASTERDRIVES VC	
							<b>- 430 -</b>



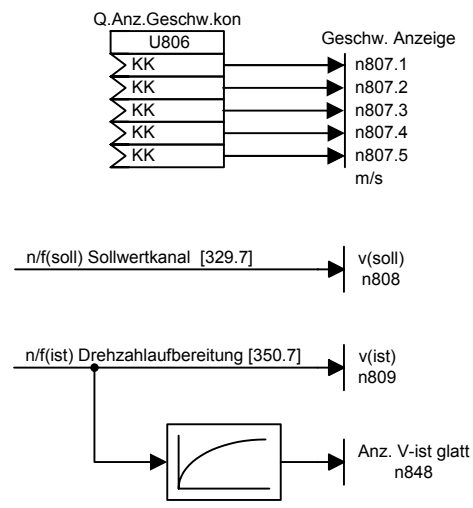
1	2	3	4	5	6	7	8
Bremsensteuerung					fp_vc_470_d.vsd	Funktionsplan	
					03.07.00	MASTERDRIVES VC	
							- 470 -



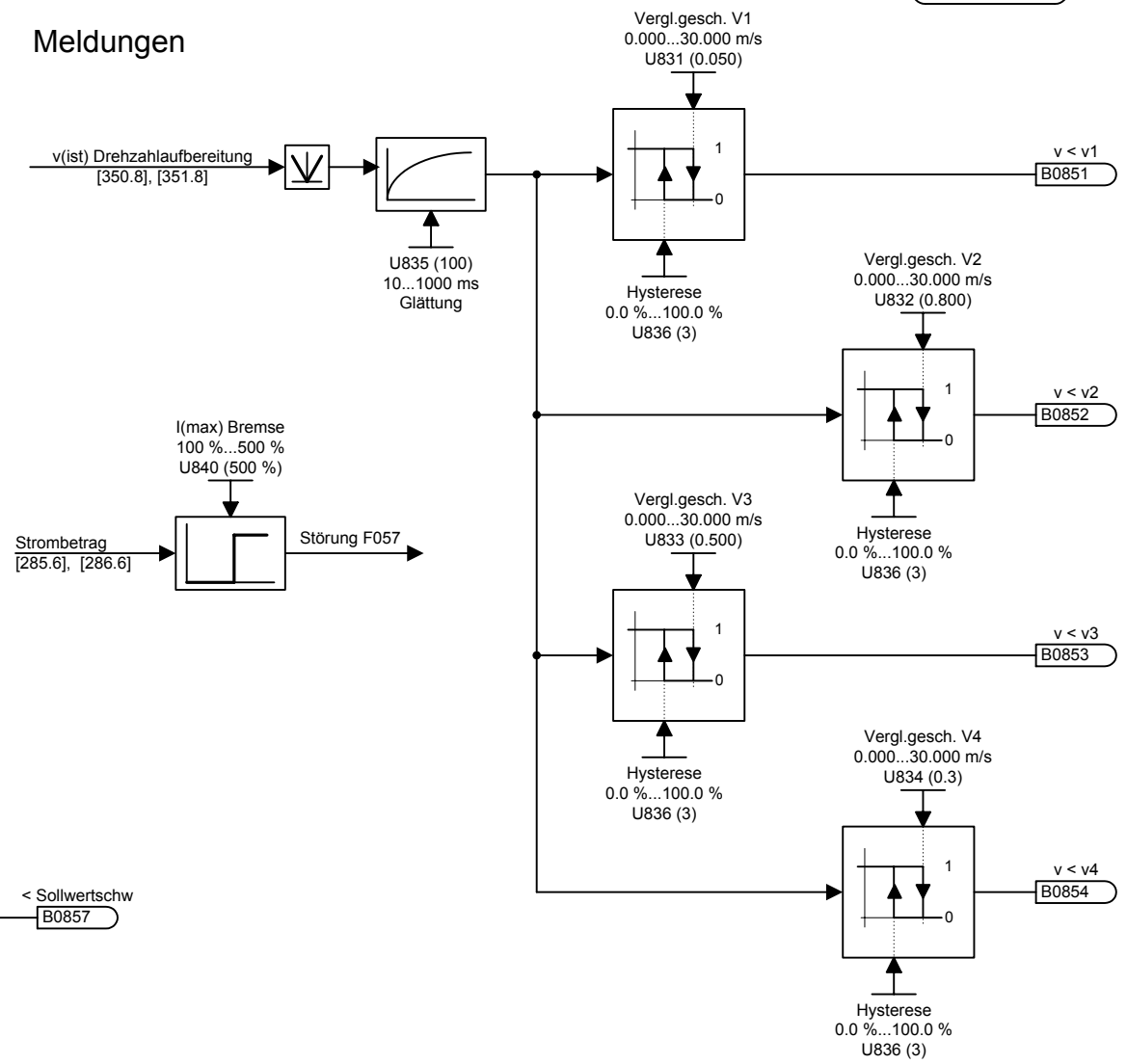
1	2	3	4	5	6	7	8
Meldungen					fp_vc_480_d.vsd	Funktionsplan	
					07.05.98	MASTERDRIVES VC	
- 480 -							

n959.59 = 3

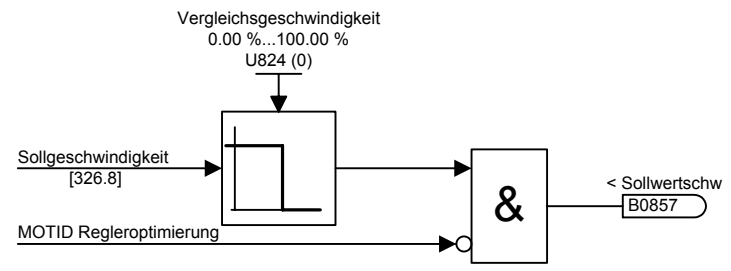
### Geschwindigkeitsanzeige



### Meldungen

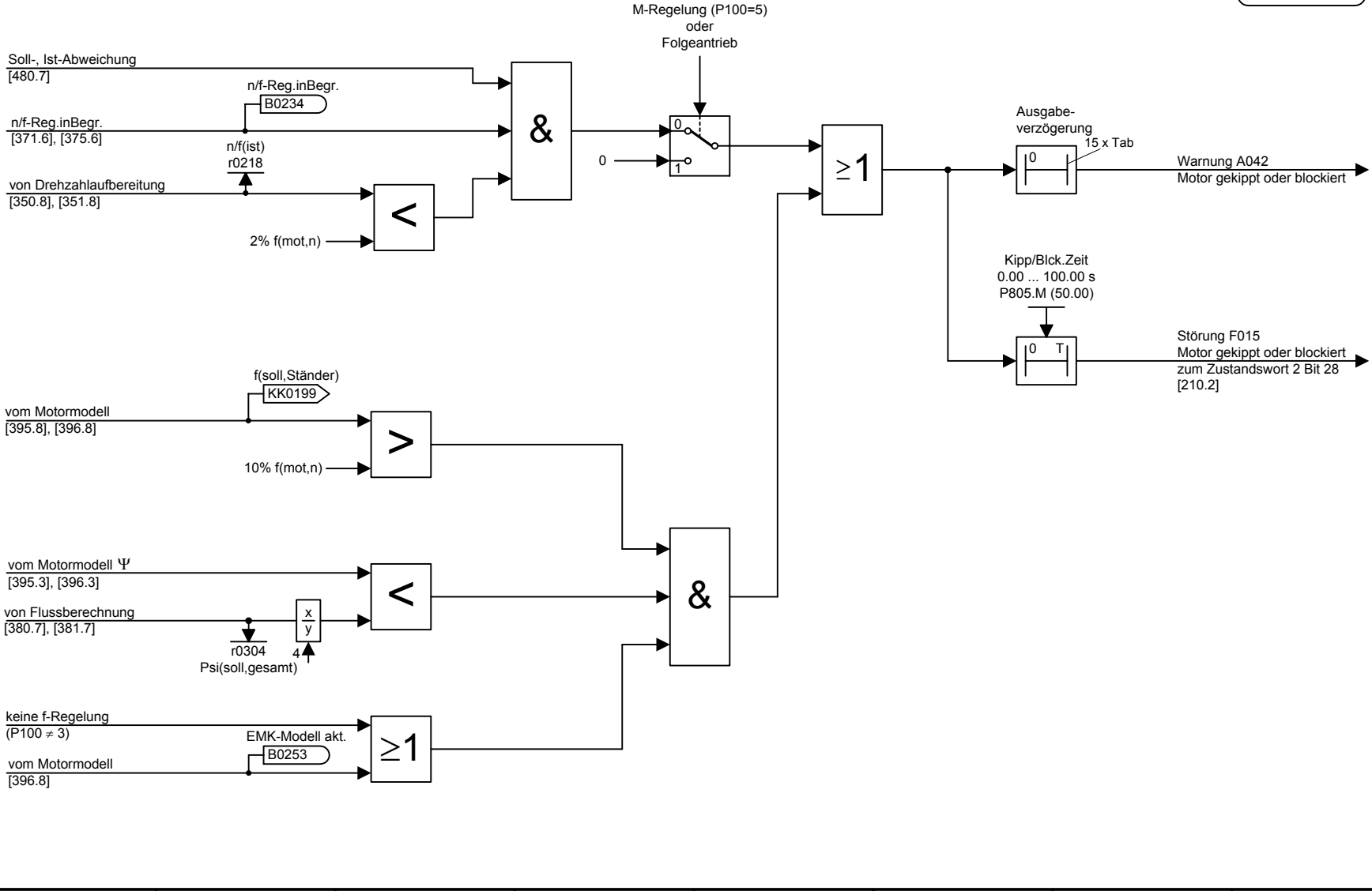


### Sollwert < Vergleichsschwelle

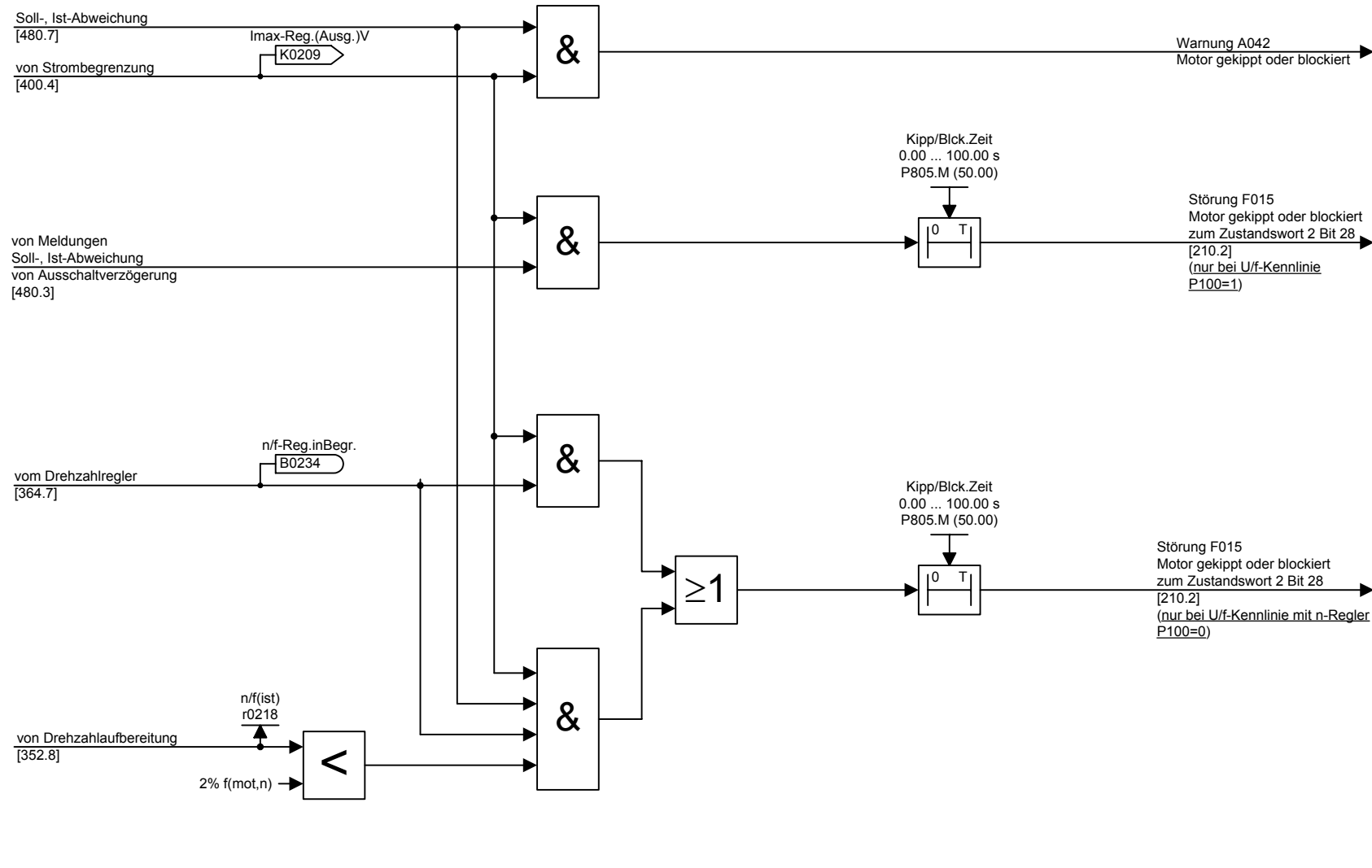


1	2	3	4	5	6	7	8
Meldungen 2					fp_vc_481_d.vsd	Funktionsplan	
Aufzugs- und Hubwerkanwendungen (U800=1)					12.05.03	MASTERDRIVES VC	
							- 481 -

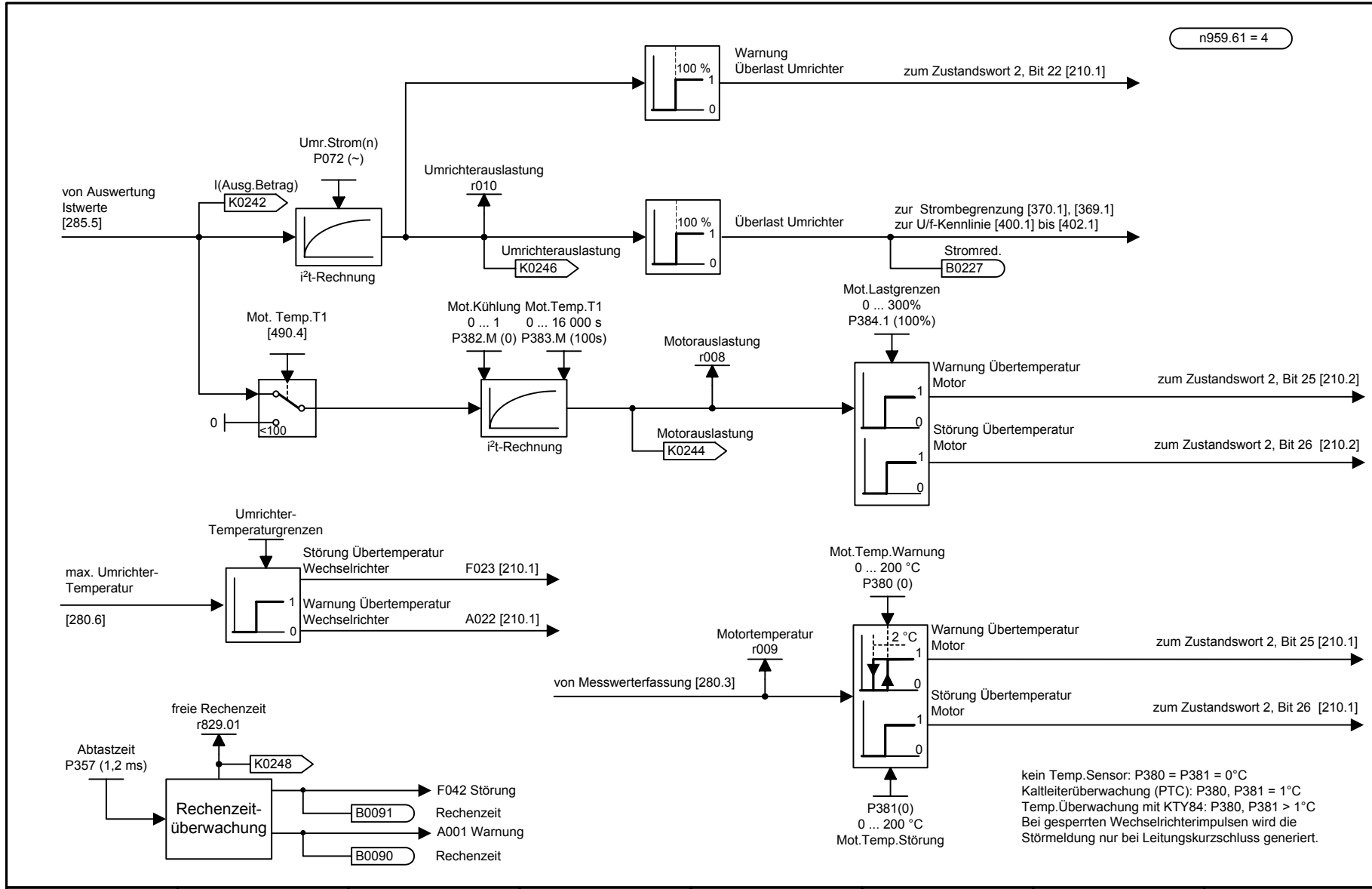




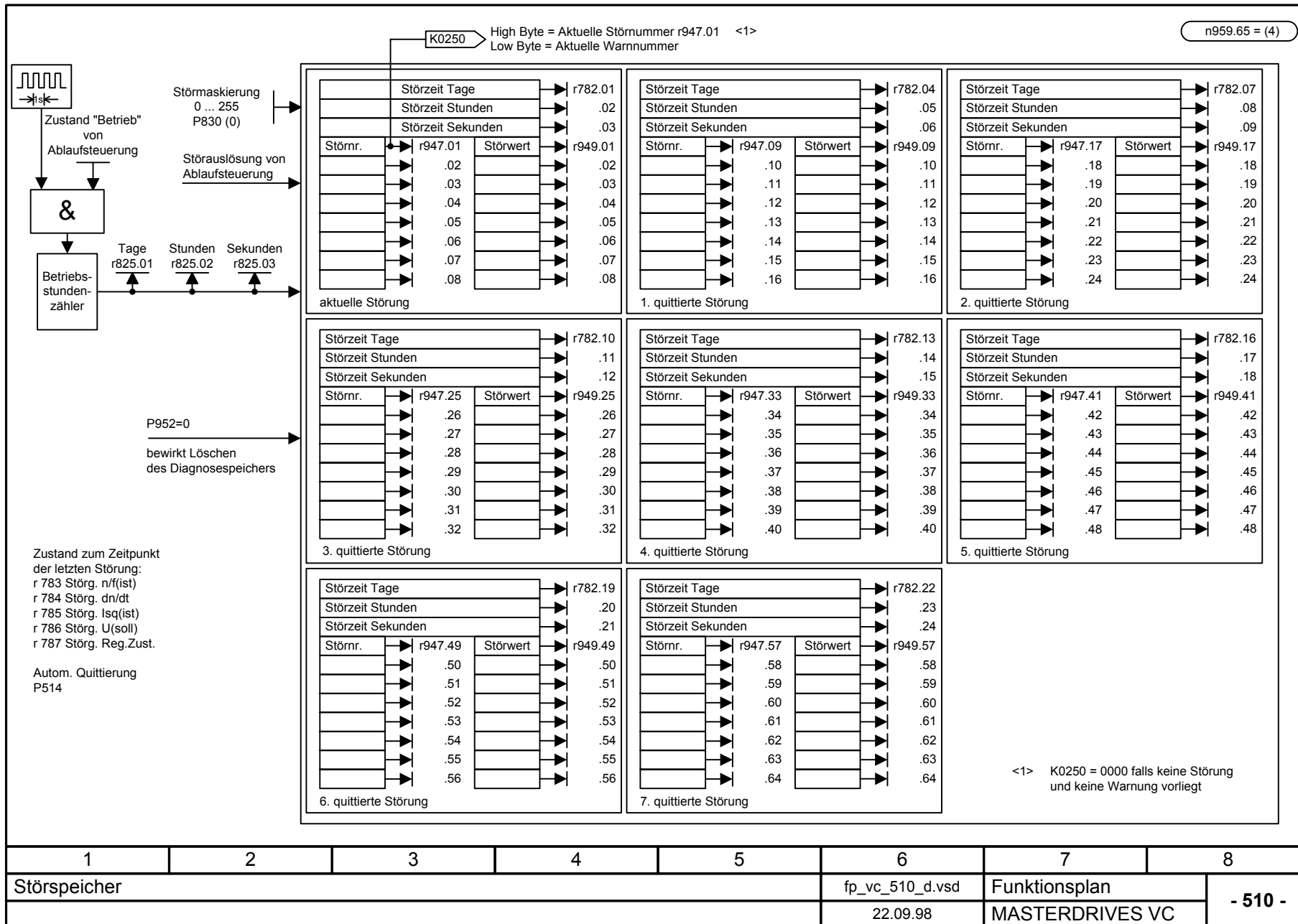
1	2	3	4	5	6	7	8
Blockier-/Kippdiagnose					fp_vc_485_d.vsd	Funktionsplan	
n/f/M-Regelung Leit-/Folgeantrieb					31.01.98	MASTERDRIVES VC	
							- 485 -

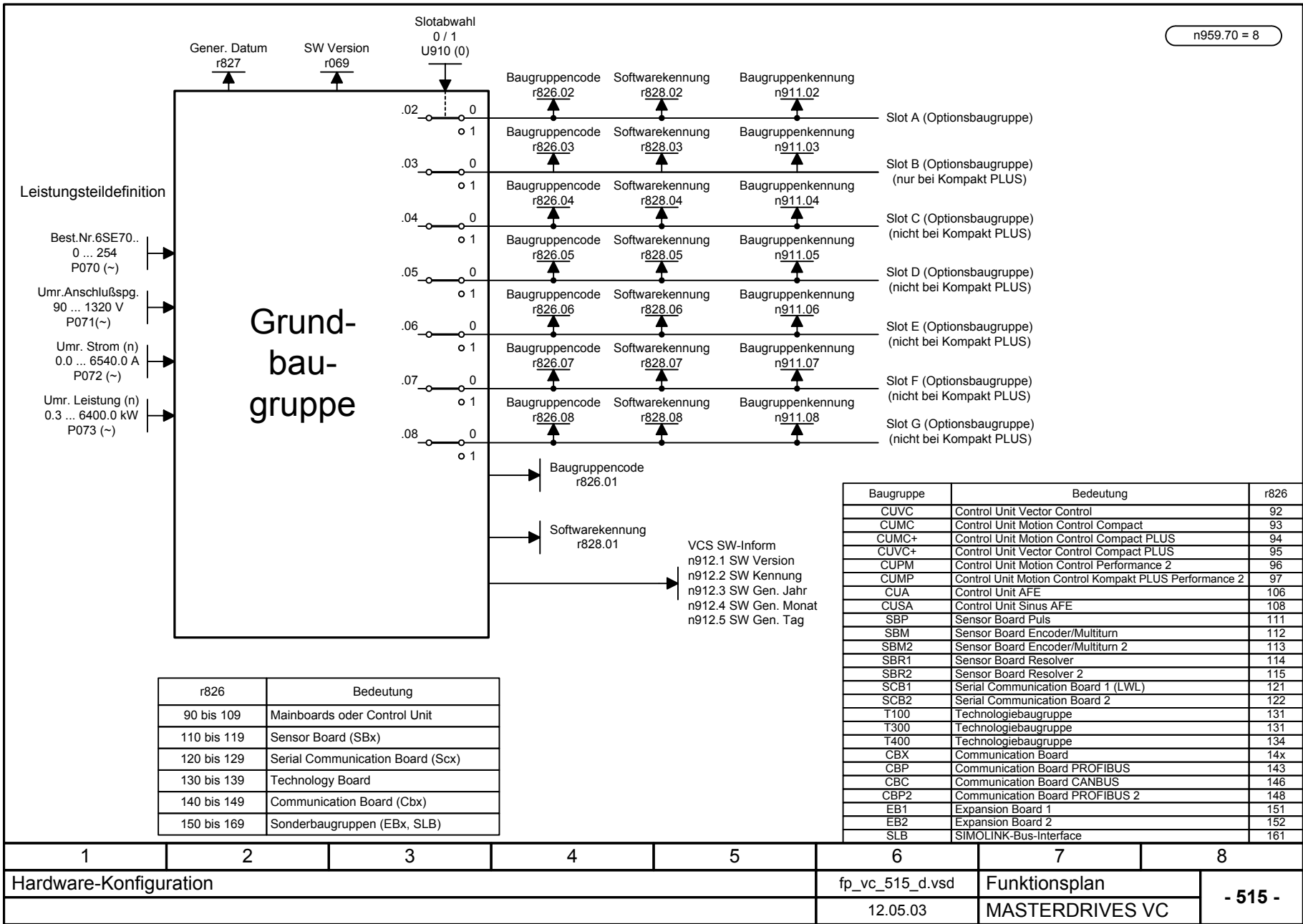


1	2	3	4	5	6	7	8
Blockierdiagnose					fp_vc_486_d.vsd	Funktionsplan	
U/f-Kennlinie und U/f-Kennlinie mit n-Regler					31.01.98	MASTERDRIVES VC	
							- 486 -



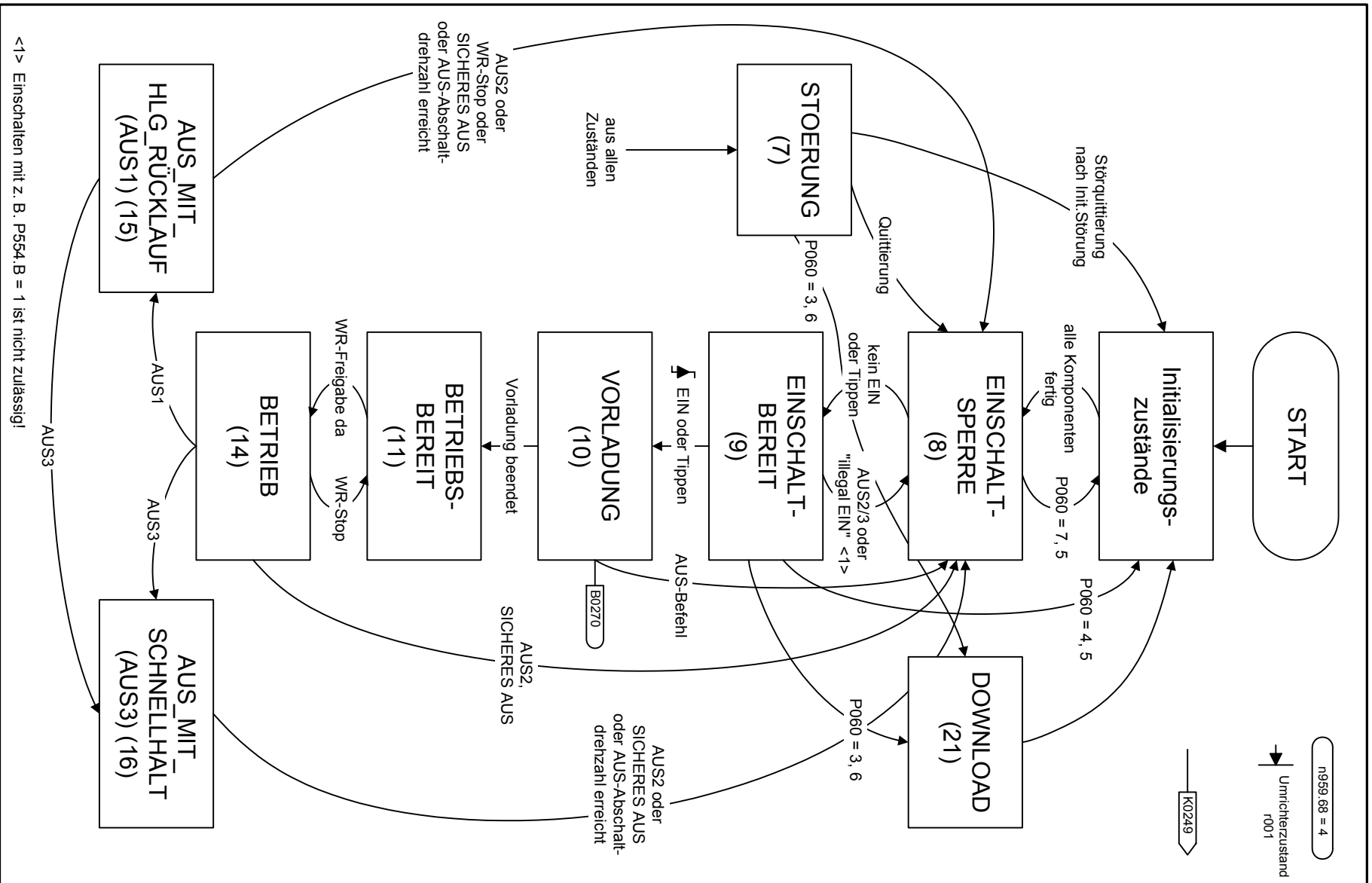
1	2	3	4	5	6	7	8
Warnungen und Störungen					fp_vc_490_d.vsd	Funktionsplan	
					08.09.04	MASTERDRIVES VC	
							- 490 -





r826	Bedeutung
90 bis 109	Mainboards oder Control Unit
110 bis 119	Sensor Board (SBx)
120 bis 129	Serial Communication Board (Scx)
130 bis 139	Technology Board
140 bis 149	Communication Board (Cbx)
150 bis 169	Sonderbaugruppen (EBx, SLB)

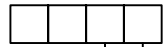
Baugruppe	Bedeutung	r826
CUVC	Control Unit Vector Control	92
CUMC	Control Unit Motion Control Compact	93
CUMC+	Control Unit Motion Control Compact PLUS	94
CUVC+	Control Unit Vector Control Compact PLUS	95
CUPM	Control Unit Motion Control Performance 2	96
CUMP	Control Unit Motion Control Kompakt PLUS Performance 2	97
CUA	Control Unit AFE	106
CUSA	Control Unit Sinus AFE	108
SBP	Sensor Board Puls	111
SBM	Sensor Board Encoder/Multitum	112
SBM2	Sensor Board Encoder/Multitum 2	113
SBR1	Sensor Board Resolver	114
SBR2	Sensor Board Resolver 2	115
SCB1	Serial Communication Board 1 (LWL)	121
SCB2	Serial Communication Board 2	122
T100	Technologiebaugruppe	131
T300	Technologiebaugruppe	131
T400	Technologiebaugruppe	134
CBX	Communication Board	14x
CBP	Communication Board PROFIBUS	143
CBC	Communication Board CANBUS	146
CBP2	Communication Board PROFIBUS 2	148
EB1	Expansion Board 1	151
EB2	Expansion Board 2	152
SLB	SIMOLINK-Bus-Interface	161



<1> Einschalten mit z. B. P554.B = 1 ist nicht zulässig!

1	2	3	4	5	6	7	8
Zustandsdiagramm					fp_vc_520_d.vsd	Funktionsplan	
					22.09.98	MASTERDRIVES VC	
							- 520 -

MDS kopieren  
0 ... 43  
P362 (0)



Zieldatensatz (1 ... 4)  
Quelldatensatz (1 ... 4)

Motordatensatz Bit 18  
von Steuerwort 2

Motordatensatz Bit 19  
von Steuerwort 2

Umschaltung Motorparameter				
Parameter- nummer	Index 1	Index 2	Index 3	Index 4
xxxx				
xxxx				
xxxx				
xxxx				
xxxx				
xxxx				
xxxx				
...				

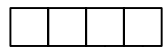
n959.66 = 4

akt. Mot.-Datensatz  
r011

K0034

Hinweis: Die betroffenen Parameter sind mit dem Kürzel "M" gekennzeichnet. Das Kopieren der Datensätze ist nur im Zustand "Einschaltbereit" möglich.

BICO-DS kopieren  
0 ... 21  
P363 (0)



Zieldatensatz (1/2)  
Quelldatensatz (1/2)

BICO-Datensatz  
von Steuerwort 2

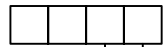
Umschaltung Binektor- und Konnektorparameter		
Parameter- nummer	Index 1	Index 2
xxxx		
xxxx		
xxxx		
xxxx		
xxxx		
xxxx		
xxxx		
...		

akt. BICO-Datensatz  
r012

K0035

Hinweis: Die betroffenen Parameter sind mit dem Kürzel "B" gekennzeichnet. Das Kopieren der Datensätze ist nur im Zustand "Einschaltbereit" möglich.

FDS kopieren  
0 ... 43  
P364 (0)



Zieldatensatz (1 ... 4)  
Quelldatensatz (1 ... 4)

Funktionsdatensatz Bit 16  
von Steuerwort 2

Funktionsdatensatz Bit 17  
von Steuerwort 2

Umschaltung Funktionsparameter				
Parameter- nummer	Index 1	Index 2	Index 3	Index 4
xxxx				
xxxx				
xxxx				
xxxx				
xxxx				
xxxx				
xxxx				
xxxx				
...				

akt. Fkt.-Datensatz  
r013

K0036

Hinweis: Die betroffenen Parameter sind mit dem Kürzel "F" gekennzeichnet. Das Kopieren der Datensätze ist nur im Zustand "Einschaltbereit" möglich.

Eine Liste der jeweiligen Datensatzparameter befindet sich im Anschluss an die komplette Parameterliste.

1	2	3	4	5	6	7	8
Datensätze					fp_vc_540_d.vsd	Funktionsplan	
					12.01.99	MASTERDRIVES VC	
							- 540 -

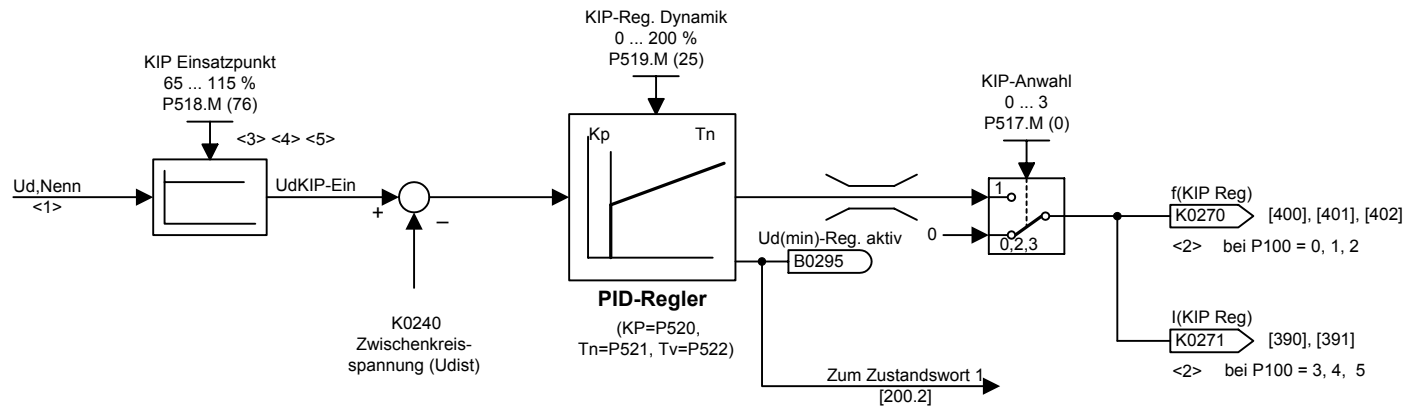
Umrichterzustand	Antriebseinstellung (P60 = 5) r001 = 5		Einschaltbereit r001 = 9				
Funktion:	Automatische Parametrierung <sup>8)</sup>		Automatische Parametrierung <sup>8)</sup>	Stillstands-messung <sup>6) 8) 9)</sup>	Leerlauf-messung <sup>6)</sup>	n/f-Regleropt. P536 <sup>6)</sup>	Erdschlusstest P375 <sup>6) 8) 9)</sup>
Anwahl:	P115 = 1 (2, 3)		P115 = 1 (2, 3)	P115 = 2 (3, 6)	P115 = 4 (3)	P115 = 5 (3)	auch bei P115 = 2 (3, 6)
Motortypenschilddaten (P60 = 5)			Start mit Einschaltbefehl (vgl. P554): Akt. Messabschnitt r377				
P95 = 2 <sup>1)</sup> P97 = Auswahl 1PH7 (= 1PA6) 1PL6 1PH4	P95 = 10(IEC) <sup>1)</sup> P100 = Reg.Art P101 = U <sub>mot,n</sub> P102 = I <sub>mot,n</sub> P103 = I <sub>0</sub> <sup>2)</sup> P104 = cosφ <sub>n</sub> —— = P <sub>mot,n</sub> —— = η P107 = f <sub>mot,n</sub> P108 = n <sub>mot,n</sub> P109 = zp <sup>3)</sup> P113 = M <sub>mot,n</sub> <sup>4)</sup>	P95 = 11 <sup>1)</sup> P100 P101 P102 P103 <sup>2)</sup> —— P105 P106 P107 P108 P109 <sup>3)</sup> P113 <sup>4)</sup>	Bezugswerte: P351 = U <sub>bezug</sub> = P101 P350 = I <sub>bezug</sub> = P102  P352 = f <sub>bezug</sub> = P107 P353 = n <sub>bezug</sub> = P107 * 60 / P109 P354 = M <sub>bezug</sub> = P113	r539 = TestpulseErg.  r541 = R(Ständer) → P121 r542 = R(Läufer) → r126, → P127 r543 = Ventilspg. → P347  r545 = Totzeit → P349 r546 = X(Sigma) → P122	r540 = Tachotest Erg. <sup>7)</sup>	P537 = n/f-Reg.Dyn(ist) P538 = n/f-Reg.Schw.frq.  r540 = Tachotest Erg. <sup>7)</sup>	r376 = Endschtl.Erg.  r539 = Testpulse Erg.
P114 <sup>5)</sup>	P114 =Tech.bed. <sup>5)</sup>	P114 <sup>5)</sup>	r110 = Mot.Schlupf(n)  P117 = R(Leitung) r118 = R(Ständer.ges) r119 = Magnetis.Strom P120 = Hauptreaktan P121 = Ständerwiderstand P122 = Ges.Streureakt. r124 = T(Läufer) r125 = T(sigma) r126 = R(Läufer) P127 = R(Läufer) Ktmp = 80% P347 = Ventilspg.Komp. P348 = Totzeitkomp. = 0 P349 = T(Totzeitkomp.) P471 = Skal. M(Vorst) =0%	r110  P117 r118 r119 P120 P121 P122 r124 r125 r126 P127 = 80% P347 P348 = 0 P349 P471 = 0%	P103 = Mot. Magn. Strom r110  P117 r118 r119 P120 P121 P122 r124 r125 r126 P127 = 80% P347 P348 = 0 P349	P103 = Mot. Magn. Strom r110  P117 r118 r119 P120          P127 = 80%	r110 P116 = Anlaufzeit P117 r118 r119       P471 = 100%

<sup>1)</sup> Für Synchronmotoren und U/f-Kennlinie ist P95 = 10,11 zu wählen.  
<sup>2)</sup> Mit P103 = 0,0% wird der Magnetisierungsstrom berechnet (vgl. r119).  
<sup>3)</sup> Wird bei Änderung von P107 oder P108 neu berechnet (nicht bei Download).  
<sup>4)</sup> Alle Drehmomentsignale und -anzeigen beziehen sich auf P354/ P113.  
<sup>5)</sup> Mit P114 = 0 wird eine Standardeinstellung vorgenommen.

<sup>6)</sup> Mit P115 = 3 wird die gesamte Motoridentifizierung durchgeführt.Dazu ist der Um-/Wechselrichter zweimal einzuschalten.  
<sup>7)</sup> Der Tachotest kann auch mit P115 = 7 angewählt werden.  
<sup>8)</sup> Die Automatische Parametrierung wird auch bei Anwahl der Stillstandsmessung ausgeführt.  
<sup>9)</sup> Mit P115 = 6 werden die ermittelten Parameter nicht übernommen.

1	2	3	4	5	6	7	8
Berechnung Motormodel					fp_vc_550_d.vsd	Funktionsplan	
Motorparameter					10.12.98	MASTERDRIVES VC	
							<b>- 550 -</b>





<1>  $Ud,Nenn = 1.315 \times P071$  (AC-Gerät)  
 $= P071$  (DC-Gerät)

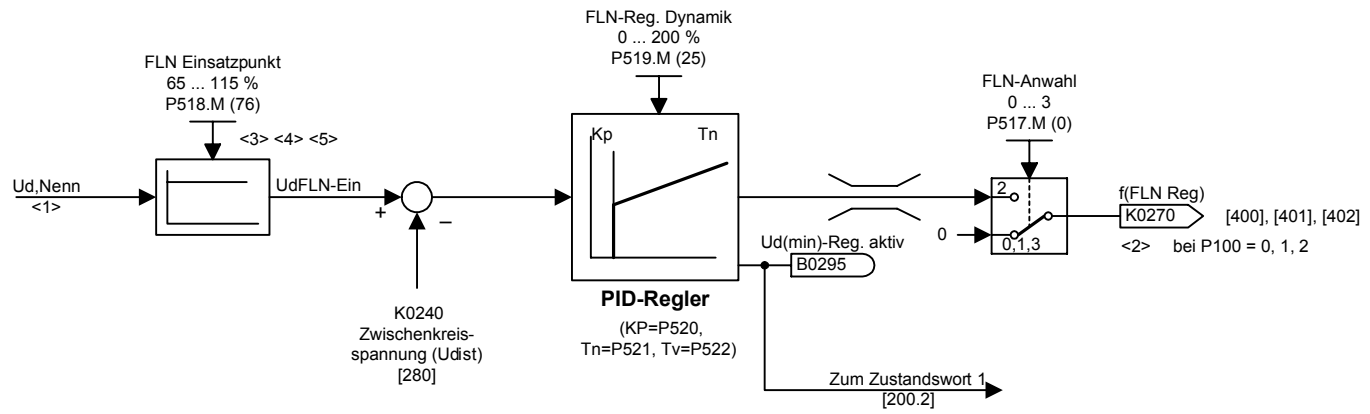
<2> K0270, K0271 werden auch bei den Funktionen Udmax-Regelung [610] und Flexibles Nachgeben [605] verwendet!

<3> Die KIP-Ausschaltsschwelle UdKIP-Aus liegt 5% über dem Einsatzzpunkt UdKIP-Ein.

<4> Die Fehlermeldung F008 "ZK-Unterspannung" kommt bei freigegebenem KIP bei  $Ud < 61\% Ud,Nenn$ .

<5> Für P518 machen Werte  $> 90\%$  nur Sinn, wenn als Ein-/Rückspeiseeinheit ein Active Front End (AFE) verwendet wird.

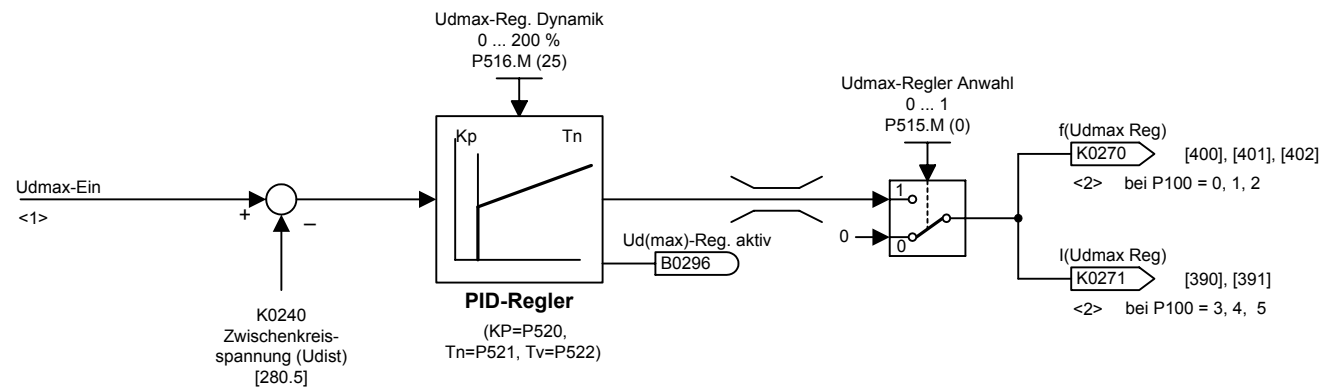
1	2	3	4	5	6	7	8
Funktionen					fp_vc_600_d.vsd	Funktionsplan	
Kinetische Pufferung (KIP, Uadmin-Regelung)					31.01.98	MASTERDRIVES VC	
							- 600 -



- <1> Ud,Nenn = 1.315 x P071(AC-Gerät)  
= P071 (DC-Gerät)
- <2> K0270 wird auch bei den Funktionen Kinetische Pufferung [600] und Udmax-Regelung [610] verwendet.
- <3> Die FLN-Ausschaltsschwelle UdFLN-Aus liegt 5% über dem Einsatzpunkt UdFLN-Ein.
- <4> Die Schwelle für F008 "ZK-Unterspannung" kann über P523 FLN-Udmin herabgesetzt werden. Sie sollte mindestens 10% unterhalb des FLN-Einsatzpunktes liegen.
- <5> Für P518 machen Werte >90% nur Sinn, wenn als Ein-/Rückspeiseeinheit ein Active Front End (AFE) verwendet wird.

FLN Ud(min)  
50 ... 76%  
P523.M (76%)

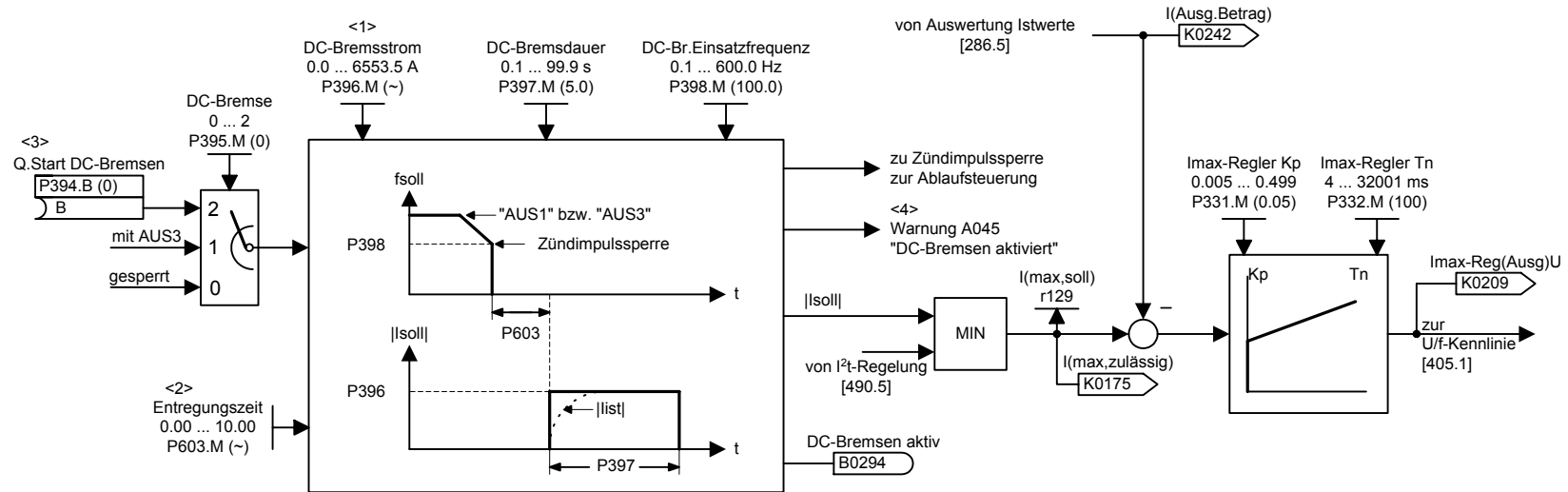
1	2	3	4	5	6	7	8
Funktionen					fp_vc_605_d.vsd	Funktionsplan	
Flexibles Nachgeben (FLN)					26.10.01	MASTERDRIVES VC	
							- 605 -



<1>  $U_{dmax-Ein} = 119\% \times P071 \times 1.315$  (AC-Gerät)  
 $= 1.19 \times P071$  (DC-Gerät)

<2> K0270 und K0271 werden auch bei den Funktionen Kinetische Pufferung [600] und Flexibles Nachgeben [610] verwendet.

1	2	3	4	5	6	7	8
Funktionen					fp_vc_610_d.vsd	Funktionsplan	
Udmax-Regelung					31.01.98	MASTERDRIVES VC	
							<b>- 610 -</b>



<1> Der DC-Bremsstrom wird bei der automatischen Parametrierung (P115=1, 2, 3) berechnet. Es kann maximal der 4-fache Motor-Bemessungsstrom eingestellt werden.

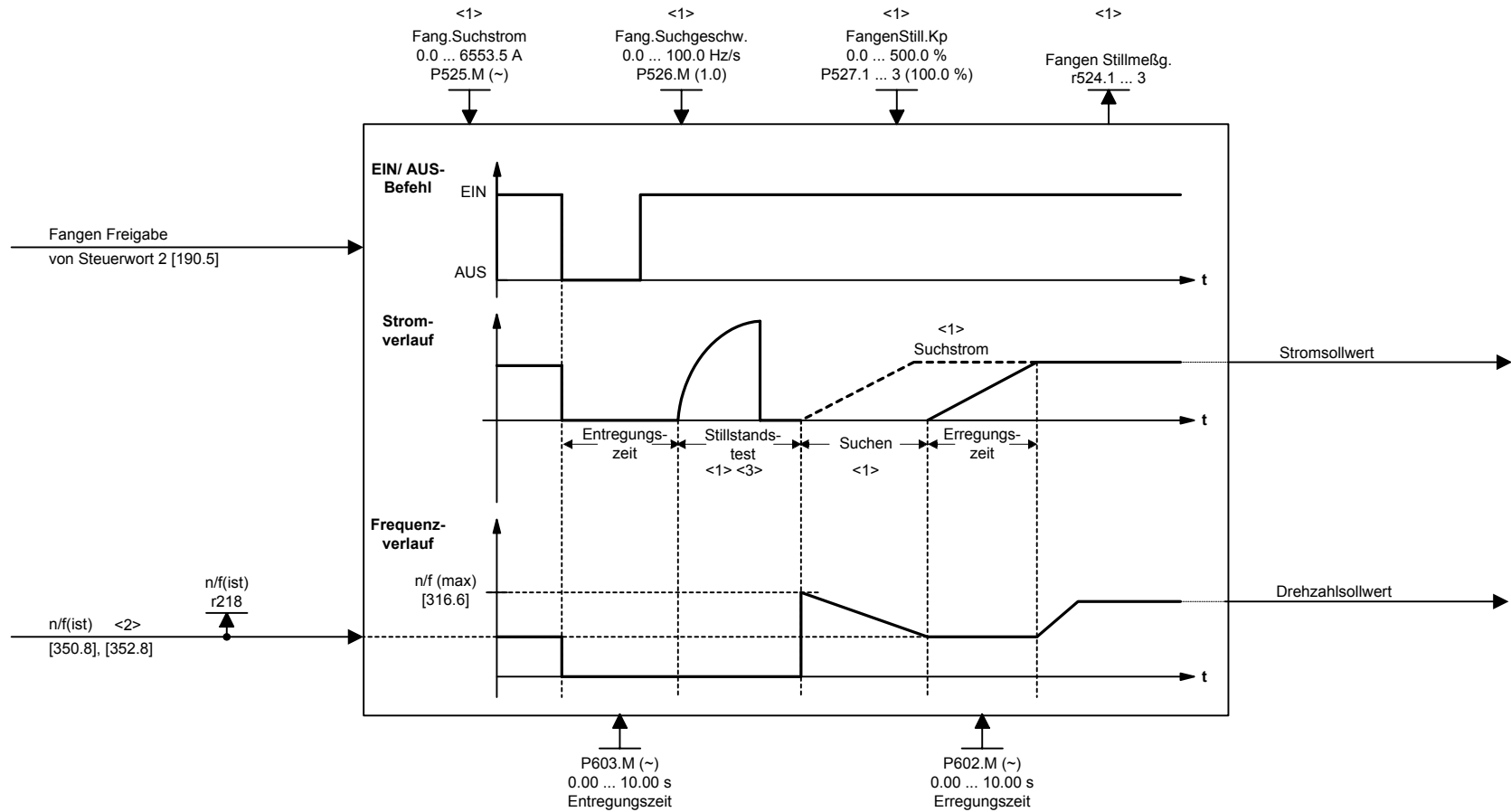
<2> Die Entregungszeit wird bei der automatischen Parametrierung (P115=1, 2, 3) berechnet.

<3> Die Funktion "DC-Bremsen" kann über Binektorwahl nur aus den Umrichterzuständen (r001) "Betrieb", "AUS1" und "AUS3" gestartet werden.

Wird während der DC-Bremsdauer (P397) die Funktion "DC-Bremsen" über Binektorwahl wieder abgewählt, so wird automatisch die Funktion "Fangen" aktiviert!

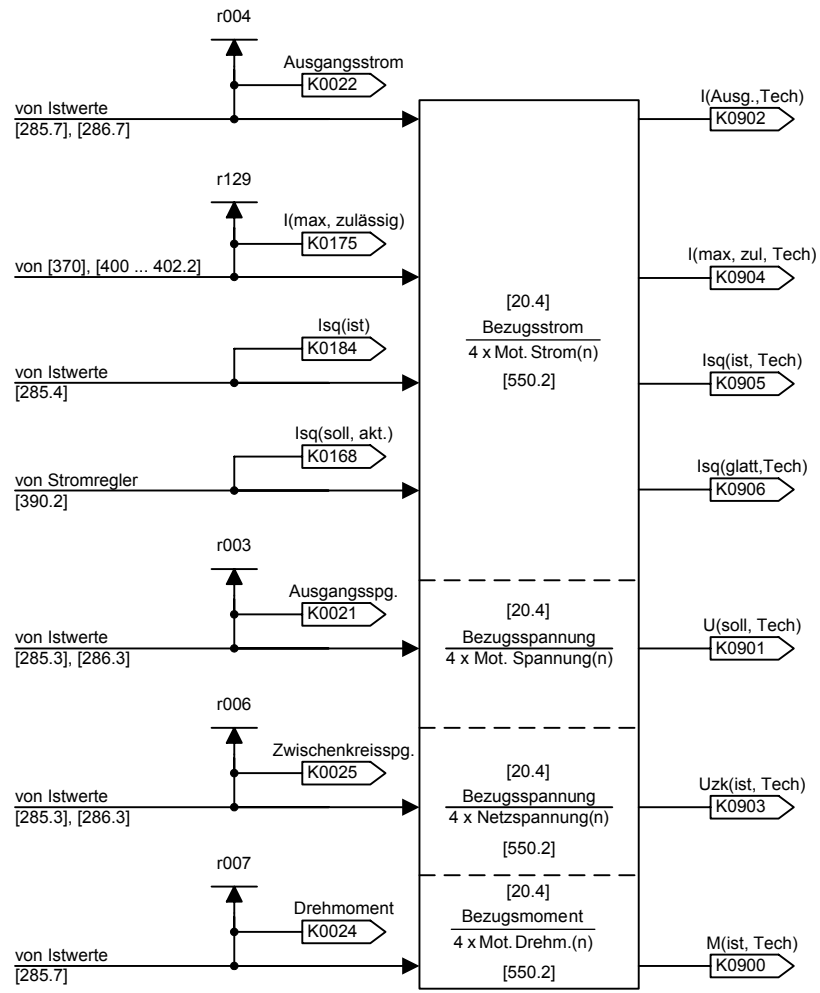
<4> Die Warnung A045 erscheint, wenn "DC-Bremsen" aktiviert wurde und die Motorfrequenz noch größer als die DC-Brems-Einsatzfrequenz ist.

1	2	3	4	5	6	7	8
Funktionen					fp_vc_615_d.vsd	Funktionsplan	
DC-Bremsen					31.01.98	MASTERDRIVES VC	
							- 615 -



- <1> Nur bei Fangen ohne Gebersignal (Suchen).
- <2> Nur bei Fangen mit Gebersignal (unabhängig von Regelungsart).
- <3> Kein Stillstandstest bei P527.1 = 0.0 %.

1	2	3	4	5	6	7	8
Funktionen					fp_vc_620_d.vsd	Funktionsplan	
Fangen					11.12.98	MASTERDRIVES VC	
							- 620 -



1	2	3	4	5	6	7	8
Technologie CU2/ CUVC					fp_vc_699_d.vsd	Funktionsplan	
Prozess-Signale in Regelungsnormierung					22.09.98	MASTERDRIVES VC	
							- 699 -

# MASTERDRIVES VC

## Funktionsplan "Freie Bausteine"

Stand: 30.06.06

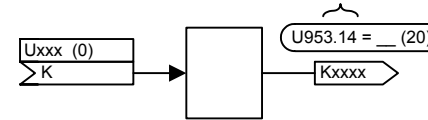
- Hinweise:
- Ein freier Baustein wird nur dann abgearbeitet, wenn er gezielt über den zugeordneten U95x-Parameter in eine freie Abtastzeit eingehängt wird; siehe Blatt [702]!
  - Die Parametrierung der Abtastreihenfolge ist ebenfalls auf Blatt [702] beschrieben.
  - Bei jedem Baustein ist die ungefähre Rechenzeit je Baustein in { $\mu$ s} angegeben.

1	2	3	4	5	6	7	8	
Freie Bausteine					fp_vc_700_d.vsd	Funktionsplan		- 700 -
Deckblatt					30.06.06	MASTERDRIVES VC		

## Einstellung und Überwachung der Abtastzeit und Abtastreihenfolge

### Beispiel für Abtastzeit und Abtastreihenfolge eines Funktionsbausteins:

Dieser Funktionsbaustein hat die Funktionsbausteinnummer 314  
In der Werkseinstellung ist er deaktiviert (U953.14 = 20)



Über U953.14 = 4 kann der Funktionsbaustein in die Abtastzeit T4 (= 4 x T0 = 4,8 ms) eingehängt werden.

Der Funktionsbaustein wird in der Werkseinstellung an 3140ster Stelle abgearbeitet. Durch Setzen von U963.14 auf einen Wert ungleich 3140 kann der Baustein an eine andere Stelle in der Abtastreihenfolge eingehängt werden.

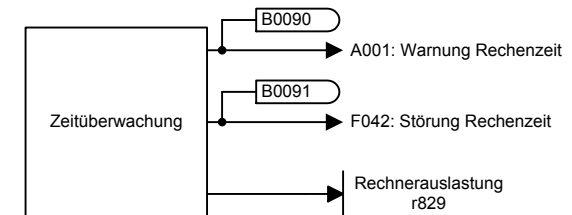
Funktion	Funktionsbausteinnummer	Abtastzeit 2 ... 20 U950 ... U953		Abtastfolge 2 ... 20 U960 ... U963	
		Parameter zur Einstellung der Abtastzeit Parameternr. (Werkseinstellung)		Parameter zur Einstellung der Abtastreihenfolge Parameternr. (Werkseinstellung)	
Bearbeitung der Eingangsklemmen und Empfangsdaten von seriellen Schnittstellen	001	U950_01	(20)	U960_01	(20)
	002	U950_02	(20)	U960_02	(20)
	...	...	...	...	...
	019	U950_19	(20)	U960_19	(20)
Bearbeitung der Ausgangsklemmen und Sendedaten von seriellen Schnittstellen	020	U950_20	(20)	U960_20	(20)
	...	...	...	...	...
	029	U950_29	(20)	U960_29	(20)
	...	...	...	...	...
Freie Funktionsbausteine	031	U950_31	(20)	U960_31	(20)
	032	U950_32	(20)	U960_32	(20)
	...	...	...	...	...
	099	U950_99	(20)	U960_99	(20)
	101	U951_01	(20)	U961_01	(20)
	102	U951_02	(20)	U961_02	(20)
	...	...	...	...	...
330	U953_30	(20)	U963_30	(20)	
Winkelgleichlauf und Positionieren	331	U953_31	(20)	U963_31	(20)
	...	...	...	...	...
	350	U953_50	(20)	U963_50	(20)
	...	...	...	...	...
Innere Ablaufsteuerung und Sollwertberechnung	351	U953_51	(20)	U963_51	(20)
	...	...	...	...	...
	370	U953_70	(20)	U963_70	(20)
Reserve	371	U953_71	(20)	U963_71	(20)
	...	...	...	...	...
	399	U953_99	(20)	U963_99	(20)

Parameter zur Einstellung der Abtastzeit: Wertebereich: 2 ... 20 Werkseinstellung: 20 (Baustein wird nicht gerechnet)		
Parameterwert	Abtastzeit 1) T0 = P357	Abtastzeit bei P357 = 1.2 ms
2	T2 = 1 x T0	1.2 ms
3	T3 = 2 x T0	2.4 ms
4	T4 = 4 x T0	4.8 ms
5	T5 = 8 x T0	9.6 ms
6	T6 = 16 x T0	19.2 ms
7	T7 = 32 x T0	38.4 ms
8	T8 = 64 x T0	76.8 ms
9	T9 = 128 x T0	153.6 ms
10	T10 = 256 x T0	307.2 ms
11 ... 19	reserviert für künftige Anwendungen	
20	Baustein wird nicht gerechnet	

Parameter zur Einstellung der Abarbeitungsreihenfolge  
Wertebereich: 0 ... 9999  
Werkseinstellung: Funktionsbausteinnummer x 10  
d. h. in der Werkseinstellung werden die Bausteine in der Reihenfolge der Bausteinnummern abgearbeitet.  
Ausnahme: Funktionsbausteinnummer 10, 14, 15, 20 - 25, 371

1) WE: 1.2 ms

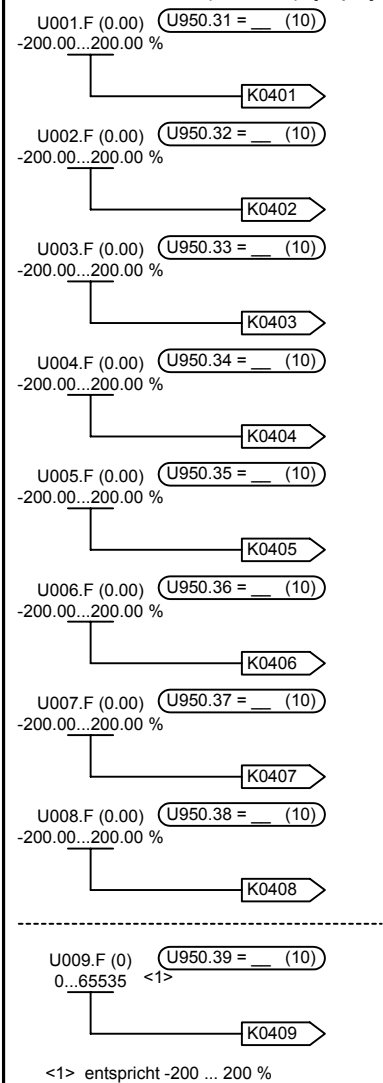
### Rechenzeitüberwachung:



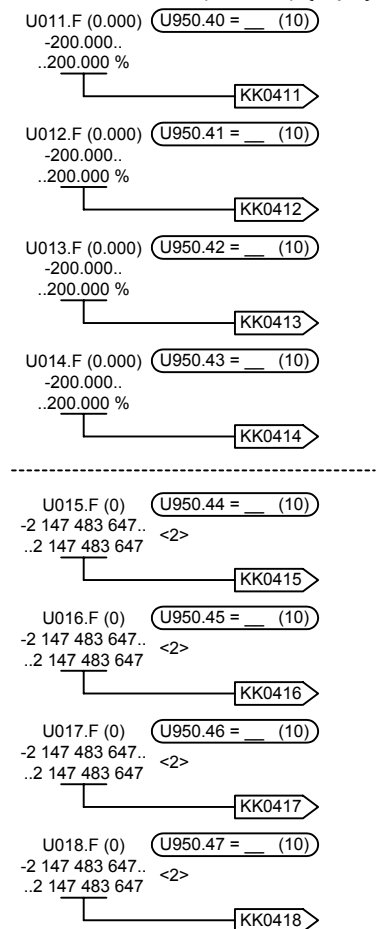
1	2	3	4	5	6	7	8
Freie Bausteine					fp_vc_702_d.vsd	Funktionsplan	
Einstellung und Überwachung der Abtastzeiten und Abtastreihenfolge					21.08.00	MASTERDRIVES VC	



**9 Festsollwerte (1-Wort) {2 μs}**

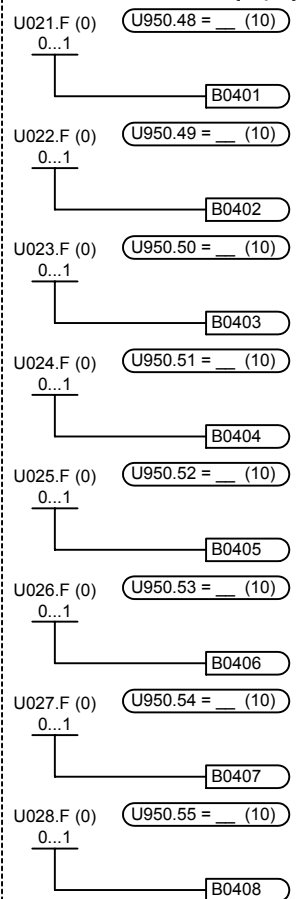


**8 Festsollwerte (2-Wort) {2 μs}**

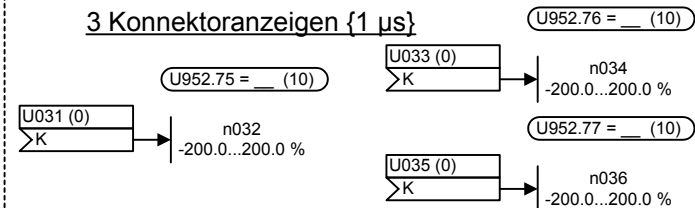


<2> entspricht -200 ... 200 %

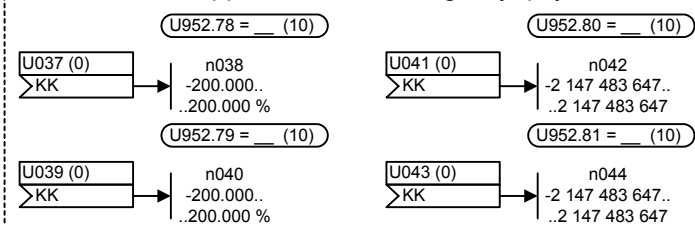
**8 feste Steuerbits {2 μs}**



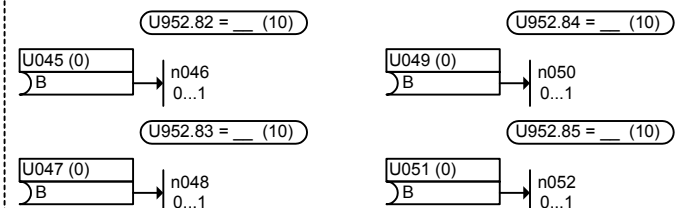
**3 Konnektoranzeigen {1 μs}**



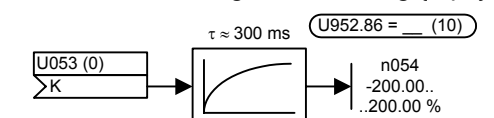
**4 Doppelkonnektoranzeigen {3 μs}**



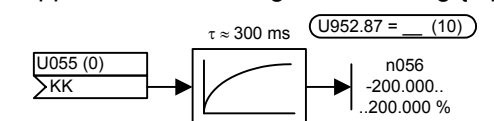
**4 Binektoranzeigen {1 μs}**



**1 Konnektoranzeige mit Glättung {5 μs}**

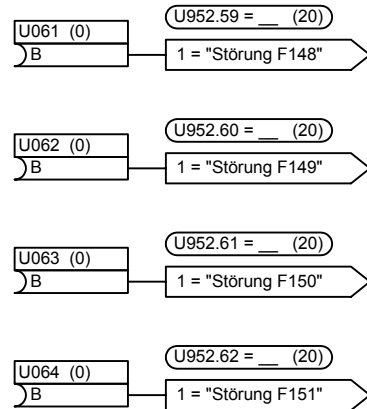


**1 Doppelkonnektoranzeige mit Glättung {8 μs}**

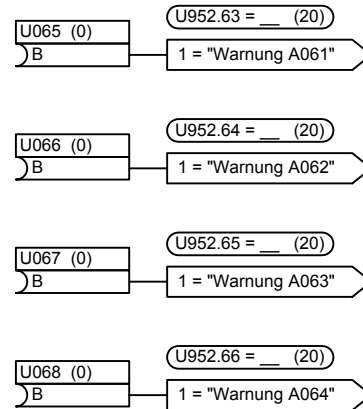


1	2	3	4	5	6	7	8
Freie Bausteine					fp_vc_705_d.vsd	Funktionsplan	
Festsollwerte, feste Steuerbits, Konnektor-/Binektoranzeigen					15.04.99	MASTERDRIVES VC	
							<b>- 705 -</b>

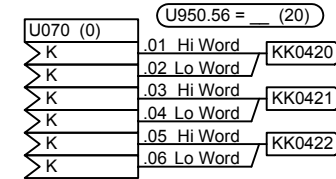
**4 Störungsauslösungen {2 µs}**



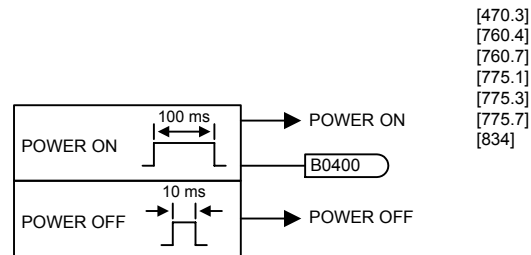
**4 Warnungsauslösungen {2 µs}**



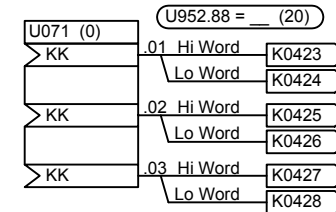
**3 Konnektor-/Doppelkonnektorwandler {9 µs}**



**Spannungsüberwachung Elektronik-Stromversorgung**

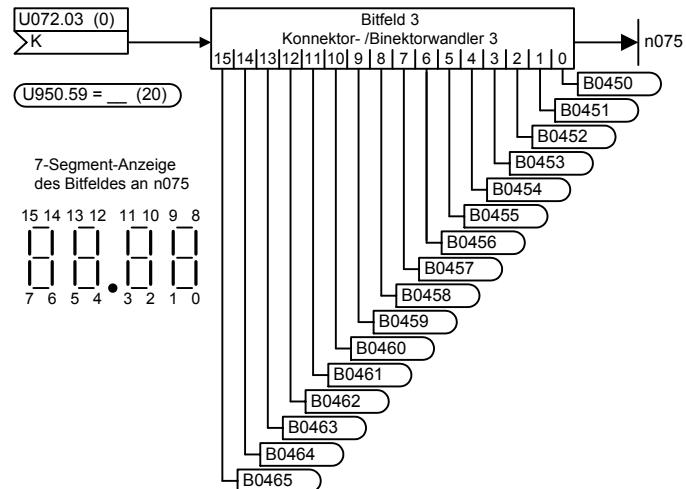
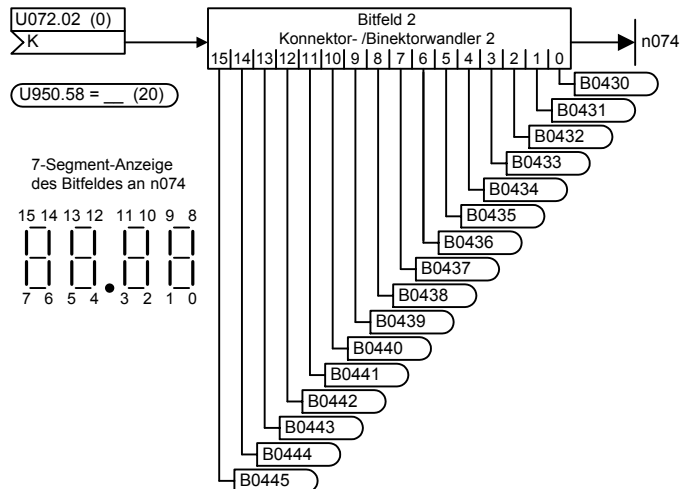
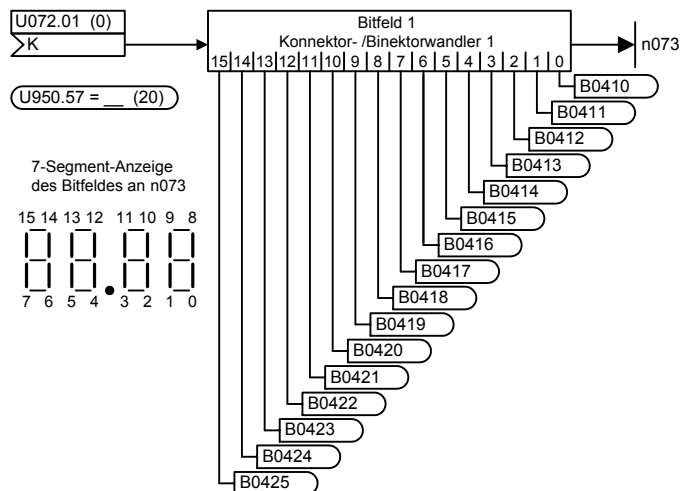


**3 Doppelkonnektor-/Konnektorwandler {11 µs}**



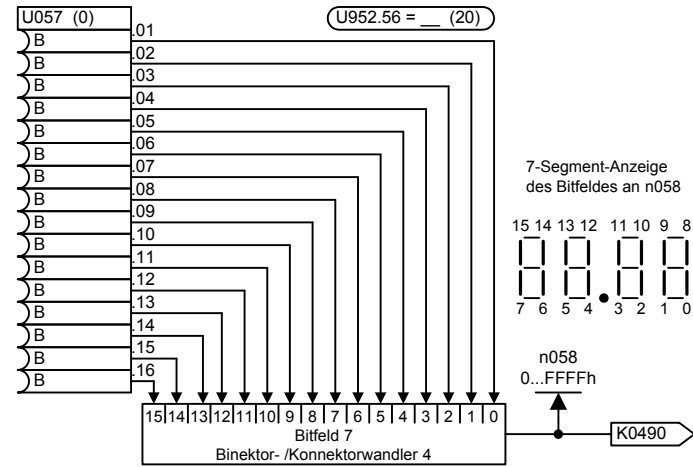
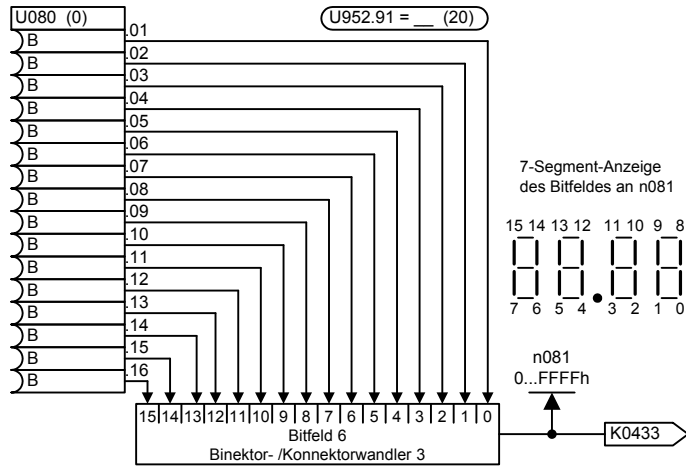
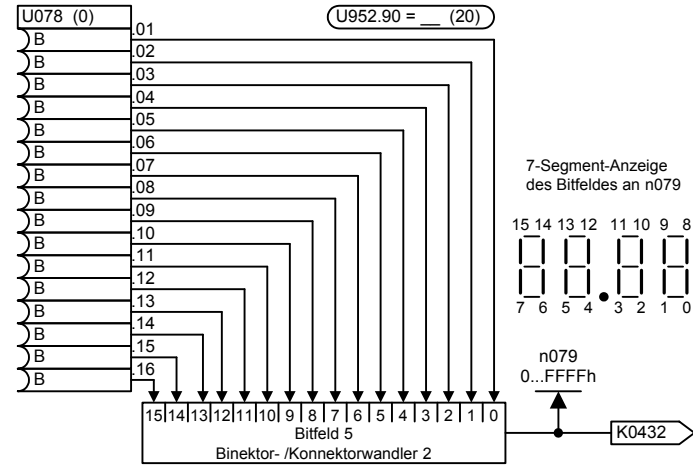
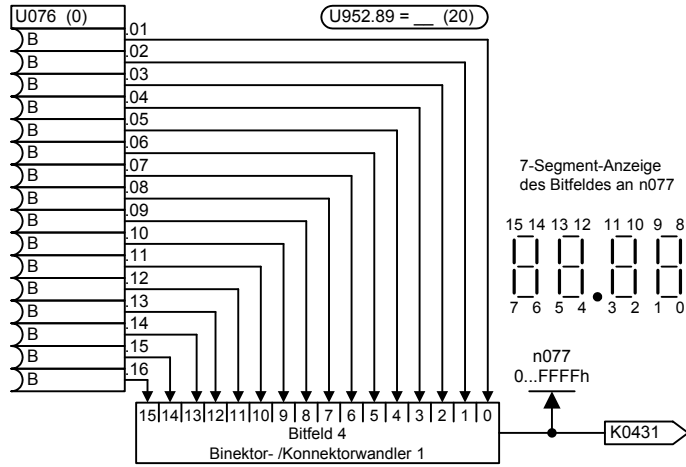
1	2	3	4	5	6	7	8
Freie Bausteine					fp_vc_710_d.vsd	Funktionsplan	
Störungs-/ Warnungsauslösungen, Konnektor <==> Doppelkonnektorwandler					15.04.99	MASTERDRIVES VC	
							<b>- 710 -</b>

### 3 Konnektor-/Binektorwandler {11 µs}



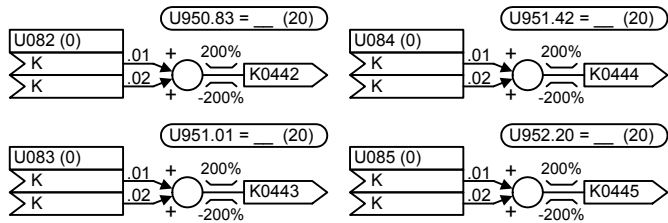
1	2	3	4	5	6	7	8
Freie Bausteine					fp_vc_715_d.vsd	Funktionsplan	
Konnektor-/Binektorwandler					02.11.98	MASTERDRIVES VC	
							- 715 -

### 4 Binektor-/Konnektorwandler {12 µs}

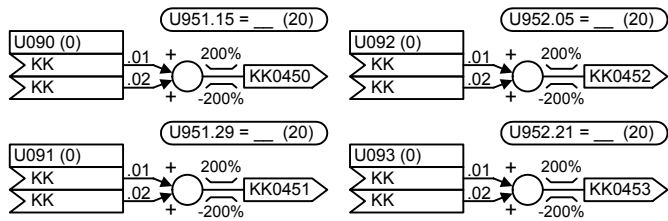


1	2	3	4	5	6	7	8
Freie Bausteine					fp_vc_720_d.vsd	Funktionsplan	
Binektor-/Konnektorwandler					12.10.01	MASTERDRIVES VC	
							- 720 -

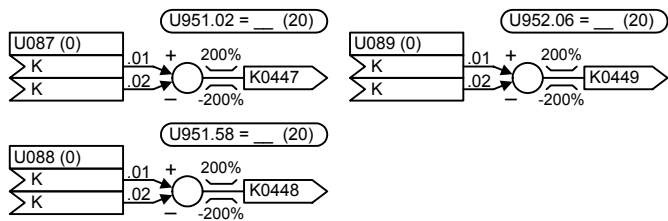
### 4 Addierer mit 2 Eingängen (1-Wort) {3 µs}



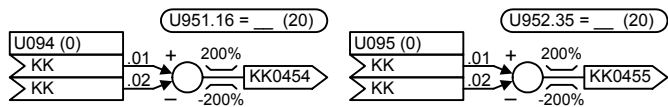
### 4 Addierer mit 2 Eingängen (2-Wort) {6 µs}



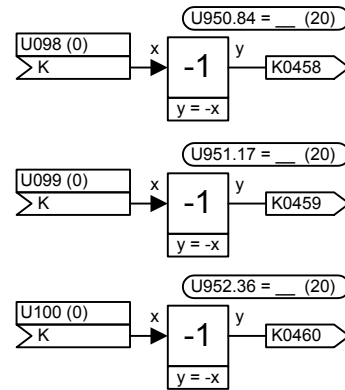
### 3 Subtrahierer (1-Wort) {3 µs}



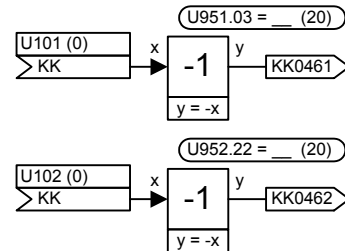
### 2 Subtrahierer (2-Wort) {6 µs}



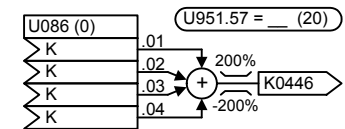
### 3 Vorzeicheninvertierer (1-Wort) {2 µs}



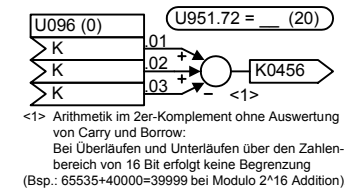
### 2 Vorzeicheninvertierer (2-Wort) {4 µs}



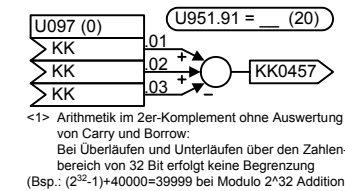
### 1 Addierer mit 4 Eingängen (1-Wort) {7 µs}



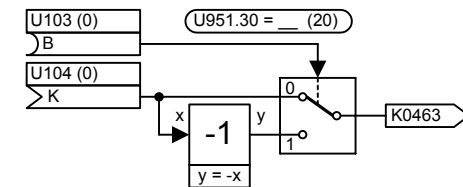
### 1 Modulo 2^16 Addierer/Subtrahierer {2 µs}



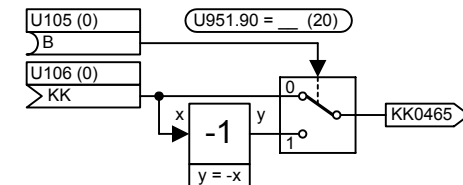
### 1 Modulo 2^32 Addierer/Subtrahierer {2 µs}



### 1 schaltbarer Vorzeicheninvertierer (1-Wort) {2 µs}

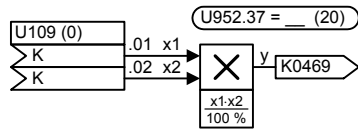
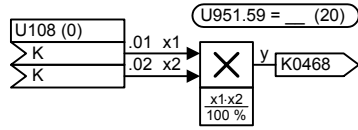
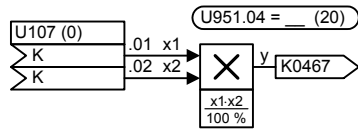


### 1 schaltbarer Vorzeicheninvertierer (2-Wort) {4 µs}

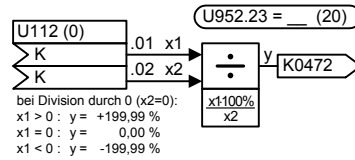
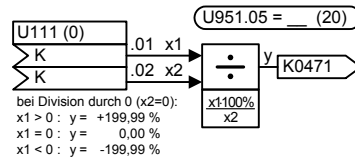


1	2	3	4	5	6	7	8
Freie Bausteine					fp_vc_725_d.vsd	Funktionsplan	
Addier, Subtrahierer, Vorzeicheninverter					21.08.00	MASTERDRIVES VC	
							- 725 -

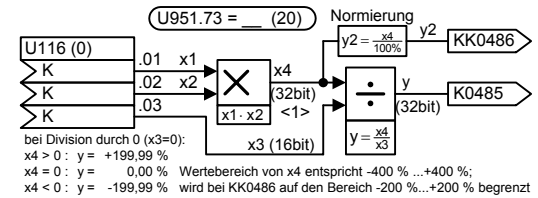
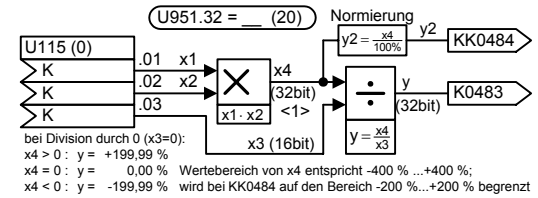
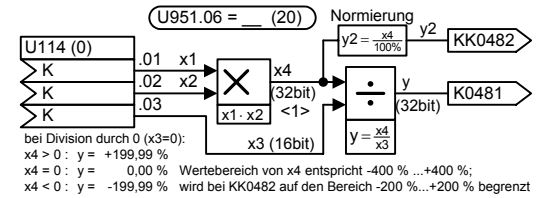
### 3 Multiplizierer (1-Wort) {12 $\mu$ s}



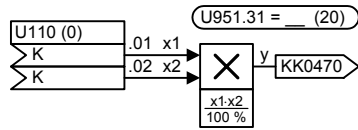
### 2 Dividierer (1-Wort) {15 $\mu$ s}



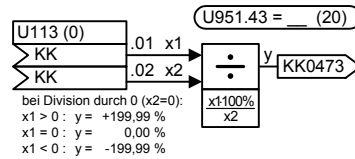
### 3 hochauflösende Multiplizierer/Dividierer (1-Wort) {18 $\mu$ s}



### 1 Multiplizierer (2-Wort) {33 $\mu$ s}

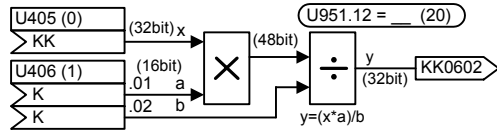


### 1 Dividierer (2-Wort) {70 $\mu$ s}

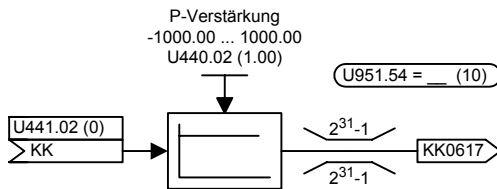
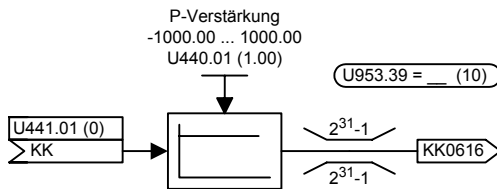


1	2	3	4	5	6	7	8
Freie Bausteine					fp_vc_730_d.vsd	Funktionsplan	
Multiplizierer, Dividierer					02.11.98	MASTERDRIVES VC	
							- 730 -

**1 hochauflösender Multiplizierer/Dividierer  
(2-Wort) {25 µs}**

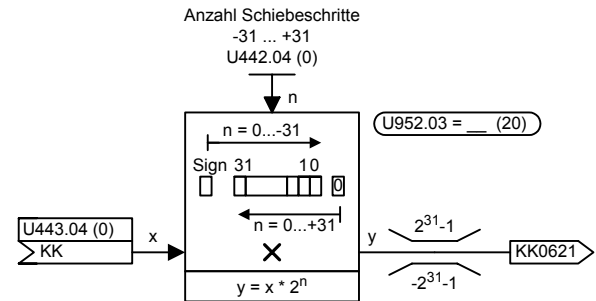
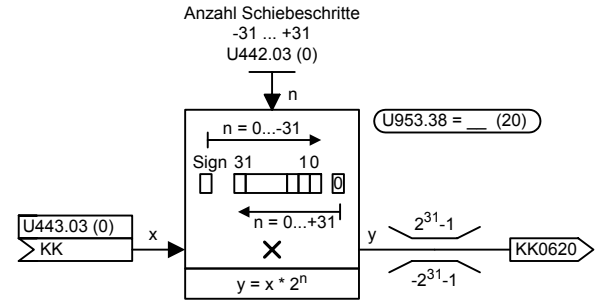
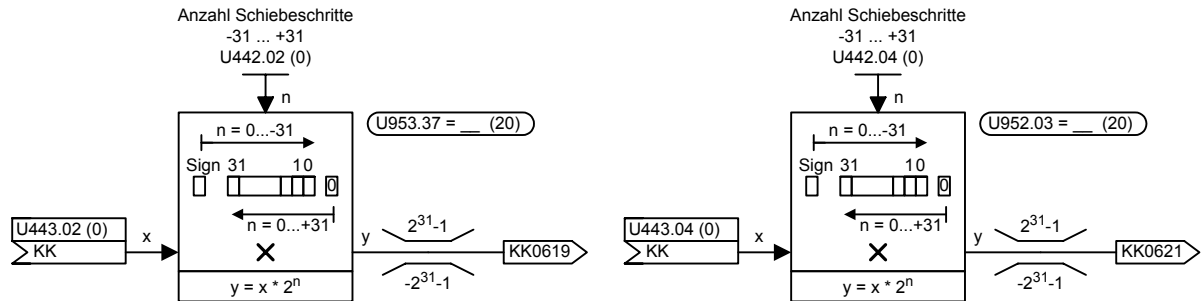
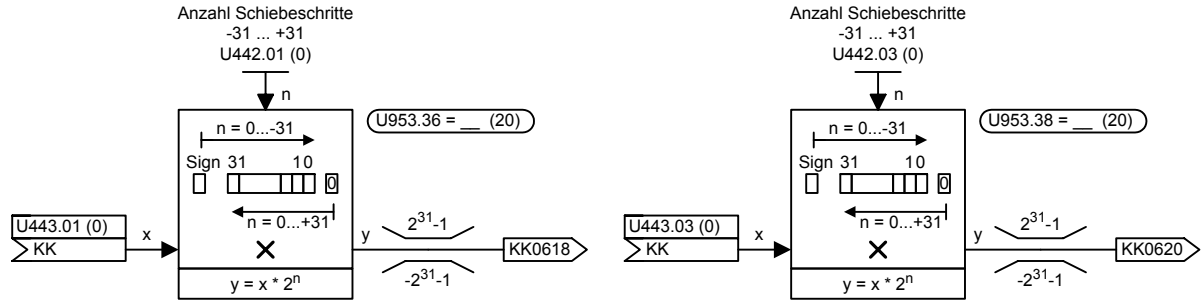


**2 P-Verstärker/Multiplizierer (2-Wort)**



**Neue Bausteine (ab V3.2)**

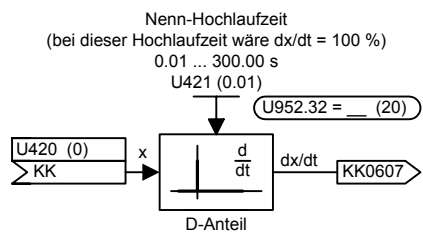
**4 Schiebemultiplizierer/Dividierer (2-Wort)**



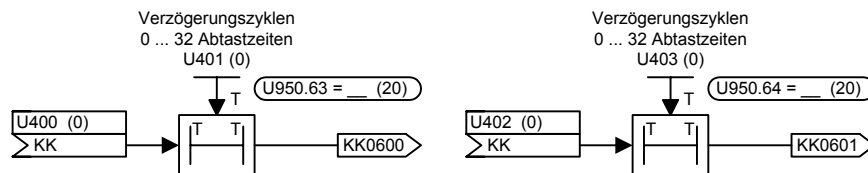
1	2	3	4	5	6	7	8
Freie Bausteine					fp_vc_732_d.vsd	Funktionsplan	
Multiplizierer/Dividierer, P-Verstärker, Schiebemultiplizierer					02.11.98	MASTERDRIVES VC	
							<b>- 732 -</b>

## Neue Bausteine (ab V3.2)

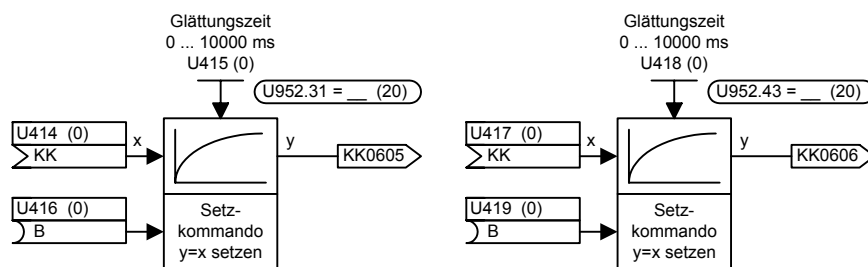
### 1 Differenzierer (2-Wort) {16 µs}



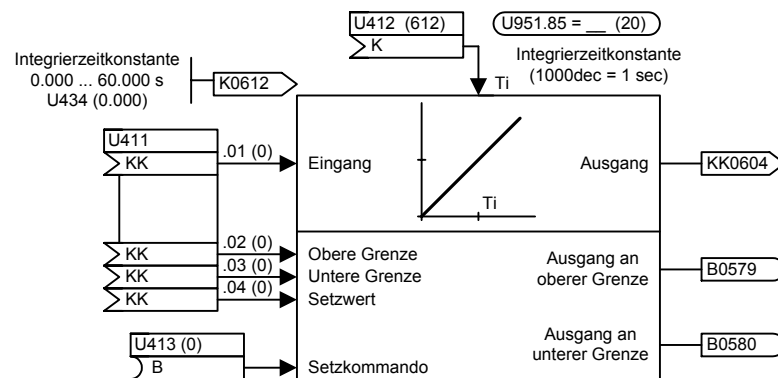
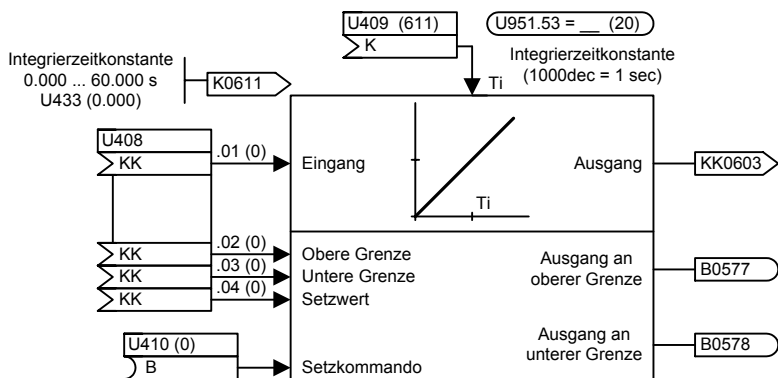
### 2 Totzeitglieder für Analogsignale (2-Wort) {10 µs}



### 2 setzbare Glättungsglieder, hochauflösend (2-Wort) {16 µs}



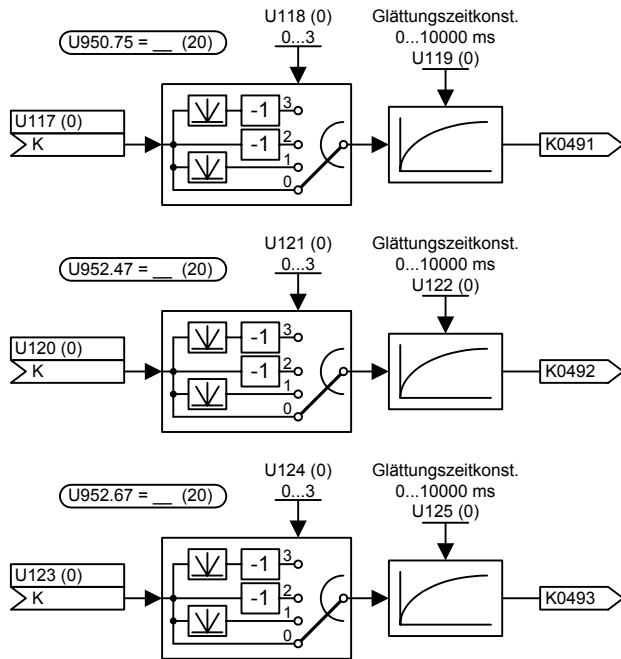
### 2 Integratoren (2-Wort) {30...50 µs}



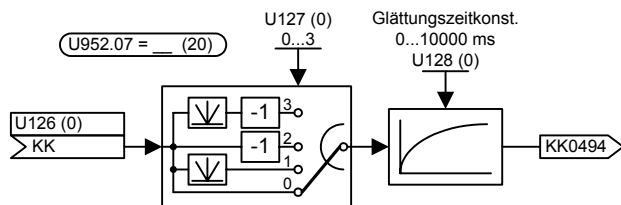
1	2	3	4	5	6	7	8
Freie Bausteine					fp_vc_734_d.vsd	Funktionsplan	
Totzeitglieder, Differenzierer, Integratoren, Glättungsglieder					02.11.98	MASTERDRIVES VC	
							- 734 -



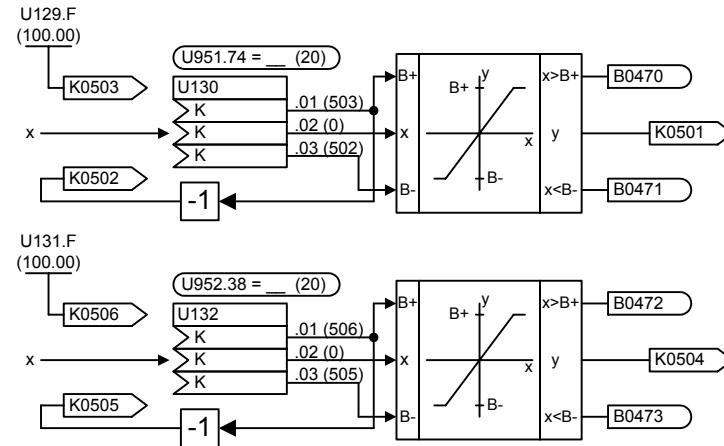
### 3 Betragsbildner mit Glättung (1-Wort) {7 µs}



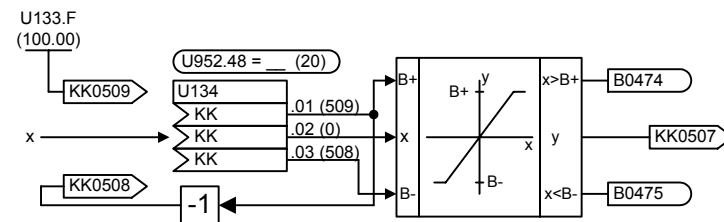
### 1 Betragsbildner mit Glättung (2-Wort) {10 µs}



### 2 Begrenzer (1-Wort) {5 µs}

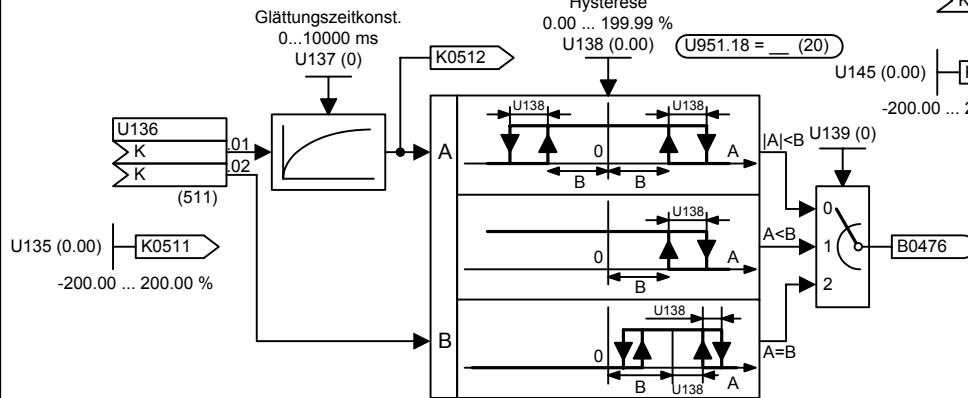


### 1 Begrenzer (2-Wort) {11 µs}

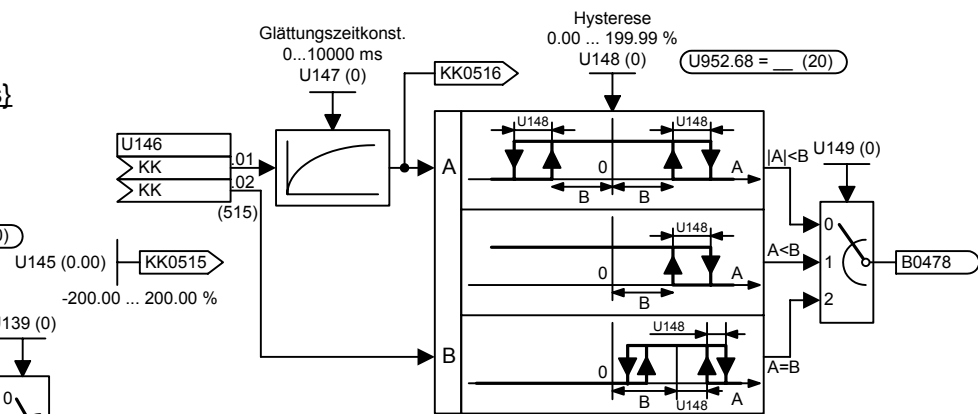


1	2	3	4	5	6	7	8
Freie Bausteine					fp_vc_735_d.vsd	Funktionsplan	
Betragsbildner mit Glättung, Begrenzer					02.11.98	MASTERDRIVES VC	
							- 735 -

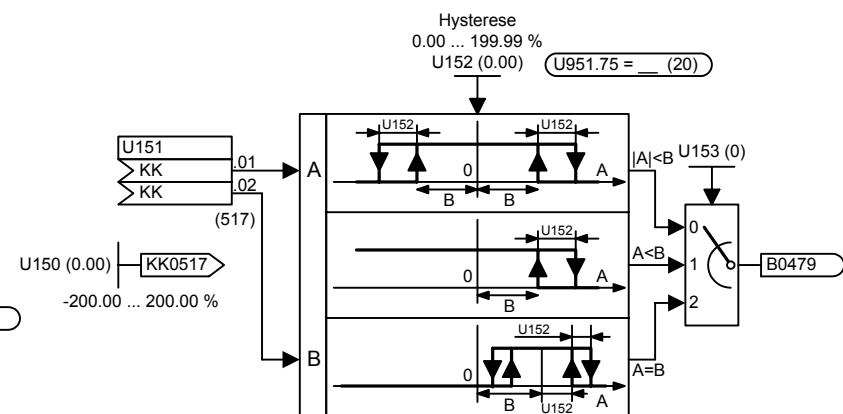
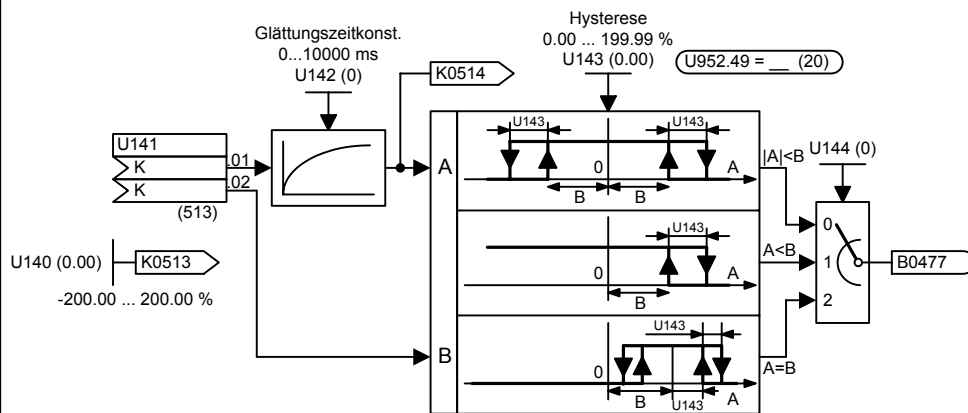
**2 Grenzwertmelder mit Glättung (1-Wort) {15 µs}**



**1 Grenzwertmelder mit Glättung (2-Wort) {24 µs}**

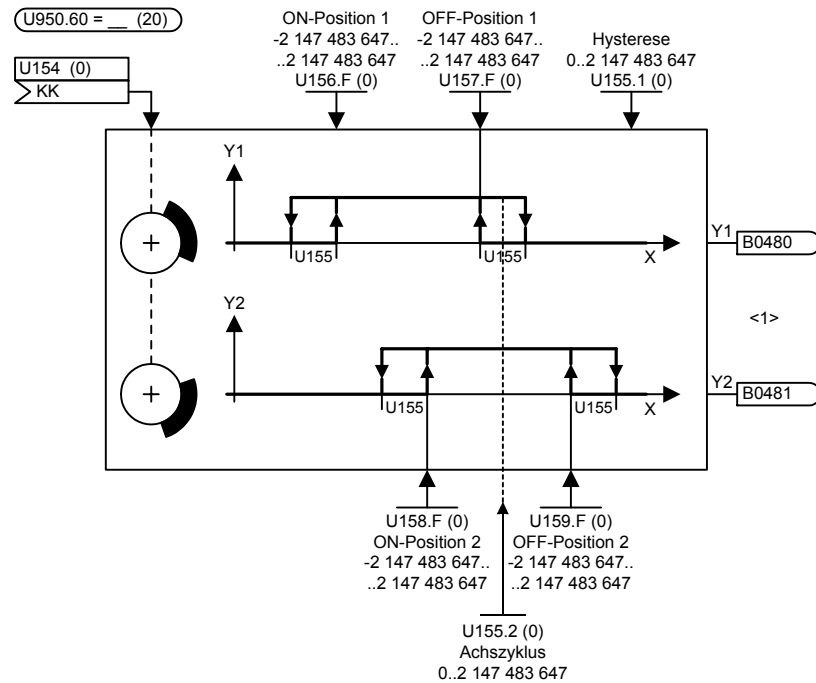


**1 Grenzwertmelder ohne Glättung (2-Wort) {18 µs}**

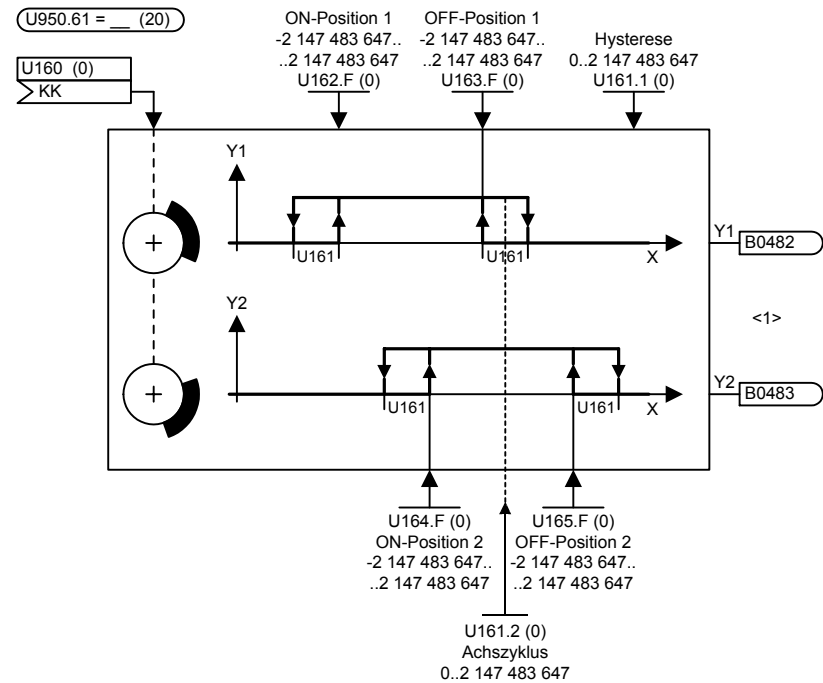


1	2	3	4	5	6	7	8
Freie Bausteine					fp_vc_740_d.vsd	Funktionsplan	
Grenzwertmelder mit und ohne Glättung					21.08.00	MASTERDRIVES VC	
							- 740 -

## 2 Nockenschaltwerke mit je 2 Nocken (2-Wort) {9 μs}



<1> Ist die Eingangsgröße eine Rundachse und überstreicht ein Nocken den Achszyklussprung der Rundachse, so ist der Achszyklus der Rundachse in Parameter U155.2 einzugeben. Damit sich Nocke 1 nicht mit sich selbst überlappt, darf die Hysterese nur halb so groß wie der Weg sein, der zwischen Größe der Nocke und dem Achszyklus fehlt. Ist diese Bedingung nicht erfüllt, bleibt der Ausgangsbinektor aus.

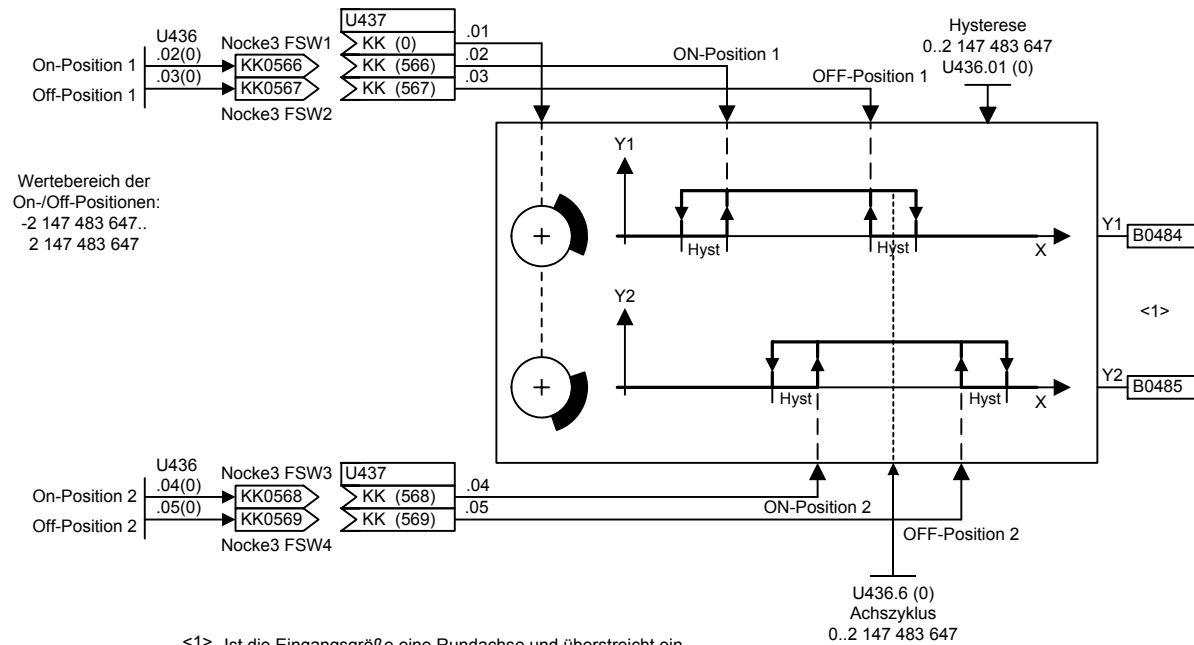


<1> Ist die Eingangsgröße eine Rundachse und überstreicht ein Nocken den Achszyklussprung der Rundachse, so ist der Achszyklus der Rundachse in Parameter U161.2 einzugeben. Damit sich Nocke 1 nicht mit sich selbst überlappt, darf die Hysterese nur halb so groß wie der Weg sein, der zwischen Größe der Nocke und dem Achszyklus fehlt. Ist diese Bedingung nicht erfüllt, bleibt der Ausgangsbinektor aus.

1	2	3	4	5	6	7	8
Freie Bausteine					fp_vc_745_d.vsd	Funktionsplan	
Nockenschaltwerke					21.07.04	MASTERDRIVES VC	
							- 745 -

### 1 erweitertes Nockenschaltwerk mit je 2 Nocken

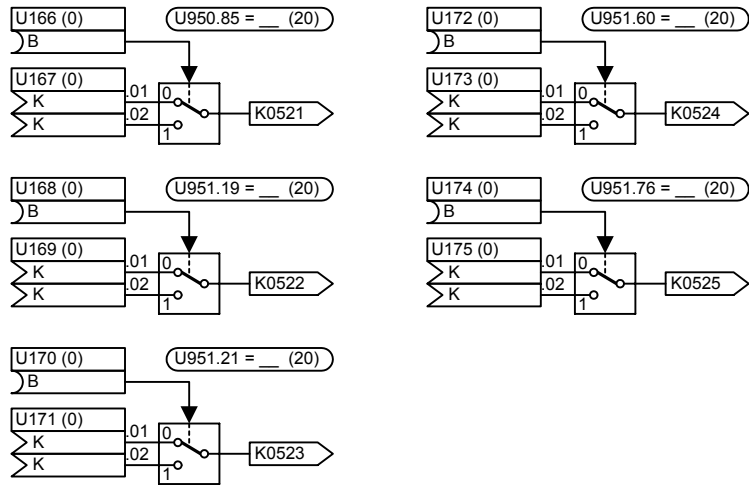
U950.80 = \_\_ (20)



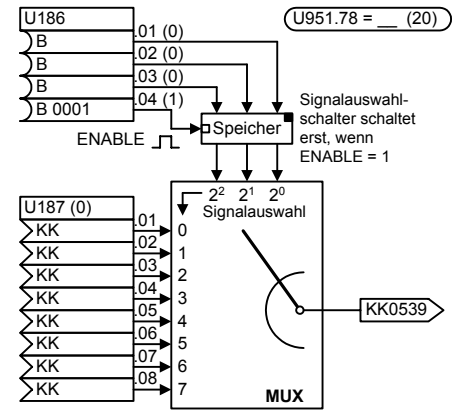
<1> Ist die Eingangsgröße eine Rundachse und überstreicht ein Nocken den Achszyklussprung der Rundachse, so ist der Achszyklus der Rundachse in Parameter U436.6 einzugeben. Damit sich die Nocke nicht selbst überlappt, darf die Hysterese nur halb so groß wie der Weg sein, der zwischen Größe der Nocke und dem Achszyklus fehlt. Ist diese Bedingung nicht erfüllt, bleibt der Ausgangsbinektor aus.

1	2	3	4	5	6	7	8
Freie Bausteine					fp_vc_745a_d.vsd	Funktionsplan	
Nockenschaltwerke					21.07.04	MASTERDRIVES VC	
							- 745a -

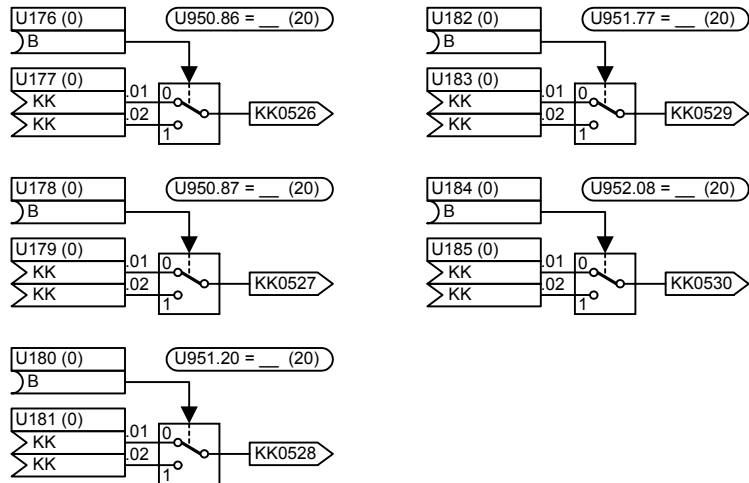
### 5 Analogsignal-Umschalter (1-Wort) {2 μs}



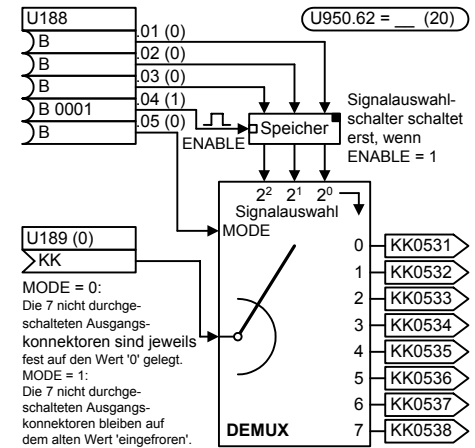
### 1 Analogsignal-Multiplexer mit 8 Kanälen (2-Wort) {6 μs}



### 5 Analogsignal-Umschalter (2-Wort) {4 μs}

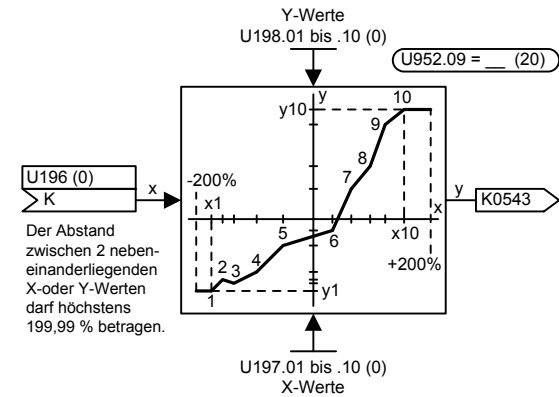
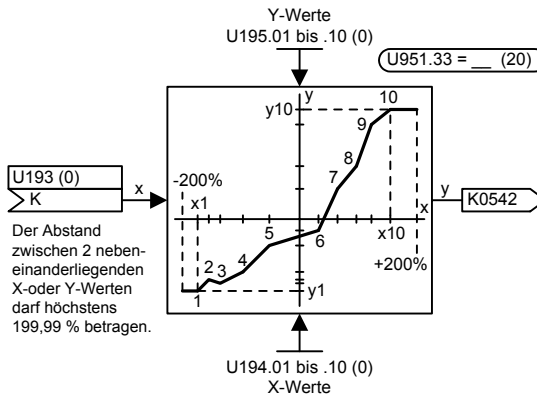
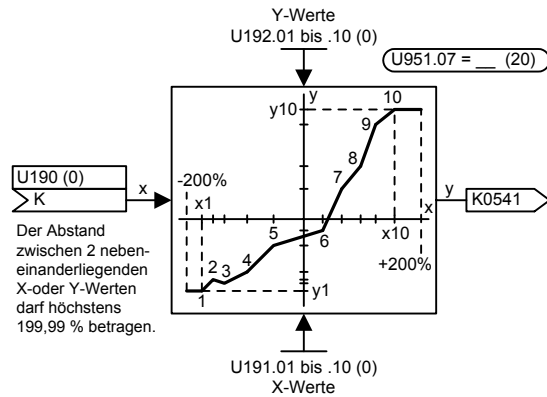


### 1 Analogsignal-Demultiplexer mit 8 Kanälen (2-Wort) {8 μs}

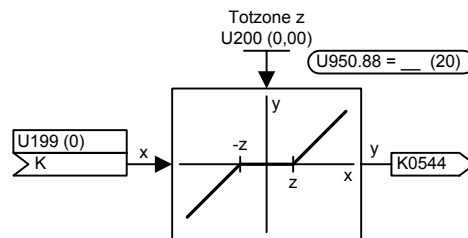


1	2	3	4	5	6	7	8
Freie Bausteine					fp_vc_750_d.vsd	Funktionsplan	
Analogsignal-Umschalter / -Multiplexer / -Demultiplexer					02.11.98	MASTERDRIVES VC	
							- 750 -

3 Kennlinienbausteine mit 10 Stützpunkten (1-Wort) {15  $\mu$ s}

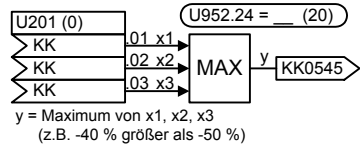


1 Totbereich (1-Wort) {2  $\mu$ s}

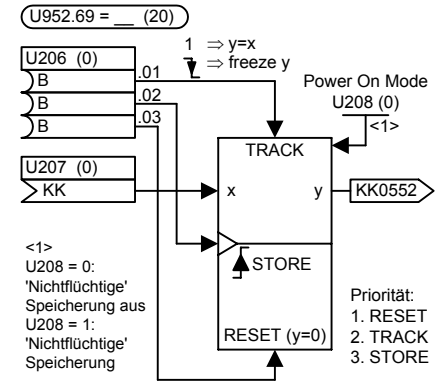
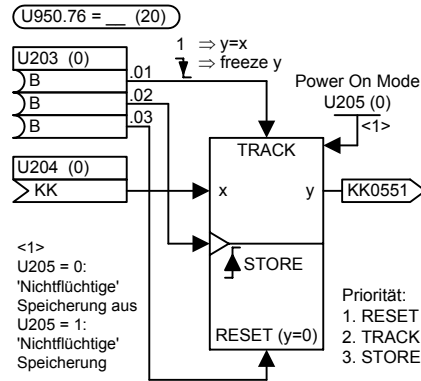


1	2	3	4	5	6	7	8
Freie Bausteine					fp_vc_755_d.vsd	Funktionsplan	
Kennlinienbausteine, Totbereich					02.11.98	MASTERDRIVES VC	
							- 755 -

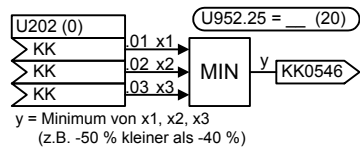
1 Maximumauswahl (2-Wort) {8 μs}



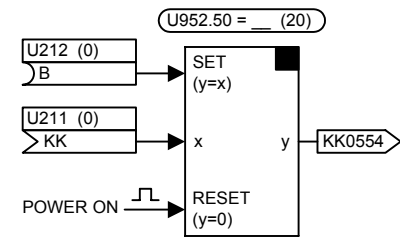
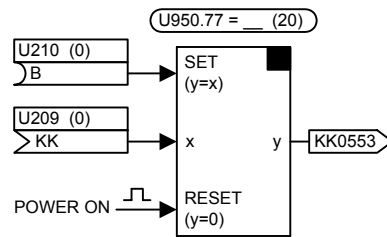
2 Nachführ- / Speicherglieder (2-Wort) {6 μs}



1 Minimumauswahl (2-Wort) {8 μs}

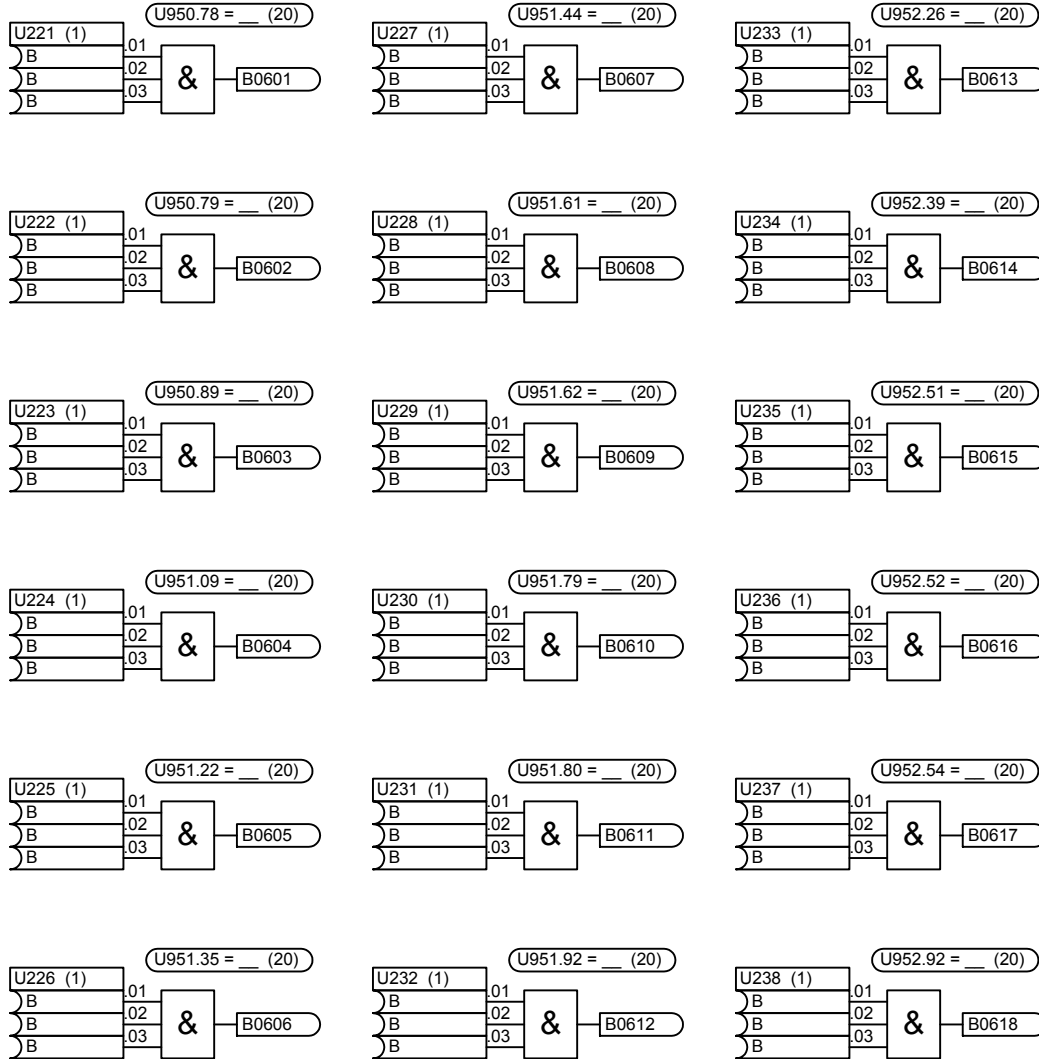


2 Analogsignal-Speicher (2-Wort) {4 μs}

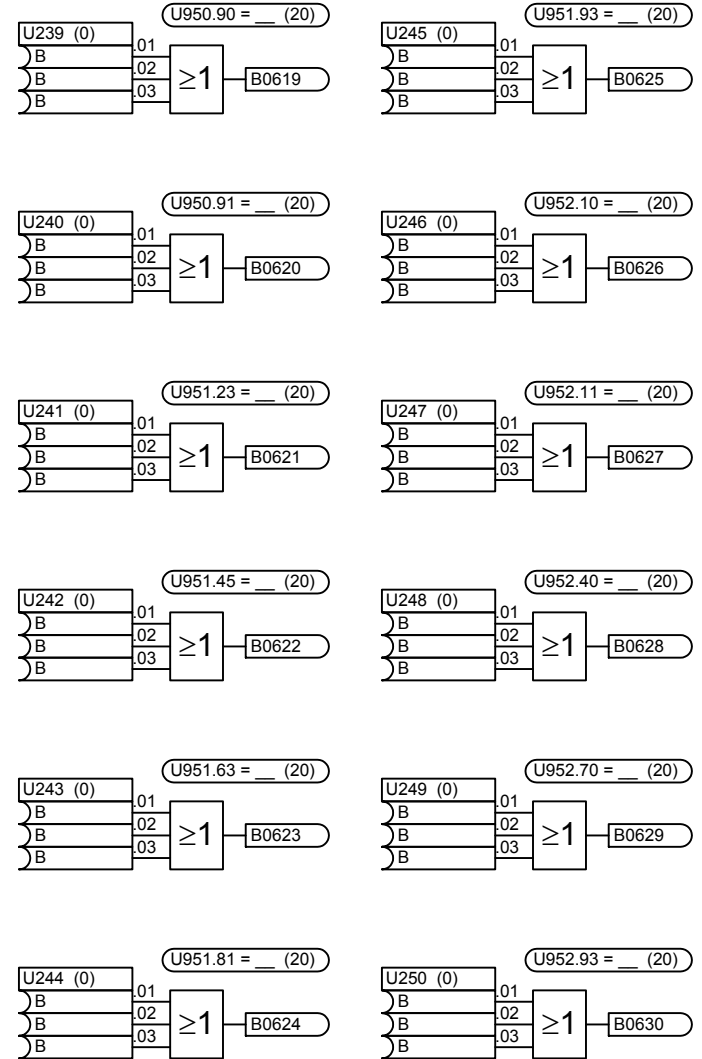


1	2	3	4	5	6	7	8
Freie Bausteine					fp_vc_760_d.vsd	Funktionsplan	
Minimum-/ Maximumauswahl, Nachführ-/ Speicherglied					02.11.98	MASTERDRIVES VC	
							- 760 -

18 UND-Glieder mit je 3 Eingängen {3  $\mu$ s}



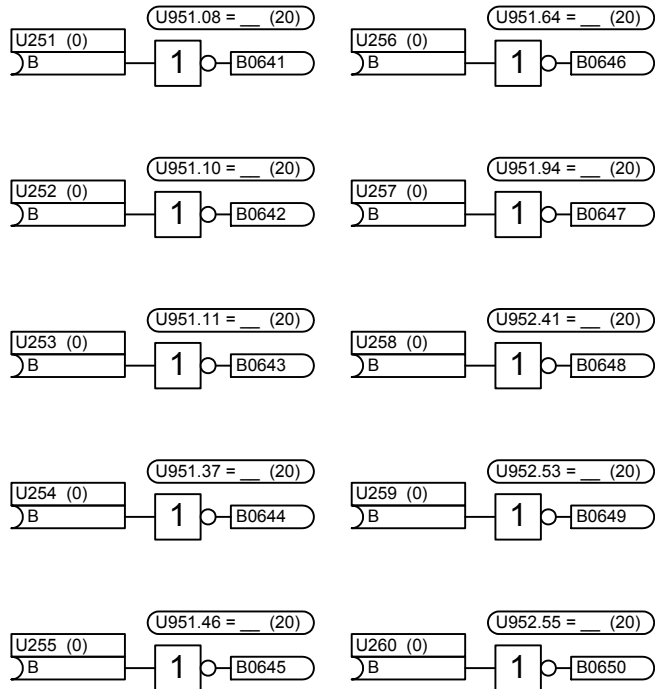
12 ODER-Glieder mit je 3 Eingängen {3  $\mu$ s}



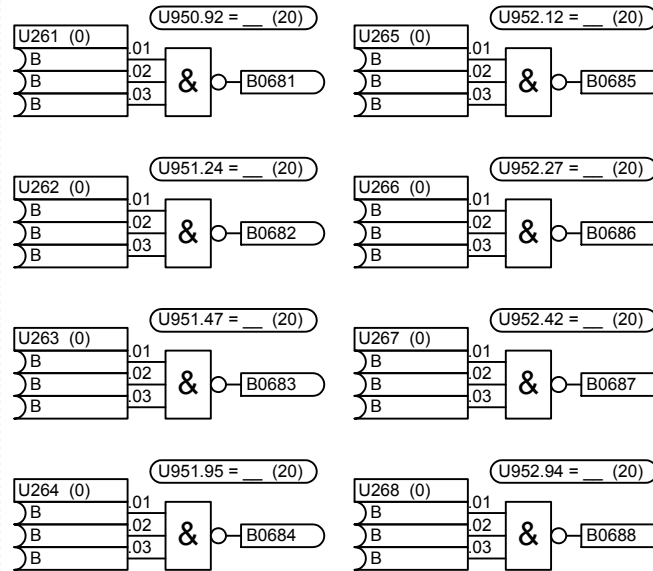
1	2	3	4	5	6	7	8
Freie Bausteine					fp_vc_765_d.vsd	Funktionsplan	
UND- / ODER-Glieder					02.11.98	MASTERDRIVES VC	
							<b>- 765 -</b>



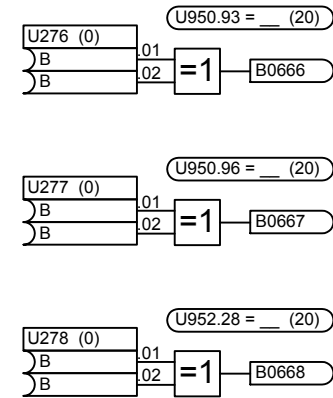
10 Inverter {2 µs}



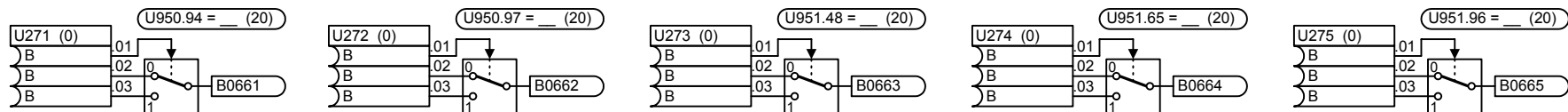
8 NAND-Glieder mit je 3 Eingängen {2 µs}



3 EXCLUSIV ODER-Glieder {2 µs}

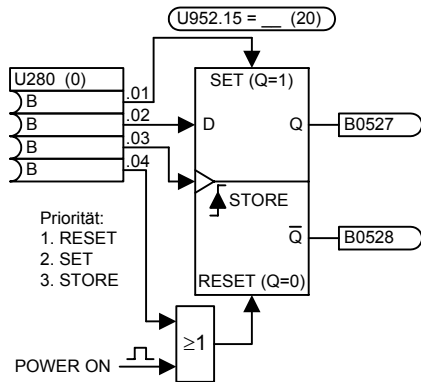
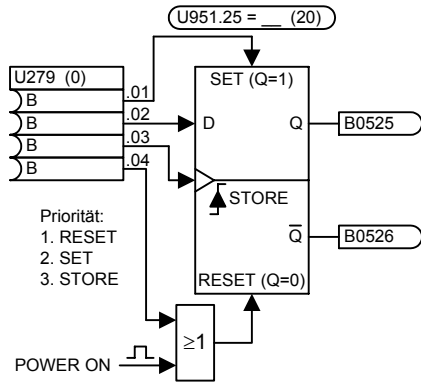


5 Binärsignalumschalter {2 µs}

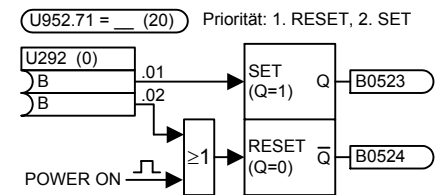
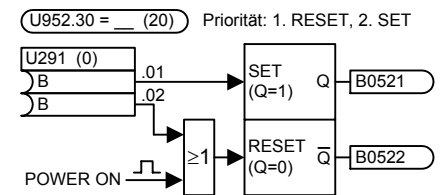
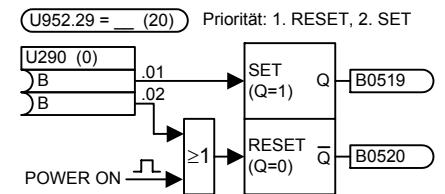
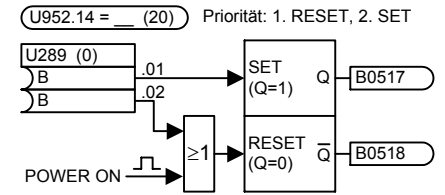
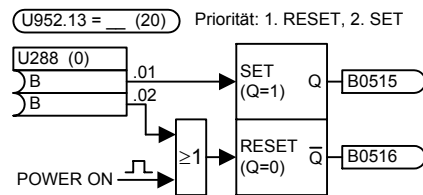
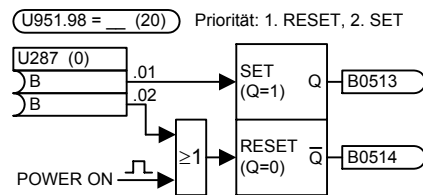
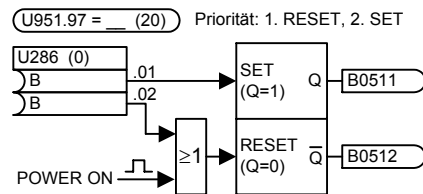
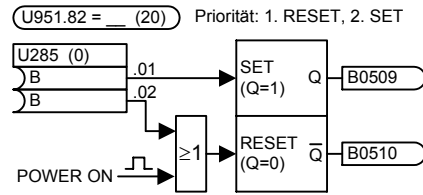
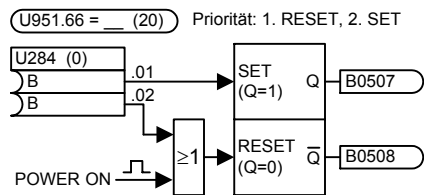
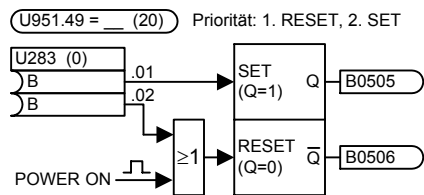
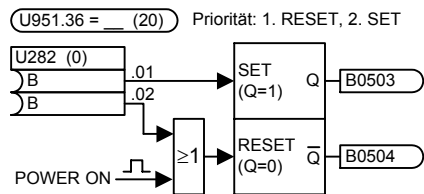
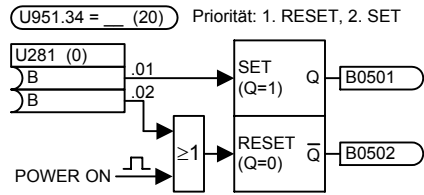


1	2	3	4	5	6	7	8
Freie Bausteine					fp_vc_770_d.vsd	Funktionsplan	
Inverter, NAND-Glieder, EXCLUSIV ODER-Glieder, Binärsignalumschalter					02.11.98	MASTERDRIVES VC	

2 D-Speicherglieder {5 μs}

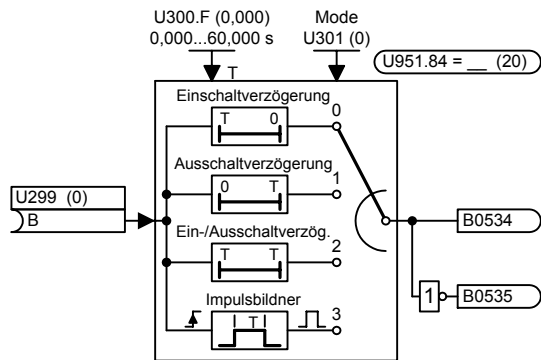
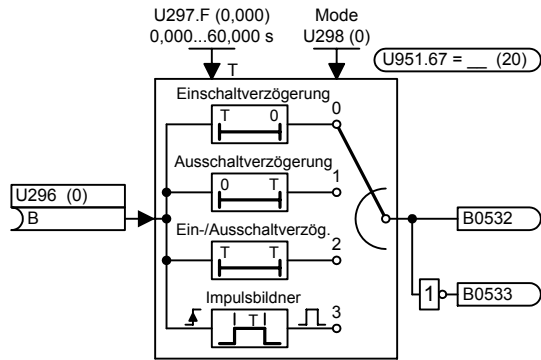
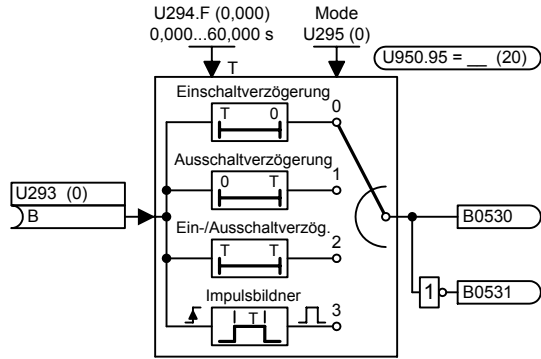


12 RS-Speicherglieder {3 μs}

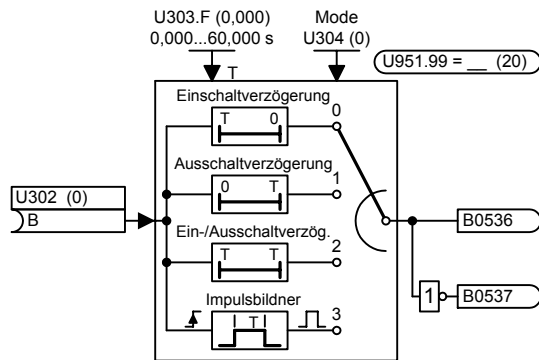
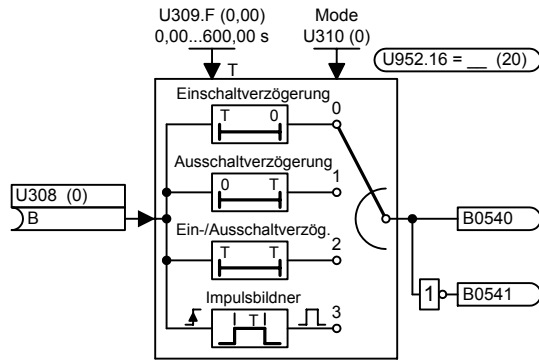
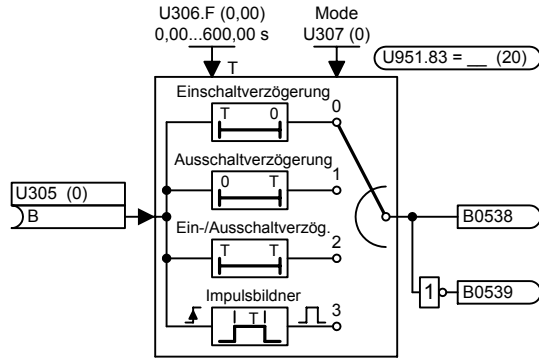


1	2	3	4	5	6	7	8
Freie Bausteine					fp_vc_775_d.vsd	Funktionsplan	
D- und RS-Speicherglieder					02.11.98	MASTERDRIVES VC	
- 775 -							

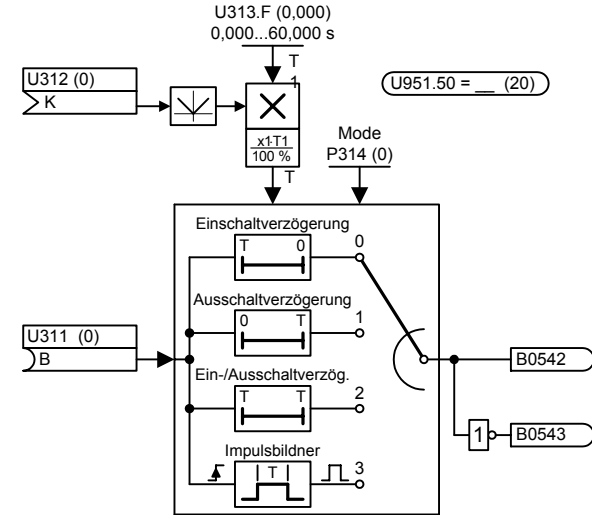
4 Zeitglieder 0...60,000 s {11 μs}



2 Zeitglieder 0...600,00 s {11 μs}



1 Zeitglied 0...60,000 s mit Adaption {21 μs}

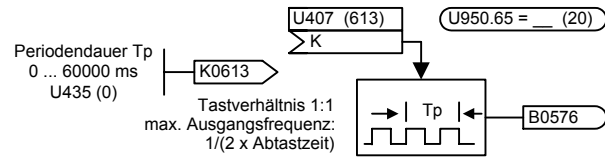


<1> Beispiel: T1 = 40,000 s, x1 = 150 %  
 -> effektive Zeit T = 60 s  
 T wird auf den Wertebereich 0...60,000 s begrenzt.

1	2	3	4	5	6	7	8
Freie Bausteine					fp_vc_780_d.vsd	Funktionsplan	
Zeitglieder					02.11.98	MASTERDRIVES VC	
							- 780 -

## Neue Bausteine (ab V3.2)

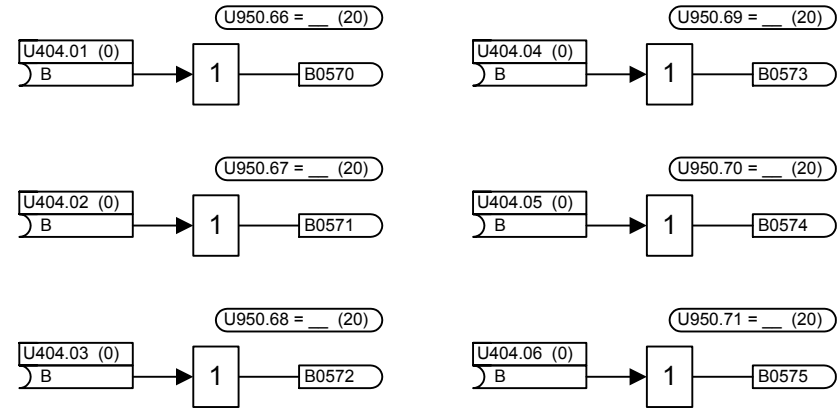
### 1 Impulsgenerator (Blinkgeber) {5 $\mu$ s / 15 $\mu$ s bei Änderung v. Tp}



Hinweis: Die realisierte Periodendauer  $T_p$  ist immer ein ganzzahliges Vielfaches von (2 x Abtastzeit).

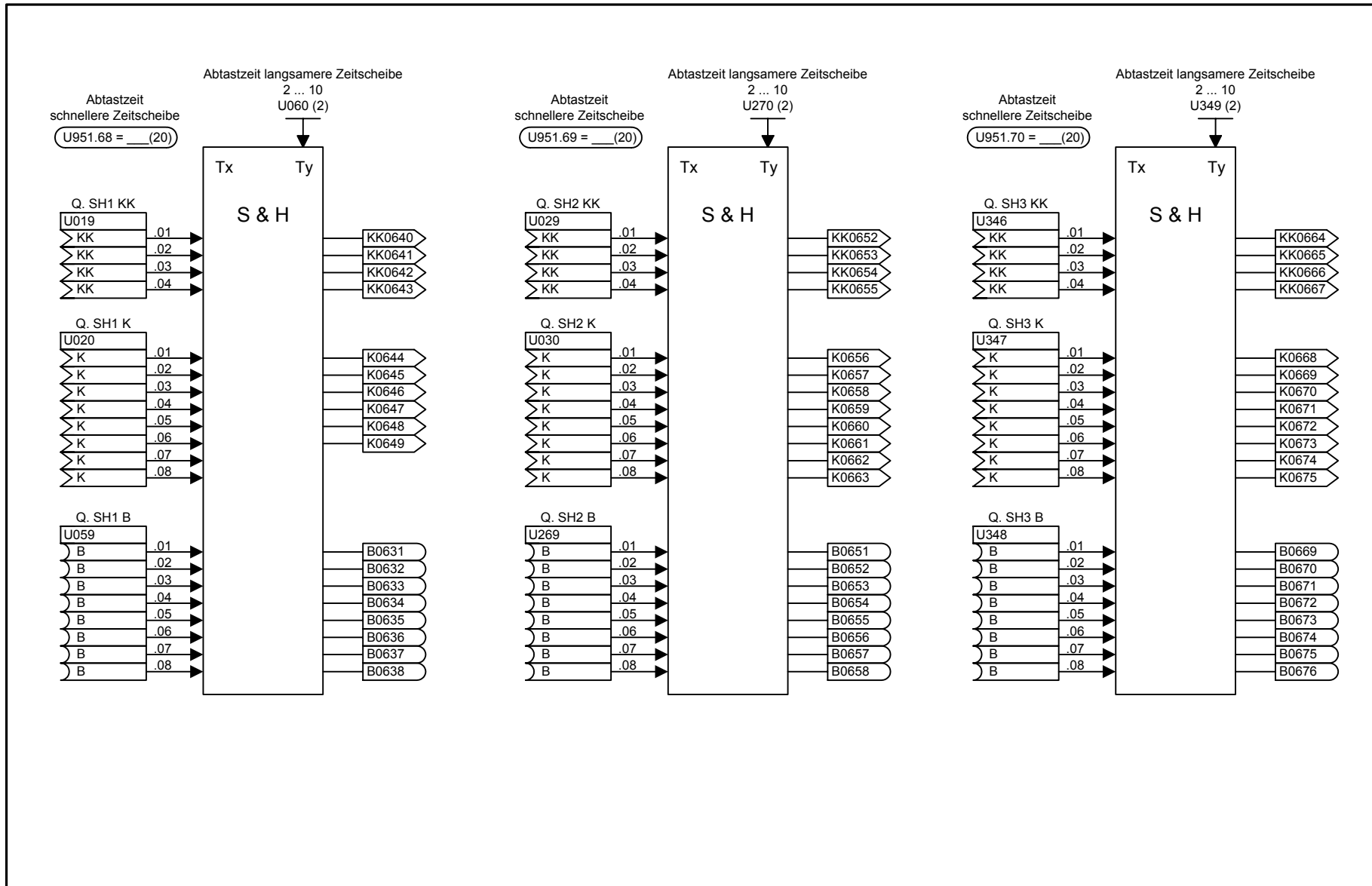
Beispiel:  $T_{ab} = 3.2$  ms  
 $T_p = 10$  ms  
 Realisierte Periodendauer = 6.4 ms

### 6 Abtastzeitenwechsler für Steuersignale {1 $\mu$ s}

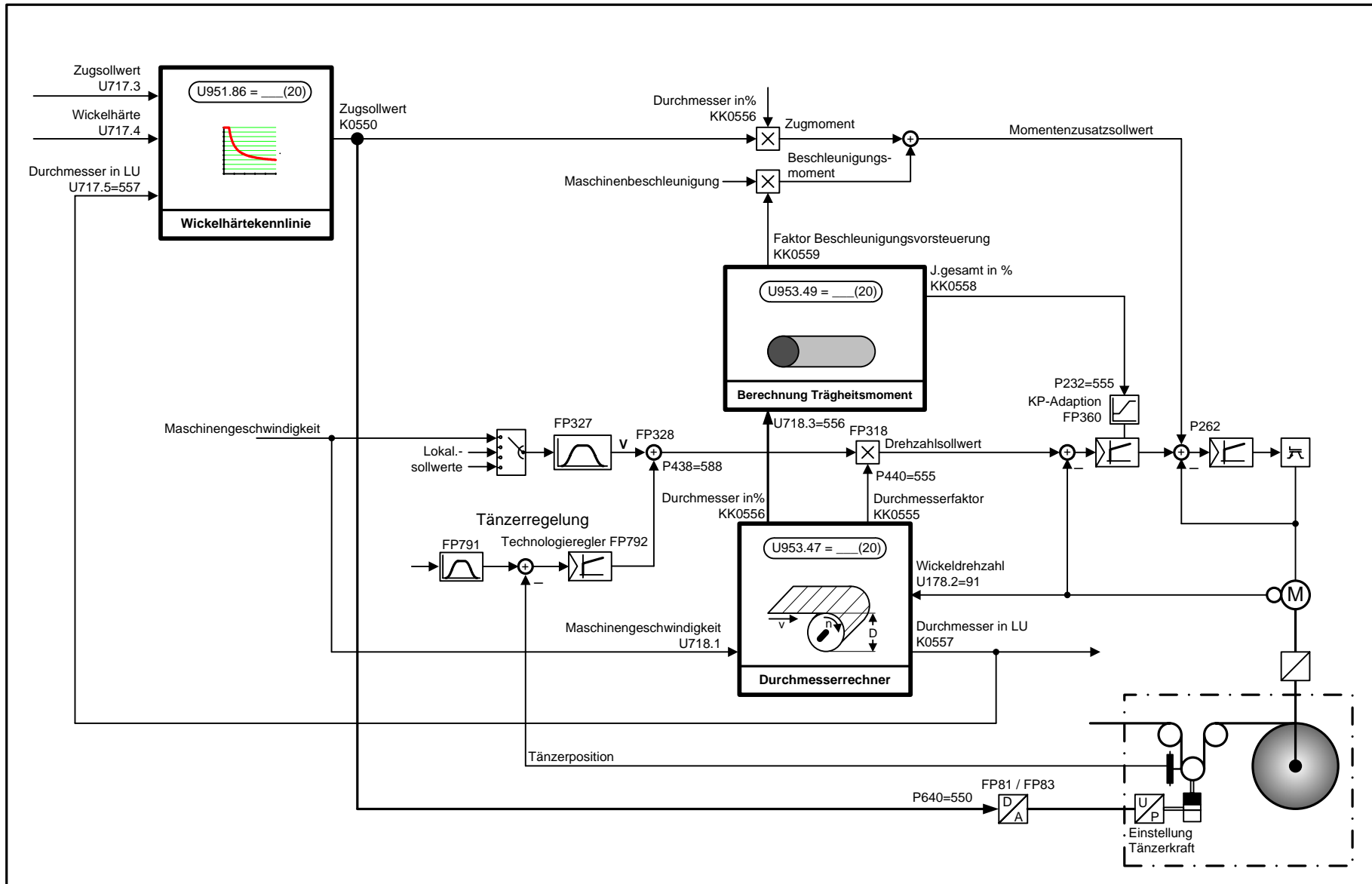


Der Baustein hat keinerlei logische Funktion.  
 Er überträgt lediglich ein Digitalsignal konsistent von einer schnelleren in eine langsamere Abtastzeit.  
 Der Baustein stellt sicher, dass das Signal bei allen "Verbrauchern" (Signalsenken) in der langsameren Abtastzeit denselben Wert hat.

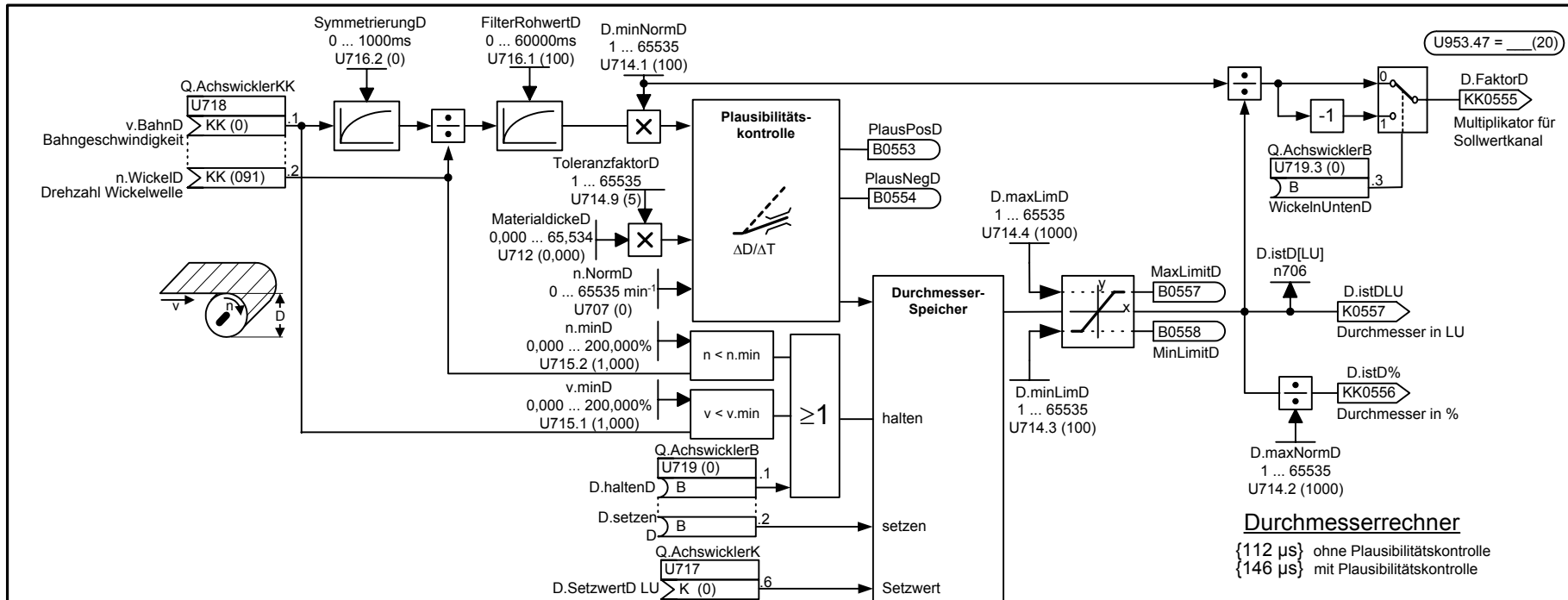
1	2	3	4	5	6	7	8
Freie Bausteine					fp_vc_782_d.vsd	Funktionsplan	
Impulsgenerator, Abtastzeitenwechsler					02.11.98	MASTERDRIVES VC	
							- 782 -



1	2	3	4	5	6	7	8
Freie Bausteine					fp_vc_783_d.vsd	Funktionsplan	
Sample & Hold					12.05.03	MASTERDRIVES VC	
							<b>- 783 -</b>

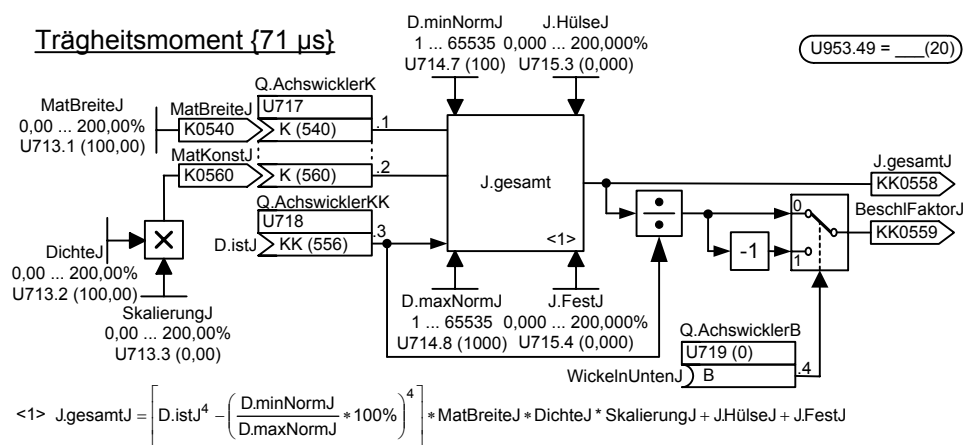


1	2	3	4	5	6	7	8
Freie Bausteine					fp_vc_784a_d.vsd	Funktionsplan	
Übersicht Achswickler mit Tänzerregelung					30.06.06	MASTERDRIVES VC	
							- 784a -



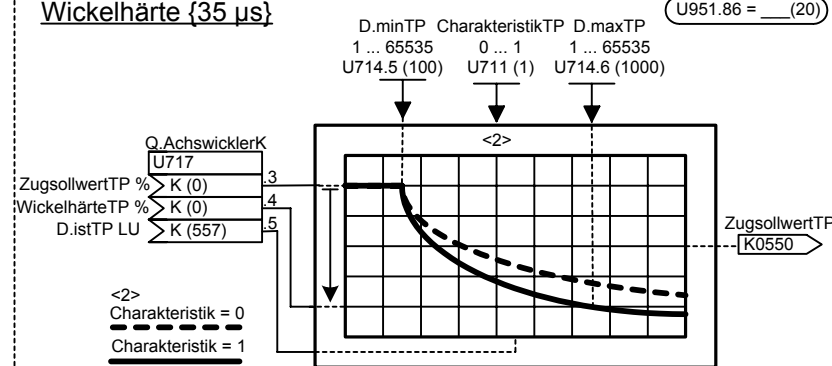
U953.47 = \_\_\_(20)

**Trägheitsmoment {71 μs}**



U953.49 = \_\_\_(20)

**Wickelhärte {35 μs}**



U951.86 = \_\_\_(20)

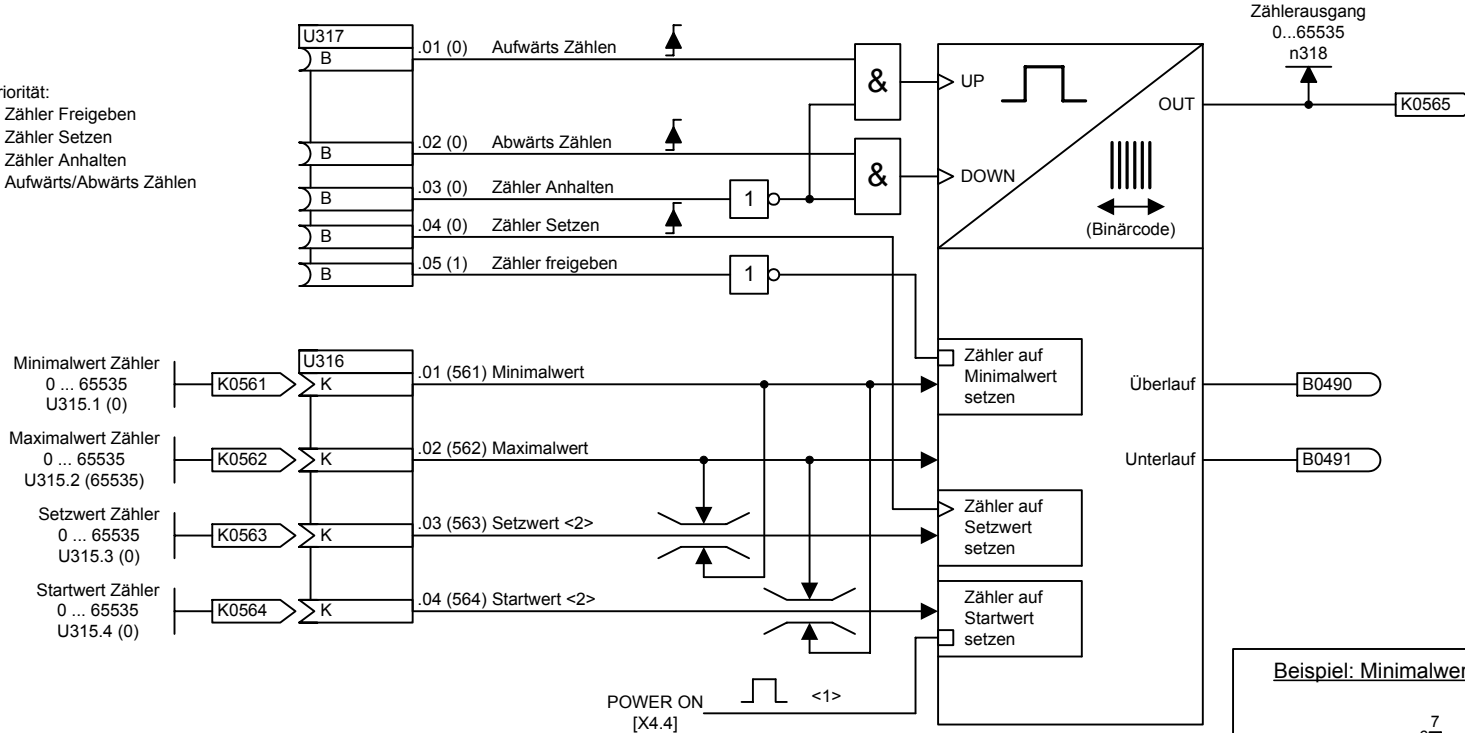
1	2	3	4	5	6	7	8
Freie Bausteine					fp_vc_784b_d.vsd	Funktionsplan	
Achswickler					08.09.04	MASTERDRIVES VC	
							<b>- 784b -</b>

# Softwarezähler 16 Bit (maximale Zählfrequenz: 1/Abtastzeit) {8 µs}

U951.38 = (20)

<3>

- Priorität:  
 1. Zähler Freigeben  
 2. Zähler Setzen  
 3. Zähler Anhalten  
 4. Aufwärts/Abwärts Zählen



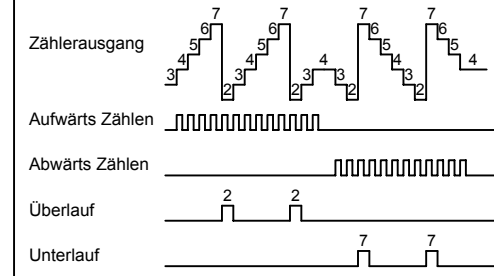
<1>Nach POWER ON wird der Zähler auf den Startwert gesetzt.

<2>Startwert und Setzwert werden auf den Bereich (Minimalwert...Maximalwert) begrenzt.

<3>Beispiel: Der Zähler arbeitet in der 3,2 ms Zeitscheibe -> max. Zählfrequenz 310 Hz.

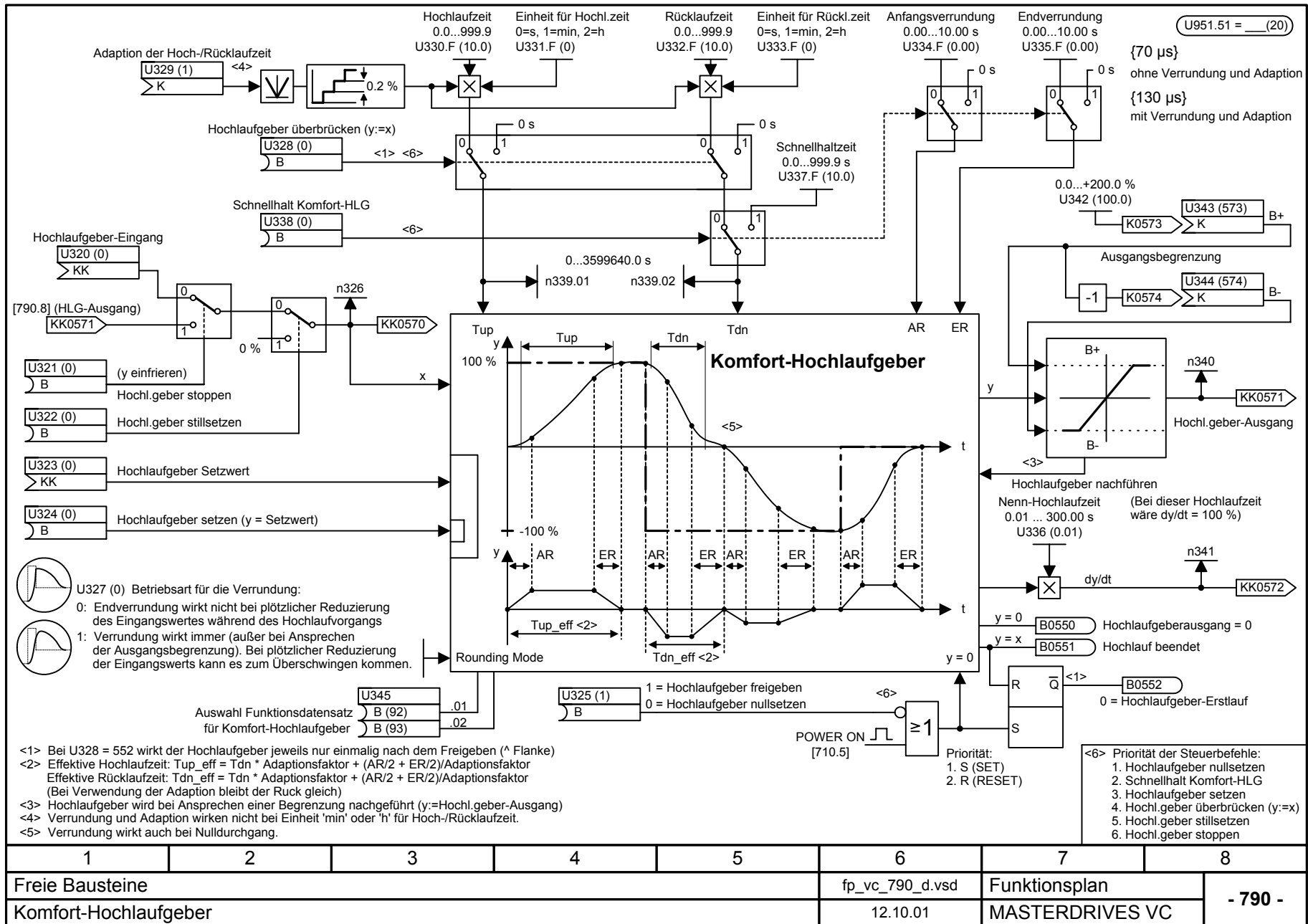
Beachte: Auch die Abtastzeit und Abtastreihenfolge der vorgelagerten Signalverarbeitung ist zu berücksichtigen!

Beispiel: Minimalwert = 2, Maximalwert = 7



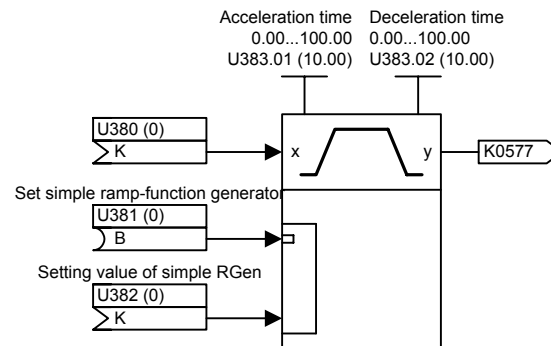
1	2	3	4	5	6	7	8
Freie Bausteine					fp_vc_785_d.vsd	Funktionsplan	
Softwarezähler					02.11.98	MASTERDRIVES VC	
							- 785 -





1	2	3	4	5	6	7	8
Freie Bausteine					fp_vc_790_d.vsd	Funktionsplan	
Komfort-Hochlaufgeber					12.10.01	MASTERDRIVES VC	
							<b>- 790 -</b>

### Einfachhochlaufgeber {12 µs}

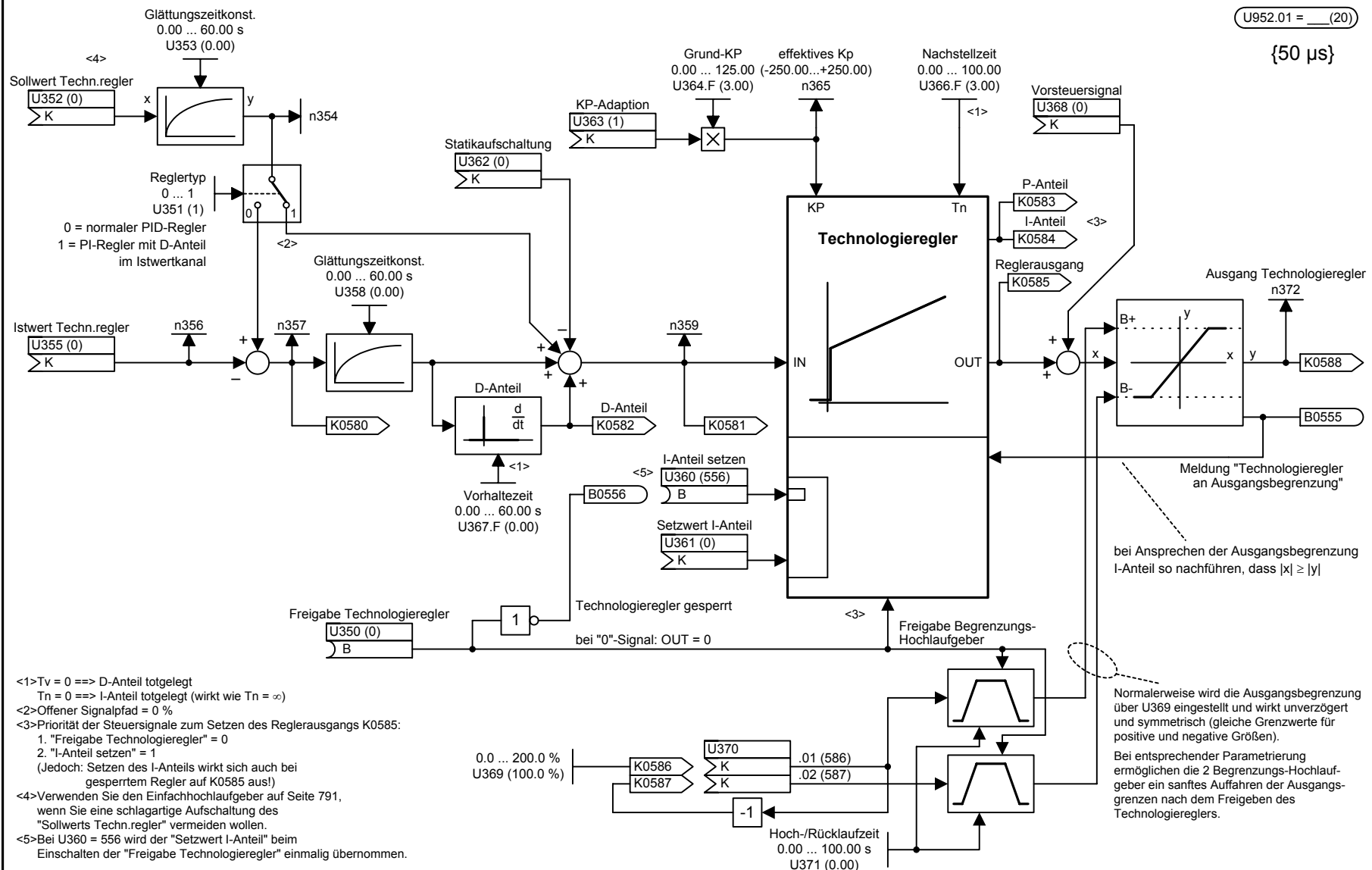


Wollen Sie den Hochlaufgeber als Sollwerthochlaufgeber für den Technologieregler verwenden, so ist folgende Signalverknüpfung empfehlenswert:

- Ausgang Einfachhochlaufgeber ==> Sollwerteingang Technologieregler
- Technologieregler gesperrt ==> Einfachhochlaufgeber setzen
- Istwert Technologieregler ==> Setzwert Einfachhochlaufgeber

(U352 = 577) [792.1]  
 (U381 = 556) [792.3]  
 (U382 = Wert von U335) [792.1]

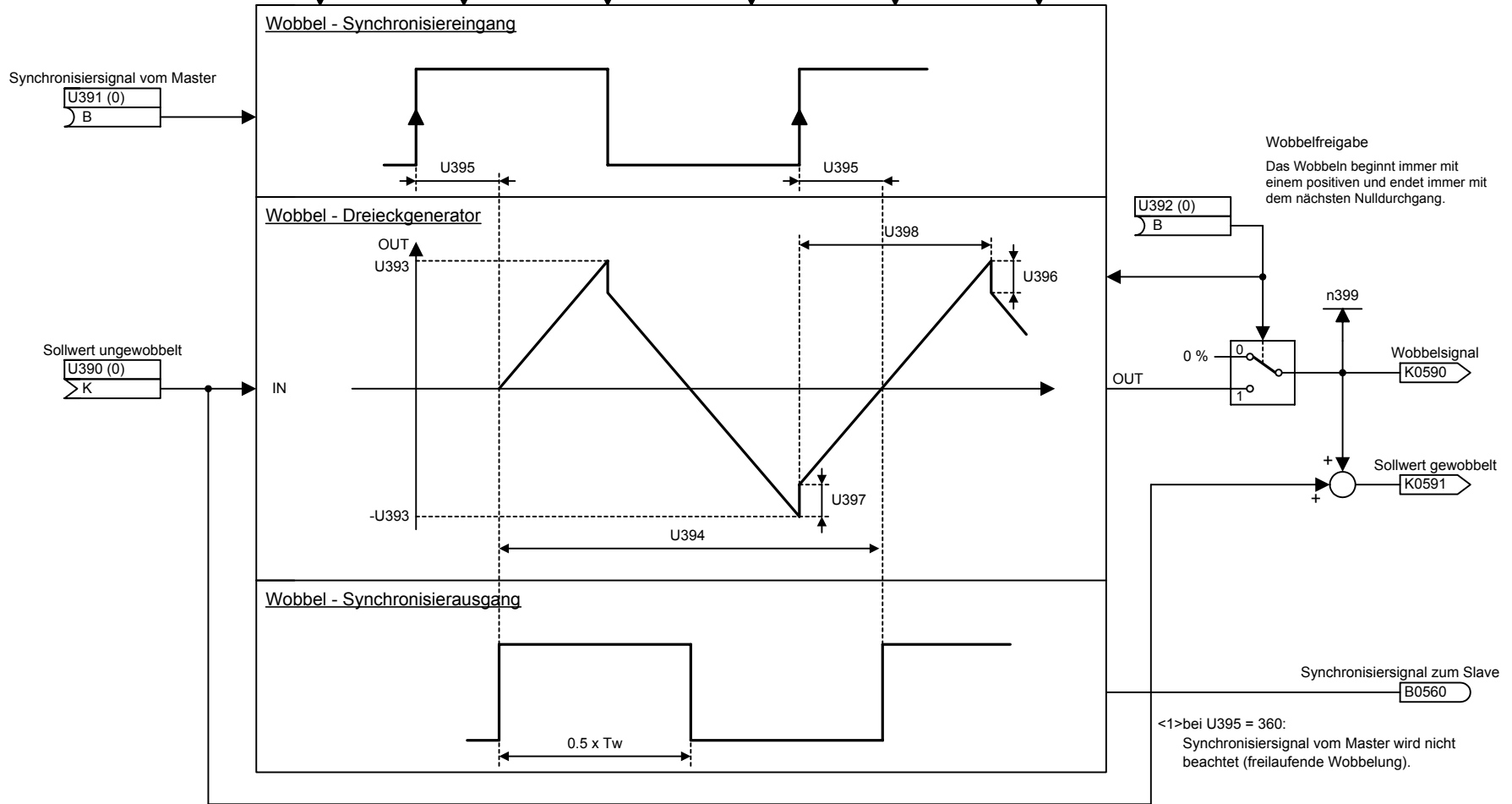
1	2	3	4	5	6	7	8
Freie Bausteine					fp_vc_791_d.vsd	Funktionsplan	
Einfach-Hochlaufgeber					02.11.98	MASTERDRIVES VC	
							<b>- 791 -</b>



1	2	3	4	5	6	7	8
Freie Bausteine					fp_vc_792_d.vsd	Funktionsplan	
Technologieregler					09.03.99	MASTERDRIVES VC	
							- 792 -

Wobbelamplitude 0.00 ... 20.00 % U393.F (0.00)  
 Wobbelfrequenz 0.1 ... 120.0 1/min U394.F (60.0)  
 Phasenverschiebung 0 ... 360 °el U395.F (360) <1>  
 P-Sprung negativ 0.00 ... 100.00 % U396.F (0.00)  
 P-Sprung positiv 0.00 ... 100.00 % U397.F (0.00)  
 (Zeitanteil der steig. Flanke) Tastverhältnis 0 ... 100 % U398.F (50)

**Wobbelgenerator {83 µs}**

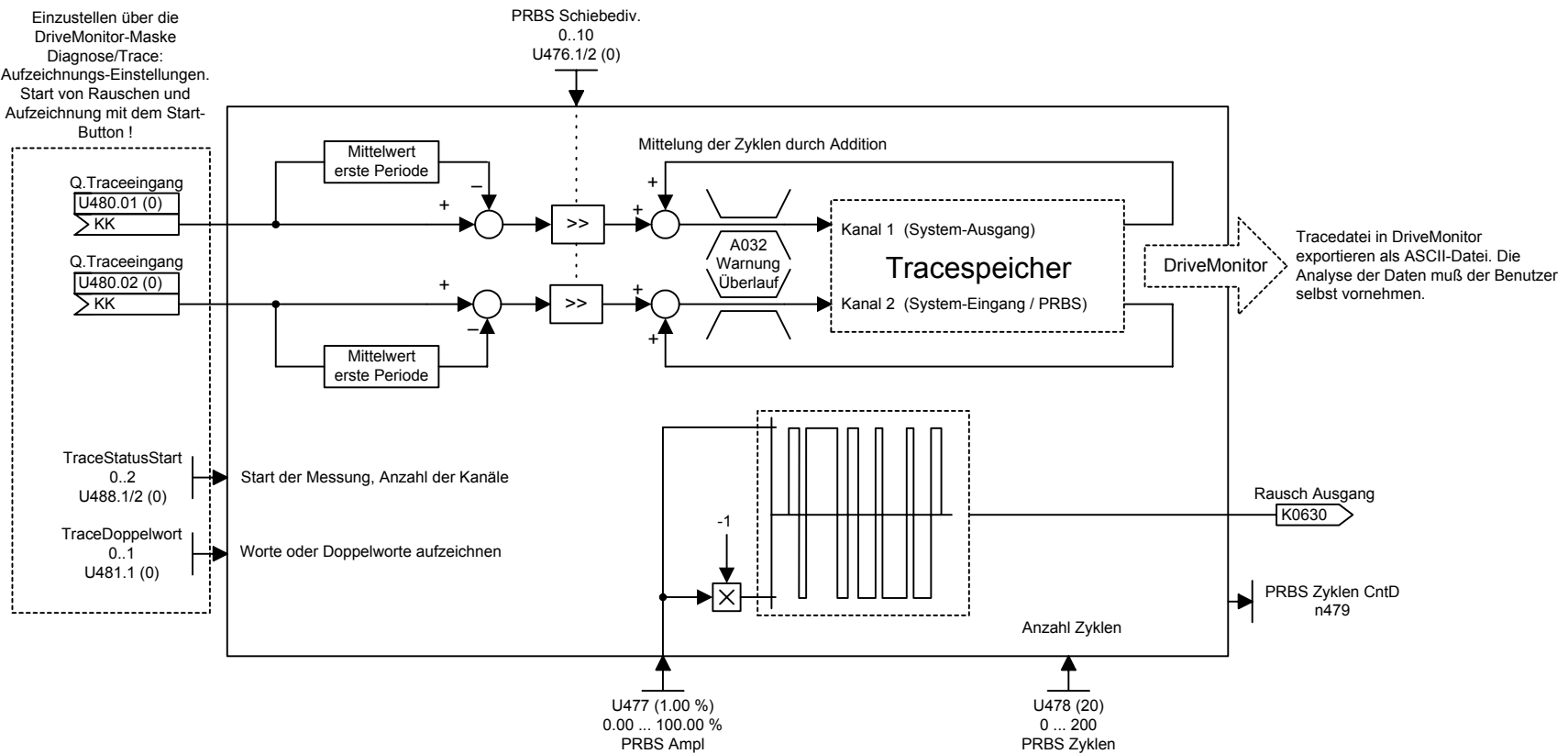


1	2	3	4	5	6	7	8
Freie Bausteine					fp_vc_795_d.vsd	Funktionsplan	
Wobbelgenerator					03.07.00	MASTERDRIVES VC	
							- 795 -

U953.70 = \_\_\_(20)

zulässig sind nur die Werte 20 und 02.  
Damit es nicht zu Überschneidungen  
mit dem gewöhnlichen Trace kommt,  
muß dieser mit U953.72 = 20  
ausgeschaltet werden.

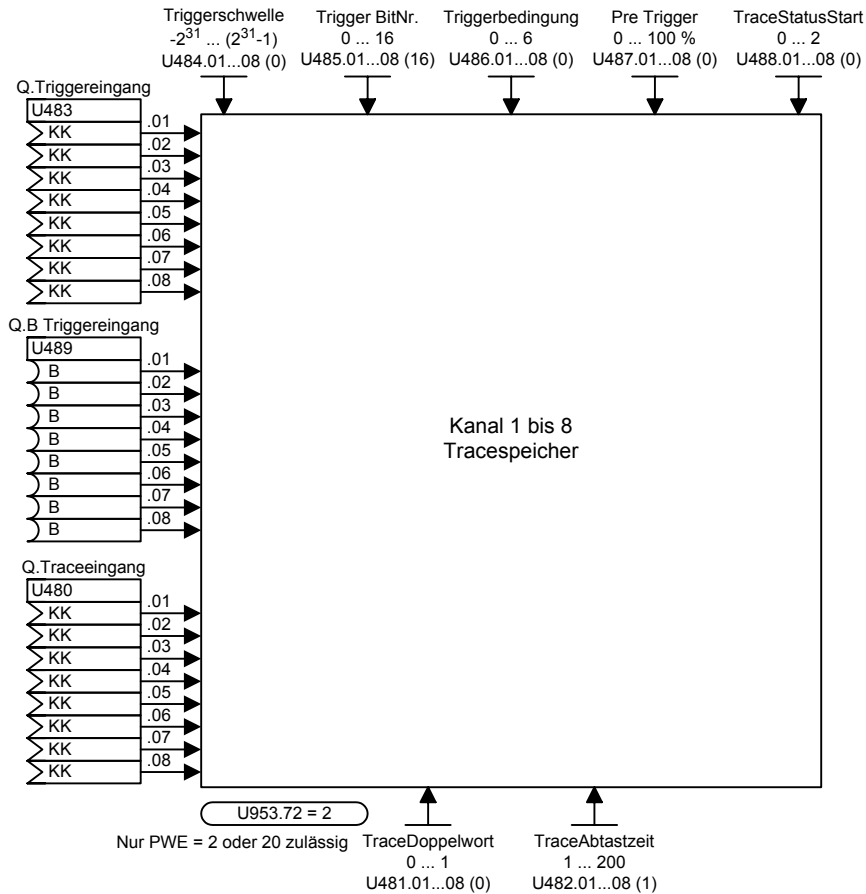
Einstellen über die  
DriveMonitor-Maske  
Diagnose/Trace:  
Aufzeichnungs-Einstellungen.  
Start von Rauschen und  
Aufzeichnung mit dem Start-  
Button !



**PILOTVERSION 3.4**

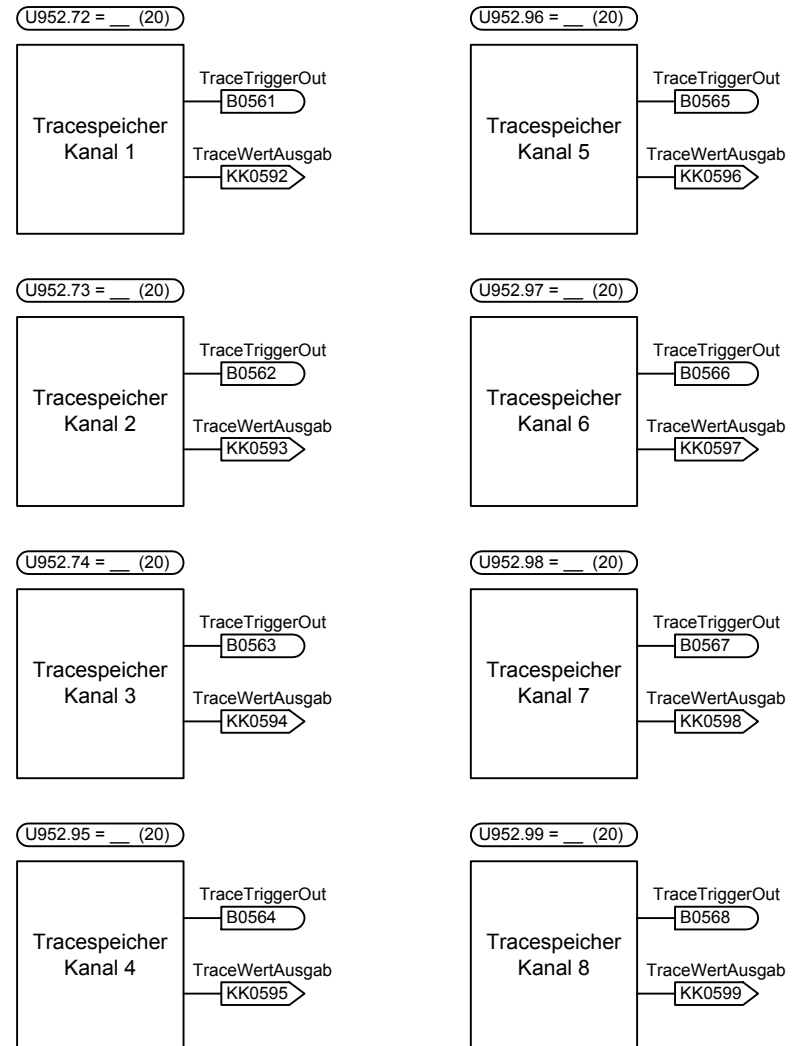
1	2	3	4	5	6	7	8
Freie Bausteine					fp_vc_796_d.vsd	Funktionsplan	
PRBS (Pseudo Random Binary Sequence) - Signal mit Aufzeichnung					21.07.04	MASTERDRIVES VC	
							<b>- 796 -</b>

### Trace aufzeichnen



Der Tracespeicher hat eine Gesamtgröße von 8192 Worten.  
 Die Speichertiefe pro Kanal = 8192 Worte / Anzahl der aktivierten Kanäle  
 Binertortriggereingang U489 ab V3.3  
 Tracefunktion aushängbar (U953.72) ab V3.4

### Trace: zyklische Ausgabe Kanal 1 bis 8



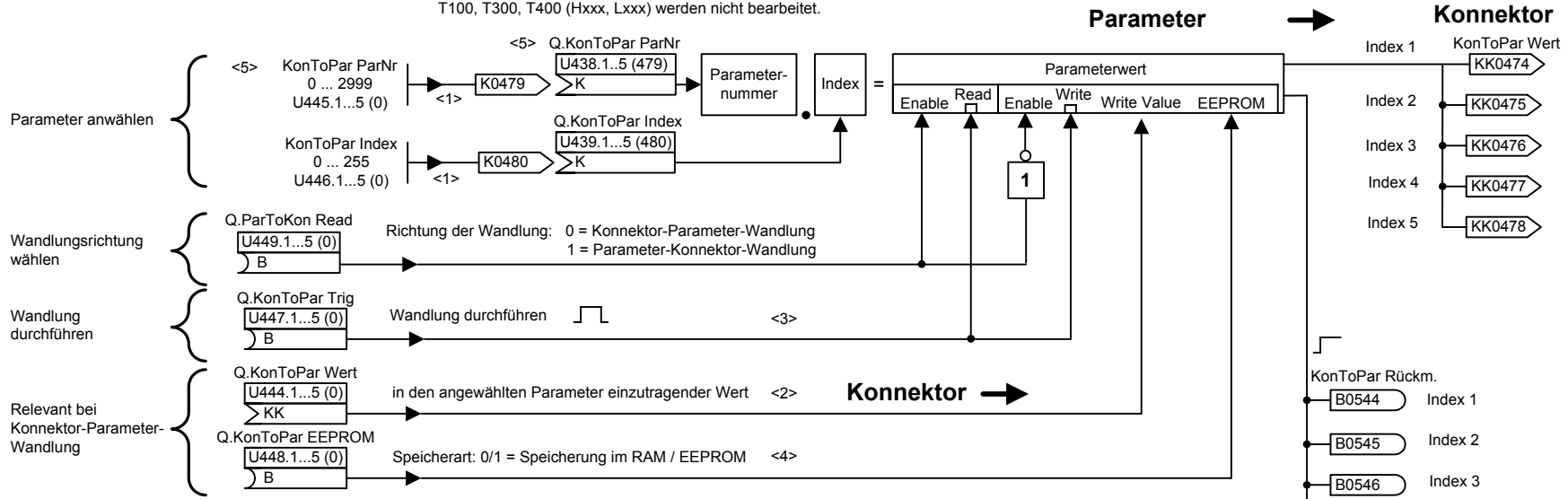
1	2	3	4	5	6	7	8
Freie Bausteine					fp_vc_797_d.vsd	Funktionsplan	
Trace: Trace aufzeichnen / zyklische Ausgabe					21.07.04	MASTERDRIVES VC	
							- 797 -

# 5 Konnektor-Parameter/ Parameter-Konnektor-Wandler

n959.76 = 6

Es können nur Parameter der CU (Pxxx, rxxx, Uxxx, nxxx) gewandelt werden. Parameter der Technologiebaugruppen T100, T300, T400 (Hxxx, Lxxx) werden nicht bearbeitet.

Baustein wird **nicht** in T6 gerechnet!  
Zeitpunkt der Abarbeitung des Bausteins ist unbestimmt!

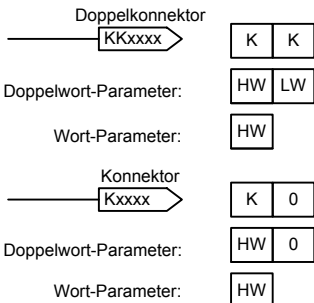


- <1> Intern werden über den Konnektor die Parameternummern bzw. die Indices aller fünf Indexplätze (1 ... 5) weitergegeben. Über den Konnektor wird nur der Wert vom ersten Index angezeigt.
- <2> Wortparameter sollten über Konnektoren beschrieben werden, Doppelwortparameter über Doppelkonnektoren.
- <3> In welchen Betriebszuständen eine Parameteränderung übernommen wird, können Sie der Parameterliste im Kompedium entnehmen.
- <4> Bei dynamischen Signalen unbedingt die Speicherung ins RAM verwenden (Im EEPROM kann ein Parameter nur 100 000 mal geschrieben werden)
- <5> U- und n-Parameter werden mit Uxxx = 2xxx und nxxx=2xxx angesprochen.

**Achtung:**  
Parameterwerte müssen dezimal vorgegeben werden (incl. Nachkommastellen) und werden auch dezimal zurückgemeldet (PKW-Normierung).

1=Parameterübergabe O.K.  
0= Parameterübergabe nicht O.K.

Wertübernahme in Parameter <2>:



**1) Beispiel für Konnektor-Parameter-Wandlung:**  
Der Wert von Konnektor K0409 soll auf Parameter U279.02 geführt werden, Änderung im RAM ==>  
 - U445.1=2279 (Parameternummer)  
 - U446.1=2 (Index)  
 - U449.1=0 (Konnektor-Parameter-Wandlung)  
 - U447.1=1 (permanente Übergabe)  
 - U444.1=409 (Quellkonnektor)  
 - U448.1=0 (ins RAM schreiben)

**2) anderes Beispiel für Konnektor-Parameter-Wandlung:**  
Der Parameter "Quelle n/f (ist)" soll auf 94 (entspr. SBP Sollwertkanal 1) gesetzt werden ==>  
 - U445.1 = 222  
 - U446.1 = 1  
 - U449.1 = 0  
 - U447.1 = 1  
 - U444.1=409 (Quellkonnektor)  
 - U448.1=0 (ins RAM schreiben)  
 Dazu muss U009 = 148 (= 94 Hex, da Quellkonnektor) gesetzt werden!

**3) Beispiel für Parameter-Konnektor-Wandlung:**  
Parameter P103 soll auf Konnektor KK0477 geführt werden ==>  
 - U444.4 = 477  
 - U445.4=103 (Parameternummer)  
 - U446.4=0 (nicht indizierter Parameter)  
 - U449.4=1 (Parameter-Konnektor-Wandlung)  
 - U447.4=1 (permanente Ausgabe)

Beachten Sie: Die Werte von "Quell"-Parametern sind immer Hexadezimalwerte. In U009 muss daher der umgerechnete Dezimalwert bereitgestellt werden.

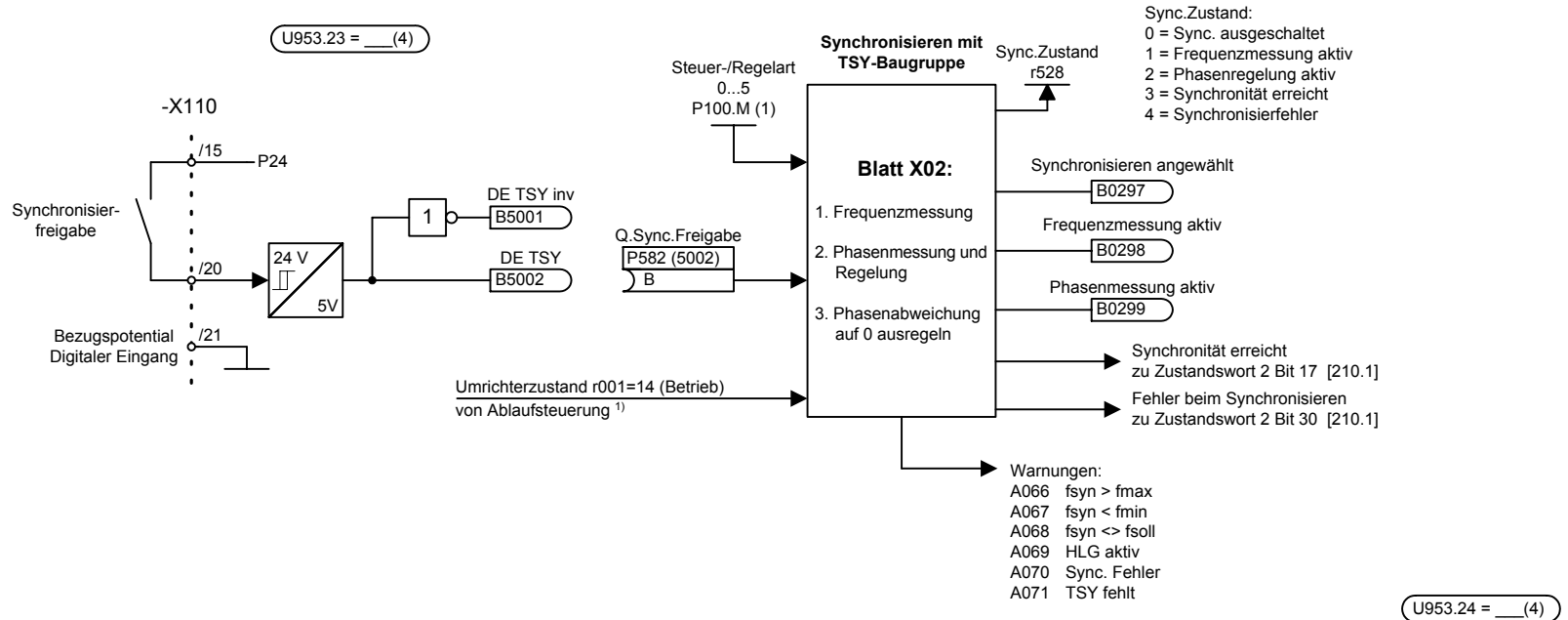
1	2	3	4	5	6	7	8
Freie Bausteine					fp_vc_798_d.vsd	Funktionsplan	
Konnektor-Parameter-Wandler					12.05.03	MASTERDRIVES VC	
							<b>- 798 -</b>

## Funktionsplan MASTERDRIVES VC - Inhaltsverzeichnis der Zusatzbaugruppen

Inhalt	Blatt	Inhalt	Blatt	Inhalt	Blatt
Inhaltsverzeichnis: Zusatzbaugruppen	X00	<b>SCB-Erweiterungen</b>			
TSY-Baugruppe		- SCB1/2			
- TSY-Baugruppe	X01	Peer to Peer Empfang	Z01		
- Synchronisieren Zustand:		Peer to Peer Senden	Z02		
Phasenregelung und Frequenzmessung	X02	- SCB2			
- Anschlussbeispiele	X03	USS-Empfang	Z05		
		USS-Senden	Z06		
		- SCB1 mit SCI1			
Klemmenerweiterungen		Digitaleingänge Slave 1	Z10		
- EB1 Nr.1		Digitaleingänge Slave 2	Z11		
Analogeingänge, kombinierte Digitaleingänge	Y01	Digitalausgänge Slave 1	Z15		
Analogausgänge	Y02	Digitalausgänge Slave 2	Z16		
Digitale Ein-/Ausgänge	Y03	Analogeingänge Slave 1	Z20		
- EB1 Nr.2		Analogeingänge Slave 2	Z21		
Analogeingänge, kombinierte Digitaleingänge	Y04	Analogausgänge Slave 1	Z25		
Analogausgänge	Y05	Analogausgänge Slave 2	Z26		
Digitale Ein-/Ausgänge	Y06	- SCB1 mit SCI2			
- EB2 Nr.1		Digitaleingänge Slave 1	Z30		
Analoge und digitale Ein-/Ausgänge	Y07	Digitaleingänge Slave 2	Z31		
- EB2 Nr.2		Digitalausgänge Slave 1	Z35		
Analoge und digitale Ein-/Ausgänge	Y08	Digitalausgänge Slave 2	Z36		

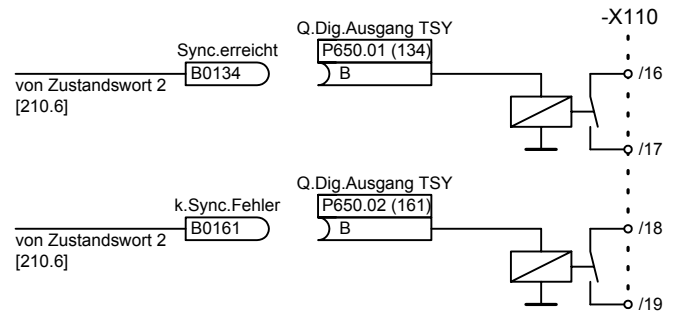
1	2	3	4	5	6	7	8
Inhaltsverzeichnis					fp_vc_X00_d.vsd	Funktionsplan	
Zusatzbaugruppen					21.08.00	MASTERDRIVES MC	
							<b>- X00 -</b>



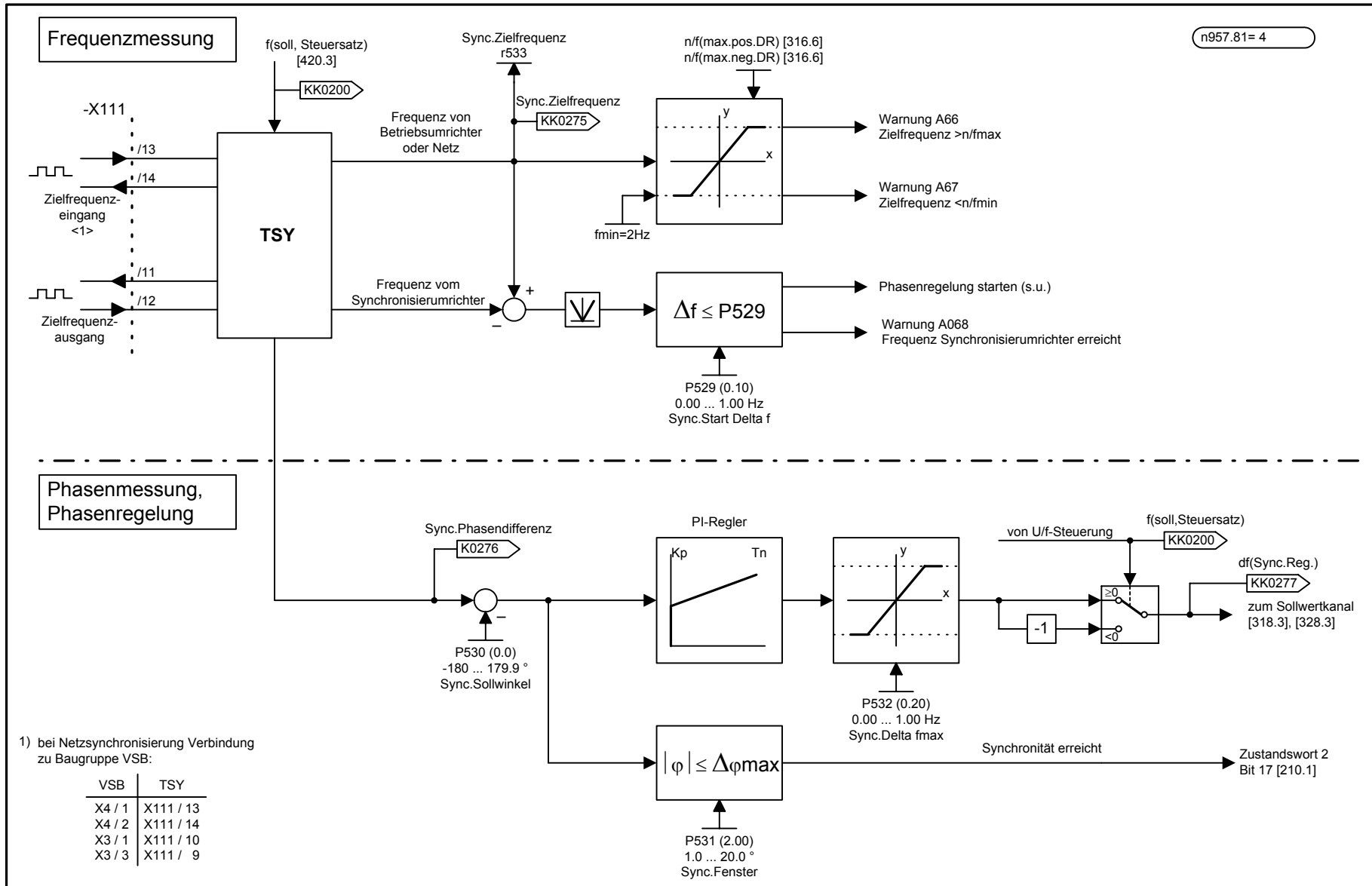


Synchronisieren auf  
 - Umrichter (P534 = 1):  
 Die Sollfrequenz des Synchronisierumrichters muss auf die Frequenz des Betriebsumrichters (Zielfrequenz) gefahren werden.  
 - Netz (P534 = 2):  
 Die Synchronisierfreigabe ist beim Hochfahrumrichter nach Impulsfreigabe, beim Rückfahrumrichter vor Impulsfreigabe zu erteilen.  
 Die Drehrichtungsfreigabe wird in P571 bzw. P572 erteilt.

1) Die Ablaufsteuerung ist die interne Steuerung (Software) zur Realisierung des Umrichterzustands (r001).



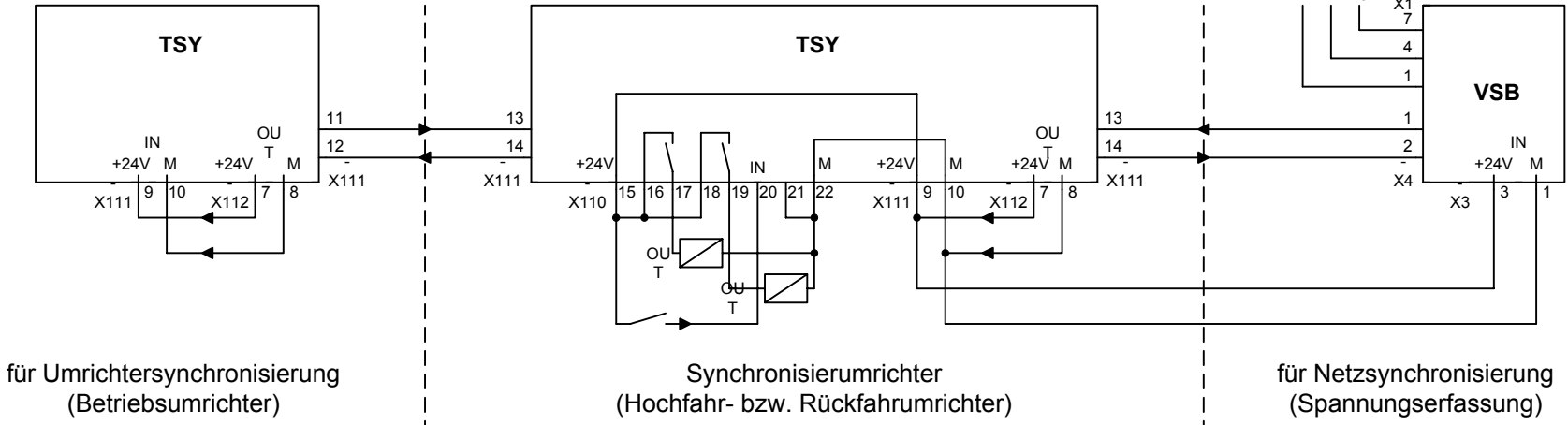
1	2	3	4	5	6	7	8
TSY-Baugruppe					fp_vc_X01_d.vsd	Funktionsplan	
Nicht für Kompakt PLUS!					24.07.01	MASTERDRIVES VC	
							- X01 -



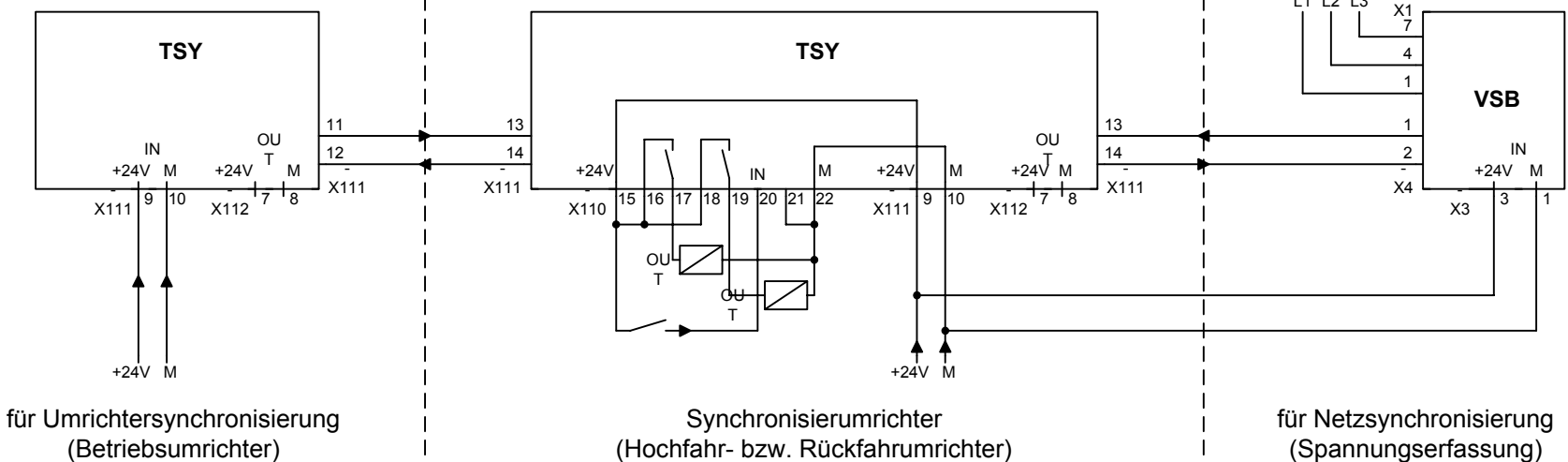
1	2	3	4	5	6	7	8	
TSY-Baugruppe					Nicht für Kompakt PLUS!	fp_vc_X02_d.vsd	Funktionsplan	- X02 -
Synchronieren Zustand: Phasenregelung und Frequenzmessung						24.07.01	MASTERDRIVES VC	

Anschlussbeispiel für digitale Ein- /Ausgänge mit interner Stromversorgung

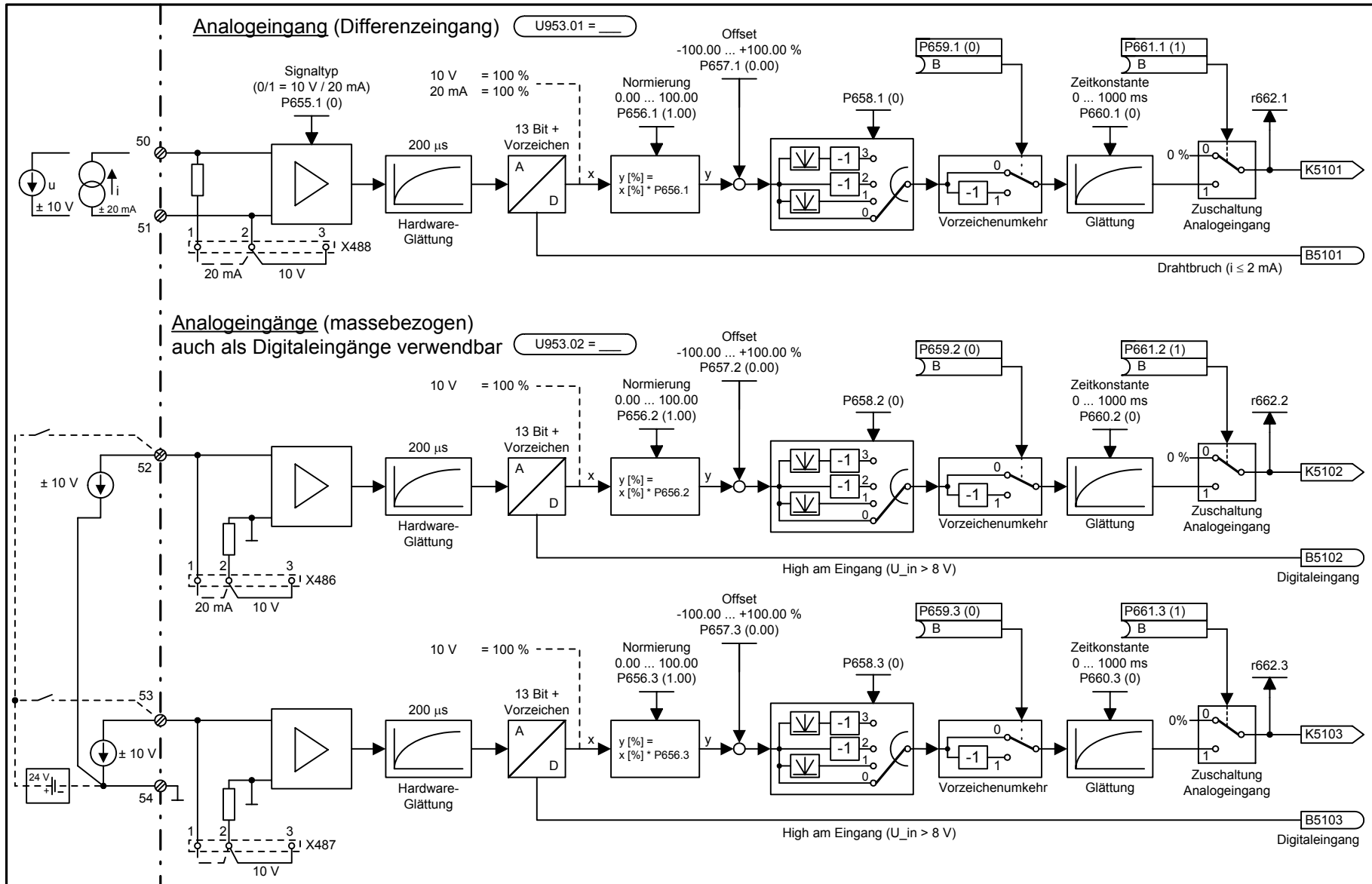
n957.82 = 4



Anschlussbeispiel für digitale Ein- /Ausgänge mit externer Stromversorgung



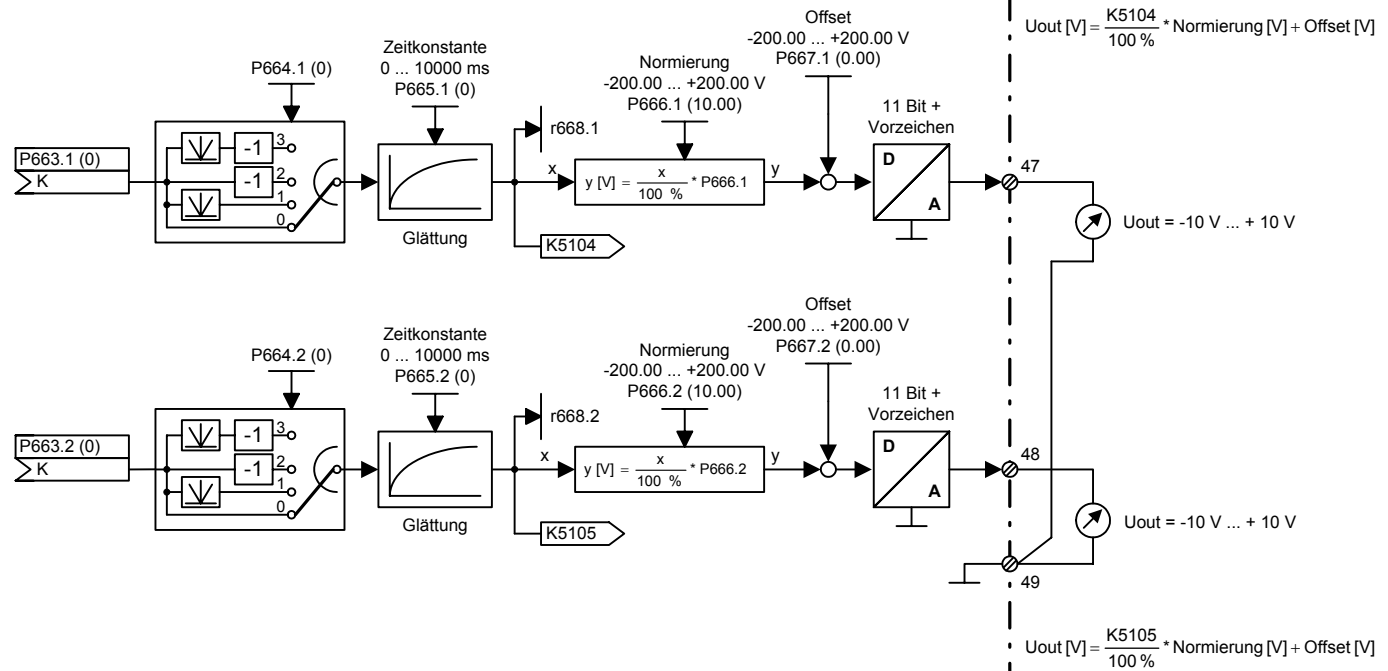
1	2	3	4	5	6	7	8
TSY-Baugruppe					fp_vc_X03_d.vsd	Funktionsplan	
Anschlussbeispiele					Nicht für Kompakt PLUS!	MASTERDRIVES VC	
- X03 -							



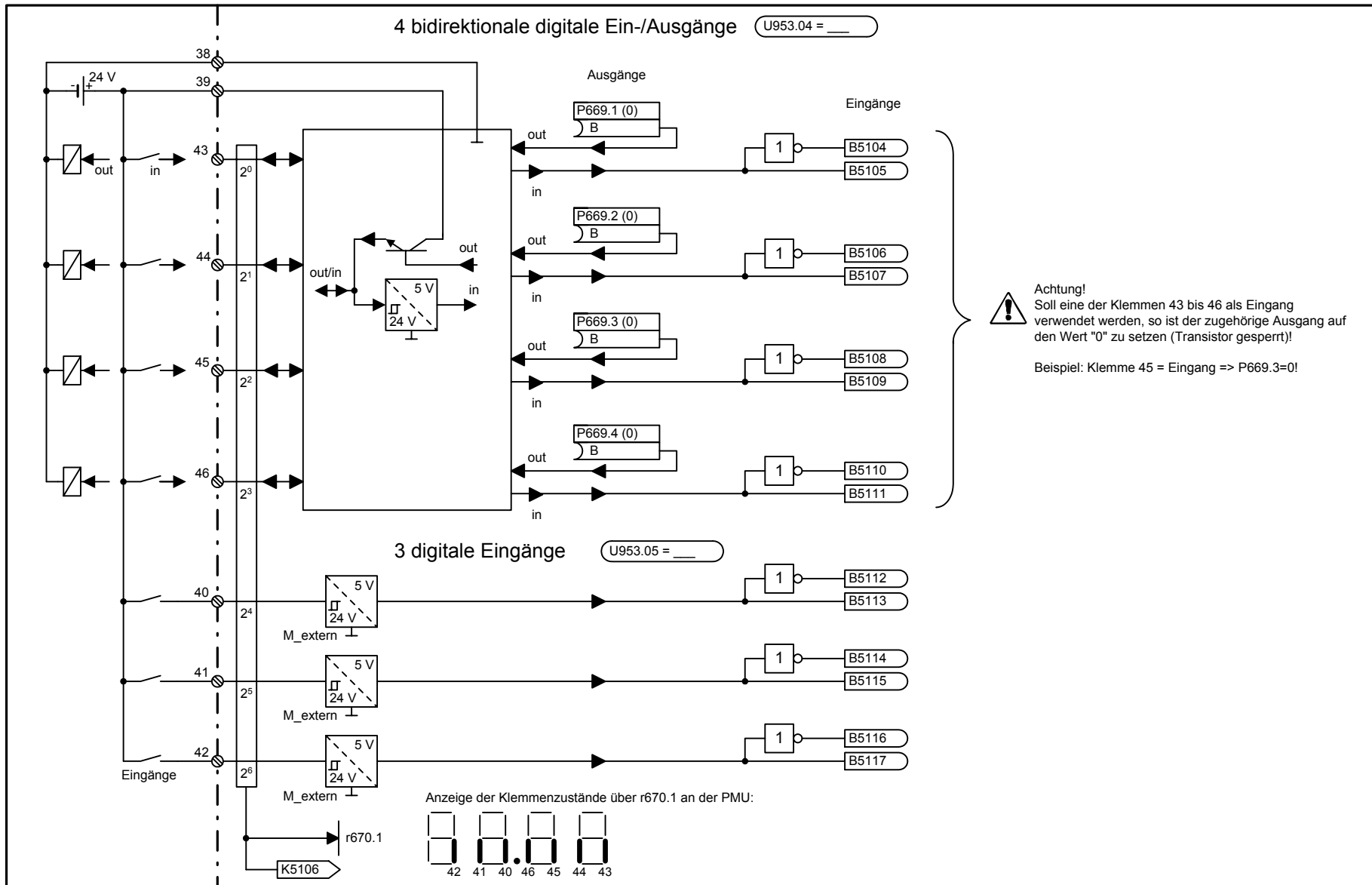
1	2	3	4	5	6	7	8
Klemmenerweiterung EB1 Nr. 1					fp_vc_Y01_d.vsd	Funktionsplan	
Analogeingänge, kombinierte Digitaleingänge					01.08.1998	MASTERDRIVES VC	
							- Y01 -

Analogausgänge

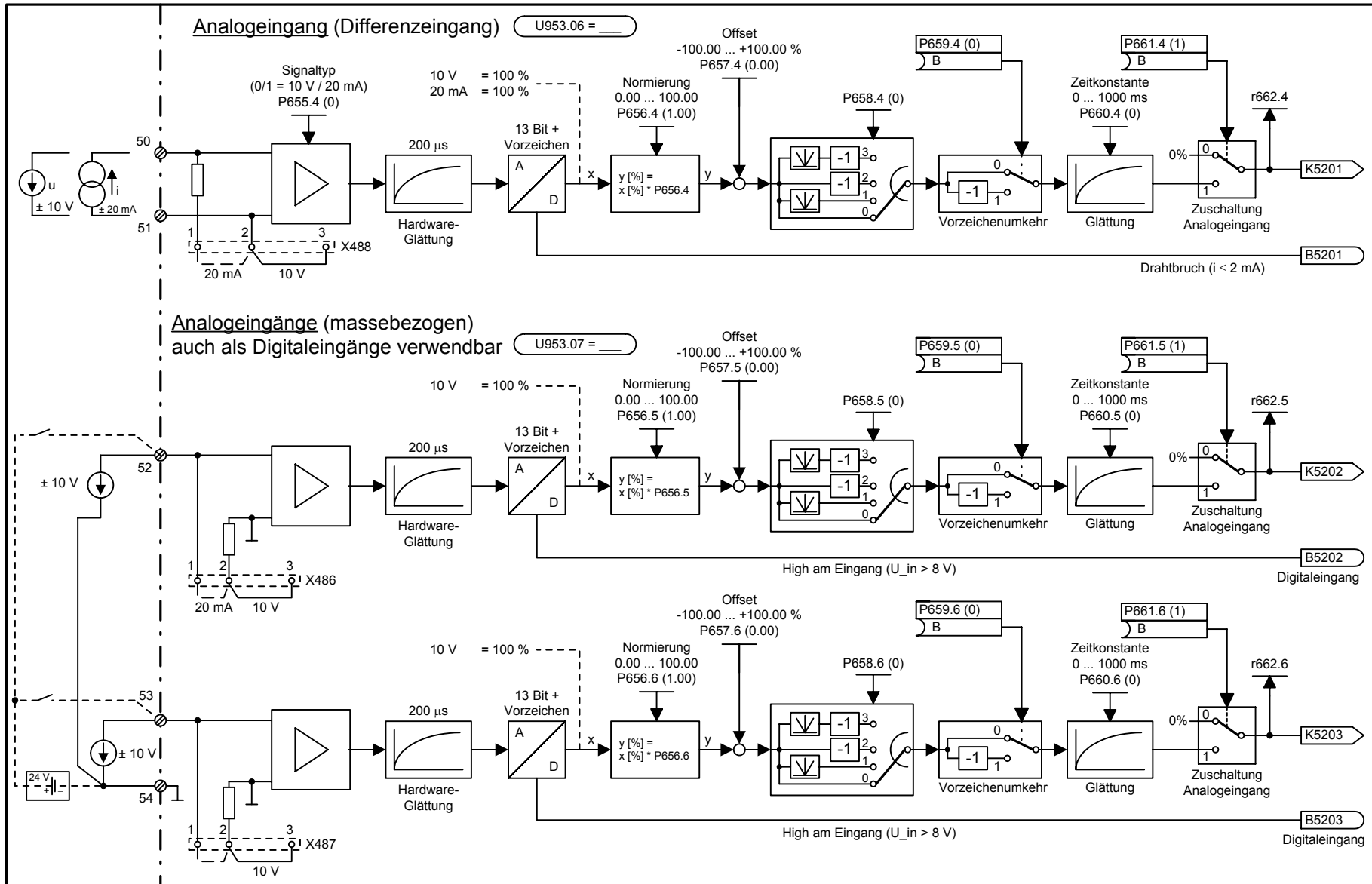
U953.03 = \_\_\_



1	2	3	4	5	6	7	8
Klemmenerweiterung EB1 Nr. 1					fp_vc_Y02_d.vsd	Funktionsplan	
Analogausgänge					12.10.01	MASTERDRIVES VC	
							- Y02 -



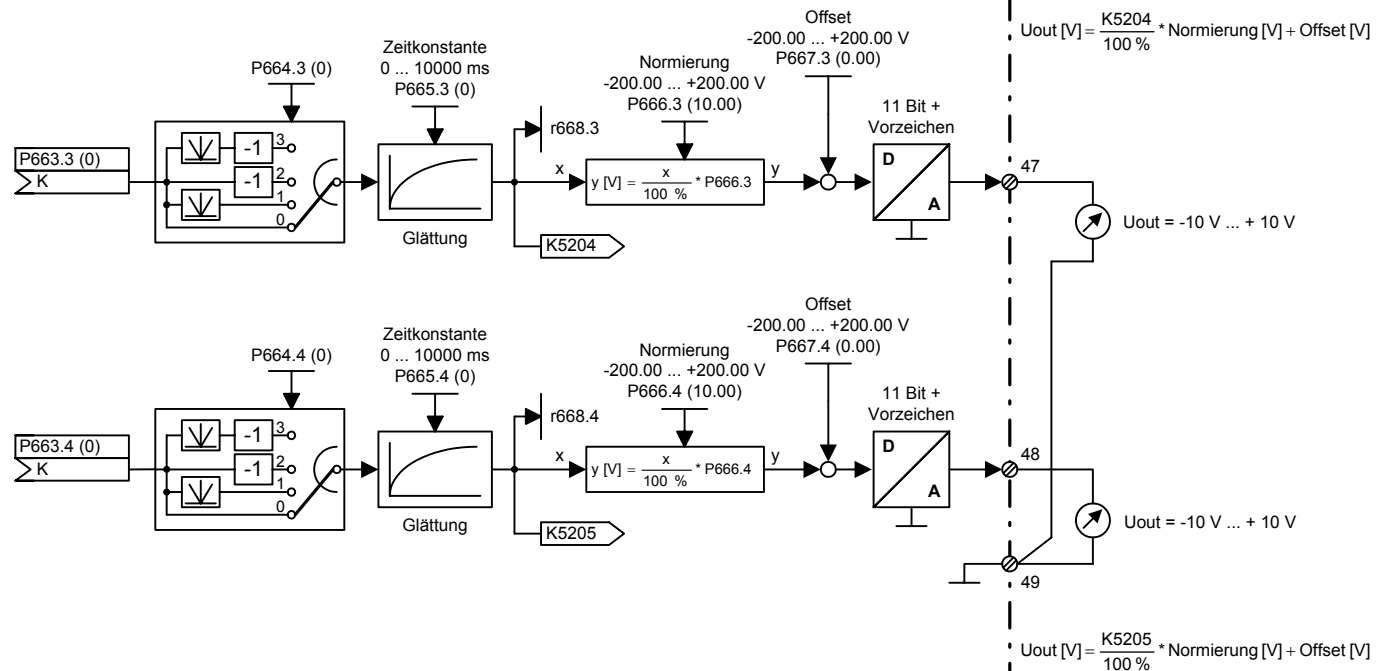
1	2	3	4	5	6	7	8
Klemmenerweiterung EB1 Nr. 1					fp_vc_Y03_d.vsd	Funktionsplan	
Digitale Ein-/Ausgänge					01.08.1998	MASTERDRIVES VC	



1	2	3	4	5	6	7	8
Klemmenerweiterung EB1 Nr. 2					fp_vc_Y04_d.vsd	Funktionsplan	
Analogeingänge, kombinierte Digitaleingänge					01.08.1998	MASTERDRIVES VC	

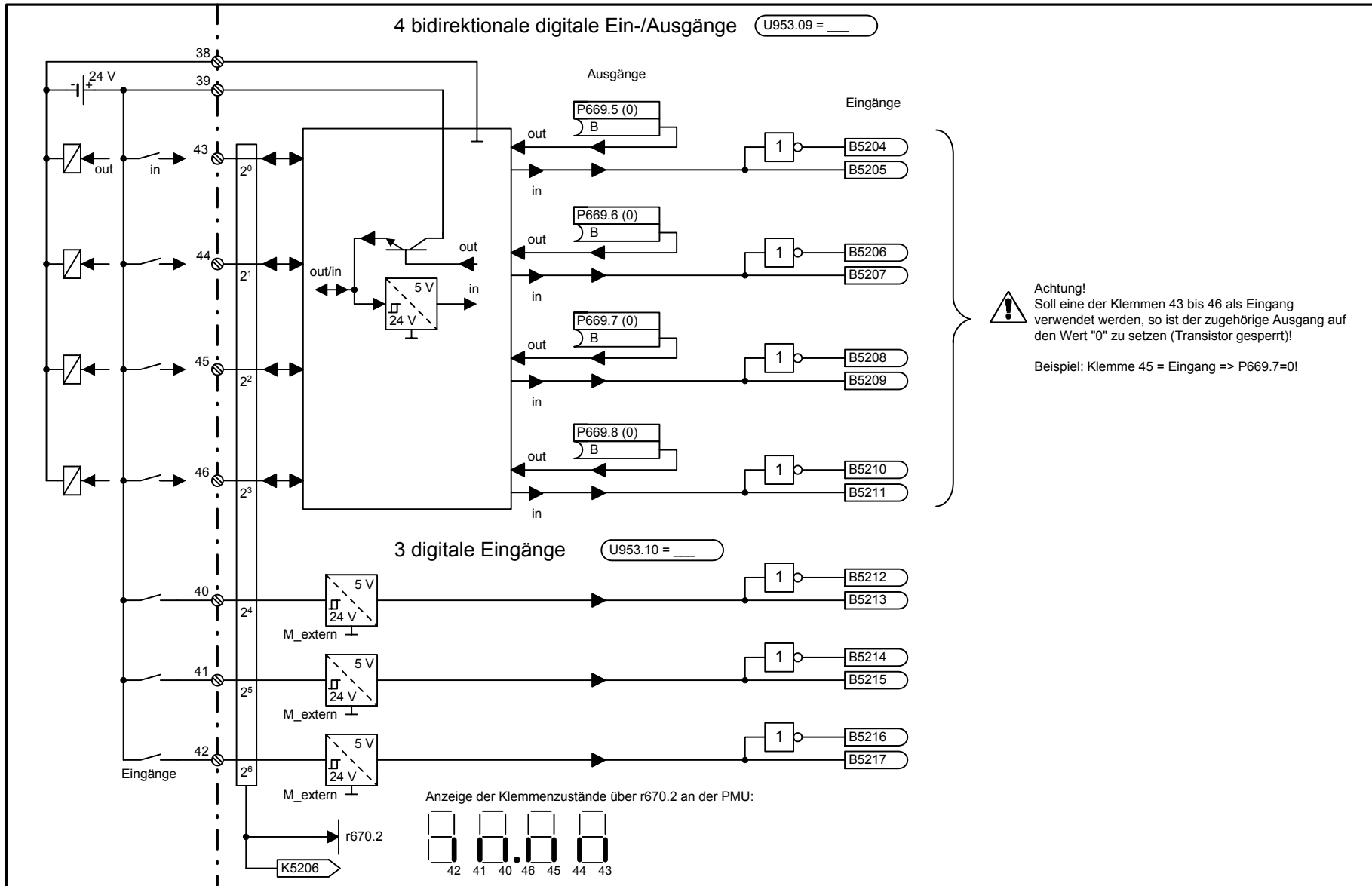
Analogausgänge

U953.08 = \_\_\_

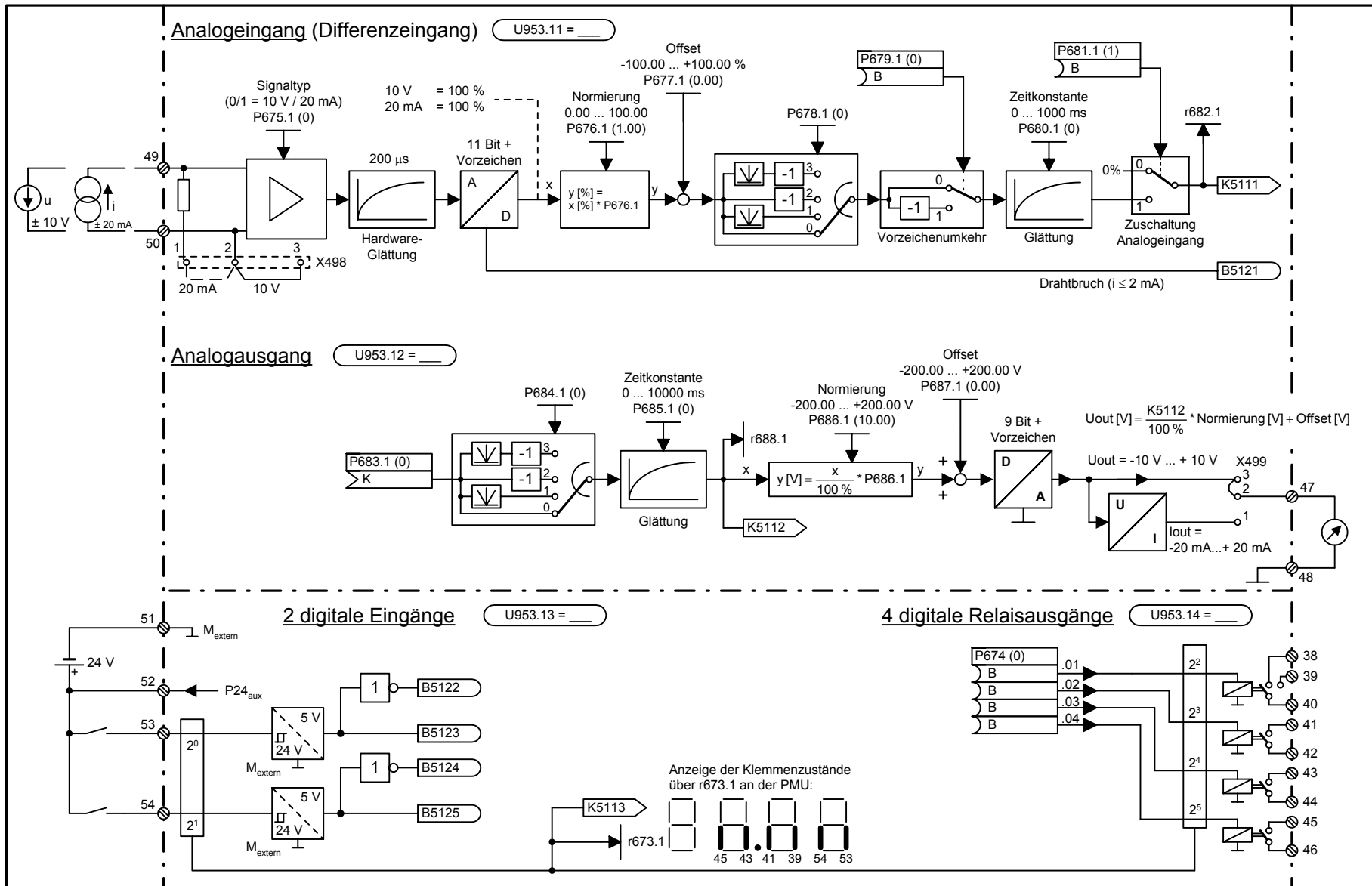


1	2	3	4	5	6	7	8
Klemmenerweiterung EB1 Nr. 2					fp_vc_Y05_d.vsd	Funktionsplan	
Analogausgänge					12.10.01	MASTERDRIVES VC	
							- Y05 -

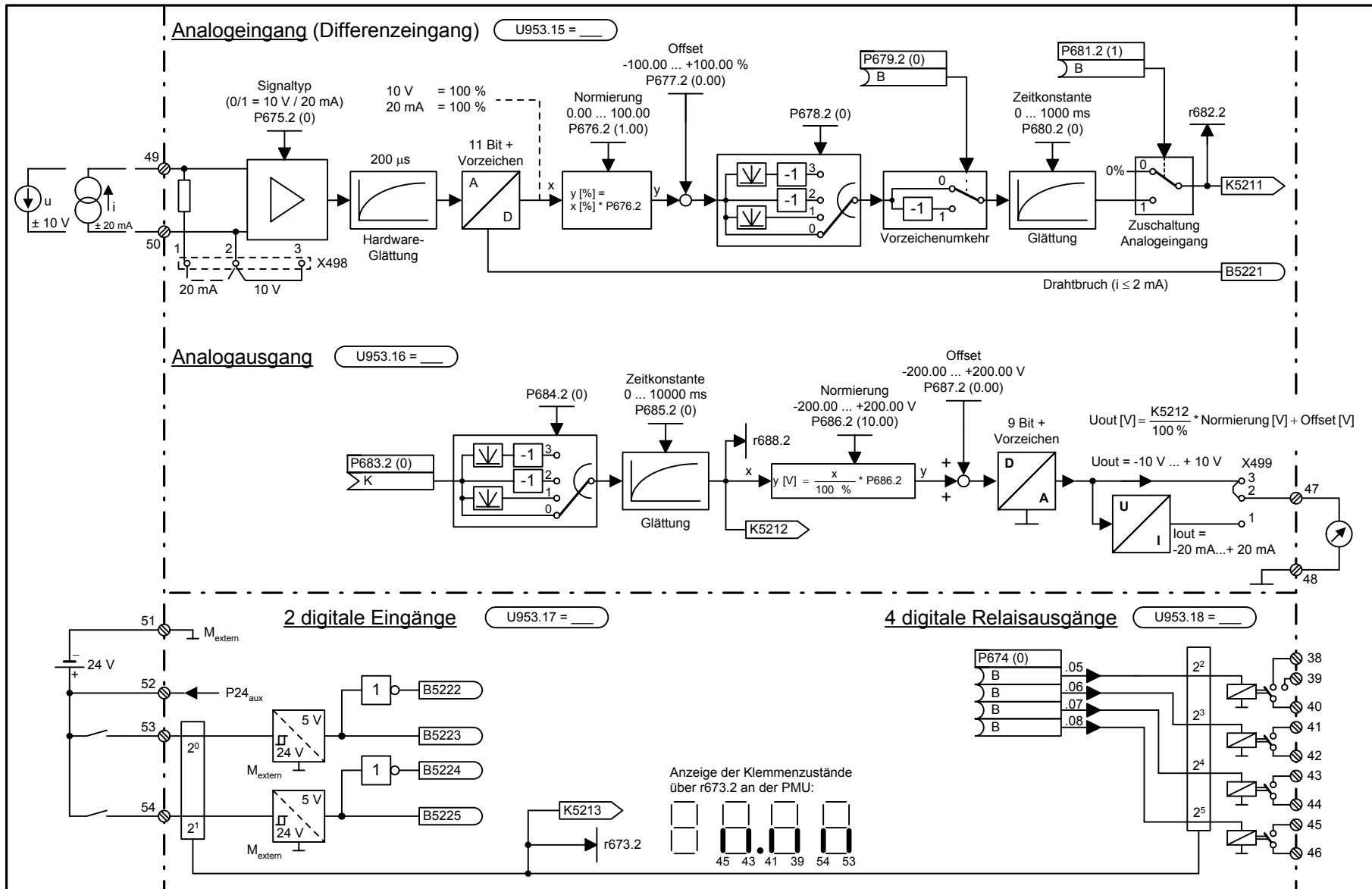




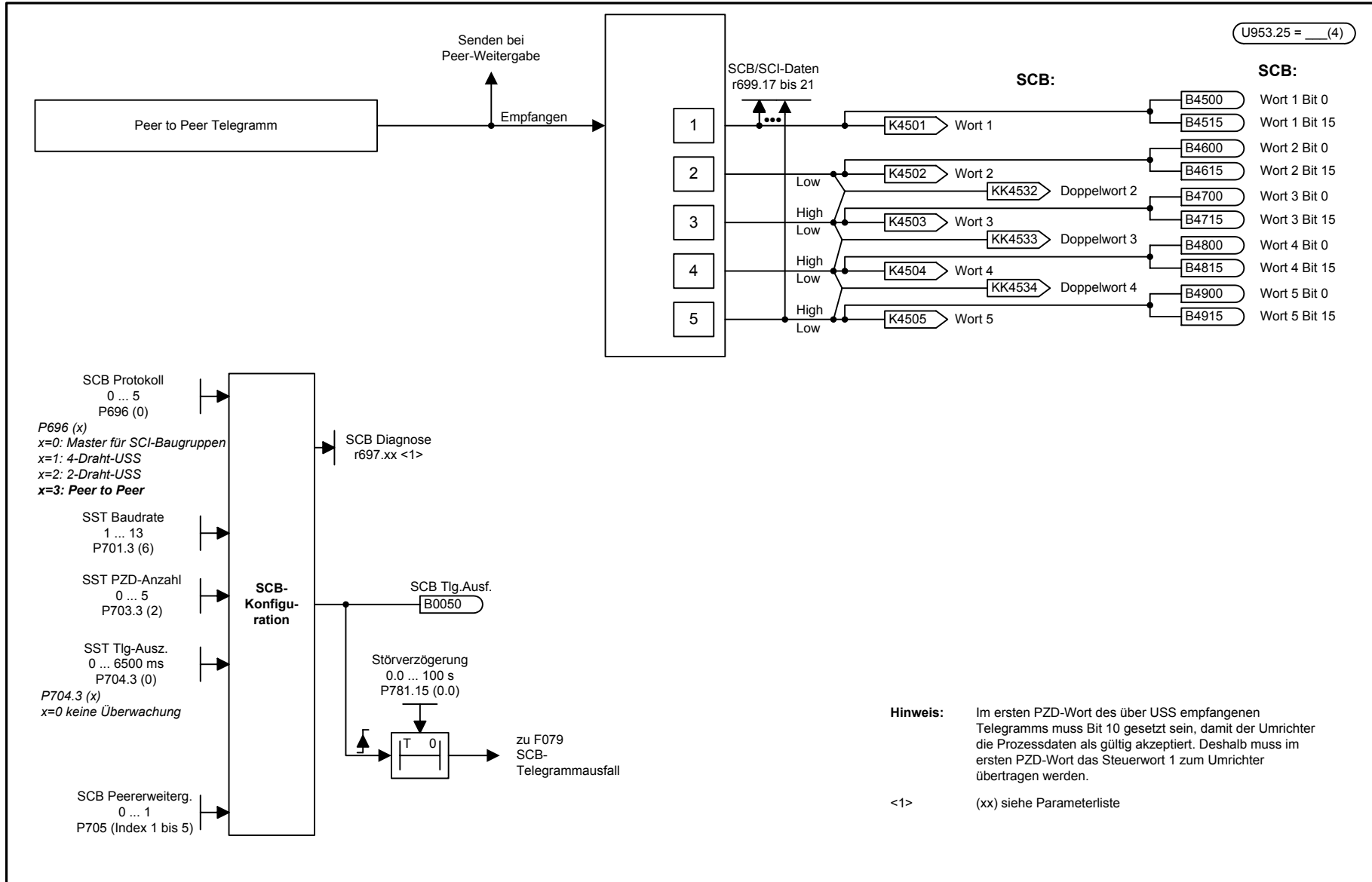
1	2	3	4	5	6	7	8
Klemmenerweiterung EB1 Nr. 2					fp_vc_Y06_d.vsd	Funktionsplan	
Digitale Ein-/Ausgänge					01.08.1998	MASTERDRIVES VC	
							<b>- Y06 -</b>



1	2	3	4	5	6	7	8
Klemmenerweiterung EB2 Nr. 1 analoge und digitale Ein-/Ausgänge					fp_vc_Y07_d.vsd 12.10.01	Funktionsplan MASTERDRIVES VC	
- Y07 -							

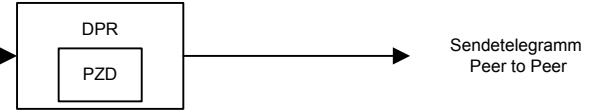
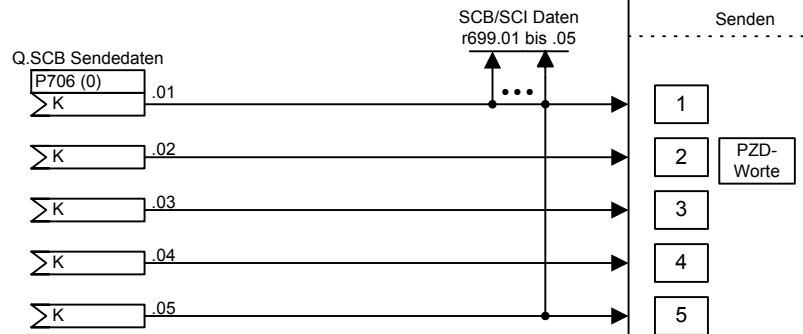


1	2	3	4	5	6	7	8
Klemmenerweiterung EB2 Nr. 2					fp_vc_Y08_d.vsd	Funktionsplan	
analoge und digitale Ein-/Ausgänge					12.10.01	MASTERDRIVES VC	



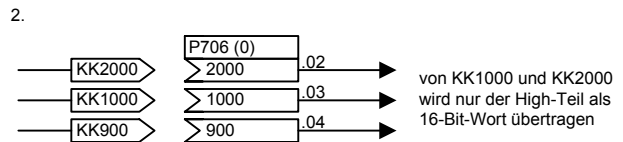
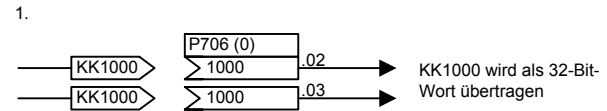
1	2	3	4	5	6	7	8
SCB1/2					fp_vc_Z01_d.vsd	Funktionsplan	
Peer to Peer Empfang					16.05.01	MASTERDRIVES VC	
- Z01 -							

Nicht für Kompakt PLUS!



Senden von 32-Bit-Worten:  
 Wird an zwei aufeinander folgenden Konnektornummern jeweils der gleiche Doppelwort-Konnektor verdrahtet, wird dieser als 32-Bit-Wort übertragen.

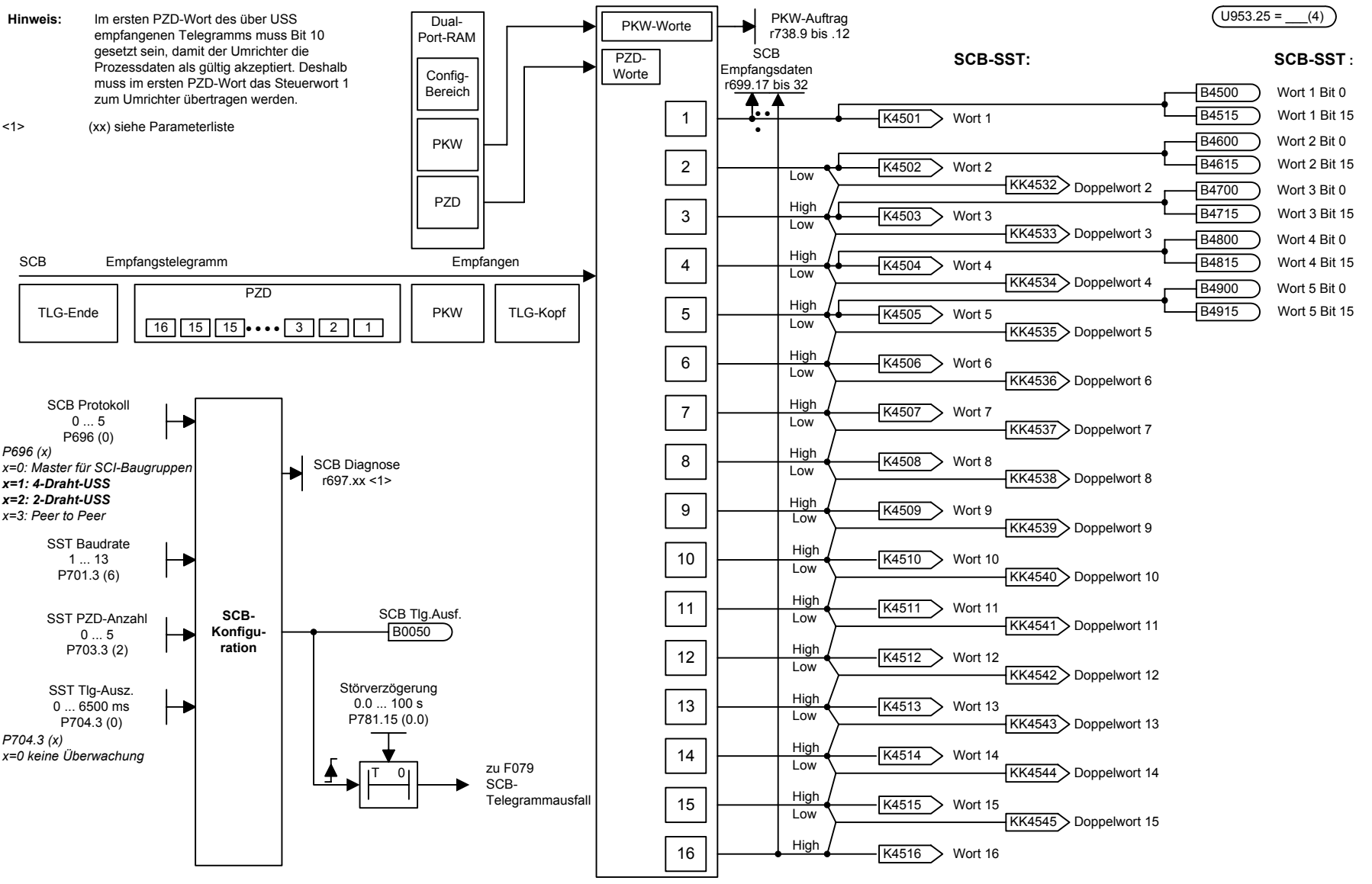
Beispiele:



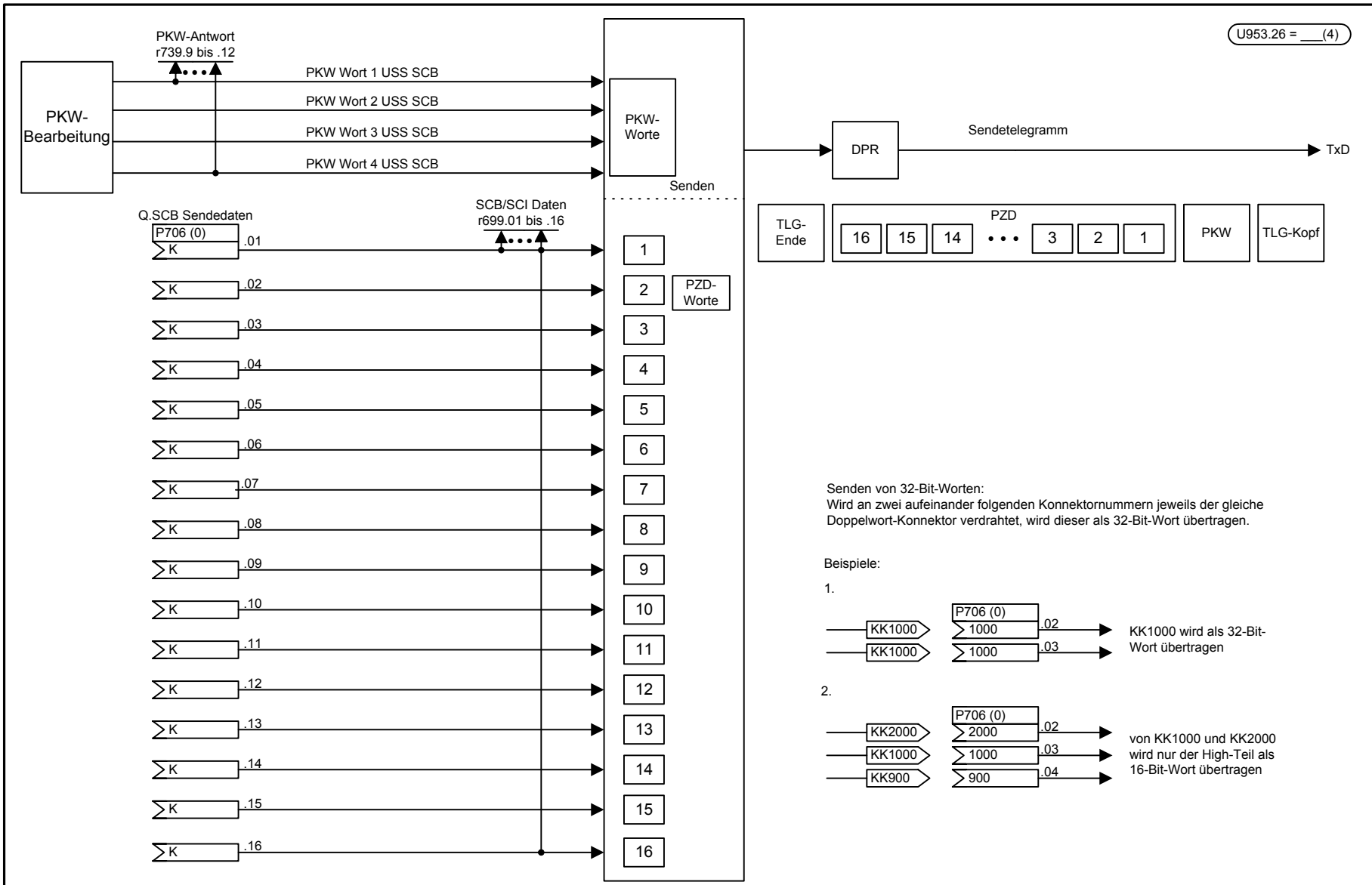
1	2	3	4	5	6	7	8
SCB1/2					fp_vc_Z02_d.vsd	Funktionsplan	
Peer to Peer Senden				Nicht für Kompakt PLUS!		12.05.03	MASTERDRIVES VC
							- Z02 -

**Hinweis:** Im ersten PZD-Wort des über USS empfangenen Telegramms muss Bit 10 gesetzt sein, damit der Umrichter die Prozessdaten als gültig akzeptiert. Deshalb muss im ersten PZD-Wort das Steuerwort 1 zum Umrichter übertragen werden.

<1> (xx) siehe Parameterliste

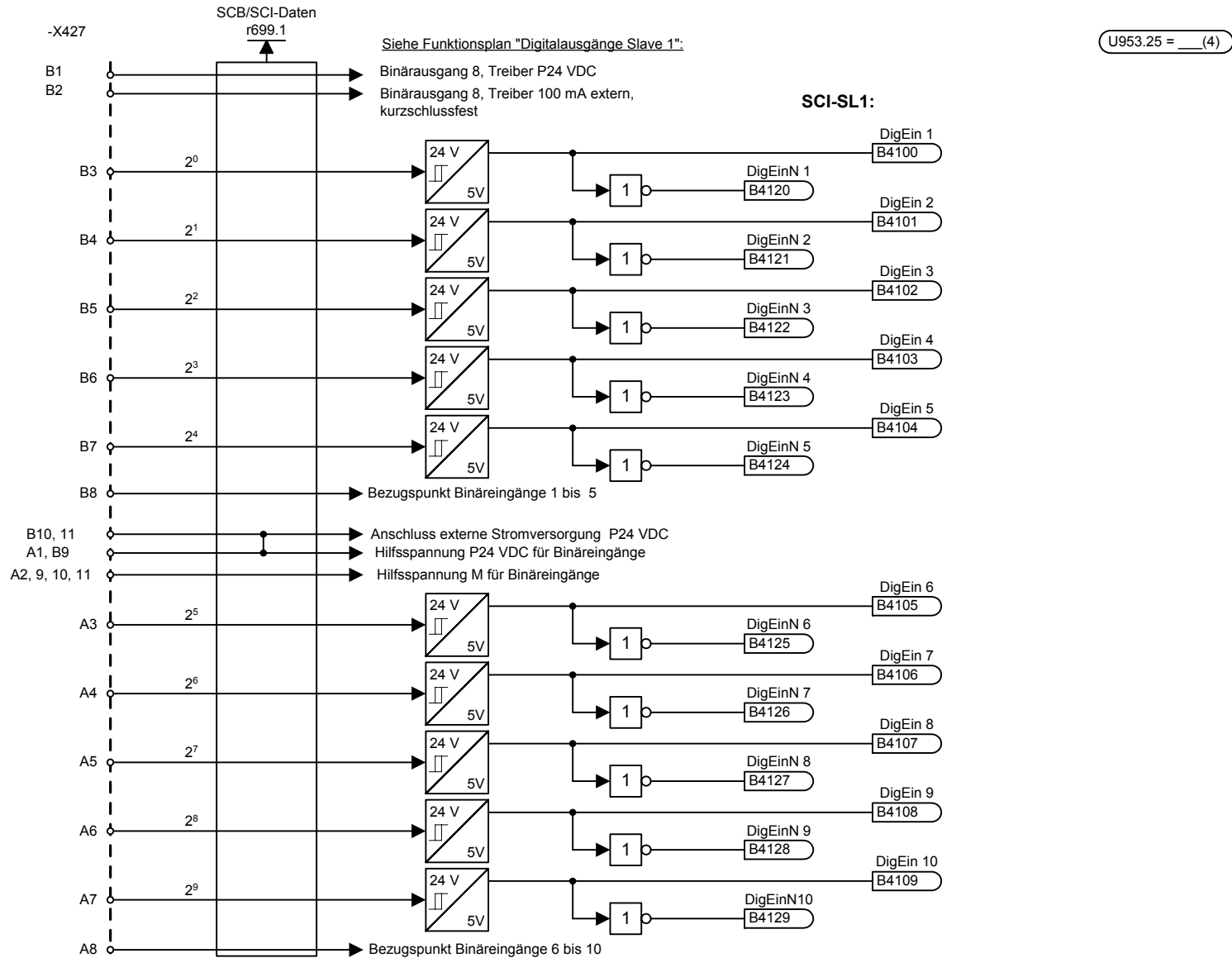


1	2	3	4	5	6	7	8
SCB2					fp_vc_Z05_d.vsd	Funktionsplan	
USS-Empfang					16.05.01	MASTERDRIVES VC	
Nicht für Kompakt PLUS!							
- Z05 -							



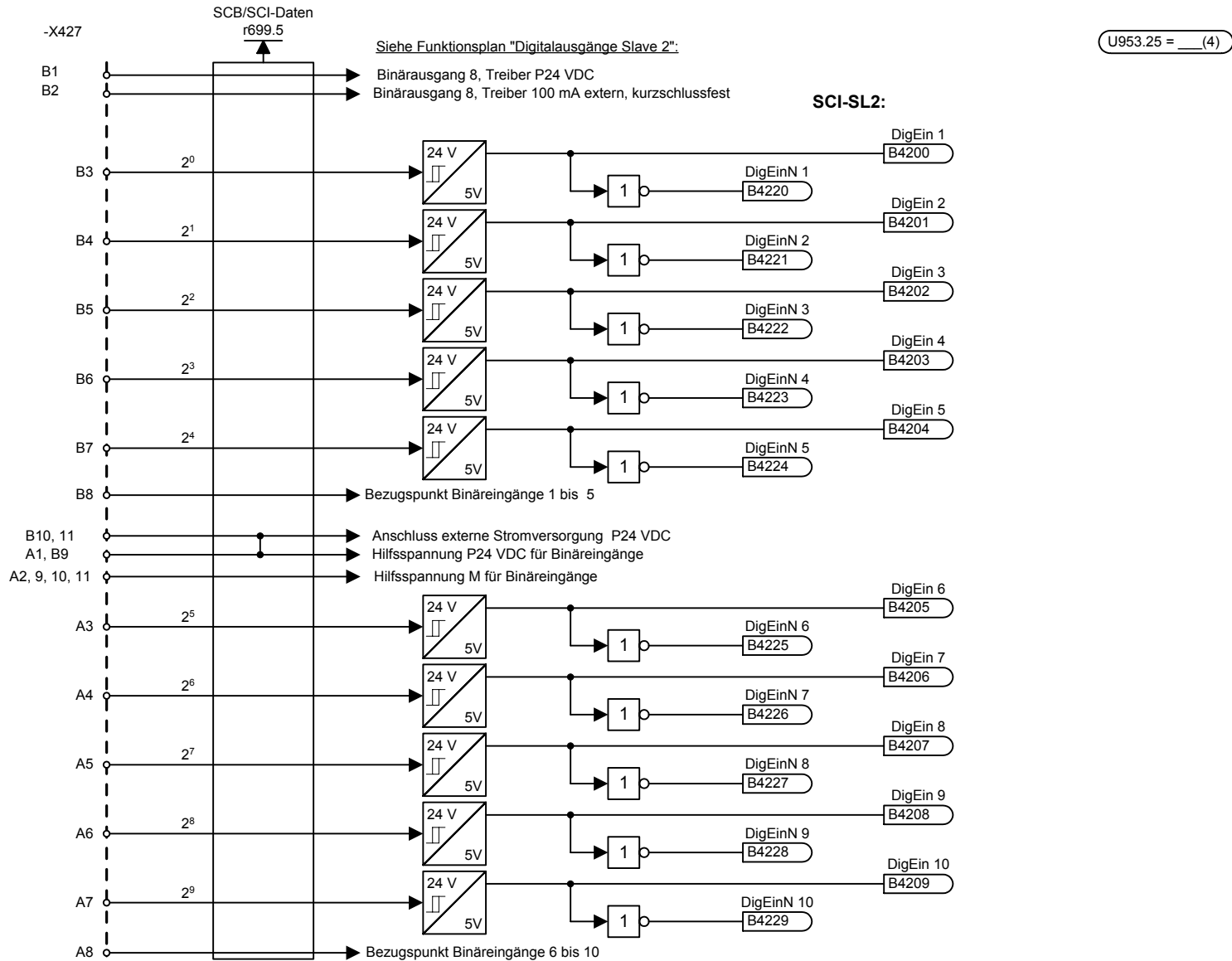
1	2	3	4	5	6	7	8
SCB2					fp_vc_Z06_d.vsd	Funktionsplan	
USS-Senden					12.05.03	MASTERDRIVES VC	
							- Z06 -

Nicht für Kompakt PLUS!

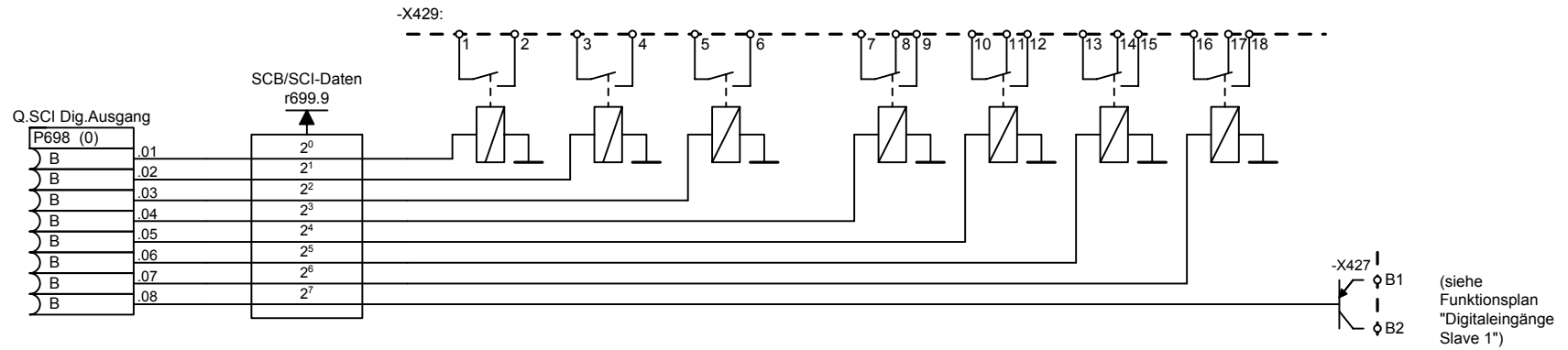


1	2	3	4	5	6	7	8
SCB1 mit SCI1					fp_vc_Z10_d.vsd	Funktionsplan	
Digitaleingänge Slave 1					16.05.01	MASTERDRIVES VC	
<b>- Z10 -</b>							

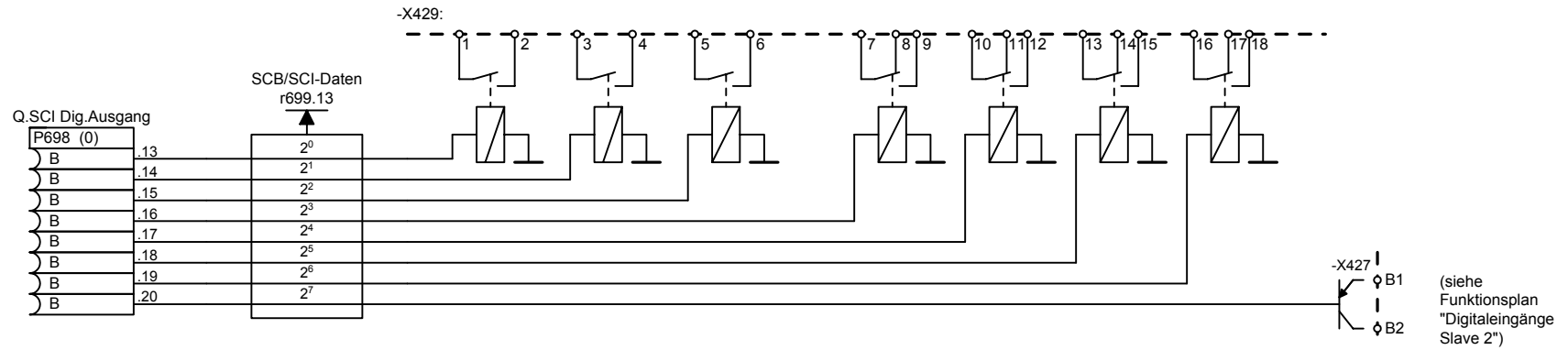




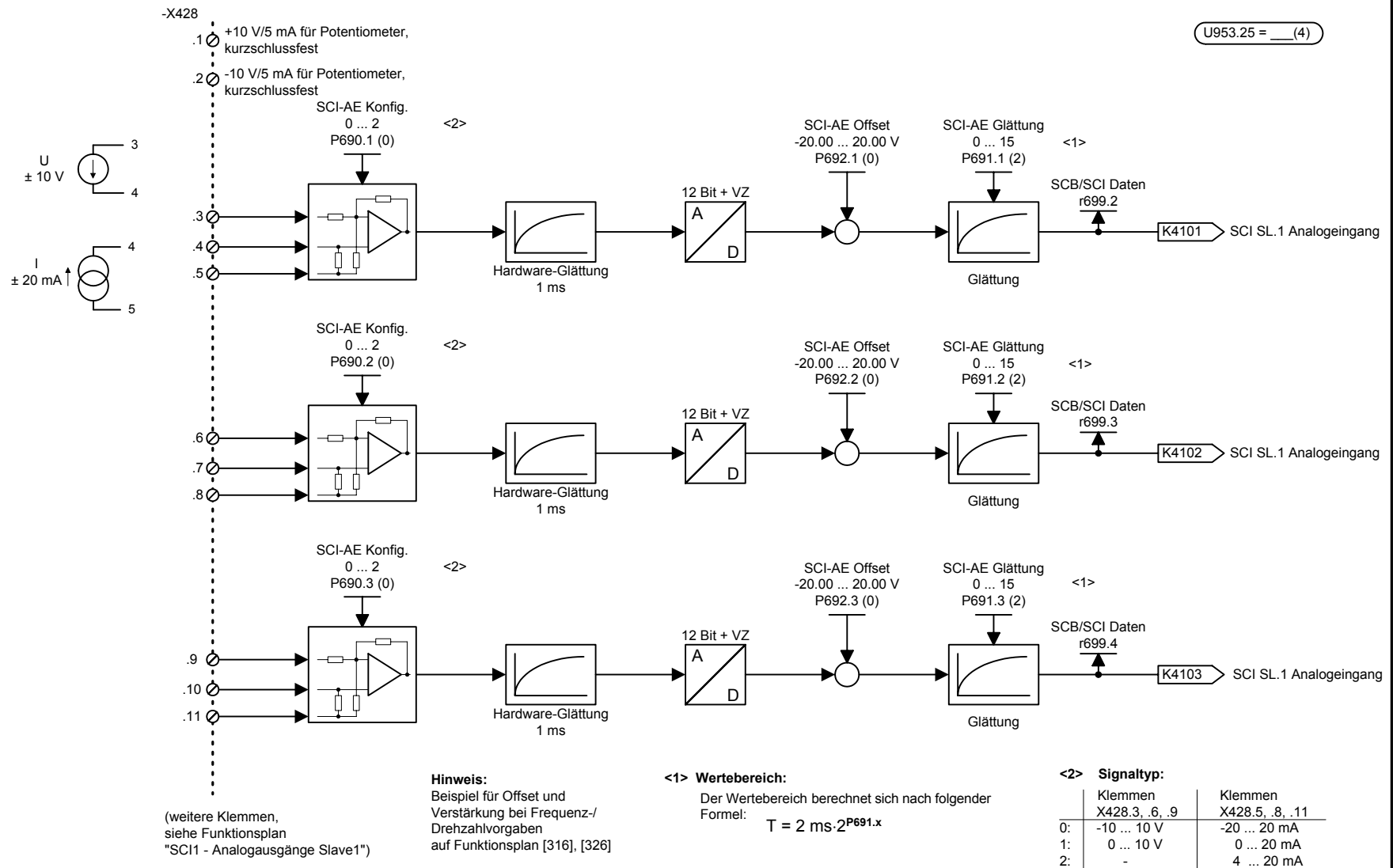
1	2	3	4	5	6	7	8
SCB1 mit SCI1					fp_vc_Z11_d.vsd	Funktionsplan	
Digitaleingänge Slave 2					Nicht für Kompakt PLUS!	16.05.01	MASTERDRIVES VC
							- Z11 -



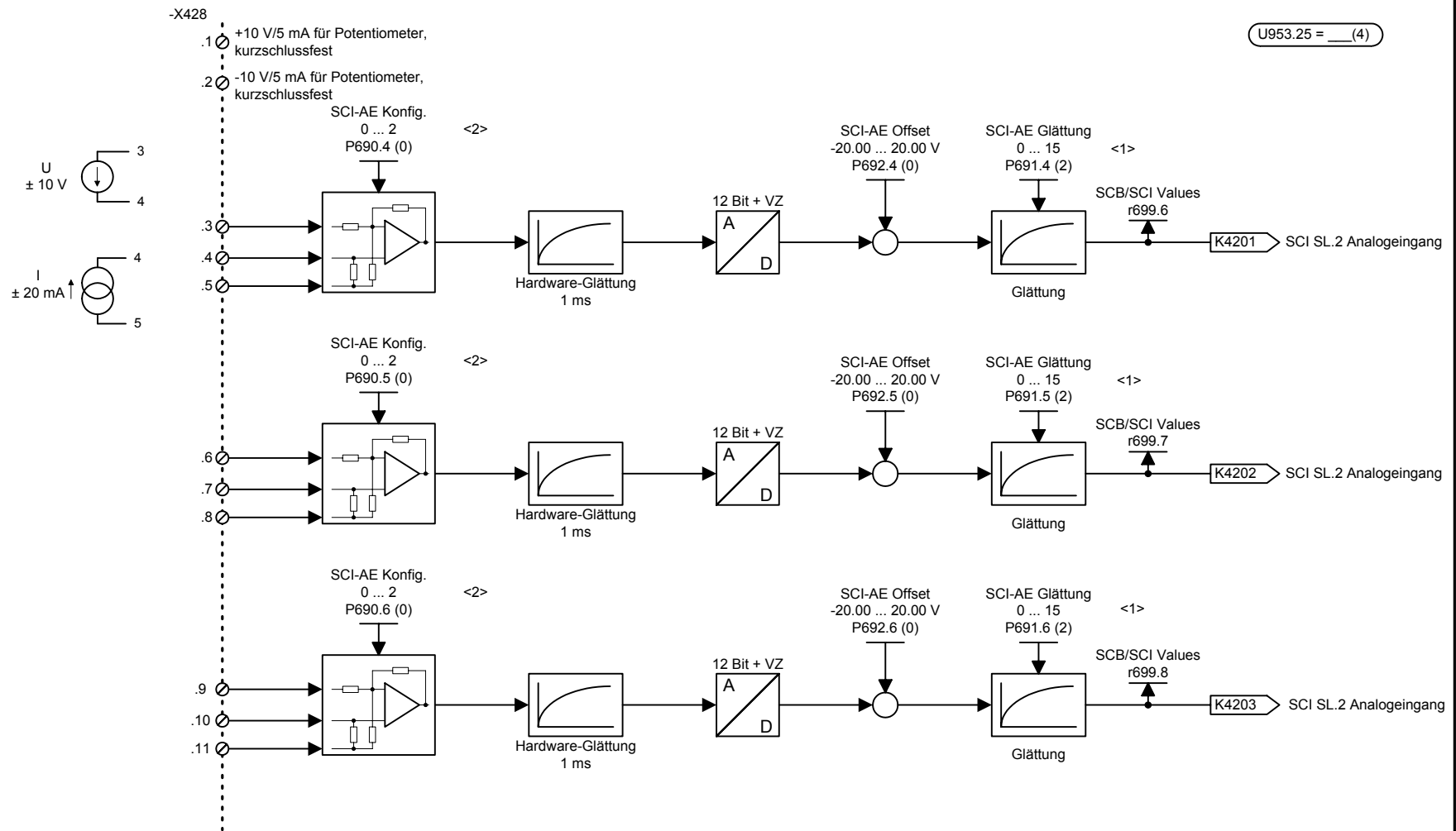
1	2	3	4	5	6	7	8
SCB1 mit SCI1					fp_vc_Z15_d.vsd	Funktionsplan	
Digitalausgänge Slave 1			Nicht für Kompakt PLUS!		16.05.01	MASTERDRIVES VC	
							<b>- Z15-</b>



1	2	3	4	5	6	7	8
SCB1 mit SCI1					fp_vc_Z16_d.vsd	Funktionsplan	
Digitalausgänge Slave 2				Nicht für Kompakt PLUS!		16.05.01	MASTERDRIVES VC
							- Z16 -



1	2	3	4	5	6	7	8
SCB1 mit SCI1					fp_vc_Z20_d.vsd	Funktionsplan	
SC11 - Analogaingänge Slave 1					Nicht für Kompakt PLUS!	16.05.01	MASTERDRIVES VC
							<b>- Z20 -</b>



(weitere Klemmen, siehe Funktionsplan "SCI1 - Analogausgänge Slave2")

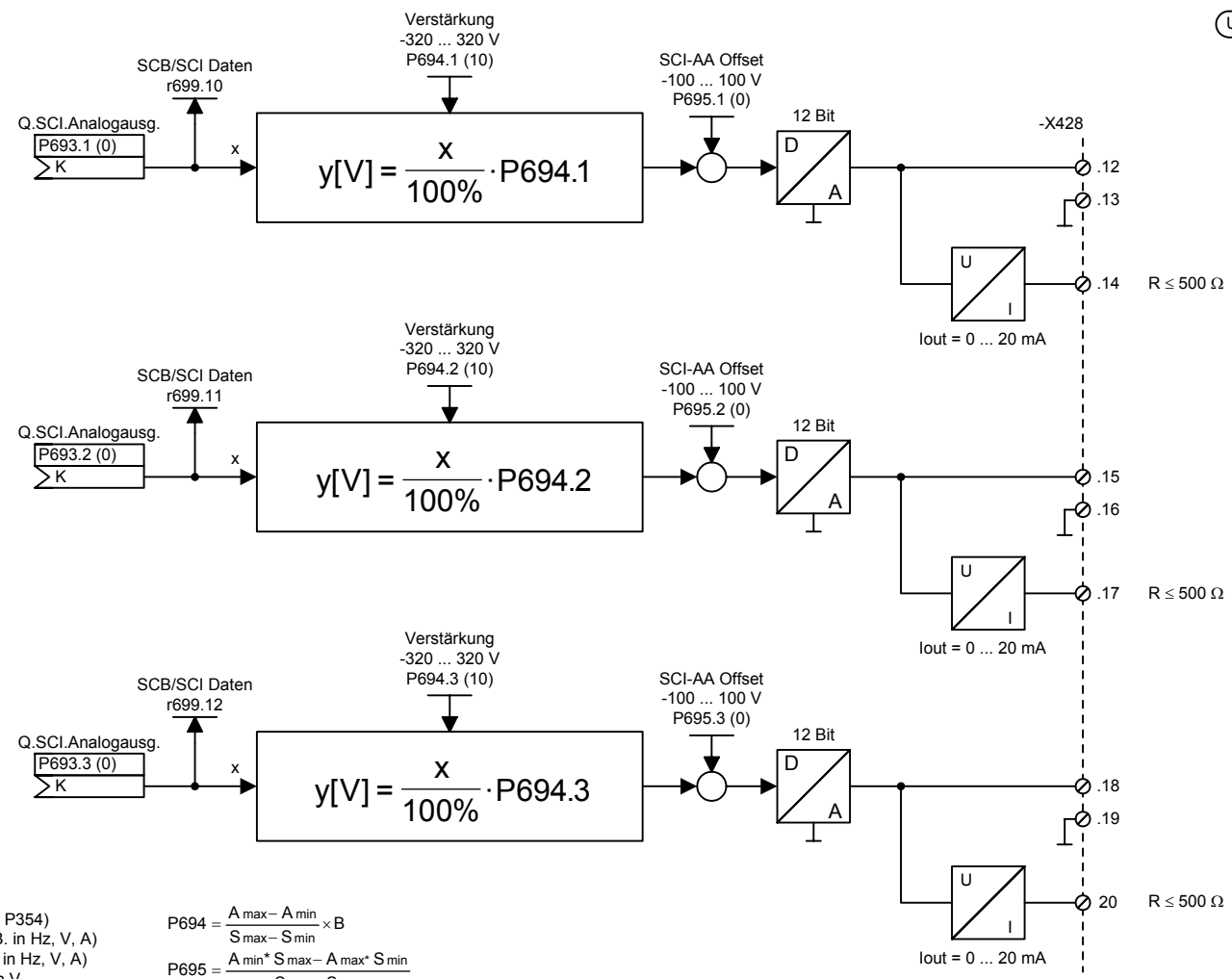
**Hinweis:**  
Beispiel für Offset und Verstärkung bei Frequenz-/Drehzahlvorgaben auf Funktionsplan [316], [326]

**<1> Wertebereich:**  
Der Wertebereich berechnet sich nach folgender Formel:  
 $T = 2 \text{ ms} \cdot 2^{P691.x}$

**<2> Signaltyp:**

	Klemmen X428.3, .6, .9	Klemmen X428.5, .8, .11
0:	-10 ... 10 V	0 ... 20 mA
2:		4 ... 20 mA

1	2	3	4	5	6	7	8
SCB1 mit SCI1					fp_vc_Z21_d.vsd	Funktionsplan	
SCI1 - Analogeingänge Slave 2					Nicht für Kompakt PLUS!	16.05.01	MASTERDRIVES VC
							- Z21 -



Einstellhinweis:  
 B = Bezugsgröße (vgl. P350 ... P354)  
 $S_{min}$  = kleinster Signalwert (z.B. in Hz, V, A)  
 $S_{max}$  = größter Signalwert (z.B. in Hz, V, A)  
 $A_{min}$  = kleinster Ausgabewert in V  
 $A_{max}$  = größter Ausgabewert in V

Ausgabewerte bei Stromausgabe:  
 4 mA →  $A_{min}$  = + 6 V  
 20 mA →  $A_{max}$  = - 10 V

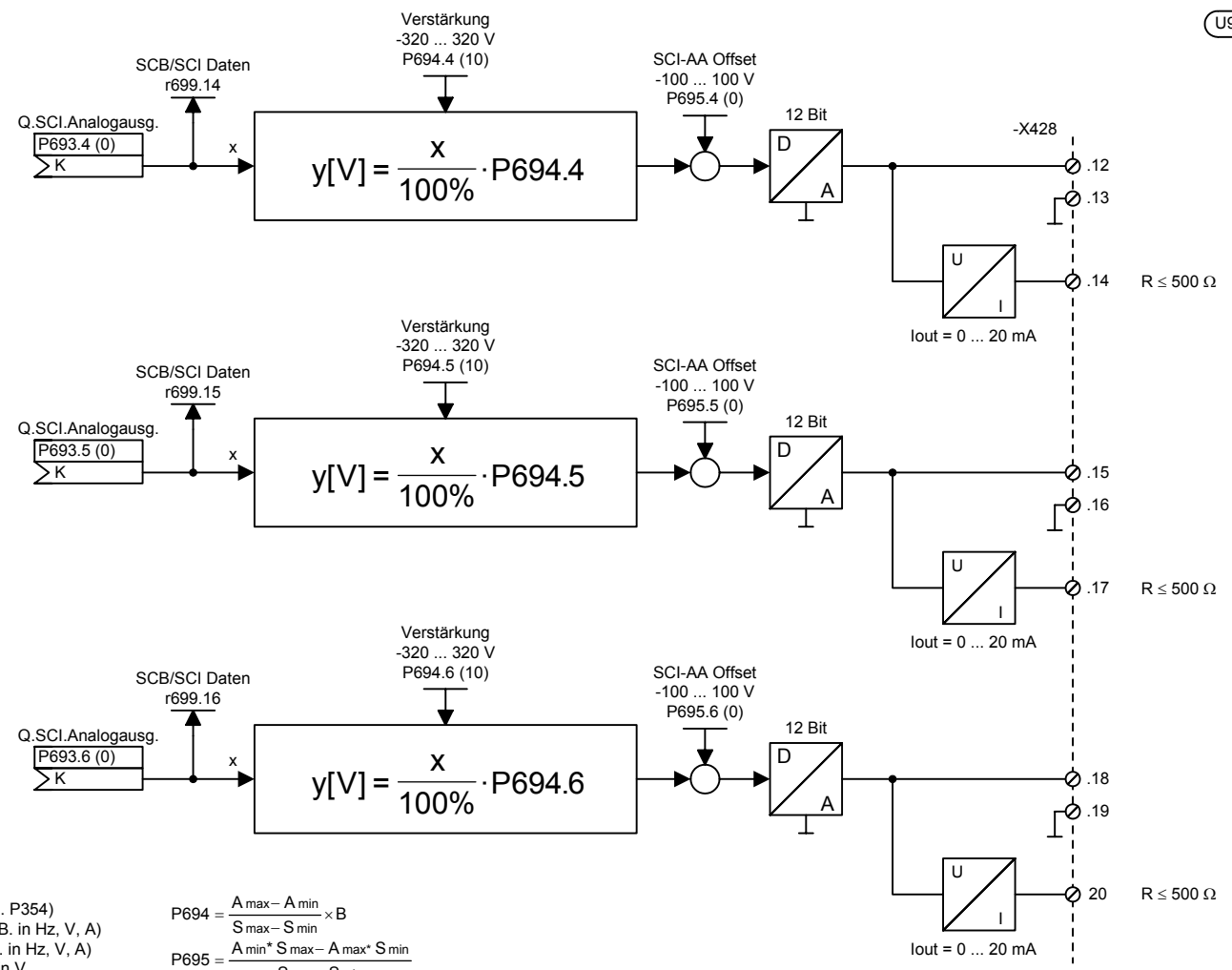
$$P694 = \frac{A_{max} - A_{min}}{S_{max} - S_{min}} \times B$$

$$P695 = \frac{A_{min} \cdot S_{max} - A_{max} \cdot S_{min}}{S_{max} - S_{min}}$$

(weitere Klemmen, siehe Funktionsplan "SCI1 - Analogeingänge Slave1")

1	2	3	4	5	6	7	8
SCB1 mit SCI1					fp_vc_Z25_d.vsd	Funktionsplan	
SCI1-Analogausgänge Slave 1				Nicht für Kompakt PLUS!		12.05.03	MASTERDRIVES VC
							- Z25 -

U953.26 = \_\_\_(4)



Einstellhinweis:  
 B = Bezugsgröße (vgl. P350 ... P354)  
 $S_{min}$  = kleinster Signalwert (z.B. in Hz, V, A)  
 $S_{max}$  = größter Signalwert (z.B. in Hz, V, A)  
 $A_{min}$  = kleinster Ausgabewert in V  
 $A_{max}$  = größter Ausgabewert in V

$$P694 = \frac{A_{max} - A_{min}}{S_{max} - S_{min}} \times B$$

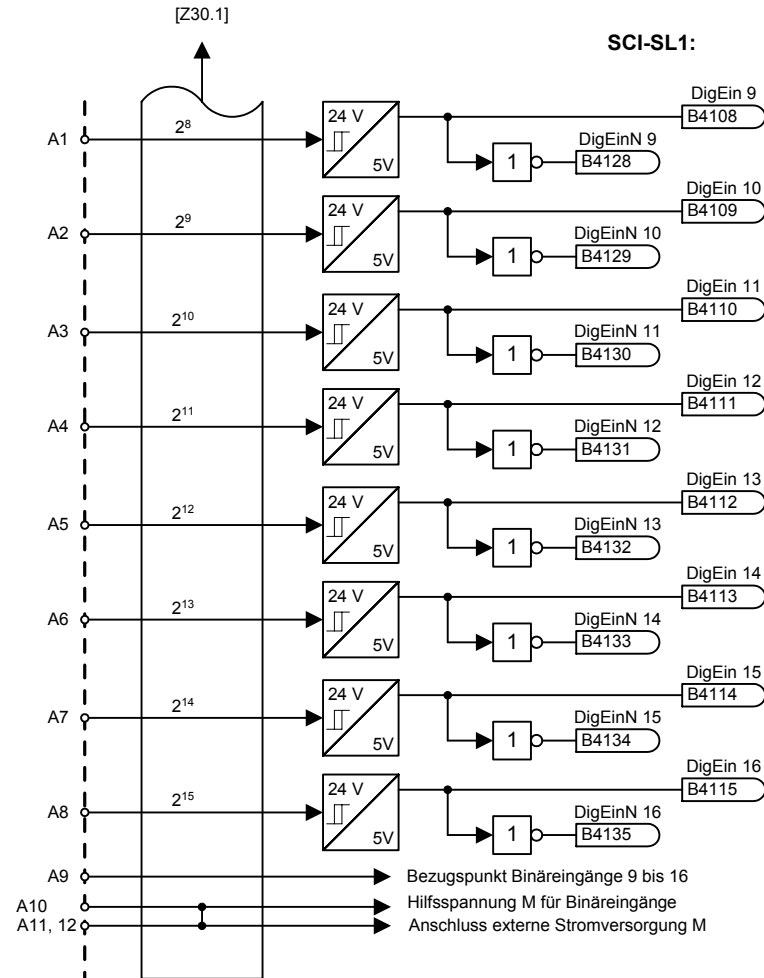
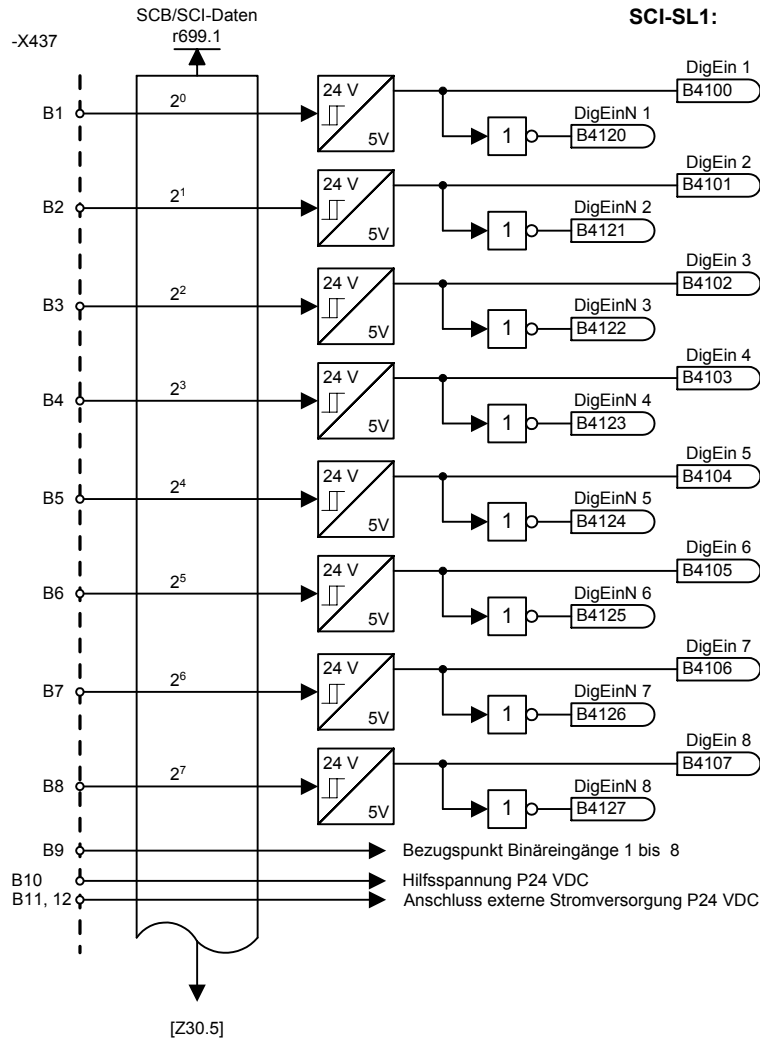
$$P695 = \frac{A_{min} \cdot S_{max} - A_{max} \cdot S_{min}}{S_{max} - S_{min}}$$

Ausgabewerte bei Stromausgabe:  
 4 mA →  $A_{min}$  = + 6 V  
 20 mA →  $A_{max}$  = - 10 V

(weitere Klemmen, siehe Funktionsplan "SCI1 - Analogeingänge Slave2")

1	2	3	4	5	6	7	8
SCB1 mit SCI1					fp_vc_Z26_d.vsd	Funktionsplan	
SCI1-Analogausgänge Slave2					12.05.03	MASTERDRIVES VC	
- Z26 -							

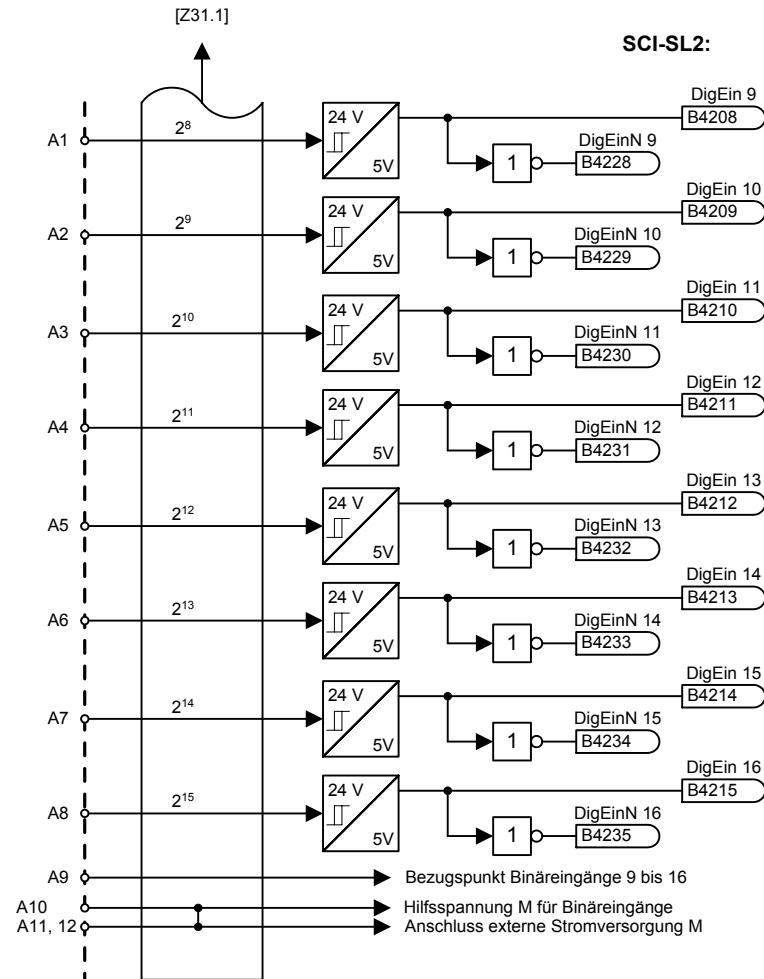
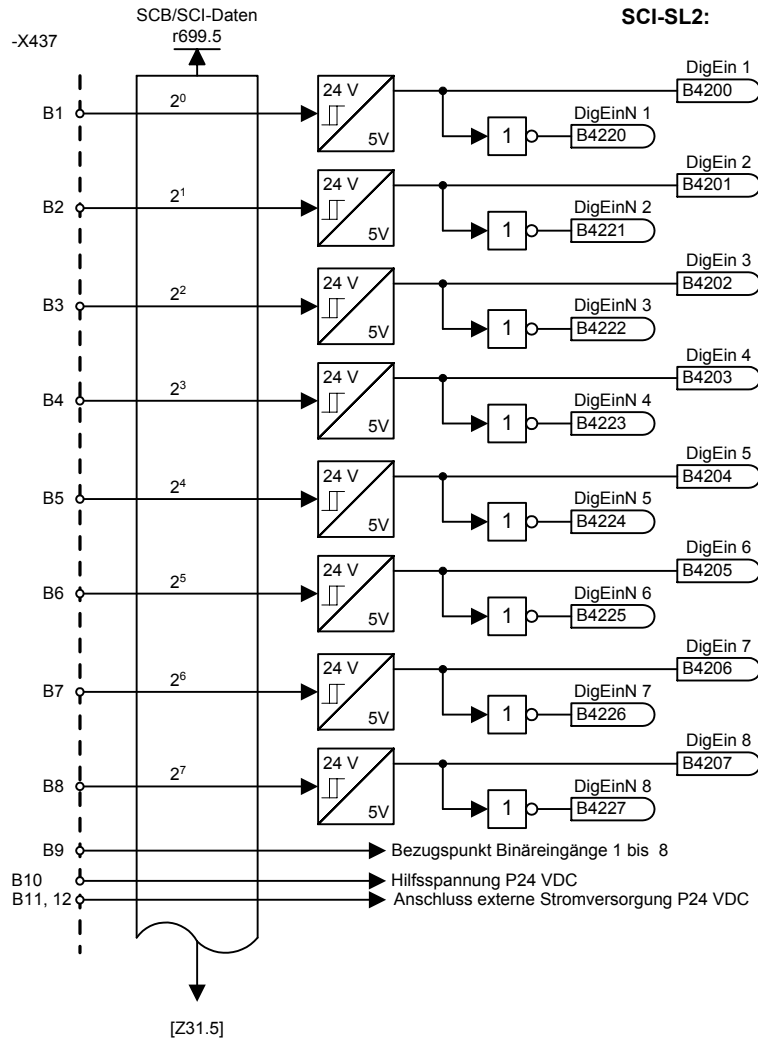
Nicht für Kompakt PLUS!



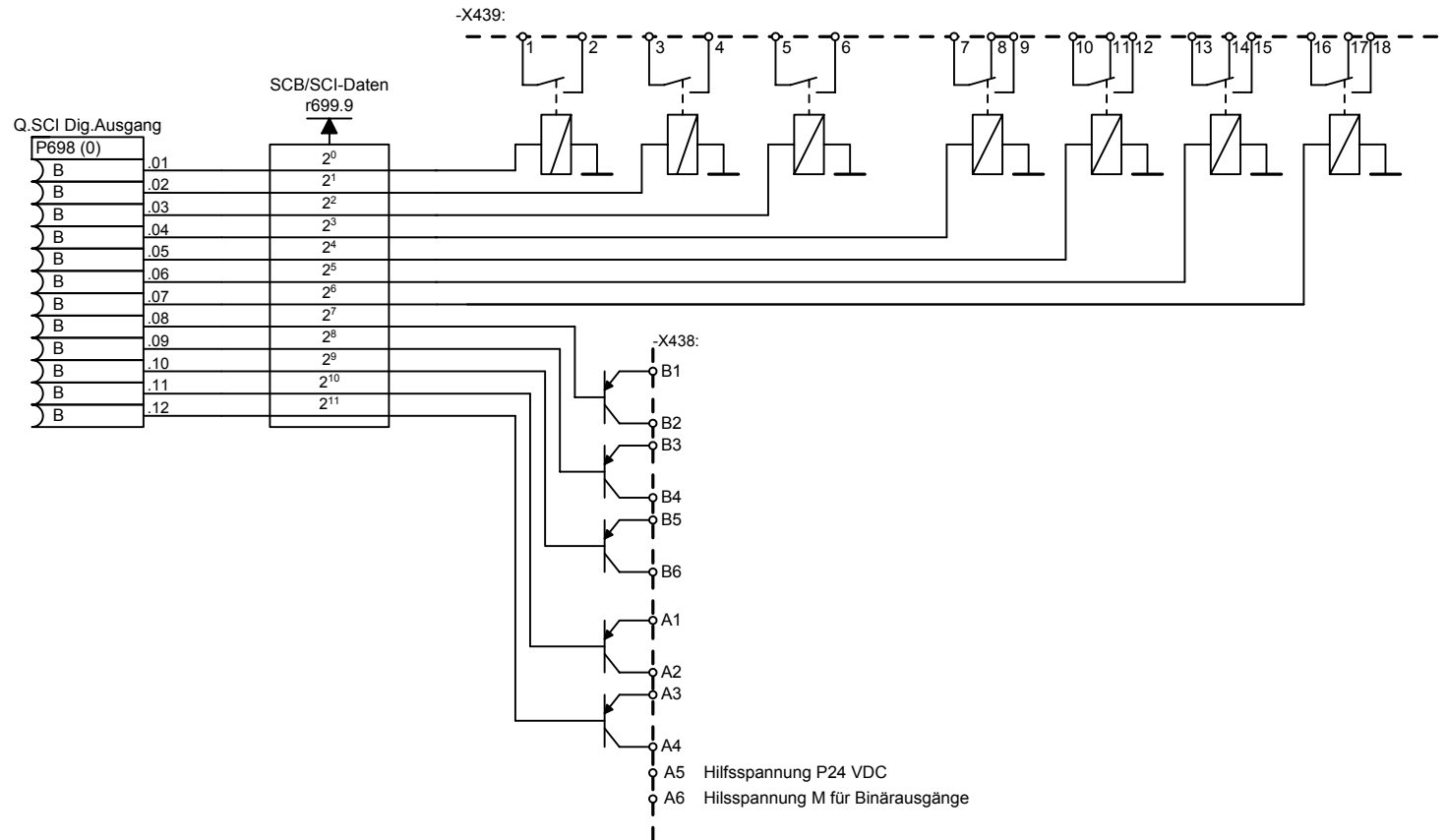
1	2	3	4	5	6	7	8
SCB1 mit SCI2					fp_vc_Z30_d.vsd	Funktionsplan	
Digitaleingänge Slave 1					16.05.01	MASTERDRIVES VC	
							<b>- Z30 -</b>

Nicht für Kompakt PLUS!

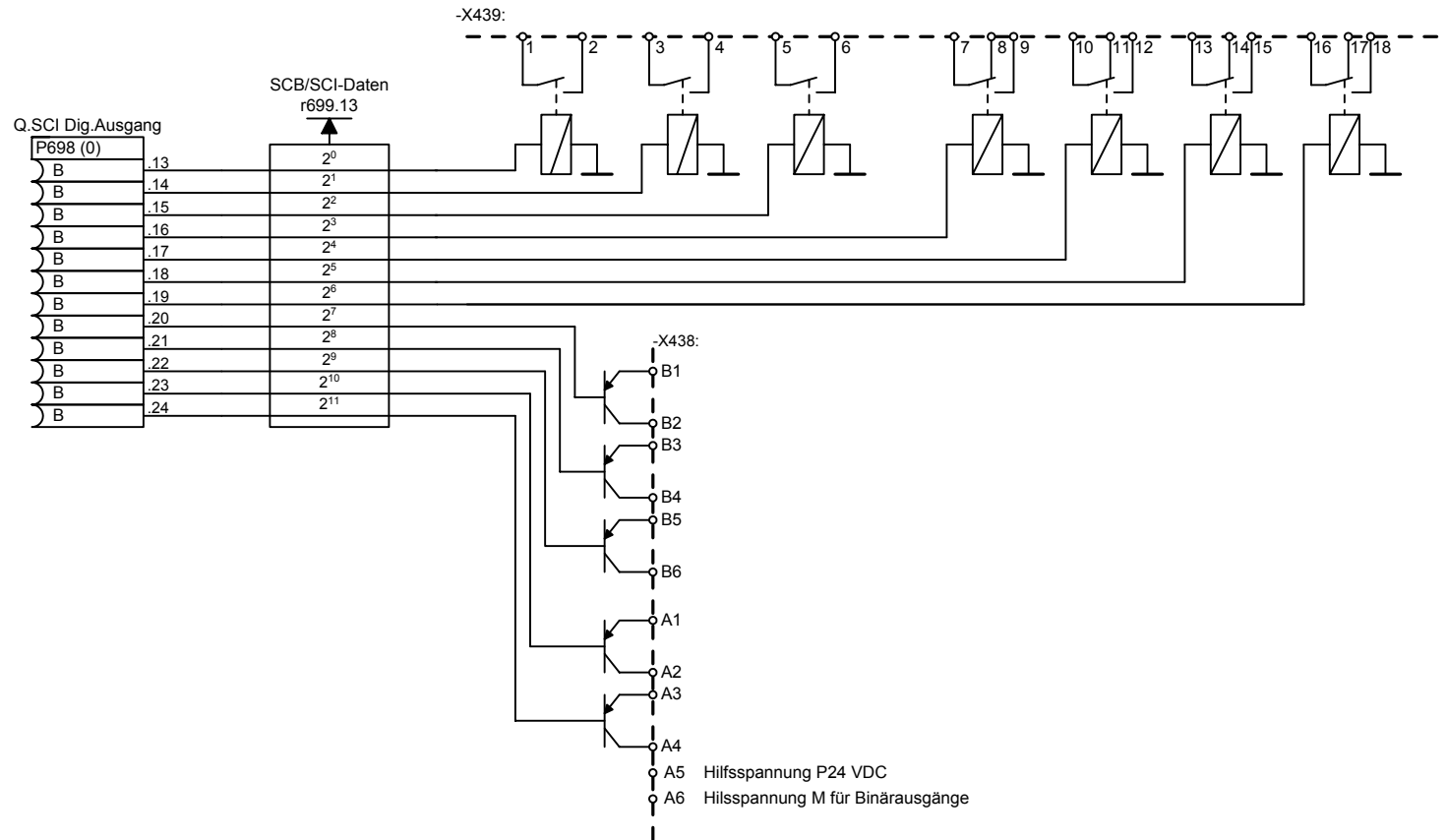




1	2	3	4	5	6	7	8
SCB1 mit SCI2					fp_vc_Z31_d.vsd	Funktionsplan	
Digitaleingänge Slave 2					16.05.01	MASTERDRIVES VC	
Nicht für Kompakt PLUS!							
- Z31 -							



1	2	3	4	5	6	7	8
SCB1 mit SCI2					fp_vc_Z35_d.vsd	Funktionsplan	
Digitalausgänge Slave 1					Nicht für Kompakt PLUS!	16.05.01	MASTERDRIVES VC
							- Z35 -



1	2	3	4	5	6	7	8
SCB1 mit SCI2					fp_vc_Z36_d.vsd	Funktionsplan	
Digitalausgänge Slave 2					16.05.01	MASTERDRIVES VC	
<b>Nicht für Kompakt PLUS!</b>							<b>- Z36 -</b>

## Parameterlisten

Allgemeine Parameter	bis 74	Ablaufsteuerung	bis 629
Motor und Geberdaten	bis 154	Klemmen	bis 699
Regelung / Steuersatz	bis 349	Kommunikation	bis 779
Funktionen 1	bis 399	Diagnose / Überwachung	bis 830
Sollwertkanal	bis 514	Sonderparameter	bis 849
Funktionen 2	bis 549	Sonderparameter OP1S/DriveMonitor	bis 899
Technologieparameter	bis 1999	freie Funktionsbausteine	bis 2449
reserviert	bis 2479	Trace	2480 ... 2499
reserviert	2500 ... 2599	reserviert	2600 ... 2699
reserviert	2700 ... 2799	Aufzüge und Hebezeuge	2800 ... 2859
OP1S-Parameter	2860 ... 2869	reserviert	2870 ... 2899
Grundgeräteverwaltung	2900 ... 2920	reserviert	2921 ... 2949
Freigaben und Verwaltungsparameter	2950 ... 2999	Technologieparameter T400	bis 3999

## Erläuterungen

Parameter	Beschreibung	Daten	Lesen/Schreiben																								
P999* <sup>1)</sup> Beispielpar <sup>2)</sup>  999 <sup>3)</sup>	„Beschreibung“	Werk: 0,0 <sup>4.1)</sup> Index1: 0,0 <sup>4.2)</sup> Min: -200,0 <sup>5)</sup> Max: 200,0 <sup>6)</sup> Einheit: % <sup>7)</sup> Indizes: 2, <sup>8)</sup> BDS <sup>9)</sup> Typ: I2 <sup>10)</sup>	Menüs: - Parametermenü <sup>11)</sup> + Kommunikation + Motordaten  Änderbar in: <sup>12)</sup> - Einschaltbereit - Betrieb																								
<p>1) * bedeutet Bestätigungsparameter: wird erst nach Bestätigen (P-Taste drücken) wirksam</p> <p>r xxx Beobachtungsparameter    Parameternummer &lt; 1000</p> <p>P xxx Einstellparameter          Parameternummer &lt; 1000</p> <p>d xxx Beobachtungsparameter    Parameternummer ≥ 1000 und &lt; 2000 für T100, T300, T400 (Nicht in dieser Liste)</p> <p>H xxx Einstellparameter          Parameternummer ≥ 1000 und &lt; 2000 für T100, T300, T400 (Nicht in dieser Liste)</p> <p>n xxx Beobachtungsparameter    Parameternummer ≥ 2000 und &lt; 3000</p> <p>U xxx Einstellparameter          Parameternummer ≥ 2000 und &lt; 3000</p> <p>c xxx Beobachtungsparameter    Parameternummer ≥ 3000 für T400 (Nicht in dieser Liste)</p> <p>L xxx Einstellparameter          Parameternummer ≥ 3000 für T400 (Nicht in dieser Liste)</p> <p>Die Tausenderstelle der Parameternummer wird über Buchstaben verschlüsselt, damit sie auch auf der PMU dargestellt werden kann.</p> <p>2) Parametername in Klartext (z. B. für Bedienfeld OP1S und DriveMonitor)</p> <p>3) Parameternummer mit Tausenderstelle (relevant für Automatisierung und serielle Schnittstellen)</p> <p>4) 1. Wert der Werkseinstellung bei nicht indizierten Parametern. 2. Wert der Werkseinstellung des 1. Index bei indizierten Parametern. Die vollständige Liste der Werkseinstellung der ersten 4 Indizes befindet sich am Ende der Parameterliste.</p> <p>5) Minimal einstellbarer Wert. Wird nur bei Einstellparametern angegeben. Der Wert kann durch umrichterabhängige Größen eingeschränkt sein.</p> <p>6) Maximal einstellbarer Wert. Wird nur bei Einstellparametern angegeben. Der Wert kann durch umrichterabhängige Größen eingeschränkt sein.</p> <p>7) Einheit des Parameterwerts. Bei Prozentangaben beziehen sich diese auf die jeweiligen Bezugsgrößen (P350 bis P354, siehe auch Funktionsplan [20]).</p> <p>8) Anzahl der Indizes bei indizierten Parametern</p> <p>9) Ist der Parameter in einem Motordatensatz (MDS), Funktionsdatensatz (FDS) oder BICO-Datensatz (BDS) enthalten, so ist das hier angegeben (siehe auch Funktionsplan [540] und [20]).</p> <p>10) Parametertyp</p> <p>O2 vorzeichenloser 16-Bit-Wert</p> <p>I2 vorzeichenbehafteter 16-Bit-Wert</p> <p>I4 vorzeichenbehafteter 32-Bit-Wert</p> <p>L2 Nibble-codierte Größe</p> <p>V2 Bit-codierte Größe</p> <p>N4 Normierter 32-Bit-Wert (PROFIdrive)</p> <p>X4 Variabel normierter 32-Bit-Wert (PROFIdrive)</p> <p>,B Binektorparameter (siehe auch Funktionsplan [15])</p> <p>,K Konnektorparameter (16 Bit, siehe auch Funktionsplan [15])</p> <p>,KK Doppelkonnektorparameter (32 Bit, siehe auch Funktionsplan [15])</p> <p>11) Gibt die Menüs an, in denen der Parameter lesbar ist. Auswahl des Menüs über P60.</p> <p>12) Der Parameter ist änderbar in den folgenden Umrichterzuständen: (siehe auch Funktionsplan [20])</p> <table border="0"> <tr> <td><u>Beispiele:</u></td> <td><u>Beobachtbar in</u></td> <td></td> </tr> <tr> <td><u>Zustand:</u></td> <td><u>r001=</u></td> <td></td> </tr> <tr> <td>Leistungsteildefinition</td> <td>0</td> <td>Wechsel mit P060 = 8 in den Zust. Leistungsteildefinition notwendig</td> </tr> <tr> <td>Baugruppendefinition</td> <td>4</td> <td>Wechsel mit P060 = 4 in den Zust. Baugruppendefinition notwendig</td> </tr> <tr> <td>Antriebseinstellung</td> <td>5</td> <td>Wechsel mit P060 = 5 in den Zust. Antriebseinstellung notwendig</td> </tr> <tr> <td>Einschaltbereit</td> <td>9</td> <td></td> </tr> <tr> <td>Betrieb</td> <td>14</td> <td></td> </tr> <tr> <td>Download</td> <td>21</td> <td>Wechsel mit P060 = 6 in den Zustand Download notwendig</td> </tr> </table> <p>Rückkehr in den Zustand Einschaltbereit mit P060 = 1</p>				<u>Beispiele:</u>	<u>Beobachtbar in</u>		<u>Zustand:</u>	<u>r001=</u>		Leistungsteildefinition	0	Wechsel mit P060 = 8 in den Zust. Leistungsteildefinition notwendig	Baugruppendefinition	4	Wechsel mit P060 = 4 in den Zust. Baugruppendefinition notwendig	Antriebseinstellung	5	Wechsel mit P060 = 5 in den Zust. Antriebseinstellung notwendig	Einschaltbereit	9		Betrieb	14		Download	21	Wechsel mit P060 = 6 in den Zustand Download notwendig
<u>Beispiele:</u>	<u>Beobachtbar in</u>																										
<u>Zustand:</u>	<u>r001=</u>																										
Leistungsteildefinition	0	Wechsel mit P060 = 8 in den Zust. Leistungsteildefinition notwendig																									
Baugruppendefinition	4	Wechsel mit P060 = 4 in den Zust. Baugruppendefinition notwendig																									
Antriebseinstellung	5	Wechsel mit P060 = 5 in den Zust. Antriebseinstellung notwendig																									
Einschaltbereit	9																										
Betrieb	14																										
Download	21	Wechsel mit P060 = 6 in den Zustand Download notwendig																									

## **Allgemeine Parameterliste**

# Parameterliste Vector Control

13.08.2004

Parameter	Beschreibung	Daten	Lesen/Schreiben
r001 Umricherzustand  1	<p>Beobachtungsparameter für den aktuellen Zustand des Um- oder Wechselrichters. Der Umricherzustand wird z.B. durch die Steuerbefehle für die interne Ablaufsteuerung (vgl. Steuerwort 1 und 2 r550,r551) und durch die Menüauswahl P060 festgelegt.</p> <p>0 = Leistungsteildefinition 1 = Initialisierung des Um- oder Wechselrichters 2 = Initialisierung der Hardware 3 = Initialisierung des Antriebes 4 = Baugruppenkonfiguration 5 = Antriebseinstellung 6 = Anwahl verschiedener interner Testfunktionen 7 = Störung 8 = Einschaltsperr 9 = Einschaltbereit 10 = Vorladung des Zwischenkreises 11 = Betriebsbereit 12 = Erdschlußtest 13 = Funktion "Fangen" ist aktiv 14 = Betrieb 15 = AUS1 ist aktiv 16 = AUS3 ist aktiv 17 = Funktion "DC-Bremsen" aktiv 18 = Motoridentifikation im Stillstand ist aktiv 19 = Optimierung des Drehzahlregelkreises 20 = Funktion "Synchronisieren" aktiv 21 = Download</p> <p>nur MASTERDRIVES MC: Die Zustände mit Nummer 12, 13, 17, 19, 20 sind derzeit nicht implementiert.</p>	<p>NKSt: 0 Einheit: - Indizes: - Typ: O2</p>	<p>Menüs: - Parametermenü + Allg. Parameter + Motor/Geber + Geberdaten + Regelung/Steuersatz + Lageregelung + Diagnose + Trace + Technologie + Gleichlauf + Positionieren - Festeinstellungen - Schnell-Parametrierung - Baugruppenkonfiguration - Antriebseinstellung - Download - Upread/Freier Zugriff - Leistungsteildefinition</p>
r002 Drehfrequenz  2	<p>Beobachtungsparameter für den Drehzahlwert in Hz (multipliziert mit der Polpaarzahl P109 des Antriebes).</p> <p>Anzeigegröße für die Parametriereinheit PMU und das OP (vgl. P049).</p> <p>im Funktionsplan: 350.7, 351.7, 352.7</p>	<p>NKSt: 3 Einheit: Hz Indizes: - Typ: I4</p>	<p>Menüs: - Parametermenü + Allg. Parameter - Upread/Freier Zugriff</p>
r003 Ausgangsspannung  3	<p>Beobachtungsparameter für die Ausgangsspannung des Um- bzw. Wechselrichters (Grundschnungseffektivwert).</p> <p>im Funktionsplan: 285.3, 286.3</p>	<p>NKSt: 1 Einheit: V Indizes: - Typ: I2</p>	<p>Menüs: - Parametermenü + Allg. Parameter - Upread/Freier Zugriff</p>
r004 Ausgangsstrom  4	<p>Beobachtungsparameter für den Ausgangsstrom des Um- bzw. Wechselrichters (Grundschnungseffektivwert).</p> <p>im Funktionsplan: 285.7, 286.7</p>	<p>NKSt: 1 Einheit: A Indizes: - Typ: I4</p>	<p>Menüs: - Parametermenü + Allg. Parameter - Upread/Freier Zugriff</p>
r005 Ausgangsleistung  5	<p>Beobachtungsparameter für die Ausgangs-Wirkleistung. Der Anzeigewert ist auf die Bezugsleistung normiert, die sich aus dem Produkt von Bezugsfrequenz P352 und Bezugsmoment P354 ergibt.</p> <p>im Funktionsplan: 285.7, 286.7</p>	<p>NKSt: 1 Einheit: % Indizes: - Typ: I2</p>	<p>Menüs: - Parametermenü + Allg. Parameter - Upread/Freier Zugriff</p>

Parameter	Beschreibung	Daten	Lesen/Schreiben
r006 Zwischenkreisspg 6	Beobachtungsparameter für die Zwischenkreisspannung.  Anzeigegröße für die Parametriereinheit PMU und das OP (r049).  im Funktionsplan: 285.3, 286.7	NKSt: 0 Einheit: V Indizes: - Typ: I2	Menüs: - Parametermenü + Allg. Parameter - Upread/Freier Zugriff
r007 Drehmoment 7	Beobachtungsparameter für das Drehmoment, bezogen auf das Bezugsmoment (P354)	NKSt: 1 Einheit: % Indizes: - Typ: I2	Menüs: - Parametermenü + Allg. Parameter - Upread/Freier Zugriff
r008 Motorauslastung 8	Beobachtungsparameter für die thermische Motorauslastung (berechneter Wert).  Voraussetzung: P383 >= 100 s und kein Temperatursensor angewählt.  ACHTUNG: Der aus diesem Parameterwert abgeleitete Überlastungsschutz ist nur wirksam, wenn eine ausreichende Kühlung des Motors sichergestellt ist.	NKSt: 0 Einheit: % Indizes: - Typ: O2	Menüs: - Parametermenü - Upread/Freier Zugriff
r009 Motortemperatur 9	Beobachtungsparameter für die aktuelle Motortemperatur.  Eine korrekte Anzeige ist nur möglich, wenn die Motortemperatur mit einem Temperatursensor KTY84 gemessen wird oder der BICO-Parameter P385 auf einen Konnektor verdrahtet ist, der das Temperatursignal in der Normierung 1°=40 Hex liefert.  Voraussetzung: P380 > 1 oder P381 > 1 oder P386 = 2 und P381 > 1  im Funktionsplan: 280.3	NKSt: 0 Einheit: °C Indizes: - Typ: I2	Menüs: - Parametermenü + Allg. Parameter + Funktionen - Upread/Freier Zugriff
r010 Umr.Auslastung 10	Beobachtungsparameter für die aktuelle thermische Auslastung des Um- oder Wechselrichters.  Die Auslastung wird durch eine i2t-Rechnung in Abhängigkeit vom Ausgangsstrom ermittelt. Ein Wert von 100 % wird bei Dauerbetrieb mit dem Bemessungsstrom erreicht. Bei Überschreitung einer Auslastung von 100 % wird eine Warnung (A024) ausgelöst und der Ausgangsstrom auf 89 % des Bemessungsstromes reduziert.	NKSt: 0 Einheit: % Indizes: - Typ: O2	Menüs: - Parametermenü + Allg. Parameter - Upread/Freier Zugriff
r011 Aktiver MDS 11	Beobachtungsparameter für den im Augenblick aktiven Motordatensatz.  1 = Datensatz 1 2 = Datensatz 2 3 = Datensatz 3 4 = Datensatz 4  Die Auswahl eines Motordatensatzes erfolgt mit dem Steuerwortbits 18 und 19. Die zugehörigen BICO-Parameter zur Verknüpfung der Steuerwortbits sind P578 und P579.  im Funktionsplan: 20.5	NKSt: 0 Einheit: - Indizes: - Typ: O2	Menüs: - Parametermenü + Allg. Parameter - Antriebseinstellung - Upread/Freier Zugriff



Parameter	Beschreibung	Daten	Lesen/Schreiben
r012 akt.BICO-Datens.	Beobachtungsparameter für den im Augenblick aktiven BICO-Datensatz.	NKSt: 0 Einheit: - Indizes: - Typ: O2	Menüs: - Parametermenü + Allg. Parameter - Upread/Freier Zugriff
12	1 = Datensatz 1 2 = Datensatz 2  Die Auswahl eines BICO-Datensatzes erfolgt mit dem Steuerwortbit 30. Der zugehörige BICO-Parameter zur Verknüpfung des Steuerwortbits ist P590.  im Funktionsplan: 20.5		
r013 akt.Fkt.-Datens.	Beobachtungsparameter für den im Augenblick aktiven Funktions-Datensatz.	NKSt: 0 Einheit: - Indizes: - Typ: O2	Menüs: - Parametermenü + Allg. Parameter - Upread/Freier Zugriff
13	1 = Datensatz 1 2 = Datensatz 2 3 = Datensatz 3 4 = Datensatz 4  Die Auswahl eines Funktions-Datensatzes erfolgt mit den Steuerwortbits 16 und 17. Die zugehörigen BICO-Parameter zur Verknüpfung der Steuerwortbits sind P576 und P577.  im Funktionsplan: 20.5		
r014 Solldrehzahl	Beobachtungsparameter für den Drehzahl-Sollwert am Drehzahlregler-Eingang bzw. am Frequenzeingang der U/f-Steuerung.	NKSt: 1 Einheit: 1/min Indizes: - Typ: I4	Menüs: - Parametermenü + Allg. Parameter - Upread/Freier Zugriff
14	im Funktionsplan: 360.4, 361.4, 362.4, 363.4		
r015 Istdrehzahl	Beobachtungsparameter für den Drehzahlwert.	NKSt: 1 Einheit: 1/min Indizes: - Typ: I4	Menüs: - Parametermenü + Allg. Parameter - Upread/Freier Zugriff
15	im Funktionsplan: 350.7, 351.7, 352.7		
P028* Q.Anz.Leistg.kon	BICO-Parameter zur Auswahl von Konnektoren, die eine Leistung beinhalten und im Beobachtungsparameter r029 in [%] angezeigt werden sollen. Die im jeweiligen Index eingetragenen Konnektornummern werden im gleichen Index des Parameters r029 angezeigt.	Index1: 0 Einheit: - Indizes: 5 Typ: L2 ,K	Menüs: - Parametermenü + Allg. Parameter - Upread/Freier Zugriff Änderbar in: - Einschaltbereit - Betrieb
28	im Funktionsplan: 30.7		
r029 Anz. Leistg.kon.	Beobachtungsparameter zur Anzeige der in P028 angegebenen Konnektoren in [%]. Die im jeweiligen Index angezeigten Konnektoren wurden im gleichen Index des Parameters P028 ausgewählt. Die Normierung wird in P352 und P354 festgelegt.	NKSt: 1 Einheit: % Indizes: 5 Typ: I4	Menüs: - Parametermenü + Allg. Parameter - Upread/Freier Zugriff
29	im Funktionsplan: 30.8		
P030* Q.Anz. Binektor	BICO-Parameter zur Auswahl von Binektoren, die im Beobachtungsparameter r031 angezeigt werden sollen. Die im jeweiligen Index eingetragenen Binektornummern werden im gleichen Index des Parameters r031 angezeigt.	Index1: 0 Einheit: - Indizes: 5 Typ: L2 ,B	Menüs: - Parametermenü + Allg. Parameter - Upread/Freier Zugriff Änderbar in: - Einschaltbereit - Betrieb
30	im Funktionsplan: 30.1		

Parameter	Beschreibung	Daten	Lesen/Schreiben
r031 Anzeige Binektor 31	Beobachtungsparameter zur Anzeige der in P030 angegebenen Binektoren. Die im jeweiligen Index angezeigten Binektoren wurden im gleichen Index des Parameters P030 ausgewählt.  im Funktionsplan: 30.2	NKSt: 0 Einheit: - Indizes: 5 Typ: O2	Menüs: - Parametermenü + Allg. Parameter - Upread/Freier Zugriff
P032* Q.Anz. Kon. 32	BICO-Parameter zur Auswahl von Konnektoren, die im Beobachtungsparameter r033 in [%] angezeigt werden sollen. Die im jeweiligen Index eingetragenen Konnektornummern werden im gleichen Index des Parameters r033 angezeigt.  im Funktionsplan: 30.1	Index1: 0 Einheit: - Indizes: 5 Typ: L2 ,K ,K	Menüs: - Parametermenü + Allg. Parameter - Upread/Freier Zugriff Änderbar in: - Einschaltbereit - Betrieb
r033 Anzeige Kon. 33	Beobachtungsparameter zur Anzeige der in P032 angegebenen Konnektoren. Die im jeweiligen Index angezeigten Konnektoren wurden im gleichen Index des Parameters P032 ausgewählt. Ein Konnektorwert von 4000 Hex bzw. 4000 0000 Hex wird auf 100 % abgebildet.  im Funktionsplan: 30.2	NKSt: 3 Einheit: % Indizes: 5 Typ: I4	Menüs: - Parametermenü + Allg. Parameter - Upread/Freier Zugriff
P034* Q.Anz. Spg.kon. 34	BICO-Parameter zur Auswahl von Konnektoren, die eine Spannung beinhalten und im Beobachtungsparameter r035 in [V] angezeigt werden sollen. Die im jeweiligen Index eingetragenen Konnektornummern werden im gleichen Index des Parameters r035 angezeigt.  im Funktionsplan: 30.4	Index1: 0 Einheit: - Indizes: 5 Typ: L2 ,K	Menüs: - Parametermenü + Allg. Parameter - Upread/Freier Zugriff Änderbar in: - Einschaltbereit - Betrieb
r035 Anzeige Spg.kon. 35	Beobachtungsparameter zur Anzeige der in P034 angegebenen Konnektoren in [V]. Die im jeweiligen Index angezeigten Konnektoren wurden im gleichen Index des Parameters P034 ausgewählt. Die Normierung wird in P351 festgelegt. Es gilt folgende Berechnungsvorschrift: $r035 = P351 \times \text{Konnektorwert in [\%]}/100\%$  im Funktionsplan: 30.5	NKSt: 1 Einheit: V Indizes: 5 Typ: I4	Menüs: - Parametermenü + Allg. Parameter - Upread/Freier Zugriff
P036* Q.Anz.Stromkon. 36	BICO-Parameter zur Auswahl von Konnektoren, die einen Strom beinhalten und im Beobachtungsparameter r037 in [A] angezeigt werden sollen. Die im jeweiligen Index eingetragenen Konnektornummern werden im gleichen Index des Parameters r037 angezeigt.  im Funktionsplan: 30.4	Index1: 0 Einheit: - Indizes: 5 Typ: L2 ,K	Menüs: - Parametermenü + Allg. Parameter - Upread/Freier Zugriff Änderbar in: - Einschaltbereit - Betrieb
r037 AnzeigeStromkon. 37	Beobachtungsparameter zur Anzeige der in P036 angegebenen Konnektoren in [A]. Die im jeweiligen Index angezeigten Konnektoren wurden im gleichen Index des Parameters P036 ausgewählt. Die Normierung wird in P350 festgelegt. Es gilt folgende Berechnungsvorschrift: $r037 = P350 \times \text{Konnektorwert in [\%]}/100\%$  im Funktionsplan: 30.5	NKSt: 2 Einheit: A Indizes: 5 Typ: I4	Menüs: - Parametermenü + Allg. Parameter - Upread/Freier Zugriff

Parameter	Beschreibung	Daten	Lesen/Schreiben
P038* Q.Anz.Drehmo.kon 38	BICO-Parameter zur Auswahl von Konnektoren, die ein Drehmoment beinhalten und im Beobachtungsparameter r039 in [%] angezeigt werden sollen. Die im jeweiligen Index eingetragenen Konnektornummern werden im gleichen Index des Parameters r039 angezeigt.  im Funktionsplan: 30.4	Index1: 0 Einheit: - Indizes: 5 Typ: L2 ,K	Menüs: - Parametermenü + Allg. Parameter - Upread/Freier Zugriff Änderbar in: - Einschaltbereit - Betrieb
r039 Anz. Drehmo.kon. 39	Beobachtungsparameter zur Anzeige der in P038 angegebenen Konnektoren in [%]. Die im jeweiligen Index angezeigten Konnektoren wurden im gleichen Index des Parameters P038 ausgewählt. Die Normierung wird in P354 festgelegt.  im Funktionsplan: 30.5	NKSt: 1 Einheit: % Indizes: 5 Typ: I4	Menüs: - Parametermenü + Allg. Parameter - Upread/Freier Zugriff
P040* Q.Anz.Drehz.kon. 40	BICO-Parameter zur Auswahl von Konnektoren, die eine Drehzahl beinhalten und im Beobachtungsparameter r041 in [1/min] angezeigt werden sollen. Die im jeweiligen Index eingetragenen Konnektornummern werden im gleichen Index des Parameters r041 angezeigt.  im Funktionsplan: 30.7	Index1: 0 Einheit: - Indizes: 5 Typ: L2 ,K ,K	Menüs: - Parametermenü + Allg. Parameter - Upread/Freier Zugriff Änderbar in: - Einschaltbereit - Betrieb
r041 Anz. Drehz.kon. 41	Beobachtungsparameter zur Anzeige der in P040 angegebenen Konnektoren in [1/min]. Die im jeweiligen Index angezeigten Konnektoren wurden im gleichen Index des Parameters P040 ausgewählt. Die Normierung wird in P353 festgelegt. Es gilt folgende Berechnungsvorschrift: $r041 = P353 \times \text{Konnektorwert in } [\%]/100\%$ .  im Funktionsplan: 30.8	NKSt: 1 Einheit: 1/min Indizes: 5 Typ: I4	Menüs: - Parametermenü + Allg. Parameter - Upread/Freier Zugriff
P042* Q.Anz.Freq.kon. 42	BICO-Parameter zur Auswahl von Konnektoren, die eine Frequenz beinhalten und im Beobachtungsparameter r043 in [Hz] angezeigt werden sollen. Die im jeweiligen Index eingetragenen Konnektornummern werden im gleichen Index des Parameters r043 angezeigt.  im Funktionsplan: 30.7	Index1: 0 Einheit: - Indizes: 5 Typ: L2 ,K ,K	Menüs: - Parametermenü + Allg. Parameter - Upread/Freier Zugriff Änderbar in: - Einschaltbereit - Betrieb
r043 AnzeigeFreq.kon. 43	Beobachtungsparameter zur Anzeige der in P042 angegebenen Konnektoren in [Hz]. Die im jeweiligen Index angezeigten Konnektoren wurden im gleichen Index des Parameters P042 ausgewählt. Die Normierung wird in P352 festgelegt. Es gilt folgende Berechnungsvorschrift: $r043 = P352 \times \text{Konnektorwert in } [\%]/100\%$ .  im Funktionsplan: 30.8	NKSt: 3 Einheit: Hz Indizes: 5 Typ: I4	Menüs: - Parametermenü + Allg. Parameter - Upread/Freier Zugriff
P044* Q.Anz.Dezimalkon 44	BICO-Parameter zur Auswahl von Konnektoren, die im Beobachtungsparameter r045 als ganzzahlige vorzeichenbehafte Dezimalzahl angezeigt werden sollen. Die im jeweiligen Index eingetragenen Konnektornummern werden im gleichen Index des Parameters r045 angezeigt.  im Funktionsplan: 30.1	Index1: 0 Einheit: - Indizes: 5 Typ: L2 ,K ,K	Menüs: - Parametermenü + Allg. Parameter - Upread/Freier Zugriff Änderbar in: - Einschaltbereit - Betrieb

Parameter	Beschreibung	Daten	Lesen/Schreiben
r045 Anz. Dezimalkon.  45	Beobachtungsparameter zur Anzeige der in P044 angegebenen Konnektoren als vorzeichenbehaftete ganze Dezimalzahl. Die im jeweiligen Index angezeigten Konnektoren wurden im gleichen Index des Parameters P044 ausgewählt.  im Funktionsplan: 30.2	NKSt: 0 Einheit: - Indizes: 5 Typ: I4	Menüs: - Parametermenü + Allg. Parameter - Upread/Freier Zugriff
P046* Q.Anz. Hex.kon  46	BICO-Parameter zur Auswahl von Konnektoren, die im Beobachtungsparameter r047 als ganzzahliger Wert hexadezimal angezeigt werden sollen. Die im jeweiligen Index eingetragenen Konnektornummern werden im gleichen Index des Parameters r047 angezeigt.  im Funktionsplan: 30.1	Index1: 0 Einheit: - Indizes: 5 Typ: L2 ,K ,K	Menüs: - Parametermenü + Allg. Parameter - Upread/Freier Zugriff Änderbar in: - Einschaltbereit - Betrieb
r047 Anz. Hex.kon.  47	Beobachtungsparameter zur Anzeige der in P046 angegebenen Konnektoren als Hexadezimalzahl. Wurden in P046 Wortkonnektoren ausgewählt, so gilt: Index 1..5 = Wert des Konnektors, Index 6..10 = 0 Wurden in P046 Doppelwortkonnektoren ausgewählt, so gilt: Index 1..5 = obere 16 Bit des Konnektors, Index 6..10 = korrespondierende untere 16 Bit des Konnektors  Beispiel: KK0091 = 1234 5678 P046.1 = 91 r047.1 = 1234 r047.6 = 5678  im Funktionsplan: 30.2	NKSt: 0 Einheit: - Indizes: 10 Typ: L2	Menüs: - Parametermenü + Allg. Parameter - Upread/Freier Zugriff
P048* PMU-Betriebsanz.  48	Funktionsparameter zur Auswahl des Parameters, dessen Wert in der Betriebsanzeige der PMU angezeigt werden soll.	Werk: 2 Min: 0 Max: 3999 Einheit: - Indizes: - Typ: O2	Menüs: - Parametermenü + Allg. Parameter - Upread/Freier Zugriff Änderbar in: - Einschaltbereit - Betrieb
P049* OP-Betriebsanz.  49	Funktionsparameter zur Auswahl der Parameter, deren Werte in der Betriebsanzeige des optionalen Komfortbedienfeldes OP1S angezeigt werden sollen.  Index 1: 1. Zeile links Index 2: 1. Zeile rechts Index 3: 2. Zeile (Istwert), nur Beobachtungsparameter Index 4: 3. Zeile (Sollwert) Index 5: 4. Zeile  im Funktionsplan: Für Kompakt-/Einbaugeräte: 60.1  Für Kompakt PLUS Geräte: 61.1	Index1: 4 Min: 0 Max: 3999 Einheit: - Indizes: 5 Typ: O2	Menüs: - Parametermenü + Allg. Parameter - Upread/Freier Zugriff Änderbar in: - Einschaltbereit - Betrieb

Parameter	Beschreibung	Daten	Lesen/Schreiben
P050* Sprache	Funktionsparameter zur Einstellung der Sprache, in der Texte am optionalen Komfortbedienfeld OP1S angezeigt werden sollen.	Werk: 0 Min: 0 Max: 4 Einheit: - Indizes: - Typ: O2	Menüs: - Parametermenü + Allg. Parameter - Upread/Freier Zugriff Änderbar in: - Einschaltbereit - Betrieb
50	0 = Deutsch 1 = Englisch 2 = Spanisch 3 = Französisch 4 = Italienisch  Bei der Werkseinstellung wird dieser Parameter nicht zurückgesetzt !		
P053* Parametrierfreig	Funktionsparameter zur Freigabe von Schnittstellen für die Parametrierung.	Werk: 7 Min: 0 Max: 65535 Einheit: - Indizes: - Typ: V2	Menüs: alle Menüs Änderbar in: allen Zuständen
53 nicht Kompakt PLUS	0 Hex = keine 1 Hex = Kommunikationsbaugruppe CBx 2 Hex = Gerätebedienfeld PMU 4 Hex = serielle Schnittstelle (SST/SST1), auch OP1S und PC 8 Hex = serielle Ein-/Ausgabebaugruppen SCB 10 Hex = Technologiebaugruppe Txxx 20 Hex = serielle Schnittstelle 2 (SST2) 40 Hex = zweite CB-Baugruppe  Jede Schnittstelle ist über eine Zahl codiert. Die Eingabe der Zahl bzw. der Summe verschiedener, den Schnittstellen zugeordneter Zahlen gibt die betroffene/n Schnittstelle/n zur Benutzung als Parametrierschnittstelle frei.  Beispiel: Der Werkseinstellungswert 6 stellt die Summe aus 2 und 4 dar. Das bedeutet, daß die Parametrierung über die PMU und die serielle Schnittstelle 1 und damit auch für das OP1S erlaubt ist.  Der Parameter ist immer von jeder Schnittstelle aus schreibbar. Das gilt auch dann, wenn für diese Schnittstelle keine Parametrierfreigabe vorliegt.  Bei einer Werkseinstellung über 1.CB, SCB, Txxx, SST2 oder zweite CB-Baugruppe wird dieser Parameter nicht zurückgesetzt.		

Parameter	Beschreibung	Daten	Lesen/Schreiben
P053* Parametrierfreig	Funktionsparameter zur Freigabe von Schnittstellen für die Parametrierung.	Werk: 39 Min: 0 Max: 65535 Einheit: - Indizes: - Typ: V2	Menüs: alle Menüs Änderbar in: allen Zuständen
53 nur Kompakt PLUS	<p>0 Hex = keine 1 Hex = Kommunikationsbaugruppe CBx 2 Hex = Gerätebedienfeld PMU 4 Hex = serielle Schnittstelle (SST/SST1) 8 Hex = serielle Ein-/Ausgabebaugruppen SCB 10 Hex = Technologiebaugruppe Txxx 20 Hex = serielle Schnittstelle 2 (SST2) , auch OP1S und PC 40 Hex = zweite CB-Baugruppe</p> <p>Jede Schnittstelle ist über eine Zahl codiert. Die Eingabe der Zahl bzw. der Summe verschiedener, den Schnittstellen zugeordneter Zahlen gibt die betroffene/n Schnittstelle/n zur Benutzung als Parametrierschnittstelle frei.</p> <p>Beispiel: Der Werkseinstellungswert 27H stellt die Summe aus 1,2, 4 und 20H dar. Das bedeutet, daß die Parametrierung über die PMU und die serielle Schnittstelle 1 und sowie für das OP1S über die serielle Schnittstelle 2 erlaubt ist.</p> <p>Der Parameter ist immer von jeder Schnittstelle aus schreibbar. Das gilt auch dann, wenn für diese Schnittstelle keine Parametrierfreigabe vorliegt.</p> <p>Bei einer Werkseinstellung über 1.CB, SCB, Txxx, SST2 oder zweite CB-Baugruppe wird dieser Parameter nicht zurückgesetzt.</p>		
r054 Auftraggeber	Dieser Beobachtungsparameter liefert den Auftraggeber des Leseauftrags zurück. Durch eine Abfrage kann man also erkennen über welche Schnittstelle man zugreift. Die Werte entsprechen denen von P53.	NKSt: 0 Einheit: - Indizes: - Typ: L2	Menüs: - Anwenderparameter- Parametermenü + Allg. Parameter - Festeinstellungen - Schnell-Parametrierung - Baugruppenkonfiguration - Antriebseinstellung - Download - Upread/Freier Zugriff - Leistungsteildefinition

Parameter	Beschreibung	Daten	Lesen/Schreiben
P060* Menüauswahl  60	<p>Funktionsparameter zur Auswahl des aktuellen Menüs.</p> <p>0 = Anwenderparameter (Auswahl der sichtbaren Parameter in P360)</p> <p>1 = Parametermenü</p> <p>2 = Festeinstellungen (für Werkseinstellungen)</p> <p>3 = Schnell-Parametrierung (Wechsel in Zustand "Antriebseinstellung")</p> <p>4 = Baugruppenkonfiguration (Wechsel in Zustand "Baugruppenkonfig.")</p> <p>5 = Antriebseinstellung (Wechsel in Zustand "Antriebseinstellung")</p> <p>6 = Download (Wechsel in Zustand Download)</p> <p>7 = Upread/Freier Zugriff</p> <p>8 = Leistungsteildefinition (Wechsel in Zustand "Leistungsteildefinition")</p> <p>Ist aufgrund des augenblicklich gültigen Zustandes der Wechsel in einen anderen Zustand nicht möglich, kann auch das entsprechende Menü nicht angewählt werden.</p> <p>Beispiel: Zustand "Betrieb", Wechsel in "Download" nicht möglich, Zustand "Einschaltbereit", Wechsel in "Download" möglich.</p> <p>Mit den Parametern P358 Schlüssel und P359 Schloß können mit Ausnahme der Menüs "Anwenderparameter" und "Festeinstellungen" alle anderen Menüs gesperrt werden. ACHTUNG: Fehlen die Parameter Schlüssel (P358) oder Schloß (P359) in der Auswahl Anwenderparameter (P360), so ist eine Änderung Parametrierung nur noch durch eine Werkseinstellung möglich. Dabei geht die ursprüngliche Parametrierung verloren.</p>	<p>Werk: 1</p> <p>Min: 0</p> <p>Max: 8</p> <p>Einheit: -</p> <p>Indizes: -</p> <p>Typ: O2</p>	<p>Menüs: alle Menüs</p> <p>Änderbar in: allen Zuständen</p>
P068* Ausgangsfiler  68	<p>Funktionsparameter zur Eingabe des Ausgangsfilters.</p> <p>Parameterwerte</p> <p>0 = ohne Ausgangsfiler</p> <p>1 = mit Sinus-Ausgangsfiler</p> <p>2 = mit du/dt-Ausgangsfiler</p> <p>Der Parameterwert 1 begrenzt den realisierbaren Aussteuergrad auf den Bereich der Raumzeigermodulation (siehe auch P342 und r345, maximaler Aussteuergrad). Die Pulsfrequenz P340 wird bei Verlassen der Antriebseinstellung (vgl. P060 = 5) dem vorgesehenen Sinusfilter angepaßt.</p> <p>Hinweise:</p> <ul style="list-style-type: none"> <li>- Bei n/f/M-Regelung und bei der Temperaturadaption (P386 &gt; 0) wird das für den Umrichter vorgesehene Sinusfilter berücksichtigt.</li> <li>- Der Parameterwert 2 begrenzt die einstellbare Pulsfrequenz P340 auf 3 kHz</li> <li>- du/dt-Ausgangsfiler sind nicht leerlaufest</li> </ul> <p>im Funktionsplan: 430.3, 390.7, 405.6</p>	<p>Werk: 0</p> <p>Min: 0</p> <p>Max: 2</p> <p>Einheit: -</p> <p>Indizes: -</p> <p>Typ: O2</p>	<p>Menüs: - Parametermenü + Allg. Parameter - Antriebseinstellung - Upread/Freier Zugriff Änderbar in: - Antriebseinstellung</p>
r069 Softwareversion  69  nur Kompakt PLUS	<p>Beobachtungsparameter zur Anzeige der Softwareversionen der Grundbaugruppe sowie der Optionsbaugruppen auf den Slots A bis B</p> <p>Index 1: Softwareversion Grundbaugruppe Index 2: Softwareversion Optionsbaugruppe Slot A Index 3: Softwareversion Optionsbaugruppe Slot B</p> <p>Bei Optionsbaugruppen, die keine Software enthalten (z.B. SBR, SLB), ist der Parameterwert im entsprechenden Index immer 0.0.</p>	<p>NKSt: 1</p> <p>Einheit: -</p> <p>Indizes: 3</p> <p>Typ: O2</p>	<p>Menüs: - Parametermenü + Allg. Parameter - Festeinstellungen - Schnell-Parametrierung - Baugruppenkonfiguration - Antriebseinstellung - Download - Upread/Freier Zugriff - Leistungsteildefinition</p>

Parameter	Beschreibung	Daten	Lesen/Schreiben
r069 Softwareversion	Beobachtungsparameter zur Anzeige der Softwareversionen der Grundbaugruppe sowie der Optionsbaugruppen auf den Slots A bis G	NKSt: 1 Einheit: - Indizes: 8 Typ: O2	Menüs: - Parametermenü + Allg. Parameter - Festeinstellungen - Schnell-Parametrierung - Baugruppenkonfiguration - Antriebseinstellung - Download - Upread/Freier Zugriff - Leistungsteildefinition
69 nicht Kompakt PLUS	Index 1: Softwareversion Grundbaugruppe Index 2: Softwareversion Optionsbaugruppe Slot A Index 3: Softwareversion Optionsbaugruppe Slot B Index 4: Softwareversion Optionsbaugruppe Slot C Index 5: Softwareversion Optionsbaugruppe Slot D Index 6: Softwareversion Optionsbaugruppe Slot E Index 7: Softwareversion Optionsbaugruppe Slot F Index 8: Softwareversion Optionsbaugruppe Slot G  Bei Optionsbaugruppen, die keine Software enthalten (z.B. SBR, SLB), ist der Parameterwert im entsprechenden Index immer 0.0.		
P070* Best.Nr. 6SE70..	Funktionsparameter zur Eingabe der Bestellnummer von Um- und Wechselrichtermodulen. Anhand dieser Nummern erkennt die Regelungsbaugruppe CUMC mit welchem Leistungsteil sie zusammenarbeitet. Die Eingabe erfolgt im Zustand "Leistungsteildefinition" und ist nur nach Tausch der CU notwendig.	Werk: 0 Min: 0 Max: 254 Einheit: - Indizes: - Typ: O2	Menüs: - Parametermenü + Allg. Parameter - Upread/Freier Zugriff - Leistungsteildefinition Änderbar in: - Leistungsteildefinition
70 nicht Kompakt PLUS	Parameterwerte siehe Anhang Kompendium.		
P070* Best.Nr. 6SE70..	Funktionsparameter zur Eingabe der Bestellnummer von Um- und Wechselrichtermodulen. Anhand dieser Nummern erkennt die Regelungsbaugruppe mit welchem Leistungsteil sie zusammenarbeitet. Parameterwerte siehe Kompendium Kapitel Leistungsteildefinition.	Werk: 0 Min: 0 Max: 31 Einheit: - Indizes: - Typ: O2	Menüs: - Parametermenü + Allg. Parameter - Upread/Freier Zugriff - Leistungsteildefinition Änderbar in: - Leistungsteildefinition
70 nur Kompakt PLUS			
P071 Umr.Anschlusspg.	Funktionsparameter zur Eingabe der Um- bzw. Wechselrichteranschlußspannung.	Werk: ~ Min: 90 Max: 1320 Einheit: V Indizes: - Typ: O2	Menüs: - Parametermenü + Allg. Parameter - Schnell-Parametrierung - Antriebseinstellung - Upread/Freier Zugriff Änderbar in: - Antriebseinstellung
71	Umrichter (AC/AC): Effektivwert d. Netzwechselfspannung Begrenzungen je nach Umrichtertyp: - 200...230V - 380...480V - 500...600V - 660...690V Wechselrichter (DC/AC): Eingangsgleichspannung Begrenzungen je nach Umrichtertyp: - 270...310V - 510...650V - 675...810V - 890...930V  Der Wert dient zur Berechnung der Bemessungs-Zwischenkreisspannung und damit zur Berechnung der Schwellen für den Ud(max)- bzw. Ud(min) [KIP]-Regler (z. B. Unterspannungs-Abschaltgrenze). Auch die Vorladeschwelle beim Einschalten des Um-/Wechselrichters wird aus dem Parameterwert bestimmt.		



Parameter	Beschreibung	Daten	Lesen/Schreiben
P072 Umr.Strom(n)  72  nicht Kompakt PLUS	Parameter zur Anzeige des Um- oder Wechselrichter- bemessungsstromes. Der Bemessungsstrom ist der Strom, der dauerhaft abgegeben werden kann. Er muß mit der Eintragung auf dem Gerätetypenschild identisch sein.  Hinweis: Dieser Parameter darf bei Multiparallelgeräten nicht geändert werden, da der Umrichternennstrom dort dynamisch beim Einschalten der Elektronikversorgung aus der Anzahl der aktiven Slaves und dem maximal möglichen Umrichternennstrom (im EEPROM) er- mittelt wird. Eine Änderung des Parameters würde ggf. den EEPROM-Wert überschreiben.	Werk: ~ Min: 4,5 Max: 6540,0 Einheit: A Indizes: - Typ: O4	Menüs: - Parametermenü + Allg. Parameter - Antriebseinstellung - Upread/Freier Zugriff - Leistungsteildefinition Änderbar in: - Leistungsteildefinition
P072 Umr.Strom(n)  72  nur Kompakt PLUS	Parameter zur Anzeige des Um- oder Wechselrichter- bemessungsstromes. Der Bemessungsstrom ist der Strom, der dauerhaft abgegeben werden kann. Er muß mit der Eintragung auf dem Gerätetypenschild identisch sein.	Werk: 6,1 Min: 0,0 Max: 6540,0 Einheit: A Indizes: - Typ: O4	Menüs: - Parametermenü + Allg. Parameter - Antriebseinstellung - Upread/Freier Zugriff - Leistungsteildefinition Änderbar in: - Leistungsteildefinition
P073 Umr.Leistung(n)  73	Parameter zur Anzeige der Um- oder Wechselrichter- bemessungsleistung.	Werk: ~ Min: 0,3 Max: 6400,0 Einheit: kW Indizes: - Typ: O2	Menüs: - Parametermenü + Allg. Parameter - Upread/Freier Zugriff - Leistungsteildefinition Änderbar in: - Leistungsteildefinition
P075 X (haupt,d) ges.  75	Funktionsparameter für die Motor-Hauptreaktanz (gesättigt) längs zur Rotorachse (d-Achse), bezogen auf die Motor-Bemessungs-Impedanz.  Nach Änderung des Parameterwertes ist die Automatische Parametrierung (P115=1) durchzuführen.  Zur Berechnung der Synchronreaktanz (bei permanent- erregten Synchronmotoren) in d-Richtung wird X(haupt,d) zu X(sigma) (P122) addiert.  Voraussetzung: P095 = 12, 13 (Synchronmotor: fremd- o.permanenterregt)  im Funktionsplan: 384.2, 384.4	Index1: 150,0 Min: 1,0 Max: 999,0 Einheit: % Indizes: 4 Typ: O2	Menüs: - Parametermenü + Motor/Geber + Motordaten - Upread/Freier Zugriff Änderbar in: - Einschaltbereit - Betrieb
P076 X (haupt,q) ges.  76	Funktionsparameter für die Motor-Hauptreaktanz (gesättigt) quer zur Rotorachse (q-Achse), bezogen auf die Motor-Bemessungsimpedanz.  Nach Änderung des Parameterwertes ist die Automatische Parametrierung (P115=1) durchzuführen. Zur Berechnung der Synchronreaktanz (bei permanent- erregten Synchronmotoren) in q-Richtung wird X(haupt,q) zu X(sigma)  Voraussetzung: P095 = 12, 13 (Synchronmotor: fremd- o.permanenterregt)  im Funktionsplan: 384.4	Index1: 150,0 Min: 1,0 Max: 999,0 Einheit: % Indizes: 4 Typ: O2	Menüs: - Parametermenü + Motor/Geber + Motordaten - Upread/Freier Zugriff Änderbar in: - Einschaltbereit - Betrieb

Parameter	Beschreibung	Daten	Lesen/Schreiben
P077 X (sigma,d)Dämpf 77	Funktionsparameter für die Motor-Streureaktanz der Dämpferwicklung längs zur Rotorachse (d-Achse), bezogen auf die Motor-Bemessungs-Impedanz.  Nach Änderung des Parameterwertes ist die Automatische Parametrierung (P115=1) durchzuführen.  Voraussetzung: P095 = 12 (Synchronmotor)  im Funktionsplan: 384.4	Index1: 9,00 Min: 0,10 Max: 49,99 Einheit: % Indizes: 4 Typ: O2	Menüs: - Parametermenü + Motor/Geber + Motordaten - Upread/Freier Zugriff Änderbar in: - Einschaltbereit - Betrieb
P078 X (sigma,q)Dämpf 78	Funktionsparameter für die Motor-Streureaktanz der Dämpferwicklung quer zur Rotorachse (q-Achse), bezogen auf die Motor-Bemessungs-Impedanz.  Nach Änderung des Parameterwertes ist die Automatische Parametrierung (P115=1) durchzuführen.  Voraussetzung: P095 = 12 (Synchronmotor)  im Funktionsplan: 384.4	Index1: 9,00 Min: 0,10 Max: 49,99 Einheit: % Indizes: 4 Typ: O2	Menüs: - Parametermenü + Motor/Geber + Motordaten - Upread/Freier Zugriff Änderbar in: - Einschaltbereit - Betrieb
P079 R (Dämpfung,d) 79	Funktionsparameter für den Motorwiderstand der Dämpferwicklung längs zur Rotorachse (d-Achse), bezogen auf die Motor-Bemessungs-Impedanz.  Nach Änderung des Parameterwertes ist die Automatische Parametrierung (P115=1) durchzuführen.  Voraussetzung: P095 = 12 (Synchronmotor)  im Funktionsplan: 384.4	Index1: 8,00 Min: 0,10 Max: 49,99 Einheit: % Indizes: 4 Typ: O2	Menüs: - Parametermenü + Motor/Geber + Motordaten - Upread/Freier Zugriff Änderbar in: - Einschaltbereit - Betrieb
P080 R (Dämpfung,q) 80	Funktionsparameter für den Motorwiderstand der Dämpferwicklung quer zur Rotorachse (q-Achse), bezogen auf die Motor-Bemessungs-Impedanz.  Nach Änderung des Parameterwertes ist die Automatische Parametrierung (P115=1) durchzuführen.  Voraussetzung: P095 = 12 (Synchronmotor)  im Funktionsplan: 384.4	Index1: 8,00 Min: 0,10 Max: 49,99 Einheit: % Indizes: 4 Typ: O2	Menüs: - Parametermenü + Motor/Geber + Motordaten - Upread/Freier Zugriff Änderbar in: - Einschaltbereit - Betrieb
P081 lerr(0)/lerr(n) 81	Funktionsparameter für das Verhältnis zwischen Leerlauf- und Bemessungs-Erregerstrom.  Der Parameter entspricht dem Übertragungsfaktor zwischen dem Drehfeldsystem des Strommodells und dem Gleichstromsystem der Erregerstromregelung.  Voraussetzung: P095 = 12 (Synchronmotor)  im Funktionsplan: 384.5	Index1: 50,0 Min: 1,0 Max: 100,0 Einheit: % Indizes: 4 Typ: O2	Menüs: - Parametermenü + Motor/Geber + Motordaten - Upread/Freier Zugriff Änderbar in: - Einschaltbereit - Betrieb

Parameter	Beschreibung	Daten	Lesen/Schreiben
P082 Psi (Sätt.Kl.,1) 82	Funktionsparameter zur Eingabe des ersten (untersten) Flußwertes der Sättigungskennlinie. Ein Wert von 100% entspricht einer induzierten Klemmenspannung in Höhe der Bezugsspannung (im Leerlauf bei synchroner Drehzahl).  Der Wert ist dem ersten Erregerstromwert P083 zugehörig.  Voraussetzung: P095 = 12 (Synchronmotor)  im Funktionsplan: 384.3	Index1: 60,0 Min: 10,0 Max: 200,0 Einheit: % Indizes: 4 Typ: O2	Menüs: - Parametermenü + Motor/Geber + Motordaten - Upread/Freier Zugriff Änderbar in: - Einschaltbereit - Betrieb
P083 Ierr(Sätt.Kl.,1) 83	Funktionsparameter zur Eingabe des ersten (untersten) Erregerstromwertes der Sättigungskennlinie, bezogen auf den Leerlauf-Erregerstrom des Motors.  Der Wert ist dem ersten Flußwert P082 zugehörig.  Voraussetzung: P095 = 12 (Synchronmotor)  im Funktionsplan: 384.3	Index1: 30,0 Min: 5,0 Max: 799,0 Einheit: % Indizes: 4 Typ: O2	Menüs: - Parametermenü + Motor/Geber + Motordaten - Upread/Freier Zugriff Änderbar in: - Einschaltbereit - Betrieb
P084 Psi (Sätt.Kl.,2) 84	Funktionsparameter zur Eingabe des zweiten Flußwertes der Sättigungskennlinie. Ein Wert von 100% entspricht einer induzierten Klemmenspannung in Höhe der Bezugsspannung (im Leerlauf bei synchroner Drehzahl).  Der Wert ist dem zweiten Erregerstromwert P085 zugehörig.  Voraussetzung: P095 = 12 (Synchronmotor)  im Funktionsplan: 384.4	Index1: 80,0 Min: 10,0 Max: 200,0 Einheit: % Indizes: 4 Typ: O2	Menüs: - Parametermenü + Motor/Geber + Motordaten - Upread/Freier Zugriff Änderbar in: - Einschaltbereit - Betrieb
P085 Ierr(Sätt.Kl.,2) 85	Funktionsparameter zur Eingabe des zweiten Erregerstromwertes der Sättigungskennlinie, bezogen auf den Leerlauf-Erregerstrom des Motors.  Der Wert ist dem zweiten Flußwert P084 zugehörig.  Voraussetzung: P095 = 12 (Synchronmotor)  im Funktionsplan: 384.4	Index1: 45,0 Min: 5,0 Max: 799,0 Einheit: % Indizes: 4 Typ: O2	Menüs: - Parametermenü + Motor/Geber + Motordaten - Upread/Freier Zugriff Änderbar in: - Einschaltbereit - Betrieb
P086 Psi(Sätt.Kl.,3) 86	Funktionsparameter zur Eingabe des dritten (obersten) Flußwertes der Sättigungskennlinie. Ein Wert von 100% entspricht einer induzierten Klemmenspannung in Höhe der Bezugsspannung (im Leerlauf bei synchroner Drehzahl).  Der Wert ist dem dritten Erregerstromwert P087 zugehörig.  Voraussetzung: P095 = 12 (Synchronmotor)  im Funktionsplan: 384.5	Index1: 90,0 Min: 10,0 Max: 200,0 Einheit: % Indizes: 4 Typ: O2	Menüs: - Parametermenü + Motor/Geber + Motordaten - Upread/Freier Zugriff Änderbar in: - Einschaltbereit - Betrieb

Parameter	Beschreibung	Daten	Lesen/Schreiben
P087 lerr(Sätt.Kl.,3) 87	<p>Funktionsparameter zur Eingabe des dritten (obersten) Erregerstromwertes der Sättigungskennlinie, bezogen auf den Leerlauf-Erregerstrom des Motors.</p> <p>Der Wert ist dem dritten Flußwert P086 zugehörig.</p> <p>Ein Wert von 100% entspricht dem Typenschildwert des Erregerstromes, der im Leerlauf bei synchroner Drehzahl eine Klemmenspannung in Höhe der Motor-Bemessungsspannung erzeugt.</p> <p>Voraussetzung: P095 = 12 (Synchronmotor)</p> <p>im Funktionsplan: 384.3</p>	<p>Index1: 65,0 Min: 5,0 Max: 799,0 Einheit: % Indizes: 4 Typ: O2</p>	<p>Menüs: - Parametermenü + Motor/Geber + Motordaten - Upread/Freier Zugriff Änderbar in: - Einschaltbereit - Betrieb</p>
P088 kT(n) 88	<p>Funktionsparameter zur Eingabe der Drehmomentkonstanten (kTn (100 Kelvin)). Der Wert entspricht der Proportionalitätskonstanten zwischen Strom- und Motordrehmoment.</p> <p>Voraussetzung: P095 = 13 (Synchronmotor permanenterregt)</p>	<p>Index1: 0,00 Min: 0,00 Max: 655,35 Einheit: Nm/A Indizes: 4 Typ: O2</p>	<p>Menüs: - Parametermenü + Motor/Geber + Motordaten - Antriebseinstellung - Upread/Freier Zugriff Änderbar in: - Antriebseinstellung</p>
P095* Motortyp 95	<p>Funktionsparameter zur Vorgabe eines Motortyps.</p> <p>Es kann ein bestimmter Motortyp (P95=2) oder eine allgemeine Anwahl einer Motordaten-Parametrierung gewählt werden (internationaler (IEC) und US (NEMA)-Motordaten-Parametrierung). Bei NEMA werden bei der weiteren Motorparametrierung statt des Leistungsfaktors cos(φ) der Wirkungsgrad und die Motor-Bemessungsleistung angezeigt.</p> <p>Parameterwerte: 2: 1PH7(=1PA6), 1PL6, 1PH4 10: Asynchron- oder Synchronmotor IEC 11: Asynchron- oder Synchronmotor NEMA 12: Synchronmotor fremderregt 13: Synchr. Perm. (nur Vektorregelung)</p> <p>Hinweis: Bei Betrieb von permanenterregten Synchronmotoren mit U/f-Kennlinie muß P95 auf 10 oder 11 stehen.</p> <p>Die Anwahl eines Synchronmotors (12, 13) ist nur für bestimmte Sonderanwendungen gedacht (nicht für Textilanwendungen). Dann sind folgende Funktionen gesperrt: Synchronisieren (P582), Fangen (P583, P525, P526, P527), Wiedereinschaltautomatik (P373), DC-Bremse (P395), Motoridentifizierung (P115=2,3,4,6), Regelungsart (P100=0,1,2,3 bei P95=12), Regelungsart (P100=0,2,4,5 bei P95=13).</p> <p>Das Synchronisieren (P582) dient bei P095=12 zum Anfangslage-Reset, wenn P172 nicht verdrahtet ist.</p>	<p>Index1: 10 Min: 0 Max: 13 Einheit: - Indizes: 4 Typ: O2</p>	<p>Menüs: - Parametermenü + Motor/Geber + Motordaten - Schnell-Parametrierung - Antriebseinstellung - Upread/Freier Zugriff Änderbar in: - Antriebseinstellung</p>
P097* Auswahl 1PH7 97	<p>Funktionsparameter zur Auswahl eines Kompakt-Asynchronmotors 1PH7 (=1PA6), 1PL6 und 1PH4 aus der internen Motorenliste.</p> <p>Parameterwerte siehe Anhang Kompendium</p>	<p>Index1: 0 Min: 0 Max: 127 Einheit: - Indizes: 4 Typ: O2</p>	<p>Menüs: - Parametermenü + Motor/Geber + Motordaten - Schnell-Parametrierung - Antriebseinstellung - Upread/Freier Zugriff Änderbar in: - Antriebseinstellung</p>

Parameter	Beschreibung	Daten	Lesen/Schreiben
P100* Steuer/Regel-Art	Funktionsparameter zur Anwahl der Steuerungs- und Regelungsart	Index1: 1 Min: 0 Max: 5 Einheit: - Indizes: 4 Typ: O2	Menüs: - Parametermenü + Motor/Geber + Motordaten - Schnell-Parametrierung - Antriebseinstellung - Upread/Freier Zugriff Änderbar in: - Antriebseinstellung
100	Parameterwerte: 0: U/f-Steuerung mit überlagerter Drehzahlregelung (nur bei P095 = 2, 10, 11) 1: U/f-Steuerung (nur bei P095 = 2, 10, 11, 13) 2: U/f-Steuerung für Textilanwendungen Bei U/f-Textil gibt es keine Frequenzeingriffe (z. B. durch den Strombegrenzungsregler). (nur bei P095 = 2, 10, 11) 3: Frequenzregelung (ohne Tacho) (nur bei P095 = 2, 10, 11, 13) 4: Drehzahl-Regelung (nur bei P095 = 2, 10, 11, 12) 5: Drehmoment-Regelung (nur bei P095 = 2, 10, 11, 12)  im Funktionsplan: 14 und 420		
P101* Mot.Spannung(n)	Funktionsparameter zur Eingabe der Motor-Bemessungsspannung.	Index1: ~ Min: 100 Max: 2000 Einheit: V Indizes: 4 Typ: O2	Menüs: - Parametermenü + Motor/Geber + Motordaten - Schnell-Parametrierung - Antriebseinstellung - Upread/Freier Zugriff Änderbar in: - Antriebseinstellung
101	Einzugeben ist der Typenschildwert der Spannung für die aktuelle Anschlußart (Stern- oder Dreieck-Schaltung) und für Netzbetrieb.  Hinweis: Bei Siemosyn Motoren muß die Bemessungsspannung bei der Motor-Bemessungsfrequenz angegeben werden.  Bei P95=13 (Motortyp=Sync.Perm.) dient die Motor-Bemessungsspannung lediglich als Normierungsgröße für die Motor-Bemessungsimpedanz, auf die alle Widerstände und Reaktanzen bezogen sind (z.B. P075).  Voraussetzung: P95 >=10 oder P97=0  im Funktionsplan: 405.3		
P102* Mot.Strom (n)	Funktionsparameter zur Eingabe des Motorbemessungsstromes für den angeschlossenen Synchron- oder Asynchronmotor. Einzugeben ist der Typenschildwert für die aktuelle Anschlußart (Stern oder Dreieck).	Index1: ~ Min: 0,6 Max: 6553,5 Einheit: A Indizes: 4 Typ: O4	Menüs: - Parametermenü + Motor/Geber + Motordaten - Schnell-Parametrierung - Antriebseinstellung - Upread/Freier Zugriff Änderbar in: - Antriebseinstellung
102 nicht Kompakt PLUS	Voraussetzung: P95 >=10 oder P97=0  Zulässige Werte: 0,125 * P072 <= P102 < 1,36 * P072		
P102* Mot.Strom (n)	Funktionsparameter zur Eingabe des Motorbemessungsstromes für den angeschlossenen Synchron- oder Asynchronmotor. Einzugeben ist der Typenschildwert für die aktuelle Anschlußart (Stern oder Dreieck).	Index1: ~ Min: 0,0 Max: 6553,5 Einheit: A Indizes: 4 Typ: O4	Menüs: - Parametermenü + Motor/Geber + Motordaten - Schnell-Parametrierung - Antriebseinstellung - Upread/Freier Zugriff Änderbar in: - Antriebseinstellung
102 nur Kompakt PLUS	Voraussetzung: P95 >=10 oder P97=0  Zulässige Werte: 0,125 * P072 <= P102 < 1,36 * P072		

Parameter	Beschreibung	Daten	Lesen/Schreiben
P103* Mot.Magn.Strom  103	<p>Funktionsparameter zur Eingabe des Motor-Magnetisierungsstromes,bezogen auf den Motor-Bemessungsstrom.</p> <p>Die korrekte Eingabe verbessert die Berechnung der Motorparameter bei der Automatischen Parametrierung (P115=1).</p> <p>Der Wert wird bei der Motoridentifikation (P115=2,3) und bei der Leerlaufmessung (P115=4) ermittelt.</p> <p>Synchronmotor (P95=12): Blindstromkomponente im Motor-Bemessungspunkt. Hinweis: Der Wert ist immer auf 0.0% zu setzen, damit der Motor-Bemessungsstrom vollständig zur Drehmomentbildung beiträgt.</p> <p>Voraussetzung: P095 = 10,11,12 (Motortyp = Async.IEC, Async.NEMA, Synchronmotor) oder P097 = 0</p>	<p>Index1: ~ Min: 0,0 Max: 95,0 Einheit: % Indizes: 4 Typ: O2</p>	<p>Menüs: - Parametermenü + Motor/Geber + Motordaten - Antriebseinstellung - Upread/Freier Zugriff Änderbar in: - Antriebseinstellung - Einschaltbereit</p>
P104* Mot.CosPhi (n)  104	<p>Funktionsparameter zur Eingabe des Leistungsfaktors für den angeschlossenen Asynchronmotor. Einzugeben ist der Typenschildwert.</p> <p>Voraussetzung: P95 = 10,12 (Motortyp: Async.IEC, Synchronmotor)</p>	<p>Index1: ~ Min: 0,500 Max: 1,000 Einheit: - Indizes: 4 Typ: O2</p>	<p>Menüs: - Parametermenü + Motor/Geber + Motordaten - Schnell-Parametrierung - Antriebseinstellung - Upread/Freier Zugriff Änderbar in: - Antriebseinstellung</p>
P105* Mot.Leistung (n)  105	<p>Funktionsparameter zur Eingabe der Motor-Bemessungsleistung in Hp (Typenschildwert).</p> <p>Voraussetzung: P095 = 11 (Motortyp: Asynchronmotor NEMA)</p>	<p>Index1: ~ Min: 0,1 Max: 2000,0 Einheit: hp Indizes: 4 Typ: O2</p>	<p>Menüs: - Parametermenü + Motor/Geber + Motordaten - Schnell-Parametrierung - Antriebseinstellung - Upread/Freier Zugriff Änderbar in: - Antriebseinstellung</p>
P106* Mot.Wirk.Grad(n)  106	<p>Funktionsparameter zur Eingabe des Motorwirkungsgrades (Typenschildwert).</p> <p>Voraussetzung: P095 = 11 (Motortyp: Asynchronmotor NEMA)</p>	<p>Index1: ~ Min: 50,0 Max: 99,9 Einheit: % Indizes: 4 Typ: O2</p>	<p>Menüs: - Parametermenü + Motor/Geber + Motordaten - Schnell-Parametrierung - Antriebseinstellung - Upread/Freier Zugriff Änderbar in: - Antriebseinstellung</p>

Parameter	Beschreibung	Daten	Lesen/Schreiben
P107* Mot.Frequenz (n)  107	<p>Funktionsparameter zur Eingabe der Motorbemessungsfrequenz (Typenschildwert).</p> <p>· P100 = 0, 1, 3, 4, 5: Maximalwert 200 Hz · P100 = 2: Maximalwert 600 Hz</p> <p>Die Polpaarzahl (P109) wird bei Parameteränderung automatisch neu berechnet. Bei Asynchronmotoren muß zu P108*P109/60 ein Schlupf (r110) bestehen, damit die Schlupfkompensation korrekt arbeiten kann.</p> <p>Hinweis: Das Verändern dieses Parameters führt u.U. zu einer Veränderung der Pulsfrequenz (P340).</p> <p>Voraussetzung: P95 &gt;=10 oder P97=0</p> <p>im Funktionsplan: 405.4</p>	<p>Index1: 50,00 Min: 8,00 Max: 500,00 Einheit: Hz Indizes: 4 Typ: O2</p>	<p>Menüs: - Parametermenü + Motor/Geber + Motordaten - Schnell-Parametrierung - Antriebseinstellung - Upread/Freier Zugriff Änderbar in: - Antriebseinstellung</p>
P108* Mot.Drehzahl (n)  108	<p>Funktionsparameter zur Eingabe der Motorbemessungsdrehzahl (Typenschildwert).</p> <p>Hinweis: P100 = 0, 4, 5 (U/f-Steuerung mit n-Regler, n-, M-Regelung) ist nur mit dieser Angabe möglich.</p> <p>Die Polpaarzahl (P109) wird bei Parameteränderung automatisch neu berechnet. Bei Asynchronmotoren muß zu P107/P109*60 ein Schlupf (r110) bestehen, wenn die Schlupfkompensation korrekt arbeiten soll.</p> <p>Voraussetzung: P95 &gt;=10 oder P97=0</p>	<p>Index1: 0,0 Min: 0,0 Max: 36000,0 Einheit: 1/min Indizes: 4 Typ: I4</p>	<p>Menüs: - Parametermenü + Motor/Geber + Motordaten - Schnell-Parametrierung - Antriebseinstellung - Upread/Freier Zugriff Änderbar in: - Antriebseinstellung</p>
P109* Mot.Polpaarzahl  109	<p>Funktionsparameter zur Eingabe der Motorpolpaarzahl für den angeschlossenen Synchron- oder Asynchronmotor.</p> <p>Der Parameter wird bei Änderung von Bemessungsfrequenz (P107) und Bemessungsdrehzahl (P108) automatisch berechnet und kann hier überprüft und ggf. korrigiert werden.</p> <p>Hinweis: - Für Anwendungen mit Impulsgeber (130=11,12,15,16) ist eine maximale Polpaarzahl von P109=15 möglich. - Bei Parameter-Download (P060=6) muß P109 immer mit gesetzt werden. - Bei Maschinen mit Bemessungsdaten für generatorischen Betrieb muß die automatisch berechnete Polpaarzahl um den Wert 1 erhöht werden.</p> <p>Voraussetzung: P95 &gt;=10 oder P97=0</p> <p>im Funktionsplan: 360.2, 361.2, 362.2, 363.2, 364.2</p>	<p>Index1: 2 Min: 1 Max: 99 Einheit: - Indizes: 4 Typ: O2</p>	<p>Menüs: - Parametermenü + Motor/Geber + Motordaten - Schnell-Parametrierung - Antriebseinstellung - Upread/Freier Zugriff Änderbar in: - Antriebseinstellung</p>
r110 Mot.Schlupf(n)  110	<p>Beobachtungsparameter für den Motor-Bemessungsschlupf, bezogen auf Motor-Bemessungsfrequenz (P107).</p> <p>Voraussetzung: P095 = 10, 11 (Motortyp = Async.IEC, Async.NEMA)</p> <p>im Funktionsplan: 395.3</p>	<p>NKSt: 2 Einheit: % Indizes: - Typ: O2</p>	<p>Menüs: - Parametermenü + Motor/Geber + Motordaten - Antriebseinstellung - Upread/Freier Zugriff</p>

Parameter	Beschreibung	Daten	Lesen/Schreiben
P113* Mot.Drehmo.(n)	Funktionsparameter zur Eingabe des Motorbemessungs- drehmomentes (Wert aus Motorkatalog).	Index1: ~ Min: 0,01 Max: 900000,00 Einheit: Nm Indizes: 4 Typ: O4	Menüs: - Parametermenü + Motor/Geber + Motordaten - Antriebseinstellung - Upread/Freier Zugriff Änderbar in: - Antriebseinstellung
113	Der Parameter dient zur Normierung von Drehmoment- größen der Prozeßdatensignale und Beobachtungs- parameter und hat keinen Einfluß auf die Genauigkeit der Regelung. Werden P113 und P354 (Bezugsmoment) identisch ein- gestellt, wird ein Signal in Höhe des Motorbemessungs- moments als 100% (=4000 Hex) angezeigt.  Voraussetzung: P95 >=10 oder P97=0  im Funktionsplan: 20.6		
P114 Technol. Bedng.	Funktionsparameter zur Anwahl verschiedener technologischer Randbedingungen für die Inbetrieb- setzung der Regelung.	Index1: 0 Min: 0 Max: 7 Einheit: - Indizes: 4 Typ: O2	Menüs: - Parametermenü + Motor/Geber + Motordaten + Funktionen - Schnell-Parametrierung - Antriebseinstellung - Upread/Freier Zugriff Änderbar in: - Antriebseinstellung
114	Der Parameter beeinflusst je nach Anwahl einige der folgenden Parameter bei der Automatischen Parame- trierung (P115=1) bzw. bei der Motoridentifizierung (P115=2,3): P216,P217,P223,P235,P236,P240,P273,P279,P287, P291,P295,P303,P315,P339,P344,P536.  0 = Standardantrieb (z.B. Pumpen,Lüfter) übliche Voreinstellung 1 = Torsion, Getriebeispiel und große Trägheitsmoment (z.B.Papiermaschinen) 2 = Beschleunigungsantriebe mit konstanter Trägheit (z.B.Scheren) 3 = hohe Laststoßanforderungen (bei f-Regelung erst ab ca. 20%fmot,n möglich) 4 = hohe Rundlaufgüte bei kleinen Drehzahlen (bei n-Regelung; mit hoher Geberstrichzahl) 5 = Wirkungsgradoptimierung b.Teillast durch Flußabsenkung (dynamisch anspruchslose Antriebe) 6 = hohe Anfahrmomente (Schweranlauf) 7 = Drehmomentdynamik im Feldschwäcbereich (z.B.Motorprüfstände)  Die Parametereinstellungen sind nur qualitativ zu ver- stehen und sollen lediglich den Einfluß auf die jeweilige Anwendung verdeutlichen. Eine Inbetriebnahme bezieht sich immer auf die konkrete Anwendung und kann nicht durch diese Unterstützung ersetzt werden. Die ergänzenden Hinweise in der Be- triebsanleitung bzw. im Kompendium sind zu beachten.  ACHTUNG: Bei unsachgemäßer Einstellung kann Schaden entstehen!		



Parameter	Beschreibung	Daten	Lesen/Schreiben
P115* Berech.MotModell	Funktionsparameter zur Anwahl verschiedener Inbetriebsetzungsabschnitte und Sonderfunktionen. Parameterwerte:	Werk: 0 Min: 0 Max: 7 Einheit: - Indizes: - Typ: O2	Menüs: - Parametermenü + Motor/Geber + Motordaten + Funktionen - Antriebseinstellung - Upread/Freier Zugriff Änderbar in: - Antriebseinstellung - Einschaltbereit
115	<p>1 = Automatische Parametrierung: Berechnung von Parametern für die U/f-Steuerung und Regelung aus den Typenschilddaten des Motors und der Steuersatz-Konfiguration (z.B. P340 Pulsfrequenz).</p> <p>2 = Motoridentifikation im Stillstand: Parametrierung der Regelung aus den gemessenen Motordaten (ohne die Einstellung des n/f-Reglers); enthält den Erdschlußtest und Funktion 1. (nur bei P095 = 10, 11 Asynchronmotor)</p> <p>3 = vollständige Motoridentifikation: (enthält die Funktionen 1, 2, 4, 5, 7) (nur bei P100 = 3, 4, 5 Vektorregelungsarten). (nur bei P095 = 10, 11 Asynchronmotor)</p> <p>Hinweis: nach der Warnung A078 muß eingeschaltet werden und es beginnt die Messung im Stillstand. Nach dem Ende der Messung im Stillstand erscheint die Warnung A080 und es muß erneut eingeschaltet werden. Damit beginnt die Leerlaufmessung und die Drehzahlregler-Optimierung.</p> <p>4 = Leerlaufmessung: (nur bei P100 = 3, 4, 5 Vektorregelungsarten), (nur bei P095 = 10, 11 Asynchronmotor).</p> <p>5 = n/f-Regleroptimierung: (nur bei P100 = 3, 4, 5 Vektorregelungsarten)</p> <p>6 = Selbsttest: (entspricht den Funktionen von 2, jedoch erfolgt keine Veränderung von Parametern) (nur bei P095 = 10, 11 Asynchronmotor)</p> <p>7 = Tachotest: (nur bei P100 = 4, 5 n-/m-Regelung)</p> <p>Hinweise: Wenn die Funktionen 1..3 im Umricherzustand "Antriebs-einstellung" angewählt werden, werden die Bezugsparameter P350.. P354 auf die Motorbemessungsdaten vorgelegt!</p> <p>Bei Vorgabe eines Minimalsollwertes über P457 fährt der Antrieb nach erfolgter Motoridentifikation (P115 = 4, 5) diesen Minimalsollwert an und bleibt im Zustand "Betrieb". Zum Abschalten des Antriebs ist ein AUS-Befehl vorzugeben (z.B. über PMU).</p>		

Parameter	Beschreibung	Daten	Lesen/Schreiben
P116 Anlaufzeit	Funktionsparameter zur Einstellung der Anlaufzeit des Antriebes. Die Anlaufzeit ist die Hochlaufdauer des Antriebs von Stillstand auf Bemessungsdrehzahl bei Beschleunigung mit dem Motor-Bemessungsdrehmoment. Der Parameterwert entspricht somit dem Trägheitsmoment und wird bei der Rechnung der n/f-Regler-Vorsteuerung (P471) berücksichtigt.  Der Wert wird bei der Automatischen Parametrierung (P115=1,2) mit 1.00 s vorbelegt; bei der n/f-Regleroptimierung (P115=3,5) wird der Parameter auf den gemessenen Wert gesetzt.  Voraussetzung: P100=3,4 (n/f-Regelung)  im Funktionsplan: 317.7	Index1: 1,00 Min: 0,10 Max: 327,67 Einheit: s Indizes: 4 Typ: O2	Menüs: - Parametermenü + Motor/Geber + Motordaten - Upread/Freier Zugriff Änderbar in: - Einschaltbereit - Betrieb
P117 R(Leitung)	Funktionsparameter zur Einstellung des Zuleitungswiderstandes. Der Wert entspricht dem ohmschen Widerstand der Zuleitung zwischen Um- bzw. Wechselrichter und Motor, bezogen auf die Bemessungs-Impedanz. Der Parameterwert ist immer Teil des Wertes in P121 (Gesamtwiderstand).  Motor-Bemessungsimpedanz: $Z_{mot,n} = U_{mot,n} / (1,732 * I_{mot,n}) = P101 / (1,732 * P102)$  Hinweis: Der Zuleitungswiderstand muß vor der Motoridentifikation (P115=2,3) eingegeben werden, damit er bei der Parametrierung berücksichtigt wird.  Voraussetzung: P100 = 3, 4, 5 (Vektor-Regelungsarten) P386 = 0 (keine Temperaturadaption)  im Funktionsplan: 430.7	Index1: 0,00 Min: 0,00 Max: 40,00 Einheit: % Indizes: 4 Typ: O2	Menüs: - Parametermenü + Motor/Geber + Motordaten - Upread/Freier Zugriff Änderbar in: - Einschaltbereit - Betrieb
r118 R(Ständer,ges)	Beobachtungsparameter für den gesamten Ständerwiderstand des Antriebs, bezogen auf die Motor-Bemessungsimpedanz. Der Wert enthält den Ständerwiderstand des Motors sowie den Zuleitungswiderstand. Bei aktiver Temperaturadaption (P386 > 0) wird dieser Wert entsprechend der Motor-Temperatur nachgeführt.  Voraussetzung: P100 = 3, 4, 5 (Vektor-Regelungsarten)  im Funktionsplan: 430.7	NKSt: 2 Einheit: % Indizes: - Typ: O2	Menüs: - Parametermenü + Motor/Geber + Motordaten - Upread/Freier Zugriff
r119 Magnetis.Strom	Beobachtungsparameter für den gültigen Bemessungs-Magnetisierungsstrom (vgl. P103).  P103 = 0.0 %                      r119 wird berechnet 0.0 % < P103 < 10.0 %        r119 = 10 % * P102 P103 >= 10.0 %                r119 = P103 * P102  Voraussetzung: P095 = 10, 11 (Asynchronmotor)	NKSt: 1 Einheit: A Indizes: - Typ: I4	Menüs: - Parametermenü + Motor/Geber + Motordaten - Upread/Freier Zugriff

Parameter	Beschreibung	Daten	Lesen/Schreiben
P120 Hauptreaktanzen	Funktionsparameter für die Motor-Hauptreaktanzen, bezogen auf die Motor-Bemessungs-Impedanz.	Index1: ~ Min: 1,0 Max: 999,0 Einheit: % Indizes: 4 Typ: O2	Menüs: - Parametermenü + Motor/Geber + Motordaten - Upread/Freier Zugriff Änderbar in: - Einschaltbereit - Betrieb
120	Der Wert wird bei der Automatischen Parametrierung (P115=1) berechnet bzw. bei der Motoridentifikation (P115=2,3,4) gemessen.  Voraussetzung: P100 = 3, 4, 5 (Vektor-Regelungsarten) P095 = 10, 11 (Asynchronmotor)		
P121 Ständerwiderst.	Funktionsparameter zum Einstellen von Ständer- und Zuleitungswiderstand, bezogen auf die Bemessungs-impedanz des Motors.	Index1: ~ Min: 0,00 Max: 49,99 Einheit: % Indizes: 4 Typ: O2	Menüs: - Parametermenü + Motor/Geber + Motordaten - Upread/Freier Zugriff Änderbar in: - Einschaltbereit - Betrieb
121	Der Wert wird bei der Automatischen Parametrierung (P115 = 1) berechnet bzw. bei der Motoridentifikation (P115 = 2, 3) gemessen (nur, wenn P95=10, 11).  Hinweis: Bei P95=12, 13 (Synchronmotor oder Sync.Perm.) ist nach Parameteränderung die Automatische Parametrierung anzuwählen.  Voraussetzung: P386 = 0 (Temperaturadaption inaktiv)  im Funktionsplan: 430.3, 405.2		
P122 Ges.streureakt.	Funktionsparameter zum Einstellen der totalen ständerseitigen Streureaktanz des Motors, bezogen auf Motor-Bemessungsimpedanz.	Index1: ~ Min: 1,00 Max: 49,99 Einheit: % Indizes: 4 Typ: O2	Menüs: - Parametermenü + Motor/Geber + Motordaten - Upread/Freier Zugriff Änderbar in: - Einschaltbereit - Betrieb
122	Hinweise: P095=10, 11: (Asynchronmotor) Der Wert wird bei der Automatischen Parametrierung (P115=1) berechnet bzw. bei der Motoridentifikation (P115=2,3) vorgelegt. P095=12, 13: (Synchronmotoren) Nach Änderung des Parameterwertes ist die Automatische Parametrierung (P115=1) durchzuführen (zur Stromreglereinstellung). P095=13: (Synchronmotor permanenterregt) Zur Berechnung der Synchronreaktanzen in d-/q-Richtung wird $X(\sigma)$ zu $X(\text{haupt},d)$ (P075) bzw. $X(\text{haupt},q)$ (P076) addiert.  Voraussetzung: P100 = 3, 4, 5 (Vektor-Regelungsarten)  im Funktionsplan: 390.3, 395.3, 396.3		

Parameter	Beschreibung	Daten	Lesen/Schreiben
r124 T(Läufer)	Beobachtungsparameter für die Läufer-Zeitkonstante des Motors Bei Asynchronmotoren sind die Werte für d- und q-Achse immer identisch.	NKSt: 0 Einheit: ms Indizes: 2 Typ: O2	Menüs: - Parametermenü + Motor/Geber + Motordaten - Upread/Freier Zugriff
124	Synchronmotor: Der Parameter beinhaltet die Dämpferzeitkonstanten in Rotorrichtung (Tdd) und senkrecht zur Rotorachse (Tdq) bei gesättigter Hauptreaktanzen (P075, P076). Die Zeitkonstanten werden im Strommodell verwendet. Tdd kann im Modell noch mit dem Faktor P166 bewertet werden Tdq mit P167.  Indizes: i001 = d-Achse i002 = q-Achse  Voraussetzung: P095 = 10, 11, 12 (Motortyp = Async.IEC, Async.NEMA,Synchronmotor)  im Funktionsplan: 430.7, 384.4		
r125 T(sigma)	Beobachtungsparameter für die Ständerzeitkonstante des Motors (inkl. Zuleitung).	NKSt: 0 Einheit: ms Indizes: 2 Typ: O2	Menüs: - Parametermenü + Motor/Geber + Motordaten - Upread/Freier Zugriff
125	Bei Asynchronmotoren sind die Werte für d- und q-Achse immer identisch. Bei Synchronmotoren (P095=12) kann eine Unsymmetrie durch die Dämpferwiderstände und -reaktanzen P079 und P077 für die d-Achse bzw. P080 und P078 für die q-Achse entstehen, bei permanenterregten Synchronmotoren (P095=13) aus den Hauptreaktanzen P075 und P076.  Indizes: i001 = d-Achse i002 = q-Achse  Voraussetzung: P100 = 3, 4, 5 (Vektor-Regelungsarten)  im Funktionsplan: 430.7		
r126 R(Läufer)	Beobachtungsparameter für den Läuferwiderstand des Motors, bezogen auf die Motor-Bemessungsimpedanz.	NKSt: 2 Einheit: % Indizes: - Typ: O2	Menüs: - Parametermenü + Motor/Geber + Motordaten - Upread/Freier Zugriff
126	Bei aktiver Temperaturadaption (P386 > 0) wird dieser Wert entsprechend der Motor-Temperatur nachgeführt.  Voraussetzung: P100 = 3, 4, 5 (Vektor-Regelungsarten) P095 = 10, 11 (Asynchronmotor)  im Funktionsplan: 430.7		

Parameter	Beschreibung	Daten	Lesen/Schreiben
P127 R(Läufer) Ktmp	Funktionsparameter zur Berücksichtigung des Einflusses der Läufertemperatur auf den Läuferwiderstand.	Index1: ~ Min: 12,5 Max: 400,0	Menüs: - Parametermenü + Motor/Geber + Motordaten
127	Der Wert wird bei der Automatischen Parametrierung (P115=1) für mittlere Motortemperaturen vorbelegt bzw. bei der Motoridentifikation (P115=2,3) gemessen.  Voraussetzung: P100 = 3, 4, 5 (Vektor-Regelungsarten) P386 = 0 (Temperaturadaption inaktiv) P095 = 10, 11 (Asynchronmotor)  im Funktionsplan: 430.3	Einheit: % Indizes: 4 Typ: O2	- Upread/Freier Zugriff Änderbar in: - Einschaltbereit - Betrieb
P128 Imax	Funktionsparameter zur Einstellung des Maximalstromes (Grundschiwingungseffektivwert).	Index1: ~ Min: 0,1 Max: 6553,5	Menüs: - Parametermenü + Regelung/Steuersatz
128	Mit dem Parameter wird der Sollwert für die Strombegrenzung zum Schutz des Motors bzw. des Umrichters eingestellt (Imax-Regler bei U/f-Steuerungsarten bzw. Stromregler bei Vektor-Regelungsarten) .  Einstellbereich: 0,125 bis $4,00 \cdot I_{mot,n}$ , maximal jedoch $1,36$ oder $1,6 \cdot I_{umr,n}$ (P72). je nach Umrichtertyp  Bei der Automatischen Parametrierung (P115 = 1) und der Motoridentifikation (P115 = 2, 3) wird der Wert auf den 1,5-fachen Motor-Bemessungsstrom (P102) vorbelegt.  Es sind Rückwirkung durch Änderung der Pulsfrequenz (P340) möglich (Derating).  im Funktionsplan: 370.2, 371.2, 372.2, 373.2	Einheit: A Indizes: 4 Typ: O4	+ Drehzahlregelung + Stromregelung + U/f-Steuerung - Upread/Freier Zugriff Änderbar in: - Einschaltbereit - Betrieb
r129 Imax(soll)	Beobachtungsparameter des realisierten Maximalstromes für die Strombegrenzung (vgl. P128). Dabei wird die Rückwirkung von der $I^2t$ -Rechnung berücksichtigt.	NKSt: 1 Einheit: A Indizes: - Typ: I4	Menüs: - Parametermenü + Regelung/Steuersatz + Drehzahlregelung + Stromregelung + U/f-Steuerung - Upread/Freier Zugriff
129	U/f-Steuerungsarten (P100 = 0, 1, 2): Sollwert des Strombegrenzungs-Reglers Vektor-Regelungsarten (P100 = 3, 4, 5): Begrenzung für die Sollwerte der Stromregler  im Funktionsplan: 370.2, 371.2, 372.2, 373.2, 384.6		

Parameter	Beschreibung	Daten	Lesen/Schreiben
P130* Ausw. Motorgeber	Funktionsparameter zur Einstellung von Art und Anschlußort des eingesetzten Drehzahlgebers.	Index1: 10 Min: 0 Max: 16 Einheit: - Indizes: 4 Typ: O2	Menüs: - Parametermenü + Motor/Geber + Geberdaten + Regelung/Steuersatz + Lageregelung - Antriebseinstellung - Upread/Freier Zugriff Änderbar in: - Antriebseinstellung
130	<p>05 = Externe Baugruppe SBP 10 = ohne Drehzahlgeber 11 = Impulsgeber 12 = Impulsgeber mit Kontrollspur 13 = Analogtacho über Analogeingang 1 14 = Analogtacho über Analogeingang 2 15 = Impulsgeber mit Nullimpuls 16 = Impulsgeber mit Nullimpuls und Kontrollspur</p> <p><b>WARNUNG!</b> Korrekten elektrischen Anschluß des Gebers überprüfen! Impulsgeber: Spuren A und B keinesfalls vertauschen! Analogtacho: Spannungspolarität (Drehsinn) und -amplitude kontrollieren! Bei Fehlern kann anderenfalls der Antrieb ungewollt bis zur Maximaldrehzahl hochdrehen! Zum Test des Gebers siehe Parameter P115=7 bzw. P115=3 und 4 .</p> <p>Hinweise: P130 = 11, 12, 15, 16 (Impulsgeber): · Es können nur Impulsgeber mit zwei um 90° versetzte Spuren verwendet werden. · Bei Einstellung 12 bzw. 16 löst ein Low-Pegel bzw. das Öffnen der Klemme für die Kontrollspur die Störung F052 aus. Dies dient zum Erkennen eines Drahtbruchs in der Tacholeitung. · P151 (Strichzahl Impulsgeber) Genauere Inbetriebnahmehinweise zu dem von Ihnen eingesetzten Drehzahlgeber entnehmen Sie dessen Betriebsanleitung.</p> <p>P130 = 13, 14 (Analogtacho): · P138 (Abgleich Analogtacho) bei Tachospansungen &gt; 10 V ist die ATI-Baugruppe notwendig</p> <p>P095 = 12 (Synchronmotor): · P130 = 15 oder 16 ist erforderlich (wegen Nullimpuls für die Lageüberwachung)</p> <p>im Funktionsplan: 250.6</p>		
P131* Ausw. Temp.sensor	Auswahl der Art des Temperatursensors auf der SBP , mit der die Motortemperatur überwacht werden soll. Einstellwerte:	Werk: 0 Min: 0 Max: 3 Einheit: - Indizes: - Typ: O2	Menüs: - Parametermenü + Motor/Geber + Motordaten - Antriebseinstellung - Upread/Freier Zugriff Änderbar in: - Antriebseinstellung
131 nur Kompakt PLUS	<p>0 = KTY84 (Auswertung über P380/P381) 3 = PT100 (Auswertung nur bei SBP möglich)</p>		

Parameter	Beschreibung	Daten	Lesen/Schreiben
P138 Ana.Tacho Abgl.	Funktionsparameter zur Einstellung des Analogtacho-Abgleichs.	Index1: 3000 Min: 500 Max: 6000 Einheit: 1/min Indizes: 4 Typ: O2	Menüs: - Parametermenü + Motor/Geber + Geberdaten - Antriebseinstellung - Upread/Freier Zugriff Änderbar in: - Antriebseinstellung - Einschaltbereit - Betrieb
138	<p>Eingestellt wird die Drehzahl, bei der eine Tachospaltung von 10 V meßbar ist.</p> <p>Die Anpassungsbaugruppe ATI für die Anschaltung des Analogtachos wird benötigt, falls die Tachospaltung 10 V überschreitet.</p> <p>Der hier eingestellte Parameterwert stellt gleichzeitig die Grenze des darstellbaren Drehzahlmeßbereichs dar. Auftretende Überschwinger der Drehzahl müssen berücksichtigt werden.</p> <p>Der Einsatzbereich des Analogtachos erstreckt sich bis maximal 100 Hz Ausgangsfrequenz des Umrichters.</p> <p>Einstellhinweise: Soll z.B die Drehzahl 3000 min<sup>-1</sup> einschließlich 10% Überschwinger noch darstellbar sein, so muß :</p> <ol style="list-style-type: none"> <li>1. der Parameter P138 auf 3300 min<sup>-1</sup> eingestellt werden,</li> <li>2. der Motor in der Betriebsart U/f-Steuerung (P100 = 1) auf eine Drehzahl von 3300 min<sup>-1</sup> gebracht werden,</li> <li>3. die Ausgangsspannung der am gewählten Analogeingang angeschlossenen ATI-Baugruppe auf 10V abgeglichen werden.</li> </ol> <p>Hinweis: Der Parameter wird bei der Motoridentifikation (P115=3, 4) ermittelt.</p> <p>Voraussetzung: P130 = 13,14 (Analogtacho)</p> <p><b>WARNUNG!</b> Bitte korrekten elektrischen Anschluß Analogtachos überprüfen: Spannungspolarität (Drehsinn) und -amplitude kontrollieren! Bei Fehlern kann anderenfalls der Antrieb ungewollt bis zur Maximaldrehzahl hochdrehen! Zum Test des Tachos siehe Parameter P115=3 und 4 .</p> <p>im Funktionsplan: 250.3</p>		
P139* Konf. Sollw.geb.	Funktionsparameter zur Konfiguration des Sollwertgebers auf einer SBP. Der Sollwertgeber kann entweder aus zwei unabhängigen rechteckförmigen Frequenzsignalen je einen digitalen Sollwert aufbereiten, oder alternativ aus einem externen Impulsgebersignal und einem rechteckförmigen Frequenzsignal je einen Sollwert bilden.	Werk: 0 Einheit: - Indizes: - Typ: L2	Menüs: - Parametermenü + Motor/Geber + Geberdaten - Baugruppenkonfiguration - Antriebseinstellung - Upread/Freier Zugriff Änderbar in: - Baugruppenkonfiguration
139	<p>xxx0 = Kanal 1 / Gebereingang HTL unipolar xxx1 = Kanal 1 / Gebereingang TTL unipolar xxx2 = Kanal 1 / Gebereingang HTL Differenzeingang xxx3 = Kanal 1 / Gebereingang TTL/RS422 Differenzeingang</p> <p>xx0x = Kanal 2 HTL unipolar xx1x = Kanal 2 TTL unipolar xx2x = Kanal 2 HTL Differenzeingang xx3x = Kanal 2 TTL/RS422 Differenzeingang</p> <p>x0xx = Geber mit 5 V-Spannungsversorgung x1xx = Geber mit 15 V-Spannungsversorgung</p> <p>0xxx = Sollwertgeber deaktiviert 1xxx = Betriebsart Frequenzzähler (Frequenzauswertung) 2xxx = Betriebsart Gebersignalauswertung</p>		

Parameter	Beschreibung	Daten	Lesen/Schreiben
P140* Sollwg. Strichz.  140	<p>Funktionsparameter für die Strichzahl des Sollwertgebers.</p> <p>Der Parameter ist auf die Strichzahl des an eine SBP-Baugruppe angeschlossenen Sollwertgebers zu setzen.</p> <p>Wenn der erste Frequenzkanal des Sollwertgebers sich in der Betriebsart Gebersignalauswertung befindet (P139=2xxx), dient der Parameterwert (zusammen mit der Motorbezugsfrequenz) zur Normierung der Sollwertbildung.</p> <p>Index 1: Kanal 1 Index 2: Kanal 2</p>	<p>Index1: 1024 Min: 60 Max: 20000 Einheit: - Indizes: 2 Typ: O2</p>	<p>Menüs: - Parametermenü + Motor/Geber + Geberdaten - Antriebseinstellung - Upread/Freier Zugriff Änderbar in: - Antriebseinstellung - Einschaltbereit</p>
P141* Sollwg.Bez.freq  141	<p>Funktionsparameter für die Bezugsfrequenz des Sollwertgebers.</p> <p>Der Parameterwert legt fest, welche Eingangsfrequenz am Sollwertgeber eine Ausgabe von 100% bewirkt.</p> <p>Wenn der sich Sollwertgeber in der Betriebsart Frequenzzähler befindet (P139=1xxx), dienen die Parameterwerte zur Normierung der Ausgabewerte.</p> <p>Index 1: Kanal 1 Index 2: Kanal 2</p>	<p>Index1: 10000 Min: 500 Max: 1000000 Einheit: Hz Indizes: 2 Typ: O4</p>	<p>Menüs: - Parametermenü + Motor/Geber + Geberdaten - Antriebseinstellung - Upread/Freier Zugriff Änderbar in: - Antriebseinstellung - Einschaltbereit</p>
P151* Impg. Strichzahl  151	<p>Funktionsparameter zur Eingabe der Strichzahl des Impulsgebers.</p> <p>Einstellhinweise: · Das Produkt Strichzahl * Motorfrequenz (P107) sollte 400000 nicht überschreiten, da sonst die Drehzahlberechnung ungenau wird.</p> <p>Voraussetzung: P130 = 11,12,15,16 (Impulsgeber)</p> <p>im Funktionsplan: 250.3</p>	<p>Index1: 1024 Min: 60 Max: 20000 Einheit: - Indizes: 4 Typ: O2</p>	<p>Menüs: - Parametermenü + Motor/Geber + Geberdaten + Regelung/Steuersatz + Lageregelung - Antriebseinstellung - Upread/Freier Zugriff Änderbar in: - Antriebseinstellung</p>
P155* Q.i(Erregung)  155	<p>BICO-Parameter zur Auswahl des Konnektors, von dem der Erregerstromwert eingelesen werden soll.</p> <p>Hinweis: Bei einem Parameterwert von 0 wird der Istwert (r156) mit dem Sollwert (r160) mitgeführt und die Erregermindeststrom-Überwachung (vgl. P157,P158) abgeschaltet.</p> <p>Voraussetzung: P095 = 12 (Synchronmotor)</p> <p>im Funktionsplan: 384.5</p>	<p>Index1: 0 Einheit: - Indizes: 2 ,BDS Typ: L2 ,K</p>	<p>Menüs: - Parametermenü + Regelung/Steuersatz + Drehzahlregelung - Upread/Freier Zugriff Änderbar in: - Einschaltbereit - Betrieb</p>
r156 Ierr(ist)  156	<p>Beobachtungsparameter für den Erregerstrom-Istwert, bezogen auf den Bezugs-Erregerstrom (2*Bemessungs-Erregerstrom).</p> <p>Voraussetzung: P095 = 12 (Synchronmotor)</p> <p>im Funktionsplan: 384.5</p>	<p>NKSt: 1 Einheit: % Indizes: - Typ: I2</p>	<p>Menüs: - Parametermenü + Regelung/Steuersatz + Drehzahlregelung - Upread/Freier Zugriff</p>



Parameter	Beschreibung	Daten	Lesen/Schreiben
P157 i(Err.)-Reg. Kp	Funktionsparameter zur Einstellung der Verstärkung des P-Reglers für die Erregermindeststrom-Überwachung.	Index1: 0,500 Min: 0,000 Max: 8,000 Einheit: - Indizes: 4 Typ: O2	Menüs: - Parametermenü + Regelung/Steuersatz + Drehzahlregelung - Upread/Freier Zugriff Änderbar in: - Einschaltbereit - Betrieb
157	Sobald der gemessene Erregerstrom kleiner ist als der halbe Erregermindeststrom (P158), wird die Differenz mit dem Wert dieses Parameters bewertet und auf die ständerstromseitige flußbildende Stromsollwertkomponente aufgeschaltet. Durch diese Unterstützung soll verhindert werden, daß der Erregerstrom zu null wird.  Voraussetzung: P095 = 12 (Synchronmotor)  im Funktionsplan: 384.6		
P158 i(Err.,mindest)	Funktionsparameter zur Einstellung des Erregermindeststromes für die Mindeststrom-Überwachung (vgl. P157), bezogen auf den Bezugs-Erregerstrom.	Index1: 0,1 Min: 0,0 Max: 10,0 Einheit: % Indizes: 4 Typ: O2	Menüs: - Parametermenü + Regelung/Steuersatz + Drehzahlregelung - Upread/Freier Zugriff Änderbar in: - Einschaltbereit - Betrieb
158	Oberhalb des Erregermindeststroms werden die P-Regler zur Fluß- bzw. Spannungsbegrenzungs-Regelung auf die flußbildende Stromsollwert-Komponente geschaltet (vgl.P163..P165). Diese Regelung wird abgeschaltet, wenn der gemessene Erregerstromwert (r156) unterhalb des Erregermindeststromes (P158) liegt. Die Überwachungsregelung (mit P157 als Verstärkung) wird eingeschaltet, sobald der halbe Erregermindeststrom unterschritten wird.  Voraussetzung: P095 = 12 (Synchronmotor)  im Funktionsplan: 384.6		
P159 Glätt. dl(Err)	Funktionsparameter zur Einstellung der Glättungszeitkonstante zur Glättung der Differenz aus Erregerstromsoll- und istwert (r160, r156).	Index1: 100 Min: 0 Max: 32001 Einheit: ms Indizes: 4 Typ: O2	Menüs: - Parametermenü + Regelung/Steuersatz + Drehzahlregelung - Upread/Freier Zugriff Änderbar in: - Einschaltbereit - Betrieb
159	Hinweis: Mit P159=32001ms wird die Glättung angehalten.  Voraussetzung: P095 = 12 (Synchronmotor)  im Funktionsplan: 384.6		
r160 lerr(soll)	Erregerstrom-Sollwert bezogen auf den Bezugs-Erregerstrom (=2*Bemessungs-Erregerstrom).	NKSt: 1 Einheit: % Indizes: - Typ: I2	Menüs: - Parametermenü + Regelung/Steuersatz + Drehzahlregelung - Upread/Freier Zugriff
160	Voraussetzung: P095 = 12 (Synchronmotor)  im Funktionsplan: 384.8		

Parameter	Beschreibung	Daten	Lesen/Schreiben
P161 i(Betr.,mindest)  161	<p>Funktionsparameter für den ständerseitigen Mindeststrombetrag im Leerlaufbetrieb der Synchronmaschine.</p> <p>Für ein ruhigeres Regelverhalten bei niedrigen Belastungen kann ein Mindeststrom vorgegeben werden.</p> <p>Wenn kein drehmomentbildender Stromsollwert (r272) vorhanden ist, wird der gesamte Mindeststrom als flußbildende Stromkomponente aufgeschaltet (r281). Mit ansteigender Belastung wird dieser flußbildende Anteil bis zu null reduziert, wenn r272 betragsmäßig den Wert des Mindeststromes erreicht.</p> <p>Die Mindeststromvorgabe ist unabhängig von der cos-PHI-Steuerung (P162). Der Wert wird bei der Automatischen Parametrierung (P115=1) vorbelegt.</p> <p>Voraussetzung: P095 = 12 (Synchronmotor)</p> <p>im Funktionsplan: 384.4</p>	<p>Index1: ~ Min: -3276,7 Max: 3276,7 Einheit: A Indizes: 4 Typ: I2</p>	<p>Menüs: - Parametermenü + Regelung/Steuersatz + Drehzahlregelung - Upread/Freier Zugriff Änderbar in: - Einschaltbereit - Betrieb</p>
P162 df(Umsch,CosPhi)  162	<p>Funktionsparameter zur Eingabe des Frequenzbandes unterhalb der Feldschwächeinsatzfrequenz (Eckfrequenz KK0192), innerhalb dessen von der inneren cos-PHI-Steuerung auf die äußere umgeschaltet wird.</p> <p>Wenn der Parameterwert nicht null ist, wird die flußbildende ständerseitige Stromsollwertkomponente r281 oberhalb der Eckfrequenz derart gesteuert vorgegeben, daß Ständerspannungs- und Ständerstromzeiger nahezu in gleicher Richtung liegen (cos-PHI =1). Unterhalb der Eckfrequenz, abzüglich dieses Parameterwertes (P162), wird r281 zu null (wenn kein Mindeststrom P161 vorgegeben wird) und der gesamte Umrichterstrom liegt in Richtung der EMK (cos-PHI-innen = 1). Innerhalb des einstellbaren Frequenzbandes erfolgt eine lineare Umschaltung zwischen diesen Zuständen.</p> <p>Mit P162=0.0% wird die Steuerung auf den äußeren cos-PHI, sowie die zugehörige Flußsteuerung im Feldschwäcbereich ausgeschaltet. Dies ist nicht zu empfehlen, da sich die maximale Leistung dadurch erheblich reduziert.</p> <p>Voraussetzung: P095 = 12 (Synchronmotor)</p> <p>im Funktionsplan: 384.4</p>	<p>Index1: 20,0 Min: 0,0 Max: 100,0 Einheit: % Indizes: 4 Typ: O2</p>	<p>Menüs: - Parametermenü + Regelung/Steuersatz + Drehzahlregelung - Upread/Freier Zugriff Änderbar in: - Einschaltbereit - Betrieb</p>

Parameter	Beschreibung	Daten	Lesen/Schreiben
P163 Fluß-Reg. Kp	Funktionsparameter zur Eingabe der Flußreglerverstärkung (P-Regler).	Index1: 1,500 Min: 0,000 Max: 6,000 Einheit: - Indizes: 4 Typ: O2	Menüs: - Parametermenü + Regelung/Steuersatz + Drehzahlregelung - Upread/Freier Zugriff Änderbar in: - Einschaltbereit - Betrieb
163	Der P-Flußregler arbeitet auf die dynamische feldbildende Ständerstromkomponente (hinter r281). Der Regler soll bei dynamischen Flußänderungen die Erregerstromregelung von der Ständerseite her unterstützen. Der Flußsollwert wird von der Flußkennlinie geliefert (r304), der Flußistwert vom Spannungsmodell (r302). Der Regler wird im Bereich des Strommodells deaktiviert (Ablöserampe zwischen P313 und P313*P314). Im Bereich der Feldschwächung wird der Regler vom Umax-Regler (P164) oder vom EMKmax-Regler (P165) abgelöst.  Voraussetzung: P095 = 12 (Synchronmotor)		
P164 U(max)-Reg. Kp	Funktionsparameter zur Eingabe der Verstärkung (P-Regler) des Feldschwächreglers.	Index1: 1,500 Min: 0,000 Max: 6,000 Einheit: - Indizes: 4 Typ: O2	Menüs: - Parametermenü + Regelung/Steuersatz + Drehzahlregelung - Upread/Freier Zugriff Änderbar in: - Einschaltbereit - Betrieb
164	Der Umax-Regler arbeitet auf die dynamische feldbildende Ständerstromkomponente (hinter r281). Der Regler soll bei dynamischen Vorgängen an der Spannungsgrenze (z.B. Hoch-/Rücklauf in Feldschwächung) die Erregerstromregelung unterstützen. Außerhalb der Feldschwächung wird der Regler vom Fluß-Regler (P163) abgelöst.  Voraussetzung: P095 = 12 (Synchronmotor)		
P165 EMK(max)-Reg. Kp	Funktionsparameter zur Einstellung der Verstärkung (P-Regler) des EMK-Maximalwert-Reglers (Sollwert P306).	Index1: 1,500 Min: 0,000 Max: 6,000 Einheit: - Indizes: 4 Typ: O2	Menüs: - Parametermenü + Regelung/Steuersatz + Drehzahlregelung - Upread/Freier Zugriff Änderbar in: - Einschaltbereit - Betrieb
165	Der EMKmax-Regler arbeitet auf die dynamische feldbildende Ständerstromkomponente (hinter r281). Der Regler wird vom Fluß- (P163) oder vom Feldschwächregler (P164) abgelöst, wenn deren Soll-Ist-Differenz kleiner ist als die des EMKmax-Reglers.  Voraussetzung: P095 = 12 (Synchronmotor)		
P166 Kp Tdd	Funktionsparameter für die Bewertung der Dämpferzeitkonstante Tdd (gesättigt) im Strommodell.	Index1: 100,0 Min: 25,0 Max: 400,0 Einheit: % Indizes: 4 Typ: O2	Menüs: - Parametermenü - Upread/Freier Zugriff Änderbar in: - Einschaltbereit - Betrieb
166	Tdd ergibt sich aus dem Verhältnis der Summe aus gesättigter Hauptinduktivität und Dämpferstreuung zum Dämpferwiderstand (längs zur Rotorachse).  Voraussetzung: P095 = 12 (Synchronmotor)  im Funktionsplan: 384.4		
P167* Kp Tdq	Funktionsparameter für die Bewertung der Dämpferzeitkonstante Tdq (gesättigt) im Strommodell.	Index1: 100,0 Min: 25,0 Max: 400,0 Einheit: % Indizes: 4 Typ: O2	Menüs: - Parametermenü + Regelung/Steuersatz + Drehzahlregelung - Upread/Freier Zugriff Änderbar in: - Einschaltbereit - Betrieb
167	Tdq ergibt sich aus dem Verhältnis der Summe aus gesättigter Hauptinduktivität und Dämpferstreuung zum Dämpferwiderstand (quer zur Rotorachse).  Voraussetzung: P095 = 12 (Synchronmotor)  im Funktionsplan: 384.4		

Parameter	Beschreibung	Daten	Lesen/Schreiben
r168 Lastwinkel	Beobachtungsparameter für den Winkel zwischen Fluß und Läuferachse im Strommodell der fremderregten Synchronmaschine. Im Leerlaufbetrieb ist der Winkel ca. 0°.	NKSt: 1 Einheit: ° (alt) Indizes: - Typ: I2	Menüs: - Parametermenü + Regelung/Steuersatz + Drehzahlregelung - Upread/Freier Zugriff
168	Voraussetzung: P095 = 12 (Synchronmotor)  im Funktionsplan: 384.5		
P172* Q.Lagesetzwert	BICO-Parameter zur Auswahl des Konnektors, von dem die Anfangslage eingelesen werden soll.	Index1: 0 Einheit: - Indizes: 2 ,BDS Typ: L2 ,K ,K	Menüs: - Parametermenü + Regelung/Steuersatz + Lageregelung - Upread/Freier Zugriff Änderbar in: - Einschaltbereit - Betrieb
172	Nur wenn sich der Anfangswinkel ändert, wird der Rotorwinkel (r186) bzw. der Lagewinkel (r185) auf den neuen Anfangswinkel gesetzt. Bleibt der Anfangswinkel gleich, erfolgt kein Setzvorgang für r185 und r186.  Ist hier ein 16-Bit-Wert verdrahtet, wird nur r186 und das niederwertige Wort von r185 geändert. Das höherwertige Wort von r185 (Anzahl der Umdrehungen) bleibt dann unverändert. Bei Vorgabe eines 32-Bit-Wertes werden r185 und r186 komplett geändert.  Hinweis: Bei Synchronmotoren (P095=12) ist es notwendig, daß der Rotorwinkel im Stillstand von einer externen Auswertung bereitgestellt wird (Normierung wie in r186, 0Hex = Fehler).  Nur für das erstmalige Ausrichten des Lagegebers (Reset) muß der Parameterwert auf P172=0 gestellt werden. Der Antrieb dreht sich dann in die Nulllage, sobald die Wechselrichterimpulse freigegeben werden und ein Mindeststrom in P161 eingestellt ist.  Voraussetzung: P130 = 15,16 (Drehgeber mit Nullimpuls)  im Funktionsplan: 250.6		
r185 Lage (ist,Mot.)	Beobachtungsparameter für den Lageistwert über mehrere Umdrehungen des Rotors (r186).	NKSt: 1 Einheit: ° (alt) Indizes: - Typ: I4	Menüs: - Parametermenü + Regelung/Steuersatz + Lageregelung - Upread/Freier Zugriff
185	Abbildung der Lage: 0000 = 0°, 8000 Hex = 180°, FFFF Hex = 359.995° 10000 Hex = 360°, 20000 Hex = 720°  Voraussetzung: P130 = 15,16 (Drehgeber mit Nullimpuls)  im Funktionsplan: 250.7		
r186 Rotorwinkel	Beobachtungsparameter für den Drehwinkel des Rotors, der über einen Drehzahlgeber (P130) erfaßt wird.	NKSt: 1 Einheit: ° (alt) Indizes: - Typ: O2	Menüs: - Parametermenü + Regelung/Steuersatz + Lageregelung - Upread/Freier Zugriff
186	Abbildung des Winkels: 0000 = 0°, 8000 Hex = 180°, FFFF Hex = 359.995°  Voraussetzung: P130 = 15,16 (Drehgeber mit Nullimpuls)  im Funktionsplan: 250.7		

Parameter	Beschreibung	Daten	Lesen/Schreiben
P187 T(tot,Läuf.wink)	Funktionsparameter zur Einstellung der Totzeit zwischen gemessenem und realisiertem Läuferwinkel.	Werk: 1,000 Min: 0,000 Max: 4,000 Einheit: ms Indizes: - Typ: O2	Menüs: - Parametermenü + Regelung/Steuersatz + Lageregelung - Upread/Freier Zugriff Änderbar in: - Einschaltbereit - Betrieb
187	Der Parameter wird zur Schleppfehlerkorrektur des Lagesignals im Bereich des Strommodells genutzt. Das korrigierte Lagesignal wird zusammen mit dem Lastwinkel (r168) der Winkelregelung (P315) zugeführt.  Voraussetzung: P095 = 12 (Synchronmotor)		
P215 dn(ist,zulässig)	Funktionsparameter zur Einstellung der maximal zulässigen Änderung des gemessenen Drehzahlwertes innerhalb einer Regelungsabtastzeit (P357).	Index1: ~ Min: 0,00 Max: 600,00 Einheit: Hz Indizes: 4 Typ: O2	Menüs: - Parametermenü + Regelung/Steuersatz + Drehzahlregelung - Upread/Freier Zugriff Änderbar in: - Einschaltbereit - Betrieb
215	Die Funktion dient zur Erkennung von Störimpulsen bzw. Unterbrechungen im Drehzahlsignal (z. B. durch defekte Kabelschirmung oder Tachokupplung).  ACHTUNG: Diese Funktion begrenzt die Änderungsgeschwindigkeit des Antriebs. Sollte es bei Beschleunigungsvorgängen oder Laststößen zu einer Warnung kommen, ist der Parameterwert ggf. zu vergrößern.  Der Wert wird bei der Automatischen Parametrierung (P115 = 1, 2, 3) vorgelegt.  Voraussetzung: P130 > 10 (Quelle Drehzahlwert)  im Funktionsplan: 350.2, 352.3		
P216 Glätt n/f(Vorst)	Funktionsparameter zur Einstellung der Glättungszeitkonstante der n/f-Istwert-Vorsteuerung.	Index1: ~ Min: 0,0 Max: 50,0 Einheit: ms Indizes: 4 Typ: O2	Menüs: - Parametermenü + Regelung/Steuersatz + Drehzahlregelung - Upread/Freier Zugriff Änderbar in: - Einschaltbereit - Betrieb
216	Hinweis: Nur bei Antrieben mit Getriebeispiel ist bei n/M-Regelung (P100=4,5) eine Glättungszeit von ca. 4ms zu empfehlen. Bei Störimpulsen im Gebersignal sollte die Tacholeitung auf beidseitige und großflächige Schirmung überprüft werden.  Der Wert wird bei der Automatischen Parametrierung (P115 = 1,2,3) vorgelegt.  Voraussetzung: P100 = 3, 4, 5 (Vektor-Regelungsarten)  im Funktionsplan: 350.3, 351.4		

Parameter	Beschreibung	Daten	Lesen/Schreiben
P217 SchleppfKorr.	Funktionsparameter zur Einstellung der Schleppfehler-Korrektur für den n/f-Istwert.	Index1: 0 Min: 0 Max: 2 Einheit: - Indizes: 4 Typ: O2	Menüs: - Parametermenü + Regelung/Steuersatz + Drehzahlregelung - Upread/Freier Zugriff Änderbar in: - Einschaltbereit - Betrieb
217	Die Schleppfehler-Korrektur ist nur bei Drehzahlerfassung über Impulsgeber (P130 = 11, 12) wirksam und verbessert die Drehmomentgenauigkeit bei Beschleunigungsvorgängen.  Parameterwerte: 0 = nicht aktiv 1 = Korrektur mit einer Glättung von ca. 32 ms 2 = Korrektur mit einer Glättung von ca. 16 ms  Voraussetzung: P100 = 4, 5 (n/M-Regelung)  im Funktionsplan: 350.5		
r218 n/f(ist)	Beobachtungsparameter für den Drehfrequenz-Istwert.	NKSt: 3 Einheit: Hz Indizes: - Typ: I4	Menüs: - Parametermenü + Regelung/Steuersatz + Drehzahlregelung + U/f-Steuerung - Upread/Freier Zugriff
218	P100 = 0, 3, 4, 5 sowie P100 = 1 und Schlupfkompensation (P336): Drehzahlwert multipliziert mit der Polpaarzahl (P109) des Motors. P100 = 1, 2 (U/f-Steuerung, U/f-Steuerung für Textil), keine Schlupfkompensation (P336): Ständerfrequenz.  im Funktionsplan: 350.7, 351.7, 352.7		
r219 n(ist)	Beobachtungsparameter für den Drehzahl-Istwert.	NKSt: 3 Einheit: 1/min Indizes: - Typ: I4	Menüs: - Parametermenü + Regelung/Steuersatz + Drehzahlregelung + U/f-Steuerung - Upread/Freier Zugriff
219	P100 = 0, 3, 4, 5 sowie P100 = 1 (U/f-Steuerung) Schlupfkompensation (P336): Drehzahlwert des Motors. P100 = 1, 2 (U/f-Steuerung, U/f-Steuerung für Textil), keine Schlupfkompensation (P336): Ständerfrequenz in Hz geteilt durch die Polpaarzahl des Motors (P109)  im Funktionsplan: 360.2, 361.2, 362.2, 363.2, 364.2		
P220 Glätt. m(soll)	Funktionsparameter für die Glättungszeitkonstante des M-Sollwertes am Drehzahlreglerausgang. Bei P220.M = 0 wird das PT1-Glied nicht gerechnet (Signal wird durchgereicht).	Index1: 0 Min: 0 Max: 2000 Einheit: ms Indizes: 4 Typ: O2	Menüs: - Parametermenü + Regelung/Steuersatz + Drehzahlregelung - Upread/Freier Zugriff Änderbar in: - Einschaltbereit - Betrieb
220	im Funktionsplan: 360.7		
P221 Glätt. n/f(soll)	Funktionsparameter zur Einstellung der Glättungszeitkonstante für den n/f-Sollwert vor dem Drehzahlregler.	Index1: 4 Min: 0 Max: 2000 Einheit: ms Indizes: 4 Typ: O2	Menüs: - Parametermenü + Regelung/Steuersatz + Drehzahlregelung - Upread/Freier Zugriff Änderbar in: - Einschaltbereit - Betrieb
221	Die Verwendung ist vor allem sinnvoll, um bei abgeschalteter n/f-Regler-Vorsteuerung (P471=0) und/oder bei Hochlaufgeberzeiten von 0.0s das Überschwingen des Drehzahlwertes zu verhindern.  Voraussetzung: P100 = 0, 3, 4, 5 (U/f-Steuerung mit n-Regelung, Vektor-Regelungsarten)		

Parameter	Beschreibung	Daten	Lesen/Schreiben
P222* Q.n/f(ist)	BICO-Parameter zur Auswahl des Konnektors, von dem der Drehzahlwert eingelesen werden soll.	Index1: 0 Einheit: - Indizes: 2 ,BDS Typ: L2 ,K ,K	Menüs: - Parametermenü + Regelung/Steuersatz + Drehzahlregelung - Upread/Freier Zugriff Änderbar in: - Einschaltbereit - Betrieb
222	Der Parameter wird bei der Automatischen Parametrierung (P115=1,2,3) entsprechend der Regelungsart vorgelegt.  Synchronmotor: Für den Testbetrieb (P222<>0) sind die Drehmomentgrenzen und der Winkelregler P315 zu sperren. Der Antrieb darf nur im Bereich des Strommodells betrieben werden.  Voraussetzung: P100 = 3, 4, 5 (Vektor-Regelungsarten)  im Funktionsplan: 350.1, 351.7, 352.1		
P223 Glätt. n/f(ist)	Funktionsparameter für die Glättungszeitkonstante des n/f-Istwertes zum negativen Drehzahlreglereingang.	Index1: ~ Min: 0 Max: 2000 Einheit: ms Indizes: 4 Typ: O2	Menüs: - Parametermenü + Regelung/Steuersatz + Drehzahlregelung - Upread/Freier Zugriff Änderbar in: - Einschaltbereit - Betrieb
223	Der Wert wird bei der Automatischen Parametrierung (P115 = 1,2,3) vorgelegt bzw. bei der Regleroptimierung (P115 = 5) ermittelt.  Voraussetzung: P100 = 0, 3, 4, 5 (U/f-Steuerung mit n-Regelung, Vektor-Regelungsarten)  im Funktionsplan: 360.2, 361.2, 362.2, 363.2, 364.2		
r229 n/f(soll,glatt)	Beobachtungsparameter für den n/f-Sollwert am Drehzahlregler-Eingang bzw. am Frequenzeingang der U/f-Kennlinie.	NKSt: 3 Einheit: Hz Indizes: - Typ: I4	Menüs: - Parametermenü + Regelung/Steuersatz + Drehzahlregelung + U/f-Steuerung - Upread/Freier Zugriff
229	im Funktionsplan: 360.4, 361.4, 362.4, 363.4, 364.4		
r230 n/f (ist,glatt)	Beobachtungsparameter für den geglätteten n/f-Istwert am Drehzahlregler-Eingang.	NKSt: 2 Einheit: Hz Indizes: - Typ: I4	Menüs: - Parametermenü + Regelung/Steuersatz + Drehzahlregelung - Upread/Freier Zugriff
230	Voraussetzung: P100 = 0,3,4,5 (U/f-Steuerung mit n-Regler, Vektor-Regelungsarten)  im Funktionsplan: 360.3, 361.3, 362.3, 363.3, 364.3		
P232* Q.n/f-Reg.Adapt.	BICO-Parameter zur Auswahl des Konnektors, von dem das Eingangssignal für die Kp-Adaption des Drehzahlreglers (P235) eingelesen werden soll.	Index1: 0 Einheit: - Indizes: 2 ,BDS Typ: L2 ,K	Menüs: - Parametermenü + Regelung/Steuersatz + Drehzahlregelung - Upread/Freier Zugriff Änderbar in: - Einschaltbereit - Betrieb
232	Voraussetzung: P100 = 0, 3, 4, 5 (U/f-Steuerung mit n-Regelung, Vektor-Regelungsarten)  im Funktionsplan: 360.3, 361.3, 362.3, 363.3, 364.3		

Parameter	Beschreibung	Daten	Lesen/Schreiben
P233 n/f-Reg. Adapt.1  233	<p>Funktionsparameter zur Eingabe des unteren Eckpunktes für die Kp-Adaption der Drehzahlregler-Verstärkung.</p> <p>Unterhalb dieses Eckpunktes ist die Verstärkung des n/f-Reglers mit P235 identisch. Zwischen P233 und P234 wird die Bewertung linear bis auf P236 angehoben.</p> <p>Voraussetzung: P100 = 0, 3, 4, 5 (U/f-Steuerung mit n-Regelung, Vektor-Regelungsarten)</p> <p>im Funktionsplan: 360.5, 361.5, 362.5, 363.5, 364.5</p>	<p>Index1: 0,0 Min: 0,0 Max: 200,0 Einheit: % Indizes: 4 Typ: O2</p>	<p>Menüs: - Parametermenü + Regelung/Steuersatz + Drehzahlregelung - Upread/Freier Zugriff Änderbar in: - Einschaltbereit - Betrieb</p>
P234 n/f-Reg. Adapt.2  234	<p>Funktionsparameter zur Eingabe des oberen Eckpunktes für die Kp-Adaption der Drehzahlregler-Verstärkung.</p> <p>Oberhalb dieses Eckpunktes ist die Verstärkung des n/f-Reglers mit P236 identisch.</p> <p>Wenn P234 kleiner ist als P233, wird intern auf P233 begrenzt. Dann springt die Verstärkung bei Überschreiten der Schwelle P233= P234 von P235 auf P236.</p> <p>Voraussetzung: P100 = 0, 3, 4, 5 (U/f-Steuerung mit n-Regelung, Vektor-Regelungsarten)</p> <p>im Funktionsplan: 360.6, 361.6, 362.6, 363.6, 364.6</p>	<p>Index1: 100,0 Min: 0,0 Max: 200,0 Einheit: % Indizes: 4 Typ: O2</p>	<p>Menüs: - Parametermenü + Regelung/Steuersatz + Drehzahlregelung - Upread/Freier Zugriff Änderbar in: - Einschaltbereit - Betrieb</p>
P235 n/f-Reg. Kp1  235	<p>Funktionsparameter zur Eingabe der n/f-Regler-Verstärkung.</p> <p>Der Wert wird bei der Automatischen Parametrierung (P115 = 1, 2) vorgelegt bzw. bei der n/f-Regleroptimierung (P114 = 3, 5) aus der Messung ermittelt.</p> <p>Voraussetzung: P100 = 0, 3, 4, 5 (U/f-Steuerung mit n-Regelung, Vektor-Regelungsarten)</p> <p>Funktionspläne: 360.4, 361.4, 362.4, 363.4, 364.4</p>	<p>Index1: ~ Min: 0,0 Max: 2000,0 Einheit: - Indizes: 4 Typ: O2</p>	<p>Menüs: - Parametermenü + Regelung/Steuersatz + Drehzahlregelung - Upread/Freier Zugriff Änderbar in: - Einschaltbereit - Betrieb</p>
P236 n/f-Reg. Kp2  236	<p>Funktionsparameter zur Eingabe der Drehzahlregler-Verstärkung oberhalb des Eckpunktes P234 der Kp-Adaption.</p> <p>Bei Drehzahlen zwischen P233 und P234 wird die Verstärkung linear von P235 auf P236 interpoliert.</p> <p>Der Wert wird bei der Automatischen Parametrierung (P115 = 1, 2) vorgelegt bzw. bei der n/f-Regleroptimierung (P114 = 3, 5) aus der Messung ermittelt.</p> <p>Voraussetzung: P100 = 0, 3, 5 (U/f-Steuerung mit n-Regelung, Vektor-Regelungsarten)</p> <p>im Funktionsplan: 360.4, 361.4, 362.4, 363.4, 364.4</p>	<p>Index1: ~ Min: 0,0 Max: 2000,0 Einheit: - Indizes: 4 Typ: O2</p>	<p>Menüs: - Parametermenü + Regelung/Steuersatz + Drehzahlregelung - Upread/Freier Zugriff Änderbar in: - Einschaltbereit - Betrieb</p>



Parameter	Beschreibung	Daten	Lesen/Schreiben
r237 n/f-Reg. Kp(ist)	Beobachtungsparameter für die aktuell wirksame Verstärkung des Drehzahlreglers.	NKSt: 1 Einheit: - Indizes: - Typ: O2	Menüs: - Parametermenü + Regelung/Steuersatz + Drehzahlregelung - Upread/Freier Zugriff
237	Voraussetzung: P100 = 0, 3, 4, 5 (U/f-Steuerung mit n-Regelung, Vektor-Regelungsarten)  im Funktionsplan: 360.6, 361.6, 362.6, 363.6, 364.6		
P238* Q.n-Reg.Adapt.Kp	BICO-Parameter zur Auswahl des Konnektors, von dem das Bewertungssignal für die Kp-Adaption des Drehzahlreglers (P235) eingelesen werden soll.	Index1: 1 Einheit: - Indizes: 2 ,BDS Typ: L2 ,K	Menüs: - Parametermenü + Regelung/Steuersatz + Drehzahlregelung - Upread/Freier Zugriff Änderbar in: - Einschaltbereit - Betrieb
238	Voraussetzung: P100 = 0, 3, 4, 5 (U/f-Steuerung mit n-Regelung, Vektor-Regelungsarten)  im Funktionsplan: 360.3, 361.3, 362.3, 363.3, 364.3		
P240* n/f-Reg. Tn	Funktionsparameter zur Eingabe der Nachstellzeit des Drehzahlreglers.	Index1: ~ Min: 25 Max: 32001 Einheit: ms Indizes: 4 Typ: O2	Menüs: - Parametermenü + Regelung/Steuersatz + Drehzahlregelung - Upread/Freier Zugriff Änderbar in: - Einschaltbereit - Betrieb
240	Der Wert wird bei der Automatischen Parametrierung (P115 = 1, 2) vorbelegt bzw. bei der n/f-Regleroptimierung (P115 = 3, 5) aus der Messung ermittelt.  Hinweis: Mit dem Wert 32001 ms wird der I-Anteil angehalten (der Drehzahlregler arbeitet als P-Regler).  Voraussetzung: P100 = 0, 3, 4, 5 (U/f-Steuerung mit n-Regelung, Vektor-Regelungsarten)  im Funktionsplan: 360.7, 361.7, 362.7, 363.7, 364.7		
P241* QSetzw.n/f-Reg.l	BICO-Parameter zur Auswahl des Konnektors, von dem der Setzwert für den I-Anteil des Drehzahlreglers eingelesen werden soll.	Index1: 0 Einheit: - Indizes: 2 ,BDS Typ: L2 ,K	Menüs: - Parametermenü + Regelung/Steuersatz + Drehzahlregelung - Upread/Freier Zugriff Änderbar in: - Einschaltbereit - Betrieb
241	Hinweis: - Wird der Setzbefehl nicht verdrahtet (P242=0), so wird ein anstehender Setzwert nach Impulsfreigabe am Ende der Erregungszeit (P602) eingelesen und der Integral-Anteil des Reglers einmal gesetzt.  - Wird der Konnektor 155 (n/f(Reg.,I-Anteil)) auf P241 verdrahtet, so wird der Integral-Anteil des Reglers bei Impulsfreigabe auf den letzten Wert vor der Impulssperre gesetzt.  ACHTUNG: - Wird der Setzwert P241 verdrahtet, so wird bei geberloser Drehzahlregelung (P100=3, f-Regelung) der Integralanteil des Drehzahlreglers beim Stillsetzen des Antriebs nicht auf null geführt, sondern bleibt auf dem letzten Wert (aus dem Bereich des EMK-Modells) stehen. Dieser Wert entspricht der statischen Belastung, wenn das Beschleunigungsmoment korrekt vorgesteuert wurde. Erst bei Impulssperre wird der I-Anteil zurückgesetzt.  im Funktionsplan: 360.5, 361.5, 362.5, 363.5, 364.5		

Parameter	Beschreibung	Daten	Lesen/Schreiben
P242* Q.n/f-Reg.I setz  242	BICO-Parameter zur Auswahl des Binektors, von dem der Befehl für das Setzen des I-Anteils des Drehzahlreglers eingelesen werden soll.  im Funktionsplan: 360.5, 361.5, 362.5, 363.5, 364.5	Index1: 0 Einheit: - Indizes: 2 ,BDS Typ: L2 ,B	Menüs: - Parametermenü + Regelung/Steuersatz + Drehzahlregelung - Upread/Freier Zugriff Änderbar in: - Einschaltbereit - Betrieb
P243* Q.n/f-Reg.I HALT  243	BICO-Parameter zur Auswahl des Binektors, von dem der Befehl zum Anhalten des I-Anteils des Drehzahlreglers eingelesen werden soll. Wenn der Wert des am Binektor angeschlossenen Signals logisch "1" ist, wird der I-Anteil des Drehzahlreglers angehalten. Ab dann wirkt der Drehzahlregler nur noch als P-Regler.  im Funktionsplan: 360.5, 361.5, 362.5, 363.5, 364.5	Index1: 0 Einheit: - Indizes: 2 ,BDS Typ: L2 ,B	Menüs: - Parametermenü + Regelung/Steuersatz + Drehzahlregelung - Upread/Freier Zugriff Änderbar in: - Einschaltbereit - Betrieb
P245* Q.Statik  245	BICO-Parameter zur Auswahl des Konnektors, von dem das Eingangssignal für die Statik eingelesen werden soll. Bevorzugt wird hier der I-Anteil des Drehzahlreglers (K0155) angeschlossen.  im Funktionsplan: P365.5, P367.2	Index1: 0 Einheit: - Indizes: 2 ,BDS Typ: L2 ,K	Menüs: - Parametermenü + Regelung/Steuersatz + Drehzahlregelung - Upread/Freier Zugriff Änderbar in: - Einschaltbereit - Betrieb
P246 Skal. Statik  246	Funktionsparameter zur Skalierung der Statik (Auswahl siehe P245). Parameterwerte größer 0 führen bei Belastung des Antriebes zu einer Absenkung des Drehzahlsollwertes (r481) und damit zu einer Abweichung der Drehzahl vom Hauptsollwert.  Einstellhinweise: Kp = 0.000 = Statik inaktiv Kp > 0.000 und keine externe Statikfreigabe (vgl. P584) = Statik wird gerechnet (KK0157), jedoch nicht im Sollwertkanal weiterverarbeitet. Kp > 0.000 und externe Statikfreigabe (vgl. P584) = Statik aktiv  Die zweite Einstellmöglichkeit ist für den Masterantrieb zu wählen, wenn eine Lastausgleichsregelung zwischen mehreren Motoren stattfinden soll. KK0157 kann dann z. B. über Analogschnittstelle ausgegeben werden, ohne daß die Soll Drehzahl des Hauptantriebs verändert wird.  Der Statikfaktor bezieht sich auf die Motor-Bemessungsgrößen und nicht auf Bezugsgrößen. Bei Änderung der Bezugsgrößen bleibt der Statikeinfluß unverändert.  Voraussetzung: P100 = 3, 4 (n/f-Regelung)  im Funktionsplan: 365.6, 367.3	Index1: 0,0 Min: 0,0 Max: 49,9 Einheit: % Indizes: 4 Typ: O2	Menüs: - Parametermenü + Regelung/Steuersatz + Drehzahlregelung - Upread/Freier Zugriff Änderbar in: - Einschaltbereit - Betrieb

Parameter	Beschreibung	Daten	Lesen/Schreiben
P249* DT1-Glied T1  249	<p>Funktionsparameter für die Glättungszeitkonstante der Dämpfungsaufschaltung.</p> <p>Wird die Glättungszeit auf 0.0ms eingestellt, so arbeitet die Differenzierung bei Leitantriebsregelung nur mit dem Drehzahlsollwert (geglättet mit P221) und kann als Vorsteuerung für den Drehzahlregler verwendet werden.</p> <p>Voraussetzung: P163 = 3, 4, 5 (Vektor-Regelungsarten)</p> <p>im Funktionsplan: 365.6, 366.5, 367.3</p>	<p>Index1: 10,0 Min: 0,0 Max: 200,0 Einheit: ms Indizes: 4 Typ: O2</p>	<p>Menüs: - Parametermenü + Regelung/Steuersatz + Drehzahlregelung - Upread/Freier Zugriff Änderbar in: - Einschaltbereit - Betrieb</p>
P250 DT1-Glied Td  250	<p>Funktionsparameter für die Verstärkung der Dämpfungsaufschaltung des Drehzahlwertes auf den Sollwert des drehmomentbildenden Stromes.</p> <p>Bei n/f-Regelung (als Leitantrieb) arbeitet die Dämpfung mit der n/f-Regeldifferenz. Das Verhalten entspricht dann einem geglätteten D-Anteil des n/f-Reglers. Wenn die Glättungszeit P249=0.0ms beträgt, wird lediglich die Sollzahl differenziert (Glättungszeitkonstante P221).</p> <p>Voraussetzung: P100 = 3, 4, 5 (Vektor-Regelungsarten)</p> <p>im Funktionsplan: 365.6, 366.5, 367.3</p>	<p>Index1: 0,0 Min: 0,0 Max: 1000,0 Einheit: ms Indizes: 4 Typ: O2</p>	<p>Menüs: - Parametermenü + Regelung/Steuersatz + Drehzahlregelung - Upread/Freier Zugriff Änderbar in: - Einschaltbereit - Betrieb</p>
P251 Bandsperre Kp  251	<p>Funktionsparameter zur Eingabe des Bewertungsfaktors für das Bandsperre-Filter.</p> <p>Mit Kp=100% wird das Bandsperre-Filter (Mittenfrequenz P254, Bandbreite P253) eingeschaltet.</p> <p>Eine Korrektur des Verstärkungsfaktors ist nur sinnvoll, wenn es stationär zu Drehzahlabweichungen kommt (r230 &lt;&gt; r229). Dies kann bei niedrigen Resonanzfrequenzen und großen Filterbandbreiten auftreten.</p> <p>Hinweis: Bei eingeschaltetem Filter arbeitet die Dämpfungsaufschaltung (P250,P249) immer mit dem geglätteten Drehzahlwert (r230), und nicht mit der Regelabweichung.</p> <p>ACHTUNG: Wird Kp sehr viel kleiner oder größer als 100% eingestellt, kann der Antrieb sehr hoch beschleunigt oder abgebremst werden.</p> <p>Voraussetzung: P100 = 3, 4, 5 (Vektor-Regelungsarten)</p> <p>im Funktionsplan: 360.4, 361.4, 362.4, 363.4</p>	<p>Index1: 0,0 Min: 0,0 Max: 150,0 Einheit: % Indizes: 4 Typ: O2</p>	<p>Menüs: - Parametermenü + Regelung/Steuersatz + Drehzahlregelung - Upread/Freier Zugriff Änderbar in: - Einschaltbereit - Betrieb</p>

Parameter	Beschreibung	Daten	Lesen/Schreiben
P253 FilterBandbreite  253	Funktionsparameter zur Eingabe der Frequenz-Bandbreite (3dB) des Bandsperre-Filters für das Drehzahl-signal r230.  ACHTUNG: Bei sehr niedrigen Resonanzfrequenzen (P254) und großen Filterbandbreiten muß die Dynamik des Drehzahl-reglers reduziert werden, damit die Drehzahlregelung nicht instabil wird.  Voraussetzung: P100 = 3, 4, 5 (Vektor-Regelungsarten)  im Funktionsplan: 360.4, 361.4, 362.4, 363.4	Index1: 0,5 Min: 0,5 Max: 20,0 Einheit: Hz Indizes: 4 Typ: O2	Menüs: - Parametermenü + Regelung/Steuersatz + Drehzahlregelung - Upread/Freier Zugriff Änderbar in: - Einschaltbereit - Betrieb
P254 Res.Freq.Bandsp.  254	Funktionsparameter zur Eingabe der Resonanzfrequenz des Bandsperre-Filters.  Das Filter kann eingesetzt werden, um ein Aufschwingen von mechanischen Resonanzen über den Drehzahlregel-kreis zu verhindern. Der Parameterwert beschreibt die Mitte des Frequenzsperrbereichs. Sie sollte etwas unterhalb der Resonanzfrequenz liegen.  ACHTUNG: Bei sehr niedrigen Resonanzfrequenzen und großen Filterbandbreiten (P253) muß die Dynamik des Drehzahl-reglers reduziert werden, damit die Drehzahlregelung nicht instabil wird.  Voraussetzung: P100 = 3, 4, 5 (Vektor-Regelungsarten)  im Funktionsplan: 360.4, 361.4, 362.4, 363.4	Index1: 50,0 Min: 5,0 Max: 200,0 Einheit: Hz Indizes: 4 Typ: O2	Menüs: - Parametermenü + Regelung/Steuersatz + Drehzahlregelung - Upread/Freier Zugriff Änderbar in: - Einschaltbereit - Betrieb
r255 M(soll,Reg.-Aus)  255	Beobachtungsparameter für das Ausgangssignal des n/f-Reglers (Drehmomentsollwert) vor der Drehmomentbegrenzung, bezogen auf P354 (Bezugsmoment).  Voraussetzung: P100 = 3, 4, 5 (Vektor-Regelungsarten)  im Funktionsplan: 360.8, 361.8, 362.8, 363.8	NKSt: 1 Einheit: % Indizes: - Typ: I2	Menüs: - Parametermenü + Regelung/Steuersatz + Drehzahlregelung - Upread/Freier Zugriff
P256* Q.M(grenz,reg1)  256	BICO-Parameter zur Auswahl des Konnektors, von dem der obere Grenzwert für das Drehmoment am Drehzahlreglerausgang eingelesen werden soll.  Funktionsplan: 360.8,362.8	Index1: 172 Einheit: - Indizes: 2 ,BDS Typ: L2 ,K	Menüs: - Parametermenü + Regelung/Steuersatz + Drehzahlregelung - Upread/Freier Zugriff Änderbar in: - Einschaltbereit - Betrieb
P257* Q.M(grenz,reg2)  257	BICO-Parameter zur Auswahl des Konnektors, von dem der untere Grenzwert für das Drehmoment am Drehzahlreglerausgang eingelesen werden soll.  Funktionsplan: 360.8,362.8	Index1: 173 Einheit: - Indizes: 2 ,BDS Typ: L2 ,K	Menüs: - Parametermenü + Regelung/Steuersatz + Drehzahlregelung - Upread/Freier Zugriff Änderbar in: - Einschaltbereit - Betrieb

Parameter	Beschreibung	Daten	Lesen/Schreiben
P258 Pwmax(mot)	Funktionsparameter für die maximal zulässige motorische Wirkleistung .	Index1: ~ Min: 0,1 Max: 200,0 Einheit: % Indizes: 4 Typ: I2	Menüs: - Parametermenü + Regelung/Steuersatz + Drehzahlregelung - Upread/Freier Zugriff Änderbar in: - Einschaltbereit - Betrieb
258	Einstellhinweis f. Synchronmotoren (P095=2): Die Einstellung einer Leistungsgrenze ist für den Feldschwächbetrieb erforderlich, um die cos- $\phi$ -Steuerung (P162) zu ermöglichen. Die Grenze wird intern automatisch reduziert, wenn die Umrichter-Anschlußspannung unter die Motor-Bemessungsspannung sinkt.  Der Wert wird bei der Automatischen Parametrierung (P115=1) vorbelegt.  Voraussetzung: P100 = 3,4,5 (Vektor-Regelungsarten)		
P259 Pwmax(gen)	Funktionsparameter für die maximal zulässige generatorische Wirkleistung.	Index1: ~ Min: -200,0 Max: -0,1 Einheit: % Indizes: 4 Typ: I2	Menüs: - Parametermenü + Regelung/Steuersatz + Drehzahlregelung - Upread/Freier Zugriff Änderbar in: - Einschaltbereit - Betrieb
259	Einstellhinweis: Bei Geräten ohne Bremswiderstand und ohne Rückspeiseeinheit sollte der Parameterwert zur Unterstützung des U <sub>dmax</sub> -Reglers auf Werte von ca. -10 % eingestellt werden. Zur Leistungsbegrenzung sollten nicht die Drehmomentgrenzen verwendet werden. Der Wert wird bei der Automatischen Parametrierung (P115=1) vorbelegt.  Voraussetzung: P100 = 3, 4, 5 (Vektor-Regelungsarten)  im Funktionsplan: 370.2, 371.2, 372.2, 373.2		
P260* Q.M(soll)	BICO-Parameter zur Auswahl des Konnektors, von dem der Drehmomentsollwert mit der schnellsten Abtastrate eingelesen werden soll.	Index1: 0 Einheit: - Indizes: 2 ,BDS Typ: L2 ,K	Menüs: - Parametermenü + Regelung/Steuersatz + Drehzahlregelung - Upread/Freier Zugriff Änderbar in: - Einschaltbereit - Betrieb
260	Wird dieser Parameter verdrahtet, so wird das Drehmoment nicht vom Ausgang des Drehzahlreglers bezogen.  Hinweis: Bei Drehmomentregelung oder Folgeantrieb sollte der Drehmomentsollwert des Sollwertkanals auf das maximal auftretende Drehmoment gesetzt werden.  Voraussetzung: P100 = 4,5 (n/M-Regelung)  im Funktionsplan: P375.2		

Parameter	Beschreibung	Daten	Lesen/Schreiben
P262* Q.M(Zusatz) 262	<p>BICO-Parameter zur Auswahl des Konnektors, von dem der Zusatzsollwert für das Drehmoment mit der schnellsten Abtastrate eingelesen werden soll. Der Zusatzsollwert wird zum Sollwert des Drehmomentes addiert (vgl. P260). Wird dieser Parameter verdrahtet, so wird das Drehmoment nicht vom Ausgang des Drehzahlreglers bezogen.</p> <p>Hinweis: Bei Drehmomentregelung oder Folgeantrieb sollte der Drehmomentsollwert des Sollwertkanals auf das maximal auftretende Drehmoment gesetzt werden.</p> <p>Voraussetzung: P100 = 4,5 (n/M-Regelung)</p> <p>im Funktionsplan: P375.2</p>	<p>Index1: 0 Einheit: - Indizes: 2 ,BDS Typ: L2 ,K</p>	<p>Menüs: - Parametermenü + Regelung/Steuersatz + Drehzahlregelung - Upread/Freier Zugriff Änderbar in: - Einschaltbereit - Betrieb</p>
P268 Kp Isq(max) 268	<p>Funktionsparameter für den Korrekturfaktor bei der Berechnung der maximalen drehmomentbildenden Stromkomponente im Feldschwächbereich (Isqmax : K0176).</p> <p>Dieser Parameter ist nur für Service-Fachleute vorgesehen.</p> <p>Voraussetzung: P100 = 3, 4, 5 (Vektor-Regelungsarten) P095 = 10, 11, 13 (Asynchronmotor, Sync.Perm.)</p> <p>im Funktionsplan: 370.3, 371.3, 372.3, 373.3</p>	<p>Index1: 100,0 Min: 25,0 Max: 400,0 Einheit: % Indizes: 4 Typ: O2</p>	<p>Menüs: - Parametermenü + Regelung/Steuersatz + Drehzahlregelung - Upread/Freier Zugriff Änderbar in: - Einschaltbereit - Betrieb</p>
r269 M(soll,begr.) 269	<p>Beobachtungsparameter für den begrenzten Drehmoment-sollwert am Ausgang des Drehzahlreglers, einschließlich Zusatz-Drehmoment.</p> <p>Voraussetzung: P100 = 3, 4, 5 (Vektor-Regelungsarten)</p> <p>im Funktionsplan: 370.7, 371.7, 372.7, 373.7, 375.7</p>	<p>NKSt: 1 Einheit: % Indizes: - Typ: I2</p>	<p>Menüs: - Parametermenü + Regelung/Steuersatz + Drehzahlregelung - Upread/Freier Zugriff</p>
r272 Isq(soll,begr.) 272	<p>Beobachtungsparameter für den Sollwert des drehmomentbildenden Stromes.</p> <p>Voraussetzung: P100 = 3, 4, 5 (Vektor-Regelungsarten)</p> <p>im Funktionsplan: P370.8, P371.8, P372.8, P373.8, P375.7, 384.3</p>	<p>NKSt: 1 Einheit: A Indizes: - Typ: I4</p>	<p>Menüs: - Parametermenü + Regelung/Steuersatz + Stromregelung - Upread/Freier Zugriff</p>

Parameter	Beschreibung	Daten	Lesen/Schreiben
P273 Glätt. Isq(soll)  273	<p>Funktionsparameter für die Glättungszeitkonstante der Drehmomentsollwert-Glättung. Diese arbeitet nur im Feldschwächbereich bzw. bei Erreichen der Maximalspannung.</p> <p>Bei Verwendung des schnellen Drehmomentkanals (vgl. P260) wird die Zeit in P273 halbiert und intern auf 5*P357 (T0) begrenzt.</p> <p>Der Wert wird in der Automatische Parametrierung (P115=1) bzw. bei der Motoridentifizierung (P115=2,3) vorgelegt.</p> <p>Synchronmotor: Die Glättung ergibt sich aus der Multiplikation mit der Anstiegsbegrenzung.</p> <p>Voraussetzung: P100 = 3, 4, 5 (Vektor-Regelungsarten)</p> <p>im Funktionsplan: 390.2, 384.5</p>	<p>Index1: ~ Min: 0 Max: 20 Einheit: ms Indizes: 4 Typ: O2</p>	<p>Menüs: - Parametermenü + Regelung/Steuersatz + Stromregelung - Uread/Freier Zugriff Änderbar in: - Einschaltbereit - Betrieb</p>
P274 Isq(soll)-Grad.  274	<p>Funktionsparameter der Anstiegsbegrenzung für die stationäre Stromsollwertkomponente Isq (und Isd bei fremd-erregten Synchronmotoren).</p> <p>Es wird angegeben, um welchen Wert sich der Sollwert innerhalb einer Abtastzeit (2*P357) ändern darf.</p> <p>Einstellhinweise: Eine Verkleinerung des Gradienten wirkt sich auf die Ersatzzeitkonstante des Stromregelkreises aus und muß somit in der Dynamik des Drehzahlreglers berücksichtigt werden.</p> <p>Der Wert wird bei der Automatischen Parametrierung (P115=1) berechnet.</p> <p>Voraussetzung: P100 = 3, 4, 5 (Vektor-Regelungsarten) P095 = 12, 13 (Sync.Mot. und Sync.Perm.)</p> <p>im Funktionsplan: 373.6, 374.6, 384.5</p>	<p>Index1: ~ Min: 0,0 Max: 6553,5 Einheit: A Indizes: 4 Typ: O2</p>	<p>Menüs: - Parametermenü + Regelung/Steuersatz + Drehzahlregelung - Uread/Freier Zugriff Änderbar in: - Einschaltbereit - Betrieb</p>
P275* Q.I(max)  275	<p>BICO-Parameter zur Auswahl des Konnektors, von dem ein externer Sollwert für den Maximalstrom eingelesen werden soll.</p> <p>Der eingelesene Maximalstrom wirkt als Begrenzung des internen Wertes r129, der sich aus der Parametrierung über P128 ergibt.</p> <p>im Funktionsplan: 370.1, 371.1, 372.1, 373.1</p>	<p>Index1: 0 Einheit: - Indizes: 2 ,BDS Typ: L2 ,K</p>	<p>Menüs: - Parametermenü + Regelung/Steuersatz + Drehzahlregelung + Stromregelung + U/f-Steuerung - Uread/Freier Zugriff Änderbar in: - Einschaltbereit - Betrieb</p>
P276* Mittelwert Strom  276	<p>Stromwertfilter [FP285]</p> <p>Funktionsparameter zur Festlegung der Anzahl der Meßwerte für die Mittelwertbildung der Ströme Isd (K0182) und Isq (K0184): 0 = keine Mittelwertbildung 1 = Mittelwertbildung über die letzten zwei Meßwerte 2 = Mittelwertbildung über die letzten drei Meßwerte</p>	<p>Werk: 0 Min: 0 Max: 2 Einheit: - Indizes: - Typ: O2</p>	<p>Menüs: - Parametermenü + Allg. Parameter - Uread/Freier Zugriff Änderbar in: - Einschaltbereit - Betrieb</p>

Parameter	Beschreibung	Daten	Lesen/Schreiben
r277 M(soll,Reibung) 277	<p>Beobachtungsparameter für den Drehmomentsollwert zur Berücksichtigung der Reibung. Das Reibmoment wird nach der Drehmomentbegrenzung addiert. Bei negativen Drehzahlen werden negative Werte angezeigt.</p> <p>Voraussetzung: P100 = 4, 5 (n/M-Regelung)</p> <p>im Funktionsplan: 370.7, 371.7, 375.7</p>	<p>NKSt: 1 Einheit: % Indizes: - Typ: I2</p>	<p>Menüs: - Parametermenü + Regelung/Steuersatz + Drehzahlregelung - Upread/Freier Zugriff</p>
P278 M(statisch) 278	<p>Funktionsparameter für das maximale stationäre Drehmoment bei geberloser Drehzahlregelung (f-Regelung) im unteren Drehzahlbereich.</p> <p>Bei f-Regelung (P100=3) wird bei nicht aktivem EMK-Modell (B0253 = 0) ein Strombetrag eingepägt.</p> <p>M(statisch) repräsentiert die maximal auftretende Last bei konstanter Sollfrequenz. Aus Sicherheitsgründen sollte M(statisch) mindestens 10 % größer als die maximal auftretende Last eingestellt werden.</p> <p>Parameterwerte: 0 % = Bemessungs-Magnetisierungsstrom wird eingepägt (r119)</p> <p>Einstellhinweis: Beim Hochlauf wird der Übergang zum EMK-Modell (B0253 = 1) sehr wesentlich von der Einstellung dieses Parameters sowie vom Schutz-Hochlaufaktors (P467) beeinflusst.</p> <p>Der Wert wird bei der Automatischen Parametrierung (P115=1) vorbelegt.</p> <p>Voraussetzung: P100 = 3 (Frequenzregelung)</p>	<p>Index1: ~ Min: 0,0 Max: 200,0 Einheit: % Indizes: 4 Typ: I2</p>	<p>Menüs: - Parametermenü + Regelung/Steuersatz + Drehzahlregelung - Upread/Freier Zugriff Änderbar in: - Einschaltbereit - Betrieb</p>
P279 M(dynamisch) 279	<p>Funktionsparameter für das maximale zusätzliche dynamisches Drehmoment, bei geberloser Drehzahlregelung (f-Regelung) im unteren Drehzahlbereich.</p> <p>Zum stationären Belastungsmoment (P278) addiert sich bei Frequenzhoch- und rücklauf ein zusätzliches Beschleunigungs-Drehmoment (P279). Der Gesamtstrom beim Anfahrvorgang wird aus der Summe von P278 und P279 errechnet. Stationär wird nur der zu P278 gehörende Strom eingepägt.</p> <p>Einstellhinweis: Für reine Beschleunigungs-Drehmomente ergibt sich auch die Möglichkeit, die Drehzahlregler-Vorsteuerung (P471) zu verwenden.</p> <p>Der Wert wird bei der Automatischen Parametrierung (P115=1) vorbelegt.</p> <p>Voraussetzung: P100 = 3 (f-Regelung)</p> <p>im Funktionsplan: 382.2</p>	<p>Index1: ~ Min: 0,0 Max: 200,0 Einheit: % Indizes: 4 Typ: I2</p>	<p>Menüs: - Parametermenü + Regelung/Steuersatz + Drehzahlregelung - Upread/Freier Zugriff Änderbar in: - Einschaltbereit - Betrieb</p>



Parameter	Beschreibung	Daten	Lesen/Schreiben
P280 Glättung I(soll)  280	Funktionsparameter zum Einstellen der Glättungszeitkonstante des über P278 und P279 eingepprägten Strom-Sollwerts.  Voraussetzung: P100 = 3 (f-Regelung)  im Funktionsplan: 382.6	Index1: 40 Min: 4 Max: 32000 Einheit: ms Indizes: 4 Typ: O2	Menüs: - Parametermenü + Regelung/Steuersatz + Drehzahlregelung - Upread/Freier Zugriff Änderbar in: - Einschaltbereit - Betrieb
r281 Isd(soll)  281	Beobachtungsparameter für den Sollwert der flußbildenden Stromkomponente.  Synchronmotor (P095 = 12) : Beobachtungsparameter für den stationären Sollwert der ständerseitigen flußbildenden Stromkomponente. Ausgangssignal der Anstiegsbegrenzung (P274), die der cos-PHI-Steuerung (P162) und der Mindeststromvorgabe (P161) nachgeschaltet ist. Im Strommodell wird daraus die flußbildende Erregerstrom-komponente berechnet.  Voraussetzung: P100 = 3, 4, 5 (Vektor-Regelungsarten)  im Funktionsplan: 380.8, 381.8, 384.6	NKSt: 1 Einheit: A Indizes: - Typ: I4	Menüs: - Parametermenü + Regelung/Steuersatz + Drehzahlregelung - Upread/Freier Zugriff
P282 Kp Vorst Isq  282	Funktionsparameter zur Bewertung der differentiellen Vorsteuerung der Stromregler.  Voraussetzung: P100 = 3,4,5 (Vektor-Regelungsarten)  im Funktionsplan: 390.4	Index1: 60,0 Min: 0,0 Max: 200,0 Einheit: % Indizes: 4 Typ: O2	Menüs: - Parametermenü + Regelung/Steuersatz + Stromregelung - Upread/Freier Zugriff Änderbar in: - Einschaltbereit - Betrieb
P283 Strom-Reg. Kp  283	Funktionsparameter zum Einstellen der Verstärkung der PI-Stromregler im Bereich der asynchronen Modulation des Steuersatzes.  Die Adaption dieser Verstärkung erfolgt automatisch in Abhängigkeit des Pulssystems im Steuersatz. Der Wert wird bei der Automatischen Parametrierung (P115 = 1) bzw. bei der Motoridentifikation (P115 = 2, 3) vorbelegt.  Hinweis: Nach Änderung der Pulsfrequenz oder der Motorparameter sollte die Automatische Parametrierung oder Motoridentifizierung wiederholt werden, um den Regler exakt einzustellen.  Voraussetzung: P100 = 3, 4, 5 (Vektor-Regelungsarten)  im Funktionsplan: 390.4	Index1: ~ Min: 0,000 Max: 2,500 Einheit: - Indizes: 4 Typ: O2	Menüs: - Parametermenü + Regelung/Steuersatz + Stromregelung - Upread/Freier Zugriff Änderbar in: - Einschaltbereit - Betrieb

Parameter	Beschreibung	Daten	Lesen/Schreiben
P284 Strom-Reg. Tn  284	<p>Funktionsparameter zum Einstellen der Nachstellzeit der PI-Stromregler im Bereich der asynchronen Modulation des Steuersatzes.</p> <p>Der Wert wird bei der Automatischen Parametrierung (P115 = 1) bzw. bei der Motoridentifikation (P115 = 2, 3) vorbelegt.</p> <p>Voraussetzung: P100 = 3, 4, 5 (Vektor-Regelungsarten)</p> <p>im Funktionsplan: 390.4</p>	<p>Index1: ~ Min: 2,0 Max: 200,0 Einheit: ms Indizes: 4 Typ: O2</p>	<p>Menüs: - Parametermenü + Regelung/Steuersatz + Stromregelung - Upread/Freier Zugriff Änderbar in: - Einschaltbereit - Betrieb</p>
P287 Glättung Ud(ist)  287	<p>Funktionsparameter zum Einstellen der Zeitkonstante für die Glättung der Zwischenkreisspannung als Eingangsgröße der Ud-Korrektur.</p> <p>Die Glättungszeitkonstante berechnet sich zu: <math>T1 = T_{puls} * 2 \exp(\text{Parameterwert})</math></p> <p>Einstellhinweis: Bei hohen Anforderungen an die Dynamik des Antriebs und der damit verbundenen schnellen Änderungen der Zwischenkreisspannung ist P287 auf 0..3 zu reduzieren.</p> <p>Hinweis: Bei P287 = 16 wird die aus der Umrichter-Anschlußspannung berechnete Zwischenkreisspannung angezeigt.</p> <p>im Funktionsplan: 285.2</p>	<p>Index1: 9 Min: 0 Max: 16 Einheit: - Indizes: 4 Typ: O2</p>	<p>Menüs: - Parametermenü + Regelung/Steuersatz + Stromregelung + U/f-Steuerung - Upread/Freier Zugriff Änderbar in: - Einschaltbereit - Betrieb</p>
P288 Entkopplung Kp 1  288	<p>Funktionsparameter für den Bewertungsfaktor der Entkopplungsaufschaltung bei Stromregelung im Konstantfluß-Bereich des Motors.</p> <p>Dieser Parameter ist nur für Service-Fachleute vorgesehen.</p> <p>Voraussetzung: P100 = 3, 4, 5 (Vektor-Regelungsarten)</p> <p>im Funktionsplan: 390.3</p>	<p>Index1: 100,0 Min: 0,0 Max: 200,0 Einheit: % Indizes: 4 Typ: O2</p>	<p>Menüs: - Parametermenü + Regelung/Steuersatz + Stromregelung - Upread/Freier Zugriff Änderbar in: - Einschaltbereit - Betrieb</p>
P289 Entkopplung Kp 2  289	<p>Funktionsparameter für den Bewertungsfaktor der Entkopplungsaufschaltung bei Stromregelung im Feldschwäcbereich des Motors.</p> <p>Dieser Parameter ist nur für Service-Fachleute vorgesehen.</p> <p>Voraussetzung: P100 = 3, 4, 5 (Vektor-Regelungsarten)</p> <p>im Funktionsplan: 390.4</p>	<p>Index1: 25,0 Min: 0,0 Max: 200,0 Einheit: % Indizes: 4 Typ: O2</p>	<p>Menüs: - Parametermenü + Regelung/Steuersatz + Stromregelung - Upread/Freier Zugriff Änderbar in: - Einschaltbereit - Betrieb</p>

Parameter	Beschreibung	Daten	Lesen/Schreiben
P291 FSW Psi(soll)	Funktionsparameter zur Einstellung des Fluß-Sollwertes, bezogen auf den Läuferbemessungsfluß des Motors.	Index1: 100,0 Min: 50,0 Max: 200,0 Einheit: % Indizes: 4 Typ: O2	Menüs: - Parametermenü + Regelung/Steuersatz + Drehzahlregelung - Upread/Freier Zugriff Änderbar in: - Einschaltbereit - Betrieb
291	Hinweis: Bei Werten unter 100% wird der Antrieb untermagnetisiert, darüber übermagnetisiert.  Voraussetzung: P100 = 3, 4, 5 (Vektor-Regelungsarten) P095 = 10, 11, 12 (Asynchronmotor, Synchronmotor)  im Funktionsplan: 380.2, 381.2		
P293 Feldschw.Frq.	Funktionsparameter zum Einstellen der Frequenzgrenze, ab der die Spannung der U/f-Kennlinie konstant gehalten wird.	Index1: ~ Min: 8,00 Max: 600,00 Einheit: Hz Indizes: 4 Typ: O2	Menüs: - Parametermenü + Regelung/Steuersatz + U/f-Steuerung - Upread/Freier Zugriff Änderbar in: - Einschaltbereit
293	Wird die Spannungsgrenze bereits unterhalb dieser Frequenz erreicht, beginnt die Feldschwächung entsprechend früher.  Voraussetzung: P100 = 0, 1, 2 (U/f-Steuerungsarten)  im Funktionsplan: 405.1  Synchronmotor: Zusätzliche Möglichkeit die Feldschwächspannungsgrenze zu beeinflussen.  im Funktionsplan: 383.2		

Parameter	Beschreibung	Daten	Lesen/Schreiben
P295 Wirk.grad Optim.  295	<p>Funktionsparameter zum Einstellen des Sollwertes für den Läuferfluß im Leerlauf bei lastadaptiver Magnetisierung .</p> <p>Mit der Flußabsenkung werden die Ständerverluste des Motors im Teillastbereich reduziert. Bei Belastung steigt der Sollfluß und damit der Magnetisierungsstrom entsprechend dem drehmomentbildenden Strom (r272) an.</p> <p>Parameterwerte: 100.0 %: keine lastadaptive Magnetisierung &lt;100.0 %: Lastadaptive Magnetisierung aktiviert</p> <p>Einstellhinweise: · Eine Anhebung des Fluß-Sollwertes (P291) auf ca. 110.0 % trägt zur weiteren Wirkungsgradoptimierung bei. · Die lastadaptive Magnetisierung im Teillastbereich schränkt die Dynamik des Antriebs ein. · Die Glättungszeitkonstante des Fluß-Sollwertes (P303) muß umso größer gewählt werden je kleiner der lastabhängige Läuferfluß eingestellt wird (mindestens 100 ms für Drehzahlregelung bzw. 500 ms für Frequenzregelung). · Mit dem Aktivieren der Wirkungsgrad-Optimierung wird die Differenzierung des Flußsollwertes zur Bildung der feldbildenden Stromkomponente ausgeschaltet.</p> <p>Einstellhinweise für fremderregte Synchronmotoren: · Mit dem Aktivieren der Wirkungsgrad-Optimierung wird die Differenzierung des Flußsollwertes zur Bildung der feldbildenden Stromkomponente ausgeschaltet. · Eine Flußabsenkung im Teillastbereich findet nicht statt.</p> <p>Voraussetzung: P100 = 3, 4, 5 (Vektor-Regelungsarten)</p> <p>im Funktionsplan: 380.2, 381.2</p>	<p>Index1: ~ Min: 50,0 Max: 100,0 Einheit: % Indizes: 4 Typ: O2</p>	<p>Menüs: - Parametermenü + Regelung/Steuersatz + Drehzahlregelung - Upread/Freier Zugriff Änderbar in: - Einschaltbereit</p>
P297 Fluß-Reg. Kp  297	<p>Funktionsparameter zur Eingabe der Flußreglerverstärkung (PI-Regler).</p> <p>Der Flußregler arbeitet auf die feldbildende Komponente des Erregerstromsollwertes. Der Flußistwert (r302) am negativen Reglereingang wird bei niedrigen Drehzahlen (im Strommodell) auf den Sollwert gesetzt, so daß der Regler in diesem Bereich unwirksam ist. Der Flußsollwert (r304) entstammt dem geglätteten Ausgang der Flußkennlinie.</p> <p>Die Nachstellzeit des PI-Reglers ist in P298 einstellbar. Das Ausgangssignal ist über K0212 zu beobachten.</p> <p>Sobald die Soll-Ist-Differenz zwischen der Maximalspannung (r346) und der Sollspannung der Vektorregelung kleiner wird als die Differenz zwischen Soll- und Istfluß, geht die Regelung in eine Spannungsbegrenzungsregelung über . Die Verstärkung dieser Umax-Regelung ist um den Faktor 8 kleiner als die der Flußregelung. Die Nachstellzeit kann in P305 eingestellt werden. Dasselbe gilt für die EMKmax-Regelung (vgl. P307).</p> <p>Voraussetzung: P095 = 12 (Synchronmotor)</p>	<p>Index1: 1,00 Min: 0,00 Max: 250,00 Einheit: - Indizes: 4 Typ: O2</p>	<p>Menüs: - Parametermenü + Regelung/Steuersatz + Drehzahlregelung - Upread/Freier Zugriff Änderbar in: - Einschaltbereit - Betrieb</p>

Parameter	Beschreibung	Daten	Lesen/Schreiben
P298 Fluß-Reg. Tn	Funktionsparameter zum Einstellen der Flußregler-Nachstellzeit	Index1: 100 Min: 10 Max: 32001 Einheit: ms Indizes: 4 Typ: O2	Menüs: - Parametermenü + Regelung/Steuersatz + Drehzahlregelung - Upread/Freier Zugriff Änderbar in: - Einschaltbereit - Betrieb
298	Einstellhinweis: Mit dem Wert 32001 ms wird der Integral-Anteil angehalten (der Flußregler arbeitet dann als P-Regler).  Voraussetzung: P095 = 12 (Synchronmotor)		
P301 Glätt. Psi(ist)	Funktionsparameter zum Einstellen der Glättungszeitkonstante für den Rotorfluß-Istwert.	Index1: 4,0 Min: 0,0 Max: 200,0 Einheit: ms Indizes: 4 Typ: O2	Menüs: - Parametermenü + Regelung/Steuersatz + Drehzahlregelung - Upread/Freier Zugriff Änderbar in: - Einschaltbereit - Betrieb
301	Hinweis für Asynchronmotor (P095=10,11): Mit einer Glättungszeit $T_s \geq 6 \cdot T_0$ (P357) wird eine Magnetisierungsstromaufschaltung aktiviert, die vor allem mit zunehmender Last und im Feldschwächbereich zur Verbesserung der Drehmomentgenauigkeit beiträgt. P301 sollte auf 5..10% der Läuferzeitkonstante (r124) gesetzt werden. Die Aktivierung wird nur bei Impulssperre freigegeben bzw. gesperrt.  Voraussetzung: P100 = 4, 5 (n/m-Regelung)  im Funktionsplan: 395.3		
r302 Psi(ist)	Beobachtungsparameter für den geglätteten Flußistwert der Vektorregelung, umgerechnet auf die Bemessungsspannung des Motors.	NKSt: 1 Einheit: % Indizes: - Typ: I2	Menüs: - Parametermenü + Regelung/Steuersatz + Drehzahlregelung - Upread/Freier Zugriff
302	Bei einem Sollfluß von r304=100.0% stellt sich ein Wert entsprechend der Bemessungs-EMK ein.  Asynchronmotor (P095=10,11): Der Flußistwert wird einer Magnetisierungsstromaufschaltung zur Verbesserung der Drehmomentgenauigkeit zugeführt, wenn $P301 \geq 6 \cdot P357$ eingestellt wird. Bei niedrigen Frequenzen (unter 10% $f_{mot,N}$ ) wird der Flußsollwert angezeigt.  Synchronmotor (P095=12): Der geglättete Flußistwert wird der Flußregelung (vgl. P297) zugeführt. Im Bereich des Strommodells (B0253=0) wird der Parameter auf den Sollfluß geführt.  Hinweis: Bei allen Motortypen dient der ungeglättete Istwert zur Kipp-Erkennung (vgl. P805).  Voraussetzung: P100 = 4,5 (n/m-Regelung)  im Funktionsplan: 395.3		

Parameter	Beschreibung	Daten	Lesen/Schreiben
P303 Glätt. Psi(soll)	Funktionsparameter zum Einstellen der Glättungszeitkonstante für den Fluß-Sollwert.	Index1: ~ Min: 4 Max: 2000 Einheit: ms Indizes: 4 Typ: O2	Menüs: - Parametermenü + Regelung/Steuersatz + Drehzahlregelung - Upread/Freier Zugriff Änderbar in: - Einschaltbereit - Betrieb
303	Der Wert wird bei der Automatischen Parametrierung (P115 = 1) bzw. bei der Motoridentifikation (P115 = 2, 3) vorbelegt.  Einstellhinweise: P303 > 100 ms: bei lastadaptiver Magnetisierung mit Drehzahlregelung P303 > 500 ms: bei lastadaptiver Magnetisierung mit Frequenzregelung  Voraussetzung: P100 = 3, 4, 5 (Vektor-Regelungsarten) P095 = 10, 11, 12 (Asynchronmotor, Synchronmotor)  im Funktionsplan: 380.5, 381.5		
r304 Psi(soll, gesmt)	Beobachtungsparameter für den Fluß-Sollwert der Vektorregelung, bezogen auf den Läuferbemessungsfluß des Motors.	NKSt: 1 Einheit: % Indizes: - Typ: I2	Menüs: - Parametermenü + Regelung/Steuersatz + Drehzahlregelung - Upread/Freier Zugriff
304	Voraussetzung: P100 = 3, 4, 5 (Vektor-Regelungsarten) P095 = 10, 11, 12 (Asynchronmotor, Synchronmotor)  im Funktionsplan: 380.6, 381.6		
P305 Feldschw.-Reg Ti	Funktionsparameter für die Nachstellzeit des Feldschwäch- bzw. U(max)-Reglers.	Index1: 150 Min: 10 Max: 32001 Einheit: ms Indizes: 4 Typ: O2	Menüs: - Parametermenü + Regelung/Steuersatz + Drehzahlregelung - Upread/Freier Zugriff Änderbar in: - Einschaltbereit - Betrieb
305	Synchronmotor (P095 = 12): Nachstellzeit des Feldschwächreglers (PI-Regler; Kp = P297/8). Dieser löst den Flußregler (P297, P298) ab, sobald die Spannungsgrenze erreicht wird.  Voraussetzung: P100 = 3, 4, 5 (Vektor-Regelungsarten)  im Funktionsplan: 380.4, 381.4		
P306 EMK(max)	Funktionsparameter zur Einstellung der maximalen EMK.	Index1: ~ Min: 100 Max: 2000 Einheit: V Indizes: 4 Typ: O2	Menüs: - Parametermenü + Regelung/Steuersatz + Drehzahlregelung - Upread/Freier Zugriff Änderbar in: - Einschaltbereit - Betrieb
306	Der Parameter wird als positives Eingangssignal für die EMK-max-Regelung benutzt. Der Wert wird bei der Automatischen Parametrierung (P115=1) berechnet.  Voraussetzung: P095 = 12 (Synchronmotor)		

Parameter	Beschreibung	Daten	Lesen/Schreiben
P307 EMK(max.)-Reg Ti  307	<p>Funktionsparameter für die Nachstellzeit des EMK-max-Reglers.</p> <p>Der EMK-max-Regler kommt zum Eingriff, wenn die Differenz aus P306 und dem EMK-Istwert kleiner ist als die Soll-Ist-Differenz aus Soll- und Istfluß bzw. aus Maximal- und Sollspannung. Der PI-Regler arbeitet dann mit einer Verstärkung von P297 / 8 auf die flußbildende Erregerstromkomponente des Strommodells und löst damit den Fluß- (P297,P298) bzw. den Feldschwächregler (P305) ab.</p> <p>Einstellhinweis: Mit dem Wert 32001 ms wird der I-Anteil angehalten (der EMK-max-Regler arbeitet als P-Regler).</p> <p>Voraussetzung: P095 = 12 (Synchronmotor)</p>	<p>Index1: 150 Min: 10 Max: 32001 Einheit: ms Indizes: 4 Typ: O2</p>	<p>Menüs: - Parametermenü + Regelung/Steuersatz + Drehzahlregelung - Upread/Freier Zugriff Änderbar in: - Einschaltbereit - Betrieb</p>
r308 Psi(soll,I-Mod.)  308	<p>Beobachtungsparameter für den Fluß-Sollwert, bezogen auf die Bemessungs-EMK.</p> <p>Der Fluß-Sollwert liegt am positiven Eingang des PI-Flußreglers des Strommodells der fremderregten Synchronmaschine mit rotorseitiger Dämpferwicklung.</p> <p>Voraussetzung: P095 = 12 (Motortyp = Synchronmotor)</p> <p>im Funktionsplan: 384.2</p>	<p>NKSt: 1 Einheit: % Indizes: - Typ: I2</p>	<p>Menüs: - Parametermenü + Regelung/Steuersatz + Drehzahlregelung - Upread/Freier Zugriff</p>
r309 Psi(ist,I-Mod.)  309	<p>Beobachtungsparameter für den Fluß-Istwert am Ausgang des Strommodells (hinter der Sättigungskennlinie) der fremderregten Synchronmaschine bezogen auf die Bemessungs-EMK.</p> <p>Das Signal wird auf den negativen Eingang des PI-Flußreglers des Strommodells zurückgeführt.</p> <p>Voraussetzung: P095 = 12 (Synchronmotor)</p> <p>im Funktionsplan: 384.2</p>	<p>NKSt: 1 Einheit: % Indizes: - Typ: I2</p>	<p>Menüs: - Parametermenü + Regelung/Steuersatz + Drehzahlregelung - Upread/Freier Zugriff</p>
P310 Psi(Mod)-Reg. Kp  310	<p>Funktionsparameter für die Flußregler Verstärkung im Strommodell.</p> <p>Der Flußregler arbeitet auf die feldbildende Komponente des Magnetisierungsstrom-Sollwertes im Strommodell der fremderregten Synchronmaschine. Der Regler wird durch den stationären Magnetisierungsstrom des Leerlaufbetriebs vorgesteuert und muß deshalb nur die Differenzen korrigieren, die sich bei dynamischen Vorgängen (z.B. Laständerung) und durch einen unsymmetrischen Aufbau des Läufers ergeben.</p> <p>Voraussetzung: P095 = 12 (Synchronmotor)</p> <p>im Funktionsplan: 384.2</p>	<p>Index1: 4,000 Min: 0,000 Max: 6,000 Einheit: - Indizes: 4 Typ: O2</p>	<p>Menüs: - Parametermenü + Regelung/Steuersatz + Drehzahlregelung - Upread/Freier Zugriff Änderbar in: - Einschaltbereit - Betrieb</p>
P311 Psi(Mod)-Reg. Tn  311	<p>Funktionsparameter für die Flußregler-Nachstellzeit im Strommodell.</p> <p>Voraussetzung: P095 = 12 (Synchronmotor)</p> <p>im Funktionsplan: 384.2</p>	<p>Index1: 50 Min: 4 Max: 999 Einheit: ms Indizes: 4 Typ: O2</p>	<p>Menüs: - Parametermenü + Regelung/Steuersatz + Drehzahlregelung - Upread/Freier Zugriff Änderbar in: - Einschaltbereit - Betrieb</p>

Parameter	Beschreibung	Daten	Lesen/Schreiben
P312 Kp L(sig,U-Mod.)	Funktionsparameter zur Bewertung der Ständerinduktivität im dynamischen Teil des Spannungsmodells.	Index1: 100,0 Min: 0,0 Max: 200,0 Einheit: % Indizes: 4 Typ: O2	Menüs: - Parametermenü + Regelung/Steuersatz + Stromregelung - Upread/Freier Zugriff Änderbar in: - Einschaltbereit - Betrieb
312	Neben der Ständersteuerung (P122) geht auch die Dämpfersteuerung quer zur Rotorachse (P078) ein.  Voraussetzung: P095 = 12 (Synchronmotor)		
P313 f(Umsch.EMK-Mod)	Funktionsparameter der Umschaltung vom Strom- zum EMK-Modell.	Index1: ~ Min: 0,00 Max: 600,00 Einheit: Hz Indizes: 4 Typ: O2	Menüs: - Parametermenü + Regelung/Steuersatz + Stromregelung - Upread/Freier Zugriff Änderbar in: - Einschaltbereit - Betrieb
313	Der Wert wird bei der Automatischen Parametrierung (P115=1) vorbelegt.  Synchronmotor (P095=12): Der Parameterwert stellt die obere Frequenzschwelle der Ablöserampe zwischen Strom- und Spannungsmodell dar. Die Ablösung erfolgt etwa bei folgender Frequenz: $P313 * (0.85 * P314 + 15\%)$  Voraussetzung: P100 = 3, 4, 5 (Vektor-Regelungsarten)  im Funktionsplan: 395.7, 396.7		
P314 f(Umsch.I-Mod.)	Funktionsparameter für die Frequenzgrenze für die Umschaltung vom EMK- zum Strommodell, bezogen auf f(Umsch.EMK-Mod.) (P313).	Index1: 50,0 Min: 1,0 Max: 99,0 Einheit: % Indizes: 4 Typ: O2	Menüs: - Parametermenü + Regelung/Steuersatz + Stromregelung - Upread/Freier Zugriff Änderbar in: - Einschaltbereit - Betrieb
314	Beispiel: Frequenzgrenze [Hz] = $P313 * P314$  Synchronmotor (P095=12): Der Parameterwert stellt die untere Frequenzschwelle der Ablöserampe zwischen Strom- und Spannungsmodell im Verhältnis zur oberen Schwelle (P313) dar.  Voraussetzung: P100 = 3, 4, 5 (Vektor-Regelungsarten)  im Funktionsplan: 395.7, 396.7		



Parameter	Beschreibung	Daten	Lesen/Schreiben
P315 EMK-Reg. Kp  315	<p>Funktionsparameter der Verstärkung des PI-Reglers für das EMK-Modell bei Motor-Bemessungsspannung. Bei kleineren Spannungssollwerten wird die Verstärkung erhöht.</p> <p>Der Wert wird bei der Automatischen Parametrierung (P115 = 1) bzw. bei der Motoridentifikation (P115 = 2, 3) berechnet.</p> <p>Hinweis: Bei einem Wert von Kp = 0 arbeitet die Regelung nur im Strommodell .</p> <p>Synchronmotor: Der Parameter enthält die P-Regler-Verstärkung des Flußwinkelreglers im Bereich des Strommodells.</p> <p>Hinweis (nur für P095=12): Bei Kp = 0 wird die Winkelregelung ausgeschaltet, so daß im Strommodell erhebliche Orientierungsfehler entstehen können!</p> <p>Voraussetzung: P100 = 3, 4, 5 (Vektor-Regelungsarten)</p> <p>im Funktionsplan: 395.4, 396.4</p>	<p>Index1: ~ Min: 0,000 Max: 6,000 Einheit: - Indizes: 4 Typ: O2</p>	<p>Menüs: - Parametermenü + Regelung/Steuersatz + Stromregelung - Upread/Freier Zugriff Änderbar in: - Einschaltbereit - Betrieb</p>
P316 EMK-Reg. Tn  316	<p>Funktionsparameter für die Nachstellzeit des PI-Reglers für das EMK-Modell.</p> <p>Der Wert wird bei der Automatischen Parametrierung (P115 = 1) bzw. bei der Motoridentifikation (P115 = 2, 3) berechnet.</p> <p>Voraussetzung: P100 = 3, 4, 5 (Vektor-Regelungsarten) P095 = 10, 11, 13 (Motortyp = IEC, NEMA, Sync.Perm.)</p> <p>im Funktionsplan: 395.4, 396.4</p>	<p>Index1: ~ Min: 4,0 Max: 999,9 Einheit: ms Indizes: 4 Typ: O2</p>	<p>Menüs: - Parametermenü + Regelung/Steuersatz + Stromregelung - Upread/Freier Zugriff Änderbar in: - Einschaltbereit - Betrieb</p>
P317* Q.U(soll)  317	<p>BICO-Parameter zur Auswahl des Konnektors, von dem ein externer Sollwert für die Sollspannung eingelesen werden soll.</p> <p>Die Sollspannung ersetzt die Ausgangsspannung der U/f-Kennlinie.</p> <p>Voraussetzung: P100 = 2 (U/f-Steuerung, Textil)</p> <p>im Funktionsplan: 405.4</p>	<p>Index1: 0 Einheit: - Indizes: 2 ,BDS Typ: L2 ,K</p>	<p>Menüs: - Parametermenü + Regelung/Steuersatz + U/f-Steuerung - Upread/Freier Zugriff Änderbar in: - Einschaltbereit - Betrieb</p>

Parameter	Beschreibung	Daten	Lesen/Schreiben
P318 Anhebung	Funktionsparameter für die Vorgabeart der Kennlinienanhebung bei $f = 0$ Hz	Index1: 1 Min: 0 Max: 1 Einheit: - Indizes: 4 Typ: O2	Menüs: - Parametermenü + Regelung/Steuersatz + U/f-Steuerung - Upread/Freier Zugriff Änderbar in: - Einschaltbereit
318	0: Stromvorgabe: über einen Anlaufstrom (P319) wird unter Berücksichtigung des gemessenen Ständerwiderstands die Kennlinienanhebung berechnet.  1: Spannungsvorgabe: die Spannungsanhebung der Kennlinie wird direkt über P325 eingegeben.  Voraussetzung: P100 = 0, 1, 2 (U/f-Steuerungsarten)  im Funktionsplan: 405.2		
P319 Anhebung Strom	Funktionsparameter für die Eingabe der Stromanhebung.	Index1: ~ Min: 0,0 Max: 6553,5 Einheit: A Indizes: 4 Typ: O4	Menüs: - Parametermenü + Regelung/Steuersatz + U/f-Steuerung - Upread/Freier Zugriff Änderbar in: - Einschaltbereit - Betrieb
319	Aus dem Anhebestrom und den gemessenen Gesamtwiderstand (Motor + Zuleitung) wird eine Spannungsanhebung bei $f = 0$ Hz begerechnet.  Der Wert wird bei der Automatischen Parametrierung (P115=1) berechnet.  Voraussetzung: P100 = 0, 1, 2 (U/f-Steuerungsarten) P318 = 0 (Stromvorgabe)  im Funktionsplan: 405.1		
P322 Beschl.Strom	Funktionsparameter für einen zusätzlichen Stromsollwert, der bei kleinen Frequenzen ein höheres Beschleunigungs-Drehmoment ermöglicht.	Index1: ~ Min: 0,0 Max: 6553,5 Einheit: A Indizes: 4 Typ: O4	Menüs: - Parametermenü + Regelung/Steuersatz + Stromregelung + U/f-Steuerung - Upread/Freier Zugriff Änderbar in: - Einschaltbereit - Betrieb
322	Der Beschleunigungsstrom wirkt nur während des Hochlaufs und bis zur Anhebe-Endfrequenz (P326). Er ermöglicht z. B. den Schweranlauf.  Der Wert wird bei der Automatischen Parametrierung (P115=1) berechnet.  Voraussetzung: P100 = 0, 1, 2 (U/f-Steuerungsarten)		
P325 AnhebungSpannung	Funktionsparameter für die Spannungsanhebung bei $f = 0$ Hz.	Index1: ~ Min: 0,0 Max: 500,0 Einheit: V Indizes: 4 Typ: O2	Menüs: - Parametermenü + Regelung/Steuersatz + U/f-Steuerung - Upread/Freier Zugriff Änderbar in: - Einschaltbereit - Betrieb
325	Der Wert wird bei der Automatischen Parametrierung (P115 = 1, 2) berechnet.  Voraussetzung: P100 = 0, 1, 2 (U/f-Steuerungsarten) P318 = 1 (Spannungsvorgabe)  im Funktionsplan: 405.1		

Parameter	Beschreibung	Daten	Lesen/Schreiben
P326 Anhebeendfrq.  326	<p>Funktionsparameter für die Endfrequenz der Spannungsanhebung.</p> <p>Im Bereich von 0 Hz bis zur Endfrequenz wird die Spannungsanhebung bis auf den Wert 0 reduziert.</p> <p>Sonderfall: Der Eingabewert 0 Hz bewirkt, daß die Ausgangsspannung bis zum Schnittpunkt mit der nicht angehobenen U/f-Kennlinie konstant gehalten wird ("waagerechte" Anhebung).</p> <p>Der Wert wird bei der Automatischen Parametrierung (P115 = 1) bzw. bei der Motoridentifikation (P115 = 2, 3) vorgelegt.</p> <p>Voraussetzung: P100 = 0,1,2 (U/f-Steuerungsarten)</p> <p>im Funktionsplan: 405.3</p>	<p>Index1: ~ Min: 0,00 Max: 300,00 Einheit: Hz Indizes: 4 Typ: O2</p>	<p>Menüs: - Parametermenü + Regelung/Steuersatz + U/f-Steuerung - Upread/Freier Zugriff Änderbar in: - Einschaltbereit - Betrieb</p>
P330 Kennlinie  330	<p>Funktionsparameter für den U/f-Kennlinientyp.</p> <p>Parameterwerte: 0: lineare Kennlinie (Antriebe mit Konstantmoment) 1: parabolische Kennlinie (Strömungsmaschinen)</p> <p>Voraussetzung: P100 = 0, 1, 2 (U/f-Steuerungsarten)</p> <p>im Funktionsplan: 405.2</p>	<p>Index1: 0 Min: 0 Max: 1 Einheit: - Indizes: 4 Typ: O2</p>	<p>Menüs: - Parametermenü + Regelung/Steuersatz + U/f-Steuerung - Antriebseinstellung - Upread/Freier Zugriff Änderbar in: - Antriebseinstellung</p>
P331 Imax-Regler Kp  331	<p>Funktionsparameter für die Verstärkung des PI-Reglers zur Strombegrenzung (Imax-Regler).</p> <p>Der Wert wird bei der Automatischen Parametrierung (P115 = 1) bzw. bei der Motoridentifikation (P115 = 2, 3) vorgelegt.</p> <p>Voraussetzung: P100 = 0, 1, 2 (U/f-Steuerungsarten)</p> <p>im Funktionsplan:</p>	<p>Index1: 0,050 Min: 0,005 Max: 0,499 Einheit: - Indizes: 4 Typ: O2</p>	<p>Menüs: - Parametermenü + Regelung/Steuersatz + Stromregelung + U/f-Steuerung - Upread/Freier Zugriff Änderbar in: - Einschaltbereit - Betrieb</p>
P332 Imax-Regler Tn  332	<p>Funktionsparameter für die Nachstellzeit des PI-Reglers zur Strombegrenzung (Imax-Regler).</p> <p>Voraussetzung: P100 = 0, 1, 2 (U/f-Steuerungsarten)</p> <p>im Funktionsplan:</p>	<p>Index1: 100 Min: 4 Max: 32001 Einheit: ms Indizes: 4 Typ: O2</p>	<p>Menüs: - Parametermenü + Regelung/Steuersatz + Stromregelung + U/f-Steuerung - Upread/Freier Zugriff Änderbar in: - Einschaltbereit - Betrieb</p>

Parameter	Beschreibung	Daten	Lesen/Schreiben
P334 IxR-Komp. Kp  334	<p>Funktionsparameter für den Faktor zur Kompensation von Spannungsverlusten durch den Ständerwiderstand bzw. durch lange Zuleitungen.</p> <p>Der Faktor entspricht dem auf die Motorbemessungs-impedanz bezogenen Leitungswiderstand. Die Ausgangsspannung wird abhängig vom aktuellen drehmomentbildenden Strom angehoben.</p> <p>Der Wert wird bei der Automatischen Parametrierung (P115 = 1, 2,3) vorbelegt</p> <p>Voraussetzung: P100 = 0, 1, 2 (U/f-Steuerungsarten)</p> <p>im Funktionsplan: 405.3</p>	<p>Index1: ~ Min: 0,00 Max: 40,00 Einheit: % Indizes: 4 Typ: O2</p>	<p>Menüs: - Parametermenü + Regelung/Steuersatz + U/f-Steuerung - Upread/Freier Zugriff Änderbar in: - Einschaltbereit - Betrieb</p>
P335 Glättung Isq  335	<p>Funktionsparameter für die Glättungszeitkonstante des drehmomentbildenden Stromes.</p> <p>Der Wert wird bei der Automatischen Parametrierung (P115 = 1) bzw. bei der Motoridentifikation (P115 = 2, 3) vorbelegt.</p> <p>Voraussetzung: P100 = 0, 1 (U/f-Steuerungsarten ohne Textil)</p> <p>im Funktionsplan: 286.6</p>	<p>Index1: ~ Min: 0 Max: 3200 Einheit: ms Indizes: 4 Typ: O2</p>	<p>Menüs: - Parametermenü + Regelung/Steuersatz + U/f-Steuerung - Upread/Freier Zugriff Änderbar in: - Einschaltbereit</p>
P336 Schlupfkomp. Kp  336	<p>Funktionsparameter für die Proportionalverstärkung der Schlupfkompensation (mit Berücksichtigung der Läufer-temperatur).</p> <p>Der Wert wird bei der Automatischen Parametrierung (P115 = 1, 2,3) vorbelegt.</p> <p>Einstellhinweise: 0.0 %: Schlupfkompensation abgeschaltet 50 % - 70 %: volle Schlupfkompensation bei kaltem Motor (Teillast) 100 %: volle Schlupfkompensation bei warmem Motor (Vollast)</p> <p>Hinweis: Typenschilddaten für Bemessungsstrom (P102), Bemessungsdrehzahl (P108) und -frequenz (P107) müssen korrekt und vollständig eingegeben sein.</p> <p>Voraussetzung: P100 = 1 (U/f-Steuerung)</p> <p>im Funktionsplan:</p>	<p>Index1: ~ Min: 0,0 Max: 400,0 Einheit: % Indizes: 4 Typ: O2</p>	<p>Menüs: - Parametermenü + Regelung/Steuersatz + U/f-Steuerung - Upread/Freier Zugriff Änderbar in: - Einschaltbereit - Betrieb</p>

Parameter	Beschreibung	Daten	Lesen/Schreiben
P337 Reson.Dämpfg. Kp	Funktionsparameter für die Verstärkung der Resonanzdämpfung.	Index1: ~ Min: -10,000 Max: 10,000 Einheit: - Indizes: 4 Typ: I2	Menüs: - Parametermenü + Regelung/Steuersatz + Stromregelung + U/f-Steuerung - Upread/Freier Zugriff Änderbar in: - Einschaltbereit - Betrieb
337	<p>U/f-Steuerungsarten, ohne U/f-Textil (P100 = 0, 1) : Der Wirkungsbereich erstreckt sich von ca. 5 % bis 70 % der Motor-Bemessungsfrequenz.</p> <p>Der Wert wird bei der Automatischen Parametrierung (P115 = 1, 2,3) vorbelegt.</p> <p>Hinweis: Die Resonanzdämpfung dient zur Dämpfung von Schwingungen im Wirkstrom. Diese treten vor allem bei leerlaufenden Drehfeldmaschinen auf. Der Parameter dient nicht dazu, das Einschwingverhalten bei P100 = 0 (U/f-Steuerung mit n-Regler) zu optimieren.</p> <p>Ein zu großer Wert führt zur Instabilität (Mitkopplung).</p> <p>f-Regelung (P100 = 3) Die Resonanzdämpfung dient zur Dämpfung von Schwingungen bei niedrigen Drehzahlen.</p> <p>Voraussetzung: P100 = 0,1,3 (U/f-Steuerungsarten o. Textil, f-Regelung)</p> <p>im Funktionsplan: 396.3</p>		
P338 Gleichtaktkomp	Funktionsparameter für die Kompensation der Gleichanteile des Wechselrichters.	Index1: 3,00 Min: 0,00 Max: 25,55 Einheit: µs Indizes: 6 Typ: O2	Menüs: - Parametermenü + Steuersatz - Upread/Freier Zugriff Änderbar in: - Einschaltbereit - Betrieb
338	<p>Zur Verbesserung der Rundlaufgüte können die Flanken der Ansteuerimpulse der einzelnen Wechselrichtervertile zeitlich so verschoben werden, daß die pulsfrequenzabhängigen Gleichanteile kompensiert werden.</p> <p>Indizes: i001 = PHUN: Phase U negative Schaltflanke i002 = PHUP: Phase U positive Schaltflanke i003 = PHVN: Phase V negative Schaltflanke i004 = PHVP: Phase V positive Schaltflanke i005 = PHWN: Phase W negative Schaltflanke i006 = PHWP: Phase W positive Schaltflanke</p>		
P339 PulssystemFreig.	Funktionsparameter für die Freigabe der Flankenmodulationssysteme (FLM).	Index1: 0 Min: 0 Max: 5 Einheit: - Indizes: 4 Typ: O2	Menüs: - Parametermenü + Steuersatz - Antriebseinstellung - Upread/Freier Zugriff Änderbar in: - Antriebseinstellung
339	<p>Parameterwerte: 0: alle Systeme 1: Flankenmodulationssysteme ab 60 Hz 2: Flankenmodulationssysteme ab 100 Hz 3: keine Flankenmodulationssysteme 4: Übersteuerte Raumzeigermodulation 5: Überst. Raumzeigermodulation ohne Pulsfrequenzumschaltung</p> <p>Hinweis: Bei Betrieb mit übersteuerten Raumzeigermodulation nehmen die Oberwellenanteile im Ausgangsstrom zu. Dadurch kann sich der Antrieb stärker erwärmen. Mit P342 kann der Aussteuergrad schrittweise begrenzt werden (Ergebnis in r345).</p> <p>im Funktionsplan: 390.8, 405.8</p>		

Parameter	Beschreibung	Daten	Lesen/Schreiben
P340* Pulsfrequenz  340	<p>Funktionsparameter für die Eingabe der Pulsfrequenz bei asynchroner Raumzeigermodulation.</p> <p>Hinweis: Der Einstellbereich der Pulsfrequenz hängt vom Gerätetyp und von den Einstellungen der Steuerung/Regelung ab. (z.B. durch Anwahl eines Ausgangsfilters (vgl.P068)).</p> <p>Bei aktiver Geräuschkämpfung (P535&gt;0) ist die Pulsfrequenz auf einen Mindestwert von 45*Motor Bemessungsfrequenz (P107) begrenzt, sonst auf einen Mindestwert von 30*P107 und bei P107=83.3...104Hz auf einen Mindestwert von 2.5kHz.</p> <p>Achtung: Bei einer Erhöhung der Pulsfrequenz kann P128 (Maximalstrom) verringert werden (Derating). Wird die Pulsfrequenz anschließend wieder verringert, so bleibt der geänderte Wert in P128 erhalten!</p> <p>im Funktionsplan: 390.6, 420.5, 405.5</p>	<p>Index1: 2,5 Min: 1,5 Max: 16,0 Einheit: kHz Indizes: 4 Typ: O2</p>	<p>Menüs: - Parametermenü + Steuersatz - Antriebseinstellung - Upread/Freier Zugriff Änderbar in: - Antriebseinstellung</p>
P342 Max.Aussteuergrd  342	<p>Funktionsparameter für den maximalen Aussteuergrad des Steuersatzes. Der Parameter legt die Höhe der erreichbaren Ausgangsspannung fest. Bei einem maximalen Aussteuergrad von 96% kann als Ausgangsspannung die Netzspannung erreicht werden.</p> <p>Einstellhinweise: - Hohe Ausgangsspannungen können mit Hilfe der Flankenmodulation bei hohem Aussteuergrad erreicht werden. Mit niedrigen Parameterwerten wird der Wechsel von der Raumzeiger- in die Flankenmodulation vermieden, die erreichbare Ausgangsspannung liegt niedriger. - Der Wechsel von Raumzeiger- zu Flankenmodulation erfolgt abhängig vom Gerätetyp und der Pulsfrequenz bei unterschiedlichen Aussteuergraden. - Typische Werte bei 2.5 kHz: bei Umrichter-Bemessungsstrom &lt;= 186 A: ca. 87 % bei Umrichter-Bemessungsstrom &gt; 186 A: ca. 84 % - Der Wechsel in ein Flankenmodulationssystem kann mit P339 verhindert werden.</p> <p>Hinweis: Bei Einsatz eines Sinusfilters (P068 = 1) wird der maximale Aussteuergrad so weit reduziert, daß der Steuersatz nur mit Raumzeigermodulation betrieben wird. Die wirksame Aussteuerbegrenzung ist in r345 lesbar.</p> <p>im Funktionsplan: 390.7, 405.7</p>	<p>Index1: 96,0 Min: 20,0 Max: 96,0 Einheit: % Indizes: 4 Typ: O2</p>	<p>Menüs: - Parametermenü + Regelung/Steuersatz + U/f-Steuerung + Steuersatz - Upread/Freier Zugriff Änderbar in: - Einschaltbereit - Betrieb</p>
r343 Aussteuergrad  343	<p>Beobachtungsparameter für den aktuellen Aussteuergrad des Steuersatzes.</p> <p>im Funktionsplan: 390.8, 405.8</p>	<p>NKSt: 1 Einheit: % Indizes: - Typ: I2</p>	<p>Menüs: - Parametermenü + Regelung/Steuersatz + Stromregelung + U/f-Steuerung + Steuersatz - Upread/Freier Zugriff</p>

Parameter	Beschreibung	Daten	Lesen/Schreiben
P344 Aussteuerreserve	Funktionsparameter für die Aussteuerreserve der Regelung.	Index1: 0,0 Min: 0,0 Max: 50,0 Einheit: % Indizes: 4 Typ: O2	Menüs: - Parametermenü + Regelung/Steuersatz + Drehzahlregelung + Steuersatz - Upread/Freier Zugriff Änderbar in: - Einschaltbereit - Betrieb
344	Der Parameterwert verringert den maximalen Aussteuergrad (P342) bei stationärem Betrieb durch Reduktion der Sollspannung des Feldschwächreglers. Bei dynamischen Vorgängen bleibt die Aussteuerreserve aufgrund der Reaktionszeit des Reglers weitgehend unwirksam. Dadurch kann die maximal mögliche Ausgangsspannung für Drehmoment- und Drehzahländerungen vollständig genutzt werden.  im Funktionsplan: 380.2, 381.2		
r345 Aussteuergrenze	Beobachtungsparameter für die maximal mögliche Aussteuergrenze. Die Grenze wird unter anderem durch den Steuersatz bestimmt und ist immer gleich oder kleiner als der Wert in P342 (z. B. wenn P068 = 1 Sinusfilter angewählt wurde oder wenn P339 > 0 bei Abwahl der Flankenmodulation).	NKSt: 1 Einheit: % Indizes: - Typ: I2	Menüs: - Parametermenü + Regelung/Steuersatz + Drehzahlregelung + Stromregelung + U/f-Steuerung + Steuersatz - Upread/Freier Zugriff
345	Hinweis: Die maximal mögliche Aussteuergrenze (ca. 93%) des Steuersatzes bei Frequenzen unter 28Hz wird erst in r346 berücksichtigt.  im Funktionsplan: 380.1, 381.1, 405.7		
r346 Max. Ausg.Spg.	Beobachtungsparameter für die maximal mögliche Ausgangsspannung. Sie wird aus dem maximalen Aussteuergrad des Steuersatzes (P342) und der aktuellen Zwischenkreisspannung berechnet.	NKSt: 1 Einheit: V Indizes: - Typ: I2	Menüs: - Parametermenü + Regelung/Steuersatz + Drehzahlregelung + U/f-Steuerung + Steuersatz - Upread/Freier Zugriff
346	Hinweis: Bei Vektor-Regelungsarten wird die Aussteuerreserve (P344) berücksichtigt.  im Funktionsplan: 380.3, 381.3, 384.2, 405.7		
P347 Ventilspg.Komp.	Funktionsparameter für die Korrektur der symmetrischen Ventilspannungsabfälle der Wechselrichter IGBTs.	Index1: ~ Min: 0,0 Max: 20,0 Einheit: V Indizes: 4 Typ: O2	Menüs: - Parametermenü + Steuersatz - Upread/Freier Zugriff Änderbar in: - Einschaltbereit - Betrieb
347	Der Parameterwert wird bei der automatischen Parametrierung (P115 = 1) vorbelegt bzw. der Motoridentifikation (P115 = 2, 3 ) gemessen.		

Parameter	Beschreibung	Daten	Lesen/Schreiben
P348* Totzeitkomp.	Funktionsparameter für die Anwahl der Totzeitkompensation im Steuersatz.	Werk: 1 Min: 0 Max: 1	Menüs: - Parametermenü + Steuersatz
348	Die Totzeitkompensation eliminiert den Spannungsfehler, der durch die Verriegelungszeiten im Steuersatz entsteht.  Das Ein-/Ausschalten der Kompensation wird bei der Automatischen Parametrierung (P115 = 1) vorgenommen.  Parameterwerte: 0: keine Totzeitkompensation im Steuersatz 1: Totzeitkompensation im Steuersatz eingeschaltet  Einstellhinweise: Bei hohen Pulsfrequenzen, bei Motoren mit kleiner Ständerzeitkonstante ( $r_{125}$ ) (Positionierantrieben) und bei langen Leitungen ist es zur Verbesserung der Rundlaufgüte bei kleinen Drehzahlen evtl. sinnvoll, die Kompensation auszuschalten.  2: Für zukünftige Verwendung	Einheit: - Indizes: - Typ: O2	- Upread/Freier Zugriff Änderbar in: - Einschaltbereit - Betrieb
P349 T(Totzeitkomp.)	Funktionsparameter für die Kompensationszeit der Steuersatzverriegelung.	Werk: ~ Min: 0,00 Max: 25,55	Menüs: - Parametermenü + Steuersatz
349	Bei Asynchronmotoren wird der Wert bei der Motoridentifikation (P115 = 2, 3) vorbelegt. Einstellhinweise: - Bei Positionierantrieben oder zur Verbesserung der Rundlaufeigenschaften bei kleinen Frequenzen kann es sinnvoll sein, die Kompensation auszuschalten (P348 = 0). Dabei darf P349 nicht zurückgesetzt werden, um intern daraus die fehlende Kompensationsspannung zu errechnen. (Nur bei P100=3,4,5) - Zur Verbesserung der Rundlaufgüte bei U/f-Steuerung (P100=0,1,2) kann die Kompensation der Verriegelungszeit verändert werden. - Bei hohen Pulsfrequenzen (ab ca. 6 kHz) ist das Ausschalten der Kompensation nicht zu empfehlen, da dann die Drehmomentwelligkeit aufgrund von Spannungsfehlern im Bereich der Nulldurchgänge der Phasenströme wieder zunimmt.	Einheit: $\mu$ s Indizes: - Typ: O2	- Upread/Freier Zugriff Änderbar in: - Einschaltbereit - Betrieb
P350* Bezugsstrom	Funktionsparameter zur Eingabe des Bezugsstromes. Der eingegebene Wert dient zur Normierung aller Stromgrößen und entspricht einem Konnektorwert von 4000 H (100 %). Von der Regelung können Werte bis zum Doppelten des Eingabewertes verarbeitet werden.	Werk: ~ Min: 0,1 Max: 6553,5	Menüs: - Parametermenü + Funktionen
350	im Funktionsplan: 20.5	Einheit: A Indizes: - Typ: O2	- Antriebseinstellung - Upread/Freier Zugriff Änderbar in: - Antriebseinstellung
P351* Bezugsspannung	Funktionsparameter zur Eingabe der Bezugsspannung. Der eingegebene Wert dient zur Normierung aller Spannungsgrößen und entspricht einem Konnektorwert von 4000 H (100 %). Von der Regelung können Werte bis zum Doppelten des Eingabewertes verarbeitet werden.	Werk: ~ Min: 100 Max: 2000	Menüs: - Parametermenü + Funktionen
351	im Funktionsplan: 20.5	Einheit: V Indizes: - Typ: O2	- Antriebseinstellung - Upread/Freier Zugriff Änderbar in: - Antriebseinstellung



Parameter	Beschreibung	Daten	Lesen/Schreiben
P352* Bezugsfrequenz 352	<p>Funktionsparameter zur Eingabe der Bezugsfrequenz. Der eingegebene Wert dient zur Normierung aller Frequenzgrößen und entspricht einem Konnektorwert von 4000 0000 H (100 %). Von der Regelung können Werte bis zum Doppelten des Eingabewertes verarbeitet werden.</p> <p>Hinweis: Bei Änderung des Parameters wird P353 automatisch angepaßt. Mit der Bezugsfrequenz werden auch Drehzahlsoll- und istwerte normiert, die in Hz vorgegeben werden. z.B.: 50Hz = 1500 1/min bei Polpaarzahl P109=2.</p> <p>Für Asynchronmotoren wird die maximal auftretenden Schlupffrequenz in einer Stellreserven berücksichtigt.</p> <p>Achtung: Durch Ändern des eingestellten Wertes werden auch die Frequenzbegrenzungen verändert.</p> <p>im Funktionsplan: 20.5</p>	<p>Werk: ~ Min: 4,00 Max: 600,00 Einheit: Hz Indizes: - Typ: O2</p>	<p>Menüs: - Parametermenü + Funktionen - Antriebseinstellung - Upread/Freier Zugriff Änderbar in: - Antriebseinstellung</p>
P353* Bezugsdrehzahl 353	<p>Funktionsparameter zur Eingabe der Bezugsdrehzahl. Der eingegebene Wert dient zur Normierung aller Drehzahlgrößen und entspricht einem Konnektorwert von 4000 0000H (100 %). Von der Regelung können Werte bis zum Doppelten des Eingabewertes verarbeitet werden.</p> <p>Hinweis: Bei Änderung des Parameters wird P352 automatisch angepaßt.</p> <p>Achtung: Durch Ändern des eingestellten Wertes werden auch die Drehzahlbegrenzungen verändert.</p> <p>im Funktionsplan: 20.5</p>	<p>Werk: ~ Min: 1 Max: 36000 Einheit: 1/min Indizes: - Typ: O2</p>	<p>Menüs: - Parametermenü + Funktionen - Antriebseinstellung - Upread/Freier Zugriff Änderbar in: - Antriebseinstellung</p>
P354* Bezugsdrehmoment 354	<p>Funktionsparameter zur Eingabe des Bezugsdrehmomentes. Der eingegebene Wert dient zur Normierung aller Drehmomentgrößen und entspricht einem Konnektorwert von 4000 H (100 %). Von der Regelung können Werte bis zum Doppelten des Eingabewertes verarbeitet werden.</p> <p>Hinweis: Die Bezugsleistung ergibt sich aus dem Produkt von Bezugsdrehzahl (*2PI/60) und Bezugsmoment, wenn das Motorbemessungsmoment P113 korrekt eingestellt ist. Das Verhältnis von P354/P113 muss sich im Bereich von 0,5 und 8 befinden</p> <p>Achtung: Durch Ändern des eingestellten Wertes werden auch die Drehmomentbegrenzungen verändert.</p> <p>im Funktionsplan: 20.5</p>	<p>Werk: ~ Min: 0,10 Max: 900000,00 Einheit: Nm Indizes: - Typ: O4</p>	<p>Menüs: - Parametermenü + Funktionen - Antriebseinstellung - Upread/Freier Zugriff Änderbar in: - Antriebseinstellung</p>

Parameter	Beschreibung	Daten	Lesen/Schreiben
P357 Abtastzeit  357	<p>Funktionsparameter für die Grundabtastzeit T0 der n/f/M-Regelung bzw. der U/f-Steuerung.</p> <p>Einstellhinweise: - Bei Verringerung der Abtastzeit sollte im Zustand "Betrieb" die freie Rechenzeit über den Parameter r829.1 kontrolliert werden. Hier sollte stets eine Reserve von mindestens 5 % eingehalten werden. - Falls die Störung F042 "Rechenzeit" auftritt, muß die Abtastzeit vergrößert werden.</p> <p>Hinweis: Stromregler und Motormodell werden synchron zur Pulsfrequenz gerechnet (nicht von P357 abhängig!).</p> <p>im Funktionsplan: 15.7</p>	<p>Werk: 1,2 Min: 0,8 Max: 4,0 Einheit: ms Indizes: - Typ: O2</p>	<p>Menüs: - Parametermenü + Funktionen - Antriebseinstellung - Upread/Freier Zugriff Änderbar in: - Antriebseinstellung</p>
P358* Schlüssel  358	<p>Funktionsparameter zur Eingabe des Schlüssels. Stimmen die Werte in beiden Indizes mit den im Schloßparameter P359 eingegebenen Werten überein, können in P060 neben dem Menü "Anwenderparameter" und dem Menü "Festeinstellungen" auch andere Menüs angewählt werden.</p> <p>ACHTUNG: Fehlen die Parameter Schlüssel (P358) oder Schloß (P359) in der Auswahl Anwenderparameter (P360), so ist eine Änderung Parametrierung nur noch durch eine Werkseinstellung möglich. Dabei geht die ursprüngliche Parametrierung verloren.</p>	<p>Index1: 0 Einheit: - Indizes: 2 Typ: L2</p>	<p>Menüs: - Anwenderparameter-Parametermenü + Funktionen - Upread/Freier Zugriff Änderbar in: - Einschaltbereit</p>
P359* Schloß  359	<p>Funktionsparameter zur Eingabe des Paßwortes. Wird im Parameter Schlüssel in beiden Indizes der gleiche Wert eingetragen, können in P060 neben dem Menü "Anwenderparameter" und dem Menü "Festeinstellungen" auch andere Menüs angewählt werden.</p> <p>ACHTUNG: Fehlen die Parameter Schlüssel (P358) oder Schloß (P359) in der Auswahl Anwenderparameter (P360), so ist eine Änderung Parametrierung nur noch durch eine Werkseinstellung möglich. Dabei geht die ursprüngliche Parametrierung verloren.</p>	<p>Index1: 0 Einheit: - Indizes: 2 Typ: L2</p>	<p>Menüs: - Parametermenü + Funktionen - Upread/Freier Zugriff Änderbar in: - Einschaltbereit</p>
P360* Ausw.Anwenderpar  360	<p>Funktionsparameter zur Auswahl der Parameter, die im Menü "Anwenderparameter" sichtbar sein sollen. Nach Anwahl des Menüs "Anwenderparameter" (P60=0) sind neben den Parametern P53 und P60 nur die Parameter sichtbar, deren Nummern in den Indizes 3 bis 100 eingegeben wurden.</p> <p>ACHTUNG: Fehlen die Parameter Schlüssel (P358) oder Schloß (P359) in der Auswahl Anwenderparameter (P360), so ist eine Änderung Parametrierung nur noch durch eine Werkseinstellung möglich. Dabei geht die ursprüngliche Parametrierung verloren.</p>	<p>Index1: 60 Min: 0 Max: 2999 Einheit: - Indizes: 100 Typ: O2</p>	<p>Menüs: - Parametermenü + Funktionen - Upread/Freier Zugriff Änderbar in: - Einschaltbereit - Betrieb</p>
P361* OP-Hinterleuchtg  361	<p>Hintergrundbeleuchtung des OP Parameterwerte: 0 = Hinterleuchtung immer aktiv 1 = Hinterleuchtung nur während der Bedienung aktiv</p>	<p>Werk: 1 Min: 0 Max: 1 Einheit: - Indizes: - Typ: O2</p>	<p>Menüs: - Parametermenü + Funktionen - Upread/Freier Zugriff Änderbar in: - Einschaltbereit - Betrieb</p>

Parameter	Beschreibung	Daten	Lesen/Schreiben
P362* MDS kopieren  362	<p>Funktionsaufruf "Motordatensatz kopieren". In den letzten beiden Ziffern des Parameterwertes wird codiert, welcher Quelldatensatz (vorletzte Ziffer, Wertebereich 1...4) auf welchen Zieldatensatz (letzte Ziffer, Wertebereich 1...4) kopiert werden soll. Nach der Durchführung der Funktion wird der Parameter automatisch auf "0" zurückgeschrieben.</p> <p>Funktionsparameter zum Start der Funktion "Motor-Datensatz kopieren". Mit dieser Funktion werden die Einstellungen eines Motordatensatzes (Index 1,2, 3 oder 4) in einen anderen Datensatz übertragen. Der Start erfolgt mit einer Parametereinstellung ungleich 0. In den letzten beiden Ziffern des Parameterwertes wird codiert, welcher Quelldatensatz (vorletzte Ziffer) auf welchen Zieldatensatz (letzte Ziffer) kopiert werden soll. Nach der Durchführung der Funktion wird der Parameter automatisch auf 0 zurückgesetzt.</p> <p>Beispiele 0 = keine Aktivität 12 = kopiert Index 1 der MDS-Parameter in Index 2 31 = kopiert Index 3 der MDS-Parameter in Index 1 24 = kopiert Index 2 der MDS-Parameter in Index 4</p>	<p>Werk: 0 Einheit: - Indizes: - Typ: L2</p>	<p>Menüs: - Parametermenü + Funktionen - Upread/Freier Zugriff Änderbar in: - Einschaltbereit</p>
P363* BICO-DS kopieren  363	<p>Funktionsparameter zum Start der Funktion "BICO-Datensatz kopieren". Mit dieser Funktion werden die Einstellungen eines BICO-Datensatzes (Index 1 oder 2) in den anderen Datensatz übertragen. Der Start erfolgt mit einer Parametereinstellung ungleich 0. In den letzten beiden Ziffern des Parameterwertes wird codiert, welcher Quelldatensatz (vorletzte Ziffer) auf welchen Zieldatensatz (letzte Ziffer) kopiert werden soll. Nach der Durchführung der Funktion wird der Parameter automatisch auf 0 zurückgesetzt.</p> <p>0 = keine Aktivität 12 = kopiert Index 1 der BDS-Parameter in Index 2 21 = kopiert Index 2 der BDS-Parameter in Index 1</p>	<p>Werk: 0 Einheit: - Indizes: - Typ: L2</p>	<p>Menüs: - Parametermenü + Funktionen - Upread/Freier Zugriff Änderbar in: - Einschaltbereit</p>
P364* FDS kopieren  364	<p>Funktionsaufruf "Funktionsdatensatz kopieren". In den letzten beiden Ziffern des Parameterwertes wird codiert, welcher Quelldatensatz (vorletzte Ziffer, Wertebereich 1...4) auf welchen Zieldatensatz (letzte Ziffer, Wertebereich 1...4) kopiert werden soll. Nach der Durchführung der Funktion wird der Parameter automatisch auf "0" zurückgeschrieben.</p> <p>Funktionsparameter zum Start der Funktion "Funktions-Datensatz kopieren". Mit dieser Funktion werden die Einstellungen eines Funktionsdatensatzes (Index 1,2, 3 oder 4) in einen anderen Datensatz übertragen. Der Start erfolgt mit einer Parametereinstellung ungleich 0. In den letzten beiden Ziffern des Parameterwertes wird codiert, welcher Quelldatensatz (vorletzte Ziffer) auf welchen Zieldatensatz (letzte Ziffer) kopiert werden soll. Nach der Durchführung der Funktion wird der Parameter automatisch auf 0 zurückgesetzt.</p> <p>Beispiele 0 = keine Aktivität 12 = kopiert Index 1 der FDS-Parameter in Index 2 31 = kopiert Index 3 der FDS-Parameter in Index 1 24 = kopiert Index 2 der FDS-Parameter in Index 4</p>	<p>Werk: 0 Einheit: - Indizes: - Typ: L2</p>	<p>Menüs: - Parametermenü + Funktionen - Upread/Freier Zugriff Änderbar in: - Einschaltbereit</p>

Parameter	Beschreibung	Daten	Lesen/Schreiben														
P366* Ausw.Werkseinst.  366  nicht Kompakt PLUS	Funktionsparameter zur Auswahl einer Werks- oder Festeinstellung. Nach Start des Parameter-Resets (P970) werden die Parameter auf die gewählte Einstellung gesetzt. Parameterwerte:	Werk: 0 Min: 0 Max: 10 Einheit: - Indizes: - Typ: O2	Menüs: - Parametermenü + Funktionen - Festeinstellungen - Upread/Freier Zugriff Änderbar in: - Antriebseinstellung - Einschaltbereit														
P366* Ausw.Werkseinst.  366  nur Kompakt PLUS	Funktionsparameter zur Auswahl einer Werks- oder Festeinstellung. Nach Start des Parameter-Resets (P970) werden die Parameter auf die gewählte Einstellung gesetzt. Parameterwerte:	Werk: 0 Min: 0 Max: 10 Einheit: - Indizes: - Typ: O2	Menüs: - Parametermenü + Funktionen - Festeinstellungen - Upread/Freier Zugriff Änderbar in: - Antriebseinstellung - Einschaltbereit														
P368* Ausw.SollwQuelle  368  nicht Kompakt PLUS	Funktionsparameter zur Auswahl einer Sollwert- und Befehlsquelle, die bei Durchführung einer Schnell-Parametrierung (P370) parametrieren soll.  0 = PMU 1 = Analogeingang und Klemmleiste 2 = Festsollwerte und Klemmleiste 3 = Motorpoti und Klemmleiste 4 = USS 5 = - nicht benutzt - 6 = PROFIBUS (CBP erforderlich) 7 = OP1S und Festsollwerte 8 = OP1S und Motorpoti	Werk: 1 Min: 0 Max: 8 Einheit: - Indizes: - Typ: O2	Menüs: - Parametermenü + Funktionen - Schnell-Parametrierung - Upread/Freier Zugriff Änderbar in: - Einschaltbereit														
Hinweise: Bei Initialisierung des Umrichters kann ein Parametrierfehler angezeigt werden, wenn der Parameter nicht zur Werkseinstellung P366 paßt:																	
<table> <tr> <td>P366</td> <td>P368</td> </tr> <tr> <td>=0</td> <td>=0...8</td> </tr> <tr> <td>=1</td> <td>=7</td> </tr> <tr> <td>=2</td> <td>=7</td> </tr> <tr> <td>=3</td> <td>=0</td> </tr> <tr> <td>=4</td> <td>=8</td> </tr> <tr> <td>&gt;4</td> <td>=0...8</td> </tr> </table>				P366	P368	=0	=0...8	=1	=7	=2	=7	=3	=0	=4	=8	>4	=0...8
P366	P368																
=0	=0...8																
=1	=7																
=2	=7																
=3	=0																
=4	=8																
>4	=0...8																
Wenn diese Zugehörigkeit nicht erfüllt wird, ist P368 (in P60=3) anzupassen.																	

Parameter	Beschreibung	Daten	Lesen/Schreiben														
P368* Ausw.SollwQuelle 368 nur Kompakt PLUS	<p>Funktionsparameter zur Auswahl einer Sollwert- und Befehlsquelle, die bei Durchführung einer Schnell-Parametrierung (P370) parametrieren soll.</p> <p>0 = - nicht benutzt - 1 = Analogeingang und Klemmleiste 2 = Festsollwerte und Klemmleiste 3 = Motorpoti und Klemmleiste 4 = USS 5 = - nicht benutzt - 6 = PROFIBUS (CBP erforderlich) 7 = OP1S und Festsollwerte 8 = OP1S und Motorpoti</p> <p>Hinweise: Bei Initialisierung des Umrichters kann ein Parametrierfehler angezeigt werden, wenn der Parameter nicht zur Werkseinstellung P366 paßt:</p> <table border="0"> <tr> <td>P366</td> <td>P368</td> </tr> <tr> <td>=0</td> <td>=0...8</td> </tr> <tr> <td>=1</td> <td>=7</td> </tr> <tr> <td>=2</td> <td>=7</td> </tr> <tr> <td>=3</td> <td>=0</td> </tr> <tr> <td>=4</td> <td>=8</td> </tr> <tr> <td>&gt;4</td> <td>=0...8</td> </tr> </table> <p>Wenn diese Zugehörigkeit nicht erfüllt wird, ist P368 (in P60=3) anzupassen.</p>	P366	P368	=0	=0...8	=1	=7	=2	=7	=3	=0	=4	=8	>4	=0...8	<p>Werk: 1 Min: 0 Max: 8 Einheit: - Indizes: - Typ: O2</p>	<p>Menüs: - Parametermenü - Schnell-Parametrierung - Upread/Freier Zugriff Änderbar in: - Einschaltbereit</p>
P366	P368																
=0	=0...8																
=1	=7																
=2	=7																
=3	=0																
=4	=8																
>4	=0...8																
P370* Schnell-Parametr 370	<p>Funktionsparameter zum Start der Schnell-Parametrierung. Bei Anwahl der Schnell-Parametrierung wird das Gerät entsprechend den gewählten Parametermodulen parametrieren.</p> <p>0 = Schnell-Parametrierung nicht aktiviert 1 = Schnell-Parametrierung starten</p> <p>Nach Abschluß der Schnell-Parametrierung wird der Parameter auf 0 zurückgesetzt.</p>	<p>Werk: 0 Min: 0 Max: 1 Einheit: - Indizes: - Typ: O2</p>	<p>Menüs: - Parametermenü + Funktionen - Schnell-Parametrierung - Upread/Freier Zugriff Änderbar in: - Einschaltbereit</p>														
P371 Selektivität 371	<p>Bei Gruppenantrieben mit einzeln abgesicherten Motoren kann ein fehlerhafter Motor (Kurzschluß, Erdschluß, Motor blockiert) vom Umrichter abgetrennt werden, indem seine Zuleitungssicherungen zum Auslösen gebracht werden.</p> <p>Diese Funktion kann mit der "Selektivität" angewählt werden.</p> <p>ACHTUNG: Bei angewählter Selektivität ist der Schutz gegen Klemmenkurzschluß außer Kraft gesetzt; der Überstromschutz bleibt aber weiter bestehen.</p> <p>Parameterwerte: 0: Selektivität abgewählt 1: Selektivität angewählt</p> <p>Voraussetzung: P095 = 10, 11, 13 (IEC, NEMA, Sync.Perm.)</p>	<p>Werk: 0 Min: 0 Max: 1 Einheit: - Indizes: - Typ: O2</p>	<p>Menüs: - Parametermenü + Funktionen - Upread/Freier Zugriff Änderbar in: - Einschaltbereit</p>														

Parameter	Beschreibung	Daten	Lesen/Schreiben
P372* Simulationsbetr.	Funktionsparameter zur Anwahl des Simulationsbetriebes.	Werk: 0 Min: 0 Max: 1 Einheit: - Indizes: - Typ: O2	Menüs: - Parametermenü + Funktionen - Upread/Freier Zugriff Änderbar in: - Einschaltbereit
372	Der Simulationsbetrieb ermöglicht den Test des Gerätes ohne Zwischenkreisspannung. Das Gerät muß deshalb über eine externe 24 V Einspeisung verfügen. Der Simulationsbetrieb ist nicht anwählbar, wenn die Zwischenkreisspannung 5 % der Bemessungszwischenkreisspannung überschreitet.  0 = Simulationsbetrieb nicht aktiv 1 = Simulationsbetrieb aktiv		
P373* WEA	Parameter zur Freigabe der Wiedereinschaltautomatik (WEA) nach Netzausfall.	Index1: 0 Min: 0 Max: 13 Einheit: - Indizes: 4 Typ: O2	Menüs: - Parametermenü + Funktionen - Upread/Freier Zugriff Änderbar in: - Einschaltbereit
373	Parameterwerte: x0 = gesperrt x1 = nur Netzausfall-Quittierung x2 = Antrieb schaltet nach Netzwiederkehr und Ablauf der Wartezeit (P374) wieder ein x3 = Antrieb schaltet unmittelbar nach Netzwiederkehr ein und führt die Funktion 'Fangen' durch.  11,12,13 = zusätzlich zu F008 wird auch F006 quittiert  Hinweis: Unabhängig vom Zustand des Steuerwort-Bits 'Freigabe Fangen' ist die Funktion Fangen bei P373 = 3, 13 immer freigegeben, also auch bei jedem EIN-Befehl. Ist ein permanenterregter Synchronmotor angeschlossen, wird die WEA nur freigegeben, wenn ein Drehzahlgeber vorhanden ist.  ACHTUNG: Über externe Sicherheitseinrichtungen muß sichergestellt sein, daß der Antrieb nicht unbeabsichtigt startet!  Voraussetzung: P095 = 10, 11 (Motortyp = IEC, NEMA)		
P374 WEA Wartezeit	Wartezeit zwischen Netzwiederkehr und Wiedereinschalten des Umrichters bei aktivierter Wiedereinschaltautomatik.	Index1: 0 Min: 0 Max: 650 Einheit: s Indizes: 4 Typ: O2	Menüs: - Parametermenü + Funktionen - Upread/Freier Zugriff Änderbar in: - Einschaltbereit - Betrieb
374	Hinweis: Die Wartezeit ist nicht wirksam bei aktivierter Funktion Fangen (über P373 = 3, 13 oder mit P583). Es sollte die Auslaufzeit des Antriebs eingestellt werden.		
P375* Erdschlußtest	Funktionsparameter zur Freigabe des Erdschlußtestes. Der Erdschlußtest wird bei Freigabe nach dem EIN-Befehl und vor dem Anlaufen des Motors ausgeführt. Es wird geprüft, ob die Motorleitungen einen Erdschluß aufweisen.	Werk: 1 Min: 0 Max: 3 Einheit: - Indizes: - Typ: O2	Menüs: - Parametermenü + Funktionen - Upread/Freier Zugriff Änderbar in: - Einschaltbereit
375	0 = kein Erdschlußtest 1 = Erdschlußtest einmalig nur nach dem nächsten EIN-Befehl (Parameter wird anschließend auf 0 zurückgesetzt) 2 = Erdschlußtest nach jedem EIN-Befehl 3 = kein Erdschlußtest, auch nicht bei Motld  Der Erdschlußtest stellt keine Schutzfunktion im Sinne der VDE-Richtlinien dar.		

Parameter	Beschreibung	Daten	Lesen/Schreiben
r376 Erdschl. Erg.	Ergebnis Erdschlußtest Bit-codierte Anzeige der Ursache, die zum Abbruch des Testes führte.	NKSt: 0 Einheit: - Indizes: - Typ: V2	Menüs: - Parametermenü + Funktionen - Upread/Freier Zugriff
376	<p>Parameterwerte:</p> <p>Bit 0 =1: UCE Phase W Bit 1 =1: UCE Phase V Bit 2 =1: UCE Phase U Bit 3 =1: Überstrom</p> <p>Bit 8 =1: IW negativ Bit 9 =1: IW positiv Bit 10 =1: IU negativ Bit 11 =1: IU positiv</p> <p>Achtung! Bits 12 bis 14 oder auf dem OP1S der höchstwertige Nibble codieren das Ventil, das gezündet war, als der Fehler aufgetreten ist.</p> <p>Bits 12 bis 14 alle AUS: kein Ventil war gezündet.</p>		

Parameter	Beschreibung	Daten	Lesen/Schreiben
r377 Meßabschnitt	Anzeige des aktuellen Meßabschnitt der Motor-identifikation,	NKSt: 0 Einheit: - Indizes: - Typ: O2	Menüs: - Parametermenü + Funktionen - Upread/Freier Zugriff
377	<p>0: nicht aktiviert 1: Wartezeit für Lüfter</p> <p>Die Hunderterstelle zeigt die Art der Messung:</p> <p>1xx: Erdschlußtest 2xx: Testpulsmessung 3xx: Streuungsmessung 4xx: Gleichstrommessung 5xx: Tachotest 6xx: Leerlaufmessung 7xx: n/f Regleroptimierung</p> <p>Bei Erdschlußtest und Testpulsmessung bei Parallelschaltumrichtern erlaubt die Einerstelle die Unterscheidung, welcher der Teilwechselrichter gerade die Messung durchführt</p> <p>1x1: Erdschlußtest Wechselrichter 1 1x2: Erdschlußtest Wechselrichter 2 2x1: Testpulsmessung Wechselrichter 1 2x2: Testpulsmessung Wechselrichter 2 2x3: Testpulsmessung beide Wechselrichter</p> <p>Die Zehnerstelle unterteilt die Messung in verschiedene Abschnitte. Die Bedeutung ist abhängig von der Hunderterstelle:</p> <p>10x: Erdschlußtest angewählt 11x: kein Ventil gezündet 12x: V+ gezündet 13x: V- gezündet 14x: U+ gezündet 15x: U- gezündet 16x: W+ gezündet 17x: W- gezündet 20x: Testpulsmessung angewählt 21x: U+, V-, W- gezündet 22x: U-, V+, W+ gezündet 23x: U-, V-, W+ gezündet 24x: U+, V+, W- gezündet 25x: U+, V-, W+ gezündet 26x: U-, V+, W- gezündet 300: Streuungsmessung angewählt 310, 320: Messung in Strangrichtung V 330, 340: Messung in Strangrichtung W 350, 360: Messung in Strangrichtung U 40x: Gleichstrommessung angewählt 41x: Messung in Strangrichtung U 42x: Messung in Strangrichtung V 43x: Messung in Strangrichtung W 44x: Durchführung der Parametrierung 50x, 60x, 70x: Funktion angewählt 51x, 61x, 71x: Antrieb läuft hoch 52x, 62x, 72x: Messung bei konstanter Drehzahl 53x, 63x, 73x: Messung bei n/f Sollwertsprüngen 54x, 64x, 74x: Schwingungstest 55x, 65x, 75x: Durchführung der Parametrierung</p> <p>Die Einerstelle erlaubt eine feinere Untergliederung der Abschnitte</p> <p>4x0, 5x0, 6x0, 7x0: nicht aktiv 4x1, 5x1, 6x1, 7x1: warten 4x2, 5x2, 6x2, 7x2: Datenaufzeichnung 4x3, 5x3, 6x3, 7x3: Auswertung 4x4, 5x4, 6x4, 7x4: Einstellen der Parameterwerte</p>		



Parameter	Beschreibung	Daten	Lesen/Schreiben
P379 Umgeb.Temperatur 379	<p>Funktionsparameter für die Umgebungstemperatur des Motors zum Zeitpunkt der Motoridentifizierung bzw. zum Einstellzeitpunkt von Ständer-(P121) und Rotorwiderstand(P127).</p> <p>Hinweise:  - Die Umgebungstemperatur ist vor der Motoridentifizierung einzutragen.  - Eine Genauigkeit von +/- 10°C ist ausreichend.  - Die Identifizierung sollte bei kaltem Motor durchgeführt werden (Umgebungstemperatur = Ständertemperatur = Läufertemperatur)  - Die höchste Genauigkeit bei der Temperaturadaption ergibt sich bei angeschlossenem KTY84-Sensor (P386=2).</p> <p>Voraussetzung:  P386 &gt; 0 (Temperaturadaption aktiv)</p> <p>im Funktionsplan:  430.4</p>	Index1: 20,00 Min: -40,00 Max: 80,00 Einheit: °C Indizes: 4 Typ: I2	Menüs: - Parametermenü + Funktionen - Upread/Freier Zugriff Änderbar in: - Einschaltbereit - Betrieb
P380* Mot.Tmp.Warnung 380	<p>Funktionsparameter zur Eingabe der Temperaturschwelle, bei deren Erreichen die Warnung "Übertemperatur Motor" (A023) ausgelöst werden soll.</p> <p>Beispiel:  nach Wärmeklasse B: &lt;= 120 °C  nach Wärmeklasse F: &lt;= 145 °C</p> <p>Hinweis:  Mit einem Einstellwert P380=1 wird die PTC-Überwachung aktiviert. Diese erkennt eine Übertemperatur, wenn der Kaltleiterwiderstand über ca.1,5kOhm liegt.</p> <p>Mit einem Einstellwert P381&gt;1 wird die Temperaturerfassung mittels KTY84-Sensor aktiviert.</p>	Index1: 0 Min: 0 Max: 200 Einheit: °C Indizes: 4 Typ: I2	Menüs: - Parametermenü + Diagnose + Störungen/Warnungen + Funktionen - Antriebseinstellung - Upread/Freier Zugriff Änderbar in: - Antriebseinstellung - Einschaltbereit - Betrieb
P381* Mot.Tmp.Störung 381	<p>Funktionsparameter zur Eingabe der Temperaturschwelle, bei deren Erreichen die Störung "Übertemperatur Motor" (F020) ausgelöst werden soll.</p> <p>Beispiel:  nach Wärmeklasse B: &lt;= 130 °C  nach Wärmeklasse F: &lt;= 155 °C</p> <p>Hinweis:  Mit dem Einstellwert P381=1 wird die Kaltleiterauswertung aktiviert. Diese erkennt eine Übertemperatur, wenn der Kaltleiterwiderstand über ca.1,5kOhm liegt.</p> <p>Mit einem Einstellwert P381&gt;1 wird die Temperaturerfassung mittels KTY84-Sensor aktiviert.</p>	Index1: 0 Min: 0 Max: 200 Einheit: °C Indizes: 4 Typ: I2	Menüs: - Parametermenü + Diagnose + Störungen/Warnungen + Funktionen - Antriebseinstellung - Upread/Freier Zugriff Änderbar in: - Antriebseinstellung - Einschaltbereit - Betrieb
P382* Motorkühlung 382	<p>Die Art der Motorkühlung hat Einfluß auf die Berechnung des zulässigen Lastspiels bei der I2t-Überwachung für den Motor.</p> <p>Für alle 1FT6- und 1FK6-Motoren ist der Parameterwert 1 (=Werkseinstellung) zu wählen.</p> <p>Parameterwerte: 0: eigenbelüftet  1: fremdbelüftet</p> <p>Voraussetzung: P95 &gt;=10 oder P97=0</p>	Index1: 0 Min: 0 Max: 1 Einheit: - Indizes: 4 Typ: O2	Menüs: - Parametermenü + Diagnose + Störungen/Warnungen + Funktionen - Schnell-Parametrierung - Antriebseinstellung - Upread/Freier Zugriff Änderbar in: - Antriebseinstellung - Einschaltbereit - Betrieb

Parameter	Beschreibung	Daten	Lesen/Schreiben																																																																																																																																																																																																																																																																																																																																																																												
P383 Mot.Tmp. T1	Thermische Zeitkonstante des Motors	Index1: 100 Min: 0 Max: 16000 Einheit: s Indizes: 4 Typ: O2	Menüs: - Parametermenü + Diagnose + Störungen/Warnungen + Funktionen - Schnell-Parametrierung - Antriebseinstellung - Upread/Freier Zugriff Änderbar in: - Antriebseinstellung - Einschaltbereit - Betrieb																																																																																																																																																																																																																																																																																																																																																																												
383	Einstellhinweise: Die Aktivierung der i <sup>2</sup> t-Rechnung erfolgt durch Einstellung eines Parameterwerts >= 100 Sekunden.  Beispiel: für einen Motor 1LA7063, 2-polige Ausführung ist der Wert 8 min (aus Tabelle)*60s/min = 480s einzustellen.  Für Siemens Normmotoren sind in der folgenden Tabelle die thermischen Zeitkonstanten in Minuten angegeben:																																																																																																																																																																																																																																																																																																																																																																														
	<table border="1"> <thead> <tr> <th>Type</th> <th>2- polig</th> <th>4- polig</th> <th>6- polig</th> <th>8- polig</th> <th>10- polig</th> <th>12- polig</th> </tr> </thead> <tbody> <tr><td>1LA7063</td><td>8</td><td>13</td><td>-</td><td>-</td><td>-</td><td>-</td></tr> <tr><td>1LA7070</td><td>8</td><td>10</td><td>12</td><td>-</td><td>-</td><td>-</td></tr> <tr><td>1LA7073</td><td>8</td><td>10</td><td>12</td><td>-</td><td>-</td><td>-</td></tr> <tr><td>1LA7080</td><td>8</td><td>10</td><td>12</td><td>-</td><td>-</td><td>-</td></tr> <tr><td>1LA7083</td><td>10</td><td>10</td><td>12</td><td>-</td><td>-</td><td>-</td></tr> <tr><td>1LA7090</td><td>5</td><td>9</td><td>12</td><td>12</td><td>-</td><td>-</td></tr> <tr><td>1LA7096</td><td>6</td><td>11</td><td>12</td><td>14</td><td>-</td><td>-</td></tr> <tr><td>1LA7106</td><td>8</td><td>12</td><td>12</td><td>16</td><td>-</td><td>-</td></tr> <tr><td>1LA7107</td><td>-</td><td>12</td><td>-</td><td>16</td><td>-</td><td>-</td></tr> <tr><td>1LA7113</td><td>14</td><td>11</td><td>13</td><td>12</td><td>-</td><td>-</td></tr> <tr><td>1LA7130</td><td>11</td><td>10</td><td>13</td><td>10</td><td>-</td><td>-</td></tr> <tr><td>1LA7131</td><td>11</td><td>10</td><td>-</td><td>-</td><td>-</td><td>-</td></tr> <tr><td>1LA7133</td><td>-</td><td>10</td><td>14</td><td>10</td><td>-</td><td>-</td></tr> <tr><td>1LA7134</td><td>-</td><td>-</td><td>16</td><td>-</td><td>-</td><td>-</td></tr> <tr><td>1LA7163</td><td>15</td><td>19</td><td>20</td><td>12</td><td>-</td><td>-</td></tr> <tr><td>1LA7164</td><td>15</td><td>-</td><td>-</td><td>-</td><td>-</td><td>-</td></tr> <tr><td>1LA7166</td><td>15</td><td>19</td><td>20</td><td>14</td><td>-</td><td>-</td></tr> <tr><td>1LA5183</td><td>25</td><td>30</td><td>-</td><td>-</td><td>-</td><td>-</td></tr> <tr><td>1LA5186</td><td>-</td><td>30</td><td>40</td><td>45</td><td>-</td><td>-</td></tr> <tr><td>1LA5206</td><td>30</td><td>-</td><td>45</td><td>-</td><td>-</td><td>-</td></tr> <tr><td>1LA5207</td><td>30</td><td>35</td><td>45</td><td>50</td><td>-</td><td>-</td></tr> <tr><td>1LA6220</td><td>-</td><td>40</td><td>-</td><td>55</td><td>-</td><td>-</td></tr> <tr><td>1LA6223</td><td>35</td><td>40</td><td>50</td><td>55</td><td>-</td><td>-</td></tr> <tr><td>1LA6253</td><td>40</td><td>45</td><td>50</td><td>60</td><td>-</td><td>-</td></tr> <tr><td>1LA6280</td><td>40</td><td>50</td><td>55</td><td>65</td><td>-</td><td>-</td></tr> <tr><td>1LA6283</td><td>40</td><td>50</td><td>55</td><td>65</td><td>-</td><td>-</td></tr> <tr><td>1LA6310</td><td>45</td><td>55</td><td>60</td><td>75</td><td>-</td><td>-</td></tr> <tr><td>1LA6313</td><td>-</td><td>55</td><td>60</td><td>75</td><td>-</td><td>-</td></tr> <tr><td>1LA6316</td><td>48</td><td>58</td><td>63</td><td>78</td><td>-</td><td>-</td></tr> <tr><td>1LA6317</td><td>-</td><td>58</td><td>63</td><td>78</td><td>-</td><td>-</td></tr> <tr><td>1LA6318</td><td>-</td><td>-</td><td>63</td><td>78</td><td>-</td><td>-</td></tr> <tr><td>1LG4183</td><td>20</td><td>25</td><td>-</td><td>-</td><td>-</td><td>-</td></tr> <tr><td>1LG4186</td><td>-</td><td>25</td><td>30</td><td>35</td><td>-</td><td>-</td></tr> <tr><td>1LG4188</td><td>20</td><td>35</td><td>35</td><td>40</td><td>-</td><td>-</td></tr> <tr><td>1LG4206</td><td>25</td><td>-</td><td>35</td><td>-</td><td>-</td><td>-</td></tr> <tr><td>1LG4207</td><td>25</td><td>35</td><td>40</td><td>40</td><td>-</td><td>-</td></tr> <tr><td>1LG4208</td><td>30</td><td>45</td><td>45</td><td>50</td><td>-</td><td>-</td></tr> <tr><td>1LG4220</td><td>-</td><td>45</td><td>-</td><td>45</td><td>-</td><td>-</td></tr> <tr><td>1LG4223</td><td>35</td><td>40</td><td>45</td><td>45</td><td>-</td><td>-</td></tr> <tr><td>1LG4228</td><td>35</td><td>45</td><td>50</td><td>55</td><td>-</td><td>-</td></tr> <tr><td>1LG4253</td><td>45</td><td>45</td><td>50</td><td>50</td><td>-</td><td>-</td></tr> <tr><td>1LG4258</td><td>40</td><td>50</td><td>60</td><td>50</td><td>-</td><td>-</td></tr> <tr><td>1LG4280</td><td>40</td><td>45</td><td>50</td><td>55</td><td>-</td><td>-</td></tr> <tr><td>1LG4283</td><td>40</td><td>50</td><td>45</td><td>55</td><td>-</td><td>-</td></tr> <tr><td>1LG4288</td><td>40</td><td>55</td><td>50</td><td>55</td><td>-</td><td>-</td></tr> <tr><td>1LG4310</td><td>40</td><td>45</td><td>50</td><td>45</td><td>-</td><td>-</td></tr> <tr><td>1LG4313</td><td>40</td><td>40</td><td>55</td><td>70</td><td>-</td><td>-</td></tr> <tr><td>1LG4316</td><td>35</td><td>60</td><td>60</td><td>60</td><td>-</td><td>-</td></tr> <tr><td>1LG4317</td><td>50</td><td>60</td><td>70</td><td>75</td><td>-</td><td>-</td></tr> <tr><td>1LG4318</td><td>55</td><td>70</td><td>75</td><td>80</td><td>-</td><td>-</td></tr> <tr><td>1LG6183</td><td>30</td><td>30</td><td>-</td><td>-</td><td>-</td><td>-</td></tr> </tbody> </table>	Type	2- polig	4- polig	6- polig	8- polig	10- polig	12- polig	1LA7063	8	13	-	-	-	-	1LA7070	8	10	12	-	-	-	1LA7073	8	10	12	-	-	-	1LA7080	8	10	12	-	-	-	1LA7083	10	10	12	-	-	-	1LA7090	5	9	12	12	-	-	1LA7096	6	11	12	14	-	-	1LA7106	8	12	12	16	-	-	1LA7107	-	12	-	16	-	-	1LA7113	14	11	13	12	-	-	1LA7130	11	10	13	10	-	-	1LA7131	11	10	-	-	-	-	1LA7133	-	10	14	10	-	-	1LA7134	-	-	16	-	-	-	1LA7163	15	19	20	12	-	-	1LA7164	15	-	-	-	-	-	1LA7166	15	19	20	14	-	-	1LA5183	25	30	-	-	-	-	1LA5186	-	30	40	45	-	-	1LA5206	30	-	45	-	-	-	1LA5207	30	35	45	50	-	-	1LA6220	-	40	-	55	-	-	1LA6223	35	40	50	55	-	-	1LA6253	40	45	50	60	-	-	1LA6280	40	50	55	65	-	-	1LA6283	40	50	55	65	-	-	1LA6310	45	55	60	75	-	-	1LA6313	-	55	60	75	-	-	1LA6316	48	58	63	78	-	-	1LA6317	-	58	63	78	-	-	1LA6318	-	-	63	78	-	-	1LG4183	20	25	-	-	-	-	1LG4186	-	25	30	35	-	-	1LG4188	20	35	35	40	-	-	1LG4206	25	-	35	-	-	-	1LG4207	25	35	40	40	-	-	1LG4208	30	45	45	50	-	-	1LG4220	-	45	-	45	-	-	1LG4223	35	40	45	45	-	-	1LG4228	35	45	50	55	-	-	1LG4253	45	45	50	50	-	-	1LG4258	40	50	60	50	-	-	1LG4280	40	45	50	55	-	-	1LG4283	40	50	45	55	-	-	1LG4288	40	55	50	55	-	-	1LG4310	40	45	50	45	-	-	1LG4313	40	40	55	70	-	-	1LG4316	35	60	60	60	-	-	1LG4317	50	60	70	75	-	-	1LG4318	55	70	75	80	-	-	1LG6183	30	30	-	-	-	-		
Type	2- polig	4- polig	6- polig	8- polig	10- polig	12- polig																																																																																																																																																																																																																																																																																																																																																																									
1LA7063	8	13	-	-	-	-																																																																																																																																																																																																																																																																																																																																																																									
1LA7070	8	10	12	-	-	-																																																																																																																																																																																																																																																																																																																																																																									
1LA7073	8	10	12	-	-	-																																																																																																																																																																																																																																																																																																																																																																									
1LA7080	8	10	12	-	-	-																																																																																																																																																																																																																																																																																																																																																																									
1LA7083	10	10	12	-	-	-																																																																																																																																																																																																																																																																																																																																																																									
1LA7090	5	9	12	12	-	-																																																																																																																																																																																																																																																																																																																																																																									
1LA7096	6	11	12	14	-	-																																																																																																																																																																																																																																																																																																																																																																									
1LA7106	8	12	12	16	-	-																																																																																																																																																																																																																																																																																																																																																																									
1LA7107	-	12	-	16	-	-																																																																																																																																																																																																																																																																																																																																																																									
1LA7113	14	11	13	12	-	-																																																																																																																																																																																																																																																																																																																																																																									
1LA7130	11	10	13	10	-	-																																																																																																																																																																																																																																																																																																																																																																									
1LA7131	11	10	-	-	-	-																																																																																																																																																																																																																																																																																																																																																																									
1LA7133	-	10	14	10	-	-																																																																																																																																																																																																																																																																																																																																																																									
1LA7134	-	-	16	-	-	-																																																																																																																																																																																																																																																																																																																																																																									
1LA7163	15	19	20	12	-	-																																																																																																																																																																																																																																																																																																																																																																									
1LA7164	15	-	-	-	-	-																																																																																																																																																																																																																																																																																																																																																																									
1LA7166	15	19	20	14	-	-																																																																																																																																																																																																																																																																																																																																																																									
1LA5183	25	30	-	-	-	-																																																																																																																																																																																																																																																																																																																																																																									
1LA5186	-	30	40	45	-	-																																																																																																																																																																																																																																																																																																																																																																									
1LA5206	30	-	45	-	-	-																																																																																																																																																																																																																																																																																																																																																																									
1LA5207	30	35	45	50	-	-																																																																																																																																																																																																																																																																																																																																																																									
1LA6220	-	40	-	55	-	-																																																																																																																																																																																																																																																																																																																																																																									
1LA6223	35	40	50	55	-	-																																																																																																																																																																																																																																																																																																																																																																									
1LA6253	40	45	50	60	-	-																																																																																																																																																																																																																																																																																																																																																																									
1LA6280	40	50	55	65	-	-																																																																																																																																																																																																																																																																																																																																																																									
1LA6283	40	50	55	65	-	-																																																																																																																																																																																																																																																																																																																																																																									
1LA6310	45	55	60	75	-	-																																																																																																																																																																																																																																																																																																																																																																									
1LA6313	-	55	60	75	-	-																																																																																																																																																																																																																																																																																																																																																																									
1LA6316	48	58	63	78	-	-																																																																																																																																																																																																																																																																																																																																																																									
1LA6317	-	58	63	78	-	-																																																																																																																																																																																																																																																																																																																																																																									
1LA6318	-	-	63	78	-	-																																																																																																																																																																																																																																																																																																																																																																									
1LG4183	20	25	-	-	-	-																																																																																																																																																																																																																																																																																																																																																																									
1LG4186	-	25	30	35	-	-																																																																																																																																																																																																																																																																																																																																																																									
1LG4188	20	35	35	40	-	-																																																																																																																																																																																																																																																																																																																																																																									
1LG4206	25	-	35	-	-	-																																																																																																																																																																																																																																																																																																																																																																									
1LG4207	25	35	40	40	-	-																																																																																																																																																																																																																																																																																																																																																																									
1LG4208	30	45	45	50	-	-																																																																																																																																																																																																																																																																																																																																																																									
1LG4220	-	45	-	45	-	-																																																																																																																																																																																																																																																																																																																																																																									
1LG4223	35	40	45	45	-	-																																																																																																																																																																																																																																																																																																																																																																									
1LG4228	35	45	50	55	-	-																																																																																																																																																																																																																																																																																																																																																																									
1LG4253	45	45	50	50	-	-																																																																																																																																																																																																																																																																																																																																																																									
1LG4258	40	50	60	50	-	-																																																																																																																																																																																																																																																																																																																																																																									
1LG4280	40	45	50	55	-	-																																																																																																																																																																																																																																																																																																																																																																									
1LG4283	40	50	45	55	-	-																																																																																																																																																																																																																																																																																																																																																																									
1LG4288	40	55	50	55	-	-																																																																																																																																																																																																																																																																																																																																																																									
1LG4310	40	45	50	45	-	-																																																																																																																																																																																																																																																																																																																																																																									
1LG4313	40	40	55	70	-	-																																																																																																																																																																																																																																																																																																																																																																									
1LG4316	35	60	60	60	-	-																																																																																																																																																																																																																																																																																																																																																																									
1LG4317	50	60	70	75	-	-																																																																																																																																																																																																																																																																																																																																																																									
1LG4318	55	70	75	80	-	-																																																																																																																																																																																																																																																																																																																																																																									
1LG6183	30	30	-	-	-	-																																																																																																																																																																																																																																																																																																																																																																									

Parameter	Beschreibung				Daten	Lesen/Schreiben
1LG6186	-	30	45	35	-	-
1LG6206	30	-	45	-	-	-
1LG6207	30	45	45	45	-	-
1LG6220	-	40	-	45	-	-
1LG6223	40	45	55	40	-	-
1LG6253	45	50	45	50	-	-
1LG6280	40	55	50	60	-	-
1LG6283	40	50	60	65	-	-
1LG6310	45	55	60	65	-	-
1LG6313	45	65	60	70	-	-
1LG6316	45	65	70	70	-	-
1LG6317	45	65	75	65	-	-
1LG6318	60	65	75	95	-	-

1LA831.	35	40	45	45	50	50
1LA835.	40	45	50	50	55	55
1LA840.	45	50	55	55	60	60
1LA845.	55	55	60	60	70	70
1LL831.	25	25	30	30	35	35
1LL835.	30	30	35	35	40	40
1LL840.	35	35	35	35	40	40
1LL845.	40	35	40	40	45	45
1LA135.	30	35	40	-	-	-
1LA140.	35	40	45	45	-	-
1LA145.	40	45	50	50	55	55
1LA150.	50	50	55	55	65	65
1LA156.	60	55	60	60	70	70
1LL135.	20	20	25	-	-	-
1LL140.	25	25	30	30	-	-
1LL145.	30	30	30	30	35	35
1LL150.	35	30	35	35	40	40
1LL156.	40	35	35	35	40	40

1LA7-Motoren: wie 1LA5-Motoren

Typ: 1PH610 1PH613 1PH616 1PH618 1PH620 1PH622  
25 30 35 40 40 40

Ausnahmen:

1PH610 mit n=1150 1/min T1 = 20 min

1PH7(=1PA6):

Achshöhe: 100 132 160 180 225  
T1 in min 25 30 35 40 40

Motor: 1PH7284 1PH7286 1PH7288  
T1 in sec 4500 5000 5400

1PL6:

Achshöhe: 180 225  
T1 in min 30 30

Motor: 1PL6284 1PL6286 1PL6288  
T1 in sec 3200 3900 4300

1PH4:

Achshöhe: 100 132 160  
T1 in min 25 30 35

Wird die in P 384 parametrisierte Auslastungsgrenze überschritten, so wird die Diagnosemeldung F021 gesetzt.

Voraussetzung: P95 >=10 oder P97=0

Parameter	Beschreibung	Daten	Lesen/Schreiben
P384* Mot.Lastgrenzen 384	<p>Funktionsparameter für die Meldungen der Lastspielüberwachung des Motors. Der Parameter ist für alle Motordatensätze gültig. Bezugswert ist die Motor-Bemessungsleistung.</p> <p>Indizes: i001: WARN Bei Erreichen der eingegebenen Belastung wird über B0150/B0151 eine Warnmeldung abgegeben. i002: STOE Bei Erreichen der eingegebenen Belastung wird über B0152/B0153 eine Störmeldung abgegeben.</p> <p>Beobachtungsparameter: r008 (Motorauslastung)</p> <p>Einstellhinweis: 0: keine Auswertung</p>	<p>Index1: 100 Min: 0 Max: 300 Einheit: % Indizes: 2 Typ: O2</p>	<p>Menüs: - Parametermenü + Diagnose + Störungen/Warnungen + Funktionen - Antriebseinstellung - Upread/Freier Zugriff Änderbar in: - Antriebseinstellung - Einschaltbereit - Betrieb</p>
P385* Q.Motortemp 385	<p>BICO-Parameter zur Auswahl des Konnektors für die Motortemperatur. Wenn die Motortemperatur von externen Erfassungen bereitgestellt wird (z.B. über serielle Kommunikation SST2) und nicht über die internen KTY84-Auswertung, ist der Parameter auf die entsprechende Quelle einzustellen.</p> <p>Hinweis: Die Temperatur ist in der Normierung 4000H=100% darzustellen (100%=256°C). Die Temperatur wird in r009 angezeigt.</p> <p>Parameterwerte: 0245: Temperatur von KTY84 weitere Werte: Konnektor-Verdrahtung.</p> <p>Voraussetzung: P380 &gt; 1 oder P381 &gt; 1 oder P386 = 2 (und nicht P380 = 1 bzw. P381 = 1) Temperaturadaption mit KTY-Sensor und keine Kaltleiterauswertung.</p> <p>Hinweis: Wenn die Kaltleiterauswertung angewählt ist (P380 = 1 oder P381 = 1), wird die Motortemperatur nicht angezeigt.</p> <p>im Funktionsplan: 280.4</p>	<p>Index1: 245 Einheit: - Indizes: 2 ,BDS Typ: L2 ,K</p>	<p>Menüs: - Parametermenü + Funktionen - Upread/Freier Zugriff Änderbar in: - Einschaltbereit - Betrieb</p>

Parameter	Beschreibung	Daten	Lesen/Schreiben
P386* R(Läufer)-TmpAdapt	Funktionsparameter für die Anwahl der Temperatur-Adaption des Läufer- und des Ständer-widerstandes.	Index1: 0 Min: 0 Max: 2 Einheit: - Indizes: 4 Typ: O2	Menüs: - Parametermenü + Funktionen - Upread/Freier Zugriff Änderbar in: - Einschaltbereit - Betrieb
386	<p>Die Adaption arbeitet bei Belastung ab ca. 5 % - 10 % und im Bereich des EMK-Modells (B0253 = 1) mit einem elektrischen Motormodell. Da dieses Modell von sehr genauen Drehzahlmeßwerten abhängt, erfolgt die Aktivierung nur bei n/m-Regelung (P100 = 4, 5) und vorhandenem Impulsgeber (P130=11,12).</p> <p>Außerhalb dieser Bedingungen, also z. B. bei f-Regelung (P100 = 3) oder im Bereich des Strommodells (B0253 = 0), arbeitet die Adaption mit einer genauen thermischen Nachbildung des Motors (3-Massen-Modell).</p> <p>Die besten Adaptionsergebnisse lassen sich bei n/m-Regelung mit Impulstacho und Ständertemperatur-erfassung (z.B.KTY84-Sensor) (Stecker -X103 bzw. -X104 Bauform Kompakt PLUS) erzielen.</p> <p>Wenn sich der Antrieb seit der letzten Motoridentifizierung erwärmt oder abgekühlt hat, wird ein Ausfall der Stromversorgung, ein Motordatensatzwechsel, eine Änderung der Parameter P386..P392 oder eine erneute Inbetriebsetzung (P60 = 5, 8) dazu führen, daß die Ausgangstemperaturen des 3-Massen-Modells und die Widerstandswerte zurückgesetzt werden. Mit Sensor kann der Setzvorgang entsprechend der aktuellen Motortemperatur erfolgen. Ohne Sensor ist eine erneute Motoridentifikation zu empfehlen.</p> <p>Durch das 3-Massen-Modell ist es möglich, auch den Ständerwiderstand (r118) zu adaptieren. Um die Genauigkeit von R(Ständer) zu verbessern, sollte vor der Motoridentifizierung der Zuleitungswiderstand (P117) ermittelt und eingetragen werden.</p> <p>Parameterwerte: 0: nicht aktiv 1: ohne Temperatursensor (nicht bei P095 &gt;11) 2: mit Temperatursensor</p> <p>Hinweise: - Alle Motordaten (P095, P101 .. P109) sind nach Typenschild einzutragen. - Nach Aktivierung des Parameters P386, sollte die Motorreihe (P387) gewählt werden. Dann ist ein evtl. bekannter Zuleitungswiderstand in P117 einzutragen, die Belüftungsart (P382) und die Umgebungstemperatur (P379) zu wählen und auf jeden Fall eine Motoridentifikation (P115 = 3 oder 2, 4) durchzuführen, um die aktuellen Werte von Läufer- und Ständerwiderstand zu ermitteln. - Bei offenen Sensor-Zuleitung oder Kurzschluß sowie bei aktiviertem Kaltleiter (P381 = 1) wird die Adaption automatisch wie ohne Temperatur-Sensor gerechnet! - Bei ausgeschaltetem EMK-Modell (P315 = 0 oder P313 &gt; f(max)) arbeitet auch bei n/m-Regelung nur das 3-Massen-Modell. Diese Einstellungen sind nicht zu empfehlen, da sich die Genauigkeit der Adaption aus der Kombination mit dem elektrischen Modell ergibt. - Auch bei f-Regelung (P100 = 3) oder n/m-Regelung mit Analogtacho ist ein Temperatursensor zu empfehlen, da dieser auch Abweichungen der Umgebungstemperatur von 20°C, Ungenauigkeiten bei der Motor-Bemessungsdrehzahl (P108: Typenschild evtl. zu ungenau) sowie Abweichungen von der Standardübertemperatur (vgl. P390) korrigiert. - Der BICO-Parameter für die Motortemperatur (P385) muß für die Adaption mit Sensor (P386=2) korrekt ver-</p>		

Parameter	Beschreibung	Daten	Lesen/Schreiben
	drahtet sein (Normierung: 40Hex=1°C).  Voraussetzung: P100 = 3, 4, 5 (Vektor-Regelungsarten) P095 = 12, 13 (Synchronmotor, Sync.Perm.): Rs-Adaption mit Temperatur-Sensor möglich.  im Funktionsplan: 430.5		
P387* Motorreihe	Funktionsparameter für die Auswahl der Motorreihe, zu der der angeschlossene Motor zählt.	Index1: 1 Min: 0 Max: 7 Einheit: - Indizes: 4 Typ: O2	Menüs: - Parametermenü + Funktionen - Upread/Freier Zugriff Änderbar in: - Einschaltbereit - Betrieb
387	Bei Wahl einer der angegebenen Reihen (P387 > 0), werden bekannte Motoreigenschaften automatisch angenommen: z.B. Art des Innenlüfters (P389)  Parameterwerte: 0: Fremdmotor oder nicht in Liste aufgeführt 1: 1LA5/1LA7-Reihe 2: 1LA6-Reihe 3: 1LA8-Reihe 4: 1LA1-Reihe 5: 1PH6-Reihe 6: 1PH7-Reihe (identisch mit 1PA6-Reihe)  Einstellhinweis: - Bei Anwahl des Fremdmotors können P388 .. P392 individuell angepaßt werden.  Voraussetzung: P386 > 0 (Temperaturadaption aktiv) P095 = 10, 11 (Asynchronmotor)  im Funktionsplan: 430.3		
P388 Motorgewicht	Funktionsparameter für das Gesamtgewicht des Motors.  Der Wert kann dem Motorkatalog entnommen werden. Je genauer er bekannt ist, um so besser ist eine Berechnung der thermischen Massenverhältnisse möglich.  Der Wert wird bei der Automatischen Parametrierung (P115 = 1, 2, 3) vorbelegt.	Index1: ~ Min: 5 Max: 9999 Einheit: kg Indizes: 4 Typ: O2	Menüs: - Parametermenü + Funktionen - Upread/Freier Zugriff Änderbar in: - Einschaltbereit - Betrieb
388	Voraussetzung: P386 > 0 (Temperaturadaption aktiv)  im Funktionsplan: 430.4		

Parameter	Beschreibung	Daten	Lesen/Schreiben
P389 Innenlüfter	<p>Funktionsparameter für die Anwahl eines Innenlüfters.</p> <p>Motoren der Reihen 1LA1 und 1LA8 haben einen speziellen Innenlüfter (nicht zu verwechseln mit dem am Ende der Motorwelle befestigten Lüfter). Dies wäre hier einzutragen.</p> <p>Motor mit Innenlüfter -&gt; P389 = 1 Motor ohne Innenlüfter -&gt; P389 = 0</p> <p>Bei P387 &lt;&gt; 0 wird P389 automatisch vorbelegt, manuelle Änderungen bleiben unwirksam.</p> <p>Voraussetzung: Fremdmotor (P387 = 0)</p> <p>im Funktionsplan: 430.4</p>	<p>Index1: 0 Min: 0 Max: 1 Einheit: - Indizes: 4 Typ: O2</p>	<p>Menüs: - Parametermenü + Funktionen - Upread/Freier Zugriff Änderbar in: - Einschaltbereit - Betrieb</p>
P390 K(Übertemp.)	<p>Funktionsparameter für die Bewertung der intern angenommenen Standard-Übertemperaturen für den Sinusbetrieb (Netz-Übertemperaturen).</p> <p>Mit diesem Faktor werden alle Übertemperaturen von Ständer (80K), Läufer (100 K) und Eisen (50 K) gleichermaßen bewertet.</p> <p>Wenn die Läufer-Übertemperatur des Motors bekannt ist, so kann hier das Verhältnis zu 100 K eingetragen werden. Ist nur die des Ständers bekannt, ist das Verhältnis zu 80 K einzutragen.</p> <p>Die Temperaturerhöhungen durch den Umrichterbetrieb (Modulationsverluste), die sowohl von der Pulsfrequenz (P340) als auch vom Ausgangsfilter (P068 = 2) abhängen, werden automatisch berücksichtigt.</p> <p>Hinweise: - Bei 1PH6,1PH7/1PA6-Motoren (P387 = 5,6) wird intern automatisch ein Wert von 130.0 % angenommen, d.h der Parameter hat keine Auswirkung. - Bei 1LA-Motoren liegt der Faktor bei 100 %</p> <p>Voraussetzung: Fremdmotor (P387 = 0)</p> <p>im Funktionsplan: 430.5</p>	<p>Index1: 100,0 Min: 25,0 Max: 200,0 Einheit: % Indizes: 4 Typ: O2</p>	<p>Menüs: - Parametermenü + Funktionen - Upread/Freier Zugriff Änderbar in: - Einschaltbereit - Betrieb</p>
P391 K(ÜTemp.,Läufer)	<p>Funktionsparameter für eine zusätzliche Bewertung der intern angenommenen Standard-Übertemperatur des Läufers aus P390.</p> <p>Hinweise: - Für den Läufer ergibt sich die Gesamtbewertung aus <math>P390 \cdot P391 \cdot 100K</math> - Durch die zusätzliche Verstellmöglichkeit können beliebige Übertemperaturverhältnisse zwischen Ständer und Läufer realisiert werden.</p> <p>Voraussetzung: Fremdmotor (P387 = 0)</p> <p>im Funktionsplan: 430.6</p>	<p>Index1: 100,0 Min: 25,0 Max: 200,0 Einheit: % Indizes: 4 Typ: O2</p>	<p>Menüs: - Parametermenü + Funktionen - Upread/Freier Zugriff Änderbar in: - Einschaltbereit - Betrieb</p>

Parameter	Beschreibung	Daten	Lesen/Schreiben
P392 Pv(Eisen)	Funktionsparameter für die Berücksichtigung der Eisenverluste im Motor.	Index1: ~ Min: 0,05 Max: 10,00	Menüs: - Parametermenü + Funktionen
392	Der Wert ist auf die Motor-Bemessungsscheinleistung bezogen ( $1.732 * P101 * P102$ ). Die Eisenverluste wirken sich sowohl auf das elektrische als auch auf das 3-Massen-Modell der Temperaturadaption aus.  Der Wert wird bei der Automatischen Parametrierung (P115 = 1, 2, 3) vorgelegt.  Voraussetzung: Fremdmotor (P387 = 0)  im Funktionsplan: 430.6	Einheit: % Indizes: 4 Typ: O2	- Upread/Freier Zugriff Änderbar in: - Einschaltbereit - Betrieb
r393 Modelltemperatur	Beobachtungsparameter für die Temperaturwerte des Massenmodells zur Adaption von Läufer- und Ständerwiderstand.	NKSt: 2 Einheit: °C Indizes: 4 Typ: I2	Menüs: - Parametermenü + Funktionen - Upread/Freier Zugriff
393	Bei Adaption mit Temperatur-Sensor (P386 = 2) wird die Ständertemperatur des Modells T(s) auf die gemessene Temperatur (r009) geregelt. Nur in diesem Fall wird die Umgebungstemperatur T(u) von P379 abweichen. Die Differenz der Umgebungstemperatur zum echten Wert ist z. B. darauf zurückzuführen, daß die intern angenommenen Übertemperatur (80 K) nicht mit der des Motors übereinstimmt. Außerdem wird der Heißpunkt in den Wicklungen erfaßt und nicht die mittlere Temperatur. Bei Be- und Entlastungsvorgängen schwankt T(u) ebenfalls aufgrund von Regelvorgängen.  Die Temperaturen werden bei Parameterverstellungen von P127 angepaßt (z. B. bei der Stillstandsmessung P115 = 2, 3). Ungenauigkeiten von P127 und beim Motorbemessungsschlupf, der sich aus der Vorgabe der Motor-Bemessungsdrehzahl P108 errechnet, können zu unplausiblen Temperaturen führen.  Hinweis: Wenn kein Temperatursensor vorhanden ist, sollte nach jedem Verlassen der Inbetriebsetzung (P060 = 5), nach Motordatensatzwechsel, nach Änderung der Parameter P386..P392 oder nach jedem Ausschalten der Elektronikbaugruppen eine Motoridentifizierung durchgeführt werden, weil die Modelltemperaturen dann auf die Werte der letzten Einstellung von P127 zurückgerechnet werden. Dies ist nicht notwendig, wenn die Einstellung von R(Läufer) (P127, r126) den aktuellen Temperaturverhältnissen entsprechen (z. B. Motor hat Umgebungstemperatur).  Indizes: i001 = T(l): Läufertemperatur i002 = T(s): Ständertemperatur i003 = T(f): Eisentemperatur i004 = T(u): Umgebungstemperatur  Voraussetzung: R(Läufer)-Adaption angewählt (P386 > 0)  im Funktionsplan: 430.6		



Parameter	Beschreibung	Daten	Lesen/Schreiben
P394* Q.Start DC-Brems 394	BICO-Parameter zur Auswahl des Binektors, von dem der Befehl für das Starten der Funktion DC-Bremsen eingelesen werden soll.  Voraussetzung: P395 = 2 (DC-Bremsen mit Anwahl über Binektor)  im Funktionsplan: 615	Index1: 0 Einheit: - Indizes: 2 ,BDS Typ: L2 ,B	Menüs: - Parametermenü + Funktionen - Upread/Freier Zugriff Änderbar in: - Einschaltbereit - Betrieb
P395 DC-Bremse 395	Funktionsparameter für die Anwahl der Gleichstrombremsung des Motors zum Stillsetzen eines Asynchronmotors ohne optionelle Bremseinrichtung (Chopper, Rückspeiseeinheit)  ACHTUNG: Die gesamte Verlustenergie fällt im Motor an, es besteht die Gefahr einer lokalen Überhitzung des Motors!  Hinweis: Die Funktion ist nur für Asynchronmotoren geeignet. Bei überdimensionierten Motoren (P102 > P072) kann es beim Start der DC-Bremse zu Überstromeingriffen (Warnung A020) kommen. In diesem Fall ist die Entregungszeit (P603) zu vergrößern.  Parameterwerte: 0: nicht angewählt 1: DC-Bremse bei Schnellhalt AUS3-Befehl aktiviert. 2: DC-Bremse über Binektor (P394) aktiviert.  Voraussetzung: P095 = 10, 11 (Motortyp = IEC, NEMA)	Index1: 0 Min: 0 Max: 2 Einheit: - Indizes: 4 Typ: O2	Menüs: - Parametermenü + Funktionen - Upread/Freier Zugriff Änderbar in: - Einschaltbereit
P396 DC-Bremsstrom 396	Strom-Sollwert, der bei aktivierter Gleichstrombremsung eingepreßt wird.  Der Wert wird bei der Automatischen Parametrierung (P115=1,2,3) berechnet.  Voraussetzung: P395 = 1,2 (Anwahl Gleichstrombremsung)	Index1: ~ Min: 0,0 Max: 6553,5 Einheit: A Indizes: 4 Typ: O2	Menüs: - Parametermenü + Funktionen - Upread/Freier Zugriff Änderbar in: - Einschaltbereit - Betrieb
P397 DC-Bremsdauer 397	Dauer der Gleichstrombremsung  Voraussetzung: P395 = 1,2 (Anwahl Gleichstrombremsung)	Index1: 5,0 Min: 0,1 Max: 99,9 Einheit: s Indizes: 4 Typ: O2	Menüs: - Parametermenü + Funktionen - Upread/Freier Zugriff Änderbar in: - Einschaltbereit - Betrieb
P398 DC-Br.Einsatzfrq 398	Einsatzfrequenz der Gleichstrombremsung; bei aktiviertem DC-Bremsen wird ab dieser Frequenz die Gleichstrombremsung durchgeführt.  Voraussetzung: P395 = 1,2 (Anwahl Gleichstrombremsung)	Index1: 100,0 Min: 0,1 Max: 600,0 Einheit: Hz Indizes: 4 Typ: O2	Menüs: - Parametermenü + Funktionen - Upread/Freier Zugriff Änderbar in: - Einschaltbereit - Betrieb
P399* SF 399	Funktionsparameter für Sonderzugriff.	Werk: 0 Min: 0 Max: 65535 Einheit: - Indizes: - Typ: O2	Menüs: - Parametermenü + Funktionen - Upread/Freier Zugriff - Leistungsteildefinition Änderbar in: - Leistungsteildefinition - Baugruppenkonfiguration - Antriebseinstellung - Einschaltbereit - Betrieb

Parameter	Beschreibung	Daten	Lesen/Schreiben
P401* Festsollwert 1 401	Funktionsparameter zur Eingabe des Festsollwertes 1. Der Festsollwert wird über die durch P580 und P581 vorgegebene Quelle durch Setzen der zugehörigen Steuerwort-Bits (siehe r551) aktiviert.	Index1: 0,000 Min: -200,000 Max: 200,000 Einheit: % Indizes: 4 ,FDS Typ: I4	Menüs: - Parametermenü + Sollwertkanal - Upread/Freier Zugriff Änderbar in: - Einschaltbereit - Betrieb
P402* Festsollwert 2 402	Funktionsparameter zur Eingabe des Festsollwertes 2. Der Festsollwert wird über die durch P580 und P581 vorgegebene Quelle durch Setzen der zugehörigen Steuerwort-Bits (siehe r551) aktiviert.	Index1: 0,000 Min: -200,000 Max: 200,000 Einheit: % Indizes: 4 ,FDS Typ: I4	Menüs: - Parametermenü + Sollwertkanal - Upread/Freier Zugriff Änderbar in: - Einschaltbereit - Betrieb
P403* Festsollwert 3 403	Funktionsparameter zur Eingabe des Festsollwertes 3. Der Festsollwert wird über die durch P580 und P581 vorgegebene Quelle durch Setzen der zugehörigen Steuerwort-Bits (siehe r551) aktiviert.	Index1: 0,000 Min: -200,000 Max: 200,000 Einheit: % Indizes: 4 ,FDS Typ: I4	Menüs: - Parametermenü + Sollwertkanal - Upread/Freier Zugriff Änderbar in: - Einschaltbereit - Betrieb
P404* Festsollwert 4 404	Funktionsparameter zur Eingabe des Festsollwertes 4. Der Festsollwert wird über die durch P580 und P581 vorgegebene Quelle durch Setzen der zugehörigen Steuerwort-Bits (siehe r551) aktiviert.	Index1: 0,000 Min: -200,000 Max: 200,000 Einheit: % Indizes: 4 ,FDS Typ: I4	Menüs: - Parametermenü + Sollwertkanal - Upread/Freier Zugriff Änderbar in: - Einschaltbereit - Betrieb
P405* Festsollwert 5 405	Funktionsparameter zur Eingabe des Festsollwertes 5. Der Festsollwert wird über die durch P580 und P581 vorgegebene Quelle durch Setzen der zugehörigen Steuerwort-Bits (siehe r551) aktiviert.	Index1: 0,000 Min: -600,000 Max: 600,000 Einheit: Hz Indizes: 4 ,FDS Typ: I4	Menüs: - Parametermenü + Sollwertkanal - Upread/Freier Zugriff Änderbar in: - Einschaltbereit - Betrieb
P406* Festsollwert 6 406	Funktionsparameter zur Eingabe des Festsollwertes 6. Der Festsollwert wird über die durch P580 und P581 vorgegebene Quelle durch Setzen der zugehörigen Steuerwort-Bits (siehe r551) aktiviert.	Index1: 0,000 Min: -600,000 Max: 600,000 Einheit: Hz Indizes: 4 ,FDS Typ: I4	Menüs: - Parametermenü + Sollwertkanal - Upread/Freier Zugriff Änderbar in: - Einschaltbereit - Betrieb
P407* Festsollwert 7 407	Funktionsparameter zur Eingabe des Festsollwertes 7. Der Festsollwert wird über die durch P580 und P581 vorgegebene Quelle durch Setzen der zugehörigen Steuerwort-Bits (siehe r551) aktiviert.	Index1: 0,000 Min: -600,000 Max: 600,000 Einheit: Hz Indizes: 4 ,FDS Typ: I4	Menüs: - Parametermenü + Sollwertkanal - Upread/Freier Zugriff Änderbar in: - Einschaltbereit - Betrieb
P408* Festsollwert 8 408	Funktionsparameter zur Eingabe des Festsollwertes 8. Der Festsollwert wird über die durch P580 und P581 vorgegebene Quelle durch Setzen der zugehörigen Steuerwort-Bits (siehe r551) aktiviert.	Index1: 0,000 Min: -600,000 Max: 600,000 Einheit: Hz Indizes: 4 ,FDS Typ: I4	Menüs: - Parametermenü + Sollwertkanal - Upread/Freier Zugriff Änderbar in: - Einschaltbereit - Betrieb
P409* Festsollwert 9 409	Funktionsparameter zur Eingabe des Festsollwertes 9. Der Festsollwert wird über die durch P580 und P581 vorgegebene Quelle durch Setzen der zugehörigen Steuerwort-Bits (siehe r551) aktiviert.	Index1: 0,0 Min: -36000,0 Max: 36000,0 Einheit: 1/min Indizes: 4 ,FDS Typ: I4	Menüs: - Parametermenü + Sollwertkanal - Upread/Freier Zugriff Änderbar in: - Einschaltbereit - Betrieb

Parameter	Beschreibung	Daten	Lesen/Schreiben
P410* Festsollwert 10 410	Funktionsparameter zur Eingabe des Festsollwertes 10. Der Festsollwert wird über die durch P580 und P581 vorgegebene Quelle durch Setzen der zugehörigen Steuerwort-Bits (siehe r551) aktiviert.	Index1: 0,0 Min: -36000,0 Max: 36000,0 Einheit: 1/min Indizes: 4 ,FDS Typ: I4	Menüs: - Parametermenü + Sollwertkanal - Upread/Freier Zugriff Änderbar in: - Einschaltbereit - Betrieb
P411* Festsollwert 11 411	Funktionsparameter zur Eingabe des Festsollwertes 11. Der Festsollwert wird über die durch P580 und P581 vorgegebene Quelle durch Setzen der zugehörigen Steuerwort-Bits (siehe r551) aktiviert.	Index1: 0,0 Min: -36000,0 Max: 36000,0 Einheit: 1/min Indizes: 4 ,FDS Typ: I4	Menüs: - Parametermenü + Sollwertkanal - Upread/Freier Zugriff Änderbar in: - Einschaltbereit - Betrieb
P412* Festsollwert 12 412	Funktionsparameter zur Eingabe des Festsollwertes 12. Der Festsollwert wird über die durch P580 und P581 vorgegebene Quelle durch Setzen der zugehörigen Steuerwort-Bits (siehe r551) aktiviert.	Index1: 0,0 Min: -36000,0 Max: 36000,0 Einheit: 1/min Indizes: 4 ,FDS Typ: I4	Menüs: - Parametermenü + Sollwertkanal - Upread/Freier Zugriff Änderbar in: - Einschaltbereit - Betrieb
P417* Q.FSW Bit2 417	BICO-Parameter zur Auswahl des Binektors, von dem das Bit 2 zur Auswahl eines Festsollwertes eingelesen werden soll. Für die Auswahl eines Festsollwertes sind auch die Zustände des Bit's 0 (P580), Bit's 1 (P581), Bit's 3 (P418) von Bedeutung.	Index1: 1 Einheit: - Indizes: 2 ,BDS Typ: L2 ,B	Menüs: - Parametermenü + Sollwertkanal - Upread/Freier Zugriff Änderbar in: - Einschaltbereit - Betrieb
P418* Q.FSW Bit3 418	BICO-Parameter zur Auswahl des Binektors, von dem das Bit 3 zur Auswahl eines Festsollwertes eingelesen werden soll. Für die Auswahl eines Festsollwertes sind auch die Zustände des Bit's 0 (P580), Bit's 1 (P581), Bit's 2 (P417) von Bedeutung.	Index1: 0 Einheit: - Indizes: 2 ,BDS Typ: L2 ,B	Menüs: - Parametermenü + Sollwertkanal - Upread/Freier Zugriff Änderbar in: - Einschaltbereit - Betrieb
r419 Nr. aktiver FSW 419	Beobachtungsparameter zur Anzeige der Nummer des im Augenblick aktiven Festsollwertes.	NKSt: 0 Einheit: - Indizes: - Typ: O2	Menüs: - Parametermenü + Sollwertkanal - Upread/Freier Zugriff
r420 akt.Festsollwert 420	Beobachtungsparameter zur Anzeige des Wertes des im Augenblick aktiven Festsollwertes.	NKSt: 3 Einheit: % Indizes: - Typ: I4	Menüs: - Parametermenü + Sollwertkanal - Upread/Freier Zugriff
P421* Motorpoti(max) 421	Funktionsparameter zur Eingabe des oberen Grenzwertes für das interne Motorpoti. Der vom Motorpotentiometer ausgegebene Wert wird in positiver Richtung auf den eingegebenen Grenzwert begrenzt.	Werk: 100,0 Min: -200,0 Max: 200,0 Einheit: % Indizes: - Typ: I2	Menüs: - Parametermenü + Sollwertkanal - Upread/Freier Zugriff Änderbar in: - Einschaltbereit - Betrieb
P422* Motorpoti(min) 422	Funktionsparameter zur Eingabe des unteren Grenzwertes für das interne Motorpoti. Der vom Motorpotentiometer ausgegebene Wert wird in negativer Richtung auf den eingegebenen Grenzwert begrenzt.	Werk: 0,0 Min: -200,0 Max: 200,0 Einheit: % Indizes: - Typ: I2	Menüs: - Parametermenü + Sollwertkanal - Upread/Freier Zugriff Änderbar in: - Einschaltbereit - Betrieb

Parameter	Beschreibung	Daten	Lesen/Schreiben
P423* Q.Motorpoti inv. 423	BICO-Parameter zur Auswahl des Binektors, von dem das Signal zur Invertierung des Motorpotis eingelesen werden soll. Beim Wechsel zwischen Invertierung und Nicht-Invertierung ändert sich das Ausgangssignal des Motorpotis nicht sprunghaft sondern rampenförmig mit den in P431 und P432 eingestellten Hoch- und Rücklaufzeiten.	Werk: 0 Einheit: - Indizes: - Typ: L2 ,B	Menüs: - Parametermenü + Sollwertkanal - Upread/Freier Zugriff Änderbar in: - Einschaltbereit - Betrieb
r424 Mot.poti(Ausg.) 424	Beobachtungsparameter zur Anzeige des vom Motorpoti für die weitere Verarbeitung zur Verfügung gestellten Ausgangswertes.	NKSt: 2 Einheit: % Indizes: - Typ: I4	Menüs: - Parametermenü + Sollwertkanal - Upread/Freier Zugriff
P425* Konf. Motorpoti 425	Funktionsparameter zur Konfiguration des Motorpotis  xxx0 = Motorpotiausgang wird bei AUS nicht gespeichert, Startpunkt wird nach EIN durch P426 vorgegeben. xxx1 = Motorpotiausgang wird nach AUS gespeichert, nach EIN wird Motorpoti auf diesen Wert gesetzt.  xx0x = Hochlaufgeber ist im Automatikbetrieb nicht wirksam. xx1x = Hochlaufgeber ist immer wirksam.  x0xx = Hochlauf ohne Anfangsverrundung. x1xx = Hochlauf mit Anfangsverrundung.	Werk: 110 Einheit: - Indizes: - Typ: L2	Menüs: - Parametermenü + Sollwertkanal - Upread/Freier Zugriff Änderbar in: - Einschaltbereit
P426* Startw.Motorpoti 426	Funktionsparameter zur Eingabe des Startwertes für das Motorpoti. Bei entsprechender Parametrierung in P425 wird der Ausgangswert des Motorpotis nach dem EIN-Befehl auf diesen Wert gesetzt.	Werk: 0,0 Min: -200,0 Max: 200,0 Einheit: % Indizes: - Typ: I2	Menüs: - Parametermenü + Sollwertkanal - Upread/Freier Zugriff Änderbar in: - Einschaltbereit
P427* Q.Mot.poti setz. 427	BICO-Parameter zur Auswahl des Binektors, von dem der Befehl zum Setzen des Motorpotis eingelesen wird. Mit der steigenden Flanke des Signals wird der Setzwert übernommen.	Werk: 0 Einheit: - Indizes: - Typ: L2 ,B	Menüs: - Parametermenü + Sollwertkanal - Upread/Freier Zugriff Änderbar in: - Einschaltbereit - Betrieb
P428* Q.Setzw.Mot.poti 428	BICO-Parameter zur Auswahl des Konnektors, von dem der Setzwert für das Motorpoti eingelesen werden soll.	Werk: 0 Einheit: - Indizes: - Typ: L2 ,K ,K	Menüs: - Parametermenü + Sollwertkanal - Upread/Freier Zugriff Änderbar in: - Einschaltbereit - Betrieb
P429* Q.Autom.sollw. 429	BICO-Parameter zur Auswahl des Konnektors, von dem der Automatik Sollwert für das Motorpoti eingelesen werden soll.	Werk: 0 Einheit: - Indizes: - Typ: L2 ,K ,K	Menüs: - Parametermenü + Sollwertkanal - Upread/Freier Zugriff Änderbar in: - Einschaltbereit - Betrieb
P430* Q.Hand/Automatik 430	BICO-Parameter zur Auswahl des Binektors, von dem der Befehl für die Hand-/Automatik-Umschaltung des Motorpotis eingelesen werden soll. Im Automatikbetrieb (Signal logisch 1) wird ein externer Sollwert in den Hochlaufgeber des Motorpotis übernommen. Nach Umschaltung in den Handbetrieb (Signal logisch 0) kann das Motorpoti beginnend vom letzten Automatik Sollwert verfahren werden.	Werk: 0 Einheit: - Indizes: - Typ: L2 ,B	Menüs: - Parametermenü + Sollwertkanal - Upread/Freier Zugriff Änderbar in: - Einschaltbereit - Betrieb

Parameter	Beschreibung	Daten	Lesen/Schreiben
P431* HL-Zeit Mot.poti 431	Funktionsparameter zur Eingabe der Hochlaufzeit für das Motorpoti. Einzugeben ist die Zeit, die das Motorpoti bei einem Hochlauf vom Nullpunkt bis +/- 100 % benötigen soll. Bei einem Hochlauf mit Anfangsverrundung verlängert sich die Hochlaufzeit. Die Verrundung kann in P425 aktiviert werden.	Werk: 10,0 Min: 0,0 Max: 1000,0 Einheit: s Indizes: - Typ: O2	Menüs: - Parametermenü + Sollwertkanal - Upread/Freier Zugriff Änderbar in: - Einschaltbereit
P432* RL-Zeit Mot.poti 432	Funktionsparameter zur Eingabe der Rücklaufzeit für das Motorpoti. Einzugeben ist die Zeit, die das Motorpoti bei einem Rücklauf von +/- 100 % bis zum Nullpunkt benötigen soll. Bei einem Rücklauf mit Anfangsverrundung verlängert sich die Rücklaufzeit. Die Verrundung kann in P425 aktiviert werden.	Werk: 10,0 Min: 0,0 Max: 1000,0 Einheit: s Indizes: - Typ: O2	Menüs: - Parametermenü + Sollwertkanal - Upread/Freier Zugriff Änderbar in: - Einschaltbereit
P433* Q.Zusatzsollw.1 433	BICO-Parameter zur Auswahl des Konnektors, von dem der Zusatzsollwert 1 eingelesen werden soll. Der Zusatzsollwert 1 wird vor dem Hochlaufgeber zum Hauptsollwert addiert.	Index1: 0 Einheit: - Indizes: 2 ,BDS Typ: L2 ,K ,K	Menüs: - Parametermenü + Sollwertkanal - Upread/Freier Zugriff Änderbar in: - Einschaltbereit - Betrieb
P434 Skalierung ZSW1 434	Funktionsparameter zur Eingabe des Skalierungsfaktors für den Zusatzsollwert 1.	Index1: 100,00 Min: -300,00 Max: 300,00 Einheit: % Indizes: 4 ,FDS Typ: I2	Menüs: - Parametermenü + Sollwertkanal - Upread/Freier Zugriff Änderbar in: - Einschaltbereit - Betrieb
r437 Zusatzsollwert 1 437	Aktueller Zusatz-Sollwert 1 (Aufschaltung vor Hochlaufgeber)	NKSt: 3 Einheit: % Indizes: - Typ: I4	Menüs: - Parametermenü + Sollwertkanal - Upread/Freier Zugriff
P438* Q.Zusatzsollw.2 438	BICO-Parameter zur Auswahl des Konnektors, von dem der Zusatzsollwert 2 eingelesen werden soll. Der Zusatzsollwert 2 wird nach dem Hochlaufgeber zum Hauptsollwert addiert. Sprungförmige Änderungen werden direkt an die Drehzahlregelung weitergegeben.	Index1: 0 Einheit: - Indizes: 2 ,BDS Typ: L2 ,K ,K	Menüs: - Parametermenü + Sollwertkanal - Upread/Freier Zugriff Änderbar in: - Einschaltbereit - Betrieb
P439 Skalierung ZSW2 439	Funktionsparameter zur Eingabe des Skalierungsfaktors für den Zusatzsollwert 2.	Index1: 100,00 Min: -300,00 Max: 300,00 Einheit: % Indizes: 4 ,FDS Typ: I2	Menüs: - Parametermenü + Sollwertkanal - Upread/Freier Zugriff Änderbar in: - Einschaltbereit - Betrieb
P440* Q.DurchmFaktor 440	MC [FP320] VC [FP318] Durchmesserfaktor  Multiplikator im Sollwertkanal, z.B. für Umrechnung Bahngeschwindigkeit nach Drehzahl bei Nutzung als Einspeisepunkt für Durchmesserfaktor KK555 bei Verwendung der Achswicklerbausteine [FP784b].	Werk: 1 Einheit: - Indizes: - Typ: L2 ,K ,K	Menüs: - Parametermenü - Upread/Freier Zugriff Änderbar in: - Einschaltbereit - Betrieb
r441 Drehzahlwert 441	Parameter ist nur für das Parametermodell der Norm PROFIdrive V3 erforderlich. Parameter ist nur sichtbar, falls PROFIdrive V3 eingestellt ist.	NKSt: 0 Einheit: - Indizes: - Typ: N4	Menüs: - Parametermenü - Upread/Freier Zugriff
r442 Zusatzsollwert 2 442	Aktueller Zusatz-Sollwert 2 (Aufschaltung hinter Hochlaufgeber)	NKSt: 3 Einheit: % Indizes: - Typ: I4	Menüs: - Parametermenü + Sollwertkanal - Upread/Freier Zugriff

Parameter	Beschreibung	Daten	Lesen/Schreiben
P443* Q.Hauptsollwert 443	BICO-Parameter zur Auswahl des Konnektors, von dem der Hauptsollwert eingelesen werden soll.	Index1: 58 Einheit: - Indizes: 2 ,BDS Typ: L2 ,K ,K	Menüs: - Parametermenü + Sollwertkanal - Upread/Freier Zugriff Änderbar in: - Einschaltbereit - Betrieb
P444 Skalierung HSW 444	Funktionsparameter zur Eingabe des Skalierungsfaktors für den Hauptsollwert.	Index1: 100,00 Min: -300,00 Max: 300,00 Einheit: % Indizes: 4 ,FDS Typ: I2	Menüs: - Parametermenü + Sollwertkanal - Upread/Freier Zugriff Änderbar in: - Einschaltbereit - Betrieb
P445* Grundsollwert 445	Funktionsparameter zur Eingabe des Grundsollwertes. Der Grundsollwert wird zum Hauptsollwert addiert.	Index1: 0,0 Min: -200,0 Max: 200,0 Einheit: % Indizes: 4 ,FDS Typ: I2	Menüs: - Parametermenü + Sollwertkanal - Upread/Freier Zugriff Änderbar in: - Einschaltbereit - Betrieb
r446 Hauptsollwert 446	Parameter ist nur für das Parametermodell der Norm PROFIdrive V3 erforderlich. Parameter ist nur sichtbar, falls PROFIdrive V3 eingestellt ist.	NKSt: 0 Einheit: - Indizes: - Typ: N4	Menüs: - Parametermenü - Upread/Freier Zugriff
r447 Hauptsollwert 447	Aktueller Hauptsollwert	NKSt: 3 Einheit: % Indizes: - Typ: I4	Menüs: - Parametermenü + Sollwertkanal - Upread/Freier Zugriff
P448 Tippsollwert 1 448	Funktionsparameter zur Eingabe des Tippsollwertes 1. Die Auswahl der Tippsollwerte und der Übergang in den Tipbetrieb erfolgt durch die Steuerbits Tippen Bit 0 und Tippen Bit 1 (P568, P569).	Werk: 10,000 Min: -200,000 Max: 200,000 Einheit: % Indizes: - Typ: I4	Menüs: - Parametermenü + Sollwertkanal - Upread/Freier Zugriff Änderbar in: - Einschaltbereit - Betrieb
P449 Tippsollwert 2 449	Funktionsparameter zur Eingabe des Tippsollwertes 2. Die Auswahl der Tippsollwerte und der Übergang in den Tipbetrieb erfolgt durch die Steuerbits Tippen Bit 0 und Tippen Bit 1 (P568, P569).	Werk: 20,000 Min: -200,000 Max: 200,000 Einheit: % Indizes: - Typ: I4	Menüs: - Parametermenü + Sollwertkanal - Upread/Freier Zugriff Änderbar in: - Einschaltbereit - Betrieb
r451 n/f (soll,sum1) 451	Sollwert am Additonspunkt vor dem Hochlaufgeber	NKSt: 3 Einheit: % Indizes: - Typ: I4	Menüs: - Parametermenü + Sollwertkanal - Upread/Freier Zugriff
P452* n/f(max, pos.DR) 452	Maximal-Sollwert bei Rechtsdrehfeld Begrenzung durch: · 5-fache Motor-Bemessungsfrequenz · Pulsfrequenz (P340)	Index1: 110,0 Min: 0,0 Max: 200,0 Einheit: % Indizes: 4 Typ: I4	Menüs: - Parametermenü + Sollwertkanal - Antriebseinstellung - Upread/Freier Zugriff Änderbar in: - Antriebseinstellung
P453* n/f(max, neg.DR) 453	Maximal-Sollwert bei Linksdrehfeld Begrenzung durch: · 5-fache Motor-Bemessungsfrequenz · Pulsfrequenz (P340)	Index1: - 110,0 Min: -200,0 Max: 0,0 Einheit: % Indizes: 4 Typ: I4	Menüs: - Parametermenü + Sollwertkanal - Antriebseinstellung - Upread/Freier Zugriff Änderbar in: - Antriebseinstellung

Parameter	Beschreibung	Daten	Lesen/Schreiben
P455 Ausblendwert	Ausblendwert für den Sollwert vor dem Hochlaufgeber.	Index1: 0,0 Min: 0,0 Max: 200,0 Einheit: % Indizes: 4 ,FDS Typ: I4	Menüs: - Parametermenü + Sollwertkanal - Upread/Freier Zugriff Änderbar in: - Einschaltbereit - Betrieb
455	Positive und negative Werte im Bereich des Ausblendwertes werden nicht stationär angefahren.  Hinweis: bei Parameterwerten zwischen 0.00 und 0.5*P456 ist die Sollwertausblendung abgeschaltet.		
P456 Ausblendband	Breite der Ausblendbands im Sollwertkanal	Index1: 5,0 Min: 0,0 Max: 200,0 Einheit: % Indizes: 4 ,FDS Typ: I4	Menüs: - Parametermenü + Sollwertkanal - Upread/Freier Zugriff Änderbar in: - Einschaltbereit - Betrieb
456	Beschreibung siehe P455.		
P457* Minimalsollwert	Minimalsollwert Min (Betrag) des Antriebs; wirkt wie eine Ausblendung um 0 mit Bandbreite 2 * Min; wirkt auf den Sollwert vor dem Hochlaufgeber. Es wird nur der Betrag berücksichtigt.	Index1: 0,0 Min: -200,0 Max: 200,0 Einheit: % Indizes: 4 ,FDS Typ: I4	Menüs: - Parametermenü + Sollwertkanal - Upread/Freier Zugriff Änderbar in: - Einschaltbereit - Betrieb
457	Vorgegebener Sollwert Soll:                      realisierter Sollwert <ul style="list-style-type: none"> <li>· - Min &lt; Soll (von unten kommend) &lt; Min    - Min</li> <li>· - Min &lt; Soll (von oben kommend) &lt; Min    + Min</li> <li>· 0 &lt;= Soll (nach Einschalten) &lt; Min        + Min</li> <li>· - Min &lt; Soll (nach Einschalten) &lt; 0        - Min</li> <li>· Soll &gt; Min    Soll</li> <li>· Soll &lt; -Min                                         Soll</li> </ul> <p>Hinweise: Die Bits für Anwahl Rechtsdrehfeld bzw. Links-drehfeld(vgl. P571, P572) werden berücksichtigt.</p>		
r460 n/f (soll,HLG-E)	Sollwert am Hochlaufgeber (HLG)-Eingang	NKSt: 3 Einheit: % Indizes: - Typ: I4	Menüs: - Parametermenü + Sollwertkanal - Upread/Freier Zugriff
460			
P462 Hochlaufzeit	Hochlaufzeit des Hochlaufgebers für den Hochlauf von 0 auf 100 %	Index1: 10,0 Min: 0,0 Max: 999,9 Einheit: - Indizes: 4 ,FDS Typ: O2	Menüs: - Parametermenü + Sollwertkanal - Upread/Freier Zugriff Änderbar in: - Einschaltbereit - Betrieb
462	Einheit: entsprechend Festlegung durch P463 (Einheit Hochlaufzeit).  Hinweis: Der Wert wird bei der Motoridentifikation (P115 = 3, 5) nur vergrößert, falls die eingestellte Zeit zu klein und die Einheit (P463, P465) für Hoch- und Rücklaufzeit in Sekunden angegeben ist (Der Antrieb kann die eingestellte Hochlaufzeit nicht realisieren, da die Drehmomentgrenze früher erreicht wird).		
P463 Einheit HL-Zeit	Einheit der Hochlaufzeit des Hochlaufgebers	Index1: 0 Min: 0 Max: 2 Einheit: - Indizes: 4 ,FDS Typ: O2	Menüs: - Parametermenü + Sollwertkanal - Upread/Freier Zugriff Änderbar in: - Einschaltbereit - Betrieb
463	Parameterwerte: 0 = Sekunden 1 = Minuten 2 = Stunden		

Parameter	Beschreibung	Daten	Lesen/Schreiben
P464 Rücklaufzeit	Rücklaufzeit des Hochlaufgebers für den Rücklauf von 100 % auf 0 %	Index1: 10,0 Min: 0,0 Max: 999,9	Menüs: - Parametermenü + Sollwertkanal
464	Einheit: entsprechend Festlegung durch P465 (Einheit Rücklaufzeit).  Hinweis: Der Wert wird bei der Motoridentifikation (P115 = 3, 5) nur vergrößert, falls die eingestellte Zeit zu klein und die Einheit (P463, P465) für Hoch- und Rücklaufzeit in Sekunden angegeben ist (Der Antrieb kann die eingestellte Rücklaufzeit nicht realisieren, da die Drehmomentgrenze früher erreicht wird).	Einheit: - Indizes: 4 ,FDS Typ: O2	- Upread/Freier Zugriff Änderbar in: - Einschaltbereit - Betrieb
P465 Einheit RL-Zeit	Einheit der Rücklaufzeit des Hochlaufgebers	Index1: 0 Min: 0 Max: 2	Menüs: - Parametermenü + Sollwertkanal
465	Parameterwerte: 0 = Sekunden 1 = Minuten 2 = Stunden	Einheit: - Indizes: 4 ,FDS Typ: O2	- Upread/Freier Zugriff Änderbar in: - Einschaltbereit - Betrieb
P466 AUS3 RL-Zeit	AUS3-Rücklaufzeit (Schnellhalt) für den Rücklauf von 100 % bis zum Stillstand	Index1: 5,0 Min: 0,0 Max: 999,9	Menüs: - Parametermenü + Sollwertkanal
466	Index 1: AUS3-Rücklaufzeit Index 2: Anfangsverrundungszeit der AUS3-RI-Zeit  Einstellhinweise: - Der eingestellte Wert muß so groß sein, daß der Antrieb bei Schnellhalt "AUS3" nicht mit Störung Zwischenkreis-Überspannung abschaltet. - Bei P100 = 0, 1, 2, 3 (U/f-Kennlinie, f-Regelung) kann es zu Überstromabschaltungen kommen, wenn die Rücklaufzeit zu klein ist. - Wenn bei P100 = 3, 4, 5 (Vektorregelungsarten) der Rücklauf bei AUS3 nicht an der Drehmomentgrenze erfolgt, kann P466 verringert werden.	Einheit: s Indizes: 2 Typ: O2	- Upread/Freier Zugriff Änderbar in: - Einschaltbereit - Betrieb



Parameter	Beschreibung	Daten	Lesen/Schreiben
P467 Schutz-HL Kp	Faktor, um den die Hochlaufzeit (P462) verlängert wird (Schutzhochlaufgeber).	Index1: 1,0 Min: 1,0 Max: 100,0 Einheit: - Indizes: 4 Typ: O2	Menüs: - Parametermenü + Sollwertkanal - Upread/Freier Zugriff
467	<p>Hinweise:</p> <p>U/f-Steuerungsarten (P100 = 0, 1, 2): Der Schutzhochlaufgeber ist bis zu einer Frequenz von 15 % der Motor-Bemessungsfrequenz (P107) wirksam.</p> <p>f-Regelung (P100 = 3): Der Schutzhochlaufgeber ist bis zur 1.1-fachen Umschaltfrequenz zum EMK-Modell (P313) wirksam. Der Hochlauf wird bei inaktivem EMK-Modell (P313 = 0) auch von der Stromvorgabe (P278, P279, P280) beeinflusst. Bei Regelung von permanenten Synchronmotoren (P95=13) ist der Schutzhochlaufgeber (&gt;=5) einzustellen, damit der Antrieb beim Hochlauf nicht kippt. Außerdem ist in P278 mindestens 20% einzugeben.</p> <p>n/M-Regelung (P100 = 4, 5): Der Schutzhochlaufgeber ist unwirksam.</p> <p>Der Schutzhochlaufgeber ist nur wirksam, wenn als Einheit der Hochlaufzeit (P463) Sekunden angewählt ist. Der Wert wird bei der Motoridentifikation (P115 = 3, 5) nur vergrößert, falls die eingestellte Zeit zu klein ist und die Einheit (P463, P465) für Hoch- und Rücklaufzeit in Sekunden angegeben ist. Einstellhinweis: Der Parameterwert 1,0 schaltet den Schutzhochlaufgeber ab.</p> <p>Voraussetzung: P100 = 0, 1, 2, 3 (U/f-Steuerung, f-Regelung)</p>	<p>Menüs:</p> <p>- Parametermenü + Sollwertkanal - Upread/Freier Zugriff Änderbar in: - Einschaltbereit - Betrieb</p>	
P468 HLG Verrund. Art	Betriebsart für die Verrundung des Hochlaufgebers 0 = Verrundung wirkt nicht bei plötzlicher Reduzierung des Eingangswertes während des Hochlaufvorganges 1 = Verrundung wirkt immer. Bei plötzlicher Reduzierung des Eingangswertes kann es zum Überschwingen kommen.	Werk: 0 Min: 0 Max: 1 Einheit: - Indizes: - Typ: O2	Menüs: - Parametermenü + Sollwertkanal - Upread/Freier Zugriff Änderbar in: - Einschaltbereit - Betrieb
468			
P469 Anf.Verrundung	AnfangsVERRUNDUNGSZEIT des Hochlaufgebers  Bei einem Hochlauf von 0 auf 100 % erhöht sich die wirkliche Hochlaufzeit auf $P462 + P469 / 2 + P470 / 2$ .	Index1: 0,50 Min: 0,00 Max: 10,00 Einheit: s Indizes: 4 ,FDS Typ: O2	Menüs: - Parametermenü + Sollwertkanal - Upread/Freier Zugriff Änderbar in: - Einschaltbereit - Betrieb
469	Voraussetzung: P463 = 0, P465 = 0 (Angabe der Hoch- und Rücklaufzeiten in Sekunden)		
P470 EndVERRUNDUNG	EndVERRUNDUNGSZEIT des Hochlaufgebers  Bei einem Hochlauf von 0 auf 100 % erhöht sich die wirkliche Hochlaufzeit auf $P462 + P469 / 2 + P470 / 2$ .	Index1: 0,50 Min: 0,00 Max: 10,00 Einheit: s Indizes: 4 ,FDS Typ: O2	Menüs: - Parametermenü + Sollwertkanal - Upread/Freier Zugriff Änderbar in: - Einschaltbereit - Betrieb
470	Voraussetzung: P463 = 0, P465 = 0 (Angabe der Hoch- und Rücklaufzeiten in Sekunden)		

Parameter	Beschreibung	Daten	Lesen/Schreiben
P471 Skal. M(Vorst.)	Funktionsparameter für die Verstärkung der n/f-Regler-Vorsteuerung.	Index1: ~ Min: 0,0 Max: 200,0 Einheit: % Indizes: 4 Typ: O2	Menüs: - Parametermenü + Sollwertkanal - Upread/Freier Zugriff Änderbar in: - Einschaltbereit - Betrieb
471	Aus den Drehzahl-Sollwertänderungen am Hochlaufgeber-Ausgang (r480) wird unter Berücksichtigung des Trägheitsmoments (siehe P116) das Beschleunigungs-Drehmoment berechnet. Beschleunigungen durch den Zusatz-Sollwert 2 im Sollwertkanal werden nicht eingerechnet.  Der Wert wird bei der Automatischen Parametrierung (P115 = 1, 2) mit 0.0 % bzw. bei der n/f-Regler-optimierung (P115 = 3, 5) mit 100.0 % vorbelegt.  Einstellhinweise: 0.0 %: Vorsteuerung inaktiv 100.0 %: Vorsteuerung des n/f-Reglers mit Motorbemessungsdrehmoment bei der in P116 angegebenen Anlaufzeit  Voraussetzung: P100 = 3, 4 (n/f-Regelung)  im Funktionsplan: 317.7		
P473* Q.Skal.M(vorst.)	BICO-Parameter zur Auswahl des Konnektors, von dem das Vorsteuer- bzw Trägheitsmoment bewertet werden soll.	Index1: 1 Einheit: - Indizes: 2 ,BDS Typ: L2 ,K	Menüs: - Parametermenü + Sollwertkanal - Upread/Freier Zugriff Änderbar in: - Einschaltbereit - Betrieb
473	Bei Verdrahtung mit Konnektor K0156 (n/f-Reg.Kp(ist)) wird das Vorsteuermoment mit dem Faktor Kp/Kp1 = r237/P235 multipliziert.  Voraussetzung: P100=3,4 in Funktionsplan: 317.7		
P475 HLG-Nachführung	Hochlaufgeber-Nachführung Der Ausgangswert des Hochlaufgebers wird entsprechend der maximal möglichen Beschleunigung des Antriebes nachgeführt. Bezugswert ist die Abweichung am Drehzahlregler-Eingang, die notwendig ist, um einen Hochlauf an der Drehmomentgrenze des Motors sicherzustellen.	Werk: 0,0 Min: 0,0 Max: 50,0 Einheit: % Indizes: - Typ: O2	Menüs: - Parametermenü + Sollwertkanal - Upread/Freier Zugriff Änderbar in: - Einschaltbereit - Betrieb
475	Einstellhinweise: · Der Wert 0.0 deaktiviert die Hochlaufgeber-Nachführung. · Je größer der Wert ist, desto größer ist die zulässige Abweichung zwischen n/f-Sollwert und n/f-Istwert. Voraussetzung: P100 = 4 (n-Regelung)		
P476 HLG aktiv Hys.	Hysterese für die Meldung 'Hochlaufgeber aktiv' Die Meldung 'Hochlaufgeber aktiv' wird ausgegeben, wenn die Abweichung zwischen Hochlaufgeber-Eingang und -Ausgang >= P476 ist.	Werk: 1,0 Min: 0,0 Max: 20,0 Einheit: % Indizes: - Typ: O2	Menüs: - Parametermenü + Sollwertkanal - Upread/Freier Zugriff Änderbar in: - Einschaltbereit - Betrieb
476			
P477* Q.HLG setzen	Parameter zur Auswahl eines Binektors, mit dem der Befehl zum Setzen des Hochlaufgebers gegeben wird. Setzwert: P478 Übernahme bei positiver Flanke.	Index1: 0 Einheit: - Indizes: 2 ,BDS Typ: L2 ,B	Menüs: - Parametermenü + Sollwertkanal - Upread/Freier Zugriff Änderbar in: - Einschaltbereit - Betrieb
477	Hinweis: intere Setzvorgänge des HLG haben Vorrang.		

Parameter	Beschreibung	Daten	Lesen/Schreiben
P478* Q.Setzw.HLG 478	Parameter mit dem ein Konnektor gewählt werden kann, von dem aus der Setzwert für den Hochlaufgeber eingelesen wird. Übernahme des Setzwertes bei positiver Flanke auf P477.	Index1: 0 Einheit: - Indizes: 2 ,BDS Typ: L2 ,K ,K	Menüs: - Parametermenü + Sollwertkanal - Upread/Freier Zugriff Änderbar in: - Einschaltbereit - Betrieb
r480 n/f (soll,HLG-A) 480	Sollwert am Hochlaufgeber (HLG)-Ausgang	NKSt: 3 Einheit: % Indizes: - Typ: I4	Menüs: - Parametermenü + Sollwertkanal - Upread/Freier Zugriff
r481 n/f (soll,sum2) 481	Sollwert am Additionspunkt hinter dem HLG	NKSt: 3 Einheit: % Indizes: - Typ: I4	Menüs: - Parametermenü + Sollwertkanal - Upread/Freier Zugriff
r482 n/f (soll) 482	Sollwert am Eingang der U/f-Steuerung bzw. n-/ f-/ M-Regelung	NKSt: 3 Einheit: % Indizes: - Typ: I4	Menüs: - Parametermenü + Sollwertkanal - Upread/Freier Zugriff
P483* Q.n/f(max,posDR) 483	BICO-Parameter zur Auswahl des Konnektors, von dem die positive Maximaldrehzahl eingelesen werden soll. Der Konnektorwert reduziert die feste Maximaldrehzahl. Es werden nur positive Werte verarbeitet. Die Frequenzgrenze im Steuersatz wird nicht mitgeführt. Während der Regleroptimierung und der Leerlaufmessung werden die festen Maximaldrehzahlen verwendet.  Funktionsplan: 316.7	Index1: 2 Einheit: - Indizes: 2 ,BDS Typ: L2 ,K ,K	Menüs: - Parametermenü + Sollwertkanal - Upread/Freier Zugriff Änderbar in: - Einschaltbereit - Betrieb
P484* Q.n/f(max,negDR) 484	BICO-Parameter zur Auswahl des Konnektors, von dem die negative Maximaldrehzahl eingelesen werden soll. Der Konnektorwert vergrößert die feste Minimaldrehzahl. Es werden nur positive Werte verarbeitet und intern negiert. Die Frequenzgrenze im Steuersatz wird nicht mitgeführt. Während der Regleroptimierung und der Leerlaufmessung werden die festen Maximaldrehzahlen verwendet.  Funktionsplan: 316.7	Index1: 2 Einheit: - Indizes: 2 ,BDS Typ: L2 ,K ,K	Menüs: - Parametermenü + Sollwertkanal - Upread/Freier Zugriff Änderbar in: - Einschaltbereit - Betrieb
P486* Q.M-Sollwert 486	BICO-Parameter zur Auswahl des Konnektors, von dem der Drehmomentsollwert eingelesen werden soll. Voraussetzung: P100=3,4,5	Index1: 0 Einheit: - Indizes: 2 ,BDS Typ: L2 ,K	Menüs: - Parametermenü + Sollwertkanal - Upread/Freier Zugriff Änderbar in: - Einschaltbereit - Betrieb
P487 Skal. M-Sollw. 487	Funktionsparameter zur Eingabe des Skalierungsfaktors für den Drehmomentsollwert. Voraussetzung: P100=3,4,5	Index1: 100,00 Min: -300,00 Max: 300,00 Einheit: % Indizes: 4 ,FDS Typ: I2	Menüs: - Parametermenü + Sollwertkanal - Upread/Freier Zugriff Änderbar in: - Einschaltbereit - Betrieb
r490 M-Sollwert 490	Aktueller Drehmomentsollwert, bezogen auf das Bezugsdrehmoment. Voraussetzung: P100 = 3, 4, 5 (Vektor-Regelungsarten) bei f-/n-Regelung nur wirksam, wenn Folgeantrieb (Steuerwort 2 Bit 27 = 1). Bei f-Regelung führt im Bereich des I-Modells ein M-Sollwert unter 1 % des Bezugsdrehmoment zum Abbremsen des Antriebs.	NKSt: 1 Einheit: % Indizes: - Typ: I2	Menüs: - Parametermenü + Sollwertkanal - Upread/Freier Zugriff

Parameter	Beschreibung	Daten	Lesen/Schreiben
P492 Mgrenz 1 FSW	Feste obere Grenze des Drehmomentsollwerts.	Index1: 100,0 Min: -200,0 Max: 200,0	Menüs: - Parametermenü + Sollwertkanal
492	Hinweis: Zur Begrenzung der motorischen Leistung ist P258 Pw(mot,max) zu reduzieren.  Voraussetzung: P100 = 3, 4, 5 (Vektor-Regelungsarten)	Einheit: % Indizes: 4 ,FDS Typ: I2	- Upread/Freier Zugriff Änderbar in: - Einschaltbereit - Betrieb
P493* Q.Mgrenz 1	BICO-Parameter zur Auswahl des Konnektors, von dem die obere Drehmomentbegrenzung eingelesen werden soll.	Index1: 170 Einheit: - Indizes: 2	Menüs: - Parametermenü + Sollwertkanal
493	Voraussetzung: P100=3,4,5	,BDS Typ: L2 ,K	- Upread/Freier Zugriff Änderbar in: - Einschaltbereit - Betrieb
P494 Skal. Mgrenz 1	Funktionsparameter zur Eingabe des Skalierungsfaktors für die obere Drehmomentbegrenzung.	Index1: 100,00 Min: -300,00 Max: 300,00	Menüs: - Parametermenü + Sollwertkanal
494	Voraussetzung: P100=3,4,5	Einheit: % Indizes: 4 ,FDS Typ: I2	- Upread/Freier Zugriff Änderbar in: - Einschaltbereit - Betrieb
r496 Mgrenz 1	Maximalwert der oberen Drehmomentgrenze	NKSt: 1 Einheit: % Indizes: -	Menüs: - Parametermenü + Sollwertkanal
496	Voraussetzung: P100 = 3, 4, 5 (Vektor-Regelungsarten)	Typ: I2	- Upread/Freier Zugriff
r497 Mmax 1	Tatsächliche obere Drehmomentgrenze	NKSt: 1 Einheit: % Indizes: -	Menüs: - Parametermenü + Sollwertkanal
497	Dieser Wert ist von r496 nur bei M-Regelung unterschiedlich. Hinweis: Dieser Wert wird evtl. noch durch die Leistungsbegrenzung (P259) oder die Strombegrenzung (P128) reduziert. Voraussetzung: P100 = 3, 4, 5 (Vektor-Regelungsarten);	Typ: I2	- Upread/Freier Zugriff
P498 Mgrenz 2 FSW	Feste untere Grenze des Drehmomentsollwerts.	Index1: - 100,0 Min: -200,0 Max: 200,0	Menüs: - Parametermenü + Sollwertkanal
498	Hinweis: Zur Begrenzung der generatorischen Leistung ist P259 Pw(gen,max) zu reduzieren und der Udmax-Regler P515 zu aktivieren. Dies ist notwendig, wenn es bei Umrichtern ohne Rückspeiseeinheit und ohne Bremswiderstand zur Überspannungsabschaltung kommt.  Voraussetzung: P100 = 3, 4, 5 (Vektor-Regelungsarten)	Einheit: % Indizes: 4 ,FDS Typ: I2	- Upread/Freier Zugriff Änderbar in: - Einschaltbereit - Betrieb
P499* Q.Mgrenz 2	BICO-Parameter zur Auswahl des Konnektors, von dem die untere Drehmomentbegrenzung eingelesen werden soll.	Index1: 171 Einheit: - Indizes: 2	Menüs: - Parametermenü + Sollwertkanal
499	Voraussetzung: P100=3,4,5 (Vektor-Regelungsarten)	,BDS Typ: L2 ,K	- Upread/Freier Zugriff Änderbar in: - Einschaltbereit - Betrieb
P500 Skal. Mgrenz 2	Funktionsparameter zur Eingabe des Skalierungsfaktors für die untere Drehmomentbegrenzung.	Index1: 100,00 Min: -300,00 Max: 300,00	Menüs: - Parametermenü + Sollwertkanal
500	Voraussetzung: P100=3,4,5 (Vektor-Regelungsarten)	Einheit: % Indizes: 4 ,FDS Typ: I2	- Upread/Freier Zugriff Änderbar in: - Einschaltbereit - Betrieb

Parameter	Beschreibung	Daten	Lesen/Schreiben
r502 Mgrenz 2 502	Maximalwert der unteren Drehmomentgrenze Voraussetzung: P100 = 3, 4, 5 (Vektor-Regelungsarten)	NKSt: 1 Einheit: % Indizes: - Typ: I2	Menüs: - Parametermenü + Sollwertkanal - Upread/Freier Zugriff
r503 Mmax 2 503	Tatsächliche untere Drehmomentgrenze Dieser Wert ist von r502 nur bei M-Regelung unterschiedlich. Hinweis: Dieser Wert wird evtl. noch durch die Leistungsbegrenzung (P259) oder die Strombegrenzung (P128) reduziert. Voraussetzung: P100 = 3, 4, 5 (Vektor-Regelungsarten)	NKSt: 1 Einheit: % Indizes: - Typ: I2	Menüs: - Parametermenü + Sollwertkanal - Upread/Freier Zugriff
P504 I-Zusatz FSW 504	Funktionsparameter zur Eingabe eines Festsollwertes für den Stromzusatzsollwert.	Index1: 0,0 Min: -200,0 Max: 200,0 Einheit: % Indizes: 4 ,FDS Typ: I2	Menüs: - Parametermenü + Sollwertkanal - Upread/Freier Zugriff Änderbar in: - Einschaltbereit - Betrieb
P505 M-Zusatz FSW 505	Funktionsparameter zur Eingabe eines Festsollwertes für den Drehmoment-Zusatzsollwert. Voraussetzung: P100 = 3, 4, 5 (Vektor-Regelungsarten)	Index1: 0,0 Min: -200,0 Max: 200,0 Einheit: % Indizes: 4 ,FDS Typ: I2	Menüs: - Parametermenü + Sollwertkanal - Upread/Freier Zugriff Änderbar in: - Einschaltbereit - Betrieb
P506* Q.M-Zusatz 506	BICO-Parameter zur Auswahl des Konnektors, von dem der Zusatz-Drehmomentsollwert eingelesen werden soll. Voraussetzung: P100=3,4,5 (Vektor-Regelungsarten)	Index1: 87 Einheit: - Indizes: 2 ,BDS Typ: L2 ,K	Menüs: - Parametermenü + Sollwertkanal - Upread/Freier Zugriff Änderbar in: - Einschaltbereit - Betrieb
P507 Skal. M-ZusSollw 507	Funktionsparameter zur Eingabe des Skalierungsfaktors für den Zusatz-Drehmomentsollwert. Voraussetzung: P100=3,4,5 (Vektor-Regelungsarten)	Index1: 100,00 Min: -300,00 Max: 300,00 Einheit: % Indizes: 4 ,FDS Typ: I2	Menüs: - Parametermenü + Sollwertkanal - Upread/Freier Zugriff Änderbar in: - Einschaltbereit - Betrieb
P508* Q.I-Zusatz 508	BICO-Parameter zur Auswahl des Konnektors, von dem der Zusatz-Stromsollwert eingelesen werden soll.	Index1: 88 Einheit: - Indizes: 2 ,BDS Typ: L2 ,K	Menüs: - Parametermenü + Sollwertkanal - Upread/Freier Zugriff Änderbar in: - Einschaltbereit - Betrieb
P509 Skal. I-ZusSollw 509	Funktionsparameter zur Eingabe des Skalierungsfaktors für den Zusatz-Stromsollwert.	Index1: 100,00 Min: -300,00 Max: 300,00 Einheit: % Indizes: 4 ,FDS Typ: I2	Menüs: - Parametermenü + Sollwertkanal - Upread/Freier Zugriff Änderbar in: - Einschaltbereit - Betrieb
r510 M-Zusatzsollwert 510	Drehmoment-Zusatz-Sollwert	NKSt: 1 Einheit: % Indizes: - Typ: I2	Menüs: - Parametermenü + Sollwertkanal - Upread/Freier Zugriff

Parameter	Beschreibung	Daten	Lesen/Schreiben
r511 I-Zusatzsollwert  511	Strom-Zusatzsollwert	NKSt: 1 Einheit: % Indizes: - Typ: I2	Menüs: - Parametermenü + Sollwertkanal - Upread/Freier Zugriff
P514 aut. Quittierung  514	Automatisches Quittieren von bestimmten Umrichterstörungen. Tritt die gleiche Störung mehr als zweimal hintereinander auf, so wird nicht mehr quittiert. Folgende Störungen werden nicht quittiert: F038, F060, F061, F081, F090 bis F115.  Parameterwerte: 0: ohne automatisches Quittieren 1: mit automatischem Quittieren	Werk: 0 Min: 0 Max: 1 Einheit: - Indizes: - Typ: O2	Menüs: - Parametermenü + Funktionen - Upread/Freier Zugriff Änderbar in: - Einschaltbereit
P515 Udmax-Regler  515	Funktionsparameter für den Begrenzungsregler der Zwischenkreisspannung; Die Regelung begrenzt die Zwischenkreisspannung bei generatorischem Betrieb (z. B. schneller Rücklauf) auf den maximal zulässigen Wert.  Hinweise: - Diese Funktion kann bei aktiven generatorischen Lasten keine Brems- oder Rückspeiseeinheit ersetzen! - Wenn eine Brems- oder Rückspeiseeinheit angeschlossen ist, sollte der Udmax-Regler gesperrt sein.  Parameterwerte: 0: gesperrt 1: Udmax-Regler freigegeben  Bei Udmax-Reglerdynamik P516 = 0 % ist der Regler abgeschaltet.	Index1: 0 Min: 0 Max: 1 Einheit: - Indizes: 4 Typ: O2	Menüs: - Parametermenü + Funktionen - Upread/Freier Zugriff Änderbar in: - Einschaltbereit
P516 Udmax-Reg. Dyn.  516	Funktionsparameter für die Dynamik des Udmax-Reglers. Mit P516=0% wird der Regler ausgeschaltet.  Voraussetzung: P515=1 Anwahl Udmax-Regler	Index1: 25 Min: 0 Max: 200 Einheit: % Indizes: 4 Typ: O2	Menüs: - Parametermenü + Funktionen - Upread/Freier Zugriff Änderbar in: - Einschaltbereit - Betrieb

Parameter	Beschreibung	Daten	Lesen/Schreiben
P517 KIP/FLN	Funktionsparameter zur Anwahl der Kinetisches Pufferung (KIP) bzw. des Flexiblen Nachgebens (FLN)	Index1: 0 Min: 0 Max: 3 Einheit: - Indizes: 4 Typ: O2	Menüs: - Parametermenü + Funktionen - Upread/Freier Zugriff Änderbar in: - Einschaltbereit
517	<p>Kinetisches Puffern: Durch kurzzeitigen generatorischen Betrieb wird dem Umrichter vom Motor und der Last Energie zugeführt, damit kurzzeitige Netzspannungsausfälle überbrückt werden können. Die mögliche Überbrückungsdauer ist bei Lasten mit hohem Trägheitsmoment und hoher Drehzahl besonders lang.</p> <p>Flexibles Nachgeben: Die Funktion Flexibles Nachgeben ermöglicht den Weiterbetrieb des Umrichters bei Netzspannungseinbrüchen. Die verfügbare Ausgangsleistung reduziert sich dabei entsprechend der aktuellen Netzspannung und dem Umrichternennstrom. Der realisierbare Aussteuergrad wird bei freigegebener Funktion (P517=2,3) auf den Bereich der Raumzeigermodulation begrenzt. FLN mit f=konst. ist nur zulässig bei U/f-Betriebsarten (P100=0,1,2).</p> <p>Hinweis: Die Elektronikstromversorgung muß beim Flexiblen Nachgeben mit einer externen Hilfsstromversorgung gestützt werden.</p> <p>Parameterwerte: 0: gesperrt 1: KIP freigegeben 2: FLN freigegeben mit U/f=konst. 3: FLN freigegeben mit f=konst. (nur bei P100=0,1,2)</p>		
P518 KIP/FLN eins.Pkt	Funktionsparameter zur Eingabe des Einsatzpunkts der KIP-Regelung bzw. der FLN-Aktivierung.	Index1: 76 Min: 65 Max: 115 Einheit: % Indizes: 4 Typ: O2	Menüs: - Parametermenü + Funktionen - Upread/Freier Zugriff Änderbar in: - Einschaltbereit - Betrieb
518	<p>Der Parameter beinhaltet den Wert der Zwischenkreisspannung bei dessen Unterschreitung die KIP oder das FLN aktiviert wird. (Bezugsgröße: Bemessungs-Zwischenkreisspannung; bei AC-Geräten P071*1.32, bei DC-Geräten P071).</p> <p>Ausnahme: Bei P517=2 und Kennlinienbetrieb (P100=0,1,2) wird die Frequenz reduziert, sobald die maximal mögliche Ausgangsspannung kleiner wird als die Sollspannung der U/f-Kennlinie.</p> <p>Voraussetzung: P517 = 1,2,3</p>		
P519 KIP/FLN Reg.Dyn.	Funktionsparameter für die Dynamik des Reglers für die kinetische Pufferung (P517=1) bei allen Regelungsarten bzw. das flexible Nachgeben (P517=2, U/f=konst) bei U/f-Kennlinie (P100=0,1,2).	Index1: 25 Min: 0 Max: 200 Einheit: % Indizes: 4 Typ: O2	Menüs: - Parametermenü + Funktionen - Upread/Freier Zugriff Änderbar in: - Einschaltbereit - Betrieb
519	Bei 0 % ist die Funktion KIP ausgeschaltet.		
P520 KIP/Udmax-Reg Kp	Verstärkung KIP- / FLN- / Udmax-Regler Dieser Parameter ist nur für Service-Fachleute vorgesehen.	Werk: 25,0 Min: 0,0 Max: 999,9 Einheit: - Indizes: - Typ: O2	Menüs: - Parametermenü + Funktionen - Upread/Freier Zugriff Änderbar in: - Einschaltbereit - Betrieb
520			

Parameter	Beschreibung	Daten	Lesen/Schreiben
P521 KIP/Udmax-Reg Ti	Integrations-Zeitkonstante des KIP- / FLN- / Udmax-Reglers	Werk: 1,6 Min: 0,1 Max: 999,9 Einheit: ms Indizes: - Typ: O2	Menüs: - Parametermenü + Funktionen - Upread/Freier Zugriff Änderbar in: - Einschaltbereit - Betrieb
521	Dieser Parameter ist nur für Service-Fachleute vorgesehen.		
P522 KIP/Udmax-Reg Td	Differentiations-Zeitkonstante des KIP- / FLN- / Udmax-Reglers	Werk: 40,0 Min: 0,0 Max: 999,9 Einheit: ms Indizes: - Typ: O2	Menüs: - Parametermenü + Funktionen - Upread/Freier Zugriff Änderbar in: - Einschaltbereit - Betrieb
522	Dieser Parameter ist nur für Service-Fachleute vorgesehen.		
P523 FLN Uadmin	Funktionsparameter für den Wert der Zwischenkreis-Spannung bei dessen Unterschreitung mit der Fehlermeldung 'Unterspannung Zwischenkreis' abgeschaltet wird. (Bezugsgröße: Bemessungs-Zwischenkreisspannung; bei AC-Geräten P071*1.32, bei DC-Geräten P071).	Index1: 76 Min: 50 Max: 76 Einheit: % Indizes: 4 Typ: O2	Menüs: - Parametermenü + Funktionen - Upread/Freier Zugriff Änderbar in: - Einschaltbereit - Betrieb
523	Voraussetzung: P517 = 2, 3 (FLN freigegeben)		
r524 Fangen Stillmeßg	Beobachtungsparameter für die in P527 eingestellten und aktuell gültigen Werte für die Suchfunktion. Indices: 1: T(ent) in 0.1ms 2: I(Schwelle,mittel) 4000h=4*P102 3: I(Schwelle,ende) 4000h=4*P102	NKSt: 0 Einheit: - Indizes: 3 Typ: I2	Menüs: - Parametermenü + Funktionen - Upread/Freier Zugriff
524	Voraussetzung: P095 = 10, 11 (Motortyp = IEC, NEMA)		
P525 Fang. Suchstrom	Funktionsparameter für den Stromsollwert, der dem Motor beim Fangen ohne Drehzahlgeber eingepreßt wird.	Index1: ~ Min: 0,0 Max: 6553,5 Einheit: A Indizes: 4 Typ: O2	Menüs: - Parametermenü + Funktionen - Upread/Freier Zugriff Änderbar in: - Einschaltbereit - Betrieb
525	Die Funktion Fangen muß über Steuerbit freigegeben sein (Quelle siehe P583) oder über P373 = 3 (Wiedereinschaltautomatik (nur f.Asynchronmotoren)) .  Der Wert wird bei der Automatischen Parametrierung (P115=1,2,3) berechnet.  Einstellhinweis: Bei P100=3 (f-Regelung) wird maximal der 2-fache Nennmagnetisierungsstrom (r119) eingepreßt.  Voraussetzungen: P100 = 1, 3 (U/f-Steuerung, f-Regelung)		
P526 Fang.Suchgeschw	Funktionsparameter zur Eingabe der Suchgeschwindigkeit	Index1: 1,0 Min: 0,0 Max: 100,0 Einheit: Hz Indizes: 4 Typ: O2	Menüs: - Parametermenü + Funktionen - Upread/Freier Zugriff Änderbar in: - Einschaltbereit - Betrieb
526	Dabei wird der Frequenzbereich eingestellt, der beim Fangen ohne Drehzahlgeber innerhalb 1 s durchfahren werden soll.  Voraussetzung: wie bei P525 und P100=0,1 (Asynchronmotor)		



Parameter	Beschreibung	Daten	Lesen/Schreiben
P527* Fangen Still. Kp 527	<p>Funktionsparameter zur Änderung von Dauer und Schwellwerten für die Stillstandserkennung beim Fangen ohne Drehzahlgeber (Suchen).</p> <p>Der Parameter ist nur für Service-Fachleute vorgesehen.</p> <p>Indices: 1: Bewertung der Dauer der Entmagnetisierung 2: Bewertung des Strommittelwertes 3: Bewertung des Stromendwertes</p> <p>Hinweis: Wird die Dauer der Entmagnetisierung auf 0% gesetzt, so wird der Suchvorgang ohne den vorangehenden Stillstandstest ausgeführt. Beim Einschalten wird immer der Suchvorgang gestartet (Startfrequenz vgl. K0078, K0079)</p> <p>Voraussetzung: P095 = 10, 11 (Motortyp = IEC, NEMA)</p>	<p>Index1: 100,0 Min: 0,0 Max: 500,0 Einheit: % Indizes: 3 Typ: O2</p>	<p>Menüs: - Parametermenü + Funktionen - Upread/Freier Zugriff Änderbar in: - Einschaltbereit - Betrieb</p>
r528 Sync.Zustand 528 nicht Kompakt PLUS	<p>Beobachtungsparameter des Synchronisiervorgangs</p> <p>Parameterwerte: 0 = Synchronisierung ausgeschaltet 1 = Frequenzmessung aktiv, 2 = Phasenregelung aktiv, 3 = Synchronität erreicht 4 = Synchronisierfehler</p> <p>Voraussetzung: TSY-Baugruppe vorhanden P100 = 1,2,3 (U/f-Steuerung ohne n-Regler, f-Regelung)</p> <p>im Funktionsplan: X01.5</p>	<p>NKSt: 0 Einheit: - Indizes: - Typ: O2</p>	<p>Menüs: - Parametermenü + Funktionen - Upread/Freier Zugriff</p>
P529 SyncStartDelta f 529 nicht Kompakt PLUS	<p>Funktionsparameter zur Eingabe der maximal zulässigen Frequenzabweichung für den Start der Synchronisation.</p> <p>Der Synchronisiervorgang startet erst bei Zielfrequenz - Frequenz des Synchronisierumrichters &lt; P529.</p> <p>Hinweis: Begrenzung nach oben durch Sync.Reglerbegrenzung (P532).</p> <p>Voraussetzung: TSY-Baugruppe vorhanden P100 = 1,2,3 (U/f-Steuerung ohne n-Regler, f-Regelung)</p> <p>im Funktionsplan: X02.5</p>	<p>Werk: 0,10 Min: 0,00 Max: 1,00 Einheit: Hz Indizes: - Typ: I4</p>	<p>Menüs: - Parametermenü + Funktionen - Upread/Freier Zugriff Änderbar in: - Einschaltbereit</p>

Parameter	Beschreibung	Daten	Lesen/Schreiben
P530 Sync. Sollwinkel	Funktionsparameter zur Eingabe einer Soll-Phasenverschiebung für die Synchronisation zur Anpassung der Phasenlage des Synchronisierumrichters an die Phasenlage des Synchronisierersignals eines Ziel-Spannungssystems.	Werk: 0,0 Min: -180,0 Max: 179,9 Einheit: ° (alt) Indizes: - Typ: I2	Menüs: - Parametermenü + Funktionen - Upread/Freier Zugriff Änderbar in: - Einschaltbereit
530 nicht Kompakt PLUS	Ein negativer Sollwinkel bedeutet, daß das Spannungssystem des Synchronisierumrichters gegenüber dem Meßsignal verzögert wird.  Beispiel: - Der Umrichter soll auf die Phase R eines Spannungssystems synchronisiert werden - Das Meßsignal wird aus verketteter Spannung U_R-S abgeleitet -> P530 wird auf -30° eingestellt (Umrichter vergleicht eigene Spannung U_R mit dem um -30° el versetzten Meßsignal U_R-S).  Voraussetzung: TSY-Baugruppe P100 = 1,2,3 (U/f-Steuerung ohne n-Regler, f-Regelung)  im Funktionsplan: X02.3		
P531 Sync. Fenster	Funktionsparameter zur Eingabe der Phasen-Abweichung für die Synchronisierfehlermeldung.	Werk: 2,0 Min: 1,0 Max: 20,0 Einheit: ° (alt) Indizes: - Typ: I2	Menüs: - Parametermenü + Funktionen - Upread/Freier Zugriff Änderbar in: - Einschaltbereit
531 nicht Kompakt PLUS	Der Parameter gibt die Phasenabweichung nach erreichter Synchronität an, ab der eine Synchronisierfehlermeldung generiert wird. Beim Verlassen dieses Toleranzbereiches wird ein zuvor ausgegebenes Synchronsignal an Binektor B0134 nicht zurückgenommen, sondern es wird eine Warnung und das Signal Synchronisierfehler Binektor B0160 erzeugt. Die Rücknahme von Warnung, Synchronisierfehlersignal und Synchronsignal kann nur durch die Rücknahme des Synchronisierwunsches (P582) bzw durch AUS-Befehl erfolgen.  Voraussetzung: TSY-Baugruppe vorhanden P100 = 1,2,3 (U/f-Steuerung ohne n-Regler, f-Regelung)  im Funktionsplan: X02.5		
P532 Sync. Delta fmax	Funktionsparameter für den maximaler Stellbereich des Synchronisierreglers. Der Parameter beschreibt die Begrenzung des Synchronisierreglerausganges auf einen Frequenzstellbereich.	Werk: 0,20 Min: 0,00 Max: 1,00 Einheit: Hz Indizes: - Typ: I4	Menüs: - Parametermenü + Funktionen - Upread/Freier Zugriff Änderbar in: - Einschaltbereit
532 nicht Kompakt PLUS	Es kann beim Synchronisiervorgang zu einem maximalen Frequenzsprung um den eingestellten Parameterwert kommen. Der Einstellbereich wird nach unten durch den Wert der maximal zulässigen Frequenzabweichung für den Start der Synchronisation (P529) begrenzt.  Voraussetzung: TSY-Baugruppe vorhanden P100 = 1,2,3 (U/f-Steuerung ohne n-Regler, f-Regelung)  im Funktionsplan: X02.6		

Parameter	Beschreibung	Daten	Lesen/Schreiben
r533 Sync.Zielfrq. 533	Beobachtungsparameter für die gemessene Zielfrequenz beim Synchronisieren. Als Anzeigewert ist maximal die 8-fache Motor-Bemessungsfrequenz (P107) möglich.	NKSt: 3 Einheit: Hz Indizes: - Typ: I4	Menüs: - Parametermenü + Funktionen - Upread/Freier Zugriff
nicht Kompakt PLUS	Voraussetzung: TSY-Baugruppe vorhanden P100 = 1,2,3 (U/f-Steuerung ohne n-Regler, f-Regelung)  im Funktionsplan: X02.3		
P534 Auswahl Synchr. 534	Funktionsparameter für die Auswahl der Synchronisation.  Bei der Synchronisation von Textilumrichtern müssen die Sollfrequenz für Betriebs- und Hochfahrumrichter gleich eingestellt werden.	Werk: 1 Min: 0 Max: 2 Einheit: - Indizes: - Typ: O2	Menüs: - Parametermenü + Funktionen - Upread/Freier Zugriff Änderbar in: - Einschaltbereit
nicht Kompakt PLUS	Bei der Netzsynchronisation wird die Sollfrequenz automatisch der Netzfrequenz nachgeführt.  Die Drehrichtung für die Synchronisation kann über die Polarität des Drehzahl-Hauptsollwertes oder über die Drehrichtungsanwahl (vgl.P571,P572) festgelegt werden.  Voraussetzung: TSY-Baugruppe vorhanden P100 = 1,2,3 (U/f-Steuerung ohne n-Regler, f-Regelung)  im Funktionsplan: X01.1, 316.2		
P535 SIMO-Sound 535	Funktionsparameter zur Veränderung des Geräuschkennspektrums der Maschine;  Der Parameter kann bei niedrigen Pulsfrequenzen zu Geräuschreduzierung führen. Aufgrund erhöhter Oberschwingungen ist es bei Aktivierung dieser Funktion notwendig, eine Mindestpulsfrequenz P340 von 45*Motor-Bemessungsfrequenz einzustellen. Nur dann ist SIMO-Sound einschaltbar.  Einstellhinweis: Da die Geräuschentwicklung wesentlich von mechanischen Schwingungen der Gesamtmaschine bestimmt wird, müssen die verschiedenen Einstellungen ausprobiert werden.  Parameterwerte: 0: nicht aktiviert 1: Geräuschstufe 1 2: Geräuschstufe 2 3: Geräuschstufe 3 4: Geräuschstufe 4	Index1: 0 Min: 0 Max: 4 Einheit: - Indizes: 4 Typ: O2	Menüs: - Parametermenü + Steuersatz + Funktionen - Upread/Freier Zugriff Änderbar in: - Einschaltbereit - Betrieb

Parameter	Beschreibung	Daten	Lesen/Schreiben
P536 n/f-RegDyn(soll)  536	<p>Funktionsparameter zur Vorgabe der Dynamik des Drehzahlregelkreises. Der Parameterwert wird als Optimierungskriterium für die Reglerdimensionierung in der n/f-Regleroptimierung (P115 = 3, 5) genutzt.</p> <p>Hinweis: Eine Änderung hat nur Einfluß, wenn anschließend eine n/f-Regleroptimierung durchgeführt wird (P115 = 3, 5).</p> <p>Einstellhinweise: - Bei Antrieben mit Getriebeispiel und/oder Wellen mit starker Torsion sollte die Optimierung mit geringen Dynamikwerten begonnen werden (ab 10%). - Bei Antrieben mit hohen Anforderungen an Gleichlauf und Dynamik sollte 200% gewählt werden. - Bei geberloser Drehzahlregelung (f-Regelung) sind maximal Werte von ca. 100% zu wählen.</p> <p>Voraussetzung: P100 = 3, 4, 5 (Vektor-Regelungsarten);</p>	<p>Index1: 50 Min: 10 Max: 200 Einheit: % Indizes: 4 Typ: O2</p>	<p>Menüs: - Parametermenü + Funktionen - Upread/Freier Zugriff Änderbar in: - Einschaltbereit - Betrieb</p>
P537 n/f-Reg.Dyn(ist)  537	<p>Funktionsparameter für die tatsächlich realisierte Dynamik bei der n/f-Regleroptimierung.</p> <p>Voraussetzung: P100 = 3, 4, 5 (Vektor-Regelungsarten)</p>	<p>Index1: 0 Min: 0 Max: 200 Einheit: % Indizes: 4 Typ: O2</p>	<p>Menüs: - Parametermenü + Funktionen - Upread/Freier Zugriff Änderbar in: - Einschaltbereit</p>
P538 n/f-Reg.Schw.frq  538	<p>Funktionsparameter für die Schwingfrequenz.</p> <p>Der Parameter beinhaltet die von der Schwingungsüberwachung der n/f-Regleroptimierung gemessene Schwingfrequenz des n/f-Regelkreises.</p> <p>Der Wert 0 bedeutet, daß keine Schwingung festgestellt wurde.</p> <p>Voraussetzung: P100 = 3, 4, 5 (Vektor-Regelungsarten)</p>	<p>Index1: 0,0 Min: 0,0 Max: 100,0 Einheit: Hz Indizes: 4 Typ: O2</p>	<p>Menüs: - Parametermenü + Funktionen - Upread/Freier Zugriff Änderbar in: - Einschaltbereit</p>
r539 Testpulse Erg.  539	<p>Beobachtungsparameter für die Ergebnisse der Testpuls-messung. Die Meßergebnisse der Testpulse sind in bitcodierter Form abrufbar. Der Index gibt die Nummer des Testpulses und damit den Schaltzustand an. 1 bedeutet immer, daß das entsprechende Ereignis während der Messung aufgetreten ist.</p> <p>Bit00: UCE W (L3) Bit01: UCE V (L2) Bit02: UCE U (L1) Bit03: Überstrom Bit04: UCE W (L3) Wechselrichter 2 (Parallelschaltung) Bit05: UCE V (L2) Wechselrichter 2 (Parallelschaltung) Bit06: UCE U (L1) Wechselrichter 2 (Parallelschaltung) Bit07: Ergebnis in Ordnung Bit08: lw &gt; 0 Bit09: lw &lt; 0 Bit10: lu &gt; 0 Bit11: lu &lt; 0 Bit12, 13, 14: Schaltzustand der Wechselrichterzweige W, V und U 1: Ausgangsklemme liegt an positiver Zwischenkreisschiene, 0: Ausgangsklemme liegt an negativer Zwischenkreisschiene Bit15: nicht belegt Indizes: i00n entspr. Tp0n, n = 1 bis 18</p>	<p>NKSt: 0 Einheit: - Indizes: 18 Typ: V2</p>	<p>Menüs: - Parametermenü + Funktionen - Upread/Freier Zugriff</p>

Parameter	Beschreibung	Daten	Lesen/Schreiben
r540 Tachotest Erg. 540	<p>Beobachtungsparameter für das Ergebnis des Tachotests</p> <p>Der Tachotest wird bei den Einstellungen des Parameters P115 = 3, 4, 5, 7 durchgeführt . Bei P115 = 5, 7 werden nur einzelne Teile des Tachotests durchgeführt.</p> <p>Parameterwerte: 0: Test nicht aktiv oder noch nicht beendet 1: Tachosignal ist korrekt 2: Der Analogtacho-Abgleich (P138) wurde automatisch angepaßt (nur P115 = 3, 4). 3: Der berechnete Analogtacho-Abgleich wurde auf den zulässigen Wertebereich begrenzt (nur P115 = 3, 4). 4: Es wurde kein Drehzahlensignal empfangen. 5: Die Polarität des Drehzahlensignals ist falsch 6: Ein Spursignal des Impulsgebers fehlt 7: Die aktuelle Analogtacho-Normierung (P138) ist falsch. (P115 = 5, 7) Vorschlag: Leerlaufmessung (P115 =4) durchführen 8: Die eingestellte Impulsgeberstrichzahl (P151) ist falsch.</p> <p>Voraussetzung: P100 = 3, 4, 5 (Vektor-Regelungsarten)</p>	<p>NKSt: 0 Einheit: - Indizes: - Typ: O2</p>	<p>Menüs: - Parametermenü + Funktionen - Upread/Freier Zugriff</p>
r541 Motld R(Ständer) 541	<p>Beobachtungsparameter für Einzelmeßergebnisse der Motoridentifikation im Stillstand für den Ständerwiderstand incl. Zuleitungswiderstand. Bezugswert ist die Motor-Bemessungsimpedanz.</p> <p>Indizes: i001 = Me U: Ergebnis der Messung in Strangrichtung U i002 = Me V: Ergebnis der Messung in Strangrichtung V i003 = Me W: Ergebnis der Messung in Strangrichtung W</p> <p>Für zukünftige Verwendung bei Asynchronmaschinen.</p>	<p>NKSt: 2 Einheit: % Indizes: 3 Typ: O2</p>	<p>Menüs: - Parametermenü + Funktionen - Upread/Freier Zugriff</p>
r542 Motld R(Läufer) 542	<p>Beobachtungsparameter für Einzelmeßergebnisse der Motoridentifikation im Stillstand für den Läuferwiderstand, bezogen auf die Motor-Bemessungsimpedanz.</p> <p>Indizes: i001 = Me U: Ergebnis der Messung in Strangrichtung U i002 = Me V: Ergebnis der Messung in Strangrichtung V i003 = Me W: Ergebnis der Messung in Strangrichtung W</p>	<p>NKSt: 2 Einheit: % Indizes: 3 Typ: O2</p>	<p>Menüs: - Parametermenü + Funktionen - Upread/Freier Zugriff</p>
r543 Motld Ventilspg. 543	<p>Beobachtungsparameter für Einzelmeßergebnisse der Motoridentifikation im Stillstand für die Ventilspannungen.</p> <p>Indizes: i001 = Me U: Ergebnis der Messung in Strangrichtung U i002 = Me V: Ergebnis der Messung in Strangrichtung V i003 = Me W: Ergebnis der Messung in Strangrichtung W</p>	<p>NKSt: 2 Einheit: V Indizes: 3 Typ: O2</p>	<p>Menüs: - Parametermenü + Funktionen - Upread/Freier Zugriff</p>
r544 Motld Querspg. 544	<p>Beobachtungsparameter für Einzelmeßergebnisse der Motoridentifikation im Stillstand für die Spannungen senkrecht zur eingprägten Stromrichtung..</p> <p>Indizes: i001 = Me U: Ergebnis der Messung in Strangrichtung U i002 = Me V: Ergebnis der Messung in Strangrichtung V i003 = Me W: Ergebnis der Messung in Strangrichtung W</p>	<p>NKSt: 2 Einheit: V Indizes: 3 Typ: I2</p>	<p>Menüs: - Parametermenü + Funktionen - Upread/Freier Zugriff</p>
r545 Motld Totzeit 545	<p>Beobachtungsparameter für Einzelmeßergebnisse der Motoridentifikation im Stillstand für die Totzeitkompensation. Die Anzeige erfolgt in Vielfachen von 50 nsec.</p> <p>Indizes: i001 = Me U: Ergebnis der Messung in Strangrichtung U i002 = Me V: Ergebnis der Messung in Strangrichtung V i003 = Me W: Ergebnis der Messung in Strangrichtung W</p>	<p>NKSt: 0 Einheit: - Indizes: 3 Typ: O2</p>	<p>Menüs: - Parametermenü + Funktionen - Upread/Freier Zugriff</p>

Parameter	Beschreibung	Daten	Lesen/Schreiben
r546 MotID X(sigma) 546	Beobachtungsparameter für Einzelmeßergebnisse der Motoridentifikation im Stillstand für die bezogene totale Streureaktanz.  Für zukünftige Verwendung bei Asynchronmaschinen.	NKSt: 1 Einheit: % Indizes: 12 Typ: O2	Menüs: - Parametermenü + Funktionen - Upread/Freier Zugriff
r547 Zk.Ausgleichsfk 547	Beobachtungsparameter für Zeitkonstante der Ausgleichsfunktion bei der Streuungsmessung.	NKSt: 0 Einheit: µs Indizes: - Typ: O2	Menüs: - Parametermenü + Funktionen - Upread/Freier Zugriff
r550 Steuerwort 1 550	Beobachtungsparameter für die Anzeige des Steuerwortes 1. Angezeigt werden die Bits 0 bis 15.	NKSt: 0 Einheit: - Indizes: - Typ: V2	Menüs: - Parametermenü + Steuer- u. Zustandsworte - Upread/Freier Zugriff
r551 Steuerwort 2 551	Beobachtungsparameter für die Anzeige des Steuerwortes 2. Angezeigt werden die Bits 16 bis 31.	NKSt: 0 Einheit: - Indizes: - Typ: V2	Menüs: - Parametermenü + Steuer- u. Zustandsworte - Upread/Freier Zugriff
r552 Zustandswort 1 552	Beobachtungsparameter für die Anzeige des Zustandswortes 1. Angezeigt werden die Bits 0 bis 15.	NKSt: 0 Einheit: - Indizes: - Typ: V2	Menüs: - Parametermenü + Steuer- u. Zustandsworte - Upread/Freier Zugriff
r553 Zustandswort 2 553	Beobachtungsparameter für die Anzeige des Zustandswortes 2. Angezeigt werden die Bits 16 bis 31.	NKSt: 0 Einheit: - Indizes: - Typ: V2	Menüs: - Parametermenü + Steuer- u. Zustandsworte - Upread/Freier Zugriff
P554* Q.EIN/AUS1 554 nicht Kompakt PLUS	BICO-Parameter zur Auswahl des Binektors, von dem der EIN/AUS1-Befehl (Steuerwort 1, Bit 0) eingelesen werden soll.	Index1: 5 Einheit: - Indizes: 2 ,BDS Typ: L2 ,B	Menüs: - Parametermenü + Steuer- u. Zustandsworte - Upread/Freier Zugriff Änderbar in: - Einschaltbereit - Betrieb
P554* Q.EIN/AUS1 554 nur Kompakt PLUS	BICO-Parameter zur Auswahl des Binektors, von dem der EIN/AUS1-Befehl (Steuerwort 1, Bit 0) eingelesen werden soll.	Index1: 22 Einheit: - Indizes: 2 ,BDS Typ: L2 ,B	Menüs: - Parametermenü + Steuer- u. Zustandsworte - Upread/Freier Zugriff Änderbar in: - Einschaltbereit - Betrieb
P555* Q.1 AUS2(Elekt) r 555	BICO-Parameter zur Auswahl des 1. Binektors, von dem der AUS2-Befehl (Steuerwort 1, Bit 1) eingelesen werden soll. Weitere Quellen für den AUS2-Befehl werden in P556 und P557 ausgewählt.	Index1: 1 Einheit: - Indizes: 2 ,BDS Typ: L2 ,B	Menüs: - Parametermenü + Steuer- u. Zustandsworte - Upread/Freier Zugriff Änderbar in: - Einschaltbereit - Betrieb
P556* Q.2 AUS2(Elekt) r 556	BICO-Parameter zur Auswahl des 2. Binektors, von dem der AUS2-Befehl (Steuerwort 1, Bit 1) eingelesen werden soll. Weitere Quellen für den AUS2-Befehl werden in P555 und P557 ausgewählt.	Index1: 1 Einheit: - Indizes: 2 ,BDS Typ: L2 ,B	Menüs: - Parametermenü + Steuer- u. Zustandsworte - Upread/Freier Zugriff Änderbar in: - Einschaltbereit - Betrieb

Parameter	Beschreibung	Daten	Lesen/Schreiben
P557* Q.3 AUS2(Elektr) 557	BICO-Parameter zur Auswahl des 3. Binektors, von dem der AUS2-Befehl (Steuerwort 1, Bit 1) eingelesen werden soll. Weitere Quellen für den AUS2-Befehl werden in P555 und P556 ausgewählt.	Index1: 1 Einheit: - Indizes: 2 ,BDS Typ: L2 ,B	Menüs: - Parametermenü + Steuer- u. Zustandsworte - Upread/Freier Zugriff Änderbar in: - Einschaltbereit - Betrieb
P558* Q.1 AUS3 (SHalt) 558	BICO-Parameter zur Auswahl des 1. Binektors, von dem der AUS3-Befehl (Steuerwort 1, Bit 2) eingelesen werden soll. Weitere Quellen für den AUS3-Befehl werden in P559 und P560 ausgewählt.	Index1: 1 Einheit: - Indizes: 2 ,BDS Typ: L2 ,B	Menüs: - Parametermenü + Steuer- u. Zustandsworte - Upread/Freier Zugriff Änderbar in: - Einschaltbereit - Betrieb
P559* Q.2 AUS3 (SHalt) 559	BICO-Parameter zur Auswahl des 2. Binektors, von dem der AUS3-Befehl (Steuerwort 1, Bit 2) eingelesen werden soll. Weitere Quellen für den AUS3-Befehl werden in P558 und P560 ausgewählt.	Index1: 1 Einheit: - Indizes: 2 ,BDS Typ: L2 ,B	Menüs: - Parametermenü + Steuer- u. Zustandsworte - Upread/Freier Zugriff Änderbar in: - Einschaltbereit - Betrieb
P560* Q.3 AUS3 (SHalt) 560	BICO-Parameter zur Auswahl des 3. Binektors, von dem der AUS3-Befehl (Steuerwort 1, Bit 2) eingelesen werden soll. Weitere Quellen für den AUS3-Befehl werden in P558 und P559 ausgewählt.	Index1: 1 Einheit: - Indizes: 2 ,BDS Typ: L2 ,B	Menüs: - Parametermenü + Steuer- u. Zustandsworte - Upread/Freier Zugriff Änderbar in: - Einschaltbereit - Betrieb
P561* Q.WR-Freigabe 561	BICO-Parameter zur Auswahl des Binektors, von dem der Befehl zur Freigabe des Wechselrichters (Steuerwort 1, Bit 3) eingelesen werden soll.	Index1: 1 Einheit: - Indizes: 2 ,BDS Typ: L2 ,B	Menüs: - Parametermenü + Steuer- u. Zustandsworte - Upread/Freier Zugriff Änderbar in: - Einschaltbereit - Betrieb
P562* Q.HLG-Freigabe 562	BICO-Parameter zur Auswahl des Binektors, von dem der Befehl zur Freigabe des Hochlaufgebers (Steuerwort 1, Bit 4) eingelesen werden soll.	Index1: 1 Einheit: - Indizes: 2 ,BDS Typ: L2 ,B	Menüs: - Parametermenü + Steuer- u. Zustandsworte - Upread/Freier Zugriff Änderbar in: - Einschaltbereit - Betrieb
P563* Q.kein HLG-Halt 563	BICO-Parameter zur Auswahl des Binektors, von dem der Befehl zum Start des Hochlaufgebers (Steuerwort 1, Bit 5) eingelesen werden soll.	Index1: 1 Einheit: - Indizes: 2 ,BDS Typ: L2 ,B	Menüs: - Parametermenü + Steuer- u. Zustandsworte - Upread/Freier Zugriff Änderbar in: - Einschaltbereit - Betrieb

Parameter	Beschreibung	Daten	Lesen/Schreiben
P564* Q.Sollw.Freigabe 564	BICO-Parameter zur Auswahl des Binektors, von dem der Befehl zur Freigabe des Sollwertes (Steuerwort 1, Bit 6) eingelesen werden soll.	Index1: 1 Einheit: - Indizes: 2 ,BDS Typ: L2 ,B	Menüs: - Parametermenü + Steuer- u. Zustandsworte - Upread/Freier Zugriff Änderbar in: - Einschaltbereit - Betrieb
P565* Q.1 Quittieren 565	BICO-Parameter zur Auswahl des 1. Binektors, von dem der Befehl zum Quittieren einer Störung (Steuerwort 1, Bit 7) eingelesen werden soll. Weitere Quellen für die Störquittierung werden in P566 und P567 ausgewählt.	Index1: 2107 Einheit: - Indizes: 2 ,BDS Typ: L2 ,B	Menüs: - Parametermenü + Steuer- u. Zustandsworte - Upread/Freier Zugriff Änderbar in: - Einschaltbereit - Betrieb
P566* Q.2 Quittieren 566 nur Kompakt PLUS	BICO-Parameter zur Auswahl des 2. Binektors, von dem der Befehl zum Quittieren einer Störung (Steuerwort 1, Bit 7) eingelesen werden soll. Weitere Quellen für die Störquittierung werden in P565 und P567 ausgewählt.	Index1: 6107 Einheit: - Indizes: 2 ,BDS Typ: L2 ,B	Menüs: - Parametermenü + Steuer- u. Zustandsworte - Upread/Freier Zugriff Änderbar in: - Einschaltbereit - Betrieb
P566* Q.2 Quittieren 566 nicht Kompakt PLUS	BICO-Parameter zur Auswahl des 2. Binektors, von dem der Befehl zum Quittieren einer Störung (Steuerwort 1, Bit 7) eingelesen werden soll. Weitere Quellen für die Störquittierung werden in P565 und P567 ausgewählt.	Index1: 0 Einheit: - Indizes: 2 ,BDS Typ: L2 ,B	Menüs: - Parametermenü + Steuer- u. Zustandsworte - Upread/Freier Zugriff Änderbar in: - Einschaltbereit - Betrieb
P567* Q.3 Quittieren 567	BICO-Parameter zur Auswahl des 3. Binektors, von dem der Befehl zum Quittieren einer Störung (Steuerwort 1, Bit 7) eingelesen werden soll. Weitere Quellen für die Störquittierung werden in P565 und P566 ausgewählt.	Index1: 0 Einheit: - Indizes: 2 ,BDS Typ: L2 ,B	Menüs: - Parametermenü + Steuer- u. Zustandsworte - Upread/Freier Zugriff Änderbar in: - Einschaltbereit - Betrieb
P568* Q.Tippen Bit0 568	BICO-Parameter zur Auswahl des Binektors, von dem das Bit 0 zur Auswahl eines Tippsollwertes und der Befehl zum Start des Tippbetriebes (Steuerwort 1, Bit 8) eingelesen werden sollen. Für die Auswahl eines Tippsollwertes ist auch der Zustand des Bit's 1 (P569) von Bedeutung.	Index1: 0 Einheit: - Indizes: 2 ,BDS Typ: L2 ,B	Menüs: - Parametermenü + Steuer- u. Zustandsworte - Upread/Freier Zugriff Änderbar in: - Einschaltbereit - Betrieb
P569* Q.Tippen Bit1 569	BICO-Parameter zur Auswahl des Binektors, von dem das Bit 0 zur Auswahl eines Tippsollwertes und der Befehl zum Start des Tippbetriebes (Steuerwort 1, Bit 9) eingelesen werden sollen. Für die Auswahl eines Tippsollwertes ist auch der Zustand des Bit's 0 (P568) von Bedeutung.	Index1: 0 Einheit: - Indizes: 2 ,BDS Typ: L2 ,B	Menüs: - Parametermenü + Steuer- u. Zustandsworte - Upread/Freier Zugriff Änderbar in: - Einschaltbereit - Betrieb



Parameter	Beschreibung	Daten	Lesen/Schreiben
P571* Q.positive DR 571	BICO-Parameter zur Auswahl des Binektors, von dem der Befehl zur Freigabe der positiven Drehrichtung (Steuerwort 1, Bit 11) eingelesen werden soll.	Index1: 1 Einheit: - Indizes: 2 ,BDS Typ: L2 ,B	Menüs: - Parametermenü + Steuer- u. Zustandsworte - Upread/Freier Zugriff Änderbar in: - Einschaltbereit - Betrieb
P572* Q.negative DR 572	BICO-Parameter zur Auswahl des Binektors, von dem der Befehl zur Freigabe der negativen Drehrichtung (Steuerwort 1, Bit 12) eingelesen werden soll.	Index1: 1 Einheit: - Indizes: 2 ,BDS Typ: L2 ,B	Menüs: - Parametermenü + Steuer- u. Zustandsworte - Upread/Freier Zugriff Änderbar in: - Einschaltbereit - Betrieb
P573* Q.Mot.poti Höher 573	BICO-Parameter zur Auswahl des Binektors, von dem der Befehl zur Erhöhung des Motorpotis (Steuerwort 1, Bit 13) eingelesen werden soll.	Index1: 8 Einheit: - Indizes: 2 ,BDS Typ: L2 ,B	Menüs: - Parametermenü + Steuer- u. Zustandsworte - Upread/Freier Zugriff Änderbar in: - Einschaltbereit - Betrieb
P574* Q.Mot.potiTiefer 574	BICO-Parameter zur Auswahl des Binektors, von dem der Befehl zur Verringerung des Motorpotis (Steuerwort 1, Bit 14) eingelesen werden soll.	Index1: 9 Einheit: - Indizes: 2 ,BDS Typ: L2 ,B	Menüs: - Parametermenü + Steuer- u. Zustandsworte - Upread/Freier Zugriff Änderbar in: - Einschaltbereit - Betrieb
P575* Q.k. Störg.ext.1 575	BICO-Parameter zur Auswahl des Binektors, von dem der Befehl zur Auslösung einer externen Störung 1 (Steuerwort 1, Bit 15) eingelesen werden soll.	Index1: 1 Einheit: - Indizes: 2 ,BDS Typ: L2 ,B	Menüs: - Parametermenü + Steuer- u. Zustandsworte - Upread/Freier Zugriff Änderbar in: - Einschaltbereit - Betrieb
P576* Q.FDS Bit0 576	BICO-Parameter zur Auswahl des Binektors, von dem das Bit 0 zur Auswahl eines Funktionsdatensatzes (Steuerwort 2, Bit 16) eingelesen werden soll. Für die Auswahl eines Funktionsdatensatzes ist auch der Zustand des Bit 1 (P577) von Bedeutung.	Index1: 0 Einheit: - Indizes: 2 ,BDS Typ: L2 ,B	Menüs: - Parametermenü + Steuer- u. Zustandsworte - Upread/Freier Zugriff Änderbar in: - Einschaltbereit - Betrieb
P577* Q.FDS Bit1 577	BICO-Parameter zur Auswahl des Binektors, von dem das Bit 1 zur Auswahl eines Funktionsdatensatzes (Steuerwort 2, Bit 17) eingelesen werden soll. Für die Auswahl eines Funktionsdatensatzes ist auch der Zustand des Bit 0 (P576) von Bedeutung.	Index1: 0 Einheit: - Indizes: 2 ,BDS Typ: L2 ,B	Menüs: - Parametermenü + Steuer- u. Zustandsworte - Upread/Freier Zugriff Änderbar in: - Einschaltbereit - Betrieb

Parameter	Beschreibung	Daten	Lesen/Schreiben
P578* Q.MDS Bit 0  578	BICO-Parameter zur Auswahl des Binektors, von dem das Bit 0 zur Auswahl eines Motordatensatzes (Steuerwort 2, Bit 18) eingelesen werden soll. Für die Auswahl eines Motordatensatzes ist auch der Zustand des Bit 1 (P579) von Bedeutung.	Index1: 0 Einheit: - Indizes: 2 ,BDS Typ: L2 ,B	Menüs: - Parametermenü + Steuer- u. Zustandsworte - Upread/Freier Zugriff Änderbar in: - Einschaltbereit - Betrieb
P579* Q.MDS Bit 1  579	BICO-Parameter zur Auswahl des Binektors, von dem das Bit 1 zur Auswahl eines Motordatensatzes (Steuerwort 2, Bit 19) eingelesen werden soll. Für die Auswahl eines Motordatensatzes ist auch der Zustand des Bit 0 (P578) von Bedeutung.	Index1: 0 Einheit: - Indizes: 2 ,BDS Typ: L2 ,B	Menüs: - Parametermenü + Steuer- u. Zustandsworte - Upread/Freier Zugriff Änderbar in: - Einschaltbereit - Betrieb
P580* Q.FSW Bit0  580	BICO-Parameter zur Auswahl des Binektors, von dem das Bit 0 zur Auswahl eines Festsollwertes (Steuerwort 2, Bit 20) eingelesen werden soll. Für die Auswahl eines Festsollwertes sind auch die Zustände des Bit's 1 (P581), Bit's 2 (P417), Bit's 3 (P418) von Bedeutung.	Index1: 0 Einheit: - Indizes: 2 ,BDS Typ: L2 ,B	Menüs: - Parametermenü + Steuer- u. Zustandsworte - Upread/Freier Zugriff Änderbar in: - Einschaltbereit - Betrieb
P581* Q.FSW Bit1  581	BICO-Parameter zur Auswahl des Binektors, von dem das Bit 1 zur Auswahl eines Festsollwertes (Steuerwort 2, Bit 21) eingelesen werden soll. Für die Auswahl eines Festsollwertes sind auch die Zustände des Bit's 0 (P580), Bit's 2 (P417), Bit's 3 (P418) von Bedeutung.	Index1: 0 Einheit: - Indizes: 2 ,BDS Typ: L2 ,B	Menüs: - Parametermenü + Steuer- u. Zustandsworte - Upread/Freier Zugriff Änderbar in: - Einschaltbereit - Betrieb
P582* Q.Sync. Freigabe  582  nicht Kompakt PLUS	BICO-Parameter zur Auswahl des Binektors, von dem der Befehl zur Freigabe der Funktion Synchronisieren (Steuerwort 2, Bit 22) eingelesen werden soll.  Binektorwerte: 0: Synchronisieren nicht freigegeben 1: Synchronisieren freigegeben  Hinweis: - Zum Synchronisieren wird die TSY-Baugruppe benötigt, und es muß die Steuer/Regel-Art U/f-Steuerung für Textilanwendungen (P100 = 2) eingestellt sein. - Für Netzsynchronisierungen (vgl. P534) sind auch die Regelungsarten f-Regelung (P100=3) und die U/f-Steuerung (P100=1) möglich.  Bei Synchronmotoren (P95=12) kann mit der Synchronisierfreigabe die Anfangslage des Lagegebers zurück gesetzt werden (vgl. B0134, B0135), wenn das Lagesignal nicht verdrahtet ist (P172=0).  Voraussetzung: TSY-Baugruppe P100 = 1,2,3 (U/f-Steuerung ohne n-Regler, f-Regelung) P95 = 12 (Synchronmotor fremderregt)  im Funktionsplan: X01.4	Index1: 5002 Einheit: - Indizes: 2 ,BDS Typ: L2 ,B	Menüs: - Parametermenü + Steuer- u. Zustandsworte - Upread/Freier Zugriff Änderbar in: - Einschaltbereit - Betrieb

Parameter	Beschreibung	Daten	Lesen/Schreiben
P583* Q.Fang.Freigabe  583	BICO-Parameter zur Auswahl des Binektors, von dem der Befehl zur Freigabe der Funktion Fangen (Steuerwort 2, Bit 23) eingelesen werden soll.  Voraussetzung: P095 = 10, 11 (Motortyp = IEC, NEMA)	Index1: 0 Einheit: - Indizes: 2 ,BDS Typ: L2 ,B	Menüs: - Parametermenü + Steuer- u. Zustandsworte - Upread/Freier Zugriff Änderbar in: - Einschaltbereit - Betrieb
P584* Q.Statikfreigabe  584	BICO-Parameter zur Auswahl des Binektors, von dem der Befehl zur Freigabe der Statik (Steuerwort 2, Bit 24) eingelesen werden soll.	Index1: 0 Einheit: - Indizes: 2 ,BDS Typ: L2 ,B	Menüs: - Parametermenü + Steuer- u. Zustandsworte - Upread/Freier Zugriff Änderbar in: - Einschaltbereit - Betrieb
P585* Q.n/f-Reg.Freig.  585	BICO-Parameter zur Auswahl des Binektors, von dem der Befehl zur Freigabe des Drehzahlreglers (Steuerwort 2, Bit 25) eingelesen werden soll.  Voraussetzung: P100 = 0,4,5 (U/f-Steuerung mit Drehzahlregler, n/M-Regelung).	Index1: 1 Einheit: - Indizes: 2 ,BDS Typ: L2 ,B	Menüs: - Parametermenü + Steuer- u. Zustandsworte - Upread/Freier Zugriff Änderbar in: - Einschaltbereit - Betrieb
P586* Q.k. Störg.ext.2  586	BICO-Parameter zur Auswahl des Binektors, von dem der Befehl zur Auslösung einer externen Störung 2 (Steuerwort 2, Bit 26) eingelesen werden soll. Ein Signal logisch 0 bewirkt eine Störabschaltung des Gerätes, nachdem eine Wartezeit von 200 ms nach Abschluß der Vorladung (Umrichterzustand in r001 ist größer 10) abgelaufen ist. Mit der externen Störung 2 kann z.B. eine externe Bremsenheit überwacht werden.	Index1: 1 Einheit: - Indizes: 2 ,BDS Typ: L2 ,B	Menüs: - Parametermenü + Steuer- u. Zustandsworte - Upread/Freier Zugriff Änderbar in: - Einschaltbereit - Betrieb
P587* Q.Folgeantrieb  587	BICO-Parameter zur Auswahl des Binektors, von dem der Befehl zur Umschaltung zwischen Leit- und Folgeantrieb (Steuerwort 2, Bit 27) eingelesen werden soll.  Binektorwerte: 0: Die Regelung arbeitet mit Drehzahl-bzw. Frequenz-sollwerten (Leitantrieb). 1: Die Regelung arbeitet mit Drehmomentsollwerten (Folgeantrieb).  Hinweis: Während der Auferregungszeit (P602) arbeitet die Regelung immer als Leitantrieb. Dabei wird die Verstärkung des n/f-Reglers allerdings gesperrt.  Voraussetzung: P100=3,4 (n/f-Regelung)	Index1: 0 Einheit: - Indizes: 2 ,BDS Typ: L2 ,B	Menüs: - Parametermenü + Steuer- u. Zustandsworte - Upread/Freier Zugriff Änderbar in: - Einschaltbereit - Betrieb
P588* Q.k. Warnung.ext.1  588	BICO-Parameter zur Auswahl des Binektors, von dem der Befehl zur Auslösung einer externen Warnung 1 (Steuerwort 2, Bit 28) eingelesen werden soll.	Index1: 1 Einheit: - Indizes: 2 ,BDS Typ: L2 ,B	Menüs: - Parametermenü + Steuer- u. Zustandsworte - Upread/Freier Zugriff Änderbar in: - Einschaltbereit - Betrieb

Parameter	Beschreibung	Daten	Lesen/Schreiben
P589* Q.k. Warnng.ext.2  589	BICO-Parameter zur Auswahl des Binektors, von dem der Befehl zur Auslösung einer externen Warnung 2 (Steuerwort 2, Bit 29) eingelesen werden soll.	Index1: 1 Einheit: - Indizes: 2 ,BDS Typ: L2 ,B	Menüs: - Parametermenü + Steuer- u. Zustandsworte - Upread/Freier Zugriff Änderbar in: - Einschaltbereit - Betrieb
P590* Q.BICO-Datensatz  590	BICO-Parameter zur Auswahl des Binektors, von dem das Bit zur Auswahl eines BICO-Datensatzes (Steuerwort 2, Bit 30) eingelesen werden soll.	Werk: 14 Einheit: - Indizes: - Typ: L2 ,B	Menüs: - Parametermenü + Steuer- u. Zustandsworte - Upread/Freier Zugriff Änderbar in: - Einschaltbereit - Betrieb
P591* Q.HS-Rückmeldung  591	BICO-Parameter zur Auswahl des Binektors, von dem die Rückmeldung eines Hauptschützes (Steuerwort 2, Bit 31) eingelesen werden soll. Wird keine Quelle für die Hauptschützrückmeldung parametrier (Eingabewert=0), wird nach dem EIN-Befehl die in P600 parametrisierte Rückmeldezeit abgewartet und anschließend mit der Vorladung begonnen. Wird eine Quelle für die Hauptschützrückmeldung parametrier (Eingabewert ungleich 0), erfolgt der Übergang in die Vorladung erst, wenn das Rückmeldesignal logisch 1 ist.	Index1: 0 Einheit: - Indizes: 2 ,BDS Typ: L2 ,B	Menüs: - Parametermenü + Steuer- u. Zustandsworte - Upread/Freier Zugriff Änderbar in: - Einschaltbereit - Betrieb
P600* HS-Rückmeldezeit  600	Funktionsparameter zur Eingabe der Rückmeldezeit für ein Hauptschütz. Ist eine Quelle für die Hauptschützrückmeldung parametrier (P591 > 0), so wird nach einem EIN-Befehl innerhalb der parametrisierten Rückmeldezeit auf die Rückmeldung des Hauptschützes gewartet, bevor mit der Vorladung begonnen wird. Erfolgt keine Rückmeldung wird der Fehler F001 ausgelöst.  Wurde keine Quelle für die Hauptschützrückmeldung parametrier (P591 = 0), wird nach dem EIN-Befehl die parametrisierte Rückmeldezeit abgewartet und anschließend mit der Vorladung begonnen. Während dieser Zeit muß das Hauptschütz schließen. Bei vorhandenem Hauptschütz ist eine Rückmeldezeit von mindestens 120 ms zu empfehlen.  Die Rückmeldezeit ist sowohl für das Ein- als auch für das Ausschalten des Schützes gültig.  Wird das Netzschütz vom Umrichter gesteuert (über X9.7 und X9.9), so sollte die Hauptschützrückmeldezeit auf mindestens 120ms gesetzt werden.  Im Funktionsplan: 91, 92	Werk: 120 Min: 0 Max: 6500 Einheit: ms Indizes: - Typ: O2	Menüs: - Parametermenü + Ablaufsteuerung - Upread/Freier Zugriff Änderbar in: - Einschaltbereit
P601* Q.Digitalausg.HS  601  nur Kompakt PLUS	BICO-Parameter zur Auswahl des Binektors, von dem der Befehl zur Ansteuerung des Hauptschützes (Klemme - X102) ausgelesen werden soll.	Index1: 124 Einheit: - Indizes: 2 ,BDS Typ: L2 ,B	Menüs: - Parametermenü + Klemmen + Ablaufsteuerung - Upread/Freier Zugriff Änderbar in: - Einschaltbereit - Betrieb

Parameter	Beschreibung	Daten	Lesen/Schreiben
P601* Q.Digitalausg.HS  601  nicht Kompakt PLUS	BICO-Parameter zur Auswahl des Binektors, von dem der Befehl zur Ansteuerung des Hauptschützes (Klemme -X9) ausgelesen werden soll.	Index1: 124 Einheit: - Indizes: 2 ,BDS Typ: L2 ,B	Menüs: - Parametermenü + Klemmen + Ablaufsteuerung - Upread/Freier Zugriff Änderbar in: - Einschaltbereit - Betrieb
P602 Erregungszeit  602	Funktionsparameter zum Festlegen der Erregungszeit des Motors.  Wartezeit zwischen Impulsfreigabe und Hochlaufgeber-Freigabe. Innerhalb dieser Zeit wird der Asynchronmotor aufmagnetisiert.  Der Wert wird bei der Automatischen Parametrierung (P115=1) bzw. der Motoridentifikation (P115=2, 3) berechnet.  Hinweise: P100 = 0, 1, 2 (U/f-Steuerungsarten): Die Aufmagnetisierung erfolgt bei Frequenz 0.0 Hz und entsprechender Kennlinienspannung (siehe P319 bzw. P325). Bei parametrimtem Sanftanlauf (P604 = 1) wird die Spannung rampenförmig aufgebaut. P100 = 3, 4, 5 (Vektor-Regelungsarten): Die Aufmagnetisierung erfolgt durch rampenförmigen Aufbau des Sollflusses. Bei parametrimtem Sanftanlauf (P604 = 1) erfolgt der Flußaufbau parabolisch. P095 = 12 (Synchronmotor): Innerhalb der Erregungszeit wird der Rotorfluß über den Erregerstrom r160 aufgebaut. Die externe Erregerstromregelung muß dem Flußaufbau folgen können (Dynamik möglichst hoch), da es sonst zur Fehlermeldung F012 "Strom zu klein" kommt. Mit P602=0.01s wird der Erregerstrom-Sollwert bereits vor der Impulsfreigabe (ab Umrichterzustand "Vorladung") ausgegeben, aber nur, wenn der Motor langsamer dreht als 2% der Bemessungsdrehzahl. P095 = 13 (Sync.Perm.): Innerhalb der Erregungszeit kann sich der Antrieb ausrichten, bevor die geberlose Steuerung oder Regelung beschleunigt. (vgl.auch P467)  Während der Erregungsdauer wird das Zustandsbit "Fangen aktiv" (vgl. B0132, B0133) gesetzt.  im Funktionsplan: 380.3, 381.3, 405.4	Index1: ~ Min: 0,01 Max: 10,00 Einheit: s Indizes: 4 Typ: O2	Menüs: - Parametermenü + Ablaufsteuerung - Upread/Freier Zugriff Änderbar in: - Einschaltbereit - Betrieb

Parameter	Beschreibung	Daten	Lesen/Schreiben
P603 Entregungszeit	Funktionsparameter zur Eingabe der Entregungszeit für einen angeschlossenen Asynchronmotor.	Index1: ~ Min: 0,00 Max: 10,00 Einheit: s Indizes: 4 Typ: O2	Menüs: - Parametermenü + Ablaufsteuerung - Upread/Freier Zugriff Änderbar in: - Einschaltbereit
603	Die Entregungszeit ist die Zeit, die zwischen dem Ausschalten des Antriebes und dem Wiedereinschalten vergehen muß. Innerhalb dieser Zeitspanne wird das Wiedereinschalten verhindert. Während der Entregungszeit wird der Fluß im Asynchronmotor abgebaut. Bei einem angeschlossenen Synchronmotor ist die Entregungszeit auf 0 zu setzen.  Der Wert wird bei der Automatischen Parametrierung (P115 = 1) und der Motoridentifikation (P115 = 2, 3) berechnet.  ACHTUNG: Die Entregungszeit wird nicht abgewartet bei AUS1, AUS3, TIPPEN		
P604 Sanftanlauf	Funktionsparameter zur Anwahl der Funktion Sanftanlauf.	Index1: 0 Min: 0 Max: 1 Einheit: - Indizes: 4 Typ: O2	Menüs: - Parametermenü + Ablaufsteuerung - Upread/Freier Zugriff Änderbar in: - Einschaltbereit - Betrieb
604	Bei Sanftanlauf wird der Fluß im Motor verzögert aufgebaut. Dadurch soll sichergestellt werden, daß der Motor auch bei vorhandener Restmagnetisierung nur in der gewünschten Drehrichtung dreht.  P100 = 0, 1, 2 (U/f-Steuerungsarten): Bei Aktivierung wird die Ausgangsspannung beim Einschalten innerhalb der Erregungszeit (P602) rampenförmig auf den Wert der Kennlinienspannung aufgebaut. P100 = 3, 4, 5 (Vektor-Regelungsarten): Bei Aktivierung wird der Wert des Fluß-Sollwerts (P291) beim Einschalten innerhalb der Erregungszeit (P602) parabolisch aufgebaut.  Parameterwerte: 0 = nicht aktiv 1 = aktiv  Voraussetzung: P095 = 10, 11, 12 (Asynchronmotor, Synchronmotor)  im Funktionsplan: 380.4, 381.4, 405.5		
P605 Bremsensteuerung	Funktionsparameter zur Auswahl einer Bremsensteuerung.	Werk: 0 Min: 0 Max: 2 Einheit: - Indizes: - Typ: O2	Menüs: - Parametermenü + Ablaufsteuerung - Upread/Freier Zugriff Änderbar in: - Einschaltbereit
605	0 = ohne Bremse 1 = Bremse ohne Rückmeldung 2 = Bremse mit Rückmeldung		
P606 Brems.Öff.Zeit	Funktionsparameter zur Eingabe der Bremsen-Öffnungszeit. Bei vorhandener Bremse (P605) wird die Sollwertfreigabe um die eingestellte Zeit verzögert. Damit kann die Bremse vor Anlauf des Motors sicher öffnen.	Werk: 0,20 Min: 0,00 Max: 10,00 Einheit: s Indizes: - Typ: O2	Menüs: - Parametermenü + Ablaufsteuerung + Diagnose + Meldungen/Anzeigen - Upread/Freier Zugriff Änderbar in: - Einschaltbereit
606			
P607 BremsSchließzeit	Funktionsparameter zur Eingabe der Bremsen-Schließzeit. Bei vorhandener Bremse (P605) wird die Sperrung der Zündimpulse nach einem AUS-Befehl zusätzlich um die eingestellte Zeit verzögert. Damit kann die Bremse sicher schließen, bevor der Motor stromlos geschaltet wird. Zusätzlich muß die in P801 eingestellte Abschaltzeit größer sein als die Summe der in P617 und P607 eingestellten Zeiten.	Werk: 0,10 Min: 0,00 Max: 10,00 Einheit: s Indizes: - Typ: O2	Menüs: - Parametermenü + Ablaufsteuerung + Diagnose + Meldungen/Anzeigen - Upread/Freier Zugriff Änderbar in: - Einschaltbereit
607			

Parameter	Beschreibung	Daten	Lesen/Schreiben
P608* Q.Bremse öffnen 608	BICO-Parameter zur Auswahl der Binektoren, von denen der Befehl zum Öffnen der Bremse eingelesen werden soll.	Index1: 104 Einheit: - Indizes: 2 Typ: L2 ,B	Menüs: - Parametermenü + Ablaufsteuerung - Upread/Freier Zugriff Änderbar in: - Einschaltbereit - Betrieb
P609* Q.Bremse schließ 609	BICO-Parameter zur Auswahl der Binektoren, von denen der Befehl zum Schließen der Bremse eingelesen werden soll.	Index1: 105 Einheit: - Indizes: 4 Typ: L2 ,B	Menüs: - Parametermenü + Ablaufsteuerung - Upread/Freier Zugriff Änderbar in: - Einschaltbereit - Betrieb
P610* Q.Bremsschwelle1 610	BICO-Parameter zur Auswahl des Konnektors, von dem der Istwert für den Vergleich mit der Bremsenschwelle 1 eingelesen werden soll. Bei Verwendung des Strombetrages (K0242) kann die Aufmagnetisierung bei Asynchronmotoren und die Spannungsanhebung bei U/f-Steuerung überwacht werden.  Eine drehmomentbildenden Stromkomponente (K0184) würde erst nach Sollwertfreigabe entstehen.	Werk: 242 Einheit: - Indizes: - Typ: L2 ,K	Menüs: - Parametermenü + Ablaufsteuerung - Upread/Freier Zugriff Änderbar in: - Einschaltbereit - Betrieb
P611 BremsSchwelle1 611	Funktionsparameter zur Eingabe der Bremschwelle 1, bei dessen Überschreitung die Bremse öffnen soll.	Werk: 0,0 Min: 0,0 Max: 200,0 Einheit: % Indizes: - Typ: O2	Menüs: - Parametermenü + Ablaufsteuerung - Upread/Freier Zugriff Änderbar in: - Einschaltbereit - Betrieb
P612* Q.RM Bremse auf 612	BICO-Parameter zur Auswahl des Binektors, von dem das Rückmeldesignal "Bremse geöffnet" eingelesen werden soll.	Werk: 1 Einheit: - Indizes: - Typ: L2 ,B	Menüs: - Parametermenü + Ablaufsteuerung - Upread/Freier Zugriff Änderbar in: - Einschaltbereit - Betrieb
P613* Q.RM Bremse zu 613	BICO-Parameter zur Auswahl des Binektors, von dem das Rückmeldesignal "Bremse geschlossen" eingelesen werden soll.	Werk: 0 Einheit: - Indizes: - Typ: L2 ,B	Menüs: - Parametermenü + Ablaufsteuerung - Upread/Freier Zugriff Änderbar in: - Einschaltbereit - Betrieb
P614* Q.HaltBrSchließ 614	BICO-Parameter zur Auswahl des Binektors, von dem der Befehl zum Schließen einer Haltebremse eingelesen werden soll.	Werk: 0 Einheit: - Indizes: - Typ: L2 ,B	Menüs: - Parametermenü + Ablaufsteuerung - Upread/Freier Zugriff Änderbar in: - Einschaltbereit - Betrieb
P615* Q.Bremsschwelle2 615	BICO-Parameter zur Auswahl des Konnektors, von dem der Istwert für den Vergleich mit der Bremsenschwelle 2 eingelesen werden soll.	Werk: 148 Einheit: - Indizes: - Typ: L2 ,K	Menüs: - Parametermenü + Ablaufsteuerung - Upread/Freier Zugriff Änderbar in: - Einschaltbereit - Betrieb

Parameter	Beschreibung	Daten	Lesen/Schreiben
P616 BremsSchwelle2 616	Funktionsparameter zur Eingabe der Bremschwelle 2. Unterschreitet der Istwert nach einem AUS-Befehl diese Schwelle, so wird die Bremse geschlossen und die Zündimpulssperre von der Bremsensteuerung (B278) eingeleitet. Der hier eingestellte Wert sollte nicht kleiner sein als der in P800 parametrisierte Abschaltwert.	Werk: 0,5 Min: 0,0 Max: 200,0 Einheit: % Indizes: - Typ: O2	Menüs: - Parametermenü + Ablaufsteuerung - Upread/Freier Zugriff Änderbar in: - Einschaltbereit - Betrieb
P617 BremsSchw2 Zeit 617	Funktionsparameter zur Eingabe der Zeit, um die das Schließen der Bremse nach einem AUS-Befehl verzögert werden soll. Unterschreitet der Istwert nach einem AUS-Befehl die Bremschwelle 2, wird das Schließen der Bremse um die eingegebene Zeit verzögert.	Werk: 0,00 Min: 0,00 Max: 100,00 Einheit: s Indizes: - Typ: O2	Menüs: - Parametermenü + Ablaufsteuerung + Diagnose + Meldungen/Anzeigen - Upread/Freier Zugriff Änderbar in: - Einschaltbereit - Betrieb
P618* Q.Lüftersteuerng 618 nur Kompakt PLUS	Nur bei Umrichter (AC-AC-Gerät) BICO-Parameter zur Auswahl des Binektors, von dem der Befehl zur Lüftersteuerung.  0=automatische Lüftersteuerung 1=Lüfter dauerhaft ein.	Werk: 0 Einheit: - Indizes: - Typ: L2 ,B	Menüs: - Parametermenü - Upread/Freier Zugriff Änderbar in: - Einschaltbereit
P631* AE Offset 631	Funktionsparameter zur Eingabe des Offsets für den Analogeingang auf der Grundgeräteklemmleiste. Der Offset wird zu dem analogen Eingangssignal addiert. Indizes : i001 = CU-1: Offset des Analogeinganges 1 i002 = CU-2: Offset des Analogeinganges 2	Index1: 0,00 Min: -20,00 Max: 20,00 Einheit: V Indizes: 2 Typ: I2	Menüs: - Parametermenü + Klemmen - Upread/Freier Zugriff Änderbar in: - Einschaltbereit
P632* AE Konfiguration 632 nur Kompakt PLUS	Konfiguration der Analogeingänge auf der Grundgeräteklemmleiste. Es wird ausgewählt, welcher Wertebereich des Eingangssignals verarbeitet wird.  Parameterwert      Eingangsbereich 0                      -10V...10V 1                      0V...10V 2                      -20mA... 20mA (nicht für AE1) 3                      0mA... 20mA (nicht für AE1) 4                      4mA... 20mA (nicht für AE1)	Index1: 0 Min: 0 Max: 4 Einheit: - Indizes: 2 Typ: O2	Menüs: - Parametermenü + Klemmen - Upread/Freier Zugriff Änderbar in: - Einschaltbereit
P632* AE Konfiguration 632 nicht Kompakt PLUS	Konfiguration der Analogeingänge auf der Grundgeräteklemmleiste. Es wird ausgewählt, welcher Wertebereich des Eingangssignals verarbeitet wird.  Parameterwert      Eingangsbereich 0                      -10V...10V 1                      0V...10V 2                      -20mA... 20mA 3                      0mA... 20mA 4                      4mA... 20mA	Index1: 0 Min: 0 Max: 4 Einheit: - Indizes: 2 Typ: O2	Menüs: - Parametermenü + Klemmen - Upread/Freier Zugriff Änderbar in: - Einschaltbereit
P634* AE Glättung 634	Eingabe der Glättungszeitkonstanten für die Analogeingänge auf der Grundgeräteklemmleiste.	Index1: 4,0 Min: 0,0 Max: 1000,0 Einheit: ms Indizes: 2 Typ: O2	Menüs: - Parametermenü + Klemmen - Upread/Freier Zugriff Änderbar in: - Einschaltbereit - Betrieb
P636* Q.AE Freigabe 636	Parameter zur Auswahl des Binektors, von dem der Befehl zur Freigabe der Analogeingänge auf der Grundgeräteklemmleiste eingelesen werden soll. Ohne Freigabe stehen die von den Analogeingängen zur Verfügung gestellten Sollwerte auf 0.	Index1: 1 Einheit: - Indizes: 2 Typ: L2 ,B	Menüs: - Parametermenü + Klemmen - Upread/Freier Zugriff Änderbar in: - Einschaltbereit - Betrieb



Parameter	Beschreibung	Daten	Lesen/Schreiben
r637 AE Sollwert	Beobachtungsparameter zur Anzeige der Sollwerte, die von den Analogeingängen zur Verfügung gestellt werden.	NKSt: 1 Einheit: % Indizes: 2 Typ: I2	Menüs: - Parametermenü + Klemmen - Upread/Freier Zugriff
637			
P638* AE Überwachung	Funktionsparameter zur Anwahl der Drahtbruchüberwachung für die Analogeingänge der CU-Baugruppe. Die Überwachung ist nur bei der Konfiguration P632.x = 2 (4-20mA) aktiv. In der Werkseinstellung (P638.x=0) wird beim Verlassen des erlaubten Eingangswertebereiches eine Störmeldung erzeugt. Mit der Einstellung P638.x=1 wird keine Störmeldung erzeugt, sondern die Binektoren B0031 bzw. B0032 zeigen das Verlassen des erlaubten Eingangswertebereiches an.	Index1: 0 Min: 0 Max: 1 Einheit: - Indizes: 2 Typ: O2	Menüs: - Parametermenü + Klemmen - Upread/Freier Zugriff Änderbar in: - Einschaltbereit
638	i001 = CU-1: Drahtbruchüberwachung des Analogeingangs 1 i002 = CU-2: Drahtbruchüberwachung des Analogeingangs 2		
P640* Q.Analogausgang	BICO-Parameter zur Auswahl der Konnektoren, deren Werte an den Analogausgängen auf der Grundgeräteklemmleiste ausgegeben werden sollen.	Index1: 148 Einheit: - Indizes: 2 Typ: L2 ,K	Menüs: - Parametermenü + Klemmen - Upread/Freier Zugriff Änderbar in: - Einschaltbereit - Betrieb
640	Indizes: i001 = CU-1: Konnektornummer auf Analogausgang 1 i002 = CU-2: Konnektornummer auf Analogausgang 2		
P643 CU-AA Verst.	Abbildungsfaktor der Analogausgänge auf der CU Parameterwerte: P643.x = gewünschte Ausgangsspannung bei Konnektorwert (KWE) = 100 %	Index1: 10,00 Min: -320,00 Max: 320,00 Einheit: V Indizes: 2 Typ: I2	Menüs: - Parametermenü + Klemmen - Upread/Freier Zugriff Änderbar in: - Einschaltbereit - Betrieb
643	Die Ausgangsspannung berechnet sich nach folgender Formel: $U_{aus} = KWE / 100 \% * P643.x + P644.x$ Indizes: i001=CU-1: rechn. Ausgangsspg. des Kanals 1 bei KWE = 100 % i002=CU-2: rechn. Ausgangsspg. des Kanals 2 bei KWE = 100 %  Hinweis: Am Analogausgang kann die Ausgangsspannung maximal ± 10 V betragen.		
P644 CU-AA Offset	Offsets der Analogausgänge auf der CU, vergl. P643.	Index1: 0,00 Min: -100,00 Max: 100,00 Einheit: V Indizes: 2 Typ: I2	Menüs: - Parametermenü + Klemmen - Upread/Freier Zugriff Änderbar in: - Einschaltbereit - Betrieb
644	Indizes: i001 = CU-1: Offset des Analogausgangs 1 i002 = CU-2: Offset des Analogausgangs 2		
r646 Status Dig.Eing.	Beobachtungsparameter zur Anzeige der Signalpegel auf den digitalen Ein- und Ausgängen der Grundgeräteklemmleiste.	NKSt: 0 Einheit: - Indizes: - Typ: V2	Menüs: - Parametermenü + Klemmen - Upread/Freier Zugriff
646			
P650* Q.Dig.ausgangTSY	BICO-Parameter zur Auswahl des Binektors, dessen Wert an Klemme -X110 der TSY-Baugruppe ausgegeben werden soll.	Index1: 134 Einheit: - Indizes: 2 Typ: L2 ,B	Menüs: - Parametermenü + Klemmen - Upread/Freier Zugriff Änderbar in: - Einschaltbereit - Betrieb
650 nicht Kompakt PLUS	Index 1: TSY Relaisausgang 1, -X110:16,17 Werkseinstellung: B0134 Relais schließt wenn Synchronität erreicht Index 2: TSY Relaisausgang 1, -X110:18,19 Werkseinstellung: B0161 Relais öffnet bei Synchronisierfehler		

Parameter	Beschreibung	Daten	Lesen/Schreiben
P651* Q.Digitalausg.1 651	BICO-Parameter zur Auswahl des Binektors, dessen Wert an Klemme -X101/3 der Grundgeräteklemmleiste ausgegeben werden soll. Zur Verwendung von Klemme -X101/3 als Digitaleingang müssen beide Indizes auf 0 gesetzt werden.	Index1: 107 Einheit: - Indizes: 2 ,BDS Typ: L2 ,B	Menüs: - Parametermenü + Klemmen - Upread/Freier Zugriff Änderbar in: - Einschaltbereit - Betrieb
P652* Q.Digitalausg.2 652	BICO-Parameter zur Auswahl des Binektors, dessen Wert an Klemme -X101/4 der Grundgeräteklemmleiste ausgegeben werden soll. Zur Verwendung von Klemme -X101/4 als Digitaleingang müssen beide Indizes auf 0 gesetzt werden.	Index1: 104 Einheit: - Indizes: 2 ,BDS Typ: L2 ,B	Menüs: - Parametermenü + Klemmen - Upread/Freier Zugriff Änderbar in: - Einschaltbereit - Betrieb
P653* Q.Digitalausg.3 653	BICO-Parameter zur Auswahl des Binektors, dessen Wert an Klemme -X101/5 der Grundgeräteklemmleiste ausgegeben werden soll. Zur Verwendung von Klemme -X101/5 als Digitaleingang müssen beide Indizes auf 0 gesetzt werden.	Index1: 0 Einheit: - Indizes: 2 ,BDS Typ: L2 ,B	Menüs: - Parametermenü + Klemmen - Upread/Freier Zugriff Änderbar in: - Einschaltbereit - Betrieb
P654* Q.Digitalausg.4 654	BICO-Parameter zur Auswahl des Binektors, dessen Wert an Klemme -X101/6 der Grundgeräteklemmleiste ausgegeben werden soll. Zur Verwendung von Klemme -X101/6 als Digitaleingang müssen beide Indizes auf 0 gesetzt werden.	Index1: 0 Einheit: - Indizes: 2 ,BDS Typ: L2 ,B	Menüs: - Parametermenü + Klemmen - Upread/Freier Zugriff Änderbar in: - Einschaltbereit - Betrieb
P655* EB1 Signaltyp 655	Parameter zur Auswahl des Signaltyps für den Analogeingang 1 auf der EB1. 0 = +/- 10 V 1 = +/- 20 mA  Index 1: AE1 der ersten gesteckten EB1 Index 4: AE1 der zweiten gesteckten EB1 Index 2, 3, 5 und 6: keine Bedeutung	Index1: 0 Min: 0 Max: 1 Einheit: - Indizes: 6 Typ: O2	Menüs: - Parametermenü + Klemmen - Upread/Freier Zugriff Änderbar in: - Einschaltbereit
P656* EB1 AENormierung 656	Parameter zur Normierung der Analogeingänge auf der EB1. Ankommende Signale werden mit dem eingegebenen Parameterwert multipliziert.  Index 1 bis 3: AE1 bis AE3 der ersten gesteckten EB1 Index 4 bis 6: AE1 bis AE3 der zweiten gesteckten EB1	Index1: 1,00 Min: 0,00 Max: 100,00 Einheit: - Indizes: 6 Typ: O2	Menüs: - Parametermenü + Klemmen - Upread/Freier Zugriff Änderbar in: - Einschaltbereit - Betrieb
P657 EB1 AE Offset 657	Parameter zur Eingabe des Offsets für die Analogeingänge auf der EB1. Der Offset wird zu dem bereits skalierten analogen Eingangssignal addiert.  Index 1 bis 3: AE1 bis AE3 der ersten gesteckten EB1 Index 4 bis 6: AE1 bis AE3 der zweiten gesteckten EB1	Index1: 0,00 Min: -100,00 Max: 100,00 Einheit: - Indizes: 6 Typ: I2	Menüs: - Parametermenü + Klemmen - Upread/Freier Zugriff Änderbar in: - Einschaltbereit - Betrieb

Parameter	Beschreibung	Daten	Lesen/Schreiben
P658* EB1 AE Konfig. 658	Parameter zur Konfiguration der Analogeingänge auf der EB1. Es wird ausgewählt, mit welchem Vorzeichen der eingelesene Analogwert zur Verfügung gestellt werden soll.  0 = Vorzeichen nicht ändern 1 = Wert immer mit positiven Vorzeichen weitergeben 2 = Vorzeichen invertieren 3 = Wert immer mit negativen Vorzeichen weitergeben  Index 1 bis 3: AE1 bis AE3 der ersten gesteckten EB1 Index 4 bis 6: AE1 bis AE3 der zweiten gesteckten EB1  Durch den Befehl "Analogeingang invertieren" (P659) kann das Vorzeichen nochmals verändert werden.	Index1: 0 Min: 0 Max: 3 Einheit: - Indizes: 6 Typ: O2	Menüs: - Parametermenü + Klemmen - Upread/Freier Zugriff Änderbar in: - Einschaltbereit
P659* EB1 Q.AE Invert 659	Parameter zur Auswahl des Binektors, von dem der Befehl zur Invertierung des analogen Eingangssignales auf der EB1 eingelesen werden soll.  Index 1 bis 3: AE1 bis AE3 der ersten gesteckten EB1 Index 4 bis 6: AE1 bis AE3 der zweiten gesteckten EB1	Index1: 0 Einheit: - Indizes: 6 Typ: L2 ,B	Menüs: - Parametermenü + Klemmen - Upread/Freier Zugriff Änderbar in: - Einschaltbereit - Betrieb
P660* EB1 AE Glättung2 660	Parameter zur Eingabe der Glättungszeitkonstanten für die Analogeingänge auf der EB1.  Index 1 bis 3: AE1 bis AE3 der ersten gesteckten EB1 Index 4 bis 6: AE1 bis AE3 der zweiten gesteckten EB1	Index1: 0 Min: 0 Max: 1000 Einheit: ms Indizes: 6 Typ: O2	Menüs: - Parametermenü + Klemmen - Upread/Freier Zugriff Änderbar in: - Einschaltbereit - Betrieb
P661* EB1 Q.AE Freig. 661	Parameter zur Auswahl der Binektoren, von dem die Befehle zur Freigabe der Analogeingänge auf der EB1 eingelesen werden sollen. Ohne Freigabe steht der vom Analogeingang zur Verfügung gestellte Sollwert auf 0.  Index 1 bis 3: AE1 bis AE3 der ersten gesteckten EB1 Index 4 bis 6: AE1 bis AE3 der zweiten gesteckten EB1	Index1: 1 Einheit: - Indizes: 6 Typ: L2 ,B	Menüs: - Parametermenü + Klemmen - Upread/Freier Zugriff Änderbar in: - Einschaltbereit - Betrieb
r662 EB1 AE Sollwert 662	Beobachtungsparameter zur Anzeige der Sollwerte, die von den Analogeingängen der EB1 zur Verfügung gestellt wird.  Index 1 bis 3: AE1 bis AE3 der ersten gesteckten EB1 Index 4 bis 6: AE1 bis AE3 der zweiten gesteckten EB1	NKSt: 2 Einheit: % Indizes: 6 Typ: I2	Menüs: - Parametermenü + Klemmen - Upread/Freier Zugriff
P663* EB1 Q.Analogaus 663	Parameter zur Auswahl der Konnektoren, deren Werte an den Analogausgängen auf der EB1 ausgegeben werden sollen.  Index 1 und 2: AA1 und AA2 der ersten gesteckten EB1 Index 3 und 4: AA1 und AA2 der zweiten gesteckten EB1	Index1: 0 Einheit: - Indizes: 4 Typ: L2 ,K	Menüs: - Parametermenü + Klemmen - Upread/Freier Zugriff Änderbar in: - Einschaltbereit - Betrieb
P664* EB1 AA Konfig. 664	Parameter zur Konfiguration der Analogausgänge auf der EB1. Es wird ausgewählt, mit welchem Vorzeichen der Wert des in P663 gewählten Konnektors am Analogausgang ausgegeben werden soll.  0 = Vorzeichen nicht ändern 1 = Wert immer mit positiven Vorzeichen ausgeben 2 = Vorzeichen invertieren 3 = Wert immer mit negativen Vorzeichen ausgeben  Index 1 und 2: AA1 und AA2 der ersten gesteckten EB1 Index 3 und 4: AA1 und AA2 der zweiten gesteckten EB1	Index1: 0 Min: 0 Max: 3 Einheit: - Indizes: 4 Typ: O2	Menüs: - Parametermenü + Klemmen - Upread/Freier Zugriff Änderbar in: - Einschaltbereit - Betrieb

Parameter	Beschreibung	Daten	Lesen/Schreiben
P665* EB1 AA Glättung	Parameter zur Eingabe der Glättungszeitkonstanten für die Analogausgänge auf der EB1.	Index1: 0 Min: 0 Max: 10000 Einheit: - Indizes: 4 Typ: O2	Menüs: - Parametermenü + Klemmen - Upread/Freier Zugriff Änderbar in: - Einschaltbereit - Betrieb
665	Index 1 und 2: AA1 und AA2 der ersten gesteckten EB1 Index 3 und 4: AA1 und AA2 der zweiten gesteckten EB1		
P666* EB1 AANormierung	Parameter zur Skalierung der Analogausgänge auf der EB1. Mit Hilfe des eingegebenen Parameterwertes wird festgelegt, welcher analogen Ausgangsspannung ein interner Signalwert von 100 % (4000 H) entsprechen soll.	Index1: 10,00 Min: -200,00 Max: 200,00 Einheit: V Indizes: 4 Typ: I2	Menüs: - Parametermenü + Klemmen - Upread/Freier Zugriff Änderbar in: - Einschaltbereit - Betrieb
666	Index 1 und 2: AA1 und AA2 der ersten gesteckten EB1 Index 3 und 4: AA1 und AA2 der zweiten gesteckten EB1		
P667 EB1 AA Offset	Parameter zur Eingabe des Offsets für die Analogausgänge auf der EB1. Der Offset wird zu dem bereits skalierten analogen Ausgangssignal addiert.	Index1: 0,00 Min: -200,00 Max: 200,00 Einheit: V Indizes: 4 Typ: I2	Menüs: - Parametermenü + Klemmen - Upread/Freier Zugriff Änderbar in: - Einschaltbereit - Betrieb
667	Index 1 und 2: AA1 und AA2 der ersten gesteckten EB1 Index 3 und 4: AA1 und AA2 der zweiten gesteckten EB1		
r668 EB1 AA Wert	Beobachtungsparameter zur Anzeige der Istwerte, die auf die Analogausgänge der EB1 geschaltet werden.	NKSt: 2 Einheit: % Indizes: 4 Typ: I2	Menüs: - Parametermenü + Klemmen - Upread/Freier Zugriff
668	Index 1 und 2: AA1 und AA2 der ersten gesteckten EB1 Index 3 und 4: AA1 und AA2 der zweiten gesteckten EB1		
P669* EB1 Q.Bin. Ausg	Parameter zur Auswahl der Binektoren, deren Werte an Klemme -X480/43 bis 46 der EB1 ausgegeben werden sollen. Zur Verwendung von Klemme -X480/43 bis 48 als Digitaleingänge muß der entsprechende Index des Binektors auf 0 gesetzt werden.	Index1: 0 Einheit: - Indizes: 8 Typ: L2 ,B	Menüs: - Parametermenü + Klemmen - Upread/Freier Zugriff Änderbar in: - Einschaltbereit - Betrieb
669	Index 1 bis 4: BA1 bis BA4 der ersten gesteckten EB1 Index 5 bis 8: BA1 bis BA4 der zweiten gesteckten EB1		
r670 EB1 Klemmenanz.	Beobachtungsparameter zur Anzeige der Signalpegel der digitalen Ein- und Ausgängen der EB1.	NKSt: 0 Einheit: - Indizes: 2 Typ: V2	Menüs: - Parametermenü + Klemmen - Upread/Freier Zugriff
670	Index 1: erste gesteckte EB1 Index 2: zweite gesteckte EB1		
r673 EB2 Klemmenanz.	Beobachtungsparameter zur Anzeige der Signalpegel der digitalen Ein- und Ausgängen der EB2.	NKSt: 0 Einheit: - Indizes: 2 Typ: V2	Menüs: - Parametermenü + Klemmen - Upread/Freier Zugriff
673	Index 1: erste gesteckte EB2 Index 2: zweite gesteckte EB2		
P674* EB2 Q.Relaisaus	Parameter zur Auswahl der Binektoren für die Ansteuerung der Relaisausgänge auf der EB2.	Index1: 0 Einheit: - Indizes: 8 Typ: L2 ,B	Menüs: - Parametermenü + Klemmen - Upread/Freier Zugriff Änderbar in: - Einschaltbereit - Betrieb
674	Index 1 bis 4: Relaisausgänge der ersten gesteckten EB2 Index 5 bis 8: Relaisausgänge der zweiten gesteckten EB2		
P675* EB2 Signaltyp	Parameter zur Auswahl des Signaltyps für den Analogeingang auf der EB2.	Index1: 0 Min: 0 Max: 1 Einheit: - Indizes: 2 Typ: O2	Menüs: - Parametermenü + Klemmen - Upread/Freier Zugriff Änderbar in: - Einschaltbereit
675	0 = +/- 10 V 1 = +/- 20 mA  Index 1: erste gesteckte EB2 Index 2: zweite gesteckte EB2		

Parameter	Beschreibung	Daten	Lesen/Schreiben
P676* EB2 AENormierung  676	Parameter zur Normierung des Analogeinganges auf der EB2. Ankommende Signale werden mit dem eingegebenen Parameterwert multipliziert.  Index 1: erste gesteckte EB2 Index 2: zweite gesteckte EB2	Index1: 1,00 Min: 0,00 Max: 100,00 Einheit: - Indizes: 2 Typ: O2	Menüs: - Parametermenü + Klemmen - Upread/Freier Zugriff Änderbar in: - Einschaltbereit - Betrieb
P677 EB2 AE Offset  677	Parameter zur Eingabe des Offsets für den Analogegang auf der EB2. Der Offset wird zu dem bereits skalierten analogen Eingangssignal addiert.  Index 1: erste gesteckte EB2 Index 2: zweite gesteckte EB2	Index1: 0,00 Min: -100,00 Max: 100,00 Einheit: - Indizes: 2 Typ: I2	Menüs: - Parametermenü + Klemmen - Upread/Freier Zugriff Änderbar in: - Einschaltbereit
P678* EB2 AE Konfig.  678	Funktionsparameter zur Konfiguration des Analogeinganges auf der EB2. Es wird ausgewählt, mit welchem Vorzeichen der eingelesene Analogwert zur Verfügung gestellt werden soll.  0 = Vorzeichen nicht ändern 1 = Wert immer mit positiven Vorzeichen weitergeben 2 = Vorzeichen invertieren 3 = Wert immer mit negativen Vorzeichen weitergeben  Index 1: erste gesteckte EB2 Index 2: zweite gesteckte EB2  Durch den Befehl "Analogegang invertieren" (P681) kann das Vorzeichen nochmals verändert werden.	Index1: 0 Min: 0 Max: 3 Einheit: - Indizes: 2 Typ: O2	Menüs: - Parametermenü + Klemmen - Upread/Freier Zugriff Änderbar in: - Einschaltbereit
P679* EB2 Q.AE Invert  679	Parameter zur Auswahl des Binektors, von dem der Befehl zur Invertierung des analogen Eingangssignales auf der EB2 eingelesen werden soll.  Index 1: erste gesteckte EB2 Index 2: zweite gesteckte EB2	Index1: 0 Einheit: - Indizes: 2 Typ: L2 ,B	Menüs: - Parametermenü + Klemmen - Upread/Freier Zugriff Änderbar in: - Einschaltbereit - Betrieb
P680* EB2 AE Glättung2  680	Parameter zur Eingabe der Glättungszeitkonstante für den Analogegang auf der EB2.  Index 1: erste gesteckte EB2 Index 2: zweite gesteckte EB2	Index1: 0 Min: 0 Max: 1000 Einheit: ms Indizes: 2 Typ: O2	Menüs: - Parametermenü + Klemmen - Upread/Freier Zugriff Änderbar in: - Einschaltbereit - Betrieb
P681* EB2 Q.AE Freig.  681	Parameter zur Auswahl des Binektors, von dem der Befehl zur Freigabe des Analogeinganges auf der EB2 eingelesen werden soll. Ohne Freigabe steht der vom Analogegang zur Verfügung gestellte Sollwert auf 0.  Index 1: erste gesteckte EB2 Index 2: zweite gesteckte EB2	Index1: 1 Einheit: - Indizes: 2 Typ: L2 ,B	Menüs: - Parametermenü + Klemmen - Upread/Freier Zugriff Änderbar in: - Einschaltbereit - Betrieb
r682 EB2 AE Sollwert  682	Beobachtungsparameter zur Anzeige des Sollwertes, der vom Analogegang der EB2 zur Verfügung gestellt wird.  Index 1: erste gesteckte EB2 Index 2: zweite gesteckte EB2	NKSt: 2 Einheit: % Indizes: 2 Typ: I2	Menüs: - Parametermenü + Klemmen - Upread/Freier Zugriff
P683* EB2 Q.Analogaus  683	Parameter zur Auswahl des Konnektors, dessen Wert am Analogausgang auf der EB2 ausgegeben werden soll.  Index 1: erste gesteckte EB2 Index 2: zweite gesteckte EB2	Index1: 0 Einheit: - Indizes: 2 Typ: L2 ,K	Menüs: - Parametermenü + Klemmen - Upread/Freier Zugriff Änderbar in: - Einschaltbereit - Betrieb

Parameter	Beschreibung	Daten	Lesen/Schreiben
P684* EB2 AA Konfig. 684	Parameter zur Konfiguration des Analogausganges auf der EB2. Es wird ausgewählt, mit welchem Vorzeichen der Wert des in P683 gewählten Konnektors am Analogausgang ausgegeben werden soll.  0 = Vorzeichen nicht ändern 1 = Wert immer mit positiven Vorzeichen ausgeben 2 = Vorzeichen invertieren 3 = Wert immer mit negativen Vorzeichen ausgeben  Index 1: erste gesteckte EB2 Index 2: zweite gesteckte EB2	Index1: 0 Min: 0 Max: 3 Einheit: - Indizes: 2 Typ: O2	Menüs: - Parametermenü + Klemmen - Upread/Freier Zugriff Änderbar in: - Einschaltbereit - Betrieb
P685* EB2 AA Glättung 685	Parameter zur Eingabe der Glättungszeitkonstante für den Analogausgang auf der EB2.  Index 1: erste gesteckte EB2 Index 2: zweite gesteckte EB2	Index1: 0 Min: 0 Max: 10000 Einheit: - Indizes: 2 Typ: O2	Menüs: - Parametermenü + Klemmen - Upread/Freier Zugriff Änderbar in: - Einschaltbereit - Betrieb
P686* EB2 AANormierung 686	Parameter zur Skalierung des Analogausganges auf der EB2. Mit Hilfe des eingegebenen Parameterwertes wird festgelegt, welcher analogen Ausgangsspannung ein interner Signalwert von 100 % (4000 H) entsprechen soll.  Index 1: erste gesteckte EB2 Index 2: zweite gesteckte EB2	Index1: 10,00 Min: -200,00 Max: 200,00 Einheit: V Indizes: 2 Typ: I2	Menüs: - Parametermenü + Klemmen - Upread/Freier Zugriff Änderbar in: - Einschaltbereit - Betrieb
P687 EB2 AA Offset 687	Parameter zur Eingabe des Offsets für den Analogausgang auf der EB2. Der Offset wird zu dem bereits skalierten analogen Ausgangssignal addiert.  Index 1: erste gesteckte EB2 Index 2: zweite gesteckte EB2	Index1: 0,00 Min: -200,00 Max: 200,00 Einheit: V Indizes: 2 Typ: I2	Menüs: - Parametermenü + Klemmen - Upread/Freier Zugriff Änderbar in: - Einschaltbereit - Betrieb
r688 EB2 AA Wert 688	Beobachtungsparameter zur Anzeige des Istwertes, der auf den Analogausgang der EB2 geschaltet wird.  Index 1: erste gesteckte EB2 Index 2: zweite gesteckte EB2	NKSt: 2 Einheit: % Indizes: 2 Typ: I2	Menüs: - Parametermenü + Klemmen - Upread/Freier Zugriff

Parameter	Beschreibung	Daten	Lesen/Schreiben
P690* SCI-AE Konfig.	Konfiguration der Analogeingänge der SCI1-Baugruppen; legt die Art der Eingangssignale fest	Index1: 0 Min: 0 Max: 2 Einheit: - Indizes: 6 Typ: O2	Menüs: - Parametermenü + Kommunikation + SCB/SCI - Upread/Freier Zugriff Änderbar in: - Einschaltbereit - Betrieb
690	Parameterwerte Klemmen Klemmen X428/3, 6, 9 X428/5, 8, 11 0: - 10 V ... + 10 V - 20 mA ... + 20		
nicht Kompakt PLUS	mA 1: 0 V ... + 10 V 0 mA ... + 20 mA 2: 4 mA ... + 20 mA		
	Hinweise: - Pro Eingang kann nur ein Signal verarbeitet werden. Es sind alternativ Spannungs- oder Stromsignale auswertbar. - Spannungs- und Stromsignale müssen an unterschiedlichen Klemmen angeschlossen werden. - Die Einstellungen 1 und 2 lassen nur unipolare Signale zu, d.h. die internen Prozeßgrößen sind auch unipolar. - Bei Einstellung 2 führt ein Eingangsstrom < 2 mA zu einer Störabschaltung (Drahtbruchüberwachung). - Der Offsetabgleich der Analogeingänge erfolgt über Parameter P692. Indizes: i001: Slave 1, Analogeingang 1 i002: Slave 1, Analogeingang 2 i003: Slave 1, Analogeingang 3 i004: Slave 2, Analogeingang 1 i005: Slave 2, Analogeingang 2 i006: Slave 2, Analogeingang 3		
P691* SCI-AE Glättung	Glättungszeitkonstante der Analogeingänge der SCI-Baugruppen Formel: $T=2 \text{ ms}^2$ hoch P691	Index1: 2 Min: 0 Max: 14 Einheit: - Indizes: 6 Typ: O2	Menüs: - Parametermenü + Kommunikation + SCB/SCI - Upread/Freier Zugriff Änderbar in: - Einschaltbereit - Betrieb
691	Indizes: siehe P690		
nicht Kompakt PLUS			
P692* SCI-AE Offset	Nullpunktgleich der Analogeingänge der SCI-Baugruppen Einstellhinweise siehe Betriebsanleitung SCI	Index1: 0,00 Min: -20,00 Max: 20,00 Einheit: V Indizes: 6 Typ: I2	Menüs: - Parametermenü + Kommunikation + SCB/SCI - Upread/Freier Zugriff Änderbar in: - Einschaltbereit - Betrieb
692	Indizes: siehe P690		
nicht Kompakt PLUS			
P693* SCI-AA Istwerte	Istwertausgabe über Analogausgänge der SCI-Baugruppen Einstellhinweis: Eingabe der Parameternummer derjenigen Größe, deren Wert ausgegeben werden soll; Details siehe Betriebsanleitung SCI.	Index1: 0 Einheit: - Indizes: 6 Typ: L2 ,K	Menüs: - Parametermenü + Kommunikation + SCB/SCI - Upread/Freier Zugriff Änderbar in: - Einschaltbereit - Betrieb
693	Indizes: i001: Slave 1, Analogausgang 1 i002: Slave 1, Analogausgang 2 i003: Slave 1, Analogausgang 3 i004: Slave 2, Analogausgang 1 i005: Slave 2, Analogausgang 2 i006: Slave 2, Analogausgang 3		
nicht Kompakt PLUS			
P694* SCI-AA Verst.	Verstärkung für Analogausgaben über die SCI-Slaves Einstellhinweis: siehe Betriebsanleitung SCI	Index1: 10,00 Min: -320,00 Max: 320,00 Einheit: V Indizes: 6 Typ: I2	Menüs: - Parametermenü + Kommunikation + SCB/SCI - Upread/Freier Zugriff Änderbar in: - Einschaltbereit - Betrieb
694	Indizes: siehe P693		
nicht Kompakt PLUS			

Parameter	Beschreibung	Daten	Lesen/Schreiben
P695* SCI-AA Offset	Offset der Analogausgänge der SCI-Baugruppen Einstellhinweis: siehe Betriebsanleitung SCI Indizes: siehe P693	Index1: 0,00 Min: -100,00 Max: 100,00 Einheit: V Indizes: 6 Typ: I2	Menüs: - Parametermenü + Kommunikation + SCB/SCI - Upread/Freier Zugriff Änderbar in: - Einschaltbereit - Betrieb
695 nicht Kompakt PLUS			
P696* SCB Protokoll	SCB-Baugruppe kann als - Master für die SCI-Baugruppen oder als - Kommunikationsbaugruppe betrieben werden (siehe Betriebsanleitung SCB). Parameterwerte: 0 = Master für SCI-Baugruppen 1 = 4-Draht-USS 2 = 2-Draht-USS 3 = Peer to Peer 4 = nicht belegt 5 = nicht belegt	Werk: 0 Min: 0 Max: 5 Einheit: - Indizes: - Typ: O2	Menüs: - Parametermenü + Kommunikation + SCB/SCI - Baugruppenkonfiguration - Upread/Freier Zugriff Änderbar in: - Baugruppenkonfiguration
696 nicht Kompakt PLUS			
<p>Bitte beachten Sie, daß jede Veränderung des Parameterwerts zu einer Neuinitialisierung der SCB und der CUMC oder CUVC führt. Damit darf dieser Parameter nicht in einem Download-File enthalten sein, da die Initialisierung dazu führt, daß die auf den Umrücker geladenen Parameter nicht übernommen werden.</p> <p>Bei einer Werkseinstellung über SCB2 wird dieser Parameter nicht zurückgesetzt.</p>			



Parameter	Beschreibung	Daten	Lesen/Schreiben
r697 SCB Diagnose	Diagnoseinformation SCB Alle Werte in hexadezimaler Darstellung. Wird eine Anzahl dargestellt, so läuft sie bei FF Hex über.	NKSt: 0 Einheit: - Indizes: 24	Menüs: - Parametermenü + Kommunikation + SCB/SCI
697	Die Bedeutung einzelner Indizes ist abhängig von dem gewählten SCB-Protokoll (P682).	Typ: L2	- Upread/Freier Zugriff
nicht Kompakt PLUS	Indizes: i001: Anzahl fehlerfreier Telegramme i002: Anzahl fehlerhafter Telegramme i003: USS: Anzahl der Byte Frame errors SCI-Module: Anzahl der Spannungsausfälle der Slaves i004: USS: Anzahl der Overrun-errors SCI-Module: Anzahl der Unterbrechungen der Lichtwellenleiter-Verbindung i005: USS: Parity error SCI-Module: Anzahl der ausgebliebenen Antworttelegramme i006: USS: STX-error SCI-Module: Anzahl der Suchtelegramme zur Slave-Aufnahme i007: ETX-error i008: USS: Block-Check-error SCI-Module: Anzahl der Konfigurationstelegramme i009: USS/Peer to Peer: falsche Telegrammlänge SCI-Module: gemäß PZD-Verdrahtung (P554 bis P631) benötigte höchste Klemmennummern. i010: USS: Timeout SCI-Module: gemäß PZD-Verdrahtung des Sollwertkanals und Istwertausgabe über SCI (P664) benötigte Analogein-/ausgänge. i011: Reserve i012: Reserve i013: SCB-DPR-Warnwort i014: Angabe, ob Slave Nr. 1 und von welchem Typ benötigt. 0: kein Slave benötigt 1: SCI1 2: SCI2 i015: Angabe, ob Slave Nr. 2 und von welchem Typ benötigt. 0: kein Slave benötigt 1: SCI1 2: SCI2 i016: SCI-Module: Initialisierungsfehler i017: SCB Generierung Jahr i018: SCB Generierung Tag u. Monat i019: SCI Slave1 SW-Version i020: SCI Slave1 Generierung Jahr i021: SCI Slave1 Generierung Tag und Monat i022: SCI Slave2 SW-Version i023: SCI Slave2 Generierung Jahr i024: SCI Slave2 Generierung Tag und Monat		

Parameter	Beschreibung	Daten	Lesen/Schreiben
P698* Q.SCI DigAusgang	BICO-Parameter zur Auswahl der Binektoren die über die Digitalausgänge der SCI-Baugruppen angezeigt werden sollen.	Index1: 0 Einheit: - Indizes: 24 Typ: L2 ,B	Menüs: - Parametermenü + Kommunikation + SCB/SCI
698	Bedeutung der Indizes:		- Upread/Freier Zugriff
nicht Kompakt PLUS	i001: Auswahl Binektor für SCI-Slave1 Binärausgang1 i002: Auswahl Binektor für SCI-Slave1 Binärausgang2 i003: Auswahl Binektor für SCI-Slave1 Binärausgang3 i004: Auswahl Binektor für SCI-Slave1 Binärausgang4 i005: Auswahl Binektor für SCI-Slave1 Binärausgang5 i006: Auswahl Binektor für SCI-Slave1 Binärausgang6 i007: Auswahl Binektor für SCI-Slave1 Binärausgang7 i008: Auswahl Binektor für SCI-Slave1 Binärausgang8 i009: Auswahl Binektor für SCI-Slave1 Binärausgang9 i0010: Auswahl Binektor für SCI-Slave1 Binärausgang10 i0011: Auswahl Binektor für SCI-Slave1 Binärausgang11 i0012: Auswahl Binektor für SCI-Slave1 Binärausgang12 i0013: Auswahl Binektor für SCI-Slave2 Binärausgang1 i0014: Auswahl Binektor für SCI-Slave2 Binärausgang2 i0015: Auswahl Binektor für SCI-Slave2 Binärausgang3 i0016: Auswahl Binektor für SCI-Slave2 Binärausgang4 i0017: Auswahl Binektor für SCI-Slave2 Binärausgang5 i0018: Auswahl Binektor für SCI-Slave2 Binärausgang6 i0019: Auswahl Binektor für SCI-Slave2 Binärausgang7 i0020: Auswahl Binektor für SCI-Slave2 Binärausgang8 i0021: Auswahl Binektor für SCI-Slave2 Binärausgang9 i0022: Auswahl Binektor für SCI-Slave2 Binärausgang10 i0023: Auswahl Binektor für SCI-Slave2 Binärausgang11 i0024: Auswahl Binektor für SCI-Slave2 Binärausgang12		Änderbar in: - Einschaltbereit - Betrieb

Parameter	Beschreibung	Daten	Lesen/Schreiben
r699 SCB/SCI Werte	Anzeigeparameter Prozeßdaten SCB Alle Werte in hexadezimaler Darstellung: Die Bedeutung der einzelnen Indizes ist abhängig von dem gewählten SCB-Protokoll (P696).	NKSt: 0 Einheit: - Indizes: 32 Typ: L2	Menüs: - Parametermenü + Kommunikation + SCB/SCI - Upread/Freier Zugriff
699	Bedeutung bei USS-Protokoll und Peer to Peer:		
nicht Kompakt PLUS	i001: Prozeßdatum Sendewort1 i002: Prozeßdatum Sendewort2 i003: Prozeßdatum Sendewort3 i004: Prozeßdatum Sendewort4 i005: Prozeßdatum Sendewort5 i006: Prozeßdatum Sendewort6 i007: Prozeßdatum Sendewort7 i008: Prozeßdatum Sendewort8 i009: Prozeßdatum Sendewort9 i0010: Prozeßdatum Sendewort10 i0011: Prozeßdatum Sendewort11 i0012: Prozeßdatum Sendewort12 i0013: Prozeßdatum Sendewort13 i0014: Prozeßdatum Sendewort14 i0015: Prozeßdatum Sendewort15 i0016: Prozeßdatum Sendewort16 i0017: Prozeßdatum Empfangswort1 i0018: Prozeßdatum Empfangswort2 i0019: Prozeßdatum Empfangswort3 i0020: Prozeßdatum Empfangswort4 i0021: Prozeßdatum Empfangswort5 i0022: Prozeßdatum Empfangswort6 i0023: Prozeßdatum Empfangswort7 i0024: Prozeßdatum Empfangswort8 i0025: Prozeßdatum Empfangswort9 i0026: Prozeßdatum Empfangswort10 i0027: Prozeßdatum Empfangswort11 i0028: Prozeßdatum Empfangswort12 i0029: Prozeßdatum Empfangswort13 i0030: Prozeßdatum Empfangswort14 i0031: Prozeßdatum Empfangswort15 i0032: Prozeßdatum Empfangswort16  Bedeutung für SCI-Module: i001: SCI Slave1 Digitaleingänge i002: SCI Slave1 Analogeingang1 i003: SCI Slave1 Analogeingang2 i004: SCI Slave1 Analogeingang3 i005: SCI Slave2 Digitaleingänge i006: SCI Slave2 Analogeingang1 i007: SCI Slave2 Analogeingang2 i008: SCI Slave2 Analogeingang3 i009: SCI Slave1 Digitalausgänge i0010: SCI Slave1 Analogausgang1 i0011: SCI Slave1 Analogausgang2 i0012: SCI Slave1 Analogausgang3 i0013: SCI Slave2 Digitalausgänge i0014: SCI Slave2 Analogausgang1 i0015: SCI Slave2 Analogausgang2 i0016: SCI Slave2 Analogausgang3		

Parameter	Beschreibung	Daten	Lesen/Schreiben
P700* SST Busadresse 700 nicht Kompakt PLUS	<p>Busadresse der seriellen Schnittstellen (siehe Abschnitt "Serielle Schnittstellen" in Betriebsanleitung, Teil 2)</p> <p>Indizes: i001 = SST1: Bus-Adresse der ser. Schnittstelle 1(CU) i002 = SST2: Bus-Adresse der ser. Schnittstelle 2 (CU) i003 = SCB: Bus-Adresse der SCB, falls P696 = 1, 2</p> <p>Die Einstellungen in den Indizes 2 und 3 haben für Geräte der Bauform Kompakt PLUS keine Bedeutung.</p> <p>Bei einer Werkseinstellung über SST1, SST2 oder SCB2 wird dieser Parameter nicht zurückgesetzt.</p>	<p>Index1: 0 Min: 0 Max: 31 Einheit: - Indizes: 3 Typ: O2</p>	<p>Menüs: - Parametermenü + Kommunikation + SST1/SST2 + SCB/SCI</p> <p>- Schnell-Parametrierung - Antriebseinstellung - Upread/Freier Zugriff</p> <p>Änderbar in: - Antriebseinstellung - Einschaltbereit - Betrieb</p>
P700* SST Busadresse 700 nur Kompakt PLUS	<p>Busadresse der seriellen Schnittstellen (siehe Abschnitt "Serielle Schnittstellen" in Betriebsanleitung, Teil 2)</p> <p>Indizes: i001 = SST1: Bus-Adresse der ser. Schnittstelle 1(CU) i002 = SST2: Bus-Adresse der ser. Schnittstelle 2 (CU) i003 = reserviert</p> <p>Bei einer Werkseinstellung über SST1 oder SST2 wird dieser Parameter nicht zurückgesetzt.</p>	<p>Index1: 0 Min: 0 Max: 31 Einheit: - Indizes: 3 Typ: O2</p>	<p>Menüs: - Parametermenü + Kommunikation + SST1/SST2 + SCB/SCI</p> <p>- Schnell-Parametrierung - Antriebseinstellung - Upread/Freier Zugriff</p> <p>Änderbar in: - Antriebseinstellung - Einschaltbereit - Betrieb</p>
P701* SST Baudrate 701 nicht Kompakt PLUS	<p>Funktionsparameter zur Eingabe der Baudraten für die seriellen Schnittstellen mit USS-Protokoll.</p> <p>Index 1: serielle Schnittstelle 1 (SST1) Index 2: serielle Schnittstelle 2 (SST2) Index 3: SCB</p> <p>1 = 300 Baud 2 = 600 Baud 3 = 1200 Baud 4 = 2400 Baud 5 = 4800 Baud 6 = 9600 Baud 7 = 19200 Baud 8 = 38400 Baud 9 = 57600 Baud nur SCB 1/2 10 = 76800 Baud nur SCB 1/2 11 = 93750 Baud nur SCB 1/2 12 = 115200 Baud nur SCB 1/2 13 = 187500 Baud nur SCB 2</p> <p>Die Einstellungen in den Indizes 2 und 3 haben für Geräte der Bauform Kompakt PLUS keine Bedeutung.</p> <p>Bei einer Werkseinstellung über SST1, SST2 oder SCB2 wird dieser Parameter nicht zurückgesetzt.</p>	<p>Index1: 6 Min: 0 Max: 13 Einheit: - Indizes: 3 Typ: O2</p>	<p>Menüs: - Parametermenü + Kommunikation + SST1/SST2 + SCB/SCI</p> <p>- Antriebseinstellung - Upread/Freier Zugriff</p> <p>Änderbar in: - Antriebseinstellung - Einschaltbereit - Betrieb</p>

Parameter	Beschreibung	Daten	Lesen/Schreiben
P701* SST Baudrate	Funktionsparameter zur Eingabe der Baudraten für die seriellen Schnittstellen mit USS-Protokoll.	Index1: 6 Min: 0 Max: 13 Einheit: - Indizes: 3 Typ: O2	Menüs: - Parametermenü + Kommunikation + SST1/SST2 + SCB/SCI - Antriebseinstellung - Upread/Freier Zugriff Änderbar in: - Antriebseinstellung - Einschaltbereit - Betrieb
701 nur Kompakt PLUS	Index 1: serielle Schnittstelle 1 (SST/SST1) Index 2: serielle Schnittstelle 2 (SST2) Index 3: reserviert  1 = 300 Baud 2 = 600 Baud 3 = 1200 Baud 4 = 2400 Baud 5 = 4800 Baud 6 = 9600 Baud 7 = 19200 Baud 8 = 38400 Baud  Die Einstellung im Index 3 hat für Geräte der Bauform Kompakt PLUS keine Bedeutung.  Bei einer Werkseinstellung über SST1 oder SST2 wird dieser Parameter nicht zurückgesetzt.		
P702* SST PKW-Anzahl	Funktionsparameter zur Eingabe der PKW-Anzahl für die seriellen Schnittstellen mit USS-Protokoll. Die PKW-Anzahl definiert die Anzahl der Worte im Telegramm, die für die Übertragung von Parameterwerten verwendet werden sollen.	Index1: 127 Min: 0 Max: 127 Einheit: - Indizes: 3 Typ: O2	Menüs: - Parametermenü + Kommunikation + SST1/SST2 + SCB/SCI - Upread/Freier Zugriff Änderbar in: - Einschaltbereit - Betrieb
702 nicht Kompakt PLUS	Index 1: serielle Schnittstelle 1 (SST1) Index 2: serielle Schnittstelle 2 (SST2) Index 3: SCB  0 = keine Parameterübertragung 3 = 3 Worte für PKE, Index und PWE 4 = 4 Worte für PKE, Index, PWE1 und PWE2 127 = variable Länge zur Übertragung von Parameterbeschreibungen, Texten und Werten indizierter Parameter mit einem Auftrag  Die Einstellungen in den Indizes 2 und 3 haben für Geräte der Bauform Kompakt PLUS keine Bedeutung.  Bei einer Werkseinstellung über SST1, SST2 oder SCB2 wird dieser Parameter nicht zurückgesetzt.		
P702* SST PKW-Anzahl	Funktionsparameter zur Eingabe der PKW-Anzahl für die seriellen Schnittstellen mit USS-Protokoll. Die PKW-Anzahl definiert die Anzahl der Worte im Telegramm, die für die Übertragung von Parameterwerten verwendet werden sollen.	Index1: 127 Min: 0 Max: 127 Einheit: - Indizes: 3 Typ: O2	Menüs: - Parametermenü + Kommunikation + SST1/SST2 + SCB/SCI - Upread/Freier Zugriff Änderbar in: - Einschaltbereit - Betrieb
702 nur Kompakt PLUS	Index 1: serielle Schnittstelle 1 (SST/SST1) Index 2: serielle Schnittstelle 2 (SST2) Index 3: reserviert  0 = keine Parameterübertragung 3 = 3 Worte für PKE, Index und PWE 4 = 4 Worte für PKE, Index, PWE1 und PWE2 127 = variable Länge zur Übertragung von Parameterbeschreibungen, Texten und Werten indizierter Parameter mit einem Auftrag  Die Einstellung im Index 3 hat für Geräte der Bauform Kompakt PLUS keine Bedeutung.  Bei einer Werkseinstellung über SST1 oder SST2 wird dieser Parameter nicht zurückgesetzt.		

Parameter	Beschreibung	Daten	Lesen/Schreiben
P703* SST PZD-Anzahl 703 nur Kompakt PLUS	<p>Funktionsparameter zur Eingabe der PZD-Anzahl für die seriellen Schnittstellen mit USS-Protokoll. Die PZD-Anzahl definiert die Anzahl der Worte im Telegramm, die für die Übertragung von Steuerworten und Sollwerten bzw. von Zustandsworten und Istwerten verwendet werden sollen.</p> <p>Index 1: serielle Schnittstelle 1 (SST(/SST1) Index 2: serielle Schnittstelle 2 (SST2) Index 3: reserviert</p> <p>Die Einstellung im Index 3 hat für Geräte der Bauform Kompakt PLUS keine Bedeutung.</p> <p>Bei einer Werkseinstellung über SST1 oder SST2 wird dieser Parameter nicht zurückgesetzt.</p>	<p>Index1: 2 Min: 0 Max: 16 Einheit: - Indizes: 3 Typ: O2</p>	<p>Menüs: - Parametermenü + Kommunikation + SST1/SST2 + SCB/SCI - Upread/Freier Zugriff Änderbar in: - Einschaltbereit - Betrieb</p>
P703* SST PZD-Anzahl 703 nicht Kompakt PLUS	<p>Funktionsparameter zur Eingabe der PZD-Anzahl für die seriellen Schnittstellen mit USS-Protokoll. Die PZD-Anzahl definiert die Anzahl der Worte im Telegramm, die für die Übertragung von Steuerworten und Sollwerten bzw. von Zustandsworten und Istwerten verwendet werden sollen.</p> <p>Index 1: serielle Schnittstelle 1 (SST1) Index 2: serielle Schnittstelle 2 (SST2) Index 3: SCB</p> <p>Die Einstellungen in den Indizes 2 und 3 haben für Geräte der Bauform Kompakt PLUS keine Bedeutung.</p> <p>Bei einer Werkseinstellung über SST1, SST2 oder SCB2 wird dieser Parameter nicht zurückgesetzt.</p>	<p>Index1: 2 Min: 0 Max: 16 Einheit: - Indizes: 3 Typ: O2</p>	<p>Menüs: - Parametermenü + Kommunikation + SST1/SST2 + SCB/SCI - Upread/Freier Zugriff Änderbar in: - Einschaltbereit - Betrieb</p>
P704* SST Tlg.Ausz. 704 nur Kompakt PLUS	<p>Funktionsparameter zur Eingabe der Telegrammausfallzeit für die seriellen Schnittstellen mit USS-Protokoll. Die Telegrammausfallzeit definiert die Zeit, innerhalb der ein gültiges Telegramm empfangen werden muß. Wird innerhalb der angegebenen Zeit kein gültiges Telegramm empfangen, löst das Gerät eine Störung aus. Mit Hilfe von P781 kann die Störungsauslösung verzögert und der Antrieb bei Bedarf gezielt stillgesetzt werden.</p> <p>Bei Eingabe eines Parameterwertes von 0 erfolgt keine Überwachung. Diese Einstellung ist für azyklischen Telegrammverkehr (z.B. für OP1S) zu wählen.</p> <p>Index 1: serielle Schnittstelle 1 (SST(/SST1) Index 2: serielle Schnittstelle 2 (SST2) Index 3: reserviert</p> <p>Die Einstellung im Index 3 hat für Geräte der Bauform Kompakt PLUS keine Bedeutung.</p> <p>Bei einer Werkseinstellung über SST1 oder SST2 wird dieser Parameter nicht zurückgesetzt.</p>	<p>Index1: 0 Min: 0 Max: 6500 Einheit: ms Indizes: 3 Typ: O2</p>	<p>Menüs: - Parametermenü + Kommunikation + SST1/SST2 + SCB/SCI - Upread/Freier Zugriff Änderbar in: - Einschaltbereit - Betrieb</p>

Parameter	Beschreibung	Daten	Lesen/Schreiben
P704* SST Tlg.Ausz. 704 nicht Kompakt PLUS	<p>Funktionsparameter zur Eingabe der Telegrammausfallzeit für die seriellen Schnittstellen mit USS-Protokoll. Die Telegrammausfallzeit definiert die Zeit, innerhalb der ein gültiges Telegramm empfangen werden muß. Wird innerhalb der angegebenen Zeit kein gültiges Telegramm empfangen, löst das Gerät eine Störung aus. Mit Hilfe von P781 kann die Störungsauslösung verzögert und der Antrieb bei Bedarf gezielt stillgesetzt werden.</p> <p>Bei Eingabe eines Parameterwertes von 0 erfolgt keine Überwachung. Diese Einstellung ist für azyklischen Telegrammverkehr (z.B. für OP1S) zu wählen.</p> <p>Index 1: serielle Schnittstelle 1 (SST/(SST1) Index 2: serielle Schnittstelle 2 (SST2) Index 3: SCB</p> <p>Die Einstellungen in den Indizes 2 und 3 haben für Geräte der Bauform Kompakt PLUS keine Bedeutung.</p> <p>Bei einer Werkseinstellung über SST1, SST2 oder SCB2 wird dieser Parameter nicht zurückgesetzt.</p>	<p>Index1: 0 Min: 0 Max: 6500 Einheit: ms Indizes: 3 Typ: O2</p>	<p>Menüs: - Parametermenü + Kommunikation + SST1/SST2 + SCB/SCI</p> <p>- Upread/Freier Zugriff Änderbar in: - Einschaltbereit - Betrieb</p>
P705* SCB Peerweiterg. 705 nicht Kompakt PLUS	<p>Direkte Weitergabe von Peer to Peer-Empfangsdaten des SCB. Kennzeichnung der Worte des empfangenen Peer to Peer-Telegramms, die direkt weitergesendet werden sollen.</p> <p>Parameterwerte: 0: keine direkte Weitergabe (nur an CU) 1: direkte Weitergabe (und Weitergabe an CU)</p> <p>Indizes: i001 = Wort1 im PZD-Teil des Telegramms i002 = Wort2 im PZD-Teil des Telegramms ... i005 = Wort5 im PZD-Teil des Telegramms</p> <p>Voraussetzung: P696 = 3 (Peer to Peer-Protokoll)</p>	<p>Index1: 0 Min: 0 Max: 1 Einheit: - Indizes: 5 Typ: O2</p>	<p>Menüs: - Parametermenü + Kommunikation + SCB/SCI</p> <p>- Upread/Freier Zugriff Änderbar in: - Einschaltbereit - Betrieb</p>
P706* Q.SCB Sendedaten 706 nicht Kompakt PLUS	<p>BICO-Parameter zur Auswahl der Konnektoren, die von der seriellen Schnittstelle auf der SCB gesendet werden sollen. Neben den Konnektoren selbst wird auch ihr Platz im Sendetelegramm definiert.</p> <p>Index 1: Wort 1 im PZD-Teil des Telegramms Index 2: Wort 2 im PZD-Teil des Telegramms ... Index 16: Wort 16 im PZD-Teil des Telegramms</p> <p>Das Wort 1 sollte mit dem Zustandswort 1 (K0032) belegt werden.</p> <p>Bei Doppelwortkonnektoren muß die zugehörige Konnektornummer an 2 aufeinanderfolgenden Indizes eingetragen sein, da sonst nur das höherwertige Wort übertragen wird.</p> <p>Die Anzahl der im PZD-Teil des im Telegramms übertragenen Worte wird in P703, Index i003 eingestellt.</p> <p>ACHTUNG: Bei P696 = 3 (Peer to Peer-Protokoll) können maximal 5 Worte übertragen werden (i001 bis i005).</p>	<p>Index1: 0 Einheit: - Indizes: 16 Typ: L2 ,K</p>	<p>Menüs: - Parametermenü + Kommunikation + SCB/SCI</p> <p>- Upread/Freier Zugriff Änderbar in: - Einschaltbereit - Betrieb</p>

Parameter	Beschreibung	Daten	Lesen/Schreiben
P707* Q.SST1 Sendedat. 707	<p>BICO-Parameter zur Auswahl der Konnektoren, die von der seriellen Schnittstelle 1 (SST1) gesendet werden sollen. Neben den Konnektoren selbst wird auch ihr Platz im Sendetelegramm definiert.</p> <p>Index 1: Wort 1 im PZD-Teil des Telegramms Index 2: Wort 2 im PZD-Teil des Telegramms ... Index 16: Wort 16 im PZD-Teil des Telegramms</p> <p>Das Wort 1 sollte mit dem Zustandswort 1 (K0032) belegt werden. Bei Doppelwortkonnektoren muß die zugehörige Konnektornummer an 2 aufeinanderfolgenden Indizes eingetragen sein, da sonst nur das höherwertige Wort übertragen wird. Die Anzahl der im PZD-Teil des im Telegramms übertragenen Worte wird in P703, Index i001 eingestellt.</p>	<p>Index1: 32 Einheit: - Indizes: 16 Typ: L2 ,K</p>	<p>Menüs: - Parametermenü + Kommunikation + SST1/SST2 - Upread/Freier Zugriff Änderbar in: - Einschaltbereit - Betrieb</p>
P708* Q.SST2 Sendedat. 708	<p>BICO-Parameter zur Auswahl der Konnektoren, die von der seriellen Schnittstelle 2 (SST2) gesendet werden sollen. Neben den Konnektoren selbst wird auch ihr Platz im Sendetelegramm definiert.</p> <p>Index 1: Wort 1 im PZD-Teil des Telegramms Index 2: Wort 2 im PZD-Teil des Telegramms ... Index 16: Wort 16 im PZD-Teil des Telegramms</p> <p>Das Wort 1 sollte mit dem Zustandswort 1 (K0032) belegt werden. Bei Doppelwortkonnektoren muß die zugehörige Konnektornummer an 2 aufeinanderfolgenden Indizes eingetragen sein, da sonst nur das höherwertige Wort übertragen wird. Die Anzahl der im PZD-Teil des im Telegramms übertragenen Worte wird in P703, Index i002 eingestellt.</p>	<p>Index1: 0 Einheit: - Indizes: 16 Typ: L2 ,K</p>	<p>Menüs: - Parametermenü + Kommunikation + SST1/SST2 - Upread/Freier Zugriff Änderbar in: - Einschaltbereit - Betrieb</p>
nicht Kompakt PLUS	<p>Index 1: Wort 1 im PZD-Teil des Telegramms Index 2: Wort 2 im PZD-Teil des Telegramms ... Index 16: Wort 16 im PZD-Teil des Telegramms</p> <p>Das Wort 1 sollte mit dem Zustandswort 1 (K0032) belegt werden. Bei Doppelwortkonnektoren muß die zugehörige Konnektornummer an 2 aufeinanderfolgenden Indizes eingetragen sein, da sonst nur das höherwertige Wort übertragen wird. Die Anzahl der im PZD-Teil des im Telegramms übertragenen Worte wird in P703, Index i002 eingestellt.</p>		
P708* Q.SST2 Sendedat. 708	<p>BICO-Parameter zur Auswahl der Konnektoren, die von der seriellen Schnittstelle 2 (SST2) gesendet werden sollen. Neben den Konnektoren selbst wird auch ihr Platz im Sendetelegramm definiert.</p> <p>Index 1: Wort 1 im PZD-Teil des Telegramms Index 2: Wort 2 im PZD-Teil des Telegramms ... Index 16: Wort 16 im PZD-Teil des Telegramms</p> <p>Das Wort 1 sollte mit dem Zustandswort 1 (K0032) belegt werden. Bei Doppelwortkonnektoren muß die zugehörige Konnektornummer an 2 aufeinanderfolgenden Indizes eingetragen sein, da sonst nur das höherwertige Wort übertragen wird. Die Anzahl der im PZD-Teil des im Telegramms übertragenen Worte wird in P703, Index i002 eingestellt.</p>	<p>Index1: 32 Einheit: - Indizes: 16 Typ: L2 ,K</p>	<p>Menüs: - Parametermenü + Kommunikation + SST1/SST2 - Upread/Freier Zugriff Änderbar in: - Einschaltbereit - Betrieb</p>
nur Kompakt PLUS	<p>Index 1: Wort 1 im PZD-Teil des Telegramms Index 2: Wort 2 im PZD-Teil des Telegramms ... Index 16: Wort 16 im PZD-Teil des Telegramms</p> <p>Das Wort 1 sollte mit dem Zustandswort 1 (K0032) belegt werden. Bei Doppelwortkonnektoren muß die zugehörige Konnektornummer an 2 aufeinanderfolgenden Indizes eingetragen sein, da sonst nur das höherwertige Wort übertragen wird. Die Anzahl der im PZD-Teil des im Telegramms übertragenen Worte wird in P703, Index i002 eingestellt.</p>		
r709 SST1/2 EmpfDaten 709	<p>Anzeige der über die Schnittstelle SST1 bzw. SST2 empfangenen Prozeßdaten</p> <p>Index 1 - 16 : SST1-Prozeßdaten Index 17 - 32: SST2-Prozeßdaten</p>	<p>NKSt: 0 Einheit: - Indizes: 32 Typ: L2</p>	<p>Menüs: - Parametermenü + Kommunikation + SST1/SST2 - Upread/Freier Zugriff</p>
r710 SST1/2Sendedaten 710	<p>Anzeige der über die Schnittstelle SST1 bzw. SST2 gesendeten Prozeßdaten</p> <p>Index 1- 16: Prozeßdaten SST1 Index 17-32: Prozeßdaten SST2</p>	<p>NKSt: 0 Einheit: - Indizes: 32 Typ: L2</p>	<p>Menüs: - Parametermenü + Kommunikation + SST1/SST2 - Upread/Freier Zugriff</p>



Parameter	Beschreibung	Daten	Lesen/Schreiben
P711* CB Parameter 1  711	Funktionsparameter zur Eingabe der CB-spezifischen Parameters. Der Parameter ist nur relevant bei vorhandenem Communication Board (CBx). Seine Bedeutung ist von der Art des eingebauten CBx abhängig. Liegt ein eingestellter Parameterwert außerhalb des vom eingebauten CBx akzeptierten Wertebereiches, löst das Gerät eine Störung aus.  Index 1: 1.CB Index 2: 2.CB  Bei einer Werkseinstellung über 1.CB oder 2.CB wird dieser Parameter nicht zurückgesetzt.	Index1: 0 Min: 0 Max: 65535 Einheit: - Indizes: 2 Typ: O2	Menüs: - Parametermenü + Kommunikation + Felddbusanschaltungen - Baugruppenkonfiguration - Antriebseinstellung - Upread/Freier Zugriff Änderbar in: - Baugruppenkonfiguration - Antriebseinstellung
P712* CB Parameter 2  712	Beschreibung siehe P711	Index1: 0 Min: 0 Max: 65535 Einheit: - Indizes: 2 Typ: O2	Menüs: - Parametermenü + Kommunikation + Felddbusanschaltungen - Baugruppenkonfiguration - Antriebseinstellung - Upread/Freier Zugriff Änderbar in: - Baugruppenkonfiguration - Antriebseinstellung
P713* CB Parameter 3  713	Beschreibung siehe P711	Index1: 0 Min: 0 Max: 65535 Einheit: - Indizes: 2 Typ: O2	Menüs: - Parametermenü + Kommunikation + Felddbusanschaltungen - Baugruppenkonfiguration - Antriebseinstellung - Upread/Freier Zugriff Änderbar in: - Baugruppenkonfiguration - Antriebseinstellung
P714* CB Parameter 4  714	Beschreibung siehe P711	Index1: 0 Min: 0 Max: 65535 Einheit: - Indizes: 2 Typ: O2	Menüs: - Parametermenü + Kommunikation + Felddbusanschaltungen - Baugruppenkonfiguration - Antriebseinstellung - Upread/Freier Zugriff Änderbar in: - Baugruppenkonfiguration - Antriebseinstellung
P715* CB Parameter 5  715	Beschreibung siehe P711	Index1: 0 Min: 0 Max: 65535 Einheit: - Indizes: 2 Typ: O2	Menüs: - Parametermenü + Kommunikation + Felddbusanschaltungen - Baugruppenkonfiguration - Antriebseinstellung - Upread/Freier Zugriff Änderbar in: - Baugruppenkonfiguration - Antriebseinstellung

Parameter	Beschreibung	Daten	Lesen/Schreiben
P716* CB Parameter 6 716	Beschreibung siehe P711	Index1: 0 Min: 0 Max: 65535 Einheit: - Indizes: 2 Typ: O2	Menüs: - Parametermenü + Kommunikation + Feldbusanschlungen - Baugruppenkonfiguration - Antriebseinstellung - Upread/Freier Zugriff Änderbar in: - Baugruppenkonfiguration - Antriebseinstellung
P717* CB Parameter 7 717	Beschreibung siehe P711	Index1: 0 Min: 0 Max: 65535 Einheit: - Indizes: 2 Typ: O2	Menüs: - Parametermenü + Kommunikation + Feldbusanschlungen - Baugruppenkonfiguration - Antriebseinstellung - Upread/Freier Zugriff Änderbar in: - Baugruppenkonfiguration - Antriebseinstellung
P718* CB Parameter 8 718	Beschreibung siehe P711	Index1: 0 Min: 0 Max: 65535 Einheit: - Indizes: 2 Typ: O2	Menüs: - Parametermenü + Kommunikation + Feldbusanschlungen - Baugruppenkonfiguration - Antriebseinstellung - Upread/Freier Zugriff Änderbar in: - Baugruppenkonfiguration - Antriebseinstellung
P719* CB Parameter 9 719	Beschreibung siehe P711	Index1: 0 Min: 0 Max: 65535 Einheit: - Indizes: 2 Typ: O2	Menüs: - Parametermenü + Kommunikation + Feldbusanschlungen - Baugruppenkonfiguration - Antriebseinstellung - Upread/Freier Zugriff Änderbar in: - Baugruppenkonfiguration - Antriebseinstellung
P720* CB Parameter 10 720	Beschreibung siehe P711	Index1: 0 Min: 0 Max: 65535 Einheit: - Indizes: 2 Typ: O2	Menüs: - Parametermenü + Kommunikation + Feldbusanschlungen - Baugruppenkonfiguration - Antriebseinstellung - Upread/Freier Zugriff Änderbar in: - Baugruppenkonfiguration - Antriebseinstellung

Parameter	Beschreibung	Daten	Lesen/Schreiben
P721* CB Parameter 11  721	Funktionsparameter zur Eingabe des 11.CB-spezifischen Parameters. Der Parameter ist nur relevant bei vorhandenem Communication Board (CBx). Seine Bedeutung ist von der Art des eingebauten CBx abhängig. Liegt ein eingestellter Parameterwert außerhalb des vom eingebauten CBx akzeptierten Wertebereiches, löst das Gerät eine Störung aus.  Index 1-5: 1.CB Index 6-10: 2.CB  Bei einer Werkseinstellung über 1.CB oder 2.CB wird dieser Parameter nicht zurückgesetzt.	Index1: 0 Min: 0 Max: 65535 Einheit: - Indizes: 10 Typ: O2	Menüs: - Parametermenü + Kommunikation + Feldbusanschlaltungen - Baugruppenkonfiguration - Antriebseinstellung - Upread/Freier Zugriff Änderbar in: - Baugruppenkonfiguration - Antriebseinstellung
P722* CB/TB Tlg.Ausz.  722	Funktionsparameter zur Eingabe der Telegrammausfallzeit für ein eingebautes Communication Board (CBx) oder Technology Board (TB). Die Telegrammausfallzeit definiert die Zeit, innerhalb der ein gültiges Telegramm empfangen werden muß. Wird innerhalb der angegebenen Zeit kein gültiges Telegramm empfangen, löst das Gerät eine Störung aus. Mit Hilfe von P781 kann die Störungsauslösung verzögert und der Antrieb bei Bedarf gezielt stillgesetzt werden. Bei Eingabe eines Parameterwertes von 0 erfolgt keine Überwachung.  Bei einer Werkseinstellung über 1.CB oder 2.CB wird dieser Parameter nicht zurückgesetzt.	Index1: 10 Min: 0 Max: 6500 Einheit: ms Indizes: 2 Typ: O2	Menüs: - Parametermenü + Kommunikation + Feldbusanschlaltungen - Upread/Freier Zugriff Änderbar in: - Einschaltbereit - Betrieb
P724* Auswahl CB synch  724	Auswahl der CB-Baugruppe (1. oder 2.), welche sich auf das Lesen der Sollwerte des Grundgerätes synchronisiert (nur eine Baugruppe kann sich darauf synchronisieren).  0 = 1. CB 1 = 2. CB  Achtung: Aenderung nur bei Spezialanwendung erforderlich (Kundenspezifische CBC)	Werk: 0 Min: 0 Max: 1 Einheit: - Indizes: - Typ: O2	Menüs: - Parametermenü - Upread/Freier Zugriff Änderbar in: - Einschaltbereit
r732 CB Diagnose  732	Beobachtungsparameter zur Anzeige der Diagnoseinformationen für ein eingebautes Communication Board (CBx) oder Technology Board (TB). Die Bedeutung der Anzeigewerte ist baugruppenspezifisch.	NKSt: 0 Einheit: - Indizes: 64 Typ: L2	Menüs: - Parametermenü + Kommunikation + Feldbusanschlaltungen - Upread/Freier Zugriff
r733 CB/TB Empf.daten  733	Beobachtungsparameter zur Anzeige der Steuerworte und Sollwerte (Prozeßdaten), die von einem Communication Board (CBx) oder einem Technology Board (TB) empfangen und an das Grundgerät übergeben werden.	NKSt: 0 Einheit: - Indizes: 32 Typ: L2	Menüs: - Parametermenü + Kommunikation + Feldbusanschlaltungen - Upread/Freier Zugriff

Parameter	Beschreibung	Daten	Lesen/Schreiben
P734* Q.CB/TBSendedat. 734	<p>BICO-Parameter zur Auswahl der Konnektoren, die von einem Communication Board (CBx) oder einem Technology Board (TB) gesendet werden sollen. Neben den Konnektoren selbst wird auch ihr Platz im Sendetelegramm definiert.</p> <p>Index 1: Wort 1 im PZD-Teil des Telegramms Index 2: Wort 2 im PZD-Teil des Telegramms ... Index 16: Wort 16 im PZD-Teil des Telegramms</p> <p>Das Wort 1 sollte mit dem Zustandswort 1 (K0032) belegt werden. Bei Doppelwortkonnektoren muß die zugehörige Konnektornummer an 2 aufeinanderfolgenden Indizes eingetragen sein, da sonst nur das höherwertige Wort übertragen wird.</p>	<p>Index1: 32 Einheit: - Indizes: 16 Typ: L2 ,K</p>	<p>Menüs: - Parametermenü + Kommunikation + Felddbusanschaltungen - Upread/Freier Zugriff Änderbar in: - Einschaltbereit - Betrieb</p>
r735 CB/TB Sendedaten 735	<p>Anzeige der zur TB bzw. CB gesendeten Prozeßdaten in hexadezimaler Form</p> <p>Index 1 .. 16 : Sendedaten für TB/CB Index 17 .. 32: Sendedaten für 2.CB</p>	<p>NKSt: 0 Einheit: - Indizes: 32 Typ: L2</p>	<p>Menüs: - Parametermenü + Kommunikation + Felddbusanschaltungen - Upread/Freier Zugriff</p>
P736* Q.2.CB Sendedat. 736	<p>BICO-Parameter zur Auswahl der Konnektoren, die vom 2. Communication Board (2. CBX) gesendet werden sollen. Neben den Konnektoren selbst wird auch ihr Platz im Sendetelegramm definiert.</p> <p>Index 1: Wort 1 im PZD-Teil des Telegramms Index 2: Wort 2 im PZD-Teil des Telegramms ... Index 16: Wort 16 im PZD-Teil des Telegramms</p> <p>Das Wort 1 sollte mit dem Zustandswort 1 (K0032) belegt werden. Bei Doppelwortkonnektoren muß die zugehörige Konnektornummer an 2 aufeinanderfolgenden Indizes eingetragen sein, da sonst nur das höherwertige Wort übertragen wird.</p>	<p>Index1: 32 Einheit: - Indizes: 16 Typ: L2 ,K</p>	<p>Menüs: - Parametermenü + Kommunikation + Felddbusanschaltungen - Upread/Freier Zugriff Änderbar in: - Einschaltbereit - Betrieb</p>
r738 PKW-Auftrag 738	<p>Beobachtungsparameter zur Anzeige des Parameternauftrages (PKW), der von einem Communication Board (CBx) oder einem Technology Board (TB) empfangen und an das Grundgerät übergeben wird.</p> <p>Index 1: Auftragskennung und Parameternummer Index 2: Parameterindex Index 3: 1. Parameterwert Index 4: 2. Parameterwert</p> <p>Index 1 bis 4: SST1 Index 5 bis 8: 1.CB Index 9 bis 12: SCB Index 13 bis 16: SST2 Index 17 bis 20: 2.CB</p> <p>Alle Werte werden hexadezimal angezeigt.</p>	<p>NKSt: 0 Einheit: - Indizes: 20 Typ: L2</p>	<p>Menüs: - Parametermenü + Kommunikation + SST1/SST2 + Felddbusanschaltungen + SCB/SCI - Upread/Freier Zugriff</p>

Parameter	Beschreibung	Daten	Lesen/Schreiben
r739 PKW-Antwort  739	<p>Beobachtungsparameter zur Anzeige der Parameterantwort (PKW), die vom Grundgerät an von ein Communication Board (CBx) oder ein Technology Board (TB) übergeben und von dort an den Kommunikationspartner gesendet wird.</p> <p>Index 1: Auftragskennung und Parameternummer Index 2: Parameterindex Index 3: 1. Parameterwert Index 4: 2. Parameterwert</p> <p>Index 1 bis 4: SST1 Index 5 bis 8: 1.CB Index 9 bis 12: SCB Index 13 bis 16: SST2 Index 17 bis 20: 2.CB</p> <p>Alle Werte werden hexadezimal angezeigt.</p>	<p>NKSt: 0 Einheit: - Indizes: 20 Typ: L2</p>	<p>Menüs: - Parametermenü + Kommunikation + SST1/SST2 + Feldbusanschlungen + SCB/SCI - Upread/Freier Zugriff</p>
P740* SLB Teiln.Adr.  740	<p>Funktionsparameter zur Eingabe der Teilnehmeradresse für ein eingebautes SIMOLINK-Board (SLB). Die Teilnehmeradresse definiert, auf welche Telegramme das betreffende Gerät schreibend zugreifen darf. Der lesende Zugriff wird in P749 eingestellt. Die Teilnehmeradresse definiert weiterhin, ob ein Teilnehmer zusätzlich die Funktion des Dispatchers ausübt.</p> <p>0 = Dispatcher (generiert Telegrammumlauf) ungleich 0 = Transceiver</p> <p>Im SIMOLINK-Ring darf nur ein Teilnehmer die Dispatcherfunktion ausüben. Die Teilnehmeradresse 0 darf nicht vergeben werden, wenn ein übergeordnetes Automatisierungsgerät die Dispatcherfunktion (Automatisierungsmaster) ausübt.</p>	<p>Index1: 1 Min: 0 Max: 200 Einheit: - Indizes: 2 Typ: O2</p>	<p>Menüs: - Parametermenü + SIMOLINK - Schnell-Parametrierung - Baugruppenkonfiguration - Upread/Freier Zugriff Änderbar in: - Baugruppenkonfiguration - Einschaltbereit</p>
P741* SLB Tlg.Ausz.  741	<p>Funktionsparameter zur Eingabe der Telegrammausfallzeit für ein eingebautes SIMOLINK-Board (SLB). Die Telegrammausfallzeit definiert die Zeit, innerhalb der ein gültiges Synchronisier-Telegramm empfangen werden muß. Wird innerhalb der angegebenen Zeit kein gültiges Synchronisier-Telegramm empfangen, löst das Gerät eine Störung aus. Mit Hilfe von P781 kann die Störungsauslösung verzögert und der Antrieb bei Bedarf gezielt stillgesetzt werden. Die Telegrammausfallzeit sollte mindestens das Doppelte der SIMOLINK-Zykluszeit betragen (P746).</p>	<p>Werk: 0 Min: 0 Max: 6500 Einheit: ms Indizes: - Typ: O2</p>	<p>Menüs: - Parametermenü + SIMOLINK - Baugruppenkonfiguration - Upread/Freier Zugriff Änderbar in: - Baugruppenkonfiguration - Einschaltbereit</p>
P742* SLB Sendeleist.  742	<p>Funktionsparameter zur Einstellung der Sendeleistung für ein eingebautes SIMOLINK-Board (SLB). Ein Betrieb mit verminderter Sendeleistung erhöht die Lebensdauer der Sende- und Empfangsbausteine.</p> <p>1 = 0 m bis 15 m Leitungslänge 2 = 15 m bis 25 m Leitungslänge 3 = 25 m bis 40 m Leitungslänge</p>	<p>Werk: 3 Min: 1 Max: 3 Einheit: - Indizes: - Typ: O2</p>	<p>Menüs: - Parametermenü + SIMOLINK - Baugruppenkonfiguration - Upread/Freier Zugriff Änderbar in: - Baugruppenkonfiguration - Einschaltbereit</p>
P743 SLB AnzahlTeiln.  743	<p>Funktionsparameter zur Eingabe der Teilnehmeranzahl im SIMOLINK-Ring. Der eingegebene Wert ermöglicht einem eingebauten SIMOLINK-Board (SLB), seine Position im Ring zu bestimmen und die auftretende Buslaufzeit zu kompensieren. Einzugeben ist die Summe aller Teilnehmer (z.B. SLB's usw.) im SIMOLINK-Ring.</p>	<p>Index1: 0 Min: 0 Max: 255 Einheit: - Indizes: 2 Typ: O2</p>	<p>Menüs: - Parametermenü + SIMOLINK - Baugruppenkonfiguration - Upread/Freier Zugriff Änderbar in: - Baugruppenkonfiguration - Einschaltbereit</p>

Parameter	Beschreibung	Daten	Lesen/Schreiben
P744* Q.SYNC Auswahl  744	keine Funktion	Index1: 0 Einheit: - Indizes: 2 Typ: L2 ,B	Menüs: - Parametermenü + SIMOLINK - Upread/Freier Zugriff Änderbar in: - Einschaltbereit - Betrieb
P745* SLB Kanalanzahl  745	Funktionsparameter zur Eingabe der Kanäle, die der Dispatcher jedem Transceiver zur Verfügung stellen soll. Die Anzahl der Kanäle bestimmt gemeinsam mit P746 die Anzahl der adressierbaren Teilnehmer. Der Parameter ist nur für den Dispatcher (P740=0) relevant.	Index1: 2 Min: 1 Max: 8 Einheit: - Indizes: 2 Typ: O2	Menüs: - Parametermenü + SIMOLINK - Baugruppenkonfiguration - Upread/Freier Zugriff Änderbar in: - Baugruppenkonfiguration - Einschaltbereit
P746* SLB Zykluszeit  746	Funktionsparameter zur Eingabe der Zykluszeit für SIMOLINK. Die Zykluszeit ist die Zeit, die für einen vollständigen Umlauf aller Telegramme im SIMOLINK-Ring benötigt wird. Sie bestimmt auch das Zeitraster, in dem die Transceiver Synchronisier-Telegramme erhalten. Damit die Synchronisierung der Transceiver erfolgen kann, muß die Zykluszeit ein Vielfaches der Zeitscheibe T2 der Transceiver betragen. Die Länge der Zeitscheibe T2 wird durch die Pulsfrequenz (P340) definiert(T2=4/P340). Die Zykluszeit bestimmt gemeinsam mit P745 die Anzahl der adressierbaren Teilnehmer. Der Parameter ist nur für den Dispatcher (P740=0) relevant.	Index1: 3,20 Min: 0,20 Max: 6,50 Einheit: ms Indizes: 2 Typ: O2	Menüs: - Parametermenü + SIMOLINK - Baugruppenkonfiguration - Upread/Freier Zugriff Änderbar in: - Baugruppenkonfiguration - Einschaltbereit
P747* Q.SLB Appl.Flags  747	BICO-Parameter zur Auswahl der Binektoren, die von einem SIMOLINK-Board (SLB) als Applikationsflags gesendet werden sollen. Neben den Binektoren selbst wird auch ihr Platz im Applikationsteil des Sendetelegrammes definiert.  Index 1: 1. Binektor Index 2: 2. Binektor Index 3: 3. Binektor Index 4: 4. Binektor	Index1: 0 Einheit: - Indizes: 4 Typ: L2 ,B	Menüs: - Parametermenü + SIMOLINK - Upread/Freier Zugriff Änderbar in: - Einschaltbereit - Betrieb
r748 SLB Diagnose  748	Beobachtungsparameter zur Anzeige der Diagnoseinformationen für ein eingebautes SIMOLINK-Bord (SLB).  Index 1: Anzahl fehlerfreier Synchronisier-Telegramme Index 2: Anzahl CRC-Fehler Index 3: Anzahl der Timeout-Fehler Index 4: letzte angesprochene Adresse Index 5: Adresse des Teilnehmers, der Sondertelegramm"Time out" sendet Index 6: aktive SYNC-Interrupt-Verzögerung 1 = 273ns Index 7: Position des Teilnehmers im Ring Index 8: Anzahl der Teilnehmer im Ring Index 9: Synchronitätsabweichung (65535 Synchronisation nicht aktiv) sollte zwischen 65515 und 20 schwanken Index 10: korrigierte Pulsperiode in Einheiten von 100ns (65535 Synchronisation nicht aktiv) Index 11: T0-Zähler (0 bei aktiver Synchronisierung) Index 12: intern Index 13: intern Index 14: Zeitzähler (0 bei aktiver Synchronisierung) Index 15: realisierte Buszykluszeit Index 16: intern Index 17: intern  im Funktionsplan 140.7	NKSt: 0 Einheit: - Indizes: 17 Typ: O2	Menüs: - Parametermenü + SIMOLINK - Upread/Freier Zugriff

Parameter	Beschreibung	Daten	Lesen/Schreiben
P749* SLB Leseadresse  749	Funktionsparameter zur Eingabe der Teilnehmeradressen und -kanäle, von denen ein eingebautes SIMOLINK-Board (SLB) Daten auslesen soll. Die Vorkommastellen des Eingabewertes definieren die Teilnehmeradresse und die Nachkommastelle den Kanal.  Beispiel: 2.0 = Teilnehmeradresse 2, Kanal 0  Der schreibende Zugriff wird in P740 eingestellt.	Index1: 0,0 Min: 0,0 Max: 200,7 Einheit: - Indizes: 8 Typ: O2	Menüs: - Parametermenü + SIMOLINK - Baugruppenkonfiguration - Upread/Freier Zugriff Änderbar in: - Baugruppenkonfiguration - Einschaltbereit
r750 SLB Empf.daten  750	Beobachtungsparameter für die über SIMOLINK empfangenen Daten	NKSt: 0 Einheit: - Indizes: 16 Typ: L2	Menüs: - Parametermenü + SIMOLINK - Upread/Freier Zugriff
P751* Q.SLB Sendedaten  751	BICO-Parameter zur Auswahl der Konnektoren, die von einem SIMOLINK-Board (SLB) gesendet werden sollen. Neben den Konnektoren selbst wird auch ihr Platz im Sendetelegramm definiert.  Index 1: Kanal 1, Low-Word Index 2: Kanal 1, High-Word Index 3: Kanal 2, Low-Word Index 4: Kanal 2, High-Word ... Index 15: Kanal 8, Low-Word Index 16: Kanal 8, High-Word  Bei Doppelwortkonnektoren muß die zugehörige Konnektornummer an 2 aufeinanderfolgenden Indizes eingetragen sein, da sonst nur das höherwertige Wort übertragen wird.	Index1: 0 Einheit: - Indizes: 16 Typ: L2 ,K	Menüs: - Parametermenü + SIMOLINK - Upread/Freier Zugriff Änderbar in: - Einschaltbereit - Betrieb
r752 SLB Sendedaten  752	Über den SIMOLINK gesendete Prozeßdaten in hexadezimaler Darstellung	NKSt: 0 Einheit: - Indizes: 16 Typ: L2	Menüs: - Parametermenü + SIMOLINK - Upread/Freier Zugriff
P755* SIMOLINK Konfig.  755	Funktionsparameter zur Konfiguration verschiedener Eigenschaften der SIMOLINK-Übertragung  xxx0: keine Totzeitkompensation xxx1: Kompensation der unterschiedlichen Totzeiten zwischen Transceiver-Transceiver und Transceiver-Dispatcher-Transceiver  xx0x: Umschaltung zwischen 2 SLBs in Betrieb gesperrt xx1x: Umschaltung zwischen 2 SLBs in Betrieb freigegeben  x0xx: Buszykluszeit wird intern auf ganzeTelegrammanzahl korrigiert x1xx: Buszykluszeit wird exakt realisiert	Werk: 0 Einheit: - Indizes: - Typ: L2	Menüs: - Parametermenü + SIMOLINK - Upread/Freier Zugriff Änderbar in: - Baugruppenkonfiguration - Einschaltbereit

Parameter	Beschreibung	Daten	Lesen/Schreiben
P756* Q.SLB_Sonderdat. 756	<p>BICO-Parameter zur Auswahl der Konnektoren, die von einem SIMOLINK-Board (SLB) als Sonderdaten gesendet werden sollen. Sonderdaten können nur von einem SLB-Master bzw. Dispatcher gesendet werden.</p> <p>Index 1: Sondertelogramm 1, Low-Word Index 2: Sondertelogramm 1, High-Word Index 3: Sondertelogramm 2, Low-Word ... Index 7: Sondertelogramm 4, Low-Word Index 8: Sondertelogramm 4, High-Word</p> <p>Bei Doppelwortkonnektoren muß die zugehörige Konnektornummer an 2 aufeinanderfolgenden Indizes eingetragen sein, da sonst nur das höherwertige Wort übertragen wird.</p>	<p>Index1: 0 Einheit: - Indizes: 8 Typ: L2 ,K</p>	<p>Menüs: - Parametermenü + SIMOLINK - Upread/Freier Zugriff Änderbar in: - Einschaltbereit - Betrieb</p>
P760 M(Reib.) konst. 760	<p>Funktionsparameter für den konstanten Anteil des Reibmomentes.</p> <p>Hinweis: Der Parameterwert bezieht sich auf das Bezugsmoment (P354) und wird intern auf 10% des Motorbemessungsmomentes begrenzt.</p> <p>Voraussetzung: P100 = 3,4,5 (Vektorregelung)</p> <p>im Funktionsplan: 370.7, 371.7, 375.7</p>	<p>Index1: 0,000 Min: 0,000 Max: 10,000 Einheit: % Indizes: 4 Typ: I2</p>	<p>Menüs: - Parametermenü + Regelung/Steuersatz + Drehzahlregelung - Upread/Freier Zugriff Änderbar in: - Einschaltbereit - Betrieb</p>
P761 M(Reib.) prop.n 761	<p>Funktionsparameter für den der Drehzahl proportionalen Anteil des Reibmomentes.</p> <p>Hinweis: Der Parameterwert bezieht sich auf das Bezugsmoment (P354) und wird intern auf 10% des Motorbemessungsmomentes begrenzt. Der Parameterwert wird bei Bezugsdrehzahl realisiert.</p> <p>Voraussetzung: P100 = 3,4,5 (Vektorregelung)</p> <p>im Funktionsplan: 370.7, 371.7, 375.7</p>	<p>Index1: 0,000 Min: 0,000 Max: 10,000 Einheit: % Indizes: 4 Typ: I2</p>	<p>Menüs: - Parametermenü + Regelung/Steuersatz + Drehzahlregelung - Upread/Freier Zugriff Änderbar in: - Einschaltbereit - Betrieb</p>
P762 M(Reib.) prop.n2 762	<p>Funktionsparameter für den der quadrierten Drehzahl proportionalen Anteil des Reibmomentes.</p> <p>Hinweis: Der Parameterwert bezieht sich auf das Bezugsmoment (P354) und wird intern auf 10% des Motorbemessungsmomentes begrenzt. Der Parameterwert wird bei Bezugsdrehzahl realisiert.</p> <p>Voraussetzung: P100 = 3,4,5 (Vektorregelung)</p> <p>im Funktionsplan: 370.7, 371.7, 375.7</p>	<p>Index1: 0,000 Min: 0,000 Max: 10,000 Einheit: % Indizes: 4 Typ: I2</p>	<p>Menüs: - Parametermenü + Regelung/Steuersatz + Drehzahlregelung - Upread/Freier Zugriff Änderbar in: - Einschaltbereit - Betrieb</p>



Parameter	Beschreibung	Daten	Lesen/Schreiben
P763* Q.M(Reib,Kennl.) 763	<p>BICO-Parameter zur Auswahl des Konnektors, von dem der Drehmomentwert einer Reibkennlinie eingelesen werden soll (vgl.U190..U198).</p> <p>Hinweis: Der Parameterwert bezieht sich auf das Bezugsmoment (P354). Es werden immer positive Werte verarbeitet (interne Betragsbildung). Die Summe aller Reibmomente (vgl. P760...P763) wird auf 100% des Motorbemessungsmomentes begrenzt. Bei Drehzahlumkehr wird das Summenreibmoment ebenfalls negiert.</p> <p>Voraussetzung: P100 = 4,5 (n/M-Regelung)</p> <p>im Funktionsplan: P370.6, P371.6, P375.6</p>	<p>Index1: 0 Einheit: - Indizes: 2 ,BDS Typ: L2 ,K</p>	<p>Menüs: - Parametermenü + Regelung/Steuersatz + Drehzahlregelung - Upread/Freier Zugriff Änderbar in: - Einschaltbereit - Betrieb</p>
P781* Störverzögerung 781	<p>Funktionsparameter zur Einstellung einer Verzögerungszeit für verschiedene Störungen Sonderfall: Wert 101.0 bedeutet, daß die Störung nie ausgelöst wird.</p> <p>Index 1: ext.Störung 1 Index 2: ext.Störung 2 Index 4: Index 5: Index 6: Index 7: Index 8: Index 9: Index 10: Index 11: SST1 Telegrammausfall Index 12: SST2 Telegrammausfall Index 13: CB/TB Telegrammausfall Index 14: 2. CB Telegrammausfall Index 15: SCB Telegrammausfall Index 16: SLB Telegrammausfall Index 17: Index 18: Index 19: Index 20:</p>	<p>Index1: 0,0 Min: 0,0 Max: 101,0 Einheit: s Indizes: 20 Typ: O2</p>	<p>Menüs: - Parametermenü + Diagnose + Störungen/Warnungen - Upread/Freier Zugriff Änderbar in: - Einschaltbereit - Betrieb</p>
r782 Störzeit 782	<p>Beobachtungsparameter zur Anzeige der Zeitpunkte, zu denen die letzten 8 Störfälle aufgetreten sind. Angezeigt wird der Stand des Betriebsstundenzählers zum Zeitpunkt des Störfalls (r825).</p> <p>Index 1: Tag des 1. (letzten) Störfalls Index 2: Stunde des 1. Störfalls Index 3: Sekunde des 1. Störfalls</p> <p>Index 4 bis 6: 2. Störfall Index 7 bis 9: 3. Störfall Index 10 bis 12: 4. Störfall Index 13 bis 15: 5. Störfall Index 16 bis 18: 6. Störfall Index 19 bis 21: 7. Störfall Index 22 bis 24: 8. (ältester) Störfall</p> <p>Weiter Angaben zur Beschreibung der Störfälle finden sich in r947, r949, P952. Der Störspeicher wird mit Hilfe von P952 gelöscht.</p>	<p>NKSt: 0 Einheit: - Indizes: 24 Typ: O2</p>	<p>Menüs: - Parametermenü + Diagnose + Störungen/Warnungen - Antriebseinstellung - Upread/Freier Zugriff</p>

Parameter	Beschreibung	Daten	Lesen/Schreiben
r783 Störg. n/f(ist)  783	Frequenz-/Drehzahlwert (r218) zum Zeitpunkt des Störereignisses	NKSt: 3 Einheit: Hz Indizes: - Typ: I4	Menüs: - Parametermenü + Diagnose + Störungen/Warnungen - Upread/Freier Zugriff
r784 Störg. dn/dt  784	Frequenz-/Drehzahländerung pro Sekunde zum Zeitpunkt des Störereignisses.	NKSt: 2 Einheit: Hz Indizes: - Typ: I2	Menüs: - Parametermenü + Diagnose + Störungen/Warnungen - Upread/Freier Zugriff
r785 Störg. Isq(ist)  785	Istwert der drehmomentbildenden Stromkomponente (K0184) zum Zeitpunkt des Störereignisses.	NKSt: 1 Einheit: A Indizes: - Typ: I4	Menüs: - Parametermenü + Diagnose + Störungen/Warnungen - Upread/Freier Zugriff
r786 Störg. U(soll)  786	Istwert der Umrichter-Ausgangsspannung (r003) zum Zeitpunkt des Störereignisses.	NKSt: 1 Einheit: V Indizes: - Typ: I2	Menüs: - Parametermenü + Diagnose + Störungen/Warnungen - Upread/Freier Zugriff
r787 Störg. Reg.Zust.  787	Regelungszustand zum Zeitpunkt des Störereignisses.	NKSt: 0 Einheit: - Indizes: - Typ: V2	Menüs: - Parametermenü + Diagnose + Störungen/Warnungen - Upread/Freier Zugriff
P792 zul. Abweichung  792	Funktionsparameter zur Eingabe der zulässigen Soll-Ist-Abweichung in Prozent. Eine Soll-Ist-Abweichung wird im Zustandswort 1, Bit 8 angezeigt. In Funktionsplan 480.3	Index1: 6,0 Min: 0,0 Max: 200,0 Einheit: % Indizes: 4 ,FDS Typ: O2	Menüs: - Parametermenü + Diagnose + Meldungen/Anzeigen - Upread/Freier Zugriff Änderbar in: - Einschaltbereit - Betrieb
P793 Soll-Ist-Hyst.  793	Funktionsparameter zur Eingabe der Hysterese, die bei der Ermittlung der Soll-Ist-Abweichung berücksichtigt werden soll. Eine Soll-Ist-Abweichung wird im Zustandswort 1, Bit 8 angezeigt.	Index1: 2,0 Min: 0,0 Max: 200,0 Einheit: % Indizes: 4 ,FDS Typ: O2	Menüs: - Parametermenü + Diagnose + Meldungen/Anzeigen - Upread/Freier Zugriff Änderbar in: - Einschaltbereit - Betrieb
P794 Soll-IstAbw.Zeit  794	Funktionsparameter zur Eingabe der Zeit, um die die Meldung, daß eine Soll-Ist-Abweichung wirksam ist, verzögert werden soll. Eine Soll-Ist-Abweichung wird im Zustandswort 1, Bit 8 angezeigt.	Index1: 3,0 Min: 0,0 Max: 100,0 Einheit: s Indizes: 4 ,FDS Typ: O2	Menüs: - Parametermenü + Diagnose + Meldungen/Anzeigen - Upread/Freier Zugriff Änderbar in: - Einschaltbereit - Betrieb
P795* Q.Vergl.Istwert  795	BICO-Parameter zur Auswahl eines Konnektors, von dem der Istwert zur Generierung der Meldung "Vergleichswert erreicht" eingelesen werden soll. Erreicht der Istwert den Vergleichswert (P796), wird das im Zustandswort 1, Bit 10 angezeigt.	Werk: 148 Einheit: - Indizes: - Typ: L2 ,K	Menüs: - Parametermenü + Diagnose + Meldungen/Anzeigen - Upread/Freier Zugriff Änderbar in: - Einschaltbereit - Betrieb

Parameter	Beschreibung	Daten	Lesen/Schreiben
P796 Vergleichswert 796	Funktionsparameter zur Eingabe des Vergleichswertes. Erreicht der Istwert den eingegebenen Vergleichswert, wird das im Zustandswort 1, Bit 10 angezeigt.	Index1: 100,0 Min: 0,0 Max: 200,0 Einheit: % Indizes: 4 ,FDS Typ: O2	Menüs: - Parametermenü + Diagnose + Meldungen/Anzeigen - Upread/Freier Zugriff Änderbar in: - Einschaltbereit - Betrieb
P797 Vergleich Hyst. 797	Funktionsparameter zur Eingabe der Hysterese, die bei der Generierung der Meldung "Vergleichswert erreicht" berücksichtigt werden soll. Erreicht der Istwert den Vergleichswert, wird das im Zustandswort 1, Bit 10 angezeigt.	Index1: 3,0 Min: 0,0 Max: 200,0 Einheit: % Indizes: 4 ,FDS Typ: O2	Menüs: - Parametermenü + Diagnose + Meldungen/Anzeigen - Upread/Freier Zugriff Änderbar in: - Einschaltbereit - Betrieb
P798 Vergleich Zeit 798	Funktionsparameter zur Eingabe der Zeit, um die die Meldung "Vergleichswert erreicht" verlängert werden soll, wenn der Istwert den Vergleichswert wieder unterschreitet. Erreicht der Istwert den Vergleichswert, wird das im Zustandswort 1, Bit 10 angezeigt.	Index1: 3,0 Min: 0,0 Max: 100,0 Einheit: s Indizes: 4 ,FDS Typ: O2	Menüs: - Parametermenü + Diagnose + Meldungen/Anzeigen - Upread/Freier Zugriff Änderbar in: - Einschaltbereit - Betrieb
P800 Abschaltwert 800	Funktionsparameter zur Eingabe des Abschaltwertes, bei dessen Unterschreitung die Zündimpulssperre generiert werden soll. Unterschreitet der Istwert nach einem AUS-Befehl den Abschaltwert, werden die Zündimpulse geperrt. Die Zündimpulssperre kann um die in P801 eingegebene Zeit verzögert werden.  im Funktionsplan: 480.3	Index1: 0,5 Min: 0,0 Max: 200,0 Einheit: % Indizes: 4 ,FDS Typ: O2	Menüs: - Parametermenü + Diagnose + Meldungen/Anzeigen - Upread/Freier Zugriff Änderbar in: - Einschaltbereit - Betrieb
P801 Abschalt Zeit 801	Funktionsparameter zur Eingabe der Zeit, um die die Zündimpulssperre verzögert werden soll. Unterschreitet der Istwert nach einem AUS-Befehl den Abschaltwert, wird die Sperrung der Zündimpulse um die eingegebene Zeit verzögert.  im Funktionsplan: 480.5	Index1: 0,00 Min: 0,00 Max: 100,00 Einheit: s Indizes: 4 ,FDS Typ: O2	Menüs: - Parametermenü + Diagnose + Meldungen/Anzeigen - Upread/Freier Zugriff Änderbar in: - Einschaltbereit - Betrieb
P802* Q.Drehz.Sollw. 802	BICO-Parameter zur Auswahl des Konnektors, von dem der Drehzahlsollwert zur Drehrichtungserkennung eingelesen werden soll. Vorzugsweise wird der Drehzahlsollwert des Sollwertkanals (KK0075) verwendet. Die Meldung "positiver Drehzahlsollwert" wird im Zustandswort 1, Bit 14 angezeigt.	Werk: 75 Einheit: - Indizes: - Typ: L2 ,K	Menüs: - Parametermenü + Diagnose + Meldungen/Anzeigen - Upread/Freier Zugriff Änderbar in: - Einschaltbereit - Betrieb
P804 Überdrehzahl Hys 804	Funktionsparameter zur Eingabe der Hysterese für die Meldung Überdrehzahl. Eine Überdrehzahl-Meldung wird im Zustandswort 2, Bit 18 angezeigt.	Werk: 10,0 Min: 0,0 Max: 20,0 Einheit: % Indizes: - Typ: O2	Menüs: - Parametermenü + Diagnose + Meldungen/Anzeigen - Upread/Freier Zugriff Änderbar in: - Einschaltbereit - Betrieb

Parameter	Beschreibung	Daten	Lesen/Schreiben
P805 Kipp/Blick. Zeit 805	<p>Wartezeit nach der Meldung "Soll/Ist-Abweichung" (Zustandswort 1, Bit 8) beim Blockieren bzw. nach Erkennung des Kippens bei der Rotorflußüberwachung bis zur Abgabe einer Störmeldung (r553 Bit28).</p> <p>Hinweis: Bei Synchronmotoren (P095=12,13) wird bei Erreichen der Maximalfrequenz sofort eine Kippmeldung generiert und nicht die Zeit in P805 abgewartet. Bei fremderregten Synchronmotoren (P095=12) wird vor der Störmeldung der Umrichter- und Erregerstrom abgebaut.</p> <p>Abhängigkeiten: P792 (Frequenz der Soll/Ist-Abweichung), P794 (Dauer der Soll/Ist-Abweichung)</p>	<p>Index1: 2,00 Min: 0,00 Max: 100,00 Einheit: s Indizes: 4 Typ: O2</p>	<p>Menüs: - Parametermenü + Diagnose + Meldungen/Anzeigen - Upread/Freier Zugriff Änderbar in: - Einschaltbereit - Betrieb</p>
P806 Reak.Tachofehler 806	<p>Funktionsparameter zur Einstellung der Reaktion auf Tachofehler.</p> <p>Überschreitet die Drehzahldifferenz zwischen zwei Abtastintervallen den zweifachen Parameterwert in P215, so wird die Warnung A043 und nach 20*T0 üblicherweise die Störung F053 generiert (P806=0). Bei Drehzahlregelung besteht im Bereich des EMK-Modells die Möglichkeit auf die geberlose Vektorregelung umzuschalten. Dazu ist P806=1 einzustellen. Im Fehlerfall wird die Warnung A043 bis zur nächsten Impulssperre angezeigt und der Binektor B0256 gesetzt. Bei der nächsten Impulssperre wird Störung F053 mit Störwert 0 generiert.</p> <p>Achtung: Eine Umschaltung auf f-Regelung ist nicht sinnvoll, wenn ein Tacho mit Nullspur P130=15,16 (zur Lageerfassung) parametrierter wurde. Bei parametrierter Nullspur wird evtl. die Störung F051 generiert.</p> <p>Hinweis: Die Umschaltung auf f-Regelung ist nur möglich, wenn der EMK-Regler arbeitet (P315&gt;0 und Frequenz&gt;P313). Während des Betriebs wird nicht mehr in die Drehzahlregelung zurückgewechselt, sondern erst bei Impulssperre. Die Umschaltung wird verbessert, wenn der Läuferwiderstand korrekt ist (vgl.P386). Die Drehzahlregelung (P235,P240) muß auch bei f-Regelung stabil arbeiten. Mit dem Binektor B0256 (Tachofehler) kann zu diesem Zweck die Verstärkung des Drehzahlreglers umgeschaltet werden (vgl.P238). Für Drehmomentregelung durch Übersteuern des Drehzahlreglers sollte der Drehzahlsollwert (geglättet mit ca. 100ms) mit dem Drehzahlistwert mitgeführt werden.</p> <p>Parameterwerte: 0 = Störung 1 = Umschaltung von n- auf f-Regelung</p> <p>Voraussetzung: P100 = 4 (n-Regelung)</p> <p>im Funktionsplan: 350.2</p>	<p>Index1: 0 Min: 0 Max: 1 Einheit: - Indizes: 4 Typ: O2</p>	<p>Menüs: - Parametermenü + Diagnose + Meldungen/Anzeigen - Upread/Freier Zugriff Änderbar in: - Einschaltbereit</p>

Parameter	Beschreibung	Daten	Lesen/Schreiben
r825 Betriebsstunden 825	Beobachtungsparameter zur Anzeige des Betriebsstundenzählers. Gezählt wird nur die Zeit, in der das Gerät mit freigegebenen Zündimpulsen (Wechselrichterfreigabe) betrieben wird.  Index 1: Tage Index 2: Stunden Index 3: Sekunden	NKSt: 0 Einheit: - Indizes: 3 Typ: O2	Menüs: - Parametermenü + Diagnose + Meldungen/Anzeigen - Upread/Freier Zugriff
r826 Baugruppencode 826 nur Kompakt PLUS	Beobachtungsparameter zur Anzeige des Baugruppencodes, mit dem die eingebauten Elektronikbaugruppen ermittelt werden können.  Index 1: Grundbaugruppe Index 2: Optionsbaugruppe auf Slot A Index 3: Optionsbaugruppe auf Slot B  Baugruppencodes: 90 bis 109 = Mainboard oder Control Unit (CUx) 92 = Grundbaugruppe VC 93 = Grundbaugruppe MC Kompakt 94 = Grundbaugruppe MC Kompakt plus 95 = Grundbaugruppe VC Kompakt plus 106 = Grundbaugruppe AFE  110 bis 119 = Sensor Board (SBx) 111 = SBP Auswertung Impusgeber 112 = SBM Auswertung Encoder/Multiturgeber 1 113 = SBM2 Auswertung Encoder/Multiturgeber 2 114 = SBR1 Resolverauswertung 1 115 = SBR2 Resolverauswertung 2  120 bis 129 = Serial Communication Board (SCB) 121 = entfällt 122 = entfällt  130 bis 139 = Technology Board 131 = T100 Technologiebaugruppe 131 = T300 Technologiebaugruppe 134 = T400 Technologiebaugruppe  140 bis 149 = Communication Board (CBx) 143 = CBP Profibusbaugruppe 1 145 = CBD DeviceNet Kommunikationsbaugruppe 146 = CBC CAN-Busbaugruppe 147 = CC-Link Kommunikationsbaugruppe 148 = CBP2 Profibusbaugruppe 2  150 bis 169 = Sonderbaugruppen (EBx, SLB) 151 = EB1 Erweiterungsbaugruppe 1 152 = EB2 Erweiterungsbaugruppe 2 161 = SLB SIMOLINK-Baugruppe	NKSt: 0 Einheit: - Indizes: 3 Typ: O2	Menüs: - Parametermenü + Diagnose + Meldungen/Anzeigen - Festeinstellungen - Schnell-Parametrierung - Baugruppenkonfiguration - Antriebseinstellung - Download - Upread/Freier Zugriff - Leistungsteildefinition

Parameter	Beschreibung	Daten	Lesen/Schreiben
r826 Baugruppencode	Beobachtungsparameter zur Anzeige der Baugruppencodes. Anhand dieser Codes kann der Typ der eingebauten Elektronikbaugruppen ermittelt werden.	NKSt: 0 Einheit: - Indizes: 8 Typ: O2	Menüs: - Parametermenü + Diagnose + Meldungen/Anzeigen
826	Index 1: Grundbaugruppe		- Festeinstellungen
nicht Kompakt PLUS	Index 2: Optionsbaugruppe auf Slot A Index 3: Optionsbaugruppe auf Slot B Index 4: Optionsbaugruppe auf Slot C Index 5: Optionsbaugruppe auf Slot D Index 6: Optionsbaugruppe auf Slot E Index 7: Optionsbaugruppe auf Slot F Index 8: Optionsbaugruppe auf Slot G		- Schnell-Parametrierung - Baugruppenkonfiguration - Antriebseinstellung - Download - Upread/Freier Zugriff - Leistungsteildefinition
	Baugruppencodes: 90 bis 109 = Mainboard oder Control Unit (CUx) 110 bis 119 = Sensor Board (SBx) 120 bis 129 = Serial Communication Board (SCB) 130 bis 139 = Technology Board 140 bis 149 = Communication Board (CBx) 150 bis 169 = Sonderbaugruppen (EBx, SLB)		
	Hinweis: Ist auf Slot D eine Technologiebaugruppe T300 oder T400 gesteckt, so wird eine Kommunikationsbaugruppe auf Slot G im Index 7 (Slot F) anstatt im Index 8 angezeigt.		
r827 Generier.Datum	Beobachtungsparameter zur Anzeige des Datums, an dem die Firmware des Grundgerätes generiert wurde.	NKSt: 0 Einheit: - Indizes: 3 Typ: O2	Menüs: - Parametermenü + Diagnose + Meldungen/Anzeigen
827	Index 1: Jahr Index 2: Monat Index 3: Tag		- Antriebseinstellung - Upread/Freier Zugriff - Leistungsteildefinition
r828 SW-Kennung	Beobachtungsparameter zur Anzeige der Softwarekennungen. Anhand dieser Kennungen können Softwareunterversionen unterschieden werden.	NKSt: 1 Einheit: - Indizes: 9 Typ: O2	Menüs: - Parametermenü + Diagnose + Meldungen/Anzeigen
828	Index 1: Grundbaugruppe		- Festeinstellungen
nicht Kompakt PLUS	Index 2: Optionsbaugruppe auf Slot A Index 3: Optionsbaugruppe auf Slot B Index 4: Optionsbaugruppe auf Slot C Index 5: Optionsbaugruppe auf Slot D Index 6: Optionsbaugruppe auf Slot E Index 7: Optionsbaugruppe auf Slot F Index 8: Optionsbaugruppe auf Slot G Index 9: Grundbaugruppe Zusatz		- Schnell-Parametrierung - Baugruppenkonfiguration - Antriebseinstellung - Download - Upread/Freier Zugriff - Leistungsteildefinition
	Bei Baugruppen ohne Software (z.B. SBR, SLB) wird im entsprechenden Index immer 0.0 angezeigt.		
	Hinweis: Ist auf Slot D eine Technologiebaugruppe T300 oder T400 gesteckt, so wird in eine Kommunikationsbaugruppe auf Slot G im Index 7 (Slot F) anstatt im Index 8 angezeigt.		
r828 SW-Kennung	Beobachtungsparameter zur Anzeige der Softwarekennungen. Anhand dieser Kennungen können Softwareunterversionen unterschieden werden.	NKSt: 1 Einheit: - Indizes: 4 Typ: O2	Menüs: - Parametermenü + Diagnose + Meldungen/Anzeigen
828	Index 1: Grundbaugruppe		- Festeinstellungen
nur Kompakt PLUS	Index 2: Optionsbaugruppe auf Slot A Index 3: Optionsbaugruppe auf Slot B Index 4: Grundbaugruppe Zusatz		- Schnell-Parametrierung - Baugruppenkonfiguration - Antriebseinstellung - Download - Upread/Freier Zugriff - Leistungsteildefinition
	Bei Baugruppen ohne Software (z.B. SBR, SLB) wird im entsprechenden Index immer 0.0 angezeigt.		

Parameter	Beschreibung	Daten	Lesen/Schreiben
r829 Freie Rechenzeit	Beobachtungsparameter zur Anzeige der freien Rechenzeit. Angezeigt wird im Index 1 die Reserve des Mikroprozessorsystems im Grundgerät bezogen auf seine Gesamtrechenleistung. Die freie Rechenzeit wird beeinflusst durch die eingestellte Pulsfrequenz (P340) sowie die Anzahl und Abarbeitungshäufigkeit der aktivierten Funktionsbausteine.	NKSt: 0 Einheit: - Indizes: 10 Typ: O2	Menüs: - Parametermenü + Diagnose + Meldungen/Anzeigen - Upread/Freier Zugriff
	In Index 2 bis Index 10 werden die ausgefallenen Zeitscheiben von T2 bis T10 hochgezählt.		
P830* Störmaskierung	Die in diesen Parameter eingetragenen Störungen werden unterdrückt.	Index1: 0 Min: 0 Max: 255 Einheit: - Indizes: 5 Typ: O2	Menüs: - Parametermenü - Upread/Freier Zugriff Änderbar in: - Einschaltbereit - Betrieb
830	Hinweise: - Bei diversen Störungen (UCE, Überstrom, Überspannung usw.) erfolgt trotz Unterdrückung Impulssperre.		
r832 Phasenströme	Serviceparameter, nur für Siemens Servicepersonal	NKSt: 1 Einheit: A Indizes: 2 Typ: I4	Menüs: - Parametermenü - Upread/Freier Zugriff
832	"Rohwert" der Phasenstroeme vom A/D-Wandler. Die Hexadezimalwerte reichen von 8000h (max. abgebildeter negativer Strom) bis 7FF0h (maximal abgebildeter positiver Strom). Index 1: Phase L1 (U) Index 2: Phase L3 (W)		
	Umrichter-Ausgangsstrom Phase U (Momentanwert)		
r833 Umr.Temperatur	Wechselrichter-Temperatur	NKSt: 0 Einheit: °C Indizes: - Typ: I2	Menüs: - Parametermenü - Upread/Freier Zugriff
833	Maximale Temperatur aller Meßstellen im Um-/Wechselrichter (Kühlkörper und evtl. Luftstrom).		
nicht Kompakt PLUS			
r833 Umr.Temperatur	Index 1: WR-Temperatur Index 2: GR-Temperatur (bei AC-Geräten mit GR-Temperaturfühler - bauformabhängig)	NKSt: 0 Einheit: °C Indizes: 4 Typ: I2	Menüs: - Parametermenü - Upread/Freier Zugriff
833			
nur Kompakt PLUS			
P834* AUS1 b. Fehler	Parameter in den die Fehler eingetragen werden können, bei denen der Antrieb im Zustand "Betrieb" vor der Fehlerabschaltung mit einem HLG-Rücklauf (AUS 1) reagiert.	Index1: 0 Min: 0 Max: 65535 Einheit: - Indizes: 5 Typ: O2	Menüs: - Parametermenü - Upread/Freier Zugriff Änderbar in: - Einschaltbereit - Betrieb
834	Es können nur Fehler eingetragen werden, die nicht ein sofortiges Abschalten erfordern. Folgende Fehler sind nicht erlaubt: F006, F008, F010, F011, F015, F017, F023, F025, F026, F027		
P835* CtrlBootOptBgr.	Serviceparameter, nur für Siemens Servicepersonal	Index1: 0 Min: 0 Max: 2 Einheit: - Indizes: 2 Typ: O2	Menüs: - Parametermenü - Upread/Freier Zugriff Änderbar in: - Einschaltbereit
835			
nur Kompakt PLUS			
P835* CtrlBootOptBgr.	Serviceparameter, nur für Siemens Servicepersonal	Index1: 0 Min: 0 Max: 2 Einheit: - Indizes: 7 Typ: O2	Menüs: - Parametermenü - Upread/Freier Zugriff Änderbar in: - Einschaltbereit
835			
nicht Kompakt PLUS			

Parameter	Beschreibung	Daten	Lesen/Schreiben
P836* DataOptBgrBoot  836	Serviceparameter, nur für Siemens Servicepersonal	Index1: 0 Min: 0 Max: 65535 Einheit: - Indizes: 100 Typ: O2	Menüs: - Parametermenü - Upread/Freier Zugriff Änderbar in: - Einschaltbereit
P837* Testbetrieb  837	Serviceparameter, nur für Siemens Servicepersonal  Anwahl des Testbetriebs, nur für Hersteller	Index1: 0 Min: 0 Max: 65535 Einheit: - Indizes: 3 Typ: O2	Menüs: - Parametermenü - Upread/Freier Zugriff Änderbar in: - Einschaltbereit
r838 UCE/Ü/K-Test Erg  838	Serviceparameter, nur für Siemens Servicepersonal  Codierte Ergebnisse der UCE- / Überstrom- / Kurzschlußtests	NKSt: 0 Einheit: - Indizes: - Typ: V2	Menüs: - Parametermenü - Upread/Freier Zugriff
P839* AdrNachKonnektor  839	Serviceparameter, nur für Siemens Servicepersonal  Kopiert den Inhalt einer Adresse in einen Konnektorwert. Damit läßt sich eine beliebige C16x- Variable (near, 16 Bit Adresse) verdrahten. So ist eine Trace-Aufzeichnung beliebiger (interner) Variablen möglich. Die Adresse der Variable ermittelt man aus der M66-Datei.  Im Index ist die Adresse (16 Bit Adresse) einzugeben.  Index 1-4 für near-Adressen Index 5-8 für DPR-Adressen (Eingabe des 16Bit-Offset)  Funktionsnummer 258 -> U952.58 Zeitscheibe eintragen  Index -> Konnektornummer 1 -> K0434 2 -> K0435 3 -> K0436 4 -> K0437 5 -> K0438 6 -> K0439 7 -> K0440 8 -> K0441	Index1: 0 Einheit: - Indizes: 8 Typ: L2	Menüs: - Parametermenü - Upread/Freier Zugriff Änderbar in: - Einschaltbereit
P840* RAM-Adresse  840	Serviceparameter, nur für Siemens Servicepersonal  Adresse für direkten Speicherzugriff (RAM) auf der Baugruppe CU. Indizes: i001: CS: Code Segment (64kByte-Segment) i002: Off: Offset Der Inhalt der Speicherzelle wird in P841 angezeigt. Einstellhinweise für P840: - In Zugriffsstufe 3 kann der Parameter nur gelesen werden, während er in Zugriffsstufe 4 auch geschrieben werden kann. - Durch Zugriffsstufe 3 kann verhindert werden, daß der angezeigte Wert im Hintergrund immer wieder auf die beobachtete Adresse geschrieben wird.	Index1: 0 Einheit: - Indizes: 2 Typ: L2	Menüs: - Parametermenü - Download - Upread/Freier Zugriff - Leistungsteildefinition Änderbar in: - Leistungsteildefinition - Baugruppenkonfiguration - Antriebseinstellung - Einschaltbereit - Betrieb



Parameter	Beschreibung	Daten	Lesen/Schreiben
P841* RAM-Wert  841	Serviceparameter, nur für Siemens Servicepersonal  Inhalt einer Speicherzelle auf der Baugruppe CU.	Werk: 0 Einheit: - Indizes: - Typ: L2	Menüs: - Parametermenü - Download - Upread/Freier Zugriff - Leistungsteildefinition Änderbar in: - Leistungsteildefinition - Baugruppenkonfiguration - Antriebseinstellung - Einschaltbereit - Betrieb
P842* VCS-RAM Adresse  842	Serviceparameter, nur für Siemens Servicepersonal  Adresse für direkten Speicherzugriff (RAM) auf dem Steuersatz-µC. Indizes: i001: CS: Code Segment (64kByte-Segment) i002: Off: Offset Der Inhalt der Speicherzelle wird in P843 angezeigt. Einstellhinweise für P843: - In Zugriffsstufe 3 kann der Parameter nur gelesen werden, während er in Zugriffsstufe 4 auch geschrieben werden kann. - Durch Zugriffsstufe 3 kann verhindert werden, daß der angezeigte Wert im Hintergrund immer wieder auf die beobachtete Adresse geschrieben wird.	Index1: 0 Einheit: - Indizes: 2 Typ: L2	Menüs: - Parametermenü - Upread/Freier Zugriff Änderbar in: - Einschaltbereit - Betrieb
P843* VCS-RAM-Wert  843	Serviceparameter, nur für Siemens Servicepersonal  Inhalt einer Speicherzelle des Steuersatz-µC's.	Werk: 0 Einheit: - Indizes: - Typ: L2	Menüs: - Parametermenü - Upread/Freier Zugriff Änderbar in: - Einschaltbereit - Betrieb
P844* SEB-Ana-Ausgabe  844	Serviceparameter, nur für Siemens Servicepersonal  Parametrierung der SEB-Baugruppe:  Index 1 bis 4 : Auszugebene Adresse SEB-Analogausgang 1 bis 4. Dazu darf in P845 für den Analogausgang kein Konnektor angegeben sein.(Wert=0)  Index 5 bis 8 : Verstärkung SEB-Analogausgang 1 bis 4 in der Stufe 2^n, z.B. Wert 5: Verstärkung = 2^5 = 32. Achtung: Hexadizimale Eingabe 10=A  Index 9 bis 12 : Offset SEB Analogausgang 1 bis 4. Der Wert wird hexadizimal vorgegeben. 4000h=100%=5V.  Index 13 bis 16: Segment zur Adresse in Index 1 bis 4 für SEB- Analogausgang 1 bis 4.	Index1: 0 Einheit: - Indizes: 16 Typ: L2	Menüs: - Parametermenü - Upread/Freier Zugriff Änderbar in: - Einschaltbereit - Betrieb
P845* SEB-Ana-Ausgabe  845	Serviceparameter, nur für Siemens Servicepersonal  Ausgabe von Konnektoren auf die Analogausgänge der SEB Indizes 1 - 4 entsprechen Analogausgängen 1 - 4 auf der SEB. Hinweis: Wenn eine Adresse ausgegeben werden soll, muß der Parameterwert Null sein und zwar bevor in P844 die Adresse eingegeben wird.	Index1: 0 Einheit: - Indizes: 4 Typ: L2 ,K	Menüs: - Parametermenü - Upread/Freier Zugriff Änderbar in: - Einschaltbereit - Betrieb

Parameter	Beschreibung	Daten	Lesen/Schreiben
P847 Parallel-Modus	Serviceparameter, nur für Siemens Servicepersonal	Werk: 0 Min: 0	Menüs: - Parametermenü
847	Einstellung der Betriebsart bei den Parallelschaltgeräten. Zu Testzwecken kann die Ausgleichsregelung oder einer der beiden Teilwechselrichter abgeschaltet werden. Parameterwerte: 0: beide Teilwechselrichter freigegeben, Ausgleichsregelung aktiv 1: nur Teilwechselrichter 1 freigegeben 2: nur Teilwechselrichter 2 freigegeben 3: beide Teilwechselrichter freigegeben, Ausgleichsregelung nicht aktiv  Hinweis: Der Parameter darf nur zu Testzwecken verwendet werden ! Voraussetzung: Parallelschaltgerät	Max: 3 Einheit: - Indizes: - Typ: O2	- Upread/Freier Zugriff Änderbar in: - Einschaltbereit
P848* Test MultiParll.	Die Einstellungen in den Indizes 1-4 haben für Geräte der Bauform Kompakt PLUS keine Bedeutung.	Index1: 255 Min: 0 Max: 255 Einheit: - Indizes: 4 Typ: O2	Menüs: - Parametermenü - Upread/Freier Zugriff Änderbar in: - Einschaltbereit - Betrieb
848 nur Kompakt PLUS			
P848* Test MultiParll.	Serviceparameter, nur für Siemens Servicepersonal	Index1: 255 Min: 0 Max: 255 Einheit: - Indizes: 4 Typ: O2	Menüs: - Parametermenü - Upread/Freier Zugriff
848 nicht Kompakt PLUS	Einstellung von Testmodi der Multiparallelschaltgeräte. Indizes: i001: SIFr: Impulsfreigabe der einzelnen Slaves (jedes Bit entspricht einem Slave) Bit 0 dient zur Impulsfreigabe des Masters, Bit 1 zur Impulsfreigabe von Slave1 usw. i002: OCLS: programmierbare Abschaltswelle für Überstrom. Der Wertebereich 0 ..7 entspricht einer Abschaltswelle von 70 .. 140% des Umrichternennstroms. Nur die untersten 3 Bits dieses Werte werden übernommen. i003: OCTR: Überstromabschaltung freigegeben. (jedes Bit entspricht einem Slave). Ist des entsprechende Bit gesetzt, schaltet der Umrichter ab, wenn die im Index i002 eingestellte Stromschwelle überschritten wird. Auf die hardwaremäßige Überstromabschaltung hat dieses Bit keinen Einfluß. i004: RGEN: Stromausgleichsregelung freigegeben (jedes Bit entspricht einem Slave). Ist das entsprechende Bit gesetzt, ist die Ausgleichsregelung des Stromes des entsprechenden Slaves freigegeben.  Hinweis: Der Parameter darf nur zu Testzwecken verwendet werden. Voraussetzung: Multiparallelschaltgerät	Änderbar in: - Einschaltbereit - Betrieb	
r849 StatusMultiparl.	Die Einstellungen in den Indizes 1-8 haben für Geräte der Bauform Kompakt PLUS keine Bedeutung.	NKSt: 0 Einheit: - Indizes: 8 Typ: V2	Menüs: - Parametermenü - Upread/Freier Zugriff
849 nur Kompakt PLUS			

Parameter	Beschreibung	Daten	Lesen/Schreiben
r849 StatusMultiparl.	Serviceparameter, nur für Siemens Servicepersonal	NKSt: 0 Einheit: - Indizes: 8 Typ: V2	Menüs: - Parametermenü - Upread/Freier Zugriff
849	Anzeige des Status der einzelnen Slaves. Bedeutung der einzelnen Bits: Bit0 = Header Bit1-Bit2 = Hardwareversion Bit3 = Überspannung Bit4 = Unterspannung Bit5-Bit7 = Anzahl der Wechselrichter Bit8 = Überstromfehler Bit9-Bit11 = Überstromflags Bit12 = Hardwarekonflikt Bit13-Bit15 = UCE-Fehler(R,S,T)		
nicht Kompakt PLUS	Indizes: i001: Slv1: Status Slave 1 (Master) i002: Slv2: Status Slave 2 i003: Slv3: Status Slave 3 i004: Slv4: Status Slave 4 i005: Slv5: Status Slave 5 i006: Slv6: Status Slave 6 i007: Slv7: Status Slave 7 i008: Slv8: Status Slave 8 Voraussetzung: Multiparallelschaltgerät		
r850 OP-Sonderp.1	Serviceparameter, nur für Siemens Servicepersonal Parameter ist über OP1S nicht sichtbar.	NKSt: 0 Einheit: - Indizes: 20 Typ: O2	Menüs: - Parametermenü - Upread/Freier Zugriff
850			
r851 OP-Sonderp.2	Serviceparameter, nur für Siemens Servicepersonal Parameter ist über OP1S nicht sichtbar.	NKSt: 0 Einheit: - Indizes: 24 Typ: O2	Menüs: - Parametermenü - Upread/Freier Zugriff
851			
P852* OP-Sonderp.3	Serviceparameter, nur für Siemens Servicepersonal Parameter ist über OP1S nicht sichtbar.	Werk: 0 Min: - 2147483647 Max: 2147483647 Einheit: - Indizes: - Typ: I4	Menüs: - Parametermenü - Upread/Freier Zugriff Änderbar in:
852			
r853 OP-Sonderp.4	Serviceparameter, nur für Siemens Servicepersonal Parameter ist über OP1S nicht sichtbar.	NKSt: 0 Einheit: - Indizes: - Typ: O2	Menüs: - Parametermenü - Upread/Freier Zugriff
853			
r854 OP-Sonderp.5	Serviceparameter, nur für Siemens Servicepersonal Parameter ist über OP1S nicht sichtbar.	NKSt: 0 Einheit: - Indizes: - Typ: O2	Menüs: - Parametermenü - Upread/Freier Zugriff
854			
P855 OP-Sonderp.6	Serviceparameter, nur für Siemens Servicepersonal Parameter ist über OP1S nicht sichtbar.	Index1: 0 Min: 0 Max: 4294967293 Einheit: - Indizes: 8 Typ: O4	Menüs: - Parametermenü - Upread/Freier Zugriff Änderbar in:
855			
r856 OP-Sonderp.7	Serviceparameter, nur für Siemens Servicepersonal Parameter ist über OP1S nicht sichtbar.	NKSt: 0 Einheit: - Indizes: - Typ: O2	Menüs: - Parametermenü - Upread/Freier Zugriff
856			
r857 OP-Sonderp.8	Serviceparameter, nur für Siemens Servicepersonal Parameter ist über OP1S nicht sichtbar.	NKSt: 0 Einheit: - Indizes: - Typ: O2	Menüs: - Parametermenü - Upread/Freier Zugriff
857			

Parameter	Beschreibung	Daten	Lesen/Schreiben
r858 OP-Sonderp.9  858	Serviceparameter, nur für Siemens Servicepersonal Parameter ist über OP1S nicht sichtbar.	NKSt: 0 Einheit: - Indizes: - Typ: O2	Menüs: - Parametermenü - Upread/Freier Zugriff
P880* Toolinterface S  880	Serviceparameter, nur für Siemens Servicepersonal Parameter ist über OP1S nicht sichtbar.	Index1: 0 Einheit: - Indizes: 32 Typ: L2	Menüs: - Parametermenü - Upread/Freier Zugriff Änderbar in: - Einschaltbereit - Betrieb
r881 Toolinterface I  881	Serviceparameter, nur für Siemens Servicepersonal Parameter ist über OP1S nicht sichtbar.	NKSt: 0 Einheit: - Indizes: 101 Typ: L2	Menüs: - Parametermenü - Upread/Freier Zugriff
P882* Q.K Toolinterface  882	Serviceparameter, nur für Siemens Servicepersonal Parameter ist über OP1S nicht sichtbar.	Index1: 0 Einheit: - Indizes: 32 Typ: L2 ,K	Menüs: - Parametermenü - Upread/Freier Zugriff Änderbar in: - Einschaltbereit
P883* Q.B Toolinterface  883	Serviceparameter, nur für Siemens Servicepersonal Parameter ist über OP1S nicht sichtbar.	Index1: 0 Einheit: - Indizes: 32 Typ: L2 ,B	Menüs: - Parametermenü - Upread/Freier Zugriff Änderbar in: - Einschaltbereit
P888* Schnell-Par.  888	Serviceparameter, nur für Siemens Servicepersonal Parameter ist über OP1S nicht sichtbar.	Werk: 0 Min: 0 Max: 19 Einheit: - Indizes: - Typ: O2	Menüs: - Parametermenü - Upread/Freier Zugriff Änderbar in:
P889* Festeinstellung  889	Serviceparameter, nur für Siemens Servicepersonal Parameter ist über OP1S nicht sichtbar.	Werk: 0 Min: 0 Max: 1 Einheit: - Indizes: - Typ: O2	Menüs: - Parametermenü - Upread/Freier Zugriff Änderbar in:
P891* ohne Funktion  891	Serviceparameter, nur für Siemens Servicepersonal Parameter ist über OP1S nicht sichtbar.	Werk: 0 Min: 0 Max: 2 Einheit: - Indizes: - Typ: O2	Menüs: - Parametermenü - Upread/Freier Zugriff Änderbar in:
P892* Diagnose  892	Serviceparameter, nur für Siemens Servicepersonal Parameter ist über OP1S nicht sichtbar.	Werk: 0 Min: 0 Max: 2 Einheit: - Indizes: - Typ: O2	Menüs: - Parametermenü - Upread/Freier Zugriff Änderbar in:
P893* Reg./Steuersatz  893	Serviceparameter, nur für Siemens Servicepersonal Parameter ist über OP1S nicht sichtbar.	Werk: 0 Min: 0 Max: 4 Einheit: - Indizes: - Typ: O2	Menüs: - Parametermenü - Upread/Freier Zugriff Änderbar in:
P894* Motor/Geberdaten  894	Serviceparameter, nur für Siemens Servicepersonal Parameter ist über OP1S nicht sichtbar.	Werk: 0 Min: 0 Max: 1 Einheit: - Indizes: - Typ: O2	Menüs: - Parametermenü - Upread/Freier Zugriff Änderbar in:

Parameter	Beschreibung	Daten	Lesen/Schreiben
P895* Kommunikation 895	Serviceparameter, nur für Siemens Servicepersonal Parameter ist über OP1S nicht sichtbar.	Werk: 0 Min: 0 Max: 3 Einheit: - Indizes: - Typ: O2	Menüs: - Parametermenü - Upread/Freier Zugriff Änderbar in:
P896 Parametermenü 896	Serviceparameter, nur für Siemens Servicepersonal Parameter ist über OP1S nicht sichtbar.	Werk: 0 Min: 0 Max: 13 Einheit: - Indizes: - Typ: O2	Menüs: - Parametermenü - Upread/Freier Zugriff Änderbar in:
P897* Menüauswahl 897	Serviceparameter, nur für Siemens Servicepersonal Parameter ist über OP1S nicht sichtbar.	Werk: 0 Min: 0 Max: 8 Einheit: - Indizes: - Typ: O2	Menüs: - Parametermenü - Upread/Freier Zugriff Änderbar in:
P898* VectorControl 898	Serviceparameter, nur für Siemens Servicepersonal Parameter ist über OP1S nicht sichtbar.	Werk: 0 Min: 0 Max: 6 Einheit: - Indizes: - Typ: O2	Menüs: - Parametermenü - Upread/Freier Zugriff Änderbar in:
P918* CB Busadresse 918	Funktionsparameter zur Eingabe der Busadressen für ein eingebautes Communication Board (CBx). Die Bedeutung der Busadresse ist protokollabhängig. Wird ein eingestellter Wert vom Communication Board nicht akzeptiert, löst das Gerät eine Störung aus. Eine Änderung des Parameters wird erst nach Verlassen der Umrichterzustände r001 "Baugruppenkonfiguration" und "Antriebseinstellung" wirksam. Hinweis: Bei Download über Profibus wird dieser Parameter nicht überschrieben.  Index 1: 1.CB Index 2: 2.CB  Bei einer Werkseinstellung über 1.CB oder 2.CB wird dieser Parameter nicht zurückgesetzt.	Index1: 3 Min: 0 Max: 200 Einheit: - Indizes: 2 Typ: O2	Menüs: - Parametermenü + Kommunikation + Feldbusanschlaltungen - Schnell-Parametrierung - Baugruppenkonfiguration - Antriebseinstellung - Upread/Freier Zugriff Änderbar in: - Baugruppenkonfiguration - Antriebseinstellung
P922* Telegramm Auswähl 922	Der Parameterwert zeigt das eingestellte Telegramm nach PROFIdrive V3 an.  Eine Änderung des Parameters ist nur mit einer passenden Parametrierung sinnvoll.  Der Parameterwert 999 kennzeichnet ein Telegramm, welches über die BiCo-Verdrahtung (Parameter P734 bzw. P736 und Konnektoren K3000 bis K3016 bzw. K8000 bis 8016) frei parametrierbar wird.  Um ein Standardtelegramm einzustellen, ist derzeit ein Script auszuführen. Verfügbar sind die Scriptdateien für folgende Standardtelegramme: 5.  Nur sichtbar, falls das Gerät nach PROFIdrive V3 parametrierbar ist.	Werk: 999 Min: 0 Max: 65535 Einheit: - Indizes: - Typ: O2	Menüs: - Parametermenü + Kommunikation + Feldbusanschlaltungen - Schnell-Parametrierung - Baugruppenkonfiguration - Antriebseinstellung - Download - Upread/Freier Zugriff Änderbar in: - Einschaltbereit

Parameter	Beschreibung	Daten	Lesen/Schreiben
r923 Profibus StdSig 923	Liste aller Parameter für Standard-Signale  PROFIdrive V3 spezifischer Parameter.	NKSt: 0 Einheit: - Indizes: 100 Typ: O2	Menüs: - Parametermenü + Kommunikation + Feldbusanschlungen + Motor/Geber + Geberdaten - Upread/Freier Zugriff
P927* Parametrierfreig 927	Funktionsparameter zur Freigabe von Schnittstellen für die Parametrierung.  Beschreibung siehe Parameter P053.  Nur sichtbar, falls das Gerät nach PROFIdrive V3 parametrierung wurde.	Werk: 7 Min: 0 Max: 65535 Einheit: - Indizes: - Typ: V2	Menüs: - Anwenderparameter- Parametermenü + Allg. Parameter - Festeinstellungen - Schnell-Parametrierung - Baugruppenkonfiguration - Antriebseinstellung - Download - Upread/Freier Zugriff - Leistungsteildefinition Änderbar in: - Leistungsteildefinition - Baugruppenkonfiguration - Antriebseinstellung - Einschaltbereit - Betrieb
r944 Störmeldg.zähler 944	Der Störmeldungszähler wird bei jeder Veränderung des Störpuffers (P947, P948, P782) inkrementiert. Damit kann das konsistente Auslesen des Störpuffer überprüft werden.	NKSt: 0 Einheit: - Indizes: - Typ: O2	Menüs: - Parametermenü - Antriebseinstellung - Upread/Freier Zugriff
r947 Störspeicher 947	Beobachtungsparameter zur Anzeige der letzten 8 Störfälle. Zu jedem Störfall können bis zu 8 gleichzeitig auftretende Störungen abgespeichert werden. Es werden nur die Störungen abgespeichert, denen eine Störnummer zugeordnet ist.  Index 1 bis 8: 1. (letzter) Störfall, Störungen 1 bis 8 Index 9 bis 16: 2. Störfall, Störungen 1 bis 8 Index 17 bis 24: 3. Störfall, Störungen 1 bis 8 Index 25 bis 32: 4. Störfall, Störungen 1 bis 8 Index 33 bis 40: 5. Störfall, Störungen 1 bis 8 Index 41 bis 48: 6. Störfall, Störungen 1 bis 8 Index 49 bis 56: 7. Störfall, Störungen 1 bis 8 Index 57 bis 64: 8. (ältester) Störfall, Störungen 1 bis 8  Der Wert 0 im Index 1 bedeutet, daß im Augenblick keine Störung aktiv ist. Weitere Angaben zur Beschreibung der Störfälle finden sich in r782, r949, P952. Der Störspeicher wird mit Hilfe von P952 gelöscht.	NKSt: 0 Einheit: - Indizes: 64 Typ: O2	Menüs: - Parametermenü + Diagnose + Störungen/Warnungen - Antriebseinstellung - Upread/Freier Zugriff

Parameter	Beschreibung	Daten	Lesen/Schreiben
r949 Störwert 949	Beobachtungsparameter zur Anzeige der Störwerte. Störwerte beinhalten Zusatzinformationen zu den aufgetretenen Störungen und erlauben eine genauere Diagnose. Die Störwerte sind den Störungen zugeordnet und in den gleichen Indizes wie die zugehörigen Störnummern in r947 abgelegt.  Index 1 bis 8: 1. (letzter) Störfall, Störwerte 1 bis 8 Index 9 bis 16: 2. Störfall, Störwerte 1 bis 8 Index 17 bis 24: 3. Störfall, Störwerte 1 bis 8 Index 25 bis 32: 4. Störfall, Störwerte 1 bis 8 Index 33 bis 40: 5. Störfall, Störwerte 1 bis 8 Index 41 bis 48: 6. Störfall, Störwerte 1 bis 8 Index 49 bis 56: 7. Störfall, Störwerte 1 bis 8 Index 57 bis 64: 8. (ältester) Störfall, Störwerte 1 bis 8  Weiter Angaben zur Beschreibung der Störfälle finden sich in r782, r947, P952. Der Störspeicher wird mit Hilfe von P952 gelöscht.	NKSt: 0 Einheit: - Indizes: 64 Typ: O2	Menüs: - Parametermenü + Diagnose + Störungen/Warnungen - Antriebseinstellung - Upread/Freier Zugriff
r951 Störtextriste 951	Liste der Störtextriste; jeder Störtextriste ist unter dem seiner Störung entsprechendem Index abgelegt.	NKSt: 0 Einheit: - Indizes: 254 Typ: O2	Menüs: - Parametermenü + Diagnose + Störungen/Warnungen - Upread/Freier Zugriff
P952* Anzahl Störfälle 952	Funktionsparameter zur Anzeige der gespeicherten Störfälle und Löschung des Störspeichers. Bei Eingabe von 0 wird der gesamte Störspeicher bestehend aus r782, r947, r949 gelöscht.	Werk: 0 Min: 0 Max: 8 Einheit: - Indizes: - Typ: O2	Menüs: - Parametermenü + Diagnose + Störungen/Warnungen - Antriebseinstellung - Upread/Freier Zugriff Änderbar in: - Einschaltbereit
r953 Warnparameter 1 953	Beobachtungsparameter zur Anzeige, welche der Warnungen 1 bis 16 aktiv sind.	NKSt: 0 Einheit: - Indizes: - Typ: V2	Menüs: - Parametermenü + Diagnose + Störungen/Warnungen - Upread/Freier Zugriff
r954 Warnparameter 2 954	Beobachtungsparameter zur Anzeige, welche der Warnungen 17 bis 32 aktiv sind.	NKSt: 0 Einheit: - Indizes: - Typ: V2	Menüs: - Parametermenü + Diagnose + Störungen/Warnungen - Upread/Freier Zugriff
r955 Warnparameter 3 955	Beobachtungsparameter zur Anzeige, welche der Warnungen 33 bis 48 aktiv sind.	NKSt: 0 Einheit: - Indizes: - Typ: V2	Menüs: - Parametermenü + Diagnose + Störungen/Warnungen - Upread/Freier Zugriff
r956 Warnparameter 4 956	Beobachtungsparameter zur Anzeige, welche der Warnungen 49 bis 64 aktiv sind.	NKSt: 0 Einheit: - Indizes: - Typ: V2	Menüs: - Parametermenü + Diagnose + Störungen/Warnungen - Upread/Freier Zugriff

Parameter	Beschreibung	Daten	Lesen/Schreiben
r957 Warnparameter 5  957	Beobachtungsparameter zur Anzeige, welche der Warnungen 65 bis 80 aktiv sind.	NKSt: 0 Einheit: - Indizes: - Typ: V2	Menüs: - Parametermenü + Diagnose + Störungen/Warnungen - Upread/Freier Zugriff
r958 Warnparameter 6  958	Beobachtungsparameter zur Anzeige, welche der Warnungen 81 bis 96 aktiv sind. Die Warnungen 81 bis 96 werden von einem eingebauten Communication Board (CBx) ausgelöst.	NKSt: 0 Einheit: - Indizes: - Typ: V2	Menüs: - Parametermenü + Diagnose + Störungen/Warnungen - Upread/Freier Zugriff
r959 Warnparameter 7  959	Beobachtungsparameter zur Anzeige, welche der Warnungen 97 bis 112 aktiv sind. Die Warnungen 97 bis 112 werden von einem eingebauten Technology Board ausgelöst.	NKSt: 0 Einheit: - Indizes: - Typ: V2	Menüs: - Parametermenü + Diagnose + Störungen/Warnungen - Upread/Freier Zugriff
r960 Warnparameter 8  960	Beobachtungsparameter zur Anzeige, welche der Warnungen 113 bis 128 aktiv sind. Die Warnungen 113 bis 128 werden von einem eingebauten Technology Board ausgelöst.	NKSt: 0 Einheit: - Indizes: - Typ: V2	Menüs: - Parametermenü + Diagnose + Störungen/Warnungen - Upread/Freier Zugriff
r964 Geräteident.  964	Funktionsparameter für die Geräteidentifikation. (siehe auch PROFIdrive Profil Version 3)  Index 1: Hersteller Wert=42 Index 2: Gerätetyp Index 3: Version (Format xxyy) Index 4: Datum der Firmware (Jahr) Index 5: Datum der Firmware (Tag/Monat) Index 6: Anzahl der Achsen Wert=1 Index 7: Patch-Nummer  Der Wert des Gerätetyps ist 3080 bei MASTERDRIVES VC, 3085 bei MASTERDRIVES VC Kompakt Plus, 3090 bei MASTERDRIVES MC, 3100 bei MASTERDRIVES MC Kompakt Plus.  Nur sichtbar, falls das Gerät nach PROFIdrive V3 parametrierbar ist.	NKSt: 0 Einheit: - Indizes: 7 Typ: O2	Menüs: - Parametermenü - Festeinstellungen - Schnell-Parametrierung - Baugruppenkonfiguration - Antriebseinstellung - Download - Upread/Freier Zugriff - Leistungsteildefinition
r965 Profilnummer  965	Profibus-spezifischer Parameter  Wert ist abhängig, ob das Gerät nach PROFIdrive V3 parametrierbar wurde.	NKSt: 0 Einheit: - Indizes: - Typ: OS	Menüs: - Parametermenü - Festeinstellungen - Schnell-Parametrierung - Baugruppenkonfiguration - Antriebseinstellung - Download - Upread/Freier Zugriff - Leistungsteildefinition
r967 Steuerwort 1  967	Beobachtungsparameter für die Anzeige des Steuerwortes 1. Angezeigt werden die Bits 0 bis 15.	NKSt: 0 Einheit: - Indizes: - Typ: V2	Menüs: - Parametermenü - Upread/Freier Zugriff
r968 Zustandswort 1  968	Beobachtungsparameter für die Anzeige des Zustandswortes 1. Angezeigt werden die Bits 0 bis 15.	NKSt: 0 Einheit: - Indizes: - Typ: V2	Menüs: - Parametermenü - Upread/Freier Zugriff



Parameter	Beschreibung	Daten	Lesen/Schreiben
P970* Werkseinstellung 970	<p>Funktionsparameter zum Start des Parameter-Resets auf eine Werks- oder Festeinstellung. Nach Ende der Werkseinstellung wird auch dieser Parameter auf seinen Ursprungswert 1 zurückgesetzt.</p> <p>0 = Parameter-Reset starten 1 = kein Parameter-Reset</p> <p>Achtung: Durch ein Parameter-Reset gehen alle vorgenommenen Parameteränderungen verloren.</p> <p>Wird der Parameter Werkseinstellung über eine Schnittstelle (SST1, SST2, SCB2, 1.CB, 2.CB) auf 0 = "Parameter-Reset starten" gesetzt, so werden schnittstellenabhängig folgende Parameter nicht zurückgesetzt.:</p> <p>SST1, SST2: P053, P700-704 SCB2: P053, P700-704, P696 1.CB, 2.CB: P053, P711-722, P918</p> <p>Folgende Parameter werden beim Parameter-Reset nur bedingt zurückgesetzt: P050, P072</p>	<p>Werk: 1 Min: 0 Max: 1 Einheit: - Indizes: - Typ: O2</p>	<p>Menüs: - Parametermenü + Funktionen - Festeinstellungen - Upread/Freier Zugriff Änderbar in: - Baugruppenkonfiguration - Antriebseinstellung - Einschaltbereit</p>
P971* EEPROM-Übernahm. 971	<p>Funktionsparameter zum Start der Parameterübernahme aus dem RAM ins EEPROM. Flüchtig gespeicherte Parameterwerte können durch Überschreiben eines Parameterwerts von 0 mit 1 in das EEPROM übernommen werden. Die Parameterwerte sind dann nichtflüchtig und netzausfallsicher gespeichert.</p> <p>0 = keine Übernahme 1 = einmalige Übernahme</p> <p>Der Parameter muß manuell auf 0 zurückgesetzt werden.</p>	<p>Werk: 0 Min: 0 Max: 1 Einheit: - Indizes: - Typ: O2</p>	<p>Menüs: - Parametermenü + Allg. Parameter - Upread/Freier Zugriff Änderbar in: - Einschaltbereit - Betrieb</p>
P972* Power On Reset 972	<p>Power-On-Reset</p> <p>Der Power-On-Reset hat das gleiche Verhalten wie Elektronik-Spannungs-Aus -&gt; Ein. Dies führt zu einer Neuinitialisierung der Regelungsbaugruppe und zu einem Abbruch der Kommunikation. Damit darf dieser Wert i. allg. nicht in einem Download-File eingestellt werden.</p>	<p>Werk: 0 Min: 0 Max: 1 Einheit: - Indizes: - Typ: O2</p>	<p>Menüs: - Parametermenü - Baugruppenkonfiguration - Antriebseinstellung - Upread/Freier Zugriff - Leistungsteildefinition Änderbar in: - Leistungsteildefinition - Baugruppenkonfiguration - Antriebseinstellung - Einschaltbereit</p>
r980 PNU-Lst.1 vorh. 980	<p>Beobachtungsparameter zur Anzeige der ersten 100 im Bereich 0 bis 999 vorhandenen Parameternummern. Die Parameternummern sind in aufsteigender Reihenfolge geordnet. Die erste in einem Index auftretende 0 signalisiert, daß keine weiteren Parameternummern vorhanden sind. Reicht die Anzahl der Indizes nicht aus, um alle Parameternummern anzuzeigen, enthält der Index 101 die Parameternummer, in der die Liste fortgesetzt wird.</p>	<p>NKSt: 0 Einheit: - Indizes: 101 Typ: O2</p>	<p>Menüs: - Parametermenü - Upread/Freier Zugriff</p>
r981 PNU-Lst. 2 vorh. 981	<p>Beobachtungsparameter zur Anzeige der zweiten 100 im Bereich 0 bis 999 vorhandenen Parameternummern. Die Parameternummern sind in aufsteigender Reihenfolge geordnet. Die erste in einem Index auftretende 0 signalisiert, daß keine weiteren Parameternummern vorhanden sind. Reicht die Anzahl der Indizes nicht aus, um alle Parameternummern anzuzeigen, enthält der Index 101 die Parameternummer, in der die Liste fortgesetzt wird.</p>	<p>NKSt: 0 Einheit: - Indizes: 101 Typ: O2</p>	<p>Menüs: - Parametermenü - Upread/Freier Zugriff</p>

Parameter	Beschreibung	Daten	Lesen/Schreiben
r982 PNU-Lst. 3 vorh.  982	Beobachtungsparameter zur Anzeige der dritten 100 im Bereich 0 bis 999 vorhandenen Parameternummern. Die Parameternummern sind in aufsteigender Reihenfolge geordnet. Die erste in einem Index auftretende 0 signalisiert, daß keine weiteren Parameternummern vorhanden sind. Reicht die Anzahl der Indizes nicht aus, um alle Parameternummern anzuzeigen, enthält der Index 101 die Parameternummer, in der die Liste fortgesetzt wird.	NKSt: 0 Einheit: - Indizes: 101 Typ: O2	Menüs: - Parametermenü - Upread/Freier Zugriff
r983 PNU-Lst. 4 vorh.  983	Beobachtungsparameter zur Anzeige der vierten 100 im Bereich 0 bis 999 vorhandenen Parameternummern. Die Parameternummern sind in aufsteigender Reihenfolge geordnet. Die erste in einem Index auftretende 0 signalisiert, daß keine weiteren Parameternummern vorhanden sind. Reicht die Anzahl der Indizes nicht aus, um alle Parameternummern anzuzeigen, enthält der Index 101 die Parameternummer, in der die Liste fortgesetzt wird.	NKSt: 0 Einheit: - Indizes: 101 Typ: O2	Menüs: - Parametermenü - Upread/Freier Zugriff
r984 PNU-Lst. 5 vorh.  984	Beobachtungsparameter zur Anzeige der fünften 100 im Bereich 0 bis 999 vorhandenen Parameternummern. Die Parameternummern sind in aufsteigender Reihenfolge geordnet. Die erste in einem Index auftretende 0 signalisiert, daß keine weiteren Parameternummern vorhanden sind. Reicht die Anzahl der Indizes nicht aus, um alle Parameternummern anzuzeigen, enthält der Index 101 die Parameternummer, in der die Liste fortgesetzt wird.	NKSt: 0 Einheit: - Indizes: 101 Typ: O2	Menüs: - Parametermenü - Upread/Freier Zugriff
r985 PNU-Lst. 6 vorh.  985	Beobachtungsparameter zur Anzeige der sechsten 100 im Bereich 0 bis 999 vorhandenen Parameternummern. Die Parameternummern sind in aufsteigender Reihenfolge geordnet. Die erste in einem Index auftretende 0 signalisiert, daß keine weiteren Parameternummern vorhanden sind. Reicht die Anzahl der Indizes nicht aus, um alle Parameternummern anzuzeigen, enthält der Index 101 die Parameternummer, in der die Liste fortgesetzt wird.	NKSt: 0 Einheit: - Indizes: 101 Typ: O2	Menüs: - Parametermenü - Upread/Freier Zugriff
r986 PNU-Lst. 7 vorh.  986	Beobachtungsparameter zur Anzeige der siebenten 100 im Bereich 0 bis 999 vorhandenen Parameternummern. Die Parameternummern sind in aufsteigender Reihenfolge geordnet. Die erste in einem Index auftretende 0 signalisiert, daß keine weiteren Parameternummern vorhanden sind. Reicht die Anzahl der Indizes nicht aus, um alle Parameternummern anzuzeigen, enthält der Index 101 die Parameternummer, in der die Liste fortgesetzt wird.	NKSt: 0 Einheit: - Indizes: 101 Typ: O2	Menüs: - Parametermenü - Upread/Freier Zugriff
r987 PNU-Lst. 8 vorh.  987	Beobachtungsparameter zur Anzeige der achten 100 im Bereich 0 bis 999 vorhandenen Parameternummern. Die Parameternummern sind in aufsteigender Reihenfolge geordnet. Die erste in einem Index auftretende 0 signalisiert, daß keine weiteren Parameternummern vorhanden sind. Reicht die Anzahl der Indizes nicht aus, um alle Parameternummern anzuzeigen, enthält der Index 101 die Parameternummer, in der die Liste fortgesetzt wird.	NKSt: 0 Einheit: - Indizes: 101 Typ: O2	Menüs: - Parametermenü - Upread/Freier Zugriff
r988 PNU-Lst. 9 vorh.  988	Beobachtungsparameter zur Anzeige der neunten 101 im Bereich 0 bis 999 vorhandenen Parameternummern. Die Parameternummern sind in aufsteigender Reihenfolge geordnet. Die erste in einem Index auftretende 0 signalisiert, daß keine weiteren Parameternummern vorhanden sind. Reicht die Anzahl der Indizes nicht aus, um alle Parameternummern anzuzeigen, enthält der Index 101 die Parameternummer, in der die Liste fortgesetzt wird.	NKSt: 0 Einheit: - Indizes: 101 Typ: O2	Menüs: - Parametermenü - Upread/Freier Zugriff

Parameter	Beschreibung	Daten	Lesen/Schreiben
r989 PNU-Lst.10 vorh. 989	Beobachtungsparameter zur Anzeige der zehnten 100 im Bereich 0 bis 999 vorhandenen Parameternummern. Die Parameternummern sind in aufsteigender Reihenfolge geordnet. Die erste in einem Index auftretende 0 signalisiert, daß keine weiteren Parameternummern vorhanden sind.	NKSt: 0 Einheit: - Indizes: 101 Typ: O2	Menüs: - Parametermenü - Upread/Freier Zugriff
r990 PNU-Lst.1 geänd. 990	Beobachtungsparameter zur Anzeige der ersten 115 im Bereich 0 bis 999 geänderten Parameter. Die Parameternummern sind in aufsteigender Reihenfolge geordnet. Die erste in einem Index auftretende 0 signalisiert, daß keine weiteren Parameternummern vorhanden sind. Reicht die Anzahl der Indizes nicht aus, um alle Parameternummern anzuzeigen, enthält der Index 116 die Parameternummer, in der die Liste fortgesetzt wird.	NKSt: 0 Einheit: - Indizes: 101 Typ: O2	Menüs: - Parametermenü - Upread/Freier Zugriff
r991 PNU-Lst.2 geänd. 991	Beobachtungsparameter zur Anzeige der zweiten 115 im Bereich 0 bis 999 geänderten Parameter. Die Parameternummern sind in aufsteigender Reihenfolge geordnet. Die erste in einem Index auftretende 0 signalisiert, daß keine weiteren Parameternummern vorhanden sind. Reicht die Anzahl der Indizes nicht aus, um alle Parameternummern anzuzeigen, enthält der Index 116 die Parameternummer, in der die Liste fortgesetzt wird.	NKSt: 0 Einheit: - Indizes: 101 Typ: O2	Menüs: - Parametermenü - Upread/Freier Zugriff
r992 PNU-Lst.3 geänd. 992	Beobachtungsparameter zur Anzeige der dritten 115 im Bereich 0 bis 999 geänderten Parameter. Die Parameternummern sind in aufsteigender Reihenfolge geordnet. Die erste in einem Index auftretende 0 signalisiert, daß keine weiteren Parameternummern vorhanden sind.	NKSt: 0 Einheit: - Indizes: 101 Typ: O2	Menüs: - Parametermenü - Upread/Freier Zugriff
U001 Festsollwert 17 2001	Funktionsparameter zur Eingabe des Festsollwertes 17.	Index1: 0,00 Min: -200,00 Max: 200,00 Einheit: % Indizes: 4 ,FDS Typ: I2	Menüs: - Parametermenü + Freie Bausteine - Upread/Freier Zugriff Änderbar in: - Einschaltbereit - Betrieb
U002 Festsollwert 18 2002	Funktionsparameter zur Eingabe des Festsollwertes 18.	Index1: 0,00 Min: -200,00 Max: 200,00 Einheit: % Indizes: 4 ,FDS Typ: I2	Menüs: - Parametermenü + Freie Bausteine - Upread/Freier Zugriff Änderbar in: - Einschaltbereit - Betrieb
U003 Festsollwert 19 2003	Funktionsparameter zur Eingabe des Festsollwertes 19.	Index1: 0,00 Min: -200,00 Max: 200,00 Einheit: % Indizes: 4 ,FDS Typ: I2	Menüs: - Parametermenü + Freie Bausteine - Upread/Freier Zugriff Änderbar in: - Einschaltbereit - Betrieb
U004 Festsollwert 20 2004	Funktionsparameter zur Eingabe des Festsollwertes 20.	Index1: 0,00 Min: -200,00 Max: 200,00 Einheit: % Indizes: 4 ,FDS Typ: I2	Menüs: - Parametermenü + Freie Bausteine - Upread/Freier Zugriff Änderbar in: - Einschaltbereit - Betrieb

Parameter	Beschreibung	Daten	Lesen/Schreiben
U005 Festsollwert 21  2005	Funktionsparameter zur Eingabe des Festsollwertes 21.	Index1: 0,00 Min: -200,00 Max: 200,00 Einheit: % Indizes: 4 ,FDS Typ: I2	Menüs: - Parametermenü + Freie Bausteine - Upread/Freier Zugriff Änderbar in: - Einschaltbereit - Betrieb
U006 Festsollwert 22  2006	Funktionsparameter zur Eingabe des Festsollwertes 22.	Index1: 0,00 Min: -200,00 Max: 200,00 Einheit: % Indizes: 4 ,FDS Typ: I2	Menüs: - Parametermenü + Freie Bausteine - Upread/Freier Zugriff Änderbar in: - Einschaltbereit - Betrieb
U007 Festsollwert 23  2007	Funktionsparameter zur Eingabe des Festsollwertes 23.	Index1: 0,00 Min: -200,00 Max: 200,00 Einheit: % Indizes: 4 ,FDS Typ: I2	Menüs: - Parametermenü + Freie Bausteine - Upread/Freier Zugriff Änderbar in: - Einschaltbereit - Betrieb
U008 Festsollwert 24  2008	Funktionsparameter zur Eingabe des Festsollwertes 24.	Index1: 0,00 Min: -200,00 Max: 200,00 Einheit: % Indizes: 4 ,FDS Typ: I2	Menüs: - Parametermenü + Freie Bausteine - Upread/Freier Zugriff Änderbar in: - Einschaltbereit - Betrieb
U009 Festsollwert 25  2009	Funktionsparameter zur Eingabe des Festsollwertes 25.	Index1: 0 Min: 0 Max: 65535 Einheit: - Indizes: 4 ,FDS Typ: O2	Menüs: - Parametermenü + Freie Bausteine - Upread/Freier Zugriff Änderbar in: - Einschaltbereit - Betrieb
U011 Festsollwert 26  2011	Funktionsparameter zur Eingabe des Festsollwertes 26.	Index1: 0,000 Min: -200,000 Max: 200,000 Einheit: % Indizes: 4 ,FDS Typ: I4	Menüs: - Parametermenü + Freie Bausteine - Upread/Freier Zugriff Änderbar in: - Einschaltbereit - Betrieb
U012 Festsollwert 27  2012	Funktionsparameter zur Eingabe des Festsollwertes 27.	Index1: 0,000 Min: -200,000 Max: 200,000 Einheit: % Indizes: 4 ,FDS Typ: I4	Menüs: - Parametermenü + Freie Bausteine - Upread/Freier Zugriff Änderbar in: - Einschaltbereit - Betrieb
U013 Festsollwert 28  2013	Funktionsparameter zur Eingabe des Festsollwertes 28.	Index1: 0,000 Min: -200,000 Max: 200,000 Einheit: % Indizes: 4 ,FDS Typ: I4	Menüs: - Parametermenü + Freie Bausteine - Upread/Freier Zugriff Änderbar in: - Einschaltbereit - Betrieb
U014 Festsollwert 29  2014	Funktionsparameter zur Eingabe des Festsollwertes 29.	Index1: 0,000 Min: -200,000 Max: 200,000 Einheit: % Indizes: 4 ,FDS Typ: I4	Menüs: - Parametermenü + Freie Bausteine - Upread/Freier Zugriff Änderbar in: - Einschaltbereit - Betrieb

Parameter	Beschreibung	Daten	Lesen/Schreiben
U015 Festsollwert 30  2015	Funktionsparameter zur Eingabe des Festsollwertes 30.	Index1: 0 Min: - 2147483647 Max: 2147483647 Einheit: - Indizes: 4 ,FDS Typ: I4	Menüs: - Parametermenü + Freie Bausteine - Upread/Freier Zugriff Änderbar in: - Einschaltbereit - Betrieb
U016 Festsollwert 31  2016	Funktionsparameter zur Eingabe des Festsollwertes 31.	Index1: 0 Min: - 2147483647 Max: 2147483647 Einheit: - Indizes: 4 ,FDS Typ: I4	Menüs: - Parametermenü + Freie Bausteine - Upread/Freier Zugriff Änderbar in: - Einschaltbereit - Betrieb
U017 Festsollwert 32  2017	Funktionsparameter zur Eingabe des Festsollwertes 32.	Index1: 0 Min: - 2147483647 Max: 2147483647 Einheit: - Indizes: 4 ,FDS Typ: I4	Menüs: - Parametermenü + Freie Bausteine - Upread/Freier Zugriff Änderbar in: - Einschaltbereit - Betrieb
U018 Festsollwert 33  2018	Funktionsparameter zur Eingabe des Festsollwertes 33.	Index1: 0 Min: - 2147483647 Max: 2147483647 Einheit: - Indizes: 4 ,FDS Typ: I4	Menüs: - Parametermenü + Freie Bausteine - Upread/Freier Zugriff Änderbar in: - Einschaltbereit - Betrieb
U019* Q.SH1 KK  2019	Sample&Hold-Glied Eingangparameter für die Doppelwortkonnektoren	Index1: 0 Einheit: - Indizes: 4 Typ: L2 ,K ,K	Menüs: - Parametermenü + Freie Bausteine - Upread/Freier Zugriff Änderbar in: - Einschaltbereit - Betrieb
U020* Q.SH1 K  2020	Sample&Hold-Glied Eingangparameter der Konnektoren	Index1: 0 Einheit: - Indizes: 8 Typ: L2 ,K	Menüs: - Parametermenü + Freie Bausteine - Upread/Freier Zugriff Änderbar in: - Einschaltbereit - Betrieb
U021 Festbit 1  2021	Funktionsparameter zur Eingabe des Festbits 1.	Index1: 0 Min: 0 Max: 1 Einheit: - Indizes: 4 ,FDS Typ: O2	Menüs: - Parametermenü + Freie Bausteine - Upread/Freier Zugriff Änderbar in: - Einschaltbereit - Betrieb

Parameter	Beschreibung	Daten	Lesen/Schreiben
U022 Festbit 2  2022	Funktionsparameter zur Eingabe des Festbits 2.	Index1: 0 Min: 0 Max: 1 Einheit: - Indizes: 4 ,FDS Typ: O2	Menüs: - Parametermenü + Freie Bausteine - Upread/Freier Zugriff Änderbar in: - Einschaltbereit - Betrieb
U023 Festbit 3  2023	Funktionsparameter zur Eingabe des Festbits 3.	Index1: 0 Min: 0 Max: 1 Einheit: - Indizes: 4 ,FDS Typ: O2	Menüs: - Parametermenü + Freie Bausteine - Upread/Freier Zugriff Änderbar in: - Einschaltbereit - Betrieb
U024 Festbit 4  2024	Funktionsparameter zur Eingabe des Festbits 4.	Index1: 0 Min: 0 Max: 1 Einheit: - Indizes: 4 ,FDS Typ: O2	Menüs: - Parametermenü + Freie Bausteine - Upread/Freier Zugriff Änderbar in: - Einschaltbereit - Betrieb
U025 Festbit 5  2025	Funktionsparameter zur Eingabe des Festbits 5.	Index1: 0 Min: 0 Max: 1 Einheit: - Indizes: 4 ,FDS Typ: O2	Menüs: - Parametermenü + Freie Bausteine - Upread/Freier Zugriff Änderbar in: - Einschaltbereit - Betrieb
U026 Festbit 6  2026	Funktionsparameter zur Eingabe des Festbits 6.	Index1: 0 Min: 0 Max: 1 Einheit: - Indizes: 4 ,FDS Typ: O2	Menüs: - Parametermenü + Freie Bausteine - Upread/Freier Zugriff Änderbar in: - Einschaltbereit - Betrieb
U027 Festbit 7  2027	Funktionsparameter zur Eingabe des Festbits 7.	Index1: 0 Min: 0 Max: 1 Einheit: - Indizes: 4 ,FDS Typ: O2	Menüs: - Parametermenü + Freie Bausteine - Upread/Freier Zugriff Änderbar in: - Einschaltbereit - Betrieb
U028 Festbit 8  2028	Funktionsparameter zur Eingabe des Festbits 8.	Index1: 0 Min: 0 Max: 1 Einheit: - Indizes: 4 ,FDS Typ: O2	Menüs: - Parametermenü + Freie Bausteine - Upread/Freier Zugriff Änderbar in: - Einschaltbereit - Betrieb
U029* Q.SH2 KK  2029	Sample&Hold-Glied Eingangsparameter für die Doppelwortkonnektoren	Index1: 0 Einheit: - Indizes: 4 Typ: L2 ,K ,K	Menüs: - Parametermenü + Freie Bausteine - Upread/Freier Zugriff Änderbar in: - Einschaltbereit - Betrieb
U030* Q.SH2 K  2030	Sample&Hold-Glied Eingangsparameter der Konnektoren	Index1: 0 Einheit: - Indizes: 8 Typ: L2 ,K	Menüs: - Parametermenü + Freie Bausteine - Upread/Freier Zugriff Änderbar in: - Einschaltbereit - Betrieb

Parameter	Beschreibung	Daten	Lesen/Schreiben
U031* Q.Kon.Anzeige 1  2031	BICO-Parameter zur Auswahl des Konnektors für die Konnektoranzeige 1	Werk: 0 Einheit: - Indizes: - Typ: L2 ,K	Menüs: - Parametermenü + Freie Bausteine - Upread/Freier Zugriff Änderbar in: - Einschaltbereit - Betrieb
n032 Kon.Anzeige 1  2032	Beobachtungsparameter der Konnektoranzeige 1	NKSt: 1 Einheit: % Indizes: - Typ: I2	Menüs: - Parametermenü + Freie Bausteine - Upread/Freier Zugriff
U033* Q.Kon Anzeige 2  2033	BICO-Parameter zur Auswahl des Konnektors für die Konnektoranzeige 2	Werk: 0 Einheit: - Indizes: - Typ: L2 ,K	Menüs: - Parametermenü + Freie Bausteine - Upread/Freier Zugriff Änderbar in: - Einschaltbereit - Betrieb
n034 Kon.Anzeige 2  2034	Beobachtungsparameter der Konnektoranzeige 2	NKSt: 1 Einheit: % Indizes: - Typ: I2	Menüs: - Parametermenü + Freie Bausteine - Upread/Freier Zugriff
U035* Q.Kon.Anzeige 3  2035	BICO-Parameter zur Auswahl des Konnektors für die Konnektoranzeige 3	Werk: 0 Einheit: - Indizes: - Typ: L2 ,K	Menüs: - Parametermenü + Freie Bausteine - Upread/Freier Zugriff Änderbar in: - Einschaltbereit - Betrieb
n036 Kon.Anzeige 3  2036	Beobachtungsparameter der Konnektoranzeige 3	NKSt: 1 Einheit: % Indizes: - Typ: I2	Menüs: - Parametermenü + Freie Bausteine - Upread/Freier Zugriff
U037* Q.DKon.Anzeige 1  2037	BICO-Parameter zur Auswahl des Konnektors für die Doppelkonnektoranzeige 1	Werk: 0 Einheit: - Indizes: - Typ: L2 ,K ,K	Menüs: - Parametermenü + Freie Bausteine - Upread/Freier Zugriff Änderbar in: - Einschaltbereit - Betrieb
n038 DKon.Anzeige 1  2038	Beobachtungsparameter der Doppelkonnektoranzeige 1	NKSt: 3 Einheit: % Indizes: - Typ: I4	Menüs: - Parametermenü + Freie Bausteine - Upread/Freier Zugriff
U039* Q.DKon.Anzeige 2  2039	BICO-Parameter zur Auswahl des Konnektors für die Doppelkonnektoranzeige 2	Werk: 0 Einheit: - Indizes: - Typ: L2 ,K ,K	Menüs: - Parametermenü + Freie Bausteine - Upread/Freier Zugriff Änderbar in: - Einschaltbereit - Betrieb
n040 DKon.Anzeige 2  2040	Beobachtungsparameter der Dopoppelkonnektoranzeige 2	NKSt: 3 Einheit: % Indizes: - Typ: I4	Menüs: - Parametermenü + Freie Bausteine - Upread/Freier Zugriff

Parameter	Beschreibung	Daten	Lesen/Schreiben
U041* Q.DKon.Anzeige 3  2041	BICO-Parameter zur Auswahl des Konnektors für die Doppelkonnektoranzeige 3	Werk: 0 Einheit: - Indizes: - Typ: L2 ,K ,K	Menüs: - Parametermenü + Freie Bausteine - Upread/Freier Zugriff Änderbar in: - Einschaltbereit - Betrieb
n042 DKon.Anzeige 3  2042	Beobachtungsparameter der Doppelkonnektoranzeige 3	NKSt: 0 Einheit: - Indizes: - Typ: I4	Menüs: - Parametermenü + Freie Bausteine - Upread/Freier Zugriff
U043* Q.DKon.Anzeige 4  2043	BICO-Parameter zur Auswahl des Konnektors für die Doppelkonnektoranzeige 4	Werk: 0 Einheit: - Indizes: - Typ: L2 ,K ,K	Menüs: - Parametermenü + Freie Bausteine - Upread/Freier Zugriff Änderbar in: - Einschaltbereit - Betrieb
n044 DKon.Anzeige 4  2044	Beobachtungsparameter der Doppelkonnektoranzeige 4	NKSt: 0 Einheit: - Indizes: - Typ: I4	Menüs: - Parametermenü + Freie Bausteine - Upread/Freier Zugriff
U045* Q.Bin.Anzeige 1  2045	BICO-Parameter zur Auswahl des Binektors für die Binektoranzeige 1	Werk: 0 Einheit: - Indizes: - Typ: L2 ,B	Menüs: - Parametermenü + Freie Bausteine - Upread/Freier Zugriff Änderbar in: - Einschaltbereit - Betrieb
n046 Bin.Anzeige 1  2046	Beobachtungsparameter der Binektoranzeige 1	NKSt: 0 Einheit: - Indizes: - Typ: O2	Menüs: - Parametermenü + Freie Bausteine - Upread/Freier Zugriff
U047* Q.Bin.Anzeige 2  2047	BICO-Parameter zur Auswahl des Binektors für die Binektoranzeige 2	Werk: 0 Einheit: - Indizes: - Typ: L2 ,B	Menüs: - Parametermenü + Freie Bausteine - Upread/Freier Zugriff Änderbar in: - Einschaltbereit - Betrieb
n048 Bin.Anzeige 2  2048	Beobachtungsparameter der Binektoranzeige 2	NKSt: 0 Einheit: - Indizes: - Typ: O2	Menüs: - Parametermenü + Freie Bausteine - Upread/Freier Zugriff
U049* Q.Bin.Anzeige 3  2049	BICO-Parameter zur Auswahl des Binektors für die Binektoranzeige 3	Werk: 0 Einheit: - Indizes: - Typ: L2 ,B	Menüs: - Parametermenü + Freie Bausteine - Upread/Freier Zugriff Änderbar in: - Einschaltbereit - Betrieb
n050 Bin.Anzeige 3  2050	Beobachtungsparameter der Binektoranzeige 3	NKSt: 0 Einheit: - Indizes: - Typ: O2	Menüs: - Parametermenü + Freie Bausteine - Upread/Freier Zugriff



Parameter	Beschreibung	Daten	Lesen/Schreiben
U051* Q.Bin.Anzeige 4  2051	BICO-Parameter zur Auswahl des Binektors für die Binektoranzeige 4	Werk: 0 Einheit: - Indizes: - Typ: L2 ,B	Menüs: - Parametermenü + Freie Bausteine - Upread/Freier Zugriff Änderbar in: - Einschaltbereit - Betrieb
n052 Bin.Anzeige 4  2052	Beobachtungsparameter der Binektoranzeige 4	NKSt: 0 Einheit: - Indizes: - Typ: O2	Menüs: - Parametermenü + Freie Bausteine - Upread/Freier Zugriff
U053* Q.Kon.Anz.glatt  2053	BICO-Parameter zur Auswahl des Konnektors für die Konnektoranzeige mit Glättung	Werk: 0 Einheit: - Indizes: - Typ: L2 ,K	Menüs: - Parametermenü + Freie Bausteine - Upread/Freier Zugriff Änderbar in: - Einschaltbereit - Betrieb
n054 Kon.Anz. glatt  2054	Beobachtungsparameter der Konnektoranzeige mit Glättung	NKSt: 2 Einheit: % Indizes: - Typ: I2	Menüs: - Parametermenü + Freie Bausteine - Upread/Freier Zugriff
U055* Q.DKon.Anz.glatt  2055	BICO-Parameter zur Auswahl des Konnektors für die Doppelkonnektoranzeige mit Glättung	Werk: 0 Einheit: - Indizes: - Typ: L2 ,K ,K	Menüs: - Parametermenü + Freie Bausteine - Upread/Freier Zugriff Änderbar in: - Einschaltbereit - Betrieb
n056 DKon.Anz. glatt  2056	Beobachtungsparameter der Doppelkonnektoranzeige mit Glättung	NKSt: 3 Einheit: % Indizes: - Typ: I4	Menüs: - Parametermenü + Freie Bausteine - Upread/Freier Zugriff
U057* Q.Bin/KonWandI4  2057	BICO-Parameter zur Auswahl der Binektoren für den Binektor- / Konnektorwandler 1	Index1: 0 Einheit: - Indizes: 16 Typ: L2 ,B	Menüs: - Parametermenü + Freie Bausteine - Upread/Freier Zugriff Änderbar in: - Einschaltbereit - Betrieb
n058 AnzBin/KonWandI4  2058	Beobachtungsparameter des Binektor- / Konnektorwandlers 1	NKSt: 0 Einheit: - Indizes: - Typ: V2	Menüs: - Parametermenü + Freie Bausteine - Upread/Freier Zugriff
U059* Q.SH1 B  2059	Sample&Hold Baustein Eingangparameter der Binektoren	Index1: 0 Einheit: - Indizes: 8 Typ: L2 ,B	Menüs: - Parametermenü + Freie Bausteine - Upread/Freier Zugriff Änderbar in: - Einschaltbereit - Betrieb
U060* SH1 Zeitscheibe  2060	Sample&Hold-Glied Parameter zur Eingabe der langsameren Zeitscheibe	Werk: 2 Min: 2 Max: 10 Einheit: - Indizes: - Typ: O2	Menüs: - Parametermenü + Freie Bausteine - Upread/Freier Zugriff Änderbar in: - Einschaltbereit

Parameter	Beschreibung	Daten	Lesen/Schreiben
U061* Q.Störung F148  2061	BICO-Parameter zur Auswahl des Binektors für die Störalösung 1 (F148)	Werk: 0 Einheit: - Indizes: - Typ: L2 ,B	Menüs: - Parametermenü + Freie Bausteine - Upread/Freier Zugriff Änderbar in: - Einschaltbereit - Betrieb
U062* Q.Störung F149  2062	BICO-Parameter zur Auswahl des Binektors für die Störalösung 2 (F149)	Werk: 0 Einheit: - Indizes: - Typ: L2 ,B	Menüs: - Parametermenü + Freie Bausteine - Upread/Freier Zugriff Änderbar in: - Einschaltbereit - Betrieb
U063* Q.Störung F150  2063	BICO-Parameter zur Auswahl des Binektors für die Störalösung 3 (F150)	Werk: 0 Einheit: - Indizes: - Typ: L2 ,B	Menüs: - Parametermenü + Freie Bausteine - Upread/Freier Zugriff Änderbar in: - Einschaltbereit - Betrieb
U064* Q.Störung F151  2064	BICO-Parameter zur Auswahl des Binektors für die Störalösung 4 (F151)	Werk: 0 Einheit: - Indizes: - Typ: L2 ,B	Menüs: - Parametermenü + Freie Bausteine - Upread/Freier Zugriff Änderbar in: - Einschaltbereit - Betrieb
U065* Q.Warnung A061  2065	BICO-Parameter zur Auswahl des Binektors für die Warnauslösung 1 (A061)	Werk: 0 Einheit: - Indizes: - Typ: L2 ,B	Menüs: - Parametermenü + Freie Bausteine - Upread/Freier Zugriff Änderbar in: - Einschaltbereit - Betrieb
U066* Q.Warnung A062  2066	BICO-Parameter zur Auswahl des Binektors für die Warnauslösung 2 (A062)	Werk: 0 Einheit: - Indizes: - Typ: L2 ,B	Menüs: - Parametermenü + Freie Bausteine - Upread/Freier Zugriff Änderbar in: - Einschaltbereit - Betrieb
U067* Q.Warnung A063  2067	BICO-Parameter zur Auswahl des Binektors für die Warnauslösung 3 (A063)	Werk: 0 Einheit: - Indizes: - Typ: L2 ,B	Menüs: - Parametermenü + Freie Bausteine - Upread/Freier Zugriff Änderbar in: - Einschaltbereit - Betrieb
U068* Q.Warnung A064  2068	BICO-Parameter zur Auswahl des Binektors für die Warnauslösung 4 (A064)	Werk: 0 Einheit: - Indizes: - Typ: L2 ,B	Menüs: - Parametermenü + Freie Bausteine - Upread/Freier Zugriff Änderbar in: - Einschaltbereit - Betrieb
U070* Q.Kon/DKonWandl.  2070	BICO-Parameter zur Auswahl der Konnektoren für die 3 Konnektor- / Doppelkonnektorwandler	Index1: 0 Einheit: - Indizes: 6 Typ: L2 ,K	Menüs: - Parametermenü + Freie Bausteine - Upread/Freier Zugriff Änderbar in: - Einschaltbereit - Betrieb

Parameter	Beschreibung	Daten	Lesen/Schreiben
U071* Q.DKon/KonWandl. 2071	BICO-Parameter zur Auswahl der Konnektoren für die 3 Doppelkonnektor- / Konnektorwandler	Index1: 0 Einheit: - Indizes: 3 Typ: L2 ,K ,K	Menüs: - Parametermenü + Freie Bausteine - Upread/Freier Zugriff Änderbar in: - Einschaltbereit - Betrieb
U072* Q.Kon/BinWandler 2072	BICO-Parameter zur Auswahl der Konnektoren für die 3 Konnektor- / Binektorwandler	Index1: 0 Einheit: - Indizes: 3 Typ: L2 ,K	Menüs: - Parametermenü + Freie Bausteine - Upread/Freier Zugriff Änderbar in: - Einschaltbereit - Betrieb
n073 Anz1Kon/BinWandl 2073	Beobachtungsparameter des Konnektor- / Binektorwandler 1	NKSt: 0 Einheit: - Indizes: - Typ: V2	Menüs: - Parametermenü + Freie Bausteine - Upread/Freier Zugriff
n074 Anz2Kon/BinWandl 2074	Beobachtungsparameter des Konnektor- / Binektorwandler 2	NKSt: 0 Einheit: - Indizes: - Typ: V2	Menüs: - Parametermenü + Freie Bausteine - Upread/Freier Zugriff
n075 Anz3Kon/BinWandl 2075	Beobachtungsparameter des Konnektor- / Binektorwandler 3	NKSt: 0 Einheit: - Indizes: - Typ: V2	Menüs: - Parametermenü + Freie Bausteine - Upread/Freier Zugriff
U076* Q.Bin/KonWandl1 2076	BICO-Parameter zur Auswahl der Binektoren für den Binektor- / Konnektorwandler 1	Index1: 0 Einheit: - Indizes: 16 Typ: L2 ,B	Menüs: - Parametermenü + Freie Bausteine - Upread/Freier Zugriff Änderbar in: - Einschaltbereit - Betrieb
n077 AnzBin/KonWandl1 2077	Beobachtungsparameter des Binektor- / Konnektorwandlers 1	NKSt: 0 Einheit: - Indizes: - Typ: V2	Menüs: - Parametermenü + Freie Bausteine - Upread/Freier Zugriff
U078* Q.Bin/KonWandl2 2078	BICO-Parameter zur Auswahl der Binektoren für den Binektor- / Konnektorwandler 2	Index1: 0 Einheit: - Indizes: 16 Typ: L2 ,B	Menüs: - Parametermenü + Freie Bausteine - Upread/Freier Zugriff Änderbar in: - Einschaltbereit - Betrieb
n079 AnzBin/KonWandl2 2079	Beobachtungsparameter des Binektor- / Konnektorwandlers 2	NKSt: 0 Einheit: - Indizes: - Typ: V2	Menüs: - Parametermenü + Freie Bausteine - Upread/Freier Zugriff
U080* Q.Bin/KonWandl3 2080	BICO-Parameter zur Auswahl der Binektoren für den Binektor- / Konnektorwandler 3	Index1: 0 Einheit: - Indizes: 16 Typ: L2 ,B	Menüs: - Parametermenü + Freie Bausteine - Upread/Freier Zugriff Änderbar in: - Einschaltbereit - Betrieb
n081 AnzBin/KonWandl3 2081	Beobachtungsparameter des Binektor- / Konnektorwandlers 3	NKSt: 0 Einheit: - Indizes: - Typ: V2	Menüs: - Parametermenü + Freie Bausteine - Upread/Freier Zugriff

Parameter	Beschreibung	Daten	Lesen/Schreiben
U082* Q.Kon.Addierer1  2082	BICO-Parameter zur Auswahl der Konnektoren für den Addierer 1 (1-Wort)	Index1: 0 Einheit: - Indizes: 2 Typ: L2 ,K	Menüs: - Parametermenü + Freie Bausteine - Upread/Freier Zugriff Änderbar in: - Einschaltbereit - Betrieb
U083* Q.Kon.Addierer2  2083	BICO-Parameter zur Auswahl der Konnektoren für den Addierer 2 (1-Wort)	Index1: 0 Einheit: - Indizes: 2 Typ: L2 ,K	Menüs: - Parametermenü + Freie Bausteine - Upread/Freier Zugriff Änderbar in: - Einschaltbereit - Betrieb
U084* Q.Kon.Addierer3  2084	BICO-Parameter zur Auswahl der Konnektoren für den Addierer 3 (1-Wort)	Index1: 0 Einheit: - Indizes: 2 Typ: L2 ,K	Menüs: - Parametermenü + Freie Bausteine - Upread/Freier Zugriff Änderbar in: - Einschaltbereit - Betrieb
U085* Q.Kon.Addierer4  2085	BICO-Parameter zur Auswahl der Konnektoren für den Addierer 4 (1-Wort)	Index1: 0 Einheit: - Indizes: 2 Typ: L2 ,K	Menüs: - Parametermenü + Freie Bausteine - Upread/Freier Zugriff Änderbar in: - Einschaltbereit - Betrieb
U086* Q.Kon.Addierer5  2086	BICO-Parameter zur Auswahl der Konnektoren für den Addierer 5 mit vier Eingängen (1-Wort)	Index1: 0 Einheit: - Indizes: 4 Typ: L2 ,K	Menüs: - Parametermenü + Freie Bausteine - Upread/Freier Zugriff Änderbar in: - Einschaltbereit - Betrieb
U087* Q.Kon.Sub.1  2087	BICO-Parameter zur Auswahl der Konnektoren für den Subtrahierer 1 (1-Wort)	Index1: 0 Einheit: - Indizes: 2 Typ: L2 ,K	Menüs: - Parametermenü + Freie Bausteine - Upread/Freier Zugriff Änderbar in: - Einschaltbereit - Betrieb
U088* Q.Kon.Sub.2  2088	BICO-Parameter zur Auswahl der Konnektoren für den Subtrahierer 2 (1-Wort)	Index1: 0 Einheit: - Indizes: 2 Typ: L2 ,K	Menüs: - Parametermenü + Freie Bausteine - Upread/Freier Zugriff Änderbar in: - Einschaltbereit - Betrieb
U089* Q.Kon.Sub.3  2089	BICO-Parameter zur Auswahl der Konnektoren für den Subtrahierer 3 (1-Wort)	Index1: 0 Einheit: - Indizes: 2 Typ: L2 ,K	Menüs: - Parametermenü + Freie Bausteine - Upread/Freier Zugriff Änderbar in: - Einschaltbereit - Betrieb
U090* Q.DKon.Addierer1  2090	BICO-Parameter zur Auswahl der Konnektoren für den Addierer 1 (2-Wort)	Index1: 0 Einheit: - Indizes: 2 Typ: L2 ,K ,K	Menüs: - Parametermenü + Freie Bausteine - Upread/Freier Zugriff Änderbar in: - Einschaltbereit - Betrieb

Parameter	Beschreibung	Daten	Lesen/Schreiben
U091* Q.DKon.Addierer2  2091	BICO-Parameter zur Auswahl der Konnektoren für den Addierer 2 (2-Wort)	Index1: 0 Einheit: - Indizes: 2 Typ: L2 ,K ,K	Menüs: - Parametermenü + Freie Bausteine - Upread/Freier Zugriff Änderbar in: - Einschaltbereit - Betrieb
U092* Q.DKon.Addierer3  2092	BICO-Parameter zur Auswahl der Konnektoren für den Addierer 3 (2-Wort)	Index1: 0 Einheit: - Indizes: 2 Typ: L2 ,K ,K	Menüs: - Parametermenü + Freie Bausteine - Upread/Freier Zugriff Änderbar in: - Einschaltbereit - Betrieb
U093* Q.DKon.Addierer4  2093	BICO-Parameter zur Auswahl der Konnektoren für den Addierer 4 (2-Wort)	Index1: 0 Einheit: - Indizes: 2 Typ: L2 ,K ,K	Menüs: - Parametermenü + Freie Bausteine - Upread/Freier Zugriff Änderbar in: - Einschaltbereit - Betrieb
U094* Q.DKon.Sub.1  2094	BICO-Parameter zur Auswahl der Konnektoren für den Subtrahierer 1 (2-Wort)	Index1: 0 Einheit: - Indizes: 2 Typ: L2 ,K ,K	Menüs: - Parametermenü + Freie Bausteine - Upread/Freier Zugriff Änderbar in: - Einschaltbereit - Betrieb
U095* Q.DKon.Sub.2  2095	BICO-Parameter zur Auswahl der Konnektoren für den Subtrahierer 2 (2-Wort)	Index1: 0 Einheit: - Indizes: 2 Typ: L2 ,K ,K	Menüs: - Parametermenü + Freie Bausteine - Upread/Freier Zugriff Änderbar in: - Einschaltbereit - Betrieb
U096* Q.KonModAdd/Sub  2096	BICO-Parameter zur Auswahl der Konnektoren für den Modulo 2 <sup>16</sup> Addierer / Subtrahierer	Index1: 0 Einheit: - Indizes: 3 Typ: L2 ,K	Menüs: - Parametermenü + Freie Bausteine - Upread/Freier Zugriff Änderbar in: - Einschaltbereit - Betrieb
U097* Q.DKonModAdd/Su b  2097	BICO-Parameter zur Auswahl der Konnektoren für den Modulo 2 <sup>32</sup> Addierer / Subtrahierer	Index1: 0 Einheit: - Indizes: 3 Typ: L2 ,K ,K	Menüs: - Parametermenü + Freie Bausteine - Upread/Freier Zugriff Änderbar in: - Einschaltbereit - Betrieb
U098* Q.Kon.Inverter1  2098	BICO-Parameter zur Auswahl des Konnektors für den Vorzeicheninvertierer 1 (1-Wort)	Werk: 0 Einheit: - Indizes: - Typ: L2 ,K	Menüs: - Parametermenü + Freie Bausteine - Upread/Freier Zugriff Änderbar in: - Einschaltbereit - Betrieb
U099* Q.Kon.Inverter2  2099	BICO-Parameter zur Auswahl des Konnektors für den Vorzeicheninvertierer 2 (1-Wort)	Werk: 0 Einheit: - Indizes: - Typ: L2 ,K	Menüs: - Parametermenü + Freie Bausteine - Upread/Freier Zugriff Änderbar in: - Einschaltbereit - Betrieb

Parameter	Beschreibung	Daten	Lesen/Schreiben
U100* Q.Kon.Inverter3  2100	BICO-Parameter zur Auswahl des Konnektors für den Vorzeicheninvertierer 3 (1-Wort)	Werk: 0 Einheit: - Indizes: - Typ: L2 ,K	Menüs: - Parametermenü + Freie Bausteine - Upread/Freier Zugriff Änderbar in: - Einschaltbereit - Betrieb
U101* Q.DKon.Inverter1  2101	BICO-Parameter zur Auswahl des Konnektors für den Vorzeicheninvertierer 1 (2-Wort)	Werk: 0 Einheit: - Indizes: - Typ: L2 ,K ,K	Menüs: - Parametermenü + Freie Bausteine - Upread/Freier Zugriff Änderbar in: - Einschaltbereit - Betrieb
U102* Q.DKon.Inverter2  2102	BICO-Parameter zur Auswahl des Konnektors für den Vorzeicheninvertierer 2 (2-Wort)	Werk: 0 Einheit: - Indizes: - Typ: L2 ,K ,K	Menüs: - Parametermenü + Freie Bausteine - Upread/Freier Zugriff Änderbar in: - Einschaltbereit - Betrieb
U103* Q.1 Kon.Inv.Sch.  2103	BICO-Parameter zur Auswahl des Binektors für den schaltbaren Vorzeicheninvertierer (1-Wort)	Werk: 0 Einheit: - Indizes: - Typ: L2 ,B	Menüs: - Parametermenü + Freie Bausteine - Upread/Freier Zugriff Änderbar in: - Einschaltbereit - Betrieb
U104* Q.2 Kon.Inv.Sch.  2104	BICO-Parameter zur Auswahl des Konnektors für den schaltbaren Vorzeicheninvertierer (1-Wort)	Werk: 0 Einheit: - Indizes: - Typ: L2 ,K	Menüs: - Parametermenü + Freie Bausteine - Upread/Freier Zugriff Änderbar in: - Einschaltbereit - Betrieb
U105* Q.1 DKon.Inv.Sch  2105	BICO-Parameter zur Auswahl des Binektors für den schaltbaren Vorzeicheninvertierer (2-Wort)	Werk: 0 Einheit: - Indizes: - Typ: L2 ,B	Menüs: - Parametermenü + Freie Bausteine - Upread/Freier Zugriff Änderbar in: - Einschaltbereit - Betrieb
U106* Q.2 DKon.Inv.Sch  2106	BICO-Parameter zur Auswahl des Konnektors für den schaltbaren Vorzeicheninvertierer (2-Wort)	Werk: 0 Einheit: - Indizes: - Typ: L2 ,K ,K	Menüs: - Parametermenü + Freie Bausteine - Upread/Freier Zugriff Änderbar in: - Einschaltbereit - Betrieb
U107* Q.Kon.Mult.1  2107	BICO-Parameter zur Auswahl der Konnektoren für den Multiplizierer 1 (1-Wort)	Index1: 0 Einheit: - Indizes: 2 Typ: L2 ,K	Menüs: - Parametermenü + Freie Bausteine - Upread/Freier Zugriff Änderbar in: - Einschaltbereit - Betrieb
U108* Q.Kon.Mult.2  2108	BICO-Parameter zur Auswahl der Konnektoren für den Multiplizierer 2 (1-Wort)	Index1: 0 Einheit: - Indizes: 2 Typ: L2 ,K	Menüs: - Parametermenü + Freie Bausteine - Upread/Freier Zugriff Änderbar in: - Einschaltbereit - Betrieb

Parameter	Beschreibung	Daten	Lesen/Schreiben
U109* Q.Kon.Mult.3  2109	BICO-Parameter zur Auswahl der Konnektoren für den Multiplizierer 3 (1-Wort)	Index1: 0 Einheit: - Indizes: 2 Typ: L2 ,K	Menüs: - Parametermenü + Freie Bausteine - Upread/Freier Zugriff Änderbar in: - Einschaltbereit - Betrieb
U110* Q.DKon.Mult.  2110	BICO-Parameter zur Auswahl der Konnektoren für den Multiplizierer 1 (2-Wort)	Index1: 0 Einheit: - Indizes: 2 Typ: L2 ,K ,K	Menüs: - Parametermenü + Freie Bausteine - Upread/Freier Zugriff Änderbar in: - Einschaltbereit - Betrieb
U111* Q.Kon.Div.1  2111	BICO-Parameter zur Auswahl der Konnektoren für den Dividierer 1 (1-Wort)	Index1: 0 Einheit: - Indizes: 2 Typ: L2 ,K	Menüs: - Parametermenü + Freie Bausteine - Upread/Freier Zugriff Änderbar in: - Einschaltbereit - Betrieb
U112* Q.Kon.Div.2  2112	BICO-Parameter zur Auswahl der Konnektoren für den Dividierer 2 (1-Wort)	Index1: 0 Einheit: - Indizes: 2 Typ: L2 ,K	Menüs: - Parametermenü + Freie Bausteine - Upread/Freier Zugriff Änderbar in: - Einschaltbereit - Betrieb
U113* Q.DKon.Division  2113	BICO-Parameter zur Auswahl der Konnektoren für den Dividierer 1 (2-Wort)	Index1: 0 Einheit: - Indizes: 2 Typ: L2 ,K ,K	Menüs: - Parametermenü + Freie Bausteine - Upread/Freier Zugriff Änderbar in: - Einschaltbereit - Betrieb
U114* Q.Kon.Mult/Div1  2114	BICO-Parameter zur Auswahl der Konnektoren für den hochauflösenden Multiplizierer/Dividierer 1 (1-Wort)	Index1: 0 Einheit: - Indizes: 3 Typ: L2 ,K	Menüs: - Parametermenü + Freie Bausteine - Upread/Freier Zugriff Änderbar in: - Einschaltbereit - Betrieb
U115* Q.Kon.Mult/Div2  2115	BICO-Parameter zur Auswahl der Konnektoren für den hochauflösenden Multiplizierer/Dividierer 2 (1-Wort)	Index1: 0 Einheit: - Indizes: 3 Typ: L2 ,K	Menüs: - Parametermenü + Freie Bausteine - Upread/Freier Zugriff Änderbar in: - Einschaltbereit - Betrieb
U116* Q.Kon.Mult/Div3  2116	BICO-Parameter zur Auswahl der Konnektoren für den hochauflösenden Multiplizierer/Dividierer 3 (1-Wort)	Index1: 0 Einheit: - Indizes: 3 Typ: L2 ,K	Menüs: - Parametermenü + Freie Bausteine - Upread/Freier Zugriff Änderbar in: - Einschaltbereit - Betrieb
U117* Q.Kon.Abs.Wert1  2117	BICO-Parameter zur Auswahl des Konnektors für den 1. Betragsbildner mit Glättung (1-Wort)	Werk: 0 Einheit: - Indizes: - Typ: L2 ,K	Menüs: - Parametermenü + Freie Bausteine - Upread/Freier Zugriff Änderbar in: - Einschaltbereit - Betrieb

Parameter	Beschreibung	Daten	Lesen/Schreiben
U118* ModeKon.AbsWert1  2118	Funktionsparameter zur Auswahl der Betriebsart des 1. Betragsbildners mit Glättung (1-Wort)	Werk: 0 Min: 0 Max: 3 Einheit: - Indizes: - Typ: O2	Menüs: - Parametermenü + Freie Bausteine - Upread/Freier Zugriff Änderbar in: - Einschaltbereit
U119 GlättKonAbsWert1  2119	Funktionsparameter zur Eingabe der Glättungszeitkonstanten des 1. Betragsbildners mit Glättung (1-Wort)	Werk: 0 Min: 0 Max: 10000 Einheit: ms Indizes: - Typ: O2	Menüs: - Parametermenü + Freie Bausteine - Upread/Freier Zugriff Änderbar in: - Einschaltbereit - Betrieb
U120* Q.Kon.Abs.Wert2  2120	BICO-Parameter zur Auswahl des Konnektors für den 2. Betragsbildner mit Glättung (1-Wort)	Werk: 0 Einheit: - Indizes: - Typ: L2 ,K	Menüs: - Parametermenü + Freie Bausteine - Upread/Freier Zugriff Änderbar in: - Einschaltbereit - Betrieb
U121* ModeKon.AbsWert2  2121	Funktionsparameter zur Auswahl der Betriebsart des 2. Betragsbildners mit Glättung (1-Wort)	Werk: 0 Min: 0 Max: 3 Einheit: - Indizes: - Typ: O2	Menüs: - Parametermenü + Freie Bausteine - Upread/Freier Zugriff Änderbar in: - Einschaltbereit
U122 GlättKonAbsWert2  2122	Funktionsparameter zur Eingabe der Glättungszeitkonstanten des 2. Betragsbildners mit Glättung (1-Wort)	Werk: 0 Min: 0 Max: 10000 Einheit: ms Indizes: - Typ: O2	Menüs: - Parametermenü + Freie Bausteine - Upread/Freier Zugriff Änderbar in: - Einschaltbereit - Betrieb
U123* Q.Kon.Abs.Wert3  2123	BICO-Parameter zur Auswahl des Konnektors für den 3. Betragsbildner mit Glättung (1-Wort)	Werk: 0 Einheit: - Indizes: - Typ: L2 ,K	Menüs: - Parametermenü + Freie Bausteine - Upread/Freier Zugriff Änderbar in: - Einschaltbereit - Betrieb
U124* ModeKon.AbsWert3  2124	Funktionsparameter zur Auswahl der Betriebsart des 3. Betragsbildners mit Glättung (1-Wort)	Werk: 0 Min: 0 Max: 3 Einheit: - Indizes: - Typ: O2	Menüs: - Parametermenü + Freie Bausteine - Upread/Freier Zugriff Änderbar in: - Einschaltbereit
U125 GlättKonAbsWert3  2125	Funktionsparameter zur Eingabe der Glättungszeitkonstanten des 3. Betragsbildners mit Glättung (1-Wort)	Werk: 0 Min: 0 Max: 10000 Einheit: ms Indizes: - Typ: O2	Menüs: - Parametermenü + Freie Bausteine - Upread/Freier Zugriff Änderbar in: - Einschaltbereit - Betrieb
U126* Q.DKon.Abs.Wert  2126	BICO-Parameter zur Auswahl des Konnektors für den 1. Betragsbildner mit Glättung (2-Wort)	Werk: 0 Einheit: - Indizes: - Typ: L2 ,K ,K	Menüs: - Parametermenü + Freie Bausteine - Upread/Freier Zugriff Änderbar in: - Einschaltbereit - Betrieb



Parameter	Beschreibung	Daten	Lesen/Schreiben
U127* ModeDKon.AbsWert 2127	Funktionsparameter zur Auswahl der Betriebsart des 1. Betragsbildners mit Glättung (2-Wort)	Werk: 0 Min: 0 Max: 3 Einheit: - Indizes: - Typ: O2	Menüs: - Parametermenü + Freie Bausteine - Upread/Freier Zugriff Änderbar in: - Einschaltbereit
U128 GlättDKonAbsWert 2128	Funktionsparameter zur Eingabe der Glättungszeitkonstanten des 1. Betragsbildners mit Glättung (2-Wort)	Werk: 0 Min: 0 Max: 10000 Einheit: ms Indizes: - Typ: O2	Menüs: - Parametermenü + Freie Bausteine - Upread/Freier Zugriff Änderbar in: - Einschaltbereit - Betrieb
U129 FSW Kon.Begr.1 2129	Funktionsparameter zur Eingabe des Festsollwertes für den Begrenzer 1 (1-Wort)	Index1: 100,00 Min: -200,00 Max: 200,00 Einheit: % Indizes: 4 ,FDS Typ: I2	Menüs: - Parametermenü + Freie Bausteine - Upread/Freier Zugriff Änderbar in: - Einschaltbereit - Betrieb
U130* Q.Kon.Begr.1 2130	BICO-Parameter zur Auswahl des Konnektors für den Begrenzer 1 (1-Wort)	Index1: 503 Einheit: - Indizes: 3 Typ: L2 ,K	Menüs: - Parametermenü + Freie Bausteine - Upread/Freier Zugriff Änderbar in: - Einschaltbereit - Betrieb
U131 FSW Kon.Begr.2 2131	Funktionsparameter zur Eingabe des Festsollwertes für den Begrenzer 2 (1-Wort)	Index1: 100,00 Min: -200,00 Max: 200,00 Einheit: % Indizes: 4 ,FDS Typ: I2	Menüs: - Parametermenü + Freie Bausteine - Upread/Freier Zugriff Änderbar in: - Einschaltbereit - Betrieb
U132* Q.Kon.Begr.2 2132	BICO-Parameter zur Auswahl des Konnektors für den Begrenzer 2 (1-Wort)	Index1: 506 Einheit: - Indizes: 3 Typ: L2 ,K	Menüs: - Parametermenü + Freie Bausteine - Upread/Freier Zugriff Änderbar in: - Einschaltbereit - Betrieb
U133 FSW DKon.Begr. 2133	Funktionsparameter zur Eingabe des Festsollwertes für den Begrenzer 1 (2-Wort)	Index1: 100,00 Min: -200,00 Max: 200,00 Einheit: % Indizes: 4 ,FDS Typ: I4	Menüs: - Parametermenü + Freie Bausteine - Upread/Freier Zugriff Änderbar in: - Einschaltbereit - Betrieb
U134* Q.DKon.Begr. 2134	BICO-Parameter zur Auswahl des Konnektors für den Begrenzer 1 (2-Wort)	Index1: 509 Einheit: - Indizes: 3 Typ: L2 ,K ,K	Menüs: - Parametermenü + Freie Bausteine - Upread/Freier Zugriff Änderbar in: - Einschaltbereit - Betrieb

Parameter	Beschreibung	Daten	Lesen/Schreiben
U135 FSW Kon.Gr.Meld1  2135	Funktionsparameter zur Eingabe des Festsollwertes für den 1. Grenzwertmelder mit Glättung (1-Wort)	Werk: 0,00 Min: -200,00 Max: 200,00 Einheit: % Indizes: - Typ: I2	Menüs: - Parametermenü + Freie Bausteine - Upread/Freier Zugriff Änderbar in: - Einschaltbereit - Betrieb
U136* Q.Kon.Gr.Meld.1  2136	BICO-Parameter zur Auswahl des Konnektors für den 1. Grenzwertmelder mit Glättung (1-Wort)	Index1: 0 Einheit: - Indizes: 2 Typ: L2 ,K	Menüs: - Parametermenü + Freie Bausteine - Upread/Freier Zugriff Änderbar in: - Einschaltbereit - Betrieb
U137 Glätt.KonGrMeld1  2137	Funktionsparameter zur Eingabe der Glättungszeitkonstanten des 1. Grenzwertmelders mit Glättung (1-Wort)	Werk: 0 Min: 0 Max: 10000 Einheit: ms Indizes: - Typ: O2	Menüs: - Parametermenü + Freie Bausteine - Upread/Freier Zugriff Änderbar in: - Einschaltbereit - Betrieb
U138 Hys. Kon.GrMeld1  2138	Funktionsparameter zur Eingabe der Hysterese des 1. Grenzwertmelders mit Glättung (1-Wort)	Werk: 0,00 Min: 0,00 Max: 199,99 Einheit: % Indizes: - Typ: O2	Menüs: - Parametermenü + Freie Bausteine - Upread/Freier Zugriff Änderbar in: - Einschaltbereit - Betrieb
U139* Mode Kon.GrMeld1  2139	Funktionsparameter zur Eingabe der Betriebsart des 1. Grenzwertmelders mit Glättung (1-Wort)	Werk: 0 Min: 0 Max: 2 Einheit: - Indizes: - Typ: O2	Menüs: - Parametermenü + Freie Bausteine - Upread/Freier Zugriff Änderbar in: - Einschaltbereit
U140 FSW Kon.Gr.Meld1  2140	Funktionsparameter zur Eingabe des Festsollwertes für den 2. Grenzwertmelder mit Glättung (1-Wort)	Werk: 0,00 Min: -200,00 Max: 200,00 Einheit: % Indizes: - Typ: I2	Menüs: - Parametermenü + Freie Bausteine - Upread/Freier Zugriff Änderbar in: - Einschaltbereit - Betrieb
U141* Q.Kon.Gr.Meld.2  2141	BICO-Parameter zur Auswahl des Konnektors für den 2. Grenzwertmelder mit Glättung (1-Wort)	Index1: 0 Einheit: - Indizes: 2 Typ: L2 ,K	Menüs: - Parametermenü + Freie Bausteine - Upread/Freier Zugriff Änderbar in: - Einschaltbereit - Betrieb
U142 Glätt.KonGrMeld2  2142	Funktionsparameter zur Eingabe der Glättungszeitkonstanten des 2. Grenzwertmelders mit Glättung (1-Wort)	Werk: 0 Min: 0 Max: 10000 Einheit: ms Indizes: - Typ: O2	Menüs: - Parametermenü + Freie Bausteine - Upread/Freier Zugriff Änderbar in: - Einschaltbereit - Betrieb
U143 Hys. Kon.GrMeld2  2143	Funktionsparameter zur Eingabe der Hysterese des 2. Grenzwertmelders mit Glättung (1-Wort)	Werk: 0,00 Min: 0,00 Max: 199,99 Einheit: % Indizes: - Typ: O2	Menüs: - Parametermenü + Freie Bausteine - Upread/Freier Zugriff Änderbar in: - Einschaltbereit - Betrieb

Parameter	Beschreibung	Daten	Lesen/Schreiben
U144* Mode Kon.GrMeld2  2144	Funktionsparameter zur Eingabe der Betriebsart des 2. Grenzwertmelders mit Glättung (1-Wort)	Werk: 0 Min: 0 Max: 2 Einheit: - Indizes: - Typ: O2	Menüs: - Parametermenü + Freie Bausteine - Upread/Freier Zugriff Änderbar in: - Einschaltbereit
U145 FSW DKonGrMeld1  2145	Funktionsparameter zur Eingabe des Festsollwertes für den 1. Grenzwertmelder mit Glättung (2-Wort)	Werk: 0,00 Min: -200,00 Max: 200,00 Einheit: % Indizes: - Typ: I4	Menüs: - Parametermenü + Freie Bausteine - Upread/Freier Zugriff Änderbar in: - Einschaltbereit - Betrieb
U146* Q.DKon.Gr.Meld1  2146	BICO-Parameter zur Auswahl des Konnektors für den 1. Grenzwertmelder mit Glättung (2-Wort)	Index1: 0 Einheit: - Indizes: 2 Typ: L2 ,K ,K	Menüs: - Parametermenü + Freie Bausteine - Upread/Freier Zugriff Änderbar in: - Einschaltbereit - Betrieb
U147 Gmeld3 Hysterese  2147	Funktionsparameter zur Eingabe der Glättungszeitkonstanten des 1. Grenzwertmelders mit Glättung (2-Wort)	Werk: 0 Min: 0 Max: 10000 Einheit: ms Indizes: - Typ: O2	Menüs: - Parametermenü + Freie Bausteine - Upread/Freier Zugriff Änderbar in: - Einschaltbereit - Betrieb
U148 Hys. DKonGrMeld1  2148	Funktionsparameter zur Eingabe der Hysterese des 1. Grenzwertmelders mit Glättung (2-Wort)	Werk: 0,00 Min: 0,00 Max: 199,99 Einheit: % Indizes: - Typ: O4	Menüs: - Parametermenü + Freie Bausteine - Upread/Freier Zugriff Änderbar in: - Einschaltbereit - Betrieb
U149* Mode DKonGrMeld1  2149	Funktionsparameter zur Eingabe der Betriebsart des 1. Grenzwertmelders mit Glättung (2-Wort)	Werk: 0 Min: 0 Max: 2 Einheit: - Indizes: - Typ: O2	Menüs: - Parametermenü + Freie Bausteine - Upread/Freier Zugriff Änderbar in: - Einschaltbereit
U150 FSW DKonGrMeld2  2150	Funktionsparameter zur Eingabe des Festsollwertes für den 2. Grenzwertmelder ohne Glättung (2-Wort)	Werk: 0,00 Min: -200,00 Max: 200,00 Einheit: % Indizes: - Typ: I4	Menüs: - Parametermenü + Freie Bausteine - Upread/Freier Zugriff Änderbar in: - Einschaltbereit - Betrieb
U151* Q.DKon.Gr.Meld2  2151	BICO-Parameter zur Auswahl des Konnektors für den 2. Grenzwertmelder ohne Glättung (2-Wort)	Index1: 0 Einheit: - Indizes: 2 Typ: L2 ,K ,K	Menüs: - Parametermenü + Freie Bausteine - Upread/Freier Zugriff Änderbar in: - Einschaltbereit - Betrieb
U152 Hys. DKonGrMeld2  2152	Funktionsparameter zur Eingabe der Hysterese des 2. Grenzwertmelders ohne Glättung (2-Wort)	Werk: 0,00 Min: 0,00 Max: 199,99 Einheit: % Indizes: - Typ: O4	Menüs: - Parametermenü + Freie Bausteine - Upread/Freier Zugriff Änderbar in: - Einschaltbereit - Betrieb

Parameter	Beschreibung	Daten	Lesen/Schreiben
U153* Mode DKonGrMeld2  2153	Funktionsparameter zur Eingabe der Betriebsart des 2. Grenzwertmelders ohne Glättung (2-Wort)	Werk: 0 Min: 0 Max: 2 Einheit: - Indizes: - Typ: O2	Menüs: - Parametermenü + Freie Bausteine - Upread/Freier Zugriff Änderbar in: - Einschaltbereit
U154* Q.Nocken 1/2  2154	BICO-Parameter zur Auswahl des Konnektors für das Nockenschaltwerk mit Nocke 1 und Nocke 2	Werk: 0 Einheit: - Indizes: - Typ: L2 ,K ,K	Menüs: - Parametermenü + Freie Bausteine - Upread/Freier Zugriff Änderbar in: - Einschaltbereit - Betrieb
U155 Hys. Nocken 1/2  2155	Funktionsparameter zur Eingabe der Hysterese und des Achszyklus des Nockenschaltwerks mit Nocke 1 und Nocke 2.  Achszyklus gleich 0: Das Nockenschaltwerk verhält sich wie bisher. Achszyklus ungleich 0: Mit nur einem Nockenschaltwerkes kann über den Nulldurchgang geschaltet werden. Somit entfällt die Notwendigkeit der Veroderung zweier Nocken.	Index1: 0 Min: 0 Max: 2147483647 Einheit: - Indizes: 2 Typ: O4	Menüs: - Parametermenü + Freie Bausteine - Upread/Freier Zugriff Änderbar in: - Einschaltbereit - Betrieb
U156 ON-Posit. Nocke1  2156	Funktionsparameter zur Eingabe der ON-Position der Nocke 1 Der Wert der ON-Position muß kleiner sein als die der OFF-Position .	Index1: 0 Min: - 2147483647 Max: 2147483647 Einheit: - Indizes: 4 ,FDS Typ: I4	Menüs: - Parametermenü + Freie Bausteine - Upread/Freier Zugriff Änderbar in: - Einschaltbereit - Betrieb
U157 OFF-Posit.Nocke1  2157	Funktionsparameter zur Eingabe der OFF-Position der Nocke 1	Index1: 0 Min: - 2147483647 Max: 2147483647 Einheit: - Indizes: 4 ,FDS Typ: I4	Menüs: - Parametermenü + Freie Bausteine - Upread/Freier Zugriff Änderbar in: - Einschaltbereit - Betrieb
U158 ON-Posit. Nocke2  2158	Funktionsparameter zur Eingabe der ON-Position der Nocke 2	Index1: 0 Min: - 2147483647 Max: 2147483647 Einheit: - Indizes: 4 ,FDS Typ: I4	Menüs: - Parametermenü + Freie Bausteine - Upread/Freier Zugriff Änderbar in: - Einschaltbereit - Betrieb
U159 OFF-Posit.Nocke2  2159	Funktionsparameter zur Eingabe der OFF-Position der Nocke 2	Index1: 0 Min: - 2147483647 Max: 2147483647 Einheit: - Indizes: 4 ,FDS Typ: I4	Menüs: - Parametermenü + Freie Bausteine - Upread/Freier Zugriff Änderbar in: - Einschaltbereit - Betrieb

Parameter	Beschreibung	Daten	Lesen/Schreiben
U160* Q.Nocken 3/4  2160	BICO-Parameter zur Auswahl des Konnektors für das Nockenschaltwerk mit Nocke 3 und Nocke 4	Werk: 0 Einheit: - Indizes: - Typ: L2 ,K ,K	Menüs: - Parametermenü + Freie Bausteine - Upread/Freier Zugriff Änderbar in: - Einschaltbereit - Betrieb
U161 Hys. Nocken 3/4  2161	Funktionsparameter zur Eingabe der Hysterese und des Achszyklus des Nockenschaltwerks mit Nocke 3 und Nocke 4  Achszyklus gleich 0: Das Nockenschaltwerk verhält sich wie bisher. Achszyklus ungleich 0: Mit nur einem Nockenschaltwerk kann über den Nulldurchgang geschaltet werden. Somit entfällt die Notwendigkeit der Veroderung zweier Nocken.	Index1: 0 Min: 0 Max: 2147483647 Einheit: - Indizes: 2 Typ: O4	Menüs: - Parametermenü + Freie Bausteine - Upread/Freier Zugriff Änderbar in: - Einschaltbereit - Betrieb
U162 ON-Posit. Nocke3  2162	Funktionsparameter zur Eingabe der ON-Position der Nocke 3	Index1: 0 Min: - 2147483647 Max: 2147483647 Einheit: - Indizes: 4 ,FDS Typ: I4	Menüs: - Parametermenü + Freie Bausteine - Upread/Freier Zugriff Änderbar in: - Einschaltbereit - Betrieb
U163 OFF-Posit.Nocke3  2163	Funktionsparameter zur Eingabe der OFF-Position der Nocke 3	Index1: 0 Min: - 2147483647 Max: 2147483647 Einheit: - Indizes: 4 ,FDS Typ: I4	Menüs: - Parametermenü + Freie Bausteine - Upread/Freier Zugriff Änderbar in: - Einschaltbereit - Betrieb
U164 ON-Posit. Nocke4  2164	Funktionsparameter zur Eingabe der ON-Position der Nocke 4	Index1: 0 Min: - 2147483647 Max: 2147483647 Einheit: - Indizes: 4 ,FDS Typ: I4	Menüs: - Parametermenü + Freie Bausteine - Upread/Freier Zugriff Änderbar in: - Einschaltbereit - Betrieb
U165 OFF-Posit.Nocke4  2165	Funktionsparameter zur Eingabe der OFF-Position der Nocke 4	Index1: 0 Min: - 2147483647 Max: 2147483647 Einheit: - Indizes: 4 ,FDS Typ: I4	Menüs: - Parametermenü + Freie Bausteine - Upread/Freier Zugriff Änderbar in: - Einschaltbereit - Betrieb
U166* Q.1 KonSchalter1  2166	BICO-Parameter zur Auswahl des Binektors für den Analogsignal-Umschalter 1 (1-Wort)	Werk: 0 Einheit: - Indizes: - Typ: L2 ,B	Menüs: - Parametermenü + Freie Bausteine - Upread/Freier Zugriff Änderbar in: - Einschaltbereit - Betrieb

Parameter	Beschreibung	Daten	Lesen/Schreiben
U167* Q.2 KonSchalter1  2167	BICO-Parameter zur Auswahl der Konnektoren für den Analogsignal-Umschalter 1 (1-Wort)	Index1: 0 Einheit: - Indizes: 2 Typ: L2 ,K	Menüs: - Parametermenü + Freie Bausteine - Upread/Freier Zugriff Änderbar in: - Einschaltbereit - Betrieb
U168* Q.1 KonSchalter2  2168	BICO-Parameter zur Auswahl des Binektors für den Analogsignal-Umschalter 2 (1-Wort)	Werk: 0 Einheit: - Indizes: - Typ: L2 ,B	Menüs: - Parametermenü + Freie Bausteine - Upread/Freier Zugriff Änderbar in: - Einschaltbereit - Betrieb
U169* Q.2 KonSchalter2  2169	BICO-Parameter zur Auswahl der Konnektoren für den Analogsignal-Umschalter 2 (1-Wort)	Index1: 0 Einheit: - Indizes: 2 Typ: L2 ,K	Menüs: - Parametermenü + Freie Bausteine - Upread/Freier Zugriff Änderbar in: - Einschaltbereit - Betrieb
U170* Q.1 KonSchalter3  2170	BICO-Parameter zur Auswahl des Binektors für den Analogsignal-Umschalter 3 (1-Wort)	Werk: 0 Einheit: - Indizes: - Typ: L2 ,B	Menüs: - Parametermenü + Freie Bausteine - Upread/Freier Zugriff Änderbar in: - Einschaltbereit - Betrieb
U171* Q.2 KonSchalter3  2171	BICO-Parameter zur Auswahl der Konnektoren für den Analogsignal-Umschalter 3 (1-Wort)	Index1: 0 Einheit: - Indizes: 2 Typ: L2 ,K	Menüs: - Parametermenü + Freie Bausteine - Upread/Freier Zugriff Änderbar in: - Einschaltbereit - Betrieb
U172* Q.1 KonSchalter4  2172	BICO-Parameter zur Auswahl des Binektors für den Analogsignal-Umschalter 4 (1-Wort)	Werk: 0 Einheit: - Indizes: - Typ: L2 ,B	Menüs: - Parametermenü + Freie Bausteine - Upread/Freier Zugriff Änderbar in: - Einschaltbereit - Betrieb
U173* Q.2 KonSchalter4  2173	BICO-Parameter zur Auswahl der Konnektoren für den Analogsignal-Umschalter 4 (1-Wort)	Index1: 0 Einheit: - Indizes: 2 Typ: L2 ,K	Menüs: - Parametermenü + Freie Bausteine - Upread/Freier Zugriff Änderbar in: - Einschaltbereit - Betrieb
U174* Q.1 KonSchalter5  2174	BICO-Parameter zur Auswahl des Binektors für den Analogsignal-Umschalter 5 (1-Wort)	Werk: 0 Einheit: - Indizes: - Typ: L2 ,B	Menüs: - Parametermenü + Freie Bausteine - Upread/Freier Zugriff Änderbar in: - Einschaltbereit - Betrieb
U175* Q.2 KonSchalter5  2175	BICO-Parameter zur Auswahl der Konnektoren für den Analogsignal-Umschalter 5 (1-Wort)	Index1: 0 Einheit: - Indizes: 2 Typ: L2 ,K	Menüs: - Parametermenü + Freie Bausteine - Upread/Freier Zugriff Änderbar in: - Einschaltbereit - Betrieb

Parameter	Beschreibung	Daten	Lesen/Schreiben
U176* Q.1DKonSchalter1  2176	BICO-Parameter zur Auswahl des Binektors für den Analogsignal-Umschalter 1 (2-Wort)	Werk: 0 Einheit: - Indizes: - Typ: L2 ,B	Menüs: - Parametermenü + Freie Bausteine - Upread/Freier Zugriff Änderbar in: - Einschaltbereit - Betrieb
U177* Q.2DKonSchalter1  2177	BICO-Parameter zur Auswahl der Konnektoren für den Analogsignal-Umschalter 1 (2-Wort)	Index1: 0 Einheit: - Indizes: 2 Typ: L2 ,K ,K	Menüs: - Parametermenü + Freie Bausteine + Technologie + Positionieren - Upread/Freier Zugriff Änderbar in: - Einschaltbereit - Betrieb
U178* Q.1DKonSchalter2  2178	BICO-Parameter zur Auswahl des Binektors für den Analogsignal-Umschalter 2 (2-Wort)	Werk: 0 Einheit: - Indizes: - Typ: L2 ,B	Menüs: - Parametermenü + Freie Bausteine - Upread/Freier Zugriff Änderbar in: - Einschaltbereit - Betrieb
U179* Q.2DKonSchalter2  2179	BICO-Parameter zur Auswahl der Konnektoren für den Analogsignal-Umschalter 2 (2-Wort)	Index1: 0 Einheit: - Indizes: 2 Typ: L2 ,K ,K	Menüs: - Parametermenü + Freie Bausteine - Upread/Freier Zugriff Änderbar in: - Einschaltbereit - Betrieb
U180* Q.1DKonSchalter3  2180	BICO-Parameter zur Auswahl des Binektors für den Analogsignal-Umschalter 3 (2-Wort)	Werk: 0 Einheit: - Indizes: - Typ: L2 ,B	Menüs: - Parametermenü + Freie Bausteine - Upread/Freier Zugriff Änderbar in: - Einschaltbereit - Betrieb
U181* Q.2DKonSchalter3  2181	BICO-Parameter zur Auswahl der Konnektoren für den Analogsignal-Umschalter 3 (2-Wort)	Index1: 0 Einheit: - Indizes: 2 Typ: L2 ,K ,K	Menüs: - Parametermenü + Freie Bausteine - Upread/Freier Zugriff Änderbar in: - Einschaltbereit - Betrieb
U182* Q.1DKonSchalter4  2182	BICO-Parameter zur Auswahl des Binektors für den Analogsignal-Umschalter 4 (2-Wort)	Werk: 0 Einheit: - Indizes: - Typ: L2 ,B	Menüs: - Parametermenü + Freie Bausteine - Upread/Freier Zugriff Änderbar in: - Einschaltbereit - Betrieb
U183* Q.2DKonSchalter4  2183	BICO-Parameter zur Auswahl der Konnektoren für den Analogsignal-Umschalter 4 (2-Wort)	Index1: 0 Einheit: - Indizes: 2 Typ: L2 ,K ,K	Menüs: - Parametermenü + Freie Bausteine - Upread/Freier Zugriff Änderbar in: - Einschaltbereit - Betrieb

Parameter	Beschreibung	Daten	Lesen/Schreiben
U184* Q.1DKonSchalter5  2184	BICO-Parameter zur Auswahl des Binektors für den Analogsignal-Umschalter 5 (2-Wort)	Werk: 0 Einheit: - Indizes: - Typ: L2 ,B	Menüs: - Parametermenü + Freie Bausteine - Upread/Freier Zugriff Änderbar in: - Einschaltbereit - Betrieb
U185* Q.2DKonSchalter5  2185	BICO-Parameter zur Auswahl der Konnektoren für den Analogsignal-Umschalter 5 (2-Wort)	Index1: 0 Einheit: - Indizes: 2 Typ: L2 ,K ,K	Menüs: - Parametermenü + Freie Bausteine - Upread/Freier Zugriff Änderbar in: - Einschaltbereit - Betrieb
U186* Q.1 Multiplexer  2186	Quelle für die Binektoren des 8-Fach Multiplexers:  Index 1 : Signalauswahl Bit 0 Index 2 : Signalauswahl Bit 1 Index 3 : Signalauswahl Bit 2 Index 4 : Freigabe Signalauswahl	Index1: 0 Einheit: - Indizes: 4 Typ: L2 ,B	Menüs: - Parametermenü + Freie Bausteine - Upread/Freier Zugriff Änderbar in: - Einschaltbereit - Betrieb
U187* Q.2 Multiplexer  2187	Der Parameter definiert die Konnektoreingänge des 8- Fach-Multiplexers:  Index 1 : Eingang 1 bis Index 8 : Eingang 8	Index1: 0 Einheit: - Indizes: 8 Typ: L2 ,K ,K	Menüs: - Parametermenü + Freie Bausteine - Upread/Freier Zugriff Änderbar in: - Einschaltbereit - Betrieb
U188* Q.1 Demultiplex.  2188	BICO-Parameter zur Auswahl der Binektoren für den Demultiplexer mit 8 Kanälen (2-Wort)	Index1: 0 Einheit: - Indizes: 5 Typ: L2 ,B	Menüs: - Parametermenü + Freie Bausteine - Upread/Freier Zugriff Änderbar in: - Einschaltbereit - Betrieb
U189* Q.2 Demultiplex.  2189	BICO-Parameter zur Auswahl des Konnektors für den Demultiplexer mit 8 Kanälen (2-Wort)	Werk: 0 Einheit: - Indizes: - Typ: L2 ,K ,K	Menüs: - Parametermenü + Freie Bausteine - Upread/Freier Zugriff Änderbar in: - Einschaltbereit - Betrieb
U190* Q.Kennlinie1  2190	BICO-Parameter zur Auswahl des Konnektors für den Kennlinienbaustein 1 (1-Wort)	Werk: 0 Einheit: - Indizes: - Typ: L2 ,K	Menüs: - Parametermenü + Freie Bausteine - Upread/Freier Zugriff Änderbar in: - Einschaltbereit - Betrieb
U191 X-Werte Kennl.1  2191	Funktionsparameter zur Eingabe der X-Werte für den Kennlinienbaustein 1 (1-Wort)	Index1: 0,00 Min: -200,00 Max: 200,00 Einheit: % Indizes: 10 Typ: I2	Menüs: - Parametermenü + Freie Bausteine - Upread/Freier Zugriff Änderbar in: - Einschaltbereit - Betrieb
U192 Y-Werte Kennl.1  2192	Funktionsparameter zur Eingabe der Y-Werte für den Kennlinienbaustein 1 (1-Wort)	Index1: 0,00 Min: -200,00 Max: 200,00 Einheit: % Indizes: 10 Typ: I2	Menüs: - Parametermenü + Freie Bausteine - Upread/Freier Zugriff Änderbar in: - Einschaltbereit - Betrieb



Parameter	Beschreibung	Daten	Lesen/Schreiben
U193* Q.Kennlinie2  2193	BICO-Parameter zur Auswahl des Konnektors für den Kennlinienbaustein 2 (1-Wort)	Werk: 0 Einheit: - Indizes: - Typ: L2 ,K	Menüs: - Parametermenü + Freie Bausteine - Upread/Freier Zugriff Änderbar in: - Einschaltbereit - Betrieb
U194 X-Werte Kennl.2  2194	Funktionsparameter zur Eingabe der X-Werte für den Kennlinienbaustein 2 (1-Wort)	Index1: 0,00 Min: -200,00 Max: 200,00 Einheit: % Indizes: 10 Typ: I2	Menüs: - Parametermenü + Freie Bausteine - Upread/Freier Zugriff Änderbar in: - Einschaltbereit - Betrieb
U195 Y-Werte Kennl.2  2195	Funktionsparameter zur Eingabe der Y-Werte für den Kennlinienbaustein 2 (1-Wort)	Index1: 0,00 Min: -200,00 Max: 200,00 Einheit: % Indizes: 10 Typ: I2	Menüs: - Parametermenü + Freie Bausteine - Upread/Freier Zugriff Änderbar in: - Einschaltbereit - Betrieb
U196* Q.Kennlinie3  2196	BICO-Parameter zur Auswahl des Konnektors für den Kennlinienbaustein 3 (1-Wort)	Werk: 0 Einheit: - Indizes: - Typ: L2 ,K	Menüs: - Parametermenü + Freie Bausteine - Upread/Freier Zugriff Änderbar in: - Einschaltbereit - Betrieb
U197 X-Werte Kennl.3  2197	Funktionsparameter zur Eingabe der X-Werte für den Kennlinienbaustein 2 (1-Wort)	Index1: 0,00 Min: -200,00 Max: 200,00 Einheit: % Indizes: 10 Typ: I2	Menüs: - Parametermenü + Freie Bausteine - Upread/Freier Zugriff Änderbar in: - Einschaltbereit - Betrieb
U198 Y-Werte Kennl.3  2198	Funktionsparameter zur Eingabe der Y-Werte für den Kennlinienbaustein 3 (1-Wort)	Index1: 0,00 Min: -200,00 Max: 200,00 Einheit: % Indizes: 10 Typ: I2	Menüs: - Parametermenü + Freie Bausteine - Upread/Freier Zugriff Änderbar in: - Einschaltbereit - Betrieb
U199* Q.Totbereich  2199	BICO-Parameter zur Auswahl des Konnektors für den Totbereich (1-Wort)	Werk: 0 Einheit: - Indizes: - Typ: L2 ,K	Menüs: - Parametermenü + Freie Bausteine - Upread/Freier Zugriff Änderbar in: - Einschaltbereit - Betrieb
U200 Totzone  2200	Funktionsparameter zur Eingabe der Totzone für den Totbereich (1-Wort)	Werk: 0,00 Min: 0,00 Max: 100,00 Einheit: % Indizes: - Typ: O2	Menüs: - Parametermenü + Freie Bausteine - Upread/Freier Zugriff Änderbar in: - Einschaltbereit - Betrieb
U201* Q.Maximumauswahl  2201	BICO-Parameter zur Auswahl der Konnektoren für die Maximumauswahl (2-Wort)	Index1: 0 Einheit: - Indizes: 3 Typ: L2 ,K ,K	Menüs: - Parametermenü + Freie Bausteine - Upread/Freier Zugriff Änderbar in: - Einschaltbereit - Betrieb

Parameter	Beschreibung	Daten	Lesen/Schreiben
U202* Q.Minimumauswahl  2202	BICO-Parameter zur Auswahl der Konnektoren für die Minimumauswahl (2-Wort)	Index1: 0 Einheit: - Indizes: 3 Typ: L2 ,K ,K	Menüs: - Parametermenü + Freie Bausteine - Upread/Freier Zugriff Änderbar in: - Einschaltbereit - Betrieb
U203* Q.1 Nachf/Spch1  2203	BICO-Parameter zur Auswahl der Binektoren für die Steuer-Eingänge des Nachführ-/Speicherglieds.  Index 1: Track Index 2: Store Index 3: Reset	Index1: 0 Einheit: - Indizes: 3 Typ: L2 ,B	Menüs: - Parametermenü + Freie Bausteine - Upread/Freier Zugriff Änderbar in: - Einschaltbereit - Betrieb
U204* Q.2 Nachf/Spch1  2204	BICO-Parameter zur Auswahl des Konnektors für das Nachführ-/Speicherglied 1 (2-Wort)	Werk: 0 Einheit: - Indizes: - Typ: L2 ,K ,K	Menüs: - Parametermenü + Freie Bausteine - Upread/Freier Zugriff Änderbar in: - Einschaltbereit - Betrieb
U205* Mode Nachf/Spch1  2205	Funktionsparameter zur Anwahl der Betriebsart des Nachführ-/Speicherglied (2-Wort)  Parameterwert 0 = nichtflüchtige Speicherung aus 1 = nichtflüchtige Speicherung ein	Werk: 0 Min: 0 Max: 1 Einheit: - Indizes: - Typ: O2	Menüs: - Parametermenü + Freie Bausteine - Upread/Freier Zugriff Änderbar in: - Einschaltbereit
U206* Q.1 Nachf/Spch2  2206	BICO-Parameter zur Auswahl der Binektoren für die Steuer-Eingänge des Nachführ-/Speicherglieds.  Index 1: Track Index 2: Store Index 3: Reset	Index1: 0 Einheit: - Indizes: 3 Typ: L2 ,B	Menüs: - Parametermenü + Freie Bausteine - Upread/Freier Zugriff Änderbar in: - Einschaltbereit - Betrieb
U207* Q.2 Nachf/Spch2  2207	BICO-Parameter zur Auswahl des Konnektors für das Nachführ-/Speicherglied 2 (2-Wort)	Werk: 0 Einheit: - Indizes: - Typ: L2 ,K ,K	Menüs: - Parametermenü + Freie Bausteine - Upread/Freier Zugriff Änderbar in: - Einschaltbereit - Betrieb
U208* Mode Nachf/Spch2  2208	Funktionsparameter zur Anwahl der Betriebsart des Nachführ-/Speicherglied (2-Wort)  Parameterwert 0 = nichtflüchtige Speicherung aus 1 = nichtflüchtige Speicherung ein	Werk: 0 Min: 0 Max: 1 Einheit: - Indizes: - Typ: O2	Menüs: - Parametermenü + Freie Bausteine - Upread/Freier Zugriff Änderbar in: - Einschaltbereit
U209* Q.1 Speicher1  2209	BICO-Parameter zur Auswahl des Konnektors für den Analogsignal-Speicher 1 (2-Wort)	Werk: 0 Einheit: - Indizes: - Typ: L2 ,K ,K	Menüs: - Parametermenü + Freie Bausteine - Upread/Freier Zugriff Änderbar in: - Einschaltbereit - Betrieb
U210* Q.2 Speicher1  2210	BICO-Parameter zur Auswahl des Binektors für den Analogsignal-Speicher 1 (2-Wort)	Werk: 0 Einheit: - Indizes: - Typ: L2 ,B	Menüs: - Parametermenü + Freie Bausteine - Upread/Freier Zugriff Änderbar in: - Einschaltbereit - Betrieb

Parameter	Beschreibung	Daten	Lesen/Schreiben
U211* Q.1 Speicher2 2211	BICO-Parameter zur Auswahl des Konnektors für den Analogsignal-Speicher 2 (2-Wort)	Werk: 0 Einheit: - Indizes: - Typ: L2 ,K ,K	Menüs: - Parametermenü + Freie Bausteine - Upread/Freier Zugriff Änderbar in: - Einschaltbereit - Betrieb
U212* Q.2 Speicher2 2212	BICO-Parameter zur Auswahl des Binektors für den Analogsignal-Speicher 2 (2-Wort)	Werk: 0 Einheit: - Indizes: - Typ: L2 ,B	Menüs: - Parametermenü + Freie Bausteine - Upread/Freier Zugriff Änderbar in: - Einschaltbereit - Betrieb
U221* Q.UND1 2221	BICO-Parameter zur Auswahl der Binektoren für das UND-Glied 1 (Ausgang = B601)	Index1: 1 Einheit: - Indizes: 3 Typ: L2 ,B	Menüs: - Parametermenü + Freie Bausteine - Upread/Freier Zugriff Änderbar in: - Einschaltbereit - Betrieb
U222* Q.UND2 2222	BICO-Parameter zur Auswahl der Binektoren für das UND-Glied 2 (Ausgang = B602)	Index1: 1 Einheit: - Indizes: 3 Typ: L2 ,B	Menüs: - Parametermenü + Freie Bausteine - Upread/Freier Zugriff Änderbar in: - Einschaltbereit - Betrieb
U223* Q.UND3 2223	BICO-Parameter zur Auswahl der Binektoren für das UND-Glied 3 (Ausgang = B603)	Index1: 1 Einheit: - Indizes: 3 Typ: L2 ,B	Menüs: - Parametermenü + Freie Bausteine - Upread/Freier Zugriff Änderbar in: - Einschaltbereit - Betrieb
U224* Q.UND4 2224	BICO-Parameter zur Auswahl der Binektoren für das UND-Glied 4 (Ausgang = B604)	Index1: 1 Einheit: - Indizes: 3 Typ: L2 ,B	Menüs: - Parametermenü + Freie Bausteine - Upread/Freier Zugriff Änderbar in: - Einschaltbereit - Betrieb
U225* Q.UND5 2225	BICO-Parameter zur Auswahl der Binektoren für das UND-Glied 5 (Ausgang = B605)	Index1: 1 Einheit: - Indizes: 3 Typ: L2 ,B	Menüs: - Parametermenü + Freie Bausteine - Upread/Freier Zugriff Änderbar in: - Einschaltbereit - Betrieb
U226* Q.UND6 2226	BICO-Parameter zur Auswahl der Binektoren für das UND-Glied 6 (Ausgang = B606)	Index1: 1 Einheit: - Indizes: 3 Typ: L2 ,B	Menüs: - Parametermenü + Freie Bausteine - Upread/Freier Zugriff Änderbar in: - Einschaltbereit - Betrieb
U227* Q.UND7 2227	BICO-Parameter zur Auswahl der Binektoren für das UND-Glied 7 (Ausgang = B607)	Index1: 1 Einheit: - Indizes: 3 Typ: L2 ,B	Menüs: - Parametermenü + Freie Bausteine - Upread/Freier Zugriff Änderbar in: - Einschaltbereit - Betrieb

Parameter	Beschreibung	Daten	Lesen/Schreiben
U228* Q.UND8  2228	BICO-Parameter zur Auswahl der Binektoren für das UND-Glied 8 (Ausgang = B608)	Index1: 1 Einheit: - Indizes: 3 Typ: L2 ,B	Menüs: - Parametermenü + Freie Bausteine - Upread/Freier Zugriff Änderbar in: - Einschaltbereit - Betrieb
U229* Q.UND9  2229	BICO-Parameter zur Auswahl der Binektoren für das UND-Glied 9 (Ausgang = B609)	Index1: 1 Einheit: - Indizes: 3 Typ: L2 ,B	Menüs: - Parametermenü + Freie Bausteine - Upread/Freier Zugriff Änderbar in: - Einschaltbereit - Betrieb
U230* Q.UND10  2230	BICO-Parameter zur Auswahl der Binektoren für das UND-Glied 10 (Ausgang = B610)	Index1: 1 Einheit: - Indizes: 3 Typ: L2 ,B	Menüs: - Parametermenü + Freie Bausteine - Upread/Freier Zugriff Änderbar in: - Einschaltbereit - Betrieb
U231* Q.UND11  2231	BICO-Parameter zur Auswahl der Binektoren für das UND-Glied 11 (Ausgang = B611)	Index1: 1 Einheit: - Indizes: 3 Typ: L2 ,B	Menüs: - Parametermenü + Freie Bausteine - Upread/Freier Zugriff Änderbar in: - Einschaltbereit - Betrieb
U232* Q.UND12  2232	BICO-Parameter zur Auswahl der Binektoren für das UND-Glied 12 (Ausgang = B612)	Index1: 1 Einheit: - Indizes: 3 Typ: L2 ,B	Menüs: - Parametermenü + Freie Bausteine - Upread/Freier Zugriff Änderbar in: - Einschaltbereit - Betrieb
U233* Q.UND13  2233	BICO-Parameter zur Auswahl der Binektoren für das UND-Glied 13 (Ausgang = B613)	Index1: 1 Einheit: - Indizes: 3 Typ: L2 ,B	Menüs: - Parametermenü + Freie Bausteine - Upread/Freier Zugriff Änderbar in: - Einschaltbereit - Betrieb
U234* Q.UND14  2234	BICO-Parameter zur Auswahl der Binektoren für das UND-Glied 14 (Ausgang = B614)	Index1: 1 Einheit: - Indizes: 3 Typ: L2 ,B	Menüs: - Parametermenü + Freie Bausteine - Upread/Freier Zugriff Änderbar in: - Einschaltbereit - Betrieb
U235* Q.UND15  2235	BICO-Parameter zur Auswahl der Binektoren für das UND-Glied 15 (Ausgang = B615)	Index1: 1 Einheit: - Indizes: 3 Typ: L2 ,B	Menüs: - Parametermenü + Freie Bausteine - Upread/Freier Zugriff Änderbar in: - Einschaltbereit - Betrieb
U236* Q.UND16  2236	BICO-Parameter zur Auswahl der Binektoren für das UND-Glied 16 (Ausgang = B616)	Index1: 1 Einheit: - Indizes: 3 Typ: L2 ,B	Menüs: - Parametermenü + Freie Bausteine - Upread/Freier Zugriff Änderbar in: - Einschaltbereit - Betrieb

Parameter	Beschreibung	Daten	Lesen/Schreiben
U237* Q.UND17  2237	BICO-Parameter zur Auswahl der Binektoren für das UND-Glied 17 (Ausgang = B617)	Index1: 1 Einheit: - Indizes: 3 Typ: L2 ,B	Menüs: - Parametermenü + Freie Bausteine - Upread/Freier Zugriff Änderbar in: - Einschaltbereit - Betrieb
U238* Q.UND18  2238	BICO-Parameter zur Auswahl der Binektoren für das UND-Glied 18 (Ausgang = B618)	Index1: 1 Einheit: - Indizes: 3 Typ: L2 ,B	Menüs: - Parametermenü + Freie Bausteine - Upread/Freier Zugriff Änderbar in: - Einschaltbereit - Betrieb
U239* Q.ODER1  2239	BICO-Parameter zur Auswahl der Binektoren für das ODER-Glied 1 (Ausgang = B619)	Index1: 0 Einheit: - Indizes: 3 Typ: L2 ,B	Menüs: - Parametermenü + Freie Bausteine - Upread/Freier Zugriff Änderbar in: - Einschaltbereit - Betrieb
U240* Q.ODER2  2240	BICO-Parameter zur Auswahl der Binektoren für das ODER-Glied 2 (Ausgang = B620)	Index1: 0 Einheit: - Indizes: 3 Typ: L2 ,B	Menüs: - Parametermenü + Freie Bausteine - Upread/Freier Zugriff Änderbar in: - Einschaltbereit - Betrieb
U241* Q.ODER3  2241	BICO-Parameter zur Auswahl der Binektoren für das ODER-Glied 3 (Ausgang = B621)	Index1: 0 Einheit: - Indizes: 3 Typ: L2 ,B	Menüs: - Parametermenü + Freie Bausteine - Upread/Freier Zugriff Änderbar in: - Einschaltbereit - Betrieb
U242* Q.ODER4  2242	BICO-Parameter zur Auswahl der Binektoren für das ODER-Glied 4 (Ausgang = B622)	Index1: 0 Einheit: - Indizes: 3 Typ: L2 ,B	Menüs: - Parametermenü + Freie Bausteine - Upread/Freier Zugriff Änderbar in: - Einschaltbereit - Betrieb
U243* Q.ODER5  2243	BICO-Parameter zur Auswahl der Binektoren für das ODER-Glied 5 (Ausgang = B623)	Index1: 0 Einheit: - Indizes: 3 Typ: L2 ,B	Menüs: - Parametermenü + Freie Bausteine - Upread/Freier Zugriff Änderbar in: - Einschaltbereit - Betrieb
U244* Q.ODER6  2244	BICO-Parameter zur Auswahl der Binektoren für das ODER-Glied 6 (Ausgang = B624)	Index1: 0 Einheit: - Indizes: 3 Typ: L2 ,B	Menüs: - Parametermenü + Freie Bausteine - Upread/Freier Zugriff Änderbar in: - Einschaltbereit - Betrieb
U245* Q.ODER7  2245	BICO-Parameter zur Auswahl der Binektoren für das ODER-Glied 7 (Ausgang = B625)	Index1: 0 Einheit: - Indizes: 3 Typ: L2 ,B	Menüs: - Parametermenü + Freie Bausteine - Upread/Freier Zugriff Änderbar in: - Einschaltbereit - Betrieb

Parameter	Beschreibung	Daten	Lesen/Schreiben
U246* Q.ODER8  2246	BICO-Parameter zur Auswahl der Binektoren für das ODER-Glied 8 (Ausgang = B626)	Index1: 0 Einheit: - Indizes: 3 Typ: L2 ,B	Menüs: - Parametermenü + Freie Bausteine - Upread/Freier Zugriff Änderbar in: - Einschaltbereit - Betrieb
U247* Q.ODER9  2247	BICO-Parameter zur Auswahl der Binektoren für das ODER-Glied 9 (Ausgang = B627)	Index1: 0 Einheit: - Indizes: 3 Typ: L2 ,B	Menüs: - Parametermenü + Freie Bausteine - Upread/Freier Zugriff Änderbar in: - Einschaltbereit - Betrieb
U248* Q.ODER10  2248	BICO-Parameter zur Auswahl der Binektoren für das ODER-Glied 10 (Ausgang = B628)	Index1: 0 Einheit: - Indizes: 3 Typ: L2 ,B	Menüs: - Parametermenü + Freie Bausteine - Upread/Freier Zugriff Änderbar in: - Einschaltbereit - Betrieb
U249* Q.ODER11  2249	BICO-Parameter zur Auswahl der Binektoren für das ODER-Glied 11 (Ausgang = B629)	Index1: 0 Einheit: - Indizes: 3 Typ: L2 ,B	Menüs: - Parametermenü + Freie Bausteine - Upread/Freier Zugriff Änderbar in: - Einschaltbereit - Betrieb
U250* Q.ODER12  2250	BICO-Parameter zur Auswahl der Binektoren für das ODER-Glied 12 (Ausgang = B630)	Index1: 0 Einheit: - Indizes: 3 Typ: L2 ,B	Menüs: - Parametermenü + Freie Bausteine - Upread/Freier Zugriff Änderbar in: - Einschaltbereit - Betrieb
U251* Q.Bin.Inverter1  2251	BICO-Parameter zur Auswahl des Binektors für den Inverter 1 (Ausgang = B641)	Werk: 0 Einheit: - Indizes: - Typ: L2 ,B	Menüs: - Parametermenü + Freie Bausteine - Upread/Freier Zugriff Änderbar in: - Einschaltbereit - Betrieb
U252* Q.Bin.Inverter2  2252	BICO-Parameter zur Auswahl des Binektors für den Inverter 2 (Ausgang = B642)	Werk: 0 Einheit: - Indizes: - Typ: L2 ,B	Menüs: - Parametermenü + Freie Bausteine - Upread/Freier Zugriff Änderbar in: - Einschaltbereit - Betrieb
U253* Q.Bin.Inverter3  2253	BICO-Parameter zur Auswahl des Binektors für den Inverter 3 (Ausgang = B643)	Werk: 0 Einheit: - Indizes: - Typ: L2 ,B	Menüs: - Parametermenü + Freie Bausteine - Upread/Freier Zugriff Änderbar in: - Einschaltbereit - Betrieb
U254* Q.Bin.Inverter4  2254	BICO-Parameter zur Auswahl des Binektors für den Inverter 4 (Ausgang = B644)	Werk: 0 Einheit: - Indizes: - Typ: L2 ,B	Menüs: - Parametermenü + Freie Bausteine - Upread/Freier Zugriff Änderbar in: - Einschaltbereit - Betrieb

Parameter	Beschreibung	Daten	Lesen/Schreiben
U255* Q.Bin.Inverter5  2255	BICO-Parameter zur Auswahl des Binektors für den Inverter 5 (Ausgang = B645)	Werk: 0 Einheit: - Indizes: - Typ: L2 ,B	Menüs: - Parametermenü + Freie Bausteine - Upread/Freier Zugriff Änderbar in: - Einschaltbereit - Betrieb
U256* Q.Bin.Inverter6  2256	BICO-Parameter zur Auswahl des Binektors für den Inverter 6 (Ausgang = B646)	Werk: 0 Einheit: - Indizes: - Typ: L2 ,B	Menüs: - Parametermenü + Freie Bausteine - Upread/Freier Zugriff Änderbar in: - Einschaltbereit - Betrieb
U257* Q.Bin.Inverter7  2257	BICO-Parameter zur Auswahl des Binektors für den Inverter 7 (Ausgang = B647)	Werk: 0 Einheit: - Indizes: - Typ: L2 ,B	Menüs: - Parametermenü + Freie Bausteine - Upread/Freier Zugriff Änderbar in: - Einschaltbereit - Betrieb
U258* Q.Bin.Inverter8  2258	BICO-Parameter zur Auswahl des Binektors für den Inverter 8 (Ausgang = B648)	Werk: 0 Einheit: - Indizes: - Typ: L2 ,B	Menüs: - Parametermenü + Freie Bausteine - Upread/Freier Zugriff Änderbar in: - Einschaltbereit - Betrieb
U259* Q.Bin.Inverter9  2259	BICO-Parameter zur Auswahl des Binektors für den Inverter 9 (Ausgang = B649)	Werk: 0 Einheit: - Indizes: - Typ: L2 ,B	Menüs: - Parametermenü + Freie Bausteine - Upread/Freier Zugriff Änderbar in: - Einschaltbereit - Betrieb
U260* Q.Bin.Inverter10  2260	BICO-Parameter zur Auswahl des Binektors für den Inverter 10 (Ausgang = B650)	Werk: 0 Einheit: - Indizes: - Typ: L2 ,B	Menüs: - Parametermenü + Freie Bausteine - Upread/Freier Zugriff Änderbar in: - Einschaltbereit - Betrieb
U261* Q.NAND1  2261	BICO-Parameter zur Auswahl der Binektoren für das NAND-Glied 1 (Ausgang = B681)	Index1: 0 Einheit: - Indizes: 3 Typ: L2 ,B	Menüs: - Parametermenü + Freie Bausteine - Upread/Freier Zugriff Änderbar in: - Einschaltbereit - Betrieb
U262* Q.NAND2  2262	BICO-Parameter zur Auswahl der Binektoren für das NAND-Glied 2 (Ausgang = B682)	Index1: 0 Einheit: - Indizes: 3 Typ: L2 ,B	Menüs: - Parametermenü + Freie Bausteine - Upread/Freier Zugriff Änderbar in: - Einschaltbereit - Betrieb
U263* Q.NAND3  2263	BICO-Parameter zur Auswahl der Binektoren für das NAND-Glied 3 (Ausgang = B683)	Index1: 0 Einheit: - Indizes: 3 Typ: L2 ,B	Menüs: - Parametermenü + Freie Bausteine - Upread/Freier Zugriff Änderbar in: - Einschaltbereit - Betrieb

Parameter	Beschreibung	Daten	Lesen/Schreiben
U264* Q.NAND4  2264	BICO-Parameter zur Auswahl der Binektoren für das NAND-Glied 4 (Ausgang = B684)	Index1: 0 Einheit: - Indizes: 3 Typ: L2 ,B	Menüs: - Parametermenü + Freie Bausteine - Upread/Freier Zugriff Änderbar in: - Einschaltbereit - Betrieb
U265* Q.NAND5  2265	BICO-Parameter zur Auswahl der Binektoren für das NAND-Glied 5 (Ausgang = B685)	Index1: 0 Einheit: - Indizes: 3 Typ: L2 ,B	Menüs: - Parametermenü + Freie Bausteine - Upread/Freier Zugriff Änderbar in: - Einschaltbereit - Betrieb
U266* Q.NAND6  2266	BICO-Parameter zur Auswahl der Binektoren für das NAND-Glied 6 (Ausgang = B686)	Index1: 0 Einheit: - Indizes: 3 Typ: L2 ,B	Menüs: - Parametermenü + Freie Bausteine - Upread/Freier Zugriff Änderbar in: - Einschaltbereit - Betrieb
U267* Q.NAND7  2267	BICO-Parameter zur Auswahl der Binektoren für das NAND-Glied 7 (Ausgang = B687)	Index1: 0 Einheit: - Indizes: 3 Typ: L2 ,B	Menüs: - Parametermenü + Freie Bausteine - Upread/Freier Zugriff Änderbar in: - Einschaltbereit - Betrieb
U268* Q.NAND8  2268	BICO-Parameter zur Auswahl der Binektoren für das NAND-Glied 8 (Ausgang = B688)	Index1: 0 Einheit: - Indizes: 3 Typ: L2 ,B	Menüs: - Parametermenü + Freie Bausteine - Upread/Freier Zugriff Änderbar in: - Einschaltbereit - Betrieb
U269* Q.SH2 B  2269	Sample&Hold Baustein Eingangsparameter der Binektoren	Index1: 0 Einheit: - Indizes: 8 Typ: L2 ,B	Menüs: - Parametermenü + Freie Bausteine - Upread/Freier Zugriff Änderbar in: - Einschaltbereit - Betrieb
U270* SH2 Zeitscheibe  2270	Sample&Hold-Glied Parameter zur Eingabe der langsameren Zeitscheibe	Werk: 2 Min: 2 Max: 10 Einheit: - Indizes: - Typ: O2	Menüs: - Parametermenü + Freie Bausteine - Upread/Freier Zugriff Änderbar in: - Einschaltbereit
U271* Q.Bin.Schalter1  2271	BICO-Parameter zur Auswahl der Binektoren für den Binärsignalumschalter 1 (Ausgang = B661)	Index1: 0 Einheit: - Indizes: 3 Typ: L2 ,B	Menüs: - Parametermenü + Freie Bausteine - Upread/Freier Zugriff Änderbar in: - Einschaltbereit - Betrieb
U272* Q.Bin.Schalter2  2272	BICO-Parameter zur Auswahl der Binektoren für den Binärsignalumschalter 2 (Ausgang = B662)	Index1: 0 Einheit: - Indizes: 3 Typ: L2 ,B	Menüs: - Parametermenü + Freie Bausteine - Upread/Freier Zugriff Änderbar in: - Einschaltbereit - Betrieb



Parameter	Beschreibung	Daten	Lesen/Schreiben
U273* Q.Bin.Schalter3  2273	BICO-Parameter zur Auswahl der Binektoren für den Binärsignalumschalter 3 (Ausgang = B663)	Index1: 0 Einheit: - Indizes: 3 Typ: L2 ,B	Menüs: - Parametermenü + Freie Bausteine - Upread/Freier Zugriff Änderbar in: - Einschaltbereit - Betrieb
U274* Q.Bin.Schalter4  2274	BICO-Parameter zur Auswahl der Binektoren für den Binärsignalumschalter 4 (Ausgang = B664)	Index1: 0 Einheit: - Indizes: 3 Typ: L2 ,B	Menüs: - Parametermenü + Freie Bausteine - Upread/Freier Zugriff Änderbar in: - Einschaltbereit - Betrieb
U275* Q.Bin.Schalter5  2275	BICO-Parameter zur Auswahl der Binektoren für den Binärsignalumschalter 5 (Ausgang = B665)	Index1: 0 Einheit: - Indizes: 3 Typ: L2 ,B	Menüs: - Parametermenü + Freie Bausteine - Upread/Freier Zugriff Änderbar in: - Einschaltbereit - Betrieb
U276* Q.Excl.ODER1  2276	BICO-Parameter zur Auswahl der Binektoren für das EXCLUSIV ODER-Glied 1 (Ausgang = B666)	Index1: 0 Einheit: - Indizes: 2 Typ: L2 ,B	Menüs: - Parametermenü + Freie Bausteine - Upread/Freier Zugriff Änderbar in: - Einschaltbereit - Betrieb
U277* Q.Excl.ODER2  2277	BICO-Parameter zur Auswahl der Binektoren für das EXCLUSIV ODER-Glied 2 (Ausgang = B667)	Index1: 0 Einheit: - Indizes: 2 Typ: L2 ,B	Menüs: - Parametermenü + Freie Bausteine - Upread/Freier Zugriff Änderbar in: - Einschaltbereit - Betrieb
U278* Q.Excl.ODER3  2278	BICO-Parameter zur Auswahl der Binektoren für das EXCLUSIV ODER-Glied 3 (Ausgang = B668)	Index1: 0 Einheit: - Indizes: 2 Typ: L2 ,B	Menüs: - Parametermenü + Freie Bausteine - Upread/Freier Zugriff Änderbar in: - Einschaltbereit - Betrieb
U279* Q.D-FlipFlop1  2279	BICO-Parameter zur Auswahl der Binektoren für das D-Speicherglied 1 (Ausgänge: Q = B525, $\bar{Q}$ = B526)	Index1: 0 Einheit: - Indizes: 4 Typ: L2 ,B	Menüs: - Parametermenü + Freie Bausteine - Upread/Freier Zugriff Änderbar in: - Einschaltbereit - Betrieb
U280* Q.D-FlipFlop2  2280	BICO-Parameter zur Auswahl der Binektoren für das D-Speicherglied 2 (Ausgänge: Q = B527, $\bar{Q}$ = B528)	Index1: 0 Einheit: - Indizes: 4 Typ: L2 ,B	Menüs: - Parametermenü + Freie Bausteine - Upread/Freier Zugriff Änderbar in: - Einschaltbereit - Betrieb
U281* Q.RS-FlipFlop1  2281	BICO-Parameter zur Auswahl der Binektoren für das RS-Speicherglied 1 (Ausgänge: Q = B501, $\bar{Q}$ = B502)	Index1: 0 Einheit: - Indizes: 2 Typ: L2 ,B	Menüs: - Parametermenü + Freie Bausteine - Upread/Freier Zugriff Änderbar in: - Einschaltbereit - Betrieb

Parameter	Beschreibung	Daten	Lesen/Schreiben
U282* Q.RS-FlipFlop2  2282	BICO-Parameter zur Auswahl der Binektoren für das RS-Speicherglied 2 (Ausgänge: Q = B503, $\bar{Q}$ = B504)	Index1: 0 Einheit: - Indizes: 2 Typ: L2 ,B	Menüs: - Parametermenü + Freie Bausteine - Upread/Freier Zugriff Änderbar in: - Einschaltbereit - Betrieb
U283* Q.RS-FlipFlop3  2283	BICO-Parameter zur Auswahl der Binektoren für das RS-Speicherglied 3 (Ausgänge: Q = B505, $\bar{Q}$ = B506)	Index1: 0 Einheit: - Indizes: 2 Typ: L2 ,B	Menüs: - Parametermenü + Freie Bausteine - Upread/Freier Zugriff Änderbar in: - Einschaltbereit - Betrieb
U284* Q.RS-FlipFlop4  2284	BICO-Parameter zur Auswahl der Binektoren für das RS-Speicherglied 4 (Ausgänge: Q = B507, $\bar{Q}$ = B508)	Index1: 0 Einheit: - Indizes: 2 Typ: L2 ,B	Menüs: - Parametermenü + Freie Bausteine - Upread/Freier Zugriff Änderbar in: - Einschaltbereit - Betrieb
U285* Q.RS-FlipFlop5  2285	BICO-Parameter zur Auswahl der Binektoren für das RS-Speicherglied 5 (Ausgänge: Q = B509, $\bar{Q}$ = B510)	Index1: 0 Einheit: - Indizes: 2 Typ: L2 ,B	Menüs: - Parametermenü + Freie Bausteine - Upread/Freier Zugriff Änderbar in: - Einschaltbereit - Betrieb
U286* Q.RS-FlipFlop6  2286	BICO-Parameter zur Auswahl der Binektoren für das RS-Speicherglied 6 (Ausgänge: Q = B511, $\bar{Q}$ = B512)	Index1: 0 Einheit: - Indizes: 2 Typ: L2 ,B	Menüs: - Parametermenü + Freie Bausteine - Upread/Freier Zugriff Änderbar in: - Einschaltbereit - Betrieb
U287* Q.RS-FlipFlop7  2287	BICO-Parameter zur Auswahl der Binektoren für das RS-Speicherglied 7 (Ausgänge: Q = B513, $\bar{Q}$ = B514)	Index1: 0 Einheit: - Indizes: 2 Typ: L2 ,B	Menüs: - Parametermenü + Freie Bausteine - Upread/Freier Zugriff Änderbar in: - Einschaltbereit - Betrieb
U288* Q.RS-FlipFlop8  2288	BICO-Parameter zur Auswahl der Binektoren für das RS-Speicherglied 8 (Ausgänge: Q = B515, $\bar{Q}$ = B516)	Index1: 0 Einheit: - Indizes: 2 Typ: L2 ,B	Menüs: - Parametermenü + Freie Bausteine - Upread/Freier Zugriff Änderbar in: - Einschaltbereit - Betrieb
U289* Q.RS-FlipFlop9  2289	BICO-Parameter zur Auswahl der Binektoren für das RS-Speicherglied 9 (Ausgänge: Q = B517, $\bar{Q}$ = B518)	Index1: 0 Einheit: - Indizes: 2 Typ: L2 ,B	Menüs: - Parametermenü + Freie Bausteine - Upread/Freier Zugriff Änderbar in: - Einschaltbereit - Betrieb
U290* Q.RS-FlipFlop10  2290	BICO-Parameter zur Auswahl der Binektoren für das RS-Speicherglied 10 (Ausgänge: Q = B519, $\bar{Q}$ = B520)	Index1: 0 Einheit: - Indizes: 2 Typ: L2 ,B	Menüs: - Parametermenü + Freie Bausteine - Upread/Freier Zugriff Änderbar in: - Einschaltbereit - Betrieb

Parameter	Beschreibung	Daten	Lesen/Schreiben
U291* Q.RS-FlipFlop11  2291	BICO-Parameter zur Auswahl der Binektoren für das RS-Speicherglied 11 (Ausgänge: Q = B521, $\bar{Q}$ = B522)	Index1: 0 Einheit: - Indizes: 2 Typ: L2 ,B	Menüs: - Parametermenü + Freie Bausteine - Upread/Freier Zugriff Änderbar in: - Einschaltbereit - Betrieb
U292* Q.RS-FlipFlop12  2292	BICO-Parameter zur Auswahl der Binektoren für das RS-Speicherglied 12 (Ausgänge: Q = B523, $\bar{Q}$ = B524)	Index1: 0 Einheit: - Indizes: 2 Typ: L2 ,B	Menüs: - Parametermenü + Freie Bausteine - Upread/Freier Zugriff Änderbar in: - Einschaltbereit - Betrieb
U293* Q.Zeitglied1  2293	BICO-Parameter zur Auswahl des Binektors für das 1. Zeitglied (0...60,000s)	Werk: 0 Einheit: - Indizes: - Typ: L2 ,B	Menüs: - Parametermenü + Freie Bausteine - Upread/Freier Zugriff Änderbar in: - Einschaltbereit - Betrieb
U294 Zeit Zeitglied1  2294	Funktionsparameter zur Eingabe der Zeit für das 1. Zeitglied (0...60,000s)	Index1: 0,000 Min: 0,000 Max: 60,000 Einheit: s Indizes: 4 ,FDS Typ: O2	Menüs: - Parametermenü + Freie Bausteine - Upread/Freier Zugriff Änderbar in: - Einschaltbereit - Betrieb
U295* Mode Zeitglied1  2295	Funktionsparameter zur Eingabe der Betriebsart für das 1. Zeitglied (0...60,000s)	Werk: 0 Min: 0 Max: 3 Einheit: - Indizes: - Typ: O2	Menüs: - Parametermenü + Freie Bausteine - Upread/Freier Zugriff Änderbar in: - Einschaltbereit
U296* Q.Zeitglied2  2296	BICO-Parameter zur Auswahl des Binektors für das 2. Zeitglied (0...60,000s)	Werk: 0 Einheit: - Indizes: - Typ: L2 ,B	Menüs: - Parametermenü + Freie Bausteine - Upread/Freier Zugriff Änderbar in: - Einschaltbereit - Betrieb
U297 Zeit Zeitglied2  2297	Funktionsparameter zur Eingabe der Zeit für das 2. Zeitglied (0...60,000s)	Index1: 0,000 Min: 0,000 Max: 60,000 Einheit: s Indizes: 4 ,FDS Typ: O2	Menüs: - Parametermenü + Freie Bausteine - Upread/Freier Zugriff Änderbar in: - Einschaltbereit - Betrieb
U298* Mode Zeitglied2  2298	Funktionsparameter zur Eingabe der Betriebsart für das 2. Zeitglied (0...60,000s)	Werk: 0 Min: 0 Max: 3 Einheit: - Indizes: - Typ: O2	Menüs: - Parametermenü + Freie Bausteine - Upread/Freier Zugriff Änderbar in: - Einschaltbereit
U299* Q.Zeitglied3  2299	BICO-Parameter zur Auswahl des Binektors für das 3. Zeitglied (0...60,000s)	Werk: 0 Einheit: - Indizes: - Typ: L2 ,B	Menüs: - Parametermenü + Freie Bausteine - Upread/Freier Zugriff Änderbar in: - Einschaltbereit - Betrieb

Parameter	Beschreibung	Daten	Lesen/Schreiben
U300 Zeit Zeitglied3  2300	Funktionsparameter zur Eingabe der Zeit für das 3. Zeitglied (0...60,000s)	Index1: 0,000 Min: 0,000 Max: 60,000 Einheit: s Indizes: 4 ,FDS Typ: O2	Menüs: - Parametermenü + Freie Bausteine - Upread/Freier Zugriff Änderbar in: - Einschaltbereit - Betrieb
U301* Mode Zeitglied3  2301	Funktionsparameter zur Eingabe der Betriebsart für das 3. Zeitglied (0...60,000s)	Werk: 0 Min: 0 Max: 3 Einheit: - Indizes: - Typ: O2	Menüs: - Parametermenü + Freie Bausteine - Upread/Freier Zugriff Änderbar in: - Einschaltbereit
U302* Q.Zeitglied4  2302	BICO-Parameter zur Auswahl des Binektors für das 4. Zeitglied (0...60,000s)	Werk: 0 Einheit: - Indizes: - Typ: L2 ,B	Menüs: - Parametermenü + Freie Bausteine - Upread/Freier Zugriff Änderbar in: - Einschaltbereit - Betrieb
U303 Zeit Zeitglied4  2303	Funktionsparameter zur Eingabe der Zeit für das 4. Zeitglied (0...60,000s)	Index1: 0,000 Min: 0,000 Max: 60,000 Einheit: s Indizes: 4 ,FDS Typ: O2	Menüs: - Parametermenü + Freie Bausteine - Upread/Freier Zugriff Änderbar in: - Einschaltbereit - Betrieb
U304* Mode Zeitglied4  2304	Funktionsparameter zur Eingabe der Betriebsart für das 4. Zeitglied (0...60,000s)	Werk: 0 Min: 0 Max: 3 Einheit: - Indizes: - Typ: O2	Menüs: - Parametermenü + Freie Bausteine - Upread/Freier Zugriff Änderbar in: - Einschaltbereit
U305* Q.Zeitglied5  2305	BICO-Parameter zur Auswahl des Binektors für das 5. Zeitglied (0...600,00s)	Werk: 0 Einheit: - Indizes: - Typ: L2 ,B	Menüs: - Parametermenü + Freie Bausteine - Upread/Freier Zugriff Änderbar in: - Einschaltbereit - Betrieb
U306 Zeit Zeitglied5  2306	Funktionsparameter zur Eingabe der Zeit für das 5. Zeitglied (0...600,00s)	Index1: 0,00 Min: 0,00 Max: 600,00 Einheit: s Indizes: 4 ,FDS Typ: O2	Menüs: - Parametermenü + Freie Bausteine - Upread/Freier Zugriff Änderbar in: - Einschaltbereit - Betrieb
U307* Mode Zeitglied5  2307	Funktionsparameter zur Eingabe der Betriebsart für das 5. Zeitglied (0...600,00s)	Werk: 0 Min: 0 Max: 3 Einheit: - Indizes: - Typ: O2	Menüs: - Parametermenü + Freie Bausteine - Upread/Freier Zugriff Änderbar in: - Einschaltbereit
U308* Q.Zeitglied6  2308	BICO-Parameter zur Auswahl des Binektors für das 6. Zeitglied (0...600,00s)	Werk: 0 Einheit: - Indizes: - Typ: L2 ,B	Menüs: - Parametermenü + Freie Bausteine - Upread/Freier Zugriff Änderbar in: - Einschaltbereit - Betrieb

Parameter	Beschreibung	Daten	Lesen/Schreiben
U309 Zeit Zeitglied6  2309	Funktionsparameter zur Eingabe der Zeit für das 6. Zeitglied (0...600,00s)	Index1: 0,00 Min: 0,00 Max: 600,00 Einheit: s Indizes: 4 ,FDS Typ: O2	Menüs: - Parametermenü + Freie Bausteine - Upread/Freier Zugriff Änderbar in: - Einschaltbereit - Betrieb
U310* Mode Zeitglied6  2310	Funktionsparameter zur Eingabe der Betriebsart für das 6. Zeitglied (0...600,00s)	Werk: 0 Min: 0 Max: 3 Einheit: - Indizes: - Typ: O2	Menüs: - Parametermenü + Freie Bausteine - Upread/Freier Zugriff Änderbar in: - Einschaltbereit
U311* Q.1 Zeitglied7  2311	BICO-Parameter zur Auswahl des Binektors für das 7. Zeitglied (0...60,000s) mit Adaption	Werk: 0 Einheit: - Indizes: - Typ: L2 ,B	Menüs: - Parametermenü + Freie Bausteine - Upread/Freier Zugriff Änderbar in: - Einschaltbereit - Betrieb
U312* Q.2 Zeitglied7  2312	BICO-Parameter zur Auswahl des Konnektors für das 7. Zeitglied (0...60,000s) mit Adaption	Werk: 1 Einheit: - Indizes: - Typ: L2 ,K	Menüs: - Parametermenü + Freie Bausteine - Upread/Freier Zugriff Änderbar in: - Einschaltbereit - Betrieb
U313 Zeit Zeitglied7  2313	Funktionsparameter zur Eingabe der Zeit für das 7. Zeitglied (0...60,000s) mit Adaption	Index1: 0,000 Min: 0,000 Max: 60,000 Einheit: s Indizes: 4 ,FDS Typ: O2	Menüs: - Parametermenü + Freie Bausteine - Upread/Freier Zugriff Änderbar in: - Einschaltbereit - Betrieb
U314* Mode Zeitglied7  2314	Funktionsparameter zur Eingabe der Betriebsart für das 7. Zeitglied (0...60,000s) mit Adaption	Werk: 0 Min: 0 Max: 3 Einheit: - Indizes: - Typ: O2	Menüs: - Parametermenü + Freie Bausteine - Upread/Freier Zugriff Änderbar in: - Einschaltbereit
U315 Parameter Zähler  2315	Funktionsparameter zur Eingabe der Festsollwerte für den Softwarezähler 16 Bit	Index1: 0 Min: 0 Max: 65535 Einheit: - Indizes: 4 Typ: O2	Menüs: - Parametermenü + Freie Bausteine - Upread/Freier Zugriff Änderbar in: - Einschaltbereit - Betrieb
U316* Q.Par. Zähler  2316	BICO-Parameter zur Auswahl der Konnektoren für den Softwarezähler 16 Bit	Index1: 561 Einheit: - Indizes: 4 Typ: L2 ,K	Menüs: - Parametermenü + Freie Bausteine - Upread/Freier Zugriff Änderbar in: - Einschaltbereit - Betrieb
U317* Q.Bin. Zähler  2317	BICO-Parameter zur Auswahl der Binektoren für den Softwarezähler 16 Bit	Index1: 0 Einheit: - Indizes: 5 Typ: L2 ,B	Menüs: - Parametermenü + Freie Bausteine - Upread/Freier Zugriff Änderbar in: - Einschaltbereit - Betrieb

Parameter	Beschreibung	Daten	Lesen/Schreiben
n318 Zählerausgang  2318	Beobachtungsparameter Zählerausgang des Softwarezählers 16 Bit	NKSt: 0 Einheit: - Indizes: - Typ: O2	Menüs: - Parametermenü + Freie Bausteine - Upread/Freier Zugriff
U320* Q.KoHLG Eingang  2320	BICO-Parameter zur Auswahl des Konnektors für den Eingang des Komfort-Hochlaufgebers	Werk: 0 Einheit: - Indizes: - Typ: L2 ,K ,K	Menüs: - Parametermenü + Freie Bausteine - Upread/Freier Zugriff Änderbar in: - Einschaltbereit - Betrieb
U321* Q.KoHLG stoppen  2321	BICO-Parameter zur Auswahl des Binektors für das Stoppen des Komfort-Hochlaufgebers	Werk: 0 Einheit: - Indizes: - Typ: L2 ,B	Menüs: - Parametermenü + Freie Bausteine - Upread/Freier Zugriff Änderbar in: - Einschaltbereit - Betrieb
U322* Q.KoHLG stillset  2322	BICO-Parameter zur Auswahl des Binektors für das Stillsetzen des Komfort-Hochlaufgebers	Werk: 0 Einheit: - Indizes: - Typ: L2 ,B	Menüs: - Parametermenü + Freie Bausteine - Upread/Freier Zugriff Änderbar in: - Einschaltbereit - Betrieb
U323* Q.KoHLG Setzwert  2323	BICO-Parameter zur Auswahl des Konnektors für den Setzwert des Komfort-Hochlaufgeber	Werk: 0 Einheit: - Indizes: - Typ: L2 ,K ,K	Menüs: - Parametermenü + Freie Bausteine - Upread/Freier Zugriff Änderbar in: - Einschaltbereit - Betrieb
U324* Q.KoHLG setzen  2324	BICO-Parameter zur Auswahl des Binektors für das Setzen des Komfort-Hochlaufgebers	Werk: 0 Einheit: - Indizes: - Typ: L2 ,B	Menüs: - Parametermenü + Freie Bausteine - Upread/Freier Zugriff Änderbar in: - Einschaltbereit - Betrieb
U325* Q.KoHLG Freigabe  2325	BICO-Parameter zur Auswahl des Binektors für das Freigeben des Komfort-Hochlaufgebers	Werk: 1 Einheit: - Indizes: - Typ: L2 ,B	Menüs: - Parametermenü + Freie Bausteine - Upread/Freier Zugriff Änderbar in: - Einschaltbereit - Betrieb
n326 KoHLG Eingang  2326	Beobachtungsparameter Eingang des Komfort- Hochlaufgebers	NKSt: 2 Einheit: % Indizes: - Typ: I4	Menüs: - Parametermenü + Freie Bausteine - Upread/Freier Zugriff
U327 KoHLG VerrundArt  2327	Betriebsart für die Verrundung des Komfort- Hochlaufgebers 0 = Verrundung wirkt nicht bei plötzlicher Reduzierung des Eingangswertes während des Hochlaufvorganges 1 = Verrundung wirkt immer. Bei plötzlicher Reduzierung des Eingangswertes kann es zum Überschwingen kommen.	Werk: 0 Min: 0 Max: 1 Einheit: - Indizes: - Typ: O2	Menüs: - Parametermenü + Freie Bausteine - Upread/Freier Zugriff Änderbar in: - Einschaltbereit - Betrieb

Parameter	Beschreibung	Daten	Lesen/Schreiben
U328* Q.KoHLG brücken  2328	BICO-Parameter zur Auswahl des Binektors für das Brücken des Komfort-Hochlaufgeber	Werk: 0 Einheit: - Indizes: - Typ: L2 ,B	Menüs: - Parametermenü + Freie Bausteine - Upread/Freier Zugriff Änderbar in: - Einschaltbereit - Betrieb
U329* Q.KoHLG Adaption  2329	BICO-Parameter zur Auswahl des Konnektors für die Adaption des Komfort-Hochlaufgeber	Werk: 1 Einheit: - Indizes: - Typ: L2 ,K	Menüs: - Parametermenü + Freie Bausteine - Upread/Freier Zugriff Änderbar in: - Einschaltbereit
U330 KoHLG T-Hochlauf  2330	Funktionsparameter zur Eingabe der Hochlaufzeit des Komfort-Hochlaufgebers. Die Einheit der Hochlaufzeit wird in U331 eingestellt.	Index1: 10,0 Min: 0,0 Max: 999,9 Einheit: - Indizes: 4 ,FDS Typ: O2	Menüs: - Parametermenü + Freie Bausteine - Upread/Freier Zugriff Änderbar in: - Einschaltbereit - Betrieb
U331 KoHLG Einheit TH  2331	Funktionsparameter zur Eingabe der Einheit der Hochlaufzeit des Komfort-Hochlaufgebers. 0 = Sekunden 1 = Minuten 2 = Stunden	Index1: 0 Min: 0 Max: 2 Einheit: - Indizes: 4 ,FDS Typ: O2	Menüs: - Parametermenü + Freie Bausteine - Upread/Freier Zugriff Änderbar in: - Einschaltbereit - Betrieb
U332 KoHLG T-Rücklauf  2332	Funktionsparameter zur Eingabe der Rücklaufzeit des Komfort-Hochlaufgebers. Die Einheit der Rücklaufzeit wird in U333 eingestellt.	Index1: 10,0 Min: 0,0 Max: 999,9 Einheit: - Indizes: 4 ,FDS Typ: O2	Menüs: - Parametermenü + Freie Bausteine - Upread/Freier Zugriff Änderbar in: - Einschaltbereit - Betrieb
U333 KoHLG Einheit TR  2333	Funktionsparameter zur Eingabe der Einheit der Rücklaufzeit des Komfort-Hochlaufgebers. 0 = Sekunden 1 = Minuten 2 = Stunden	Index1: 0 Min: 0 Max: 2 Einheit: - Indizes: 4 ,FDS Typ: O2	Menüs: - Parametermenü + Freie Bausteine - Upread/Freier Zugriff Änderbar in: - Einschaltbereit - Betrieb
U334 KoHLG Anf.Verr.  2334	Funktionsparameter zur Eingabe der Anfangs-Verrundungszeit des Komfort-Hochlaufgebers	Index1: 0,00 Min: 0,00 Max: 10,00 Einheit: s Indizes: 4 ,FDS Typ: O2	Menüs: - Parametermenü + Freie Bausteine - Upread/Freier Zugriff Änderbar in: - Einschaltbereit - Betrieb
U335 KoHLG End.Verr.  2335	Funktionsparameter zur Eingabe der End-Verrundungszeit des Komfort-Hochlaufgebers	Index1: 0,00 Min: 0,00 Max: 10,00 Einheit: s Indizes: 4 ,FDS Typ: O2	Menüs: - Parametermenü + Freie Bausteine - Upread/Freier Zugriff Änderbar in: - Einschaltbereit - Betrieb
U336 KoHLG NennT-Hoch  2336	Parameter zur Eingabe der Nenn-Hochlaufzeit des Komfort-Hochlaufgebers. Es gilt: Hochlaufzeit = Nenn-Hochlaufzeit -> dy/dt = 100%.	Werk: 0,01 Min: 0,01 Max: 300,00 Einheit: s Indizes: - Typ: O2	Menüs: - Parametermenü + Freie Bausteine - Upread/Freier Zugriff Änderbar in: - Einschaltbereit - Betrieb

Parameter	Beschreibung	Daten	Lesen/Schreiben
U337 KoHLG T-SchnHalt  2337	Parameter zur Eingabe der Schnellhaltzeit des Komfort-Hochlaufgebers	Werk: 10,0 Min: 0,0 Max: 999,9 Einheit: s Indizes: - Typ: O2	Menüs: - Parametermenü + Freie Bausteine - Upread/Freier Zugriff Änderbar in: - Einschaltbereit - Betrieb
U338* Q.KoHLG SchnHalt  2338	BICO-Parameter zur Auswahl des Binektors für den Schnellhalt des Komfort-Hochlaufgebers	Werk: 0 Einheit: - Indizes: - Typ: L2 ,B	Menüs: - Parametermenü + Freie Bausteine - Upread/Freier Zugriff Änderbar in: - Einschaltbereit - Betrieb
n339 KoHLG wirkZeiten  2339	Beobachtungsparameter für die wirksame Hoch-/Rücklaufzeit des Komfort-Hochlaufgebers: Index 0: wirksame Hochlaufzeit Index 1: wirksame Rücklaufzeit	NKSt: 1 Einheit: s Indizes: 2 Typ: O4	Menüs: - Parametermenü + Freie Bausteine - Upread/Freier Zugriff
n340 KoHLG Ausgang  2340	Beobachtungsparameter Ausgang des Komfort-Hochlaufgebers	NKSt: 2 Einheit: % Indizes: - Typ: I4	Menüs: - Parametermenü + Freie Bausteine - Upread/Freier Zugriff
n341 KoHLG dy/dt  2341	Beobachtungsparameter dy/dt des Komfort-Hochlaufgebers	NKSt: 2 Einheit: % Indizes: - Typ: I4	Menüs: - Parametermenü + Freie Bausteine - Upread/Freier Zugriff
U342 KoHLG int.Grenze  2342	Parameter zur Eingabe der internen Begrenzung des Komfort-Hochlaufgebers	Werk: 100,00 Min: 0,00 Max: 200,00 Einheit: % Indizes: - Typ: I4	Menüs: - Parametermenü + Freie Bausteine - Upread/Freier Zugriff Änderbar in: - Einschaltbereit - Betrieb
U343* Q.KoHLG pos.Begr  2343	BICO-Parameter zur Auswahl des Konnektors für die positive interne Begrenzung des Komfort-Hochlaufgebers	Werk: 573 Einheit: - Indizes: - Typ: L2 ,K ,K	Menüs: - Parametermenü + Freie Bausteine - Upread/Freier Zugriff Änderbar in: - Einschaltbereit - Betrieb
U344* Q.KoHLG neg.Begr  2344	BICO-Parameter zur Auswahl des Konnektors für die negative interne Begrenzung des Komfort-Hochlaufgebers	Werk: 574 Einheit: - Indizes: - Typ: L2 ,K ,K	Menüs: - Parametermenü + Freie Bausteine - Upread/Freier Zugriff Änderbar in: - Einschaltbereit - Betrieb
U345* Q.FDS.KoHLG  2345	Der Parameter erlaubt eine Abkopplung der Funktionsdatensatzumschaltung für den Komforthochlaufgeber. Damit wird die unabhängige Umschaltung der Hochlaufgeberparameter ermöglicht.	Index1: 92 Einheit: - Indizes: 2 Typ: L2 ,B	Menüs: - Parametermenü + Freie Bausteine - Upread/Freier Zugriff Änderbar in: - Einschaltbereit - Betrieb
U346* Q.SH3 KK  2346	Sample&Hold-Glied Eingangsparameter für die Doppelwortkonnektoren	Index1: 0 Einheit: - Indizes: 4 Typ: L2 ,K ,K	Menüs: - Parametermenü + Freie Bausteine - Upread/Freier Zugriff Änderbar in: - Einschaltbereit - Betrieb



Parameter	Beschreibung	Daten	Lesen/Schreiben
U347* Q.SH3 K  2347	Sample&Hold-Glied Eingangsparameter der Konnektoren	Index1: 0 Einheit: - Indizes: 8 Typ: L2 ,K	Menüs: - Parametermenü + Freie Bausteine - Upread/Freier Zugriff Änderbar in: - Einschaltbereit - Betrieb
U348* Q.SH3 B  2348	Sample&Hold Baustein Eingangsparameter der Binektoren	Index1: 0 Einheit: - Indizes: 8 Typ: L2 ,B	Menüs: - Parametermenü + Freie Bausteine - Upread/Freier Zugriff Änderbar in: - Einschaltbereit - Betrieb
U349* SH3 Zeitscheibe  2349	Sample&Hold-Glied Parameter zur Eingabe der langsameren Zeitscheibe	Werk: 2 Min: 2 Max: 10 Einheit: - Indizes: - Typ: O2	Menüs: - Parametermenü + Freie Bausteine - Upread/Freier Zugriff Änderbar in: - Einschaltbereit
U350* Q.TeReg Freigabe  2350	BICO-Parameter zur Auswahl des Binektors für das Freigeben des Technologiereglers.	Werk: 0 Einheit: - Indizes: - Typ: L2 ,B	Menüs: - Parametermenü + Freie Bausteine - Upread/Freier Zugriff Änderbar in: - Einschaltbereit - Betrieb
U351 TeReg Reglertyp  2351	Parameter zur Eingabe des Reglertyps des Technologiereglers. 0 = normaler PID-Regler 1 = PI-Regler mit D-Anteil im Istwertkanal	Werk: 1 Min: 0 Max: 1 Einheit: - Indizes: - Typ: O2	Menüs: - Parametermenü + Freie Bausteine - Upread/Freier Zugriff Änderbar in: - Einschaltbereit
U352* Q.TeReg Sollwert  2352	BICO-Parameter zur Auswahl des Konnektors für den Sollwert des Technologiereglers	Werk: 0 Einheit: - Indizes: - Typ: L2 ,K	Menüs: - Parametermenü + Freie Bausteine - Upread/Freier Zugriff Änderbar in: - Einschaltbereit - Betrieb
U353 TeReg Soll.Glätt  2353	Parameter zur Eingabe der Sollwert- Glättungszeitkonstanten des Technologiereglers.	Werk: 0,00 Min: 0,00 Max: 60,00 Einheit: s Indizes: - Typ: O2	Menüs: - Parametermenü + Freie Bausteine - Upread/Freier Zugriff Änderbar in: - Einschaltbereit - Betrieb
n354 TeReg Sollwert  2354	Beobachtungsparameter geglätteter Sollwert des Technologiereglers.	NKSt: 1 Einheit: % Indizes: - Typ: I2	Menüs: - Parametermenü + Freie Bausteine - Upread/Freier Zugriff
U355* Q.TeReg Istwert  2355	BICO-Parameter zur Auswahl des Konnektors für den Istwert des Technologiereglers	Werk: 0 Einheit: - Indizes: - Typ: L2 ,K	Menüs: - Parametermenü + Freie Bausteine - Upread/Freier Zugriff Änderbar in: - Einschaltbereit - Betrieb
n356 TeReg Istwert  2356	Beobachtungsparameter Istwert des Technologiereglers.	NKSt: 1 Einheit: % Indizes: - Typ: I2	Menüs: - Parametermenü + Freie Bausteine - Upread/Freier Zugriff

Parameter	Beschreibung	Daten	Lesen/Schreiben
n357 TeReg Soll-Ist 2357	Beobachtungsparameter Soll-/Ist-Abweichung des Technologiereglers bei Reglertyp 'PID-Regler'. Beim Reglertyp 'PI-Regler mit D-Anteil im Istwertkanal' wird der negierte Istwert angezeigt.	NKSt: 1 Einheit: % Indizes: - Typ: I2	Menüs: - Parametermenü + Freie Bausteine - Upread/Freier Zugriff
U358 TeReg Istw.Glätt 2358	Parameter zur Eingabe der Istwert-Glättungszeitkonstanten des Technologiereglers.	Werk: 0,00 Min: 0,00 Max: 60,00 Einheit: s Indizes: - Typ: O2	Menüs: - Parametermenü + Freie Bausteine - Upread/Freier Zugriff Änderbar in: - Einschaltbereit - Betrieb
n359 TeReg Eingang 2359	Beobachtungsparameter Eingang des Technologiereglers.	NKSt: 1 Einheit: % Indizes: - Typ: I2	Menüs: - Parametermenü + Freie Bausteine - Upread/Freier Zugriff
U360* Q.TeReg I-AntSet 2360	BICO-Parameter zur Auswahl des Binektors für das Setzen des Technologieregler I-Anteiles.	Werk: 556 Einheit: - Indizes: - Typ: L2 ,B	Menüs: - Parametermenü + Freie Bausteine - Upread/Freier Zugriff Änderbar in: - Einschaltbereit - Betrieb
U361* Q.TeReg I-Setzw. 2361	BICO-Parameter zur Auswahl des Konnektors für den Setzwert des Technologieregler I-Anteiles.	Werk: 0 Einheit: - Indizes: - Typ: L2 ,K	Menüs: - Parametermenü + Freie Bausteine - Upread/Freier Zugriff Änderbar in: - Einschaltbereit - Betrieb
U362* Q.TeReg Statik 2362	BICO-Parameter zur Auswahl des Konnektors für die Statikaufschaltung des Technologiereglers	Werk: 0 Einheit: - Indizes: - Typ: L2 ,K	Menüs: - Parametermenü + Freie Bausteine - Upread/Freier Zugriff Änderbar in: - Einschaltbereit
U363* Q.TeReg Kp-Adapt 2363	BICO-Parameter zur Auswahl des Konnektors für die Kp-Adaption des Technologiereglers	Werk: 1 Einheit: - Indizes: - Typ: L2 ,K	Menüs: - Parametermenü + Freie Bausteine - Upread/Freier Zugriff Änderbar in: - Einschaltbereit - Betrieb
U364 TeReg Grund-Kp 2364	Funktionsparameter zur Eingabe der Grundverstärkung des Technologiereglers.	Index1: 3,00 Min: 0,00 Max: 125,00 Einheit: - Indizes: 4 ,FDS Typ: O2	Menüs: - Parametermenü + Freie Bausteine - Upread/Freier Zugriff Änderbar in: - Einschaltbereit - Betrieb
n365 TeReg effekt. Kp 2365	Beobachtungsparameter effektives Kp des Technologiereglers.	NKSt: 2 Einheit: - Indizes: - Typ: I2	Menüs: - Parametermenü + Freie Bausteine - Upread/Freier Zugriff
U366 TeReg Tn 2366	Funktionsparameter zur Eingabe der Nachstellzeit des Technologiereglers.	Index1: 3,00 Min: 0,00 Max: 100,00 Einheit: s Indizes: 4 ,FDS Typ: O2	Menüs: - Parametermenü + Freie Bausteine - Upread/Freier Zugriff Änderbar in: - Einschaltbereit - Betrieb

Parameter	Beschreibung	Daten	Lesen/Schreiben
U367 TeReg Tv  2367	Funktionsparameter zur Eingabe der Vorhaltzeit des Technologiereglers.	Index1: 0,00 Min: 0,00 Max: 60,00 Einheit: s Indizes: 4 ,FDS Typ: O2	Menüs: - Parametermenü + Freie Bausteine - Upread/Freier Zugriff Änderbar in: - Einschaltbereit - Betrieb
U368* Q.TeReg Vorsterg  2368	BICO-Parameter zur Auswahl des Konnektors für das Vorsteuersignal des Technologiereglers	Werk: 0 Einheit: - Indizes: - Typ: L2 ,K	Menüs: - Parametermenü + Freie Bausteine - Upread/Freier Zugriff Änderbar in: - Einschaltbereit
U369 TeReg FSW AusBeg  2369	Parameter zur Eingabe eines Festsollwertes für die Ausgangsbegrenzungs-Hochlaufgeber des Technologiereglers.	Werk: 100,0 Min: 0,0 Max: 200,0 Einheit: % Indizes: - Typ: I2	Menüs: - Parametermenü + Freie Bausteine - Upread/Freier Zugriff Änderbar in: - Einschaltbereit
U370* Q.TeReg AusgBeg  2370	BICO-Parameter zur Auswahl der Konnektoren für die Ausgangsbegrenzung des Technologiereglers. Index 1: Konnektor obere Ausgangsbegrenzung (B+) Index 2: Konnektor untere Ausgangsbegrenzung (B-)	Index1: 586 Einheit: - Indizes: 2 Typ: L2 ,K	Menüs: - Parametermenü + Freie Bausteine - Upread/Freier Zugriff Änderbar in: - Einschaltbereit - Betrieb
U371 TeReg AusBegZeit  2371	Parameter zur Eingabe der Hoch-/Rücklaufzeit für die Ausgangsbegrenzung des Technologiereglers.	Werk: 0,00 Min: 0,00 Max: 100,00 Einheit: s Indizes: - Typ: O2	Menüs: - Parametermenü + Freie Bausteine - Upread/Freier Zugriff Änderbar in: - Einschaltbereit - Betrieb
n372 TeReg Ausgang  2372	Beobachtungsparameter Ausgang des Technologiereglers nach der Ausgangsbegrenzung.	NKSt: 1 Einheit: % Indizes: - Typ: I2	Menüs: - Parametermenü + Freie Bausteine - Upread/Freier Zugriff
U380* Q.EiHLG Eingang  2380	BICO-Parameter zur Auswahl des Konnektors für den Eingang des Einfachhochlaufgebers.	Werk: 0 Einheit: - Indizes: - Typ: L2 ,K	Menüs: - Parametermenü + Freie Bausteine - Upread/Freier Zugriff Änderbar in: - Einschaltbereit - Betrieb
U381* Q.EiHLG setzen  2381	BICO-Parameter zur Auswahl des Binektors für das Setzen des Einfachhochlaufgebers.	Werk: 0 Einheit: - Indizes: - Typ: L2 ,B	Menüs: - Parametermenü + Freie Bausteine - Upread/Freier Zugriff Änderbar in: - Einschaltbereit - Betrieb
U382* Q.EiHLG Setzwert  2382	BICO-Parameter zur Auswahl des Konnektors für den Setzwert des Einfachhochlaufgebers.	Werk: 0 Einheit: - Indizes: - Typ: L2 ,K	Menüs: - Parametermenü + Freie Bausteine - Upread/Freier Zugriff Änderbar in: - Einschaltbereit - Betrieb

Parameter	Beschreibung	Daten	Lesen/Schreiben
U383 EiHLG HL/RL-Zeit 2383	Parameter zur Eingabe der Hoch- und Rücklaufzeit des Einfachhochlaufgebers. Index 1: Hochlaufzeit Index 2: Rücklaufzeit	Index1: 10,00 Min: 0,00 Max: 100,00 Einheit: s Indizes: 2 Typ: O2	Menüs: - Parametermenü + Freie Bausteine - Upread/Freier Zugriff Änderbar in: - Einschaltbereit - Betrieb
U390* Q.Wobb SolUngewo 2390	BICO-Parameter zur Auswahl des Konnektors für den Eingang des Wobbelgenerators	Werk: 0 Einheit: - Indizes: - Typ: L2 ,K	Menüs: - Parametermenü + Freie Bausteine - Upread/Freier Zugriff Änderbar in: - Einschaltbereit - Betrieb
U391* Q.Wobb SyncEing. 2391	BICO-Parameter zur Auswahl des Binektors für das Master-Synchronisiersignal des Wobbelgenerators	Werk: 0 Einheit: - Indizes: - Typ: L2 ,B	Menüs: - Parametermenü + Freie Bausteine - Upread/Freier Zugriff Änderbar in: - Einschaltbereit - Betrieb
U392* Q.Wobb Freigabe 2392	BICO-Parameter zur Auswahl des Binektors für Wobbel freigabe	Werk: 0 Einheit: - Indizes: - Typ: L2 ,B	Menüs: - Parametermenü + Freie Bausteine - Upread/Freier Zugriff Änderbar in: - Einschaltbereit - Betrieb
U393 Wobb Amplitude 2393	Funktionsparameter zur Eingabe der Wobbelamplitude als Verhältnis zum Betrag des Eingangssignals (Sollwert)	Index1: 0,00 Min: 0,00 Max: 20,00 Einheit: % Indizes: 4 ,FDS Typ: O2	Menüs: - Parametermenü + Freie Bausteine - Upread/Freier Zugriff Änderbar in: - Einschaltbereit - Betrieb
U394 Wobb Frequenz 2394	Funktionsparameter zur Eingabe der Frequenz des Wobbel signals	Index1: 60,0 Min: 0,1 Max: 120,0 Einheit: 1/min Indizes: 4 ,FDS Typ: O2	Menüs: - Parametermenü + Freie Bausteine - Upread/Freier Zugriff Änderbar in: - Einschaltbereit - Betrieb
U395 Wobb Phase-Shift 2395	Funktionsparameter zur Eingabe der Phasenverschiebung des Wobbel signals gegenüber dem Master-Synchronisiersignal. Bei einem Wert von 360° wird das Synchronisiersignal nicht beachtet, es findet freilaufende Wobbelung statt.	Index1: 360 Min: 0 Max: 360 Einheit: ° (alt) Indizes: 4 ,FDS Typ: O2	Menüs: - Parametermenü + Freie Bausteine - Upread/Freier Zugriff Änderbar in: - Einschaltbereit - Betrieb
U396 Wobb Psprung neg 2396	Funktionsparameter zur Eingabe der Höhe des negativen P-Sprungs als Prozentsatz der Wobbel-Amplitude.	Index1: 0,00 Min: 0,00 Max: 100,00 Einheit: % Indizes: 4 ,FDS Typ: O2	Menüs: - Parametermenü + Freie Bausteine - Upread/Freier Zugriff Änderbar in: - Einschaltbereit - Betrieb
U397 Wobb Psprung pos 2397	Funktionsparameter zur Eingabe der Höhe des positiven P-Sprungs als Prozentsatz der Wobbel-Amplitude.	Index1: 0,00 Min: 0,00 Max: 100,00 Einheit: % Indizes: 4 ,FDS Typ: O2	Menüs: - Parametermenü + Freie Bausteine - Upread/Freier Zugriff Änderbar in: - Einschaltbereit - Betrieb

Parameter	Beschreibung	Daten	Lesen/Schreiben
U398 Wobb Tastverhält  2398	Funktionsparameter zur Eingabe des Zeitanteils der steigenden Flanke des Wobbelsignals.	Index1: 50 Min: 0 Max: 100 Einheit: % Indizes: 4 ,FDS Typ: O2	Menüs: - Parametermenü + Freie Bausteine - Upread/Freier Zugriff Änderbar in: - Einschaltbereit - Betrieb
n399 Wobbelgen. Ausg.  2399	Beobachtungsparameter zur Anzeige des Wobbelsignals	NKSt: 1 Einheit: % Indizes: - Typ: I2	Menüs: - Parametermenü + Freie Bausteine - Upread/Freier Zugriff
U400* Q.Kon.ATzGI_1  2400	Parameter zur Auswahl des Doppelwortkonnektors für das 1. analoge Totzeitglied	Werk: 0 Einheit: - Indizes: - Typ: L2 ,K ,K	Menüs: - Parametermenü + Freie Bausteine - Upread/Freier Zugriff Änderbar in: - Einschaltbereit - Betrieb
U401* ATzGlie_d_1_T  2401	Parameter zur Eingabe der Verzögerungszyklen des 1. analogen Totzeitglied	Werk: 0 Min: 0 Max: 32 Einheit: - Indizes: - Typ: O2	Menüs: - Parametermenü + Freie Bausteine - Upread/Freier Zugriff Änderbar in: - Einschaltbereit - Betrieb
U402* Q.Kon.ATzGI_2  2402	Parameter zur Auswahl des Doppelwortkonnektors für das 2. analoge Totzeitglied	Werk: 0 Einheit: - Indizes: - Typ: L2 ,K ,K	Menüs: - Parametermenü + Freie Bausteine - Upread/Freier Zugriff Änderbar in: - Einschaltbereit - Betrieb
U403* ATzGlie_d_2_T  2403	Parameter zur Eingabe der Verzögerungszyklen des 2. analogen Totzeitglied	Werk: 0 Min: 0 Max: 32 Einheit: - Indizes: - Typ: O2	Menüs: - Parametermenü + Freie Bausteine - Upread/Freier Zugriff Änderbar in: - Einschaltbereit - Betrieb
U404* Q.AbtZeitWechsl  2404	Parameter-Array zur Auswahl der Binektoren für die 6 Abtastzeitenwechsler	Index1: 0 Einheit: - Indizes: 6 Typ: L2 ,B	Menüs: - Parametermenü + Freie Bausteine - Upread/Freier Zugriff Änderbar in: - Einschaltbereit - Betrieb
U405* Q.MulDiv32_1_32  2405	Parameter zur Auswahl des 32Bit-Konnektors für den hochauflösenden Multiplizierer/Dividierer 1 (2-Wort)	Werk: 0 Einheit: - Indizes: - Typ: L2 ,K ,K	Menüs: - Parametermenü + Freie Bausteine - Upread/Freier Zugriff Änderbar in: - Einschaltbereit - Betrieb
U406* Q.MulDiv32_1_16  2406	Parameter zur Auswahl der 16Bit-Konnektoren für den hochauflösenden Multiplizierer/Dividierer 1 (2-Wort)	Index1: 0 Einheit: - Indizes: 2 Typ: L2 ,K	Menüs: - Parametermenü + Freie Bausteine - Upread/Freier Zugriff Änderbar in: - Einschaltbereit - Betrieb

Parameter	Beschreibung	Daten	Lesen/Schreiben
U407* Q.ImpGen.Tp 2407	Parameter zur Auswahl eines Konnektors als Eingabe für die Bestimmung der Periodendauer des 1. Impulsgenerators	Werk: 613 Einheit: - Indizes: - Typ: L2 ,K	Menüs: - Parametermenü + Freie Bausteine - Upread/Freier Zugriff Änderbar in: - Einschaltbereit - Betrieb
U408* Q.Integrator32_1 2408	Parameter-Array zur Auswahl der Doppelwortkonnektoren für den 1. 32-Bit Integrator: Index 1: Aktueller Eingangswert Index 2: Obere Grenze Index 3: Untere Grenze Index 4: Setzwert	Index1: 0 Einheit: - Indizes: 4 Typ: L2 ,K ,K	Menüs: - Parametermenü + Freie Bausteine - Upread/Freier Zugriff Änderbar in: - Einschaltbereit - Betrieb
U409* Q.Integr32_1_t 2409	Parameter zur Auswahl der Integrierzeitkonstante für den 1. 32-Bit Integrator	Werk: 611 Einheit: - Indizes: - Typ: L2 ,K	Menüs: - Parametermenü + Freie Bausteine - Upread/Freier Zugriff Änderbar in: - Einschaltbereit - Betrieb
U410* Q.Integr32_1_s 2410	Parameter zur Auswahl eine Binektors als Setzkommando für den 1. 32-Bit Integrator	Werk: 0 Einheit: - Indizes: - Typ: L2 ,B	Menüs: - Parametermenü + Freie Bausteine - Upread/Freier Zugriff Änderbar in: - Einschaltbereit - Betrieb
U411* Q.Integrator32_2 2411	Parameter-Array zur Auswahl der Doppelwortkonnektoren für den 2. 32-Bit Integrator: Index 1: Aktueller Eingangswert Index 2: Obere Grenze Index 3: Untere Grenze Index 4: Setzwert	Index1: 0 Einheit: - Indizes: 4 Typ: L2 ,K ,K	Menüs: - Parametermenü + Freie Bausteine - Upread/Freier Zugriff Änderbar in: - Einschaltbereit - Betrieb
U412* Q.Integr32_2_t 2412	Parameter zur Auswahl der Integrierzeitkonstante für den 2. 32-Bit Integrator	Werk: 612 Einheit: - Indizes: - Typ: L2 ,K	Menüs: - Parametermenü + Freie Bausteine - Upread/Freier Zugriff Änderbar in: - Einschaltbereit - Betrieb
U413* Q.Integr32_2_s 2413	Parameter zur Auswahl eine Binektors als Setzkommando für den 2. 32-Bit Integrator	Werk: 0 Einheit: - Indizes: - Typ: L2 ,B	Menüs: - Parametermenü + Freie Bausteine - Upread/Freier Zugriff Änderbar in: - Einschaltbereit - Betrieb
U414* Q.PT1GI32_1 2414	Parameter zur Auswahl eines Doppelwortkonnektors als Eingangswert für das 1. 32-Bit PT1-Glied	Werk: 0 Einheit: - Indizes: - Typ: L2 ,K ,K	Menüs: - Parametermenü + Freie Bausteine - Upread/Freier Zugriff Änderbar in: - Einschaltbereit - Betrieb
U415* PT1Glie32_1_t 2415	Parameter zur Eingabe der Siebzeit für das 1.32-Bit PT1-Glied	Werk: 0 Min: 0 Max: 10000 Einheit: ms Indizes: - Typ: O2	Menüs: - Parametermenü + Freie Bausteine - Upread/Freier Zugriff Änderbar in: - Einschaltbereit - Betrieb

Parameter	Beschreibung	Daten	Lesen/Schreiben
U416* Q.PT1Glie32_1_s 2416	Parameter zur Auswahl eines Binektors als Setzkommando für das 1. 32-Bit PT1Glie	Werk: 0 Einheit: - Indizes: - Typ: L2 ,B	Menüs: - Parametermenü + Freie Bausteine - Upread/Freier Zugriff Änderbar in: - Einschaltbereit - Betrieb
U417* Q.PT1Glie32_2 2417	Parameter zur Auswahl eines Doppelwortkonnektors als Eingangswert für das 2. 32-Bit PT1Glie	Werk: 0 Einheit: - Indizes: - Typ: L2 ,K ,K	Menüs: - Parametermenü + Freie Bausteine - Upread/Freier Zugriff Änderbar in: - Einschaltbereit - Betrieb
U418* PT1Glie32_2_t 2418	Parameter zur Eingabe der Siebzeit für das 2.32-Bit PT1-Glie	Werk: 0 Min: 0 Max: 10000 Einheit: ms Indizes: - Typ: O2	Menüs: - Parametermenü + Freie Bausteine - Upread/Freier Zugriff Änderbar in: - Einschaltbereit - Betrieb
U419* Q.PT1Glie32_2_s 2419	Parameter zur Auswahl eines Binektors als Setzkommando für das 2. 32-Bit PT1Glie	Werk: 0 Einheit: - Indizes: - Typ: L2 ,B	Menüs: - Parametermenü + Freie Bausteine - Upread/Freier Zugriff Änderbar in: - Einschaltbereit - Betrieb
U420* Q.DGlie32_1 2420	Parameter zur Auswahl eines Doppelwortkonnektors als Eingangswert für das 1. 32-Bit D-Glie	Werk: 0 Einheit: - Indizes: - Typ: L2 ,K ,K	Menüs: - Parametermenü + Freie Bausteine - Upread/Freier Zugriff Änderbar in: - Einschaltbereit - Betrieb
U421* DGlie32_1_t 2421	Parameter zur Eingabe der Zeitkonstante für das 1.32-Bit D-Glie	Werk: 0,01 Min: 0,01 Max: 300,00 Einheit: s Indizes: - Typ: O2	Menüs: - Parametermenü + Freie Bausteine - Upread/Freier Zugriff Änderbar in: - Einschaltbereit - Betrieb
U433* Integr32_1_Ti 2433	Parameter zur Eingabe der Integrierzeitkonstante des 1. 32Bit Integrators	Werk: 0,000 Min: 0,000 Max: 60,000 Einheit: s Indizes: - Typ: O2	Menüs: - Parametermenü + Freie Bausteine - Upread/Freier Zugriff Änderbar in: - Einschaltbereit - Betrieb
U434* Integr32_2_Ti 2434	Parameter zur Eingabe der Integrierzeitkonstante des 2. 32Bit Integrators.	Werk: 0,000 Min: 0,000 Max: 60,000 Einheit: s Indizes: - Typ: O2	Menüs: - Parametermenü + Freie Bausteine - Upread/Freier Zugriff Änderbar in: - Einschaltbereit - Betrieb
U435* ImpGen_1_Tp 2435	Parameter zu Eingabe der Periodendauer des 1. Impulsgenerators.	Werk: 0 Min: 0 Max: 60000 Einheit: ms Indizes: - Typ: O2	Menüs: - Parametermenü + Freie Bausteine - Upread/Freier Zugriff Änderbar in: - Einschaltbereit - Betrieb

Parameter	Beschreibung	Daten	Lesen/Schreiben
U436 FSW NockSchWerk3	Festsollwerte für Nockenschaltwerk 3 Index 2 bis 5 können auch als freie Festsollwerte verwendet werden.	Index1: 0 Min: - 2147483647 Max: 2147483647	Menüs: - Parametermenü + Freie Bausteine - Upread/Freier Zugriff
2436	Index 1: Hysterese (muss >=0 sein) Index 2: Festsollwert 1 (On-Position 1) Index 3: Festsollwert 2 (Off-Position 1) Index 4: Festsollwert 3 (On-Position 2) Index 5: Festsollwert 4 (Off-Position 2) Index 6: Achszyklus (muss >=0 sein)  Achszyklus gleich 0: Das Nockenschaltwerk verhält sich wie bisher. Achszyklus ungleich 0: Mit nur einem Nockenschaltwerkes kann über den Nulldurchgang geschaltet werden. Somit entfällt die Notwendigkeit der Veroderung zweier Nocken.	Einheit: - Indizes: 6 Typ: I4	Änderbar in: - Einschaltbereit - Betrieb
U437* Q.Nocken 5/6	Konnektoreingänge für Nockenschaltwerk 3:	Index1: 0 Einheit: - Indizes: 5	Menüs: - Parametermenü + Freie Bausteine - Upread/Freier Zugriff
2437	Index 1: Quelle Istposition Index 2: Quelle On-Position 1 Index 3: Quelle Off-Position 1 Index 4: Quelle On-Position 2 Index 5: Quelle Off-Position 2	Typ: L2 ,K ,K	Änderbar in: - Einschaltbereit - Betrieb
U438* Q.KonToPar ParNr	BICO-Parameter zur Auswahl des Konnektors, dessen Wert die Parameternummer für den Konnektor-Parameter-Wandler liefert.	Index1: 479 Einheit: - Indizes: 5	Menüs: - Parametermenü + Freie Bausteine - Upread/Freier Zugriff
2438		Typ: L2 ,K	Änderbar in: - Einschaltbereit - Betrieb
U439* Q.KonToPar Index	BICO-Parameter zur Auswahl des Konnektors, dessen Wert den Parameter-Index für den Konnektor-Parameter-Wandler liefert.	Index1: 480 Einheit: - Indizes: 5	Menüs: - Parametermenü + Freie Bausteine - Upread/Freier Zugriff
2439		Typ: L2 ,K	Änderbar in: - Einschaltbereit - Betrieb
U440* P-Verstaerker Kp	Kp für die P-Verstärker/Multiplizierer (2Wort) Zahlenbereich: -999.99 bis 999.99 Index 1: für 1. P-Verstärker/Multiplizierer Index 2: für 2. P-Verstärker/Multiplizierer	Index1: 1,00 Min: -1000,00 Max: 1000,00 Einheit: - Indizes: 2	Menüs: - Parametermenü + Freie Bausteine - Upread/Freier Zugriff
2440		Typ: I4	Änderbar in: - Einschaltbereit - Betrieb
U441* Q.P-Verstaerker	Parameter zur Auswahl von 32Bit-Konnektoren für die P-Verstärker/Multiplizierer (2-Wort) Index 1: 1. P-Verstärker/Multiplizierer Index 2: 2. P-Verstärker/Multiplizierer	Index1: 0 Einheit: - Indizes: 2	Menüs: - Parametermenü + Freie Bausteine - Upread/Freier Zugriff
2441		Typ: L2 ,K ,K	Änderbar in: - Einschaltbereit - Betrieb
U442* Shift32_Anzahl	Anzahl der Schiebeschritte für die Schiebemultiplizierer / Dividierer. Zahlenbereich: -31 bis 31 Index 1: für 1. Schiebemultiplizierer/Dividierer Index 2: für 2. Schiebemultiplizierer/Dividierer Index 3: für 3. Schiebemultiplizierer/Dividierer Index 4: für 4. Schiebemultiplizierer/Dividierer	Index1: 0 Min: -31 Max: 31 Einheit: - Indizes: 4	Menüs: - Parametermenü + Freie Bausteine - Upread/Freier Zugriff
2442		Typ: I2	Änderbar in: - Einschaltbereit - Betrieb



Parameter	Beschreibung	Daten	Lesen/Schreiben
U443* Q.Shift32 2443	Parameter zur Auswahl von 32Bit-Konnektoren für die Schiebemultiplizierer/Dividierer (2-Wort) Index 1: 1. Schiebemultiplizierer/Dividierer Index 2: 2. Schiebemultiplizierer/Dividierer Index 3: 3. Schiebemultiplizierer/Dividierer Index 4: 4. Schiebemultiplizierer/Dividierer	Index1: 0 Einheit: - Indizes: 4 Typ: L2 ,K ,K	Menüs: - Parametermenü + Freie Bausteine - Upread/Freier Zugriff Änderbar in: - Einschaltbereit - Betrieb
U444* Q.KonToPar Wert 2444	BICO-Parameter zur Auswahl des Konnektors, dessen Wert auf den Parameter abgespeichert werden soll. Es sind nur Konnektoren des Grundgerätes zugelassen.  ACHTUNG: Bei Verdrahtungsänderung während des Umrüchierzustands 'Betrieb' muß immer die Triggerbedingung verdrahtet sein und auf 0 liegen, da es sonst zu unbeabsichtigten Parameteränderungen kommt.	Index1: 0 Einheit: - Indizes: 5 Typ: L2 ,K ,K	Menüs: - Parametermenü + Freie Bausteine - Upread/Freier Zugriff Änderbar in: - Einschaltbereit - Betrieb
U445* KonToPar ParNr 2445	Funktions-Parameter , dessen Wert die Parameternummer für den Konnektor-Parameter-Wandler enthält. Es sind nur Parameter des Grundgerätes zugelassen. 0=kein Parameter angewählt	Index1: 0 Min: 0 Max: 2999 Einheit: - Indizes: 5 Typ: O2	Menüs: - Parametermenü + Freie Bausteine - Upread/Freier Zugriff Änderbar in: - Einschaltbereit - Betrieb
U446* KonToPar Index 2446	Funktions-Parameter , dessen Wert den Index des Parameters für den Konnektor-Parameter-Wandler enthält. 0=kein Index-Parameter	Index1: 0 Min: 0 Max: 255 Einheit: - Indizes: 5 Typ: O2	Menüs: - Parametermenü + Freie Bausteine - Upread/Freier Zugriff Änderbar in: - Einschaltbereit - Betrieb
U447* Q.KonToPar Trig 2447	BICO-Parameter zur Auswahl des Binektors für das Triggersignal, daß zum Abspeichern des Konnektorwertes auf den Parameter führt.  ACHTUNG: Bei Verdrahtungsänderung während des Umrüchierzustands 'Betrieb' muß immer die Triggerbedingung verdrahtet sein und auf 0 liegen, da es sonst zu unbeabsichtigten Parameteränderungen kommt.	Index1: 0 Einheit: - Indizes: 5 Typ: L2 ,B	Menüs: - Parametermenü + Freie Bausteine - Upread/Freier Zugriff Änderbar in: - Einschaltbereit - Betrieb
U448* Q.KonToParEEPROM 2448	BICO-Parameter zur Auswahl des Binektors, der den Speicherbereich für die Konnektor-Parameter-Wandlung festlegt. 0 = RAM 1 = EEPROM  ACHTUNG: Das dauernde Beschreiben des EEPROMs mit unterschiedlichen Werten verringert die Lebensdauer des Bauteils.	Index1: 0 Einheit: - Indizes: 5 Typ: L2 ,B	Menüs: - Parametermenü + Freie Bausteine - Upread/Freier Zugriff Änderbar in: - Einschaltbereit - Betrieb
U449* Q.ParToKon Read 2449	BICO-Parameter zur Auswahl des Binektors, der die Zugriffsart für die Konnektor-Parameter-Wandlung festlegt. 0 = Schreiben 1 = Lesen	Index1: 0 Einheit: - Indizes: 5 Typ: L2 ,B	Menüs: - Parametermenü + Freie Bausteine - Upread/Freier Zugriff Änderbar in: - Einschaltbereit - Betrieb
U476 PRBS Schiebbediv. 2476	Schiebedivision zum Abschwächen der Signalamplitude vor der Summation  Index 1: Kanal 1 Index 2: Kanal 2	Index1: 0 Min: 0 Max: 10 Einheit: - Indizes: 2 Typ: O2	Menüs: - Parametermenü - Upread/Freier Zugriff Änderbar in: - Einschaltbereit

Parameter	Beschreibung	Daten	Lesen/Schreiben
U477* PRBS Ampl. 2477	Funktionsparameter zur Eingabe der Amplitude für das vom Rauschgenerator erzeugte weiße Rauschen.	Werk: 1,00 Min: 0,00 Max: 100,00 Einheit: % Indizes: - Typ: O2	Menüs: - Parametermenü - Upread/Freier Zugriff Änderbar in: - Einschaltbereit - Betrieb
U478* PRBS Zyklen 2478	Anzahl der Rauschzyklen	Werk: 20 Min: 0 Max: 200 Einheit: - Indizes: - Typ: O2	Menüs: - Parametermenü - Upread/Freier Zugriff Änderbar in: - Einschaltbereit - Betrieb
n479 PRBS Zyklen CntD 2479	Beobachtungsparameter für Anzahl der noch zu bearbeitenden Rauschgeneratorzyklen	NKSt: 0 Einheit: - Indizes: - Typ: O2	Menüs: - Parametermenü - Upread/Freier Zugriff - Einschaltbereit
U480* Q.TraceEingang 2480	BICO-Parameter zur Auswahl der vom Trace aufzuzeichnenden Konnektoren  Indizes: Index=Kanalnummer	Index1: 0 Einheit: - Indizes: 8 Typ: L2 ,K ,K	Menüs: - Parametermenü + Diagnose + Trace - Upread/Freier Zugriff Änderbar in: - Leistungsteildefinition - Baugruppenkonfiguration - Antriebseinstellung - Einschaltbereit - Betrieb
U481* TraceDoppelwort 2481	Funktionsparameter zur Eingabe der vom Trace aufgezeichneten Wortbreite des in U2480 angegebenen Konnektors  Eine Änderung des Parameters ist nur möglich, wenn der Trace nicht aktiv ist (U488 = 0). Mit der Änderung des Parameters ist eine Ausgabe vorher aufgenommener Werte für betreffenden Kanals nicht mehr möglich.  Parameterwerte: 0 = Wort (16 Bit) 1 = Doppelwort (32 Bit)  Indizes: Index=Kanalnummer	Index1: 0 Min: 0 Max: 1 Einheit: - Indizes: 8 Typ: O2	Menüs: - Parametermenü + Diagnose + Trace - Upread/Freier Zugriff Änderbar in: - Leistungsteildefinition - Baugruppenkonfiguration - Antriebseinstellung - Einschaltbereit - Betrieb
U482* TraceAbtastzeit 2482	Funktionsparameter zur Eingabe der Abtastzeit, mit der die Tracewerte aufgezeichnet werden sollen in ganzzahligen Vielfachen der Grundabtastzeit des Traces  Indizes: Index=Kanalnummer	Index1: 1 Min: 1 Max: 200 Einheit: - Indizes: 8 Typ: O2	Menüs: - Parametermenü + Diagnose + Trace - Upread/Freier Zugriff Änderbar in: - Leistungsteildefinition - Baugruppenkonfiguration - Antriebseinstellung - Einschaltbereit - Betrieb
U483* Q.TriggerEingang 2483	BICO-Parameter zur Auswahl des vom Trace als Trigger zu verwendenden Konnektoren  Indizes: Index=Kanalnummer	Index1: 0 Einheit: - Indizes: 8 Typ: L2 ,K ,K	Menüs: - Parametermenü + Diagnose + Trace - Upread/Freier Zugriff Änderbar in: - Leistungsteildefinition - Baugruppenkonfiguration - Antriebseinstellung - Einschaltbereit - Betrieb

Parameter	Beschreibung	Daten	Lesen/Schreiben
U484 TriggerSchwelle 2484	<p>Funktionsparameter zur Eingabe der Triggerschwelle Der Parameterwert ist im Format eines Doppelwortkonnektors einzugeben. Ist mit U483 ein Konnektor mit Wortbreite verbunden, so wird als Parameterwert fuer die Triggerschwelle auch das Format eines Konnektors mit Wortbreite korrekt ausgewertet. Bei eingestelltem Bittrigger (U485 &lt;&gt; 16) sind nur die Parameterwerte 0 und 1 zulässig.</p> <p>Indizes: Index=Kanalnummer</p>	<p>Index1: 0 Min: - 2147483647 Max: 2147483647 Einheit: - Indizes: 8 Typ: I4</p>	<p>Menüs: - Parametermenü + Diagnose + Trace - Upread/Freier Zugriff Änderbar in: - Leistungsteildefinition - Baugruppenkonfiguration - Antriebseinstellung - Einschaltbereit - Betrieb</p>
U485* TriggerBitNr 2485	<p>Funktionsparameter zu Eingabe der Stelle auf das zu triggernde Bit (bei Bittrigger). Ein Bittrigger kann nur eingestellt werden, wenn die Triggerschwelle (U484) die Werte 0 oder 1 hat. Wird ein Bittrigger eingestellt, so wird automatisch die Triggerbedingung (U486) auf 1 (Trigger, wenn Triggereingang = Triggerschwelle) umgestellt.</p> <p>Parameterwerte: 0 bis 15: Stelle des Bit (Bittrigger) 16: kein Bittrigger</p> <p>Indizes: Index=Kanalnummer</p>	<p>Index1: 16 Min: 0 Max: 16 Einheit: - Indizes: 8 Typ: O2</p>	<p>Menüs: - Parametermenü + Diagnose + Trace - Upread/Freier Zugriff Änderbar in: - Leistungsteildefinition - Baugruppenkonfiguration - Antriebseinstellung - Einschaltbereit - Betrieb</p>
U486* TriggerBedingung 2486	<p>Funktionsparameter zur Eingabe der Triggerbedingung Bei eingestelltem Bittrigger (U485), ist nur der Parameterwert 1 zulässig. Bei eingestelltem Parameterwert 3, 5 und 6 sind die Parameter U483, U484 ohne Bedeutung. Bei Parameterwert 5 und 6 wird der Parameter U489 für die Triggerbedingung verwendet.</p> <p>Parameterwert 0 = Trigger, wenn Triggereingang &lt; Triggerschwelle 1 = Trigger, wenn Triggereingang = Triggerschwelle 2 = Trigger, wenn Triggereingang &gt; Triggerschwelle 3 = Trigger, wenn Störung 4 = Trigger, wenn Triggereingang &lt;&gt; Triggerschwelle 5 = Trigger, wenn Binektor-Triggereingang = 1 6 = Trigger, wenn Binektor-Triggereingang = 0</p> <p>Indizes: Index=Kanalnummer</p>	<p>Index1: 0 Min: 0 Max: 6 Einheit: - Indizes: 8 Typ: O2</p>	<p>Menüs: - Parametermenü + Diagnose + Trace - Upread/Freier Zugriff Änderbar in: - Leistungsteildefinition - Baugruppenkonfiguration - Antriebseinstellung - Einschaltbereit - Betrieb</p>
U487* PreTrigger 2487	<p>Funktionsparameter zur Eingabe der Größe des Pretriggers</p> <p>Parameterwert: Verhältnis der Anzahl der vor dem Triggerereignis aufgezeichneten Daten zur Gesamtanzahl in Prozent Bsp.: Eine Angabe von 40% bedeutet, daß 40% der Daten im Tracepuffer vor dem Triggerereignis aufgezeichnet wurden und 60% danach.</p> <p>Indizes: Index=Kanalnummer</p>	<p>Index1: 0 Min: 0 Max: 100 Einheit: % Indizes: 8 Typ: O2</p>	<p>Menüs: - Parametermenü + Diagnose + Trace - Upread/Freier Zugriff Änderbar in: - Leistungsteildefinition - Baugruppenkonfiguration - Antriebseinstellung - Einschaltbereit - Betrieb</p>

Parameter	Beschreibung	Daten	Lesen/Schreiben
U488* TraceStatusStart 2488	<p>Funktions-/Beobachtungsparameter des Tracestatus. Der Trace besteht aus maximal 8 Kanälen entsprechend den Indizes 1 bis 8. Der Tracespeicher wird entsprechend der Anzahl der aktivierten Kanäle dynamisch aufgeteilt. Einstellbar sind für jeden Index nur die Parameterwerte 0 und 1. Wird der Parameterwert von 0 auf 1 eingestellt, so gehen alle aufgezeichneten Daten aller Kanäle verloren (, da der gesamte Tracespeicher gelöscht wird) und der Trace wird für diesen Kanal aktiviert. Wird die Triggerbedingung erfüllt und zeichnet gerade ein anderer Kanal auf (Parameterwert 2), so ist kann kein weiterer Kanal aktiviert werden (Parameterwert 1).</p> <p>Parameterwerte: 0 = Trace nicht aktiv/Aufzeichnung beendet 1 = Trace aktiv/Trace wartet auf Triggerereignis 2 = Trace zeichnet auf</p> <p>Indizes: Index=Kanalnummer</p>	<p>Index1: 0 Min: 0 Max: 2 Einheit: - Indizes: 8 Typ: O2</p>	<p>Menüs: - Parametermenü + Diagnose + Trace - Upread/Freier Zugriff Änderbar in: - Leistungsteildefinition - Baugruppenkonfiguration - Antriebseinstellung - Einschaltbereit - Betrieb</p>
U489* Q.BTriggerEingng 2489	<p>BICO-Parameter zur Auswahl des vom Trace als Trigger zu verwendenden Binektoren</p> <p>Indizes: Index=Kanalnummer</p>	<p>Index1: 0 Einheit: - Indizes: 8 Typ: L2 ,B</p>	<p>Menüs: - Parametermenü + Diagnose + Trace - Upread/Freier Zugriff Änderbar in: - Leistungsteildefinition - Baugruppenkonfiguration - Antriebseinstellung - Einschaltbereit - Betrieb</p>
U490 Trace D-BlockNr. 2490	<p>Funktionsparameter zur Eingabe der Nummer des Tracedatenblocks für jeden Tracekanal. Der Tracedatenblock kann über die Beobachtungsparameter n491 bis n498 ausgelesen werden.</p> <p>Parameterwert: 0 - 254: Ausgabe des entsprechenden Datenblock 255: Ausgabe des Triggerindex</p> <p>Indizes: Index=Kanalnummer</p>	<p>Index1: 0 Min: 0 Max: 255 Einheit: - Indizes: 8 Typ: O2</p>	<p>Menüs: - Parametermenü + Diagnose + Trace - Upread/Freier Zugriff Änderbar in: - Leistungsteildefinition - Baugruppenkonfiguration - Antriebseinstellung - Einschaltbereit - Betrieb</p>
n491 Trace Daten Ch1 2491	<p>Beobachtungsparameter zur Anzeige eines Datenblocks der Tracedaten des Kanals 1. Im Parameter U490.01 wird die Blocknummer der Tracedaten eingestellt. Werden über eine Automatisierungsschnittstelle (SST1, SST2, SCB, 1.CB, 2.CB) alle Werte des Arrays mit einem Auftrag angefordert, so wird der Parameter U490.01 bei der Ausgabe automatisch um 1 erhöht, um ein optimiertes Auslesen der Tracedaten zu ermöglichen</p> <p>Indizes: 1: Blockkennzeichen Highbyte: Datenblocknummer (U490) Lowbyte: Anzahl der Tracedaten im Datenblock 2-100: Tracedaten bei Aufzeichnung von Doppelwortkonnektoren erscheint zuerst Highword dann Lowword</p>	<p>NKSt: 0 Einheit: - Indizes: 100 Typ: O2</p>	<p>Menüs: - Parametermenü + Diagnose + Trace - Upread/Freier Zugriff</p>
n492 Trace Daten Ch2 2492	<p>Beschreibung siehe n491</p>	<p>NKSt: 0 Einheit: - Indizes: 100 Typ: O2</p>	<p>Menüs: - Parametermenü + Diagnose + Trace - Upread/Freier Zugriff</p>

Parameter	Beschreibung	Daten	Lesen/Schreiben
n493 Trace Daten Ch3 2493	Beschreibung siehe n491	NKSt: 0 Einheit: - Indizes: 100 Typ: O2	Menüs: - Parametermenü + Diagnose + Trace - Upread/Freier Zugriff
n494 Trace Daten Ch4 2494	Beschreibung siehe n491	NKSt: 0 Einheit: - Indizes: 100 Typ: O2	Menüs: - Parametermenü + Diagnose + Trace - Upread/Freier Zugriff
n495 Trace Daten Ch5 2495	Beschreibung siehe n491	NKSt: 0 Einheit: - Indizes: 100 Typ: O2	Menüs: - Parametermenü + Diagnose + Trace - Upread/Freier Zugriff
n496 Trace Daten Ch6 2496	Beschreibung siehe n491	NKSt: 0 Einheit: - Indizes: 100 Typ: O2	Menüs: - Parametermenü + Diagnose + Trace - Upread/Freier Zugriff
n497 Trace Daten Ch7 2497	Beschreibung siehe n491	NKSt: 0 Einheit: - Indizes: 100 Typ: O2	Menüs: - Parametermenü + Diagnose + Trace - Upread/Freier Zugriff
n498 Trace Daten Ch8 2498	Beschreibung siehe n491	NKSt: 0 Einheit: - Indizes: 100 Typ: O2	Menüs: - Parametermenü + Diagnose + Trace - Upread/Freier Zugriff
n706 D.istD[LU] 2706	[FP784b] Durchmesserrechner Beobachtungsparameter für Durchmesserwert in LU	NKSt: 0 Einheit: - Indizes: - Typ: O2	Menüs: - Parametermenü + Freie Bausteine - Upread/Freier Zugriff
U707* n.NormD 2707	[FP784b] Durchmesserrechner Normierung der Wickeldrehzahl für die Plausibilitätskontrolle  Der Wert gibt an, welche absolute Drehzahl der Wickelwelle sich einstellt, wenn am Eingang U718.2 100% anliegen. Bei Verwendung des Motorgebers KK91 ist hier der Wert in P353 dividiert durch die Getriebeübersetzung einzustellen. Wird Null vorgegeben, so ist die Plausibilitätskontrolle ausgeschalten.  Beispiel: Übersetzungsverhältnis Motordrehzahl/Wickeldrehzahl = 3/1 P353.1 = 3000 1/min P353.2 = 0 einzustellender Wert an U707 = 1000 1/min	Werk: 0 Min: 0 Max: 65535 Einheit: 1/min Indizes: - Typ: O2	Menüs: - Parametermenü + Freie Bausteine - Upread/Freier Zugriff Änderbar in: - Einschaltbereit - Betrieb

Parameter	Beschreibung	Daten	Lesen/Schreiben
U711* CharakteristikTP	[FP784b] Wickelhärte Charakteristik	Werk: 1 Min: 0 Max: 1	Menüs: - Parametermenü - Uread/Freier Zugriff
2711	0 = Reduktion im Unendlichen Die Absenkung des Zugsollwertes U717.4 wird erst bei unendlich großem Durchmesser erreicht. Die Angabe des Maximaldurchmesser U714.6 ist nicht relevant.  1 = Reduktion bei Maximaldurchmesser Die Absenkung des Zugsollwertes U717.4 wird genau beim Maximaldurchmesser U714.6 erreicht und fällt bei größeren Durchmesserwerten weiter ab.	Einheit: - Indizes: - Typ: O2	Änderbar in: - Einschaltbereit
U712* MaterialdickeD	[FP784b] Durchmesserrechner Materialdicke	Werk: 0,000 Min: 0,000 Max: 65,535	Menüs: - Parametermenü + Freie Bausteine - Uread/Freier Zugriff
2712	Die Materialdicke wird für die Plausibilitätskontrolle verwendet. Die Eingabe erfolgt in der gleichen Einheit wie der Durchmesserwert (z.B. 1LU = 0,1mm).  Wird als Materialdicke Null vorgegeben, so ist die Plausibilitätskontrolle ausgeschaltet.	Einheit: - Indizes: - Typ: O2	Änderbar in: - Einschaltbereit - Betrieb
U713* MatKonstJ	[FP784b] Trägheitsmoment Materialkonstanten	Index1: 100,00 Min: 0,00 Max: 200,00	Menüs: - Parametermenü + Freie Bausteine - Uread/Freier Zugriff
2713	Die Materialkonstanten werden in normierten Größen vorgegeben, d.h. sie beziehen sich auf Nennwerte.  Index 1: Materialbreite, 100% entspricht der maximal möglichen Wickelbreite Index 2: Dichte des Materials, z.B. 100% gleich Dichte 1 Index 3: Skalierungsfaktor für Dichte Ändert sich die Normierung des Massenträgheitsmomentes, so muß bei gleichbleibendem Wickelmaterial nur der Skalierungsfaktor angepaßt werden.	Einheit: % Indizes: 3 Typ: I2	Änderbar in: - Einschaltbereit - Betrieb

Parameter	Beschreibung	Daten	Lesen/Schreiben
U714* Durchmesser	[FP784b] Achswickler	Index1: 100 Min: 1 Max: 65535 Einheit: - Indizes: 9 Typ: O2	Menüs: - Parametermenü + Freie Bausteine - Upread/Freier Zugriff Änderbar in: - Einschaltbereit - Betrieb
2714	<p>Index 1: Durchmesserrechner Minimaldurchmesser für Normierung Hier ist der Durchmesser anzugeben, der sich bei maximaler Bahngeschwindigkeit und maximaler Wickeldrehzahl ergibt.</p> <p>Index 2: Durchmesserrechner Maximaldurchmesser für Normierung Hier ist der maximal mögliche Durchmesser anzugeben.</p> <p>Index 3: Durchmesserrechner Betriebsmäßige Begrenzung des berechneten Durchmessers nach unten.</p> <p>Index 4: Durchmesserrechner Betriebsmäßige Begrenzung des berechneten Durchmessers nach oben.</p> <p>Index 5: Wickelhärte Minimaldurchmesser, Einsatzpunkt für die Reduzierung des Zugsollwertes</p> <p>Index 6: Wickelhärte Maximaldurchmesser Bei diesem Durchmesser erreicht die Wickelhärtenkennlinie die in U717.4 angegebene Reduktion. Die Angabe ist nur bei U711 = 1 relevant.</p> <p>Index 7: Trägheitsmoment Minimaldurchmesser für Normierung Hier wird der minimal mögliche Durchmesser eingegeben. Normalerweise kann der gleiche Wert wie in U714.1 eingegeben werden.</p> <p>Index 8: Trägheitsmoment Maximaldurchmesser für Normierung Hier wird der maximal mögliche Durchmesser eingegeben. Normalerweise kann der gleiche Wert wie in U714.2 eingegeben werden.</p> <p>Index 9: Durchmesserrechner Toleranzfaktor für Plausibilitätskontrolle Die Materialdicke und der Anfangsdurchmesser (Setzwert) sind stets toleranzbehaftet. Damit sich der berechnete Durchmesserwert trotzdem an den tatsächlichen Durchmesser angleichen kann, muß ein Toleranzfaktor &gt;=2 vorgegeben werden. Je ungenauer Materialdicke und Setzwert vorgegeben werden, umso größer muß der Toleranzfaktor gewählt werden. Da die Plausibilitätskontrolle die Stabilität des Durchmesserwertes sicherstellt, sollte der Toleranzfaktor so klein wie möglich eingestellt werden.</p>		
U715* AllgAchswickler	[FP784b] Achswickler	Index1: 1,000 Min: 0,000 Max: 200,000 Einheit: % Indizes: 4 Typ: I4	Menüs: - Parametermenü + Freie Bausteine - Upread/Freier Zugriff Änderbar in: - Einschaltbereit - Betrieb
2715	<p>Index 1: Durchmesserrechner minimale Bahngeschwindigkeit Durchmesserrechner Unterschreitet die Bahngeschwindigkeit U718.1 diesen Wert, wird der Durchmesserwert gehalten.</p> <p>Index 2: Durchmesserrechner minimale Wickeldrehzahl Durchmesserrechner Unterschreitet die Wickeldrehzahl U718.2 diesen Wert, wird der Durchmesserwert gehalten.</p> <p>Index 3: Trägheitsmoment veränderlicher Anteil des Trägheitsmomentes, z.B. Hülse, Dorn etc.</p> <p>Index 4: Trägheitsmoment fester Anteil des Trägheitsmomentes, z.B. Motor, Getriebe, Achse etc.</p>		

Parameter	Beschreibung	Daten	Lesen/Schreiben
U716* FilterD	[FP784b] Durchmesserrechner	Index1: 100 Min: 0 Max: 60000 Einheit: ms Indizes: 2 Typ: O2	Menüs: - Parametermenü + Freie Bausteine - Upread/Freier Zugriff Änderbar in: - Einschaltbereit - Betrieb
2716	Index 1: Reduzierung des Einflusses von Schwankungen der Bahngeschwindigkeit und der Wickeldrehzahl auf den Durchmesserwert. Index 2: Gibt es einen zeitlichen Versatz zwischen der Materialgeschwindigkeit und der Wickeldrehzahl, so wird der berechnete Durchmesserwert bei Änderung der Maschinengeschwindigkeit verfälscht. Dieser zeitliche Versatz kann durch die Laufzeitsymmetrierung kompensiert werden.		
U717* Q.AchswicklerK	[FP784b] Eingangskonnektoren für Achswickler	Index1: 540 Einheit: - Indizes: 6 Typ: L2 ,K	Menüs: - Parametermenü - Upread/Freier Zugriff Änderbar in: - Einschaltbereit
2717	Index 1: Trägheitsmoment Materialbreite in Prozent von Nennwert Index 2: Trägheitsmoment Materialkonstante, beinhaltet die Dichte und Skalierung Index 3: Wickelhärte Zugsollwert Index 4: Wickelhärte Die Wickelhärte definiert den Endwert der Absenkung des Zugsollwertes. Es erfolgt eine Absenkung des Zugsollwertes um Zugsollwert * Wickelhärte. Beispiel: U717.3 = 80% U717.4 = 20% Der Endwert des Zugsollwertes ist 80% - 80% * 20% = 64%. Index 5: Wickelhärte Durchmesserwert für Wickelhärtenkennlinie Index 6: Durchmesserrechner Durchmessersetzwert in LU		
U718* Q.AchswicklerKK	[FP784b] Eingangs-Doppelkonnektoren für Achswickler	Index1: 0 Einheit: - Indizes: 3 Typ: L2 ,K ,K	Menüs: - Parametermenü - Upread/Freier Zugriff Änderbar in: - Einschaltbereit
2718	Index 1: Durchmesserrechner Bahngeschwindigkeit, z.B. Sollwert vom Maschinenhochlaufgeber oder Istwert vom Bahngeschwindigkeitsgeber Index 2: Durchmesserrechner Wickeldrehzahl, z.B. vom Motorgeber KK91 Index 3: Trägheitsmoment Durchmesserwert für Massenträgheitsmoment		
U719* Q.AchswicklerB	[FP784b] Eingangskonnektoren für Achswickler	Index1: 0 Einheit: - Indizes: 4 Typ: L2 ,B	Menüs: - Parametermenü - Upread/Freier Zugriff Änderbar in: - Einschaltbereit
2719	Index 1: Durchmesserrechner Durchmesser halten, der zuletzt berechnete Durchmesserwert wird eingefroren Index 2: Durchmesserrechner Durchmesser setzen, übernimmt den an U717.6 anstehenden Setzwert Setzen ist höherprior als Halten. Index 3: Durchmesserrechner Umschaltung der Wickelart zwischen Wickeln von oben / unten Index 4: Trägheitsmoment Umschaltung der Wickelart zwischen Wickeln von oben / unten		
U800* Applikation	Auswahlparameter für branchenspezifische Applikationen. Parameterwerte: 0: Standart 1: Aufzüge	Werk: 0 Min: 0 Max: 1 Einheit: - Indizes: - Typ: O2	Menüs: - Parametermenü - Antriebseinstellung - Upread/Freier Zugriff Änderbar in: - Antriebseinstellung
2800	Hinweis: aktiviert Parameter U801... U848.		



Parameter	Beschreibung	Daten	Lesen/Schreiben
U801* Bezugsgeschw. 2801	Anlagenbezugsgeschwindigkeit in m/s. Vorgabe der Bezugsgröße von Geschwindigkeits-Sollwerten, die über die zulässigen Quellen der Prozessdatenverdrahtung vorgegeben werden. Entsprechend gilt diese Bezugsgröße auch für Geschwindigkeitswerte. Bei Vorgabe eine Geschwindigkeitssollwertes von 4000H über die Automatisierung wird der hier eingestellte Wert gefahren. Bemerkung: nur relevant bei U800 = 1	Werk: 1,000 Min: 0,010 Max: 15,000 Einheit: m/s Indizes: - Typ: O2	Menüs: - Parametermenü - Antriebseinstellung - Upread/Freier Zugriff Änderbar in: - Antriebseinstellung
U802* Getriebeübers. 2802	Getriebeübersetzungsverhältnis. Bsp.: 40 : 1 Index 1 = 40 (motorseitig) Index 2 = 1 (aufzugseitig) Bemerkungen: Der Wert in Index 1 muß immer größer sein als der Wert in Index 2. Nur relevant bei Angabe von Sollwerten in m/s (U810... U817).	Index1: 30 Min: 1 Max: 1000 Einheit: - Indizes: 2 Typ: O2	Menüs: - Parametermenü - Antriebseinstellung - Upread/Freier Zugriff Änderbar in: - Antriebseinstellung
U803* Seilsch.Durchm. 2803	Seilscheibendurchmesser in mm: von 100 mm bis 3000 mm Hinweis: Nur relevant bei Angabe von Sollwerten in m/s (U810... U817).	Werk: 500 Min: 100 Max: 3000 Einheit: mm Indizes: - Typ: O2	Menüs: - Parametermenü - Antriebseinstellung - Upread/Freier Zugriff Änderbar in: - Antriebseinstellung
U804* Aufhängung 2804	Aufhängung der Kabine. 0 = 1:1 Aufhängung 1 = 1:1 Aufhängung 2 = 2:1 Aufhängung, d.h. mit einer Umlenkrolle 3 = 3:1 Aufhängung, d.h. mit zwei Umlenkrollen 4 = 4:1 Aufhängung, d.h. mit drei Umlenkrollen ... usw. max: 16:1 Hinweis: Nur relevant bei Angabe von Sollwerten in m/s (U810... U817).	Werk: 1 Min: 0 Max: 16 Einheit: - Indizes: - Typ: O2	Menüs: - Parametermenü - Antriebseinstellung - Upread/Freier Zugriff Änderbar in: - Antriebseinstellung
U805* Max. Drehzahl 2805	Maximaldrehzahl für Rechts- und Linkslauf. Begrenzung des Sollwertes. Hinweis: Nur aktiv bei U800 = 1, ansonsten gelten die Parameter P452 und P453	Werk: 1500 Min: 0 Max: 6000 Einheit: 1/min Indizes: - Typ: O2	Menüs: - Parametermenü - Antriebseinstellung - Upread/Freier Zugriff Änderbar in: - Antriebseinstellung - Einschaltbereit
U806* Q.Anz.Geschw.kon 2806	BICO-Parameter zur Anwahl eines Doppelkonnektors (z.B. des Sollwertkanals), der in m/s im Parameter n807 angezeigt wird.	Index1: 0 Einheit: - Indizes: 5 Typ: L2 ,K ,K	Menüs: - Parametermenü - Upread/Freier Zugriff Änderbar in: - Einschaltbereit - Betrieb
n807 Geschw. Anzeige 2807	Anzeige des in U806 angegebenen Konnektors in m/s	NKSt: 3 Einheit: m/s Indizes: 5 Typ: I2	Menüs: - Parametermenü - Upread/Freier Zugriff
n808 v(soll) 2808	Geschwindigkeits-Sollwert für die Regelung in m/s.	NKSt: 3 Einheit: m/s Indizes: - Typ: I2	Menüs: - Parametermenü - Upread/Freier Zugriff
n809 v(ist) 2809	Geschwindigkeitswert in m/s. Hinweis: bei verdrauschem Ist-Signal n848 zur Anzeige verwenden (geglättete Größe)	NKSt: 3 Einheit: m/s Indizes: - Typ: I2	Menüs: - Parametermenü - Upread/Freier Zugriff

Parameter	Beschreibung	Daten	Lesen/Schreiben
U810* FSW 1 2810	Geschwindigkeits-Festsollwert 1. Festsollwert in m/s, wird durch die in U822 bestimmte Art ausgewählt.  Hinweis: darf nicht größer als die 2-fache Anlagenbezugs geschwindigkeit (U801) sein Voraussetzung: Liftbetrieb (U800 = 1)	Index1: 0,000 Min: 0,000 Max: 0,500 Einheit: m/s Indizes: 4 ,FDS Typ: O2	Menüs: - Parametermenü - Upread/Freier Zugriff Änderbar in: - Einschaltbereit - Betrieb
U811* FSW 2 2811	Geschwindigkeits-Festsollwert 2. Festsollwert in m/s, wird durch die in U822 bestimmte Art ausgewählt.  Hinweis: darf nicht größer als die 2-fache Anlagenbezugs geschwindigkeit (U801) sein Voraussetzung: Liftbetrieb (U800 = 1)	Index1: 0,000 Min: 0,000 Max: 30,000 Einheit: m/s Indizes: 4 ,FDS Typ: O2	Menüs: - Parametermenü - Upread/Freier Zugriff Änderbar in: - Einschaltbereit - Betrieb
U812* FSW 3 2812	Geschwindigkeits-Festsollwert 3. Festsollwert in m/s, wird durch die in U822 bestimmte Art ausgewählt.  Hinweis: darf nicht größer als die 2-fache Anlagenbezugs geschwindigkeit (U801) sein Voraussetzung: Liftbetrieb (U800 = 1)	Index1: 0,000 Min: 0,000 Max: 30,000 Einheit: m/s Indizes: 4 ,FDS Typ: O2	Menüs: - Parametermenü - Upread/Freier Zugriff Änderbar in: - Einschaltbereit - Betrieb
U813* FSW 4 2813	Geschwindigkeits-Festsollwert 4. Festsollwert in m/s, wird durch die in U822 bestimmte Art ausgewählt.  Hinweis: darf nicht größer als die 2-fache Anlagenbezugs geschwindigkeit (U801) sein Voraussetzung: Liftbetrieb (U800 = 1)	Index1: 0,000 Min: 0,000 Max: 30,000 Einheit: m/s Indizes: 4 ,FDS Typ: O2	Menüs: - Parametermenü - Upread/Freier Zugriff Änderbar in: - Einschaltbereit - Betrieb
U814* FSW 5 2814	Geschwindigkeits-Festsollwert 5 (Einfahrsollwert). Festsollwert in m/s, wird durch die in U822 bestimmte Art ausgewählt.  Hinweis: darf nicht größer als die 2-fache Anlagenbezugs geschwindigkeit (U801) sein Voraussetzung: Liftbetrieb (U800 = 1)	Index1: 0,000 Min: 0,000 Max: 30,000 Einheit: m/s Indizes: 4 ,FDS Typ: O2	Menüs: - Parametermenü - Upread/Freier Zugriff Änderbar in: - Einschaltbereit - Betrieb
U815* FSW 6 2815	Geschwindigkeits-Festsollwert 6. Festsollwert in m/s, wird durch die in U822 bestimmte Art ausgewählt.  Hinweis: darf nicht größer als die 2-fache Anlagenbezugs geschwindigkeit (U801) sein Voraussetzung: Liftbetrieb (U800 = 1)	Index1: 0,000 Min: 0,000 Max: 30,000 Einheit: m/s Indizes: 4 ,FDS Typ: O2	Menüs: - Parametermenü - Upread/Freier Zugriff Änderbar in: - Einschaltbereit - Betrieb
U816* FSW 7 2816	Geschwindigkeits-Festsollwert 7. Festsollwert in m/s, wird durch die in U822 bestimmte Art ausgewählt.  Hinweis: darf nicht größer als die 2-fache Anlagenbezugs geschwindigkeit (U801) sein Voraussetzung: Liftbetrieb (U800 = 1)	Index1: 0,000 Min: 0,000 Max: 30,000 Einheit: m/s Indizes: 4 ,FDS Typ: O2	Menüs: - Parametermenü - Upread/Freier Zugriff Änderbar in: - Einschaltbereit - Betrieb
U817* FSW 8 2817	Geschwindigkeits-Festsollwert 8. Festsollwert in m/s, wird durch die in U822 bestimmte Art ausgewählt.  Hinweis: darf nicht größer als die 2-fache Anlagenbezugs geschwindigkeit (U801) sein Voraussetzung: Liftbetrieb (U800 = 1)	Index1: 0,000 Min: 0,000 Max: 30,000 Einheit: m/s Indizes: 4 ,FDS Typ: O2	Menüs: - Parametermenü - Upread/Freier Zugriff Änderbar in: - Einschaltbereit - Betrieb
U818* Q.FSW Bit4 2818	BICO-Parameter zur Auswahl des Binektors von dem das Bit 4 zur Anwahl (1 aus n) des Festsollwertes 6 eingelesen werden soll. Abhängigkeit: U822	Index1: 0 Einheit: - Indizes: 2 ,BDS Typ: L2 ,B	Menüs: - Parametermenü + Sollwertkanal - Upread/Freier Zugriff Änderbar in: - Einschaltbereit - Betrieb

Parameter	Beschreibung	Daten	Lesen/Schreiben
U819* Q.FSW Bit5 2819	BICO-Parameter zur Auswahl des Binektors von dem das Bit 5 zur Anwahl (1 aus n) des Festsollwertes 7 eingelesen werden soll. Abhängigkeit: U822	Index1: 0 Einheit: - Indizes: 2 ,BDS Typ: L2 ,B	Menüs: - Parametermenü + Sollwertkanal - Upread/Freier Zugriff Änderbar in: - Einschaltbereit - Betrieb
U820* Q.FSW Bit6 2820	BICO-Parameter zur Auswahl des Binektors von dem das Bit 6 zur Anwahl (1 aus n) des Festsollwertes 8 eingelesen werden soll. Abhängigkeit: U822	Index1: 0 Einheit: - Indizes: 2 ,BDS Typ: L2 ,B	Menüs: - Parametermenü + Sollwertkanal - Upread/Freier Zugriff Änderbar in: - Einschaltbereit - Betrieb
U821* Q.BCD-Trigger 2821	BICO-Parameter zur Auswahl eines Binektors von dem aus das Triggersignal zur Übernahme des Festsollwertes eingelesen wird. Voraussetzung: U822 = 2	Index1: 1 Einheit: - Indizes: 2 ,BDS Typ: L2 ,B	Menüs: - Parametermenü + Sollwertkanal - Upread/Freier Zugriff Änderbar in: - Einschaltbereit - Betrieb
U822* FSW Anwahl 2822	Anwahl der Festsollwerte. Die Festsollwerte können '1 aus n' oder bitcodiert (BCD) angewählt werden. Bei der Einstellung 'BCD mit Trigger' erfolgt die Übernahme der FSW erst bei einer positiven Flanke (Trigger) über die BICO-Quelle U821. Parameterwerte: 0: '1 aus n' Anwahl über: (P580,P581,P417,P418,U818, U819, U820). 1: 'BCD' Anwahl über (P580,P581,P417). 2: 'BCD mit Trigger' Anwahl über (P580,P581,P417, Trigger = U821).	Werk: 1 Min: 0 Max: 2 Einheit: - Indizes: - Typ: O2	Menüs: - Parametermenü - Upread/Freier Zugriff Änderbar in: - Einschaltbereit
n823 Fahrkommando 2823	Das Fahrkommando (FK) wird aus den angewählten Festsollwerten gebildet. Parameterwerte: 0: bei Anwahl FSW 1 (Ausschalten) 1: bei Anwahl FSW 2 bis FSW3, FSW 7 und FSW 8 (Normalfahrt) 2: bei Anwahl FSW5 (Einfahren) 3: bei Anwahl FSW6 (Nachregeln)	NKSt: 0 Einheit: - Indizes: - Typ: O2	Menüs: - Parametermenü - Upread/Freier Zugriff
U824* SwSchw. Imp.frei 2824	Schwelle bei deren Überschreitung durch den Sollwert der Binektor B857 auf 0 gesetzt wird. Wert in % Bezugsgeschwindigkeit (U801). z.B. zur automatischen Impulsfreigabe über die Bremsensteuerung	Werk: 0,00 Min: 0,00 Max: 100,00 Einheit: % Indizes: - Typ: O2	Menüs: - Parametermenü - Upread/Freier Zugriff Änderbar in: - Einschaltbereit - Betrieb
U825* Funktion ZSW 1 2825	Funktion des Zusatzsollwertes 1. Der Zusatzsollwert 1 (r437) kann wahlweise zum Hauptsollwert (r447) addiert werden oder auch den Hauptsollwert begrenzen. Parameterwerte: 0: Zusatzsollwert 1 wird zum Hauptsollwert addiert. 1: Zusatzsollwert 1 wirkt als Begrenzung für den Hauptsollwert. Voraussetzung: nur aktiv bei Liftbetrieb (U800 = 1)	Werk: 0 Min: 0 Max: 1 Einheit: - Indizes: - Typ: O2	Menüs: - Parametermenü - Upread/Freier Zugriff Änderbar in: - Einschaltbereit

Parameter	Beschreibung	Daten	Lesen/Schreiben
U826* Anwahl FDS HLG 2826	Anwahl des Hochlaufgeber Funktionsdatensatzes. Der FDS kann für die HLG-Parameter über das anliegende Fahrkommando (n823) angewählt werden. Die FDS-Steuerwortbits (P576, P577) sind dann für die HLG-Parameter nicht wirksam. Parameterwerte: 0: Anwahl wie FDS-Steuerwortbits (P576, P577) 1: FDS1 für HLG-Parameter bei n823 = 0 FDS2 für HLG-Parameter bei n823 = 1 FDS3 für HLG-Parameter bei n823 = 2 FDS4 wird nicht angewählt	Werk: 0 Min: 0 Max: 1 Einheit: - Indizes: - Typ: O2	Menüs: - Parametermenü - Upread/Freier Zugriff Änderbar in: - Einschaltbereit - Betrieb
U827* Beschleunigung 2827	Beschleunigung des Hochlaufgebers beim Hochlauf. FDS(4)-Parameter. Werte: 0.1 m/s <sup>2</sup> bis 10 m/s <sup>2</sup> Hinweis: der Wert 10 m/s <sup>2</sup> überbrückt den HLG	Index1: 1,000 Min: 0,010 Max: 10,000 Einheit: m/s <sup>2</sup> Indizes: 4 ,FDS Typ: O2	Menüs: - Parametermenü - Upread/Freier Zugriff Änderbar in: - Einschaltbereit - Betrieb
U828* Verzögerung 2828	Verzögerung des Hochlaufgebers beim Rücklauf. FDS(4)-Parameter. Werte: 0.1 m/s <sup>2</sup> bis 10 m/s <sup>2</sup> Hinweis: der Wert 10 m/s <sup>2</sup> überbrückt den HLG	Index1: 1,000 Min: 0,010 Max: 10,000 Einheit: m/s <sup>2</sup> Indizes: 4 ,FDS Typ: O2	Menüs: - Parametermenü - Upread/Freier Zugriff Änderbar in: - Einschaltbereit - Betrieb
U829* Anfangsruck 2829	Anfangsruck beim Hoch- und Rücklauf des Hochlaufgebers. FDS(4)-Parameter. Werte: 0.1 m/s <sup>3</sup> bis 10 m/s <sup>3</sup> Hinweis: der Wert 10 m/s <sup>3</sup> schaltet die Ruckbegrenzung des HLG aus (unendlicher Ruck)	Index1: 0,800 Min: 0,010 Max: 10,000 Einheit: m/s <sup>3</sup> Indizes: 4 ,FDS Typ: O2	Menüs: - Parametermenü - Upread/Freier Zugriff Änderbar in: - Einschaltbereit - Betrieb
U830* Endruck 2830	Endruck beim Hoch- und Rücklauf des Hochlaufgebers. FDS(4)-Parameter. Werte: 0.1 m/s <sup>3</sup> bis 10 m/s <sup>3</sup> Hinweis: der Wert 10 m/s <sup>3</sup> schaltet die Ruckbegrenzung des HLG aus (unendlicher Ruck)	Index1: 0,800 Min: 0,010 Max: 10,000 Einheit: m/s <sup>3</sup> Indizes: 4 ,FDS Typ: O2	Menüs: - Parametermenü - Upread/Freier Zugriff Änderbar in: - Einschaltbereit - Betrieb
U831* V1 Vgl. 2831	Vergleichsgeschwindigkeit 1. Schwelle für die Meldung 'V < V1' (Binektor B851) Abhängigkeiten: U835 Glättung V(ist), U836 Hysterese maximal möglicher Wert: 2 * U801 (Anlagen-V m/s)	Werk: 0,000 Min: 0,000 Max: 30,000 Einheit: m/s Indizes: - Typ: O2	Menüs: - Parametermenü - Upread/Freier Zugriff Änderbar in: - Einschaltbereit - Betrieb
U832* V2 Vgl. 2832	Vergleichsgeschwindigkeit 2. Schwelle für die Meldung 'V < V2' (Binektor B852) Abhängigkeiten: U835 Glättung V(ist), U836 Hysterese maximal möglicher Wert: 2 * U801 (Anlagen-V m/s)	Werk: 0,000 Min: 0,000 Max: 30,000 Einheit: m/s Indizes: - Typ: O2	Menüs: - Parametermenü - Upread/Freier Zugriff Änderbar in: - Einschaltbereit - Betrieb
U833* V3 Vgl. 2833	Vergleichsgeschwindigkeit 3. Schwelle für die Meldung 'V < V3' (Binektor B853) Abhängigkeiten: U835 Glättung V(ist), U836 Hysterese maximal möglicher Wert: 2 * U801 (Anlagen-V m/s)	Werk: 0,000 Min: 0,000 Max: 30,000 Einheit: m/s Indizes: - Typ: O2	Menüs: - Parametermenü - Upread/Freier Zugriff Änderbar in: - Einschaltbereit - Betrieb
U834* V4 Vgl. 2834	Vergleichsgeschwindigkeit 4. Schwelle für die Meldung 'V < V4' (Binektor B854) Abhängigkeiten: U835 Glättung V(ist), U836 Hysterese maximal möglicher Wert: 2 * U801 (Anlagen-V m/s)	Werk: 0,000 Min: 0,000 Max: 30,000 Einheit: m/s Indizes: - Typ: O2	Menüs: - Parametermenü - Upread/Freier Zugriff Änderbar in: - Einschaltbereit - Betrieb

Parameter	Beschreibung	Daten	Lesen/Schreiben
U835* Glättung V(ist) 2835	Glättungszeitkonstante (PT1) in ms für den Geschwindigkeitswert bei der Berechnung der Geschwindigkeitsvergleichsmeldungen (B851 bis B854). Zugehörigkeit: U831, U832, U833, U834 (Vergleichsgeschwindigkeiten)	Werk: 100 Min: 10 Max: 1000 Einheit: ms Indizes: - Typ: O2	Menüs: - Parametermenü - Upread/Freier Zugriff Änderbar in: - Einschaltbereit
U836* Vergleich Hyst. 2836	Hysterese für die Vergleichsgeschwindigkeitsmeldungen. Angabe in % (bezogen auf den jeweiligen Vergleichsgeschwindigkeitswert). Gilt für alle 4 Vergleichsgeschwindigkeiten. Zugehörigkeit: U831, U832, U833, U834	Werk: 3,0 Min: 0,0 Max: 100,0 Einheit: % Indizes: - Typ: O2	Menüs: - Parametermenü - Upread/Freier Zugriff Änderbar in: - Einschaltbereit - Betrieb
U837* Notbetrieb Ud 2837	Bereich für die Zwischenkreisspannung Ud bei Notbetrieb (Netzausfall). Wenn die Zwischenkreisspannung am Ende der Vorladung zwischen der minimalen und maximalen Notbetriebsspannung (= Batteriespannung) liegt, wird intern auf Notbetrieb umgeschaltet. Die Fehlermeldung F002 Vorladung wird in diesem Spannungsbereich ausgeblendet. Ist die Zwischenkreisspannung kleiner als der in Index zwei parametrisierte Wert, so wird der Binector B856 High gesetzt. Index 1 = minimale Ud im Notbetrieb Index 2 = maximale Ud im Notbetrieb Der in Index 2 stehende Wert muß immer größer oder gleich dem in Index 1 stehendem Wert sein.  Funktion Notbetrieb nur bei U800 = 1.	Index1: 380 Min: 10 Max: 400 Einheit: V Indizes: 2 Typ: O2	Menüs: - Parametermenü - Antriebseinstellung - Upread/Freier Zugriff Änderbar in: - Antriebseinstellung
U838* Notbetrieb MDS 2838	Motordatensatz bei Notbetrieb (Netzausfall). Falls im Notbetrieb eine automatische Umschaltung der Regelungsart (z.B. auf U/f-Kennlinie wegen geringer Zwischenkreisspannung) gewünscht wird, muß hier der Motordatensatz eingegeben werden, in dem diese Regelungsart eingestellt ist. Alle Parameter dieses Motordatensatzes müssen entsprechend eingestellt sein.	Werk: 1 Min: 1 Max: 4 Einheit: - Indizes: - Typ: O2	Menüs: - Parametermenü - Antriebseinstellung - Upread/Freier Zugriff Änderbar in: - Antriebseinstellung
U839* Notbetrieb V 2839	Geschwindigkeits-Sollwert bei Notbetrieb (Netzausfall). Im Notbetrieb wird anstelle der Festsollwerte 2 bis 8 diese Notgeschwindigkeit angefahren.	Werk: 0,200 Min: 0,010 Max: 2,000 Einheit: m/s Indizes: - Typ: O2	Menüs: - Parametermenü - Antriebseinstellung - Upread/Freier Zugriff Änderbar in: - Antriebseinstellung - Einschaltbereit - Betrieb
U840* I(max) Bremse 2840	Schwelle für den maximalen Strombetrag zur Überwachung der Bremse. Überschreitet der Ausgangsstrombetrag des Umrichters diese Schwelle länger als eine Sekunde, so erfolgt die Fehlermeldung F057 'Bremse nicht offen'. Die Bezugsgröße ist der Motornennstrom (P102). Die Schwelle muß um mindestens 10% über dem maximal möglichen Beschleunigungsstrom (z.B. Strom bei Überlast) liegen. Werte: 100% bis 500%	Werk: 500 Min: 100 Max: 500 Einheit: % Indizes: - Typ: O2	Menüs: - Parametermenü - Upread/Freier Zugriff Änderbar in: - Einschaltbereit - Betrieb
U841* Glätt. ZSW 2 2841	Glättungszeitkonstante (PT1) für den Zusatzsollwert 2. 4 ms bis 1000 ms Voraussetzung: Glättung nur aktiv bei U800 = 1	Index1: 50 Min: 4 Max: 1000 Einheit: ms Indizes: 4 Typ: O2	Menüs: - Parametermenü - Upread/Freier Zugriff Änderbar in: - Einschaltbereit - Betrieb

Parameter	Beschreibung	Daten	Lesen/Schreiben
U842* Startimpuls 2842	Setzwert für den Startimpuls (Getriebeimpuls) in %. Der Startimpuls wird zum Geschwindigkeits-Sollwert hinter dem Hochlaufgeber addiert. Durch diesen kurzzeitigen Zusatzsollwert wird der Drehzahlregler vorgespannt. Ein kurzzeitiges Durchsacken der Last wird dadurch verhindert. Bezugsgröße ist die Anlagenbezugs geschwindigkeit (U801). Zugehörigkeit: U843 (Glättung Startimp.) U844 (Quelle Startimp.) Voraussetzung: U800 = 1	Index1: 0,0 Min: -100,0 Max: 100,0 Einheit: % Indizes: 4 Typ: I2	Menüs: - Parametermenü - Upread/Freier Zugriff Änderbar in: - Einschaltbereit - Betrieb
U843* Glätt. Startimp 2843	Glättungszeitkonstante (PT1) für den Startimpuls (Getriebeimpuls) 50 ms bis 100 ms Zugehörigkeit: U842 (Startimpuls)	Index1: 100 Min: 50 Max: 1000 Einheit: ms Indizes: 4 Typ: O2	Menüs: - Parametermenü - Upread/Freier Zugriff Änderbar in: - Einschaltbereit - Betrieb
U844* Q.Startimp. 2844	BICO-Parameter zur Auswahl der Quelle für die Startimpulsauslösung. Voraussetzung: Auslösung nur nach Wechselrichtersperre und bei Liftbetrieb (U800 = 1)	Index1: 275 Einheit: - Indizes: 2 ,BDS Typ: L2 ,B	Menüs: - Parametermenü + Sollwertkanal - Upread/Freier Zugriff Änderbar in: - Einschaltbereit - Betrieb
U845* Zeitverz. Einfah 2845	Zeit zum Verschieben des 1. Verzögerungspunktes. Das Umschalten auf den Einfahrsollwert (FSW 5, U814) wird um diese Zeit verzögert. Damit kann z.B. ein Umbau der Endscharter vermieden werden. Werte: 0 s ... 10 s	Index1: 0,00 Min: 0,00 Max: 10,00 Einheit: s Indizes: 4 ,FDS Typ: O2	Menüs: - Parametermenü - Upread/Freier Zugriff Änderbar in: - Einschaltbereit - Betrieb
U846* Zt. Spitzbogenf. 2846	Verzögerungszeit für Spitzbogenfahrt. Die Beschleunigungsphase wird um diese Zeit verlängert, wenn der Hochlaufgeber noch nicht eingeschungen ist, der Bremspunkt (Anwahl FSW 5, U823) aber schon durchlaufen wird. Werte: 0 s ... 10s	Index1: 0,00 Min: 0,00 Max: 10,00 Einheit: s Indizes: 4 ,FDS Typ: O2	Menüs: - Parametermenü - Upread/Freier Zugriff Änderbar in: - Einschaltbereit - Betrieb
U847* Q.t-Spitzbogen 2847	BICO-Parameter von dem aus die Zeit der Spitzbogenfahrt eingelesen werden soll. Normierung: $T(\text{spitz}) = T(\text{abtast}) * \text{Konnektorwert}$	Index1: 650 Einheit: - Indizes: 2 ,BDS Typ: L2 ,K	Menüs: - Parametermenü - Upread/Freier Zugriff Änderbar in: - Einschaltbereit - Betrieb
n848 Anz. V-ist glatt 2848	Geschwindigkeitswert in m/s (wie n809, aber geglättet)	NKSt: 3 Einheit: m/s Indizes: - Typ: I2	Menüs: - Parametermenü - Upread/Freier Zugriff - Einschaltbereit

Parameter	Beschreibung	Daten	Lesen/Schreiben
n900 ObjectDaten	Serviceparameter, nur für Siemens Servicepersonal	NKSt: 0 Einheit: - Indizes: 100 Typ: O2	Menüs: - Parametermenü - Upread/Freier Zugriff
2900	Beobachtungsparameter für die Verdrahtung von Konnektoren und Binektoren entsprechend der Einstellung in U905. Es werden die Konnektorparameter bzw. die Binektorparameter und der jeweilige Index aufgelistet, mit dem der Konnektor bzw. Binektor in U905.2 verbunden ist.  Index 1 Funktionsnummer der ersten Verdrahtung Index 2 Parameternummer Index 3 Index  Index 4 Funktionsnummer der zweiten Verdrahtung Index 5 Parameternummer Index 6 Index . . .		
n901 ObjectDaten	Serviceparameter, nur für Siemens Servicepersonal	NKSt: 0 Einheit: - Indizes: 100 Typ: O2	Menüs: - Parametermenü - Upread/Freier Zugriff
2901			
U905* ObjectDatenAnf.	Serviceparameter, nur für Siemens Servicepersonal	Index1: 0 Min: 0 Max: 65535 Einheit: - Indizes: 5 Typ: O2	Menüs: - Parametermenü - Upread/Freier Zugriff Änderbar in: - Einschaltbereit - Betrieb
2905	Parameter zum Abfragen einer Konnektor- bzw. Binektorverdrahtung. Das Ergebnis ist in n900 auslesbar.  Index 1 =2 (Konnektor lesen); =3 (Binektor lesen) Index 2 Konnektor-/Binektornummer (dezimal) Index 3 keine Bedeutung Index 4 keine Bedeutung Index 5 keine Bedeutung  Hinweis: Alle Konnektor- bzw. Binektornummern sind Hexadezimalwerte. Diese sind für die Abfrage in Dezimalwerte umzurechnen.		
U910* Slotabwahl	Parameter zur Abwahl der Optionsbaugruppen in den Slots. Die Slotabwahl ist erst nach einem Elektronik-Spannungs-Aus->Ein oder nach einem Power-On-Reset (P972) wirksam.	Index1: 0 Min: 0 Max: 1 Einheit: - Indizes: 3 Typ: O2	Menüs: - Parametermenü - Baugruppenkonfiguration - Upread/Freier Zugriff Änderbar in: - Baugruppenkonfiguration
2910	Index 1: Grundbaugruppe Index 2: Abwahl von Slot A Index 3: Abwahl von Slot B		
U910* Slotabwahl	Parameter zur Abwahl der Optionsbaugruppen in den Slots. Die Slotabwahl ist erst nach einem Elektronik-Spannungs-Aus->Ein oder nach einem Power-On-Reset (P972) wirksam.	Index1: 0 Min: 0 Max: 1 Einheit: - Indizes: 8 Typ: O2	Menüs: - Parametermenü - Baugruppenkonfiguration - Upread/Freier Zugriff Änderbar in: - Baugruppenkonfiguration
2910	Index 1: Grundbaugruppe Index 2: Abwahl von Slot A Index 3: Abwahl von Slot B Index 4: Abwahl von Slot C Index 5: Abwahl von Slot D Index 6: Abwahl von Slot E Index 7: Abwahl von Slot F Index 8: Abwahl von Slot G		
nicht Kompakt PLUS			

Parameter	Beschreibung	Daten	Lesen/Schreiben
n911 Baugruppenkenn. 2911	Beobachtungsparameter zur Anzeige der Baugruppenkennung. Anhand dieser Kennung können verschiedene Hardwarestände der eingebauten Elektronikbaugruppen ermittelt werden.	NKSt: 0 Einheit: - Indizes: 8 Typ: O2	Menüs: - Parametermenü - Festeinstellungen - Schnell-Parametrierung - Baugruppenkonfiguration - Antriebseinstellung - Download - Upread/Freier Zugriff - Leistungsteildefinition
nicht Kompakt PLUS	Index 1: Grundbaugruppe Index 2: Optionsbaugruppe auf Slot A Index 3: Optionsbaugruppe auf Slot B Index 4: Optionsbaugruppe auf Slot C Index 5: Optionsbaugruppe auf Slot D Index 6: Optionsbaugruppe auf Slot E Index 7: Optionsbaugruppe auf Slot F Index 8: Optionsbaugruppe auf Slot G		
n911 Baugruppenkenn. 2911	Beobachtungsparameter zur Anzeige der Baugruppenkennung. Anhand dieser Kennung können verschiedene Hardwarestände der eingebauten Elektronikbaugruppen ermittelt werden.	NKSt: 0 Einheit: - Indizes: 3 Typ: O2	Menüs: - Parametermenü + Diagnose + Meldungen/Anzeigen - Upread/Freier Zugriff
nur Kompakt PLUS	Index 1: Grundbaugruppe Index 2: Optionsbaugruppe auf Slot A Index 3: Optionsbaugruppe auf Slot B		
n912 VCS SW-Inform 2912	Informationen zur Softwareversion des Steuersatzprozessors:  Index 1: Softwareversion Index 2: Softwarekennung Index 3: Generierungsdatum Jahr Index 4: Generierungsdatum Monat Index 5: Generierungsdatum Tag Index 6: Patch-Nummer	NKSt: 0 Einheit: - Indizes: 6 Typ: O2	Menüs: - Parametermenü - Festeinstellungen - Schnell-Parametrierung - Baugruppenkonfiguration - Antriebseinstellung - Download - Upread/Freier Zugriff - Leistungsteildefinition
U950* Abtastzeiten 1 2950	Parameter zur Einstellung der Abtastzeit der Funktionen mit den Funktionsnummern 1 ... 100	Index1: 20 Min: 2 Max: 20 Einheit: - Indizes: 100 Typ: O2	Menüs: - Parametermenü + Freigaben - Upread/Freier Zugriff Änderbar in: - Einschaltbereit
U951* Abtastzeiten 2 2951	Parameter zur Einstellung der Abtastzeit der Funktionen mit den Funktionsnummern 101 .. 200	Index1: 20 Min: 2 Max: 20 Einheit: - Indizes: 100 Typ: O2	Menüs: - Parametermenü + Freigaben - Upread/Freier Zugriff Änderbar in: - Einschaltbereit
U952* Abtastzeiten 3 2952	Parameter zur Einstellung der Abtastzeit der Funktionen mit den Funktionsnummern 201 .. 300	Index1: 20 Min: 2 Max: 20 Einheit: - Indizes: 100 Typ: O2	Menüs: - Parametermenü + Freigaben - Upread/Freier Zugriff Änderbar in: - Einschaltbereit
U953* Abtastzeiten 4 2953	Parameter zur Einstellung der Abtastzeit der Funktionen mit den Funktionsnummern 301 .. 400	Index1: 20 Min: 2 Max: 20 Einheit: - Indizes: 100 Typ: O2	Menüs: - Parametermenü + Freigaben - Upread/Freier Zugriff Änderbar in: - Einschaltbereit
n957 Abtastzeiten 7 2957	Parameter zur Beobachtung der Abtastzeit der internen Funktionen mit den Funktionsnummern 701 ... 800	NKSt: 0 Einheit: - Indizes: 100 Typ: O2	Menüs: - Parametermenü + Freigaben - Upread/Freier Zugriff
n958 Abtastzeiten 8 2958	Parameter zur Beobachtung der Abtastzeit der internen Funktionen mit den Funktionsnummern 801 ... 900	NKSt: 0 Einheit: - Indizes: 100 Typ: O2	Menüs: - Parametermenü + Freigaben - Upread/Freier Zugriff



Parameter	Beschreibung	Daten	Lesen/Schreiben
n959 Abtastzeiten 9  2959	Parameter zur Beobachtung der Abtastzeit der internen Funktionen mit den Funktionsnummern 901 ... 1000	NKSt: 0 Einheit: - Indizes: 100 Typ: O2	Menüs: - Parametermenü + Freigaben - Upread/Freier Zugriff
U960* Funktionsfolge 1  2960	Parametrierung der Abarbeitungsreihenfolge für die Funktionen 1 ..100	Index1: 10 Min: 0 Max: 9999 Einheit: - Indizes: 100 Typ: O2	Menüs: - Parametermenü + Freigaben - Upread/Freier Zugriff Änderbar in: - Einschaltbereit
U961 Funktionsfolge 2  2961	Parametrierung der Abarbeitungsreihenfolge für die Funktionen 101 ..200	Index1: 1010 Min: 0 Max: 9999 Einheit: - Indizes: 100 Typ: O2	Menüs: - Parametermenü + Freigaben - Upread/Freier Zugriff Änderbar in: - Einschaltbereit
U962* Funktionsfolge 3  2962	Parametrierung der Abarbeitungsreihenfolge für die Funktionen 201 ..300	Index1: 2010 Min: 0 Max: 9999 Einheit: - Indizes: 100 Typ: O2	Menüs: - Parametermenü + Freigaben - Upread/Freier Zugriff Änderbar in: - Einschaltbereit
U963* Funktionsfolge 4  2963	Parametrierung der Abarbeitungsreihenfolge für die Funktionen 301 ..400	Index1: 3010 Min: 0 Max: 9999 Einheit: - Indizes: 100 Typ: O2	Menüs: - Parametermenü + Freigaben - Upread/Freier Zugriff Änderbar in: - Einschaltbereit
n967 Funktionsfolge 7  2967	Parameter zur Beobachtung der Abarbeitungsreihenfolge der internen Funktionen mit den Funktionsnummer 701 ... 800	NKSt: 0 Einheit: - Indizes: 100 Typ: O2	Menüs: - Parametermenü + Freigaben - Upread/Freier Zugriff
n968 Funktionsfolge 8  2968	Parameter zur Beobachtung der Abarbeitungsreihenfolge der internen Funktionen mit den Funktionsnummer 801 ... 900	NKSt: 0 Einheit: - Indizes: 100 Typ: O2	Menüs: - Parametermenü + Freigaben - Upread/Freier Zugriff
n969 Funktionsfolge 9  2969	Parameter zur Beobachtung der Abarbeitungsreihenfolge der internen Funktionen mit den Funktionsnummer 901 ... 1000	NKSt: 0 Einheit: - Indizes: 100 Typ: O2	Menüs: - Parametermenü + Freigaben - Upread/Freier Zugriff
n979 PWE Checksum  2979	Prüfsumme über die Parameterwerte aller Einstellparameter Folgende Parameter bleiben unberücksichtigt: U720 bis U769, U976, U977	NKSt: 0 Einheit: - Indizes: - Typ: O4	Menüs: - Parametermenü - Upread/Freier Zugriff
n980 PNU-Lst.11 vorh.  2980		NKSt: 0 Einheit: - Indizes: 101 Typ: O2	Menüs: - Parametermenü - Upread/Freier Zugriff
n981 PNU-Lst.12 vorh.  2981		NKSt: 0 Einheit: - Indizes: 101 Typ: O2	Menüs: - Parametermenü - Upread/Freier Zugriff
n982 PNU-Lst.13 vorh.  2982		NKSt: 0 Einheit: - Indizes: 101 Typ: O2	Menüs: - Parametermenü - Upread/Freier Zugriff

Parameter	Beschreibung	Daten	Lesen/Schreiben
n983 PNU-Lst.14 vorh. 2983		NKSt: 0 Einheit: - Indizes: 101 Typ: O2	Menüs: - Parametermenü - Upread/Freier Zugriff
n984 PNU-Lst.15 vorh. 2984		NKSt: 0 Einheit: - Indizes: 101 Typ: O2	Menüs: - Parametermenü - Upread/Freier Zugriff
n985 PNU-Lst.16 vorh. 2985		NKSt: 0 Einheit: - Indizes: 101 Typ: O2	Menüs: - Parametermenü - Upread/Freier Zugriff
n986 PNU-Lst.17 vorh. 2986		NKSt: 0 Einheit: - Indizes: 101 Typ: O2	Menüs: - Parametermenü - Upread/Freier Zugriff
n987 PNU-Lst.18 vorh. 2987		NKSt: 0 Einheit: - Indizes: 101 Typ: O2	Menüs: - Parametermenü - Upread/Freier Zugriff
n988 PNU-Lst.19 vorh. 2988		NKSt: 0 Einheit: - Indizes: 101 Typ: O2	Menüs: - Parametermenü - Upread/Freier Zugriff
n989 PNU-Lst.20 vorh. 2989		NKSt: 0 Einheit: - Indizes: 101 Typ: O2	Menüs: - Parametermenü - Upread/Freier Zugriff
n990 PNU-Lst.4 geänd. 2990		NKSt: 0 Einheit: - Indizes: 101 Typ: O2	Menüs: - Parametermenü - Upread/Freier Zugriff
n991 PNU-Lst.5 geänd. 2991		NKSt: 0 Einheit: - Indizes: 101 Typ: O2	Menüs: - Parametermenü - Upread/Freier Zugriff
n992 PNU-Lst.6 geänd. 2992		NKSt: 0 Einheit: - Indizes: 101 Typ: O2	Menüs: - Parametermenü - Upread/Freier Zugriff

## Konnektorliste

# Konnektorliste Vector Control

13.08.2004

Konnektornummer	Konnektorname	Beschreibung	Doppelwort
K0000	Festkon. 0%	fester Konnektor 0 Im Funktionsplan: 15.4, 290.2	nein
K0001	Festkon. 100%	fester Konnektor 100 % Im Funktionsplan: 15.4, 290.2	nein
KK0002	Festkon. 200%	fester Konnektor 200 % im Funktionsplan: 15.4, 290.2	ja
K0003	Festkon. -100%	fester Konnektor -100% im Funktionsplan: 15.4, 290.2	nein
KK0004	Festkon -200%	fester Konnektor -200% im Funktionsplan: 15.4, 290.2	ja
K0005	Festkon. 50%	fester Konnektor 50 % im Funktionsplan: 290.2	nein
K0006	Festkon. 150%	fester Konnektor 150% im Funktionsplan: 290.2	nein
K0007	Festkon. -50%	fester Konnektor -50% im Funktionsplan: 290.2	nein
K0008	Festkon. -150%	fester Konnektor -150% im Funktionsplan: 290.2	nein
K0011	AE1 Sollwert	Analogeingang 1 normiert im Funktionsplan: 80.7	nein
K0013	AE2 Sollwert	Analogeingang 2 normiert im Funktionsplan: 80.7	nein
K0015	AA1 Istwert	Istwert Analogausgang 1 (nach Glättung, vor Skalierung und Offset) Im Funktionsplan: 80.3	nein
K0016	AA2 Istwert	Istwert Analogausgang 2 (nach Glättung, vor Skalierung und Offset) im Funktionsplan: 81.2	nein
KK0020	Drehzahl glatt	Drehzahl (geglättet) im Funktionsplan: 350.7, 351.7, 352.7	ja
K0021	Ausgangsspg.	Ausgangsspannung (geglättet) im Funktionsplan: 285.3, 286.3	nein
K0022	Ausgangsstrom	Ausgangsstrombetrag (geglättet) im Funktionsplan: 285.8, 286.8	nein
K0023	Ausgangsleist.	Ausgangsleistung (geglättet) im Funktionsplan: 285.8, 286.8	nein
K0024	Drehmoment	Drehmoment (geglättet) im Funktionsplan: 285.8	nein
K0025	Zwischenkr.Spg.	Zwischenkreisspannung (geglättet) im Funktionsplan: 285.3, 286.3	nein
K0030	Steuerwort 1	Steuerwort 1 im Funktionsplan: 180.7	nein
K0031	Steuerwort 2	Steuerwort 2 (Bits 16-31) im Funktionsplan: 190.5	nein
K0032	Zustandswort 1	Zustandswort 1 im Funktionsplan: 200.5	nein
K0033	Zustandswort 2	Zustandswort 2 (Bits 16 bis 31) im Funktionsplan: 210.5	nein
K0034	Aktiver MDS	Aktiver Motordatensatz im Funktionsplan: 20.5, 540.1	nein
K0035	akt.BICO-Datens	Aktiver BICO-Datensatz im Funktionsplan: 20.5, 540.1	nein

Konnektornummer	Konnektorname	Beschreibung	Doppelwort
K0036	akt.Fkt.-Datens	Aktiver Funktions-Datensatz im Funktionsplan: 20.5, 540.1	nein
KK0040	aktueller FSW	Konnektor mit aktuell gültigem Festsollwert (auswählbar durch Funktionsdatensatz und Festsollwertbits) im Funktionsplan: 290.6	ja
KK0041 ... KK0052	Festsollwert	16 Festsollwerte des aktuell ausgewählten Funktionsdatensatzes. im Funktionsplan: 290.4	ja
KK0057	Mot.poti(Eing.)	Eingang Motorpoti im Funktionsplan: 300.5	ja
KK0058	Mot.poti(Ausg.)	Motorpoti-Ausgangswert im Funktionsplan: 300.8	ja
KK0067	Zusatzsollw. 1	Zusatzsollwert 1; wird vor dem Hochlaufgeber zum Hauptsollwert addiert im Funktionsplan: 316.2	ja
KK0068	Zusatzsollw.2	Zusatzsollwert 2; wird hinter dem Hochlaufgeber zum Hauptsollwert addiert im Funktionsplan: 318.4	ja
KK0069	Hauptsollwert	Hauptsollwert im Funktionsplan: 316.2	ja
KK0070	n(soll,sum1)	Sollwert nach der Summationsstelle 1 im Funktionsplan: 316.4	ja
KK0071	n(soll,DR-Ausw)	Sollwert nach der Summationsstelle 2 im Funktionsplan: 316.6	ja
KK0072	n(soll,HLG-E)	Sollwert am Hochlaufgebereingang im Funktionsplan: 317.2	ja
KK0073	n(soll,HLG-A)	Sollwert am Hochlaufgebераusgang im Funktionsplan: 317.7	ja
KK0074	n(soll,sum2)	Sollwert nach der Summationsstelle 3 im Funktionsplan: 318.4	ja
KK0075	n/f(soll)	Sollwert nach der Begrenzung auf n/f(max) pos./neg. Drehrichtung im Funktionsplan: 319.7, 320.7	ja
K0077	M(Beschl.)	Vorsteuermoment (Trägheitskompensation!) im Funktionsplan: 320.5	nein
KK0078	n/f(max,pos.DR)	Drehzahlsollwertbegrenzung in positiver Drehrichtung im Funktionsplan: 316.6	ja
KK0079	n/f(max,neg.DR)	Drehzahlsollwertbegrenzung in negativer Drehrichtung im Funktionsplan: 316.6	ja
K0080	M-Sollwert	Drehmomentsollwert bei Folgeantrieb im Funktionsplan: 320.3	nein
K0081	Mgrenz 1	Maximalwert der oberen Drehmomentgrenze im Funktionsplan: 320.4	nein
K0082	Mmax1	obere Drehmomentgrenze im Funktionsplan: 319.6, 320.7	nein
K0083	Mgrenz 2	Maximalwert der unteren Drehmomentgrenze im Funktionsplan: 320.4	nein
K0084	Mmax2	untere Drehmomentgrenze im Funktionsplan: 319.6, 320.7	nein
K0085	I-Zusatzsollw.	Strom-Zusatzsollwert im Funktionsplan: 319.6, 320.7	nein
K0086	M-Zusatzsollw	Drehmoment-Zusatzsollwert im Funktionsplan: 319.6, 320.3	nein

Konnektornummer	Konnektorname	Beschreibung	Doppelwort
K0087	M-Zusatz FSW	Festsollwert für den Drehmoment-Zusatzsollwert im Funktionsplan: 319.2, 320.1	nein
K0088	I-Zusatz FSW	Abweichung der Lage des ext. Encoders von der durch den Nullimpuls definierten Nulllage in LU.  Wird der externe Geber für die Lagemessung des Motorgebers benutzt (P0182=104), so wird IBF-Faktor und Auflösung des Motorgebers für die Berechnung herangezogen, ansonsten werden IBF-Faktor und Auflösung des externen Gebers benutzt.  Im Funktionsplan: FP242	nein
K0090	Rotorwinkel	mechanischer Winkel im Funktionsplan: 230.6, 240.6, 250.7, 260.6, 500.3  Der Lageistwert KK0090 zeigt die mechanische Rotorlage ohne Berücksichtigung eines in P132 eingestellten Winkeloffsets an.	nein
KK0091	n/f(ist,Geber)	Ist-Drehzahl im Funktionsplan: 250.7	ja
K0092	Flußwinkel-Diff	Flußwinkel-Differenz	nein
K0093	Lastwinkel	Lastwinkel im Funktionsplan: 384.6	nein
KK0094	SBP Sollwkanal1	Erster Ausgangskonnektor des Sollwertgebers normiert mit P140.1 (P139=2xxx) bzw P141.1 (P139=1xxx). Im Funktionsplan: 256.8	ja
KK0095	SBP Sollwkanal2	Zweiter Ausgangskonnektor des Sollwertgebers normiert mit P140.2 (P139=2xxx) bzw P141.2 (P139=1xxx). Im Funktionsplan: 256.8	ja
KK0120	Lagewinkel	Lageistwert vom Motorgeber in Längeneinheiten im Funktionsplan: 330.8	ja
KK0148	n/f(ist)	Drehzahl- / Frequenz-Istwert im Funktionsplan: 350.7, 351.7, 352.7	ja
KK0149	n/f(Vorst)	Ungeglätteter n/f-Istwert der Vorsteuerung im Funktionsplan: 351.6	ja
KK0150	n/f(soll,glatt)	Geglätteter Drehzahlsollwert vor Soll-Ist-Vergleich Drehzahlregler. Im Funktionsplan: 360.4	ja
KK0151	n/f(ist,glatt)	Geglätteter Drehzahlistwert vor Soll-Ist-Vergleich Drehzahlregler. Im Funktionsplan: 360.4	ja
KK0152	n/f(Regeldiff.)	Soll-Ist-Differenz am Drehzahlreglereingang Im Funktionsplan: 360.5	ja
K0153	M(soll,n/f-Reg)	Drehzahlreglerausgang. Im Funktionsplan: 360.8	nein
K0154	n/f(Reg,P-Ant.)	P-Anteil des Drehzahlreglers im Funktionsplan: 360.8	nein
K0155	n/f(Reg,I-Ant.)	I-Anteil des Drehzahlreglers. Im Funktionsplan: 360.8	nein

Konnektornummer	Konnektorname	Beschreibung	Doppelwort
K0156	n/f-Reg.Kp(ist)	Aktuelle Verstärkung für den Drehzahlregler. Normierung: 1d=0.1  im Funktionsplan: 360.7 bis 363.7	nein
KK0157	n/f(Statik)	Drehzahldifferenz aus Statikaufschaltung Im Funktionsplan: 360.3	ja
KK0158	n/f(Bandsperre)	Drehzahlwert nach Filterung durch Bandsperre. Im Funktionsplan: 360.3	ja
K0159	Ausg.DT1-Glied	Ausgang des DT1-Gliedes beim Drehzahlregler Im Funktionsplan: 360.4	nein
K0161	Mmax1 (reg,ist)	Obere Momentengrenze am Drehzahlreglerausgang. im Funktionsplan: 360.8, 362.8	nein
K0162	Mmax2 (reg,ist)	Untere Momentengrenze am Drehzahlreglerausgang. im Funktionsplan: 360.8, 362.8	nein
K0163	M(soll,Reibung)	Ausgangskonnektor Reibmoment. im Funktionsplan: 370.7 bis 373.7, 375.7	nein
K0164	M(soll,vorst.)	Zusatz-Drehmoment, am Ausgang des n/f-Reglers aufgeschaltet im Funktionsplan: 365.8, 367.5	nein
K0165	M(soll,begr.)	Ausgangskonnektor Momentenbegrenzung. Im Funktionsplan: 370.4	nein
K0167	Isq(soll,begr.)	Soll-Momentenbildender Strom nach Momenten- und Strombegrenzung. Im Funktionsplan: 370.7	nein
K0168	Isq(soll,akt.)	Soll-Momentenbildender Strom von Momentenbegrenzung zum Stromregler. Im Funktionsplan: 370.8, 390.3, 389.3	nein
K0170	M(grenz1,soll)	Ausgang Festsollwert für M(Grenz,1) Im Funktionsplan: 370.1	nein
K0171	M(grenz2,soll)	Ausgang Festsollwert zu M(Grenz,2) Im Funktionsplan: 370.1	nein
K0172	M(grenz1,ist)	Obere Momentengrenze des Drehzahlbegrenzungsreglers. Im Funktionsplan: 370.2	nein
K0173	M(grenz2,ist)	Untere Momentengrenze des Drehzahlbegrenzungsreglers. Im Funktionsplan: 370.2	nein
K0175	I(max,zulässig)	Aktuell gültiger Wert des Maximalstromes. Im Funktionsplan: 370.5	nein
K0176	Isq(max.,abs.)	Betrag des momentenbildenden Stromes, auf den in der Strombegrenzung begrenzt wird. Hier geht der Maximalstrom und der Magnetisierungsstrom in die Rechnung ein. Im Funktionsplan: 370.6	nein
K0177	Isd(statisch)	Flußbildende Komponente des Strom-Sollwertes (statischer Anteil) im Funktionsplan: 380.7, 381.7	nein
K0178	I(soll,glatt)	Geglätteter Strom-Sollwert bei niedrigen Frequenzen bei Leerlauf des Motors. im Funktionsplan: 382.7	nein
K0179	Isd(soll)	Sollwert der flussbildenden Stromkomponente im Funktionsplan: 380.8, 381.8	nein
K0180	Psi(soll)	Festsollwert für Sollfluß. Im Funktionsplan: 390.1	nein

Konnektornummer	Konnektorname	Beschreibung	Doppelwort
K0181	Psi(ist)	Istwert des Flusses, berechnet aus dem Flussmodell. Im Funktionsplan: 390.7, 389.7	nein
K0182	Isd(ist)	Istwert des flussbildenden Stromes (Amplitude normiert auf Bezugsstrom P350). Im Funktionsplan: 390.4, 389.4	nein
K0183	Isd(soll,akt.)	Soll-Flussbildender Strom (aus dem Flussregler) (Amplitude normiert auf Bezugsstrom P350) Im Funktionsplan: 390.4, 389.4	nein
K0184	Isq(ist)	Istwert des momentenbildenden Stromes (Amplitude normiert auf Bezugsstrom P350). Im Funktionsplan: 390.4, 389.4	nein
KK0188	f(Schlupf)	Schlupfdrehzahl. Im Funktionsplan: 390.7, 389.7	ja
K0189	U(soll,abs.)	Soll-Spannungsbetrag aus Stromregler. Verkettete Spannung, Effektivwert der Grundschwingung. Am Motor liegt eine um die Ventilspannungsfälle reduzierte Spannung an. im Funktionsplan: 390.7, 389.7	nein
K0190	Aussteuergrenze	Aussteuergrenze im Funktionsplan: 405.8	nein
K0191	Max.Ausg.Spg.	Maximal mögliche Ausgangsspannung im Funktionsplan: 405.8, 380.3, 381.3	nein
KK0192	FeldschwFrq(ist)	Tatsächliche Einsatzfrequenz der Feldschwächung, berücksichtigt die verfügbare Spannungsreserve. im Funktionsplan: 380.4, 381.4, 384.2	ja
K0193	Psi(Kennlinie)	Fluß-Sollwert am Ausgang der Flußkennlinie im Funktionsplan: 380.4, 381.4	nein
K0194	Psi(lastabh.)	Fluß-Sollwert der lastabhängigen Flußkennlinie im Funktionsplan: 380.5, 381.5	nein
K0195	Psi(soll,glatt)	Geglätteter Fluß-Sollwert im Funktionsplan: 380.6, 381.6	nein
K0196	Psi(FeldschReg)	Ausgang des Feldschwächreglers im Funktionsplan: 380.6, 381.6	nein
K0197	Psi(soll,gesmt)	Resultierender Fluß-Sollwert der Vektorregelung im Funktionsplan: 380.7, 381.7, 384.2	nein
KK0199	f(soll,Ständer)	Ständerfrequenz-Sollwert im Funktionsplan: 384.2, 395.8, 396.8	ja
KK0200	f(soll,Steuers)	Sollfrequenz U/f-Kennlinie. Im Funktionsplan: 400.5	ja
K0203	Anhebung	Spannungsanhebung für U/f-Kennlinie. Im Funktionsplan: 400.4	nein
K0204	U(soll,U/f)	Soll-Spannung U/f-Kennlinie. Im Funktionsplan: 400.7	nein
K0205	A(soll,U/f)	Soll-Aussteuergrad U/f-Kennlinie. im Funktionsplan: 400.8	nein
KK0208	Imax-Reg.(Ausg)	Ausgang I(max)-Regler bei U/f-Kennlinie. Im Funktionsplan: 400.3	ja
K0209	Imax-Reg(Ausg)U	Ausgangsspannung des I(max)-Reglers zur Reduzierung der Sollspannung des Antriebs	nein



Konnektornummer	Konnektorname	Beschreibung	Doppelwort
K0210	lerr(soll)	Sollwert des Erregerstroms (nur fremderr. Synchronmaschine) $8000h = 4 \cdot l_{err,n}$ im Funktionsplan: 384.7	nein
K0211	lerr(ist)	Istwert des Erregerstromes (nur fremderr. Synchronmaschine) $8000h = 4 \cdot l_{err,n}$ im Funktionsplan: 384.6	nein
K0212	dlerr(sd)	Dynamischer Anteil des Erregerstromes im Funktionsplan: 384.2	nein
K0213	l <sub>pd</sub> (I-Mod.Reg.)	Magnetisierungsstrom in der d-Achse des I-Modells im Funktionsplan: 384.3	nein
K0214	l <sub>pd</sub> (I-ModReg,i)	Integraler Anteil des Magnetisierungsstroms in der d-Achse des I-Modells im Funktionsplan: 384.3	nein
K0215	l <sub>pd</sub> (soll,I-Mod)	Sollwert des Magnetisierungsstroms in der d-Achse des I-Modells im Funktionsplan: 384.3	nein
K0216	l <sub>pq</sub> (soll,I-Mod.	Sollwert des Magnetisierungsstroms in der q-Achse des I-Modells im Funktionsplan: 384.3	nein
K0217	U <sub>max</sub> (Isd-Reg.)	Maximale Ausgangsspannung des Isd-Reglers im Funktionsplan: 390.5	nein
K0218	U <sub>sd</sub> (Isd-Reg.)	Ausgangsspannung des Isd-Reglers im Funktionsplan: 390.4	nein
K0219	U <sub>sd</sub> (Isd-Reg.,i)	Integraler Anteil der Ausgangsspannung des Isd-Reglers im Funktionsplan: 390.5	nein
K0220	U <sub>sq</sub> (Isq-Reg.)	Ausgangsspannung des Isq-Reglers im Funktionsplan: 390.4	nein
K0221	U <sub>sq</sub> (Isq-Reg.,i)	Integraler Anteil der Ausgangsspannung des Isq-Reglers im Funktionsplan: 390.4	nein
K0222	Aussteuergrad	Betrag des Aussteuergrades. im Funktionsplan: 390.8, 420.7	nein
K0227	dIsd(soll,PReg)	Dynamischer Anteil des Isd-Sollwertes im Funktionsplan: 384.7	nein
K0228	U <sub>sd</sub> (Entkoppl.)	U <sub>sd</sub> am Ausgang des Entkopplungsnetzwerkes im Funktionsplan: 390.4	nein
K0229	Alpha(soll)	Sollwert des Winkels Alpha im Funktionsplan: 390.7	nein
K0230	EMK-Reg.Kp(ist)	Istwert der EMK-Regler-Skalierung im Funktionsplan: 395.4, 396.4	nein
K0231	EMKsd	Komponente der EMK in der d-Achse im Funktionsplan: 395.3, 396.3	nein
KK0232	f <sub>max</sub> (EMK-Reg.)	Maximalfrequenz des EMK-Reglers im Funktionsplan: 395.6, 396.6	ja
KK0233	f(EMK-Reg.,p)	Ausgangsfrequenz der EMK-Reglers (P-Anteil) im Funktionsplan: 395.6, 396.8	ja
KK0234	f(EMK-Reg.,i)	Ausgangsfrequenz der EMK-Reglers (I-Anteil) im Funktionsplan: 395.6, 396.8	ja
KK0235	f(reson.Dämpfg)	Ausgangsfrequenz der Resonanzdämpfung im Funktionsplan: 396.5	ja

Konnektornummer	Konnektorname	Beschreibung	Doppelwort
K0236	Ud(ist,glatt)	Geglätteter Zwischenkreisspannungs-Istwert im Funktionsplan: 386.3	nein
K0238	Phasenstrom 1	Momentanwert des Umrichterausgangsstromes in der Phase U. Im Maximum wird der Effektivwert des tatsächlichen Stromes dargestellt. im Funktionsplan: 280.4, 286.2	nein
K0239	Phasenstrom3	Momentanwert des Umrichterausgangsstromes in der Phase W. Im Maximum wird der Effektivwert des tatsächlichen Stromes dargestellt. im Funktionsplan: 280.4, 286.2	nein
K0240	Uzk(ist)	Zwischenkreisspannung im Funktionsplan: 280.5, 285.1, 286.1, 600.3, 605.3, 610.3  Bemerkung: Aufgrund des Messverfahrens kann der Konnektor K0240 während bzw. unmittelbar nach der Ausführung einer Funktion zur automatischen Motoridenifikation bzw. eines Erdschlusstestes kurzzeitig (ca. 100ms) einen nicht korrekten Wert aufweisen.	nein
K0241	M(ist)	Drehmomentistwert In Funktionsplan 390.2, 389.2	nein
K0242	I(Ausg.Betrag)	Grundschiebungseffektivwert des Ausgangsstroms im Funktionsplan: 285.5, 286.5	nein
K0244	Motorauslastung	Thermische Motorauslastung (berechneter Wert)	nein
K0245	Motortemperatur	Motortemperatur bei angeschlossenem KTY- Sensor. Normierung: 256°C = 4000Hex Im Funktionsplan: 491.4	nein
K0246	Umrichterausl.	Umrichterauslastung (Ausgang der I2t- Rechnung). Im Funktionsplan: 490.3	nein
K0247	Umr.Temperatur	Maximalwert der gemessenen Umrichertemperaturen Normierung: 256°C = 4000Hex Im Funktionsplan: 280.5	nein
K0248	freieRechenzeit	freie Rechenzeit Im Funktionsplan: 490.7	nein
K0249	Umrichterzust.	Aktueller Umrichterzustand In Funktionsplan: 20.3, 520.8	nein
K0250	Stör-/Warnnr.	Konnektor für aktuelle Warnnummer und aktuelle Störnummer. Oberes Byte: Störnummer Unteres Byte: Warnnummer Der Wert 0 bedeutet, daß keine Warnung bzw. Störung vorliegt. Achtung: Die Warnnummer und die Störnummer werden nicht zeitgleich mit dem Stör- bzw. Warnbit im Zustandswort aktualisiert, sondern um einige Abtastperioden versetzt. Im Funktionsplan: 510.3	nein

Konnektornummer	Konnektorname	Beschreibung	Doppelwort
K0252 nur Kompakt PLUS	Motortemp. SBP	Die Motortemperatur wird von einer externen Erfassung (SBP-Baugruppe) bereitgestellt.  Über P131 wird die Art des Temperatursensors festgelegt: P131 = 0 bei angeschlossenem KTY- bzw PTC-Sensor. P131 = 3 bei angeschlossenem PT100-Sensor.  Die Temperatur ist in der Normierung 4000Hex=100% darzustellen (100%=256°C).  Die Konnektor-Verdrahtung wird über P385 "Q.Motortemp" durchgeführt.  im Funktionsplan: 280.4	nein
KK0270	f(KIP/FLN/Udmx)	Ausgang des KIP- / Udmx- Reglers bei U/f-Steuerung. Wirkt auf den Frequenzsollwert ein.	ja
K0271	l(KIP/UdmaxReg)	Ausgang des KIP- / Udmax- Reglers bei Vektor-Regelung. Wirkt auf die drehmomentbildende Stromkomponente ein.	nein
KK0275 nicht Kompakt PLUS	Sync. Zielfreq.	Gemessene Zielfrequenz beim Synchronisieren. Maximalwert ist die 8-fache Motor-Bemessungsfrequenz (P107) im Funktionsplan: X02.3, 316.4	ja
K0276 nicht Kompakt PLUS	Sync.Phasendiff	Konnektor Ist-Phasenverschiebung zwischen Phase U des Synchronisierumrichters und gemessenem Synchronisiersignal des Ziel-Spannungssystems. Analogausgang: 100% bei 90.0°el im Funktionsplan: X02.3	nein
KK0277 nicht Kompakt PLUS	df (Sync.Reg.)	Ausgangsfrequenz des Synchronisierreglers. im Funktionsplan: X02.8, 318.3	ja
K0401	FESTSW K U001	FB: 1. Festsollwert 16 Bit Im Funktionsplan: 705.2	nein
K0402	FESTSW K U002	FB: 2. Festsollwert 16 Bit Im Funktionsplan: 705.2	nein
K0403	FESTSW K U003	FB: 3. Festsollwert 16 Bit Im Funktionsplan: 705.2	nein
K0404	FESTSW K U004	FB: 4. Festsollwert 16 Bit Im Funktionsplan: 705.2	nein
K0405	FESTSW K U005	FB: 5. Festsollwert 16 Bit Im Funktionsplan: 705.2	nein
K0406	FESTSW K U006	FB: 6. Festsollwert 16 Bit Im Funktionsplan: 705.2	nein
K0407	FESTSW K U007	FB: 7. Festsollwert 16 Bit Im Funktionsplan: 705.2	nein
K0408	FESTSW K U008	FB: 8. Festsollwert 16 Bit Im Funktionsplan: 705.2	nein
K0409	FESTSW K U009	FB: 9. Festsollwert 16 Bit (unsigned). Im Funktionsplan: 705.2	nein
KK0411	FESTSW KK U011	FB: 1. Festsollwert 32 Bit Im Funktionsplan: 705.3	ja
KK0412	FESTSW KK U012	FB: 2. Festsollwert 32 Bit Im Funktionsplan: 705.3	ja

Konnektornummer	Konnektorname	Beschreibung	Doppelwort
KK0413	FESTSW KK U013	FB: 3. Festsollwert 32 Bit Im Funktionsplan: 705.3	ja
KK0414	FESTSW KK U014	FB: 4. Festsollwert 32 Bit Im Funktionsplan: 705.3	ja
KK0415	FESTSW KK U015	FB: 5. Festsollwert 32 Bit Im Funktionsplan: 705.3	ja
KK0416	FESTSW KK U016	FB: 6. Festsollwert 32 Bit Im Funktionsplan: 705.3	ja
KK0417	FESTSW KK U017	FB: 7. Festsollwert 32 Bit Im Funktionsplan: 705.3	ja
KK0418	FESTSW KK U018	FB: 8. Festsollwert 32 Bit Im Funktionsplan: 705.3	ja
KK0420 ... KK0422	K->KK WANDLER	3 Ausgänge des K -> KK Wandlers Im Funktionsplan: 710.7	ja
K0423 ... K0428	KK->K WANDLER	6 Ausgänge des KK -> K Wandlers Im Funktionsplan: 710.7	nein
K0431	B->K WANDL U076	Ausgang des 1. Binektor -> Konnektor Wandlers Im Funktionsplan: 720.4	nein
K0432	B->K WANDL U078	Ausgang des 2. Binektor -> Konnektor Wandlers Im Funktionsplan: 720.4	nein
K0433	B->K WANDL U080	Ausgang des 3. Binektor -> Konnektor Wandlers Im Funktionsplan: 720.8	nein
K0434 ... K0441	AdrNachKonnekto	Servicekonnektoren, nur für Siemens Servicepersonal	nein
K0442	ADD K 0.83	Ausgang des 1. 16 Bit Addierers. Im Funktionsplan: 725.2	nein
K0443	ADD K 1.01	Ausgang des 2. 16 Bit Addierers Im Funktionsplan 725.2	nein
K0444	ADD K 1.42	Ausgang des 3. 16 Bit Addierers Im Funktionsplan 725.3	nein
K0445	ADD K 2.20	Ausgang des 4. 16 Bit Addierers Im Funktionsplan: 725.3	nein
K0446	ADD 4K 1.57	Ausgang des 16 Bit Addierers mit 4 Eingängen. Im Funktionsplan: 725.5	nein
K0447	SUB K 1.02	Ausgang des 1. Subtrahierers 16 Bit. Im Funktionsplan: 725.2	nein
K0448	SUB K 1.58	Ausgang des 2. Subtrahierers 16 Bit Im Funktionsplan 725.2	nein
K0449	SUB K 2.06	Ausgang des 3. Subtrahierers 16 Bit Im Funktionsplan: 725.3	nein
KK0450	ADD KK 1.15	Ausgang des 1. Addierers 32 Bit Im Funktionsplan: 725.2	ja
KK0451	ADD KK 1.29	Ausgang des 2. Addierers 32 Bit Im Funktionsplan: 725.2	ja
KK0452	ADD KK 2.05	Ausgang des 3. Addierers 32 Bit Im Funktionsplan: 725.3	ja
KK0453	ADD KK 2.21	Ausgang des 4. Addierers 32 Bit Im Funktionsplan: 725.3	ja
KK0454	SUB KK 1.16	Ausgang des 1. Subtrahierers 32 Bit. Im Funktionsplan: 725.2	ja
KK0455	SUB KK 2.35	Ausgang des 2. Subtrahierers 32 Bit Im Funktionsplan: 725.2	ja

Konnektornummer	Konnektorname	Beschreibung	Doppelwort
K0456	MOD ADD K 1.72	Ausgang des Modulo Addierers 16 Bit Im Funktionsplan: 725.8	nein
KK0457	MOD ADD KK 1.91	Ausgang des Modulo Addierers 32 Bit Im Funktionsplan: 725.8	ja
K0458	VZ INV K 0.84	Ausgang des 1. Invertierers 16Bit. Im Funktionsplan: 725.5	nein
K0459	VZ INV K 1.17	Ausgang des 2. Invertierers 16Bit Im Funktionsplan: 725.5	nein
K0460	VZ INV K 2.36	Ausgang des 3. Invertierers 16Bit Im Funktionsplan: 725.5	nein
KK0461	VZ INV KK 1.03	Ausgang des 1. Invertierers 32Bit. Im Funktionsplan: 725.5	ja
KK0462	VZ INV KK 2.22	Ausgang des 2. Invertierers 32Bit Im Funktionsplan: 725.5	ja
K0463	SVZ INV K 1.30	Ausgang des schaltbaren Invertierers 16Bit Im Funktionsplan: 725.8	nein
KK0465	SVZ INV KK 1.90	Ausgang des schaltbaren Invertierers 32Bit. Im Funktionsplan: 725.8	ja
K0467	MUL K 1.04	Ausgang des 1. Multiplizierers 16 Bit Im Funktionsplan: 730.2	nein
K0468	MUL K 1.59	Ausgang des 2. Multiplizierers 16 Bit Im Funktionsplan: 730.2	nein
K0469	MUL K 2.37	Ausgang des 3. Multiplizierers 16 Bit Im Funktionsplan: 730.2	nein
KK0470	MUL KK 1.31	Ausgang des Multiplizierers 32 Bit Im Funktionsplan: 730.2	ja
K0471	DIV K 1.05	Ausgang des 1. Dividierers 16 Bit Im Funktionsplan: 730.4	nein
K0472	DIV K 2.23	Ausgang des 2. Dividierers 16 Bit Im Funktionsplan: 730.4	nein
KK0473	DIV KK 1.43	Ausgang des 1. Dividierers 32 Bit Im Funktionsplan: 730.4	ja
KK0474 ... KK0478	KonToPar Wert	Rückgabewert für Konnektor-Parameter- Wandlung. Im Funktionsplan: 798.8	ja
K0479	KonToPar ParNr	Erste Parameternummer für die Konnektor- Parameter-Wandlung. Der Konnektor liefert intern sämtliche möglichen Parameter- nummern, wenn der jeweilige Index verdrahtet wird. Extern wird nur die Parameternummer des ersten Indices dargestellt. In Funktionsplan: 798.3	nein
K0480	KonToPar Index	Erste Indexnummer für die Konnektor- Parameter-Wandlung. Der Konnektor liefert intern sämtliche möglichen Index- nummern, wenn der jeweilige Index verdrahtet wird. Extern wird nur die Indexnummer des ersten Indices dargestellt. In Funktionsplan: 798.3	nein
K0481	MULDIV K 1.06	Ausgang des 1. Mult./Div. 16 Bit Im Funktionsplan: 730.8	nein
KK0482	MULDIV KK 1.06	Ausgang des 1. Mult./Div. (32Bit Zwisch.erg.) Im Funktionsplan: 730.8	ja

<b>Konnektornummer</b>	<b>Konnektorname</b>	<b>Beschreibung</b>	<b>Doppelwort</b>
K0483	MULDIV K 1.32	Ausgang des 2. Mult./Div. 16 Bit Im Funktionsplan: 730.8	nein
KK0484	MULDIV KK 1.32	Ausgang des 2. Mult./Div. (32Bit Zwisch.erg.) Im Funktionsplan: 730.8	ja
K0485	MULDIV K 1.73	Ausgang des 3. Mult./Div. 16 Bit Im Funktionsplan: 730.8	nein
KK0486	MULDIV KK 1.73	Ausgang des 3. Mult./Div. (32Bit Zwisch.erg.) Im Funktionsplan: 730.8	ja
K0490	B->K WANDL U057	Ausgang des 4. Binektor -> Konnektor Wandlers Im Funktionsplan: 720.8	nein
K0491	BETRAG K 0.75	Ausgang des 1. Betragsbildners 16 Bit Im Funktionsplan: 735.3	nein
K0492	BETRAG K 2.47	Ausgang des 2. Betragsbildners 16 Bit Im Funktionsplan: 735.3	nein
K0493	BETRAG K 2.67	Ausgang des 3. Betragsbildners 16 Bit Im Funktionsplan: 735.3	nein
KK0494	BETRAG KK 2.07	Ausgang des 1. Betragsbildners 32 Bit Im Funktionsplan: 735.3	ja
K0501 ... K0503	BEGR K 1.74	1. Begrenzer 16 Bit Im Funktionsplan: 735.7	nein
K0504 ... K0506	BEGR K 2.38	2. Begrenzer 16 Bit Im Funktionsplan: 735.7	nein
KK0507 ... KK0509	BEGR KK 2.48	1. Begrenzer 32 Bit Im Funktionsplan: 735.7	ja
K0511 ... K0512	GREWE K 1.18	1. Grenzwertmelder 16Bit: Festsollwert und Ausgang Glättungsglied Im Funktionsplan: 740.2	nein
K0513 ... K0514	GREWE K 2.49	2. Grenzwertmelder 16Bit: Festsollwert und Ausgang Glättungsglied Im Funktionsplan: 740.2	nein
KK0515 ... KK0516	GREWE KK 2.68	3. Grenzwertmelder 32Bit: Festsollwert und Ausgang Glättungsglied Im Funktionsplan: 740.6	ja
KK0517	GREWE KK 1.75	4. Grenzwertmelder 32Bit: Festsollwert Im Funktionsplan: 740.6	ja
K0521	SCHALTER K 0.85	1. Analogschalter 16 Bit Im Funktionsplan: 750.2	nein
K0522	SCHALTER K 1.19	2. Analogschalter 16 Bit Im Funktionsplan: 750.2	nein
K0523	SCHALTER K 1.21	3. Analogschalter 16 Bit Im Funktionsplan: 750.2	nein
K0524	SCHALTER K 1.60	4. Analogschalter 16 Bit Im Funktionsplan: 750.4	nein
K0525	SCHALTER K 1.76	5. Analogschalter 16 Bit Im Funktionsplan: 750.4	nein
KK0526	SCHALT KK 0.86	1. Analogschalter 32 Bit Im Funktionsplan: 750.2	ja
KK0527	SCHALT KK 0.87	2. Analogschalter 32 Bit Im Funktionsplan: 750.2	ja
KK0528	SCHALT KK 1.20	3. Analogschalter 32 Bit Im Funktionsplan: 750.2	ja
KK0529	SCHALT KK 1.77	4. Analogschalter 32 Bit Im Funktionsplan: 750.4	ja
KK0530	SCHALT KK 2.08	5. Analogschalter 32 Bit Im Funktionsplan: 750.4	ja

Konnektornummer	Konnektorname	Beschreibung	Doppelwort
KK0531 ... KK0538	DEMUX KK 0.62	8 Ausgänge des 8-fach Demultiplexers 32 Bit Im Funktionsplan: 750.7	ja
KK0539	AusgMultiplex 1	Ausgang des ersten 8-fach Multiplexers 32 Bit Im Funktionsplan: 750.7	ja
K0540	MatBreiteJ	[FP784b] Trägheitsmoment Materialbreite  einstellbar mit U713.1	nein
K0541	KENNL K 1.07	1. Kennlinie 16 Bit Im Funktionsplan: 755.3	nein
K0542	KENNL K 1.33	2. Kennlinie 16 Bit Im Funktionsplan: 755.5	nein
K0543	KENNL K 2.09	3. Kennlinie 16 Bit Im Funktionsplan: 755.8	nein
K0544	TOTBER K 0.88	Ausgang Totbereich 1 Im Funktionsplan: 755.5	nein
KK0545	MAX KK 2.24	Ausgang Maximumauswahl 32 Bit Im Funktionsplan: 760.2	ja
KK0546	MIN KK 2.25	Ausgang Minimumauswahl 32 Bit Im Funktionsplan: 760.2	ja
K0550	ZugsollwertTP	[FP784b] Wickelhärte Zugsollwert aus Wickelhärtenkennlinie	nein
KK0551	NF SPEI KK 0.76	1. Nachführ-/Speicherglied 32 Bit Im Funktionsplan: 760.5	ja
KK0552	NF SPEI KK 2.69	2. Nachführ-/Speicherglied 32 Bit Im Funktionsplan: 760.8	ja
KK0553	SPEICH KK 0.77	1. Analogspeicher 32 Bit Im Funktionsplan: 760.5	ja
KK0554	SPEICH KK 2.50	2. Analogspeicher 32 Bit Im Funktionsplan: 760.8	ja
KK0555	D.FaktorD	[FP784b] Durchmesserrechner Durchmesserfaktor von Durchmesserrechner  Kann z.B. zur Einspeisung in Sollwertkanal P440 verwendet werden.	ja
KK0556	D.istD%	[FP784b] Durchmesserrechner Durchmesserwert in Prozent von Maximaldurchmesser U714.2	ja
K0557	D.istDLU	[FP784b] Durchmesserrechner Durchmesserwert in LU	nein
KK0558	J.gesamtJ	[FP784b] Trägheitsmoment Berechnetes Gesamtträgheitsmoment, z.B. für Kp-Adaption Drehzahlregler	ja
KK0559	BeschlFaktorJ	[FP784b] Trägheitsmoment Faktor für Beschleunigungsvorsteuerung  Mit diesem Faktor kann die Maschinenbeschleunigung multipliziert werden, um das Beschleunigungsmoment zu berechnen.	ja
K0560	MatKonstJ	[FP784b] Trägheitsmoment Materialkonstante  Produkt aus Dichte U713.2 und Skalierung U713.3	nein
K0561	ZÄHL MIN K U315	FSW Minimum Zähler 16Bit Im Funktionsplan: 785.2	nein

Konnektornummer	Konnektorname	Beschreibung	Doppelwort
K0562	ZÄHL MAX K U315	FSW Maximum Zähler 16Bit Im Funktionsplan: 785.2	nein
K0563	ZÄHL SET K U315	FSW Setzwert Zähler 16Bit Im Funktionsplan: 785.2	nein
K0564	ZÄHL STA K U315	FSW Startwert Zähler 16Bit Im Funktionsplan: 785.2	nein
K0565	ZÄHLER K 1.38	Ausgang des 16 Bit Zählers Im Funktionsplan: 785.7	nein
KK0566 ... KK0569	Nocke3 FSW	Konnektorausgänge der Festollwerte für Nockenschaltwerk 3  KK0566: Festsollwert 1 (On-Position 1) KK0567: Festsollwert 2 (Off-Position 1) KK0568: Festsollwert 3 (On-Position 2) KK0569: Festsollwert 4 (Off-Position 2)	ja
KK0570	KoHLG Eingang	Eingang des Komforthochlaufgebers Im Funktionsplan: 790.3	ja
KK0571	KoHLG Ausgang	Ausgang des Komforthochlaufgebers Im Funktionsplan: 790.8	ja
KK0572	KoHLG dy/dt	dy/dt des Komforthochlaufgebers Im Funktionsplan: 790.8	ja
KK0573	KoHLG pos.Begr.	oberer Begrenzungswert des Komforthochlaufgebers Im Funktionsplan: 790.7	ja
KK0574	KoHLG neg.Begr.	unterer Begrenzungswert des Komforthochlaufgebers In Funktionsplan: 790.7	ja
K0577	EiHLG Ausgang	Ausgang des Einfachhochlaufgebers. Im Funktionsplan: 791.5	nein
K0580	TeReg Soll-Ist	Soll-/Ist-Abweichung des Technologiereglers bei Reglertyp 'PID-Regler'. Beim Reglertyp 'PI- Regler mit D-Anteil im Istwertkanal' wird der negierte Istwert angezeigt. Im Funktionsplan: 792.3	nein
K0581	TeReg Eingang	Eingang des Technologiereglers. Im Funktionsplan: 792.5	nein
K0582	TeReg D-Anteil	D-Anteil des Technologiereglers Im Funktionsplan: 792.4	nein
K0583	TeReg P-Anteil	P-Anteil des Technologiereglers. Im Funktionsplan: 792.6	nein
K0584	TeReg I-Anteil	I-Anteil des Technologiereglers. Im Funktionsplan: 792.6	nein
K0585	TeReg Regl.Ausg	Technologiereglerausgang vor der Ausgangsbegrenzung. Im Funktionsplan: 792.6	nein
K0586	TeReg ob.Grenzw	Festsollwert für die obere Begrenzung des Technologiereglers. Im Funktionsplan: 792.4	nein
K0587	TeReg un.Grenzw	Negierter Wert der oberen Begrenzung des Technologiereglers. Im Funktionsplan: 792.4	nein
K0588	TeReg Ausgang	Ausgang des Technologiereglers nach der Ausgangsbegrenzung. Im Funktionsplan: 792.8	nein
K0590	Wobbelsignal	Ausgangssignal des Wobbelgenerators Im Funktionsplan: 795.8	nein
K0591	Sollwert gewob.	gewobelter Sollwert Im Funktionsplan: 795.8	nein



Konnektornummer	Konnektorname	Beschreibung	Doppelwort
KK0592 ... KK0599	TraceWertAusgab	Ausgabekonnektor für die Trace-Werte Im Funktionsplan: 797.6	ja
KK0600	AnalogTzGI 1 KK	analoger Ausgangswert des 1. analogen Totzeitglied Im Funktionsplan: 734.6	ja
KK0601	AnalogTzGI 2 KK	Analoger Ausgangswert des 2. analogen Totzeitglied Im Funktionsplan 734.8	ja
KK0602	MulDiv KK 1.12	32Bit Ergebnis des 1. hochauflösenden Multiplizierer/Dividierer Im Funktionsplan: 732.2	ja
KK0603	I32 KK 1.53	32-Bit Ausgangswert des 1. Integrator Im Funktionsplan: 734.4	ja
KK0604	I32 KK 1.85	32-Bit Ausgangswert des 2. Integrator Im Funktionsplan: 734.8	ja
KK0605	PT1GI KK 2.31	32Bit Ausgangswert des 1. PT1-Gliedes Im Funktionsplan: 734.6	ja
KK0606	PT1GI KK 2.43	32Bit Ausgangswert des 2. PT1-Gliedes Im Funktionsplan: 734.8	ja
KK0607	DGIed KK 2.32	32-Bit Ausgang des 1. D-Gliedes Im Funktionsplan: 734.3	ja
K0611	Integr32_1 Ti	16Bit Festkonnektorausgang für Integrierzeitkonstante des 1. 32Bit Integrator. In Funktionsplan: 734.2	nein
K0612	Integr32_2 Ti	16Bit Festkonnektorausgang für Integrierzeitkonstante des 2. 32Bit Integrators. Im Funktionsplan: 734.6	nein
K0613	ImpGen_1 Tp	16Bit Festkonnektorausgang für die Periodendauer des 1. Impulsgenerators Im Funktionsplan: 782.2	nein
KK0616	PVerst.32_1 KK	32Bit Ergebnis des 1. P- Verstärker/Multiplizierer (2Wort) Im Funktionsplan: 732.2	ja
KK0617	PVerst.32_2 KK	32Bit Ergebnis des 2. P- Verstärker/Multiplizierer (2Wort) Im Funktionsplan: 732.2	ja
KK0618	Shift32_1 KK	32Bit Ergebnis des 1. Schiebemultiplizierer/Dividierer Im Funktionsplan: 732.5	ja
KK0619	Shift32_2 KK	32Bit Ergebnis des 2. Schiebemultiplizierer/Dividierer Im Funktionsplan: 732.5	ja
KK0620	Shift32_3 KK	32Bit Ergebnis des 3. Schiebemultiplizierer/Dividierer Im Funktionsplan: 732.8	ja
KK0621	Shift32_4 KK	32Bit Ergebnis des 4. Schiebemultiplizierer/Dividierer Im Funktionsplan: 732.8	ja
K0630	Rausch Ausgang	Binäres Rauschsignal: PRBS (Pseudo Random Binary Sequence)	nein
KK0640 ... KK0643	SH 1.68 KK	Doppelwortkonnektoren des 1. S&H-Bausteins	ja
K0644 ... K0649	SH 1.68 K	Konnektoren des 1. S&H-Gliedes	nein
K0650	Zeit Spitzbogen	Zeit der Spitzbogenfahrt in Abtastschritten des Sollwertkanals (Absolutwertkonnektor).	nein
KK0652 ... KK0655	SH 1.69 KK	Doppelwortkonnektoren des 2. S&H-Bausteins	ja
K0656 ... K0663	SH 1.69 K	Konnektoren des 2. S&H-Gliedes	nein

Konnektornummer	Konnektorname	Beschreibung	Doppelwort
KK0664 ... KK0667	SH 1.70 KK	Doppelwortkonnektoren des 3. S&H-Bausteins	ja
K0668 ... K0675	SH 1.70 K	Konnektoren des 3. S&H-Gliedes	nein
K0900	M(ist,Tech)	Drehmoment (geglättet) in der Normierung 1000H=M_Bezug (P354) für Anwendungen mit T100/T300	nein
K0901	U(soll,Tech)	Ausgangsspannung (gelättet) in der Normierung 1000H = U_Bezug (P351) für Anwendungen mit T100/T300	nein
K0902	I(Ausg,Tech)	Ausgangsstrom (geglättet) in der Normierung 1000H = I_Bezug (P350) für Anwendungen mit T100/T300	nein
K0903	Uzk(ist,Tech)	Zwischenkreisspannung (geglättet) in der Normierung 1000H = U_Bezug (P351) für Anwendungen mit T100/T300	nein
K0904	I(max,zul,Tech)	Aktuell gültiger Wert des Maximalstromes in der Normierung 1000H = I_Bezug (P350) für Anwendungen mit T100/T300	nein
K0905	Isq(ist,Tech)	Istwert des momentenbildenden Stromes in der Normierung 1000H = I_Bezug (P350) für Anwendungen mit T100/T300	nein
K0906	Isq(glatt,Tech)	Sollwert des momentenbildenden Stromes in der Normierung 1000H = I_Bezug für Anwendungen mit T100/T300	nein
K2001 ... K2016	SST1 Wort	empfangene Prozeßdaten von SST1 (16-Bit)	nein
KK2031 ... KK2045	SST1 DWort	empfangene Prozeßdaten von SST1 (32-Bit)	ja
K3001 ... K3016	CB/TB Wort	empfangene Prozeßdaten von CB/TB Wortgrößen In Funktionsplan: 120.5	nein
KK3031 ... KK3045	CB/TB DWort	empfangene Prozeßdaten von CB/TB Doppelworte In Funktionsplan: 120.6	ja
K4101 ... K4103 nicht Kompakt PLUS	SCI SI.1 AE	SCI1 Analogeingänge Slave 1 Im Funktionsplan: Z20.7	nein
K4201 ... K4203 nicht Kompakt PLUS	SCI SI.2 AE	SCI Slave 2 Analogeingänge Im Funktionsplan: Z21.8	nein
K4501 ... K4516 nicht Kompakt PLUS	SCB Wort	SCB 16-Bit Sollwerte Im Funktionsplan: Z01.6, Z05.6	nein
KK4531 ... KK4545 nicht Kompakt PLUS	SCB DWort	SCB 32-Bit-Sollwerte Im Funktionsplan: Z05.7	ja
K5101	1.EB1 AE1	Analogeingang 1 der ersten gesteckten EB1 Im Funktionsplan: Y01.8	nein
K5102	1.EB1 AE2	Analogeingang 2 der ersten gesteckten EB1 Im Funktionsplan: Y01.8	nein
K5103	1.EB1 AE3	Analogeingang 3 der ersten gesteckten EB1 Im Funktionsplan: Y01.8	nein
K5104	1.EB1 AA1	Sollwert Analogausgang 1 der ersten gesteckten EB1 Im Funktionsplan: Y02.5	nein
K5105	1.EB1 AA2	Sollwert Analogausgang 2 der ersten gesteckten EB1 Im Funktionsplan: Y02.5	nein

Konnektornummer	Konnektorname	Beschreibung	Doppelwort
K5106	1.EB1stat.BE/BA	Anzeige der Klemmenzustände (Status Binärein-/ausgänge) der ersten gesteckten EB1. Im Funktionsplan: Y03.2	nein
K5111	AE 1. EB2	Analogeingang der ersten gesteckten EB2 Im Funktionsplan: Y07.8	nein
K5112	AA 1. EB2	Sollwert Analogausgang der ersten gesteckten EB2 Im Funktionsplan: Y07.5	nein
K5113	Stat.BE/BA1.EB2	Anzeige der Klemmenzustände (Status Binärein-/ausgänge) der ersten gesteckten EB2. Im Funktionsplan: Y07.3	nein
K5201	2.EB1 AE1	Analogeingang 1 der zweiten gesteckten EB1 Im Funktionsplan: Y04.8	nein
K5202	2.EB1 AE2	Analogeingang 2 der zweiten gesteckten EB1 Im Funktionsplan: Y04.8	nein
K5203	2.EB1 AE3	Analogeingang 3 der zweiten gesteckten EB1 Im Funktionsplan: Y04.8	nein
K5204	2.EB1 AA1	Sollwert Analogausgang 1 der zweiten gesteckten EB2 Im Funktionsplan: Y05.5	nein
K5205	2.EB1 AA2	Sollwert Analogausgang 2 der zweiten gesteckten EB1 Im Funktionsplan: Y05.5	nein
K5206	2.EB1stat.BE/BA	Anzeige der Klemmenzustände (Status Binärein-/ausgänge) der zweiten gesteckten EB1. Im Funktionsplan: Y06.2	nein
K5211	AE 2. EB2	Analogeingang der zweiten gesteckten EB2 Im Funktionsplan: Y08.8	nein
K5212	AA 2. EB2	Sollwert Analogausgang der zweiten gesteckten EB2 Im Funktionsplan: Y08.5	nein
K5213	Stat.BE/BA2.EB2	Anzeige der Klemmenzustände (Status Binärein-/ausgänge) der zweiten gesteckten EB2. Im Funktionsplan: Y08.3	nein
K6001 ... K6016	SST2 Wort	Schnittstelle SST2	nein
KK6031 ... KK6045	SST2 DWort	Schnittstelle 2	ja
K7001 ... K7016	SLB Wort	Sollwerte SIMOLINK	nein
KK7031 ... KK7045	SLB DWort	Sollwerte SIMOLINK	ja
K7081	Anz.Sync-Tlg	Anzahl fehlerfreier Synchronisier-Telegramme, entspricht P748.1 im Funktionsplan 140.8	nein
K7082	Anz.CRC-Fehler	Anzahl CRC-Fehler, entspricht P748.2 im Funktionsplan 140.8	nein
K7083	Anz.Timeout	Anzahl der Timeout-Fehler, entspricht P748.3 im Funktionsplan 140.8	nein
K7085	TeilnAdrTimeout	Adresse des Teilnehmers, der Sondertelegramm "Time out" sendet, entspricht P748.5 im Funktionsplan 140.8	nein

<b>Konnektornummer</b>	<b>Konnektorname</b>	<b>Beschreibung</b>	<b>Doppelwort</b>
K7101 ... K7108	SIMOLINKSondDat	Sonderdaten von SIMOLINK	nein
KK7131 ... KK7137	SIMOLINKSondDat	Sonderdaten von SIMOLINK	ja
K8001 ... K8016	2.CB Wort	Sollwerte für 2.CB In Funktionsplan 130.5	nein
KK8031 ... KK8045	2.CB DWort	zusätzliche CB Doppelworte Im Funktionsplan: 130.6	ja

## **Binektorliste**

# Binektorliste Vector Control

13.08.2004

<b>Binektornummer</b>	<b>Binektorname</b>	<b>Beschreibung</b>
B0000	Festbinektor 0	fester Binektor 0 Im Funktionsplan 15.2, 15.4
B0001	Festbinektor 1	fester Binektor 1 Im Funktionsplan 15.4
B0005 nicht Kompakt PLUS	PMU Ein/Aus	Binektor für den Ein-/Ausbefehl über PMU
B0006 nicht Kompakt PLUS	PMU pos. Drehr.	Binektor für positive Drehrichtung über PMU
B0007 nicht Kompakt PLUS	PMU neg. Drehr.	Binektor für negative Drehrichtung über PMU
B0008	PMU Mot.Pot. H	Binektor für Motorpoti höher über PMU
B0009	PMU Mot.Pot. T	Binektor für Motorpoti tiefer über PMU
B0010	Dig.Eing.1	Binäreingang (digital input) 1 Im Funktionsplan: 90.5
B0011	Dig.Eing.1 inv.	Binäreingang (digital input) 1 invertiert Im Funktionsplan: 90.5
B0012	Dig.Eing.2	Binäreingang (digital input) 2 Im Funktionsplan: 90.5
B0013	Dig.Eing.2 inv.	Binäreingang (digital input) 2 invertiert Im Funktionsplan: 90.5
B0014	Dig.Eing.3	Binäreingang (digital input) 3 Im Funktionsplan: 90.5
B0015	Dig.Eing.3 inv.	Binäreingang (digital input) 3 invertiert Im Funktionsplan 90.5
B0016	Dig.Eing.4	Binäreingang (digital input) 4 Im Funktionsplan: 90.5
B0017	Dig.Eing.4 inv.	Binäreingang (digital input) 4 invertiert Im Funktionsplan: 90.5
B0018	Dig.Eing.5	Binäreingang (digital input) 5
B0019	Dig.Eing.5 inv.	Binäreingang (digital input) 5 invertiert
B0020	Dig.Eing.6	Binäreingang (digital input) 6
B0021	Dig.Eing.6 inv.	Binäreingang (digital input) 6 invertiert
B0022	Dig.Eing.7	Binäreingang (digital input) 7
B0023	Dig.Eing.7 inv.	Binäreingang (digital input) 7 invertiert
B0025	Dig.Ausg.1	Digitalausgang (digital output) 1 Im Funktionsplan: 90.6
B0026	Dig.Ausg.2	Digitalausgang (digital output) 2 Im Funktionsplan: 90.6
B0027	Dig.Ausg.3	Digitalausgang (digital output) 3 Im Funktionsplan: 90.6
B0028	Dig.Ausg.4	Digitalausgang (digital output) 4 Im Funktionsplan: 90.6
B0030	SST1 Tlg.Ausf.	Telegrammausfall SST1
B0031	AE1 Überwachg.	Analogeingang 1 Drahtbruchüberwachung
B0032	AE2 Überwachg.	Analogeingang 2 Drahtbruchüberwachung
B0035	CB/TB Tlg.Ausf.	TB/CB Telegrammausfall

<b>Binektornummer</b>	<b>Binektorname</b>	<b>Beschreibung</b>
B0040	SLB Tlg.Ausfall	SIMOLINK Telegrammausfall
B0041	SIMOLINKTimeout	Dieser Binektor wird gesetzt, wenn ein Timeout auf dem SIMOLINK-Ring auftritt. Wenn die Kommunikation wieder funktioniert, wird der Binektor wieder zurückgesetzt.
B0042	SIMOLINKAnlauf	Dieser Binektor wird gesetzt, wenn keine Verbindung auf dem SIMOLINK-Ring zustande kommt. Dies bedeutet in der Regel, daß die Leitung unterbrochen ist bzw. ein Teilnehmer ohne Versorgungsspannung ist.
B0045	2.CB TlgAusfall	Telegrammausfall zusätzliche CB
B0050 nicht Kompakt PLUS	SCB Tlg.Ausfall	SCB-Telegrammausfall
B0055	SST2 Tlg-Ausf.	SST2 Telegrammausfall
B0060	Kontrollspur	SBP-Kontrollspur des Motorgebers
B0090	Warn.Rechenzeit	Warnung Rechenzeit Überlast
B0091	Stör.Rechenzeit	Störung Rechenzeitüberlauf
B0092	FDS Bit0	Funktionsdatensatz Bit0
B0093	FDS Bit1	Funktionsdatensatz Bit 1
B0094	Störquittierung	entspricht Steuerwort 1 Bit 7  Funktionsplan 180.8
B0099	k. n-Reg. Freig	Binektor keine Drehzahlregler Freigabe
B0100	Einschaltbereit	Binektor "Einschaltbereit"
B0101	n.Einsch.Bereit	Binektor "NICHT Einschaltbereit"
B0102	Betriebsbereit	Binektor "Betriebsbereit"
B0103	n. Betriebsber.	Binektor "NICHT Betriebsbereit"
B0104	Betrieb	Binektor "Betrieb"
B0105	kein Betrieb	Binektor "KEIN Betrieb"
B0106	Störung	Binektor "Störung"
B0107	keine Störung	Binektor "KEINE Störung"
B0108	kein AUS2	Binektor "KEIN AUS2" (low aktiv!)
B0109	AUS2	Binektor "AUS2" (low aktiv!)
B0110	kein AUS3	Binektor "KEIN AUS3" (low aktiv!)
B0111	AUS3	Binektor "AUS3" (low aktiv!)
B0112	Einschaltsperr	Binektor "Einschaltsperr"
B0113	k.Einsch.Sperre	Binektor "KEINE Einschaltsperr"
B0114	Warnung	Binektor "Warnung aktiv"
B0115	keine Warnung	Binektor "KEINE Warnung aktiv"
B0116	k.Soll-IstAbw.	Binektor "keine Soll-Ist-Abweichung"
B0117	Soll-IstAbw.	Binektor "Soll-Ist-Abweichung"
B0120	VerglWert err.	Binektor "Vergleichssollwert erreicht"
B0121	VerglWert n.err	Binektor "Vergleichssollwert NICHT erreicht"

<b>Binektornummer</b>	<b>Binektorname</b>	<b>Beschreibung</b>
B0122	Unterspannung	Binektor "Unterspannung"
B0123	keine Unterspg.	Binektor "KEINE Unterspannung"
B0124	HS ansteuern	Binektor "Anforderung Hauptschütz ansteuern"
B0125	HS n. ansteuern	Binektor "Anforderung Hauptschütz NICHT ansteuern"
B0126	HLG aktiv	Binektor "Hochlaufgeber aktiv"
B0127	HLG nicht aktiv	Binektor "Hochlaufgeber NICHT aktiv"
B0128	DrehzSollw.pos.	Binektor "positiver Drehzahlsollwert"
B0129	DrehzSollw.neg.	Binektor "negativer Drehzahlsollwert"
B0130	KIP/FLN aktiv	Binektor "KIP / FLN aktiv"
B0131	KIP/FLN n.aktiv	Binektor "KIP / FLN NICHT aktiv"
B0132	Fang/Err akt.	Binektor "Fangen oder Erregung aktiv"
B0133	Fang/Err n.akt.	Binektor "Fangen oder Erregung NICHT aktiv"
B0134 nicht Kompakt PLUS	Sync.erreicht	Binektor "Synchronität erreicht" im Funktionsplan: X01.6
B0135 nicht Kompakt PLUS	Sync.n.erreicht	Binektor "Synchronität NICHT erreicht"
B0136	Überdrehzahl	Binektor "Überdrehzahl"
B0137	k. Überdrehzahl	Binektor "KEINE Überdrehzahl"
B0138	Störung ext. 1	Binektor "externe Störung 1"
B0139	k.Störung ext. 1	Binektor "KEINE externe Störung 1"
B0140	Störung ext. 2	Binektor "externe Störung 2"
B0141	k.Störung ext.2	Binektor "KEINE externe Störung 2"
B0142	Warnung ext.	Binektor "externe Warnung"
B0143	k. Warnung ext.	Binektor "KEINE externe Warnung"
B0144	WarngÜLast Umr.	Binektor "Warnung Überlast Umrichter"
B0145	k.WarngÜLastUmr	Binektor "KEINE Warnung Überlast Umrichter"
B0146	StörgÜTemp Umr.	Binektor "Störung Übertemperatur Umrichter aktiv"
B0147	k.StörgÜTempUmr	Binektor "KEINE Störung Überlast Umrichter aktiv"
B0148	WarngÜTemp Umr.	Binektor "Warnung Übertemperatur Umrichter aktiv"
B0149	k.WarngÜTempUmr	Binektor "KEINE Warnung Übertemperatur Umrichter aktiv"
B0150	WarngÜTemp Mot.	Binektor "Warnung Übertemperatur Motor aktiv"
B0151	k.WarngÜTempMot	Binektor "KEINE Warnung Übertemperatur Motor aktiv"
B0152	StörgÜTemp Mot.	Binektor "Störung Übertemperatur Motor aktiv"
B0153	k.StörgÜTempMot	Binektor "KEINE Störung Übertempoeratur Motor aktiv"
B0156	Motor gekippt	Binektor "Motor gekippt"
B0157	Motor n.gekippt	Binektor "Motor NICHT gekippt"
B0158	ÜS geschlossen	Binektor "Überbrückungsschütz angesteuert"
B0159	ÜS n.geschloss.	Binektor "Überbrückungsschütz nicht angesteuert"



<b>Binektornummer</b>	<b>Binektorname</b>	<b>Beschreibung</b>
B0160 nicht Kompakt PLUS	Sync.Fehler	Binektor "Warnung Synchronierungs-Fehler"
B0161 nicht Kompakt PLUS	k.Sync Fehler	Binektor "KEINE Warnung Synchronierungs-Fehler" im Funktionsplan: X01.6
B0162	Vorladung aktiv	Binektor "Vorladung aktiv"
B0163	Vorladung n.akt	Binektor "Vorladung NICHT aktiv"
B0200	k. DR ausgew.	Keine Drehrichtung angewählt.
B0201	Hochlauf aktiv	Hochlauf aktiv
B0202	Rücklauf aktiv	Rücklauf aktiv
B0203	Begr.pos.DR akt	Drehzahlbegrenzung positive Drehrichtung erreicht.
B0204	Begr.neg.DR akt	Drehzahlbegrenzung negative Drehrichtung erreicht.
B0205	HLG gesperrt	Hochlaufgeber gesperrt
B0206	HLG freigegeben	Hochlaufgeber freigegeben
B0207	HLG angehalten	Hochlaufgeber angehalten
B0208	HLG gesetzt	Hochlaufgeber gesetzt
B0209	HLG nachgeführt	Hochlaufgeber nachgeführt
B0227	Stromred.	Binektor der die Reduzierung des Maximalstroms auf 91% bei Lastspielüberschreitung anzeigt. Im Funktionsplan 490.6
B0228	n/f-Reg. Sperre	Der Drehzahl- (Frequenz-) Regler ist gesperrt.
B0229	Setz.I-Ant.akt.	fester Binektor 0 Im Funktionsplan 15.2, 15.4
B0231	M(grenz,1) akt.	Momentenbegrenzung oben erreicht.
B0232	M(grenz,2) akt.	Untere Momentenbegrenzung erreicht.
B0234	n-Reg. in Begr.	Begrenzung aktiv an Drehzahlregler.
B0235	Isq(max) red.	Isq(max) wurde reduziert im Funktionsplan: 384.8
B0236	I(max)-Reg.akt	I(max)-Regler aktiv
B0237	HLG-Setzen	Hochlaufgeber wird gesetzt
B0238	HLG-HL-Sperre	Hochlaufgeber : Hochlauf gesperrt
B0239	HLG-RL-Sperre	Hochlaufgeber : Rücklauf gesperrt
B0240	Schutz-HLG akt.	Schutz-Hochlaufgeber aktiv
B0250	I-Reg. in Begr.	Stromregler in Begrenzung (Spannungsgrenze erreicht) Im Funktionsplan: 389.7, 390.7
B0251	Feldschwächung	Feldschwächung aktiv. Im Funktionsplan: 389.3, 390.3
B0252	EMK-Reg.in Begr	Begrenzung aktiv am EMK-Regler
B0253	EMK-Modell akt.	Das Modell arbeiten mit flussabhängig eingprägter Spannung. Diese Betriebsart kann bur bei (P0296=3) erreicht werden.

<b>Binektornummer</b>	<b>Binektorname</b>	<b>Beschreibung</b>
B0254	f(soll) in Begr	Der Frequenzsollwert für den Steuersatz wird begrenzt. Die Begrenzung hängt von der Maximaldrehzahl (in Hz) (P452,P453) und dem Motor-Bemessungsschlupf ab. Sie liegt um mindestens 15% der Motor-Bemessungsfrequenz über der Maximaldrehzahl.
B0255	Erreg. beendet	Die Erregungszeit des Motors ist abgelaufen.
B0256	Tachofehler	Umschaltung auf geberlose Vektorregelung (f-Regelung) aufgrund eines Tachofehlers.
B0270	HS Ansteuerung	Ansteuerung Hauptschütz. Gleichbedeutend mit Binektor 124.
B0275	Bremse öffnen	Binektor Bremse öffnen (High =^ Bremse öffnen)
B0276	BremseSchließen	Binektor Bremse schließen (High =^ Bremse schließen)
B0277	SWFreig.vBremse	Sollwertfreigabe von der Bremsensteuerung
B0278	WR-Freig v.Brem	Wechselrichter Freigabe von der Bremsensteuerung
B0279	RM Bremse Zu	Warnung 'Bremse läßt sich nicht öffnen'. Nach dem Öffnen der Bremse und Ablauf der Bremsenöffnungszeit steht die Bremsrückmeldung noch auf 'Bremse geschlossen'.
B0280	RM Bremse offen	Warnung 'Bremse läßt sich nicht schließen'. Nach dem Schließen der Bremse und Ablauf der Bremsschließzeit steht die Bremsrückmeldung noch auf 'Bremse offen'.
B0281	BremsSchw1 über	Der (Strom-) Istwert hat die Bremsschwelle 1 überschritten
B0282	BremSchw2 unter	Der (Drehzahl-) Istwert hat die Bremsschwelle 2 unterschritten.
B0294	DC-Bremsen akt.	Die Funktion DC-Bremsen ist aktiv
B0295	Ud(min)-Reg.akt	Der Ud(min)-Regler ist aktiv
B0296	Ud(max)-Reg.akt	Der Ud(max)-Regler ist aktiv
B0297 nicht Kompakt PLUS	Sync..Auswahl	1: Synchronisierung eingeschaltet 0: Synchronisierung nicht eingeschaltet im Funktionsplan: X01.6
B0298 nicht Kompakt PLUS	Sync.Freq.messg	1: Synchronisierzustand Frequenzmessung ist aktiv 0: Synchronisierzustand Frequenzmessung ist nicht aktiv im Funktionsplan: X01.6
B0299 nicht Kompakt PLUS	Sync.Phasenmess	1: Synchronisierzustand Phasenregelung ist aktiv 0: Synchronisierzustand Phasenregelung ist nicht aktiv im Funktionsplan: X01.6
B0320	RZM / FLM	0: Raumzeigermodulation (RZM) aktiv 1: Flankenmodulation (FLM) aktiv
B0321	asyn/synSysteme	0: asynchrone Modulationssysteme aktiv 1: synchrone Modulationssysteme aktiv
B0322	Übersteuerung	0: Betrieb im linearen Aussteuerungsbereich 1: Betrieb im Übersteuerungsbereich
B0323	FLM Systemnr.1	Bit0 der Systemnummer in der Flankenmodulation, nur gültig wenn B0320=1
B0324	FLM Systemnr.2	Bit1 der Systemnummer in der Flankenmodulation, nur gültig wenn B0320=1
B0325	FLM Systemnr.3	Bit2 der Systemnummer in der Flankenmodulation, nur gültig wenn B0320=1

<b>Binektornummer</b>	<b>Binektorname</b>	<b>Beschreibung</b>
B0326	FLM Systemnr.4	Bit3 der Systemnummer in der Flankenmodulation, nur gültig wenn B0320=1
B0330	Simulation	Binektor Simulation
B0400	POWER ON	Signal POWER ON
B0401	FESTBIT U021	FB: 1. festes Bit
B0402	FESTBIT U022	FB: 2. festes Bit
B0403	FESTBIT U023	FB: 3. festes Bit
B0404	FESTBIT U024	FB: 4. festes Bit
B0405	FESTBIT U025	FB: 5. festes Bit
B0406	FESTBIT U026	FB: 6. festes Bit
B0407	FESTBIT U027	FB: 7. festes Bit
B0408	FESTBIT U028	FB: 8. festes Bit
B0409	AUS&Istwert	AUS und Abschaltschwelle Funktionsplan 480
B0410 ... B0425	K->B WANDL1	16 Binektoren des 1. Konnektor -> Binektor Wandlers
B0430 ... B0445	K->B WANDL2	16 Binektoren des 2. Konnektor -> Binektor Wandlers
B0450 ... B0465	K->B WANDL3	16 Binektoren des 3. Konnektor -> Binektor Wandlers
B0470 ... B0471	BEGR B 1.74	1. Begrenzer 16Bit
B0472 ... B0473	BEGR B 2.38	2. Begrenzer 16Bit
B0474 ... B0475	BEGR B 2.48	1. Begrenzer 32Bit
B0476	GREWE B 1.18	1. Grenzwertmelder: 16Bit
B0477	GREWE B 2.49	2. Grenzwertmelder: 16Bit
B0478	GREWE B 2.68	3. Grenzwertmelder: 32Bit
B0479	GREWE B 1.75	4. Grenzwertmelder: 32Bit
B0480 ... B0481	NOCKSW 0.60	Nockenschaltwerk 1
B0482 ... B0483	NOCKSW 0.61	Nockenschaltwerk 2
B0484 ... B0485	NOCKSW 0.80	Binektorausgänge Nockenschaltwerk 3
B0490 ... B0491	ZÄHLER 1.38 B	Zähler 16 Bit: positiver Überlauf und negativer Überlauf
B0501 ... B0502	RS-FF 1.34	1. RS - Flip Flop 1: Q und Q_quer
B0503 ... B0504	RS-FF 1.36	2. RS-FF
B0505 ... B0506	RS-FF 1.49	3. RS-FF
B0507 ... B0508	RS-FF 1.66	4. RS-FF
B0509 ... B0510	RS-FF 1.82	5. RS-FF
B0511 ... B0512	RS-FF 1.97	6. RS-FF
B0513 ... B0514	RS-FF 1.98	7. RS-FF
B0515 ... B0516	RS-FF 2.13	8. RS-FF
B0517 ... B0518	RS-FF 2.14	9. RS-FF
B0519 ... B0520	RS-FF 2.29	10. RS-FF
B0521 ... B0522	RS-FF 2.30	11. RS-FF

<b>Binektornummer</b>	<b>Binektorname</b>	<b>Beschreibung</b>
B0523 ... B0524	RS-FF 2.71	12. RS-FF
B0525 ... B0526	D-FF 1.25	1. D-FF
B0527 ... B0528	D-FF 2.15	2. D-FF
B0530 ... B0531	ZEITGL 0.95	1. Zeitglied
B0532 ... B0533	ZEITGL 1.67	2. Zeitglied
B0534 ... B0535	ZEITGL 1.84	3. Zeitglied
B0536 ... B0537	ZEITGL 1.99	4. Zeitglied
B0538 ... B0539	ZEITGL 1.83	5. Zeitglied
B0540 ... B0541	ZEITGL 2.16	6. Zeitglied
B0542 ... B0543	ZEITGL 1.50	7. Zeitglied
B0544 ... B0548	KonToPar Rückm.	Rückmeldung für Konnektor-Parameter-Wandlung. 0=kein Speicherzugriff 1=Speicherzugriff erfolgreich
B0550	KoHLG Ausgang=0	Der Ausgang des Komforthochlaufgebers ist Null.
B0551	KoHLG (y=x)	Der Hoch-/Rücklauf des Komforthochlaufgebers ist beendet (y=x).
B0552	KoHLG Erstlauf	Ersthochlauf des Komforthochlaufgebers (Low aktiv).
B0553	PlausPosD	[FP784b] Durchmesserrechner Plausibilitätskontrolle in positive Richtung aktiv
B0554	PlausNegD	[FP784b] Durchmesserrechner Plausibilitätskontrolle in negative Richtung aktiv
B0555	TeReg begrenzt	Technologieregler an der Ausgangsbegrenzung.
B0556	TeReg gesperrt	Technologieregler gesperrt.
B0557	MaxLimitD	[FP784b] Durchmesserrechner Durchmesserwert wird nach oben begrenzt
B0558	MinLimitD	[FP784b] Durchmesserrechner Durchmesserwert wird nach unten begrenzt
B0560	Wobb Slave-Sync	Synchronisierungssignal für Slave
B0561 ... B0568	TraceTriggerOut	fester Binektor 0 Im Funktionsplan 15.2, 15.4
B0570	ATzWech B 0.66	Binäres Ausgangssignal des 1. Abtastzeitenwechslers
B0571	ATzWech B 0.67	Binäres Ausgangssignal des 2. Abtastzeitenwechslers
B0572	ATzWech B 0.68	Binäres Ausgangssignal des 3. Abtastzeitenwechslers
B0573	ATzWech B 0.69	Binäres Ausgangssignal des 4. Abtastzeitenwechslers
B0574	ATzWech B 0.70	Binäres Ausgangssignal des 5. Abtastzeitenwechslers
B0575	ATzWech B 0.71	Binäres Ausgangssignal des 6. Abtastzeitenwechslers
B0576	ImpGen1 B 0.65	Binäres Ausgangssignal des 1. Impulsgenerators
B0577	I32 OG B 1.53	Flag für Ausgangswert an oberer Grenze des 1. Integrators
B0578	I32 UG B 1.53	Flag für Ausgangswert an unterer Grenze des 1. Integrators
B0579	I32 OG B 1.85	Flag für Ausgangswert an oberer Grenze des 2. Integrators
B0580	I32 UG B 1.85	Flag für Ausgangswert an unterer Grenze des 2. Integrators

<b>Binektornummer</b>	<b>Binektorname</b>	<b>Beschreibung</b>
B0601	UND 0.78	1. UND Glied
B0602	UND 0.79	2. UND Glied
B0603	UND 0.89	3. UND Glied
B0604	UND 1.09	4. UND Glied
B0605	UND 1.22	5. UND Glied
B0606	UND 1.35	6. UND Glied
B0607	UND 1.44	7. UND Glied
B0608	UND 1.61	8. UND Glied
B0609	UND 1.62	9. UND Glied
B0610	UND 1.79	10. UND Glied
B0611	UND 1.80	11. UND Glied
B0612	UND 1.92	12. UND Glied
B0613	UND 2.26	13. UND Glied
B0614	UND 2.39	14. UND Glied
B0615	UND 2.51	15. UND Glied
B0616	UND 2.52	16. UND Glied
B0617	UND 2.54	17. UND Glied
B0618	UND 2.92	18. UND Glied
B0619	ODER 0.90	1. ODER Glied
B0620	ODER 0.91	2. ODER Glied
B0621	ODER 1.23	3. ODER Glied
B0622	ODER 1.45	4. ODER Glied
B0623	ODER 1.63	5. ODER Glied
B0624	ODER 1.81	6. ODER Glied
B0625	ODER 1.93	7. ODER Glied
B0626	ODER 2.10	8. ODER Glied
B0627	ODER 2.11	9. ODER Glied
B0628	ODER 2.40	10. ODER Glied
B0629	ODER 2.70	11. ODER Glied
B0630	ODER 2.93	12. ODER Glied
B0631 ... B0638	SH 1.68 B	Binektoren des 1. S&H-Bausteins
B0641	INVERTER 1.08	1. Inverter
B0642	INVERTER 1.10	2. Inverter
B0643	INVERTER 1.11	3. Inverter
B0644	INVERTER 1.37	4. Inverter
B0645	INVERTER 1.46	5. Inverter
B0646	INVERTER 1.64	6. Inverter
B0647	INVERTER 1.94	7. Inverter

<b>Binektornummer</b>	<b>Binektorname</b>	<b>Beschreibung</b>
B0648	INVERTER 2.41	8. Inverter
B0649	INVERTER 2.53	9. Inverter
B0650	INVERTER 2.55	10. Inverter
B0651 ... B0658	SH 1.69 B	Binektoren des 2.S&H-Bausteins
B0661	SCHALTER B 0.94	1. Binärschalter
B0662	SCHALTER B 0.97	2. Binärschalter
B0663	SCHALTER B 1.48	3. Binärschalter
B0664	SCHALTER B 1.65	4. Binärschalter
B0665	SCHALTER B 1.96	5. Binärschalter
B0666	EXOR 0.93	1. EXOR Glied
B0667	EXOR 0.96	2. EXOR Glied
B0668	EXOR 2.28	3. EXOR Glied
B0669 ... B0676	SH 1.70 B	Binektoren des 3.S&H-Bausteins
B0681	NAND 0.92	1. NAND Glied
B0682	NAND 1.24	2. NAND Glied
B0683	NAND 1.47	3. NAND Glied
B0684	NAND 1.95	4. NAND Glied
B0685	NAND 2.12	5. NAND Glied
B0686	NAND 2.27	6. NAND Glied
B0687	NAND 2.42	7. NAND Glied
B0688	NAND 2.94	8. NAND Glied
B0851	v < v1	fester Binektor 0 Im Funktionsplan 15.2, 15.4
B0852	v < v2	fester Binektor 0 Im Funktionsplan 15.2, 15.4
B0853	v < v3	fester Binektor 0 Im Funktionsplan 15.2, 15.4
B0854	v < v4	fester Binektor 0 Im Funktionsplan 15.2, 15.4
B0855	Spitzbogenfahrt	fester Binektor 0 Im Funktionsplan 15.2, 15.4
B0856	Not/Absenkbetr.	fester Binektor 0 Im Funktionsplan 15.2, 15.4
B0857	< Sollwertschw	fester Binektor 0 Im Funktionsplan 15.2, 15.4
B2100 ... B2115	SST1Wort1 Bit	USS SST1 1.Wort Im Funktionsplan: 60.1
B2200 ... B2215	SST1Wort2 Bit	USS SST1 2.Wort
B2300 ... B2315	SST1Wort3 Bit	USS SST1 3.Wort
B2400 ... B2415	SST1Wort4 Bit	USS SST1 4.Wort
B2500 ... B2515	SST1Wort5 Bit	USS SST1 5.Wort
B2600 ... B2615	SST1Wort6 Bit	USS SST1 6.Wort
B2700 ... B2715	SST1Wort7 Bit	USS SST1 7.Wort

<b>Binektornummer</b>	<b>Binektorname</b>	<b>Beschreibung</b>
B2800 ... B2815	SST1Wort8 Bit	USS SST1 8.Wort
B2900 ... B2915	SST1Wort9 Bit	USS SST1 9.Wort
B3100 ... B3115	CB/TBWort1Bit	TB/CB 1.Wort
B3200 ... B3215	CB/TBWort2Bit	TB/CB 2.Wort
B3300 ... B3315	CB/TBWort3Bit	TB/CB 3.Wort
B3400 ... B3415	CB/TBWort4Bit	TB/CB 4.Wort
B3500 ... B3515	CB/TBWort5Bit	TB/CB 5.Wort
B3600 ... B3615	CB/TBWort6Bit	TB/CB 6.Wort
B3700 ... B3715	CB/TBWort7Bit	TB/CB 7.Wort
B3800 ... B3815	CB/TBWort8Bit	TB/CB 8.Wort
B3900 ... B3915	CB/TBWort9Bit	TB/CB 9.Wort
B4100 ... B4115 nicht Kompakt PLUS	SCI SI1DigEin	Binäreingänge SCI Slave1
B4120 ... B4135 nicht Kompakt PLUS	SCI SI1DigEinN	Binäreingänge invertiert SCI Slave1
B4200 ... B4215 nicht Kompakt PLUS	SCI SI2DigEin	Binäreingänge SCI Slave2
B4220 ... B4235 nicht Kompakt PLUS	SCI SI2DigEinN	Binäreingänge invertiert SCI Slave2
B4500 ... B4515 nicht Kompakt PLUS	SCB Wort1 Bit	SCB 1.Wort
B4600 ... B4615 nicht Kompakt PLUS	SCB Wort2 Bit	SCB 2.Wort
B4700 ... B4715 nicht Kompakt PLUS	SCB Wort3 Bit	SCB 3.Wort
B4800 ... B4815 nicht Kompakt PLUS	SCB Wort4 Bit	SCB 4.Wort
B4900 ... B4915 nicht Kompakt PLUS	SCB Wort5 Bit	SCB 5.Wort
B5001 nicht Kompakt PLUS	DE TSY inv	invertierter Binäreingang TSY-Baugruppe Klemme -X100:20,21 im Funktionsplan: X01.3
B5002 nicht Kompakt PLUS	DE TSY	Binäreingang TSY-Baugruppe Klemme -X100:20,21 im Funktionsplan: X01.3
B5101	1.EB1 DrahtbAE1	Signal für Drahtbruch beim Analogeingang 1 bei der ersten gesteckten EB1.
B5102	1.EB1 U>8V AE2	Signal für High am Eingang (U <sub>in</sub> > 8V) beim Analogeingang 2 bei der ersten gesteckten EB1.
B5103	1.EB1 U>8V AE3	Signal für High am Eingang (U <sub>in</sub> > 8V) beim Analogeingang 3 bei der ersten gesteckten EB1.
B5104	1.EB1 BE1 inv.	Binäreingang 1 invertiert bei der ersten gesteckten EB1
B5105	1.EB1 BE1	Binäreingang 1 bei der ersten gesteckten EB1
B5106	1.EB1 BE2 inv.	Binäreingang 2 invertiert bei der ersten gesteckten EB1
B5107	1.EB1 BE2	Binäreingang 2 bei der ersten gesteckten EB1
B5108	1.EB1 BE3 inv.	Binäreingang 3 invertiert bei der ersten gesteckten EB1

<b>Binektornummer</b>	<b>Binektorname</b>	<b>Beschreibung</b>
B5109	1.EB1 BE3	Binäreingang 3 bei der ersten gesteckten EB1
B5110	1.EB1 BE4 inv.	Binäreingang 4 invertiert bei der ersten gesteckten EB1
B5111	1.EB1 BE4	Binäreingang 4 bei der ersten gesteckten EB1
B5112	1.EB1 BE5 inv.	Binäreingang 5 invertiert bei der ersten gesteckten EB1
B5113	1.EB1 BE5	Binäreingang 5 bei der ersten gesteckten EB1
B5114	1.EB1 BE6 inv.	Binäreingang 6 invertiert bei der ersten gesteckten EB1
B5115	1.EB1 BE6	Binäreingang 6 bei der ersten gesteckten EB1
B5116	1.EB1 BE7 inv.	Binäreingang 7 invertiert bei der ersten gesteckten EB1
B5117	1.EB1 BE7	Binäreingang 7 bei der ersten gesteckten EB1
B5121	Drahtbr. 1.EB2	Signal für Drahtbruch bei der ersten gesteckten EB2
B5122	BE1 inv. 1.EB2	Binäreingang 1 invertiert der ersten gesteckten EB2
B5123	BE1 1. EB2	Binäreingang 1 der ersten gesteckten EB2
B5124	BE2 inv. 1.EB2	Binäreingang 2 invertiert der ersten gesteckten EB2
B5125	BE 2 1. EB2	Binäreingang 2 der ersten gesteckten EB2
B5201	2.EB1 DrahtAE1	Signal für Drahtbruch beim Analogeingang 1 bei der zweiten gesteckten EB1.
B5202	2.EB1 U>8V AE2	Signal für High am Eingang (U <sub>in</sub> > 8V) beim Analogeingang 2 bei der zweiten gesteckten EB1.
B5203	2.EB1 U>8V AE3	Signal für High am Eingang (U <sub>in</sub> > 8V) beim Analogeingang 3 bei der zweiten gesteckten EB1.
B5204	2.EB1 BE1 inv.	Binäreingang 1 invertiert bei der zweiten gesteckten EB1
B5205	2.EB1 BE1	Binäreingang 1 bei der zweiten gesteckten EB1
B5206	2.EB1 BE2 inv.	Binäreingang 2 invertiert bei der zweiten gesteckten EB1
B5207	2.EB1 BE2	Binäreingang 2 bei der zweiten gesteckten EB1
B5208	2.EB1 BE3 inv.	Binäreingang 3 invertiert bei der zweiten gesteckten EB1
B5209	2.EB1 BE3	Binäreingang 3 bei der zweiten gesteckten EB1
B5210	2.EB1 BE4 inv.	Binäreingang 4 invertiert bei der zweiten gesteckten EB1
B5211	2.EB1 BE4	Binäreingang 4 bei der zweiten gesteckten EB1
B5212	2.EB1 BE5 inv.	Binäreingang 5 invertiert bei der zweiten gesteckten EB1
B5213	2.EB1 BE5	Binäreingang 5 bei der zweiten gesteckten EB1
B5214	2.EB1 BE6 inv.	Binäreingang 6 invertiert bei der zweiten gesteckten EB1
B5215	2.EB1 BE6	Binäreingang 6 bei der zweiten gesteckten EB1
B5216	2.EB1 BE7 inv.	Binäreingang 7 invertiert bei der zweiten gesteckten EB1
B5217	2.EB1 BE7	Binäreingang 7 bei der zweiten gesteckten EB1
B5221	Drahtbr. 2. EB2	Signal für Drahtbruch bei der zweiten gesteckten EB2
B5222	BE1 inv. 2.EB2	Binäreingang 1 invertiert der zweiten gesteckten EB2



<b>Binektornummer</b>	<b>Binektorname</b>	<b>Beschreibung</b>
B5223	BE 1 2. EB2	Binäreingang 1 der zweiten gesteckten EB2
B5224	BE2 inv. 2.EB2	Binäreingang 2 invertiert der zweiten gesteckten EB2
B5225	BE 2 2. EB2	Binäreingang 2 der zweiten gesteckten EB2
B6100 ... B6115	SST2Wort1 Bit	SST2 1.Wort
B6200 ... B6215	SST2Wort2 Bit	SST2 2.Wort
B6300 ... B6315	SST2Wort3 Bit	SST2 3.Wort
B6400 ... B6415	SST2Wort4 Bit	SST2 4.Wort
B6500 ... B6515	SST2 Wort5 Bit	SST2 5.Wort
B6600 ... B6615	SST2Wort6 Bit	SST2 6.Wort
B6700 ... B6715	SST2Wort7 Bit	SST2 7.Wort
B6800 ... B6815	SST2Wort8 Bit	SST2 8.Wort
B6900 ... B6915	SST2Wort9 Bit	SST2 9.Wort
B7010	SLB Appl.Flag 0	SIMOLINK Application Flag 1
B7011	SLB Appl.Flag 1	SIMOLINK Application Flag 2
B7012	SLB Appl.Flag 2	SIMOLINK Application Flag 3
B7013	SLB Appl.Flag 3	SIMOLINK Application Flag 4
B7100 ... B7115	SLB Wort1 Bit	SIMOLINK 1.Wort
B7200 ... B7215	SLB Wort2 Bit	SIMOLINK 2.Wort
B7300 ... B7315	SLB Wort3 Bit	SIMOLINK 3.Wort
B7400 ... B7415	SLB Wort4 Bit	SIMOLINK 4.Wort
B7500 ... B7515	SLB Wort5 Bit	SIMOLINK 5.Wort
B7600 ... B7615	SLB Wort6 Bit	SIMOLINK 6.Wort
B7700 ... B7715	SLB Wort7 Bit	SIMOLINK 7.Wort
B7800 ... B7815	SLB Wort8 Bit	SIMOLINK 8.Wort
B7900 ... B7915	SLB Wort9 Bit	SIMOLINK 9.Wort
B8100 ... B8115	2.CBWort1 Bit	2.CB 1.Wort
B8200 ... B8215	2.CBWort2 Bit	2.CB 2.Wort
B8300 ... B8315	2.CBWort3 Bit	2.CB 3.Wort
B8400 ... B8415	2.CBWort4 Bit	2.CB 4.Wort
B8500 ... B8515	2.CBWort5 Bit	2.CB 5.Wort
B8600 ... B8615	2.CBWort6 Bit	2.CB 6.Wort
B8700 ... B8715	2.CBWort7 Bit	2.CB 7.Wort
B8800 ... B8815	2.CBWort8 Bit	2.CB 8.Wort
B8900 ... B8915	2.CBWort9 Bit	2.CB 9.Wort

## Liste der MDS-Parameter

# Liste der Motordatensatz-Parameter Vector Control (MDS-Liste)

13.08.2004

Parameternummer	Parametername	Index 1	Index 2	Index 3	Index 4
P075	X (haupt,d) ges.	150	150	150	150
P076	X (haupt,q) ges.	150	150	150	150
P077	X (sigma,d)Dämpf	9	9	9	9
P078	X (sigma,q)Dämpf	9	9	9	9
P079	R (Dämpfung,d)	8	8	8	8
P080	R (Dämpfung,q)	8	8	8	8
P081	Ierr (0)/Ierr(n)	50	50	50	50
P082	Psi (Sätt.Kl.,1)	60	60	60	60
P083	Ierr(Sätt.Kl.,1)	30	30	30	30
P084	Psi (Sätt.Kl.,2)	80	80	80	80
P085	Ierr(Sätt.Kl.,2)	45	45	45	45
P086	Psi(Sätt.Kl.,3)	90	90	90	90
P087	Ierr(Sätt.Kl.,3)	65	65	65	65
P088	kT(n)	0	0	0	0
P095	Motortyp	10	10	10	10
P097	Auswahl 1PH7	0	0	0	0
P100	Steuer/Regel-Art	1	1	1	1
P101	Mot.Spannung(n)	400	400	400	400
P102	Mot.Strom (n)	6,1	6,1	6,1	6,1
P103	Mot.Magn.Strom	0	0	0	0
P104	Mot.CosPhi (n)	0,8	0,8	0,8	0,8
P105	Mot.Leistung (n)	2	2	2	2
P106	Mot.Wirk.Grad(n)	95	95	95	95
P107	Mot.Frequenz (n)	50	50	50	50
P108	Mot.Drehzahl (n)	0	0	0	0
P109	Mot.Polpaarzahl	2	2	2	2
P113	Mot.Drehmo.(n)	1	1	1	1
P114	Technol. Bedgng.	0	0	0	0
P116	Anlaufzeit	1	1	1	1
P117	R(Leitung)	0	0	0	0
P120	Hauptreaktanz	210	210	210	210
P121	Ständerwiderst.	3	3	3	3
P122	Ges.streureakt.	25	25	25	25
P127	R(Läufer) Ktmp	80	80	80	80
P128	I <sub>max</sub>	4,5	4,5	4,5	4,5
P130	Ausw. Motorgeber	10	10	10	10
P138	Ana.Tacho Abgl.	3000	3000	3000	3000
P151	Impg. Strichzahl	1024	1024	1024	1024
P157	i(Err.)-Reg. Kp	0,5	0,5	0,5	0,5
P158	i(Err.,mindest)	0,1	0,1	0,1	0,1

Parameternummer	Parametername	Index 1	Index 2	Index 3	Index 4
P159	Glätt. dl(Err)	100	100	100	100
P161	i(Betr.,mindest)	0	0	0	0
P162	df(Umsch,CosPhi)	20	20	20	20
P163	Fluß-Reg. Kp	1,5	1,5	1,5	1,5
P164	U(max)-Reg. Kp	1,5	1,5	1,5	1,5
P165	EMK(max)-Reg. Kp	1,5	1,5	1,5	1,5
P166	Kp Tdd	100	100	100	100
P167	Kp Tdq	100	100	100	100
P215	dn(ist,zulässig)	5	5	5	5
P216	Glätt n/f(Vorst)	0	0	0	0
P217	SchleppfKorr.	0	0	0	0
P220	Glätt. m(soll)	0	0	0	0
P221	Glätt. n/f(soll)	4	4	4	4
P223	Glätt. n/f(ist)	4	4	4	4
P233	n/f-Reg. Adapt.1	0	0	0	0
P234	n/f-Reg. Adapt.2	100	100	100	100
P235	n/f-Reg. Kp1	10	10	10	10
P236	n/f-Reg. Kp2	10	10	10	10
P240	n/f-Reg. Tn	400	400	400	400
P246	Skal. Statik	0	0	0	0
P249	DT1-Glied T1	10	10	10	10
P250	DT1-Glied Td	0	0	0	0
P251	Bandsperr Kp	0	0	0	0
P253	FilterBandbreite	0,5	0,5	0,5	0,5
P254	Res.Freq.Bandsp.	50	50	50	50
P258	Pwmax(mot)	200	200	200	200
P259	Pwmax(gen)	-200	-200	-200	-200
P268	Kp Isq(max)	100	100	100	100
P273	Glätt. Isq(soll)	6	6	6	6
P274	Isq(soll)-Grad.	6540	6540	6540	6540
P278	M(statisch)	80	80	80	80
P279	M(dynamisch)	20	20	20	20
P280	Glättung I(soll)	40	40	40	40
P282	Kp Vorst Isq	60	60	60	60
P283	Strom-Reg. Kp	1,5	1,5	1,5	1,5
P284	Strom-Reg. Tn	10	10	10	10
P287	Glättung Ud(ist)	9	9	9	9
P288	Entkopplung Kp 1	100	100	100	100
P289	Entkopplung Kp 2	25	25	25	25
P291	FSW Psi(soll)	100	100	100	100
P293	Feldschw.Frq.	50	50	50	50
P295	Wirk.grad Optim.	100	100	100	100
P297	Fluß-Reg. Kp	1	1	1	1

Parameternummer	Parametername	Index 1	Index 2	Index 3	Index 4
P298	Fluß-Reg. Tn	100	100	100	100
P301	Glätt. Psi(ist)	4	4	4	4
P303	Glätt. Psi(soll)	15	15	15	15
P305	Feldschw.-Reg Ti	150	150	150	150
P306	EMK(max)	750	750	750	750
P307	EMK(max.)-Reg Ti	150	150	150	150
P310	Psi(Mod)-Reg. Kp	4	4	4	4
P311	Psi(Mod)-Reg. Tn	50	50	50	50
P312	Kp L(sig,U-Mod.)	100	100	100	100
P313	f(Umsch.EMK-Mod)	5	5	5	5
P314	f(Umsch.I-Mod.)	50	50	50	50
P315	EMK-Reg. Kp	0,25	0,25	0,25	0,25
P316	EMK-Reg. Tn	50	50	50	50
P318	Anhebung	1	1	1	1
P319	Anhebung Strom	0	0	0	0
P322	Beschl.Strom	0	0	0	0
P325	AnhebungSpannung	2	2	2	2
P326	Anhebeendfrq.	10	10	10	10
P330	Kennlinie	0	0	0	0
P331	Imax-Regler Kp	0,05	0,05	0,05	0,05
P332	Imax-Regler Tn	100	100	100	100
P334	IxR-Komp. Kp	0	0	0	0
P335	Glättung Isq	2000	2000	2000	2000
P336	Schlupfkomp. Kp	0	0	0	0
P337	Reson.Dämpfg. Kp	0	0	0	0
P339	PulssystemFreig.	0	0	0	0
P340	Pulsfrequenz	2,5	2,5	2,5	2,5
P342	Max.Aussteuergrd	96	96	96	96
P344	Aussteuerreserve	0	0	0	0
P347	Ventilspg.Komp.	1,4	1,4	1,4	1,4
P373	WEA	0	0	0	0
P374	WEA Wartezeit	0	0	0	0
P379	Umgeb.Temperatur	20	20	20	20
P380	Mot.Tmp.Warnung	0	0	0	0
P381	Mot.Tmp.Störung	0	0	0	0
P382	Motorkühlung	0	0	0	0
P383	Mot.Tmp. T1	100	100	100	100
P386	R(Läuf)-TmpAdapt	0	0	0	0
P387	Motorreihe	1	1	1	1
P388	Motorgewicht	40	40	40	40
P389	Innenlüfter	0	0	0	0
P390	K(Übertemp.)	100	100	100	100
P391	K(ÜTemp.,Läufer)	100	100	100	100

Parameternummer	Parametername	Index 1	Index 2	Index 3	Index 4
P392	Pv(Eisen)	1,5	1,5	1,5	1,5
P395	DC-Bremse	0	0	0	0
P396	DC-Bremsstrom	0	0	0	0
P397	DC-Bremsdauer	5	5	5	5
P398	DC-Br.Einsatzfrq	100	100	100	100
P452	n/f(max, pos.DR)	110	110	110	110
P453	n/f(max, neg.DR)	-110	-110	-110	-110
P471	Skal. M(Vorst.)	0	0	0	0
P515	Udmax-Regler	0	0	0	0
P516	Udmax-Reg. Dyn.	25	25	25	25
P517	KIP/FLN	0	0	0	0
P518	KIP/FLN eins.Pkt	76	76	76	76
P519	KIP/FLN Reg.Dyn.	25	25	25	25
P523	FLN Uadmin	76	76	76	76
P525	Fang. Suchstrom	0	0	0	0
P526	Fang.Suchgeschw	1	1	1	1
P535	SIMO-Sound	0	0	0	0
P536	n/f-RegDyn(soll)	50	50	50	50
P537	n/f-Reg.Dyn(ist)	0	0	0	0
P538	n/f-Reg.Schw.frq	0	0	0	0
P602	Erregungszeit	1	1	1	1
P603	Entregungszeit	1	1	1	1
P604	Sanftanlauf	0	0	0	0
P760	M(Reib.) konst.	0	0	0	0
P761	M(Reib.) prop.n	0	0	0	0
P762	M(Reib.) prop.n2	0	0	0	0
P805	Kipp/Blick. Zeit	2	2	2	2
P806	Reak.Tachofehler	0	0	0	0
U841	Glätt. ZSW 2	50	50	50	50
U842	Startimpuls	0	0	0	0
U843	Glätt. Startimp	100	100	100	100

## Liste der FDS-Parameter

# Liste der Funktionsdatensatz-Parameter Vector Control (FDS-Liste)

13.08.2004

Parameternummer	Parametername	Index 1	Index 2	Index 3	Index 4
P401	Festsollwert 1	0	0	0	0
P402	Festsollwert 2	0	0	0	0
P403	Festsollwert 3	0	0	0	0
P404	Festsollwert 4	0	0	0	0
P405	Festsollwert 5	0	0	0	0
P406	Festsollwert 6	0	0	0	0
P407	Festsollwert 7	0	0	0	0
P408	Festsollwert 8	0	0	0	0
P409	Festsollwert 9	0	0	0	0
P410	Festsollwert 10	0	0	0	0
P411	Festsollwert 11	0	0	0	0
P412	Festsollwert 12	0	0	0	0
P434	Skalierung ZSW1	100	100	100	100
P439	Skalierung ZSW2	100	100	100	100
P444	Skalierung HSW	100	100	100	100
P445	Grundsollwert	0	0	0	0
P455	Ausblendwert	0	0	0	0
P456	Ausblendband	5	5	5	5
P457	Minimalsollwert	0	0	0	0
P462	Hochlaufzeit	10	10	10	10
P463	Einheit HL-Zeit	0	0	0	0
P464	Rücklaufzeit	10	10	10	10
P465	Einheit RL-Zeit	0	0	0	0
P467	Schutz-HL Kp	1	1	1	1
P469	Anf. Verrundung	0,5	0,5	0,5	0,5
P470	Endverrundung	0,5	0,5	0,5	0,5
P487	Skal. M-Sollw.	100	100	100	100
P492	Mgrenz 1 FSW	100	100	100	100
P494	Skal. Mgrenz 1	100	100	100	100
P498	Mgrenz 2 FSW	-100	-100	-100	-100
P500	Skal. Mgrenz 2	100	100	100	100
P504	I-Zusatz FSW	0	0	0	0
P505	M-Zusatz FSW	0	0	0	0
P507	Skal. M-ZusSollw	100	100	100	100
P509	Skal. I-ZusSollw	100	100	100	100
P792	zul. Abweichung	6	6	6	6
P793	Soll-Ist-Hyst.	2	2	2	2
P794	Soll-IstAbw.Zeit	3	3	3	3
P796	Vergleichswert	100	100	100	100
P797	Vergleich Hyst.	3	3	3	3



Parameternummer	Parametername	Index 1	Index 2	Index 3	Index 4
P798	Vergleich Zeit	3	3	3	3
P800	Abschaltwert	0,5	0,5	0,5	0,5
P801	Abschalt Zeit	0	0	0	0
U001	Festsollwert 17	0	0	0	0
U002	Festsollwert 18	0	0	0	0
U003	Festsollwert 19	0	0	0	0
U004	Festsollwert 20	0	0	0	0
U005	Festsollwert 21	0	0	0	0
U006	Festsollwert 22	0	0	0	0
U007	Festsollwert 23	0	0	0	0
U008	Festsollwert 24	0	0	0	0
U009	Festsollwert 25	0	0	0	0
U011	Festsollwert 26	0	0	0	0
U012	Festsollwert 27	0	0	0	0
U013	Festsollwert 28	0	0	0	0
U014	Festsollwert 29	0	0	0	0
U015	Festsollwert 30	0	0	0	0
U016	Festsollwert 31	0	0	0	0
U017	Festsollwert 32	0	0	0	0
U018	Festsollwert 33	0	0	0	0
U021	Festbit 1	0	0	0	0
U022	Festbit 2	0	0	0	0
U023	Festbit 3	0	0	0	0
U024	Festbit 4	0	0	0	0
U025	Festbit 5	0	0	0	0
U026	Festbit 6	0	0	0	0
U027	Festbit 7	0	0	0	0
U028	Festbit 8	0	0	0	0
U129	FSW Kon.Begr.1	100	100	100	100
U131	FSW Kon.Begr.2	100	100	100	100
U133	FSW DKon.Begr.	100	100	100	100
U156	ON-Posit. Nocke1	0	0	0	0
U157	OFF-Posit.Nocke1	0	0	0	0
U158	ON-Posit. Nocke2	0	0	0	0
U159	OFF-Posit.Nocke2	0	0	0	0
U162	ON-Posit. Nocke3	0	0	0	0
U163	OFF-Posit.Nocke3	0	0	0	0
U164	ON-Posit. Nocke4	0	0	0	0
U165	OFF-Posit.Nocke4	0	0	0	0
U294	Zeit Zeitglied1	0	0	0	0
U297	Zeit Zeitglied2	0	0	0	0
U300	Zeit Zeitglied3	0	0	0	0
U303	Zeit Zeitglied4	0	0	0	0

Parameternummer	Parametername	Index 1	Index 2	Index 3	Index 4
U306	Zeit Zeitglied5	0	0	0	0
U309	Zeit Zeitglied6	0	0	0	0
U313	Zeit Zeitglied7	0	0	0	0
U330	KoHLG T-Hochlauf	10	10	10	10
U331	KoHLG Einheit TH	0	0	0	0
U332	KoHLG T-Rücklauf	10	10	10	10
U333	KoHLG Einheit TR	0	0	0	0
U334	KoHLG Anf.Verr.	0	0	0	0
U335	KoHLG End.Verr.	0	0	0	0
U364	TeReg Grund-Kp	3	3	3	3
U366	TeReg Tn	3	3	3	3
U367	TeReg Tv	0	0	0	0
U393	Wobb Amplitude	0	0	0	0
U394	Wobb Frequenz	60	60	60	60
U395	Wobb Phase-Shift	360	360	360	360
U396	Wobb Psprung neg	0	0	0	0
U397	Wobb Psprung pos	0	0	0	0
U398	Wobb Tastverhält	50	50	50	50
U810	FSW 1	0	0	0	0
U811	FSW 2	0	0	0	0
U812	FSW 3	0	0	0	0
U813	FSW 4	0	0	0	0
U814	FSW 5	0	0	0	0
U815	FSW 6	0	0	0	0
U816	FSW 7	0	0	0	0
U817	FSW 8	0	0	0	0
U827	Beschleunigung	1	1	1	1
U828	Verzögerung	1	1	1	1
U829	Anfangsruck	0,8	0,8	0,8	0,8
U830	Endruck	0,8	0,8	0,8	0,8
U845	Zeitverz. Einfah	0	0	0	0
U846	Zt. Spitzbogenf.	0	0	0	0

## Liste der BDS-Parameter

## Liste der BICO-Datensatz-Parameter Vector Control (BDS-Liste)

13.08.2004

Parameternummer	Parametername	Index 1	Index 2	Index 3	Index 4
P155	Q.i(Erregung)	0	0		
P172	Q.Lagesetzwert	0	0		
P222	Q.n/f(ist)	0	0		
P232	Q.n/f-Reg.Adapt.	0	0		
P238	Q.n-Reg.Adapt.Kp	1	1		
P241	QSetzw.n/f-Reg.l	0	0		
P242	Q.n/f-Reg.l setz	0	0		
P243	Q.n/f-Reg.l HALT	0	0		
P245	Q.Statik	0	0		
P256	Q.M(grenz,reg1)	172	172		
P257	Q.M(grenz,reg2)	173	173		
P260	Q.M(soll)	0	0		
P262	Q.M(Zusatz)	0	0		
P275	Q.l(max)	0	0		
P317	Q.U(soll)	0	0		
P385	Q.Motortemp	245	245		
P394	Q.Start DC-Brems	0	0		
P417	Q.FSW Bit2	1	1		
P418	Q.FSW Bit3	0	0		
P433	Q.Zusatzsollw.1	0	0		
P438	Q.Zusatzsollw.2	0	0		
P443	Q.Hauptsollwert	58	40		
P473	Q.Skal.M(vorst.)	1	1		
P477	Q.HLG setzen	0	0		
P478	Q.Setzw.HLG	0	0		
P483	Q.n/f(max,posDR)	2	2		
P484	Q.n/f(max,negDR)	2	2		
P486	Q.M-Sollwert	0	0		
P493	Q.Mgrenz 1	170	170		
P499	Q.Mgrenz 2	171	171		
P506	Q.M-Zusatz	87	87		
P508	Q.I-Zusatz	88	88		
P554 nicht Kompakt PLUS	Q.EIN/AUS1	5	22		
P554 nur Kompakt PLUS	Q.EIN/AUS1	22	22		
P555	Q.1 AUS2(Elektr)	1	20		
P556	Q.2 AUS2(Elektr)	1	1		
P557	Q.3 AUS2(Elektr)	1	1		
P558	Q.1 AUS3 (SHalt)	1	1		
P559	Q.2 AUS3 (SHalt)	1	1		

Parameternummer	Parametername	Index 1	Index 2	Index 3	Index 4
P560	Q.3 AUS3 (SHalt)	1	1		
P561	Q.WR-Freigabe	1	1		
P562	Q.HLG-Freigabe	1	1		
P563	Q.kein HLG-Halt	1	1		
P564	Q.Sollw.Freigabe	1	1		
P565	Q.1 Quittieren	2107	2107		
P566 nur Kompakt PLUS	Q.2 Quittieren	6107	6107		
P566 nicht Kompakt PLUS	Q.2 Quittieren	0	0		
P567	Q.3 Quittieren	0	18		
P568	Q.Tippen Bit0	0	0		
P569	Q.Tippen Bit1	0	0		
P571	Q.positive DR	1	1		
P572	Q.negative DR	1	1		
P573	Q.Mot.poti Höher	8	0		
P574	Q.Mot.potiTiefer	9	0		
P575	Q.k. Störg.ext.1	1	1		
P576	Q.FDS Bit0	0	0		
P577	Q.FDS Bit1	0	0		
P578	Q.MDS Bit 0	0	0		
P579	Q.MDS Bit 1	0	0		
P580	Q.FSW Bit0	0	16		
P581	Q.FSW Bit1	0	0		
P582 nicht Kompakt PLUS	Q.Sync. Freigabe	5002	5002		
P583	Q.Fang.Freigabe	0	0		
P584	Q.Statikfreigabe	0	0		
P585	Q.n/f-Reg.Freig.	1	1		
P586	Q.k. Störg.ext.2	1	1		
P587	Q.Folgeantrieb	0	0		
P588	Q.k. Warng.ext.1	1	1		
P589	Q.k. Warng.ext.2	1	1		
P591	Q.HS-Rückmeldung	0			
P601 nicht Kompakt PLUS	Q.Digitalausg.HS	124	124		
P601 nur Kompakt PLUS	Q.Digitalausg.HS	124	124		
P651	Q.Digitalausg.1	107	107		
P652	Q.Digitalausg.2	104	104		
P653	Q.Digitalausg.3	0	0		
P654	Q.Digitalausg.4	0	0		
P763	Q.M(Reib,Kennl.)	0	0		
U818	Q.FSW Bit4	0	0		
U819	Q.FSW Bit5	0	0		
U820	Q.FSW Bit6	0	0		

<b>Parameternummer</b>	<b>Parametername</b>	<b>Index 1</b>	<b>Index 2</b>	<b>Index 3</b>	<b>Index 4</b>
U821	Q.BCD-Trigger	1	1		
U844	Q.Startimp.	275	275		
U847	Q.t-Spitzbogen	650	650		

## Liste der Binektor- und Konnektorparameter

# Liste der Binektor- und Konnektorparameter Vector Control

13.08.2004

Parameternummer	Parametername	Index 1	Index 2	Index 3	Index 4
P028	Q.Anz.Leistg.kon	0	0	0	0
P030	Q.Anz. Binektor	0	0	0	0
P032	Q.Anz. Kon.	0	0	0	0
P034	Q.Anz. Spg.kon.	0	0	0	0
P036	Q.Anz.Stromkon.	0	0	0	0
P038	Q.Anz.Drehmo.kon	0	0	0	0
P040	Q.Anz.Drehz.kon.	0	0	0	0
P042	Q.Anz.Freq.kon.	0	0	0	0
P044	Q.Anz.Dezimalkon	0	0	0	0
P046	Q.Anz. Hex.kon	0	0	0	0
P139	Konf. Sollw.geb.	0			
P358	Schlüssel	0	0		
P359	Schloß	0	0		
P362	MDS kopieren	0			
P363	BICO-DS kopieren	0			
P364	FDS kopieren	0			
P423	Q.Motorpoti inv.	0			
P425	Konf. Motorpoti	110			
P427	Q.Mot.poti setz.	0			
P428	Q.Setzw.Mot.poti	0			
P429	Q.Autom.sollw.	0			
P430	Q.Hand/Automatik	0			
P440	Q.DurchmFaktor	1			
P590	Q.BICO-Datensatz	14			
P608	Q.Bremse öffnen	104	1		
P609	Q.Bremse schließ	105	0	0	0
P610	Q.Bremsschwelle1	242			
P612	Q.RM Bremse auf	1			
P613	Q.RM Bremse zu	0			
P614	Q.HaltBrSchließ	0			
P615	Q.Bremsschwelle2	148			
P618 nur Kompakt PLUS	Q.Lüftersteuerung	0			
P636	Q.AE Freigabe	1	1		
P640	Q.Analogausgang	148	22		
P650 nicht Kompakt PLUS	Q.Dig.ausgangTSY	134	161		
P659	EB1 Q.AE Invert	0	0	0	0
P661	EB1 Q.AE Freig.	1	1	1	1
P663	EB1 Q.Analogaus	0	0	0	0



Parameternummer	Parametername	Index 1	Index 2	Index 3	Index 4
P669	EB1 Q.Bin. Ausg	0	0	0	0
P674	EB2 Q.Relaisaus	0	0	0	0
P679	EB2 Q.AE Invert	0	0		
P681	EB2 Q.AE Freig.	1	1		
P683	EB2 Q.Analogaus	0	0		
P693 nicht Kompakt PLUS	SCI-AA Istwerte	0	0	0	0
P698 nicht Kompakt PLUS	Q.SCI DigAusgang	0	0	0	0
P706 nicht Kompakt PLUS	Q.SCB Sendedaten	0	0	0	0
P707	Q.SST1 Sendedat.	32	0	0	0
P708 nicht Kompakt PLUS	Q.SST2 Sendedat.	0	0	0	0
P708 nur Kompakt PLUS	Q.SST2 Sendedat.	32	0	0	0
P734	Q.CB/TBSendedat.	32	0	0	0
P736	Q.2.CB Sendedat.	32	0	0	0
P744	Q.SYNC Auswahl	0	0		
P747	Q.SLB Appl.Flags	0	0	0	0
P751	Q.SLB Sendedaten	0	0	0	0
P755	SIMOLINK Konfig.	0			
P756	Q.SLB_Sonderdat.	0	0	0	0
P795	Q.Vergl.Istwert	148			
P802	Q.Drehz.Sollw.	75			
P839	AdrNachKonnektor	0	0	0	0
P880	Toolinterface S	0	0	0	0
P882	Q.K Toolinterfce	0	0	0	0
P883	Q.B Toolinterfce	0	0	0	0
U019	Q.SH1 KK	0	0	0	0
U020	Q.SH1 K	0	0	0	0
U029	Q.SH2 KK	0	0	0	0
U030	Q.SH2 K	0	0	0	0
U031	Q.Kon.Anzeige 1	0			
U033	Q.Kon Anzeige 2	0			
U035	Q.Kon.Anzeige 3	0			
U037	Q.DKon.Anzeige 1	0			
U039	Q.DKon.Anzeige 2	0			
U041	Q.DKon.Anzeige 3	0			
U043	Q.DKon.Anzeige 4	0			
U045	Q.Bin.Anzeige 1	0			
U047	Q.Bin.Anzeige 2	0			
U049	Q.Bin.Anzeige 3	0			
U051	Q.Bin.Anzeige 4	0			

Parameternummer	Parametername	Index 1	Index 2	Index 3	Index 4
U053	Q.Kon.Anz.glatt	0			
U055	Q.DKon.Anz.glatt	0			
U057	Q.Bin/KonWandl4	0	0	0	0
U059	Q.SH1 B	0	0	0	0
U061	Q.Störung F148	0			
U062	Q.Störung F149	0			
U063	Q.Störung F150	0			
U064	Q.Störung F151	0			
U065	Q.Warnung A061	0			
U066	Q.Warnung A062	0			
U067	Q.Warnung A063	0			
U068	Q.Warnung A064	0			
U070	Q.Kon/DKonWandl.	0	0	0	0
U071	Q.DKon/KonWandl.	0	0	0	
U072	Q.Kon/BinWandler	0	0	0	
U076	Q.Bin/KonWandl1	0	0	0	0
U078	Q.Bin/KonWandl2	0	0	0	0
U080	Q.Bin/KonWandl3	0	0	0	0
U082	Q.Kon.Addierer1	0	0		
U083	Q.Kon.Addierer2	0	0		
U084	Q.Kon.Addierer3	0	0		
U085	Q.Kon.Addierer4	0	0		
U086	Q.Kon.Addierer5	0	0	0	0
U087	Q.Kon.Sub.1	0	0		
U088	Q.Kon.Sub.2	0	0		
U089	Q.Kon.Sub.3	0	0		
U090	Q.DKon.Addierer1	0	0		
U091	Q.DKon.Addierer2	0	0		
U092	Q.DKon.Addierer3	0	0		
U093	Q.DKon.Addierer4	0	0		
U094	Q.DKon.Sub.1	0	0		
U095	Q.DKon.Sub.2	0	0		
U096	Q.KonModAdd/Sub	0	0	0	
U097	Q.DKonModAdd/Sub	0	0	0	
U098	Q.Kon.Inverter1	0			
U099	Q.Kon.Inverter2	0			
U100	Q.Kon.Inverter3	0			
U101	Q.DKon.Inverter1	0			
U102	Q.DKon.Inverter2	0			
U103	Q.1 Kon.Inv.Sch.	0			
U104	Q.2 Kon.Inv.Sch.	0			
U105	Q.1 DKon.Inv.Sch	0			
U106	Q.2 DKon.Inv.Sch	0			

Parameternummer	Parametername	Index 1	Index 2	Index 3	Index 4
U107	Q.Kon.Mult.1	0	0		
U108	Q.Kon.Mult.2	0	0		
U109	Q.Kon.Mult.3	0	0		
U110	Q.DKon.Mult.	0	0		
U111	Q.Kon.Div.1	0	0		
U112	Q.Kon.Div.2	0	0		
U113	Q.DKon.Division	0	0		
U114	Q.Kon.Mult/Div1	0	0	0	
U115	Q.Kon.Mult/Div2	0	0	0	
U116	Q.Kon.Mult/Div3	0	0	0	
U117	Q.Kon.Abs.Wert1	0			
U120	Q.Kon.Abs.Wert2	0			
U123	Q.Kon.Abs.Wert3	0			
U126	Q.DKon.Abs.Wert	0			
U130	Q.Kon.Begr.1	503	0	502	
U132	Q.Kon.Begr.2	506	0	505	
U134	Q.DKon.Begr.	509	0	508	
U136	Q.Kon.Gr.Meld.1	0	511		
U141	Q.Kon.Gr.Meld.2	0	513		
U146	Q.DKon.Gr.Meld1	0	515		
U151	Q.DKon.Gr.Meld2	0	517		
U154	Q.Nocken 1/2	0			
U160	Q.Nocken 3/4	0			
U166	Q.1 KonSchalter1	0			
U167	Q.2 KonSchalter1	0	0		
U168	Q.1 KonSchalter2	0			
U169	Q.2 KonSchalter2	0	0		
U170	Q.1 KonSchalter3	0			
U171	Q.2 KonSchalter3	0	0		
U172	Q.1 KonSchalter4	0			
U173	Q.2 KonSchalter4	0	0		
U174	Q.1 KonSchalter5	0			
U175	Q.2 KonSchalter5	0	0		
U176	Q.1DKonSchalter1	0			
U177	Q.2DKonSchalter1	0	0		
U178	Q.1DKonSchalter2	0			
U179	Q.2DKonSchalter2	0	0		
U180	Q.1DKonSchalter3	0			
U181	Q.2DKonSchalter3	0	0		
U182	Q.1DKonSchalter4	0			
U183	Q.2DKonSchalter4	0	0		
U184	Q.1DKonSchalter5	0			
U185	Q.2DKonSchalter5	0	0		

Parameternummer	Parametername	Index 1	Index 2	Index 3	Index 4
U186	Q.1 Multiplexer	0	0	0	1
U187	Q.2 Multiplexer	0	0	0	0
U188	Q.1 Demultiplex.	0	0	0	1
U189	Q.2 Demultiplex.	0			
U190	Q.Kennlinie1	0			
U193	Q.Kennlinie2	0			
U196	Q.Kennlinie3	0			
U199	Q.Totbereich	0			
U201	Q.Maximumauswahl	0	0	0	
U202	Q.Minimumauswahl	0	0	0	
U203	Q.1 Nachf/Spch1	0	0	0	
U204	Q.2 Nachf/Spch1	0			
U206	Q.1 Nachf/Spch2	0	0	0	
U207	Q.2 Nachf/Spch2	0			
U209	Q.1 Speicher1	0			
U210	Q.2 Speicher1	0			
U211	Q.1 Speicher2	0			
U212	Q.2 Speicher2	0			
U221	Q.UND1	1	1	1	
U222	Q.UND2	1	1	1	
U223	Q.UND3	1	1	1	
U224	Q.UND4	1	1	1	
U225	Q.UND5	1	1	1	
U226	Q.UND6	1	1	1	
U227	Q.UND7	1	1	1	
U228	Q.UND8	1	1	1	
U229	Q.UND9	1	1	1	
U230	Q.UND10	1	1	1	
U231	Q.UND11	1	1	1	
U232	Q.UND12	1	1	1	
U233	Q.UND13	1	1	1	
U234	Q.UND14	1	1	1	
U235	Q.UND15	1	1	1	
U236	Q.UND16	1	1	1	
U237	Q.UND17	1	1	1	
U238	Q.UND18	1	1	1	
U239	Q.ODER1	0	0	0	
U240	Q.ODER2	0	0	0	
U241	Q.ODER3	0	0	0	
U242	Q.ODER4	0	0	0	
U243	Q.ODER5	0	0	0	
U244	Q.ODER6	0	0	0	
U245	Q.ODER7	0	0	0	

Parameternummer	Parametername	Index 1	Index 2	Index 3	Index 4
U246	Q.ODER8	0	0	0	
U247	Q.ODER9	0	0	0	
U248	Q.ODER10	0	0	0	
U249	Q.ODER11	0	0	0	
U250	Q.ODER12	0	0	0	
U251	Q.Bin.Inverter1	0			
U252	Q.Bin.Inverter2	0			
U253	Q.Bin.Inverter3	0			
U254	Q.Bin.Inverter4	0			
U255	Q.Bin.Inverter5	0			
U256	Q.Bin.Inverter6	0			
U257	Q.Bin.Inverter7	0			
U258	Q.Bin.Inverter8	0			
U259	Q.Bin.Inverter9	0			
U260	Q.Bin.Inverter10	0			
U261	Q.NAND1	0	0	0	
U262	Q.NAND2	0	0	0	
U263	Q.NAND3	0	0	0	
U264	Q.NAND4	0	0	0	
U265	Q.NAND5	0	0	0	
U266	Q.NAND6	0	0	0	
U267	Q.NAND7	0	0	0	
U268	Q.NAND8	0	0	0	
U269	Q.SH2 B	0	0	0	0
U271	Q.Bin.Schalter1	0	0	0	
U272	Q.Bin.Schalter2	0	0	0	
U273	Q.Bin.Schalter3	0	0	0	
U274	Q.Bin.Schalter4	0	0	0	
U275	Q.Bin.Schalter5	0	0	0	
U276	Q.Excl.ODER1	0	0		
U277	Q.Excl.ODER2	0	0		
U278	Q.Excl.ODER3	0	0		
U279	Q.D-FlipFlop1	0	0	0	0
U280	Q.D-FlipFlop2	0	0	0	0
U281	Q.RS-FlipFlop1	0	0		
U282	Q.RS-FlipFlop2	0	0		
U283	Q.RS-FlipFlop3	0	0		
U284	Q.RS-FlipFlop4	0	0		
U285	Q.RS-FlipFlop5	0	0		
U286	Q.RS-FlipFlop6	0	0		
U287	Q.RS-FlipFlop7	0	0		
U288	Q.RS-FlipFlop8	0	0		
U289	Q.RS-FlipFlop9	0	0		

Parameternummer	Parametername	Index 1	Index 2	Index 3	Index 4
U290	Q.RS-FlipFlop10	0	0		
U291	Q.RS-FlipFlop11	0	0		
U292	Q.RS-FlipFlop12	0	0		
U293	Q.Zeitglied1	0			
U296	Q.Zeitglied2	0			
U299	Q.Zeitglied3	0			
U302	Q.Zeitglied4	0			
U305	Q.Zeitglied5	0			
U308	Q.Zeitglied6	0			
U311	Q.1 Zeitglied7	0			
U312	Q.2 Zeitglied7	1			
U316	Q.Par. Zähler	561	562	563	564
U317	Q.Bin. Zähler	0	0	0	0
U320	Q.KoHLG Eingang	0			
U321	Q.KoHLG stoppen	0			
U322	Q.KoHLG stillset	0			
U323	Q.KoHLG Setzwert	0			
U324	Q.KoHLG setzen	0			
U325	Q.KoHLG Freigabe	1			
U328	Q.KoHLG brücken	0			
U329	Q.KoHLG Adaption	1			
U338	Q.KoHLG SchnHalt	0			
U343	Q.KoHLG pos.Begr	573			
U344	Q.KoHLG neg.Begr	574			
U345	Q.FDS.KoHLG	92	93		
U346	Q.SH3 KK	0	0	0	0
U347	Q.SH3 K	0	0	0	0
U348	Q.SH3 B	0	0	0	0
U350	Q.TeReg Freigabe	0			
U352	Q.TeReg Sollwert	0			
U355	Q.TeReg Istwert	0			
U360	Q.TeReg I-AntSet	556			
U361	Q.TeReg I-Setzw.	0			
U362	Q.TeReg Statik	0			
U363	Q.TeReg Kp-Adapt	1			
U368	Q.TeReg Vorsterg	0			
U370	Q.TeReg AusgBegr	586	587		
U380	Q.EiHLG Eingang	0			
U381	Q.EiHLG setzen	0			
U382	Q.EiHLG Setzwert	0			
U390	Q.Wobb SolUngewo	0			
U391	Q.Wobb SyncEing.	0			
U392	Q.Wobb Freigabe	0			

Parameternummer	Parametername	Index 1	Index 2	Index 3	Index 4
U400	Q.Kon.ATzGI_1	0			
U402	Q.Kon.ATzGI_2	0			
U404	Q.AbtZeitWechsl	0	0	0	0
U405	Q.MulDiv32_1_32	0			
U406	Q.MulDiv32_1_16	0	0		
U407	Q.ImpGen.Tp	613			
U408	Q.Integrator32_1	0	0	0	0
U409	Q.Integr32_1_t	611			
U410	Q.Integr32_1_s	0			
U411	Q.Integrator32_2	0	0	0	0
U412	Q.Integr32_2_t	612			
U413	Q.Integr32_2_s	0			
U414	Q.PT1GI32_1	0			
U416	Q.PT1Glie32_1_s	0			
U417	Q.PT1Glie32_2	0			
U419	Q.PT1Glie32_2_s	0			
U420	Q.DGlie32_1	0			
U437	Q.Nocken 5/6	0	566	567	568
U438	Q.KonToPar ParNr	479	479	479	479
U439	Q.KonToPar Index	480	480	480	480
U441	Q.P-Verstaerker	0	0		
U443	Q.Shift32	0	0	0	0
U444	Q.KonToPar Wert	0	0	0	0
U447	Q.KonToPar Trig	0	0	0	0
U448	Q.KonToParEEPROM	0	0	0	0
U449	Q.ParToKon Read	0	0	0	0
U480	Q.TraceEingang	0	0	0	0
U483	Q.TriggerEingang	0	0	0	0
U489	Q.BTriggerEingng	0	0	0	0
U717	Q.AchswicklerK	540	560	0	0
U718	Q.AchswicklerKK	0	91	556	
U719	Q.AckswicklerB	0	0	0	0
U806	Q.Anz.Geschw.kon	0	0	0	0

## Störungen und Warnungen

### Störungen

Allgemeines zu Störfällen

Zu jedem Störfall steht folgende Information zur Verfügung:

Parameter	r947	Störnummer
	r949	Störwert
	r951	Störtextliste
	P952	Anzahl der Störfälle
	r782	Störzeit

Wird eine Störmeldung vor dem Ausschalten der Elektronikversorgungsspannung nicht quittiert, so steht diese Störmeldung beim nächsten Einschalten der Versorgungsspannung erneut an. Das Gerät geht ohne Quittierung dieser Meldung nicht in Betrieb (Ausnahme: Es ist automatischer Wiederanlauf angewählt, siehe unter P373).

Nummer / Störung	Ursache	Abhilfe
F001 HS-Rückm.	Bei projektierte Hauptschützrückmeldung erfolgt keine Rückmeldung innerhalb der in P600 eingestellten Zeit nach dem Einschaltbefehl. Bei fremderregten Synchronmotoren (P095 = 12) fehlt die Rückmeldung der Erregerstromeinrichtung.	P591 Q.HS-Rückmeldung kontrollieren.  Parameterwert muss mit Anschluss der Hauptschützrückmeldung übereinstimmen.  Die Rückmeldeschleife des Hauptschützes (bzw. bei Synchronmotoren die Rückmeldung der Erregerstromeinrichtung) kontrollieren.
F002 Vorladung	Beim Vorladen wurde die minimale Zwischenkreisspannung (P071 Umr.Anschlußspg. X 1,34) von 80 % nicht erreicht.  Die maximale Vorladezeit von 3 s wurde überschritten.	Kontrolle der Netzspannung,  Vergleich mit P071 Umr.Anschlußspg. (bei DC-Geräten P071 mit der Zwischenkreisspannung vergleichen).  Ein-/Rückspeise-Einheit bei DC-Geräten überprüfen. Die E/R-Einheit muss vor dem Einschalten des Wechselrichters eingeschaltet werden.
F006 ZK-Übersp.	Aufgrund zu hoher Zwischenkreisspannung hat eine Abschaltung stattgefunden.  Netzspg.- I ZK.-Bereich I Abschaltwert ----- 200 V - 230 V   270 V - 310 V   ca. 410 V 380 V - 480 V   510 V - 650 V   ca. 820 V 500 V - 600 V   675 V - 810 V   ca. 1020 V 660 V - 690 V   890 V - 930 V   ca. 1220 V  bei parallelgeschalteten Umrichtern (BF M,N) r949 = 1: Überspannung im Zwischenkreis des Masters r949 = 2: Überspannung im Zwischenkreis des Slaves.	Kontrolle der Netzspannung bzw. der Eingangsgleichspannung  Umrichter arbeitet generatorisch ohne Rückspeisemöglichkeit.  Bei einer Umrichteranschlussspannung an der oberen Toleranzgrenze und Betrieb unter Volllast kann F006 auch durch den Ausfall einer Netzphase hervorgerufen werden.  Eventuell  - P464 Rücklaufzeit erhöhen,  - P515 U(d,max)-Regler aktivieren (vorher P071 kontrollieren)  - P526 Fangen Suchgeschw. erniedrigen.  - P259 Pw(gen, max) verkleinern (nur bei P100 = 3, 4 oder 5)



Nummer / Störung	Ursache	Abhilfe
F008 ZK-Untersp.	<p>Der untere Grenzwert von 76 % der Zwischenkreisspannung (P071 Umr.Anschlusspg ) wurde unterschritten. Bei freigegebener kinetischer Pufferung 61 %.</p> <p>Unterspannung im Zwischenkreis im 'normalen' Betrieb (d.h. keine SIMULATION).</p> <p>Unterspannung im Zwischenkreis bei aktiver kinetischer Pufferung und Drehzahl kleiner 10 % der Motornendrehzahl.</p> <p>Es war ein 'schneller Netzausfall', der erst nach Netzwiederkehr erkannt wurde (WEA-Merker).</p>	<p>Kontrolle:</p> <ul style="list-style-type: none"> <li>- der Eingangsgleichspannung</li> <li>- des Zwischenkreises</li> </ul>
F010 Zwischenkreis- überspannung	<p>Aufgrund zu hoher Zwischenkreisspannung hat eine Abschaltung stattgefunden: Netzspannung ZK.-Bereich Abschaltwert 380 V - 480 V 510 V - 650 V 740 V</p> <p>Hinweis: nur bei U800 = 1 und <math>f(\text{Puls}) &gt; f(\text{derating})</math></p> <p>niedrigere Schwelle als F006 !</p>	<p>Kontrolle der Netzspannung Kontrolle des Bremswiderstandes Umrichter arbeitet generatorisch ohne Rückspeisemöglichkeit. Bremseinheit muss auf untere Ansprechschwelle (673 V) gestellt werden.</p>
F011 Überstrom	<p>Eine Überstrom-Abschaltung hat stattgefunden. Die Abschaltswelle wurde überschritten.</p>	<ul style="list-style-type: none"> <li>- Kontrolle des Umrichterausgangs auf Kurzschluss bzw. Erdschluss</li> <li>- Kontrolle der Arbeitsmaschine auf Überlast</li> <li>- Kontrolle auf Übereinstimmung von Motor und Umrichter</li> <li>- Kontrolle, ob eine zu hohe dynamische Anforderung vorliegt</li> </ul>
F012 I zu klein	<p>Während der Auferregung des Asynchronmotors ist der Strom nicht über 12,5 % des Sollmagnetisierungsstromes für Leerlaufbetrieb angestiegen.</p>	<p>Nur bei n/f/m-Regelung (P100 = 3, 4 oder 5)</p> <p>Wenn kein Motor angeklemt ist: Auf Simulationsbetrieb P372 gehen.</p> <p>Stromerfassung kontrollieren, Leistungsteil kontrollieren.</p>
F014 I zu klein	<p>Während der Auferregung des Motors ist der Strombetrag kleiner als 25 % des Motorleerlaufstroms.</p> <p>Hinweis: nur bei U800 = 1 unabhängig von der Regelungsart (Unterschied zu F012)</p>	<p>Kontrolle des Ausgangsschütz Kontrolle des Motorkabels</p>

Nummer / Störung	Ursache	Abhilfe
F015  Motor gek.	<p>Motor ist gekippt oder blockiert:</p> <ul style="list-style-type: none"> <li>- durch zu hohe statische Belastung,</li> <li>- durch zu schnellen Hoch- bzw. Rücklauf, zu schnelle und zu große Belastungswechsel,</li> <li>- durch falsche Parametrierung der Impulsgeberstrichzahl P151 oder der Analogtachonormierung P138.</li> <li>- durch gestörte Drehzahlsignale (Tachoschirmung nicht aufgelegt)</li> </ul> <p>Die Störung wird erst nach der in P805 eingetragenen Zeit erzeugt.</p> <p>Es wird der Binektor B0156 gesetzt, im Zustandswort 2 r553 Bit28.</p> <p>Die Erkennung, ob der Antrieb blockiert ist, hängt von P792 (Soll-Ist-Abweichung) und P794 ab. Bei n/f-Regelung ist das Erreichen der Drehmomentgrenzen (B0234) Voraussetzung für diesen Fehler.</p> <p>Bei Drehzahlregelung (P100 = 4) und Leitantrieb (vgl. P587) kann die Störung auch auf eine unterbrochene Geberleitung schließen lassen. Dieser Fall ist gleichbedeutend mit dem Blockieren des Antriebs.</p> <p>Bei U/f-Steuerung muss der I(max)-Regler aktiviert sein (P331). Bei U/f-Textil (P100 = 2) arbeitet die Überwachung nicht. Motor ist gekippt oder blockiert:</p> <p>Bei Synchronmotoren (P095 = 12,13) durch Erreichen der Maximalfrequenz</p> <p>Bei fremderregten Synchronmotoren (P095 = 12): durch fehlenden oder zu hohen Erregerstrom (zu kleiner oder zu großer Fluss).</p> <p>Bei Synchronmotoren wird bei Erreichen der Maximalfrequenz (incl.Regelreserve) (B0254) sofort die Störung erzeugt. Bei zu großen Abweichungen im Rotorfluss wird zunächst der Umrichterstrom zu null geregelt, der Erregerstrom reduziert und erst nach einer Zeit in Höhe der doppelten Dämpferzeitkonstante (<math>2 \cdot r124.1</math>) die Störmeldung generiert. Während dieser Wartezeit wird bereits das Zustandswortbit B0156 (r553.28) gesetzt.</p>	<ul style="list-style-type: none"> <li>- Last reduzieren</li> <li>- Bremse lösen</li> <li>- Stromgrenzen erhöhen</li> <li>- P805 Blockierzeit erhöhen</li> <li>- P792 Ansprechschwelle für Soll-Ist-Abweichung erhöhen</li> </ul> <p>nur f/n/M-Regelung (P100 = 3, 4, 5)</p> <ul style="list-style-type: none"> <li>- Drehmomentgrenzen oder Drehmomentsollwert erhöhen</li> </ul> <p>nur n/M-Regelung oder U/f-Steuerung mit n-Regler: (P100 = 0, 4, 5)</p> <ul style="list-style-type: none"> <li>- Tacholeitungsbruch prüfen</li> <li>- Impulsgeberstrichzahl prüfen</li> <li>- Analogtachonormierung prüfen</li> <li>- Schirmung der Tacholeitung auf Motor und Umrichterseite auflegen</li> <li>- Glättung der Drehzahlvorsteuerung P216 verringern (nur n/M-Reg.) nur f-Regelung: (P100 = 3)</li> <li>- Hochlauf verlangsamen (vgl. auch P467-Schutz-Hochlauffaktor)</li> <li>- Strom im unteren Frequenzbereich erhöhen (P278, P279, P280)</li> <li>- Drehzahlregler-Vorsteuerung einschalten (P471&gt;0)</li> <li>- EMK-Regler dynamischer einstellen (P315) um max. Faktor 2</li> <li>- Umschaltfrequenz zum EMK-Modell erhöhen (P313)</li> <li>- durch n-Regelung mit Impulsgeber ersetzen bei übersteuertem n/f-Regler:</li> <li>- Drehzahlsollwert mit dem Drehzahlwert mitführen, so dass die Soll-Ist-Abweichung immer kleiner ist als in P792 eingestellt.</li> </ul> <p>nur bei Synchronmotor: (P095 = 12)</p> <ul style="list-style-type: none"> <li>- Stromgrenzen der Erregereinrichtung prüfen.</li> <li>- Erregerstromsoll- und istwert prüfen (incl. Verdrahtung)</li> <li>- Spannungsgrenzen der Erregereinrichtung bei dynamischen Stromänderungen prüfen.</li> <li>- Antriebssystem auf Resonanzschwingungen überprüfen</li> </ul>
F017  SICHERER HALT  nur Kompakt PLUS	<p>SICHERER HALT im Betrieb oder Ausfall der 24 V-Stromversorgung im Betrieb (nur bei Kompakt PLUS)</p>	<p>Brücke bei SICHERER HALT eingelegt? Rückmeldung SICHERER HALT angeschlossen? Bei Kompakt PLUS: 24 V-Versorgung kontrollieren</p>

Nummer / Störung	Ursache	Abhilfe
F018 F setz fang	Die gefundene Setzfrequenz konnte nicht realisiert werden. Gründe: - Zusatzsollwert2 zu groß. - Drehzahlwert im Stillstand negativ (Signalrippel) und negative Drehrichtung gesperrt.	- Zusatzsollwert2 überprüfen. - Negative Drehrichtungen mit kleiner Maximaldrehzahl freigeben.
F019 Mot.n.gef.	beim Fangen ohne Tacho: Suchen in beide Drehrichtungen war nicht möglich (eine Drehrichtung gesperrt) und der Motor wurde nicht gefunden.	Einschalten nach Austrudeln. Eventuell P525 Fang. Suchstrom erhöhen. Beide Drehrichtungsfreigaben (P571, P572) geben
F020 Motortemp.	Der Grenzwert der Motortemperatur ist überschritten.  r949 = 1 Grenzwert der Motortemperatur überschritten  r949 = 2 Kurzschluss in der Zuleitung zum Motortemperaturfühler oder Fühler defekt  r949 = 4 Drahtbruch in der Zuleitung zum Motortemperaturfühler oder Fühler defekt  r949 = 5 Drahtbruch und Grenzwertüberschreitung	Kontrolle des Motors (Last, Belüftung usw.). Die aktuelle Motortemperatur kann im r009 Motortemperatur abgelesen werden.  Kontrolle P381 Mot. Tmp.  Störung Kontrolle des KTY84-Einganges am Stecker -X103:29,30 bzw. -X104:29,30 (Bauform Kompakt PLUS) auf Kurzschluss.
F021 Motor I2t	Parametriertes Grenzwert der I2t-Überwachung für den Motor wurde überschritten.	Kontrolle: P383 Mot.Tmp.T1
F023 WR-Temp.	Der Grenzwert der WR-Temperatur ist überschritten.  Störwert (r949): Bit0 WR-Übertemperatur  Bit1 Drahtbruch der Leitung zum Temperatursensor  Bit4 Nummer des Temperatursensors Bit5 Bit6  Bit8 Multiparallelschaltung: Slavenummer Bit9 Bit10  Beispiele: r949 = 1: Grenzwert der WR-Temperatur ist überschritten  r949 = 2: Sensor 1: Drahtbruch der Sensorleitung oder Sensor defekt  r949 = 18: Sensor 2: Drahtbruch der Sensorleitung oder Sensor defekt  r949 = 34: Sensor 3: Drahtbruch der Sensorleitung oder Sensor defekt  r949 = 50: Sensor 4: Drahtbruch der Sensorleitung oder Sensor defekt	- Zuluft- bzw. Umgebungstemperatur messen (minimale und maximale Umgebungstemperatur beachten!)  - Bei theta > 45 °C (Kompakt PLUS) bzw. 40 °C Reduktionskurven beachten.  - bei Kompakt-PLUS-Geräten ≥ 22 kW Quittierung erst nach 1 Minute möglich  Kontrolle:  - ob der Lüfter -E1 angeschlossen ist und in der richtigen Richtung dreht.  - der Lufteintritts- und -austrittsöffnungen auf Verschmutzung.  - des Temperaturfühlers an -X30
F025 UCE oberer Schalter/UCE Ph. L1	UCE oberer Schalter (Kompakt PLUS) / bzw. in der Phase L1 ist eine UCE-Abschaltung erfolgt	Kontrolle:  - der Phase L1 auf Kurzschluss bzw. Erdschluss (-X2:U2 - einschließlich Motor).  - der CU auf richtige Kontaktierung.  - Schalter für 'SICHERER HALT' (X9/5-6) geöffnet (nur bei Geräten mit der Best. Nr. ...-11, ...-21, ...-31, ...-61).

Nummer / Störung	Ursache	Abhilfe
F026 UCE unterer Schalter/UCE Ph. L2	UCE unterer Schalter (Kompakt PLUS) / bzw. in der Phase L2 ist eine UCE- Abschaltung erfolgt	Kontrolle:  - der Phase L2 auf Kurzschluss bzw. Erdschluss (-X2:V2 - einschließlich Motor).  - der CU auf richtige Kontaktierung.  - Schalter für 'SICHERER HALT' (X9/5-6) geöffnet (nur bei Geräten mit der Best. Nr. ...-11, ...-21,...-31, ...-61).
F027 Störung Puls widerstand/ UCE Ph. L3	Störung Puls widerstand (Kompakt PLUS)/ bzw. in der Phase L3 ist eine UCE- Abschaltung erfolgt	Kontrolle:  - der Phase L3 auf Kurzschluss bzw. Erdschluss (-X2:W2 - einschließlich Motor).  - der CU auf richtige Kontaktierung.  - Schalter für 'SICHERER HALT' (X9/5-6) geöffnet (nur bei Geräten mit der Best. Nr. ...-11, ...-21,...-31, ...-61).
F028 Netzphase	Die Frequenz und die Amplitude der Zwischenkreiswelligkeit deuten auf einen einphasigen Netzausfall.	Kontrolle der Netzspannung
F029 Messwerterfassung	Ein Fehler in der Messwerterfassung ist aufgetreten;  Die Messgröße, bei welcher beim Offsetabgleich ein Fehler auftrat, ist im r949 bitkodiert abgelegt: Bit 0: Strom Phase L1 Bit 1: Strom Phase L2 Bit 2: Zwischenkreisspannung Bit 3: Wechselrichtertemperatur Bit 4: Motortemperatur Bit 5: Analog-Eingang 1 Bit 6: Analog-Eingang 2  Beispiele: - (r949 = 1) Offsetabgleich in der Phase L1 nicht möglich  - (r949 = 2) Offsetabgleich in der Phase L3 nicht möglich  - (r949 = 3) Offsetabgleich in den Phasen L1 und L3 nicht möglich	Ursachen bei Phase L1 und L2: - Defekt in der Messwerterfassung. - Defekt im Leistungsteil (Ventil sperrt nicht) - Defekt auf CU  Ursachen bei allen anderen Messgrößen: - Defekt auf CU (SIMA) -> CU tauschen
F035 Ext.Fehler1	Parametrierbarer externer Störeingang 1 wurde aktiviert	Kontrolle:  - liegt eine externe Störung vor  - ist die Leitung zum entsprechenden Digitaleingang unterbrochen  - P575 Q.k. Störg.ext.1
F036 Ext.Fehler2	Parametrierbarer externer Störeingang 2 wurde aktiviert	Kontrolle:  - liegt eine externe Störung vor  - ist die Leitung zum entsprechenden Digitaleingang unterbrochen  - P586 Q.k. Störg.ext.2.

Nummer / Störung	Ursache	Abhilfe
F037 Analogeing.	Ein Analogeingang wird in der Betriebsart 4..20 mA betrieben und es liegt ein Drahtbruch vor. Die Nummer des betroffenen Analogeinganges steht im Störwert (r949).	Kontrolle der Verbindung zu - Analogeingang 1 -X102:15, 16 bzw. -X101:9,10 (Bauform Kompakt PLUS).  - Analogeingang 2 -X102: 17, 18.  Kontrolle der Parameter - P632 CU-AE Konfig. - P634 CU-AE Glättung - P631 CU-AE Offset
F038 Spannungs-AUS bei Parameterabsp.	Bei einem Parameterauftrag kam es zum Spannungsausfall auf der Baugruppe.	Parameter neu eingeben. Im Störwert r949 steht die Nummer des betroffenen Parameters.
F040 AS intern	Falscher Betriebszustand	CU (-A10) tauschen, bzw. Gerät tauschen (Bauform Kompakt PLUS).
F041 EEPROM-Fehler	Beim Abspeichern von Werten ins EEPROM ist ein Fehler aufgetreten	CU (-A10) tauschen, bzw. Gerät tauschen (Bauform Kompakt PLUS)
F042 Rechenzeit	Rechenzeitprobleme  Mindesten 10 Ausfälle der Zeitscheiben T2, T3, T4 oder T5 (siehe auch Parameter r829.2 bis r829.5)	Rechenzeitbelastung verringern:  - P357 Abtastzeit erhöhen  - einzelne Bausteine in langsamerer Abtastzeit rechnen  r829 Freie Rechenzeit beobachten.
F044 Fehler BICO-Manager	Bei der Verdrahtung von Binektoren und Konnektoren ist ein Fehler aufgetreten.	Störwert r949: >1000 : Fehler bei Konnektor-Verdrahtung >2000 : Fehler bei Binektor-Verdrahtung  - Spannungs-Aus und -Ein - Werkseinstellung und Neu-Parametrierung - Tausch der Baugruppe
F045 Opt.Bgr HW	Ein Hardwarefehler beim Zugriff auf eine Optionsbaugruppe ist aufgetreten	CU (-A10) tauschen, bzw. Gerät tauschen (Bauform Kompakt PLUS).  - Verbindung Baugruppenträger zu Optionsbaugruppen prüfen ggf. tauschen
F046 Par.Auftr.	Bei der Übertragung von Parametern zum Steuersatzprozessor ist ein Fehler aufgetreten.	Gerät aus- und wieder einschalten.  CU (-A10) tauschen, bzw. Gerät tauschen (Bauform Kompakt PLUS)
F047 SS Rechenz.	Die Rechenzeit im Steuersatzrechner ist nicht ausreichend.	CU (-A10) tauschen, bzw. Gerät tauschen (Bauform Kompakt PLUS)  Bei Synchronmotoren (P095 = 12): Pulsfrequenz zu groß eingestellt (P340 > 2 kHz).
F048 SS Pulsfr.	Die in P340 eingestellte Pulsfrequenz ist nicht zulässig.	P340 Pulsfrequenz ändern.
F049 SW-Version	Die Firmwareversionen auf der CU haben einen unterschiedlichen Firmwarestand.	einheitliche Firmware verwenden
F050 TSY-Init.	Fehler bei der Initialisierung der TSY	Kontrollieren:  - ist die TSY richtig gesteckt

Nummer / Störung	Ursache	Abhilfe
F051 Drehzahlgeb	Digitaltacho oder Analogtachoerfassung sind gestört.	Kontrolle der Parameter: - P130 Q.Drehzahlstw., - P151 Strichzahl, - P138 Ana-Tacho-Norm. - P109 Mot.Polpaarzahl  Produkt aus P109 und P138 muss kleiner als 19200 sein. Tacho prüfen oder tauschen. Verbindung zu Tacho prüfen  - CU (-A10) tauschen, bzw. Gerät tauschen (Bauform Kompakt PLUS).
F052 n-Cntr.Eing	Kontrollspureingang (-X103/27 bzw. -X104/27 Bauform Kompakt PLUS) ist nicht auf High-Pegel: - Tacholeitung gerissen - Tachofehler  Der Störeingang auf der TSY wurde aktiv.	Tacho mit Kontrollspur abwählen (P130 Ausw. Motorgeber)  Kontrollspuranschluss kontrollieren (-X103/27 bzw. -X104/27 Bauform Kompakt PLUS)  TSY tauschen.
F053 Tacho dn/dt	Der zulässige Änderungswert des Drehzahlgebersignals P215 dn(ist,zulässig) wurde um das doppelte überschritten.	Tachozuleitungen auf Unterbrechungen überprüfen. Erdung der Tachoschirmung überprüfen.  - Die Schirmung muss sowohl motor- als auch umrichterseitig aufliegen.  - Die Geberleitung darf nicht unterbrochen sein.  - Die Geberleitung darf nicht bei den Leistungskabeln verlegt werden.  - Es sollten nur empfohlene Geber verwendet werden.  - Bei Signalstörung ist ggf. die Baugruppe DTI zu verwenden. Ggf. P215 ändern  - Mit P806 (Parameterbeschreibung beachten!) kann ggf. während des Betriebs auf geberlosen Betrieb umgeschaltet werden.
F054 Geberbaugr.- Initialisierungsfehler	Bei der Initialisierung der Geberbaugruppe ist ein Fehler aufgetreten	Störwert r949  1: Baugruppencode falsch 2: TSY nicht kompatibel 3: SBP nicht kompatibel 7: Baugruppe doppelt  20: TSY Baugruppe doppelt  60: interner Fehler
F056 SIMOLINK- Telegrammausfall	Die Kommunikation auf dem SIMOLINK-Ring ist gestört.	- Kontrolle des Lichtwellenleiter-Ringes  - Kontrolle, ob ein SLB im Ring ohne Spannung ist  - Kontrolle, ob ein SLB im Ring defekt ist  - P741 (SLB Tlg.Ausz.) kontrollieren

Nummer / Störung	Ursache	Abhilfe
F057 Bremsen nicht offen	Die Bremse hat nicht geöffnet, der Ausgangsstrom des Umrichters hat die parametrisierte Stromschwelle (U840) länger als eine Sekunde überschritten (Motor festgebremst)  Hinweis: nur bei U800 = 1	Bremse kontrollieren I(max) Bremse (U840) kontrollieren. Die eingestellte Schwelle muss mindestens 10 % über dem maximal möglichen Beschleunigungsstrom liegen.
F058 Parameterfehler Parameternauftrag	Beim Bearbeiten eines Parameternauftrages ist ein Fehler aufgetreten.	keine Abhilfe
F059 Parameterfehler nach Werksein./Init	Bei der Berechnung eines Parameters ist in der Initialisierungsphase ein Fehler aufgetreten.	Im Störwert r949 steht die Nummer des nicht konsistenten Parameters. Diesen Parameter richtig stellen (ALLE Indizes) und Spannung aus- und wieder einschalten. U.U. sind mehrere Parameter betroffen, d.h. Vorgang wiederholen.
F060 MLFB fehlt	Wird gesetzt, wenn nach Verlassen vom URLADEN die MLFB = 0 ist (0.0 kW). MLFB = Bestellnummer.	Nach Quittierung im URLADEN eine passende MLFB im Parameter P070 MLFB (6SE70..) eingeben. (Nur möglich mit den entsprechenden Zugriffsstufen der beiden Zugriffsparameter.)
F061 Fehlparametrierung	Ein bei der Antriebseinstellung eingegebener Parameter (z. B. P107 Mot.Frequenz(n), P108 Mot.Drehzahl(n), P340 Pulsfrequenz) liegt in einem nicht erlaubten Bereich (abhängig von der Regelungsart).	Störung quittieren und entsprechenden Parameterwert ändern. Der fehlerhafte Parameter wird in r949 als Störwert angegeben.

Nummer / Störung	Ursache	Abhilfe
F062  Multiparallelschaltung	Störung im Zusammenhang mit der Multiparallelschaltung bzw. der Baugruppe ImPI wurde erkannt.	r949 = 10: Communication Card antwortet nicht. Beim Schreiben des Control Words wird BUSY nicht aktiv, wenn CSOUT inaktiv wird. Wahrscheinlich ist Communication Card nicht gesteckt.  r949 = 11,12: Timeout bei BUSY bei Initialisierung. BUSY wird innerhalb 1 s nicht aktiv.  r949 = 15: Timeout bei BUSY während normaler Kommunikation. BUSY wird innerhalb 1 s nicht aktiv.  r949 = 18: Timeout beim Auslesen der Störinformation von den ImPIs. Es wurde innerhalb einer Sekunde nach Aktivierung von FAULT keine Störursache von den ImPI geliefert.  r949 = 20+i: HW-Konflikt. Wird gesetzt, wenn im Status Wort von Slave i das Bit HWCONF gesetzt ist. (Fehler im Aufbau der Multiparallelschaltung)  r949 = 30+i: HW-Version der ImPI nicht kompatibel. In i ist die zugehörige Slavenummer enthalten.  r949 = 40: Anzahl der Slaves stimmt nicht mit der Sollzahl der Slaves des Geräts überein.  r949 = 50+i: Inkonsistenz bei der Anzahl der Slaves. Die von der ImPI gemeldete Anzahl der Slaves stimmt nicht mit der Anzahl der Statuswörter oder mit der Sollanzahl der Slaves von der MLFB überein.  Abhilfe: - ImPI bzw. Communication Card prüfen, ggf. austauschen. - Aufbau der Multiparallelschaltung prüfen. - Parametrierung überprüfen. - CU tauschen. - ImPI tauschen.
F065  SST-Telegrammausfall	Bei einer SST-Schnittstelle (SST/USS-Protokoll) wurde innerhalb der Telegramm-Ausfallzeit kein Telegramm empfangen.	Störwert r949:  1 = Schnittstelle 1 (SST1) 2 = Schnittstelle 2 (SST2)  - Kontrolle der Verbindung CU -X100:1 bis 5 bzw. Kontrolle der Verbindung PMU -X300.  - Kontrolle der Verbindung CU -X103 bzw. X100/35,36 (Bauform Kompakt PLUS)  - Kontrolle "SST/SCB TLG-Ausz" P704.01 (SST1) bzw. P704.02 (SST2)  - CU (-A10) tauschen, bzw. Gerät tauschen (Bauform Kompakt PLUS).



Nummer / Störung	Ursache	Abhilfe
F070 SCB- Initialisierungsfehler	Bei der Initialisierung der SCB-Baugruppe ist ein Fehler aufgetreten.	Störwert r949: 1: Baugruppencode falsch 2: SCB-Baugruppe nicht kompatibel 5: Fehler bei Konfigurationsdaten (Parametrierung prüfen) 6: Initialisierungstimeout 7: SCB-Baugruppe doppelt 10: Kanalfehler
F072 EB- Initialisierungsfehler	Bei der Initialisierung der EB-Baugruppe ist ein Fehler aufgetreten.	Störwert r949: 2: 1. EB1 nicht kompatibel 3: 2. EB1 nicht kompatibel 4: 1. EB2 nicht kompatibel 5: 2. EB2 nicht kompatibel 21: EB1 dreimal vorhanden 22: EB2 dreimal vorhanden  110: Fehler 1. EB1 (Analogeingang) 120: Fehler 2. EB1 (Analogeingang) 210: Fehler 1. EB2 (Analogeingang) 220: Fehler 2. EB2 (Analogeingang)
F073 AnEing1 SL1	4 mA am Analogeingang 1, Slave1 unterschritten	Kontrolle der Verbindung Signalquelle zur SCI1 (Slave 1) -X428:4, 5.
F074 AnEing2 SL1	4 mA am Analogeingang 2, Slave1 unterschritten	Kontrolle der Verbindung Signalquelle zur SCI1 (Slave 1) -X428:7, 8.
F075 AnEing3 SL1	4 mA am Analogeingang 3, Slave1 unterschritten	Kontrolle der Verbindung Signalquelle zur SCI1 (Slave 1) -X428:10, 11.
F076 AnEing1 SL2	4 mA am Analogeingang 1, Slave2 unterschritten	Kontrolle der Verbindung Signalquelle zur SCI1 (Slave2) -X428:4, 5.
F077 AnEing2 SL2	4 mA am Analogeingang 2, Slave2 unterschritten	Kontrolle der Verbindung Signalquelle zur SCI1 (Slave 2) -X428:7,8.
F078 AnEing3 SL2	4 mA am Analogeingang 3, Slave2 unterschritten	Kontrolle der Verbindung Signalquelle zur SCI1 (Slave 2) -X428:10, 11.
F079 SCB-Telegrammausfall	Von der SCB (USS, Peer-to-Peer, SCI) wurde innerhalb der Telegramm-Ausfallzeit kein Telegramm empfangen.	- Kontrolle der Verbindungen der SCB1(2). - Kontrolle P704.03"SS/SCB TLG-Ausz". - SCB1(2) tauschen. - CU (-A10) tauschen.
F080 TB/CB- Initialisierungsfehler	Fehler bei der Initialisierung der Baugruppe an der DPR-Schnittstelle	Störwert r949: 1: Baugruppencode falsch 2: TB/CB-Baugruppe nicht kompatibel 3: CB-Baugruppe nicht kompatibel 5: Fehler bei Konfigurationsdaten 6: Initialisierungstimeout 7: TB/CB-Baugruppe doppelt 10: Kanalfehler  Kontrolle der T300 / CB Baugruppe auf richtige Kontaktierung, Stromversorgung PSU überprüfen, CU / CB / T-Baugruppen überprüfen und Kontrolle der CB-Initialisierungsparameter: - P918.01 CB Busadresse, - P711.01 bis P721.01 CB-Parameter 1 bis 11

Nummer / Störung	Ursache	Abhilfe
F081 Opt.Bgr.Heartbeat-Counter	Heartbeat-Counter der Optionsbaugruppe wird nicht mehr bearbeitet.	Störwert r949: 0: TB/CB Heartbeat-Counter 1: SCB Heartbeat-Counter 2: zus.CB Heartbeat-Counter  - Störung quittieren (dabei wird automatisch Reset durchgeführt) - Tritt Fehler wieder auf, betroffene Baugruppe (siehe Störwert) tauschen. - ADB tauschen - Verbindung von Baugruppenträger zu Optionsbaugruppen (LBA) prüfen und gegebenenfalls tauschen
F082 TB/CB-Telegrammausfall	Vom TB bzw. CB wurden innerhalb der Telegramm-Ausfallzeit keine neuen Prozessdaten empfangen.	Störwert r949: 1 = TB/CB 2 = zusätzliche CB  - Kontrolle der Verbindung zu TB/CB  - Kontrolle von P722 (CB/TB Tlg.Ausz.)  - CB bzw. TB austauschen
F085 zus. CB-Initialisierungsfehler	Bei der Initialisierung der CB-Baugruppe ist ein Fehler aufgetreten.	Störwert r949: 1: Baugruppencode falsch 2: TB/CB-Baugruppe nicht kompatibel 3: CB-Baugruppe nicht kompatibel 5: Fehler bei Konfigurierungsdaten 6: Initialisierungstimeout 7: TB/CB-Baugruppe doppelt 10: Kanalfehler  Kontrolle der T300 / CB Baugruppe auf richtige Kontaktierung und Kontrolle der CB-Initialisierungsparameter: - P918.02 CB Busadresse, - P711.02 bis P721.02 CB-Parameter 1 bis 11
F087 SIMOLINK-Initialisierungsfehler	Bei der Initialisierung der SLB-Baugruppe ist ein Fehler aufgetreten.	- CU (-A10) tauschen, bzw. Gerät tauschen (Bauform Kompakt PLUS)  - SLB tauschen
F090 MId Param.	Beim Versuch aus der Stillstandsmessung oder der drehenden Messung (Mot-Id) heraus einen Parameter zu ändern, trat ein Fehler auf.	Aus- und wiedereinschalten. Bei erneutem Auftreten CU (-A10) tauschen, bzw. Gerät tauschen (Bauform Kompakt PLUS).
F091 MId Zeit	Die drehende Messung oder Gleichstrommessung verweilte länger als vorgesehen in einem Messzustand. Im Parameter r949 ist der zugehörige Messabschnitt verschlüsselt. Mögliche Ursachen: - Lastmoment zu groß - Lastmoment zu unruhig - Hochlaufgeber gesperrt.	Ursache beseitigen und Messung neu starten (Umrichter erneut einschalten). Bei erneutem Auftreten CU (-A10) tauschen, bzw. Gerät tauschen (Bauform Kompakt PLUS).

Nummer / Störung	Ursache	Abhilfe
F095 Mld n(soll)	Aufgrund der Vorgaben für - zul. Drehfeldrichtung - Maximalfrequenz, - Minimaldrehzahl, - Umschaltfrequenz zwischen U- und I-Modell, - Feldschwächeinsatzfrequenz, - Frequenzausblendband ließ sich kein zulässiger Frequenzbereich für die drehende Messung ermitteln	Es muss einen Frequenzbereich mit einer Breite von 10 % geben, der oberhalb der 1,1-fachen Umschaltfrequenz und unterhalb der 0,9-fachen Feldschwächeinsatzfrequenz liegt.  Mögliche Abhilfen;  - beide Drehfeldrichtung zulassen  - Maximalfrequenz erhöhen  - Minimaldrehzahl erniedrigen,  - Umschaltfrequenz zwischen U- und I-Modell erniedrigen,  - Frequenzausblendband verkleinern oder herausnehmen.
F096 Mld Abbruch	Die drehende Messung wurde aufgrund eines unzulässigen Eingriffs von außen abgebrochen.	Der Störwert in r949 erläutert die Art des Eingriffs:  4 Sollwertsperr  5 Umschaltung Sollwertkanal  8 unerwarteter Wechsel des Umrichterzustands  12 Motordatensatz-Umsch. (bei Fkts.aufruf "vollst. Mot-ID")  13 Umschaltung auf Folgeantrieb  14 Motordatensatz-Umsch. auf Datensatz mit U/f_Kennl  15 Reglersperre ist gesetzt  16 Hochlaufgeber ist gesperrt  17 Aufruf "Tachotest" bei F-Regelung  18 Hochlaufgeber wurde angehalten Ursache beseitigen  22 Wechselrichtersperre: Wechselrichterfreigabe überprüfen (P561)
F097 Mld Messwert	Die Messwerte für die Nennanlaufzeit bei der Regleroptimierung streuen sehr stark. Ursache: stark unruhiges Lastmoment	Gegebenfalls Momentengrenzwerte auf 100 Prozent erhöhen
F098 Mld Tachof	Die drehende Messung hat einen Fehler im Drehzahlwertersignal erkannt. Der Störwert erläutert die Art des Fehlers. Die Störmeldung kann fälschlicherweise erzeugt werden, wenn die Drehzahl des Antriebs von außen erzwungen wird (z. B. vollständig blockierter Antrieb erzeugt die Meldung "kein Signal").	Der Störwert in r949 erläutert die Art des Eingriffs 4 Kein Drehzahlsignal vorhanden 5 Vorzeichen des Signals falsch 6 ein Spursignal fehlt 7 falsche Verstärkung 8 falsche Strichzahl  Kontrolle der Messleitungen.  Kontrolle der Parameter - P130 Q.Drehzahlstw. - P151 Impg.Strichzahl

Nummer / Störung	Ursache	Abhilfe
F100 ERD Init	Es wird beim Erdschlusstest ein Strom ungleich Null gemessen oder es hat eine UCE- oder die Überstromüberwachung angesprochen, obwohl noch kein Ventil eingeschaltet wurde.	Die Fehlerursache kann aus r376 "Erdschlusstest Ergebnis" ausgelesen werden.  Kontrolle des Umrichterenausgangs auf Kurzschluss bzw. Erdschluss (-X2:U2, V2, W2 - einschließlich Motor).  Kontrolle der CU auf richtige Kontaktierung.  Baugröße 1 und 2: - Kontrolle der Transistormodule auf der PEU-Baugruppe -A23 auf Kurzschluss.  Baugröße 3 und 4: - Kontrolle der Transistormodule -A100, -A200, -A300 auf Kurzschluss
F101 ERD UCE	Beim Erdschlusstest hat die UCE-Überwachung in einer Phase angesprochen in der kein Ventil eingeschaltet wurde.	Ventile im Leistungsteil auf Kurzschluss und bei Geräten mit Ansteuerung über Lichtleiter die Verdrahtung der Ansteuerung und der UCE-Rückmeldungen auf korrekte Zuordnung überprüfen.  Welche UCE-Überwachung angesprochen hat, kann in r376 ausgelesen werden.
F102 ERD Phase	Beim Erdschlusstest fließt ein Strom in einer Phase in der kein Ventil gezündet wurde oder es hat die UCE-Überwachung in der Phase angesprochen in der das Ventil gezündet wurde.	Störwert aus r949 auslesen. Die Ziffer der x.-Stelle gibt das Ventil an, bei dessen Einschalten der Fehler aufgetreten ist.  X O O O x = 1 = V+ x = 2 = V- x = 3 = U+ x = 4 = U- x = 5 = W+ x = 6 = W-  Die Ziffer der x.-Stelle gibt die Phase an, in der I 0 ist und somit ein Ventil leitend defekt sein muss.  O O O X x = 1 = Phase 1 (U) x = 3 = Phase 3 (W) x = 4 = Phase 1 (U) oder 3 (W)  Phase auf leitend defekte Ventile untersuchen.
F103 Erd Schluß	Es liegt ein Erdschluss oder ein Fehler im Leistungsteil vor.  Beim Erdschlusstest fließt ein Strom aus der Phase in der ein Ventil gezündet wurde, es hat der Überstromkomparator angesprochen oder es hat eine UCE-Überwachung in einer Phase angesprochen in der ein Ventil gezündet wurde.	Störwert aus r949 auslesen. Die Ziffer der x.-Stelle gibt das Ventil an, bei dessen Einschalten der Fehler aufgetreten ist.  X O O O x = 1 = V+ x = 2 = V- x = 3 = U+ x = 4 = U- x = 5 = W+ x = 6 = W-  Motor mit Zuleitung auf Erdschluss prüfen. Wenn kein Erdschluss vorhanden ist, Leistungsteil auf leitend defekte Ventile überprüfen.  Die Ziffer der x.-Stelle gibt die Phase an, in der I 0 ist und somit ein Ventil leitend defekt sein muss.  O O O X 1 = Stromfluss in Phase 1 (U) 2 = UCE in Phase 2 (V) 3 = Stromfluss in Phase 3 (W) 4 = Nur Überstrom aufgetreten  Die Drehzahl der Motorwelle während des Erdschlusstests sollte kleiner als 10 % der Nennzahl sein!  1) In Phase V liegt ein Erdschluss oder ein leitend defektes Ventil vor oder der Schalter für 'SICHERER HALT' (X9/5-6) ist geöffnet (nur bei Geräten mit der Best.Nr. ...-11, ...-21, ...-31).

Nummer / Störung	Ursache	Abhilfe
F107  MId = 0	Bei der Testpulsmessung ist ein Fehler aufgetreten.	Störwert aus r949 auslesen. Die Ziffern der grau hinterlegten Stellen zeigen an, welcher Fehler aufgetreten ist.  O O X X    xx = 01: Beide Stromistwerte 0 xx = 02: Zuleitung Motor-Umrichter Phase U unterbrochen xx = 03: Zuleitung Motor-Umrichter Phase V unterbrochen xx = 04: Zuleitung Motor-Umrichter Phase W unterbrochen xx = 05: Stromistwert I1 bleibt 0 xx = 06: Stromistwert I3 bleibt 0 xx = 07: Ventil U+ zündet nicht xx = 08: Ventil U- zündet nicht xx = 09: Ventil V+ zündet nicht xx = 10: Ventil V- zündet nicht xx = 11: Ventil W+ zündet nicht xx = 12: Ventil W- zündet nicht xx = 13: Vorzeichen I1 falsch xx = 14: Vorzeichen I3 falsch xx = 15: Vorzeichen I1, I3 falsch xx = 16: I1 mit I3 vertauscht xx = 17: I1 mit I3 vertauscht und beide Ströme haben falsches Vorzeichen  Die Ziffer der x-ten Stelle gibt an, wo der Fehler aufgetreten ist.  X O O O    x = 0 = Einzelumrichter x = 1 = Wechselrichter 1 x = 2 = Wechselrichter 2 x = 3 = Wechselrichter 1 und 2  Überprüfen, dass alle 3 Motorzuleitungen und die Motorwicklungen keine Unterbrechung haben. Verbindung der Stromwandler zur Elektronik und den Stromwandler überprüfen. Korrekte Eingabe der Typenschilddaten für den während der Messung gültigen Motordatensatz überprüfen.
F108  MId Unsym	Bei der Gleichstrommessung weichen die Messergebnisse für die einzelnen Stränge stark voneinander ab. Der Störwert gibt an, welche Größe(n) betroffen ist (sind) und in welchem Strang die größte Abweichung auftrat.	Störwert aus r949 auslesen. Die Ziffer der x.-Stelle gibt an;  O O O X    Querspannung zu groß x = 1 = Strang R x = 2 = Strang S x = 3 = Strang T  O O X O    Abweichung Ständerwiderstand (1, 2, 3 wie oben)  X O O O    Abweichung Totzeitkompensation (1, 2, 3 wie oben)  X O O O O    Abweichung Ventilspannung (1, 2, 3 wie oben)  Motor, Leistungsteil und Istwerterfassung sind stark unsymmetrisch.
F109  MId R(L)	Der bei der Gleichstrommessung ermittelte Läuferwiderstand weicht zu stark von dem Wert ab, den die automatische Parametrierung aus dem Nennschlupf errechnet hat.	- Falsche Eingabe von Nenndrehzahl oder Nennfrequenz  - Polpaarzahl falsch

Nummer / Störung	Ursache	Abhilfe
F110 Mld di/dt	Bei der Testpulsmessung ist der Strom wesentlich schneller angestiegen als zu erwarten war. Es ist dadurch beim 1. Testpuls innerhalb der ersten Hälfte der min. Einschaltzeit ein Überstrom aufgetreten.	- Es liegt evtl. ein Kurzschluss zwischen zwei UmrichterAusgängen vor.  - Die Motor-Typenschilddaten wurden nicht korrekt parametrier.  - Die Steuerung des Motors ist zu klein.
F111 Fehler e_Fkt.	Bei der Berechnung der Ausgleichsfunktion ist ein Fehler aufgetreten.	
F112 Unsymmetrie I_sigma	Die Einzelmessergebnis bei der Streuungsmessung weichen zu stark voneinander ab.	
F114 Mld AUS	Der Umrichter hat automatisch wegen Überschreitung des Zeitlimits bis zum Einschalten oder wegen eines AUS-Befehls während der Messung die automatische Messung abgebrochen und die Anwahl in P115 Funktionsanwahl zurückgesetzt.	Mit P115 Funktionsanwahl = 2 "Motoridentifikation im Stillstand" erneut starten. Innerhalb von 20 s, nach erscheinen der Warnmeldung A078 = Stillstandsmessung folgt, muss der Ein-Befehl erfolgen.  Aus-Befehl zurücknehmen, und Messung erneut starten.
F115 KF intern	Bei Berechnungen im Rahmen der MotID ist ein Fehler aufgetreten.	Umrichter und Elektronik ausschalten und wieder einschalten.
F116 Störung der Technologiebaugruppe	siehe Dokumentation der TB-Baugruppe	siehe Dokumentation der TB-Baugruppe
F117 Störung der Technologiebaugruppe	siehe Dokumentation der TB-Baugruppe	siehe Dokumentation der TB-Baugruppe
F118 Störung der Technologiebaugruppe	siehe Dokumentation der TB-Baugruppe	siehe Dokumentation der TB-Baugruppe
F119 Störung der Technologiebaugruppe	siehe Dokumentation der TB-Baugruppe	siehe Dokumentation der TB-Baugruppe
F120 Störung der Technologiebaugruppe	siehe Dokumentation der TB-Baugruppe	siehe Dokumentation der TB-Baugruppe
F121 Störung der Technologiebaugruppe	siehe Dokumentation der TB-Baugruppe	siehe Dokumentation der TB-Baugruppe
F122 Störung der Technologiebaugruppe	siehe Dokumentation der TB-Baugruppe	siehe Dokumentation der TB-Baugruppe
F123 Störung der Technologiebaugruppe	siehe Dokumentation der TB-Baugruppe	siehe Dokumentation der TB-Baugruppe
F124 Störung der Technologiebaugruppe	siehe Dokumentation der TB-Baugruppe	siehe Dokumentation der TB-Baugruppe
F125 Störung der Technologiebaugruppe	siehe Dokumentation der TB-Baugruppe	siehe Dokumentation der TB-Baugruppe
F126 Störung der Technologiebaugruppe	siehe Dokumentation der TB-Baugruppe	siehe Dokumentation der TB-Baugruppe

<b>Nummer / Störung</b>	<b>Ursache</b>	<b>Abhilfe</b>
F127 Störung der Technologiebaugruppe	siehe Dokumentation der TB-Baugruppe	siehe Dokumentation der TB-Baugruppe
F128 Störung der Technologiebaugruppe	siehe Dokumentation der TB-Baugruppe	siehe Dokumentation der TB-Baugruppe
F129 Störung der Technologiebaugruppe	siehe Dokumentation der TB-Baugruppe	siehe Dokumentation der TB-Baugruppe
F130 Störung der Technologiebaugruppe	siehe Dokumentation der TB-Baugruppe	siehe Dokumentation der TB-Baugruppe
F131 Störung der Technologiebaugruppe	siehe Dokumentation der TB-Baugruppe	siehe Dokumentation der TB-Baugruppe
F132 Störung der Technologiebaugruppe	siehe Dokumentation der TB-Baugruppe	siehe Dokumentation der TB-Baugruppe
F133 Störung der Technologiebaugruppe	siehe Dokumentation der TB-Baugruppe	siehe Dokumentation der TB-Baugruppe
F134 Störung der Technologiebaugruppe	siehe Dokumentation der TB-Baugruppe	siehe Dokumentation der TB-Baugruppe
F135 Störung der Technologiebaugruppe	siehe Dokumentation der TB-Baugruppe	siehe Dokumentation der TB-Baugruppe
F136 Störung der Technologiebaugruppe	siehe Dokumentation der TB-Baugruppe	siehe Dokumentation der TB-Baugruppe
F137 Störung der Technologiebaugruppe	siehe Dokumentation der TB-Baugruppe	siehe Dokumentation der TB-Baugruppe
F138 Störung der Technologiebaugruppe	siehe Dokumentation der TB-Baugruppe	siehe Dokumentation der TB-Baugruppe
F139 Störung der Technologiebaugruppe	siehe Dokumentation der TB-Baugruppe	siehe Dokumentation der TB-Baugruppe
F140 Störung der Technologiebaugruppe	siehe Dokumentation der TB-Baugruppe	siehe Dokumentation der TB-Baugruppe
F141 Störung der Technologiebaugruppe	siehe Dokumentation der TB-Baugruppe	siehe Dokumentation der TB-Baugruppe
F142 Störung der Technologiebaugruppe	siehe Dokumentation der TB-Baugruppe	siehe Dokumentation der TB-Baugruppe
F143 Störung der Technologiebaugruppe	siehe Dokumentation der TB-Baugruppe	siehe Dokumentation der TB-Baugruppe

<b>Nummer / Störung</b>	<b>Ursache</b>	<b>Abhilfe</b>
F144 Störung der Technologiebaugruppe	siehe Dokumentation der TB-Baugruppe	siehe Dokumentation der TB-Baugruppe
F145 Störung der Technologiebaugruppe	siehe Dokumentation der TB-Baugruppe	siehe Dokumentation der TB-Baugruppe
F146 Störung der Technologiebaugruppe	siehe Dokumentation der TB-Baugruppe	siehe Dokumentation der TB-Baugruppe
F147 Störung der Technologiebaugruppe	siehe Dokumentation der TB-Baugruppe	siehe Dokumentation der TB-Baugruppe
F148 Störung 1 Funktionsbausteine	Am Binektor U061 liegt ein aktives Signal an (1).	Störursache kontrollieren, siehe Funktionsplan 710
F149 Störung 2 Funktionsbausteine	Am Binektor U062 liegt ein aktives Signal an (1).	Störursache kontrollieren, siehe Funktionsplan 710
F150 Störung 3 Funktionsbausteine	Am Binektor U063 liegt ein aktives Signal an (1).	Störursache kontrollieren, siehe Funktionsplan 710
F151 Störung 4 Funktionsbausteine	Am Binektor U064 liegt ein aktives Signal an (1).	Störursache kontrollieren, siehe Funktionsplan 710
F153 Lebenszeichenausfall Toolschnittstelle	Innerhalb der Überwachungszeit der Toolschnittstelle wurde kein gültiges Lebenszeichen von der Toolschnittstelle empfangen.	Von der Toolschnittstelle zyklisch Schreibaufträge innerhalb der Überwachungszeit ausführen, wobei bei jedem Schreibauftrag das Lebenszeichen um 1 erhöht werden muss.
F243 Koppl.int.	Fehler bei der internen Kopplung. Einer der beiden Koppelpartner antwortet nicht.	CU (-A10) tauschen, bzw. Gerät tauschen (Bauform Kompakt PLUS).
F244 ParKoppl.int	Fehler bei der internen Parameterkopplung	Versionsvergleich von Steuersatz-Software und Bedien-Software bezüglich der Übertragungsparameter.  CU (-A10) tauschen, bzw. Gerät tauschen (Bauform Kompakt PLUS).
F255 Fehler im EEPROM	Es ist ein Fehler im EEPROM aufgetreten.	Gerät ausschalten und wieder einschalten. Bei erneutem Auftreten CU (-A10) tauschen, bzw. Gerät tauschen (Bauform Kompakt PLUS).

*Tabelle 1 Störnummern, Ursachen und ihre Abhilfe*



## Warnungen

In der Betriebsanzeige wird die Warnmeldung im Display der PMU durch A = Alarm/ Warnmeldung und einer dreistelligen Nummer periodisch eingeblendet. Eine Warnmeldung kann nicht quitiert werden. Sie verlöscht selbsttätig, wenn die Ursache behoben ist. Es können mehrere Warnmeldungen vorliegen. Die Warnmeldungen werden dann nacheinander eingeblendet.

Bei Betrieb des Umrichters mit dem Bedienfeld OP1S wird in der Betriebsanzeige die Warnmeldung in der untersten Zeile angezeigt. Zusätzlich blinkt die rote LED (siehe Bedienungsanleitung OP1S).

Nummer / Warnung	Ursache	Abhilfe
A001 Rechenzeit	Die Rechenzeitauslastung ist zu hoch.  a) mindestens 3 Ausfälle der Zeitscheiben T6 oder T7 (siehe auch Parameter r829.6 oder r829.7)  b) mindestens 3 Ausfälle der Zeitscheiben T2, T3, T4 oder T5 (siehe auch Parameter r829.2 bis r829.5)	- r829 Freie Rechenzeit beobachten - P357 Abtastzeit vergrößern oder - P340 Pulsfrequenz erniedrigen.
A002 Warnung Anlauf SIMOLINK	Der Anlauf des SIMOLINK-Ringes funktioniert nicht.	- Kontrolle des Lichtwellenleiter-Ringes auf Unterbrechungen - Kontrolle, ob ein SLB im Ring ohne Spannung ist - Kontrolle, ob ein SLB im Ring defekt ist
A014 Warnung Simulation aktiv	Die Zwischenkreisspannung ist bei angewähltem Simulationsbetrieb (P372 = 1) ungleich 0.	- P372 auf 0 stellen  - Zwischenkreisspannung verringern (Gerät vom Netz trennen)
A015 externe Warnung 1	Parametrierbarer externer Warneingang 1 wurde aktiviert.	Kontrollieren  - ob die Leitung zum entsprechenden Digitaleingang unterbrochen ist.  - Parameter P588 Q.k.-Warng.ext.1
A016 externe Warnung 2	Parametrierbarer externer Warneingang 2 wurde aktiviert	Kontrollieren  - ob die Leitung zum entsprechenden Digitaleingang unterbrochen ist.  - Parameter P589 Q.k.-Warng.ext.2
A017 Warnung SICHERER HALT aktiv	Der Schalter für das Sperren der Wechselrichter-Impulse (X9 Klemme 5-6) wurde geöffnet (nur bei Geräten mit der Best. Nr. ...-11, ...-21,...-31, ...-61 vorhanden).	Schalter X9 5-6 schließen und damit die Wechselrichterimpulse freigeben.
A020 Überstrom	es hat ein Überstromeingriff stattgefunden	Kontrolle der Arbeitsmaschine auf Überlast.  - stimmen Motor und Umrichter überein  - liegt eine zu hohe dynamische Anforderung vor.
A021 Überspannung	Es hat ein Überspannungseingriff stattgefunden.	Kontrolle der Netzspannung. Umrichter arbeitet generatorisch ohne Rückspeisemöglichkeit.

Nummer / Warnung	Ursache	Abhilfe
A022 Wechselrichter- Temperatur	Die Schwelle zur Auslösung einer Warnung wurde überschritten.	- Zuluft- bzw. Umgebungstemperatur messen.  - Bei Theta > 45 °C (Kompakt PLUS) bzw. 40 °C Reduktionskurven beachten.  Kontrolle:  - ob der Lüfter -E1 angeschlossen ist und in der richtigen Richtung dreht.  - der Lufteintritts- und -austrittsöffnungen auf Verschmutzung.  - des Temperaturfühlers an -X30.  - r833 zeigt die maximale Umrichtertermeratur aller vorhandenen Messstellen an (Bauform Kompakt-/Einbaugerät). - r833.01 zeigt die aktuelle Umrichtertermeratur an (Bauform Kompakt PLUS).
A023 Motortemperatur	Die parametrierbare Schwelle zur Auslösung einer Warnung wurde überschritten.	Kontrolle des Motors (Last, Belüftung usw.). Die aktuelle Temperatur im r009 Mot.Temperatur ablesen. Kontrolle des KTY84-Einganges am Stecker -X103:29,30, bzw. -X104:29,30 (Bauform Kompakt PLUS) auf Kurzschluss.
A024 Motbew.	Bei der Motoridentifikation im Erstanlauf hat sich der Motor bewegt.	Motor festbremsen
A025 I2t - WR	Wird der augenblickliche Lastzustand beibehalten, so stellt sich eine thermische Überlastung des WR ein.	Kontrolle von: - Bemessungs-Ausgangsstrom P72 - MLFB P70 - Maximalstrom P128 - Umrichterlastung r010
A026 Ud zu hoch	Ud ist für mehr als 30sec innerhalb eines Zeitintervalls von 90sec über der dauerhaft zulässigen Zwischenkreisspannung	
A029 I2t - Motor	Der parametrierte Grenzwert für die I2t-Überwachung des Motors wurde überschritten.	Motorlastspiel wird überschritten!  Kontrolle der Parameter:  P382 Motorkühlung P383 Mot.Tmp. T1 P384 Mot.Lastgrenzen
A033 Überdrehzahl	Bit 3 im r553 Zustandswort 2 des Sollwertkanals. Der Drehzahlwert hat den Wert Maximaldrehzahl plus die eingestellte Hysterese überschritten	P804 Überdrehzahl Hys plus  P452 n/f(max,pos.DR) oder  P453 n/f(max,neg.DR) wurde überschritten.  Parameter für die Maximalfrequenzen vergrößern oder die generatorische Last verkleinern
A034 Soll-/ Istabweichung	Bit 8 im r552 Zustandswort 1 des Sollwertkanals. Der Differenzbetrag zwischen Frequenzsoll- und -istwert ist größer als der parametrierte Wert und die Regelüberwachungszeit ist abgelaufen.	Kontrolle:  - ob eine zu hohe Momentenanforderung vorliegt.  - ob der Motor zu klein projektiert wurde.  P792 Soll-Ist-Abw Frq/ Soll-IstAbwDrehz bzw. P794 Soll-Ist-AbwZeit Werte vergrößern
A035 Drahtbruch	Es ist das Rechts- und/oder das Linksdrehfeld nicht freigegeben, oder in der Klemmenverdrahtung liegt ein Drahtbruch vor (beide Steuerwortbits sind Null).	Kontrollieren, ob die Leitung(en) zu dem(n) entsprechenden Digitaleingang(en), P572 Q.positive DR/ P571 Q.negative DR unterbrochen bzw. freigegeben ist (sind).

Nummer / Warnung	Ursache	Abhilfe
A036 Bremsenrückmeldung "Bremsen noch zu"	Die Bremsenrückmeldung zeigt den Zustand "Bremsen noch zu" an.	Bremsenrückmeldung kontrollieren (siehe FP 470)
A037 Bremsenrückmeld. "Bremsen noch offen"	Die Bremsenrückmeldung zeigt den Zustand "Bremsen noch offen" an.	Bremsenrückmeldung kontrollieren (siehe FP 470)
A041 Udmax-Re.sp	Die Netzspannung ist zu groß oder die Umrichter-Anschlußspg (P071) ist falsch parametrisiert. Der Udmax-Regler wird trotz Parameterfreigabe (P515) gesperrt, da der Motor sonst im Betrieb sofort auf die Maximalfrequenz beschleunigen würde.	Kontrolle: - der Netzspannung - P071 Umr.Anschlußspg.
A042 Mot. gek/blo	Motor gekippt oder blockiert.  Das Auftreten der Warnung kann nicht mit P805 "Kipp-/Blockierzeit", sondern mit P794 "Soll-Ist-Abweichungszeit" beeinflusst werden.	Kontrolle: - ob der Antrieb blockiert ist. - ob die Geberleitung bei Drehzahlregelung unterbrochen ist und ob die Schirmung aufliegt. - ob der Antrieb gekippt ist. - bei Synchronmotoren (P095=12): Erregerstromeinprägung
A043 n-ist spring	Der zulässige Änderungswert des Drehzahlgebersignals (P215) wurde überschritten.  zusätzlich bei Synchronmotoren (P095=12): Der Motor dreht sich zum Zeitpunkt der Wechselrichterfreigabe mit mehr als 2% der Bemessungsdrehzahl. Der Umrichterzustand 'Betriebsbereit' wird nicht verlassen	Tachozuleitungen auf Unterbrechungen überprüfen. Erdung der Tachoschirmung überprüfen. - Die Schirmung muss sowohl motor- als auch umrichterseitig aufliegen. - Die Geberleitung darf nicht unterbrochen sein. - Die Geberleitung darf nicht bei den Leistungskabeln verlegt werden. - Es sollten nur empfohlene Geber verwendet werden. - Bei Signalstörung ist ggf. die Baugruppe DTI zu verwenden. Ggf. P215 ändern - zusätzlich bei Synchronmotoren (P095=12): Wechselrichterfreigabe erst dann erteilen, wenn der Motor stillsteht.
A044 I zu klein	nur bei Synchronmotoren (P095=12) im Betrieb: Die mit P159 geglättete Differenz zwischen Erregerstromsoll- und Istwert (r160 - r156) weicht um mehr als 25 % des Nennmagnetisierungsstromes von Null ab.	Nur bei Synchronmotoren P095 = 12 Überprüfen: - ob die Strombegrenzung der Erregerstromregelung zu klein ist, - ob die Dynamik der Erregerstromeinprägung zu gering ist, - ob die Funktionsfähigkeit Erregerstromeinprägung gegeben ist, - ob die Verdrahtung Erregerstromistwert P155 korrekt ist, - ob die Verdrahtung Erregerstromsollwert r160 korrekt ist, - ob ein Drahtbruch zwischen MASTERDRIVES und Erregerleinrichtung vorliegt, - ob die Spannungsbegrenzung für dynamische Erregerstromregelung zu klein ist, - ob die Analogausgabe für r160 ohne Trennverstärker (trotz Kabellänge>4m) erfolgt.

Nummer / Warnung	Ursache	Abhilfe
A045 DC-Bremsen aktiviert	Die Funktion DC-Bremsen wurde aktiviert, und die Motorfrequenz ist noch oberhalb der DC-Brems Einsatzfrequenz (P398).	- DC-Brems Einsatzfrequenz vergrößern
A049 kein Slave	Bei ser. I/O (SCB1 mit SCI1/2) ist kein Slave angeschlossen bzw. LWL unterbrochen oder Slaves ohne Spannung.	P690 SCI-AE-Konfig  - Slave überprüfen.  - Leitung überprüfen.
A050 Slave falsch	bei ser. I/O sind die gemäß Parametrierung benötigten Slaves (Slave-Nummer bzw. Slavetyp) nicht vorhanden: Es sind Analogeingänge bzw. -ausgänge oder Digitaleingänge bzw. -ausgänge parametrier worden, die physikalisch nicht vorhanden sind.	Parameter P693 (Analogausgänge), P698 (Digitalausgänge) überprüfen. Konnektoren K4101...K4103, K4201...K4203 (Analogeingänge) und Binektoren B4100...B4115, B4120...B4135, B4200...B4215, B4220...B4235 (Digitaleingänge) auf Konnektierung prüfen.
A051 Peer Bdrate	Bei Peer-Verbindung zu große bzw. unterschiedliche Baudrate gewählt.	Baudrate der in Verbindung stehenden SCB Baugruppen anpassen P701 SST/SCB Baudrate
A052 Peer PZD-L	bei Peer-Verbindung zu große PZD-Länge eingestellt (>5).	Anzahl der Worte reduzieren P703 SST/SCB PZD-Anz..
A053 Peer Lng f.	bei Peer Verbindung passen PZD-Länge von Sender und Empfänger nicht zusammen.	Wortlänge von Sender und Empfänger anpassen P703 SST/SCB PZD-Anz..
A057 TB-Param	tritt auf, falls eine TB angemeldet und vorhanden ist, aber Parameteraufträge von der PMU, SST1 oder SST2 nicht innerhalb von 6 s von der TB beantwortet werden.	TB-Projektierung (Software) tauschen.
A061 Warnung 1 Funktionsbausteine	Am Binektor U065 liegt ein aktives Signal an (1).	Warnursache kontrollieren (siehe FP 710)
A062 Warnung 2 Funktionsbausteine	Am Binektor U066 liegt ein aktives Signal an (1).	Warnursache kontrollieren (siehe FP 710)
A063 Warnung 3 Funktionsbausteine	Am Binektor U067 liegt ein aktives Signal an (1).	Warnursache kontrollieren (siehe FP 710)
A064 Warnung 4 Funktionsbausteine	Am Binektor U068 liegt ein aktives Signal an (1).	Warnursache kontrollieren (siehe FP 710)
A065 WEA aktiv	Die Option WEA (P373) schaltet wieder ein. Eine evtl. parametrierte Einschaltverzögerungszeit (P374) läuft ab, falls Fangen nicht angewählt wird. Bei der Vorladung des Zwischenkreises erfolgt keine Zeitüberwachung, d.h. bei ext. Spannungsversorgung der Elektronik wird auch wieder eingeschaltet.	Vorsicht!  Durch den automatischen Wiederanlauf können Personen gefährdet werden. Überprüfen Sie, ob die Funktion WEA auch wirklich gewünscht wird!
A066 fsyn > fmax	Die gemessene Zielfrequenz des Fremдумrichters (oder Netzes) ist größer als die parametrierte Maximalfrequenz des Synchronisier-Umrichters.	Überprüfen:  - P452 Maximalfrq.(RDF) / P453 Maximalfrq (LDF) korrekt und  - richtiger Motordatensatz P578 Q.MDS Bit 0 angewählt.
A067 fsyn < fmin	Die gemessene Zielfrequenz des Fremдумrichters (oder Netzes) ist kleiner als die für die Synchronisierung notwendige Mindestfrequenz.	Überprüfen:  - r533 Sync. Zielfrq.  - Synchronisierleitung

Nummer / Warnung	Ursache	Abhilfe
A068 fsyn<>fsoll	Die Sollfrequenz des Synchronisier-Umrichters weicht zu stark von der gemessenen Zielfrequenz des Fremдумrichters (oder Netzes) ab. Die zulässige Abweichung kann im P529 eingestellt werden.	Gesamtsollwert (Haupt- und Zusatzsollwerte) auf die im Beobachtungsparameter r533 angezeigte Zielfrequenz einstellen.
A069 HLG aktiv	Solange der Hochlaufgeber im Sollwertkanal des Synchronisier-Umrichters aktiv ist, wird der Synchronisiervorgang nicht gestartet. Diese Warnung wird nur ausgegeben, wenn Synchronisieren angewählt ist.	Abwarten bis der Hochlauf abgeschlossen ist.  Überprüfen: - P462 Hochlaufzeit  - P463 Einheit HL-Zeit korrekt eingestellt
A070 Sync. Fehler	Diese Warnung wird ausgegeben, wenn nach erfolgreicher Synchronisierung die Phasendifferenz das Synchronisierfenster (P531) verlässt.	Die Warnung kann nur durch Verlassen der Synchronisierung gelöscht werden
A071 TSY fehlt	Es wurde versucht bei nicht gesteckter oder nicht parametrierter Synchronisierbaugruppe die Synchronisierung zu starten.	TSY-Baugruppe in den Baugruppenträger stecken
A075 Ls,Rr Abw.	Die Messwerte der Streuungsmessung oder der Rotorwiderstandsmessung streuen stark.	Üblicherweise ergibt sich die Streureaktanz P122 als Mittelwert aus den Messwerten in r546.1...12, der Läuferwiderstand r126 aus den Werten in r542.1..3.  Weichen einzelne Messwerte stark von den Mittelwerten ab, so werden sie automatisch nicht zur Berechnung herangezogen (bei Rl) oder der Wert der automatischen Parametrierung bleibt erhalten (bei Ls). Eine Prüfung der Ergebnisse auf Plausibilität ist nur bei Antrieben mit hohen Anforderungen an die Drehmoment- bzw. Drehzahlgenauigkeit notwendig.
A076 t-komp begr	Die ermittelte Kompensationszeit wurde auf den Wertebereich von 0.5 µs - 1.5 µs begrenzt.	Umrichterleistung und Motorleistung differieren zu stark.  Motordateneingabe P095 bis P109 überprüfen.
A077 r-g begr	Der gemessene Widerstand wurde auf den Maximalwert von 49 % begrenzt.	Umrichterleistung und Motorleistung differieren zu stark.  Motordateneingabe P095 bis P109 überprüfen.
A078 Sstd.Mess	Mit dem Einschalten des Umrichters wird die Stillstandsmessung ablaufen. Die Motor kann sich bei dieser Messung mehrfach in eine bestimmte Richtung ausrichten.	Falls die Stillstandsmessung gefahrlos durchgeführt werden kann:  - Umrichter einschalten
A079 Mld WR-Stop	Die drehende Messung wurde abgebrochen oder kann nicht beginnen, weil ein Wechselrichter-Stop-Befehl anliegt.	P561 Q.WR-Freigabe Wechselrichter freigeben  gegebenenfalls Messung durch Einschalten des Umrichters neu starten.
A080 Motld:Dr.M	Mit dem Einschalten des Antriebs wird die drehende Messung den Antrieb automatisch beschleunigen. Der Antrieb wird dann nur sehr eingeschränkt von außen steuerbar sein.	Falls die drehende Messung gefahrlos durchgeführt werden kann:  - Umrichter einschalten
A081 CB-Warnung.	Die folgende Beschreibung bezieht sich auf die 1. CBP. Bei anderen CB's oder TB siehe Betriebsanleitung der CB-Baugruppe.  Die Kennungsbyte-Kombinationen die vom DP-Master im Konfigurationstelegramm gesendet werden stimmen nicht mit den erlaubten Kennungsbyte-Kombinationen überein. (Siehe auch Kompendium Kapitel 8, Tabelle 8.2-12) Auswirkung: Keine Verbindungsaufnahme mit dem PROFIBUS-Master.	Neue Konfiguration notwendig.

Nummer / Warnung	Ursache	Abhilfe
A082 CB-Warnung.	Die folgende Beschreibung bezieht sich auf die 1. CBP. Bei anderen CB's oder TB siehe Betriebsanleitung der CB-Baugruppe.  Aus dem Konfigurationstelegramm vom DP-Master kann kein gültiger PPO-Typ ermittelt werden. Auswirkung: Keine Verbindungsaufnahme mit dem PROFIBUS-Master.	Neue Konfiguration notwendig.
A083 CB-Warnung.	Die folgende Beschreibung bezieht sich auf die 1. CBP. Bei anderen CB's oder TB siehe Betriebsanleitung der CB-Baugruppe.  Es werden keine Nutzdaten oder ungültige Nutzdaten (z.B. komplettes Steuerwort STW1=0) vom DP-Master empfangen. Auswirkung: Die Prozessdaten werden nicht ins Dual-Port-RAM weitergereicht. Ist P722 (P695) ungleich Null, führt dies zur Auslösung der Störung F082.	siehe Betriebsanleitung der CB-Baugruppe
A084 CB-Warnung.	Die folgende Beschreibung bezieht sich auf die 1. CBP. Bei anderen CB's oder TB siehe Betriebsanleitung der CB-Baugruppe.  Der Telegrammverkehr zwischen DP-Master und CBP ist unterbrochen (z.B. Kabelbruch, Busstecker abgezogen oder DP-Master ausgeschaltet) Auswirkung: Ist P722 (P695) ungleich Null, führt dies zur Auslösung des Fehlers F082.	siehe Betriebsanleitung der CB-Baugruppe
A085 CB-Warnung.	Die folgende Beschreibung bezieht sich auf die 1. CBP. Bei anderen CB's oder TB siehe Betriebsanleitung der CB-Baugruppe.  Die CBP erzeugt diese Warnung nicht!	siehe Betriebsanleitung der CB-Baugruppe
A086 CB-Warnung.	Die folgende Beschreibung bezieht sich auf die 1. CBP. Bei anderen CB's oder TB siehe Betriebsanleitung der CB-Baugruppe.  Heart-Beat-Counter Ausfall auf dem Grundgerät. Der Heart-Beat-Counter auf dem Grundgerät wird nicht mehr inkrementiert. Die Kommunikation CBP <--> Grundbaugruppe ist gestört.	siehe Betriebsanleitung der CB-Baugruppe
A087 CB-Warnung.	Die folgende Beschreibung bezieht sich auf die 1. CBP. Bei anderen CB's oder TB siehe Betriebsanleitung der CB-Baugruppe.  Fehler in der DPS-Manager-Software der CBP.	siehe Betriebsanleitung der CB-Baugruppe
A088 CB-Warnung.	siehe Benutzerhandbuch CB-Baugruppe	siehe Benutzerhandbuch CB-Baugruppe
A089 CB-Warnung.	siehe Benutzerhandbuch CB-Baugruppe. Warnung der 2.CB-Baugruppe. entspricht A81 der 1.CB-Baugruppe	siehe Benutzerhandbuch CB-Baugruppe
A090 CB-Warnung.	siehe Benutzerhandbuch CB-Baugruppe Warnung der 2.CB-Baugruppe. entspricht A82 der 1.CB-Baugruppe	siehe Benutzerhandbuch CB-Baugruppe
A091 CB-Warnung.	siehe Benutzerhandbuch CB-Baugruppe Warnung der 2.CB-Baugruppe. entspricht A83 der 1.CB-Baugruppe	siehe Benutzerhandbuch CB-Baugruppe
A092 CB-Warnung.	siehe Benutzerhandbuch CB-Baugruppe Warnung der 2.CB-Baugruppe. entspricht A84 der 1.CB-Baugruppe	siehe Benutzerhandbuch CB-Baugruppe

Nummer / Warnung	Ursache	Abhilfe
A093 CB-Warng.	siehe Benutzerhandbuch CB-Baugruppe Warnung der 2.CB-Baugruppe. entspricht A85 der 1.CB-Baugruppe	siehe Benutzerhandbuch CB-Baugruppe
A094 CB-Warng.	siehe Benutzerhandbuch CB-Baugruppe Warnung der 2.CB-Baugruppe. entspricht A86 der 1.CB-Baugruppe	siehe Benutzerhandbuch CB-Baugruppe
A095 CB-Warng.	Warnung der 2.CB-Baugruppe. Entspricht A87 der 1.CB-Baugruppe  Siehe Betriebsanleitung CB-Baugruppe	siehe Benutzerhandbuch CB-Baugruppe
A096 CB-Warng.	siehe Benutzerhandbuch CB-Baugruppe Warnung der 2.CB-Baugruppe. entspricht A88 der 1.CB-Baugruppe	siehe Benutzerhandbuch CB-Baugruppe
A097 TB-Warng 1	siehe Benutzerhandbuch TB-Baugruppe	siehe Benutzerhandbuch TB-Baugruppe
A098 TB-Warng 1	siehe Benutzerhandbuch TB-Baugruppe	siehe Benutzerhandbuch TB-Baugruppe
A099 TB-Warng 1	siehe Benutzerhandbuch TB-Baugruppe	siehe Benutzerhandbuch TB-Baugruppe
A100 TB-Warng 1	siehe Benutzerhandbuch TB-Baugruppe	siehe Benutzerhandbuch TB-Baugruppe
A101 TB-Warng 1	siehe Benutzerhandbuch TB-Baugruppe	siehe Benutzerhandbuch TB-Baugruppe
A102 TB-Warng 1	siehe Benutzerhandbuch TB-Baugruppe	siehe Benutzerhandbuch TB-Baugruppe
A103 TB-Warng 1	siehe Benutzerhandbuch TB-Baugruppe	siehe Benutzerhandbuch TB-Baugruppe
A104 TB-Warng 1	siehe Benutzerhandbuch TB-Baugruppe	siehe Benutzerhandbuch TB-Baugruppe
A105 TB-Warng 1	siehe Benutzerhandbuch TB-Baugruppe	siehe Benutzerhandbuch TB-Baugruppe
A106 TB-Warng 1	siehe Benutzerhandbuch TB-Baugruppe	siehe Benutzerhandbuch TB-Baugruppe
A107 TB-Warng 1	siehe Benutzerhandbuch TB-Baugruppe	siehe Benutzerhandbuch TB-Baugruppe
A108 TB-Warng 1	siehe Benutzerhandbuch TB-Baugruppe	siehe Benutzerhandbuch TB-Baugruppe
A109 TB-Warng 1	siehe Benutzerhandbuch TB-Baugruppe	siehe Benutzerhandbuch TB-Baugruppe
A110 TB-Warng 1	siehe Benutzerhandbuch TB-Baugruppe	siehe Benutzerhandbuch TB-Baugruppe
A111 TB-Warng 1	siehe Benutzerhandbuch TB-Baugruppe	siehe Benutzerhandbuch TB-Baugruppe
A112 TB-Warng 1	siehe Benutzerhandbuch TB-Baugruppe	siehe Benutzerhandbuch TB-Baugruppe
A113 TB-Warng 2	siehe Benutzerhandbuch TB-Baugruppe	siehe Benutzerhandbuch TB-Baugruppe
A114 TB-Warng 2	siehe Benutzerhandbuch TB-Baugruppe	siehe Benutzerhandbuch TB-Baugruppe

<b>Nummer / Warnung</b>	<b>Ursache</b>	<b>Abhilfe</b>
A115 TB-Warnung 2	siehe Benutzerhandbuch TB-Baugruppe	siehe Benutzerhandbuch TB-Baugruppe
A116 TB-Warnung 2	siehe Benutzerhandbuch TB-Baugruppe	siehe Benutzerhandbuch TB-Baugruppe
A117 TB-Warnung 2	siehe Benutzerhandbuch TB-Baugruppe	siehe Benutzerhandbuch TB-Baugruppe
A118 TB-Warnung 2	siehe Benutzerhandbuch TB-Baugruppe	siehe Benutzerhandbuch TB-Baugruppe
A119 TB-Warnung 2	siehe Benutzerhandbuch TB-Baugruppe	siehe Benutzerhandbuch TB-Baugruppe
A120 TB-Warnung 2	siehe Benutzerhandbuch TB-Baugruppe	siehe Benutzerhandbuch TB-Baugruppe
A121 TB-Warnung 2	siehe Benutzerhandbuch TB-Baugruppe	siehe Benutzerhandbuch TB-Baugruppe
A122 TB-Warnung 2	siehe Benutzerhandbuch TB-Baugruppe	siehe Benutzerhandbuch TB-Baugruppe
A123 TB-Warnung 2	siehe Benutzerhandbuch TB-Baugruppe	siehe Benutzerhandbuch TB-Baugruppe
A124 TB-Warnung 2	siehe Benutzerhandbuch TB-Baugruppe	siehe Benutzerhandbuch TB-Baugruppe
A125 TB-Warnung 2	siehe Benutzerhandbuch TB-Baugruppe	siehe Benutzerhandbuch TB-Baugruppe
A126 TB-Warnung 2	siehe Benutzerhandbuch TB-Baugruppe	siehe Benutzerhandbuch TB-Baugruppe
A127 TB-Warnung 2	siehe Benutzerhandbuch TB-Baugruppe	siehe Benutzerhandbuch TB-Baugruppe
A128 TB-Warnung 2	siehe Benutzerhandbuch TB-Baugruppe	siehe Benutzerhandbuch TB-Baugruppe

*Tabelle 2      Warnnummern, Ursachen und ihre Abhilfe*



**Fatale Fehler**

Fatale Fehler sind schwerwiegende Hard- oder Softwarefehler, die keinen regulären Betrieb des Geräts mehr zulassen. Sie erscheinen nur auf der PMU in der Form "FF<Nr>". Das Drücken einer beliebigen Taste auf der PMU führt zu einem Neustart der Software.

Nummer / Störung	Ursache	Abhilfe
FF01 Zeitscheibenüberlauf	In den hochprioren Zeitscheiben wurde ein nicht behebbarer Zeitscheibenüberlauf erkannt.	- Abtastzeit (P357) vergrößern bzw. Pulsfrequenz (P340) erniedrigen  - CU tauschen, bzw. Gerät tauschen (Bauform Kompakt PLUS)
FF03 Zugriffsfehler Optionsbaugruppe	Es sind schwerwiegende Fehler beim Zugriff auf externe Optionsbaugruppen (CB, TB, SCB, TSY ..) aufgetreten	- CU tauschen, bzw. Gerät tauschen (Bauform Kompakt PLUS)  - LBA tauschen  - Optionsbaugruppe tauschen
FF04 RAM	Beim Test des RAMs ist ein Fehler aufgetreten.	- CU tauschen, bzw. Gerät tauschen (Bauform Kompakt PLUS)
FF05 EPROM-Fehler	Beim Test des EPROMs ist ein Fehler aufgetreten.	- CU tauschen, bzw. Gerät tauschen (Bauform Kompakt PLUS)
FF06 Stack-Overflow	Überlauf des Stacks.	Bei VC: Abtastzeit (P357) vergrößern Bei MC: Pulsfrequenz (P340) erniedrigen  - CU tauschen, bzw. Gerät tauschen (Bauform Kompakt PLUS)
FF07 Stack-Underflow	Unterlauf des Stacks	- CU tauschen, bzw. Gerät tauschen (Bauform Kompakt PLUS)  - Firmware tauschen
FF08 Undefined Opcode	ungültiger Prozessorbefehl sollte abgearbeitet werden	- CU tauschen, bzw. Gerät tauschen (Bauform Kompakt PLUS)  - Firmware tauschen
FF09 Protection Fault	illegales Format bei einem geschützten Prozessorbefehl	- CU tauschen, bzw. Gerät tauschen (Bauform Kompakt PLUS)  - Firmware tauschen
FF10 Illegal Word Operand Adress	Wortzugriff auf eine ungerade Adresse	- CU tauschen, bzw. Gerät tauschen (Bauform Kompakt PLUS)  - Firmware tauschen
FF11 Illegal Instruction Access	Sprungbefehl auf eine ungerade Adresse	- CU tauschen, bzw. Gerät tauschen (Bauform Kompakt PLUS)  - Firmware tauschen
FF13 Falsche Firmware- Version	Es ist ein Versionskonflikt der Firmware mit der Hardware aufgetreten.	- Firmware tauschen - CU tauschen, bzw. Gerät tauschen (Bauform Kompakt PLUS)
FF14 FF-Bearbeitung	Unerwarteter fataler Fehler  (bei der Bearbeitung der fatalen Fehler ist eine Fehlernummer aufgetreten, welche bis dato unbekannt ist)	Baugruppe tauschen
FF15 CSTACK_OVERFLOW	Stack-Überlauf (C-Compiler Stack)	Baugruppe tauschen
FF16 NMI-Fehler	NMI	- Firmware tauschen - CU tauschen, bzw. Gerät tauschen (Bauform Kompakt PLUS)

Tabelle 3 Fatale Fehler

## Liste der hinterlegten Motoren

Asynchronmotoren  
1PH7(=PA6) / 1PL6 /  
1PH4

Eingabe in P097	Motor- Bestellnummer (MLFB)	Nenn- drehzahl $n_n$ [1/min]	Frequenz $f_n$ [Hz]	Strom $I_n$ [A]	Spannung $U_n$ [V]	Drehmoment $M_n$ [Nm]	cos $\phi$	$i_{\mu}$ [%]
1	1PH7101-2_F_	1750	60,0	9,7	398	23,5	0,748	58,3
2	1PH7103-2_D_	1150	40,6	9,7	391	35,7	0,809	51,8
3	1PH7103-2_F_	1750	60,95	12,8	398	34	0,835	41,3
4	1PH7103-2_G_	2300	78,8	16,3	388	31	0,791	50,4
5	1PH7105-2_F_	1750	60,0	17,2	398	43,7	0,773	54,1
6	1PH7107-2_D_	1150	40,3	17,1	360	59,8	0,807	51,4
7	1PH7107-2_F_	1750	60,3	21,7	381	54,6	0,802	48,8
8	1PH7131-2_F_	1750	59,65	23,7	398	71	0,883	34,2
9	1PH7133-2_D_	1150	39,7	27,5	381	112	0,853	46,2
10	1PH7133-2_F_	1750	59,65	33,1	398	95,5	0,854	41,1
11	1PH7133-2_G_	2300	78,0	42,4	398	93	0,858	40,4
12	1PH7135-2_F_	1750	59,45	40,1	398	117	0,862	40,3
13	1PH7137-2_D_	1150	39,6	40,6	367	162	0,855	45,8
14	1PH7137-2_F_	1750	59,5	53,1	357	136	0,848	43,0
15	1PH7137-2_G_	2300	77,8	54,1	398	120	0,866	39,3
16	1PH7163-2_B_	400	14,3	28,2	274	227	0,877	40,4
17	1PH7163-2_D_	1150	39,15	52,2	364	208	0,841	48,7
18	1PH7163-2_F_	1750	59,2	69,0	364	185	0,855	41,2
19	1PH7163-2_G_	2300	77,3	78,5	398	158	0,781	55,3
20	1PH7167-2_B_	400	14,3	35,6	294	310	0,881	39,0
21	1PH7167-2_D_	1150	39,1	66,4	357	257	0,831	50,9
22	1PH7167-2_F_	1750	59,15	75,2	398	224	0,860	40,3
23	1PH7184-2_B_	400	14,2	49,5	271	390	0,840	52,5
24	1PH7184-2_D_	1150	39,1	87,5	383	366	0,820	48,0
25	1PH7184-2_F_	1750	59,0	120,0	388	327	0,780	52,9
26	1PH7184-2_L_	2900	97,4	158,0	395	267	0,800	48,7
27	1PH7186-2_B_	400	14,0	67,0	268	505	0,810	58,3
28	1PH7186-2_D_	1150	39,0	116,0	390	482	0,800	50,4
29	1PH7186-2_F_	1750	59,0	169,0	385	465	0,800	50,0
30	1PH7186-2_L_	2900	97,3	206,0	385	333	0,780	52,0
31	1PH7224-2_B_	400	14,0	88,0	268	725	0,870	41,5
32	1PH7224-2_D_	1150	38,9	160,0	385	670	0,810	49,4
33	1PH7224-2_U_	1750	58,9	203,0	395	600	0,840	43,4
34	1PH7224-2_L_	2900	97,3	274,0	395	490	0,840	42,0

Eingabe in P097	Motor- Bestellnummer (MLFB)	Nenn- drehzahl $n_n$ [1/min]	Frequenz $f_n$ [Hz]	Strom $I_n$ [A]	Spannung $U_n$ [V]	Drehmoment $M_n$ [Nm]	$\cos \varphi$	$i_U$ [%]
35	1PH7226-2_B_	400	14,0	114,0	264	935	0,860	43,4
36	1PH7226-2_D_	1150	38,9	197,0	390	870	0,840	44,4
37	1PH7226-2_F_	1750	58,9	254,0	395	737	0,820	47,4
38	1PH7226-2_L_	2900	97,2	348,0	390	610	0,830	44,4
39	1PH7228-2_B_	400	13,9	136,0	272	1145	0,850	45,2
40	1PH7228-2_D_	1150	38,9	238,0	390	1070	0,850	41,4
41	1PH7228-2_F_	1750	58,8	342,0	395	975	0,810	49,6
42	1PH7228-2_L_	2900	97,2	402,0	395	708	0,820	46,4
43	1PL6184-4_B_	400	14,4	69,0	300	585	0,860	47,8
44	1PL6184-4_D_	1150	39,4	121,0	400	540	0,860	46,3
45	1PL6184-4_F_	1750	59,3	166,0	400	486	0,840	41,0
46	1PL6184-4_L_	2900	97,6	209,0	400	372	0,850	37,8
47	1PL6186-4_B_	400	14,3	90,0	290	752	0,850	52,2
48	1PL6186-4_D_	1150	39,4	158,0	400	706	0,860	39,3
49	1PL6186-4_F_	1750	59,3	231,0	400	682	0,840	39,8
50	1PL6186-4_L_	2900	97,5	280,0	390	494	0,840	38,7
51	1PL6224-4_B_	400	14,2	117,0	300	1074	0,870	38,5
52	1PL6224-4_D_	1150	39,1	218,0	400	997	0,850	39,5
53	1PL6224-4_F_	1750	59,2	292,0	400	900	0,870	30,8
54	1PL6224-4_L_	2900	97,5	365,0	400	675	0,870	32,3
55	1PL6226-4_B_	400	14,0	145,0	305	1361	0,850	46,2
56	1PL6226-4_D_	1150	39,2	275,0	400	1287	0,870	33,5
57	1PL6226-4_F_	1750	59,1	355,0	400	1091	0,870	34,4
58	1PL6226-4_L_	2900	97,4	470,0	395	889	0,870	32,4
59	1PL6228-4_B_	400	14,0	181,0	305	1719	0,860	42,5
60	1PL6228-4_D_	1150	39,2	334,0	400	1578	0,880	30,5
61	1PL6228-4_F_	1750	59,0	470,0	400	1448	0,860	36,8
62	1PL6228-4_L_	2900	97,3	530,0	400	988	0,870	35,0
63	1PH4103-4_F_	1750	61,2	20,5	400	48	0,75	56,1
64	1PH4105-4_F_	1750	61,3	28,0	400	70	0,78	48,2
65	1PH4107-4_F_	1750	61,0	36,0	400	89	0,78	50,0
66	1PH4133-4_F_	1750	60,2	36,0	400	96	0,82	33,3
67	1PH4135-4_F_	1750	59,8	52,0	400	139	0,79	42,3
68	1PH4137-4_F_	1750	59,9	63,0	400	172	0,81	36,5
69	1PH4163-4_F_	1750	59,3	88,0	400	235	0,78	47,7
70	1PH4167-4_F_	1750	59,4	107,0	400	295	0,80	41,1
71	1PH4168-4_F_	1750	59,4	117,0	400	333	0,82	36,8

Eingabe in P097	Motor-Bestellnummer (MLFB)	Nenn-drehzahl $n_n$ [1/min]	Frequenz $f_n$ [Hz]	Strom $I_n$ [A]	Spannung $U_n$ [V]	Drehmoment $M_n$ [Nm]	$\cos \varphi$	$i_U$ [%]
72	1PH7107-2_G_	2300	78,6	24,8	398	50	0,80	48,8
73	1PH7167-2_G_	2300	77,4	85,0	398	183	0,84	47,1
74	1PH7284-__B_	500	17,0	144,0	400	1529	0,87	41,7
75	1PH7284-__D_	1150	38,6	314,0	400	1414	0,82	50,3
76	1PH7284-__F_	1750	58,7	393,0	400	1228	0,86	41,5
77	1PH7286-__B_	500	17,0	180,0	400	1909	0,86	43,3
78	1PH7286-__D_	1150	38,6	414,0	380	1745	0,81	52,7
79	1PH7286-__F_	1750	58,7	466,0	400	1474	0,87	39,5
80	1PH7288-__B_	500	17,0	233,0	400	2481	0,87	42,6
81	1PH7288-__D_	1150	38,6	497,0	385	2160	0,82	50,7
82	1PH7288-__F_	1750	58,7	586,0	400	1856	0,87	39,9
83 bis 99	für zukünftige Verwendung							
100	1PL6284-__D_	1150	38,9	478,0	400	2325	0,89	32,6
101	1PL6284-__F_	1750	59,0	616,0	400	2019	0,90	26,3
102	1PL6286-__D_	1150	38,9	637,0	380	2944	0,89	33,6
103	1PL6286-__F_	1750	59,0	736,0	400	2429	0,91	24,7
104	1PL6288-__D_	1150	38,9	765,0	385	3607	0,89	32,4
105	1PL6288-__F_	1750	59,0	924,0	400	3055	0,91	25,1
106 bis 127	für zukünftige Verwendung							

Tabelle 4 Motorenliste 1PH7 (=1PA6) / 1PL6 / 1PH4

## Maßbilder

<b>Bauform</b>	<b>A</b>	475 221.9000.00 MB
	<b>B</b>	475 241.9000.00 MB
	<b>C</b>	475 242.9000.00 MB
	<b>D</b>	475 244.9000.00 MB

<b>Bauform</b>	<b>E</b>	476 245.9000.00 MB
	<b>F</b>	476 254.9000.00 MB
	<b>G</b>	476 256.9000.00 MB
	<b>H</b>	476 257.9000.00 MB

<b>Bauform</b>	<b>J</b>	476 233.9100.00 MB
	<b>AC</b>	<b>K</b> 476 233.9000.00 MB
	<b>DC</b>	<b>K</b> 476 235.9100.00 MB
		<b>L</b> 476 236.9100.00 MB

Contià à titre de secret d'entreprise. Tous droits réservés.  
 Contido como secreto industrial. Nos reservamos todos los derechos.  
 Comunicado como segredo empresarial. Reservados todos os direitos.

Weitergabe sowie Verrentlichung dieser Unterlage, Verwertung und Mitteilung ihres Inhalts ist nicht gestattet, soweit nicht ausdrücklich zugelassen. Zuwiderhandlungen verpflichten zu Schadensersatz. Alle Rechte vorbehalten, insbesondere für den Fall der Patenterteilung oder DM-Entragung.

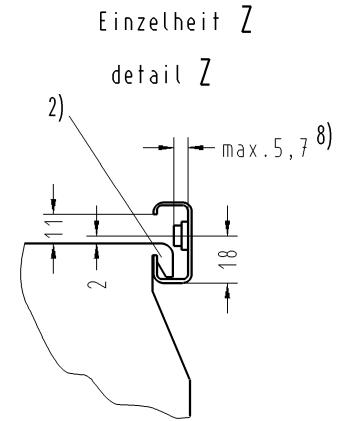
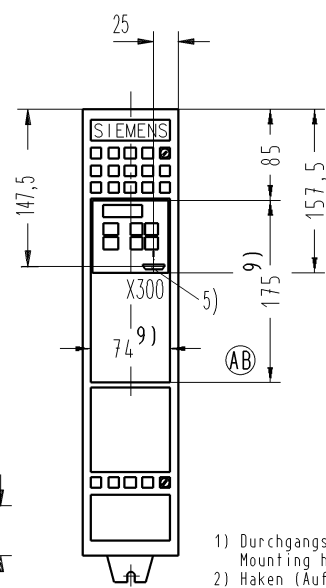
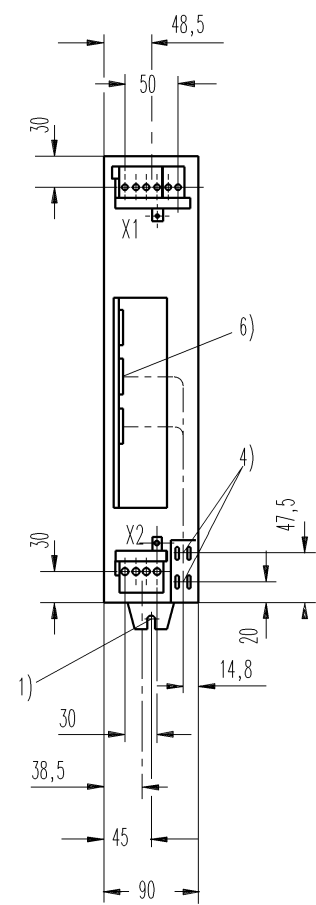
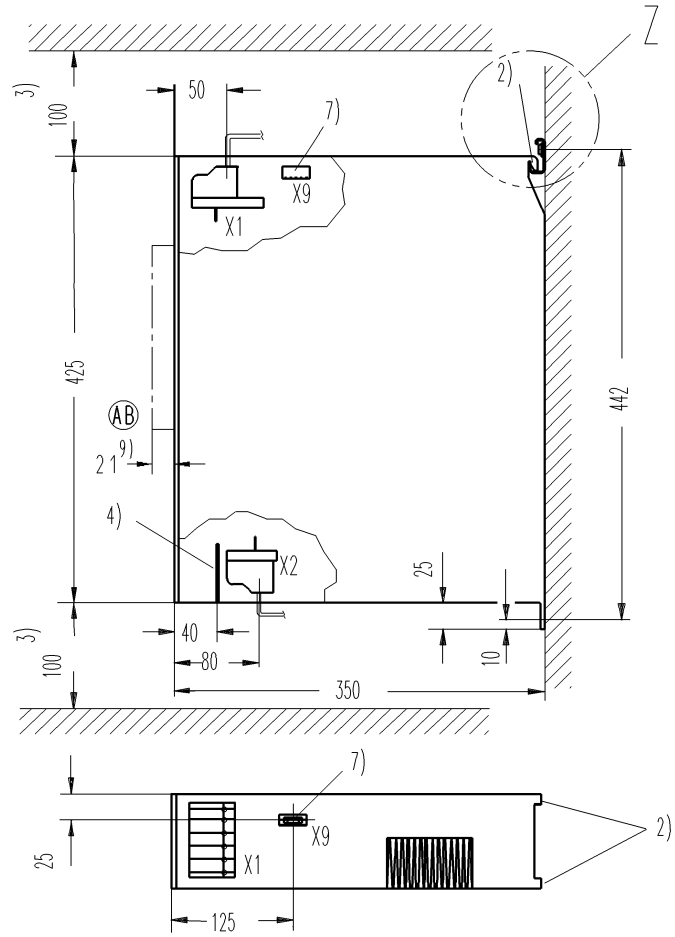
The reproduction or use of this document or its contents is not permitted without express written authority. Offenders will be liable for damages. All rights, including rights created by patent, trade mark or registration of a utility model or design, are reserved.

Angaben für  
 Erstauftrag:  
 Stückzahl: Termin:  
 (1. Los) (3 Jahre)

CAD-Zeichnung  
 Manuelle Änderung  
 nicht zulässig

Darstellung ohne Frontabdeckung  
 view without front cover

gehört zu:



- 1) Durchgangslot für Schraube M6/  
Mouning hole for screw M6
- 2) Haken (Aufhängung) zur Befestigung an einer  
G-Schiene nach EN 50035/  
Hook (suspension) for mounting on a  
g-rail according to EN 50035
- 3) Notwendiger Luftraum zur Entwärmung der Geräte/  
Space required for cooling the unit
- 4) Schirmanschlagstellen für Signalleitungen(2Schirmschellen)/  
screen connection for two cables
- 5) Schnittstelle (RS485) bzw. Steckverbinder zum OP1/  
Sub-D connector for serial communication  
(RS485) or link to the operator panel OP1
- 6) Signalanschlüsse auf der CUx/  
Connectors on CUx
- 7) Anschluß externe Stromversorgung und Hilfsschutz/  
Connector for ext. power supply and auxiliary contactor
- 8) Maximale Höhe für Schraubenkopf und Unterlegteil  
(im Bereich der Haken)/  
Max. space for screwhead and washer
- 9) Mit Option OP1/  
with option OP1

(AB)

Maximale Umgebungstemperatur = 40° C /  
 Max. ambient temperature = 40° C

Anschlußklemmen  
 terminal



(AB)

hierzu:		Allg. Toleranz	Oberfläche:	Maßstab:	-	kg/Stück	8,5	
		-	-	Baugröße / unit size A (1)				
				6SE70__-A__				
		Datum 10.05.1995		SIMOVERT MASTER DRIVES Compact unit AC/DC Typ: 6SE70				
		Bearb. Hentschel						
		Gepr. s. ARTIUS-Symbol						
		Norm Hecht						
		Abt. PE D T3		3 SE.475221.9000.00 MB AC				
AC	904042	26.08.97	Bä	Siemens AG Bereich ASI 1/8 Erlangen F80				Blatt
AB	211901	12.08.96	Bä					Bl.
Zust.	Mitteilung	Datum	Name	Ersatz für/ersetzt durch:				

I-DEAS MS

Conti à titre de secret d'entreprise. Tous droits réservés.  
 Confiado como secreto industrial. Nos reservamos todos los derechos.  
 Comunicado como segredo empresarial. Reservados todos os direitos.

Weitergabe sowie Vervielfältigung dieser Unterlage, Verwertung und Mitteilung ihres Inhalts ist nicht gestattet, soweit nicht ausdrücklich zugestanden. Zuwiderhandlungen verpflichten zu Schadensersatz. Alle Rechte vorbehalten, insbesondere für den Fall der Patenterteilung oder DP-Eintragung.

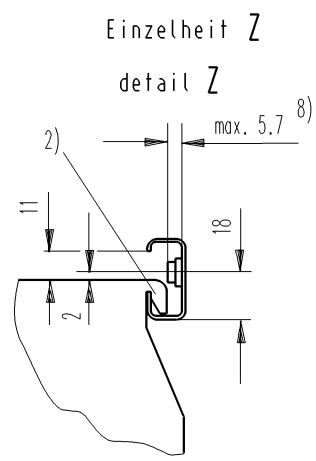
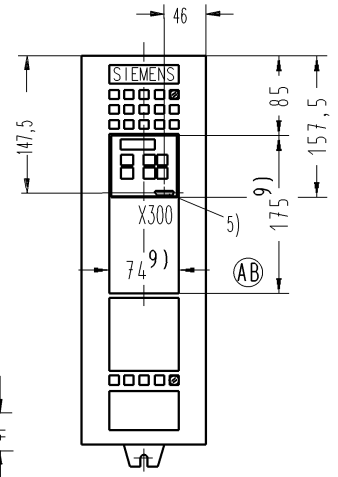
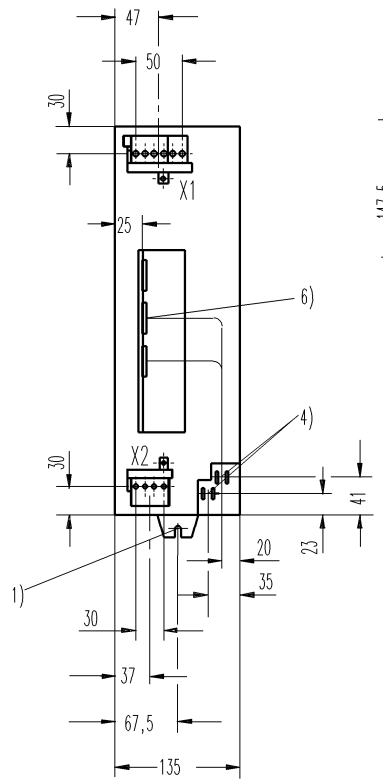
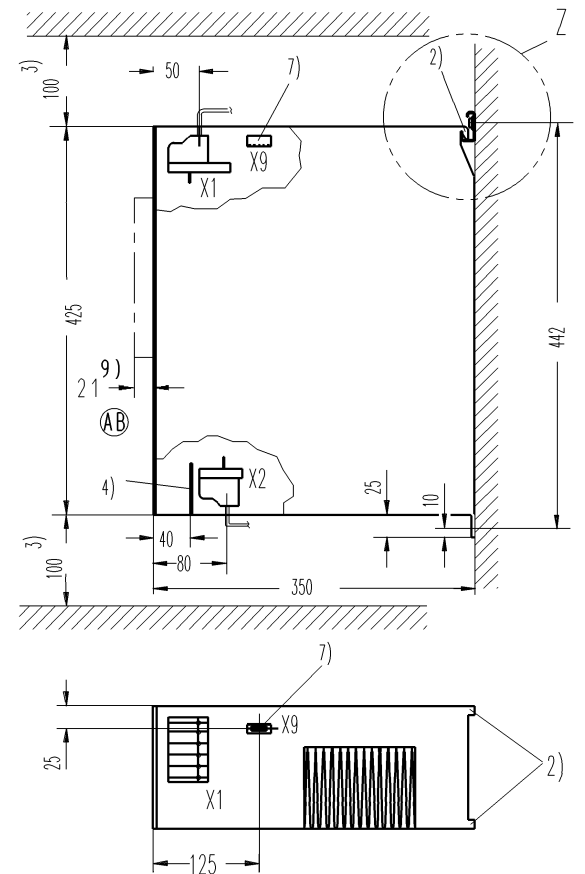
The reproduction or use of this document or its contents is not permitted without express written authority. Offenders will be liable for damages. All rights, including rights created by patent grant or registration of a utility model or design, are reserved.

Angaben für  
 Erstauftrag  
 Stückzahl: Termin:  
 (1. Los) (3 Jahre)

CAD-Zeichnung  
 Manuelle Änderung  
 nicht zulässig

Darstellung ohne Frontabdeckung  
 view without front cover

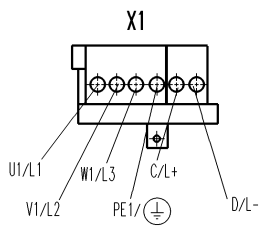
gehört zu:



- 1) Durchgangsloch für Schraube M6/  
Mounting hole for screw M6
- 2) Haken (Aufhängung) zur Befestigung an einer G-Schiene nach EN 50035/  
Hook (suspension) for mounting on a g-rail according to EN 50035
- 3) Notwendiger Luffraum zur Entwärmung der Geräte/  
Space required for cooling the unit
- 4) Schirmanschlagstellen für Signalleitungen (2 Schirmschellen) /  
screen connection for two cables
- 5) Schnittstelle (RS485) bzw. Steckverbinder zum OP1 /  
Sub-D connector for serial communication (RS485) or link to the operator panel OP1
- 6) Signalanschlüsse auf der CÜx /  
Connectors on CÜx
- 7) Anschluß externe Stromversorgung und Hilfsschutz /  
Connector for ext. power supply and auxiliary contactor
- 8) Maximale Höhe für Schraubenkopf und Unterlegteile (im Bereich der Haken) /  
Max. space for screwhead and washer
- (AB) 9) Mit Option DP1 /  
with option DP1

Maximale Umgebungstemperatur = 40° C /  
 Max. ambient temperature = 40° C

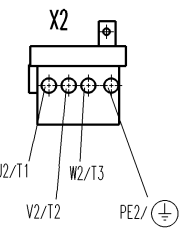
Anschlußklemmen  
 terminal



Anschlussquerschnitt:  
 - eindrähig und mehrdrähig: 1-16 mm<sup>2</sup>

wire cross section:  
 - single core and stranded: 1-16 mm<sup>2</sup>

(AC)



hierzu:		Allg. Toleranz	Oberfläche:	Maßstab: -	kg/Stück 12,5
		-	-	Baugröße / unit size B (2)	
			Datum 11.05.1995	6SE70---B--	
			Bearb. Hentschel	SIMOVERT MASTER DRIVES	
			Gepr. s. ARTIUS-Symbol	Compact unit AC/DC	
			Norm Hecht	Typ: 6SE70	
			Abt. PE D T3		
AC	904042	26.08.97	Bä	Siemens AG	Blatt
AB	211901	12.08.96	Bä		
Zust.	Mitteilung	Datum	Name	Bereich ASI 1/8 Erlangen F80	Bl.
				Ersatz für/ersetzt durch:	

I-DEAS MS

Conti à titre de secret d'entreprise. Tous droits réservés.  
 Contido como secreto industrial. Nos reservamos todos los derechos.  
 Comunicado como segredo empresarial. Reservados todos os direitos.

Weitergabe sowie Verrentlichung dieser Unterlage, Verwertung und Mitteilung ihres Inhalts ist nicht gestattet, soweit nicht ausdrücklich zugestanden. Zuwiderhandlungen verpflichten zu Schadenersatz. Alle Rechte vorbehalten, insbesondere für den Fall der Patenterteilung oder DR-Eintragung.

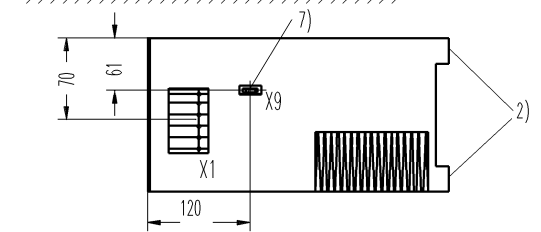
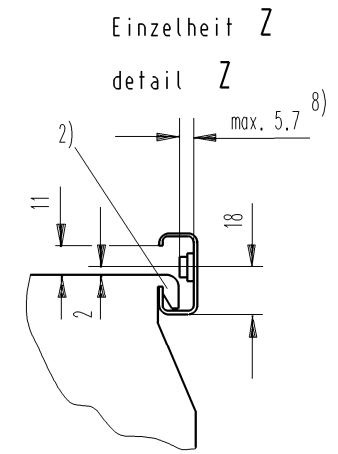
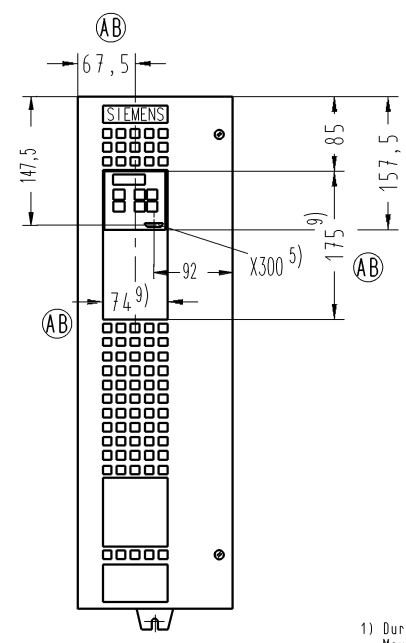
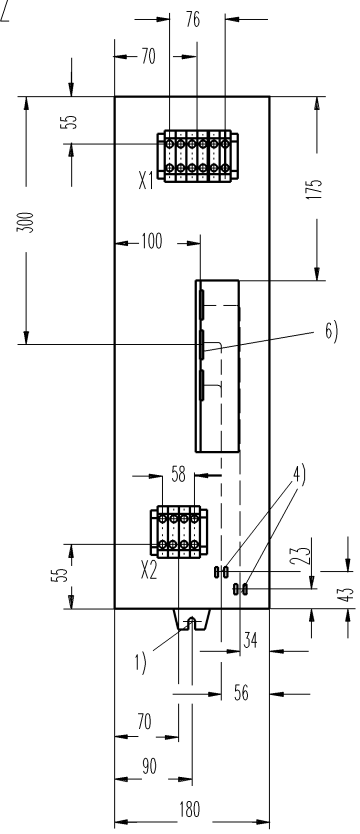
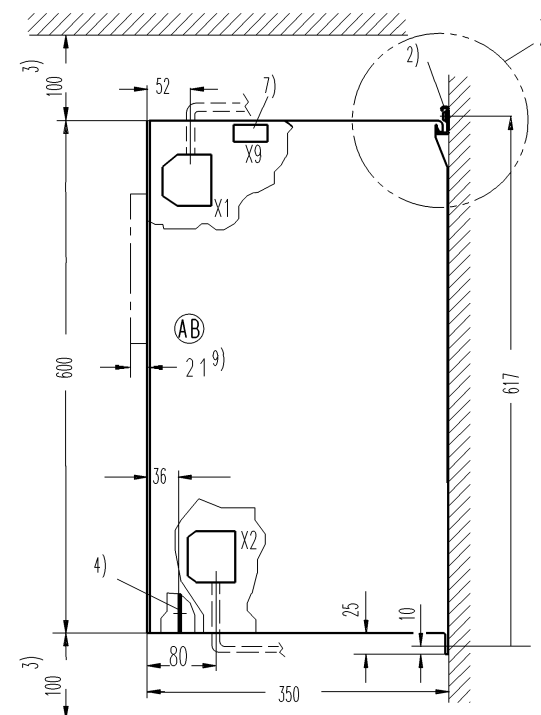
The reproduction or use of this document or its contents is not permitted without express written authority. Offenders will be liable for damages. All rights, including rights created by patent grant or registration of a utility model or design, are reserved.

Angaben für  
 Ersatzauftrag  
 Stückzahl: Termin:  
 (1. Los) (3 Jahre)

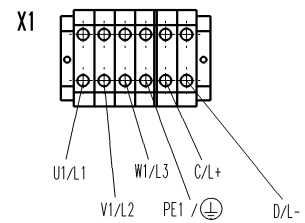
CAD-Zeichnung  
 Manuelle Änderung  
 nicht zulässig

Darstellung ohne Frontabdeckung  
 view without front cover

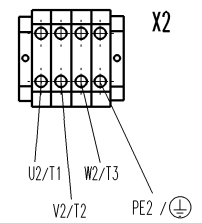
gehört zu:



Anschlußklemmen  
 terminal



Anschlussquerschnitt:  
 - feindrähtig: 4-16 mm<sup>2</sup>  
 - mehrdrähtig: 10-25 mm<sup>2</sup>  
 wire cross section:  
 - fine stranded: 4-16 mm<sup>2</sup>  
 - stranded: 10-16 mm<sup>2</sup>



- 1) Durchgangsloch für Schraube M6/  
Mounting hole for screw M6
- 2) Haken (Aufhängung) zur Befestigung an einer  
G-Schiene nach EN 50035/  
Hook (suspension) for mounting on a  
g-rail according to EN 50035
- 3) Notwendiger Luffraum zur Entwärmung der Geräte/  
Space required for cooling the unit
- 4) Schirmanschlagstellen für Signalleitungen (2 Schirmschellen)/  
screen connection for two cables
- 5) Schnittstelle (RS485) bzw. Steckverbinder zum OP1/  
Sub-D connector for serial communication  
(RS485) or link to the operator panel OP1
- 6) Signalanschlüsse auf der CUx/  
Connectors on CUx
- 7) Anschluß externe Stromversorgung und Hilfsschutz/  
Connector for ext. power supply and auxiliary contactor
- 8) Maximale Höhe für Schraubenkopf und Unterlegteil  
Max. space for screwhead and washer
- 9) Mit Option OP1/  
with option OP1

Maximale Umgebungstemperatur = 40° C/  
 Max. ambient temperature = 40° C

hierzu:		Allg. Toleranz	Oberfläche:	Maßstab: -	kg/Stück 21
		-	-	Baugröße / unit size C (3) 6SE70---C---	
		Datum 11.05.1995	SIMOVERT MASTER DRIVES Compact unit AC/DC Typ: 6SE70		
		Bearb. Hentschel			
		Gepr. s. ARTIUS-Symbol			
		Norm Hecht			
		Abt. PE D T3			
AC 904042	26.08.97	Bä	Siemens AG Bereich ASI 1/8 Erlangen F80		
AB 211901	12.08.96	Bä			
Zust. Mitteilung	Datum	Name	3 SE.475242.9000.00 MB AC		
			Ersatz für/ersetzt durch:		
			Blatt		
			Bl.		





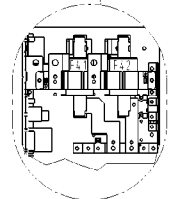
Vorderansicht  
front view

Seitenansicht links  
side view left

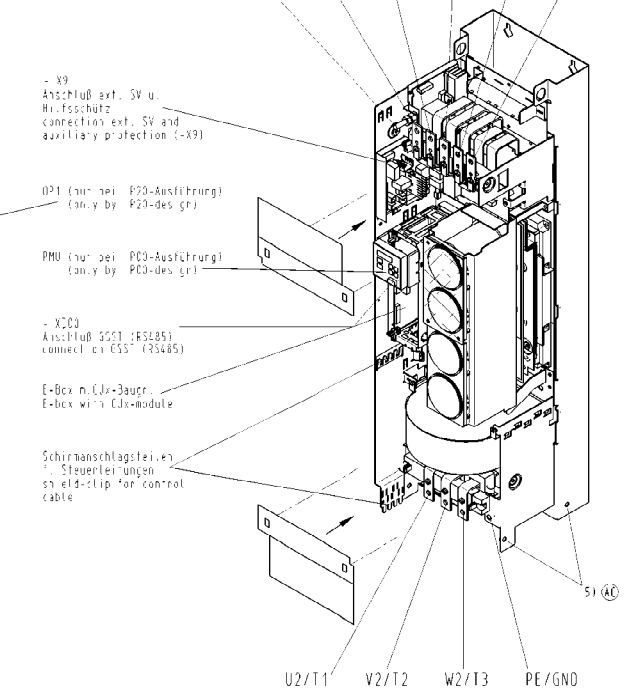
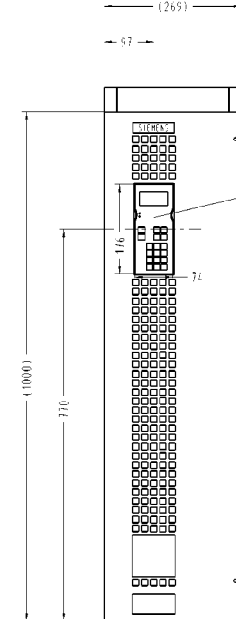
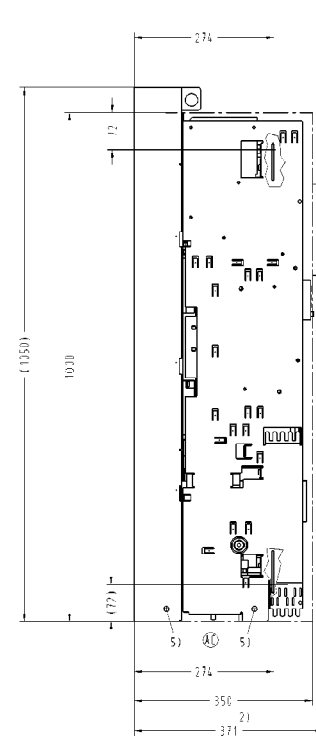
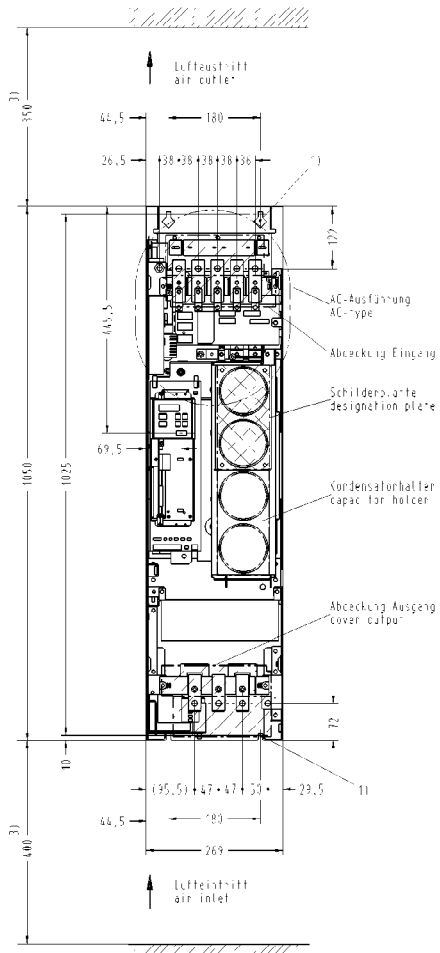
Vorderansicht IP20-Ausführung  
front view IP20-design

PE/GND U1/L1 V2/L2 W3/L3 C/L+ D/L-

DC-Ausführung: Basis-  
ausführung ohne Abdeckung  
DC-type (shown without cover)



FL1/F42 oder Stromschienebrücke  
FL1/F42 or busbar bridge



- 1) Schrank-/Wandbefestigung mit Schraube M8  
Cabinet-/wall-mounting with screw M8
- 2) Schutzart IP20  
Protection IP20
- 3) Luftraum für Kühlung  
Space required for cooling
- 4) Gewicht / Weight: IP00 = 55kg / IP20 = 70kg

Ⓜ 5) Nach Abnahme der Transportbleche sind hier Anschraubmöglichkeiten (MB) für Blechteile zur Schirmauflage der Motorleitungen / After removing transport brackets, there are possibilities (MB) for mounting sheet metal parts for shield connection of motor cables.

Maßblatt / Dimension drawing  
Maße in mm / Dimension in mm

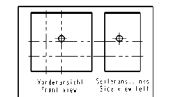
Max. Umgebungstemp. = 40°C  
Max. ambient temp. = 40°C

U1/V1/W1 nur bei AC-Ausführung  
L1/L2/L3 only by AC-version

Ⓜ Geräuschpegel: 71 db A  
Ⓜ Noise level: 71 db A

Ⓜ Anschlüsse U1/V1/W1/U2/V2/W2/C/D/PE1/PE2 ⌀11 (M10)  
Anschlußquerschnitte bei IP00 max. 2x95mm²  
IP20 max. 2x70mm²  
(Querschnitt der Stromschiene: AC/DC = 25x5 mm)  
Connection L1/L2/L3/I1/I2/I3/L+/L-/GND ⌀11 (M10)  
Wire range by IP00 max. 2x95mm²  
IP20 max. 2x70mm²  
(cross section of current bars: AC/DC = 25x5 mm)

Achtung: Schwerpunktverlagerung  
Attention: Displacement of the centre of gravity



Copyright © 1998 by Siemens AG. Alle Rechte vorbehalten.  
Copyright © 1998 by Siemens AG. All rights reserved.  
Copyright © 1998 by Siemens AG. Todos los derechos reservados.  
Copyright © 1998 by Siemens AG. All rights reserved.  
This reproduction or use of this document is only permitted for the internal use of the recipient. All other rights, including copyright, are reserved.

Siemens AG  
6SE70  
6SE70

N. 6SE70		Überfläche	Maßstab 1:5	Aggr/Stück 4
Altg. Toleranz	ISO 2768-mS	-----	Baugröße / unit size E (5)	
Neug. Toleranz	ISO 2768-s		6SE70-...-E...	
Druck	02.06.95		SIMOVERT Master Drive	
Verf.	02.06.95		Chassis unit AC/DC	
Verf.	02.06.95		6SE70	

1-0065-MS

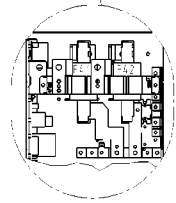
Vorderansicht  
front view

Seitenansicht links  
side view left

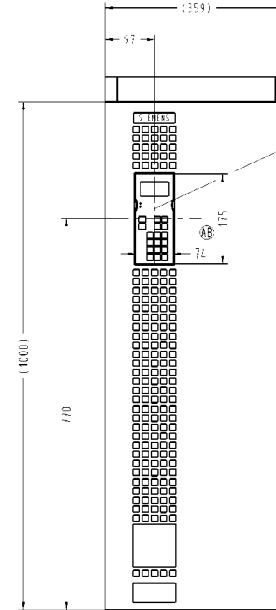
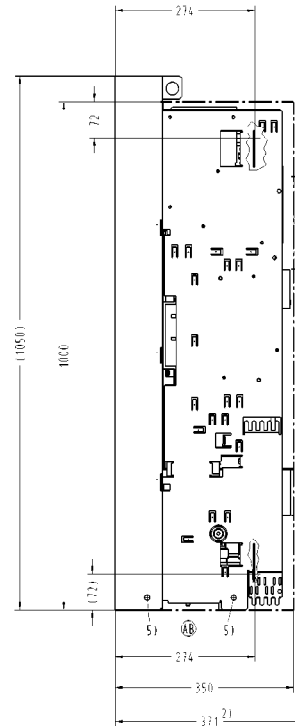
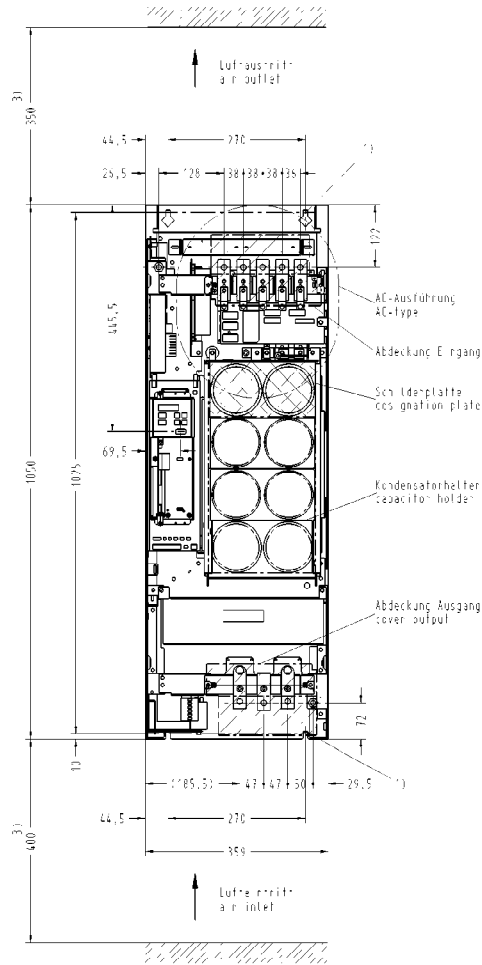
Vorderansicht IP20-Ausführung  
front view IP20-design

PE/GND U1/L1 V2/L2 W3/L3 C/L+ D/L-

DC-Ausführung (Darstellung ohne Abdeckung)  
DC-type (shown without cover)



F41/F42 oder Stromschienebrücke  
F41/F42 or busbar bridge



- X9  
Anschluss ext. SV  
Hilfsschutz (X9)  
connect on ext. SV and  
auxiliary protection  
(-X9)

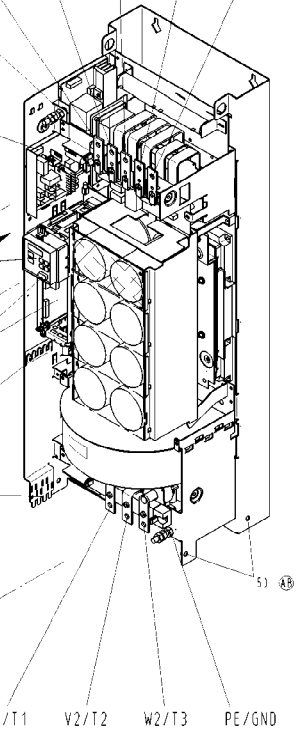
Ⓐ  
OP1 (nur bei IP20-  
Ausführung)  
(only by  
IP20-design)

Ⓑ  
PMU (nur bei IP20-  
Ausführung)  
(only by  
IP20-design)

- X30  
Anschluss GSS1 (RS485)  
connect on GSS1 (RS485)

E-Box w. in C/L-Baugr.  
E-Box w. in C/L-module

Schirmanschlagsteifen  
f. Steuerleitungen  
shield-clip for control  
cable



Maßblatt / Dimension drawing  
Maße in mm / Dimensions in mm  
Max. Umgebungstemp. = 40°C  
Max. ambient temp. = 40°C

U1/V1/W1 nur bei AC-Ausführung  
L1/L2/L3 only by AC-version

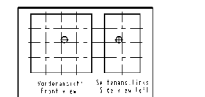
Ⓒ Geräuschpegel: 71 db A  
Noise level: 71 db A

Anschlüsse U1/V1/W1/U2/V2/W2/C/D/PE1/PE2 Ø11 (M10)  
Anschlußquerschnitte bei IP00 max. 2x95mm²  
IP20 max. 2x70mm²

Ⓐ (Querschnitt Stromschiene: AC/DC = 25x5mm)  
Connection L1/L2/L3/L1/L2/L3/L+/L-/GND Ø11 (M10)  
Wire range by IP00 max. 2x95mm²  
IP20 max. 2x70mm²

Ⓑ (cross section current bars: AC/DC = 25x5mm)

Achtung: Schwerpunktverlagerung  
Attention: Displacement of the  
centre of gravity



- 1) Schrank-/Wandbefestigung mit Schraube M8  
Cabinet-/wall-mounting with screw M8
- 2) Schutzart IP20  
Protection IP20
- 3) Luftraum für Kühlung  
Space required for cooling
- 4) Gewicht / Weight: IP00 = 65kg / IP20 = 82kg

Ⓐ 5) Nach Abnahme der Transportbleche sind hier Anschraubmöglichkeiten (M8) für Blechteile zur Schraublage der Motorleitungen.  
After removing transport brackets, there are possibilities (M8) for mounting sheet metal

Certified to the standard of conformity. For details see manual.  
Certificado de conformidad. Ver los manuales de los clientes.  
Certificado de conformidade de acordo com os manuais de instruções.

This reproduction or use of this document or its contents is not permitted without the written consent of the manufacturer. All rights, including copyright, reserved by patent grant or registration, etc. are hereby acknowledged.

Wiedergabe dieses Dokumentes ohne schriftliche Genehmigung des Herstellers ist ausdrücklich untersagt. Zweifelsfrei können Verstöße gegen

N. 6570		Oberfläche		Maßstab 1:5		Aggr. Stück 4)	
Allg. Toleranz ISO 2768-mS F0,30/0,15		Baugröße / unit size F (6)		6SE70-1-...-F-...		SIMOVERT MASTER DRIVES Chassis unit AC/DC for 6SE70	
Druck	Druck	Druck	Druck	Druck	Druck	Druck	Druck
Verf.	Verf.	Verf.	Verf.	Verf.	Verf.	Verf.	Verf.
Druck	Druck	Druck	Druck	Druck	Druck	Druck	Druck
Verf.	Verf.	Verf.	Verf.	Verf.	Verf.	Verf.	Verf.

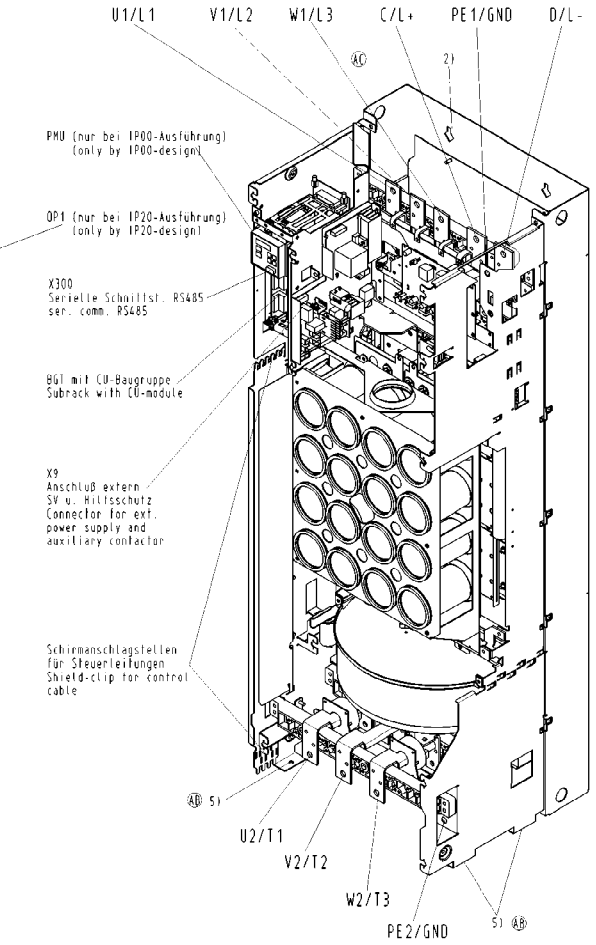
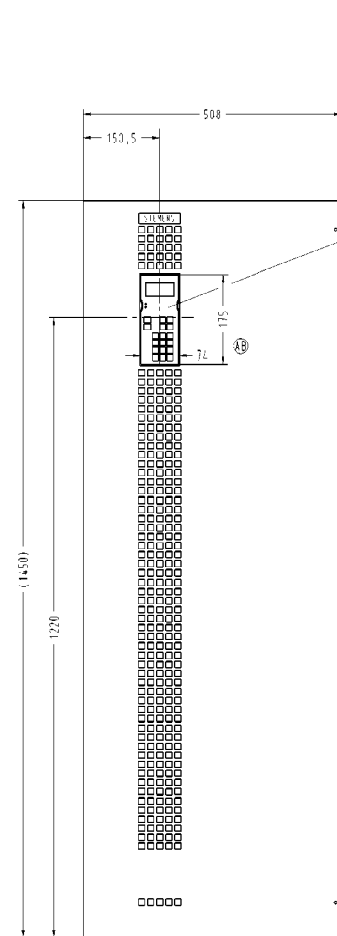
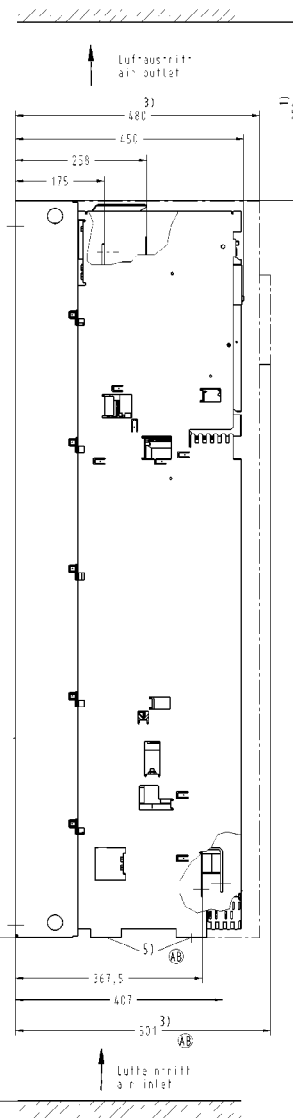
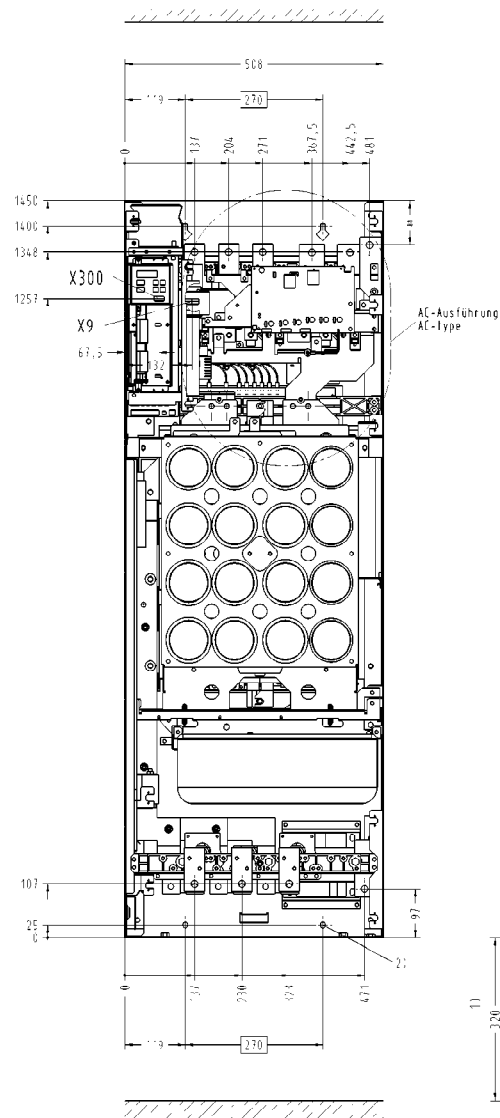
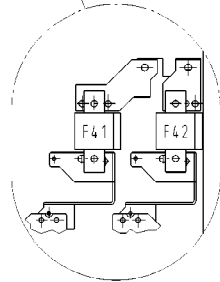
T-DEKAS-MS

Vorderansicht  
front view

Seitenansicht links  
side view left

Vorderansicht IP20-Ausführung  
front view IP20-design

DC-Ausführung  
DC-type



PMU (nur bei IP00-Ausführung)  
only by IP00-design

OP1 (nur bei IP20-Ausführung)  
only by IP20-design

X300  
Serielle Schnittst. RS485  
ser. comm. RS485

BGI mit CU-Baugruppe  
Subrack with CU-module

X9  
Anschluss extern  
SV u. Hilfsschutz  
Connector for ext.  
power supply and  
auxiliary contactor

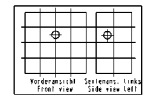
Schirmanschlagstellen  
für Steuerleitungen  
Shield-clip for control  
cable

Maßblatt / Dimension drawing  
Maße in mm / Dimension in mm  
Max. Umgebungstemp. = 40°C  
Max. ambient temp. = 40°C  
U1/V1/W1 nur bei AC-Ausführung  
L1/L2/L3 only by AC-version

Geräuschpegel: 81 db A  
Noise level: 81 db A

Anschlüsse U1/V1/W1/U2/V2/W2/C/D/PE1/PE2 Ø13,5 (M12)  
Anschlussquerschnitte max. 2x150mm<sup>2</sup>  
(Querschnitt Stromschienen: AC = 40x5mm  
DC = 50x5mm)  
Connection L1/L2/L3/L11/L2/L3/L-L/-GND Ø13,5 (M12)  
Wire range max. 2x150mm<sup>2</sup>  
(cross section current bars: AC = 40x5mm  
DC = 50x5mm)

Achtung: Schwerpunktverlagerung  
Attention: Displacement of the  
centre of gravity



- 1) Luftraum für Kühlung  
Space required for  
cooling
- 2) Schrank-/Wandbef. mit  
Sechskantschr. M8  
Cabinet-/wall-mount:  
with hexagon head  
screws M8
- 3) Schutzart IP20  
Protection IP20
- 4) Gewicht / Weight:  
IP00-155kg / IP20-186kg

5) Nach Abnahme der Transportbleche sind hier  
Anschraubmöglichkeiten (M8) für Blechteile  
zur Schraumbefestigung der Motorleitungen.  
After removing transport brackets, there are  
possibilities (M8) for mounting sheet metal  
parts for shield connection of motor cables.

Confidential information - not for distribution. For use only by authorized personnel.  
Confidencial informacão - não divulgar. Para uso apenas de pessoal autorizado.  
Confidencial - información reservada. No divulgar. Para uso exclusivo de personal autorizado.  
Confidential information - not for distribution. For use only by authorized personnel.  
Confidencial informacão - não divulgar. Para uso apenas de pessoal autorizado.  
Confidential information - not for distribution. For use only by authorized personnel.  
Confidencial informacão - não divulgar. Para uso apenas de pessoal autorizado.

N. 6570		Oberfläche		Maßstab 1:5		Agz/Stück 4)	
Allg. Toleranz ISO 2768-mS ISO 22812		Druck: 20.05.2020		Baugröße / unit size G (7)		6SE70-...-G-...	
Druck: 20.05.2020		Druck: 20.05.2020		SIMOVERT Master Drives		Chassis unit AC/DC	
Druck: 20.05.2020		Druck: 20.05.2020		6SE70		6SE70	

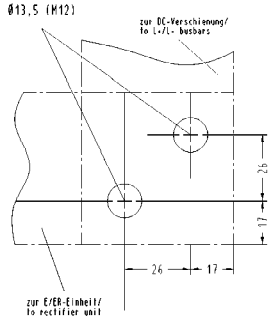






Einzelheit X  
detail X

DC-Anschluß nach DIN 43673  
mit Kupferschleife 10 x 40 mm /  
L+/- connection acc. to DIN 43673  
with copper busbar (dimension 10x40 mm)



- Maßblatt / Dimension drawing  
Maße in mm / Dimension in mm

- Darstellung ohne Abdeckungen/  
view without covers

- Max. Umgebungstemp. = 40° C/  
max. ambient temp. = 40° C

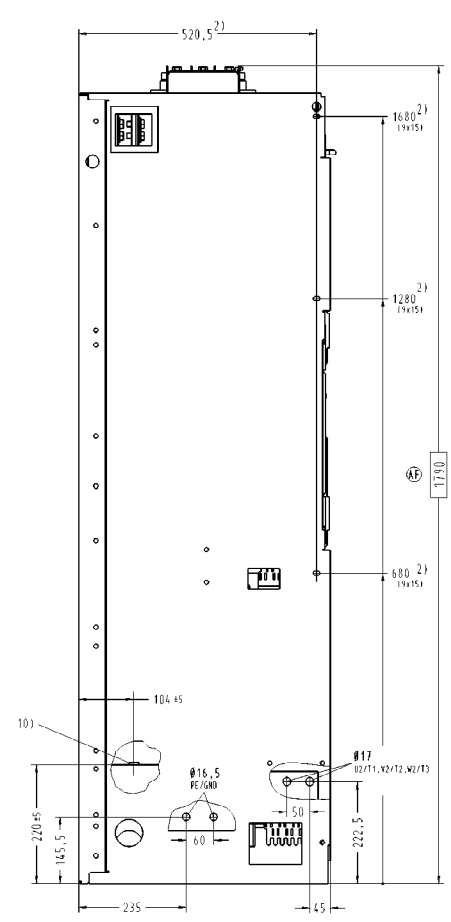
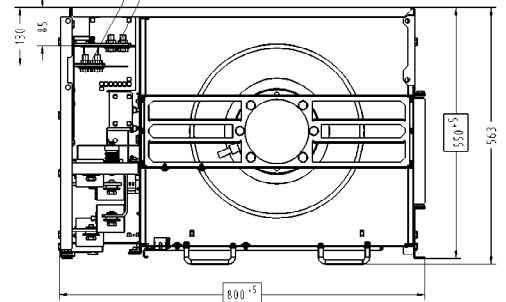
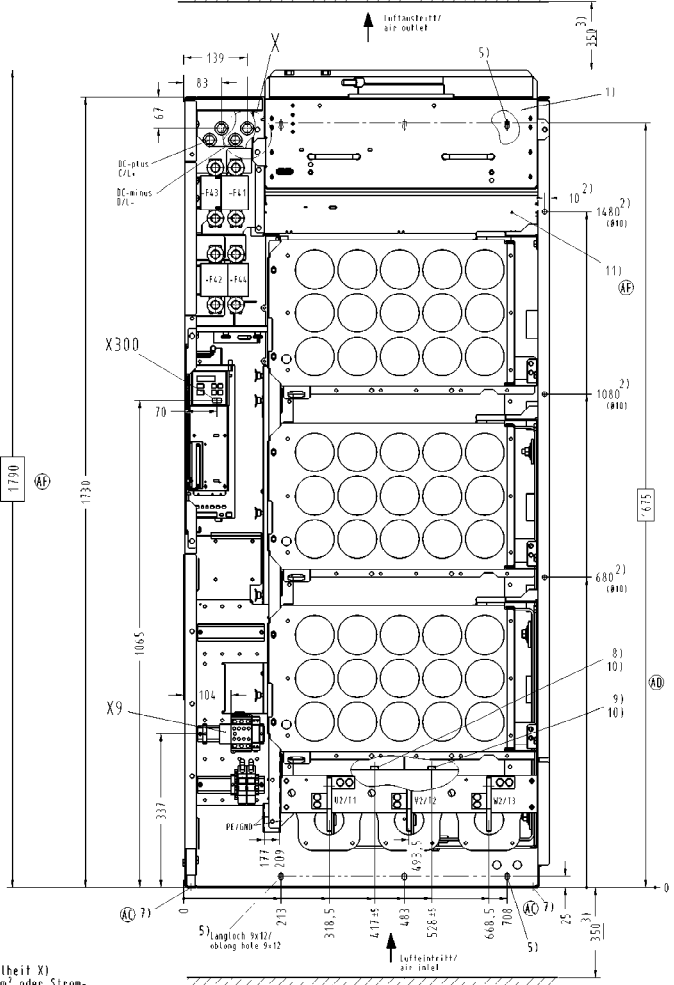
- Anschlüsse C/O Ø13,5 (M12) (siehe Einzelheit X)  
U2/V2/W2 Ø17 (M16) (max. 4x300mm<sup>2</sup> oder Strom-  
schleife 90 x 5 mm)
- PE Ø16,5 (M16) (max. 4x300mm<sup>2</sup> oder Strom-  
schleife 90 x 5 mm) /
- connection L+/- Ø13,5 (M12) (see detail X) /  
I1/I2/I3 Ø17 (M16) (max. 4x300mm<sup>2</sup> or busbar  
90 x 5 mm)
- GND Ø16,5 (M16) (max. 4x300mm<sup>2</sup> or busbar  
90 x 5 mm)

- Geräuschpegel : 85 / 83 db A  
Noise level :

Cont'd à l'abri de soleil et d'humidité. Tous droits réservés.  
Cont'de como sol e umidade. Todos os direitos reservados.  
Comunicado como unidade opcional. Reservados todos os direitos

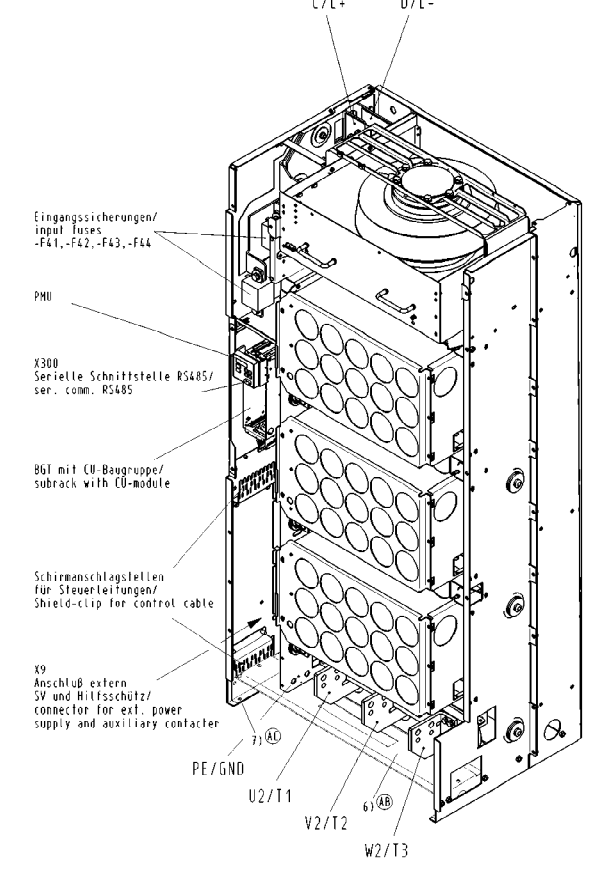
This reproduction or use of this document or its  
contents is not permitted without express written authority.  
Offizieller Verkauf nur für die Zwecke der Fertigung. Alle Rechte, einschließlich Patente,  
werden vorbehalten. Verkauf nur für die Zwecke der Fertigung. Alle Rechte, einschließlich Patente,  
werden vorbehalten.

Verwendungsgebiet: Vorkaufmontage dieser Vorplatte. Verwen-  
den ohne Weiteres ist nicht zulässig. Einsatzbereich: Vorkaufmontage



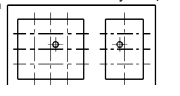
- 1) Lüftereinsatz muß zur  
Gerätemontage demontriert werden /  
ventilator unit must be removed before  
the chassis is to be mounted in a housing
- 2) zusätzliche Befestigungsmöglichkeit  
des Chassis im vorderen Bereich (z.B. am Schrankholm) /  
additional holes for mounting in the front (e.g. on cubicle frame)
- 3) Lufftraum für Kühlung  
Beim Einbau des Chassis beachten, daß kein Kurzschluß  
im Luftstrom entsteht! /  
space required for cooling  
**NOTE:**  
By mounting the chassis into a housing watch that there  
is no short-circuit of air-stream!
- 4) Gewicht: Netto ca. 520 kg  
Mit Transportteile ca. 540 kg /  
Weight: net weight app. 520 kg  
with transport parts app. 540 kg
- 5) Schrank-/Wandbefestigung mit Sechskantschrauben M8/M10 /  
cabinet-/wall-mounting with hexagon head screws M8/M10

- 6) Transportbleche:  
- Tragbleche zum Einbau in Schrank mittels Gabelstapler  
- ACHTUNG:  
- Tragblech nach Einbau entfernen.  
- HINWEIS:  
- Tragblech wird unter Umständen für späteren  
Aus-/ Einbau wieder benötigt.



- 6) Transport parts:  
- Transport parts for moving the chassis unit in a cabinet with a fork lift truck  
- ATTENTION:  
- remove Transport part after mounting  
- NOTE:  
- For perhaps later removing the chassis unit, the transport part needed also
- 7) Nach Abnahme der Transportbleche sind hier Anschraubmöglichkeiten Ø12 für  
Blechteile zur Schirmaufgabe der Motorleitungen. / After removing transport brackets,  
there are possibilities Ø12 for mounting sheet metal parts for shield connection of  
motor cables.
- 8) Wasserkühlung Vorlauf / watercooling inlet
- 9) Wasserkühlung Rücklauf / watercooling outlet (return flow)
- 10) Bei Wasserkühlung, Anschluß direkt am Kühlkörper - 1" Innengewinde (R1")  
If watercooled unit the connections for cooling circulation are on the heatsink  
1" internal thread (R1")
- 11) Entlüftung bei Wasserkühlung  
deairation for watercooled unit

Achtung: Schwerpunktverlagerung  
Attention: Displacement of  
the centre of gravity



Abgr. / Part no.	Baugröße / unit size	Kühlung / cooling	Anschlüsse / connections	Gewicht / weight	Lagerung / mounting	Abmessungen / dimensions	
						mm / inch	mm / inch
48	595/310	18	UL 90/18	520 kg	19"	11 1/2"	1100 x 520 x 190
49	595/310	18	90/310	540 kg	19"	11 1/2"	1100 x 520 x 190

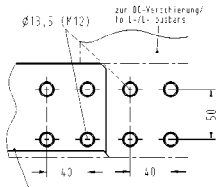
Abgr. / Part no. 48  
Baugröße / unit size K (10)  
595/310 - - - x x L, B, W  
Kühlung / cooling app. - ARTOS-Symbol  
Gewicht / weight app. 520 kg  
Lagerung / mounting app. 19"

SIMOVERT Master Drives  
Chassis unit DC  
typ. 6SE70

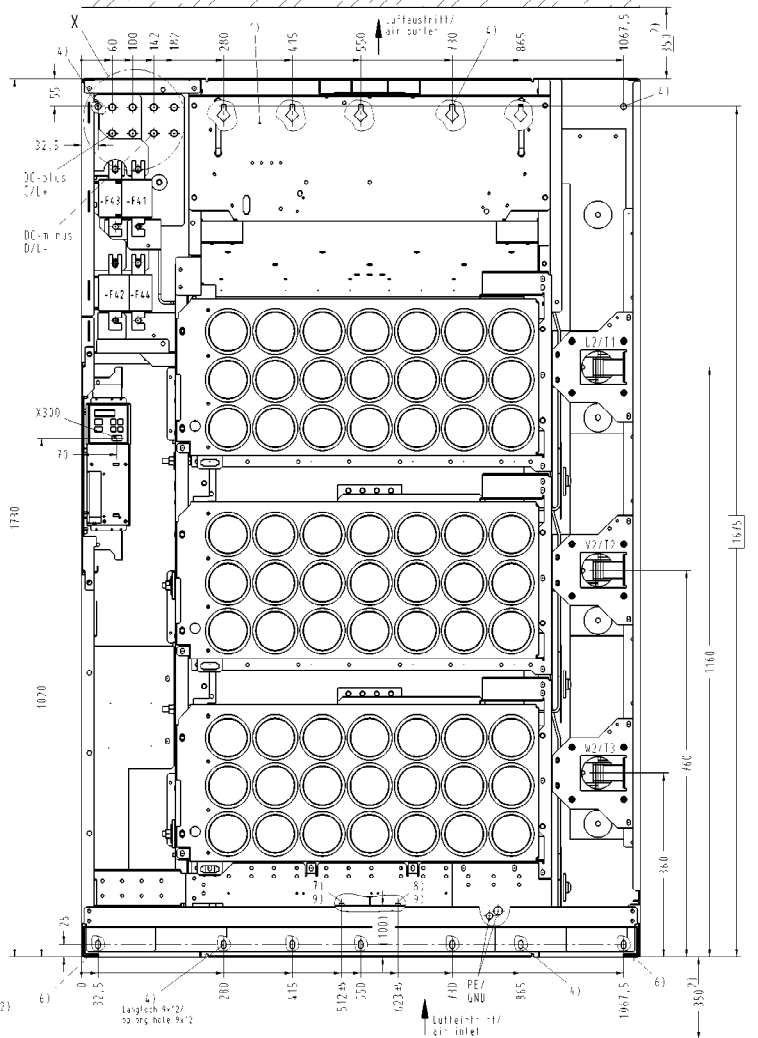


**Einzelheit X  
 detail X**

20-Arschluss nach DIN 43672  
 mit Kupferverschraubung (M8/M8) oder  
 LVL-Verbindungsstück (DIN 43672)  
 With copper busbar (copper on max. 100µm)



zur EPES-Einheit  
 zu Anschlussort 1



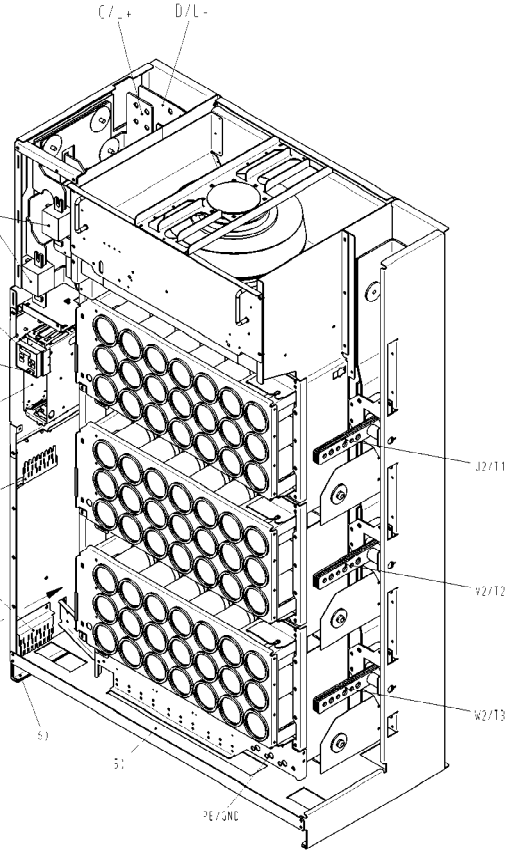
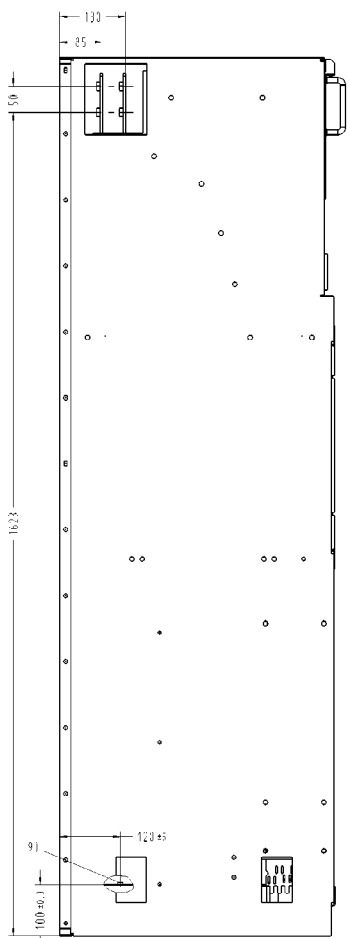
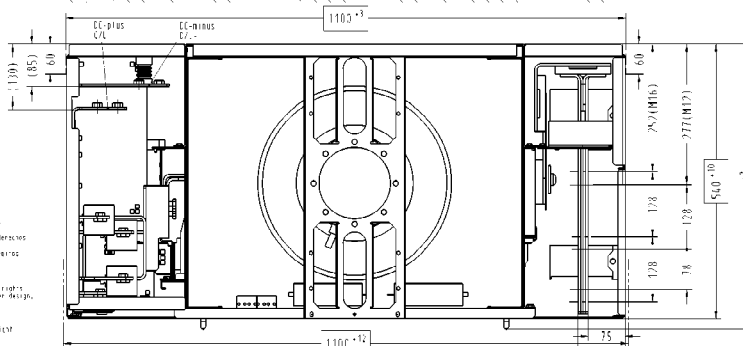
Maßblatt /  
 Dimension drawing  
 Maß in mm /  
 Dimension in mm  
 Darstellung ohne  
 Abdeckungen /  
 view without covers  
 Max. Umgebungstemp. +40°C /  
 max. ambient temp. +40°C

Anschlüsse  
 CPU  
 U2/V2/W2 Ø17 (M5)/Ø12,5 (M12)  
 (max. 4x300mm)  
 PE Ø16,5 (M5)/Ø12,5 (M12)  
 (max. 4x300mm)

connect to  
 -V/L Ø13,5 (M2)  
 (siehe detail X)  
 -V1/V2/V3 Ø17 (M5)/Ø12,5 (M12)  
 (max. 4x300mm)  
 GND Ø16,5 (M5)/Ø12,5 (M12)  
 (max. 4x300mm)

Geräuschpegel : 53Hz = 89 dB(A)  
 Noise level : 63Hz = 91 dB(A)

Caution: The enclosed information must always be read.  
 Contiene información importante. Siempre debe leerse antes  
 de comenzar el trabajo. Contém informações importantes. Sempre deve ser lida antes  
 de iniciar o trabalho.  
 The construction or use of this document is prohibited without the written consent of the manufacturer. All rights are reserved.  
 The reproduction or use of this document is prohibited without the written consent of the manufacturer. All rights are reserved.  
 Nachdruck ohne schriftliche Genehmigung ist untersagt. Nachdruck ohne schriftliche Genehmigung ist untersagt. Nachdruck ohne schriftliche Genehmigung ist untersagt.

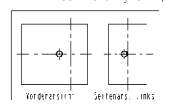


Einbaugssicherungen/  
 real fuses  
 -F41,-F42,-F43,-F44  
 PML  
 X300  
 Serienleiste Schnittstelle RS485/  
 seri. comm. RS485  
 R1 mit CU-Baugruppe/  
 subrack with CU-module  
 Schirmmanschetten für  
 Steuerleitungen/  
 Shield-clip for  
 control cables  
 RS  
 Anschluss für  
 SV- und Hilfsstrom/  
 connector for ext.  
 power supply and  
 auxiliary contacts

5) Transportbleche:  
 - Tragbleche zum Einbau in Schrank mittels Gabelstapler  
 - ACHTUNG:  
 - Tragblech nach Einbau entfernen.  
 - HINWEIS:  
 - Tragblech wird unter Umständen für späteren  
 Aus-/Einbau wieder benötigt.  
 Transport parts:  
 - Transport parts for moving the chassis unit in a cabinet with a fork lift-truck  
 - ATTENTION  
 - remove transport part after mounting  
 - NOTE:  
 - for perhaps later removing the chassis unit, the transport part needed also

- 1) Lüftungseinschub nach zur  
 Demontage demontiert werden /  
 ventilation unit must be removed before  
 the chassis is to be mounted in a housing
- 2) Luftraum für Kühlung  
 SCHRITTLICH:  
 Beim Einbau des Chassis beachten, daß kein Kurzschluss  
 im Luftraum entsteht! /  
 space required for cooling  
 STEP BY STEP:  
 By mounting the chassis into a housing watch that there  
 is no short-circuit of air-stream!
- 3) Gewicht: Netto ca. 505 kg /  
 Mit Transportteile ca. 625 kg /  
 Weight: net weight: app. 505 kg  
 with transport parts app. 625 kg
- 4) Schrank-/wandfest fügen mit Sechskantschrauben M8/M10 /  
 cabinet-/wall-mounting with hexagon head screws M8/M10

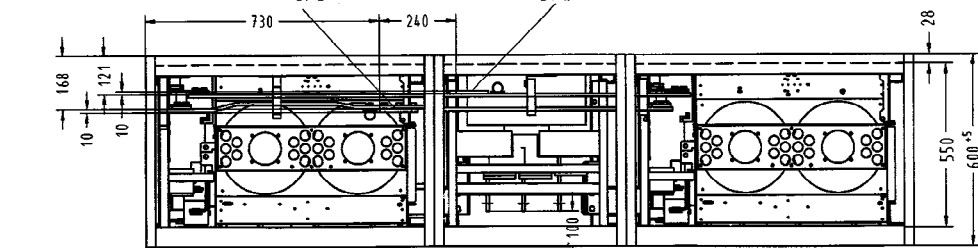
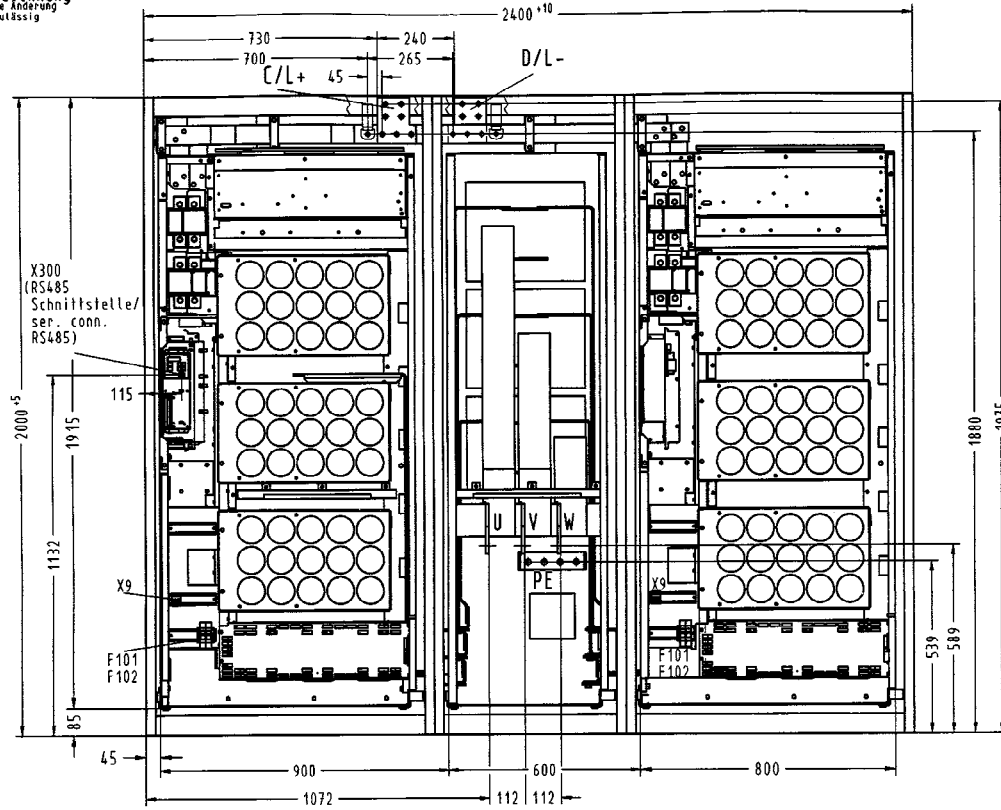
Achtung: Schwerpunktverlagerung  
 Attention: Displacement of the  
 centre of gravity



allg. Daten/ 150 1780 mm 15 65E70	Oberfläche .....	Publik. .....	log10-3ch 3)
Baugröße / unit size L (B11) 65E70			
SIMOVERT Master Drives Chassis unit DC 65E70 L (B11)			

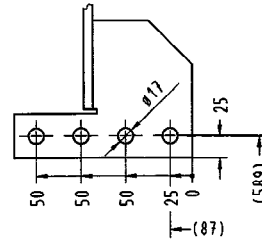
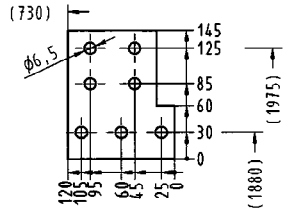
CAD-Zeichnung  
 Rabelle Änderung  
 nicht zulässig

gehört zu:



C-D Anschlußsch./ L+,L- connect. bar (10mm dick/thickness),  
 alternativ 4X Kabelschuh direkt an C- und D-Schiene/  
 alternative 4 cable lug's direct connected on L+ and L- bar.

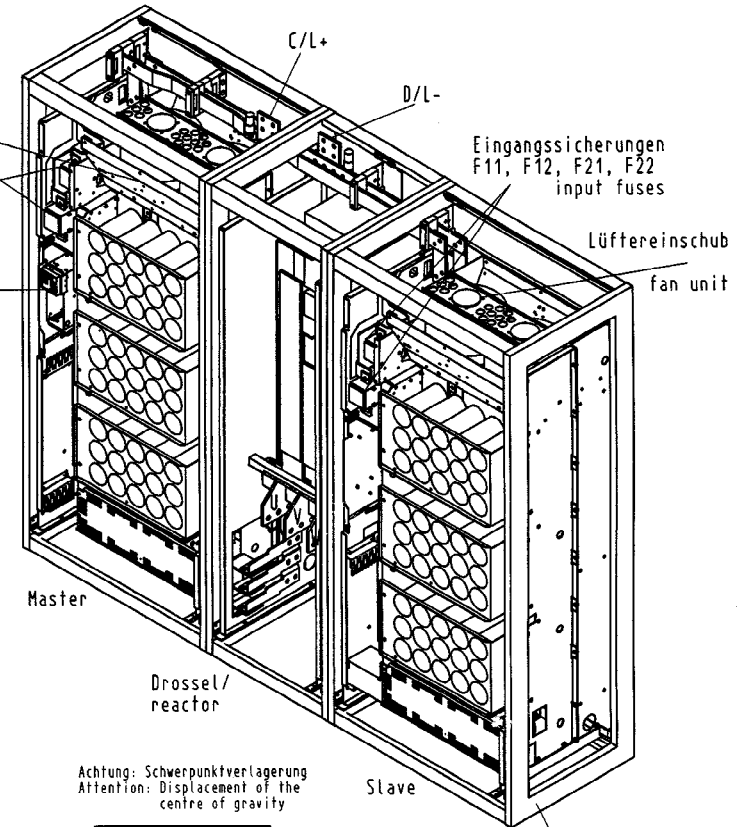
U, V, W, Anschlußsch./L1,L2,L3 -connect.  
 bar (10mm dick/thickness)



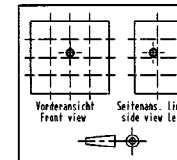
Lüfterein Schub  
 fan unit

Eingangssicherungen  
 F11, F12, F21, F22  
 input fuses

Elektronikbox  
 mit PMU  
 electronic box  
 with PMU



Achtung: Schwerpunktverlagerung  
 Attention: Displacement of the  
 centre of gravity



Schwerpunktangabe für:  
 /centre of gravity for:

Master und/and Slave Chassis  
 Drossel /reactor Chassis  
 komp. Schrankgruppe /  
 complete cabinet unit

Einbaubeispiel Chassis Baugr. M(12)  
 in 8MF- 8MC Schrank /  
 example of installation chassis  
 size M(12) into 8MF- 8MC cabinet

Gewicht max. 1500 kg /  
 20.08.96 weight max. 1500 kg

hierzu:		Oberfläche:		Maßstab: -		kg/Stück		
Allg. Toleranz ISO 2768-mK Tolerierung ISO 6015		Datum 13.08.96 Bearb./Wechselbaum Gedr./Hecht Zust. 120.8.96 nr. PE 0 13		-		Maßbild / simplified drawing Bgr./size M(12) / 6SE70-----M--		
Siemens AG Bereich ASI 1/8 Erlangen F80				SIMOVERT MASTER DRIVE Chassis unit Typ. 6SE70				Blatt 1 7 BL
Zust. Mifteilung Datum Name				2SE.476299.8100.00 Z AA				Ersatz/Ersetzt durch:

Confidé à titre de secret d'entreprise. Tous droits réservés  
 Confiado como secreto industrial. Nos reservamos todos los derechos  
 Comunicado como segredo empresarial. Reservados todos os direitos

The reproduction or use of this document or its  
 contents is not permitted without express written authority.  
 Offenders will be liable for damages. All rights, including rights  
 created by patent grant or registration of a utility model or design,  
 are reserved.

Weitergabe sowie Vervielfältigung dieser Unterlage, Verwer-  
 tung und Mitteilung ihres Inhalts ist nicht gestattet, soweit nicht  
 ausdrücklich zugestanden. Zuwiderhandlungen verpflichten zu  
 Schadensersatz. Alle Rechte vorbehalten, insbesondere für  
 den Fall der Patenterteilung oder UR-Eintragung.



STÜCKZAHL:   
 Erläuterung:   
 Maßstab:   
 Blatt:   
 1  
 7 BL



Bisher sind folgende Ausgaben erschienen:

Ausgabe	interne Sachnummer
AA	475 600 4050 00 J AA-00
AB	475 600 4050 00 J AB-00
AC	475 600 4050 00 J AC-00
AD	475 600 4050 00 J AD-00
AE	475 600 4050 00 J AE-00
AF	475 600 4050 00 J AF-00
AG	A5E00355062
AH	A5E00355062
AI	A5E00355062

Ausgabe AI besteht aus folgenden Kapiteln:

Kapitel		Änderungen	Seitenzahl	Ausgabedatum
1	Systembeschreibung	überarbeitete Ausgabe	4	10.2001
2	Aufbau- und Anschlussbeispiele	überarbeitete Ausgabe	23	10.2001
3	Installationshinweise für EMV-gerechten Aufbau von Antrieben	überarbeitete Ausgabe	24	05.2003
4	Funktionsbausteine und Parameter	überarbeitete Ausgabe	10	05.2003
5	Parametrierung	überarbeitete Ausgabe	44	10.2004
6	Parametrierschritte	überarbeitete Ausgabe	78	10.2004
7	Funktionen	überarbeitete Ausgabe	47	10.2004
8	Kommunikation	überarbeitete Ausgabe	1	10.2004
8.1	Universelle serielle Schnittstelle (USS)	überarbeitete Ausgabe	43	10.2004
8.2	PROFIBUS	überarbeitete Ausgabe	105	06.2006
8.3	SIMOLINK	überarbeitete Ausgabe	27	06.2006
8.4	Kommunikationsbaugruppe CBC	überarbeitete Ausgabe	60	10.2004
9	Steuerwort und Zustandswort	überarbeitete Ausgabe	14	05.2003
	Funktionspläne	überarbeitete Ausgabe	155	06.2006
	Parameterlisten	überarbeitete Ausgabe	268	10.2004
	Störungen und Warnungen	überarbeitete Ausgabe	26	06.2006
	Liste der hinterlegten Motoren	überarbeitete Ausgabe	3	10.2004
	Maßbilder	überarbeitete Ausgabe	14	02.99

Änderungen von Funktionen, technischen Daten, Normen,  
Zeichnungen und Parametern vorbehalten.

Weitergabe sowie Vervielfältigung dieser Unterlage, Verwertung und Mitteilung ihres Inhalts nicht gestattet, soweit nicht ausdrücklich zugestanden. Zuwiderhandlungen verpflichten zu Schadenersatz. Alle Rechte vorbehalten, insbesondere für den Fall der Patenterteilung oder GM-Eintragung.

Wir haben den Inhalt der Druckschrift auf Übereinstimmung mit der beschriebenen Hard- und Software überprüft. Dennoch können Abweichungen nicht ausgeschlossen werden, so dass wir für die vollständige Übereinstimmung keine Garantie übernehmen. Die Angaben in dieser Druckschrift werden jedoch regelmäßig überprüft und notwendige Korrekturen sind in den nachfolgenden Auflagen enthalten. Für Verbesserungsvorschläge sind wir dankbar.

SIMOVERT® ist ein Warenzeichen von Siemens



**Siemens AG**

Automation and Drives

Motion Control Systems

Postfach 3180, D – 91050 Erlangen

Bundesrepublik Deutschland

[www.siemens.com/motioncontrol](http://www.siemens.com/motioncontrol)

© Siemens AG 2006  
Änderungen vorbehalten  
Bestell-Nr.: 6SE7080-0QX60

Gedruckt in der Bundesrepublik Deutschland