

SIEMENS

MICROMASTER 430

Список параметров

Издание 10/06



Документация по MICROMASTER 430

Краткое руководство

Для быстрого ввода в эксплуатацию с SDP и BOP-2.



Руководство по эксплуатации

Предоставляет информацию об особенностях MICROMASTER 430, как то установка, ввод в эксплуатацию, типы регулирования, структура системных параметров, устранение ошибок, технические параметры, а также доступные опции MICROMASTER 430.



Список параметров

Список параметров содержит описание всех параметров в структурированной по функциям последовательности, а также подробное описание. В список параметров также включен ряд функциональных схем.



Каталоги

В каталоге можно найти все, что необходимо для выбора определенного преобразователя, а также фильтров, дросселей, панелей управления или коммуникационных опций.



English

Changes to the motor thermal protection feature of the MICROMASTER, SIMATIC & SINAMICS inverters

On 9th November 2010 Underwriters Laboratories Inc.(UL) revised the standard for “safety of power conversion equipment” which covers Siemens inverters. These changes in the standard become effective from the 9th of May 2013.

The changes relate to the performance of the software motor protection offered by the inverter, in that when the inverter is power-cycled it must now retain the motor temperature data for use when power is reapplied.

The following products have had a software update to comply with the new requirements.

- MICROMASTER 420 software V1.3 or above. (Order No. 6SE6420.....)
- MICROMASTER 430 software V2.2 or above. (Order No. 6SE6430.....)
- MICROMASTER 440 software V2.2 or above. (Order No. 6SE6440.....)
- SINAMICS G110 software V1.2 or above. (Order No. 6SL3211.....)
- SINAMICS G110D software V3.6 or above. (Order No. 6SL3511.....)
- SINAMICS Pool CU-2 software V4.6 or above *)
(CU230P-2, CU240E-2, CU240B-2, G120C, CU240D-2, CU250D-2).
- SIMATIC ET200pro FC-2 software V4.7 or above *)

These products now, by default, store the motor temperature (r0034 for SINAMICS G110 and MICROMASTER 420; r0035 for SINAMICS G110D and MICROMASTER 430/440) and re-use this value when power is reapplied:

Parameter P0610 has been changed to reflect this new requirement as follows:

The default value of parameter P0610 is now 6 and the following settings have been added:

- Value 4 = Warning Only, no reaction, no trip, save temperature on power down.
- Value 5 = Warning, I_{max} reduction, trip F0011, save temperature on power down.
- Value 6 = Warning, no reaction, trip F0011, save temperature on power down.

*) Those units have other settings and default values. Please refer to the relevant parameter lists.

The following products will not have the software update to support the new requirements.

- All MICROMASTER 3 variants (Order No. 6SE32.....)
- All MICROMASTER 410 (Order No. 6SE6410.....)
- All MICROMASTER 411 (Order No. 6SE6411.....)
- All MICROMASTER 436 (Order No. 6SE6436.....)
- All MICROMASTER MMI / CM2 (Order No. 6SE96.....)

These products are unchanged from their original design, but this is no longer compliant with the new requirements.

These products may still bear the UL symbol but it is now the end users responsibility to provide listed motor overload protection external to the inverter.

We suggest the end user consider devices such as the Siemens overload relay 3RU series on the motor side of the inverter in order to provide the motor protection, details of which can be found at the link below:

<http://www.automation.siemens.com/mcms/industrial-controls/en/protection-equipment/overload-relays/pages/default.aspx>



A 5 E 3 1 6 7 4 1 4 5 A

Deutsch

Änderung zum thermischen Motorschutz bei Frequenzumrichtern MICROMASTER, SIMATIC und SINAMICS

Ab 9. November 2010 hat "Underwriters Laboratories Inc.(UL)" den Standard "Safety of power conversion equipment" geändert. Davon sind auch Siemens-Frequenzumrichter betroffen. Die Änderung trat am 9. Mai 2013 in Kraft.

Die Änderung bezieht sich auf die Leistungsfähigkeit der Software für den Motorschutz, den der Frequenzumrichter bietet. Wenn bei dem Frequenzumrichter ein "Power-Cycle" durchgeführt wird, muss der Wert der Motortemperatur beim Wiedereinschalten beibehalten werden.

Folgende Produkte erfüllen die neue Anforderung zum thermischen Motorschutz:

- MICROMASTER 420, ab Software V1.3 (Bestell- Nr. 6SE6420.....)
- MICROMASTER 430, ab Software V2.2 (Bestell- Nr. 6SE6430.....)
- MICROMASTER 440, Software V2.2. (Bestell- Nr. 6SE6440.....)
- SINAMICS G110, ab Software V1.2 (Bestell- Nr. 6SL3211.....)
- SINAMICS G110D , ab Software v3.6 (Bestell- Nr. 6SL3511.....)
- SINAMICS Pool CU-2 , ab Software V4.6 *)
(CU230P-2, CU240E-2, CU240B-2, G120C, CU240D-2, CU250D-2).
- SIMATIC ET200pro FC-2 , ab Software V4.7 *)

Dabei wird in der Werkseinstellung die Motortemperatur gespeichert (r0034 für SINAMICS G110 und MICROMASTER 420; r0035 für SINAMICS G110D und MICROMASTER 430/440) und beim Zuschalten der Spannung, also nach einem Power Cycle, für die Berechnung der Motortemperatur verwendet.

Die Änderung wird über folgende Erweiterung des Parameters P0610 realisiert.

Neue Einstellmöglichkeiten:

- Wert 4 = nur Warnung, keine Reaktion, Temperaturwert beim Ausschalten speichern.
- Wert 5 = Warnung, I_{max} reduzieren, Abschaltung mit F0011, Temperaturwert beim Ausschalten speichern.
- Wert 6 = Warnung , keine Reaktion, Abschaltung mit F0011, Temperaturwert beim Ausschalten speichern (**neue Werkseinstellung**)

*) Bei diesen Geräten gibt es andere Einstellmöglichkeiten und Werkseinstellungen. Beachten Sie die entsprechenden Listenhandbücher!

Die folgenden Produkte erfüllen die neue Anforderung zum thermischen Motorschutz nicht:

- Alle MICROMASTER 3 Varianten (Bestell- Nr. 6SE32.....)
- Alle MICROMASTER 410 (Bestell- Nr. 6SE6410.....)
- Alle MICROMASTER 411 (Bestell- Nr. 6SE6411.....)
- Alle MICROMASTER 436 (Bestell- Nr. 6SE6436.....)
- Alle MICROMASTER MMI / CM2 (Bestell- Nr. 6SE96.....)

Am Original Design dieser Produkte hat sich nichts geändert, aber sie erfüllen nicht mehr die neuen UL Vorschriften.

Diese Produkte dürfen am Typenschild ein UL Symbol zeigen, aber es ist in der Verantwortung des Endkunden einen gelisteten externen Motorüberlastschutz einzubauen.

Wir empfehlen dem Endkunden ein Siemens-Überlastrelais der Serie 3RU motorseitig am Frequenzumrichter zu installieren, um den Motorschutz zu gewährleisten.

Weitere Informationen zu den Sirius 3RU-Überlastrelais finden Sie unter folgendem Link:

<http://www.automation.siemens.com/mcms/industrial-controls/de/schutzgeraete/ueberlastrelais/Seiten/default.aspx>



A 5 E 3 1 6 7 4 1 4 5 A

Français

Changement de la fonction de protection thermique du moteur des variateurs de vitesse MICROMASTER & SINAMICS

Le 09 Novembre 2010 Underwriters Laboratories Inc.(UL) ont révisé les standards sur la "sécurité des convertisseurs de puissance" ("safety of power conversion equipment") qui s'appliquent aux variateurs de vitesse Siemens . Ces changements des standards sont effectifs à partir du 09 Mai 2013.

Les changements se rapportent à la performance de la fonction protection thermique du moteur des variateurs de vitesse, en ceci que lorsque le variateur de vitesse est mis hors tension, les données thermiques du moteur doivent désormais être conservées jusqu'à la prochaine mise sous tension et utilisation du produit.

Une mise à jour du software sur les produits suivants a été implémentée afin de se conformer aux nouveaux standards.

- MICROMASTER 420 software V1.3 ou supérieur (Order No. 6SE6420.....)
- MICROMASTER 430 software V2.2 ou supérieur (Order No. 6SE6430.....)
- MICROMASTER 440 software V2.2 ou supérieur (Order No. 6SE6440.....)
- SINAMICS G110 software V1.12 ou supérieur (Order No. 6SL3211.....)
- SINAMICS G110D software V1.3 ou supérieur (Order No. 6SL3511.....)
- SINAMICS Pool CU-2 software V4.6 ou supérieur *)
(CU230P-2, CU240E-2, CU240B-2, G120C, CU240D-2, CU250D-2).
- SIMATIC ET200pro FC-2 software V4.7 ou supérieur *)

Désormais, les produits enregistrent par défaut la température du moteur (r0034 pour SINAMICS G110 et MICROMASTER 420 ; r0035 pour SINAMICS G110D et MICROMASTER 430/440) et réutilisent cette valeur dès que la puissance est rétablie sur l'équipement.

Le paramètre P0610 a été modifié afin de refléter ces changements, comme indiqué ci-dessous :

La valeur par défaut du paramètre P0610 est désormais 6, et les réglages suivants ont été ajoutés :

- Value 4 = Avertissement uniquement, température enregistrée lors de la mise hors tension.
- Value 5 = Avertissement et réduction I_{max}, arrêt F0011, température enregistrée lors de la mise hors tension.
- Value 6 = Avertissement, pas réaction, arrêt F0011, température enregistrée lors de la mise hors tension.

*) Ces appareils ont d'autres possibilités de réglage et d'autres réglages usine. Tenir compte des tables de paramètres !

Les versions de software des produits suivants n'intègrent pas les modifications pour répondre aux nouveaux standards UL.

- tous les MICROMASTER 3 variants (N° de réf. 6SE32.....)
- tous les MICROMASTER 410 (N° de réf. 6SE6410.....)
- tous les MICROMASTER 411 (N° de réf. 6SE6411.....)
- tous les MICROMASTER 436 (N° de réf. 6SE6436.....)
- tous les MICROMASTER MMI / CM2 (N° de réf. 6SE96.....)

Ces produits restent inchangés de leur conception d'origine et ne sont pas conforme à ce nouveau standards UL.

Bien que ces produits aient toujours le marquage UL, les utilisateurs finaux sont maintenant responsables de la mise en place sur le variateur d'équipement externe de protection thermique moteur listés.

Nous recommandons aux utilisateurs externes d'utiliser des relais de protection thermique côté moteur de type Siemens Sirius 3RU.

Plus d'informations sur ces relais sont disponibles sous le lien suivant :

<http://www.automation.siemens.com/mcms/industrial-controls/en/protection-equipment/overload-relays/pages/default.aspx>



A 5 E 3 1 6 7 4 1 4 5 A

Italiano

Modifiche della funzione di protezione termica del motore dei convertitori di frequenza MICROMASTER, SIMATIC e SINAMICS

In data 9 novembre 2010 Underwriters Laboratories Inc.(UL) ha rivisto lo standard per la "sicurezza delle apparecchiature di conversione di potenza" (*safety of power conversion equipment*) che si applica ai convertitori di frequenza Siemens. Queste modifiche della norma sono entrate in vigore il 9 maggio 2013.

Le variazioni riguardano le caratteristiche della protezione software del motore offerte dal convertitore di frequenza: quando quest'ultimo viene spento e riacceso deve ora memorizzare i dati termici del motore per riutilizzarli al momento della riaccensione.

I prodotti seguenti hanno implementato un aggiornamento del software per conformarsi ai nuovi requisiti normativi.

- MICROMASTER 420 software V1.3 o successiva. (n. di ordinazione 6SE6420.....)
- MICROMASTER 430 software V2.2 o successiva. (n. di ordinazione 6SE6430.....)
- MICROMASTER 440 software V2.2 o successiva. (n. di ordinazione 6SE6440.....)
- SINAMICS G110 software V1.2 o successiva. (n. di ordinazione 6SL3211.....)
- SINAMICS G110D software V3.6 o successiva. (n. di ordinazione 6SL3511.....)
- SINAMICS Pool CU-2 software V4.6 o successiva *)
(CU230P-2, CU240E-2, CU240B-2, G120C, CU240D-2, CU250D-2).
- SIMATIC ET200pro FC-2 software V4.7 o successiva *)

Tali prodotti memorizzano adesso sistematicamente la temperatura del motore (r0034 per SINAMICS G110 e MICROMASTER 420; r0035 per SINAMICS G110D e MICROMASTER 430/440) e riutilizzano questo valore alla riaccensione:

Il parametro P0610 è stato modificato come segue per tenere conto di questo nuovo requisito:
Il valore predefinito del parametro P0610 è diventato 6 e sono state aggiunte le seguenti impostazioni:

- Valore 4 = solo avviso, nessuna reazione, nessuna disinserzione, memorizzazione della temperatura allo spegnimento.
- Valore 5 = solo avviso, riduzione I_{max}, disinserzione F0011, memorizzazione della temperatura allo spegnimento.
- Valore 6 = solo avviso, nessuna reazione, disinserzione F0011, memorizzazione della temperatura allo spegnimento.

*) Queste unità presentano impostazioni e valori predefiniti differenti. Fare riferimento alla lista parametri corrispondente.

I prodotti seguenti non implementeranno l'aggiornamento software e di conseguenza non supporteranno i nuovi requisiti.

- Tutte le varianti MICROMASTER 3 (n. di ordinazione 6SE32.....)
- Tutti i MICROMASTER 410 (n. di ordinazione 6SE6410.....)
- Tutti i MICROMASTER 411 (n. di ordinazione 6SE6411.....)
- Tutti i MICROMASTER 436 (n. di ordinazione 6SE6436.....)
- Tutti i MICROMASTER MMI / CM2 (n. di ordinazione 6SE96.....)

Questi prodotti restano invariati rispetto alla loro progettazione originale, ma non sono più compatibili con i nuovi requisiti.

Questi prodotti possono mantenere il simbolo UL, ma compete all'utente finale assicurare la protezione esterna contro i sovraccarichi del motore richiesta dalla norma per il convertitore di frequenza.

Per assicurare la protezione del motore si consiglia all'utente finale di ricorrere a dispositivi come i relè di sovraccarico Siemens della serie 3RU sul lato motore del convertitore di frequenza. Per i dettagli fare riferimento al link seguente:

<http://www.automation.siemens.com/mcms/industrial-controls/en/protection-equipment/overload-relays/pages/default.aspx>



A 5 E 3 1 6 7 4 1 4 5 A

Cambios en la función de protección térmica del motor de los convertidores MICROMASTER, SIMATIC y SINAMICS

El 9 de noviembre de 2010, Underwriters Laboratories Inc. (UL) revisó el estándar de "seguridad de los equipos convertidores de energía", que afecta a los convertidores de Siemens. Estos cambios en el estándar entraron en vigor el 9 de mayo de 2013.

Los cambios están relacionados con el rendimiento de la protección del motor por software ofrecida por el convertidor, por la cual, cuando el convertidor se apaga y se vuelve a encender, debe conservar los datos sobre la temperatura del motor para utilizarlos al volver a arrancar.

Para cumplir con los nuevos requisitos, se ha actualizado el software de los productos siguientes.

- Software MICROMASTER 420 V1.3 o superior. (Ref. 6SE6420.....)
- Software MICROMASTER 430 V2.2 o superior. (Ref. 6SE6430.....)
- Software MICROMASTER 440 V2.2 o superior. (Ref. 6SE6440.....)
- Software SINAMICS G110 V1.2 o superior. (Ref. 6SL3211.....)
- Software SINAMICS G110D V3.6 o superior. (Ref. 6SL3511.....)
- Software SINAMICS Pool CU-2 V4.6 o superior *)
(CU230P-2, CU240E-2, CU240B-2, G120C, CU240D-2, CU250D-2).
- Software SIMATIC ET200pro FC-2 V4.7 o superior. *)

De forma predeterminada, estos productos almacenan la temperatura del motor (r0034 para SINAMICS G110 y MICROMASTER 420; r0035 para SINAMICS G110D y MICROMASTER 430/440) y reutilizan ese valor al volver a arrancar:

El parámetro P0610 se ha modificado para reflejar este nuevo requisito de la forma siguiente:

El valor predeterminado del parámetro P0610 ahora es 6, y se han añadido los siguientes ajustes:

- Valor 4 = Solo aviso, sin reacción, sin disparo, guardar temperatura al apagar.
- Valor 5 = Aviso, reducción $I_{m\acute{a}x}$, disparo F0011, guardar temperatura al apagar.
- Valor 6 = Aviso, sin reacción, disparo F0011, guardar temperatura al apagar.

*) Estas unidades tienen otros ajustes y valores predeterminados. Consulte las listas de parámetros pertinentes.

Los productos siguientes no dispondrán de la actualización de software para cumplir los nuevos requisitos.

- Todas las variantes de MICROMASTER 3 (Ref. 6SE32.....)
- Todos los MICROMASTER 410 (Ref. 6SE6410.....)
- Todos los MICROMASTER 411 (Ref. 6SE6411.....)
- Todos los MICROMASTER 436 (Ref. 6SE6436.....)
- Todos los MICROMASTER MMI/CM2 (Ref. 6SE96.....)

Estos productos no han sufrido cambios respecto a su diseño original, pero ya no cumplen los nuevos requisitos.

Estos productos todavía pueden llevar el símbolo UL, pero ahora es responsabilidad de los usuarios finales proporcionar una protección homologada contra sobrecarga del motor externa al convertidor.

Para la protección del motor, recomendamos al usuario final dispositivos como el relé de sobrecarga de la serie 3RU de Siemens en el lado del motor del convertidor. Puede encontrar información detallada en el enlace siguiente:

<http://www.automation.siemens.com/mcms/industrial-controls/en/protection-equipment/overload-relays/pages/default.aspx>



A 5 E 3 1 6 7 4 1 4 5 A

SIEMENS

MICROMASTER 430

Список параметров
Документация пользователя

Издание 10/06

Действительно для

Тип преобразователя
MICROMASTER 430

Версия ПО 2.1

Блок-схема и
клеммы
подключения

Параметры

Описание
параметров

Функциональные
схемы

Ошибки и
предупреждения



Предупреждение

Просьба прочесть все определения и предупреждения, содержащиеся в руководстве оператора. Руководство оператора находится на CD с документацией, прилагаемом к Вашему инвертору. Если CD отсутствует, то документацию на русском языке можно загрузить со страницы Интернет по адресу: www.siemens.ru/micromaster

Дополнительную информацию можно найти в Интернете:
<http://www.siemens.ru/micromaster>

Проверенное качество Siemens для ПО и обучения согласно DIN ISO 9001, рег. Nr. 2160-01

Передача и копирование настоящей документации, использование и передача сведений о ее содержании запрещены, если явно не указано иначе. Следствием нарушений является возмещение ущерба. Все права защищены, отдельно для получения патентов или регистрации промышленных образцов.

© Siemens AG 2002, 2005, 2006 . Все права защищены

MICROMASTER® это зарегистрированный товарный знак Siemens AG.

Возможно наличие и других, не описанных в настоящей документации функций. Однако претензии по этим функциям не принимаются ни при поставке, ни в случае технического обслуживания.

Мы проверили содержимое документации на соответствие с описанным аппаратным и программным обеспечением. Но отклонения все же возможны, поэтому мы не гарантируем полной тождественности. Данные в настоящей документации регулярно проверяются, и необходимые исправления вносятся в последующие издания. Мы будем благодарны за предложения по улучшению.

Возможны технические изменения.

Siemens AG.

Параметры MICROMASTER 430

Данный список параметров должен использоваться только вместе с Руководством по эксплуатации MICROMASTER 430. Особое внимание обратить на предупреждения и указания по безопасности в данных изданиях.

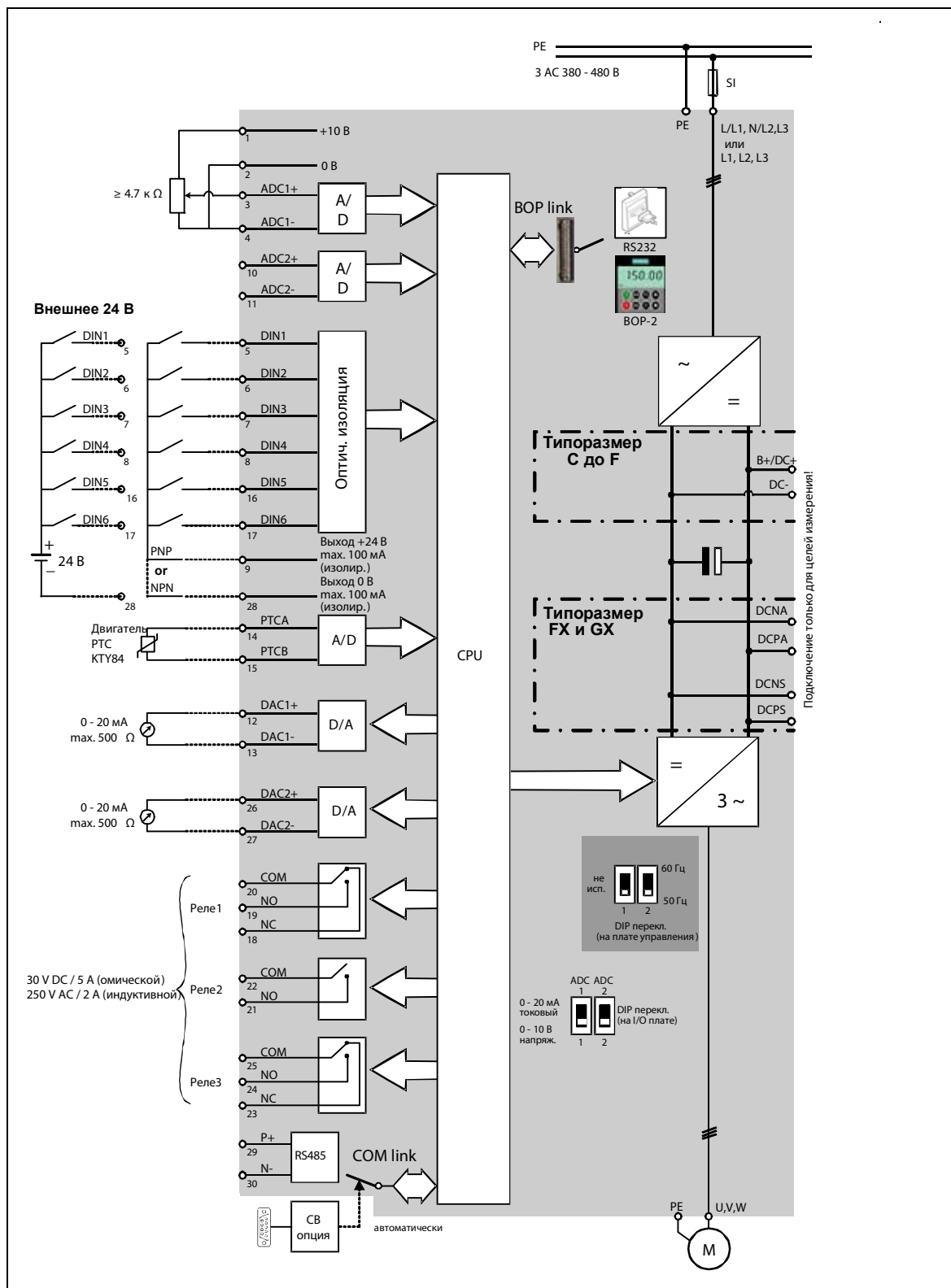
Содержание

1	Блок-схема и клеммы подключения.....	7
1.1	Блок-схема	7
1.2	Силовые соединения	8
1.3	Управляющие клеммы	11
2	Параметры	12
2.1	Введение в системные параметры MICROMASTER.....	12
2.2	Быстрый ввод в эксплуатацию (P0010 = 1).....	15
2.3	Обзор блоков данных двигателя и командных блоков данных.....	17
2.4	Параметры входного бинектора.....	21
2.5	Параметры входного коннектора	22
2.6	Параметры выходного бинектора	22
2.7	Параметры выходного коннектора.....	23
2.8	Параметры выходного коннектора/бинектора	24
3	Описание параметров.....	25
3.1	Общие параметры	25
3.2	Диагностические параметры	29
3.3	Параметры преобразователя (аппаратное обеспечение).....	38
3.4	Параметры двигателя	42
3.5	Датчик скорости	53
3.6	Прикладные макросы	55
3.7	Температура двигателя	56
3.8	Источник команд	59
3.9	Цифровые входы	61
3.10	Цифровые выходы	68
3.11	Аналоговые входы.....	70
3.12	Аналоговые выходы	78
3.13	Блок данных параметров/команд/привода.....	82
3.14	Командные параметры ViCo.....	87
3.15	Параметры коммуникации	90
3.16	Источник заданного значения	95
3.17	Постоянные частоты	98
3.18	Моторпотенциометр (MOP)	105
3.19	Канал заданных значений.....	107

3.20	Задатчик интенсивности	112
3.21	Рестарт на лету.....	118
3.22	Автоматический перезапуск	120
3.23	Стояночный тормоз двигателя.....	122
3.24	Тормоз постоянного тока	124
3.25	Смешанный тормоз	127
3.26	Регулятор Vdc	128
3.27	Байпас.....	130
3.28	Тип управления.....	133
3.29	Метод управления U/f	134
3.29.1	Компенсация скольжения	140
3.29.2	Поглощение резонанса	141
3.29.3	Регулятор I _{max}	142
3.29.4	Мягкий пуск.....	144
3.30	Параметры преобразователя (модулятор)	145
3.31	Идентификация данных двигателя	146
3.32	Контрольные параметры.....	147
3.33	Параметры коммуникации (USS, CB)	150
3.34	Ошибки, предупреждения, контроли	162
3.35	Контроль момента нагрузки.....	173
3.36	Технологический регулятор (ПИД-регулятор).....	177
3.37	Каскадирование	192
3.38	Режим энергосбережения.....	198
3.39	Свободные функциональные блоки (FFB).....	199
3.40	Параметры преобразователя.....	215
4	Функциональные схемы	217
5	Ошибки и предупреждения.....	249
5.1	Сообщения об ошибках	249
5.2	Предупреждения.....	256
6	Список сокращений	261

1 Блок-схема и клеммы подключения

1.1 Блок-схема



1.2 Силовые соединения

Для подключения кабеля к клеммам питания и двигателя удалить крышки.

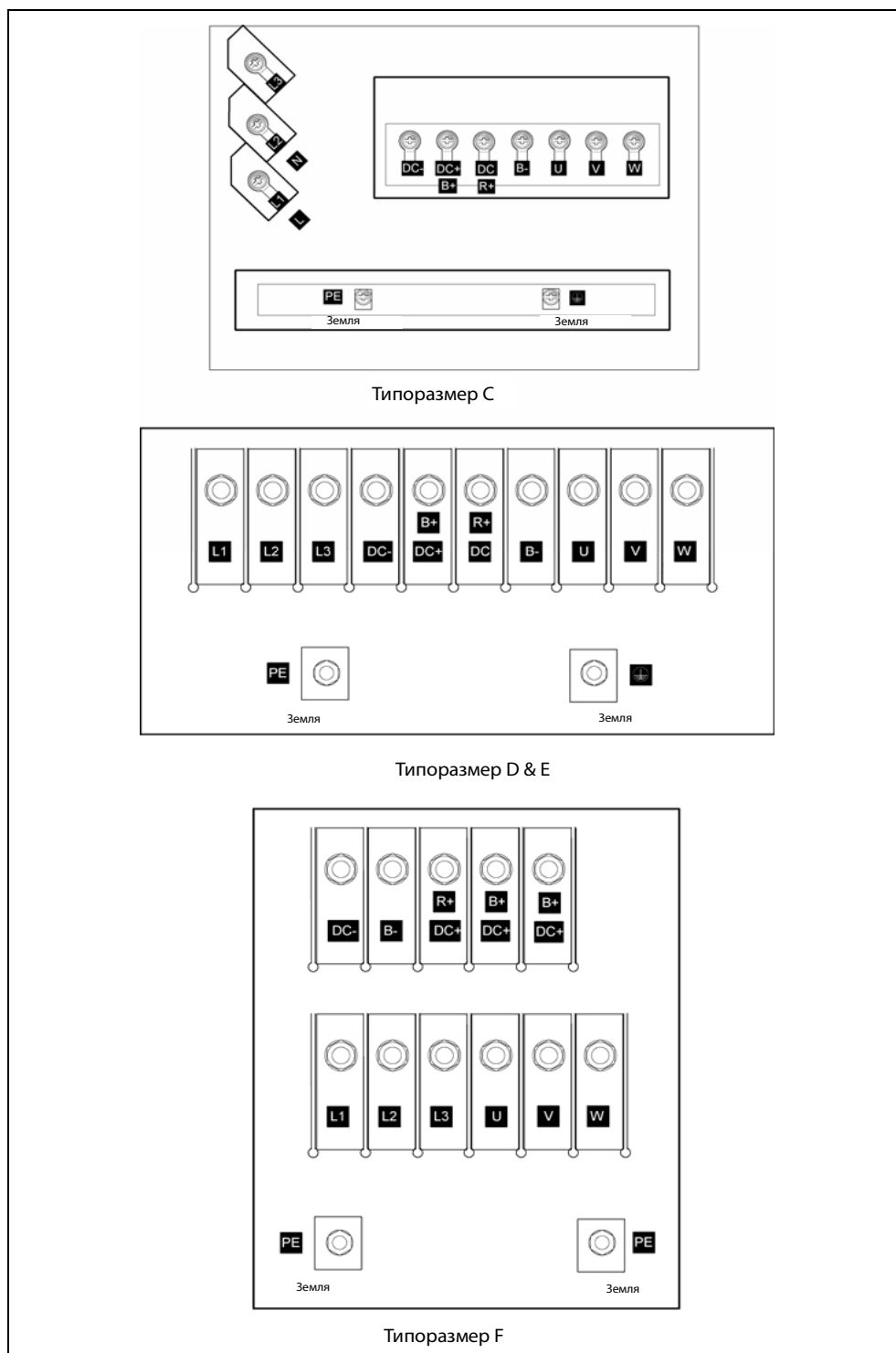


Рис. 1-1 Клеммы подключения MICROMASTER 430 (исполнение С до F)

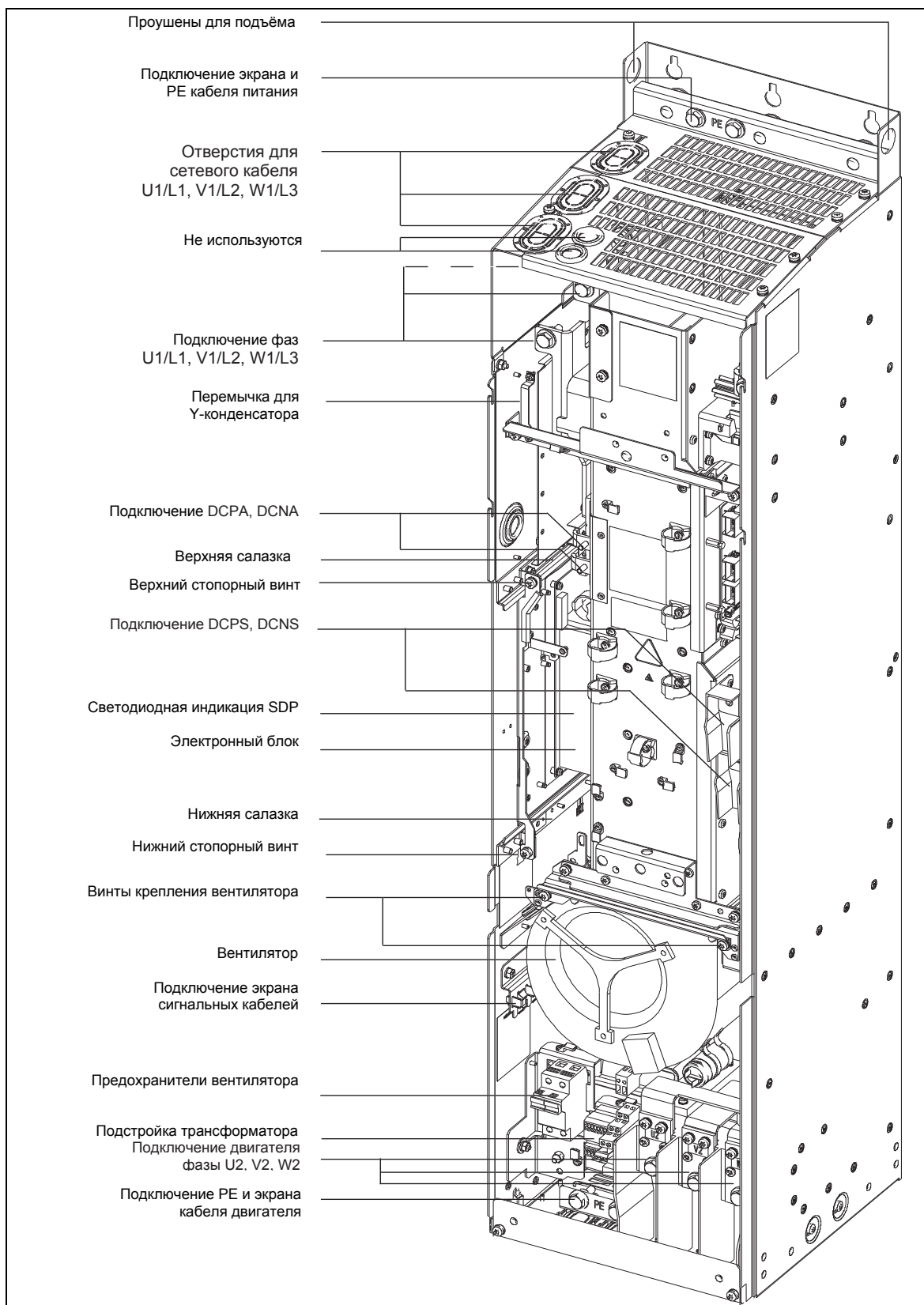


Рис. 1-2 Исполнение FX

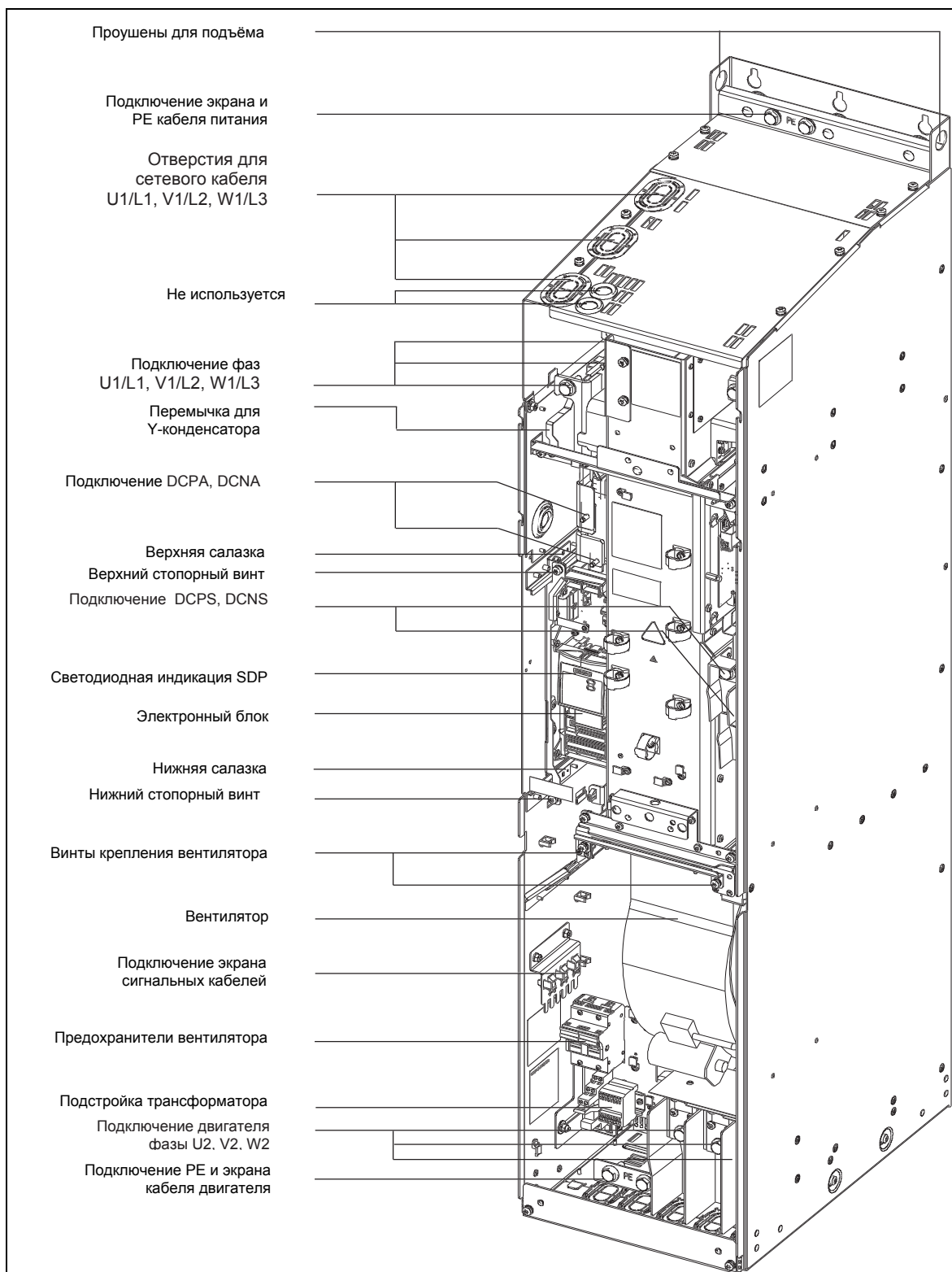


Рис. 1-3 Исполнение GX

1.3 Управляющие клеммы

Клемма	Обозначение	Функция
1	-	Выход +10 В
2	-	Выход 0 В
3	ADC1+	Аналоговый вход 1 (+)
4	ADC1-	Аналоговый вход 1 (-)
5	DIN1	Цифровой вход 1
6	DIN2	Цифровой вход 2
7	DIN3	Цифровой вход 3
8	DIN4	Цифровой вход 4
9	-	Изолированный выход +24 В / макс. 100 мА
10	ADC2+	Аналоговый вход 2 (+)
11	ADC2-	Аналоговый вход 2 (-)
12	DAC1+	Аналоговый выход 1 (+)
13	DAC1-	Аналоговый выход 1 (-)
14	PTCA	Соединение для РТС / КТУ84
15	PTCB	Соединение для РТС / КТУ84
16	DIN5	Цифровой вход 5
17	DIN6	Цифровой вход 6
18	DOUT1/NC	Цифровой выход 1 / NC
19	DOUT1/NO	Цифровой выход 1 / NO
20	DOUT1/COM	Цифровой выход 1 / переключающий контакт
21	DOUT2/NO	Цифровой выход 2 / NO
22	DOUT2/COM	Цифровой выход 2 / переключающий контакт
23	DOUT3/NC	Цифровой выход 3 / NC
24	DOUT3/NO	Цифровой выход 3 / NO
25	DOUT3/COM	Цифровой выход 3 / переключающий контакт
26	DAC2+	Аналоговый выход 2 (+)
27	DAC2-	Аналоговый выход 2 (-)
28	-	Изолированный выход 0 В / макс. 100 мА
29	P+	RS485-соединение
30	N-	RS485-соединение

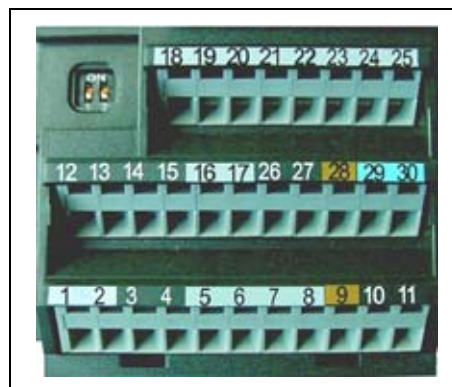


Рис. 1-4 Управляющие клеммы MICROMASTER 430

2 Параметры

2.1 Введение в системные параметры MICROMASTER

Макет описания параметров выглядит следующим образом:

1 Пар.-№ [индекс]	2 Текст параметра 3 CStat: 4 П-группа:	5 Тип данных 6 Активность:	7 Единица: 8 Быстрый IBN:	9 Мин: 10 Def: 11 Макс:	12 Уровень: 2
13	Описание:				

1. Номер параметра

Указывает соответствующий номер параметра. Используемые числа состоят из четырех цифр в диапазоне от 0000 до 9999. Буква "r" перед числом показывает, что параметр имеет защиту от записи и отображает определенное значение, но не может быть изменен напрямую через указание другого значения через этот номер параметра (в таких случаях для "Единицы", "Мин", "Def" и "Макс" в заглавной строке описания параметра стоит тире "-").

Все остальные параметры начинаются на "P". Значения этих параметров могут изменяться напрямую в диапазоне, указанном через установки "Мин" и "Макс" в заглавной строке.

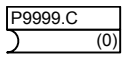
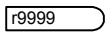
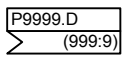
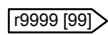
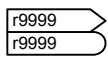
[индекс] указывает, что параметр индексирован и сколько индексов имеется.

2. Текст параметра

Указывает имя соответствующего параметра

Определенные тексты параметров содержат следующие сокращенные префиксы: BI, BO, CI и CO с двоеточием после них.

Значение сокращений следующее:

BI	=		входной бинектор, т.е. параметр выбирает источник двоичного сигнала
BO	=		выходной бинектор, т.е. параметр соединяется как двоичный сигнал
CI	=		входной штекер, т.е. параметр выбирает источник аналогового сигнала
CO	=		выходной штекер, т.е. параметр соединяется как аналоговый сигнал
CO/BO	=		выходной штекер/бинектор, т.е. параметр, соединяется как аналоговый сигнал и/или как двоичный сигнал

Для возможности использования ViCo, необходим доступ ко всему списку параметров. На этом уровне возможно много новых установок параметров, включая функциональность ViCo. Функциональность ViCo это другая, гибкая возможность настройки и комбинирования входных и выходных функций. В большинстве случаев она может использоваться в комбинации с простыми настройками уровня 2.

Система ViCo позволяет программировать сложные функции. Булевы и математические отношения могут устанавливаться между входами (цифровыми, аналоговыми, последовательными и т.п.) и выходами (ток преобразователя, частота, аналоговый выход, реле, и т.п.).

3. CStat

Состояние ввода параметра в эксплуатацию. Возможно три состояния:

Ввод в эксплуатацию	C
Работа	U
Готовность к работе	T

Оно указывает, когда параметр может быть изменен. Можно указать одно, два или все состояния. Если указаны все три состояния, то это означает, что можно изменять эти установки параметров во всех трех состояниях преобразователя

4. П-группа

Указывает функциональную группу соответствующего параметра.

Примечание

Параметр P0004 (фильтр параметров) служит фильтром при обращении к параметрам согласно выбранной функциональной группе.

5. Тип данных

Доступные типы данных перечислены в таблице ниже.

Символ	Значение
U16	16 бита без знака
U32	32 бита без знака
I16	16 битное целое число
I32	32 битное целое число
Float	Плавающая запятая

6. Активность

Указывает, активируются ли

- ◆ немедл. изменения в значениях параметров непосредственно после их ввода, или
- ◆ пос.подт необходимо нажать экранную кнопку "P" на панели управления (BOP-2) для активации изменений.

7. Единица

Указывает единицу измерения, которая должна быть применена к значениям параметров

8. Быстрый IBN

Указывает, может ли (да или нет) параметр быть изменен только при быстром вводе в эксплуатацию, т.е. если P0010 (группы параметров для ввода в эксплуатацию) установлен на 1 (быстрый ввод в эксплуатацию)

9. Мин

Указывает самое низкое значение, на которое может быть установлен параметр.

10. Def

Указывает заданное значение, т.е. значение, которое действует, если пользователь не устанавливает определенного значения для параметра.

11. Макс

Указывает самое высокое значение, на которое может быть установлен параметр.

12. Уровень

Указывает уровни доступа пользователя. Имеется четыре уровня доступа: 1 стандартный, 2 расширенный, 3 эксперт и 4 сервис. Параметры 4-ого уровня предназначены только для сервиса и не отображаются на BOP-2.

Число параметров, отображаемых в функциональной группе, зависит от установленного в P0003 уровня доступа (уровень доступа пользователя)

13. Описание

Описание параметров состоит из перечисленных ниже разделов и контента. Некоторые из этих разделов и контента являются опцией и, если они не используются, иногда опускаются.

Описание: Краткое объяснение функции параметра.

Диаграмма: Где есть возможность применения, диаграмма для представления действий параметров с помощью, к примеру, характеристики

Настройки: Список применимых настроек. Они включают в себя возможные настройки, самые распространенные настройки, индекс и битовые поля

Пример: Опциональный пример действий определенной установки параметров.

Зависимость: Все условия, выполнение которых необходимо в сочетании с данным параметром. Также специальное взаимное влияние этого и других параметров.

Предупреждение / указания по безопасности:

Важная информация, соблюдение которой необходимо для недопущения телесных повреждений или материального ущерба / специальная информация, соблюдение которой необходимо во избежание проблем / информация, которая может быть полезна пользователю

Другие подробности:

Все источники с подробной, относящейся к соответствующему параметру информацией.

2.2 Быстрый ввод в эксплуатацию (P0010 = 1)

Перечисленные ниже параметры необходимы для быстрого ввода в эксплуатацию (P0010 = 1):

Быстрый ввод в эксплуатацию (P0010 = 1)

№	Наименование	Уровень доступа	Cstat
P0100	Европа / Северная Америка	1	C
P0304	Номинальное напряжение двигателя	1	C
P0305	Номинальный ток двигателя	1	C
P0307	Номинальная мощность двигателя	1	C
P0308	Ном. коэффициент мощности двигателя	1	C
P0309	Номинальный КПД двигателя	1	C
P0310	Номинальная частота двигателя	1	C
P0311	Номинальная скорость двигателя	1	C
P0320	Ток намагничивания двигателя	3	СТ
P0335	Охлаждение двигателя	3	СТ
P0500	Техническое назначение	3	СТ
P0640	Коэффициент перегрузки двигателя [%]	3	CUT
P0700	Выбор источника команд	1	СТ
P1000	Выбор заданного значения частоты	1	СТ
P1080	Мин. скорость	1	CUT
P1082	Макс. скорость	1	СТ
P1120	Время разгона	1	CUT
P1121	Время торможения	1	CUT
P1135	ВЫКЛЗ время торможения	2	CUT
P1300	Тип управления	3	СТ
P1910	Выбрать идентификацию данных двигателя	3	СТ
P3900	Конец быстрого ввода в эксплуатацию	1	C

При выборе P0010 = 1, можно использовать P0003 (уровень доступа пользователя), чтобы выбрать параметры, к которым требуется доступ. Этот параметр также обеспечивает выбор определенного пользователем списка параметров для быстрого ввода в эксплуатацию.

В конце быстрого ввода в эксплуатацию установить P3900 = 1, чтобы выполнить требуемые расчеты двигателя, и сбросить все другие параметры (не входящие в P0010 = 1) на их предустановки.

Примечание

Это относится только к быстрому вводу в эксплуатацию.

Сбросить на заводские установки

Для сброса всех параметров на заводские предустановки, установить следующие параметры как показано ниже:

P0010 = 30

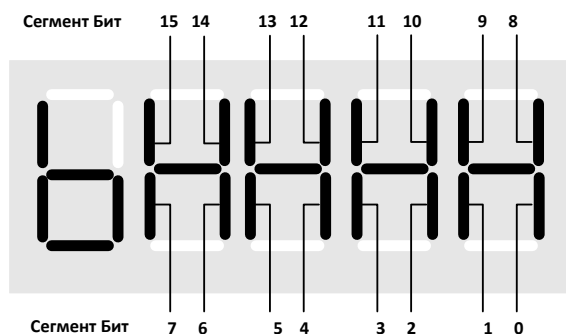
P0970 = 1

Примечание

Сброс параметров занимает около 10 секунд.

7-сегментная индикация

Эта 7-сегментная индикация структурирована следующим образом:



Значение релевантных битов на индикации описывается в параметрах слова состояния и управляющего слова.

Операторы

Следующие операторы используются в списке параметров для представления математических связей:

Арифметические операторы

- + Сложение
- Вычитание
- * Умножение
- / Деление

Операторы сравнения

- > Больше
- >= Больше или равно
- < Меньше
- <= Меньше или равно

Операторы эквивалентности

- == Равно
- != Не равно

Логические операторы

- && Операция И
- || Операция ИЛИ

2.3 Обзор блоков данных двигателя и командных блоков данных

Командные блоки данных

П-№	Текст параметра
P0700[3]	Выбор источника команд
P0701[3]	Функция цифрового входа 1
P0702[3]	Функция цифрового входа 2
P0703[3]	Функция цифрового входа 3
P0704[3]	Функция цифрового входа 4
P0705[3]	Функция цифрового входа 5
P0706[3]	Функция цифрового входа 6
P0707[3]	Функция цифрового входа 7
P0708[3]	Функция цифрового входа 8
P0719[3]	Выбор источника команд/зад. знач.
P0731[3]	VI: функция цифрового выхода 1
P0732[3]	VI: функция цифрового выхода 2
P0733[3]	VI: функция цифрового выхода 3
P0800[3]	VI: загрузить блок параметров 0
P0801[3]	VI: загрузить блок параметров 1
P0840[3]	VI: ВКЛ/ВЫКЛ1
P0842[3]	VI: ВКЛ/ВЫКЛ1 с реверсированием
P0844[3]	VI: 1. ВЫКЛ2
P0845[3]	VI: 2. ВЫКЛ2
P0848[3]	VI: 1. ВЫКЛ3
P0849[3]	VI: 2. ВЫКЛ3
P0852[3]	VI: разрешение импульсов
P1000[3]	Выбор источника заданного значения частоты
P1016[3]	Режим постоянной частоты - Бит 0
P1017[3]	Режим постоянной частоты - Бит 1
P1018[3]	Режим постоянной частоты - Бит 2
P1019[3]	Режим постоянной частоты - Бит 3
P1020[3]	VI: выбор постоянной частоты Бит 0
P1021[3]	VI: выбор постоянной частоты Бит 1
P1022[3]	VI: выбор постоянной частоты Бит 2
P1023[3]	VI: выбор постоянной частоты Бит 3
P1025[3]	Режим постоянной частоты - Бит 4
P1026[3]	VI: выбор постоянной частоты Бит 4
P1027[3]	Режим постоянной частоты - Бит 5
P1028[3]	VI: выбор постоянной частоты Бит 5
P1035[3]	VI: выбор для увеличения МОР
P1036[3]	VI: выбор для уменьшения МОР
P1070[3]	CI: выбор главного заданного

П-№	Текст параметра
	значения (HSW)
P1071[3]	CI: выбор масштабирования HSW
P1074[3]	VI: блокировка дополнительного заданного значения
P1075[3]	CI: выбор. доп. заданного значения
P1076[3]	CI: выбор масштабирования ZUSW
P1110[3]	VI: блокировка отрицательного заданного значения
P1113[3]	VI: выбор реверсирования
P1140[3]	VI: выбор разрешения RFG
P1141[3]	VI: выбор запуска RFG
P1142[3]	VI: выбор разрешения заданного значения RFG
P1230[3]	VI: Разрешение тормоза DC
P1266[3]	VI: Команда байпаса
P1330[3]	CI: заданное значение напряжения
P2103[3]	VI: источник 1-ого квитирования ошибки
P2104[3]	VI: источник 2-ого квитирования ошибки
P2106[3]	VI: Внешняя ошибка
P2200[3]	VI: разрешение ПИД-регулятора
P2216[3]	Режим пост. зад.знач.ПИД-Бит 0
P2217[3]	Режим пост. зад.знач.ПИД-Бит 1
P2218[3]	Режим пост. зад.знач.ПИД-Бит 2
P2219[3]	Режим пост. зад.знач.ПИД-Бит 3
P2220[3]	VI: выбор пост.зад.знач. ПИД Бит0
P2221[3]	VI: выбор пост.зад.знач. ПИД Бит1
P2222[3]	VI: выбор пост.зад.знач. ПИД Бит2
P2223[3]	VI: выбор пост.зад.знач. ПИД Бит3
P2225[3]	Режим постоянного заданного значения ПИД - Бит 4
P2226[3]	VI: выбор ПИД-постоянного заданного значения Бит4
P2227[3]	Режим постоянного заданного значения ПИД - Бит 5
P2228[3]	VI: выбор пост.зад.знач. ПИД Бит5
P2235[3]	VI: источник ПИД-МОР выше
P2236[3]	VI: источник ПИД-МОР ниже
P2253[3]	CI: заданное значение ПИД
P2254[3]	CI: источник доп. зад. значения ПИД
P2264[3]	CI: фактическое значение ПИД

Блоки данных двигателя

П-№	Текст параметра	П-№	Текст параметра
P0005[3]	Выбор рабочей индикации	P0367[3]	Кривая намагничивания Ток 2
r0035[3]	СО: Температура двигателя	P0368[3]	Кривая намагничивания Ток 3
P0291[3]	Конфигурация защиты силовой части	P0369[3]	Кривая намагничивания Ток 4
P0300[3]	Выбор типа двигателя		
P0304[3]	Номинальное напряжение двигателя	r0370[3]	Сопrotивление статора [%]
		r0372[3]	Сопrotивление кабеля [%]
		r0373[3]	Ном. сопротивление статора [%]
P0305[3]	Номинальный ток двигателя	r0374[3]	Сопrotивление ротора [%]
P0307[3]	Номинальная мощность двигателя	r0376[3]	Ном. сопротивление ротора [%]
P0308[3]	Номинальный коэффициент мощности двигателя		
P0309[3]	Номинальный КПД двигателя	r0377[3]	Общий реактанс рассеяния [%]
P0310[3]	Номинальная частота двигателя	r0382[3]	Реактивное сопротивление намагничивания [%]
		r0384[3]	Постоянная времени ротора
P0311[3]	Номинальная скорость двигателя	r0386[3]	Постоянная времени общего рассеяния
r0313[3]	Пары полюсов двигателя	P0400[3]	Выбор типа датчика
P0314[3]	Число пар полюсов двигателя		
P0320[3]	Ток намагничивания двигателя	P0408[3]	Число импульсов датчика
r0330[3]	Номинальное скольжение двигателя	P0491[3]	Реакция потери сигнала скорости
		P0492[3]	Допустимая разность частот
r0331[3]	Номинальный ток намагничивания	P0494[3]	Задержка реакции потери скорости
r0332[3]	Номинальный коэффициент мощности	P0500[3]	Техническое назначение
r0332[3]	Номинальный момент вращения двигателя		
P0335[3]	Охлаждение двигателя	P0601[3]	Датчик температуры двигателя
P0340[3]	Расчет параметров двигателя	P0604[3]	Порог предупреждения перегрева двигателя
		P0610[3]	Реакция при перегреве двигателя
P0341[3]	Момент инерции двигателя [кг*м ²]	P0625[3]	Внешняя температура на двигателе
P0342[3]	Соотношение инерций Общая/двигатель	P0626[3]	Перегрев стали статора
P0344[3]	Вес двигателя		
r0345[3]	Пусковой период двигателя	P0627[3]	Перегрев обмотки статора
P0346[3]	Время намагничивания	P0628[3]	Перегрев обмотки ротора
		r0630[3]	СО: Температура окружающей среды
P0347[3]	Время размагничивания	r0631[3]	СО: температура стали статора
P0350[3]	Сопrotивление статора (фаза-фаза)	r0632[3]	СО: температура обмотки статора
P0352[3]	Сопrotивление кабеля		
P0354[3]	Сопrotивление ротора	r0633[3]	СО: температура обмотки ротора
P0356[3]	Паразитная индуктивность статора	P0640[3]	Коэффициент перегрузки двигателя [%]
		P1001[3]	Постоянная частота 1
P0358[3]	Паразитная индуктивность ротора	P1002[3]	Постоянная частота 2
P0360[3]	Основная индуктивность	P1003[3]	Постоянная частота 3
P0362[3]	Кривая намагничивания Поток 1		
P0363[3]	Кривая намагничивания Поток 2	P1004[3]	Постоянная частота 4
P0364[3]	Кривая намагничивания Поток 3	P1005[3]	Постоянная частота 5
		P1006[3]	Постоянная частота 6
P0365[3]	Кривая намагничивания Поток 4	P1007[3]	Постоянная частота 7
P0366[3]	Кривая намагничивания Ток 1	P1008[3]	Постоянная частота 8

П-№	Текст параметра
P1009[3]	Постоянная частота 9
P1010[3]	Постоянная частота 10
P1011[3]	Постоянная частота 11
P1012[3]	Постоянная частота 12
P1013[3]	Постоянная частота 13
P1014[3]	Постоянная частота 14
P1015[3]	Постоянная частота 15
P1031[3]	Память заданных значений MOP
P1040[3]	Потенциометр двигателя – заданное значение
P1080[3]	Мин. частота
P1082[3]	Макс. частота
P1091[3]	Пропускаемая частота 1
P1092[3]	Пропускаемая частота 2
P1093[3]	Пропускаемая частота 3
P1094[3]	Пропускаемая частота 4
P1101[3]	Полоса пропускаемой частоты
P1120[3]	Время разгона
P1121[3]	Время торможения
P1130[3]	Начальное время сглаживания разгона
P1131[3]	Конечное время сглаживания разгона
P1132[3]	Начальное время сглаживания торможения
P1133[3]	Конечное время сглаживания торможения
P1134[3]	Тип сглаживания
P1135[3]	ВЫКЛЗ, Время торможения
P1202[3]	Ток двигателя: Рестарт на лету
P1203[3]	Скорость поиска: Рестарт на лету
P1232[3]	Ток тормоза DC
P1233[3]	Длительность торможения DC
P1234[3]	Начальная частота тормоза DC
P1236[3]	Смешанное торможение
P1240[3]	Конфигурация регулятора Vdc
P1243[3]	Коэффициент динамики регулятора Vdc-max
P1250[3]	Коэффициент усиления регулятора Vdc
P1251[3]	Время интегрирования регулятора Vdc
P1252[3]	Постоянная времени воздействия по производной регулятора Vdc
P1253[3]	Ограничение выхода регулятора Vdc

П-№	Текст параметра
P1260[3]	Переключение байпаса
P1262[3]	Время задержки байпаса
P1263[3]	Время выключения байпаса
P1264[3]	Время включения байпаса
P1265[3]	Частота байпаса
P1300[3]	Тип управления
P1310[3]	Постоянная вольтодобавка
P1311[3]	Вольтодобавка при разгоне
P1312[3]	Вольтодобавка при пуске
P1316[3]	Конечная частота повышения напряжения
P1320[3]	Программ. коорд. 1 частоты U/f
P1321[3]	Программ. коорд 1 напр. U/f
P1322[3]	Программ. коорд. 2 частоты U/f
P1323[3]	Программ. коорд 2 напр. U/f
P1324[3]	Программ. коорд. 3 частоты U/f
P1325[3]	Программ. коорд 3 напр. U/f
P1333[3]	Пусковая частота для FCC
P1335[3]	Компенсация скольжения
P1336[3]	Граница скольжения
P1338[3]	Поглощение резонанса усиление U/f
P1340[3]	Регулятор частоты I _{max} , K _p
P1341[3]	Регулятор частоты I _{max} , T _i
P1345[3]	Регулятор напряжения I _{max} , K _p
P1346[3]	Регулятор напряжения I _{max} , T _i
P1350[3]	Напряжение мягкого пуска
P1803[3]	Макс. модуляция
P1820[3]	Обратное выходное чередование фаз
P2000[3]	Опорная частота
P2001[3]	Опорное напряжение
P2002[3]	Опорный ток
P2003[3]	Опорный момент вращения
P2004[3]	Опорная мощность
P2150[3]	Гистерезис частоты f_hys
P2153[3]	Постоянная времени частотного фильтра
P2155[3]	Пороговое значение частоты f_1
P2156[3]	Время задержки порога частоты f_1
P2157[3]	Пороговое значение частоты f_2
P2158[3]	Время задержки порога частоты f_2
P2159[3]	Пороговое значение частоты f_3
P2160[3]	Время задержки порога частоты f_3

П-№	Текст параметра	П-№	Текст параметра
P2161[3]	Мин. пороговое значение частоты		
P2162[3]	Гистерезис частоты для f_max	P2190[3]	Нижний порог момента нагрузки M_u3
P2163[3]	Допустимое отклонение частоты	P2192[3]	Время зад. контр.мом. нагрузки
P2164[3]	Гистерезис отклонения частоты	P2201[3]	ПИД-пост. заданное значение 1
		P2202[3]	ПИД-пост. заданное значение 2
P2165[3]	Допустимое отклонение времени задержки	P2203[3]	ПИД-пост. заданное значение 3
P2166[3]	Время задержки завершения запуска		
P2167[3]	Частота отключения f_off	P2204[3]	ПИД-пост. заданное значение 4
P2168[3]	Время задержки T_off	P2205[3]	ПИД-пост. заданное значение 5
P2170[3]	Пороговое значение тока I_порог	P2206[3]	ПИД-пост. заданное значение 6
		P2207[3]	ПИД-пост. заданное значение 7
P2171[3]	Время задержки порогового значения тока	P2208[3]	ПИД-пост. заданное значение 8
P2172[3]	Пороговое значение напряжения промежуточного контура		
P2173[3]	Время задержки Vdc	P2209[3]	ПИД-пост. заданное значение 9
P2174[3]	Верхнее пороговое значение момента вращения 1	P2210[3]	ПИД-пост. заданное значение 10
P2176[3]	Время задержки порогового значения момента вращения	P2211[3]	ПИД-пост. заданное значение 11
		P2212[3]	ПИД-пост. заданное значение 12
P2178[3]	Время задержки "двигатель опрокинут"	P2213[3]	ПИД-пост. заданное значение 13
P2181[3]	Контроль момента нагрузки		
P2182[3]	Контроль момента нагрузки порог частоты 1	P2214[3]	ПИД-пост. заданное значение 14
P2183[3]	Контроль момента нагрузки порог частоты 2	P2215[3]	ПИД-пост. заданное значение 15
P2184[3]	Контроль момента нагрузки порог частоты 3	P2231[3]	Память зад. значений ПИД-МОР
		P2240[3]	Зад. значение ПИД-МОР
P2185[3]	Верхний порог момента нагрузки M_o1	P2370[3]	Выбор каскадирования
P2186[3]	Нижний порог момента нагрузки M_u1		
P2187[3]	Верхний порог момента нагрузки M_o2	P2371[3]	Конфигурация каскадирования
P2188[3]	Нижний порог момента нагрузки M_u2	P2372[3]	Циклическое разрешение каскадирования
P2189[3]	Верхний порог момента нагрузки M_o3	P2373[3]	Гистерезис каскадирования
		P2374[3]	Задержка каскадирования
		P2375[3]	Задержка выключения каскадирования
		P2376[3]	Время перенасыщения каскадирования
		P2377[3]	Время блокировки каскадирования
		P2378[3]	Частота каскадирования

2.4 Параметры входного бинектора

П-№	Текст параметра	П-№	Текст параметра
P0731[3]	BI: функция цифрового выхода 1	P2106[3]	BI: Внешняя ошибка
P0732[3]	BI: функция цифрового выхода 2		
P0733[3]	BI: функция цифрового выхода 3	P2200[3]	BI: разрешение ПИД-регулятора
P0800[3]	BI: загрузить блок параметров 0	P2220[3]	BI: выбор ПИД-постоянного заданного значения Бит0
P0801[3]	BI: загрузить блок параметров 1	P2221[3]	BI: выбор ПИД-постоянного заданного значения Бит1
		P2222[3]	BI: выбор ПИД-постоянного заданного значения Бит2
P0810	BI: CDS Бит0 (local / remote)	P2223[3]	BI: выбор ПИД-постоянного заданного значения Бит3
P0811	BI: CDS Бит1		
P0820	BI: блок данных привода (DDS) Бит0	P2226[3]	BI: выбор ПИД-постоянного заданного значения Бит4
P0821	BI: блок данных привода (DDS) Бит1	P2228[3]	BI: выбор ПИД-постоянного заданного значения Бит5
P0840[3]	BI: ВКЛ/ВЫКЛ1	P2235[3]	BI: источник ПИД-МОП выше
		P2236[3]	BI: источник ПИД-МОП ниже
P0842[3]	BI: ВКЛ/ВЫКЛ1 с реверсированием	P2810[2]	BI: AND 1
P0844[3]	BI: 1. ВЫКЛ2		
P0845[3]	BI: 2. ВЫКЛ2	P2812[2]	BI: AND 2
P0848[3]	BI: 1. ВЫКЛ3	P2814[2]	BI: AND 3
P0849[3]	BI: 2. ВЫКЛ3	P2816[2]	BI: OR 1
		P2818[2]	BI: OR 2
P0852[3]	BI: разрешение импульсов	P2820[2]	BI: OR 3
P1020[3]	BI: выбор постоянной частоты Бит 0		
P1021[3]	BI: выбор постоянной частоты Бит 1	P2822[2]	BI: XOR 1
P1022[3]	BI: выбор постоянной частоты Бит 2	P2824[2]	BI: XOR 2
P1023[3]	BI: выбор постоянной частоты Бит 3	P2826[2]	BI: XOR 3
		P2828	BI: NOT 1
P1026[3]	BI: выбор постоянной частоты Бит 4	P2830	BI: NOT 2
P1028[3]	BI: выбор постоянной частоты Бит 5		
P1035[3]	BI: выбор для увеличения МОП	P2832	BI: NOT 3
P1036[3]	BI: выбор для уменьшения МОП	P2834[4]	BI: D-FF 1
P1074[3]	BI: блокировка дополнительного заданного значения	P2837[4]	BI: D-FF 2
		P2840[2]	BI: RS-FF 1
P1110[3]	BI: блокировка отрицательного заданного значения	P2843[2]	BI: RS-FF 2
P1113[3]	BI: выбор реверсирования		
P1140[3]	BI: выбор разрешения RFG	P2846[2]	BI: RS-FF 3
P1141[3]	BI: выбор запуска RFG	P2849	BI: таймер 1
P1142[3]	BI: выбор разрешения заданного значения RFG	P2854	BI: таймер 2
		P2859	BI: таймер 3
P1230[3]	BI: Разрешение тормоза DC	P2864	BI: таймер 4
P1266[3]	BI: Команда байпаса		
P2103[3]	BI: источник 1-ого квитирования ошибки		
P2104[3]	BI: источник 2-ого квитирования ошибки		

2.5 Параметры входного коннектора

П-№	Текст параметра
P0095[10]	CI: выбор PZD-сигналов
P0771[2]	CI: DAC
P1070[3]	CI: выбор главного заданного значения (HSW)
P1071[3]	CI: выбор масштабирования HSW
P1075[3]	CI: выбор. доп. заданного значения
P1076[3]	CI: выбор масштабирования ZUSW
P1330[3]	CI: заданное значение напряжения
P2016[8]	CI: PZD на BOP-Link (USS)
P2019[8]	CI: PZD на COM-Link (USS)
P2051[8]	CI: PZD на CB
P2253[3]	CI: заданное значение ПИД
P2254[3]	CI: источник доп. зад. значения ПИД

П-№	Текст параметра
P2264[3]	CI: фактическое значение ПИД
P2869[2]	CI: ADD 1
P2871[2]	CI: ADD 2
P2873[2]	CI: SUB 1
P2875[2]	CI: SUB 2
P2877[2]	CI: MUL 1
P2879[2]	CI: MUL 2
P2881[2]	CI: DIV 1
P2883[2]	CI: DIV 2
P2885[2]	CI: CMP 1
P2887[2]	CI: CMP 2

2.6 Параметры выходного бинектора

П-№	Текст параметра
r1261	BO: Байпас слово состояния
r2032	BO: управляющее слово1 с BOP-Link(USS)
r2033	BO: управляющее слово2 с BOP-Link(USS)
r2036	BO: управляющее слово1 с COM-Link(USS)
r2037	BO: управляющее слово2 с COM-Link(USS)
r2090	BO: управляющее слово 1 с CB
r2091	BO: управляющее слово 2 с CB
r2811	BO: AND 1
r2813	BO: AND 2
r2815	BO: AND 3
r2817	BO: OR 1
r2819	BO: OR 2
r2821	BO: OR 3
r2823	BO: XOR 1
r2825	BO: XOR 2
r2827	BO: XOR 3
r2829	BO: NOT 1
r2831	BO: NOT 2
r2833	BO: NOT 3

П-№	Текст параметра
r2835	BO: Q D-FF 1
r2836	BO: NOT-Q D-FF 1
r2838	BO: Q D-FF 2
r2839	BO: NOT-Q D-FF 2
r2841	BO: Q RS-FF 1
r2842	BO: NOT-Q RS-FF 1
r2844	BO: Q RS-FF 2
r2845	BO: NOT-Q RS-FF 2
r2847	BO: Q RS-FF 3
r2848	BO: NOT-Q RS-FF 3
r2852	BO: таймер 1
r2853	BO: выход NOT таймера 1
r2857	BO: таймер 2
r2858	BO: выход NOT таймера 2
r2862	BO: таймер 3
r2863	BO: выход NOT таймера 3
r2867	BO: таймер 4
r2868	BO: выход NOT таймера 4
r2886	BO: CMP 1
r2888	BO: CMP 2

2.7 Параметры выходного коннектора

П-№	Текст параметра
r0020	CO: заданное значение перед задатчиком интенсивности
r0021	CO: сглаженная фактическая частота 1
r0024	CO: сглаж. выходная частота преобразователя
r0025	CO: сглаженное выходное напряжение
r0026	CO: сглаж. Напряжение промежуточного контура
r0027	CO: сглаженный выходной ток
r0031	CO: сглаженный момент вращения
r0032	CO: сглаженная активная мощность
r0035[3]	CO: Температура двигателя
r0037[5]	CO: температура преобразователя [°C]
r0038	CO: коэфф. активной мощности
r0039	CO: счетчик энергопотребления [кВт · ч]
r0050	CO/BO: активный командный блок данных
r0051[2]	CO: активный блок данных привода
r0061	CO: фактическая частота датчика
r0063	CO: фактическая частота
r0065	CO: частота скольжений
r0067	CO: ограниченный выходной ток
r0068	CO: не фильтрованный выходной ток
r0071	CO: макс. выходное напряжение
r0080	CO: момент вращения
r0086	CO: активный ток
r0395	CO: сопротивление статора общее [%]
r0396	CO: Сопротивление ротора
r0755[2]	CO: значение ADC после масштабирования [4000h]
r0947[8]	CO: последнее сообщение об ошибке
r0948[12]	CO: время ошибки
r0949[8]	CO: значение ошибки
r1024	CO: фактическая постоянная частота
r1050	CO: MOP – выходная частота
r1078	CO: индикация общего заданного значения

П-№	Текст параметра
r1114	CO: заданное значение после реверса
r1119	CO: заданное значение перед задатчиком интенсивности
r1170	CO: заданное значение после RFG
r1242	CO: уровень включения регулятора Vdc-max
r1337	CO: U/f частота скольжений
r1343	CO: Регулятор частоты I _{max} , выход
r1344	CO: Регулятор напряжения I _{max} , выход
r1801	CO: текущая частота модуляции
r2015[8]	CO: PZD с BOP-Link (USS)
r2018[8]	CO: PZD с COM-Link (USS)
r2050[8]	CO: PZD с CB
r2110[4]	CO: Номер предупреждения
r2169	CO: сглаженная фактическая частота 3
r2224	CO: актуальное постоянное заданное значение ПИД
r2250	CO: актуальное зад. значение ПИД-МОР
r2260	CO: PID-зад.значениепосле ПИД-RFG
r2262	CO: фильтр. PID-зад.значение после RFG
r2266	CO: ПИД-фактическое значение фильтр.
r2272	CO: масштабированное фактическое значение ПИД
r2273	CO: отклонение ПИД-регулятора
r2294	CO: актуальный ПИД-выход
r2870	CO: ADD 1
r2872	CO: ADD 2
r2874	CO: SUB 1
r2876	CO: SUB 2
r2878	CO: MUL 1
r2880	CO: MUL 2
r2882	CO: DIV 1
r2884	CO: DIV 2
P2889	CO: пост. зад. знач. 1 в [%]
P2890	CO: пост. зад. знач. 2 в [%]

2.8 Параметры выходного коннектора/бинектора

П-№	Текст параметра
r0019	CO/BO: управляющее слово BOP
r0052	CO/BO: слово состояния 1
r0053	CO/BO: слово состояния 2
r0054	CO/BO: управляющее слово 1
r0055	CO/BO: доп. управляющее слово
r0056	CO/BO: STW – регулятор двигателя
r0403	CO/BO: актуальное слово состояния датчика
P0718	CO/BO: Ручной / Автоматический
r0722	CO/BO: состояние цифровых входов
r0747	CO/BO: состояние цифровых

П-№	Текст параметра
	выходов
r0751	CO/BO: слово состояния ADC
r0785	CO/BO: состояние аналогового выхода
r1204	CO/BO: Слово состояния: Рестарт на лету
r2197	CO/BO: сообщения 1
r2198	CO/BO: сообщения 2
r2379	CO/BO: Каскадирование слово состояния

3 Описание параметров

Указание:

Параметры 4 уровня не отображаются на BOP-2. Они предназначены только для сервиса.

3.1 Общие параметры

r0000	Рабочая индикация	Мин: - Def: - Макс: -	Уровень 1
	Тип данных: U16 Единица -		
	П-группа: ALWAYS		

Показывает установленный в P0005 параметр в состоянии РАБОТА.

Указание:

При нажатии клавиши "Fn" в течение мин. 2 секунд отображаются текущие значения напряжения промежуточного контура, выходного тока, фактической частоты, выходного напряжения и установленного в P0005 параметра.

r0002	Состояние привода	Мин: - Def: - Макс: -	Уровень 3
	Тип данных: U16 Единица -		
	П-группа: COMMANDS		

Показывает текущее состояние привода.

Возможные установки:

- 0 Режим ввода в эксплуатацию (P0010 != 0)
- 1 Готовность к включению
- 2 Активная ошибка
- 3 Подзарядка промежуточного контура
- 4 Работа / разрешение импульсов
- 5 Торможение по рампе датчика интенсивности

Зависимость:

Состояние 3 отображается только при подзарядке промежуточного контура и если встроены коммуникационный модуль с внешним источником питания.

P0003	Уровень доступа	Мин: 0 Def: 1 Макс: 4	Уровень 1
	Cstat: CUT Тип данных: U16 Единица -		
	П-группа: ALWAYS Активность: пос.подт Быстрый IBN: Нет		

Определяет уровень для доступа к параметрам. Для большинства приложений достаточно предустановки (Standard).

Возможные установки:

- 0 Определенный пользователем список параметров (см. P0013)
- 1 Стандарт: доступ к наиболее часто используемым параметрам
- 2 Расширенная: Расширенный доступ, к примеру к функциям I/O преобразователя.
- 3 Эксперт: только для опытного пользователя
- 4 Сервис: только для авторизованного сервисного персонала – с защитой паролем.

P0004	Фильтр параметров	Мин: 0 Def: 0 Макс: 22	Уровень 1
	Cstat: CUT Тип данных: U16 Единица -		
	П-группа: ALWAYS Активность: пос.подт Быстрый IBN: Нет		

Фильтрует доступные параметры согласно функциональности для обеспечения целенаправленного процесса при вводе в эксплуатацию.

Возможные установки:

- 0 Все параметры
- 2 Преобразователь
- 3 Двигатель
- 4 Датчик скорости
- 5 Техническое назначение / единицы
- 7 Команды, двоичные I/O
- 8 ADC и DAC
- 10 Канал заданного значения / RFG
- 12 Свойства привода
- 13 Регулирование двигателя
- 20 Коммуникация
- 21 Ошибки / предупреждения / контроль
- 22 Технологический регулятор (к примеру, ПИД)

Пример:

P0004 = 22 означает, что будут отображены только ПИД-параметры.

Зависимость:

Параметры по их функциональности делятся на группы (П-группы). Это повышает наглядность и обеспечивает быстрый поиск параметров. Кроме этого, через параметр P0004 можно управлять выводом на панель управления.

Знач.	П-группа	Группа	Диапазон параметров
0	ALWAYS	Все параметры	
2	INVERTER	Параметры преобразователя	0200 0299
3	MOTOR	Параметры двигателя	0300 ... 0399 + 0600 0699
4	ENCODER	Датчик скорости	0400 0499
5	TECH_APL	Технические приложения / единицы	0500 0599
7	COMMANDS	Управляющие команды циф. I/O	0700 0749 + 0800 ... 0899
8	TERMINAL	Аналоговые входы/выходы	0750 0799
10	SETPPOINT	Канал зад.знач. и задатчик интенсивности	1000 1199
12	FUNC	Функции преобразователя	1200 1299
13	CONTROL	Управлене/регулирование двигателя	1300 1799
20	COMM	Коммуникация	2000 2099
21	ALARMS	Ошибки, предупреждения, контроли	2100 2199
22	TECH	Технологич. регулятор (ПИД-регулятор)	2200 2399

Параметры, в заголовке которых стоит "Быстрый IBN: да", могут изменяться только при P0010 = 1 (быстрый ввод в эксплуатацию).

P0005[3]	Выбор рабочей индикации	Мин: 2	Уровень 2	
	Cstat: CUT	Тип данных: U16		Единица: -
	П-группа: FUNC	Активность: пос.подт		Быстрый IBN: Нет

Выбирает параметр, который будет отображен г0000.

Индекс:

P0005[0] : 1-й блок данных привода (DDS)

P0005[1] : 2-й блок данных привода (DDS)

P0005[2] : 3-й блок данных привода (DDS)

Наиболее частые установки:

21 Фактическая частота (г0021)

25 Выходное напряжение (г0025)

26 Напряжение промежуточного контура (г0026)

27 Выходной ток (г0025)

Примечание:

Эти установки относятся к параметрам индикации ("гxxxx").

Подробности:

Дополнительную информацию можно найти в описании соответствующего параметра "гxxxx".

P0006	Режим индикации	Мин: 0	Уровень 3	
	Cstat: CUT	Тип данных: U16		Единица: -
	П-группа: FUNC	Активность: пос.подт		Быстрый IBN: Нет

Определяет режим индикации для г0000 (рабочая индикация).

Возможные установки:

0 Готовность к работе: переключение между заданным значением и выходной частотой. Работа: отображение выходной частоты.

1 Готовность к работе: отображение заданного значения. Работа: отображение выходной частоты.

2 Готовность к работе: переключение между значением P0005 и значением г0020. Работа: отображение значения P0005.

3 Готовность к работе: переключение между значением г0002 и значением г0020. Работа: отображение значения г0002.

4 Отображать во всех режимах работы только P0005

Указание:

- Если преобразователь не работает, то попеременно отображаются значения для "Не в работе" и "Работа".

- Согласно предустановке, попеременно отображаются заданное значение частоты (г0020) и фактическая частота (г0021).

P0007	Фоновая подсветка дисплея	Мин: 0	Уровень 3	
	Cstat: CUT	Тип данных: U16		Единица: -
	П-группа: FUNC	Активность: пос.подт		Быстрый IBN: Нет

Устанавливает промежуток времени, через который отключается фоновая подсветка дисплея, если клавиши не нажимаются.

Значения:

P0007 = 0 :

фоновая подсветка всегда включена (предустановка)

P0007 = 1-2000 :

число секунд, по истечении которых фоновая подсветка отключается.

P0010	Параметры ввода в эксплуатацию	Мин: 0	Уровень 1	
	Cstat: CT	Тип данных: U16		Единица: -
	П-группа: ALWAYS	Активность: пос.подт		Быстрый IBN: Нет
		Def: 0		Макс: 30

Выполняет фильтрацию параметров таким образом, что выбираются только согласованные с определенной функциональной группой параметры.

Возможные установки:

- 0 готовность
- 1 Быстрый ввод в эксплуатацию
- 2 Преобразователь
- 29 Загрузка
- 30 Заводская установка

Зависимость:

- Сбросить на 0, чтобы преобразователь работал.
- P0003 (уровень доступа) определяет и доступ к параметрам.

Указание:

P0010 = 1
Для быстрого и простого ввода в эксплуатацию установить P0010 на 1. После этого отображаются только важные параметры (к примеру, P0304, P0305 и т.д.). Отдельные значения параметров должны вводиться последовательно. При установке P3900 на 1 – 3 быстрый ввод в эксплуатацию завершается и запускается внутреннее вычисление. После параметры P0010 и P3900 автоматически устанавливаются на ноль.

P0010 = 2
Только для сервиса.

P0010 = 29
Для передачи файла параметров посредством PC-Tool (к примеру, DriveMonitor, STARTER), параметр P0010 устанавливается PC-Tool на 29. Как только данные загружены, ПО PC снова сбрасывает параметр P0010 на ноль.

P0010 = 30
При сбросе параметров преобразователя P0010 должен быть установлен на 30. Сброс параметров запускается сразу же после установки P0970 на 1. Преобразователь автоматически сбрасывает все собственные параметры на установку по-умолчанию. Это может быть полезным, если при конфигурировании параметров возникают проблемы и необходимо повторить конфигурирование. Для сброса на заводские установки потребуется около 60 сек.

P0011	Блокировка параметров для P0013	Мин: 0	Уровень 3	
	Cstat: CUT	Тип данных: U16		Единица: -
	П-группа: FUNC	Активность: пос.подт		Быстрый IBN: Нет
		Def: 0		Макс: 65535

Подробности:

См. параметр P0013 (определенный пользователем параметр).

P0012	Ключ параметров для P0013	Мин: 0	Уровень 3	
	Cstat: CUT	Тип данных: U16		Единица: -
	П-группа: FUNC	Активность: пос.подт		Быстрый IBN: Нет
		Def: 0		Макс: 65535

Подробности:

См. параметр P0013 (определенный пользователем параметр).

P0013[20]	Список параметров пользователя	Мин: 0	Уровень 3	
	Cstat: CUT	Тип данных: U16		Единица: -
	П-группа: FUNC	Активность: пос.подт		Быстрый IBN: Нет
		Def: 0		Макс: 65535

Определяет параметры, к которым может обращаться конечный пользователь.

Использование:

1. Установить P0003 = 3 (Эксперт).
2. Через P0013-индексы 0 до 16 определяется список пользователя. Т.е. выбрать соответствующий индекс.
3. В P0013-индексе 0 до 16 ввести номера параметров, которые должны быть отображены в определенном пользователем списке. Следующие значения предустановлены и не могут быть изменены:
 - P0013-индекс 19 = 12 (ключ параметров для определенных пользователем параметров)
 - P0013-индекс 18 = 10 (фильтр для параметров ввода в эксплуатацию)
 - P0013-индекс 17 = 3 (уровень доступа пользователя)
4. Для активации определенных пользователем параметров установить P0003 = 0.

Индекс:

P0013[0] : 1. параметр пользователя
 P0013[1] : 2. параметр пользователя
 P0013[2] : 3. параметр пользователя
 P0013[3] : 4. параметр пользователя
 P0013[4] : 5. параметр пользователя
 P0013[5] : 6. параметр пользователя
 P0013[6] : 7. параметр пользователя
 P0013[7] : 8. параметр пользователя
 P0013[8] : 9. параметр пользователя
 P0013[9] : 10. параметр пользователя
 P0013[10] : 11. параметр пользователя
 P0013[11] : 12. параметр пользователя
 P0013[12] : 13. параметр пользователя
 P0013[13] : 14. параметр пользователя
 P0013[14] : 15. параметр пользователя
 P0013[15] : 16. параметр пользователя
 P0013[16] : 17. параметр пользователя
 P0013[17] : 18. параметр пользователя
 P0013[18] : 19. параметр пользователя
 P0013[19] : 20. параметр пользователя

Зависимость:

Сначала установить P0011 ("Блокировка параметров") на значение, отличное от P0012 ("Ключ параметров"), чтобы не допустить изменений определенных пользователем параметров. Для активации определенного пользователем списка установить P0003 на 0.

Если список заблокирован и определенный пользователем параметр активирован, то определенный пользователем параметр может быть закрыт, а другие параметры показаны, только если для P0012 ("Ключ параметров") будет введено значение из P0011 ("Блокировка параметров").

Указание:

- В качестве альтернативы для всех параметров могут быть снова активированы предустановки; для этого установить P0010 = 30 (фильтр для параметров ввода в эксплуатацию = заводские установки) и P0970 = 1 (заводские установки)."
- Предустановки P0011 ("Блокировка параметров") и P0012 ("Ключ параметров") идентичны."

P0014[3]	Режим сохранения	Мин: 0	Уровень 3	
	Cstat: UT	Тип данных: U16		Единица: -
	П-группа: -	Активность: пос.подт		Быстрый IBN: Нет

Устанавливает режим сохранения для параметров ("энергозависимо" (RAM) или "энергонезависимо" (EEPROM)).

Возможные установки:

- 0 Энергозависимо (RAM)
- 1 Энергонезависимо (EEPROM)

Индекс:

P0013[0] : Последовательный интерфейс COM-Link
 P0013[1] : Последовательный интерфейс BOP-Link
 P0013[2] : PROFIBUS / CB

Указание:

1. При BOP параметр всегда сохраняется в EEPROM.
2. Сам P0014 всегда сохраняется с EEPROM.
3. P0014 не изменяется при выполнении сброса на заводские установки (P0010 = 30 и P0971 = 1).
4. P0014 может быть передан при ЗАГРУЗКЕ (P0010 = 29).
5. При "Сохранении через USS/CB = энергозависимо (RAM)" и "P0014[x] = энергозависимо (RAM)" все данные могут быть сохранены через P0971 в EEPROM (постоянно).
6. Если "Сохранить через USS/CB" и P0014[x] противоречат друг другу, то установка "P14[x] = сохранить энергонезависимо (EEPROM)" всегда имеет более высокий приоритет.

Запрос на сохран. через USS/CB	Значение из P0014[x]	Результат
EEPROM	RAM	EEPROM
EEPROM	EEPROM	EEPROM
RAM	RAM	RAM
RAM	EEPROM	EEPROM

3.2 Диагностические параметры

r0018	Версия микропрограммного обеспечения	Мин: -	Уровень 3
	П-группа: INVERTER	Def: - Макс: -	

Показывает номер версии установленного микропрограммного обеспечения.

r0019	СО/ВО: управляющее слово ВОР	Мин: -	Уровень 3
	П-группа: COMMANDS	Def: - Макс: -	

Показывает состояние команд ВОР.

Показанные ниже установки используются при подключении к входным параметрам ВІСО в качестве "источников" для ввода с клавиатуры.

Битовые поля:

Бит00	ВКЛ / ВЫКЛ1	0	НЕТ	1	ДА
Бит01	ВЫКЛ2: электр. останов	0	ДА	1	НЕТ
Бит08	зарезервировано				
Бит11	зарезервировано				
Бит12	Ручное управление	0	НЕТ	1	ДА
Бит13	Моторпотенциометр выше	0	НЕТ	1	ДА
Бит14	Моторпотенциометр ниже	0	НЕТ	1	ДА
Бит15	Автоматическое управление	0	НЕТ	1	ДА

Указание:

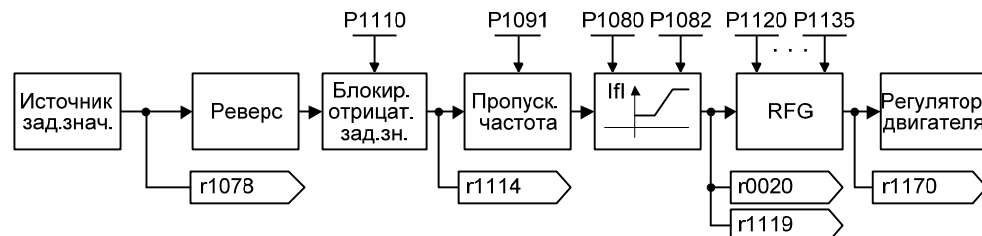
При использовании техники ВІСО для связывания функций с определенными клавишами пульта оператора, этот параметр показывает текущее состояние соответствующей команды.

Следующие функции могут быть присвоены отдельным клавишам:

- ВКЛ/ВЫКЛ1,
- ВЫКЛ2,
- ВЫШЕ,
- НИЖЕ

r0020	СО: заданное значение перед задатчиком интенсивности	Мин: -	Уровень 3
	П-группа: CONTROL	Def: - Макс: -	

Показывает текущее заданное значение частоты на входе задатчика интенсивности.



r0021	СО: сглаженная фактическая частота 1	Мин: -	Уровень 3
	П-группа: CONTROL	Def: - Макс: -	

Показывает текущую фактическую частоту преобразователя (r0021) без компенсации скольжения, поглощения резонанса и ограничения частоты.

r0022	Сглаженная скорость ротора	Мин: -	Уровень 3
	П-группа: CONTROL	Def: - Макс: -	

Показывает вычисленную скорость ротора согласно фактической частоте преобразователя [Гц] x 120 / число полюсов.

$$r0022[1/мин] = r0021[Гц] \cdot \frac{60}{r0313}$$

Указание:

В таком расчете зависящее от нагрузки скольжение не учитывается.

r0024	СО: сглаж. выходная частота преобразователя	Мин: -	Уровень 3
	Тип данных: Float Единица Гц	Def: -	
	П-группа: CONTROL	Макс: -	

Показывает текущую выходную частоту преобразователя. В отличие от фактической частоты (r0021), в r0024 содержится компенсация скольжения, поглощение резонанса и ограничение частоты.

r0025	СО: сглаженное выходное напряжение	Мин: -	Уровень 3
	Тип данных: Float Единица В	Def: -	
	П-группа: CONTROL	Макс: -	

Показывает действующее значение поданного на двигатель напряжения.

r0026	СО: сглаж. напряжение промежуточного контура	Мин: -	Уровень 3
	Тип данных: Float Единица В	Def: -	
	П-группа: INVERTER	Макс: -	

Показывает текущее напряжение промежуточного контура.

		Напряжение сети 380 - 480 В
U _{DC_max_trip}	F0002	FSC 840 В все другие 820 В
U _{DC_min_trip}	F0003	360 В
U _{DC_max_warn}	A0502	r1242
U _{DC_max_ctrl}	(P1240)	
U _{DC_Comp}	(P1236)	0.98 · r1242

r0027	СО: сглаженный выходной ток	Мин: -	Уровень 3
	Тип данных: Float Единица А	Def: -	
	П-группа: CONTROL	Макс: -	

Показывает действующее значение тока двигателя [А].

r0031	СО: сглаженный момент вращения	Мин: -	Уровень 3
	Тип данных: Float Единица Нм	Def: -	
	П-группа: CONTROL	Макс: -	

Показывает электрический момент вращения.

$$m_M = \frac{3}{2} \cdot \frac{L_m}{L_R} \cdot Z_p \cdot \Psi_{rd} \cdot i_{sq}$$

m_M: момент двигателя

Z_p: число пар полюсов

Ψ_{rd}: поток ротора

L_R: индуктивность ротора

При характеристике U/f действует:

L_m: основная индуктивность

$$i_{sq} \approx \frac{u \cdot |i_s| \cdot \cos \varphi - R_s^2 \cdot |i_s|}{e}$$

i_{sq}: моментобразующий ток

e: противоэдс двигателя

Значение при маленьких частотах равно нулю, если активен DC-тормоз (r1751.5 = 1).

Указание:

Электрический момент не идентичен механическому моменту, который может быть измерен на валу двигателя. Из-за потерь в витках или из-за трения механический момент несколько меньше.

r0032	СО: сглаженная активная мощность	Мин: -	Уровень 3
	Тип данных: Float Единица -	Def: -	
	П-группа: CONTROL	Макс: -	

Показывает мощность двигателя (отдаваемая мощность на валу двигателя).



$$P_{\text{mech}} = \omega \cdot M = 2 \cdot \pi \cdot f \cdot M$$

⇒

$$r0032[\text{кВт}] = \frac{1}{1000} \cdot 2 \cdot \pi \cdot \frac{r0022}{60} [1/\text{мин}] \cdot r0031[\text{Нм}]$$

$$r0032[\text{л.с.}] = 0.75 \cdot r0032[\text{кВт}]$$

Зависимость:

Значение отображается в [кВт] или [л.с.]; это зависит от установки для P0100 (эксплуатация в Европе / Северной Америке).

r0035[3]	СО: температура двигателя	Мин: -	Уровень 3
	Тип данных: Float Единица °C П-группа: MOTOR Def: - Макс: -		

Показывает измеренную температуру двигателя.

Индекс:

- r0035[0] : 1-й блок данных привода (DDS)
- r0035[1] : 2-й блок данных привода (DDS)
- r0035[2] : 3-й блок данных привода (DDS)

r0037[5]	СО: температура преобразователя [°C]	Мин: -	Уровень 3
	Тип данных: Float Единица °C П-группа: INVERTER Def: - Макс: -		

Показывает измеренную температуру радиатора и вычисленную температуру р-п-перехода IGBT на основе тепловой модели.

Индекс:

- r0037[0] : измеренная температура радиатора
- r0037[1] : температура чипа
- r0037[2] : температура входного выпрямителя
- r0037[3] : температура приточного воздуха
- r0037[4] : температура модуля

r0038	СО: коэфф. активной мощности	Мин: -	Уровень 3
	Тип данных: Float Единица - П-группа: CONTROL Def: - Макс: -		

Показывает коэффициент мощности.

Зависимость:

Действует только при выборе в P1300 (тип управления) управления U/f; в ином случае отображается значение 1.

r0039	СО: счетчик энергопотребления [кВт · ч]	Мин: -	Уровень 3
	Тип данных: Float Единица кВт · ч П-группа: INVERTER Def: - Макс: -		

Показывает электроэнергию, израсходованную преобразователем с момента последнего сброса индикации (см. P0040 – сбросить счетчик энергопотребления).

$$r0039 = \int_0^{t_{ist}} P_W \cdot dt = \int_0^{t_{ist}} \sqrt{3} \cdot u \cdot i \cdot \cos\varphi \cdot dt$$

Зависимость:

Значение сбрасывается, если P0040 = 1 (сбросить счетчик энергопотребления).

P0040	Сбросить счетчик электроэнергии P0039	Мин: 0	Уровень 3	
	Cstat: CT	Тип данных: U16 Единица: -		Def: 0
	П-группа: INVERTER	Активность: пос.подт Быстрый IBN: Нет		Макс: 1

Сбрасывает значение параметра r0039 (счетчик энергопотребления) на 0 (ноль).

Возможные установки:

- 0 Сброс отсутствует
- 1 r0039: Сброс на 0

Зависимость:

Для сброса значения нажать "P".

r0050	СО/ВО: активный командный блок данных	Мин: -	Уровень 2
	Тип данных: U16 Единица - П-группа: COMMANDS Def: - Макс: -		

Показывает текущий выбранный и активный блок данных VICO (бинектор и коннектор).

Возможные установки:

- 0 1. командный блок данных (CDS)
- 1 2. командный блок данных (CDS)
- 2 3. командный блок данных (CDS)

Подробности:

См. параметр P0810.

r0051[2]	СО: активный блок данных привода	Мин: -	Уровень 2
	Тип данных: U16 Единица - П-группа: COMMANDS Def: - Макс: -		

Показывает текущий выбранный и активный блок данных привода.

Индекс:

- r0051[0] : выбранный блок данных привода
- r0051[1] : активный блок данных привода

Подробности:

См. параметр P0820.

г0052	CO/VO: слово состояния 1	Мин: -	Уровень 2
	П-группа: COMMANDS	Def: - Макс: -	

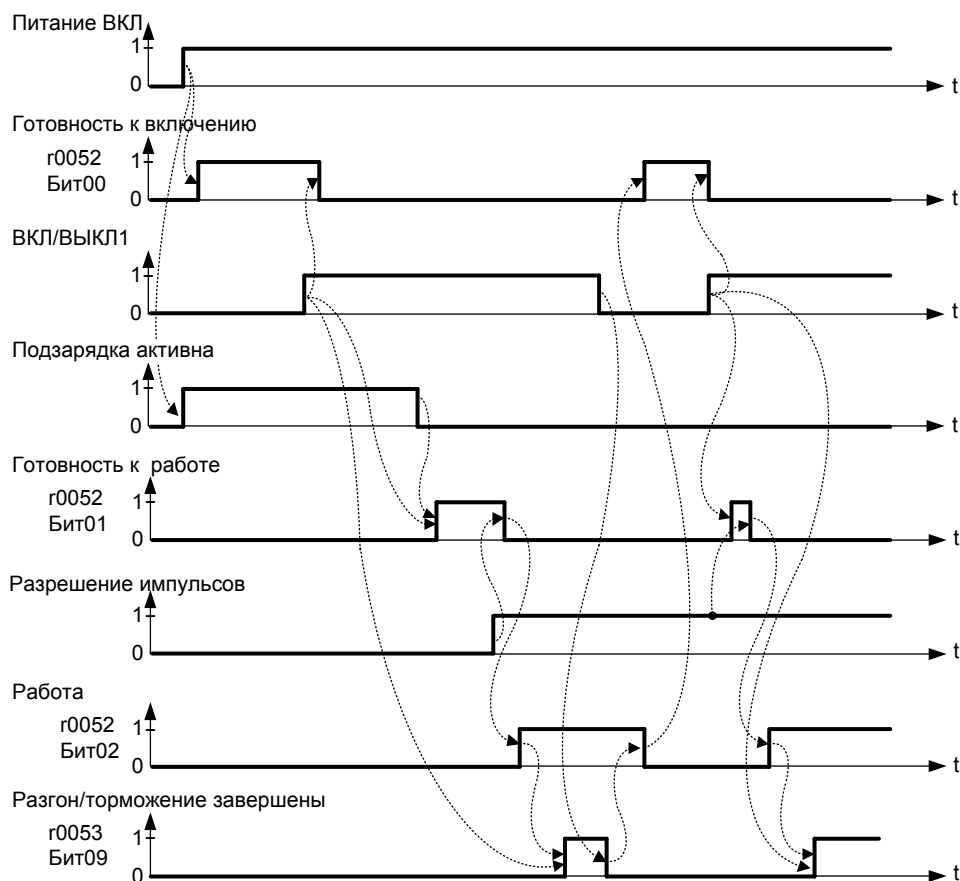
Показывает первое активное слово состояния (STW) преобразователя (двоичный формат) и может использоваться для диагностики состояния преобразователя.

Битовые поля:

Бит00	Готовность к включению	0	НЕТ	1	ДА
Бит01	Готовность к работе	0	НЕТ	1	ДА
Бит02	Работа / разрешение импульсов	0	НЕТ	1	ДА
Бит03	Активная ошибка	0	НЕТ	1	ДА
Бит04	ВЫКЛ2 активен	0	ДА	1	НЕТ
Бит05	ВЫКЛ3 активен	0	ДА	1	НЕТ
Бит06	Блокировка включения активна	0	НЕТ	1	ДА
Бит07	Предупреждение активно	0	НЕТ	1	ДА
Бит08	Отклонение м/у заданным/фактическим значением	0	ДА	1	НЕТ
Бит09	Управление AG (PZD-управление)	0	НЕТ	1	ДА
Бит10	Макс. частота достигнута	0	НЕТ	1	ДА
Бит11	Предупреждение: предельное значение тока двигателя	0	ДА	1	НЕТ
Бит12	Стояночный тормоз двигателя активен	0	НЕТ	1	ДА
Бит13	Перегрузка двигателя	0	ДА	1	НЕТ
Бит14	Правое вращение	0	НЕТ	1	ДА
Бит15	Перегрузка преобразователя	0	ДА	1	НЕТ

Зависимость:

г0052 Бит00 - Бит02 "Готовность к включению / Готовность к работе / Работа":
 Диаграмма состояния после вкл питания и команды ВКЛ/ВЫКЛ1: ==> см. ниже



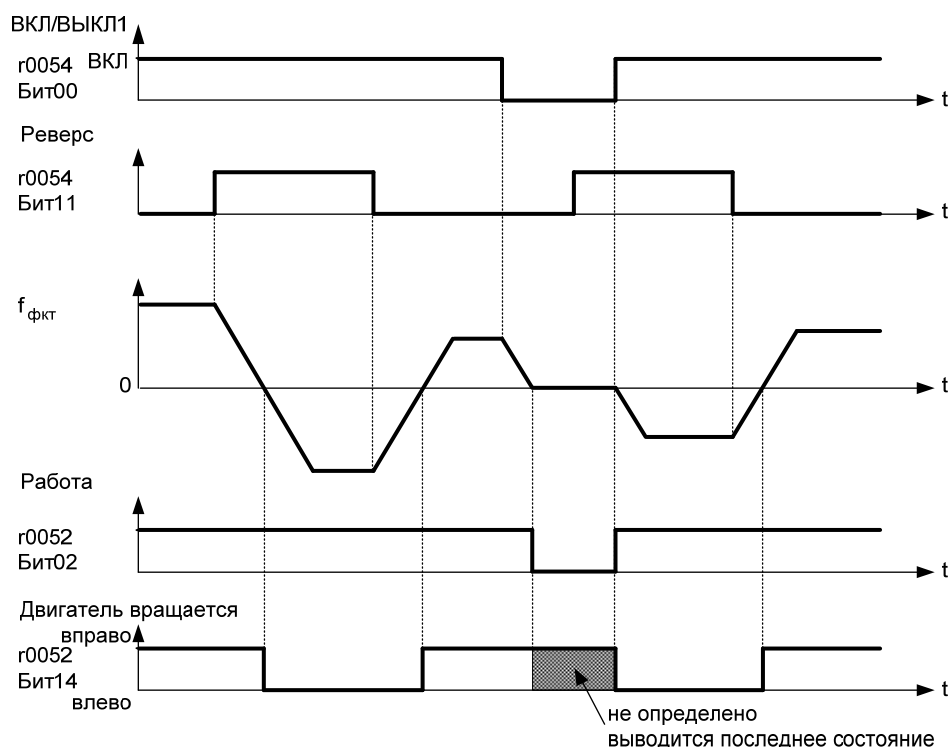
г0052 Бит03 "Ошибка активна":
 При выводе через цифровой выход происходит инверсия сообщения "Ошибка активна" (г0052 Бит03).

г0052 Бит08 "Отклонение м/у зад./фкт.знач." ==> см. параметр P2164

г0052 Бит10 "f_фкт >= P1082 (f_max)" ==> см. параметр P1082

г0052 Бит12 "Стояночный тормоз двигателя (MHB) активен" ==> см. параметр P1215

r0052 Бит14 "Правое вращение" ==> см. ниже



Подробности:

7-сегментная индикация для битовых параметров (двоичных параметров) представлена в списке параметров в разделе "Введение".

r0053	CO/VO: слово состояния 2	Тип данных: U16	Единица -	Мин: -	Уровень 2
	П-группа: COMMANDS			Def: -	

Показывает второе слово состояния (STW) преобразователя (в двоичном формате).

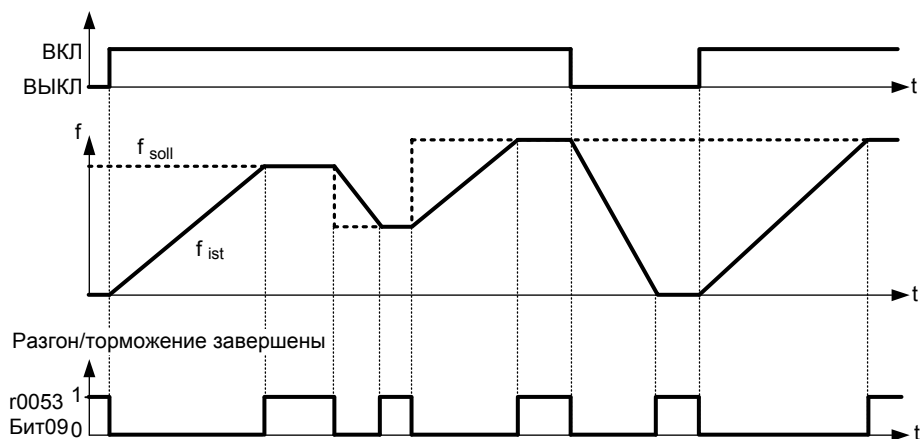
Битовые поля:

Бит00	DC-тормоз активен	0	НЕТ	1	ДА
Бит01	$f_{фкт} > P2167 (f_{off})$	0	НЕТ	1	ДА
Бит02	$f_{фкт} \leq P1080 (f_{min})$	0	НЕТ	1	ДА
Бит03	$i_{фкт} r0068 > P2170$	0	НЕТ	1	ДА
Бит04	$f_{фкт} > P2155 (f_1)$	0	НЕТ	1	ДА
Бит05	$f_{фкт} \leq P2155 (f_1)$	0	НЕТ	1	ДА
Бит06	$f_{фкт} \geq \text{Заданного}$	0	НЕТ	1	ДА
Бит07	$V_{dc_фкт} r0070 < P2172$	0	НЕТ	1	ДА
Бит08	$V_{dc_фкт} r0070 > P2172$	0	НЕТ	1	ДА
Бит09	Разгон/торможение завершены	0	НЕТ	1	ДА
Бит10	ПИД-выход $r2294 == P2292 (PID_{min})$	0	НЕТ	1	ДА
Бит11	ПИД-выход $r2294 == P2291 (PID_{max})$	0	НЕТ	1	ДА
Бит14	зарезервировано	0	НЕТ	1	ДА
Бит15	зарезервировано	0	НЕТ	1	ДА

Указание:

- r0053 Бит00 ==> см. параметр P1233
- r0053 Бит01 ==> см. параметр P2167
- r0053 Бит02 ==> см. параметр P1080
- r0053 Бит03 ==> см. параметр P2170
- r0053 Бит04 ==> см. параметр P2155
- r0053 Бит05 ==> см. параметр P2155
- r0053 Бит06 ==> см. параметр P2150
- r0053 Бит07 ==> см. параметр P2172
- r0053 Бит08 ==> см. параметр P2172

г0053 Бит09 "Разгон/торможение завершены" ==> см. ниже



Подробности:

См. 7-сегментную индикацию во "Введении к системным параметрам MICROMASTER".

г0054	СО/ВО: управляющее слово 1	Мин: -	Уровень 3
	П-группа: COMMANDS	Макс: -	

Тип данных: U16 Единица -

Показывает первое управляющее слово (СТW) преобразователя и может использоваться для индикации активных команд.

Битовые поля:

Бит00	ВКЛ / ВЫКЛ1	0	НЕТ	1	ДА
Бит01	ВЫКЛ2: электр. останов	0	ДА	1	НЕТ
Бит02	ВЫКЛ3: быстрый останов	0	ДА	1	НЕТ
Бит03	Разрешение импульсов	0	НЕТ	1	ДА
Бит04	Разрешение RFG	0	НЕТ	1	ДА
Бит05	Старт RFG	0	НЕТ	1	ДА
Бит06	Разрешение заданного значения	0	НЕТ	1	ДА
Бит07	Квитирование ошибки	0	НЕТ	1	ДА
Бит08	зарезервировано				
Бит09	зарезервировано				
Бит10	Управление с AG	0	НЕТ	1	ДА
Бит11	Реверс (заданное значение)	0	НЕТ	1	ДА
Бит13	Моторпотенциометр выше	0	НЕТ	1	ДА
Бит14	Моторпотенциометр ниже	0	НЕТ	1	ДА
Бит15	CDS Бит 0 (лок./дист. управление)	0	НЕТ	1	ДА

Подробности:

См. 7-сегментную индикацию во "Введении к системным параметрам MICROMASTER 4xx".

г0055	СО/ВО: доп. управляющее слово	Мин: -	Уровень 3
	П-группа: COMMANDS	Макс: -	

Тип данных: U16 Единица -

Показывает доп. управляющее слово (доп. СТW) преобразователя и может использоваться для индикации активных команд.

Битовые поля:

Бит00	Постоянная частота Бит 0	0	НЕТ	1	ДА
Бит01	Постоянная частота Бит 1	0	НЕТ	1	ДА
Бит02	Постоянная частота Бит 2	0	НЕТ	1	ДА
Бит03	Постоянная частота Бит 3	0	НЕТ	1	ДА
Бит04	Блок данных привода (DDS) Бит0	0	НЕТ	1	ДА
Бит05	Блок данных привода (DDS) Бит1	0	НЕТ	1	ДА
Бит08	ПИД-регулятор разрешен	0	НЕТ	1	ДА
Бит09	DC-тормоз разрешен	0	НЕТ	1	ДА
Бит11	зарезервировано				
Бит12	зарезервировано				
Бит13	Внешняя ошибка 1	0	ДА	1	НЕТ
Бит15	Командный блок данных (CDS) Бит1	0	НЕТ	1	ДА

Подробности:

См. 7-сегментную индикацию во "Введении к системным параметрам MICROMASTER 4xx".

r0056	CO/VO: STW – регулятор двигателя	Мин: -	Уровень 3
	Тип данных: U16 Единица -	Def: -	
П-группа: CONTROL		Макс: -	

Показывает слово состояния (STW) регулятора двигателя и может использоваться для индикации состояния преобразователя.

Битовые поля:

Бит00	Инициализация завершена	0	НЕТ	1	ДА
Бит01	Размагничивание завершено	0	НЕТ	1	ДА
Бит02	Разрешение импульсов	0	НЕТ	1	ДА
Бит03	Мягкий пуск выбран	0	НЕТ	1	ДА
Бит04	Намагничивание завершено	0	НЕТ	1	ДА
Бит05	Повышение пускового напряжения активно	0	НЕТ	1	ДА
Бит06	Повышение напряжения разгона активно	0	НЕТ	1	ДА
Бит07	Отрицательная частота	0	НЕТ	1	ДА
Бит08	Ослабление поля активно	0	НЕТ	1	ДА
Бит09	Заданное значение напряжения ограничено	0	НЕТ	1	ДА
Бит10	Частота скольжений ограничена	0	НЕТ	1	ДА
Бит11	F_выкл > F_max част. ограничена	0	НЕТ	1	ДА
Бит12	Инверсия фазы выбрана	0	НЕТ	1	ДА
Бит13	I-мах регулятор активен	0	НЕТ	1	ДА
Бит14	Vdc-мах регулятор активен	0	НЕТ	1	ДА
Бит15	зарезервировано				

Подробности:

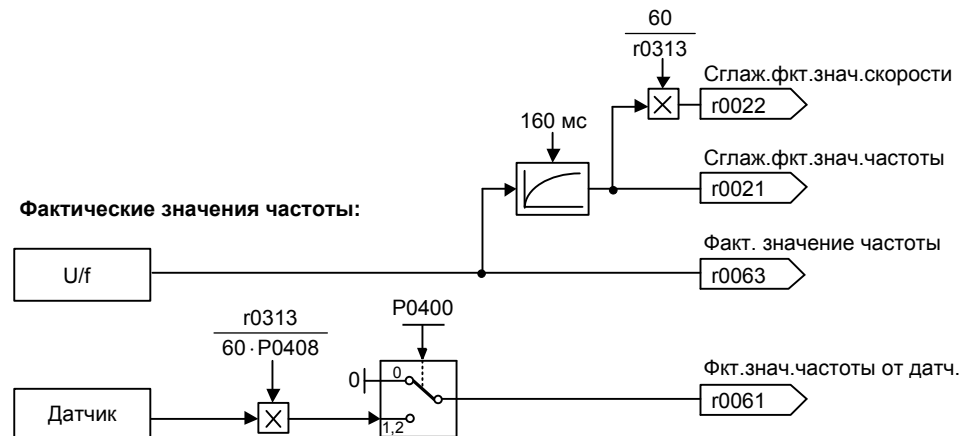
См. 7-сегментную индикацию во "Введении к системным параметрам MICROMASTER 4xx".

r0061	CO: фактическая частота датчика	Мин: -	Уровень 3
	Тип данных: Float Единица Гц	Def: -	
П-группа: CONTROL		Макс: -	

Показывает фактическую частоту, регистрируемую датчиком.

r0063	CO: фактическая частота	Мин: -	Уровень 3
	Тип данных: Float Единица Гц	Def: -	
П-группа: CONTROL		Макс: -	

Показывает текущую фактическую частоту. Это значение, в отличие от r0021, не сглажено.



r0065	CO: частота скольжения	Мин: -	Уровень 3
	Тип данных: Float Единица %	Def: -	
П-группа: CONTROL		Макс: -	

Показывает частоту скольжения двигателя в [%] относительно ном. частоты двигателя (P0310).

Подробности:

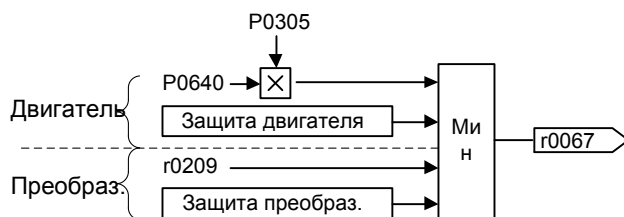
Другие данные по управлению U/f можно найти в P1335 (компенсация скольжения).

r0067	CO: ограниченный выходной ток	Мин: -	Уровень 3
	Тип данных: Float Единица А	Def: -	
П-группа: CONTROL		Макс: -	

Показывает ограниченный выходной ток преобразователя.

Параметр r0067 определяется / подвергается влиянию следующих величин:

- ном. ток двигателя P0305
- коэффициент перегрузки двигателя P0640
- защита двигателя в зависимости от P0610
- r0067 меньше или равен макс. выходному току преобразователя r0209.
- защита преобразователя в зависимости от P0290



Указание:

Уменьшение r0067 указывает на возможную перегрузку преобразователя или двигателя.

r0068	СО: не фильтрованный выходной ток	Мин: -	Уровень 3
	Тип данных: Float Единица: А	Def: -	
П-группа: CONTROL		Макс: -	

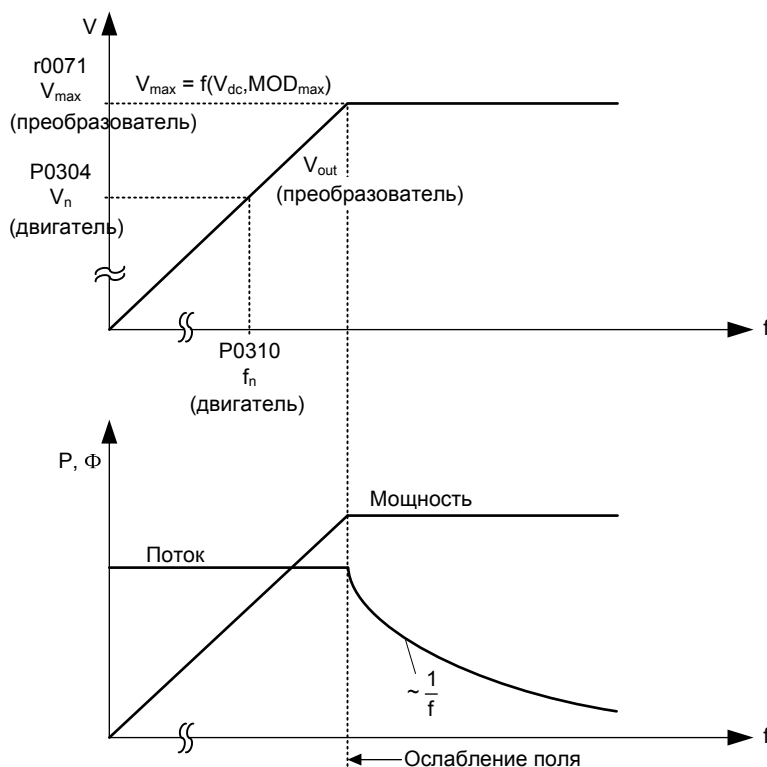
Показывает не фильтрованное действующее значение тока двигателя [А].

Указание:

Используется для управления процессом (в отличие от фильтрованного выходного тока r0027, используемого для индикации).

r0071	СО: макс. выходное напряжение	Мин: -	Уровень 3
	Тип данных: Float Единица: В	Def: -	
П-группа: CONTROL		Макс: -	

Показывает макс. выходное напряжение.



Зависимость:

- Текущее макс. выходное напряжение зависит от текущего входного напряжения сети.
- Макс. возможное выходное напряжение r0071 преобразователя определяется макс. напряжением промежуточного контура r0026 и макс. коэффициентом модуляции P1803 в системе управления.
- Макс. выходное напряжение r0071 изменяется вместе с напряжением промежуточного контура, поэтому всегда получается наибольшее возможное значение.
- Выходное напряжение в стационарном состоянии достигает вычисленного макс. значения только при ном. нагрузке.
- На холостом ходу или в режиме частичной нагрузки устанавливаются самые низкие выходные напряжения r0025.

r0080	СО: момент вращения	Мин: -	Уровень 3
	Тип данных: Float Единица: Нм	Def: -	
П-группа: CONTROL		Макс: -	

Показывает текущий момент вращения.

г0086	СО: активный ток	Мин: -	Уровень 3
	П-группа: CONTROL	Def: - Макс: -	

Показывает активную составляющую тока двигателя.

Зависимость:

Действует только при выборе в P1300 (тип управления) управления U/f; в ином случае отображается значение 0 (ноль).

P0095[10]	CI: выбор PZD-сигналов	Мин: 0:0	Уровень 3
	П-группа: CONTROL	Def: 0:0 Макс: 4000:0	

Выбирает источники сигналов данных процесса (PZD).

Индекс:

- P0095[0] : 1-ый PZD-сигнал
- P0095[1] : 2-ой PZD-сигнал
- P0095[2] : 3-ий PZD-сигнал
- P0095[3] : 4-ый PZD-сигнал
- P0095[4] : 5-ый PZD-сигнал
- P0095[5] : 6-ой PZD-сигнал
- P0095[6] : 7-ой PZD-сигнал
- P0095[7] : 8-ой PZD-сигнал
- P0095[8] : 9-ый PZD-сигнал
- P0095[9] : 10-ый PZD-сигнал

г0096[10]	Индикация PZD-сигналов	Мин: -	Уровень 3
	П-группа: CONTROL	Def: - Макс: -	

Показывает PZD-сигналы в [%].

Индекс:

- г0096[0] : 1-ый PZD-сигнал
- г0096[1] : 2-ой PZD-сигнал
- г0096[2] : 3-ий PZD-сигнал
- г0096[3] : 4-ый PZD-сигнал
- г0096[4] : 5-ый PZD-сигнал
- г0096[5] : 6-ой PZD-сигнал
- г0096[6] : 7-ой PZD-сигнал
- г0096[7] : 8-ой PZD-сигнал
- г0096[8] : 9-ый PZD-сигнал
- г0096[9] : 10-ый PZD-сигнал

Указание:

100 % = 4000 hex

3.3 Параметры преобразователя (аппаратное обеспечение)

P0100	Европа / Северная Америка	Мин: 0	Уровень 1	
	Cstat: C	Тип данных: U16		Единица -
	П-группа: QUICK	Активность: пос.подт		Быстрый IBN: Да

Определяет, будут ли установки мощности (к примеру, ном. мощность по шильдику - P0307) выражаться в [кВт] или [л.с.].

Предустановки для ном. частоты по шильдику (P0310) и макс. частоты двигателя (P1082) также устанавливаются в этом месте автоматически, дополнительно к опорной частоте (P2000).

Возможные установки:

- 0 Европа [кВт], стандартная частота 50 Гц
- 1 Северная Америка [л.с.], стандартная частота 60 Гц
- 2 Северная Америка [кВт], стандартная частота 60 Гц

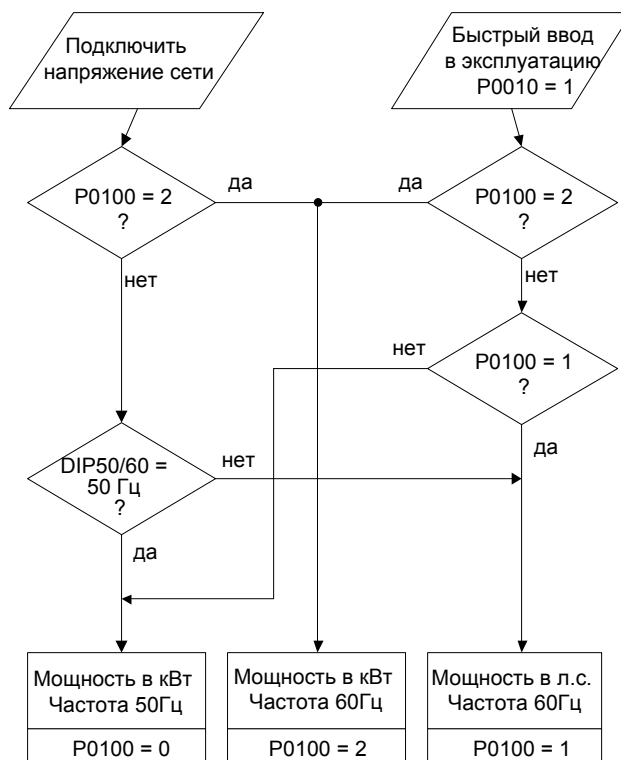
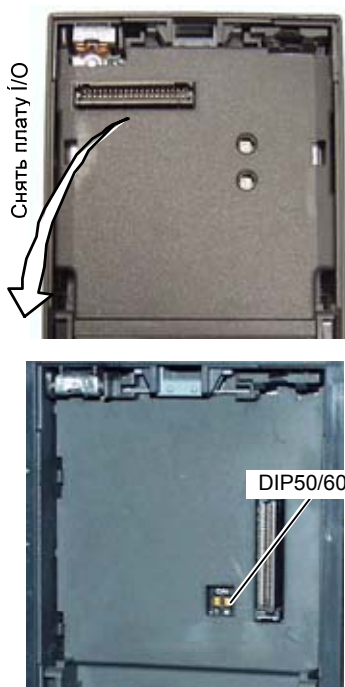
Зависимость:

Действует:

- Перед изменением этого параметра сначала остановить привод (т.е. запретить импульсы).
- Параметр P0100 может быть изменен только посредством P0010 = 1 (режим ввода в эксплуатацию) через соответствующий интерфейс параметров (к примеру, WOP).
- При изменении P0100 все ном. параметры двигателя, а также все другие параметры, зависящие от ном. параметров двигателя, сбрасываются (см. P0340 – расчет параметров двигателя).

Положение переключателя DIP50/60 определяет значение параметра P0100 согласно диаграмме ниже:

1. Приоритет параметра P0100 выше, чем у положения переключателя DIP50/60
2. Если напряжение сети преобразователя все же выключается/включается и P0100 < 2, то положение переключателя DIP50/60 передается в параметр P0100.
3. Положение переключателя DIP50/60 при P0100 = 2 не действует.



Примечание:

Установка P0100 = 2 (==> [кВт], стандартная частота 60 [Гц]) не заменяется DIP-переключателем 2 (см. диаграмму выше).

P0199	Номер устройства	Мин: 0	Уровень 2	
	Cstat: UT	Тип данных: U16		Единица -
	П-группа: -	Активность: пос.подт		Быстрый IBN: Нет

Номер устройства. Этот параметр не влияет на работу.

g0200	Кодовый номер фактической силовой части	Мин: -	Уровень 3
	Тип данных: U32 Единица -	Def: -	
	П-группа: INVERTER	Макс: -	

Обозначает текущую силовую часть (LT) согласно таблице ниже.

Код. №	MM430 MLFB	Входное напряжение & частота	VT-мощн. кВт	Внутр. фильтр	Степень защиты	Испол.
271	6SE6430-2UD27-5CA0	3AC380-480В +10% -10% 47-63Гц	7,5	по	IP20	C
272	6SE6430-2UD31-1CA0	3AC380-480В +10% -10% 47-63Гц	11	по	IP20	C
273	6SE6430-2UD31-5CA0	3AC380-480В +10% -10% 47-63Гц	15	по	IP20	C
274	6SE6430-2AD27-5CA0	3AC380-480В +10% -10% 47-63Гц	7,5	Cl. A	IP20	C
275	6SE6430-2AD31-1CA0	3AC380-480В +10% -10% 47-63Гц	11	Cl. A	IP20	C
276	6SE6430-2AD31-5CA0	3AC380-480В +10% -10% 47-63Гц	15	Cl. A	IP20	C
277	6SE6430-2UD31-8DA0	3AC380-480В +10% -10% 47-63Гц	18,5	по	IP20	D
278	6SE6430-2UD32-2DA0	3AC380-480В +10% -10% 47-63Гц	22	по	IP20	D
279	6SE6430-2UD33-0DA0	3AC380-480В +10% -10% 47-63Гц	30	по	IP20	D
280	6SE6430-2AD31-8DA0	3AC380-480В +10% -10% 47-63Гц	18,5	Cl. A	IP20	D
281	6SE6430-2AD32-2DA0	3AC380-480В +10% -10% 47-63Гц	22	Cl. A	IP20	D
282	6SE6430-2AD33-0DA0	3AC380-480В +10% -10% 47-63Гц	30	Cl. A	IP20	D
283	6SE6430-2UD33-7EA0	3AC380-480В +10% -10% 47-63Гц	37	по	IP20	E
284	6SE6430-2UD34-5EA0	3AC380-480В +10% -10% 47-63Гц	45	по	IP20	E
285	6SE6430-2AD33-7EA0	3AC380-480В +10% -10% 47-63Гц	37	Cl. A	IP20	E
286	6SE6430-2AD34-5EA0	3AC380-480В +10% -10% 47-63Гц	45	Cl. A	IP20	E
287	6SE6430-2UD35-5FA0	3AC380-480В +10% -10% 47-63Гц	55	по	IP20	F
288	6SE6430-2UD37-5FA0	3AC380-480В +10% -10% 47-63Гц	75	по	IP20	F
289	6SE6430-2UD38-8FA0	3AC380-480В +10% -10% 47-63Гц	90	по	IP20	F
290	6SE6430-2AD35-5FA0	3AC380-480В +10% -10% 47-63Гц	55	Cl. A	IP20	F
291	6SE6430-2AD37-5FA0	3AC380-480В +10% -10% 47-63Гц	75	Cl. A	IP20	F
292	6SE6430-2AD38-8FA0	3AC380-480В +10% -10% 47-63Гц	90	Cl. A	IP20	F
1201	6SE6430-2UD41-1FA0	3AC380-480В +10% -10% 47-63Гц	110	по	IP20	FX
1202	6SE6430-2UD41-3FA0	3AC380-480В +10% -10% 47-63Гц	132	по	IP20	FX
1203	6SE6430-2UD41-6GA0	3AC380-480В +10% -10% 47-63Гц	160	по	IP20	GX
1204	6SE6430-2UD42-0GA0	3AC380-480В +10% -10% 47-63Гц	200	по	IP20	GX
1205	6SE6430-2UD42-5GA0	3AC380-480В +10% -10% 47-63Гц	250	по	IP20	GX

Примечание:

Параметр g0200 = 0 показывает, что Power-Stack не найден.

P0201	Кодовый номер заданной силовой части	Мин: 0	Уровень 3
	Cstat: C Тип данных: U16 Единица -	Def: 0	
	П-группа: INVERTER Активность: пос.подт Быстрый IBN: Нет	Макс: 65535	

Подтверждает найденную силовую часть (PU).

g0203	Тип преобразователя	Мин: -	Уровень 3
	Тип данных: U16 Единица -	Def: -	
	П-группа: INVERTER	Макс: -	

Показывает тип MICROMASTER (см. таблицу).

Возможные установки:

- 1 MICROMASTER 420
- 2 MICROMASTER 440
- 3 MICRO- / COMBIMASTER 411
- 4 MICROMASTER 410
- 5 Зарезервировано
- 6 MICROMASTER 440 PX
- 7 MICROMASTER 430
- 8 MICROMASTER 430 PX

r0204	Особенности силовой части	Мин: -	Уровень 3
	Тип данных: U32 Единица -	Def: - Макс: -	
П-группа: INVERTER			
Показывает аппаратные свойства силовой части (LT).			
Битовые поля:			
Бит00	Преобразователь DC/AC	0 НЕТ	1 ДА
Бит01	Фильтр радиопомех	0 НЕТ	1 ДА
Указание:			
Параметр r0204 = 0 показывает, что силовая часть не найдена.			
r0206	Номинальная мощность преобразователя кВт/л.с.	Мин: -	Уровень 3
	Тип данных: Float Единица -	Def: - Макс: -	
П-группа: INVERTER			
Показывает ном. мощность преобразователя.			
Зависимость:			
Значение отображается в [кВт] или [л.с.]; это зависит от установки для P0100 (эксплуатация в Европе / Северной Америке).			
$r0206 [hp] = 0.75 \cdot r0206 [kW]$			
r0207[2]	Номинальный ток преобразователя	Мин: -	Уровень 3
	Тип данных: Float Единица A	Def: - Макс: -	
П-группа: INVERTER			
Показывает ном. выходной ток преобразователя.			
r0207[0] : Номинальный ток преобразователя			
r0207[1] : Номинальный ток двигателя			
r0208	Номинальное напряжение преобразователя	Мин: -	Уровень 3
	Тип данных: U32 Единица V	Def: - Макс: -	
П-группа: INVERTER			
Показывает ном. входное напряжение преобразователя.			
Значения:			
$r0208 = 400 : 380 - 480 \text{ В } +/- 10 \%$			
r0209	Макс. ток преобразователя	Мин: -	Уровень 3
	Тип данных: Float Единица A	Def: - Макс: -	
П-группа: INVERTER			
Показывает макс. выходной ток преобразователя.			
Зависимость:			
Параметр r0209 зависит от кривой ухудшения характеристик, которая, в свою очередь, зависит от частоты модуляции P1800, температуры окружающей среды и высоты места установки. Кривые ухудшения характеристик можно взять из руководства по эксплуатации (ОПИ).			
P0210	Сетевое напряжение	Мин: 0	Уровень 3
	Cstat: CT Тип данных: U16 Единица V	Def: 230 Макс: 1000	
П-группа: INVERTER Активность: немедл. Быстрый IBN: Нет			
С помощью параметра P0210 вводится напряжение сети.			
Это значение предустанавливается в зависимости от типа преобразователя. Параметр P0210 должен быть переустановлен, если предустановленное значение не совпадает с напряжением сети.			
При изменении P0210 изменяются перечисленные в разделе "Зависимость" пороги.			
Зависимость:			
Оптимизация регулятора Vdc через увеличение времени торможения, если рекуперация энергии двигателем привела бы к перенапряжению двигателя.			
При низком значении опасность перенапряжения снижается благодаря своевременному вмешательству регулятора.			
Установить P1254 ("Автоматическое определение уровней включения Vdc) = 0. Пороги включения регулятора Vdc и для смешанного торможения в этом случае определяются напрямую через P0210 (напряжение сети).			
Порог включения Vdc_max $= 1.15 \cdot \sqrt{2} \cdot P0210$			
Порог включения смешанного торможения $= 1.13 \cdot \sqrt{2} \cdot P0210$			
Указание:			
- Если напряжение сети выше введенного значения, то регулятор Vdc при определенных обстоятельствах деактивируется автоматически для предотвращения разгона двигателя. В этом случае выводится предупреждение (A0910).			
- Предустановленное значение зависит от типа преобразователя и его номинальных значений.			

r0231[2]	Макс. длина кабеля	Мин: -	Уровень 3
	П-группа: INVERTER	Def: - Макс: -	

Тип данных: U16 Единица м

Параметр для отображения макс. допустимой длины кабеля между преобразователем и двигателем.

Индекс:

- r0231[0] : макс. длина не экранированного кабеля
- r0231[1] : макс. длина экранированного кабеля

Примечание:

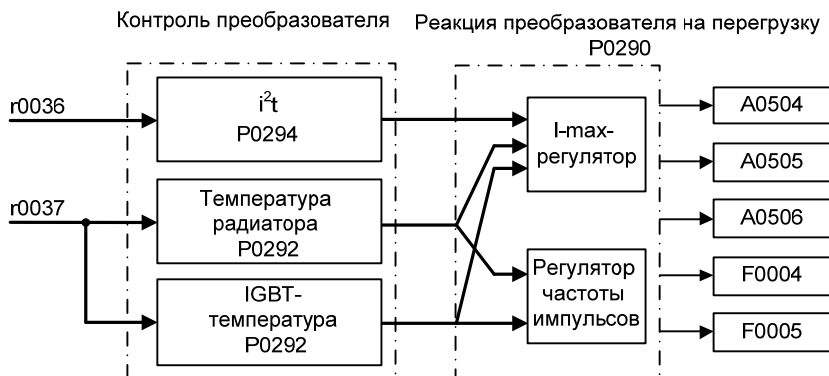
Электромагнитная совместимость обеспечивается только в том случае, если длина экранированного кабеля при использовании ЭМС-фильтра не превышает макс. длины в 25 м.

P0290	Реакция преобразователя на перегрузку	Мин: 0	Уровень 3	
	Cstat: CT	Тип данных: U16 Единица -		Def: 2
	П-группа: INVERTER	Активность: пос.подт Быстрый IBN: Нет		Макс: 3

Выбирает реакцию преобразователя на внутренний перегрев.

Следующие физические величины влияют на контроль перегрузки преобразователя (см. диаграмму):

- температура радиатора
- температура р-п-перехода IGBT
- I^2t преобразователя



Возможные установки:

- 0 Уменьшить выходную частоту
- 1 Отключить (F0004 / F0005)
- 2 Уменьшить частоту импульсов и выходную частоту
- 3 Уменьшение частоты импульсов с последующим отключением (F0004/F0005)

Примечание:

P0290 = 0:
Снижение выходной частоты действует только тогда, когда вследствие этого снижается нагрузка. Это действует, к примеру, в переменных моментных приложениях, имеющих квадратичную характеристику моментов как у насосов или вентиляторов.

Отключение происходит тогда, когда предпринятые меры не обеспечивают достаточного снижения внутренней температуры.

Частота импульсов P1800 уменьшается только тогда, когда текущая частота импульсов больше 2 кГц. В параметре r1801 отображается фактическая частота импульсов.

Если установлено предупреждение о перегрузке I^2t , то преобразователь уменьшает выходную частоту. Если $f_{min} > 0$, то уменьшение может привести к значению ниже f_{min} . Для защиты самоохлаждающегося двигателя при любых условиях, необходимо использовать PTC или KTY.

P0291[3]	Конфигурация защиты силовой части	Мин: 0	Уровень 3	
	Cstat: CT	Тип данных: U16 Единица -		Def: 1
	П-группа: INVERTER	Активность: немедл. Быстрый IBN: Нет		Макс: 7

Бит 02 активирует у 3-фазных преобразователей обнаружение выпадения фазы (входные фазы). Для предустановки действует:

- обнаружение выпадения фазы деактивировано у преобразователей FSC
- у преобразователей больше или равных FSD обнаружение выпадения фазы активировано

Битовые поля:

Бит00	Зарезервировано	0	НЕТ	1	ДА
Бит01	Зарезервировано	0	НЕТ	1	ДА
Бит02	Обнаружение выпадения фазы активно	0	НЕТ	1	ДА

Индекс:

- P0291[0] : 1-й блок данных привода (DDS)
- P0291[1] : 2-й блок данных привода (DDS)
- P0291[2] : 3-й блок данных привода (DDS)

Подробности:

См. P0290 (реакция преобразователя при перегрузке)

P0292	Предупреждение о перегрузке силовой части	Мин: 0	Уровень 3
	Cstat: CUT П-группа: INVERTER	Тип данных: U16 Активность: пос.подт	

Определяет перепад температур (в [°C]) между порогом отключения из-за перегрева и порогом предупреждения из-за перегрева преобразователя. При этом порог отключения зафиксирован в преобразователе и не может быть изменен пользователем.

Порог предупреждения о температуре преобразователя T_warn

$$T_{Warn} = T_{trip} - P0292$$

Порог отключения по температуре преобразователя T_trip

Температура	MM430, исполнение						
	C	D - F	FX		GX		
			110 кВт VT	132 кВт VT	160 кВт VT	200 кВт VT	250 кВт VT
Радиатор	110 °C	95 °C	88 °C	91 °C	80 °C	82 °C	88 °C
IGBT	140 °C	145 °C	150 °C	150 °C	145 °C	147 °C	150 °C
Входной выпрямитель	-	-	75 °C	75 °C	75 °C	75 °C	75 °C
Приточный воздух	-	-	55 °C	55 °C	55 °C	55 °C	50 °C
Модуль	-	-	65 °C	65 °C	65 °C	65 °C	65 °C

При превышении температурой преобразователя r0037 определенного порога, создается предупреждение A0504 или ошибка F0004.

P0295	Задержка отключения вентилятора	Мин: 0	Уровень 3
	Cstat: CUT П-группа: TERMINAL	Тип данных: U16 Активность: пос.подт	

Устанавливает время задержки для отключения вентилятора в секундах после отключения привода.

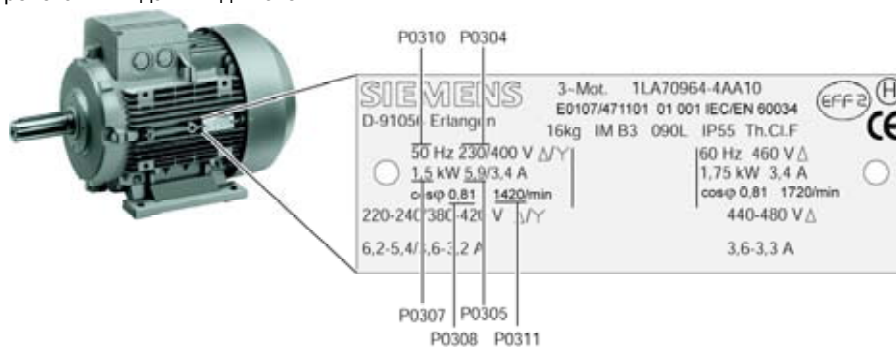
Указание:

При установке 0 вентилятор в состоянии покоя привода выключается сразу же, т.е. без задержки.

3.4 Параметры двигателя

P0304[3]	Номинальное напряжение двигателя	Мин: 10	Уровень 1
	Cstat: C П-группа: MOTOR	Тип данных: U16 Активность: пос.подт	

Ном. напряжение двигателя [В] с шильдика. Рисунок ниже показывает типичный шильдик с позицией релевантных данных двигателя.



Напряжение сети	1 AC 110 В *)	1 AC 230 В	3 AC 230 В	3 AC 400 В	3 AC 500 В
MICROMASTER 410	X	X	-	-	-
MICROMASTER 411	-	-	-	X	-
MICROMASTER 420	-	X	X	X	-
MICROMASTER 430	-	-	-	X	-
MICROMASTER 440	-	X	X	X	X

*) Напряжение сети 1 AC 110 В увеличивается --> выходное напряжение преобраз. 3 AC 230 В

Индекс:

- P0304[0] : 1-й блок данных привода (DDS)
- P0304[1] : 2-й блок данных привода (DDS)
- P0304[2] : 3-й блок данных привода (DDS)

Зависимость:

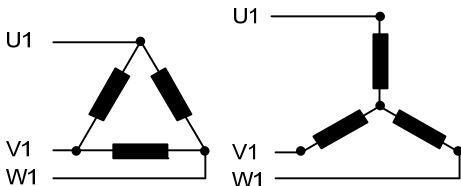
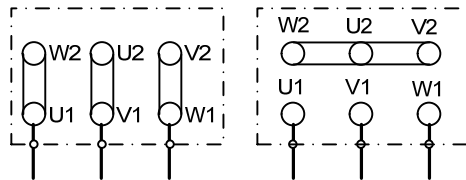
- Возможность изменения только при P0010 = 1 (быстрый ввод в эксплуатацию).
- Предустановленное значение зависит от типа преобразователя и его номинальных значений.



Осторожно:

Вводимые данные шильдика должны соответствовать соединению двигателя (звезда / треугольник). Т.е. при соединении двигателя треугольником ввести данные шильдика для треугольника.

IEC-двигатель



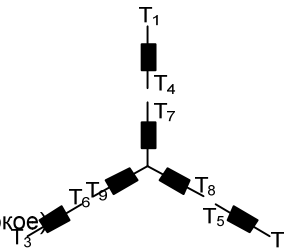
Соед.треугольником – Соединение звездой

Напр.: напряжение 230 В (соед.треуг.)/400 В (соед.звездой)

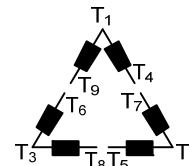
NEMA-двигатель

Напряж.	U	V	W	соединены друг с другом	Соединение
низкое	T ₁ -T ₇	T ₂ -T ₈	T ₃ -T ₉	T ₄ -T ₅ -T ₆	Y Y
высокое	T ₁	T ₂	T ₃	T ₁ -T ₇ T ₂ -T ₈ T ₃ -T ₉	Y

Напр.: напряжение 230 В Y Y (низкое) / 460 В Y (высокое)



Напряж.	U	V	W	соединены друг с другом	Соединение
низкое	T ₁ -T ₆ -T ₇	T ₂ -T ₄ -T ₈	T ₃ -T ₅ -T ₉	-	Δ Δ
высокое	T ₁	T ₂	T ₃	T ₄ -T ₇ T ₅ -T ₈ T ₆ -T ₉	Δ



P0305[3]	Номинальный ток двигателя	Мин: 0.01	Уровень 1	
	Cstat: C	Тип данных: Float Единица: A		Def: 3.25
	П-группа: MOTOR	Активность: пос.под Быстрый IBN: Да		Макс: 10000.00

Ном. ток двигателя [A] с шильдика – см. рисунок в P0304.

Индекс:

- P0305[0] : 1-й блок данных привода (DDS)
- P0305[1] : 2-й блок данных привода (DDS)
- P0305[2] : 3-й блок данных привода (DDS)

Зависимость:

- Возможность изменения только при P0010 = 1 (быстрый ввод в эксплуатацию).
- Предустановленное значение зависит от типа преобразователя и его номинальных значений.

Указание:

Макс. значение параметра P0305 зависит от макс. тока преобразователя r0209 и от типа двигателя следующим образом:

- Асинхронный двигатель : P0305_{max, asyn} = r0209
- Синхронный двигатель : P0305_{max, syn} = 2 · r0209

Для мин. значения рекомендуется, чтобы отношение между P0305 (ном. ток двигателя) и r0207 (ном. ток преобразователя) не было бы ниже, чем:

$$U/f: \frac{1}{8} \leq \frac{P0305}{r0207}$$

P0307[3]	Номинальная мощность двигателя	Мин: 0.01	Уровень 1	
	Cstat: C	Тип данных: Float		Единица: -
	П-группа: MOTOR	Активность: пос.подт		Быстрый IBN: Да

Ном. мощность двигателя [кВт/л.с.] с шильдика.

Индекс:

P0307[0] : 1-й блок данных привода (DDS)
P0307[1] : 2-й блок данных привода (DDS)
P0307[2] : 3-й блок данных привода (DDS)

Зависимость:

- Если P0100 = 1, то значения указываются в [л.с.] – см. рисунок P0304 (шильдик).
- Возможность изменения только при P0010 = 1 (быстрый ввод в эксплуатацию).
- Предустановленное значение зависит от типа преобразователя и его номинальных значений.

P0308[3]	Номинальный коэффициент мощности двигателя	Мин: 0.000	Уровень 1	
	Cstat: C	Тип данных: Float		Единица: -
	П-группа: MOTOR	Активность: пос.подт		Быстрый IBN: Да

Ном. коэффициент мощности двигателя (косинус фи) с шильдика – см. рисунок P0304.

Индекс:

P0308[0] : 1-й блок данных привода (DDS)
P0308[1] : 2-й блок данных привода (DDS)
P0308[2] : 3-й блок данных привода (DDS)

Зависимость:

- Возможность изменения только при P0010 = 1 (быстрый ввод в эксплуатацию).
- Скрыто при P0100 = 0 или 2 (мощность двигателя введена в [кВт]).
- Предустановленное значение зависит от типа преобразователя и его номинальных значений.
- При установке 0 происходит внутреннее вычисление значения. Вычисленное значение отображается в параметре r0332.

P0309[3]	Номинальный КПД двигателя	Мин: 0.0	Уровень 1	
	Cstat: C	Тип данных: Float		Единица: %
	П-группа: MOTOR	Активность: пос.подт		Быстрый IBN: Да

Ном. КПД двигателя в [%] с шильдика.

Индекс:

P0309[0] : 1-й блок данных привода (DDS)
P0309[1] : 2-й блок данных привода (DDS)
P0309[2] : 3-й блок данных привода (DDS)

Зависимость:

- Возможность изменения только при P0010 = 1 (быстрый ввод в эксплуатацию).
- Видно только при P0100 = 1 (мощность двигателя введена в [л.с.]).
- Предустановленное значение зависит от типа преобразователя и его номинальных значений.
- При установке 0 происходит внутреннее вычисление значения. Вычисленное значение отображается в параметре r0332.

Указание:

100 % = сверхпроводящий

Подробности:

См. рисунок в P0304 (шильдик)

P0310[3]	Номинальная частота двигателя	Мин: 12.00	Уровень 1	
	Cstat: C	Тип данных: Float		Единица: Гц
	П-группа: MOTOR	Активность: пос.подт		Быстрый IBN: Да

Ном. частота двигателя [Гц] с шильдика.

Индекс:

P0310[0] : 1-й блок данных привода (DDS)
P0310[1] : 2-й блок данных привода (DDS)
P0310[2] : 3-й блок данных привода (DDS)

Зависимость:

- Возможность изменения только при P0010 = 1 (быстрый ввод в эксплуатацию).
- Число пар полюсов вычисляется автоматически заново при изменении параметра.

Подробности:

См. рисунок в P0304 (шильдик)

P0311[3]	Номинальная скорость двигателя	Мин: 0	Уровень 1
	Cstat: C Тип данных: U16 Единица: 1/мин П-группа: MOTOR Активность: пос.подт Быстрый IBN: Да Макс: 40000	Def: 0	

Ном. скорость двигателя [1/мин] с шильдика.

Индекс:

- P0311[0] : 1-й блок данных привода (DDS)
- P0311[1] : 2-й блок данных привода (DDS)
- P0311[2] : 3-й блок данных привода (DDS)

Зависимость:

- Возможность изменения только при P0010 = 1 (быстрый ввод в эксплуатацию).
- При установке 0 происходит внутреннее вычисление значения.
- Работоспособность компенсации скольжения при управлении U/f обеспечена только при спараметрированной ном. скорости двигателя.
- Число пар полюсов вычисляется автоматически заново при изменении параметра.
- Предустановленное значение зависит от типа преобразователя и его номинальных значений.

Подробности:

См. рисунок в P0304 (шильдик)

r0313[3]	Пары полюсов двигателя	Мин: -	Уровень 3
	П-группа: MOTOR	Тип данных: U16 Единица: - Def: - Макс: -	

Показывает число пар полюсов двигателя, которые преобразователь использует в текущий момент для внутренних расчетов.

Индекс:

- r0313[0] : 1-й блок данных привода (DDS)
- r0313[1] : 2-й блок данных привода (DDS)
- r0313[2] : 3-й блок данных привода (DDS)

Значения:

- r0313 = 1 : 2-полюсный двигатель
- r0313 = 2 : 4-полюсный двигатель
- и т.д.

Зависимость:

Автоматически вычисляется заново при изменении P0310 (ном. частота двигателя) или P0311 (ном. скорость двигателя).

$$r0313 = 60 \cdot \frac{P0310}{P0311}$$

P0320[3]	Ток намагничивания двигателя	Мин: 0.0	Уровень 3
	Cstat: CT Тип данных: Float Единица: % П-группа: MOTOR Активность: немедл. Быстрый IBN: Да Макс: 99.0	Def: 0.0	

Определяет ток намагничивания двигателя в [%] относительно P0305 (ном. ток двигателя).

Индекс:

- P0320[0] : 1-й блок данных привода (DDS)
- P0320[1] : 2-й блок данных привода (DDS)
- P0320[2] : 3-й блок данных привода (DDS)

Зависимость:

- P0320 = 0:
Ток намагничивания двигателя вычисляется через
- P0340 = 1 или через
- P3900 = 1 - 3 (конец быстрого ввода в эксплуатацию)
- и отображается в параметре r0331.

r0330[3]	Номинальное скольжение двигателя	Мин: -	Уровень 3
	П-группа: MOTOR	Тип данных: Float Единица: % Def: - Макс: -	

Показывает ном. скольжение двигателя в [%] относительно P0310 (ном. частота двигателя) и P0311 (ном. скорость двигателя).

$$r0330[\%] = \frac{P0310 - \frac{P0311}{60} \cdot r0313}{P0310} \cdot 100 \%$$

Индекс:

- r0330[0] : 1-й блок данных привода (DDS)
- r0330[1] : 2-й блок данных привода (DDS)
- r0330[2] : 3-й блок данных привода (DDS)

r0331[3]	Номинальный ток намагничивания	Мин: -	Уровень 3
	П-группа: MOTOR	Тип данных: Float Единица: A Def: - Макс: -	

Показывает вычисленный ток двигателя в [A].

Индекс:

- r0331[0] : 1-й блок данных привода (DDS)
- r0331[1] : 2-й блок данных привода (DDS)
- r0331[2] : 3-й блок данных привода (DDS)

r0332[3]	Номинальный коэффициент мощности	Мин: -	Уровень 3
	Тип данных: Float Единица -	Def: -	
	П-группа: MOTOR	Макс: -	

Показывает коэффициент мощности для двигателя.

Индекс:

r0332[0] : 1-й блок данных привода (DDS)
r0332[1] : 2-й блок данных привода (DDS)
r0332[2] : 3-й блок данных привода (DDS)

Зависимость:

Значение вычисляется системой, если P0308 (ном. коэффициент мощности двигателя) установлен на 0; в ином случае отображается введенное в P0308 значение.

P0335[3]	Охлаждение двигателя	Мин: 0	Уровень 3
	Cstat: CT Тип данных: U16 Единица -	Def: 0	
	П-группа: MOTOR Активность: пос.подт Быстрый IBN: Да	Макс: 3	

Выбирает используемую систему охлаждения двигателя.

Возможные установки:

0 Самоохлаждение: вентилятор расположен на валу двигателя
1 Независимое охлаждение: вентилятор приводится в действие отдельно
2 Самоохлаждение и внутр. вентилятор
3 принудительная вентиляция и внутренний вентилятор

Индекс:

P0335[0] : 1-й блок данных привода (DDS)
P0335[1] : 2-й блок данных привода (DDS)
P0335[2] : 3-й блок данных привода (DDS)

Внимание:

Комбинация следующих установок не допускается:

- P0610 = 1 и P0335 = 0 или 2
т.е. предупреждение и блокировка макс. тока (что ведет к пониженной выходной частоте) при достижении порогового значения I2t в комбинации с установкой вентилятора "самоохлаждение" или "самоохлаждение с внутренним вентилятором". При постоянном нагрузочном цикле несоблюдение этих правил приводит только к снижению частоты, при этом двигатель продолжает перегреваться!
- Исключение:
В приложениях с переменным моментом вращения снижение макс. тока автоматически приводит к снижению нагрузки и тока.

Примечание:

Двигатели серий 1LA1 и 1LA8 оснащены встроенным вентилятором. Но не путать этот встроенный вентилятор с вентилятором на конце вала двигателя.

P0340[3]	Расчет параметров двигателя	Мин: 0	Уровень 3
	Cstat: CT Тип данных: U16 Единица: - Def: 0	Макс: 3	
	П-группа: MOTOR Активность: пос.под Быстрый IBN: Нет		

Рассчитывает различные параметры двигателя (см. таблицу). Этот параметр необходим при вводе в эксплуатацию для оптимизации поведения преобразователя в эксплуатации.

Возможные установки:

- 0 Нет расчета
- 1 Полное параметрирование
- 2 Расчет данных эквивалентной схемы
- 3 Расчет управления U/f

Индекс:

- P0340[0] : 1-й блок данных привода (DDS)
- P0340[1] : 2-й блок данных привода (DDS)
- P0340[2] : 3-й блок данных привода (DDS)

Указание:

P0340 = 0:
Нет расчета

P0340 = 1:
Исходя из параметров шильдика (P0300 - P0335) определяются параметры схемы замещения двигателя (ESB, P0350 - P0369) и вес/момент инерции двигателя (P0344, P0341). После предустанавливаются параметры управления U/f (содержит все расчеты P0340 = 2, 3).

P0340 = 2:
Исходя из параметров шильдика определяются параметры эквивалентной схемы двигателя (ESB, P0350 - P0369) (без дальнейших предустановок).

P0340 = 3:
Исходя из параметров эквивалентной схемы двигателя (ESB, P0350 - P0369) и веса/момента инерции двигателя, инерционного отношения (P0344, P0341, P0342) определяются параметры управления U/f.

	P0340 = 1	P0340 = 2	P0340 = 3
P0344[3] Вес двигателя	x		
P0346[3] Время намагничивания	x		x
P0347[3] Время размагничивания	x		x
P0350[3] Сопротивление статора (фаза-фаза)	x	x	
P0352[3] Сопротивление кабеля	x	x	
P0625[3] Внешняя температура на двигателе	x	x	
P1253[3] Vdc-регулятор выходное ограничение	x		x
P1316[3] Конечная частота вольтодобавки	x		x
P2000[3] Опорная частота	x		
P2002[3] Опорный ток	x		
P2003[3] Опорный момент вращения	x		
P2174[3] Верхнее пороговое знач. мом.вращ. 1	x		
P2185[3] Верхний порог нагруз. момента M_o1	x		
P2186[3] Нижний порог нагруз. момента M_u1	x		
P2187[3] Верхний порог нагруз. момента M_o2	x		
P2188[3] Нижний порог нагруз. момента M_u2	x		
P2189[3] Верхний порог нагруз. момента M_o3	x		
P2190[3] Нижний порог нагруз. момента M_u3	x		

P0344[3]	Вес двигателя	Мин: 1.0	Уровень 3
	Cstat: CUT Тип данных: Float Единица: кг Def: 9.4	Макс: 6500.0	
	П-группа: MOTOR Активность: немедл. Быстрый IBN: Нет		

Показывает вес двигателя [кг].

Индекс:

- P0344[0] : 1-й блок данных привода (DDS)
- P0344[1] : 2-й блок данных привода (DDS)
- P0344[2] : 3-й блок данных привода (DDS)

Указание:

- Это значение используется в тепловой модели двигателя.
- Значение обычно вычисляется автоматически через P0340 (параметры двигателя), но оно может быть введено и вручную.
- Предустановленное значение зависит от типа преобразователя и его номинальных значений.

P0346[3]	Время намагничивания			Мин: 0.000	Уровень 3
	Cstat: CUT	Тип данных: Float	Единица: сек	Def: 1.000	
	П-группа: MOTOR	Активность: немедл.	Быстрый IBN: Нет	Макс: 20.000	

Определяет время намагничивания [сек], т.е. время ожидания между разрешением импульсов и началом разгона. В течение этого времени нарастает намагничивание двигателя.

Время намагничивания обычно вычисляется автоматически через параметры двигателя и соответствует постоянной времени ротора (r0384).

Индекс:

P0346[0] : 1-й блок данных привода (DDS)

P0346[1] : 2-й блок данных привода (DDS)

P0346[2] : 3-й блок данных привода (DDS)

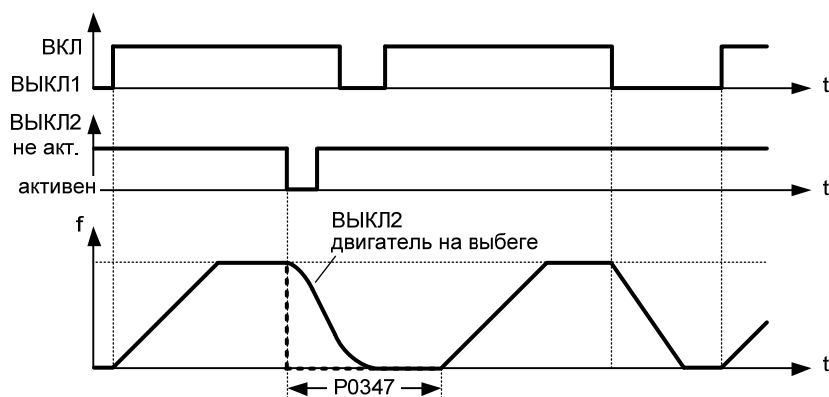
Указание:

- При повышении напряжения свыше 100 % время намагничивания может быть уменьшено.
- Предустановленное значение зависит от типа преобразователя и его номинальных значений.
- Но слишком сильное сокращение этого времени может привести к недостаточному намагничиванию двигателя.

P0347[3]	Время размагничивания			Мин: 0.000	Уровень 3
	Cstat: CUT	Тип данных: Float	Единица: сек	Def: 1.000	
	П-группа: MOTOR	Активность: немедл.	Быстрый IBN: Нет	Макс: 20.000	

Определяет время размагничивания для подключенного асинхронного двигателя.

Время размагничивания это время, которое должно пройти между выключением привода (ВЫКЛ2 или ошибка преобразователя) и повторным включением. В течение этого промежутка времени повторное включение не допускается. Во время размагничивания поток в асинхронном двигателе снижается.

**Индекс:**

P0347[0] : 1-й блок данных привода (DDS)

P0347[1] : 2-й блок данных привода (DDS)

P0347[2] : 3-й блок данных привода (DDS)

Указание:

- Время размагничивания примерно в 2,5-раза превышает постоянную времени ротора (r0384) в секундах.
- Предустановленное значение зависит от типа преобразователя и его номинальных значений.
- Не активно после обычного торможения, т.е. после ВЫКЛ1 или ВЫКЛ3.
- При слишком сильном сокращении этого времени возникают отключения при перегрузке.
- При подключенном синхронном двигателе установить время размагничивания на 0.

P0350[3]	Сопrotивление статора (фаза-фаза)	Мин: 0.00001	Уровень 3
	Cstat: CUT Тип данных: Float Единица: Ом Def: 4.00000	П-группа: MOTOR Активность: немедл. Быстрый IBN: Нет Макс: 2000.00000	

Значение сопротивления статора в [Ом] при подключенном двигателе (межфазное). Значение параметра содержит и сопротивление кабеля.

$$P0350 = 2 \cdot (R_{Cable} + R_S)$$

Для определения значения этого параметра предлагается три возможности:

1. Расчет с
 - P0340 = 1 (ввод данных с шильдика) или
 - P3900 = 1,2 или 3 (конец быстрого ввода в эксплуатацию).
2. Измерение с P1910 = 1 (определение параметров двигателя – значение для сопротивления статора заменяется).
3. Ручное измерение с помощью омметра.

Индекс:

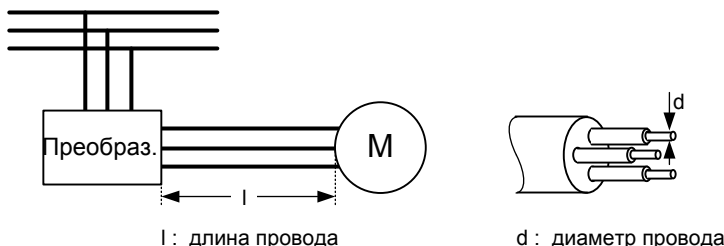
- P0350[0] : 1-й блок данных привода (DDS)
- P0350[1] : 2-й блок данных привода (DDS)
- P0350[2] : 3-й блок данных привода (DDS)

Указание:

- Т.к. измерение выполняется от фазы к фазе, это значение при определенных обстоятельствах представляется выше, чем ожидалось (до двух раз).
- Введенное в P0350 (сопротивление статора) значение это значение, полученное с помощью последнего использованного метода.
- Предустановленное значение зависит от типа преобразователя и его номинальных значений.

P0352[3]	Сопrotивление кабеля	Мин: 0.0	Уровень 3
	Cstat: CUT Тип данных: Float Единица: Ом Def: 0.0	П-группа: MOTOR Активность: немедл. Быстрый IBN: Нет Макс: 120.0	

Указывает сопротивление кабеля между преобразователем и двигателем для одной фазы.



$R = \rho \cdot \frac{l}{A}$ A : сечение провода $A = \pi \cdot \left(\frac{d}{2}\right)^2$
 ρ : спец. сопротивление $\rho_{Cu} = 0,0178 \frac{\Omega \cdot \text{мм}^2}{\text{м}}$

Индекс:

- P0352[0] : 1-й блок данных привода (DDS)
- P0352[1] : 2-й блок данных привода (DDS)
- P0352[2] : 3-й блок данных привода (DDS)

P0354[3]	Сопrotивление ротора	Мин: 0.0	Уровень 3
	Cstat: UT Тип данных: Float Единица: Ом Def: 10.0	П-группа: MOTOR Активность: немедл. Быстрый IBN: Нет Макс: 300.0	

Определяет сопротивление ротора эквивалентной схемы двигателя (значение фазы).

Индекс:

- P0354[0] : 1-й блок данных привода (DDS)
- P0354[1] : 2-й блок данных привода (DDS)
- P0354[2] : 3-й блок данных привода (DDS)

Зависимость:

Вычисляется автоматически с помощью модели двигателя или определяется через P1910 (идентификация двигателя)

P0356[3]	Паразитная индуктивность статора			Мин: 0.00001	Уровень 3
	Cstat: UT	Тип данных: Float	Единица: -	Def: 10.00000	
	П-группа: MOTOR	Активность: немедл.	Быстрый IBN: Нет	Макс: 1000.00000	

Определяет реактивное сопротивление рассеяния статора схемы замещения двигателя в [мГн] (значение фазы).

Реактивное сопротивление рассеяния статора

$$X_{\sigma S} = \omega \cdot L_{\sigma S} = 2 \cdot \pi \cdot f \cdot L_{\sigma S} = 2 \cdot \pi \cdot P0310 \cdot \frac{P0356}{1000}$$

Индекс:

P0356[0] : 1-й блок данных привода (DDS)

P0356[1] : 2-й блок данных привода (DDS)

P0356[2] : 3-й блок данных привода (DDS)

Зависимость:

Вычисляется автоматически с помощью модели двигателя или определяется через P1910 (идентификация двигателя)

P0358[3]	Паразитная индуктивность ротора			Мин: 0.0	Уровень 3
	Cstat: UT	Тип данных: Float	Единица: -	Def: 10.0	
	П-группа: MOTOR	Активность: немедл.	Быстрый IBN: Нет	Макс: 1000.0	

Определяет реактивное сопротивление рассеяния ротора эквивалентной схемы двигателя в [мГн] (значение фазы).

Реактивное сопротивление рассеяния ротора:

$$X_{\sigma R} = \omega \cdot L_{\sigma R} = 2 \cdot \pi \cdot f \cdot L_{\sigma R} = 2 \cdot \pi \cdot P0310 \cdot \frac{P0358}{1000}$$

Индекс:

P0358[0] : 1-й блок данных привода (DDS)

P0358[1] : 2-й блок данных привода (DDS)

P0358[2] : 3-й блок данных привода (DDS)

Зависимость:

Вычисляется автоматически с помощью модели двигателя или определяется через P1910 (идентификация двигателя)

P0360[3]	Основная индуктивность			Мин: 0.0	Уровень 3
	Cstat: UT	Тип данных: Float	Единица: -	Def: 10.0	
	П-группа: MOTOR	Активность: немедл.	Быстрый IBN: Нет	Макс: 3000.0	

Определяет основную индуктивность схемы замещения двигателя (ECD) в [мГн] (значение фазы). См. диаграмму ECD.

Реактивное сопротивление намагничивания:

$$X_m = \omega \cdot L_m = 2 \cdot \pi \cdot f \cdot L_m = 2 \cdot \pi \cdot P0310 \cdot \frac{P0360}{1000}$$

Индекс:

P0360[0] : 1-й блок данных привода (DDS)

P0360[1] : 2-й блок данных привода (DDS)

P0360[2] : 3-й блок данных привода (DDS)

Зависимость:

Вычисляется автоматически с помощью модели двигателя или определяется через P1910 (идентификация двигателя)

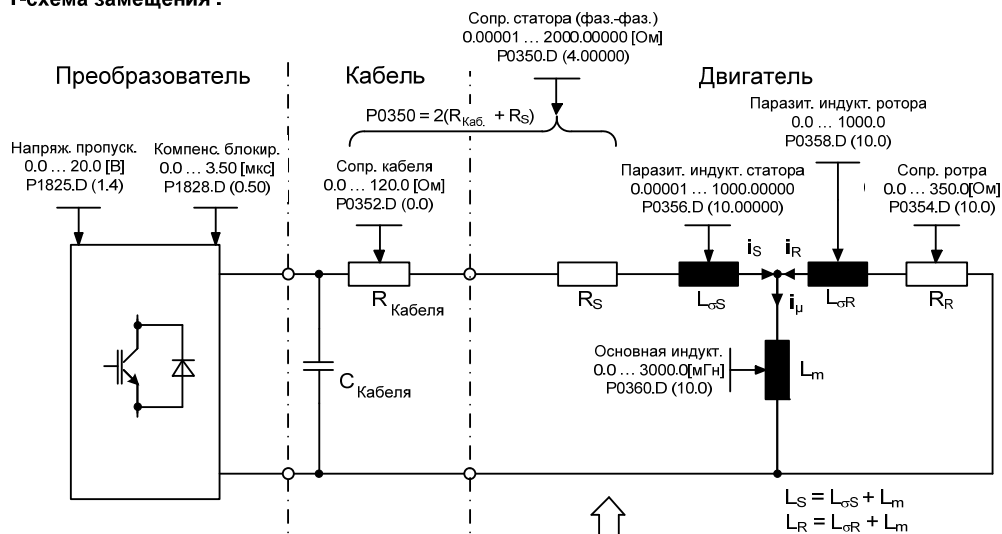


Осторожно:

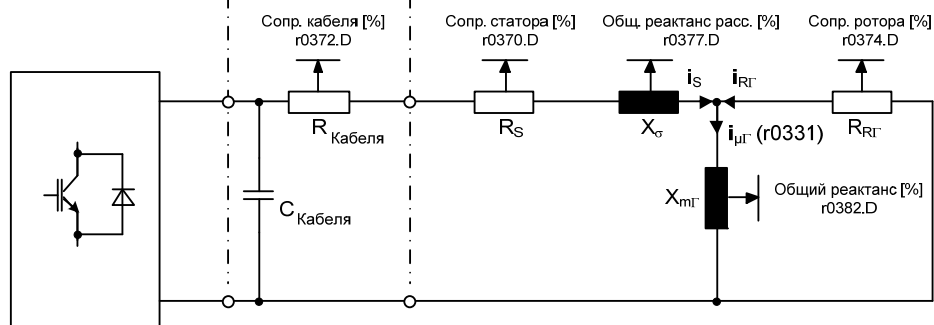
Данные эквивалентной схемы всегда относятся к эквивалентной схеме соединения звездой. При наличии данных для эквивалентной схемы соединения треугольником, они должны быть пересчитаны перед вводом в эквивалентную схему соединения звездой.

Указание:

Т-схема замещения :



Invers - Γ - схема замещения :



Пересчет: Т-эквивалентная схема --> Invers - Γ - эквив. схема

$$k_{\sigma R} = 1 + \frac{L_{\sigma R}}{L_m}$$

$$L_{m\Gamma} = \frac{L_m}{k_{\sigma R}}$$

$$R_{R\Gamma} = \frac{R_R}{k_{\sigma R}^2}$$

$$L_{\sigma} = L_{\sigma S} + \frac{L_{\sigma R}}{k_{\sigma R}}$$

Пересчет: Invers - Γ - эквивалентная схема --> Т-эквив. схема

$$k_{\sigma\Gamma} = 1 + (1 - k_{\sigma}) \cdot \frac{L_{\sigma}}{L_{m\Gamma}} = 1 + 0.5 \cdot \frac{L_{\sigma}}{L_{m\Gamma}}$$

$$R_R = R_{R\Gamma} \cdot k_{\sigma\Gamma}^2$$

$$L_{\sigma S} = k_{\sigma} \cdot L_{\sigma} = 0.5 \cdot L_{\sigma}$$

$$L_{\sigma R} = (1 - k_{\sigma}) \cdot L_{\sigma} \cdot k_{\sigma\Gamma} = 0.5 \cdot L_{\sigma} \cdot k_{\sigma\Gamma}$$

Ном. полное сопротивление двигателя

$$Z_N = \frac{U_{Str}}{I_{Str}} = \frac{V_N}{\sqrt{3} \cdot I_N} = \frac{P0304}{\sqrt{3} \cdot P0305} \Leftrightarrow 100 \%$$

r0384[3]	Постоянная времени ротора	Мин: -	Уровень 3
	Тип данных: Float Единица мсек	Def: -	
	П-группа: MOTOR	Макс: -	

Показывает вычисленную постоянную времени ротора [мсек].

Индекс:

- r0384[0] : 1-й блок данных привода (DDS)
- r0384[1] : 2-й блок данных привода (DDS)
- r0384[2] : 3-й блок данных привода (DDS)

г0395	СО: сопротивление статора общее [%]	Мин: -	Уровень 3
	Тип данных: Float Единица %	Def: -	
	П-группа: MOTOR	Макс: -	

Показывает текущее сопротивление статора (комбинированное сопротивление статора/кабеля) двигателя в [%] в зависимости от текущей температуры обмотки статора.

Указание:

Текущую температуру обмотки статора см. г0632

Ном. полное сопротивление двигателя:

$$Z_N = \frac{U_{Str}}{I_{Str}} = \frac{V_N}{\sqrt{3} \cdot I_N} = \frac{P0304}{\sqrt{3} \cdot P0305} \Leftrightarrow 100\%$$

г0396	СО: Сопротивление ротора	Мин: -	Уровень 3
	Тип данных: Float Единица %	Def: -	
	П-группа: MOTOR	Макс: -	

Показывает текущее сопротивление ротора эквивалентной схемы двигателя (значение фазы) в [%] в зависимости от текущей температуры обмотки ротора.

Указание:

- Текущую температуру обмотки ротора см. г0633

- Значения выше 25 % могут привести к очень высокому скольжению двигателя. Проверить значение ном. скорости двигателя [1/мин] (P0311).

Ном. полное сопротивление двигателя:

$$Z_N = \frac{U_{Str}}{I_{Str}} = \frac{V_N}{\sqrt{3} \cdot I_N} = \frac{P0304}{\sqrt{3} \cdot P0305} \Leftrightarrow 100\%$$

3.5 Датчик скорости

P0400[3]	Выбор типа датчика	Мин: 0	Уровень 3	
	Cstat: CT	Тип данных: U16		Единица -
	П-группа: ENCODER	Активность: немедл.		Быстрый IBN: Нет

Выбирает тип датчика (датчик с одной/двумя дорожками).

Возможные установки:

- 0 заблокировано
- 1 импульсный датчик с одной дорожкой
- 2 импульсный датчик с двумя дорожками

Индекс:

- P0400[0] : 1-й блок данных привода (DDS)
- P0400[1] : 2-й блок данных привода (DDS)
- P0400[2] : 3-й блок данных привода (DDS)

Зависимость:

Таблица ниже показывает значения P0400 в зависимости от числа дорожек.

Параметр	Клемма	Spur	Выход имп.датчика
P0400 = 1	A		с одним вводом (single ended)
	AN		дифф.
P0400 = 2	A		с одним вводом (single ended)
	B		
	AN		дифф.
	BN		

Для обеспечения надежной работы DIP-переключатели на опциональном модуле датчиков должны быть установлены в зависимости от типа датчика (TTL, HTL) и выхода датчика следующим образом:

Тип	Выход	
	с одним вводом (single ended)	дифф.
TTL (напр. 1XP8001-2)	111111	010101
HTL (напр. 1XP8001-1)	101010	000000



Осторожно:

P0400 = 1 (импульсный датчик с одной дорожкой) подает только сигнал без знака и поэтому позволяет работать только в одном направлении. Если требуется работа в обоих направлениях, то необходим импульсный датчик с 2 каналами (A и B) и установка параметра P0400 = 2. Дополнительную информацию можно получить из руководства по эксплуатации модуля импульсного датчика.

Указание:

Подключение импульсных датчиков с начальным импульсом так же возможно. При этом начальный импульс не обрабатывается преобразователем. Установка P0400 = 2 относится к числу дорожек (A/B), смещенных на 90°.

r0403	CO/BO: актуальное слово состояния датчика	Мин: -	Уровень 3
	Тип данных: U16	Единица -	
	П-группа: COMMANDS	Def: - Макс: -	

Показывает слово состояния датчика (в битовом формате).

Битовые поля:

Бит	Описание	0	1
Бит00	Модуль датчика активен	0 НЕТ	1 ДА
Бит01	Ошибка датчика	0 НЕТ	1 ДА
Бит02	Сигнал о.к.	0 НЕТ	1 ДА
Бит03	Потеря сигнала датчика	0 НЕТ	1 ДА
Бит04	Аппаратный таймер активен	0 НЕТ	1 ДА

Подробности:

См. описание 7-сегментной индикации в "Введение к системным параметрам MICROMASTER" настоящего руководства.

P0408[3]	Число импульсов датчика			Мин: 2	Уровень 3
	Cstat: CT	Тип данных: U16	Единица: -	Def: 1024	
	П-группа: ENCODER	Активность: немедл.	Быстрый IBN: Нет	Макс: 20000	

Указывает число импульсов датчика на оборот.

Индекс:

P0408[0] : 1-й блок данных привода (DDS)
P0408[1] : 2-й блок данных привода (DDS)
P0408[2] : 3-й блок данных привода (DDS)

Указание:

Число импульсов датчика на оборот P0408 ограничивается макс. частотой импульсов модуля импульсного датчика ($f_{max} = 300$ кГц).

Равенство ниже показывает связь между скоростью (об/мин), числом импульсов датчика на оборот и следующей из этого частотой импульсного датчика. Частота импульсного датчика при этом должна быть меньше, чем макс. частота импульсов модуля импульсного датчика:

$$f_{max} > f = \frac{p0408 \times \text{об/мин}}{60}$$

P0492[3]	Допустимая разность частот			Мин: 0.00	Уровень 3
	Cstat: CT	Тип данных: Float	Единица: Гц	Def: 10.00	
	П-группа: ENCODER	Активность: немедл.	Быстрый IBN: Нет	Макс: 100.00	

Этот параметр P0492 определяет порог частоты для потери сигнала датчика (ошибка F0090). При этом порог используется как для малых, так и для больших частот.

1. Потеря сигнала при больших частотах:
Ошибка F0090 выводится, если фактическая частота и разница частот между двумя периодами выборки больше, чем параметр P0492.
Условие:
- фактическая частота $f_{фкт} > P0492$ и $f(t_2) - f(t_1) > P0492$
2. Потеря сигнала при малых частотах:
Ошибка F0090 выводится, если фактическая частота меньше P0492 и условие а):
- $r0061 = 0$ и момент ограничивается и дополнительно
- заданная частота $f_{зад} > 0$ имеет место в течение $> P0494$.
или
условие б):
- текущая фактическая частота меньше P0492 ($f_{фкт} < P0492$), фактическая частота на момент последней выборки также меньше P0492 ($f(t_2) < P0492$) и ASIC обнаружил ошибку в канале В.

Зависимость:

Этот параметр обновляется после изменения пускового периода двигателя P0345. В преобразователе зафиксировано постоянное время задержки в 40 мсек. Только по истечении этого времени задержки при потере сигнала датчика при высокой частоте активируется ошибка F0090.

**Осторожно:**

P0492 = 0 (нет контроля):
При P0492 = 0 потеря сигнала датчика деактивируется как при высокой, так и при низкой частоте. В дальнейшем контроль потери сигнала датчика не выполняется.
Возникновение ошибки при деактивированной потере сигнала датчика может вызвать нестабильность регулятора двигателя.

P0494[3]	Задержка реакции потери скорости			Мин: 0	Уровень 3
	Cstat: CUT	Тип данных: U16	Единица: мсек	Def: 10	
	П-группа: ENCODER	Активность: пос.подт	Быстрый IBN: Нет	Макс: 65000	

Выбирает время задержки после обнаружения потери сигнала скорости до запуска соответствующей реакции.

Если скорость ротора меньше, чем значение в параметре P0492, то потеря сигнала датчика определяется с помощью алгоритма.

Индекс:

P0494[0] : 1-й блок данных привода (DDS)
P0494[1] : 2-й блок данных привода (DDS)
P0494[2] : 3-й блок данных привода (DDS)

Зависимость:

Этот параметр обновляется после изменения пускового периода двигателя P0345.

**Осторожно:**

P0494 = 0 (нет контроля):
При P0494 = 0 потеря сигнала датчика при маленькой частоте деактивируется. В дальнейшем на этих частотах потеря сигнала датчика не обнаруживается (потеря сигнала датчика при более высокой частоте остается активной, если параметр P0492 > 0).

Возникновение ошибки при деактивированной потере сигнала датчика может вызвать нестабильность регулятора двигателя.

3.6 Прикладные макросы

P0500[3]	Техническое назначение			Мин: 0	Уровень 3
	Cstat: CT	Тип данных: U16	Единица -	Def: 0	
	П-группа: TECH_APL	Активность: пос.подт	Быстрый IBN: Да	Макс: 1	

Выбирает техническое назначение. Определяет вид управления (P1300).

Возможные установки:

- 0 Пост. момент вращения
- 1 Насосы и вентиляторы

Индекс:

- P0500[0] : 1-й блок данных привода (DDS)
- P0500[1] : 2-й блок данных привода (DDS)
- P0500[2] : 3-й блок данных привода (DDS)

Зависимость:

См. параметр P0203.

3.7 Температура двигателя

P0601[3]	Датчик температуры двигателя	Мин: 0	Уровень
Cstat: CUT	Тип данных: U16	Единица -	Def: 0
П-группа: MOTOR	Активность: пос.подт	Быстрый IBN: Нет	Макс: 2
			3

Выбирает датчик температуры двигателя.

Возможные установки:

- 0 Без датчика
- 1 Позистор (PTC)
- 2 КТУ84

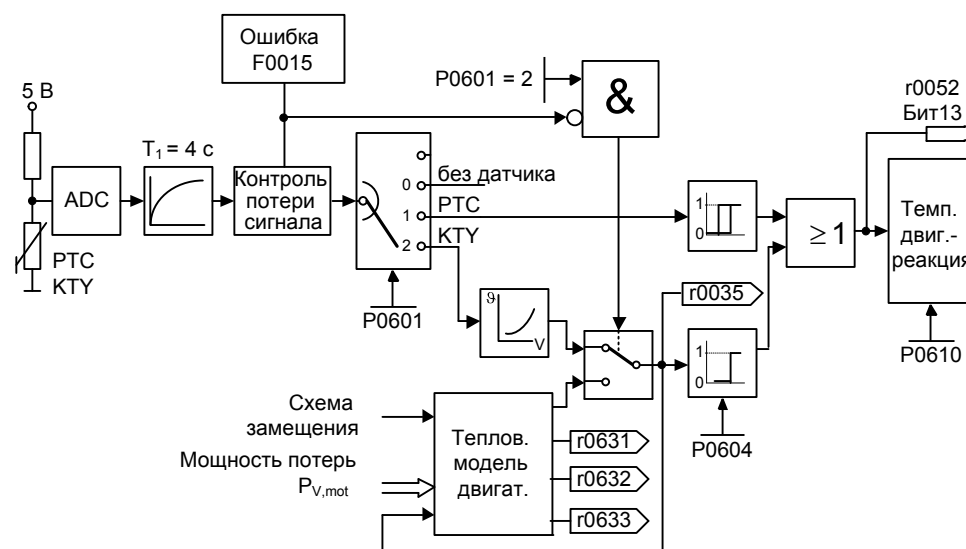
Индекс:

- P0601[0] : 1-й блок данных привода (DDS)
- P0601[1] : 2-й блок данных привода (DDS)
- P0601[2] : 3-й блок данных привода (DDS)

Зависимость:

При выборе "без датчика" контроль температуры двигателя осуществляется на основе оценочного значения тепловой модели двигателя.

Если датчик подключен, то температура двигателя дополнительно вычисляется через тепловую модель двигателя (см. рисунок). Если, к примеру, у датчика КТУ обнаруживается обрыв кабеля (F0015), то автоматически происходит переключение на тепловую модель двигателя. После контроль температуры двигателя осуществляется с помощью оценочного значения. Если же, напротив, датчик PTC подключен, то температура двигателя дополнительно контролируется через тепловую модель двигателя. В этом случае имеет место дублирование контроля температуры двигателя.



Тепловая модель двигателя:

Необходимые для тепловой модели двигателя данные выводятся из введенных при быстром вводе в эксплуатацию данных шильдика и обеспечивают надежную, стабильную работы для стандартных двигателей Siemens. Для двигателей других изготовителей могут потребоваться настройки в параметрировании. Всегда рекомендуется, после быстрого ввода в эксплуатацию выполнить автоматическую идентификацию данных двигателя, при которой определяются электрические данные схемы замещения. Тем самым можно получить более точный расчет возникающих в двигателе потерь, что положительно сказывается на точности тепловой модели двигателя.

Датчик PTC:

Датчик температуры PTC (Positive-Temperature-Characteristic) это резистор с положительной температурной характеристикой, имеющий при обычных температурах низкое значение сопротивления (50-100 Ом). Обычно в двигателе последовательно подключено три датчика температуры PTC (в зависимости от изготовителя двигателя), и тем самым получается "холодное значение сопротивления" от 150 до 300 Ом. Датчик температуры PTC часто называют и позистором.

Но при определенной пороговое температуре, сопротивление увеличивается скачкообразно. Пороговая температура выбирается изготовителем двигателя таким образом, чтобы она соответствовала ном. значению температуры изоляции двигателя. Тем самым изменение значения сопротивления можно использовать для защиты двигателя, т.к. PTC встроены в обмотки двигателя. Для измерения температуры датчики температуры PTC не подходят.

Если РТС подключен к клеммам управления 14 и 15 ММ4 и датчик температуры двигателя был активирован через установку P0601 = 1 (датчик РТС), тогда датчик температуры РТС с помощью термореле в ММ4 защищает двигатель.

При превышении значения сопротивления в 2000 Ом, преобразователь отображает ошибку F0011 (перегрев двигателя). Если значение сопротивления ниже 100 Ом, то выводится ошибка F0015 (нет сигнала температуры двигателя).

Тем самым осуществляется защита двигателя как от перегрева, так и от обрыва кабеля датчика.

Дополнительно происходит контроль двигателя через тепловую модель в преобразователе, что обеспечивает дублирование контроля двигателя.

Датчик КТУ84:

Датчик КТУ84 по своей конструкции является полупроводниковым термодатчиком (диодом), значение сопротивления которого изменяется приблизительно от 500 Ом при 0°C до 2600 Ом при 300°C. Он имеет положительные температурные коэффициенты и демонстрирует в отличие от РТС практически линейную температурную характеристику. Характеристика сопротивления сравнима с таковой измерительного резистора с очень большими температурными коэффициентами.

При подключении соблюдать полярность. Датчик должен быть подключен таким образом, чтобы диод поляризовался в пропускном направлении. Это означает, что анод должен быть подключен к клемме 14 = РТС А (+), а катод к клемме 15 = РТС В (-).

Если функция контроля температуры активирована с установкой P0601 = 2, то температура датчика (т.е. обмоток двигателя) записывается в параметр r0035.

Порог предупреждения перегрева двигателя должен быть спараметрирован с параметром P0604 (заводская установка 130°C). Этот порог предупреждения зависит от теплового класса двигателя (см. таблицу).

Выдержка из IEC 85	
Тепловой класс	Макс. доп. темп.
Y	90 °C
A	105 °C
E	120 °C
B	130 °C
F	155 °C
H	180 °C

Порог ошибки перегрева двигателя устанавливается преобразователем самостоятельно на 10% выше введенной в параметре P0604 температуры.

Если датчик КТУ84 активирован, то дополнительно температура двигателя рассчитывается через тепловую модель двигателя. При обнаружении на датчике КТУ84 обрыва провода, выводится ошибка F0015 (потеря сигнала температуры двигателя) и происходит автоматическое переключение на тепловую модель двигателя.

Короткое замыкание или обрыв кабеля:

Если цепь тока к РТС или КТУ84 разомкнута и возникает короткое замыкание, то отображается ошибка F0015 (нет сигнала температуры двигателя).

P0604[3]	Порог предупреждения перегрева двигателя	Мин: 0.0	Уровень 2	
	Cstat: CUT	Тип данных: Float Единица: °C		Def: 130.0
	П-группа: MOTOR	Активность: немедл. Быстрый IBN: Нет		Макс: 200.0

Определяет порог предупреждения для защиты двигателя от перегрева.

Исходя из порога предупреждения P0604, MICROMASTER самостоятельно вычисляет порог отключения (см. формулу). При превышении порога отключения, в зависимости от P0610, происходит либо отключение, либо снижение I_{max}.

$$\vartheta_{trip} = 1.1 \cdot \vartheta_{warn} = 1.1 \cdot P0604 \quad \vartheta_{warn} : \text{порог предупреждения (P0604)}$$

$$\vartheta_{trip} : \text{порог отключ. (макс. доп. температура)}$$

Индекс:

- P0604[0] : 1-й блок данных привода (DDS)
- P0604[1] : 2-й блок данных привода (DDS)
- P0604[2] : 3-й блок данных привода (DDS)

Зависимость:

Порог предупреждения должен превышать температуру окружающей среды P0625 мин. на 40°C.

$$P0604 \geq P0625 + 40 \text{ °C}$$

Указание:

Стандартное значение зависит от P0300 (выбор типа двигателя).

P0610[3]	Реакция при перегреве двигателя			Мин: 0	Уровень 3
	Cstat: CT	Тип данных: U16	Единица: -	Def: 2	
	П-группа: MOTOR	Активность: пос.под		Быстрый IBN: Нет	
				Макс: 2	

Определяет реакцию при достижении порога предупреждения для температуры двигателя.

Возможные установки:

- 0 Предупреждение, реакция отсутствует, нет ошибки F0011
- 1 Предупреждение, снижение I_{max}, ошибка F0011
- 2 Предупреждение, реакция отсутствует, ошибка F0011

Индекс:

- P0610[0] : 1-й блок данных привода (DDS)
- P0610[1] : 2-й блок данных привода (DDS)
- P0610[2] : 3-й блок данных привода (DDS)

Зависимость:

$$I_{trip} = 1.1 \cdot I_{warn} = 1.1 \cdot P0604 \quad I_{warn} : \text{порог предупреждения (P0604)}$$

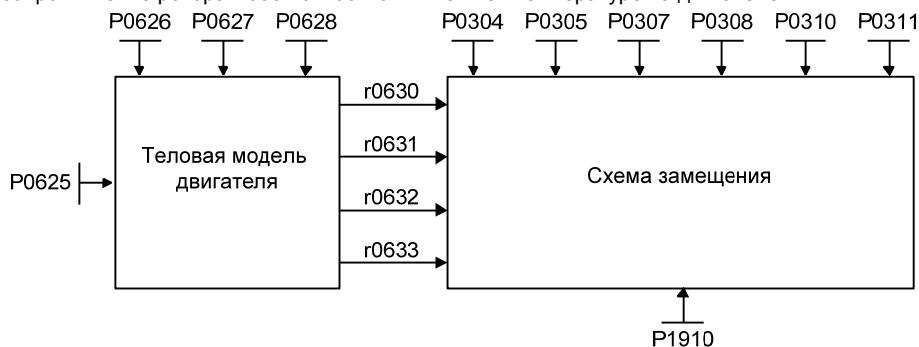
$$I_{trip} : \text{порог отключ. (макс. доп. температура)}$$

Указание:

P0610 = 1:
Снижение макс. допустимого тока I_{max} ведет к снижению выходной частоты. На температуру двигателя влияет множество факторов, среди них размер двигателя, температура окружающей среды, предшествующая нагрузка двигателя и конечно ток нагрузки. Т.к. большинство двигателей охлаждаются вентиляторами, вращающимися со скоростью двигателя, частота вращения двигателя также играет важную роль. Конечно, двигатель, работающий с высокой силой тока (возм. усиленный) и низкой частотой, нагревается быстрее, чем двигатель, работающий при 50 или 60 Гц и полной нагрузке. MM4 учитывает эти факторы.

P0625[3]	Внешняя температура на двигателе			Мин: -40.0	Уровень 3
	Cstat: CUT	Тип данных: Float	Единица: °C	Def: 20.0	
	П-группа: MOTOR	Активность: немедл.		Быстрый IBN: Нет	
				Макс: 80.0	

Температура окружающей среды двигателя При этом сопротивление статора P0350 или сопротивление ротора P0354 относятся к внешней температуре на двигателе.



Индекс:

- P0625[0] : 1-й блок данных привода (DDS)
- P0625[1] : 2-й блок данных привода (DDS)
- P0625[2] : 3-й блок данных привода (DDS)

Указание:

- По параметру P0625 существуют следующие замечания:
- Температура окружающей среды должна быть введена перед идентификацией данных двигателя.
 - Точности в +/- 5°C достаточно.
 - Идентификация данных двигателя должна осуществляться при холодном двигателе (температура окружающей среды = температура статора = температура ротора).
 - Макс. точность температурной адаптации сопротивления статора или ротора достигается при подключенном датчике КТУ84.

P0640[3]	Коэффициент перегрузки двигателя [%]			Мин: 10.0	Уровень 3
	Cstat: CUT	Тип данных: Float	Единица: %	Def: 110.0	
	П-группа: MOTOR	Активность: немедл.		Быстрый IBN: Да	
				Макс: 400.0	

Определяет коэффициент перегрузки двигателя в [%] относительно P0305 (ном. ток двигателя).

Индекс:

- P0640[0] : 1-й блок данных привода (DDS)
- P0640[1] : 2-й блок данных привода (DDS)
- P0640[2] : 3-й блок данных привода (DDS)

Зависимость:

Ограничение до макс. тока преобразователя или до 400 % ном. тока двигателя (P0305), при этом используется более низкое значение.

$$P0640_{max} = \frac{\min(r0209, 4 \cdot P0305)}{P0305} \cdot 100$$

Подробности:

См. Функциональную схему для ограничения тока.

3.8 Источник команд

P0700[3]	Выбор источника команд				Мин: 0	Уровень 1
	Cstat: CT	Тип данных: U16	Единица -	Def: 2		
	П-группа: COMMANDS	Активность: пос.подт	Быстрый IBN: Да	Макс: 6		

Выбирает цифровой источник команд.

Возможные установки:

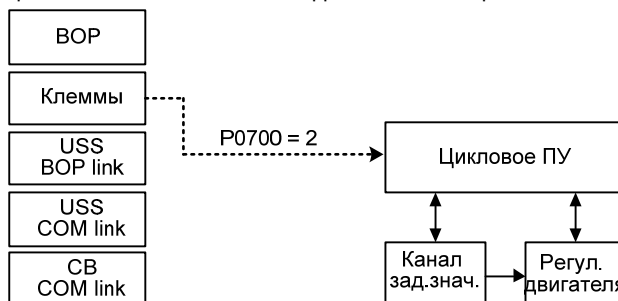
- 0 Заводская предустановка
- 1 BOP (клавиатура)
- 2 Клеммная колодка
- 4 USS на BOP-Link
- 5 USS на COM-Link
- 6 СВ на COM-Link

Индекс:

- P0700[0] : 1-й командный блок данных (CDS)
- P0700[1] : 2-й командный блок данных (CDS)
- P0700[2] : 3-й командный блок данных (CDS)

Пример:

При изменении с 1 на 2 все цифровые входы сбрасываются на стандартные установки.



Указание:

Установка 4 (USS на BOP-Link) используется и для STARTER через PC-соединение.



Осторожно:

При изменении параметра P0700 все Vi-параметры сбрасываются на заводскую установку (значение по умолчанию) или на указанное в следующей таблице значение.

Указание:

При изменении параметра P0700, перечисленные в таблице ниже ViCo-параметры изменяются следующим образом.

	P0700 = 0	P0700 = 1	P0700 = 2	P0700 = 4	P0700 = 5	P0700 = 6
P0701	1	0	1	0	0	0
P0702	12	0	12	0	0	0
P0703	9	9	9	9	9	9
P0704	15	15	15	15	15	15
P0705	15	15	15	15	15	15
P0706	15	15	15	15	15	15
P0707	0	0	0	0	0	0
P0708	0	0	0	0	0	0
P0731	52.3	52.3	52.3	52.3	52.3	52.3
P0732	52.7	52.7	52.7	52.7	52.7	52.7
P0733	0.0	0.0	0.0	0.0	0.0	0.0
P0800	0.0	0.0	0.0	0.0	0.0	0.0
P0801	0.0	0.0	0.0	0.0	0.0	0.0

P0840	722.0	19.0	722.0	2032.0	2036.0	2090.0
P0842	0.0	0.0	0.0	0.0	0.0	0.0
P0844	1.0	19.1	1.0	2032.1	2036.1	2090.1
P0845	19.1	19.1	19.1	19.1	19.1	19.1
P0848	1.0	1.0	1.0	2032.2	2036.2	2090.2
P0849	1.0	1.0	1.0	1.0	1.0	1.0
P0852	1.0	1.0	1.0	2032.3	2036.3	2090.3
	P0700 = 0	P0700 = 1	P0700 = 2	P0700 = 4	P0700 = 5	P0700 = 6
P1020	0.0	0.0	0.0	0.0	0.0	0.0
P1021	0.0	0.0	0.0	0.0	0.0	0.0
P1022	0.0	0.0	0.0	0.0	0.0	0.0
P1023	722.3	722.3	722.3	722.3	722.3	722.3
P1026	722.4	722.4	722.4	722.4	722.4	722.4
P1028	722.5	722.5	722.5	722.5	722.5	722.5
P1035	19.13	19.13	19.13	2032.13	2036.13	2090.13
P1036	19.14	19.14	19.14	2032.14	2036.14	2090.14
P1074	0.0	0.0	0.0	0.0	0.0	0.0
P1110	1.0	1.0	1.0	1.0	1.0	1.0
P1113	722.1	0.0	722.1	2032.11	2036.11	2090.11
P1140	1.0	1.0	1.0	2032.4	2036.4	2090.4
P1141	1.0	1.0	1.0	2032.5	2036.5	2090.5
P1142	1.0	1.0	1.0	2032.6	2036.6	2090.6
P1230	0.0	0.0	0.0	0.0	0.0	0.0
P1266	0.0	0.0	0.0	0.0	0.0	0.0
P2103	722.2	722.2	722.2	722.2	722.2	722.2
P2104	0.0	0.0	0.0	2032.7	2036.7	2090.7
P2106	1.0	1.0	1.0	1.0	1.0	1.0
P2200	0.0	0.0	0.0	0.0	0.0	0.0
P2220	0.0	0.0	0.0	0.0	0.0	0.0
P2221	0.0	0.0	0.0	0.0	0.0	0.0
P2222	0.0	0.0	0.0	0.0	0.0	0.0
P2223	722.3	722.3	722.3	722.3	722.3	722.3
P2226	722.4	722.4	722.4	722.4	722.4	722.4
P2228	722.5	722.5	722.5	722.5	722.5	722.5
P2235	19.13	19.13	19.13	2032.13	2036.13	2090.13
P2236	19.14	19.14	19.14	2032.14	2036.14	2090.14

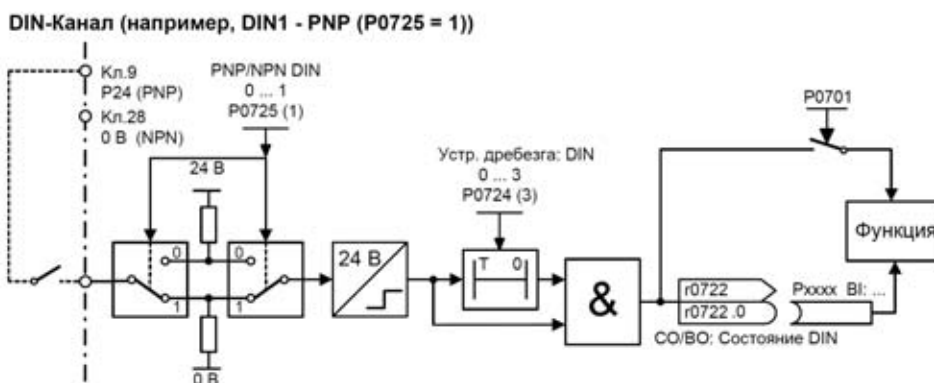
Следующие параметры не заменяются при изменении P0700:

P0810	P0811	P0820	P0821	P2810	P2812	P2814
P2816	P2818	P2820	P2822	P2824	P2826	P2828
P2830	P2832	P2834	P2837	P2840	P2843	P2846
P2849	P2854	P2859	P2864			

3.9 Цифровые входы

P0701[3]	Функция цифрового входа 1	Мин: 0	Уровень 2	
	Cstat: CT	Тип данных: U16		Единица - Def: 1
	П-группа: COMMANDS	Активность: пос.подт		Быстрый IBN: Нет

Выбирает функцию цифрового входа 1.



Возможные установки:

- 0 Цифровой вход заблокирован
- 1 ВКЛ/ВЫКЛ1
- 2 ВКЛ+реверс / ВЫКЛ1
- 3 ВЫКЛ2 - выбег до состояния покоя
- 4 ВЫКЛ3 - быстрое торможение
- 9 Квитирование ошибок
- 10 Зарезервировано
- 11 Зарезервировано
- 12 Реверсирование
- 13 Моторпотенциометр (МОР) выше (частота больше)
- 14 Потенциометр двигателя (МОР) ниже (частота меньше)
- 15 Постоянное заданное значение (прямой выбор)
- 16 Постоянное заданное значение (прямой выбор + ВКЛ)
- 17 Постоянное заданное значение (VCD-код. + ВКЛ)
- 25 Разрешение тормоза DC
- 26 Зарезервировано
- 27 разрешение ПИД-регулятора
- 28 Источник команд режима байпас
- 29 Внешняя ошибка
- 33 Блокировать доп. заданное значение частоты
- 99 ВICO разрешить параметрирование

Индекс:

- P0701[0] : 1-й командный блок данных (CDS)
- P0701[1] : 2-й командный блок данных (CDS)
- P0701[2] : 3-й командный блок данных (CDS)

Зависимость:

- Установка 99 (разрешение ВICO-параметрирования) может быть сброшен, только если
- P0700 (источник команд) или
- P0010 = 1, P3900 = 1 - 3 быстрый ввод в эксплуатацию или
- P0010 = 30, P0970 = 1 заводская установка.

Примечание:

- Установка 99 (ВICO) должна применяться только опытными пользователями.
- Для сброса установки 99 в одном из DIN-функциональных параметров, необходимо изменить P0700.
- Установки 3 (OFF2) и 4 (OFF3) возбуждаются низким уровнем сигнала.

P0702[3]	Функция цифрового входа 2			Мин: 0	Уровень 2
	Cstat: CT	Тип данных: U16	Единица: -	Def: 12	
	П-группа: COMMANDS	Активность: пос.подт Быстрый IBN: Нет		Макс: 99	

Выбирает функцию цифрового входа 2.

Возможные установки:

- 0 Цифровой вход заблокирован
- 1 ВКЛ/ВЫКЛ1
- 2 ВКЛ+реверс / ВЫКЛ1
- 3 ВЫКЛ2 - выбег до состояния покоя
- 4 ВЫКЛ3 – быстрое торможение
- 9 Квитирование ошибок
- 10 Зарезервировано
- 11 Зарезервировано
- 12 Реверсирование
- 13 Моторпотенциометр (МОР) выше (частота больше)
- 14 Потенциометр двигателя (МОР) ниже (частота меньше)
- 15 Постоянное заданное значение (прямой выбор)
- 16 Постоянное заданное значение (прямой выбор + ВКЛ)
- 17 Постоянное заданное значение (BCD-код. + ВКЛ)
- 25 Разрешение тормоза DC
- 26 Зарезервировано
- 27 разрешение ПИД-регулятора
- 28 Источник команд режима байпас
- 29 Внешняя ошибка
- 33 Блокировать доп. заданное значение частоты
- 99 ВICO разрешить параметрирование

Индекс:

P0702[0] : 1-й командный блок данных (CDS)

P0702[1] : 2-й командный блок данных (CDS)

P0702[2] : 3-й командный блок данных (CDS)

Подробности:

См. P0701 (функция цифрового входа 1).

P0703[3]	Функция цифрового входа 3			Мин: 0	Уровень 2
	Cstat: CT	Тип данных: U16	Единица: -	Def: 9	
	П-группа: COMMANDS	Активность: пос.подт Быстрый IBN: Нет		Макс: 99	

Выбирает функцию цифрового входа 3.

Возможные установки:

- 0 Цифровой вход заблокирован
- 1 ВКЛ/ВЫКЛ1
- 2 ВКЛ+реверс / ВЫКЛ1
- 3 ВЫКЛ2 - выбег до состояния покоя
- 4 ВЫКЛ3 – быстрое торможение
- 9 Квитирование ошибок
- 10 Зарезервировано
- 11 Зарезервировано
- 12 Реверсирование
- 13 Моторпотенциометр (МОР) выше (частота больше)
- 14 Потенциометр двигателя (МОР) ниже (частота меньше)
- 15 Постоянное заданное значение (прямой выбор)
- 16 Постоянное заданное значение (прямой выбор + ВКЛ)
- 17 Постоянное заданное значение (BCD-код. + ВКЛ)
- 25 Разрешение тормоза DC
- 26 Зарезервировано
- 27 разрешение ПИД-регулятора
- 28 Источник команд режима байпас
- 29 Внешняя ошибка
- 33 Блокировать доп. заданное значение частоты
- 99 ВICO разрешить параметрирование

Индекс:

P0703[0] : 1-й командный блок данных (CDS)

P0703[1] : 2-й командный блок данных (CDS)

P0703[2] : 3-й командный блок данных (CDS)

Подробности:

См. P0701 (функция цифрового входа 1).

P0704[3]	Функция цифрового входа 4			Мин: 0	Уровень 2
	Cstat: CT	Тип данных: U16	Единица: -	Def: 15	
	П-группа: COMMANDS	Активность: пос.подт		Быстрый IBN: Нет	
	Макс: 99				

Выбирает функцию цифрового входа 4.

Возможные установки:

- 0 Цифровой вход заблокирован
- 1 ВКЛ/ВЫКЛ1
- 2 ВКЛ+реверс / ВЫКЛ1
- 3 ВЫКЛ2 - выбег до состояния покоя
- 4 ВЫКЛ3 – быстрое торможение
- 9 Квитирование ошибок
- 10 Зарезервировано
- 11 Зарезервировано
- 12 Реверсирование
- 13 Моторпотенциометр (МОР) выше (частота больше)
- 14 Потенциометр двигателя (МОР) ниже (частота меньше)
- 15 Постоянное заданное значение (прямой выбор)
- 16 Постоянное заданное значение (прямой выбор + ВКЛ)
- 17 Постоянное заданное значение (BCD-код. + ВКЛ)
- 25 Разрешение тормоза DC
- 26 Зарезервировано
- 27 разрешение ПИД-регулятора
- 28 Источник команд режима байпас
- 29 Внешняя ошибка
- 33 Блокировать доп. заданное значение частоты
- 99 ВICO разрешить параметрирование

Индекс:

- P0704[0] : 1-й командный блок данных (CDS)
- P0704[1] : 2-й командный блок данных (CDS)
- P0704[2] : 3-й командный блок данных (CDS)

Подробности:

См. P0701 (функция цифрового входа 1).

P0705[3]	Функция цифрового входа 5			Мин: 0	Уровень 2
	Cstat: CT	Тип данных: U16	Единица: -	Def: 15	
	П-группа: COMMANDS	Активность: пос.подт		Быстрый IBN: Нет	
	Макс: 99				

Выбирает функцию цифрового входа 5.

Возможные установки:

- 0 Цифровой вход заблокирован
- 1 ВКЛ/ВЫКЛ1
- 2 ВКЛ+реверс / ВЫКЛ1
- 3 ВЫКЛ2 - выбег до состояния покоя
- 4 ВЫКЛ3 – быстрое торможение
- 9 Квитирование ошибок
- 10 Зарезервировано
- 11 Зарезервировано
- 12 Реверсирование
- 13 Моторпотенциометр (МОР) выше (частота больше)
- 14 Потенциометр двигателя (МОР) ниже (частота меньше)
- 15 Постоянное заданное значение (прямой выбор)
- 16 Постоянное заданное значение (прямой выбор + ВКЛ)
- 25 Разрешение тормоза DC
- 26 Зарезервировано
- 27 разрешение ПИД-регулятора
- 28 Источник команд режима байпас
- 29 Внешняя ошибка
- 33 Блокировать доп. заданное значение частоты
- 99 ВICO разрешить параметрирование

Индекс:

- P0705[0] : 1-й командный блок данных (CDS)
- P0705[1] : 2-й командный блок данных (CDS)
- P0705[2] : 3-й командный блок данных (CDS)

Подробности:

См. P0701 (функция цифрового входа 1).

P0706[3]	Функция цифрового входа 6			Мин: 0	Уровень 2
	Cstat: CT	Тип данных: U16	Единица: -	Def: 15	
	П-группа: COMMANDS	Активность: пос.подт		Быстрый IBN: Нет	

Выбирает функцию цифрового входа 6.

Возможные установки:

- 0 Цифровой вход заблокирован
- 1 ВКЛ/ВЫКЛ1
- 2 ВКЛ+реверс / ВЫКЛ1
- 3 ВЫКЛ2 - выбег до состояния покоя
- 4 ВЫКЛ3 – быстрое торможение
- 9 Квитирование ошибок
- 10 Зарезервировано
- 11 Зарезервировано
- 12 Реверсирование
- 13 Моторпотенциометр (MOP) выше (частота больше)
- 14 Потенциометр двигателя (MOP) ниже (частота меньше)
- 15 Постоянное заданное значение (прямой выбор)
- 16 Постоянное заданное значение (прямой выбор + ВКЛ)
- 25 Разрешение тормоза DC
- 26 Зарезервировано
- 27 разрешение ПИД-регулятора
- 28 Источник команд режима байпас
- 29 Внешняя ошибка
- 33 Блокировать доп. заданное значение частоты
- 99 ВICO разрешить параметрирование

Индекс:

- P0706[0] : 1-й командный блок данных (CDS)
- P0706[1] : 2-й командный блок данных (CDS)
- P0706[2] : 3-й командный блок данных (CDS)

Подробности:

См. P0701 (функция цифрового входа 1).

P0707[3]	Функция цифрового входа 7			Мин: 0	Уровень 3
	Cstat: CT	Тип данных: U16	Единица: -	Def: 0	
	П-группа: COMMANDS	Активность: пос.подт		Быстрый IBN: Нет	

Выбирает функцию цифрового входа 7 (через аналоговый вход).

Возможные установки:

- 0 Цифровой вход заблокирован
- 1 ВКЛ/ВЫКЛ1
- 2 ВКЛ+реверс / ВЫКЛ1
- 3 ВЫКЛ2 - выбег до состояния покоя
- 4 ВЫКЛ3 – быстрое торможение
- 9 Квитирование ошибок
- 10 Зарезервировано
- 11 Зарезервировано
- 12 Реверсирование
- 13 Моторпотенциометр (MOP) выше (частота больше)
- 14 Потенциометр двигателя (MOP) ниже (частота меньше)
- 25 Разрешение тормоза DC
- 26 Зарезервировано
- 28 Источник команд режима байпас
- 29 Внешняя ошибка
- 33 Блокировать доп. заданное значение частоты
- 99 ВICO разрешить параметрирование

Индекс:

- P0707[0] : 1-й командный блок данных (CDS)
- P0707[1] : 2-й командный блок данных (CDS)
- P0707[2] : 3-й командный блок данных (CDS)

Указание:

Сигналы выше 4 В активны, сигналы ниже 1,6 В не активны.

Подробности:

См. P0701 (функция цифрового входа 1).

P0708[3]	Функция цифрового входа 8	Мин: 0	Уровень 3		
	Cstat: CT	Тип данных: U16		Единица -	Def: 0
	П-группа: COMMANDS	Активность: пос.подт		Быстрый IBN: Нет	Макс: 99

Выбирает функцию цифрового входа 8 (через аналоговый вход).

Возможные установки:

- 0 Цифровой вход заблокирован
- 1 ВКЛ/ВЫКЛ1
- 2 ВКЛ+реверс / ВЫКЛ1
- 3 ВЫКЛ2 - выбег до состояния покоя
- 4 ВЫКЛ3 – быстрое торможение
- 9 Квитирование ошибок
- 10 Зарезервировано
- 11 Зарезервировано
- 12 Реверсирование
- 13 Моторпотенциометр (MOP) выше (частота больше)
- 14 Потенциометр двигателя (MOP) ниже (частота меньше)
- 25 Разрешение тормоза DC
- 26 Зарезервировано
- 28 Источник команд режима байпас
- 29 Внешняя ошибка
- 33 Блокировать доп. заданное значение частоты
- 99 BICO разрешить параметрирование

Индекс:

- P0708[0] : 1-й командный блок данных (CDS)
- P0708[1] : 2-й командный блок данных (CDS)
- P0708[2] : 3-й командный блок данных (CDS)

Указание:

Сигналы выше 4 В активны, сигналы ниже 1,6 В не активны.

Подробности:

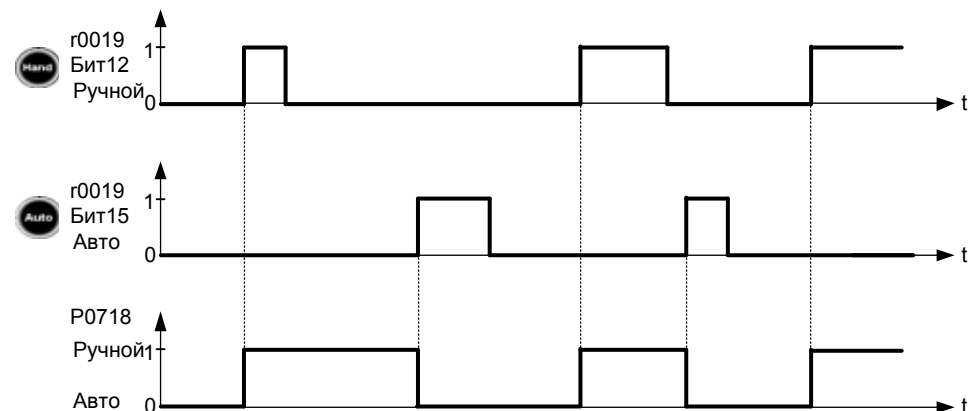
См. P0701 (функция цифрового входа 1).

P0718	СО/ВО: Ручной / Автоматический	Мин: 0	Уровень 3		
	Cstat: CUT	Тип данных: U16		Единица -	Def: 0
	П-группа: COMMANDS	Активность: немедл.		Быстрый IBN: Нет	Макс: 1

Преобразователь со стандартной настройкой:

- 0 = автоматический режим, т.е. управление через аналоговые и цифровые входы
- 1 = ручной режим, т.е. управление через BOP

Изменение этих параметров возможно с помощью клавиш Ручной/Авто на BOP.



Заводская установка:

P0810 = 718:0 ⇒ Ручной/Авто ⇔ CDS1/CDS2

- P0718 = 0 : P0700[0] = 2 (клеммы)
P1000[0] = 2 (ADC)
- P0718 = 1 : P0700[1] = 1 (BOP)
P1000[1] = 1 (MOP)

Указание:

Изменений значений CDS сказывается на ручном/автоматическом режиме.

P0719[3]	Выбор источника команд/заданного значения	Мин: 0	Уровень 3
	Cstat: CT Тип данных: U16 Единица: -	Def: 0	
	П-группа: COMMANDS Активность: пос.подт Быстрый IBN: Нет	Макс: 66	

Выбор источника команд и заданного значения для преобразователя.

Для переключения источника команд и заданного значения между свободно программируемыми параметрами BICO и постоянными профилями команд/заданного значения. Источники команд и заданного значения могут выбираться независимо друг от друга.

С помощью десятичного разряда выбирается источник команд, с помощью единичного разряда – источник заданного значения.

Возможные установки:

0	Cmd = параметр BICO	Заданное значение = параметр BICO
1	Cmd = параметр BICO	Заданное значение = заданное значение MOP
2	Cmd = параметр BICO	Заданное значение = аналоговое заданное значение
3	Cmd = параметр BICO	Заданное значение = постоянная частота
4	Cmd = параметр BICO	Заданное значение = USS на BOP-Link
5	Cmd = параметр BICO	Заданное значение = USS на COM-Link
6	Cmd = параметр BICO	Заданное значение = CB на COM-Link
10	Cmd = BOP	Заданное значение = параметр BICO
11	Cmd = BOP	Заданное значение = заданное значение MOP
12	Cmd = BOP	Заданное значение = аналоговое заданное значение
13	Cmd = BOP	Заданное значение = постоянная частота
15	Cmd = BOP	Заданное значение = USS на COM-Link
16	Cmd = BOP	Заданное значение = CB на COM-Link
40	Cmd = USS на BOP-Link	Заданное значение = параметр BICO
41	Cmd = USS на BOP-Link	Заданное значение = заданное значение MOP
42	Cmd = USS на BOP-Link	Заданное значение = аналоговое заданное значение
43	Cmd = USS на BOP-Link	Заданное значение = постоянная частота
44	Cmd = USS на BOP-Link	Заданное значение = USS на BOP-Link
45	Cmd = USS на BOP-Link	Заданное значение = USS на COM-Link
46	Cmd = USS на BOP-Link	Заданное значение = CB на COM-Link
50	Cmd = USS на COM-Link	Заданное значение = параметр BICO
51	Cmd = USS на COM-Link	Заданное значение = заданное значение MOP
52	Cmd = USS на COM-Link	Заданное значение = аналоговое заданное значение
53	Cmd = USS на COM-Link	Заданное значение = постоянная частота
54	Cmd = USS на COM-Link	Заданное значение = USS на BOP-Link
55	Cmd = USS на COM-Link	Заданное значение = USS на COM-Link
60	Cmd = CB на COM-Link	Заданное значение = параметр BICO
61	Cmd = CB на COM-Link	Заданное значение = заданное значение MOP
62	Cmd = CB на COM-Link	Заданное значение = аналоговое заданное значение
63	Cmd = CB на COM-Link	Заданное значение = постоянная частота
64	Cmd = CB на COM-Link	Заданное значение = USS на BOP-Link
66	Cmd = CB на COM-Link	Заданное значение = USS на COM-Link

Индекс:

P0719[0] : 1-й командный блок данных (CDS)
P0719[1] : 2-й командный блок данных (CDS)
P0719[2] : 3-й командный блок данных (CDS)

Указание:

Установленные прежде соединения BICO не изменяются.

r0720	Число цифровых входов	Мин: -	Уровень 3
	Тип данных: U16 Единица: -	Def: -	
	П-группа: COMMANDS	Макс: -	

Показывает число цифровых входов.

r0722	СО/ВО: состояние цифровых входов	Мин: -	Уровень 3
	Тип данных: U16 Единица: -	Def: -	
	П-группа: COMMANDS	Макс: -	

Показывает состояние цифровых входов.

Битовые поля:

Бит00	Цифровой вход 1	0	ВЫКЛ	1	ВКЛ
Бит01	Цифровой вход 2	0	ВЫКЛ	1	ВКЛ
Бит02	Цифровой вход 3	0	ВЫКЛ	1	ВКЛ
Бит03	Цифровой вход 4	0	ВЫКЛ	1	ВКЛ
Бит04	Цифровой вход 5	0	ВЫКЛ	1	ВКЛ
Бит05	Цифровой вход 6	0	ВЫКЛ	1	ВКЛ
Бит06	Цифровой вход 7 (через ADC1)	0	ВЫКЛ	1	ВКЛ
Бит07	Цифровой вход 8 (через ADC2)	0	ВЫКЛ	1	ВКЛ

Указание:

При активном сигнале сегмент подсвечен.

P0724	Время устранения дребезга для цифровых входов	Мин: 0	Уровень 3	
	Cstat: CT	Тип данных: U16		Единица: -
	П-группа: COMMANDS	Активность: немедл.		Быстрый IBN: Нет

Определяет время устранения дребезга (время фильтрации) для цифровых входов.

Возможные установки:

- 0 Устранение дребезга отключено
- 1 Время устранения дребезга 2,5 мсек
- 2 Время устранения дребезга 8,2 мсек
- 3 Время устранения дребезга 12,3 мсек

P0725	PNP / NPN цифровых входов	Мин: 0	Уровень 3	
	Cstat: CT	Тип данных: U16		Единица: -
	П-группа: COMMANDS	Активность: немедл.		Быстрый IBN: Нет

Переключение между high aktiv (PNP) и low aktiv (NPN). Действительно для всех цифровых входов одновременно.

Следующие положения действуют при использовании внутреннего питания:

Возможные установки:

- 0 Режим работы NPN ==> low aktiv
- 1 Режим работы PNP ==> high aktiv

Значения:

NPN: клеммы 5/6/7/8/16/17 должны быть соединены через клемму 28 (0 В). PNP: клеммы 5/6/7/8/16/17 должны быть соединены через клемму 9 (24 В).

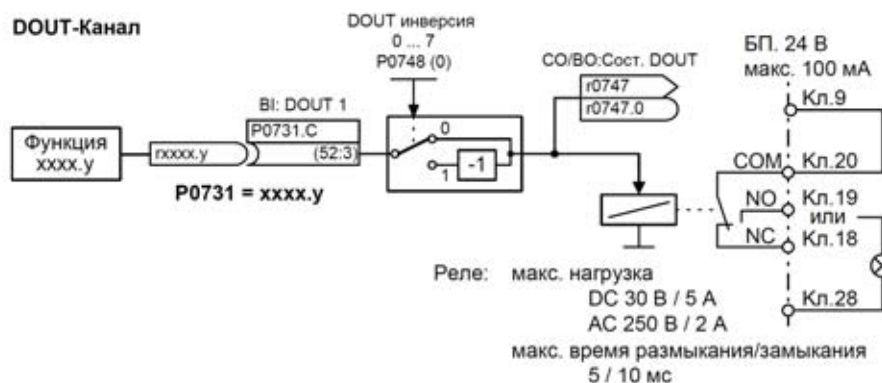
3.10 Цифровые выходы

r0730	Число цифровых выходов	Мин: -	Уровень 3
	П-группа: COMMANDS	Тип данных: U16 Единица -	

Показывает число цифровых выходов (реле).

P0731[3]	VI: функция цифрового выхода 1	Мин: 0:0	Уровень 2
	П-группа: COMMANDS	Тип данных: U32 Единица - Активность: пос.подт Быстрый IBN: Нет	

Определяет источник для цифрового выхода 1.



Индекс:

- P0731[0] : 1-й командный блок данных (CDS)
- P0731[1] : 2-й командный блок данных (CDS)
- P0731[2] : 3-й командный блок данных (CDS)

Наиболее частые установки:

52.0	Готовность к включению	0	замкнуто
52.1	Готовность к работе	0	замкнуто
52.2	Привод работает	0	замкнуто
52.3	Активная ошибка	0	замкнуто
52.4	ВЫКЛ2 активен	1	замкнуто
52.5	ВЫКЛ3 активен	1	замкнуто
52.6	Блокировка включения активна	0	замкнуто
52.7	Активное предупреждение	0	замкнуто
52.8	Отклонение м/у зад./фкт.знач.	1	замкнуто
52.9	Управление с АГ (PZD-управление)	0	замкнуто
52.A	Макс. частота достигнута	0	замкнуто
52.B	Предупреждение: ограничение тока двигателя	1	замкнуто
52.C	Стояночный тормоз двигателя (MHB) активен	0	замкнуто
52.D	Перегрузка двигателя	1	замкнуто
52.E	Правое направление вращения двигателя	0	замкнуто
52.F	Перегрузка преобразователя	1	замкнуто
53.0	Тормоз DC активен	0	замкнуто
53.1	Фкт. частота f_фкт > P2167 (f_off)	0	замкнуто
53.2	Фкт. частота f_фкт <= P1080 (f_min)	0	замкнуто
53.3	Фкт. ток r0027 > P2170	0	замкнуто
53.4	Фкт. частота f_фкт > P2155 (f_1)	0	замкнуто
53.5	Фкт. частота f_фкт <= P2155 (f_1)	0	замкнуто
53.6	Фкт. частота f_фкт >= заданное значение	0	замкнуто
53.7	Фкт. напряжение пром. контура r0026 < P2172	0	замкнуто
53.8	Фкт. напряжение пром. контура r0026 > P2172	0	замкнуто
53.A	ПИД-выход r2294 == P2292 (PID_min)	0	замкнуто
53.B	ПИД-выход r2294 == P2291 (PID_max)	0	замкнуто

P0732[3]	В1: функция цифрового выхода 2	Мин: 0:0	Уровень 2	
	Cstat: CUT	Тип данных: U32		Def: 52:7
	П-группа: COMMANDS	Активность: пос.под		Быстрый IBN: Нет

Определяет источник для цифрового выхода 2.

Индекс:

- P0732[0] : 1-й командный блок данных (CDS)
- P0732[1] : 2-й командный блок данных (CDS)
- P0732[2] : 3-й командный блок данных (CDS)

Наиболее частые установки:

52.0	Готовность к включению	0	замкнуто
52.1	Готовность к работе	0	замкнуто
52.2	Привод работает	0	замкнуто
52.3	Активная ошибка	0	замкнуто
52.4	ВЫКЛ2 активен	1	замкнуто
52.5	ВЫКЛ3 активен	1	замкнуто
52.6	Блокировка включения активна	0	замкнуто
52.7	Активное предупреждение	0	замкнуто
52.8	Отклонение м/у зад./фкт.знач.	1	замкнуто
52.9	Управление с AG (PZD-управление)	0	замкнуто
52.A	Макс. частота достигнута	0	замкнуто
52.B	Предупреждение: ограничение тока двигателя	1	замкнуто
52.C	Стояночный тормоз двигателя (MHB) активен	0	замкнуто
52.D	Перегрузка двигателя	1	замкнуто
52.E	Правое направление вращения двигателя	0	замкнуто
52.F	Перегрузка преобразователя	1	замкнуто
53.0	Тормоз DC активен	0	замкнуто
53.1	Фкт. частота f_фкт > P2167 (f_off)	0	замкнуто
53.2	Фкт. частота f_фкт <= P1080 (f_min)	0	замкнуто
53.3	Фкт. ток r0027 > P2170	0	замкнуто
53.4	Фкт. частота f_фкт > P2155 (f_1)	0	замкнуто
53.5	Фкт. частота f_фкт <= P2155 (f_1)	0	замкнуто
53.6	Фкт. частота f_фкт >= заданное значение	0	замкнуто
53.7	Фкт. напряжение пром. контура r0026 < P2172	0	замкнуто
53.8	Фкт. напряжение пром. контура r0026 > P2172	0	замкнуто
53.A	ПИД-выход r2294 == P2292 (PID_min)	0	замкнуто
53.B	ПИД-выход r2294 == P2291 (PID_max)	0	замкнуто

P0733[3]	В1: функция цифрового выхода 3	Мин: 0:0	Уровень 2	
	Cstat: CUT	Тип данных: U32		Def: 0:0
	П-группа: COMMANDS	Активность: пос.под		Быстрый IBN: Нет

Определяет источник для цифрового выхода 3.

Индекс:

- P0733[0] : 1-й командный блок данных (CDS)
- P0733[1] : 2-й командный блок данных (CDS)
- P0733[2] : 3-й командный блок данных (CDS)

Наиболее частые установки:

52.0	Готовность к включению	0	замкнуто
52.1	Готовность к работе	0	замкнуто
52.2	Привод работает	0	замкнуто
52.3	Активная ошибка	0	замкнуто
52.4	ВЫКЛ2 активен	1	замкнуто
52.5	ВЫКЛ3 активен	1	замкнуто
52.6	Блокировка включения активна	0	замкнуто
52.7	Активное предупреждение	0	замкнуто
52.8	Отклонение м/у зад./фкт.знач.	1	замкнуто
52.9	Управление с AG (PZD-управление)	0	замкнуто
52.A	Макс. частота достигнута	0	замкнуто
52.B	Предупреждение: ограничение тока двигателя	1	замкнуто
52.C	Стояночный тормоз двигателя (MHB) активен	0	замкнуто
52.D	Перегрузка двигателя	1	замкнуто
52.E	Правое направление вращения двигателя	0	замкнуто
52.F	Перегрузка преобразователя	1	замкнуто
53.0	Тормоз DC активен	0	замкнуто
53.1	Фкт. частота f_фкт > P2167 (f_off)	0	замкнуто
53.2	Фкт. частота f_фкт <= P1080 (f_min)	0	замкнуто
53.3	Фкт. ток r0027 > P2170	0	замкнуто
53.4	Фкт. частота f_фкт > P2155 (f_1)	0	замкнуто
53.5	Фкт. частота f_фкт <= P2155 (f_1)	0	замкнуто
53.6	Фкт. частота f_фкт >= заданное значение	0	замкнуто
53.7	Фкт. напряжение пром. контура r0026 < P2172	0	замкнуто
53.8	Фкт. напряжение пром. контура r0026 > P2172	0	замкнуто
53.A	ПИД-выход r2294 == P2292 (PID_min)	0	замкнуто
53.B	ПИД-выход r2294 == P2291 (PID_max)	0	замкнуто

r0747	CO/BO: состояние цифровых выходов	Мин: -	Уровень 3
	Тип данных: U16 Единица -	Def: -	
	П-группа: COMMANDS	Макс: -	

Показывает состояние цифровых выходов (включая реверсирование цифровых выходов через P0748).

Битовые поля:

Бит00	Цифровой выход 1 активен	0	НЕТ	1	ДА
Бит01	Цифровой выход 2 активен	0	НЕТ	1	ДА
Бит02	Цифровой выход 3 активен	0	НЕТ	1	ДА

Зависимость:

Бит 0 = 0 :
реле обесточено / контакт разомкнут

Бит 0 = 1 :
реле включено / контакты замкнуты

P0748	Инверсия цифровых выходов	Мин: 0	Уровень 3
	Cstat: CUT Тип данных: U16 Единица -	Def: 0	
	П-группа: COMMANDS Активность: пос.подт Быстрый IBN: Нет	Макс: 7	

Обеспечивает инверсию выводимых сигналов.

Битовые поля:

Бит00	Инвертировать цифровой выход 1	0	НЕТ	1	ДА
Бит01	Инвертировать цифровой выход 2	0	НЕТ	1	ДА
Бит02	Инвертировать цифровой выход 3	0	НЕТ	1	ДА

3.11 Аналоговые входы

r0750	Число ADC	Мин: -	Уровень 3
	Тип данных: U16 Единица -	Def: -	
	П-группа: TERMINAL	Макс: -	

Показывает число доступных аналоговых входов.

r0751	CO/BO: слово состояния ADC	Мин: -	Уровень 3
	Тип данных: U16 Единица -	Def: -	
	П-группа: TERMINAL	Макс: -	

Показывает состояние аналогового входа.

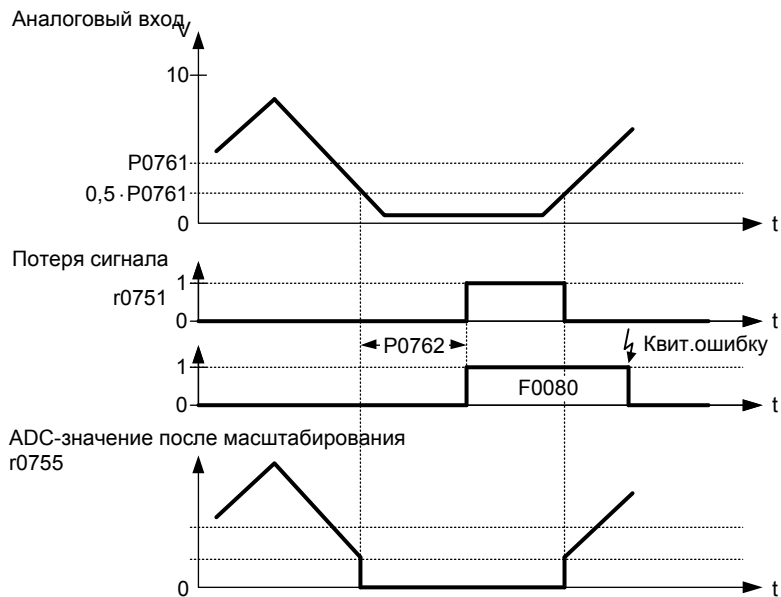
Битовые поля:

Бит00	Обрыв провода ADC 1	0	НЕТ	1	ДА
Бит01	Обрыв провода ADC 2	0	НЕТ	1	ДА
Бит07	Обрыв провода ADC 1 инверсия	0	НЕТ	1	ДА
Бит08	Обрыв провода ADC 2 инверсия	0	НЕТ	1	ДА

Зависимость:

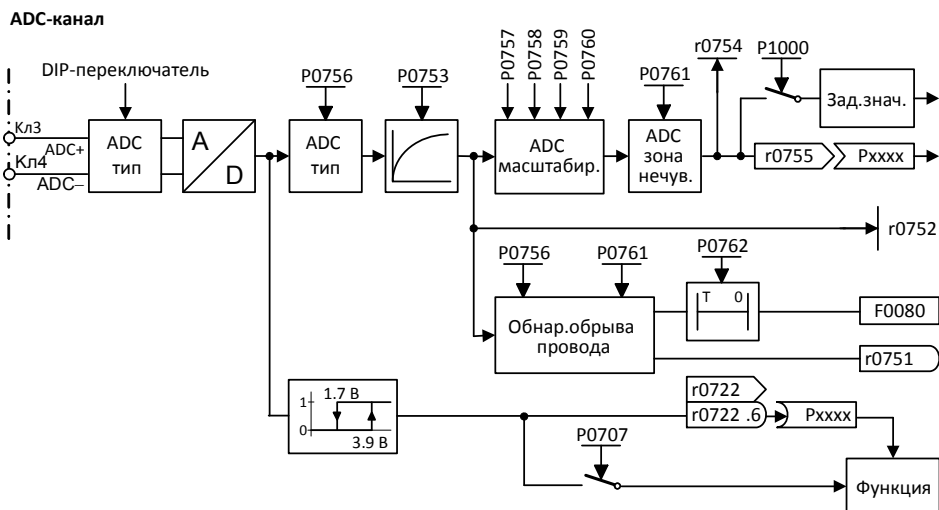
Для определения обрыва провода действуют следующие граничные условия:

- При P0756 должен быть активирован контроль
- Ширина зоны нечувствительности ADC P0761 > 0
- Обрыв провода / потеря сигнала F0080 обнаруживается, если входная величина ADC меньше, чем $0.5 * P0761$.



r0755[2]	Входное значение ADC [В] или [мА]	Мин: -	Уровень 2
	Тип данных: Float Единица -	Def: -	
П-группа: TERMINAL		Макс: -	

Показывает сглаженное аналоговое входное значение в Вольтах перед блоком масштабирования.



Индекс:

r0752[0] : Аналоговый вход 1 (ADC 1)
r0752[1] : Аналоговый вход 2 (ADC 2)

P0753[2]	Время сглаживания ADC	Мин: 0	Уровень 3
	Cstat: CUT Тип данных: U16 Единица мсек	Def: 3	
П-группа: TERMINAL Активность: пос.подт		Быстрый IBN: Нет	Макс: 10000

Устанавливает время фильтрации (PT1-фильтр) в [мсек] для аналогового входа.

Индекс:

P0753[0] : Аналоговый вход 1 (ADC 1)
P0753[1] : Аналоговый вход 2 (ADC 2)

Указание:

Увеличение этого времени (сглаж.) снижает волнистость, но замедляет реакцию аналогового входа.

P0753 = 0 : нет фильтра

r0754[2]	Значение ADC после масштабирования [%]	Мин: -	Уровень 2
	Тип данных: Float Единица %	Def: - Макс: -	
П-группа: TERMINAL			

Показывает сглаженное значение аналогового входа в [%] после блока масштабирования.

Индекс:

- r0754[0] : Аналоговый вход 1 (ADC 1)
- r0754[1] : Аналоговый вход 2 (ADC 2)

Зависимость:

P0757 до P0760 определяют область (ADC-масштабирование).

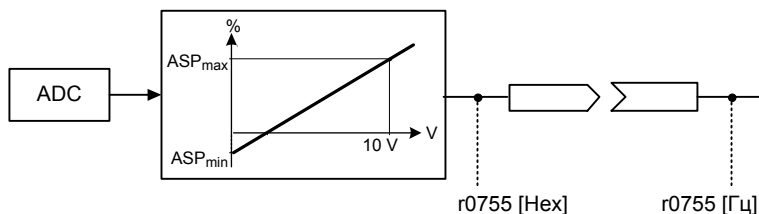
r0755[2]	СО: значение ADC после масштабирования [4000h]	Мин: -	Уровень 3
	Тип данных: I16 Единица -	Def: - Макс: -	
П-группа: TERMINAL			

Показывает аналоговый вход, масштабированный с помощью P0757 - P0760.

Аналоговое заданное значение (ASP) аналогового блока масштабирования может варьироваться между мин. аналоговым заданным значением (ASPmin) и макс. аналоговым заданным значением (ASPmax).

Наибольшая величина (значение без знака) ASPmin и ASPmax определяет масштабирование 16384.

Если параметр r0755 соединяется с внутренней величиной (к примеру, заданное значение частоты), то внутри MM4 происходит масштабирование. При этом значение частоты получается из следующего уравнения:



$$r0755 \text{ [Гц]} = \frac{r0755 \text{ [Hex]}}{4000 \text{ [Hex]}} \cdot P2000 \cdot \frac{\max(|ASP_{max}|, |ASP_{min}|)}{100\%}$$

Индекс:

- r0755[0] : Аналоговый вход 1 (ADC 1)
- r0755[1] : Аналоговый вход 2 (ADC 2)

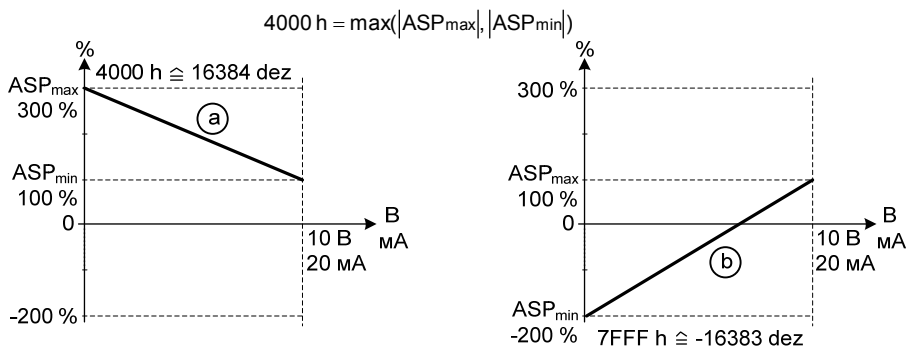
Пример:

Случай а:

- ASPmin = 300 %, ASPmax = 100 %, тогда соответствует 16384 300 %.
- Этот параметр варьируется от 5461 до 16384

Случай b:

- ASPmin = -200 %, ASPmax = 100 %, тогда соответствует 16384 200 %.
- Этот параметр варьируется от -16384 до +8192.



Указание:

- Это значение используется как вход для аналоговых VICO-коннекторов.
- ASPmax является макс. аналоговым заданным значением (может составлять около 10 В).
- ASPmin является мин. аналоговым заданным значением (может составлять около 0 В).

Подробности:

См. параметры P0757 до P0760 (ADC-масштабирование)

P0756[2]	Тип ADC	Мин: 0	Уровень 2
	Cstat: CT	Тип данных: U16	
	П-группа: TERMINAL	Единица -	Макс: 4
		Активность: пос.подт	Быстрый IBN: Нет

Определяет тип аналогового входа и активирует контроль аналогового входа.

Для переключения с аналогового входа по напряжению на аналоговый вход по току только изменения параметра P0756 недостаточно. Кроме этого необходимо перевести DIP-переключатели на клеммной колодке в правильное положение. При этом действуют следующие DIP-установки:

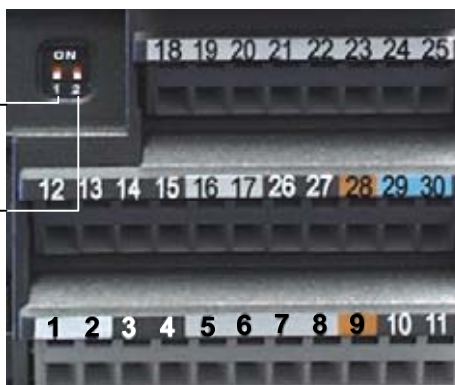
- ВЫКЛ = вход по напряжению (10 В)
- ВКЛ = вход по току (20 мА)

Согласование DIP-переключателей с аналоговыми входами:

- левый DIP (DIP 1) = аналоговый вход 1
- правый DIP (DIP 2) = аналоговый вход 2

ADC1
OFF = [В], 0 - 10 В
ON = [А], 0 - 20 мА

ADC2
OFF = [В], 0 - 10 В
ON = [А], 0 - 20 мА



Возможные установки:

- 0 однополюсный вход по напряжению (0 до +10 В)
- 1 однополюсный вход по напряжению с контролем (0 до 10В)
- 2 однополюсный вход по току (0 до 20 мА)
- 3 однополюсный вход по току с контролем (0 до 20 мА)
- 4 двухполюсный вход по напряжению (-10 до +10 В)

Индекс:

- P0756[0] : Аналоговый вход 1 (ADC 1)
- P0756[1] : Аналоговый вход 2 (ADC 2)

Примечание:

Если контроль активирован и зона нечувствительности определена (P0761), то генерируется состояние ошибки (F0080), если аналоговое входное напряжение падает ниже 50 % напряжения зоны нечувствительности.

Из-за аппаратных ограничений выбор двухполюсного напряжения (см. заявление Epim) для аналогового входа 2 (P0756[1] = 4) невозможен.

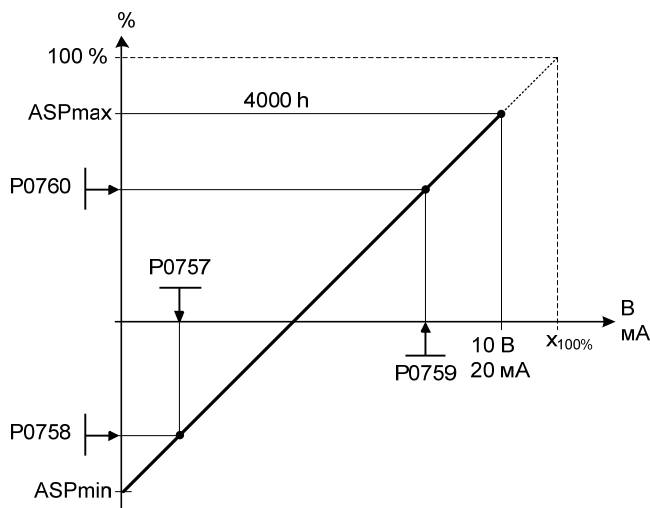
Подробности:

См. параметры P0757 до P0760 (ADC-масштабирование)

P0757[2]	x1-значение масштабирования ADC [В / мА]	Мин: -20	Уровень 2	
	Cstat: CUT	Тип данных: Float		Единица: -
	П-группа: TERMINAL	Активность: пос.подт		Быстрый IBN: Нет
		Макс: 20		

Через параметры P0757 - P0760 входное масштабирование конфигурируется согласно рисунку ниже:

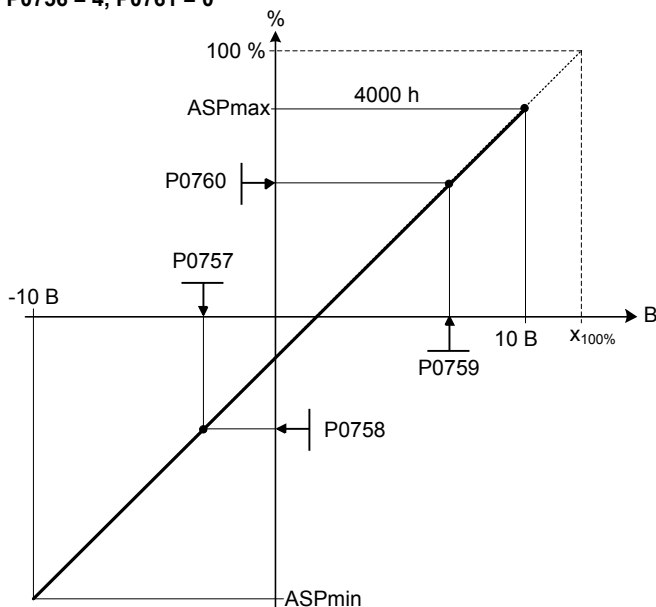
P0756 = 0 ... 3, P0761 = 0



При этом действует:

- Аналоговые заданные значения являются процентной долей [%] нормированной частоты в P2000.
- Аналоговые заданные значения могут превышать 100 %.
- ASPmax является макс. аналоговым заданным значением (может составлять около 10 В или 20 мА).
- ASPmin является мин. аналоговым заданным значением (может составлять около 0 В или 20 мА).
- Предустановленные значения дают масштабирование в 0 В или 0 мА = 0 %, и 10 В или 20 мА = 100 %.

P0756 = 4, P0761 = 0



Индекс:

- P0757[0] : Аналоговый вход 1 (ADC 1)
- P0757[1] : Аналоговый вход 2 (ADC 2)

Указание:

Характеристика ADC описывается через 4 координаты посредством уравнения 2 точек:

$$\frac{y - P0758}{x - P0757} = \frac{P0760 - P0758}{P0759 - P0757}$$

Для расчета значений рекомендуется использовать уравнение прямой, состоящее из градиента и смещения:

$$y = m \cdot x + y_0$$

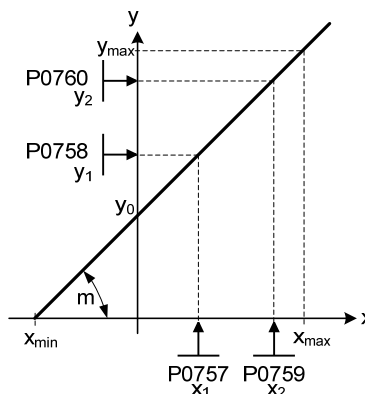
Преобразование между двумя этими формами осуществляется через следующие уравнения:

$$m = \frac{P0760 - P0758}{P0759 - P0757} \quad y_0 = \frac{P0758 \cdot P0759 - P0757 \cdot P0760}{P0759 - P0757}$$

Угловые точки характеристики y_{max} и x_{min} могут быть определены с помощью следующих уравнений:

$$x_{min} = \frac{P0760 \cdot P0757 - P0758 \cdot P0759}{P0760 - P0758}$$

$$y_{max} = (x_{max} - x_{min}) \cdot \frac{P0760 - P0758}{P0759 - P0757}$$



Примечание:

x2 - значение ADC-масштабирования P0759 должно быть выше x1-значения ADC-масштабирования P0757.

P0758[2]	Значение y1 Масштабирование ADC	Мин: -99999.9	Уровень 2	
	Cstat: CUT	Тип данных: Float Единица: %		Def: 0.0
	П-группа: TERMINAL	Активность: пос.подт Быстрый IBN: Нет		Макс: 99999.9

Устанавливает значение Y1 в [%] согласно описанию в P0757 (ADC-масштабирование).

Индекс:

- P0758[0] : Аналоговый вход 1 (ADC 1)
- P0758[1] : Аналоговый вход 2 (ADC 2)

Зависимость:

Влияет на P2000 до P2003 (опорная частота, -напряжение, -ток или момент вращения) согласно генерируемому заданному значению.

P0759[2]	x2-значение масштабирования ADC [В / мА]	Мин: -20	Уровень 2	
	Cstat: CUT	Тип данных: Float Единица: -		Def: 10
	П-группа: TERMINAL	Активность: пос.подт Быстрый IBN: Нет		Макс: 20

Устанавливает значение X2 в [%] согласно описанию в P0757 (ADC-масштабирование).

Индекс:

- P0759[0] : Аналоговый вход 1 (ADC 1)
- P0759[1] : Аналоговый вход 2 (ADC 2)

Примечание:

x2 - значение ADC-масштабирования P0759 должно быть выше x1-значения ADC-масштабирования P0757.

P0760[2]	Значение y2 Масштабирование ADC	Мин: -99999.9	Уровень 2	
	Cstat: CUT	Тип данных: Float Единица: %		Def: 100.0
	П-группа: TERMINAL	Активность: пос.подт Быстрый IBN: Нет		Макс: 99999.9

Устанавливает значение Y2 в [%] согласно описанию в P0757 (ADC-масштабирование).

Индекс:

- P0760[0] : Аналоговый вход 1 (ADC 1)
- P0760[1] : Аналоговый вход 2 (ADC 2)

Зависимость:

Влияет на P2000 до P2003 (опорная частота, -напряжение, -ток или момент вращения) согласно генерируемому заданному значению.

P0761[2]	Ширина зоны нечувствительности ADC [В / мА]	Мин: 0	Уровень 3	
	Cstat: UT	Тип данных: Float		Единица: -
	П-группа: TERMINAL	Активность: пос.подт		Быстрый IBN: Нет

Определяет ширину зоны нечувствительности на аналоговом входе. Более подробное объяснение на рисунках ниже.

Индекс:

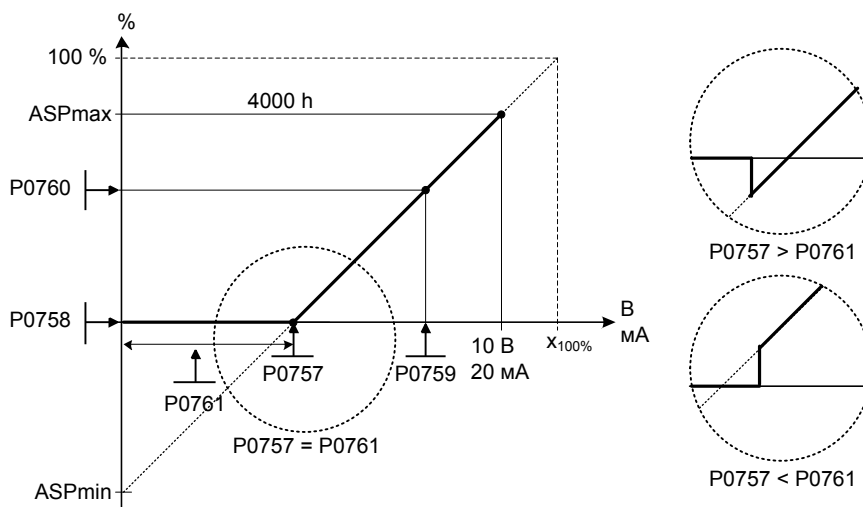
- P0761[0] : Аналоговый вход 1 (ADC 1)
- P0761[1] : Аналоговый вход 2 (ADC 2)

Пример:

Пример ниже дает при 2 до 10 В аналоговом входе 0 до 50 Гц (ADC-значение 2 - 10 В, 0 - 50 Гц):

- P2000 = 50 Гц
- P0759 = 8 В P0760 = 75 %
- P0757 = 2 В P0758 = 0 %
- P0761 = 2 В
- P0756 = 0 или 1

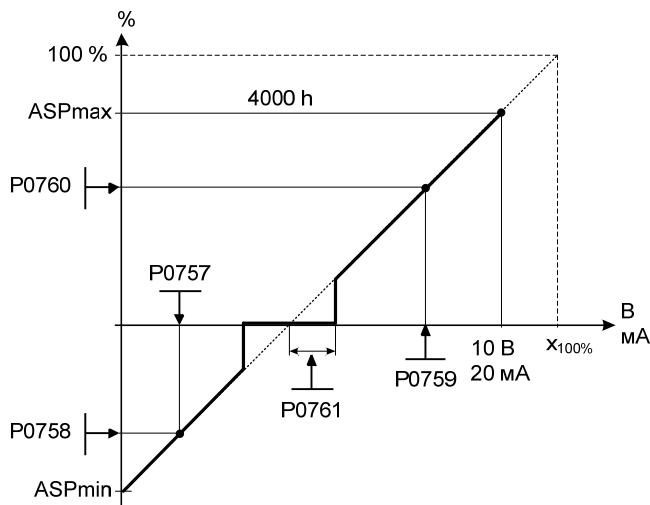
P0761 > 0 и (0 < P0758 < P0760 или 0 > P0758 > P0760)



Пример ниже дает аналоговый вход 0 до 10 В (-50 - +50 Гц) с нулевой точкой и "контрольной точкой" шириной 0,2 В (ADC-значение 0-10 В, -50 - +50 Гц):

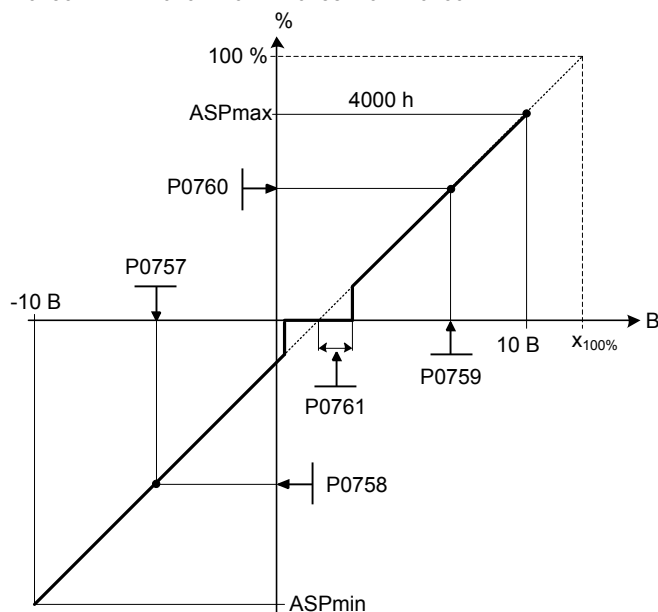
- P2000 = 50 Гц
- P0759 = 8 В P0760 = 75 %
- P0757 = 2 В P0758 = -75 %
- P0761 = 0.1 В
- P0756 = 0 или 1

P0761 > 0 и P0758 < 0 < P0760



Пример ниже дает аналоговый вход от -10 до +10 В (-50 до +50 Гц) с нулевой точкой и "контрольной точкой" шириной 0,2 В (по 0,1 справа и слева от контрольной точки, ADC-значение -10 до +10 В, -50 – до +50 Гц):

P0756 = 4 и P0761 > 0 и P0758 < 0 < P0760



Указание:

P0761[x] = 0 : нет активной зоны нечувствительности.

Зона нечувствительности распространяется от 0 В до значения из P0761, если значения из P0758 и P0760 (у-координаты ADC-масштабирования) имеют одинаковый знак. Зона нечувствительности активна в оба направления от точки пересечения (x-оси с кривой масштабирования ADC), если P0758 и P0760 имеют разные знаки.

При использовании конфигурации с нулевой точкой в центре мин. частота должна быть P1080 = 0. В конце зоны нечувствительности гистерезис не возникает.

P0762[2]	Задержка потери сигнала ADC			Мин: 0	Уровень 3
	Cstat: CUT	Тип данных: U16	Единица мсек	Def: 10	
	П-группа: TERMINAL	Активность: немедл.	Быстрый IBN: Нет	Макс: 10000	

Определяет время задержки между потерей аналогового заданного значения и индикацией сообщения об ошибке F0080.

Индекс:

P0762[0] : Аналоговый вход 1 (ADC 1)
P0762[1] : Аналоговый вход 2 (ADC 2)

Указание:

Опытные пользователи могут выбрать требуемую реакцию на F0080 (стандартная установка ВЫКЛ2).

3.12 Аналоговые выходы

r0770	Число DAC	Тип данных: U16	Единица -	Мин: - Def: - Макс: -	Уровень 3
П-группа: TERMINAL					

Показывает число доступных аналоговых выходов.

P0771[2]	CI: DAC	Тип данных: U32	Единица -	Мин: 0:0 Def: 21:0 Макс: 4000:0	Уровень 2
Cstat: CUT		Активность: пос.подт		Быстрый IBN: Нет	
П-группа: TERMINAL					

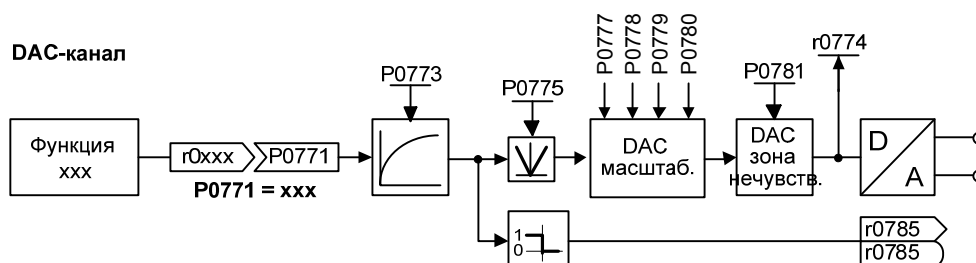
Определяет функцию аналогового выхода 0 - 20 мА.

Индекс:

P0771[0] : Аналоговый выход 1 (DAC 1)
P0771[1] : Аналоговый выход 2 (DAC 2)

Наиболее частые установки:

21 CO: выходная частота (масштабирование по P2000)
24 CO: выходная частота преобразователя (масштабирование по P2000)
25 CO: выходное напряжение (масштабирование по P2001)
26 CO: сглаж. напряжение промежуточного контура (масштабирование по P2001)
27 CO: выходной ток (масштабирование по P2002)



P0773[2]	Время сглаживания DAC	Тип данных: U16	Единица мсек	Мин: 0 Def: 2 Макс: 1000	Уровень 3
Cstat: CUT		Активность: пос.подт		Быстрый IBN: Нет	
П-группа: TERMINAL					

Определяет время сглаживания [мс] для сигналов аналогового выхода. Этот параметр разрешает сглаживание для DAC с фильтром PT1.

Индекс:

P0773[0] : Аналоговый выход 1 (DAC 1)
P0773[1] : Аналоговый выход 2 (DAC 2)

Зависимость:

P0773 = 0: фильтр деактивирован.

r0774[2]	Значение DAC [mA]	Тип данных: Float	Единица -	Мин: - Def: - Макс: -	Уровень 3
П-группа: TERMINAL					

Показывает значение аналогового выхода в [mA] после процесса фильтрации и масштабирования.

Индекс:

r0774[0] : Аналоговый выход 1 (DAC 1)
r0774[1] : Аналоговый выход 2 (DAC 2)

P0775[2]	Разрешение абсолютного значения	Тип данных: U16	Единица -	Мин: 0 Def: 0 Макс: 1	Уровень 2
Cstat: CT		Активность: пос.подт		Быстрый IBN: Нет	
П-группа: TERMINAL					

Через этот параметр устанавливается, будет ли использоваться абсолютное значение для аналогового выхода. Если параметр установлен, то выводится абсолютное значение (величина) аналогового значения. Если изначально значение было отрицательным, то соответствующий бит в r0785 устанавливается, в ином случае удаляется.

Возможные установки:

0 ВЫКЛ
1 ВКЛ

Индекс:

P0775[0] : Аналоговый выход 1 (DAC 1)
P0775[1] : Аналоговый выход 2 (DAC 2)

P0776[2]	Тип DAC	Мин: 0	Уровень 2	
	Cstat: CT	Тип данных: U16		Единица: -
	П-группа: TERMINAL	Активность: пос.подт		Быстрый IBN: Нет

Определяет тип аналогового выхода.

Возможные установки:

- 0 Выход по току
- 1 Выход по напряжению

Индекс:

- P0776[0] : Аналоговый выход 1 (DAC 1)
- P0776[1] : Аналоговый выход 2 (DAC 2)

Указание:

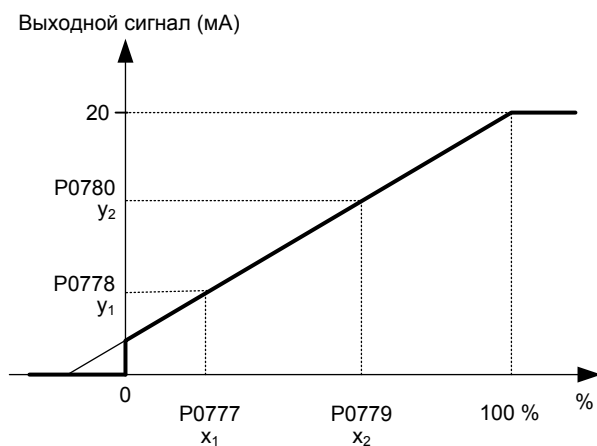
Аналоговый выход сконфигурирован как выход по току от 0 до 20 мА.

В случае выхода по напряжению с диапазоном 0...10 В необходимо подключить внешнее сопротивление в 500 Ом к клеммам (12/13 или 26/27).

P0777[2]	Значение x1 масштабирование DAC	Мин: -99999.0	Уровень 2	
	Cstat: CUT	Тип данных: Float		Единица: %
	П-группа: TERMINAL	Активность: пос.подт		Быстрый IBN: Нет

Определяет параметр выхода x1 в [%]. Блок масштабирования отвечает за согласование определенного в P0771 (DAC-входной коннектор) выходного значения.

Параметры блока масштабирования DAC (P0777 ... P0781) используются следующим образом:



При этом действует:

Точки P1 (x1, y1) и P2 (x2, y2) могут выбираться свободно.

Индекс:

- P0777[0] : Аналоговый выход 1 (DAC 1)
- P0777[1] : Аналоговый выход 2 (DAC 2)

Пример:

- Стандартные значения блока масштабирования приводят к масштабированию
- P1: 0,0 % = 0 мА
- P2: 100,0 % = 20 мА

Зависимость:

Влияет на P2000 до P2003 (опорная частота, -напряжение, -ток или момент вращения) согласно генерируемому заданному значению.

Указание:

Характеристика DAC описывается через 4 координаты посредством уравнения 2 точек:

$$\frac{y - P0778}{x - P0777} = \frac{P0780 - P0778}{P0779 - P0777}$$

Для расчета значений рекомендуется использовать уравнение прямой, состоящее из градиента и смещения:

$$y = m \cdot x + y_0$$

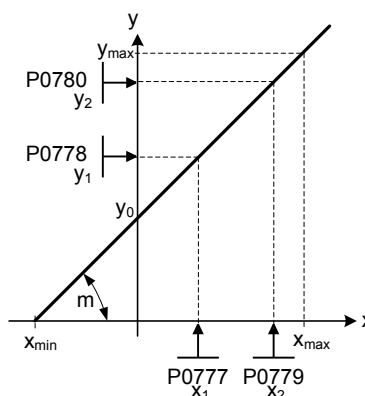
Преобразование между двумя этими формами осуществляется через следующие уравнения:

$$m = \frac{P0780 - P0778}{P0779 - P0777} \quad y_0 = \frac{P0778 \cdot P0779 - P0777 \cdot P0780}{P0779 - P0777} \leq |200\%|$$

Угловые точки характеристики y_{max} и x_{min} могут быть определены с помощью следующих уравнений:

$$x_{min} = \frac{P0780 \cdot P0777 - P0778 \cdot P0779}{P0780 - P0778}$$

$$y_{max} = (x_{max} - x_{min}) \cdot \frac{P0780 - P0778}{P0779 - P0777}$$



P0778[2]	Значение y1 масштабирование DAC	Мин: 0	Уровень 2
	Cstat: CUT Тип данных: Float Единица: - Def: 0 П-группа: TERMINAL Активность: пос.подт Быстрый IBN: Нет Макс: 20		

Определяет y1 выходной характеристики.

Индекс:

- P0778[0] : Аналоговый выход 1 (DAC 1)
- P0778[1] : Аналоговый выход 2 (DAC 2)

P0779[2]	Значение x2 масштабирование DAC	Мин: -99999.0	Уровень 2
	Cstat: CUT Тип данных: Float Единица: % Def: 100.0 П-группа: TERMINAL Активность: пос.подт Быстрый IBN: Нет Макс: 99999.0		

Определяет x2 выходной характеристики в [%].

Индекс:

- P0779[0] : Аналоговый выход 1 (DAC 1)
- P0779[1] : Аналоговый выход 2 (DAC 2)

Зависимость:

Влияет на P2000 до P2003 (опорная частота, -напряжение, -ток или момент вращения) согласно генерируемому заданному значению.

P0780[2]	Значение y2 масштабирование DAC	Мин: 0	Уровень 2
	Cstat: CUT Тип данных: Float Единица: - Def: 20 П-группа: TERMINAL Активность: пос.подт Быстрый IBN: Нет Макс: 20		

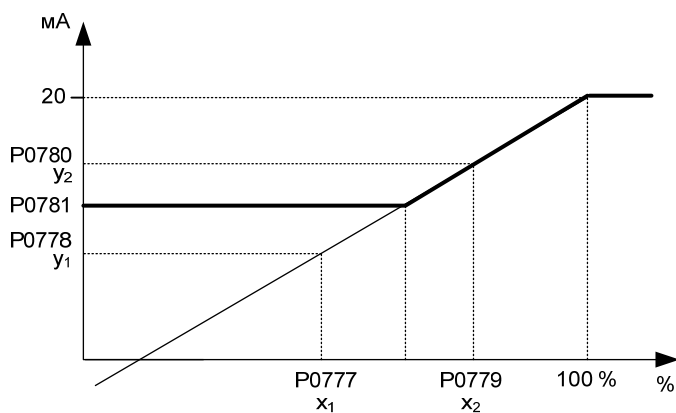
Определяет y2 выходной характеристики.

Индекс:

- P0780[0] : Аналоговый выход 1 (DAC 1)
- P0780[1] : Аналоговый выход 2 (DAC 2)

P0781[2]	Ширина зоны нечувствительности DAC	Мин: 0	Уровень 3	
	Cstat: CUT	Тип данных: Float		Единица -
	П-группа: TERMINAL	Активность: пос.подт		Быстрый IBN: Нет
		Def: 0		
		Макс: 20		

Устанавливает ширину зоны нечувствительности для аналогового выхода в [мА].



Индекс:

P0781[0] : Аналоговый выход 1 (DAC 1)
 P0781[1] : Аналоговый выход 2 (DAC 2)

r0785	СО/ВО: состояние аналогового выхода	Мин: -	Уровень 2	
		Тип данных: U16		Единица -
	П-группа: TERMINAL	Активность: пос.подт		Быстрый IBN: Нет
		Def: -		
		Макс: -		

Показывает состояние аналогового выхода. Бит 0 показывает, что значение аналогового выхода 1 отрицательное.

Бит 1 показывает, что значение аналогового выхода 2 отрицательное.

Битовые поля:

Бит00	Аналоговый выход 1 отрицательный	0	НЕТ	1	ДА
Бит01	Аналоговый выход 2 отрицательный	0	НЕТ	1	ДА

3.13 Блок данных параметров/команд/привода

P0800[3]	Вl: загрузить блок параметров 0	Мин: 0:0	Уровень 4	
	Cstat: СТ	Тип данных: U32		Единица -
	П-группа: COMMANDS	Активность: пос.подт		Быстрый IBN: Нет
		Def: 0:0		
		Макс: 4000:0		

Определяет источник команд для начала процесса загрузки блока параметров 0 с подключенной AOP.

Индекс:

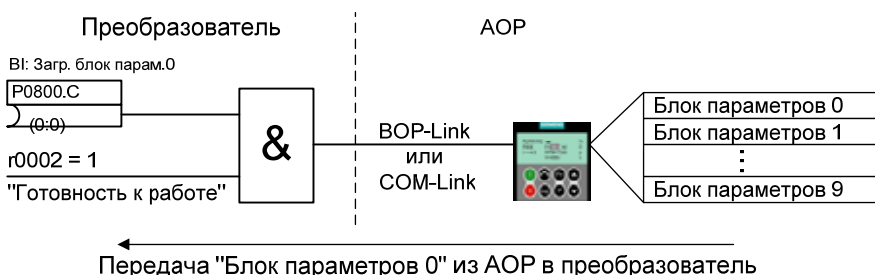
- P0800[0] : 1-й командный блок данных (CDS)
- P0800[1] : 2-й командный блок данных (CDS)
- P0800[2] : 3-й командный блок данных (CDS)

Наиболее частые установки:

- 722.0 = цифровой вход 1 (P0701 должен быть установлен на 99, BICO)
- 722.1 = цифровой вход 2 (P0702 должен быть установлен на 99, BICO)
- 722.2 = цифровой вход 3 (P0703 должен быть установлен на 99, BICO)
- 722.3 = цифровой вход 4 (P0704 должен быть установлен на 99, BICO)
- 722.4 = цифровой вход 5 (P0705 должен быть установлен на 99, BICO)
- 722.5 = цифровой вход 6 (P0706 должен быть установлен на 99, BICO)

Зависимость:

1. Блок параметров 0 может быть загружен только в комбинации с AOP
2. Установка связи между преобразователем и AOP
3. Преобразователь должен быть выбран через AOP, если AOP подключается к интерфейсу COM-Link (RS485)
4. Выбор состояния преобразователя "Готовность к работе" (r0002 = 1)
5. Сигнал из P0800:
 - 0 = не загружать.
 - 1 = запустить загрузку блока параметров 0 из AOP.



P0801[3]	Вl: загрузить блок параметров 1	Мин: 0:0	Уровень 4	
	Cstat: СТ	Тип данных: U32		Единица -
	П-группа: COMMANDS	Активность: пос.подт		Быстрый IBN: Нет
		Def: 0:0		
		Макс: 4000:0		

Определяет источник команд для начала процесса загрузки блока параметров 1 с подключенной AOP.

Индекс:

- P0801[0] : 1-й командный блок данных (CDS)
- P0801[1] : 2-й командный блок данных (CDS)
- P0801[2] : 3-й командный блок данных (CDS)

Наиболее частые установки:

- 722.0 = цифровой вход 1 (P0701 должен быть установлен на 99, BICO)
- 722.1 = цифровой вход 2 (P0702 должен быть установлен на 99, BICO)
- 722.2 = цифровой вход 3 (P0703 должен быть установлен на 99, BICO)
- 722.3 = цифровой вход 4 (P0704 должен быть установлен на 99, BICO)
- 722.4 = цифровой вход 5 (P0705 должен быть установлен на 99, BICO)
- 722.5 = цифровой вход 6 (P0706 должен быть установлен на 99, BICO)

Указание:

См. параметр P0800.

P0809[3]	Копировать командный блок данных	Мин: 0	Уровень 3
	Cstat: CT Тип данных: U16 Единица: -	Def: 0	
	П-группа: COMMANDS Активность: пос.подт Быстрый IBN: Нет	Макс: 2	

Вызывает функцию "Копировать командный блок данных (CDS)".

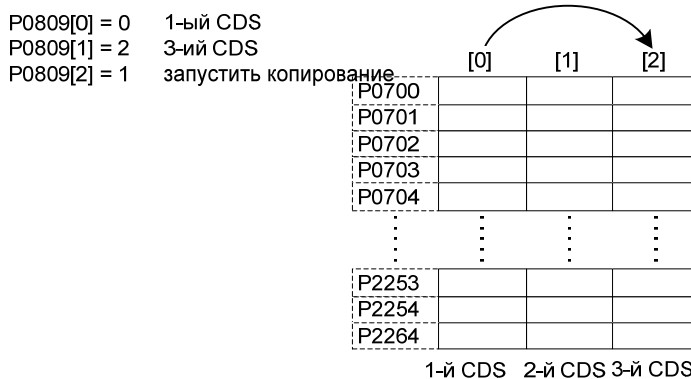
Список всех параметров командных данных (CDS) можно взять из введения списка параметров.

Индекс:

- P0809[0] : копировать из CDS
- P0809[1] : копировать в CDS
- P0809[2] : запустить копирование

Пример:

Копирование всех значений 1-ого CDS в 3-ий CDS может быть осуществлено следующим образом:

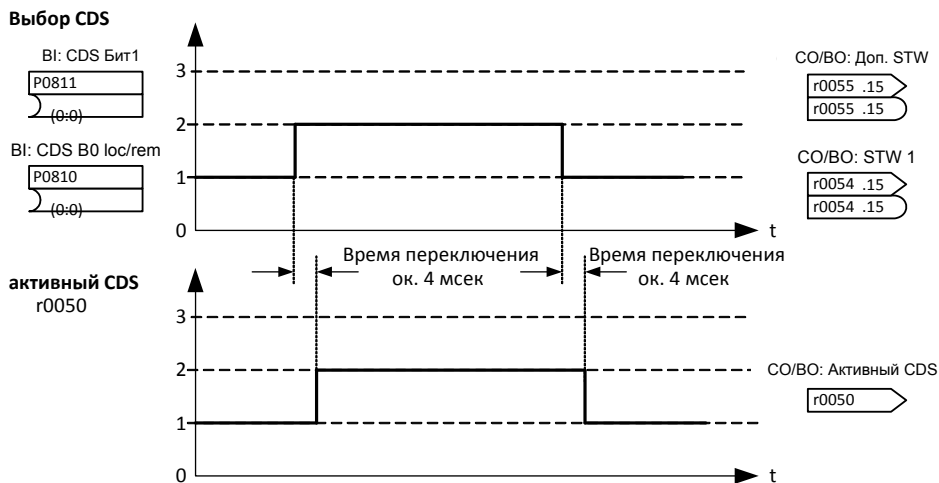


Указание:

Начальное значение в индексе 2 после выполнения функции автоматически сбрасывается на 0.

P0810	BI: CDS Бит0 (local / remote)	Мин: 0:0	Уровень 3
	Cstat: CUT Тип данных: U32 Единица: -	Def: 718:0	
	П-группа: COMMANDS Активность: пос.подт Быстрый IBN: Нет	Макс: 4095:0	

Выбирает источник команд, в котором должен быть считан Бит 0 для выбора командного блока данных (CDS).



Текущий активный командный блок данных (CDS) отображается через параметр r0050:

	Выбрать CDS		акт. CDS r0050
	r0055 Бит15	r0054 Бит15	
1-й CDS	0	0	0
2-й CDS	0	1	1
3-й CDS	1	0	2
3-й CDS	1	1	2

Наиболее частые установки:

- 722.0 = цифровой вход 1 (P0701 должен быть установлен на 99, BICO)
- 722.1 = цифровой вход 2 (P0702 должен быть установлен на 99, BICO)
- 722.2 = цифровой вход 3 (P0703 должен быть установлен на 99, BICO)
- 722.3 = цифровой вход 4 (P0704 должен быть установлен на 99, BICO)
- 722.4 = цифровой вход 5 (P0705 должен быть установлен на 99, BICO)
- 722.5 = цифровой вход 6 (P0706 должен быть установлен на 99, BICO)
- 722.6 = цифровой вход 7 (через аналоговый вход 1, P0707 должен быть установлен на 99)
- 722.7 = цифровой вход 8 (через аналоговый вход 2, P0708 должен быть установлен на 99)

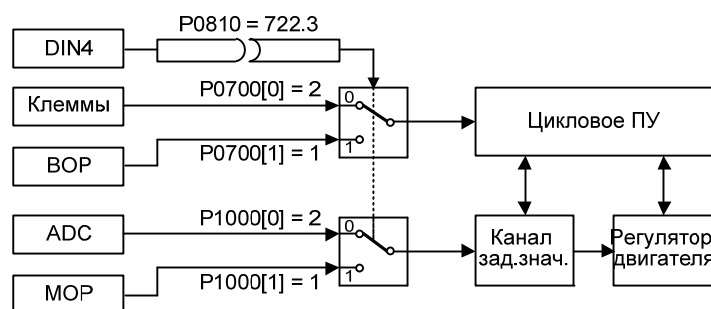
Пример:

Принцип переключения CDS на основе примера ниже:

- CDS1: источник команд через клеммы и источник заданного значения через аналоговый вход (ADC)
- CDS2: источник команд через BOP и источник заданного значения через MOP
- переключение CDS осуществляется через цифровой вход 4 (DIN 4)

Шаги:

1. Выполнить IBN на CDS1 (P0700[0] = 2 и P1000[0] = 2)
2. Соединить P0810 (P0811 при необходимости) с источником переключения CDS (P0704[0] = 99, P0810 = 722.3)
3. Копировать из CDS1 в CDS2 (P0809[0] = 0, P0809[1] = 1, P0809[2] = 2)
4. Согласовать параметры CDS2 (P0700[1] = 1 и P1000[1] = 1)



Указание:

P0811 также релевантен для выбора командного блока данных (CDS).

P0811	В: CDS Бит1	Мин: 0:0	Уровень 2	
	Cstat: CUT	Тип данных: U32		Единица - Def: 0:0
	П-группа: COMMANDS	Активность: пос.подт		Быстрый IBN: Нет

Выбирает источник команды, в котором должен быть считан Бит 1 для выбора командного блока данных (см. параметр P0810).

Наиболее частые установки:

- 722.0 = цифровой вход 1 (P0701 должен быть установлен на 99, BICO)
- 722.1 = цифровой вход 2 (P0702 должен быть установлен на 99, BICO)
- 722.2 = цифровой вход 3 (P0703 должен быть установлен на 99, BICO)
- 722.3 = цифровой вход 4 (P0704 должен быть установлен на 99, BICO)
- 722.4 = цифровой вход 5 (P0705 должен быть установлен на 99, BICO)
- 722.5 = цифровой вход 6 (P0706 должен быть установлен на 99, BICO)
- 722.6 = цифровой вход 7 (через аналоговый вход 1, P0707 должен быть установлен на 99)
- 722.7 = цифровой вход 8 (через аналоговый вход 2, P0708 должен быть установлен на 99)

Указание:

P0810 также релевантен для выбора командного блока данных (CDS).

P0819[3]	Копировать блок данных привода	Мин: 0	Уровень 2	
	Cstat: CT	Тип данных: U16		Единица - Def: 0
	П-группа: COMMANDS	Активность: пос.подт		Быстрый IBN: Нет Макс: 2

Вызывает функцию "Копировать блок данных привода (DDS)".
Список всех параметров данных привода (DDS) можно взять из введения списка параметров.

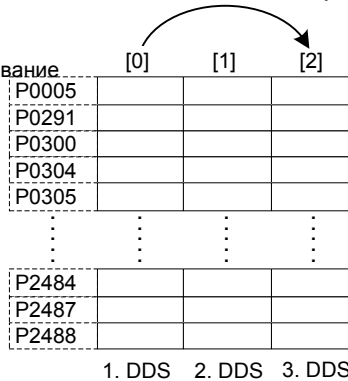
Индекс:

- P0819[0] : копировать из DDS
- P0819[1] : копировать в DDS
- P0819[2] : запустить копирование

Пример:

Копирование всех значений 1-ого DDS в 3-ий DDS может быть осуществлено следующим образом:

- P0819[0] = 0 1-ый DDS
- P0819[1] = 2 3-ий DDS
- P0819[2] = 1 запустить копирование

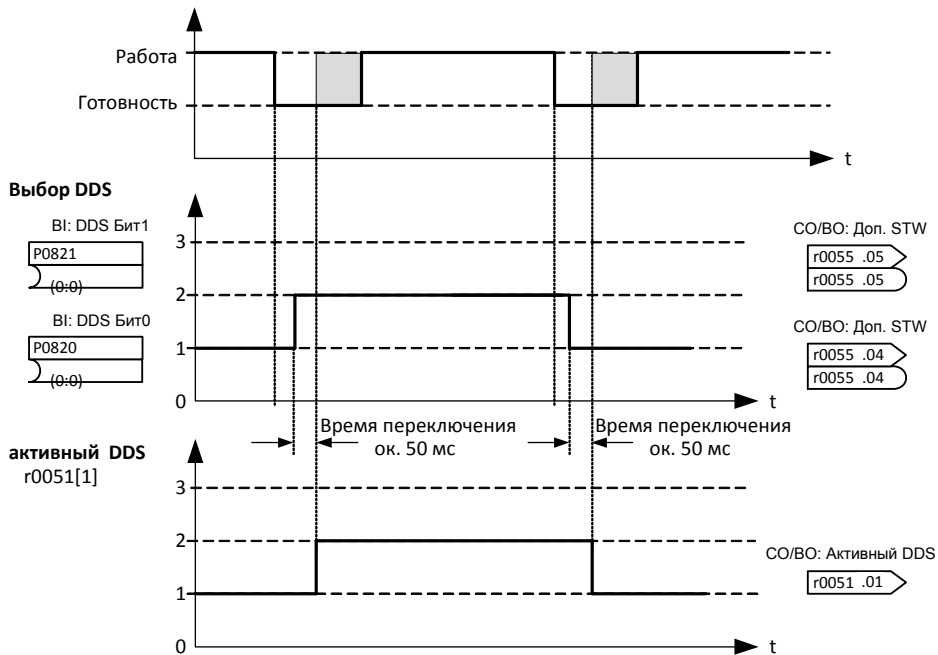


Указание:

Начальное значение в индексе 2 после выполнения функции автоматически сбрасывается на 0.

P0820	В1: блок данных привода (DDS) Бит0	Мин: 0:0	Уровень 3	
	Cstat: CT	Тип данных: U32		Единица - Def: 0:0
	П-группа: COMMANDS	Активность: пос.подт		Быстрый IBN: Нет Макс: 4095:0

Выбирает источник команд, в котором должен быть считан Бит 0 для выбора блока данных привода.



Текущий активный блок данных привода (DDS) отображается через параметр r0051[1] :

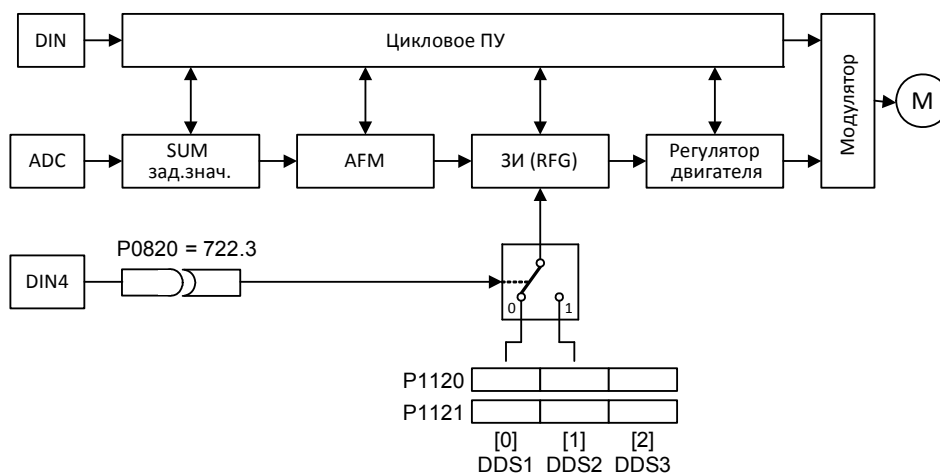
	Выбрать DDS			акт. DDS
	r0055 Бит05	r0055 Бит04	r0051 [0]	r0051 [1]
1. DDS	0	0	0	0
2. DDS	0	1	1	1
3. DDS	1	0	2	2
3. DDS	1	1	2	2

Наиболее частые установки:

- 722.0 = цифровой вход 1 (P0701 должен быть установлен на 99, BICO)
- 722.1 = цифровой вход 2 (P0702 должен быть установлен на 99, BICO)
- 722.2 = цифровой вход 3 (P0703 должен быть установлен на 99, BICO)
- 722.3 = цифровой вход 4 (P0704 должен быть установлен на 99, BICO)
- 722.4 = цифровой вход 5 (P0705 должен быть установлен на 99, BICO)
- 722.5 = цифровой вход 6 (P0706 должен быть установлен на 99, BICO)
- 722.6 = цифровой вход 7 (через аналоговый вход 1, P0707 должен быть установлен на 99)
- 722.7 = цифровой вход 8 (через аналоговый вход 2, P0708 должен быть установлен на 99)

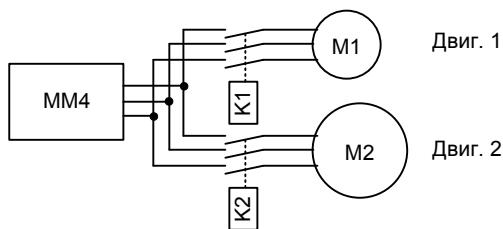
Пример:

- а) Шаги ввода в эксплуатацию (IBN) с двигателем:
- Выполнить IBN на DDS1
 - Соединить P0820 (P0821 при необходимости) с источником переключения DDS (к примеру, через DIN 4: P0704[0] = 99, P0820 = 722.3)
 - Копировать из DDS1 в DDS2 (P0819[0] = 0, P0819[1] = 1, P0819[2] = 2)
 - Согласовать параметры DDS2 (к примеру, время разгона/торможения P1120[1] и P1121[1])



б) Шаги IBN с 2 двигателями (двигатель 1, двигатель 2):

- Выполнить IBN с двигателем 1; согласовать прочие параметры DDS1
- Соединить P0820 (P0821 при необходимости) с источником переключения DDS (к примеру, через DIN 4: P0704[0] = 99, P0820 = 722.3)
- Переключение на DDS2 (проверка с помощью r0051)
- Выполнить IBN с двигателем 2; согласовать прочие параметры DDS2



Указание:

P0821 также релевантен для выбора блока данных привода (DDS).

P0821	В1: блок данных привода (DDS) Бит1	Мин: 0:0	Уровень 3	
	Cstat: CT	Тип данных: U32		Единица: -
	П-группа: COMMANDS	Активность: пос.подт		Быстрый IBN: Нет
		Def: 0:0		
		Макс: 4095:0		

Выбирает источник команды, в котором должен быть считан Бит 1 для выбора блока данных привода (см. параметр P0820).

Наиболее частые установки:

- 722.0 = цифровой вход 1 (P0701 должен быть установлен на 99, BICO)
- 722.1 = цифровой вход 2 (P0702 должен быть установлен на 99, BICO)
- 722.2 = цифровой вход 3 (P0703 должен быть установлен на 99, BICO)
- 722.3 = цифровой вход 4 (P0704 должен быть установлен на 99, BICO)
- 722.4 = цифровой вход 5 (P0705 должен быть установлен на 99, BICO)
- 722.5 = цифровой вход 6 (P0706 должен быть установлен на 99, BICO)
- 722.6 = цифровой вход 7 (через аналоговый вход 1, P0707 должен быть установлен на 99)
- 722.7 = цифровой вход 8 (через аналоговый вход 2, P0708 должен быть установлен на 99)

Указание:

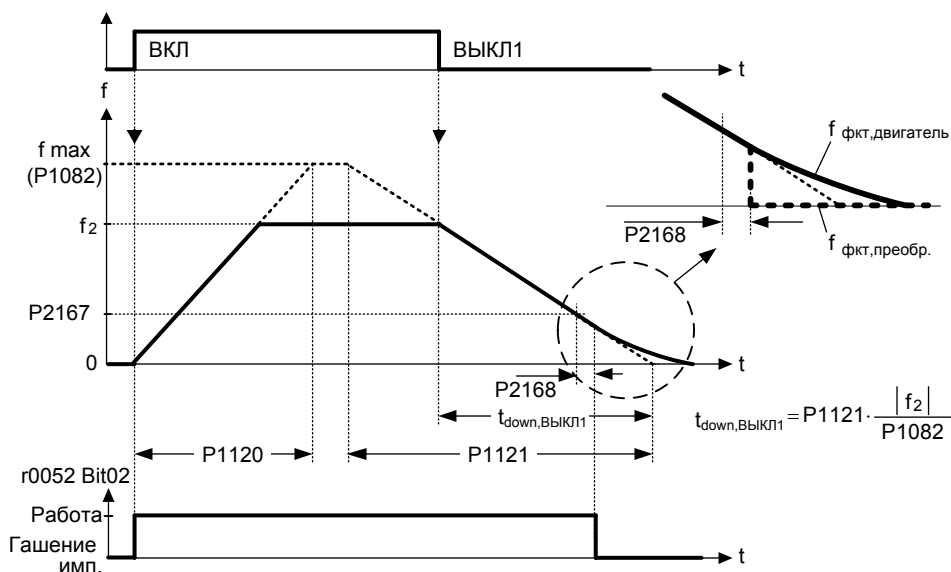
P0820 также релевантен для выбора блока данных привода (DDS).

3.14 Командные параметры ViCo

P0840[3]	VI: ВКЛ/ВЫКЛ1	Мин: 0:0	Уровень 3	
	Cstat: CT	Тип данных: U32		Единица -
	П-группа: COMMANDS	Активность: пос.подт		Быстрый IBN: Нет
		Макс: 4000:0		

Обеспечивает выбор источника ВКЛ/ВЫКЛ через ViCo.

Первые три позиции показывают номер параметра источника команд, последняя позиция относится к битовой установке для параметра. Стандартная установка (ВКЛ вправо) это цифровой вход 1 (722.0). Другой источник возможен только при изменении функции цифрового входа 1 (через P0701), до изменения значения P0840.



Индекс:

- P0840[0] : 1-й командный блок данных (CDS)
- P0840[1] : 2-й командный блок данных (CDS)
- P0840[2] : 3-й командный блок данных (CDS)

Наиболее частые установки:

- 722.0 = цифровой вход 1 (P0701 должен быть установлен на 99, ViCo)
- 722.1 = цифровой вход 2 (P0702 должен быть установлен на 99, ViCo)
- 722.2 = цифровой вход 3 (P0703 должен быть установлен на 99, ViCo)
- 722.3 = цифровой вход 4 (P0704 должен быть установлен на 99, ViCo)
- 722.4 = цифровой вход 5 (P0705 должен быть установлен на 99, ViCo)
- 722.5 = цифровой вход 6 (P0706 должен быть установлен на 99, ViCo)
- 722.6 = цифровой вход 7 (через аналоговый вход 1, P0707 должен быть установлен на 99)
- 722.7 = цифровой вход 8 (через аналоговый вход 2, P0708 должен быть установлен на 99)
- 19.0 = ВКЛ/ВЫКЛ1 через ВОР

Зависимость:

Активность только при P0719 < 10. См. Параметр P0719 (выбор источника команд/заданного значения).

Указание:

- ВЫКЛ1 означает рампу останова до 0 посредством P1121.
- ВЫКЛ1 возбуждается низким уровнем сигнала.
- Для приоритета всех команд ВЫКЛ действует: ВЫКЛ2, ВЫКЛ3, ВЫКЛ1

P0842[3]	В1: ВКЛ/ВЫКЛ1 с реверсированием			Мин: 0:0	Уровень 3
	Cstat: CT	Тип данных: U32	Единица: -	Def: 0:0	
	П-группа: COMMANDS	Активность: пос.подт	Быстрый IBN: Нет	Макс: 4000:0	

Обеспечивает выбор источника команд ВКЛ/ВЫКЛ1 с реверсированием через ВICO.

При этом по умолчанию при положительном заданном значении частоты оно достигается против часовой стрелки (отрицательная частота). Первые три позиции показывают номер параметра источника команд, последняя позиция относится к битовой установке для параметра.

Индекс:

P0842[0] : 1-й командный блок данных (CDS)

P0842[1] : 2-й командный блок данных (CDS)

P0842[2] : 3-й командный блок данных (CDS)

Наиболее частые установки:

722.0 = цифровой вход 1 (P0701 должен быть установлен на 99, ВICO)

722.1 = цифровой вход 2 (P0702 должен быть установлен на 99, ВICO)

722.2 = цифровой вход 3 (P0703 должен быть установлен на 99, ВICO)

722.3 = цифровой вход 4 (P0704 должен быть установлен на 99, ВICO)

722.4 = цифровой вход 5 (P0705 должен быть установлен на 99, ВICO)

722.5 = цифровой вход 6 (P0706 должен быть установлен на 99, ВICO)

722.6 = цифровой вход 7 (через аналоговый вход 1, P0707 должен быть установлен на 99)

722.7 = цифровой вход 8 (через аналоговый вход 2, P0708 должен быть установлен на 99)

19.0 = ВКЛ/ВЫКЛ1 через ВOP

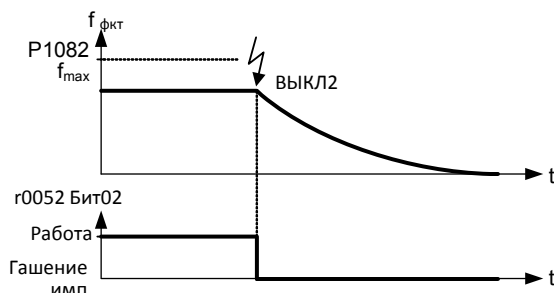
Подробности:

См. параметр P0840.

P0844[3]	В1: 1. ВЫКЛ2			Мин: 0:0	Уровень 3
	Cstat: CT	Тип данных: U32	Единица: -	Def: 1:0	
	П-группа: COMMANDS	Активность: пос.подт	Быстрый IBN: Нет	Макс: 4000:0	

Определяет первый источник ВЫКЛ2.

Первые три позиции показывают номер параметра источника команд, последняя позиция относится к битовой установке для параметра. При выборе одного из цифровых входов для ВЫКЛ2 преобразователь может работать только в том случае, если цифровой вход активен.

**Индекс:**

P0844[0] : 1-й командный блок данных (CDS)

P0844[1] : 2-й командный блок данных (CDS)

P0844[2] : 3-й командный блок данных (CDS)

Наиболее частые установки:

722.0 = цифровой вход 1 (P0701 должен быть установлен на 99, ВICO)

722.1 = цифровой вход 2 (P0702 должен быть установлен на 99, ВICO)

722.2 = цифровой вход 3 (P0703 должен быть установлен на 99, ВICO)

722.3 = цифровой вход 4 (P0704 должен быть установлен на 99, ВICO)

722.4 = цифровой вход 5 (P0705 должен быть установлен на 99, ВICO)

722.5 = цифровой вход 6 (P0706 должен быть установлен на 99, ВICO)

722.6 = цифровой вход 7 (через аналоговый вход 1, P0707 должен быть установлен на 99)

722.7 = цифровой вход 8 (через аналоговый вход 2, P0708 должен быть установлен на 99)

19.0 = ВКЛ/ВЫКЛ1 через ВOP

19.1 = ВЫКЛ2: электрический стоп через ВOP

Зависимость:

Активность только при P0719 < 10. См. Параметр P0719 (выбор источника команд/заданного значения).

Указание:

- ВЫКЛ2 означает немедленное запирающее импульсов; двигатель выбегаёт.
- ВЫКЛ2 возбуждается низким уровнем сигнала.
- Для приоритета всех команд ВЫКЛ действует: ВЫКЛ2, ВЫКЛ3, ВЫКЛ1

P0845[3]	В1: 2. ВЫКЛ2	Мин: 0:0	Уровень 3	
	Cstat: CT	Тип данных: U32		Def: 19:1
	П-группа: COMMANDS	Активность: пос.подт		Быстрый IBN: Нет

Определяет второй источник ВЫКЛ2.

Первые три позиции показывают номер параметра источника команд, последняя позиция относится к битовой установке для параметра. При выборе одного из цифровых входов для ВЫКЛ2 преобразователь может работать только в том случае, если цифровой вход активен.

Индекс:

- P0845[0] : 1-й командный блок данных (CDS)
- P0845[1] : 2-й командный блок данных (CDS)
- P0845[2] : 3-й командный блок данных (CDS)

Наиболее частые установки:

- 722.0 = цифровой вход 1 (P0701 должен быть установлен на 99, BICO)
- 722.1 = цифровой вход 2 (P0702 должен быть установлен на 99, BICO)
- 722.2 = цифровой вход 3 (P0703 должен быть установлен на 99, BICO)
- 722.3 = цифровой вход 4 (P0704 должен быть установлен на 99, BICO)
- 722.4 = цифровой вход 5 (P0705 должен быть установлен на 99, BICO)
- 722.5 = цифровой вход 6 (P0706 должен быть установлен на 99, BICO)
- 722.6 = цифровой вход 7 (через аналоговый вход 1, P0707 должен быть установлен на 99)
- 722.7 = цифровой вход 8 (через аналоговый вход 2, P0708 должен быть установлен на 99)
- 19.0 = ВКЛ/ВЫКЛ1 через BOP

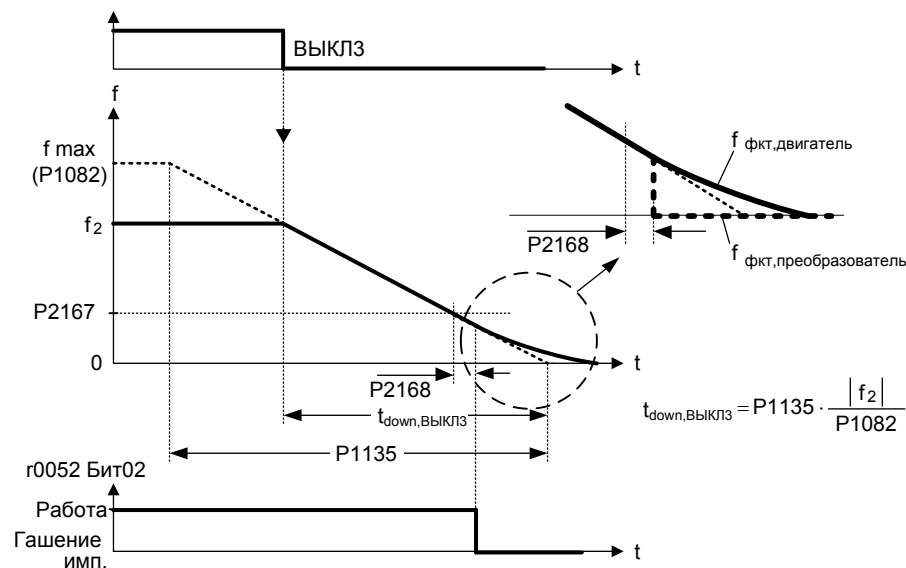
Подробности:

См. параметр P0844.

P0848[3]	В1: 1. ВЫКЛ3	Мин: 0:0	Уровень 3	
	Cstat: CT	Тип данных: U32		Def: 1:0
	П-группа: COMMANDS	Активность: пос.подт		Быстрый IBN: Нет

Определяет первый источник ВЫКЛ3.

Первые три позиции показывают номер параметра источника команд, последняя позиция относится к битовой установке для параметра. При выборе одного из цифровых входов для ВЫКЛ3 преобразователь может работать только в том случае, если цифровой вход активен.



Индекс:

- P0848[0] : 1-й командный блок данных (CDS)
- P0848[1] : 2-й командный блок данных (CDS)
- P0848[2] : 3-й командный блок данных (CDS)

Наиболее частые установки:

- 722.0 = цифровой вход 1 (P0701 должен быть установлен на 99, BICO)
- 722.1 = цифровой вход 2 (P0702 должен быть установлен на 99, BICO)
- 722.2 = цифровой вход 3 (P0703 должен быть установлен на 99, BICO)
- 722.3 = цифровой вход 4 (P0704 должен быть установлен на 99, BICO)
- 722.4 = цифровой вход 5 (P0705 должен быть установлен на 99, BICO)
- 722.5 = цифровой вход 6 (P0706 должен быть установлен на 99, BICO)
- 722.6 = цифровой вход 7 (через аналоговый вход 1, P0707 должен быть установлен на 99)
- 722.7 = цифровой вход 8 (через аналоговый вход 2, P0708 должен быть установлен на 99)
- 19.0 = ВКЛ/ВЫКЛ1 через BOP

Зависимость:

Активность только при P0719 < 10. См. Параметр P0719 (выбор источника команд/заданного значения).

Указание:

- ВЫКЛ3 означает быструю рампу останова до 0 Гц посредством P1135.
- ВЫКЛ3 возбуждается низким уровнем сигнала.
- Для приоритета всех команд ВЫКЛ действует: ВЫКЛ2, ВЫКЛ3, ВЫКЛ1

P0849[3]	Вl: 2. ВЫКЛЗ	Мин: 0:0	Уровень 3	
	Cstat: CT	Тип данных: U32		Единица: -
	П-группа: COMMANDS	Активность: пос.подт		Быстрый IBN: Нет

Определяет второй источник ВЫКЛЗ.

Первые три позиции показывают номер параметра источника команд, последняя позиция относится к битовой установке для параметра. При выборе одного из цифровых входов для ВЫКЛЗ преобразователь может работать только в том случае, если цифровой вход активен.

Индекс:

P0849[0] : 1-й командный блок данных (CDS)

P0849[1] : 2-й командный блок данных (CDS)

P0849[2] : 3-й командный блок данных (CDS)

Наиболее частые установки:

722.0 = цифровой вход 1 (P0701 должен быть установлен на 99, BICO)

722.1 = цифровой вход 2 (P0702 должен быть установлен на 99, BICO)

722.2 = цифровой вход 3 (P0703 должен быть установлен на 99, BICO)

722.3 = цифровой вход 4 (P0704 должен быть установлен на 99, BICO)

722.4 = цифровой вход 5 (P0705 должен быть установлен на 99, BICO)

722.5 = цифровой вход 6 (P0706 должен быть установлен на 99, BICO)

722.6 = цифровой вход 7 (через аналоговый вход 1, P0707 должен быть установлен на 99)

722.7 = цифровой вход 8 (через аналоговый вход 2, P0708 должен быть установлен на 99)

19.0 = ВКЛ/ВЫКЛ1 через BOP

Зависимость:

В отличие от P0848 (первый источник ВЫКЛЗ) этот параметр активен всегда независимо от P0719 (выбор заданного значения команд и частоты).

Подробности:

См. параметр P0848.

P0852[3]	Вl: разрешение импульсов	Мин: 0:0	Уровень 3	
	Cstat: CT	Тип данных: U32		Единица: -
	П-группа: COMMANDS	Активность: пос.подт		Быстрый IBN: Нет

Определяет источник сигнала разрешения/запирания импульсов.

Индекс:

P0852[0] : 1-й командный блок данных (CDS)

P0852[1] : 2-й командный блок данных (CDS)

P0852[2] : 3-й командный блок данных (CDS)

Наиболее частые установки:

722.0 = цифровой вход 1 (P0701 должен быть установлен на 99, BICO)

722.1 = цифровой вход 2 (P0702 должен быть установлен на 99, BICO)

722.2 = цифровой вход 3 (P0703 должен быть установлен на 99, BICO)

722.3 = цифровой вход 4 (P0704 должен быть установлен на 99, BICO)

722.4 = цифровой вход 5 (P0705 должен быть установлен на 99, BICO)

722.5 = цифровой вход 6 (P0706 должен быть установлен на 99, BICO)

722.6 = цифровой вход 7 (через аналоговый вход 1, P0707 должен быть установлен на 99)

722.7 = цифровой вход 8 (через аналоговый вход 2, P0708 должен быть установлен на 99)

Зависимость:

Активность только при P0719 < 10. См. Параметр P0719 (выбор источника команд/заданного значения).

3.15 Параметры коммуникации

P0918	Адрес СВ	Мин: 0	Уровень 2	
	Cstat: CT	Тип данных: U16		Единица: -
	П-группа: COMM	Активность: пос.подт		Быстрый IBN: Нет

Определяет адрес коммуникационного модуля (СВ) или иных опциональных модулей.

Для определения адреса шины на выбор предлагается две возможности:

- через DIP-переключатель на модуле PROFIBUS
- через введенное пользователем значение

Указание:

Возможные установки PROFIBUS:

- 1 ... 125
- 0, 126, 127 недопустимы.

При использовании модуля PROFIBUS действует следующее:

- DIP-переключатель = 0 Введенный в P0918 (СВ-адрес) адрес действует
- DIP-переключатель не = 0 Установка DIP-переключателя имеет приоритет; положение DIP-переключателя отображается через P0918.

P0927	Возможность изменения параметров через	Мин: 0	Уровень 3	
	Cstat: CUT	Тип данных: U16		Единица: -
	П-группа: COMM	Активность: пос.под		Быстрый IBN: Нет
		Def: 15		
		Макс: 15		

Указывает интерфейс для изменения параметров.
Через этот параметр можно, к примеру, легко защитить преобразователь от изменений параметров.
Примечание: защита паролем у параметра P0927 отсутствует.

Битовые поля:

Бит00	PROFIBUS / CB	0	НЕТ	1	ДА
Бит01	BOP	0	НЕТ	1	ДА
Бит02	USS на BOP-Link	0	НЕТ	1	ДА
Бит03	USS на COM-Link	0	НЕТ	1	ДА

Пример:

Биты 0, 1, 2 и 3 = 1:
Предустановка позволяет изменять параметры через все 4 интерфейса. При этой установке параметр P0927 отображается на BOP следующим образом:

BOP:
P0927 

Биты 0, 1, 2 и 3 = 0:
При этой установке, за исключением P0003 и P0927, изменение параметров через этот интерфейс невозможно. При этом параметр P0927 отображается на BOP следующим образом:

BOP:
P0927 

Подробности:

Описание двоичного формата индикации объясняется во "Введении в системные параметры MICROMASTER".

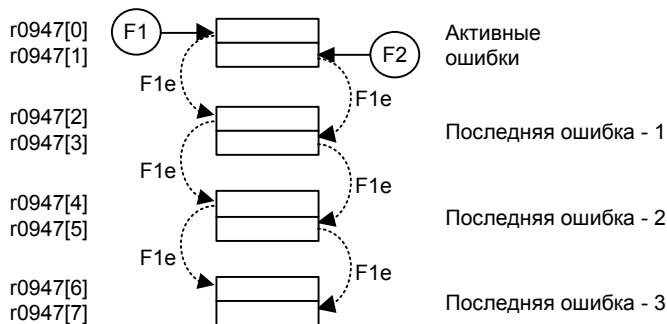
r0947[8]	СО: последнее сообщение об ошибке	Мин: -	Уровень 3	
		Тип данных: U16		Единица: -
	П-группа: ALARMS	Активность: -		Быстрый IBN: -
		Def: -		
		Макс: -		

Показывает историю ошибок согласно рисунку ниже.

При этом действует:

- "F1" это первая активная ошибка (еще не квитированная).
- "F2" это вторая активная ошибка (еще не квитированная).
- "F1e" это выполнение квитирований ошибок для F1 & F2.

Индексы 0 & 1 содержат активные ошибки. При квитировании ошибки оба значения смещаются в следующую пару индексов и там сохраняются. При квитировании ошибок индексы 0 & 1 сбрасываются на 0.



Индекс:

- r0947[0] : последняя ошибка --, ошибка1
- r0947[1] : последняя ошибка --, ошибка2
- r0947[2] : последняя ошибка -1, ошибка3
- r0947[3] : последняя ошибка -1, ошибка4
- r0947[4] : последняя ошибка -2, ошибка5
- r0947[5] : последняя ошибка -2, ошибка6
- r0947[6] : последняя ошибка -3, ошибка7
- r0947[7] : последняя ошибка -3, ошибка8

Пример:

Если преобразователь отключается из-за мин. напряжения и после получает внешнюю команду на выключение до квитирования пониженного напряжения, то происходит следующая ситуация:

- r0947[0] = 3 пониженное напряжение (F0003)
- r0947[1] = 85 внешние ошибки (F0085)

Как только ошибка в индексе 0 квитируется (F1e), история ошибок смещается согласно рисунку выше.

Зависимость:

Индекс 1 используется только при возникновении второй ошибки до квитирования первой ошибки.

Подробности:

См. "Ошибки и предупреждения".

г0948[12]	СО: время ошибки	Мин: -	Уровень
	Тип данных: U16	Def: -	3
	Единица: -	Макс: -	
П-группа: ALARMS			

Отметка времени, показывающая момент времени возникновения ошибки.

Индекс:

г0948[0] : последнее отключение из-за ошибки --, отметка времени
г0948[1] : последнее отключение из-за ошибки --, отметка времени
г0948[2] : последнее отключение из-за ошибки --, отметка времени
г0948[3] : последнее отключение из-за ошибки - 1, отметка времени
г0948[4] : последнее отключение из-за ошибки - 1, отметка времени
г0948[5] : последнее отключение из-за ошибки - 1, отметка времени
г0948[6] : последнее отключение из-за ошибки - 2, отметка времени
г0948[7] : последнее отключение из-за ошибки - 2, отметка времени
г0948[8] : последнее отключение из-за ошибки - 2, отметка времени
г0948[9] : последнее отключение из-за ошибки - 3, отметка времени
г0948[10] : последнее отключение из-за ошибки - 3, отметка времени
г0948[11] : последнее отключение из-за ошибки - 3, отметка времени

Подробности:

Параметр г2114 (счетчик времени работы) это возможный источник отметки времени. При использовании счетчика времени работы, время, аналогично г2114, вносится в первые два индекса отключения при ошибке.

Отметка времени при использовании г2114 (см. Параметр г2114):

г0948[0] : Послед.отк. при ошибке --, сист. время, сек., старшее слово
г0948[1] : Послед.отк. при ошибке --, сист. время, сек., младшее слово
г0948[2] : 0
г0948[3] : Послед.отк. при ошибке --, сист. время, сек., старшее слово
г0948[4] : Послед.отк. при ошибке --, сист. время, сек., младшее слово
г0948[5] : 0
г0948[6] : Послед.отк. при ошибке --, сист. время, сек., старшее слово
г0948[7] : Послед.отк. при ошибке --, сист. время, сек., младшее слово
г0948[8] : 0
г0948[9] : Послед.отк. при ошибке --, сист. время, сек., старшее слово
г0948[10] : Послед.отк. при ошибке --, сист. время, сек., младшее слово
г0948[11] : 0

г0949[8]	СО: значение ошибки	Мин: -	Уровень
	Тип данных: U16	Def: -	3
	Единица: -	Макс: -	
П-группа: ALARMS			

Отображает для сервисных целей значение соответствующей ошибки. Если значение у ошибки отсутствует, то устанавливается г0949 = 0. Значения задокументированы в списке ошибок у соответствующей ошибки.

Индекс:

г0949[0] : последняя ошибка --, значение ошибки 1
г0949[1] : последняя ошибка --, значение ошибки 2
г0949[2] : последняя ошибка -1, значение ошибки 3
г0949[3] : последняя ошибка -1, значение ошибки 4
г0949[4] : последняя ошибка -2, значение ошибки 5
г0949[5] : последняя ошибка -2, значение ошибки 6
г0949[6] : последняя ошибка -3, значение ошибки 7
г0949[7] : последняя ошибка -3, значение ошибки 8

P0952	Сумма сохраненных ошибок	Мин: 0	Уровень
	Cstat: CUT	Def: 0	3
	Тип данных: U16	Единица: -	
	П-группа: ALARMS	Активность: пос.подт	Быстрый IBN: Нет
		Макс: 8	

Показывает число сохраненных в г0947 (последний код ошибки) ошибок.

Зависимость:

При установке 0 история ошибок сбрасывается (при изменении на 0 сбрасывается и параметр г0948, время ошибки).

r0964[5]	Данные версии микропрограммного обеспечения	Мин: -	Уровень 3
	Тип данных: U16 Единица - П-группа: COMM	Def: - Макс: -	

Данные версии микропрограммного обеспечения

Индекс:

- r0964[0] : фирма (Siemens = 42)
- r0964[1] : тип изделия
- r0964[2] : версия микропрограммного обеспечения
- r0964[3] : дата микропрограммного обеспечение (год)
- r0964[4] : дата микропрограммного обеспечение (день/месяц)

Пример:

№.	Вел.	Значение
r0964[0]	42	SIEMENS
r0964[1]	1001	MICROMASTER 420
	1002	MICROMASTER 440
	1003	MICRO- / COMBIMASTER 411
	1004	MICROMASTER 410
	1005	зарезервировано
	1006	MICROMASTER 440 PX
	1007	MICROMASTER 430
r0964[2]	105	Микропрогр. обеспечение V1.05
r0964[3]	2001	27.10.2001
r0964[4]	2710	

r0965	Профиль PROFIBUS	Мин: -	Уровень 3
	Тип данных: U16 Единица - П-группа: COMM	Def: - Макс: -	

Обозначение номера/версии профиля для PROFIDrive.

r0967	управляющее слово 1	Мин: -	Уровень 3
	Тип данных: U16 Единица - П-группа: COMM	Def: - Макс: -	

Показывает управляющее слово 1.

Битовые поля:

Бит00	ВКЛ / ВЫКЛ1	0	НЕТ	1	ДА
Бит01	ВЫКЛ2: электр. останов	0	ДА	1	НЕТ
Бит02	ВЫКЛ3: быстрый останов	0	ДА	1	НЕТ
Бит03	Разрешение импульсов	0	НЕТ	1	ДА
Бит04	RFG разрешение	0	НЕТ	1	ДА
Бит05	RFG старт	0	НЕТ	1	ДА
Бит06	Разрешение заданного значения	0	НЕТ	1	ДА
Бит07	Квитирование ошибки	0	НЕТ	1	ДА
Бит08	зарезервировано				
Бит09	зарезервировано				
Бит10	Управление с AG	0	НЕТ	1	ДА
Бит11	Реверс (зад. значение)	0	НЕТ	1	ДА
Бит13	МОР выше	0	НЕТ	1	ДА
Бит14	МОР ниже	0	НЕТ	1	ДА
Бит15	CDS Бит 0 (лок./дист.упр.)	0	НЕТ	1	ДА

r0968	Слово состояния 1	Мин: -	Уровень 3
	П-группа: COMM	Def: - Макс: -	

Показывает активное слово состояния преобразователя (в двоичном формате) и может использоваться для индикации активных команд.

Битовые поля:

Бит00	Готовность к включению	0	НЕТ	1	ДА
Бит01	Готовность к работе	0	НЕТ	1	ДА
Бит02	Работа / разрешение импульсов	0	НЕТ	1	ДА
Бит03	Активная ошибка	0	НЕТ	1	ДА
Бит04	ВЫКЛ2 активен	0	ДА	1	НЕТ
Бит05	ВЫКЛ3 активен	0	ДА	1	НЕТ
Бит06	Блокировка включения активна	0	НЕТ	1	ДА
Бит07	Активное предупреждение	0	НЕТ	1	ДА
Бит08	Отклонение м/у заданным/фактическим значением	0	ДА	1	НЕТ
Бит09	Управление с AG (PZD-управление)	0	НЕТ	1	ДА
Бит10	Макс. частота достигнута	0	НЕТ	1	ДА
Бит11	Предупреждение: предельное значение тока двигателя	0	ДА	1	НЕТ
Бит12	Стояночный тормоз двигателя активен	0	НЕТ	1	ДА
Бит13	Перегрузка двигателя	0	ДА	1	НЕТ
Бит14	Правое вращение	0	НЕТ	1	ДА
Бит15	Перегрузка преобразователя	0	ДА	1	НЕТ

P0970	Сброс на заводскую установку	Мин: 0	Уровень 1
	Сstat: C	Def: 0	

При P0970 = 1 все параметры сбрасываются на их стандартные значения.

Возможные установки:

- 0 заблокировано
- 1 Сбросить параметры на значения по умолчанию

Зависимость:

- Сначала установить P0010 = 30 (заводская установка).
- Параметры могут быть сброшены на их стандартные значения, только если прежде привод был остановлен, т.е. все импульсы были заперты.

Указание:

Следующие параметры сохраняют свои значения при сбросе на заводские установки:

- P0014 память (RAM/EEPROM)
- r0039 СО: счетчик энергопотребления [кВт · ч]
- P0100 Европа / С. Америка
- P0918 CB-адрес
- P2010 скорость передачи USS
- P2011 адрес USS

P0971	Загрузить значения из RAM в EEPROM	Мин: 0	Уровень 3
	Сstat: CUT	Def: 0	

Передаёт при установке P0971 = 1 все значения из RAM в EEPROM.

Возможные установки:

- 0 заблокировано
- 1 старт RAM->EEPROM

Указание:

Все значения из RAM передаются в EEPROM.

После успешной передачи параметр автоматически сбрасывается на 0 (стандартная установка).

Если сохранение из RAM в EEPROM запускается через P0971, то после завершения передачи выполняется новая инициализация коммуникационной памяти. Из-за этого на время процесса сброса отключается коммуникация как через USS, так и через CB-плату. Это вызывает следующие реакции:

- PLC (к примеру, SIMATIC S7) переходит в останов
- Starter шунтирует отказ коммуникации
- Drivemonitor отображает "NC" (not connected) в строке состояния или "drive busy".
- BOP отображает текст "busy".

После завершения процесса сброса коммуникация на Starter, Drivemonitor или BOP восстанавливается автоматически.

3.16 Источник заданного значения

P1000[3]	Выбор источника заданного значения частоты	Мин: 0	Уровень 1	
Cstat: CT	Тип данных: U16	Единица -		Def: 2
П-группа: SETPOINT	Активность: пос.подт	Быстрый IBN: Да		Макс: 77

Выбирает источник заданного значения (заданное значение частоты). В таблице ниже возможных установок главное заданное значение выбирается через младшую цифру (т.е. 0 до 7), а все дополнительные заданные значения через старшую цифру (т.е. x0 до x7).

Возможные установки:

0	Нет главного заданного значения	
1	Заданное значение потенциометра двигателя	
2	Аналоговое заданное значение	
3	Постоянная частота	
4	USS на BOP-Link	
5	USS на COM-Link	
6	CB на COM-Link	
7	Аналоговое заданное значение 2	
10	Нет главного заданного значения	+ заданное значение MOP
11	Заданное значение MOP	+ заданное значение MOP
12	Аналоговое заданное значение	+ заданное значение MOP
13	Постоянная частота	+ заданное значение MOP
14	USS на BOP-Link	+ заданное значение MOP
15	USS на COM-Link	+ заданное значение MOP
16	CB на COM-Link	+ заданное значение MOP
17	Аналоговое заданное значение 2	+ заданное значение MOP
20	Нет главного заданного значения	+ аналоговое заданное значение
21	Заданное значение MOP	+ аналоговое заданное значение
22	Аналоговое заданное значение	+ аналоговое заданное значение
23	Постоянная частота	+ аналоговое заданное значение
24	USS на BOP-Link	+ аналоговое заданное значение
25	USS на COM-Link	+ аналоговое заданное значение
26	CB на COM-Link	+ аналоговое заданное значение
27	Аналоговое заданное значение 2	+ аналоговое заданное значение
30	Нет главного заданного значения	+ постоянная частота
31	Заданное значение MOP	+ постоянная частота
32	Аналоговое заданное значение	+ постоянная частота
33	Постоянная частота	+ постоянная частота
34	USS на BOP-Link	+ постоянная частота
35	USS на COM-Link	+ постоянная частота
36	CB на COM-Link	+ постоянная частота
37	Аналоговое заданное значение 2	+ постоянная частота
40	Нет главного заданного значения	+ USS на BOP-Link
41	Заданное значение MOP	+ USS на BOP-Link
42	Аналоговое заданное значение	+ USS на BOP-Link
43	Постоянная частота	+ USS на BOP-Link
44	USS на BOP-Link	+ USS на BOP-Link
45	USS на COM-Link	+ USS на BOP-Link
46	CB на COM-Link	+ USS на BOP-Link
47	Аналоговое заданное значение 2	+ USS на BOP-Link
50	Нет главного заданного значения	+ USS на COM-Link
51	Заданное значение MOP	+ USS на COM-Link
52	Аналоговое заданное значение	+ USS на COM-Link
53	Постоянная частота	+ USS на COM-Link
54	USS на BOP-Link	+ USS на COM-Link
55	USS на COM-Link	+ USS на COM-Link
57	Аналоговое заданное значение 2	+ USS на COM-Link
60	Нет главного заданного значения	+ CB на COM-Link
61	Заданное значение MOP	+ CB на COM-Link
62	Аналоговое заданное значение	+ CB на COM-Link
63	Постоянная частота	+ CB на COM-Link
64	USS на BOP-Link	+ CB на COM-Link
66	CB на COM-Link	+ CB на COM-Link
67	Аналоговое заданное значение 2	+ CB на COM-Link
70	Нет главного заданного значения	+ аналоговое заданное значение 2
71	Заданное значение MOP	+ аналоговое заданное значение 2
72	Аналоговое заданное значение	+ аналоговое заданное значение 2
73	Постоянная частота	+ аналоговое заданное значение 2
74	USS на BOP-Link	+ аналоговое заданное значение 2
75	USS на COM-Link	+ аналоговое заданное значение 2
76	CB на COM-Link	+ аналоговое заданное значение 2
77	Аналоговое заданное значение 2	+ аналоговое заданное значение 2

Индекс:

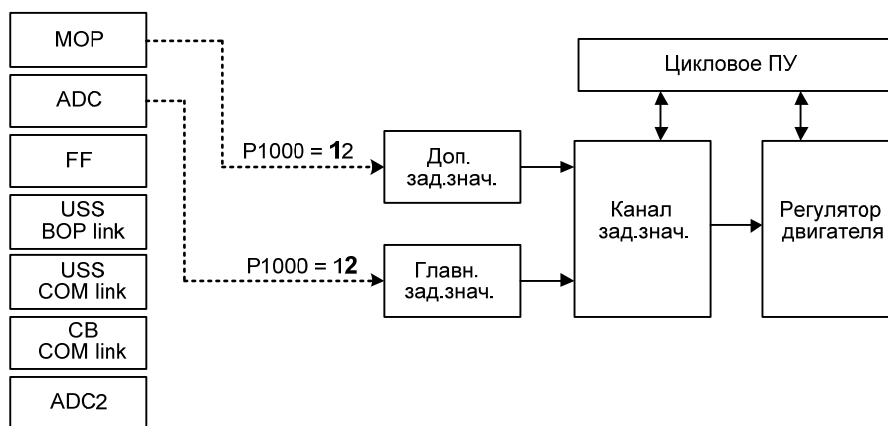
- P1000[0] : 1-й командный блок данных (CDS)
- P1000[1] : 2-й командный блок данных (CDS)
- P1000[2] : 3-й командный блок данных (CDS)

Пример:

При установке 12 главное заданное значение (2) определяется через аналоговый вход ("аналоговое заданное значение"), а дополнительное заданное значение (1) через потенциометр двигателя ("заданное значение MOP").

Пример P1000 = 12 :

P1000 = 12 ⇒ P1075 = 1050	P1075 CI: выбор доп. зад. значения
	r1050 CO: выходная частота MOP
P1000 = 12 ⇒ P1070 = 755	P1070 CI: выбор главного зад. знач.
	r0755 CO: знач. ADC после масшт. [4000h]



Осторожно:

При изменении параметра P1000 изменяются и все BiCo-параметры из таблицы ниже.

Указание:

Отдельные цифры обозначают главные заданные значения без доп. заданных значений.

При изменении параметра P1000, перечисленные в таблице ниже BiCo-параметры изменяются следующим образом.

		P1000 = xy								
		y = 0	y = 1	y = 2	y = 3	y = 4	y = 5	y = 6		y = 7
x = 0		0.0	1050.0	755.0	1024.0	2015.1	2018.1	2050.1	755.1	P1070
		1.0	1.0	1.0	1.0	1.0	1.0	1.0	1.0	P1071
		0.0	0.0	0.0	0.0	0.0	0.0	0.0	0.0	P1075
		1.0	1.0	1.0	1.0	1.0	1.0	1.0	1.0	P1076
x = 1		0.0	1050.0	755.0	1024.0	2015.1	2018.1	2050.1	755.1	P1070
		1.0	1.0	1.0	1.0	1.0	1.0	1.0	1.0	P1071
		1050.0	1050.0	1050.0	1050.0	1050.0	1050.0	1050.0	1050.0	P1075
		1.0	1.0	1.0	1.0	1.0	1.0	1.0	1.0	P1076
x = 2		0.0	1050.0	755.0	1024.0	2015.1	2018.1	2050.1	755.1	P1070
		1.0	1.0	1.0	1.0	1.0	1.0	1.0	1.0	P1071
		755.0	755.0	755.0	755.0	755.0	755.0	755.0	755.0	P1075
		1.0	1.0	1.0	1.0	1.0	1.0	1.0	1.0	P1076
x = 3		0.0	1050.0	755.0	1024.0	2015.1	2018.1	2050.1	755.1	P1070
		1.0	1.0	1.0	1.0	1.0	1.0	1.0	1.0	P1071
		1024.0	1024.0	1024.0	1024.0	1024.0	1024.0	1024.0	1024.0	P1075
		1.0	1.0	1.0	1.0	1.0	1.0	1.0	1.0	P1076
x = 4		0.0	1050.0	755.0	1024.0	2015.1	2018.1	2050.1	755.1	P1070
		1.0	1.0	1.0	1.0	1.0	1.0	1.0	1.0	P1071
		2015.1	2015.1	2015.1	2015.1	2015.1	2015.1	2015.1	2015.1	P1075
		1.0	1.0	1.0	1.0	1.0	1.0	1.0	1.0	P1076
x = 5		0.0	1050.0	755.0	1024.0	2015.1	2018.1		755.1	P1070
		1.0	1.0	1.0	1.0	1.0	1.0		1.0	P1071
		2018.1	2018.1	2018.1	2018.1	2018.1	2018.1		2018.1	P1075
		1.0	1.0	1.0	1.0	1.0	1.0		1.0	P1076
x = 6		0.0	1050.0	755.0	1024.0	2015.1		2050.1	755.1	P1070
		1.0	1.0	1.0	1.0	1.0		1.0	1.0	P1071
		2050.1	2050.1	2050.1	2050.1	2050.1		2050.1	2050.1	P1075
		1.0	1.0	1.0	1.0	1.0		1.0	1.0	P1076
x = 7		0.0	1050.0	755.0	1024.0	2015.1	2018.1	2050.1	755.1	P1070
		1.0	1.0	1.0	1.0	1.0	1.0	1.0	1.0	P1071
		755.1	755.1	755.1	755.1	755.1	755.1	755.1	755.1	P1075
		1.0	1.0	1.0	1.0	1.0	1.0	1.0	1.0	P1076

Пример:

P1000 = 21 → P1070 = 1050.0
 P1071 = 1.0
 P1075 = 755.0
 P1076 = 1.0

3.17 Постоянные частоты

P1001[3]	Постоянная частота 1	Мин: -650.00	Уровень 3
	Cstat: CUT Тип данных: Float Единица: Гц П-группа: SETPOINT Активность: немедл. Быстрый IBN: Нет Def: 0.00 Макс: 650.00		

Определяет заданное значение для постоянной частоты 1 (FF1).

Существует три возможности выбора постоянных частот.

1. Прямой выбор
 2. Прямой выбор + Команда ВКЛ
 3. Двоичный выбор + команда ВКЛ
1. Прямой выбор (P0701 - P0706 = 15):
 - В этом режиме работы цифровой вход выбирает постоянную частоту.
 - Если одновременно активно несколько входов, то выбранные частоты складываются.
 - к примеру: FF1 + FF2 + FF3 + FF4 + FF5 + FF6.
 2. Прямой выбор + команда ВКЛ (P0701 - P0706 = 16):
 - При этом выборе постоянной частоты, постоянные частоты комбинируются с командой ВКЛ.
 - Аналогично 1), цифровой вход выбирает постоянную частоту.
 - Если одновременно активно несколько входов, то выбранные частоты складываются.
 - к примеру: FF1 + FF2 + FF3 + FF4 + FF5 + FF6.
 3. Двоичный выбор + команда ВКЛ (P0701 - P0706 = 17):
 - С помощью этого метода можно выбрать до 16 постоянных частот.
 - Постоянные частоты определяются согласно таблице ниже:

Индекс:

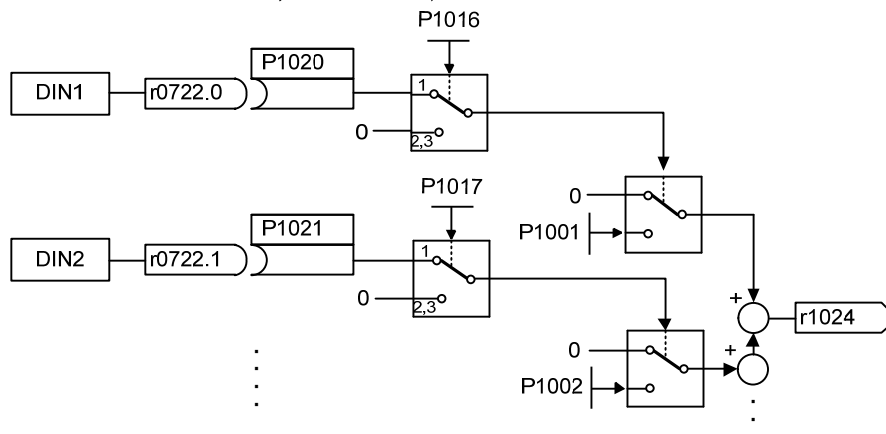
- P1001[0] : 1-й блок данных привода (DDS)
 P1001[1] : 2-й блок данных привода (DDS)
 P1001[2] : 3-й блок данных привода (DDS)

Пример:

Двоичный выбор :

		DIN4	DIN3	DIN2	DIN1
0 Гц	FF0	0	0	0	0
P1001	FF1	0	0	0	1
P1002	FF2	0	0	1	0
P1003	FF3	0	0	1	1
P1004	FF4	0	1	0	0
P1005	FF5	0	1	0	1
P1006	FF6	0	1	1	0
P1007	FF7	0	1	1	1
P1008	FF8	1	0	0	0
P1009	FF9	1	0	0	1
P1010	FF10	1	0	1	0
P1011	FF11	1	0	1	1
P1012	FF12	1	1	0	0
P1013	FF13	1	1	0	1
P1014	FF14	1	1	1	0
P1015	FF15	1	1	1	1

Прямой выбор FF P1001 через DIN 1:
 P0701 = 15 или P0701 = 99, P1020 = 722.0, P1016 = 1
 P0702 = 15 или P0702 = 99, P1021 = 722.1, P1017 = 1



Зависимость:

Выбирает режим постоянной частоты (с помощью P1000).

При прямом выборе необходима команда ВКЛ, чтобы запустить преобразователь (P0701 - P0706 = 15).

Указание:

Постоянные частоты могут выбираться с помощью цифровых входов и комбинироваться с командой ВКЛ.

P1002[3]	Постоянная частота 2	Мин: -650.00	Уровень 3
	Cstat: CUT Тип данных: Float Единица: Гц Def: 5.00 П-группа: SETPOINT Активность: немедл. Быстрый IBN: Нет Макс: 650.00		

Определяет заданное значение для постоянной частоты 2 (FF2).

Индекс:

- P1002[0] : 1-й блок данных привода (DDS)
- P1002[1] : 2-й блок данных привода (DDS)
- P1002[2] : 3-й блок данных привода (DDS)

Подробности:

См. параметр P1001 (постоянная частота 1).

P1003[3]	Постоянная частота 3	Мин: -650.00	Уровень 3
	Cstat: CUT Тип данных: Float Единица: Гц Def: 10.00 П-группа: SETPOINT Активность: немедл. Быстрый IBN: Нет Макс: 650.00		

Определяет заданное значение для постоянной частоты 3 (FF3).

Индекс:

- P1003[0] : 1-й блок данных привода (DDS)
- P1003[1] : 2-й блок данных привода (DDS)
- P1003[2] : 3-й блок данных привода (DDS)

Подробности:

См. параметр P1001 (постоянная частота 1).

P1004[3]	Постоянная частота 4	Мин: -650.00	Уровень 3
	Cstat: CUT Тип данных: Float Единица: Гц Def: 15.00 П-группа: SETPOINT Активность: немедл. Быстрый IBN: Нет Макс: 650.00		

Определяет заданное значение для постоянной частоты 4 (FF4).

Индекс:

- P1004[0] : 1-й блок данных привода (DDS)
- P1004[1] : 2-й блок данных привода (DDS)
- P1004[2] : 3-й блок данных привода (DDS)

Подробности:

См. параметр P1001 (постоянная частота 1).

P1005[3]	Постоянная частота 5	Мин: -650.00	Уровень 3
	Cstat: CUT Тип данных: Float Единица: Гц Def: 20.00 П-группа: SETPOINT Активность: немедл. Быстрый IBN: Нет Макс: 650.00		

Определяет заданное значение для постоянной частоты 5 (FF5).

Индекс:

- P1005[0] : 1-й блок данных привода (DDS)
- P1005[1] : 2-й блок данных привода (DDS)
- P1005[2] : 3-й блок данных привода (DDS)

Подробности:

См. параметр P1001 (постоянная частота 1).

P1006[3]	Постоянная частота 6	Мин: -650.00	Уровень
Cstat: CUT	Тип данных: Float	Единица: Гц	Def: 25.00
П-группа: SETPOINT	Активность: немедл.	Быстрый IBN: Нет	Макс: 650.00
3			
Определяет заданное значение для постоянной частоты 6 (FF6).			
Индекс:			
P1006[0] : 1-й блок данных привода (DDS)			
P1006[1] : 2-й блок данных привода (DDS)			
P1006[2] : 3-й блок данных привода (DDS)			
Подробности:			
См. параметр P1001 (постоянная частота 1).			
P1007[3]	Постоянная частота 7	Мин: -650.00	Уровень
Cstat: CUT	Тип данных: Float	Единица: Гц	Def: 30.00
П-группа: SETPOINT	Активность: немедл.	Быстрый IBN: Нет	Макс: 650.00
3			
Определяет заданное значение для постоянной частоты 7 (FF7).			
Индекс:			
P1007[0] : 1-й блок данных привода (DDS)			
P1007[1] : 2-й блок данных привода (DDS)			
P1007[2] : 3-й блок данных привода (DDS)			
Подробности:			
См. параметр P1001 (постоянная частота 1).			
P1008[3]	Постоянная частота 8	Мин: -650.00	Уровень
Cstat: CUT	Тип данных: Float	Единица: Гц	Def: 35.00
П-группа: SETPOINT	Активность: немедл.	Быстрый IBN: Нет	Макс: 650.00
3			
Определяет заданное значение для постоянной частоты 8 (FF8).			
Индекс:			
P1008[0] : 1-й блок данных привода (DDS)			
P1008[1] : 2-й блок данных привода (DDS)			
P1008[2] : 3-й блок данных привода (DDS)			
Подробности:			
См. параметр P1001 (постоянная частота 1).			
P1009[3]	Постоянная частота 9	Мин: -650.00	Уровень
Cstat: CUT	Тип данных: Float	Единица: Гц	Def: 40.00
П-группа: SETPOINT	Активность: немедл.	Быстрый IBN: Нет	Макс: 650.00
3			
Определяет заданное значение для постоянной частоты 9 (FF9).			
Индекс:			
P1009[0] : 1-й блок данных привода (DDS)			
P1009[1] : 2-й блок данных привода (DDS)			
P1009[2] : 3-й блок данных привода (DDS)			
Подробности:			
См. параметр P1001 (постоянная частота 1).			
P1010[3]	Постоянная частота 10	Мин: -650.00	Уровень
Cstat: CUT	Тип данных: Float	Единица: Гц	Def: 45.00
П-группа: SETPOINT	Активность: немедл.	Быстрый IBN: Нет	Макс: 650.00
3			
Определяет заданное значение для постоянной частоты 10 (FF10).			
Индекс:			
P1010[0] : 1-й блок данных привода (DDS)			
P1010[1] : 2-й блок данных привода (DDS)			
P1010[2] : 3-й блок данных привода (DDS)			
Подробности:			
См. параметр P1001 (постоянная частота 1).			
P1011[3]	Постоянная частота 11	Мин: -650.00	Уровень
Cstat: CUT	Тип данных: Float	Единица: Гц	Def: 50.00
П-группа: SETPOINT	Активность: немедл.	Быстрый IBN: Нет	Макс: 650.00
3			
Определяет заданное значение для постоянной частоты 11 (FF11).			
Индекс:			
P1011[0] : 1-й блок данных привода (DDS)			
P1011[1] : 2-й блок данных привода (DDS)			
P1011[2] : 3-й блок данных привода (DDS)			
Подробности:			
См. параметр P1001 (постоянная частота 1).			

P1012[3]	Постоянная частота 12	Мин: -650.00	Уровень 3	
	Cstat: CUT	Тип данных: Float Единица: Гц		Def: 55.00
	П-группа: SETPOINT	Активность: немедл. Быстрый IBN: Нет		Макс: 650.00

Определяет заданное значение для постоянной частоты 12 (FF12).

Индекс:

- P1012[0] : 1-й блок данных привода (DDS)
- P1012[1] : 2-й блок данных привода (DDS)
- P1012[2] : 3-й блок данных привода (DDS)

Подробности:

См. параметр P1001 (постоянная частота 1).

P1013[3]	Постоянная частота 13	Мин: -650.00	Уровень 3	
	Cstat: CUT	Тип данных: Float Единица: Гц		Def: 60.00
	П-группа: SETPOINT	Активность: немедл. Быстрый IBN: Нет		Макс: 650.00

Определяет заданное значение для постоянной частоты 13 (FF13).

Индекс:

- P1013[0] : 1-й блок данных привода (DDS)
- P1013[1] : 2-й блок данных привода (DDS)
- P1013[2] : 3-й блок данных привода (DDS)

Подробности:

См. параметр P1001 (постоянная частота 1).

P1014[3]	Постоянная частота 14	Мин: -650.00	Уровень 3	
	Cstat: CUT	Тип данных: Float Единица: Гц		Def: 65.00
	П-группа: SETPOINT	Активность: немедл. Быстрый IBN: Нет		Макс: 650.00

Определяет заданное значение для постоянной частоты 14 (FF14).

Индекс:

- P1014[0] : 1-й блок данных привода (DDS)
- P1014[1] : 2-й блок данных привода (DDS)
- P1014[2] : 3-й блок данных привода (DDS)

Подробности:

См. параметр P1001 (постоянная частота 1).

P1015[3]	Постоянная частота 15	Мин: -650.00	Уровень 3	
	Cstat: CUT	Тип данных: Float Единица: Гц		Def: 65.00
	П-группа: SETPOINT	Активность: немедл. Быстрый IBN: Нет		Макс: 650.00

Определяет заданное значение для постоянной частоты 15 (FF15).

Индекс:

- P1015[0] : 1-й блок данных привода (DDS)
- P1015[1] : 2-й блок данных привода (DDS)
- P1015[2] : 3-й блок данных привода (DDS)

Подробности:

См. параметр P1001 (постоянная частота 1).

P1016[3]	Режим постоянной частоты - Бит 0	Мин: 1	Уровень 3	
	Cstat: CT	Тип данных: U16 Единица: -		Def: 1
	П-группа: SETPOINT	Активность: пос.подт Быстрый IBN: Нет		Макс: 3

Для выбора постоянных частот предлагается три различных метода. Параметр P1016 определяет метод выбора, Бит 0.

Возможные установки:

- 1 Прямой выбор
- 2 Прямой выбор + Команда ВКЛ
- 3 Двоичный выбор + команда ВКЛ

Индекс:

- P1016[0] : 1-й командный блок данных (CDS)
- P1016[1] : 2-й командный блок данных (CDS)
- P1016[2] : 3-й командный блок данных (CDS)

Подробности:

В таблице в P1001 (постоянная частота 1) описывается использование постоянных частот.

P1017[3]	Режим постоянной частоты - Бит 1			Мин: 1	Уровень 3
	Cstat: CT	Тип данных: U16	Единица: -	Def: 1	
	П-группа: SETPOINT	Активность: пос.подт		Быстрый IBN: Нет Макс: 3	

Для выбора постоянных частот предлагается три различных метода. Параметр P1017 определяет метод выбора, Бит 1.

Возможные установки:

- 1 Прямой выбор
- 2 Прямой выбор + Команда ВКЛ
- 3 Двоичный выбор + команда ВКЛ

Индекс:

P1017[0] : 1-й командный блок данных (CDS)
P1017[1] : 2-й командный блок данных (CDS)
P1017[2] : 3-й командный блок данных (CDS)

Подробности:

В таблице в P1001 (постоянная частота 1) описывается использование постоянных частот.

P1018[3]	Режим постоянной частоты - Бит 2			Мин: 1	Уровень 3
	Cstat: CT	Тип данных: U16	Единица: -	Def: 1	
	П-группа: SETPOINT	Активность: пос.подт		Быстрый IBN: Нет Макс: 3	

Для выбора постоянных частот предлагается три различных метода. Параметр P1018 определяет метод выбора, Бит 2.

Возможные установки:

- 1 Прямой выбор
- 2 Прямой выбор + Команда ВКЛ
- 3 Двоичный выбор + команда ВКЛ

Индекс:

P1018[0] : 1-й командный блок данных (CDS)
P1018[1] : 2-й командный блок данных (CDS)
P1018[2] : 3-й командный блок данных (CDS)

Подробности:

В таблице в P1001 (постоянная частота 1) описывается использование постоянных частот.

P1019[3]	Режим постоянной частоты - Бит 3			Мин: 1	Уровень 3
	Cstat: CT	Тип данных: U16	Единица: -	Def: 1	
	П-группа: SETPOINT	Активность: пос.подт		Быстрый IBN: Нет Макс: 3	

Для выбора постоянных частот предлагается три различных метода. Параметр P1019 определяет метод выбора, Бит 3.

Возможные установки:

- 1 Прямой выбор
- 2 Прямой выбор + Команда ВКЛ
- 3 Двоичный выбор + команда ВКЛ

Индекс:

P1019[0] : 1-й командный блок данных (CDS)
P1019[1] : 2-й командный блок данных (CDS)
P1019[2] : 3-й командный блок данных (CDS)

Подробности:

В таблице в P1001 (постоянная частота 1) описывается использование постоянных частот.

P1020[3]	VI: выбор постоянной частоты Бит 0			Мин: 0:0	Уровень 3
	Cstat: CT	Тип данных: U32	Единица: -	Def: 0:0	
	П-группа: COMMANDS	Активность: пос.подт		Быстрый IBN: Нет Макс: 4000:0	

Определяет источник, с которым выполняется выбор постоянной частоты.

Индекс:

P1020[0] : 1-й командный блок данных (CDS)
P1020[1] : 2-й командный блок данных (CDS)
P1020[2] : 3-й командный блок данных (CDS)

Наиболее частые установки:

P1020 = 722.0 ==> цифровой вход 1
P1021 = 722.1 ==> цифровой вход 2
P1022 = 722.2 ==> цифровой вход 3
P1023 = 722.3 ==> цифровой вход 4
P1026 = 722.4 ==> цифровой вход 5
P1028 = 722.5 ==> цифровой вход 6

Зависимость:

Доступ возможен только при P0701 - P0706 = 99 (функция цифровых входов = BICO).

P1021[3]	VI: выбор постоянной частоты Бит 1	Мин: 0:0	Уровень 3
	Cstat: CT Тип данных: U32 Единица: - Def: 0:0	Макс: 4000:0	
	П-группа: COMMANDS Активность: пос.подт Быстрый IBN: Нет		

Определяет источник, с которым выполняется выбор постоянной частоты.

Индекс:

- P1021[0] : 1-й командный блок данных (CDS)
- P1021[1] : 2-й командный блок данных (CDS)
- P1021[2] : 3-й командный блок данных (CDS)

Зависимость:

Доступ возможен только при P0701 - P0706 = 99 (функция цифровых входов = BICO).

Подробности:

Наиболее часто используемые установки можно найти в P1020 (выбор постоянной частоты Бит 0).

P1022[3]	VI: выбор постоянной частоты Бит 2	Мин: 0:0	Уровень 3
	Cstat: CT Тип данных: U32 Единица: - Def: 0:0	Макс: 4000:0	
	П-группа: COMMANDS Активность: пос.подт Быстрый IBN: Нет		

Определяет источник, с которым выполняется выбор постоянной частоты.

Индекс:

- P1022[0] : 1-й командный блок данных (CDS)
- P1022[1] : 2-й командный блок данных (CDS)
- P1022[2] : 3-й командный блок данных (CDS)

Зависимость:

Доступ возможен только при P0701 - P0706 = 99 (функция цифровых входов = BICO).

Подробности:

Наиболее часто используемые установки можно найти в P1020 (выбор постоянной частоты Бит 0).

P1023[3]	VI: выбор постоянной частоты Бит 3	Мин: 0:0	Уровень 3
	Cstat: CT Тип данных: U32 Единица: - Def: 722:3	Макс: 4000:0	
	П-группа: COMMANDS Активность: пос.подт Быстрый IBN: Нет		

Определяет источник, с которым выполняется выбор постоянной частоты.

Индекс:

- P1023[0] : 1-й командный блок данных (CDS)
- P1023[1] : 2-й командный блок данных (CDS)
- P1023[2] : 3-й командный блок данных (CDS)

Зависимость:

Доступ возможен только при P0701 - P0706 = 99 (функция цифровых входов = BICO).

Подробности:

Наиболее часто используемые установки можно найти в P1020 (выбор постоянной частоты Бит 0).

r1024	СО: фактическая постоянная частота	Мин: -	Уровень 3
	П-группа: SETPOINT	Def: -	
		Макс: -	

Показывает сумму выбранных постоянных частот.

P1025[3]	Режим постоянной частоты - Бит 4	Мин: 1	Уровень 3
	Cstat: CT Тип данных: U16 Единица: - Def: 1	Макс: 2	
	П-группа: SETPOINT Активность: пос.подт Быстрый IBN: Нет		

Прямой выбор или прямой выбор + ВКЛ для Бит 4

Возможные установки:

- 1 Прямой выбор
- 2 Прямой выбор + Команда ВКЛ

Индекс:

- P1025[0] : 1-й командный блок данных (CDS)
- P1025[1] : 2-й командный блок данных (CDS)
- P1025[2] : 3-й командный блок данных (CDS)

Подробности:

В параметре P1001 описывается использование постоянных частот.

P1026[3]	VI: выбор постоянной частоты Бит 4	Мин: 0:0	Уровень 3
	Cstat: CT Тип данных: U32 Единица: - Def: 722:4	Макс: 4000:0	
	П-группа: COMMANDS Активность: пос.подт Быстрый IBN: Нет		

Определяет источник, с которым выполняется выбор постоянной частоты.

Индекс:

- P1026[0] : 1-й командный блок данных (CDS)
- P1026[1] : 2-й командный блок данных (CDS)
- P1026[2] : 3-й командный блок данных (CDS)

Зависимость:

Доступ возможен только при P0701 - P0706 = 99 (функция цифровых входов = BICO).

Подробности:

Наиболее часто используемые установки можно найти в P1020 (выбор постоянной частоты Бит 0).

P1027[3]	Режим постоянной частоты - Бит 5			Мин: 1	Уровень 3
	Cstat: CT	Тип данных: U16	Единица: -	Def: 1	
	П-группа: SETPOINT	Активность: пос.подт		Быстрый IBN: Нет	

Прямой выбор или прямой выбор + ВКЛ для Бит 5

Возможные установки:

- 1 Прямой выбор
- 2 Прямой выбор + Команда ВКЛ

Индекс:

- P1027[0] : 1-й командный блок данных (CDS)
P1027[1] : 2-й командный блок данных (CDS)
P1027[2] : 3-й командный блок данных (CDS)

Подробности:

В параметре P1001 описывается использование постоянных частот.

P1028[3]	В1: выбор постоянной частоты Бит 5			Мин: 0:0	Уровень 3
	Cstat: CT	Тип данных: U32	Единица: -	Def: 722:5	
	П-группа: COMMANDS	Активность: пос.подт		Быстрый IBN: Нет	

Определяет источник, с которым выполняется выбор постоянной частоты.

Индекс:

- P1028[0] : 1-й командный блок данных (CDS)
P1028[1] : 2-й командный блок данных (CDS)
P1028[2] : 3-й командный блок данных (CDS)

Зависимость:

Доступ возможен только при P0701 - P0706 = 99 (функция цифровых входов = VICO).

Подробности:

Наиболее часто используемые установки можно найти в P1020 (выбор постоянной частоты Бит 0).

3.18 Моторпотенциометр (MOP)

P1031[3]	Память заданных значений MOP	Мин: 0	Уровень 3
	Cstat: CUT Тип данных: U16 Единица - Def: 0 П-группа: SETPOINT Активность: немедл. Быстрый IBN: Нет Макс: 1		

Сохраняет последнее заданное значение моторпотенциометра, которое было активно перед командой ВЫКЛ или выключением.

Возможные установки:

- 0 Заданное значение MOP не сохраняется
- 1 Заданное значение MOP сохраняется в P1040

Индекс:

- P1031[0] : 1-й блок данных привода (DDS)
- P1031[1] : 2-й блок данных привода (DDS)
- P1031[2] : 3-й блок данных привода (DDS)

Указание:

При следующей команде ВКЛ заданное значение моторпотенциометра это сохраненное в параметре P1040 (заданное значение MOP) значение.

P1032	Блокировка отрицательных заданных значений MOP	Мин: 0	Уровень 3
	Cstat: CT Тип данных: U16 Единица - Def: 1 П-группа: SETPOINT Активность: пос.подт Быстрый IBN: Нет Макс: 1		

Блокирует отрицательные заданные значения на выходе MOP r1050.

Возможные установки:

- 0 отр. заданные значения MOP допускаются
- 1 отр. заданные значения MOP заблокированы

Указание:

Параметр P1032 не влияет на функции реверсирования. Недопущение изменения направления вращения в канале заданного значения возможно через параметр P1110.

P1035[3]	VI: выбор для увеличения MOP	Мин: 0:0	Уровень 3
	Cstat: CT Тип данных: U32 Единица - Def: 19:13 П-группа: COMMANDS Активность: пос.подт Быстрый IBN: Нет Макс: 4000:0		

Определяет источник для увеличения заданного значения моторпотенциометра.

Индекс:

- P1035[0] : 1-й командный блок данных (CDS)
- P1035[1] : 2-й командный блок данных (CDS)
- P1035[2] : 3-й командный блок данных (CDS)

Наиболее частые установки:

- 722.0 = цифровой вход 1 (P0701 должен быть установлен на 99, BICO)
- 722.1 = цифровой вход 2 (P0702 должен быть установлен на 99, BICO)
- 722.2 = цифровой вход 3 (P0703 должен быть установлен на 99, BICO)
- 722.3 = цифровой вход 4 (P0704 должен быть установлен на 99, BICO)
- 722.4 = цифровой вход 5 (P0705 должен быть установлен на 99, BICO)
- 722.5 = цифровой вход 6 (P0706 должен быть установлен на 99, BICO)
- 722.6 = цифровой вход 7 (через аналоговый вход 1, P0707 должен быть установлен на 99)
- 722.7 = цифровой вход 8 (через аналоговый вход 2, P0708 должен быть установлен на 99)
- 19.D = MOP выше через BOP

P1036[3]	VI: выбор для уменьшения MOP	Мин: 0:0	Уровень 3
	Cstat: CT Тип данных: U32 Единица - Def: 19:14 П-группа: COMMANDS Активность: пос.подт Быстрый IBN: Нет Макс: 4000:0		

Определяет источник для уменьшения заданного значения моторпотенциометра.

Индекс:

- P1036[0] : 1-й командный блок данных (CDS)
- P1036[1] : 2-й командный блок данных (CDS)
- P1036[2] : 3-й командный блок данных (CDS)

Наиболее частые установки:

- 722.0 = цифровой вход 1 (P0701 должен быть установлен на 99, BICO)
- 722.1 = цифровой вход 2 (P0702 должен быть установлен на 99, BICO)
- 722.2 = цифровой вход 3 (P0703 должен быть установлен на 99, BICO)
- 722.3 = цифровой вход 4 (P0704 должен быть установлен на 99, BICO)
- 722.4 = цифровой вход 5 (P0705 должен быть установлен на 99, BICO)
- 722.5 = цифровой вход 6 (P0706 должен быть установлен на 99, BICO)
- 722.6 = цифровой вход 7 (через аналоговый вход 1, P0707 должен быть установлен на 99)
- 722.7 = цифровой вход 8 (через аналоговый вход 2, P0708 должен быть установлен на 99)
- 19.E = MOP ниже через BOP

P1040[3]	Мотрпотенциометр – заданное значение			Мин: -650.00	Уровень 2
	Cstat: CUT	Тип данных: Float	Единица: Гц	Def: 5.00	
	П-группа: SETPOINT	Активность: немедл.	Быстрый IBN: Нет	Макс: 650.00	

Определяет заданное значение для моторпотенциометра (P1000 = 1).

Индекс:

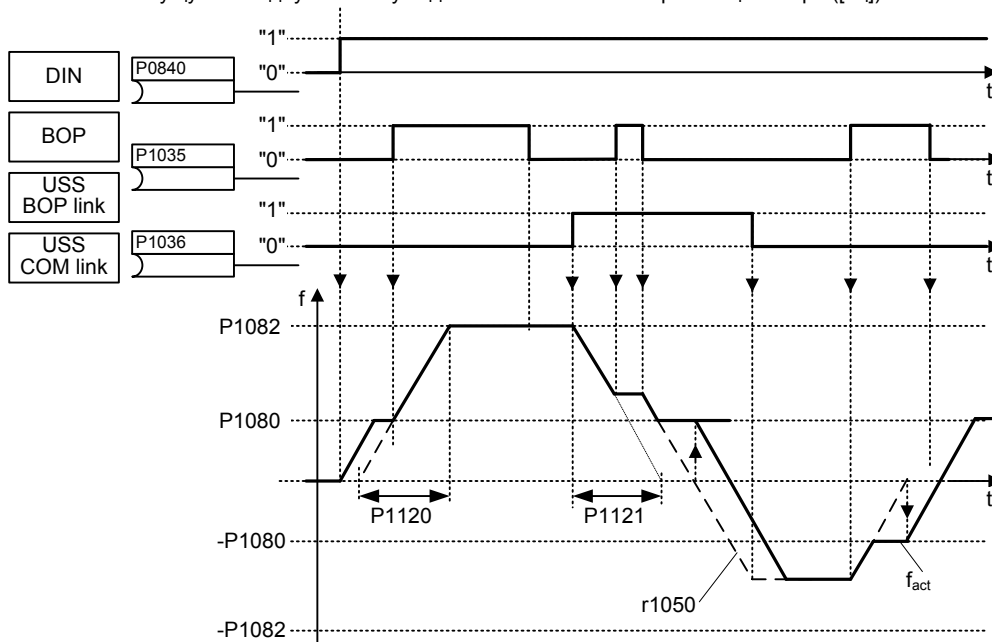
- P1040[0] : 1-й блок данных привода (DDS)
- P1040[1] : 2-й блок данных привода (DDS)
- P1040[2] : 3-й блок данных привода (DDS)

Указание:

- При выборе моторпотенциометра как главного или как доп. заданного значения направление реверсирования стандартно блокируется через P1032 (блокировать направление реверсирования MOP).
- Кратковременное нажатие (меньше 1 с) клавиши 'выше' или 'ниже' (к примеру, на BOP) изменяет заданное значение частоты с шагом в 0,1 Гц. Более длительное нажатие клавиш ускоряет изменение заданного значения.
- Для повторного разрешения направления реверсирования установить P1032 = 0.
- Для управления через BOP P1040 должен быть выше мин. частоты P1080.

r1050	СО: MOP – выходная частота			Мин: -	Уровень 3
				Def: -	
	П-группа: SETPOINT	Тип данных: Float	Единица: Гц	Макс: -	

Показывает текущую выходную частоту заданного значения моторпотенциометра ([Гц]).



Возможная установка параметров для выбора MOP:

	Выбор	MOP выше	MOP ниже
DIN	P0719 = 0, P0700 = 2, P1000 = 1 или P0719 = 1, P0700 = 2	P0702 = 13 (DIN2)	P0703 = 14 (DIN3)
BOP	P0719 = 0, P0700 = 1, P1000 = 1 или P0719 = 1, P0700 = 1 или P0719 = 11	Клавиша выше	Клавиша ниже
USS на BOP-Link	P0719 = 0, P0700 = 4, P1000 = 1 или P0719 = 1, P0700 = 4 или P0719 = 41	USS упр. слово r2032 Бит13	USS упр. слово r2032 Бит14
USS на COM-Link	P0719 = 0, P0700 = 5, P1000 = 1 или P0719 = 1, P0700 = 5 или P0719 = 51	USS упр. слово r2036 Бит13	USS упр. слово r2036 Бит14
CB	P0719 = 0, P0700 = 6, P1000 = 1 или P0719 = 1, P0700 = 6 или P0719 = 61	CB упр. слово r2090 Бит13	CB упр. слово r2090 Бит14

3.19 Канал заданных значений

P1070[3]	CI: выбор главного заданного значения (HSW)	Мин: 0:0	Уровень 3	
	Cstat: CT	Тип данных: U32		Единица -
	П-группа: SETPOINT	Активность: пос.подт		Быстрый IBN: Нет
		Def: 755:0		
		Макс: 4000:0		

Определяет источник главного заданного значения (HSW).

Индекс:

P1070[0] : 1-й командный блок данных (CDS)
P1070[1] : 2-й командный блок данных (CDS)
P1070[2] : 3-й командный блок данных (CDS)

Наиболее частые установки:

755 = аналоговое входное заданное значение
1024 = заданное значение постоянной частоты
1050 = заданное значение моторпотенциометра (заданное значение MOP)

P1071[3]	CI: выбор масштабирования HSW	Мин: 0:0	Уровень 3	
	Cstat: CT	Тип данных: U32		Единица -
	П-группа: SETPOINT	Активность: пос.подт		Быстрый IBN: Нет
		Def: 1:0		
		Макс: 4000:0		

Определяет источник масштабирования главного заданного значения (масштабирование HSW).

Индекс:

P1071[0] : 1-й командный блок данных (CDS)
P1071[1] : 2-й командный блок данных (CDS)
P1071[2] : 3-й командный блок данных (CDS)

Наиболее частые установки:

755 = аналоговое входное заданное значение
1024 = заданное значение постоянной частоты
1050 = заданное значение моторпотенциометра (заданное значение MOP)

P1074[3]	BI: блокировка дополнительного заданного значения	Мин: 0:0	Уровень 3	
	Cstat: CUT	Тип данных: U32		Единица -
	П-группа: COMMANDS	Активность: пос.подт		Быстрый IBN: Нет
		Def: 0:0		
		Макс: 4000:0		

Деактивирует доп. заданное значение (ZUSW).

Индекс:

P1074[0] : 1-й командный блок данных (CDS)
P1074[1] : 2-й командный блок данных (CDS)
P1074[2] : 3-й командный блок данных (CDS)

Наиболее частые установки:

722.0 = цифровой вход 1 (P0701 должен быть установлен на 99, BICO)
722.1 = цифровой вход 2 (P0702 должен быть установлен на 99, BICO)
722.2 = цифровой вход 3 (P0703 должен быть установлен на 99, BICO)
722.3 = цифровой вход 4 (P0704 должен быть установлен на 99, BICO)
722.4 = цифровой вход 5 (P0705 должен быть установлен на 99, BICO)
722.5 = цифровой вход 6 (P0706 должен быть установлен на 99, BICO)
722.6 = цифровой вход 7 (через аналоговый вход 1, P0707 должен быть установлен на 99)
722.7 = цифровой вход 8 (через аналоговый вход 2, P0708 должен быть установлен на 99)

P1075[3]	CI: выбор доп. заданного значения	Мин: 0:0	Уровень 3	
	Cstat: CT	Тип данных: U32		Единица -
	П-группа: SETPOINT	Активность: пос.подт		Быстрый IBN: Нет
		Def: 0:0		
		Макс: 4000:0		

Определяет источник доп. заданного значения (ZUSW), которое должно использоваться дополнительно к главному заданному значению (HSW, см. P1070).

Индекс:

P1075[0] : 1-й командный блок данных (CDS)
P1075[1] : 2-й командный блок данных (CDS)
P1075[2] : 3-й командный блок данных (CDS)

Наиболее частые установки:

755 = аналоговое входное заданное значение
1024 = заданное значение постоянной частоты
1050 = заданное значение моторпотенциометра (заданное значение MOP)

P1076[3]	CI: выбор масштабирования ZUSW	Мин: 0:0	Уровень 3	
	Cstat: CT	Тип данных: U32		Единица: -
	П-группа: SETPOINT	Активность: пос.подт		Быстрый IBN: Нет

Определяет источник масштабирования доп. заданного значения (ZUSW), которое должно использоваться дополнительно к главному заданному значению (HSW, см. P1070).

Индекс:

- P1076[0] : 1-й командный блок данных (CDS)
- P1076[1] : 2-й командный блок данных (CDS)
- P1076[2] : 3-й командный блок данных (CDS)

Наиболее частые установки:

- 1 = масштабирование с 1,0 (100%)
- 755 = аналоговое входное заданное значение
- 1024 = заданное значение постоянной частоты
- 1050 = заданное значение MOP

r1078	CO: индикация общего заданного значения	Мин: -	Уровень 3	
		Тип данных: Float		Единица: Гц
	П-группа: SETPOINT	Активность: -		Макс: -

Показывает сумму главного и дополнительного заданного значения в [Гц].

P1080[3]	Мин. частота	Мин: 0.00	Уровень 1	
	Cstat: CUT	Тип данных: Float		Единица: Гц
	П-группа: SETPOINT	Активность: немедл.		Быстрый IBN: Да

Устанавливает мин. частоту двигателя [Гц], с которой двигатель работает независимо от заданного значения частоты. При падении заданного значения ниже значения из P1080, то, с учетом знака, выходная частота устанавливается на P1080.

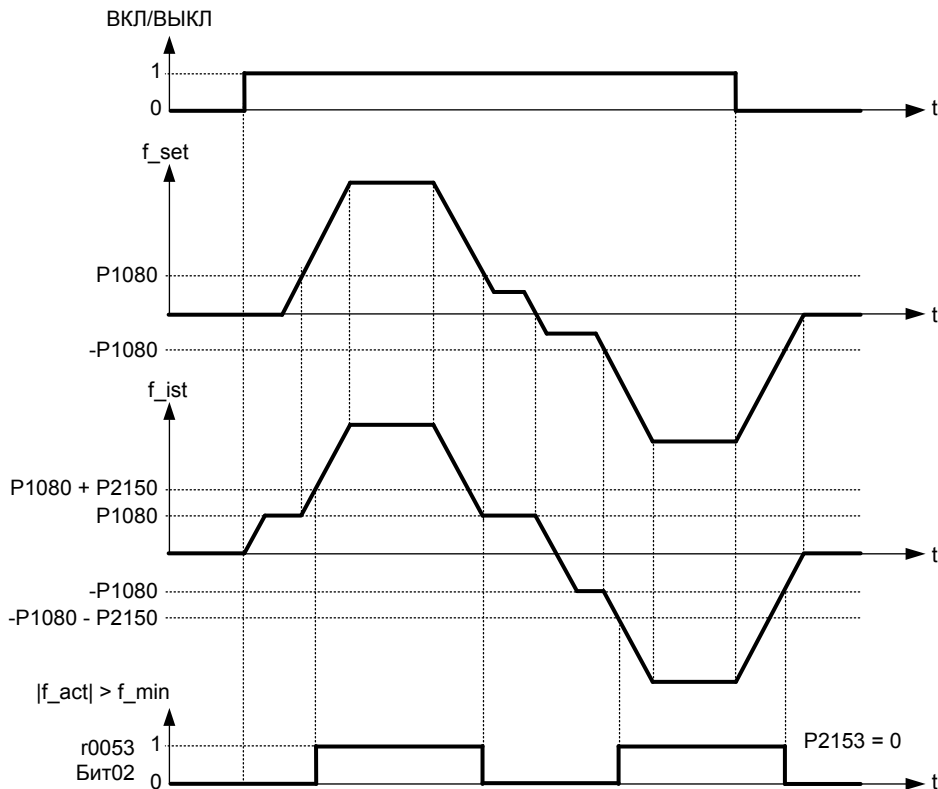
Мин. частота P1080 является для всех источников заданного значения частоты (к примеру, ADC, MOP, FF, USS) пропускаемой частотой около 0 Гц (аналогично P1091). Т.е. частотный диапазон +/- P1080 проходит оптимально по времени с помощью рамп разгона/торможения. Задержка в пределах частотного диапазона невозможна (см. пример).

Кроме этого, через следующую сигнальную функцию выводит падение фактической частоты $f_{фкт}$ ниже мин. частоты P1080.

Индекс:

- P1080[0] : 1-й блок данных привода (DDS)
- P1080[1] : 2-й блок данных привода (DDS)
- P1080[2] : 3-й блок данных привода (DDS)

Пример:



Указание:

Установленное здесь значение действует для обоих направлений вращения. При определенных обстоятельствах (к примеру, разгон/торможение, ограничение тока) двигатель может работать при частоте, ниже минимально.

P1082[3]	Макс. частота	Мин: 0.00	Уровень 1	
	Cstat: CT	Тип данных: Float		Единица: Гц
	П-группа: SETPOINT	Активность: пос.подт		Быстрый IBN: Да

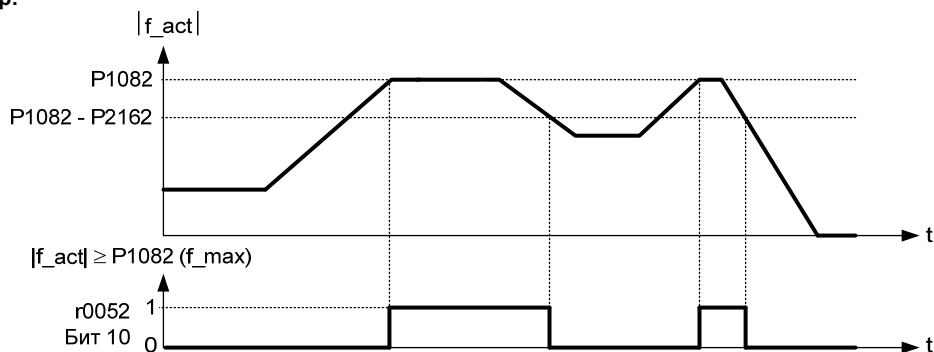
Устанавливает макс. частоту двигателя [Гц], с которой двигатель работает независимо от заданного значения частоты. Т.е. при превышении заданным значением значения P1082 происходит ограничение выходной частоты. Установленное здесь значение действует для обоих направлений вращения. Если P1082 изменен и выполняется быстрый ввод в эксплуатацию, то P2000 соответственно изменяется.

Кроме этого, этот параметр влияет на сигнальную функцию $|f_{фкт}| \geq P1082$ (r0052 Бит10, см. пример).

Индекс:

- P1082[0] : 1-й блок данных привода (DDS)
- P1082[1] : 2-й блок данных привода (DDS)
- P1082[2] : 3-й блок данных привода (DDS)

Пример:



Зависимость:

Макс. частота двигателя ограничена частотой импульсов P1800 через кривую ухудшения характеристик:

f_{max} P1082	P1800			
	2 кГц	4 кГц	6 кГц	8 - 16 кГц
	0 - 133.3 Гц	0 - 266.6 Гц	0 - 400 Гц	0 - 650 Гц

Текущее действительное значение отображается в параметре r1084 (полученная макс. частота).

Макс. выходная частота преобразователя может быть превышена при следующей активности:

- p1335 ≠ 0 (компенсация скольжения активна)

$$f_{max}(p1335) = f_{max} + f_{slip,max} = p1082 + \frac{p1336}{100} \cdot \frac{r0330}{100} \cdot p0310$$

- p1200 ≠ 0 (рестарт на лету активен)

$$f_{max}(p1200) = f_{max} + 2 \cdot f_{slip,nom} = p1082 + 2 \cdot \frac{r0330}{100} \cdot p0310$$

Указание:

Если используются источники заданного значения

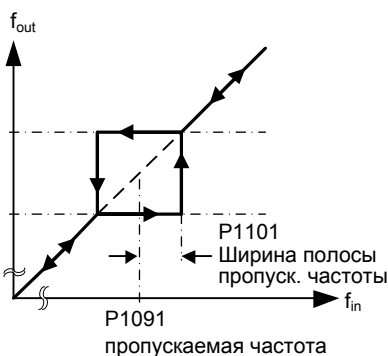
- Аналоговый вход
- USS
- CB (напр., Profibus)

то заданная частота (в [Гц]) вычисляется циклически через процентное или шестн. значение и опорную частоту P2000.

Если, к примеру, P1082 = 80 Гц, P2000 = 50 Гц, P1000 = 2 и для аналогового входа имеются следующие значения P0757 = 0 V, P0758 = 0 %, P0759 = 10 В, P0760 = 100 %, то при аналоговом входном значении в 10 В подается заданная частота в 50 Гц.

P1091[3]	Пропускаемая частота 1			Мин: 0.00	Уровень 3
	Cstat: CUT	Тип данных: Float	Единица: Гц	Def: 0.00	
	П-группа: SETPOINT	Активность: немедл.	Быстрый IBN: Нет	Макс: 650.00	

Не допускает эффектов механического резонанса и подавляет частоты в диапазоне +/- P1101 (ширина диапазона пропуска).

**Индекс:**

P1091[0] : 1-й блок данных привода (DDS)
P1091[1] : 2-й блок данных привода (DDS)
P1091[2] : 3-й блок данных привода (DDS)

Примечание:

- Стационарный режим в подавленном частотном диапазоне невозможен; диапазон просто проходится (по рампе).
- Если, к примеру, P1091 = 10 Гц и P1101 = 2 Гц, непрерывный режим между 10 Гц +/- 2 Гц (т.е. между 8 и 12 Гц) невозможен.

P1092[3]	Пропускаемая частота 2			Мин: 0.00	Уровень 3
	Cstat: CUT	Тип данных: Float	Единица: Гц	Def: 0.00	
	П-группа: SETPOINT	Активность: немедл.	Быстрый IBN: Нет	Макс: 650.00	

Не допускает эффектов механического резонанса и подавляет частоты в диапазоне +/- P1101 (ширина диапазона пропуска).

Индекс:

P1092[0] : 1-й блок данных привода (DDS)
P1092[1] : 2-й блок данных привода (DDS)
P1092[2] : 3-й блок данных привода (DDS)

Подробности:

См. P1091 (пропускаемая частота 1).

P1093[3]	Пропускаемая частота 3			Мин: 0.00	Уровень 3
	Cstat: CUT	Тип данных: Float	Единица: Гц	Def: 0.00	
	П-группа: SETPOINT	Активность: немедл.	Быстрый IBN: Нет	Макс: 650.00	

Не допускает эффектов механического резонанса и подавляет частоты в диапазоне +/- P1101 (ширина диапазона пропуска).

Индекс:

P1093[0] : 1-й блок данных привода (DDS)
P1093[1] : 2-й блок данных привода (DDS)
P1093[2] : 3-й блок данных привода (DDS)

Подробности:

См. P1091 (пропускаемая частота 1).

P1094[3]	Пропускаемая частота 4			Мин: 0.00	Уровень 3
	Cstat: CUT	Тип данных: Float	Единица: Гц	Def: 0.00	
	П-группа: SETPOINT	Активность: немедл.	Быстрый IBN: Нет	Макс: 650.00	

Не допускает эффектов механического резонанса и подавляет частоты в диапазоне +/- P1101 (ширина диапазона пропуска).

Индекс:

P1094[0] : 1-й блок данных привода (DDS)
P1094[1] : 2-й блок данных привода (DDS)
P1094[2] : 3-й блок данных привода (DDS)

Подробности:

См. P1091 (пропускаемая частота 1).

P1101[3]	Полоса пропускаемой частоты	Мин: 0.00	Уровень 3
	Cstat: CUT Тип данных: Float Единица: Гц Def: 2.00 П-группа: SETPOINT Активность: немедл. Быстрый IBN: Нет Макс: 10.00		

Выводит полосу частот, применяемую к пропускаемым частотам (P1091 - P1094) (в [Гц]).

Индекс:

- P1101[0] : 1-й блок данных привода (DDS)
- P1101[1] : 2-й блок данных привода (DDS)
- P1101[2] : 3-й блок данных привода (DDS)

Подробности:

См. P1091 (пропускаемая частота 1).

P1110[3]	В1: блокировка отрицательного заданного значения	Мин: 0:0	Уровень 3
	Cstat: CT Тип данных: U32 Единица: - Def: 1:0 П-группа: COMMANDS Активность: пос.подт Быстрый IBN: Нет Макс: 4000:0		

Подавляет отрицательные заданные значения, не допуская тем самым изменения направления вращения двигателя в канале заданного значения.

Индекс:

- P1110[0] : 1-й командный блок данных (CDS)
- P1110[1] : 2-й командный блок данных (CDS)
- P1110[2] : 3-й командный блок данных (CDS)

Наиболее частые установки:

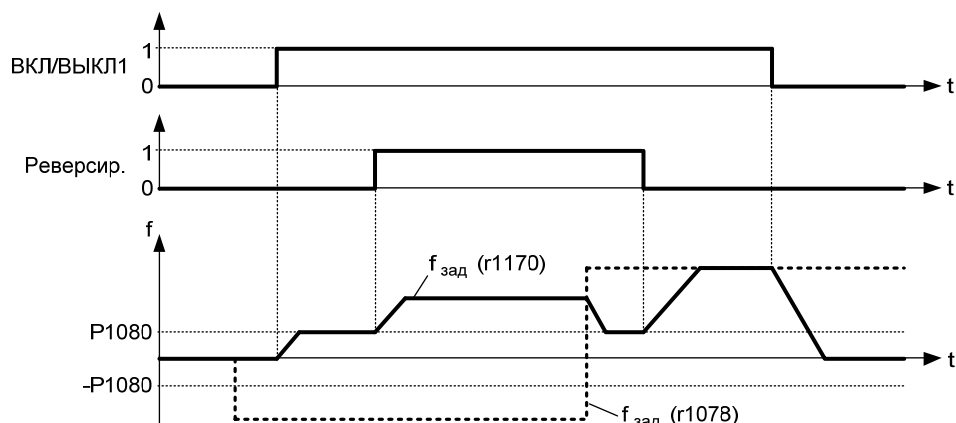
- 0 = деактивировано
- 1 = активировано

Примечание:

Действует:

- Если подается мин. частота P1080 и отрицательное заданное значение, то при активной блокировке двигатель разгоняется до мин. частоты в положительном направлении вращения.
- Эта функция не деактивирует функции команды реверсирования (к примеру, реверсирование, ВКЛ влево); вместо этого команда реверсирования вызывает ограничение до положительных заданных значений согласно описанию выше.

P1110 = 1



P1113[3]	В1: выбор реверсирования	Мин: 0:0	Уровень 3
	Cstat: CT Тип данных: U32 Единица: - Def: 722:1 П-группа: COMMANDS Активность: пос.подт Быстрый IBN: Нет Макс: 4000:0		

Определяет источник команды реверсирования.

Индекс:

- P1113[0] : 1-й командный блок данных (CDS)
- P1113[1] : 2-й командный блок данных (CDS)
- P1113[2] : 3-й командный блок данных (CDS)

Наиболее частые установки:

- 722.0 = цифровой вход 1 (P0701 должен быть установлен на 99, BICO)
- 722.1 = цифровой вход 2 (P0702 должен быть установлен на 99, BICO)
- 722.2 = цифровой вход 3 (P0703 должен быть установлен на 99, BICO)
- 722.3 = цифровой вход 4 (P0704 должен быть установлен на 99, BICO)
- 722.4 = цифровой вход 5 (P0705 должен быть установлен на 99, BICO)
- 722.5 = цифровой вход 6 (P0706 должен быть установлен на 99, BICO)
- 19.B = реверсирование через BOP

Зависимость:

Активность только при P0719 < 10. См. Параметр P0719 (выбор источника команд/заданного значения).

r1114	СО: заданное значение после реверса	Мин: -	Уровень 3
	П-группа: SETPOINT Тип данных: Float Единица: Гц Def: - Макс: -		

Показывает заданную частоту после функционального блока для реверсирования.

3.20 Задатчик интенсивности (RFG)

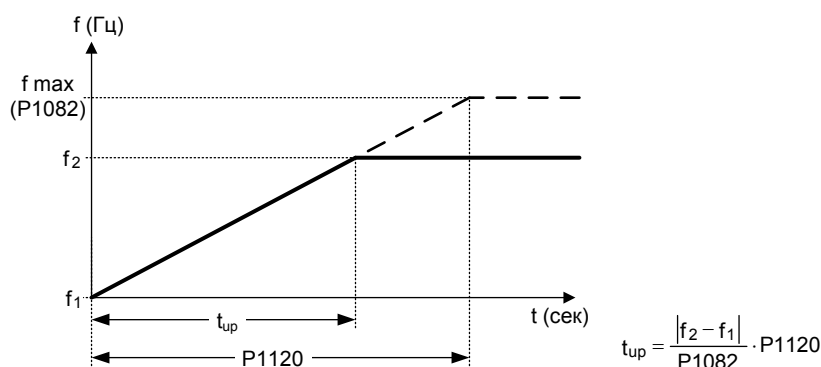
r1119	CO: заданное значение перед задатчиком интенсивности	Мин: -	Уровень
	П-группа: SETPOINT	Тип данных: Float Единица Гц Def: - Макс: -	3

Показывает заданное значение перед задатчиком интенсивности (RFG) после изменения через другие функции, к примеру,

- P1110 BI: недопущение отрицательного заданного значения частота
- P1091 - P1094 пропускаемые частоты,
- P1080 мин. частота,
- P1082 макс. частота,
- ограничения,
- и т.п.

P1120[3]	Время разгона	Мин: 0.00	Уровень
	Cstat: CUT П-группа: SETPOINT	Тип данных: Float Единица сек Def: 10.00 Активность: пос.подт Быстрый IBN: Да Макс: 650.00	1

Время, необходимое двигателю для разгона из состояния покоя до макс. частоты двигателя (P1082), если сглаживание не используется.



Установка слишком короткой ramпы разгона может привести к отключению преобразователя (ток перегрузки).

Индекс:

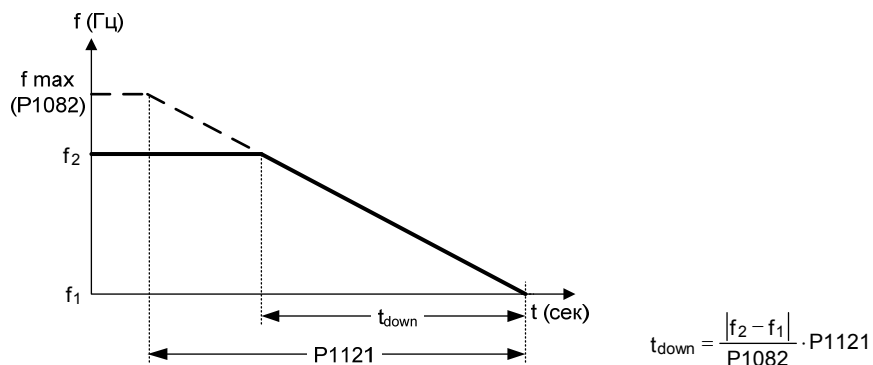
- P1120[0] : 1-й блок данных привода (DDS)
- P1120[1] : 2-й блок данных привода (DDS)
- P1120[2] : 3-й блок данных привода (DDS)

Указание:

При использовании внешнего заданного значения частоты, для которого время разгона и торможения уже установлено (к примеру, с PLC), оптимальные характеристики привода достигаются, если время разгона и торможения в P1120 и P1121 установлено несколько более коротким, чем таковое PLC.

P1121[3]	Время торможения	Мин: 0.00	Уровень 1	
	Cstat: CUT	Тип данных: Float Единица: сек		Def: 30.00
	П-группа: SETPOINT	Активность: пос.подт Быстрый IBN: Да		Макс: 650.00

Время, необходимое двигателю для замедления от макс. частоты двигателя (P1082) до состояния покоя без использования сглаживания.



Индекс:

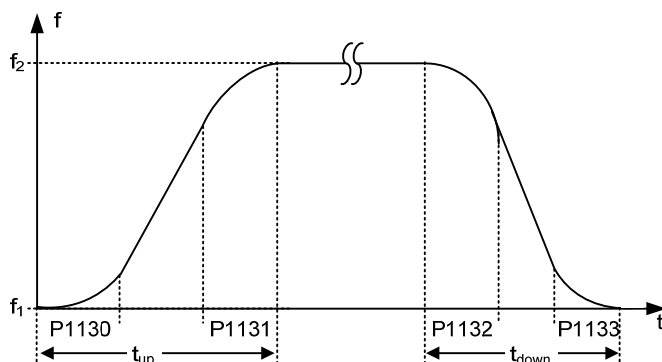
- P1121[0] : 1-й блок данных привода (DDS)
- P1121[1] : 2-й блок данных привода (DDS)
- P1121[2] : 3-й блок данных привода (DDS)

Примечание:

Установка слишком короткой ramпы торможения может привести к отключению преобразователя (ток перегрузки (F0001) / перенапряжение (F0002)).

P1130[3]	Начальное время сглаживания разгона			Мин: 0.00	Уровень 2
	Cstat: CUT	Тип данных: Float	Единица: сек	Def: 0.00	
	П-группа: SETPOINT	Активность: пос.под	Быстрый IBN: Нет	Макс: 40.00	

Определяет начальное время сглаживания в секундах согласно диаграмме ниже.



При этом действует:

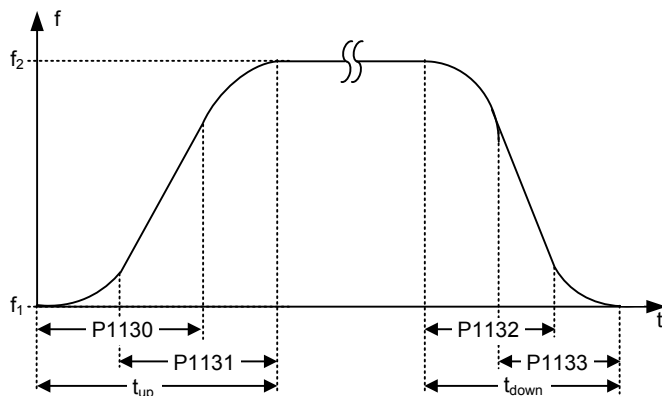
$$\text{для } \frac{f_2 - f_1}{P1082} \cdot P1120 \geq \frac{1}{2} (P1130 + P1131)$$

$$t_{up} = \frac{1}{2} (P1130 + P1131) + \frac{f_2 - f_1}{P1082} \cdot P1120$$

$$\text{для } \frac{f_2 - f_1}{P1082} \cdot P1121 \geq \frac{1}{2} (P1132 + P1133)$$

$$t_{down} = \frac{1}{2} (P1132 + P1133) + \frac{f_2 - f_1}{P1082} \cdot P1121$$

Там, где время сглаживания увеличивается настолько, что становится выше времени разгона/торможения (см. диаграмму),



для времени разгона/торможения действуют следующие уравнения:

$$t_{down} = \sqrt{\left(\frac{2 \cdot (f_2 - f_1) \cdot (P1120 \cdot P1132^2)}{f_{max} \cdot (P1132 + P1133)} \right)} \cdot \left(1 + \frac{P1133}{P1132} \right)$$

$$t_{up} = \sqrt{\left(\frac{2 \cdot (f_2 - f_1) \cdot (P1120 \cdot P1130^2)}{f_{max} \cdot (P1130 + P1131)} \right)} \cdot \left(1 + \frac{P1131}{P1130} \right)$$

Индекс:

- P1130[0] : 1-й блок данных привода (DDS)
- P1130[1] : 2-й блок данных привода (DDS)
- P1130[2] : 3-й блок данных привода (DDS)

Указание:

- Если задается короткое время линейного нарастания (P1120, P1121 < P1130, P1131, P1132, P1133), то время разгона (t_{up}) или время торможения (t_{down}) не зависит от P1130.
- Уравнения выше указывают действительные значения для времени разгона и торможения t_{up} или t_{down}.
- Время сглаживания рекомендуется, т.к. оно не допускает резкой реакции и тем самым вредных последствий для механики.
- Если преобразователь интегрируется в регулирующий контур, то рампа сглаживания может вызвать выброс выходной частоты и должна быть отключена.

P1131[3]	Конечное время сглаживания разгона	Мин: 0.00	Уровень 2
	Cstat: CUT Тип данных: Float Единица: сек Def: 0.00 П-группа: SETPOINT Активность: пос.подт Быстрый IBN: Нет Макс: 40.00		

Определяет время сглаживания в конце показанного в P1130 разгона по рампе.

Индекс:

- P1131[0] : 1-й блок данных привода (DDS)
- P1131[1] : 2-й блок данных привода (DDS)
- P1131[2] : 3-й блок данных привода (DDS)

Подробности:

См. Параметр P1130

P1132[3]	Начальное время сглаживания торможения	Мин: 0.00	Уровень 2
	Cstat: CUT Тип данных: Float Единица: сек Def: 0.00 П-группа: SETPOINT Активность: пос.подт Быстрый IBN: Нет Макс: 40.00		

Определяет время сглаживания в начале показанного в P1130 торможения по рампе.

Индекс:

- P1132[0] : 1-й блок данных привода (DDS)
- P1132[1] : 2-й блок данных привода (DDS)
- P1132[2] : 3-й блок данных привода (DDS)

Подробности:

См. Параметр P1130

P1133[3]	Конечное время сглаживания торможения	Мин: 0.00	Уровень 2
	Cstat: CUT Тип данных: Float Единица: сек Def: 0.00 П-группа: SETPOINT Активность: пос.подт Быстрый IBN: Нет Макс: 40.00		

Определяет время сглаживания в конце показанного в P1130 торможения по рампе.

Индекс:

- P1133[0] : 1-й блок данных привода (DDS)
- P1133[1] : 2-й блок данных привода (DDS)
- P1133[2] : 3-й блок данных привода (DDS)

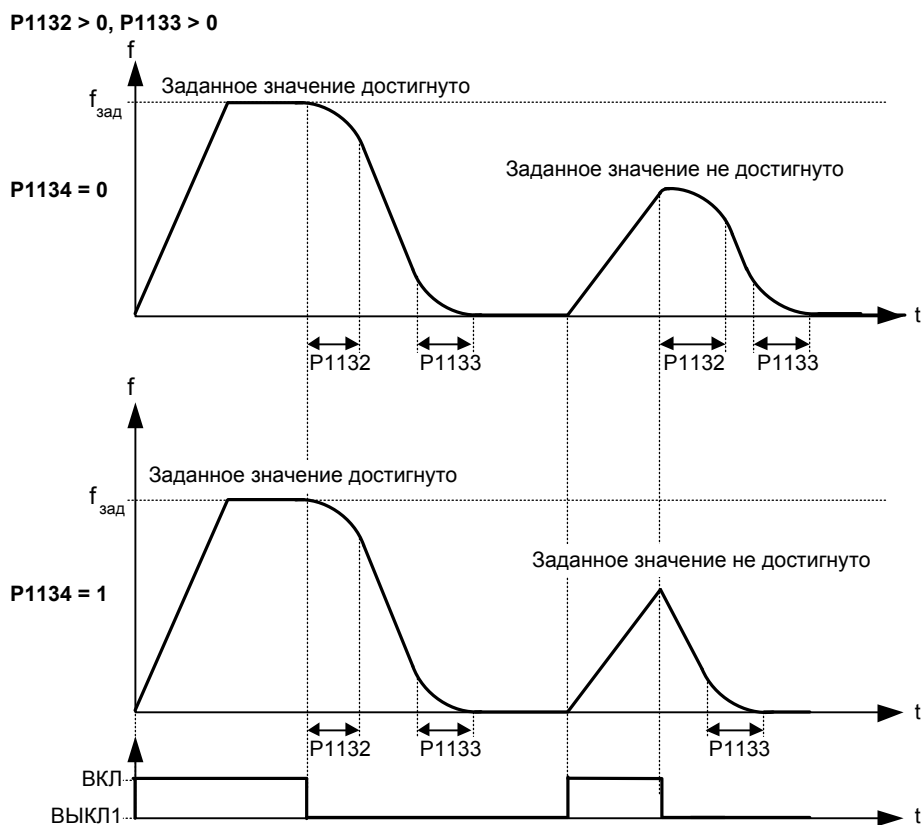
Подробности:

См. Параметр P1130

P1134[3]	Тип сглаживания	Мин: 0	Уровень 2
	Cstat: CUT Тип данных: U16 Единица: - Def: 0 П-группа: SETPOINT Активность: немедл. Быстрый IBN: Нет Макс: 1		

Определяет сглаживание, которое будет выполнено при изменении заданного значения в процессе разгона или торможения (к примеру, новое заданное значение, ВЫКЛ1, ВЫКЛ3, REV).

- Сглаживание выполняется, если привод находится на этапе разгона или торможения и
- P1134 = 0,
 - P1132 > 0 (начальное время сглаживания торможения или P1133 > 0 (конечное время сглаживания торможения),
 - заданное значение еще не достигнуто.



Возможные установки:

- 0 Непрерывное сглаживание (без рывков)
- 1 Прерывистое сглаживание

Индекс:

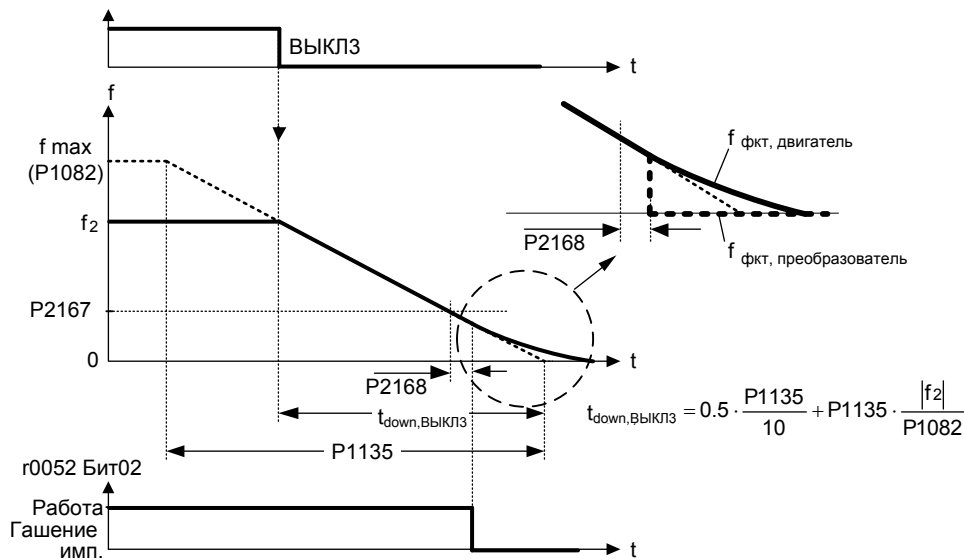
- P1134[0] : 1-й блок данных привода (DDS)
- P1134[1] : 2-й блок данных привода (DDS)
- P1134[2] : 3-й блок данных привода (DDS)

Зависимость:

При P1134 = 0 и P1132 = P1133 = 0 сглаживание не выполняется.

P1135[3]	Время торможения ВЫКЛЗ	Мин: 0.00	Уровень 2	
	Cstat: CUT	Тип данных: Float Единица: сек		Def: 5.00
	П-группа: SETPOINT	Активность: пос.подт Быстрый IBN: Да		Макс: 650.00

Определяет время торможения по рампе от макс. частоты до состояния покоя для команды ВЫКЛЗ.



Индекс:

- P1135[0] : 1-й блок данных привода (DDS)
- P1135[1] : 2-й блок данных привода (DDS)
- P1135[2] : 3-й блок данных привода (DDS)

Указание:

Это время может быть превышено при достижении макс. напряжения промежуточного контура.

P1140[3]	В1: выбор разрешения RFG	Мин: 0:0	Уровень 3	
	Cstat: СТ	Тип данных: U32 Единица: -		Def: 1:0
	П-группа: COMMANDS	Активность: пос.подт Быстрый IBN: Нет		Макс: 4000:0

Определяет источник команды активации RFG (RFG: задатчик интенсивности). Если сигнал источника команд = 0, то выход RFG сразу же устанавливается на 0.

Индекс:

- P1140[0] : 1-й командный блок данных (CDS)
- P1140[1] : 2-й командный блок данных (CDS)
- P1140[2] : 3-й командный блок данных (CDS)

P1141[3]	В1: выбор запуска RFG	Мин: 0:0	Уровень 3	
	Cstat: СТ	Тип данных: U32 Единица: -		Def: 1:0
	П-группа: COMMANDS	Активность: пос.подт Быстрый IBN: Нет		Макс: 4000:0

Определяет источник команды пуска RFG (RFG: задатчик интенсивности). Если сигнал источника команд = 0, то выход RFG сохраняет свое текущее значение.

Индекс:

- P1141[0] : 1-й командный блок данных (CDS)
- P1141[1] : 2-й командный блок данных (CDS)
- P1141[2] : 3-й командный блок данных (CDS)

P1142[3]	В1: выбор разрешения заданного значения RFG	Мин: 0:0	Уровень 3	
	Cstat: СТ	Тип данных: U32 Единица: -		Def: 1:0
	П-группа: COMMANDS	Активность: пос.подт Быстрый IBN: Нет		Макс: 4000:0

Определяет источник команды заданного значения RFG (RFG: задатчик интенсивности). Если сигнал источника команд = 0, то вход RFG устанавливается на 0 и выход RFG движется к 0.

Индекс:

- P1142[0] : 1-й командный блок данных (CDS)
- P1142[1] : 2-й командный блок данных (CDS)
- P1142[2] : 3-й командный блок данных (CDS)

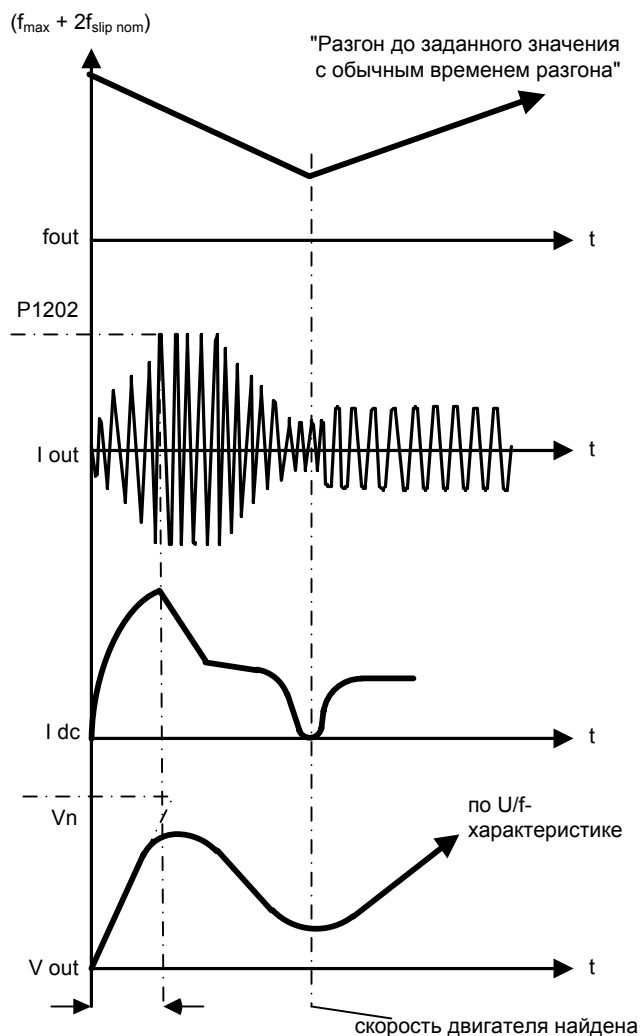
r1170	СО: заданное значение после RFG	Мин: -	Уровень 3	
		Тип данных: Float Единица: Гц		Def: -
	П-группа: SETPOINT	Активность: -		Макс: -

Показывает общее заданное значение частоты после задатчика интенсивности (RFG).

3.21 Рестарт на лету

P1200	Выбор рестарта на лету	Мин: 0	Уровень 3	
	Cstat: CUT	Тип данных: U16		Единица - Def: 0
	П-группа: FUNC	Активность: пос.подт		Быстрый IBN: Нет Макс: 6

Рестарт на лету позволяет включать преобразователь на работающий двигатель. При этом выходная частота преобразователя изменяется до нахождения текущей частоты двигателя. После этого двигатель разгоняется с обычным временем линейного нарастания до заданного значения.



Возможные установки:

- 0 Рестарт на лету заблокирован
- 1 Рестарт на лету всегда активен, старт в направлении заданного значения
- 2 Рестарт на лету активен, при вкл сети, ошибке, ВЫКЛ2, старт в направлении заданного значения
- 3 Рестарт на лету активен, при ошибке, ВЫКЛ2, старт в направлении заданного значения
- 4 Рестарт на лету всегда активен, только в направлении заданного значения
- 5 Рестарт на лету активен, при вкл сети, ошибке, ВЫКЛ2, только в направлении заданного значения
- 6 Рестарт на лету активен, при ошибке, ВЫКЛ2, только в направлении заданного значения

Указание:

- Целесообразно для двигателей с высоким моментом инерции нагрузки.
- При установках 1 до 3 поиск выполняется в обоих направлениях.
- При установках 4 до 6 поиск выполняется только в направлении заданного значения.
- Использовать функцию рестарта на лету в ситуациях, когда двигатель возможно еще вращается (к примеру, после короткого исчезновения напряжения сети) или приводится в действие нагрузкой. В иных случаях возникают отключения из-за тока перегрузки.

P1202[3]	Ток двигателя: рестарт на лету	Мин: 10	Уровень 3
	Cstat: CUT П-группа: FUNC	Тип данных: U16 Единица: % Активность: пос.подт	

Определяет ток поиска, используемый при рестарте на лету. Значение в [%]относительно ном. тока двигателя (P0305).

Индекс:

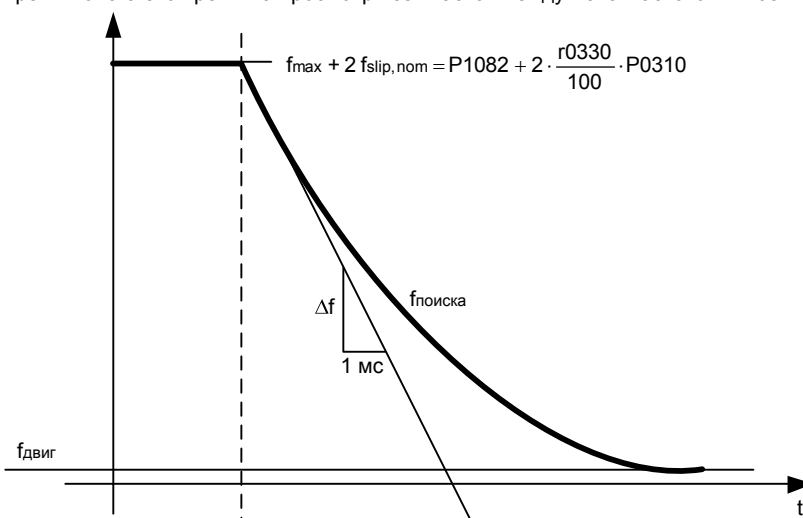
- P1202[0] : 1-й блок данных привода (DDS)
- P1202[1] : 2-й блок данных привода (DDS)
- P1202[2] : 3-й блок данных привода (DDS)

Указание:

- Уменьшение тока поиска может улучшить параметры рестарта на лету, если инерция системы не очень высокая.

P1203[3]	Скорость поиска: рестарт на лету	Мин: 10	Уровень 3
	Cstat: CUT П-группа: FUNC	Тип данных: U16 Единица: % Активность: пос.подт	

Устанавливает коэффициент, с которым выходная частота изменяется при рестарте на лету, чтобы синхронизироваться с вращающимся двигателем. Это значение вводится в [%] о определяет обратную величину начальной крутизны кривой поиска (см. диаграмму). Тем самым параметр P1203 влияет на время, необходимо для поиска частоты двигателя. Время поиска это время на просмотр всех частот между макс. частотой P1082 + 2 x f_slip до 0 Гц.



$$P1203 [\%] = \frac{\Delta t [\text{мс}]}{\Delta f [\text{Гц}]} \cdot \frac{f_{\text{slip,nom}} [\text{Гц}]}{1 [\text{мс}]} \cdot 2 [\%] \Rightarrow \Delta f = \frac{2 [\%]}{P1203 [\%]} \cdot \frac{r0330}{100} \cdot P0310$$

- P1203 = 100 % дает изменение частоты в 2 % от ном. скольжения / [мс].
- P1203 = 200 % дает изменение частоты в 1 % от ном. скольжения / [мс].

Индекс:

- P1203[0] : 1-й блок данных привода (DDS)
- P1203[1] : 2-й блок данных привода (DDS)
- P1203[2] : 3-й блок данных привода (DDS)

Пример:

Для двигателя с 50 Гц, 1350 об/мин, 100 % дали бы макс. время поиска в 600 мс. При работе двигателя поиск его частоты занимает меньшее время.

Указание:

- Увеличение значения скорости поиска ведет к более плоской кривой поиска и тем самым увеличивает время поиска.
- Более низкое значение имеет противоположный эффект.

r1204	CO/BO: Слово состояния: рестарт на лету	Мин: -	Уровень 3
	П-группа: FUNC	Тип данных: U16 Единица: -	

Битовый параметр для проверки и контроля состояний при рестарте на лету.

Битовые поля:

Бит00	Подвод тока ОК	0	НЕТ	1	ДА
Бит01	Подвод тока не ОК	0	НЕТ	1	ДА
Бит02	Напряжение уменьшено	0	НЕТ	1	ДА
Бит03	Фильтр крутизны запущен	0	НЕТ	1	ДА
Бит04	Ток ниже порога срабатывания	0	НЕТ	1	ДА
Бит05	Мин. ток	0	НЕТ	1	ДА
Бит07	Скорость не найдена	0	НЕТ	1	ДА
Бит08	Рестарт на лету активен	0	НЕТ	1	ДА
Бит09	Рестарт на лету выбран	0	НЕТ	1	ДА

3.22 Автоматический перезапуск

P1210	Автоматический перезапуск			Мин: 0	Уровень 3
	Cstat: CUT	Тип данных: U16	Единица -	Def: 1	
	П-группа: FUNC	Активность: пос.подт	Быстрый IBN: Нет	Макс: 6	

Конфигурирует автоматику повторного включения

Возможные установки:

0	заблокировано	
1	Квитирование ошибки после ВКЛ,	P1211 заблокирован
2	Перезапуск после отказа питания,	P1211 заблокирован
3	Перезапуск после нулевого напряжения питания или ошибки,	P1211 разрешен
4	Перезапуск после нулевого напряжения питания,	P1211 разрешен
5	Перезапуск после отказа питания и ошибки,	P1211 заблокирован
6	Перезапуск после нулевого напряжения питания/отказа питания или ошибки,	P1211 заблокирован

Зависимость:

Для автоматики повторного включения команда ВКЛ должна быть непрерывно доступна через цифровой вход.



Осторожно:

Пока установлено P1210 > 2, перезапуск двигателя может быть выполнен автоматически без переключения команды ВКЛ!

Примечание:

"Просадка сети" обозначается ситуация, при которой электропитание было прервано и сразу же возобновлено, до того, как (возможно установленная) индикация на ВОР потухла (очень короткое исчезновение напряжения сети, при котором не происходит полного обвала промежуточного контура).

"Отключение сети" обозначается ситуация, при которой индикация потухла (длительное исчезновение напряжения сети, при котором происходит полный обвал промежуточного контура), прежде чем электропитание будет возобновлено.

P1210 = 0:

Автоматика повторного включения деактивирована.

P1210 = 1:

Преобразователь квитировать ошибку (сбрасывает ее), т.е. ошибка сбрасывается преобразователем сразу же после возобновления электропитания. Это означает, что преобразователь должен быть полностью остановленным. Нулевого напряжения питания недостаточно. Преобразователь возобновляет работу только после подачи команды ВКЛ.

P1210 = 2:

Преобразователь квитировать ошибку F0003 при включении после отказа питания и выполняет перезапуск привода. Команда ВКЛ должна быть подключена через цифровой вход (DIN).

P1210 = 3:

При этой установке важно, что перезапуск привода выполняется только в том случае, если перед этим при возникновении ошибки (F0003) он находился в состоянии РАБОТА. Преобразователь квитировать ошибку и выполняет перезапуск привода после отказа питания или нулевого напряжения питания. Команда ВКЛ должна быть подключена через цифровой вход (DIN).

P1210 = 4:

При этой установке важно, что перезапуск привода выполняется только в том случае, если перед этим при возникновении ошибок (F0003 и т.п.) он находился в состоянии РАБОТА. Преобразователь квитировать ошибку и выполняет перезапуск привода после отказа питания или нулевого напряжения питания. Команда ВКЛ должна быть подключена через цифровой вход (DIN).

P1210 = 5:

Преобразователь квитировать ошибку F0003 при включении после отказа питания и выполняет перезапуск привода. Команда ВКЛ должна быть подключена через цифровой вход (DIN).

P1210 = 6:

Преобразователь квитировать ошибки F0003 и т.д. при включении после отказа питания или нулевого напряжения питания и выполняет перезапуск привода. Команда ВКЛ должна быть подключена через цифровой вход (DIN). Если установлено значение 6, то сразу же выполняется перезапуск двигателя.

В таблице ниже представлен обзор параметра P1210 и соответствующих функций.

P1210	ВКЛ активен всегда (длительно)				ВКЛ в обесточенном состоянии	
	Ошибка F0003 при отказе питания	нул.напряж.	Все другие ошибки при отказе питания	нул.напряж.	Все ошибки при отказе пит.	Нет ошибок при отказе пит.
0	–	–	–	–	–	–
1	квит.ошиб.	–	квит.ошиб.	–	квит.ошиб.	–
2	квит.ошиб. + перезапуск	–	–	–	–	перезапуск
3	квит.ошиб. + перезапуск	квит.ошиб. + перезапуск	квит.ошиб. + перезапуск	квит.ошиб. + перезапуск	квит.ошиб. + перезапуск	–
4	квит.ошиб. + перезапуск	квит.ошиб. + перезапуск	–	–	–	–
5	квит.ошиб. + перезапуск	–	квит.ошиб. + перезапуск	–	квит.ошиб. + перезапуск	перезапуск
6	квит.ошиб. + перезапуск	квит.ошиб. + перезапуск	квит.ошиб. + перезапуск	квит.ошиб. + перезапуск	квит.ошиб. + перезапуск	перезапуск

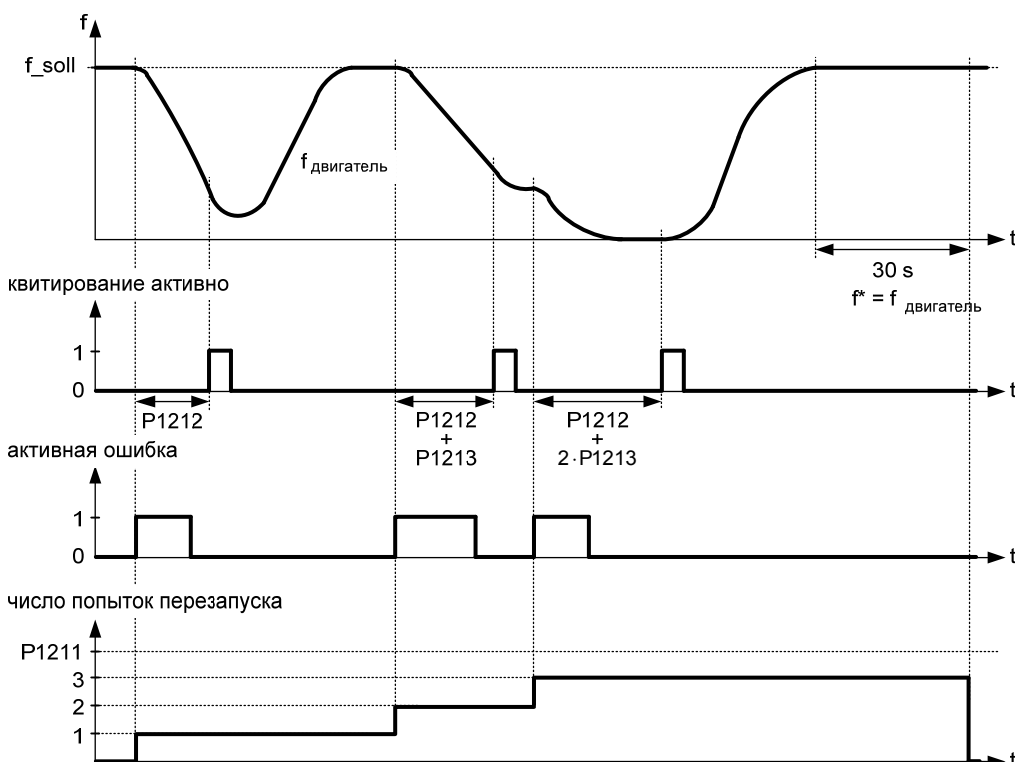
Использовать функцию рестарта на лету в ситуациях, когда двигатель еще вращается (к примеру, после короткого исчезновения напряжения сети) или приводится в действие нагрузкой (P1200).

P1211	Число попыток перезапуска	Мин: 0	Уровень 3
	Cstat: CUT П-группа: FUNC	Тип данных: U16 Активность: пос.подт	

Определяет число попыток перезапуска преобразователя, если автоматический перезапуск P1210 активирован.

P1212	Время до первого перезапуска	Мин: 0	Уровень 3
	Cstat: CUT П-группа: FUNC	Тип данных: U16 Активность: пос.подт	

Выбирает время до первого повторного запуска преобразователя, если активирован автоматический перезапуск P1210.



P1213	Увеличение времени перезапуска	Мин: 0	Уровень 3
	Cstat: CUT П-группа: FUNC	Тип данных: U16 Активность: пос.подт	

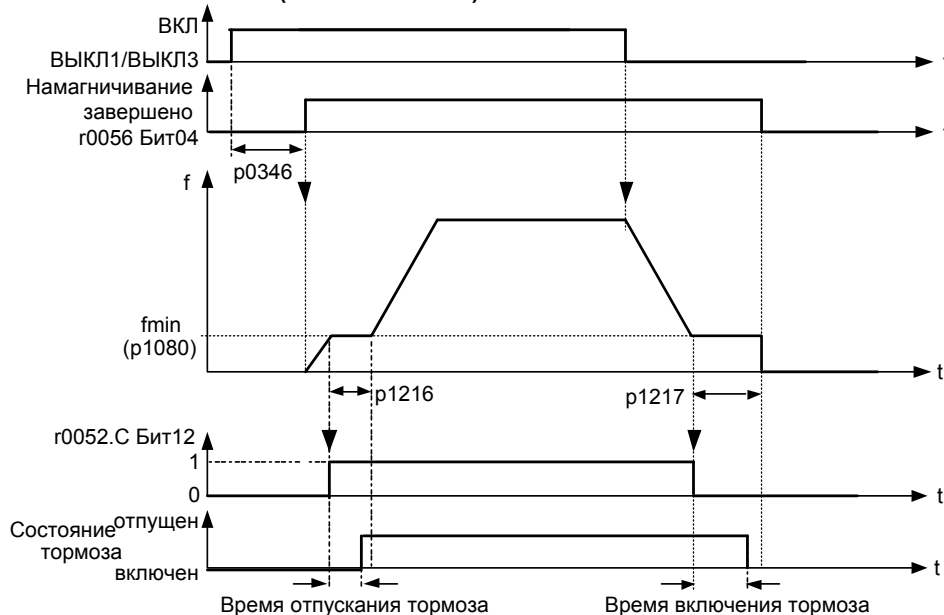
Выбирает величину, на которую увелиивается время перезапуска для каждого перезапуска преобразователя, если активирован автоматический перезапуск P1210.

3.23 Стояночный тормоз двигателя

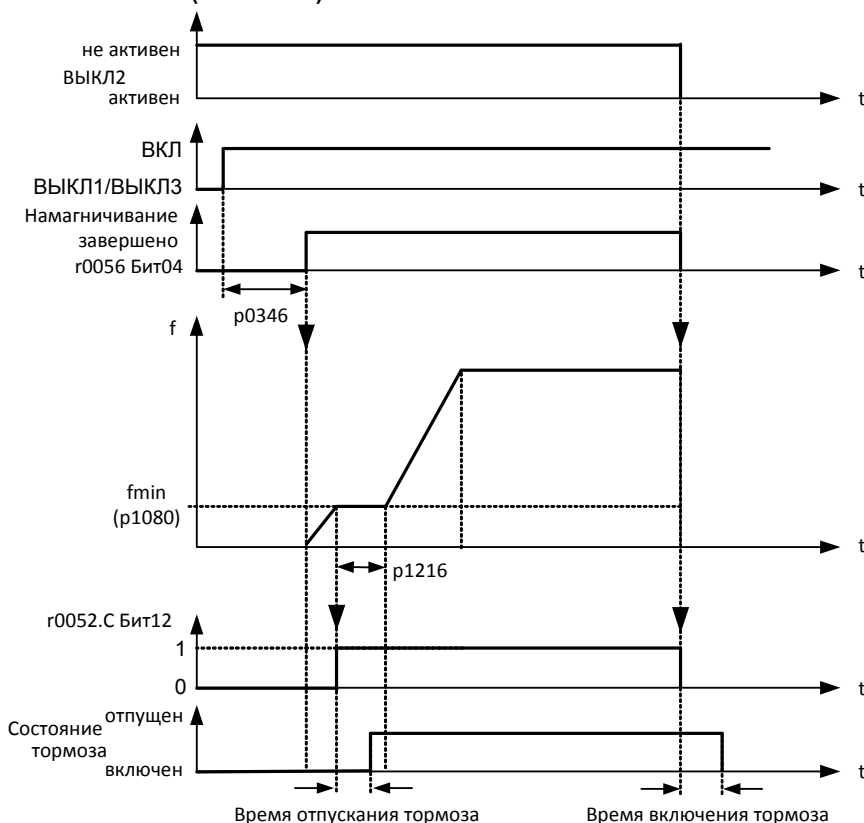
P1215	Разрешение стояночного тормоза двигателя	Мин: 0	Уровень 2	
	Cstat: T	Тип данных: U16		Единица - Def: 0
	П-группа: FUNC	Активность: пос.подт		Быстрый IBN: Нет

Активирует/деактивирует стояночный тормоз двигателя (MHB). Также возможна инициализация реле в точках 1 и 2 для управления тормозом (если запрограммировано P0731 = 52.C).

ВКЛ/ВЫКЛ1/ВЫКЛ3 (ON / OFF1/OFF3):



ВКЛ/ВЫКЛ2 (ON / OFF2):



Возможные установки:

- 0 Стояночный тормоз двигателя заблокирован
- 1 Стояночный тормоз двигателя разрешен



Осторожно:

1. Для активации стояночного тормоза двигателя наряду с параметром P1215 = 1 сигнал состояния r0052 Бит 12 „Стояночный тормоз двигателя активен“ должен быть выведен через цифровой выход. Выбор сигнала должен быть выполнен пользователем дополнительно, к примеру, в параметре P0731.
2. Если стояночный тормоз двигателя управляется через преобразователь частоты, то в случае опасных грузов (к примеру, подвешенных грузов в приложениях с кранами) запрещается выполнять ввод преобразователя в эксплуатацию, если груз не фиксируется. Опасные грузы перед вводом в эксплуатацию могут быть зафиксированы следующим образом:
 - Через опускание груза на землю или
 - При вводе в эксплуатацию или после замены преобразователя запретить управление стояночным тормозом двигателя через преобразователь. Только после этого выполнить быстрый ввод в эксплуатацию или загрузку параметров через STARTER и т.п. После клеммы стояночного тормоза двигателя снова могут быть подключены (для стояночного тормоза двигателя в этом случае нельзя конфигурировать инверсию цифрового выхода P0748).
3. Для удержания двигателя против механического тормоза на определенной частоте важно, чтобы мин. частота P1080 приблизительно соответствовала бы частоте скольжений.
 - Если значение выбирается слишком большим, то потребляемая сила тока может быть слишком высокой и привести к отключению преобразователя из-за тока перегрузки.
 - При маленьком значении может быть не достигнут момент для удержания груза.
4. Не допускается использование стояночного тормоза двигателя как рабочего тормоза, т.к. в общем и целом он рассчитан только на ограниченное число аварийных торможений.

Указание:

Установки параметров:

- Для отпущения/включения цифровой выход в точке 1/2 (см. рисунок) управляет стояночным тормозом двигателя. Условием является активация стояночного тормоза двигателя P1215 и выбор стояночного тормоза двигателя для цифрового выхода.
- Время отпущения тормоза P1216 больше/равно времени для отпущения стояночного тормоза.
- Время задержки тормоза P1217 больше/равно времени для включения стояночного тормоза.
- Выбрать мин. частоту P1080 так, чтобы она действовала как весовое уравнивание.
- Типичным значением мин. частоты P1080 для стояночного тормоза двигателя является частота скольжения двигателя r0330. Ном. частота скольжения может быть рассчитана по следующей формуле:

$$f_{\text{Slip}}[\text{Гц}] = \frac{r0330}{100} \cdot P0310 = \frac{n_{\text{syn}} - n_n}{n_{\text{syn}}} \cdot f_n$$

Следующие параметры регулирования должны учитываться в комбинации со стояночным тормозом двигателя:

- P1310, P1311, P1333, P1335 при U/f

P1216	Время отпущения тормоза МНВ	Мин: 0.0	Уровень 2
	Cstat: T Тип данных: Float Единица: сек П-группа: FUNC Активность: пос.подт Быстрый IBN: Нет Макс: 20.0	Def: 1.0	

Определяет время отпущения стояночного тормоза двигателя.

При активированном стояночном тормозе двигателя (P1215) разрешение заданного значения откладывается на установленное время. Так как отпущение механического тормоза подвержено определенным колебаниям, то на двигатель через преобразователь в течение этого времени дополнительно подается мин. частота P1080. Тем самым достигается надежное отпущение тормоза перед пуском двигателя.

$$P1216 \geq \text{время продувки тормоза} + \text{время размыкания реле}$$

Подробности:

См. Параметр P1215

P1217	Время задержки торможения МНВ	Мин: 0.0	Уровень 2
	Cstat: T Тип данных: Float Единица: сек П-группа: FUNC Активность: пос.подт Быстрый IBN: Нет Макс: 20.0	Def: 1.0	

Определяет время задержки стояночного тормоза двигателя.

При активированном стояночном тормозе двигателя (P1215) после команды ВЫКЛ запирающие импульсы откладываются на установленное время. Так как включение механического тормоза подвержено определенным колебаниям, то после торможения до мин. частоты P1080 двигатель в течение этого времени удерживается на мин. частоте. Тем самым обеспечивается надежное включение тормоза перед обесточиванием двигателя.

$$P1217 \geq \text{время торможения} + \text{время замыкания реле}$$

Подробности:

См. Параметр P1215

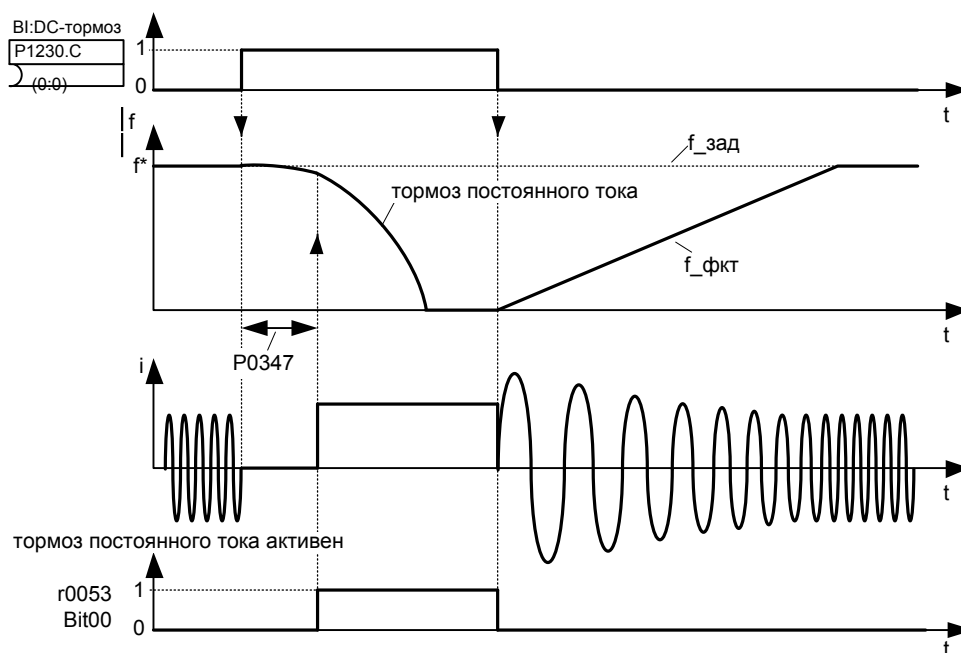
3.24 Тормоз постоянного тока

P1230[3]	В1: Разрешение тормоза DC			Мин: 0:0	Уровень 3
	Cstat: CUT	Тип данных: U32	Единица -	Def: 0:0	
	П-группа: COMMANDS	Активность: пос.подт	Быстрый IBN: Нет	Макс: 4000:0	

Обеспечивает торможение постоянным током через сигнал, который был использован внешним источником. Функция остается активной, пока активен внешний входной сигнал.

Торможение на постоянном токе вызывает быстрый останов двигателя за счет подачи постоянного тока (запитанный ток также создает стационарный тормозящий момент).

При активации сигнала тормоза постоянного тока выходные импульсы преобразователя блокируются и постоянный ток подается только после достаточного размагничивания двигателя.



Указание: DC-торможение может быть активировано в рабочих состояниях r0002 = 1, 4, 5

Индекс:

- P1230[0] : 1-й командный блок данных (CDS)
- P1230[1] : 2-й командный блок данных (CDS)
- P1230[2] : 3-й командный блок данных (CDS)

Наиболее частые установки:

- 722.0 = цифровой вход 1 (P0701 должен быть установлен на 99, BICO)
- 722.1 = цифровой вход 2 (P0702 должен быть установлен на 99, BICO)
- 722.2 = цифровой вход 3 (P0703 должен быть установлен на 99, BICO)
- 722.3 = цифровой вход 4 (P0704 должен быть установлен на 99, BICO)
- 722.4 = цифровой вход 5 (P0705 должен быть установлен на 99, BICO)
- 722.5 = цифровой вход 6 (P0706 должен быть установлен на 99, BICO)
- 722.6 = цифровой вход 7 (через аналоговый вход 1, P0707 должен быть установлен на 99)
- 722.7 = цифровой вход 8 (через аналоговый вход 2, P0708 должен быть установлен на 99)



Осторожно:

У DC-тормоза кинетическая энергия двигателя преобразуется в потери тепла в двигателе. Если это состояние длится слишком долго, то возможен перегрев привода!

DC-тормоз невозможен при использовании синхронных двигателей (к примеру, P0300 = 2).

Примечание:

Это время задержки устанавливается в P0347 (время размагничивания). Слишком короткая задержка может привести к отключениям из-за тока перегрузки.

P1232[3]	Ток тормоза DC	Мин: 0	Уровень 3	
	Cstat: CUT	Тип данных: U16		Единица: %
	П-группа: FUNC	Активность: немедл.		Быстрый IBN: Нет

Определяет уровень постоянного тока в [%] относительно ном. тока двигателя (P0305).

$$r0027_{DC-Brake} [A] \approx \frac{1}{\sqrt{2}} \cdot P0305 \cdot \frac{P1232}{100 \%}$$

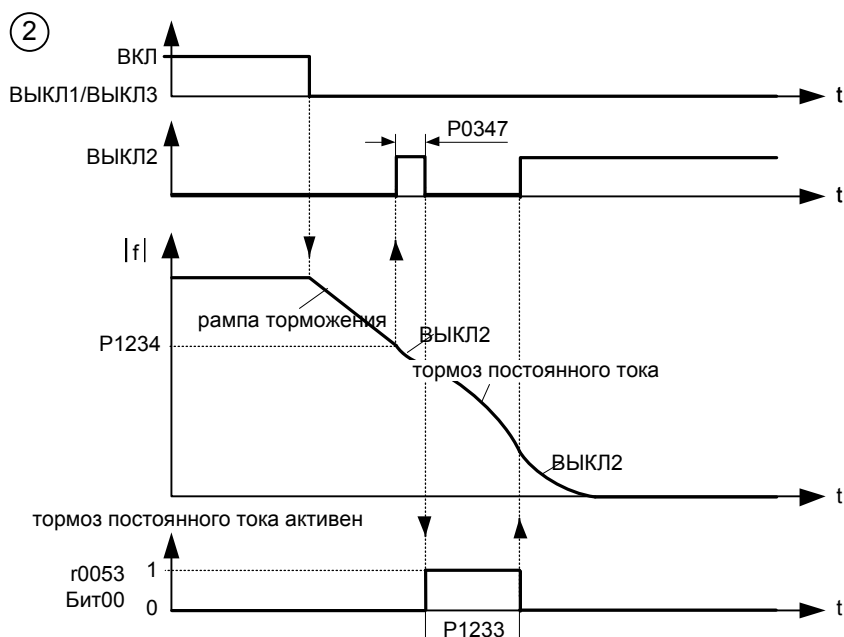
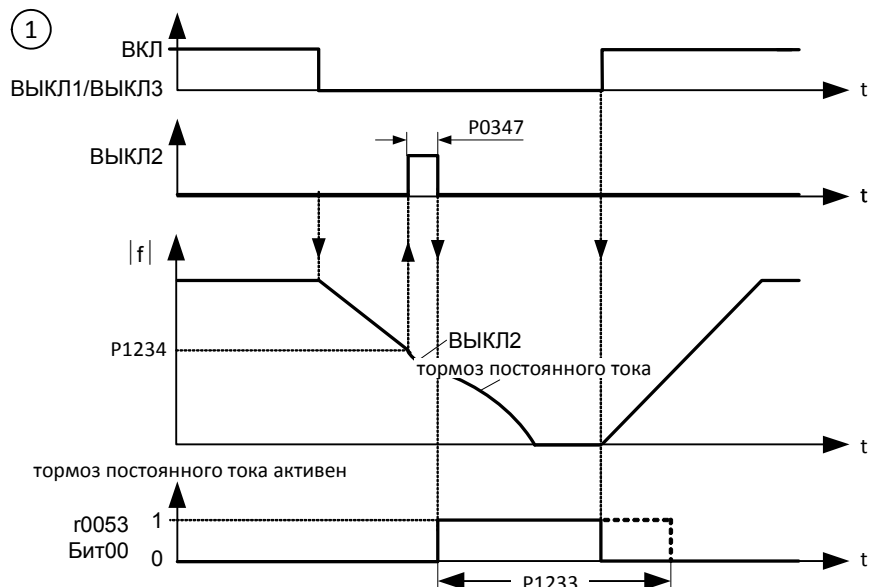
Ток DC-тормоза ограничивается через r0067.

Индекс:

- P1232[0] : 1-й блок данных привода (DDS)
- P1232[1] : 2-й блок данных привода (DDS)
- P1232[2] : 3-й блок данных привода (DDS)

P1233[3]	Длительность торможения DC	Мин: 0	Уровень 3	
	Cstat: CUT	Тип данных: U16		Единица: сек
	П-группа: FUNC	Активность: немедл.		Быстрый IBN: Нет

Определяет продолжительность торможения DC в секундах после команды ВЫКЛ1 или ВЫКЛ3. После получения преобразователем команды ВЫКЛ1 или ВЫКЛ3, выходная частота уменьшается до 0. После достижения выходной частотой установленного в P1234 значения, выполняется торможение DC с введенным в P1232 током в течение заданного в P1233 времени.



Постоянный ток, подводимый в течение времени P1233, задан параметром P1232.

Индекс:

P1233[0] : 1-й блок данных привода (DDS)
 P1233[1] : 2-й блок данных привода (DDS)
 P1233[2] : 3-й блок данных привода (DDS)

Значения:

P1233 = 0 :
 не активно, следует за ВЫКЛ1.

P1233 = 1 - 250 :
 активно на указанное время.



Осторожно:

У DC-тормоза кинетическая энергия двигателя преобразуется в потери тепла в двигателе. Если это состояние длится слишком долго, то возможен перегрев привода!

DC-тормоз невозможен при использовании синхронных двигателей (к примеру, P0300 = 2).

Примечание:

Функция торможения на постоянном токе вызывает быстрый останов двигателя за счет подачи постоянного тока (запитанный ток также создает стационарный тормозящий момент). При активации сигнала торможения на постоянном токе выходные импульсы преобразователя блокируются и постоянный ток остается заблокированным до достаточного размагничивания двигателя. Время размагничивания рассчитывается автоматически на основе данных двигателя.

P1234[3]	Начальная частота тормоза DC			Мин: 0.00	Уровень 3
	Cstat: CUT	Тип данных: Float	Единица: Гц	Def: 650.00	
	П-группа: FUNC	Активность: немедл.	Быстрый IBN: Нет	Макс: 650.00	

Устанавливает начальную частоту для торможения на постоянном токе.

Если торможение преобразователя осуществляется с ВЫКЛ1 или ВЫКЛ3, то через задатчик интенсивности выходная частота понижается до 0 Гц. При падении выходной частоты ниже порогового значения P1234, в течение времени P1233 подается постоянный ток P1232.

Индекс:

P1234[0] : 1-й блок данных привода (DDS)
 P1234[1] : 2-й блок данных привода (DDS)
 P1234[2] : 3-й блок данных привода (DDS)

Подробности:

См. P1230 (активировать торможение на постоянном токе) и P1233 (длительность торможения на постоянном токе).

3.25 Смешанный тормоз

P1236[3]	Смешанное торможение	Мин: 0	Уровень 3
	Cstat: CUT П-группа: FUNC	Тип данных: U16 Активность: немедл.	
		Def: 0	
		Макс: 250	

Параметр P1236 определяет постоянный ток, который после превышения порога напряжения промежуточного контура (см. формулу) накладывается на ток двигателя. Значение вводится в [%] относительно ном. тока двигателя (P0305).

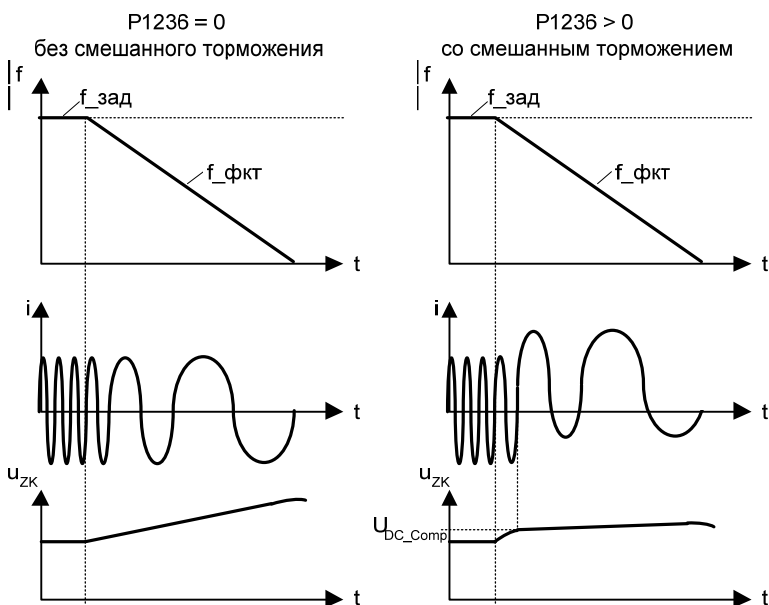
Если P1254 = 0 :

порог включения смешанного торможения $U_{DC_Comp} = 1.13 \cdot \sqrt{2} \cdot V_{mains} = 1.13 \cdot \sqrt{2} \cdot P0210$

в ином случае:

порог включения смешанного торможения $U_{DC_Comp} = 0.98 \cdot r1242$

Механизм смешанного торможения представляет собой наложение генераторного торможения (рекуперативное торможение по рампе) на торможение на постоянном токе. Тем самым возможно торможение с регулируемой частотой двигателя и мин. рекуперацией энергии. Благодаря оптимизации времени торможения по рампе и смешанного торможения достигается эффективное торможение без использования дополнительных аппаратных компонентов.



Индекс:

- P1236[0] : 1-й блок данных привода (DDS)
- P1236[1] : 2-й блок данных привода (DDS)
- P1236[2] : 3-й блок данных привода (DDS)

Значения:

P1236 = 0 :
Смешанное торможение деактивировано.

P1236 = 1 - 250 :
Величина постоянного тока в [%] от ном. тока двигателя (P0305), подводимого при смешанном торможении.

Зависимость:

Смешанное торможение зависит только от напряжения промежуточного контура (см. пороговое значение выше). Оно осуществляется при ВЫКЛ, ВЫКЛЗ и всех условиях обратной связи.

Оно деактивировано в следующих случаях:

- Торможение на постоянном токе активно.
- Функция рестарта на лету активна.

Примечание:

Увеличение значения в общем и целом улучшает торможение; но при слишком высокой установке значения возможно отключение из-за тока перегрузки. Если активированы как реостатное, так и смешанное торможение, то смешанное торможение имеет более высокий приоритет. Действие смешанного торможения ухудшается, если одновременно активен регулятор напряжения промежуточного контура (регулятор Vdc max).

3.26 Регулятор Vdc

P1240[3]	Конфигурация регулятора Vdc	Мин: 0	Уровень 3	
	Cstat: CT	Тип данных: U16		Единица: -
	П-группа: FUNC	Активность: немедл.		Быстрый IBN: Нет

Активирует /деактивирует регулятор напряжения промежуточного контура (регулятор Vdc).

Регулятор Vdc управляет напряжением промежуточного контура для недопущения отключений из-за перенапряжений у систем с высокой инерцией.

Возможные установки:

- 0 Регулятор Vdc заблокирован
- 1 Регулятор Vdc-max разрешен

Индекс:

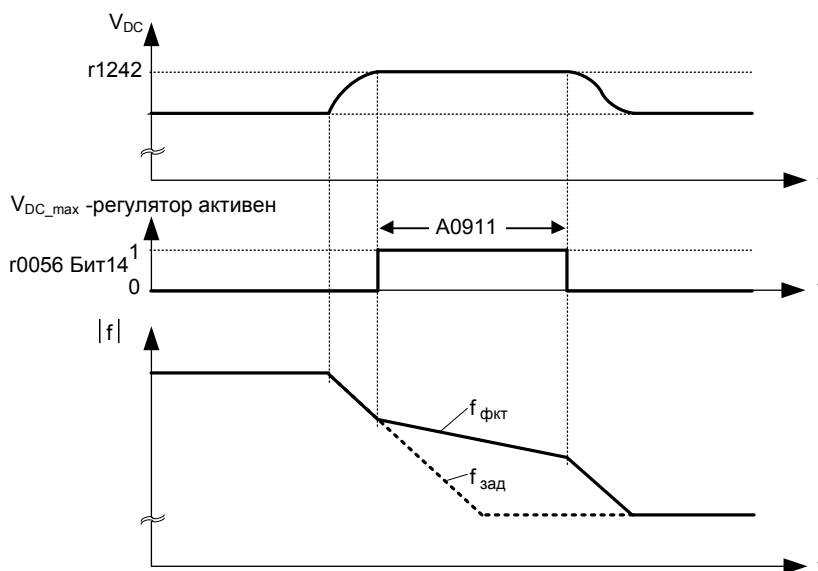
- P1240[0] : 1-й блок данных привода (DDS)
- P1240[1] : 2-й блок данных привода (DDS)
- P1240[2] : 3-й блок данных привода (DDS)

Указание:

Регулятор Vdc max автоматически увеличивает время торможения для соблюдения границ (r1242) напряжения промежуточного контура (r0026). Тем самым можно предотвратить ошибку перенапряжения F0002.

r1242	СО: уровень включения регулятора Vdc-max	Мин: -	Уровень 3	
		Тип данных: Float		Единица: В
	П-группа: FUNC	Активность: немедл.		Быстрый IBN: Нет

Показывает уровень включения регулятора Vdc-Max.



Следующее уравнение действует только при P1254 = 0:

$$r1242 = 1.15 \cdot \sqrt{2} \cdot V_{mains} = 1.15 \cdot \sqrt{2} \cdot P0210$$

иначе:

внутренний расчет r1242

Указание:

Уровень включения r1242 определяется заново после каждого подключения к сети, после завершения подзарядки промежуточного контура.

P1243[3]	Коэффициент динамики регулятора Vdc-max	Мин: 10	Уровень 3	
	Cstat: CUT	Тип данных: U16		Единица: %
	П-группа: FUNC	Активность: немедл.		Быстрый IBN: Нет

Определяет коэффициент динамики для регулятора напряжения промежуточного контура (Vdc-регулятора) в [%].

Индекс:

- P1243[0] : 1-й блок данных привода (DDS)
- P1243[1] : 2-й блок данных привода (DDS)
- P1243[2] : 3-й блок данных привода (DDS)

Указание:

Адаптация регулятора Vdc вычисляется автоматически на основе данных двигателя и преобразователя.

P1253[3]	Ограничение выхода регулятора Vdc			Мин: 0.00	Уровень 3
	Cstat: CUT	Тип данных: Float	Единица: Гц	Def: 10.00	
	П-группа: FUNC	Активность: немедл.	Быстрый IBN: Нет	Макс: 600.00	

Ограничивает выход регулятора Vdc-max.

Индекс:

P1251[0] : 1-й блок данных привода (DDS)

P1251[1] : 2-й блок данных привода (DDS)

P1251[2] : 3-й блок данных привода (DDS)

P1254	Автоматическая регистрация уровня включения регулятора Vdc			Мин: 0	Уровень 3
	Cstat: CT	Тип данных: U16	Единица: -	Def: 1	
	П-группа: FUNC	Активность: немедл.	Быстрый IBN: Нет	Макс: 1	

Активирует/деактивирует автоматическое определение порогов включения для регулирования напряжения промежуточного контура.

Для следующих функций определяются пороги включения:

- уровень включения смешанного торможения
- уровень включения регулятора Vdc r1242

Возможные установки:

0 заблокировано

1 разрешено

Указание:

Пороги включения рассчитываются только при запуске преобразователя после подключения напряжения сети. Дополнительная юстировка при работе не выполняется. Т.е. изменение параметра P1254 не сказывается немедленно, колебания напряжения сети также не учитываются online.

P1254 = 0 (автоматическое определение деактивировано)

Пороги включения выше при деактивации автоматического определения рассчитываются через параметр P0210.

3.27 Байпас

P1260[3]	Переключение байпаса			Мин: 0	Уровень 2
	Cstat: CT	Тип данных: U16	Единица -	Def: 0	
	П-группа: FUNC	Активность: пос.подт Быстрый IBN: Нет		Макс: 7	

Выбирает возможные источники для переключения байпасного управления.

Возможные установки:

- 0 Байпас заблокирован
- 1 Байпас после ошибки
- 2 Байпас через P1266
- 3 Байпас через P1266 или ошибку
- 4 Байпас, если фактическая частота = P1265
- 5 Байпас, если фактическая частота = P1265 или ошибка
- 6 Байпас, если фактическая частота = P1265 или P1266
- 7 Байпас, если фактическая частота = P1265 или P1266 или ошибка

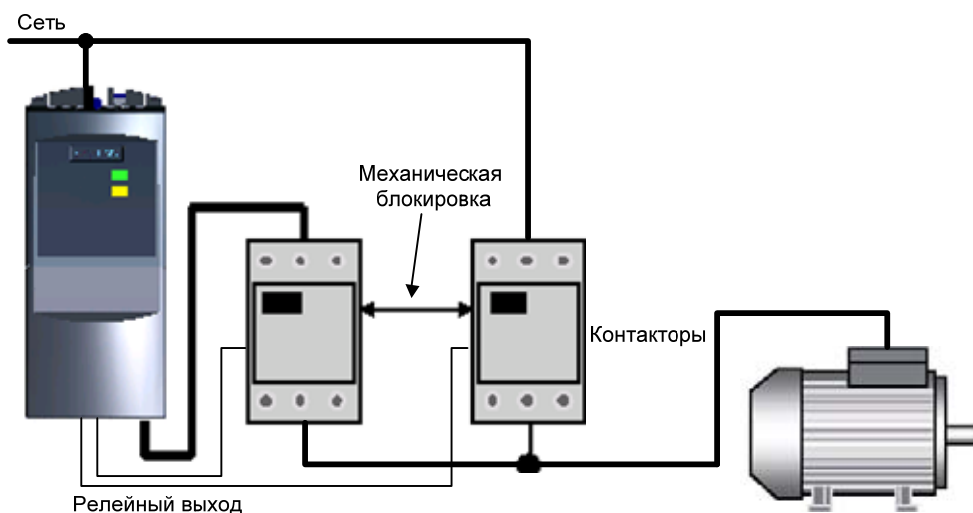
Индекс:

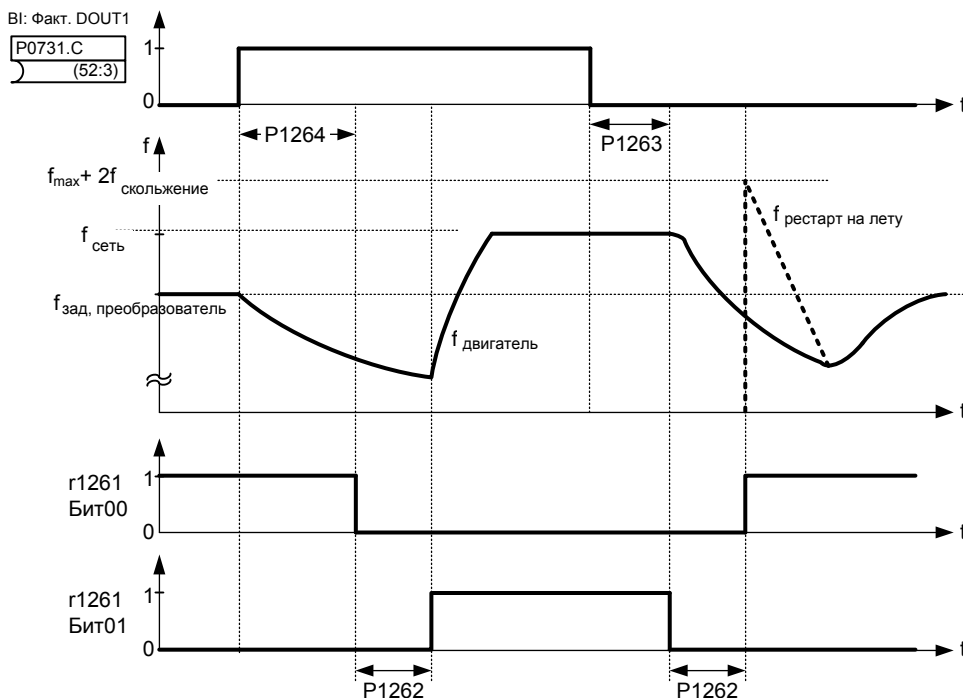
- P1260[0] : 1-й блок данных привода (DDS)
- P1260[1] : 2-й блок данных привода (DDS)
- P1260[2] : 3-й блок данных привода (DDS)

Зависимость:

Если привод должен попеременно работать от сети или от преобразователя, то речь идет о байпасе.

Байпасные включения необходимы, к примеру, чтобы при неполадке преобразователя переключать двигатель на работу напрямую от сети или чтобы в случае больших инерционных масс разогнать двигатель с помощью преобразователя и после переключать его на работу от сети. Принципиальная схема байпасного включения представлена на рисунке ниже.





Указание:

- Рестарт на лету P1200 должен быть активирован в случаях, когда при переходе из режима байпас в режим преобразователя двигатель еще вращается.
- Байпас не работает с функций "Байпас, если фактическая частота = P1265", если источник заданного значения P1000 установлен на аналоговое заданное значение (аналоговый вход).

r1261	ВО: байпас, слово состояния	Мин: -	Уровень 2
	П-группа: FUNC	Def: - Макс: -	

Слово состояния функции байпас, через которую могут быть установлены внешние соединения.

Битовые поля:

Бит00	Двигатель от преобразователя	0	НЕТ	1	ДА
Бит01	Двигатель от сети	0	НЕТ	1	ДА

P1262[3]	Время запаздывания байпаса	Мин: 0	Уровень 2	
	Cstat: CUT	Тип данных: Float Единица: сек		Def: 1.000
	П-группа: FUNC	Активность: пос.подт Быстрый IBN: Нет		Макс: 20.000

В этом параметре устанавливается время между переключением с одного контактора на другой. Оно не должно быть меньше времени размагничивания двигателя (P0347).

Индекс:

- P1262[0] : 1-й блок данных привода (DDS)
- P1262[1] : 2-й блок данных привода (DDS)
- P1262[2] : 3-й блок данных привода (DDS)

P1263[3]	Время выключения байпаса	Мин: 0	Уровень 2	
	Cstat: CUT	Тип данных: Float Единица: сек		Def: 1.0
	П-группа: FUNC	Активность: пос.подт Быстрый IBN: Нет		Макс: 300.0

Задержка времени при возврате на работу от преобразователя. Эта задержка действует всегда при обратном переключении из байпаса на работу от преобразователя.

Индекс:

- P1263[0] : 1-й блок данных привода (DDS)
- P1263[1] : 2-й блок данных привода (DDS)
- P1263[2] : 3-й блок данных привода (DDS)

P1264[3]	Время включения байпаса	Мин: 0	Уровень 2	
	Cstat: CUT	Тип данных: Float Единица: сек		Def: 1.0
	П-группа: FUNC	Активность: пос.подт Быстрый IBN: Нет		Макс: 300.0

Задержка времени при переключении на работу через байпас. Эта задержка действует всегда при переключении с преобразователя на байпас.

Индекс:

P1264[0] : 1-й блок данных привода (DDS)
P1264[1] : 2-й блок данных привода (DDS)
P1264[2] : 3-й блок данных привода (DDS)

P1265[3]	Частота байпаса	Мин: 12.00	Уровень 2	
	Cstat: CT	Тип данных: Float Единица: Гц		Def: 50.00
	П-группа: FUNC	Активность: пос.подт Быстрый IBN: Нет		Макс: 650.00

Частота байпаса

Индекс:

P1265[0] : 1-й блок данных привода (DDS)
P1265[1] : 2-й блок данных привода (DDS)
P1265[2] : 3-й блок данных привода (DDS)

Указание:

Переход с преобразователя на сетевое управление зависит от нахождения выхода задатчика интенсивности (P1170) в пределах 0,01 Гц частоты байпаса (P1265). Если разница между выходной частотой привода и частотой байпаса превышает это предельное значение, то управление двигателем по прежнему выполняется с преобразователя.

Поэтому для выполнения в.у. условий рекомендуется установить либо заданное значение преобразователя, либо макс. выходную частоту (P1082) на значение, идентичное частоте байпаса (P1265).

Кроме этого, исходя из данного ограничения необходимо помнить, что невозможно задействовать управление через байпас при использовании аналогового заданного значения.

P1266[3]	Вl: Команда байпаса	Мин: 0:0	Уровень 2	
	Cstat: CT	Тип данных: U32 Единица: -		Def: 0:0
	П-группа: FUNC	Активность: пос.подт Быстрый IBN: Нет		Макс: 4000:0

Режим байпас P1260 может быть активирован через внешний сигнал. При этом данный сигнал может быть как подключен через цифровой вход, так и подан через один из коммуникационных интерфейсов (USS, CB). Параметр P1266 определяет источник, с которым соединен внешний сигнал.

Индекс:

P1266[0] : 1-й командный блок данных (CDS)
P1266[1] : 2-й командный блок данных (CDS)
P1266[2] : 3-й командный блок данных (CDS)

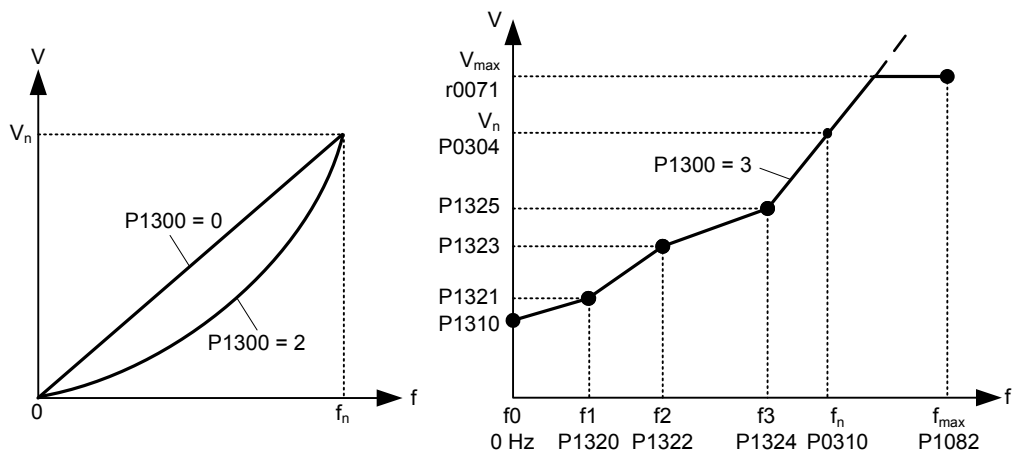
Наиболее частые установки:

722.0 = цифровой вход 1 (P0701 должен быть установлен на 99, BICO)
722.1 = цифровой вход 2 (P0702 должен быть установлен на 99, BICO)
722.2 = цифровой вход 3 (P0703 должен быть установлен на 99, BICO)
722.3 = цифровой вход 4 (P0704 должен быть установлен на 99, BICO)
722.4 = цифровой вход 5 (P0705 должен быть установлен на 99, BICO)
722.5 = цифровой вход 6 (P0706 должен быть установлен на 99, BICO)
722.6 = цифровой вход 7 (через аналоговый вход 1, P0707 должен быть установлен на 99)
722.7 = цифровой вход 8 (через аналоговый вход 2, P0708 должен быть установлен на 99)

3.28 Тип управления

P1300[3]	Тип управления	Мин: 0	Уровень 3	
	Cstat: CT	Тип данных: U16		Единица -
	П-группа: CONTROL	Активность: пос.подт		Быстрый IBN: Да
		Макс: 23		

С помощью этого параметра выбирается тип управления. При типе управления "Характеристика U/f" определяется отношение между выходным напряжением преобразователя и выходной частотой преобразователя (см. диаграмму ниже).



Возможные установки:

- 0 U/f с линейной характеристикой
- 1 U/f с FCC
- 2 U/f с квадратичной характеристикой
- 3 U/f с программируемой характеристикой
- 4 Зарезервировано
- 5 U/f для текстильной промышленности
- 6 U/f с FCC для текстильной промышленности
- 19 Управление U/f с независимым заданным значением напряжения
- 20 Зарезервировано
- 21 Зарезервировано
- 22 Зарезервировано
- 23 Зарезервировано

Индекс:

- P1300[0] : 1-й блок данных привода (DDS)
- P1300[1] : 2-й блок данных привода (DDS)
- P1300[2] : 3-й блок данных привода (DDS)

Зависимость:

См. параметр P0205, P0500

Указание:

- P1300 = 1 : U/f с FCC
 - Поддерживает поток двигателя для лучшей эффективности.
 - Если выбирается FCC, то активна линейная U/f при низких частотах.
- P1300 = 2 : U/f с квадратичной характеристикой
 - Подходит для вентиляторов и насосов
- P1300 = 3 : U/f с программируемой характеристикой
 - Определенная пользователем характеристика (см. P1320)
 - Для синхронного двигателя (к примеру, двигателя SIEMOSYN)
- P1300 = 5,6 : U/f для текстильной промышленности
 - Компенсация скольжения заблокирована.
 - Регулятор Imax изменяет только выходное напряжение.
 - Регулятор Imax не влияет на выходную частоту.
- P1300 = 19 : Управление U/f с независимым заданным значением напряжения

Таблица ниже представляет обзор параметров управления U/f и их зависимость от параметра P1300:

Par No.	Название параметра	Level	U/f							
			P1300 =							
			0	1	2	3	5	6	19	
P1300[3]	Тип управления	2	x	x	x	x	x	x	x	
P1310[3]	Постоянная вольтодобавка	2	x	x	x	x	x	x	x	
P1311[3]	Вольтодобавка при разгоне	2	x	x	x	x	x	x	x	
P1312[3]	Вольтодобавка при пуске	2	x	x	x	x	x	x	x	
P1316[3]	Конечная частота вольтодобавки	3	x	x	x	x	x	x	x	
P1320[3]	Прогр. коорд. 1 частоты U/f	3	-	-	-	x	-	-	-	
P1321[3]	Прогр. коорд. 1 напряжения U/f	3	-	-	-	x	-	-	-	
P1322[3]	Прогр. коорд. 2 частоты U/f	3	-	-	-	x	-	-	-	
P1323[3]	Прогр. коорд. 2 напряжения U/f	3	-	-	-	x	-	-	-	
P1324[3]	Прогр. коорд. 3 частоты U/f	3	-	-	-	x	-	-	-	
P1325[3]	Прогр. коорд. 3 напряжения U/f	3	-	-	-	x	-	-	-	
P1330[3]	Cl: V(заданное значение)	3	-	-	-	-	-	-	x	
P1333[3]	Пусковая частота для FCC	3	-	x	-	-	-	x	-	
P1335[3]	Граница скольжения	2	x	x	x	x	-	-	-	
P1336[3]	CO: U/f частота скольжений	2	x	x	x	x	-	-	-	
P1338[3]	Поглощение резонанса усиление U/f	3	x	x	x	x	-	-	-	
P1340[3]	I _{max} рег. частоты Kp	3	x	x	x	x	x	x	x	
P1341[3]	I _{max} регулятор время интегрир.	3	x	x	x	x	x	x	x	
P1345[3]	I _{max} регулятор П-усиление	3	x	x	x	x	x	x	x	
P1346[3]	I _{max} регулятор напряж. Ti	3	x	x	x	x	x	x	x	
P1350[3]	Напряжение мягкого пуска	3	x	x	x	x	x	x	x	

3.29 Метод управления U/f

P1310[3]	Постоянная вольтодобавка	Мин: 0.0	Уровень 3
	Cstat: CUT Тип данных: Float Единица % Def: 50.0 П-группа: CONTROL Активность: немедл. Быстрый IBN: Нет Макс: 250.0		

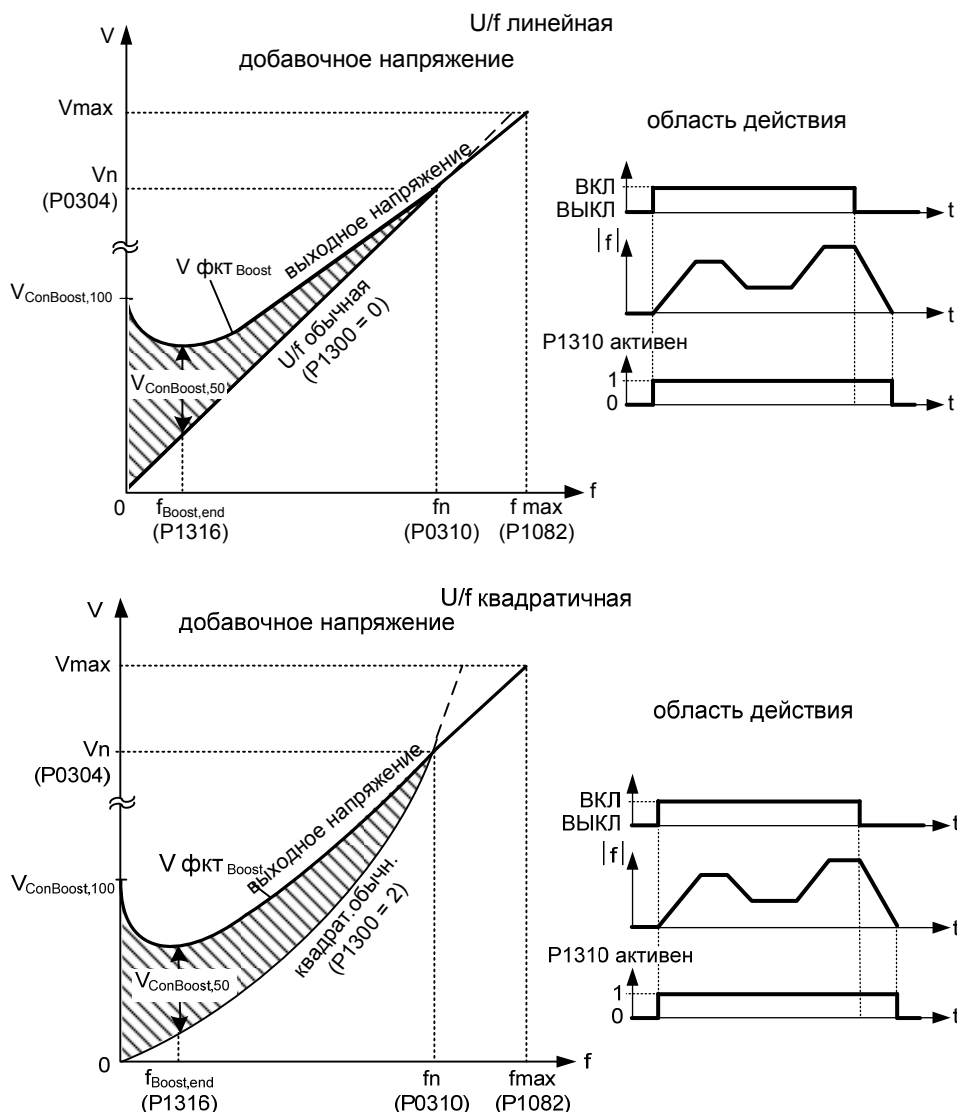
P1310 вызывает повышение напряжения в зависимости от выходной частоты (см. диаграмму).

При низких выходных частотах омические активные сопротивления обмотки также должны учитываться для поддержания потока двигателя. Поэтому выходного напряжения может быть недостаточно, чтобы

- выполнить намагничивание асинхронного двигателя
- удерживать груз
- компенсировать потери в системе.

Поэтому для компенсации потерь, удержания груза и поддержания намагничивания, можно увеличить выходное напряжение преобразователя с помощью параметра P1310.

Параметр P1310 определяет вольтдобавку в [%] относительно P0305 (ном. ток двигателя), который согласно диаграммам ниже воздействует как на линейную, так и на квадратичную характеристику U/f:



Напряжение $V_{ConBoost,100}$ определено следующим образом:

$$V_{ConBoost,100} = P0305 \cdot P0350 \cdot \frac{P1310}{100}$$

$$V_{ConBoost,50} = \frac{V_{ConBoost,100}}{2}$$

Индекс:

- P1310[0] : 1-й блок данных привода (DDS)
- P1310[1] : 2-й блок данных привода (DDS)
- P1310[2] : 3-й блок данных привода (DDS)

Указание:

- Вольтдобавка увеличивает нагрев двигателя (особенно в состоянии покоя).
- Значения вольтдобавки комбинируются друг с другом, если постоянная вольтдобавка (P1310) используется в комбинации с другими повышающими параметрами (вольтдобавка при разгона P1311 и вольтдобавка при запуске P1312).
- Но этим параметрам присваиваются приоритеты, следующим образом:
P1310 > P1311 > P1312
- Сумма повышений напряжения ограничивается до следующего значения:

$$\sum V_{Boost} \leq 3 \cdot R_s \cdot I_{Mot} = 3 \cdot P0305 \cdot P0350$$

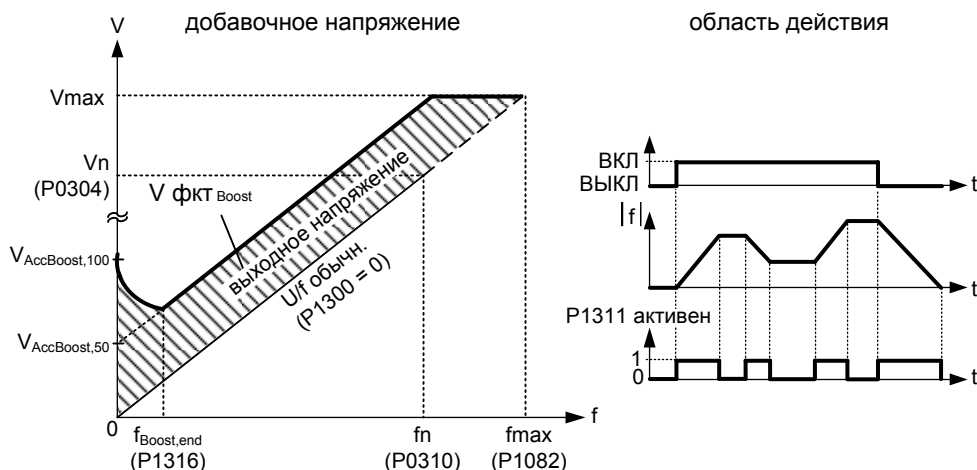
- Установка в P0640 (коэффициент перегрузки двигателя [%]) ограничивает вольтдобавку.

$$\frac{\sum V_{Boost}}{P0305 \cdot P0350} \leq \frac{P0640}{100}$$

P1311[3]	Вольтодобавка при разгоне	Мин: 0.0	Уровень 3	
	Cstat: CUT	Тип данных: Float		Единица: %
	П-группа: CONTROL	Активность: немедл.		Быстрый IBN: Нет

P1311 включает вольтодобавку только при разгоне/торможении и создает дополнительный момент для разгона/торможения. В отличие от параметра P1312, который активен только при 1-ом процессе разгона после команды ВКЛ, P1311 действует после каждого процесса разгона или торможения. Эта вольтодобавка активна, если P1311 > 0 или условие ниже не нарушается.

Этот параметр устанавливает вольтодобавку при разгонах (в [%] относительно P0305 (ном. ток двигателя)). Она активируется при изменении заданного значения и деактивируется при достижении заданного значения.



Напряжение $V_{AccBoost,100}$ определено следующим образом:

$$V_{AccBoost,100} = P0305 \cdot P0350 \cdot \frac{P1311}{100}$$

$$V_{AccBoost,50} = \frac{V_{AccBoost,100}}{2}$$

Индекс:

- P1311[0] : 1-й блок данных привода (DDS)
- P1311[1] : 2-й блок данных привода (DDS)
- P1311[2] : 3-й блок данных привода (DDS)

Указание:

См. Параметр P1310

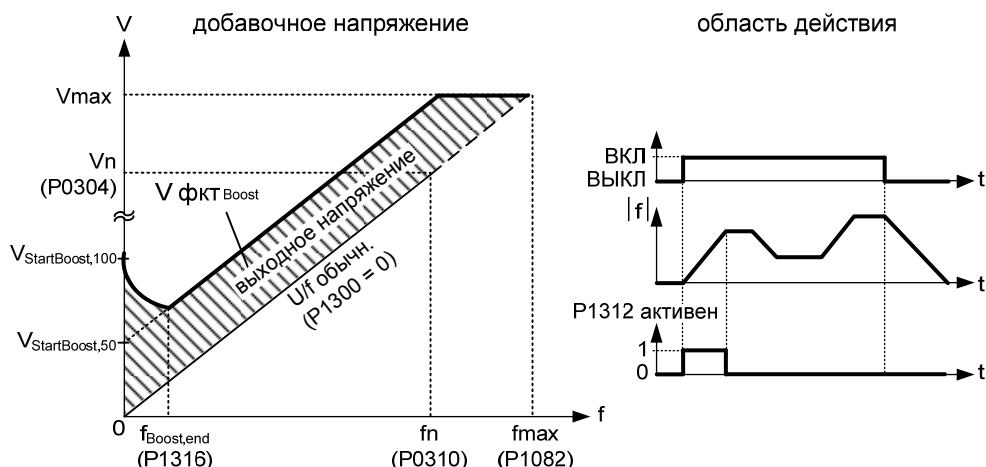
P1312[3]	Вольтодобавка при пуске	Мин: 0.0	Уровень 3	
	Cstat: CUT	Тип данных: Float		Единица: %
	П-группа: CONTROL	Активность: немедл.		Быстрый IBN: Нет

Добавляет к установленной характеристике U/f (линейной или квадратичной) после команды ВКЛ постоянное линейное смещение (в [%] относительно P0305 (ном. ток двигателя) и остается активной до тех пор, пока

- 1) заданное значение не будет достигнуто в первый раз, или
- 2) заданное значение не будет уменьшено до значения ниже, чем фактическое значение на выходе датчика интенсивности.

Целесообразно для запуска нагрузок.

Установка слишком высокого пускового усиления (P1312) приводит к ограничению преобразователем силы тока, следствием чего в свою очередь является ограничение выходной частоты до значения ниже заданной частоты.



Напряжение $V_{StartBoost,100}$ определено следующим образом:

$$V_{StartBoost,100} = P0305 \cdot P0350 \cdot \frac{P1312}{100}$$

$$V_{StartBoost,50} = \frac{V_{StartBoost,100}}{2}$$

Индекс:

- P1312[0] : 1-й блок данных привода (DDS)
- P1312[1] : 2-й блок данных привода (DDS)
- P1312[2] : 3-й блок данных привода (DDS)

Пример:

Преобразователь через датчик интенсивности разгоняется до заданного значения = 50 Гц с пусковой вольтодобавкой (P1312). В процессе разгона заданное значение уменьшается до 20 Гц. Если выход датчика интенсивности больше нового заданного значения, то вольтодобавка при запуске деактивируется.

Указание:

См. Параметр P1310

P1316[3]	Конечная частота вольтодобавки	Мин: 0.0	Уровень 3	
	Cstat: CUT	Тип данных: Float		Единица: %
	П-группа: CONTROL	Активность: немедл.		Быстрый IBN: Нет

Указывает частоту, при которой запрограммированная вольтодобавка составляет 50 % своего спараметрированного значения напряжения. Это значение указывается в [%] относительно P0310 (ном. частота двигателя).

Эта частота определяется следующим образом:

$$f_{Boost\ min} = 2 \cdot \left(\frac{153}{\sqrt{P_{motor}}} + 3 \right)$$

Индекс:

- P1316[0] : 1-й блок данных привода (DDS)
- P1316[1] : 2-й блок данных привода (DDS)
- P1316[2] : 3-й блок данных привода (DDS)

Указание:

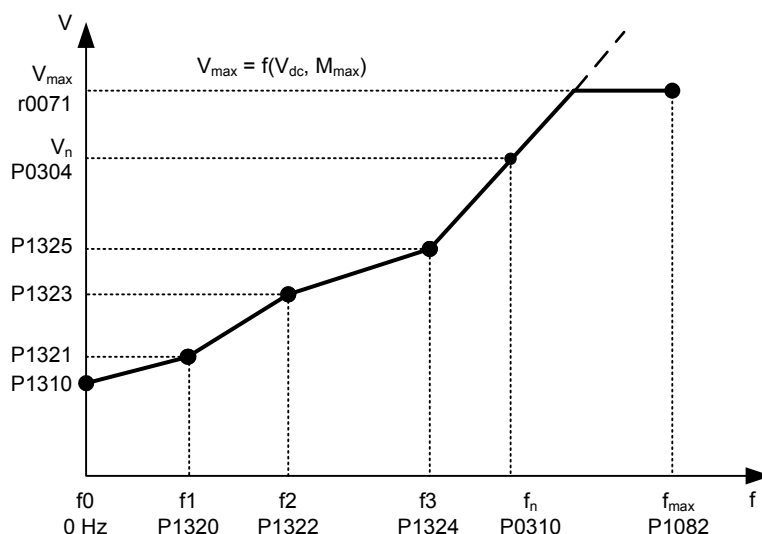
- Опытные пользователи могут изменять это значение, чтобы изменить форму кривой, к примеру, для увеличения момента вращения при определенной частоте.
- Предустановленное значение зависит от типа преобразователя и его номинальных значений.

Подробности:

См. диаграмму в P1310 (постоянное повышение)

P1320[3]	Программ. коорд. 1 частоты U/f			Мин: 0.00	Уровень 3
	Cstat: CT	Тип данных: Float	Единица: Гц	Def: 0.00	
	П-группа: CONTROL	Активность: немедл.	Быстрый IBN: Нет	Макс: 650.00	

Устанавливает координаты U/f (P1320/1321 до P1324/1325) для определения характеристики U/f.



$$P1310[V] = \frac{P1310[\%]}{100[\%]} \cdot \frac{r0395[\%]}{100[\%]} \cdot P0304[V]$$

Индекс:

- P1320[0] : 1-й блок данных привода (DDS)
- P1320[1] : 2-й блок данных привода (DDS)
- P1320[2] : 3-й блок данных привода (DDS)

Пример:

С помощью этого параметра возможно свободное определение характеристики U/f. Типичным случаем использования является эксплуатация синхронных двигателей.

Зависимость:

Для установки этого параметра выбрать P1300 = 3 (U/f с программируемыми свойствами).

Указание:

Между точками от P1320/1321 до P1324/1325 выполняется линейная интерполяция.

Многоточечная характеристика U/f (P1300 = 3) имеет 3 программируемые точки. Двумя не программируемыми точками являются:

- постоянное повышение напряжения P1310 при 0 Гц
- ном. напряжение при ном. частоте

Повышение напряжения при ускорении и при пуске, определенные в P1311 и P1312, также применяются к многоточечной характеристике U/f.

P1321[3]	Программ. коорд 1 напр. U/f			Мин: 0.0	Уровень 3
	Cstat: CUT	Тип данных: Float	Единица: В	Def: 0.0	
	П-группа: CONTROL	Активность: немедл.	Быстрый IBN: Нет	Макс: 3000.0	

См. P1320 (программируемая координата частоты U/f 1).

Индекс:

- P1321[0] : 1-й блок данных привода (DDS)
- P1321[1] : 2-й блок данных привода (DDS)
- P1321[2] : 3-й блок данных привода (DDS)

P1322[3]	Программ. коорд. 2 частоты U/f			Мин: 0.00	Уровень 3
	Cstat: CT	Тип данных: Float	Единица: Гц	Def: 0.00	
	П-группа: CONTROL	Активность: немедл.	Быстрый IBN: Нет	Макс: 650.00	

См. P1320 (программируемая координата частоты U/f 1).

Индекс:

- P1322[0] : 1-й блок данных привода (DDS)
- P1322[1] : 2-й блок данных привода (DDS)
- P1322[2] : 3-й блок данных привода (DDS)

P1323[3]	Программ. коорд 2 напр. U/f	Мин: 0.0	Уровень 3
	Cstat: CUT Тип данных: Float Единица: В Def: 0.0		
	П-группа: CONTROL Активность: немедл. Быстрый IBN: Нет Макс: 3000.0		

См. P1320 (программируемая координата частоты U/f 1).

Индекс:

- P1323[0] : 1-й блок данных привода (DDS)
- P1323[1] : 2-й блок данных привода (DDS)
- P1323[2] : 3-й блок данных привода (DDS)

P1324[3]	Программ. коорд. 3 частоты U/f	Мин: 0.00	Уровень 3
	Cstat: CT Тип данных: Float Единица: Гц Def: 0.00		
	П-группа: CONTROL Активность: немедл. Быстрый IBN: Нет Макс: 650.00		

См. P1320 (программируемая координата частоты U/f 1).

Индекс:

- P1324[0] : 1-й блок данных привода (DDS)
- P1324[1] : 2-й блок данных привода (DDS)
- P1324[2] : 3-й блок данных привода (DDS)

P1325[3]	Программ. коорд 3 напр. U/f	Мин: 0.0	Уровень 3
	Cstat: CUT Тип данных: Float Единица: В Def: 0.0		
	П-группа: CONTROL Активность: немедл. Быстрый IBN: Нет Макс: 3000.0		

См. P1320 (программируемая координата частоты U/f 1).

Индекс:

- P1325[0] : 1-й блок данных привода (DDS)
- P1325[1] : 2-й блок данных привода (DDS)
- P1325[2] : 3-й блок данных привода (DDS)

P1330[3]	CI: заданное значение напряжения	Мин: 0:0	Уровень 3
	Cstat: T Тип данных: U32 Единица: - Def: 0:0		
	П-группа: CONTROL Активность: пос.подт Быстрый IBN: Нет Макс: 4000:0		

Параметр BICO для выбора источника заданного значения напряжения для свободного управления U/f.

Индекс:

- P1330[0] : 1-й командный блок данных (CDS)
- P1330[1] : 2-й командный блок данных (CDS)
- P1330[2] : 3-й командный блок данных (CDS)

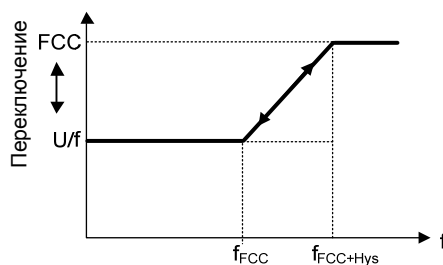
P1333[3]	Пусковая частота для FCC	Мин: 0.0	Уровень 3
	Cstat: CUT Тип данных: Float Единица: % Def: 10.0		
	П-группа: CONTROL Активность: немедл. Быстрый IBN: Нет Макс: 100.0		

Определяет начальную частоту FCC в процентах от ном. частоты двигателя (P0310).

При активации FCC через P1300 = 1 в зависимости от начальной частоты FCC плюс гистерезис и фактической частоты происходит переключение между FCC и линейной характеристикой U/f (P1300 = 0) с непрерывным переходом (см. диаграмму).

$$f_{FCC} = \frac{P0310}{100} \cdot P1333$$

$$f_{FCC+Hys} = \frac{P0310}{100} \cdot (P1333 + 6\%)$$



Индекс:

- P1333[0] : 1-й блок данных привода (DDS)
- P1333[1] : 2-й блок данных привода (DDS)
- P1333[2] : 3-й блок данных привода (DDS)

Примечание:

- Слишком низкое значение может вызвать нестабильность.
- Постоянное повышение напряжения P1310 непрерывно деактивируется аналогично подключению FCC.
- В отличие от этого, повышения напряжения P1311 и P1312 активны во всем частотном диапазоне.

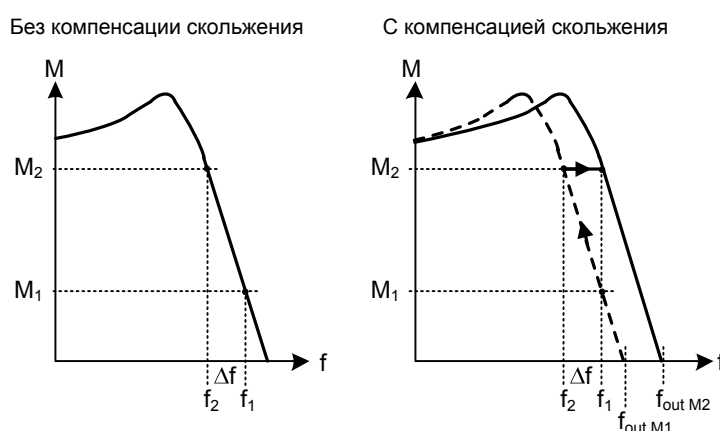
3.29.1 Компенсация скольжения

P1335[3]	Компенсация скольжения			Мин: 0.0	Уровень 3
	Cstat: CUT	Тип данных: Float	Единица: %	Def: 0.0	
	П-группа: CONTROL	Активность: немедл.	Быстрый IBN: Нет	Макс: 600.0	

Динамически согласует выходную частоту преобразователя таким образом, что скорость двигателя поддерживается постоянной независимо от нагрузки двигателя.

Частота двигателя при характеристике U/f всегда на частоту скольжения ниже, чем заданная частота. Если при постоянной заданной частоте нагрузка увеличивается, то частота двигателя уменьшается. Этот недостаток может быть практически полностью устранен за счет компенсации скольжения.

При увеличении нагрузки с M1 до M2, скорость двигателя из-за скольжения падает с f1 до f2. Преобразователь может это компенсировать, немного увеличивая выходную частоту при растущей нагрузке. Для этого преобразователь измеряет ток и повышает выходную частоту, чтобы компенсировать ожидаемое скольжение.

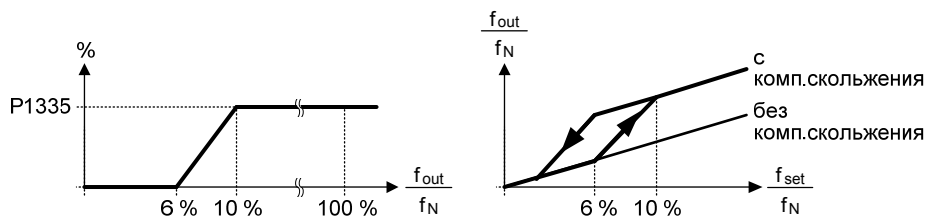


Индекс:

- P1335[0] : 1-й блок данных привода (DDS)
- P1335[1] : 2-й блок данных привода (DDS)
- P1335[2] : 3-й блок данных привода (DDS)

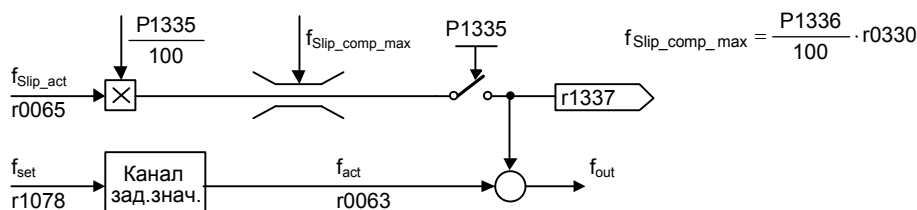
Значения:

- P1335 = 0 % :
Компенсация скольжения деактивирована.
- P1335 = 50 % - 70 % :
Полная компенсация скольжения при холодном двигателе (частичная нагрузка).
- P1335 = 100 % :
Полная компенсация скольжения при горячем двигателе (полная нагрузка).
- Диапазон компенсации скольжения :



Примечание:

Вычисленное значение для компенсации скольжения (масштабировано через P1335) ограничивается следующим уравнением:



P1336[3]	Граница скольжения	Мин: 0	Уровень 3
	Cstat: CUT Тип данных: U16 Единица: % Def: 250 П-группа: CONTROL Активность: немедл. Быстрый IBN: Нет Макс: 600		

Предельное значение компенсации скольжения в [%] относительно г0330 (ном. скольжение двигателя).

Индекс:

- P1336[0] : 1-й блок данных привода (DDS)
- P1336[1] : 2-й блок данных привода (DDS)
- P1336[2] : 3-й блок данных привода (DDS)

Зависимость:

Компенсация скольжения (P1335) активна.

r1337	CO: U/f частота скольжений	Мин: -	Уровень 3
	П-группа: CONTROL Тип данных: Float Единица: % Def: - Макс: -		

Показывает фактически компенсированное скольжение двигателя как [%]

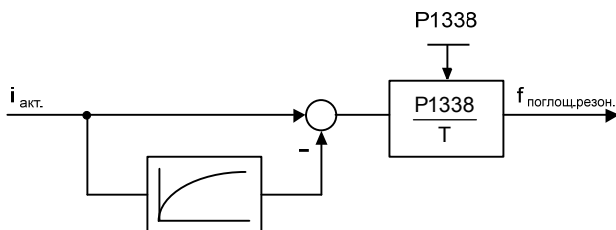
Зависимость:

Компенсация скольжения (P1335) активна.

3.29.2 Поглощение резонанса

P1338[3]	Поглощение резонанса усиление U/f	Мин: 0.00	Уровень 3
	Cstat: CUT Тип данных: Float Единица: - Def: 0.00 П-группа: CONTROL Активность: немедл. Быстрый IBN: Нет Макс: 10.00		

Определяет усиление регулятора для поглощения резонанса при работе с характеристикой U/f.



Индекс:

- P1338[0] : 1-й блок данных привода (DDS)
- P1338[1] : 2-й блок данных привода (DDS)
- P1338[2] : 3-й блок данных привода (DDS)

Указание:

- Поглощение резонанса служит для гашения колебаний в активном токе. Они возникают в первую очередь на машинах с вращающимся магнитным полем на холостом ходу. Параметр не предназначен для оптимизации переходной характеристики.
- В режимах работы U/f (см. P1300) регулятор поглощения резонанса активен в диапазоне приблизительно 5 % до 70 % ном. частоты двигателя (P0310).
- Слишком большое значение ведет к нестабильности (положительная обратная связь).

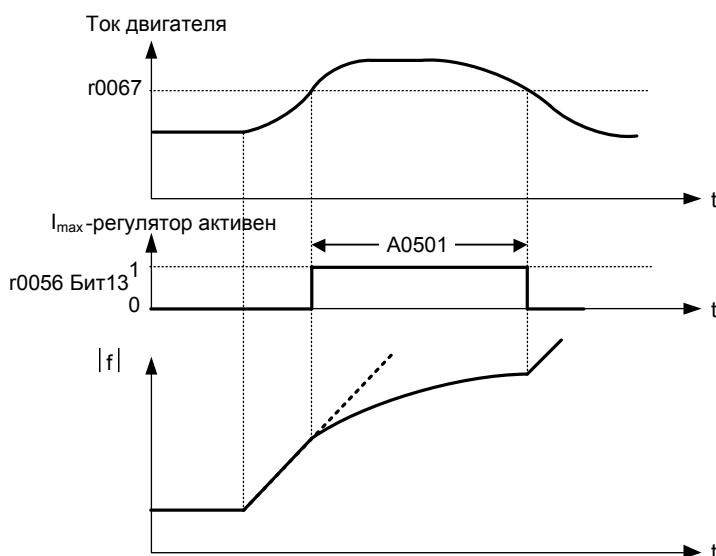
3.29.3 Регулятор I_{max}

P1340[3]	Регулятор частоты I_{max}, Kp			Мин:	0.000	Уровень 3		
	Cstat:	CUT	Тип данных:	Float	Единица -		Def:	0.000
	П-группа:	CONTROL	Активность:	немедл.	Быстрый IBN:	Нет	Макс:	0.499

П-усиление регулятора частоты I_{max}

Регулятор I_{max} понижает ток преобразователя, если выходной ток превышает макс. ток двигателя (r0067).

При линейном управлении U/f, параболическом управлении U/f, управлении по потокосцеплению и программируемом управлении U/f регулятор I_{max} используется как регулятор частоты (см. параметры P1340 и P1341), так и регулятор напряжения (см. параметры P1345 и P1346). Регулятор частоты уменьшает ток, ограничивая выходную частоту преобразователя (до минимума двухкратной ном. частоты скольжений). Если условие тока перегрузки не может быть успешно устранено этой мерой, то выходное напряжение преобразователя уменьшается с помощью регулятора напряжения I_{max}. Если условие тока перегрузки было успешно устранено, то ограничение частоты устраняется с помощью определенной в P1120 рампы разгона.



При линейном управлении U/f в текстильной промышленности, управлении по потокосцеплению в текстильной промышленности или внешнем управлении U/f для снижения тока используется только регулятор напряжения I_{max} (см. параметры P1345 и P1346).

Индекс:

- P1340[0] : 1-й блок данных привода (DDS)
- P1340[1] : 2-й блок данных привода (DDS)
- P1340[2] : 3-й блок данных привода (DDS)

Указание:

Для деактивации регулятора I_{max} установить время интегрирования регулятора частоты (P1341) на ноль. Это деактивирует как регуляторы частоты, так и регуляторы напряжения. Если регулятор I_{max} деактивирован, помнить, что этот регулятор не уменьшает ток, но предупреждения о токе перегрузке продолжают выводиться. Привод отключается при чрезвычайных условиях тока перегрузки или перенагрузки.

P1341[3]	Регулятор частоты I_{max}, T_i	Мин: 0.000	Уровень 3
	Cstat: CUT Тип данных: Float Единица: сек Def: 0.300	Def: 0.300	
	П-группа: CONTROL Активность: немедл. Быстрый IBN: Нет Макс: 50.000	Макс: 50.000	

Постоянная времени интегрирования регулятора I_{max}.

P1341 = 0 :

Регулятор частоты I_{max} и регулятор напряжения I_{max} деактивированы

P1340 = 0 und P1341 > 0 :

Регулятор частоты I_{max} (И-регулирование с улучшенной интегральной характеристикой)

P1340 > 0 и P1341 > 0 :

Регулятор частоты I_{max} (ПИ-регулирование)

См. параметр P1340 для дополнительной информации.

Индекс:

P1341[0] : 1-й блок данных привода (DDS)

P1341[1] : 2-й блок данных привода (DDS)

P1341[2] : 3-й блок данных привода (DDS)

r1343	СО: регулятор частоты I_{max}, выход	Мин: -	Уровень 3
	П-группа: CONTROL Тип данных: Float Единица: Гц Def: -	Def: -	
		Макс: -	

Показывает эфф. ограничение частоты.

Зависимость:

Если регулятор I_{max} не работает, то параметр обычно показывает макс. частоту P1082.

r1344	СО: регулятор напряжения I_{max}, выход	Мин: -	Уровень 3
	П-группа: CONTROL Тип данных: Float Единица: В Def: -	Def: -	
		Макс: -	

Показывает величину, на которую регулятор I_{max} уменьшает выходное напряжение преобразователя.

P1345[3]	Регулятор напряжения I_{max}, K_p	Мин: 0.000	Уровень 3
	Cstat: CUT Тип данных: Float Единица: - Def: 0.250	Def: 0.250	
	П-группа: CONTROL Активность: немедл. Быстрый IBN: Нет Макс: 5.499	Макс: 5.499	

Определяет П-усиление регулятора напряжения I_{max} (см. параметр P1340).

Индекс:

P1345[0] : 1-й блок данных привода (DDS)

P1345[1] : 2-й блок данных привода (DDS)

P1345[2] : 3-й блок данных привода (DDS)

P1346[3]	Регулятор напряжения I_{max}, T_i	Мин: 0.000	Уровень 3
	Cstat: CUT Тип данных: Float Единица: сек Def: 0.300	Def: 0.300	
	П-группа: CONTROL Активность: немедл. Быстрый IBN: Нет Макс: 50.000	Макс: 50.000	

Постоянная времени интегрирования регулятора напряжения I_{max}.

P1341 = 0 :

Регулятор частоты I_{max} и регулятор напряжения I_{max} деактивированы

P1345 = 0 и P1346 > 0 :

Регулятор напряжения I_{max} (И-регулирование с улучшенной интегральной характеристикой)

P1345 > 0 и P1346 > 0 :

Регулятор напряжения I_{max} (ПИ-регулирование)

См. параметр P1340 для дополнительной информации.

Индекс:

P1346[0] : 1-й блок данных привода (DDS)

P1346[1] : 2-й блок данных привода (DDS)

P1346[2] : 3-й блок данных привода (DDS)

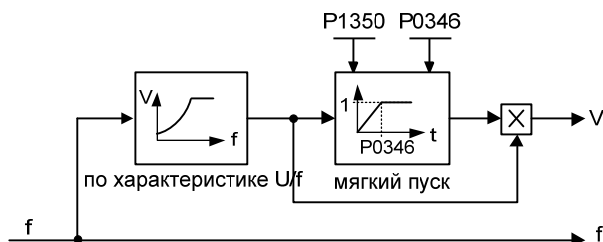
3.29.4 Мягкий пуск

P1350[3]	Напряжение мягкого пуска			Мин: 0	Уровень 3
	Cstat: CUT	Тип данных: U16	Единица -	Def: 0	
	П-группа: CONTROL	Активность: пос.под	Быстрый IBN: Нет	Макс: 1	

Выбор функции мягкого пуска.

При мягком пуске поток в двигателе нарастает с задержкой. Это обеспечивает вращение двигателя только в желаемом направлении и при наличии остаточной намагниченности.

При активации выходное напряжение при включении (команда ВКЛ) нарастает скачкообразно в течение времени намагничивания P0346 до значения напряжения характеристики.



Возможные установки:

- 0 ВЫКЛ
- 1 ВКЛ

Индекс:

- P1350[0] : 1-й блок данных привода (DDS)
- P1350[1] : 2-й блок данных привода (DDS)
- P1350[2] : 3-й блок данных привода (DDS)

Указание:

У установок для этого параметра имеются преимущества и недостатки:

- P1350 = 0: (прямой переход к повышению напряжения)
Преимущество: Быстрое нарастание потока
Недостаток: Возможны движения двигателя
- P1350 = 1: (непрерывное нарастание напряжения)
Преимущество: Движение двигателя маловероятно
Недостаток: Поток нарастает медленнее

3.30 Параметры преобразователя (модулятор)

P1800	Частота импульсов Cstat: CUT Тип данных: U16 Единица кГц Мин: 2 П-группа: INVERTER Активность: немедл. Быстрый IBN: Нет Def: 4 Макс: 16	Уровень 2
<p>Устанавливает частоту импульсов преобразователя. Частота импульсов может изменяться с шагом в 2 кГц.</p> <p>Зависимость: Мин. частота импульсов зависит от P1082 (макс. частота) и P0310 (ном. частота двигателя). - см. кривую ухудшения характеристик в P1082 - $P1800 > 30 * P0310$</p> <p>Указание:</p> <ul style="list-style-type: none"> - При увеличении частоты импульсов P1800 возможно снижение макс. выходного тока преобразователя r0209 (снижение номинальных значений параметров). При этом снижение номинальных значений параметров зависит как от типа преобразователя, так и его мощности (см. руководство по эксплуатации). - Если низкий уровень шума при работе является обязательным, то можно уменьшить потери преобразователя и эмиссию высокочастотных помех преобразователя за счет выбора более низких частот импульсов. - При определенных обстоятельствах преобразователь может снизить частоту импульсов, чтобы самостоятельно защитить себя от перегрева (см. P0290). 		
r1801	СО: текущая частота импульсов Тип данных: U16 Единица кГц Мин: - П-группа: INVERTER Активность: - Def: - Макс: -	Уровень 3
<p>Показывает фактическую частоту импульсов преобразователя.</p> <p>Примечание: При определенных условиях (защита от перегрева преобразователя, см. P0290), она может быть ниже выбранных в P1800 (частота импульсов) значений.</p>		
P1802	Режим работы модулятора Cstat: CUT Тип данных: U16 Единица - Мин: 0 П-группа: INVERTER Активность: пос.подт Быстрый IBN: Нет Def: 0 Макс: 3	Уровень 3
<p>Выбирает режим работы модулятора.</p> <p>Возможные установки:</p> <ul style="list-style-type: none"> 0 SVM/ASVM автоматический выбор 1 Асимметричная модуляция пространственного вектора (ASVM) 2 Модуляция пространственного вектора (SVM) 3 SVM / ASVM - регулируемые <p>Примечание:</p> <ul style="list-style-type: none"> - ASVM-модуляция (асимметричная модуляция пространственного вектора) создает меньшую мощность потерь при переключении чем SVM (модуляция пространственного вектора), но при очень низких частотах может отрицательно сказаться на точности вращения. - SVM с перемодуляцией при высоких выходных напряжениях может привести к искажению формы кривой тока. - SVM без перемодуляции снижает доступное для двигателя макс. выходное напряжение. 		
P1820[3]	Обратное выходное чередование фаз Cstat: CT Тип данных: U16 Единица - Мин: 0 П-группа: INVERTER Активность: пос.подт Быстрый IBN: Нет Def: 0 Макс: 1	Уровень 3
<p>Изменяет направление вращения двигателя без инверсии заданного значения.</p> <p>Возможные установки:</p> <ul style="list-style-type: none"> 0 ВЫКЛ 1 ВКЛ <p>Индекс: P1820[0] : 1-й блок данных привода (DDS) P1820[1] : 2-й блок данных привода (DDS) P1820[2] : 3-й блок данных привода (DDS)</p> <p>Зависимость: Если разрешены положительное и отрицательное направления вращения, то заданное значение частоты используется напрямую. Если как положительно, так и отрицательное направление вращения заблокированы, то заданное значение устанавливается на ноль.</p> <p>Подробности: См. P1000 (выбор заданного значения частоты)</p>		

3.31 Идентификация данных двигателя

P1910	Выбор идентификации данных двигателя	Мин: 0	Уровень 3
	Cstat: CT Тип данных: U16 Единица -	Def: 0	
	П-группа: MOTOR Активность: пос.подт Быстрый IBN: Да	Макс: 20	

Выполняет идентификацию данных двигателя.

Осуществляет измерение сопротивления статора.

Возможные установки:

- 0 заблокировано
- 1 Идентификация Rs с изменением параметров
- 2 Идентификация Rs без изменения параметров
- 20 Установка вектора напряжения

Зависимость:

Измерение при неправильных данных двигателя не выполняется.

P1910 = 1: Вычисленное значение для сопротивления статора (см. P0350) заменяется.

P1910 = 2: Уже вычисленные значения не заменяются.

Указание:

- Для того, чтобы идентификация данных двигателя давала правильные данные, перед выбором необходимо выполнить быстрый ввод в эксплуатацию.
- Если идентификация данных двигателя активируется (к примеру, P1910 = 1), то при следующей команде ВКЛ запускается процесс измерения и выводится предупреждение A0541. После завершения измерения сбрасывается как P1910, так и предупреждение.

Примечание:

При выборе установки для процесса измерения происходит следующий процесс:

1. "с изменением параметров" означает, что значение будет принято как установка параметра P0350 и применено в системе управления, а также отображено в защищенных от записи параметрах ниже.
2. "без изменения параметров" означает, что значение будет только индцировано, т.е. будет показано с целью проверки в защищенном от записи параметре r1912 (определенное сопротивление статора). Значение не используется для регулирования.

P1911	Число фаз двигателя (идентификация двигателя)	Мин: 1	Уровень 3
	Cstat: CT Тип данных: U16 Единица -	Def: 3	
	П-группа: INVERTER Активность: немедл. Быстрый IBN: Нет	Макс: 3	

Выбирает число рассматриваемых при идентификации двигателя фаз.

r1912[3]	Идентифицированное сопротивление статора	Мин: -	Уровень 3
	П-группа: MOTOR	Def: -	
		Макс: -	

Показывает измеренное значение сопротивления статора (линейное значение) в [Ом]

Индекс:

- r1912[0] : фаза U
- r1912[1] : фаза V
- r1912[2] : фаза W

Указание:

Это значение измеряется с использованием P1910 = 1 или 2, т.е. определение всех параметров с/без изменений.

r1925	Идентифицированное напряжение пропускания	Мин: -	Уровень 3
	П-группа: INVERTER	Def: -	
		Макс: -	

Показывает идентифицированное напряжение пропускания IGBT.

r1926	Идент. запаздывание срабатывания IGBT	Мин: -	Уровень 3
	П-группа: INVERTER	Def: -	
		Макс: -	

Показывает идентифицированное запаздывание срабатывания IGBT.

3.32 Контрольные параметры

P2000[3]	Опорная частота	Мин: 1.00	Уровень 2
	Cstat: CT П-группа: COMM	Тип данных: Float Активность: пос.подт	
		Def: 50.00	
		Макс: 650.00	

Параметр P2000 представляет опорную частоту для значений частоты, которые отображаются / передаются в процентах или шестнадцатеричном формате. Действует:

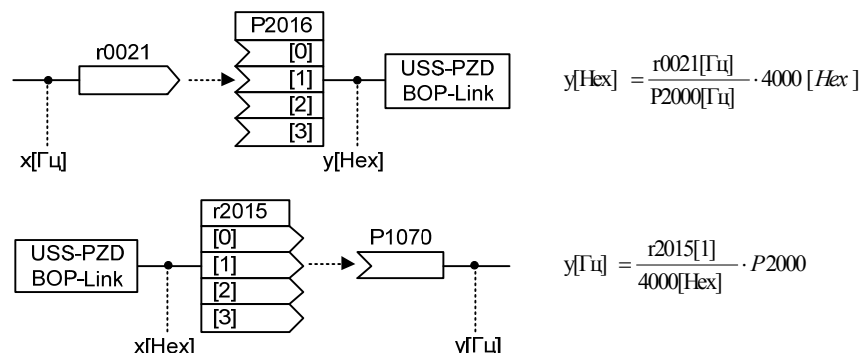
- шестнадцатеричный формат 4000 H ==> P2000 (к примеру: USS-PZD)
- в процентах 100 % ==> P2000 (к примеру: ADC)

Индекс:

- P2000[0] : 1-й блок данных привода (DDS)
- P2000[1] : 2-й блок данных привода (DDS)
- P2000[2] : 3-й блок данных привода (DDS)

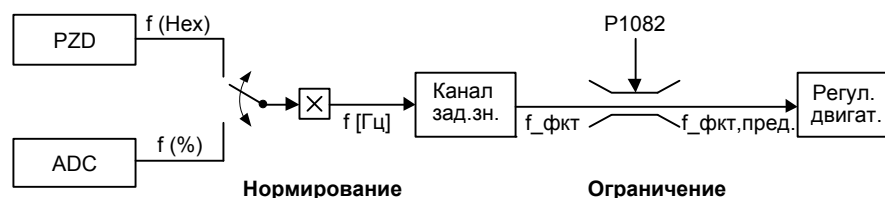
Пример:

Если создается соединение между 2 параметрами ViCo или через P0719 или P1000, имеющими разное представление (нормированное (Hex) или физическое значение (т.е. Гц)), то не явно в MICROMASTER выполняется соответствующее нормирование на целевое значение.



Осторожно:

Параметр P2000 представляет опорную частоту для интерфейсов выше (интерфейсный параметр !). Через соответствующий интерфейс может быть подано макс. одной заданное значение частоты в 2*P2000. Параметр P1082 (макс. частота) напротив ограничивает в преобразователе частоту независимо от опорной частоты. Поэтому при изменении P2000 всегда требуется соответствующее согласование параметра P1082 !



$$f[Гц] = \frac{f(Hex)}{4000(Hex)} \cdot P2000 = \frac{f(\%)}{100 \%} \cdot P2000$$

$$f_фкт,пред. = \min(P1082, f_фкт)$$

Примечание:

Исходные величины предназначены для унифицированного представления заданных и фактических сигналов. Это же относится и к параметрам с постоянной установкой, которые задаются в единице %. Кроме этого, значение в 100 % для USS или CB соответствует значению технологических данных в 4000H или 4000 0000H для двойных слов.

Все заданные/фактические сигналы в процентах относятся к соответствующей физической исходной величине. Для этого предлагаются следующие параметры:

P2000	Опорная частота	Гц	
P2001	Опорное напряжение	В	
P2002	Опорный ток	А	
P2003	Опорн. мом. вращения	Нм	
P2004	Опорная мощность	кВт Л.с.	f(P0100)

P2001[3]	Опорное напряжение	Мин: 10	Уровень 3
	Cstat: CT П-группа: COMM	Тип данных: U16 Активность: пос.подт	

Опорное напряжение (выходное напряжение) соответствует значению в 100% с нормированием 4000H, к примеру, как оно используется на последовательных интерфейсах.

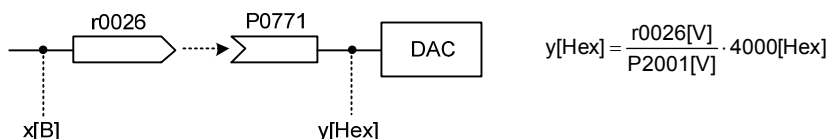
Индекс:

- P2001[0] : 1-й блок данных привода (DDS)
- P2001[1] : 2-й блок данных привода (DDS)
- P2001[2] : 3-й блок данных привода (DDS)

Пример:

P0201 = 230 указывает, что 4000H, полученное через USS, означает 230 В.

Если создается соединение между 2 параметрами ViCo, имеющими разное представление (нормированное (Hex) или физическое значение (т.е. В)), то не явно в MICROMASTER выполняется соответствующее нормирование на целевое значение.



P2002[3]	Опорный ток	Мин: 0.10	Уровень 3
	Cstat: CT П-группа: COMM	Тип данных: Float Активность: пос.подт	

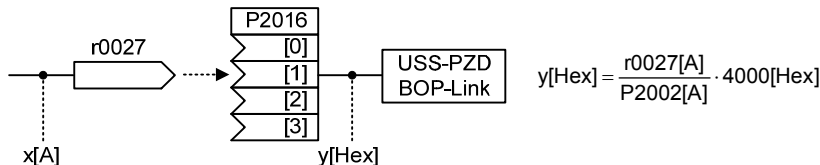
Опорный ток (выходной ток) соответствует значению в 100% с нормированием 4000H, к примеру, как оно используется на последовательных интерфейсах.

Индекс:

- P2002[0] : 1-й блок данных привода (DDS)
- P2002[1] : 2-й блок данных привода (DDS)
- P2002[2] : 3-й блок данных привода (DDS)

Пример:

Если создается соединение между 2 параметрами ViCo, имеющими разное представление (нормированное (Hex) или физическое значение (т.е. А)), то не явно в MICROMASTER выполняется соответствующее нормирование на целевое значение.



P2003[3]	Опорный момент вращения	Мин: 0.10	Уровень 3
	Cstat: CT П-группа: COMM	Тип данных: Float Активность: пос.подт	

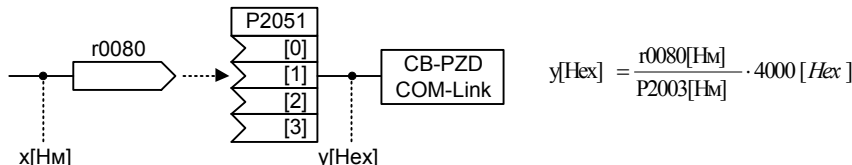
Опорный момент вращения соответствует значению в 100% с нормированием 4000H, к примеру, как оно используется на последовательных интерфейсах.

Индекс:

- P2003[0] : 1-й блок данных привода (DDS)
- P2003[1] : 2-й блок данных привода (DDS)
- P2003[2] : 3-й блок данных привода (DDS)

Пример:

Если создается соединение между 2 параметрами ViCo или через P1500, имеющими разное представление (нормированное (Hex) или физическое значение (т.е. Нм)), то не явно в MICROMASTER выполняется соответствующее нормирование на целевое значение.



P2004[3]	Опорная мощность	Мин: 0	Уровень 3	
	Cstat: CT	Тип данных: Float		Единица -
	П-группа: COMM	Активность: пос.подт		Быстрый IBN: Нет
		Def: 0		
		Макс: 0		

Опорная мощность соответствует значению в 100% с нормированием 4000Н, к примеру, как она используется на последовательных интерфейсах.

$$P2004 = \frac{1}{2} \cdot 2 \cdot \pi \cdot f \cdot M = \pi \cdot P2000 \cdot P2003$$

Индекс:

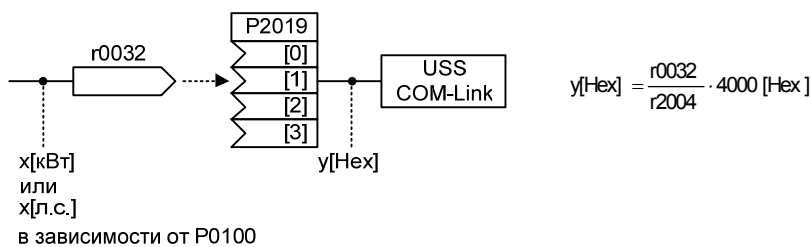
P2004[0] : 1-й блок данных привода (DDS)

P2004[1] : 2-й блок данных привода (DDS)

P2004[2] : 3-й блок данных привода (DDS)

Пример:

Если создается соединение между 2 параметрами ViCo, имеющими разное представление (нормированное (Hex) или физическое значение (т.е. кВт или л.с.)), то не явно в MICROMASTER выполняется соответствующее нормирование на целевое значение.



3.33 Параметры коммуникации (USS, CB)

P2009[2]	USS денормирование			Мин: 0	Уровень 3
	Cstat: CT	Тип данных: U16	Единица -	Def: 0	
	П-группа: COMM	Активность: пос.подт	Быстрый IBN: Нет	Макс: 1	

USS-нормирование (совместимость).

Установка 0 дает нормирование заданного значения частоты при использовании P2000. С установкой 1 заданное значение может быть передано как абсолютное десятичное значение (напр., 4000 дес. = 0FA0 шестн. = 40,00 Гц) для обратной совместимости с предшествующими продуктами MICROMASTER.

Заданное значение частоты преобразуется в формат 4000H, прежде чем оно будет заархивировано в ответной телеграмме через масштабирование абсолютного значения относительно P2000.

Возможные установки:

- 0 заблокировано
- 1 разрешено

Индекс:

P2009[0] : Последовательный интерфейс COM-Link

P2009[1] : Последовательный интерфейс BOP-Link

Указание:

- Если разрешено, то главное заданное значение (слово 2 в PZD) интерпретируется не как 100 % = 4000H, а вместо этого как абсолютное значение (к примеру, 4000H = 16384 означает 163,84 Гц как значение частоты. Денормирование (P2009 = 1) действует только для значений частоты для обеспечения совместимости «снизу вверх» для MM3.
- Если P2009 устанавливается на 1, то P2000 должен быть установлен на 163,84 Гц.

P2010[2]	USS скорость передачи			Мин: 4	Уровень 3
	Cstat: CUT	Тип данных: U16	Единица -	Def: 6	
	П-группа: COMM	Активность: пос.подт	Быстрый IBN: Нет	Макс: 12	

Устанавливает скорость передачи данных в бодах для USS.

Возможные установки:

- 4 2400 бод
- 5 4800 бод
- 6 9600 бод
- 7 19200 бод
- 8 38400 бод
- 9 57600 бод
- 10 76800 бод
- 11 93750 бод
- 12 115200 бод

Индекс:

P2010[0] : Последовательный интерфейс COM-Link

P2010[1] : Последовательный интерфейс BOP-Link

P2011[2]	USS адрес			Мин: 0	Уровень 3
	Cstat: CUT	Тип данных: U16	Единица -	Def: 0	
	П-группа: COMM	Активность: пос.подт	Быстрый IBN: Нет	Макс: 31	

Устанавливает однозначный адрес преобразователя.

Индекс:

P2011[0] : Последовательный интерфейс COM-Link

P2011[1] : Последовательный интерфейс BOP-Link

Указание:

Через последовательный кабель можно подключить еще до 30 преобразователей (т.е. всего 31 преобразователь) и управлять ими с помощью протокола USS через последовательную шину.

P2012[2]	USS длина PZD	Мин: 0	Уровень 3	
	Cstat: CUT	Тип данных: U16		Единица - Def: 2
	П-группа: COMM	Активность: пос.подт		Быстрый IBN: Нет

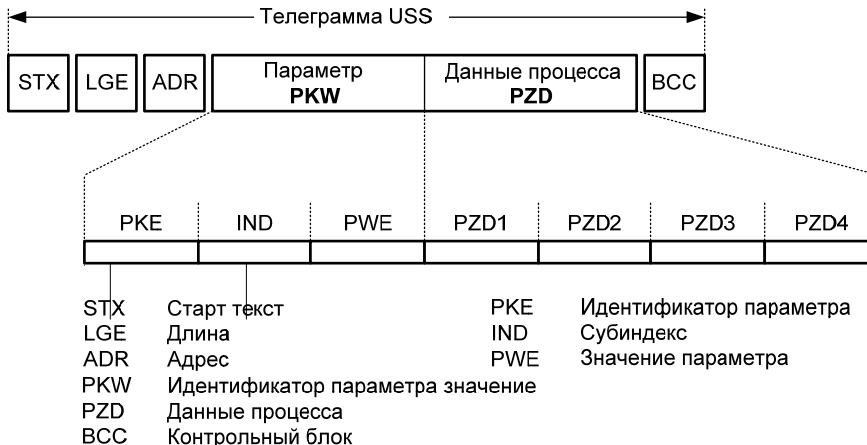
Определяет число 16-битных слов в части PZD телеграммы USS.

Индекс:

- P2012[0] : Последовательный интерфейс COM-Link
- P2012[1] : Последовательный интерфейс BOP-Link

Примечание:

Протокол USS состоит из частей PZD и PKW, которые могут настраиваться пользователем через параметры P2012 или P2013.

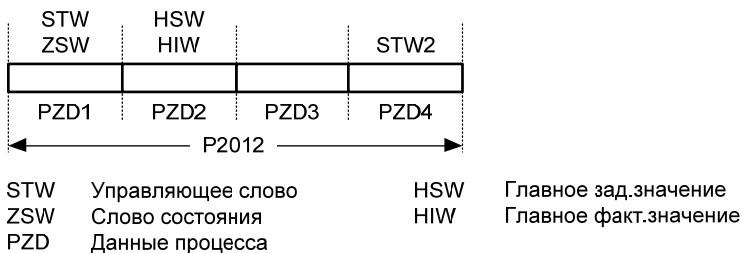


С помощью части PZD передаются управляющие слова и заданные значения или слова состояния и фактические значения. Число слов PZD определяется через параметр P2012, при этом первые два слова (P2012 >= 2) это либо

- управляющее слово и главное заданное значение, либо
- слово состояния и главное фактическое значение.

Ограничения:

- 1-ое управляющее слово (STW1) должно быть передано в 1-ом слове PZD, если через интерфейс управляется преобразователь (P0700 или P0719).
- Главное заданное значение (HSW) должно быть передано во 2-ом слове PZD, если источник заданного значения определяется через параметр P1000 или P0719.
- С P2012 >= 4 дополнительное управляющее слово (STW2) должно быть передано в 4-ом слове PZD, если через интерфейс управляется преобразователь (P0700 или P0719).



P2013[2]	USS длина PKW	Мин: 0	Уровень 3	
	Cstat: CUT	Тип данных: U16		Единица -
	П-группа: COMM	Активность: пос.под		Быстрый IBN: Нет

Определяет число 16-битных слов в части PKW телеграммы USS.

Часть PKW состоит из PKE (1-слово), IND (2-ое слово) или PWE (3. – н-ое слово). С P2013 можно изменить длину PWE, в отличие от PKE и IND, которые заданы постоянно. В зависимости от задачи, можно выбрать длину PKW в 3, 4 или переменную. Часть PKW телеграммы USS используется для чтения и записи отдельных значений параметров.

Возможные установки:

- 0 нет PKW
- 3 3 слова
- 4 4 слова
- 127 переменная

Индекс:

- P2013[0] : Последовательный интерфейс COM-Link
- P2013[1] : Последовательный интерфейс BOP-Link

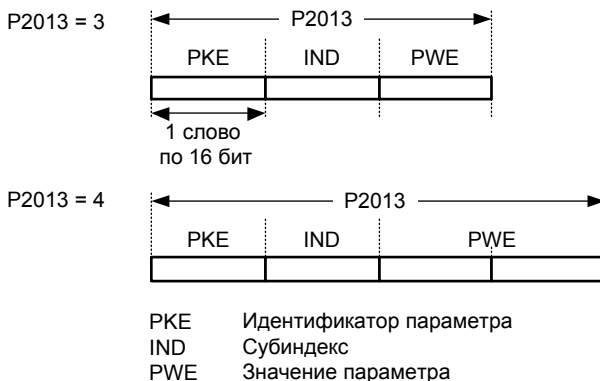
Пример:

	Тип данных		
	U16 (16 бит)	U32 (32 бит)	Float (32 бит)
P2013 = 3	X	Ошибка параметр.	Ошибка параметр.
P2013 = 4	X	X	X
P2013 = 127	X	X	X

Примечание:

Протокол USS состоит из частей PZD (см. P2012) и PKW. При этом длина может устанавливаться пользователем индивидуально. Параметр P2013 определяет число слов PKW в телеграмме USS.

Длина PKW может быть установлена как на постоянную длину в словах (P2013 = 3,4), так и на переменную длину в словах (P2013 = 127).



Если была выбрана постоянная длина в словах, то может быть передано только одно значение. Это необходимо учитывать и для индексированных параметров, в отличие от переменной длины PKW, когда и весь индексированный параметр может быть передан за одно задание. При постоянной длине PKW она должна быть выбрана так, чтобы значение могло быть включено в телеграмму.

P2013 = 3 (постоянная длина PKW в словах) не допускает доступа ко всем значениям параметра. Создается ошибка параметрирования (значение с ошибкой не применяется, управление преобразователем не выполняется), если значение не может быть включено в ответ PKW. Параметр P2013 = 3 имеет смысл тогда, когда параметры не должны изменяться и MM3 также используются на установке. Широковещательный режим при этой установке невозможен.

P2013 = 4 (постоянная длина PKW в словах) разрешает доступ ко всем параметрам. Но в телеграмме USS последовательность слов для 16-битных значений отличается от P2013 = 3 или 127 (см. пример).

P2013 = 127 (переменная длина PKW в словах) является стандартной установкой. При этом длина PKW ответа согласуется со значением. Кроме этого, при данной установке в одном задании могут быть переданы все значения индексированного параметра (к примеру, параметры ошибки g0947).

Пример:

Присвоение параметру P0700 значения 5 (0700 = 2BC (hex))

	P2013 = 3	P2013 = 4	P2013 = 127
Master → MM4	22BC 0000 0005	22BC 0000 0000 0005	22BC 0000 0005 0000
MM4 → Master	12BC 0000 0005	12BC 0000 0000 0005	12BC 0000 0005

P2014[2]	USS период получения телеграммы	Мин: 0	Уровень 3
	Cstat: CT Тип данных: U16 Единица мсек Def: 0		
	П-группа: COMM Активность: немедл. Быстрый IBN: Нет Макс: 65535		

Определяет период получения телеграммы для последовательных интерфейсов с протоколом USS.

Период получения телеграммы определяет время, в течение которого должна быть получена действительная телеграмма. Если в течение указанного времени действительная телеграмма не поступает, то преобразователь выводит ошибку F0070.

Индекс:

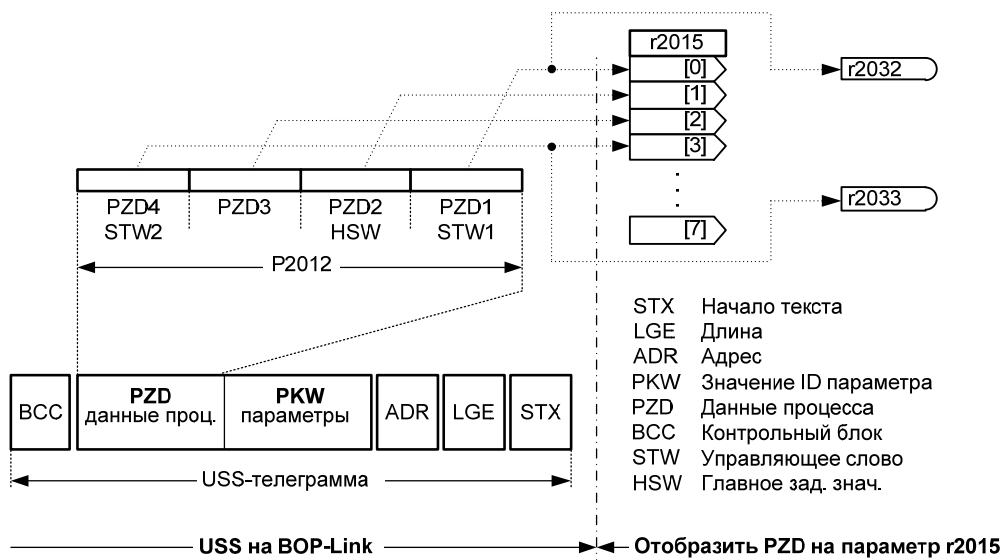
- P2014[0] : Последовательный интерфейс COM-Link
- P2014[1] : Последовательный интерфейс BOP-Link

Примечание:

При стандартной установке (время установлено на 0) ошибка не выводится (т.е. контроль отключен).

r2015[8]	CO: PZD с BOP-Link (USS)	Мин: -	Уровень 3
	П-группа: COMM Тип данных: U16 Единица - Def: -		
		Макс: -	

Показывает данные процесса, полученные через USS на BOP-интерфейсе (RS232 USS).



Индекс:

- r2015[0] : полученное слово 0
- r2015[1] : полученное слово 1
- r2015[2] : полученное слово 2
- r2015[3] : полученное слово 3
- r2015[4] : полученное слово 4
- r2015[5] : полученное слово 5
- r2015[6] : полученное слово 6
- r2015[7] : полученное слово 7

Указание:

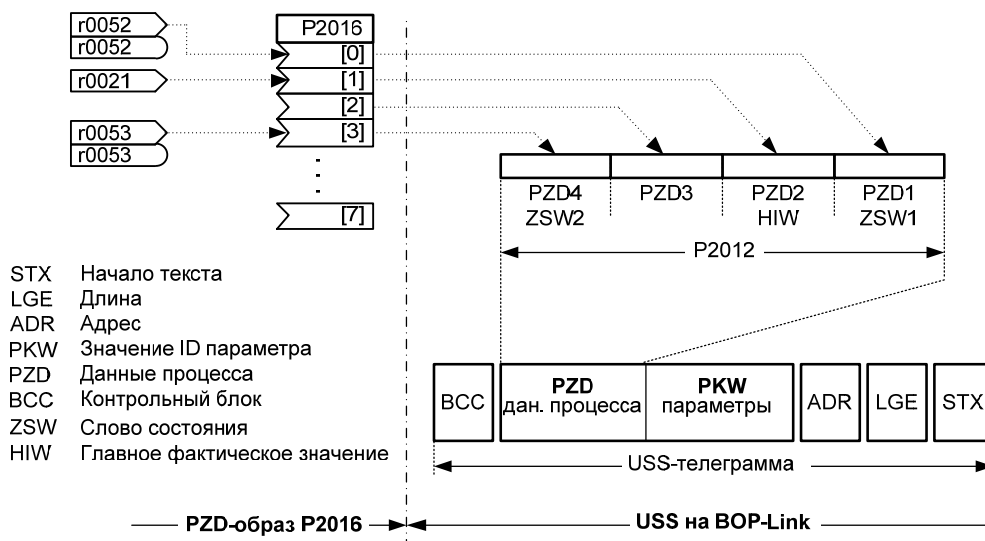
Управляющие слова интерфейса отображаются через битовые параметры в r2032 и r2033.

Ограничения:

- 1-ое управляющее слово (STW1) должно быть передано в 1-ом слове PZD, если преобразователь управляется через в.н. интерфейс (USS на BOP-Link) (P0700 или P0719).
- Главное заданное значение (HSW) должно быть передано во 2-ом слове PZD, если в.н. источник заданного значения (USS на BOP-Link) определяется через параметр P1000 или P0719.
- С P2012 >= 4 дополнительное управляющее слово (STW2) должно быть передано в 4-ом слове PZD, если через в.н. интерфейс (USS на BOP-Link) управляется преобразователь (P0700 или P0719).

P2016[8]	CI: PZD на BOP-Link (USS)			Мин: 0:0	Уровень 3
	Cstat: CT	Тип данных: U32	Единица: -	Def: 52:0	
	П-группа: COMM	Активность: немедл.	Быстрый IBN: Нет	Макс: 4000:0	

Выбирает сигналы (данные процесса PZD), которые через USS на BOP-Link передаются на последовательный интерфейс.



Индекс:

- P2016[0] : переданное слово 0
- P2016[1] : переданное слово 1
- P2016[2] : переданное слово 2
- P2016[3] : переданное слово 3
- P2016[4] : переданное слово 4
- P2016[5] : переданное слово 5
- P2016[6] : переданное слово 6
- P2016[7] : переданное слово 7

Пример:

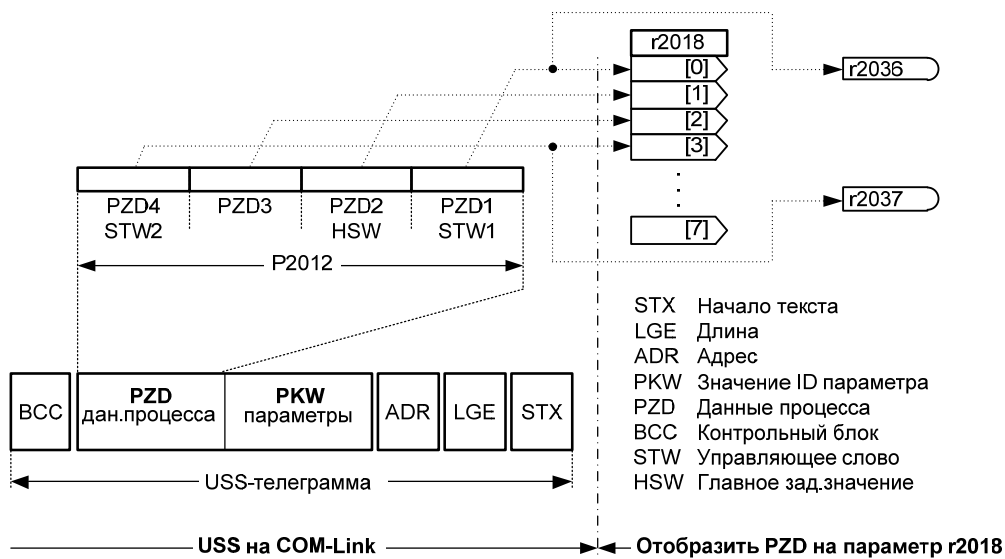
P2016[0] = 52.0 (стандарт). В этом случае передается значение r0052[0] (CO/BO: слово состояния) как 1-ый PZD на BOP-интерфейс.

Указание:

Если r0052 не индексируется, то индекс на индикации отсутствует ("0").

r2018[8]	CO: PZD с COM-Link (USS)	Мин: -	Уровень 3
	П-группа: COMM	Тип данных: U16 Единица: -	

Показывает данные процесса, полученные через USS на COM-интерфейсе.



Индекс:

- r2018[0] : полученное слово 0
- r2018[1] : полученное слово 1
- r2018[2] : полученное слово 2
- r2018[3] : полученное слово 3
- r2018[4] : полученное слово 4
- r2018[5] : полученное слово 5
- r2018[6] : полученное слово 6
- r2018[7] : полученное слово 7

Указание:

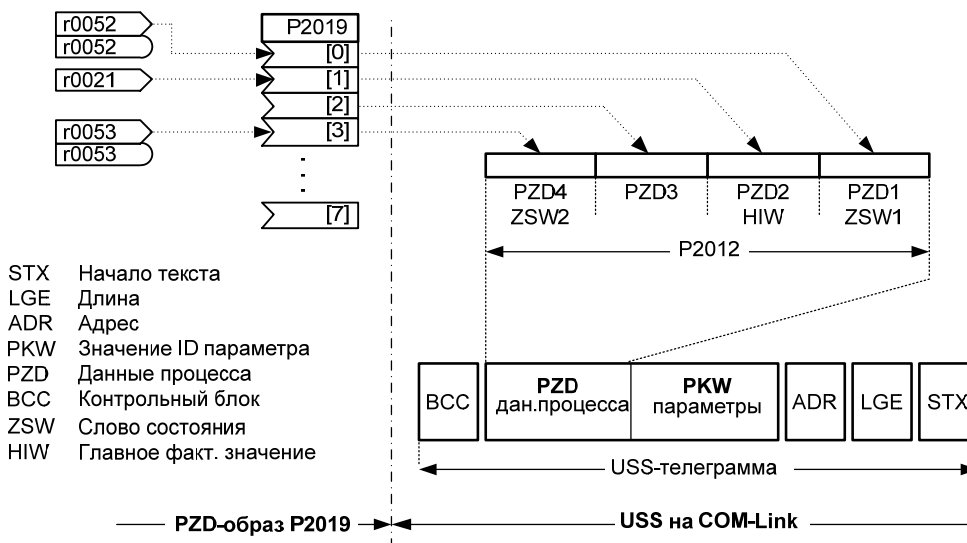
Управляющие слова интерфейса отображаются через битовые параметры в r2036 и r2037.

Ограничения:

- 1-ое управляющее слово (STW1) должно быть передано в 1-ом слове PZD, если преобразователь управляется через в.н. интерфейс (USS на COM-Link) (P0700 или P0719).
- Главное заданное значение (HSW) должно быть передано во 2-ом слове PZD, если в.н. источник заданного значения (USS на COM-Link) определяется через параметр P1000 или P0719.
- С P2012 >= 4 дополнительное управляющее слово (STW2) должно быть передано в 4-ом слове PZD, если через в.н. интерфейс (USS на COM-Link) управляется преобразователь (P0700 или P0719).

P2019[8]	CI: PZD на COM-Link (USS)	Мин: 0:0	Уровень 3		
	Cstat: CT	Тип данных: U32		Единица -	Def: 52:0
	П-группа: COMM	Активность: немедл.		Быстрый IBN: Нет	Макс: 4000:0

Выбирает сигналы (данные процесса PZD), которые через USS на COM-Link должны быть переданы на последовательный интерфейс.



Индекс:

- P2019[0] : переданное слово 0
- P2019[1] : переданное слово 1
- P2019[2] : переданное слово 2
- P2019[3] : переданное слово 3
- P2019[4] : переданное слово 4
- P2019[5] : переданное слово 5
- P2019[6] : переданное слово 6
- P2019[7] : переданное слово 7

Подробности:

См. P2016 (PZD-на-BOP-интерфейс)

r2024[2]	USS безошибочные телеграммы	Мин: -	Уровень 3		
	П-группа: COMM	Тип данных: U16		Единица -	Def: -
					Макс: -

Показывает число полученных без ошибок телеграмм USS.

Индекс:

- r2024[0] : Последовательный интерфейс COM-Link
- r2024[1] : Последовательный интерфейс BOP-Link

r2025[2]	USS отклоненные телеграммы	Мин: -	Уровень 3		
	П-группа: COMM	Тип данных: U16		Единица -	Def: -
					Макс: -

Показывает число отклоненных телеграмм USS. В параметре r2025 отображается сумма всех ошибок USS (r2026 - r2031).

Реализованы следующие механизмы контроля:

- При приеме телеграммы сначала должен быть определен правильный старт телеграммы (стартовая пауза + STX) и после обработана длина (LGE). Если указанная длина не соответствует установленному значению при постоянной длине телеграммы или она не имеет действительного значения при переменной длине телеграммы, то телеграмма отклоняется.
- Перед и при приеме телеграмм контролируются соответствующие таймеры.
- При приеме создается Block Check Character (BCC) и после загрузки всей телеграммы сравнивается с полученным BCC. Если они не совпадают, то телеграмма не обрабатывается.
- Если ни в одном из полученных символов не возникло ошибок времени обработки символов или ошибок четности, то номер участника (ADR) полученной телеграммы может быть обработан.
- Если байт адреса (ADR) не соответствует номеру участника (y Slave) или ожидаемому номеру участника Slave (y Master), то телеграмма отклоняется.

Индекс:

- r2025[0] : Последовательный интерфейс COM-Link
- r2025[1] : Последовательный интерфейс BOP-Link

r2026[2]	USS ошибка фрейма	Тип данных: U16	Единица -	Мин: - Def: - Макс: -	Уровень 3
	П-группа: COMM				
	Показывает число ошибок фреймов USS.				
	Индекс: r2026[0] : Последовательный интерфейс COM-Link r2026[1] : Последовательный интерфейс BOP-Link				
r2027[2]	USS Overrun-ошибка	Тип данных: U16	Единица -	Мин: - Def: - Макс: -	Уровень 3
	П-группа: COMM				
	Показывает число телеграмм USS с ошибкой Overrun.				
	Индекс: r2027[0] : Последовательный интерфейс COM-Link r2027[1] : Последовательный интерфейс BOP-Link				
r2028[2]	USS ошибка четности	Тип данных: U16	Единица -	Мин: - Def: - Макс: -	Уровень 3
	П-группа: COMM				
	Показывает число телеграмм USS с ошибкой четности.				
	Индекс: r2028[0] : Последовательный интерфейс COM-Link r2028[1] : Последовательный интерфейс BOP-Link				
r2029[2]	USS начало телеграммы не определено	Тип данных: U16	Единица -	Мин: - Def: - Макс: -	Уровень 3
	П-группа: COMM				
	Показывает число телеграмм USS с не определенным началом.				
	Индекс: r2029[0] : Последовательный интерфейс COM-Link r2029[1] : Последовательный интерфейс BOP-Link				
r2030[2]	BCC-ошибка	Тип данных: U16	Единица -	Мин: - Def: - Макс: -	Уровень 3
	П-группа: COMM				
	Показывает число телеграмм USS с ошибкой BCC.				
	Индекс: r2030[0] : Последовательный интерфейс COM-Link r2030[1] : Последовательный интерфейс BOP-Link				
r2031[2]	USS ошибка длины	Тип данных: U16	Единица -	Мин: - Def: - Макс: -	Уровень 3
	П-группа: COMM				
	Показывает число телеграмм USS с неправильной длиной.				
	Индекс: r2031[0] : Последовательный интерфейс COM-Link r2031[1] : Последовательный интерфейс BOP-Link				
r2032	BO: управляющее слово1 с BOP-Link(USS)	Тип данных: U16	Единица -	Мин: - Def: - Макс: -	Уровень 3
	П-группа: COMM				
	Показывает управляющее слово 1 с BOP-интерфейса (слово 1 внутри USS).				
	Битовые поля:				
	Бит00	ВКЛ / ВЫКЛ1		0 НЕТ	1 ДА
	Бит01	ВЫКЛ2: электр. останов		0 ДА	1 НЕТ
	Бит02	ВЫКЛ3: быстрый останов		0 ДА	1 НЕТ
	Бит03	Разрешение импульсов		0 НЕТ	1 ДА
	Бит04	RFG разрешение		0 НЕТ	1 ДА
	Бит05	RFG старт		0 НЕТ	1 ДА
	Бит06	Разрешение зад. значения		0 НЕТ	1 ДА
	Бит07	Квитирование ошибок		0 НЕТ	1 ДА
	Бит08	зарезервировано			
	Бит09	зарезервировано			
	Бит10	Управление с AG		0 НЕТ	1 ДА
	Бит11	Реверс (заданное значение)		0 НЕТ	1 ДА
	Бит13	Моторпотенциометр выше		0 НЕТ	1 ДА
	Бит14	Моторпотенциометр ниже		0 НЕТ	1 ДА
	Бит15	CDS Бит 0 (лок./дист.)		0 НЕТ	1 ДА

r2033	ВО: управляющее слово2 с BOP-Link(USS)	Мин: -	Уровень 3
	Тип данных: U16 Единица -	Def: -	
	П-группа: COMM	Макс: -	

Показывает управляющее слово 2 с BOP-интерфейса (слово 4 внутри USS).

Битовые поля:

Бит00	Постоянная частота Бит 0	0	НЕТ	1	ДА
Бит01	Постоянная частота Бит 1	0	НЕТ	1	ДА
Бит02	Постоянная частота Бит 2	0	НЕТ	1	ДА
Бит03	Постоянная частота Бит 3	0	НЕТ	1	ДА
Бит04	Блок данных привода (DDS) Бит0	0	НЕТ	1	ДА
Бит05	Блок данных привода (DDS) Бит1	0	НЕТ	1	ДА
Бит08	ПИД-регулятор разрешен	0	НЕТ	1	ДА
Бит09	DC-тормоз разрешен	0	НЕТ	1	ДА
Бит11	Зарезервировано				
Бит12	Зарезервировано				
Бит13	Внешняя ошибка 1	0	ДА	1	НЕТ
Бит15	Командный блок данных (CDS) Бит1	0	НЕТ	1	ДА

Зависимость:

P0700 = 4 (USS на BOP-интерфейс) и P0719 = 0 (команда / заданное значение = BICO-параметр).

r2036	ВО: управляющее слово1 с COM-Link(USS)	Мин: -	Уровень 3
	Тип данных: U16 Единица -	Def: -	
	П-группа: COMM	Макс: -	

Показывает управляющее слово 1 с COM-интерфейса (слово 1 внутри USS).

Битовые поля:

Бит00	ВКЛ / ВЫКЛ1	0	НЕТ	1	ДА
Бит01	ВЫКЛ2: электр. останов	0	ДА	1	НЕТ
Бит02	ВЫКЛ3: быстрый останов	0	ДА	1	НЕТ
Бит03	Разрешение импульсов	0	НЕТ	1	ДА
Бит04	RFG разрешение	0	НЕТ	1	ДА
Бит05	RFG старт	0	НЕТ	1	ДА
Бит06	Разрешение зад. значения	0	НЕТ	1	ДА
Бит07	Квитирование ошибок	0	НЕТ	1	ДА
Бит08	Зарезервировано	0	НЕТ	1	ДА
Бит09	Зарезервировано	0	НЕТ	1	ДА
Бит10	Управление с AG	0	НЕТ	1	ДА
Бит11	Реверс (заданное значение)	0	НЕТ	1	ДА
Бит13	Моторпотенциометр выше	0	НЕТ	1	ДА
Бит14	Моторпотенциометр ниже	0	НЕТ	1	ДА
Бит15	CDS Бит 0 (лок./дист.)	0	НЕТ	1	ДА

Подробности:

См. r2033 (управляющее слово 2 с интерфейса BOP)

r2037	ВО: управляющее слово2 с COM-Link(USS)	Мин: -	Уровень 3
	Тип данных: U16 Единица -	Def: -	
	П-группа: COMM	Макс: -	

Показывает управляющее слово 2 с COM-интерфейса (слово 4 внутри USS).

Битовые поля:

Бит00	Постоянная частота Бит 0	0	НЕТ	1	ДА
Бит01	Постоянная частота Бит 1	0	НЕТ	1	ДА
Бит02	Постоянная частота Бит 2	0	НЕТ	1	ДА
Бит03	Постоянная частота Бит 3	0	НЕТ	1	ДА
Бит04	Блок данных привода (DDS) Бит0	0	НЕТ	1	ДА
Бит05	Блок данных привода (DDS) Бит1	0	НЕТ	1	ДА
Бит08	ПИД-регулятор разрешен	0	НЕТ	1	ДА
Бит09	DC-тормоз разрешен	0	НЕТ	1	ДА
Бит11	Зарезервировано				
Бит12	Зарезервировано				
Бит13	Внешняя ошибка 1	0	ДА	1	НЕТ
Бит15	Командный блок данных (CDS) Бит1	0	НЕТ	1	ДА

Подробности:

См. r2033 (управляющее слово 2 с интерфейса BOP)

P2040	Период получения телеграммы СВ	Мин: 0	Уровень 3	
	Cstat: CT	Тип данных: U16		Единица: мсек
	П-группа: COMM	Активность: немедл.		Быстрый IBN: Нет
		Def: 20		
		Макс: 65535		

Определяет период получения телеграммы для СВ-интерфейсов.

Период получения телеграммы определяет время, в течение которого должна быть получена действительная телеграмма. Если в течение указанного времени действительная телеграмма не поступает, то преобразователь выводит ошибку F0070.

Зависимость:

Установка 0 = контроль отключен.

P2041[5]	СВ параметры	Мин: 0	Уровень 3	
	Cstat: CT	Тип данных: U16		Единица: -
	П-группа: COMM	Активность: пос.подт		Быстрый IBN: Нет
		Def: 0		
		Макс: 65535		

Конфигурирует коммуникационный модуль (СВ).

Индекс:

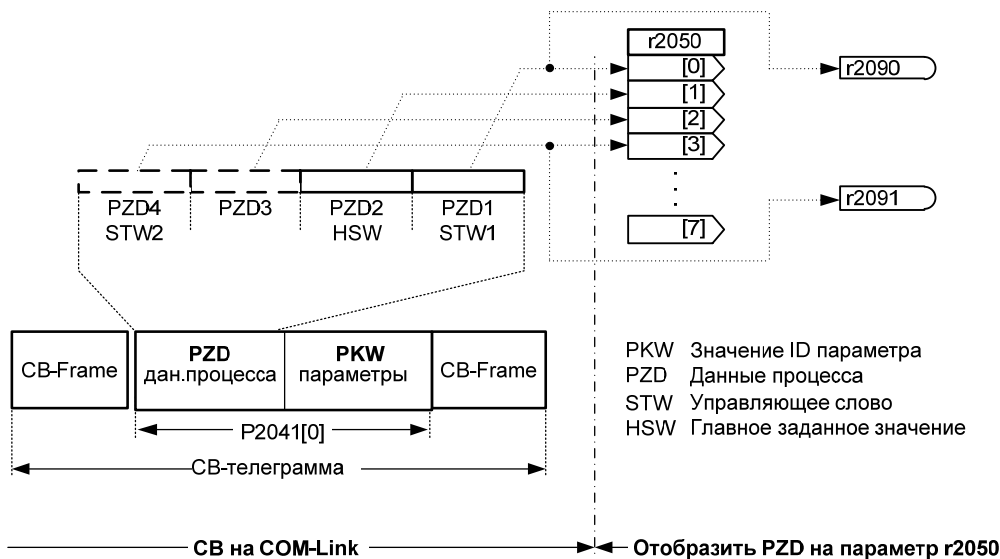
- P2041[0] : СВ-параметр 0
- P2041[1] : СВ-параметр 1
- P2041[2] : СВ-параметр 2
- P2041[3] : СВ-параметр 3
- P2041[4] : СВ-параметр 4

Подробности:

Информацию по определению протокола и требуемым установкам можно найти в руководстве по коммуникационному модулю.

r2050[8]	СО: PZD с СВ	Мин: -	Уровень 3	
		Тип данных: U16		Единица: -
	П-группа: COMM			Def: -
		Макс: -		

Показывает полученные с коммуникационного модуля (СВ) данные процесса (PZD).



Индекс:

- r2050[0] : полученное слово 0
- r2050[1] : полученное слово 1
- r2050[2] : полученное слово 2
- r2050[3] : полученное слово 3
- r2050[4] : полученное слово 4
- r2050[5] : полученное слово 5
- r2050[6] : полученное слово 6
- r2050[7] : полученное слово 7

Указание:

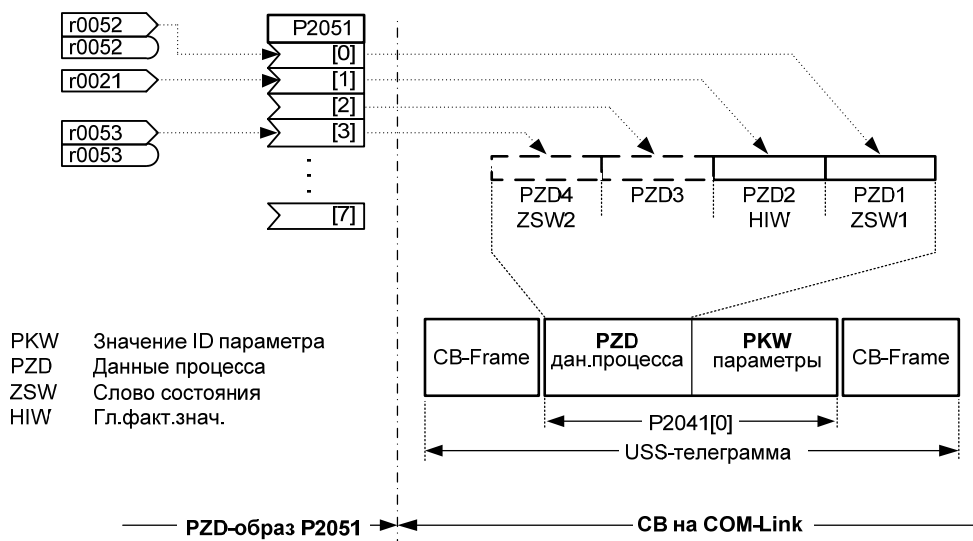
Управляющие слова интерфейса отображаются через битовые параметры в r2090 и r2091.

Ограничения:

- 1-ое управляющее слово (STW1) должно быть передано в 1-ом слове PZD, если преобразователь управляется через в.н. интерфейс (СВ на COM-Link) (P0700 или P0719).
- Главное заданное значение (HSW) должно быть передано во 2-ом слове PZD, если в.н. источник заданного значения (СВ на COM-Link) определяется через параметр P1000 или P0719.
- С P2012 >= 4 дополнительное управляющее слово (STW2) должно быть передано в 4-ом слове PZD, если через в.н. интерфейс (СВ на COM-Link) управляется преобразователь (P0700 или P0719).

P2051[8]	CI: PZD на CB	Мин: 0:0	Уровень 3	
	Cstat: CT	Тип данных: U32		Единица: -
	П-группа: COMM	Активность: немедл.		Быстрый IBN: Нет
		Def: 52:0		
		Макс: 4000:0		

Выбирает сигналы (данные процесса PZD), которые будут передаваться через COM-интерфейс с помощью CB.



PKW Значение ID параметра
PZD Данные процесса
ZSW Слово состояния
HIW Гл.факт.знач.

Индекс:

- P2051[0] : переданное слово 0
- P2051[1] : переданное слово 1
- P2051[2] : переданное слово 2
- P2051[3] : переданное слово 3
- P2051[4] : переданное слово 4
- P2051[5] : переданное слово 5
- P2051[6] : переданное слово 6
- P2051[7] : переданное слово 7

Наиболее частые установки:

- слово состояния 1 = 52 CO/BO: фактическое слово состояния 1 (см. r0052)
- фактическое значение 1 = 21 выходная частота преобразователя (см. r0021)
- возможны другие установки BICO

r2053[5]	CB идентификация	Мин: -	Уровень 3	
		Тип данных: U16		Единица: -
	П-группа: COMM	Активность: -		Def: -
		Макс: -		

Показывает идентификационные данные коммуникационного модуля (CB). Различные типы CB (r2053[0]) указываются в перечне.

Возможные установки:

- 0 модуль без CB-опции
- 1 PROFIBUS DP
- 2 DeviceNet
- 256 не определено

Индекс:

- r2053[0] : CB-тип (PROFIBUS = 1)
- r2053[1] : версия микропрограммного обеспечения
- r2053[2] : версия микропрограммного обеспечения, дата
- r2053[3] : дата микропрограммного обеспечения (год)
- r2053[4] : дата микропрограммного обеспечения (день/месяц)

r2054[7]	CB диагностика	Мин: -	Уровень 3	
		Тип данных: U16		Единица: -
	П-группа: COMM	Активность: -		Def: -
		Макс: -		

Показывает диагностическую информацию по коммуникационному модулю (CB).

Индекс:

- r2054[0] : CB-диагностика 0
- r2054[1] : CB-диагностика 1
- r2054[2] : CB-диагностика 2
- r2054[3] : CB-диагностика 3
- r2054[4] : CB-диагностика 4
- r2054[5] : CB-диагностика 5
- r2054[6] : CB-диагностика 6

Подробности:

См. руководство к соответствующему коммуникационному модулю.

r2090	ВО: управляющее слово 1 с СВ	Мин: -	Уровень 3
	Тип данных: U16 Единица -	Def: -	
	П-группа: COMM	Макс: -	

Показывает управляющее слово 1, полученное от коммуникационного модуля (СВ).

Битовые поля:

Бит00	ВКЛ / ВЫКЛ1	0	НЕТ	1	ДА
Бит01	ВЫКЛ2: электр. останов	0	ДА	1	НЕТ
Бит02	ВЫКЛ3: быстрый останов	0	ДА	1	НЕТ
Бит03	Разрешение импульсов	0	НЕТ	1	ДА
Бит04	RFG разрешение	0	НЕТ	1	ДА
Бит05	RFG старт	0	НЕТ	1	ДА
Бит06	Разрешение зад. значения	0	НЕТ	1	ДА
Бит07	Квитирование ошибок	0	НЕТ	1	ДА
Бит08	зарезервировано				
Бит09	зарезервировано				
Бит10	Управление с AG	0	НЕТ	1	ДА
Бит11	Реверс (заданное значение)	0	НЕТ	1	ДА
Бит13	Моторпотенциометр выше	0	НЕТ	1	ДА
Бит14	Моторпотенциометр ниже	0	НЕТ	1	ДА
Бит15	CDS Бит 0 (лок./дист.)	0	НЕТ	1	ДА

Подробности:

Информацию по определению протокола и требуемым установкам можно найти в руководстве по коммуникационному модулю.

r2091	ВО: управляющее слово 2 с СВ	Мин: -	Уровень 3
	Тип данных: U16 Единица -	Def: -	
	П-группа: COMM	Макс: -	

Показывает управляющее слово 2, полученное от коммуникационного модуля (СВ).

Битовые поля:

Бит00	Постоянная частота Бит 0	0	НЕТ	1	ДА
Бит01	Постоянная частота Бит 1	0	НЕТ	1	ДА
Бит02	Постоянная частота Бит 2	0	НЕТ	1	ДА
Бит03	Постоянная частота Бит 3	0	НЕТ	1	ДА
Бит04	Блок данных привода (DDS) Бит0	0	НЕТ	1	ДА
Бит05	Блок данных привода (DDS) Бит1	0	НЕТ	1	ДА
Бит08	ПИД-регулятор разрешен	0	НЕТ	1	ДА
Бит09	ДС-тормоз разрешен	0	НЕТ	1	ДА
Бит11	зарезервировано				
Бит12	зарезервировано				
Бит13	Внешняя ошибка 1	0	ДА	1	НЕТ
Бит15	Командный блок данных (CDS) Бит1	0	НЕТ	1	ДА

Подробности:

Информацию по определению протокола и требуемым установкам можно найти в руководстве по коммуникационному модулю.

3.34 Ошибки, предупреждения, контроли

P2100[3]	Выбор номера тревоги	Мин: 0	Уровень
Cstat: CT	Тип данных: U16	Единица -	Def: 0
П-группа: ALARMS	Активность: пос.подт	Быстрый IBN: Нет	Макс: 65535
			3

Выбирает до 3 ошибок или предупреждений для не стандартных реакций.

Индекс:

P2100[0] : ошибка номер 1
P2100[1] : ошибка номер 2
P2100[2] : ошибка номер 3

Пример:

Если при ошибке, например, вместо ВЫКЛ2 должен быть выполнен ВЫКЛ3, то установить в P2100 номер ошибки и выбрать требуемую реакцию в P2101 (в этом случае (ВЫКЛ3) P2101 = 3).

Указание:

Все ошибки указывают в качестве стандартной реакции ВЫКЛ2. Для некоторых ошибок, вызванных отказами аппаратных средств (к примеру, ток перегрузки), изменение стандартных реакций невозможно.

P2101[3]	Значение реакции останова	Мин: 0	Уровень
Cstat: CT	Тип данных: U16	Единица -	Def: 0
П-группа: ALARMS	Активность: пос.подт	Быстрый IBN: Нет	Макс: 5
			3

Устанавливает значения реакции останова привода для выбранной через P2100 ошибки (номер ошибки – реакция останова).

Этот индексированный параметр указывает реакцию на ошибки/предупреждения, определенные в индексах P2100 0 до 2.

Возможные установки:

0 нет реакции, нет индикации
1 реакция останова ВЫКЛ1
2 реакция останова ВЫКЛ2
3 реакция останова ВЫКЛ3
4 нет реакции, только предупреждение
5 Переключение на постоянную частоту 15

Индекс:

P2101[0] : реакция останова 1
P2101[1] : реакция останова 2
P2101[2] : реакция останова 3

Указание:

- Установки 0 - 3 доступны только для ошибок.
- Установки 0 и 4 доступны только для предупреждений.
- Индекс 0 (P2101) относится к ошибке/предупреждению в индексе 0 (P2100).
- Значение 5 может использоваться только для следующих номеров ошибок: 70, 71, 72, 80.
- При потере заданного значения можно использовать эту функциональность для перевода привода на постоянную частоту 15. Т.е. при потере заданного значения можно не допустить останова системы.

P2103[3]	В1: источник 1-ого квитирования ошибки	Мин: 0:0	Уровень
Cstat: CT	Тип данных: U32	Единица -	Def: 722:2
П-группа: COMMANDS	Активность: пос.подт	Быстрый IBN: Нет	Макс: 4000:0
			3

Определяет 1-ый источник квитирования ошибки, к примеру, клавиатурный блок/DIN и т.п. (в зависимости от установки).

Индекс:

P2103[0] : 1-й командный блок данных (CDS)
P2103[1] : 2-й командный блок данных (CDS)
P2103[2] : 3-й командный блок данных (CDS)

Наиболее частые установки:

722.0 = цифровой вход 1 (P0701 должен быть установлен на 99, BICO)
722.1 = цифровой вход 2 (P0702 должен быть установлен на 99, BICO)
722.2 = цифровой вход 3 (P0703 должен быть установлен на 99, BICO)
722.3 = цифровой вход 4 (P0704 должен быть установлен на 99, BICO)
722.4 = цифровой вход 5 (P0705 должен быть установлен на 99, BICO)
722.5 = цифровой вход 6 (P0706 должен быть установлен на 99, BICO)
722.6 = цифровой вход 7 (через аналоговый вход 1, P0707 должен быть установлен на 99)
722.7 = цифровой вход 8 (через аналоговый вход 2, P0708 должен быть установлен на 99)

P2104[3]	Вl: источник 2-ого квитирования ошибки	Мин: 0:0	Уровень 3
	Cstat: CT Тип данных: U32 Единица: -	Def: 0:0	
	П-группа: COMMANDS Активность: пос.подт Быстрый IBN: Нет	Макс: 4000:0	

Выбирает второй источник квитирования ошибки.

Индекс:

- P2104[0] : 1-й командный блок данных (CDS)
- P2104[1] : 2-й командный блок данных (CDS)
- P2104[2] : 3-й командный блок данных (CDS)

Наиболее частые установки:

- 722.0 = цифровой вход 1 (P0701 должен быть установлен на 99, BICO)
- 722.1 = цифровой вход 2 (P0702 должен быть установлен на 99, BICO)
- 722.2 = цифровой вход 3 (P0703 должен быть установлен на 99, BICO)
- 722.3 = цифровой вход 4 (P0704 должен быть установлен на 99, BICO)
- 722.4 = цифровой вход 5 (P0705 должен быть установлен на 99, BICO)
- 722.5 = цифровой вход 6 (P0706 должен быть установлен на 99, BICO)
- 722.6 = цифровой вход 7 (через аналоговый вход 1, P0707 должен быть установлен на 99)
- 722.7 = цифровой вход 8 (через аналоговый вход 2, P0708 должен быть установлен на 99)

P2106[3]	Вl: Внешняя ошибка	Мин: 0:0	Уровень 3
	Cstat: CT Тип данных: U32 Единица: -	Def: 1:0	
	П-группа: COMMANDS Активность: пос.подт Быстрый IBN: Нет	Макс: 4000:0	

Выбирает источник внешних ошибок.

Индекс:

- P2106[0] : 1-й командный блок данных (CDS)
- P2106[1] : 2-й командный блок данных (CDS)
- P2106[2] : 3-й командный блок данных (CDS)

Наиболее частые установки:

- 722.0 = цифровой вход 1 (P0701 должен быть установлен на 99, BICO)
- 722.1 = цифровой вход 2 (P0702 должен быть установлен на 99, BICO)
- 722.2 = цифровой вход 3 (P0703 должен быть установлен на 99, BICO)
- 722.3 = цифровой вход 4 (P0704 должен быть установлен на 99, BICO)
- 722.4 = цифровой вход 5 (P0705 должен быть установлен на 99, BICO)
- 722.5 = цифровой вход 6 (P0706 должен быть установлен на 99, BICO)
- 722.6 = цифровой вход 7 (через аналоговый вход 1, P0707 должен быть установлен на 99)
- 722.7 = цифровой вход 8 (через аналоговый вход 2, P0708 должен быть установлен на 99)

r2110[4]	CO: Номер предупреждения	Мин: -	Уровень 3
	Тип данных: U16 Единица: -	Def: -	
	П-группа: ALARMS	Макс: -	

Показывает предупредительную информацию.

Макс. может быть отображено 2 активных предупреждения (индексы 0 и 1) и 2 предупреждения из прошлого (индексы 2 и 3).

Индекс:

- r2110[0] : Последние предупреждения --, предупреждение 1
- r2110[1] : Последние предупреждения --, предупреждение 2
- r2110[2] : Последние предупреждения - 1, предупреждение 3
- r2110[3] : Последние предупреждения - 1, предупреждение 4

Указание:

- Индексы 0 и 1 не сохраняются.
- При активном предупреждении индикации на панели управления мигает. В этом случае светодиодная индикация показывает состояние предупреждения.

P2111	Общее число предупреждений	Мин: 0	Уровень 3
	Cstat: CUT Тип данных: U16 Единица: -	Def: 0	
	П-группа: ALARMS Активность: пос.подт Быстрый IBN: Нет	Макс: 4	

Показывает номер предупреждения (до 4) с момента последнего сброса. Установить на 0, чтобы удалить журнал предупреждений.

r2114[2]	Счетчик времени работы	Мин: -	Уровень 3
	Тип данных: U16 Единица: -	Def: -	
	П-группа: ALARMS	Макс: -	

Показывает счетчик времени работы.

При этом речь идет о всем времени, когда привод включен. При отключении значение сохраняется.

При повторном пуске оно снова вызывается и счетчик продолжает работу. Счетчик времени работы r2114 выполняет следующее вычисление:

- Значение из r2114[0] умножается на 65536 после прибавляется к значению r2114[1].
- Единицей полученного ответа являются секунды.

Индекс:

- r2110[0] : системное время, секунды, старшее слово
- r2110[1] : системное время, секунды, младшее слово

Пример:

Если r2114[0] = 1 и r2114[1] = 20864, то получается 1 * 65536 + 20864 = 86400 секунд. Это число соответствует 1 дню.

P2115[3]	AOP часы реального времени			Мин: 0	Уровень 4
	Cstat: CT	Тип данных: U16	Единица: -	Def: 0	
	П-группа: ALARMS	Активность: немедл.	Быстрый IBN: Нет	Макс: 65535	

Показывает реальное время AOP.

У всех преобразователей имеется внутренняя функция датчика времени, с помощью которой ошибочные условия получают отметку времени и могут протоколироваться. Но часы реального времени с батарейной буферизацией (RTC) отсутствуют. Преобразователи могут поддерживать программные RTC, при этом RTC должны устанавливаться с AOP или через интерфейс. При использовании AOP такая синхронизация выполняется автоматически. При использовании последовательного интерфейса задание на запись параметров должно быть передано из системы управления верхнего уровня. Если при работе AOP отключается или шина прерывается, то часы реального времени продолжают работу с помощью счетчика времени работы. Только после отключения напряжения часы реального времени снова сбрасываются на ноль.

Время сохраняется в параметре семантического поля P2115. Этот номер параметра является общим для всех преобразователей. Преобразователи, не поддерживающие этого свойства, отвечают с "Параметр не определен" - Master игнорирует это. Время устанавливается стандартными телеграммами протокола USS "Записать параметр семантического поля".

Если AOP работает как USS Master, то список доступных USS Slave при каждом тактовом импульсе обозначается требованием актуализации времени. Если Master при своем следующем цикле актуализации USS обращается к списку USS Slave, когда нет задач с более высоким приоритетом, и Slave установил свой символ обновления времени, то выводится параметр поля "Записать телеграмму", содержащий текущее время. Требование для этого Slave удаляется, если Slave отвечает правильно. AOP не должен считывать время со Slave.

Время управляется в параметре семантического поля и кодируется следующим образом - этот же формат используется и для журналов ошибок.

Index	Старший байт (MSB)	Младший байт (LSB)
0	Секунды (0 - 59)	Минуты (0 - 59)
1	Часы (0 - 23)	Дни (1 - 31)
2	Месяцы (1 - 12)	Годы (00 - 250)

Время отсчитывается с 1 января 2000 года. Значения двоичные.

Индекс:

P2115[0] : реальное время, секунды + минуты
P2115[1] : реальное время, часы + дни
P2115[2] : реальное время, месяц + год

Пример:

P2115[0] = 13625
P2115[1] = 2579
P2115[2] = 516

Пересчет в двоичные величины (U16) дает следующую битовую комбинацию:

Секунды + минуты:

- старший байт (MSB) = 00110101 соответствует числу 53, т.е. секунда 53
- младший байт (LSB) = 00111001 соответствует числу 57, т.е. минута 57

Часы + дни:

- старший байт (MSB) = 00001010 соответствует числу 10, т.е. час 10
- младший байт (LSB) = 00010011 соответствует числу 19, т.е. день 19

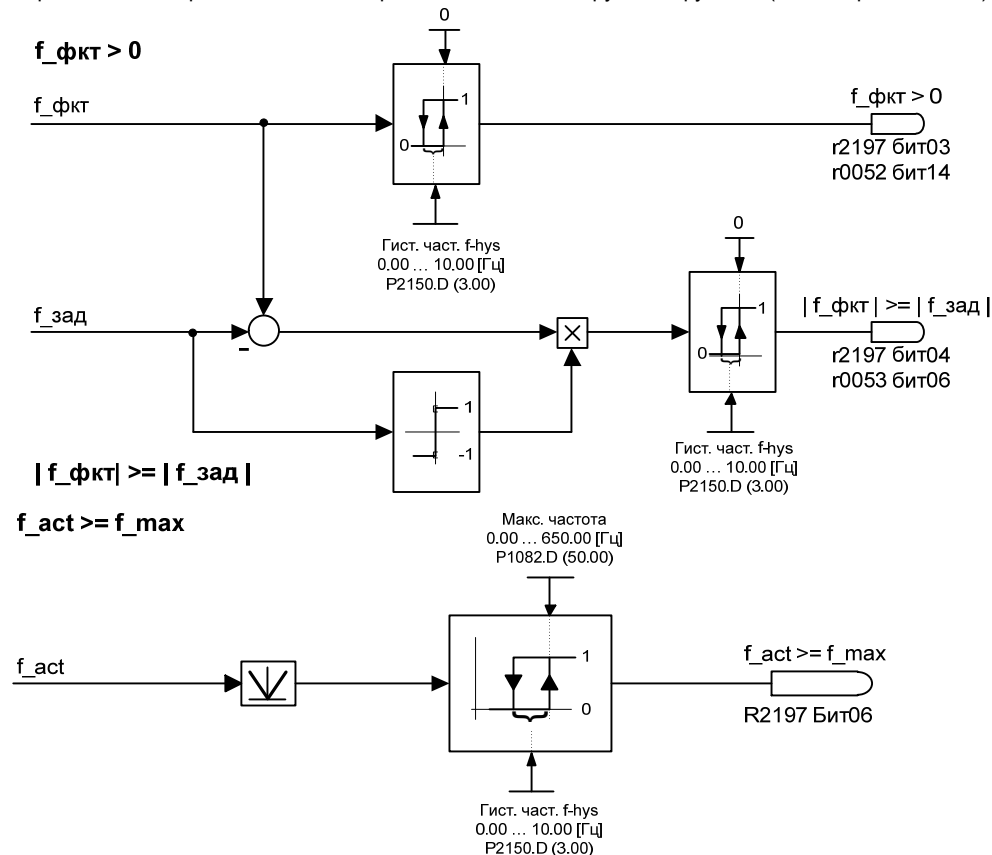
Месяц + год:

- старший байт (MSB) = 00000010 соответствует числу 2, т.е. месяц 2
- младший байт (LSB) = 00000100 соответствует числу 4, т.е. год 4

Таким образом, отображаемое в P2115 реальное время 19.02.2004, 10:57:53.

P2150[3]	Гистерезис частоты f_hys	Мин: 0.00	Уровень 3	
	Cstat: CUT	Тип данных: Float		Единица: Гц
	П-группа: ALARMS	Активность: немедл.		Быстрый IBN: Нет

Определяет гистерезис частоты для различных сигнализирующих функций (см. диаграммы ниже).



Индекс:

- P2150[0] : 1-й блок данных привода (DDS)
- P2150[1] : 2-й блок данных привода (DDS)
- P2150[2] : 3-й блок данных привода (DDS)

P2153[3]	Постоянная времени частотного фильтра	Мин: 0	Уровень 3	
	Cstat: CUT	Тип данных: U16		Единица: мсек
	П-группа: ALARMS	Активность: немедл.		Быстрый IBN: Нет

Указывает постоянную времени РТ1-звена, с которым слаживается фактическое значение частоты. После отфильтрованная частота сравнивается с пороговыми значениями.

Индекс:

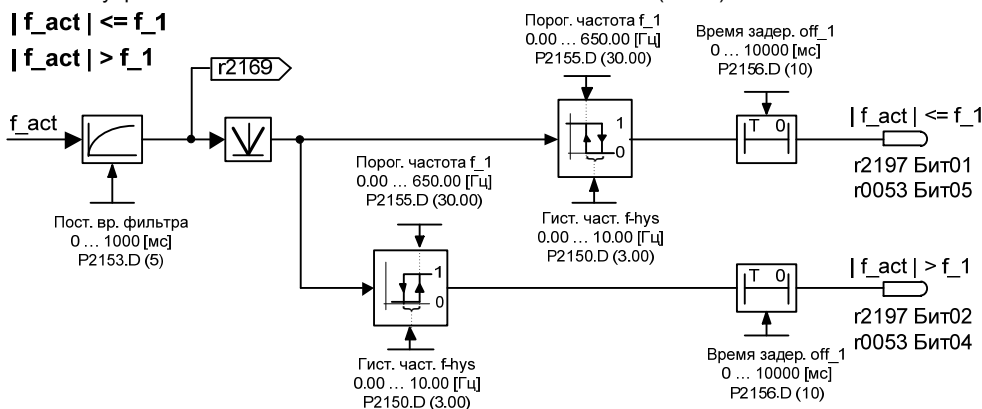
- P2153[0] : 1-й блок данных привода (DDS)
- P2153[1] : 2-й блок данных привода (DDS)
- P2153[2] : 3-й блок данных привода (DDS)

Подробности:

См. диаграмму в P2155, P2157 и PP2159

P2155[3]	Пороговое значение частоты f_1	Мин: 0.00	Уровень 3	
	Cstat: CUT	Тип данных: Float		Единица: Гц
	П-группа: ALARMS	Активность: немедл.		Быстрый IBN: Нет

Устанавливает пороговое значение f_1 для сравнения с фактической частотой. Это пороговое значение управляет битами состояния 4 и 5 в слове состояния 2 (r0053).



Индекс:

- P2155[0] : 1-й блок данных привода (DDS)
- P2155[1] : 2-й блок данных привода (DDS)
- P2155[2] : 3-й блок данных привода (DDS)

P2156[3]	Время задержки порога частоты f_1	Мин: 0	Уровень 3	
	Cstat: CUT	Тип данных: U16		Единица: мсек
	П-группа: ALARMS	Активность: немедл.		Быстрый IBN: Нет

Устанавливает время задержки перед сравнением с пороговым значением частоты f_1 (P2155).

Индекс:

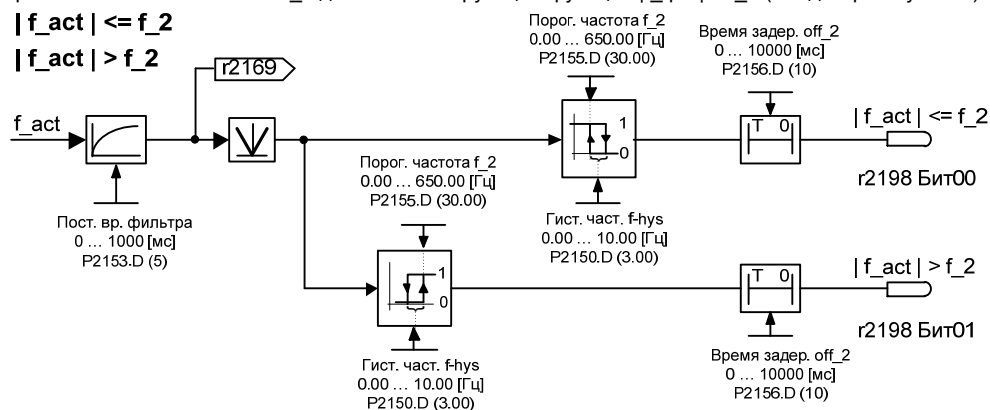
- P2156[0] : 1-й блок данных привода (DDS)
- P2156[1] : 2-й блок данных привода (DDS)
- P2156[2] : 3-й блок данных привода (DDS)

Подробности:

См. диаграмму в P2155 (пороговое значение частоты f_1).

P2157[3]	Пороговое значение частоты f_2	Мин: 0.00	Уровень 3	
	Cstat: CUT	Тип данных: Float		Единица: Гц
	П-группа: ALARMS	Активность: немедл.		Быстрый IBN: Нет

Пороговое значение частоты f_2 для сигнализирующей функции |f_фкт| > f_2 (см. диаграмму ниже).



Индекс:

- P2157[0] : 1-й блок данных привода (DDS)
- P2157[1] : 2-й блок данных привода (DDS)
- P2157[2] : 3-й блок данных привода (DDS)

P2158[3]	Время задержки порога частоты f_2	Мин: 0	Уровень 3	
	Cstat: CUT	Тип данных: U16		Единица: мсек
	П-группа: ALARMS	Активность: немедл.		Быстрый IBN: Нет

Устанавливает время задержки перед сравнением с пороговым значением частоты f_2 (P2157).

Индекс:

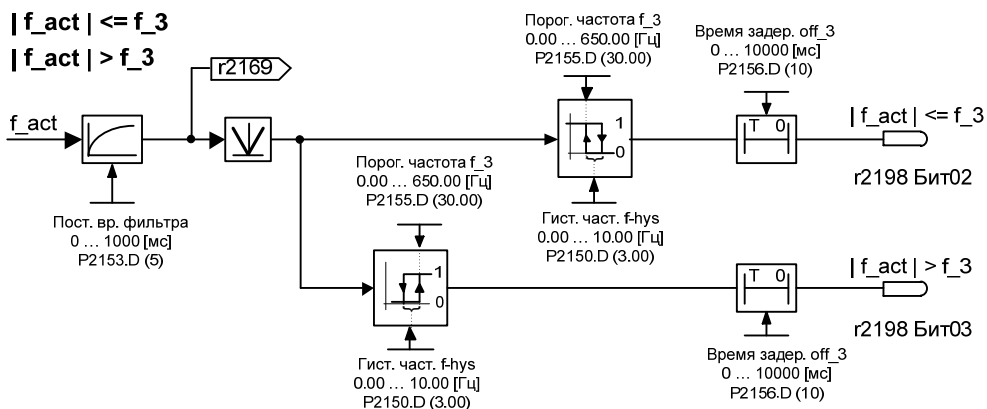
- P2158[0] : 1-й блок данных привода (DDS)
- P2158[1] : 2-й блок данных привода (DDS)
- P2158[2] : 3-й блок данных привода (DDS)

Подробности:

См. диаграмму в P2157 (пороговое значение частоты f_2).

P2159[3]	Пороговое значение частоты f₃	Мин: 0.00	Уровень 3	
	Cstat: CUT	Тип данных: Float		Единица: Гц
	П-группа: ALARMS	Активность: немедл.		Быстрый IBN: Нет
		Def: 30.00		
		Макс: 650.00		

Пороговое значение частоты f₃ для сигнализирующей функции |f_{фкт}| > f₃ (см. диаграмму ниже).



Индекс:

- P2159[0] : 1-й блок данных привода (DDS)
- P2159[1] : 2-й блок данных привода (DDS)
- P2159[2] : 3-й блок данных привода (DDS)

P2160[3]	Время задержки порога частоты f₃	Мин: 0	Уровень 3	
	Cstat: CUT	Тип данных: U16		Единица: мсек
	П-группа: ALARMS	Активность: немедл.		Быстрый IBN: Нет
		Def: 10		
		Макс: 10000		

Устанавливает время задержки перед сравнением с пороговым значением частоты f₃ (P2159).

Индекс:

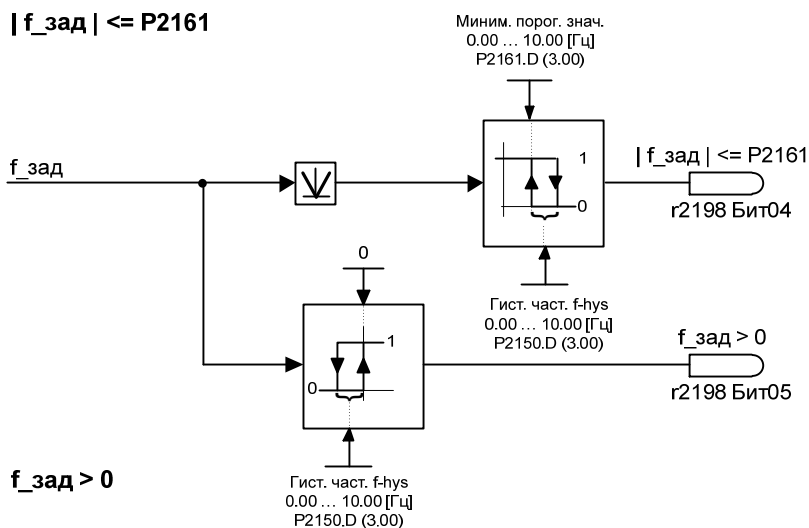
- P2160[0] : 1-й блок данных привода (DDS)
- P2160[1] : 2-й блок данных привода (DDS)
- P2160[2] : 3-й блок данных привода (DDS)

Подробности:

См. диаграмму в P2159 (пороговое значение частоты f₃).

P2161[3]	Мин. пороговое значение частоты	Мин: 0.00	Уровень 3	
	Cstat: CUT	Тип данных: Float		Единица: Гц
	П-группа: ALARMS	Активность: немедл.		Быстрый IBN: Нет
		Def: 3.00		
		Макс: 10.00		

Пороговое значение частоты P2161 для сигнализирующей функции |f_{зад}| <= P2161

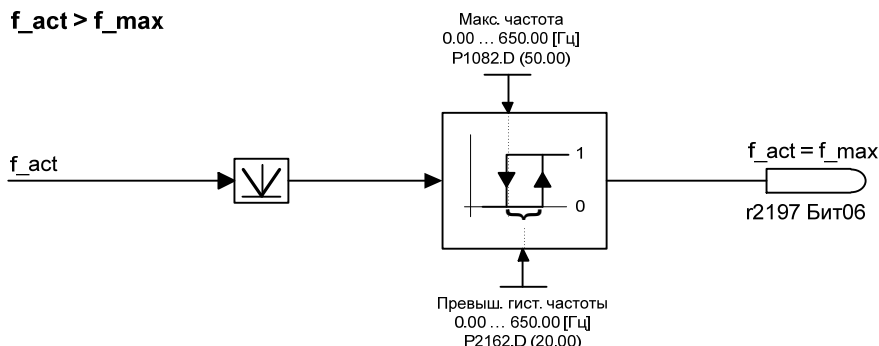


Индекс:

- P2161[0] : 1-й блок данных привода (DDS)
- P2161[1] : 2-й блок данных привода (DDS)
- P2161[2] : 3-й блок данных привода (DDS)

P2162[3]	Гистерезис частоты для f_max	Мин: 0.00	Уровень 4	
	Cstat: CUT	Тип данных: Float Единица: Гц		Def: 20.00
	П-группа: ALARMS	Активность: немедл. Быстрый IBN: Нет		Макс: 650.00

Гистерезис частоты для сигнализирующей функции $|f_{фкт}| > f_{max}$ (см. диаграмму ниже). Не должен превышать 50 % ном. частоты двигателя. Это относится только к векторному режиму, к примеру, MM440.



Индекс:
P2162[0] : 1-й блок данных привода (DDS)
P2162[1] : 2-й блок данных привода (DDS)
P2162[2] : 3-й блок данных привода (DDS)

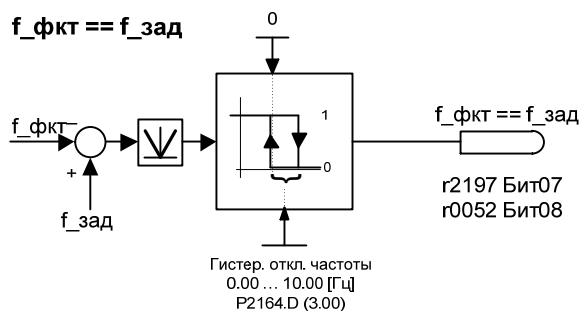
P2163[3]	Допустимое отклонение частоты	Мин: 0.00	Уровень 3	
	Cstat: CUT	Тип данных: Float Единица: Гц		Def: 3.00
	П-группа: ALARMS	Активность: немедл. Быстрый IBN: Нет		Макс: 20.00

Допустимое отклонение частоты для сигнализирующей функции $f_{фкт} == f_{зад}$ (см. диаграмму P2164).

Индекс:
P2163[0] : 1-й блок данных привода (DDS)
P2163[1] : 2-й блок данных привода (DDS)
P2163[2] : 3-й блок данных привода (DDS)

P2164[3]	Гистерезис отклонения частоты	Мин: 0.00	Уровень 3	
	Cstat: CUT	Тип данных: Float Единица: Гц		Def: 3.00
	П-группа: ALARMS	Активность: немедл. Быстрый IBN: Нет		Макс: 10.00

Определяет гистерезис допустимой модуляции отклонения частоты (см. сигнализирующую функцию $f_{фкт} == f_{зад}$). Этой частотой управляется Бит 8 в слове состояния 1 (r0052) и Бит 6 в слове состояния 1 (r0053).



Индекс:
P2164[0] : 1-й блок данных привода (DDS)
P2164[1] : 2-й блок данных привода (DDS)
P2164[2] : 3-й блок данных привода (DDS)

P2165[3]	Допустимое отклонение времени задержки	Мин: 0	Уровень 3	
	Cstat: CUT	Тип данных: U16 Единица: мсек		Def: 10
	П-группа: ALARMS	Активность: немедл. Быстрый IBN: Нет		Макс: 10000

Время задержки для сигнализирующей функции $f_{фкт} == f_{зад}$.

Индекс:
P2165[0] : 1-й блок данных привода (DDS)
P2165[1] : 2-й блок данных привода (DDS)
P2165[2] : 3-й блок данных привода (DDS)

Подробности:
См. диаграмму к P2164.

P2166[3]	Время задержки завершения запуска	Мин: 0	Уровень 3	
	Cstat: CUT	Тип данных: U16		Единица: мсек
	П-группа: ALARMS	Активность: немедл.		Быстрый IBN: Нет

Время задержки сигнала, указывающего завершение запуска.

Индекс:

- P2166[0] : 1-й блок данных привода (DDS)
- P2166[1] : 2-й блок данных привода (DDS)
- P2166[2] : 3-й блок данных привода (DDS)

Подробности:

См. диаграмму к P2174

P2167[3]	Частота отключения f_off	Мин: 0.00	Уровень 3	
	Cstat: CUT	Тип данных: Float		Единица: Гц
	П-группа: ALARMS	Активность: немедл.		Быстрый IBN: Нет

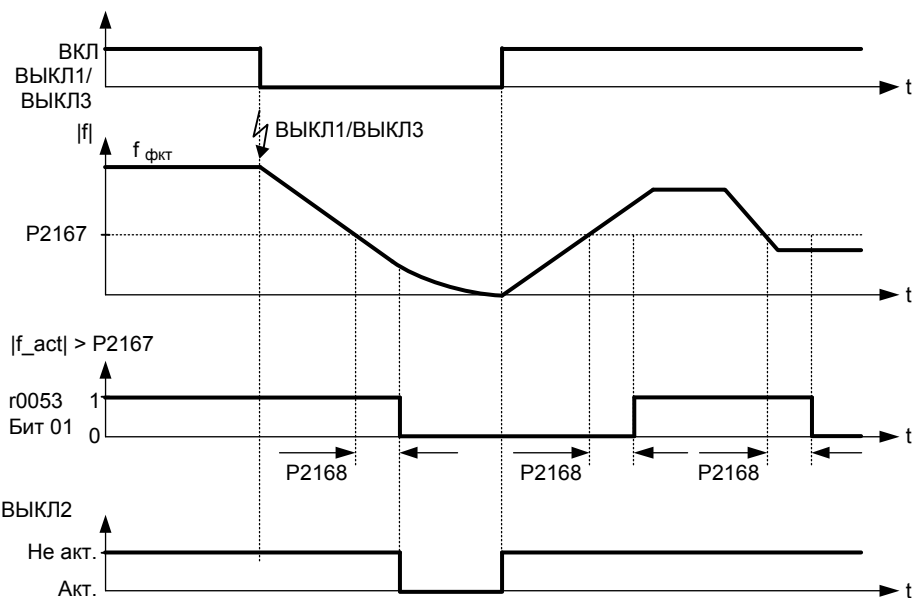
Определяет порог для сигнализирующей функции $|f_{\text{фкт}}| > P2167$ (f_off).

P2167 управляет следующими функциями:

- При падении фактической частоты ниже этого порога и истечении времени задержки, Бит 1 в слове состояния 2 (r0053) сбрасывается.
- Если выбирается ВЫКЛ1 или ВЫКЛ3 и условие выше выполнены, то импульсы преобразователя удаляются (ВЫКЛ2).

Ограничение:

- Сигнализирующая функция $|f_{\text{фкт}}| > P2167$ (f_off) не актуализируется и импульсы на гасятся, если активирован стояночный тормоз двигателя (MHB, P1215 = 1).



Индекс:

- P2167[0] : 1-й блок данных привода (DDS)
- P2167[1] : 2-й блок данных привода (DDS)
- P2167[2] : 3-й блок данных привода (DDS)

P2168[3]	Время задержки T_off	Мин: 0	Уровень 3	
	Cstat: CUT	Тип данных: U16		Единица: мсек
	П-группа: ALARMS	Активность: немедл.		Быстрый IBN: Нет

Определяет, как долго преобразователь может работать ниже частоты отключения (P2167) до отключения.

Индекс:

- P2168[0] : 1-й блок данных привода (DDS)
- P2168[1] : 2-й блок данных привода (DDS)
- P2168[2] : 3-й блок данных привода (DDS)

Зависимость:

Активен, если не спараметрирован стояночный тормоз (P1215).

Подробности:

См. диаграмму в P2167 (частота отключения).

r2169	СО: сглаженная фактическая частота 3	Мин: -	Уровень 3	
		Тип данных: Float		Единица: Гц
	П-группа: ALARMS	Активность: немедл.		Быстрый IBN: Нет

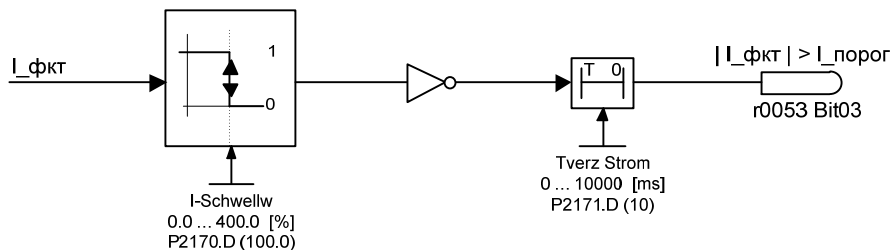
Фильтрованная фактическая частота для сигнализирующих функций

- $|f_{\text{фкт}}| > f_1$ (см. P2155)
- $|f_{\text{фкт}}| > f_2$ (см. P2157)
- $|f_{\text{фкт}}| > f_3$ (см. P2159)

P2170[3]	Пороговое значение тока I_порог	Мин: 0.0	Уровень 3	
	Cstat: CUT	Тип данных: Float		Единица: %
	П-группа: ALARMS	Активность: немедл.		Быстрый IBN: Нет
		Def: 100.0		
		Макс: 400.0		

Определяет пороговое значение тока в [%], относительно P0305 (ном. ток двигателя), используемое при сравнении I_фкт и I_порог (см. диаграмму ниже).

|I_фкт| > I_порог



Индекс:

- P2170[0] : 1-й блок данных привода (DDS)
- P2170[1] : 2-й блок данных привода (DDS)
- P2170[2] : 3-й блок данных привода (DDS)

Указание:

Это пороговое значение управляет битом 3 в слове состояния 2 (r0053).

P2171[3]	Время задержки порогового значения тока	Мин: 0	Уровень 3	
	Cstat: CUT	Тип данных: U16		Единица: мсек
	П-группа: ALARMS	Активность: немедл.		Быстрый IBN: Нет
		Def: 10		
		Макс: 10000		

Определяет время задержки перед активацией сравнения тока.

Индекс:

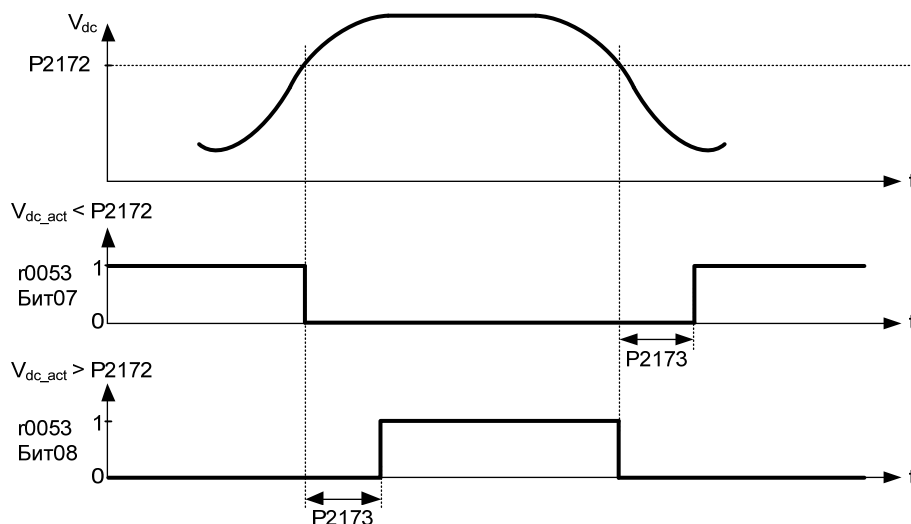
- P2171[0] : 1-й блок данных привода (DDS)
- P2171[1] : 2-й блок данных привода (DDS)
- P2171[2] : 3-й блок данных привода (DDS)

Подробности:

См. диаграмму к P2170 (пороговое значение тока I_порог).

P2172[3]	Пороговое значение напряжения промежуточного контура	Мин: 0	Уровень 3	
	Cstat: CUT	Тип данных: U16		Единица: В
	П-группа: ALARMS	Активность: немедл.		Быстрый IBN: Нет
		Def: 800		
		Макс: 2000		

Определяет пороговое значение напряжения промежуточного контура, которое сравнивается с фактическим напряжением (см. диаграмму ниже).



Индекс:

- P2172[0] : 1-й блок данных привода (DDS)
- P2172[1] : 2-й блок данных привода (DDS)
- P2172[2] : 3-й блок данных привода (DDS)

Указание:

Это напряжение управляет битами 7 и 8 в слове состояния 2 (r0053). Изменение этого порогового значения не изменяет пороговое значение F0002 (перенапряжение).

P2173[3]	Время задержки Vdc	Мин: 0	Уровень
	Cstat: CUT	Тип данных: U16	Единица: мсек
	П-группа: ALARMS	Активность: немедл.	Быстрый IBN: Нет
		Def: 10	3
		Макс: 10000	

Определяет время задержки перед активацией сравнения порогового значения.

Индекс:

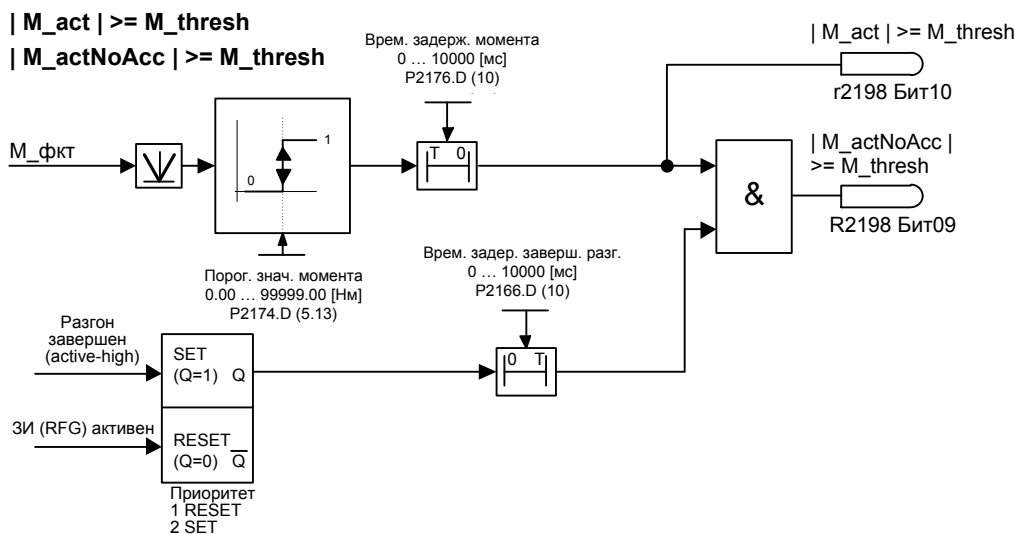
- P2173[0] : 1-й блок данных привода (DDS)
- P2173[1] : 2-й блок данных привода (DDS)
- P2173[2] : 3-й блок данных привода (DDS)

Подробности:

См. диаграмму к P2172 (пороговое значение напряжения промежуточного контура).

P2174[3]	Верхнее пороговое значение момента вращения 1	Мин: 0.00	Уровень
	Cstat: CUT	Тип данных: Float	Единица: Нм
	П-группа: ALARMS	Активность: немедл.	Быстрый IBN: Нет
		Def: 5.13	3
		Макс: 99999.00	

Верхнее пороговое значение момента вращения 1 для сравнения с фактическим моментом вращения.



Индекс:

- P2174[0] : 1-й блок данных привода (DDS)
- P2174[1] : 2-й блок данных привода (DDS)
- P2174[2] : 3-й блок данных привода (DDS)

P2176[3]	Время задержки порогового значения момента вращения	Мин: 0	Уровень
	Cstat: CUT	Тип данных: U16	Единица: мсек
	П-группа: ALARMS	Активность: немедл.	Быстрый IBN: Нет
		Def: 10	3
		Макс: 10000	

Время задержки для сравнения фактического момента вращения с пороговым значением.

Индекс:

- P2176[0] : 1-й блок данных привода (DDS)
- P2176[1] : 2-й блок данных привода (DDS)
- P2176[2] : 3-й блок данных привода (DDS)

P2178[3]	Время задержки "двигатель опрокинут"	Мин: 0	Уровень
	Cstat: CUT	Тип данных: U16	Единица: мсек
	П-группа: ALARMS	Активность: немедл.	Быстрый IBN: Нет
		Def: 10	3
		Макс: 10000	

Время задержки для определения, что двигатель опрокинут. Это относится только к векторному режиму, к примеру, MM440.

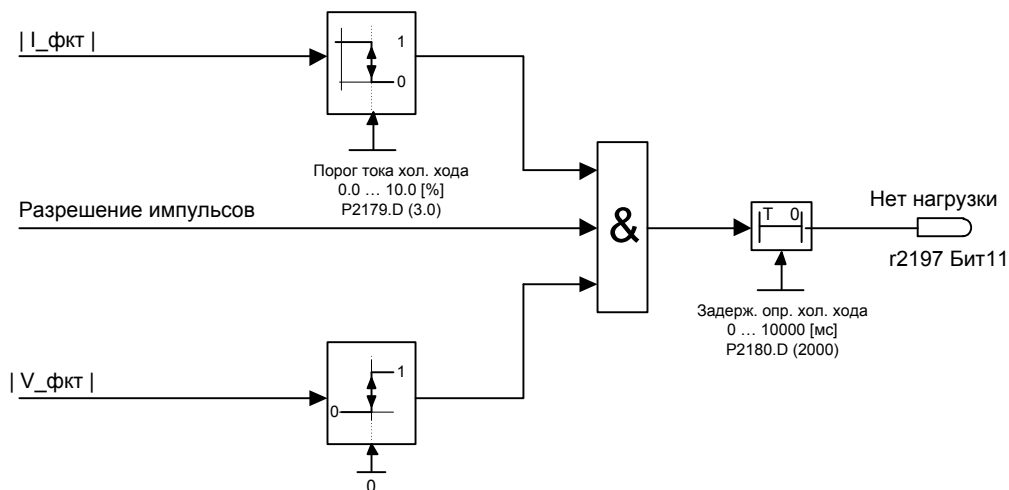
Индекс:

- P2178[0] : 1-й блок данных привода (DDS)
- P2178[1] : 2-й блок данных привода (DDS)
- P2178[2] : 3-й блок данных привода (DDS)

P2179	Порог тока определения холостого хода	Мин: 0.0	Уровень 3	
	Cstat: CUT	Тип данных: Float		Единица: %
	П-группа: ALARMS	Активность: немедл.		Быстрый IBN: Нет
		Def: 3.0		
		Макс: 10.0		

Пороговое значение тока для A0922 (без нагрузки) в [%], относительно P0305 (ном. ток двигателя), как представлено на диаграмме ниже.

Нет нагрузки



Указание:

- Возможно двигатель не подключен (отсутствие нагрузки) или отсутствует фаза.
- Если нельзя ввести заданное значение двигателя и актуальная граница (P2179) не превышена, то по истечении времени задержки (P2180) выводится предупреждение A0922 (нагрузка не используется).

P2180	Время задержки определения холостого хода	Мин: 0	Уровень 3	
	Cstat: CUT	Тип данных: U16		Единица: мсек
	П-группа: ALARMS	Активность: немедл.		Быстрый IBN: Нет
		Def: 2000		
		Макс: 10000		

Время задержки определения, что ток ниже определенного в P2179 порога.

Подробности:

См. диаграмму в P2179 (актуальная граница для идентификации холостого хода)

3.35 Контроль момента нагрузки

P2181[3]	Мониторинг нагрузки по моменту				Мин: 0	Уровень 3
	Cstat: CT	Тип данных: U16	Единица -	Def: 0		
	П-группа: ALARMS	Активность: пос.подт	Быстрый IBN: Нет	Макс: 6		

Параметр P2181 активирует или деактивирует контроль нагрузки по моменту и определяет реакцию на ошибки момента нагрузки.

С помощью контроля момента нагрузки могут быть обнаружены механический отказ или перегрузки силового агрегата, к примеру, порванный прерванный ремень или заблокированный ленточный транспортер. При этом текущее фактическое значение момента вращения/частоты сравнивается с запрограммированной огибающей (см. P2182 - P2190). Если текущее фактическое значение момента вращения/частоты выходит за пределы огибающей, то по истечении времени ожидания P2192 в зависимости от P2181 выводится предупреждение A0952 или происходит отключение с сообщением об ошибке.

Возможные установки:

- 0 Контроль отказа деактивирован
- 1 Предупреждение: низкий момент вращения/частота
- 2 Предупреждение: высокий момент вращения/частота
- 3 Предупреждение: момент вращения/частота вне допуска
- 4 Ошибки: низкий момент вращения/частота
- 5 Ошибки: высокий момент вращения/частота
- 6 Ошибки: момент вращения/частота вне допуска

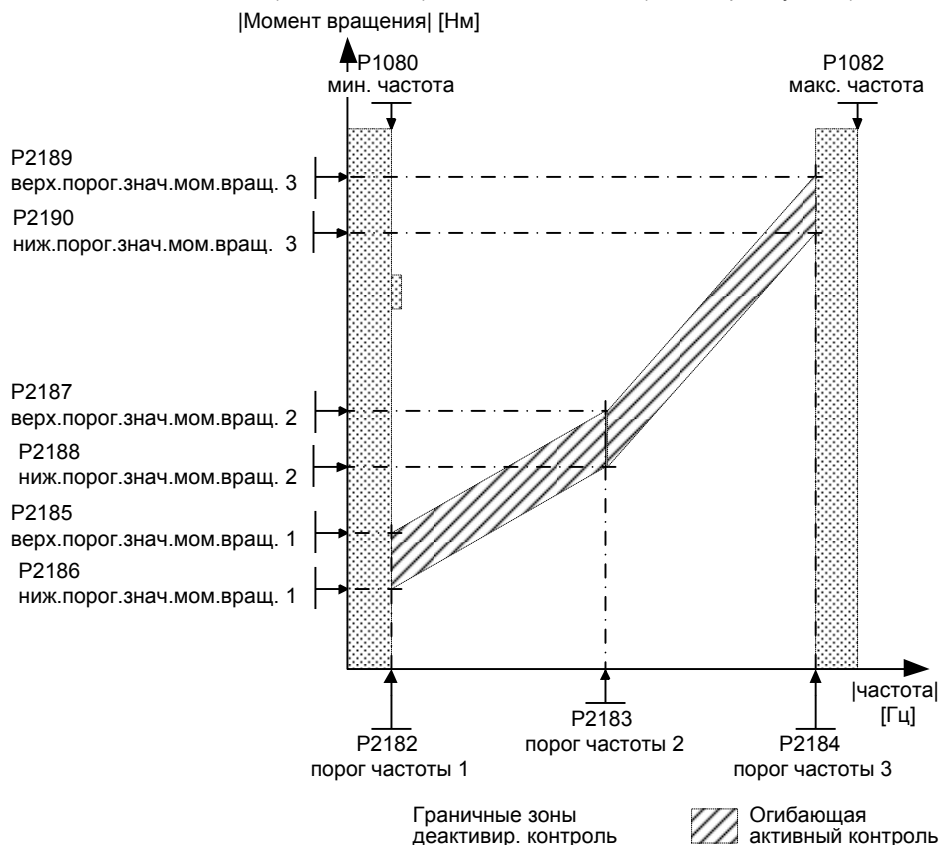
Индекс:

- P2181[0] : 1-й блок данных привода (DDS)
- P2181[1] : 2-й блок данных привода (DDS)
- P2181[2] : 3-й блок данных привода (DDS)

P2182[3]	Контроль момента нагрузки порог частоты 1	Мин: 0.00	Уровень 3	
	Cstat: CUT	Тип данных: Float		Единица: Гц
	П-группа: ALARMS	Активность: немедл.		Быстрый IBN: Нет

Определяет пороговое значение частоты 1 для сравнения фактического момента вращения с моментом вращения огибающей. Посредством такого сравнения можно обнаружить обрыв ремня.

Огибающая частоты/момента вращения определяется 9 параметрами: Среди них 3 параметра частоты (P2182 - P2184). С помощью других 6 параметров определяются нижнее и верхнее предельное значение момента (P2185 - P2190) для каждой частоты (см. диаграмму ниже).



Допустимый рабочий диапазон представлен заштрихованной областью. Если момент нагрузки находится вне этой области, то следует определенная в P2181 реакция (предупреждение или ошибка).

Индекс:

- P2182[0] : 1-й блок данных привода (DDS)
- P2182[1] : 2-й блок данных привода (DDS)
- P2182[2] : 3-й блок данных привода (DDS)

Указание:

- Ниже определенной в P2182 частоты и выше определенной в P2184 частоты функция контроля момента нагрузки не активна.
- Во всем частотном диапазоне продолжают действовать границы тока и моментов преобразователя или двигателя.
- Выходная частота преобразователя определяется параметром P1080 или P1082. Эти границы необходимо учитывать для частот контроля момента нагрузки.

P2183[3]	Контроль момента нагрузки порог частоты 2	Мин: 0.00	Уровень 3	
	Cstat: CUT	Тип данных: Float		Единица: Гц
	П-группа: ALARMS	Активность: немедл.		Быстрый IBN: Нет

Указывает частоту f_2, при которой текущий момент нагрузки сравнивается с верхним пороговым значением момента вращения M_o2 и нижним пороговым значением момента вращения M_u2.

Индекс:

- P2183[0] : 1-й блок данных привода (DDS)
- P2183[1] : 2-й блок данных привода (DDS)
- P2183[2] : 3-й блок данных привода (DDS)

Подробности:

См. также P2182 (мониторинг нагрузки по моменту).

P2184[3]	Контроль момента нагрузки порог частоты 3	Мин: 0.00	Уровень 3
	Cstat: CUT Тип данных: Float Единица: Гц Def: 50.00 П-группа: ALARMS Активность: немедл. Быстрый IBN: Нет Макс: 650.00		

Указывает частоту f_3, при которой текущий момент нагрузки сравнивается с верхним пороговым значением момента вращения M_o3 и нижним пороговым значением момента вращения M_u3.

Индекс:

P2184[0] : 1-й блок данных привода (DDS)
P2184[1] : 2-й блок данных привода (DDS)
P2184[2] : 3-й блок данных привода (DDS)

Подробности:

См. также P2182 (мониторинг нагрузки по моменту).

P2185[3]	Верхний порог момента нагрузки M_o1	Мин: 0.0	Уровень 3
	Cstat: CUT Тип данных: Float Единица: Нм Def: 99999.0 П-группа: ALARMS Активность: немедл. Быстрый IBN: Нет Макс: 99999.0		

Указывает пороговое значение момента вращения M_o1, которое при частоте f_1 сравнивается с моментом нагрузки.

Индекс:

P2185[0] : 1-й блок данных привода (DDS)
P2185[1] : 2-й блок данных привода (DDS)
P2185[2] : 3-й блок данных привода (DDS)

Подробности:

См. также P2182 (мониторинг нагрузки по моменту).

P2186[3]	Нижний порог момента нагрузки M_u1	Мин: 0.0	Уровень 3
	Cstat: CUT Тип данных: Float Единица: Нм Def: 0.0 П-группа: ALARMS Активность: немедл. Быстрый IBN: Нет Макс: 99999.0		

Указывает пороговое значение момента вращения M_u1, которое при частоте f_1 сравнивается с моментом нагрузки.

Индекс:

P2186[0] : 1-й блок данных привода (DDS)
P2186[1] : 2-й блок данных привода (DDS)
P2186[2] : 3-й блок данных привода (DDS)

Подробности:

См. также P2182 (мониторинг нагрузки по моменту).

P2187[3]	Верхний порог момента нагрузки M_o2	Мин: 0.0	Уровень 3
	Cstat: CUT Тип данных: Float Единица: Нм Def: 99999.0 П-группа: ALARMS Активность: немедл. Быстрый IBN: Нет Макс: 99999.0		

Указывает пороговое значение момента вращения M_o2, которое при частоте f_2 сравнивается с моментом нагрузки.

Индекс:

P2187[0] : 1-й блок данных привода (DDS)
P2187[1] : 2-й блок данных привода (DDS)
P2187[2] : 3-й блок данных привода (DDS)

Подробности:

См. также P2182 (мониторинг нагрузки по моменту).

P2188[3]	Нижний порог момента нагрузки M_u2	Мин: 0.0	Уровень 3
	Cstat: CUT Тип данных: Float Единица: Нм Def: 0.0 П-группа: ALARMS Активность: немедл. Быстрый IBN: Нет Макс: 99999.0		

Указывает пороговое значение момента вращения M_u2, которое при частоте f_2 сравнивается с моментом нагрузки.

Индекс:

P2188[0] : 1-й блок данных привода (DDS)
P2188[1] : 2-й блок данных привода (DDS)
P2188[2] : 3-й блок данных привода (DDS)

Подробности:

См. также P2182 (мониторинг нагрузки по моменту).

P2189[3]	Верхний порог момента нагрузки M_o3	Мин: 0.0	Уровень 3
	Cstat: CUT Тип данных: Float Единица: Нм Def: 99999.0 П-группа: ALARMS Активность: немедл. Быстрый IBN: Нет Макс: 99999.0		

Указывает пороговое значение момента вращения M_o3, которое при частоте f_3 сравнивается с моментом нагрузки.

Индекс:

P2189[0] : 1-й блок данных привода (DDS)
P2189[1] : 2-й блок данных привода (DDS)
P2189[2] : 3-й блок данных привода (DDS)

Подробности:

См. также P2182 (мониторинг нагрузки по моменту).

P2190[3]	Нижний порог момента нагрузки M_u3	Мин: 0.0	Уровень 3	
	Cstat: CUT	Тип данных: Float		Единица: Нм
	П-группа: ALARMS	Активность: немедл.		Быстрый IBN: Нет

Указывает пороговое значение момента вращения M_u3, которое при частоте f_3 сравнивается с моментом нагрузки.

Индекс:

P2190[0] : 1-й блок данных привода (DDS)
P2190[1] : 2-й блок данных привода (DDS)
P2190[2] : 3-й блок данных привода (DDS)

Подробности:

См. также P2182 (мониторинг нагрузки по моменту).

P2192[3]	Время задержки контроля момента нагрузки	Мин: 0	Уровень 3	
	Cstat: CUT	Тип данных: U16		Единица: сек
	П-группа: ALARMS	Активность: немедл.		Быстрый IBN: Нет

С P2192 задается время, которое должно быть выдержано до создания предупреждения или выполнения отключения. Задержка используется для исключения событий, вызываемых не стационарными состояниями. Она используется для обоих методов обнаружения ошибок.

Индекс:

P2192[0] : 1-й блок данных привода (DDS)
P2192[1] : 2-й блок данных привода (DDS)
P2192[2] : 3-й блок данных привода (DDS)

r2197	CO/BO: сообщения 1	Мин: -	Уровень 3	
		Тип данных: U16		Единица: -
	П-группа: ALARMS	Def: -		Макс: -

Слово контроля 1 указывает состояние функций контроля. Каждый бит представляет одну функцию контроля.

Битовые поля:

Бит00	f_фкт <= P1080 (f_min)	0	НЕТ	1	ДА
Бит01	f_фкт <= P2155 (f_1)	0	НЕТ	1	ДА
Бит02	f_фкт > P2155 (f_1)	0	НЕТ	1	ДА
Бит03	f_фкт > Null	0	НЕТ	1	ДА
Бит04	f_фкт >= Sollw (f_зад)	0	НЕТ	1	ДА
Бит05	f_фкт > P2167 (f_off)	0	НЕТ	1	ДА
Бит06	f_фкт >= P1082 (f_max)	0	НЕТ	1	ДА
Бит07	f_фкт == Sollw (f_зад)	0	НЕТ	1	ДА
Бит08	i_фкт r0068 > P2170	0	НЕТ	1	ДА
Бит09	Не фильтр. Vdc_фкт < P2172	0	НЕТ	1	ДА
Бит10	Не фильтр. Vdc_фкт > P2172	0	НЕТ	1	ДА
Бит11	Нет нагрузки	0	НЕТ	1	ДА

r2198	CO/BO: сообщения 2	Мин: -	Уровень 3	
		Тип данных: U16		Единица: -
	П-группа: ALARMS	Def: -		Макс: -

Слово контроля 2 указывает состояние функций контроля. Каждый бит представляет одну функцию контроля.

Битовые поля:

Бит00	f_фкт <= P2157 (f_2)	0	НЕТ	1	ДА
Бит01	f_фкт > P2157 (f_2)	0	НЕТ	1	ДА
Бит02	f_фкт <= P2159 (f_3)	0	НЕТ	1	ДА
Бит03	f_фкт > P2159 (f_3)	0	НЕТ	1	ДА
Бит04	f_зад < P2161 (f_min_зад)	0	НЕТ	1	ДА
Бит05	f_зад > 0	0	НЕТ	1	ДА
Бит06	зарезервировано				
Бит07	зарезервировано				
Бит08	i_фкт r0068 < P2170	0	НЕТ	1	ДА
Бит09	m_фкт >=P2174 & Sollw. err.	0	НЕТ	1	ДА
Бит10	m_фкт >=P2174	0	НЕТ	1	ДА
Бит11	Мониторинг нагрузки по моменту: предупр.	0	НЕТ	1	ДА
Бит12	Мониторинг нагрузки по моменту: ошибка	0	НЕТ	1	ДА

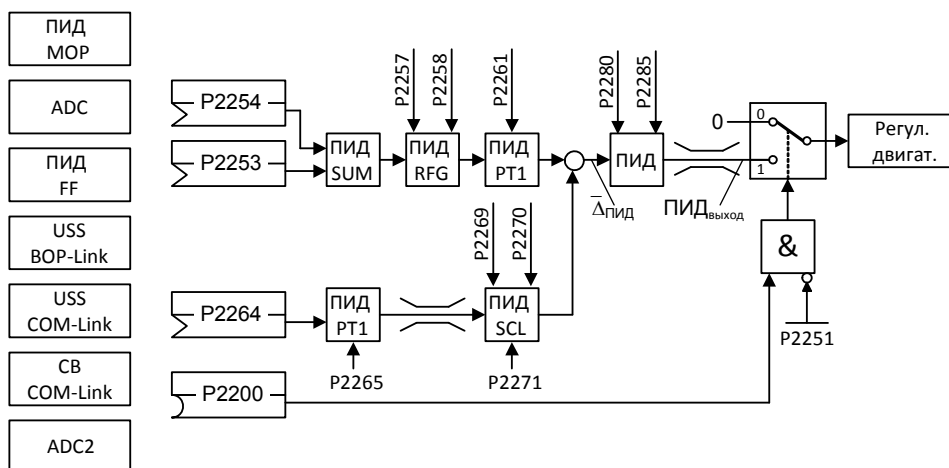
3.36 Технологический регулятор (ПИД-регулятор)

P2200[3]	Вl: разрешение ПИД-регулятора	Мин: 0:0	Уровень 2	
	Cstat: CUT	Тип данных: U32		Единица -
	П-группа: TECH	Активность: пос.подт		Быстрый IBN: Нет
		Def: 0:0		
		Макс: 4000:0		

Разрешение/блокировка ПИД-регулятора.

Установки P2200 :

- 0 : ПИД-регулятор деактивирован
- 1 : ПИД-регулятор активирован постоянно
- ВlCO-параметры : деакт./акт. ПИД-рег. управляется событиями



Индекс:

- Технологический регулятор (ПИД-регулятор) 1-й командный блок данных (CDS)
- P2200[1] : 2-й командный блок данных (CDS)
- P2200[2] : 3-й командный блок данных (CDS)

Наиболее частые установки:

Параметр	Текст параметра	Установка	Значение
P2200	Вl: разрешение ПИД-регулятора	1.0	ПИД-регулятор активен всегда
		722.x	Цифровой вход x
P2251	ПИД-режим	0	ПИД как главное зад. значение
P2253	Сl: ПИД-заданное значение (уставка)	2224	ПИД-пост.зад.знач. (ПИД-FF)
		2250	ПИД-МОР
		755.0	Аналоговый вход 1
		2015.1	USS на BOP-Link
		2019.1	USS на COM-Link
P2264	Сl: ПИД-фактическое значение (обратная связь)	755.0	Аналоговый вход 1
		755.1	Аналоговый вход 2

Зависимость:

При установке 1 автоматически отключаются обычные рампы разгона и торможения, установленные в P1120 и P1121, и обычные заданные значения частоты.

Но после команды Выхл1 или Выхл3 частота преобразователя снижается до нуля с использованием установленного в P1121 времени торможения (при Выхл3: P1135).

Указание:

Источник заданного значения ПИД выбирается с помощью P2253. Заданное значение ПИД и обратный сигнал ПИД интерпретируются как процентные значения (не [Гц]). Выводимые ПИД-регулятором данные отображаются как процентное значение и после через P2000 нормируются в Гц, если ПИД разрешен.

На уровне 3 разрешение источника для ПИД-регулятора может поступить и с цифровых входов с установками 722.0 до 722.5 для DIN1 до DIN6 или из иного источника ВlCO.

Самая низкая и самая высокая частота двигателя (P1080 и P1082), а также пропускаемые частоты (P1091 до P1094) остаются как и прежде активными на выходе преобразователя. Но активация пропускаемых частот при ПИД-регулировании может вызвать нестабильность.

Изменения параметра P2200 активируются только при следующей команде Вкл.

P2201[3]	ПИД-пост. заданное значение 1			Мин: -200.00	Уровень 3
	Cstat: CUT	Тип данных: Float	Единица: %	Def: 0.00	
	П-группа: TECH	Активность: немедл.	Быстрый IBN: Нет	Макс: 200.00	

Определяет постоянное заданное значение ПИД 1

Существует три возможности выбора постоянных заданных значений ПИД.

1. Прямой выбор
 2. Прямой выбор + Команда ВКЛ
 3. Двоичный выбор + команда ВКЛ
1. Прямой выбор (P0701 - P0706 = 15):
 - В этом режиме работы цифровой вход выбирает постоянное заданное значение ПИД.
 - Если одновременно активно несколько входов, то выбранные заданные значения ПИД складываются.
 - к примеру: ПИД-FF1 + ПИД-FF2 + ПИД-FF3 + ПИД-FF4 + ПИД-FF5 + ПИД-FF6.
 2. Прямой выбор + команда ВКЛ (P0701 - P0706 = 16):
 - При этом выборе постоянные заданные значения ПИД комбинируются с командой ВКЛ.
 - Аналогично 1), цифровой вход выбирает постоянное заданное значение ПИД.
 - Если одновременно активно несколько входов, то выбранные заданные значения ПИД складываются.
 - к примеру: ПИД-FF1 + ПИД-FF2 + ПИД-FF3 + ПИД-FF4 + ПИД-FF5 + ПИД-FF6.
 3. Двоичный выбор + команда ВКЛ (P0701 - P0706 = 17):
 - С помощью этого метода можно выбрать до 16 постоянных заданных значений ПИД.
 - Постоянные заданные значения ПИД выбираются согласно таблице ниже:

Индекс:

P2201[0] : 1-й блок данных привода (DDS)

P2201[1] : 2-й блок данных привода (DDS)

P2201[2] : 3-й блок данных привода (DDS)

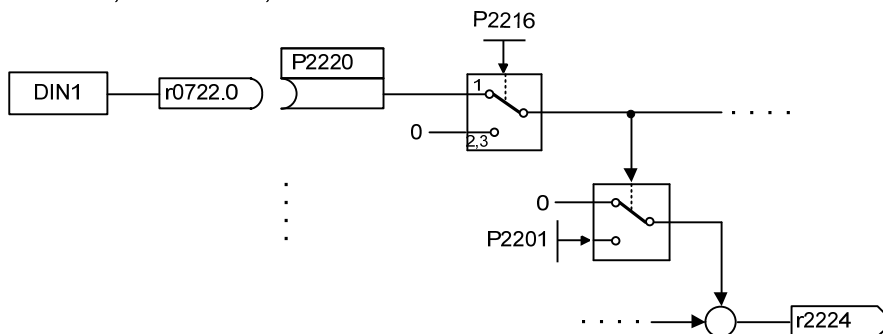
Пример:

Двоичный выбор :

		DIN4	DIN3	DIN2	DIN1
0 %	ПИД - FF0	0	0	0	0
P2201	ПИД - FF1	0	0	0	1
P2202	ПИД - FF2	0	0	1	0
P2203	ПИД - FF3	0	0	1	1
P2204	ПИД - FF4	0	1	0	0
P2205	ПИД - FF5	0	1	0	1
P2206	ПИД - FF6	0	1	1	0
P2207	ПИД - FF7	0	1	1	1
P2208	ПИД - FF8	1	0	0	0
P2209	ПИД - FF9	1	0	0	1
P2210	ПИД - FF10	1	0	1	0
P2211	ПИД - FF11	1	0	1	1
P2212	ПИД - FF12	1	1	0	0
P2213	ПИД - FF13	1	1	0	1
P2214	ПИД - FF14	1	1	1	0
P2215	ПИД - FF15	1	1	1	1

Прямой выбор ПИД-FF1 P2201 через DIN 1:

P0701 = 15
или
P0701 = 99, P2220 = 722.0, P2216 = 1



Зависимость:

P2200 = 1 требуется на уровне доступа пользователя 2 для разрешения источника заданного значения.

Указание:

Могут выбираться различные типы частоты; при одновременном выборе они складываются.

P2201 = 100 % соответствует 4000 Hex.

P2202[3]	ПИД-пост. заданное значение 2	Мин: -200.00	Уровень 3
	Cstat: CUT Тип данных: Float Единица: % Def: 10.00 П-группа: TECH Активность: немедл. Быстрый IBN: Нет Макс: 200.00		

Определяет постоянное заданное значение ПИД 2

Индекс:

- P2202[0] : 1-й блок данных привода (DDS)
- P2202[1] : 2-й блок данных привода (DDS)
- P2202[2] : 3-й блок данных привода (DDS)

Подробности:

См. P2201 (ПИД-пост. заданное значение 1).

P2203[3]	ПИД-пост. заданное значение 3	Мин: -200.00	Уровень 3
	Cstat: CUT Тип данных: Float Единица: % Def: 20.00 П-группа: TECH Активность: немедл. Быстрый IBN: Нет Макс: 200.00		

Определяет постоянное заданное значение ПИД 3

Индекс:

- P2203[0] : 1-й блок данных привода (DDS)
- P2203[1] : 2-й блок данных привода (DDS)
- P2203[2] : 3-й блок данных привода (DDS)

Подробности:

См. P2201 (ПИД-пост. заданное значение 1).

P2204[3]	ПИД-пост. заданное значение 4	Мин: -200.00	Уровень 3
	Cstat: CUT Тип данных: Float Единица: % Def: 30.00 П-группа: TECH Активность: немедл. Быстрый IBN: Нет Макс: 200.00		

Определяет постоянное заданное значение ПИД 4

Индекс:

- P2204[0] : 1-й блок данных привода (DDS)
- P2204[1] : 2-й блок данных привода (DDS)
- P2204[2] : 3-й блок данных привода (DDS)

Подробности:

См. P2201 (ПИД-пост. заданное значение 1).

P2205[3]	ПИД-пост. заданное значение 5	Мин: -200.00	Уровень 3
	Cstat: CUT Тип данных: Float Единица: % Def: 40.00 П-группа: TECH Активность: немедл. Быстрый IBN: Нет Макс: 200.00		

Определяет постоянное заданное значение ПИД 5

Индекс:

- P2205[0] : 1-й блок данных привода (DDS)
- P2205[1] : 2-й блок данных привода (DDS)
- P2205[2] : 3-й блок данных привода (DDS)

Подробности:

См. P2201 (ПИД-пост. заданное значение 1).

P2206[3]	ПИД-пост. заданное значение 6	Мин: -200.00	Уровень
Cstat: CUT	Тип данных: Float	Единица %	Def: 50.00
П-группа: TECH	Активность: немедл.	Быстрый IBN: Нет	Макс: 200.00
Определяет постоянное заданное значение ПИД 6			
Индекс:			
P2206[0] : 1-й блок данных привода (DDS)			
P2206[1] : 2-й блок данных привода (DDS)			
P2206[2] : 3-й блок данных привода (DDS)			
Подробности:			
См. P2201 (ПИД-пост. заданное значение 1).			
P2207[3]	ПИД-пост. заданное значение 7	Мин: -200.00	Уровень
Cstat: CUT	Тип данных: Float	Единица %	Def: 60.00
П-группа: TECH	Активность: немедл.	Быстрый IBN: Нет	Макс: 200.00
Определяет постоянное заданное значение ПИД 7			
Индекс:			
P2207[0] : 1-й блок данных привода (DDS)			
P2207[1] : 2-й блок данных привода (DDS)			
P2207[2] : 3-й блок данных привода (DDS)			
Подробности:			
См. P2201 (ПИД-пост. заданное значение 1).			
P2208[3]	ПИД-пост. заданное значение 8	Мин: -200.00	Уровень
Cstat: CUT	Тип данных: Float	Единица %	Def: 70.00
П-группа: TECH	Активность: немедл.	Быстрый IBN: Нет	Макс: 200.00
Определяет постоянное заданное значение ПИД 8			
Индекс:			
P2208[0] : 1-й блок данных привода (DDS)			
P2208[1] : 2-й блок данных привода (DDS)			
P2208[2] : 3-й блок данных привода (DDS)			
Подробности:			
См. P2201 (ПИД-пост. заданное значение 1).			
P2209[3]	ПИД-пост. заданное значение 9	Мин: -200.00	Уровень
Cstat: CUT	Тип данных: Float	Единица %	Def: 80.00
П-группа: TECH	Активность: немедл.	Быстрый IBN: Нет	Макс: 200.00
Определяет постоянное заданное значение ПИД 9			
Индекс:			
P2209[0] : 1-й блок данных привода (DDS)			
P2209[1] : 2-й блок данных привода (DDS)			
P2209[2] : 3-й блок данных привода (DDS)			
Подробности:			
См. P2201 (ПИД-пост. заданное значение 1).			
P2210[3]	ПИД-пост. заданное значение 10	Мин: -200.00	Уровень
Cstat: CUT	Тип данных: Float	Единица %	Def: 90.00
П-группа: TECH	Активность: немедл.	Быстрый IBN: Нет	Макс: 200.00
Определяет постоянное заданное значение ПИД 10			
Индекс:			
P2210[0] : 1-й блок данных привода (DDS)			
P2210[1] : 2-й блок данных привода (DDS)			
P2210[2] : 3-й блок данных привода (DDS)			
Подробности:			
См. P2201 (ПИД-пост. заданное значение 1).			
P2211[3]	ПИД-пост. заданное значение 11	Мин: -200.00	Уровень
Cstat: CUT	Тип данных: Float	Единица %	Def: 100.00
П-группа: TECH	Активность: немедл.	Быстрый IBN: Нет	Макс: 200.00
Определяет постоянное заданное значение ПИД 11			
Индекс:			
P2211[0] : 1-й блок данных привода (DDS)			
P2211[1] : 2-й блок данных привода (DDS)			
P2211[2] : 3-й блок данных привода (DDS)			
Подробности:			
См. P2201 (ПИД-пост. заданное значение 1).			

P2212[3]	ПИД-пост. заданное значение 12	Мин: -200.00	Уровень
Cstat: CUT	Тип данных: Float	Единица %	Def: 110.00
П-группа: TECH	Активность: немедл.	Быстрый IBN: Нет	Макс: 200.00
3			
<p>Определяет постоянное заданное значение ПИД 12</p> <p>Индекс: P2212[0] : 1-й блок данных привода (DDS) P2212[1] : 2-й блок данных привода (DDS) P2212[2] : 3-й блок данных привода (DDS)</p> <p>Подробности: См. P2201 (ПИД-пост. заданное значение 1).</p>			
P2213[3]	ПИД-пост. заданное значение 13	Мин: -200.00	Уровень
Cstat: CUT	Тип данных: Float	Единица %	Def: 120.00
П-группа: TECH	Активность: немедл.	Быстрый IBN: Нет	Макс: 200.00
3			
<p>Определяет постоянное заданное значение ПИД 13</p> <p>Индекс: P2213[0] : 1-й блок данных привода (DDS) P2213[1] : 2-й блок данных привода (DDS) P2213[2] : 3-й блок данных привода (DDS)</p> <p>Подробности: См. P2201 (ПИД-пост. заданное значение 1).</p>			
P2214[3]	ПИД-пост. заданное значение 14	Мин: -200.00	Уровень
Cstat: CUT	Тип данных: Float	Единица %	Def: 130.00
П-группа: TECH	Активность: немедл.	Быстрый IBN: Нет	Макс: 200.00
3			
<p>Определяет постоянное заданное значение ПИД 14</p> <p>Индекс: P2214[0] : 1-й блок данных привода (DDS) P2214[1] : 2-й блок данных привода (DDS) P2214[2] : 3-й блок данных привода (DDS)</p> <p>Подробности: См. P2201 (ПИД-пост. заданное значение 1).</p>			
P2215[3]	ПИД-пост. заданное значение 15	Мин: -200.00	Уровень
Cstat: CUT	Тип данных: Float	Единица %	Def: 130.00
П-группа: TECH	Активность: немедл.	Быстрый IBN: Нет	Макс: 200.00
3			
<p>Определяет постоянное заданное значение ПИД 15</p> <p>Индекс: P2215[0] : 1-й блок данных привода (DDS) P2215[1] : 2-й блок данных привода (DDS) P2215[2] : 3-й блок данных привода (DDS)</p> <p>Подробности: См. P2201 (ПИД-пост. заданное значение 1).</p>			
P2216[3]	Режим постоянного заданного значения ПИД - Бит 0	Мин: 1	Уровень
Cstat: CT	Тип данных: U16	Единица -	Def: 1
П-группа: TECH	Активность: пос.подт	Быстрый IBN: Нет	Макс: 3
3			
<p>Существует три возможности выбора постоянных заданных значений ПИД. Параметр P2216 определяет метод выбора, Бит 0.</p> <p>Возможные установки: 1 Прямой выбор 2 Прямой выбор + Команда ВКЛ 3 Двоичный выбор + команда ВКЛ</p> <p>Индекс: P2216[0] : 1-й командный блок данных (CDS) P2216[1] : 2-й командный блок данных (CDS) P2216[2] : 3-й командный блок данных (CDS)</p>			
P2217[3]	Режим постоянного заданного значения ПИД - Бит 1	Мин: 1	Уровень
Cstat: CT	Тип данных: U16	Единица -	Def: 1
П-группа: TECH	Активность: пос.подт	Быстрый IBN: Нет	Макс: 3
3			
<p>BCD или бит прямого выбора 1 для постоянного заданного значения ПИД.</p> <p>Возможные установки: 1 Прямой выбор 2 Прямой выбор + Команда ВКЛ 3 Двоичный выбор + команда ВКЛ</p> <p>Индекс: P2217[0] : 1-й командный блок данных (CDS) P2217[1] : 2-й командный блок данных (CDS) P2217[2] : 3-й командный блок данных (CDS)</p>			

P2218[3]	Режим постоянного заданного значения ПИД - Бит 2	Мин: 1	Уровень 3
	Cstat: CT Тип данных: U16 Единица: - Def: 1 П-группа: TECH Активность: пос.подт Быстрый IBN: Нет Макс: 3		

BCD или бит прямого выбора 2 для постоянного заданного значения ПИД.

Возможные установки:

- 1 Прямой выбор
- 2 Прямой выбор + Команда ВКЛ
- 3 Двоичный выбор + команда ВКЛ

Индекс:

- P2218[0] : 1-й командный блок данных (CDS)
P2218[1] : 2-й командный блок данных (CDS)
P2218[2] : 3-й командный блок данных (CDS)

P2219[3]	Режим постоянного заданного значения ПИД - Бит 3	Мин: 1	Уровень 3
	Cstat: CT Тип данных: U16 Единица: - Def: 1 П-группа: TECH Активность: пос.подт Быстрый IBN: Нет Макс: 3		

BCD или бит прямого выбора 3 для постоянного заданного значения ПИД.

Возможные установки:

- 1 Прямой выбор
- 2 Прямой выбор + Команда ВКЛ
- 3 Двоичный выбор + команда ВКЛ

Индекс:

- P2219[0] : 1-й командный блок данных (CDS)
P2219[1] : 2-й командный блок данных (CDS)
P2219[2] : 3-й командный блок данных (CDS)

P2220[3]	В1: выбор ПИД-постоянного заданного значения Бит0	Мин: 0:0	Уровень 3
	Cstat: CT Тип данных: U32 Единица: - Def: 0:0 П-группа: COMMANDS Активность: пос.подт Быстрый IBN: Нет Макс: 4000:0		

Определяет источник команд бита выбора 0 для постоянного заданного значения ПИД

Индекс:

- P2220[0] : 1-й командный блок данных (CDS)
P2220[1] : 2-й командный блок данных (CDS)
P2220[2] : 3-й командный блок данных (CDS)

Наиболее частые установки:

- 722.0 = цифровой вход 1 (P0701 должен быть установлен на 99, BICO)
722.1 = цифровой вход 2 (P0702 должен быть установлен на 99, BICO)
722.2 = цифровой вход 3 (P0703 должен быть установлен на 99, BICO)
722.3 = цифровой вход 4 (P0704 должен быть установлен на 99, BICO)
722.4 = цифровой вход 5 (P0705 должен быть установлен на 99, BICO)
722.5 = цифровой вход 6 (P0706 должен быть установлен на 99, BICO)
722.6 = цифровой вход 7 (через аналоговый вход 1, P0707 должен быть установлен на 99)
722.7 = цифровой вход 8 (через аналоговый вход 2, P0708 должен быть установлен на 99)

P2221[3]	В1: выбор ПИД-постоянного заданного значения Бит1	Мин: 0:0	Уровень 3
	Cstat: CT Тип данных: U32 Единица: - Def: 0:0 П-группа: COMMANDS Активность: пос.подт Быстрый IBN: Нет Макс: 4000:0		

Определяет источник команд бита выбора 1 для постоянного заданного значения ПИД

Индекс:

- P2221[0] : 1-й командный блок данных (CDS)
P2221[1] : 2-й командный блок данных (CDS)
P2221[2] : 3-й командный блок данных (CDS)

Наиболее частые установки:

- 722.0 = цифровой вход 1 (P0701 должен быть установлен на 99, BICO)
722.1 = цифровой вход 2 (P0702 должен быть установлен на 99, BICO)
722.2 = цифровой вход 3 (P0703 должен быть установлен на 99, BICO)
722.3 = цифровой вход 4 (P0704 должен быть установлен на 99, BICO)
722.4 = цифровой вход 5 (P0705 должен быть установлен на 99, BICO)
722.5 = цифровой вход 6 (P0706 должен быть установлен на 99, BICO)

P2222[3]	В1: выбор ПИД-постоянного заданного значения Бит2	Мин: 0:0	Уровень 3
	Cstat: CT Тип данных: U32 Единица: - Def: 0:0 П-группа: COMMANDS Активность: пос.подт Быстрый IBN: Нет Макс: 4000:0		

Определяет источник команд бита выбора 2 для постоянного заданного значения ПИД

Индекс:

- P2222[0] : 1-й командный блок данных (CDS)
- P2222[1] : 2-й командный блок данных (CDS)
- P2222[2] : 3-й командный блок данных (CDS)

Наиболее частые установки:

- 722.0 = цифровой вход 1 (P0701 должен быть установлен на 99, BICO)
- 722.1 = цифровой вход 2 (P0702 должен быть установлен на 99, BICO)
- 722.2 = цифровой вход 3 (P0703 должен быть установлен на 99, BICO)
- 722.3 = цифровой вход 4 (P0704 должен быть установлен на 99, BICO)
- 722.4 = цифровой вход 5 (P0705 должен быть установлен на 99, BICO)
- 722.5 = цифровой вход 6 (P0706 должен быть установлен на 99, BICO)

P2223[3]	В1: выбор ПИД-постоянного заданного значения Бит3	Мин: 0:0	Уровень 3
	Cstat: CT Тип данных: U32 Единица: - Def: 722:3 П-группа: COMMANDS Активность: пос.подт Быстрый IBN: Нет Макс: 4000:0		

Определяет источник команд бита выбора 3 для постоянного заданного значения ПИД

Индекс:

- P2223[0] : 1-й командный блок данных (CDS)
- P2223[1] : 2-й командный блок данных (CDS)
- P2223[2] : 3-й командный блок данных (CDS)

Наиболее частые установки:

- 722.0 = цифровой вход 1 (P0701 должен быть установлен на 99, BICO)
- 722.1 = цифровой вход 2 (P0702 должен быть установлен на 99, BICO)
- 722.2 = цифровой вход 3 (P0703 должен быть установлен на 99, BICO)
- 722.3 = цифровой вход 4 (P0704 должен быть установлен на 99, BICO)
- 722.4 = цифровой вход 5 (P0705 должен быть установлен на 99, BICO)
- 722.5 = цифровой вход 6 (P0706 должен быть установлен на 99, BICO)

r2224	СО: актуальное постоянное заданное значение ПИД	Мин: -	Уровень 3
	П-группа: TECH	Тип данных: Float Единица: % Def: - Макс: -	

Показывает сумму выбранных постоянных заданных значений ПИД.

Указание:

100 % = 4000 Hex

P2225[3]	Режим постоянного заданного значения ПИД - Бит 4	Мин: 1	Уровень 3
	Cstat: CT Тип данных: U16 Единица: - Def: 1 П-группа: TECH Активность: пос.подт Быстрый IBN: Нет Макс: 2		

Прямой выбор или прямой выбор + ВКЛ-Бит 4 для постоянного заданного значения ПИД.

Возможные установки:

- 1 Прямой выбор
- 2 Прямой выбор + Команда ВКЛ

Индекс:

- P2225[0] : 1-й командный блок данных (CDS)
- P2225[1] : 2-й командный блок данных (CDS)
- P2225[2] : 3-й командный блок данных (CDS)

P2226[3]	В1: выбор ПИД-постоянного заданного значения Бит4	Мин: 0:0	Уровень 3
	Cstat: CT Тип данных: U32 Единица: - Def: 722:4 П-группа: COMMANDS Активность: пос.подт Быстрый IBN: Нет Макс: 4000:0		

Определяет источник команд бита выбора 4 для постоянного заданного значения ПИД

Индекс:

- P2226[0] : 1-й командный блок данных (CDS)
- P2226[1] : 2-й командный блок данных (CDS)
- P2226[2] : 3-й командный блок данных (CDS)

Наиболее частые установки:

- 722.0 = цифровой вход 1 (P0701 должен быть установлен на 99, BICO)
- 722.1 = цифровой вход 2 (P0702 должен быть установлен на 99, BICO)
- 722.2 = цифровой вход 3 (P0703 должен быть установлен на 99, BICO)
- 722.3 = цифровой вход 4 (P0704 должен быть установлен на 99, BICO)
- 722.4 = цифровой вход 5 (P0705 должен быть установлен на 99, BICO)
- 722.5 = цифровой вход 6 (P0706 должен быть установлен на 99, BICO)

P2227[3]	Режим постоянного заданного значения ПИД - Бит 5			Мин: 1	Уровень 3
	Cstat: СТ	Тип данных: U16	Единица: -	Def: 1	
	П-группа: TECH	Активность: пос.подт		Быстрый IBN: Нет Макс: 2	

Прямой выбор или прямой выбор + ВКЛ-Бит 5 для постоянного заданного значения ПИД.

Возможные установки:

- 1 Прямой выбор
- 2 Прямой выбор + Команда ВКЛ

Индекс:

- P2227[0] : 1-й командный блок данных (CDS)
- P2227[1] : 2-й командный блок данных (CDS)
- P2227[2] : 3-й командный блок данных (CDS)

P2228[3]	В1: выбор ПИД-постоянного заданного значения Бит5			Мин: 0:0	Уровень 3
	Cstat: СТ	Тип данных: U32	Единица: -	Def: 722:5	
	П-группа: COMMANDS	Активность: пос.подт		Быстрый IBN: Нет Макс: 4000:0	

Определяет источник команд бита выбора 5 для постоянного заданного значения ПИД

Индекс:

- P2228[0] : 1-й командный блок данных (CDS)
- P2228[1] : 2-й командный блок данных (CDS)
- P2228[2] : 3-й командный блок данных (CDS)

Наиболее частые установки:

- 722.0 = цифровой вход 1 (P0701 должен быть установлен на 99, BICO)
- 722.1 = цифровой вход 2 (P0702 должен быть установлен на 99, BICO)
- 722.2 = цифровой вход 3 (P0703 должен быть установлен на 99, BICO)
- 722.3 = цифровой вход 4 (P0704 должен быть установлен на 99, BICO)
- 722.4 = цифровой вход 5 (P0705 должен быть установлен на 99, BICO)
- 722.5 = цифровой вход 6 (P0706 должен быть установлен на 99, BICO)

P2231[3]	Память зад. значений ПИД-МОР			Мин: 0	Уровень 3
	Cstat: CUT	Тип данных: U16	Единица: -	Def: 0	
	П-группа: TECH	Активность: немедл.		Быстрый IBN: Нет Макс: 1	

Память заданных значений

Возможные установки:

- 0 Заданное значение ПИД-МОР не сохраняется
- 1 Заданное значение ПИД-МОР сохраняется в P2240

Индекс:

- P2231[0] : 1-й блок данных привода (DDS)
- P2231[1] : 2-й блок данных привода (DDS)
- P2231[2] : 3-й блок данных привода (DDS)

Зависимость:

При выбор 0 заданное значение после команды ВЫКЛ возвращается на установленное в P2240 (заданное значение ПИД-МОР) значение.

При выборе 1 активное заданное значение сохраняется в P2240 и актуализируется согласно текущему значению.

Подробности:

См. P2240 (заданное значение ПИД-МОР).

P2232	Блокировка отрицательных заданных значений ПИД-МОР			Мин:	Уровень 3
	Cstat: СТ	Тип данных: U16	Единица: -	Def: 1	
	П-группа: TECH	Активность: пос.подт		Быстрый IBN: Нет Макс: 1	

Блокирует отрицательные заданные значения на выходе ПИД-МОР r2250.

Возможные установки:

- 0 отр. заданные значения ПИД-МОР допускаются
- 1 отр. заданные значения ПИД-МОР заблокированы

Указание:

При установке 0 допускается изменение направления вращения двигателя с помощью заданного значения моторпотенциометра (увеличение/уменьшение частоты либо через цифровые входы, либо через клавиши выше/ниже моторпотенциометра).

P2235[3]	Вl: источник ПИД-МОР выше	Мин: 0:0	Уровень 3
	Cstat: CT Тип данных: U32 Единица -	Def: 19:13	
	П-группа: COMMANDS Активность: пос.подт Быстрый IBN: Нет	Макс: 4000:0	

Определяет источник команды "Моторпотенциометр выше".

Индекс:

- P2235[0] : 1-й командный блок данных (CDS)
- P2235[1] : 2-й командный блок данных (CDS)
- P2235[2] : 3-й командный блок данных (CDS)

Наиболее частые установки:

- 722.0 = цифровой вход 1 (P0701 должен быть установлен на 99, BICO)
- 722.1 = цифровой вход 2 (P0702 должен быть установлен на 99, BICO)
- 722.2 = цифровой вход 3 (P0703 должен быть установлен на 99, BICO)
- 722.3 = цифровой вход 4 (P0704 должен быть установлен на 99, BICO)
- 722.4 = цифровой вход 5 (P0705 должен быть установлен на 99, BICO)
- 722.5 = цифровой вход 6 (P0706 должен быть установлен на 99, BICO)
- 19.D = кнопка выше

Зависимость:

Изменить заданное значение:

1. Использовать кнопку выше/ниже на BOP или
2. Установить P0702/P0703 = 13/14 (функция цифровых входов 2 и 3)

P2236[3]	Вl: источник ПИД-МОР ниже	Мин: 0:0	Уровень 3
	Cstat: CT Тип данных: U32 Единица -	Def: 19:14	
	П-группа: COMMANDS Активность: пос.подт Быстрый IBN: Нет	Макс: 4000:0	

Определяет источник команды "Моторпотенциометр ниже".

Индекс:

- P2236[0] : 1-й командный блок данных (CDS)
- P2236[1] : 2-й командный блок данных (CDS)
- P2236[2] : 3-й командный блок данных (CDS)

Наиболее частые установки:

- 722.0 = цифровой вход 1 (P0701 должен быть установлен на 99, BICO)
- 722.1 = цифровой вход 2 (P0702 должен быть установлен на 99, BICO)
- 722.2 = цифровой вход 3 (P0703 должен быть установлен на 99, BICO)
- 722.3 = цифровой вход 4 (P0704 должен быть установлен на 99, BICO)
- 722.4 = цифровой вход 5 (P0705 должен быть установлен на 99, BICO)
- 722.5 = цифровой вход 6 (P0706 должен быть установлен на 99, BICO)
- 722.6 = цифровой вход 7 (через аналоговый вход 1, P0707 должен быть установлен на 99)
- 722.7 = цифровой вход 8 (через аналоговый вход 2, P0708 должен быть установлен на 99)
- 19.E = кнопка ниже

Зависимость:

Изменить заданное значение:

1. Использовать кнопку выше/ниже на BOP или
2. Установить P0702/P0703 = 13/14 (функция цифровых входов 2 и 3)

P2240[3]	Зад. значение ПИД-МОР	Мин: -200.00	Уровень 3
	Cstat: CUT Тип данных: Float Единица %	Def: 10.00	
	П-группа: TECH Активность: немедл. Быстрый IBN: Нет	Макс: 200.00	

Заданное значение моторпотенциометра.

Кратковременное нажатие (меньше 1 с) клавиши 'выше' или 'ниже' (к примеру, на BOP) изменяет заданное значение частоты с шагом в 0,1 Гц. Более длительное нажатие клавиш ускоряет изменение заданного значения.

Позволяет пользователю определить заданное значение ПИД как процентное значение.

Индекс:

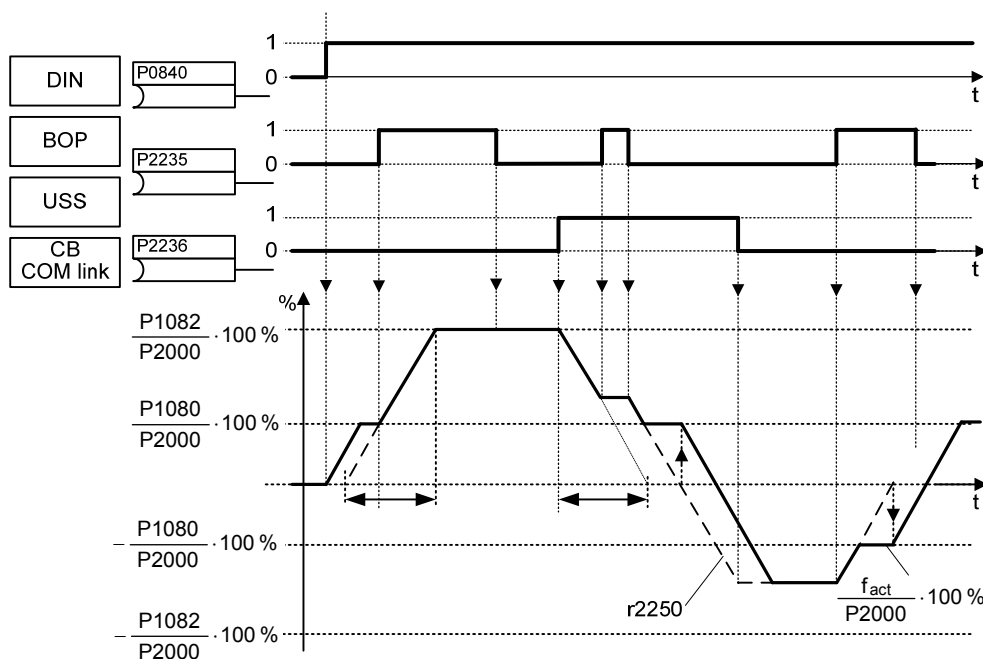
- P2240[0] : 1-й блок данных привода (DDS)
- P2240[1] : 2-й блок данных привода (DDS)
- P2240[2] : 3-й блок данных привода (DDS)

Указание:

100 % = 4000 Нех

r2250	CO: актуальное зад. значение ПИД-МОР	Мин: -	Уровень 3
	П-группа: TECH	Тип данных: Float Единица %	

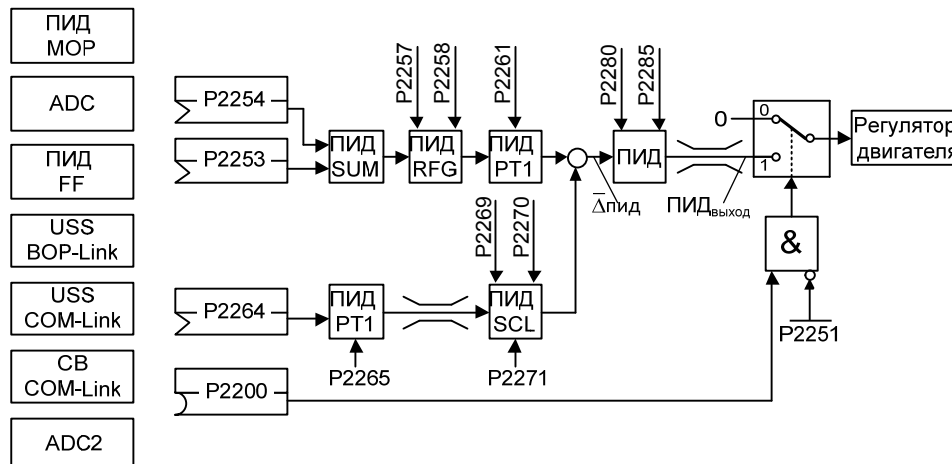
Показывает текущее заданное значение моторпотенциометра как процентное значение.



Указание:
100 % = 4000 Hex

P2253[3]	CI: заданное значение ПИД	Мин: 0:0	Уровень 2	
	Cstat: CUT	Тип данных: U32		Единица -
	П-группа: TECH	Активность: пос.подт		Быстрый IBN: Нет
		Def: 2250:0		Макс: 4000:0

Определяет источник для ввода заданного значения ПИД.



Индекс:

- P2253[0] : 1-й командный блок данных (CDS)
- P2253[1] : 2-й командный блок данных (CDS)
- P2253[2] : 3-й командный блок данных (CDS)

Наиболее частые установки:

Параметр	Текст параметра	Установка	Значение
P2200	BI: разрешение ПИД-регулятора	1.0	ПИД-регулятор активен всегда
		722.x	Цифровой вход x
P2251	ПИД-режим	0	ПИД как главное зад. значение
P2253	CI: ПИД-заданное значение (уставка)	2224	ПИД-пост.зад.знач. (ПИД-FF)
		2250	ПИД-MOP
		755.0	Аналоговый вход 1
		2015.1	USS на BOP-Link
		2019.1	USS на COM-Link
P2264	CI: ПИД-фактическое значение (обратная связь)	755.0	Аналоговый вход 1
		755.1	Аналоговый вход 2

P2254[3]	CI: источник доп. зад. значения ПИД	Мин: 0:0	Уровень 3	
	Cstat: CUT	Тип данных: U32		Единица -
	П-группа: TECH	Активность: пос.подт		Быстрый IBN: Нет
		Def: 0:0		Макс: 4000:0

Выбирает источник для доп. заданного значения ПИД (компенсирующее воздействие). Этот сигнал умножается на усиление для доп. заданного значения и прибавляется к заданному значению ПИД.

Индекс:

- P2254[0] : 1-й командный блок данных (CDS)
- P2254[1] : 2-й командный блок данных (CDS)
- P2254[2] : 3-й командный блок данных (CDS)

Наиболее частые установки:

См. параметр P2253

P2255	Усиление заданного значения ПИД	Мин: 0.00	Уровень 3	
	Cstat: CUT	Тип данных: Float		Единица -
	П-группа: TECH	Активность: немедл.		Быстрый IBN: Нет
		Def: 100.00		Макс: 100.00

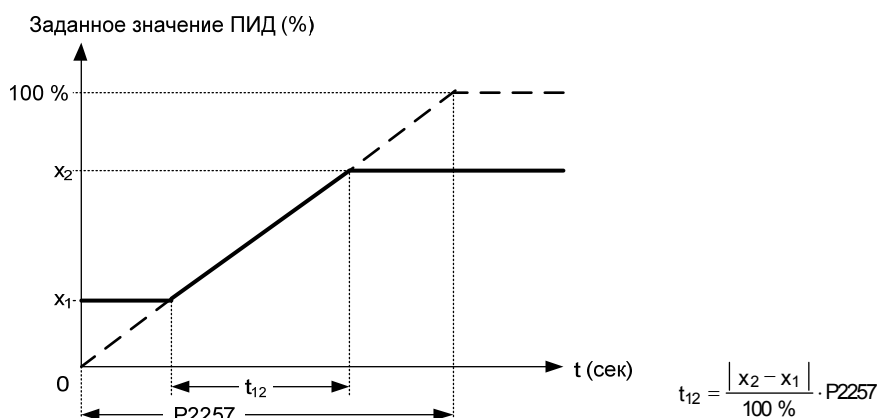
Коэффициент усиления для заданного значения ПИД. Заданное значение ПИД умножается на этот коэффициент усиления для получения подходящего соотношения между главным и доп. заданным значением.

P2256	Усиление доп. заданного значения ПИД	Мин: 0.00	Уровень 3	
	Cstat: CUT	Тип данных: Float		Единица -
	П-группа: TECH	Активность: немедл.		Быстрый IBN: Нет
		Def: 100.00		Макс: 100.00

Коэффициент усиления для доп. заданного значения ПИД. Этот коэффициент усиления масштабирует доп. заданное значение, которое прибавляется к главному заданному значению ПИД.

P2257	Время разгона для заданного значения ПИД	Мин: 0.00	Уровень 2	
	Cstat: CUT	Тип данных: Float		Единица: сек
	П-группа: TECH	Активность: немедл.		Быстрый IBN: Нет
		Def: 1.00		
		Макс: 650.00		

Устанавливает время разгона для заданного значения ПИД.



Зависимость:

P2200 = 1 (ПИД-регулятор деактивирован) и обычное время ускорения P1120.

Время ускорения ПИД влияет только на заданные значения ПИД и активно, только если

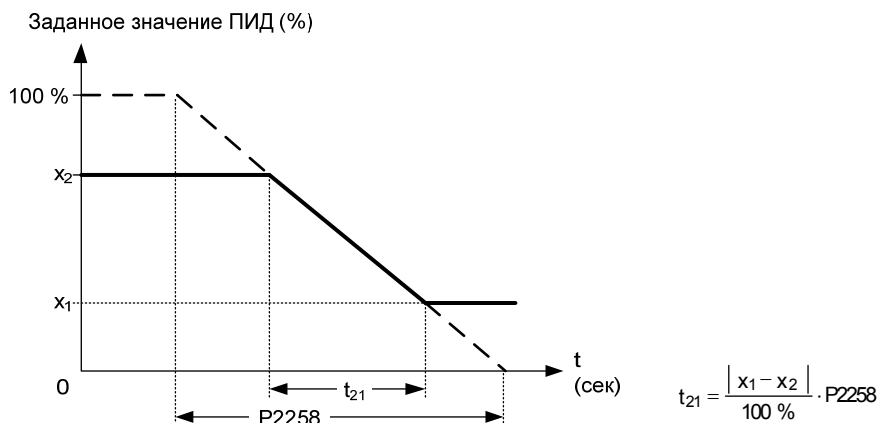
- заданное значение ПИД изменяется или
- подается команда ВКЛ.

Примечание:

Установка слишком короткого времени ускорения может привести к отключению преобразователя, к примеру, из-за тока перегрузки.

P2258	Время торможения для заданного значения ПИД	Мин: 0.00	Уровень 2	
	Cstat: CUT	Тип данных: Float		Единица: сек
	П-группа: TECH	Активность: немедл.		Быстрый IBN: Нет
		Def: 1.00		
		Макс: 650.00		

Устанавливает время торможения для заданного значения ПИД.



Зависимость:

- P2200 = 1 (ПИД-регулятор деактивирован) и обычное время ускорения P1120.
- Рампа заданного значения ПИД активна только при изменениях заданного значения ПИД.
- P1121 (время торможения) и P1135 (ВЫКЛ3 время торможения) определяет рампу торможения, используемую после ВЫКЛ1 или ВЫКЛ3.

Примечание:

Установка слишком короткого времени торможения может привести к отключению преобразователя из-за перенапряжения (F0002) / тока перегрузки (F0001).

r2260	CO: PID-зад.значение после ПИД-RFG	Мин: -	Уровень 2	
		Тип данных: Float		Единица: %
	П-группа: TECH	Активность: немедл.		Быстрый IBN: Нет
		Def: -		
		Макс: -		

Показывает текущее заданное значение ПИД после задатчика интенсивности ПИД (ПИД-RFG) в [%].

Указание:

100 % = 4000 Hex

P2261	Постоянная времени фильтра заданного значения ПИД	Мин: 0.00	Уровень 3
	Cstat: CUT Тип данных: Float Единица: сек П-группа: TECH Активность: немедл. Быстрый IBN: Нет Макс: 60.00	Def: 0.00	

Устанавливает постоянную времени для сглаживания заданного значения ПИД.

Указание:

0 = нет сглаживания

r2262	СО: фильтр. ПИД-зад.значение после RFG	Мин: -	Уровень 3
	П-группа: TECH	Тип данных: Float Единица: % Def: - Макс: -	

Показывает фильтрованное заданное значение ПИД после задатчика интенсивности ПИД (PID_RFG) как процентное значение. При этом параметр r2262 получается из фильтрованного параметра r2260, фильтруемого через фильтр РТ1 с постоянной времени Р2261.

Указание:

100 % = 4000 Нех

P2263	Тип ПИД-регулятора	Мин: 0	Уровень 3
	Cstat: T Тип данных: U16 Единица: - П-группа: TECH Активность: немедл. Быстрый IBN: Нет Макс: 1	Def: 0	

Устанавливает тип ПИД-регулятора.

Возможные установки:

- 0 Д-составляющая фактического значения
- 1 Д-составляющая рассогласования

P2264[3]	СI: фактическое значение ПИД	Мин: 0:0	Уровень 2
	Cstat: CUT Тип данных: U32 Единица: - П-группа: TECH Активность: пос.подт Быстрый IBN: Нет Макс: 4000:0	Def: 755:1	

Выбирает источник сигнала фактического значения ПИД.

Индекс:

- P2264[0] : 1-й командный блок данных (CDS)
- P2264[1] : 2-й командный блок данных (CDS)
- P2264[2] : 3-й командный блок данных (CDS)

Наиболее частые установки:

Параметр	Текст параметра	Установка	Значение
P2200	ВI: разрешение ПИД-регулятора	0	ПИД-регулятор деактивирован
		1.0	ПИД-регулятор всегда активен
		722.x	Цифровой вход x
		VICO	VICO-параметр
P2253	СI: заданное значение ПИД	2224	ПИД-пост.зад.знач. (PID-FF)
		2250	ПИД-MOP
		755.0	Аналоговый вход 1
		2015.1	USS на BOP-Link
		2019.1	USS на COM-Link
		2050.1	СВ на COM-Link
P2264	СI: фактическое значение ПИД	755.0	Аналоговый вход 1
		755.1	Аналоговый вход 2

Указание:

Если выбирается аналоговый ввод, то смещение и усиление могут быть установлены с параметрами P0756 до P0760 (ADC-масштабирование).

P2265	ПИД постоянная времени фильтра фактического значения	Мин: 0.00	Уровень 2
	Cstat: CUT Тип данных: Float Единица: сек П-группа: TECH Активность: немедл. Быстрый IBN: Нет Макс: 60.00	Def: 0.00	

Определяет постоянную времени фильтра фактического значения ПИД.

r2266	СО: ПИД-фактическое значение фильт.	Мин: -	Уровень 2
	П-группа: TECH	Тип данных: Float Единица: % Def: - Макс: -	

Показывает фильтрованный сигнал фактического значения ПИД как процентное значение.

Указание:

100 % = 4000 Нех

P2267	Макс. фактическое значение ПИД	Мин: -200.00	Уровень 3
	Cstat: CUT	Тип данных: Float Единица % Def: 100.00	
	П-группа: TECH	Активность: немедл. Быстрый IBN: Нет Макс: 200.00	

Устанавливает верхнюю границу для значения сигнала фактического значения ПИД (в %).

Указание:

- 100 % = 4000 Hex
- Если ПИД активирован (P2200 = 1) и сигнал превышает это значение, то преобразователь отключается с F0222.

P2268	Мин. фактическое значение ПИД	Мин: -200.00	Уровень 3
	Cstat: CUT	Тип данных: Float Единица % Def: 0.00	
	П-группа: TECH	Активность: немедл. Быстрый IBN: Нет Макс: 200.00	

Устанавливает нижнюю границу для значения сигнала фактического значения ПИД (в %).

Указание:

- 100 % = 4000 Hex
- Если ПИД активирован (P2200 = 1) и сигнал падает ниже этого значения, то преобразователь отключается с F0221.

P2269	Усиление фактического значения ПИД	Мин: 0.00	Уровень 3
	Cstat: CUT	Тип данных: Float Единица - Def: 100.00	
	П-группа: TECH	Активность: немедл. Быстрый IBN: Нет Макс: 500.00	

Позволяет пользователю масштабировать фактическое значение ПИД как процентное значение.

Усиление в 100,0 % означает, что сигнал фактического значения не изменяется.

P2270	Фактическое значение ПИД, выбор функции	Мин: 0	Уровень 3
	Cstat: CUT	Тип данных: U16 Единица - Def: 0	
	П-группа: TECH	Активность: немедл. Быстрый IBN: Нет Макс: 3	

Применяет математические функции к сигналу фактического значения ПИД, что обеспечивает возможно умножения результата на P2269 (примененное к фактическому значению ПИД усиление).

Возможные установки:

- 0 заблокировано
- 1 квадратный корень (корень(x))
- 2 квадрат (x*x)
- 3 третья степень (x*x*x)

P2271	Тип датчика ПИД	Мин: 0	Уровень 2
	Cstat: CUT	Тип данных: U16 Единица - Def: 0	
	П-группа: TECH	Активность: немедл. Быстрый IBN: Нет Макс: 1	

Позволяет пользователю выбрать тип датчика для обратного сигнала ПИД.

Возможные установки:

- 0 заблокировано
- 1 инверсия фактического значения ПИД

Примечание:

Важно выбрать правильный тип датчика.

При неуверенности касательно ввода 0 или 1 правильный тип может быть определен следующим образом:

1. Блокировать функцию ПИД (P2200 = 0).
2. Увеличить частоту двигателя и при этом измерить сигнал фактического значения.
3. Если сигнал фактического значения увеличивается с увеличением частоты двигателя, то тип датчика ПИД должен быть 0.
4. Если сигнал фактического значения уменьшается с увеличением частоты двигателя, то тип датчика ПИД должен быть 1.

r2272	СО: масштабированное фактическое значение ПИД	Мин: -	Уровень 2
	П-группа: TECH	Тип данных: Float Единица % Def: -	
		Макс: -	

Показывает масштабированный сигнал фактического значения ПИД как процентное значение.

Указание:

100 % = 4000 Hex

r2273	СО: отклонение ПИД-регулятора	Мин: -	Уровень 2
	П-группа: TECH	Тип данных: Float Единица % Def: -	
		Макс: -	

Показывает отклонение ПИД-регулятора между сигналами заданного и фактического значения в %.

Указание:

100 % = 4000 Hex

P2274	Постоянная времени дифференцирования ПИД	Мин: 0.000	Уровень 2	
	Cstat: CUT	Тип данных: Float Единица: сек		Def: 0.000
	П-группа: TECH	Активность: немедл. Быстрый IBN: Нет		Макс: 60.000

Устанавливает постоянную времени дифференцирования ПИД.

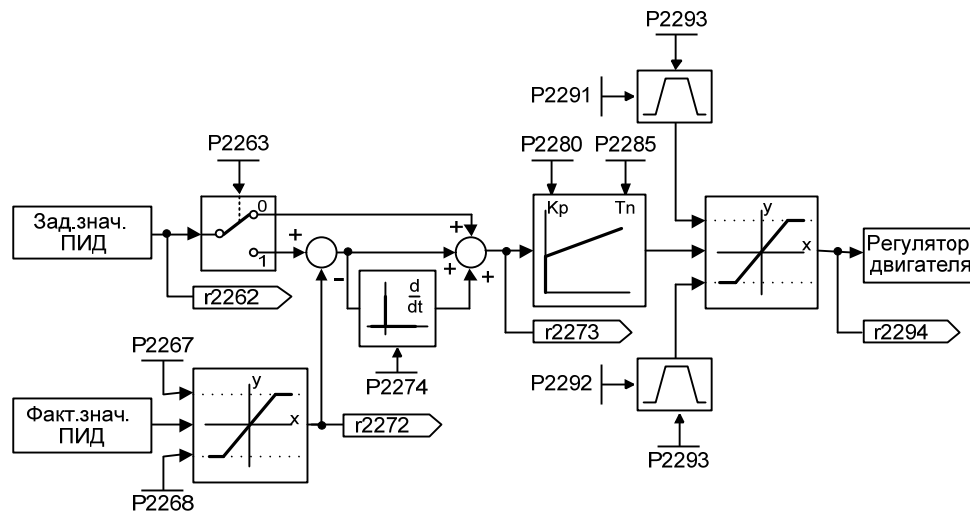
$P2000 = 0$

Ошибка регулирования сводится на 1 к 1 через Д-звено ПИД (==> П-звено с коэффициентом).

P2280	ПИД пропорциональное усиление	Мин: 0.000	Уровень 2	
	Cstat: CUT	Тип данных: Float Единица: -		Def: 3.000
	П-группа: TECH	Активность: немедл. Быстрый IBN: Нет		Макс: 65.000

Позволяет пользователю установить П-усиление для ПИД-регулятора.

ПИД-регулятор выполнен с использованием стандартной модели.



Для достижения наилучшего результата активировать как П, так и И-составляющую.

Зависимость:

$P2280 = 0$ (П-усиление ПИД = 0):

Если П-составляющая устанавливается на 0, то на И-составляющую ПИД-регулятора подается квадрат рассогласования.

$P2285 = 0$ (время интегрирования ПИД = 0):

При установке И-составляющей на 0 получается поведение П/ПД-регулятора.

Указание:

- Если в системе возникают внезапные, скачкообразные изменения сигнала фактического значения, то обычно П-составляющая должна быть установлена на более низкое значение (0,5) при одновременном уменьшении И-составляющей.
- Д-составляющая (P2274) умножает разницу между текущим и прежним сигналом фактического значения, ускоряя тем самым реакцию регулятора на внезапное рассогласование.
- Д-составляющая должна устанавливаться осторожно, т.к. могут возникнуть колебания на выходе регулятора. Любое изменение сигнала фактического значения усиливается дифференцированием.

P2285	Время интегрирования ПИД	Мин: 0.000	Уровень 2	
	Cstat: CUT	Тип данных: Float Единица: сек		Def: 0.000
	П-группа: TECH	Активность: немедл. Быстрый IBN: Нет		Макс: 60.000

Устанавливает постоянную времени интегрирования для ПИД-регулятора.

Подробности:

См. P2280 (ПИД пропорциональное усиление).

P2291	Макс. значение ПИД-выхода	Мин: -200.00	Уровень 2	
	Cstat: CUT	Тип данных: Float Единица: %		Def: 100.00
	П-группа: TECH	Активность: немедл. Быстрый IBN: Нет		Макс: 200.00

Устанавливает верхнюю границу для выхода ПИД-регулятора (в %).

Зависимость:

Если F_{max} (P1082) больше, чем P2000 (опорная частота), то надо изменить либо P2000, либо P2291 (верхняя граница для ПИД-выхода), чтобы достичь F_{max} .

Указание:

100 % = $4000 N_{ех}$ (как определено через P2000 (опорная частота)).

P2292	Мин. значение ПИД-выхода	Мин: -200.00	Уровень 2	
	Cstat: CUT	Тип данных: Float Единица %		Def: 0.00
	П-группа: TECH	Активность: немедл. Быстрый IBN: Нет		Макс: 200.00

Устанавливает нижнюю границу для выхода ПИД-регулятора (в %).

Зависимость:

Отрицательное значение обеспечивает биполярный принцип работы ПИД-регулятора.

Указание:

100 % = 4000 Hex

P2293	Предельное значение времени разгона/торможения ПИД	Мин:	Уровень 3
	0.00		
	Cstat: CUT	Тип данных: Float Единица сек	
	П-группа: TECH	Активность: немедл. Быстрый IBN: Нет	Макс: 100.00

Устанавливает макс. время разгона или торможения выхода ПИД.

Если ПИД-регулятор активирован, то выходные ограничения нарастают в течение определенного через P2293 времени с 0 до установленных в P2291 (верхняя граница для ПИД-выхода) и P2292 (нижняя граница для ПИД-выхода) границ. Эти ограничения не допускают больших скачков выхода ПИД-регулятора при запуске преобразователя. Как только границы достигнуты, динамика ПИД-регулятора более не ограничивается этим временем разгона/торможения (P2293).

Эта рампа разгона/торможения активируется командой ВКЛ.

Указание:

При подаче ВЫКЛ1 или ВЫКЛ3, выводимая частота преобразователя уменьшается согласно установке в P1121 (время торможения) или P1135 (время торможения ВЫКЛ3).

r2294	СО: актуальный ПИД-выход	Мин: -	Уровень 2	
		Тип данных: Float Единица %		Def: -
	П-группа: TECH	Активность: немедл. Быстрый IBN: Нет		Макс: -

Показывает ПИД-выход как процентное значение

Указание:

100 % = 4000 Hex

3.37 Каскадирование

P2370[3]	Выбор каскадирования	Мин: 0	Уровень 3	
	Cstat: СТ	Тип данных: U16 Единица -		Def: 0
	П-группа: TECH	Активность: немедл. Быстрый IBN: Нет		Макс: 1

С помощью этого параметра устанавливается выбор внешних двигателей при разрешенном каскадировании двигателей.

Возможные установки:

- 0 обычный останов
- 1 последовательный останов

Индекс:

- P2370[0] : 1-й блок данных привода (DDS)
- P2370[1] : 2-й блок данных привода (DDS)
- P2370[2] : 3-й блок данных привода (DDS)

P2371[3]	Конфигурация каскадирования			Мин: 0	Уровень 3
	Cstat: CT	Тип данных: U16	Единица: -	Def: 0	
	П-группа: TECH	Активность: немедл.	Быстрый IBN: Нет	Макс: 8	

Конфигурация внешних двигателей (M1, M2, M3) функции каскадирования.

Возможные установки:

- 0 Каскадирование двигателей заблокировано
- 1 M1 = 1X, M2 = , M3 =
- 2 M1 = 1X, M2 = 1X, M3 =
- 3 M1 = 1X, M2 = 2X, M3 =
- 4 M1 = 1X, M2 = 1X, M3 = 1X
- 5 M1 = 1X, M2 = 1X, M3 = 2X
- 6 M1 = 1X, M2 = 2X, M3 = 3X
- 7 M1 = 1X, M2 = 1X, M3 = 3X
- 8 M1 = 1X, M2 = 2X, M3 = 3X

Индекс:

- P2371[0] : 1-й блок данных привода (DDS)
- P2371[1] : 2-й блок данных привода (DDS)
- P2371[2] : 3-й блок данных привода (DDS)



Осторожно:

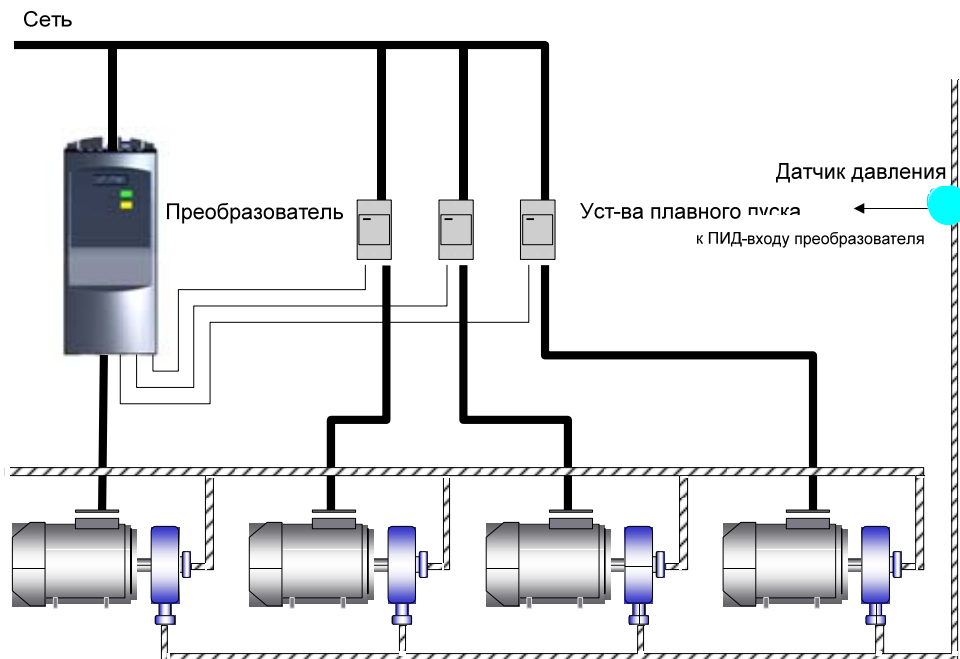
Для такого типа приложений обязательно исключить отрицательные частоты заданного значения!

Указание:

Для задач каскадирования должен быть активирован ПИД-регулятор.

Подробности:

За счет подключения двигателей с помощью одной ПИД-системы можно управлять макс. 3 дополнительно подключаемыми насосами или вентилятором. Система в целом состоит из насоса, управляемого преобразователем, и макс. 3 другими насосами/вентиляторами, которые управляются через контакторы или устройства плавного пуска. Контактры или устройства плавного пуска управляются через выходы преобразователя. Рисунок ниже показывает типичную насосную систему. Схожая система может быть организована с вентиляторами и воздушными каналами вместо насосов и трубопроводов.



По умолчанию устройства плавного пуска управляются через релейные выходы (DOUT). В тексте ниже используется следующая терминология:

- MV – переменная частота (двигатель с управлением от преобразователя)
- M1 – подключенный через реле 1 (DOUT 1) двигатель
- M2 – подключенный через реле 2 (DOUT 2) двигатель
- M3 – подключенный через реле 3 (DOUT 3) двигатель

Подключение: один из двигателей с постоянной скоростью запускается.
Отключение: один из двигателей с постоянной скоростью останавливается.

Если преобразователь работает с макс. частотой и обратная связь ПИД показывает, что требуется более высокая частота, то преобразователь включает/подключает один из управляемых через реле двигателей М1 до М3. Одновременно для преобразователя должно быть выполнено торможение по рампе до мин. частоты, чтобы поддержать макс. возможное постоянство регулируемой величины. По этой причине при подключении ПИД-регулирование должно быть временно прервано (см. P2378 и диаграмму ниже).

Подключение внешних двигателей (М1, М2, М3) в зависимости от нагрузки Подключение

		1.	2.	3.	4.	5.	6.	7.	t
P2371 =	0	-	-	-	-	-	-	-	-
	1	-	M1	M1	M1	M1	M1	M1	M1
	2	-	M1	M1+M2	M1+M2	M1+M2	M1+M2	M1+M2	M1+M2
	3	-	M1	M2	M1+M2	M1+M2	M1+M2	M1+M2	M1+M2
	4	-	M1	M1+M2	M1+M2+M3	M1+M2+M3	M1+M2+M3	M1+M2+M3	M1+M2+M3
	5	-	M1	M3	M1+M3	M1+M2+M3	M1+M2+M3	M1+M2+M3	M1+M2+M3
	6	-	M1	M2	M1+M2	M2+M3	M1+M2+M3	M1+M2+M3	M1+M2+M3
	7	-	M1	M1+M2	M3	M1+M3	M1+M2+M3	M1+M2+M3	M1+M2+M3
	8	-	M1	M2	M3	M1+M3	M2+M3	M1+M2+M3	M1+M2+M3

Если преобразователь работает с мин. частотой и обратная связь ПИД показывает, что требуется более низкая частота, то преобразователь выключает/отключает один из управляемых через реле двигателей М1 до М3. В этом случае разгон преобразователя по рампе от мин. частоты до макс. частоты должен быть выполнен вне ПИД-регулирования (см. P2378 и диаграмму ниже).

Отключение внешних двигателей (М1, М2, М3) в зависимости от нагрузки Выключение

		1.	2.	3.	4.	5.	6.	7.	t
P2371 =	0	-	-	-	-	-	-	-	-
	1	M1	-	-	-	-	-	-	-
	2	M1+M2	M1	-	-	-	-	-	-
	3	M1+M2	M2	M1	-	-	-	-	-
	4	M1+M2+M3	M2+M1	M1	-	-	-	-	-
	5	M1+M2+M3	M3+M1	M3	M1	-	-	-	-
	6	M1+M2+M3	M3+M2	M2+M1	M2	M1	-	-	-
	7	M1+M2+M3	M3+M1	M3	M2+M1	M1	-	-	-
	8	M1+M2+M3	M3+M2	M3+M1	M3	M2	M1	-	-

P2372[3]	Циклическое разрешение каскадирования	Мин: 0	Уровень 3	
	Cstat: СТ	Тип данных: U16		Единица: -
	П-группа: TECH	Активность: пос.подт		Быстрый IBN: Нет
		Макс: 1		Def: 0

Разрешение циклической функции каскадирования.

При активации выбор подключаемого или отключаемого двигателя зависит от счетчика часов работы P2380. Подключается двигатель с наименьшим числом часов работы. Отключается двигатель с наибольшим числом часов работы.

Если подключенные двигатели имеют разный размер, то двигатель сначала выбирается по требуемому размеру, а после, при дополнительных возможностях выбора, по часам работы.

Возможные установки:

- 0 заблокировано
- 1 разрешено

Индекс:

- P2372[0] : 1-й блок данных привода (DDS)
- P2372[1] : 2-й блок данных привода (DDS)
- P2372[2] : 3-й блок данных привода (DDS)

P2373[3]	Гистерезис каскадирования	Мин: 0.0	Уровень 3	
	Cstat: CUT	Тип данных: Float		Единица: %
	П-группа: TECH	Активность: немедл.		Быстрый IBN: Нет
		Макс: 200.0		Def: 20.0

Рассогласование должно превысить определенный этим параметром гистерезис (как процентное значение от заданного значения), чтобы функция каскадирования была активирована.

Индекс:

- P2373[0] : 1-й блок данных привода (DDS)
- P2373[1] : 2-й блок данных привода (DDS)
- P2373[2] : 3-й блок данных привода (DDS)

P2374[3]	Задержка каскадирования	Мин: 0	Уровень 3
	Cstat: CUT Тип данных: U16 Единица: сек Def: 30 П-группа: TECH Активность: немедл. Быстрый IBN: Нет Макс: 650		

Рассогласование должно присутствовать как минимум установленное в этом параметре время, прежде чем будет подключен дополнительный двигатель.

Индекс:

- P2374[0] : 1-й блок данных привода (DDS)
- P2374[1] : 2-й блок данных привода (DDS)
- P2374[2] : 3-й блок данных привода (DDS)

P2375[3]	Задержка выключения каскадирования	Мин: 0	Уровень 3
	Cstat: CUT Тип данных: U16 Единица: сек Def: 30 П-группа: TECH Активность: немедл. Быстрый IBN: Нет Макс: 650		

Рассогласование должно присутствовать как минимум установленное в этом параметре время, прежде чем будет отключен дополнительный двигатель.

Индекс:

- P2375[0] : 1-й блок данных привода (DDS)
- P2375[1] : 2-й блок данных привода (DDS)
- P2375[2] : 3-й блок данных привода (DDS)

P2376[3]	Время перенасыщения каскадирования	Мин: 0.0	Уровень 3
	Cstat: CUT Тип данных: Float Единица: % Def: 25.0 П-группа: TECH Активность: немедл. Быстрый IBN: Нет Макс: 200.0		

Если рассогласование превысит установленное в этом параметре значение, то подключение или отключение внешних двигателей осуществляется немедленно, т.е. без задержки.

Индекс:

- P2376[0] : 1-й блок данных привода (DDS)
- P2376[1] : 2-й блок данных привода (DDS)
- P2376[2] : 3-й блок данных привода (DDS)

Указание:

Значение этого параметра всегда должно превышать гистерезис подключения P2373.

P2377[3]	Время блокировки каскадирования	Мин: 0	Уровень 3
	Cstat: CUT Тип данных: U16 Единица: сек Def: 30 П-группа: TECH Активность: немедл. Быстрый IBN: Нет Макс: 650		

На установленное в этом параметре время после подключения или отключения внешних двигателей превышение времени задержки подавляется.

Таким образом, подавляется второе событие подключения, следующее из-за неустановившихся условий после первого события подключения непосредственно за эти первым событием подключения.

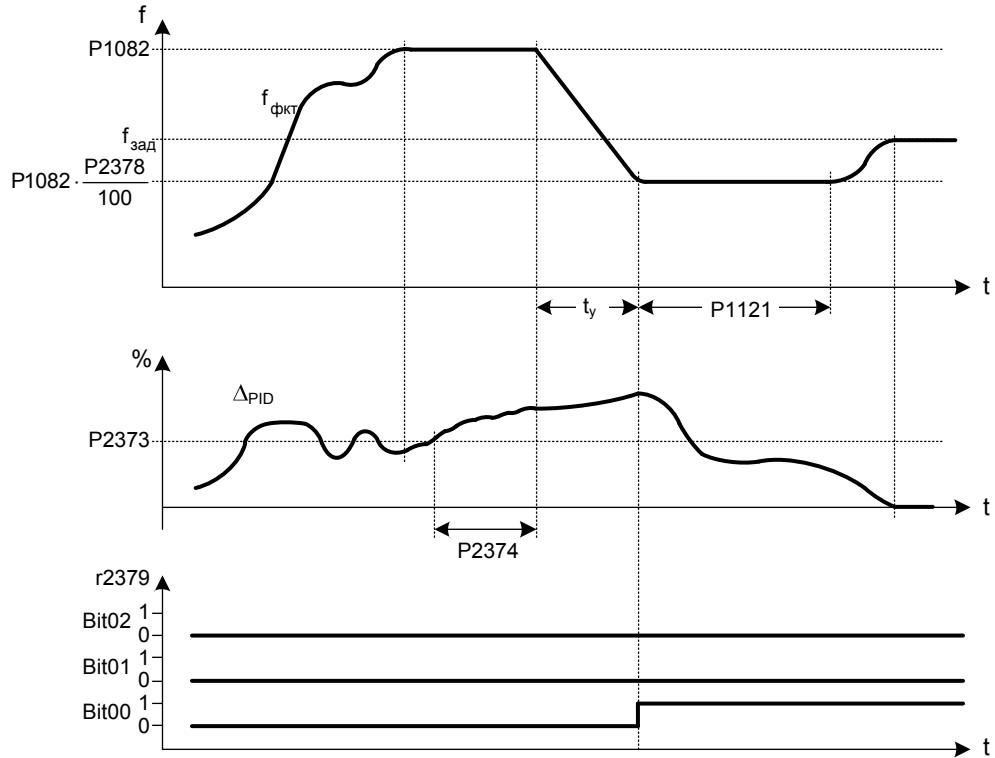
Индекс:

- P2377[0] : 1-й блок данных привода (DDS)
- P2377[1] : 2-й блок данных привода (DDS)
- P2377[2] : 3-й блок данных привода (DDS)

P2378[3]	Частота каскадирования			Мин: 0.0	Уровень 3
	Cstat: CUT	Тип данных: Float	Единица: %	Def: 50.0	
	П-группа: TECH	Активность: немедл.	Быстрый IBN: Нет	Макс: 120.0	

Это частота, соответствующая процентной доле макс. частоты. При подключении/отключении это частота, при которой срабатывает реле (DOУТ), в то время как выполняется торможения преобразователя по рампе с макс. до мин. частоты (или наоборот). Это поясняется на следующей диаграмме.

Подключение в зависимости от нагрузки:

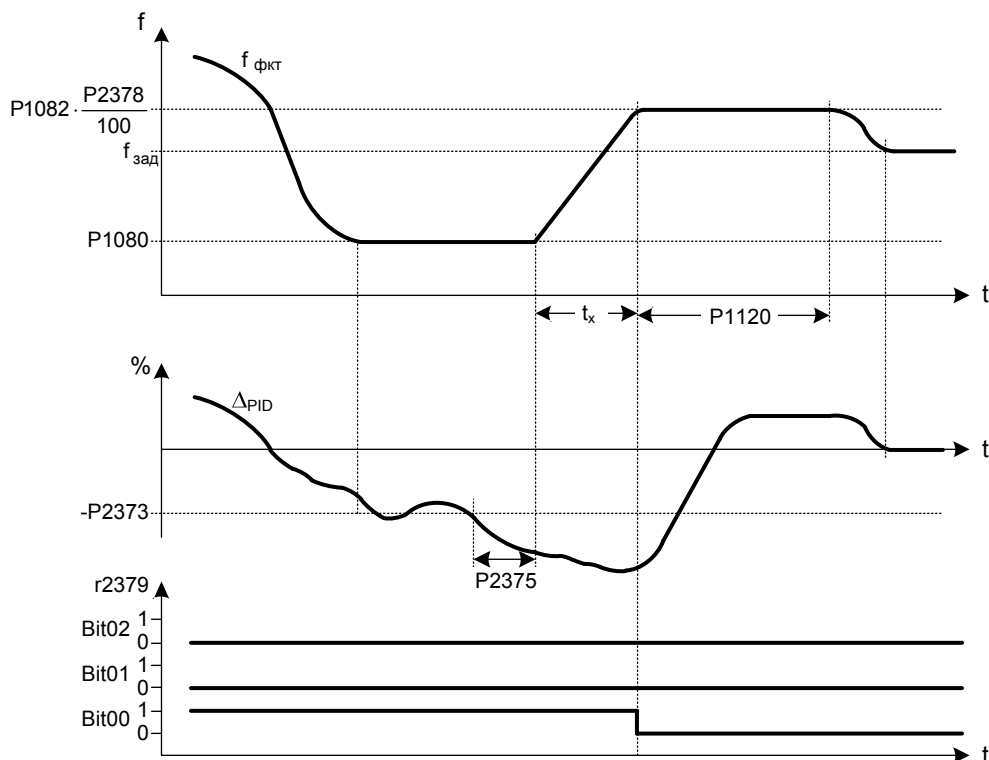


Условие для подключения в зависимости от нагрузки:

- а) $f_{фкт} \geq P1082$
- б) $\Delta_{PID} \geq P2373$
- в) $t_{(а)(б)} > P2374$

$$t_y = \left(1 - \frac{P2378}{100}\right) \cdot P1121$$

Отключение в зависимости от нагрузки:



Условие для отключения в зависимости от нагрузки:

$$t_x = \left(\frac{P2378}{100} - \frac{P1080}{P1082} \right) \cdot P1120$$

(a) $f_{фкт} \leq P1080$
 (b) $\Delta_{PID} \leq -P2373$
 (c) $t_{(a)(b)} > P2375$

Индекс:

- P2378[0] : 1-й блок данных привода (DDS)
- P2378[1] : 2-й блок данных привода (DDS)
- P2378[2] : 3-й блок данных привода (DDS)

r2379	CO/VO: каскадирование, слово состояния	Мин: -	Уровень 3
	Тип данных: U16 Единица -	Def: -	
	П-группа: TECH	Макс: -	

Слово состояния (ZSW) функции каскадирования.

Битовые поля:

Бит00	Start Motor 1	0	НЕТ	1	ДА
Бит01	Start Motor 2	0	НЕТ	1	ДА
Бит02	Start Motor 3	0	НЕТ	1	ДА

P2380[3]	Каскадирование, часы работы	Мин: 0.0	Уровень 3
	Cstat: CUT Тип данных: Float Единица час	Def: 0.0	
	П-группа: TECH Активность: пос.подт Быстрый IBN: Нет	Макс: 0.0	

Показывает часы работы внешних двигателей. Индикация может быть сброшена через установку параметра на ноль. Все другие установки игнорируются.

Индекс:

- P2380[0] : Двигатель 1 часы работы
- P2380[1] : Двигатель 2 часы работы
- P2380[2] : Двигатель 3 часы работы

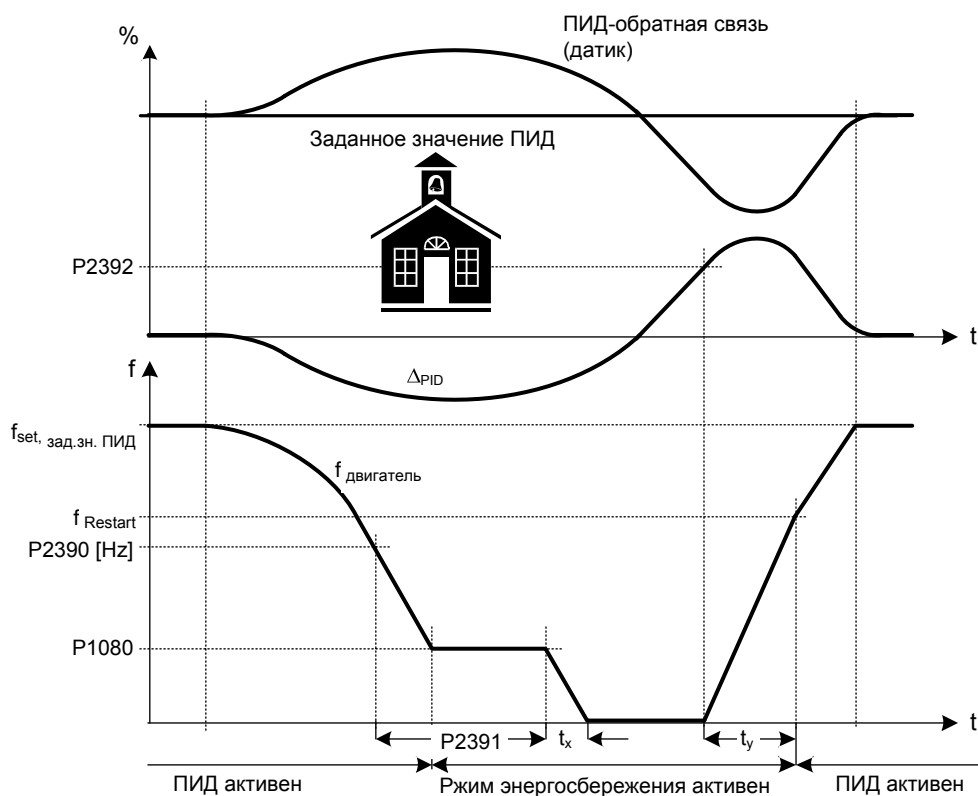
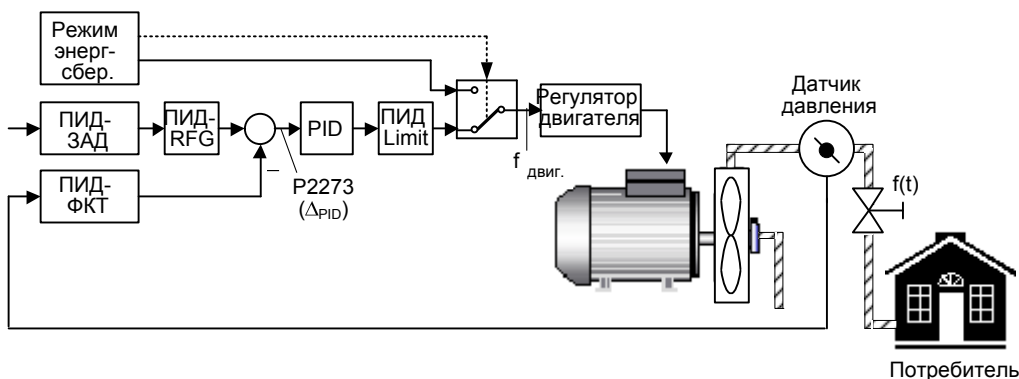
Пример:

- P2380 = 0.1 ==> 6 мин
- P2380 = 1.0 ==> 60 мин = 1 час

3.38 Режим энергосбережения

P2390	Заданное значение режима энергосбережения	Мин: -200.00	Уровень 3	
	Cstat: CUT	Тип данных: Float		Единица: %
	П-группа: TECH	Активность: немедл.		Быстрый IBN: Нет

Если преобразователь в рамках ПИД-регулирования падает ниже заданного значения для режима энергосбережения, то запускается время задержки P2391 для режима энергосбережения. По истечении времени для режима энергосбережения выполняется торможение преобразователя пол рампой до состояния покоя и после активируется режим энергосбережения (см. диаграмму ниже).



$$f_{Restart} = P2000 \cdot \frac{P2390 + 5\%}{100\%}$$

$$t_x = \frac{P1080}{P1082} \cdot P1121$$

$$P2390 [Hz] = P2000 \cdot \frac{P2390}{100\%}$$

$$t_y = \frac{f_{Restart}}{P1082} \cdot P1120$$

Указание:

Если заданное значение для режима энергосбережения равно 0, то функция энергосбережения деактивирована.

Примечание:

Режим энергосбережения это дополнительная функция для расширения функциональности ПИД. В режиме энергосбережения двигатель отключается, как только преобразователь начинает работать на нижнем заданном значении.

Помнить, что эта функция не зависит от функции подключения, хотя она может использоваться в комбинации с функцией каскадирования.

P2391	Время задержки режима энергосбережения	Мин: 0	Уровень 3	
	Cstat: CT	Тип данных: U16		Единица: сек
	П-группа: TECH	Активность: немедл.		Быстрый IBN: Нет

Время режима энергосбережения: после выхода за нижнюю границу частоты режима энергосбережения в течение этого времени привод остается в отключенном состоянии.

P2392	Значение перезапуска режима энергосбережения	Мин: -200.00	Уровень 3	
	Cstat: CT	Тип данных: Float		Единица: %
	П-группа: TECH	Активность: немедл.		Быстрый IBN: Нет

В режиме энергосбережения ПИД-регулятор продолжает генерировать "требуемое заданное значение преобразователя" и тем самым рассогласование ПИД. При превышении рассогласованием значения перезапуска P2392 сразу же выполняется разгон преобразователя по рампе до P2390 + 5 % (см. описание и диаграмму для параметра P2390).

Как только режим энергосбережения преобразователя деактивирован, его повторная активация возможна только после достижения выходным заданным значением преобразователя заданного значения перезапуска.

3.39 Свободные функциональные блоки (FFB)

P2800	Разрешение FFB	Мин: 0	Уровень 3	
	Cstat: CUT	Тип данных: U16		Единица: -
	П-группа: TECH	Активность: пос.подт		Быстрый IBN: Нет

Свободные функциональные блоки (FFB) разрешаются в два этапа.

1. Параметр P2800 разрешает все свободные функциональные блоки (обычно P2800 устанавливается на 1).
2. Параметры P2801 или P2802 разрешают свободные функциональные блоки по отдельности (P2801[x] > 0 или P2802[x] > 0).

Возможные установки:

- 0 заблокировано
- 1 разрешено

Зависимость:

Все активные функциональные блоки вычисляются каждые 132 мсек.

r2811	BO: AND 1	Тип данных: U16 Единица -	Мин: -	Уровень 3
	П-группа: TECH		Def: - Макс: -	

Выход элемента AND 1. Отображает логику AND определенных в P2810[0], P2810[1] битов.

Зависимость:
P2801[0] содержит активное значение элемента AND.

P2812[2]	BI: AND 2	Тип данных: U32 Единица -	Мин: 0:0	Уровень 3
	Cstat: CUT П-группа: TECH		Def: 0:0 Активность: пос.подт Быстрый IBN: Нет Макс: 4000:0	

С P2812[0] и P2812[1] определяются входы элемента AND 2. Выход создает P2813.

Индекс:
P2812[0] : входной бинектор 0 (BI 0)
P2812[1] : входной бинектор 1 (BI 1)

Зависимость:
P2801[1] содержит активное значение элемента AND.

r2813	BO: AND 2	Тип данных: U16 Единица -	Мин: -	Уровень 3
	П-группа: TECH		Def: - Макс: -	

Выход элемента AND 2. Отображает логику AND определенных в P2812[0], P2812[1] битов.

Зависимость:
P2801[1] содержит активное значение элемента AND.

P2814[2]	BI: AND 3	Тип данных: U32 Единица -	Мин: 0:0	Уровень 3
	Cstat: CUT П-группа: TECH		Def: 0:0 Активность: пос.подт Быстрый IBN: Нет Макс: 4000:0	

С P2814[0] и P2814[1] определяются входы элемента AND 3. Выход создает P2815.

Индекс:
P2814[0] : входной бинектор 0 (BI 0)
P2814[1] : входной бинектор 1 (BI 1)

Зависимость:
P2801[2] содержит активное значение элемента AND.

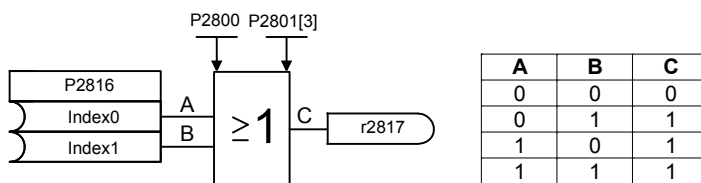
r2815	BO: AND 3	Тип данных: U16 Единица -	Мин: -	Уровень 3
	П-группа: TECH		Def: - Макс: -	

Выход элемента AND 3. Отображает логику AND определенных в P2814[0], P2814[1] битов.

Зависимость:
P2801[2] содержит активное значение элемента AND.

P2816[2]	BI: OR 1	Тип данных: U32 Единица -	Мин: 0:0	Уровень 3
	Cstat: CUT П-группа: TECH		Def: 0:0 Активность: пос.подт Быстрый IBN: Нет Макс: 4000:0	

С P2816[0] и P2816[1] определяются входы элемента OR 1. Выход создает P2817.



Индекс:
P2816[0] : входной бинектор 0 (BI 0)
P2816[1] : входной бинектор 1 (BI 1)

Зависимость:
P2801[3] содержит активное значение элемента OR.

r2817	BO: OR 1	Тип данных: U16 Единица -	Мин: -	Уровень 3
	П-группа: TECH		Def: - Макс: -	

Выход элемента OR 1. Отображает логику OR определенных в P2816[0], P2816[1] битов.

Зависимость:
P2801[3] содержит активное значение элемента OR.

P2818[2]	BI: OR 2	Мин: 0:0	Уровень 3	
	Cstat: CUT	Тип данных: U32 Единица -		Def: 0:0
	П-группа: TECH	Активность: пос.подт Быстрый IBN: Нет		Макс: 4000:0

С P2818[0] и P2818[1] определяются входы элемента OR 2. Выход создает P2819.

Индекс:

P2818[0] : входной бинектор 0 (BI 0)
P2818[1] : входной бинектор 1 (BI 1)

Зависимость:

P2801[4] содержит активное значение элемента OR.

r2819	BO: OR 2	Мин: -	Уровень 3	
	П-группа: TECH	Тип данных: U16 Единица -		Def: -
		Активность: пос.подт Быстрый IBN: Нет		Макс: -

Выход элемента OR 2. Отображает логику OR определенных в P2818[0], P2818[1] битов.

Зависимость:

P2801[4] содержит активное значение элемента OR.

P2820[2]	BI: OR 3	Мин: 0:0	Уровень 3	
	Cstat: CUT	Тип данных: U32 Единица -		Def: 0:0
	П-группа: TECH	Активность: пос.подт Быстрый IBN: Нет		Макс: 4000:0

С P2820[0] и P2820[1] определяются входы элемента OR 3. Выход создает P2821.

Индекс:

P2820[0] : входной бинектор 0 (BI 0)
P2820[1] : входной бинектор 1 (BI 1)

Зависимость:

P2801[5] содержит активное значение элемента OR.

r2821	BO: OR 3	Мин: -	Уровень 3	
	П-группа: TECH	Тип данных: U16 Единица -		Def: -
		Активность: пос.подт Быстрый IBN: Нет		Макс: -

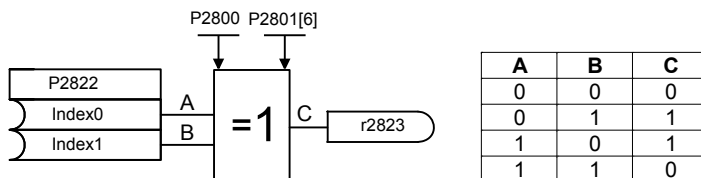
Выход элемента OR 3. Отображает логику OR определенных в P2820[0], P2820[1] битов.

Зависимость:

P2801[5] содержит активное значение элемента OR.

P2822[2]	BI: XOR 1	Мин: 0:0	Уровень 3	
	Cstat: CUT	Тип данных: U32 Единица -		Def: 0:0
	П-группа: TECH	Активность: пос.подт Быстрый IBN: Нет		Макс: 4000:0

С P2822[0] и P2822[1] определяются входы элемента XOR 1. Выход создает P2823.



Индекс:

P2822[0] : входной бинектор 0 (BI 0)
P2822[1] : входной бинектор 1 (BI 1)

Зависимость:

P2801[6] содержит активное значение элемента XOR.

r2823	BO: XOR 1	Мин: -	Уровень 3	
	П-группа: TECH	Тип данных: U16 Единица -		Def: -
		Активность: пос.подт Быстрый IBN: Нет		Макс: -

Выход элемента XOR 1. Отображает логику XOR определенных в P2822[0], P2822[1] битов.

Зависимость:

P2801[6] содержит активное значение элемента XOR.

P2824[2]	BI: XOR 2	Мин: 0:0	Уровень 3	
	Cstat: CUT	Тип данных: U32 Единица -		Def: 0:0
	П-группа: TECH	Активность: пос.подт Быстрый IBN: Нет		Макс: 4000:0

С P2824[0] и P2824[1] определяются входы элемента XOR 2. Выход создает P2825.

Индекс:

P2824[0] : входной бинектор 0 (BI 0)
P2824[1] : входной бинектор 1 (BI 1)

Зависимость:

P2801[7] содержит активное значение элемента XOR.

r2825	BO: XOR 2	Тип данных: U16	Единица -	Мин: - Def: - Макс: -	Уровень 3
П-группа: TECH					

Выход элемента XOR 2. Отображает логику XOR определенных в P2824[0], P2824[1] битов.

Зависимость:
P2801[7] содержит активное значение элемента XOR.

P2826[2]	BI: XOR 3	Тип данных: U32	Единица -	Мин: 0:0 Def: 0:0 Макс: 4000:0	Уровень 3
Cstat: CUT П-группа: TECH					
Активность: пос.подт Быстрый IBN: Нет					

С P2826[0] и P2826[1] определяются входы элемента XOR 3. Выход создает P2827.

Индекс:
P2826[0] : входной бинектор 0 (BI 0)
P2826[1] : входной бинектор 1 (BI 1)

Зависимость:
P2801[8] содержит активное значение элемента XOR.

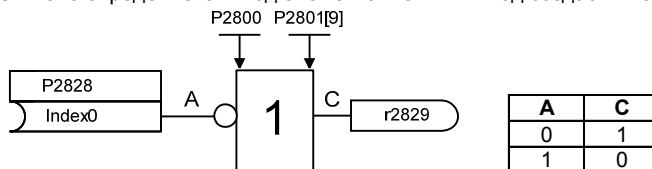
r2827	BO: XOR 3	Тип данных: U16	Единица -	Мин: - Def: - Макс: -	Уровень 3
П-группа: TECH					

Выход элемента XOR 3. Отображает логику XOR определенных в P2826[0], P2826[1] битов.

Зависимость:
P2801[8] содержит активное значение элемента XOR.

P2828	BI: NOT 1	Тип данных: U32	Единица -	Мин: 0:0 Def: 0:0 Макс: 4000:0	Уровень 3
Cstat: CUT П-группа: TECH					
Активность: пос.подт Быстрый IBN: Нет					

С P2828 определяется вход элемента NOT 1. Выход создает P2829.



Зависимость:
P2801[9] содержит активное значение элемента NOT.

r2829	BO: NOT 1	Тип данных: U16	Единица -	Мин: - Def: - Макс: -	Уровень 3
П-группа: TECH					

Выход элемента NOT 1. Отображает логику NOT определенных в P2828 битов.

Зависимость:
P2801[9] содержит активное значение элемента NOT.

P2830	BI: NOT 2	Тип данных: U32	Единица -	Мин: 0:0 Def: 0:0 Макс: 4000:0	Уровень 3
Cstat: CUT П-группа: TECH					
Активность: пос.подт Быстрый IBN: Нет					

С P2830 определяется вход элемента NOT 2. Выход создает P2831.

Зависимость:
P2801[10] содержит активное значение элемента NOT.

r2831	BO: NOT 2	Тип данных: U16	Единица -	Мин: - Def: - Макс: -	Уровень 3
П-группа: TECH					

Выход элемента NOT 2. Отображает логику NOT определенных в P2830 битов.

Зависимость:
P2801[10] содержит активное значение элемента NOT.

P2832	BI: NOT 3	Тип данных: U32	Единица -	Мин: 0:0 Def: 0:0 Макс: 4000:0	Уровень 3
Cstat: CUT П-группа: TECH					
Активность: пос.подт Быстрый IBN: Нет					

С P2832 определяется вход элемента NOT 3. Выход создает P2833.

Зависимость:
P2801[11] содержит активное значение элемента NOT.

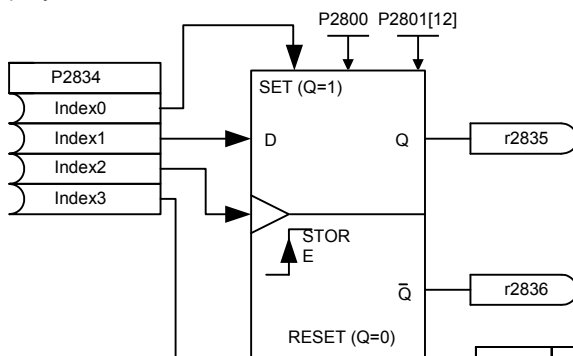
r2833	BO: NOT 3	Тип данных: U16	Единица -	Мин: - Def: - Макс: -	Уровень 3
П-группа: TECH					

Выход элемента NOT 3. Отображает логику NOT определенных в P2832 битов.

Зависимость:
P2801[11] содержит активное значение элемента NOT.

P2834[4]	BI: D-FF 1	Мин: 0:0	Уровень 3	
	Cstat: CUT	Тип данных: U32 Единица -		Def: 0:0
	П-группа: TECH	Активность: пос.подт Быстрый IBN: Нет		Макс: 4000:0

С P2834[0], P2834[1], P2834[2], P2834[3] определяются входы Д-запоминающего звена 1. Выходы образуют P2835, P2836.



SET	RESET	D	STORE	Q	Q̄
1	0	x	x	1	0
0	1	x	x	0	1
1	1	x	x	Q _{n-1}	Q̄ _{n-1}
0	0	1	↑	1	0
0	0	0	↑	0	1
POWER-ON				0	1

Индекс:

- P2834[0] : входной бинектор: Set
- P2834[1] : входной бинектор: D input
- P2834[2] : входной бинектор: Store pulse
- P2834[3] : входной бинектор: Reset

Зависимость:

P2801[12] содержит активное значение Д-запоминающего звена.

r2835	BO: Q D-FF 1	Мин: -	Уровень 3	
	П-группа: TECH	Тип данных: U16 Единица -		Def: -
		Макс: -		

Показывает выход Д-запоминающего звена 1. Входы определяются с P2834[0], P2834[1], P2834[2], P2834[3].

Зависимость:

P2801[12] содержит активное значение Д-запоминающего звена.

r2836	BO: NOT-Q D-FF 1	Мин: -	Уровень 3	
	П-группа: TECH	Тип данных: U16 Единица -		Def: -
		Макс: -		

Показывает выход NOT Д-запоминающего звена 1. Входы определяются с P2834[0], P2834[1], P2834[2], P2834[3].

Зависимость:

P2801[12] содержит активное значение Д-запоминающего звена.

P2837[4]	BI: D-FF 2	Мин: 0:0	Уровень 3	
	Cstat: CUT	Тип данных: U32 Единица -		Def: 0:0
	П-группа: TECH	Активность: пос.подт Быстрый IBN: Нет		Макс: 4000:0

С P2837[0], P2837[1], P2837[2], P2837[3] определяются входы Д-запоминающего звена 2. Выходы образуют P2838, P2839.

Индекс:

- P2837[0] : входной бинектор: Set
- P2837[1] : входной бинектор: D input
- P2837[2] : входной бинектор: Store pulse
- P2837[3] : входной бинектор: Reset

Зависимость:

P2801[13] содержит активное значение Д-запоминающего звена.

r2838	BO: Q D-FF 2	Мин: -	Уровень 3	
	П-группа: TECH	Тип данных: U16 Единица -		Def: -
		Макс: -		

Показывает выход Д-запоминающего звена 2. Входы определяются с P2837[0], P2837[1], P2837[2], P2837[3].

Зависимость:

P2801[13] содержит активное значение Д-запоминающего звена.

r2839	BO: NOT-Q D-FF 2	Тип данных: U16 Единица -	Мин: -	Уровень 3
	П-группа: TECH		Def: - Макс: -	

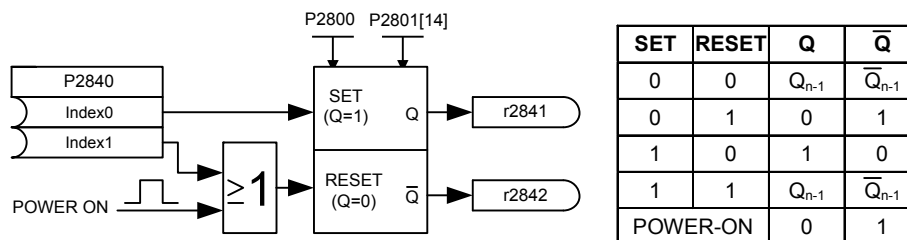
Показывает выход NOT Д-запоминающего звена 2. Входы определяются с P2837[0], P2837[1], P2837[2], P2837[3].

Зависимость:

P2801[13] содержит активное значение Д-запоминающего звена.

P2840[2]	BI: RS-FF 1	Тип данных: U32 Единица -	Мин: 0:0	Уровень 3
	П-группа: TECH		Def: 0:0 Макс: 4000:0	

С P2840[0] и P2840[1] определяются входы RS-запоминающего звена 1. Выходы образуют P2841, P2842.



Индекс:

P2840[0] : входной бинектор: Set
P2840[1] : входной бинектор: Reset

Зависимость:

P2801[14] содержит активное значение RS-запоминающего звена.

r2841	BO: Q RS-FF 1	Тип данных: U16 Единица -	Мин: -	Уровень 3
	П-группа: TECH		Def: - Макс: -	

Показывает выход RS-запоминающего звена 1. Входы определяются с P2840[0], P2840[1].

Зависимость:

P2801[14] содержит активное значение RS-запоминающего звена.

r2842	BO: NOT-Q RS-FF 1	Тип данных: U16 Единица -	Мин: -	Уровень 3
	П-группа: TECH		Def: - Макс: -	

Показывает выход NOT RS-запоминающего звена 1. Входы определяются с P2840[0], P2840[1].

Зависимость:

P2801[14] содержит активное значение RS-запоминающего звена.

P2843[2]	BI: RS-FF 2	Тип данных: U32 Единица -	Мин: 0:0	Уровень 3
	П-группа: TECH		Def: 0:0 Макс: 4000:0	

С P2843[0] и P2843[1] определяются входы RS-запоминающего звена 2. Выходы образуют P2844, P2845.

Индекс:

P2843[0] : входной бинектор: Set
P2843[1] : входной бинектор: Reset

Зависимость:

P2801[15] содержит активное значение RS-запоминающего звена.

r2844	BO: Q RS-FF 2	Тип данных: U16 Единица -	Мин: -	Уровень 3
	П-группа: TECH		Def: - Макс: -	

Показывает выход RS-запоминающего звена 2. Входы определяются с P2843[0], P2843[1].

Зависимость:

P2801[15] содержит активное значение RS-запоминающего звена.

r2845	BO: NOT-Q RS-FF 2	Тип данных: U16 Единица -	Мин: -	Уровень 3
	П-группа: TECH		Def: - Макс: -	

Показывает выход NOT RS-запоминающего звена 2. Входы определяются с P2843[0], P2843[1].

Зависимость:

P2801[15] содержит активное значение RS-запоминающего звена.

P2846[2]	BI: RS-FF 3	Мин: 0:0	Уровень 3	
	Cstat: CUT	Тип данных: U32		Единица -
	П-группа: TECH	Активность: пос.подт		Быстрый IBN: Нет

С P2846[0] и P2846[1] определяются входы RS-запоминающего звена 3. Выходы образуют P2847, P2848.

Индекс:

P2846[0] : входной бинектор: Set
P2846[1] : входной бинектор: Reset

Зависимость:

P2801[16] содержит активное значение RS-запоминающего звена.

r2847	BO: Q RS-FF 3	Мин: -	Уровень 3	
		Тип данных: U16		Единица -
	П-группа: TECH			Def: - Макс: -

Показывает выход RS-запоминающего звена 3. Входы определяются с P2846[0], P2846[1].

Зависимость:

P2801[16] содержит активное значение RS-запоминающего звена.

r2848	BO: NOT-Q RS-FF 3	Мин: -	Уровень 3	
		Тип данных: U16		Единица -
	П-группа: TECH			Def: - Макс: -

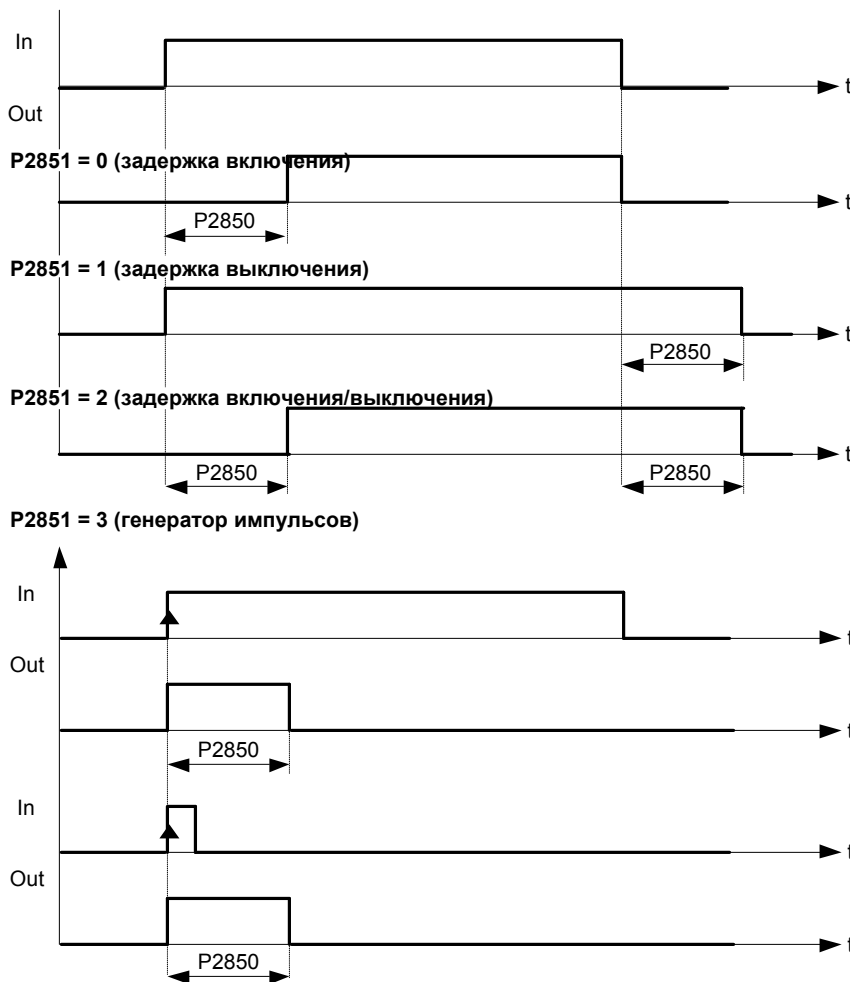
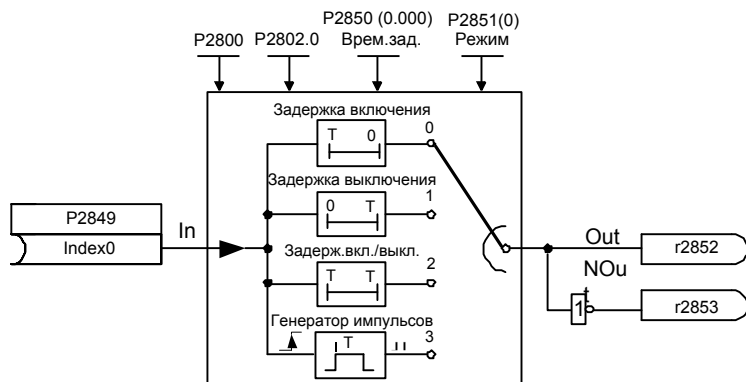
Показывает выход NOT RS-запоминающего звена 3. Входы определяются с P2846[0], P2846[1].

Зависимость:

P2801[16] содержит активное значение RS-запоминающего звена.

P2849	В1: таймер 1	Мин: 0:0	Уровень 3	
	Cstat: CUT	Тип данных: U32		Единица -
	П-группа: TECH	Активность: пос.подт		Быстрый IBN: Нет

Определяет входной сигнал таймера 1. P2849, P2850, P2851 это входы таймера. Выходы образуют P2852, P2853.



Зависимость:
P2802[0] содержит активное значение таймера.

P2850	Задержка таймера 1	Мин: 0.0	Уровень 3	
	Cstat: CUT	Тип данных: Float		Единица -
	П-группа: TECH	Активность: пос.подт		Быстрый IBN: Нет

Определяет задержку таймера 1. P2849, P2850, P2851 это входы таймера. Выходы образуют P2852, P2853.

Зависимость:
P2802[0] содержит активное значение таймера.

P2851	Режим таймера 1 Cstat: CUT П-группа: TECH	Тип данных: U16 Активность: пос.подт	Единица - Быстрый IBN: Нет	Мин: 0 Def: 0 Макс: 13	Уровень 3
<p>Выбирает режим таймера 1. P2849, P2850, P2851 это входы таймера. Выходы образуют P2852, P2853.</p> <p>Возможные установки:</p> <ul style="list-style-type: none"> 0 задержка включения (с) 1 задержка выключения (с) 2 задержка включения/выключения (с) 3 генератор импульсов (с) 10 задержка включения (мин) 11 задержка выключения (мин) 12 задержка включения/выключения (мин) 13 генератор импульсов (мин) <p>Зависимость: P2802[0] содержит активное значение таймера.</p>					
r2852	ВО: таймер 1 П-группа: TECH Макс: -	Тип данных: U16	Единица -	Мин: - Def: -	Уровень 3
<p>Показывает выход таймера 1. P2849, P2850, P2851 это входы таймера. Выходы образуют P2852, P2853.</p> <p>Зависимость: P2802[0] содержит активное значение таймера.</p>					
r2853	ВО: выход NOT таймера 1 П-группа: TECH	Тип данных: U16	Единица -	Мин: - Def: - Макс: -	Уровень 3
<p>Показывает выход NOT таймера 1. P2849, P2850, P2851 это входы таймера. Выходы образуют P2852, P2853.</p> <p>Зависимость: P2802[0] содержит активное значение таймера.</p>					
P2854	В1: таймер 2 Cstat: CUT П-группа: TECH	Тип данных: U32 Активность: пос.подт	Единица - Быстрый IBN: Нет	Мин: 0:0 Def: 0:0 Макс: 4000:0	Уровень 3
<p>Определяет входной сигнал таймера 2. P2854, P2855, P2856 это входы таймера. Выходы образуют P2857, P2858.</p> <p>Зависимость: P2802[1] содержит активное значение таймера.</p>					
P2855	Задержка таймера 2 Cstat: CUT П-группа: TECH	Тип данных: Float Активность: пос.подт	Единица - Быстрый IBN: Нет	Мин: 0.0 Def: 0.0 Макс: 9999.9	Уровень 3
<p>Определяет задержку таймера 2. P2854, P2855, P2856 это входы таймера. Выходы образуют P2857, P2858.</p> <p>Зависимость: P2802[1] содержит активное значение таймера.</p>					
P2856	Режим таймера 2 Cstat: CUT П-группа: TECH	Тип данных: U16 Активность: пос.подт	Единица - Быстрый IBN: Нет	Мин: 0 Def: 0 Макс: 13	Уровень 3
<p>Выбирает режим таймера 2. P2854, P2855, P2856 это входы таймера. Выходы образуют P2857, P2858.</p> <p>Возможные установки:</p> <ul style="list-style-type: none"> 0 задержка включения (с) 1 задержка выключения (с) 2 задержка включения/выключения (с) 3 генератор импульсов (с) 10 задержка включения (мин) 11 задержка выключения (мин) 12 задержка включения/выключения (мин) 13 генератор импульсов (мин) <p>Зависимость: P2802[1] содержит активное значение таймера.</p>					
r2857	ВО: таймер 2 П-группа: TECH	Тип данных: U16	Единица -	Мин: - Def: - Макс: -	Уровень 3
<p>Показывает выход таймера 2. P2854, P2855, P2856 это входы таймера. Выходы образуют P2857, P2858.</p> <p>Зависимость: P2802[1] содержит активное значение таймера.</p>					

r2858	ВО: выход NOT таймера 2 Тип данных: U16 Единица - П-группа: TECH	Мин: - Def: - Макс: -	Уровень 3
Показывает выход NOT таймера 2. P2854, P2855, P2856 это входы таймера. Выходы образуют P2857, P2858.			
Зависимость: P2802[1] содержит активное значение таймера.			
P2859	ВІ: таймер 3 Cstat: CUT Тип данных: U32 Единица - П-группа: TECH Активность: пос.подт Быстрый IBN: Нет	Мин: 0:0 Def: 0:0 Макс: 4000:0	Уровень 3
Определяет входной сигнал таймера 3. P2859, P2860, P2861 это входы таймера. Выходы образуют P2862, P2863.			
Зависимость: P2802[2] содержит активное значение таймера.			
P2860	Задержка таймера 3 Cstat: CUT Тип данных: Float Единица - П-группа: TECH Активность: пос.подт Быстрый IBN: Нет	Мин: 0.0 Def: 0.0 Макс: 9999.9	Уровень 3
Определяет задержку таймера 3. P2859, P2860, P2861 это входы таймера. Выходы образуют P2862, P2863.			
Зависимость: P2802[2] содержит активное значение таймера.			
P2861	Режим таймера 3 Cstat: CUT Тип данных: U16 Единица - П-группа: TECH Активность: пос.подт Быстрый IBN: Нет	Мин: 0 Def: 0 Макс: 13	Уровень 3
Выбирает режим таймера 3. P2859, P2860, P2861 это входы таймера. Выходы образуют P2862, P2863.			
Возможные установки: 0 задержка включения (с) 1 задержка выключения (с) 2 задержка включения/выключения (с) 3 генератор импульсов (с) 10 задержка включения (мин) 11 задержка выключения (мин) 12 задержка включения/выключения (мин) 13 генератор импульсов (мин)			
Зависимость: P2802[2] содержит активное значение таймера.			
r2862	ВО: таймер 3 Тип данных: U16 Единица - П-группа: TECH	Мин: - Def: - Макс: -	Уровень 3
Показывает выход таймера 3. P2859, P2860, P2861 это входы таймера. Выходы образуют P2862, P2863.			
Зависимость: P2802[2] содержит активное значение таймера.			
r2863	ВО: выход NOT таймера 3 Тип данных: U16 Единица - П-группа: TECH	Мин: - Def: - Макс: -	Уровень 3
Показывает выход NOT таймера 3. P2859, P2860, P2861 это входы таймера. Выходы образуют P2862, P2863.			
Зависимость: P2802[2] содержит активное значение таймера.			
P2864	ВІ: таймер 4 Cstat: CUT Тип данных: U32 Единица - П-группа: TECH Активность: пос.подт Быстрый IBN: Нет	Мин: 0:0 Def: 0:0 Макс: 4000:0	Уровень 3
Определяет входной сигнал таймера 4. P2864, P2865, P2866 это входы таймера. Выходы образуют P2867, P2868.			
Зависимость: P2802[3] содержит активное значение таймера.			
P2865	Задержка таймера 4 Cstat: CUT Тип данных: Float Единица - П-группа: TECH Активность: пос.подт Быстрый IBN: Нет	Мин: 0.0 Def: 0.0 Макс: 9999.9	Уровень 3
Определяет задержку таймера 4. P2864, P2865, P2866 это входы таймера. Выходы образуют P2867, P2868.			
Зависимость: P2802[3] содержит активное значение таймера.			

P2866	Режим таймера 4	Мин: 0	Уровень 3	
	Cstat: CUT	Тип данных: U16		Единица: -
	П-группа: TECH	Активность: пос.подт		Быстрый IBN: Нет

Выбирает режим таймера 4. P2864, P2865, P2866 это входы таймера. Выходы образуют P2867, P2868.

Возможные установки:

- 0 задержка включения (с)
- 1 задержка выключения (с)
- 2 задержка включения/выключения (с)
- 3 генератор импульсов (с)
- 10 задержка включения (мин)
- 11 задержка выключения (мин)
- 12 задержка включения/выключения (мин)
- 13 генератор импульсов (мин)

Зависимость:

P2802[3] содержит активное значение таймера.

r2867	ВО: таймер 4	Мин: -	Уровень 3	
	П-группа: TECH	Тип данных: U16		Единица: -
		Def: -		Макс: -

Показывает выход таймера 4. P2864, P2865, P2866 это входы таймера. Выходы образуют P2867, P2868.

Зависимость:

P2802[3] содержит активное значение таймера.

r2868	ВО: выход NOT таймера 4	Мин: -	Уровень 3	
	П-группа: TECH	Тип данных: U16		Единица: -
		Def: -		Макс: -

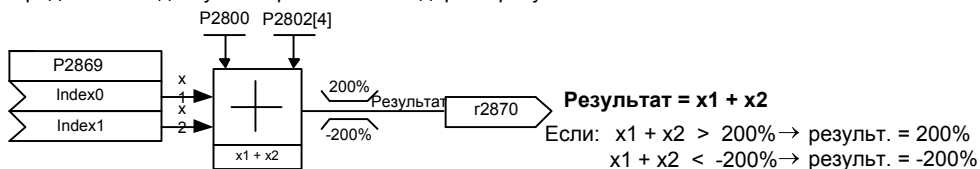
Показывает выход NOT таймера 4. P2864, P2865, P2866 это входы таймера. Выходы образуют P2867, P2868.

Зависимость:

P2802[3] содержит активное значение таймера.

P2869[2]	CI: ADD 1	Мин: 0:0	Уровень 3	
	Cstat: CUT	Тип данных: U32		Единица: -
	П-группа: TECH	Активность: пос.подт		Быстрый IBN: Нет

Определяет входы сумматора 1. P2870 содержит результат.



Индекс:

- P2869[0] : входной коннектор 0 (CI 0)
- P2869[1] : входной коннектор 1 (CI 1)

Зависимость:

P2802[4] содержит активное значение сумматора.

r2870	CO: ADD 1	Мин: -	Уровень 3	
	П-группа: TECH	Тип данных: Float		Единица: %
		Def: -		Макс: -

Результат сумматора 1.

Зависимость:

P2802[4] содержит активное значение сумматора.

P2871[2]	CI: ADD 2	Мин: 0:0	Уровень 3	
	Cstat: CUT	Тип данных: U32		Единица: -
	П-группа: TECH	Активность: пос.подт		Быстрый IBN: Нет

Определяет входы сумматора 2. P2872 содержит результат.

Индекс:

- P2871[0] : входной коннектор 0 (CI 0)
- P2871[1] : входной коннектор 1 (CI 1)

Зависимость:

P2802[5] содержит активное значение сумматора.

r2872	CO: ADD 2	Мин: -	Уровень 3	
	П-группа: TECH	Тип данных: Float		Единица: %
		Def: -		Макс: -

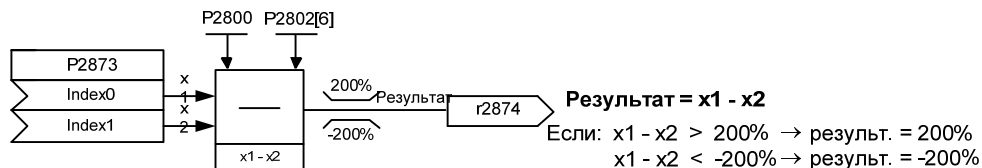
Результат сумматора 2.

Зависимость:

P2802[5] содержит активное значение сумматора.

P2873[2]	CI: SUB 1	Мин: 0:0	Уровень
	Cstat: CUT	Тип данных: U32	Def: 755:0
	П-группа: TECH	Активность: пос.подт	Быстрый IBN: Нет
		Макс: 4000:0	3

Определяет входы вычитателя 1. P2874 содержит результат.



Индекс:

P2873[0] : входной коннектор 0 (CI 0)
P2873[1] : входной коннектор 1 (CI 1)

Зависимость:

P2802[6] содержит активное значение вычитателя.

r2874	CO: SUB 1	Мин: -	Уровень
	П-группа: TECH	Тип данных: Float	Def: -
		Единица: %	Макс: -
			3

Результат вычитателя 1.

Зависимость:

P2802[6] содержит активное значение вычитателя.

P2875[2]	CI: SUB 2	Мин: 0:0	Уровень
	Cstat: CUT	Тип данных: U32	Def: 755:0
	П-группа: TECH	Активность: пос.подт	Быстрый IBN: Нет
		Макс: 4000:0	3

Определяет входы вычитателя 2. P2876 содержит результат.

Индекс:

P2875[0] : входной коннектор 0 (CI 0)
P2875[1] : входной коннектор 1 (CI 1)

Зависимость:

P2802[7] содержит активное значение вычитателя.

r2876	CO: SUB 2	Мин: -	Уровень
	П-группа: TECH	Тип данных: Float	Def: -
		Единица: %	Макс: -
			3

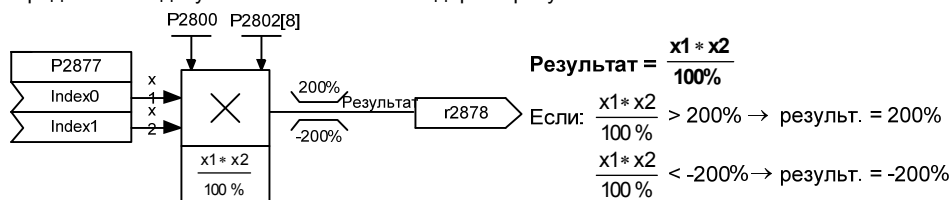
Результат вычитателя 2.

Зависимость:

P2802[7] содержит активное значение вычитателя.

P2877[2]	CI: MUL 1	Мин: 0:0	Уровень
	Cstat: CUT	Тип данных: U32	Def: 755:0
	П-группа: TECH	Активность: пос.подт	Быстрый IBN: Нет
		Макс: 4000:0	3

Определяет входы умножителя 1. P2878 содержит результат.



Индекс:

P2877[0] : входной коннектор 0 (CI 0)
P2877[1] : входной коннектор 1 (CI 1)

Зависимость:

P2802[8] содержит активное значение умножителя.

r2878	CO: MUL 1	Мин: -	Уровень
	П-группа: TECH	Тип данных: Float	Def: -
		Единица: %	Макс: -
			3

Результат умножителя 1.

Зависимость:

P2802[8] содержит активное значение умножителя.

P2879[2]	CI: MUL 2	Мин: 0:0	Уровень 3
	Cstat: CUT П-группа: TECH	Тип данных: U32 Единица - Активность: пос.подт Быстрый IBN: Нет Макс: 4000:0	

Определяет входы умножителя 2. P2880 содержит результат.

Индекс:

P2879[0] : входной коннектор 0 (CI 0)
P2879[1] : входной коннектор 1 (CI 1)

Зависимость:

P2802[9] содержит активное значение умножителя.

r2880	CO: MUL 2	Мин: -	Уровень 3
	П-группа: TECH	Тип данных: Float Единица % Def: - Макс: -	

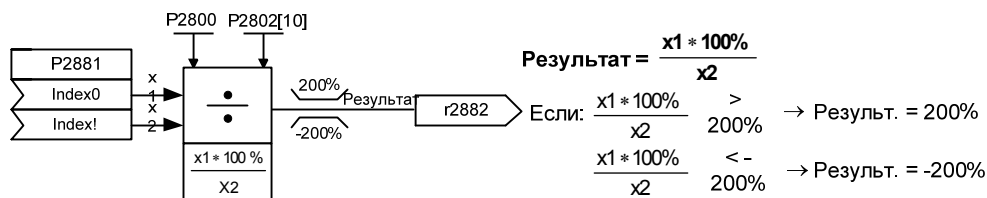
Результат умножителя 2.

Зависимость:

P2802[9] содержит активное значение умножителя.

P2881[2]	CI: DIV 1	Мин: 0:0	Уровень 3
	Cstat: CUT П-группа: TECH	Тип данных: U32 Единица - Активность: пос.подт Быстрый IBN: Нет Макс: 4000:0	

Определяет входы делителя 1. P2882 содержит результат.



Индекс:

P2881[0] : входной коннектор 0 (CI 0)
P2881[1] : входной коннектор 1 (CI 1)

Зависимость:

P2802[10] содержит активное значение делителя.

r2882	CO: DIV 1	Мин: -	Уровень 3
	П-группа: TECH	Тип данных: Float Единица % Def: - Макс: -	

Результат делителя 1.

Зависимость:

P2802[10] содержит активное значение делителя.

P2883[2]	CI: DIV 2	Мин: 0:0	Уровень 3
	Cstat: CUT П-группа: TECH	Тип данных: U32 Единица - Активность: пос.подт Быстрый IBN: Нет Макс: 4000:0	

Определяет входы делителя 2. P2884 содержит результат.

Индекс:

P2883[0] : входной коннектор 0 (CI 0)
P2883[1] : входной коннектор 1 (CI 1)

Зависимость:

P2802[11] содержит активное значение делителя.

r2884	CO: DIV 2	Мин: -	Уровень 3
	П-группа: TECH	Тип данных: Float Единица % Def: - Макс: -	

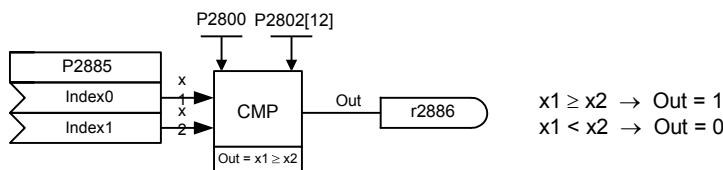
Результат делителя 2.

Зависимость:

P2802[11] содержит активное значение делителя.

P2885[2]	CI: CMP 1	Мин: 0:0	Уровень 3	
	Cstat: CUT	Тип данных: U32		Единица: -
	П-группа: TECH	Активность: пос.подт		Быстрый IBN: Нет

Определяет входы компаратора 1 (CMP 1). Выход создает P2886.



Индекс:

P2885[0] : входной коннектор 0 (CI 0)
P2885[1] : входной коннектор 1 (CI 1)

Указание:

Входы ограничены до +/-200 % соответствующего опорного значения.

Зависимость:

P2802[12] содержит активное значение компаратора.

r2886	ВО: CMP 1	Мин: -	Уровень 3	
		Тип данных: U16		Единица: -
	П-группа: TECH	Def: -		Макс: -

Показывает бит результата компаратора 1 (CMP 1).

Зависимость:

P2802[12] содержит активное значение компаратора.

P2887[2]	CI: CMP 2	Мин: 0:0	Уровень 3	
	Cstat: CUT	Тип данных: U32		Единица: -
	П-группа: TECH	Активность: пос.подт		Быстрый IBN: Нет

Определяет входы компаратора 2. Выход образует P2888.

Индекс:

P2887[0] : входной коннектор 0 (CI 0)
P2887[1] : входной коннектор 1 (CI 1)

Указание:

Входы ограничены до +/-200 % соответствующего опорного значения.

Зависимость:

P2802[13] содержит активное значение компаратора.

r2888	ВО: CMP 2	Мин: -	Уровень 3	
		Тип данных: U16		Единица: -
	П-группа: TECH	Def: -		Макс: -

Показывает бит результата компаратора 2.

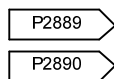
Зависимость:

P2802[13] содержит активное значение компаратора.

P2889	СО: пост. зад. знач. 1 в [%]	Мин: -200.00	Уровень 3	
	Cstat: CUT	Тип данных: Float		Единица: %
	П-группа: TECH	Активность: пос.подт		Быстрый IBN: Нет

Постоянная установка процентов 1.

Установка коннектора в %



Диапазон: -200 % 200 %

P2890	СО: пост. зад. знач. 2 в [%]	Мин: -200.00	Уровень 3	
	Cstat: CUT	Тип данных: Float		Единица: %
	П-группа: TECH	Активность: пос.подт		Быстрый IBN: Нет

Постоянная установка процентов 2.

3.40 Параметры преобразователя

P3900	Завершение быстрого ввода в эксплуатацию	Мин: 0	Уровень 1	
	Cstat: C	Тип данных: U16		Единица -
	П-группа: QUICK	Активность: пос.подт		Быстрый IBN: Да

Выполняет вычисления, необходимые для оптимальной работы двигателя.

После завершения вычисления P3900 и P0010 (группы параметров для ввода в эксплуатацию) автоматически сбрасываются на первоначальное значение 0.

Возможные установки:

- 0 нет быстрого ввода в эксплуатацию
- 1 быстрый ввод в эксплуатацию со сбросом на заводский установки
- 2 завершить быстрый ввод в эксплуатацию
- 3 завершить быстрый ввод в эксплуатацию только для данных двигателя

Зависимость:

Изменение возможно, только если P0010 установлен на 1 (быстрый ввод в эксплуатацию).

Указание:

P3900 = 1:

При P3900 = 1 сохраняются только установки параметров, которые были изменены через меню "Быстрый ввод в эксплуатацию". Все другие параметры, включая установки I/O, сбрасываются на заводскую установку. После завершения заводской установки выполняется расчет данных двигателя.

P3900 = 2:

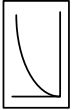

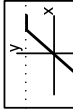
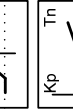


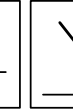

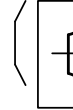
Если выбирается установка 2, то вычисляются только параметры, зависящие от параметров в меню "Быстрый ввод в эксплуатацию" (P0010 = 1). Установки I/O также сбрасываются на стандартное значение, и расчеты двигателя выполняются.

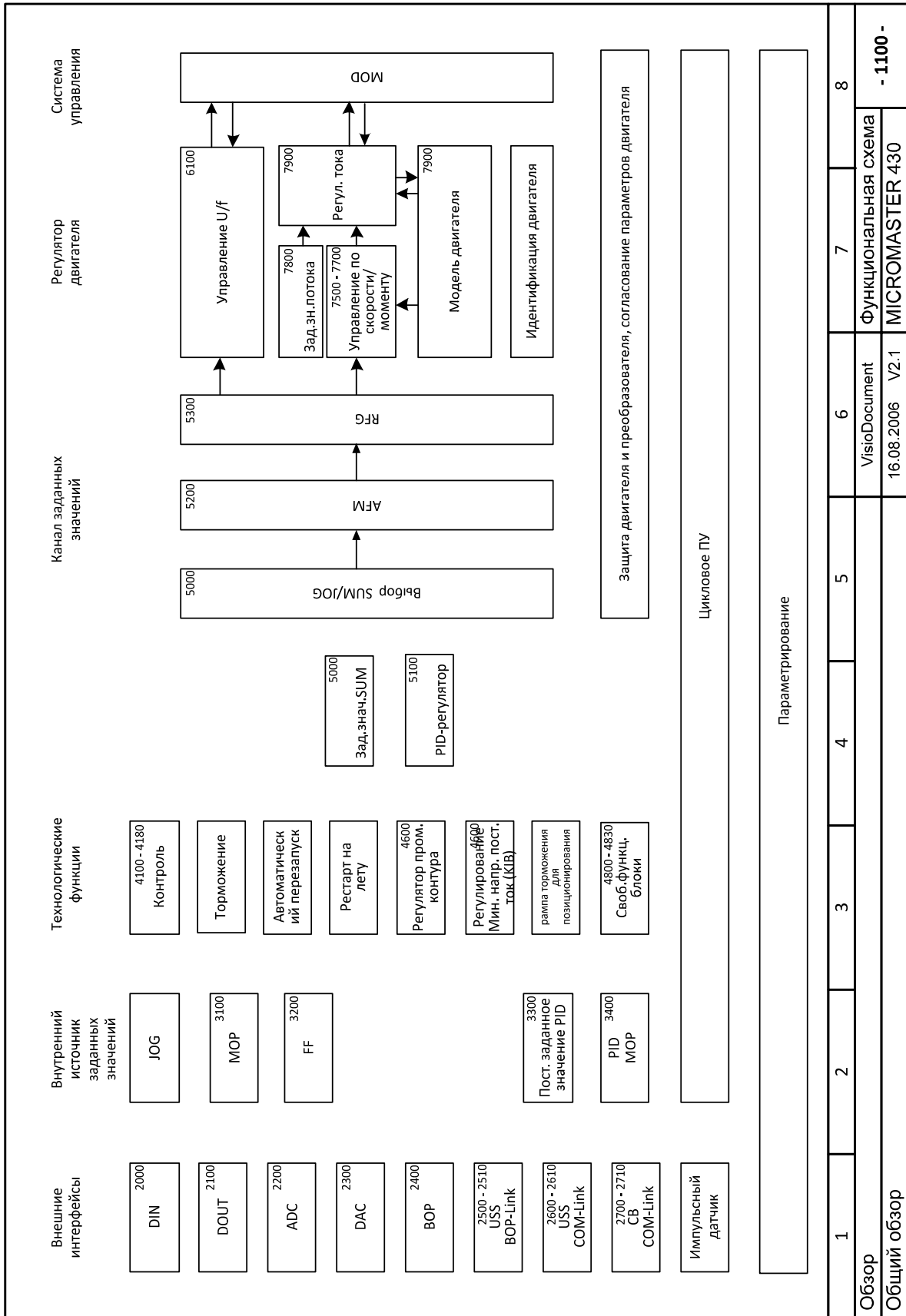
P3900 = 3:

Если выбрана установка 3, то выполняются только вычисления двигателя и регулятора. Если быстрый ввод в эксплуатацию завершается с этой установкой, то можно сэкономить время (к примеру тогда, когда были изменены только данные шильдика двигателя).

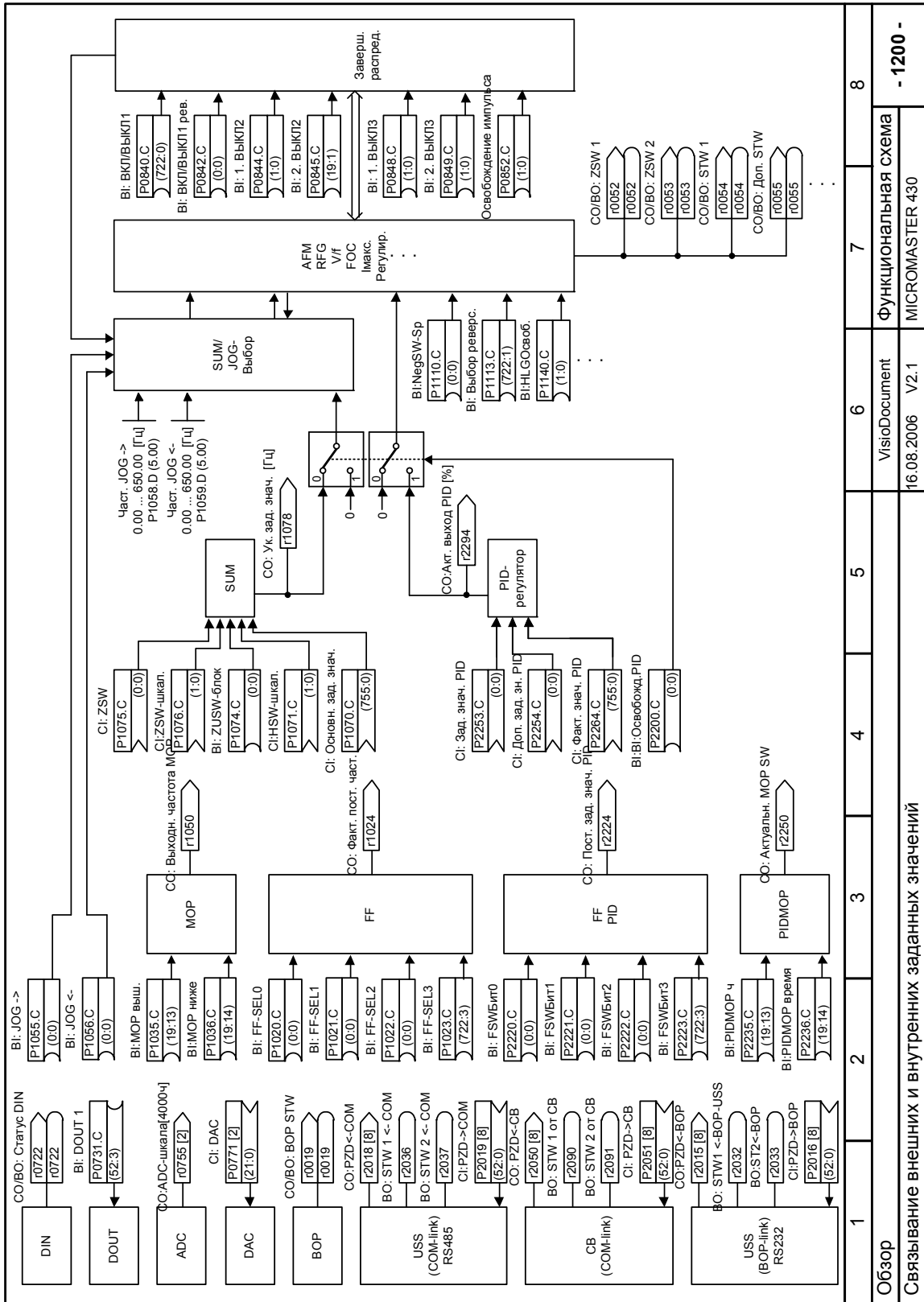
Установка рассчитывает множество параметров двигателя. При этом более старые значения заменяются (см. параметр P0340, установка P0340 = 1).

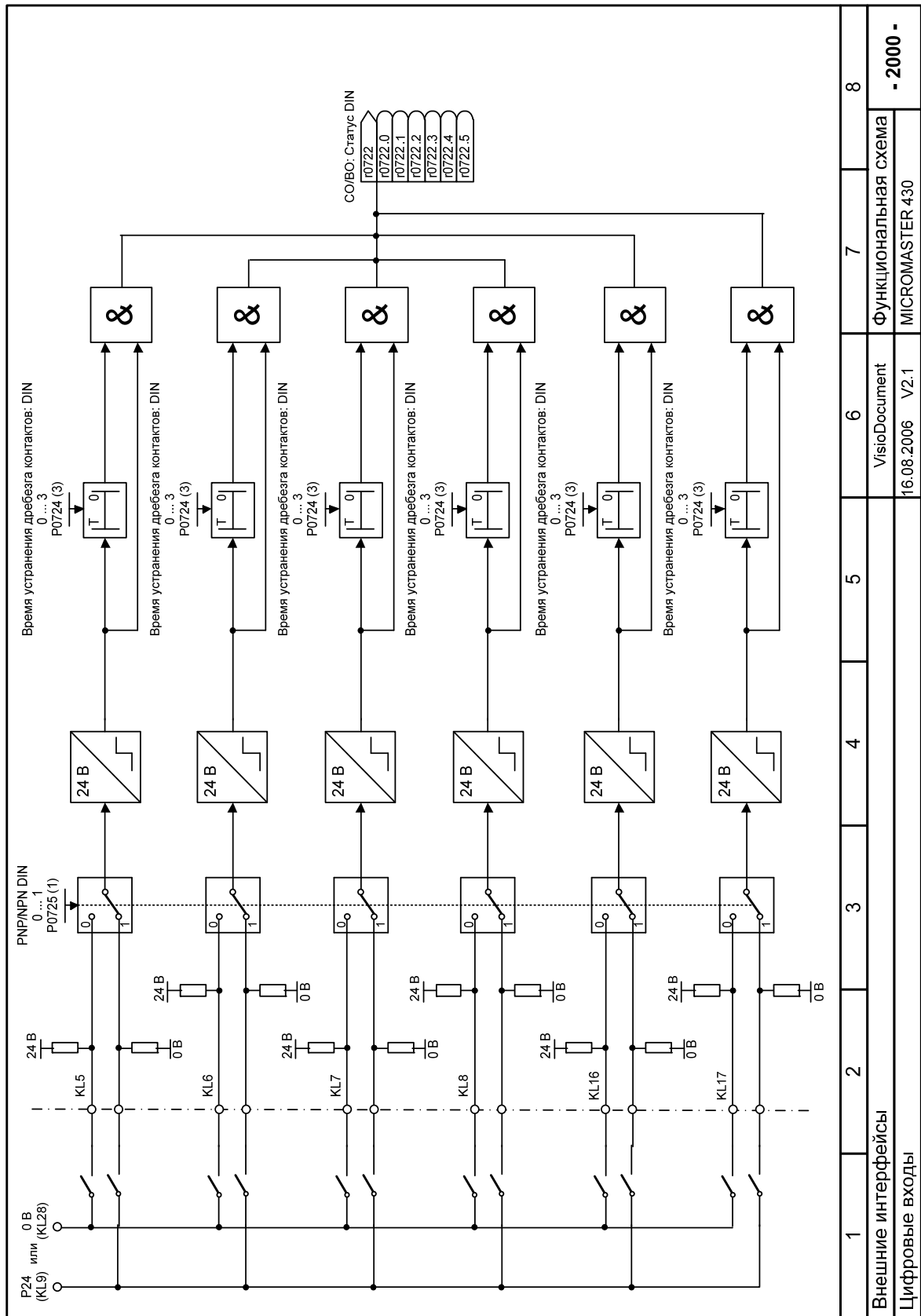
4 Функциональные схемы

Расшифровка символов, используемых в функциональных схемах							
<p>Установл. параметр ИмяПарам. Текст параметра Мин. ... Макс. [Разм] PНомер.C/D [3] (По умолч.)</p> <p>Параметры учета ИмяПарам. [Разм] PНомер.C/D [3]</p> <p>Параметры ВСО Вход бинектора (Установл. параметр) ИмяПарам. [разм] PNum.C/D [3] По умолч. Выход бинектора (Параметр учета) ИмяПарам. PNum</p> <p>Вход коннектора (Установл. параметр) ИмяПарам. PNum.C/D [3] По умолч. Выход коннектора (Параметр учета) ИмяПарам. [Hz] PNum [3]</p> <p>Выход коннектора и бинектора (Параметр учета) ИмяПарам. PNum PNum</p>	<p>Сложение Умножение Деление Выключатель Переключатель (1 режим из 4) Задержка включения Задержка выключения Задержка включения и выключения Оператор UND Оператор ODER Оператор NOT Оператор NOT Аналого-цифровой преобразователь Цифро-аналоговый преобразователь</p>	<p>Сглаживающее звено Усилительное звено Интегратор Регулятор PI Дифференциатор Ограничитель Ограничитель Кривая характеристики Гистерезис</p>	        	<p>○ Сложение ⊗ Умножение ⊘ Деление ⏏ Выключатель ⏏ 00 ⏏ 01 ⏏ 10 ⏏ 11 Переключатель (1 режим из 4) T Tn T T1 T T1, T2 & ≥ 1 1 A D D A</p>	<p>1 2 3 4 5 6 7 8</p>	<p>Функциональная схема MICROMASTER 430</p>	<p>VisoDocument 16.01.2006 V2.1 - 10 -</p>
Символы, используемые в функциональных схемах							

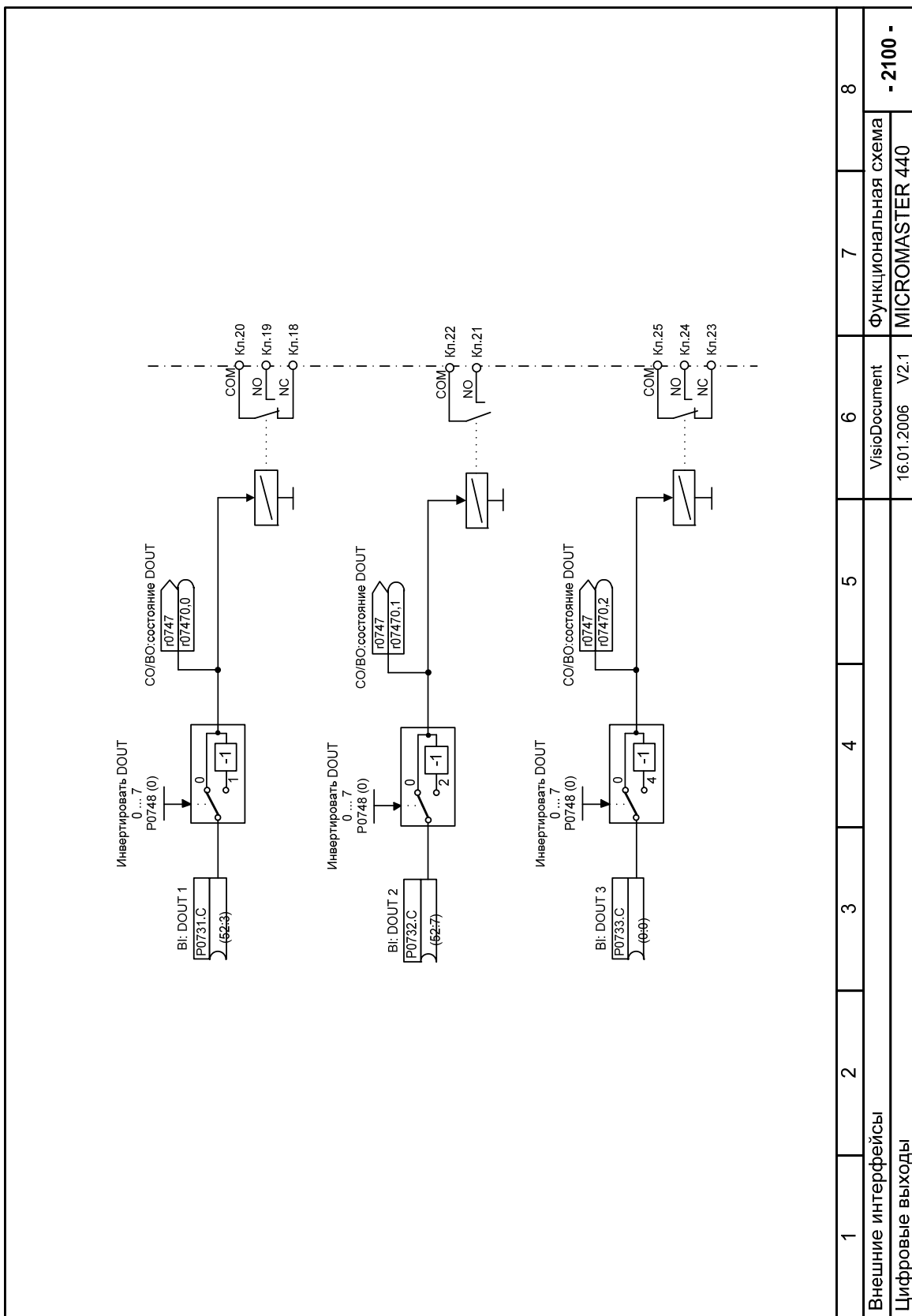


Параметрирование							
1	2	3	4	5	6	7	8
Обзор				VisioDocument		Функциональная схема	
Общий обзор				16.08.2006 V2.1		MICROMASTER 430	

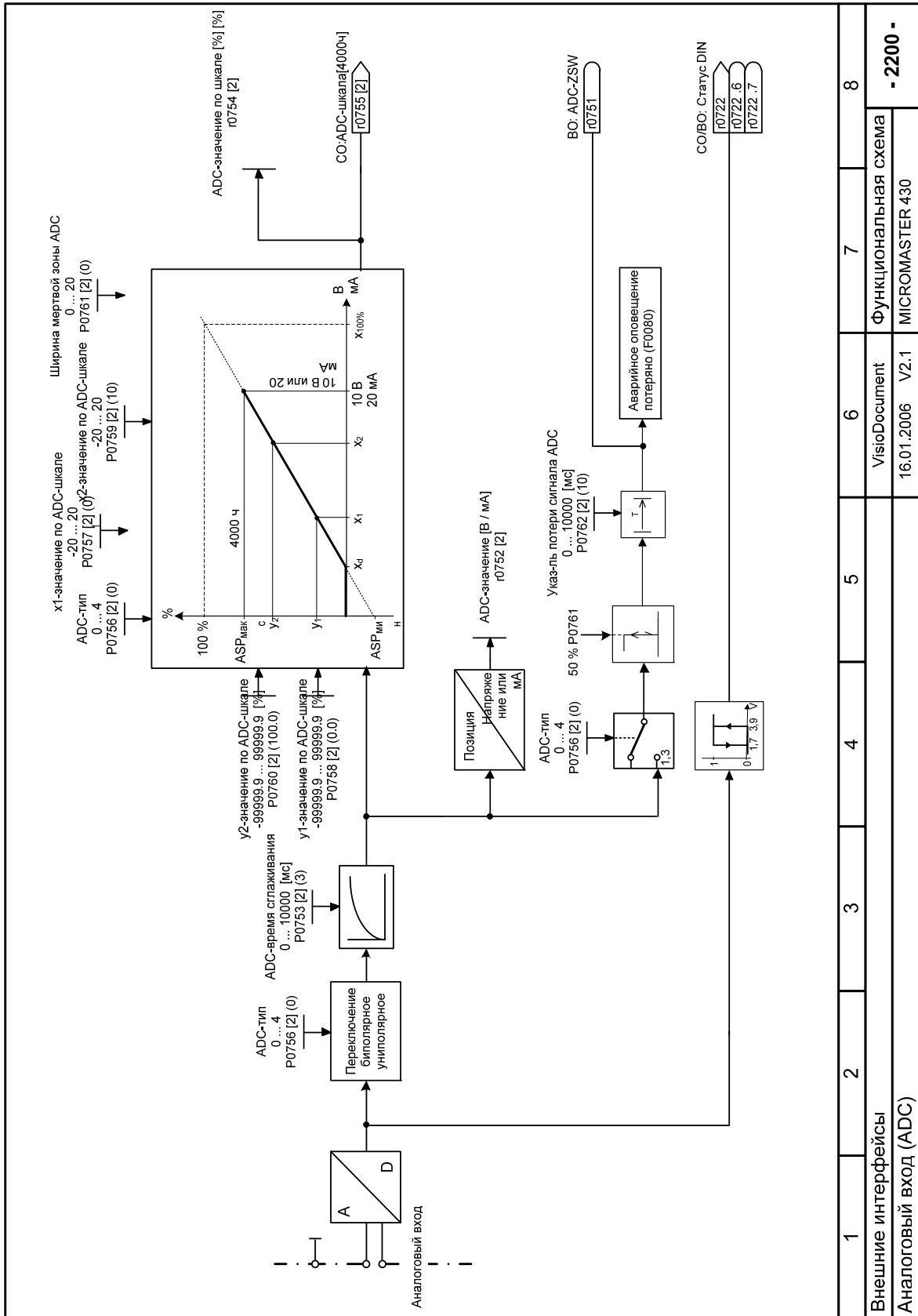




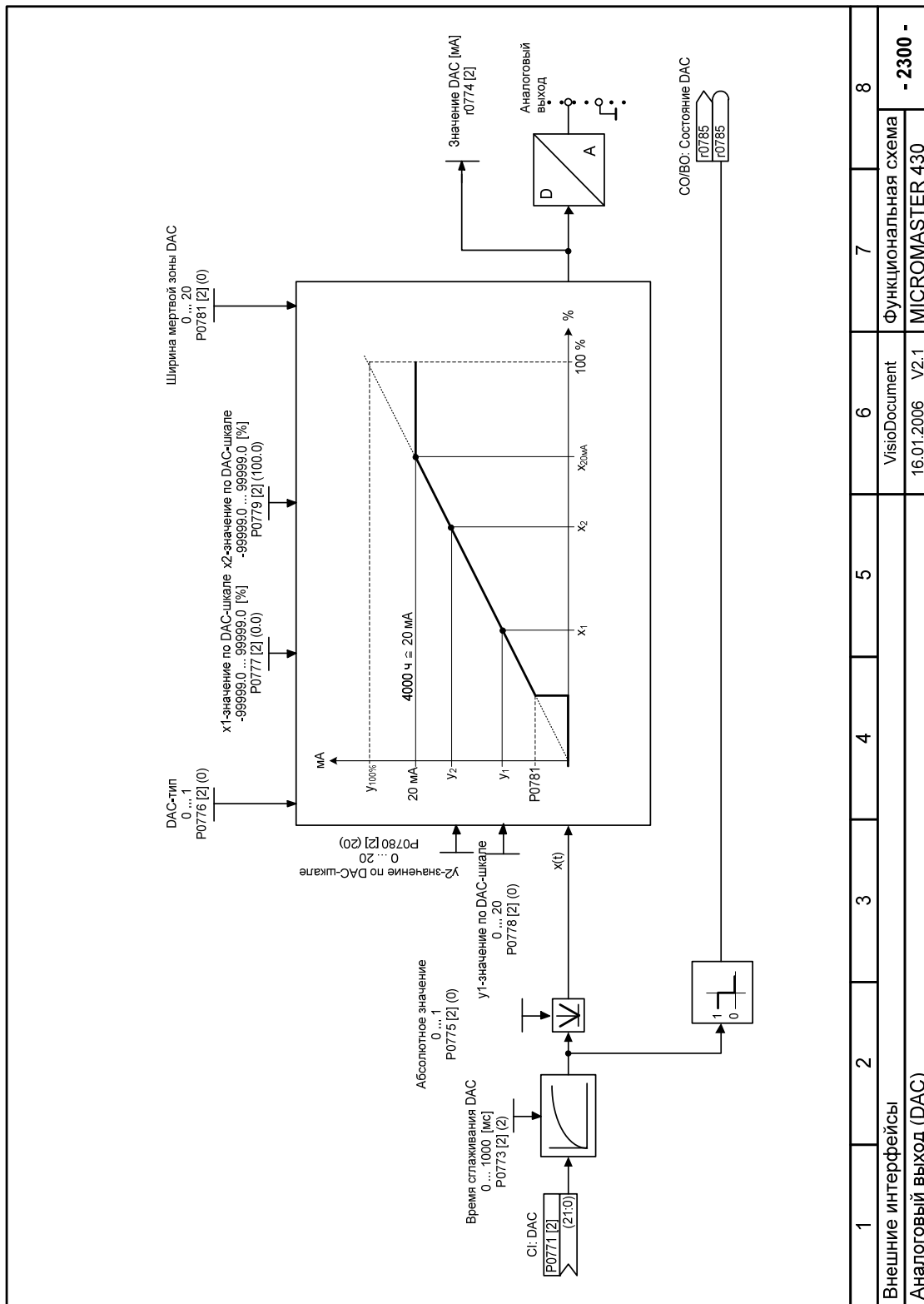
1	2	3	4	5	6	7	8
Внешние интерфейсы							
Цифровые входы							
VisioDocument				Функциональная схема			
16.08.2006 V2.1				MICROMASTER 430			
- 2000 -							



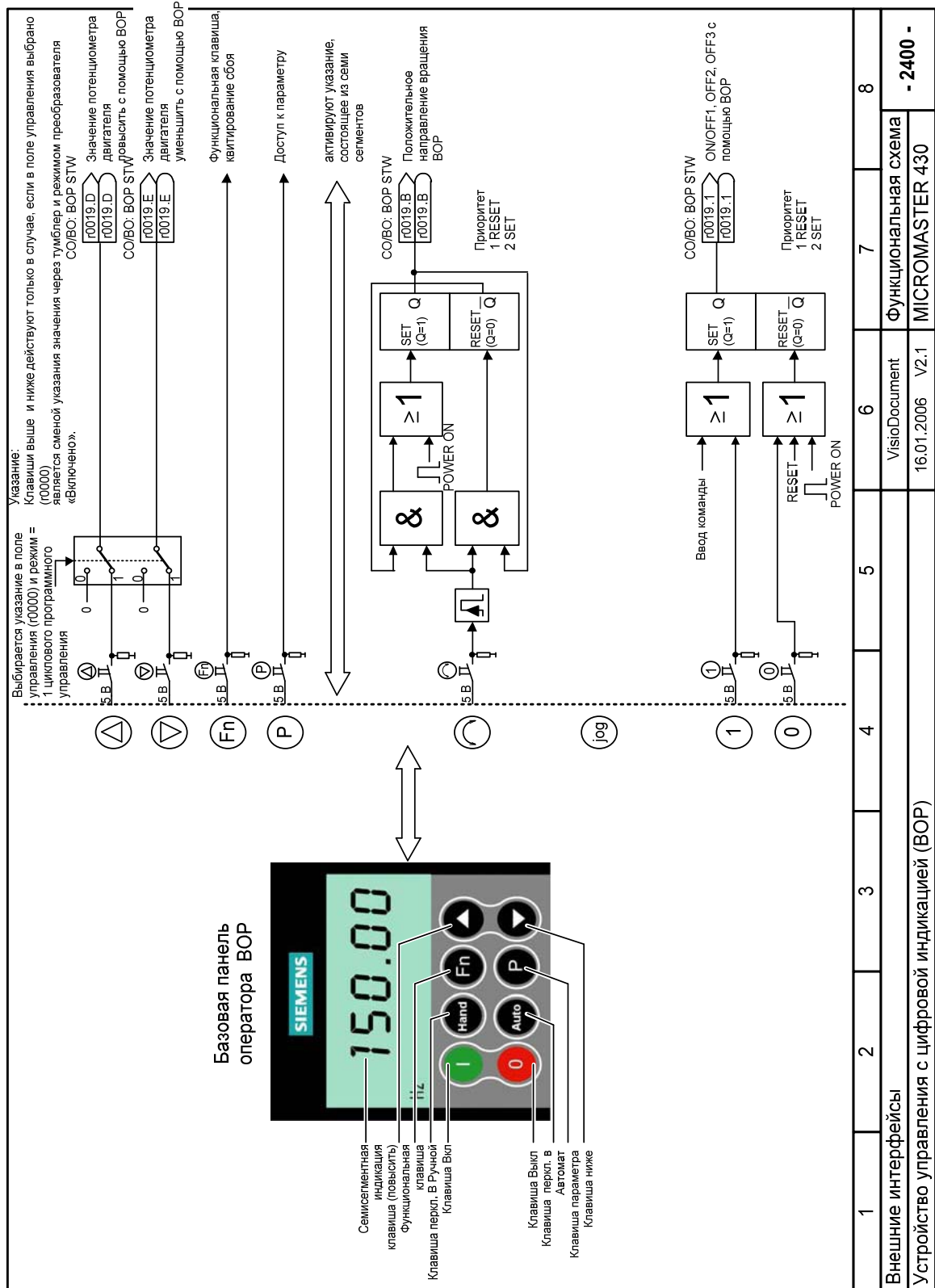
1	2	3	4	5	6	7	8
Внешние интерфейсы							
Цифровые выходы							
VisioDocument						Функциональная схема	
16.01.2006 V2.1						MICROMASTER 440	
- 2100 -							

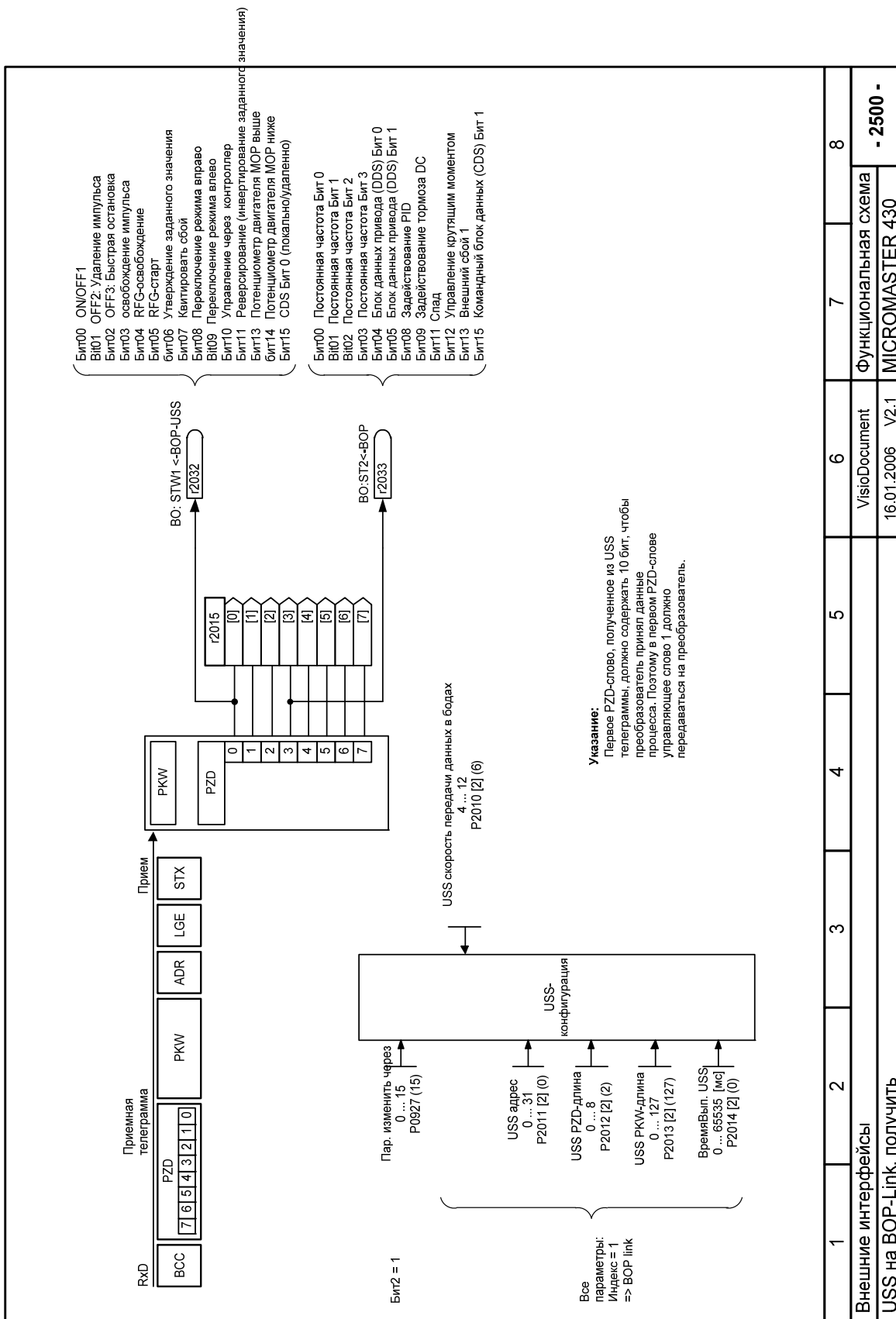


1	2	3	4	5	6	7	8
Внешние интерфейсы							
Аналоговый вход (ADC)							
VisioDocument						Функциональная схема	
16.01.2006						V2.1	
- 2200 -							
MICROMASTER 430							

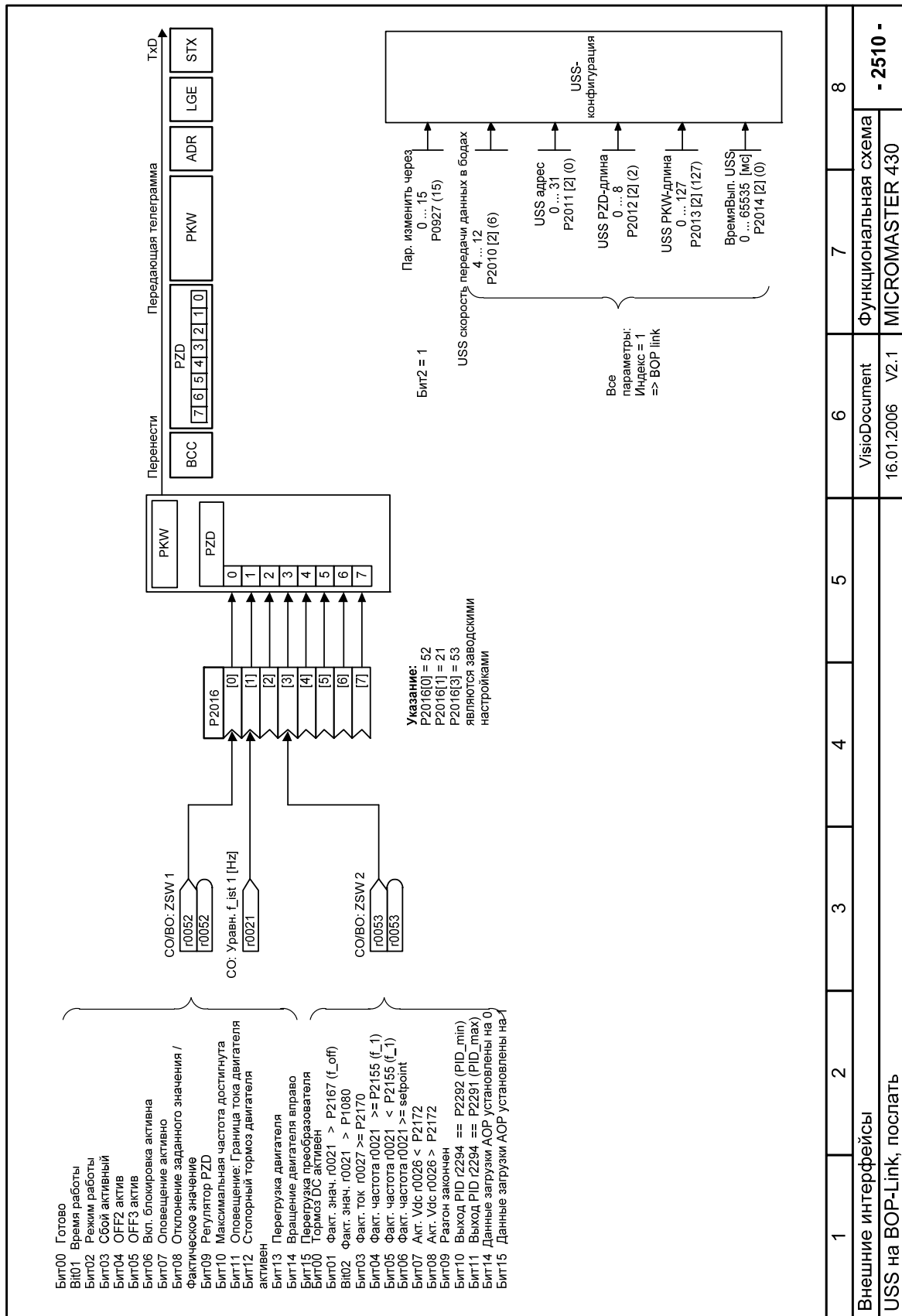


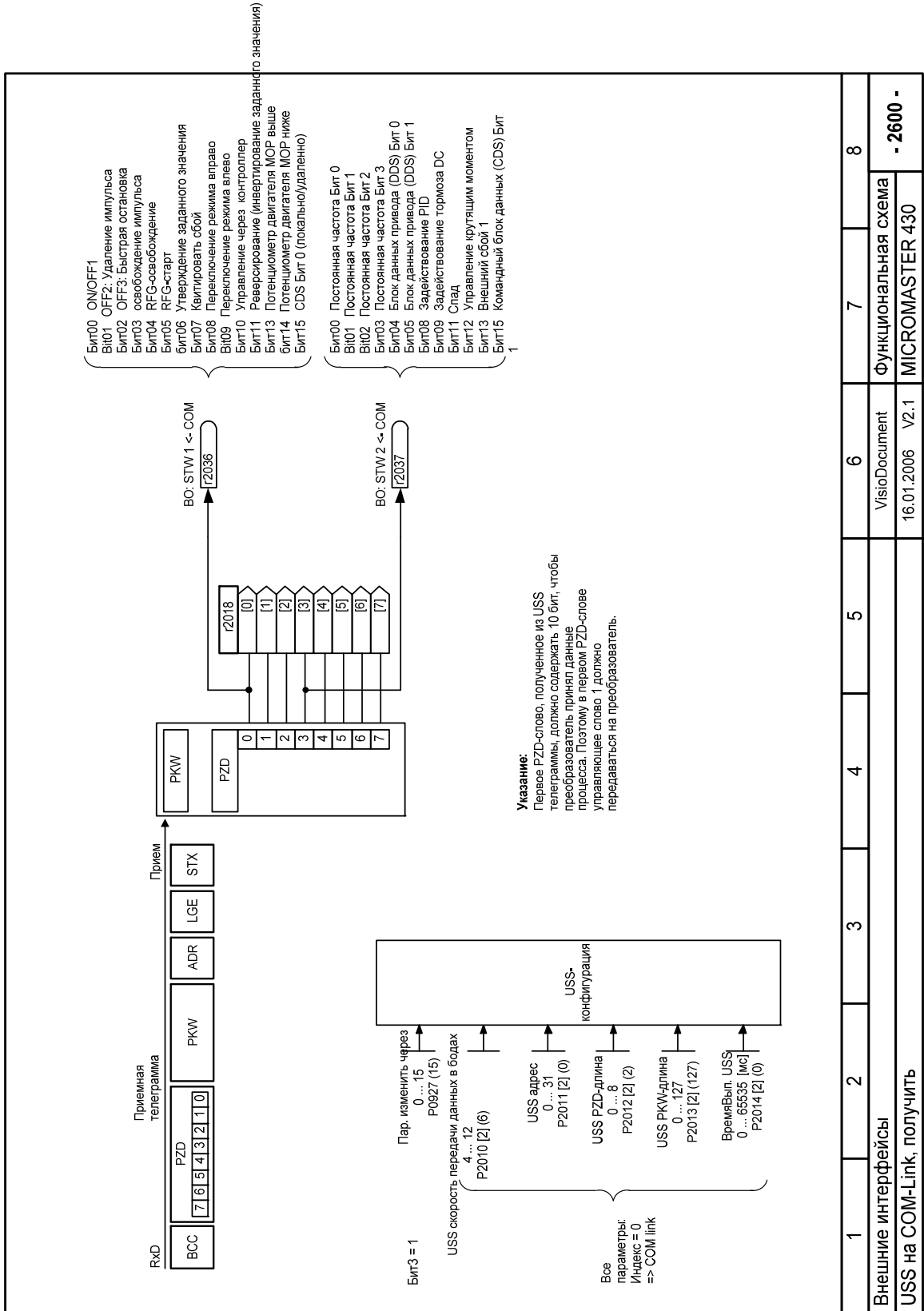
1	2	3	4	5	6	7	8
Внешние интерфейсы							
Аналоговый выход (DAC)							
VisioDocument						Функциональная схема	
16.01.2006 V2.1						MICROMASTER 430	
- 2300 -							

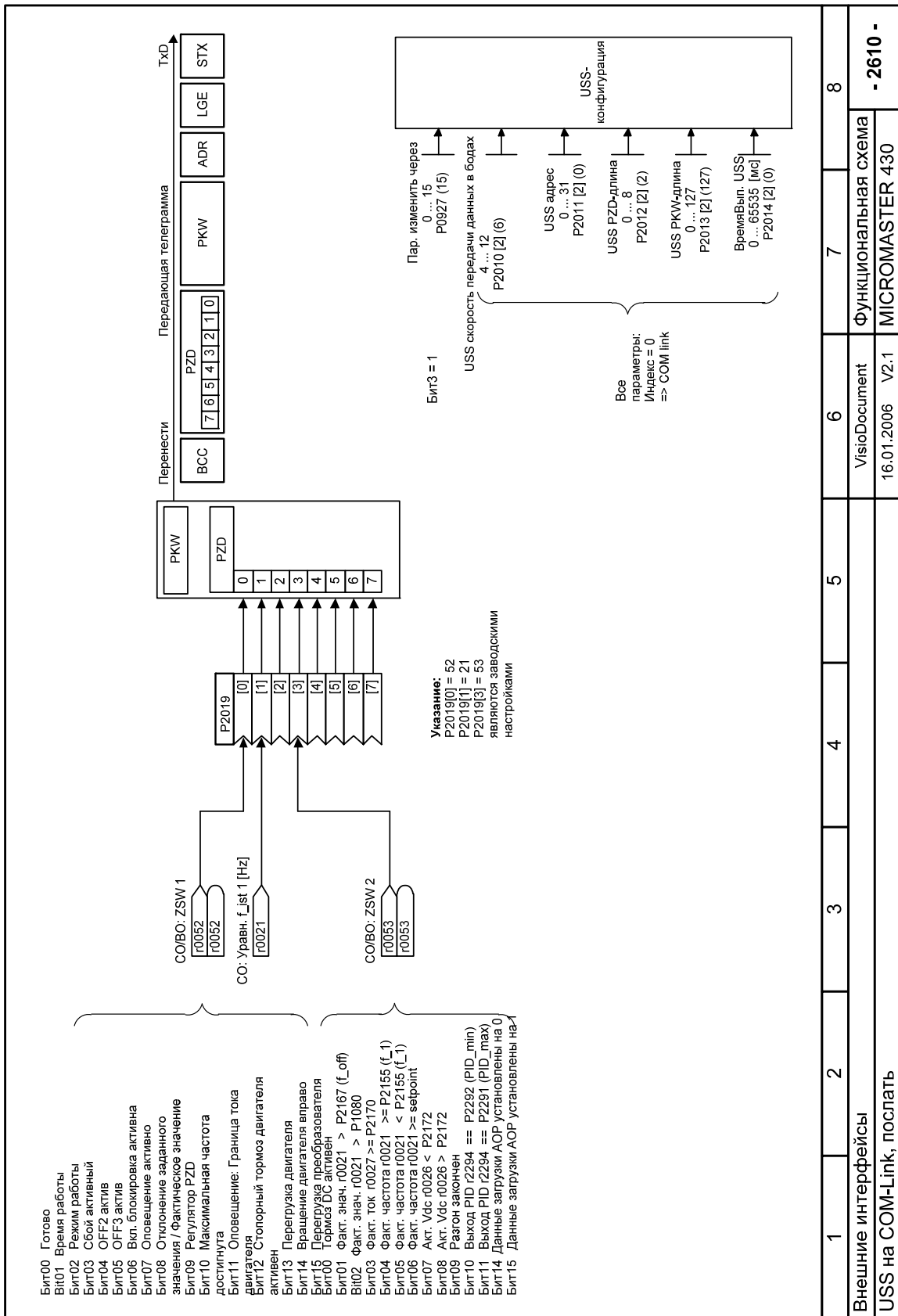


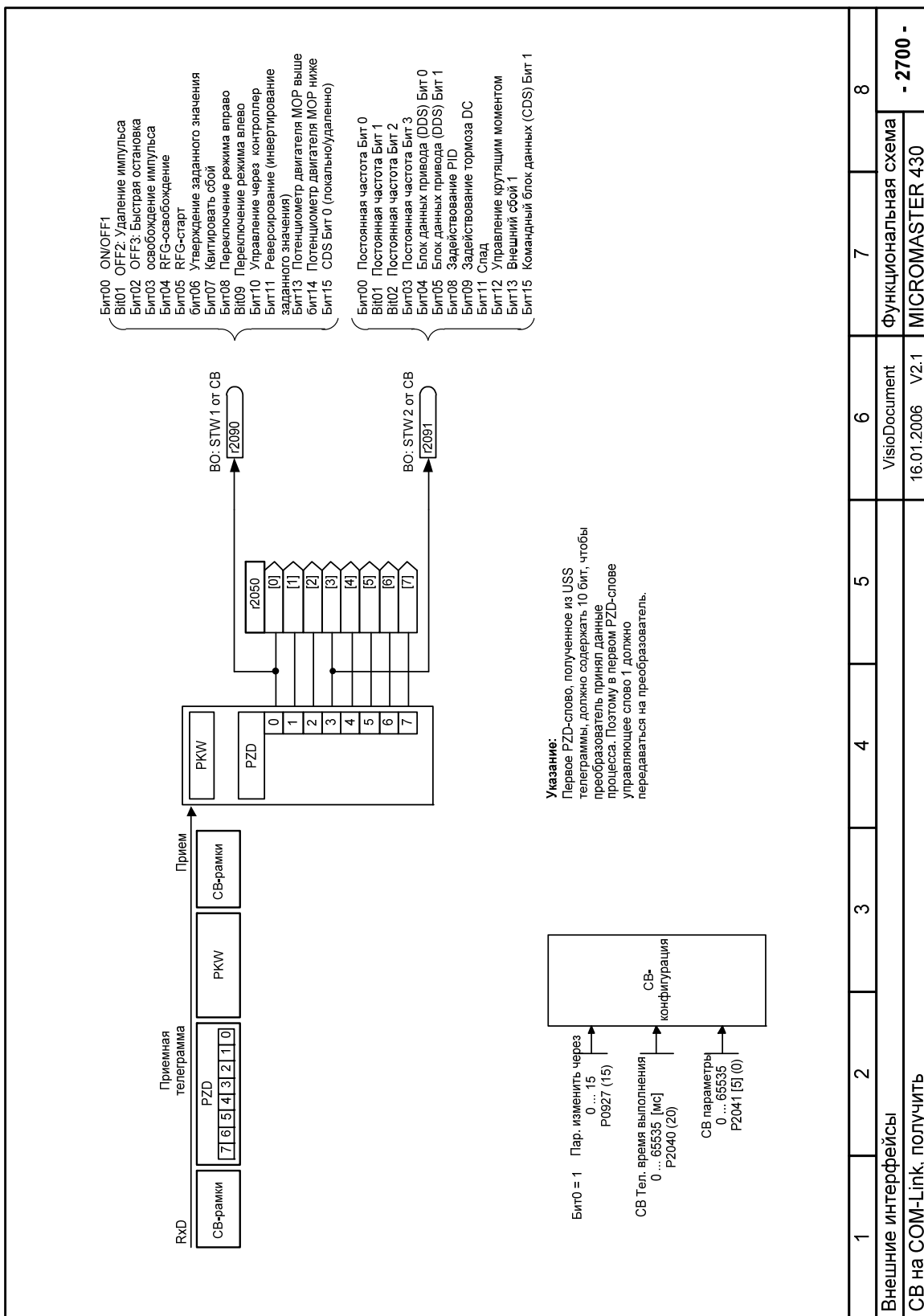


1	2	3	4	5	6	7	8
Внешние интерфейсы							
USS на BOP-Link, получить				VisioDocument		Функциональная схема	
				16.01.2006 V2.1		MICROMASTER 430	
- 2500 -							

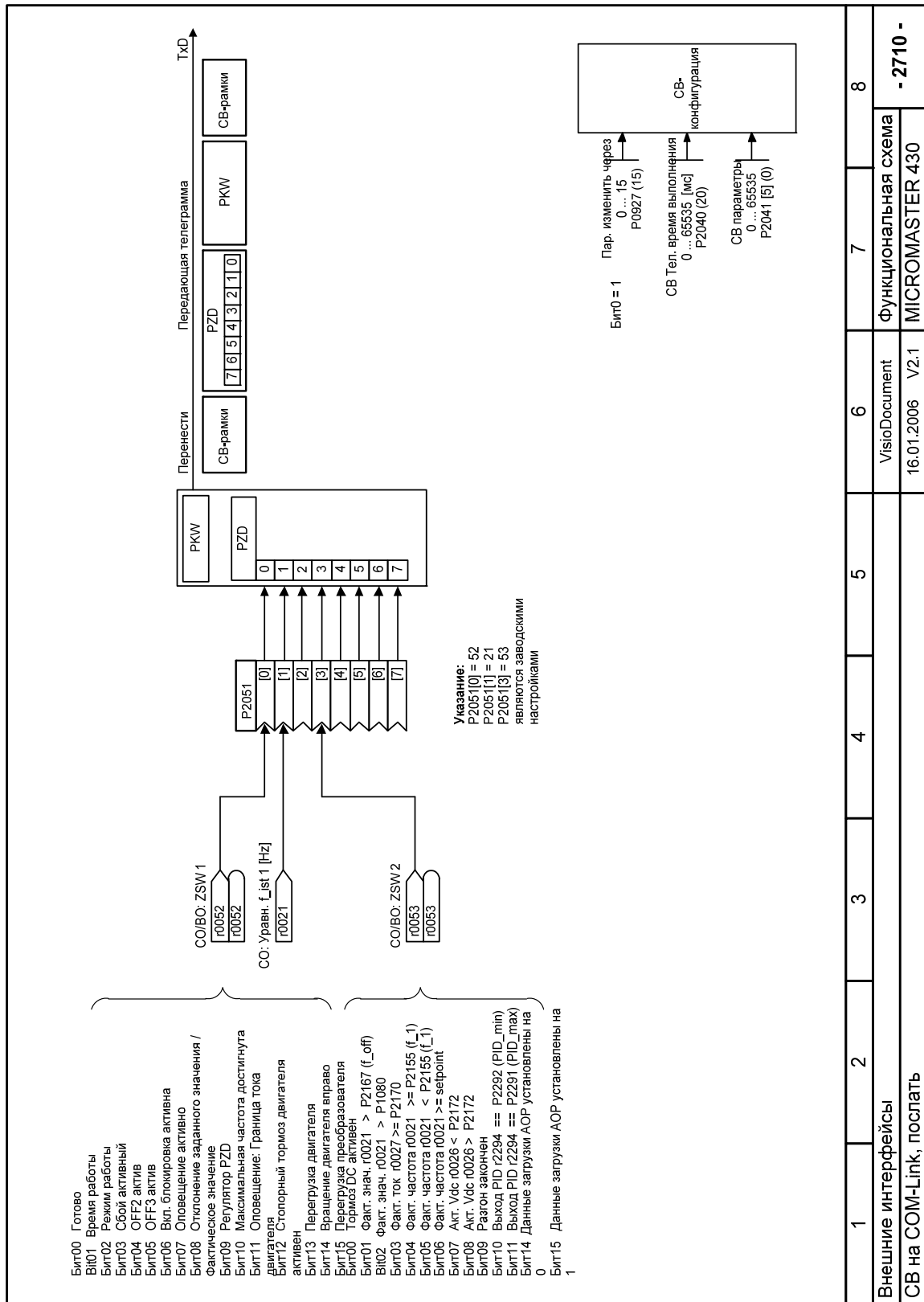




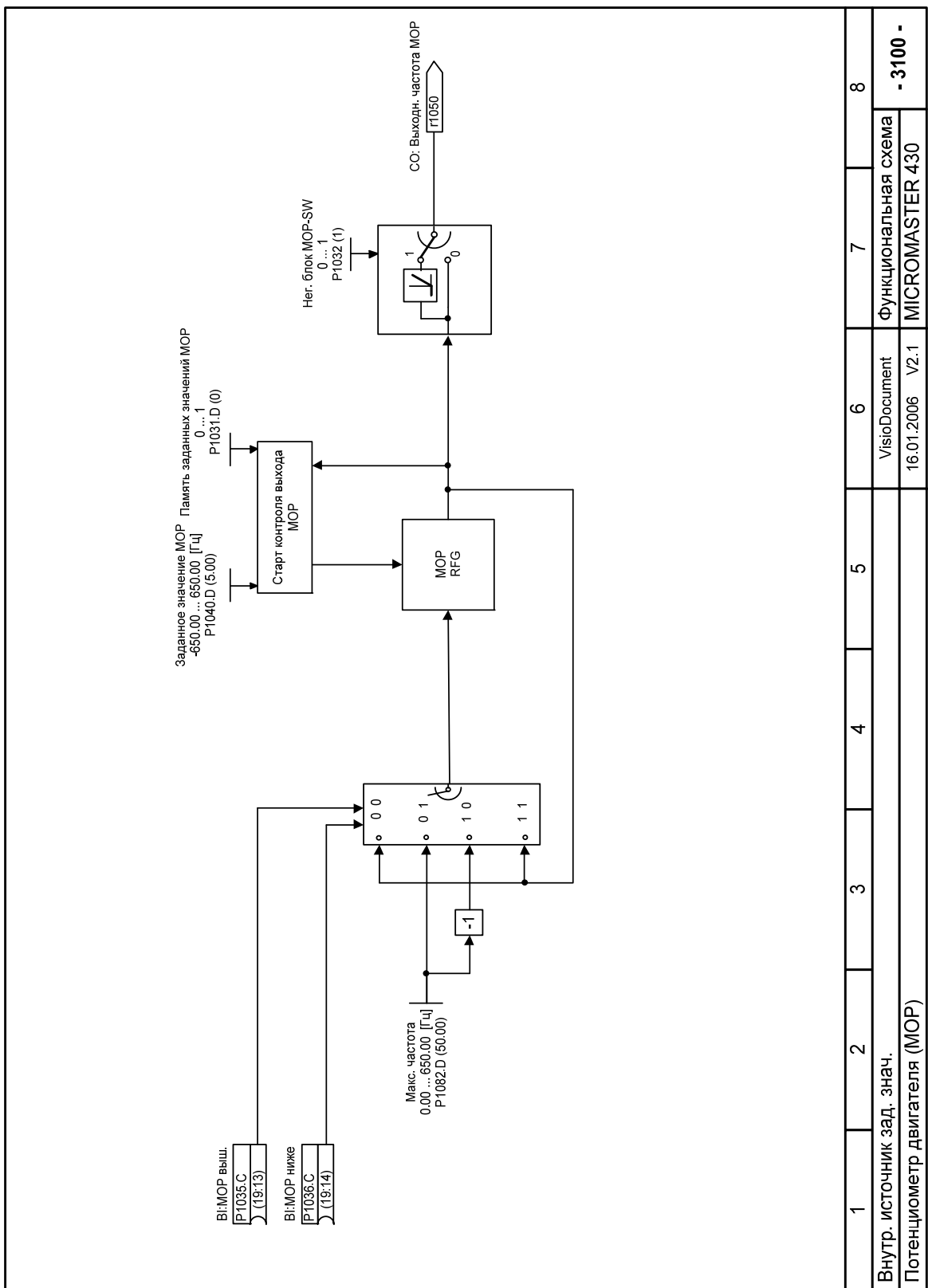


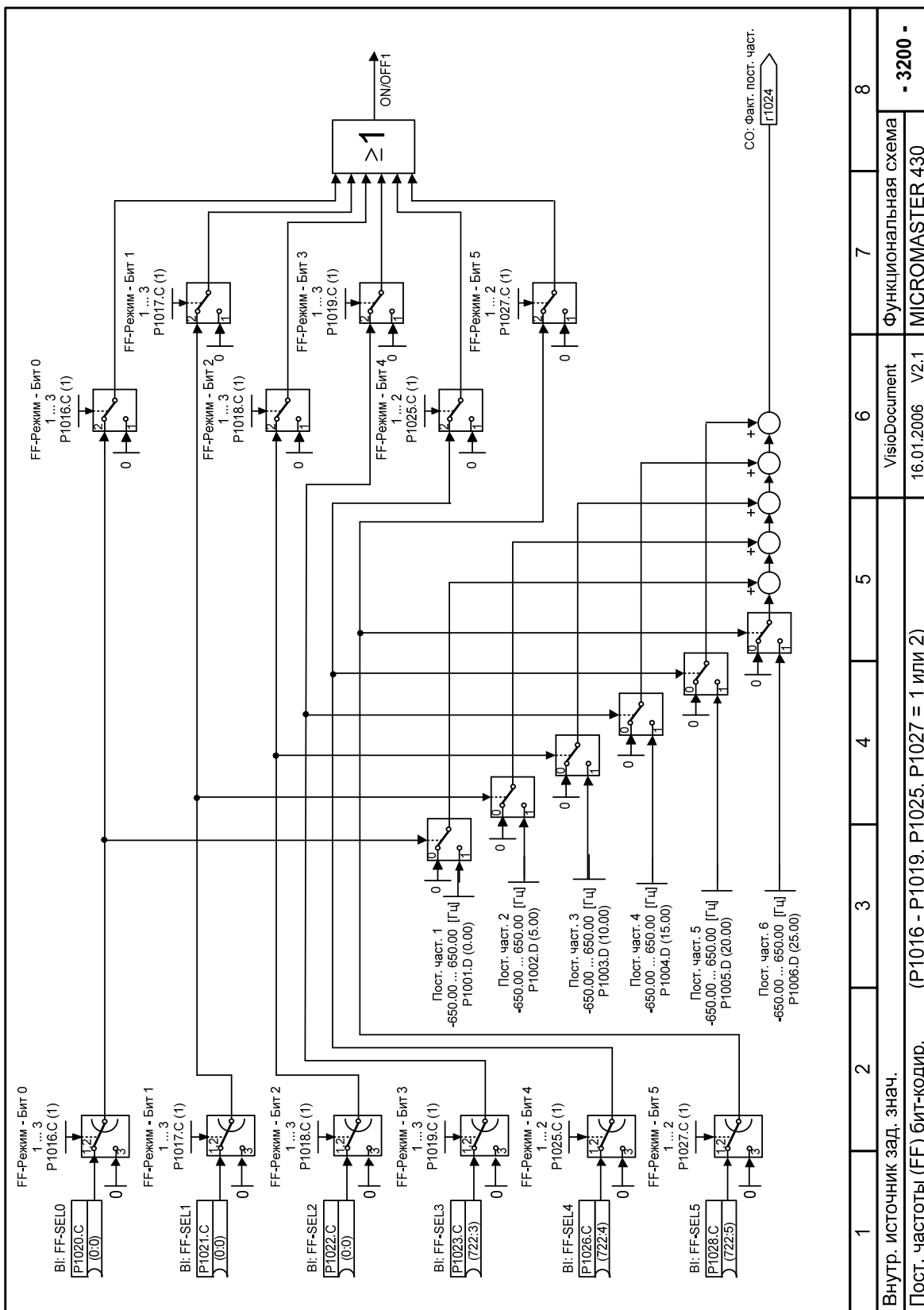


1	2	3	4	5	6	7	8
Внешние интерфейсы							
SV на COM-Link, получить							
VisioDocument						- 2700 -	
16.01.2006 V2.1						MICROMASTER 430	

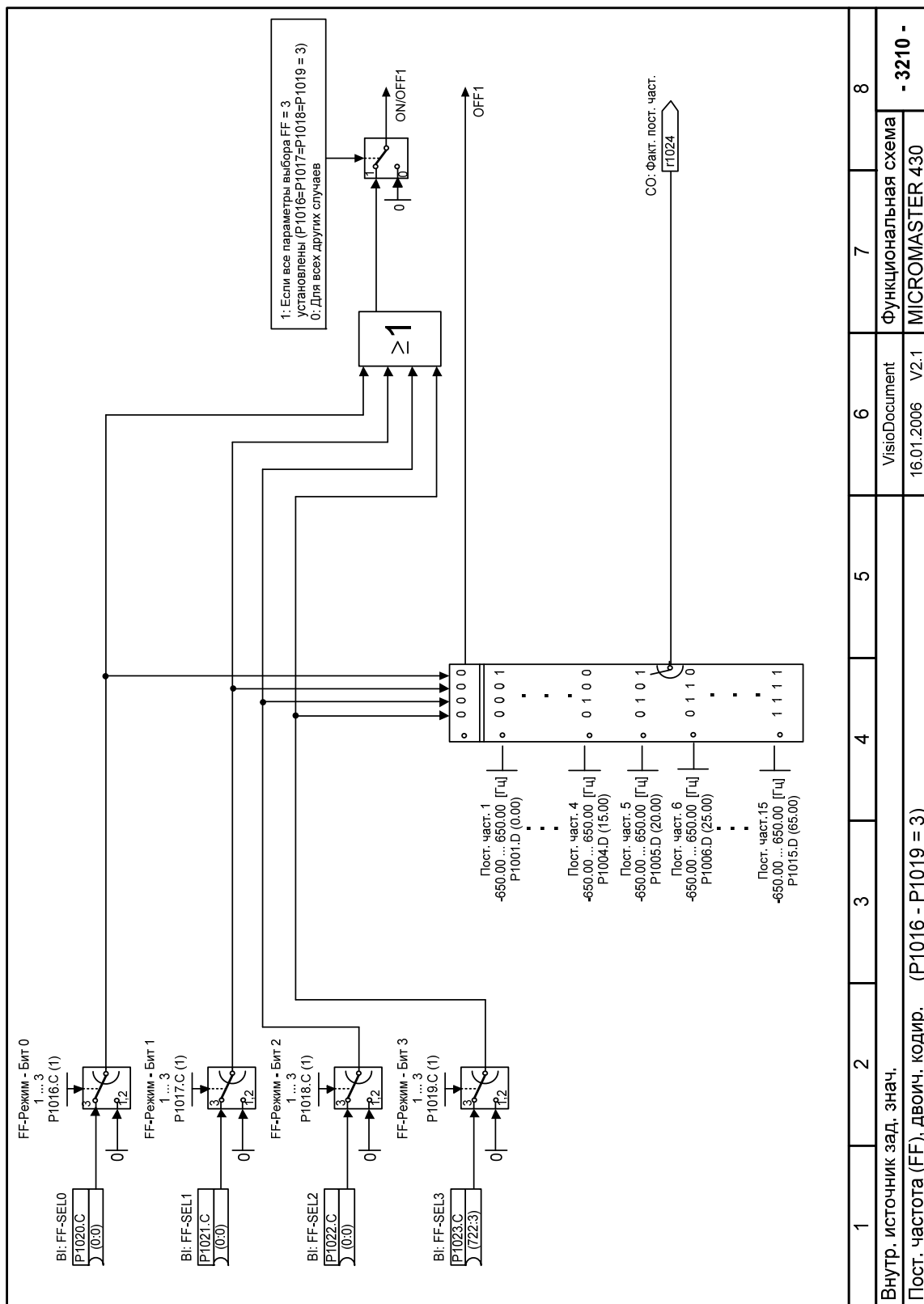


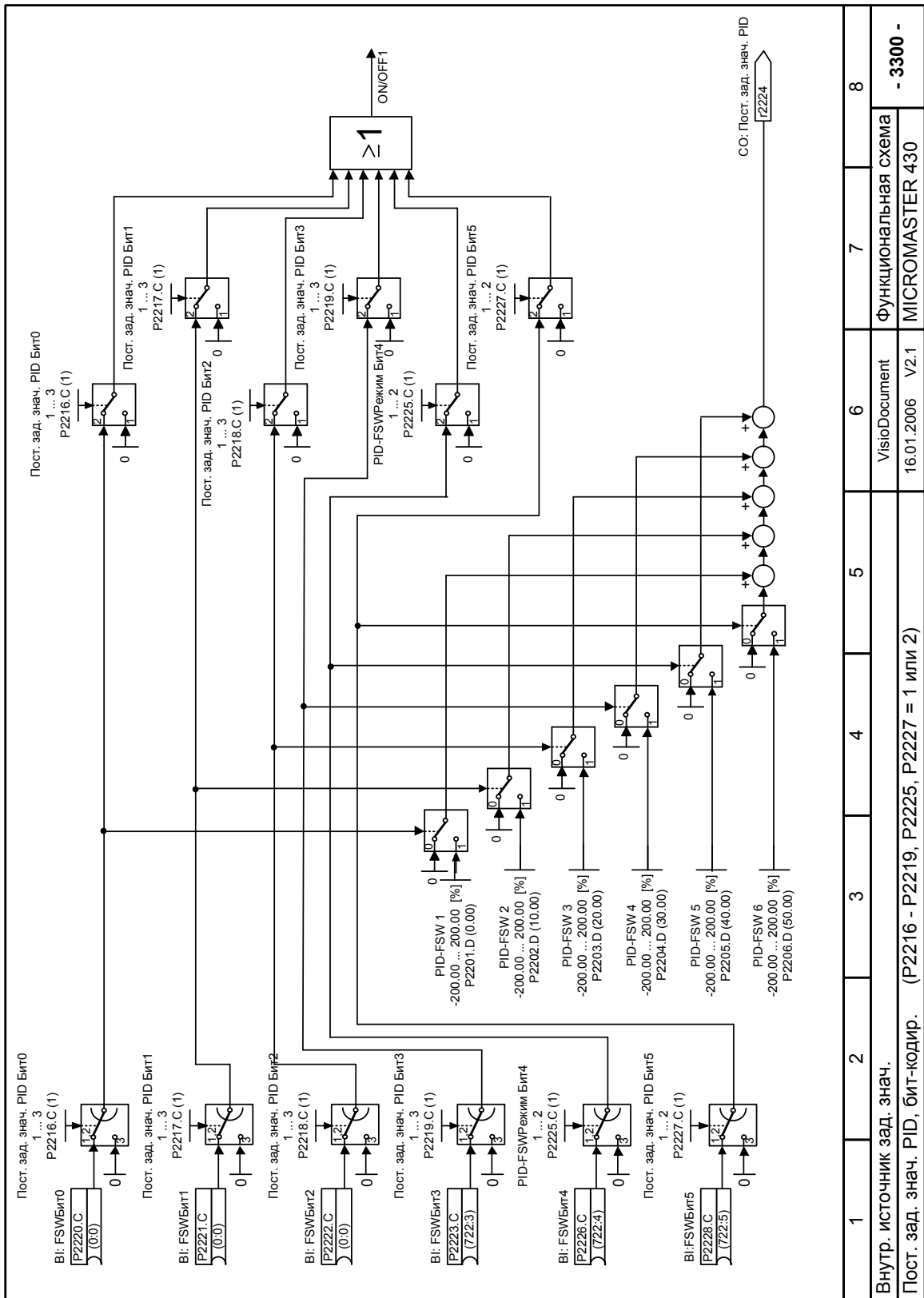
1	2	3	4	5	6	7	8
Внешние интерфейсы							
VisioDocument						Функциональная схема	
16.01.2006 V2.1						MICROMASTER 430	
- 2710 -							



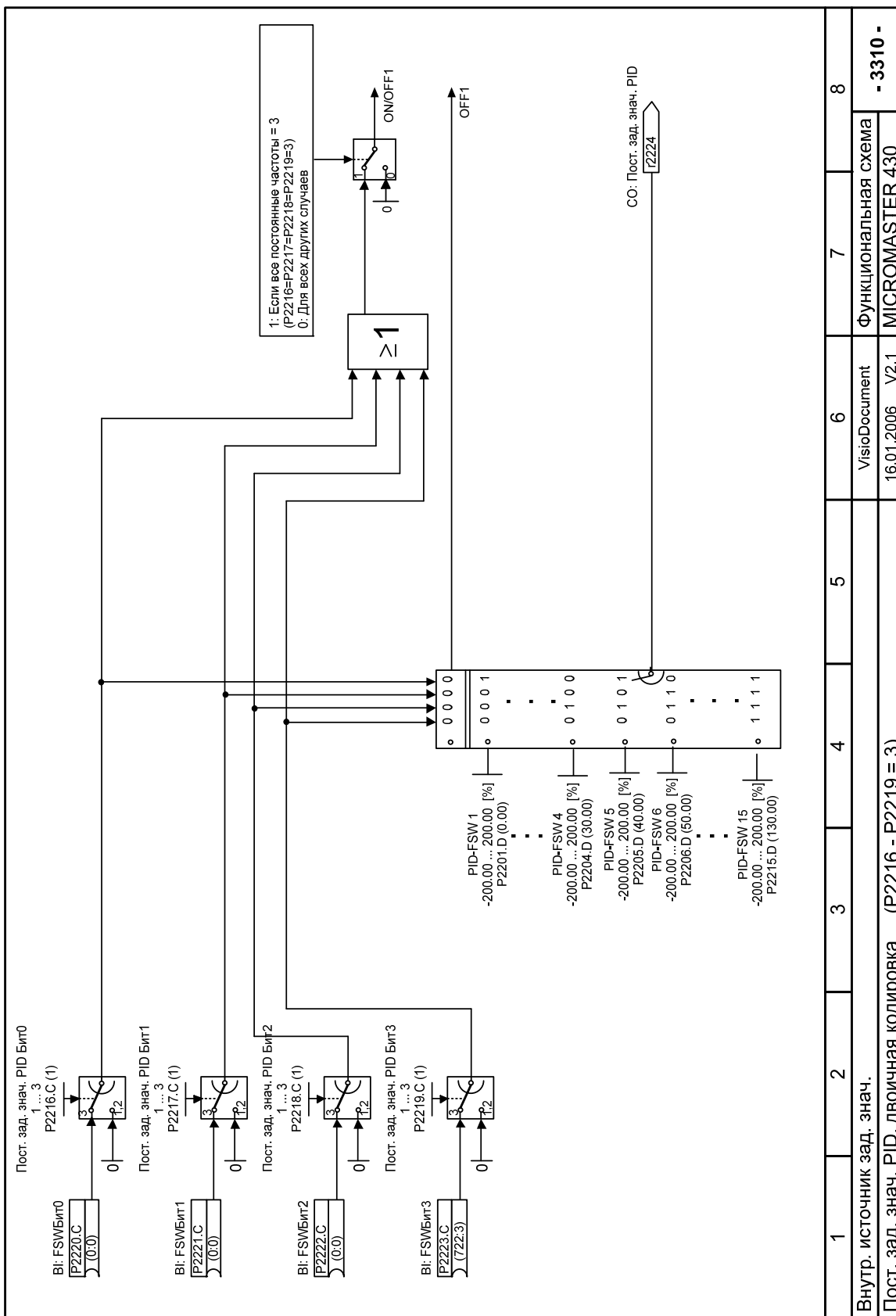


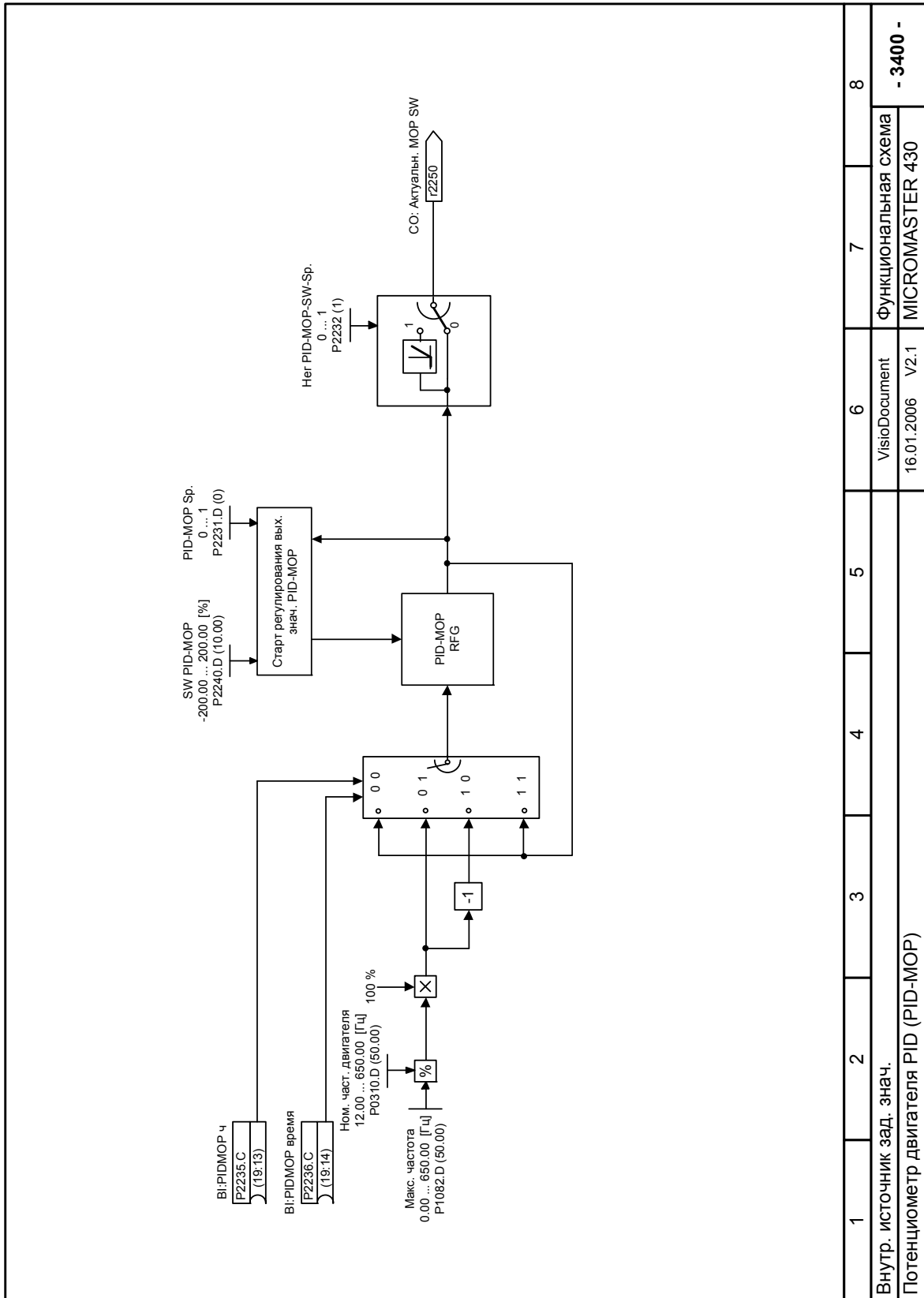
1	2	3	4	5	6	7	8
Внутр. источник зад. знач.						Функциональная схема	
Post. частоты (FF) бит-кодир. (P1016 - P1019, P1025, P1027 = 1 или 2)						MICROMASTER 430	
VisionDocument 16.01.2006 V2.1						- 3200 -	



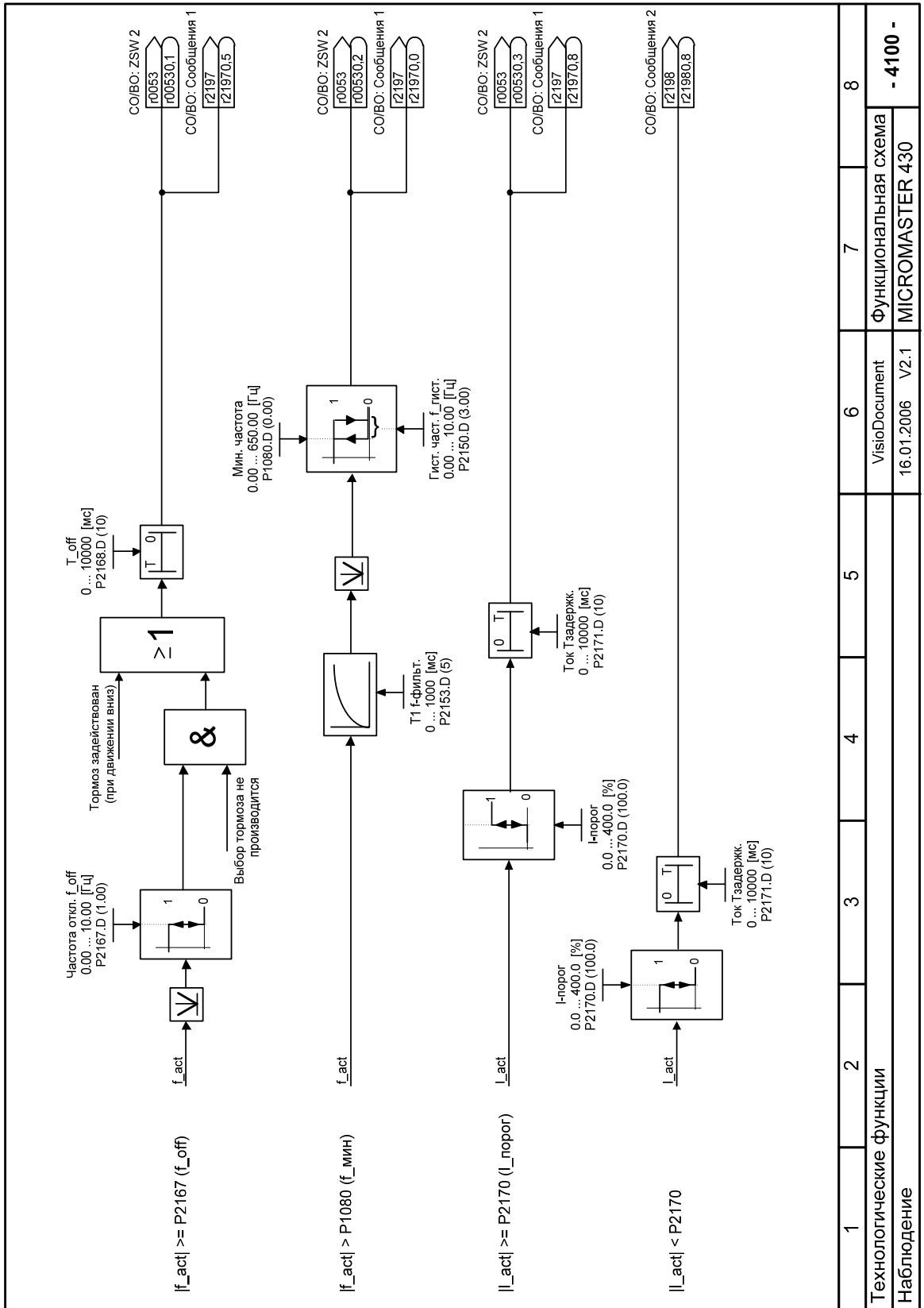


1	2	3	4	5	6	7	8
Внутр. источник зад. знач.						VisioDocument	
Пост. зад. знач. PID, бит-кодир. (P2216 - P2219, P2225, P2227 = 1 или 2)						16.01.2006 V2.1	
Функциональная схема							
MICROMASTER 430							- 3300 -

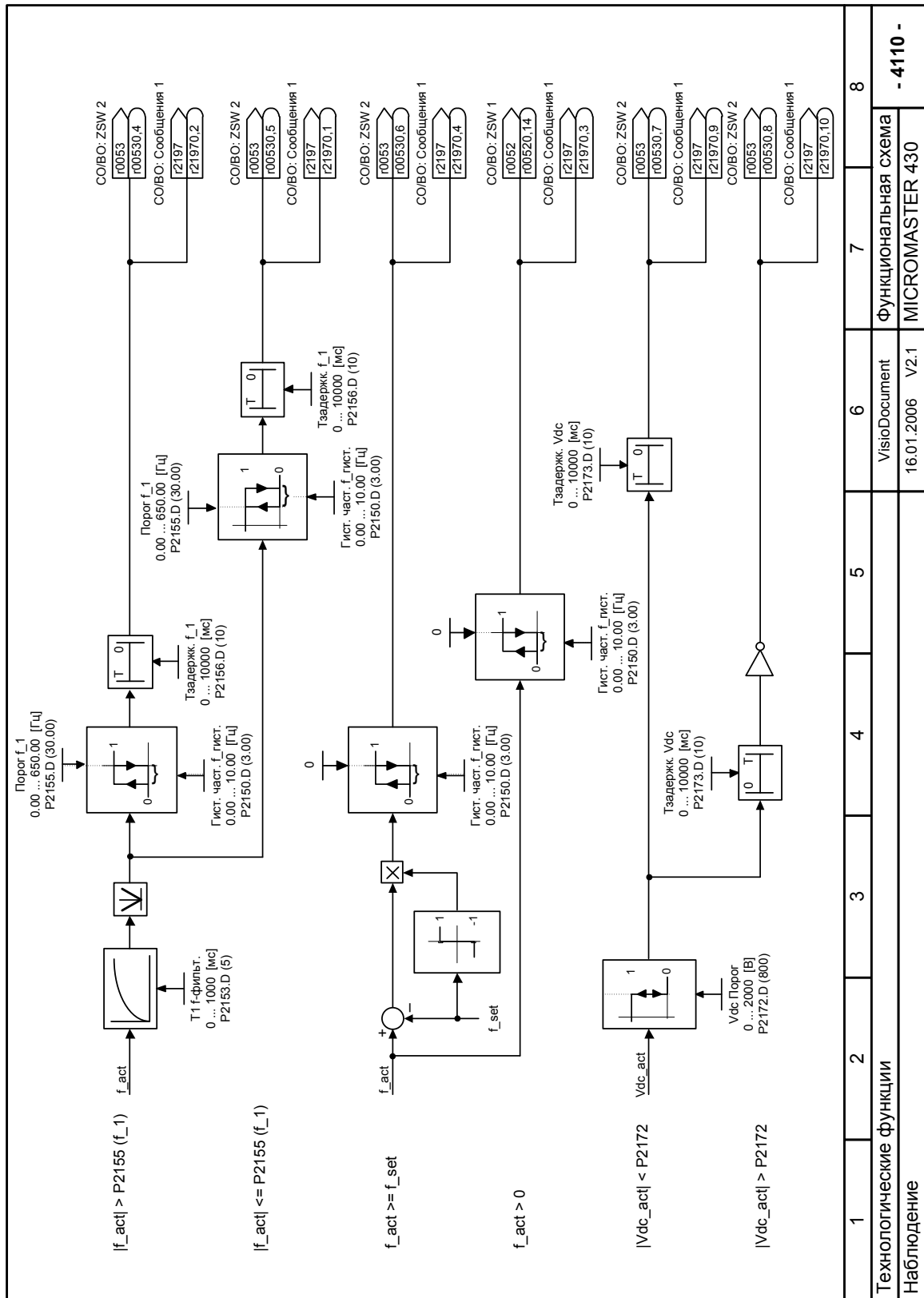




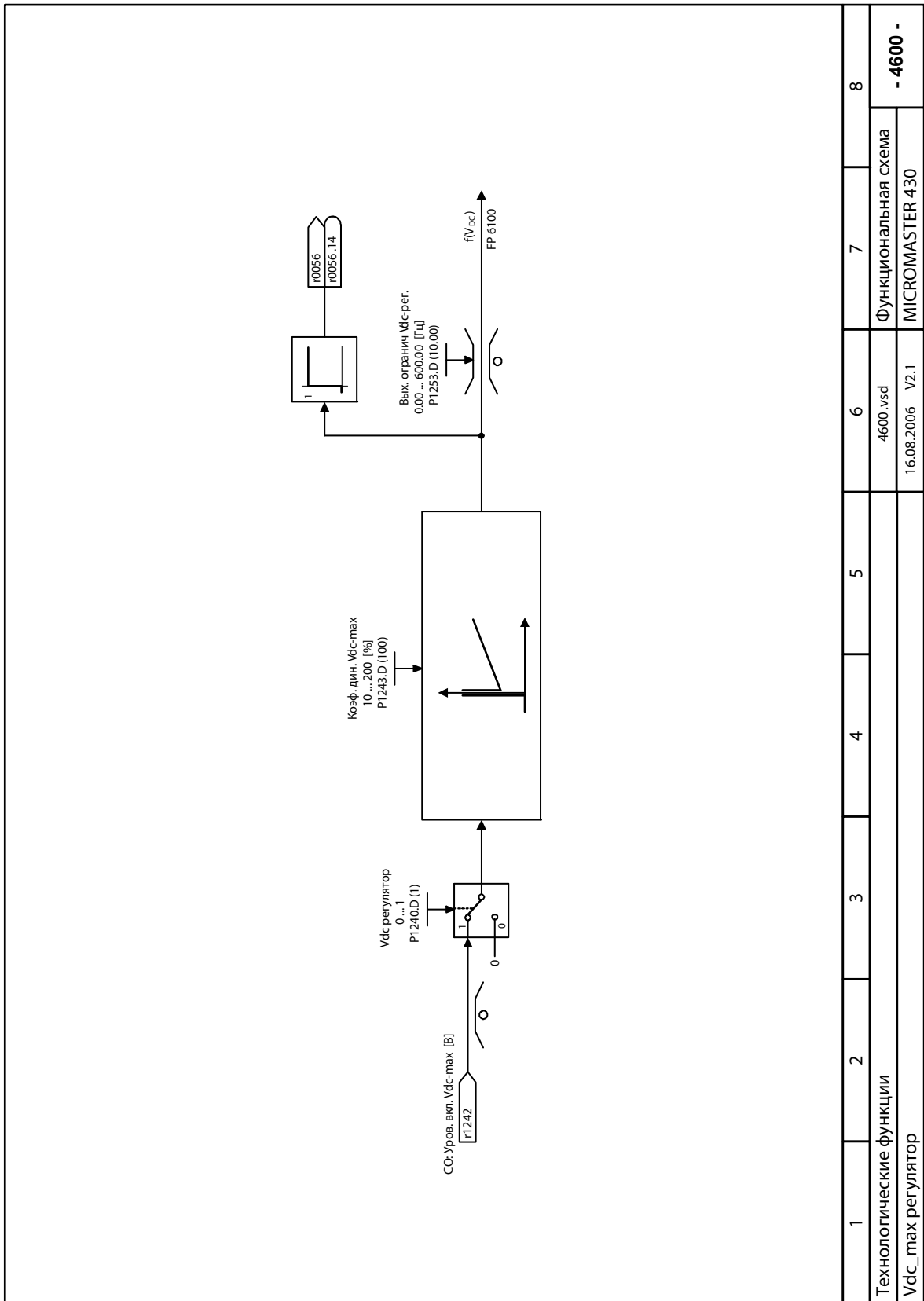
1	2	3	4	5	6	7	8
Внутр. источник зад. знач. Потенциометр двигателя ПИД (PID-MOP)							
VisionDocument					Функциональная схема		
16.01.2006 V2.1					MICROMASTER 430		
- 3400 -							



1	2	3	4	5	6	7	8
Технологические функции							
Наблюдение							
VisionDocument				Функциональная схема			
16.01.2006 V2.1				MICROMASTER 430			
- 4100 -							

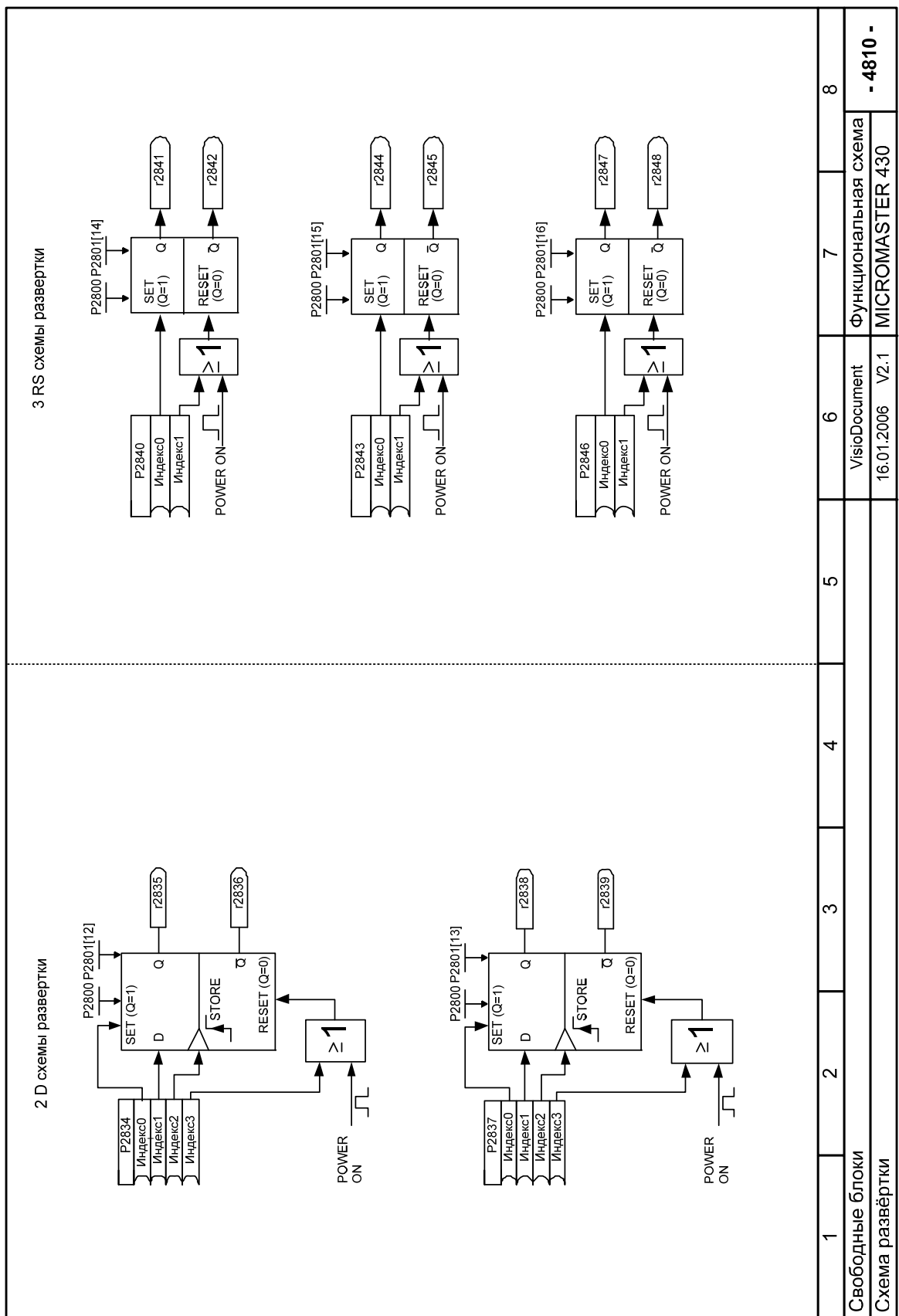


1	2	3	4	5	6	7	8
Технологические функции							
Наблюдение							
VisioDocument					Функциональная схема		
16.01.2006 V2.1					MICROMASTER 430		
- 4110 -							

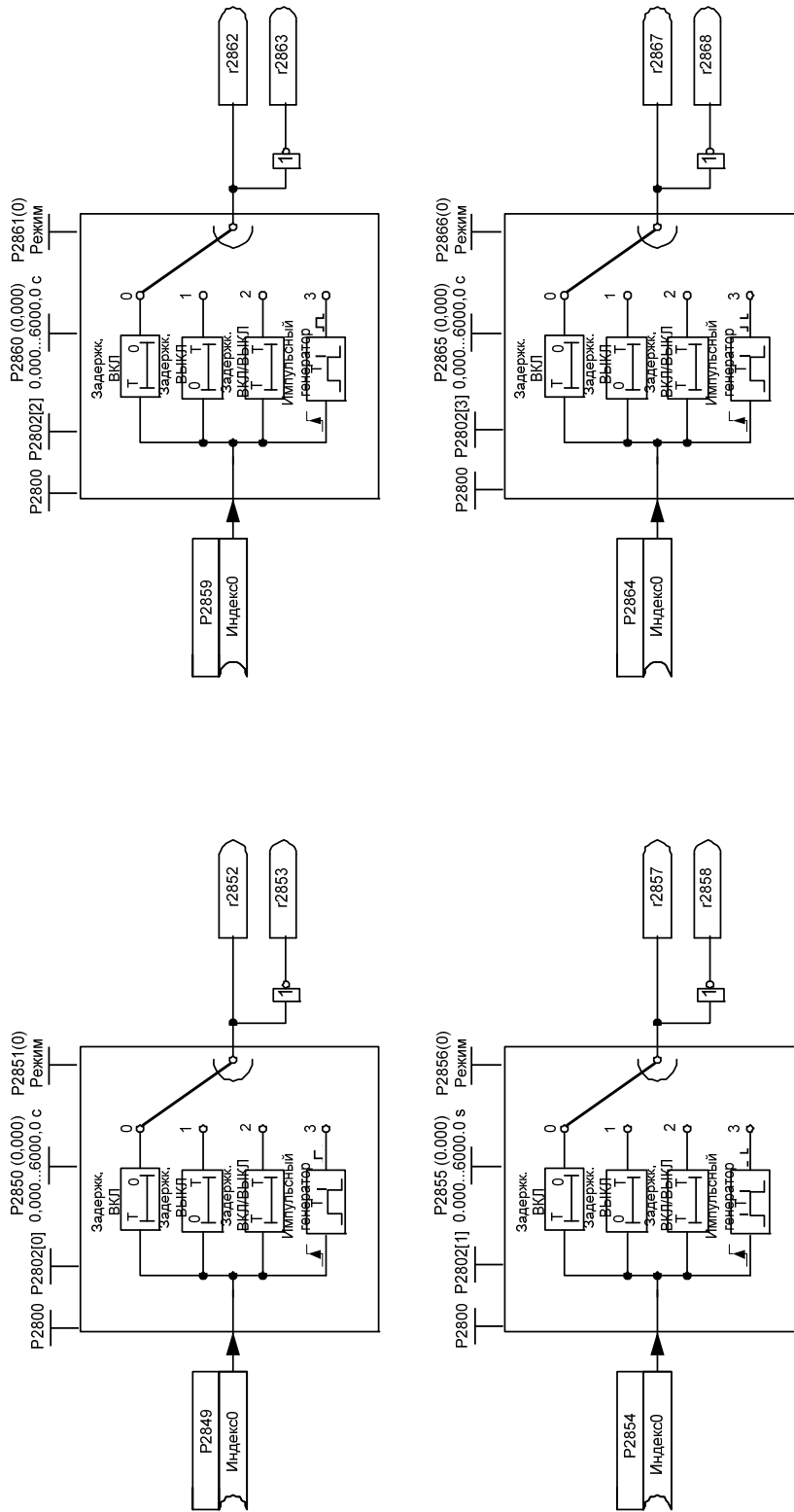


1	2	3	4	5	6	7	8
Технологические функции							
Vds_max регулятор							
4600.vsd							
16.08.2006 V2.1							
Функциональная схема							
MICROMASTER 430							
- 4600 -							

1	2	3	4	5	6	7	8	
3 AND-элемента с 2 входами		3 OR-элемента с 2 входами		3 XOR-элемента с 2 входами		3 NOT-элемента с 1 входом		
Свободные блоки		AND-, OR-, XOR- и NOT- элементы		VisioDocument		Функциональная схема		
				16.01.2006 V2.1		MICROMASTER 430		
						- 4800 -		

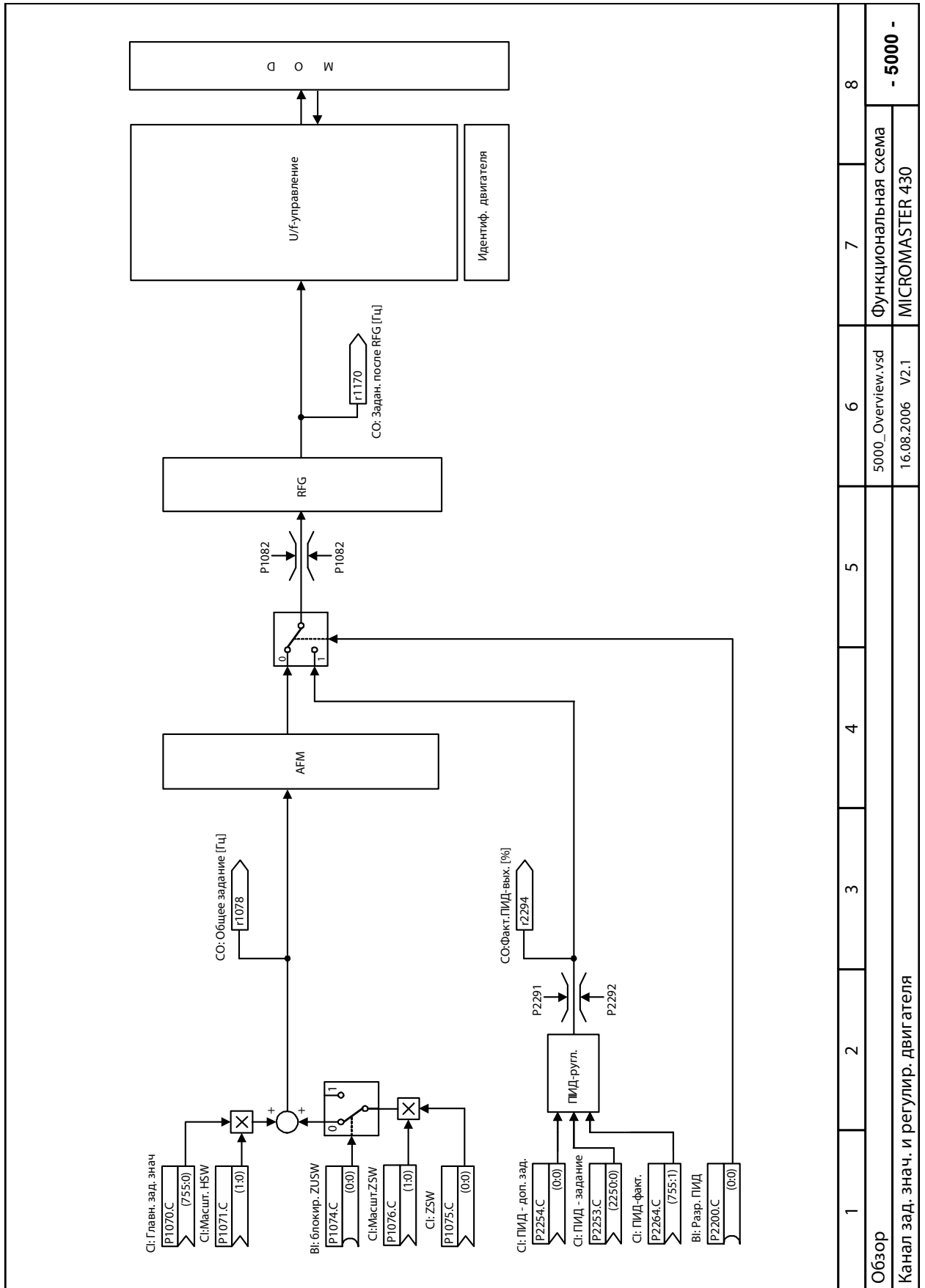


4 замедляющ. звена 0 ... 6000,0 с

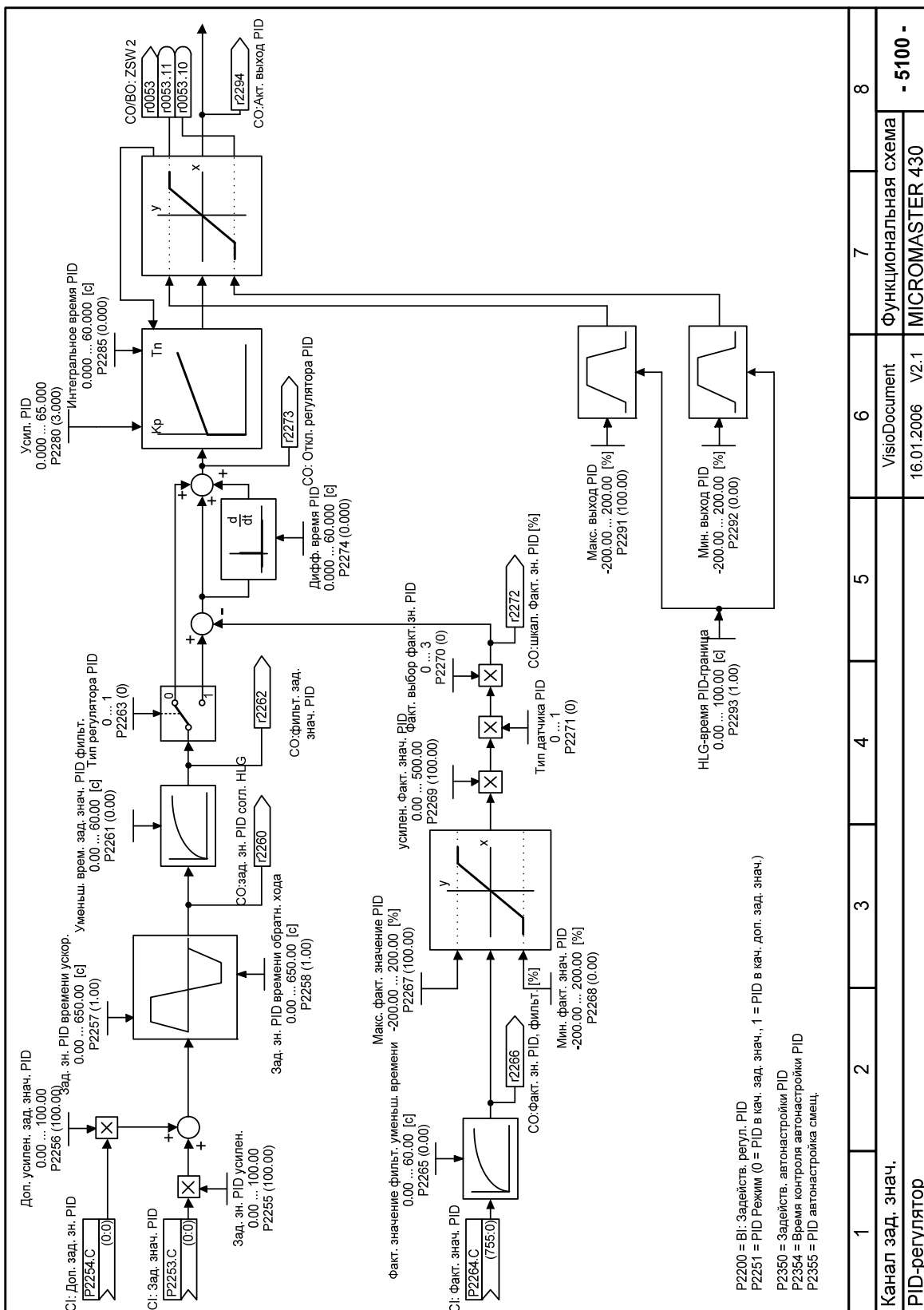


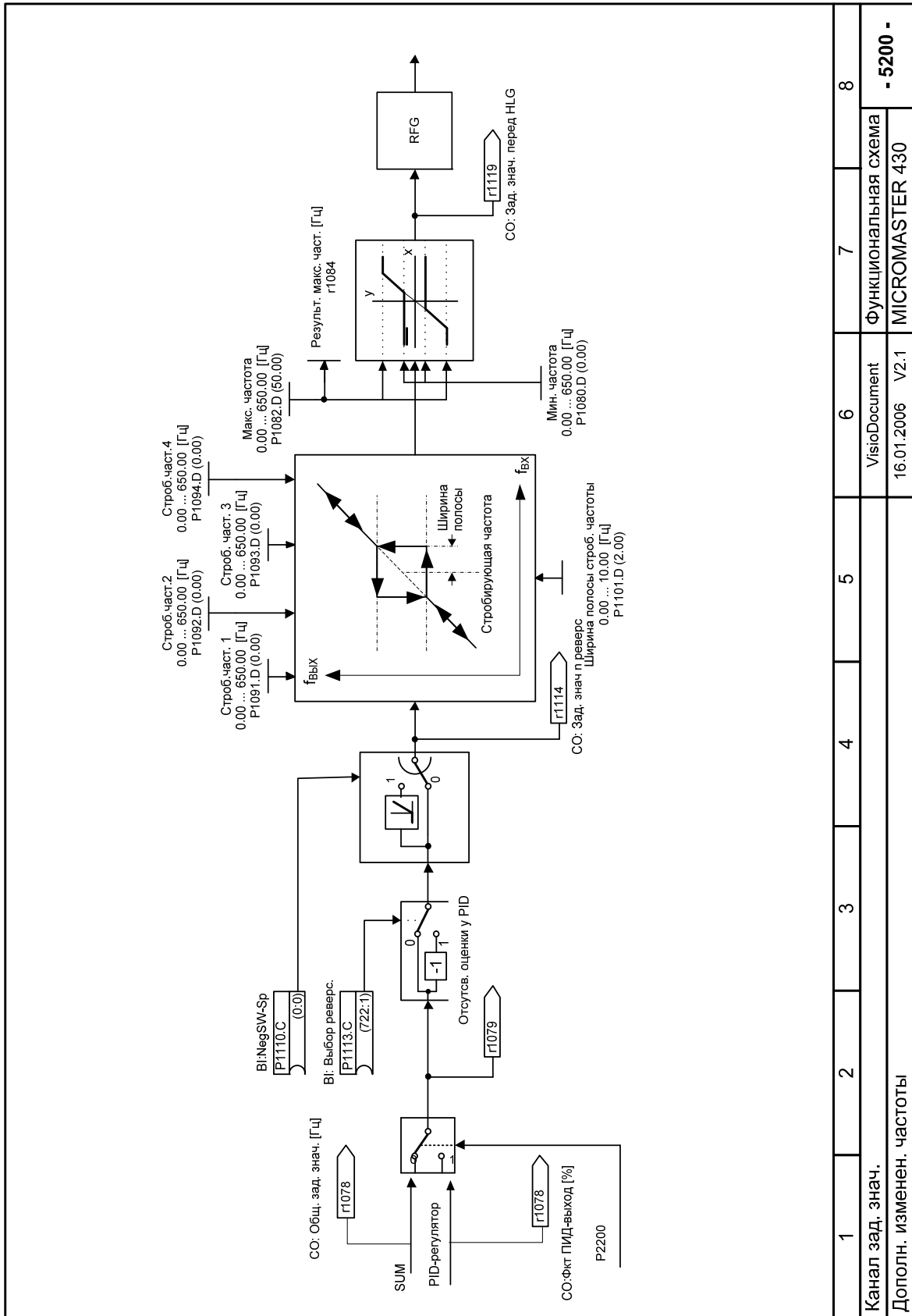
1	2	3	4	5	6	7	8
Свободные блоки							
Таймер						VisioDocument 16.01.2006 V2.1	Функциональная схема MICROMASTER 430
- 4820 -							

<p>2 сумматора с 2 входами (1 слово)</p>	<p>2 вычитателя с 2 входами (1 слово)</p>	<p>2 умножителя (1 слово)</p>					
<p>2 делителя (1 слово)</p>							
<p>Сравнение слова</p>							
<p>Установка коннектора в %</p>							
1	2	3	4	5	6	7	8
Свободные блоки							
Summator, vychnitel, umnozhitel, delitel, komparator, ustanovki v %						VisioDocument	- 4830 -
						16.01.2006 V2.1	MICROMASTER 430

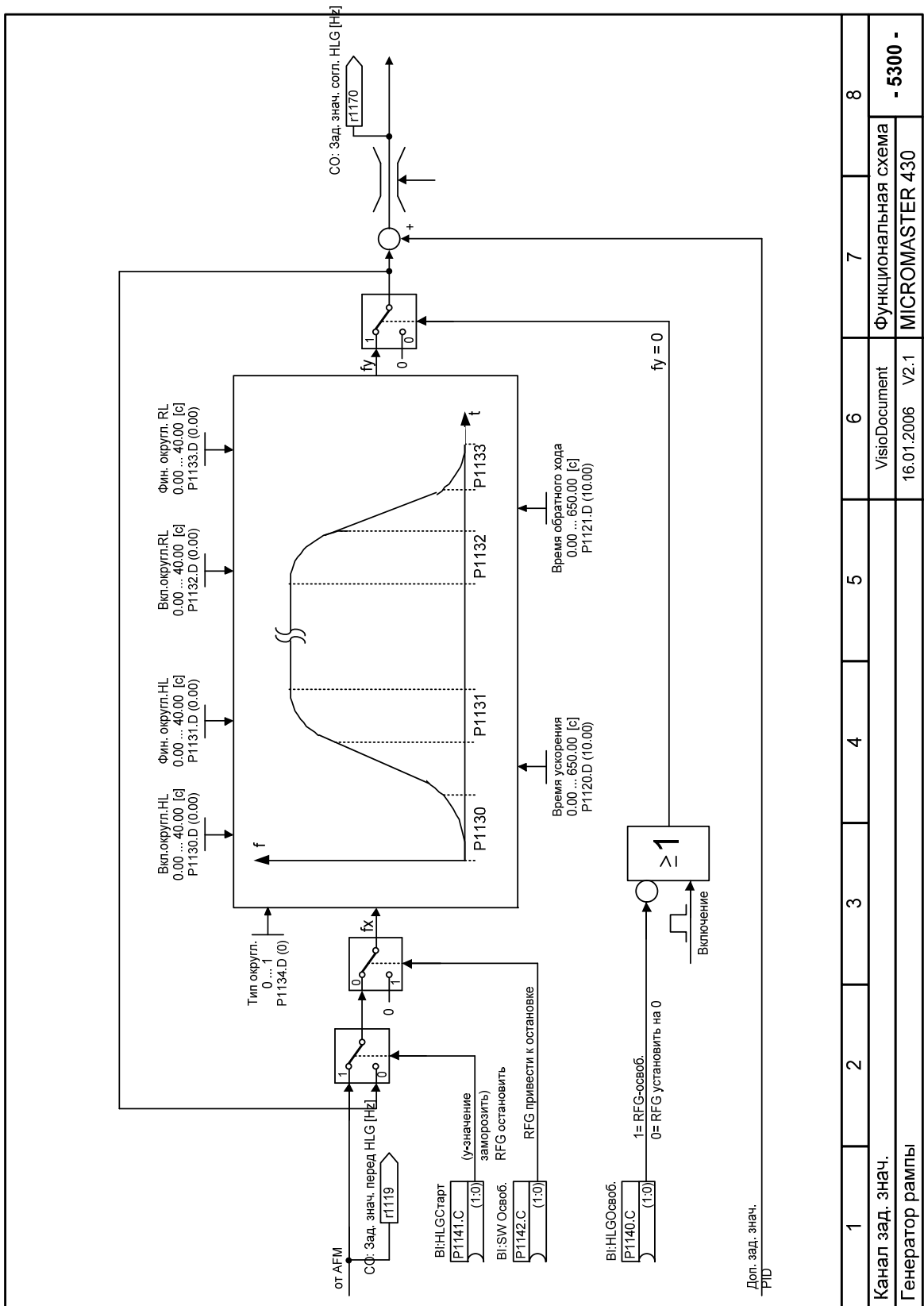


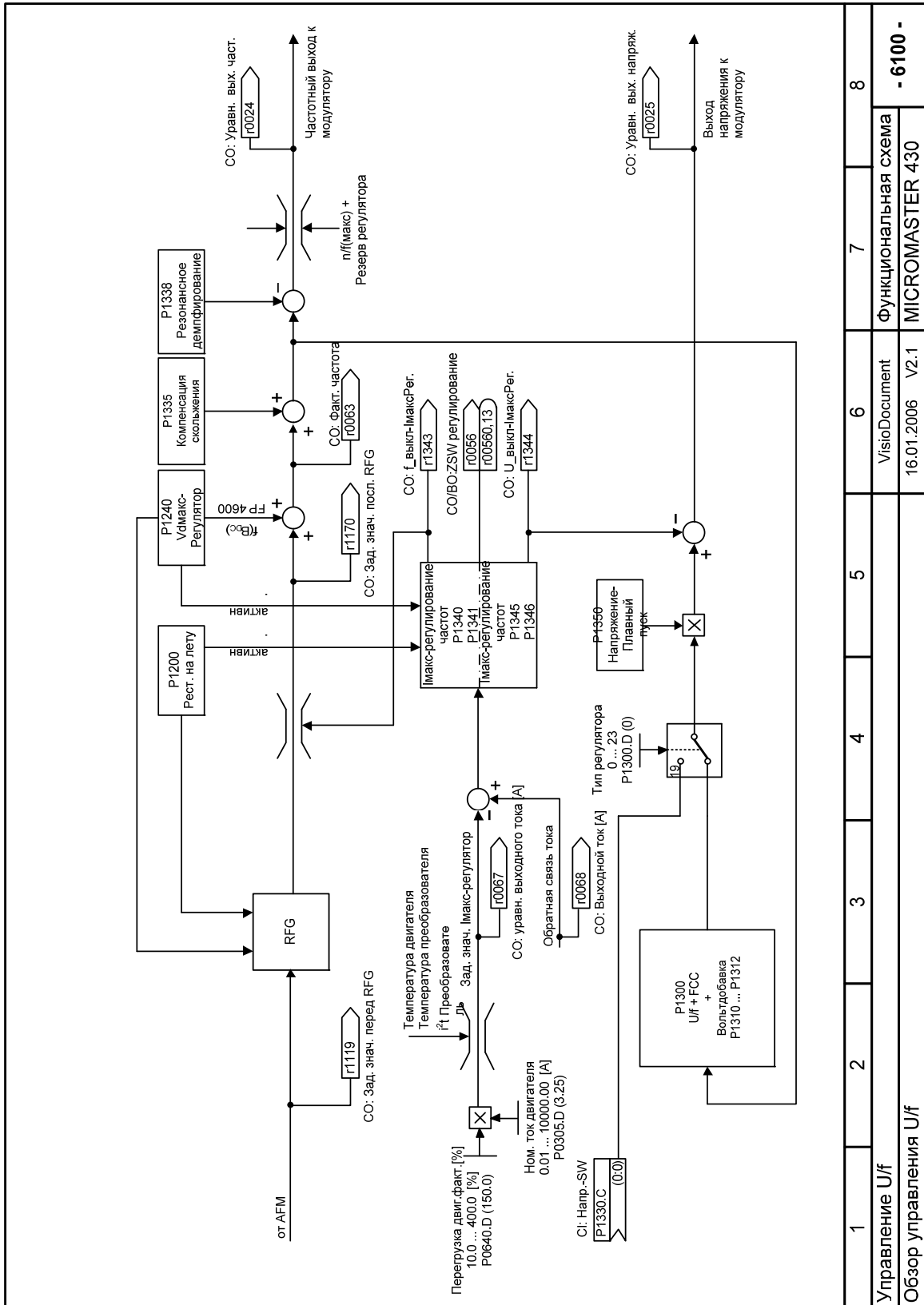
1	2	3	4	5	6	7	8
Обзор							
Канал зад. знач. и регулир. двигателя							
5000_Overview.vsd					Функциональная схема		- 5000 -
16.08.2006					V2.1		MICROMASTER 430





1	2	3	4	5	6	7	8
Функциональная схема							
MICROMASTER 430							
VisioDocument							
16.01.2006 V2.1							
- 5200 -							





1	2	3	4	5	6	7	8
Управление Uf							
Обзор управления Uf							
VisioDocument				Функциональная схема			
16.01.2006 V2.1				MICROMASTER 430			
- 6100 -							


5 Ошибки и предупреждения

5.1 Сообщения об ошибках

При возникновении ошибки преобразователь отключается и на индикации появляется код ошибки.

УКАЗАНИЕ

Сообщения об ошибках могут квитируются следующим образом:

- | | |
|----------------|---------------------------------------------------------------------------------------------------|
| Возможность 1: | Отключить преобразователь от сети и снова подключить |
| Возможность 2: | Кнопка  на ВОР-2 |
| Возможность 3: | Через цифровой вход 3 |
-

Сообщения об ошибках сохраняются в параметре r0947 под своим кодовым номером (к примеру, F0003 = 3) Соответствующее слово ошибки находится в параметре r0949. Если слово ошибки у ошибки отсутствует, то вносится значение 0. Кроме этого, можно запросить момент времени возникновения ошибки (r0948) и число сохраненных в параметре r0947 сообщений об ошибках (P0952).

F0001 Ток перегрузки

СТОП II

Квитирование ошибки

- Устранить ошибку и сбросить память ошибок через
- Отключить преобразователь от сети и снова подключить
 - Нажать на ВОР-2 кнопку Fn
 - Квитируют ошибку P2103, P2104
 - P0952 (общая память ошибок)

Причина

- Короткое замыкание на выходе
- Замыкание на землю
- Слишком большой двигатель (мощность двигателя P0307 больше мощности преобразователя r0206)
- Неисправный оконечный каскад

Диагностика и устранение

- Просьба проверить:
- Соблюдены ли предельные значения для длин кабелей ?
 - Имеет место короткое замыкание или замыкание на землю кабеля двигателя или двигателя ?
 - Соответствуют ли параметры двигателя таковым используемого двигателя ?
 - Двигатель перегружен или заблокирован ?
 - Увеличить время разгона.
 - Уменьшить усиление
 - Подключить двигатель меньшего размера
 - Спротивление статора (P0350) правильное ?

F0002 Перенапряжение

СТОП II

Квитирование ошибки

См. F0001

Причина

- Напряжение промежуточного контура (r0026) выше порога перенапряжения (см. параметр r0026)
- Замыкание на землю

Диагностика и устранение

- Просьба проверить:
- Находится ли напряжение сети в допустимом диапазоне?
 - Контроль промежуточного контура постоянного тока разрешен (P1240) и спараметрирован правильно?
 - Увеличить рампу торможения (время торможения P1121, P1135)
 - Устранить замыкание на землю
 - Требуемая тормозная мощность лежит в пределах допустимых границ?
-

УКАЗАНИЕ

- С увеличением инерции увеличивается время торможения; при необходимости использовать тормозной резистор.
 - Перенапряжение может возникнуть либо как следствие слишком высокого напряжения сети, либо вследствие нахождения двигателя в генераторном режиме.
 - Генераторный режим может быть вызван быстрым замедлением двигателя или тем, что двигатель вращается активной нагрузкой.
-

F0003	Пониженное напряжение	СТОП II
	<p>Квितिrowание ошибки См. F0001</p> <p>Причина</p> <ul style="list-style-type: none"> - Исчезновение сетевого напряжения - Ударная нагрузка вне допустимых границ. <p>Диагностика и устранение</p> <p>Просьба проверить:</p> <ul style="list-style-type: none"> - Находится ли напряжение сети в допустимом диапазоне? - Напряжение сети достаточно стабильно касательно временных отключений и падений ? 	
F0004	Перегрев преобразователя	СТОП II
	<p>Квितिrowание ошибки См. F0001</p> <p>Причина</p> <ul style="list-style-type: none"> - Недостаточная вентиляция - Слишком высокая температура окружающей среды. - Слишком высокая температура окружающей среды. <p>Диагностика и устранение</p> <p>Просьба проверить:</p> <ul style="list-style-type: none"> - Частота модуляции P1800 на заводской установке ? При необходимости сбросить P1800. - Температура окружающей среды лежит в пределах допустимых границ? - Уменьшить нагрузку и / или обеспечить достаточное охлаждение <p>Просьба проверить:</p> <ul style="list-style-type: none"> - Вращается ли вентилятор при работе преобразователя ? 	
F0005	I2T преобразователя	СТОП II
	<p>Квितिrowание ошибки См. F0001</p> <p>Причина</p> <ul style="list-style-type: none"> - Преобразователь перегружен. - Слишком высокий нагрузочный цикл. - Мощность двигателя (P0307) выше таковой преобразователя (r0206). - Достигнута перегрузка в 100 % (см. загруженность r0036) <p>Диагностика и устранение</p> <p>Просьба проверить:</p> <ul style="list-style-type: none"> - Нагрузочный цикл лежит в пределах допустимых границ? - Подключить меньший двигатель (мощность двигателя P0307 больше мощности преобразователя r0206) 	
F0011	Перегрев двигателя	СТОП II
	<p>Квितिrowание ошибки См. F0001</p> <p>Причина Двигатель перегружен</p> <p>Диагностика и устранение</p> <p>Просьба проверить:</p> <ul style="list-style-type: none"> - Цикл нагрузки правильный ? - Тепловая постоянная времени двигателя (P0611) правильная ? - Порог предупреждения для I2t двигателя правильный ? 	
F0012	Нет сигнала температуры от преобразователя	СТОП I
	<p>Квितिrowание ошибки См. F0001</p> <p>Причина</p> <ul style="list-style-type: none"> - Обрыв кабеля датчика температуры преобразователя (радиатор) <p>Диагностика и устранение</p> <ul style="list-style-type: none"> - Заменить преобразователь 	

F0015 Нет сигнала температуры от двигателя **СТОП II**

Квитирование ошибки
См. F0001

Причина

- Короткое замыкание или открытая цепь тока датчика температуры двигателя.
- При обнаружении потери сигнала контроль температуры переключается на контроль с тепловой моделью двигателя.

F0020 Отсутствует фаза сети **СТОП II**

Квитирование ошибки
См. F0001

Причина

- Ошибка появляется при отсутствии одной из трех входных фаз, разрешенных импульсах и наличии нагрузки

Диагностика и устранение

- Просьба проверить:
- Силовые соединения ок ?

F0021 Замыкание на землю **СТОП II**

Квитирование ошибки
См. F0001

Причина

- Ошибка возникает, когда сумма фазных токов превышает 5 % ном. тока преобразователя.
- УКАЗАНИЕ**
- Эта ошибка возникает только у инверторов с 3 датчиками тока (исполнение D до F, GX, FX).

Диагностика и устранение

- Просьба проверить:
- Соединения клеммной коробки двигателя о.к. ?
 - Соединения кабелей двигателя на преобразователе о.к. ?

F0022 Аппаратный контроль активен **СТОП II**

Квитирование ошибки
См. F0001

Причина

- Эта ошибка (r0947 = 22 и r0949 = 1) возникает при:
- (1) Ток перегрузки в промежуточном контуре = короткое замыкание в IGBT
 - (2) Короткое замыкание тормозного прерывателя
 - (3) Замыкание на землю
 - (4) Модуль I/O вставлен неправильно
- В.у. ошибки могут возникать у следующих исполнений:
- Исполнение А до С (1),(2),(3),(4)
 - Исполнение D до E (1),(2), (4)
 - Исполнение F (1),(2)

- Следующие ошибки возникают только в комбинации с типоразмерами FX / GX:
- Ошибка UCE определяется, если r0947 = 22 и слово ошибки r0949 = 12 или 13 или 14.
 - Ошибка I2C-шины определяется, если r0947 = 22 и слово ошибки r0949 = 21 (выключить / включить напряжение сети).

УКАЗАНИЕ

Т.к. все эти ошибки согласуются с одним сигналом в силовой части, невозможно определить, какая из ошибок возникла в действительности.

Диагностика и устранение

Сначала необходимо выяснить, является ли ошибка постоянной (т.е. ошибка возникает постоянно при запуске преобразователя) или периодической (возникает от случая к случаю или при определенных рабочих условиях).

Ошибка F0022 постоянная:

- Проверить, правильно ли вставлен модуль I/O (см. Руководство по эксплуатации).
 - Имеет ли место замыкание на землю или короткое замыкание на выходе преобразователя или на IGBT ?
- Это определяется отсоединением кабеля двигателя.
В случае, если ошибка возникает, когда все внешние кабели (за исключением напряжения сети) отсоединены, высока вероятность того, что устройство неисправно и подлежит ремонту.

Ошибка F0022 периодическая:

- Эта ошибка должна обрабатываться как "ток перегрузки". Причинами периодического возникновения ошибки F0022 могут быть:
- Внезапное изменение нагрузки или механические препятствия
- Очень короткие ramпы разгона/торможения

F0023	Выходная ошибка	СТОП II
	Квитирование ошибки См. F0001 Причина <ul style="list-style-type: none"> - Выходная фаза подключена неправильно. Диагностика и устранение Просьба проверить: <ul style="list-style-type: none"> - Соединения клеммной коробки двигателя о.к. ? - Соединения кабелей двигателя на преобразователе о.к. ? 	
F0035	Перезапуск через n	СТОП II
	Квитирование ошибки reset fault memory or Power On / Stop Причина <ul style="list-style-type: none"> - Ошибка перезапуска через n попыток см. P1211 	
F0041	Отказ идентификации данных двигателя	СТОП II
	Квитирование ошибки См. F0001 Причина Не удалось идентифицировать данные двигателя (см. слово ошибки r0949): <ul style="list-style-type: none"> - r0949 = 0: Отсутствует нагрузка. - r0949 = 1: Предельное значение тока достигнуто при идентификации. - r0949 = 2: Идентифицированное сопротивление статора ниже 0.1% или выше 100%. - r0949 = 30: Регулятор тока на предельном значении напряжения - r0949 = 40: Идентифицированный блок данных не консистентный; минимум одна идентификация не удалась <hr/> УКАЗАНИЕ Процентные значения основываются на полном сопротивлении $Z_b = V_{mot,ном} / \sqrt{3} / I_{mot,ном}$ <hr/> Диагностика и устранение Просьба проверить: <ul style="list-style-type: none"> - r0949 = 0: Подключен ли двигатель к преобразователю ? - r0949 = 1-40: Данные двигателя в P0304-P0311 правильные ? - r0949 = 1-40: Соединение двигателя (звезда, треугольник) правильное ? 	
F0051	Ошибка параметров EEPROM	СТОП II
	Квитирование ошибки См. F0001 Причина <ul style="list-style-type: none"> - Сбой процесса чтения или записи при сохранении параметров в EEPROM. Диагностика и устранение <ul style="list-style-type: none"> - Сброс на заводскую установку с последующим повторным параметрированием - При необходимости заменить привод 	
F0052	Power stack-ошибка	СТОП II
	Квитирование ошибки См. F0001 Причина <ul style="list-style-type: none"> - Ошибка чтения данных силовой части или недействительные данные силовой части. Диагностика и устранение <ul style="list-style-type: none"> - Заменить привод 	

F0053	I/O EEPROM-ошибка	СТОП II
	<p>Квитирование ошибки См. F0001</p> <p>Причина</p> <ul style="list-style-type: none"> - Ошибка в процессе чтения I/O EEPROM или недействительные данные. <p>Диагностика и устранение Просьба проверить:</p> <ul style="list-style-type: none"> - Проверить данные I/O, при необходимости повторить процесс - Монтаж модуля I/O в преобразователе, при необходимости заменить модуль I/O 	
F0054	Неправильный модуль I/O	СТОП II
	<p>Квитирование ошибки См. F0001</p> <p>Причина</p> <ul style="list-style-type: none"> - Вставлен неправильный модуль I/O. - ID модуля I/O не найден, нет данных. <p>Диагностика и устранение Просьба проверить:</p> <ul style="list-style-type: none"> - Проверить данные I/O, при необходимости повторить процесс - Монтаж модуля I/O в преобразователе, при необходимости заменить модуль I/O 	
F0060	Переполнение слотов Asic	СТОП II
	<p>Квитирование ошибки См. F0001</p> <p>Причина</p> <ul style="list-style-type: none"> - Внутренний сбой коммуникации <p>Диагностика и устранение</p> <ul style="list-style-type: none"> - При повторном возникновении ошибки заменить преобразователь. - Связаться с сервисной службой! 	
F0070	Ошибка заданного значения СВ	СТОП II
	<p>Квитирование ошибки См. F0001</p> <p>Причина</p> <p>Нет заданных значений от коммуникационной шины в течение периода получения телеграммы. Последовательность из A0702 / A0703 / A0704.</p> <p>Диагностика и устранение</p> <ul style="list-style-type: none"> - Проверить коммуникационный модуль (СВ) и участников процесса коммуникации. - Обеспечить соединение с участниками процесса коммуникации и действительное управляющее слово (см. A0702 / A0703 / A0704) 	
F0071	Ошибка заданного значения USS (BOP-Link)	СТОП II
	<p>Квитирование ошибки См. F0001</p> <p>Причина</p> <ul style="list-style-type: none"> - Нет заданных значений от USS в течение периода получения телеграммы <p>Диагностика и устранение</p> <ul style="list-style-type: none"> - Проверить USS-Master 	
F0072	Ошибка заданного значения USS (COM-Link)	СТОП II
	<p>Квитирование ошибки См. F0001</p> <p>Причина</p> <ul style="list-style-type: none"> - Нет заданных значений от USS в течение периода получения телеграммы <p>Диагностика и устранение</p> <ul style="list-style-type: none"> - Проверить USS-Master 	

F0080	Потеря входного сигнала ADC	СТОП II
	<p>Квотирование ошибки См. F0001</p> <p>Причина</p> <ul style="list-style-type: none"> - Обрыв кабеля - Сигнал вне предельных значений 	
F0085	Внешняя ошибка	СТОП II
	<p>Квотирование ошибки См. F0001</p> <p>Причина</p> <ul style="list-style-type: none"> - Внешняя ошибка из-за ввода команды через клеммы. <p>Диагностика и устранение</p> <ul style="list-style-type: none"> - Блокировать ввод через клеммы, вызывающий ошибку. 	
F0090	Потеря сигнала датчика	СТОП II
	<p>Квотирование ошибки См. F0001</p> <p>Причина</p> <ul style="list-style-type: none"> - Сигнал датчика между датчиком и преобразователем прерван - Слишком большая разница между заданной и фактической частотой <p>Диагностика и устранение</p> <p>Просьба проверить:</p> <ul style="list-style-type: none"> - Датчик установлен? - Соединение между датчиком и преобразователем - Датчик неисправен? (выбрать P1300 = 0, работа с постоянной скоростью, проверить сигнал датчика в r0061) - Увеличить порог сигнала датчика в P0492, P0494 	
F0101	Переполнение стека	СТОП II
	<p>Квотирование ошибки См. F0001</p> <p>Причина</p> <ul style="list-style-type: none"> - Программная ошибка или сбой процессора <p>Диагностика и устранение</p> <ul style="list-style-type: none"> - Выполнить самодиагностику 	
F0221	Обратная связь ПИД ниже мин. значения	СТОП II
	<p>Квотирование ошибки См. F0001</p> <p>Причина</p> <ul style="list-style-type: none"> - Обратная связь ПИД ниже мин. значения P2268. <p>Диагностика и устранение</p> <ul style="list-style-type: none"> - Изменить значение P2268. - Установить усиление обратной связи. 	
F0222	Обратная связь ПИД выше макс. значения	СТОП II
	<p>Квотирование ошибки См. F0001</p> <p>Причина</p> <ul style="list-style-type: none"> - Обратная связь ПИД выше макс. значения P2267. <p>Диагностика и устранение</p> <ul style="list-style-type: none"> - Изменить значение P2267. - Установить усиление обратной связи. 	
F0422	Нет нагрузки на преобразователе	СТОП II
	<p>Квотирование ошибки См. F0001</p> <p>Причина</p> <p>На преобразователе отсутствует нагрузка. Поэтому некоторые функции могут выполняться не так, как при обычных условиях нагрузки.</p>	

F0450 Отказ BIST-теста

СТОП II

Квотирование ошибки

См. F0001

Причина

Не удалось выполнить самодиагностику (см. слово ошибки g0949):

- g0949 = 1: Сбой самодиагностики для компонентов силовой части
- g0949 = 2: Сбой самодиагностики для компонентов управляющего модуля
- g0949 = 4: Не удалось выполнить проверку некоторых функций
- g0949 = 8: Не удалось выполнить некоторые тесты на модуле I/O (только MICROMASTER 420)
- g0949 = 16: Отказ внутренней RAM при проверке включения

Диагностика и устранение

- Привод находится в работоспособном состоянии, но некоторые функции выполняются неправильно.
- Заменить привод

F0452 Обнаружена ошибка момента нагрузки

СТОП II

Квотирование ошибки

См. F0001

Причина

- Условия нагрузки на двигателе указывают на ошибку момента нагрузки или механическую ошибку

Диагностика и устранение

Просьба проверить:

- Нет торможения, отказа или разрешения силового агрегата
- При необходимости смазать силовой агрегат.

При использовании внешнего датчика проверить следующие установки параметров:

- P2192 (время задержки мониторинга нагрузки по моменту)

При работе с диапазоном скоростей проверить:

- P2182 (мониторинг нагрузки по моменту F1)
- P2183 (мониторинг нагрузки по моменту F1f2)
- P2184 (мониторинг нагрузки по моменту F1f3)
- P2185 (верхний порог момента вращения 1)
- P2186 (нижний порог момента вращения 1)
- P2187 (верхний порог момента вращения 2)
- P2188 (нижний порог момента вращения 2)
- P2189 (верхний порог момента вращения 3)
- P21900 (нижний порог момента вращения 3)
- P2192 (время задержки мониторинга нагрузки по моменту)

5.2 Предупреждения

Предупреждения сохраняются в параметре r2110 под своим кодовым номером (к примеру, A0503 = 503) и могут загружаться оттуда.

A0501 Предельное значение тока

Причина

- Мощность двигателя не соответствует мощности преобразователя
- Слишком длинные кабели двигателя
- Замыкание на землю

Диагностика и устранение

Просьба проверить:

- Соответствует ли мощность двигателя (P0307) мощности преобразователя (r0206) ?
- Соблюдены ли предельные значения для длин кабелей ?
- Имеет место короткое замыкание или замыкание на землю кабеля двигателя или двигателя ?
- Соответствуют ли параметры двигателя таковым используемого двигателя ?
- Сопротивление статора (P0350) правильное ?
- Двигатель перегружен или помехи вращения ?
- Время разгона P1120 слишком короткое ?

A0502 Предельное значение перенапряжения

Причина

- Предельное значение перенапряжения достигнуто (фактическое значение напряжения промежуточного контура r0026 выше r1242).

Диагностика и устранение

- При постоянном появлении этого предупреждения проверить входное напряжение преобразователя.
- Регулятор напряжения промежуточного контура (регулятор Vdc_max) деактивирован (см. параметр P1240) ?
- Короткое время разгона/торможения или большие маховые массы (инерция) ?

A0503 Предельное значение пониженного напряжения

Причина

- Отказ электропитания.
- Напряжение сети и как следствие напряжение промежуточного контура (r0026) ниже определенного предельного значения (см. параметр r0026).

Диагностика и устранение

- Проверить напряжение сети.

A0504 Перегрев преобразователя

Причина

- Был превышен порог предупреждения температуры радиатора преобразователя; это ведет к снижению частоты импульсов и/или выходной частоты (в зависимости от параметрирования в (P0610)).

Диагностика и устранение

- Просьба проверить:
- Температура окружающей среды лежит в пределах допустимых границ?
 - Нагрузка и нагрузочный цикл лежит в пределах допустимых границ?

A0505 I2T преобразователя

Причина

- Превышение границы предупреждения перегрузки P0294 (см. загруженность r0036)
- Частота импульсов или выходная частота уменьшается в зависимости от установки параметра P0290.

Диагностика и устранение

- Проверить, находится ли нагрузочный цикл в допустимых границах.

A0506 Нагрузочный цикл преобразователя

Причина

- Разница между температурой на радиаторе и IGBT превышает предельные значения предупреждения.

Диагностика и устранение

- Убедиться, что нагрузочный цикл и толчок нагрузки лежат в допустимых границах.

A0511 Перегрев двигателя

Причина

- Двигатель перегружен.
- Превышение нагрузочного цикла.

Диагностика и устранение

Проверить независимо от типа контроля температуры:

- P0604 порог предупреждения перегрева двигателя
- P0625 внешняя температура на двигателе

Если P0601 = 0 или 1, проверить:

- Данные двигателя правильные (шильдик)?, если нет, то выполнить быстрый ввод в эксплуатацию
- Точные значения температуры через идентификацию двигателя (P1910=1).
- Правильный ли вес двигателя (P0344)?
- Через P0626, P0627, P0628 допустимая температура окружающей среды может быть изменена, если двигатель не является стандартным двигателем Siemens.

Если P0601 = 2, проверить:

- Отображаемая в r0035 температура достоверна?
- Используется датчик температуры KTY84? (другие не поддерживаются).

A0522 Превышение времени чтения I2C

Причина

- Нарушение циклического доступа к значениям UCE и данным силовой части через шину i2c (только для исполнения FX или GX).

A0523 Выходная ошибка

Причина

- Выходной кабель не подключен.

Диагностика и устранение

- Предупреждение может быть скрыто.

A0541 Идентификация данных двигателя активна

Причина

- Идентификация данных двигателя (P1910) выбрана или активна

A0571 Автоматический перезапуск после ошибки

A0590 Предупреждение "Нет сигналов от датчика скорости"

Причина

- Нет сигналов от датчика скорости

Диагностика и устранение

Остановить преобразователь и

- Проверить датчик скорости, если датчик не используется, то установить P0400 = 0
- Проверить соединения датчика
- Проверить, правильно ли работает датчик (установить P1300 = 0 и двигаться с постоянной скоростью, проверить сигнал датчика в r0061
- Увеличить допустимое отклонение скорости в P0492

A0600 Предупреждение о потере данных RTOS

Причина

- Было обнаружено переполнение слотов

Диагностика и устранение

- Использовать меньшую скорость передачи для USS
- Деактивировать функции преобразователя

A0700 Предупреждение CB 1

Причина

- Недействительное параметрирование или конфигурирование через PROFIBUS-Master

Диагностика и устранение

- Исправить конфигурацию PROFIBUS
- См. Руководство пользователя CB

A0701 Предупреждение СВ 2**Причина**

- Только для СВ (коммуникационный модуль)

Диагностика и устранение

- См. Руководство пользователя СВ

A0702 Предупреждение СВ 3**Причина**

- Соединение с PROFIBUS прервано

Диагностика и устранение

- Проверка штекера, кабеля и PROFIBUS-Master
- См. Руководство пользователя СВ

A0703 Предупреждение СВ 4**Причина**

- От PROFIBUS-Master не поступают или поступают недействительные заданные значения (управляющее слово = 0).

Диагностика и устранение

- Проверить заданные значения от PROFIBUS-Master. Перевести SIMATIC CPU в "RUN".
- См. Руководство пользователя СВ

A0704 Предупреждение СВ 5**Причина**

- Как минимум один сконфигурированный передатчик Slave-Slave еще не активен или снова неисправен.

Диагностика и устранение

- Активировать передатчик Slave-Slave
- См. Руководство пользователя СВ

A0705 Предупреждение СВ 6**Причина**

- Потеря фактических значений от преобразователя

Диагностика и устранение

- Ошибка в преобразователе
- См. Руководство пользователя СВ

A0706 Предупреждение СВ 7**Причина**

- Коммуникационный модуль PROFIBUS-DP: Программные ошибки

Диагностика и устранение

- Ошибка в коммуникационном модуле PROFIBUS-DP, подробности см. диагностические параметры
- См. Руководство пользователя СВ

A0707 Предупреждение СВ 8**Причина**

- Только для СВ (коммуникационный модуль)

Диагностика и устранение

- См. Руководство пользователя СВ

A0708 Предупреждение СВ 9**Причина**

- Только для СВ (коммуникационный модуль)

Диагностика и устранение

- См. Руководство пользователя СВ

A0709 Предупреждение СВ 10**Причина**

- Только для СВ (коммуникационный модуль)

Диагностика и устранение

- См. Руководство пользователя СВ

A0710 Ошибка коммуникации СВ

Причина

- Потеря коммуникации с СВ (коммуникационный модуль)

Диагностика и устранение

- Проверить аппаратное обеспечение СВ

A0711 Ошибка конфигурации СВ

Причина

- СВ (коммуникационный модуль) сигнализирует ошибку конфигурации.

Диагностика и устранение

- Проверить параметры СВ

A0910 Регулятор Vdc-max отключен

Причина

- Регулятор Vdc max был деактивирован, т.к. он не может удерживать напряжение промежуточного контура (r0026) в границах предельных значений (см. r0026 или P1240).

Возникает,

- если напряжение сети постоянно очень высокое.
- если двигатель вращается активной нагрузкой, приводящей к переходу двигателя в режим рекуперации.
- при торможении (короткие рампы торможения P1121) с очень высокими моментами нагрузки

Диагностика и устранение

Просьба проверить:

- Лежит ли входное напряжение (P0756) в пределах допустимого диапазона ?
- Лежат ли нагрузочный цикл и границы нагрузки в пределах допустимых границ ?

A0911 Регулятор Vdc-max активен

Причина

- Регулятор Vdc-max активен
- Время торможения автоматически увеличивается таким образом, чтобы напряжение промежуточного контура (r0026) оставалось бы в пределах граничных значений (см. r0026 или P1240).

A0920 Параметры ADC установлены неправильно

Причина

Параметры ADC не должны быть установлены на идентичные значения, т.к. это привело бы к нелогичным результатам.

- Индекс 0: идентичные установки параметров для выхода.
- Индекс 1: идентичные установки параметров для входа.
- Индекс 2: установки параметров для входа не соответствуют типу ADC.

A0921 Параметры ADC установлены неправильно.

Причина

Параметры ADC не должны быть установлены на идентичные значения, т.к. это привело бы к нелогичным результатам.

- Индекс 0: идентичные установки параметров для выхода.
- Индекс 1: идентичные установки параметров для входа.
- Индекс 2: установки параметров для выхода не соответствуют типу DAC.

A0922 Нет нагрузки на преобразователе

Причина

- На преобразователе отсутствует нагрузка.
- Поэтому некоторые функции могут выполняться не так, как при обычных условиях нагрузки.

A0952 Обнаружена ошибка нагрузки**Причина**

- Условия нагрузки на двигателе указывают на ошибку нагрузки или механическую ошибку

Диагностика и устранение

Просьба проверить:

- Нет торможения, отказа или разрешения силового агрегата
- При необходимости смазать силовой агрегат.

При использовании внешнего датчика проверить следующие установки параметров:

- P2192 (время задержки мониторинга нагрузки по моменту)

При работе с диапазоном скоростей проверить:

- P2182 (мониторинг нагрузки по моменту F1)
- P2183 (мониторинг нагрузки по моменту F1f2)
- P2184 (мониторинг нагрузки по моменту F1f3)
- P2185 (верхний порог момента вращения 1)
- P2186 (нижний порог момента вращения 1)
- P2187 (верхний порог момента вращения 2)
- P2188 (нижний порог момента вращения 2)
- P2189 (верхний порог момента вращения 3)
- P2190 (нижний порог момента вращения 3)
- P2192 (время задержки мониторинга нагрузки по моменту)

6 Список сокращений

AC	Переменный ток
AD	Аналого-цифровой преобразователь
ADC	Аналого-цифровой преобразователь
ADR	Адрес
AFM	Частотная модуляция
AG	Программируемый контроллер
AIN	Аналоговый вход
AOP	Устройство управления с индикацией открытым текстом / памятью параметров
AOUT	Аналоговый выход
ASP	Аналоговое заданное значение
ASVM	Асимметричная модуляция пространственного вектора
BCC	Символ контроля блока
BCD	Двоично-десятичный код
BI	Входной бинектор
BICO	Бинектор / коннектор
BO	Выходной бинектор
BOP	Устройство управления с цифровой индикацией
C	Ввод в эксплуатацию
CB	Коммуникационный модуль
CCW	Влево, против часовой стрелки
CDS	Командный блок данных
CFM	Кубических футов в минуту ($1 \text{ л/с} \cong 2,1 \text{ CFM}$)
CI	Входной коннектор
CM	Управление конфигурацией
CMD	Команда
CMM	Combimaster
CO	Выходной коннектор
CO/BO	Выходной коннектор / бинектор
COM	Корень
COM-Link	Коммуникационный интерфейс
CT	Ввод в эксплуатацию, готовность к работе
CT	Постоянный момент вращения
CUT	Ввод в эксплуатацию, работа, готовность к работе
CW	Вправо, по часовой стрелке
DA	Цифро-аналоговый преобразователь
DAC	Цифро-аналоговый преобразователь
DC	Постоянный ток
DDS	Блок данных привода
DIN	Цифровой вход
DIP	DIP-переключатель
DOUT	Цифровой выход
DS	Состояние привода
EEC	Европейское экономическое сообщество (ЕЭС)
EEPROM	Электрически стираемое программируемое постоянное

	запоминающее устройство (энергонезависимая память)
ELCB	Защитный выключатель тока утечки
EMC	Электромагнитная совместимость (ЭМС)
EMF	Электромагнитная сила (ЭМС)
EMI	Электромагнитная помеха
ESB	Эквивалентная схема
FAQ	Часто задаваемые вопросы
FB	Функциональный блок
FCC	Flux current control (управление по потокосцеплению)
FCL	Быстрое ограничение тока
FF	Постоянная частота
FFB	Свободный функциональный блок
FOC	Управление по ориентации поля
FSA	Типоразмер А
GSG	Первые шаги
GUI ID	Глобальный идентификатор
HIW	Главное фактическое значение
HSW	Главное заданное значение
HTL	Высокопороговая логика
I/O	Вход/выход
IBN	Ввод в эксплуатацию
IGBT	Insulated Gate Bipolar Transistor (биполярный транзистор с изолированным управляющим электродом)
IND	Субиндекс
JOG	Периодический режим работы
KIB	Кинетическая буферизация
LCD	Жидкокристаллический индикатор
LED	Светодиод
LGE	Длина
MHB	Стояночный тормоз двигателя
MM4	MICROMASTER 4
MOP	Моторпотенциометр
NC	нормально-закрытый
NO	нормально-открытый
OPI	Руководство оператора
PDS	Приводная система
PID	ПИД-регулятора (пропорциональная, интегральная, дифференциальная составляющая)
PKE	Идентификатор параметра
PKW	Значение идентификатора параметра
PLC	Контроллер
PLI	Список параметров
PPO	Параметры объекта данных процесса
PTC	Датчик температуры (с положительным температурным коэффициентом)
PWE	Значение параметра
PWM	Широтно-импульсная модуляция
PX	Увеличение мощности
PZD	Данные процесса

QC	Быстрый ввод в эксплуатацию
RAM	Память с произвольной выборкой
RCCB	Защитный выключатель тока утечки
RCD	Автомат защиты от тока утечки
RFG	Задатчик интенсивности (RFG)
RFI	Высокочастотная помеха
RPM	Оборотов в минуту (об/мин)
SCL	Масштабирование
SDP	Панель SDP
SLVC	Векторное управление без датчика
STW	Управляющее слово
STX	Начало текста
SVM	Модуляция пространственного вектора
TTL	Транзисторно-транзисторная логика
USS	Универсальный последовательный интерфейс
VC	Векторное управление
VT	Переменный момент вращения
ZSW	Слово состояния
ZUSW	Дополнительное заданное значение

Получатель:
ООО «Сименс»
I DT MC GMC
Россия, Москва.

iadt.ru@siemens.com

От: Фамилия: Фирма/сервисное подразделение Адрес: _____ _____ Телефон: _____ / _____ Факс: _____ / _____	Предложения Исправления
	Для документации: MICROMASTER 430 Список параметров Документация пользователя
	Заказной номер: 6SE6400-5AF00-0AP0 Издание: 10/06
	Если при чтении этой документации Вы встретили ошибки печати, просьба сообщить нам на этом бланке. Кроме этого, мы будем благодарны за комментарии и предложения по улучшению настоящей документации.

Предложения и/или исправления

ООО «Сименс»
I DT MC GMC
Россия, Москва.

© Siemens AG, 2002, 2005, 2006
Возможны изменения

Siemens AG

Заказной номер: 6SE6400-5AF00-0PP0