

SITOP Bibliothek für SIMATIC PCS 7

24-V-Versorgungskonzepte für die Prozessindustrie

siemens.de/sitop-pcs7

SITOP – zuverlässige Stromversorgung für SIMATIC PCS 7

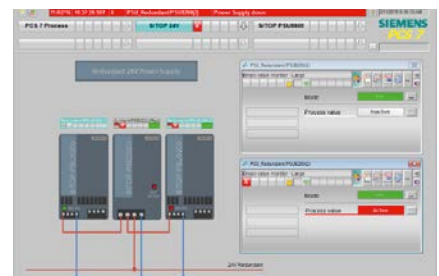
Für die hohe Verfügbarkeit Ihrer Anlage ist eine zuverlässige 24-V-Versorgung von höchster Bedeutung. SITOP bietet Ihnen hierfür 1- oder 3-phasige Basisstromversorgungen mit unterschiedlichen Ausgangsleistungen bis 1.000 W – und das bei umfangreichen Zertifizierungen wie ATEX oder IECex sowie MTBF-Werten von bis zu 1 Million Stunden im 24-Stunden-Dauerbetrieb.

Diese Stromversorgungen können Sie je nach Anlagenkonfiguration und Anforderung an die Zuverlässigkeit skalierbar ausbauen: von der redundanten Stromversorgung über die redundante Stromversorgung mit selektiver Überwachung der 24-V-Abzweige bis hin zur Stromversorgung mit redundanter Pufferung.

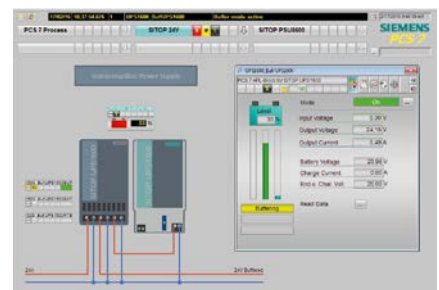
SITOP Bibliothek für SIMATIC PCS 7

Für bevorzugte Stromversorgungskonzepte bietet Ihnen die SITOP Bibliothek Bausteine und Faceplates zur direkten Einbindung in SIMATIC PCS 7 (ab Version V8.0 SP2). Die SW-Bausteine in der SIMATIC S7 generieren Meldungen und versorgen das Faceplate in der Bedienoberfläche des Prozessleitsystems mit Betriebs- und Diagnosedaten.

Das sorgt für eine ständige Transparenz der 24-V-Versorgung im Leitsystem und liefert Ihnen automatisch Informationen zu Betriebszuständen (z.B. Pufferbetrieb), Wartungsanforderungen (z.B. Batterietausch) und Störungen (z.B. Kurzschluss oder Überlast in 24-V-Kreisen). Kritische Anlagenzustände werden schnell erkannt und Kosten durch Ausfälle vermieden. Das erhöht Ihre Anlagenverfügbarkeit nachhaltig.



PCS 7-Anlagenbild für eine redundante 24-V-Stromversorgung: Störungsinformationen im Überblick und im Detail



DC-USV-Faceplate in PCS 7: Übersichtliche Darstellung von Betriebszuständen oder Wartungsanforderungen

SITOP Bibliothek für vielfältige Stromversorgungskonzepte

Redundante Stromversorgung

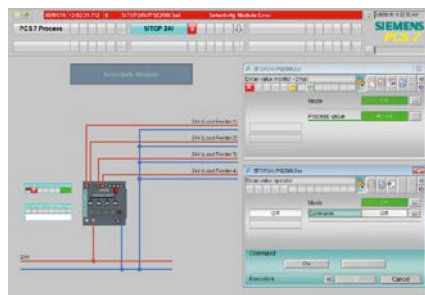
Ein SITOP Redundanzmodul überwacht kontinuierlich zwei baugleiche einspeisende SITOP-Netzgeräte. Bei Ausfall eines Netzgerätes übernimmt automatisch das andere die Versorgung. Zusätzlich erfolgt die Signalisierung über Meldekontakte, die im Leitsystem ausgewertet werden.

Unterbrechungsfreie Stromversorgung

Bei einem Netzausfall versorgt die unterbrechungsfreie Stromversorgung SITOP UPS1600 das Automatisierungssystem mit 24 V bis in den Stundenbereich. Je nach Ausführung der DC-USV erfolgt die Einbindung in das Leitsystem über digitale Ein-/Ausgänge oder über PROFINET. Das intelligente Batteriemanagement der UPS1600 sorgt für optimales Laden und fortlaufende Überwachung der Batteriemodule UPS1100.

Selektive Überwachung von 24-V-Abzweigen

SITOP-Selektivitätsmodule sind die optimale Ergänzung für alle 24-V-Stromversorgungen, um den Laststrom auf mehrere Stromzweige aufzuteilen und zu überwachen. Sie erkennen eine Überlastung oder einen Kurzschluss in einem oder mehreren Abzweigen und schalten diese selektiv ab – und das selbst auf hochohmigen Leitungen und bei „schleichenden“ Kurzschlüssen. Die intakten Abzweige werden von den Modulen unterbrechungs- und rückwirkungsfrei weiter mit 24 V versorgt. Ihr Meldekontakt ist über mehrere Selektivitätsmodule durchschleifbar und kann als Summenmeldung in SIMATIC PCS 7 ausgewertet werden.



Stromversorgungssystem SITOP PSU8600

Mit der SITOP PSU8600 wird die Stromversorgung zum integralen Teil der Automatisierung. Das Grundgerät mit Ethernet/PROFINET-Schnittstelle und einem oder vier selektiv überwachten Ausgängen lässt sich mit dem modularen Systembaukasten individuell und ohne Verdrahtungsaufwand erweitern. Es können bis zu vier Erweiterungsmodule (bis zu 16 zusätzliche DC-Ausgänge) und max. zwei Puffermodule (Pufferzeit bis in den Sekundenbereich) ergänzt werden. Die Einbindung ins Leitsystem erfolgt über PROFINET und liefert umfassende Betriebs- und Diagnoseinformationen wie Ausgangsströme, Spannungen, Überlast oder Kurzschluss.

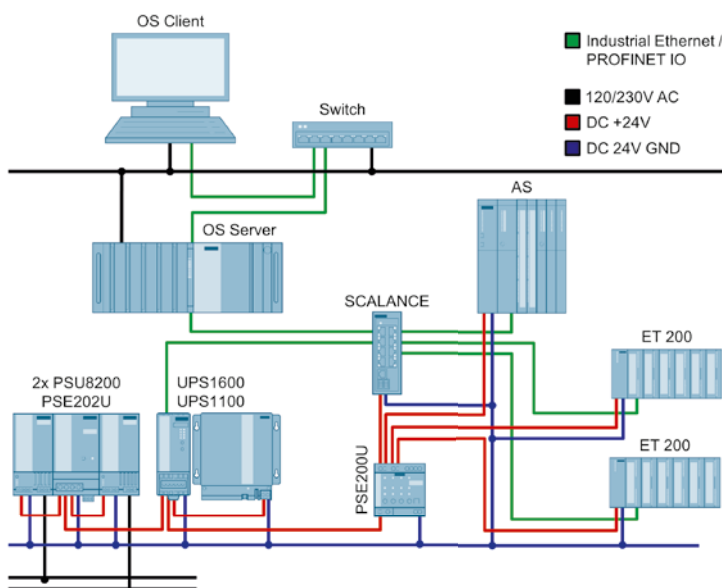
Weitere Informationen zu

- 24-V-Stromversorgungskonzepte
- SITOP Bibliothek für SIMATIC PCS 7 (kostenfreier Download)
- Applikationsbeispiel für SIMATIC PCS 7 (kostenfreier Download)

finden Sie hier:



Skalierbarer Ausbau der 24-V-Versorgung bis zum Rundumschutz möglich:



Siemens AG
Process Industries and Drives
Postfach 48 48
90026 Nürnberg
Deutschland

Artikel-Nr.: PDPA-B10147-00
Dispo 10001, WS 04160.5
Gedruckt in Deutschland
© Siemens AG 2016

Änderungen und Irrtümer vorbehalten. Die Informationen in diesem Dokument enthalten lediglich allgemeine Beschreibungen bzw. Leistungsmerkmale, welche im konkreten Anwendungsfall nicht immer in der beschriebenen Form zutreffen bzw. welche sich durch Weiterentwicklung der Produkte ändern können. Die gewünschten Leistungsmerkmale sind nur dann verbindlich, wenn sie bei Vertragsschluss ausdrücklich vereinbart werden.

Alle Erzeugnisbezeichnungen können Marken oder Erzeugnisnamen der Siemens AG oder anderer, zuliefernder Unternehmen sein, deren Benutzung durch Dritte für deren Zwecke die Rechte der Inhaber verletzen kann.