

SIEMENS

概述

1

安装组合件

2

SIMATIC

安装组合件

入门指南



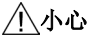
03/2013

A5E03973663-01

法律资讯

警告提示系统

为了您的人身安全以及避免财产损失，必须注意本手册中的提示。人身安全的提示用一个警告三角表示，仅与财产损失有关的提示不带警告三角。警告提示根据危险等级由高到低如下表示。

 危险
表示如果不采取相应的小心措施， 将会 导致死亡或者严重的人身伤害。
 警告
表示如果不采取相应的小心措施， 可能 导致死亡或者严重的人身伤害。
 小心
表示如果不采取相应的小心措施，可能导致轻微的人身伤害。
注意
表示如果不采取相应的小心措施，可能导致财产损失。


当出现多个危险等级的情况下，每次总是使用最高等级的警告提示。如果在某个警告提示中带有警告可能导致人身伤害的警告三角，则可能在该警告提示中另外还附带有可能导致财产损失的警告。

合格的专业人员

本文件所属的产品/系统只允许由符合各项工作要求的**合格人员**进行操作。其操作必须遵照各自附带的文件说明，特别是其中的安全及警告提示。由于具备相关培训及经验，合格人员可以察觉本产品/系统的风险，并避免可能的危险。

按规定使用 Siemens 产品

请注意下列说明：

 警告
Siemens 产品只允许用于目录和相关技术文件中规定的使用情况。如果要使用其他公司的产品和组件，必须得到 Siemens 推荐和允许。正确的运输、储存、组装、装配、安装、调试、操作和维护是产品安全、正常运行的前提。必须保证允许的环境条件。必须注意相关文件中的提示。

商标

所有带有标记符号 © 的都是西门子股份有限公司的注册商标。本印刷品中的其他符号可能是一些其他商标。若第三方出于自身目的使用这些商标，将侵害其所有者的权利。

责任免除

我们已对印刷品中所述内容与硬件和软件的一致性作过检查。然而不排除存在偏差的可能性，因此我们不保证印刷品中所述内容与硬件和软件完全一致。印刷品中的数据都按规定经过检测，必要的修正值包含在下一版本中。

目录

1	概述.....	5
2	安装组合件.....	7

1 概述

安装组合件

在本部分中将安装此结构。

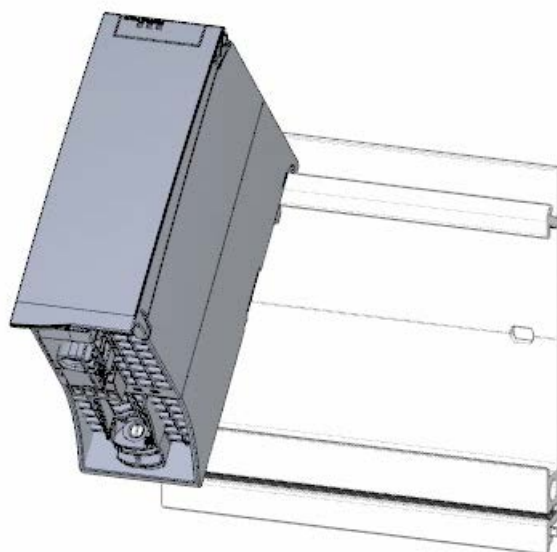
参见

安装组合件 (页 7)

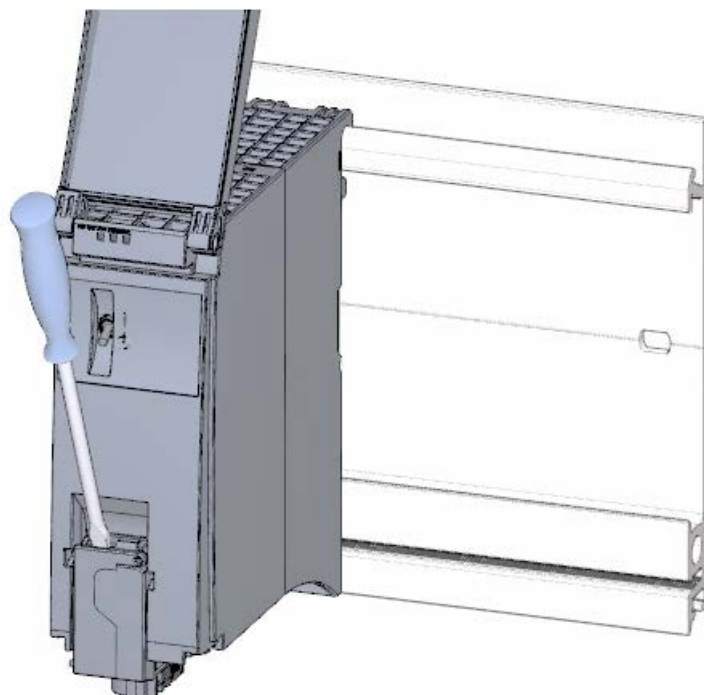
2 安装组合件

步骤

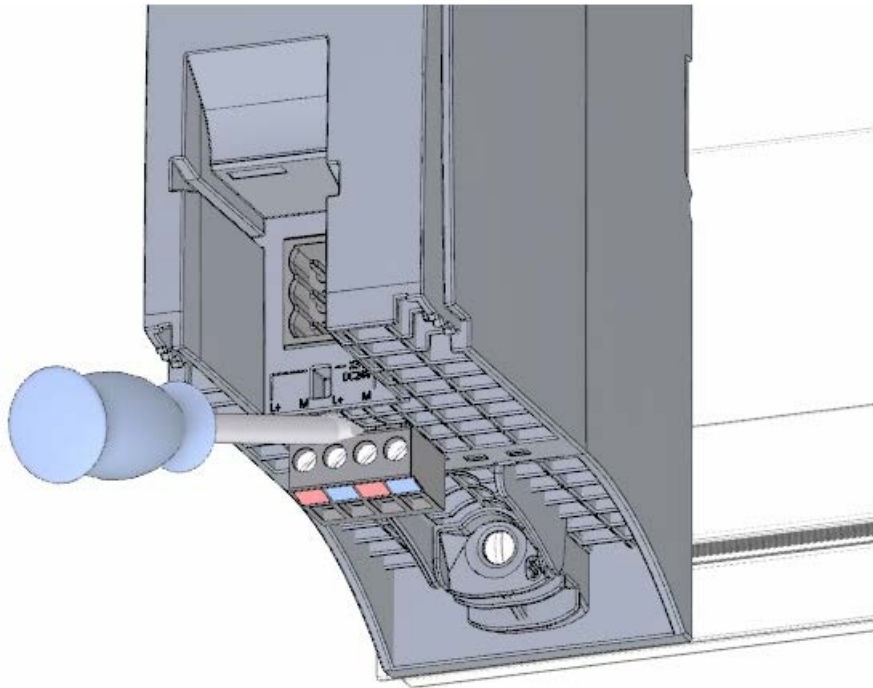
1. 在安装导轨上安装负载电流电源 (PM)。



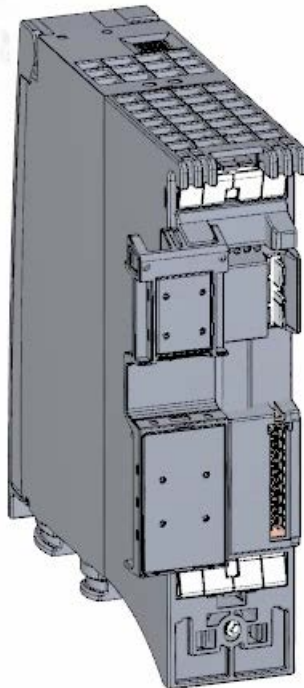
2. 打开前盖并拔出电源连接插头。



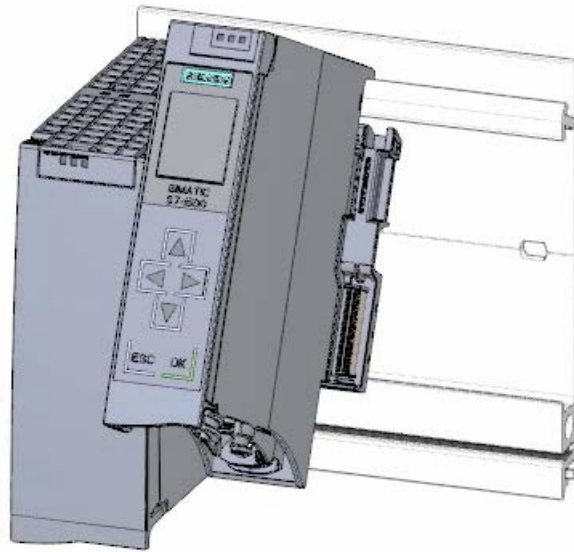
3. 拔出 4 孔连接插头并拧紧负载电流电源 (PM)。



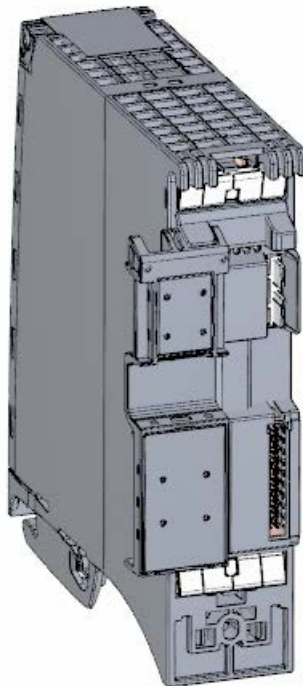
4. 将 U 型连接器插入 CPU 后部。



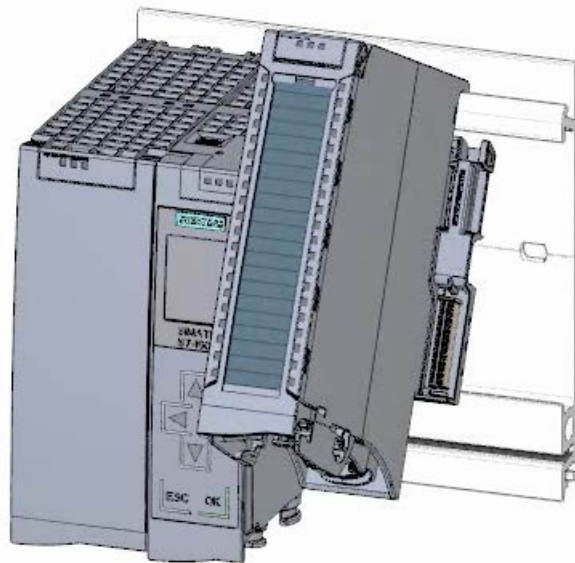
5. 在安装导轨上安装 CPU 并将其拧紧。



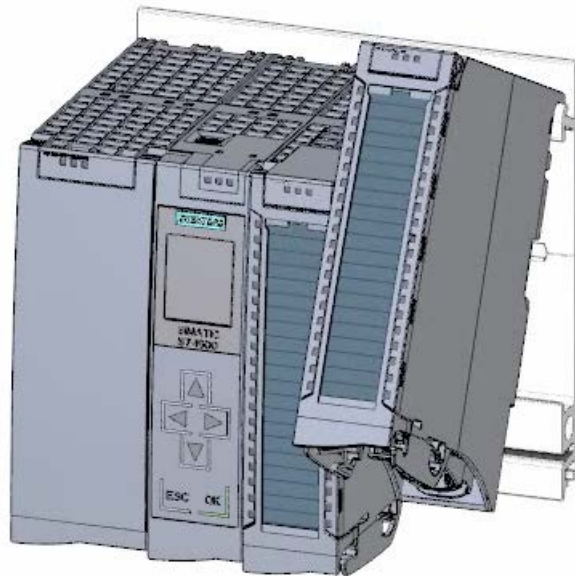
6. 将 U 型连接器插入数字量输入模块后部。



7. 将数字量输入模块连接到安装导轨并将其拧紧。



8. 将数字量输出模块连接到安装导轨并将其拧紧。



结果

已安装该组合件。