

SIEMENS

SIMATIC

Verdrahten




Getting Started

Übersicht	1
Verdrahtungsregeln	2
Netzanschluss-Stecker verdrahten	3
Laststromversorgung (PM) mit der CPU verdrahten	4
Potenzialbrücken	5
Digitaleingabemodul verdrahten	6
Digitalausgabemodul verdrahten	7
Frontstecker verdrahten	8

Rechtliche Hinweise

Warnhinweiskonzept

Dieses Handbuch enthält Hinweise, die Sie zu Ihrer persönlichen Sicherheit sowie zur Vermeidung von Sachschäden beachten müssen. Die Hinweise zu Ihrer persönlichen Sicherheit sind durch ein Warndreieck hervorgehoben, Hinweise zu alleinigen Sachschäden stehen ohne Warndreieck. Je nach Gefährdungsstufe werden die Warnhinweise in abnehmender Reihenfolge wie folgt dargestellt.

 GEFAHR
bedeutet, dass Tod oder schwere Körperverletzung eintreten wird , wenn die entsprechenden Vorsichtsmaßnahmen nicht getroffen werden.
 WARNUNG
bedeutet, dass Tod oder schwere Körperverletzung eintreten kann , wenn die entsprechenden Vorsichtsmaßnahmen nicht getroffen werden.
 VORSICHT
bedeutet, dass eine leichte Körperverletzung eintreten kann, wenn die entsprechenden Vorsichtsmaßnahmen nicht getroffen werden.
ACHTUNG
bedeutet, dass Sachschaden eintreten kann, wenn die entsprechenden Vorsichtsmaßnahmen nicht getroffen werden.


Beim Auftreten mehrerer Gefährdungsstufen wird immer der Warnhinweis zur jeweils höchsten Stufe verwendet. Wenn in einem Warnhinweis mit dem Warndreieck vor Personenschäden gewarnt wird, dann kann im selben Warnhinweis zusätzlich eine Warnung vor Sachschäden angefügt sein.

Qualifiziertes Personal

Das zu dieser Dokumentation zugehörige Produkt/System darf nur von für die jeweilige Aufgabenstellung **qualifiziertem Personal** gehandhabt werden unter Beachtung der für die jeweilige Aufgabenstellung zugehörigen Dokumentation, insbesondere der darin enthaltenen Sicherheits- und Warnhinweise. Qualifiziertes Personal ist auf Grund seiner Ausbildung und Erfahrung befähigt, im Umgang mit diesen Produkten/Systemen Risiken zu erkennen und mögliche Gefährdungen zu vermeiden.

Bestimmungsgemäßer Gebrauch von Siemens-Produkten

Beachten Sie Folgendes:

 WARNUNG
Siemens-Produkte dürfen nur für die im Katalog und in der zugehörigen technischen Dokumentation vorgesehenen Einsatzfälle verwendet werden. Falls Fremdprodukte und -komponenten zum Einsatz kommen, müssen diese von Siemens empfohlen bzw. zugelassen sein. Der einwandfreie und sichere Betrieb der Produkte setzt sachgemäßen Transport, sachgemäße Lagerung, Aufstellung, Montage, Installation, Inbetriebnahme, Bedienung und Instandhaltung voraus. Die zulässigen Umgebungsbedingungen müssen eingehalten werden. Hinweise in den zugehörigen Dokumentationen müssen beachtet werden.

Marken

Alle mit dem Schutzrechtsvermerk ® gekennzeichneten Bezeichnungen sind eingetragene Marken der Siemens AG. Die übrigen Bezeichnungen in dieser Schrift können Marken sein, deren Benutzung durch Dritte für deren Zwecke die Rechte der Inhaber verletzen kann.

Haftungsausschluss

Wir haben den Inhalt der Druckschrift auf Übereinstimmung mit der beschriebenen Hard- und Software geprüft. Dennoch können Abweichungen nicht ausgeschlossen werden, so dass wir für die vollständige Übereinstimmung keine Gewähr übernehmen. Die Angaben in dieser Druckschrift werden regelmäßig überprüft, notwendige Korrekturen sind in den nachfolgenden Auflagen enthalten.

Inhaltsverzeichnis

1	Übersicht	5
2	Verdrahtungsregeln	7
3	Netzanschluss-Stecker verdrahten	9
4	Laststromversorgung (PM) mit der CPU verdrahten	11
5	Potenzialbrücken	13
6	Digitaleingabemodul verdrahten	15
7	Digitalausgabemodul verdrahten	17
8	Frontstecker verdrahten	19

Übersicht

Verdrahten des Aufbaus

In diesem Abschnitt verdrahten Sie den Aufbau.



GEFAHR

Die Netzanschlussleitung der Laststromversorgung darf während der Verdrahtung nicht mit dem Stromnetz verbunden sein.

Verdrahtungsregeln

Die S7-1500 CPU als Bestandteil von Anlagen bzw. Systemen erfordert je nach Einsatzgebiet die Beachtung spezieller Regeln und Vorschriften.

Die allgemeinen Regeln und Vorschriften zum Betrieb von S7-1500 finden Sie in der Systembeschreibung S7-1500

(<http://support.automation.siemens.com/WW/view/de/59191792>).

Verdrahtungsregeln für die CPU

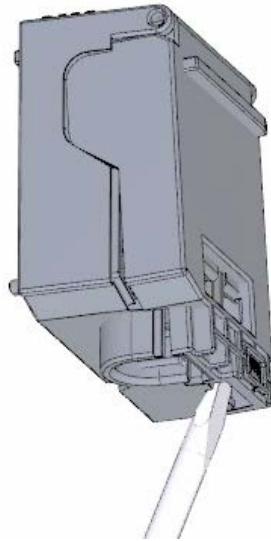
Verdrahtungsregeln für...		CPU	40-poliger Frontstecker (Schraubtechnik)	Laststromversorgung
anschließbare Leitungsquerschnitte für massive Leitungen		—	bis 0,25 mm ²	—
		—	AWG*: 24	—
anschließbare Leitungsquerschnitte für flexible Leitungen	ohne Aderendhülse	0,25 bis 2,5 mm ²	0,25 bis 1,5 mm ²	1,5 mm ²
		AWG*: 24 bis 16	AWG*: 24 bis 16	AWG*: 16
	mit Aderendhülse	0,25 bis 2,5 mm ²	0,25 bis 1,5 mm ²	1,5 mm ²
		AWG*: 24 bis 16	AWG*: 24 bis 16	AWG*: 16
Anzahl der Leitungen pro Anschluss		1	1 oder Kombination von 2 Leitern bis 1,5 mm ² (Summe) in einer gemeinsamen Aderendhülse	1
Abisolierlänge der Leitungen		10 bis 11 mm	10 bis 11 mm	7 bis 8 mm
Aderendhülsen nach DIN 46228	Ohne Kunststoffhülse	Form A, 10 mm lang	Form A, 10 mm und 12 mm lang	Form A, 7 mm lang
	mit Kunststoffhülse 0,25 bis 1,5 mm ²	Form E, 10 mm lang	Form E, 10 mm und 12 mm lang	Form A, 7 mm lang
Manteldurchmesser		—	—	8,5 mm
Werkzeug		Schraubendreher, konische Bauform, 3 bis 3,5 mm	Schraubendreher, konische Bauform, 3 bis 3,5 mm	Schraubendreher, konische Bauform, 3 bis 3,5 mm
Anschlussstechnik		Push-In-Klemme	Schraubklemme	Schraubklemme
Anzugsdrehmoment		—	von 0,4 Nm bis 0,7 Nm	von 0,5 Nm bis 0,6 Nm

* AWG: American Wire Gauge

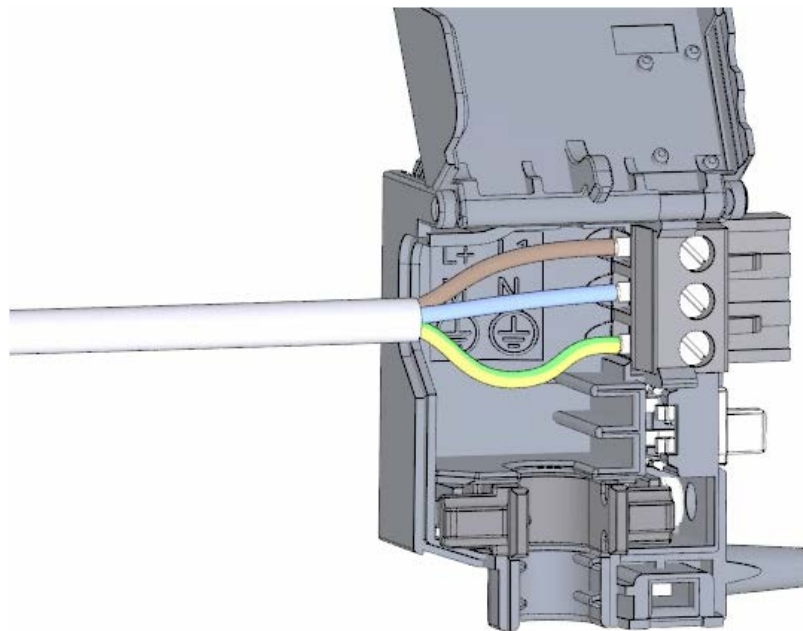
Netzanschluss-Stecker verdrahten

Vorgehensweise

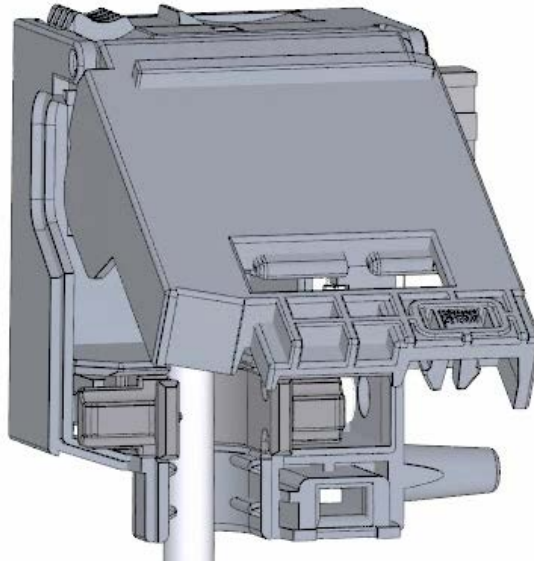
1. Hebeln Sie die Abdeckung des Steckers mit einem geeigneten Werkzeug auf.



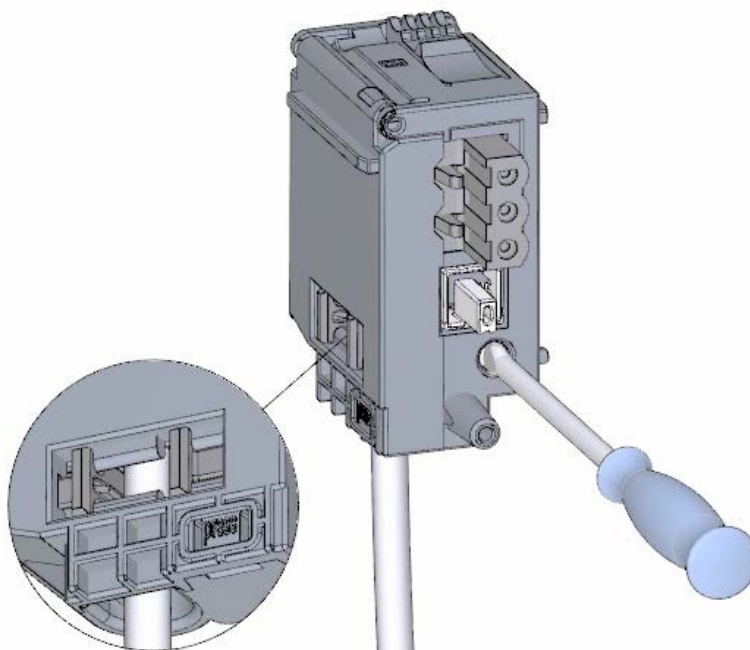
2. Schließen Sie die Netzanschlussleitung gemäß dem Anschlussbild im Stecker an. An der Seite des Steckers finden Sie, für welche Spannung der Stecker geeignet ist. Die Wahl der Spannung nehmen Sie über entsprechendes Stecken des Kodierelements auf der Rückseite des Steckers vor.



3. Schließen Sie die Abdeckung.



4. Ziehen Sie die Schraube an der Stirnseite des Netzanschluss-Steckers fest.



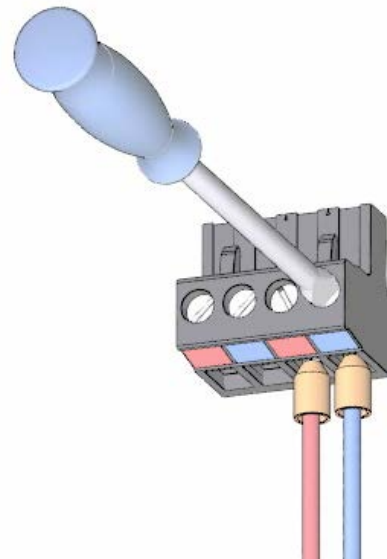
Ergebnis

Der Netzanschluss-Stecker ist verdrahtet.

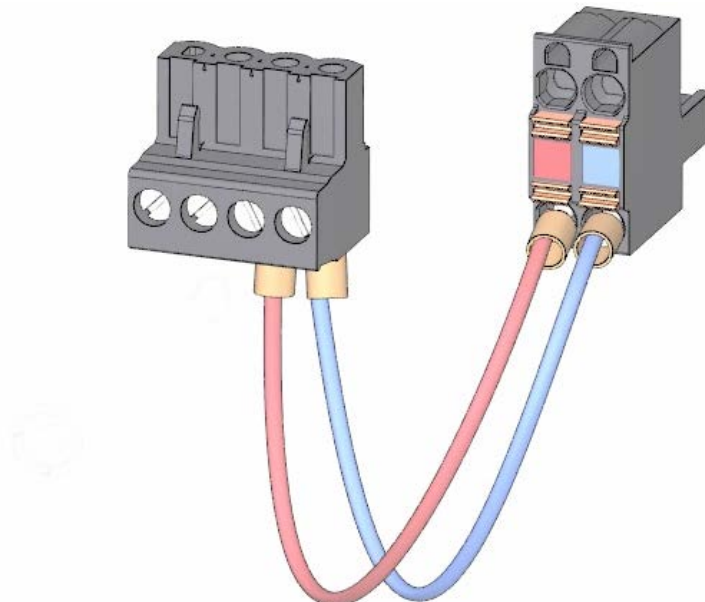
Laststromversorgung (PM) mit der CPU verdrahten

Vorgehensweise

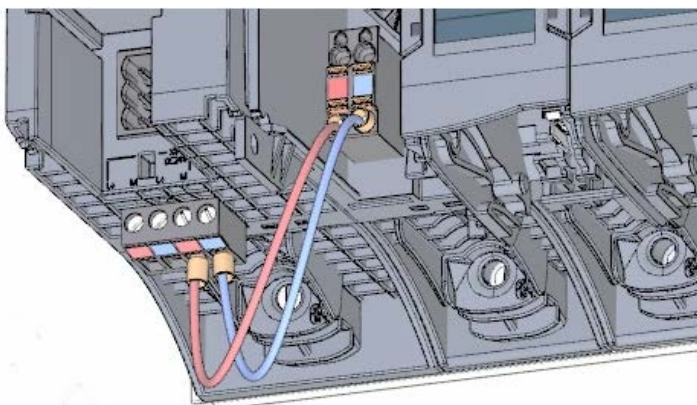
1. Verdrahten Sie den 4-poligen Anschluss-Stecker der Laststromversorgung (PM).



2. Verdrahten Sie den 4-poligen Anschluss-Stecker mit dem 4-poligen Netzanschluss-Stecker der CPU.



3. Verbinden Sie die Laststromversorgung (PM) mit der CPU.



Ergebnis

Die Laststromversorgung ist mit der CPU verdrahtet.

Potenzialbrücken

Verwendung der Potenzialbrücken

Wenn Sie die Lastgruppen mit gleichem Potenzial (potenzialgebunden) versorgen wollen, dann verwenden Sie die zum Frontstecker mitgelieferten Potenzialbrücken. Sie vermeiden so, dass Sie eine Klemmstelle mit zwei Adern verdrahten müssen.

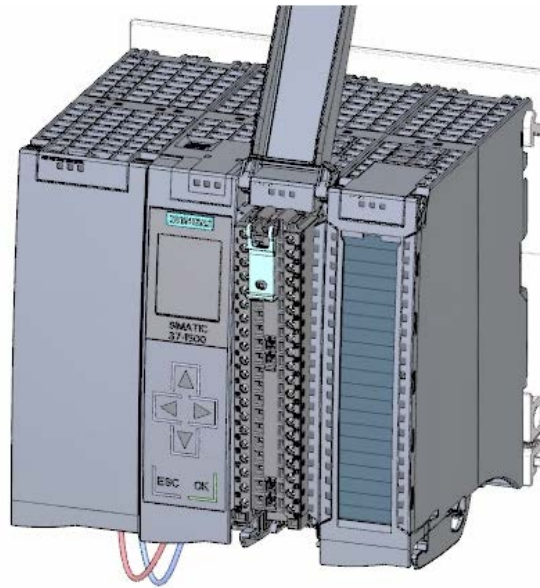
Tipp

Nutzen Sie die Klemmen 40 (M) und 39 (L+) am Frontstecker, um das Potenzial zum nächsten Modul weiterzuschleifen.

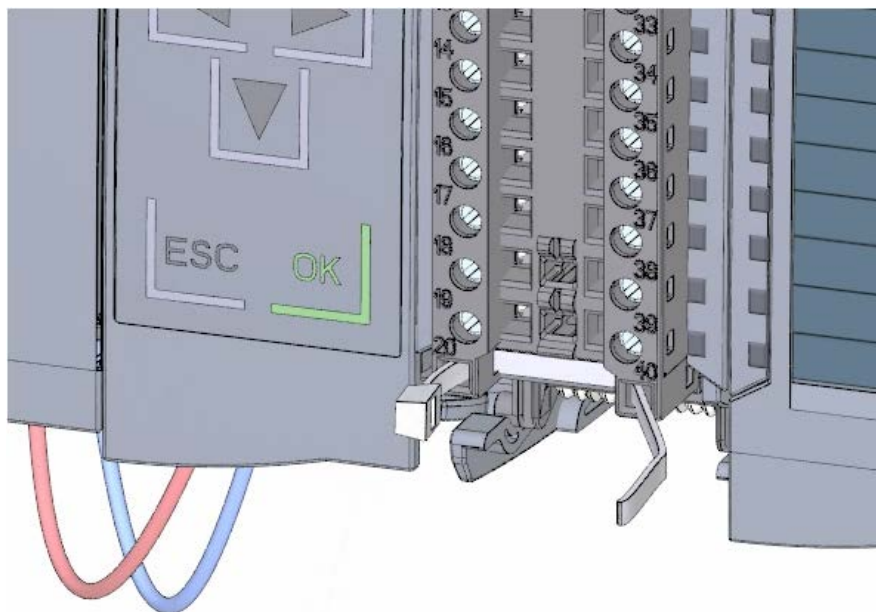
Digitaleingabemodul verdrahten

Vorgehensweise

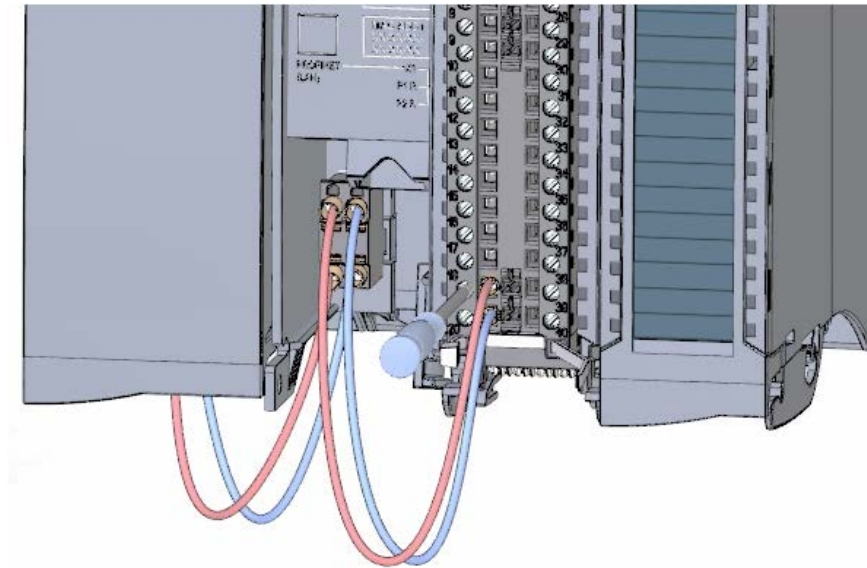
1. Setzen Sie den Frontstecker in die Vorverdrahtungsstellung ein. In der Vorverdrahtungsstellung besteht keine elektrische Verbindung zwischen Frontstecker und Modul.



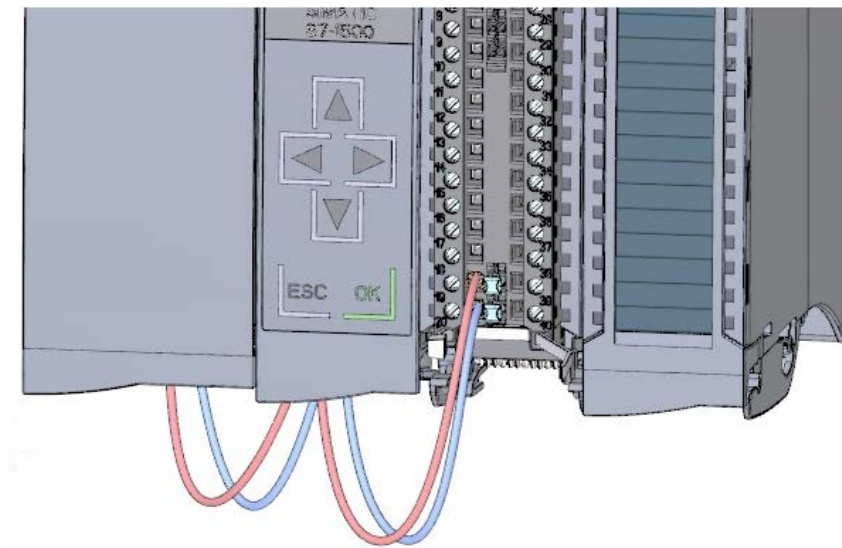
2. Fädeln Sie den Kabelbinder ein.



3. Speisen Sie die Versorgungsspannung DC 24 V an den Klemmen 20 (M) und 19 (L+) ein.



4. Stecken Sie die Potenzialbrücken zwischen die beiden unteren Klemmen.



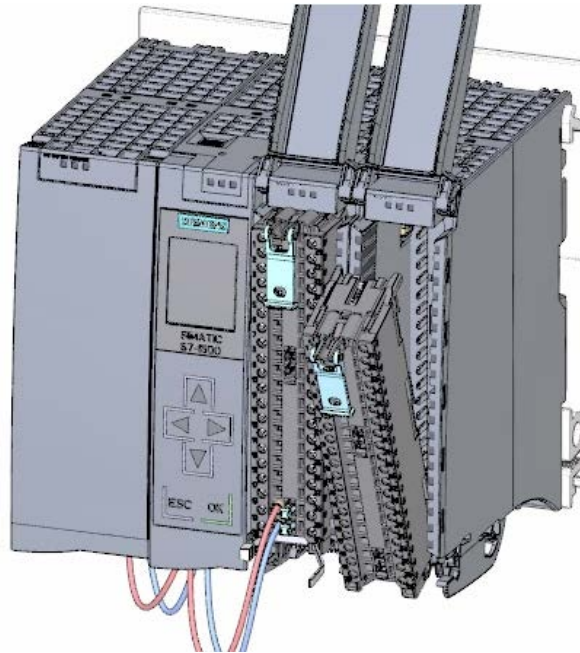
Ergebnis

Das Digitaleingabemodul ist verdrahtet.

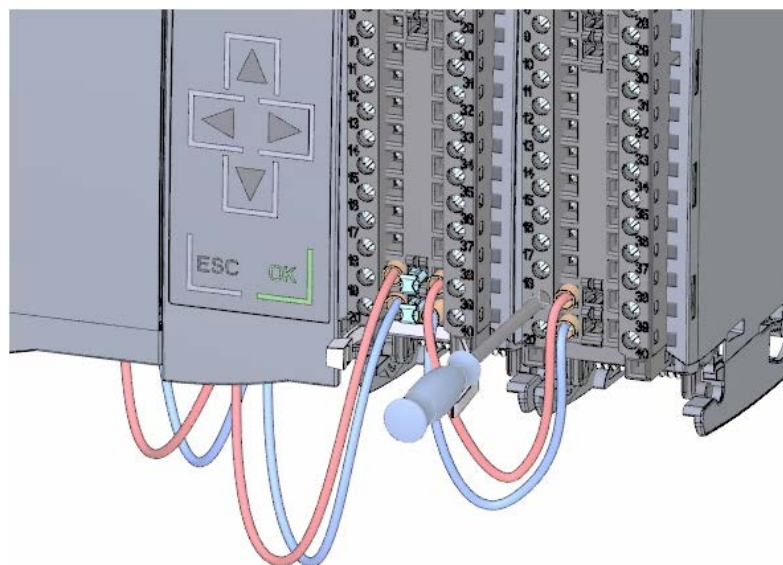
Digitalausgabemodul verdrahten

Vorgehensweise

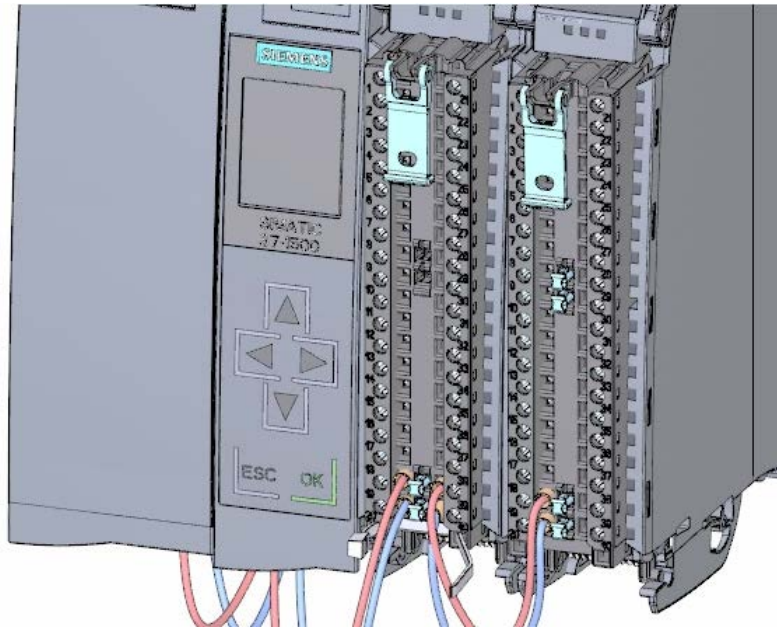
1. Setzen Sie den Frontstecker in die Vorverdrahtungsstellung ein.



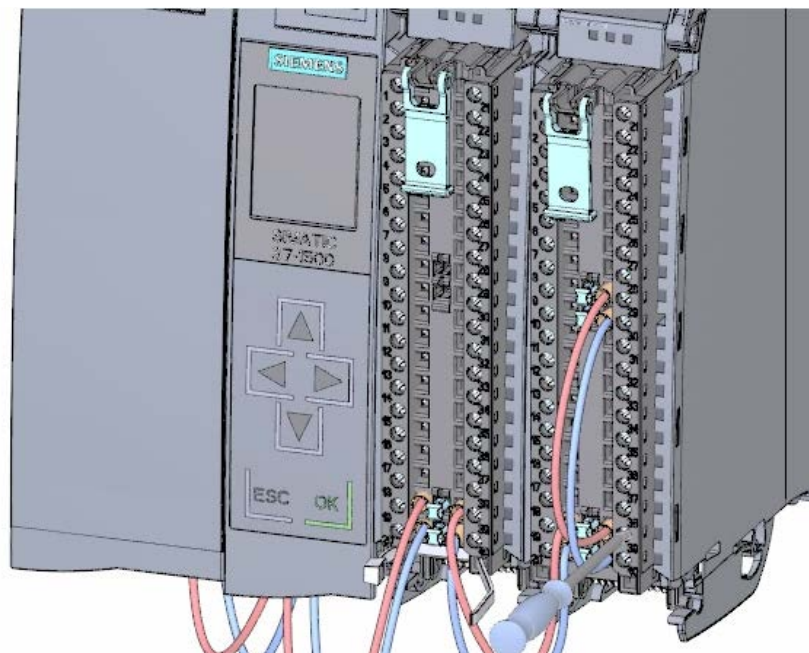
2. Nutzen Sie die Klemmen 40 (M) und 39 (L+) des Digitaleingabemoduls, um Versorgungsspannung DC 24 V in die Klemmen 20 (M) und 19 (L+) vom Digitalausgabemodul einzuspeisen.



3. Stecken Sie die vier Potenzialbrücken.



4. Verbinden Sie die Klemmen 30 und 40 sowie 29 und 39 miteinander.



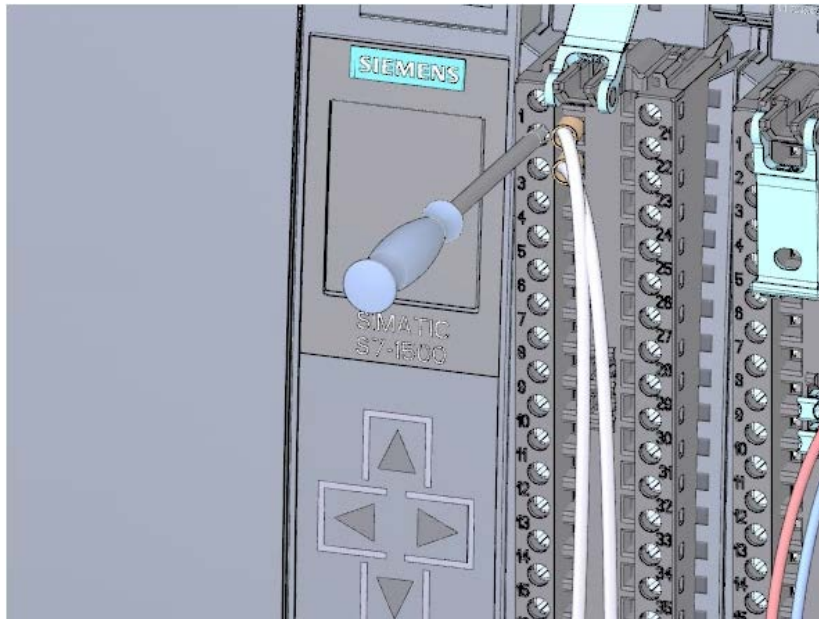
Ergebnis

Das Digitalausgabemodul ist verdrahtet.

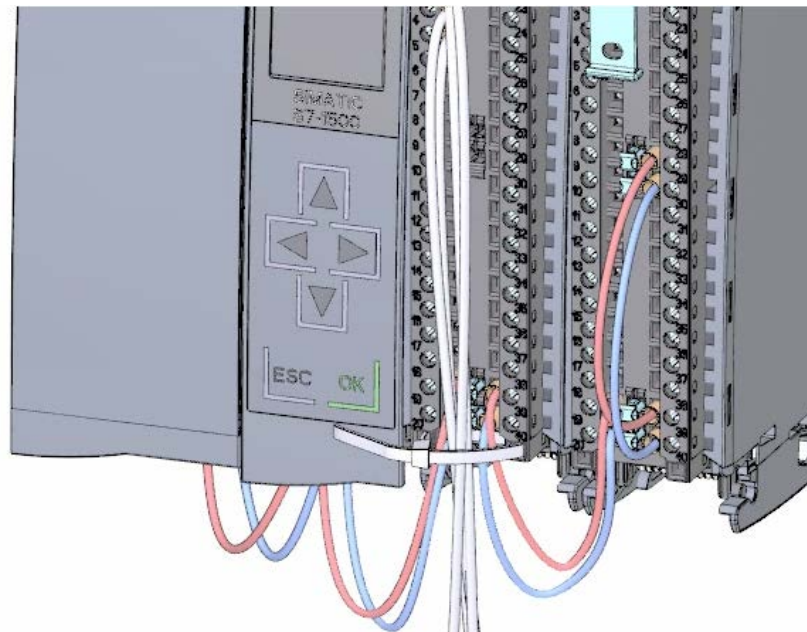
Frontstecker verdrahten

Vorgehensweise

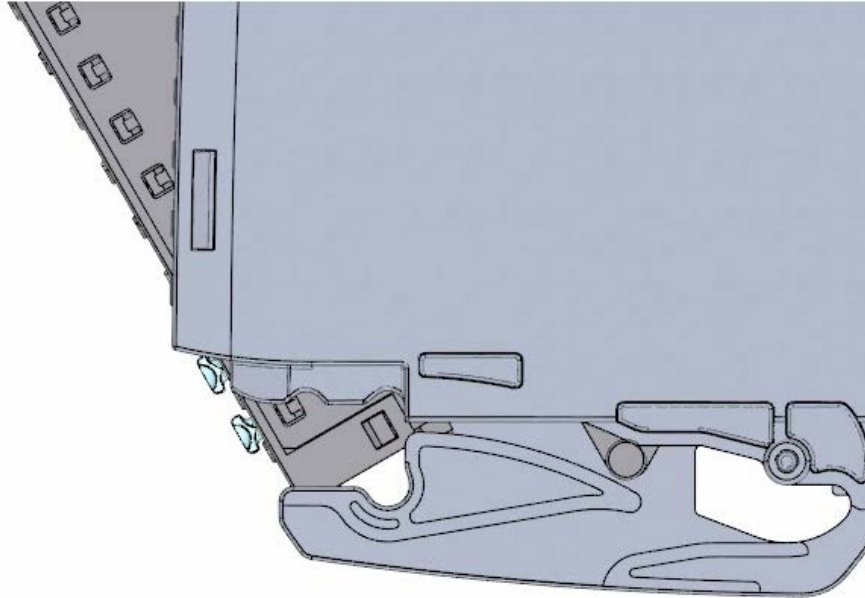
1. Stecken Sie die einzelnen Leitungen, gemäß dem Anschlussbild auf der Innenseite der Frontklappe in die Klemme und schrauben Sie sie fest.



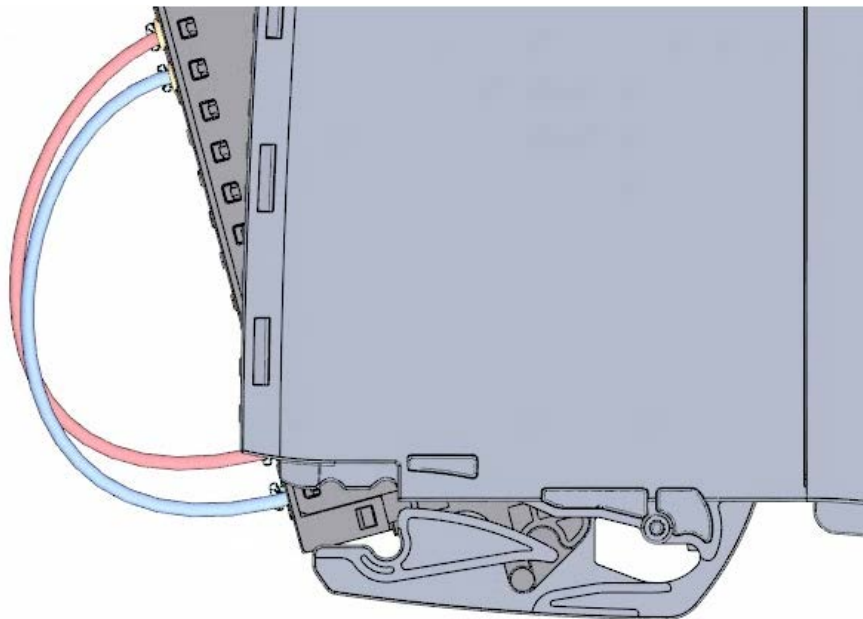
2. Legen Sie den Kabelbinder zur Zugentlastung um den Leitungsstrang herum und ziehen Sie ihn fest.



3. Bringen Sie den Frontstecker von der Vorverdrahtungsstellung in die Endposition. Damit stellen Sie eine elektrische Verbindung zwischen Frontstecker und Modul her.



4. **Tipp:** Vorverdrahtete Frontstecker z. B. bei Modultausch, können Sie direkt einsetzen.



Ergebnis

Die Frontstecker sind verdrahtet.