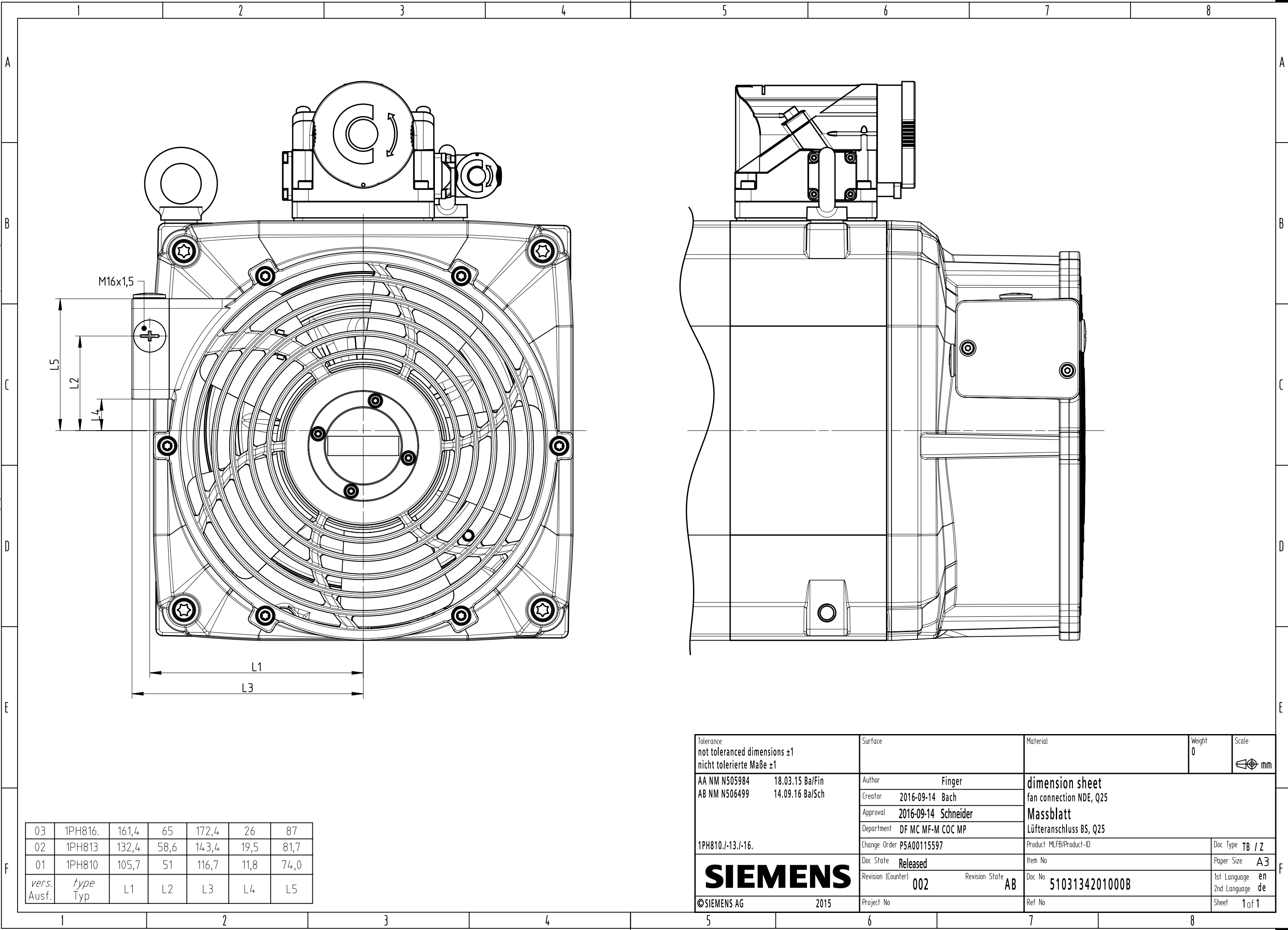


Confidantiale document. De afbeelding, verspreiding, verspreiding en/of bewerking van dit document is niet toegestaan. Het kopiëren, verspreiden of anderszins openbaar maken van de inhoud van dit document is strafbaar. De afbeelding, verspreiding, verspreiding en/of bewerking van dit document is niet toegestaan. Het kopiëren, verspreiden of anderszins openbaar maken van de inhoud van dit document is strafbaar. De afbeelding, verspreiding, verspreiding en/of bewerking van dit document is niet toegestaan. Het kopiëren, verspreiden of anderszins openbaar maken van de inhoud van dit document is strafbaar.



03	1PH816.	161,4	65	172,4	26	87
02	1PH813	132,4	58,6	143,4	19,5	81,7
01	1PH810	105,7	51	116,7	11,8	74,0
vers. Ausf.	type Typ	L1	L2	L3	L4	L5

Tolerance not tolerated dimensions ±1 nicht tolerierte Maße ±1		Surface	Material	Weight 0	Scale mm
AA NM N505984	18.03.15 Ba/Fin	Author	Finger	dimension sheet	
AB NM N506499	14.09.16 Ba/Sch	Creator	2016-09-14 Bach	fan connection NDE, Q25	
1PH810./-13./-16.		Approval	2016-09-14 Schneider	Massblatt	
		Department	DF MC MF-M COC MP	Lüfteranschluss BS, Q25	
		Change Order	P5A00115597	Product MLFB/Product-ID	Doc Type TB / Z
		Doc State	Released	Item No	Paper Size A3
		Revision (Counter)	002	Revision State	AB
				Doc No	5103134201000B
				1st Language	en
				2nd Language	de
©SIEMENS AG 2015		Project No		Ref No	Sheet 1 of 1