

SIEMENS

MICROMASTER 440

0.12 kW - 250 kW

Manuale operativo

Edizione 10/03



Documentazione MICROMASTER 440

Guida operativa

Per la messa in servizio rapida con i pannelli SDP e BOP.



Manuale operativo

Fornisce informazioni sulle caratteristiche, sulle procedure di installazione e di messa in servizio, sulle modalità di controllo, sulla struttura dei parametri di sistema, sulla ricerca e riparazione guasti, sui dati caratteristici e sulle opzioni disponibili nel MICROMASTER 440.



Lista parametri

La lista parametri contiene la descrizione di tutti i parametri strutturati in ordine funzionale e una loro descrizione dettagliata. La lista parametri comprende anche una serie di piani funzione.



Cataloghi

Nel catalogo vengono riportate tutte le informazioni utili per la scelta sia di un determinato inverter sia dei filtri ad impedenza, dei pannelli di comando o delle opzioni di comunicazione.



SIEMENS

MICROMASTER 440

0.12 kW - 250 kW

Manuale operativo

Documentazione utente

Valido per:

Tipo di inverter
MICROMASTER 440
0.12 kW - 250 kW

Edizione 10/03

Versione
V2.0

Edizione 10/03

Descrizione generale	1
Installazione	2
Funzioni	3
Ricerca e riparazione guasti	4
Dati caratteristici	5
Opzioni	6
Compatibilità elettromagnetica	7
Appendici	A B C D E F G
Indice	

AVVISO IMPORTANTE,

**non tutti i convertitori recano attualmente
l'omologazione UL.**

**La certificazione UL potrà essere accertata
esaminando la targhetta dei dati caratteristici del
convertitore.**

**Per la certificazione a specifiche UL dei prodotti viene
impiegato il seguente marchio.**



NOTA: la certificazione UL è attualmente in preparazione!

Per ulteriori informazioni collegarsi via Internet al sito:

<http://www.siemens.de/micromaster>

La certificazione di qualità Siemens per il software e la formazione è conforme alla norma DIN ISO 9001, Reg. N. 2160-01

Salvo specifica autorizzazione scritta in tal senso, la riproduzione, la trasmissione o l'uso del presente documento o dei suoi contenuti non sono consentiti. I trasgressori saranno tenuti al risarcimento dei danni. Tutti i diritti sono riservati, in particolare quelli relativi ai brevetti e ai marchi registrati.

© Siemens AG 2001, 2002, 2003 Tutti i diritti riservati.

MICROMASTER® è un marchio registrato Siemens.

Possono essere disponibili altre funzioni non descritte nella presente documentazione. Ciò non potrà essere tuttavia inteso come un obbligo a fornire tali funzioni con un nuovo controllo o in fase di assistenza.

Abbiamo verificato che i contenuti del presente documento corrispondano all'hardware ed al software descritti. Ciò nonostante possono comunque esservi discrepanze e non vengono concesse garanzie circa la loro completa corrispondenza. Le informazioni contenute nel presente documento sono soggette a regolari revisioni e le modifiche eventualmente necessarie vengono apportate nell'edizione successiva. Sono graditi tutti i suggerimenti migliorativi.

I manuali Siemens vengono stampati su carta esente da cloro ricavata da foreste gestite secondo tecniche di sviluppo sostenibile. Non sono stati impiegati solventi nei processi di stampa o rilegatura.

Documento soggetto a modifiche senza preavviso.

Numero di ordinazione: 6SE6400-5AW00-0CP0

Siemens-Aktiengesellschaft

Premessa

Documentazione utente



ALLARME

Prima di procedere all'installazione ed alla messa in servizio dell'inverter, leggere attentamente le istruzioni di sicurezza, le avvertenze e tutte le targhette di avvertimento applicate alle apparecchiature. Accertarsi che le targhette di avvertimento siano conservate in condizioni leggibili e si abbia cura di sostituire le targhette mancanti o danneggiate.

Per ulteriori informazioni rivolgersi al:

Interlocutori locali

Interpellare il Vostro interlocutore per il supporto tecnico di zona per prestazioni, prezzi e condizioni del supporto tecnico.

Supporto tecnico centralizzato

La consulenza competente per richieste tecniche con ampio spettro sulle prestazioni applicative dei nostri prodotti e sistemi.

Europa / Africa

Tel: +49 (0) 180 5050 222

Fax: +49 (0) 180 5050 223

Email: adsupport@siemens.com

America

Tel: +1 423 262 2522

Fax: +1 423 262 2589

Email: simatic.hotline@sea.siemens.com

Asia / Pacifico

Tel: +86 1064 757 575

Fax: +86 1064 747 474

Email: adsupport.asia@siemens.com

Service e supporto Online

Il ricco sistema informativo, accessibile in ogni momento via Internet, va dal supporto sui prodotti, alle prestazioni di service e supporto fino ai Support Tools in officina.

<http://www.siemens.com/automation/service&support>

Indirizzo di contatto

Per ulteriori chiarimenti o in caso di problemi nella lettura del presente manuale, si prega di contattare la più vicina rappresentanza Siemens utilizzando il modulo che si trova alla fine del presente manuale.

Definizioni e avvertenze



PERICOLO

significa che la non osservanza delle relative misure di sicurezza **provoca** la morte o gravi lesioni fisiche.



ALLARME

significa che la non osservanza delle relative misure di sicurezza **può** provocare la morte o gravi lesioni fisiche.



ALLARME DI CAUTELA

con triangolo di avvertimento, significa che la non osservanza delle relative misure di sicurezza può causare leggere lesioni fisiche.

ALLARME DI CAUTELA

senza triangolo di avvertimento, significa che la non osservanza delle relative misure di sicurezza può causare danni materiali.

ATTENZIONE

significa che il mancato rispetto dell'avvertenza corrispondente può portare a risultati o situazioni indesiderate.

NOTA


Ai fini della presente documentazione, il termine "NOTA" è una informazione importante sul prodotto, sull'uso dello stesso o su quelle parti della documentazione su cui si deve prestare una particolare attenzione.

Personale qualificato

Ai fini del presente manuale operativo e delle etichette prodotto, per "persona qualificata" si intenderà chi sia debitamente a conoscenza delle procedure di installazione, montaggio, avviamento ed uso dell'apparecchiatura e dei rischi correlati. Questi dovrà avere le seguenti qualifiche:

1. essere addestrato ed autorizzato a inserire e disinserire la tensione, a ripristinare, a collegare a terra e a contrassegnare circuiti ed apparecchiature secondo i procedimenti di sicurezza stabiliti.
2. essere addestrato sulle corrette prassi di manutenzione ed uso delle apparecchiature protettive secondo i procedimenti di sicurezza stabiliti.
3. essere addestrato a prestare interventi di primo soccorso.

PE
 = Ground

- PE – Massa generale, collegamento eseguito impiegando conduttori di protezione di sezione adeguata per i cortocircuiti in cui la tensione non superi i 50 volt. Questo collegamento viene normalmente impiegato per la messa a terra dell'inverter.
-  - Collegamento di terra in cui la tensione di riferimento può essere dello stesso valore di quella di terra. Questo collegamento viene normalmente impiegato per la messa a terra del motore.

Impiego solamente per le specifiche finalità d'uso

L'apparecchiatura potrà essere impiegata solamente per le finalità applicative indicate sul manuale e solamente in combinazione con i dispositivi ed i componenti raccomandati e autorizzati da Siemens.

Istruzioni di sicurezza

Le seguenti norme precauzionali, designate dalle indicazioni di Pericolo e Attenzione e dalle Avvertenze, sono state stilate per la vostra sicurezza e per evitare danni all'apparecchiatura o ai componenti di macchine ad essa collegate. Il presente paragrafo, alle voci **Generalità**, **Trasporto & Magazzinaggio**, **Messa in servizio**, **Funzionamento**, **Riparazione** e **Rimozione e smaltimento** elenca le indicazioni di Pericolo, di Attenzione e le Avvertenze generalmente riferite all'uso degli Inverter MICROMASTER 440.

All'inizio dei rispettivi capitoli vengono riportate specifiche indicazioni di **Pericolo**, di **Attenzione** e le **Avvertenze** riferite a particolari attività; tali indicazioni vengono inoltre ripetute o integrate in punti critici dei capitoli stessi.

Si raccomanda di leggere con attenzione le informazioni fornite, in quanto sono state stilate per garantire la vostra stessa incolumità personale e per contribuire a prolungare la durata di esercizio sia dell'inverter MICROMASTER440 sia delle apparecchiature ad esso collegate.

Generalità



ALLARME

- La presente apparecchiatura contiene tensioni pericolose e controlla parti meccaniche rotanti potenzialmente pericolose. L'inosservanza delle **Avvertenze** o delle istruzioni riportate dal presente manuale può essere causa di eventi fatali o di gravi danni alle persone o alle cose.
- Sulla presente apparecchiatura dovrà operare esclusivamente personale appositamente qualificato e solamente dopo che abbia acquisito piena dimestichezza in merito a tutte le informazioni di sicurezza ed alle procedure di installazione, uso e manutenzione riportate in questo manuale. Il corretto e sicuro funzionamento della presente apparecchiatura dipende dall'idoneità degli interventi di manipolazione, installazione, uso e manutenzione.
- Rischio di folgorazione. I condensatori del circuito intermedio rimangono carichi per cinque minuti dopo il disinserimento dell'alimentazione elettrica all'unità.
Non è consentito aprire l'apparecchiatura prima che siano trascorsi 5 minuti dal disinserimento dell'alimentazione.
I seguenti terminali possono essere sotto pericolose tensioni anche nel caso in cui l'inverter non sia in funzione:
 - ◆ i terminali a rete L/L1, L1, N/L2, L2, L3 ovvero U1/L1, V1/L2, W1/L3
 - ◆ i terminali motore U, V, W ovvero U2/T1, V2/T2, W2/T3
 - ◆ e, a seconda della forma costruttiva, i morsetti DC+/B+, DC-, B-, DC/R+ ovvero C/L+, D/L-
- **Le indicazioni di potenza nominale sono basate sui motori Siemens 1LA e fornite ad esclusivo titolo indicativo; non sono necessariamente conformi ai dati nominali UL o NEMA.**



AVVERTENZA DI CAUTELA

- Precludere ai bambini e ai non addetti in genere la possibilità di accedere o di avvicinarsi alle apparecchiature!
- La presente apparecchiatura potrà essere impiegata solamente per le finalità d'uso specificate dal costruttore. Modifiche non autorizzate e l'uso di ricambi ed accessori non venduti o raccomandati dal costruttore dell'apparecchiatura possono essere causa di incendi, folgorazioni e lesioni personali.

ATTENZIONE

Conservare le presenti istruzioni operative in un luogo vicino all'apparecchiatura e metterle a disposizione di tutti gli addetti.

Nel caso in cui si debbano effettuare misurazioni o prove su apparecchiature sotto tensione, si dovranno sempre osservare le prescrizioni del Codice di Sicurezza BGV A2 in particolare per quanto concerne il paragrafo 8 "Scostamenti ammissibili quando si interviene su componenti sotto tensione". Allo scopo si dovranno impiegare idonei strumenti elettronici.

Prima di procedere all'installazione ed alla messa in servizio, leggere attentamente le istruzioni di sicurezza e le avvertenze e tutte le targhette di avvertimento applicate alle apparecchiature. Accertarsi che le targhette di avvertimento siano conservate in condizioni leggibili e si abbia cura di sostituire le targhette mancanti o danneggiate. Asegurarse de que los rótulos de advertencia se mantengan legibles y sustituir los rótulos perdidos o dañados.

Trasporto e magazzinaggio**ALLARME**

Il ricorso a corrette pratiche di trasporto, magazzinaggio, installazione e montaggio, come pure la dovuta attenzione negli interventi di uso e manutenzione, sono essenziali ai fini dell'idoneità e della sicurezza di funzionamento delle apparecchiature.

**AVVERTENZA DI CAUTELE**

Proteggere l'inverter dagli urti e dalle vibrazioni in fase di trasporto e magazzinaggio. Si abbia inoltre cura di proteggerlo dall'acqua (pioggia) e dalle temperature eccessive (vedi Tabella 4-1).

Messa in servizio**ALLARME**

- Gli interventi sul dispositivo/sistema ad opera di personale **non qualificato** o la mancata osservanza delle indicazioni fornite nelle avvertenze possono essere causa di gravi danni alle persone o alle cose. Gli interventi sul dispositivo/sistema dovranno essere eseguiti esclusivamente da personale qualificato e debitamente addestrato nell'impostazione, installazione, messa in servizio e funzionamento del prodotto.
- Sono consentite solamente connessioni di ingresso a cablaggio permanente. La presente apparecchiatura dovrà essere collegata a terra (IEC 536 Classe 1, NEC e altre norme di pertinenza).
- Per le grandezze costruttive A...F in caso di impiego di un interruttore automatico a corrente residua (RCD), si dovrà trattare di un RCD di tipo B. Le macchine con tensione di alimentazione trifase e provviste di filtri EMC non devono essere collegate all'alimentazione elettrica a mezzo di un ELCB (Interruttore di potenza con dispersione a terra - *si veda norme DIN VDE 0160, paragrafo 5.5.2 e EN50178 paragrafo 5.2.11.1*).
- I seguenti terminali possono essere sotto pericolose tensioni anche nel caso in cui l'inverter non sia in funzione:
 - ◆ i terminali a rete L/L1, L1, N/L2, L2, L3 ovvero U1/L1, V1/L2, W1/L3
 - ◆ i terminali motore U, V, W ovvero U2/T1, V2/T2, W2/T3
 - ◆ e, a seconda della forma costruttiva, i morsetti DC+/B+, DC-, B-, DC/R+ ovvero C/L+, D/L-
- La presente apparecchiatura non dovrà essere impiegata alla stregua di un meccanismo di arresto di emergenza (*si veda norme EN 60204, 9.2.5.4*)



AVVERTENZA DI CAUTELA

Per evitare l'insorgere di disturbi induttivi e capacitivi, che possono pregiudicare il corretto funzionamento dell'apparecchiatura, i collegamenti dei cavi di alimentazione elettrica, del motore e di comando all'inverter dovranno essere effettuati come mostrato nella Figura 2-11 (pagina 39).

Funzionamento



ALLARME

- I MICROMASTER operano ad alte tensioni.
- Nel caso di dispositivi elettrici non funzionanti risulta impossibile evitare l'applicazione di tensioni pericolose a certe parti dell'apparecchiatura.
- I dispositivi di arresto di emergenza a norme EN 60204 IEC 204 (VDE 0113) devono rimanere operativi in tutte le modalità di funzionamento dell'apparecchiatura di controllo. Qualsiasi disinserimento dei dispositivi di arresto di emergenza non dovrà portare a riavviamenti accidentali o indesiderati.
Determinate impostazioni dei parametri possono comandare il riavviamento automatico dell'inverter dopo cadute della tensione di alimentazione (p. es. riavviamento automatico).
- Nel caso in cui, nelle apparecchiature di controllo, si verificano guasti tali da poter causare gravi danni materiali o serie lesioni personali (e cioè guasti potenzialmente pericolosi), si dovranno prevedere ulteriori misure o accorgimenti esterni di protezione volti ad assicurare o incrementare la sicurezza di funzionamento, anche nel caso in cui si verificano dei guasti (ad esempio finecorsa indipendenti, interblocchi meccanici, ecc.).
- Configurare accuratamente i parametri motore per consentire il corretto funzionamento della rispettiva protezione da sovraccarico.
- La presente apparecchiatura è in grado di fornire una protezione interna dai sovraccarichi motore secondo le norme UL508C paragrafo 42. Si vedano a tal fine le indicazioni P0610 e P0335, i²t è attivato per default. La protezione contro sovraccarico motore può inoltre essere realizzata utilizzando un KTY84 oppure un PTC esterno (disabilitato per default in P0601).
- La presente apparecchiatura è indicata per l'uso in un circuito in grado di erogare sino a 10.000 ampere simmetrici (rms), per una tensione massima di 230 V / 460 V / 575 V, quando protetto da un fusibile di tipo H o di tipo K (vedere le tabelle 5-5).
- La presente apparecchiatura non dovrà essere impiegata come un meccanismo di arresto di emergenza (*si veda norme EN 60204, 9.2.5.4*)

Riparazione



ALLARME

- Gli interventi di riparazione all'apparecchiatura dovranno essere eseguiti esclusivamente dal **Servizio di assistenza Siemens**, presso centri di assistenza **autorizzati dalla Siemens** oppure da personale autorizzato debitamente a conoscenza di tutte le avvertenze e procedure operative riportate dal presente manuale.
- Tutte le parti o i componenti difettosi dovranno essere sostituiti avvalendosi di ricambi contenuti nell'apposito elenco ricambi.
- Scollegare l'alimentazione elettrica prima di aprire l'apparecchiatura.

Rimozione e smaltimento

NOTA

L'imballaggio dell'inverter è riutilizzabile. Conservare l'imballaggio per eventuali usi futuri.

Collegamenti a vite e a scatto di facile impiego consentono di scomporre l'unità nei singoli componenti. Sarà quindi possibile riciclare tali componenti o smaltirli **conformemente alle normative locali oppure ritomarli al costruttore.**

Indice

1	Descrizione generale	17
1.1	Il MICROMASTER 440	18
1.2	Caratteristiche	19
2	Installazione	21
2.1	Installazione dopo un periodo di magazzinaggio	23
2.2	Condizioni dell'ambiente operativo	24
2.3	Installazione meccanica	26
2.4	Installazione elettrica	33
3	Funzioni	45
3.1	Parametri	48
3.2	Pannelli di comando per MICROMASTER	65
3.3	Schema a blocchi	69
3.4	Impostazione di fabbrica	70
3.5	Messa in esercizio	72
3.6	Ingressi/uscite	99
3.7	Comunicazione	108
3.8	Frequenze fisse (FF)	112
3.9	Potenziometro motore (MOP)	115
3.10	Comandi JOG a impulsi	117
3.11	Controller PID (regolatore tecnologico)	118
3.12	Canale valore di riferimento	123
3.13	Blocchi funzione liberi (FFB)	128
3.14	Freno di stazionamento motore (MHB)	133
3.15	Freni elettronici	136
3.16	Riavviamento automatico (WEA)	145
3.17	Ripresa	147
3.18	Regolazione Vdc	149
3.19	Rampa di decelerazione posizionante	152
3.20	Sorveglianze / Messaggi	154
3.21	Protezione termica del motore e reazioni ai sovraccarichi	158
3.22	Protezione della parte di potenza	162
3.23	Procedimenti di comando e regolazione	165

4	Ricerca e rimozione dei guasti	185
4.1	Ricerca e rimozione dei guasti con il SDP.....	186
4.2	Ricerca e rimozione dei guasti con BOP.....	187
4.3	Messaggi di errore.....	188
4.4	Messaggi di allarme.....	188
5	Dati caratteristici del MICROMASTER 440	189
6	Opzioni disponibili	201
6.1	Dotazioni opzionali indipendenti dalla variante.....	201
6.2	Dotazioni opzionali dipendenti dalla variante.....	201
7	Compatibilità elettromagnetica (EMC)	203
7.1	Compatibilità elettromagnetica (EMC).....	204
Appendici	209
A	Sostituzione del pannello operatore	209
B	Rimozione dei pannelli frontali	210
B.1	Rimozione dei pannelli frontali della grandezza costruttiva A.....	210
B.2	Rimozione dei pannelli frontali per le grandezze costruttive B e C.....	211
B.3	Rimozione dei pannelli frontali per le grandezze costruttive D ed E.....	212
B.4	Rimozione dei pannelli frontali della grandezza costruttiva F.....	213
B.5	Rimozione dei pannelli frontali per le grandezze costruttive FX e GX.....	214
C	Rimozione della scheda di I/O	215
D	Rimozione del condensatore a 'Y'	216
D.1	Rimozione del condensatore a 'Y' per la grandezza costruttiva A.....	216
D.2	Rimozione del condensatore a 'Y' per le grandezze costruttive B e C.....	217
D.3	Rimozione del condensatore a 'Y' per le grandezze costruttive D ed E.....	218
D.4	Rimozione del condensatore a 'Y' per la grandezza costruttiva F.....	219
D.5	Rimozione del condensatore a 'Y' per la grandezza costruttiva FX.....	220
D.6	Rimozione del condensatore a 'Y' per le grandezze costruttive GX.....	221
E	Sostituire il ventilatore	222
E.1	Sostituire il ventilatore per la grandezza costruttiva A.....	222
E.2	Sostituire il ventilatore per le grandezze costruttive B e C.....	223
E.3	Sostituire il ventilatore per le grandezze costruttive D e E.....	224
E.4	Sostituire il ventilatore per la grandezza costruttiva F.....	225
E.5	Sostituire il ventilatore per la grandezza costruttiva F con filtro.....	226
E.6	Sostituire il ventilatore per le grandezze costruttive FX e GX.....	227
F	Norme coinvolte	228
G	Elenco delle abbreviazioni	229
Indice	232

Elenco delle illustrazioni

Figura 2-1	Rigenerazione	23
Figura 2-2	Temperatura ambientale per il funzionamento	24
Figura 2-3	Altitudine per l'installazione	24
Figura 2-4	Dime di foratura per il modello MICROMASTER 440, Grandezze costruttive A ... F	27
Figura 2-5	Misure di montaggio per il MICROMASTER 440, Grandezza costruttiva FX	28
Figura 2-6	Misure di montaggio per il MICROMASTER 440, Grandezza costruttiva GX.....	29
Figura 2-7	Opzionali per il box elettronico	32
Figura 2-8	Morsetti di collegamento del MICROMASTER 440, Grandezze costruttive A ... F	36
Figura 2-9	Panoramica connessioni del MICROMASTER 440, Grandezza costruttiva FX.....	37
Figura 2-10	Panoramica connessioni del MICROMASTER 440, Grandezza costruttiva GX.....	38
Figura 2-11	Connessione motore e alimentazione	39
Figura 2-12	Adattamento della tensione del ventilatore.....	40
Figura 2-13	Direttive di cablaggio per contenere gli effetti delle EMI.....	43
Figura 3-1	Tipi di parametro	48
Figura 3-2	Intestazione di parametro P0305.....	52
Figura 3-3	Raggruppamento/accesso parametri	53
Figura 3-4	Binector	57
Figura 3-5	Connettori.....	58
Figura 3-6	Collegamenti BICO (esempi).....	59
Figura 3-7	Esempio: Commutazione da motore 1 a motore 2	60
Figura 3-8	Esempio: Commutazione della sorgente di controllo o valore di riferimento	60
Figura 3-9	Copia da CDS	62
Figura 3-10	Commutazione da CDS.....	62
Figura 3-11	Copia di CDS.....	63
Figura 3-12	Commutazione di DDS	64
Figura 3-13	Pannelli di comando	65
Figura 3-14	Tasti del pannello di comando.....	67
Figura 3-15	Modifica di parametri mediante il BOP	68
Figura 3-16	Schema a blocchi MICROMASTER 440	69
Figura 3-17	Status Display Panel (SDP).....	70
Figura 3-18	Proposta di cablaggio per impostazione di fabbrica	71
Figura 3-19	DIP switch per commutazione 50/60 Hz.....	73
Figura 3-20	Funzione del selettore DIP2(2) in combinazione con P0100.....	73
Figura 3-21	Esempio di un tipo di targhetta motore	78
Figura 3-22	Morsettiera del motore.....	79
Figura 3-23	Circuito equivalente (ESB)	82
Figura 3-24	Curva di magnetizzazione	83
Figura 3-25	Upread / Download mediante AOP oppure PC-Tools	96
Figura 3-26	Ingressi digitali.....	99
Figura 3-27	Uscite digitali	102

Figura 3-28	Interruttore DIP e P0756 per ingresso tensione/ corrente ADC	104
Figura 3-29	Esempio di cablaggio per ingresso in corrente/ tensione ADC	105
Figura 3-30	Canale ADC	105
Figura 3-31	Emissione di segnali tramite il canale DAC	106
Figura 3-32	Canale DAC	106
Figura 3-33	Interfacce seriali di comunicazioni BOP-Link o COM-Link.....	108
Figura 3-34	RS485 Terminator	111
Figura 3-36	111
Figura 3-37	Esempio di selezione diretta di FF1 mediante DIN1 oppure FF2 mediante DIN2	113
Figura 3-38	Esempio di selezione binaria di FF1 mediante DIN1 oppure FF2 mediante DIN2.....	114
Figura 3-39	Potenziometro motore	115
Figura 3-40	JOG a sinistra o JOG a destra	117
Figura 3-41	Struttura del regolatore tecnologico (regolatore PID)	118
Figura 3-42	Regolatore PID	119
Figura 3-43	Regolazione ballerino PID	120
Figura 3-44	Esempio di selezione diretta della frequenze fissa PID attraverso DIN1	122
Figura 3-45	Canale valore di riferimento.....	123
Figura 3-46	Sommatoria	124
Figura 3-47	Modifica del valore di riferimento o di frequenza	124
Figura 3-48	Generatore di rampa	125
Figura 3-49	Arrotondamento a seguito del comando OFF1.....	126
Figura 3-50	Freno di stazionamento motore dopo ON / OFF1	133
Figura 3-51	Freno di stazionamento motore dopo OFF2.....	134
Figura 3-52	Relazione dei freni elettronici	136
Figura 3-53	Freno in c.c. dopo OFF1 / OFF3	137
Figura 3-54	Freno in c.c. con selezione esterna.....	138
Figura 3-55	Freno compound	139
Figura 3-56	Collegamento della resistenza di frenatura	141
Figura 3-57	Funzionamento della frenatura a resistenza.....	141
Figura 3-58	Ciclo di servizio per resistenze di frenatura (catalogo MICROMASTER DA51.2)	142
Figura 3-59	Incremento dello smaltimento dell'energia di frenatura	143
Figura 3-60	Ciclo di servizio a Chopper.....	143
Figura 3-61	Riavviamento automatico	145
Figura 3-62	Ripresa	148
Figura 3-63	Regolatore Vdc_max	150
Figura 3-64	Buffer cinetico (controller Vdc_min).....	151
Figura 3-65	Rampa di decelerazione posizionante.....	152
Figura 3-66	Asse lineare o rotante.....	153
Figura 3-67	Trasmissione ad albero con cinghie piane	156
Figura 3-68	Sorveglianza della coppia di carico (P2181 = 1).....	156
Figura 3-69	Range di tolleranza frequenza/coppia	157

Figura 3-70	Protezione termica del motore.....	159
Figura 3-71	Connessione del sensore termico al MICROMASTER.....	160
Figura 3-72	Caratteristica PTC per motori 1LG- / 1LA.....	161
Figura 3-73	Caratteristica KTY84 per motori 1LG- / 1LA.....	161
Figura 3-74	Campo di funzionamento e curve delle caratteristiche del motore asincrono con alimentazione tramite inverter	166
Figura 3-75	Regolatore I _{max}	169
Figura 3-76	Compensazione dello scorrimento	170
Figura 3-77	Diagramma dell'indicatore di corrente nello stato stazionario.....	171
Figura 3-78	Condizione di commutazione per SLVC.....	173
Figura 3-79	Avviamento e passaggio a 0 Hz nel funzionamento regolato.....	174
Figura 3-80	P0400 e interruttore DIP sull'unità encoder	175
Figura 3-81	Regolatore di velocità	176
Figura 3-82	Regolatore di velocità con precomando	178
Figura 3-83	Regolatore di velocità con statica.....	180
Figura 3-84	Regolazione di velocità /di coppia	181
Figura 3-85	Limitazioni coppia.....	183

Elenco delle tabelle

Tabella 2-1	Dimensioni e coppie di serraggio del modello MICROMASTER 440	30
Tabella 3-1	Attributi dei parametri	49
Tabella 3-2	Parametri P0700	54
Tabella 3-3	Parametri P1000	55
Tabella 3-4	Parametri P0719	56
Tabella 3-5	Preimpostazione degli ingressi digitali	70
Tabella 3-6	Parametri P0701 – P0706	100
Tabella 3-7	Parametri P0731 - P0733 (funzioni utilizzate frequentemente / stati utilizzati frequentemente)	103
Tabella 3-8	BOP-Link	109
Tabella 3-9	COM-Link	109
Tabella 3-10	Esempio di codifica diretta mediante ingressi digitali	112
Tabella 3-11	Esempio di codice binario mediante ingressi digitali	113
Tabella 3-12	Funzioni del MOP	116
Tabella 3-13	Parametri essenziali per regolazione ballerino o PID	120
Tabella 3-14	Corrispondenza dei parametri	121
Tabella 3-15	Parametri BICO del generatore di rampa	127
Tabella 3-16	Blocchi funzione liberi	128
Tabella 3-17	Tabella delle priorità FFB	131
Tabella 3-18	Impostazioni del parametro P1200	147
Tabella 3-19	Soglia di disinserimento per sottotensione del circuito intermedio	152
Tabella 3-20	Estratto parziale delle sorveglianze / messaggi	155
Tabella 3-21	Classi termiche	159
Tabella 3-22	Protezione generale dei componenti di potenza	162
Tabella 3-23	Caratteristica V/f (parametro P1300)	166
Tabella 3-24	Aumento della tensione	168
Tabella 3-25	Varianti della regolazione vettoriale	172
Tabella 4-1	Condizioni inverter indicate dai LED sull'SDP	186
Tabella 5-1	Prestazioni nominali del MICROMASTER 440	190
Tabella 5-2	Dimensioni, flusso volumetrico necessario dell'aria di raffreddamento e coppie di serraggio dei morsetti	192
Tabella 5-3	Riduzione della corrente in base alla frequenza degli impulsi	193
Tabella 5-4	Dati delle resistenze di frenatura	193
Tabella 5-5	Dati caratteristici del MICROMASTER 440	194
Tabella 7-1	Emissioni di armoniche consentite	205
Tabella 7-2	Applicazioni industriali in genere	206
Tabella 7-3	Applicazioni industriali filtrate	206
Tabella 7-4	Applicazioni filtrate per ambienti residenziali, commerciali e dell'industria leggera	207
Tabella 7-5	Tavola di conformità	208

1 Descrizione generale

Contenuti del presente capitolo:

Compendio delle principali caratteristiche della gamma MICROMASTER 440.

1.1	Il MICROMASTER 440	18
1.2	Caratteristiche	19

1.1 II MICROMASTER 440

Gli inverter (convertitori) della serie MICROMASTER 440 sono convertitori di frequenza per la regolazione del numero di giri e della coppia di motori a corrente trifase. I diversi modelli disponibili coprono un campo di applicazione da 120 W a 200 kW (con coppia torcente costante (CT)) ovvero fino a 250 kW (con coppia torcente variabile (VT)).

Gli inverter sono controllati da microprocessori ed utilizzano le più avanzate tecnologie IGBT (transistor bipolari a gate isolato). Tale tecnologia li rende affidabili e versatili. Uno speciale tipo di modulazione di ampiezza degli impulsi con frequenza di commutazione selezionabile consente di ottenere il funzionamento silenzioso del motore. Complete funzioni protettive forniscono un'eccellente grado di protezione sia dell'inverter sia del motore.

Con l'impostazione di fabbrica il MICROMASTER 440 è adeguato per molte funzioni di regolazione velocità. Mediante i parametri raggruppati per funzione si può adeguare il MICROMASTER 440 anche per applicazioni esigenti.

Il MICROMASTER 440 può essere impiegato sia in applicazioni autonome 'stand-alone' sia integrato in 'sistemi di automazione'.

1.2 Caratteristiche

Caratteristiche principali

- Facilità di installazione
- Messa in servizio semplificata
- Robusta configurazione EMC
- Azionabile con alimentazioni di linea IT
- Rapidi tempi di risposta ripetibili ai segnali di controllo
- Completa gamma di parametri per consentire una amplissima gamma di applicazioni
- Semplice connessione a cavo
- 3 Relè di uscita
- 2 Uscite analogiche (0 – 20 mA)
- 6 ingressi digitali NPN/PNP isolati e commutabili
- 2 ingressi analogici (ADC):
 - ◆ ADC1: 0 – 10 V, 0 – 20 mA e da -10 a +10 V
 - ◆ ADC2: 0 – 10 V, 0 – 20 mA
- I 2 ingressi analogici possono essere utilizzati come gli ingressi digitali 7° e 8°
- Tecnologia BiCo
- Design modulare per una configurazione estremamente flessibile
- Elevate frequenze di commutazione (in base all'inverter impiegato fino a 16 kHz) per il funzionamento del motore a bassi livelli di rumorosità
- Interfaccia RS485 interna
- Dettagliate informazioni di stato e funzioni a messaggi integrati

Caratteristiche prestazionali

- Regolazione vettoriale
 - ◆ Regolazione vettoriale senza sensore (SLVC)
 - ◆ Regolazione vettoriale con trasduttore (VC)
- Controllo U/f
 - ◆ Controllo flusso di corrente (FCC) per l'ottimizzazione della risposta dinamica e del controllo motore
 - ◆ Controllo U/f multipunto
- Riavviamento automatico
- Riavviamento al volo
- Compensazione dello scorrimento
- Limitazione rapida di corrente (FCL) per il funzionamento a scatto libero.
- Freno di stazionamento del motore
- Freno a iniezione in c.c. incorporato
- Frenatura compound per migliorare le prestazioni frenanti
- Chopper di frenata integrato (grandezze costruttive A ... F) per la frenatura reostatica
- Inserimento dei valori di riferimento tramite:
 - ◆ Ingressi analogici
 - ◆ Interfaccia di comunicazione
 - ◆ Funzione JOG
 - ◆ Potenzimetro del motore
 - ◆ Frequenze fisse
- Trasduttore di avviamento iniziale
 - ◆ Con arrotondamento
 - ◆ Senza arrotondamento
- Regolatore tecnologia (PID)
- Commutazione set di parametri
 - ◆ Record del motore (DDS)
 - ◆ Record dei comandi e sorgenti dei valori nominali (CDS)
- Moduli funzionali liberi
- Regolatore di tensione del circuito intermedio
- Backup cinetico
- Rampa di ritorno posizionale

Caratteristiche di protezione

- Protezione da sovratensioni e di minima tensione
- Protezione da surriscaldamento per l'inverter
- Protezione da messa a terra accidentale
- Protezione da cortocircuiti
- Protezione termica motore i^2t
- PTC/KTY84 per protezione motore

Opzioni

- Vedere il capitolo 6

2 Installazione

Contenuti del presente capitolo:

- dati generali in merito all'installazione
- dimensioni dell'inverter
- direttive di cablaggio volte a contenere gli effetti dei disturbi elettromagnetici (EMI)
- particolari inerenti l'installazione elettrica

2.1	Installazione dopo un periodo di magazzinaggio.....	23
2.2	Condizioni dell'ambiente operativo	24
2.3	Installazione meccanica.....	25
2.4	Installazione elettrica	33



ALLARME

- Gli interventi sul dispositivo/sistema ad opera di personale **non qualificato** o la mancata osservanza delle indicazioni fornite nelle avvertenze possono causare gravi danni alle persone o alle cose. Gli interventi sul dispositivo/sistema dovranno essere eseguiti esclusivamente da personale qualificato e debitamente addestrato nell'impostazione, installazione, messa in servizio e funzionamento del prodotto.
 - Sono consentite solamente connessioni di ingresso a cablaggio permanente. La presente apparecchiatura dovrà essere collegata a terra (IEC 536 Classe 1, NEC e altre norme di pertinenza).
 - Per le grandezze costruttive A...F in caso di impiego di un interruttore automatico a corrente residua (RCD), si dovrà trattare di un RCD di tipo B. Le macchine con alimentazione elettrica trifase e provviste di filtri EMC non devono essere collegate a mezzo di un ELCB (interruttore di potenza con dispersione a terra, si veda norme EN50178 Paragrafo 5.2.11.1).
 - I seguenti terminali possono essere sotto pericolose tensioni anche nel caso in cui l'inverter non sia in funzione:
 - ◆ i terminali a rete L/L1, L1, N/L2, L2, L3 ovvero U1/L1, V1/L2, W1/L3
 - ◆ i terminali motore U, V, W ovvero U2/T1, V2/T2, W2/T3
 - ◆ e, a seconda della forma costruttiva, i morsetti DC+/B+, DC-, B-, DC/R+ ovvero C/L+, D/L-
 - Prima di effettuare qualsiasi intervento di installazione, attendere sempre **5 minuti** dopo la disattivazione.
 - La presente apparecchiatura non dovrà essere impiegata come un meccanismo di arresto di emergenza (*si veda norme EN 60204, 9.2.5.4*)
 - Le dimensioni minime del conduttore di terra dovranno essere pari o superiori alla sezione dei cavi di alimentazione elettrica.
 - Se la copertura frontale (Grandezze costruttive FX e GX) è stata rimossa la ventola non è protetta e quindi, quando il ventilatore è in funzione, sussiste il pericolo di infortuni.
-



AVVERTENZA DI CAUTELE

Per evitare che l'insorgere di disturbi induttivi e capacitivi comprometta il corretto funzionamento dell'apparecchiatura, il collegamento dei cavi di alimentazione elettrica, del motore e dei conduttori di comando all'inverter dovrà essere effettuato come indicato nella Figura 2-11 (pagina 39).

2.1 Installazione dopo un periodo di magazzinaggio

In seguito ad un prolungato periodo di magazzinaggio si dovranno rigenerare i condensatori dell'inverter. Di seguito sono elencate le operazioni da eseguirsi in tal senso.

Grandezze costruttive A ...F:

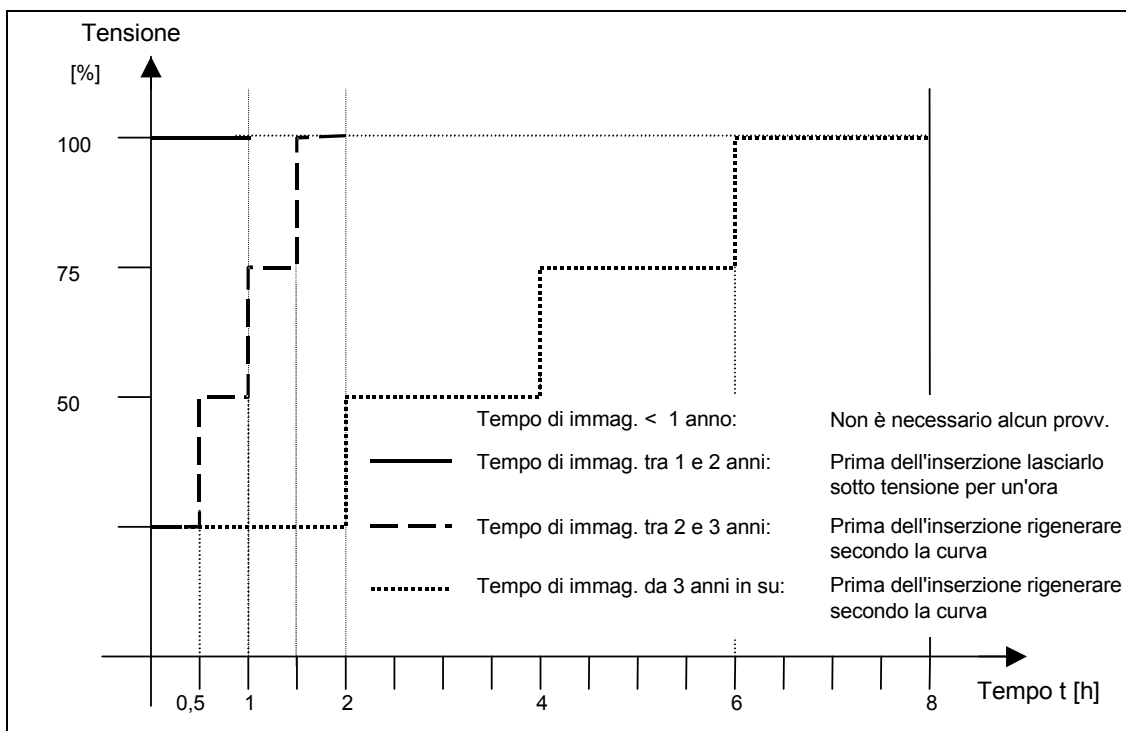


Figura 2-1 Rigenerazione

Grandezze costruttive FX e GX:

Dopo un periodo di immagazzinaggio di oltre 2 anni, prima della rimessa in servizio, i condensatori del convertitore devono essere rigenerati.

Questo avviene applicando l'85 % della tensione nominale di ingresso, in un servizio senza carico, per almeno 30 minuti.

2.2 Condizioni dell'ambiente operativo

Temperatura

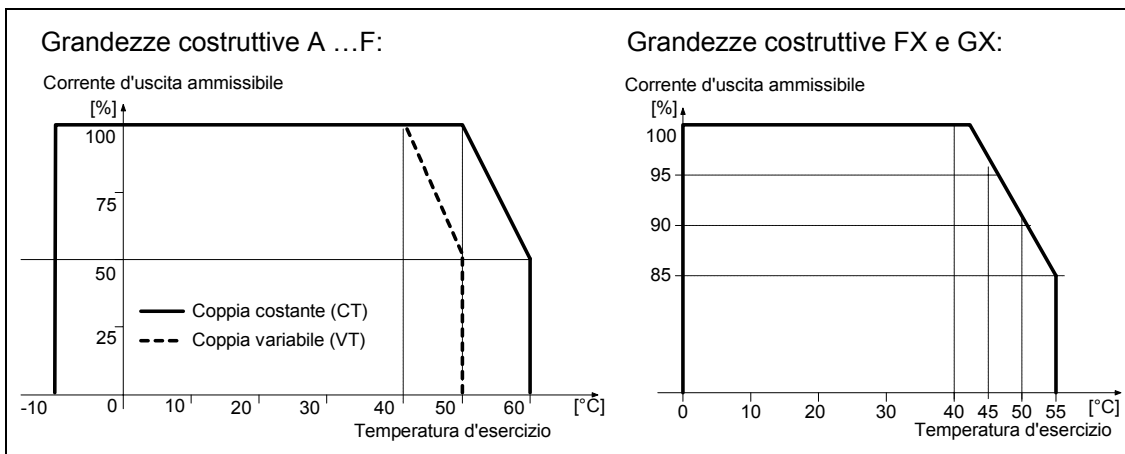


Figura 2-2 Temperatura ambientale per il funzionamento

Umidità atmosferica

Umidità relativa $\leq 95\%$, senza condensa

Altitudine del luogo di installazione

Per i luoghi di installazione > 1000 m o a partire da 2000 m s.l.m. sono valide le seguenti curve di riduzione:

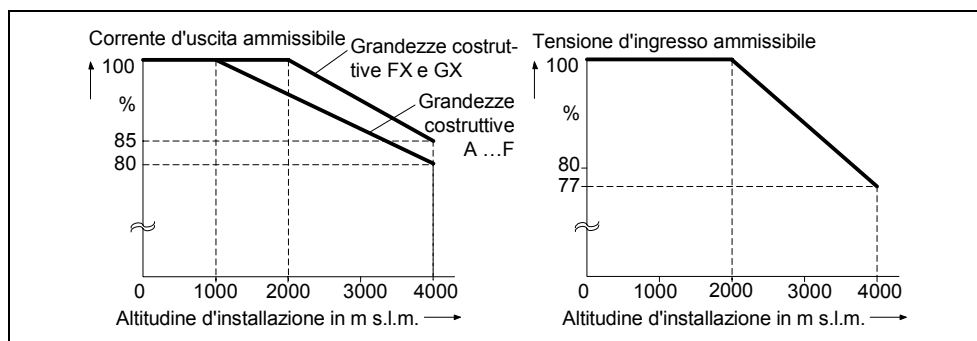


Figura 2-3 Altitudine per l'installazione

Urti e Vibrazioni

Si faccia attenzione a non far cadere e a non urtare bruscamente l'inverter. Non installare l'inverter in punti in cui possa risultare esposto a vibrazioni costanti.

Resistenza meccanica secondo DIN IEC 68-2-6

- Deflessione: 0,075 mm (10 ... 58 Hz)
- Accelerazione: 9,8 m/s² (> 58 ... 500 Hz)

Radiazioni elettromagnetiche

Non installare l'inverter in prossimità di sorgenti di radiazioni elettromagnetiche.

Inquinamento atmosferico

Non installare l'inverter in ambienti che contengano inquinanti atmosferici quali polveri, gas corrosivi o simili.

Acqua

Si abbia cura di posizionare l'inverter a distanza da zone in cui si potrebbe bagnare, ad esempio si eviti l'installazione al di sotto di tubi soggetti a fenomeni di condensa. Si eviti di installare l'inverter in luoghi soggetti ad eccessiva umidità e condensa.

Installazione e raffreddamento

AVVERTENZA DI CAUTELE

Gli inverter NON DEVONO essere montati in posizione orizzontale.

I convertitori si possono montare uno accanto all'altro senza alcuna distanza laterale. Se si montano uno sopra l'altro, non si devono superare le condizioni ambientali consentite per il flusso di aspirazione e i ventilazione.

Indipendentemente da ciò, si devono mantenere le seguenti distanze minime:

- Grandezza costruttiva A, B, C sopra e sotto 100 mm
- Grandezza costruttiva D, E sopra e sotto 300 mm
- Grandezza costruttiva F sopra e sotto 350 mm
- Grandezza costruttiva FX, GX sopra 250 mm
 sotto 150 mm
 davanti 40 mm (FX), 50 mm (GX)

In queste zone non deve essere montato nessun apparecchio che può influenzare negativamente il flusso dell'aria di raffreddamento. Fare in modo che le aperture di sfiato del convertitore non vengano bloccate.

2.3 Installazione meccanica



ALLARME

- Per assicurarne la sicurezza di funzionamento, l'apparecchiatura deve essere installata e messa in servizio da personale qualificato e nella stretta osservanza delle avvertenze riportate dal presente manuale operativo.
- Si seguano, inoltre, scrupolosamente le norme di sicurezza generali e locali nonché le regole di sicurezza concernenti il lavoro su impianti operanti a tensioni pericolose (quali, ad esempio, le norme EN 50178), come pure le vigenti prescrizioni in merito al corretto impiego di attrezzi e dispositivi di protezione personale.
- I morsetti di allacciamento alla rete ed i terminali in c.c. del motore possono essere sotto pericolose tensioni anche nel caso in cui l'inverter sia disattivato; prima di effettuare interventi di installazione, attendere **5 minuti** dopo la disattivazione.
- I convertitori si possono montare uno accanto all'altro senza alcuna distanza laterale. Se si montano uno sopra l'altro, non si devono superare le condizioni ambientali consentite per il flusso di aspirazione e i ventilazione. Independentemente da ciò, si devono mantenere le seguenti distanze minime:

◆ Grandezza costruttiva A, B, C	sopra e sotto 100 mm
◆ Grandezza costruttiva D, E	sopra e sotto 300 mm
◆ Grandezza costruttiva F	sopra e sotto 350 mm
◆ Grandezza costruttiva FX, GX	sopra 250 mm sotto 150 mm davanti 40 mm (FX), 50 mm (GX)
- Se la copertura frontale (Grandezze costruttive FX e GX) è stata rimossa la ventola non è protetta e quindi, quando il ventilatore è in funzione, sussiste il pericolo di infortuni.

Rimozione dal pallet di trasporto (solo per le grandezze costruttive FX e GX)

Per il trasporto, l'inverter (convertitore) è fissato sopra un pallet mediante due angolari di acciaio.



AVVERTENZA

Osservare, che il baricentro dell'inverter non si trova al centro dell'apparecchio. Durante il sollevamento dal pallet l'apparecchio può improvvisamente cambiare la sua posizione e girarsi.

1. Fissare la fune della gru di sollevamento agli occhielli dell'inverter (2 occhielli, si veda Figura 2-9 e Figura 2-10).
2. Rimuovere le due viti di fissaggio dal lato superiore della copertura frontale.
3. Allentare il collegamento a vite degli angolari di acciaio dal pallet di trasporto e sollevare l'inverter dallo stesso.
4. Dopo aver eseguito il montaggio e il collegamento dell'inverter nella parte inferiore dello sportello, fissare le due viti di bloccaggio della copertura frontale.

Grandezze costruttive A ... F

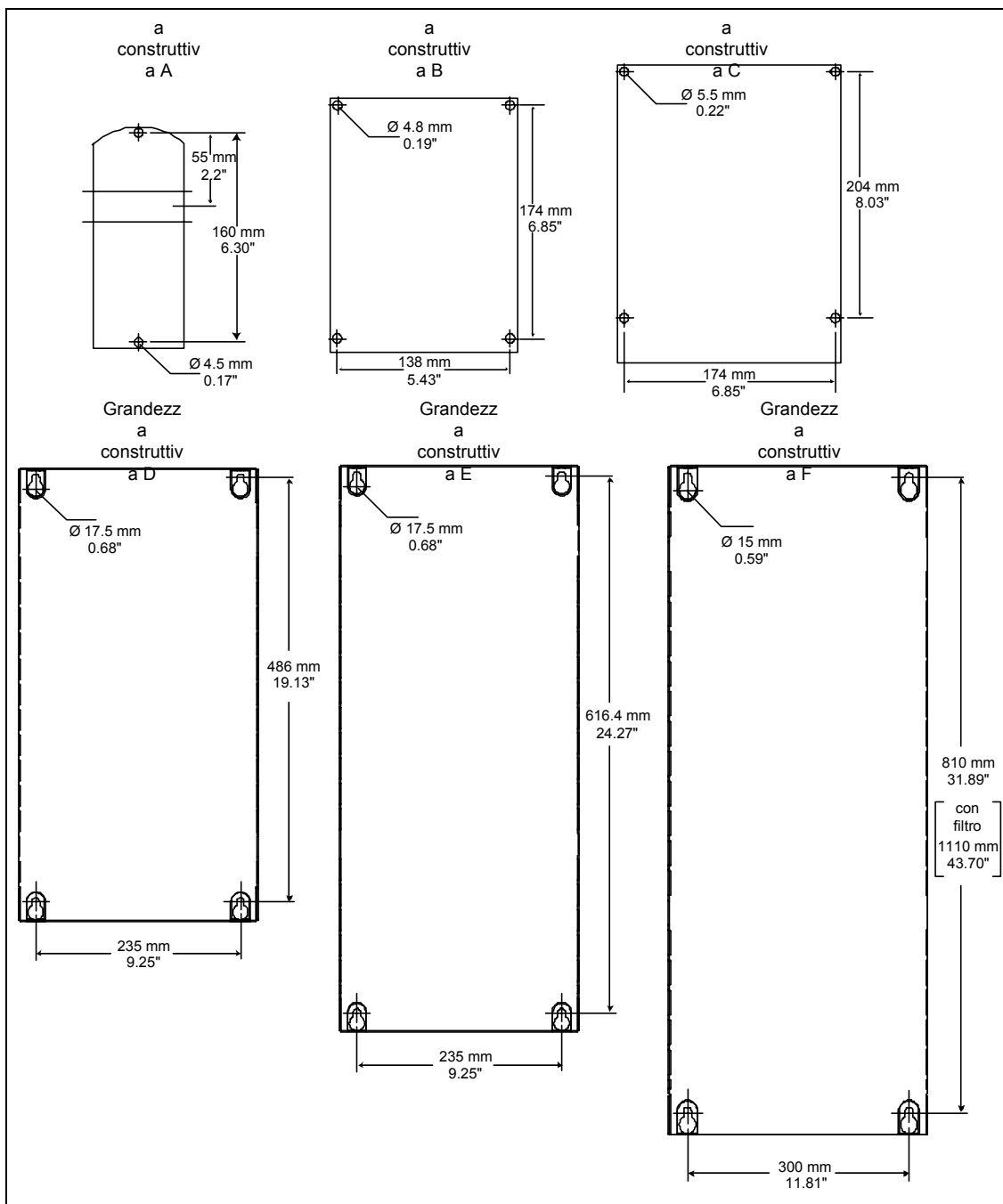


Figura 2-4 Dime di foratura per il modello MICROMASTER 440, Grandezze costruttive A ... F

Grandezza costruttiva FX

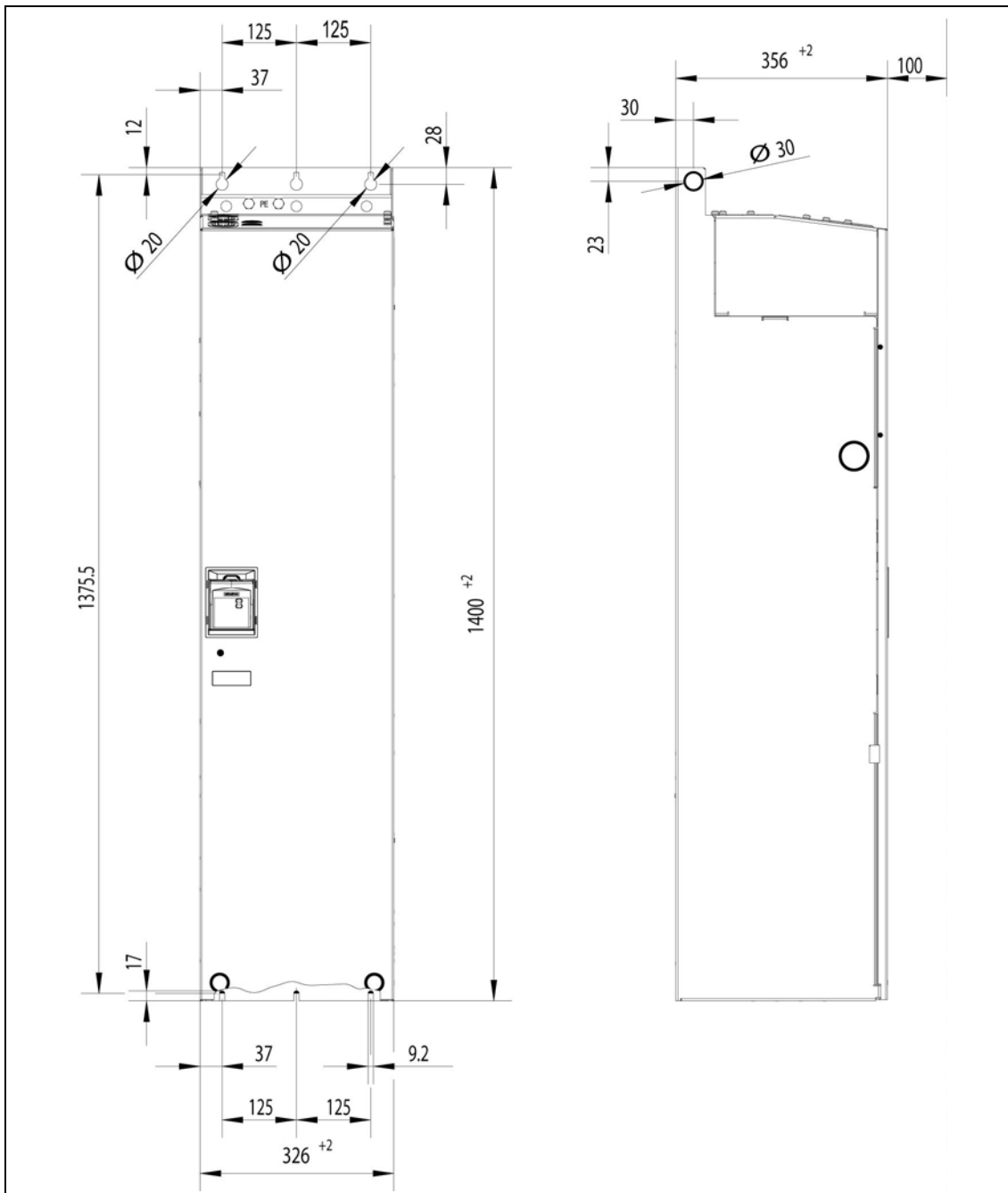


Figura 2-5 Misure di montaggio per il MICROMASTER 440, Grandezza costruttiva FX

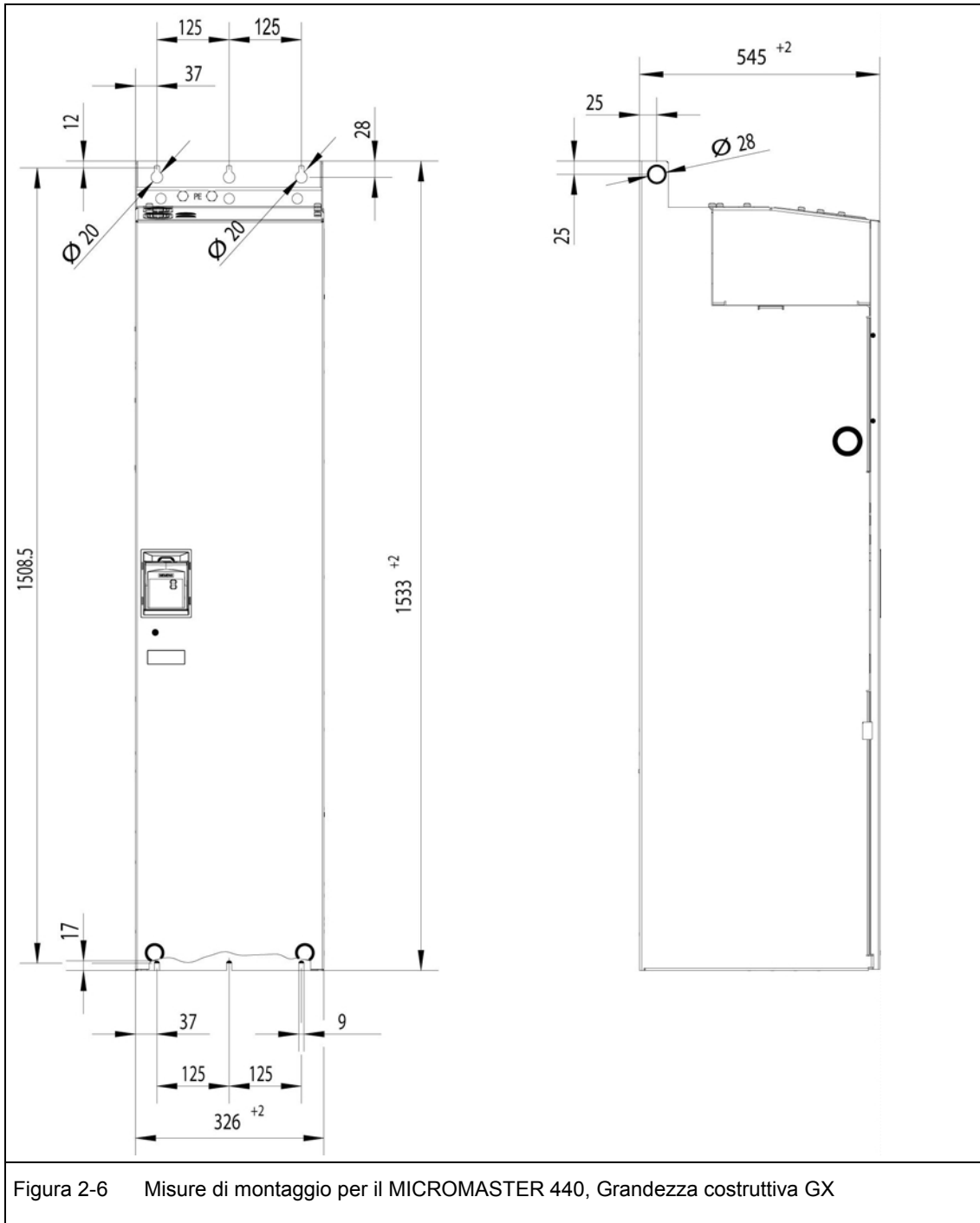
Grandezza costruttiva GX

Tabella 2-1 Dimensioni e coppie di serraggio del modello MICROMASTER 440

Grandezza costruttiva		Dimensioni di ingombro		Metodo di fissaggio	Coppia di serraggio
A	Larghezza x Altezza x Profondità	mm	73 x 173 x 149	2 bulloni M4 2 dadi M4 2 rondelle M4 o montaggio su guida profilata	2,5 Nm con rondelle inserite
		Pollici	2,87 x 6,81 x 5,87		
B	Larghezza x Altezza x Profondità	mm	149 x 202 x 172	4 bulloni M4 4 dadi M4 4 rondelle M4	2,5 Nm con rondelle inserite
		Pollici	5,87 x 7,95 x 6,77		
C	Larghezza x Altezza x Profondità	mm	185 x 245 x 195	4 bulloni M5 4 dadi M5 4 rondelle M5	2,5 Nm con rondelle inserite
		Pollici	7,28 x 9,65 x 7,68		
D	Larghezza x Altezza x Profondità	mm	275 x 520 x 245	4 bulloni M8 4 dadi M8 4 rondelle M8	3,0 Nm con rondelle inserite
		Pollici	10,82 x 20,47 x 9,65		
E	Larghezza x Altezza x Profondità	mm	275 x 650 x 245	4 bulloni M8 4 dadi M8 4 rondelle M8	3,0 Nm con rondelle inserite
		Pollici	10,82 x 25,59 x 9,65		
F	Larghezza x Altezza x Profondità	mm	350 x 850 mm x 320 Altezza con filtro 1150	4 bulloni M8 4 dadi M8 4 rondelle M8	3,0 Nm con rondelle inserite
		Pollici	13,78 x 33,46 x 12,60 Altezza con filtro 45,28		
FX	Larghezza x Altezza x Profondità	mm	326 x 1400 x 356	6 bulloni M8 6 dadi M8 6 rondelle M8	13 Nm +30 % con rondelle inserite
		Pollici	12,80 x 55,12 x 12,83		
GX	Larghezza x Altezza x Profondità	mm	326 x 1533 x 545	6 bulloni M8 6 dadi M8 6 rondelle M8	13 Nm +30 % con rondelle inserite
		Pollici	12,80 x 60,35 x 21,46		

2.3.1 Montaggio su guida profilata per grandezza costruttiva A

Installazione dell'inverter sulla guida profilata da 35 mm (EN 50022)



1. Installare l'inverter sulla guida profilata avvalendosi dello aggancio superiore.
2. Premere il meccanismo di sgancio verso il basso utilizzando un cacciavite piatto e far scattare l'inverter nell'aggancio inferiore della guida profilata.



Rimozione dell'inverter dalla guida profilata

1. Avvalersi di un cacciavite per azionare il meccanismo di sgancio dell'inverter.
2. Premere leggermente con il cacciavite per liberare l'aggancio inferiore della guida profilata.
3. Sollevare l'inverter dalla guida profilata.

2.3.2 Montaggio delle opzioni di comunicazione e/o dell'unità di analisi dell'encoder

Grandezze costruttive A ... F

NOTA

Se vengono montate le opzioni unità PROFIBUS, unità DeviceNet, unità opzionale CANopen e/o unità di analisi dell'encoder, è necessario aumentare la profondità di montaggio dell'inverter!

Il procedimento è descritto nelle rispettive istruzioni per l'uso.

Grandezze costruttive FX e GX

La copertura frontale del MICROMASTER 440 è strutturata in maniera tale, che l'unità di comando (nel caso standard l'SDP) chiuda quasi a livello con l'apertura della copertura frontale.

Nel caso in cui nel box elettronico debba essere montato un ulteriore modulo opzionale, la posizione di tutto il box elettronico deve essere spostata verso la parte posteriore.

Montaggio nel box elettronico

- Rimuovere la copertura frontale:
 - Rimuovere 2 viti del lato inferiore della copertura frontale.
 - Estrarre la copertura frontale sollevandola verso l'alto.
- Rimuovere le viti di bloccaggio del box elettronico.
- Avvitare saldamente il box elettronico della corretta posizione di montaggio corrispondentemente alla Figura 2-7.
- Montare i moduli opzionali.

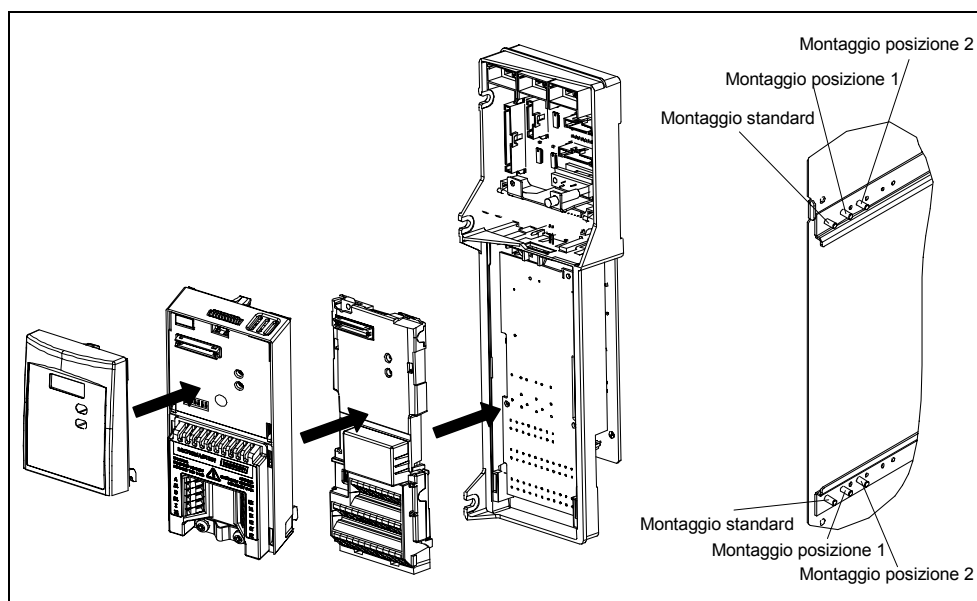


Figura 2-7 Opzionali per il box elettronico

2.4 Installazione elettrica



ALLARME

L'inverter deve essere sempre collegato a terra.

- Per assicurarne la sicurezza di funzionamento, l'apparecchiatura deve essere installata e messa in servizio da personale qualificato e nella stretta osservanza delle avvertenze riportate dalle presenti istruzioni operative.
- Si seguano inoltre scrupolosamente le norme generali e regionali di sicurezza e installazione in merito agli interventi su impianti operanti a tensioni pericolose (quali, ad esempio, le norme EN 50178), come pure le vigenti prescrizioni in merito al corretto impiego di attrezzi e dispositivi di protezione personale.
- Non impiegare mai apparecchiature di test per isolamento dell'alta tensione su cavi collegati all'inverter.
- I morsetti di allacciamento alla rete ed i morsetti in c.c. del motore possono essere sotto pericolose tensioni anche nel caso in cui l'inverter sia disattivato; prima di effettuare interventi di installazione, attendere **5 minuti** dopo la disattivazione.
- Se la copertura frontale (Grandezze costruttive FX e GX) è stata rimossa la ventola non è protetta e quindi, quando il ventilatore è in funzione, sussiste il pericolo di infortuni.

ATTENZIONE

I cavi delle tensioni ausiliarie, della tensione di rete e dei motori si **devono** posare separatamente. Non è consentito posarli nella stessa canalina portacavo/d'installazione.

2.4.1 Generalità



ALLARME

L'inverter deve essere sempre collegato a terra. Se l'inverter non viene correttamente collegato a terra, all'interno dell'unità si potrebbero verificare condizioni estremamente pericolose, tali da dimostrarsi potenzialmente fatali.

Funzionamento con alimentazioni (IT) non collegate a terra

Non è consentito utilizzare i convertitori MICROMASTER 4 **con filtro integrato** in reti senza messa a terra.

Con reti non messe a terra bisogna disattivare il condensatore „Y“ nell'apparecchio. La procedura è descritta nell'allegato D.

Il MICROMASTER lavora con reti non messe a terra e resta in esercizio quando una fase d'ingresso oppure due fasi di uscita sono messe a terra. In questo caso bisogna installare una bobina in uscita.

Funzionamento con interruttore automatico a corrente residua (RCD) (Grandezze costruttive A ... F)

Se è installato un RCD (sempre designato come ELCB o RCCB), gli inverter funzioneranno senza disattivarsi per il disturbo, a patto tuttavia che:

- Venga impiegato un RCD di tipo B.
- Il limite di intervento dell'RCD sia di 300 mA.
- Il neutro del circuito di alimentazione sia collegato a terra.
- Ogni RCD serva un unico inverter.
- I cavi di uscita siano di lunghezza inferiore a 50 m (schermati) o 100 m (non schermati).

Funzionamento con cavi lunghi

Viene garantito un funzionamento senza alcun limite alle seguenti condizioni:

Grandezze costruttive A ... F

- schermati: 50 m
- non schermati: 100 m

Grandezze costruttive FX e GX

- schermati: 100 m
- non schermati: 150 m

Se si utilizzano bobine di uscita sec. il catalogo DA 51.2 è possibile usare cavi delle seguenti lunghezze per tutte le forme costruttive:

- schermati: 200 m
- non schermati: 300 m

2.4.2 Connessioni dell'alimentazione e del motore



ALLARME

L'inverter deve essere sempre collegato a terra.

- Isolare l'alimentazione elettrica di rete prima di eseguire o modificare connessioni.
- Accertarsi che l'inverter sia configurato per il corretto tipo di alimentazione elettrica: i MICROMASTER non devono essere collegati a tensioni di alimentazione superiori.
- Se sono collegati motori sincroni o in caso di allacciamento in parallelo di diversi motori, l'inverter dovrà essere azionato con funzioni di controllo V/f (P1300 = 0, 2 o 3).



AVVERTENZA DI CAUTELA

Dopo aver collegato i cavi di alimentazione e del motore ai rispettivi terminali, accertarsi che i pannelli frontali siano stati correttamente riposizionati prima di fornire tensione all'unità!

ATTENZIONE

- Accertarsi che tra la sorgente di alimentazione e l'inverter siano collegati gli appositi interruttori di potenza/fusibili dell'adeguata intensità nominale di corrente (vedi Tabella 5-5).
- Utilizzare esclusivamente conduttori di rame a Classe 1 60/75°C (per la conformità a norme UL). Per le coppie di serraggio si veda Tabella 5-2.

Accesso ai morsetti di alimentazione e ai morsetti del motore

Rimuovendo le pannelli frontali si può accedere ai morsetti di alimentazione e a quelli del motore (si veda alla Figura 2-8 oppure la Figura 2-10). Vedi anche appendice B.

Quando sono state rimosse le pannelli frontali e quindi i morsetti sono accessibili, i morsetti di alimentazione e del motore devono essere collegati come rappresentato nella Figura 2-11.

Collegamento dell'unità frenante per le grandezze costruttive FX e GX

Nel lato superiore dell'inverter (convertitore) è stato previsto un foro passante per l'accesso alle connessioni del circuito intermedio. A queste connessioni può essere allacciata una unità di frenatura esterna (vedere il catalogo DA65.11 oppure DA65.10). La posizione era presentata nella Figura 2-9 oppure nella Figura 2-10.

La sezione massima di connessione è di 50 mm², tuttavia solo a condizione che il punto per la connessione crimp dell'ancoraggio per il cavo sia provvisto, dal lato apparecchio, di tubicino isolante restringibile. Questo provvedimento è importante per garantire le necessarie vie per l'aria e di dispersione.

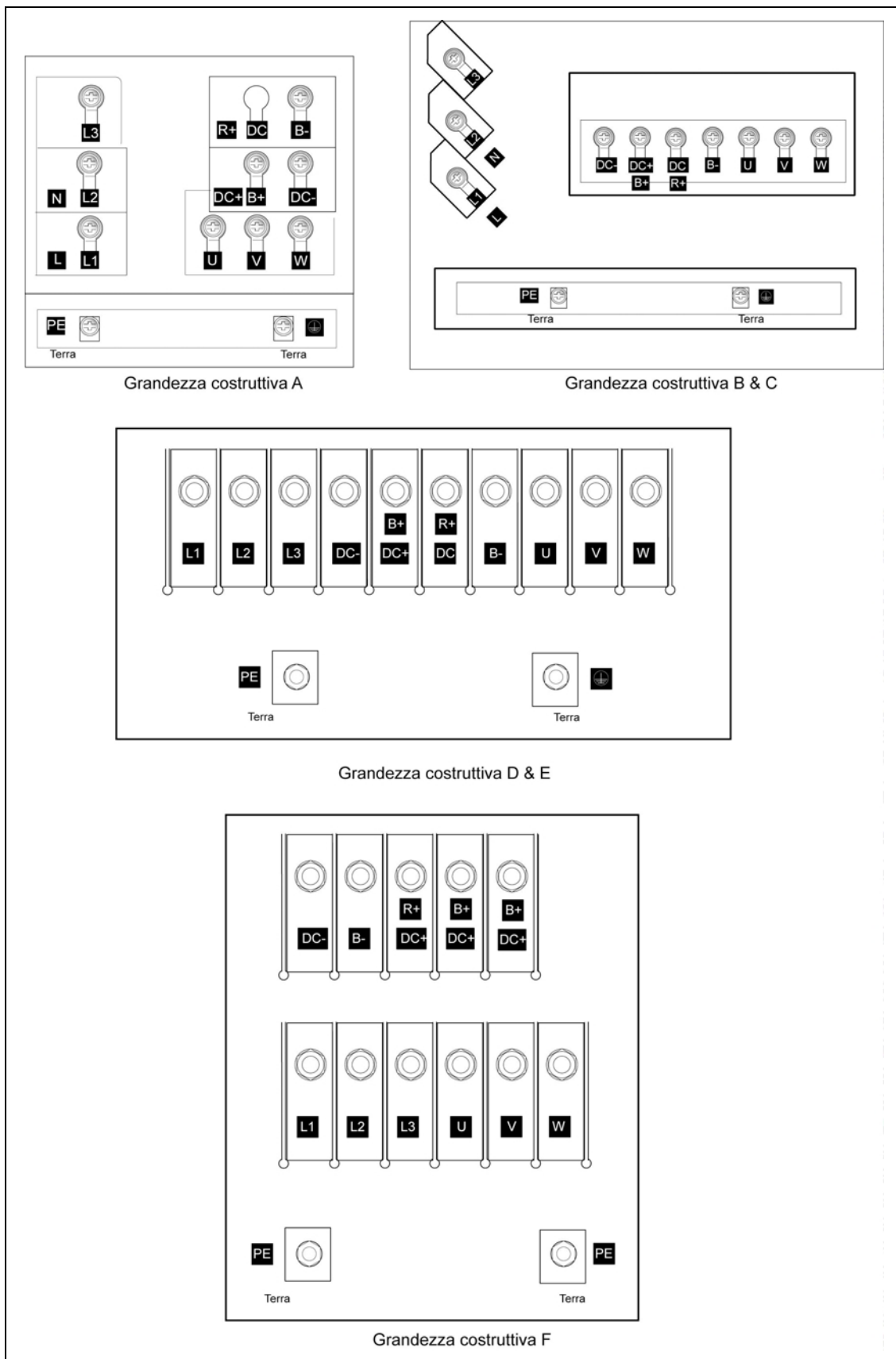


Figura 2-8 Morsetti di collegamento del MICROMASTER 440, Grandezze costruttive A ... F

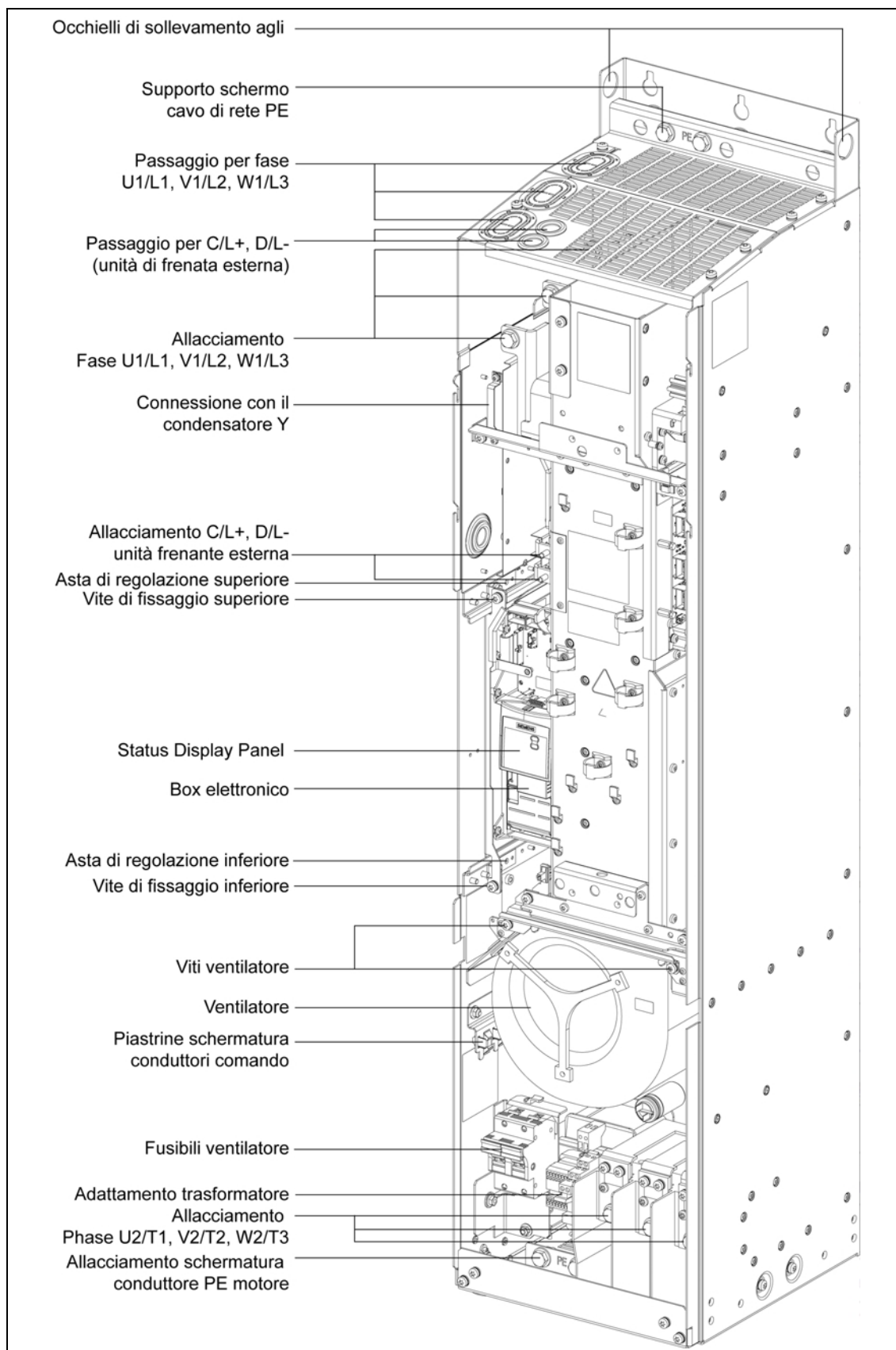


Figura 2-9 Panoramica connessioni del MICROMASTER 440, Grandezza costruttiva FX

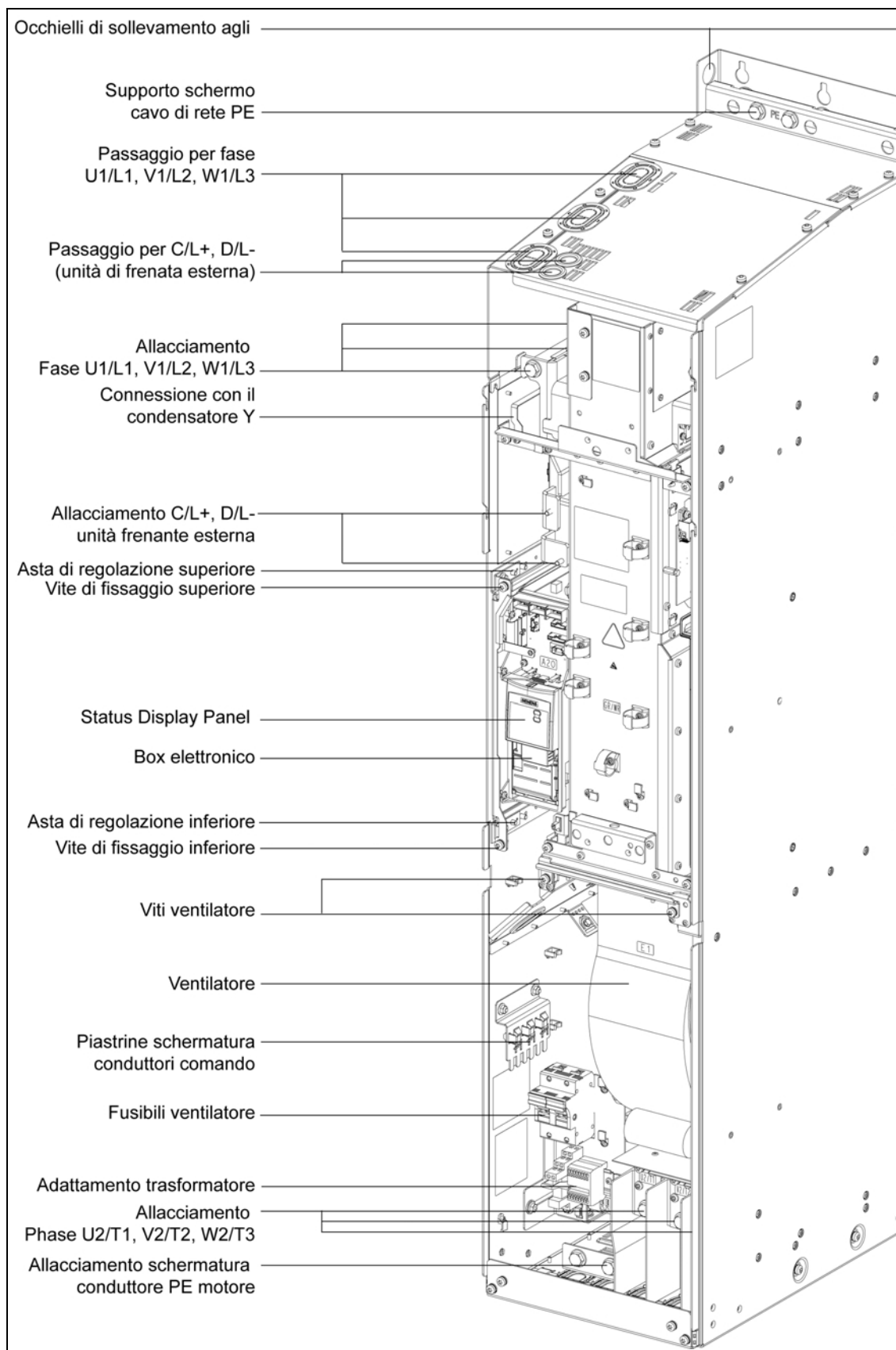
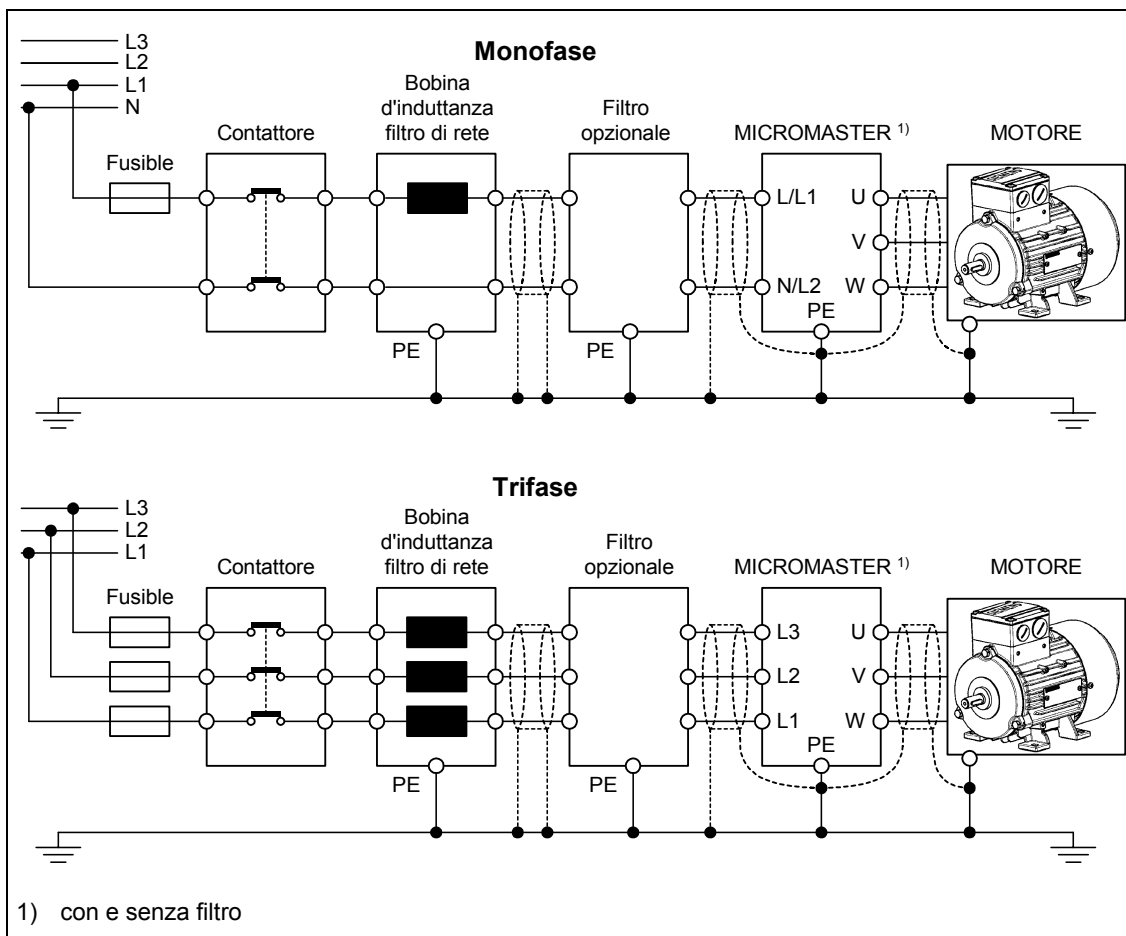


Figura 2-10 Panoramica connessioni del MICROMASTER 440, Grandezza costruttiva GX

Grandezze costruttive A ... F



Grandezze costruttive FX e GX

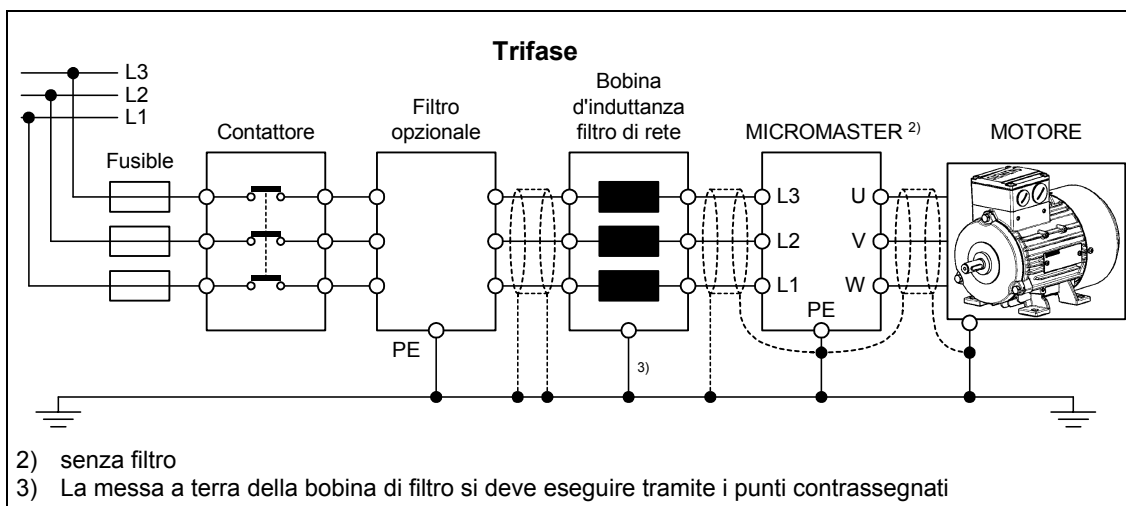


Figura 2-11 Connessione motore e alimentazione

Adattamento della tensione del ventilatore per le grandezze costruttive FX e GX

Per l'adattamento della tensione di rete disponibile a quella del ventilatore è stato montato un trasformatore.

La connessione dei morsetti del lato primario del trasformatore eventualmente deve essere cambiata corrispondentemente alla tensione di rete presente.

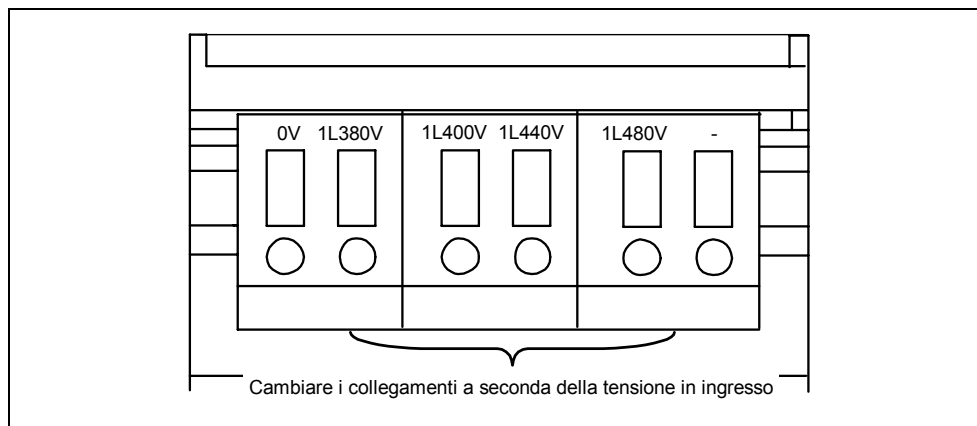


Figura 2-12 Adattamento della tensione del ventilatore

ATTENZIONE!

Se la connessione non viene eseguita con i corretti morsetti, corrispondentemente alla tensione di rete effettiva, possono bruciarsi i fusibili del ventilatore.

Fusibili di ricambio per il ventilatore

Modello apparecchio	Fusibili (quantità 2)	Fusibile consigliato
FX (90 kW CT)	1 A / 600 V / ritardato	Cooper-Bussmann FNQ-R-1, 600 V o fusibile compatibile
FX (110 kW CT)	2,5 A / 600 V / ritardato	Ferraz Gould Shawmut ATDR2-1/2, 600 V o fusibile compatibile
GX (132-200 kW CT)	4 A / 600 V / ritardato	Ferraz Gould Shawmut ATDR4, 600 V o fusibile compatibile

2.4.3 Morsetti di comando

Morsetto	Denominazione	Funzione
1	-	Uscita +10 V
2	-	Uscita 0 V
3	ADC1+	Ingresso analogico 1 (+)
4	ADC1-	Ingresso analogico 1 (-)
5	DIN1	Ingresso digitale 1
6	DIN2	Ingresso digitale 2
7	DIN3	Ingresso digitale 3
8	DIN4	Ingresso digitale 4
9	-	Uscita isolata +24 V / max. 100 mA
10	ADC2+	Ingresso analogico 2 (+)
11	ADC2-	Ingresso analogico 2 (-)
12	DAC1+	Uscita analogica 1 (+)
13	DAC1-	Uscita analogica 1 (-)
14	PTCA	Collegamento per PTC / KTY84
15	PTCB	Collegamento per PTC / KTY84
16	DIN5	Ingresso digitale 5
17	DIN6	Ingresso digitale 6
18	DOUT1/NC	Uscita digitale 1 / contatto normalmente chiuso
19	DOUT1/NO	Uscita digitale 1 / contatto normalmente aperto
20	DOUT1/COM	Uscita digitale 1 / contatto di commutazione
21	DOUT2/NO	Uscita digitale 2 / contatto normalmente aperto
22	DOUT2/COM	Uscita digitale 2 / contatto di commutazione
23	DOUT3/NC	Uscita digitale 3 / contatto normalmente chiuso
24	DOUT3/NO	Uscita digitale 3 / contatto normalmente aperto
25	DOUT3/COM	Uscita digitale 3 / contatto di commutazione
26	DAC2+	Uscita analogica 2 (+)
27	DAC2-	Uscita analogica 2 (-)
28	-	Uscita isolata 0 V / max. 100 mA
29	P+	Collegamento RS485
30	P-	Collegamento RS485

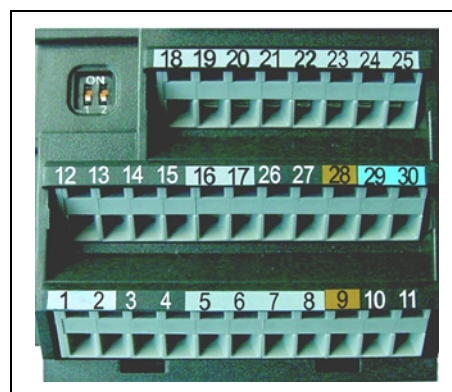


Figura2-1 Morsetti di comando del MICROMASTER 440

Una descrizione dettagliata degli ingressi e delle uscite è contenuta nel paragrafo 3.6.

2.4.4 Indicazioni per evitare le interferenze elettromagnetiche (EMI)

Gli inverter sono concepiti per il funzionamento in ambienti industriali, generalmente soggetti ad elevati livelli di Interferenze ElettroMagnetiche (EMI). Di solito, il ricorso a valide e corrette procedure di installazione garantirà il funzionamento sicuro e senza problemi delle unità. Nel caso in cui si verificano problemi, seguire le direttive qui oltre riportate.

Provvedimenti da mettere in atto

- Accertarsi che tutte le apparecchiature nell'armadio siano correttamente collegate a terra mediante conduttori di terra corti e di sezione adeguata, collegati ad un punto centrale comune o ad una sbarra collettiva.
- Verificare che qualsiasi apparecchiatura di controllo collegata all'inverter (come ad esempio un PLC) sia allacciata alla stessa connessione di terra o allo stesso punto centrale dell'inverter tramite un collegamento il più breve possibile e di sezione adeguata.
- Collegare i conduttori di terra provenienti dai motori controllati dall'inverter, direttamente alla presa di terra (PE) dell'inverter associato.
- Sono da preferirsi conduttori piatti (a treccia) in quanto presentano una minore impedenza alle alte frequenze.
- Troncare nettamente le estremità del cavo, mantenendo più corto possibile il tratto a nudo dei fili.
- **Separare il più possibile i conduttori di comando dai conduttori di alimentazione, ricorrendo a canaline separate**
- Ove possibile ricorrere a conduttori schermati per le connessioni della circuiteria di comando.
- Accertarsi che i contattori nell'armadio siano protetti dai disturbi, sia mediante gruppi RC per i contattori in c.a. sia mediante diodi ad "effetto volano" per i contattori in c.c. montati sulle bobine. A tal fine risultano efficaci anche i soppressori a varistore. Ciò risulta particolarmente importante quando i contattori sono controllati dal relè dell'inverter.
- Per il motore avvalersi di connessioni schermate o protette e collegare a massa la schermatura su entrambe le estremità avvalendosi dei morsetti serracavo.



ALLARME

Nell'installazione degli inverter si abbia cura di **non scostarsi** dalle relative norme di sicurezza!

2.4.5 Metodi di schermatura

Grandezze costruttive A, B e C

Per le grandezze costruttive A, B e C viene fornita su richiesta la piastra opzionale di adduzione dei cavi. Tale piastra consente l'agevole ed efficace collegamento delle necessarie schermature. Si vedano a tal fine le istruzioni di installazione della piastra di adduzione dei cavi nel CD-ROM della documentazione fornito con MICROMASTER 440.

Schermatura senza piastra opzionale di adduzione dei cavi

Ove non si disponesse di una piastra di adduzione dei cavi, l'inverter potrà essere schermato seguendo la procedura illustrata alla Figura 2-13.

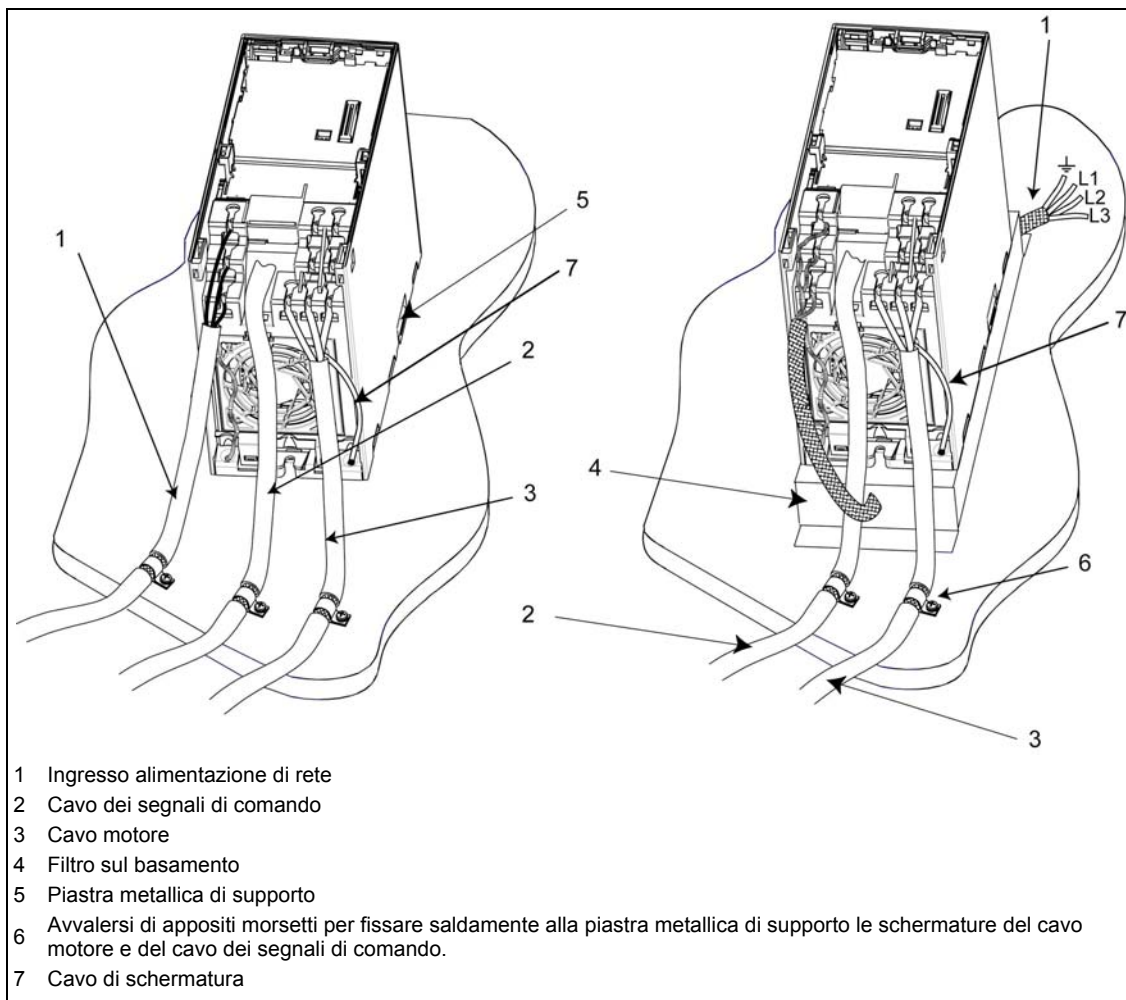


Figura 2-13 Direttive di cablaggio per contenere gli effetti delle EMI

Grandezze costruttive D, E e F

La piastra di adduzione dei cavi viene montata in fabbrica. Il collegamento delle schermature viene eseguito seguendo la stessa metodologia impiegata per le grandezze costruttive A, B e C.

Grandezze costruttive FX e GX

Collegare i conduttori per la schermatura nelle apposite piastrine o punti previsti per questo scopo come contrassegnato nella panoramica delle connessioni, con una ampia superficie di contatto (si veda alla Figura 2-9 e la Figura 2-10). Intrecciare anche le schermature dei conduttori del motore ed avvitarle insieme nella piastrina/punto schermatura previsti per i conduttori del motore.

Con l'impiego di un filtro EMC è necessaria l'applicazione di una bobina di reattanza di commutazione. Le schermature dei conduttori vengono fissate nelle superfici di montaggio metalliche, possibilmente in prossimità dei componenti.

3 Funzioni

Questo capitolo contiene:

- Spiegazioni sui parametri del MICROMASTER 440
- Una sintesi della struttura dei parametri del MICROMASTER 440
- Una descrizione degli elementi di visualizzazione e di comando e della comunicazione
- Uno schema a blocchi del MICROMASTER 440
- Una sintesi delle diverse possibilità di messa in esercizio
- Una descrizione degli ingressi e delle uscite
- Possibilità di controllo e comando del MICROMASTER 440
- Una descrizione delle diverse funzioni del MICROMASTER 440 e della loro realizzazione
- Spiegazioni e avvertenze sulle funzioni di protezione

3.1	Parametri	48
3.1.1	Parametri di impostazione/osservazione e attributi dei parametri	48
3.1.2	Connessione di segnali (tecnologia BICO)	54
3.1.2.1	Selezione sorgente comando P0700 / sorgente valore rif. di frequenza P1000	54
3.1.2.2	Selezione sorgente di comando / valore di riferimento P0719	56
3.1.2.3	Tecnologia BICO	57
3.1.3	Record di dati	60
3.2	Pannelli di comando per MICROMASTER	65
3.2.1	Descrizione del BOP (Basic Operator Panel)	65
3.2.2	Descrizione dell'AOP (Advanced Operator Panel)	66
3.2.3	I tasti e le loro funzioni sul pannello operatore (BOP / AOP)	67
3.2.4	Modificare i parametri con il pannello di comando	68
3.3	Schema a blocchi	69
3.4	Impostazione di fabbrica	70
3.5	Messa in esercizio	72
3.5.1	Impostazione 50/60-Hz	73
3.5.2	Messa in esercizio rapida	74
3.5.3	Calcolo dei dati motore / regolazione	80
3.5.4	Identificazione dati del motore	82
3.5.5	Messa in esercizio applicativa	86
3.5.6	Messa in esercizio di serie	96
3.5.7	Reset parametri su impostazione di fabbrica	97
3.6	Ingressi/uscite	99
3.6.1	Ingressi digitali (DIN)	99
3.6.2	Uscite digitali (DOUT)	102
3.6.3	Ingressi analogici (ADC)	104
3.6.4	Uscite analogiche (DAC)	106
3.7	Comunicazione	108

3.7.1	USS-Bus-Aufbau über COM-Link (RS485)	111
3.8	Frequenze fisse (FF).....	112
3.9	Potenziometro motore (MOP).....	115
3.10	Comandi JOG a impulsi.....	117
3.11	Controller PID (regolatore tecnologico)	118
3.11.1	Regolazione ballerino PID	120
3.11.2	PIP per potenziometro motore (PID-MOP).....	121
3.11.3	PID valoredi riferimento fisso (PID-FF).....	122
3.12	Canale valore di riferimento.....	123
3.12.1	Somma e modifica del valore di riferimento frequenza (AFM)	123
3.12.2	Generatore di rampa (RFG).....	125
3.13	Blocchi funzione liberi (FFB).....	128
3.14	Freno di stazionamento motore (MHB).....	133
3.15	Freni elettronici	136
3.15.1	Frenatura in c.c.....	136
3.15.2	Freno Compound	139
3.15.3	Freno a resistenza	140
3.16	Riavviamento automatico (WEA).....	145
3.17	Ripresa.....	147
3.18	Regolazione Vdc.....	149
3.18.1	Regolatore Vdc_max	149
3.18.2	Buffer cinetico (controller Vdc_min).....	151
3.19	Rampa di decelerazione posizionante.....	152
3.20	Sorveglianze / Messaggi.....	154
3.20.1	Sorveglianze generiche / Messaggi.....	154
3.20.2	Sorveglianza coppia di carico	156
3.21	Protezione termica del motore e reazioni ai sovraccarichi	158
3.21.1	Modello termico del motore	160
3.21.2	Sensore termico.....	160
3.22	Protezione della parte di potenza	162
3.22.1	Sorveglianza generica di sovraccarico	162
3.22.2	Sorveglianze termiche e reazioni ai sovraccarichi.....	163
3.23	Procedimenti di comando e regolazione.....	165
3.23.1	Controllo V/f	165
3.23.1.1	Aumento della tensione	167
3.23.1.2	Limitazione di corrente (regolatore I _{max})	169
3.23.1.3	Compensazione dello scorrimento	170
3.23.2	Regolazione vettoriale	171
3.23.2.1	Regolazione vettoriale senza trasduttore di velocità (SLVC)	173
3.23.2.2	Regolazione vettoriale con trasduttore di velocità (VC).....	175
3.23.2.3	Regolatore di velocità	176
3.23.2.4	Regolazione di coppia	181
3.23.2.5	Limitazione del valore di riferimento coppia	182



PERICOLO

- Gli inverter MICROMASTER lavorano con tensioni alte.
- Nel funzionamento di apparecchi elettrici, determinate parti di questi apparecchi sono ineluttabilmente sotto tensione pericolosa.
- I dispositivi di arresto d'emergenza secondo EN 60204 IEC 204 (VDE 0113) devono essere funzionali in tutte le modalità operative del dispositivo di controllo. Il reset del dispositivo di arresto d'emergenza non deve provocare il riavvio incontrollato o indefinito.
- Nei casi in cui i cortocircuiti nel dispositivo di controllo possono provocare danni materiali rilevanti o persino gravi lesioni fisiche (vale a dire cortocircuiti potenzialmente pericolosi), occorre prevedere ulteriori misure esterne o dispositivi, atti a garantire o ottenere un funzionamento senza rischi, persino se si verifica un cortocircuito (ad es. fincorsa indipendenti, interblocchi meccanici ecc.).
- Determinate impostazioni di parametri possono avere come effetto che l'inverter si riavvii automaticamente dopo un guasto della tensione di alimentazione.
- Per una protezione contro i sovraccarichi del motore, i parametri motore devono essere configurati esattamente.
- L'apparecchio offre una protezione contro i sovraccarichi del motore interna secondo UL508C, capitolo 42. Vedi P0610 e P0335, I²t è ON conformemente all'impostazione di default. La protezione contro i sovraccarichi del motore può essere assicurata anche da PTC esterno o KTY84 (impostazione di fabbrica: P0601 disabilitato).
- L'apparecchio è indicato per l'impiego in circuiti che forniscono una corrente bilanciata di massimo 10.000 A (eff) con una tensione max. di 230 V / 460 V / 575 V, se è protetto da un fusibile di tipo H o K (vedi tabelle 5-5).
- L'apparecchio non deve essere utilizzato come "dispositivo di arresto d'emergenza" (vedi EN 60204, 9.2.5.4).

**PRECAUZIONE**

La messa in esercizio può essere effettuata solamente da personale qualificato. Si devono rispettare sempre in modo particolare le misure di sicurezza e le segnalazioni.

3.1 Parametri

3.1.1 Parametri di impostazione/osservazione e attributi dei parametri

Mediante i parametri, l'inverter viene adattato alla rispettiva applicazione. Ogni parametro viene pertanto contrassegnato da un numero parametro e da attributi specifici (ad es. per lettura, per scrittura, attributo BICO, attributo gruppo, ecc.) Il numero parametro è un numero unico all'interno di un sistema di azionamento. Al contrario, un attributo può essere assegnato più volte, in modo che più parametri dispongano dello stesso attributo.

Nel MICROMASTER, l'accesso ai parametri è possibile mediante le seguenti unità di comando:

- BOP
- AOP
- Tool PC per messa in esercizio "DriveMonitor" o "STARTER". Questi tool PC sono forniti su CD-ROM.

Una caratteristica distintiva principale dei parametri è il tipo di parametro.

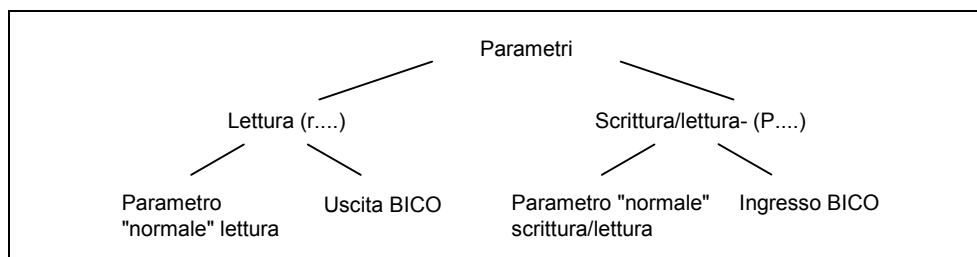


Figura 3-1 Tipi di parametro

Parametro d'impostazione

Scrittura e lettura, parametro "P"

Questi parametri influenzano direttamente il comportamento di una funzione. Il valore di questi parametri viene memorizzato in una memoria non volatile (EEPROM), se è stata selezionata l'opzione corrispondente (memorizzazione non volatile). Altrimenti, questi valori vengono depositati in una memoria volatile (RAM) del processore e andranno persi dopo una caduta di tensione o uno spegnimento/accensione.

Modalità di scrittura:

- P0927 Parametro d'impostazione 927
 - P0748.1 Parametro d'impostazione 748 Bit 01
 - P0719[1] Parametro d'impostazione 719 Indice 1
 - P0013[0...19] Parametro d'impostazione 13 con 20 indici (indice da 0 a 19)
- Modalità di scrittura abbreviata
- P0013[20] Parametro d'impostazione 13 con 20 indici (indice da 0 a 19)

Parametro di osservazione

Solo lettura, parametro "r"

Questi parametri servono a visualizzare le dimensioni interne come ad esempio stati o valori attuali.

Modalità di scrittura:

r0002	Parametro di osservazione 2
r0052.3	Parametro di osservazione 52 Bit 03
r0947[2]	Parametro di osservazione 947 indice 2
r0964[0...4]	Parametro di osservazione 964 con 5 indici (indice da 0 a 4)
Modalità di scrittura abbreviata	
r0964[5]	Parametro di osservazione 964 con 5 indici (indice da 0 a 4)

NOTA

- Con l'indice viene definito un parametro (ad es. P0013[20]) con x elementi consecutivi (qui 20), dove x viene determinato dal valore numerico dell'indice. Trasmettere al parametro significa che un parametro indicizzato può ammettere più valori. I valori vengono interpellati mediante i numeri di parametro incluso il valore dell'indice (ad es. P0013[0], P0013[1], P0013[2], P0013[3], P0013[4], ...).

P0013[0]	
P0013[1]	
P0013[2]	
⋮	
P0013[18]	
P0013[19]	

I parametri indicizzati ad esempio vengono utilizzati per:



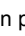



- Gruppi dati di azionamento
- Gruppi dati comando (CDS)
- Sottofunzioni

Oltre ai numeri di parametro o al testo di parametro, ogni parametro di impostazione e/o osservazione possiede diversi attributi, con i quali vengono definite individualmente le caratteristiche del parametro. Nella tabella seguente sono elencati gli attributi (vedi Tabella 3-1), utilizzati nel MICROMASTER.

Tabella 3-1 Attributi dei parametri

Gruppo di attributi	Attributi	Descrizione
Tipi di dati		Il tipo di dati di un parametro stabilisce la massima fascia possibile di valori. Nel MICROMASTER vengono utilizzati 3 tipi di dati, che rappresentano un valore intero senza segno iniziale (U16, U32) o un valore con virgola mobile (float). La gamma di valori viene frequentemente limitata da valore minimo, massimo (Min, Max) o dalle dimensioni di inverter/motore.
	U16	valore intero senza segno iniziale con una grandezza di 16 Bits max. gamma di valori: 0 65535
	U32	valore intero senza segno iniziale con una grandezza di 32 Bits max. campo di valori: 0 4294967295
	Virgola mobile	un valore con virgola mobile preciso secondo il formato standard IEEE max. campo di valori: $-3.39e^{+38}$ – $+3.39e^{+38}$

Gruppo di attributi	Attributi	Descrizione
Gamma di valori		Il campo parametri indicato dal tipo di dati viene limitato dal valore minimo e massimo (Min, Max) o dalle dimensioni di inverter/motore. Una messa in esercizio facile sarà quindi assicurata se i parametri possiedono un'impostazione (valore def). Questi valori (Min, Def, Max) sono assegnati in modo fisso nell'inverter e non possono essere modificati dall'utente.
	-	Nessuna indicazione di valore (ad es. parametro "r")
	Min	valore minimo
	Def	impostazione
Unità	Max	valore massimo
		Sotto l'unità di un parametro, nel MICROMASTER si deve intendere l'unità di una grandezza fisica (ad es. m, s, A). Le grandezze sono caratteristiche misurabili di oggetti fisici, processi, stati e vengono rappresentate mediante simboli di formula (ad es. U = 9V).
	-	Senza dimensione
	%	Percento
	A	Ampere
	V	Volt
	Ohm	Ohm
	us	microsecondi
	ms	Millisecondi
	s	Secondi
	Hz	Hertz
	kHz	Kilo-Hertz
	1/min	Giri al minuto
	m/s	Metri al secondo
	Nm	Newton-metro
	W	Watt
	kW	Kilowatt
	Hp	Horse power
	kWh	Kilowattora
	°C	Gradi Celsius
	m	Metro
kg	Kilogrammo	
°	Grado (grado di angolo)	
Livello di accesso		Il livello di accesso viene controllato dal parametro P0003. Nel BOP o AOP sono quindi visibili solo i parametri nei quali il livello di accesso è minore o uguale al valore assegnato nel parametro P0003. In DriveMonitor o STARTER, al contrario, sono rilevanti solo i livelli di accesso 0 e 4. I parametri con livello di accesso 4 ad es. non possono essere modificati se non è impostato il livello di accesso corrispondente. Nella famiglia di apparecchi MICROMASTER sono realizzati i seguenti livelli di accesso:
	0	Lista param. definita da utente (Vedi il parametro P0013)
	1	Accesso standard ai parametri usati più frequentemente
	2	Accesso esteso, ad es. a funzioni I/O dell'inverter.
	3	Accesso per esperti solo per utenti esperti
	4	Accesso di assistenza solo per personale di manutenzione autorizzato: protetta da password.
	Relativamente alla visibilità, si deve tener conto anche dell'appartenenza ai gruppi dei singoli parametri. Il controllo avviene mediante il parametro P0004 (vedere raggruppamento).	

Gruppo di attributi	Attributi	Descrizione
Raggruppamento		I parametri sono suddivisi in gruppi secondo la loro funzionalità. Ciò aumenta la chiarezza e consente la ricerca veloce di un parametro. Inoltre, mediante il parametro P0004 si può controllare la visibilità per BOP/AOP. Campo parametri principale:
	ALWAYS	0 Tutti i parametri
	INVERTER	2 Parametri inverter 0200 0299
	MOTOR	3 Parametri motore 0300 0399 e 0600 0699
	ENCODER	4 Trasduttore di velocità 0400 0499
	TECH_APL	5 Applicazioni tecnol. / unità 0500 0599
	COMMANDS	7 Comandi di controllo ingressi/uscite digitali 0700 0749 e 0800 0899
	TERMINAL	8 Ingressi/uscite analogiche 0750 0799
	SETPOINT	10 Canale valori di riferimento e generatore di rampa 1000 1199
	FUNC	12 Funzioni inverter 1200 1299
	CONTROL	13 Controllo/comando motore 1300 1799
	COMM	20 Comunicazione 2000 2099
	ALARMS	21 Errore "segnalaz./sorveglianze" 2100 2199
TECH	22 Controller tecnol. (controller PID) 2200 2399	
BICO		Descrizione per Binector Input (BI), Binector Output (BO), Connector Input (CI), Connector Output (CO) o Connector Output / Binector Output (CO/BO) vedi capitolo 3.1.2.3
	BI	Binector Input
	BO	Binector Output
	CI	Connector Input
	CO	Connector Output
	CO/BO	Connector Output / Binector Output
Record di dati		Per la descrizione dei gruppi di dati comando (CDS) o gruppi dati azionamento (DDS) vedi capitolo 3.1.3
	CDS	Gruppo dati comando
	DDS	Gruppo dati azionamento
ÄndStat		I parametri "P" possono essere modificati solo in funzione dello stato di azionamento. Il valore del parametro non viene registrato se lo stato momentaneo non è elencato nell'attributo di parametro "ÄndStat". Ad esempio, il parametro di messa in esercizio P0010 con l'attributo "CT" può essere modificato solamente nella messa in esercizio rapida "C" o in azionamento pronto "T", ma non nel funzionamento "U".
	C	Messa in esercizio rapida
	U	Azionamento in funzione
	T	Azionamento pronto
QC.		Questo attributo di parametro identifica se il parametro è contenuto nella messa in esercizio rapida (P0010=1).
	No	Parametro non contenuto nella messa in esercizio rapida
	Sì	Parametro contenuto nella messa in esercizio rapida
Attivo		Questo attributo è rilevante solo in collegamento con il BOP. L'attributo "Subito" segnala che il valore viene registrato già con lo scorrimento (modifica del valore con  o ). In particolare i parametri da utilizzare per le ottimizzazioni (ad es. aumento continuo di corrente P1310 o costanti tempo filtro) hanno questa caratteristica. Nei parametri con attributo "Dopo conferma" al contrario, il valore viene registrato solo dopo l'azionamento del tasto  . Ne fanno parte ad es. i parametri nei quali i valori parametrici hanno diverse impostazioni/significati (ad es. selezione della sorgente valore rif. di frequenza P1000).
	Subito	Il valore diventa valido dopo lo scorrimento con  o 
	Dopo conferma	Il valore viene registrato solo mediante pressione di  .

Nella lista parametri sono rappresentati gli attributi o i gruppi di attributi nell'intestazione del parametro. Ciò viene rappresentato nella Figura 3-2 a modo di esempio dal parametro P0305.

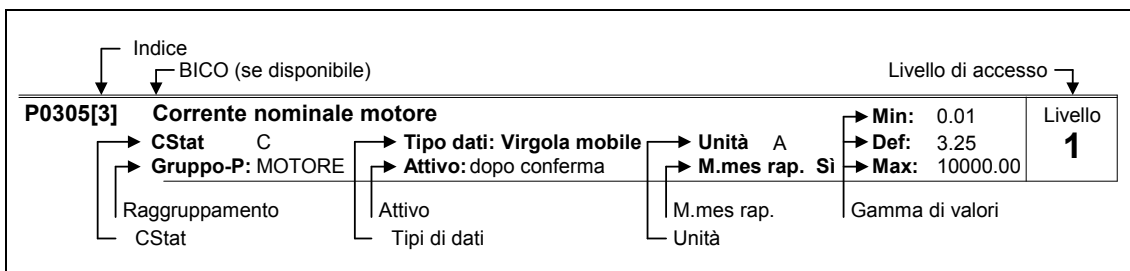


Figura 3-2 Intestazione di parametro P0305

La connessione tra livello di accesso P0003 e raggruppamento P0004 è rappresentata schematicamente nella Figura 3-3.

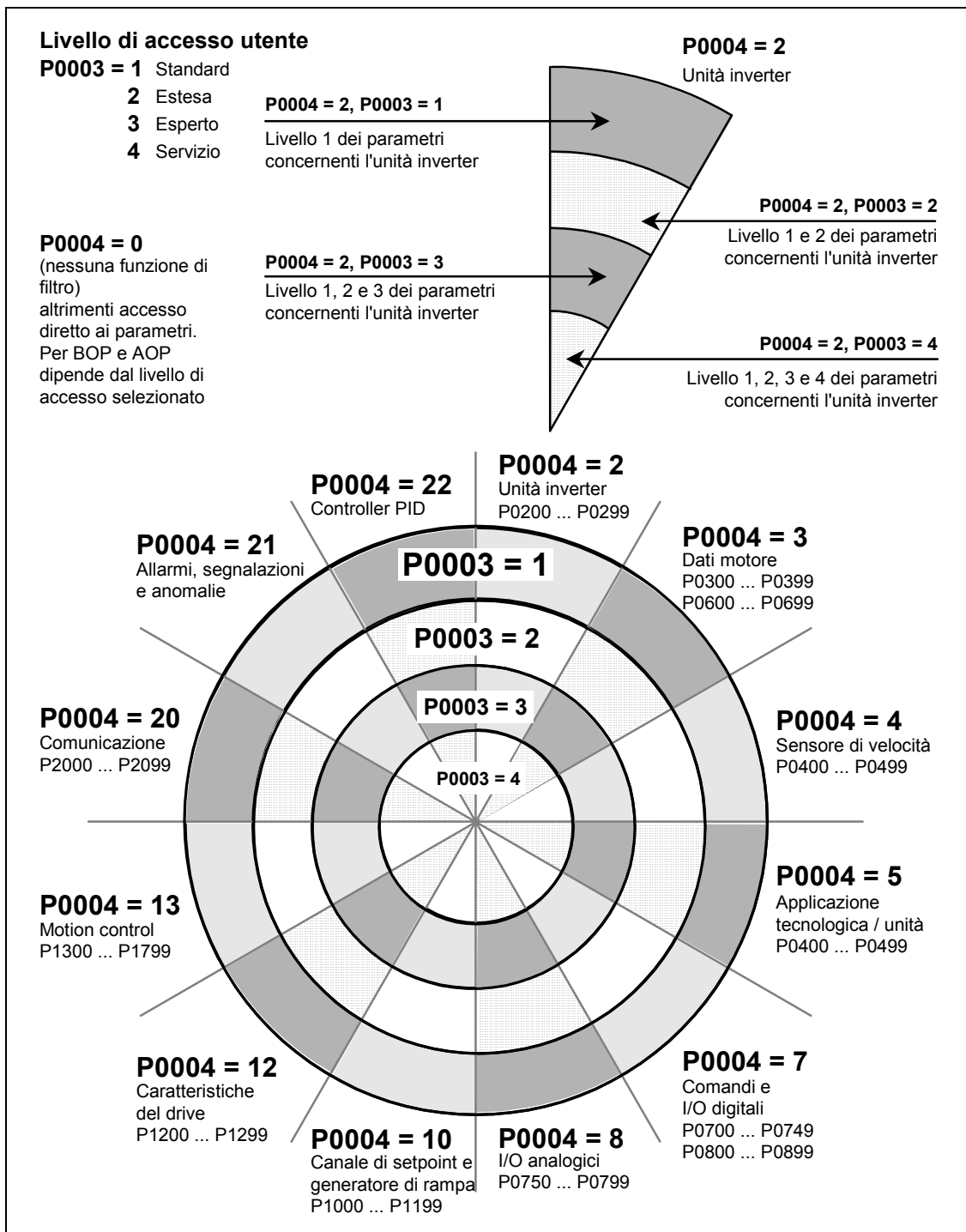


Figura 3-3 Raggruppamento/accesso parametri

3.1.2 Connessione di segnali (tecnologia BICO)

La connessione di segnali interni o esterni (valori rif./attuali oppure segnale di controllo/di stato) è un requisito di un moderno dispositivo di azionamento. Questa connessione deve presentare un'elevata flessibilità, per adattare l'azionamento alla nuova applicazione. Inoltre si richiede un'alta usabilità, necessaria per le applicazioni standard. Pertanto, nella serie di apparecchi MICROMASTER, sono state introdotte la tecnologia BICO, (flessibilità →) oppure la parametrizzazione rapida mediante i parametri P0700 / P1000 (→ Usability), che soddisfano entrambe le esigenze.

3.1.2.1 Selezione sorgente comando P0700 / sorgente valore rif. di frequenza P1000

Una connessione rapida dei valori di riferimento o dei segnali di controllo è possibile mediante i seguenti parametri:

- P0700 "Selezione sorgente comando"
- P1000 "Selezione sorgente valore rif. di frequenza"

Con questi parametri, quindi, si definisce attraverso quale interfaccia l'inverter riceve il valore di riferimento o il comando di inserimento /disinserimento. Per la sorgente di comando P0700, è possibile selezionare le interfacce elencate in Tabella 3-2.

Tabella 3-2 Parametri P0700

Valori parametrici	Significato / sorgente di comando
0	Impostaz. di fabbrica di default
1	BOP (pannello operatore, vedi il capitolo 3.2.1)
2	Terminale
4	USS su coll.BOP
5	USS su coll.COM
6	CB su coll.COM

Per la sorgente valore rif. di frequenza P1000 è possibile selezionare le seguenti sorgenti/ interfacce interne o esterne. Quindi, oltre al valore di riferimento principale (1° cifra), è selezionabile anche un valore di riferimento aggiuntivo (2° cifra), (vedi Tabella 3-3).

Tabella 3-3 Parametri P1000

Valori parametrici	Significato	
	Sorgente val. rif. principale	Sorgente val. rif. aggiuntivo
0	Nessun val. rif. principale	-
1	Valore di riferimento MOP (potenziometro motore)	-
2	Valore riferimento analogico	-
3	Frequenza fissa	-
4	USS su coll.BOP	-
5	USS su coll.COM	-
6	CB su coll.COM	-
7	2. valore riferimento analogico	-
10	Nessun val. rif. principale	Valore di riferimento MOP
11	Valore di riferimento MOP	Valore di riferimento MOP
12	Valore riferimento analogico	Valore di riferimento MOP
..
..
..
77	2. valore riferimento analogico	2. Valore riferimento analogico

NOTA

- La comunicazione tra AOP e MICROMASTER avviene mediante protocollo USS. L'AOP può essere collegato al coll. BOP (RS 232) e anche all'interfaccia di coll. COM (RS 485) dell'inverter. Se l'AOP deve essere utilizzato come sorgente di comando o sorgente valore di riferimento, bisogna selezionare nei parametri P0700 o P1000 "USS su coll. BOP" oppure "USS su coll. COM".
- La lista completa di tutte le possibilità d'impostazione è riportata nella lista parametri (vedi lista parametri P1000).
- I parametri P0700 e P1000 presentano le seguenti impostazioni di default.
 - a) P0700 = 2 (Morsettiera)
 - b) P1000 = 2 (Valore rif. analogico)

La selezione della sorgente di comando è indipendente dalla selezione della sorgente valore rif. di frequenza. Ciò significa che la sorgente per la preimpostazione del valore di riferimento non deve coincidere con la sorgente per la preimpostazione del comando di inserimento/disinserimento (sorgente di comando). Così, ad esempio, il valore di riferimento (P1000 = 4) può essere impostato mediante un apparecchio esterno, collegato all'interfaccia di coll. BOP mediante USS, mentre ON/OFF avviene mediante gli ingressi digitali (terminali, P0700 = 2).

3.1.2.2 Selezione sorgente di comando / valore di riferimento P0719

Il parametro P0719 rappresenta una combinazione delle funzionalità dei due parametri P0700 e P1000. Qui viene resa disponibile la possibilità di commutare sia la sorgente di comando sia la sorgente valore rif. di frequenza mediante una modifica parametri. Al contrario del P0700 o P1000, nel parametro P0719 non vengono modificati i parametri BICO subordinati. Questa caratteristica viene sfruttata in particolare dai PC-tools, per ricevere brevemente la priorità di comando mediante l'azionamento senza modificare la parametrizzazione BICO. Il parametro P0719 "Selezione sorgente di comando/ valore di rif." è composto dalla sorgente di comando (Cmd) e dalla sorgente del valore di rif. (valore di rif.).

Tabella 3-4 Parametri P0719

Valori parametrici	Significato	
	Sorgente di comando	Sorgente valore di riferimento
0	Cmd=Par. BICO	Val. rif. = Par. BICO
1	Cmd=Par. BICO	Val. rif. = Val. rif. MOP
2	Cmd=Par. BICO	Val. rif. = Analogico
3	Cmd=Par. BICO	Val. rif. = Frequenza fissa
4	Cmd=Par. BICO	Val. rif. = USS coll.BOP
5	Cmd=Par. BICO	Val. rif. = USS su coll.COM
6	Cmd=Par. BICO	Val. rif. = CB coll.COM
10	Cmd=BOP	Val. rif. = Par. BICO
11	Cmd=BOP	Val. rif. = Val. rif. MOP
12	Cmd=BOP	Val. rif. = Analogico
..
..
64	Cmd=CB coll. COM	Val. rif. = USS coll.BOP
66	Cmd=CB coll. COM	Val. rif. = USS su coll.COM

NOTA

- La lista completa di tutte le possibilità d'impostazione è riportata nella lista parametri (vedi lista parametri P0719).
- I parametri BICO subordinati non vengono modificati, al contrario di quanto accade con i parametri P0700 o P1000 nel parametro P0719. Questa caratteristica può essere sfruttata in particolare per il service, quando si deve assegnare temporaneamente una priorità di comando (ad es. selezione e esecuzione dell'identificazione dati motore mediante PC-Tool).

3.1.2.3 Tecnologia BICO

Con la tecnologia BICO (inglese: Binector Connector Technology) possono essere connessi liberamente i dati di processo mediante la parametrizzazione "normale" dell'azionamento. Qui tutti i valori collegabili liberamente (ad es. valore di rif. frequenza, valore attuale frequenza, valore attuale corrente, ecc.) vengono definiti "connettori" e tutti i segnali digitali collegabili liberamente (ad es. ingresso digitale di stato, ON/OFF, funzione di segnalazione al superamento per difetto/ per eccesso di un limite, ecc.) sono definiti "Binector".

In un azionamento esiste una molteplicità di grandezze di ingresso e di uscita collegabili, nonché grandezze di regolazione interna. Con la tecnologia BICO è possibile un adattamento dell'apparecchio di azionamento alle diverse esigenze.

Un Binector è un segnale digitale (binario) senza unità e può assumere il valore 0 o 1. I Binector si riferiscono sempre alle funzioni nelle quali vengono suddivisi gli ingressi Binector e le uscite Binector (vedi Figura 3-4). Quindi l'ingresso Binector viene sempre definito con un parametro "P" (ad es. P0731 BI: funzione uscita digitale 1), mentre l'uscita Binector viene sempre rappresentata con un parametro "r" (ad es. r0751 BO: parola di stato ADC).

Come risulta dagli esempi precedenti, i parametri Binector hanno le seguenti abbreviazioni davanti ai nomi parametro:

- **BI Binector Input, ingresso Binector, ricevitore di segnale (parametro "P")**
 - Il parametro BI può essere interconnesso con un'uscita Binector come sorgente, in cui il numero di parametro dell'uscita Binector (parametro BO) viene registrato come valore nel parametro BI (ad es.: connessione del parametro "BO" r0751 con il parametro "BI" P0731 → P0731 = 751).
- **BO Binector Output, uscita Binector, sorgente del segnale (parametro "r")**
 - Il parametro BO può essere utilizzato come sorgente per parametri BI. Per la connessione, il numero di parametro BO deve essere registrato nel parametro BI (ad es. connessione del parametro "BO" r0751 con il parametro "BI" P0731 → P0731 = 751).

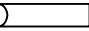
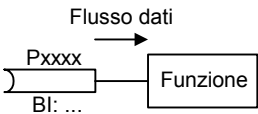
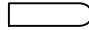
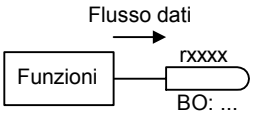
Abbreviazione e simbolo	Nome	Funzione
BI 	Ingresso binector (ricevitore di segnale)	
BO 	Uscita binector (sorgente del segnale)	

Figura 3-4 Binector

Un connettore è un valore (16 o 32 Bit) che può includere sia una grandezza normalizzata (senza dimensione) sia una grandezza con dimensione. I connettori si riferiscono sempre alle funzioni nelle quali vengono suddivisi in ingressi di connettori e uscite di connettori (vedi Figura 3-5). Quindi, analogamente ai binector, gli ingressi di connettori sono caratterizzati da un parametro "P" (ad es. P0771 CI:DAC), le uscite di connettori sempre con un parametro "r" (ad es. r0021 CO: frequenza di uscita filtrata).

Come risulta dagli esempi precedenti, i parametri di connettori hanno le seguenti abbreviazioni davanti al nome del parametro:

- **CI Connector Input, ingresso di connettori, ricevitore di segnale (parametri "P")**
 - Il parametro CI può essere connesso con un'uscita di connettori come sorgente, mentre il numero di parametro dell'uscita di connettori (parametro CO) viene registrato come valore nel parametro CI (ad es.: P0771 = 21).
- **CO Connector Output, uscita di connettori, sorgente di segnale (parametri "r")**
 - Il parametro CO può essere utilizzato come sorgente per parametri CI. Per la connessione, il numero di parametro CO deve essere registrato nel parametro CI (ad es. P0771 = 21).

Inoltre il MICROMASTER possiede dei parametri "r", nei quali sono state raccolte in una parola diverse uscite Binector (ad es. r0052 CO/BO: parola di stato 1). Questa caratteristica riduce il numero di parametri o semplifica la parametrizzazione mediante l'interfaccia seriale (trasmissione dati). La caratteristica di questi parametri è inoltre che essi non hanno unità e ogni bit rappresenta un segnale digitale (binario).

Come risulta dal parametro d'esempio, questi parametri combinati hanno la seguente abbreviazione davanti ai nomi di parametro:

- **CO/BO Connector Output / Binector Output, uscita connettori/ Binector, Sorgente di segnale (parametri "r")**
 - I parametri CO/BO possono essere utilizzati come sorgente per parametri CI o BI:
 - a) Per la connessione del parametro completo CO/BO, il numero di parametro CO deve essere registrato nel relativo parametro CI (ad es. P2016[0] = 52).
 - b) Nella connessione di un singolo segnale digitale oltre al numero di parametro CO/BO deve essere registrato il numero di bit nel parametro CI (ad es. P0731 = 52.3)

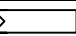
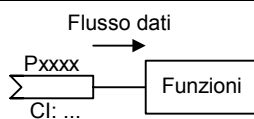
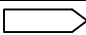
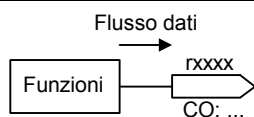
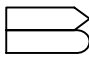
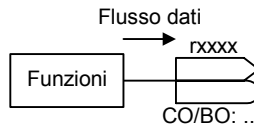
Abbreviazione e simbolo	Nome	Funzione
CI 	Ingresso connettore (ricevitore di segnale)	
CO 	Uscita connettore (sorgente del segnale)	
CO BO 	Uscita binector/ connettore (sorgente del segnale)	

Figura 3-5 Connettori

Per la connessione di due segnali, ad un parametro d'impostazione BICO (ricevitore di segnale) bisogna assegnare il parametro di osservazione BICO voluto (sorgente del segnale). Sulla base degli esempi seguenti, la connessione BICO viene rappresentata come esempio (vedi Figura 3-6).

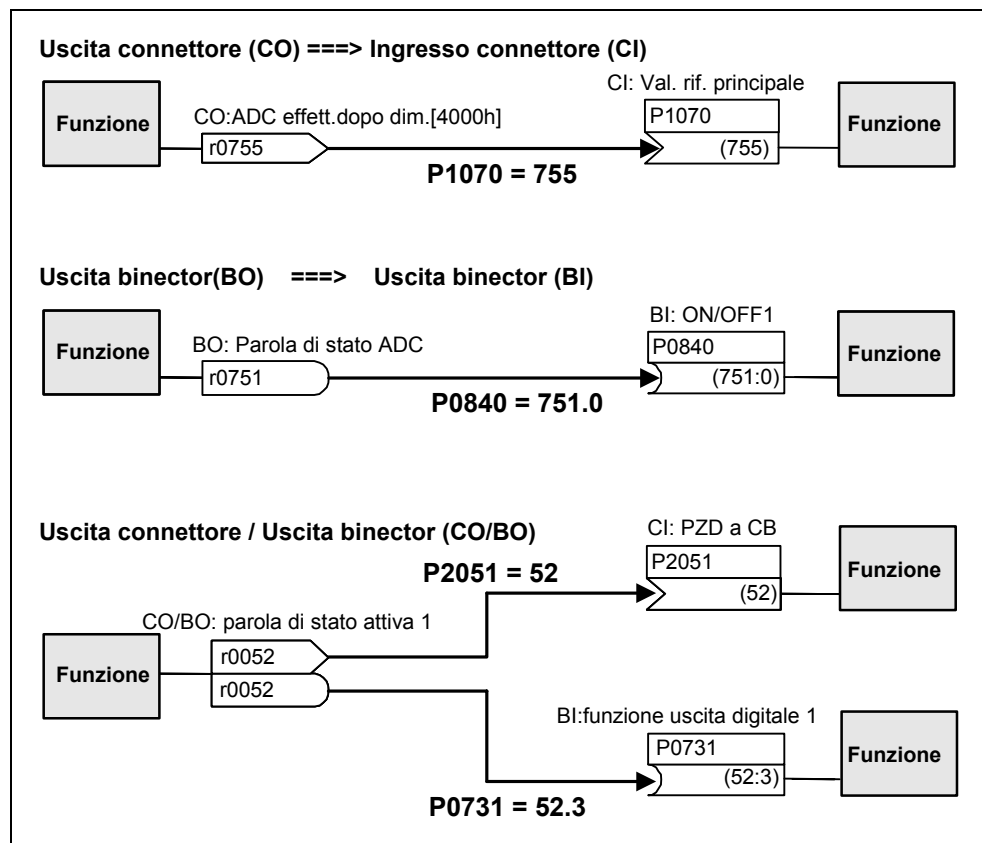


Figura 3-6 Collegamenti BICO (esempi)

NOTA

I parametri BICO con l'attributo CO, BO o CO/BO possono essere utilizzati più volte.

3.1.3 Record di dati

Per molte applicazioni è vantaggioso poter modificare più parametri contemporaneamente durante il funzionamento o la disponibilità al funzionamento con un segnale esterno.

Esempi:

- L'inverter deve essere commutato da un motore 1 a un motore 2.

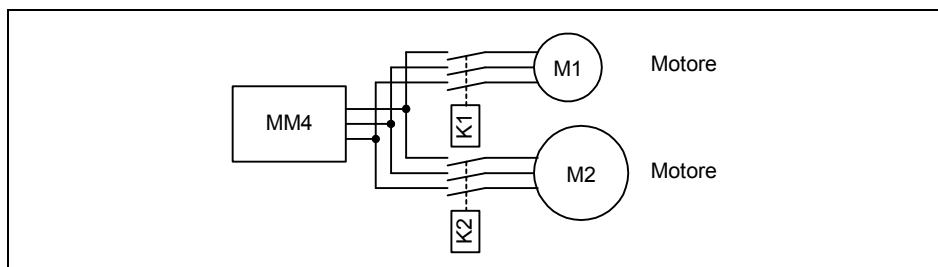


Figura 3-7 Esempio: Commutazione da motore 1 a motore 2

- La sorgente di controllo (ad es. terminale → BOP) o la sorgente valore di riferimento (ad es. ADC → MOP) deve essere commutata in funzione di un avvenimento esterno (ad es. guasto dell'unità di controllo di livello superiore) mediante un segnale terminale (ad es. DIN4). Un esempio tipico a questo proposito è un agitatore, che non può restare senza controllo in caso di guasto del controllo.

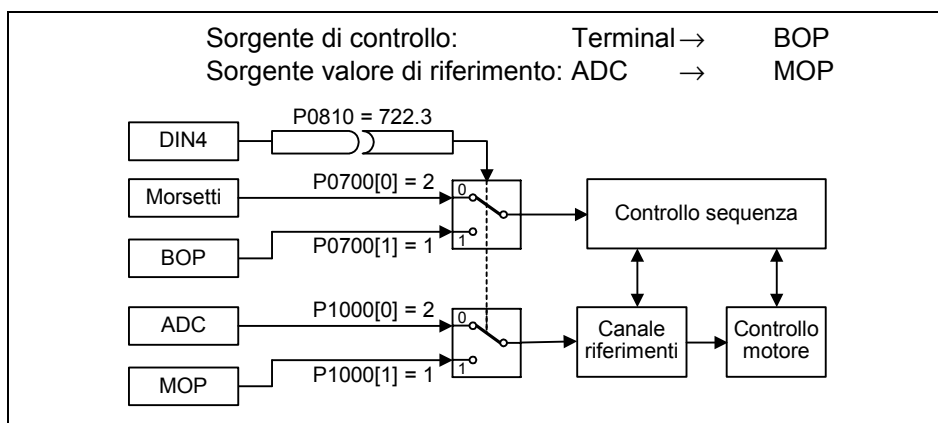


Figura 3-8 Esempio: Commutazione della sorgente di controllo o valore di riferimento

Questa funzionalità può essere risolta elegantemente con i parametri indicizzati (vedi capitolo 3.1.1). I parametri vengono quindi raccolti e indicizzati rispetto alla funzionalità in un gruppo/ record di dati. Con l'indicizzazione, ad ogni parametro possono essere assegnate più impostazioni diverse, che vengono attivate dalla commutazione del record di dati.

Vi sono i seguenti record di dati:

CDS	Command Data Set	(gruppo dati comando)
DDS	Drive Data Set	(Gruppo dati azionam.)

Di ogni set di dati sono possibili rispettivamente 3 impostazioni indipendenti, che possono essere differenziate dall'indice del rispettivo parametro:

CDS1 ... CDS

DDS1 ... DDS

Al gruppo dati comando (CDS) sono attribuiti quei parametri (ingressi connettori e binector), che assumono il comando dell'azionamento o l'indicazione del valore di riferimento. La connessione delle sorgenti del segnale per i comandi di controllo e i valori di riferimento avviene mediante la tecnologia BICO (vedi capitolo 3.1.2.3). Gli ingressi di connettori e binector vengono attribuiti alle corrispondenti uscite di connettori e binector come sorgente del segnale. A un gruppo dati comando appartengono:

➤ **Fonti di comando o ingressi di binector per comandi di controllo (segnali digitali) ad es.:**

- ◆ Selezione sorgente comando P0700
- ◆ ON/OFF1 P0840
- ◆ OFF2 P0844
- ◆ Selezione JOG destro P1055
- ◆ Selezione JOG sinistro P1056

➤ **Fonti valore di riferimento o ingressi di connettori per valori di riferimento (segnali analogici) ad es.:**

- ◆ Selezione sorgente valore di riferimento di frequenza: P1000
- ◆ Selezione val. rif. principale P1070
- ◆ Seleziona val. rif. aggiuntivo P1075

I parametri raccolti in un gruppo dati comando sono contrassegnati con [x] nella lista parametri nel campo indice.

Indice:

Pxxx[0] : 1. Gruppo dati comando (CDS)

Pxxx[1] : 2. Gruppo dati comando (CDS)

Pxxx[2] : 3. Gruppo dati comando (CDS)

NOTA

L'elenco completo di tutti i parametri CDS si trova nella Lista Parametri.

È possibile la parametrizzazione di max. tre gruppi dati di comando. Ciò facilita la commutazione tra diverse sorgenti di segnale preconfigurate, selezionando il gruppo dati di comando corrispondente. Un'applicazione frequente è, ad es., la realizzazione di un funzionamento automatico e manuale commutabile.

Per la trasmissione dei gruppi dati comando all'interno del MICROMASTER è integrata una funzione di copia, con la quale si possono copiare i parametri CDS conformemente all'applicazione. Il controllo del processo di copia avviene quindi con P0809 nel modo seguente (vedi Figura 3-9):

1. P0809[0] = numero del gruppo dati comando da copiare (sorgente)
2. P0809[1] = numero del gruppo dati comando nel quale si deve eseguire la copia(destinazione)
3. P0809[2] = 1 → Il processo di copia viene avviato
Il processo di copia è terminato quando P0809[2] = 0.

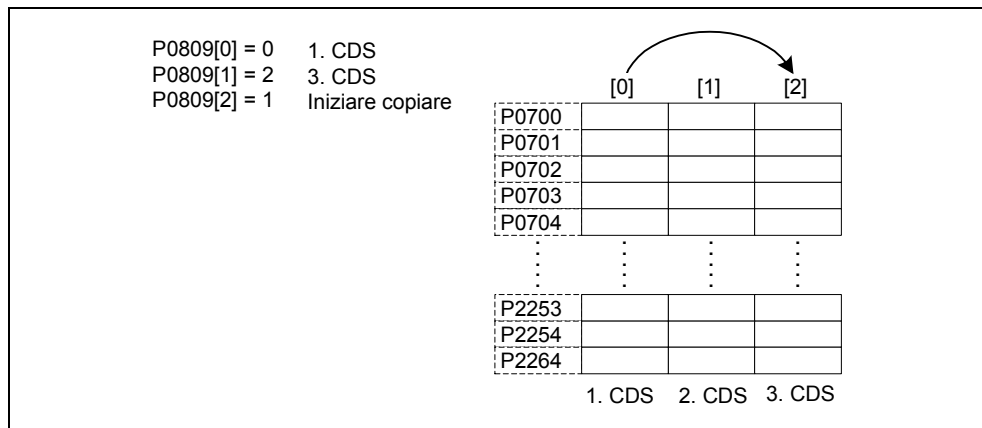


Figura 3-9 Copia da CDS

La commutazione dei gruppi dati comando viene eseguita mediante i parametri BICO P0810 o P0811, visualizzando il gruppo dati comando attivo nel parametro r0050 (vedi Figura 3-10). La commutazione può quindi avvenire sia nello stato "Azionamento pronto" sia anche in "Azionamento in funzione".

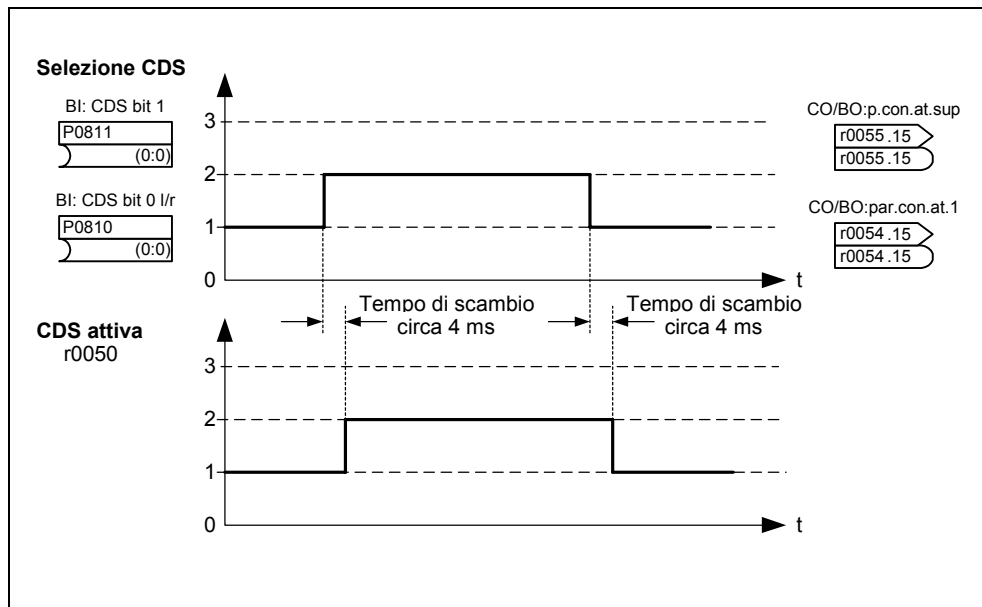


Figura 3-10 Commutazione da CDS

Un gruppo dati azionamento (DDS) include diversi parametri di regolazione, importanti ai fini del comando e regolazione di un azionamento.

➤ **Dati motore o encoder ad es.:**

- ◆ Selezione tipo di motore P0300
- ◆ Tensione nominale motore P0304
- ◆ Induttanza principale P0360
- ◆ Selezione tipo encoder P0400

➤ **Parametri di comando diversi, come ad es.:**

- ◆ Frequenza fissa 1 P1001
- ◆ Frequenza minima P1080
- ◆ Tempo di accelerazione P1120
- ◆ Tipo di regolazione P1300

I parametri raccolti in un gruppo dati azionamento sono contrassegnati con [x] nella lista parametri nel campo indice.

Pxxx[0] : 1. Gruppo dati azionamento (DDS)

Pxxx[1] : 2. Gruppo dati azionamento (DDS)

Pxxx[2] : 3. Gruppo dati azionamento (DDS)

NOTA

L'elenco completo di tutti i parametri DDS si trova nella Lista Parametri.

È possibile la parametrizzazione di diversi gruppi dati di azionamento. Ciò facilita la commutazione tra diverse configurazioni di azionamento (tipo di regolazione, dati di regolazione, motori), selezionando il gruppo dati di comando corrispondente.

Analogamente ai gruppi dati comando, i gruppi dati di azionamento possono essere copiati all'interno del MICROMASTER. Il comando del processo di copia avviene quindi con P0819 nel modo seguente:

1. P0819[0] = numero del gruppo dati azionamento da copiare (sorgente)
2. P0819[1] = numero del gruppo dati azionamento nel quale si deve eseguire la copia (destinazione)
3. P0819[2] = 1 → Il processo di copia viene avviato
Il processo di copia è terminato quando P0819[2] = 0.

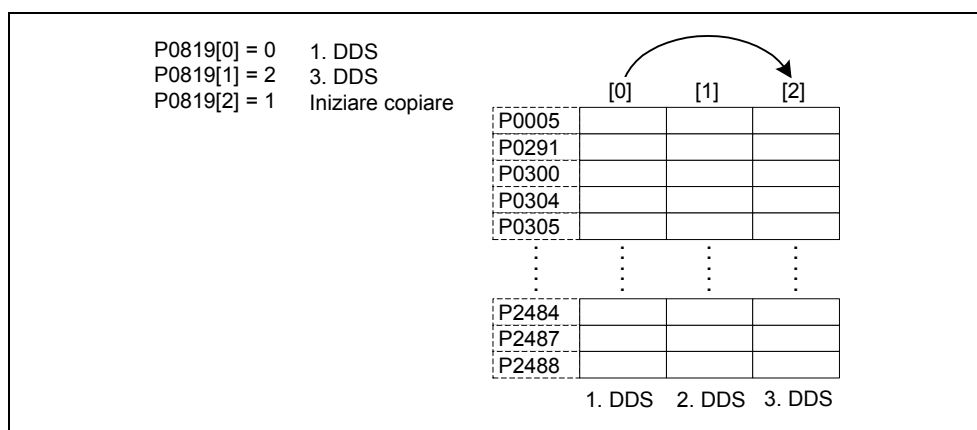


Figura 3-11 Copia di CDS

La commutazione dei gruppi dati azionamento viene eseguita mediante i parametri BICO P0820 o P0821, in cui il gruppo dati azionamento attivo viene visualizzato nel parametro r0051 (vedi Figura 3-12). La commutazione può in questo caso avvenire soltanto nello stato "Azionamento pronto" e dura ca. 50 ms.

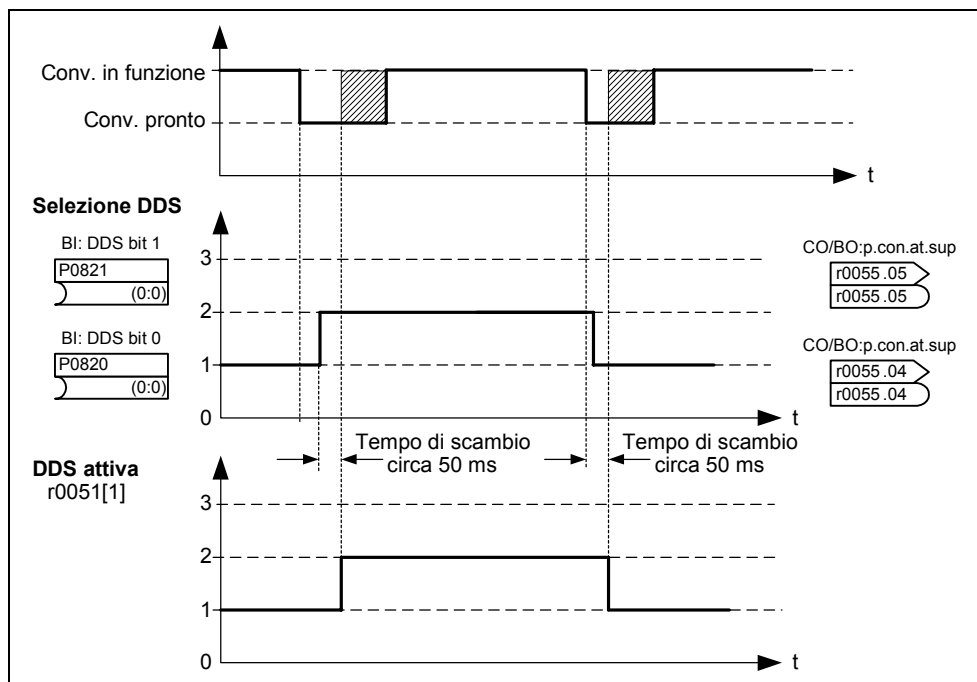


Figura 3-12 Commutazione di DDS

3.2 Pannelli di comando per MICROMASTER

Opzionalmente, il MICROMASTER può essere dotato di un BOP (Basic Operator Panel) oppure AOP (Advanced Operator Panel). L'AOP si caratterizza per un display per testi in chiaro, che semplifica l'uso, la diagnosi e la messa in esercizio.

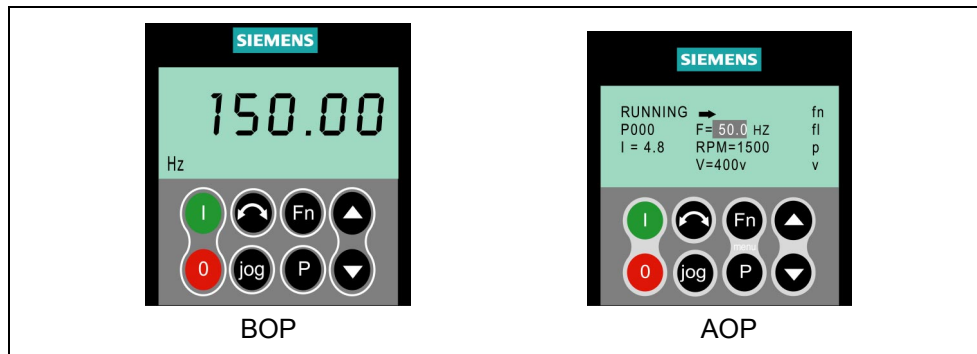


Figura 3-13 Pannelli di comando

3.2.1 Descrizione del BOP (Basic Operator Panel)

Il BOP disponibile come opzione consente l'accesso ai parametri dell'inverter. Per questo, lo Status Display Panel (SDP) deve essere rimosso (vedi allegato A) e il BOP può essere inserito al suo posto o collegato mediante un apposito kit d'installazione nella porta dell'armadio elettrico (BOP Door Mounting Kit).

Il BOP permette di modificare i valori parametrici, per consentire un'impostazione del MICROMASTER specifica per l'utente. Oltre ai tasti (vedi capitolo 3.2.3) contiene un display LCD a 5 posizioni, sul quale vengono rappresentati i numeri dei parametri rxxxx o Pxxxx, i valori parametrici, l'unità del parametro (ad es. [A], [V], [HZ], [s]), allarmi Axxxx o segnalazioni di guasto Fxxxx nonché i valori di riferimento e attuali.

NOTA

- Rispetto all'AOP, per il BOP non bisogna impostare né considerare alcun parametro per la comunicazione tra BOP e inverter.
- Il BOP non dispone di memoria locale. Pertanto la memorizzazione di un set di parametri non è possibile sul BOP.

3.2.2 Descrizione dell'AOP (Advanced Operator Panel)

L'AOP (disponibile come opzione) ha le seguenti funzioni aggiuntive rispetto al BOP:

- Visualizzazione di testi in chiaro multilingue e a più righe
- Visualizzazione ulteriore delle unità come [Nm], [°C], ecc.
- Spiegazioni di parametri attivi, messaggi di errore, ecc.
- Menu diagnostici per il supporto nella ricerca di errori
- Richiamo diretto del menu principale mediante contemporanea pressione dei tasti Fn e P
- Timer con 3 posizioni per ogni registrazione
- Caricamento/ memorizzazione fino a 10 set di parametri
- La comunicazione tra AOP e MICROMASTER avviene mediante il protocollo USS. L'AOP può essere collegato al link BOP (RS 232) oppure all'interfaccia di coll. COM-Link (RS 485) dell'inverter.
- Accoppiamento multipunto per il comando ed il controllo di max. 31 inverter MICROMASTER. Il bus USS, in questo caso, deve quindi essere generato e parametrizzato mediante i morsetti dell'inverter dell'interfaccia di coll. COM-Link.

Per maggiori particolari, consultare i capitoli 3.2.3, 3.2.4 e il manuale AOP.

NOTA

- Per l'AOP, rispetto al BOP, bisogna considerare i parametri di comunicazione della rispettiva interfaccia.
 - Con l'inserimento/ collegamento all'inverter, l'AOP modifica il parametro P2012 (lunghezza USS-PZD) automaticamente su 4 in conformità all'interfaccia.
COM-Link: P2012[0]
BOP -Link: P2012[1]
 - Il valore di default per la lunghezza USS-PZD è impostato per DriveMonitor su 2. Ciò provoca un conflitto se AOP e DriveMonitor vengono gestiti alternativamente con la stessa interfaccia.
Rimedio: Aumentare a 4 la lunghezza USS-PZD.
-

3.2.3 I tasti e le loro funzioni sul pannello operatore (BOP / AOP)











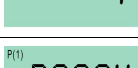
Pannello operatore/tasto	Funzione	Azioni
	Visualizzazioni di stato	L'LCD visualizza le impostazioni con le quali l'inverter sta lavorando.
	Avviare motore	Premendo questo tasto l'inverter viene avviato. Questo tasto viene disabilitato dall'impostazione di default. Per attivarlo, occorre modificare i parametri P0700 o P0719 nel modo seguente: BOP: P0700 = 1 o P0719 = 10 ... 16 AOP: P0700 = 4 o P0719 = 40 46 BOP -Link P0700 = 5 o P0719 = 50 56 COM-Link
	Arrestare motore	OFF1 La pressione di questo tasto ha per effetto che il motore arriva all'arresto entro il tempo di decelerazione selezionato. Disabilitato dall'impostazione di default, per l'abilitazione → vedi tasto "Avvia motore". OFF2 Una seconda pressione (o un'unica pressione lunga) di questo tasto ha per effetto che il motore si ferma liberamente fino all'arresto. Questa funzione è sempre attivata.
	Inversione del senso di rotazione	Premere questo tasto per invertire il senso di rotazione del motore. Il senso di rotazione inverso viene visualizzato da un segno meno (-) o da un punto decimale lampeggiante. Disabilitato dall'impostazione di default, per l'abilitazione → vedi tasto "Avvia motore".
	MOTORE Rotazione a impulsi	Nello stato "Azionamento pronto", la pressione di questo tasto provoca l'avvio e la rotazione del motore con la frequenza preimpostata per la protezione ad impulsi. Al rilascio del tasto, il motore si ferma. La pressione di questo tasto con il motore in marcia è priva di effetto.
	Funzioni	Questo tasto può essere utilizzato per la rappresentazione di ulteriori informazioni. Premendo il tasto per due secondi durante il funzionamento, indipendentemente dal relativo parametro, saranno visualizzati i dati seguenti: 1. Tensione del circuito intermedio a corrente continua (contrassegnata da d – unità V). 2. Corrente di uscita (A) 3. Frequenza d'uscita (Hz) 4. Tensione di uscita (contrassegnata da o – unità V). 5. Il valore selezionato in P0005 (se P0005 è configurato in modo che venga visualizzata una delle indicazioni precedenti (da 1 a 4), il valore pertinente non appare nuovamente). Premendo ancora scorrono una dopo l'altra le visualizzazioni precedenti. Funzione di salto Partendo da ogni parametro (rxxx o Pxxx), una breve pressione del tasto Fn provoca il salto immediato a r0000. All'occorrenza è possibile quindi modificare un ulteriore parametro. Dopo il ritorno a r0000, la pressione del tasto Fn provoca il ritorno al punto di partenza. Tacitazione Se sono presenti messaggi di allarme e di errore essi possono essere tacitati azionando il tasto Fn.
	Accesso ai parametri	La pressione di questo tasto consente l'accesso ai parametri.
	Aumentare valore	La pressione di questo tasto aumenta il valore visualizzato.
	Ridurre valore	La pressione di questo tasto riduce il valore visualizzato.
	Menu AOP	Richiamo della guida menu AOP (disponibile solo con AOP).

Figura 3-14 Tasti del pannello di comando

3.2.4 Modificare i parametri con il pannello di comando

Di seguito viene descritto il modo di procedere per modificare il parametro P0719; questa descrizione va utilizzata come modello per impostare tutti gli altri parametri con il BOP.

Modificare P0004 - Funzione di filtro parametri

Operazione	Risultato sul display
1 Premere  , per accedere ai parametri	
2 Premere  , fino alla visualizzazione di P0004	
3 Premere  , per arrivare al livello valori parametrici	
4 Premere  oppure  , per ottenere il valore necessario	
5 Premere  , per confermare e memorizzare il valore	
6 Soltanto i parametri di comando sono visibili per l'utente.	

Modificare un parametro indicizzato P0719 - Selezione sorgente di comando/ valore rif.




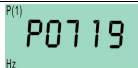

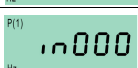










Operazione	Risultato sul display
1 Premere  , per accedere ai parametri	
2 Premere  , fino alla visualizzazione di P0719	
3 Premere  , per arrivare al livello valori parametrici	
4 Premere  , per visualizzare il valore attualmente impostato	
5 Premere  oppure  , per ottenere il valore necessario	
6 Premere  , per confermare e memorizzare il valore	
7 Premere  , fino alla visualizzazione di r0000	
8 Premere  , per ritornare alla visualizzazione di funzionamento (come definito dal cliente)	

Figura 3-15 Modifica di parametri mediante il BOP

NOTA

In alcuni casi – durante la modifica dei valori parametrici – il display del BOP visualizza **buSY**. Ciò significa che l'inverter è impegnato da compiti con priorità più alta.

3.3 Schema a blocchi

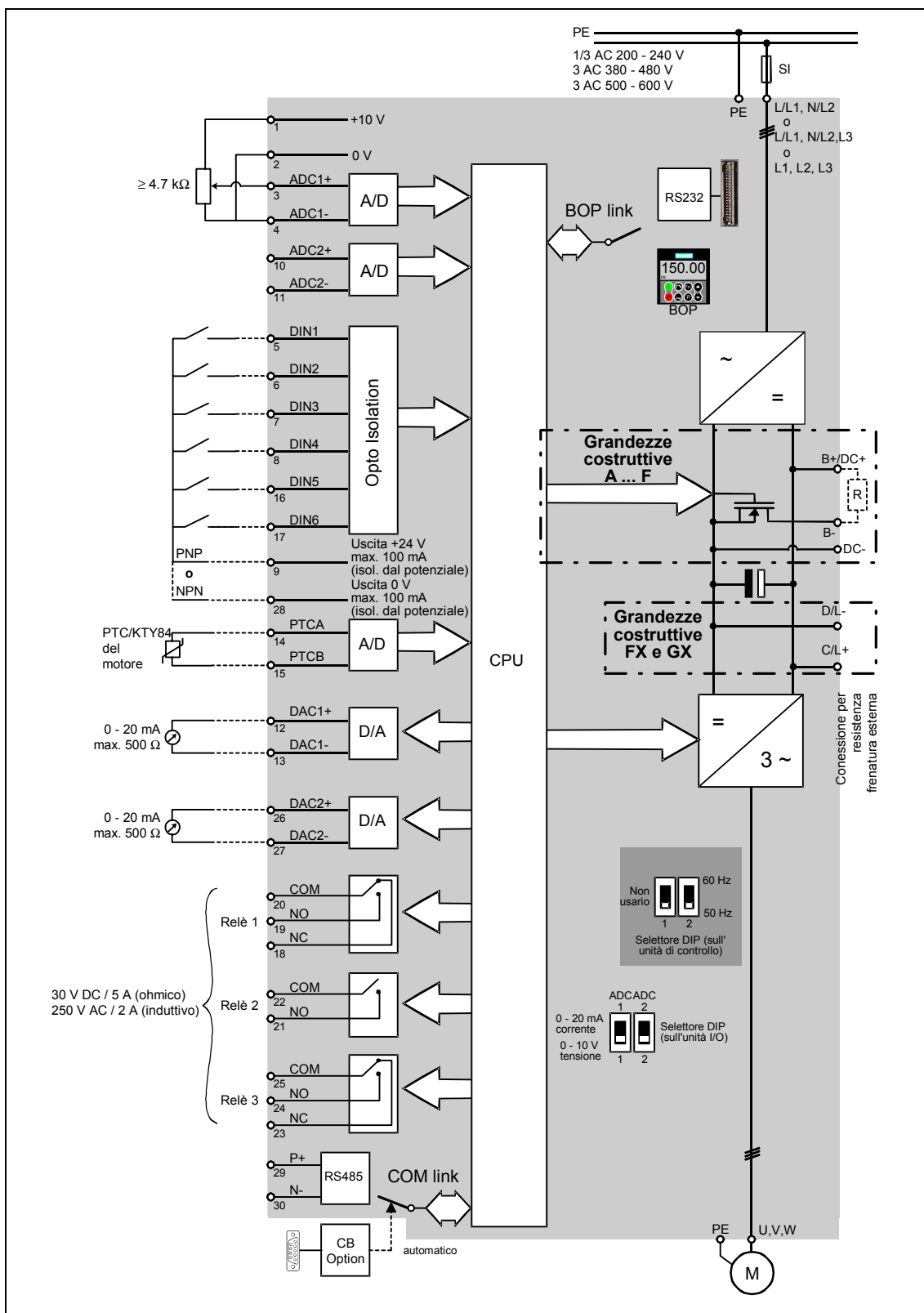


Figura 3-16 Schema a blocchi MICROMASTER 440

3.4 Impostazione di fabbrica

Dalla fabbrica il MICROMASTER viene fornito con uno Status Display Panel (SDP, vedi Figura 3-17). Lo SDP è provvisto di due LED frontali, che visualizzano lo stato di funzionamento dell'inverter (vedi capitolo 4.1).

Il MICROMASTER, così come viene fornito dalla fabbrica, è funzionante con lo SPD e può essere azionato senza ulteriore parametrizzazione. Le impostazioni di default dell'inverter (dati nominali) devono coincidere con i dati seguenti di un motore quadripolare.

- Potenza nominale motore P0307
- Tensione nominale motore P0304
- Corrente nominale motore P0305
- Frequenza nominale motore P0310

(Si raccomanda un motore standard Siemens).

Inoltre devono essere soddisfatte le seguenti condizioni:

- Comando (comando ON/OFF) mediante ingressi digitali (vedi Tabella 3-5)
- Impostazione valore di riferimento mediante uscita analogica 1
 - P1000 = 2
- Motore asincrono P0300 = 1
- Motore a raffredd. autonomo P0335 = 0
- Fattore di sovraccarico motore P0640 = 150 %
- Frequenza minima P1080 = 0 Hz
- Frequenza massima P1082 = 50 Hz
- Tempo di accelerazione P1120 = 10 s
- Tempo di decelerazione P1121 = 10 s
- Caratteristica V/f lineare P1300 = 0

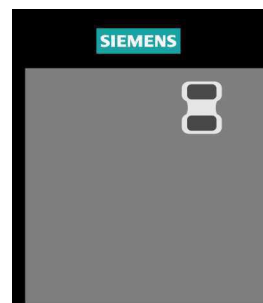


Figura 3-17 Status Display Panel (SDP)

Tabella 3-5 Preimpostazione degli ingressi digitali

Ingressi digitali	Morsetti	Parametri	Funzione	Attivo
Sorgente di comando	-	P0700 = 2	Morsettiera	Sì
Ingresso digitale 1	5	P0701 = 1	ON/OFF1	Sì
Ingresso digitale 2	6	P0702 = 12	Inversione	Sì
Ingresso digitale 3	7	P0703 = 9	Tacitazione allarme	Sì
Ingresso digitale 4	8	P0704 = 15	Riferimento fisso (diretto)	No
Ingresso digitale 5	16	P0705 = 15	Riferimento fisso (diretto)	No
Ingresso digitale 6	17	P0706 = 15	Riferimento fisso (diretto)	No
Ingresso digitale 7	Mediante ADC1	P0707 = 0	Ingresso digitale disabilitato	No
Ingresso digitale 8	Mediante ADC2	P0708 = 0	Ingresso digitale disabilitato	No

Se sono stati soddisfatti i presupposti e se sussistono le condizioni, dopo il collegamento di motore e tensioni di alimentazione si può ottenere quanto segue con l'impostazione di fabbrica:

- Avvio e arresto motore (mediante DIN1 con interruttore esterno)
- Inversione rotazione (mediante DIN2 con interruttore esterno)
- Reset errore (mediante DIN3 con interruttore esterno)
- Preimpostazione valore rif. di frequenza (mediante ADC1 con potenziometro esterno impostazione dell'ADC: ingresso tensione)
- Emissione valore attuale di frequenza (mediante DAC, uscita DAC: uscita corrente)

Il potenziometro e gli interruttori esterni possono quindi essere collegati mediante la tensione di alimentazione interna all'inverter - come rappresentato in Figura 3-18.

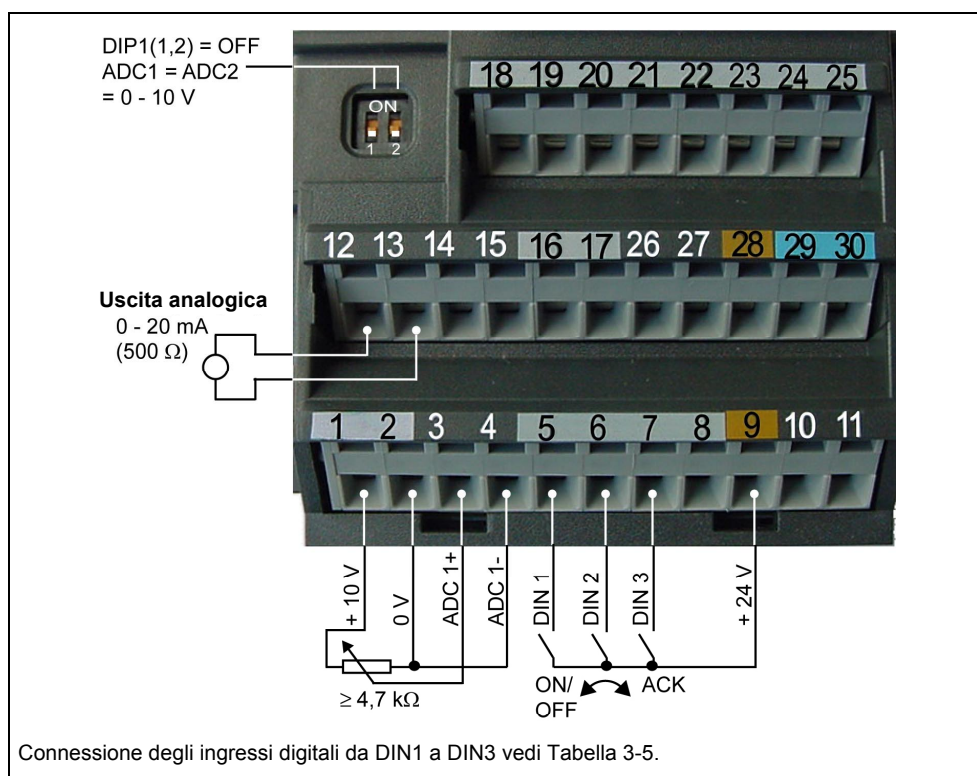


Figura 3-18 Proposta di cablaggio per impostazione di fabbrica

Se occorre eseguire impostazioni differenti dall'impostazione di fabbrica, in funzione della complessità dell'applicazione, occorre tener conto della messa in esercizio, della relativa descrizione delle funzioni e della lista dei parametri inclusi gli schemi funzionali.

3.5 Messa in esercizio

Per la messa in esercizio del MICROMASTER si fanno le seguenti distinzioni:

- Commutazione 50/60-Hz
- Messa in esercizio rapida
- Identificazione dati motore
- Calcolo dei dati motore / regolazione
- Messa in esercizio di serie
- Messa in esercizio applicativa

Per la messa in esercizio si dovrebbe prima eseguire una messa in esercizio rapida o di serie. Solo quando la combinazione motore/inverter fornisce un risultato soddisfacente dovrebbe essere eseguita la messa in esercizio applicativa.

Se la messa in esercizio deve essere eseguita in uno stato definito è possibile riportare l'inverter nella stato iniziale di fabbrica:

- Reset parametri su impostazione di fabbrica

La seguente lista di controllo serve alla messa in esercizio del MICROMASTER senza problemi e a garantire un alto livello di disponibilità:

- Per tutte le attività rispettare le prescrizioni EGB
- Tutte le viti devono essere strette con la propria coppia prescritta.
- Tutti i connettori / moduli di opzione devono essere inseriti correttamente e bloccati / avvitati.
- Precarica del circuito intermedio terminata.
- Tutti i componenti sono stati messi a terra nei punti stabiliti e tutti gli schermi inseriti.
- Il MICROMASTER è progettato per condizioni ambientali meccaniche, climatiche ed elettriche definite. Durante il funzionamento e il trasporto non devono essere superati i valori limite. In particolare, occorre prestare attenzione a quanto segue:
 - ◆ Condizione di rete
 - ◆ Presenza di sostanze nocive
 - ◆ Gas pericolosi per il funzionamento
 - ◆ Condizioni climatiche ambientali
 - ◆ Magazzinaggio / trasporto
 - ◆ Sollecitazioni da shock
 - ◆ Sollecitazioni da vibrazione
 - ◆ Temperatura ambiente
 - ◆ Altezza di installazione

Per una corretta messa in esercizio, oltre alla completa installazione, è indispensabile che durante la parametrizzazione l'inverter non venga scollegato dalla rete. In caso di interruzione della messa in esercizio per blackout di tensione si può verificare la perdita di parametri. In questo caso è assolutamente necessario ricominciare da capo la messa in esercizio (eventualmente eseguire un reset ai valori di fabbrica (vedi capitolo 3.5.7)).

3.5.1 Impostazione 50/60-Hz

Mediante il DIP2(2) switch (vedi Figura 3-19) sotto il board I/O (per la rimozione del I/O-Board vedi allegato C) è possibile adeguare l'impostazione da fabbrica della frequenza alle caratteristiche nordamericane senza parametrizzazione tramite tastiera oppure PC tool.

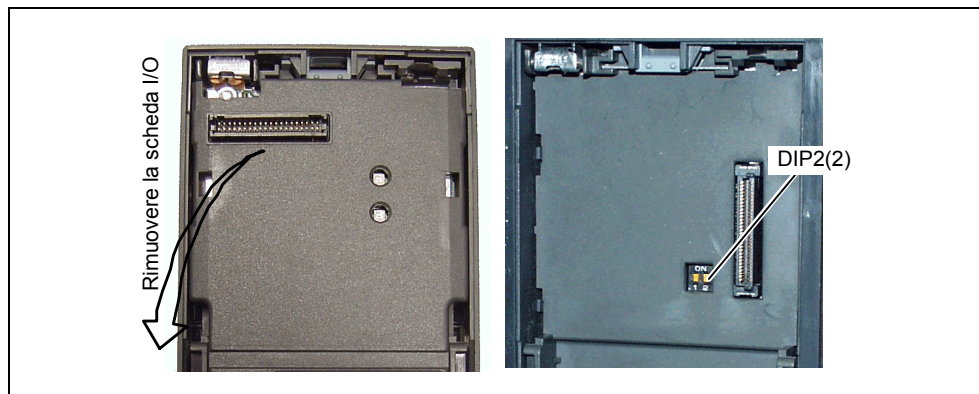


Figura 3-19 DIP switch per commutazione 50/60 Hz

La posizione dell'interruttore determina il valore del parametro P0100 come dal seguente diagramma (vedi Figura 3-20). A prescindere da P0100 = 2, l'impostazione 50/60 Hz (valore del parametro P0100) viene determinata dal selettore DIP2(2) dopo l'inserimento della tensione di rete.

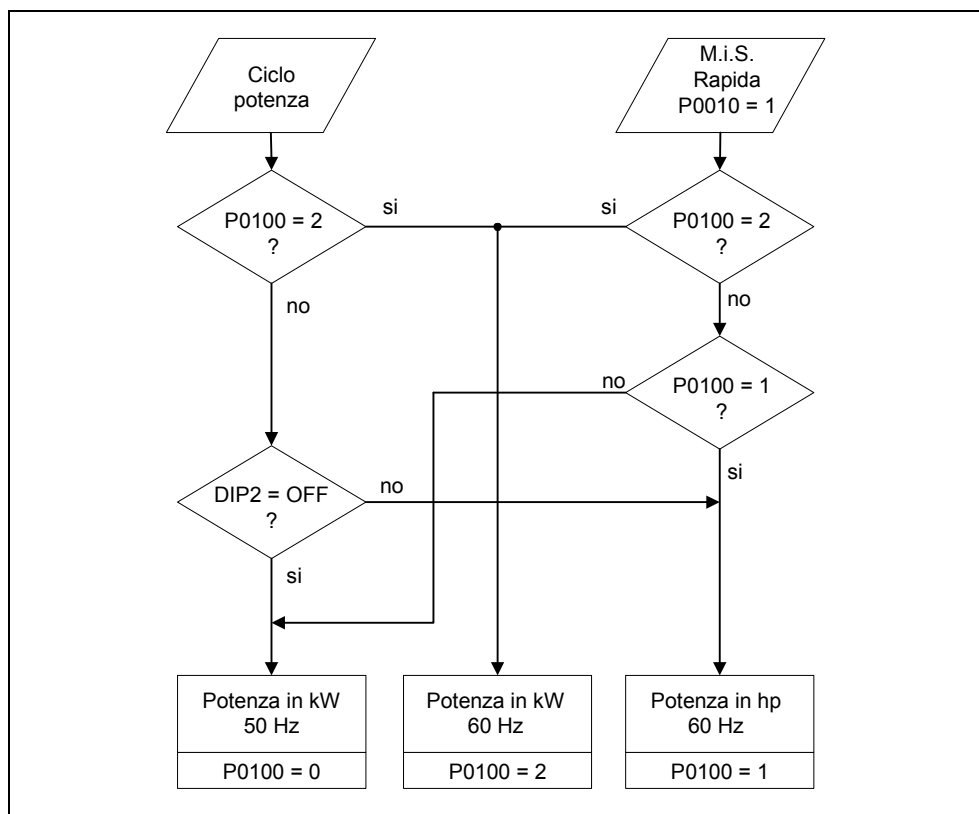


Figura 3-20 Funzione del selettore DIP2(2) in combinazione con P0100

Modificando la posizione del selettore DIP2(2), dopo l'inserzione/spegnimento dell'inverter si ha l'impostazione automatica dei parametri per le frequenze nominali del motore P0310, max. frequenza P1082 e della frequenza di riferimento P2000. Inoltre vengono resettati i parametri nominali del motore, nonché tutti gli altri parametri che dipendono dai parametri del motore. Le unità dei parametri di potenza in dipendenza da P0100 sono da interpretare come valore kW oppure come valore hp.

NOTA

Il selettore DIP2(1) (vedi Figura 3-19) sotto la I/O-Board non ha funzionalità.

3.5.2 Messa in esercizio rapida

Se non esiste ancora un set di parametri per l'azionamento occorre eseguire una messa in esercizio rapida, inclusa un'identificazione dei dati del motore, sia per la regolazione vettoriale sia per la regolazione V/f. La messa in esercizio rapida può essere eseguita attraverso le seguenti unità di comando:

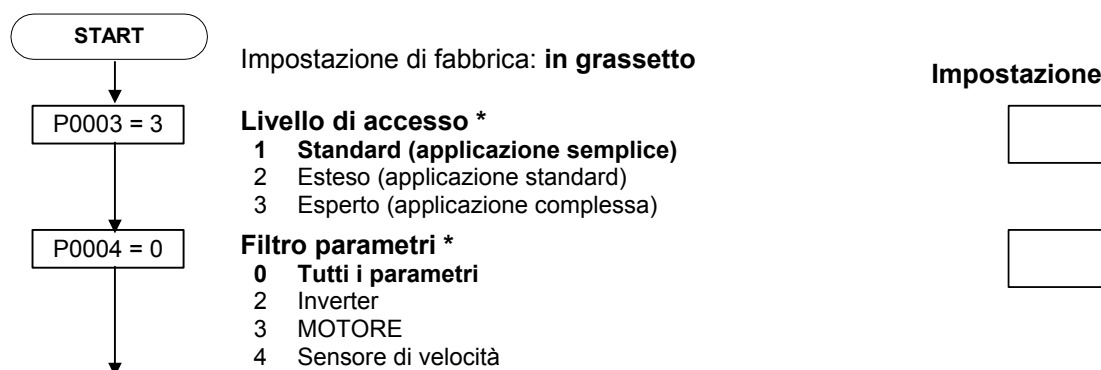
- BOP
- AOP
- PC-Tools (con software di MIS STARTER, DriveMonitor)

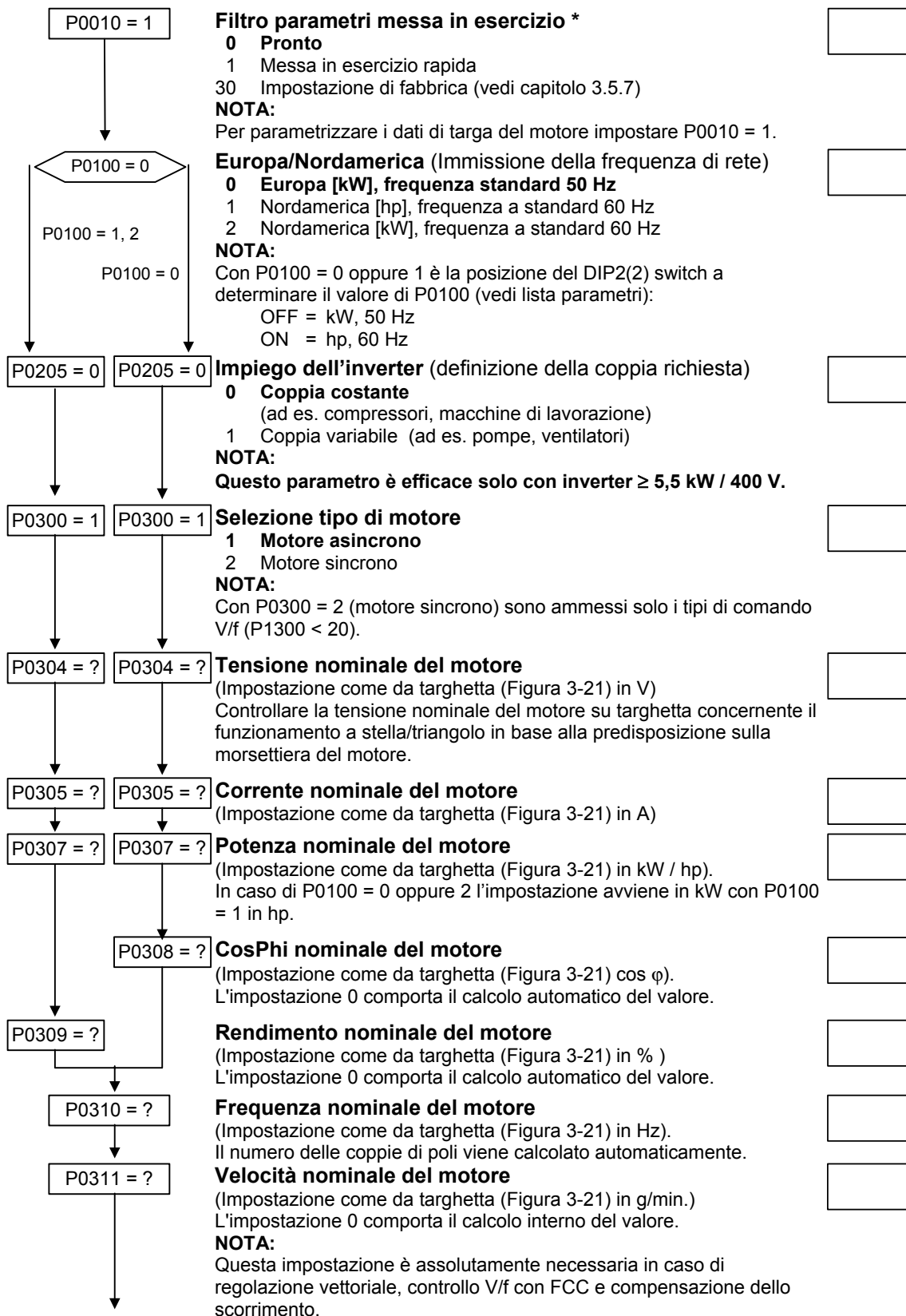
Insieme alla messa in esercizio rapida viene eseguita una messa in esercizio di base di inverter e motore; prima della messa in esercizio dovranno essere reperiti, modificati o eseguiti i seguenti dati:

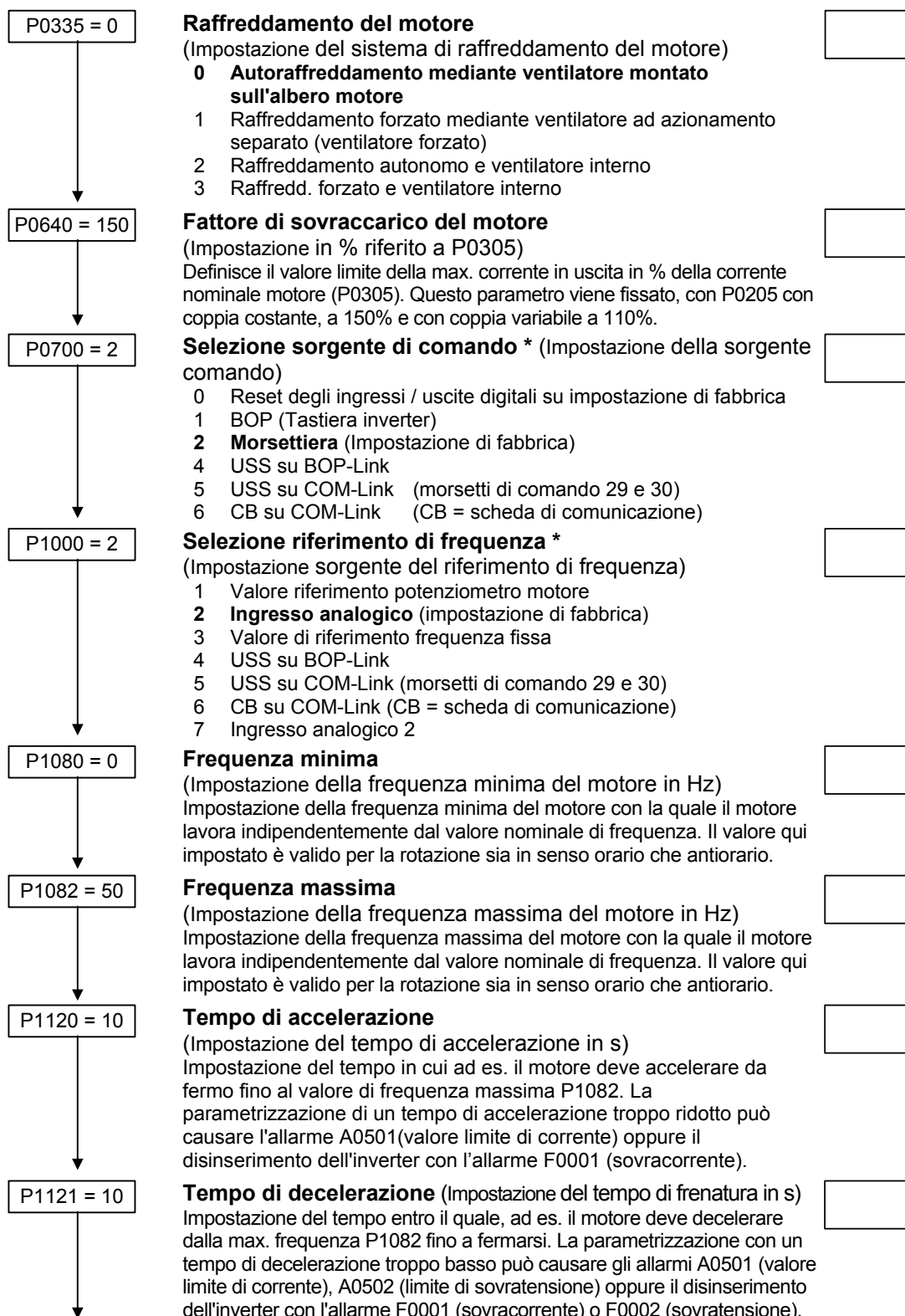
- Immissione della frequenza di rete
- Immissione dei dati di targa
- Sorgenti comando / valore di riferimento
- Frequenza min. / max. e tempo di accelerazione / decelerazione
- Tipo di regolazione
- Identificazione dati motore

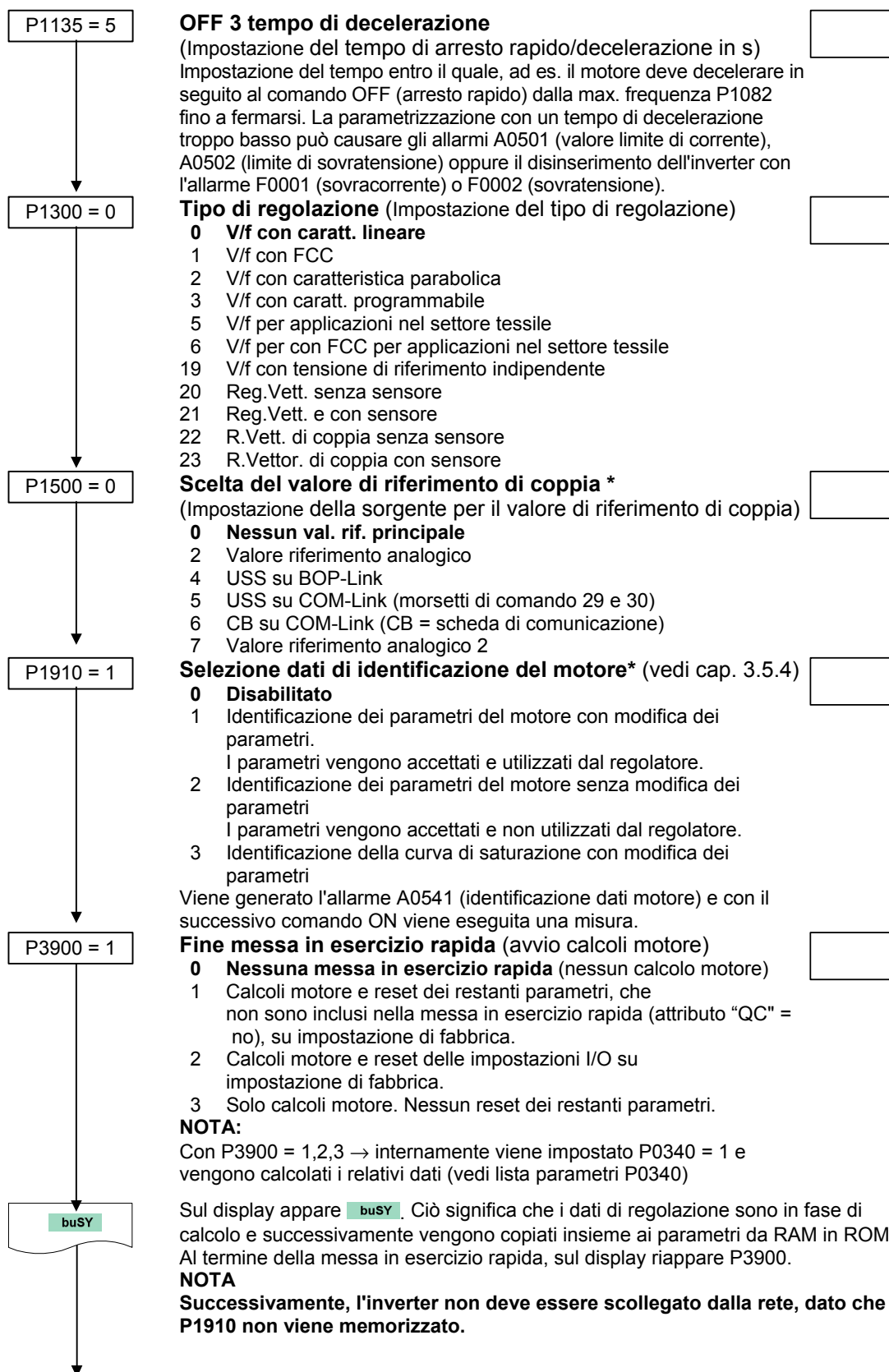
Parametrizzazione tramite BOP o AOP

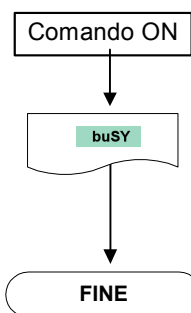
I parametri contrassegnati con * offrono più possibilità di impostazione di quelle qui elencate. Per altre possibilità di impostazione vedere la lista parametri.









**Start identificazione dati del motore**

Con il comando ON (impostazione di fabbrica DIN1) viene avviata l'identificazione dati del motore.

Durante questa operazione il motore assorbe corrente e il rotore si allinea. Al termine dell'identificazione dati motore, i dati vengono copiati da RAM in ROM, mentre sul display appare **buSY**. L'allarme A0541 (identificazione dati motore attiva) rientra automaticamente e sul display riappare P 3900.

Fine della messa in esercizio rapida/impostazione azionamento

Se fosse necessario realizzare altre funzioni sull'inverter, potete utilizzare le istruzioni "Adeguamento alla applicazioni" e "Connessioni tecnologiche". Questa procedura viene consigliata per azionamenti dinamici.

**PERICOLO**

Non è consentito effettuare l'identificazione dati dei motori (vedi capitolo 3.5.4) in caso di carichi pericolosi (ad es. carichi pendenti in applicazioni di gru). Prima dell'avvio dell'identificazione dati motore è necessario mettere in sicurezza il carico pericoloso (ad es. abbassamento del carico al suolo o sostentamento del carico mediante il freno di stazionamento del motore).

NOTA

- Per la stabilità della regolazione vettoriale come per l'incremento della tensione della caratteristica V/f sono di estrema importanza i dati del circuito equivalente. Dato che in base ai dati di targa del motore i dati del circuito equivalente possono essere solo stimati, essi devono essere determinati
 - mediante l'identificazione dati del motore (vedi capitolo 3.5.4) oppure impostati
 - se è disponibile, la scheda tecnica del motore (vedi capitolo 3.5.3).
- In BOP oppure AOP, il parametro P0308 oppure P0309 è visibile solo se P0003 ≥ 2 . A seconda dell'impostazione del parametro P0100 viene visualizzato o P0308 oppure P0309.
- Il valore impostato in P0307 come anche tutti i restanti dati di potenza sono interpretati, in funzione di P0100, in kW o hp.

In Figura 3-21 la figura mostra un possibile tipo di targhetta dei dati/potenza del motore. L'esatta definizione e illustrazione di questi dati è depositato nella DIN EN 60 034-1.

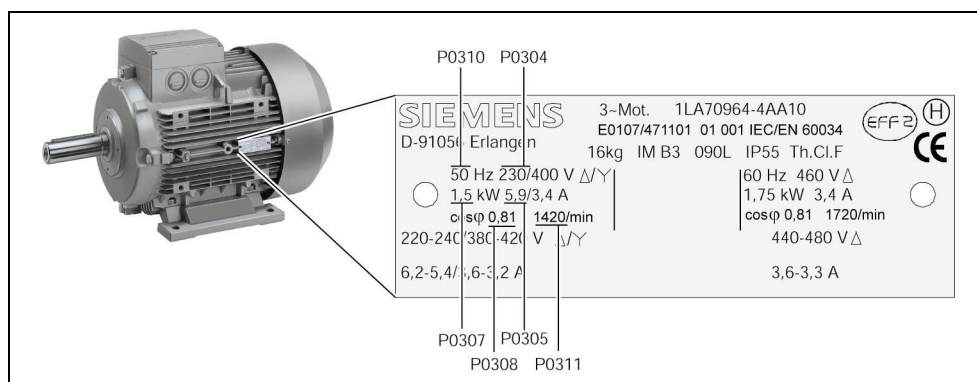


Figura 3-21 Esempio di un tipo di targhetta motore

Per una corretta messa in esercizio è importante che la predisposizione nella morsetteria del motore (vedi Figura 3-22) coincida con l'impostazione della tensione nominale del motore P0304.

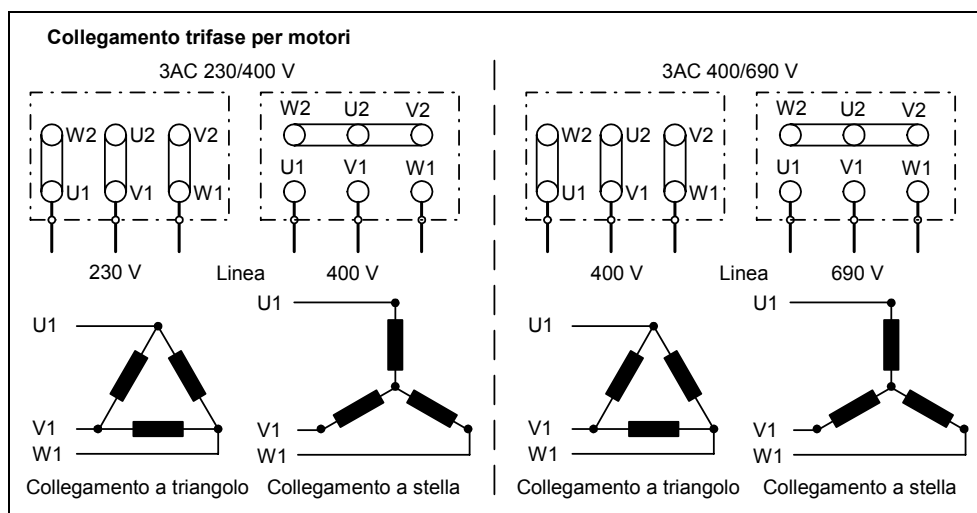


Figura 3-22 Morsetteria del motore

Contrariamente alle apparecchiature di comando BOP, AOP o al programma MIS DriveMonitor, il programma di messa in esercizio rapida STARTER offre una messa in esercizio rapida con interfaccia a maschere, che si rivela vantaggiosa per l'utilizzatore che inizia l'impiego di MICROMASTER. Per contro, BOP, AOP e DriveMonitor offrono, in interazione con l'inverter, una messa in esercizio rapida orientata ai parametri, nella quale l'utilizzatore viene guidato attraverso il precedente menu ad albero.

NOTA

La serie di apparecchiature MICROMASTER non è disponibile per 3 AC 690 V.

3.5.3 Calcolo dei dati motore / regolazione

Il calcolo dei dati interni del motore / della regolazione viene avviato con il parametro P0340 oppure indirettamente mediante il parametro P03900 (vedi capitolo 3.5.2) o P1910 (vedi capitolo 3.5.4). Per esempio, è possibile usare la funzione del parametro P0340 quando sono noti i dati del circuito equivalente (vedi Figura 3-2323) o i momenti d'inerzia. Per P0340 sono possibili le seguenti impostazioni:

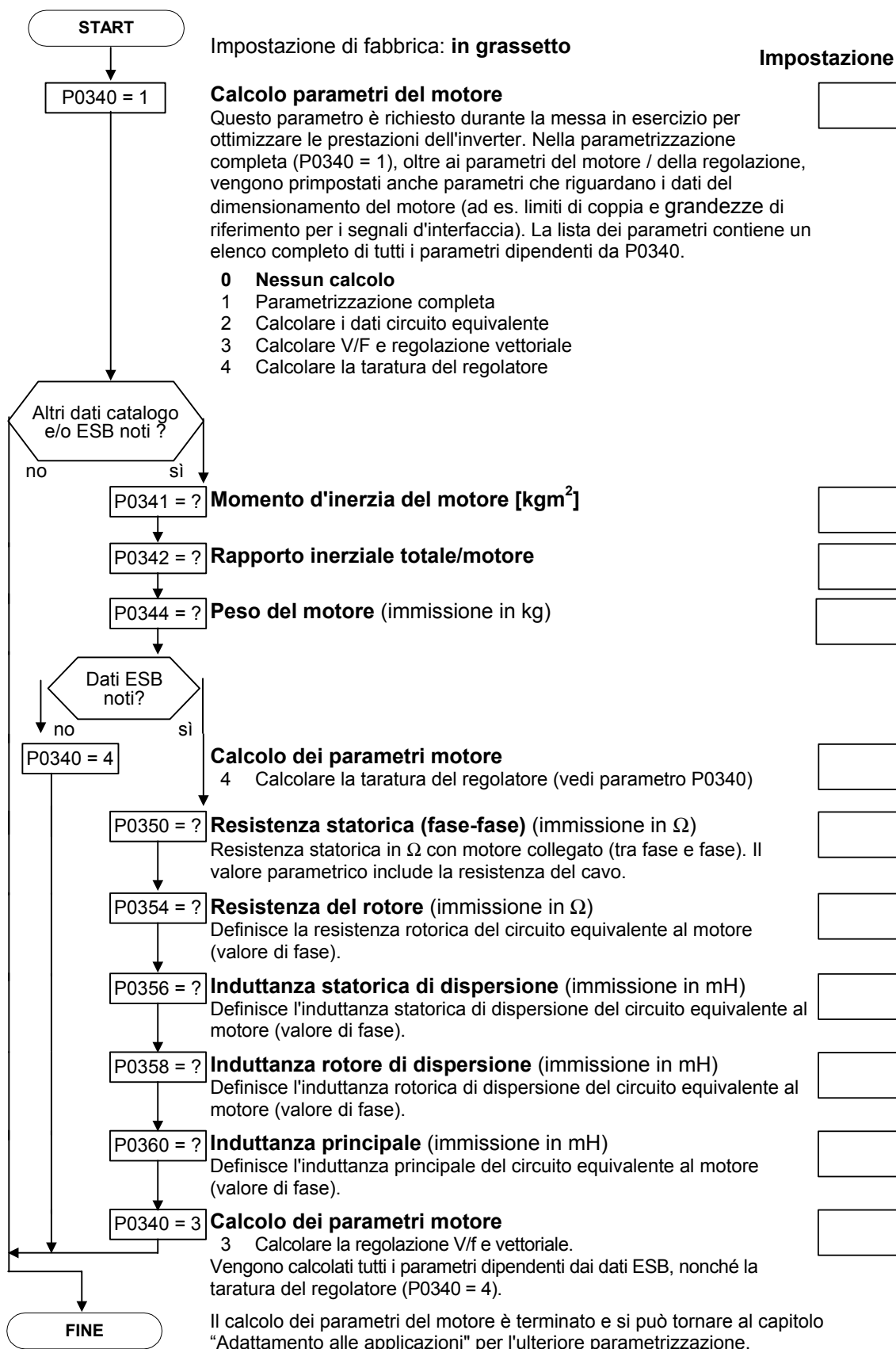
- 0 Nessun calcolo
- 1 Parametrizzazione completa
- 2 Calcolo dei dati circuito equivalente
- 3 Calcolo di V/F e regolazione vettoriale
- 4 Calcolo della taratura del regolatore

Nella parametrizzazione completa (P0340 = 1), oltre ai parametri del motore / della regolazione, vengono predefiniti anche i parametri che riguardano i dati del dimensionamento del motore (ad es. limiti di coppia e grandezze di riferimento per i segnali d'interfaccia). La lista dei parametri (vedi parametro P0340) contiene un elenco completo di tutti i parametri dipendenti da P0340.

Per il calcolo dei dati del motore / della regolazione mediante P0340 vi sono diverse situazioni (vedi seguente diagramma di struttura) che possono essere richiamate in base ai dati conosciuti.

NOTA

- Uscendo dalla messa in esercizio rapida con P3900 > 0 (vedi capitolo 3.5.2) viene eseguito internamente P0340 = 1 (parametrizzazione completa).
 - Nell'identificazione dei dati del motore (vedi 3.5.4) al termine della misura viene eseguito internamente P0340 = 3.
-



3.5.4 Identificazione dati del motore

Il MICROMASTER dispone di un processo di misura per la definizione dei parametri del motore:

- Dati circuito equivalente (ESB, vedi Figura 3-23) → P1910 = 1
- Curva di magnetizzazione (vedi Figura 3-24) → P1910 = 3

Per motivi tecnici di regolazione viene raccomandato di eseguire l'identificazione dei dati motore, dato che, in base ai dati di targa, è possibile la sola stima dei dati del circuito equivalente, della resistenza dei cavi del motore, la tensione di conduzione IGBT oppure la compensazione dei tempi di interblocco IGBT. Così, per esempio, la resistenza statorica è di grande importanza per la stabilità della regolazione vettoriale oppure per l'aumento tensione nella caratteristica V/f. In particolare, l'identificazione dei dati del motore deve essere eseguita in caso di cavi di alimentazione molto lunghi oppure di utilizzo di motori esterni.

Al primo avvio dell'identificazione dati del motore, partendo dai dati di targa, vengono determinati mediante P1910 = 1 i seguenti (dati di taratura) (vedi Figura 3-23):

- Dati del circuito equivalente
- Resistenza del cavo motore
- Tensione di conduzione IGBT oppure compensazione dei tempi di interblocco IGBT

Dato che i dati di targa rappresentano i valori di inizializzazione per l'identificazione, per la definizione dei suddetti dati occorre una immissione corretta oppure realistica dei dati di targa (vedi capitolo 3.5.6).

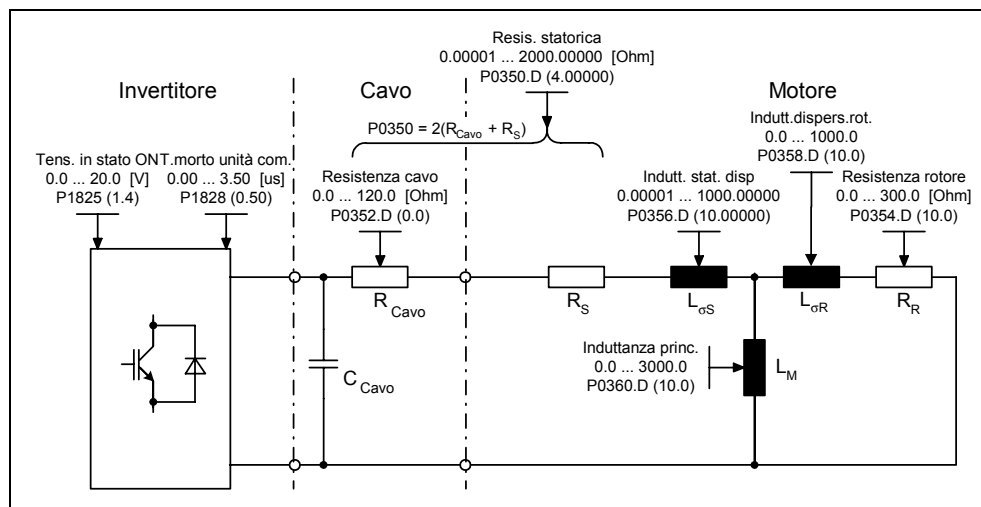


Figura 3-23 Circuito equivalente (ESB)

Oltre ai dati del circuito equivalente è possibile determinare mediante l'identificazione dati motore (P1910 = 3) la curva di magnetizzazione del motore (vedi Figura 3-2323). Se la combinazione motore-inverter funziona nel settore di deflussaggio, dovrebbe essere determinata questa caratteristica, in particolare nella regolazione vettoriale. Mediante questa curva di magnetizzazione, il MICROMASTER è in grado di calcolare con più precisione nel settore di deflussaggio la corrente che crea il campo e quindi di raggiungere una maggiore precisione di coppia.

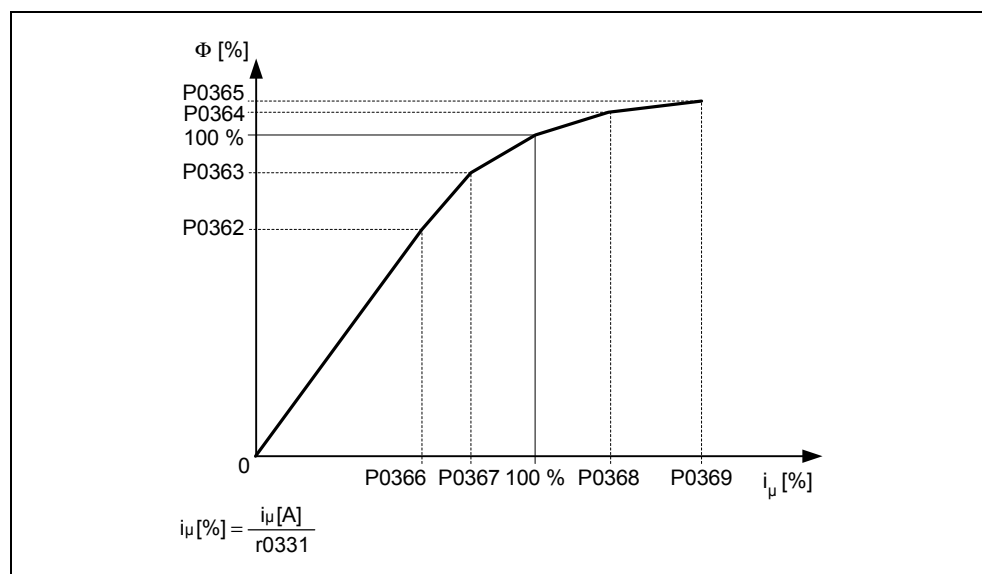


Figura 3-24 Curva di magnetizzazione

Dopo la selezione dell'identificazione dei dati del motore mediante il parametro P1910 verrà generato immediatamente l'allarme A0541. Con il comando ON si avvia l'identificazione dei dati del motore e nel motore vengono immessi i diversi segnali di eccitazione (tensione continua o alternata). La misura viene effettuata da fermo (del motore) e ha una durata per ogni selezione (P1910 = 1,3), incl. il calcolo dei dati, fra 20 s e 4 minuti. Il tempo di identificazione dipende dal motore, aumentando in base alla grandezza (ca. 4 min. con motore da 200 kW).

L'identificazione dei dati del motore deve essere effettuata con motore freddo in modo da poter associare le resistenze del motore memorizzate al parametro della temperatura ambiente P0625. Solo così è possibile un corretto adattamento della temperatura delle resistenze durante il funzionamento.

L'identificazione dei dati del motore utilizza i risultati della "parametrizzazione completa" P0340 = 1 o gli ultimi dati memorizzati del circuito equivalente del motore. Ripetendo l'identificazione (fino a 3 volte) si ottengono risultati sempre migliori.



PERICOLO

- Non è consentito effettuare l'identificazione dei dati del motore (vedi capitolo) in caso di carichi pericolosi (ad es. carichi pendenti in applicazioni per gru). Prima dell'avvio dell'identificazione dei dati del motore è necessario mettere in sicurezza il carico pericoloso (ad es. abbassamento del carico al suolo o sostentamento del carico mediante il freno di stazionamento del motore).
- Durante l'avviamento dell'identificazione dei dati del motore il rotore può dover essere nella posizione preferenziale. Ciò risulta evidente in particolare in motori grandi.

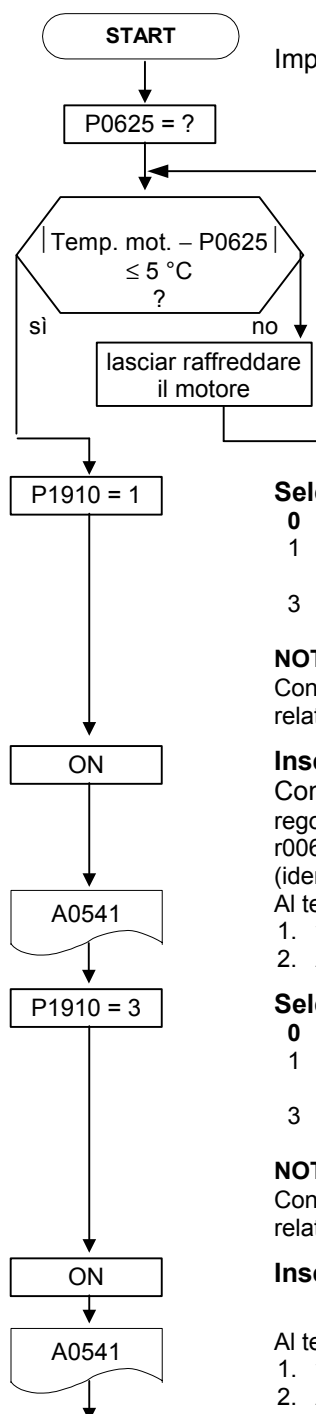
NOTA

- I dati del circuito equivalente (P0350, P0354, P0356, P0358, P0360) devono essere immessi, tranne il parametro P0350, come valori di fase. Il parametro P0350 (valore line-to-line) corrisponde al doppio valore di fase.
- La resistenza del cavo motore P0352 è definita come valore di fase.
- Durante l'identificazione dei dati del motore viene determinata la resistenza statorica nonché la resistenza del cavo motore e registrata nel parametro P0350. Se viene effettuata una correzione nel parametro P0352, il MICROMASTER definisce la resistenza del cavo motore con la formula $P0352 = 0.2 * P0350$.
- Se la resistenza del cavo motore è nota è possibile immettere il valore nel parametro P0352 dopo l'identificazione dei dati del motore. Mediante l'immissione la resistenza statorica viene adeguatamente ridotta e quindi adattata in modo più preciso alle condizioni reali.
- Per l'identificazione dei dati del motore non è necessario bloccare il motore. Se esiste comunque la possibilità di bloccare il motore durante l'identificazione (ad es. con freno di bloccaggio chiuso) è consigliato utilizzarlo per il rilevamento dei dati del circuito equivalente.
- L'esattezza dei dati di targa del motore può essere verificata mediante la seguente formula:

$$P_N = \sqrt{3} * U_{N_Y} * I_{N_Y} * \cos\varphi * \eta \approx \sqrt{3} * U_{N_\Delta} * I_{N_\Delta} * \cos\varphi * \eta$$

cit	P_N	Potenza nominale motore
	U_{N_Y}, U_{N_Δ}	Tensione nominale motore (stella / triangolo)
	I_{N_Y}, I_{N_Δ}	Corrente nominale motore (stella / triangolo)
	$\cos\varphi$	Fattore di potenza
	η	Rendimento

Identificazione dati del motore



Impostazione di fabbrica: **in grassetto**

Temperatura ambiente motore (immissione in °C)

Immissione della temperatura ambiente del motore al momento della definizione dei dati del motore (impostazione di fabbrica: **20 °C**). La differenza fra temperatura del motore e temperatura ambiente del motore P0625 deve essere compresa nella tolleranza di ca. ± 5 °C. In caso contrario, l'identificazione dati del motore può essere effettuata solo dopo il raffreddamento del motore.

Selezione dell'identificazione dati del motore

0 Inibita

- 1 Identificazione dei parametri del motore con modifica dei parametri. I parametri vengono accettati e utilizzati dal regolatore.
- 3 Identificazione della curva di saturazione con modifica dei parametri.

NOTA:

Con P1910 = 1 → internamente viene impostato P0340 = 3 e calcolati i relativi dati (vedi lista parametri P0340)

Inserire il motore

Con il comando ON ha inizio il processo di misurazione. Il motore va in regolazione e conduce corrente. E' possibile eseguire una diagnosi mediante r0069 (CO: correnti di fase). Viene emessa la segnalazione di allarme A0541 (identificazione dati del motore attiva).

Al termine dell'identificazione dati del motore:

1. viene resettato P1910 (P1910 = 0)
2. A0541 si spegne

Selezione dell'identificazione dati del motore

0 Inibita

- 1 Identificazione dei parametri del motore con modifica dei parametri. I parametri vengono accettati e utilizzati dal regolatore.
- 3 Identificazione della curva di saturazione con modifica dei parametri.

NOTA:

Con P1910 = 1 → internamente viene impostato P0340 = 3 e calcolati i relativi dati (vedi lista parametri P0340)

Inserire il motore

Al termine dell'identificazione dati del motore:

1. viene resettato P1910 (P1910 = 0)
2. A0541 si spegne

In caso di problemi durante l'identificazione, ad es. oscillazione del regolatore di corrente, controllare di nuovo i dati di targa e immettere la corrente di magnetizzazione P0320 più veritiera possibile. Dopodiché riavviare l'identificazione dati del motore dopo aver lanciato P0340 = 1 (vedi capitolo 3.5.3).

3.5.5 Messa in esercizio applicativa

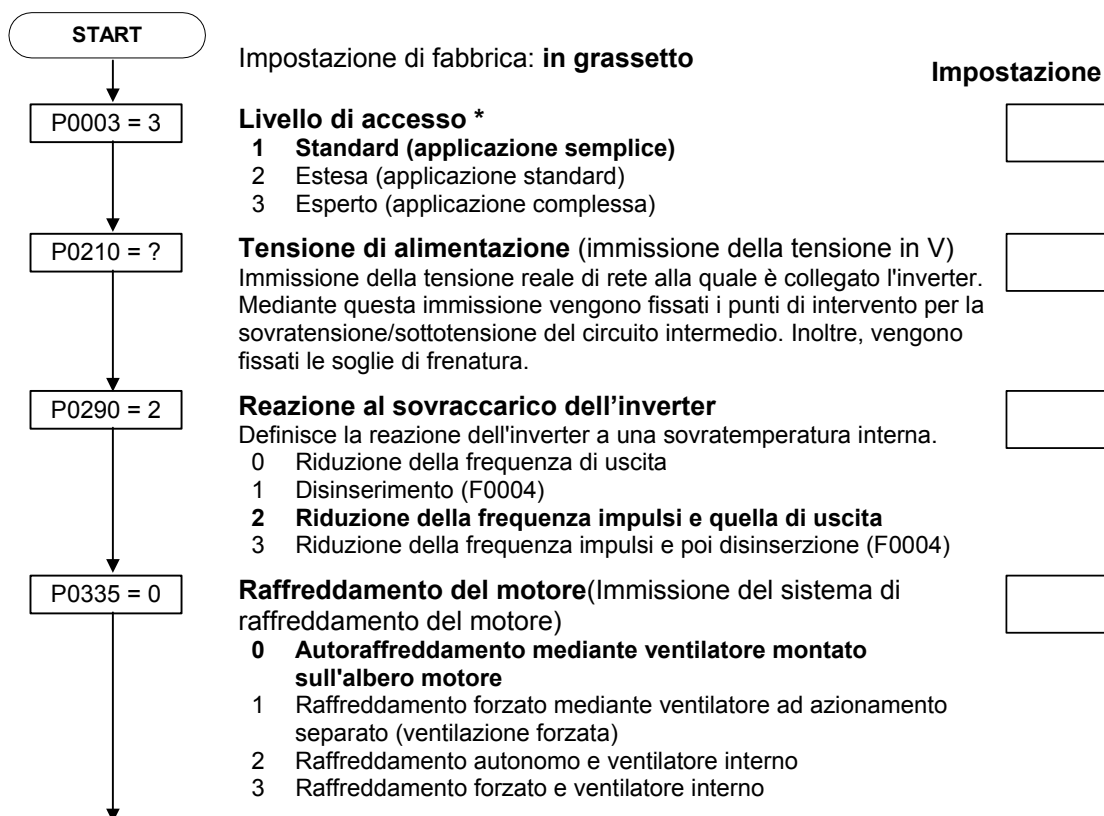
Dopo la messa in esercizio rapida della combinazione motore-inverter mediante la procedura rapida o di serie, dovrà essere effettuata la seguente sequenza di adattamento dei parametri che provvedono all'impostazione rispetto alle esigenze tecnologiche. Ad esempio dovranno essere osservati i seguenti punti:

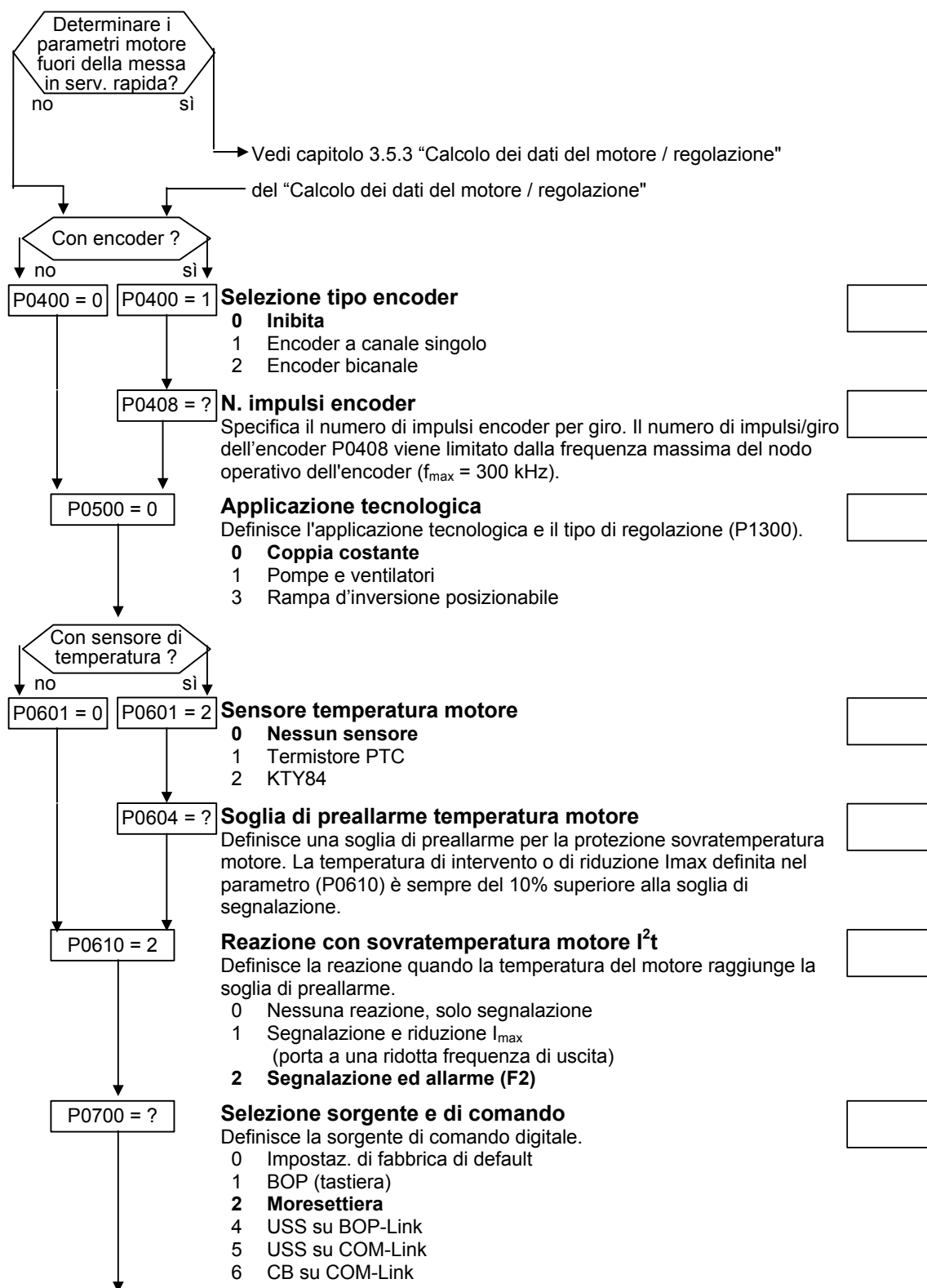
- Esigenze di funzionamento dell'inverter (ad es. controllo del processo con controller PID)
- Valori limite
- Esigenze dinamiche
- Coppia di spunto
- Esigenza di punte di carico
- Sovraccarico
- Diagnosi

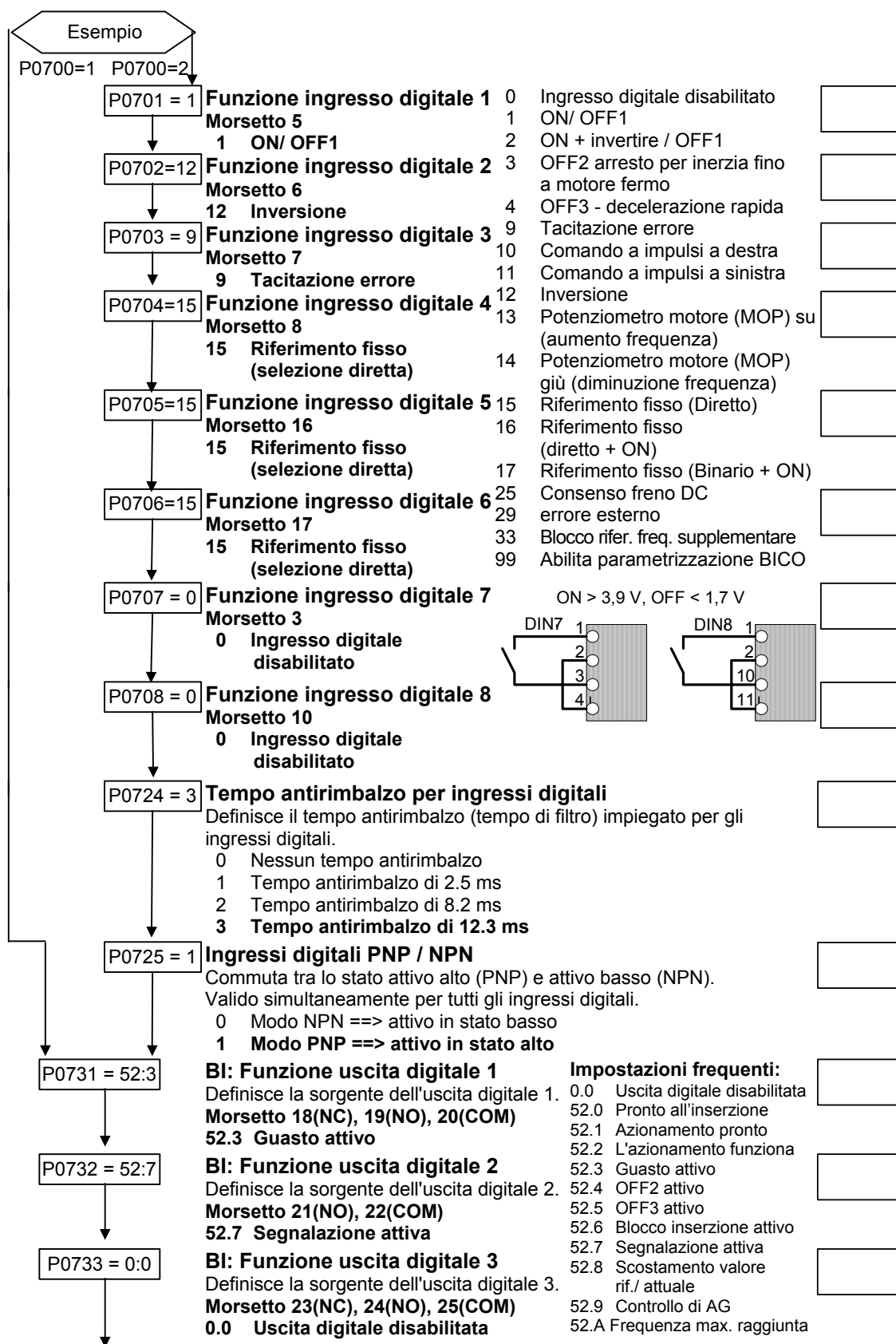
Se l'applicazione comprende una funzione che non è coperta dalla messa in esercizio rapida o di serie, è necessario consultare i seguenti capitoli della descrizione di funzionamento oppure i listati dei parametri.

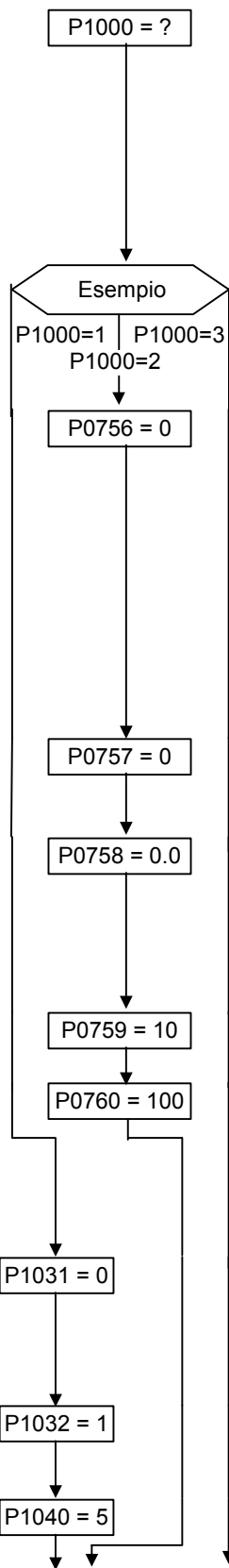
Adeguamento all'applicazione

I parametri contrassegnati con * offrono più possibilità di impostazione di quelli qui elencati. Per altre possibilità di impostazione vedi la lista parametri.









Selezione fonte del riferimento frequenza

- 0 Nessun val. rif. principale
- 1 Valore riferimento MOP
- 2 Valore riferimento analogico**
- 3 Frequenza fissa
- 4 USS su BOP-Link
- 5 USS su COM-Link
- 6 CB su COM-Link
- 7 Valore riferimento analogico 2

Tipo di ADC

Definisce il tipo di ingresso analogico ed attiva le sorveglianze dell'ingresso analogico.

- 0 Ingresso tensione unipolare (da 0 a +10V)**
- 1 Ingresso tensione unipolare con sorveglianza (da 1 a +10V)
- 2 Ingresso corrente unipolare (da 0 a 20 mA)
- 3 Ingresso corrente unipolare con sorveglianza (da 0 a 20 mA)
- 4 Ingresso tensione bipolare (da -10 a +10 V)

NOTA

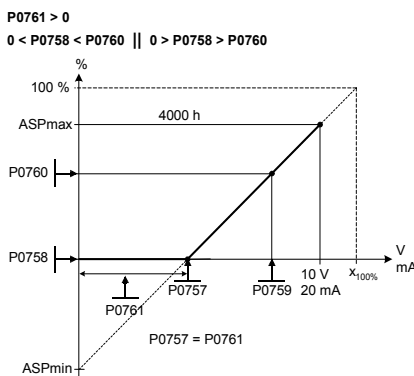
Per P0771 fino P0781 vale:
 Indice 0: Ingresso analogico 1 (ADC1), morsetto 3, 4
 Indice 1: Ingresso analogico 2 (ADC2), morsetto 10, 11

Valore x1 dimensionamento in scala ADC [V/mA]

Valore y1 dimensionamento in scala ADC
 Questo parametro rappresenta in valore percentuale di P2000 (frequenza di riferimento) il valore in x1.

Valore x2 dimensionamento in scala [V/mA]

Valore y2 dimensionamento in scala ADC
 Questo parametro rappresenta in valore percentuale di P2000 (frequenza di riferimento) il valore in x2.



Memoria per valore di riferimento MOP

Può essere salvato l'ultimo valore di riferimento del potenziometro motore attivo prima del comando OFF o dello spegnimento.

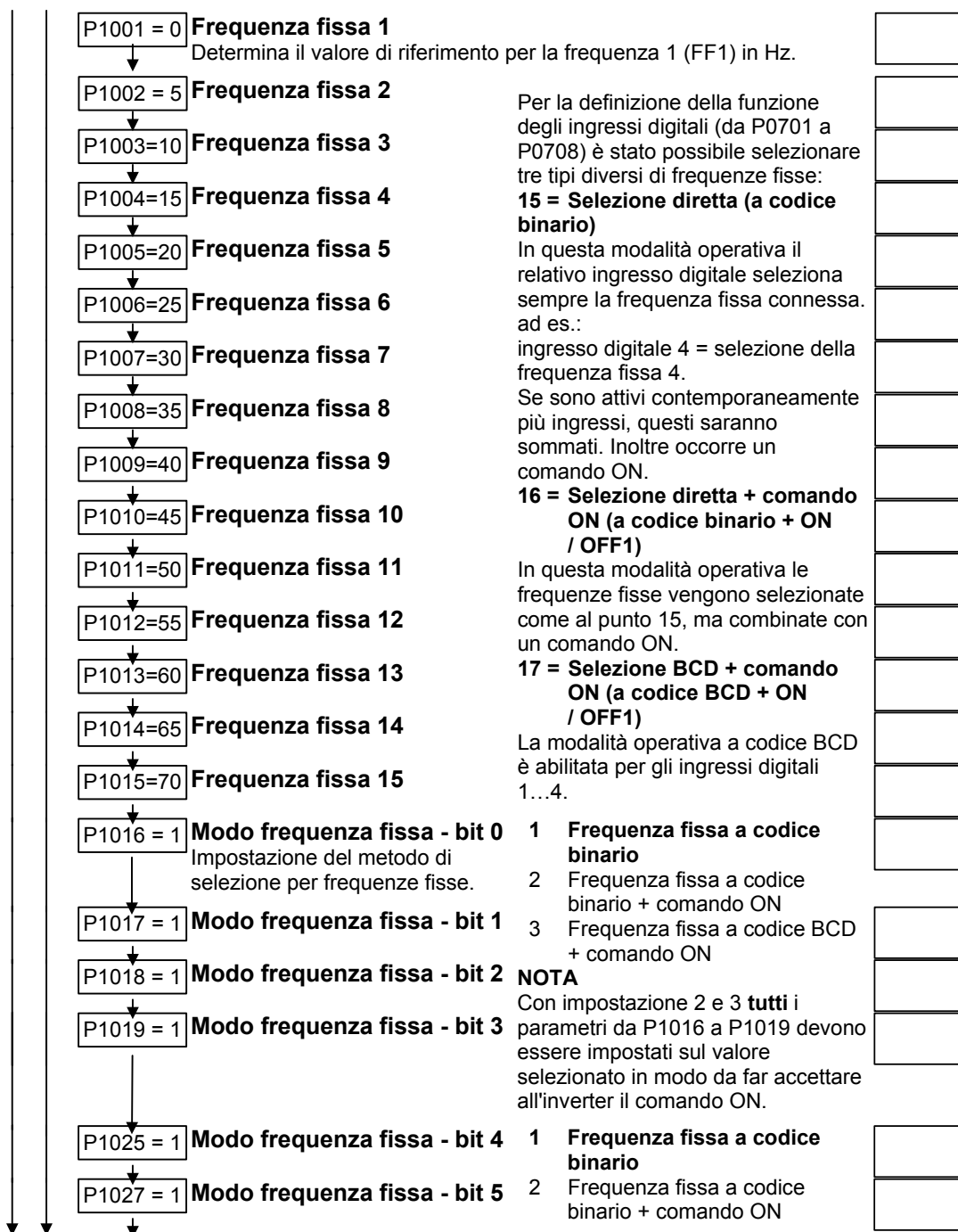
- 0 Val. rif. MOP non memorizz.**
- 1 Val. rif. MOP memorizz. in P1040

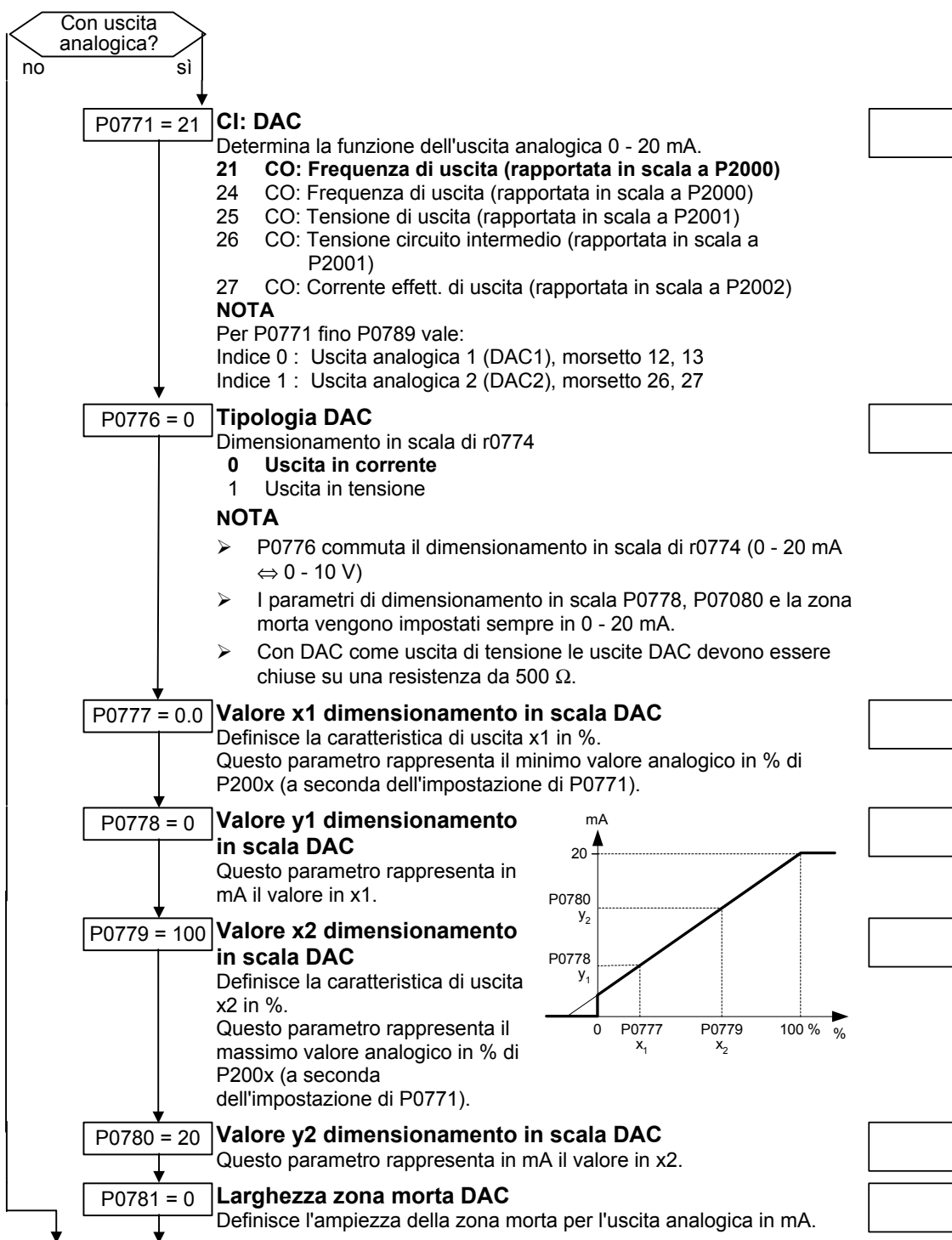
Inibizione della funzione di inversione

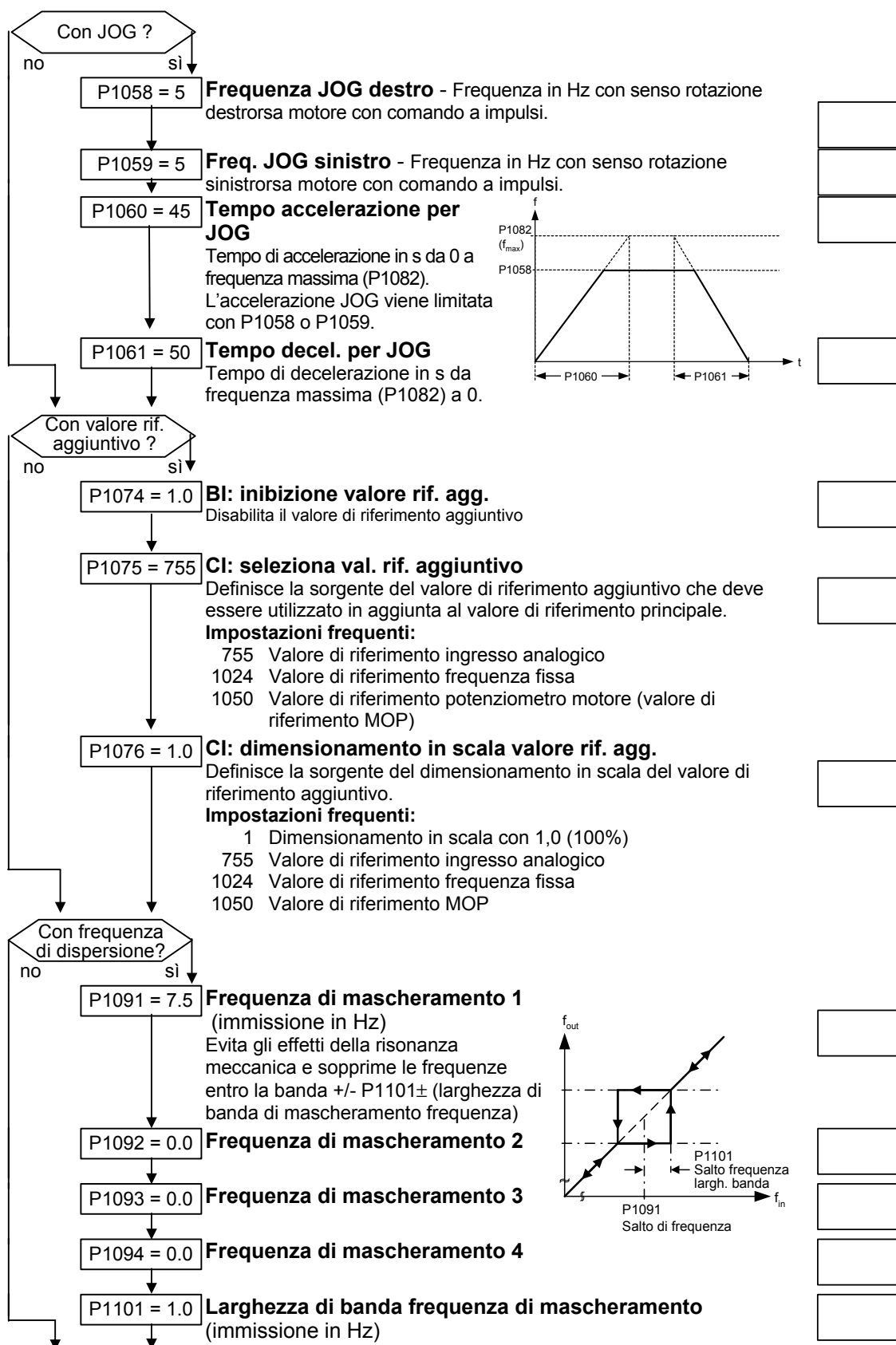
- 0 Inversione senso marcia ammessa
- 1 Inversione senso marcia inibita**

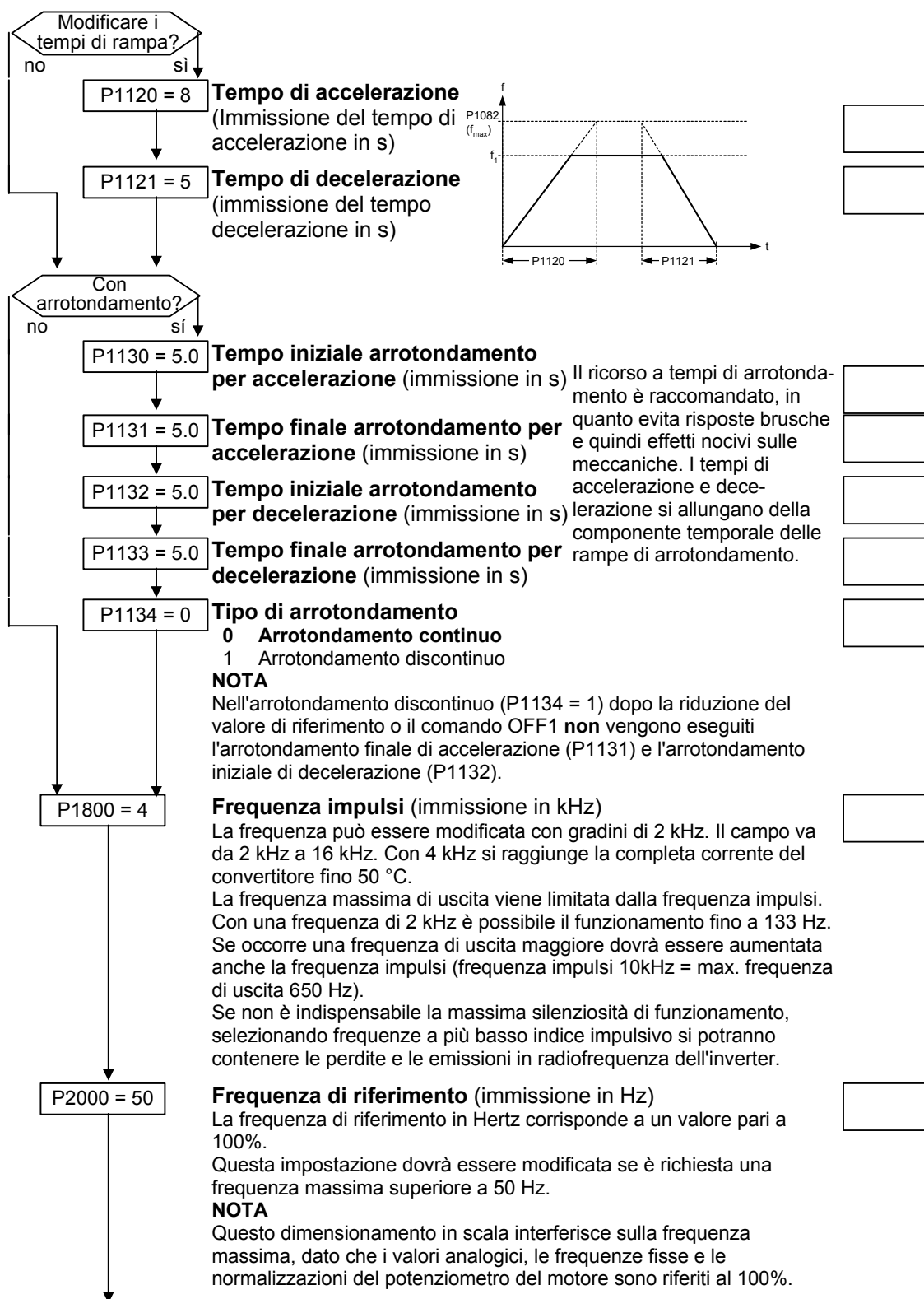
Potenziometro motore MOP- Valore di riferimento

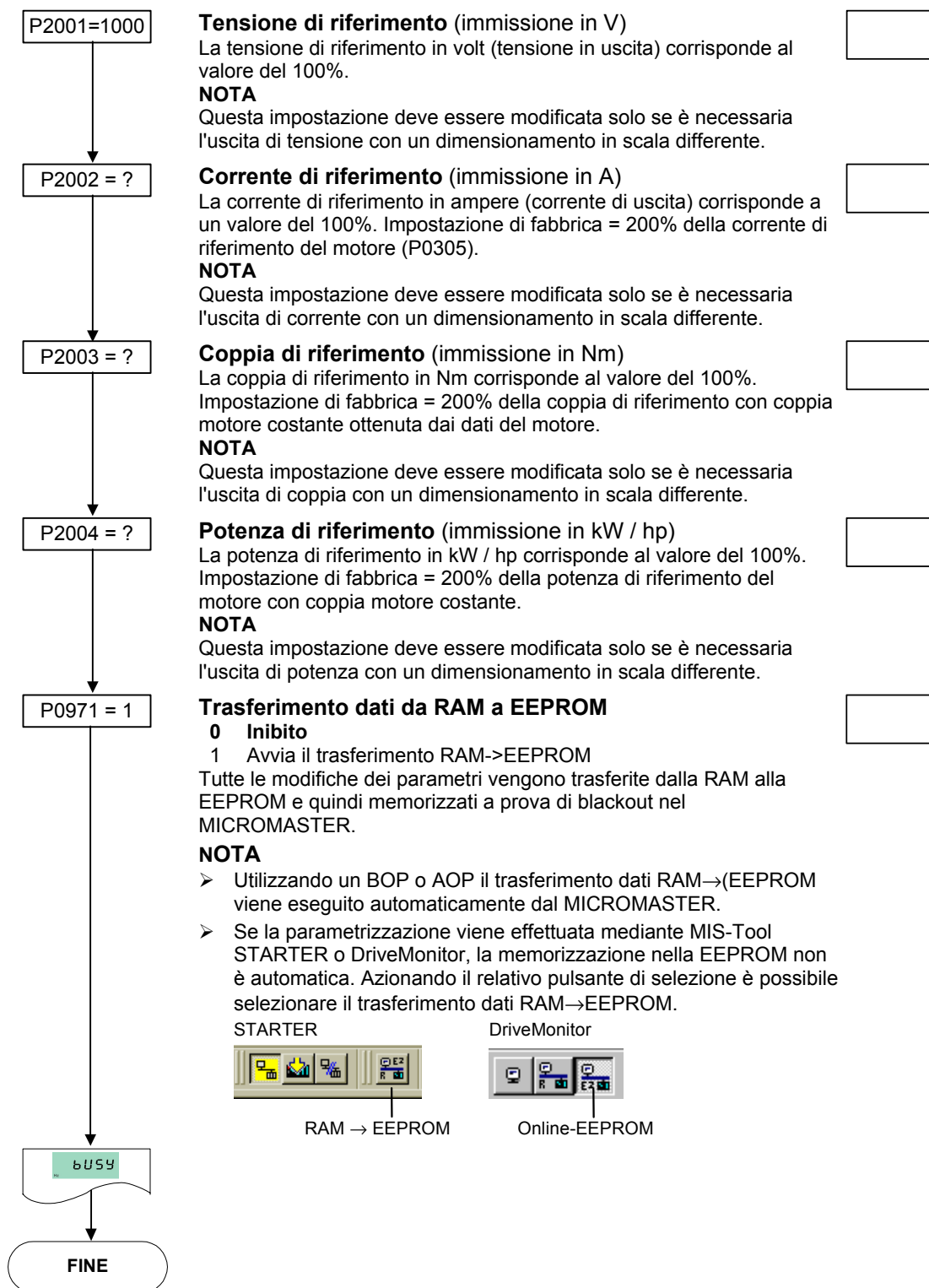
Determina il valore di riferimento per il potenziometro motore.











NOTA

Se il trasferimento dati da RAM a EEPROM viene avviato con P0971, al termine del trasferimento la memoria di comunicazione viene di nuovo inizializzata. Perciò, per la durata del processo di reset la comunicazione resta fuori servizio sia attraverso USS sia attraverso il CB-Board. Ciò comporta le seguenti reazioni:

- Il PLC collegato (ad es. SIMATIC S7) va in stop
- Il programma MIS STARTER interviene per superare il blackout di comunicazione.
- Il programma MIS DriveMonitor visualizza nella barra di stato "NC" (not connected) oppure "drive busy".
- Sul pannello operatore BOP viene visualizzato il testo "busy".

Al termine del processo di reset nei programmi MIS STARTER e DriveMonitor o nel pannello operatore BOP la comunicazione viene riattivata automaticamente.

3.5.6 Messa in esercizio di serie

Utilizzando il

- PC Tools (ad es. STARTER, DriveMonitor) o il
- pannello operatore AOP

il gruppo di parametri può essere letto dalla memoria dell'inverter (upread) attraverso l'interfaccia seriale e memorizzato sul disco rigido / dischetto oppure su una memoria fissa (ad es.EEPROM) (vedi Figura 3-25).

Come interfaccia seriale possono essere considerati le interfacce dell'inverter con protocollo USS e i collegamenti bus di campo utilizzabili per il trasferimento di parametri (p.e. PROFIBUS).

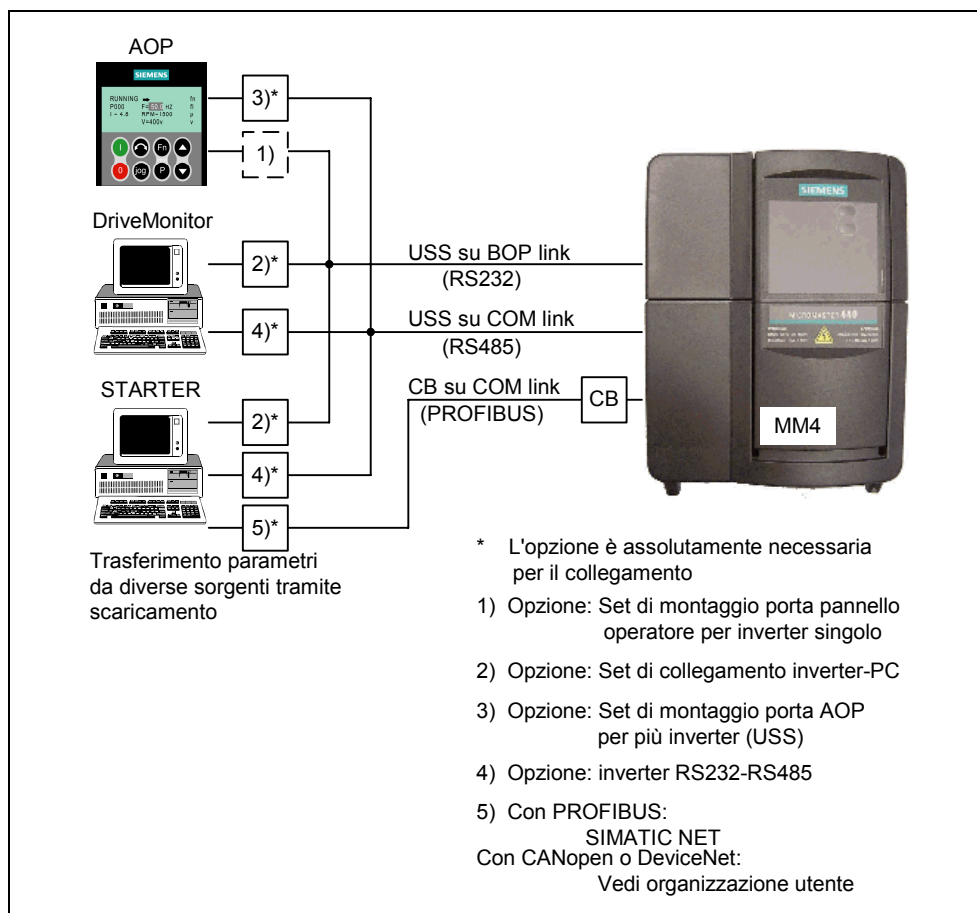


Figura 3-25 Upread / Download mediante AOP oppure PC-Tools

Se esiste già un gruppo di parametri validi per l'azionamento, ottenuto per esempio mediante Upread o attraverso una programmazione off-line, è possibile trasferirlo mediante download nell'inverter. Quindi è possibile trasferire il gruppo di parametri dall'inverter A all'inverter B consentendo in caso di applicazioni identiche (ad es. macchine di serie, azionamenti di gruppo) la duplicazione e, di conseguenza, la messa in esercizio rapida.



PERICOLO

- Durante la messa in esercizio di serie vengono inizializzate di nuovo sia tutte le interfacce di comunicazione sia le interfacce digitali o analogiche. Ciò comporta un breve blackout di comunicazione o di controllo delle uscite digitali.
 - Prima della messa in esercizio dovranno essere messe in sicurezza i carichi a rischio.
 - Prima della messa in esercizio i carichi a rischio potranno essere messe in sicurezza nel seguente modo:
 - ◆ Appoggiare il carico al suolo oppure
 - ◆ Sostentamento del carico mediante il freno di stazionamento del motore (attenzione: Durante la messa in esercizio di serie dovrà essere interrotto il comando del freno di stazionamento del motore dal MICROMASTER).
 - Se il freno di stazionamento del motore (vedi capitolo 3.14) viene comandato dal MICROMASTER, in presenza di carichi a rischio (ad es. carichi sospesi con applicazioni per gru) non è consentito eseguire la messa in esercizio di serie.
-

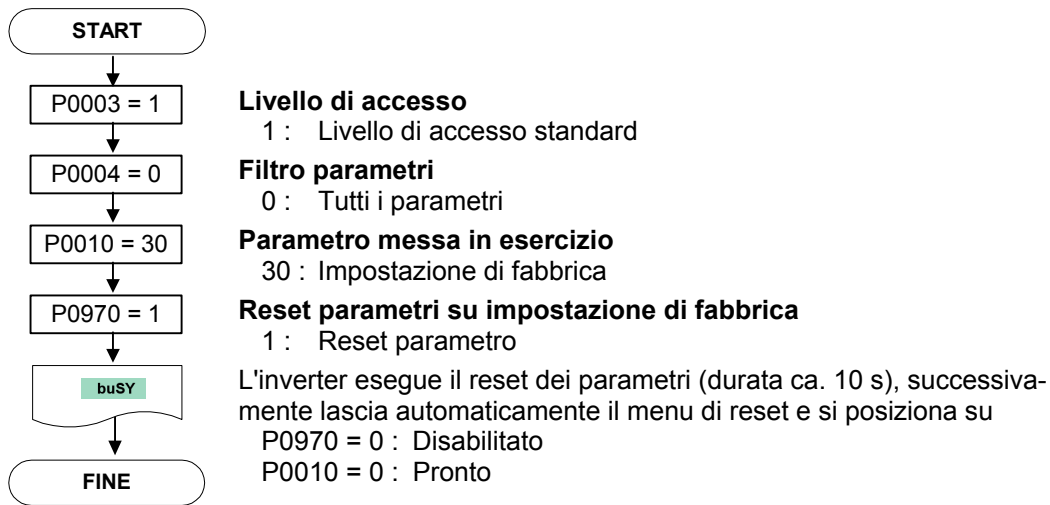
3.5.7 Reset parametri su impostazione di fabbrica

L'impostazione di fabbrica è uno stato di partenza definito di tutti i parametri dell'inverter. In questo stato gli inverter vengono consegnati dalla fabbrica. Gli inverter vengono preimpostati con le seguenti caratteristiche di default:

- Comando mediante gli ingressi digitali
 - a) ON/OFF mediante DIN1
 - b) Inversione del senso di rotazione mediante DIN2
 - c) Conferma errore mediante DIN3
- Impostazione valore di riferimento mediante ingresso analogico 1
- Uscita segnali sulle uscite digitali
 - a) Errore attivo mediante DOUT 1
 - b) Segnalazione attiva mediante DOUT 2
- Frequenza effettiva mediante uscita analogica
- Tipo di regolazione è la semplice curva V/f (P1300 = 0)
- Motore asincrono (P0300 = 1)

Con un adeguato cablaggio o combinazione motore-inverter il MICROMASTER è pronto a entrare in funzione senza ulteriore parametrizzazione, con l'impostazione di fabbrica.

Con il reset dei parametri sull'impostazione di fabbrica è possibile in qualsiasi momento ripristinare questo stato iniziale, annullando tutte le modifiche effettuate dopo la consegna. Nella lista dei parametri questo valore è contrassegnato con il termine "Def".

Reset parametri su impostazione di fabbrica**NOTA**

Durante il reset dei parametri sulle impostazioni di fabbrica la memoria di comunicazione viene inizializzata di nuovo. Perciò, per la durata del processo di reset la comunicazione resta fuori servizio sia attraverso USS sia attraverso il CB-Board. Ciò comporta le seguenti reazioni:

- Il PLC collegato (ad es. SIMATIC S7) va in stop
- Il programma MIS STARTER interviene per superare il blackout di comunicazione.
- Il programma MIS DriveMonitor visualizza nella barra di stato "NC" (not connected) oppure "drive busy".
- Sul pannello operatore BOP viene visualizzato il testo "busy".

Al termine del processo di reset nei programmi STARTER e DriveMonitor o nel pannello operatore BOP la comunicazione viene riattivata automaticamente.

3.6 Ingressi/uscite

3.6.1 Ingressi digitali (DIN)

Numero: 6 + 2
 Campo parametri: r0722 – P0725
 Numero dello schema funzionale: FP2000, FP2200

Caratteristiche:

- Tempo di ciclo: 2 ms
- Soglia di attivazione: 10,6 V
- Soglia di disattivazione: 10,6 V
- Caratteristiche elettr.: con segnalazione galvanica, protetto contro i cortocircuiti

Per il funzionamento autonomo di un inverter sono necessari segnali di comando esterni. Questi segnali possono essere preimpostati sia mediante un'interfaccia seriale sia mediante gli ingressi digitali (vedi Figura 3-26). Il MICROMASTER mette a disposizione 6 ingressi digitali, che possono essere estesi utilizzando i 2 ingressi analogici fino a un totale di 8. Gli ingressi digitali sono liberamente programmabili per una funzione, dove relativamente alla programmazione esiste la possibilità dell'assegnazione diretta della funzione mediante i parametri P0701-P0708 o una libera programmazione con la tecnologia BICO.

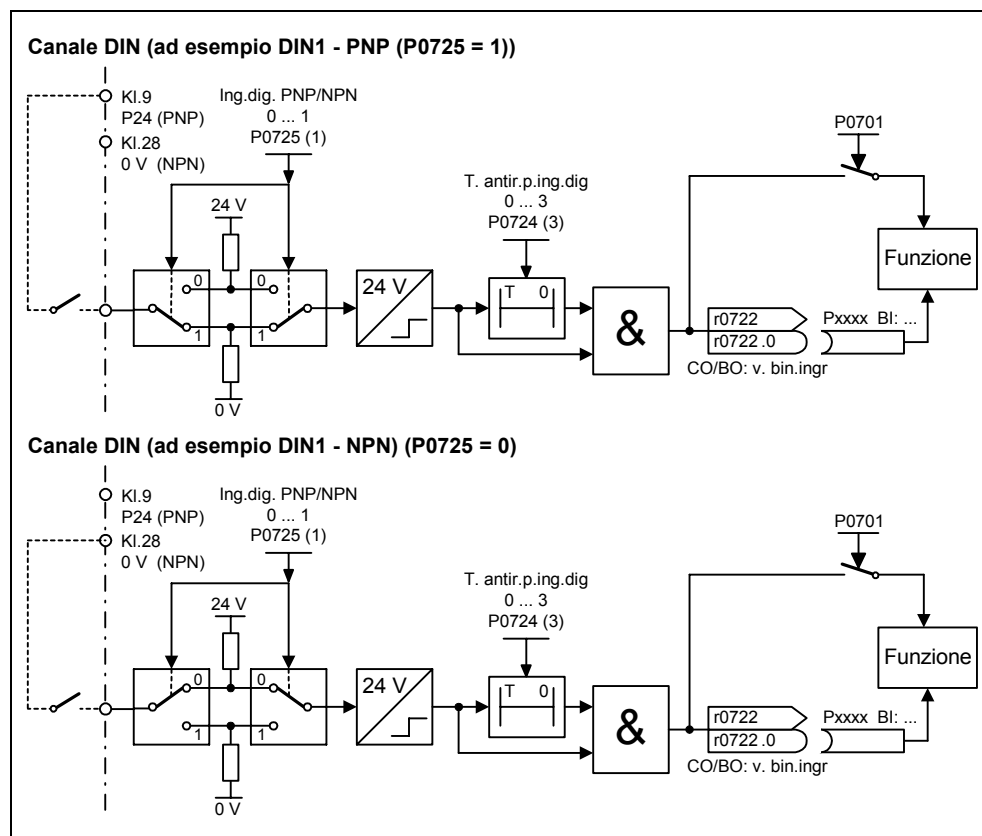


Figura 3-26 Ingressi digitali

Con il parametro P0725 viene definito se gli ingressi digitali DIN1 -DIN6 con il relativo cablaggio diventano logici "1" con 0 V opp. 24 V. Gli stati logici degli ingressi digitali possono essere provvisti di tempo antirimbalo mediante il P0724 e letti mediante il parametro r0722 (parametro di osservazione BICO). Inoltre con questo parametro può essere eseguita la parametrizzazione BICO degli ingressi digitali (vedi parametrizzazione BICO nel capitolo seguente).

P0701 – P0706 (Ingressi digitali 1 – 6) o

P0707 – P0708 (Ingressi analogici 1 – 2)

Le impostazioni possibili dei singoli ingressi sono elencati nella Tabella 3-6.

Tabella 3-6 Parametri P0701 – P0706

Valori parametrici	Significato
0	Ingresso digitale disabilitato
1	ON/ OFF1
2	ON inversione/OFF1
3	OFF2 frenatura per inerzia sino ad arresto
4	OFF3 - decelerazione rapida
9	Tacitazione errore
10	Comando a impulsi a destra
11	Comando a impulsi a sinistra
12	Inversione
13	Potenzimetro motore (MOP) su (aumento freq.)
14	potenzimetro motore (MOP) giù (diminuzione freq.)
15	Riferimento fisso (Diretto)
16	Riferimento fisso (Diretto + ON)
17	Riferimento fisso (Binario + ON)
25	Abilitazione freno DC
29	Errore esterno
33	Blocco valore di riferim. aggiuntivo di frequenza
99	Abilita parametrizzazione BICO

Esempio:

Il comando ON/OFF1 deve avvenire mediante l'ingresso digitale DIN1.

P0700 = 2 Abilitazione comando mediante morsettiera (Ingressi digitali)

P0701 = 1 ON/OFF1 mediante ingresso digitale 1 (DIN1)

NOTA

Se un ingresso analogico (vedi Figura 3-30) è configurato come ingresso digitale, valgono i limiti seguenti: < 1,7 V DC → "0"

> 3,9 V DC → "1"

Parametrizzazione BICO

Se l'impostazione 99 (BICO) viene preimpostata nei parametri P0701-P0708, il cablaggio BICO è abilitato per l'ingresso digitale corrispondente. Quindi si deve immettere nella sorgente di comando (parametri che nel testo di parametro contengono l'abbreviazione BI) il numero di parametro di uscita della funzione (parametri che contengono il testo di parametro BO).

Esempio:

Il comando ON/OFF1 deve avvenire mediante l'ingresso digitale DIN1.

P0700 = 2	Abilitazione comando mediante ingressi digitali
P0701 = 99	Abilitazione BICO per DIN1
P0840 = 722.0	ON/OFF1 mediante DIN1

NOTA

La parametrizzazione BICO deve essere utilizzata solo da utenti esperti oppure in applicazioni nelle quali le possibilità di P0701-P0708 non sono più sufficienti.

3.6.2 Uscite digitali (DOUT)

Numero: 3
 Campo parametri: r0730 – P0748
 Numero dello schema funzionale: FP2100
 Caratteristiche:
 - Tempo di ciclo 1 ms

Gli stati binari interni dell'azionamento possono essere emessi mediante le uscite digitali. Attraverso il tempo di ciclo rapido viene quindi creata la possibilità di controllare apparecchi esterni o di visualizzare lo stato in tempo reale. Per poter emettere anche potenze amplificate, il segnale interno (livello TLL) viene relativamente elevato da un relè (vedi Figura 3-27).

Relè:
 - max. tempo di apertura/chiusura: 5 / 10 ms
 - Tensione / corrente DC 30 V / 5 A
 AC 250 V / 2 A

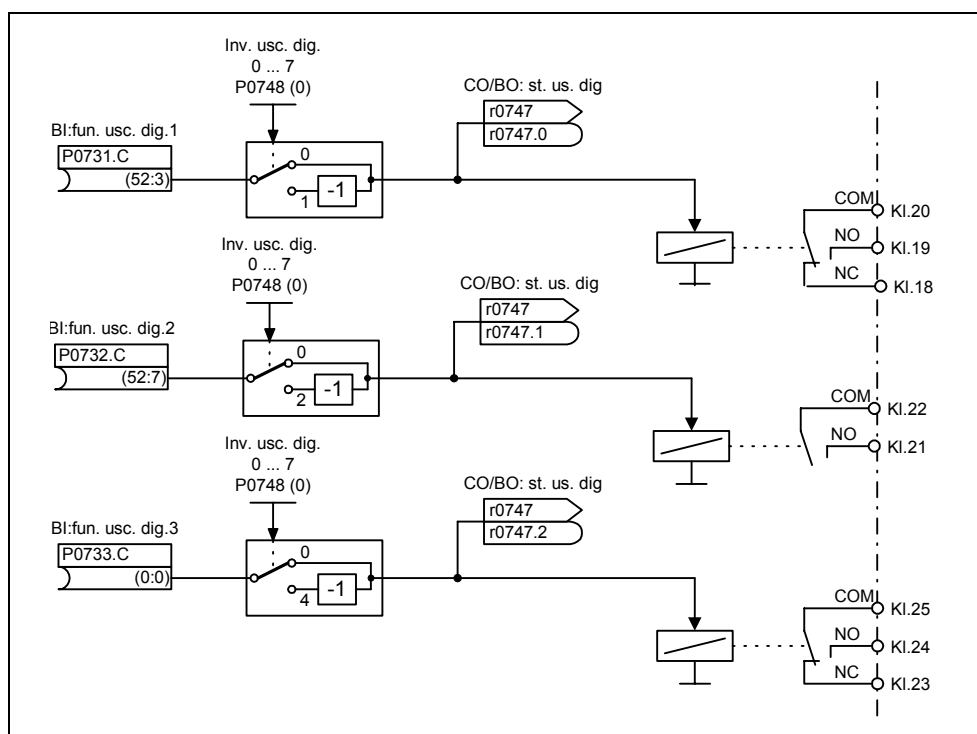


Figura 3-27 Uscite digitali

Con i parametri "BI" P0731 (uscita digitale 1), P0732 (uscita digitale 2) o P0733 (uscita digitale 3) vengono definiti gli stati che vengono emessi. Quindi per la definizione bisogna registrare il numero di parametro "BO" o numero di parametro "CO/BO" e i numeri di bit dello stato rispettivo in P0731 - P0733. Gli stati utilizzati frequentemente inclusi i numeri di parametri o bit sono rappresentati nella tabella seguente (vedi Tabella 3-7).

Tabella 3-7 Parametri P0731 - P0733 (funzioni utilizzate frequentemente / stati utilizzati frequentemente)

Valori parametrici	Significato
52.0	Pronto all'inserzione
52.1	Azionamento pronto
52.2	Azionamento in funzione
52.3	Guasto attivo
52.4	OFF2 attivo
52.5	OFF3 attivo
52.6	Blocco inserzione attivo
52.7	Segnalazione attiva
52.8	Scostamento valore rif./ attuale
52.9	Comando di AG (controllo PZD)
52.A	Frequenza max. raggiunta
52.B	Segnalazione: Limite di corrente motore
52.C	Freno stazionamento motore (MHB) attivo
52.D	Sovraccarico motore
52.E	Senso di rotazione destrorso motore
52.F	Sovraccarico inverter
53.0	Freno DC attivo
53.1	Frequenza effettiva $f_{act} \geq P2167 (f_{off})$
53.2	Frequenza effettiva $f_{act} > P1080 (f_{min})$
53.3	Corrente effettiva $r0027 \geq P2170$
53.6	Frequenza effettiva $f_{act} \geq$ Valore di riferimento

NOTA

L'elenco completo di tutti i parametri di stato binari (vedi parametri CO/BO) si trova nella Lista Parametri.

3.6.3 Ingressi analogici (ADC)

Numero:	2
Campo parametri:	P0750 – P0762
Numero dello schema funzionale:	FP2200
Caratteristiche:	
- Tempo di ciclo	4 ms
- Risoluzione:	10 Bit
- Precisione:	1 % riferito a 10 V / 20 mA
- Caratteristiche elettr.:	protetto contro l'inversione di polarità, e contro i cortocircuiti

Con gli ingressi analogici, i valori di riferimenti, quelli attuali e i segnali di comando vengono letti nell'inverter e convertiti in segnali/valori digitali mediante il convertitore ADC.

L'impostazione, se l'ingresso analogico è un ingresso in tensione (10 V) o un ingresso in corrente (20 mA), deve avvenire sia con i 2 interruttori DIP1 (1,2) sul board I/O sia anche con il parametro P0765 (vedi Figura 3-28).

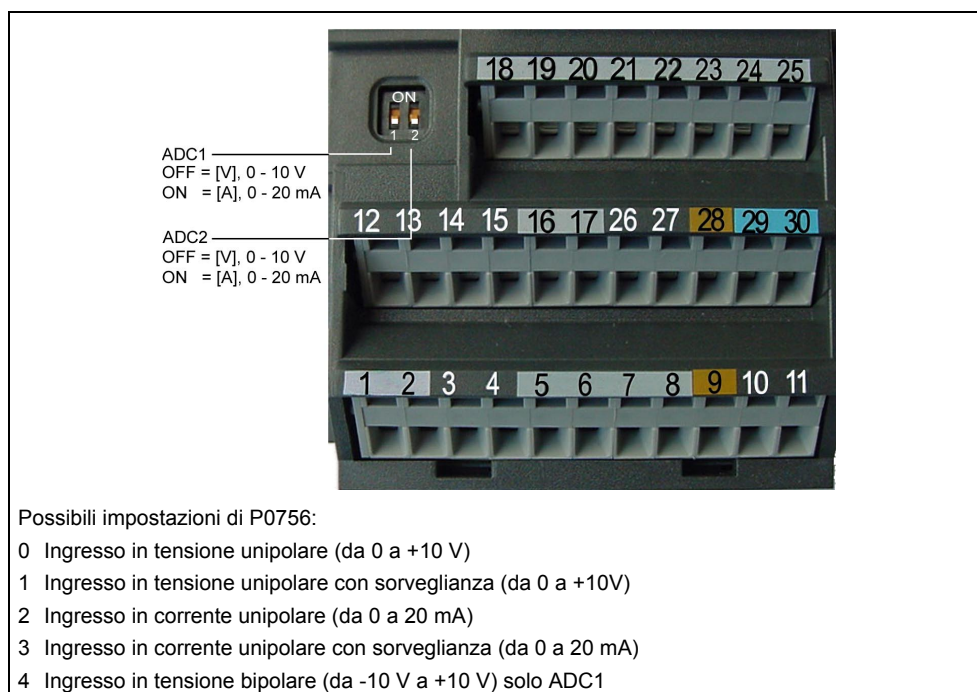


Figura 3-28 Interruttore DIP e P0756 per ingresso tensione/ corrente ADC

NOTA

- L'impostazione (tipo dell'ingresso analogico) di P0756 deve coincidere con l'interruttore DIP1(1,2) sul board I/O.
- L'ingresso in tensione bipolare è possibile solo con ingresso analogico 1 (ADC1).

In funzione del tipo di ADC o sorgente, si deve eseguire un cablaggio corrispondente. Sull'esempio della sorgente di tensione interna 10 V, nella figura seguente (vedi Figura 3-29) è rappresentato un cablaggio a modo di esempio.

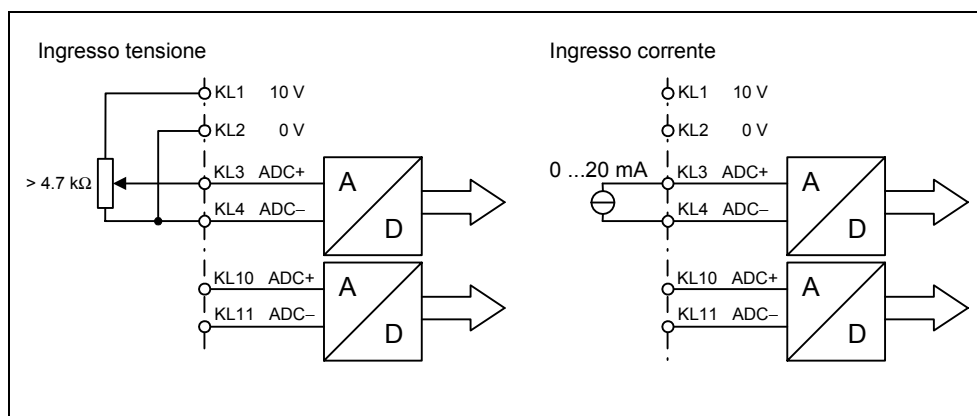


Figura 3-29 Esempio di cablaggio per ingresso in corrente/ tensione ADC

Per l'adattamento del segnale analogico, il canale ADC dispone di diverse unità funzionali (filtro, dimensionamento in scala, zona morta), con le quali il segnale può essere adattato (vedi Figura 3-30).

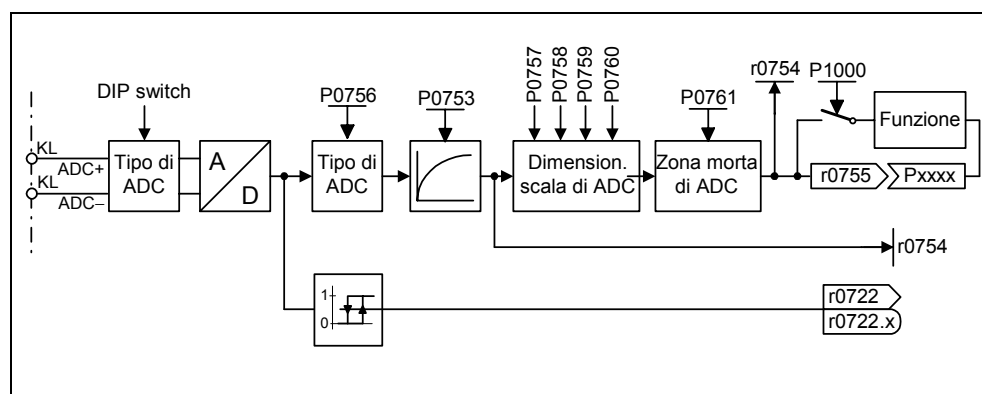


Figura 3-30 Canale ADC

NOTA

Un aumento della costante del tempo di filtro P0753 (ADC-PT1) livella il segnale d'ingresso ADC e esegue così una riduzione della ondulazione. Con l'utilizzo all'interno di un anello di regolazione, questo livellamento ha un effetto negativo sul comportamento di comando o di disturbo (peggioramento della dinamica).

3.6.4 Uscite analogiche (DAC)

Numero: 2
 Campo parametri: r0770 – P0781
 Numero dello schema funzionale: FP2300
 Caratteristiche:
 - Tempo di ciclo: 4 ms
 - Risoluzione: 10 Bit
 - Precisione: 1 % riferito a 20 mA

Con le uscite analogiche, i valori di rif., attuali e i segnali di comando interni all'inverter vengono letti mediante il convertitore DAC. Quindi il segnale digitale viene convertito in un segnale analogico. Mediante il DAC, possono essere emessi tutti i segnali che contengono nel testo del parametro l'abbreviazione "CO" (vedi panoramica di tutti i parametri BICO nella lista parametri). Con l'assegnazione dei numeri parametro, il parametro P0771 determina la grandezza che viene emessa come segnale analogico tramite il canale DAC (vedi Figura 3-31). La frequenza reale filtrata viene emessa ad es. attraverso l'uscita analogica, se P0771[0] = 21.

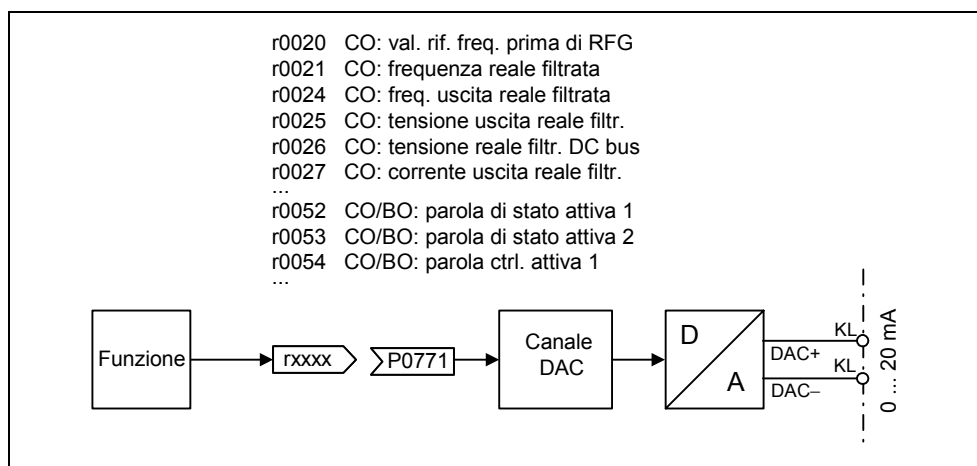


Figura 3-31 Emissione di segnali tramite il canale DAC

Per l'adattamento del segnale, il canale DAC dispone di diverse unità funzionali (filtro, dimensionamento in scala, zona morta), con le quali il segnale può essere modificato prima della conversione (vedi Figura 3-32).

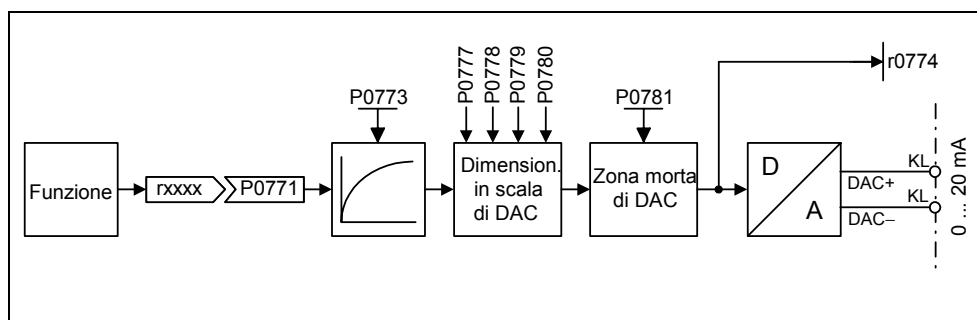


Figura 3-32 Canale DAC

NOTA

Gli ingressi analogici mettono a disposizione soltanto uscite in corrente (0...20 mA). Cavallottando le uscite con una resistenza di 500 Ohm, può essere generato un segnale di tensione di 0 ... 10 V. La caduta di tensione sulla resistenza può essere letta mediante il parametro r0774, sempre che il parametro P0776 sia stato commutato da uscita di corrente (P0776=0) a uscita in tensione (P0776 = 1). Il parametro di dimensionamento in scala DAC P0778, P0780 e la zona morta DAC, devono essere impostati in mA (0 ... 20).

3.7 Comunicazione

Il MICROMASTER 440 dispone di 2 interfacce seriali di comunicazione, che possono operare contemporaneamente. Di seguito esse vengono contrassegnate come segue:

- BOP-Link
- COM-Link

Su questa interfaccia possono essere collegate diverse unità come i pannelli di comando BOP e AOP, PC con software di MIS DriveMonitor e STARTER, moduli interfaccia per PROFIBUS DP, DeviceNet e CAN, nonché controllori programmabili con processori di comunicazione (vedi Figura 3-25).

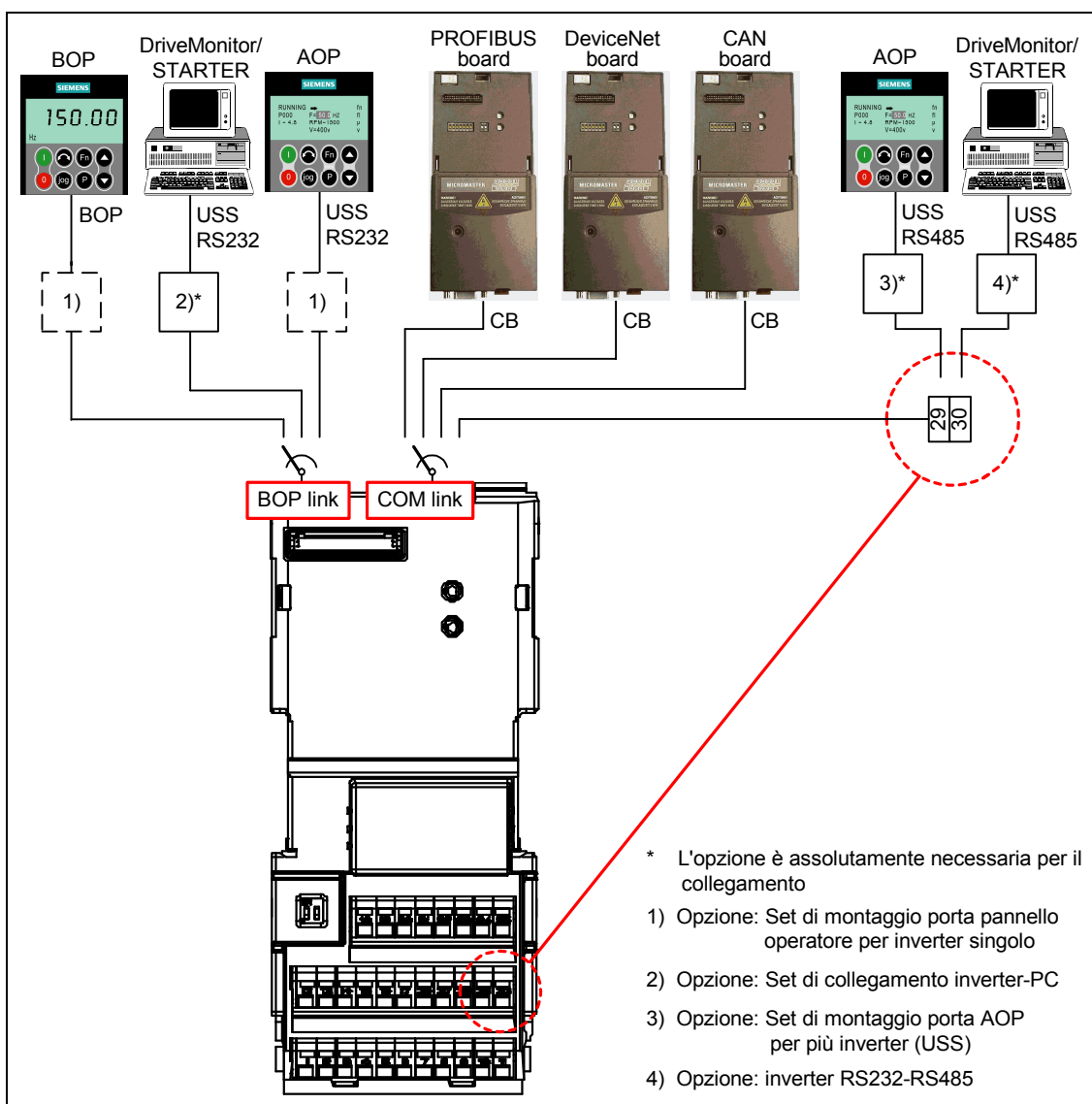


Figura 3-33 Interfacce seriali di comunicazioni BOP-Link o COM-Link

Mediante il BOP-Link può essere collegato sia il BOP sia un'unità di programmazione/ comando (ad es. AOP, PC con DriveMonitor/STARTER) come pure un controllore programmabile con processore di comunicazione. Il

trasferimento di dati tra MICROMASTER e unità di programmazione/comando avviene mediante protocollo USS, tramite interfacce RS232 (collegamento punto-a-punto). La comunicazione tra BOP e MICROMASTER rappresenta un'interfaccia personalizzata, che tiene conto delle risorse limitate del BOP. Se il BOP viene sostituito da un'unità USS (PC, AOP), il MICROMASTER identifica automaticamente l'interfaccia della nuova unità. Ciò vale anche per la sequenza inversa di scambio. Con i parametri seguenti (vedi Tabella 3-8), l'interfaccia di BOP-Link può essere adattata alla rispettiva unità.

Tabella 3-8 BOP-Link

Interfaccia BOP-Link		
BOP su BOP-Link	USS su BOP-Link	
nessun parametro	P2009[1] P2010[1] P2011[1] P2012[1] P2013[1] P2014[1] r2015 P2016	r2024[1] r2025[1] r2026[1] r2027[1] r2028[1] r2029[1] r2030[1] r2031[1] r2032 r2033

Sul collegamento COM si possono collegare sia i moduli di comunicazione (CB) come PROFIBUS, DeviceNet, CANopen come anche le unità di programmazione/comando (ad es. PC con software di MIS DriveMonitor / STARTER o AOP), sia anche controllori programmabili con processore di comunicazione. Il collegamento dei moduli di comunicazione sul MICROMASTER è già presente mediante collegamento a connettore. Le unità di programmazione/comando devono essere invece collegate mediante i morsetti 29/30. Come nel BOP-Link, il trasferimento dati tra MICROMASTER e l'unità di programmazione/comando avviene mediante il protocollo USS: Quindi, nel COM-Link, il protocollo USS viene trasmesso mediante l'interfaccia RS485 adatta al bus. Analogamente al BOP-Link, anche il COM-Link stabilisce automaticamente la sostituzione/scambio di un modulo di comunicazione con un'unità USS (PC, AOP). Il COM-Link (vedi Tabella 3-9), può quindi essere adattato alla rispettiva unità.

Tabella 3-9 COM-Link

Interfaccia BOP-Link			
CB su coll.COM		USS su coll.COM	
P2040 P2041 r2050 P2051	r2053 r2054 r2090 r2091	P2009[0] P2010[0] P2011[0] P2012[0] P2013[0] P2014[0] r2018 P2019	r2024[0] r2025[0] r2026[0] r2027[0] r2028[0] r2029[0] r2030[0] r2031[0] r2036 r2037

NOTA

- Poiché è possibile collegare contemporaneamente alla interfaccia COM-Link sia un modulo di comunicazione (CB) che anche un'unità di programmazione/comando mediante i morsetti 29/30 (USS), il modulo di comunicazione ha la priorità rispetto USS. L'utenza USS in questo caso viene disabilitata mediante il COM-Link.
 - **USS sul COM-Link (RS485)**
Al contrario del PROFIBUS il collegamento RS485 (morsetti 29/30) non è optoisolato (non libero da potenziale). In fase di installazione va verificato che eventuali disturbi EMC non comportino interruzioni della comunicazione o avarie al drive RS 485.
Bisogna osservare:
 - 1) Schermare il cavo del motore collegando a terra correttamente ambedue le estremità. Se possibile evitare interruzioni del cavo motore. Se questo non è evitabile assicurarsi della corretta continuità dello schermo nei punti di interruzione come da normativa EMC.
 - 2) Tutti i punti modali vanno messi a terra correttamente (terra EMC).
 - 3) Tutte le bobine dei relè vanno corredate con elementi antidisturbo.
 - 4) I conduttori vanno posati possibilmente separati da altri cavi. I cavi RS 485 devono essere assolutamente tenuti separati dai cavi motori.
 - 5) Lo schermo dei cavi RS485 va collegato correttamente a terra.
 - Se l'AOP comunica con il protocollo USS, a differenza del BOP, vanno qui impostati i corrispondenti parametri USS (Tabella 3-8 e Tabella 3-9).
 - Per una comunicazione esente da errori è necessario impostare e sintonizzare tra di loro, sia nel convertitore che nell'unità periferica collegata oppure nel modulo opzionale collegato, i corrispondenti parametri di comunicazione. Per fare questo è necessario riferirsi, per l'AOP opp. per i moduli di comunicazione, ai rispettivi manuali operativi.
-

3.7.1 USS-Bus-Aufbau über COM-Link (RS485)

Il collegamento dei MICROMASTER attraverso una connessione RS485 richiede una opportuna terminazione del bus **ad entrambe le estremità** (fra P+ e N-) e le corrette resistenze di pull up/down almeno ad una estremità del bus (p.e. da P+ e P10 e fra N- e 0 V) (vedi Figura 3-34).

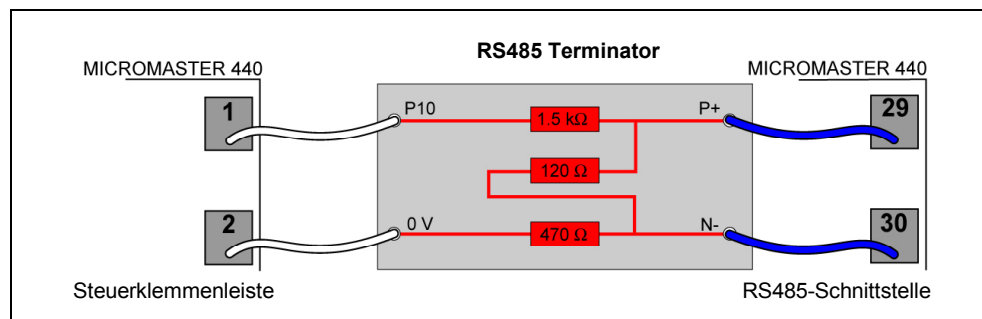


Figura 3-34 RS485 Terminator

Quando il MICROMASTER è l'ultimo slave sul bus (vedi Figura 3-35), e non ci sono altre resistenze di pull up/down, i terminatori forniti devono essere collegati come in Figura 3-34).

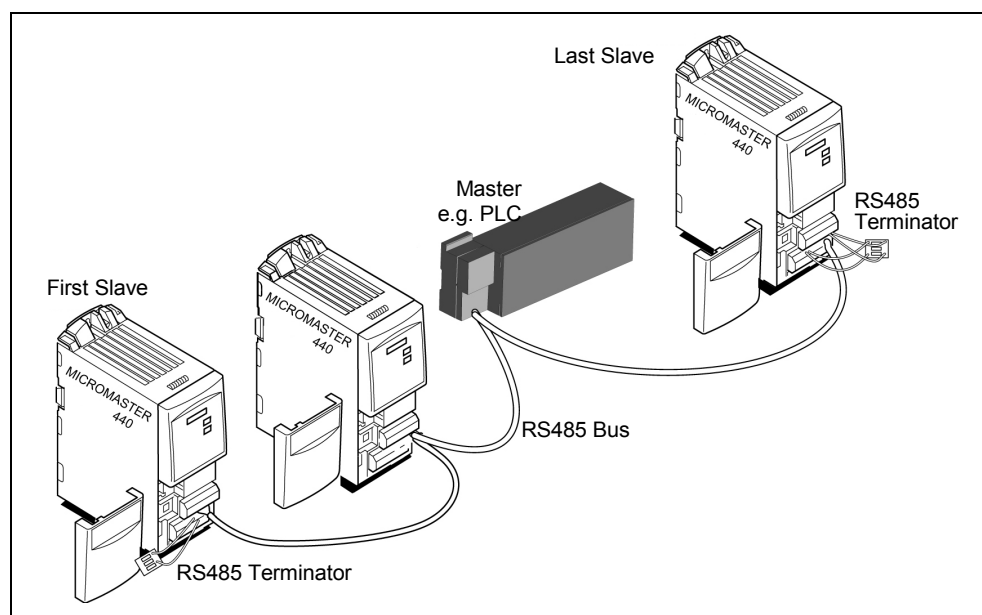


Figura 3-35

Quando il MICROMASTER è il primo slave sul bus (vedi Figura 3-35), il terminatore deve essere usato solo per connettere P+ e N-.

NOTA

Quando la comunicazione è attiva, l'alimentazione per le resistenze di pull up/down deve essere sempre presente.

3.8 Frequenze fisse (FF)

Numero:	15
Campo parametri:	P1001 – P1028
Segnalazioni	-
Errore	-
Numero dello schema funzionale:	FP3200, FP3210

La preimpostazione del valore di riferimento può avvenire sia mediante gli ingressi analogici, le interfacce seriali di comunicazione, la funzione JOG, il potenziometro motore, che attraverso l'impostazione mediante frequenze fisse. Le frequenze fisse vengono stabilite mediante i parametri P1001 - P1015 e sono selezionate mediante ingressi Binector P1020 – P1023, P1025, P1026. Il valore di riferimento della frequenza fissa attivato è a disposizione mediante l'uscita connettore r1024 per un ulteriore cablaggio. Se questo valore viene utilizzato come sorgente del valore di riferimento, bisogna modificare il parametro P1000 o P0719 oppure collegare il parametro BICO r1024 con il valore di riferimento principale P1070 o il valore di riferimento aggiuntivo P1075. Al contrario del parametro P0719, nella modifica del parametro P1000 avviene un cambiamento indiretto dei parametri BICO P1070, P1075.

Esempio: Frequenze fisse come sorgente valore di riferimento
 a) Metodo standard → P1000 = 3
 b) Metodo BICO → P1070 = 1024, P1075 = 0

Nella selezione delle frequenze fisse sono disponibili 3 metodi.

Selezione diretta

In questa modalità il segnale di comando – preimpostato mediante gli ingressi binector – seleziona direttamente la frequenza fissa. Se contemporaneamente sono attive diverse frequenze fisse, le frequenze selezionate vengono sommate.

Tabella 3-10 Esempio di codifica diretta mediante ingressi digitali

		DIN6	DIN5	DIN4	DIN3	DIN2	DIN1
FF0	0 Hz	0	0	0	0	0	0
FF1	P1001	0	0	0	0	0	1
FF2	P1002	0	0	0	0	1	0
FF3	P1003	0	0	0	1	0	0
FF4	P1004	0	0	1	0	0	0
FF5	P1005	0	1	0	0	0	0
FF6	P1006	1	0	0	0	0	0
FF1+FF2		0	0	0	0	1	1
⋮		⋮					
FF1+FF2+FF3+FF4+FF5+FF6		1	1	1	1	1	1

Le frequenze fisse possono essere selezionate mediante gli ingressi digitali come pure mediante le interfacce seriali di comunicazione. La selezione della frequenza fissa è possibile in caso di ingressi digitale attraverso 2 procedimenti. Questo viene rappresentato, in corrispondenza della frequenza fissa P1001 e l'ingresso digitale 1, nell'esempio seguente (vedi Figura 3-34).

a) Metodo standard → P0701 = 15
 b) Metodo BICO → P0701 = 99, P1020 = 722.0, P1016 = 1

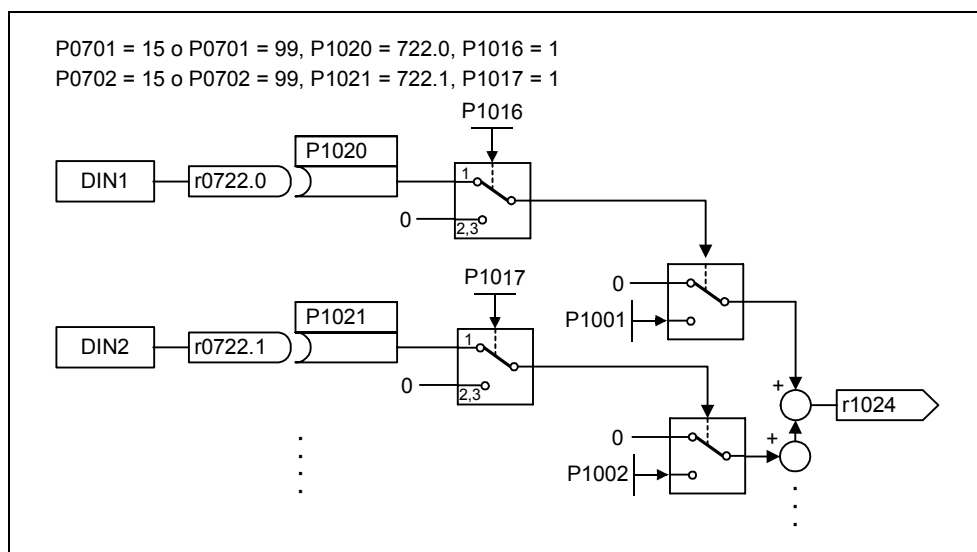


Figura 3-36 Esempio di selezione diretta di FF1 mediante DIN1 oppure FF2 mediante DIN2

Selezione diretta + comando ON

In questa selezione di frequenza fissa, anche le frequenze fisse vengono selezionate direttamente, dove la selezione è combinata con il comando ON. Un comando ON separato non è necessario in questo procedimento. Analogamente all'esempio precedente risulta:

- a) Metodo standard → P0701 = 16
b) Metodo BICO → P0701 = 99, P1020 = 722.0, P1016 = 2

Selezione con codice binario + comando ON

Grazie a questo metodo, con 4 segnali di comando - impostazione mediante ingressi digitali oppure interfaccia seriale di comunicazione- si possono selezionare fino a 16 frequenze fisse. Le frequenze fisse vengono quindi selezionate mediante codice binario (vedi Tabella 3-11, → ad es. selezione mediante ingressi digitali DIN), dove la selezione è combinata con il comando ON.

Tabella 3-11 Esempio di codice binario mediante ingressi digitali

		DIN4	DIN3	DIN2	DIN1
0 Hz	FF0	0	0	0	0
P1001	FF1	0	0	0	1
P1002	FF2	0	0	1	0
...
...
P1014	FF14	1	1	1	0
P1015	FF15	1	1	1	1

Al contrario della "Selezione diretta + comando ON", un comando ON diventa attivo soltanto se l'impostazione per i primi quattro ingressi binector è su "Selezione diretta + comando ON" oppure P0701 = P0702 = P0703 = P0704 = 17. Analogamente all'esempio precedente risulta:

- a) metodo standard → P0701 = 17
- b) metodo BICO → P0701 = 99, P1020 = 722.0, P1016 = 3

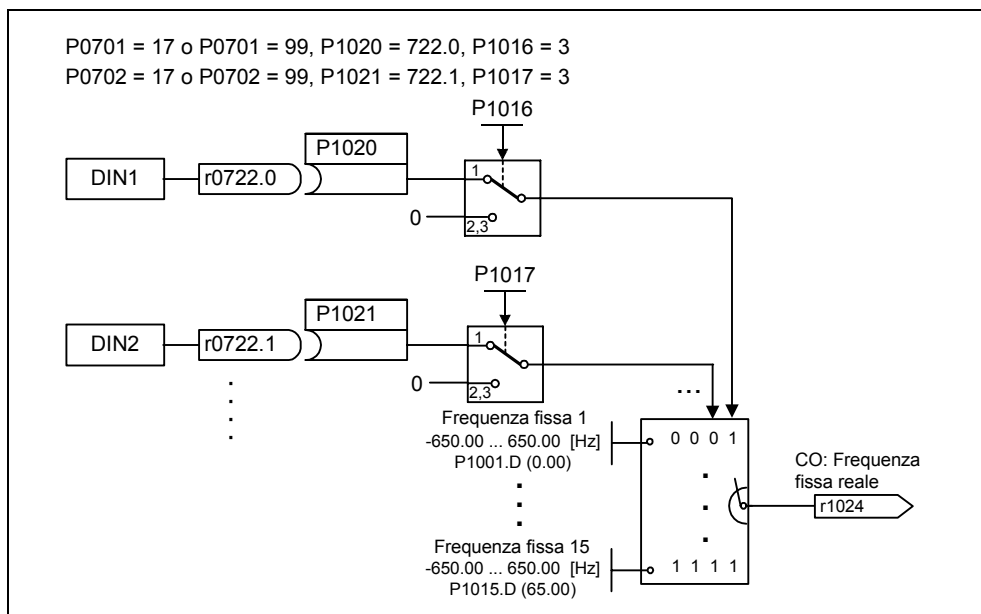


Figura 3-37 Esempio di selezione binaria di FF1 mediante DIN1 oppure FF2 mediante DIN2

3.9 Potenziometro motore (MOP)

Campo parametri: P1031 – r1050
 Segnalazioni: -
 Errore: -
 Numero dello schema funzionale: FP3100

Con questa funzione viene simulato un potenziometro elettromeccanico per l'impostazione del valore di riferimento. La variazione del valore del potenziometro motore avviene separatamente attraverso il "segnale di comando su" o il "segnale di comando giù", che viene selezionato con il parametro BICO P1035 o P1036 (vedi Figura 3-36). Il valore impostato è disponibile per ulteriori connessioni attraverso l'uscita del connettore r1050.

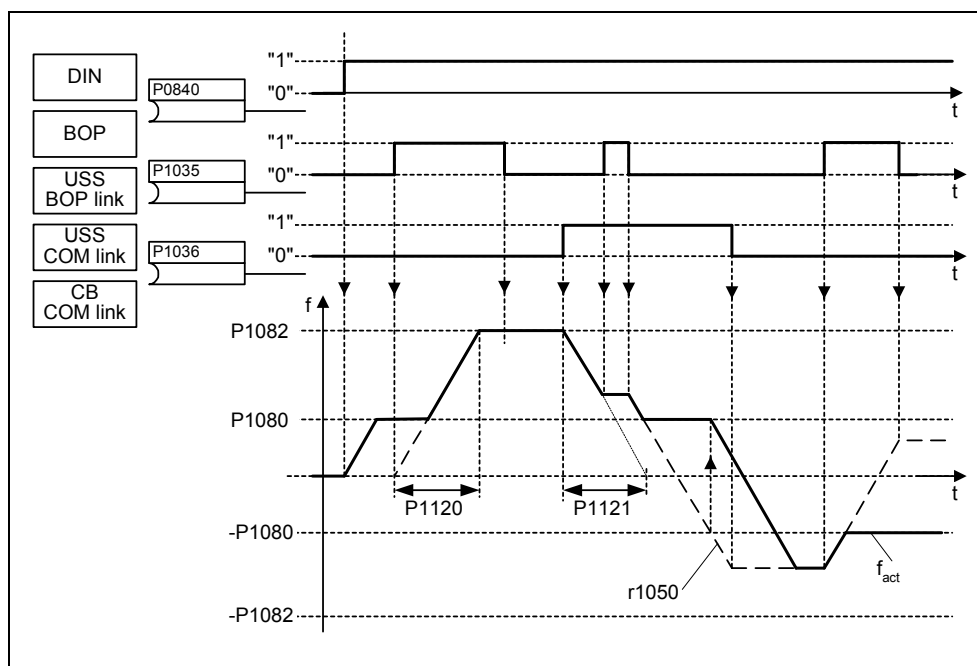


Figura 3-38 Potenziometro motore

La funzione MOP può essere selezionata attraverso i pannelli di comando (vedi Capitolo 3.2), gli ingressi digitali o anche le interfacce seriali (vedi esempio). La parametrizzazione può avvenire direttamente con il parametro BICO P1035 o P1036 o anche con il parametro P0700 oppure con il P0719. Assegnando un valore a P0700 si ha la corrispondente modifica dei parametri BICO.

Esempio: Sorgente comando attraverso l'interfaccia "USS su BOP-Link"

a) Metodo standard → P0700 = 4
 b) Metodo BICO → P1035 = 2032.13
 P1036 = 2032.14
 ⋮
 (per l'elenco completo vedi P0700)

Se il potenziometro motore viene impiegato come sorgente dei valori di riferimento, bisogna modificare il parametro P1000 oppure il parametro P0719, oppure il parametro BICO r1050 deve essere messo in collegamento con il valore di riferimento principale P1070, oppure con il valore di riferimento aggiuntivo P1075. Al contrario di quanto avviene con il parametro P0719, in caso di modifica del parametro P1000 si produce una variazione automatica anche dei parametri BICO P1070 e P1075.

Esempio: Valore di riferimento tramite il potenziometro motore (MOP)

- a) Metodo standard → P1000 = 1
 b) Metodo BICO → P1070 = 1050
 P1075 = 0

Il MOP viene configurato attraverso i parametri seguenti e ha le funzioni riportate nella Tabella 3-12:

- Limitazione con frequenza minima P1080 oppure frequenza massima P1082
- Tempo di accelerazione / decelerazione P1120 o P1121
- Disabilitare funzione inversione MOP P1032
- Memorizzazione del valore di riferimento MOP P1031
- Valore di riferimento MOP P1040

Tabella 3-12 Funzioni del MOP

Potenziometro motore		Funzione
giù	su	
0	0	Valore di riferimento congelato
0	1	Valore di riferimento su
1	0	Valore di riferimento giù
1	1	Valore di riferimento congelato

3.10 Comandi JOG a impulsi

Campo parametri: P1055 – P1061
 Avvertenze: A0923
 Errore: -
 Numero dello schema funzionale: FP5000

I comandi a impulsi (funzione JOG) sono previsti per le seguenti attività di preparazione:

- Verificare la funzionalità del motore e dell'inverter dopo la messa in funzione (primo movimento di avanzamento, controllo della direzione di rotazione, ecc.)
- Posizionamento di un azionamento / di una macchina operatrice in una determinata posizione
- Movimento di un azionamento, ad es. dopo l'interruzione di un programma

Con questa funzione l'azionamento avanza grazie all'attivazione delle frequenze fisse P1058, P1059. Il modo operativo JOG può essere selezionato attraverso i pannelli di comando (vedi Capitolo 3.2), gli ingressi digitali o anche le interfacce seriali (vedi esempio). Il movimento dell'azionamento non dipende da un comando ON/OFF, bensì dall'azionamento dei "tasti JOG" – selezionati attraverso i parametri BICO P1055 oppure P1056.

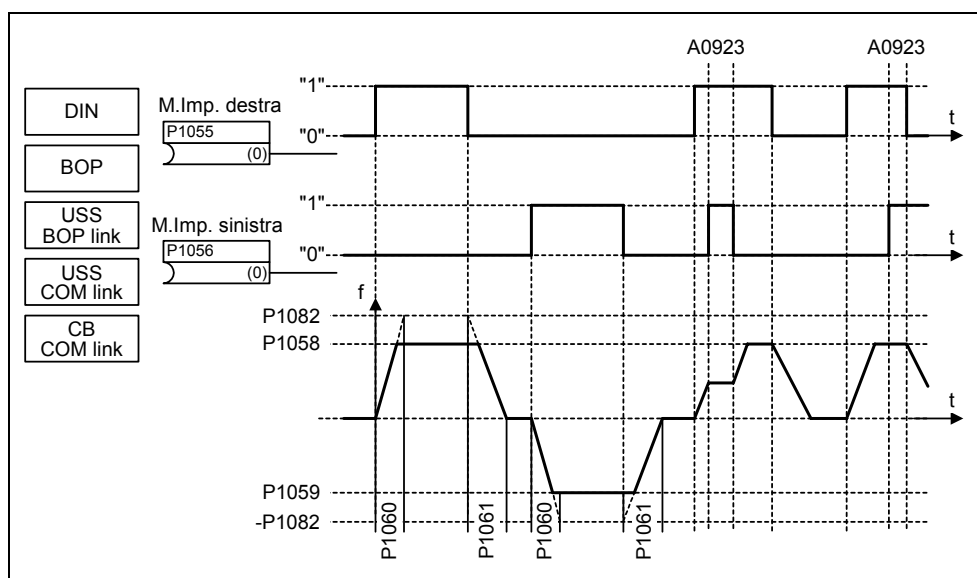


Figura 3-39 JOG a sinistra o JOG a destra

Se vengono premuti contemporaneamente entrambi i tasti JOG viene mantenuta invariata la frequenza attuale (fase di marcia costante) e si genera l'allarme A0923. Premendo un solo tasto l'inverter fa accelerare il motore nel tempo P1060 fino alla frequenza fissa. Solo dopo il rilascio del tasto tale frequenza viene abbandonata e l'azionamento viene frenato nel tempo P1061 fino a 0 Hz.

Alla parametrizzazione diretta (P1055 oppure P1056) l'attivazione della funzione JOG avviene anche attraverso i parametri P0700 oppure P0719 (parametrizzazione indiretta). Assegnando un valore a P0700 si ha la corrispondente modifica dei parametri BICO.

Esempio: Sorgente comando attraverso l'interfaccia "USS su BOP-Link"

- a) Metodo standard → P0700 = 4
 b) Metodo BICO → P1055 = 2032,8
 → P1056 = 2032.9
 ⋮
 (per l'elenco completo vedi P0700)

3.11 Controller PID (regolatore tecnologico)

Campo parametri: P2200
 P2201 – P2355

Segnalazioni -
 Errore -

Numero dello schema funzionale: FP3300, FP3400, FP5100

Caratteristiche:
 - Tempo di ciclo 8 ms

All'interno di MICROMASTER è presente un regolatore tecnologico (controller PID, abilitazione con P2200) grazie al quale è possibile elaborare delle regolazioni semplici sovrapposte. Casi tipici sono i seguenti:

- Regolazione della pressione in un estrusore
- Regolazione del livello dell'acqua nell'azionamento di una pompa
- Regolazione della temperatura nell'azionamento di un ventilatore
- Regolazione dei ballerini per macchine avvolgitrici
- e funzioni di regolazione analoghe.

I valori di riferimento ed effettivi della tecnologia possono essere preimpostati attraverso il potenziometro motore PID (MOP PID), il valore di riferimento fisso PID (FF PID), gli ingressi analogici (ADC, ADC2) o attraverso le interfacce seriali (USS su BOP-Link, USS COM-Link, CB su COM-Link) (vedi esempio). I valori di riferimento o effettivi da utilizzare verranno definiti con la corrispondente parametrizzazione dei parametri BICO (vedi Figura 3-40).

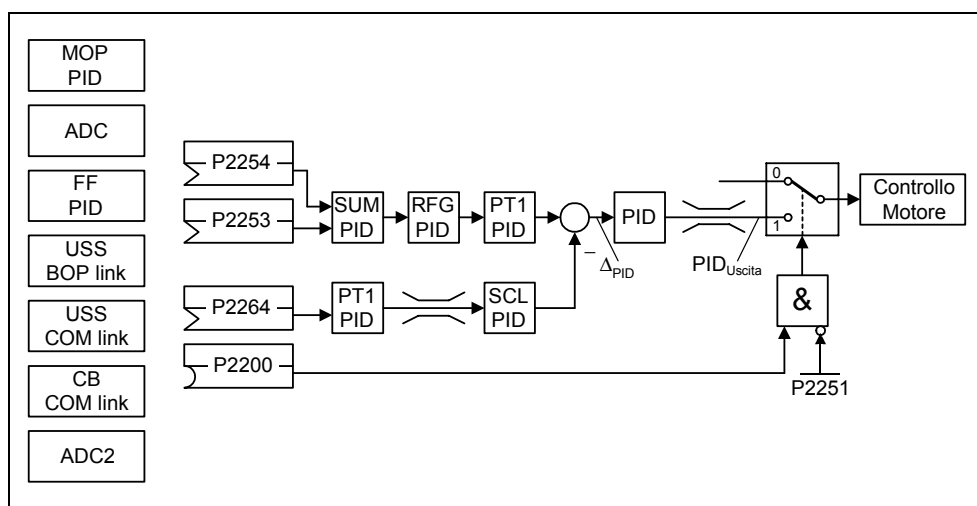


Figura 3-40 Struttura del regolatore tecnologico (regolatore PID)

Esempio:	Abilitazione regolatore PID e preimpostazione valori di riferimento PID attraverso le frequenze fisse PID oppure valore effettivo attraverso l'ingresso analogico	
	Abilitazione permanente PID:	P2200 = 1.0
	Preimpostazione del valore di riferimento attraverso FF PID:	P2253 = 2224
	Preimpostazione del valore effettivo attraverso l'uscita analogica ADC:	P2264 = 755
	Preimpostazione del valore di riferimento attraverso PID:	P2251 = 0

Il valore di riferimento principale viene sommato al valore di riferimento aggiuntivo (PID-SUM) e la somma viene raggiunta attraverso il generatore di rampa PID (PID-RFG) e il filtro dei valori di riferimento (PID-PT1). È possibile adattare singolarmente sia la sorgente del valore di riferimento aggiuntivo (parametro BICO P2254), sia i tempi di accelerazione/decelerazione del generatore di rampa PID (P2257, P2258), sia il tempo di filtro (P2261) alla rispettiva applicazione con la parametrizzazione dei parametri corrispondenti.

Analogamente al ramo del valore di riferimento PID il ramo del valore effettivo del regolatore tecnologico possiede un filtro (PID-PT1), regolabile attraverso il parametro P2265. Oltre al livellamento è possibile modificare il valore effettivo attraverso un'unità di dimensionamento (P/D-SCL).

Il regolatore tecnologico può essere parametrizzato per mezzo dei parametri P2280, P2285 oppure P2274 come regolatore P, I, PI o PID.

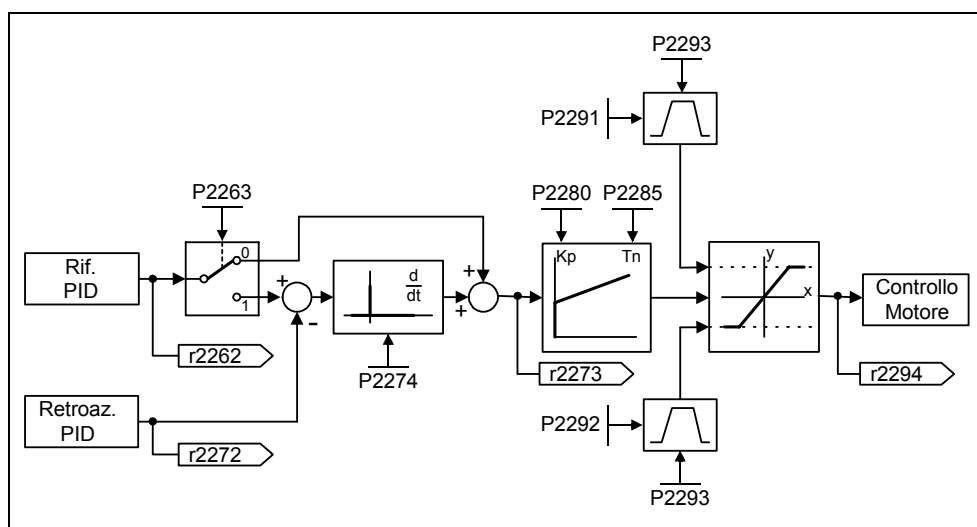


Figura 3-41 Regolatore PID

Per alcuni casi di applicazione specifici è necessario delimitare con valori definiti le grandezze di uscita PID. Ciò si ottiene attraverso le limitazioni fisse P2291 oppure P2292. Per evitare che all'accensione si verifichino notevoli ampi gradi dell'uscita del regolatore PID, tali limitazioni di uscita PID vengono raggiunte attraverso il tempo di rampa P2293 da 0 ai valori corrispondenti P2291 (limite superiore per l'uscita PID) oppure P2292 (limite inferiore per l'uscita PID). Una volta raggiunti i limiti, l'uscita del regolatore PID non è più influenzata dalla rampa di accelerazione / frenatura (P2293).

3.11.1 Regolazione ballerino PID

Per numerosi processi produttivi continui, ad es. nell'industria della carta o delle fibre, o ancora durante la produzione di cavi, esiste la necessità di dover regolare la velocità dei punti di produzione disposti in sequenza in modo tale che il materiale trasportato non sia soggetto a tensioni di trazione eccessive, ma anche che non si formino pieghe. In tali casi è opportuno prevedere un accumulo del materiale sotto forma di serpentina con una tensione prefissata che consenta di disaccoppiare poi gli azionamenti. Dal momento che la serpentina ha il compito di accumulare la differenza tra il materiale in entrata e quello in uscita essa rappresenta il criterio di valutazione della bontà del processo.

Per mezzo della regolazione ballerino PID (detta anche regolazione della serpentina / della distanza) il MICROMASTER 440 offre la possibilità di regolare il materiale in entrata con una tensione di trazione costante.

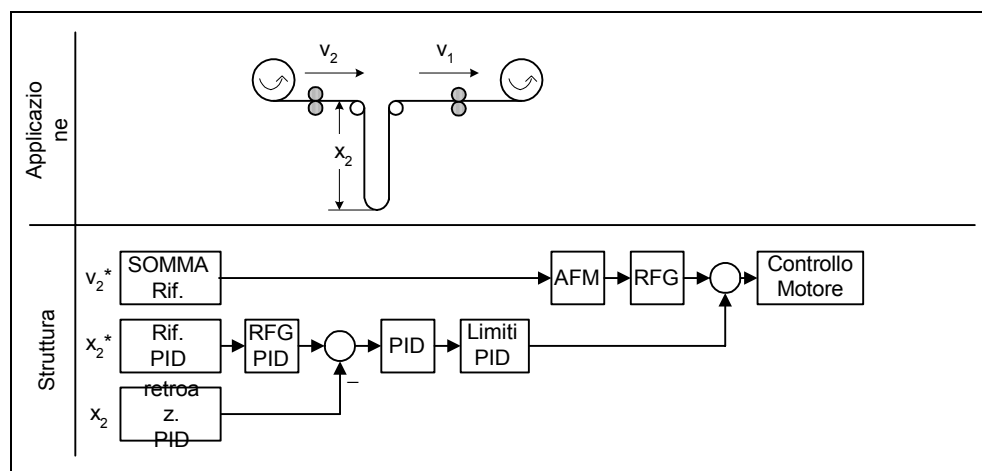


Figura 3-42 Regolazione ballerino PID

La velocità v_1 viene considerata come grandezza di disturbo indipendente; la velocità di ingresso v_2 deve essere quindi regolata attraverso i rulli di azionamento A_2 in modo che la lunghezza x_2 del nastro corrisponda il più possibile al valore di riferimento. I parametri essenziali per la regolazione ballerino PID sono indicati nella tabella seguente.

Tabella 3-13 Parametri essenziali per regolazione ballerino o PID

Parametri	Testo parametro	Esempio	
P2200	BI: abilita regolatore PID	P2200 = 1.0	Regolatore PID attivo
P2251	Modalità PID	P2251 = 1	Regolatore ballerino PID attiva
P1070	CI: val. rif. principale	P1070 = 755.0	v_2 attraverso ADC1
P2253	CI: valore riferimento PID	P2253 = 2224	x_2^* attraverso PID-FF1
P2264	CI: valore attuale PID	P2264 = 755.1	x_2 attraverso ADC2
P2280	Guadagno proporzionale PID	P2280	determinare con ottimizzazione
P2285	Tempo di integrazione PID	P2285	determinare con ottimizzazione

3.11.2 PIP per potenziometro motore (PID-MOP)

Campo parametri: P2231 – r2250

Segnalazioni -

Errore -

Numero dello schema funzionale: FP3400

Il regolatore PID è dotato di un potenziometro motore PID regolabile separatamente. Il suo funzionamento è identico a quella del potenziometro motore (vedi Capitolo 3.9), mentre i parametri PID sono raffigurati nella zona di P2231 – r2250 (vedi confronto → Tabella 3-14).

Tabella 3-14 Corrispondenza dei parametri

PID potenziometro motore		Potenziometro motore	
P2231[3]	Memoria valore rif. PID-MOP	P1031[3]	Val. rif. memoria MOP
P2232	Blocco inversione PID-MOP	P1032	Blocco funzione di inversione MOP
P2235[3]	BI: sorgente PID-MOP (comando UP)	P1035[3]	BI: seleziona MOP (comando su)
P2236[3]	BI: sorgente PID-MOP (com. DOWN)	P1036[3]	BI: seleziona MOP (comando giù)
P2240[3]	Valore riferimento PID-MOP	P1040[3]	Potenziometro motore MOP- Valore di riferimento
r2250	CO: val. rif. attuale PID-MOP	r1050	CO: frequenza di uscita MOP

3.11.3 PID valoredi riferimento fisso (PID-FF)

Numero:	15
Campo parametri:	P2201 – P2228
Segnalazioni	-
Errore	-
Numero dello schema funzionale:	FP3300, FP3310

Analogamente alle frequenze fisse (vedi Capitolo 3.8) il regolatore PID possiede valori di riferimento fissi PID programmabili separatamente. I valori vengono fissati attraverso i parametri P2201 – P2215 e selezionati attraverso gli ingressi Binector P2220 – P2223, P2225, P2226. Attraverso l'uscita connettore r2224 il valore di riferimento fisso selezionato PID è disponibile per un'altra connessione (ad es. come valore di riferimento principale PID → P2253 = 2224).

Per la selezione dei valori dei riferimenti fissi PID analogamente alle frequenze fisse sono disponibili 3 metodi (Capitolo 3.8):

- Selezione diretta
- Selezione diretta + comando ON
- Selezione con codice binario + comando ON

I metodi di selezione vengono scelti attraverso i parametri P2216 – P2219, P2225, P2227.

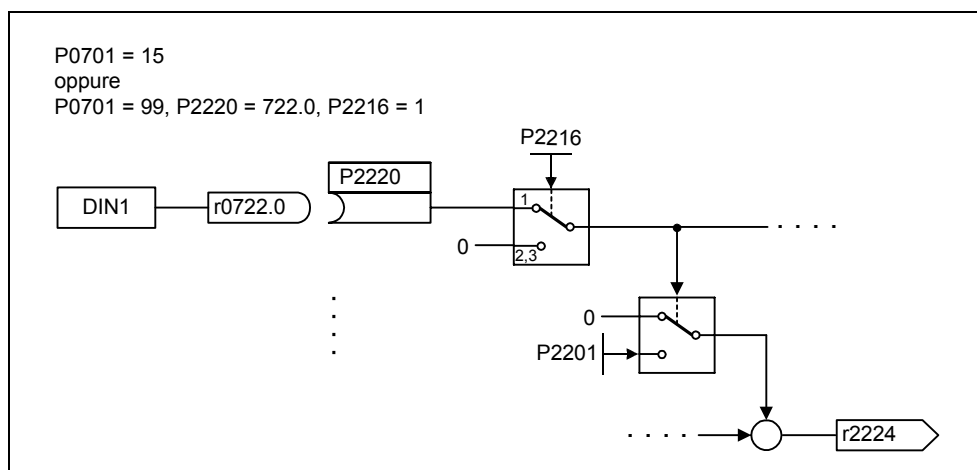


Figura 3-43 Esempio di selezione diretta della frequenze fissa PID attraverso DIN1

3.12 Canale valore di riferimento

Il canale dei valori di riferimento (Vedi Figura 3-44) costituisce l'elemento di collegamento tra la sorgente del valore di riferimento e la regolazione del motore. Il MICROMASTER possiede infatti la caratteristica particolare per cui il valore di riferimento può essere fornito contemporaneamente da due sorgenti di valori di riferimento. La formazione e la successiva modifica (influenza in base alla direzione, frequenza di mascheramento, rampa di accelerazione/decelerazione) del valore di riferimento totale avvengono all'interno del canale del valore di riferimento.

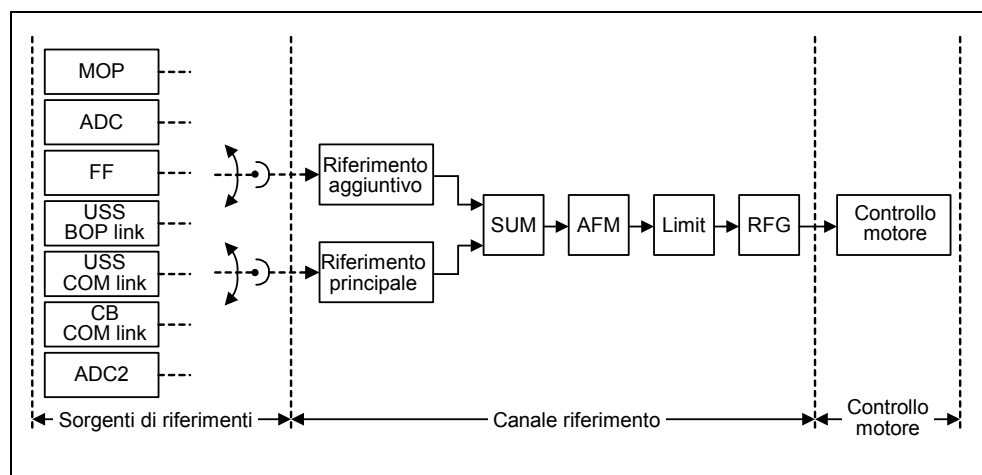


Figura 3-44 Canale valore di riferimento

3.12.1 Somma e modifica del valore di riferimento frequenza (AFM)

Campo parametri: P1070 – r1114

Segnalazioni -

Errore -

Numero dello schema funzionale: FP5000, FP5200

Nelle applicazioni in cui le grandezze di comando vengono generate dai sistemi di controllo centralizzati spesso è richiesta in loco una regolazione di precisione (grandezza di correzione). Il MICROMASTER realizza ciò in modo molto elegante con il punto di somma dei valori di riferimento principale e aggiuntivo nel canale del valore di riferimento. Entrambe le grandezze vengono lette contemporaneamente attraverso una o due sorgenti separate del valore di riferimento e quindi sommate nel canale del valore di riferimento. A seconda delle circostanze esterne è inoltre possibile inserire o disinserire dinamicamente il valore di riferimento aggiuntivo nel punto di somma (vedi Figura 3-45). Questa funzione può essere utilizzata in modo vantaggioso soprattutto nei processi dall'andamento discontinuo.

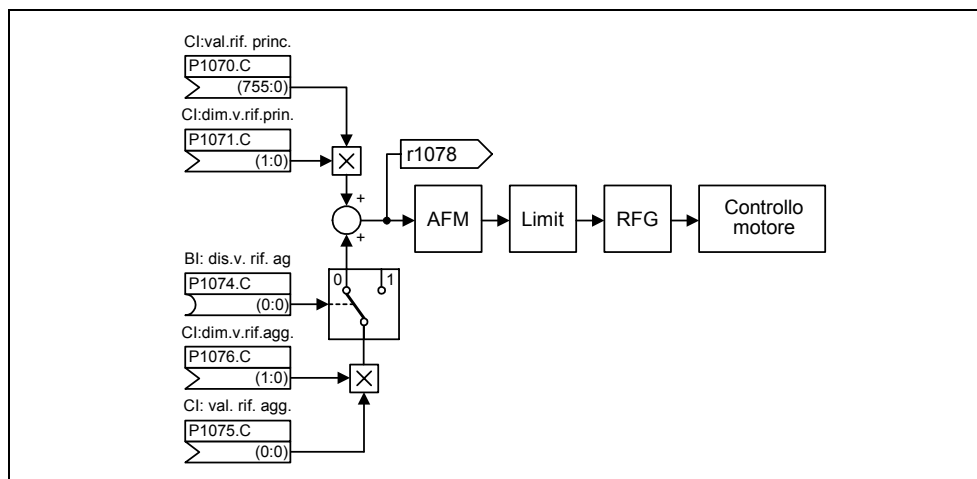


Figura 3-45 Sommatoria

Per la selezione della sorgente del valore di riferimento MICROMASTER offre le seguenti possibilità:

1. Selezione della sorgente del valore di riferimento P1000
2. Selezione della sorgente del comando / del valore di riferimento P0719
3. Parametrizzazione BICO
 - P1070 CI: Selezione valore di riferimento principale
 - P1075 CI: Seleziona val. rif. aggiuntivo

Inoltre sia il valore di riferimento principale, sia quello aggiuntivo possono essere influenzati scalarmente indipendentemente l'uno dall'altro. In questo modo è possibile ottenere una semplice influenza di scala, ad es. con la parametrizzazione da parte dell'utente.

Il processo di inversione è connesso ai movimenti in avanti e all'indietro. Con la selezione della funzione di inversione è possibile provocare il cambio del senso di rotazione, una volta raggiunto il punto di arrivo (vedi Figura 3-46).

Se invece dovesse essere inibita l'impostazione del cambio del senso di rotazione oppure di un valore di riferimento negativo della frequenza attraverso il canale del valore di riferimento, questo potrà essere evitato attraverso il parametro BICO P1110.

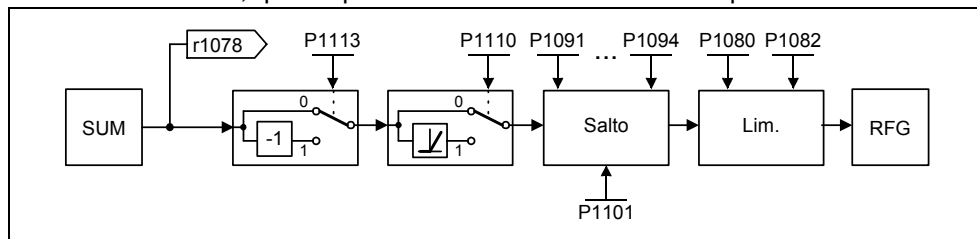


Figura 3-46 Modifica del valore di riferimento o di frequenza

Nel settore da 0 Hz alla frequenza di riferimento le macchine operatrici possono presentare uno o più punti di risonanza. Le risonanze in oggetto conducono a vibrazioni che in casi sfavorevoli possono danneggiare la macchina. Il MICROMASTER offre la possibilità, grazie alle frequenze di mascheramento, di aggirare il più rapidamente possibile tali frequenze di risonanza: In pratica le frequenze di mascheramento contribuiscono ad incrementare a lungo termine la disponibilità della macchina operatrice.

3.12.2 Generatore di rampa (RFG)

Campo parametri: P1120, P1121
r1119, r1170
P1130 – P1142

Segnalazioni -

Errore -

Numero dello schema funzionale: FP5000, FP5300

Il generatore di rampa ha la funzione di limitare l'accelerazione in caso di variazioni a gradino del valore di riferimento e in tal modo contribuisce a preservare la meccanica della macchina collegata. Con il tempo di accelerazione P1120 o il tempo di decelerazione P1121 è possibile regolare la rampa di accelerazione e quella di frenatura indipendentemente l'una dall'altra. In tal modo è possibile una transizione guidata in caso di variazioni del valore di riferimento (vedi Figura 3-47).

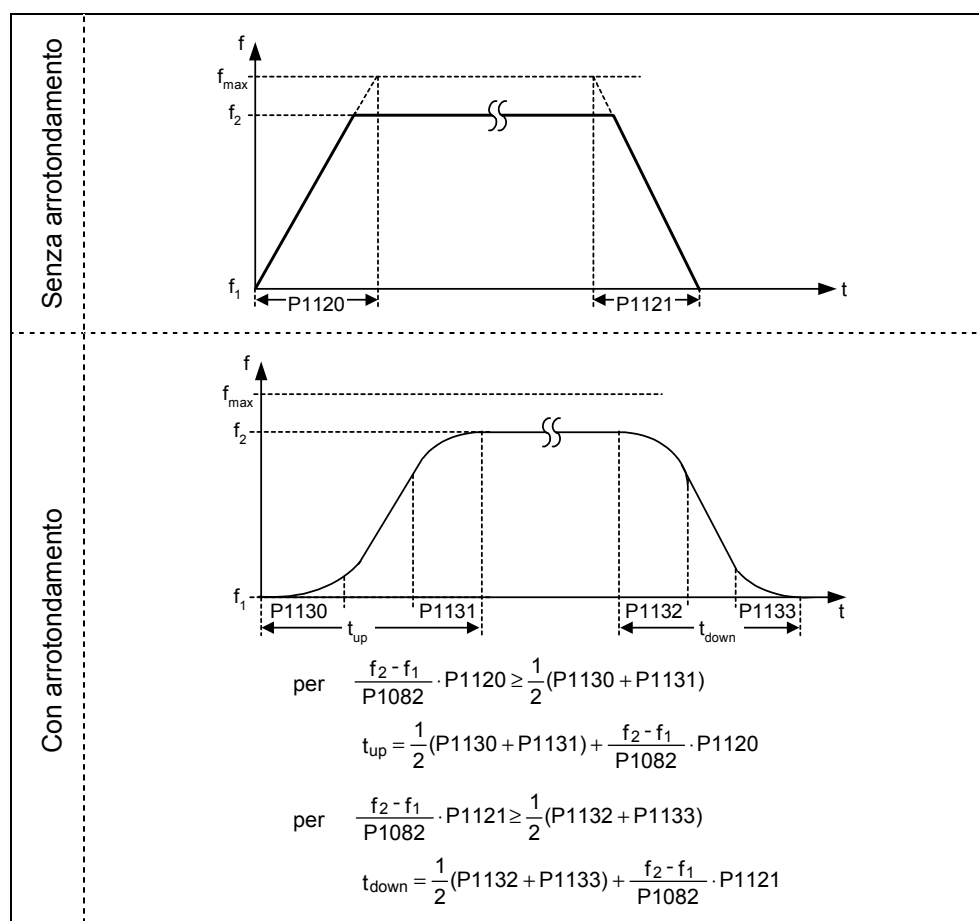


Figura 3-47 Generatore di rampa

Al fine di evitare variazioni repentine di coppia durante le transizioni (fase di marcia costante \leftrightarrow fase di accelerazione / frenatura) è possibile programmare i tempi di arrotondamento supplementari P1130 – P1133. Ciò è particolarmente importante nel caso di esigenze applicative (ad es. trasporto di liquidi o apparecchi di sollevamento) che richiedono un processo di accelerazione o di frenatura particolarmente "soft", quindi privo di strappi.

Se durante un processo di accelerazione viene attivato il comando OFF1, con il parametro P1134 è possibile attivare o disattivare un arrotondamento (vedi Figura 3-48). I tempi di arrotondamento vengono definiti attraverso i parametri P1132 o P1133.

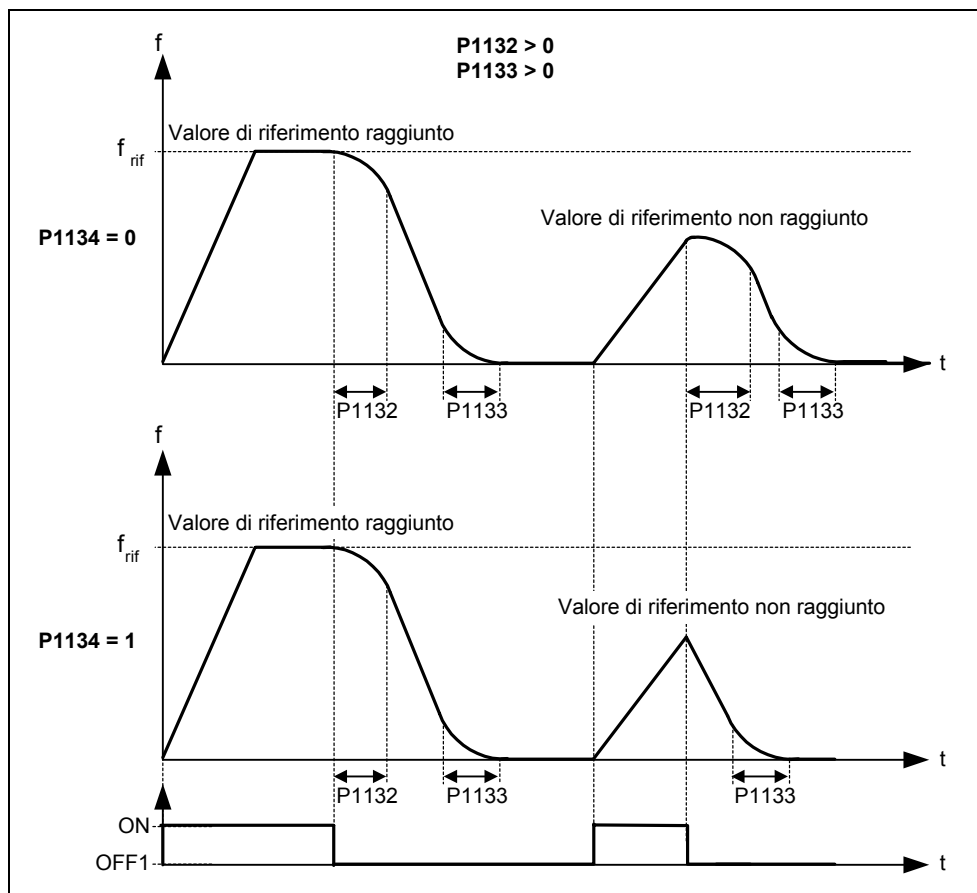


Figura 3-48 Arrotondamento a seguito del comando OFF1

Il generatore di rampa può essere influenzato, oltre che con i tempi di arrotondamento, anche attraverso segnali esterni; infatti attraverso i parametri BICO P1140, P1141 o P1142 il generatore di rampa rende disponibili le seguenti funzioni (vedi Tabella 3-15).

Lo stesso generatore di rampa viene abilitato dopo l'abilitazione impulsi (abilitazione inverter) e dopo il termine del tempo di eccitazione (P0346). Dopo la limitazione del numero di giri massimo per il senso di rotazione (P1082, -P1082 o 0 Hz in caso di blocco del senso di rotazione) si ottiene il numero di giri di riferimento per la regolazione (r1170).

Tabella 3-15 Parametri BICO del generatore di rampa

Parametri		Descrizione
P1140	BI: Abilitazione generatore di rampa	Se il segnale binario = 0, l' <u>uscita</u> del generatore di rampa è fissata su 0.
P1141	BI: Avvio generatore di rampa	Se il segnale binario = 0, l' <u>uscita</u> del generatore di rampa mantiene il valore attuale.
P1142	BI: Abilitazione valore di riferimento del generatore di rampa	Se il segnale binario = 0, l' <u>uscita</u> del generatore di rampa = 0 e l'uscita della rampa del generatore viene ridotta a 0.

NOTA

Con il parametro 1080 viene fissata la frequenza massima di uscita dell'inverter nel canale del valore di riferimento. Mentre nelle modalità di funzionamento con caratteristica V/f la frequenza massima è di 650 Hz, nelle modalità di funzionamento con regolazione vettoriale essa viene limitata ad un numero di giri massimo di 200 Hz (r1084).

3.13 Blocchi funzione liberi (FFB)

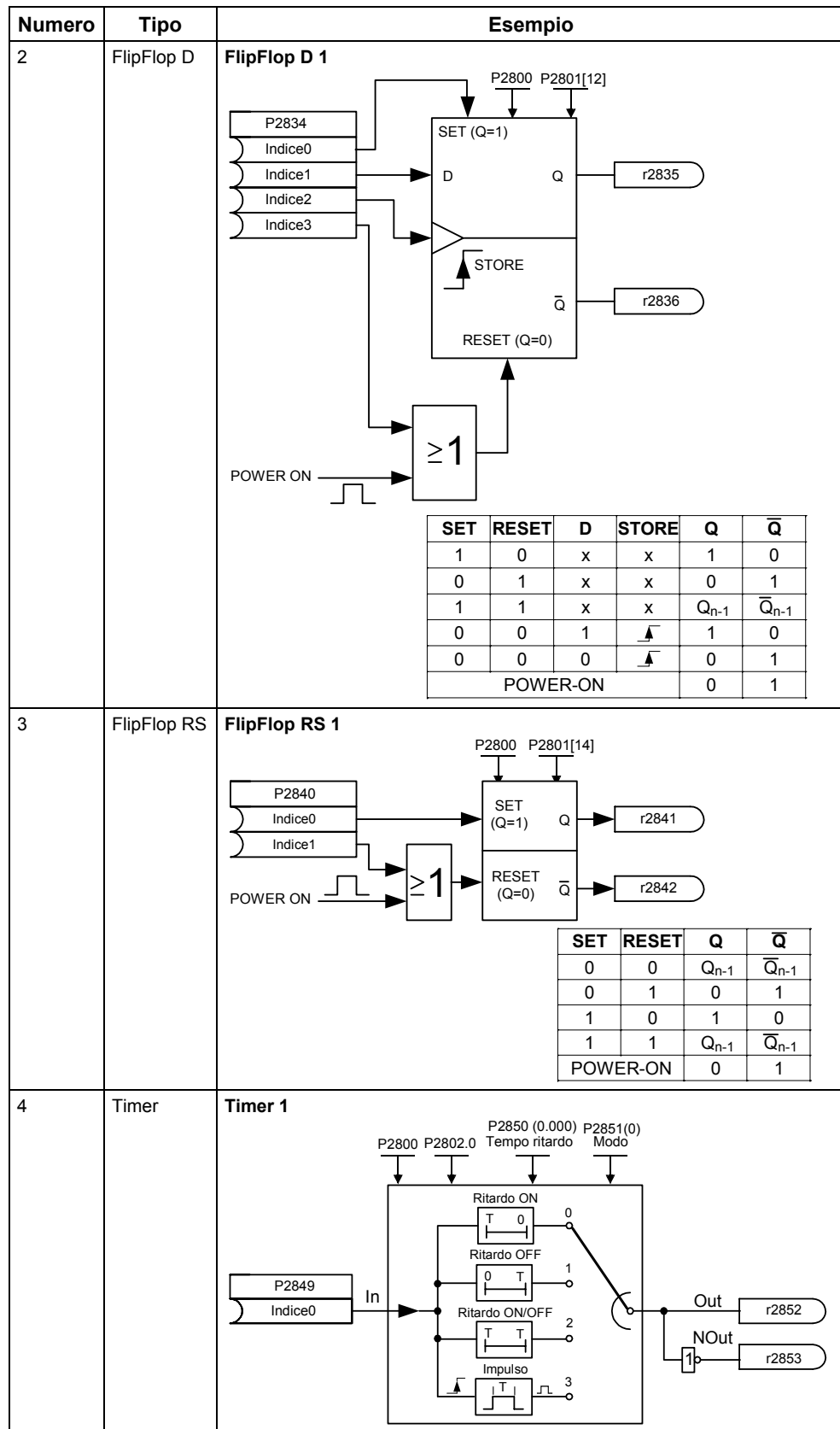
Campo parametri:	P2800 – P2890
Segnalazioni	-
Errore	-
Numero dello schema funzionale:	FP4800 – FP4830
Tempo di ciclo:	128 ms

In numerose applicazioni è necessaria una logica di connessione per il comando dell'inverter che colleghi diversi stati (ad es. controllo di accesso, stato dell'impianto) con un unico segnale di comando (ad es. comando ON). Finora ciò è stato realizzato attraverso un PLC o la tecnologia a relè, che comportano costi aggiuntivi all'interno dell'impianto. Oltre a disporre di una logica di connessione è divenuto sempre più necessario eseguire operazioni aritmetiche o disporre di elementi di memoria per gli inverter, in grado di creare una nuova unità sulla base di numerose grandezze fisiche. Questa funzione PLC semplificata è disponibile nel MICROMASTER 440 attraverso i blocchi funzione liberamente programmabili (FFB).

In MICROMASTER 440 sono integrati i seguenti blocchi funzione liberi (FFB):

Tabella 3-16 Blocchi funzione liberi

Numero	Tipo	Esempio															
3	AND	<p>AND 1</p> <table border="1"> <thead> <tr> <th>A</th> <th>B</th> <th>C</th> </tr> </thead> <tbody> <tr> <td>0</td> <td>0</td> <td>0</td> </tr> <tr> <td>0</td> <td>1</td> <td>0</td> </tr> <tr> <td>1</td> <td>0</td> <td>0</td> </tr> <tr> <td>1</td> <td>1</td> <td>1</td> </tr> </tbody> </table>	A	B	C	0	0	0	0	1	0	1	0	0	1	1	1
A	B	C															
0	0	0															
0	1	0															
1	0	0															
1	1	1															
3	OR	<p>OR 1</p> <table border="1"> <thead> <tr> <th>A</th> <th>B</th> <th>C</th> </tr> </thead> <tbody> <tr> <td>0</td> <td>0</td> <td>0</td> </tr> <tr> <td>0</td> <td>1</td> <td>1</td> </tr> <tr> <td>1</td> <td>0</td> <td>1</td> </tr> <tr> <td>1</td> <td>1</td> <td>1</td> </tr> </tbody> </table>	A	B	C	0	0	0	0	1	1	1	0	1	1	1	1
A	B	C															
0	0	0															
0	1	1															
1	0	1															
1	1	1															
3	XOR	<p>XOR 1</p> <table border="1"> <thead> <tr> <th>A</th> <th>B</th> <th>C</th> </tr> </thead> <tbody> <tr> <td>0</td> <td>0</td> <td>0</td> </tr> <tr> <td>0</td> <td>1</td> <td>1</td> </tr> <tr> <td>1</td> <td>0</td> <td>1</td> </tr> <tr> <td>1</td> <td>1</td> <td>0</td> </tr> </tbody> </table>	A	B	C	0	0	0	0	1	1	1	0	1	1	1	0
A	B	C															
0	0	0															
0	1	1															
1	0	1															
1	1	0															
3	NOT	<p>NOT 1</p> <table border="1"> <thead> <tr> <th>A</th> <th>C</th> </tr> </thead> <tbody> <tr> <td>0</td> <td>1</td> </tr> <tr> <td>1</td> <td>0</td> </tr> </tbody> </table>	A	C	0	1	1	0									
A	C																
0	1																
1	0																



Numero	Tipo	Esempio
2	ADD	<p>ADD 1</p> <p>Risultato = $x1 + x2$ Se: $x1 + x2 > 200\% \rightarrow$ Risultato = 200% $x1 + x2 < -200\% \rightarrow$ Risultato = -200%</p>
2	SUB	<p>SUB 1</p> <p>Risultato = $x1 - x2$ Se: $x1 - x2 > 200\% \rightarrow$ Risultato = 200% $x1 - x2 < -200\% \rightarrow$ Risultato = -200%</p>
2	MUL	<p>MUL 1</p> <p>Risultato = $\frac{x1 * x2}{100\%}$ Se: $\frac{x1 * x2}{100\%} > 200\% \rightarrow$ Risultato = 200% $\frac{x1 * x2}{100\%} < -200\% \rightarrow$ Risultato = -200%</p>
2	DIV	<p>DIV 1</p> <p>Risultato = $\frac{x1 * 100\%}{x2}$ Se: $\frac{x1 * 100\%}{x2} > 200\% \rightarrow$ Risultato = 200% $\frac{x1 * 100\%}{x2} < -200\% \rightarrow$ Risultato = -200%</p>
2	CMP	<p>CMP 1</p> <p>Out = $x1 \geq x2$</p>
2	Valori di riferimento FFB (impostazioni i connettori)	<p>Connettori in %</p> <p>Campo : -200% ... 200%</p>

Esempio 2:

Abilitazione dell'FFB: P2800 = 1

Abilitazione singola FFB compresa l'assegnazione della priorità:

P2801[3] = 2 OR 1

P2801[4] = 2 OR 2

P2802[3] = 3 Timer 4

P2801[0] = 1 AND 1

Gli FFB vengono elaborati nell'ordine seguente:

Timer 4, OR 1, OR 2, AND 1

Il collegamento dei blocchi funzione viene effettuato per mezzo della tecnologia BICO (vedi Capitolo 3.1.2.3). Essa consente di collegare i blocchi funzione tra loro o con gli altri segnali o le altre grandezze, sempre che questi/e ultimi/e possiedano gli attributi richiesti (BO, BI, CO o CI).

3.14 Freno di stazionamento motore (MHB)

Campo parametri: P1215
P0346, P1216, P1217, P1080
r0052 Bit 12

Segnalazioni -
Errore -
Numero dello schema funzionale: -

Per gli azionamenti che in stato di disattivazione devono essere protetti contro movimenti indesiderati, è possibile utilizzare il comando di frenatura del MICROMASTER (abilitazione attraverso P1215) per la gestione del freno di stazionamento del motore.

Prima dell'apertura del freno deve essere rimosso il blocco degli impulsi e deve fluire una corrente in grado di tenere l'azionamento nella posizione attuale. La corrente necessaria viene determinata dalla frequenza min. P1080; a tale proposito un valore tipico è lo scorrimento nominale del motore r0330. Per proteggere il freno di stazionamento del motore da danni di durata il motore deve essere mosso solo dopo che il freno è completamente aperto (tempi di apertura dei freni 35 ms ... 500 ms). Tale ritardo deve essere tenuto presente nel parametro P1216 "ritardo abilitazione freno di stazionamento" (vedi Figura 3-49).

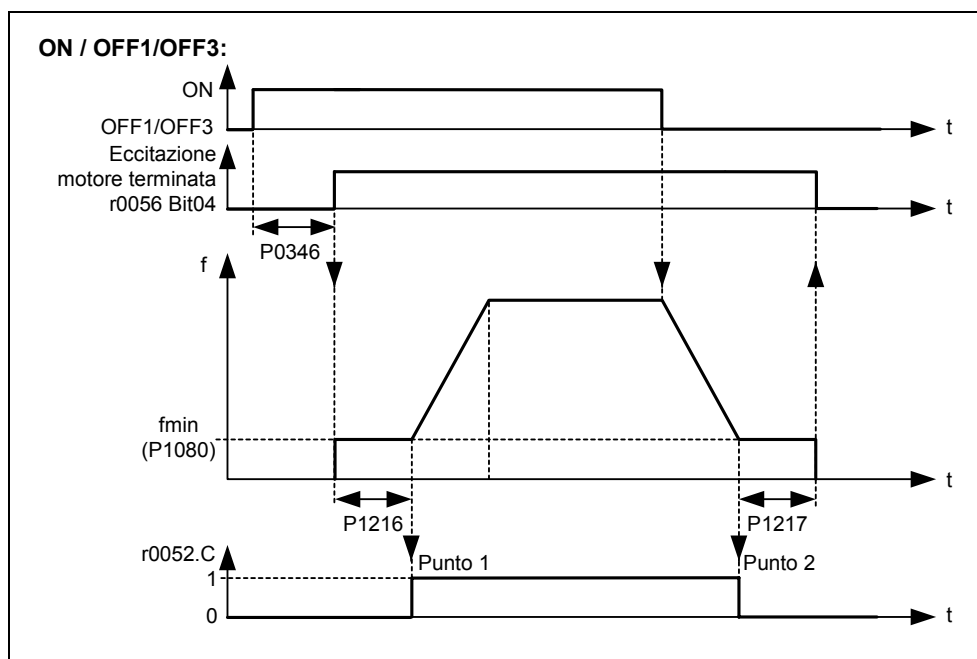


Figura 3-49 Freno di stazionamento motore dopo ON / OFF1

La chiusura del freno di stazionamento del motore viene avviata da OFF1 / OFF3 o da OFF2. Con OFF1 / OFF3 il motore al raggiungimento della frequenza min. P1080, viene alimentato con questa frequenza stessa finché il freno non sia chiuso (tempi di innesto dei freni 15 ms ... 300 ms). 300 ms). La durata viene impostata attraverso il parametro P1217 "Tempo di chiusura freno di stazionamento" (vedi Figura 3-49). Se invece viene attivato un comando OFF2, a prescindere dallo stato di azionamento, viene resettato il segnale di stato r0052 Bit 12 "Freno stazionamento motore attivo", ovvero il freno si chiude immediatamente dopo OFF2 (vedi Figura 3-50).

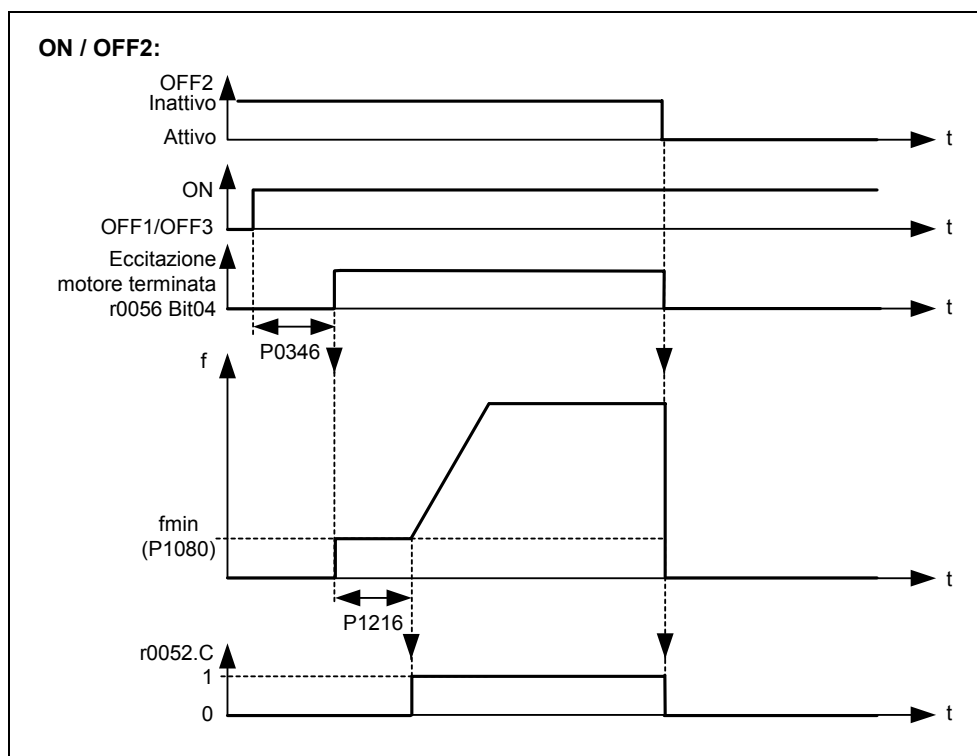


Figura 3-50 Freno di stazionamento motore dopo OFF2

Il freno meccanico viene azionato dal segnale di stato r0052 Bit 12 "Freno di stazionamento motore attivo" della gestione freno. Il segnale può essere emesso come segue:

- attraverso le uscite digitali
Il segnale di stato viene generato attraverso l'uscita digitale; per l'azionamento del freno è possibile utilizzare sia il relè interno del MICROMASTER (se le specifiche sono sufficienti), sia un contattore o un relè esterno.
- attraverso il segnale di stato per mezzo di interfacce seriali (USS o PROFIBUS)
Il segnale di stato deve essere elaborato dal master: esso deve essere collegato all'uscita digitale del master, a cui è collegato il contattore / relè per il freno di stazionamento del motore.

NOTA

- I motori possiedono freni di stazionamento opzionali che non sono definiti come freni di servizio. I freni di stazionamento sono concepiti solo per un numero limitato di frenature di servizio / giri del motore con freno chiuso (vedi dati catalogo).
- Durante la messa in esercizio di un azionamento con freno di stazionamento integrato è quindi assolutamente necessario prestare attenzione al regolare funzionamento del freno di stazionamento. È possibile verificare la regolare apertura del freno attraverso un suono a battito nel motore (clack).



PERICOLO

- La selezione del segnale di stato r0052 Bit 12 “Freno di stazionamento motore attivo” in P0731 – P0733 non è sufficiente. Per l’attivazione del freno di stazionamento è infatti necessario impostare ulteriormente il parametro P1215 = 1.
 - Se il freno di stazionamento del motore viene azionato dal MICROMASTER non è possibile eseguire la messa in esercizio di serie (vedi Capitolo 3.5.6) con carichi pericolosi (ad es. carichi sospesi per applicazioni per gru), finché il carico non viene sostenuto. Prima della messa in esercizio i carichi a rischio potranno essere messi in sicurezza nel seguente modo:
 - ◆ Appoggiare il carico al suolo oppure
 - ◆ Sostentamento del carico mediante il freno di stazionamento del motore (Attenzione: durante la messa in esercizio di serie dovrà essere scollegato dal MICROMASTER il comando del freno di stazionamento del motore).
-

3.15 Freni elettronici

Il MICROMASTER 440 possiede 3 freni elettronici:

Freno in c.c. (vedi Paragrafo 3.15.1)

Freno compound (vedi Paragrafo 3.15.2)

Freno a resistenza (vedi Paragrafo 3.15.3)

Grazie a questi freni è possibile frenare attivamente l'azionamento ed evitare un'eventuale sovratensione nel circuito intermedio. In tal senso esistono i legami di relazione rappresentati in Figura 3-51.

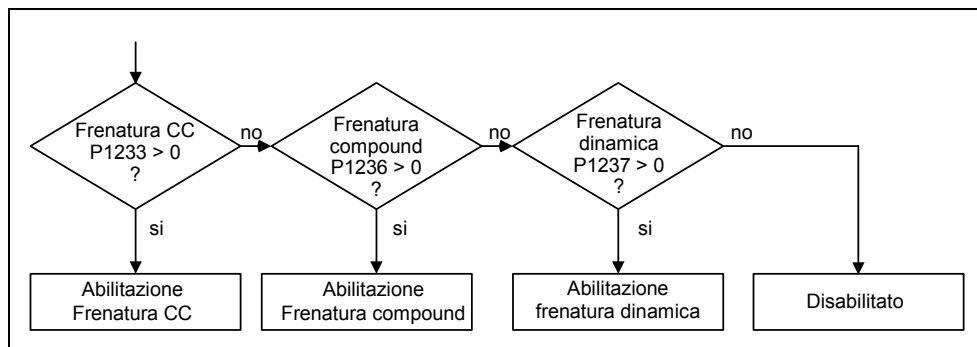


Figura 3-51 Relazione dei freni elettronici

3.15.1 Frenatura in c.c.

Campo parametri: P1230, P1233
P1232, P1234
r0053 Bit 00

Segnalazioni -

Allarmi -

Numero dello schema funzionale: -

Quando viene dato il comando OFF1 / OFF3 l'azionamento frena con la rampa di frenatura parametrizzata. La rampa deve essere selezionata come "lunga" affinché l'inverter non si disinserisca, a causa dell'eccessiva energia di rigenerazione, per sovratensione del circuito intermedio. Se è necessaria una frenatura più rapida esiste la possibilità di attivare il freno in c.c. durante il comando OFF1 / OFF3. Durante la frenatura in c.c., invece della riduzione continua della frequenza / tensione di uscita durante la fase OFF1- / OFF3, si commuta da una frequenza regolabile all'alimentazione di una tensione / corrente continua (vedi sequenza a).

La frenatura in corrente continua (freno in c.c.) costituisce il metodo più rapido per arrestare l'azionamento. La selezione del freno in c.c. avviene:

- Dopo OFF1 o OFF3 (abilitazione del freno in c.c. attraverso P1233) Sequenza ①
- Selezione diretta attraverso il parametro BICO P1230 Sequenza ②

Con il freno in c.c. viene inviata nell'avvolgimento dello statore una corrente continua che nei motori asincroni conduce ad una elevata coppia di frenatura. La corrente e quindi la coppia di frenatura possono essere regolati in valore, durata e frequenza di impiego attraverso la parametrizzazione.

Il freno in c.c. viene impiegato soprattutto per:

- Centrifughe
- Seghe
- Rettificatrici
- Nastri trasportatori

Sequenza ①

1. Abilitazione attraverso P1233
 2. Attivazione del freno in c.c. con il comando OFF1 od OFF3 (vedi Figura 3-52)
 3. L'inverter decelera con la rampa OFF1 / OFF3 parametrizzata fino alla frequenza di avvio del freno in c.c. P1234. In tal modo viene ridotta per prima cosa l'energia cinetica del motore senza che vi sia pericolo per l'azionamento. Nel caso in cui sia stato selezionato un tempo di decelerazione troppo basso esiste tuttavia il rischio di un allarme dovuto a sovratensione nel circuito intermedio F0002.
 4. Durante tutto il tempo di smagnetizzazione P0347 vengono disabilitati gli impulsi dell'inverter.
 5. Quindi viene inviata la corrente di frenatura desiderata P1232 per la durata di frenatura P1232. Tale stato viene visualizzato tramite il segnale r0053 Bit00.
- Una volta terminata la frenatura, gli impulsi dell'inverter vengono disabilitati.

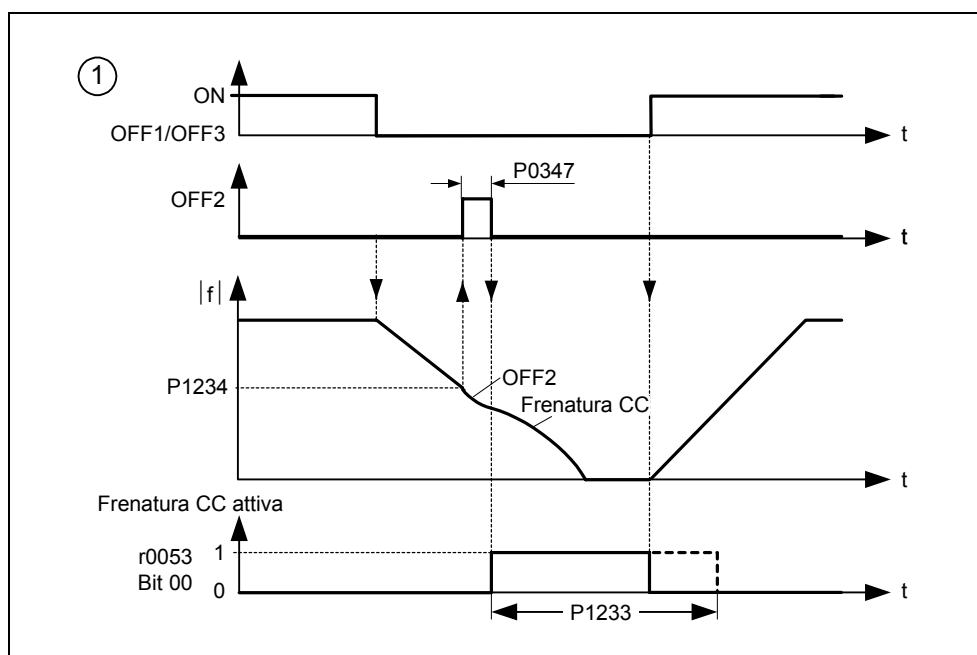


Figura 3-52 Freno in c.c. dopo OFF1 / OFF3

Sequenza ②

1. Abilitazione e selezione attraverso il parametro BICO P1230 (vedi Figura 3-53)
2. Durante tutto il tempo di smagnetizzazione P0347 vengono disabilitati gli impulsi dell'inverter.
3. Quindi viene inviata la corrente di frenatura desiderata P1232 e quindi il motore frena. Tale stato viene visualizzato tramite il segnale r0053 Bit00.
4. Dopo la disattivazione del freno in c.c. l'azionamento accelera nuovamente alla frequenza di riferimento, fino a quando il numero di giri del motore corrisponde alla frequenza di uscita dell'inverter. Se non vi è corrispondenza sussiste il rischio di un allarme dovuto a sovracorrente F0001. Con l'attivazione della funzione di ripresa è possibile evitare tale problema.

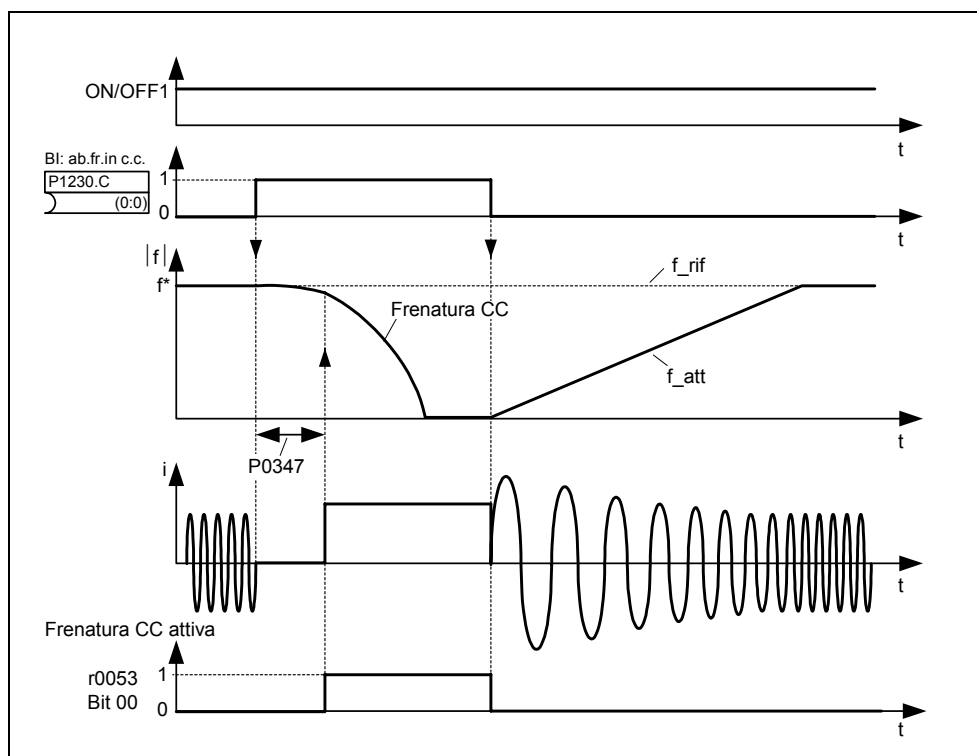


Figura 3-53 Freno in c.c. con selezione esterna

NOTA

1. La funzione "Freno in c.c." ha significato solo per le macchine asincrone.
2. Il freno in c.c. non è adatto per sostenere un carico sospeso.
3. Durante la frenatura in corrente continua l'energia cinetica del motore si trasforma in energia termica dispersa all'interno del motore stesso. Se il processo si protrae eccessivamente si può produrre un surriscaldamento del motore stesso.
4. Durante la frenatura c.c. non è possibile intervenire sul numero di giri dell'azionamento con un comando esterno; pertanto durante la parametrizzazione e la regolazione è opportuno effettuare un test con carichi il più possibile simili a quelli reali.

3.15.2 Freno Compound

Campo parametri:	P1236
Segnalazioni	-
Allarmi	-
Numero dello schema funzionale:	-

Il freno compound (abilitazione attraverso P1236) è formato dalla sovrapposizione del freno in c.c. con il freno rigenerativo (frenatura a recupero con rampa). Quando la tensione nel circuito intermedio supera il livello di soglia compound $U_{DC-Comp}$ (vedi Figura 3-54), viene inviata una corrente continua definita da P1236. In tal modo è possibile produrre una frenatura con frequenza motore regolata e rigenerazione di energia minima. Ottimizzando il tempo di decelerazione della rampa (P1121 per OFF1 o durante la frenatura da f_1 a f_2 , P1135 per OFF3) e il freno compound P1236 si ottiene una frenatura efficace senza impiegare componenti aggiuntivi.

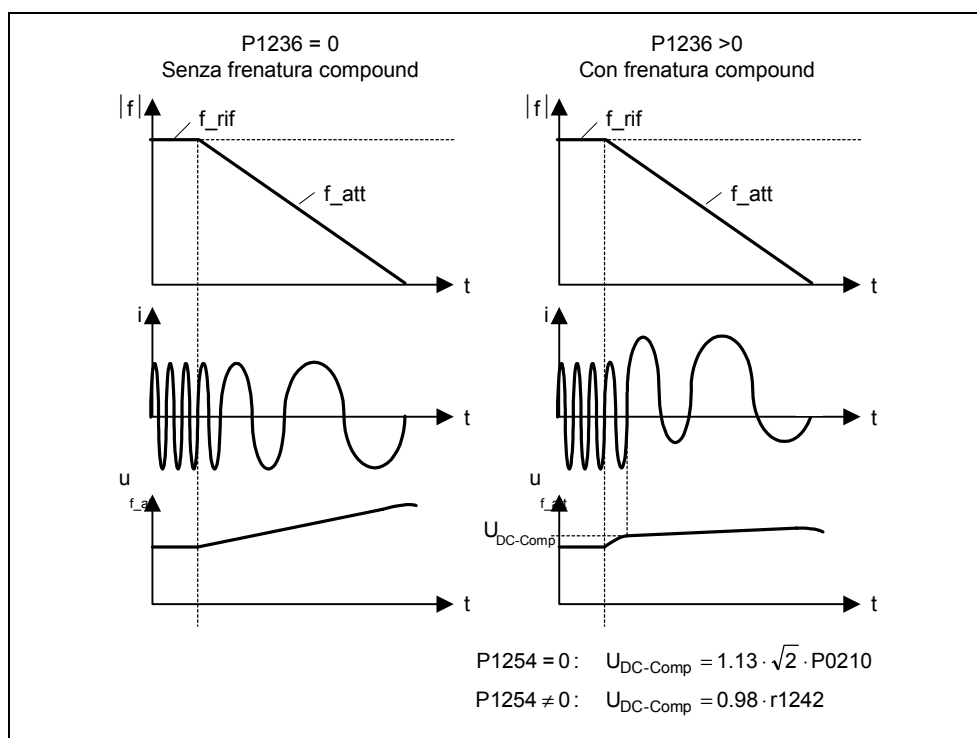


Figura 3-54 Freno compound

La soglia di inserzione compound $U_{DC-Comp}$ viene calcolata in base al parametro P1254 (rilevamento automatico della soglia di inserzione U_{DC}), o direttamente attraverso la tensione di rete P0210 o indirettamente attraverso la tensione del circuito intermedio per mezzo di r1242 (vedi formula nella Figura 3-54).

**PERICOLO**

- Nel freno compound si ha una sovrapposizione del freno in c.c. e della frenatura rigenerativa (frenatura con rampa), ovvero parte dell'energia cinetica del motore e della macchina operatrice viene trasformata in energia termica dispersa all'interno del motore stesso. Se il volume di calore è eccessivo o se il processo si protrae a lungo si può produrre un surriscaldamento del motore.

NOTA

- Attivo solo in collegamento con il tipo di servizio V/f.
- Il freno compound è disattivato quando
 - è attiva la ripresa,
 - è attivo il freno in c.c. o
 - è selezionata la regolazione vettoriale (SLVC, VC).
- Le soglie di inserzione compound $U_{DC-Comp}$ dipendenti da P1254

$$U_{DC-Comp}(P1254 = 0) \neq U_{DC-Comp}(P1254 \neq 0)$$

3.15.3 Freno a resistenza

Campo parametri:	P1237
Segnalazioni	A0535
Allarmi	F0022
Numero dello schema funzionale:	-

In alcune applicazioni di azionamento e in determinati stati di esercizio è possibile il verificarsi di un funzionamento rigenerativo del motore. Esempi di tale applicazione sono i seguenti:

- apparecchi di sollevamento
- azionamenti di movimentazioni
- nastri trasportatori in cui il carico viene trasportato verso il basso

Nella modalità rigenerativa del motore l'energia di questo viene reimpressa nel circuito intermedio attraverso l'inverter. Questo comporta un aumento della tensione nel circuito intermedio e al raggiungimento della soglia massima l'inverter si disinserisce con un messaggio di allarme F0002. È possibile evitare il disinserimento impiegando la frenatura a resistenza, la quale, al contrario di quelle in c.c. e compound, richiede l'installazione di una resistenza di frenatura esterna.

I vantaggi della frenatura a resistenza sono i seguenti:

- l'energia rigenerativa non si trasforma in calore nel motore
- essa è notevolmente più dinamica e può essere impiegata in tutti gli stati di esercizio (non solo con comandi OFF)

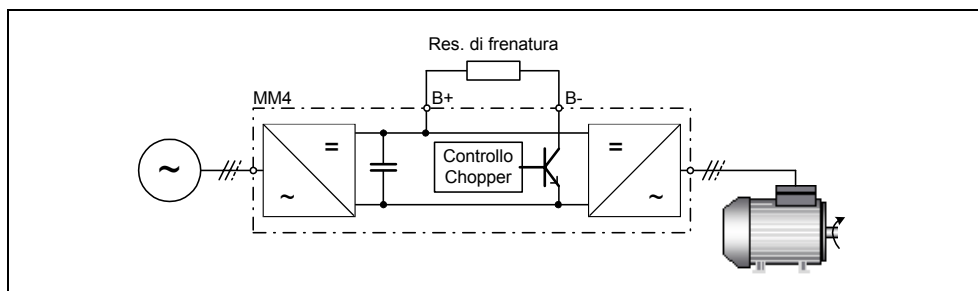


Figura 3-55 Collegamento della resistenza di frenatura

L'energia di frenatura addotta nel circuito intermedio viene trasformata in calore con l'attivazione della frenatura a resistenza (abilitazione attraverso P1237) per mezzo della resistenza di frenatura controllata dalla tensione (resistenza zavorra). Le resistenze di frenatura si impiegano quando per un breve tempo si produce energia rigenerativa nel circuito intermedio, ad es. durante la frenatura dell'azionamento, e si deve evitare che l'inverter si disinserisca generando il messaggio di allarme F0002 ("Sovratensione nel circuito intermedio"). In caso di superamento della soglia del circuito intermedio $U_{DC-Chopper}$ la resistenza di frenatura viene inserita grazie ad un interruttore elettronico (interruttore a semiconduttori).

Soglia di inserzione del freno a resistenza:

Se $P1254 = 0$: $U_{DC,Chopper} = 1.13 \cdot \sqrt{2} \cdot U_{Netz} = 1.13 \cdot \sqrt{2} \cdot P0210$

Altrimenti: $U_{DC,Chopper} = 0.98 \cdot r1242$

La soglia di inserzione del chopper $U_{DC-Chopper}$ viene calcolata in base al parametro P1254 (rilevamento automatico della soglia di inserzione U_{DC}), o direttamente attraverso la tensione di rete P0210 o indirettamente attraverso la tensione del circuito intermedio con r1242.

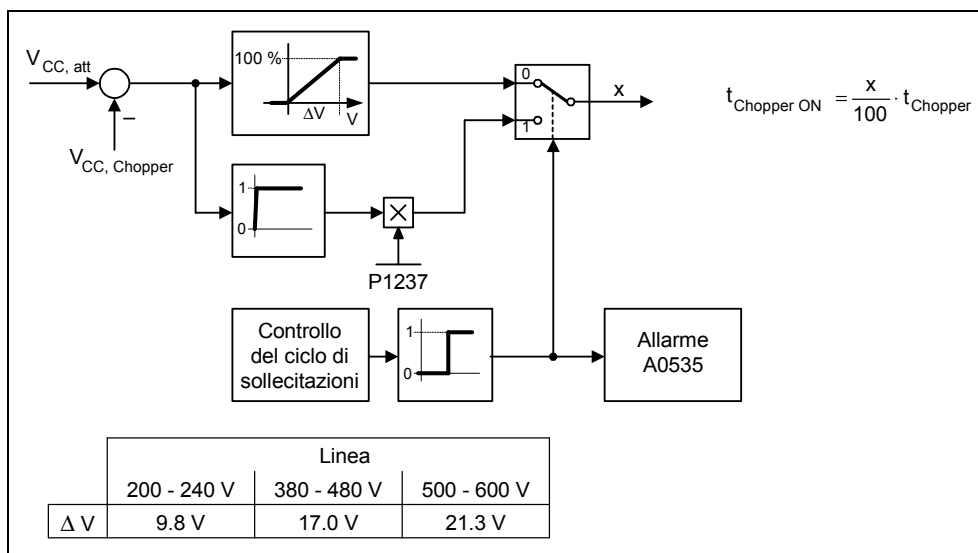


Figura 3-56 Funzionamento della frenatura a resistenza

Con la resistenza di frenatura l'energia rigenerativa (del freno) viene trasformata in energia termica; a tal fine nel circuito intermedio è integrata un'unità di frenatura (comando a chopper). Il chopper dell'unità di frenatura inserisce la resistenza con un rapporto impulso-pausa corrispondente alla potenza rigenerativa. L'unità di frenatura è attiva solo quando, in seguito al funzionamento rigenerativo, la tensione nel circuito intermedio è superiore alla soglia di inserimento del chopper $U_{DC-Chopper}$, e quindi non nella modalità motorica ordinaria.

La resistenza di frenatura è dimensionata solo per una certa potenza e per un certo ciclo di servizio, e quindi può assorbire solo una quantità limitata di energia di frenatura in un dato periodo di tempo. Le resistenze di frenatura indicate nel catalogo MICROMASTER DA51.2 hanno il ciclo di servizio riportato di seguito.

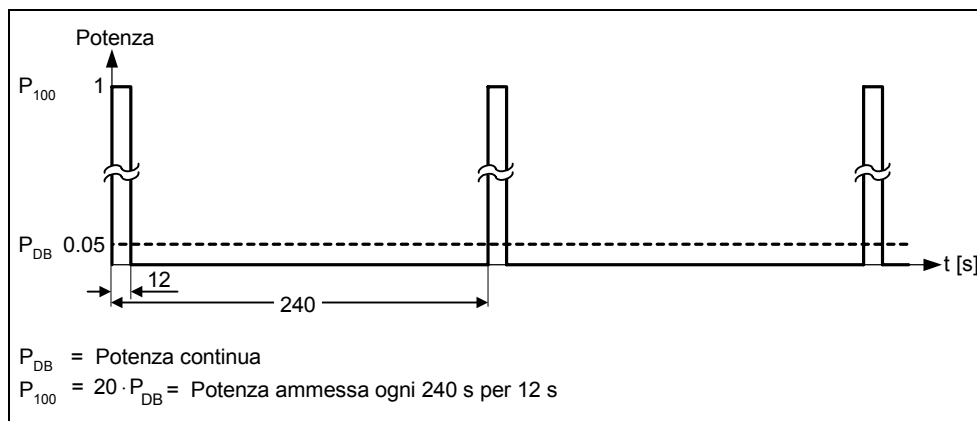


Figura 3-57 Ciclo di servizio per resistenze di frenatura (catalogo MICROMASTER DA51.2)

Tale ciclo di servizio ($P_{1237} = 1 \rightarrow 5\%$) è previsto nel MICROMASTER; in caso di superamento dei valori delle sollecitazioni di carico, la sorveglianza del ciclo di servizio fa sì che, al raggiungimento dell'energia di frenatura massima che il sistema può assorbire, la regolazione del chopper torni al valore del parametro P_{1237} . In tal modo l'energia che deve essere assorbita dalla resistenza di frenatura si riduce, con la conseguenza che la tensione nel circuito intermedio aumenta rapidamente, a causa dell'energia rigenerativa ancora presente e l'inverter si disinserisce per sovratensione presente nel circuito intermedio.

Se la potenza continua e/o il ciclo di carico sono troppo elevati per una resistenza, è possibile quadruplicarla con 4 resistenze che formano un circuito a ponte; ciò richiede inoltre l'innalzamento del ciclo di servizio tramite il parametro P_{1237} da $P_{1237} = 1$ ($\rightarrow 5\%$) a $P_{1237} = 3$ ($\rightarrow 20\%$). Utilizzando il circuito a ponte si devono collegare in serie e quindi inserire nella catena di protezione allarmi gli interruttori di sovratemperatura delle resistenze; in tal modo è garantito che in caso di surriscaldamento di una resistenza l'intero sistema / l'inverter si disinserisca.

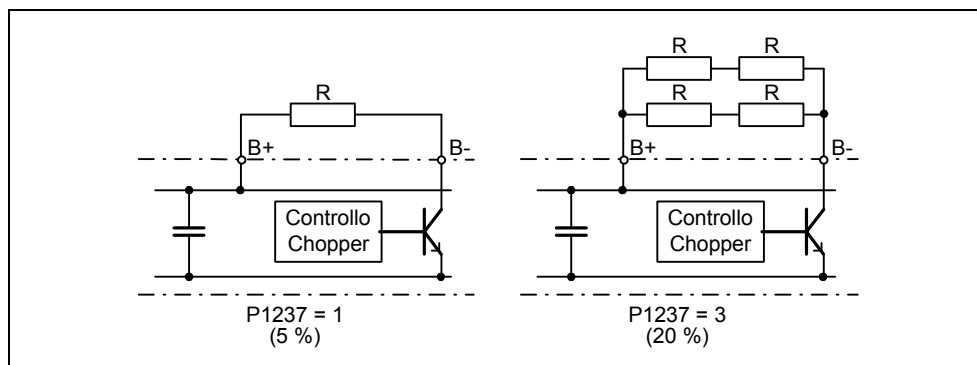


Figura 3-58 Incremento dello smaltimento dell'energia di frenatura

La potenza continua e/o il ciclo di servizio vengono variati con il parametro P1237 (per i valori da impostare vedi Figura 3-59a). Se la sorveglianza del ciclo di carico commuta dalla potenza di picco (100%) alla potenza continua, quest'ultima viene emessa alla resistenza di frenatura senza limiti di tempo (vedi Figura 3-59b). Al contrario della resistenza di frenatura, secondo il catalogo DA51.2, il controllo mediante Chopper può operare ininterrottamente con il 100% della potenza.

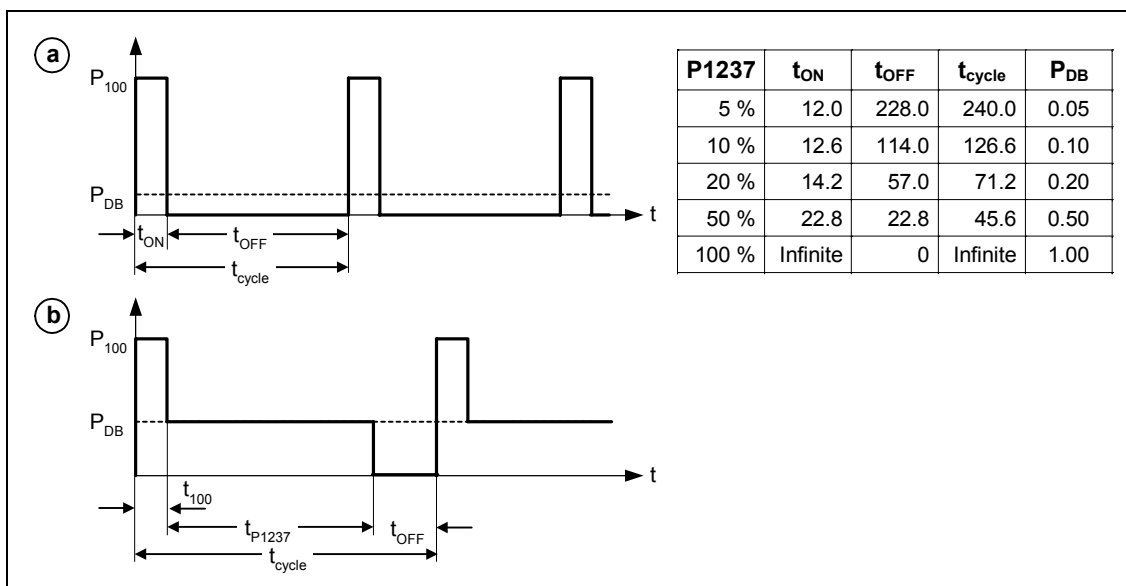


Figura 3-59 Ciclo di servizio a Chopper

Nel MICROMASTER 440 fino alla forma costruttiva F è integrata un'unità di frenatura nell'inverter e la resistenza di frenatura può essere collegata sui morsetti esterni B+, B-.

NOTA

- Le soglie di inserzione $U_{DC-Chopper}$ del freno a resistenza dipendenti dal P1254
 $U_{DC-Chopper}(P1254 = 0) \neq U_{DC-Chopper}(P1254 \neq 0)$.
- È possibile impiegare unità di frenatura esterne comprensive di resistenze di frenatura nelle forme costruttive FX o GX. Per la progettazione è necessario tenere presenti le varie unità di frenatura / resistenze.

**PERICOLO**

- La resistenza di frenatura da montare sul MICROMASTER 440 deve essere studiata in modo tale da poter assorbire la potenza di dissipazione prevista.
- Se viene utilizzata una resistenza di frenatura inadatta può sussistere il rischio di incendio e il pericolo di gravi danni all'inverter.
- Il controllo del Chopper integrato nel convertitore è dimensionato per il valore di resistenza di frenatura riportato nel catalogo DA51.2
- ad es.: MICROMASTER 440 6SE6440-2UD23-0BA1
 Resistenza di frenatura 6SE6400-4BD12-0BA0
 Valore della resistenza di frenatura 160 Ω
- Una resistenza di frenatura con valore più basso porta ad un danneggiamento del convertitore. In questo caso bisogna utilizzare una resistenza di frenatura esterna.
- Le resistenze di frenatura si riscaldano durante l'esercizio – non toccare!
 Accertarsi che lo spazio libero e la ventilazione siano sufficienti.
- Per proteggere gli apparecchi contro il surriscaldamento deve essere interposto un interruttore di protezione termica.

3.16 Riavviamento automatico (WEA)

Campo parametri: P1210
P1211
Segnalazioni A0571
Allarme F0035
Numero dello schema funzionale: -

La funzione "Riavviamento automatico" (abilitazione attraverso P1210) riavvia automaticamente l'inverter dopo un blackout (F0003 "Sottotensione"); l'inverter tacita automaticamente gli allarmi presenti.

In relazione al blackout è necessario distinguere tra i casi seguenti:

Sottotensione di rete

Si ha una "riduzione di tensione" quando la tensione elettrica viene interrotta e riattivata prima che si oscuri il display sul BOP (se l'inverter ne è munito) (un blackout brevissimo in cui il circuito intermedio non s'interrompe completamente).

Blackout

Si ha un "blackout di tensione" quando si oscura il display (un blackout lungo in cui il circuito intermedio s'interrompe completamente) prima che venga riattivata la tensione.

La tabella che segue (vedi Figura 3-60) riassume i casi di riavvio automatico P1210 dipendenti da situazioni / eventi esterni.

P1210	ON sempre attivo				ON in stato senza tensione
	Errore F0003 con		Tutti gli altri errori con		Tutti gli errori + F0003
	Blackout	Rid. di tensione	Blackout	Rid. di tensione	
0	-	-	-	-	-
1	Reset guasto	-	-	-	Reset guasto
2	Reset guasto + ripartenza	-	-	-	Reset guasto + ripartenza
3	Reset guasto + ripartenza	Reset guasto + ripartenza	Reset guasto + ripartenza	Reset guasto + ripartenza	-
4	Reset guasto + ripartenza	Reset guasto + ripartenza	-	-	-
5	Reset guasto + ripartenza	-	-	Reset guasto + ripartenza	Reset guasto + ripartenza
6	Reset guasto + ripartenza	Reset guasto + ripartenza	Reset guasto + ripartenza	Reset guasto + ripartenza	Reset guasto + ripartenza

Figura 3-60 Riavviamento automatico

Il parametro P1211 indica il numero dei tentativi di avviamento, che cala internamente ad ogni tentativo fallito. Una volta esauriti tutti i tentativi il sistema di riavviamento automatico si disattiva con il messaggio F0035. Dopo un tentativo di riavviamento riuscito il contatore torna sul valore iniziale.

NOTA

- La funzione “Ripresa” (vedi Paragrafo 3.17) deve essere attivata in via supplementare quando, al momento del riavviamento automatico, si deve inserire un motore, eventualmente già in rotazione.
-

**PERICOLO**

- In caso di blackout prolungati e con la funzione riavviamento automatico attiva il MICROMASTER può essere considerato come spento per un tempo prolungato. Al ritorno della corrente i motori potranno ripartire automaticamente senza che sia necessario alcun comando operativo.
 - Quando MICROMASTER opera in questo stato l'accesso alla zona di lavoro dei motori può essere causa di morte o di danni gravi a persone e cose.
-

3.17 Ripresa

Campo parametri:	P1200 P1202, P1203 r1204, r1205
Segnalazioni	-
Errore	-
Numero dello schema funzionale:	-

La funzione "Ripresa" (abilitazione attraverso P1200, vedi Tabella 3-18) offre la possibilità di azionare l'inverter su un motore ancora in rotazione. Quando l'inverter viene avviato senza ripresa con grande probabilità si otterrà un messaggio di allarme per sovracorrente F0001, dal momento che il flusso nel motore deve essere prima creato e poi devono essere impostati i comandi V/f o la regolazione vettoriale in relazione alla velocità del motore. Con la ripresa si ottiene quindi una sincronizzazione della frequenza dell'inverter con la frequenza motore.

In caso di inserimento "normale" dell'inverter si presuppone che il motore sia fermo e che l'inverter acceleri il motore dallo stato di arresto e lo faccia arrivare al numero di giri del valore di riferimento. In molti casi, tuttavia, questa premessa non sussiste; un esempio tipico è l'azionamento di un ventilatore, nel quale il flusso d'aria può far ruotare il ventilatore in una direzione a piacere, con l'inverter disinserito.

Parametri P1200	Ripresa attiva	Direzione di ricerca
0	Disabilitata	-
1	sempre	avvio in direzione del valore di riferimento
2	con rete ON ed allarme	avvio in direzione del valore di riferimento
3	con allarme e OFF2	avvio in direzione del valore di riferimento
4	sempre	solo in direzione del valore di riferimento
5	con rete ON, allarme e OFF2	solo in direzione del valore di riferimento
6	con allarme e OFF2	solo in direzione del valore di riferimento

Tabella 3-18 Impostazioni del parametro P1200

Ripresa senza trasduttore di velocità

In relazione al contenuto del parametro P1200, trascorso il tempo di smagnetizzazione P0347, viene avviata la ripresa con la frequenza massima di ripresa $f_{\text{Ric,max}}$ (vedi Figura 3-61).

$$f_{\text{Ric,max}} = f_{\text{max}} + 2 \cdot f_{\text{slip,norm}} = P1802 + 2 \cdot \frac{r0330}{100} \cdot P0310$$

Questo avviene dopo il ritorno della rete quando è inserito il riavviamento automatico o dopo l'ultimo momento di disinserimento con il comando OFF2 (disabilitazione impulsi).

- Caratteristica V/f (P1300 < 20): con la velocità di ricerca che viene calcolata in base al parametro P1203 si riduce la frequenza di ricerca in base alla corrente del circuito intermedio. In tale fase viene utilizzata la corrente di ricerca parametrizzabile P1202. Se la frequenza di ricerca si avvicina alla frequenza del rotore la corrente nel circuito intermedio cambia improvvisamente, dal momento che si crea un flusso all'interno nel motore. Una volta raggiunto questo stato la frequenza di ricerca viene mantenuta costante e la tensione di uscita cambia con il tempo di magnetizzazione P0346 fino a raggiungere il valore di tensione della caratteristica V/f (vedi Figura 3-61).

- Regolazione vettoriale senza trasduttore di velocità (SLVC):
A partire dal valore di partenza la frequenza di ricerca si avvicina alla frequenza del motore con la corrente definita in P1202. Se le due frequenze coincidono, risulta trovato il valore della frequenza motore; quindi la frequenza di ricerca viene mantenuta costante mentre il valore di riferimento del flusso cambia fino a raggiungere il flusso nominale in base alle costanti del tempo di magnetizzazione (dipendenti da P0346).

Al termine del tempo di magnetizzazione P0346 il generatore di rampa viene impostato sul valore effettivo della velocità e il motore viene portato alla frequenza di riferimento attuale.

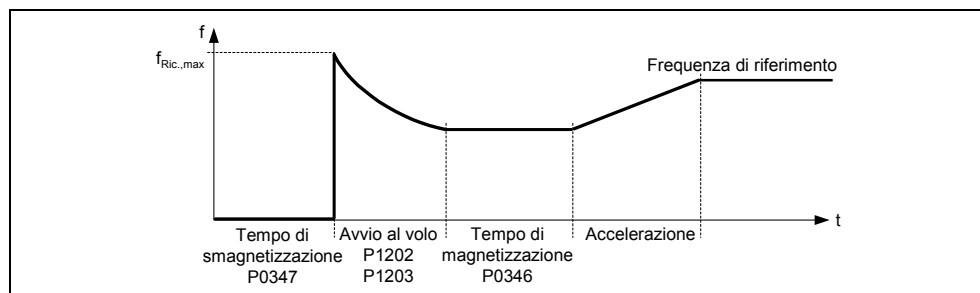


Figura 3-61 Ripresa

Ripresa con trasduttore di velocità

In base al parametro P1200 viene generata la ripresa con la frequenza di ricerca massima a $f_{Ric,max}$ al termine del tempo di smagnetizzazione P0347

- dopo il ritorno della rete con riavviamento automatico attivato o
 - dopo l'ultimo momento di disinserimento con comando OFF2 (disabilitazione impulsi).
- Caratteristica V/f (P1300 < 20):
Con l'esercizio V/f la tensione di uscita dell'inverter aumenta linearmente da 0 al valore caratteristico V/f entro il tempo di magnetizzazione P0347.
 - Regolazione vettoriale con trasduttore di velocità (VC):
Nella regolazione vettoriale la corrente di magnetizzazione necessaria si crea entro il tempo di magnetizzazione P0347.

Al termine del tempo di magnetizzazione P0346 il generatore di rampa viene impostato sul valore effettivo della velocità e il motore viene portato alla frequenza di riferimento attuale.

NOTA

- Un valore maggiore della velocità di ricerca P1203 conduce ad una curva di ricerca meno ripida e quindi ad un tempo di ricerca più lungo. Un valore minore produce l'effetto contrario.
- Durante la "Ripresa" viene generata una coppia di frenatura che, in caso di azionamenti con massa volante ridotta, può condurre alla loro frenatura.
- Per azionamenti di gruppo il comando "Ripresa" non dovrebbe essere attivato, a causa dei comportamenti diversi di decelerazione dei singoli motori.



PERICOLO

- Con il comando "Ripresa" (P1200 > 0) l'azionamento può entrare in movimento anche da fermo o con valore di riferimento pari a 0 per mezzo della corrente di ricerca.
- Quando il MICROMASTER è in questo stato l'accesso alla zona di lavoro dei motori può essere causa di morte o di danni gravi a persone e cose.

3.18 Regolazione Vdc

Oltre alla frenatura in c.c., compound e a resistenza, il MICROMASTER offre la possibilità di evitare la sovratensione nel circuito intermedio per mezzo del regolatore Vdc. In questo procedimento la frequenza di uscita viene modificata automaticamente dal regolatore Vdc durante il funzionamento in modo tale che il motore non passi troppo repentinamente al funzionamento rigenerativo.

Sovratensione circuito intermedio

- **Causa:**
L'azionamento funziona in modo rigenerativo e immette troppa energia nel circuito intermedio.
- **Rimedio:**
Riducendo fino a zero la coppia rigenerativa la tensione nel circuito intermedio viene nuovamente ridotta per mezzo del regolatore Vdc_max (vedi Paragrafo 3.18.1).

Con il regolatore Vdc è inoltre possibile evitare il disinserimento dell'inverter durante brevi interruzioni della tensione di rete, che provocano una sottotensione nel circuito intermedio. In questo caso anche la frequenza di uscita viene modificata automaticamente durante il funzionamento per mezzo del regolatore Vdc. Al contrario del caso della sovratensione il motore qui viene fatto avanzare con più forza nella modalità rigenerativa per supportare la tensione nel circuito intermedio.

Sottotensione circuito intermedio

- **Causa:**
Blackout o interruzione della tensione di rete
- **Rimedio:**
Con l'impostazione di una coppia rigenerativa per l'azionamento in rotazione vengono compensate le perdite e quindi viene stabilizzata la tensione nel circuito intermedio. Tale procedura viene eseguita per mezzo del regolatore Vdc_min (vedi Paragrafo 3.18.2) e prende il nome di buffer cinetico.

3.18.1 Regolatore Vdc_max

Campo parametri:	P1240, r0056 Bit 14 r1242, P1243 P1250 – P1254
Segnalazioni	A0502, A0910
Allarmi	F0002
Numero dello schema funzionale:	FP4600

Con questa funzione (abilitazione attraverso P1240) è possibile dominare un carico generativo che compare all'improvviso, senza che venga attivato il messaggio di allarme F0002 ("Sovratensione nel circuito intermedio"). La frequenza viene regolata in modo che il motore non passi repentinamente nella modalità rigenerativa.

Se durante la frenatura della macchina l'inverter viene sovraccaricato eccessivamente dal punto di vista rigenerativo, a causa di un tempo di decelerazione troppo rapido P1121, la rampa di frenatura / tempo di rampa vengono automaticamente prolungati e quindi l'inverter viene fatto funzionare al livello della tensione del circuito intermedio r1242 (vedi Figura 3-62). Se si supera

nuovamente e per difetto la soglia minima del circuito intermedio r1242, viene annullato il prolungamento della rampa di frenatura mediante il regolatore Vdc_max.

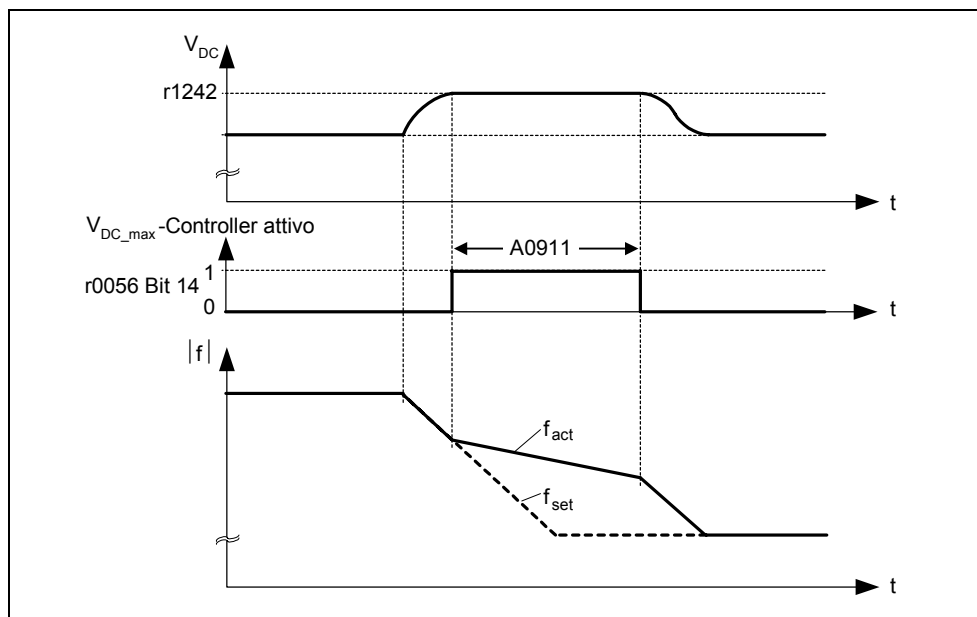


Figura 3-62 Regolatore Vdc_max

Se invece la frequenza di uscita viene incrementata dal regolatore Vdc_max (ad es. con un carico generativo stazionario), il regolatore Vdc_max si disinserisce, a causa di un dispositivo di sorveglianza interno dell'inverter con l'attivazione dell'allarme A0910. Se il carico rigenerativo permane, l'inverter viene protetto attraverso il messaggio di errore F0002.

Il regolatore Vdc_max supporta, oltre alla regolazione del circuito intermedio, il processo di oscillazione della velocità al termine della fase di accelerazione; ciò accade in particolare quando si ha sovralongazione azione e quindi il motore passa temporaneamente alla modalità rigenerativa (effetto di smorzamento).

NOTA

- Se la tensione nel circuito intermedio supera la soglia di inserzione r1242 del regolatore Vdc_max nello stato di "pronto", il regolatore Vdc_max viene disattivato ed emesso il messaggio di allarme A0910.
Causa: La tensione di rete non concorda con i dati di fatto.
Rimedio: Vedi parametro P1254 o P0210.
- Se la tensione nel circuito intermedio supera la soglia di inserzione r1242 del regolatore Vdc_max nello stato di "pronto" e l'uscita del regolatore Vdc_max viene limitata dal parametro P1253 per la durata di ca. 200 ms, il regolatore Vdc_max viene disattivato ed emesso il messaggio di allarme A0910 ed eventualmente anche il messaggio di errore F0002.
Causa: Tensione di rete P0210 o tempo di decelerazione P1121 troppo breve. Eccessiva inerzia della macchina operatrice
Rimedio: Vedi parametro P1254, P0210, P1121
Utilizzare la resistenza di frenatura

3.18.2 Buffer cinetico (controller Vdc_min)

Campo parametri:	P1240 r0056 Bit 15 P1245, r1246, P1247 P1250 – P1253 P1256, P1257
Segnalazioni	A0503
Allarmi	F0003
Numero dello schema funzionale:	FP4600

Grazie al buffer cinetico (abilitazione attraverso P1240) è possibile superare brevi blackout sfruttando l'energia cinetica (ovvero la massa volante) della macchina collegata. La premessa è che questa possieda una massa volante sufficiente, ovvero sufficiente energia cinetica.

Durante tale processo la frequenza viene regolata in modo tale da apportare energia all'inverter con il funzionamento rigenerativo del motore, e quindi da coprire le carenze energetiche del sistema. Dato che le carenze energetiche permangono durante il blackout la frequenza di uscita della macchina finirà necessariamente per scendere. La riduzione della velocità della macchina che ne deriva va necessariamente tenuta in considerazione con l'utilizzo del buffer cinetico.

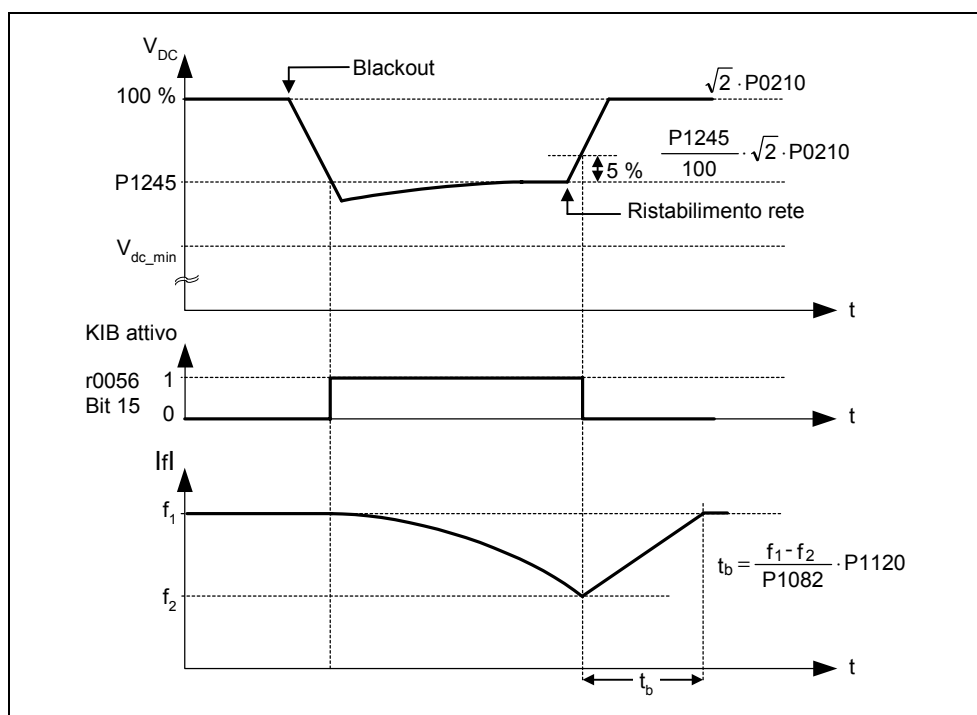


Figura 3-63 Buffer cinetico (controller Vdc_min)

Nel momento del ritorno della rete ricomincia l'afflusso di energia da parte di quest'ultima e la frequenza di uscita dell'apparecchio torna al valore di riferimento impostato attraverso il generatore di rampa.

NOTA

- In caso di discesa oltre la tensione minima nel circuito intermedio V_{DC_min} generato l'allarme F0003 "Sottotensione" e l'inverter si disinserisce. La soglia di disinserimento V_{DC_min} dipende dal tipo di inverter / dalla tensione di rete.

Tabella 3-19 Soglia di disinserimento per sottotensione del circuito intermedio

Tipo di inverter / Tensione di rete	Soglia di disinserimento V_{DC_min}
1 AC 200 V – 240 V \pm 10 %	215 V
3 AC 200 V – 240 V \pm 10 %	215 V
3 AC 380 V – 480 V \pm 10 %	430 V
3 AC 500 V – 600 V \pm 10 %	530 V

3.19 Rampa di decelerazione posizionante

Campo parametri: P0500
P2480 – r2489

Segnalazioni -
Allarmi -
Numero dello schema funzionale: -

Nelle applicazioni in cui è richiesto che, in caso di evento esterno (ad es. finecorsa BERO), deve essere possibile percorrere un tratto residuo prima dell'arresto si può utilizzare la rampa di decelerazione posizionante (abilitazione con P0500). Selezionando OFF1 in base all'effettivo numero di giri / velocità il MICROMASTER 440 genera infatti una rampa di frenatura costante con la quale è possibile arrestare/posizionare l'azionamento (vedi Figura 3-64).

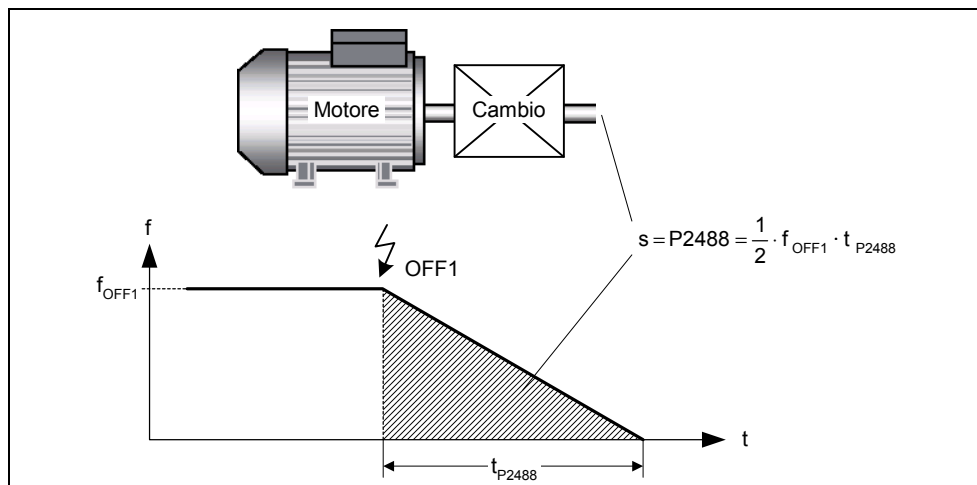


Figura 3-64 Rampa di decelerazione posizionante

È necessario impostare il percorso residuo P2488 da percorrere in base al carico. Per eseguire il calcolo del percorso residuo dal lato del carico è necessario parametrizzare gli effettivi dati meccanici dell'asse (rapporto del riduttore, asse lineare o rotante) attraverso i parametri corrispondenti (vedi Figura 3-65).

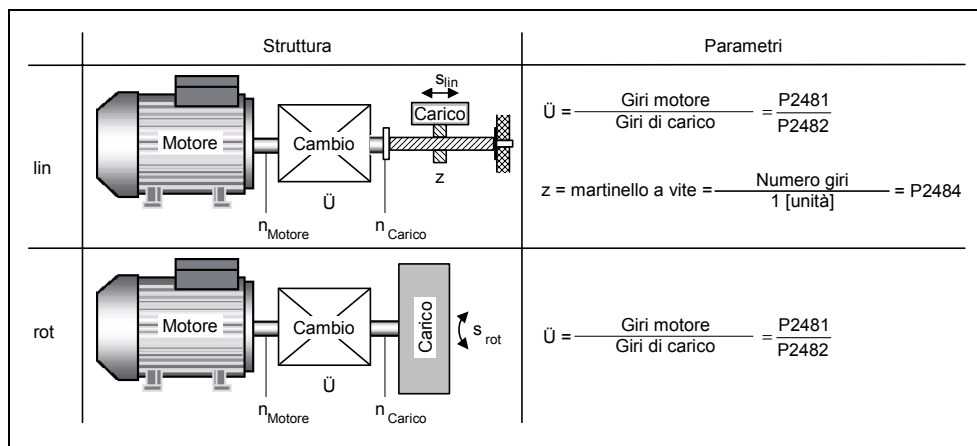


Figura 3-65 Asse lineare o rotante

Con questi dati il MICROMASTER 440 calcola il rapporto tra il percorso da percorrere e la rotazione del motore e può quindi tenere presente il movimento dal lato del carico.

NOTA

- Grazie all'abilitazione della rampa di decelerazione posizionante per mezzo del parametro P0500 = 3 viene reimpostata implicitamente la modalità di regolazione P1300 in base al parametro P0205, come descritto di seguito:
 - a) P0205 = 0 → P1300 = 0
 - b) P0205 = 1 → P1300 = 2

Questa variazione può essere di nuovo rimossa modificando il parametro P1300 dopo l'abilitazione della rampa di decelerazione posizionante.

3.20 Sorveglianze / Messaggi

3.20.1 Sorveglianze generiche / Messaggi

Campo parametri: P2150 – P2180
r0052, r0053, r2197, r2198

Segnalazioni -

Allarmi -

Numero dello schema funzionale: FP4100, FP4110

All'interno del MICROMASTER sono presenti numerose sorveglianze / messaggi che possono essere utilizzati per controllare i processi. Tale controllo può avvenire sia con metodi interni all'inverter, sia anche con un controllo esterno (ad es. PLC). Grazie alla tecnologia BICO è possibile utilizzare per il controllo esterno sia i collegamenti interni all'inverter (vedi Paragrafo 3.1.2.3), sia anche la emissione dei segnali (vedi Paragrafo 3.6.2 o 3.7).

Lo stato delle singole sorveglianze / messaggi viene visualizzato dai seguenti parametri CO/BO:

- r0019 CO/BO: parola di controllo BOP
- r0050 CO/BO: gruppo dati comando attivo
- r0052 CO/BO: parola di stato attiva 1
- r0053 CO/BO: parola di stato attiva 2
- r0054 CO/BO: parola di controllo attiva 1
- r0055 CO/BO: parola controllo aggiuntiva
- r0056 CO/BO: parola di stato attiva – regolazione motore
- r0403 CO/BO: parola di stato dell'encoder
- r0722 CO/BO: stato degli ingressi digitali
- r0747 CO/BO: stato delle uscite digitali
- r1407 CO/BO: stato 2 – regolazione motore
- r2197 CO/BO: messaggi 1
- r2198 CO/BO: messaggi 2

Le sorveglianze/messaggi utilizzati frequentemente inclusi i numeri dei parametri o bit sono rappresentati nella tabella seguente (vedi Tabella 3-20).

Tabella 3-20 Estratto parziale delle sorveglianze / messaggi

Funzioni / Stati	Numero parametro / bit	Diagramma funzionale
Pronto all'inserzione	52.0	-
Azionamento pronto	52.1	-
Azionamento in funzione	52.2	-
Guasto attivo	52.3	-
OFF2 attivo	52.4	-
OFF3 attivo	52.5	-
Blocco inserzione attivo	52.6	-
Segnalazione attiva	52.7	-
Scostamento valore rif./ attuale	52.8	-
Comando da PLC (controllo PZD)	52.9	-
Frequenza max. raggiunta	52.A	-
Messaggio: Limite di corrente motore	52.B	-
Freno stazionamento motore (MHB) attivo	52.C	-
Sovraccarico motore	52.D	-
Senso di rotazione destrorso motore	52.E	-
Sovraccarico inverter	52.F	-
Frenatura in c.c. attiva	53.0	-
Fine accelerazione /decelerazione	53.9	-
Uscita PID R2294 == P2292 (PID_min)	53.A	FP5100
Uscita PID R2294 == P2291 (PID_max)	53.B	FP5100
Caricare blocco dati 0 da AOP	53.E	-
Caricare blocco dati 0 da AOP	53.F	-
$ f_act > P1080 (f_min)$	53.2 2197.0	FP4100
$ f_act \leq P2155 (f_1)$	53.5 2197.1	FP4110
$ f_act > P2155 (f_1)$	53.4 2197.2	FP4110
$f_act > zero$	2197.3	FP4110
$f_act \geq \text{valore di riferimento} (f_set)$	53.6 2197.4	-
$ f_act \geq P2167 (f_off)$	53.1 2197.5	FP4100
$ f_act > P1082 (f_max)$	2197.6	-
$f_act == \text{valore rif.} (f_set)$	2197.7	FP4110
$i_act r0068 \geq P2170$	53.3 2197.8	FP4100
$Vdc_act \text{ non filtr.} < P2172$	53.7 2197.9	FP4110
$Vdc_act \text{ non filtr.} > P2172$	53.8 2197.A	FP4110
Marcia a vuoto	2197.B	-
$ f_act \leq P2157 (f_2)$	2198.0	-
$ f_act > P2157 (f_2)$	2198.1	-
$ f_act \leq P2159 (f_3)$	2198.2	-
$ f_act > P2159 (f_3)$	2198.3	-
$ f_set < P2161 (f_min_set)$	2198.4	-
$f_set > 0$	2198.5	-
Motore bloccato	2198.6	-
Motore in stallo	2198.7	-
$ i_act r0068 < P2170$	2198.8	FP4100
$ m_act > P2174 \& \text{valore riferim. raggiunto}$	2198.9	-
$ m_act > P2174$	2198.A	-
Sorveglianza coppia di carico: Pericolo	2198.B	-
Sorveglianza coppia di carico: Errori	2198.C	-

3.20.2 Sorveglianza coppia di carico

Campo parametri:	P2181 P2182 – P2192 r2198
Segnalazioni	A0952
Allarmi	F0452
Numero dello schema funzionale:	-

Questa funzione consente la sorveglianza della trasmissione delle forze tra motore e macchina operatrice. Le applicazioni tipiche sono ad es. le cinghie trapezoidali, cinghie piane o catene, che avvolgono le pulegge o i rocchetti degli alberi motore o degli alberi primari e quindi trasmettono velocità e forze periferiche (vedi Figura 3-66). La sorveglianza della coppia di carico può determinare sia il blocco della macchina operatrice sia l'interruzione della trasmissione delle forze.

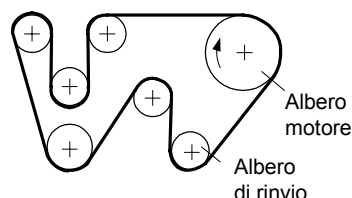


Figura 3-66 Trasmissione ad albero con cinghie piane

Nella sorveglianza della coppia di carico la curva attuale della frequenza / coppia viene confrontata con la curva della frequenza / coppia programmata (vedi P2182 – P2190). Se il valore attuale si trova al di fuori del range di tolleranza programmato viene generato un messaggio di allarme A0952 oppure di errore F0452 in base al parametro P2181. Può verificarsi un ritardo nella generazione del messaggio di allarme o di errore, determinato dal parametro P2192; in tal modo si evitano i falsi allarmi che potrebbero essere prodotti da brevi stati di transizione (vedi Figura 3-67).

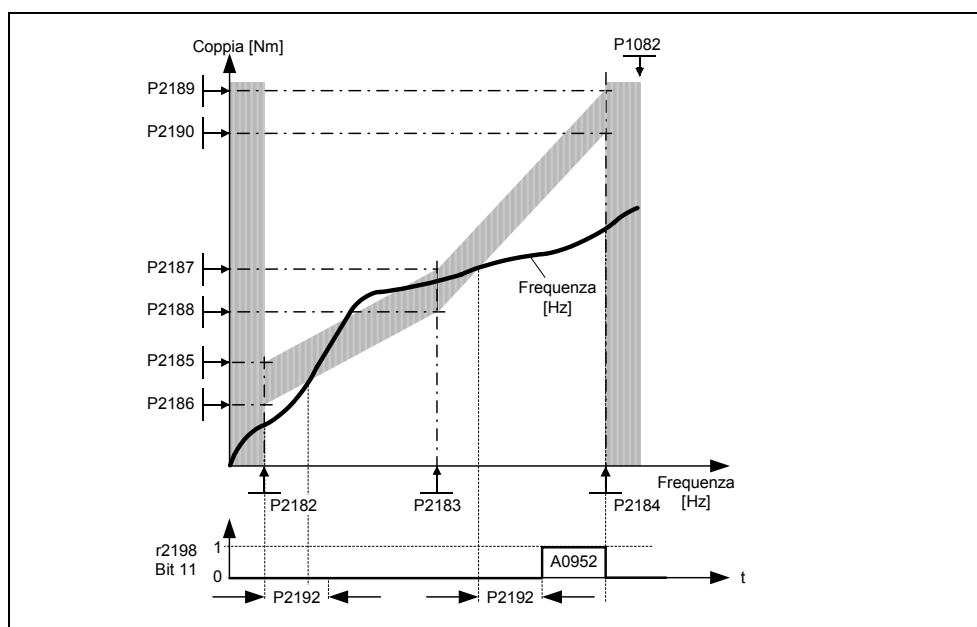


Figura 3-67 Sorveglianza della coppia di carico (P2181 = 1)

Il range di tolleranza frequenza/coppia è definito dalla banda in grigio nella Figura 3-68. Tale banda è determinata dai valori di frequenza P2182 – P2184, che comprendono la frequenza max. P1082 e i valori limite della coppia P2186 – P2189. Fissando tali valori è necessario tenere presente che essi prevedono una certa tolleranza corrispondente all'applicazione, all'interno della quale devono poter variare i valori della coppia.

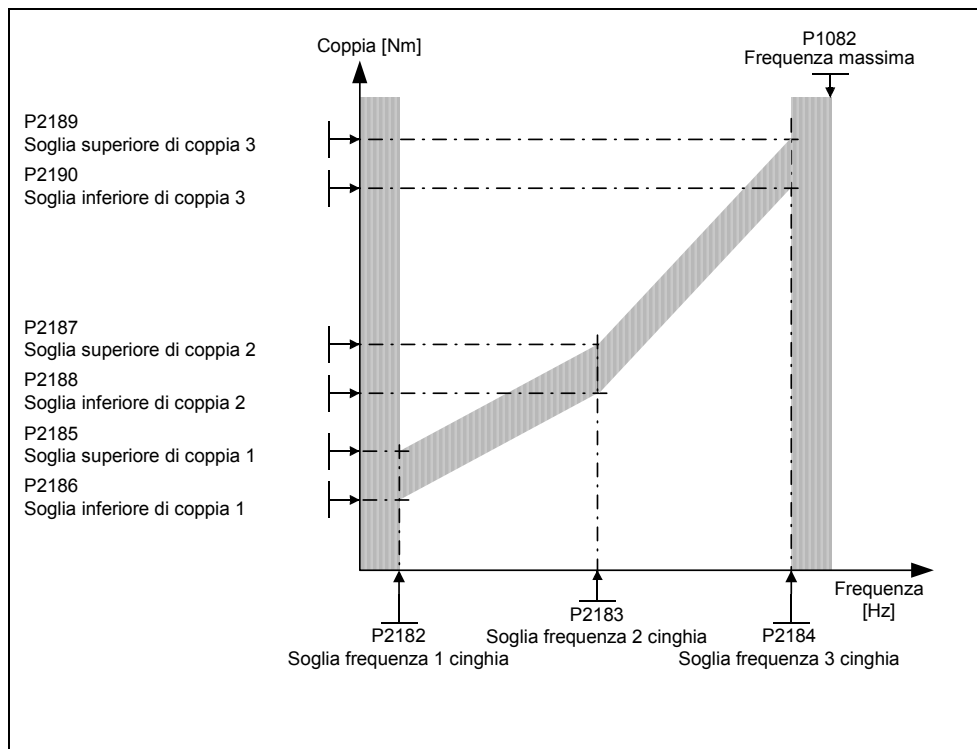


Figura 3-68 Range di tolleranza frequenza/coppia

3.21 Protezione termica del motore e reazioni ai sovraccarichi

Campo parametri:	P0601 – P0640 P0344 P0350 – P0360 r0035
Segnalazioni	A0511
Allarmi	F0011, F0015
Numero dello schema funzionale:	-

Il MICROMASTER 440 offre un criterio omogeneo completamente nuovo di protezione termica del motore. Esiste una vasta gamma di possibilità per proteggere efficacemente il motore senza compromettere la resa. Il principio del criterio consiste nel riconoscimento degli stati termici critici, nella loro segnalazione e nell'attivazione delle opportune reazioni. La reazione a stati critici rende possibile un funzionamento al limite della potenza evitando, in ogni caso, l'immediata disinserzione.

Caratteristiche

Il principio di protezione (vedi Figura 3-69) si distingue, in particolare, per le seguenti caratteristiche:

- La protezione può essere attivata efficacemente anche in assenza di sensore termico (P0601=0). Le temperature nei diversi punti del motore vengono determinate indirettamente mediante un modello termico.
- Esiste la possibilità di elaborazione di valutare dei sensori termici. Ne consegue il vantaggio in caso di interruzione di rete di avere subito a disposizione le esatte temperature di avviamento. Possono essere collegati e valutati sia sensori PTC (P0601 = 1) sia sensori KTY84 (P0601 = 2)(vedi capitolo 3.21.2).
- In caso di utilizzo di un sensore KTY84 è possibile impostare i parametri dell'inverter in modo da riconoscere la rottura del filo del sensore o del suo corto circuito F0015 e commutare automaticamente al modello termico. In questo modo l'inverter non viene disattivato ed è possibile continuare la marcia.
- Soglie di allarme termico P0604 (Default: 130 °C) selezionabili per funzionamento con il modello termico o sensore KTY84. La disinserzione o la riduzione di corrente viene effettuata in relazione a P0610 ad un valore di P0604 + 10%.
- Reazioni P0610 selezionabili che devono essere attivate in caso di superamento della soglia di allarme per evitare il sovraccarico.
- La protezione del motore è concepita in modo completamente indipendente dalla protezione dell'inverter. Le soglie di allarme e le reazioni per la protezione dell'inverter sono dotate di parametri separati.
- Il modello tiene conto di diversi record di dati. Il modello viene calcolato separatamente per ogni record affinché, nella commutazione fra differenti motori si tenga conto dei relativi motori non attivi (alimentati).

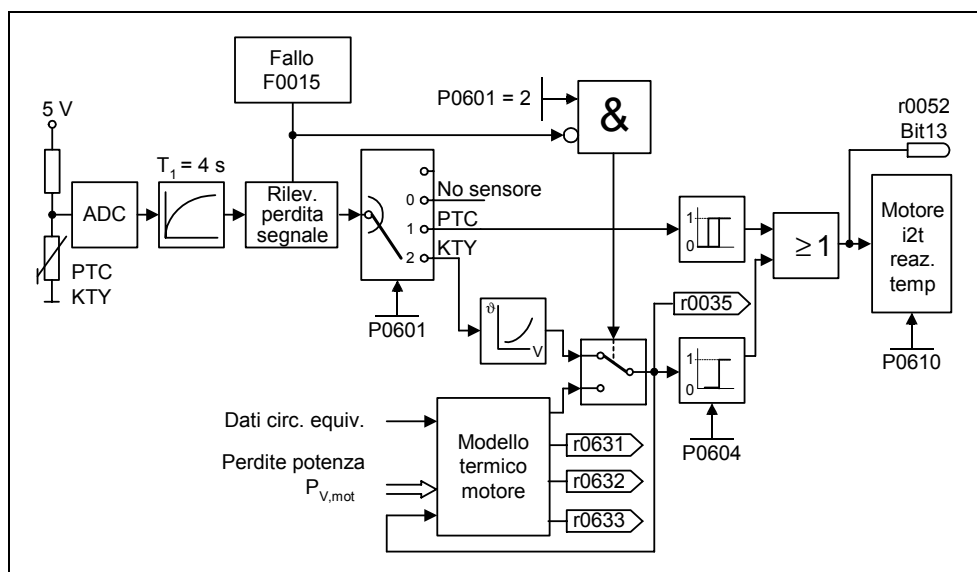


Figura 3-69 Protezione termica del motore

Classi termiche

Nella tecnica di movimentazione i problemi connessi al riscaldamento sono fondamentali per il dimensionamento delle macchine ad azionamento elettrico. I diversi materiali utilizzati nella costruzione dei motori elettrici hanno differenti limiti termici. A seconda del materiale isolante utilizzato si applica la differente classe termica (vedi targhetta del motore) con specifiche temperature limite. La Tabella 3-21 mostra un estratto da IEC85.

Estratto da IEC 85	
Classe di isolamento	Temperatura Max
Y	90 °C
A	105 °C
E	120 °C
B	130 °C
F	155 °C
H	180 °C

Tabella 3-21 Classi termiche

Per il modello termico oppure per il sensore KTY84 occorre calcolare il relativo valore (ϑ_{warn}) e inserirlo nel parametro P0604 (soglie di allarme termico, default: 130 °C). Vale:

$$P0604 = \vartheta_{\text{warn}} = \frac{\vartheta_{\text{trip}}}{1.1}$$

3.21.1 Modello termico del motore

I dati necessari per il modello termico del motore sono stimati in base ai dati della targhetta (vedi 3.5.2) inseriti durante la messa in esercizio rapida (vedi Figura 3-21) e consentono il funzionamento sicuro e regolare dei motori standard Siemens. Per i motori di altri costruttori è eventualmente necessario l'adattamento della parametrizzazione. Dopo la messa in esercizio rapida si raccomanda in linea di massima di eseguire l'identificazione automatica dei dati del motore durante la quale vengono rilevati i dati elettrici dello schema. Ciò permette di ottenere un calcolo più preciso del bilancio termico all'interno del motore e che avrà un effetto positivo sulla precisione del modello termico del motore.

Esempio:

Una resistenza storica parametrizzata più elevata indicherebbe nel modello un bilancio termico più elevato di quello rilevato sulla macchina reale e una temperatura del motore calcolata in eccesso.

Se per l'ottimizzazione termica del modello si dovessero rendere necessari adeguamenti, dovrà essere, innanzitutto, controllata la congruità del peso del motore (P0344). Nella maggior parte dei casi il peso del motore risulta fra i dati del catalogo del costruttore del motore. È possibile ottenere ulteriori ottimizzazioni per il nucleo dello statore P0626, per l'avvolgimento dello statore P0627 e per il rotore P0628 mediante adattamento delle sovratemperature standard. Le sovratemperature standard rappresentano le differenze stazionarie di temperatura durante il funzionamento nominale previste rispetto all'ambiente e vengono utilizzate per stimare le resistenze termiche. Normalmente le sovratemperature non sono incluse nel catalogo.

Un altro importante parametro che influenza la precisione del modello è costituito dalla temperatura ambiente P0625.

3.21.2 Sensore termico

In caso di funzionamento con numero di giri inferiore a quello nominale l'effetto raffreddante del ventilatore posto sull'albero motore risulta ridotto. Di conseguenza, per la maggior parte dei motori è necessaria una riduzione di potenza per il funzionamento continuo a basse frequenze. In queste condizioni la protezione del motore contro le sovratemperature è garantita solo se è montato sul motore un sensore termico (sensore PTC o KTY84) e collegato ai morsetti di comando 14 e 15 del MICROMASTER 440 (vedi Figura 3-70) oppure se è stato determinato il modello termico del motore (vedi capitolo 3.21.1).

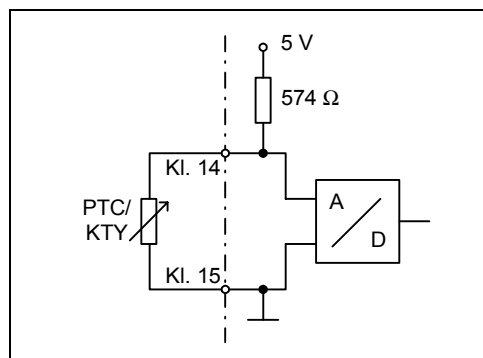


Figura 3-70 Connessione del sensore termico al MICROMASTER

NOTA

Per evitare infiltrazioni EMC nell'elettronica del convertitore ed eventuali avarie, non è consentito utilizzare eventuali conduttori liberi del cavo motore, per il collegamento del sensore di temperatura.

Il sensore di temperatura deve essere collegato al convertitore con un cavo separato (possibilmente schermato).

Con sensore termico PTC (P0601 = 1)

Il PTC viene collegato ai morsetti di comando 14 e 15 del MICROMASTER 440. La sorveglianza PTC viene attivata mediante l'impostazione del parametro P0601 = 1. Se il valore di resistenza sui morsetti è inferiore a 1500 Ω, non viene generato alcun allarme o errore. In caso di superamento di tale valore l'inverter da prima segnala un allarme A0511 e, successivamente, l'errore F0011. In questo caso, il valore di resistenza al quale interviene non è inferiore a 1000 Ω e non superiore a 2000 Ω.

Soglie di intervento: 4,0 V 0 → 1
 3,8 V 1 → 0

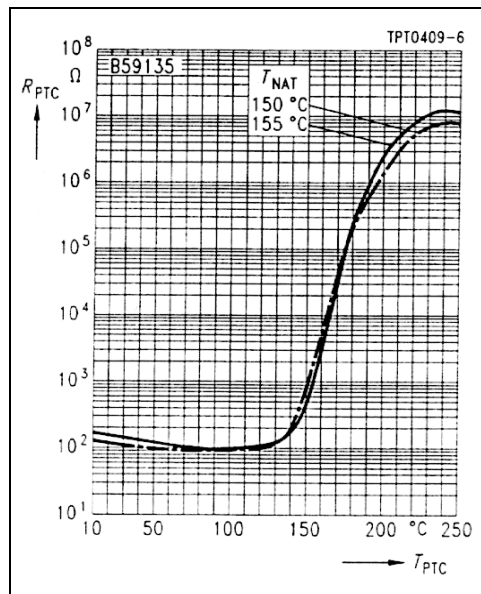


Figura 3-71 Caratteristica PTC per motori 1LG- / 1LA

Con sensore termico KTY84 (P0601 = 2)

Il sensore KTY84 deve essere allacciato in modo tale che il diodo sia polarizzato in direzione di conduzione. Ciò significa che l'anodo deve essere allacciato al morsetto 14 e il catodo al morsetto 15. Se viene attivata la funzione di sorveglianza termica con impostazione P0601 = 2 la temperatura del sensore (quindi quella dell'avvolgimento del motore) deve essere inserita nel parametro r0035 (vedi Figura 3-69). La temperatura di soglia (ϑ_{trip} (vedi Tabella 3-21) del motore può essere impostata solo attraverso la soglia di preallarme sovratemperatura del motore ϑ_{warn} (parametro P0604) (impostazione di fabbrica 130 °C). Perciò vale:

$$P0604 = \vartheta_{warn} = \frac{\vartheta_{trip}}{1.1}$$

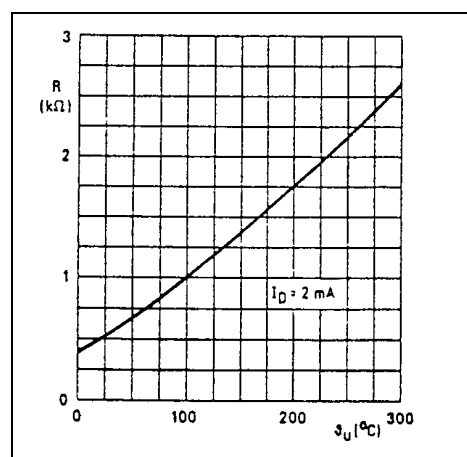


Figura 3-72 Caratteristica KTY84 per motori 1LG- / 1LA

Interruzione oppure corto circuito

Se viene interrotto il circuito fra inverter e sensore PTC o KTY84 oppure se si verifica un corto circuito, l'inverter viene disattivato e appare il messaggio di errore F0015.

3.22 Protezione della parte di potenza

3.22.1 Sorveglianza generica di sovraccarico

Campo parametri: P0640, r0067, r1242, P0210
 Segnalazioni A0501, A0502, A0503
 Allarmi F0001, F0002, F0003, F0020
 Numero dello schema funzionale: -

Analogamente alla protezione del motore, il MICROMASTER è dotato di ampia protezione dei componenti di potenza. Anche questa protezione è suddivisa in due gradi:

- Allarme e reazione
- Errore e disattivazione

Questo principio consente un'alta utilizzazione dei componenti di potenza senza che intervenga subito l'inverter. La sorveglianza delle parti di potenza avviene nel seguente modo:

Tabella 3-22 Protezione generale dei componenti di potenza

	Allarme e reazione	Errore e disattivazione
Sovracorrente / cortocircuito	I _{max} regolatore con V/f A0501 r0056 Bit 09 r0056 Bit 13 (vedi capitolo 3.23.1.2) Regolatore di corrente con SLVC / VC --- r0056 Bit 09 r1407 Bit 08 r1407 Bit 09	F0001
Sovratensione circuito intermedio	V _{dc_max} regolatore A0502 (vedi capitolo 3.18.1)	F0002
Sottotensione circuito intermedio	V _{dc_min} regolatore A0503 (vedi capitolo 3.18.2)	F0003
Rilevamento caduta di rete-fasi (vedi P0291)	---	F0020

Le soglie di sorveglianza per la colonna a destra della tabella sopra indicata sono impostate in modo stabile nell'inverter e non possono essere modificate dall'utilizzatore, mentre ciò è possibile per ottimizzare le soglie della colonna "Allarme e reazione". La preimpostazione di tali valori è dimensionata in modo da evitare l'intervento della soglia "Errori e disattivazione".

3.22.2 Sorveglianze termiche e reazioni ai sovraccarichi

Campo parametri:	P0290 – P0294 r0036 – r0037
Segnalazioni	A0504, A0505
Allarmi	F0004, F0005, F0012, F0020, F0022
Numero dello schema funzionale:	-

Analogamente alla protezione del motore, anche per la sorveglianza termica delle parti di potenza è essenziale il rilevamento degli stati critici. All'utilizzatore vengono fornite possibilità di reazione parametrizzabili che permettono di continuare l'esercizio al limite della potenza ed evitare l'immediata disinserzione. Le possibilità di parametrizzare riguardano però solo interventi al di sotto delle soglie di spegnimento che non possono essere modificate dall'utilizzatore.

Il MICROMASTER 400 mette a disposizione le seguenti sorveglianze termiche:

➤ **Sorveglianza i^2t**

La sorveglianza i^2t protegge quei componenti che, paragonati ai semiconduttori, presentano una rilevante costante di tempo termica. Se l'utilizzazione dell'inverter r0036 indica un valore superiore al 100% (utilizzazione in % riferito al funzionamento nominale) siamo in presenza di sovraccarico in riferimento a i^2t .

➤ **Temperatura del corpo di raffreddamento**

Sorveglianza della temperatura del corpo di raffreddamento r0037[0] del semiconduttore di potenza (IGBT).

➤ **Temperatura chip**

Fra lo strato di sbarramento dell'IGBT e il corpo di raffreddamento possono verificarsi notevoli differenze di temperatura. Queste differenze vengono considerate e sorvegliate dalla temperatura del chip r0037[1].

In caso di sovraccarico di una di queste tre sorveglianze si ha inizialmente una segnalazione. Le soglie di allarme P0294 (controllo i^2t -) oppure P0292 (controllo della temperatura del corpo di raffreddamento o della temperatura del chip) possono essere parametrizzate in modo relativo rispetto ai valori di disinserzione.

Esempio

La soglia di allarme P0292 per la sorveglianza termica (temperatura chip / corpo di raffreddamento) è stata impostata in fabbrica a 15 °C. Ciò significa che, raggiunti 15 °C al di sotto della soglia di disinserzione, viene attivata la segnalazione A0504.

Contemporaneamente all'allarme hanno inizio le reazioni parametrati attraverso P0290. Si possono avere le seguenti reazioni:

➤ **Riduzione della frequenza degli impulsi (P0290 = 2, 3)**

Questo è un metodo molto efficace per ridurre la dissipazione termica nella parte di potenza, visto che la dissipazione termica di cui sopra rappresenta una quota molto alta di quella globale. In molti casi applicativi può essere tollerata una riduzione transitoria della frequenza degli impulsi a favore del mantenimento del processo.

Svantaggi

Con la riduzione della frequenza degli impulsi si incrementa l'ondulazione della corrente che può comportare un aumento del picco di coppia sull'albero motore (con piccoli momenti di inerzia) e un accrescimento del livello di rumorosità. Dato che il tempo di scansione della regolazione della corrente resta costante, la riduzione della frequenza impulsi non influisce sulla dinamica del circuito di regolazione della corrente.

➤ Riduzione della frequenza di uscita (P0290 = 0,2)

Questa variante risulta vantaggiosa in caso non fosse gradita una riduzione della frequenza degli impulsi oppure se la frequenza degli impulsi fosse già impostata sul grado più basso. Inoltre, il carico dovrebbe avere la caratteristica del tipo ventilatore, cioè la caratteristica di coppia quadratica al decrescere del numero di giri. La riduzione della frequenza di uscita causa così una marcata diminuzione della corrente di uscita dell'inverter, comportando allo stesso tempo una riduzione della dissipazione termica nella parte di potenza.

➤ Senza riduzione (P0290 = 1)

Si dovrebbe scegliere questa opzione nel caso in cui non può essere preso in considerazione né una riduzione della frequenza degli impulsi né una diminuzione della corrente in uscita. L'inverter non modifica il suo punto di lavoro dopo il superamento della soglia di segnalazione, in modo che l'azionamento potrà proseguire fino al raggiungimento dei valori di disinserzione. Dopo aver raggiunto la soglia di disinserzione l'inverter si disattiva con il segnale di guasto F0004. I tempi utili fino alla disattivazione non sono, però, definiti; essi dipendono dall'entità del sovraccarico. Modificabile è solamente la soglia di disinserzione in modo da anticipare l'allarme e, eventualmente, intervenire dall'esterno nel processo di movimentazione (per esempio riduzione del carico, abbassamento della temperatura ambiente).

NOTA

- L'eventuale guasto del ventilatore dell'inverter viene rilevato indirettamente mediante misura della temperatura del corpo di raffreddamento.
- Viene inoltre sorvegliata la rottura del cavo oppure il corto circuito del/dei sensore/i termico/termici.

3.23 Procedimenti di comando e regolazione

Per gli azionamenti a inverter con macchine asincrone e sincrone esistono vari metodi di comando / regolazione della velocità o della coppia. Questi metodi possono essere suddivisi come segue:

- Comando con caratteristica V/f (abbreviato: comando V/f)
- Regolazione orientata al campo (abbreviato: regolazione vettoriale)

I metodi di regolazione orientati al campo - chiamati anche regolazione vettoriale - possono essere, a loro volta, suddivisi in due gruppi:

- Regolazione vettoriale senza retroazione di velocità (regolazione vettoriale senza sensori (SLVC))
- Regolazione vettoriale con retroazione di velocità (regolazione vettoriale (VC))

Le caratteristiche di differenziazione trovano la loro motivazione sia nella qualità della regolazione sia nella complessità dei procedimenti che, a loro volta, risultano dalle esigenze delle singole applicazioni. Per applicazioni semplici (per esempio pompe o ventilatori) viene prevalentemente utilizzato il controllo V/f. La regolazione vettoriale viene utilizzata in particolare per applicazioni impegnative (per esempio avvolgitori) per le quali è richiesto un buon comportamento di comando o di regolazione in riferimento al numero di giri o alla coppia. Nel caso che ciò sia richiesto anche nel campo da 0 a ca. 1 Hz oppure se la precisione del numero di giri/coppia senza trasduttore sia insufficiente, si utilizza la regolazione vettoriale con retroazione di velocità.

3.23.1 Controllo V/f

Campo parametri:	P1300 P1310 – P1350
Segnalazioni	-
Allarmi	-
Numero dello schema funzionale:	FP6100

La soluzione più semplice per un processo di controllo è la caratteristica V/f. In questo caso la tensione dello statore della macchina asincrona o sincrone è comandata in modo proporzionale alla frequenza dello statore. Questo processo si è rivelato efficace in una larga gamma di applicazioni "semplici" quali:

- pompe, ventilatori
 - azionamenti di nastri
- o processi simili.

L'obiettivo del controllo V/f è il mantenimento costante del flusso Φ nel motore. In questo caso il flusso è proporzionale alla corrente di magnetizzazione I_{μ} oppure al rapporto fra tensione U e frequenza f.

$$\Phi \sim I_{\mu} \sim V/f$$

La coppia M sviluppata dalle macchine asincrone è, a sua volta, proporzionale al prodotto di flusso e corrente (più precisamente al prodotto vettoriale $\underline{\Phi} \times \underline{I}$).

$$M \sim \Phi * I$$

Per sviluppare con una data corrente più coppia possibile, la macchina dovrà lavorare con un flusso costante e più grande possibile. Per mantenere costante il flusso Φ è necessario, al variare della frequenza f, modificare in proporzione anche la tensione U per far scorrere una corrente di magnetizzazione I_{μ} costante. Da questi principi deriva il comando con controllo V/f.

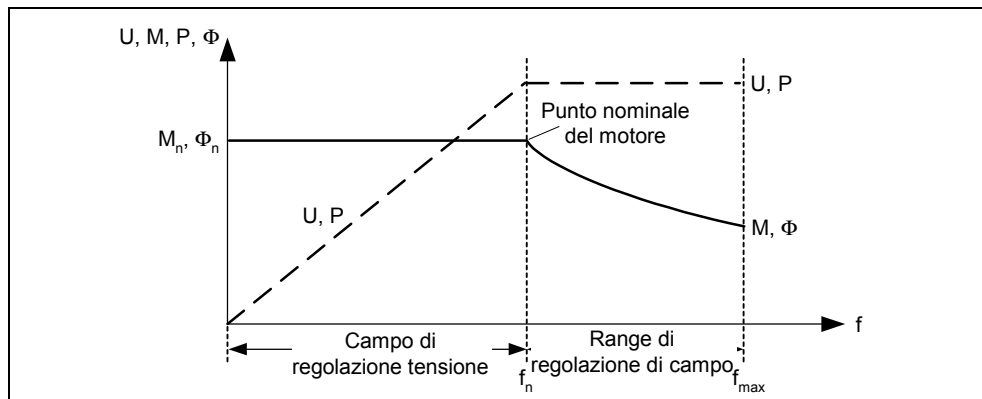
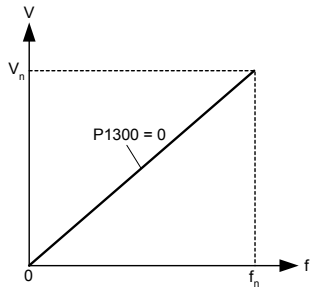
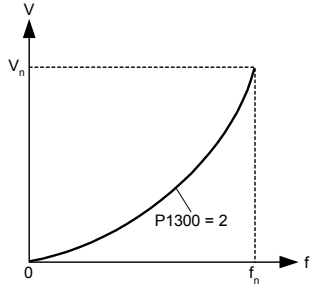


Figura 3-73 Campo di funzionamento e curve delle caratteristiche del motore asincrono con alimentazione tramite inverter

La caratteristica V/f dispone di diverse configurazioni rappresentate nella Tabella 3-23.

Tabella 3-23 Caratteristica V/f (parametro P1300)

Valori parametri	Significato	Utilizzo/caratteristica
0	Caratteristica a lineare	Caso standard 
1	FCC	Caratteristica che compensa la caduta di tensione dovuta alla resistenza dello statore in caso di carichi statici o dinamici (flux current control FCC). Ciò va considerato in particolare per motori piccoli, dato che presentano una resistenza dello statore relativamente alta.
2	Caratteristica a quadra	Caratteristica che tiene conto dell'andamento della coppia della macchina operatrice (ad es. ventilatore/pompa) a) Caratteristica quadratica (caratteristica f^2) b) Risparmio energetico dato che la tensione bassa comporta anche flussi e perdite più contenute 

3	Caratteristica programmabile	Caratteristica che tiene conto dell'andamento della coppia del motore/macchina operatrice (ad es. motore sincrono).	
5	Adeguamento alla applicazione	Caratteristica che tiene conto delle particolarità tecnologiche dell'applicazione (ad es. applicazioni tessili), a) in cui la limitazione di corrente (regolatore I _{max}) influisce solo sulla tensione in uscita oppure b) mediante blocco della compensazione dello scorrimento	
6	Adeguamento alla applicazione con FCC	Caratteristica che tiene conto delle particolarità tecnologiche dell'applicazione (ad es. applicazioni tessili), a) in cui la limitazione di corrente (regolatore I _{max}) influisce solo sulla tensione in uscita oppure b) con blocco della compensazione dello scorrimento	
19	Impostazione indipendente tensione	La tensione in uscita dell'inverter può essere impostata dall'utilizzatore indipendentemente dalla frequenza mediante il parametro BICO P1330 attraverso l'interfaccia (ad es. ingresso analogico → P1330 = 755)	

3.23.1.1 Aumento della tensione

Campo parametri: P1310, P1311, P1312
r0056 Bit 05

Segnalazioni -
Allarmi -

Numero dello schema funzionale: FP6100

Le caratteristiche V/f forniscono con frequenze di uscita basse solo una bassa tensione di uscita. Inoltre, con basse frequenze devono essere tenute in considerazione le resistenze ohmiche dell'avvolgimento dello statore che vengono trascurate nella determinazione del flusso della macchina in 3.23.1. Perciò, la tensione di uscita può risultare troppo bassa per

- realizzare la magnetizzazione del motore asincrono,
- mantenere il carico,
- compensare le perdite del sistema (perdite ohmiche nelle resistenze dell'avvolgimento) oppure
- procurare un coppia di spunto/di accelerazione/di frenata.

Con il MICROMASTER è possibile aumentare la tensione di uscita mediante i seguenti parametri (vedi Tabella 3-24):

Tabella 3-24 Aumento della tensione

Parametri	Aumento della tensione	Spiegazione
P1310	Aumento della tensione costante	<p>L'aumento della tensione agisce sull'intero campo di frequenza con diminuzione continua del valore verso le alte frequenze</p>
P1311	Aumento della tensione in accelerazione/frenatura	<p>L'aumento di tensione agisce solo in accelerazione/frenatura</p>
P1312	Aumento della tensione durante l'avviamento	<p>L'aumento di tensione è attivo solo durante la 1° accelerazione (da fermo)</p>

NOTA

- In particolare, in caso di frequenze basse il motore viene ulteriormente riscaldato (surriscaldamento del motore) a causa dell'aumento della tensione !
- Il valore della tensione a 0 Hz si determina dal prodotto della corrente nominale del motore P0305, della resistenza dello statore P0350 e dei relativi parametri per l'aumento della tensione P1310 - P 1312.

3.23.1.2 Limitazione di corrente (regolatore I_{max})

Campo parametri:	P1340 – P1346
	r0056 Bit 13
Segnalazioni	A0501
Allarmi	F0001
Numero dello schema funzionale:	FP6100

Per evitare sovraccarichi l'inverter, nel modo operativo con caratteristica V/f, è dotato di un regolatore di limitazione della corrente (regolatore I_{max}, vedi Figura 3-74). Questo regolatore protegge l'inverter o il motore da un sovraccarico costante mediante abbassamento della frequenza di uscita dell'inverter di f_{I_{max}} (r1343) oppure della tensione di uscita dell'inverter di U_{I_{max}} (r1344). Con tale abbassamento l'inverter viene scaricato e protetto da danni permanenti.

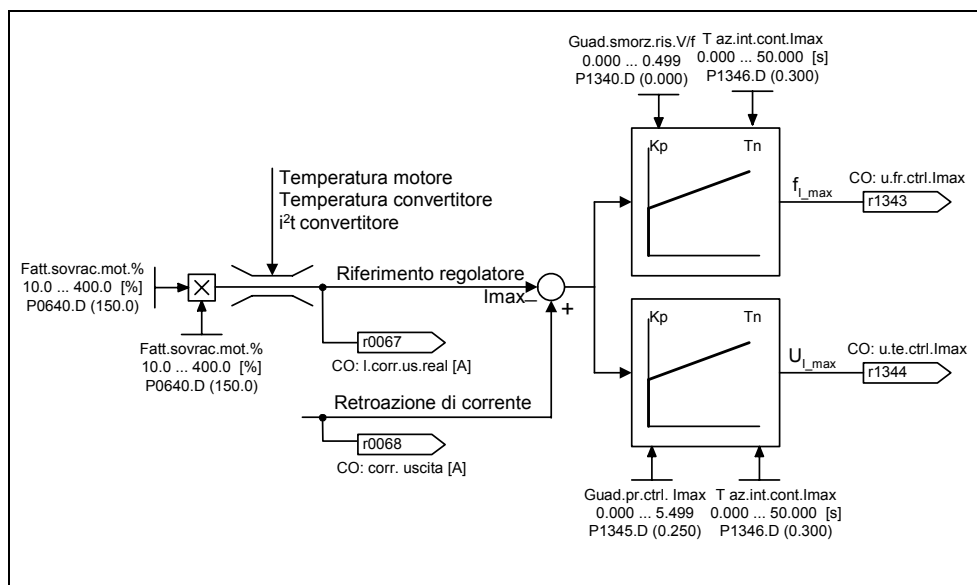


Figura 3-74 Regolatore I_{max}

NOTA

L'abbassamento della frequenza comporta uno sgravio del carico solo se il carico diminuisce riducendo il numero di giri (ad es. caratteristica quadratica della coppia/numero di giri della macchina operatrice).

3.23.1.3 Compensazione dello scorrimento

Campo parametri:	P1335
Segnalazioni	-
Allarmi	-
Numero dello schema funzionale:	FP6100

Nel modo operativo con caratteristica V/f la frequenza del motore è sempre inferiore della frequenza di scorrimento f_s rispetto alla frequenza di uscita dell'inverter. In caso di aumento del carico (incremento del carico da M_1 a M_2) con frequenza di uscita costante, si verifica l'aumento dello scorrimento s nel funzionamento del motore, per cui si ha un abbassamento della frequenza (da f_1 a f_2). Mediante la compensazione dello scorrimento P1335 è possibile compensare tale comportamento della macchina asincrona. In questo caso si elimina la riduzione dei numeri di giri mediante l'incremento della frequenza di uscita dell'inverter (vedi Figura 3-75).

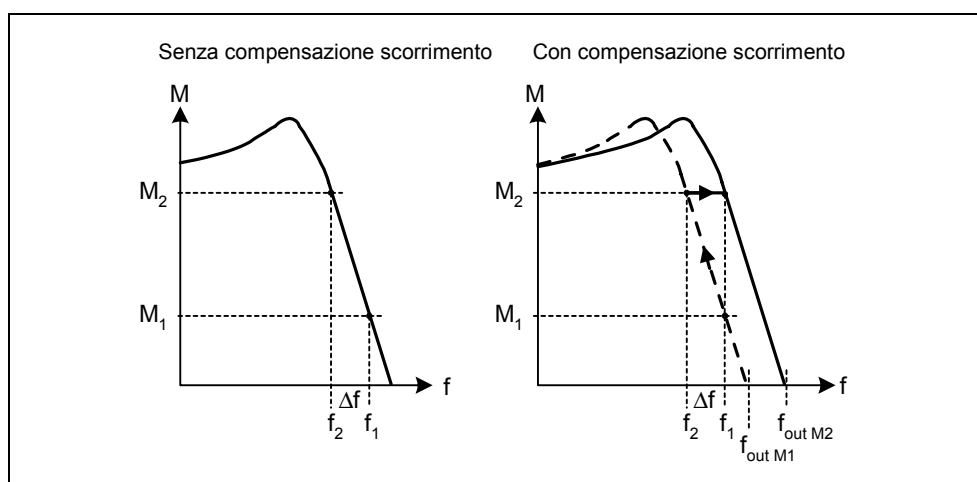


Figura 3-75 Compensazione dello scorrimento

3.23.2 Regolazione vettoriale

La regolazione vettoriale orientata al campo (abbreviato: regolazione vettoriale) permette una gestione di gran lunga migliore rispetto al controllo V/f. Il principio della regolazione vettoriale si basa sul fatto che per un dato carico o per una determinata coppia dovrà essere impostata una corrente necessaria a produrre il flusso del motore per ottenere la relativa coppia. Volendo rappresentare in un sistema di coordinate la corrente statorica rispetto al flusso statorico Φ , è possibile la scomposizione in una componente di corrente i_d che crea il flusso e che si trova in posizione parallela al flusso statorico e in una componente di corrente i_q che crea la coppia e che si trova in posizione ortogonale. Queste componenti sono controllate nel regolatore di corrente ognuna con un regolatore PI sul valore di riferimento e sono di uguale grandezza nel funzionamento stazionario.

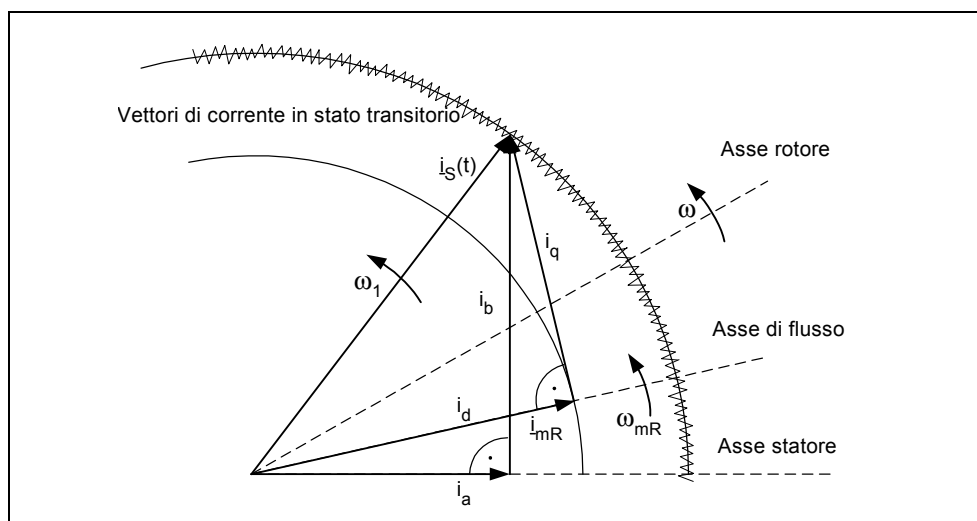


Figura 3-76 Diagramma dell'indicatore di corrente nello stato stazionario

In caso di stazionarietà la componente di corrente formante il campo i_d è proporzionale al flusso Φ e la coppia è proporzionale al prodotto da i_d e i_q .

$$M \sim \Phi * i_q$$

$$\Phi \sim i_{d,stat}$$

$$M \sim i_d * i_q$$

La regolazione vettoriale possiede rispetto al controllo V/f i seguenti vantaggi:

- stabilità in caso di variazioni del carico e del valore di riferimento
- tempi brevi di regolazione in caso di variazioni del valore di riferimento (→ migliore comportamento di gestione)
- tempi brevi di regolazione in caso di variazioni del carico (→ migliore comportamento al disturbo)
- accelerazione e frenatura possibile con una coppia max. impostabile
- protezione del motore e della macchina operatrice mediante limitatore di coppia regolabile per funzione come motore e anche per funzione da generatore (vedi capitolo 3.23.2.4)
- regolazione della coppia di azionamento e di frenatura indipendentemente dal numero di giri
- coppia di mantenimento piena possibile con numero di giri 0

Questi vantaggi possono essere raggiunti già senza retroazione di velocità

La regolazione vettoriale può essere utilizzata con o senza trasduttore di velocità

I criteri di seguito elencati forniscono indicazioni sulle necessità di utilizzare un trasduttore per il valore effettivo di velocità.

- Se è richiesta un'alta precisione del numero di giri
- Se è richiesto un alto potenziale dinamico
 - ◆ Per un migliore comportamento di comando
 - ◆ Per un migliore comportamento al disturbo
- E' richiesta la regolazione di coppia nel campo superiore di 1:10
- Per il mantenimento di una coppia predefinita e/o variabile per numero di giri inferiore del 10% alla frequenza nominale del motore P0310

Per quanto riguarda il valore di riferimento, la regolazione vettoriale (vedi Tabella 3-25) è suddivisa in:

- Regolazione della velocità o
- regolazione di coppia/corrente (abbreviato: regolazione di coppia).

Tabella 3-25 Varianti della regolazione vettoriale

Regolazione vettoriale	senza trasduttore	con trasduttore
Regolazione della velocità	P1300 = 20, P1501 = 0	P1300 = 21, P1501 = 0
Regolazione di coppia	P1300 = 20, P1501 = 1 P1300 = 22	P1300 = 21, P1501 = 1 P1300 = 23

Nell'utilizzo della regolazione della velocità la regolazione di coppia è sottoposta a quella della velocità. Nella pratica questo principio di regolazione a cascata ha dato buona prova in merito alla messa in esercizio o alla chiarezza.

3.23.2.1 Regolazione vettoriale senza trasduttore di velocità (SLVC)

Campo parametri: P1400 – P1780
 P1610, P1611
 P1755, P1756, P1758
 P1750

Segnalazioni -

Allarmi -

Numero dello schema funzionale: FP7000

Per la regolazione vettoriale senza trasduttore di velocità (vedi Tabella 3-25) deve essere definita la posizione del flusso o del numero di giri effettivi tramite il modello del motore. In questo il modello è supportato dalle correnti o tensioni di accesso. In caso di frequenze molto basse (≈ 0 Hz) il modello non è in grado di definire il numero di giri. Per quanto sopra e a causa delle incertezze dei parametri del modello o delle imprecisioni di misura a questo livello il funzionamento viene commutato dal modo regolato nel modo controllato.

La commutazione regolato/controllato del funzionamento viene gestita in base alle condizioni di tempo e frequenza (P1755, P1756, P1758) (vedi Figura 3-77). Le condizioni dei tempi non vengono considerate se la frequenza nominale sul generatore di rampa in ingresso e la frequenza effettiva sono contemporaneamente inferiori a P1756.

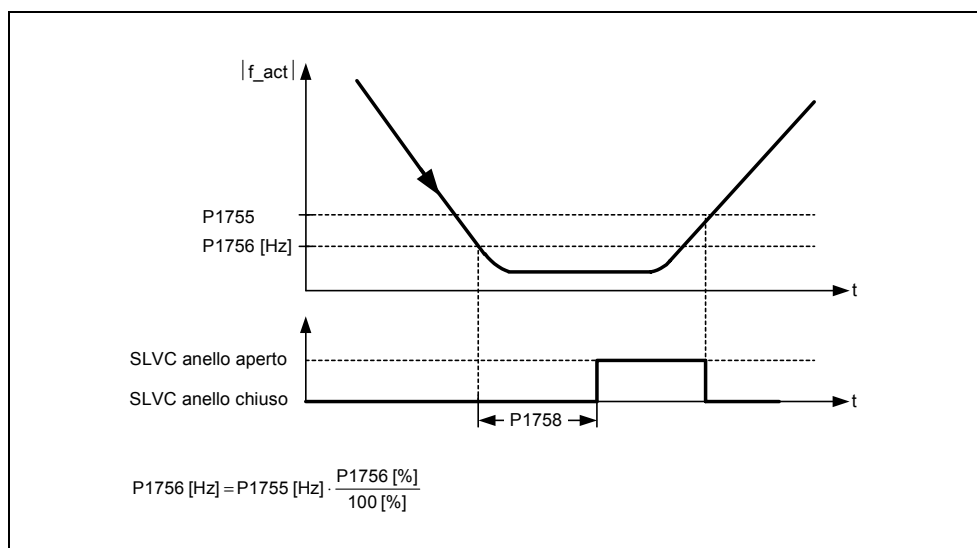


Figura 3-77 Condizione di commutazione per SLVC

Nella funzione controllata il valore di velocità e il valore di riferimento sono identici. Per carichi pendenti o durante i processi di accelerazione i parametri P1610 (incremento costante della coppia) oppure P1611 (incremento della coppia durante l'accelerazione) devono essere modificati per poter apportare l'insorgente momento del carico statico o dinamico dell'azionamento. Impostando P1610 a 0% viene immessa solo la corrente di magnetizzazione r0331, ad un valore del 100% solo la corrente nominale del motore P0305. Per evitare che durante l'accelerazione il motore non vada in stallo, si può aumentare P1611 oppure utilizzare il pilotaggio dell'accelerazione del regolatore di coppia (vedi capitolo 3.23.2.3). Ciò è anche opportuno per non sottoporre a sovraccarico termico il motore a basso numero di giri.

In caso di regolazione vettoriale senza trasduttore del valore reale di velocità a frequenze molto basse, rispetto ad altri inverter, il MICROMASTER 440 possiede le seguenti caratteristiche migliorative:

- funzionamento regolato fino \approx a 1 Hz
- avviamento in funzionamento regolato (direttamente dopo l'eccitazione dell'azionamento)
- passaggio nel campo a bassa frequenza (0 Hz) nel funzionamento regolato

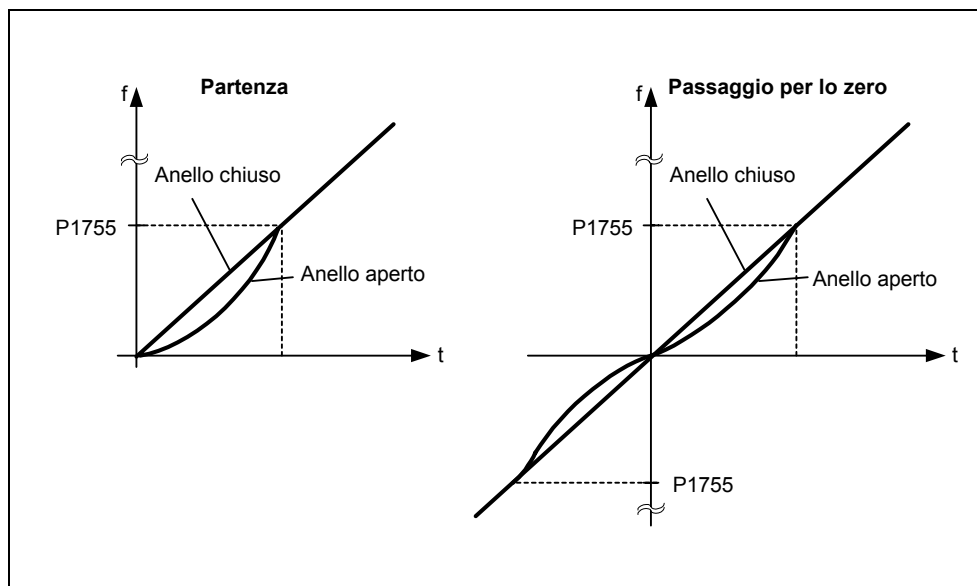


Figura 3-78 Avviamento e passaggio a 0 Hz nel funzionamento regolato

Per il funzionamento fino a ca. 1 Hz (impostabile con il parametro P1755), come pure per la possibilità di avviamento diretto in forma regolata o inversione regolata a 0 Hz (impostabile attraverso il parametro 1750) si hanno i seguenti vantaggi:

- non occorre eseguire alcuna azione di commutazione nell'ambito della regolazione (comportamento senza scossoni, assenza di buchi di frequenza)
- possibilità di regolazione della velocità/coppia fino a ca. 1 Hz.

NOTA

In caso di inversione regolata o avviamento regolato da 0 Hz occorre tenere conto che una permanenza troppo lunga (> 2 s oppure $> P1758$) nel campo di 0 Hz comporta la commutazione automatica dalla funzione regolata in quella controllata.

3.23.2.2 Regolazione vettoriale con trasduttore di velocità (VC)


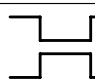


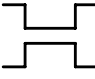
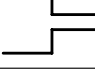
Campo parametri: P1400 – P1740
P0400 – P0494

Segnalazioni -

Allarmi -

Numero dello schema funzionale: FP7000

Per la regolazione vettoriale con trasduttore di velocità (vedi Tabella 3-25) è necessaria una valutazione dell'encoder (modulo opzionale) nonché un encoder, per esempio un encoder a 1024 impulsi/giri. Oltre al cablaggio corretto del modulo dell'encoder dovrà essere attivato, in base al tipo di encoder, attraverso il campo del parametro P0400 - P0494 oppure attraverso gli interruttori DIP del modulo (vedi Figura 3-79).

Parametro	Morsetto	Traccia	Uscita encoder
P0400 = 1	A		riferito alla massa (single ended)
	A AN		differenziale
P0400 = 2	A		riferito alla massa (single ended)
	B		
	A AN		differenziale
	B BN		

Tipo	Uscita	
	Riferito alla massa	differenziale
TTL (ad esempio 1XP8001-2)	111111	010101
HTL (ad esempio 1XP8001-1)	101010	000000




Figura 3-79 P0400 e interruttore DIP sull'unità encoder

Vantaggi della regolazione vettoriale con trasduttore:

- Regolazione del numero di giri fino 0 Hz (quindi da fermo)
- Comportamento stabile della regolazione nell'intero campo di velocità
- Coppia costante nel campo della velocità nominale
- Aumento marcato della dinamica degli azionamenti con encoder rispetto alla regolazione della velocità senza encoder, dato che il rilevamento della velocità avviene direttamente e contribuisce alla formazione del modello delle componenti di corrente i_d , i_q .

3.23.2.3 Regolatore di velocità

Campo parametri: P1300, P1400 – P1780
 SLVC: P1470, P1472, P1452
 VC: P1460, P1462, P1442

Segnalazioni -
 Allarmi -

Numero dello schema funzionale: FP7500, FP7510

Ambedue i processi di regolazione (SLVC, VC) sono dotati della stessa struttura di regolazione di velocità contenente i seguenti componenti essenziali:

- Regolatore PI
- Precomando regolatore di velocità
- Statica

La somma delle variabili in uscita formano il valore di riferimento di coppia che viene ridotto alla dimensione ammessa mediante limitazione del valore nominale di coppia (vedi capitolo 3.23.2.4).

Regolatore di velocità (SLVC: P1470, P1472, P1452 VC: P1460, P1462, P1442)

Il regolatore di velocità (vedi Figura 3-80) riceve il proprio valore di riferimento r0062 dal canale del valore di riferimento (vedi capitolo 3.12), il valore reale r0063 direttamente dal trasduttore del valore reale di velocità in caso di VC oppure indirettamente attraverso il modello relativo al motore in caso di SLVC. La differenza di regolazione viene amplificata dal regolatore PI, formando insieme al comando pilota il valore nominale di coppia.

In caso di incremento del carico, in presenza di statica attiva, il valore di riferimento di velocità viene ridotto proporzionalmente, scaricando un singolo azionamento nell'ambito di un sistema accoppiato (due o più motori accoppiati meccanicamente) in caso di coppia troppo elevata.

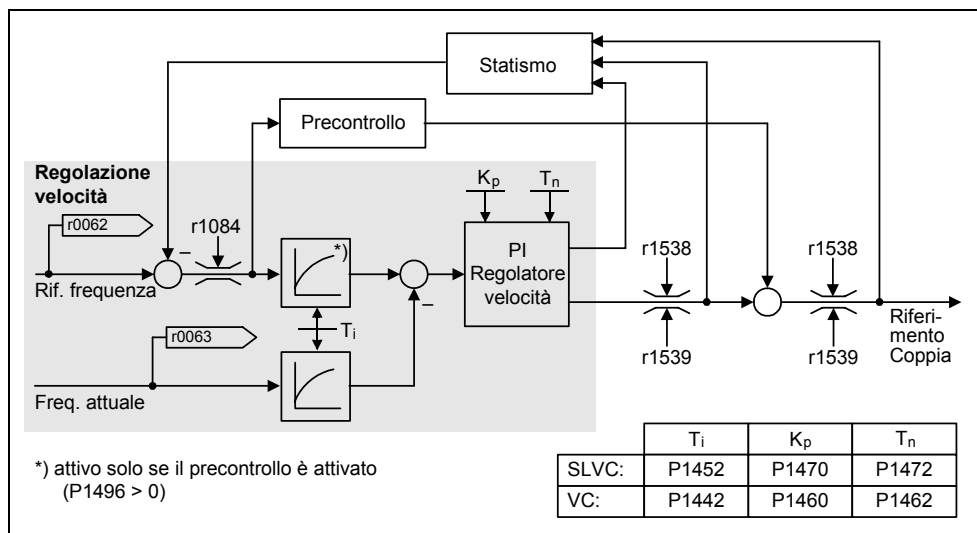


Figura 3-80 Regolatore di velocità

Se il momento di inerzia era stato impostato, è possibile calcolare il regolatore di velocità (K_p, T_n) mediante parametrizzazione automatica ($P0340 = 4$) (vedi capitolo 3.5.3). In questo caso i parametri del regolatore vengono fissati secondo l'optimum simmetrico come segue:

$$T_n = 4 * T_\sigma$$

$$K_p = \frac{1}{2} * r0345 / T_\sigma = 2 * r0345 / T_n$$

T_σ = somma dei tempi minori di decelerazione

Se con queste impostazioni si dovessero verificare delle oscillazioni, l'amplificazione del regolatore di velocità K_p dovrà essere ridotta manualmente. Esiste anche la possibilità di incrementare il livellamento del valore reale di velocità (abituale in caso di vibrazioni nel riduttore oppure vibrazioni torsionali ad alta frequenza) e richiamare nuovamente il calcolo del regolatore, dato che il valore confluisce nel calcolo K_p e T_n .

Per l'ottimizzazione valgono le seguenti relazioni:

- Incrementando K_p il regolatore diventa più veloce e la sovraelongazione diminuisce. I picchi di segnale e le oscillazioni nel circuito di regolazione di velocità vengono però incrementati.
- Anche se si riduce T_n il regolatore diventa più veloce. Le sovraelongazioni vengono, tuttavia, amplificate.

Il modo più semplice di procedere per la regolazione manuale della velocità consiste, dapprima, nel definire attraverso K_p la possibile dinamica (e il livellamento del valore reale di velocità), per poi ridurre il più possibile il tempo dell'azione integratrice. Occorre tenere conto che la regolazione deve restare stabile anche nella gamma di indebolimento del campo.

In caso di oscillazioni nel regolatore di velocità, di solito per attenuare le oscillazioni è sufficiente incrementare il tempo di livellamento in P1452 in caso di SLVC oppure in P1442 in caso di VC (oppure una riduzione dell'amplificazione del regolatore).

L'uscita integrale del regolatore di velocità può essere osservata mediante r1482, l'uscita del regolatore mediante r1508 (valore del riferimento di coppia).

NOTA

Rispetto alla regolazione della velocità con encoder (vedi capitolo 3.23.2.2) la dinamica con azionamenti senza encoder è notevolmente ridotta, dato che il numero di giri può essere acquisito solo dalle grandezze in uscita dell'inverter relativi a corrente e tensione che presentano picchi di disturbo intrinseci.

Precomando regolatore di velocità (P1496, P0341, P0342)

Il comportamento del regolatore di velocità può essere migliorato se il regolatore stesso dell'inverter genera, in funzione del riferimento di velocità, anche valori per il riferimento di corrente (che rappresenta il riferimento di coppia). Questo valore di riferimento di coppia m_v che viene calcolato da

$$m_v = P1496 \cdot \Theta \cdot \frac{dn}{dt} = P1496 \cdot P0341 \cdot P0342 \cdot \frac{dn}{dt}$$

viene inviato/precomandato (abilitazione mediante P1496) direttamente al regolatore di corrente quale grandezza di comando aggiuntiva.

L'inerzia motore P0341 viene calcolata direttamente durante la messa in esercizio rapida (vedi capitolo 3.5.6) oppure durante la parametrizzazione completa ($P0340 = 1$, vedi capitolo 3.5.3) Il fattore P0342 fra inerzia totale e inerzia del motore deve essere definito manualmente.

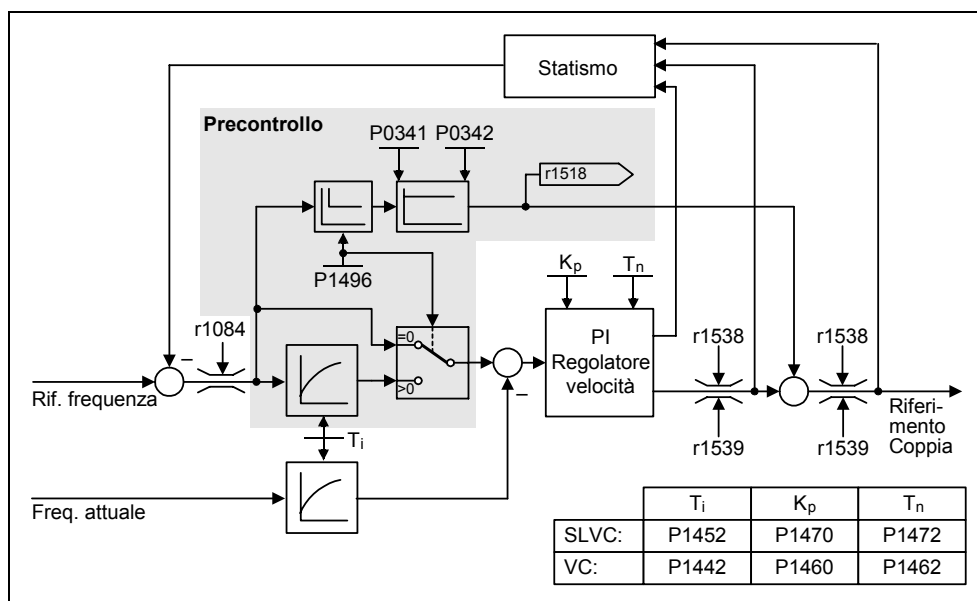


Figura 3-81 Regolatore di velocità con precomando

Se l'adattamento è stato eseguito in modo corretto, il regolatore di velocità dovrà solo livellare le grandezze di disturbo nel proprio circuito di regolazione e ottenere ciò mediante modifica relativamente ridotta delle grandezze di attenuazione. Invece, le variazioni del valore di riferimento di velocità vengono fatte passare oltre il regolatore di velocità e quindi vengono regolate più rapidamente.

Mediante il fattore di precomando P1496 è possibile adeguare in base all'applicazione l'effetto del valore del precomando. Con P1496 = 100% viene calcolato il precomando in base all'inerzia del motore e del carico (P0341, P0342). Per evitare che il regolatore di velocità agisca contro il valore di riferimento di coppia fornito, interviene automaticamente un filtro di simmetria. La costante di tempo del filtro di simmetria corrisponde al ritardo equivalente del circuito di regolazione di velocità. Il precontrollo della regolazione del numero di giri risulta impostato correttamente (P1496 = 100 %, calibratura mediante P0342) quando la componente I del regolatore di velocità (r1482) resta invariata nel campo di valori $n > 20\% * P0310$ durante l'accelerazione o la decelerazione. Mediante il precomando è quindi possibile seguire senza sovraelongazioni un nuovo valore di riferimento di velocità (condizione: non deve intervenire la limitazione di coppia e il momento d'inerzia deve rimanere costante).

Se il regolatore di velocità viene provvisto di precomando, il riferimento di velocità (r0062) viene influenzato con lo stesso livellamento (P1442 oppure P1452) del valore reale (r1445). Ciò garantisce che nelle fasi di accelerazione non si formi una differenza di regolazione (r0064) all'ingresso del regolatore che sarebbe condizionata solamente dal tempo di transito del segnale.

Si prega di prestare particolare attenzione nell'attivazione del precomando di velocità che il valore di riferimento di velocità venga impostato in modo livellato oppure senza un rilevante livello di disturbi (evitare urti di coppia). Con il livellamento del segnale analogico P0753 (vedi capitolo 3.6.3) oppure con l'attivazione degli arrotondamenti del generatore di rampa P1130 - P1133 (vedi capitolo 3.12.2) può essere generato un adeguato segnale.

NOTA

- Fondamentalmente, i tempi di accelerazione o di decelerazione (P1120; P1121) del generatore di rampa (vedi capitolo 3.12.2) nel canale del valore di riferimento devono essere ridotti fino al limite che consenta al numero di giri di seguire il riferimento di velocità durante l'accelerazione e la decelerazione. Ciò garantisce la potenzialità funzionale ottimale del precomando del regolatore di velocità.
- Il tempo di avviamento r0345 costituisce la dimensione del momento d'inerzia complessivo della macchina e descrive il tempo in cui l'azionamento senza carico può accelerare con la coppia nominale del motore r0333 da fermo al numero di giri nominale del motore P0311.

$$r0345 = T_{\text{Avvio}} = \Theta \cdot \frac{2 \cdot \pi \cdot n_{\text{Mot, nom}}}{60 \cdot M_{\text{Mot, nom}}} = P0341 \cdot P0342 \cdot \frac{2 \cdot \pi \cdot P0311}{60 \cdot r0333}$$

Se queste condizioni marginali sussistono nell'applicazione il tempo di avviamento, così calcolato, può essere utilizzato quale valore minimo per il tempo di accelerazione oppure di decelerazione.

Statica (P1488 - P1492)

La funzione statica (abilitazione con P1488) comporta una riduzione proporzionale del valore di riferimento di velocità in funzione dell'incremento della coppia del carico.

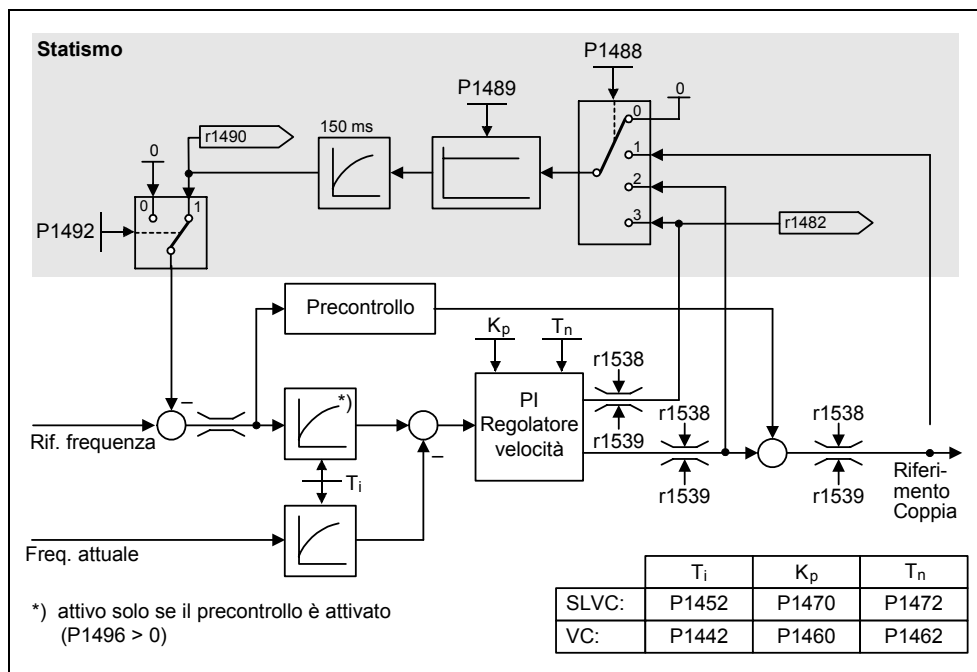


Figura 3-82 Regolatore di velocità con statica

La statica è il metodo più semplice per la regolazione della ripartizione del carico. Questa regolazione della ripartizione può essere applicata solo se gli azionamenti funzionano esclusivamente come motore e in modo più o meno stazionario (cioè con numero di giri costante). Questo metodo è idoneo solo limitatamente per azionamenti che sono sottoposti spesso ad accelerazioni e decelerazioni con rilevanti modifiche del numero di giri.

Per esempio, questa semplice regolazione della ripartizione del carico viene utilizzata in caso di accoppiamento meccanico di due o più motori oppure se essi lavorano su un albero unico e soddisfano i suddetti requisiti. In questo caso, la statica regola le torsioni oppure gli impuntamenti che possono essere causati dall'accoppiamento meccanico con una adeguata modifica del numero di giri dei singoli motori (ogni azionamento viene scaricato in presenza di coppia troppo elevata).

Presupposti

- Tutti gli azionamenti devono funzionare con regolazione vettoriale e regolazione della velocità (con o senza trasduttore del valore reale di velocità).
- I tempi di accelerazione e decelerazione del generatore di rampa devono essere identici per tutti gli azionamenti.

3.23.2.4 Regolazione di coppia

Campo parametri: P1300, P1500 – P1511
P1400 – P1780

Segnalazioni -

Allarmi -

Numero dello schema funzionale: FP7200, FP7210, FP7700, FP7710

In caso di regolazione della velocità senza encoder SLVC (P1300 = 20) oppure con encoder VC (P1300 = 21) mediante parametro BICO P1501 è possibile commutare su regolazione di coppia (azionamento slave). La commutazione fra regolazione della velocità e regolazione di coppia non è possibile se è stata scelta direttamente la regolazione di coppia mediante P1300 = 22 oppure 23. La selezione del valore di riferimento di coppia oppure del valore nominale aggiuntivo di coppia può avvenire sia mediante il parametro P1500 sia mediante il parametro BICO P1503 (CI: valore di riferimento di coppia) oppure P1511 (CI: valore nominale aggiuntivo di coppia). La coppia aggiuntiva agisce sia nella regolazione di coppia sia in quella di velocità (vedi Figura 3-83). Con questa caratteristica è possibile realizzare con il valore nominale aggiuntivo di coppia una coppia di precontrollo nella regolazione di velocità.

NOTA

Per motivi di sicurezza, attualmente non è prevista un'assegnazione di valori di riferimento fissi di coppia.

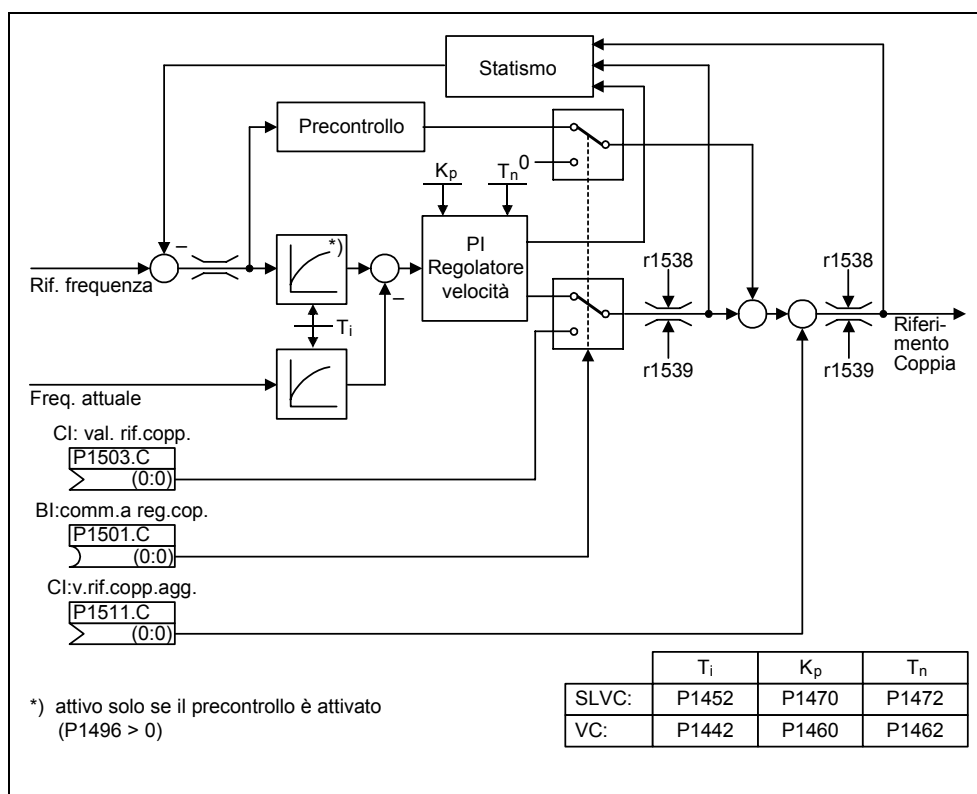


Figura 3-83 Regolazione di velocità /di coppia

La somma dei due valori di riferimento di coppia viene limitata nello stesso modo del valore di riferimento di coppia della regolazione della velocità (vedi capitolo 3.23.2.5). Al di sopra del max. numero di giri (più 3%) un limitatore di velocità riduce i limiti di coppia per evitare l'ulteriore accelerazione dell'azionamento.

Una "vera" regolazione di coppia (con autoimpostazione del numero di giri) è possibile solo nel funzionamento regolato, ma non in quello controllato. Nel funzionamento controllato, il numero di giri richiesto viene influenzato dal valore di riferimento di coppia tramite una integratore di accelerazione (tempo di integrazione ~ P1499 * P0341 * P0342). Per questo motivo la regolazione di coppia senza encoder nel campo di motore fermo è adatta solo per applicazioni che necessitano di una coppia di accelerazione e non del carico (ad es. trazione). Questa limitazione non esiste nel caso di regolazione di coppia con encoder.

In caso di comando di arresto rapido (OFF3) con regolazione di coppia attiva, si ha la commutazione automatica in regolazione di velocità e l'azionamento viene frenato. In caso di comando di arresto normale (OFF1) non viene eseguita alcuna commutazione. Al contrario si attende finché una regolazione sovrapposta porta l'azionamento all'arresto per poi bloccare gli impulsi. Ciò è necessario per rendere possibile l'arresto congiunto dell'azionamento master e dello slave. Se P1300 = 22 oppure 23 con OFF1 si ha la disinserzione diretta (come OFF2).

3.23.2.5 Limitazione del valore di riferimento coppia

Campo parametri: P1520 – P1531
P0640, r0067
r1407 Bit08, r1407 Bit09

Segnalazioni -

Allarmi -

Numero dello schema funzionale: FP7700, FP7710

Le seguenti limitazioni agiscono tutte sul valore di riferimento o di coppia presente sull'uscita del regolatore di velocità in caso di regolazione di velocità oppure quale ingresso di coppia in caso di regolazione di coppia. Delle diverse limitazioni viene utilizzato il minimo relativo. Questo minimo viene calcolato ciclicamente nell'inverter e visualizzato nei parametri r1538, r1539.

- r1538 Limite superiore di coppia
- r1539 Limite inferiore di coppia

Questi valori ciclici limitano quindi il valore di riferimento o di coppia in uscita del regolatore di velocità oppure in ingresso del regolatore di coppia oppure indicano l'istante di massima coppia possibile. Se l'inverter sta limitando il valore di riferimento di coppia, ciò viene segnalato mediante il parametro di diagnosi

- r1407 Bit 08 limite superiore coppia attivo
- r1407 Bit 09 limite inferiore coppia attivo

Limitazione di coppia

Questo valore indica la coppia massima ammessa, per la quale possono essere parametrizzati limiti differenti per il funzionamento da motore e da generatore.

- P1520 CO: Limite superiore di coppia
- P1521 CO: Limite inferiore di coppia
- P1522 CI: Limite superiore di coppia
- P1523 CI: Limite inferiore di coppia
- P1525 Dimensionamento in scala del limite inferiore di coppia

Gli attuali limiti di coppia attivi vengono visualizzati nei seguenti parametri:

- r1526 CO: Limite superiore di coppia
- r1527 CO: Limite minimo di coppia

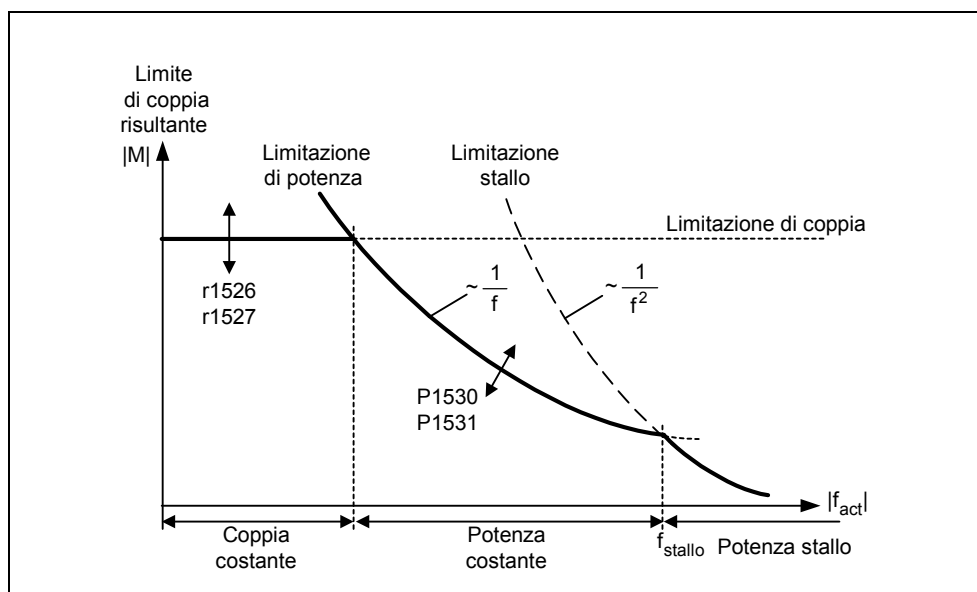


Figura 3-84 Limitazioni coppia

Limitazione di potenza

Questo valore indica la massima potenza ammessa, per la quale possono essere parametrizzati limiti differenti per il funzionamento da motore e da generatore.

- P1530 limitazione della potenza come motore
- P1531 limitazione della potenza come generatore

Limitazione di stallo

La limitazione di stallo viene calcolata dai dati del motore internamente all'azionamento.

4 Ricerca e rimozione dei guasti

Contenuti del presente capitolo:

- Panoramica sugli stati di funzionamento dell'inverter con SDP
- Avvertenze per la ricerca errori con BOP
- Avvertenze per le segnalazioni d'errore e di allarme

4.1	Ricerca e rimozione dei guasti con il SDP.....	186
4.2	Ricerca e rimozione dei guasti con BOP	187
4.3	Messaggi di errore	188
4.4	Messaggi di allarme	188

**ALLARME**

- Gli interventi di riparazione sull'apparecchiatura dovranno essere esclusivamente espletati dal **Servizio di assistenza Siemens**, presso centri di assistenza **autorizzati dalla Siemens** oppure da personale qualificato debitamente a conoscenza di tutte le avvertenze e procedure operative riportate nel presente manuale.
- Tutte le parti o i componenti difettosi dovranno essere sostituiti avvalendosi di ricambi contenuti nell'apposito elenco ricambi.
- Scollegare l'alimentazione elettrica prima di aprire l'apparecchiatura.

4.1 Ricerca e rimozione dei guasti con il SDP

La Tabella 4-1 fornisce il significato dei vari stati operativi dei LED sull'SDP.

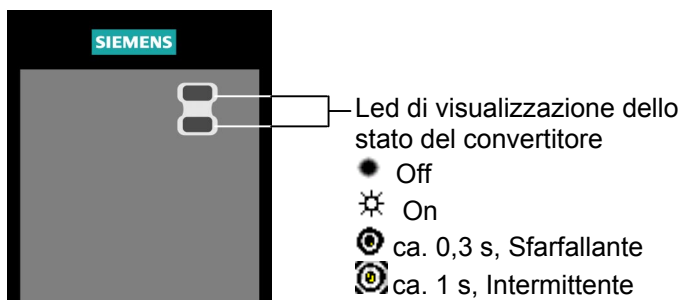


Tabella 4-1 Condizioni inverter indicate dai LED sull'SDP

●	Alimentazione di rete non presente	☀	Errore surriscaldamento inverter
☀	Pronto ad entrare in funzione	☀	Segnalazione limite corrente - Lampeggio intermittente contemporaneo di entrambi i LED
●	Errore inverter - diverso da quelli sotto elencati	☀	Altre segnalazioni - Lampeggio intermittente alternato di entrambi i LED
☀	Inverter in funzione	☀	Scatto per sottotensione / segnalazione sottotensione
●	Errore sovracorrente	☀	Azionamento non in stato pronto
☀	Errore sovratensione	☀	Errore ROM - Sfarfallio contemporaneo di entrambi i LED
☀	Errore surriscaldamento motore	☀	Errore RAM - Sfarfallio alternato di entrambi i LED

4.2 Ricerca e rimozione dei guasti con BOP

Le segnalazioni e gli errori vengono visualizzati sul BOP con Axxx o Fxxx. Al paragrafo 4.3 e 4.4 sono elencati tutti i messaggi.

In caso di mancato avviamento del motore dopo che è stato fornito il comando ON:

- controllare che il parametro P0010 = 0.
- controllare che sia presente un valido segnale di ON.
- controllare che il parametro P0700 = 2 (per il controllo ingresso digitale) o che il parametro P0700 = 1 (per il controllo BOP).
- controllare che sia presente il valore di riferimento (da 0 a 10V sul morsetto 3), o che il valore di riferimento sia stato immesso nel parametro corretto, a seconda della rispettiva sorgente (P1000). Per ulteriori informazioni si veda alla lista dei parametri.

Se il motore non entra in funzione dopo aver cambiato i parametri, impostare P0010 = 30 e quindi P0970 = 1, e poi premere **P** per resettare l'inverter ai valori parametrici di default (impostazione di fabbrica).

Utilizzare ora un interruttore tra i morsetti **5** e **9** (vedi [Figura 3-14](#)) della scheda di controllo. L'azionamento dovrà ora entrare in funzione e portarsi al valore di riferimento definito per mezzo dell'ingresso analogico.

ATTENZIONE


I dati motore devono essere correlati ai dati inverter, alla gamma di potenza ed alla tensione.

4.3 Messaggi di errore

In caso di anomalie, l'inverter si disinserisce con la conseguente comparsa di un messaggio di errore sul display.

NOTA

Il codice di errore può essere ripristinato mediante uno dei 3 metodi seguenti:

1. Inserire e disinserire la corrente dell'inverter.
 2. Premere il pulsante  sul BOP o AOP.
 3. Mediante l'ingresso digitale 3 (impostazione di default).
-

Le segnalazioni di errore vengono memorizzate nel parametro r0947 con il loro numero di codice (p.e. F0003 = 3). Il valore di errore relativo si trova nel parametro r0949 . Se un errore non ha un valore, allora viene registrato il valore 0. Inoltre si possono estrarre il momento della comparsa di un errore (r0948) ed il numero delle segnalazioni di errore (P0952) memorizzate nel parametro r0947.

Una descrizione dettagliata delle segnalazioni di errore è contenuta nella lista parametri.

4.4 Messaggi di allarme

Le segnalazioni di allarme vengono memorizzate nel parametro r2110 con il loro numero di codice (p.e. A0503 = 503) e possono essere lette da lì.

Una descrizione dettagliata delle segnalazioni di errore è contenuta nella lista parametri.

5 Dati caratteristici del MICROMASTER 440

Contenuti del presente capitolo:

- Tabella 5-1 contiene i dati tecnici generali dell'inverter MICROMASTER 440
- Tabella 5-2 contiene le coppie di serraggio dei morsetti
- Tabella 5-3 contiene valori per la riduzione della corrente in base alla frequenza degli impulsi
- Tabella 5-4 contiene i dati delle resistenze di frenatura
- Tabella 5-5 contiene in diverse sottotabelle una panoramica dei dati tecnici specifici dei singoli inverter MICROMASTER 440

Tabella 5-1 Prestazioni nominali del MICROMASTER 440

Funzione		Dati caratteristici
Tensione di rete e campi di potenza		1 AC 200 a 240 V \pm 10 % CT: 0,12 kW – 3,0 kW (0,16 hp – 4,0 hp)
		3 AC 200 a 240 V \pm 10 % CT: 0,12 kW – 45,0 kW (0,16 hp – 60,0 hp) VT: 5,50 kW – 45,0 kW (7,50 hp – 60,0 hp)
		3 AC 380 a 480 V \pm 10 % CT: 0,37 kW – 200 kW (0,50 hp – 268 hp) VT: 7,50 kW – 250 kW (10,0 hp – 335 hp)
		3 AC 500 a 600 V \pm 10 % CT: 0,75 kW – 75,0 kW (1,00 hp – 100 hp) VT: 1,50 kW – 90,0 kW (2,00 hp – 120 hp)
Frequenza di ingresso		da 47 a 63 Hz
Frequenza di uscita		da 0 Hz a 650 Hz
Fattore di potenza		\geq 0,7
Coefficiente di rendimento inverter		Grandezze costruttive A ...F: 96 % a 97 % Grandezze costruttive FX e GX: 97 % a 98 %
Capacità di sovraccarico	Coppia costante (CT)	Grandezze costruttive A ...F: 1,5 x corrente di uscita di riferimento (cioè 150 % del sovraccarico possibile) per 60 s, tempo ciclo 300 s e 2 x corrente di uscita di riferimento (cioè 200 % del sovraccarico possibile) per 3 s, tempo ciclo 300 s Grandezze costruttive FX e GX: 1,36 x corrente di uscita di riferimento (cioè 136 % del sovraccarico possibile) per 57 s, tempo ciclo 300 s e 1,6 x corrente di uscita di riferimento (cioè 160 % del sovraccarico possibile) per 3 s, tempo ciclo 300 s
	Coppia variabile (VT)	Grandezze costruttive A ...F: 1,1 x corrente di uscita di riferimento (cioè 110 % del sovraccarico possibile) per 60 s, tempo ciclo 300 s e 1,4 x corrente di uscita di riferimento (cioè 140 % del sovraccarico possibile) per 3 s, tempo ciclo 300 s Grandezze costruttive FX e GX: 1,1 x corrente di uscita di riferimento (cioè 110 % del sovraccarico possibile) per 59 s, tempo ciclo 300 s e 1,5 x corrente di uscita di riferimento (cioè 150 % del sovraccarico possibile) per 1 s, tempo ciclo 300 s
Richiesta di corrente		Inferiore alla corrente nominale di ingresso
Metodo di controllo		Controllo lineare V/f, Controllo lineare V/f con FCC, Controllo parabolico V/f, Controllo V/f multipunto, Controllo lineare V/f con modalità ECO, Controllo V/f per applicazioni nel settore tessile, Controllo V/f con valore di riferimento frequenza indipendente, Regolazione vettoriale senza sensore, Regolazione vettoriale di coppia senza sensore, Regolazione della velocità tramite encoder, regolazione della coppia torcente tramite encoder
Frequenza impulsi		Grandezze costruttive A ... C: 1/3AC 200 V da 5,5 kW (valore standard 16 kHz) Grandezze costruttive A ... F: altri valori di potenza e tensione 2 kHz ... 16 kHz (a passi da 2 kHz) (valore standard 4 kHz) riduzione della potenza, vedi Tabella 5-3 Grandezze costruttive FX e GX: 2 kHz ... 4 kHz (a passi da 2 kHz) , (valore standard 2 kHz (VT), 4 kHz (CT)) riduzione della potenza, vedi Tabella 5-3
Frequenze fisse		15, configurabili
Dispersione frequenza		4, configurabili
Risoluzione valore di riferimento		0,01 Hz digitale, 0,01 Hz seriale, 10 bit analogico (potenziometro motore a 0,1 Hz [0,1% (nel modello PID)])
Ingressi digitali		6, configurabili (optoisolati), commutabili in stato attivo alto / attivo basso (PNP/NPN)
Ingresso analogico		2, configurabili, entrambi utilizzabili come 7° e 8° ingresso digitale 0 V ... 10 V, 0 mA ... 20 mA e -10 V ... +10 V (AIN1) 0 V ... 10 V e 0 mA ... 20 mA (AIN2)

Funzione	Dati caratteristici
Uscite relè	3, configurabili 30 V DC / 5 A (carico ohmico), 250 V AC 2 A (carico induttivo)
Uscita analogica	2, configurabili (da 0 a 20 mA)
Interfaccia seriale	RS-485, opzione RS-232
Compatibilità elettromagnetica	<p>Grandezze costruttive A ... C: disponibili come filtri CEM ai sensi della norma EN 55 011, classe A o classe B</p> <p>Grandezze costruttive A ... F: disponibile convertitore con filtro integrato classe A</p> <p>Grandezze costruttive FX e GX: Filtré CEM suivant la norme EN55011, classe A comme accessoire disponible (bobine de commutation de réseau nécessaire)</p>
Frenatura	<p>Frenatura in c.c., frenatura Compound</p> <p>frenatura dinamica Grandezze costruttive A ... F con chopper integrato</p> <p>Grandezze costruttive FX e GX con unità di frenata estern.</p>
Livello di protezione	IP20
Campo temperatura di esercizio	<p>Grandezze costruttive A ... F: da -10 °C a +50 °C (da 14 °F a 122 °F) (CT) da -10 °C a +40 °C (da 14 °F a 104 °F) (VT)</p> <p>Grandezze costruttive FX e GX: da 0 °C a +40 °C (da 32 °F a 104 °F), a 55 °C (131 °F) con riduzione della potenza, si veda alla Figura 2-2</p>
Temperatura di magazzino	da -40 °C a +70 °C (da -40 °F a 158 °F)
Umidità	< 95 % UR – senza condensa
Altitudine di installazione	<p>Grandezze costruttive A ... F: fino a 1000 m sul livello del mare senza riduzione della potenza</p> <p>Grandezze costruttive FX e GX: fino a 2000 m sul livello del mare senza riduzione della potenza</p>
Caratteristiche di protezione	Sottotensione, sovratensione, sovraccarico, messa a terra accidentale, cortocircuiti, prevenzione stallo, prevenzione blocco motore, surriscaldamento motore, surriscaldamento inverter, interblocco parametri
Omologazione a norme	<p>Grandezze costruttive A ... F: UL, cUL, CE, C-tick</p> <p>Grandezze costruttive FX e GX: UL(in preparazione), cUL (in preparazione), CE</p>
A marchio CE	In conformità alla direttiva sulle basse tensioni 73/23/CEE e, per le versioni con filtro, anche alla direttiva CEM 89/336/CEE

Tabella 5-2 Dimensioni, flusso volumetrico necessario dell'aria di raffreddamento e coppie di serraggio dei morsetti

Grandezza costruttiva	Dimensioni			Flusso volumetrico necessario aria di raffreddamento		Coppie di serraggio dei morsetti	
A	L x A x P	mm	73 × 173 × 149	l/s	4,8	Nm	1,1
		pollici	2,87 × 6,81 × 5,87	CFM	10,2		
B	L x A x P	mm	149 × 202 × 172	l/s	24	Nm	1,5
		pollici	5,87 × 7,95 × 6,77	CFM	51		
C	L x A x P	mm	185 × 245 × 195	l/s	54,9	Nm	2,25
		pollici	7,28 × 9,65 × 7,68	CFM	116,3		
D	L x A x P	mm	275 × 520 × 245	l/s	54,9	Nm	10 (max.)
		pollici	10,82 × 20,47 × 9,65	CFM	116,3		
E	L x A x P	mm	275 × 650 × 245	l/s	2 × 54,9	Nm	10 (max.)
		pollici	10,82 × 25,59 × 9,65	CFM	2 × 116,3		
F	L x A x P	mm	350 × 850 mm × 320 Höhe mit Filter 1150	l/s	150	Nm	50
		pollici	13,78 × 33,46 × 12,60 Höhe mit Filter 45,28	CFM	317,79		
FX	L x A x P	mm	326 × 1400 × 356	l/s	225	Nm	25
		pollici	12,80 × 55,12 × 12,83	CFM	478,13		
GX	L x A x P	mm	326 × 1533 × 545	l/s	440	Nm	25
		pollici	12,80 × 60,35 × 21,46	CFM	935		

Tabella 5-3 Riduzione della corrente in base alla frequenza degli impulsi

Tensione di rete	Potenza (CT) [kW]	Corrente di riferimento in uscita in A per una frequenza d'impulso di						
		4 kHz	6 kHz	8 kHz	10 kHz	12 kHz	14 kHz	16 kHz
1/3 AC 200 V	0,12 ... 5,5	Valore di preset 16 kHz → non occorre ridurre la corrente						
	7,5	28,0	26,6	25,2	22,4	19,6	16,8	14,0
	11	42,0	37,8	33,6	29,4	25,2	21,0	16,8
	15	54,0	48,6	43,2	37,8	32,4	27,0	21,6
	18,5	68,0	64,6	61,2	54,4	47,6	40,8	34,0
	22	80,0	72,0	64,0	56,0	48,0	40,0	32,0
	30	104,0	91,0	78,0	70,2	62,4	57,2	52,0
	45	130,0	113,8	97,5	87,8	78,0	71,5	65,0
3 AC 400 V	0,37	1,3	1,3	1,3	1,3	1,3	1,2	1,0
	0,55	1,7	1,7	1,7	1,6	1,5	1,4	1,2
	0,75	2,2	2,2	2,2	2,0	1,8	1,5	1,3
	1,1	3,1	2,9	2,8	2,5	2,2	1,9	1,6
	1,5	4,1	3,7	3,3	2,9	2,5	2,1	1,6
	2,2	5,9	5,6	5,3	4,7	4,1	3,5	3,0
	3,0	7,7	6,9	6,2	5,4	4,6	3,9	3,1
	4,0	10,2	9,2	8,2	7,1	6,1	5,1	4,1
	5,5	13,2	11,9	10,6	9,2	7,9	6,6	5,3
	7,5	19,0	18,1	17,1	15,2	13,3	11,4	9,5
	11,0	26,0	23,4	20,8	18,2	15,6	13,0	10,4
	15,0	32,0	30,4	28,8	25,6	22,4	19,2	16,0
	18,5	38,0	34,2	30,4	26,6	22,8	19,0	15,2
	22	45,0	40,5	36,0	31,5	27,0	22,5	18,0
	30	62,0	58,9	55,8	49,6	43,4	37,2	31,0
	37	75,0	67,5	60,0	52,5	45,0	37,5	30,0
	45	90,0	76,5	63,0	51,8	40,5	33,8	27,0
	55	110,0	93,5	77,0	63,3	49,5	41,3	33,0
	75	145,0	112,4	79,8	68,9	58,0	50,8	43,5
	90	178,0	–	–	–	–	–	–
110	205,0	–	–	–	–	–	–	
132	250,0	–	–	–	–	–	–	
160	302,0	–	–	–	–	–	–	
200	370,0	–	–	–	–	–	–	
3 AC 500 V	0,75	1,4	1,2	1,0	0,8	0,7	0,6	0,6
	1,5	2,7	2,2	1,6	1,4	1,1	0,9	0,8
	2,2	3,9	2,9	2,0	1,6	1,2	1,0	0,8
	4,0	6,1	4,6	3,1	2,4	1,8	1,5	1,2
	5,5	9,0	6,8	4,5	3,6	2,7	2,3	1,8
	7,5	11,0	8,8	6,6	5,5	4,4	3,9	3,3
	11,0	17,0	12,8	8,5	6,8	5,1	4,3	3,4
	15,0	22,0	17,6	13,2	11,0	8,8	7,7	6,6
	18,5	27,0	20,3	13,5	10,8	8,1	6,8	5,4
	22	32,0	24,0	16,0	12,8	9,6	8,0	6,4
	30	41,0	32,8	24,6	20,5	16,4	14,4	12,3
	37	52,0	39,0	26,0	20,8	15,6	13,0	10,4
	45	62,0	52,7	43,4	40,3	37,2	32,6	27,9
	55	77,0	67,4	57,8	52,0	46,2	42,4	38,5
75	99,0	84,2	69,3	64,4	59,4	52,0	44,6	

Tabella 5-4 Dati delle resistenze di frenatura

Tensione di riferimento	U _{DC_max}	I _{DC_max} per grandezza costruttiva					
		A	B	C	D	E	F
230 V	410 - 420 V	2,33 A (180 Ω)	6,18 A (68 Ω)	10,77 A (39 Ω) 15,56 A (27 Ω)	41,0 A (10 Ω)	60,3 A (6,8 Ω)	124,2 A (3,3 Ω)
400 V	820 - 840 V	2,15 A (390 Ω)	5,25 A (160 Ω)	15 A (56 Ω)	30,4 A (27 Ω)	54,7 A (15 Ω)	100,0 A (8,2 Ω)
575 V	1020 V	-	-	8,5 A (120 Ω) 12,4 A (82 Ω)	26,2 A (39 Ω)	37,8 A (27 Ω)	85,0 A (12 Ω)

Tabella 5-5 Dati caratteristici del MICROMASTER 440

Per rendere l'impianto conforme a UL, bisogna utilizzare fusibili conformi a UL con la corrispondente corrente di misura.

**Campo tensione di ingresso 1 AC 200 V – 240 V, ± 10 %
(con filtro di Classe A incorporato)**

N. ordinazione	6SE6440-	2AB11 -2AA1	2AB12 -5AA1	2AB13 -7AA1	2AB15 -5AA1	2AB17 -5AA1	2AB21 -1BA1	2AB21 -5BA1	2AB22 -2BA1	2AB23 -0CA1
Potenza di riferimento [kW]		0,12	0,25	0,37	0,55	0,75	1,1	1,5	2,2	3,0
CT [hp]		0,16	0,33	0,5	0,75	1,0	1,5	2,0	3,0	4,0
Potenza di uscita [kVA]		0,4	0,7	1,0	1,3	1,7	2,4	3,2	4,6	6,0
Corrente in entrata CT [A]		2,3	4,3	5,9	7,7	10,1	15,0	18,6	26,8	35,9
Corrente di uscita CT [A]		0,9	1,7	2,3	3,0	3,9	5,5	7,4	10,4	13,6
Fusibile raccomandato [A]		10	10	10	16	16	20	20	32	40
prescritta per UL	3NA	3803	3803	3803	3805	3805	3807	3807	3812	3817
		*	*	*	*	*	*	*	*	*
Sezione minima cavo in ingresso [mm ²]		1,0	1,0	1,0	1,5	1,5	2,5	2,5	4,0	6,0
[awg]		17	17	17	15	15	13	13	11	9
Sezione max. cavo in ingresso [mm ²]		2,5	2,5	2,5	2,5	2,5	6,0	6,0	6,0	10,0
[awg]		13	13	13	13	13	9	9	9	7
Sezione min. cavo in uscita [mm ²]		1,0	1,0	1,0	1,0	1,0	1,0	1,0	1,0	1,5
[awg]		17	17	17	17	17	17	17	17	15
Sezione max. cavo in uscita [mm ²]		2,5	2,5	2,5	2,5	2,5	6,0	6,0	6,0	10,0
[awg]		13	13	13	13	13	9	9	9	7
Peso [kg]		1,3	1,3	1,3	1,3	1,3	3,4	3,4	3,4	5,7
[lbs]		2,9	2,9	2,9	2,9	2,9	7,5	7,5	7,5	12,5

- 1) Limitazioni: corrente di ingresso al punto nominale, valido per la tensione di corto circuito della rete U_c = 1 % riferito alla potenza nominale del convertitore ed alla tensione nominale di rete di 240 V senza bobine di commutazione. Utilizzando una bobina di commutazione, i valori indicati si riducono da 55 % a 70 %.

* L'impiego nel territorio americano richiede fusibili di protezione elencati nella norma UL (per es. Class NON della Bussmann)

**Campo tensione di ingresso
(senza filtro)****1 AC 200 V – 240 V, ± 10 %**

N. ordinazione	6SE6440-	2UC11 -2AA1	2UC12 -5AA1	2UC13 -7AA1	2UC15 -5AA1	2UC17 -5AA1	2UC21 -1BA1	2UC21 -5BA1	2UC22 -2BA1	2UC23 -0CA1	
Potenza di riferimento CT	[kW]	0,12	0,25	0,37	0,55	0,75	1,1	1,5	2,2	3,0	
	[hp]	0,16	0,33	0,5	0,75	1,0	1,5	2,0	3,0	4,0	
Potenza di uscita	[kVA]	0,4	0,7	1,0	1,3	1,7	2,4	3,2	4,6	6,0	
Corrente in entrata CT	[A]	2,3	4,3	5,9	7,7	10,1	15,0	18,6	26,8	35,9	
Corrente di uscita CT	[A]	0,9	1,7	2,3	3,0	3,9	5,5	7,4	10,4	13,6	
Fusibile	[A]	10	10	10	16	16	20	20	32	40	
	raccomandato	3NA	3803	3803	3803	3805	3805	3807	3807	3812	3817
	prescritta per UL		*	*	*	*	*	*	*	*	
Sezione minima cavo in ingresso	[mm ²]	1,0	1,0	1,0	1,5	1,5	2,5	2,5	4,0	6,0	
	[awg]	17	17	17	15	15	13	13	11	9	
Sezione max. cavo in ingresso	[mm ²]	2,5	2,5	2,5	2,5	2,5	6,0	6,0	6,0	10,0	
	[awg]	13	13	13	13	13	9	9	9	7	
Sezione min. cavo in uscita	[mm ²]	1,0	1,0	1,0	1,0	1,0	1,0	1,0	1,0	1,5	
	[awg]	17	17	17	17	17	17	17	17	15	
Sezione max. cavo in uscita	[mm ²]	2,5	2,5	2,5	2,5	2,5	6,0	6,0	6,0	10,0	
	[awg]	13	13	13	13	13	9	9	9	7	
Peso	[kg]	1,3	1,3	1,3	1,3	1,3	3,3	3,3	3,3	5,5	
	[lbs]	2,9	2,9	2,9	2,9	2,9	7,3	7,3	7,3	12,1	

**Campo tensione di ingresso 3 AC 200 V – 240 V, ± 10 %
(con filtro di Classe A incorporato)**

N. ordinazione	6SE6440-	2AC23- 0CA1	2AC24- 0CA1	2AC25- 5CA1	
Potenza di riferimento (CT)	[kW]	3,0	4,0	5,5	
	[hp]	4,0	5,0	7,5	
Potenza di uscita	[kVA]	6,0	7,7	9,6	
Corrente in entrata CT	[A]	18,4	23,3	28,0	
Corrente di uscita CT	[A]	13,6	17,5	22,0	
Corrente in entrata VT	[A]	21,0	28,3	34,2	
Corrente di uscita VT	[A]	17,5	22,0	28,0	
Fusibile	[A]	25	32	35	
	raccomandato	3NA	3810	3812	3814
	prescritta per UL		*	*	*
Sezione minima cavo in ingresso	[mm ²]	2,5	4,0	4,0	
	[awg]	13	11	11	
Sezione max. cavo in ingresso	[mm ²]	10,0	10,0	10,0	
	[awg]	7	7	7	
Sezione min. cavo in uscita	[mm ²]	1,5	4,0	4,0	
	[awg]	15	11	11	
Sezione max. cavo in uscita	[mm ²]	10,0	10,0	10,0	
	[awg]	7	7	7	
Peso	[kg]	5,7	5,7	5,7	
	[lbs]	12,5	12,5	12,5	

1) Limitazioni: corrente di ingresso al punto nominale, valido per la tensione di corto circuito della rete $U_c = 1\%$ riferito alla potenza nominale del convertitore ed alla tensione nominale di rete di 240 V senza bobine di commutazione. Utilizzando una bobina di commutazione, i valori indicati si riducono da 55 % a 70 %.

* L'impiego nel territorio americano richiede fusibili di protezione elencati nella norma UL (per es. Class NON della Bussmann)

**Campo tensione di ingresso
(senza filtro)**
3 AC 200 V – 240 V, ± 10 %

N. ordinazione	6SE6440-	2UC11 -2AA1	2UC12 -5AA1	2UC13 -7AA1	2UC15 -5AA1	2UC17 -5AA1	2UC21 -1BA1	2UC21 -5BA1	2UC22 -2BA1	2UC23 -0CA1
Potenza di riferimento CT	[kW] [hp]	0,12 0,16	0,25 0,33	0,37 0,5	0,55 0,75	0,75 1,0	1,1 1,5	1,5 2,0	2,2 3,0	3,0 4,0
Potenza di uscita	[kVA]	0,4	0,7	1,0	1,3	1,7	2,4	3,2	4,6	6,0
Corrente in entrata CT	[A]	1,1	2,2	3,0	3,9	5,2	7,6	10,2	14,1	18,4
Corrente di uscita CT	[A]	0,9	1,7	2,3	3,0	3,9	5,5	7,4	10,4	13,6
Fusibile	[A]	10	10	10	16	16	20	20	25	25
raccomandato	3NA	3803	3803	3803	3805	3805	3807	3807	3810	3810
prescritta per UL		*	*	*	*	*	*	*	*	*
Sezione minima cavo in ingresso	[mm ²] [awg]	1,0 17	1,0 17	1,0 17	1,5 15	1,5 15	2,5 13	2,5 13	2,5 13	4,0 11
Sezione max. cavo in ingresso	[mm ²] [awg]	2,5 13	2,5 13	2,5 13	2,5 13	2,5 13	6,0 9	6,0 9	6,0 9	10,0 7
Sezione min. cavo in uscita	[mm ²] [awg]	1,0 17	1,0 17	1,0 17	1,0 17	1,0 17	1,0 17	1,0 17	1,0 17	1,5 15
Sezione max. cavo in uscita	[mm ²] [awg]	2,5 13	2,5 13	2,5 13	2,5 13	2,5 13	6,0 9	6,0 9	6,0 9	10,0 7
Peso	[kg] [lbs]	1,3 2,9	1,3 2,9	1,3 2,9	1,3 2,9	1,3 2,9	3,3 7,3	3,3 7,3	3,3 7,3	5,5 12,1

N. ordinazione	6SE6440-	2UC24- 0CA1	2UC25- 5CA1	2UC27- 5DA1	2UC31- 1DA1	2UC31- 5DA1	2UC31- 8EA1	2UC32- 2EA1	2UC33- 0FA1	2UC33- 7FA1	2UC34- 5FA0
Potenza di riferimento CT	[kW] [hp]	4,0 5,0	5,5 7,5	7,5 10,0	11,0 15,0	15,0 20,0	18,5 25,0	22,0 30,0	30,0 40,0	37,0 50,0	45,0 60,0
Potenza di uscita	[kVA]	7,7	9,6	12,3	18,4	23,7	29,8	35,1	45,6	57,0	67,5
Corrente in entrata CT	[A]	23,3	28,0	34,0	50,6	64,9	83	100	140	177	204
Corrente di uscita CT	[A]	17,5	22,0	28,0	42,0	54,0	68,0	80,0	104,0	130,0	154,0
Corrente in entrata VT	[A]	28,3	34,2	48,7	63,1	80,2	96,0	127,0	171,0	206,0	-
Corrente di uscita VT	[A]	22,0	28,0	42,0	54,0	68,0	80,0	104,0	130,0	154,0	-
Fusibile	[A]	32	35	50	80	80	100	125	200	200	250
raccomandato	3NA	3812	3814	3820	3824	3824	3830	3032	3140	3142	3144
prescritta per UL	3NE	*	*	1817-0	1820-0	1820-0	1021-0	1022-0	1225-0	1225-0	1227-0
Sezione minima cavo in ingresso	[mm ²] [awg]	4,0 11	4,0 11	10,0 7	16,0 5	16,0 5	25,0 3	25,0 3	70,0 -2	70,0 -2	95,0 -3
Sezione max. cavo in ingresso	[mm ²] [awg]	10,0 7	10,0 7	35,0 2	35,0 2	35,0 2	35,0 2	35,0 2	150,0 -5	150,0 -5	150,0 -5
Sezione min. cavo in uscita	[mm ²] [awg]	4,0 11	4,0 11	10,0 7	16,0 5	16,0 5	25,0 3	25,0 3	50,0 0	70,0 -2	95,0 -3
Sezione max. cavo in uscita	[mm ²] [awg]	10,0 7	10,0 7	35,0 2	35,0 2	35,0 2	35,0 2	35,0 2	150,0 -5	150,0 -5	150,0 -5
Peso	[kg] [lbs]	5,5 12,1	5,5 12,1	17,0 37,0	16,0 35,0	16,0 35,0	20,0 44,0	20,0 44,0	55,0 121,0	55,0 121,0	55,0 121,0

- 1) Limitazioni: corrente di ingresso al punto nominale, valido per la tensione di corto circuito della rete $U_c = 1\%$ riferito alla potenza nominale del convertitore ed alla tensione nominale di rete di 240 V senza bobine di commutazione. Utilizzando una bobina di commutazione, i valori indicati si riducono da 55 % a 70 %.

* L'impiego nel territorio americano richiede fusibili di protezione elencati nella norma UL (per es. Class NON della Bussmann)

**Campo tensione di ingresso
(con filtro di Classe A incorporato), Parte 1**
3 AC 380 V – 480 V, ± 10 %

N. ordinazione	6SE6440-	2AD22- 2BA1	2AD23- 0BA1	2AD24- 0BA1	2AD25- 5CA1	2AD27- 5CA1	2AD31- 1CA1	2AD31- 5DA1
Potenza di riferimento CT	[kW] [hp]	2,2 3,0	3,0 4,0	4,0 5,0	5,5 7,5	7,5 10,0	11,0 15,0	15,0 20,0
Potenza di uscita	[kVA]	4,5	5,9	7,8	10,1	14,0	19,8	24,4
Corrente in entrata CT	[A]	6,5	8,6	11,6	15,6	22,0	32,3	38,5
Corrente di uscita CT	[A]	5,9	7,7	10,2	13,2	18,4	26,0	32,0
Corrente in entrata VT	[A]	-	-	-	16,0	22,5	30,5	37,2
Corrente di uscita VT	[A]	-	-	-	20,2	29,0	39,0	45,2
Fusibile	[A]	16	16	20	20	32	35	50
raccomandato	3NA	3805	3805	3807	3807	3812	3814	3820
prescritta per UL	3NE	*	*	*	*	*	*	1817-0
Sezione minima cavo in ingresso	[mm ²] [awg]	1,5 15	1,5 15	2,5 13	2,5 13	4,0 11	6,0 9	10,0 7
Sezione max. cavo in ingresso	[mm ²] [awg]	6,0 9	6,0 9	6,0 9	10,0 7	10,0 7	10,0 7	35,0 2
Sezione min. cavo in uscita	[mm ²] [awg]	1,0 17	1,0 17	1,0 17	2,5 13	4,0 11	6,0 9	10,0 7
Sezione max. cavo in uscita	[mm ²] [awg]	6,0 9	6,0 9	6,0 9	10,0 7	10,0 7	10,0 7	35,0 2
Peso	[kg] [lbs]	3,4 7,5	3,4 7,5	3,4 7,5	5,7 12,5	5,7 12,5	5,7 12,5	17,0 37,0

N. ordinazione	6SE6440-	2AD31- 8DA1	2AD32- 2DA1	2AD33- 0EA1	2AD33- 7EA1	2AD34- 5FA1	2AD35- 5FA1	2AD37- 5FA1
Potenza di riferimento CT	[kW] [hp]	18,5 25,0	22,0 30,0	30,0 40,0	37,0 50,0	45,0 60,0	55,0 75,0	75,0 100,0
Potenza di uscita	[kVA]	29,0	34,3	47,3	57,2	68,6	83,8	110,5
Corrente in entrata CT	[A]	47,1	56,3	78,0	95,0	122,0	148,0	188,0
Corrente di uscita CT	[A]	38,0	45,0	62,0	75,0	90,0	110,0	145,0
Corrente in entrata VT	[A]	54,7	74,8	91,0	111,0	143,0	190,0	223,0
Corrente di uscita VT	[A]	45,0	62,0	75,0	90,0	110,0	145,0	178,0
Fusibile	[A]	63	80	100	125	160	200	250
raccomandato	3NA	3822	3824	3830	3832	3836	3140	3144
prescritta per UL	3NE	1818-0	1820-0	1021-0	1022-0	1224-0	1225-0	1227-0
Sezione minima cavo in ingresso	[mm ²] [awg]	10,0 7	16,0 5	25,0 3	25,0 3	35,0 2	70,0 -2	95,0 -3
Sezione max. cavo in ingresso	[mm ²] [awg]	35,0 2	35,0 2	35,0 2	35,0 2	150,0 -5	150,0 -5	150,0 -5
Sezione min. cavo in uscita	[mm ²] [awg]	10,0 7	16,0 5	25,0 3	25,0 3	50,0 0	70,0 -2	95,0 -3
Sezione max. cavo in uscita	[mm ²] [awg]	35,0 2	35,0 2	35,0 2	35,0 2	150,0 -5	150,0 -5	150,0 -5
Peso	[kg] [lbs]	17,0 37,0	17,0 37,0	22,0 48,0	22,0 48,0	75,0 165,0	75,0 165,0	75,0 165,0

1) Limitazioni: corrente di ingresso al punto nominale, valido per la tensione di corto circuito della rete $U_c = 1\%$ riferito alla potenza nominale del convertitore ed alla tensione nominale di rete di 400 V senza bobine di commutazione. Utilizzando una bobina di commutazione, i valori indicati si riducono da 70 % a 80 %.

* L'impiego nel territorio americano richiede fusibili di protezione elencati nella norma UL (per es. Class NON della Bussmann)

**Campo tensione di ingresso
(senza filtro)**
3 AC 380 V – 480 V, ± 10 %

N. ordinazione	6SE6440-	2UD13 -7AA1	2UD15 -5AA1	2UD17 -5AA1	2UD21 -1AA1	2UD21 -5AA1	2UD22 -2BA1	2UD23 -0BA1	2UD24 -0BA1	2UD25 -5CA1	2UD27 -5CA1
Potenza di riferimento CT	[kW] [hp]	0,37 0,5	0,55 0,75	0,75 1,0	1,1 1,5	1,5 2,0	2,2 3,0	3,0 4,0	4,0 5,0	5,5 7,5	7,5 10,0
Potenza di uscita	[kVA]	0,9	1,2	1,6	2,3	3,0	4,5	5,9	7,8	10,1	14,0
Corrente in entrata CT	[A]	1,5	1,9	2,4	3,7	4,8	6,5	8,6	11,6	15,6	22,0
Corrente di uscita CT	[A]	1,3	1,7	2,2	3,1	4,1	5,9	7,7	10,2	13,2	19,0
Corrente in entrata VT	[A]	-	-	-	-	-	-	-	-	16,0	22,5
Corrente di uscita VT	[A]	-	-	-	-	-	-	-	-	19,0	26,0
Fusibile raccomandato	[A]	10	10	10	10	10	16	16	20	20	32
prescritta per UL	3NA	3803	3803	3803	3803	3803	3805	3805	3807	3807	3812
		*	*	*	*	*	*	*	*	*	*
Sezione minima cavo in ingresso	[mm ²] [awg]	1,0 17	1,0 17	1,0 17	1,0 17	1,0 17	1,5 15	1,5 15	2,5 13	2,5 13	4,0 11
Sezione max. cavo in ingresso	[mm ²] [awg]	2,5 13	2,5 13	2,5 13	2,5 13	2,5 13	6,0 9	6,0 9	6,0 9	10,0 7	10,0 7
Sezione min. cavo in uscita	[mm ²] [awg]	1,0 17	1,0 17	1,0 17	1,0 17	1,0 17	1,0 17	1,0 17	1,0 17	2,5 13	4,0 11
Sezione max. cavo in uscita	[mm ²] [awg]	2,5 13	2,5 13	2,5 13	2,5 13	2,5 13	6,0 9	6,0 9	6,0 9	10,0 7	10,0 7
Peso	[kg] [lbs]	1,3 2,9	1,3 2,9	1,3 2,9	1,3 2,9	1,3 2,9	3,3 7,3	3,3 7,3	3,3 7,3	5,5 12,1	5,5 12,1

N. ordinazione	6SE6440-	2UD31 -1CA1	2UD31 -5DA1	2UD31 -8DA1	2UD32 -2DA1	2UD33 -0EA1	2UD33 -7EA1	2UD34 -5FA1	2UD35 -5FA1	2UD37 -5FA1
Potenza di riferimento CT	[kW] [hp]	11,0 15,0	15,0 20,0	18,5 25,0	22,0 30,0	30,0 40,0	37,0 50,0	45,0 60,0	55,0 75,0	75,0 100,0
Potenza di uscita	[kVA]	19,8	24,4	29,0	34,3	47,3	57,2	68,6	83,8	110,5
Corrente in entrata CT	[A]	32,3	38,5	47,1	56,3	78	95	122	148	188
Corrente di uscita CT	[A]	26,0	32,0	38,0	45,0	62,0	75,0	90,0	110,0	145,0
Corrente in entrata VT	[A]	30,5	37,2	43,3	59,3	71,7	86,6	103,6	138,5	168,5
Corrente di uscita VT	[A]	32,0	38,0	45,0	62,0	75,0	90,0	110,0	145,0	178,0
Fusibile raccomandato	[A]	35	50	63	80	100	125	160	200	250
prescritta per UL	3NA	3814	3820	3822	3824	3830	3832	8036	3140	3144
	3NE	*	1817-0	1818-0	1820-0	1021-0	1022-0	1224-0	1225-0	1227-0
Sezione minima cavo in ingresso	[mm ²] [awg]	6,0 9	10,0 7	10,0 7	16,0 5	25,0 3	25,0 3	35,0 2	70,0 -2	95,0 -3
Sezione max. cavo in ingresso	[mm ²] [awg]	10,0 7	35,0 2	35,0 2	35,0 2	35,0 2	35,0 2	150,0 -5	150,0 -5	150,0 -5
Sezione min. cavo in uscita	[mm ²] [awg]	6,0 9	10,0 7	10,0 7	16,0 5	25,0 3	25,0 3	35,0 2	70,0 -2	95,0 -3
Sezione max. cavo in uscita	[mm ²] [awg]	10,0 7	35,0 2	35,0 2	35,0 2	35,0 2	35,0 2	150,0 -5	150,0 -5	150,0 -5
Peso	[kg] [lbs]	5,5 12,1	16,0 35,0	16,0 35,0	16,0 35,0	20,0 44,0	20,0 44,0	56,0 123,0	56,0 123,0	56,0 123,0

- 1) Limitazioni: corrente di ingresso al punto nominale, valido per la tensione di corto circuito della rete $U_c = 1\%$ riferito alla potenza nominale del convertitore ed alla tensione nominale di rete di 400 V senza bobine di commutazione. Utilizzando una bobina di commutazione, i valori indicati si riducono da 70 % a 80 %.

* L'impiego nel territorio americano richiede fusibili di protezione elencati nella norma UL (per es. Class NON della Bussmann)

**Campo tensione di ingresso
(senza filtro)****3 AC 380 V – 480 V, ± 10 %**

N. ordinazione	6SE6440-	2UD38-8FA1	2UD41-1FA1	2UD41-3GA1	2UD41-6GA1	2UD42-0GA1
Potenza di riferimento (CT)	[kW]	90	110	132	160	200
	[hp]	125	150	200	250	300
Potenza di uscita	[kVA]	145,4	180	214,8	263,2	339,4
Corrente in entrata CT	[A]	178,0	205,0	250,0	302,0	370,0
Corrente di uscita CT	[A]	168,5	204,0	244,5	296,4	354,0
Corrente in entrata VT	[A]	204,5	244,5	296,5	354,0	442,0
Corrente di uscita VT	[A]	205,0	250,0	302,0	370,0	477,0
Fusibile raccomandato	[A]	250	315	400	450	560
	3NE	1227-0	1230-0	1332-0	1333-0	1435-0
spina d'innesto a tubo sec. DIN 46235	[mm]	10	10	10	10	10
Sezione cavo max.	[mm ²]	1 x 185 o 2 x 120	1 x 185 o 2 x 120	2 x 240	2 x 240	2 x 240
	[AWG] ovvero [kcmil]	1 x 350 o 2 x 4/0	1 x 350 o 2 x 4/0	2 x 400	2 x 400	2 x 400
Peso	[kg]	110	110	170	170	170
	[lbs]	242	242	418	418	418

- 1) Limitazioni: corrente di ingresso al punto nominale, valido per la tensione di corto circuito della rete $U_c \geq 2,33\%$ riferito alla potenza nominale del convertitore ed alla tensione nominale di rete di 400 V senza bobine di commutazione.

**Campo tensione di ingresso
(senza filtro)**
3 AC 500 V – 600 V, ± 10 %

N. ordinazione	6SE6440 -	2UE17-5CA1	2UE21-5CA1	2UE22-2CA1	2UE24-0CA1	2UE25-5CA1	2UE27-5CA1	2UE31-1CA1	2UE31-5DA1
Potenza di riferimento CT	[kW] [hp]	0,75 1,0	1,5 2,0	2,2 3,0	4,0 5,0	5,5 7,5	7,5 10,0	11,0 15,0	15,0 20,0
Potenza di uscita	[kVA]	1,3	2,6	3,7	5,8	8,6	10,5	16,2	21,0
Corrente in entrata CT	[A]	2,0	3,7	5,3	8,1	11,1	14,4	21,5	27,6
Corrente di uscita CT	[A]	1,4	2,7	3,9	6,1	9,0	11,0	17,0	22,0
Corrente in entrata VT	[A]	3,2	4,4	6,9	9,4	12,6	18,1	24,9	29,8
Corrente di uscita VT	[A]	2,7	3,9	6,1	9,0	11,0	17,0	22,0	27,0
Fusibile raccomandato	[A]	10	10	10	16	16	25	32	35
prescritta per UL	3NA	3803-6	3803-6	3803-6	3805-6	3805-6	3810-6	3812-6	3814-6
	3NE	*	*	*	*	*	*	*	1803-0
Sezione minima cavo in ingresso	[mm ²] [awg]	1,0 17	1,0 17	1,0 17	1,5 15	1,5 15	2,5 13	4,0 11	6,0 9
Sezione max. cavo in ingresso	[mm ²] [awg]	10,0 7	10,0 7	10,0 7	10,0 7	10,0 7	10,0 7	10,0 7	35,0 2
Sezione min. cavo in uscita	[mm ²] [awg]	1,0 17	1,0 17	1,0 17	1,0 17	1,0 17	2,5 13	4,0 11	4,0 11
Sezione max. cavo in uscita	[mm ²] [awg]	10,0 7	10,0 7	10,0 7	10,0 7	10,0 7	10,0 7	10,0 7	35,0 2
Peso	[kg] [lbs]	5,5 12,1	5,5 12,1	5,5 12,1	5,5 12,1	5,5 12,1	5,5 12,1	5,5 12,1	16,0 35,0

N. ordinazione	6SE6440-	2UE31-8DA1	2UE32-2DA1	2UE33-0EA1	2UE33-7EA1	2UE34-5FA1	2UE35-5FA1	2UE37-5FA1
Potenza di riferimento CT	[kW] [hp]	18,5 25,0	22,0 30,0	30,0 40,0	37,0 50,0	45,0 60,0	55,0 75,0	75,0 100,0
Potenza di uscita	[kVA]	25,7	30,5	39,1	49,5	59,1	73,4	94,3
Corrente in entrata CT	[A]	33,6	40,1	52	67	85	106	130
Corrente di uscita CT	[A]	27,0	32,0	41,0	52,0	62,0	77,0	99,0
Corrente in entrata VT	[A]	35,1	47,5	57,9	69,4	83,6	113,4	137,6
Corrente di uscita VT	[A]	32,0	41,0	52,0	62,0	77,0	99,0	125,0
Fusibile raccomandato	[A]	50	63	80	80	125	160	160
prescritta per UL	3NA	3820-6	3822-6	3824-6	3824-6	3132-6	3136-6	3136-6
	3NE	1817-0	1818-0	1820-0	1820-0	1022-0	1024-0	1224-0
Sezione minima cavo in ingresso	[mm ²] [awg]	10,0 7	10,0 7	16,0 5	25,0 3	25,0 3	50,0 0	50,0 0
Sezione max. cavo in ingresso	[mm ²] [awg]	35,0 2	35,0 2	35,0 2	35,0 2	150,0 -5	150,0 -5	150,0 -5
Sezione min. cavo in uscita	[mm ²] [awg]	6,0 9	10,0 7	16,0 5	16,0 5	25,0 3	35,0 2	50,0 0
Sezione max. cavo in uscita	[mm ²] [awg]	35,0 2	35,0 2	35,0 2	35,0 2	150,0 -5	150,0 -5	150,0 -5
Peso	[kg] [lbs]	16,0 35,0	16,0 35,0	20,0 44,0	20,0 44,0	56,0 123,0	56,0 123,0	56,0 123,0

1) Limitazioni: corrente di ingresso al punto nominale, valido per la tensione di corto circuito della rete $U_c = 1\%$ riferito alla potenza nominale del convertitore ed alla tensione nominale di rete di 500 V senza bobine di commutazione. Utilizzando una bobina di commutazione, i valori indicati si riducono da 80 % a 90 %.

* L'impiego nel territorio americano richiede fusibili di protezione elencati nella norma UL (per es. Class NON della Bussmann)

6 Opzioni disponibili

In questo capitolo viene fornita una panoramica delle opzioni del MICROMASTER 440. Per ulteriori informazioni sulle dotazioni opzionali, consultare il catalogo o il CD della documentazione.

6.1 Dotazioni opzionali indipendenti dalla variante

- Pannello operatore standard (BOP)
- Pannello operatore comfort (AOP)
- Modulo PROFIBUS
- Unità DeviceNet
- Unità opzionale CANopen
- Unità di analisi encoder
- Kit di collegamento PC a inverter
- Kit di collegamento PC a pannello AOP
- Kit di montaggio a sportello BOP/AOP per controllo a inverter singolo
- Kit di montaggio a sportello AOP per controllo a inverter multiplo
- Tool di messa in servizio "DriveMonitor" e "Starter"

6.2 Dotazioni opzionali dipendenti dalla variante

Grandezze costruttive A ... F

- Filtro EMC, Classe A
- Filtro a bassa dispersione di Classe B
- Filtro EMC supplementare, Classe B
- Filtro supplementare a bassa dispersione di Classe B
- Bobina di commutazione linea
- Filtro ad impedenza di uscita
- Piastra di collegamento degli schermi

Grandezze costruttive FX e GX

- Bobina di commutazione linea
- Filtro EMC, Classe A (è necessaria una bobina di reattanza per commutazione)

7 **Compatibilità elettromagnetica (EMC)**

Contenuti del presente capitolo:

informazioni sulla EMC.

7.1	Compatibilità elettromagnetica (EMC).....	204
-----	---	-----

7.1 **Compatibilità elettromagnetica (EMC)**

Tutti i costruttori / assemblatori di apparecchiature elettriche che "effettuino una funzione intrinseca completa e siano poste sul mercato sotto forma di singole unità destinate agli utenti finali " devono conformarsi alle prescrizioni della direttiva sulla EMC 89/336/EEC.

Vi sono tre procedure con cui i costruttori/assemblatori possono dimostrare la conformità a tale direttiva:

7.1.1 **Autocertificazione**

Consiste nel rilascio da parte del costruttore di una dichiarazione di conformità alle norme europee applicabili all'ambiente elettrico per cui l'apparecchiatura è stata concepita. Nella dichiarazione del costruttore si potranno citare solo le norme ufficialmente pubblicate nel Bollettino Ufficiale della Comunità Europea.

7.1.2 **Descrizione di costruzione tecnica**

Si potrà preparare una descrizione della realizzazione tecnica dell'apparecchiatura che ne descriva le caratteristiche EMC. Tale descrizione dovrà essere approvata da un 'Organismo Competente' nominato dalla pertinente organizzazione governativa europea. La presente metodica consente il riferimento ed il ricorso a norme ancora in fase di stesura.

7.1.3 **Certificato CE di prova di tipo**

La presente metodica è applicabile solamente alle apparecchiature di radiotrasmissione. Tutte le unità MICROMASTER sono certificate per la conformità alla direttiva EMC. quando installate rispettando le raccomandazioni riportate al paragrafo 2.

7.1.4 Conformità alla direttiva sulla EMC con l'imminente prescrizione sulle emissioni di armoniche.

A partire dal 1 Gennaio 2001, tutte le apparecchiature elettriche contemplata dalla Direttiva EMC saranno tenuti a confermarsi con le disposizioni della norma EN 61000-3-2 "Limiti per le emissioni di correnti armoniche (ingresso apparecchiature ≤ 16 A per fase)".

Tutti gli azionamenti a velocità variabile Siemens delle serie MICROMASTER, MIDIMASTER, MICROMASTER Eco e COMBIMASTER, classificati come "Apparecchiature professionali" si sensi della norma, soddisfano i requisiti della norma stessa

Non si sono ancora definite le emissioni di correnti armoniche consentite per le "Apparecchiature professionali" con una potenza di entrata > 1 kW. Di conseguenza, qualsiasi apparecchio elettrico contenente i suddetti azionamenti con una potenza di entrata > 1 kW non richiede l'autorizzazione al collegamento.

Solo per le grandezze costruttive A e C

Considerazioni speciali per gli azionamenti con potenza da 250 W a 550 W con alimentazione di rete di 230 V 1ac impiegati per applicazioni non di tipo industriale

Le unità di tale fascia di tensione e potenza dovranno essere corredate della seguente avvertenza:

"La presente apparecchiatura richiede l'autorizzazione dell'ente che fornisce l'energia per il collegamento a reti pubbliche". Per ulteriori informazioni si veda la norma EN 61000-3-12 alle sezioni 5.3 e 6.4. Le unità collegate a reti di fornitura industriale¹ non richiedono tale autorizzazione (vedi la EN 61800-3, sezione 6.1.2.2).

La seguente tabella descrive le emissioni di correnti armoniche da questi prodotti:

Tabella 7-1 Emissioni di armoniche consentite

Dati nominali	Corrente armonica tipica (A)					Corrente armonica tipica (%)					Distorsione di tensione tipica		
											Dati nominali del trasformatore di distribuzione		
	3 rd	5 th	7 th	9 th	11 th	3 rd	5 th	7 th	9 th	11 th	10 kVA	100 kVA	1 MVA
250 W 1AC 230 V	2.15	1.44	0.72	0.26	0.19	83	56	28	10	7	0.77	0.077	0.008
370 W 1AC 230 V	2.96	2.02	1.05	0.38	0.24	83	56	28	10	7	1.1	0.11	0.011
550 W 1AC 230 V	4.04	2.70	1.36	0.48	0.36	83	56	28	10	7	1.5	0.15	0.015

Non si sono ancora definite le emissioni di correnti armoniche consentite per le "Apparecchiature professionali" con una potenza di entrata > 1 kW. Di conseguenza, qualsiasi apparecchio elettrico contenente i suddetti azionamenti con una potenza di entrata > 1 kW non richiede l'autorizzazione al collegamento.

In alternativa, si potrà ovviare alla necessità di richiedere l'autorizzazione al collegamento installando i filtri induttivi in entrata raccomandati nei cataloghi tecnici (fatto salvo per le unità da 550 W 230 V 1ac).

¹ Si definiscono di tipo industriale le reti di distribuzione che non servono edifici adibiti ad uso domestico.

7.1.5 Classificazione del comportamento EMC

Per quello che riguarda il comportamento dell'EMC esistono classi generali, come specificato qui di seguito:

Classe 1: Applicazioni industriali in genere

Conformità con la norma sui prodotti EMC per i sistemi elettrici di azionamento EN 68100-3 per l'impiego in **Ambienti secondari (industriali)** e nella **Distribuzione limitata**.

Tabella 7-2 Applicazioni industriali in genere

Fenomeno EMC		Norma	Livello
Emissioni:	Emissioni irradiate	A - F: EN 55011	Valore limite A1
		FX, GX: EN 68100-3	Secondo ambiente
	Emissioni condotte	A - F: EN 55011	Valore limite A1
		FX, GX: EN 68100-3	Secondo ambiente
Immunità	Scariche elettrostatiche	EN 61000-4-2	scarica in aria di 8 kV
	Impulsi di disturbo	EN 61000-4-4	cavi di alimentazione 2 kV, controllo 1 kV
	Campo elettromagnetico da radiofrequenza	IEC 1000-4-3	26-1000 MHz, 10 V/m

Classe 2: Applicazioni industriali filtrate

Questo livello di prestazioni consente al costruttore/assemblatore di autocertificare la conformità delle proprie apparecchiature alla direttiva EMC per gli ambienti industriali, per quanto concerne le caratteristiche di prestazione EMC dei sistemi elettrici di azionamento. I limiti di prestazione sono quali descritti dalle norme sulle emissioni nelle applicazioni industriali in genere e di immunità EN 50081-2 e EN 50082-2.

Tabella 7-3 Applicazioni industriali filtrate

Fenomeno EMC		Norma	Livello
Emissioni:	Emissioni irradiate	EN 55011	Valore limite A1
	Emissioni condotte	EN 55011	Valore limite A1
Immunità:	Distorsione della tensione di rete	IEC 1000-2-4 (1993)	
	Oscillazioni, abbassamenti e squilibri di tensione, variazioni di frequenza	IEC 1000-2-1	
	Campi magnetici	EN 61000-4-8	50 Hz, 30 A/m
	Scariche elettrostatiche	EN 61000-4-2	scarica in aria di 8 kV
	Impulsi di disturbo	EN 61000-4-4	cavi di alimentazione 2 kV, controllo 2 kV
	Campo elettromagnetico da radiofrequenza, a modulazione di ampiezza	ENV 50 140	80-1000 MHz, 10 V/m, 80% AM, linee di alimentazione e segnali
Campo elettromagnetico da radiofrequenza, a modulazione di impulsi	ENV 50 204	900 MHz, 10 V/m 50% ciclo di servizio, tasso di ripetizione di 200 Hz	

Solo per le grandezze costruttive A e F

Class 3: Applicazioni filtrate - per ambienti residenziali, commerciali e dell'industria leggera

Questo livello di prestazioni consente al costruttore/assemblatore di autocertificare la conformità delle proprie apparecchiature alla direttiva EMC per gli ambienti residenziali, commerciali e dell'industria leggera, per quanto concerne le caratteristiche di prestazione EMC dei sistemi elettrici di azionamento. I limiti di prestazione sono quali descritti dalle norme sulle emissioni nelle applicazioni industriali in genere e di immunità EN 50081-1 e EN 50082-1.

Tabella 7-4 Applicazioni filtrate per ambienti residenziali, commerciali e dell'industria leggera

Fenomeno EMC	Norma	Livello
Emissioni:		
Emissioni irradiate*	EN 55011	Valore limite B
Emissioni condotte	EN 55011	Valore limite B
Immunità:		
Distorsione della tensione di rete	IEC 1000-2-4 (1993)	
Oscillazioni, abbassamenti e squilibri di tensione, variazioni di frequenza	IEC 1000-2-1	
Campi magnetici	EN 61000-4-8	50 Hz, 30 A/m
Scariche elettrostatiche	EN 61000-4-2	scarica in aria di 8 kV
Impulsi di disturbo	EN 61000-4-4	cavi di alimentazione 2 kV, controllo 2 kV
Campo elettromagnetico da radiofrequenza, a modulazione di ampiezza	ENV 50 140	80-1000 MHz, 10 V/m, 80% AM, linee di alimentazione e segnali
Campo elettromagnetico da radiofrequenza, a modulazione di impulsi	ENV 50 204	900 MHz, 10 V/m 50% ciclo di servizio, tasso di ripetizione di 200 Hz

* Questi limiti dipendono dal fatto che l'inverter venga correttamente installato all'interno di un contenitore metallico per apparecchiature di manovra. Se l'inverter non viene installato in tale contenitore i limiti non verranno rispettati.

NOTA

- Per ottenere questi livelli di prestazione non si dovrà superare la frequenza impulsi di default e non si dovranno impiegare cavi di lunghezza superiore ai 25 metri.
- Gli inverter MICROMASTER sono concepiti **esclusivamente per applicazioni di tipo professionale**. Di conseguenza non rientrano nell'ambito delle norme sulle emissioni armoniche EN 61000-3-2.
- La tensione massima di rete a filtri installati è di 460V.

Tabella 7-5 Tavola di conformità

Grandezze costruttive A ... F

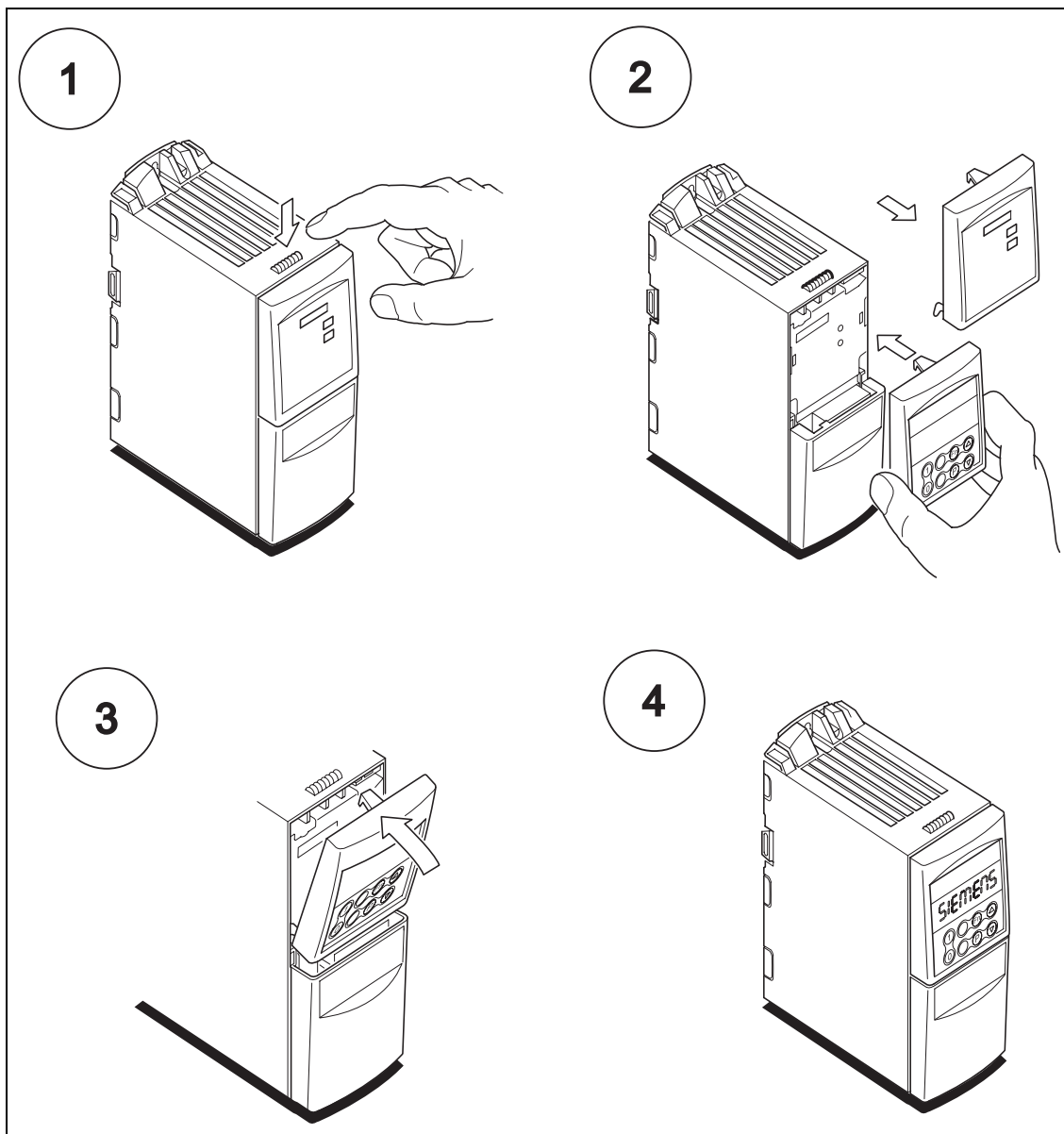
Modello	Osservazioni
Classe 1 – Applicazioni industriali in genere	
6SE6440-2U***-**A1	Unità senza filtro, tutte le tensioni e le potenze.
Classe 2 – Applicazioni industriali filtrate	
6SE6440-2A***-**A1	Tutte le unità con filtri interni di Classe A
6SE6440-2A***-**A1 con 6SE6400-2FA00-6AD1	Unità di grandezza costruttiva A 400-480 V con filtri a basamento esterni di Classe A
Classe 3 – Applicazioni filtrate in ambienti residenziali, commerciali e dell'industria leggera	
6SE6440-2U***-**A1 con 6SE6400-2FB0*-***1	Unità senza filtro con filtri esterni a basamento di Classe B.
* denota che è ammesso qualsiasi valore.	

Grandezze costruttive FX e GX

Modello	Osservazioni
Classe 1 – Applicazioni industriali in genere	
6SE6440-2U***-**A1	Unità senza filtro, tutte le tensioni e le potenze.
Classe 2 – Applicazioni industriali filtrate	
6SE6440-2U***-**A1	Con i filtri CEM (disponibili come optionals) vengono rispettati i valori limite della norma EN 55011, classe A per l'emissione di disturbi dai cavi (occorre una bobina di commutazione rete)

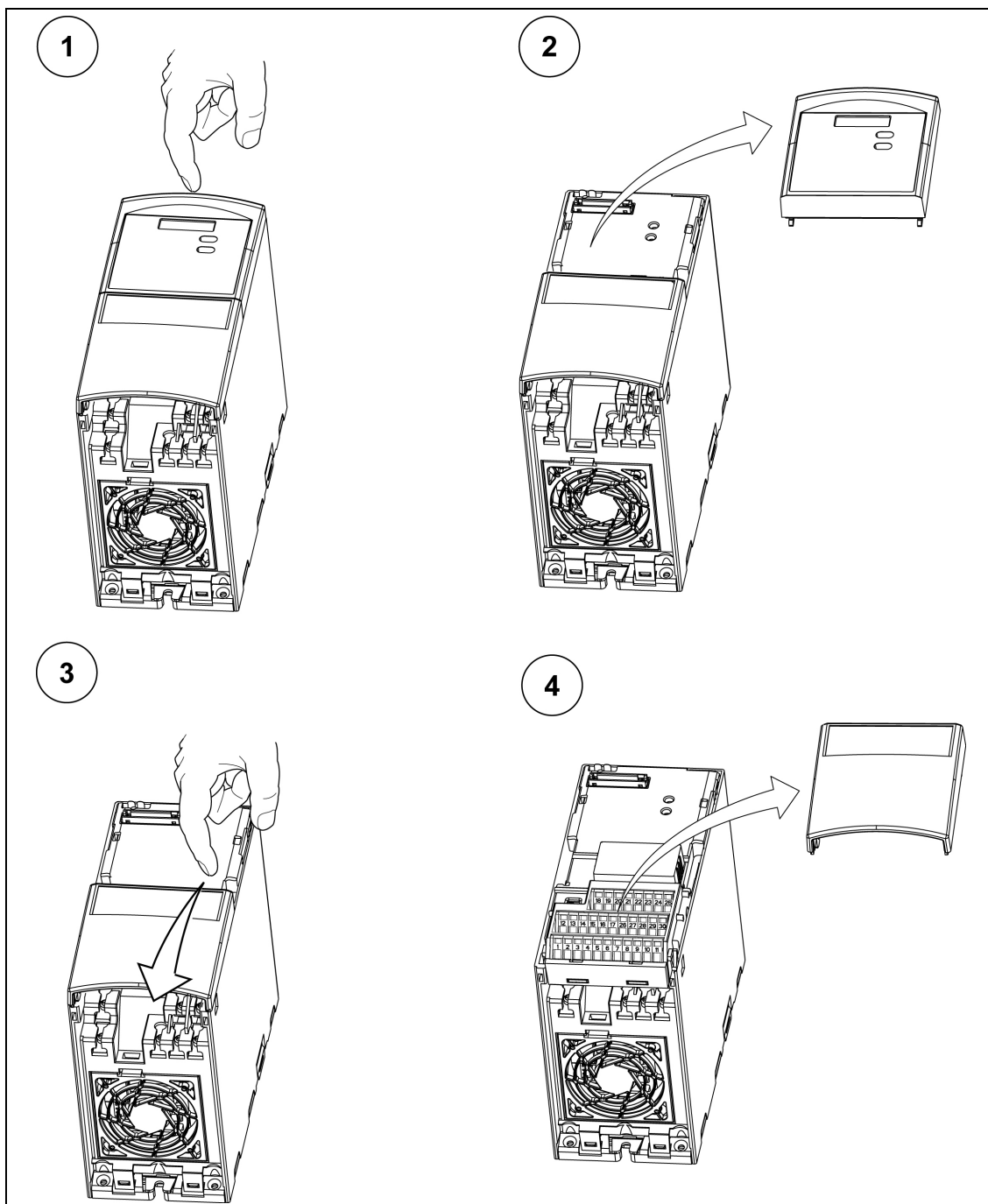
Appendici

A Sostituzione del pannello operatore

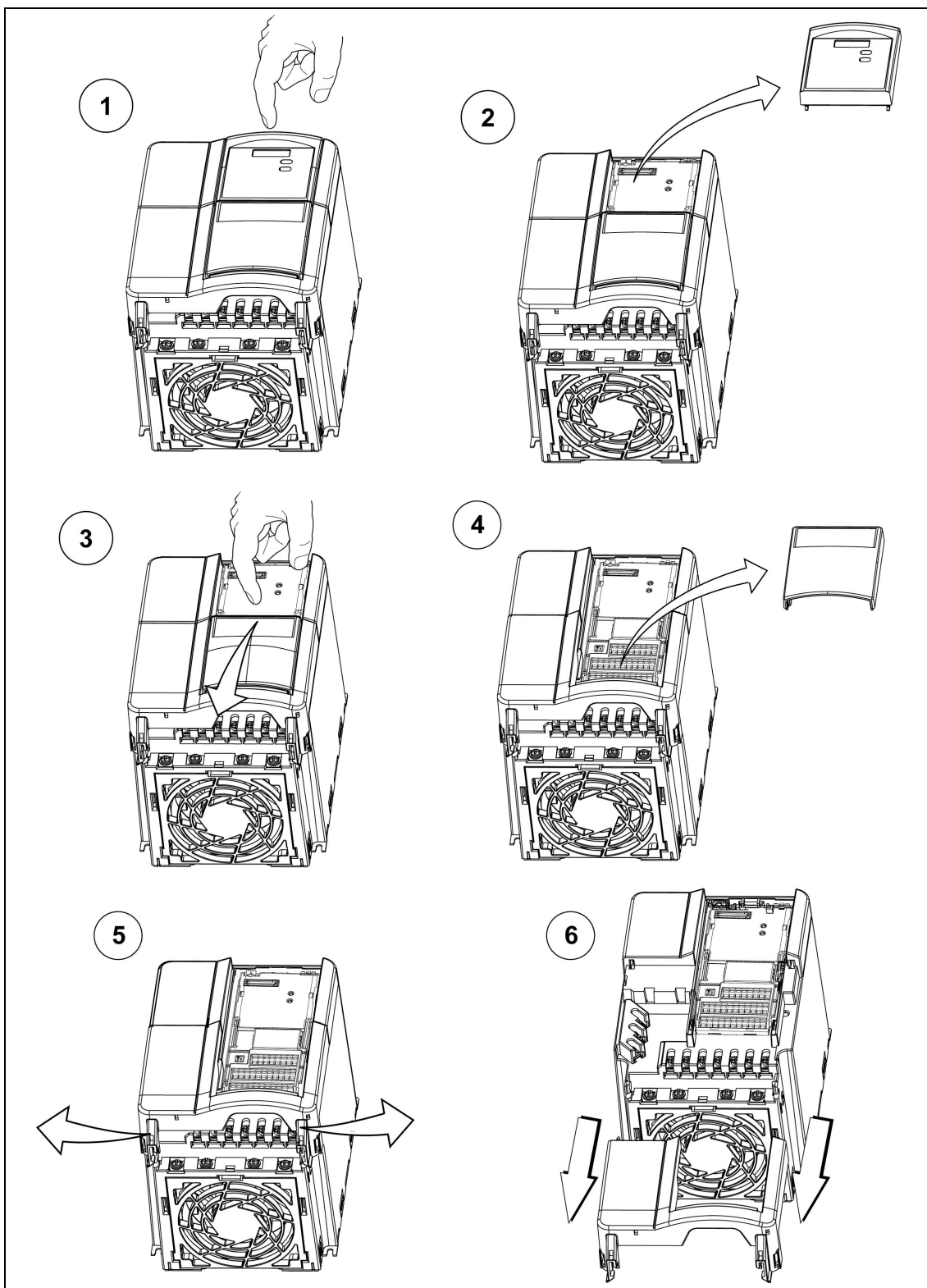


B Rimozione dei pannelli frontali

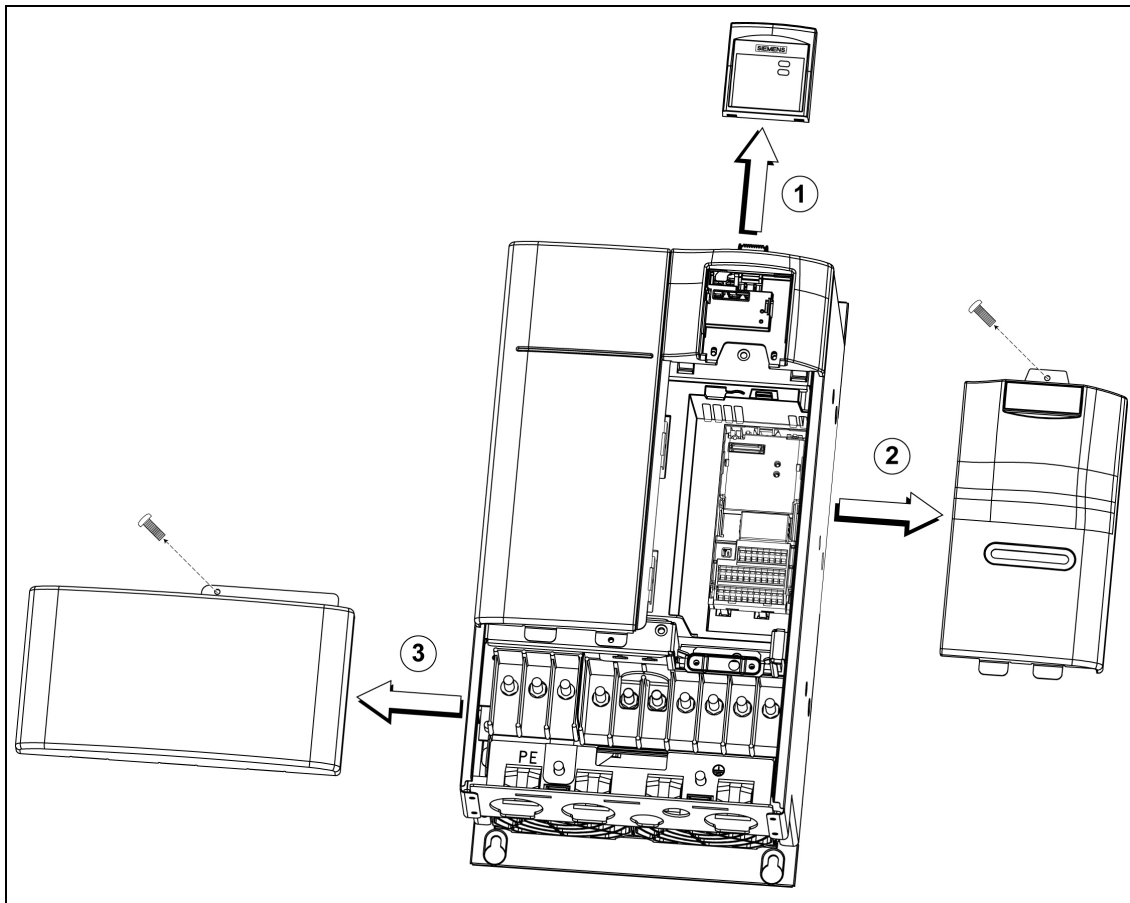
B.1 Rimozione dei pannelli frontali della grandezza costruttiva A



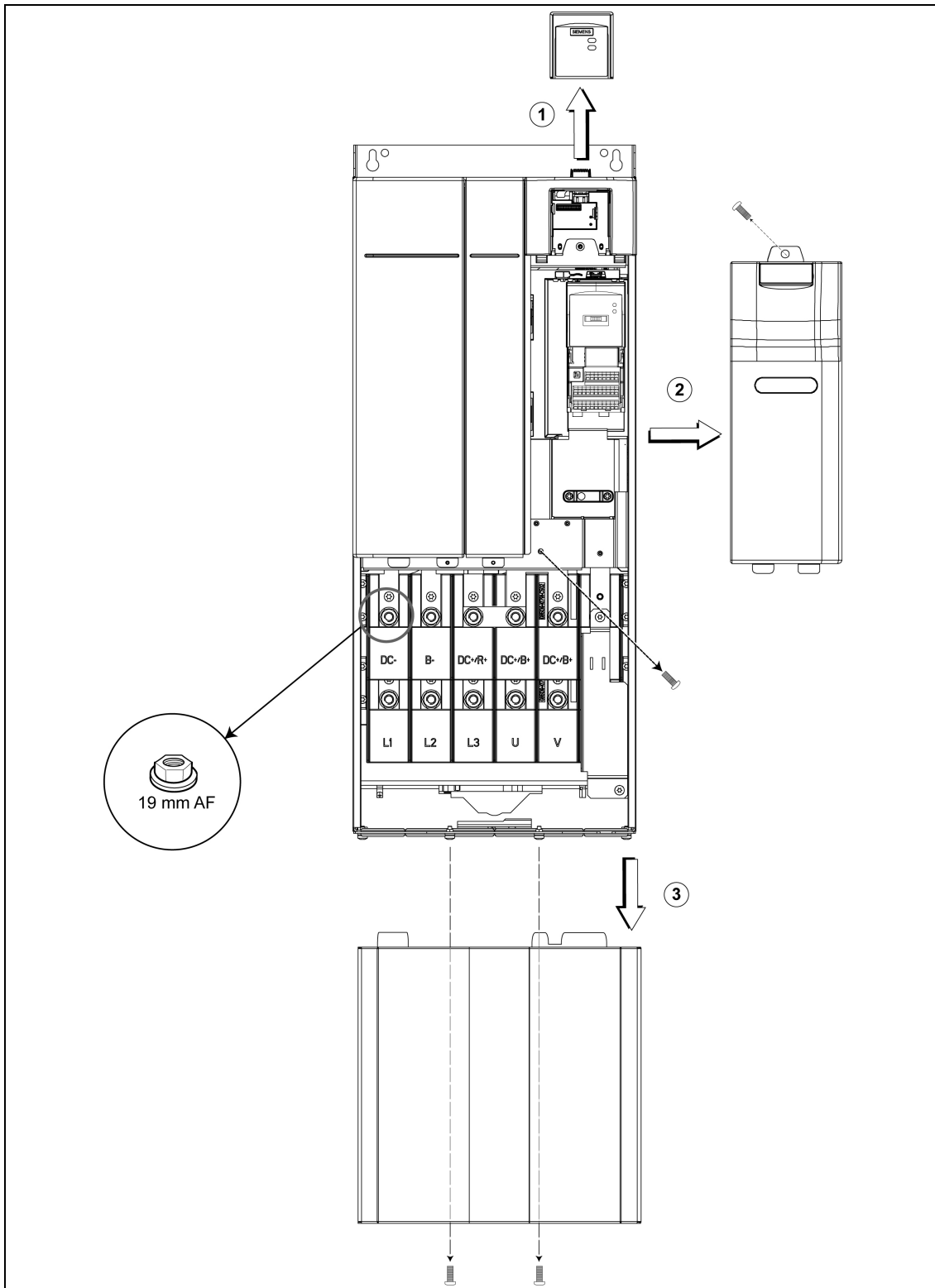
B.2 Rimozione dei pannelli frontali per le grandezze costruttive B e C



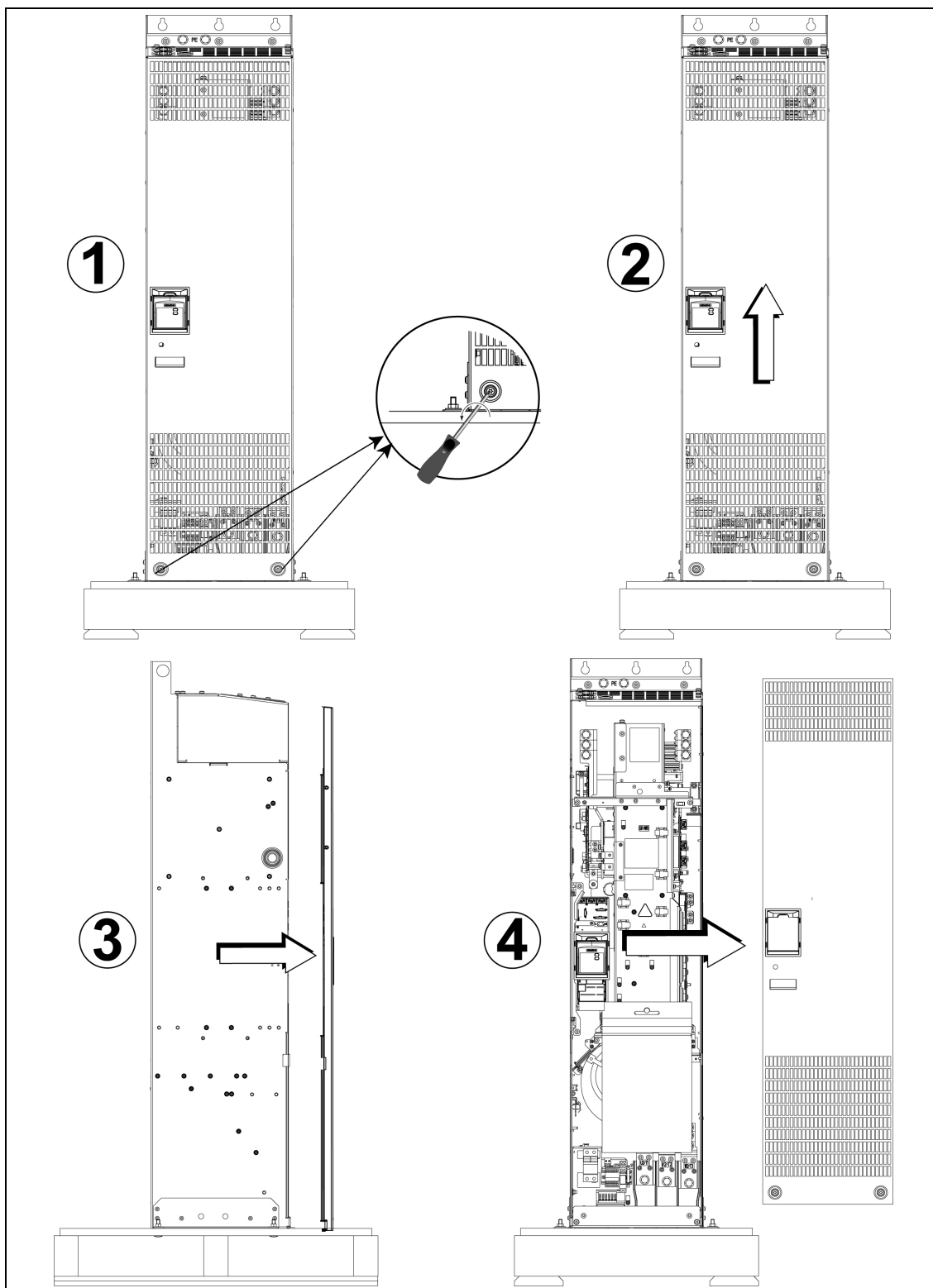
B.3 Rimozione dei pannelli frontali per le grandezze costruttive D ed E



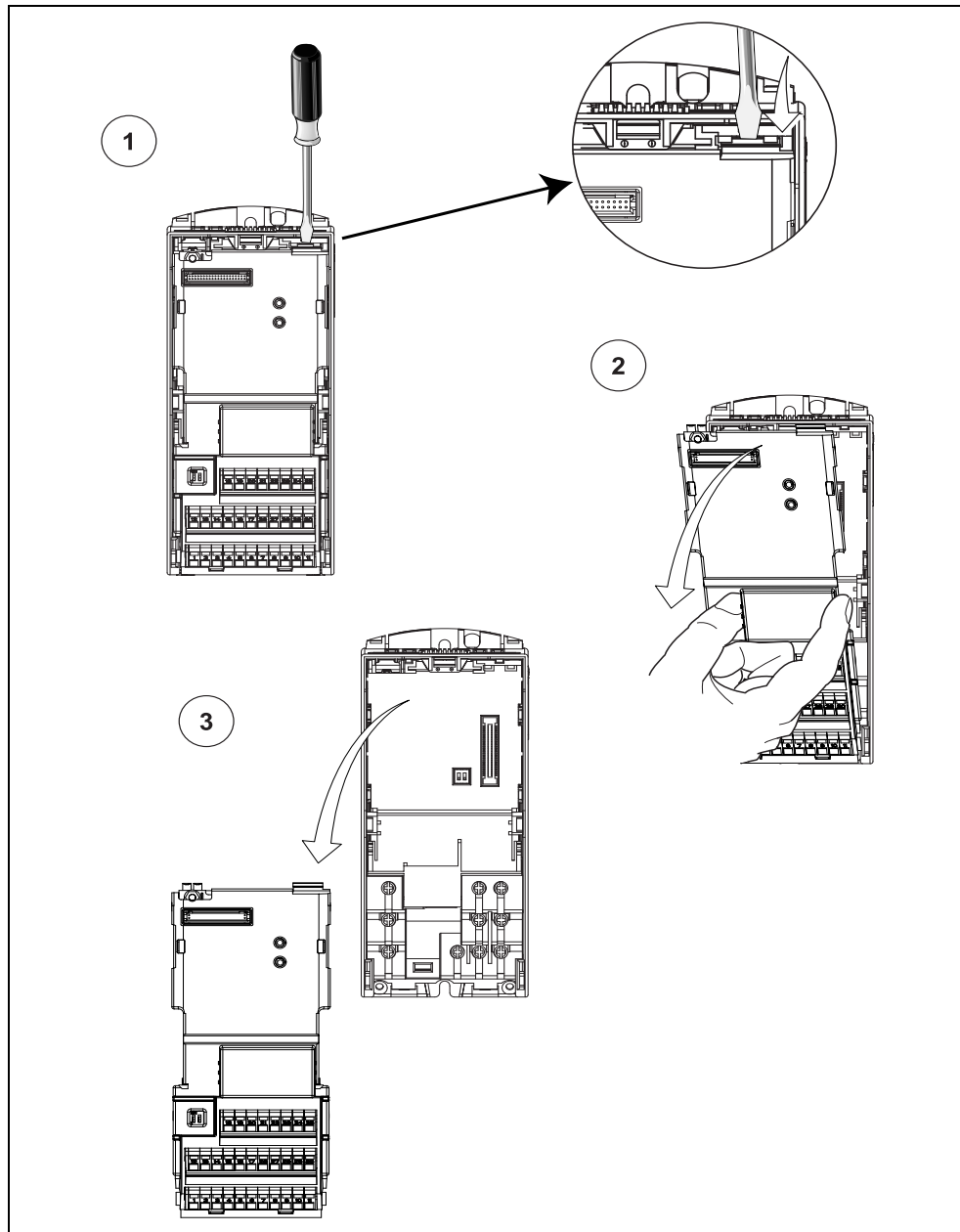
B.4 Rimozione dei pannelli frontali della grandezza costruttiva F



B.5 Rimozione dei pannelli frontali per le grandezze costruttive FX e GX



C Rimozione della scheda di I/O

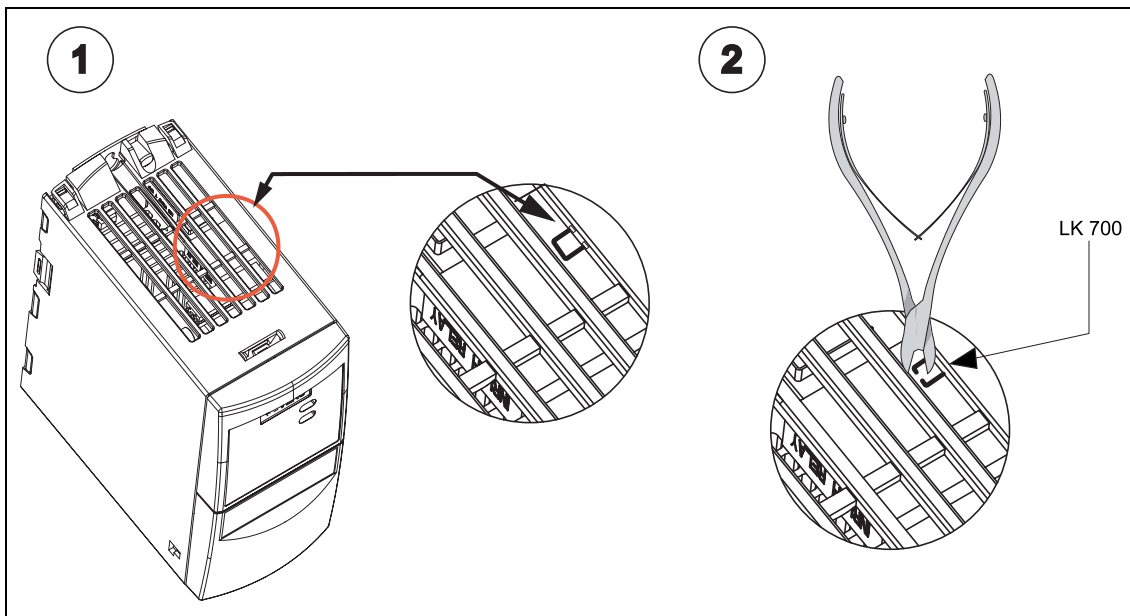


ATTENZIONE

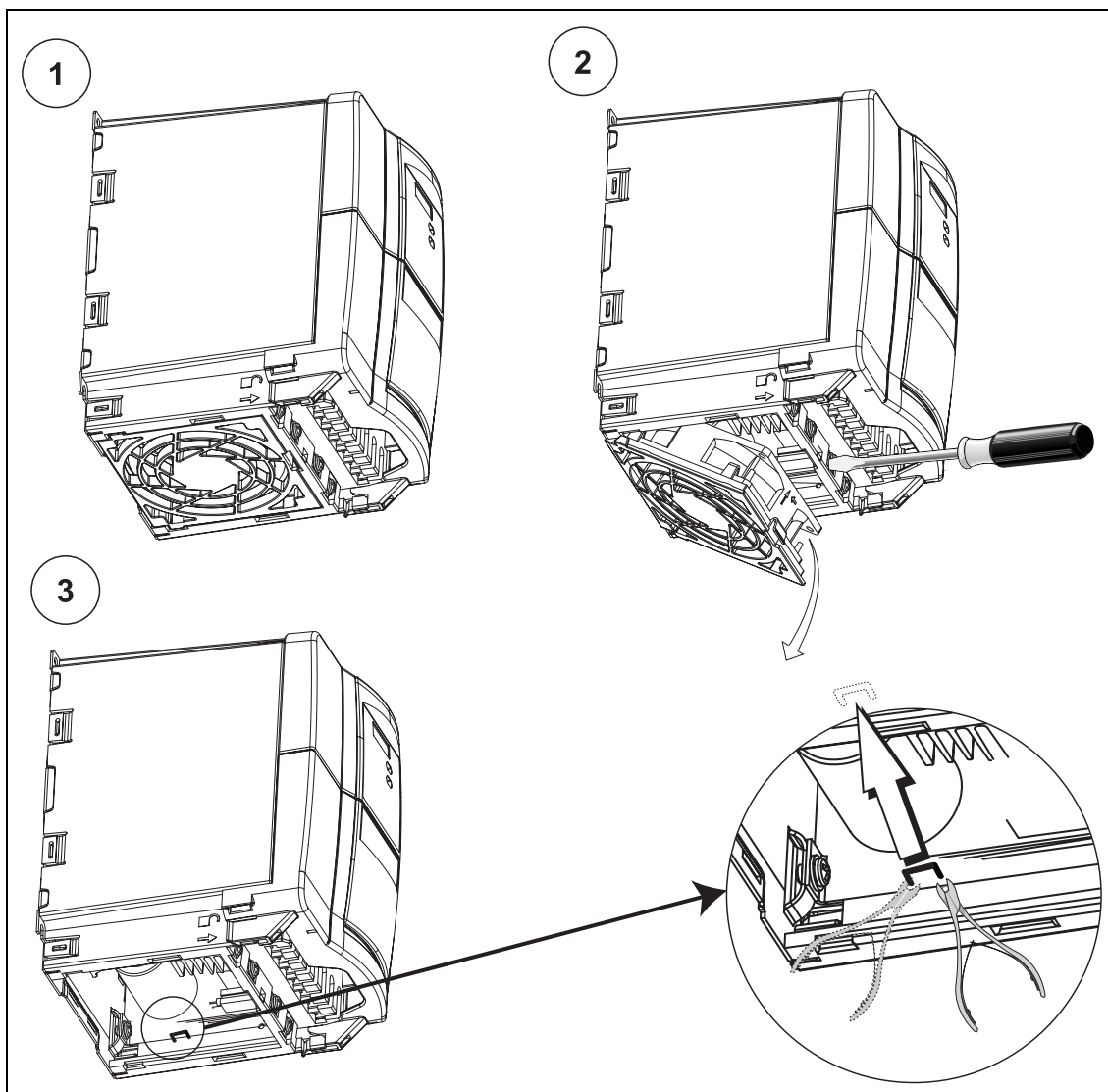
Per liberare dal fermo la scheda di I/O basta esercitare una leggera pressione.

D Rimozione del condensatore a 'Y'

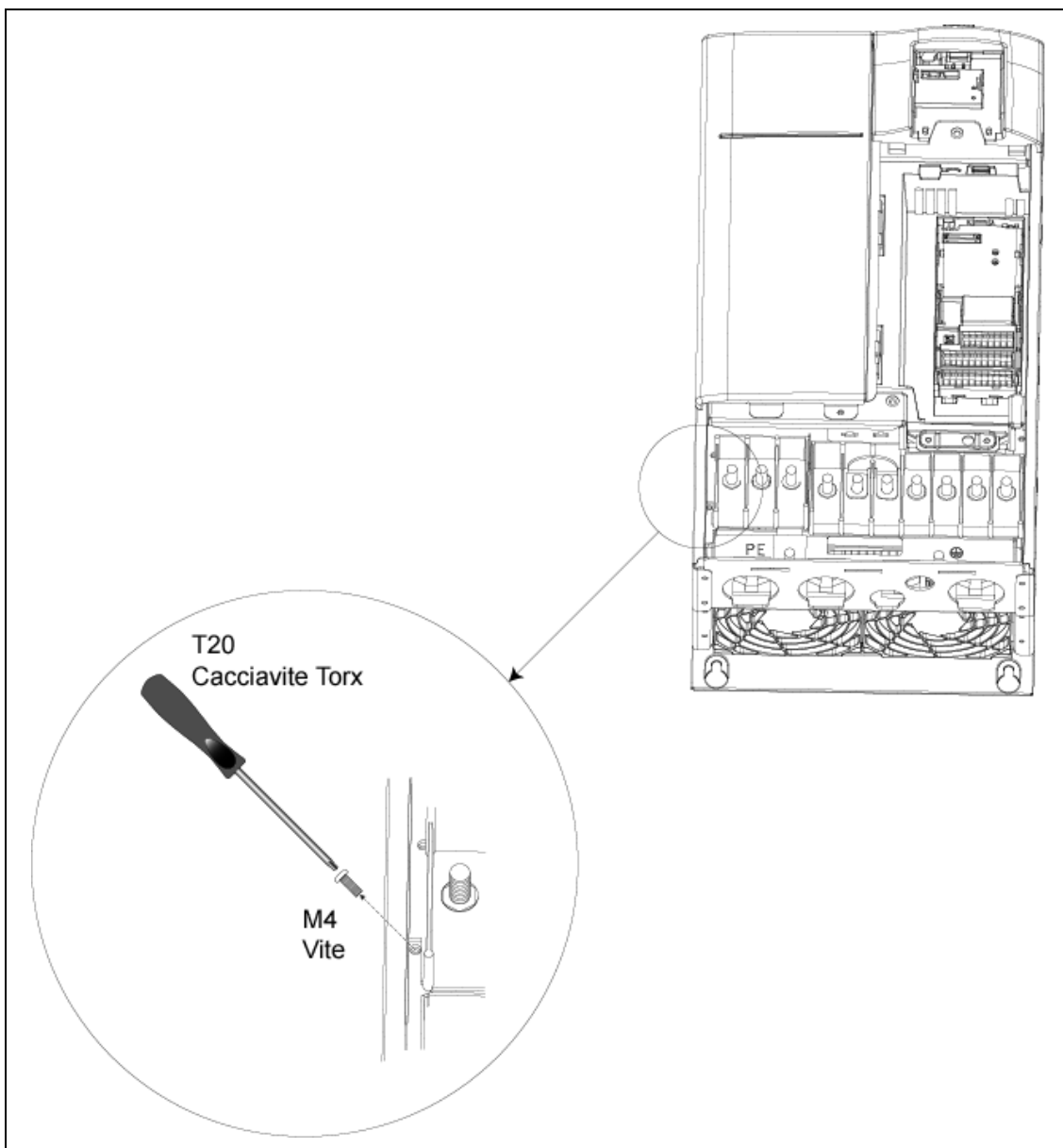
D.1 Rimozione del condensatore a 'Y' per la grandezza costruttiva A



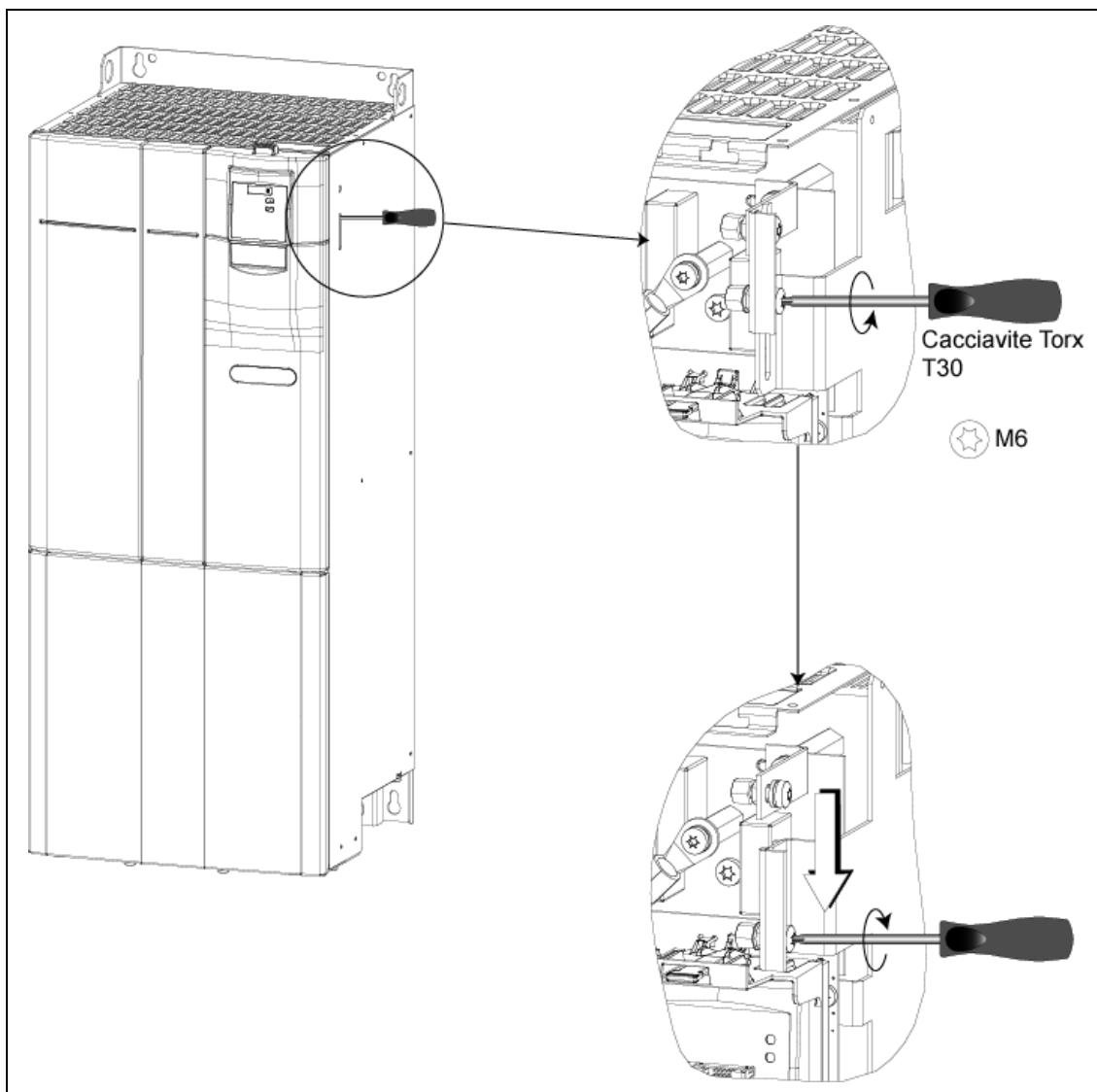
D.2 Rimozione del condensatore a 'Y' per le grandezze costruttive B e C



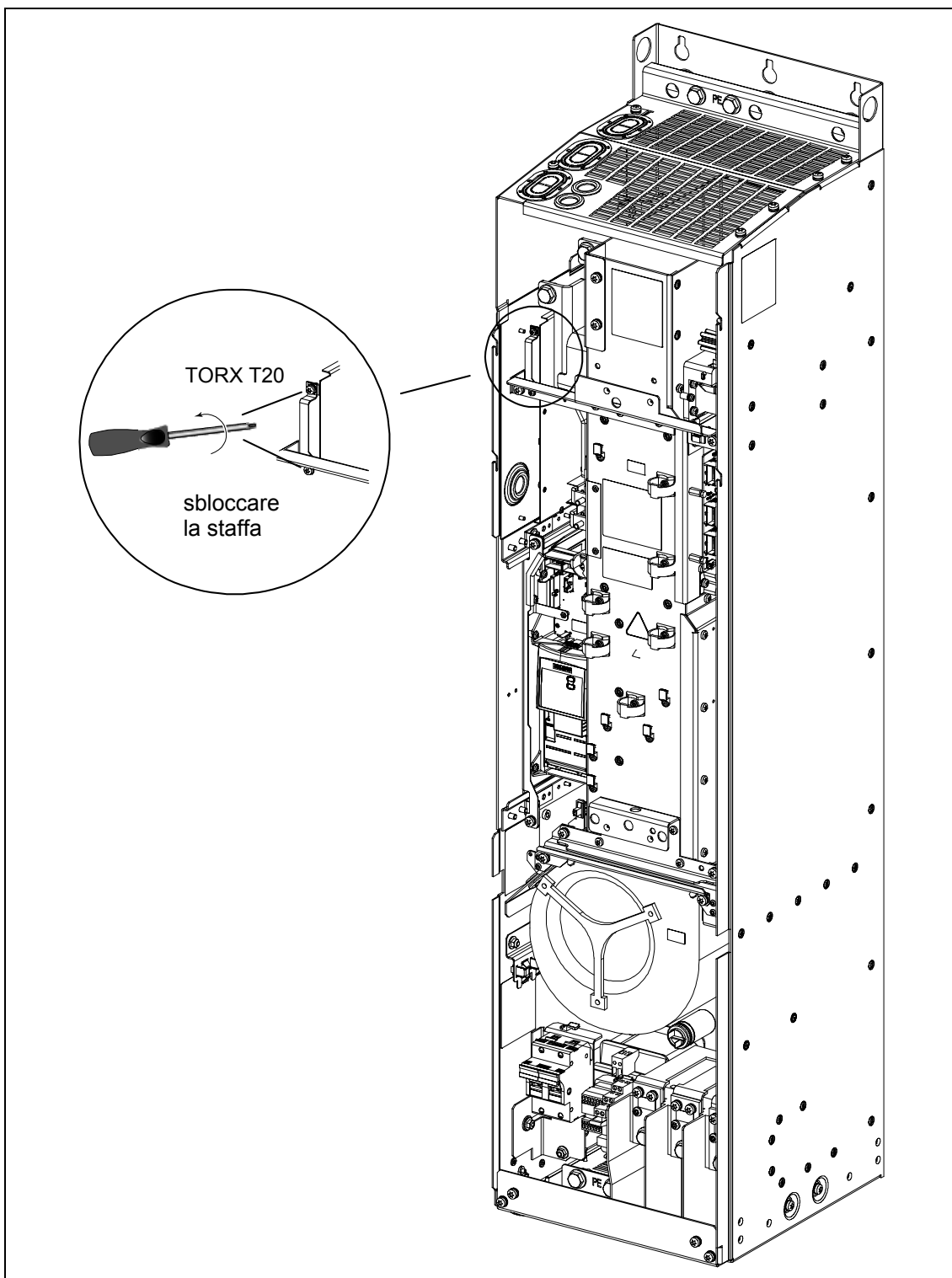
D.3 Rimozione del condensatore a 'Y' per le grandezze costruttive D ed E



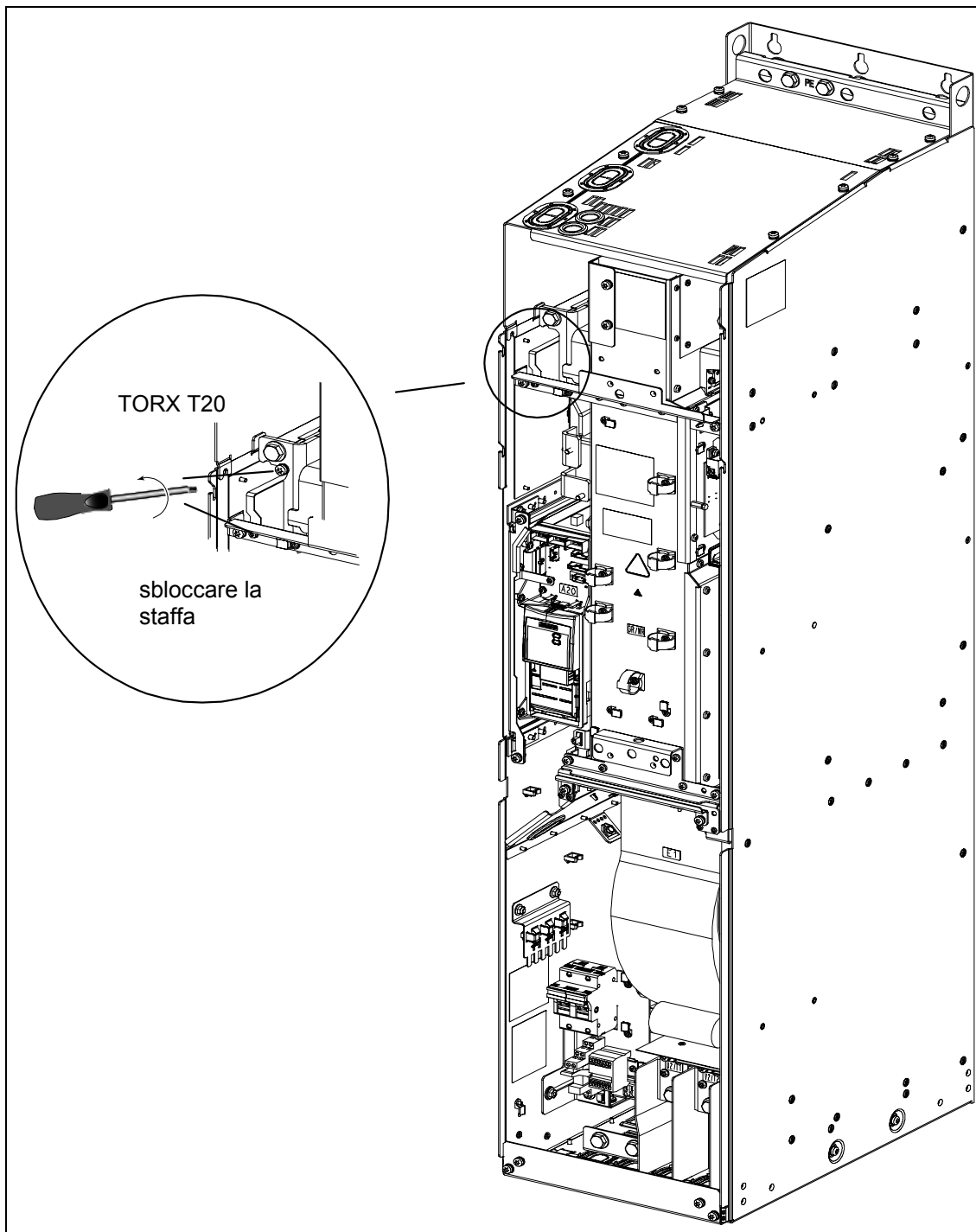
D.4 Rimozione del condensatore a 'Y' per la grandezza costruttiva F



D.5 Rimozione del condensatore a 'Y' per la grandezza costruttiva FX

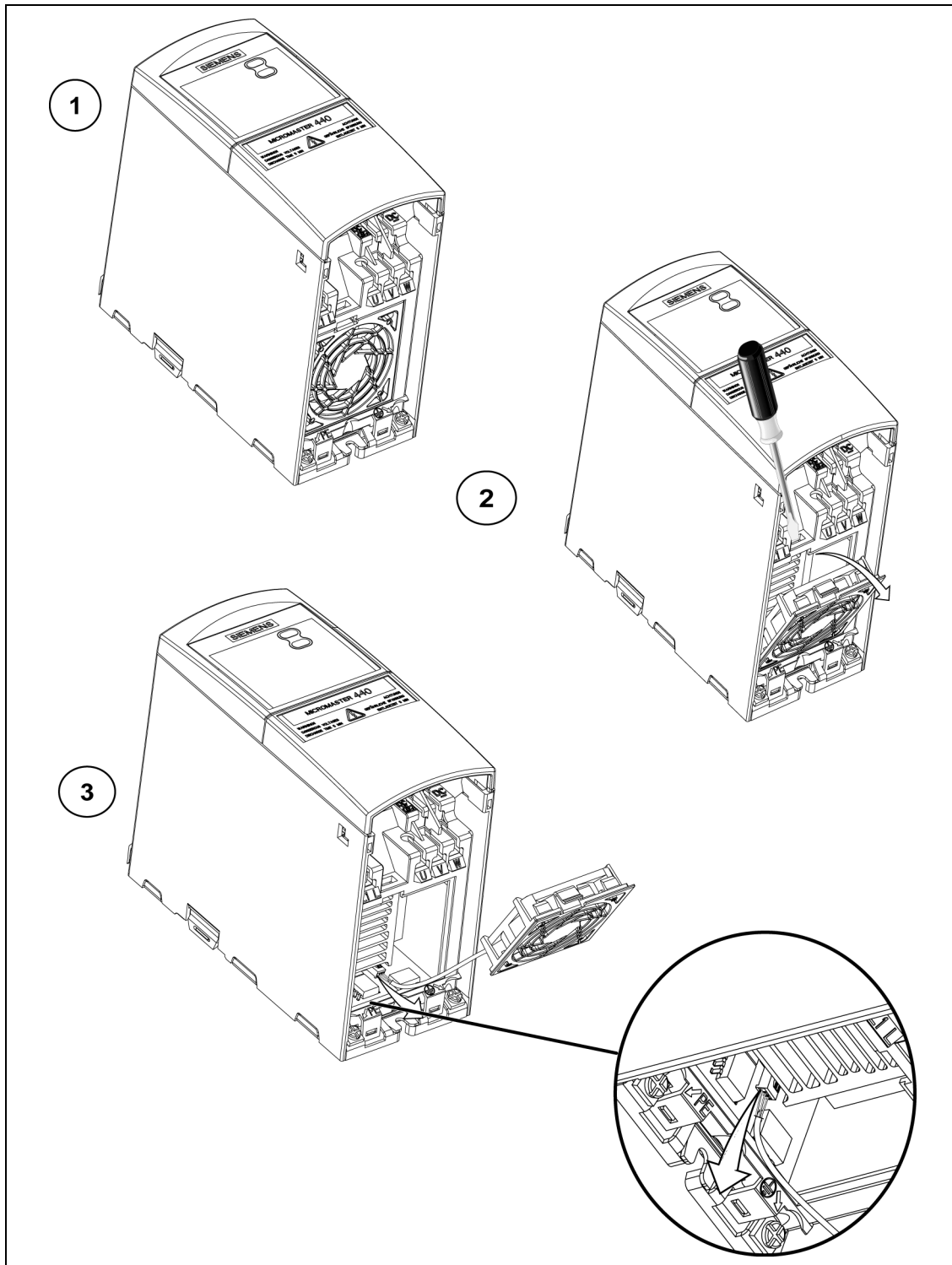


D.6 Rimozione del condensatore a 'Y' per le grandezze costruttive GX

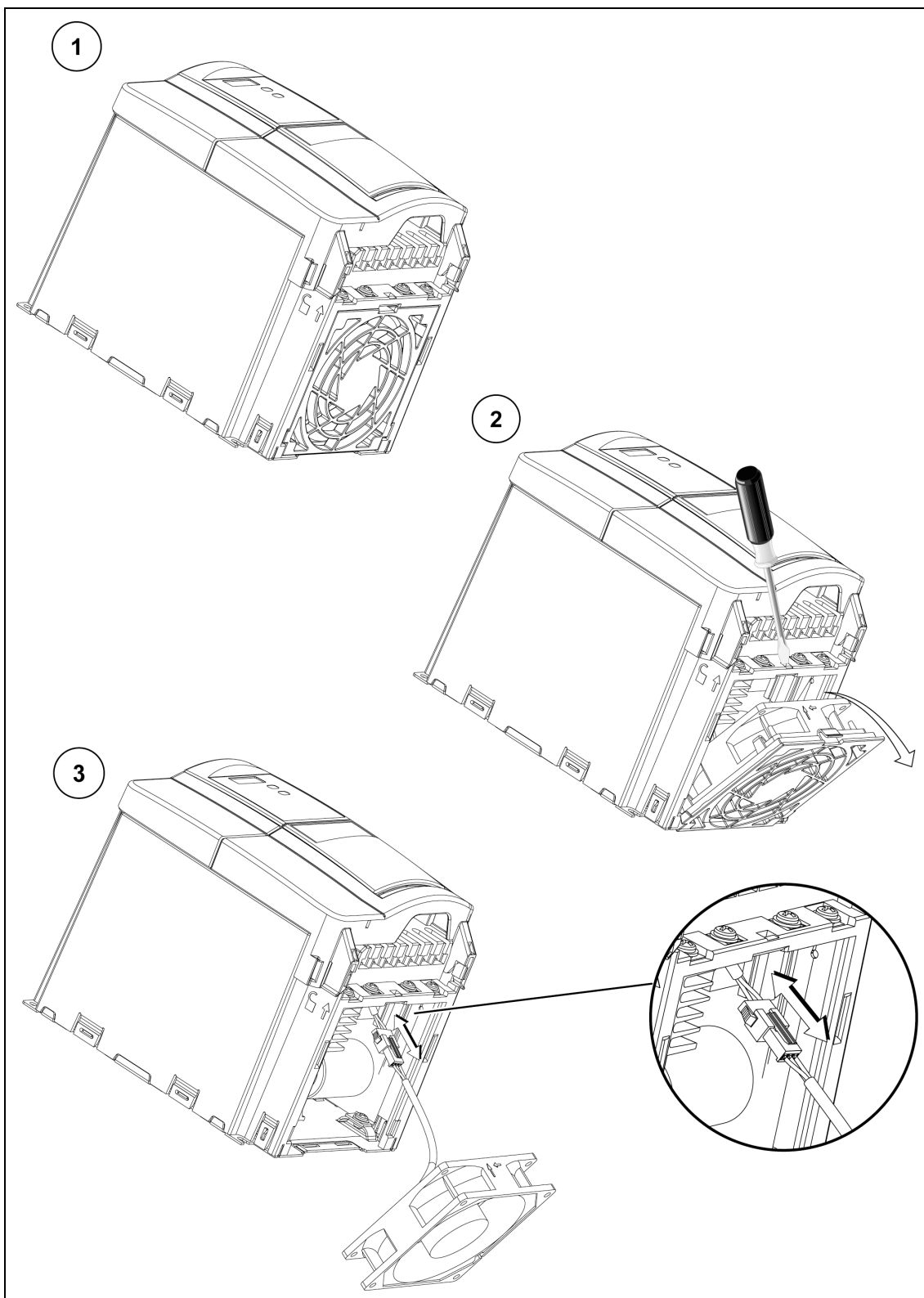


E Sostituire il ventilatore

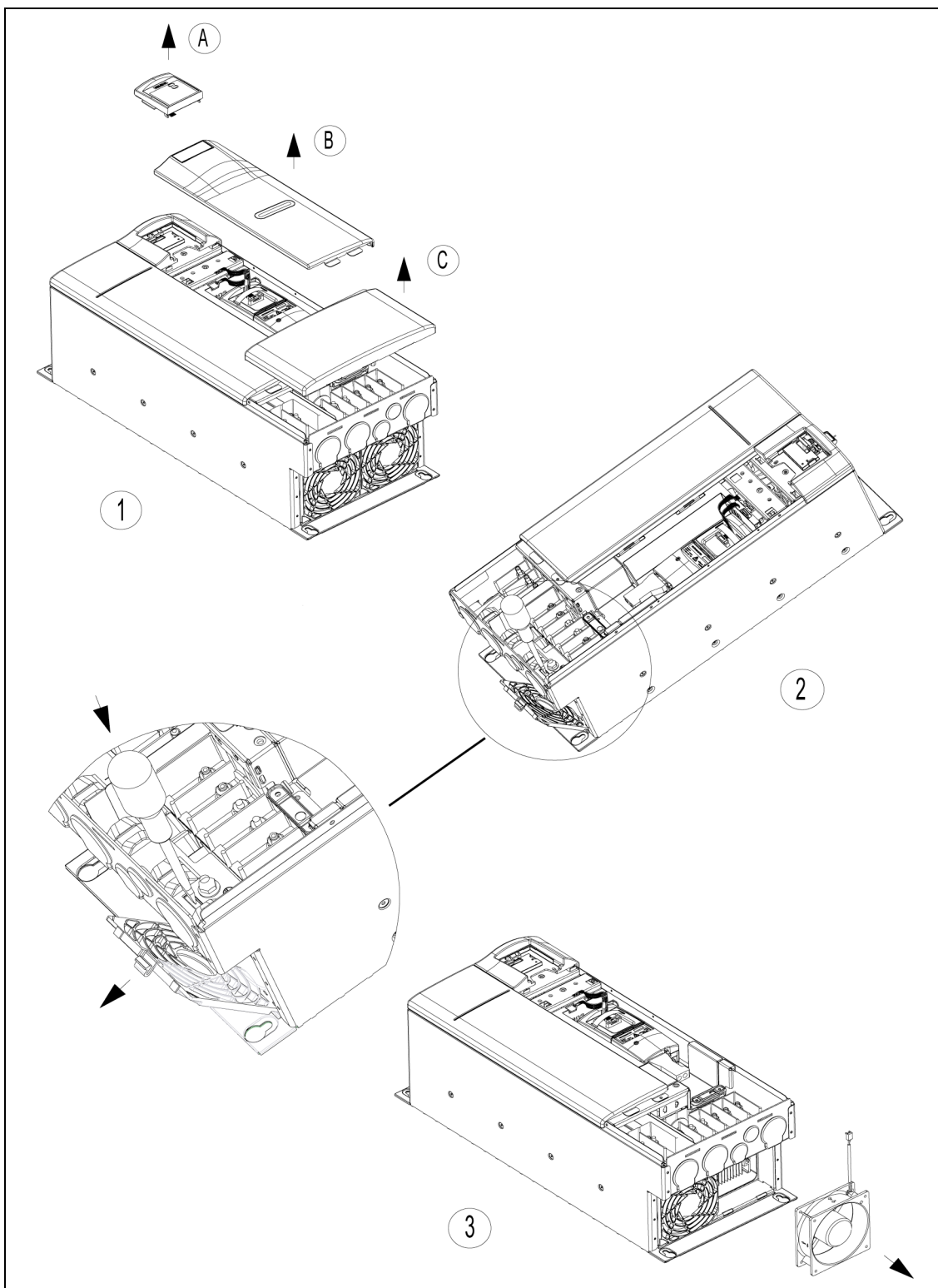
E.1 Sostituire il ventilatore per le grandezze costruttive A



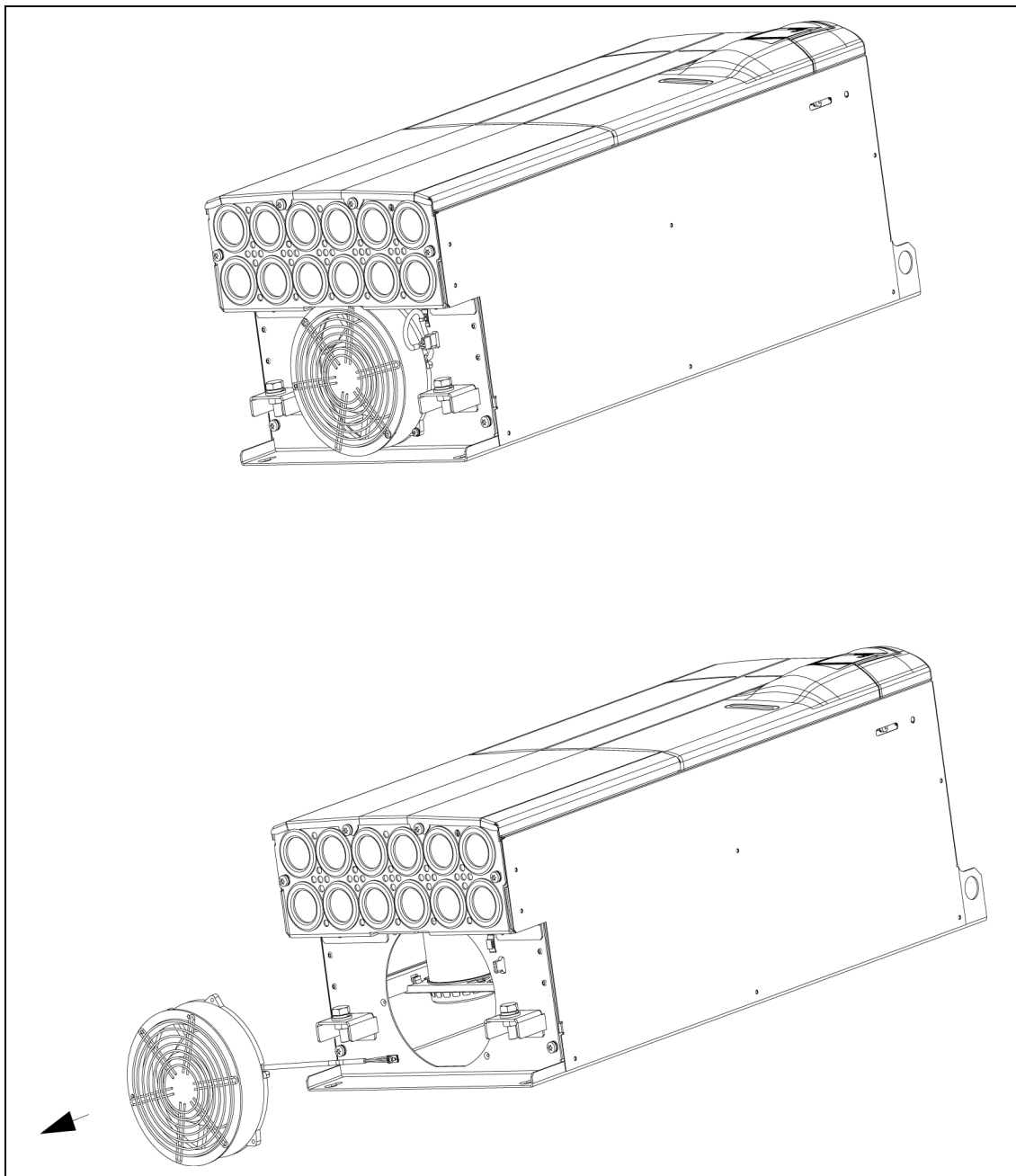
E.2 Sostituire il ventilatore per le grandezze costruttive B e C



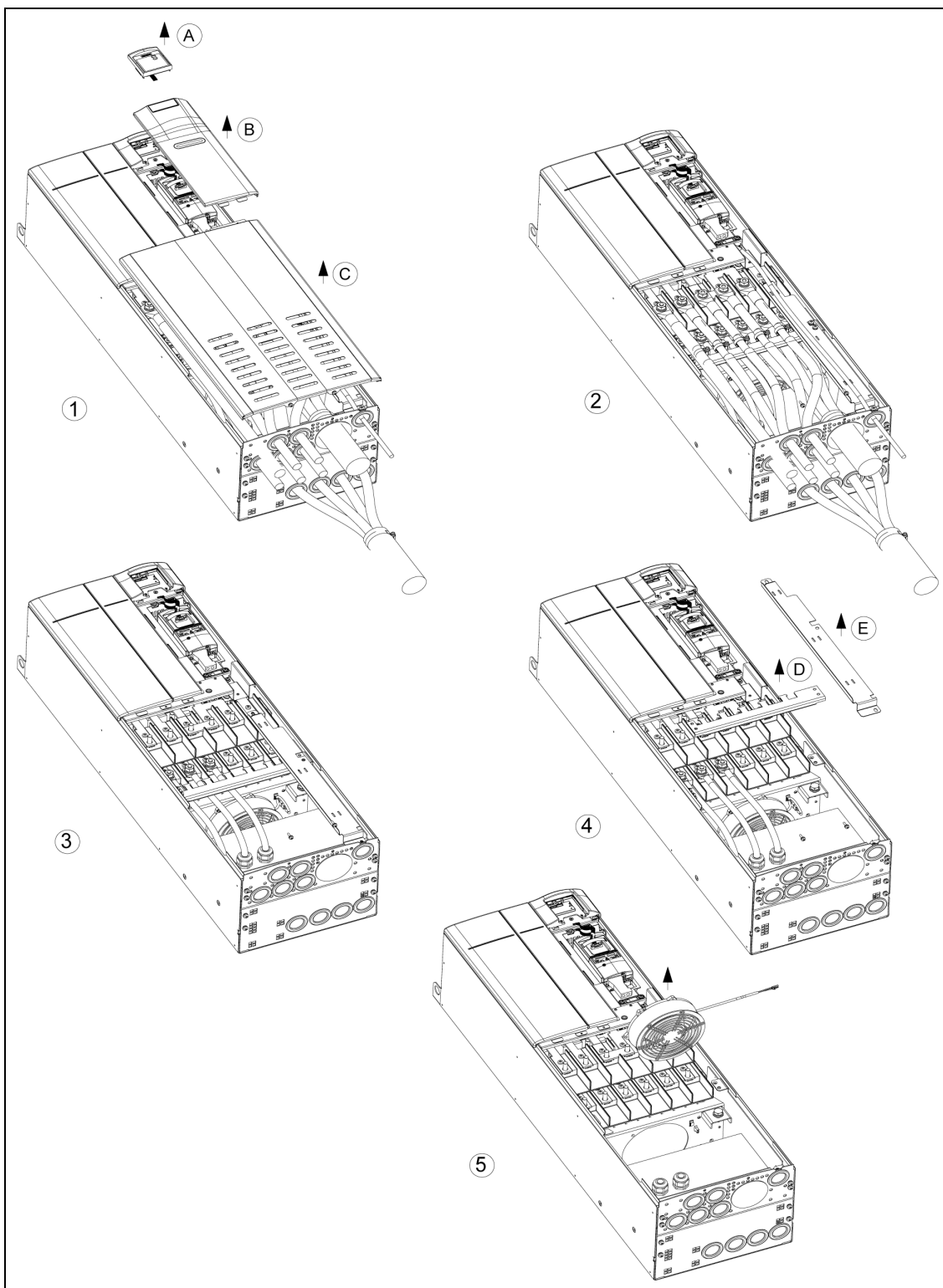
E.3 Sostituire il ventilatore per le grandezze costruttive D e E



E.4 Sostituire il ventilatore per le grandezze costruttive F



E.5 Sostituire il ventilatore per le grandezze costruttive F con filtro



E.6 Sostituire il ventilatore per le grandezze costruttive in FX e GX

Per la sostituzione del ventilatore nelle forme costruttive FX e GX vedere CD-ROM di documentazione, directory "Spares".

F Norme coinvolte



Direttiva Europea bassa tensione

La gamma di prodotti MICROMASTER è conforme ai requisiti della Direttiva bassa tensione 73/23/EEC, quale emendata dalla Direttiva 98/68/EEC. Le unità recano la certificazione di conformità alle seguenti norme:

- | | | |
|--------------|---|---|
| EN 60146-1-1 | Invertitori a semiconduttori - Requisiti generali e invertitori a commutazione di linea | a |
| EN 60204-1 | Sicurezza del macchinario - Apparecchiatura elettrica delle macchine | |

Direttiva europea macchine

La serie costruttiva di inverter MICROMASTER non rientra nell'ambito della Direttiva macchine. Ciò nonostante i prodotti sono stati sottoposti a completi accertamenti di conformità agli essenziali requisiti di Salute & Sicurezza di tale direttiva allorché impiegati in tipiche applicazioni macchina. Su richiesta è disponibile una dichiarazione di armonizzazione.

Direttiva europea EMC

Quando installato secondo le raccomandazioni riportate nel presente manuale, il MICROMASTER risponde a tutti i requisiti della Direttiva EMC, quali definiti dalla Norma sui prodotti EMC per i sistemi elettrici di azionamento EN61800-3.



Underwriters Laboratories

APPARECCHIATURE DI CONVERSIONE POTENZA A CLASSIFICAZIONE UL e CUL 5B33 per l'impiego in ambienti a grado di inquinamento 2.

NOTA: la certificazione UL è attualmente in preparazione

ISO 9001

Siemens utilizza un sistema di gestione della qualità conforme ai requisiti ISO 9001.

G Elenco delle abbreviazioni

AC	Corrente alternata
AD	Convertitore Analogico-digitale
ADC	Convertitore Analogico-digitale
ADR	Indirizzo
AFM	Modifica addizionale di frequenza
AIN	Ingresso analogico
AOP	Unità di comando con visualizzazione a testo inchiostro / memoria parametri
AOUT	Uscita analogica
ASP	Valore nominale analogico
ASVM	Modulazione asimmetrica vettore spaziale
BCC	Carattere di controllo
BCD	Binario a codifica decimale
BI	Ingresso binettore
BICO	Binettore / Connettore
BO	Uscita binettore
BOP	Unità di comando con visualizzazione numerica
C	Messa in servizio
CB	Scheda di comunicazione
CCW	A sinistra in senso antiorario
CDS	Gruppo dati di comando
CI	Ingresso connettore
CM	Gestione configurazione
CMD	Comando
CMM	Combimaster
CO	Uscita connettore
CO/BO	Uscita connettore /Uscita binettore
COM	Radice
COM-Link	Interfaccia di comunicazione
CT	Messa in servizio, pronto al funzionamento
CT	Coppia costante
CUT	Messa in servizio, in funzione, pronto al funzionamento
CW	A destra in senso orario
DA	Convertitore Digitale-analogico
DAC	Convertitore Digitale-analogico
DC	Corrente continua
DDS	Gruppo dati azionamento
DIN	Ingresso digitale
DIP	Microinterruttore
DOUT	Uscita digitale
DS	Stato azionamento
EEC	Comunità Economica Europea (CEE)

EEPROM	Circuito integrato (programmabile e cancellabile elettricamente)
ELCB	Interruttore differenziale
EMC	Compatibilità elettromagnetica
EMF	Forza elettromagnetica
EMI	Disturbo elettromagnetico
FAQ	Domande frequentemente poste
FCC	Regolazione del flusso di corrente
FCL	Limitazione rapida della corrente
FF	Frequenza fissa
FFB	Blocco funzione libero
FOC	Regolazione a orientamento di campo
FSA	Grandezza costruttiva A
GSG	Guida operativa
GUI ID	Carattere di identificazione globale
HIW	Valore reale principale
HSW	Valore riferimento principale
HTL	Logica ad alto livello
I/O	Ingresso/Uscita
IBN	Messa in servizio
IGBT	Transisto bipolare a porta isolata
IND	Sottoindice
JOG	Marcia a impulsi
KIB	Tamponamento cinetico
LCD	Display a cristalli liquidi
LED	Diodo a emissione di luce
LGE	Lunghezza
MHB	Freno di tenuta del motore
MM4	MICROMASTER 4a Generazione
MOP	Motopotenziometro
NC	Contatto di apertura
NO	Contatto di chiusura
OPI	Istruzioni per il funzionamento
PDS	Sistema di trasmissione
PID	Regolatore PID (percentuale proporzionale, integrale, differenziale)
PKE	Identificatore parametro
PKW	Valore identificatore parametro
PLC	Controllore logico programmabile
PLI	Elenco parametri
PPO	Oggetto parametri dati di processo
PTC	Conduttore a freddo (coefficiente di temperatura positivo)
PWE	Valore parametro
PWM	Modulazione a larghezza di impulso
PX	Ampliamento di potenza
PZD	Dato di processo

QC	Messa in servizio rapida
RAM	Memoria ad accesso casuale
RCCB	Interruttore differenziale
RCD	Relè differenziale
RFG	Generatore di rampa
RFI	Interferenza a radio-frequenza
RPM	Giri al minuto (g/min)
SCL	Graduazione
SDP	Unità visualizzazione di stato
SLVC	Controllo vettoriale ad anello aperto
STW	Parola di comando
STX	Inizio messaggio
SVM	Modulazione vettore spaziale
TTL	Logica Transistor-transistor
USS	Interfaccia seriale universale
VC	Regolazione vettoriale
VT	Coppia variabile
ZSW	Parola di stato

Indice

A	
Acqua	25
Adattamento della tensione del ventilatore	40
Altitudine del luogo di installazione	24
avvio al volo	147
Avvio al volo	
con trasduttore del numero di giri	148
senza trasduttore del numero di giri ..	147
B	
Blocchi di funzione liberi	128
C	
Canale valore di riferimento	123
Generatore di rampa	125
Canale valori di riferimento	
AFM	123
Caratteristiche	19
Caratteristiche di prestazione	20
Caratteristiche di protezione	20
Caratteristiche principali	19
Cavi lunghi	
funzionamento con	34
Classificazione del comportamento EMC	206
Collegamento dell'unità frenante	35
Comando motore	165
Controllo V/f	165
Regolazione del numero di giri	176
Regolazione di coppia	181
Regolazione vettore	171
Compatibilità elettromagnetica	
autocertificazione	204
Certificato CE di prova di tipo	204
descrizione di costruzione tecnica	204
generalità	203, 204
Comunicazione	108
con alimentazioni (IT) non collegate a terra	
Funzionamento con	34
Condizioni dell'ambiente operativo	
Altitudine del luogo di installazione	24
Umidità atmosferica	24
Condizioni dell'ambiente operativo	24
Conformità alla direttiva sulla EMC	205
Connessioni di alimentazione	35
Connessioni di alimentazione e motore ..	35
Connessioni motore	35
Connessioni motore e di alimentazione	
monofase	39
Controller PID	118
PID valore rif. fisso	122
Potenziometro motore PID	121
Regolazione ballerino PID	120
Controller tecnologico	118
Controllo V/f	165
Aumento della tensione	167
Compensazione scorrimento	170
Limitazione di corrente	169
D	
Dati caratteristici	194
Descrizione generale	17
Dimensioni e coppie di serraggio	30
Direttive di cablaggio EMI	43
Dotazioni opzionali dipendenti dalla	
variante	201
Dotazioni opzionali indipendenti dalla	
variante	201
E	
EMC	204
EMC performance	
classe relativa alle applicazioni industriali	
filtrate	206
EMI	42
F	
Frenatura in c.c.	136
Freni elettronici	136
Frenatura in c.c.	136
Freno a resistenza	140
Freno Compound	139
Freno a resistenza	140
Freno Compound	139
Freno stazionamento motore	133
Frequenze fisse	112
Funzionamento con	
con alimentazioni (IT) non collegate a	
terra	34
Funzionamento con	

cavi lunghi	34	Messa in esercizio applicativa	86
interruttore automatico a corrente residua	34	Messa in esercizio rapida	74
Funzioni	45	Messa in esercizio seriale	96
Fusibili ventilatore	40	Reset su impostazione di fabbrica	97
I		Messaggi di allarme	188
Indicazioni di Avvertenza, Attenzione e Note		Messaggi di errore	188
generalità	7	con il Pannello operatore BOP	187
Indicazioni di avvertenza, di attenzione e note		con il Pannello operatore standard	186
funzionamento	9	Metodi di schermatura	42
messa in esercizio	8	MICROMASTER 440	
riparazione	9	caratteristiche di prestazione	20
smantellamento e smaltimento	10	caratteristiche di protezione	20
trasporto e magazzinaggio	8	caratteristiche principali	19
Indirizzo di contatto	5	dati caratteristici	189
Ingressi/uscite	99	generalità	18
Ingressi analogici	104	Modificare	
Ingressi digitali	99	i parametri con BOP	68
Uscite analogiche	106	Monitoraggi / Messaggi	154
Uscite digitali	102	Monitoraggio momento di carico	156
Inquinamento atmosferico	25	Montaggio di moduli opzionali	32
Installazione	21	Montaggio su guida profilata per grandezza costruttiva A	31
Installazione dopo un periodo di magazzinaggio	23	Morsetti di collegamento	36
Installazione e raffreddamento	25	N	
Installazione elettrica	33	Norme di pertinenza	
Installazione meccanica	26	Direttiva Europea bassa tensione	228
Interferenze elettromagnetiche	42	Direttiva europea EMC	228
indicazioni per evitare le EMI	42	Direttiva europea sul macchinario	228
Interruttore automatico a corrente residua		ISO 9001	228
funzionamento con	34	Underwriters Laboratories	228
Istruzioni di sicurezza	7	O	
J		Opzionali per il box elettronico	32
JOG	117	Opzioni disponibili	201
L		P	
Limitazione del valore di riferimento coppia		Pannelli di comando	65
Limitazione del valore di riferimento coppia	182	AOP	66
M		BOP	65
Messa in esercizio	72	SDP	70
Calcolo dei dati motore/regolazione	80	Tasti e loro funzioni	67
con BOP o AOP	74	Pannelli operatore	
Identificazione dati motore	82	sostituzione del pannello operatore	209
Impostazione 50 / 60 Hz	73	pannello operatore	
		Modificare parametri	68
		Panoramica connessioni	
		FX	37
		GX	38
		Parametri	48

Parametro	
Attributi	49
Parametro di osservazione	49
Parametro d'impostazione	48
Raggruppamento e accesso	53
Personale qualificato	6
Posizionamento rampa di decelerazione	152
Potenziometro motore	115
Premessa	5
Prestazioni EMC	
applicazioni filtrate per ambienti	
residenziali, commerciali e dell'industria	
leggera	207
classe relativa alle applicazioni industriali	
in genere	206
Prestazioni nominali	190
Protezione della parte di potenza	162
Protezione termica motore	158
Modello motore termico	160
Sensore termico	160
Q	
Quote di montaggio per il MICROMASTER	
440 modello FX	28
Quote di montaggio per il MICROMASTER	
440 modello GX	29
R	
Radiazioni elettromagnetiche	24
Record di dati	60
Regolazione del numero di giri	176
Regolazione di coppia	181
regolazione Vdc	
Buffer cinetico	151
Regolazione Vdc	149
Controller max. Vdc	149
Regolazione vettoriale	171
Regolatore del numero di giri	176
Regolazione di coppia	181
senza trasduttore del numero di	
giri(SLVC)	173
Regolazione vettoriale Regolazione	
vettoriale	
con trasduttore del numero di giri (VC)	
.....	175
Riavvio automatico	145
Ricerca e riparazione guasti	185
Riduzione della corrente in base alla	
frequenza degli impulsi	193
Rimozione dei pannelli frontali	210
Rimozione del condensatore a 'Y'	216
Rimozione della scheda di I/O	215
S	
Sagoma di foratura per il modello	
MICROMASTER 440	27
Schema a blocchi	69
Segnalazioni di avvertenza, di attenzione e	
note	
definizioni	6
Service e supporto Online	5
Sostituire il ventilatore	222
Sostituzione del pannello operatore	209
sovraccarichi	158
Spostamento a impulsi	117
Supporto tecnico	5
T	
Tecnologia BICO	54
Temperatura	24
U	
Umidità atmosferica	24
Unità frenante	35
Urti	24

Si prega di inviare suggerimenti e/o correzioni

A: Siemens AG Automation & Drives Group SD SM P.O. Box 3269 D-91050 Erlangen Germania Email: documentation.sd@siemens.com	Suggerimenti
	Correzioni Per pubblicazioni/manuali: MICROMASTER 440 Documentazione utente
Da Nome: Società/Reparto assistenza Indirizzo: _____ _____ Telefono: _____ / _____ Telefax: _____ / _____	Manuale operativo Numero di ordinazione: 6SE6400-5AW00-0CP0 Data di edizione: 10/03 Nel caso in cui notiate errori di stampa nella presente pubblicazione, si prega di notificarcene con il presente modulo. Sono anche graditi tutti i suggerimenti migliorativi.

Siemens AG
Bereich Automation and Drives (A&D)
Geschäftsgebiet Standard Drives (SD)
Postfach 3269, D-91050 Erlangen
Repubblica Federale Tedesca

© Siemens AG, 2001, 2002, 2003
Ci riserviamo eventuali modifiche

Siemens Aktiengesellschaft

N. ordinazione: 6SE6400-5AW00-0CP0
Data 10/03

