

SIEMENS

Peripherieadapter

SIMATIC S7-300, 400 und 1500

ET200SP, ET200SP HA



Innovation auf wirtschaftliche Art

In Gesprächen mit unseren Kunden taucht ein Problem immer wieder auf: Zahlreiche Betriebe setzen in ihren Maschinen, Produktionsanlagen und Logistiksystemen immer noch Automatisierungsgeräte der älteren Generation ein. Im Laufe der Zeit wird es immer schwieriger, dafür die passenden Ersatzteile zu bekommen sowie eine effiziente und kostengünstige Wartung durchzuführen. Häufen sich solche Erfahrungen, dann führt dies konsequenterweise zur Modernisierung.

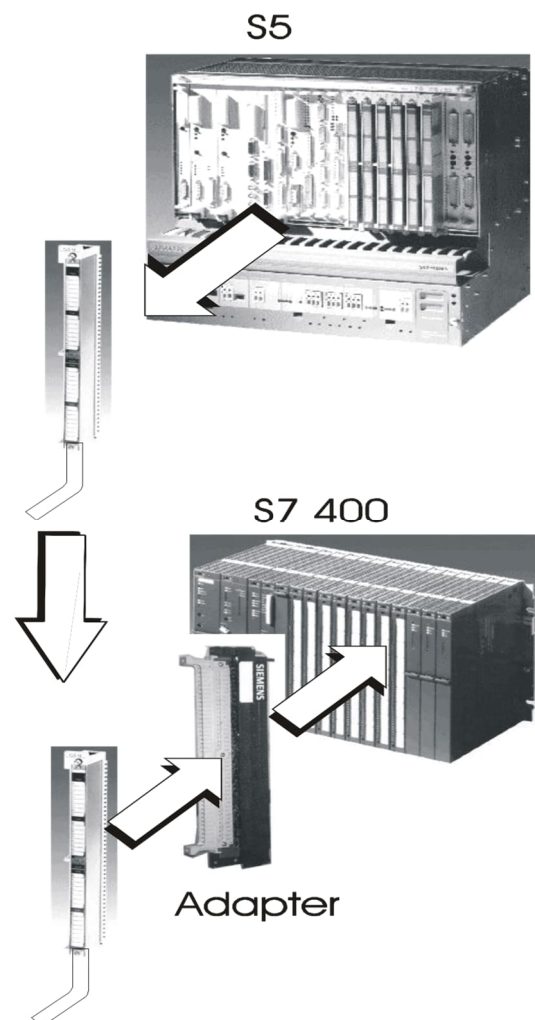
Was jedoch oftmals die Entscheidung verzögert, ist der zu erwartende Aufwand sowie die Befürchtung, unwirtschaftlich hohe Ausfallzeiten bei Maschinen und Anlagen hinnehmen zu müssen.

Retrofit ganz einfach

Beispiel: S7-400

Der Peripherie-Adapter für SIMATIC S7-300, S7-400 oder S7-1500 verbindet Alt mit Neu, bewährte Produktionssysteme und Anlagen mit dem neuesten Stand der Automatisierungstechnik.

Sie ziehen die Frontstecker der Ein-/Ausgabebaugruppen ab, tauschen das Automatisierungsgerät aus, stecken den Adapter auf die neuen I/O-Einheiten und fixieren wieder die vorhandenen Frontstecker. Alles ist auf einfachste Weise steckbar. Nach Aktualisierung der Software kann die S7 sofort ihren Dienst aufnehmen.



Die Vorteile sprechen für sich

- Eine Revision der Stromablaufpläne reduziert sich auf ein Minimum
- Die Konfiguration der Signale erfolgt softwaremäßig über die Zuordnungsliste
- Stillstandzeiten der Maschinen und Anlagen werden auf das kleinstmögliche Maß reduziert

Diese Vorgehensweise spart nicht nur in erheblichem Umfang Zeit und Kosten, sondern trägt auch zu einer deutlichen Fehlerminimierung bei.

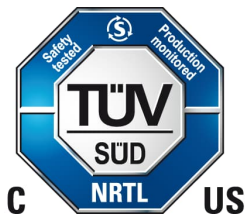
Ansprechpartner

Gerhard Rossel

Telefon: +49 (172) 6877694

email: gerhard.rossel@siemens.com

Siemens AG
Siemens Deutschland
Digital Industries
Vertical Sales Powertrain & Logistics
RC-DE DI S-VS-D 9 4 5
Weissacher Str. 11
70499 Stuttgart



Zertifikat: U8 0435070003

Baugruppentypen

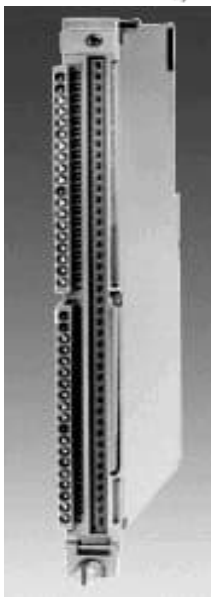


Der Einsatz der Peripherieadapter ist für die folgenden Altgeräte vorgesehen:

- S5 115 U
- S5 130 W/K
- S5 135 U
- S5 150 U
- S5 155 S/U
- S5 150 K

Als Automatisierungsgerät kommen die S7-300, S7-400 oder S7-1500 zur Anwendung.

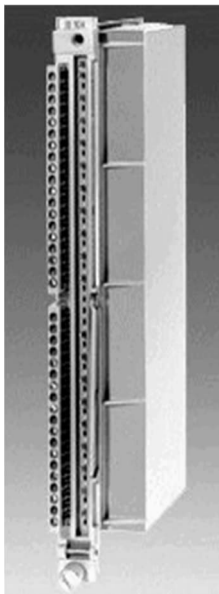
Nicht mehr verfügbar sind Adapter für die K-Baureihen



Digitaleingaben:

Die Digitaleingaben unterscheiden sich nach folgenden technischen Gesichtspunkten:

- Kanalanzahl: 8/16/32
- Potentialtrennung extern/intern
- Potentialgruppen 1/4/8/16/32
- Signalspannung TTL/24V=/60V=/115V~/230V~
- Schaltfrequenz
- Anschlusstechnik am Frontstecker: Schraub/Crimp 42/20-polig
- Platzbedarf: einfach / doppelt
- Alarmsignal
- Freigabesignal
- Baugruppencodierung
- Adresscodierschalter



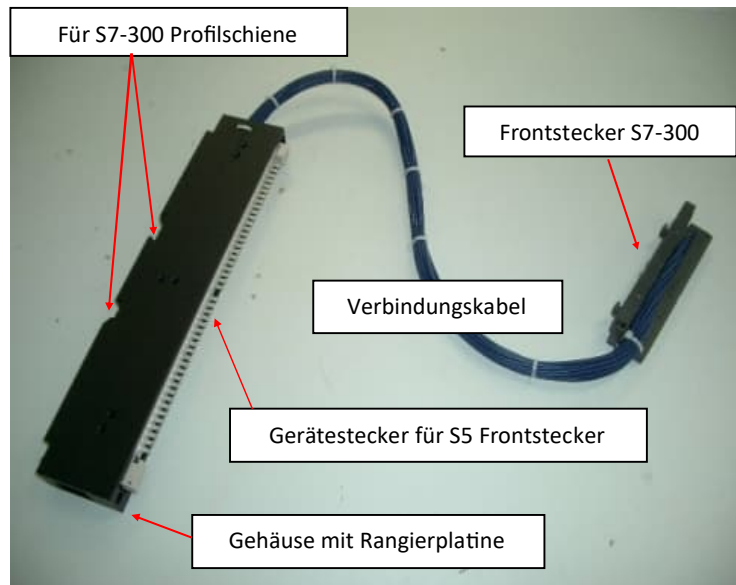
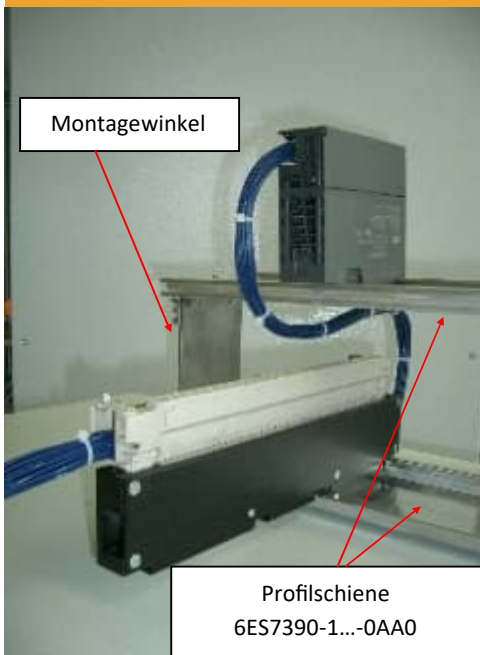
Digitalausgaben:

Die Digitalausgaben unterscheiden sich nach folgenden technischen Gesichtspunkten:

- Kanalanzahl: 8/16/32
- Potentialtrennung extern/intern
- Potentialgruppen 1/4/8/16/32
- Kurzschlusschutz kein/elektronisch/Sicherung
- Signalspannung TTL/24V=/60V=/115V~/230V~
- Belastbarkeit: 0,1/0,5/2A
- Induktive Überspannungsbegrenzung
- Schaltfrequenz
- Anschlusstechnik am Frontstecker: Schraub/Crimp 42/20-polig
- Platzbedarf: einfach / doppelt
- Baugruppencodierung
- Adresscodierschalter

Diese Merkmale müssen beim Austausch berücksichtigt werden.

Aufbau S5 auf S7-300



Techn. Daten:

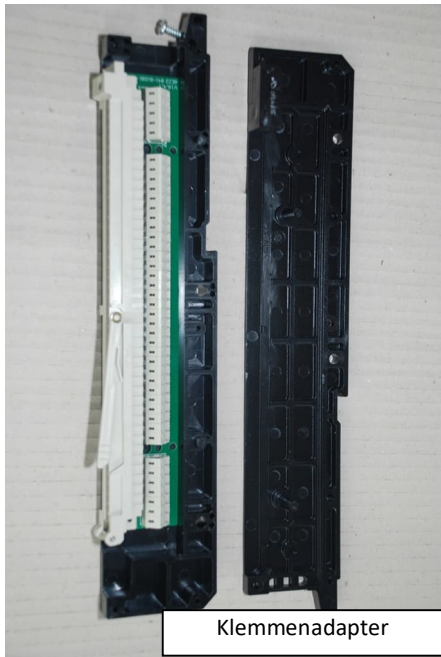
Gehäuse mit Rangierplatine: H x B x T = 330 x 27 x 70 mm

Verbindungskabel: l = 500mm

Montagewinkel Set: H = 150 bis 280 mm, B = 80 mm

Die Profilschiene für Adapterbefestigung und die S7-300 sind nicht im Lieferumfang enthalten.

Adapter mit offenem Kabelende / Klemmenadapter

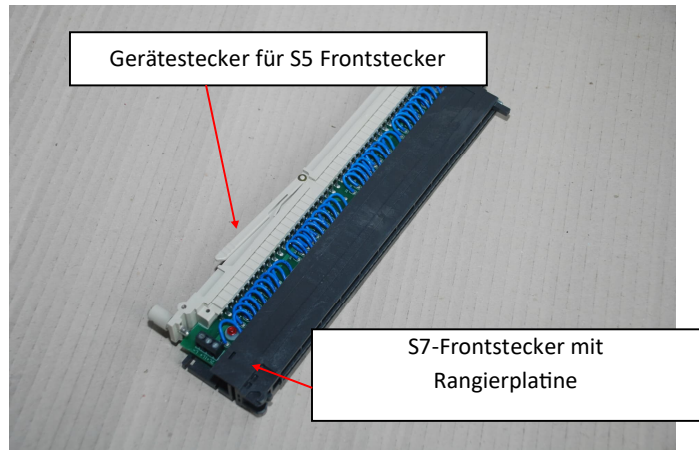


Nicht für jede mögliche Kombination stehen Adapter zur Verfügung.

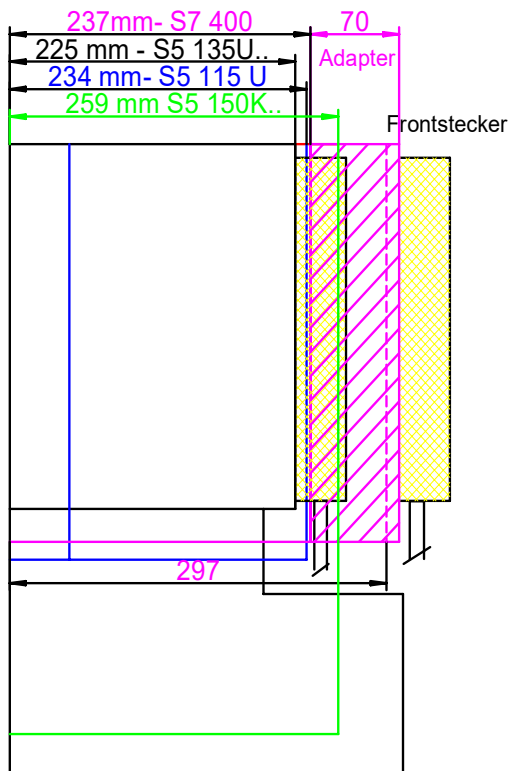
Mit den Adaptern „offenes Kabelende“ bzw. „Klemmenadapter“ besteht die Möglichkeit, Rangierungen entsprechend den eigenen Anforderungen zu realisieren.



Aufbau S5 auf S7-400



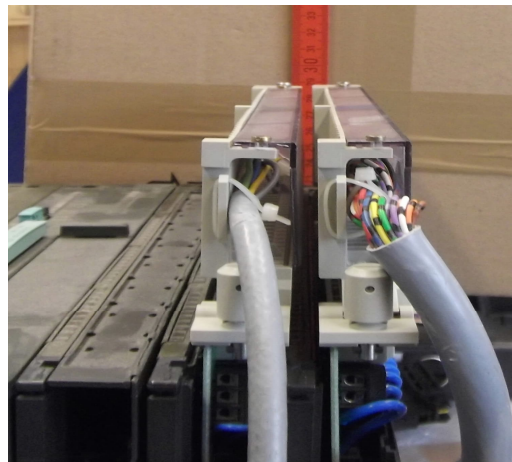
Abmessungen Adapter



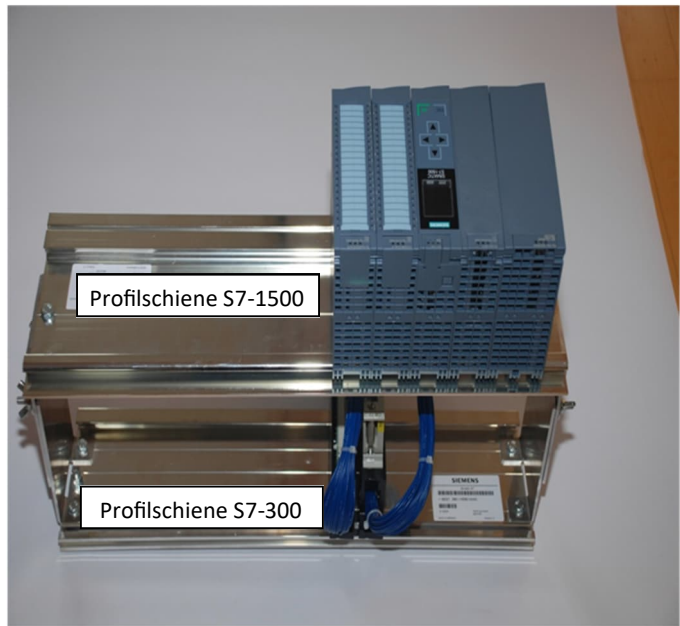
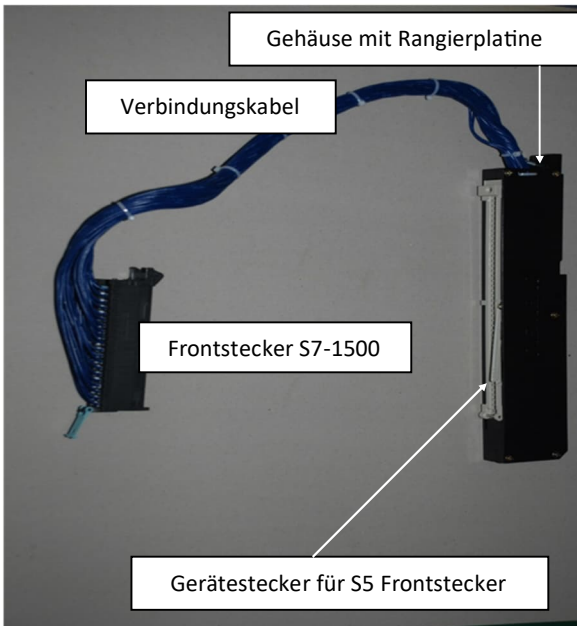
H x B x T = 290 x 25 x 70 mm

Einbautiefen:

- S7 400: 237mm+70mm Adapter
- S5 150U 225mm
- S5 150K 259mm
- S5 115U 234mm



Aufbau S5 auf S7-1500



Techn. Daten:

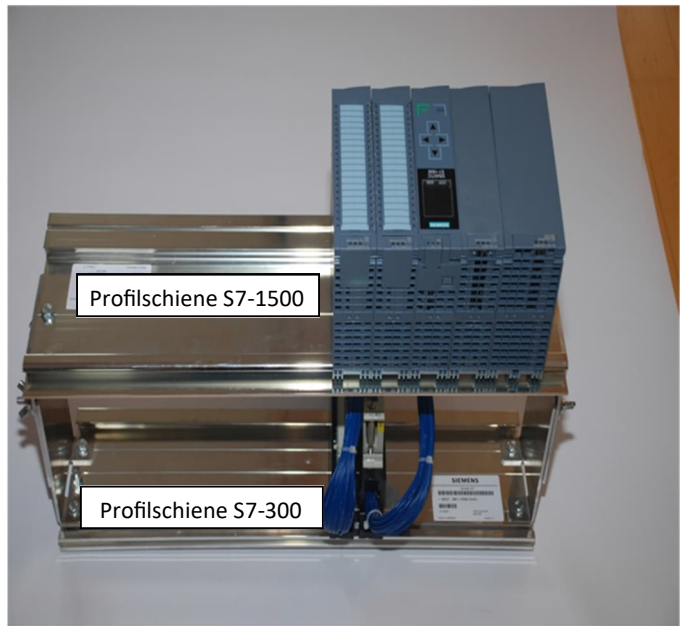
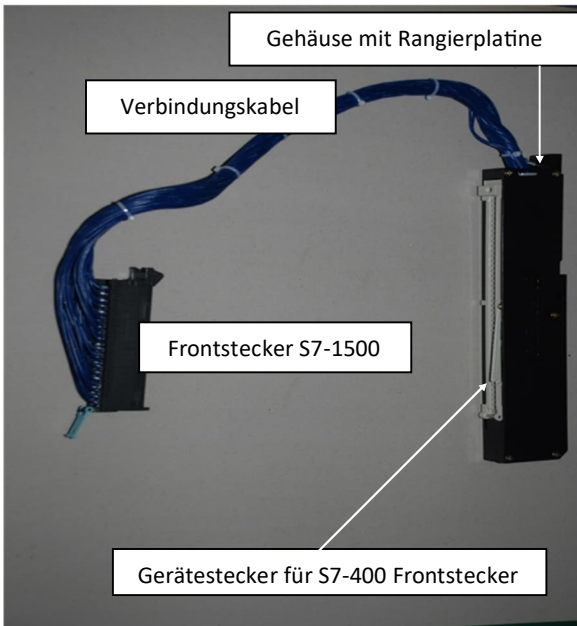
Gehäuse mit Rangierplatine: H x B x T = 330 x 27 x 70 mm

Verbindungskabel: l= 500mm

Montagewinkel Set: H = 150 bis 280 mm, B = 80 mm

Die Profilschiene für Adapterbefestigung (von der S7-300, 6ES7390-1...) und die Befestigung der S7-1500 (von der S7-1500, 6ES7590-1...) sowie die S7-1500 sind nicht im Lieferumfang enthalten.

Aufbau S7-400 auf S7-1500



Techn. Daten:

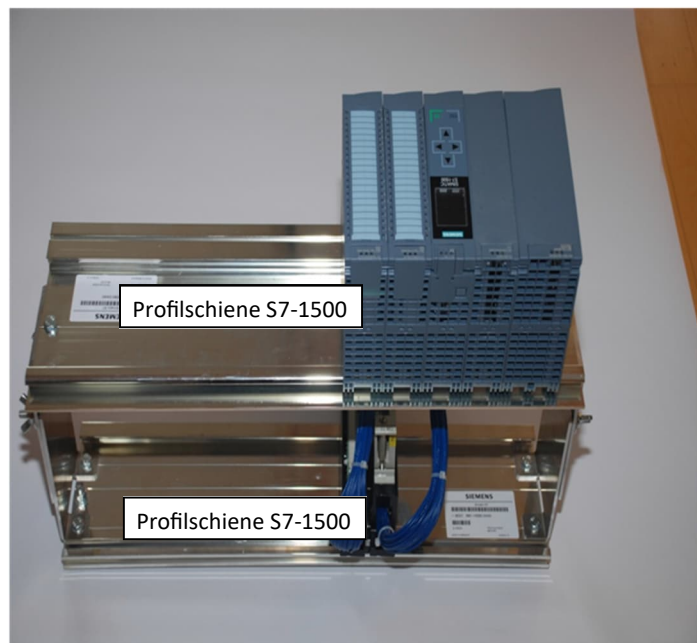
Gehäuse mit Rangierplatine: H x B x T = 330 x 27 x 70 mm

Verbindungskabel: l= 500mm

Montagewinkel Set: H = 150 bis 280 mm, B = 80 mm

Die Profilschienen für Adapterbefestigung (6ES7390-1...) und die Befestigung der S7-1500, 6ES7590-1... sowie die S7-1500 sind nicht im Lieferumfang enthalten.

Aufbau S7-300 auf S7-1500



Techn. Daten:

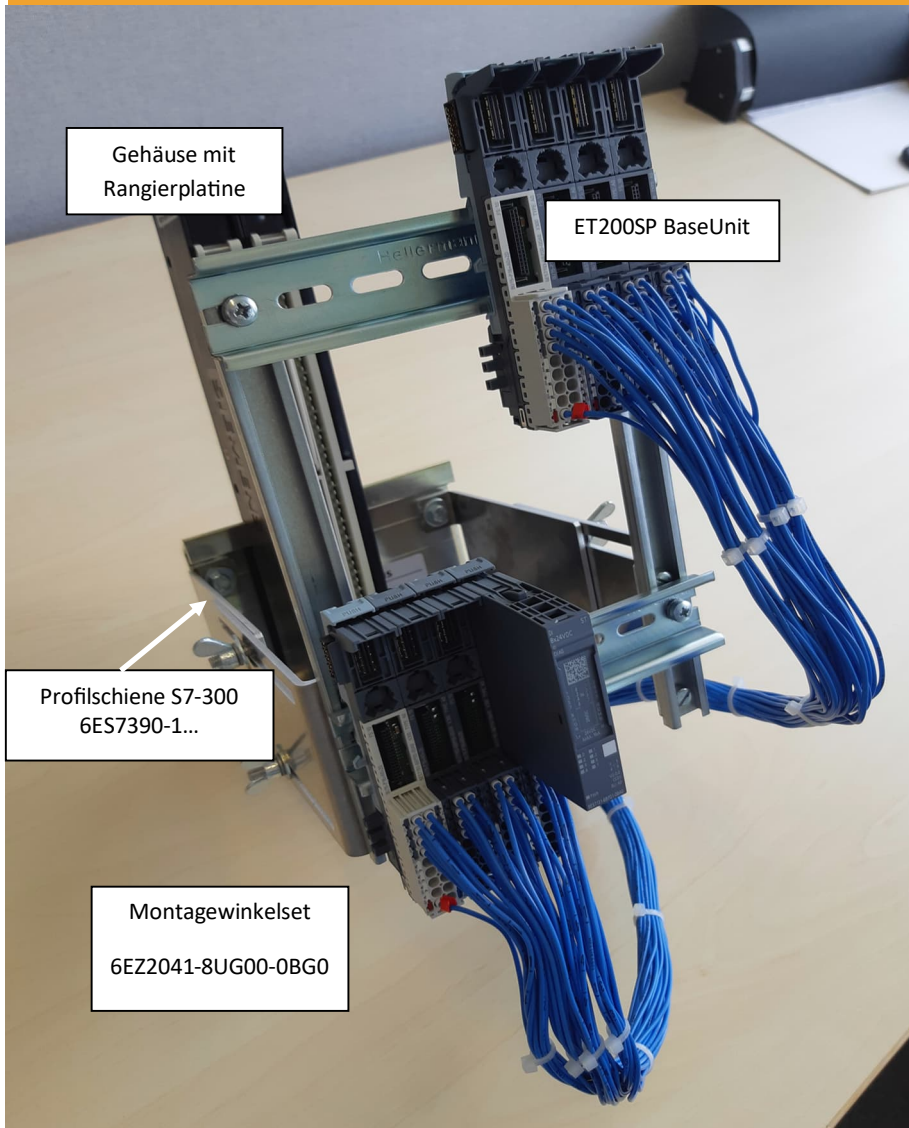
Gehäuse mit Rangierplatine: H x B x T = 330 x 27 x 70 mm

Verbindungskabel: l = 500mm

Montagewinkel Set: H = 150 bis 280 mm, B = 80 mm

Die Profilschienen der S7-1500 sowie die Komponenten der S7-1500 sind nicht enthalten.

Aufbau S5-135/155U auf ET200SP



Der Adapter besteht aus:

- Gehäuse mit Rangierplatine und Gegenstecker für den S5-Frontstecker
- Verbindungskabel: l=600mm
- BaseUnits der ET200SP

Techn. Daten:

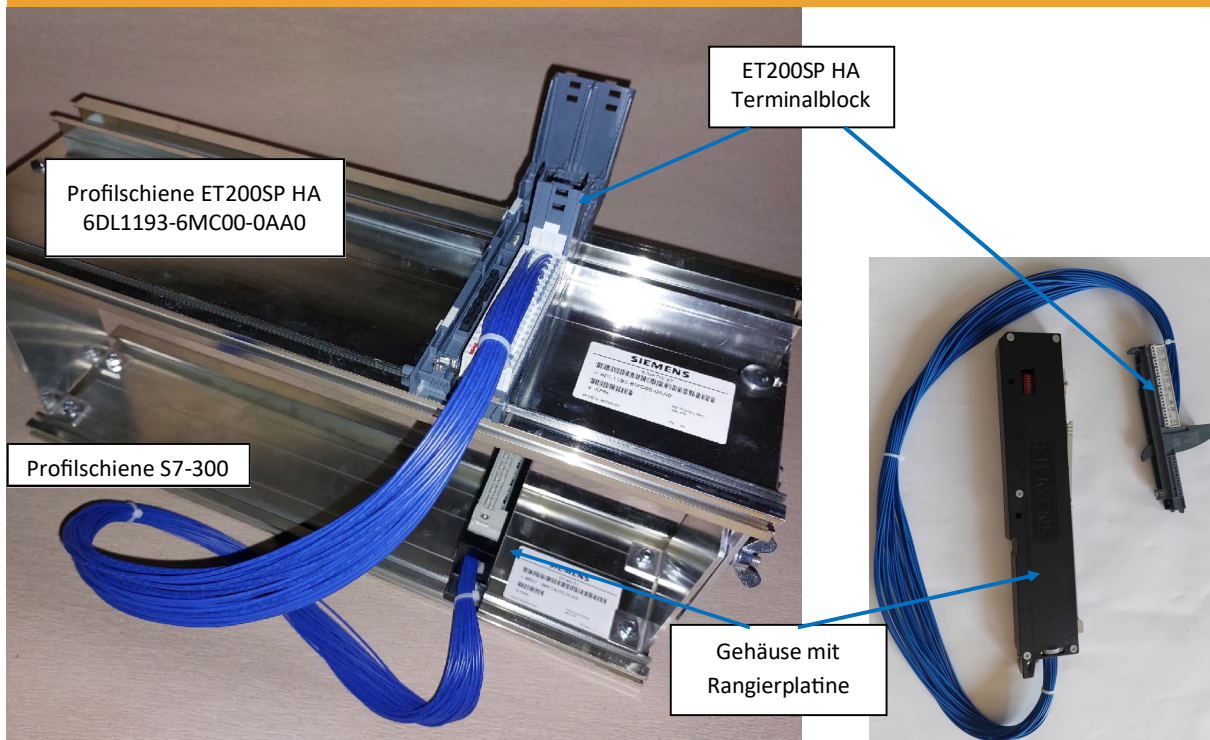
Gehäuse mit Rangierplatine: H x B x T = 330 x 27 x 70 mm

Montagewinkel Set: H = 150 bis 280 mm, B = 80 mm

Die Profilschienen und ET200SP-Baugruppen sind nicht im Lieferumfang enthalten.



Aufbau S5-135/155U auf ET200SP HA (auf Anfrage)



Der Adapter besteht aus:

- Gehäuse mit Rangierplatine und Gegenstecker für den S5-Frontstecker
- Verbindungskabel: l=500mm
- Terminalblock der ET200SP HA

Der Adapter wird auf der Profilschiene der S7-300 (6ES7390-1xx) befestigt, die ET200SP HA – Komponenten auf der Profilschiene der ET200 SP HA (6DL1193-6MC00-0AA0). Zusätzlich kann für den zweizeiligen Aufbau das Montagewinkelset 6EZ2041-8UG00-0BG0 verwendet werden.

Bei der Projektierung sind die Potenzialgruppen zu beachten. Die ET200SP HA hat nur eine Potenzialgruppe, während bei der S5-135/155U mehrere Potenzialgruppen möglich sind. Die entsprechende Versorgung kann über DIP-Schalter eingestellt werden. (siehe Beispiel auf der folgenden Seite)

Techn. Daten:

Gehäuse mit Rangierplatine: H x B x T = 330 x 27 x 70 mm

Montagewinkel Set: 6EZ2041-8UG00-0BG0

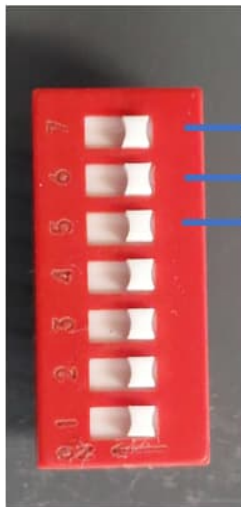
Die Profilschienen, Trägermodul und ET200SP HA-Baugruppen sind nicht im Lieferumfang enthalten.

Aufbau S5-135/155U auf ET200SP HA (auf Anfrage)

6EZ2041-8HR51-1DA0

Auslieferungszustand:

Delivery status: off



7 not connected

6 not connected

5 not connected

Beispiel / Example:

S4: on

S1/S2/S3: off

1L+ (S4) connected to L+ (ET200SP HA)

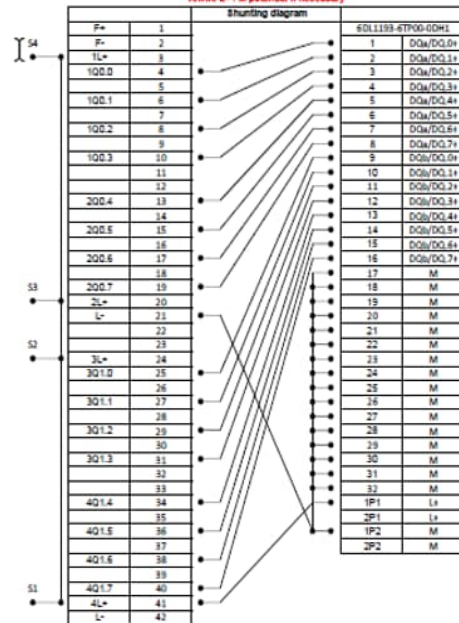
SIEMENS

Adapter S5 135U/155U - S7 ET200SP-HA

Stand: v2/12.2022
Ausgabe: 19.12.2022

6EZ2041-8HR51-1DA0	
06 135U/155U	07 ET200SP-HA
8E56464-4JA12	8DL1131-8BH0-0PH1
8E56464-4JA14-4JA15	
16 DO	DO 18
DC 24V	DO 16Q2V/DO 5A

consider the module characteristics!
rewire L+ / M potential if necessary



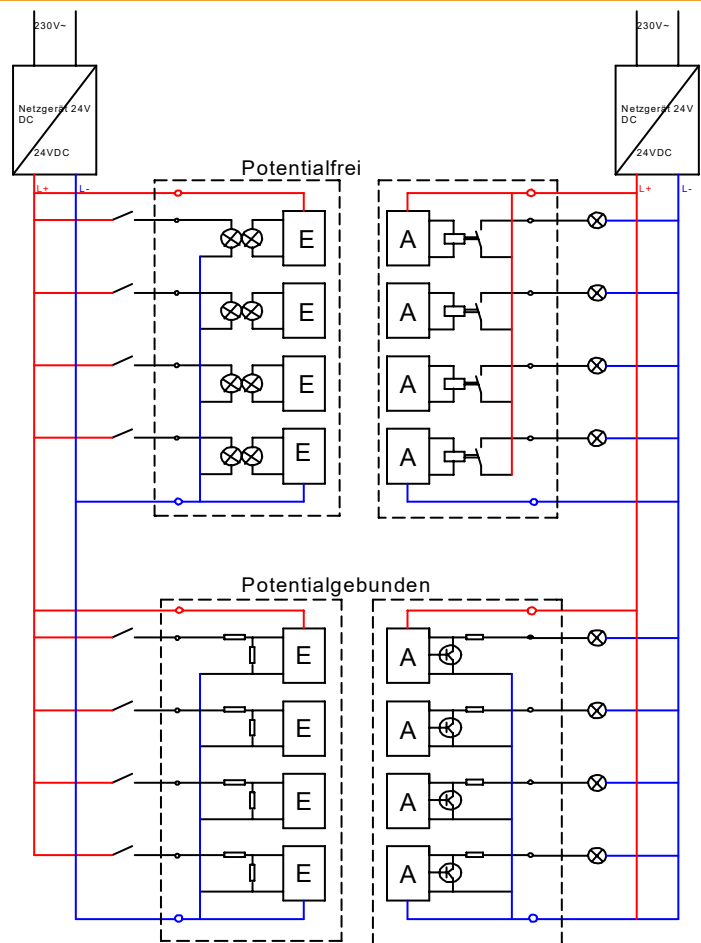
Potenzialversorgung

Potenzialtrennung

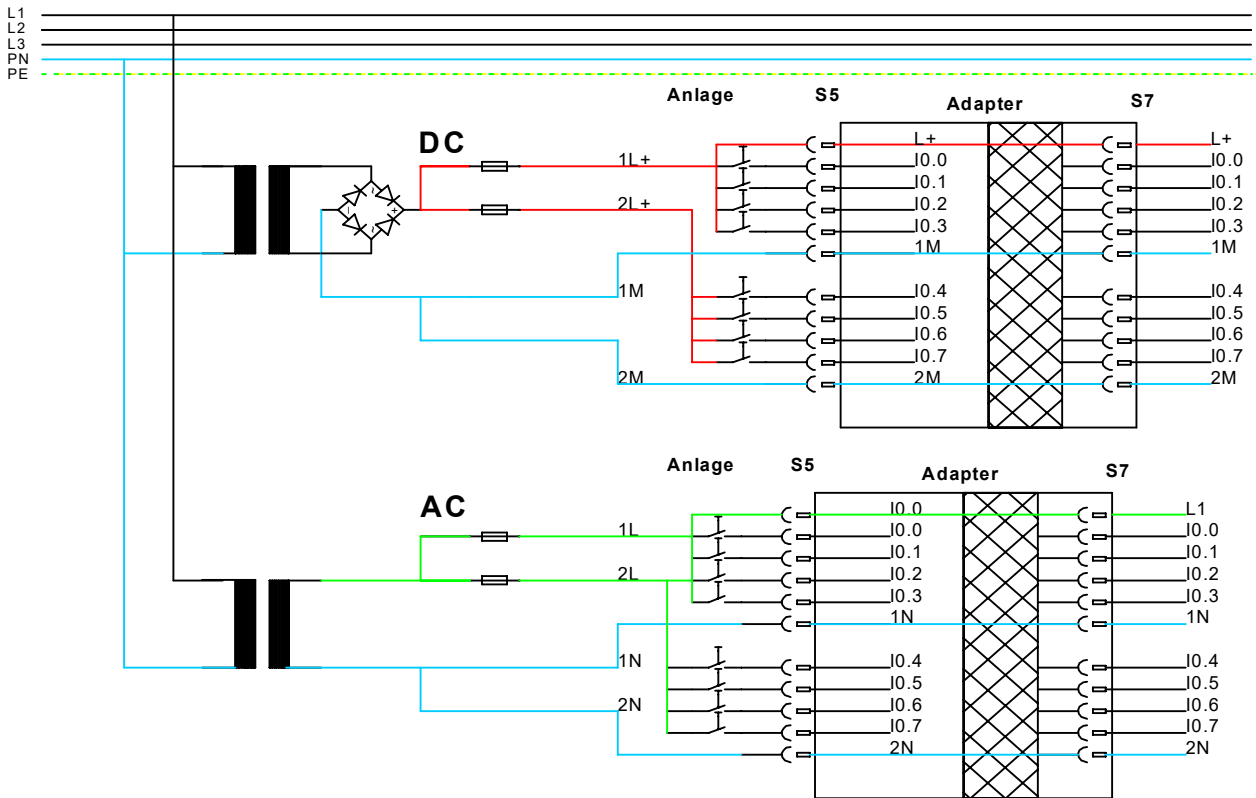
Es unterscheiden sich potentialfreie Ein-/ Ausgänge und potenzialgebundene Ein-/ Ausgänge. In beiden Fällen müssen der jeweiligen Baugruppe externe Potenziale zugeführt werden.

Ein weiteres Kriterium ist der Kurzschlusschutz der Signale und der Stromversorgung.

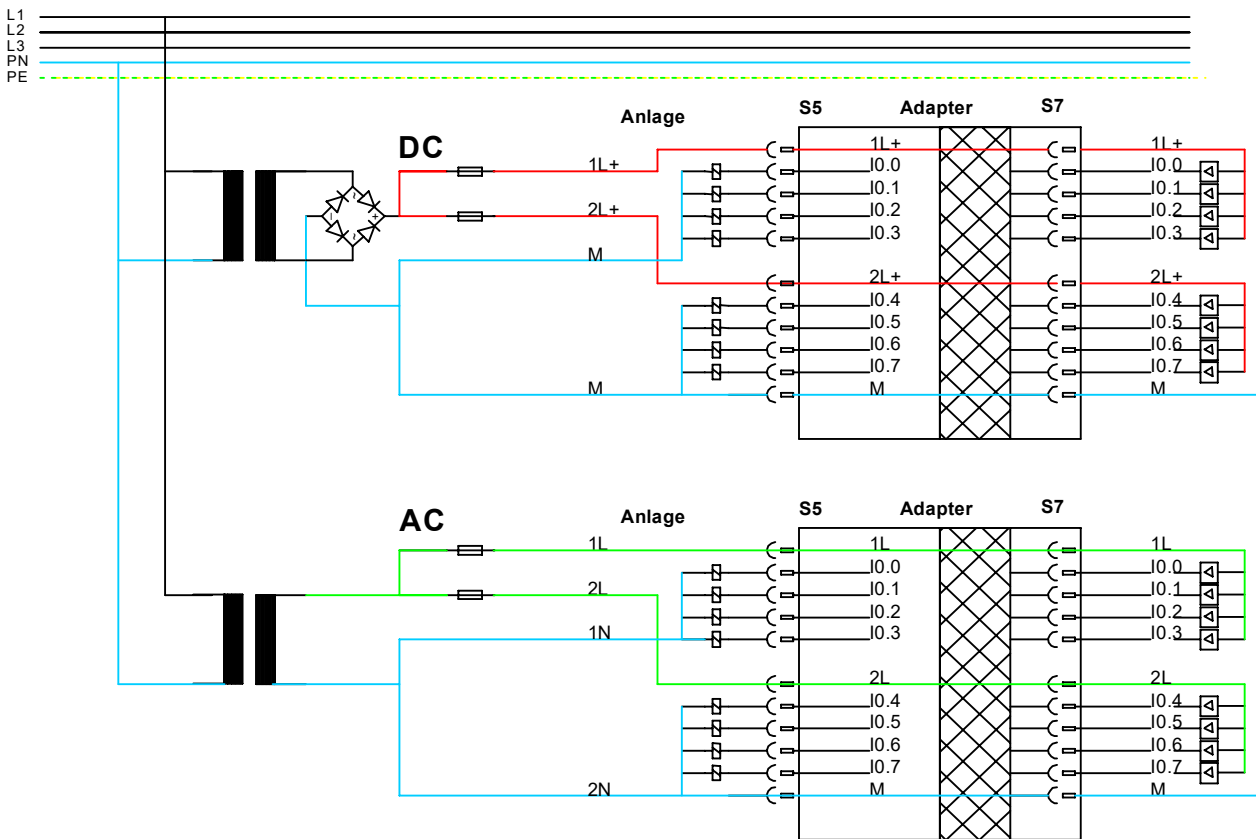
Bei den Ausgabebaugruppen ist darauf zu achten, dass die Strombelastung der Einzelpins und auch der Leiterbahn für die Potenzialversorgung nicht überschritten wird. Dort wird deshalb das Potenzial in Gruppen gewurzelt.



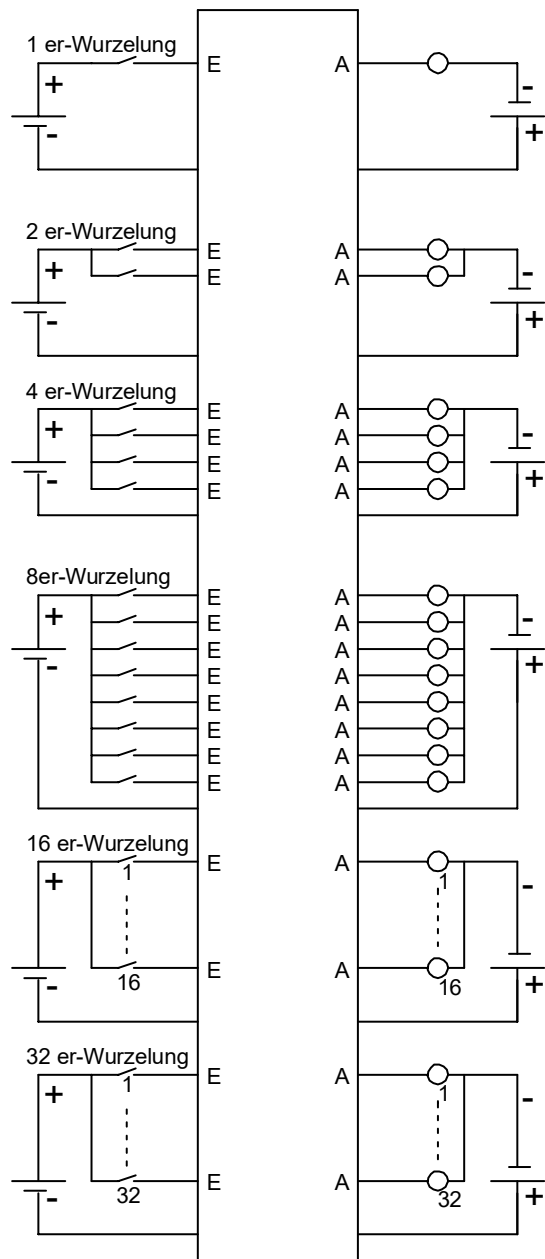
Potenzialversorgung Eingänge



Potenzialversorgung Ausgänge



Wurzelung



Lieferbedingungen

Die Peripherieadapter werden zwischen den Frontsteckern der SIMATIC S5/S7 einer Altanlage und den Digital- bzw. Analogein-/ausgabebaugruppen einer als Ersatz vorgesehenen SIMATIC S7 -300, 400 oder 1500 eingesetzt.

Für die Signalanpassung an die bisherigen S5 Baugruppen wurde die bestmöglich geeignete S7 Baugruppe ausgewählt, jedoch sind gewisse Unterschiede im Baugruppenverhalten nicht zu vermeiden.

Es liegt im Verantwortungsbereich des Anwenders, die Grenzwerte der S7 Baugruppe zu berücksichtigen und die Anlage darauf zu überprüfen, ob diese Werte eingehalten werden.

Es ist darauf zu achten, dass die Grenzdaten zur:

- Stromversorgung
- Signalspannung
- Frequenz
- Grenzwerte für 1-0 Definitionen
- Wurzelung
- Kanalzahl
- sowie bei den Ausgabebaugruppen
- Laststrom
- Kontaktbelastung
- Schalthäufigkeit

eingehalten werden.

Falls die S7 Baugruppen eine +/- Potenzialversorgung benötigen, und die S5 Frontstecker dies bisher nicht zuführen, sind diese Versorgungen am Adapter (Potenzialklemmen) oder am S5 Frontstecker vom Anwender zu verdrahten.

Falls die Potenzialwurzelung nicht mit der der S7 übereinstimmt, und die entsprechenden Brücken nicht auf dem Adapter vorhanden sind, sind diese vom Anwender anzubringen.

Wenn eine Baugruppe der Altanlage von verschiedenen Stromquellen versorgt wurde, ist darauf zu achten, dass eine Potenzialausgleichsleitung vorhanden ist.

Die bei der S5 Baugruppe mögliche Freigabeleitung ist bei der S7 in dieser Form nicht vorhanden.

Die Parametrierung und die Programmierung der S7-Baugruppen haben nach Vorgabe der S7 Richtlinien zu erfolgen.

Der Lieferer haftet nicht für Schäden oder Folgeschäden, die durch die unsachgemäße Anwendung der Peripherieadapter entstehen.

Es ist zu empfehlen, vor der Umstellung einer Anlage einen Feldtest mit dem Adapter durchzuführen.

S5_115U --> S7_300

S5-115U	I/O	U	I	Adapter	S7-300
6ES5420-7LA11	32 DI	24 VDC		6EZ2041-8UG02-0DE0	6ES7321-1BL00-0AA0
6ES5430-7LA12	32 DI	24 VDC		6EZ2041-8UG02-0DE0	6ES7321-1BL00-0AA0
6ES5431-7LA11	16 DI	24/48 VUC		6EZ2041-8UG02-0DE1	6ES7321-1CH00-0AA0
6ES5432-7LA11	16 DI	48-60 VUC		6EZ2041-8UG02-0DE1	6ES7321-1CH00-0AA0
6ES5434-7LA12	8 DI	24 VDC		6EZ2041-8UG02-0DE2	6ES7321-1CH00-0AA0
6ES5435-7LA11	16 DI	115 VUC		6EZ2041-8UG02-0DE3	6ES7321-1FH00-0AA0
6ES5435-7LB11	16 DI	115 VUC		6EZ2041-8UG02-0DE4	6ES7321-1FF01-0AA0
6ES5435-7LC11	8 DI	115 VUC		6EZ2041-8UG02-0DE5	6ES7321-1FF10-0AA0
6ES5436-7LA11	16 DI	230 VUC		6EZ2041-8UG02-0DE3	6ES7321-1FH00-0AA0
6ES5436-7LB11	16 DI	230 VUC		6EZ2041-8UG02-0DE4	6ES7321-1FF01-0AA0
6ES5436-7LC11	8 DI	230 VUC		6EZ2041-8UG02-0DE5	6ES7321-1FF10-0AA0
6ES5441-7LA13	32 DO	24 VDC	0,5 A	6EZ2041-8UG02-0DA0	6ES7322-1BL00-0AA0
6ES5451-7LA12	32 DO	24 VDC	0,5 A	6EZ2041-8UG02-0DA0	6ES7322-1BL00-0AA0
6ES5451-7LA21	32 DO	24 VDC	0,5 A	6EZ2041-8UG02-0DA0	6ES7322-1BL00-0AA0
6ES5453-7LA11	16 DO	24-60 VDC	0,5 A	6EZ2041-8UG02-0DA1	6ES7322-5GH00-0AB0
6ES5454-7LA12	16 DO	24 VDC	2A	6EZ2041-8UG02-0DA2	6ES7322-1BF01-0AA0
6ES5456-7LA11	16 DO	115/230 VAC	1A	6EZ2041-8UG02-0DA5	6ES7322-1FF01-0AA0
6ES5456-7LB11	8 DO	115/230 VAC	2A	6EZ2041-8UG02-0DA6	6ES7322-5FF00-0AB0
6ES5456-7LB11	8 DO	115/230 VAC	2A	6EZ2041-8UG02-1DA6	6ES7322-1HF10-0AA0
6ES5458-7LA12	16 DO	Rel	0,5 A	6EZ2041-8UG02-0DA7	6ES7322-5HF00-0AB0
6ES5458-7LB11	8 DO	Rel	5 A	6EZ2041-8UG02-0DA8	6ES7322-5HF00-0AB0
6ES5458-7LC11	16 DO	Rel	5 A	6EZ2041-8UG02-0DA9	6ES7322-5HF00-0AB0
6ES5482-7LA11	16DE/16DA	24 VDC	0,5 A	6EZ2041-8UG02-0EA0	6ES7323-1BL00-0AA0
6ES5460-7LA13	8 AE	Strom- und Spannungsmessung / current and voltage metering		6EZ2041-8UG02-0AE1	6ES7331-7KF02-0AB0
6ES5460-7LA13	8 AE	Strommessung / current metering		6EZ2041-8UG02-1AE1	6ES7331-7NF00-0AB0
6ES5460-7LA13	8 AE	Spannungsmessung / voltage metering		6EZ2041-8UG02-2AE1	6ES7331-7NF00-0AB0
6ES5465-7LA13	16 AE	Strom- und Spannungsmessung / current and voltage metering		6EZ2041-8UG02-0AE2	6ES7331-7KF02-0AB0
6ES5465-7LA13	8 AE	PT100		6EZ2041-8UG02-1AE2	6ES7331-7PF01-0AB0
6ES5465-7LA13	8 AE	PT100		6EZ2041-8UG02-2AE2	6ES7331-1KF01-0AB0
6ES5470-7LA13	8 AA	Strom- und Spannungsausgang / current and voltage output		6EZ2041-8UG02-0AA0	6ES7332-5HD01-0AB0
6ES5470-7LA13	8 AA	Strom- und Spannungsausgang / current and voltage output		6EZ2041-8UG02-1AA0	6ES7332-5HF00-0AB0
6ES5470-7LB13	8 AA	Spannungsausgang / voltage output		6EZ2041-8UG02-0AA0	6ES7332-5HD01-0AB0
6ES5470-7LB13	8 AA	Spannungsausgang / voltage output		6EZ2041-8UG02-1AA0	6ES7332-5HF00-0AB0

S5-115U	I/O	U	I	Adapter	S7-300
6ES5470-7LC13	8 AA	Strom- und Spannungsausgang / current and voltage output		6EZ2041-8UG02-0AA0	6ES7332-5HD01-0AB0
6ES5470-7LC13	8 AA	Strom- und Spannungsausgang / current and voltage output		6EZ2041-8UG02-1AA0	6ES7332-5HF00-0AB0
				6EZ2041-8UG02-0DU0	offenes Kabelende / open ended
				6EZ2041-8UG02-0DU1	Klemmenadapter / terminal adapter
Zubehör				6EZ2041-8UG00-0BG0	Montagewinkelset / mounting brackets (set)

maximal 48 VDC / max. allowable
48V

rangiert auf zwei Baugruppen S7 /
switched on 2 S7-modules

Rangierung nur für 16 DI/16DO /
only 16DI/DO

nur AC und rangiert auf zwei
Baugruppen S7
only AC and switched on 2 S7-
modules

M nachverdrahten / M must be wired

N nachverdrahten und rangiert auf
zwei Baugruppen S7 / N must be
wired and switched to 2 S7-modules

nur AC und gleiche Phase / only AC
in-phase

S5-115U	I/O	U	I	Adapter	S7-400
6ES5420-7LA11	32 DI	24 VDC		6EZ2041-8UG05-0EU36	6ES7421-1BL01-0AA0
6ES5430-7LA12	32 DI	24 VDC		6EZ2041-8UG05-0EU36	6ES7421-1BL01-0AA0
6ES5431-7LA11	16 DI	24/48 VUC		6EZ2041-8UG65-0EU22	6ES7421-7DH00-0AB0
6ES5432-7LA11	16 DI	48-60 VUC		6EZ2041-8UG65-0EU22	6ES7421-7DH00-0AB0
6ES5434-7LA12	8 DI	24 VDC		6EZ2041-8UG05-0EU10	6ES7421-7DH00-0AB0
6ES5435-7LA11	16 DI	115 VUC		6EZ2041-8UG55-0EU22	6ES7421-1FH20-0AA0
6ES5435-7LB11	16 DI	115 VUC		6EZ2041-8UG55-0EU21	6ES7421-1FH20-0AA0
6ES5435-7LC11	8 DI	115 VUC		6EZ2041-8UG55-0EU10	6ES7421-1FH20-0AA0
6ES5436-7LA11	16 DI	230 VUC		6EZ2041-8UG55-0EU22	6ES7421-1FH20-0AA0
6ES5436-7LB11	16 DI	230 VUC		6EZ2041-8UG55-0EU21	6ES7421-1FH20-0AA0
6ES5436-7LC11	8 DI	230 VUC		6EZ2041-8UG55-0EU10	6ES7421-1FH20-0AA0
6ES5441-7LA13	32 DO	24 VDC	0,5 A	6EZ2041-8UG05-0AU33	6ES7422-1BL00-0AA0
6ES5451-7LA12	32 DO	24 VDC	0,5 A	6EZ2041-8UG05-0AU33	6ES7422-1BL00-0AA0
6ES5451-7LA21	32 DO	24 VDC	0,5 A	6EZ2041-8UG05-0AU33	6ES7422-1BL00-0AA0
6ES5454-7LA12	16 DO	24 VDC	2A	6EZ2041-8UG05-0AU22	6ES7422-1BH11-0AA0
6ES5455-7LA11	16 DO	115 VAC	2A	6EZ2041-8UG45-0AU21	6ES7422-1HH00-0AA0
6ES5456-7LA11	16 DO	230 VAC	1A	6EZ2041-8UG55-0AU22	6ES7422-1FH00-0AA0
6ES5458-7LC11	16 DO	Rel	5A	6EZ2041-8UG65-0AU22	6ES7422-1HH00-0AA0
6ES5460-7LA13	8 AE	nur Strommessung / only current metering		6EZ2041-8UG75-0EU11	6ES7431-1KF00-0AB0
6ES5460-7LA13	8 AE	nur Spannungsmessung / only voltage metering		6EZ2041-8UG75-0EU12	6ES7431-1KF00-0AB0
6ES5465-7LA13	8 AE	PT100		6EZ2041-8UG75-0EU20	6ES7431-7KF10-0AB0
6ES5465-7LA13	8 AE	Strom- und Spannungsmessung / current and voltage metering		6EZ2041-8UG75-0EU21	6ES7431-7QH00-0AB0
6ES5465-7LA13	8 AE	Strom- und Spannungsmessung / current and voltage metering		6EZ2041-8UG75-0EU21	6ES7431-0HH00-0AB0
6ES5470-7LA13	8 AA	Strom- und Spannungsausgang / current and voltage output		6EZ2041-8UG75-0AU11	6ES7432-1HF00-0AB0
6ES5470-7LB13	8 AA	only voltage output		6EZ2041-8UG75-0AU11	6ES7432-1HF00-0AB0
6ES5470-7LC13	8 AA	Strom- und Spannungsausgang / current and voltage output		6EZ2041-8UG75-0AU11	6ES7432-1HF00-0AB0

Achtung: Frontstecker der S5-115U haben einen höheren Platzbedarf (Baubreite)

Attention: Front connector with double width needs more place!

S5- 135/155U	I/O	U	I	Adapter	S7-300
6ES5420-4UA14	32 DI	24 VDC		6EZ2041-8UG01-0DE0	6ES7321-1BL00-0AA0
6ES5430-4UA14	32 DI	24 VDC		6EZ2041-8UG01-0DE0	6ES7321-1BL00-0AA0
6ES5431-4UA12	16 DI	24/60 VDC		6EZ2041-8UG01-0DE1	6ES7321-1CH00-0AA0
6ES5432-4UA12	32DI	24 VDC		6EZ2041-8UG01-0DE2	6ES7321-1BL00-0AA0
6ES5434-4UA12	32DI Namur	24 VDC		6EZ2041-8UG01-0DE6	6ES7321-7TH00-0AB0
6ES5435-4UA12	16 DI	24/60 VDC		6EZ2041-8UG01-0DE3	6ES7321-1CH00-0AA0
6ES5436-4UA12	16 DI	115/230 VAC		6EZ2041-8UG01-0DE4	6ES7321-1FH00-0AA0
6ES5436-4UB12	8 DI	115/230 VAC		6EZ2041-8UG01-0DE5	6ES7321-1FF10-0AA0
6ES5441-4UA14	32 DO	24 VDC	0,5 A	6EZ2041-8UG01-0DA0	6ES7322-1BL00-0AA0
6ES5451-4UA14	32 DO	24 VDC	0,5 A	6EZ2041-8UG01-0DA0	6ES7322-1BL00-0AA0
6ES5453-4UA12	16DO	24VDC	2A	6EZ2041-8UG01-0DA7	6ES7322-1BF01-0AA0
6ES5453-4UA12	16DO	24VDC	0,5 A	6EZ2041-8UG01-0DA1	6ES7322-5GH00-0AB0
6ES5454-4UA14	16 DO	24 VDC	2 A	6EZ2041-8UG01-0DA2	6ES7322-1BF01-0AA0
6ES5456-4UA12	16 DO	115/230 VAC	2 A	6EZ2041-8UG01-0DA3	6ES7322-1FF01-0AA0
6ES5456-4UB12	8 DO	115/230 VAC	2 A	6EZ2041-8UG01-0DA4	6ES7322-5FF00-0AB0
6ES5457-4UA12	16 DO	max. 24VDC	0,5A	6EZ2041-8UG01-1DA6	6ES7322-1BL00-0AA0
6ES5458-4UC11	16 DO	Relais	5 A	6EZ2041-8UG01-0DA5	6ES7322-1HH01-0AA0
6ES5458-4UA12	16 DO	60 VDC/ 48V AC	0,5 A	6EZ2041-8UG01-0DA6	6ES7322-5HF00-0AB0
6ES5482-4UA11	16DI/16DO	24 VDC	0,5 A	6EZ2041-8UG01-0EA0	6ES7323-1BL00-0AA0
6ES5482-4UA20	16DI/16DO	24 VDC	0,5 A	6EZ2041-8UG01-0EA0	6ES7323-1BL00-0AA0
6ES5460-4UA13	8 AI	Strom- und Spannungsmessung / current and voltage metering		6EZ2041-8UG01-0AE0	6ES7331-7KF02-0AB0
6ES5460-4UA13	8 AI	nur PT100		6EZ2041-8UG01-1AE0	6ES7331-7PF01-0AB0
6ES5460-4UA13	8 AI	nur Strommessung / only current metering		6EZ2041-8UG01-2AE0	6ES7331-7NF00-0AB0
6ES5460-4UA13	8 AI	nur Spannungsmessung / only voltage metering		6EZ2041-8UG01-3AE0	6ES7331-7NF00-0AB0
6ES5465-4UA13	16 AI	Strom- und Spannungsmessung / current and voltage metering		6EZ2041-8UG01-0AE2	6ES7331-7KF02-0AB0
6ES5465-4UA13	8 AI	PT100		6EZ2041-8UG01-1AE2	6ES7331-7PF01-0AB0
6ES5465-4UA13	8 AI	PT100		6EZ2041-8UG01-2AE2	6ES7331-1KF01-0AB0
6ES5470-4UA13	8 AO	Strom- und Spannungsausgang / current and voltage output		6EZ2041-8UG01-0AA0	6ES7332-5HD01-0AB0
6ES5470-4UA13	8 AO	Strom- und Spannungsausgang / current and voltage output		6EZ2041-8UG01-1AA0	6ES7332-5HF00-0AB0
6ES5470-4UB13	8 AO	nur Spannungsausgang / only voltage output		6EZ2041-8UG01-0AA0	6ES7332-5HD01-0AB0
6ES5470-4UC13	8 AO	nur Spannungsausgang / only voltage output		6EZ2041-8UG01-1AA0	6ES7332-5HF00-0AB0
6ES5470-4UC13	8 AO	Strom- und Spannungsausgang / current and voltage output		6EZ2041-8UG01-0AA0	6ES7332-5HD01-0AB0

S5- 135/155U	I/O	U	I	Adapter	S7-300
				6EZ2041-8UG01-0DU1	Klemmenadapter / terminal adapter
				6EZ2041-8UG01-0DU0	offenes Kabelende / open ended
				6EZ2041-8UG00-0BG0	Montagewinkelset / mounting brackets (set)

- maximal 48 VDC / max. allowable 48V
- rangiert auf zwei Baugruppen S7 / switched on 2 S7-modules
- Rangierung nur für 16 DI/16DO / only 16DI/DO
- nur AC und rangiert auf zwei Baugruppen S7
- only AC and switched on 2 S7-modules

- M nachverdrahten / M must be wired
- N nachverdrahten und rangiert auf zwei Baugruppen S7 / N must be wired and switched to 2 S7-modules
- nur AC und gleiche Phase / only AC in-phase

S5-135/155U	I/O	U	Strom	Adapter	S7-400
6ES5420-4UA14	32 DI	24 VDC		6EZ2041-8UG07-0EU36	6ES7421-1BL01-0AA0
6ES5430-4UA14	32 DI	24 VDC		6EZ2041-8UG07-0EU36	6ES7421-1BL01-0AA0
6ES5431-4UA12	16 DI	24/60 VDC		6EZ2041-8UG07-0EU20	6ES7421-7DH00-0AB0
6ES5432-4UA12	32DI	24 VDC		6EZ2041-8UG07-0EU33	6ES7421-1BL01-0AA0
6ES5436-4UA12	16 DI	115/230 VAC		6EZ2041-8UG57-1EU23	6ES7421-1FH20-0AA0
6ES5436-4UB12	8 DI	115/230 VAC		6EZ2041-8UG57-1EU20	6ES7421-1FH20-0AA0
6ES5441-4UA14	32 DO	24 VDC	0,5 A	6EZ2041-8UG07-0AU36	6ES7422-1BL00-0AA0
6ES5441-4UA14	32 DO	24 VDC	0,5 A	6EZ2041-8UG07-0AU37	6ES7422-7BL00-0AB0
6ES5451-4UA14	32 DO	24 VDC	0,5 A	6EZ2041-8UG07-0AU37	6ES7422-7BL00-0AB0
6ES5451-4UA14	32 DO	24 VDC	0,5 A	6EZ2041-8UG07-0AU36	6ES7422-1BL00-0AA0
6ES5454-4UA14	16 DO	24 VDC	2 A	6EZ2041-8UG07-1AU23	6ES7422-1BH11-0AA0
6ES5456-4UA12	16 DO	115/230 VAC	2 A	6EZ2041-8UG57-1AU23	6ES7422-1FH00-0AA0
6ES5458-4UC11	16 DO	Relais	5 A	6EZ2041-8UG67-0AU23	6ES7422-1HH00-0AA0
6ES5460-4UA13	8 AI	nur Strommessung / only current metering		6EZ2041-8UG77-0EU11	6ES7431-1KF00-0AB0
6ES5460-4UA13	8 AI	nur Spannungsmessung / only voltage metering		6EZ2041-8UG77-0EU12	6ES7431-1KF00-0AB0
6ES5460-4UA13	8 AI	nur PT100		6EZ2041-8UG07-1AE0	6ES7431-7KF10-0AB0
6ES5460-4UA13	8 AI	Strom- und Spannungsmessung / current and voltage metering		6EZ2041-8UG07-0AE0	6ES7431-1KF10-0AB0
6ES5465-4UA13	8 AI	nur PT100		6EZ2041-8UG77-0EU20	6ES7431-7KF10-0AB0
6ES5465-4UA13	16 AI	Strom- und Spannungsmessung / current and voltage metering		6EZ2041-8UG77-0EU21	6ES7431-0HH00-0AB0
6ES5465-4UA13	16 AI	Strom- und Spannungsmessung / current and voltage metering		6EZ2041-8UG77-0EU21	6ES7431-7QH00-0AB0
6ES5470-4UA13	8 AO	nur Stromausgang / only current output		6EZ2041-8UG77-0AU11	6ES7432-1HF00-0AB0
6ES5470-4UC13	8 AO	nur Stromausgang / only current output		6EZ2041-8UG77-0AU11	6ES7432-1HF00-0AB0
6ES5470-4UA13	8 AO	nur Spannungsausgang / only voltage output		6EZ2041-8UG77-0AU12	6ES7432-1HF00-0AB0
6ES5470-4UB13	8 AO	nur Spannungsausgang / only voltage output		6EZ2041-8UG77-0AU12	6ES7432-1HF00-0AB0
6ES5470-4UC13	8 AO	nur Spannungsausgang / only voltage output		6EZ2041-8UG77-0AU12	6ES7432-1HF00-0AB0

Achtung: Frontstecker der S5-115U haben einen höheren Platzbedarf (Baubreite)

Attention: Front connector with double width needs more place!

S5-135/155U	I/O	U	I	Adapter	S7-1500
6ES5420-4UA14	32 DI	24 VDC		6EZ2041-8UG11-0DE0	6ES7521-1BL00-0AB0
6ES5430-4UA14	32 DI	24 VDC		6EZ2041-8UG11-0DE0	6ES7521-1BL00-0AB0
6ES5431-4UA12	16 DI	24/60 VDC		6EZ2041-8UG11-0DE1	6ES7521-1BH00-0AB0
6ES5432-4UA12	32DI	24 VDC		6EZ2041-8UG11-0DE2	6ES7521-1BL00-0AB0
6ES5436-4UA12	16 DI	115/230 VAC		6EZ2041-8UG11-0DE4	6ES7521-1FH00-0AA0
6ES5436-4UB12	8 DI	115/230 VAC		6EZ2041-8UG11-0DE5	6ES7521-1FH00-0AA0
6ES5441-4UA14	32 DO	24 VDC	0,5 A	6EZ2041-8UG11-0DA0	6ES7522-1BL00-0AB0
6ES5451-4UA14	32 DO	24 VDC	0,5 A	6EZ2041-8UG11-0DA0	6ES7522-1BL00-0AB0
6ES5453-4UA12	16 DO	20-30V DC	0,5A	6EZ2041-8UG11-0DA6	6ES7522 1BF00-0AB0
6ES5453-4UA12	16 DO	24 VDC	2A	6EZ2041-8UG11-0DA7	6ES7522-5EH00-0AB0
6ES5454-4UA14	16 DO	24 VDC	2 A	6EZ2041-8UG11-0DA1	6ES7522-1BH00-0AB0
6ES5454-4UA14	16 DO	24 VDC	2 A	6EZ2041-8UG11-0DA2	6ES7522-1BF00-0AB0
6ES5456-4UA12	16 DO	115/230 VAC	2 A	6EZ2041-8UG11-0DA3	6ES7522-5FF00-0AB0
6ES5456-4UA12	16 DO	115/230 VAC	2 A	6EZ2041-8UG11-0DA4	6ES7522-5HF00-0AB0
6ES5456-4UA12	16 DO	115/230 VAC	2 A	6EZ2041-8UG11-0DA8	6ES7522-5FH00-0AB0
6ES5456-4UB12	8 DO	115/230 VAC	2 A	6EZ2041-8UG11-1DA3	6ES7522-5FF00-0AB0
6ES5456-4UB12	8 DO	115/230 VAC	2 A	6EZ2041-8UG11-1DA4	6ES7522-5HF00-0AB0
6ES5458-4UC11	16 DO	Relais	5 A	6EZ2041-8UG11-2DA4	6ES7522-5HF00-0AB0
6ES5458-4UC11	16 DO	Relais	5 A	6EZ2041-8UG11-0DA5	6ES7522-5HH00-0AB0
6ES5460-4UA13	8 AI	Spannungsmessung / voltage metering		6EZ2041-8UG11-0AE0	6ES7531-7KF00-0AB0
6ES5460-4UA13	8 AI	Spannungsmessung / voltage metering		6EZ2041-8UG11-0AE0	6ES7531-7NF10-0AB0
6ES5460-4UA13	8 AI	Strommessung 2-Draht-Messumformer / current metering 2-wire-transducer		6EZ2041-8UG11-2AE0	6ES7531-7KF00-0AB0
6ES5460-4UA13	8 AI	Strommessung 2-Draht-Messumformer / current metering 2-wire-transducer		6EZ2041-8UG11-2AE0	6ES7531-7NF10-0AB0
6ES5460-4UA13	8 AI	Strommessung 4-Draht-Messumformer / current metering 4-wire-transducer		6EZ2041-8UG11-3AE0	6ES7531-7KF00-0AB0
6ES5460-4UA13	8 AI	Strommessung 4-Draht-Messumformer / current metering 4-wire-transducer		6EZ2041-8UG11-3AE0	6ES7531-7NF10-0AB0
6ES5465-4UA13	16 AI	Spannungsmessung / voltage metering		6EZ2041-8UG11-0AE2	6ES7531-7KF00-0AB0
6ES5465-4UA13	16 AI	Spannungsmessung / voltage metering		6EZ2041-8UG11-0AE2	6ES7531-7NF10-0AB0
6ES5465-4UA13	16 AI	Strommessung 2-Draht-Messumformer / current metering 2-wire-transducer		6EZ2041-8UG11-1AE2	6ES7531-7KF00-0AB0
6ES5465-4UA13	16 AI	Strommessung 2-Draht-Messumformer / current metering 2-wire-transducer		6EZ2041-8UG11-1AE2	6ES7531-7NF10-0AB0
6ES5465-4UA13	16 AI	Strommessung 4-Draht-Messumformer / current metering 4-wire-transducer		6EZ2041-8UG11-2AE2	6ES7531-7KF00-0AB0
6ES5465-4UA13	16 AI	Strommessung 4-Draht-Messumformer / current metering 4-wire-transducer		6EZ2041-8UG11-2AE2	6ES7531-7NF10-0AB0
6ES5465-4UA13	16 AI	PT100 Messbereichsmodul / measuring module 6ES5498-1AA11		6EZ2041-8UG11-3AE2	6ES7531-7KF00-0AB0
6ES5465-4UA13	8 AI	PT100		6EZ2041-8UG11-4AE3	6ES7531-7PF00-0AB0

S5-135/155U	I/O	U	I	Adapter	S7-1500
6ES5470-4UA13	8 AO	Strom- / Spannungsmessung current- / voltage metering		6EZ2041-8UG11-0AA0	6ES7532-5HD00-0AB0
6ES5470-4UB13	8 AO	Strom- / Spannungsmessung current- / voltage metering		6EZ2041-8UG11-0AA0	6ES7532-5HD00-0AB0
6ES5470-4UC13	8 AO	Strom- / Spannungsmessung current- / voltage metering		6EZ2041-8UG11-0AA0	6ES7532-5HD00-0AB0
6ES5470-4UA13	8 AO	Strom- / Spannungsmessung current- / voltage metering		6EZ2041-8UG11-1AA0	6ES7532-5HF00-0AB0
6ES5470-4UB13	8 AO	Strom- / Spannungsmessung current- / voltage metering		6EZ2041-8UG11-1AA0	6ES7532-5HF00-0AB0
6ES5470-4UC13	8 AO	Strom- / Spannungsmessung current- / voltage metering		6EZ2041-8UG11-1AA0	6ES7532-5HF00-0AB0
Modulbreite 25mm / width of module 25mm / ET200MP					
6ES5420-4UA14	32 DI	24 VDC		6EZ2041-8UG21-0DE0	6ES7521-1BL10-0AA0
6ES5430-4UA14	32 DI	24 VDC		6EZ2041-8UG21-0DE0	6ES7521-1BL10-0AA0
6ES5431-4UA12	16 DI	24-60VDC		6EZ2041-8UG21-0DE1	6ES7521-1BH10-0AA0
6ES5431-4UA12	16 DI	24-60VDC		6EZ2041-8UG21-1DE1 Massen gebrückt / ground is bridged	6ES7521-1BH10-0AA0
6ES5432-4UA12	32 DI	24VDC		6EZ2041-8UG21-0DE2	6ES7521-1BL10-0AA0
6ES5432-4UA12	32 DI	24V		6EZ2041-8UG21-1DE2	6ES7521-1BL10-0AA0
6ES5441-4UA14	32 DO	24 VDC	0,5A	6EZ2041-8UG21-0DA0	6ES7522-1BL10-0AA0
6ES5451-4UA14	32 DO	24 VDC	0,5A	6EZ2041-8UG21-0DA0	6ES7522-1BL10-0AA0
6ES5482-4UA11	16DI/16DO	24 VDC	0,5A	6EZ2041-8UG21-0EA0	6ES7523-1BL00-0AA0
6ES5460-4UA13	8 AI	Spannungsmessung / voltage metering		6EZ2041-8UG21-0AE0	6ES7531-7QD00-0AB0
6ES5460-4UA13	8 AI	Strommessung / 4-Draht-Messumformer current metering / 4-wire-transducer		6EZ2041-8UG21-0AE1	6ES7531-7QD00-0AB0
6ES5460-4UA13	8 AI	Strommessung / 2-Draht-Messumformer current- metering / 2-wire-transducer		6EZ2041-8UG21-0AE2	6ES7531-7QD00-0AB0
				6EZ2041-8UG01-0DU1	Klemmenadapter / terminal adapter
				6EZ2041-8UG01-0DU0	offenes Kabelende / openended
Zubehör				6EZ2041-8UG00-0BG0	Montagewinkelset / mounting brackets (set)

Zielbaugruppe 0,5A / S7-1500 module with 0,5A

rangiert auf zwei Baugruppen S7 / switched on 2 S7-modules



max. 24 VDC

Baugruppendaten beachten / observe technical data

S5_115U --> S7_1500

S5-115U	I/O	U	I	Adapter	S7-1500
6ES5420-7LA11	32 DI	24 VDC		6EZ2041-8UG12-0DE0	6ES7521-1BL00-0AB0
6ES5430-7LA12	32 DI	24 VDC		6EZ2041-8UG12-0DE0	6ES7521-1BL00-0AB0
6ES5431-7LA11	16 DI	24/48 VUC		6EZ2041-8UG12-0DE1	6ES7521-1BH00-0AB0
6ES5434-7LA12	8 DI	24 VDC		6EZ2041-8UG12-0DE2	6ES7521-1BH00-0AB0
6ES5435-7LA11	16 DI	115 VUC		6EZ2041-8UG12-0DE3	6ES7521-1FH00-0AA0
6ES5435-7LB11	16 DI	115 VUC		6EZ2041-8UG12-0DE4	6ES7521-1FH00-0AA0
6ES5436-7LA11	16 DI	230 VUC		6EZ2041-8UG12-0DE3	6ES7521-1FH00-0AA0
6ES5436-7LB11	16 DI	230 VUC		6EZ2041-8UG12-0DE4	6ES7521-1FH00-0AA0
6ES5441-7LA13	32 DO	24 VDC	0,5 A	6EZ2041-8UG12-0DA0	6ES7522-1BL01-0AB0
6ES5451-7LA12	32 DO	24 VDC	0,5 A	6EZ2041-8UG12-0DA0	6ES7522-1BL01-0AB0
6ES5451-7LA21	32 DO	24 VDC	0,5 A	6EZ2041-8UG12-0DA0	6ES7522-1BL01-0AB0
6ES5453-7LA11	16 DO	24-60 VDC	0,5 A	6EZ2041-8UG12-0DA1	6ES7522-1BH00-0AB0
6ES5454-7LA12	16 DO	24 VDC	2A	6EZ2041-8UG12-1DA1	6ES7522-1BH00-0AB0
6ES5454-7LA12	16DO	24V DC	2A	6EZ2041-8UG12-1DA2	6ES7522-1BF00-0AB0
6ES5454-7LB11	8 DO	24 VDC	2A	6EZ2041-8UG12-0DA2	6ES7522-1BF00-0AB0
6ES5456-7LA11	16 DO	115/230 VAC	1A	6EZ2041-8UG12-0DA3	6ES7522-5FF00-0AB0
6ES5456-7LA11	16 DO	115/230 VAC	1A	6EZ2041-8UG12-0DA4	6ES7522-5HF00-0AB0
6ES5456-7LA11	16 DO	115/230 VAC	1A	6EZ2041-8UG12-0DA5	6ES7522-5FH00-0AB0
6ES5456-7LB11	8 DO	115/230 VAC	1,5A	6EZ2041-8UG12-1DA3	6ES7522-5FF00-0AB0
6ES5456-7LB11	8 DO	115/230 VAC	1,5 A	6EZ2041-8UG12-1DA4	6ES7522-5HF00-0AB0
6ES5458-7LA12	16 DO	Rel. UC 30V	0,5 A	6EZ2041-8UG12-2DA4	6ES7522-5HF00-0AB0
6ES5458-7LB11	8 DO	Rel.AC250V	5A	6EZ2041-8UG12-3DA4	6ES7522-5HF00-0AB0
6ES5458-7LC11	16 DO	Rel.AC250V	5A	6EZ2041-8UG12-4DA4	6ES7522-5HF00-0AB0
6ES5460-7LA13	8 AI	Spannungsmessung / PT100 / 2-Draht Messumformer // voltage metering / PT100 / 2-wire-transducer		6EZ2041-8UG12-0AE1	6ES7531-7KF00-0AB0
6ES5460-7LA13	8 AI	Spannungsmessung / PT100 / 2-Draht Messumformer // voltage metering / PT100 / 2-wire-transducer		6EZ2041-8UG12-0AE1	6ES7531-7NF10-0AB0
6ES5460-7LA13	8 AI	Strommessung 2-Draht-Messumformer / current metering 2-wire-transducer		6EZ2041-8UG12-1AE1	6ES7531-7KF00-0AB0
6ES5460-7LA13	8 AI	Strommessung 2-Draht-Messumformer / current metering 2-wire-transducer		6EZ2041-8UG12-1AE1	6ES7531-7NF10-0AB0
6ES5460-7LA13	8 AI	Strommessung 4-Draht-Messumformer / current metering 4-wire-transducer		6EZ2041-8UG12-2AE1	6ES7531-7KF00-0AB0
6ES5460-7LA13	8 AI	Strommessung 4-Draht-Messumformer / current metering 4-wire-transducer		6EZ2041-8UG12-2AE1	6ES7531-7NF10-0AB0

S5_115U --> S7_1500

S5-115U	I/O	U	I	Adapter	S7-1500
6ES5465-7LA13	16 AI	Spannungsmessung / voltage metering		6EZ2041-8UG12-0AE2	6ES7531-7KF00-0AB0
6ES5465-7LA13	16 AI	Spannungsmessung / voltage metering		6EZ2041-8UG12-0AE2	6ES7531-7NF10-0AB0
6ES5465-7LA13	16AI	Spannungsmessung / voltage metering		6EZ2041-8UG12-0AE3 	6ES7531-7LH00-0AB0
6ES5465-7LA13	16AI	Strommessung / current metering		6EZ2041-8UG12-0AE3 	6ES7531-7MH00-0AB0
6ES5465-7LA13	16AI	RTD 4-Draht / RTD 4-wire transducer		6EZ2041-8UG12-1AE2	6ES7531-7KF00-0AB0
6ES5465-7LA13	16AI	RTD 4-Draht / RTD 4-wire transducer		6EZ2041-8UG12-1AE2	6ES7531-7NF10-0AB0
6ES5465-7LA13	16 AI	Strommessung / 2-Draht Messumformer current metering / 2-wire-transducer		6EZ2041-8UG12-2AE2	6ES7531-7KF00-0AB0
6ES5465-7LA13	16 AI	Strommessung / 2-Draht Messumformer current metering / 2-wire-transducer		6EZ2041-8UG12-2AE2	6ES7531-7NF10-0AB0
6ES5465-7LA13	16 AI	Strommessung / 4-Draht Messumformer current metering / 4-wire-transducer		6EZ2041-8UG12-3AE2	6ES7531-7KF00-0AB0
6ES5465-7LA13	16 AI	Strommessung / 4-Draht Messumformer current metering / 4-wire-transducerr		6EZ2041-8UG12-3AE2	6ES7531-7NF10-0AB0
6ES5470-7LA13	8 AO	Strom- und Spannungsmessung Current - / voltage metering		6EZ2041-8UG12-0AA0	6ES7532-5HD00-0AB0
6ES5470-7LB13	8 AO	Strom- und Spannungsmessung Current - / voltage metering		6EZ2041-8UG12-0AA0	6ES7532-5HD00-0AB0
6ES5470-7LC13	8 AO	Strom- und Spannungsmessung Current - / voltage metering		6EZ2041-8UG12-0AA0	6ES7532-5HD00-0AB0
6ES5470-7LA13	8 AO	Strom- oder Spannungsmessung Current - / voltage metering		6EZ2041-8UG12-1AA0	6ES7532-5HF00-0AB0
6ES5470-7LB13	8 AO	Strom- oder Spannungsmessung Current - / voltage metering		6EZ2041-8UG12-1AA0	6ES7532-5HF00-0AB0
6ES5470-7LC13	8 AO	Strom- oder Spannungsmessung Current - / voltage metering		6EZ2041-8UG12-1AA0	6ES7532-5HF00-0AB0

Modulbreite 25mm

6ES5420-7LA11	32 DI	24 VDC		6EZ2041-8UG22-0DE0	6ES7521-1BL10-0AA0
6ES5430-7LA12	32 DI	24 VDC		6EZ2041-8UG22-0DE0	6ES7521-1BL10-0AA0
6ES5431-7LA11	16 DI	24 - 48 VUC		6EZ2041-8UG22-0DE1	6ES7521-1BH10-0AA0
6ES5431-7LA11	16 DI	24 - 48 VUC		6EZ2041-8UG22-1DE1 Massen gebrückt	6ES7521-1BH10-0AA0
6ES5441-7LA13	32 DO	24 VDC		6EZ2041-8UG22-0DA0	6ES7522-1BL10-0AA0
6ES5451-7LA12	32 DO	24 VDC		6EZ2041-8UG22-0DA0	6ES7522-1BL10-0AA0
6ES5451-7LA21	32 DO	24 VDC		6EZ2041-8UG22-0DA0	6ES7522-1BL10-0AA0
6ES5482-7LA11	16DI/16DO	24 VDC		6EZ2041-8UG22-0EA0	6ES7523-1BL00-0AA0
6ES5460-7LA13	8 AI	Spannungsmessung / voltage metering		6EZ2041-8UG22-0AE0	6ES7531-7QD00-0AB0
6ES5460-7LA13	8 AI	Strommessung / 4-Draht-Messumformer current metering / 4-wire-transducer		6EZ2041-8UG22-0AE1	6ES7531-7QD00-0AB0
6ES5460-7LA13	8 AI	Strommessung / 2-Draht-Messumformer current metering / 2-wire-transducer		6EZ2041-8UG22-0AE2	6ES7531-7QD00-0AB0

6EZ2041-8UG02-0DU1 Klemmenadapter / terminal adapter

6EZ2041-8UG02-0DU0 offenes Kabelende / opened

6EZ2041-8UG00-0BG0 Montagewinkelset / mounting brackets (set)

rangiert auf zwei Baugruppen S7 / switched on 2 S7-modules

Zielbaugruppe 0,5A / S7-1500 module with 0,5A

observe technical data of S7-modules

max. 24 VDC



Nicht mit Messbereichsmodul 6ES5498-1AA51
not with measuring range module 6ES5 498-1AA51

S7-300	I/O	U	I	Adapter	S7-1500
6ES7321-1BL00-0AA0	32 DI	24 VDC		6EZ2041-8HR11-0DE0	6ES7521-1BL00-0AB0
6ES7321-1BH01-0AA0	16 DI	24VDC		6EZ2041-8HR11-2DE0	6ES7521-1BH00-0AB0
6ES7321-1FH00-0AA0	16DI	120/230VAC		6EZ2041-8HR11-3DE0	6ES7521-1FH00-0AA0
6ES7321-7TH00-0AB0	16DI	24VDC /Namur		6EZ2041-8HR11-5DE0	6ES7521-7TH00-0AB0
6ES7322-1BL00-0AA0	32 DO	24 VDC	0,5A	6EZ2041-8HR11-0DA0	6ES7522-1BL01-0AB0
6ES7322-1BH01-0AA0	16 DO	24VDC	0,5A	6EZ2041-8HR11-2DA0	6ES7522-1BH01-0AB0
6ES7322-1FH00-0AA0	16 DO	AC 230V 1A ST		6EZ2041-8HR11-4DA0	6ES7522-5FH00-0AB0
6ES7322-1HH01-0AA0	16 DO	rel. AC 120/230V		6EZ2041-8HR11-5DA0	6ES7522-5HH00-0AB0
6ES7322-1FF01-0AA0	8 DO	AC 120/230V	2A	6EZ2041-8HR11-6DA0	6ES7522-5FF00-0AB0
6ES7331-1KF02-0AB0	8 AI	Spannungsmessung V / metering V	voltage	6EZ2041-8HR11-0AE0	6ES7531-7KF00-0AB0
6ES7331-7KF02-0AB0	8 AI	U / I / R / T		6EZ2041-8HR11-1AE0	6ES7531-7KF00-0AB0
6ES7331-1KF02-0AB0	8 AI	Spannungsmessung mV metering mV	voltage	6EZ2041-8HR11-0AE1	6ES7531-7KF00-0AB0
6ES7331-7KF02-0AB0	8 AI	Strommessung 4-Draht // metering 4-wire-transducer	current	6EZ2041-8HR11-1AE1	6ES7531-7KF00-0AB0
6ES7331-1KF02-0AB0	8 AI	Strommessung 4-Draht // metering 4-wire-transducer	current	6EZ2041-8HR11-0AE2	6ES7531-7KF00-0AB0
6ES7331-7KF02-0AB0	8 AI	Strommessung 2-Draht // metering 2-wire-transducer	current	6EZ2041-8HR11-1AE2	6ES7531-7KF00-0AB0
6ES7331-1KF02-0AB0	8 AI	Strommessung 2-Draht // metering 2-wire-transducer	current	6EZ2041-8HR11-0AE3	6ES7531-7KF00-0AB0
6ES7331-1KF02-0AB0	8 AI	R- / T-Messung		6EZ2041-8HR11-0AE4	6ES7531-7KF00-0AB0
6ES7331-7NF10-0AB0	8 AI	Spannungsmessung / metering	voltage	6EZ2041-8HR11-2AE0	6ES7531-7KF00-0AB0
6ES7331-7NF10-0AB0	8 AI	Strommessung 4-Draht // metering 4-wire-transducer	current	6EZ2041-8HR11-2AE1	6ES7531-7KF00-0AB0
6ES7332-5HF00-0AB0	8 AO	U- / I		6EZ2041-8HR11-0AA0	6ES7532-5HF00-0AB0
6ES7332-5HB01-0AB0	2 AO	U- / I		6EZ2041-8HR11-1AA0	6ES7532-5NB00-0AB0
6ES7332-5HD01-0AB0	4 AO	U- / I		6EZ2041-8HR11-2AA0	6ES7532-5HD00-0AB0
Modulbreite 25mm / width of module 25mm / ET200MP					
6ES7321-1BL00-0AA0	32 DI	24 VDC		6EZ2041-8HR12-0DE0	6ES7521-1BL10-0AA0
6ES7321-1BH01-0AA0	16 DI	24VDC		6EZ2041-8HR12-2DE0	6ES7521-1BH10-0AA0
6ES7321-1BH02-0AA0	16 DI	24VDC		6EZ2041-8HR12-2DE0	6ES7521-1BH10-0AA0
6ES7321-7BH01-0AB0	16 DI	24VDC		6EZ2041-8HR12-1DE0	6ES7521-1BH10-0AA0
6ES7322-1BL00-0AA0	32 DO	24 VDC	0,5A	6EZ2041-8HR12-0DA0	6ES7522-1BL10-0AA0
6ES7322-1BH01-0AA0	16 DO	24VDC	0,5A	6EZ2041-8HR12-1DA0	6ES7522-1BH10-0AA0
6ES7323-1BL00-0AA0	16DI/16DO	24VDC	0,5A	6EZ2041-8HR12-0EA0	6ES7523-1BL00-0AA0
		offenes Kabelende / open ended 0,5m ungeschirmt / unshielded		6EZ2041-8HR10-1DU0	20 pol. Fronstecker // 20 pin frontconnector
		offenes Kabelende / open ended 0,5m ungeschirmt / unshielded		6EZ2041-8HR10-0DU0	40 pol. Fronstecker // 40 pin frontconnector
				6EZ2041-8UG00-0BG0	Montagewinkelset / mounting brackets (set)

Baugruppendaten beachten
observe technical data of S7-
modules

S7-400	I/O	U	I	Adapter	S7-1500
6ES7421-1BL01-0AA0	32 DI	24VDC		6EZ2041-8HR21-0DE0	6ES7521-1BL00-0AB0
6ES7422-1BL00-0AA0	32 DO	24VDC		6EZ2041-8HR21-0DA0	6ES7522-1BL01-0AB0
6ES7422-1BH11-0AA0	16 DO	24VDC	2A	6EZ2041-8HR21-1DA0	6ES7522-5HH00-0AB0
6ES7422-1BH11-0AA0	16 DO	24VDC	2A	6EZ2041-8HR21-1DA1	6ES7522-1BF00-0AB0
6ES7422-1HH00-0AA0	16 DO	UC30/230V	Rel. 5A	6EZ2041-8HR21-2DA0	6ES7522-5HF00-0AB0
6ES7431-7QH00-0AB0	16 AI	Strommessung 4-Draht // current metering 4-wire-transducer		6EZ2041-8HR21-0AE1	6ES7531-7KF00-0AB0
6ES7431-7QH00-0AB0	16 AI	Strommessung 2-Draht // current metering 2-wire-transducer		6EZ2041-8HR21-0AE2	6ES7531-7KF00-0AB0
6ES7431-7QH00-0AB0	16 AI	U / R / T-Messung		6EZ2041-8HR21-0AE0	6ES7531-7KF00-0AB0
6ES7431-1KF00-0AB0	8 AI	Strommessung 2-Draht current metering / 2-wire-transducer		6EZ2041-8HR21-1AE2	6ES7531-7KF00-0AB0
6ES7431-1KF00-0AB0	8 AI	Strommessung 4-Draht // current metering 4-wire-transducer		6EZ2041-8HR21-1AE1	6ES7531-7KF00-0AB0
6ES7431-1KF00-0AB0	8 AI	U / R		6EZ2041-8HR21-1AE0	6ES7531-7KF00-0AB0
6ES7431-1KF20-0AB0	8 AI	Spannungsmessung // voltage metering		6EZ2041-8HR21-2AE0	6ES7531-7NF10-0AB0
6ES7431-1KF10-0AB0	8 AI	Spannungsmessung // voltage metering		6EZ2041-8HR21-2AE0	6ES7531-7NF10-0AB0
6ES7431-1KF20-0AB0	8 AI	Strommessung 4-Draht // current metering 4-wire-transducer		6EZ2041-8HR21-2AE1	6ES7531-7NF10-0AB0
6ES7431-1KF10-0AB0	8 AI	Strommessung 4-Draht // current metering 4-wire-transducer		6EZ2041-8HR21-2AE1	6ES7531-7NF10-0AB0
6ES7431-1KF20-0AB0	8 AI	Strommessung 2-Draht current metering / 2-wire-transducer		6EZ2041-8HR21-2AE2	6ES7531-7NF10-0AB0
6ES7431-1KF10-0AB0	8AI	Strommessung 2-Draht current metering / 2-wire-transducert		6EZ2041-8HR21-2AE2	6ES7531-7NF10-0AB0
6ES7432-1HF00-0AB0	8 AO	U / I		6EZ2041-8HR21-0AA0	6ES7532-5HF00-0AB0

Modulbreite 25mm / width of module 25mm / ET200MP					
--	--	--	--	--	--

6ES7421-1BL01-0AA0	32 DI	24VDC		6EZ2041-8HR22-0DE0	6ES7521-1BL10-0AA0
6ES7422-1BL00-0AA0	32 DO	24 VDC		6EZ2041-8HR22-0DA0	6ES7522-1BL10-0AA0

offenes Kabelende / open ended
0,5m ungeschirmt / unshielded

6EZ2041-8HR20-0DU0

6EZ2041-8UG00-0BG0

Montagewinkelset / mounting brackets
(set)

rangiert auf zwei Baugruppen S7 / switched on 2
S7-modules

S5	I/O	Voltage	Current	Adapter including BaseUnit	ET200SP	ET200SP I/O	Comment
----	-----	---------	---------	----------------------------	---------	-------------	---------



Observe potential groups of S5 and ET200SP

DI							
6ES5430-4UA14	32 DI	24 VDC		6EZ2041-8HR41-0DE0	6ES7193-6BP00-0DA0	6ES7131-6BH01-0BA0	16DI /24VDC
					6ES7193-6BP00-0BA0	6ES7131-6BH01-0BA0	16DI /24VDC

6ES5431-4UA12	16 DI	24/60 VDC		6EZ2041-8HR41-1DE0	6ES7193-6BP00-0DA0	6ES7131-6BH01-0BA0	16DI /24VDC	only 24VDC, rewire L+
								S5: 16 potential groups, ET200SP: 1 potential group

6ES5432-4UA12	32DI	24 VDC		6EZ2041-8HR41-2DE0	6ES7193-6BP00-0DA0	6ES7131-6BH01-0BA0	16DI /24VDC	rewire L+
					6ES7193-6BP00-0DA0	6ES7131-6BH01-0BA0		S5: 4 potential groups, ET200SP: 2 potential groups

6ES5420-4UA14	32 DI	24 VDC		6EZ2041-8HR31-0DE0	6ES7193-6BP00-0DA0	6ES7131-6BF01-0AA0	8DI /24VDC	
6ES5430-4UA14					6ES7193-6BP00-0BA0			
					6ES7193-6BP00-0BA0			
					6ES7193-6BP00-0BA0			

6ES5431-4UA12	16DI	24-60VDC		6EZ2041-8HR31-1DE0	6ES7193-6BP00-0DA0	6ES7131-6BH01-0BA0	16DI /24VDC	only 24VDC, S5- F+ connected to L+

6ES5432-4UA12	32DI	24 VDC		6EZ2041-8HR31-2DE0	6ES7193-6BP00-0DA0	6ES7131-6BH01-0BA0	16DI /24VDC	S5- F+ connected to L+
					6ES7193-6BP00-0DA0	6ES7131-6BH01-0BA0		S5: 4 potential groups, ET200SP: 2 potential groups

S5	I/O	Voltage	Current	Adapter including BaseUnit	ET200SP	ET200SP I/O	Comment
----	-----	---------	---------	----------------------------	---------	-------------	---------

DO

6ES5441-4UA14	32 DO	24 VDC		6EZ2041-8HR31-0DA0	6ES7193-6BP00-0DA0	6ES7132-6BH00-0AA0 6ES7132-6BH01-0BA0	16DO /24VDC	32x digital output in 2x potential groups L-* optional 6ES5451-4UA14
6ES5451-4UA14					6ES7193-6BP00-0DA0	6ES7132-6BH00-0AA0 6ES7132-6BH01-0BA0		

6ES5441-4UA14	32 DO	24 VDC	0,5 A	6EZ2041-8HR41-0DA0	6ES7193-6BP00-0DA0	6ES7132-6BH00-0AA0	16DO/24VDC/0,5A	
					6ES7193-6BP00-0DA0	6ES7132-6BH00-0AA0		

6ES5451-4UA14	32 DO	24 VDC	0,5 A	6EZ2041-8HR41-0DA0	6ES7193-6BP00-0DA0	6ES7132-6BH01-0BA0	16DO/24VDC/0,5A	
					6ES7193-6BP00-0DA0	6ES7132-6BH01-0BA0		

6ES5458-4UA12	16 DO	60 VDC/48V AC	0,5 A	6EZ2041-8HR41-1DA0	6ES7193-6BP20-0BB1	6ES7132-6HD01-0BB1	4* RQ	observe technical data of modules
					6ES7193-6BP20-0BB1	6ES7132-6HD01-0BB1	120VDC-230VAC / 5A	
					6ES7193-6BP20-0BB1	6ES7132-6HD01-0BB1	NO ST	
					6ES7193-6BP20-0BB1	6ES7132-6HD01-0BB1		

6ES5458-4UC11	16 DO	Relais 230VAC	5 A	6EZ2041-8HR41-2DA0	6ES7193-6BP20-0BB1	6ES7132-6HD01-0BB1	4* RQ	observe technical data of S7-modules
					6ES7193-6BP20-0BB1	6ES7132-6HD01-0BB1	120VDC-230VAC / 5A	
					6ES7193-6BP20-0BB1	6ES7132-6HD01-0BB1	NO ST	
					6ES7193-6BP20-0BB1	6ES7132-6HD01-0BB1		

S5	I/O	Voltage	Current	Adapter including BaseUnit	ET200SP	ET200SP I/O	Comment
AI							
6ES5460-4UA13	8 AI	U-/I-measuring		6EZ2041-8HR41-0AE0	6ES7193-6BP00-0DA0	6ES7134-6HD01-0BA1	4 AI U/I 2-wire ST
					6ES7193-6BP00-0BA0	6ES7134-6HD01-0BA1	Spannungsmessung
6ES5460-4UA13	8 AI	Strom- /Spannungsmessung		6EZ2041-8HR41-0AE1	6ES7193-6BP00-0DA0	6ES7134-6HD01-0BA1	4 AI U/I 2-draht ST
					6ES7193-6BP00-0BA0	6ES7134-6HD01-0BA1	Current metering
6ES5460-4UA13	8 AI	resistance metering		6EZ2041-8HR41-0AE2	6ES7193-6BP00-0DA1	6ES7134-6JD00-0CA1	4 AI RTD/TC 4-wire HF
					6ES7193-6BP00-0BA1	6ES7134-6JD00-0CA1	resistance metering
6ES5460-4UA13	8 AI	resistance metering		6EZ2041-8HR41-0AE3	6ES7193-6BP00-0DA1	6ES7134-6JF00-0CA1	8 AI RTD/TC 2-wire HF
							resistance metering
6ES5465-4UA13	16 / 8 A	U / I / PT100 measure		6EZ2041-8HR41-1AE0	6ES7193-6BP00-0DA0	6ES7134-6FF00-0AA1	AI 8xU BA
					6ES7193-6BP00-0BA0	6ES7134-6FF00-0AA1	Voltage metering
6ES5465-4UA13	16 / 8 A	U / I / PT100 measure		6EZ2041-8HR41-1AE1	6ES7193-6BP00-0DA0	6ES7134-6GF00-0AA1	AI 8xI 2-/4-wire BA
					6ES7193-6BP00-0BA0	6ES7134-6GF00-0AA1	Current metering
6ES5465-4UA13	16 / 8 A	U / I / PT100 measure		6EZ2041-8HR41-1AE2	6ES7193-6BP00-0DA1	6ES7134-6JD00-0CA1	AI 4xRTD/TC 4-wire HF
					6ES7193-6BP00-0BA1	6ES7134-6JD00-0CA1	resistance metering

S5-135_155U --> ET200SP

S5	I/O	Voltage	Current	Adapter including BaseUnit	ET200SP	ET200SP I/O	Comment
AO							
6ES5470-4UA13	8 AO	Strom- /Spannungsmessung		6EZ2041-8HR41-0AA0	6ES7193-6BP00-0DA0	6ES7135-6HD00-0BA1	4 AO U/I ST
					6ES7193-6BP00-0BA0		
6ES5470-4UB13	8 AO			6EZ2041-8HR41-1AA0	6ES7193-6BP00-0DA0	6ES7135-6HD00-0BA1	4 AO U/I ST
					6ES7193-6BP00-0BA0		

ET200SP is not included