



版本

08/2023

操作说明

SINAMICS

SINAMICS V20

低压变频器

SIEMENS

SINAMICS

SINAMICS V20 变频器

操作说明

前言

基本安全说明

1

产品介绍

2

机械安装

3

电气安装

4

通过内置 BOP 进行调试

5

通过 SINAMICS V20 智能连接模块调试

6

与 PLC 通讯

7

参数列表

8

故障与报警

9

技术数据

A

选件与备件

B



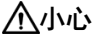
通用许可条件

C

法律资讯

警告提示系统

为了您的人身安全以及避免财产损失，必须注意本手册中的提示。人身安全的提示用一个警告三角表示，仅与财产损失有关的提示不带警告三角。警告提示根据危险等级由高到低如下表示。

 危险
表示如果不采取相应的小心措施， 将会导致死亡或者严重的人身伤害。
 警告
表示如果不采取相应的小心措施， 可能导致死亡或者严重的人身伤害。
 小心
表示如果不采取相应的小心措施， 可能导致轻微的人身伤害。
注意
表示如果不采取相应的小心措施， 可能导致财产损失。


当出现多个危险等级的情况下，每次总是使用最高等级的警告提示。如果在某个警告提示中带有警告可能导致人身伤害的警告三角，则可能在该警告提示中另外还附带有可能导致财产损失的警告。

合格的专业人员

本文件所属的产品/系统只允许由符合各项工作要求的**合格人员**进行操作。其操作必须遵照各自自带的文件说明，特别是其中的安全及警告提示。由于具备相关培训及经验，合格人员可以察觉本产品/系统的风险，并避免可能的危险。

按规定使用 Siemens 产品

请注意下列说明：

 警告
Siemens 产品只允许用于目录和相关技术文件中规定的使用情况。如果要使用其他公司的产品和组件，必须得到 Siemens 推荐和允许。正确的运输、储存、组装、装配、安装、调试、操作和维护是产品安全、正常运行的前提。必须保证允许的环境条件。必须注意相关文件中的提示。

商标

所有带有标记符号®的都是 Siemens AG 的注册商标。本印刷品中的其他符号可能是一些其他商标。若第三方出于自身目的使用这些商标，将侵害其所有者的权利。

责任免除

我们已对印刷品中所述内容与硬件和软件的一致性作过检查。然而不排除存在偏差的可能性，因此我们不保证印刷品中所述内容与硬件和软件完全一致。印刷品中的数据都按规定经过检测，必要的修正值包含在下一版本中。

前言

手册用途

本手册描述如何进行 SINAMICS V20 变频器的安装、调试、操作及维护。

SINAMICS V20 用户文档组成

文档	内容	语言版本
《操作说明》	(本手册)	英语 中文 (简体) 法语 德语 意大利语 韩语 葡萄牙语 西班牙语 土耳其语
《精简版操作说明》	介绍如何进行 SINAMICS V20 变频器的安装、操作及基本调试	英语 中文 (简体) 德语
《产品信息》	介绍如何安装并操作以下选件或备件： <ul style="list-style-type: none">• 参数下载器• 能耗制动模块• 外接基本操作面板 (BOP)• BOP 接口模块• 升级安装组件• 屏蔽连接件• I/O 扩展模块• SINAMICS V20 智能连接模块• 风扇	英语 中文 (简体)
	介绍如何安装并操作以下选件： <ul style="list-style-type: none">• 保护装置	英语

获取产品信息

通过标识链接可获取产品的更多信息。

标识链接以二维码（QR 码）的形式提供，位于变频器铭牌和产品包装上。

二维码边框的右下角有一个黑色三角，表示标识链接。



使用标准扫码装置或“工业在线支持”应用程序扫描二维码。在使用标准扫码装置时，在设备上已有的网络浏览器中打开读取的标识链接。

通过标识链接可获取产品数据、手册、符合性声明、证书和产品的更多信息。

此外，产品包装上还有一个二维码，用于快速访问精简版操作说明。使用标准扫码装置扫描二维码，即可在网络浏览器中打开精简版操作说明。

产品维护

在产品维护（提高耐用性、部件报废等）的范畴内，组件会持续得到进一步研发。

此类研发可无需变更产品编号而实现“备件兼容”。

这样的备件兼容式再研发有时会对连接器/接口位置进行略微的调整，但这不会对组件的规范使用产生影响。请在特殊的安装情况下加以注意（例如电缆长度要有足够余量）。

使用第三方产品

本印刷品包含有对第三方产品的推荐。西门子了解这些第三方产品的基本适性。

可以使用其他制造商的同等产品。

西门子不对第三方产品的使用提供担保。

技术支持

国家	热线
中国	+86 400 810 4288
法国	+33 0821 801 122
德国	+49 (0) 911 958 1231
意大利	+39 (02) 24362000
巴西	+55 11 3833 4040
印度	+91 22 2760 0150
韩国	+82 2 3450 7114
土耳其	+90 (216) 4440747
美国	+1 423 262 5710
波兰	+48 22 870 8200
更多技术支持与服务信息：技术支持联系方式 (https://support.industry.siemens.com/cs/ww/en/ps)	

回收和废弃物处理



为了保护环境，请联系有资质的电子及电气废旧设备处理公司对您的废旧设备进行回收和处理，并请根据当地的相应法规对您的废旧设备进行处置。

遵守基本数据保护准则

西门子遵守数据保护准则，特别是数据最小化原则（privacy by design）。

对于该产品的具体含义是：

产品不会处理或存储个人相关数据，技术功能数据除外（例如时间戳）。用户如果将此类数据与其他数据（例如排班表）关联或者将个人相关数据存储在同一介质（例如硬盘）上而产生个人相关性，则应由用户自行确保遵循数据安全法规。

目录

前言	3
1 基本安全说明	11
1.1 一般安全说明	11
1.2 静电场或静电放电可导致设备损坏	17
1.3 应用示例的质保规定	17
1.4 网络安全说明	18
1.5 驱动系统（电气传动系统）的遗留风险	19
2 产品介绍	21
2.1 变频器类型	21
2.2 变频器铭牌	24
3 机械安装	27
3.1 安装方向及间距	27
3.2 控制柜内的安装	28
3.3 安装 SINAMICS V20 平板式变频器	32
3.4 穿墙式安装（外形尺寸 B ... E）	34
3.5 DIN 导轨安装（外形尺寸 AA、AB、AC、A、B）	37
4 电气安装	41
4.1 典型系统接线	41
4.2 端子说明	45
4.3 在机器和设备上使用多台单相版变频器	53
4.4 符合 EMC 规范的安装	54
4.5 符合 EMC 规范的电柜设计	57
4.6 重整直流母线电容器	58
5 通过内置 BOP 进行调试	59
5.1 内置基本操作面板（BOP）	59
5.1.1 内置 BOP 介绍	59
5.1.2 变频器菜单结构	62
5.1.3 查看变频器状态	64
5.1.4 编辑参数	65

5.1.5	屏幕显示	67
5.1.6	LED 状态	69
5.2	上电前检查	69
5.3	设置 50/60 Hz 频率选择菜单	70
5.4	电机试运行	71
5.5	快速调试	72
5.5.1	通过设置菜单进行快速调试	72
5.5.1.1	设置菜单结构	72
5.5.1.2	设置电机数据	74
5.5.1.3	设置连接宏	75
5.5.1.4	设置应用宏	90
5.5.1.5	设置常用参数	93
5.5.2	通过参数菜单进行快速调试	94
5.6	功能调试	99
5.6.1	变频器功能概述	99
5.6.2	基本功能调试	101
5.6.2.1	选择停车方式	101
5.6.2.2	在点动模式下运行变频器	105
5.6.2.3	设置电压提升	107
5.6.2.4	设置 PID 控制器	110
5.6.2.5	设置制动功能	113
5.6.2.6	设置斜坡时间	124
5.6.2.7	设置 I _{max} 控制器	126
5.6.2.8	设置 V _{dc} 控制器	128
5.6.2.9	设置负载转矩监控功能	129
5.6.3	高级功能调试	131
5.6.3.1	在单脉冲高转矩启动模式下启动电机	131
5.6.3.2	在多脉冲高转矩启动模式下启动电机	133
5.6.3.3	在防堵模式下启动电机	135
5.6.3.4	在节能模式下运行变频器	137
5.6.3.5	设置符合 UL61800-5-1 标准的电机过热保护功能	138
5.6.3.6	带 PTC 传感器的电机保护	138
5.6.3.7	设置自由功能块 (FFB)	140
5.6.3.8	设置捕捉再启动功能	141
5.6.3.9	设置自动再启动功能	142
5.6.3.10	在霜冻保护模式下运行变频器	144
5.6.3.11	在冷凝保护模式下运行变频器	145
5.6.3.12	在休眠模式下运行变频器	146
5.6.3.13	设置摆频发生器	149
5.6.3.14	在多泵控制模式下运行变频器	150
5.6.3.15	在气穴保护模式下运行变频器	154
5.6.3.16	设置用户默认参数组	155

5.6.3.17	设置双斜坡功能.....	156
5.6.3.18	设置直流并联功能.....	158
5.6.3.19	设置高/低过载 (HO/LO) 模式.....	161
5.7	恢复默认设置.....	163
6	通过 SINAMICS V20 智能连接模块调试.....	165
6.1	系统要求.....	166
6.2	访问 SINAMICS V20 网页.....	166
6.2.1	步骤概览.....	167
6.2.2	安装 SINAMICS V20 智能连接模块至变频器.....	167
6.2.3	建立无线网络连接.....	168
6.2.4	访问 Web 页面.....	170
6.3	Web 页面概览.....	171
6.4	查看连接状态.....	172
6.5	查看变频器信息.....	172
6.6	进行可选的 Web 访问设置.....	173
6.6.1	配置 Wi-Fi.....	173
6.6.2	更改显示语言.....	175
6.6.3	同步时间.....	175
6.6.4	升级.....	175
6.6.5	查看附加信息.....	176
6.7	快速调试.....	176
6.8	设置参数.....	181
6.9	电机试运行 (JOG/HAND).....	186
6.10	监控.....	189
6.11	诊断.....	189
6.12	备份与恢复.....	193
6.12.1	备份.....	193
6.12.2	恢复.....	194
6.13	升级.....	198
6.14	查看服务支持信息.....	201
7	与 PLC 通讯.....	203
7.1	USS 通讯.....	203
7.2	MODBUS 通讯.....	210
8	参数列表.....	227
8.1	参数介绍.....	227

8.2	参数列表	233
9	故障与报警	411
9.1	故障	411
9.2	报警	422
A	技术数据	427
B	选件与备件	443
B.1	选件	443
B.1.1	参数下载器	443
B.1.2	外接 BOP 与 BOP 接口模块	448
B.1.3	能耗制动模块	454
B.1.4	制动电阻	458
B.1.5	进线电抗器	464
B.1.6	输出电抗器	470
B.1.7	外接电源滤波器	474
B.1.8	屏蔽连接件	481
B.1.9	存储卡	486
B.1.10	RS485 终端电阻	486
B.1.11	漏电断路器 (RCCB)	487
B.1.12	DIN 导轨安装套件 (仅适用于 FSAA、AB、AC、A、B)	488
B.1.13	FSAA ... FSAD 升级安装组件	489
B.1.14	SINAMICS V20 智能连接模块	491
B.1.15	I/O 扩展模块	494
B.1.16	用户文档	495
B.2	备件 - 风扇	495
C	通用许可条件	501
	索引	509

基本安全说明

1.1 一般安全说明



警告

其他能源可导致电击危险和生命危险

接触带电部件可能会造成人员重伤，甚至是死亡。

- 只有专业人员才允许在电气设备上作业。
- 在所有作业中必须遵守本国的安全规定。

通常有以下安全步骤：

1. 准备断电。通知会受断电影响的组员。
2. 给驱动系统断电并确保不会再次接通。
3. 请等待至警告牌上说明的放电时间届满。
4. 确认功率接口和安全接地连接无电压。
5. 确认辅助电压回路已断电。
6. 确认电机无法运动。
7. 检查其他所有危险的能源供给，例如：压缩空气、液压、水。将能源供给置于安全状态。
8. 确保正确的驱动系统已经完全闭锁。

结束作业后以相反的顺序恢复设备的就绪状态。



警告

电网阻抗过高可引发电击以及火灾危险

短路电流过低时，保护装置可能完全不动作或动作不够及时，从而引发电击或火灾。

- 确保线间短路或对地短路时变频器电源输入端上出现的短路电流都至少达到保护装置的动作电流。
- 如果对地短路时出现短路电流不够高，没有达到保护装置的动作电流，必须额外使用一个剩余电流动作保护装置 (RCD)。尤其是在 TT 电网上，所需的短路电流有可能极小。



警告

电网阻抗过低可引发电击以及火灾危险

短路电流过高时，保护装置可能因无法分断该短路电流而损坏，进而引发电击或火灾。

- 确保变频器电源输入端上可能出现的、未经控制的短路电流不会超出使用的保护装置的分断容量（SCCR 或者 I_{cc} ）。



警告

缺少接地可导致电击危险

防护等级 I 的设备缺少安全接地连接或连接出错时，在其裸露的部件上会留有高压，接触该部件会导致重伤或死亡。

- 按照规定对设备进行接地。



警告

连接不合适的电源可导致电击危险

连接不合适的电源会导致可接触部件携带危险电压，从而导致人员重伤，甚至是死亡。

- 所有的连接和端子只允许使用可以提供 SELV(Safety Extra Low Voltage：安全低压) 或 PELV(Protective Extra Low Voltage：保护低压) 输出电压的电源。



警告

设备损坏可导致电击危险

未按规定操作会导致设备损坏。设备损坏后，其外壳或裸露部件可能会带有危险电压，接触外壳或这些裸露部件可能会导致重伤或死亡。

- 在运输、存放和运行设备时应遵循技术数据中给定的限值。
- 不要使用已损坏的设备。



警告

电缆屏蔽层未接地可导致电击危险

电缆屏蔽层未接地时，电容超临界耦合可能会出现致命的接触电压。

- 电缆屏蔽层和未使用的功率电缆芯线（如抱闸芯线）至少有一侧通过接地的外壳接地。



警告

运行时断开插接可产生电弧

运行时断开插接会产生电弧，从而导致人员重伤或死亡。

- 如果没有明确说明可以在运行时断开插接，则只能在断电时才能断开连接。



警告

功率组件中的剩余电荷可导致电击危险

由于电容器的作用，在切断电源后的 5 分钟内仍有危险电压。接触带电部件会造成人员重伤，甚至死亡。

- 等待 5 分钟，确认无电压再开始作业。

注意

使用不合适的螺丝刀可损坏设备

使用不合适的螺丝刀或者采用不恰当的拧紧操作都可能损坏设备上的螺钉。

- 使用与螺钉头完全匹配的螺丝刀批头。
- 使用技术文档中规定的扭矩拧紧螺钉。
- 使用扭力扳手或者带动态扭矩传感器和转速限制功能的机械式高精度螺丝刀。
- 定期校准所使用的工具。

注意

功率接口松动可造成财产损失

紧固扭矩太小或振动会导致功率接口松动。可能因此导致火灾、设备损坏或功能故障。


- 用规定的紧固扭矩拧紧所有功率接口。
- 请定期检查所有的功率接口，尤其是在运输后。


警告


屏蔽层接地不充分可导致电磁干扰


功率电缆的屏蔽层接地不充分可导致功能故障，并可导致过高干扰。

- 使用随产品交付的屏蔽板或推荐的屏蔽板。
- 使用推荐的屏蔽卡圈。

 警告
内置型设备内可引起火灾 内置型设备在出现故障时可能导致火灾和压力波。火焰和烟雾会蔓延到控制柜外部，这可能造成严重的人身伤害和财产损失。 <ul style="list-style-type: none">• 将内置型设备安装在坚固耐用的金属控制柜中，防止人员接触到火焰和烟雾。• 在控制柜柜门闭合时才能运行内置型设备。• 确保烟雾只能经所设安全通道排出。

 警告
电磁场会影响有源医疗植入体 变频器在运行时会产生电磁场（EMF）。电磁场会影响心脏起搏器之类的有源医疗植入体，因此，变频器会对配戴有源医疗植入体的人员造成危险。 <ul style="list-style-type: none">• 作为可发射电磁场设备的操作人员，应评估设备对配戴有源医疗植入体的人员造成的具体危险。• 注意产品文档中关于电磁场发射的相关数据。

 小心
呼吸道和皮肤对化学物质的症状反应 新购买的产品中可能有致敏物质残留。 致敏物质是在接触后会导致肺部和皮肤过敏的材料。 一旦发生过敏，再次接触时可能导致严重的反应，即使只是少量接触。极端情况下，可能发展为哮喘或皮炎。 <ul style="list-style-type: none">• 如果产品有强烈的气味，应将产品放置在通风良好的空间中 14 天以上。

 警告
无线电设备或移动电话可导致机器意外运动 在机器组件附近使用无线电设备、移动电话或移动无线网络设备会导致设备功能异常。功能异常会影响机器的功能安全并可导致人员伤亡或财产损失。 <ul style="list-style-type: none">• 当距离机器组件不足 20 cm 时，关闭无线电设备、移动电话和移动无线网络设备。• 仅在已关闭的设备上使用“SIEMENS Industry Online Support App”或二维码扫描仪。

注意**电压过高会损坏电机绝缘装置**

在相线接地的电网下运行或者在 IT 电网下运行且发生接地故障时，过高的对地电压会损坏电机的绝缘装置。如果所使用电机的绝缘装置不适用于相线接地的电网运行，则必须采取以下措施：

- IT 电网：使用接地故障监视器并尽快消除故障。
- 相线接地的 TN 或 TT 电网：请在电网侧使用隔离变压器。

 **警告****通风空间不足可引起火灾**

通风空间不足会导致过热，产生烟雾，引发火灾，从而造成人身伤害。这可能就是导致重伤或死亡的原因。此外，设备/系统故障率可能会因此升高，使用寿命缩短。

- 组件之间应保持规定的最小间距，以便通风。

注意**安装位置错误可导致过热**

安装位置错误时，设备可能会过热并因此损坏。


- 只允许在规定的安装位置上运行设备。

 **警告****缺少警示牌或警示牌不清晰可导致未知危险**

缺少警示牌或警示牌不清晰可导致未知危险。未知危险可能导致人员重伤或死亡。

- 根据文档检查警示牌的完整性。
- 将缺少的警示牌固定在组件上，必要时安装本国语言的警示牌。
- 替换掉不清晰的警示牌。


注意
不符合规定的电压/绝缘检测可损坏设备 不符合规定的电压/绝缘检测可导致设备损坏。 <ul style="list-style-type: none">进行机器/设备的电压/绝缘检测前应先断开设备，因为所有的变频器和电机在出厂时都已进行过高压检测，所以无需在机器/设备内再次进行检测。

 警告
安全功能失效可导致机器意外运动 无效的或不适合的安全功能可引起机器意外运动，可能导致重伤或死亡。 <ul style="list-style-type: none">调试前请注意相关产品文档中的信息。对整个系统和所有安全相关的组件进行安全监控，以确保安全功能。进行适当设置，以确保所使用的安全功能是与驱动任务和自动化任务相匹配并激活的。执行功能测试。在确保了机器的安全功能正常工作后，才开始投入生产。

说明

Safety Integrated 功能的重要安全说明

使用 Safety Integrated 功能时，务必要注意 Safety Integrated 手册中的安全说明。

 警告
因参数设置错误或修改参数设置引起机器故障 参数设置错误可导致机器出现故障，从而导致人员重伤或死亡。 <ul style="list-style-type: none">采取保护措施，防止未经授权的参数设置。采取适当措施（如驻停或急停）处理可能出现的故障。

1.2 静电场或静电放电可导致设备损坏

静电敏感元器件 (ESD) 是可被静电场或静电放电损坏的元器件、集成电路、电路板或设备。



注意

静电场或静电放电可导致设备损坏

静电场或静电放电可能会损坏单个元件、集成电路、模块或设备，从而导致功能故障。

- 仅允许使用原始产品包装或其他合适的包装材料（例如：导电的泡沫橡胶或铝箔）包装、存储、运输和发运电子元件、模块和设备。
- 只有采取了以下接地措施之一，才允许接触元件、模块和设备：
 - 佩戴防静电腕带
 - 在带有导电地板的防静电区域中穿着防静电鞋或配带防静电接地带
- 电子元件、模块或设备只能放置在导电性的垫板上（带防静电垫板的工作台、导电的防静电泡沫材料、防静电包装袋、防静电运输容器）。

1.3 应用示例的质保规定

应用示例在组态和配置以及各种突发事件方面对设备没有强制约束力，无需一一遵循。应用示例不会提供客户专用的解决方案，仅在典型任务设置中提供保护。

用户自行负责上述产品的规范运行事宜。应用示例并没有解除您在应用、安装、运行和维护时确保安全环境的责任。

1.4 网络安全说明

西门子为其产品及解决方案提供了工业网络安全功能，以支持工厂、系统、机器和网络的安全运行。

为了防止工厂、系统、机器和网络受到网络攻击，需要实施并持续维护先进且全面的工业网络安全保护机制。西门子的产品和解决方案构成此类概念的其中一个要素。

客户负责防止其工厂、系统、机器和网络受到未经授权的访问。只有在有必要连接时并仅在采取适当安全措施（例如，防火墙和/或网络分段）的情况下，才能将该等系统、机器和组件连接到企业网络或互联网。

关于可采取的工业网络安全措施的更多信息，请访问

<https://www.siemens.com/global/en/products/automation/topic-areas/industrial-cybersecurity.html>。

西门子不断对产品和解决方案进行开发和完善以提高安全性。西门子强烈建议您及时更新产品并使用最新产品版本。如果使用的产品版本不再受支持，或者未能应用最新的更新程序，客户遭受网络攻击的风险会增加。

要及时了解有关产品更新的信息，请订阅西门子工业网络安全 RSS 源，网址为

<https://new.siemens.com/global/en/products/services/cert.html>。

更多信息请访问：

工业安全功能选型手册

(<https://support.industry.siemens.com/cs/cn/zh/view/108862708/en>)



警告

软件遭受篡改会导致不安全的运行状态

软件遭受篡改（如：病毒、木马、蠕虫等）会使设备处于不安全的运行状态，这可导致死亡、重伤和财产损失。

- 使用最新版本的软件。
- 将自动化和驱动组件纳入设备或机器的先进且全面的工业网络安全保护机制中。
- 全面的工业网络安全保护机制要涵盖所有使用的产品。
- 采取相应的保护措施（如：杀毒软件）防止可移动存储设备中的文件受到恶意软件的破坏。
- 结束调试时，检查所有相关的网络安全设置。

1.5 驱动系统（电气传动系统）的遗留风险

机器或设备制造商在依据相应的本地指令（比如欧盟机械指令）对机器或设备进行风险评估时，必须注意驱动系统的控制组件和驱动组件会产生以下遗留风险：

1. 调试、运行、维护和维修时机器或设备部件意外运行，原因（举例）：
 - 编码器、控制器、执行器和连接系统中出现了硬件故障和/或软件故障
 - 控制器和传动设备的响应时间
 - 运行和/或环境条件不符合规定
 - 凝露/导电杂质
 - 参数设置、编程、布线和安装出错
 - 在电子器件附近使用无线电装置/移动电话
 - 外部影响/损坏
 - X 射线辐射、电离辐射和宇宙辐射
2. 组件内部和外部的异常高温，包括明火，以及由于故障引起的光、噪音、颗粒、气体等的排放，例如：
 - 零件失灵
 - 软件故障
 - 运行和/或环境条件不符合规定
 - 外部影响/损坏
 - 变频器直流中间电路短路或接地故障
3. 危险的接触电压，原因（举例）：
 - 零件失灵
 - 静电充电感应
 - 旋转电机的感应电压
 - 运行和/或环境条件不符合规定
 - 凝露/导电杂质
 - 外部影响/损坏
4. 设备运行中产生的电场、磁场和电磁场可能会损坏近距离的心脏起搏器支架、医疗植入体或其它金属物。

1.5 驱动系统（电气传动系统）的遗留风险

5. 当不按照规定操作以及/或违规处理废弃组件时，会释放破坏环境的物质并且产生辐射。
6. 影响网络绑定和无线通信系统，例如纹波控制发射器或通过网络或移动无线电、WLAN或蓝牙进行的数据通信
7. 当电机在爆炸危险区域中使用时：
在电机运行期间，一些移动部件（比如：轴承）的磨损可导致电机机座部件出现预期外的高温，从而可能在存在爆炸性环境的区域中引发危险。

其它有关驱动系统组件产生的遗留风险的信息见用户技术文档的相关章节。

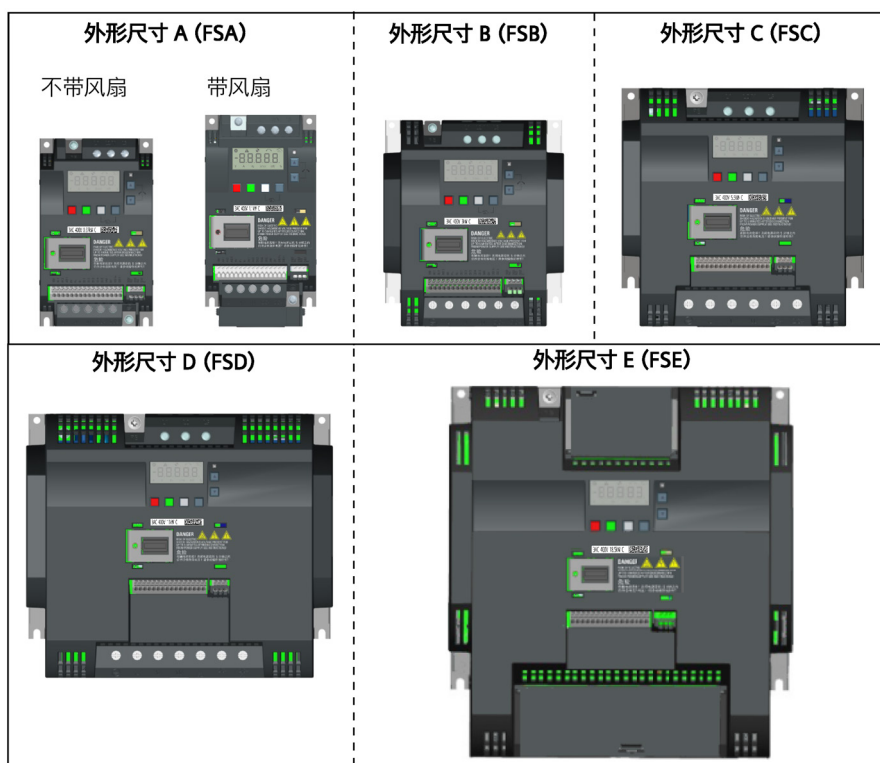
产品介绍

2.1 变频器类型

SINAMICS V20 是用于控制三相异步电机速度的变频器系列。

三相交流 400 V 变频器

三相交流 400 V 变频器有以下外形尺寸可供选择。



2.1 变频器类型

组件	额定输出功率	额定输入电流	额定输出电流	480 V 下的输出电流 (4kHz/40°C)	订货号	
					不带滤波器	带滤波器
FSA (不带风扇)	0.37 kW	1.7 A	1.3 A	1.3 A	6SL3210-5BE13-7UV0	6SL3210-5BE13-7CV0
	0.55 kW	2.1 A	1.7 A	1.6 A	6SL3210-5BE15-5UV0	6SL3210-5BE15-5CV0
	0.75 kW	2.6 A	2.2 A	2.2 A	6SL3210-5BE17-5UV0	6SL3210-5BE17-5CV0
	0.75 kW ¹⁾	2.6 A	2.2 A	2.2 A	-	6SL3216-5BE17-5CV0
FSA (带一个风扇)	1.1 kW	4.0 A	3.1 A	3.1 A	6SL3210-5BE21-1UV0	6SL3210-5BE21-1CV0
	1.5 kW	5.0 A	4.1 A	4.1 A	6SL3210-5BE21-5UV0	6SL3210-5BE21-5CV0
	2.2 kW	6.4 A	5.6 A	4.8 A	6SL3210-5BE22-2UV0	6SL3210-5BE22-2CV0
FSB (带一个风扇)	3.0 kW	8.6 A	7.3 A	7.3 A	6SL3210-5BE23-0UV0	6SL3210-5BE23-0CV0
	4.0 kW	11.3 A	8.8 A	8.24 A	6SL3210-5BE24-0UV0	6SL3210-5BE24-0CV0
FSC (带一个风扇)	5.5 kW	15.2 A	12.5 A	11 A	6SL3210-5BE25-5UV0	6SL3210-5BE25-5CV0
FSD (带两个风扇)	7.5 kW	20.7 A	16.5 A	16.5 A	6SL3210-5BE27-5UV0	6SL3210-5BE27-5CV0
	11 kW	30.4 A	25 A	21 A	6SL3210-5BE31-1UV0	6SL3210-5BE31-1CV0
	15 kW	38.1 A	31 A	31 A	6SL3210-5BE31-5UV0	6SL3210-5BE31-5CV0
FSE (带两个风扇)	18.5 kW (HO) ²⁾	45 A	38 A	34 A	6SL3210-5BE31-8UV0	6SL3210-5BE31-8CV0
	22 kW (LO)	54 A	45 A	40 A		
	22 kW (HO)	54 A	45 A	40 A	6SL3210-5BE32-2UV0	6SL3210-5BE32-2CV0
	30 kW (LO)	72 A	60 A	52 A		

1) 此为带有平板式散热器的平板变频器。

2) “HO”和“LO”分别表示高负载和低负载。您可通过相关参数设定来设置 HO/LO 模式。

单相交流 230 V 变频器

单相交流 230 V 变频器有以下外形尺寸可供选择。



组件	额定输出功率	额定输入电流	额定输出电流	订货号	
				不带滤波器	带滤波器
FSAA (不带风扇)	0.12 kW	2.3 A	0.9 A	6SL3210-5BB11-2UV1	6SL3210-5BB11-2BV1
	0.25 kW	4.5 A	1.7 A	6SL3210-5BB12-5UV1	6SL3210-5BB12-5BV1
	0.37 kW	6.2 A	2.3 A	6SL3210-5BB13-7UV1	6SL3210-5BB13-7BV1
FSAB (不带风扇)	0.55 kW	7.7 A	3.2 A	6SL3210-5BB15-5UV1	6SL3210-5BB15-5BV1
	0.75 kW	10 A	4.2 A	6SL3210-5BB17-5UV1	6SL3210-5BB17-5BV1
FSAC (带一个风扇)	1.1 kW	14.7 A	6.0 A	6SL3210-5BB21-1UV1	6SL3210-5BB21-1BV1
	1.5 kW	19.7 A	7.8 A	6SL3210-5BB21-5UV1	6SL3210-5BB21-5BV1
FSAD (带一个风扇)	2.2 kW	27.2 A	11 A	6SL3210-5BB22-2UV1	6SL3210-5BB22-2BV1
	3.0 kW	32 A	13.6 A	6SL3210-5BB23-0UV1	6SL3210-5BB23-0BV1

选件与备件

更多有关选件与备件的信息，请参见附录“选件 (页 443)”和“备件 - 风扇 (页 495)”。

可运行的第三方电机

可与变频器一同运行其他制造商的标准异步电机。

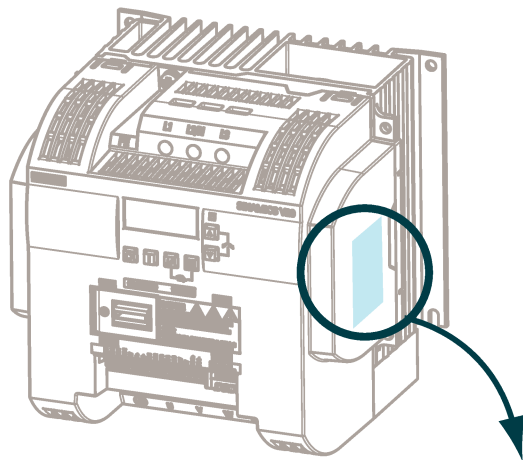
注意
<p>使用不合适的第三方电机可导致电机损坏</p> <p>变频器运行时电机绝缘增加的负荷会比电网运行时要高。结果可能损坏电机绕组。</p> <ul style="list-style-type: none"> • 请注意系统手册“对第三方电机的要求”中的提示。

更多信息请访问网址：对第三方电机的要求

(<https://support.industry.siemens.com/cs/ww/en/view/79690594/zh>)

2.2 变频器铭牌

下图是变频器铭牌的示例：



SIEMENS

SINAMICS V20

INPUT:3AC 400-480V 1.7A 50/60Hz
OUTPUT:3AC 0-input V 1.3A 0-550Hz
MOTOR:0.5HP

IND.CONT.EQ.C 4TR2

INPUT:3AC 380-480V 1.7A 50/60Hz FS:12
OUTPUT:3AC 0-input V 1.3A 0-550Hz
MOTOR:0.37kW IP20 Filtered Class C3

① 1P 6SL3210-5BE13-7CV0 S ZVK7ABC999999 ③

② SNC-A5E03262683

SCCR: 65kA Use 75°C Copper Wires only
Use in PD2 and OVC III environment only ④

UK Importer UK:
CA Siemens plc,
Manchester M20 2UR

Efficiency Class: IE2
Standby Losses: 8W 0.89%
Year of Manufacture: 2022

Freq.	0	0	0	50%	50%	50%	90%	90%
Current	25%	50%	100%	25%	50%	100%	50%	100%
Losses	3.1%	3.1%	3.3%	3.1%	3.1%	3.4%	3.2%	3.5%

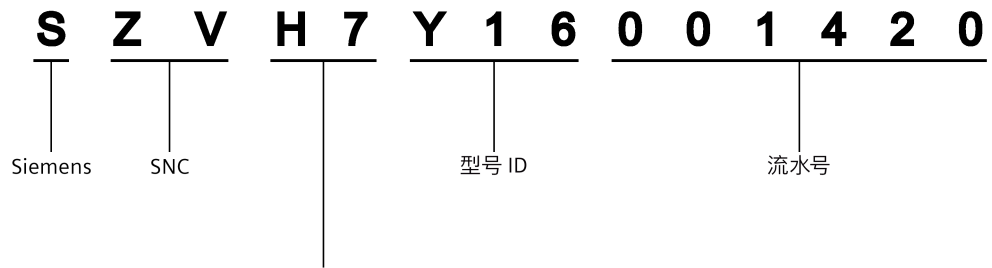
R-REM-S49-V20A400V2_2KC Refer to user manual

Siemens AG, Fraunauracher Str.80, DE-91056 Erlangen
Made in China

- ① 订货号
- ② 部件号

- ③ 产品序列号
- ④ 污染等级和过电压类别

序列号说明 (示例)



生产日期 (年/月)

代码 *	日历年	代码 *	月份
A	1990, 2010	1	一月
B	1991, 2011	2	二月
C	1992, 2012	3	三月
D	1993, 2013	4	四月
E	1994, 2014	5	五月
F	1995, 2015	6	六月
H	1996, 2016	7	七月
J	1997, 2017	8	八月
K	1998, 2018	9	九月
L	1999, 2019	O	十月
M	2000, 2020	N	十一月
N	2001, 2021	D	十二月
P	2002, 2022	* 符合 DIN EN 60062 标准	
R	2003, 2023		
S	2004, 2024		
T	2005, 2025		
U	2006, 2026		
V	2007, 2027		
W	2008, 2028		
X	2009, 2029		

机械安装

防止明火蔓延

这种设备只允许在封闭的壳体或控制柜内运行，并且必须安装保护装置和保护盖。在金属控制柜中安装该设备或采用同等措施安装保护装置时必须防止控制柜外的明火和放射物蔓延。

防止凝露或导电异物

保护设备，例如：将组件装入符合 EN 60529 IP54 防护等级或符合 NEMA 12 的控制柜中。在特别关键的使用条件中必要时还需采取其他措施。

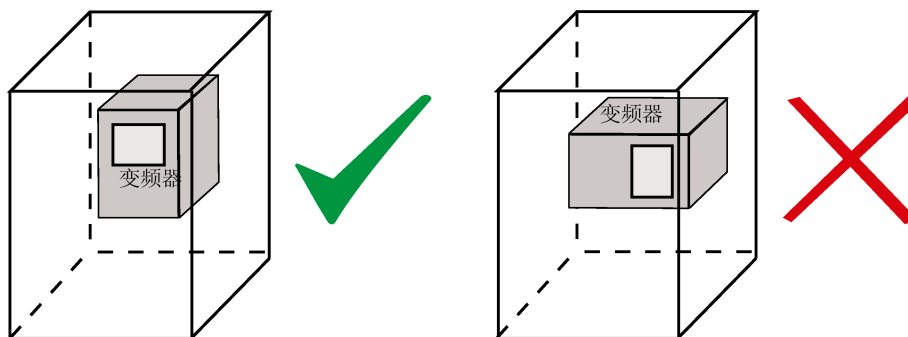
如果安装地点排除了凝露或导电异物，则使用较低防护等级的控制柜。

3.1 安装方向及间距

变频器必须安装在封闭的电气操作区域或控制电柜内。

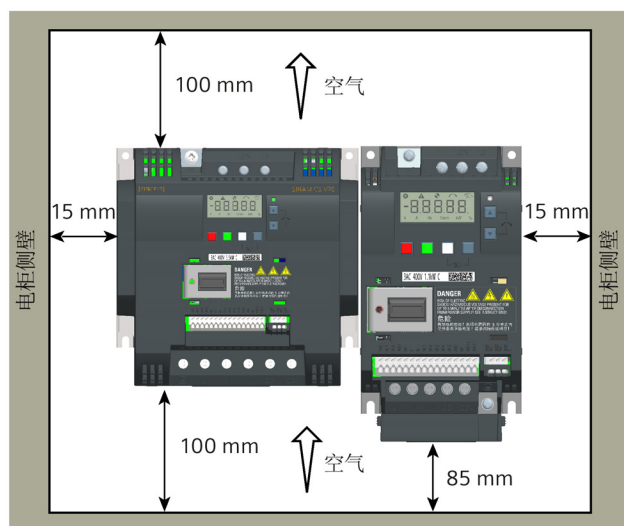
安装方向

将变频器垂直安装在非易燃的平坦表面上。



安装间距

上部	$\geq 100 \text{ mm}$
下部	$\geq 100 \text{ mm}$ (外形尺寸 AA ... AD、B ... E、不带风扇的外形尺寸 A) $\geq 85 \text{ mm}$ (带风扇的外形尺寸 A)
侧面	$\geq 0 \text{ mm}$



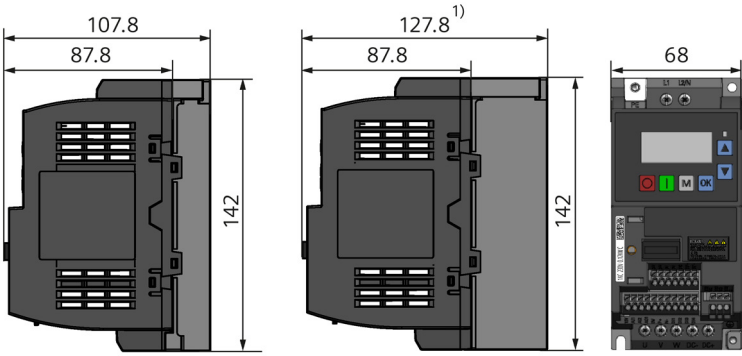
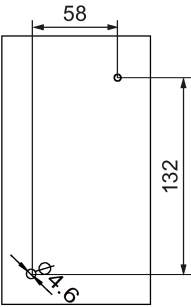
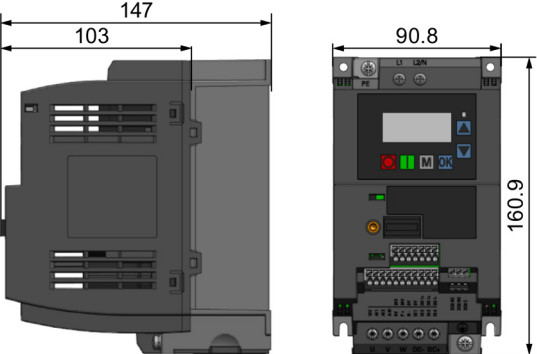
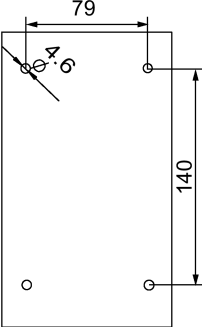
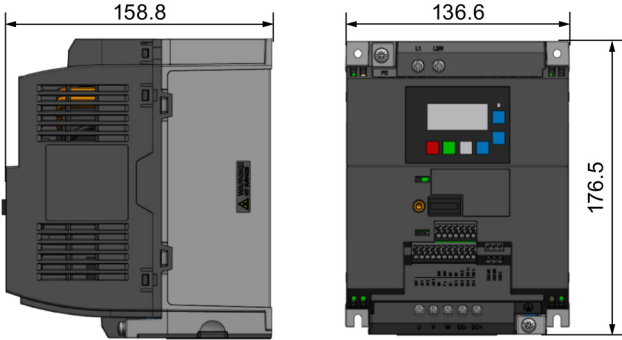
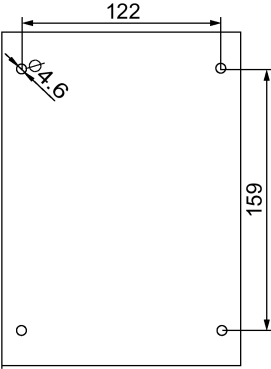
3.2 控制柜内的安装

在合适的控制柜内，变频器可直接安装在其安装壁表面上。

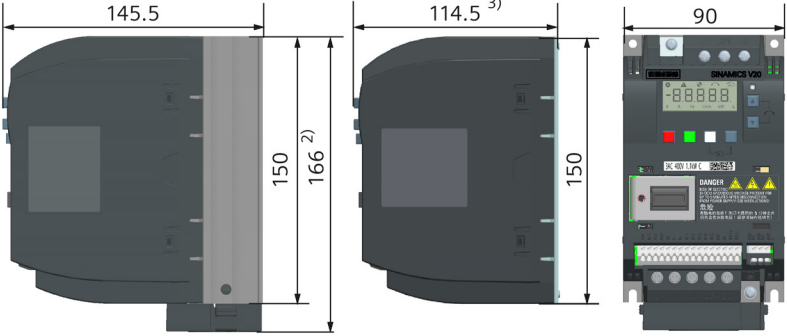
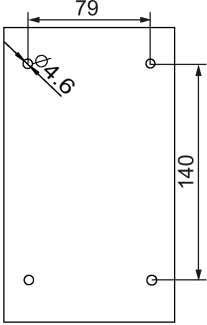
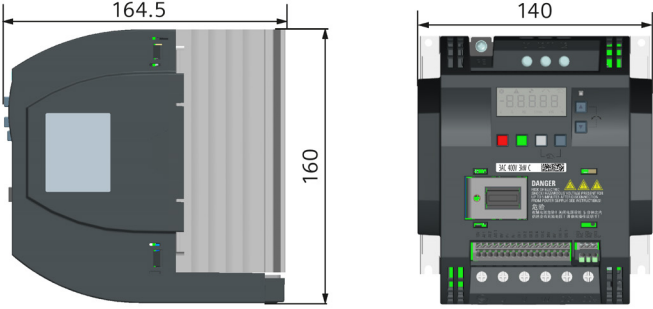
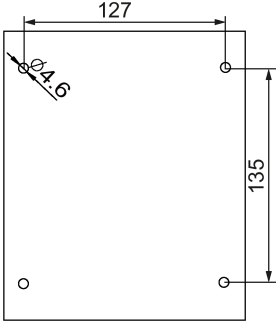
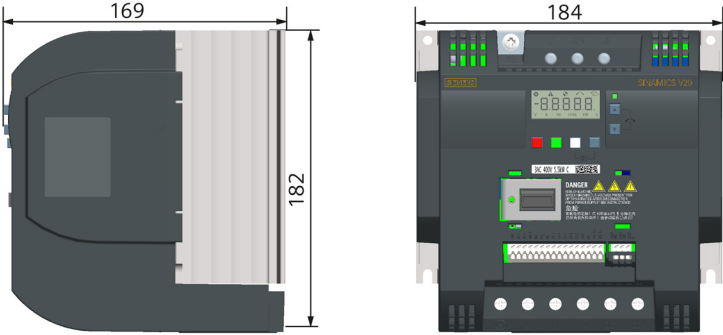
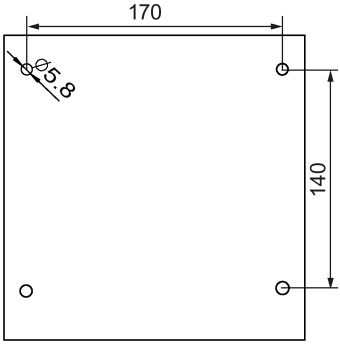
不同外形尺寸的变频器还可以采用另外两种安装方式。更多信息，请参见如下章节：

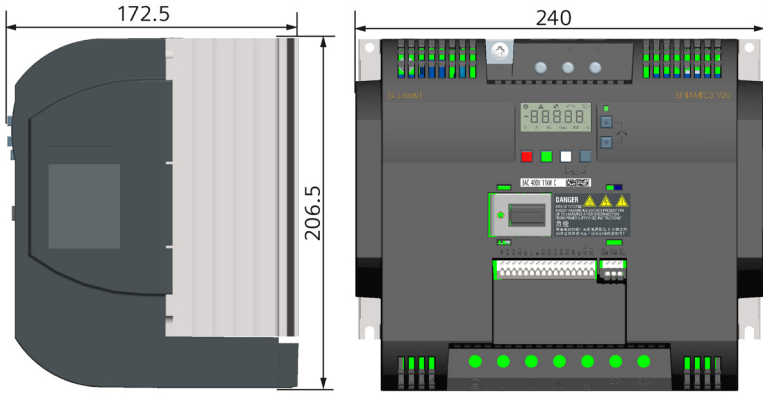
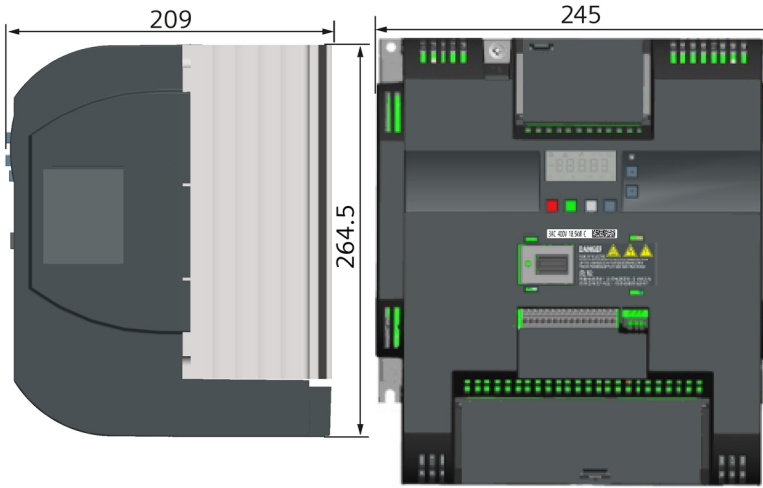
- 穿墙式安装（外形尺寸 B ... E）（页 34）
- DIN 导轨安装（外形尺寸 AA、AB、AC、A、B）（页 37）

尺寸及钻孔样式

尺寸 (mm)	钻孔样式 (mm)
<p>外形尺寸 AA/AB</p>  <p>1) FSAB 的纵深</p>	 <p>固定方式：2 个 M4 螺钉、螺母、垫圈 紧固扭矩：1.8 Nm ± 10%</p>
<p>外形尺寸 AC</p> 	 <p>固定方式：4 个 M4 螺钉、螺母、垫圈 紧固扭矩：1.8 Nm ± 10%</p>
<p>外形尺寸 AD</p> 	 <p>固定方式：4 个 M4 螺钉、螺母、垫圈 紧固扭矩：1.8 Nm ± 10%</p>

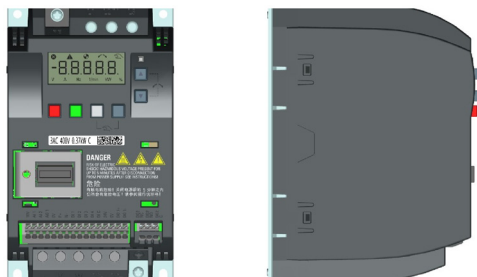
3.2 控制柜内的安装

尺寸 (mm)	钻孔样式 (mm)
<p>外形尺寸 A</p>  <p>2) 带风扇的外形尺寸 A 的高度 3) 平板变频器 (仅 400 V 0.75 kW 版本) 的纵深</p>	 <p>固定方式：4 个 M4 螺钉、螺母、垫圈 紧固扭矩：1.8 Nm ± 10%</p>
<p>外形尺寸 B</p> 	 <p>固定方式：4 个 M4 螺钉、螺母、垫圈 紧固扭矩：1.8 Nm ± 10%</p>
<p>外形尺寸 C</p> 	 <p>固定方式：4 个 M5 螺钉、螺母、垫圈 紧固扭矩：2.5 Nm ± 10%</p>

尺寸 (mm)	钻孔样式 (mm)
<p>外形尺寸 D</p> 	<p>固定方式：4 个 M5 螺钉、螺母、垫圈 紧固扭矩：2.5 Nm ± 10%</p>
<p>外形尺寸 E</p> 	<p>固定方式：4 个 M5 螺钉、螺母、垫圈 紧固扭矩：2.5 Nm ± 10%</p>

3.3 安装 SINAMICS V20 平板式变频器

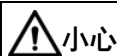
SINAMICS V20 平板式变频器可以实现更加灵活的变频器安装方式。使用平板式变频器时必须采取适当的措施以确保充分的散热，例如在设备外壳上外接一个散热器。



警告

额外热负荷

在输入电压大于 400 V / 50 Hz 或者脉冲频率高于 4 kHz 的情况下运行会导致变频器产生额外的热负荷。当设计安装条件时，必须将这些因素考虑在内，并且开展实际负载测试对其进行验证。



小心

冷却注意事项

变频器安装时必须保证上下 100 mm 的最小垂直安装间距。SINAMICS V20 变频器不允许采用堆叠式安装。

技术数据

平板式变频器 6SL3216-5BE17-5CV0	平均功率输出		
	370 W	550 W	750 W
运行温度范围	-10 °C 至 40 °C		
散热器最大功耗	24 W	27 W	31 W
控制单元最大功耗 *	9.25 W	9.25 W	9.25 W
散热器推荐热阻	1.8 K/W	1.5 K/W	1.2 K/W
推荐输出电流	1.3 A	1.7 A	2.2 A

* I/O 满载的条件下

安装

1. 根据“控制柜内的安装 (页 28)”章节中的安装尺寸准备适当的变频器安装表面。
2. 确保钻孔无毛边且平板散热器洁净无油污，并且使用平滑且由无涂层金属（钢或铝）制成的安装表面及外接散热器（如使用）。
3. 使用最小热传递系数为 0.9 W/m.K 的非硅导热膏在平板散热器后表面以及变频器安装板的表面进行均匀涂敷。
4. 使用四颗 M4 螺钉固定安装变频器，螺钉紧固扭矩为 1.8 Nm（公差： $\pm 10\%$ ）。
5. 如需使用外接散热器，必须先将上文第 3 步骤中所述的导热膏均匀涂敷在外接散热器以及变频器安装板的表面，然后将外接散热器安装在安装板的另一面。
6. 安装完成后，请在所需的应用条件下运行变频器，同时监控参数 r0037[0]（测得的散热器温度），以验证冷却效果。

在考虑了预期应用环境温度范围的情况下，正常运行过程中的散热器温度不得超过 90 °C。

示例：

如果在 20 °C 的环境中进行测量，且设备的最大温度限值为 40 °C，则散热器的温度测量读数上升 $[40-20] = 20$ °C，并且必须保持在 90 °C 以下。

如果散热器的温度超出上述极限，则必须采取更多冷却措施（例如，使用外接散热器）直至满足温度条件。

说明

如果散热器的温度升至 100 °C 以上，转换器会触发故障 F4 并跳闸。由此可以避免转换器由于高温而损坏。

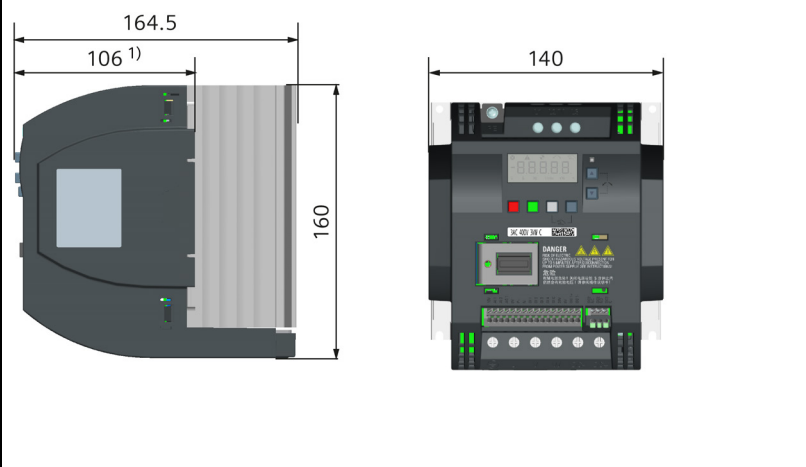
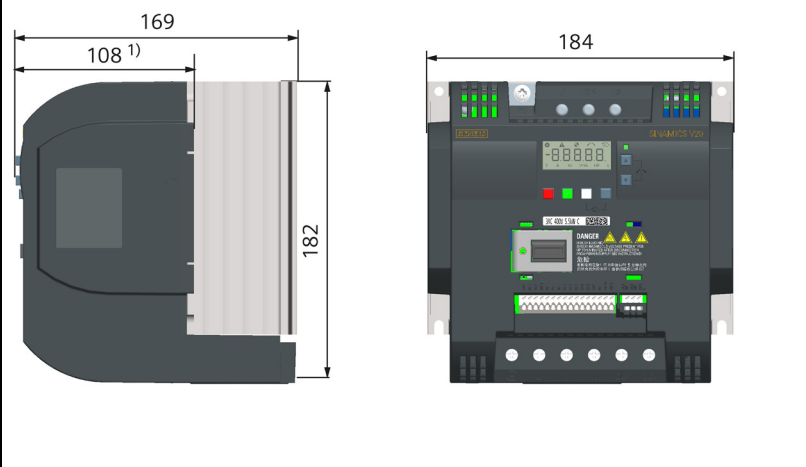
3.4 穿墙式安装 (外形尺寸 B ... E)

外形尺寸为 B 至 E 的变频器可采用“穿墙式”安装，即变频器装好后散热器延伸至电柜外。当变频器采用穿墙式安装时，不适用更高的防护等级。请确保外壳满足所需的防护等级。

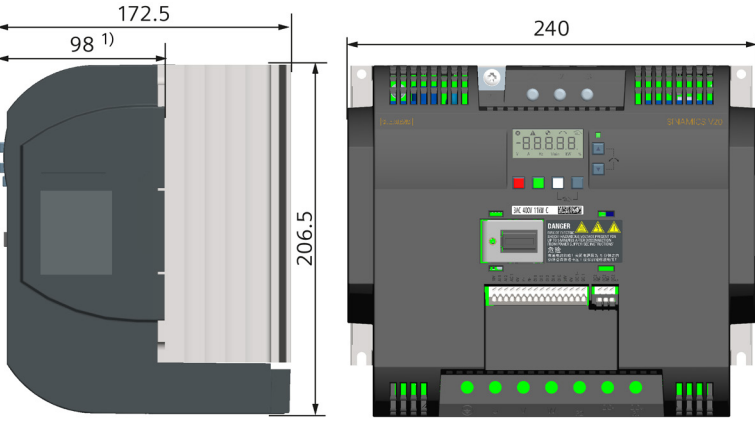
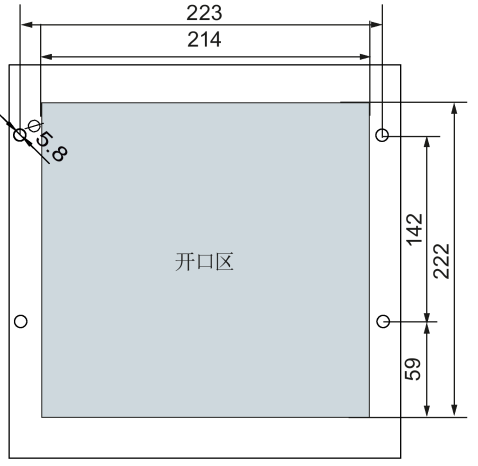
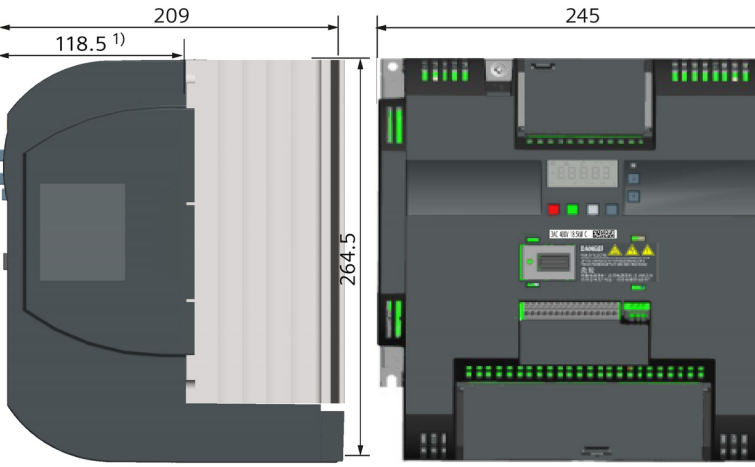
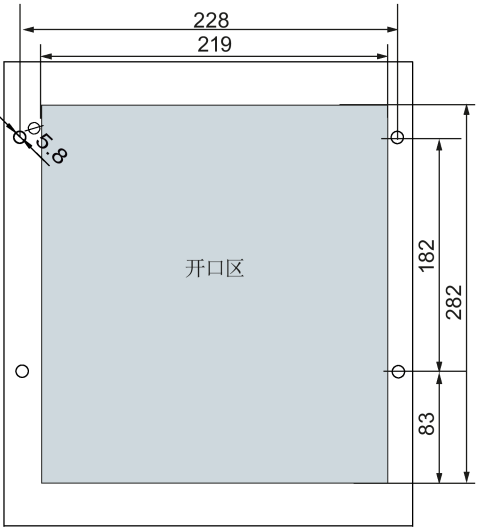
不同外形尺寸的变频器还可以采用另外两种安装方式。更多信息，请参见如下章节：

- 控制柜内的安装 (页 28)
- DIN 导轨安装 (外形尺寸 AA、AB、AC、A、B) (页 37)

尺寸、钻孔样式及开口尺寸

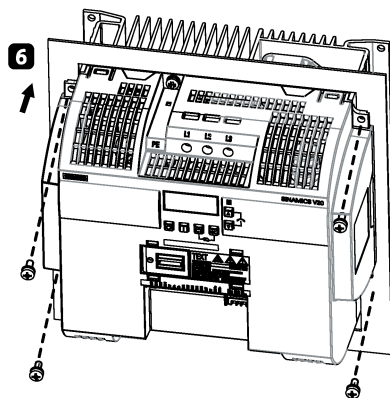
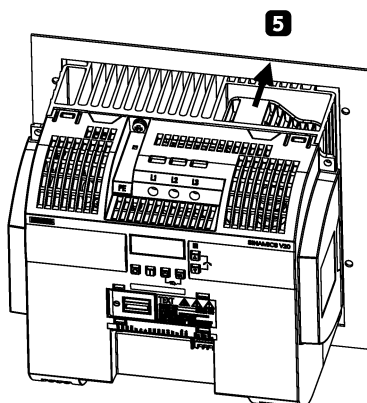
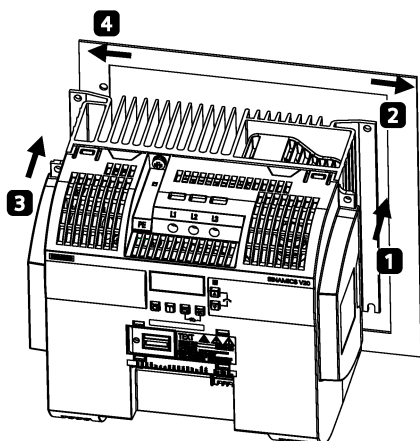
尺寸 (mm)	钻孔样式及开口尺寸 (mm)
<p>外形尺寸 B</p> 	<p>固定方式：4 个 M4 螺钉 紧固扭矩：1.8 Nm ± 10%</p>
<p>外形尺寸 C</p> 	<p>固定方式：4 个 M5 螺钉 紧固扭矩：2.5 Nm ± 10%</p>

3.4 穿墙式安装 (外形尺寸 B... E)

尺寸 (mm)	钻孔样式及开口尺寸 (mm)
<p>外形尺寸 D</p> 	 <p>固定方式：4 个 M5 螺钉 紧固扭矩：2.5 Nm ± 10%</p>
<p>外形尺寸 E</p> 	 <p>固定方式：4 个 M5 螺钉 紧固扭矩：2.5 Nm ± 10%</p>

1) 变频器留在电柜内的纵深

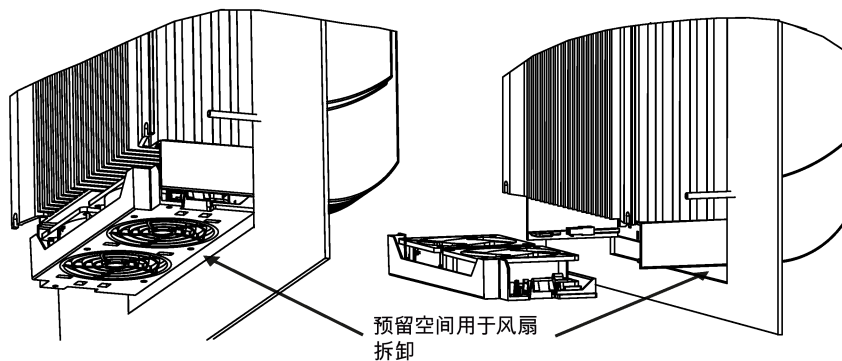
安装



- 1** 安装 FSB 至 FSD 时：将散热器的一侧穿过电柜壁。安装 FSE 时：将散热器的右侧穿过电柜壁。
- 2** 调整变频器使散热器这一侧边的凹槽与开口区边缘卡合。
- 3** 将散热器的另一侧穿过电柜壁。
- 4** 调整变频器的方位，使散热器两侧开口区边缘留有足够空间以保证散热器能顺利通过开口区。
- 5** 将整个散热器伸至电柜外。
- 6** 将变频器上的四个安装孔与电柜壁上的开孔对齐。使用四个螺钉进行固定。

说明

开口区底部已预留了适当空间，以便于在不拆卸变频器的情况下从电柜外部更换风扇。



3.5 DIN 导轨安装 (外形尺寸 AA、AB、AC、A、B)

您可使用选件 DIN 导轨安装件，在 DIN 导轨上安装外形尺寸 AA，AB，AC，A 或 B。

不同外形尺寸的变频器还可以采用另外两种安装方式。更多信息，请参见如下章节：

- 控制柜内的安装 (页 28)
- 穿墙式安装 (外形尺寸 B ... E) (页 34)

说明

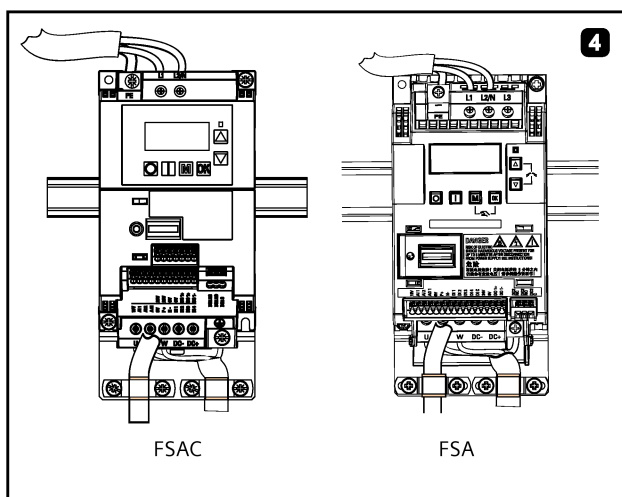
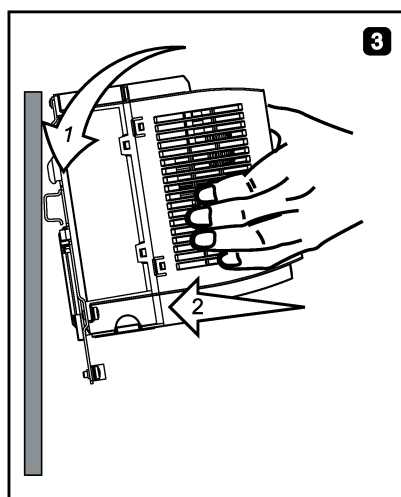
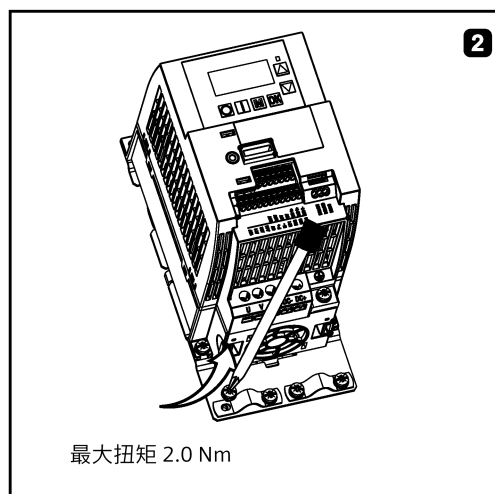
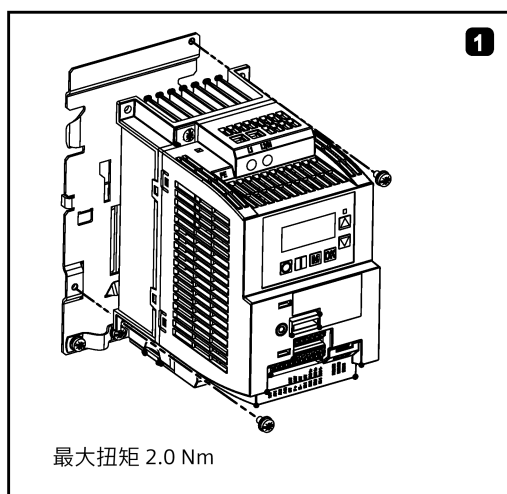
要安装或移除变频器，使用十字或一字螺丝刀。

DIN 导轨安装件上的保护导体可提供足够的接地保护。希望接地更牢固可靠时，可以使用更大横截面的保护导体，例如：2.5 mm² 用于输入接地端子，4.0 mm² 用于输出接地端子。

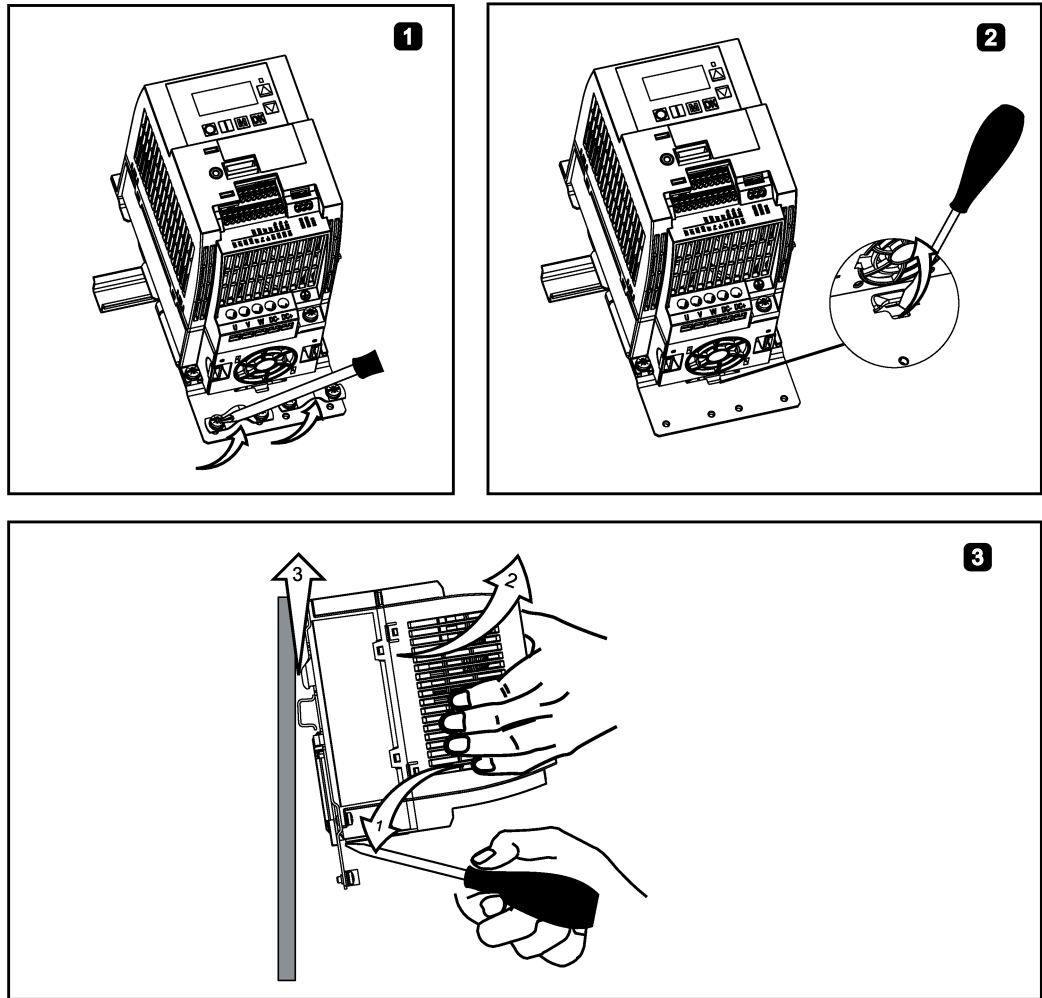
在 DIN 导轨上安装及移除 FSAA/FSAB/FSAC

更多信息，请参见章节“FSAA ... FSAD 升级安装组件 (页 489)”。

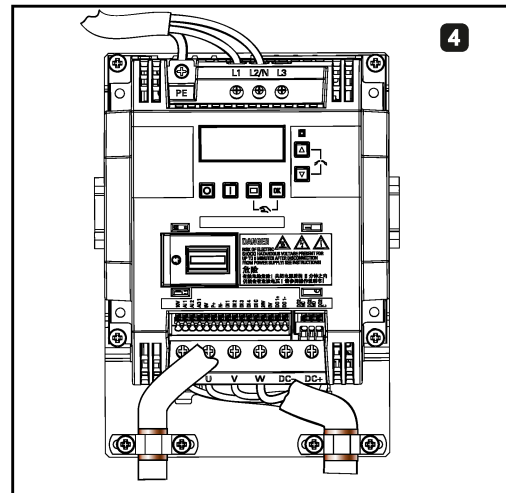
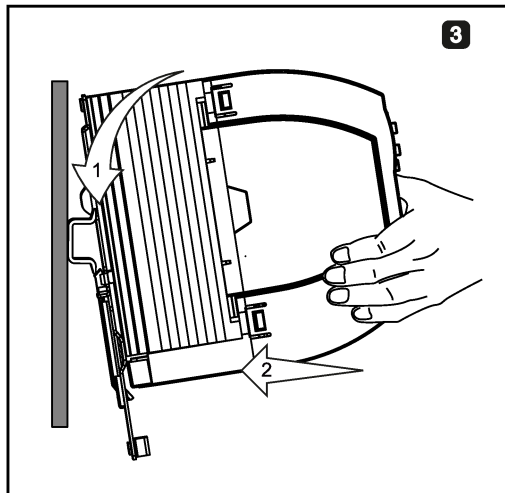
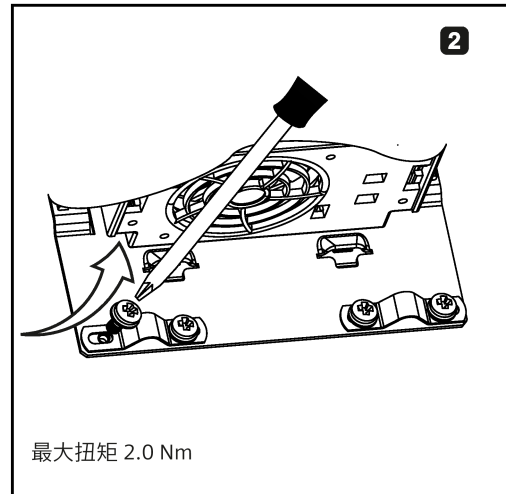
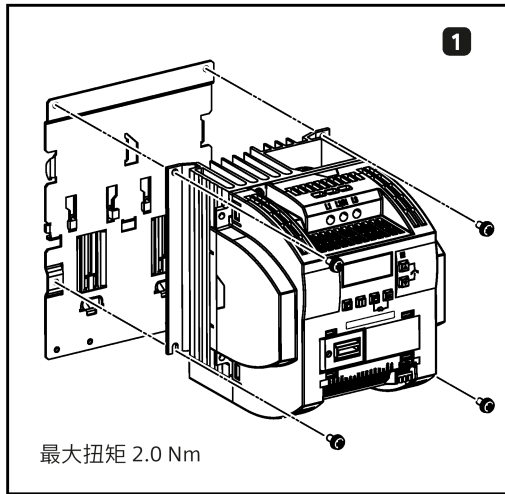
在 DIN 导轨上安装 FSA/FSAC



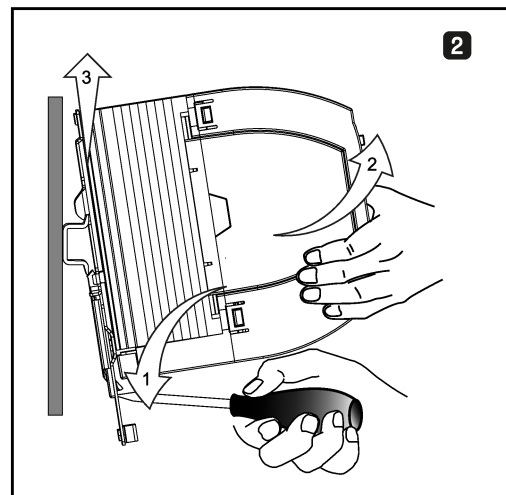
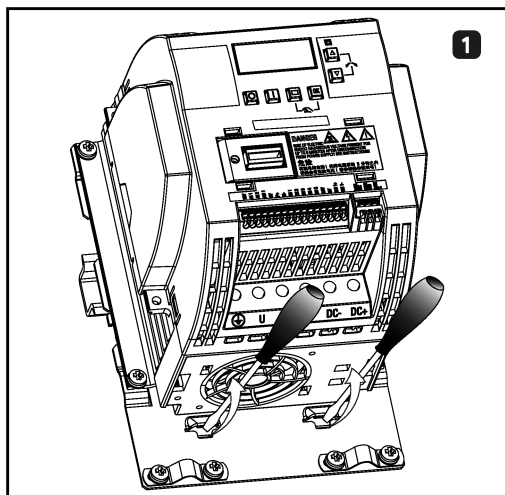
从 DIN 导轨移除 FSA/FSAC



在 DIN 导轨上安装 FSB



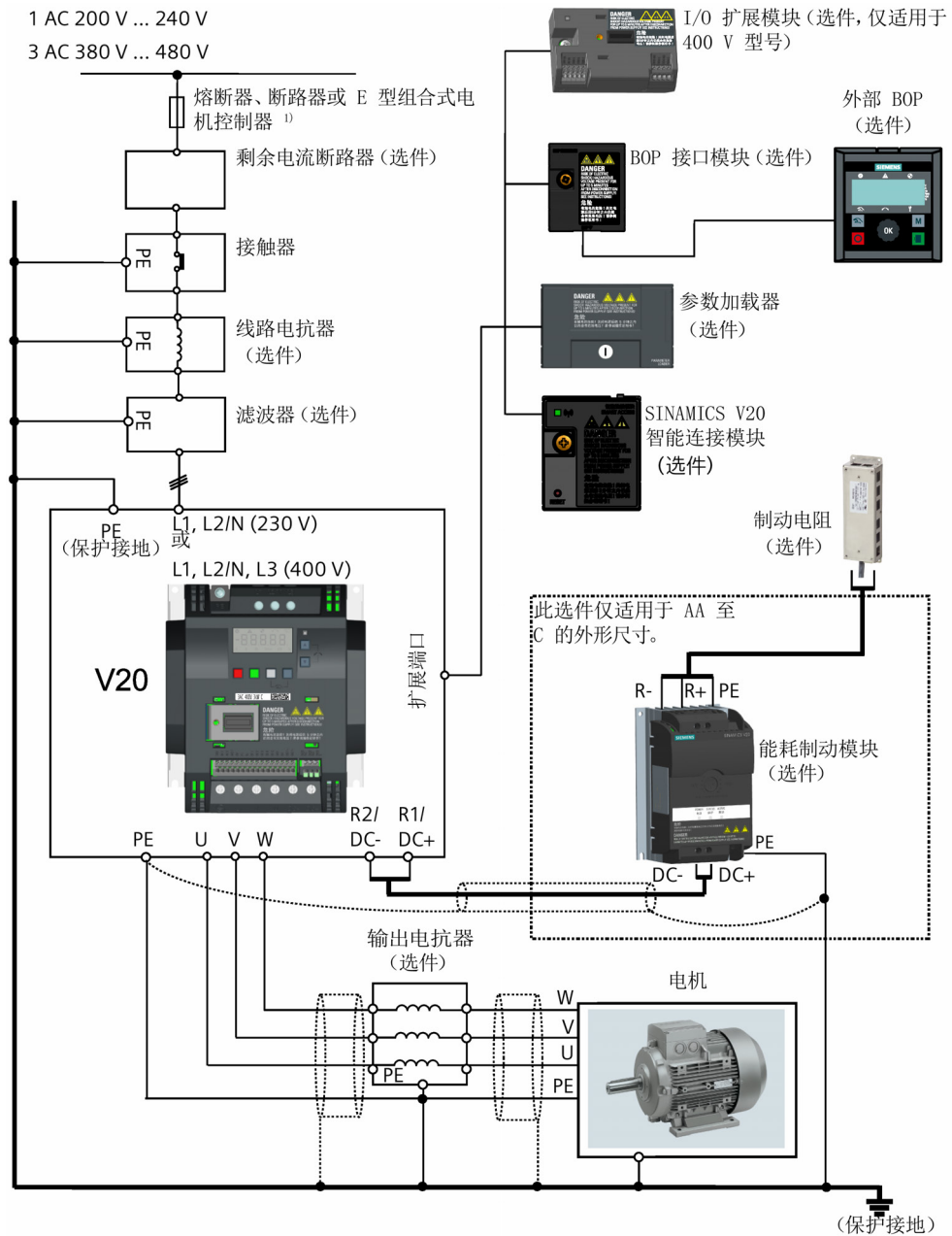
从 DIN 导轨移除 FSB



电气安装

4.1 典型系统接线

典型系统接线



¹⁾ 有关这些支路保护装置允许类型的详细信息，请参见 SINAMICS V20 变频器保护装置产品信息 (<https://support.industry.siemens.com/cs/ww/en/view/109799776>)。

说明

符合美国/加拿大 (UL/cUL) 的安装标准

为使本产品的配置符合 UL/cUL 认证要求, 应采用经 UL/cUL 认证的熔断器、断路器及 E 型组合式电机控制器 (CMC)。有关每款变频器及对应额定短路电流 (SCCR) 的指定支路保护类型, 请参见 SINAMICS V20 变频器保护装置产品信息 (<https://support.industry.siemens.com/cs/ww/en/view/109799776>)。各外形尺寸变频器的连接线必须使用 75 °C 耐温铜线。

本产品能提供符合 UL61800-5-1 要求的电机过载保护功能。如需满足 UL61800-5-1 的要求, 参数 P0610 必须采用出厂时的设定值 6。

如须符合加拿大 (cUL) 安装标准, 必须在变频器的主供电线路上安装满足下列要求的浪涌抑制器:

- 抑制器应为带有 UL 列名标志的浪涌保护器 (类别代码 VZCA 及 VZCA7)
- 额定标称电压 480/277 VAC (400 V 变频器) 或 240 VAC (230 V 变频器)、50/60 Hz、三相 (400 V 变频器) 或单相 (230 V 变频器)
- 钳位电压 VPR = 2000 V (400 V 变频器) / 1000 V (230 V 变频器), IN = 3 kA min, MCOV = 508 V AC (400 V 变频器) / 264 V AC (230 V 变频器), 额定短路电流 (SCCR) = 40 kA
- 适合 1 类或 2 类 SPD 应用
- 相线之间、相线和地线之间应具有钳位电路



警告

保护接地线断线时高放电电流可能造成生命危险

变频器部件通过保护接地线传导高放电电流。SINAMICS V20 变频器的对地漏电流可能高于交流 3.5 mA。

保护接地线断线时接触导电的部件可能会导致人员重伤, 甚至是死亡。

因此, 设备必须可靠接地或者使用符合 IEC 60309 带连接器的工业用多磁环电源电缆, 并且保护地线的最小尺寸必须符合当地关于高漏电电流设备的安全规定。

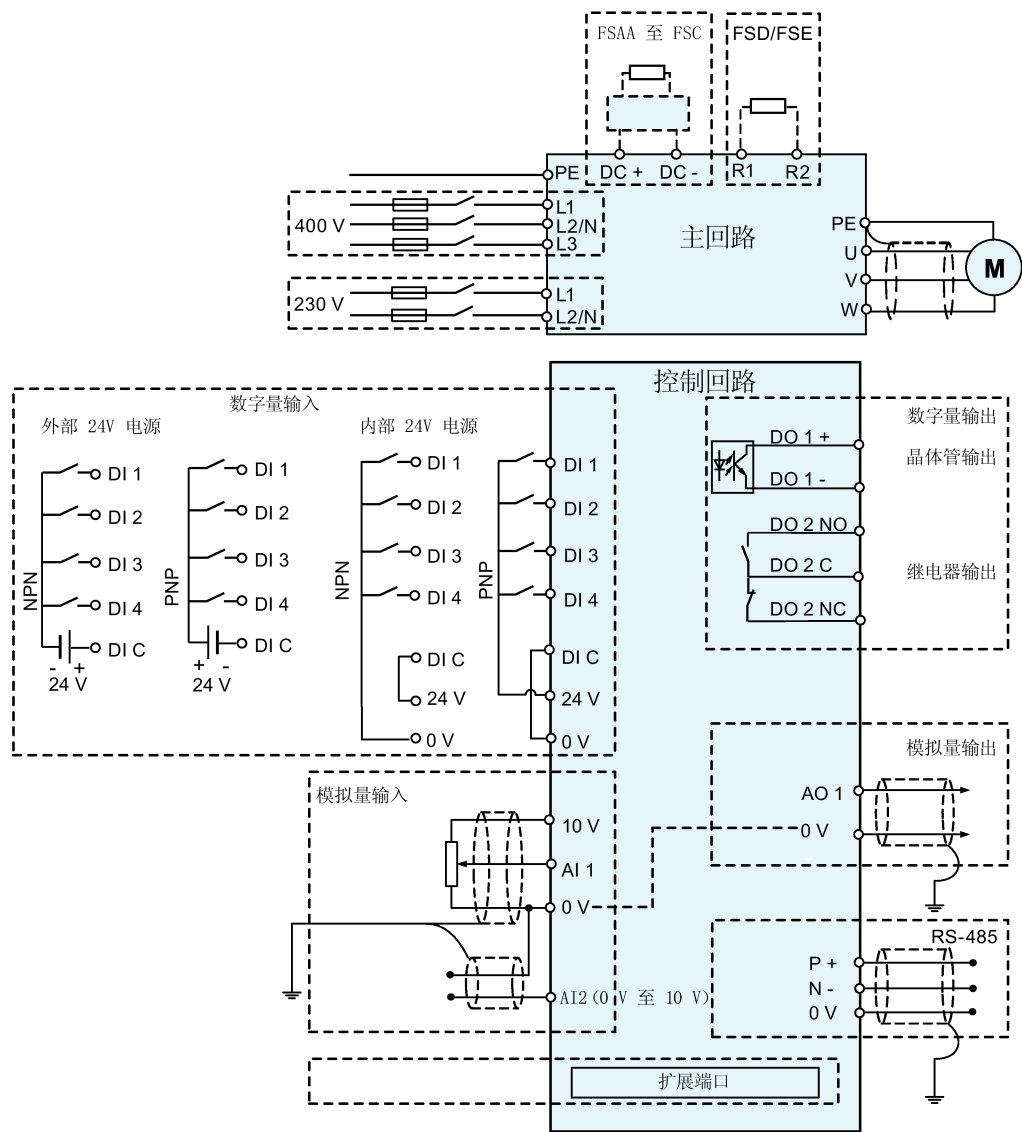
警告

不适当安装或不正确安装制动电阻可导致火灾, 引发生命危险

使用不配套或未规范安装的制动电阻可引发明火和烟雾。火灾和烟气的扩散可能导致严重的人身伤害或设备损坏。

- 仅允许使用与变频器配套的制动电阻。
- 按照规定安装制动电阻。
- 监控制动电阻的温度。

接线图

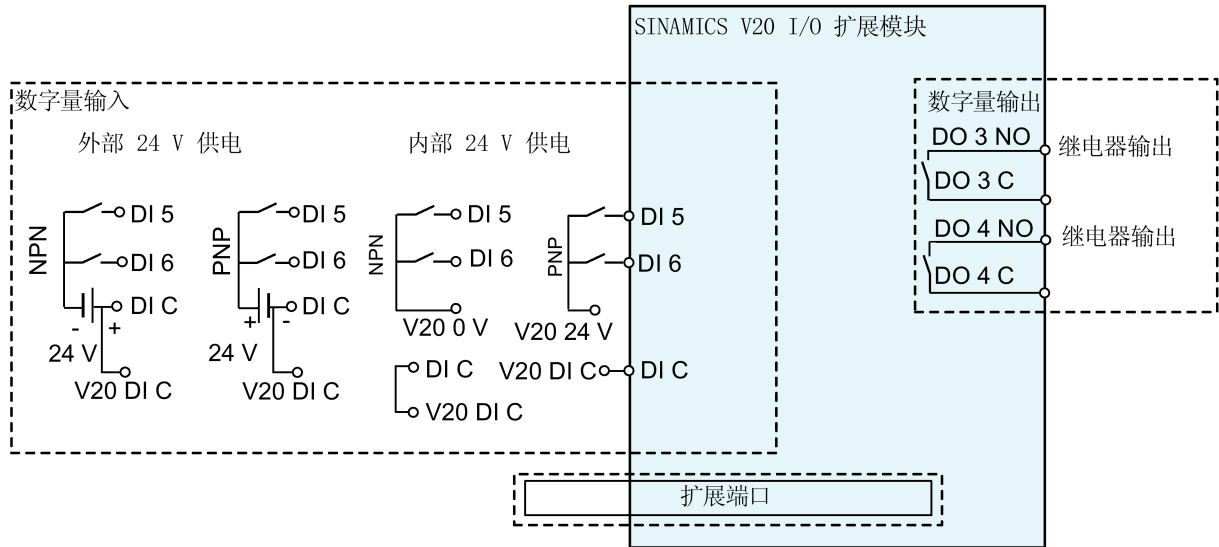


说明

每个模拟量输入处电位计的电阻值必须 $\geq 4.7 \text{ k}\Omega$ 。

4.1 典型系统接线

I/O 扩展模块（选件）增加了 V20 I/O 端子的数量。I/O 扩展模块接线图如下所示：



警告

连接不合适的供电系统可导致电击危险和生命危险

如果 DO3 和 DO4 应用在过电压类别超过 II 级（OVC II）的供电系统上，接触 V20 及其选件的带电部件（包括扩展端口，安全特低电压端子，连线部分）可能引起死亡或严重人身伤害。

- 只能将 DO3 和 DO4 应用在电压不超过 OVC II 级的供电系统中。

说明

- 如需将 V20 和 I/O 扩展模块的 DI 作为一组使用，将 V20 的 DI C 和 I/O 扩展模块 DI C 对接在一起（见上图）。
- 如需将 V20 和 I/O 扩展模块的 DI 作为两组分开使用，不要将 V20 的 DI C 和 I/O 扩展模块 DI C 对接在一起。

有关接线图的更多信息，请参见章节“设置连接宏 (页 75)”。

电机电路故障保护

变频器在电机输出端处提供短路保护。

制造商声明中描述了电机电路内绝缘失效时的电击保护条件。

更多信息，请访问以下网址：制造商声明






<https://support.industry.siemens.com/cs/cn/zh/view/109476638>

4.2 端子说明





端子布局

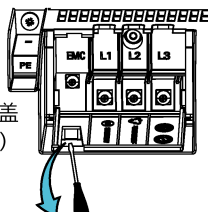
电源端子

3AC 400 V L1 L2/N L3 1AC 230 V L1 L2/N

FSA 至 FSD    FSA 至 FSC  

3AC 400 V EMC L1 L2/N L3

FSE    




上盖
(仅适用于 FSE)

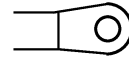
要打开上盖, 可使用一字螺丝刀将盖子的锁闩向下推。

推荐使用的用于连接电源端子及电机端子的电缆类型:

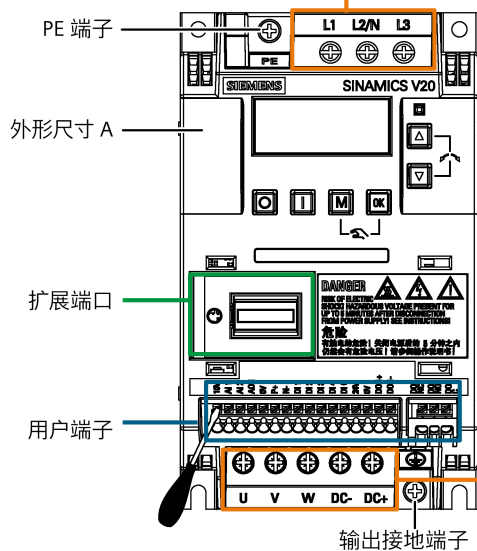
FSA 至 FSD FSE

✓
✗


带有经 UL/cUL 认证的 U 型压线端子的线缆





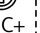









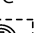
✗
✓


带有经 UL/cUL 认证的环型压线端子的线缆

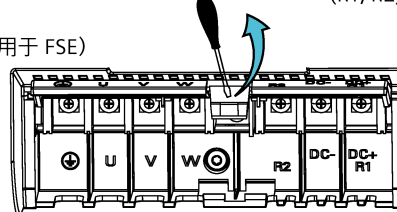


将一字螺丝刀(刀头尺寸: 0.4 x 2.5 mm)与端子对齐。使用不超过 12 N 的力按下释放杆, 并从下方孔处插入控制线缆。

电机端子

FSA 至 FSA						直流端子
FSB 至 FSC						
FSD 至 FSE						
	接地	U	V	W	DC-	DC+
		U	V	W	DC-	DC+
		U	V	W	R2	DC-R 1
					制动电阻端子 (R1, R2)	

下盖
(仅适用于 FSE)



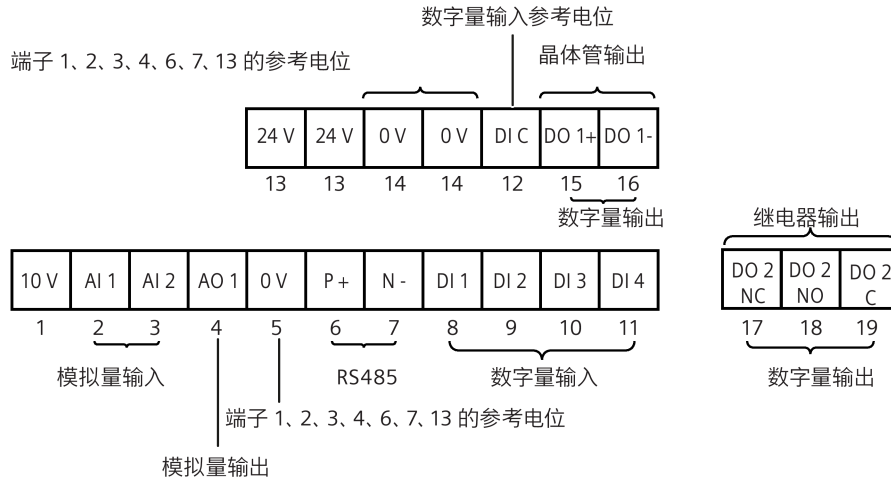
要打开下盖, 可使用一字螺丝刀将盖子的锁闩向上拉起。

说明

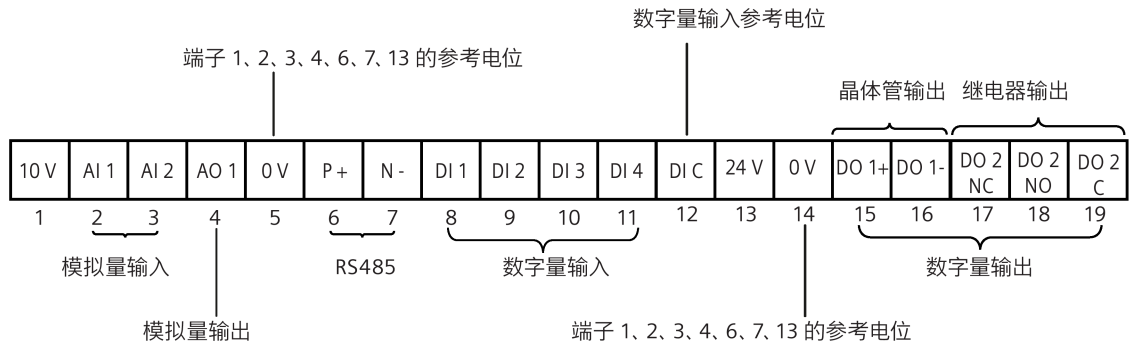
如需断开 FSE 内置 EMC 滤波器的接地, 可使用米字或一字螺丝刀移除电源端子 L1 至 L3 旁的 EMC 螺钉。

4.2 端子说明

FSAA 至 FSAD 的用户端子：



FSA 至 FSE 的用户端子：



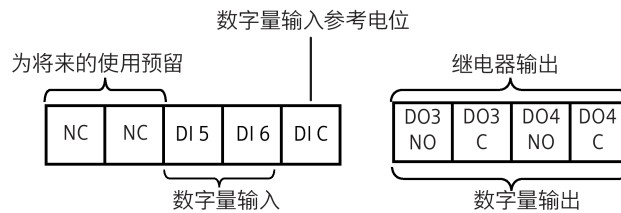
注意

过电压导致变频器损坏

数字量输入和 24 V 电源上使用超过 30 米的信号电缆可能会在开关过程中产生过电压。这可能损坏变频器。

- 确保数字量输入和 24 V 电源上的信号电缆长度小于或等于 30 米。

I/O 扩展模块（选件）的用户端子：



推荐的电缆截面积、压线端子类型及螺钉紧固扭矩

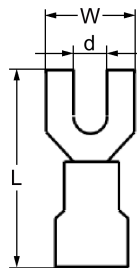
材料

压线端子主体：铜

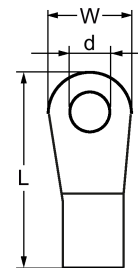
绝缘：尼龙

镀层：锡

U 型压线端子



环型压线端子



外形尺寸	额定输出功率 (kW)	压线端子类型	电源及 PE 端子					电机/直流/制动电阻/输出接地端子												
			电缆截面积 ¹⁾	d (mm)	W (mm)	L (mm)	螺钉紧固扭矩 (Nm/lbf.in) ²⁾	电缆截面积 ¹⁾	d (mm)	W (mm)	L (mm)	螺钉紧固扭矩 (Nm/lbf.in) ²⁾								
400 V																				
A	0.37 ... 0.75	U	1.0 mm ² (14)	≥ 3.7	< 8	> 22	1.0/8.9	1.0 mm ² (14)	≥ 3.7	< 8	> 22	1.0/8.9								
	1.1 ... 2.2		1.5 mm ² (14)					1.5 mm ² (14)												
B	3.0 ... 4.0	U	4 mm ² (10)	≥ 3.7	< 8	> 25	1.0/8.9	2.5 mm ² (12)	≥ 4.2	< 8	> 22	1.5/13.3								
C	5.5		4 mm ² (10)					≥ 5.2					< 12	> 25	2.4/21.2	4 mm ² (10)	≥ 5.2	< 12	> 25	2.4/21.2
D	7.5		6 mm ² (10)					≥ 5.2					< 12	> 28	2.4/21.2	6 mm ² (10)	≥ 5.2	< 12	> 28	2.4/21.2
	11 ... 15		10 mm ² (6)													10 mm ² (6)				
E	18.5	O	10 mm ² (6)	≥ 5.2	< 13	> 30	2.4/21.2	6 mm ² (8)	≥ 5.2	< 13	> 30	2.4/21.2								
	22		16 mm ² (4)					10 mm ² (6)												
	30		25 mm ² (3)					16 mm ² (4)												

4.2 端子说明

外形尺寸	额定输出功率 (kW)	压线端子类型	电源及 PE 端子					电机/直流/制动电阻/输出接地端子				
			电缆截面积 ¹⁾	d (mm)	W (mm)	L (mm)	螺钉紧固扭矩 (Nm/lbf.in) ²⁾	电缆截面积 ¹⁾	d (mm)	W (mm)	L (mm)	螺钉紧固扭矩 (Nm/lbf.in) ²⁾
230 V												
AA/ AB	0.12 ... 0.25	U	1.0 mm ² (14)	≥ 4.2	< 7	> 22	1.0/8.9	1.0 mm ² (14)	≥ 3.2	< 7	> 22	1.0/8.9
	0.37 ... 0.55		1.5 mm ² (14)									
	0.75		2.0 mm ² (14)									
AC	1.1 ... 1.5		4.0 mm ² (12)					2.5 mm ² (12)				
AD	2.2 ... 3.0	6 mm ² (8)		< 10	> 25	1.6/14.2	4.0 mm ² (12)	≥ 3.7	< 7.5	> 25	1.0/8.9	

1) 括号内的数据表示对应的 AWG 值。

2) 公差：± 10%

注意

电源端子损坏

在变频器外形尺寸 AA 至 D 的电气安装过程中，连接电源端子时仅允许使用带有经 UL/cUL 认证的 U 型压线端子的线缆；安装外形尺寸 E 时，仅能使用带有经 UL/cUL 认证的环型压线端子的线缆连接电源端子。

最大电机电缆长度

变频器类型	最大电缆长度					
	符合 EMC		不带输出电抗器		带输出电抗器	
400 V	带内置 EMC 滤波器 ¹⁾	外接电源滤波器 ²⁾	非屏蔽	屏蔽	非屏蔽	屏蔽
FSA	10 m	25 m	50 m	25 m	150 m	150 m
FSB 至 FSD	25 m	25 m	50 m	25 m	150 m	150 m
FSE	50 m	25 m	100 m	50 m	300 m	200 m

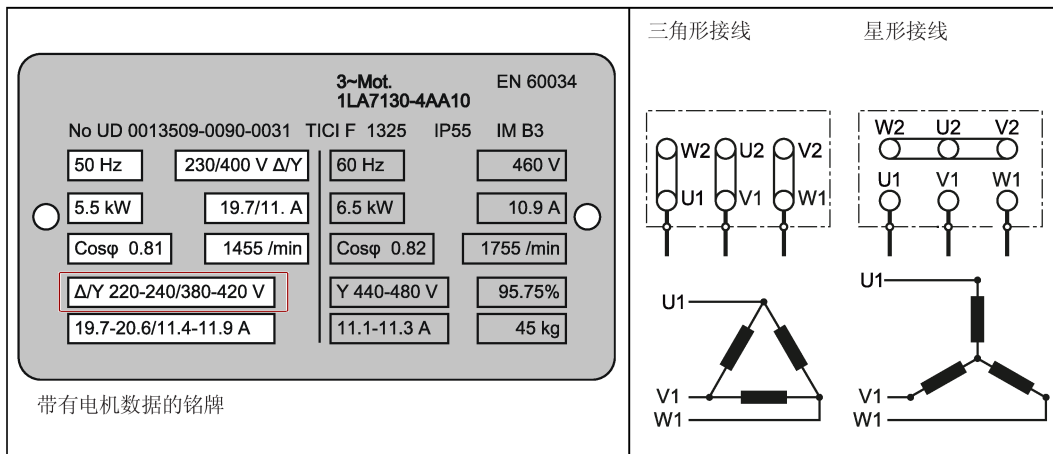
变频器类型	最大电缆长度					
	符合 EMC		不带输出电抗器		带输出电抗器	
230 V	带内置 EMC 滤波器	外接电源滤波器	非屏蔽	屏蔽	非屏蔽	屏蔽
FSAA/FSAB	5 m ³⁾	5 m ³⁾	50 m	25 m	200 m	200 m
FSAC	10 m ³⁾	10 m ²⁾	50 m	25 m	200 m	200 m
FSAD	5 m ³⁾ , 25 m ²⁾	5 m ³⁾	50 m	25 m	200 m	200 m

- 1) 符合 EMC (RE/CE C3) 标准, 二类环境 (工业区)。RE/CE C3 标准是指符合 EN61800-3 标准 C3 类 (相当于 EN55011 标准 A2 类) 辐射性和传导性发射的要求。
- 2) 符合 EMC (RE/CE C2) 标准, 一类环境 (居民区)。RE/CE C2 标准是指符合 EN61800-3 标准 C2 类 (相当于 EN55011 标准 A1 类) 辐射性和传导性发射的要求。有关外接电源滤波器规格的信息, 请参见章节 B.1.7。
- 3) 符合 EMC (RE/CE C1) 标准, 一类环境 (居民区)。RE/CE C1 标准是指符合 EN61800-3 标准 C1 类 (相当于 EN55011 标准 B 类) 辐射性和传导性发射的要求。

星形-三角形电机接线

出现以下条件之一时选择三角形连接：

- 400 V 变频器上接 230 V/400 V 电机 (电机的运行频率为 87 Hz 而非 50 Hz) 时
- 230 V 变频器上接 120 V/230 V 电机 (电机的运行频率为 87 Hz 而非 50 Hz) 时



4.2 端子说明

用户端子

下图以 FSA 至 FSE 的用户端子布局为例：

10 V	AI 1	AI 2	AO 1	0 V	P+	N-	DI 1	DI 2	DI 3	DI 4	DIC	24 V	0 V	DO 1+	DO 1-	DO 2 NC	DO 2 NO	DO 2 C
1	2	3	4	5	6	7	8	9	10	11	12	13	14	15	16	17	18	19


	编号	端子标记	描述
	1	10V	以 0 V 为参考的 10 V 输出（在 20 °C 至 30 °C 的温度范围内，公差为 ± 2%），最大 11 mA，有短路保护
模拟量输入	2	AI1	模式：
	3	AI2	AI1：单端双极性电流和电压模式 AI2：单端单极性电流和电压模式
			控制电路隔离：
			无
			电压范围：
			AI1：-10 V 至 10 V；AI2：0 V 至 10 V
			电流范围：
			0 mA 至 20 mA（4 mA 至 20 mA - 软件可选）
			电压模式精度：
			在 20 °C 至 30 °C 的温度范围内，全范围 ± 1%
			电流模式精度：
		在 20 °C 至 30 °C 的温度范围内，全范围 ± 1%	
		输入阻抗：	
		电压模式：> 30 K 电流模式：235 R	
		精度：	
		12 位	
		断线检测：	
		是	
		阈值 0 ⇒ 1（用作数字量输入）：	
		4.0 V	
		阈值 1 ⇒ 0（用作数字量输入）：	
		1.6 V	
		响应时间（数字量输入模式）：	
		4 ms ± 4 ms	
模拟量输出	4	AO1	模式：
			单端双极性电流模式
			控制电路隔离：
			无
			电流范围：
		0 mA 至 20 mA（4 mA 至 20 mA - 软件可选）	
		精度（0 mA 至 20 mA）：	
		在-10 °C 至 60 °C 的温度范围内为± 0.5 mA	
		输出能力：	
		20 mA 输出 500 R	
	5	0 V	端子 1、2、3、4、6、7 和 13 的参考电位
	6	P+	RS485 P+

	编号	端子标记	描述	
	7	N -	RS485 N -	
数字量输入 *	8	DI1	模式：	PNP（低电平参考端子）
	9	DI2		NPN（高电平参考端子）
	10	DI3		采用 NPN 模式时特性数值颠倒。
	11	DI4	控制电路隔离：	电位隔离
			绝对最大电压：	每 50 秒± 35 V 持续 500 ms
			工作电压：	- 3 V 至 30 V
			阈值 0 ⇒ 1（最大值）：	11 V
			阈值 1 ⇒ 0（最小值）：	5 V
			输入电流（保障性关闭值）：	0.6 mA 至 2 mA
			输入电流（最大导通值）：	15 mA
			兼容 2 线制接近开关：	否
			响应时间：	4 ms ± 4 ms
		脉冲列输入：	否	
	12	DI C	数字量输入参考电位	
	13	24 V	以 0 V 为参考的 24 V 输出（公差为 - 15 % 至 + 20 %），最大 50 mA，无隔离	
	14	0 V	端子 1、2、3、4、6、7 和 13 的参考电位	
数字量输出 （晶体管）	15	DO1 +	模式：	常开型无 VDC 电压端子，有极性
	16	DO1 -	控制电路隔离：	直流 500 V（功能性低电压）
			端子间最大电压：	± 35 V
			最大负载电流：	100 mA
			响应时间：	4 ms ± 4 ms
数字量输出 （继电器） *	17	DO2 NC	模式：	转换型无电压端子，无极性
	18	DO2 NO	控制电路隔离：	4 kV（主电源 230 V）
	19	DO2 C	端子间最大电压：	240 VAC/30 VDC + 10 %
			最大负载电流：	0.5 A @ 250 VAC，电阻负载 0.5 A @ 30 VDC，电阻负载
			响应时间：	打开：7 ms ± 7 ms 关闭：10 ms ± 9 ms

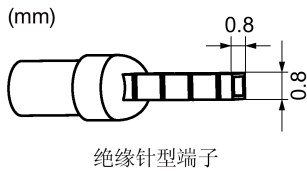
* I/O 扩展模块（选件）提供额外的 DI 和 DO，它们和 SINAMICS V20 变频器的 DI 和 DO 技术规格相同。

4.2 端子说明



 警告
<p>电击危险</p> <p>端子号为 1 至 16 的输入及输出端子为安全特低电压 (SELV) 端子，必须连接低压电源。</p>

推荐的压线端子类型和电缆截面积



电缆类型	推荐的电缆截面积 *
实心线或绞合线	0.5 mm ² to 1 mm ² (20 至 18)
带绝缘套的线箍	0.25 mm ² (24)

* 括号内的数据表示对应的 AWG 值。

扩展端口

扩展端口用于将变频器连接至外接选件模块 - BOP 接口模块、参数下载器、SINAMICS V20 智能连接模块或 I/O 扩展模块，从而实现如下功能：

- 通过与 BOP 接口模块相连的外接 BOP 操作变频器
- 变频器与标准 SD 卡之间通过参数下载器进行参数克隆
- 当主电源不可用时通过参数下载器给变频器上电
- 借助 SINAMICS V20 智能连接模块从所连设备（装有无线网卡的传统 PC、平板电脑或智能手机）访问变频器
- I/O 扩展模块提供额外的 DI 和 DO，实现更多变频器控制功能

有关上述选件模块的详细信息，请参见“参数下载器 (页 443)”、“外接 BOP 与 BOP 接口模块 (页 448)”、“通过 SINAMICS V20 智能连接模块调试 (页 165)”和“I/O 扩展模块 (页 494)”章节。

4.3 在机器和设备上使用多台单相版变频器

简介

在机器或设备上使用多台单相版变频器时，要评估多台变频器输入电流产生的谐波和不对称性。

说明

在最不利的条件下，多台变频器在零线（N）上的谐波电流会不断累加，从而超出相线（L1、L2、L3）上的电流。因此，零线的载流能力必须足够高。标准 IEC 60364-5-52:2019 的第 524 段提供了关于零线选型方面的建议。没有更详细的规定时，该标准建议按照 1.45 倍的相线载流能力来选择零线。



警告

零线（N）过载可引发火灾

零线可能会因谐波电流发热，从而引发火灾。

- 在零线选型时务必要将谐波电流这一因素考虑在内。



警告

PEN 导线过载可引发电击

在 TN-C 供电系统中，PEN 导线的保护功能可能会因谐波电流削弱。

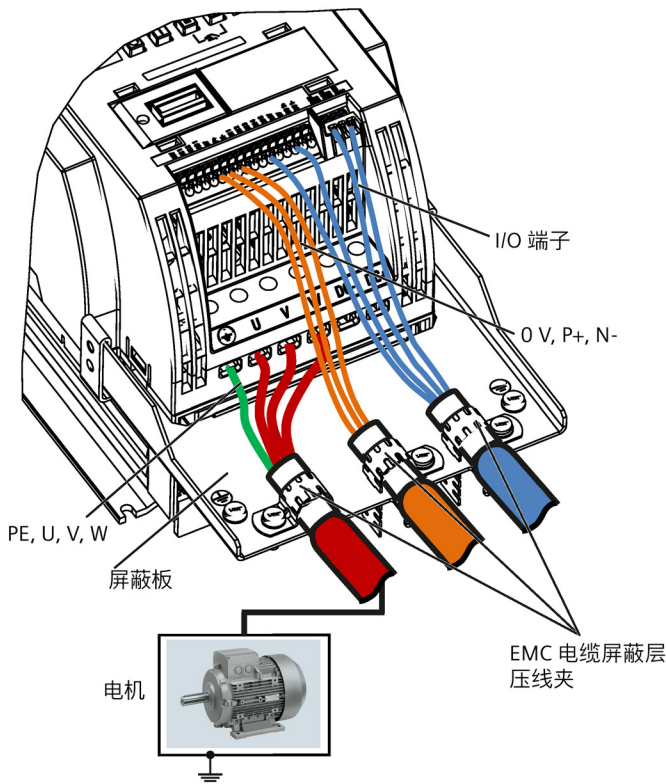
- 在 PEN 导线选型时务必要将谐波电流这一因素考虑在内。

4.4 符合 EMC 规范的安装

符合 EMC 规范的变频器安装

屏蔽连接件是作为变频器的选件提供的。有关该选件的详细信息，请参见附录“屏蔽连接件 (页 481)”。使用该选件可以实现简便、高效的屏蔽层连接，从而确保变频器的安装符合 EMC 规范的要求。如不使用屏蔽连接件，可以选择将变频器及其他组件安装在一块具有良好导电性以及较大接触面积的金属安装板上。此安装板必须连接至电柜壁以及 PE 或 EMC 母线条。

下图以变频器外形尺寸 B/C 为例介绍了符合 EMC 规范的变频器安装。



注意

不适当的断开负载可导致变频器损坏
不适当的断开负载可能导致变频器损坏。
如变频器在运行中且输出电流不为零时，严禁在系统的电机侧断开负载。

说明

电缆连接

尽量将控制电缆与动力电缆分开走线。

防止连接电缆接触到旋转中的机械部件。

符合 EMC 规范的外接电源滤波器选件安装

所有 400 V 变频器必须安装在柜门上装有 EMC 密封条的电柜内。

以下推荐的所有磁环型号均依据 EN 55011。

400 V 不带滤波器的变频器外形尺寸 D，外接 B.1.7 章节中所述滤波器：

为达到辐射性和传导性发射 A 类标准，须在变频器电源端子附近加装 2 个“Wurth（伍尔特）742-715-5”型号或其他同类型的磁环；同时在外接电源滤波器电源端子附近加装 1 个“Wurth（伍尔特）742-712-21”型号或其他同类型的磁环。

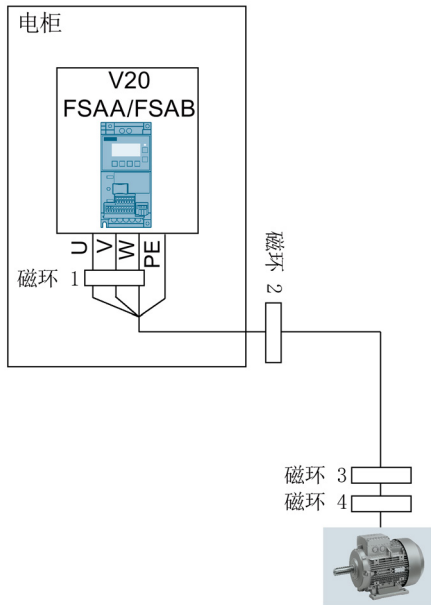
400 V 不带滤波器的变频器外形尺寸 E，外接 B.1.7 章节中所述滤波器：

为达到辐射性和传导性发射 A 类标准，须在变频器电源端子附近加装 1 个“Seiwa E04SRM563218”型号或其他同类型的磁环；同时在变频器电机端子附近加装 2 个“Seiwa E04SRM563218”型号或其他同类型的磁环。

230 V 带滤波器的变频器外形尺寸 AA/AB：

为达到辐射性和传导性发射 B 类标准，须在电机输出端子附近（即 U、V、W，不包含 PE 端子）加装 1 个“K3 NF-110-A(N)GY0”型号或其他同类型的磁环；同时在电柜过线孔外的电机电缆上加装 1 个“K3 NF-110-A(N)GY0”型号或其他同类型的磁环；在电机附近的电机电缆上加装 2 个“K3 NF-110-A(N)GY0”型号或其他同类型的磁环。

4.4 符合 EMC 规范的安装

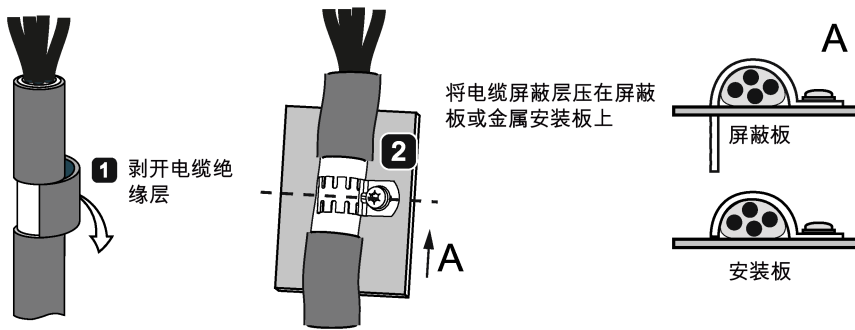


最大电机电缆长度为 10 m 的 230 V 带滤波器和不带滤波器的变频器外形尺寸 AC :

为达到辐射性和传导性发射 B 类标准, 须在变频器电机输出端子附近 (即 U、V、W, 不包含 PE 端子) 加装 1 个“BRH A2 RC 16*28*9 MB”型号或其他同类型的磁环。

屏蔽方法

下图说明了如何在使用或不使用屏蔽板的情况下对电缆进行屏蔽。

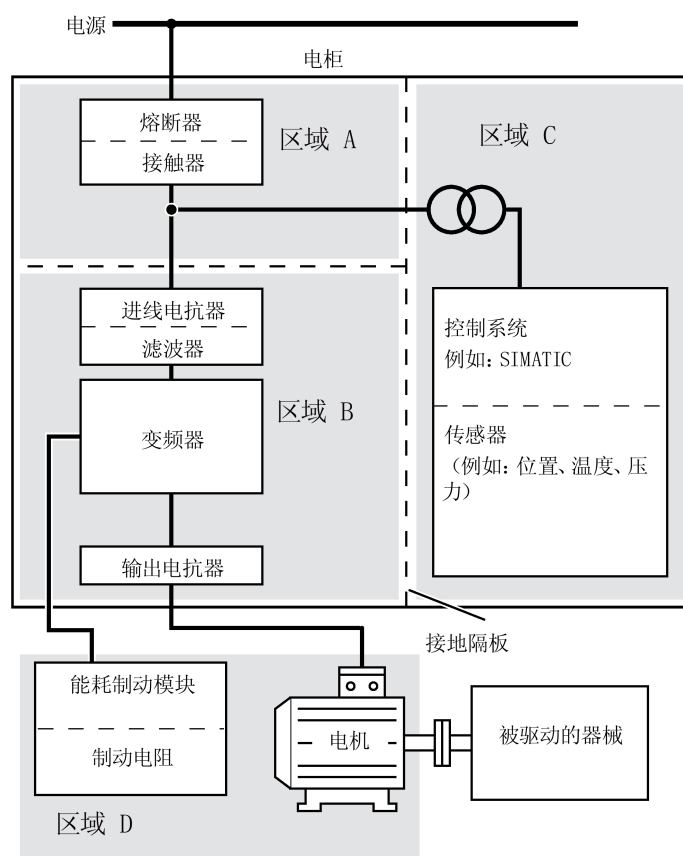


4.5 符合 EMC 规范的电柜设计

在控制电柜内抑制干扰较经济有效的措施是确保在安装时将干扰源与可能被干扰的设备进行隔离。

因此必须将控制电柜分成多个 EMC 区域，并且按照以下原则将设备安装在相应的区域内。

- 必须使用单独的金属外壳或接地隔板对各区域进行电磁去耦。
- 如有必要，应在各区域间接口处安装滤波器及/或耦合模块。
- 连接不同区域的电缆必须分开走线，不得敷设在相同的线槽内。
- 从电柜中引出的所有通讯（例如 RS485）和信号电缆必须屏蔽。



4.6 重整直流母线电容器

简介

为避免增加电力需求，西门子建议每年使变频器在 100 % 的电源电压下运行一个小时。变频器存放超过一年后，便需要重整直流母线电容器。如果没有重整直流母线电容器便运行变频器，可能会损坏变频器。

前提条件

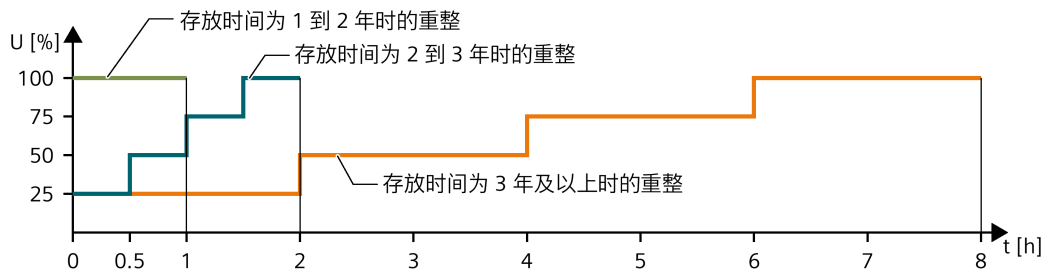
变频器尚未投入运行，并且根据生产日期，该变频器或电子模块生产已超过一年。

查看变频器的序列号即可获知其生产日期。变频器的生产日期通过铭牌和产品包装标签上序列号的第 3 位和第 4 位的代码说明。

变频器铭牌 (页 24)

功能说明

在变频器上连接 100 % 额定电压以内的电源电压并保持该电压规定时间，以便为直流母线电容器进行重整。



通过内置 BOP 进行调试

说明

如需更多有关快速调试的参数设置信息，请参见“快速调试 (页 72)”。



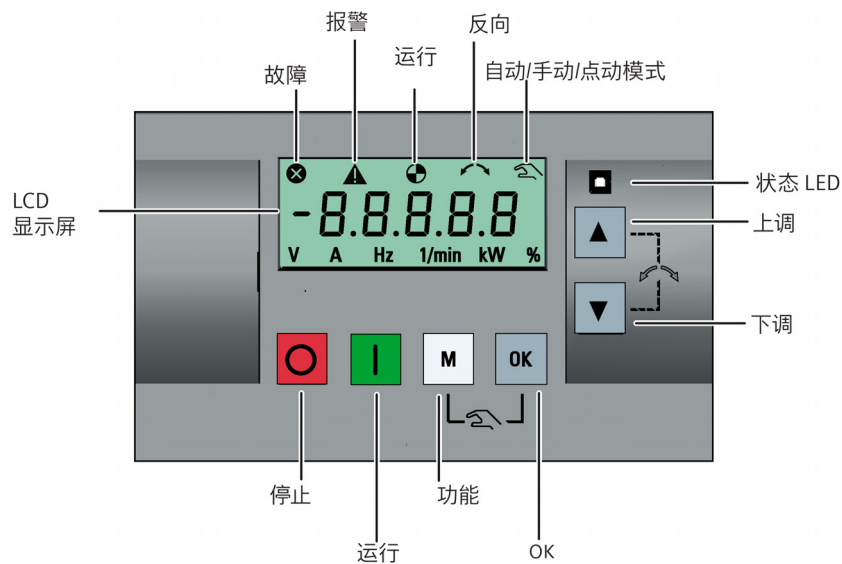
警告

当心高温表面

变频器在运行过程中以及电源关闭后的短时间内，其贴有当心烫伤警示标签的表面区域可能会变得很烫。避免直接接触这些表面。





5.1 内置基本操作面板 (BOP)


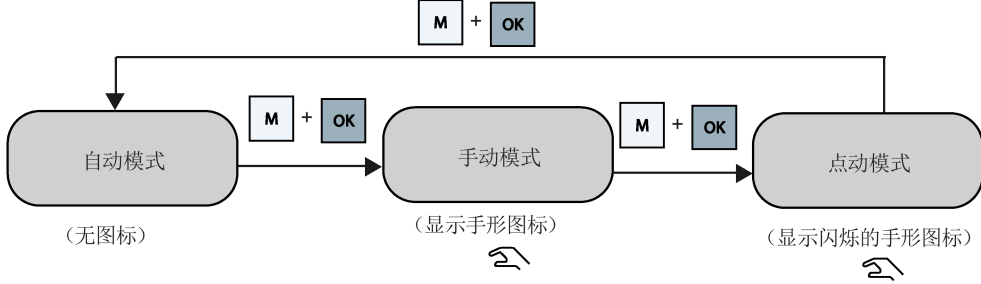


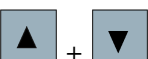
5.1.1 内置 BOP 介绍



5.1 内置基本操作面板 (BOP)

按钮功能

	停止变频器	
	单击	<p>OFF1 停车方式：电机按参数 P1121 中设置的斜坡下降时间减速停车。</p> <p>例外情况： 此按钮在变频器处于“自动”运行模式且由外部端子或 RS485 上的 USS/MODBUS 控制 (P0700 = 2 或 P0700 = 5) 时无效。</p>
	双击 (< 2 s) 或长按 (> 3 s)	OFF2 停车方式：电机不采用任何斜坡下降时间按惯性自由停车。
	<p>启动变频器</p> <p>若变频器在“手动”/“点动”/“自动”运行模式下启动，则显示变频器运行图标 (⊕)。</p> <p>例外情况： 此按钮在变频器处于“自动”运行模式且由外部端子或 RS485 上的 USS/MODBUS 控制 (P0700 = 2 或 P0700 = 5) 时无效。</p>	
	多功能按钮	
	短按 (< 2 s)	<ul style="list-style-type: none"> • 进入参数设置菜单或者转至设置菜单的下一显示画面 • 就当前所选项重新开始按位编辑 • 返回故障代码显示画面 • 在按位编辑模式下连接两次即返回编辑前画面
	长按 (> 2 s)	<ul style="list-style-type: none"> • 返回状态显示画面 • 进入设置菜单
	短按 (< 2 s)	<ul style="list-style-type: none"> • 在状态显示数值间切换 • 进入数值编辑模式或换至下一位 • 清除故障 • 返回故障代码显示画面
	长按 (> 2 s)	<ul style="list-style-type: none"> • 快速编辑参数号或参数值 • 访问故障信息数据

	<p>手动/点动/自动</p> <p>按下该组合键在不同运行模式间切换：</p>  <p>说明：</p> <p>只有当电机停止运行时才能启用点动模式。</p>
	<ul style="list-style-type: none"> 当浏览菜单时，按下该按钮即向上选择当前菜单下可用的显示画面。 当编辑参数值时，按下该按钮增大数值。 当变频器处于“运行”模式，按下该按钮增大速度。 长按 (> 2 s) 该按钮快速向上滚动参数号、参数下标或参数值。
	<ul style="list-style-type: none"> 当浏览菜单时，按下该按钮即向下选择当前菜单下可用的显示画面。 当编辑参数值时，按下该按钮减小数值。 当变频器处于“运行”模式，按下该按钮减小速度。 长按 (> 2 s) 该按钮快速向下滚动参数号、参数下标或参数值。
	<p>使电机反转。按下该组合键一次启动电机反转。再次按下该组合键撤消电机反转。变频器上显示反转图标 (↺) 表明输出速度与设定值相反。</p> <p>说明：在自动模式下，如果 P1113 (BI：反向) 未与默认的 BICO 参数 r0019.11 相连，组合键“向上 + 向下”无效。</p>

说明

除非特别说明，所有上述按键的操作均表示短按 (< 2 s)。

5.1 内置基本操作面板 (BOP)

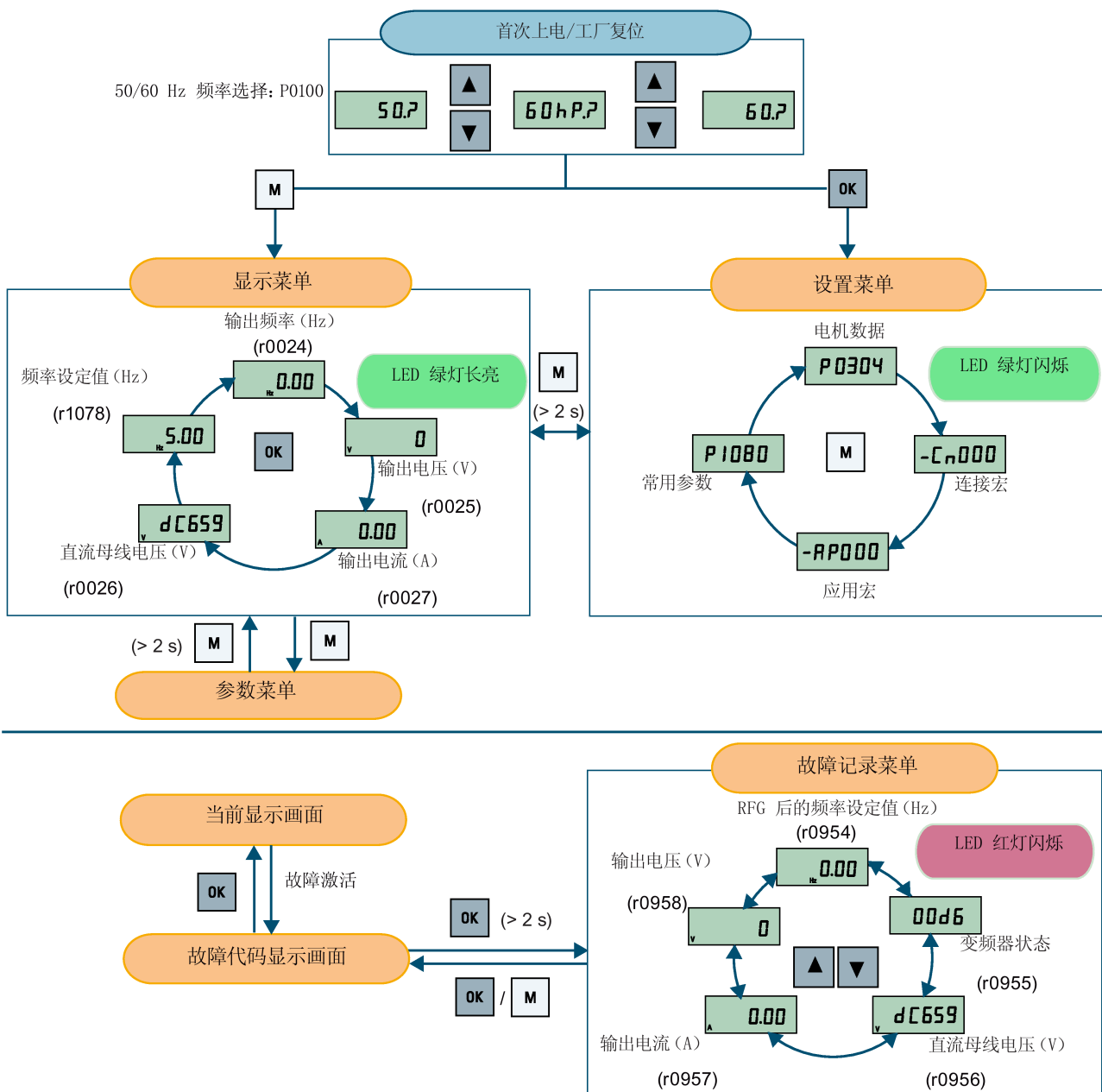
变频器状态图标

⊗	变频器存在至少一个未处理故障。	
▲	变频器存在至少一个未处理报警。	
⊕	⊕ :	变频器在运行中 (电机转速可能为 0 rpm) 。
	⊕ (闪烁) :	变频器可能会意外启动 (例如, 霜冻保护模式时) 。
↶	电机反转。	
⌂	⌂ :	变频器处于“手动”模式。
	⌂ (闪烁) :	变频器处于“点动”模式。

5.1.2 变频器菜单结构

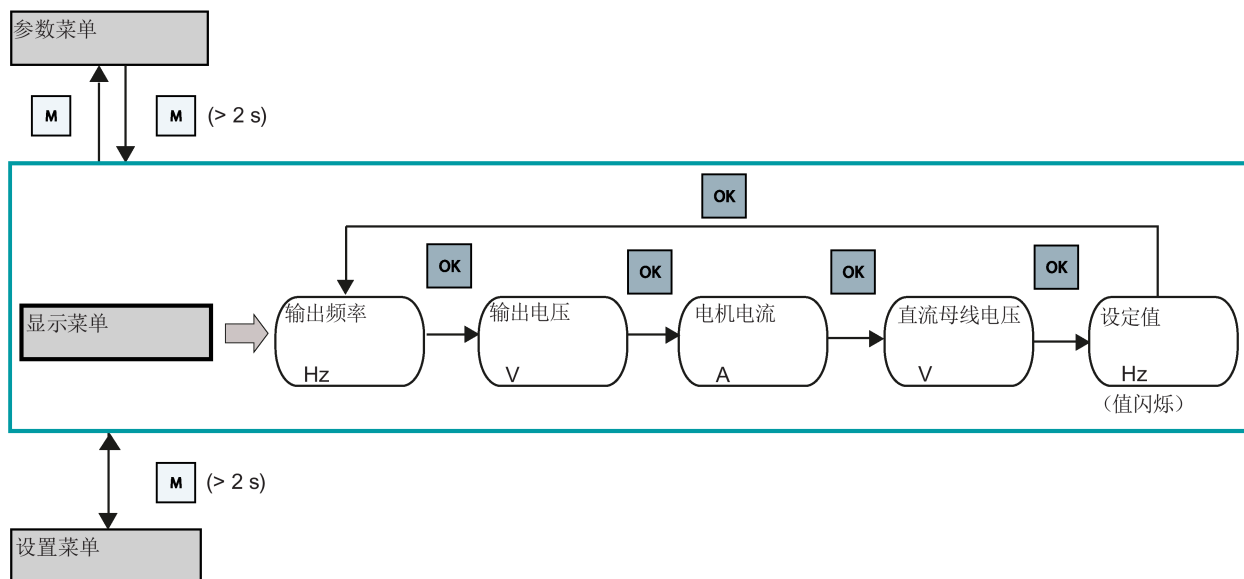
菜单	描述
50/60 Hz 频率选择菜单	此菜单仅在变频器首次上电时或者工厂复位后可见。
主菜单	
显示菜单 (默认显示)	显示诸如频率、电压、电流、直流母线电压等重要参数的基本监控画面。
设置菜单	通过此菜单访问用于快速调试变频器的参数。
参数菜单	通过此菜单访问所有可用的变频器参数。
故障记录菜单	变频器故障代码显示。

5.1 内置基本操作面板 (BOP)



5.1.3 查看变频器状态

显示菜单可以显示诸如频率、电压、电流等关键参数，从而实现对变频器的基本监控。



说明

- 如果将 P0005 设成一个非零值代表 P0005 中所选参数号，则变频器的显示菜单默认显示该参数号的值。如果将 P0005 设为 0 或不代表实际参数号的非零值，则变频器默认显示不变。有关常规参数编辑的详细信息，请参见章节“编辑参数 (页 65)”。
- 关于带故障显示菜单结构的更多信息，可参见章节“故障 (页 411)”。

5.1.4 编辑参数

本章节介绍了参数编辑方法。

参数类型

参数类型		描述
CDS 参数		<ul style="list-style-type: none"> 命令数据组 (CDS) 参数 下标始终为[0...2] * 可通过参数 P0810 和 P0811 进行 CDS 切换
DDS 参数		<ul style="list-style-type: none"> 传动数据组 (DDS) 参数 下标始终为[0...2] 可通过参数 P0820 和 P0821 进行 DDS 切换
其他参数	多下标参数	此类参数均带有一组下标, 下标范围视具体参数而定。
	无下标参数	此类参数不带任何下标。

* 每个 CDS 参数均带三个下标, 但仅有一个默认值。

例外: P1076 [0...2], CI: 附加设定值定标。P1076[0] 和 P1076[2] 的默认值为 1, 而 P1076[1] 的默认值为 0。

常规参数编辑

说明

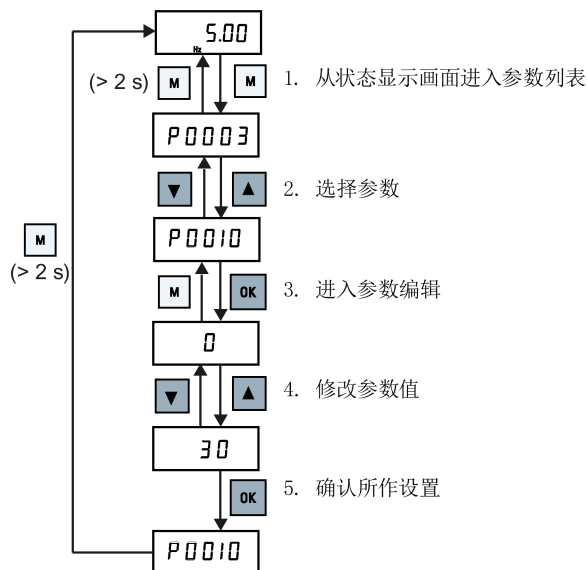
通过按住 ▲ 或 ▼ 键大于两秒来快速增大或减小参数号或参数下标的编辑方法仅在参数菜单下可用。

此编辑方法适用于需要对参数号、参数下标或参数值进行较小变更的情况。

- 按 ▲ 或 ▼ 键小于两秒增大或减小参数号、参数下标或参数值。
- 按 ▲ 或 ▼ 键大于两秒快速增大或减小参数号、参数下标或参数值。
- 按 **OK** 键确认设置。
- 按 **M** 键取消设置。

示例：

编辑参数值



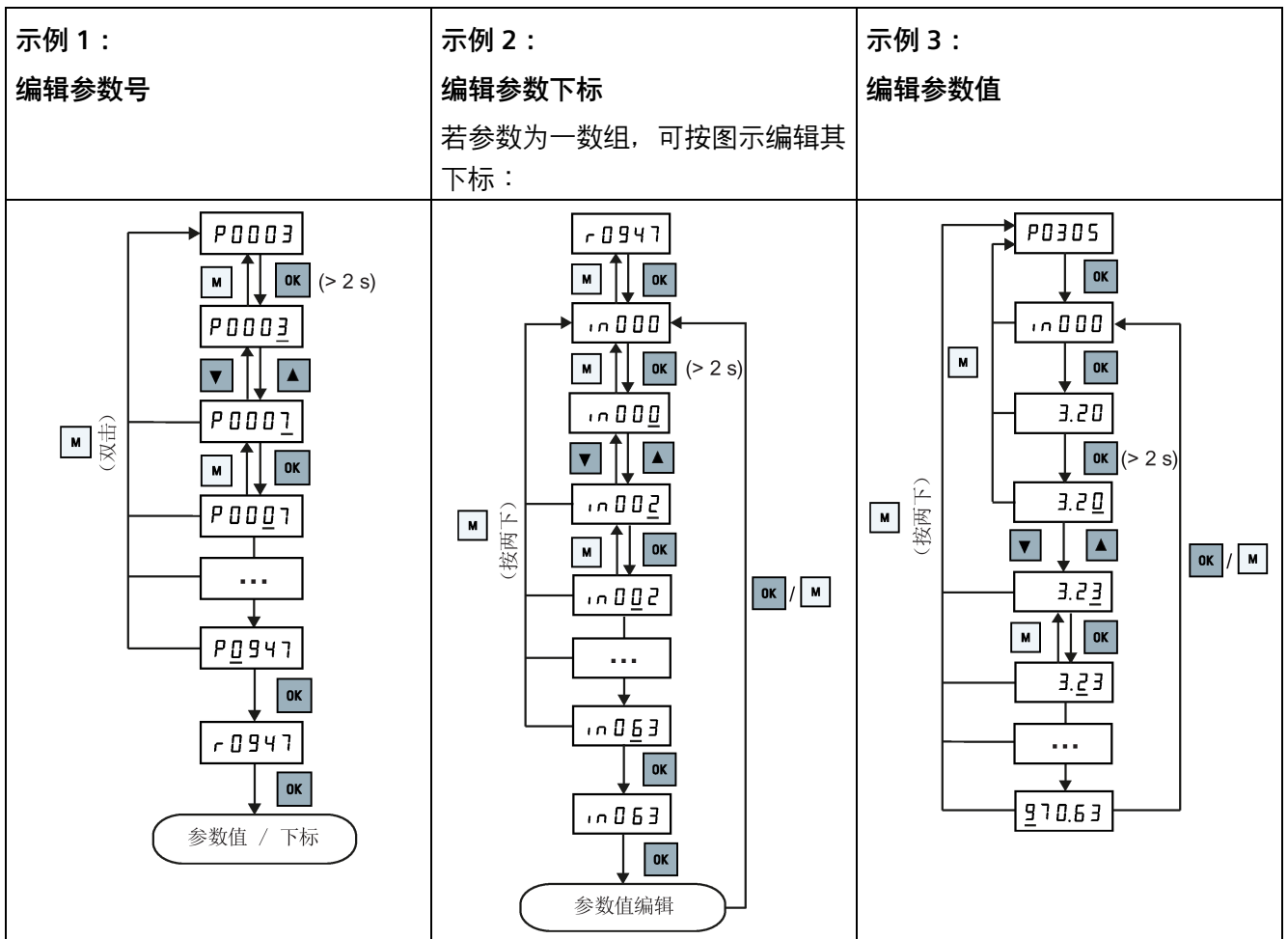
按位编辑

说明

参数号或参数下标的按位编辑仅在参数菜单下可用。

按位编辑可用于编辑参数号、参数下标或参数值。此编辑方法适用于需要对参数号、参数下标或参数值进行较大变更的情况。请参见“变频器菜单结构 (页 62)”章节了解有关变频器菜单结构的信息。

- 在任何编辑或显示模式下，长按 (> 2 s) **OK** 键即可进入按位编辑模式。
- 按位编辑始终从最右边的数字开始，此时该数字会闪烁。
- 按 **OK** 键可依次选定每一位数字。
- 按 **M** 键一次，光标移至当前编辑条目的最右位。
- 连续按 **M** 键两次，退出按位编辑模式且不保存对当前编辑条目的更改。
- 在光标位于最左位时按 **OK** 键即可保存当前数值。
- 将当前编辑数值的最左位数字增大到 9 以上，即可在其左侧再增加一位数字。
- 按 **▲** 或 **▼** 大于两秒进入快速数字滚动模式。



5.1.5 屏幕显示

以下两张表格介绍了屏幕的基本显示字样：

屏幕信息	显示	含义
"88888"		变频器正在执行内部数据处理。
"-----"		操作未完成或无法执行
"Pxxxx"		可写参数
"rxxxx"		只读参数

5.1 内置基本操作面板 (BOP)

屏幕信息	显示	含义
"inxxx"		参数下标
十六进制数字		十六进制格式的参数值
"bxx x"		二进制位格式的参数值
"Fxxx"		故障代码
"Axxx"		报警代码
"Cnxxx"		可设置的连接宏
"-Cnxxx"		当前选定的连接宏
"APxxx"		可设置的应用宏
"-APxxx"		当前选定的应用宏

"A"	A	"G"	G	"N"	n	"T"	t
"B"	b	"H"	h	"O"	o	"U"	u
"C"	c	"I"	i	"P"	p	"V"	v
"D"	d	"J"	j	"Q"	q	"X"	x
"E"	e	"L"	l	"R"	r	"Y"	y
"F"	f	"M"	m	"S"	s	"Z"	z
0 至 9	0 1 2 3 4 5 6 7 8 9					"?"	?

5.1.6 LED 状态

SINAMICS V20 只有一个 LED 状态指示灯。此 LED 灯可显示橙色、绿色或红色。

如果变频器同时存在多个状态，则 LED 指示灯按照以下优先级顺序显示：

- 参数克隆
- 调试模式
- 发生故障
- 准备就绪（无故障）

例如，如果变频器在调试模式下发生故障，则 LED 指示灯以 0.5 Hz 的频率呈绿色闪烁。

变频器状态	LED 颜色	
上电	橙色	
准备就绪（无故障）	绿色	
调试模式	绿色，以 0.5 Hz 缓慢闪烁	
发生故障	红色，以 2 Hz 快速闪烁	
参数克隆	橙色，以 1 Hz 闪烁	

5.2 上电前检查

在将变频器上电之前请执行如下检查：

- 检查所有电缆是否正确连接，以及是否已采取所有相关的产品、工厂/现场安全预防措施。
- 确保电机和变频器的配置对应正确的电源电压。
- 将所有螺钉拧紧至指定的紧固扭矩。

5.3 设置 50/60 Hz 频率选择菜单

说明

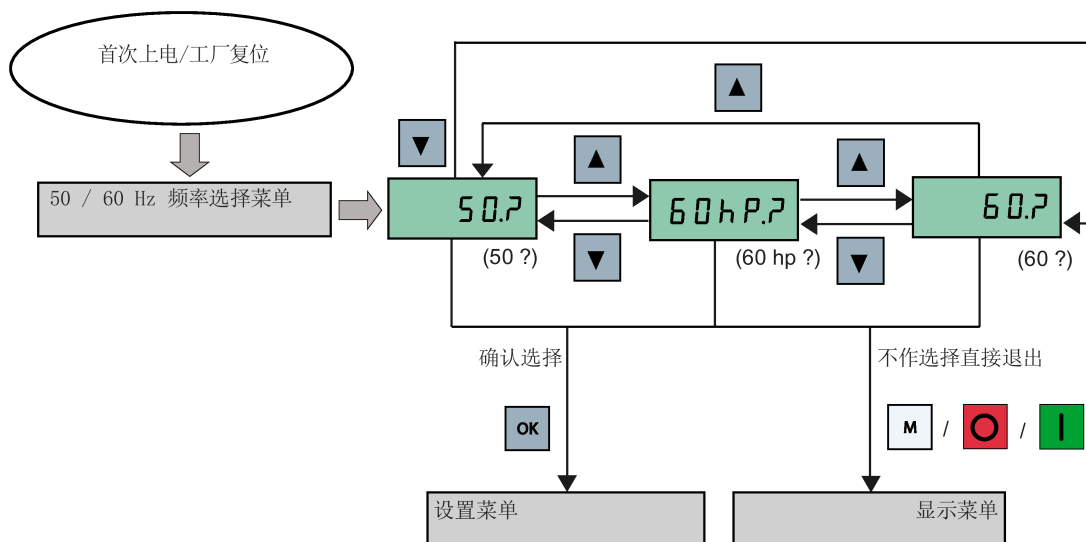
50/60 Hz 选择菜单仅在变频器首次开机时或工厂复位后 (P0970) 可见。用户可以通过 BOP 选择频率或者不做选择直接退出该菜单。在此情况下，该菜单只有在变频器进行工厂复位后才会再次显示。

用户也可以通过设置 P0100 的值选择电机额定频率。

功能

此菜单根据电机使用地区设置电机的基础频率。通过设置此菜单确定功率数值（例如，电机额定功率 P0307）以[kW]或[hp]表达。

参数	值	描述
P0100	0	电机基础频率为 50 Hz (缺省值) → 欧洲[kW]
	1	电机基础频率为 60 Hz → 美国/加拿大[hp]
	2	电机基础频率为 60 Hz → 美国/加拿大[kW]




5.4 电机试运行

本章节介绍了如何启动电机进行试运行，以便于检查电机转速和转动方向是否正确。





说明

启动电机时，变频器必须处于显示菜单画面（默认显示）以及上电默认状态，且参数 P0700（选择命令源）= 1。



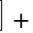


如果变频器当前处于设置菜单画面（变频器显示“P0304”），长按  键大于两秒退出设置菜单并进入显示菜单。

电机可以在“手动”或“点动”运行模式下启动。

在“手动”模式下启动电机

1. 按  键启动电机。
2. 按  或  键改变电机转速。
3. 按  +  键使电机反转。
4. 按  键停止电机。

在“点动”模式下启动电机

1. 按  +  组合键从“手动”切换到“点动”模式（ 图标闪烁）。
2. 按  键启动电机。松开  键即停止电机。

5.5 快速调试

5.5 快速调试

5.5.1 通过设置菜单进行快速调试

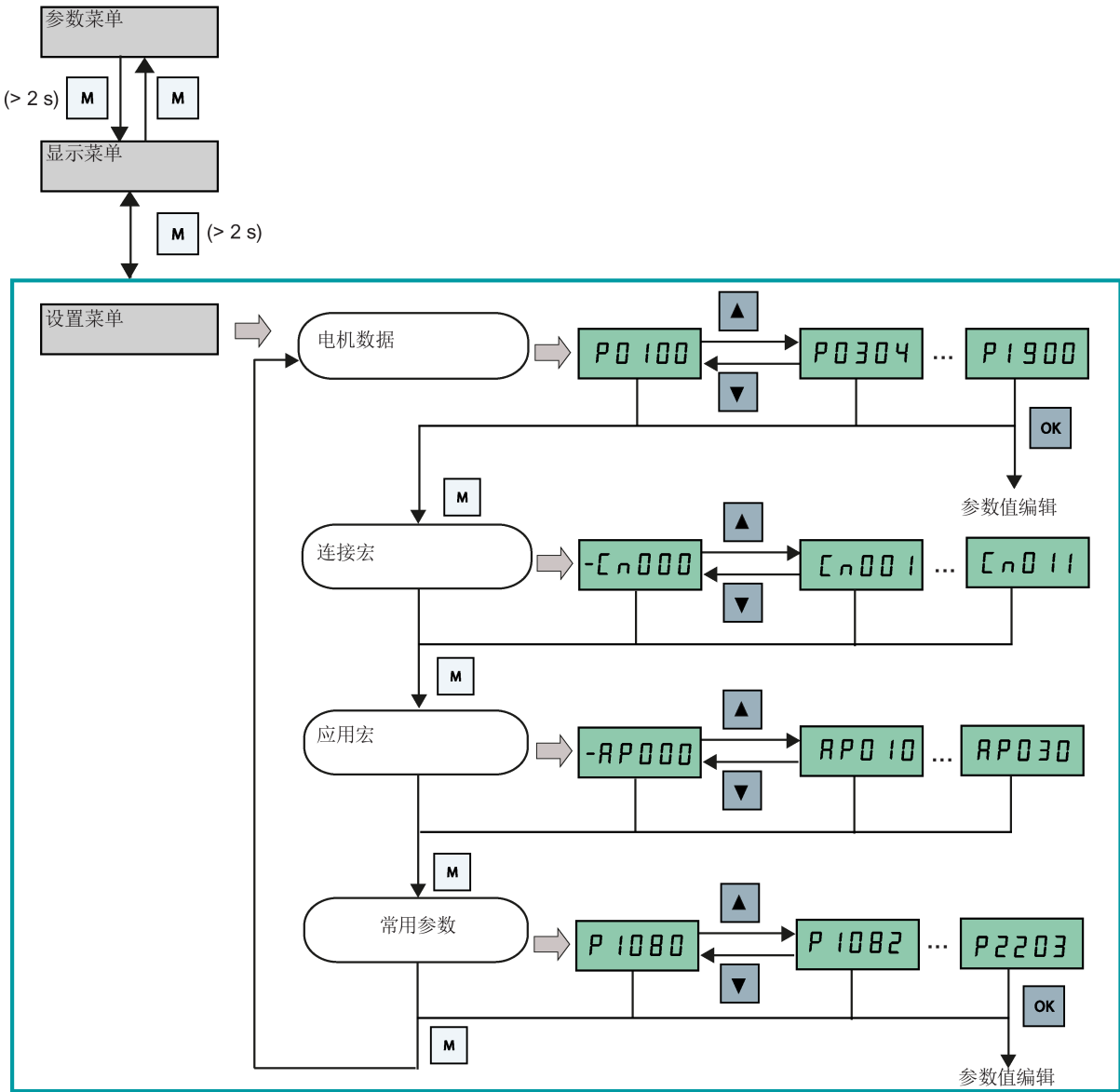
5.5.1.1 设置菜单结构

设置菜单功能

设置菜单将会引导您执行快速调试变频器所需的主要步骤。该菜单由以下四个子菜单组成：

	子菜单	功能
1	电机数据	设置用于快速调试的电机额定参数
2	连接宏选择	选择所需要的宏进行标准接线
3	应用宏选择	选择所需要的宏用于特定应用场景
4	常用参数选择	设置必要的参数以实现变频器性能优化

菜单结构



5.5 快速调试

5.5.1.2 设置电机数据

功能

用户通过此菜单可轻松设置电机铭牌数据。

文本菜单



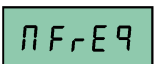
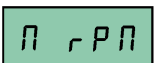
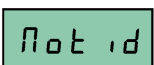
若将参数 P8553 设定 1，则此菜单显示文本而非参数号。

设置参数

说明

下表中“●”表明此参数的值必须按照电机铭牌数据进行设置。

参数	访问级别	功能	文本菜单 (若 P8553 = 1)
P0100	1	50/60 Hz 频率选择 =0 : 欧洲[kW], 50 Hz (工厂缺省值) =1 : 北美[hp], 60 Hz =2 : 北美[kW], 60 Hz	 (EU - US)
P0304[0] ●	1	电机额定电压[V] 请注意输入的铭牌数据必须与电机接线 (星形/三角形) 一致。	 (MOT V)
P0305[0] ●	1	电机额定电流[A] 请注意输入的铭牌数据必须与电机接线 (星形/三角形) 一致。	 (MOT A)
P0307[0] ●	1	电机额定功率[kW/hp] 如 P0100 = 0 或 2, 电机功率单位为[kW] 如 P0100 = 1, 电机功率单位为[hp]	P0100 = 0 或 2 :  (MOT P)
			P0100 = 1 :  (MOT HP)

参数	访问级别	功能	文本菜单 (若 P8553 = 1)
P0308[0] ●	1	电机额定功率因数 (cosφ) 仅当 P0100 = 0 或 2 时可见	 (M COS)
P0309[0] ●	1	电机额定效率[%] 仅当 P0100 = 1 时可见 此参数设为 0 时内部计算其值。	 (M EFF)
P0310[0] ●	1	电机额定频率[Hz]	 (M FREQ)
P0311[0] ●	1	电机额定转速[RPM]	 (M RPM)
P1900	2	选择电机数据识别 = 0 : 禁止 = 2 : 静止时识别所有参数	 (MOT ID)

5.5.1.3 设置连接宏

注意

连接宏参数设置

当调试变频器时，连接宏设置为一次性设置。在更改上次的连接宏设置前，务必执行以下操作：

1. 对变频器进行工厂复位 (P0010 = 30, P0970 = 1)
2. 重新进行快速调试操作并更改连接宏

如未执行上述操作，变频器可能会同时接受更改前后所选宏对应的参数设置，从而可能导致变频器非正常运行。

请注意，连接宏 Cn010 和 Cn011 中所涉及的通讯参数 P2010、P2011、P2021 及 P2023 无法通过工厂复位来自动复位。如有必要，请手动复位这些参数。

更改连接宏 Cn010 和 Cn011 中的参数 P2023 后，须对变频器重新上电。在此过程中，请在变频器断电后等待数秒，确保 LED 灯熄灭或显示屏空白后方可再次接通电源。

说明

章节中后续的接线图以 PNP 控制模式为例。

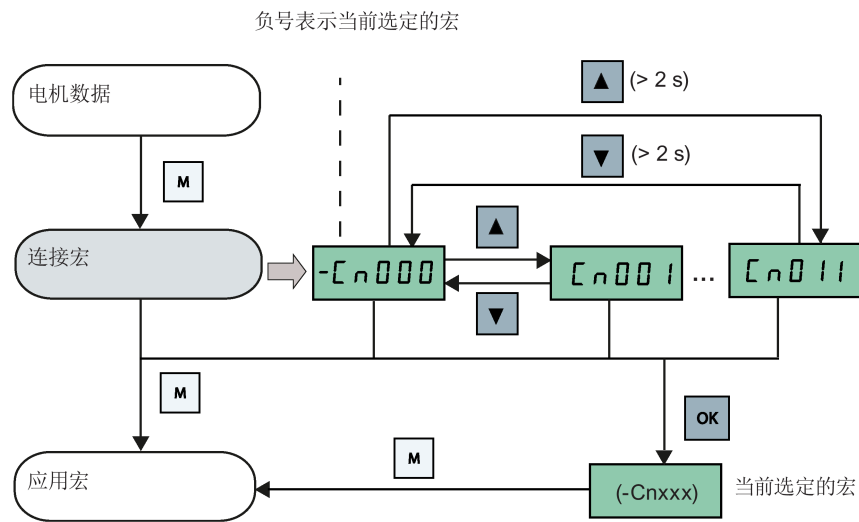
功能

用户可以通过此菜单选择所需要的连接宏来实现标准接线。连接宏缺省值为“Cn000”，即连接宏 0。

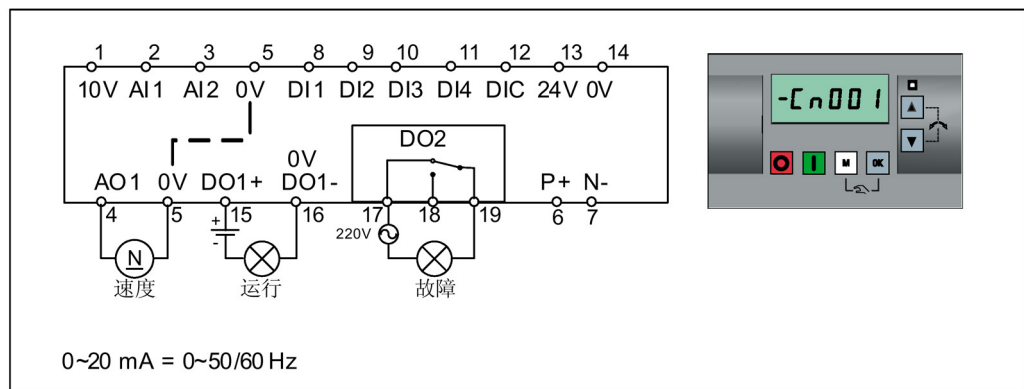
所有连接宏仅改变命令数据组 0（CDS0）中的参数。命令数据组 CDS1 的参数用于 BOP 控制。

连接宏	描述	显示示例
Cn000	出厂默认设置。不更改任何参数设置。	  负号表明此应用宏为当前选定的应用宏。
Cn001	BOP 为唯一控制源	
Cn002	通过端子控制（PNP/NPN）	
Cn003	固定转速	
Cn004	二进制模式下的固定转速	
Cn005	模拟量输入及固定频率	
Cn006	外部按钮控制	
Cn007	外部按钮与模拟量设定值组合	
Cn008	PID 控制与模拟量输入参考组合	
Cn009	PID 控制与固定值参考组合	
Cn010	USS 控制	
Cn011	MODBUS RTU 控制	

设置连接宏



连接宏 Cn001 - BOP 为唯一控制源



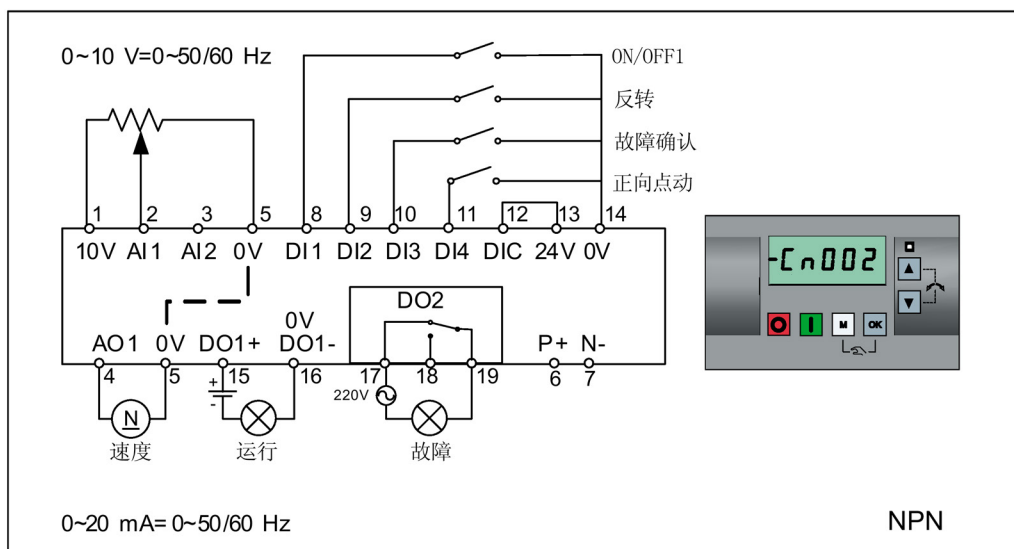
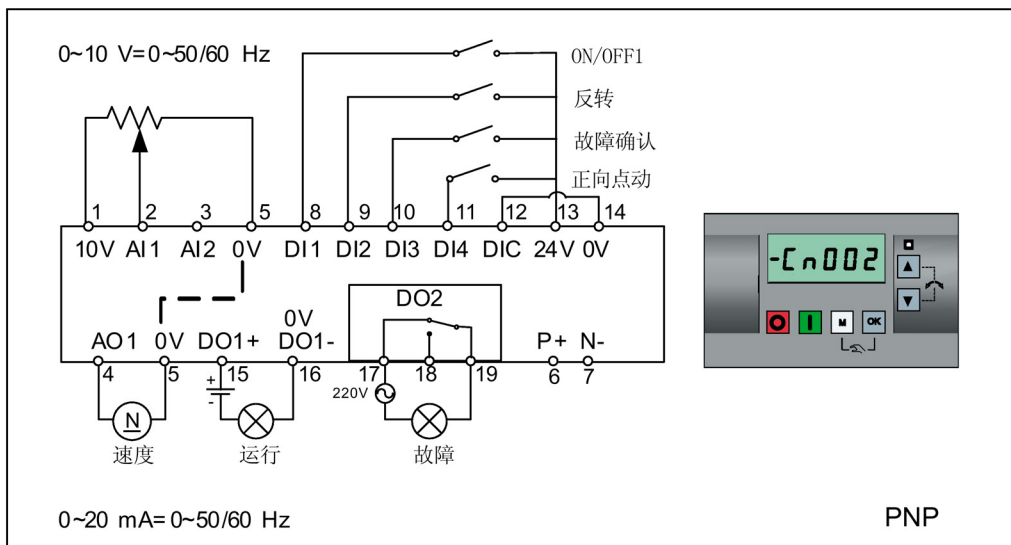
连接宏参数设置：

参数	描述	工厂缺省值	Cn001 默认值	备注
P0700[0]	选择命令源	1	1	BOP
P1000[0]	选择频率	1	1	BOP MOP
P0731[0]	BI：数字量输出 1 的功能	52.3	52.2	变频器正在运行
P0732[0]	BI：数字量输出 2 的功能	52.7	52.3	变频器故障激活
P0771[0]	CI：模拟量输出	21	21	实际频率
P0810[0]	BI：CDS 位 0 (手动/自动)	0	0	手动模式

连接宏 Cn002 - 通过端子控制 (PNP/NPN)

外部控制 - 带设定值的电位计

NPN 和 PNP 型控制均可通过相同的参数实现。用户可通过改变数字量输入公共端子的连接 (接至 24 V 或 0 V) 来改变控制模式。



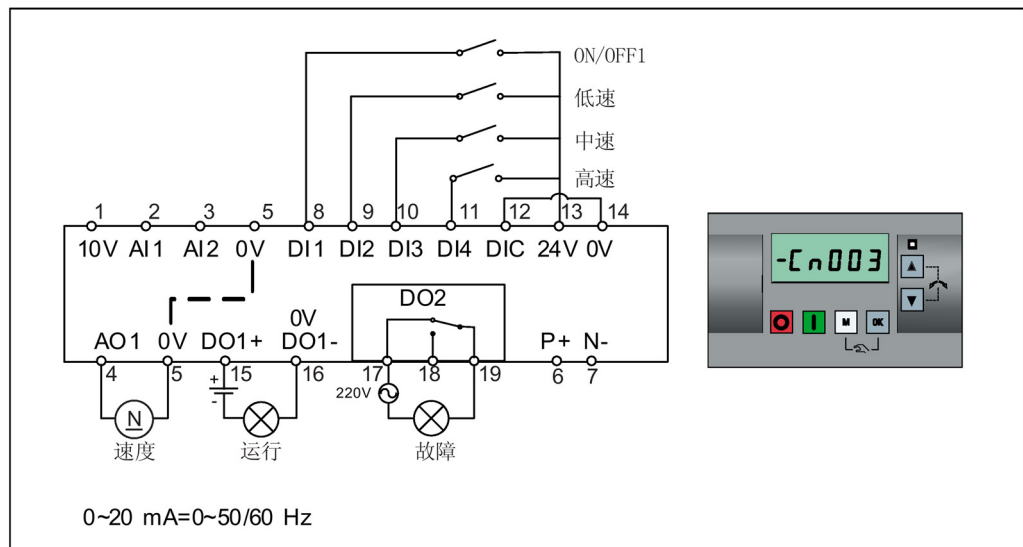
连接宏参数设置：

参数	描述	工厂缺省值	Cn002 默认值	备注
P0700[0]	选择命令源	1	2	以端子为命令源
P1000[0]	选择频率	1	2	模拟量设定值 1
P0701[0]	数字量输入 1 的功能	0	1	ON/OFF 命令
P0702[0]	数字量输入 2 的功能	0	12	反转
P0703[0]	数字量输入 3 的功能	9	9	故障确认
P0704[0]	数字量输入 4 的功能	15	10	正向点动
P0771[0]	CI：模拟量输出	21	21	实际频率
P0731[0]	BI：数字量输出 1 的功能	52.3	52.2	变频器正在运行
P0732[0]	BI：数字量输出 2 的功能	52.7	52.3	变频器故障激活

连接宏 Cn003 - 固定转速

三种固定转速与 ON/OFF1 命令组合

若同时选择多个固定频率，则所选的频率会相加，即 $FF1 + FF2 + FF3$ 。



5.5 快速调试

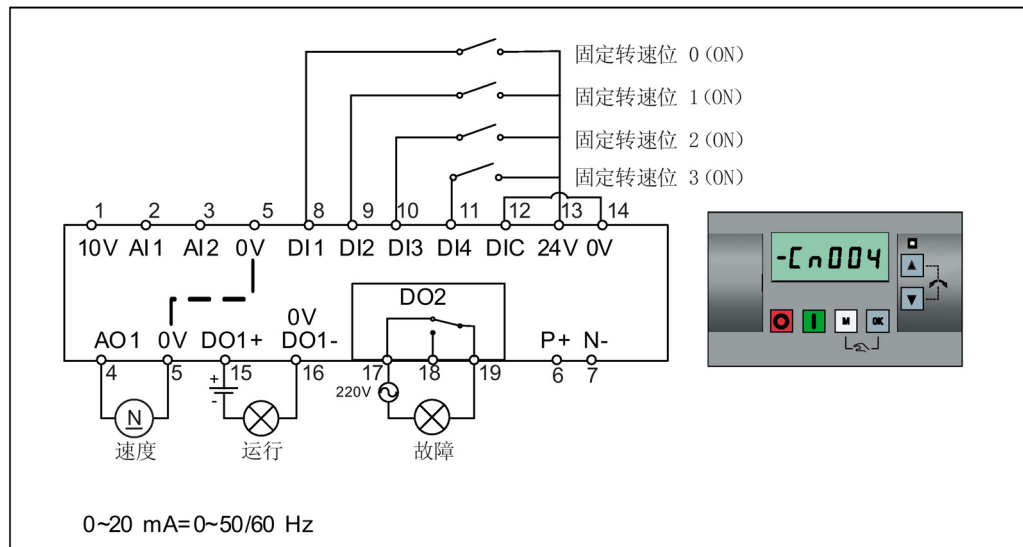
连接宏参数设置：

参数	描述	工厂缺省值	Cn003 默认值	备注
P0700[0]	选择命令源	1	2	以端子为命令源
P1000[0]	选择频率	1	3	固定频率
P0701[0]	数字量输入 1 的功能	0	1	ON/OFF 命令
P0702[0]	数字量输入 2 的功能	0	15	固定转速位 0
P0703[0]	数字量输入 3 的功能	9	16	固定转速位 1
P0704[0]	数字量输入 4 的功能	15	17	固定转速位 2
P1016[0]	固定频率模式	1	1	直接选择模式
P1020[0]	BI：固定频率选择位 0	722.3	722.1	DI2
P1021[0]	BI：固定频率选择位 1	722.4	722.2	DI3
P1022[0]	BI：固定频率选择位 2	722.5	722.3	DI4
P1001[0]	固定频率 1 [Hz]	10	10	低速
P1002[0]	固定频率 2 [Hz]	15	15	中速
P1003[0]	固定频率 3 [Hz]	25	25	高速
P0771[0]	CI：模拟量输出	21	21	实际频率
P0731[0]	BI：数字量输出 1 的功能	52.3	52.2	变频器正在运行
P0732[0]	BI：数字量输出 2 的功能	52.7	52.3	变频器故障激活

连接宏 Cn004 - 二进制模式下的固定转速

二进制模式下的固定转速与 ON 命令组合

固定频率选择器（P1020 至 P1023）最多可选择 16 个不同的固定频率数值（0 Hz, P1001 至 P1015）。有关二进制模式下固定频率的详细信息，请参见“参数列表 (页 233)”章节 P1001 至 P1016 的参数描述。



连接宏参数设置：

参数	描述	工厂缺省值	Cn004 默认值	备注
P0700[0]	选择命令源	1	2	以端子为命令源
P1000[0]	选择频率	1	3	固定频率
P0701[0]	数字量输入 1 的功能	0	15	固定转速位 0
P0702[0]	数字量输入 2 的功能	0	16	固定转速位 1
P0703[0]	数字量输入 3 的功能	9	17	固定转速位 2
P0704[0]	数字量输入 4 的功能	15	18	固定转速位 3
P1001[0]	固定频率 1 [Hz]	10	10	固定转速 1
P1002[0]	固定频率 2 [Hz]	15	15	固定转速 2
P1003[0]	固定频率 3 [Hz]	25	25	固定转速 3
P1004[0]	固定频率 4 [Hz]	50	50	固定转速 4
P1016[0]	固定频率模式	1	2	二进制模式
P0840[0]	BI : ON/OFF1	19.0	1025.0	变频器以所选的固定转速启动

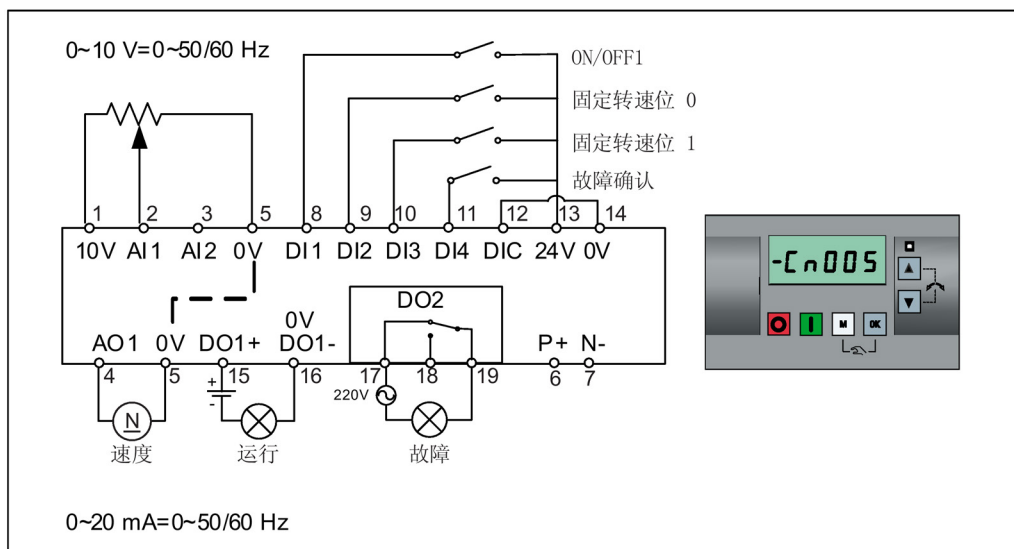
5.5 快速调试

参数	描述	工厂缺省值	Cn004 默认值	备注
P1020[0]	BI：固定频率选择位 0	722.3	722.0	DI1
P1021[0]	BI：固定频率选择位 1	722.4	722.1	DI2
P1022[0]	BI：固定频率选择位 2	722.5	722.2	DI3
P1023[0]	BI：固定频率选择位 3	722.6	722.3	DI4
P0771[0]	CI：模拟量输入	21	21	实际频率
P0731[0]	BI：数字量输出 1 的功能	52.3	52.2	变频器正在运行
P0732[0]	BI：数字量输出 2 的功能	52.7	52.3	变频器故障激活

连接宏 Cn005 - 模拟量输入与固定频率

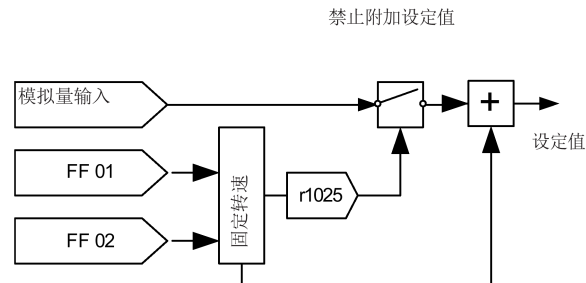
模拟量输入为附加设定值。

若数字量输入 2 和数字量输入 3 同时激活，则所选频率会相加，即 FF1 + FF2。



功能图

当选择固定转速时，模拟量附加设定值通道禁止。如果未选择固定转速设定值，设定值通道连接至模拟量输入。

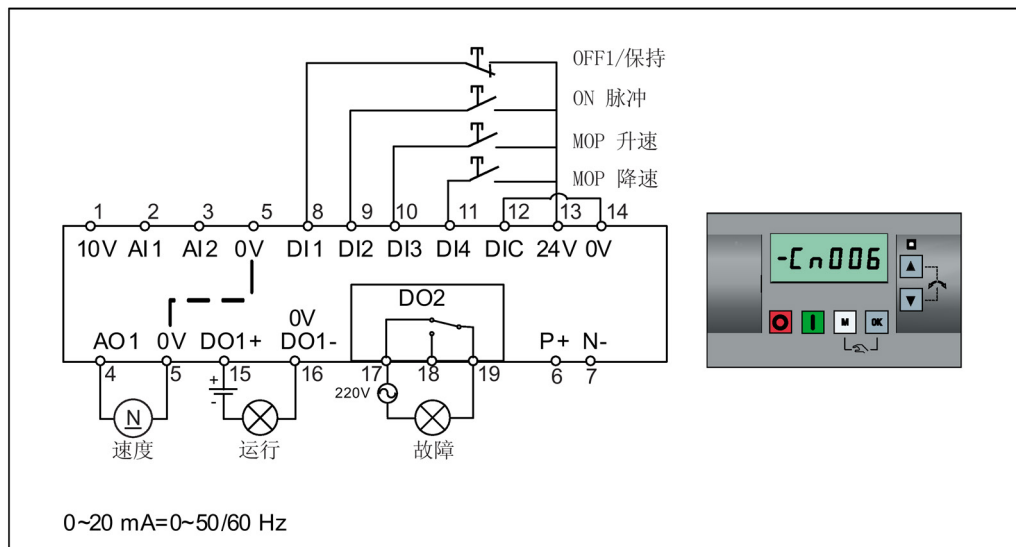


连接宏参数设置：

参数	描述	工厂缺省值	Cn005 默认值	备注
P0700[0]	选择命令源	1	2	以端子为命令源
P1000[0]	选择频率	1	23	固定频率 + 模拟量设定值 1
P0701[0]	数字量输入 1 的功能	0	1	ON/OFF 命令
P0702[0]	数字量输入 2 的功能	0	15	固定转速位 0
P0703[0]	数字量输入 3 的功能	9	16	固定转速位 1
P0704[0]	数字量输入 4 的功能	15	9	故障确认
P1016[0]	固定频率模式	1	1	直接选择模式
P1020[0]	BI：固定频率选择位 0	722.3	722.1	DI2
P1021[0]	BI：固定频率选择位 1	722.4	722.2	DI3
P1001[0]	固定频率 1 [Hz]	10	10	固定转速 1
P1002[0]	固定频率 2 [Hz]	15	15	固定转速 2
P1074[0]	BI：禁止附加设定值	0	1025.0	固定频率禁止附加设定值
P0771[0]	CI：模拟量输出	21	21	实际频率
P0731[0]	BI：数字量输出 1 的功能	52.3	52.2	变频器正在运行
P0732[0]	BI：数字量输出 2 的功能	52.7	52.3	变频器故障激活

连接宏 Cn006 - 外部按钮控制

请注意命令源为脉冲信号。

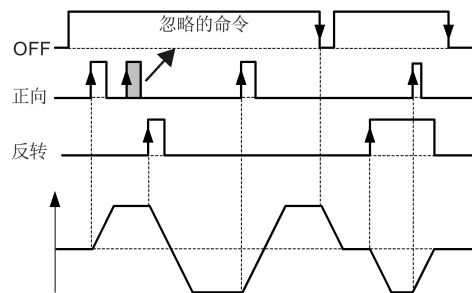
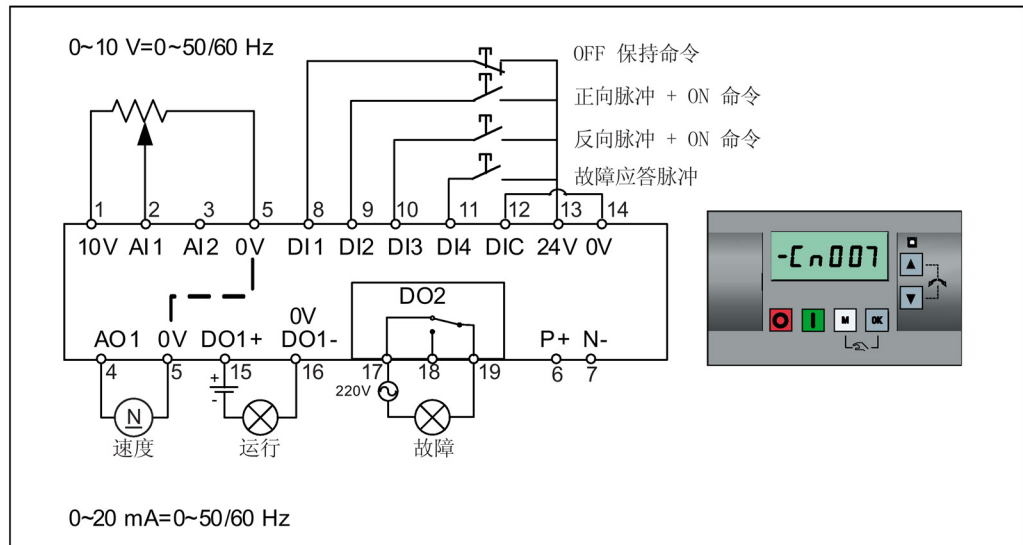


连接宏参数设置：

参数	描述	工厂缺省值	Cn006 默认值	备注
P0700[0]	选择命令源	1	2	以端子为命令源
P1000[0]	选择频率	1	1	MOP 作为设定值
P0701[0]	数字量输入 1 的功能	0	2	OFF1/保持
P0702[0]	数字量输入 2 的功能	0	1	ON 脉冲
P0703[0]	数字量输入 3 的功能	9	13	MOP (电动电位计) 升速脉冲
P0704[0]	数字量输入 4 的功能	15	14	MOP 降速脉冲
P0727[0]	2/3 线控制方式选择	0	3	3 线 ON 脉冲 + OFF1/保持命令 + 反向
P0771[0]	CI：模拟量输出	21	21	实际频率
P0731[0]	BI：数字量输出 1 的功能	52.3	52.2	变频器正在运行
P0732[0]	BI：数字量输出 2 的功能	52.7	52.3	变频器故障激活
P1040[0]	MOP 设定值 [Hz]	5	0	初始频率
P1046[0]	MOP 阶跃增量 [Hz]	0.1	0.1	不用于 PID-MOP
P1047[0]	RFG (斜坡函数发生器) 的 MOP 斜坡上升时间[s]	10	10	从零上升到最大频率的斜坡时间
P1048[0]	RFG 的 MOP 斜坡下降时间[s]	10	10	从最大频率下降到零的斜坡时间

连接宏 Cn007 - 外部按钮结合模拟量控制

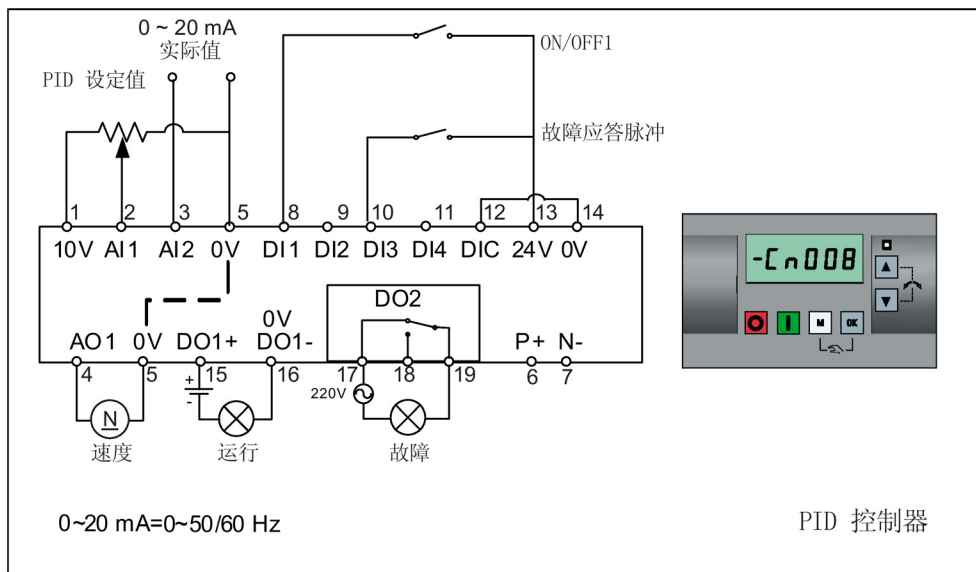
请注意命令源为脉冲信号。



连接宏参数设置：

参数	描述	工厂缺省值	Cn007 默认值	备注
P0700[0]	选择命令源	1	2	以端子为命令源
P1000[0]	选择频率	1	2	模拟量设定值 1
P0701[0]	数字量输入 1 的功能	0	1	OFF 保持命令
P0702[0]	数字量输入 2 的功能	0	2	正向脉冲 + ON 命令
P0703[0]	数字量输入 3 的功能	9	12	反向脉冲 + ON 命令
P0704[0]	数字量输入 4 的功能	15	9	故障确认
P0727[0]	2/3 线控制方式选择	0	2	3 线 停止 + 正向脉冲 + 反向脉冲
P0771[0]	CI：模拟量输出	21	21	实际频率
P0731[0]	BI：数字量输出 1 的功能	52.3	52.2	变频器正在运行
P0732[0]	BI：数字量输出 2 的功能	52.7	52.3	变频器故障激活

连接宏 Cn008 - PID 控制与模拟量参考组合



说明

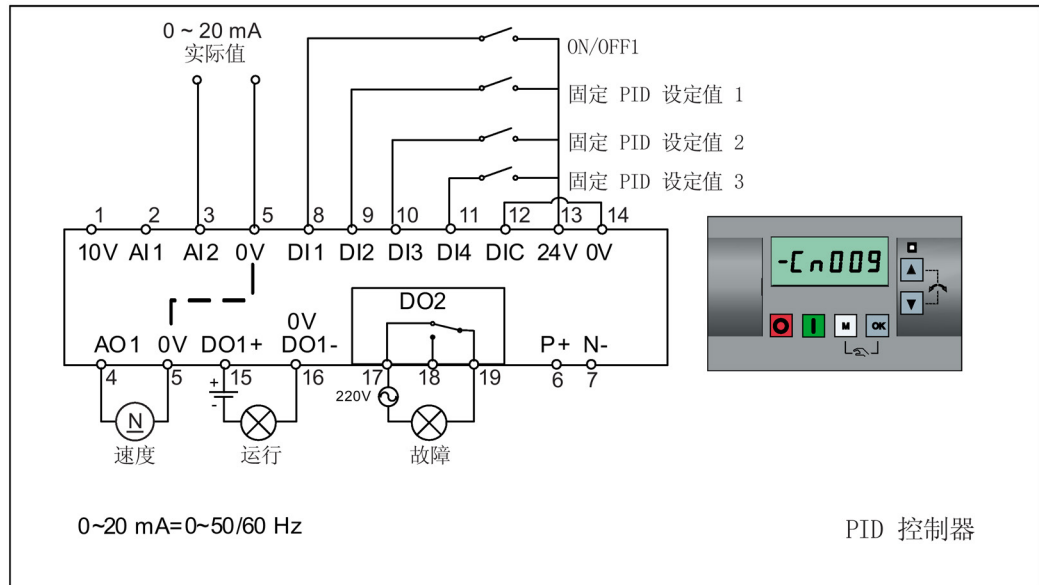
如需使用负设定值进行 PID 控制，请根据需要更改设定值与反馈信号接线。

当从 PID 控制模式切换至手动模式时，P2200 自动设为 0 以禁止 PID 控制。当切换回自动模式时，P2200 自动设为 1，从而再次使能 PID 控制。

连接宏参数设置：

参数	描述	工厂缺省值	Cn008 默认值	备注
P0700[0]	选择命令源	1	2	以端子为命令源
P0701[0]	数字量输入 1 的功能	0	1	ON/OFF 命令
P0703[0]	数字量输入 3 的功能	9	9	故障确认
P2200[0]	BI：使能 PID 控制器	0	1	PID 使能
P2253[0]	CI：PID 设定值	0	755.0	PID 设定值 = AI1
P2264[0]	CI：PID 反馈	755.0	755.1	PID 反馈 = AI2
P0756[1]	模拟量输入类型	0	2	AI2, 0 mA 至 20 mA
P0771[0]	CI：模拟量输出	21	21	实际频率
P0731[0]	BI：数字量输出 1 的功能	52.3	52.2	变频器正在运行
P0732[0]	BI：数字量输出 2 的功能	52.7	52.3	变频器故障激活

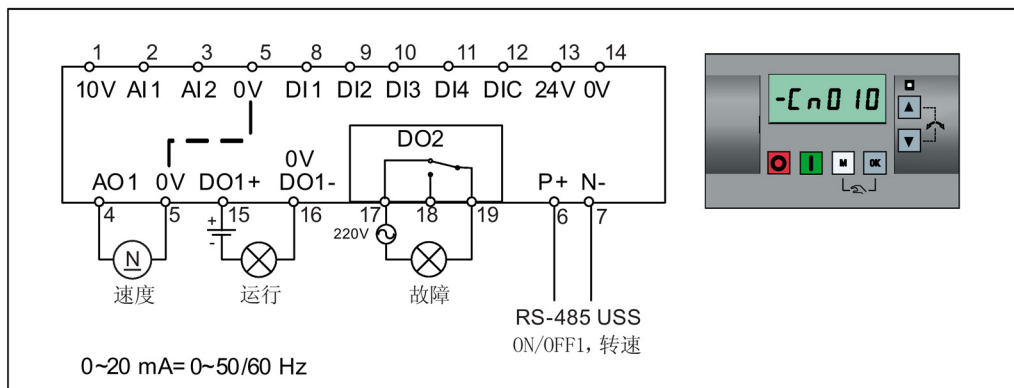
连接宏 Cn009 - PID 控制与固定值参考组合



连接宏参数设置：

参数	描述	工厂缺省值	Cn009 默认值	备注
P0700[0]	选择命令源	1	2	以端子为命令源
P0701[0]	数字量输入 1 的功能	0	1	ON/OFF 命令
P0702[0]	数字量输入 2 的功能	0	15	DI2 = PID 固定值 1
P0703[0]	数字量输入 3 的功能	9	16	DI3 = PID 固定值 2
P0704[0]	数字量输入 4 的功能	15	17	DI4 = PID 固定值 3
P2200[0]	BI：使能 PID 控制器	0	1	PID 使能
P2201[0]	固定 PID 设定值 1 [%]	10	10	-
P2202[0]	固定 PID 设定值 2 [%]	20	20	-
P2203[0]	固定 PID 设定值 3 [%]	50	50	-
P2216[0]	固定 PID 设定值模式	1	1	直接选择
P2220[0]	BI：固定 PID 设定值选择位 0	722.3	722.1	BICO 连接 DI2
P2221[0]	BI：固定 PID 设定值选择位 1	722.4	722.2	BICO 连接 DI3
P2222[0]	BI：固定 PID 设定值选择位 2	722.5	722.3	BICO 连接 DI4
P2253[0]	CI：PID 设定值	0	2224	PID 设定值 = 固定值
P2264[0]	CI：PID 反馈	755.0	755.1	PID 反馈 = AI2

连接宏 Cn010 - USS 控制

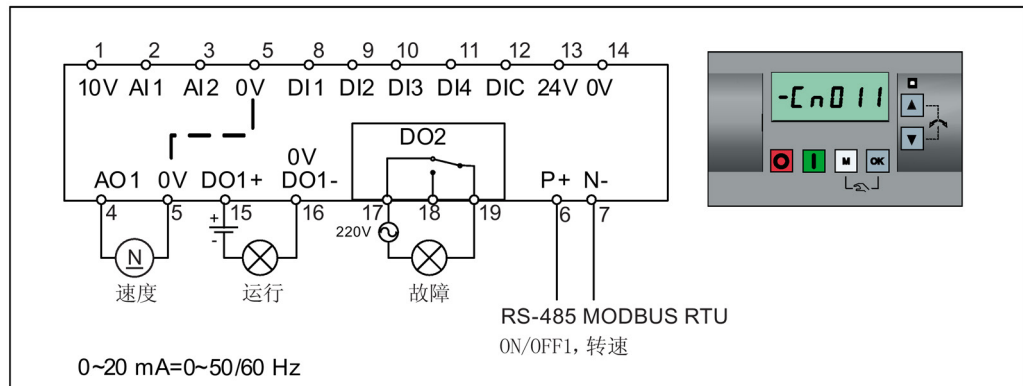


连接宏参数设置：

参数	描述	工厂缺省值	Cn010 默认值	备注
P0700[0]	选择命令源	1	5	RS485 为命令源
P1000[0]	选择频率	1	5	RS485 为速度设定值
P2023[0]	RS485 协议选择	1	1	USS 协议
P2010[0]	USS/MODBUS 波特率	6	8	波特率为 38400 bps
P2011[0]	USS 地址	0	1	变频器的 USS 地址
P2012[0]	USS PZD 长度	2	2	PZD 部分的字数
P2013[0] ¹⁾	USS PKW 长度	127	127	PKW 部分字数可变
P2014[0]	USS/MODBUS 报文间断时间 [ms]	2000	500	接收数据时间

¹⁾ 如要在 TIA Portal 中使用 USS 功能块与变频器通讯，则确保设置了 P2013[0] = 4。

连接宏 Cn011 - MODBUS RTU 控制



连接宏参数设置：

参数	描述	工厂缺省值	Cn011 默认值	备注
P0700[0]	选择命令源	1	5	RS485 为命令源
P1000[0]	选择频率	1	5	RS485 为速度设定值
P2023[0]	RS485 协议选择	1	2	MODBUS RTU 协议
P2010[0]	USS/MODBUS 波特率	6	6	波特率为 9600 bps
P2021[0]	MODBUS 地址	1	1	变频器的 MODBUS 地址
P2022[0]	MODBUS 应答超时 [ms]	1000	1000	向主站发回应答的最大时间
P2014[0]	USS/MODBUS 报文间断时间 [ms]	2000	100	接收数据时间
P2034	RS485 上的 MODBUS 奇偶校验	2	2	RS485 上 MODBUS 报文的奇偶校验
P2035	RS485 上的 MODBUS 停止位	1	1	RS485 上 MODBUS 报文中的停止位数

5.5 快速调试



5.5.1.4 设置应用宏

注意
<p>应用宏参数设置</p> <p>当调试变频器时，应用宏设置为一次性设置。在更改上次的应用宏设置前，务必执行以下操作：</p> <ol style="list-style-type: none"> 1. 对变频器进行工厂复位（P0010 = 30，P0970 = 1） 2. 重新进行快速调试操作并更改应用宏 <p>如未执行上述操作，变频器可能会同时接受更改前后所选宏对应的参数设置，从而可能导致变频器非正常运行。</p>

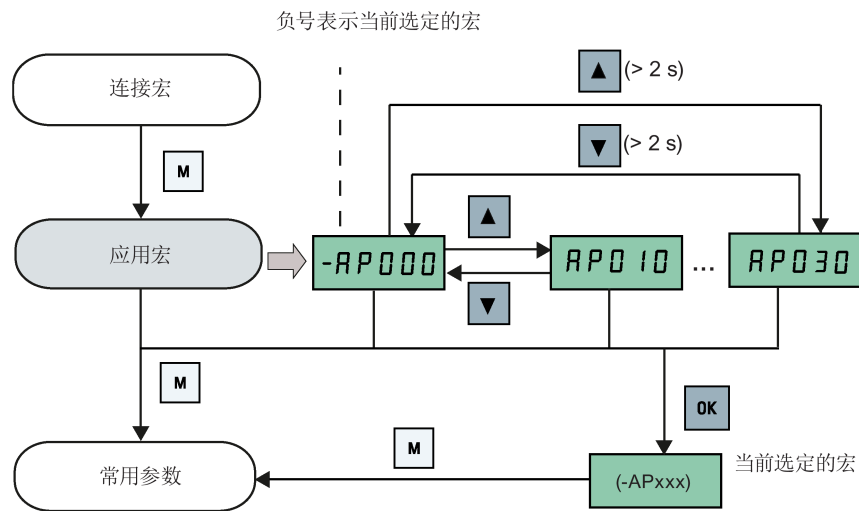
功能

此菜单定义了一些常见应用。每个应用宏均针对某个特定的应用提供一组相应的参数设置。在选择了一个应用宏后，变频器会自动应用该宏的设置从而简化您的调试过程。

应用宏缺省值为“AP000”，即应用宏 0。如果您的应用不在下列定义的应用之列，请选择与您的应用最为接近的应用宏并根据需要作进一步的参数更改。

应用宏	描述	显示示例
AP000	出厂默认设置。不更改任何参数设置。	
AP010	普通水泵应用	
AP020	普通风机应用	 <p>负号表明此应用宏为当前选定的应用宏。</p>
AP021	压缩机应用	
AP030	传送带应用	

设置应用宏



应用宏 AP010 - 普通水泵应用

参数	描述	工厂缺省值	AP010 默认值	备注
P1080[0]	最小频率 [Hz]	0	15	禁止变频器低于此速度运行
P1300[0]	控制方式	0	7	平方 V/f 控制
P1110[0]	BI：禁止负的频率设定值	0	1	禁止水泵反转
P1210[0]	自动再启动	1	2	电源掉电后再启动
P1120[0]	斜坡上升时间 [s]	10	10	从零上升到最大频率的斜坡时间
P1121[0]	斜坡下降时间 [s]	10	10	从最大频率下降到零的斜坡时间

5.5 快速调试

应用宏 AP020 - 普通风机应用

参数	描述	工厂缺省值	AP020 默认值	备注
P1110[0]	BI：禁止负的频率设定值	0	1	禁止风机反转
P1300[0]	控制方式	0	7	平方 V/f 控制
P1200[0]	捕捉再启动	0	2	搜索处于运行状态且带高惯量负载的电机的速度并使其按设定值运行
P1210[0]	自动再启动	1	2	电源掉电后再启动
P1080[0]	最小频率 [Hz]	0	20	禁止变频器低于此速度运行
P1120[0]	斜坡上升时间 [s]	10	10	从零上升到最大频率的斜坡时间
P1121[0]	斜坡下降时间 [s]	10	20	从最大频率下降到零的斜坡时间

应用宏 AP021 - 压缩机应用

参数	描述	工厂缺省值	AP021 默认值	备注
P1300[0]	控制方式	0	0	线性 V/f 控制
P1080[0]	最小频率 [Hz]	0	10	禁止变频器低于此速度运行
P1312[0]	启动提升 [%]	0	30	仅在第一次加速（从静止状态）时提升
P1311[0]	加速度提升 [%]	0	0	仅在加速或制动时提升
P1310[0]	连续提升 [%]	50	50	在整个频率范围内有效的附加提升
P1120[0]	斜坡上升时间 [s]	10	10	从零上升到最大频率的斜坡时间
P1121[0]	斜坡下降时间 [s]	10	10	从最大频率下降到零的斜坡时间

应用宏 AP030 - 传送带应用

参数	描述	工厂缺省值	AP030 默认值	备注
P1300[0]	控制方式	0	1	带 FCC（磁通电流控制）的 V/f 控制
P1312[0]	启动提升 [%]	0	30	仅在第一次加速（从静止状态）时提升
P1120[0]	斜坡上升时间 [s]	10	5	从零上升到最大频率的斜坡时间
P1121[0]	斜坡下降时间 [s]	10	5	从最大频率下降到零的斜坡时间

5.5.1.5 设置常用参数

功能

用户可以通过此菜单进行常用参数的设置，从而实现变频器性能优化。

文本菜单

若将参数 P8553 设定 1，则此菜单显示文本而非参数号。

设置参数

参数	访问级别	功能	文本菜单 (若 P8553 = 1)	参数	访问级别	功能	文本菜单 (若 P8553 = 1)
P1080[0]	1	最小电机频率	 (MIN F)	P1001[0]	2	固定频率设定值 1	 (FIX F1)
P1082[0]	1	最大电机频率	 (MAX F)	P1002[0]	2	固定频率设定值 2	 (FIX F2)
P1120[0]	1	斜坡上升时间	 (RMP UP)	P1003[0]	2	固定频率设定值 3	 (FIX F3)
P1121[0]	1	斜坡下降时间	 (RMP DN)	P2201[0]	2	固定 PID 频率设定值 1	 (PID F1)
P1058[0]	2	正向点动频率	 (JOG P)	P2202[0]	2	固定 PID 频率设定值 2	 (PID F2)
P1060[0]	2	点动斜坡上升时间	 (JOG UP)	P2203[0]	2	固定 PID 频率设定值 3	 (PID F3)
P1061[0]	2	点动斜坡下降时间	 (JOG DN)				

5.5 快速调试

5.5.2 通过参数菜单进行快速调试

除设置菜单外，您也可以通过参数菜单对变频器进行快速调试。如您习惯使用这种方法来调试变频器可参阅此部分内容。

快速调试方法

- **常规快速调试**

使用此方法完成快速调试，必须设置下表中的所有电机数据。

- **标准电机自动估算快速调试**

此方法更为简便，仅需设置有限的电机数据即可完成快速调试。使用此方法无需输入所有电机数据，仅需输入电机额定功率（P0301，单位：kW），然后变频器自动估算并设置剩余电机数据 P0304、P0305、P0307、P0308、P0310 以及 P0311 的值。

标准电机自动估算快速调试的限制条件：

- 此功能推荐在额定电源电压下使用。
- 此功能是针对西门子电机（1LE0001、1TL0001、1LE1 和 1LA7）数据而设计的，尽管其也能就其他电机类型进行合理的电机数据估算。
- 此功能可估算出电机的数据值；然而，如果电机在接近其能力极限状态（额定功率和电流）下运行，则您必须进行常规快速调试。
- 只有当电机为星形连接且电源频率为 50 Hz 时方可进行计算。
- 由于计算采用的是直流母线电压测量方法，因此仅在电源连接好的情况下方可进行。
- 计算仅针对 4 极电机精确有效。
- 不支持 87 Hz 特性曲线。

设置参数

说明

下表中“●”表示在进行常规快速调试时此参数的值必须按照电机铭牌数据进行设置。

常规快速调试参数	自动估算快速调试参数	功能	设置
P0003 = 3	P0003 = 3	用户访问级别	= 3 (专家访问级别)
P0010 = 1	P0010 = 1	调试参数	= 1 (快速调试)
P0100	P0100 = 0	50/60 Hz 频率选择	根据需要设置参数值： =0：欧洲[kW]，50 Hz (工厂缺省值) =1：北美[hp]，60 Hz =2：北美[kW]，60 Hz 说明： 如欲进行自动估算快速调试，则将此参数设为 0。
P0301 = 0	P0301 > 0	电机额定功率 [kW]	范围：0 至 2000 = 0：常规快速调试 (工厂缺省值) > 0：自动估算快速调试 一旦将此参数设为非零值，则仅需输入电机额定功率，然后变频器自动估算并设置剩余电机数据 (P0304、P0305、P0307、P0308、P0310 以及 P0311) 的值。
P0304[0] ●	-	电机额定电压[V]	范围：10 至 2000 说明： 输入的铭牌数据必须与电机接线 (星形/三角形) 一致。
P0305[0] ●	-	电机额定电流[A]	范围：0.01 至 10000 说明： 输入的铭牌数据必须与电机接线 (星形/三角形) 一致。

5.5 快速调试

常规快速调试参数	自动估算快速调试参数	功能	设置
P0307[0] ●	-	电机额定功率[kW/hp]	范围：0.01 至 2000.0 说明： 如 P0100 = 0 或 2，电机功率单位为[kW] 如 P0100 = 1，电机功率单位为[hp]
P0308[0] ●	-	电机额定功率因数 ($\cos\phi$)	范围：0.000 至 1.000 说明： 此参数仅在 P0100 = 0 或 2 时可见。
P0309[0] ●	-	电机额定效率[%]	范围：0.0 至 99.9 说明： 仅当 P0100 = 1 时可见 此参数设为 0 时内部计算其值。
P0310[0] ●	-	电机额定频率[Hz]	范围：12.00 至 550.00
P0311[0] ●	-	电机额定转速[RPM]	范围：0 至 40000
P0335[0]	P0335[0]	电机冷却	根据实际电机冷却方式设置参数值 = 0：自冷（工厂缺省值） = 1：强制冷却 = 2：自冷与内置风扇 = 3：强制冷却与内置风扇
P0640[0]	P0640[0]	电机过载系数[%]	范围：10.0 至 400.0（工厂缺省值：150.0） 说明： 该参数相对于 P0305（电机额定电流）定义电机过载电流极限值。
P0700[0]	P0700[0]	选择命令源	= 0：出厂默认设置 = 1：操作面板（工厂缺省值） = 2：端子 = 5：RS485 上的 USS/MODBUS 通讯

常规快速调试参数	自动估算快速调试参数	功能	设置
P1000[0]	P1000[0]	频率设定值选择	范围：0 至 77（工厂缺省值：1） = 0：无主设定值 = 1：MOP 设定值 = 2：模拟量设定值 1 = 3：固定频率 = 5：RS485 上的 USS/MODBUS 通讯 = 7：模拟量设定值 2 更多参数值设置请参见“参数列表(页 227)”章节。
P1080[0]	P1080[0]	最小频率[Hz]	范围：0.00 至 550.00（工厂缺省值：0.00） 说明： 此参数中所设定的值对正转和反转都有效。
P1082[0]	P1082[0]	最大频率[Hz]	范围：0.00 至 550.00（工厂缺省值：50.00） 说明： 此参数中所设定的值对正转和反转都有效。
P1120[0]	P1120[0]	斜坡上升时间[s]	范围：0.00 至 650.00（工厂缺省值：10.00） 说明： 此参数中所设定的值表示在不使用圆弧功能时使电机从停车状态加速至电机最大频率（P1082）所需的时间。
P1121[0]	P1121[0]	斜坡下降时间[s]	范围：0.00 至 650.00（工厂缺省值：10.00） 说明： 此参数中所设定的值表示在不使用圆弧功能时使电机从电机最大频率（P1082）减速至停车状态所需的时间。

5.5 快速调试

常规快速调试参数	自动估算快速调试参数	功能	设置
P1300[0]	P1300[0]	控制方式	= 0：具有线性特性的 V/f 控制（工厂缺省值） = 1：带 FCC（磁通电流控制）的 V/f 控制 = 2：具有平方特性的 V/f 控制 = 3：具有可编程特性的 V/f 控制 = 4：具有线性特性的 V/f 控制（带节能功能） = 5：用于纺织应用的 V/f 控制 = 6：带 FCC 用于纺织应用的 V/f 控制 = 7：具有平方特性的 V/f 控制（带节能功能） = 19：带独立电压设定值的 V/f 控制
P3900 = 3	P3900 = 3	快速调试结束	= 0：不快速调试（工厂缺省值） = 1：结束快速调试并执行工厂复位 = 2：结束快速调试 = 3：结束快速调试并开始电机数据计算 说明： 在计算结束之后，P3900 及 P0010 自动复位至初始值 0。 变频器显示“8.8.8.8.8”表明其正在执行内部数据处理。
P1900 = 2	P1900 = 2	选择电机数据识别	= 0：禁止（工厂缺省值） = 2：静止时识别所有参数

5.6 功能调试

5.6.1 变频器功能概述

下文列出了 SINAMICS V20 变频器所支持的主要功能。有关各个参数的详细描述，请参见“参数列表 (页 227)”章节。

- 2/3 线控制 (P0727)
- 50/60 Hz 自定义设置 (页 70) (P0100)
- 可调节 PWM 调制 (P1800 至 P1803)
- 模拟量输入端子功能控制 (P0712、P0713、r0750 至 P0762)
- 模拟量输出端子功能控制 (P0773 至 r0785)
- 自动再启动 (页 142) (P1210、P1211)
- BICO 功能 (r3978)
- 防堵模式 (页 135) (P3350 至 P3353、P3361 至 P3364)
- 气穴保护 (页 154) (P2360 至 P2362)
- 命令和设定值源选择 (P0700、P0719、P1000 至 r1025、P1070 至 r1084)
- 命令数据组 (CDS) 和传动数据组 (DDS) (r0050、r0051、P0809 至 P0821)
- 冷凝保护 (页 145) (P3854)
- 连续提升、加速度提升和启动提升强度控制 (页 107) (P1310 至 P1316)
- 变频器异常不停机运行 (P0503)
- 发生故障时的变频器状态 (页 411) (r0954、r0955、r0956、r0957 和 r0958)

您可使用此功能通过相关参数读取故障信息。

- 直流并联功能 (页 158)
- 直流母线电压控制 (页 128) (P0210、P1240 至 P1257)
- 数字量输入端子功能控制 (P0701 至 P0713、r0722、r0724)
- 数字量输出端子功能控制 (P0731、P0732、P0747、P0748)
- 双斜坡运行 (页 156) (r1119 至 r1199、P2150 至 P2166)
- 节能模式 (页 137) (P1300、r1348)
- 能耗监控 (r0039、P0040、P0042、P0043)

5.6 功能调试

- 设置故障和报警反应 (r0944 至 P0952、P2100 至 P2120、r3113、P3981)
- 捕捉再启动 (页 141) (P1200 至 r1204)
- 自由功能块 (FFB) (页 140) (P2800 至 P2890)
- 霜冻保护 (页 144) (P3852、P3853)
- 多脉冲高转矩启动模式 (页 133) (P3350 至 P3354、P3357 至 P3360)
- 休眠模式 (页 146) (P2365 至 P2367)
- 高/低过载 (HO/LO) 模式 (页 161) (P0205)

新增参数 P0205 可使能高/低负载应用的 HO/LO 模式选择。

- I_{max} 控制 (页 126) (P1340 至 P1346)
- 点动模式运行 (页 105) (P1055 至 P1061)
- 已修改参数列表 (P0004)

参数 P0004 的新增值可使能参数滤波器，您即能查看已修改参数。

- MODBUS 奇偶校验/停止位选择 (P2034、P2035)

新增参数 P2034 和 P2035 可使能 MODBUS 奇偶校验/停止位选择。

- 电机堵转、无负载、皮带故障检测 (页 129) (P2177 至 r2198)
- 电机制动控制 (页 113) (抱闸制动、直流制动、复合制动和能耗制动) (P1215 至 P1237)
- 电机频率显示定标 (P0511、r0512)
- 带 PTC 传感器的电机保护 (页 138) (P610)
- 多泵控制 (页 150) (P2370 至 P2380)
- 电动电位计 (MOP) 模式选择 (P1031 至 r1050)
- 数字量输入的 ON/OFF2 功能 (P0701)

参数 P0701 的新增值可使电机在 ON 命令发出时运行或通过 OFF2 命令取消变频器脉冲。

- 参数克隆 (页 443) (P0802 至 P0804、P8458)
- PID 控制器 (页 110) (P2200 至 P2355)
- 预置连接宏和应用宏 (P0507、P0717) (另见“设置连接宏 (页 75)”和“设置应用宏 (页 90)”。)
- 可编程 V/f 坐标 (P1320 至 P1333)

- 用户自定义参数保护 (P0011、P0012、P0013)
- 跳转频率和谐振阻尼 (P1091 至 P1101、P1338)
- 滑差补偿 (P1334 至 P1338)
- 单脉冲高转矩启动模式 (页 131) (P3350 至 P3356)
- 菜单文本显示 (P8553) (另见“设置电机数据 (页 74)”和“设置常用参数 (页 93)”。
- 用户访问级别控制 (P0003)
- RS485 上的 USS/MODBUS 通讯 (P2010 至 P2037) (页 203)
- 多种停车方式选择 (页 101) (P0840 至 P0886)
- 摆频功能 (页 149) (P2940 至 P2955)

5.6.2 基本功能调试

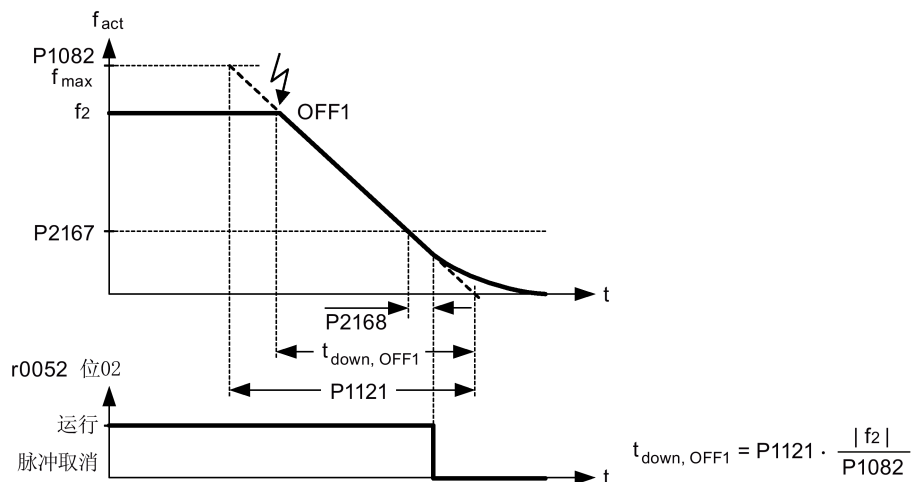
5.6.2.1 选择停车方式

功能

变频器和用户需要对各种不同的情况作出响应并且在必要的时候停止变频器。在这种情况下，有关运行的要求以及变频器保护功能（如电气和热过载保护），乃至人机保护功能都必须加以考虑。不同的停车功能（OFF1、OFF2、OFF3）可以使变频器对上述要求作出灵活响应。请注意，变频器在 OFF2/OFF3 命令后会处于“ON 禁止”状态。此时需要给出信号从低电平→高电平变化的 ON 命令才能再次启动电机。

OFF1

OFF1 命令与 ON 命令是紧密联系的。当撤消 ON 命令时，即直接激活 OFF1。通过 OFF1 方式制动时，变频器使用 P1121 中定义的斜坡下降时间。如果输出频率降至 P2167 参数值以下并且 P2168 中的时间已结束，变频器脉冲即取消。

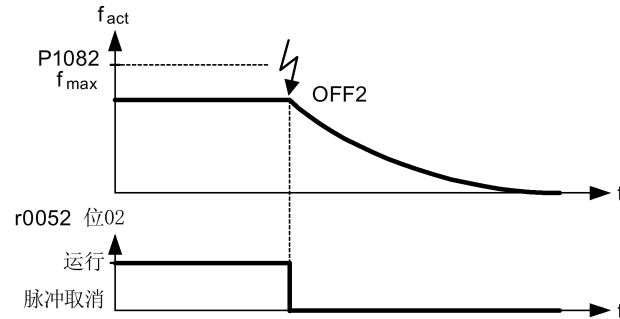


说明

- 可以使用多种 OFF1 命令源，通过设置 BICO 参数 P0840 (BI : ON/OFF1) 和 P0842 (BI : 反向 ON/OFF1)。
- 通过 P0700 定义命令源即对 BICO 参数 P0840 预赋值。
- ON 命令和随后的 OFF1 命令必须使用相同的命令源。
- 如果对多个数字量输入设定 ON/OFF1 命令，则仅最后设定的数字量输入是有效的。
- OFF1 是低电平有效。
- 当同时选择多个 OFF 命令时，其优先级顺序如下：OFF2 (最高级) – OFF3 – OFF1。
- OFF1 可以与直流制动或复合制动组合。
- 当激活电机停机抱闸 MHB (P1215) 用于 OFF1 时，不考虑参数 P2167 和 P2168。

OFF2

OFF2 命令会立即取消变频器脉冲。此时电机按惯性自由停车而不能以可控方式停车。

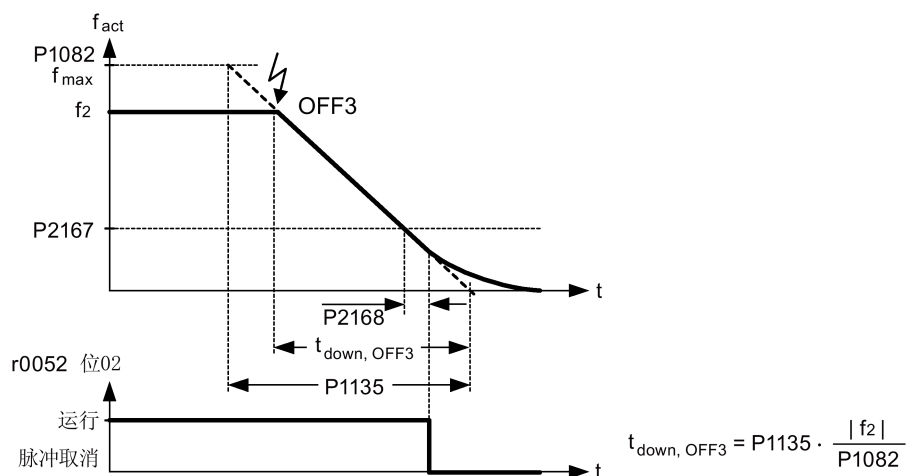


说明

- OFF2 命令可以有一个或多个命令源。可定义命令源，通过设置 BICO 参数 P0844 (BI : 1.OFF2) 和 P0845 (BI : 2.OFF2)。
- 根据预赋值的设定 (缺省设定)，OFF2 命令源为 BOP。即使定义了其他命令源 (例如，以端子为命令源 → P0700 = 2 并且使用数字量输入 2 选择 OFF2 → P0702 = 3)，该命令源仍然有效。
- OFF2 是低电平有效。
- 当同时选择多个 OFF 命令时，其优先级顺序如下：OFF2 (最高级) – OFF3 – OFF1。

OFF3

OFF3 的制动特性与 OFF1 相同，唯一的区别在于 OFF3 使用其特有的斜坡下降时间 P1135。如果输出频率降至 P2167 参数值以下并且 P2168 中的时间已结束，则如 OFF1 命令一样取消变频器脉冲。



说明

- 可以使用多种 OFF3 命令源，通过 BICO 参数 P0848 (BI : 1.OFF3) 和 P0849 (BI : 2.OFF3)。
- OFF3 是低电平有效。
- 当同时选择多个 OFF 命令时，其优先级顺序如下：OFF2 (最高级) – OFF3 – OFF1

5.6.2.2 在点动模式下运行变频器

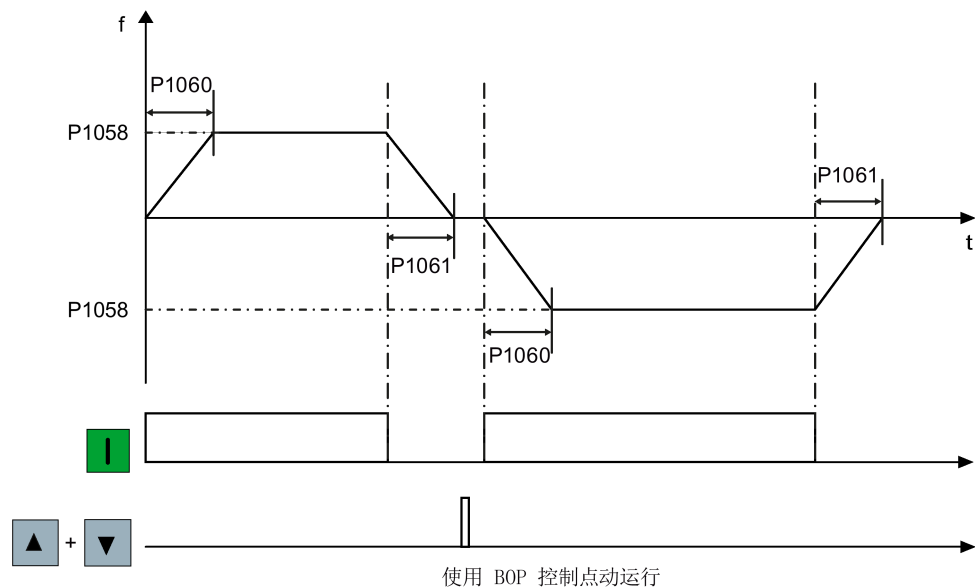
功能

点动功能可以通过（内置）BOP 或者数字量输入进行控制。当使用 BOP 进行控制时，按下“运行”按钮可以启动电机并使其以预先设定的点动频率（P1058）旋转。松开“运行”按钮即停止电机。

当使用数字量输入作为点动命令源时，通过 P1058 可设定正向点动频率，P1059 设定反向点动频率。

点动功能应用如下：

- 在完成调试以后检查电机和变频器的功能（第一次运转，检查旋转方向等）
- 使电机或电机负载到达特定位置
- 使电机旋转，例如在某个程序被中断后



5.6 功能调试

设置参数

参数	功能	设置
P1055[0...2]	BI：正向点动使能	定义 P0719 = 0（自动选择命令/设定值源）时的正向点动命令源。 工厂缺省值：19.8
P1056[0...2]	BI：反向点动使能	定义 P0719 = 0（自动选择命令/设定值源）时的反向点动命令源。 工厂缺省值：0
P1057	点动使能	= 1：使能点动功能（缺省值）
P1058[0...2]	正向点动频率[Hz]	此参数定义点动功能激活时变频器的运行频率。 范围：0.00 至 550.00（工厂缺省值：5.00）
P1059[0...2]	反向点动频率[Hz]	此参数定义选择反向点动功能时变频器的运行频率。 范围：0.00 至 550.00（工厂缺省值：5.00）
P1060[0...2]	点动斜坡上升时间[s]	此参数设定点动激活时所使用的点动斜坡上升时间。 范围：0.00 至 650.00（工厂缺省值：10.00）
P1061[0...2]	点动斜坡下降时间[s]	此参数设定点动激活时所使用的点动斜坡下降时间。 范围：0.00 至 650.00（工厂缺省值：10.00）

5.6.2.3 设置电压提升

功能

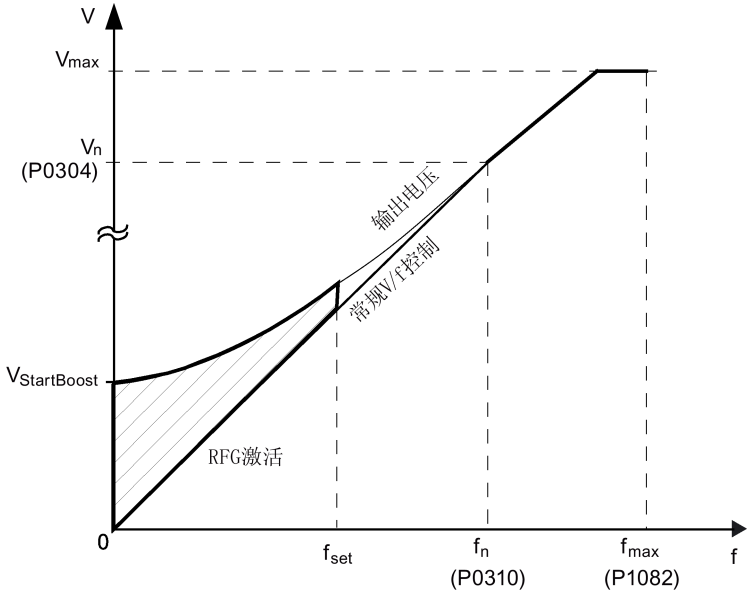
在低输出频率下，V/f 特性控制仅能输出低电压。当在 V/f 控制模式下确定电机磁通时，低频率下的定子绕组欧姆电阻可能被忽略不计。这意味着输出电压可能过低，从而无法：

- 对异步电机进行磁化
- 保持负载
- 补偿系统中的损耗。

通过设置下表中的参数可以增大（提升）变频器的输出电压。

参数	提升类型	描述
P1310	连续提升[%]	<p>此参数相对于 P0305（电机额定电流）定义适用于线性和平方 V/f 特性曲线的电压提升强度。</p> <p>范围：0.0 至 250.0（工厂缺省值：50.0）</p> <p>持续电压提升在整个频率范围内有效，其提升值在高频率时持续降低。</p>

参数	提升类型	描述
P1311	加速度提升[%]	<p>此参数相对于 P0305（电机额定电流）定义当设定值发生正向改变后的电压提升，并且会在达到设定值时取消提升。</p> <p>范围：0.0 至 250.0（工厂缺省值：0.0）</p> <p>加速度电压提升仅在加速或制动时有效。</p>

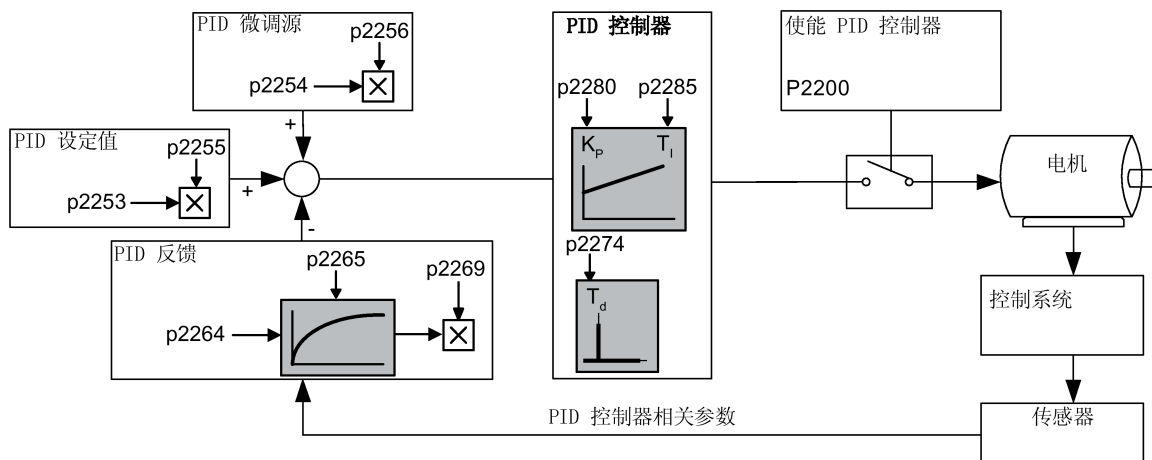
参数	提升类型	描述
P1312	启动提升[%]	<p>设置此参数可在给出 ON 命令以后将一个相对于 P0305（电机额定电流）的恒定线性补偿施加到有效的 V/f 曲线（线性或平方）上，并在出现下列情况之前一直有效：</p> <ul style="list-style-type: none"> • 斜坡输出首次达到设定值，或者 • 设定值减小到小于当前斜坡输出值 <p>范围：0.0 至 250.0（工厂缺省值：0.0）</p> <p>启动电压提升仅在第一次加速（从静止状态）时有效。</p>  <p>The diagram illustrates the V/f curve with the following labels and points:</p> <ul style="list-style-type: none"> Y-axis: Voltage (V) X-axis: Frequency (f) Origin: 0 Start voltage: $V_{StartBoost}$ Frequency at RFG activation: f_{set} Frequency at constant V/f control: f_n (P0310) Maximum frequency: f_{max} (P1082) Rated voltage: V_n (P0304) Maximum voltage: V_{max} Regions: 'RFG激活' (shaded area), '常规V/f控制' (linear region), '输出电压' (output voltage curve)

5.6 功能调试

5.6.2.4 设置 PID 控制器

功能

变频器内置的 PID 控制器（工艺控制器）支持多种简单过程控制任务，例如，压力控制、水位控制或流量控制。PID 控制器以受控过程变量对应其设定值的方式来定义电机的速度设定值。



设置参数

参数	功能	设置
主要功能参数		
P2200[0...2]	BI：使能 PID 控制器	此参数允许用户使能/禁止 PID 控制器。参数值设为 1 时使能 PID 闭环控制器。 参数值为 1 时自动禁止 P1120 和 P1121 中设定的常规斜坡时间以及常规频率设定值。 工厂缺省值：0
P2235[0...2]	BI：使能 PID-MOP（UP 命令）	此参数定义 UP 命令源。 可能的参数值设置：19.13（BOP），722.x（数字量输入），2036.13（RS485 上的 USS）
P2236[0...2]	BI：使能 PID-MOP（DOWN 命令）	此参数定义 DOWN 命令源。 可能的参数值设置：19.14（BOP），722.x（数字量输入），2036.14（RS485 上的 USS）

参数	功能	设置
额外调试参数		
P2251	PID 模式	= 0 : PID 作为设定值 (工厂缺省值) = 1 : PID 作为微调源
P2253[0...2]	CI : PID 设定值	此参数定义 PID 设定值输入的设定值源。 可能的参数值设置 : 755[0] (模拟量输入 1), 2018.1 (USS PZD 2), 2224 (固定 PID 实际设定值), 2250 (PID-MOP 输出设定值)
P2254[0...2]	CI : PID 微调源	此参数选择 PID 设定值的微调源。 可能的参数值设置 : 755[0] (模拟量输入 1), 2018.1 (USS PZD 2), 2224 (固定 PID 实际设定值), 2250 (PID-MOP 输出设定值)
P2255	PID 设定值增益系数	范围 : 0.00 至 100.00 (工厂缺省值 : 100.00)
P2256	PID 微调增益系数	范围 : 0.00 至 100.00 (工厂缺省值 : 100.00)
P2257	PID 设定值斜坡上升时间[s]	范围 : 0.00 至 650.00 (工厂缺省值 : 1.00)
P2258	PID 设定值斜坡下降时间[s]	范围 : 0.00 至 650.00 (工厂缺省值 : 1.00)
P2263	PID 控制器类型	= 0 : D 分量作用于反馈信号 (工厂缺省值) = 1 : D 分量作用于误差信号
P2264[0...2]	CI : PID 反馈	可能的参数值设置 : 755[0] (模拟量输入 1), 2224 (固定 PID 实际设定值), 2250 (PID-MOP 输出设定值) 工厂缺省值 : 755[0]
P2265	PID 反馈滤波器时间常数[s]	范围 : 0.00 至 60.00 (工厂缺省值 : 0.00)
P2267	PID 反馈的最大值[%]	范围 : -200.00 至 200.00 (工厂缺省值 : 100.00)
P2268	PID 反馈的最小值[%]	范围 : -200.00 至 200.00 (工厂缺省值 : 0.00)
P2269	用于 PID 反馈的增益	范围 : 0.00 至 500.00 (工厂缺省值 : 100.00)
P2270	PID 反馈函数选择器	= 0 : 禁止 (工厂缺省值) = 1 : 平方根 (root(x)) = 2 : 平方 (x*x) = 3 : 立方 (x*x*x)
P2271	PID 转换器类型	= 0 : 禁止 (工厂缺省值) = 1 : PID 反馈信号反相

5.6 功能调试

参数	功能	设置
P2274	PID 微分时间[s]	范围：0.000 至 60.000 工厂缺省值：0.000（微分时间不产生任何影响）
P2280	PID 比例增益	范围：0.000 至 65.000（工厂缺省值：3.000）
P2285	PID 积分时间[s]	范围：0.000 至 60.000（工厂缺省值：0.000）
P2291	PID 输出上限[%]	范围：-200.00 至 200.00（工厂缺省值：100.00）
P2292	PID 输出下限[%]	范围：-200.00 至 200.00（工厂缺省值：0.00）
P2293	PID 极限值的斜坡上升/下降时间[s]	范围：0.00 至 100.00（工厂缺省值：1.00）
P2295	用于 PID 输出的增益	范围：-100.00 至 100.00（工厂缺省值：100.00）
P2350	PID 自整定使能	= 0：禁止 PID 自整定（工厂缺省值） = 1：PID 自整定采用 Ziegler Nichols (ZN)标准 = 2：PID 自整定同 1，加上一些超调 (O/S) = 3：PID 自整定同 2，但超调 (O/S) 很少或没有 = 4：PID 自整定只改变 P 和 I 的值，四分之一阻尼响应
P2354	PID 整定超时长度[s]	范围：60 至 65000（工厂缺省值：240）
P2355	PID 整定补偿[%]	范围：0.00 至 20.00（工厂缺省值：5.00）
输出值		
r2224	CO：固定 PID 实际设定值[%]	
r2225.0	BO：PID 固定频率状态	
r2245	CO：RFG 的 PID-MOP 输入频率[%]	
r2250	CO：PID-MOP 输出设定值[%]	
r2260	CO：PID-RFG 后的 PID 设定值[%]	
P2261	PID 设定值滤波器时间常数[s]	
r2262	CO：RFG 后经过滤波的 PID 设定值[%]	
r2266	CO：经过滤波的 PID 反馈[%]	
r2272	CO：PID 定标反馈[%]	
r2273	CO：PID 误差[%]	
r2294	CO：PID 输出实际值[%]	

5.6.2.5 设置制动功能

功能

变频器可使用以下电气或机械制动方式对电机进行制动：

- 电气制动
 - 直流制动
 - 复合制动
 - 能耗制动
- 机械制动
 - 电机停机抱闸

直流制动

直流制动利用直流制动电流（该电流同时使电机轴保持静止）使电机快速停车。直流制动时，直流电流被输入到定子绕组中，从而在异步电机中产生较高的制动转矩。

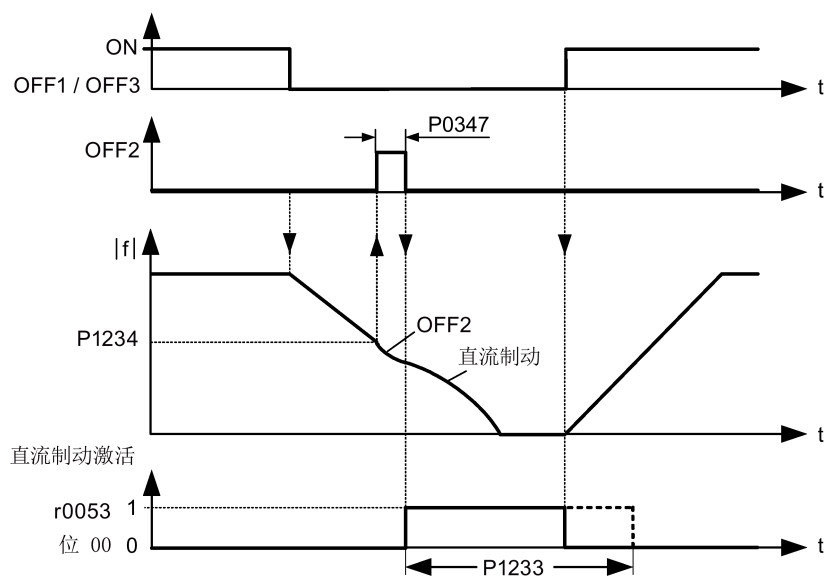
直流制动可在以下情况下激活：

- 顺序 1：在 OFF1 或 OFF3 命令后激活（通过 P1233 释放直流制动）
- 顺序 2：用 BICO 参数 P1230 直接激活

顺序 1

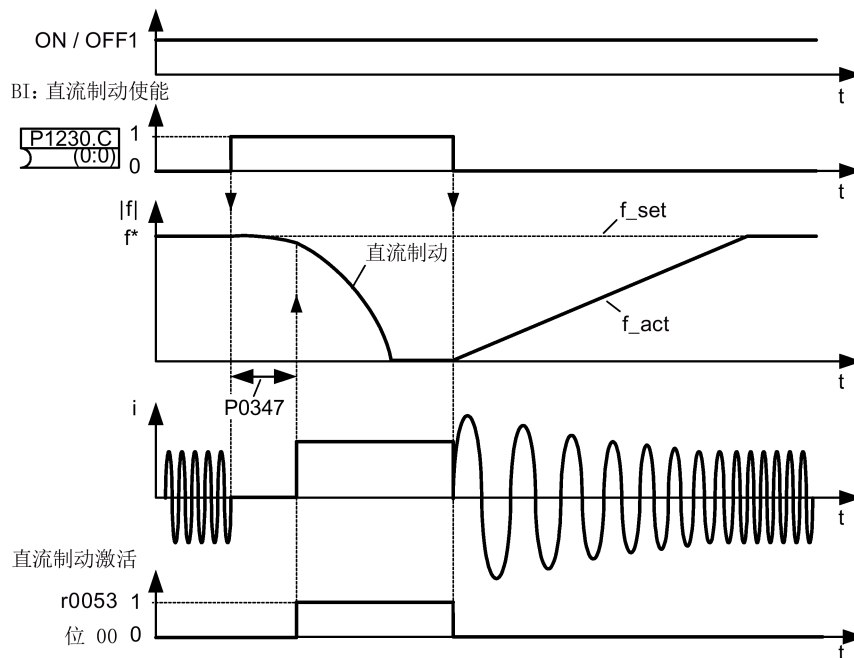
1. 通过 P1233 使能
2. 用 OFF1 或 OFF3 命令激活直流制动（见下图）
3. 变频器频率沿 OFF1 或 OFF3 参数设置的斜坡下降方式降至开始直流制动的频率 - P1234。
4. 在 P0347 去磁时间内，变频器脉冲被禁止。
5. 在所选择的制动时间 P1233 内送入所需的制动电流 P1232。用信号 r0053 位 00 来显示状态。

在制动时间结束后，变频器脉冲被禁止。



顺序 2

1. 通过 BICO 参数 P1230 使能并激活（见下图）。
2. 在 P0347 去磁时间内，变频器脉冲被禁止。
3. 在所选择的制动时间内送入所需的制动电流 P1232，此时电机进行制动。用信号 r0053 位 00 来显示状态。
4. 在取消直流制动后，变频器加速回到设定值频率直至电机速度与变频器输出频率相匹配。



5.6 功能调试

设置参数

参数	功能	设置
P1230[0...2]	BI：直流制动使能	此参数通过从外部源发出的信号来使能直流制动。外部输入信号有效时此功能始终激活。 工厂缺省值：0
P1232[0...2]	直流制动电流[%]	此参数相对于电机额定电流（P0305）定义直流电流强度。 范围：0 至 250（工厂缺省值：100）
P1233[0...2]	直流制动持续时间[s]	此参数定义在 OFF1 或 OFF3 命令后的直流制动持续时间。 范围：0.00 至 250.00（工厂缺省值：0.00）
P1234[0...2]	直流制动起始频率[Hz]	此参数设定直流制动的起始频率。 范围：0.00 至 550.00（工厂缺省值：550.00）
P0347[0...2]	去磁时间[s]	此参数设定 OFF2/故障后脉冲重新使能之前所允许的时间。 范围：0.000 至 20.000（工厂缺省值：1.000）

**警告****电机过热**

在直流制动时，电机动能在电机中转换成热能。如果制动时间过长，电机可能会过热。

说明

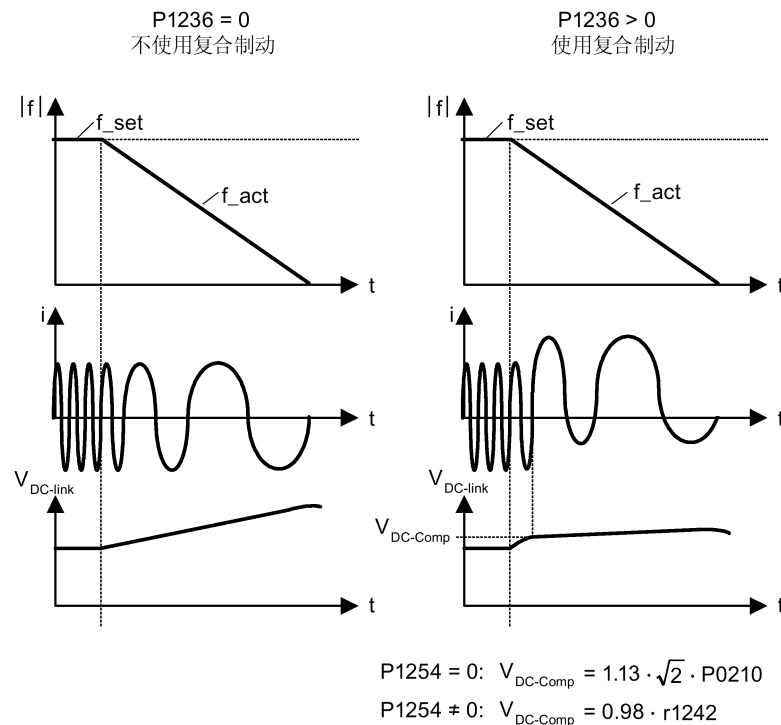
“直流制动”功能仅适用于感应电机。

直流制动不适用于保持悬挂负载。

直流制动期间，不能通过外部控制影响变频器速度。当设置变频器并进行参数设定时，应尽可能使用实际负载进行测试。

复合制动

复合制动（通过 P1236 使能）是指直流制动加上再生制动（变频器在沿斜坡制动时向直流母线回馈）。通过优化斜坡下降时间（OFF1 停车或从 f1 制动到 f2 时使用 P1121 时间，OFF3 停车使用 P1135 时间）同时使用 P1236 复合制动，即可在不使用额外组件的情况下实现有效制动。



设置参数

参数	功能	设置
P1236[0...2]	复合制动电流[%]	此参数定义了超过复合制动直流母线电压阈值之后叠加在交流波形上的直流电流强度。所输入的为相对于电机额定电流（P0305）的[%]。 范围：0 至 250（工厂缺省值：0）
P1254	Vdc 接通阈值自动检测	此参数使能/禁止 Vdc_max 控制器接通阈值的自动检测。 = 0：禁止 = 1：使能（工厂缺省值） 建议将 P1254 设为 1（即使能 Vdc 接通阈值自动检测）。请注意，只有当变频器处于待机状态超过 20s 时才会进行自动检测。

**警告****电机过热**

复合制动是指再生制动叠加在直流制动上（沿斜坡制动）。这意味着电机和电机负载的动能部分会在电机中转换成热能。如果这种功率损耗过高或者制动时间过长，则可能导致电机过热！

说明

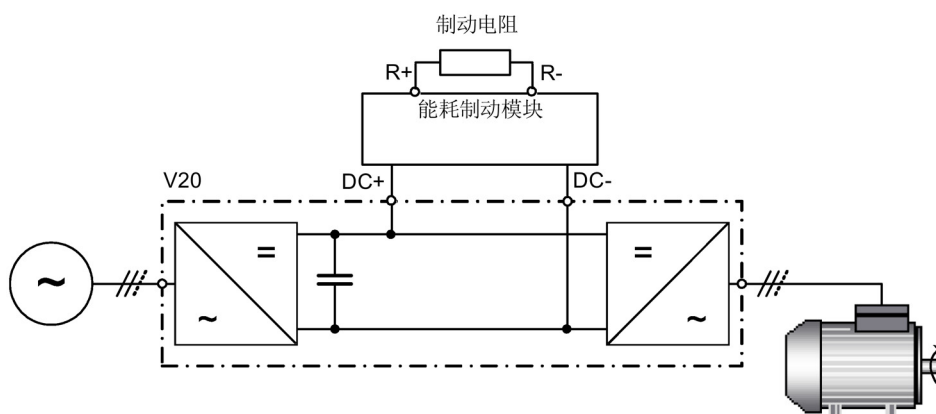
复合制动仅取决于直流母线电压（见上图中的阈值）。这在 OFF1、OFF3 以及任何再生条件下都可能产生。复合制动在下列情况下撤消：

- 捕捉再启动激活
- 直流制动激活。

能耗制动

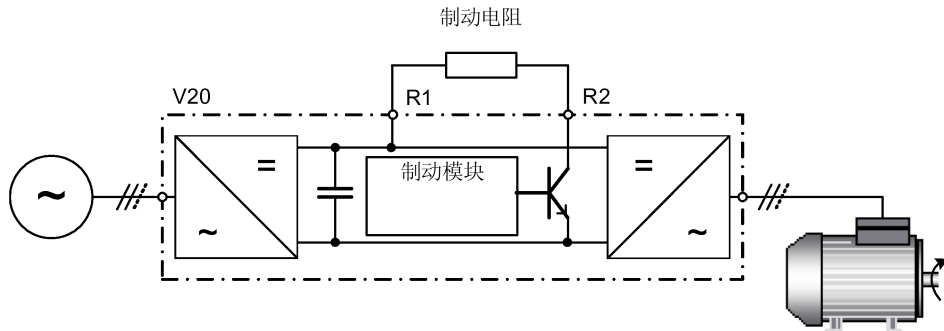
能耗制动将电机减速时产生的再生能量转换成热能。能耗制动需要有内置制动模块或者外接能耗制动模块来控制外接制动电阻。变频器或外接能耗制动模块基于直流母线电压控制能耗制动。与直流制动和复合制动不同的是，能耗制动需要外接制动电阻。

外形尺寸 AA 至 C



有关能耗制动模块的详细信息，请参见附录“能耗制动模块 (页 454)”。

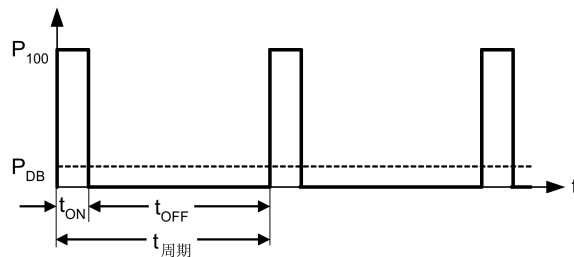
外形尺寸 D 和 E



可通过能耗制动模块（适用于变频器外形尺寸 AA 至 C）或者参数 P1237（适用于变频器外形尺寸 D 和 E）修改连续功率 P_{DB} 以及制动电阻的占空比。

注意**制动电阻损坏**

能耗制动模块的平均功率不得超过制动电阻的额定功率。



能耗制动接通阈值:

$$P1254 = 0: V_{DC-Chopper} = 1.13 \cdot \sqrt{2} \cdot P0210$$

$$P1254 \neq 0: V_{DC-Chopper} = 0.98 \cdot r1242$$

占空比	t _{ON} (s)	t _{OFF} (s)	t _{cycle} (s)	P _{DB}
5%	12.0	228.0	240.0	0.05
10%	12.6	114.0	126.6	0.10
20%	14.2	57.0	71.2	0.20
50%	22.8	22.8	45.6	0.50
100%	无限	0	无限	1.00

设置参数

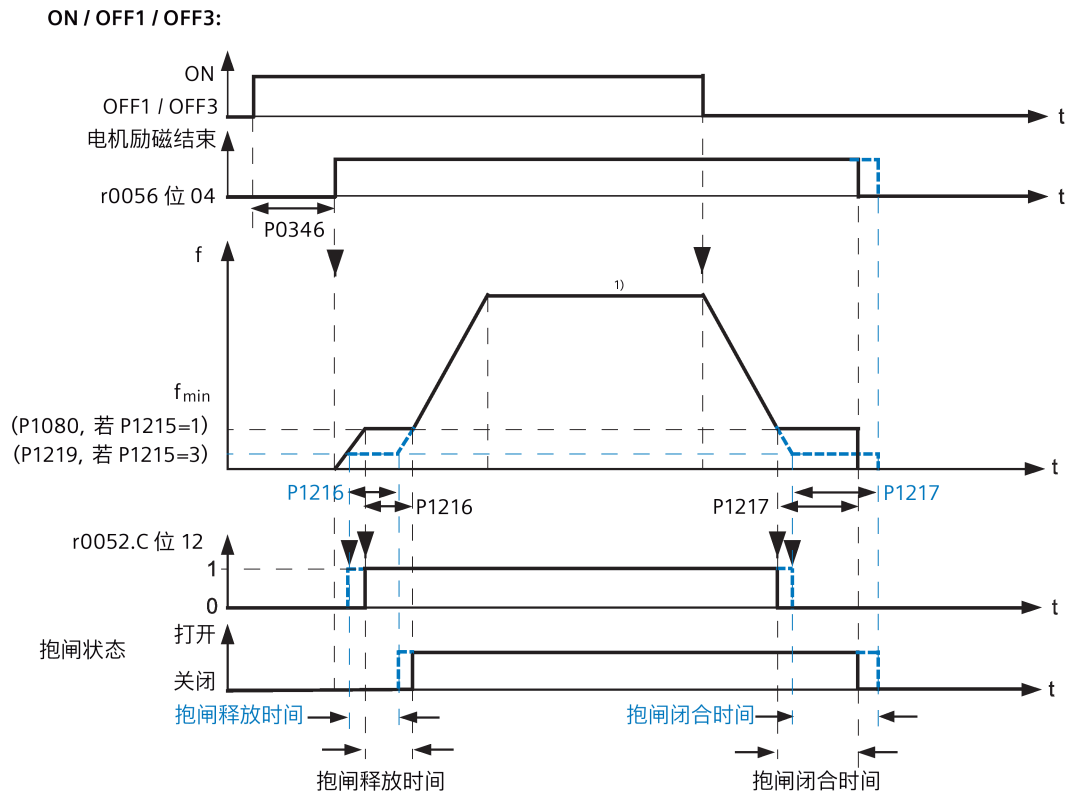
参数	功能	设置
P1237	能耗制动	<p>此参数定义制动电阻的额定占空比。当该功能使能并且直流母线电压超过能耗制动接通阈值时，能耗制动激活。</p> <p>= 0：禁止（工厂缺省值）</p> <p>= 1：占空比 5%</p> <p>= 2：占空比 10%</p> <p>= 3：占空比 20%</p> <p>= 4：占空比 50%</p> <p>= 5：占空比 100%</p> <p>说明：此参数仅适用于变频器外形尺寸 D 和 E。对于变频器外形尺寸 AA 至 C，可通过能耗制动模块选择制动电阻的占空比。</p>
P1240[0...2]	Vdc 控制器配置	<p>此参数使能/禁止 Vdc 控制器。</p> <p>= 0：禁用 Vdc 控制器</p> <p>说明：当激活能耗制动时，此参数必须设为 0（禁止 Vdc 控制器）。</p>
P1254	Vdc 接通阈值自动检测	<p>此参数使能/禁止 Vdc_max 控制器接通阈值的自动检测。</p> <p>= 0：禁止</p> <p>= 1：使能（工厂缺省值）</p> <p>建议将 P1254 设为 1（即使能 Vdc 接通阈值自动检测）。请注意，只有当变频器处于待机状态超过 20s 时才会进行自动检测。当 P1240 = 0 时，P1254 仅适用于变频器外形尺寸 D 和 E。</p>

**警告****使用不合适的制动电阻的危险**

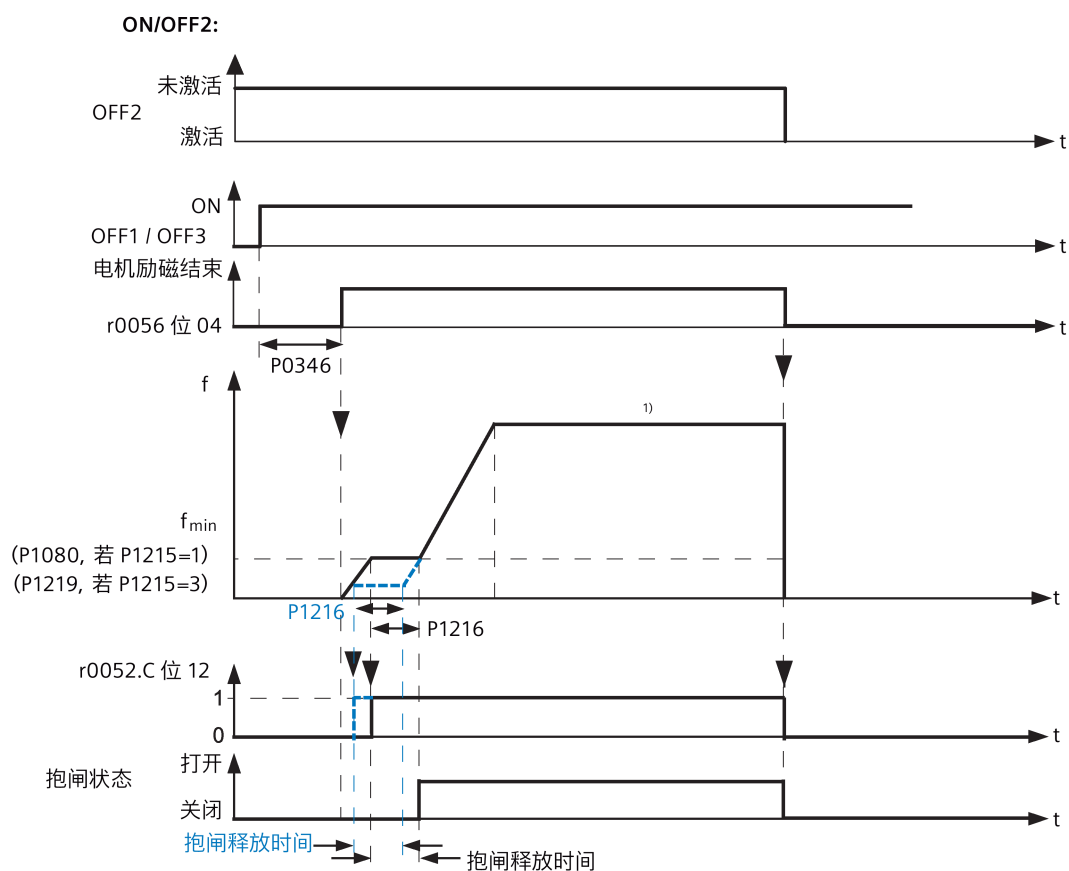
安装在变频器上的制动电阻必须能够容许所消耗的功率。如果采用不合适的制动电阻，则有火灾危险并会严重损坏变频器。

电机停机抱闸

电机停机抱闸能够在变频器断电的情况下防止电机发生意外旋转。变频器的内部逻辑能用于控制电机停机抱闸。



5.6 功能调试



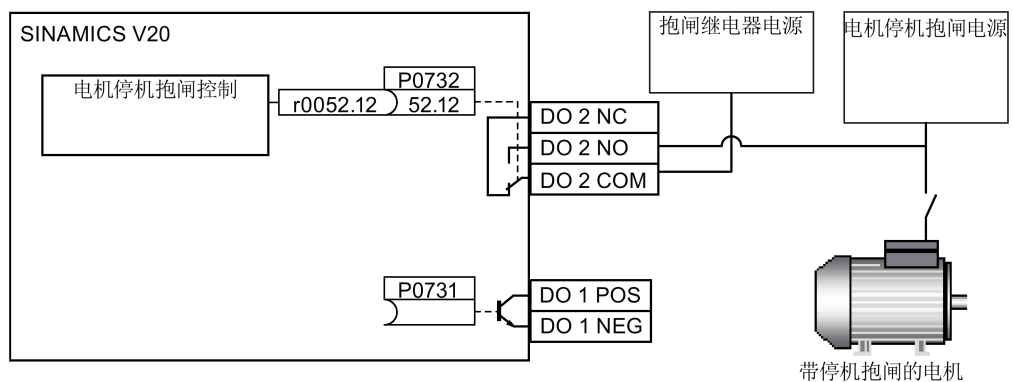
1) 如果在电机正常运行期间，电机频率设定值小于 P1080 中设置的最小频率，那么电机
会以 P1080 中的最小频率运行，而忽略频率设定值。

设置参数

参数	功能	设置
P1215	停机抱闸使能	此参数使能/禁止停机抱闸功能。电机停机抱闸 (MHB) 通过 r0052 位 12 状态字 1 进行控制。 = 0 : 禁止电机停机抱闸 (工厂缺省值) = 1 : 达到 P1080 中设置的频率时使能电机停机抱闸 = 3 : 达到 P1219 中设置的频率时使能电机停机抱闸
P1216	停机抱闸释放延时[s]	此参数定义变频器在斜坡上升之前以生效的最小频率 (P1080 或 P1219) 运行的时间。 范围 : 0.0 至 20.0 (工厂缺省值 : 1.0)
P1217	斜坡下降后的抱闸时间[s]	此参数定义变频器在斜坡下降之后以生效的最小频率 (P1080 或 P1219) 运行的时间。 范围 : 0.0 至 20.0 (工厂缺省值 : 1.0)
P1219[0...2]	电机停机抱闸的最小频率 [Hz]	该参数设定电机停机抱闸 (MHB) 使能时的最小电机频率。 范围 : 0.00 至 550.00 (工厂缺省值 : 0.00) 说明 : 该参数只在 P1215 = 3 且 P1219 < P1080 时有效。

连接电机停机抱闸

电机停机抱闸可通过数字量输出端 (DO1/DO2) 连接至变频器。通过数字量输出使能或禁止电机停机抱闸还需要连接一个额外的继电器。





警告

潜在危险负载

如果通过变频器来控制电机停机抱闸，则不能在存在潜在危险负载（例如，起重机应用中的悬挂负载）的情况下进行调试，除非已确保负载安全。

不允许将电机停机抱闸用作工作抱闸。其原因是，停机抱闸通常仅设计用于有限次数的紧急制动操作。

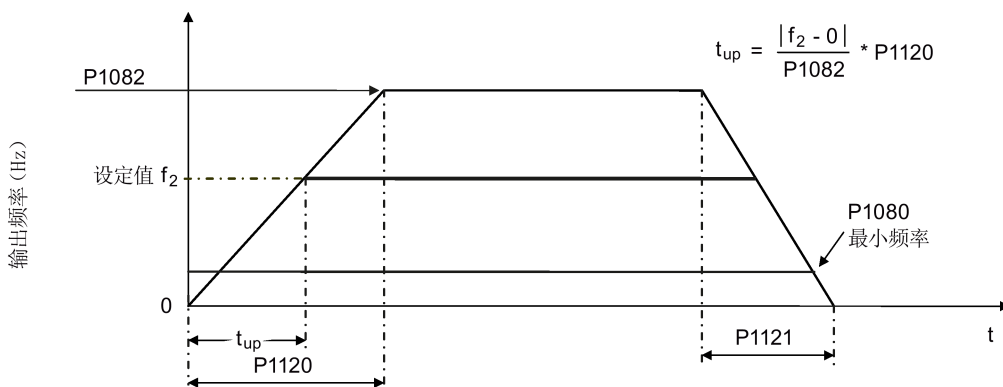
5.6.2.6 设置斜坡时间

功能

设定值通道中的斜坡函数发生器能够限制设定值改变的速度。从而可以使电机更为平滑地加速和减速，保护所驱动机器的机械部件。

设置斜坡上升/下降时间

- 参数 P1120 和 P1121 可分别设置斜坡上升和斜坡下降时间。
- 当所需的斜坡上升或斜坡下降时间超过了 P1120 或 P1121 的最大值，你可以使用定标系数 P1138 或 P1139 放大斜坡最大值。这种情况下，按照如下方法计算斜坡上升或下降时间：
 - 斜坡上升时间 = P1120 * P1138
 - 斜坡下降时间 = P1121 * P1139



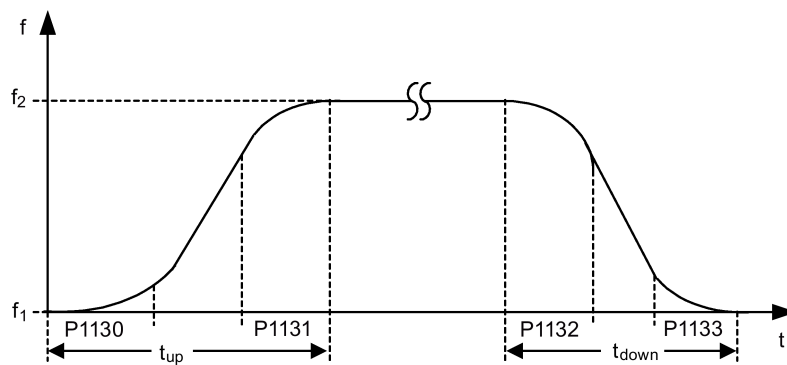
设置参数

参数	功能	设置
P1082[0...2]	最大频率[Hz]	此参数设置电机的最大频率，使电机在运行时忽略频率设定值。 范围：0.00 至 550.00（工厂缺省值：50.00）
P1120[0...2]	斜坡上升时间[s]	此参数中所设定的值表示在不使用圆弧功能时使电机从停车状态加速至电机最大频率（P1082）所需的时间。 范围：0.00 至 650.00（工厂缺省值：10.00）
P1121[0...2]	斜坡下降时间[s]	此参数中所设定的值表示在不使用圆弧功能时使电机从电机最大频率（P1082）减速至停车状态所需的时间。 范围：0.00 至 650.00（工厂缺省值：10.00）
P1138	斜坡上升时间定标系数	此参数设定斜坡上升时间的定标系数。 范围：1.00 至 10.00（工厂缺省值：1.00）
P1139	斜坡下降时间定标系数	此参数设定斜坡下降时间的定标系数。 范围：1.00 至 10.00（工厂缺省值：1.00）

设置斜坡上升/下降圆弧时间

推荐使用圆弧时间，这样可以防止突然响应，从而避免对机械的损害。

当使用模拟量输入时则不建议采用圆弧时间，因为这样会导致变频器响应特性的超调/负尖峰。



$$t_{up} = \frac{1}{2} (P1130 + P1131) + \frac{f_2 - f_1}{P1082} \cdot P1120$$

$$t_{down} = \frac{1}{2} (P1132 + P1133) + \frac{f_2 - f_1}{P1082} \cdot P1121$$

5.6 功能调试

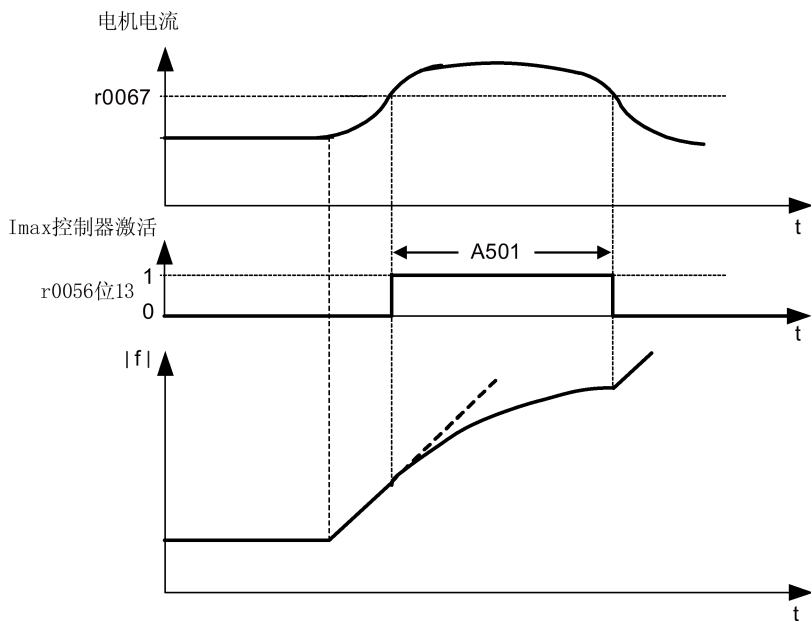
设置参数

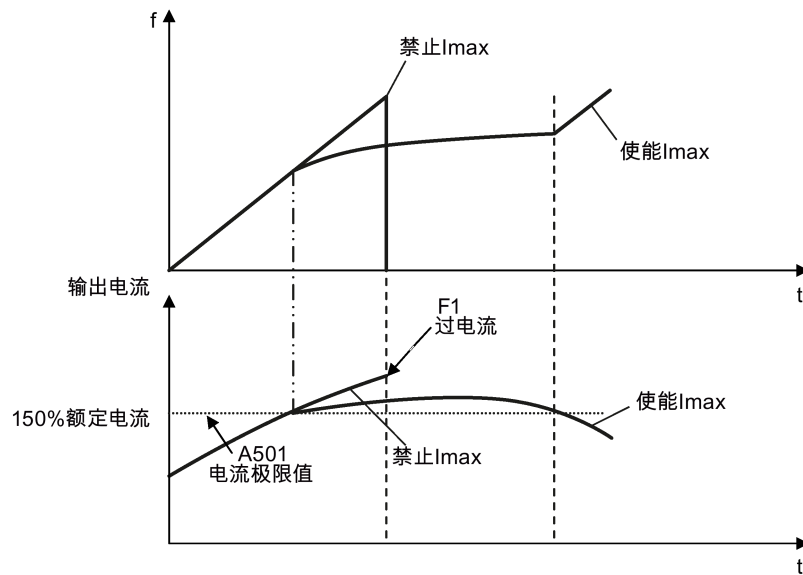
参数	功能	设置
P1130[0...2]	斜坡上升初始圆弧时间[s]	此参数定义斜坡上升开始时的圆弧时间。 范围：0.00 至 40.00（工厂缺省值：0.00）
P1131[0...2]	斜坡上升最终圆弧时间[s]	此参数定义斜坡上升结束时的圆弧时间。 范围：0.00 至 40.00（工厂缺省值：0.00）
P1132[0...2]	斜坡下降初始圆弧时间[s]	此参数定义斜坡下降开始时的圆弧时间。 范围：0.00 至 40.00（工厂缺省值：0.00）
P1133[0...2]	斜坡下降最终圆弧时间[s]	此参数定义斜坡下降结束时的圆弧时间。 范围：0.00 至 40.00（工厂缺省值：0.00）

5.6.2.7 设置 I_{max} 控制器

功能

如果斜坡上升时间过短，变频器可能显示报警 A501，表明输出电流过高。I_{max} 控制器可以在输出电流超过最大输出电流极限值（r0067）时减小变频器电流。其通过降低变频器的输出频率或输出电压来实现这一功能。





设置参数

如果变频器由于达到电流极限值而开始振动或者由于过电流而停止，您只需要更改 I_{max} 控制器的工厂缺省设置即可。

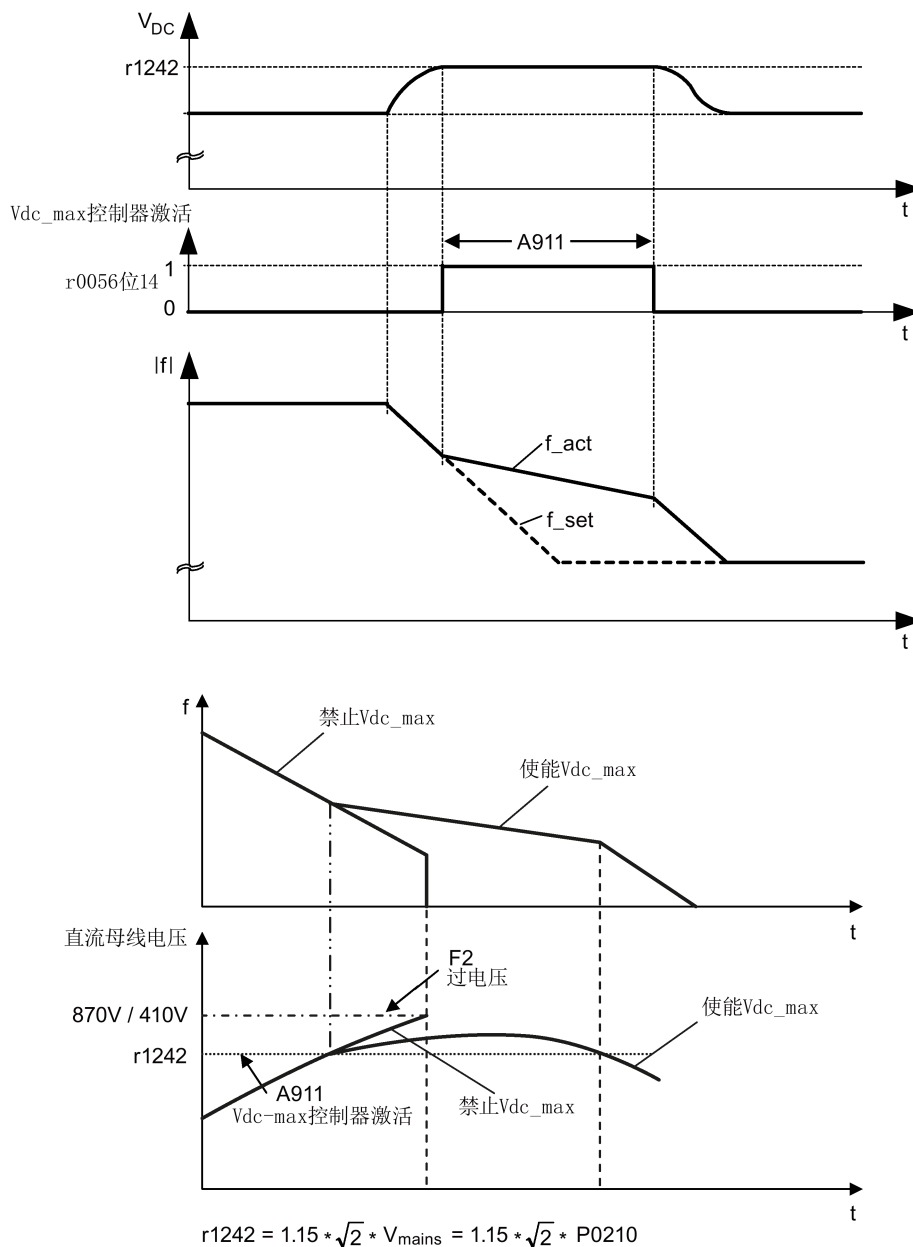
参数	功能	设置
P0305[0...2]	电机额定电流[A]	此参数值为电机铭牌上的电机额定电流。
P0640[0...2]	电机过载系数[%]	该参数相对于 P0305（电机额定电流）定义电机过载电流极限值。
P1340[0...2]	I_{max} 控制器比例增益	此参数定义 I_{max} 控制器的比例增益。 范围：0.000 至 0.499（工厂缺省值：0.030）
P1341[0...2]	I_{max} 控制器积分时间[s]	此参数定义 I_{max} 控制器的积分时间常数。设参数 P1341 为 0 即禁止 I_{max} 控制器。 范围：0.000 至 50.000（工厂缺省值：0.300）
P1345[0...2]	I_{max} 电压控制器比例增益	此参数设定 I_{max} 电压控制器的比例增益。如果输出电流（r0068）超过最大电流（r0067），则通过减小输出电压动态控制变频器。 范围：0.000 至 5.499（工厂缺省值：0.250）
P1346[0...2]	I_{max} 电压控制器积分时间[s]	此参数定义 I_{max} 电压控制器的积分时间常数。 范围：0.000 至 50.000（工厂缺省值：0.300）
r0056.13	电机控制状态： I_{max} 控制器激活	

5.6 功能调试

5.6.2.8 设置 Vdc 控制器

功能

如果斜坡下降时间过短，变频器可能显示报警 A911，表明直流母线电压过高。Vdc 控制器通过动态控制直流母线电压来防止高惯量系统出现过电压跳闸。



设置参数

参数	功能	设置
P1240[0...2]	Vdc 控制器配置	<p>此参数使能/禁止 Vdc 控制器。</p> <p>= 0：禁用 Vdc 控制器</p> <p>= 1：使能 Vdc_max 控制器（工厂缺省值）</p> <p>= 2：使能动能缓冲（Vdc_min 控制器）</p> <p>= 3：同时使能 Vdc_max 控制器和动能缓冲（KIB）</p> <p>说明：当使用制动电阻时，此参数必须设为 0（禁止 Vdc 控制器）。</p>
P0210	电源电压[V]	<p>此参数定义电源电压。其缺省值视变频器类型而定。</p> <p>范围：</p> <ul style="list-style-type: none"> • 380 至 480（适用于三相交流 400 V 变频器） • 200 至 240（适用于单相交流 230 V 变频器）

5.6.2.9 设置负载转矩监控功能

功能

负载转矩监控功能能够监控电机和驱动负载之间的机械力传送。该功能用于检测驱动负载是否阻塞，或力传送是否中断。

变频器可通过不同的方式监控电机的负载转矩：

- 电机堵转检测
- 无负载监控
- 基于转速的负载转矩监控

5.6 功能调试

设置参数

参数	功能	设置
P2177[0...2]	电机堵转识别延时[ms]	定义电机堵转识别的延迟时间。 范围：0 至 10000（工厂缺省值：10）
P2179	无负载识别的电流极限值[%]	此参数相对于 P0305（电机额定电流）定义报警 A922（变频器无负载）的电流阈值。 范围：0.0 至 10.0（工厂缺省值：3.0）
P2180	无负载识别延时[ms]	定义用于检测输出负载丢失的延迟时间。 范围：0 至 10000（工厂缺省值：2000）
P2181[0...2]	负载监控模式	负载监控是通过将实际频率/转矩特性曲线与编程包络线（由参数 P2182 至 P2190 定义）进行比较而实现的。如果实际特性曲线超出包络线，则变频器会报警或跳闸。 = 0：禁止负载监控（工厂缺省值） = 1：报警：低转矩/频率 = 2：报警：高转矩/频率 = 3：报警：高/低转矩/频率 = 4：跳闸：低转矩/频率 = 5：跳闸：高转矩/频率 = 6：跳闸：高/低转矩/频率
P2182[0...2]	负载监控频率阈值 1 [Hz]	范围：0.00 至 550.00（工厂缺省值：5.00）
P2183[0...2]	负载监控频率阈值 2 [Hz]	范围：0.00 至 550.00（工厂缺省值：30.00）
P2184[0...2]	负载监控频率阈值 3 [Hz]	范围：0.00 至 550.00（工厂缺省值：30.00）
P2185[0...2]	转矩上限阈值 1 [Nm]	范围：0.0 至 99999.0（工厂缺省值：r0333 值）
P2186[0...2]	转矩下限阈值 1 [Nm]	范围：0.0 至 99999.0（工厂缺省值：0.0）
P2187[0...2]	转矩上限阈值 2 [Nm]	范围：0.0 至 99999.0（工厂缺省值：r0333 值）
P2188[0...2]	转矩下限阈值 2 [Nm]	范围：0.0 至 99999.0（工厂缺省值：0.0）
P2189[0...2]	转矩上限阈值 3 [Nm]	范围：0.0 至 99999.0（工厂缺省值：r0333 值）
P2190[0...2]	转矩下限阈值 3 [Nm]	范围：0.0 至 99999.0（工厂缺省值：0.0）
P2192[0...2]	负载监控延时[s]	范围：0 至 65（工厂缺省值：10）

5.6.3 高级功能调试

5.6.3.1 在单脉冲高转矩启动模式下启动电机

功能

该启动模式在设定时间内给出一个转矩脉冲来帮助电机启动。

典型应用场景

较粘滞的泵

设置参数

参数	功能	设置
P3350[0...2]	高转矩启动模式	= 1：使能单脉冲高转矩启动模式 说明： 当更改 P3350 参数值时，P3353 的参数值会发生如下改变： <ul style="list-style-type: none"> • P3350 = 2：P3353 = 0.0s • P3350 ≠ 2：P3353 = 缺省值 斜坡时间为 0 会在使用多脉冲高转矩启动时产生额外的“冲击”效果。
P3351[0...2]	BI：高转矩启动使能	此参数定义使能高转矩启动模式的命令源。此参数设置在 P3352 = 2 时有效。 工厂缺省值：0（从不使能）
P3352[0...2]	高转矩启动使能模式	设置此参数可以选择在何时激活高转矩启动功能。 <ul style="list-style-type: none"> = 0：上电后首次运行时使能 = 1：每次运行时使能 = 2：通过数字量输入使能（使能源由 P3351 定义；0 = 从不使能，1 = 每次运行时使能）。
P3353[0...2]	高转矩启动斜坡时间[s]	此参数可设定斜坡上升至高转矩启动频率的斜坡上升时间。 范围：0.0 至 650.0（工厂缺省值：5.0）
P3354[0...2]	高转矩启动频率[Hz]	此参数定义高转矩启动模式下开始转矩提升的频率值。 范围：0.0 至 550.0（工厂缺省值：5.0）

5.6 功能调试

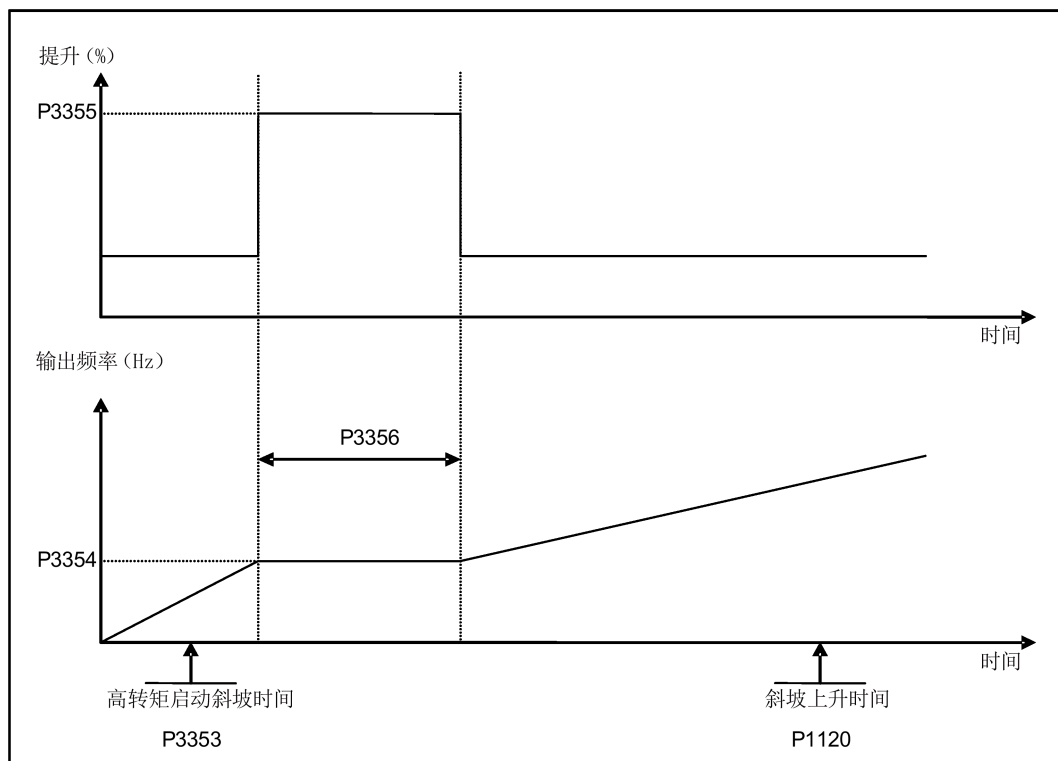
参数	功能	设置
P3355[0...2]	单脉冲高转矩启动提升强度[%]	此参数设定单脉冲高转矩启动模式下的临时提升强度。 该参数中设置的提升强度相对于 P0305（电机额定电流）以[%]表示，一旦达到单脉冲高转矩启动频率即在 P3356 定义的时间内进行提升。 范围：0.0 至 200.0（工厂缺省值：150.0）
P3356[0...2]	单脉冲高转矩启动提升时间[s]	此参数可设置额外提升持续的时间，在此时间内输出频率保持在 P3354 的频率值。 范围：0.0 至 20.0（工厂缺省值：5.0）

功能图

描述：

单脉冲高转矩启动模式在给出 ON 命令之后使能，并且按照以下顺序运行：

- 以 P1310、P1311 和 P1312 中设定的电压提升强度斜坡上升至 P3354 中设定的频率
- 在 P3356 的时间内保持 P3355 中设定的提升强度
- 恢复至 P1310、P1311 和 P1312 中设定的提升强度
- 恢复至“正常”设定值，并且允许输出使用 P1120 中的时间斜坡上升



5.6.3.2 在多脉冲高转矩启动模式下启动电机

功能

该启动模式给出一连串的转矩脉冲来帮助电机启动。

典型应用场景

非常粘滞的泵

设置参数

参数	功能	设置
P3350[0...2]	高转矩启动模式	= 2：使能多脉冲高转矩启动模式 说明： 当更改 P3350 参数值时，P3353 的参数值会发生如下改变： <ul style="list-style-type: none"> • P3350 = 2：P3353 = 0.0s • P3350 ≠ 2：P3353 = 缺省值 斜坡时间为 0 会在使用多脉冲高转矩启动时产生额外的“冲击”效果。
P3351[0...2]	BI：高转矩启动使能	此参数定义使能高转矩启动模式的命令源。此参数设置在 P3352 = 2 时有效。 工厂缺省值：0（从不使能）
P3352[0...2]	高转矩启动使能模式	设置此参数可以选择在何时激活高转矩启动功能。 = 0：上电后首次运行时使能 = 1：每次运行时使能 = 2：通过数字量输入使能（使能源由 P3351 定义；0 = 从不使能，1 = 每次运行时使能）。
P3353[0...2]	高转矩启动斜坡时间[s]	此参数可设定斜坡上升至高转矩启动频率的斜坡上升时间。 范围：0.0 至 650.0（工厂缺省值：5.0）
P3354[0...2]	高转矩启动频率[Hz]	此参数定义高转矩启动模式下开始转矩提升的频率值。 范围：0.0 至 550.0（工厂缺省值：5.0）
P3357[0...2]	多脉冲高转矩启动提升强度 [%]	此参数设定多脉冲高转矩启动模式下的临时提升强度。 该参数中设置的提升强度相对于 P0305（电机额定电流）以 [%] 表示，一旦达到单脉冲高转矩启动频率即在 P3356 定义的时间内进行提升。 范围：0.0 至 200.0（工厂缺省值：150.0）

5.6 功能调试

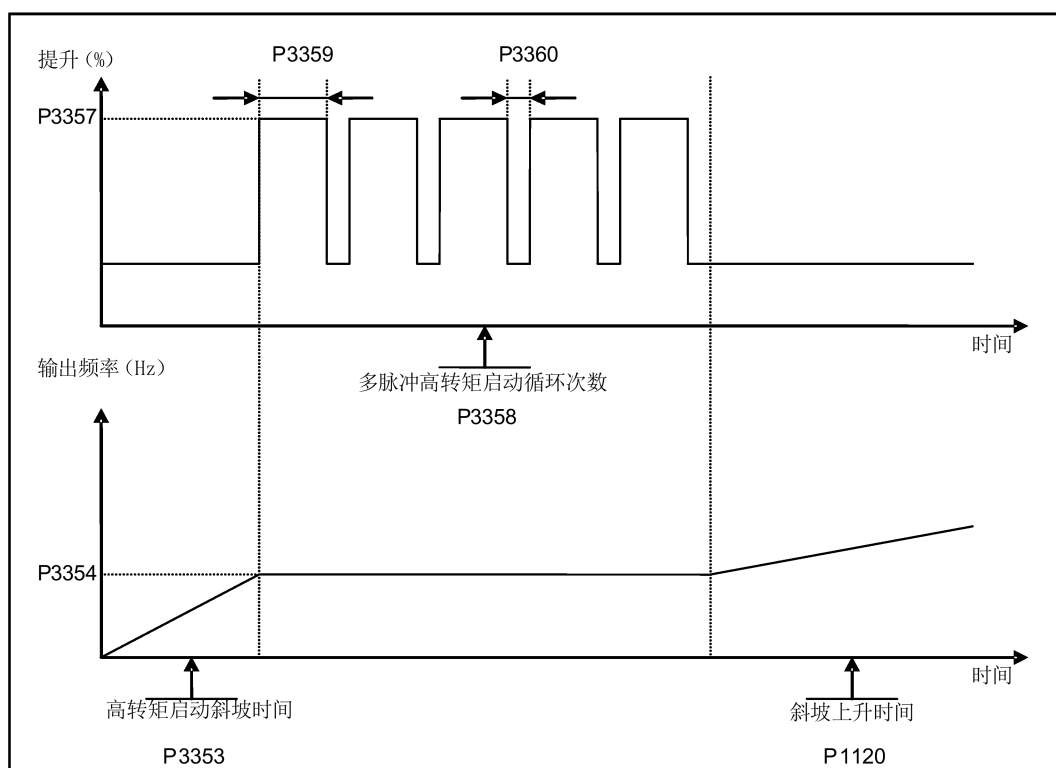
参数	功能	设置
P3358[0...2]	多脉冲高转矩启动循环次数	此参数可设定多脉冲高转矩启动提升的次数。 范围：1 至 10（工厂缺省值：5）
P3359[0...2]	多脉冲高转矩启动开启时间 [ms]	此参数设定每次启动循环时应用附加提升的时间（必须至少为电机磁化时间的 3 倍）。 范围：0 至 1000（工厂缺省值：300）
P3360[0...2]	多脉冲高转矩启动关闭时间 [ms]	此参数设定每次启动循环时移除附加提升的时间（必须至少为电机磁化时间的 3 倍）。 范围：0 至 1000（工厂缺省值：100）

功能图

描述：

多脉冲高转矩启动模式在给出 ON 命令之后使能，并且按照以下顺序运行：

- 以 P1310、P1311 和 P1312 中设定的电压提升强度斜坡上升至 P3354 中设定的频率
- 恢复至 P1310、P1311 和 P1312 中设定的提升强度
- 恢复至“正常”设定值，并且允许输出使用 P1120 中的时间斜坡上升



5.6.3.3 在防堵模式下启动电机

功能

该启动模式通过使电机执行短暂的反转来为水泵清堵。

典型应用场景

水泵清堵

设置参数

参数	功能	设置
P3350[0...2]	高转矩启动模式	= 3：使能防堵模式 说明： 当更改 P3350 参数值时，P3353 的参数值会发生如下改变： <ul style="list-style-type: none"> • P3350 = 2：P3353 = 0.0s • P3350 ≠ 2：P3353 = 缺省值 斜坡时间为 0 会在多脉冲高转矩启动时产生额外的“冲击”效果。如果已使能防堵模式（P3350 = 3），请确保电机反转未禁用，即 P1032 = P1110 = 0。
P3351[0...2]	BI：高转矩启动使能	此参数定义使能高转矩启动模式的命令源。此参数设置在 P3352 = 2 时有效。 工厂缺省值：0（从不使能）
P3352[0...2]	高转矩启动使能模式	设置此参数可以选择在何时激活高转矩启动功能。 <ul style="list-style-type: none"> = 0：上电后首次运行时使能 = 1：每次运行时使能 = 2：通过数字量输入使能（使能源由 P3351 定义；0 = 从不使能，1 = 每次运行时使能）。
P3353[0...2]	高转矩启动斜坡时间 [s]	此参数可设定斜坡上升至高转矩启动频率的斜坡上升时间。 范围：0.0 至 650.0（工厂缺省值：5.0）
P3361[0...2]	防堵频率 [Hz]	此参数定义在防堵反转运行顺序中变频器以相反方向运行至设定值的频率。 范围：0.0 至 550.0（工厂缺省值：5.0）
P3362[0...2]	防堵反转时间 [s]	此参数可设定在反转运行顺序中变频器以相反方向运行至设定值的时间。 范围：0.0 至 20.0（工厂缺省值：5.0）

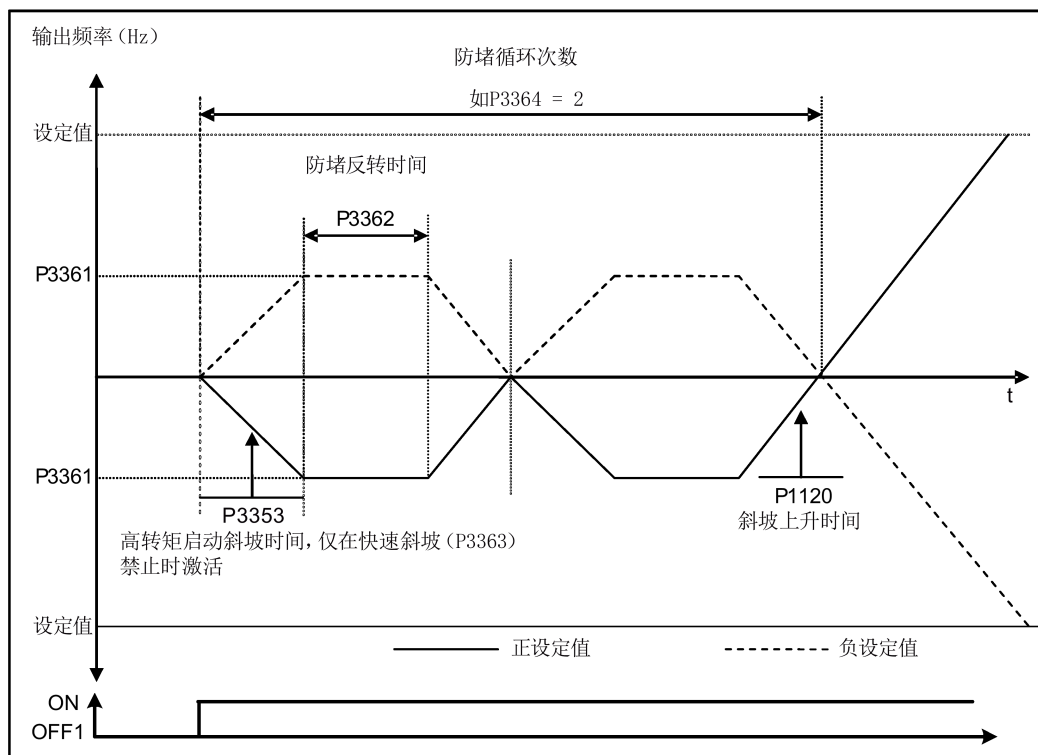
参数	功能	设置
P3363[0...2]	快速斜坡使能	通过设置此参数可选择使变频器斜坡运行至防堵频率或者直接从防堵频率启动。 = 0：禁止快速斜坡用于防堵功能（使用 P3353 中定义的斜坡时间） = 1：使能快速斜坡用于防堵功能（跳转至反转频率 - 产生有助于清堵的“冲击”效果） 范围：0 至 1（工厂缺省值：0）
P3364[0...2]	防堵循环次数	此参数可设置防堵反转循环的次数。 范围：1 至 10（工厂缺省值：1）

功能图

描述：

防堵启动模式在给出 ON 命令之后使能，并且按照以下顺序运行：

- 以与设定值相反的方向斜坡或跳转（取决于 P3363）至 P3361 中设定的频率
- 对于 P3364 循环：
 - 使用 P1121 中的常规斜坡时间斜坡下降至 0 Hz
 - 以与设定值相反的方向斜坡或跳转（取决于 P3363）至 P3361 中设定的频率
- 恢复至“正常”设定值，并且允许输出使用 P1120 中的时间斜坡上升。



5.6.3.4 在节能模式下运行变频器

功能

节能模式的工作原理是通过将输出电压稍微调高或调低来实现最小输入功率。

说明

节能模式的优化功能仅在以所需频率设定值运行时有效。其优化算法在达到设定值 5 秒后激活，并且在设定值改变或者激活 I_{max} 最大电流或 V_{max} 最大电压控制器时禁止。

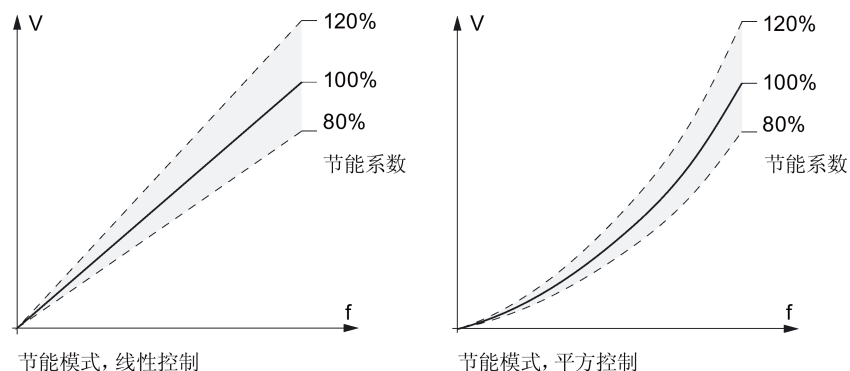
典型应用

负载稳定或变化缓慢的电机

设置参数

参数	功能	设置
P1300[0...2]	控制方式	= 4 : 具有线性特性的 V/f 控制 (带节能功能) = 7 : 具有平方特性的 V/f 控制 (带节能功能)
r1348	节能模式系数[%]	此参数显示计算出的用于所需输出电压的节能模式系数 (范围: 80%至 120%)。 如果该参数值过低, 系统可能会变得不稳定。

功能图



5.6 功能调试

5.6.3.5 设置符合 UL61800-5-1 标准的电机过热保护功能

功能

该功能可防止电机过热。通过使用该功能可使变频器在电机温度达到报警阈值时作出特定的反应。变频器能够记住断电时的当前电机温度并且在下次上电时根据 P0610 的设置作出特定反应。当 P0610 中设定的值不为 0 或 4 时，变频器会在电机温度比报警阈值 P0604 高出 10% 时跳闸（F11）。

说明

如需满足 UL61800-5-1 的要求，参数 P0610 必须采用出厂时的设定值 6。

设置参数

参数	功能	设置
P0610[0...2]	电机 I ² t 温度反应	<p>此参数定义电机温度达到报警阈值时的反应。</p> <p>参数值设为 0 到 2，则上电时不恢复（断电时保存的）电机温度：</p> <p>= 0：仅报警</p> <p>= 1：报警且 I_{max} 控制激活（电机电流降低），跳闸（F11）</p> <p>= 2：报警并跳闸（F11）</p> <p>参数值设为 4 到 6，则上电时恢复（断电时保存的）电机温度：</p> <p>= 4：仅报警</p> <p>= 5：报警且 I_{max} 控制激活（电机电流降低），跳闸（F11）</p> <p>= 6：报警并跳闸（F11）</p>

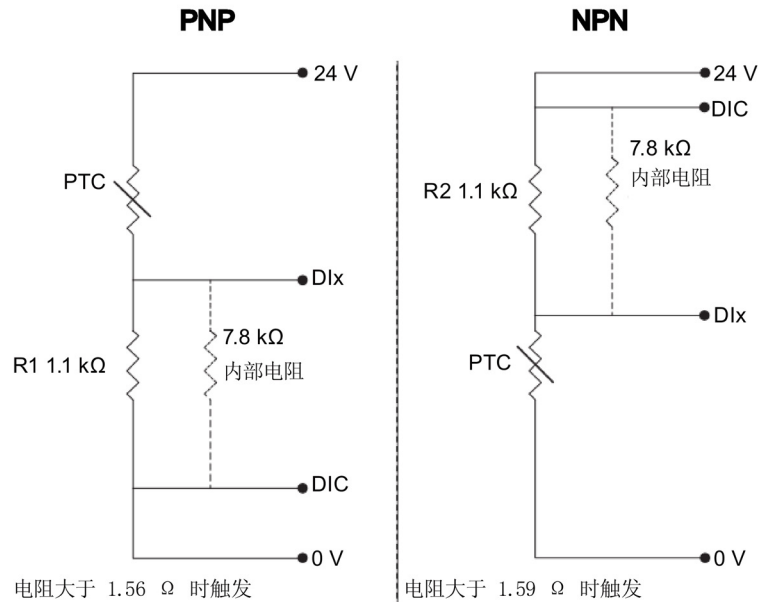
5.6.3.6 带 PTC 传感器的电机保护

功能

变频器使用 PTC 传感器，防止电机过热。电阻大于约 1500 欧姆时，变频器判定电机过热并根据 P0610 的设置进行响应。

符合 EMC 规范的安装

你必须先把 PTC 传感器安装至电机上，再按照下图将 PTC 传感器连接至变频器的控制端子：



说明

为了使能该触发功能，将数字量输入 DI1 (P0701)、DI2 (P0702)、DI3 (P0703)及 DI4 (P0704) 中之一者设为 29（外部跳闸）。

为了使安装符合 EMC 要求，连接 PTC 传感器时注意采取以下措施：

- 对电缆的终端进行处理，使非屏蔽导线尽量短。
- 尽量将传感器电缆与动力电缆分开走线，使用不同的线槽。如有必要，可将其 90° 交叉。
- 使用屏蔽电缆或铠装电缆进行电机接线，并使用电缆屏蔽层压线夹将屏蔽层两端接地。

电缆长度

遵守上述要求，即可以使用上百米的 PTC 电缆。如需更长的电缆，增加导线截面积，避免测量误差。更多关于 V20 信号电缆截面积和用户端子的信息，参见章节“端子说明 (页 45)”。

5.6 功能调试

设置参数

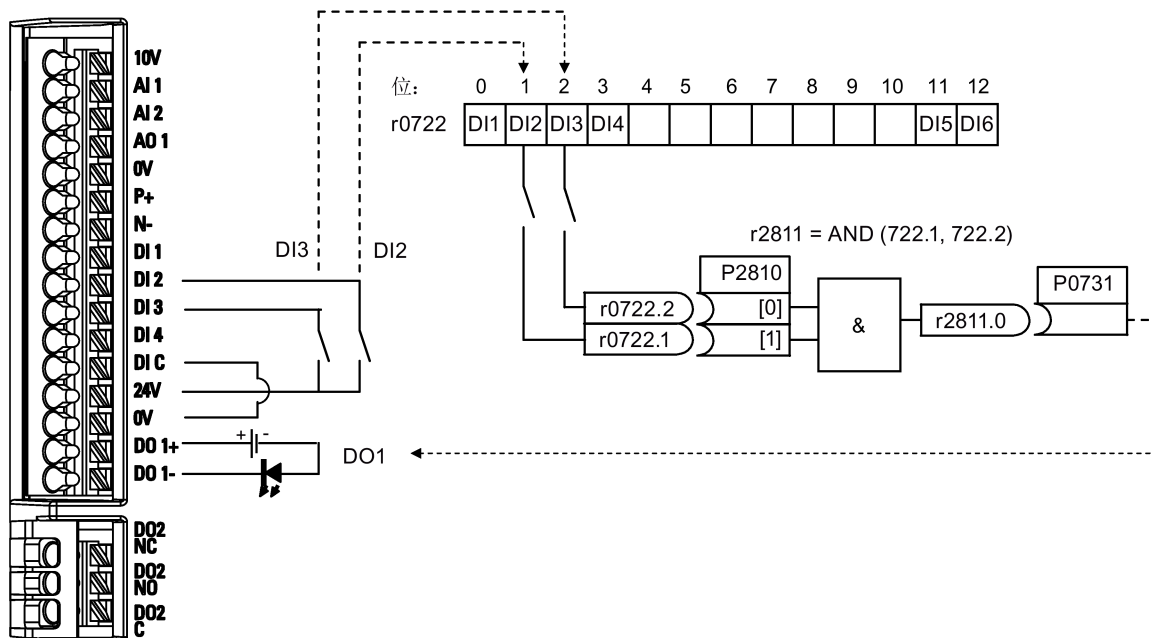
参数	功能	设置
P0610[0...2]	电机 I _t 温度反应	<p>此参数定义电机温度达到报警阈值时的反应。</p> <p>参数值设为 0 到 2, 则上电时不恢复 (断电时保存的) 电机温度 :</p> <ul style="list-style-type: none"> = 0 : 仅报警 = 1 : 报警且 I_{max} 控制激活 (电机电流降低), 跳闸 (F11) = 2 : 报警并跳闸 (F11) <p>参数值设为 4 到 6, 则上电时恢复 (断电时保存的) 电机温度 :</p> <ul style="list-style-type: none"> = 4 : 仅报警 = 5 : 报警且 I_{max} 控制激活 (电机电流降低), 跳闸 (F11) = 6 : 报警并跳闸 (F11)

5.6.3.7 设置自由功能块 (FFB)

功能

借助自由功能块 (FFB) 可在变频器内部建立额外的信号互连。每个可使用 BICO 技术的数字量信号和模拟量信号都可以接至自由功能块的适当输入端。自由功能块的输出端同样可以互连至其他使用 BICO 技术的功能块。

示例



设置参数

参数	功能	设置
P0702	数字量输入 2 的功能	= 99 : 为数字量输入 2 使能 BICO 参数设置
P0703	数字量输入 3 的功能	= 99 : 为数字量输入 3 使能 BICO 参数设置
P2800	使能 FFB	= 1 : 使能 (使能所有自由功能块)
P2801[0]	激活 FFB	= 1 : 使能 AND 1
P2810[0]	BI : AND 1	= 722.1
P2810[1]		= 722.2
P0731	BI : 数字量输出 1 的功能	该参数定义数字量输出 1 的源。 = r2811.0 : 使用 AND (DI2, DI3) 打开 LED

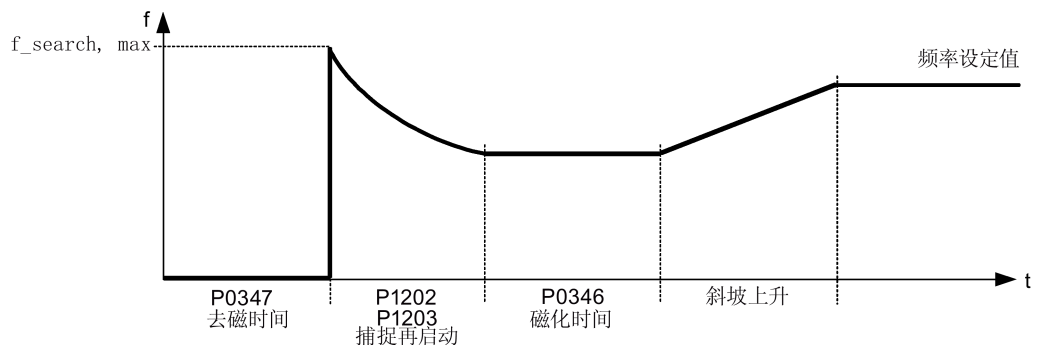
更多关于 FFB 的说明以及具体参数的详细设置, 请参见“参数列表 (页 227)”章节。

5.6.3.8 设置捕捉再启动功能

功能

捕捉再启动功能 (通过 P1200 使能) 通过快速改变变频器的输出频率直至与电机实际速度同步, 从而能够将变频器接到仍在旋转的电机上。随后, 电机采用常规斜坡时间运行至设定值。

在电机可能仍在旋转 (例如, 短暂的断电后) 或者可能由负载驱动的情况下必须使用捕捉再启动功能。否则会导致过电流跳闸。



5.6 功能调试

设置参数

参数	功能	设置
P1200	捕捉再启动	参数设为 1 到 3 时沿两个方向搜索： = 0：禁止捕捉再启动 = 1：捕捉再启动始终激活 = 2：捕捉再启动在上电、故障、OFF2 后激活 = 3：捕捉再启动在故障、OFF2 后激活 参数设为 4 到 6 时仅沿设定值方向搜索： = 4：捕捉再启动始终激活 = 5：捕捉再启动在上电、故障、OFF2 后激活 = 6：捕捉再启动在故障、OFF2 后激活
P1202[0...2]	电机电流：捕捉再启动 [%]	此参数定义用于捕捉再启动的搜索电流。 范围：10 至 200（工厂缺省值：100） 说明 ：P1202 中设置的搜索电流低于 30% 时（或者 P1202 和 P1203 的其他设置）可能导致电机速度搜索过早或过晚，从而可能导致 F1 或 F2 跳闸。
P1203[0...2]	搜索速率：捕捉再启动 [%]	此参数设定了捕捉再启动时，输出频率与正在旋转的电机进行同步时的变化速率（仅限 V/f 控制模式）。 范围：10 至 500（工厂缺省值：100） 说明 ：该参数值较高会产生较平缓的梯度，从而导致较长的搜索时间。参数值较低则会产生相反的效果。

5.6.3.9 设置自动再启动功能

功能

自动再启动功能（通过 P1210 使能）可以在电源故障（F3“欠电压”）以后根据激活的 ON 命令自动启动电机。变频器会自动确认所有故障。

电源故障（电网故障）可分为以下情况：

- “电网欠电压（电源电压下降）”，指电源中断并且在内置 BOP 屏幕显示变黑之前又恢复供电的情况（这是一种直流母线尚未完全崩溃的短时间电源中断）。
- “电网故障（掉电）”，指在电网恢复供电之前内置 BOP 屏幕显示已变黑的情况（这是一种直流母线已经完全崩溃的长时间电源中断）。

设置参数

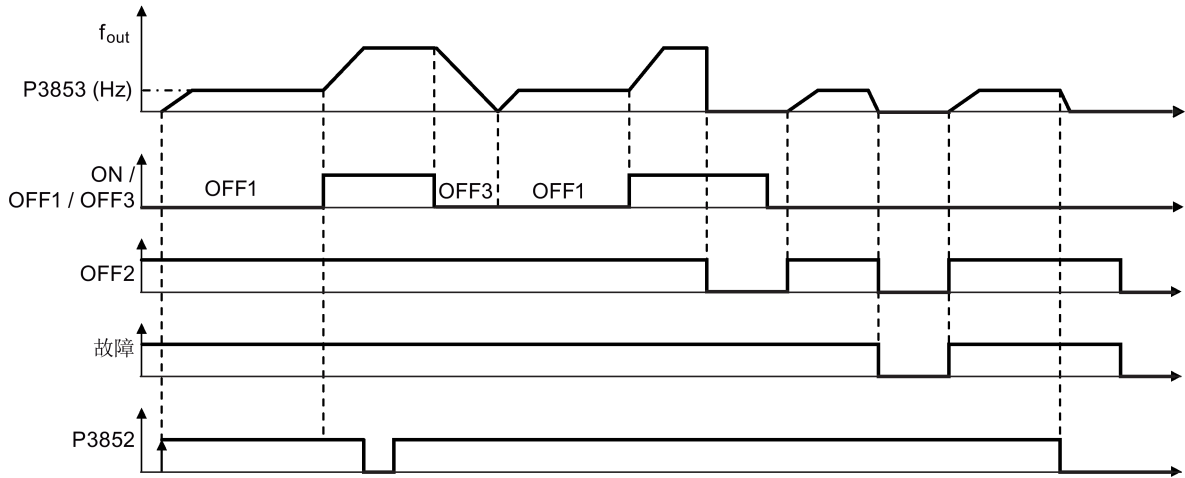
参数	功能	设置
P1210	自动再启动	<p>此参数可对自动再启动功能进行配置。</p> <p>= 0：禁止</p> <p>= 1：上电后跳闸复位，P1211 禁止</p> <p>= 2：电源掉电后再启动，P1211 禁止</p> <p>= 3：电源电压下降或故障后再启动，P1211 使能</p> <p>= 4：电源电压下降后再启动，P1211 使能</p> <p>= 5：电源掉电和故障后再启动，P1211 禁止</p> <p>= 6：电源电压下降/掉电或故障后再启动，P1211 使能</p> <p>= 7：电源电压下降/掉电或故障后再启动，达到 P1211 设定值时跳闸</p> <p>= 8：电源电压下降/电源掉电导致故障 F3 后间隔数秒时间再启动（此时间由 P1214 定义），P1211 禁止</p> <p>= 9：电源电压下降/电源掉电导致故障 F3 后在尝试时间内再启动，此尝试时间由 P1214 定义，P1211 禁止</p> <p>= 10：电源电压下降/电源掉电导致故障 F3 后在尝试时间内再启动，此尝试时间由 P1214 定义，或手动确认故障后再启动，P1211 禁止</p> <p>= 11：电源电压下降/电源掉电导致故障 F3 后且没有生效的 ON 命令，执行上电后跳闸复位；P1211 禁止</p>
P1211	再启动尝试次数	<p>在 P1210 自动再启动激活的情况下，此参数可设定变频器尝试再启动的次数。</p> <p>范围：0 至 10（工厂缺省值：3）</p>
P1214	再启动时间间隔	<p>此参数会有以下之一的功能：</p> <ul style="list-style-type: none"> 选择 P1210=8 时的再启动时间间隔。 选择 P1210=9 或 P1210=10 时的再启动尝试时间。 <p>范围：0 至 1000（工厂缺省值：30）</p>

5.6 功能调试

5.6.3.10 在霜冻保护模式下运行变频器

功能

如果环境温度低于某一设定阈值，电机会自动旋转以防止出现冰冻。



- OFF1/OFF3：霜冻保护功能在 OFF3 激活时禁止，在 OFF1 激活时再次使能。
- OFF2/故障：电机停止且霜冻保护取消激活。

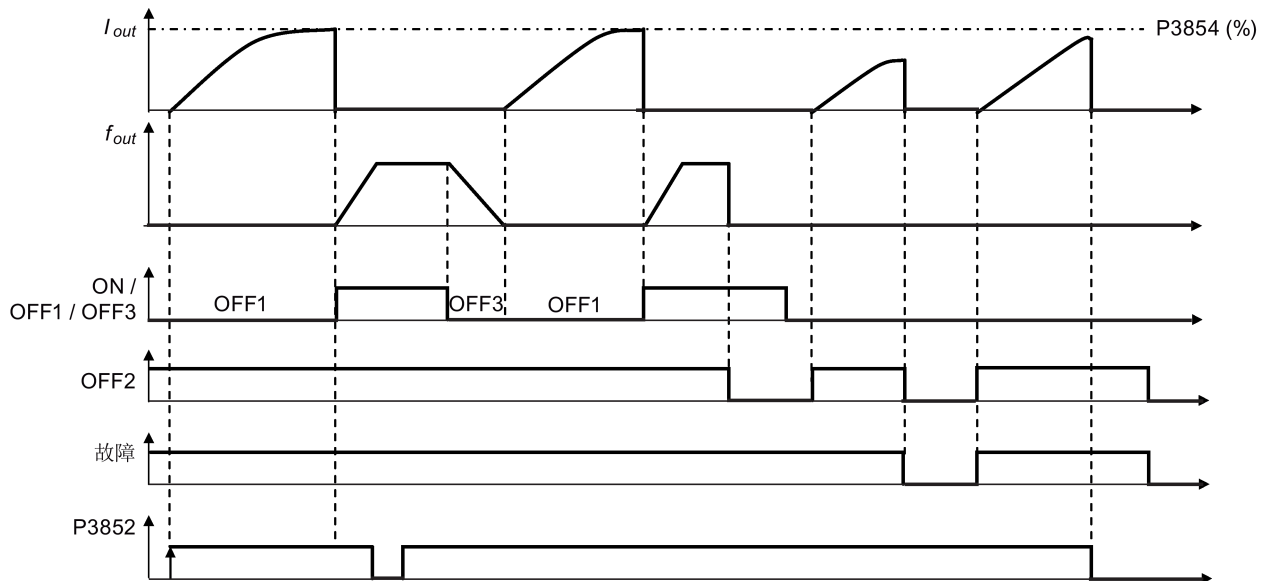
设置参数

参数	功能	设置
P3852[0...2]	BI：霜冻保护使能	此参数定义使能保护功能的命令源。如二进制输入等于一，则保护功能启动（工厂缺省值：0）。 如 P3853 ≠ 0，通过将给定频率加到电机上应用霜冻保护。 注意保护功能可在下列情况下超驰： <ul style="list-style-type: none"> • 如变频器正在运行且保护信号激活，则信号被忽略 • 如变频器因保护信号激活而旋转电机且接收到运行命令，则运行命令超驰霜冻信号 • 保护激活时，发出一个 OFF 命令会停止电机
P3853[0...2]	霜冻保护频率[Hz]	此参数设定霜冻保护激活时被加到电机上的频率。 范围：0.00 至 550.00（工厂缺省值：5.00）

5.6.3.11 在冷凝保护模式下运行变频器

功能

当外接冷凝传感器检测到过量凝露时，变频器会注入直流电流使电机保温，从而防止产生凝露。



- OFF1/OFF3：冷凝保护功能在 OFF3 激活时禁止，在 OFF1 激活时再次使能。
- OFF2/故障：电机停止且冷凝保护取消激活。

设置参数

参数	功能	设置
P3852[0...2]	BI：霜冻保护使能	此参数定义使能保护功能的命令源。如二进制输入等于一，则保护功能启动（工厂缺省值：0）。 如 P3853 = 0 且 P3854 ≠ 0，通过将给定电流加到电机上应用冷凝保护。 注意保护功能可在下列情况下超驰： <ul style="list-style-type: none"> • 如变频器正在运行且保护信号激活，则信号被忽略 • 如变频器因保护信号激活而旋转电机且接收到运行命令，则运行命令超驰霜冻信号 • 保护激活时，发出一个 OFF 命令会停止电机
P3854[0...2]	冷凝保护电流[%]	此参数设定冷凝保护激活时被加到电机上的直流电流（作为标称电流的百分比）。 范围：0 至 250（工厂缺省值：100）

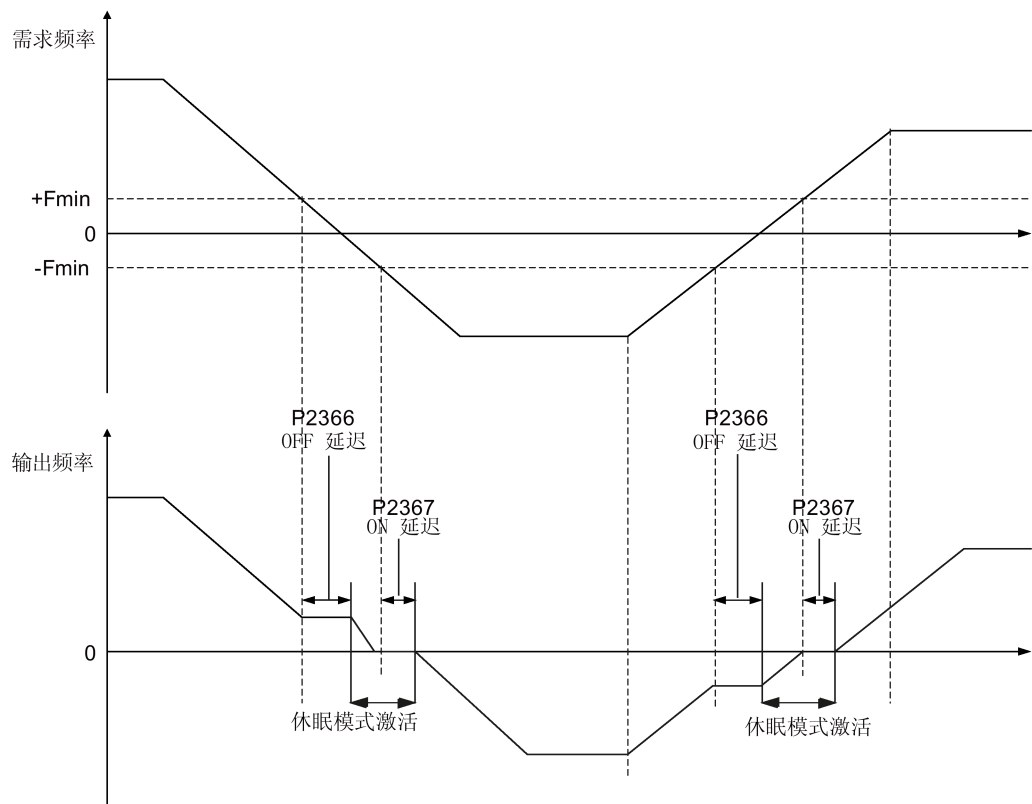
5.6.3.12 在休眠模式下运行变频器

功能

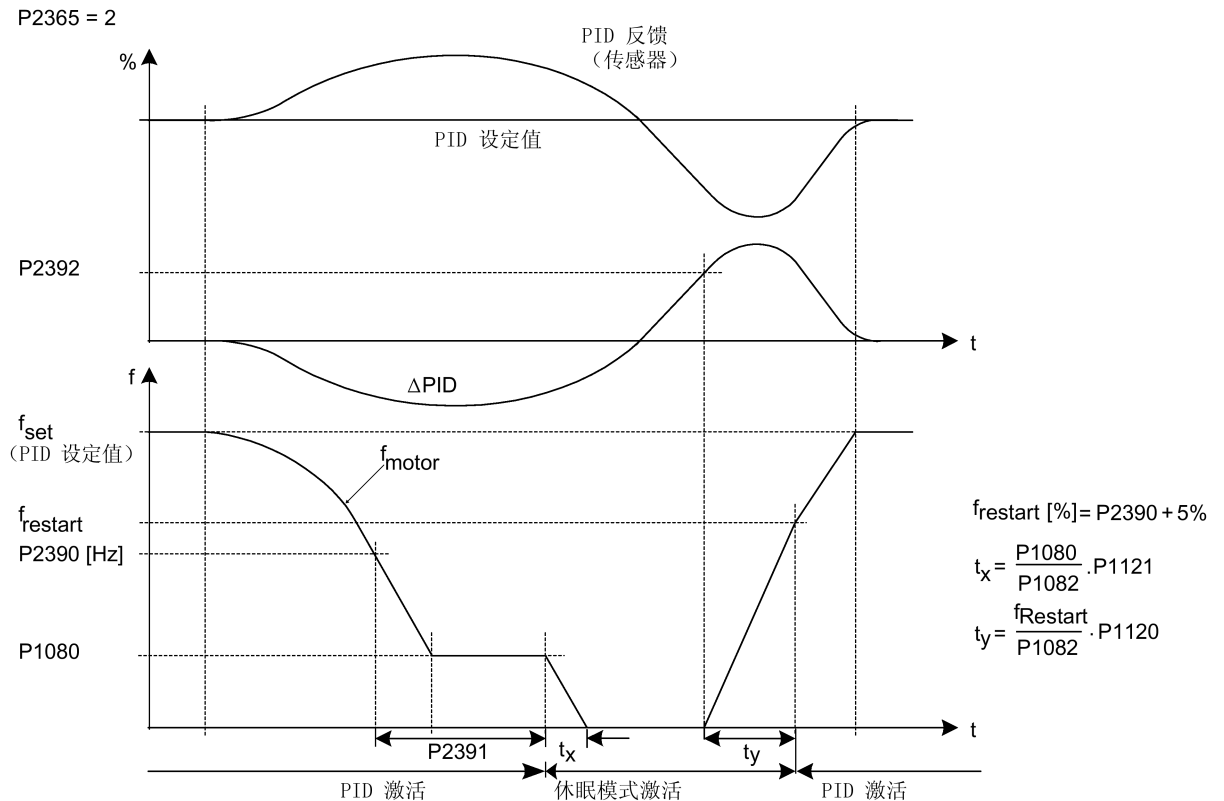
为了实现节能运行，你可以使能变频器进入频率休眠（P2365 = 1）或者 PID 休眠模式（P2365 = 2）。

- 频率休眠：当需求频率低于最小频率（P1080）时，OFF 延迟（P2366）就会被激活。当 OFF 延迟届满后，变频器会斜坡下降至停车，然后进入休眠模式。变频器在重启前必须经过 ON 延迟（P2367）。

P2365 = 1



- PID 休眠：当在 PID 控制下的变频器降到 PID 休眠设定值（P2390）以下时，PID 休眠计时器（P2391）就会启动。当时间届满后，变频器会斜坡下降至停车，然后进入休眠模式。当达到 PID 休眠重启设定值（P2392）后，变频器就会重新启动。



设置参数

参数	功能	设置
P2365[0...2]	休眠使能/禁止	选择或禁止休眠功能。 = 0：禁止 = 1：频率休眠（使用频率设定值作为唤醒触发器） = 2：PID 休眠（使用 PID 误差作为唤醒触发器） 范围：0 至 2（工厂缺省值：0）
P2366[0...2]	电机停止前的延迟[s]	休眠功能激活时，此参数定义激活变频器休眠模式前的延时。 范围：0 至 254（工厂缺省值：5）

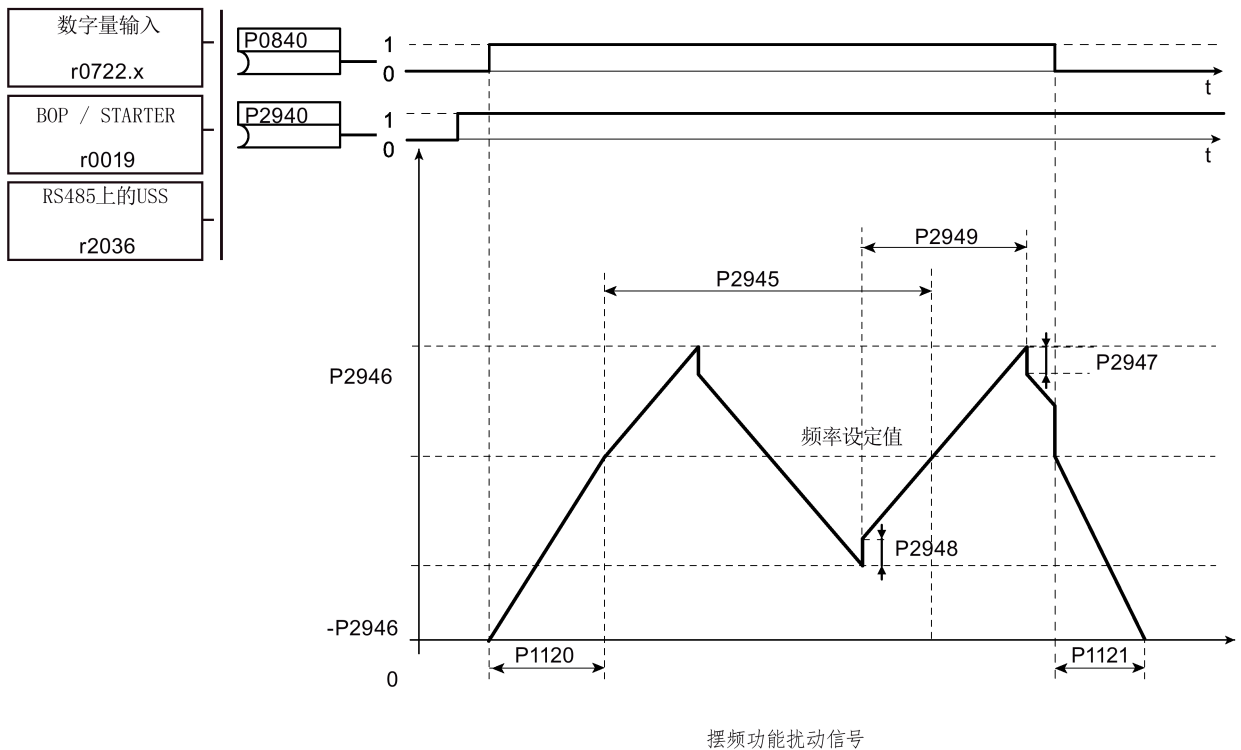
5.6 功能调试

参数	功能	设置
P2367[0...2]	电机启动前的延迟[s]	休眠功能启用时，此参数定义“唤醒”（禁用）变频器休眠模式前的延时。 范围：0 至 254（工厂缺省值：2）
P2390	PID 休眠设定值 [%]	PID 休眠设定值 P2390 是 P0310 电机额定频率的百分比。 当 P2365 的值设为 2，且 PID 控制下的变频器低于 PID 休眠设定值时，PID 休眠计时器 P2391 就会启动。当 PID 休眠计时器届满后，变频器会斜坡下降至停车，然后进入 PID 休眠模式。 范围：-200.00 至 200.00（工厂缺省值：0）
P2391	PID 休眠计时器[s]	当 PID 休眠计时器（P2391）届满后，变频器会斜坡下降至停车，然后进入 PID 休眠模式。 范围：0 至 254（工厂缺省值：0）
P2392	PID 休眠重启设定值[%]	在 PID 休眠模式下，PID 控制器持续生成误差 r2273。当误差达到重启值 P2392，变频器会斜坡上升至 PID 控制器计算的设定值。 范围：-200.00 至 200.00（工厂缺省值：0）
r2399	CO/BO：PID 休眠状态字	显示 PID 休眠状态字。 位 00：未使用 位 01：PID 休眠模式已使能（PID 休眠模式已使能，变频器不在 PID 休眠模式下。） 位 02：PID 休眠模式已激活（PID 休眠模式已使能，变频器在 PID 休眠模式下。） 工厂缺省值：0
P1080[0...2]	最小频率[Hz]	设定电机能够运行的最小频率，与频率设定值无关。此参数中所设定的值对正向旋转和反向旋转都有效。 范围：0.00 至 550.00（工厂缺省值：0.00）

5.6.3.13 设置摆频发生器

功能

摆频发生器可对主设定值执行预定义的周期性中断，多用于纤维制造业的工艺中。摆频功能可通过 P2940 激活。该功能与设定值方向无关，因此仅与设定值的绝对值相关。摆频信号作为附加设定值与主设定值相加。在设定值发生改变时，摆频功能处于非激活状态。摆频信号同时还受最大频率（P1082）的限制。



5.6 功能调试

设置参数

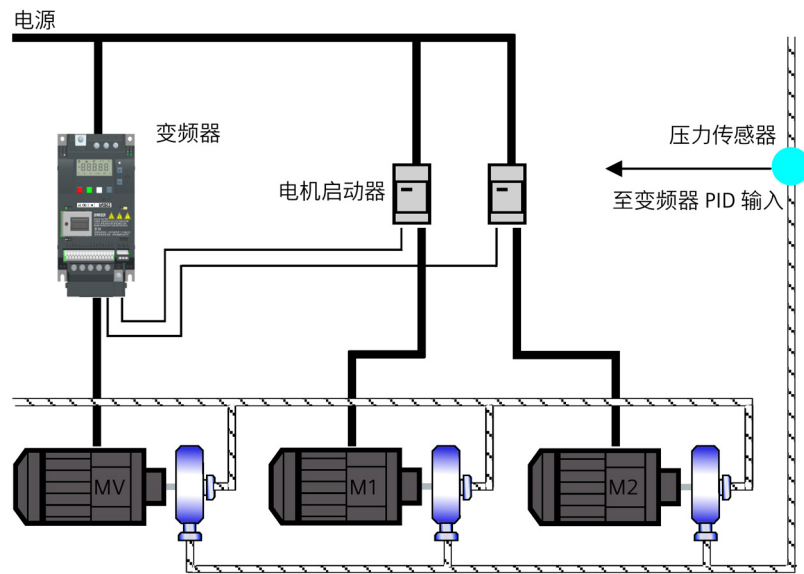
参数	功能	设置
P2940	BI：释放摆频功能	此参数定义了释放摆频功能的源。 工厂缺省值：0.0
P2945	摆频信号频率[Hz]	此参数设定摆频信号的频率。 范围：0.001 至 10.000（工厂缺省值：1.000）
P2946	摆频信号振幅[%]	此参数以当前斜坡函数发生器（RFG）输出的比例设定摆频信号的振幅值。 范围：0.000 至 0.200（工厂缺省值：0.000）
P2947	摆频信号减量阶跃	此参数设定正信号期末的减量阶跃值。 范围：0.000 至 1.000（工厂缺省值：0.000）
P2948	摆频信号增量阶跃	此参数设定负信号期末的增量阶跃值。 范围：0.000 至 1.000（工厂缺省值：0.000）
P2949	摆频信号脉宽[%]	此参数设定上升和下降脉冲的相对宽度。 范围：0 至 100（工厂缺省值：50）

5.6.3.14 在多泵控制模式下运行变频器

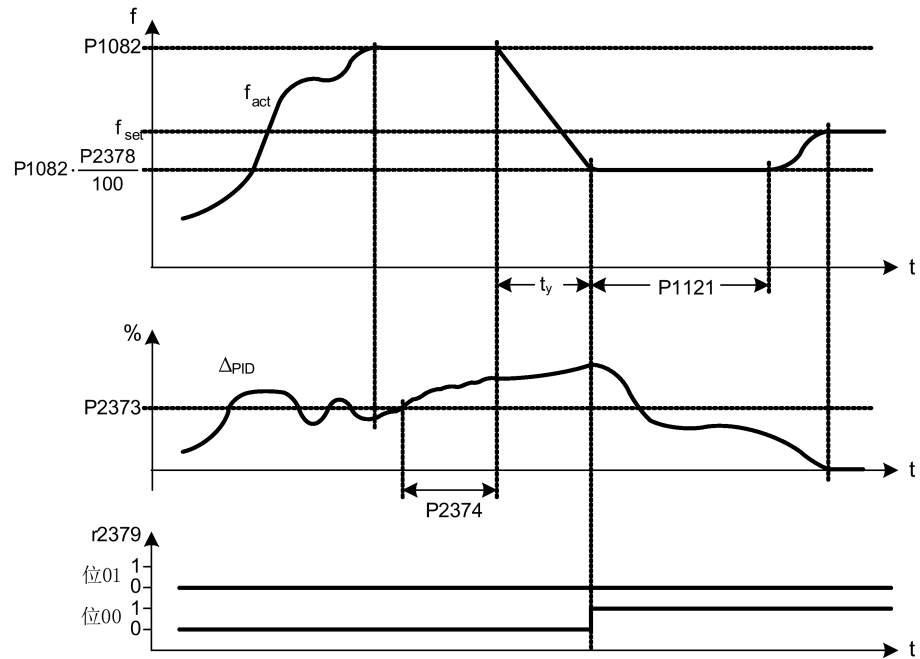
功能

多泵控制功能基于 PID 控制系统允许变频器最多控制 2 个额外的水泵或风扇。整个系统包括一台由变频器控制的水泵，以及最多 2 个通过接触器或电机起动器控制的额外水泵/风扇。接触器或电机起动器通过变频器的数字量输出端进行控制。

下图介绍了一个典型的水泵系统。



加泵:

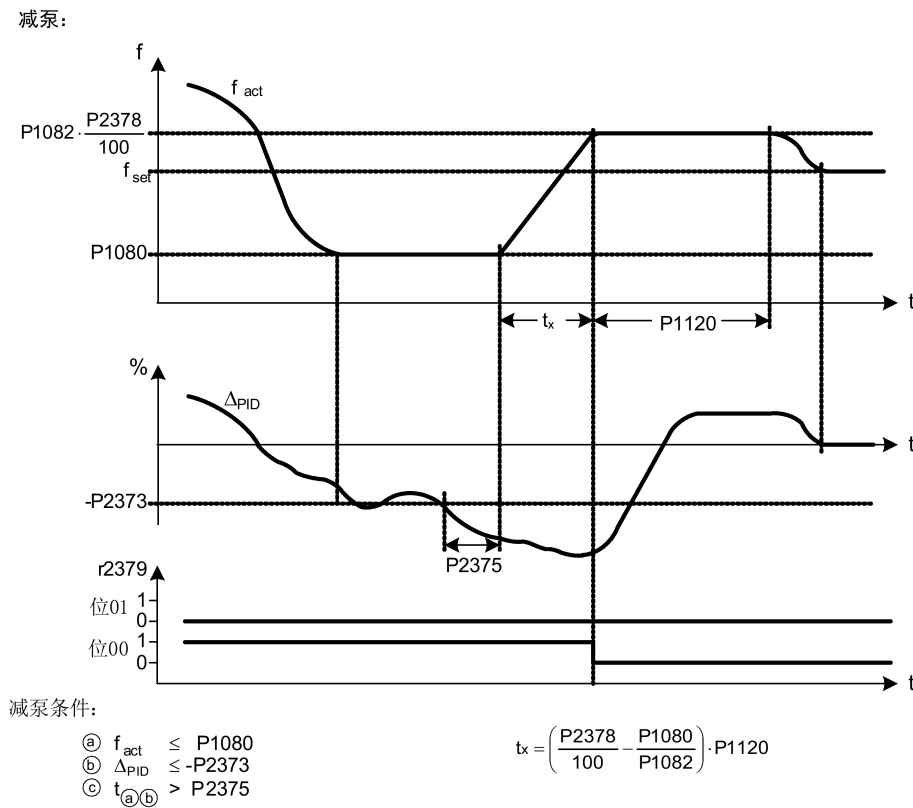


加泵条件:

- Ⓐ $f_{act} \geq P1082$
- Ⓑ $\Delta PID \geq P2373$
- Ⓒ $t_{\text{a}\text{b}} > P2374$

$$t_y = \left(1 - \frac{P2378}{100}\right) \cdot P1121$$

5.6 功能调试



设置参数

参数	功能	设置
P2370[0...2]	多泵控制停机模式	当使用多泵控制时，此参数可选择外部电机的停机模式。 = 0：常规停机（工厂缺省值） = 1：顺序停机
P2371[0...2]	多泵控制配置	此参数为多泵控制中的外部电机（M1，M2）选择配置。 = 0：禁止多泵控制 = 1：M1 = 1 x MV，M2 = 未安装 = 2：M1 = 1 x MV，M2 = 1 x MV = 3：M1 = 1 x MV，M2 = 2 x MV
P2372[0...2]	多泵控制循环	此参数使能多泵控制下的电机循环。 = 0：禁止（工厂缺省值） = 1：使能

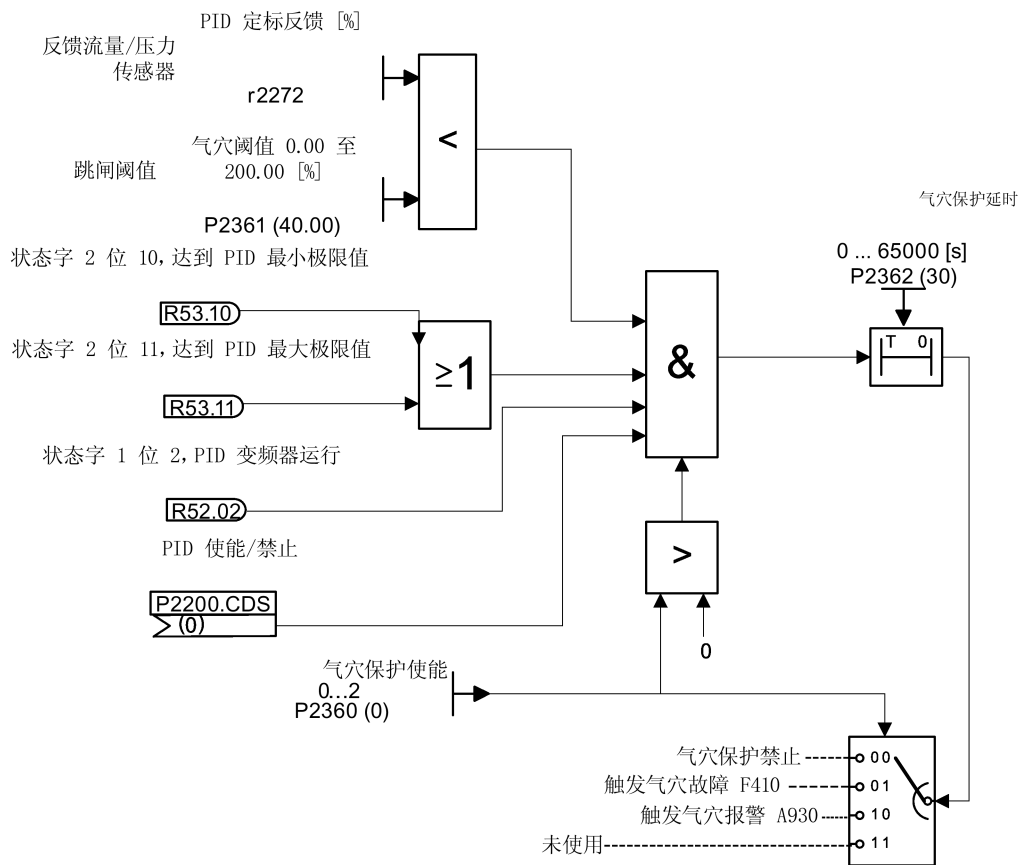
参数	功能	设置
P2373[0...2]	多泵控制滞环[%]	P2373 为 PID 设定值的百分比，该值必须在加泵延迟开始之前超过 PID 误差 r2273。 范围：0.0 至 200.0（工厂缺省值：20.0）
P2374[0...2]	加泵延迟[s]	此参数定义开始加泵之前的延迟时间，PID 误差 r2273 必须在此之前超过多泵控制滞环 P2373。 范围：0 至 650（工厂缺省值：30）
P2375[0...2]	减泵延迟[s]	此参数定义开始减泵之前的延迟时间，PID 误差 r2273 必须在此之前超过多泵控制滞环 P2373。 范围：0 至 650（工厂缺省值：30）
P2376[0...2]	加泵延迟超驰[%]	P2376 为 PID 设定值的百分比。当 PID 误差 r2273 超出该值时，加泵/减泵与延迟计时器无关。 范围：0.0 至 200.0（工厂缺省值：25.0） 说明： 该参数值必须始终大于多泵控制滞环 P2373。
P2377[0...2]	多泵控制关闭计时器[s]	此参数定义加泵或减泵后防止延迟超驰的时间。 范围：0 至 650（工厂缺省值：30）
P2378[0...2]	多泵控制频率 f_st [%]	此参数设置在加泵/减泵时数字量输出开关的频率，同时变频器从最大频率斜坡运行至最小频率（或反之）。 范围：0.0 至 120.0（工厂缺省值：50.0）
r2379.0...1	CO/BO：多泵控制状态字	此参数显示多泵控制的输出字，从而便于进行外部连接。 位 00：启动电机 1（1：是；0：否） 位 01：启动电机 2（1：是；0：否）
P2380[0...2]	多泵运行小时数[h]	此参数显示外部电机运行的小时数。 下标： [0]：电机 1 运行小时数 [1]：电机 2 运行小时数 [2]：未使用 范围：0.0 至 4294967295（工厂缺省值：0.0）

5.6 功能调试

5.6.3.15 在气穴保护模式下运行变频器

功能

气穴现象是由叶轮表面的气泡所导致，会损坏水泵，产生噪音，并降低水泵系统的流量或压力。气穴保护功能会在检测到存在气穴现象时生成故障/报警。如果变频器未收到水泵传感器的反馈，变频器会跳闸，以防止对气穴造成损坏。此功能可减少维护工作量，并可延长预期使用寿命。



气穴保护逻辑图

设置参数

参数	功能	设置
P2360[0...2]	气穴保护使能	此参数使能气穴保护功能。 = 1：故障 = 2：报警
P2361[0...2]	气穴阈值[%]	此参数以百分比 (%) 形式定义触发故障/报警的反馈阈值。 范围：0.00 至 200.00（工厂缺省值：40.00）
P2362[0...2]	气穴保护时间[s]	此参数设定在触发故障/报警之前气穴条件存在的时长。 范围：0 至 65000（工厂缺省值：30）

5.6.3.16 设置用户默认参数组

功能

用户默认参数组允许用户在变频器中存储一组不同于出厂默认设置的自定义默认参数。通过参数复位可应用这些默认设置。通过另一种工厂复位模式可清除用户默认设置并将变频器复位至出厂默认参数设置。

创建用户默认参数设置

1. 根据需要对变频器进行参数设置。
2. 设 P0971 = 21，当前变频器状态即保存为用户默认设置。

更改用户默认参数设置

1. 设 P0010 = 30 且 P0970 = 1 将变频器恢复到默认状态。此时，如已存储用户默认设置，则变频器处于用户默认状态，否则处于出厂默认状态。
2. 根据需要对变频器进行参数设置。
3. 设 P0971 = 21，当前变频器状态即保存为用户默认设置。

5.6 功能调试

设置参数

参数	功能	设置
P0010	调试参数	此参数可对参数进行过滤，从而可以只选择与特定功能组相关的部分参数。在存储或清除用户默认设置时必须将此参数设为 30。 = 30：出厂设置
P0970	工厂复位	此参数可将所有参数复位至用户默认值/工厂缺省值。 = 1：如果之前通过 P0971 = 21 对参数进行了保存，将所有参数（非用户默认值）复位至用户默认值；否则，将所有参数复位至工厂缺省值 = 21：将所有参数及用户默认值复位至工厂缺省值 = 31：特殊工厂复位。将 EEPROM 中的所有用户默认值复位至工厂缺省值。变频器接下来会重启。
P0971	从 RAM 向 EEPROM 传输数据	通过此参数可从 RAM 向 EEPROM 传输参数值。 = 1：开始传输 = 21：开始传输并将参数更改存储为用户默认值。

更多有关变频器复位至出厂默认设置的信息，请参见“恢复默认设置 (页 163)”章节了解。

5.6.3.17 设置双斜坡功能

功能

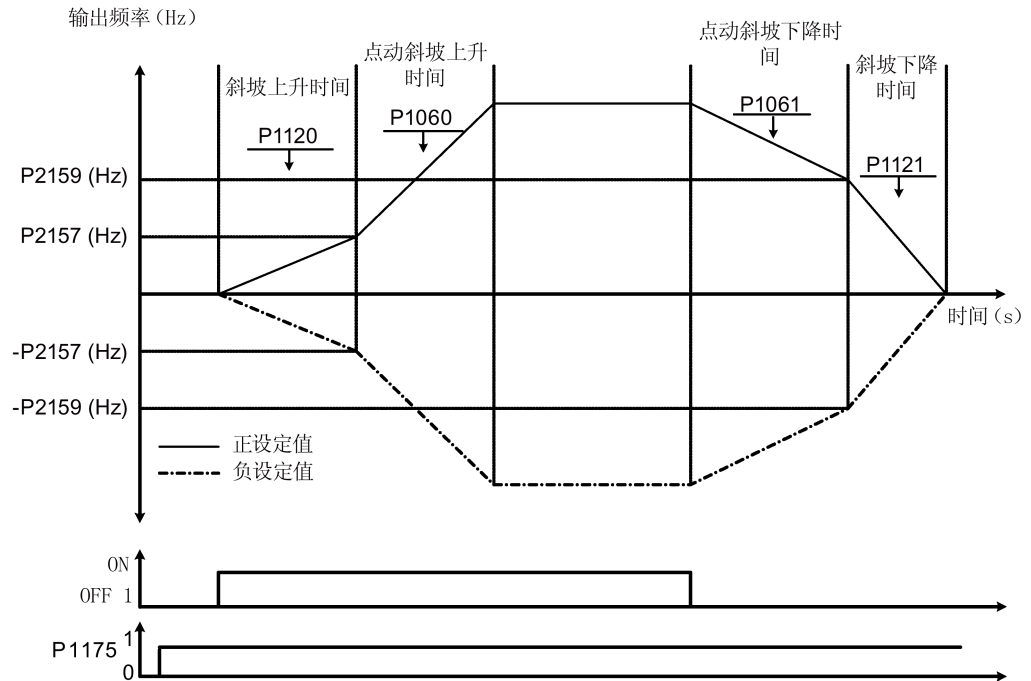
双斜坡功能使变频器在斜坡上升或下降至某一设定值时可以从一种斜坡速率切换到另一种斜坡速率。这一功能对于具有灵敏负载的应用很有帮助，此类负载下进行快速斜坡上升或者斜坡下降可能会导致损坏。此功能作用过程如下：

斜坡上升：

- 变频器使用 P1120 定义的时间开始斜坡上升
- 当实际频率 $f_{act} > P2157$ 时，切换至 P1060 定义的斜坡时间

斜坡下降：

- 变频器使用 P1061 定义的时间开始斜坡下降
- 当实际频率 $f_{act} < P2159$ 时，切换至 P1121 定义的斜坡时间



请注意，双斜坡算法使用 r2198 位 1 和位 2 来确定 ($f_{act} > P2157$) 和 ($f_{act} < P2159$) 的情况。

设置参数

参数	功能	设置
P1175[0...2]	BI：双斜坡使能	此参数定义使能双斜坡功能的命令源。如果二进制输入等于一，则双斜坡功能激活。工厂缺省值为 0。
P1060[0...2]	点动斜坡上升时间[s]	此参数设置点动斜坡上升时间。 范围：0.00 至 650.00（工厂缺省值：10.00）
P1061[0...2]	点动斜坡下降时间[s]	此参数设置点动斜坡下降时间。 范围：0.00 至 650.00（工厂缺省值：10.00）
P1120[0...2]	斜坡上升时间[s]	此参数中所设定的值表示在不使用圆弧功能时使电机从停车状态加速至最大频率（P1082）所需的时间。 范围：0.00 至 650.00（工厂缺省值：10.00）

5.6 功能调试

参数	功能	设置
P1121[0...2]	斜坡下降时间[s]	此参数中所设定的值表示在不使用圆弧功能时使电机从最大频率（P1082）减速至停车状态所需的时间。 范围：0.00 至 650.00（工厂缺省值：10.00）
P2157[0...2]	频率阈值 f_2 [Hz]	此参数定义将速度或频率与阈值进行比较所需的阈值_2。 范围：0.00 至 550.00（工厂缺省值：30.00）
P2159[0...2]	频率阈值 f_3 [Hz]	此参数定义将速度或频率与阈值进行比较所需的阈值_3。 范围：0.00 至 550.00（工厂缺省值：30.00）

5.6.3.18 设置直流并联功能

功能

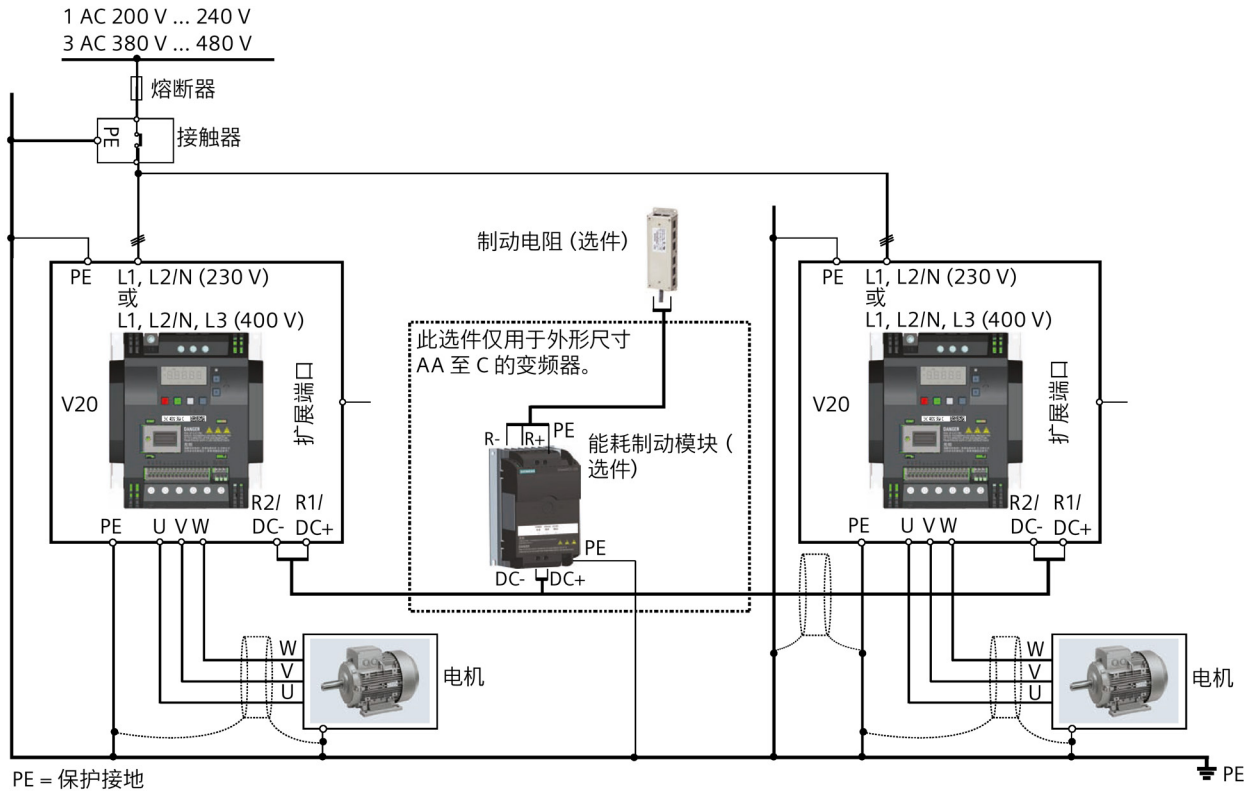
SINAMICS V20 变频器通过直流母线连接可以在两台相同尺寸变频器之间实现电路并联。此接线方式具备以下优点：

- 将一台变频器中产生的再生能量用作另一台变频器的驱动能源，从而降低能源成本。
- 允许两台变频器共用同一个能耗制动模块（如需要），从而降低安装成本。
- 在某些应用场景中，无需使用能耗制动模块。

在最常见的应用条件下，如下图所示，将两台具备相同尺寸及额定数据的 SINAMICS V20 变频器并联可以使一台变频器在负载制动时产生的能量通过直流母线馈入另一台变频器中。从而减少对主电源的用电需求。由此即可降低设备的总耗电量。

直流并联的系统接线

下图说明了使用直流并联功能时的系统接线情况。



有关推荐使用的电缆截面积及螺钉紧固扭矩，请参见“端子说明 (页 45)”章节。

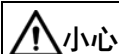
有关推荐使用的熔断器类型，请参见 SINAMICS V20 变频器保护装置产品信息 (<https://support.industry.siemens.com/cs/ww/en/view/109799776>)。



警告

变频器损毁

在变频器之间进行直流母线连接时，请务必确保极性正确。如果直流端子的极性接反，则可能导致变频器损毁。



小心

安全说明

进行并联的两台 SINAMICS V20 变频器必须具备相同的额定功率和输入电压。

并联的变频器不同时运行，因此，并联的变频器连接至主电源时，输入端只需接入适用其中一台变频器的单一接触器和熔断器配置。

通过直流并联方法最多可连接两台 SINAMICS V20 变频器。

注意

集成式制动模块

变频器外形尺寸 D 和 E 中的内置制动模块仅在变频器接收到 ON 命令并且处于运行中时才会激活。变频器断电时，再生能量即无法输送至外接制动电阻中。

限制条件

- 并联电缆的最大长度为 3 米。
- 对于变频器外形尺寸 AA 至 C，由于变频器端子不支持额外连接，因此在使用能耗制动模块时必须另外使用连接器（其额定电流与一台变频器的输入电缆相同）将能耗制动模块连接至 DC+ 和 DC- 端子。
- 能耗制动模块的电缆额定电流在额定峰值功率 5.5 kW 时必须大于等于 9.5 A（基于最小电阻阻值 56 Ω 的条件测得）。必须使用屏蔽电缆。
- 对于三相变频器外形尺寸 D 和 E，由于其具备独立的能耗制动电路，因此只需要在其中一台变频器上外接一个制动电阻即可。参见附录“制动电阻 (页 458)”选择合适的制动电阻。
- 禁止激活复合制动。

说明

性能及节能潜力

使用直流并联功能后，变频器的性能以及节能潜力关键取决于其所处的应用场景。因此，西门子不对直流并联功能的性能及节能潜力做出任何保证。

说明

标准及 EMC 免责声明

SINAMICS V20 变频器的直流并联配置不适用于须经 UL/cUL 认证的应用。
西门子不对此配置的 EMC 性能做出任何保证。

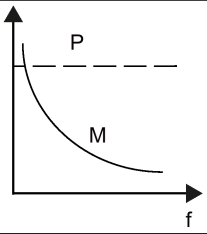
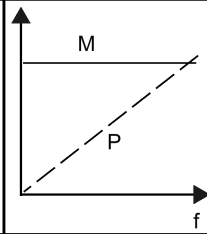
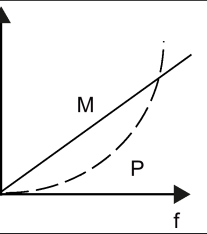
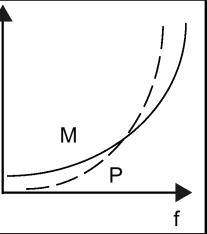
参见

典型系统接线 (页 41)

5.6.3.19 设置高/低过载 (HO/LO) 模式

功能

设置 HO/LO 过载可选择低过载模式用于水泵和风机，即 SINAMICS V20 变频器最重要的应用对象。低过载模式可增大变频器的额定输出电流，因而能允许变频器驱动更高频率的电机。

扭矩	$M \sim \frac{1}{f}$	$M = \text{常量}$	$M \sim f$	$M \sim f^2$
功率	$p = \text{常量}$	$p \sim f$	$p \sim f^2$	$p \sim f^3$
特性曲线				
应用示例	卷取机 平面车床 旋转式裁切机	起重机 带式输送机 成型机 轧钢机 刨床 压缩机	带粘性摩擦的研光机 涡流制动器	泵 风扇 离心机

典型应用场景

- 高过载：传送带、搅拌器及离心机
- 低过载：水泵和风机

5.6 功能调试

额定功率

额定功率 (HO 模式)	18.5 kW	22 kW
额定功率 (LO 模式)	22 kW	30 kW

以 22 kW SINAMICS 变频器为例，选择 HO 模式时，表明额定功率为 22 kW；选择 LO 模式时，额定功率变为 30 kW。

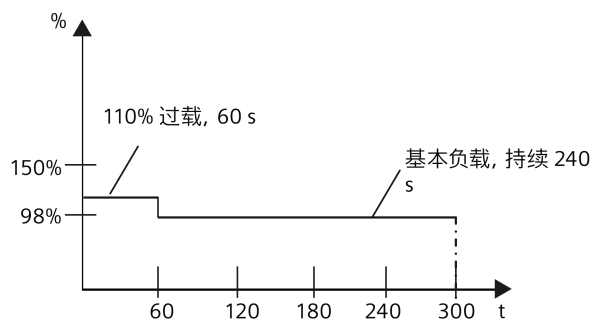
- HO 模式
 - 过载能力：150% 额定输出电流，持续时间为 60 s
 - 程序运行时间：300 s
- LO 模式：
 - 过载能力：110% 额定输出电流，持续时间为 60 s
 - 程序运行时间：300 s

设置参数

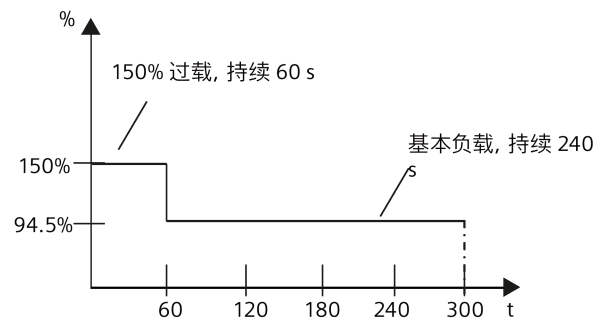
参数	功能	设置
P0205	选择变频器应用	此参数可选择变频器应用于高过载和低过载： =0：高过载 =1：低过载

功能图

低过载 (LO) 允许的过载



高过载 (HO) 允许的过载



5.7 恢复默认设置

恢复出厂默认设置

参数	功能	设置
P0003	用户访问级别	= 1 (标准用户访问级别)
P0010	调试参数	= 30 (出厂设置)
P0970	工厂复位	= 21 : 将所有参数及用户默认值复位至工厂缺省值 = 31 : 特殊工厂复位。将 EEPROM 中的所有用户默认值复位至工厂缺省值。变频器接下来会重启。(请注意, 该数值设置仅作为清除故障 F51 的解决办法。)

恢复用户默认设置

参数	功能	设置
P0003	用户访问级别	= 1 (标准用户访问级别)
P0010	调试参数	= 30 (出厂设置)
P0970	工厂复位	= 1 : 如果之前通过 P0971 = 21 对参数进行了保存, 将所有参数 (非用户默认值) 复位至用户默认值; 否则, 将所有参数复位至工厂缺省值

设置参数 P0970 后, 变频器会显示“8 8 8 8”字样且随后显示“P0970”。P0970 及 P0010 自动复位至初始值 0。

5.7 恢复默认设置

通过 SINAMICS V20 智能连接模块调试

通过选件 SINAMICS V20 智能连接模块 (页 491) 进行变频器调试为您提供了一套智能调试解决方案。

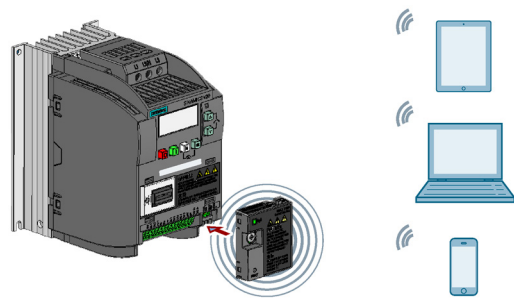
SINAMICS V20 智能连接模块是一款集成了 Wi-Fi 连接功能的 Web 服务器模块。可允许从所连设备 (装有无线网卡的传统 PC、平板电脑或智能手机) 对变频器进行基于 Web 的访问。

使用 SINAMICS V20 智能连接模块可通过对变频器的 Web 访问轻松执行以下操作：

- 快速变频器调试 (页 176)
- 变频器参数设置 (页 181)
- 点动/手动模式下的电机操作 (页 186)
- 变频器状态监控 (页 189)
- 故障/报警诊断 (页 189)
- 数据备份与恢复 (页 193)

说明

为防止未经授权的 Web 访问，仅在进行基于 Web 的变频器调试时，将 SINAMICS V20 智能连接模块与变频器共用。



说明

如要使用 SINAMICS V20 智能连接模块来控制变频器，则必须使用固件版本为 3.93 或更高固件版本的变频器。

可供下载的固件版本

V20 变频器和 V20 智能连接模块的最新固件版本，请访问以下网址：

固件下载 (<https://support.industry.siemens.com/cs/ww/en/ps/13208/pm>)

6.1 系统要求

6.1 系统要求

装有无线网卡的设备	操作系统	推荐使用的 Web 浏览器 ¹⁾
PC	Windows 7	<ul style="list-style-type: none"> • Google Chrome 版本 62.0 或更高版本 • Firefox 版本 53.0 或更高版本 • Internet Explorer 版本 11.0 或更高版本
	Windows 10	<ul style="list-style-type: none"> • Google Chrome 版本 62.0 或更高版本 • Firefox 版本 53.0 或更高版本 • Internet Explorer 版本 11.0 或更高版本 • Edge 版本 42.0 或更高版本
	Mac OS 10.12.4 或更高版本	<ul style="list-style-type: none"> • Google Chrome 版本 75.0 或更高版本 • Safari
智能手机/平板电脑	Apple iOS 12.2 或更高版本	<ul style="list-style-type: none"> • Google Chrome 版本 73.0 或更高版本 • Firefox 版本 16.0 或更高版本 • Safari
	Android 8.0 或更高版本	<ul style="list-style-type: none"> • Google Chrome 版本 70.0 或更高版本 • Firefox 版本 67.0 或更高版本

¹⁾ 为了保证较好的网络浏览性能，西门子推荐使用以上 Web 浏览器进行操作。

支持的最小分辨率

SINAMICS V20 智能连接模块所显示页面的格式及大小与访问 Web 页面所使用的设备兼容。所支持的最小分辨率为 320 x 480 像素。

6.2 访问 SINAMICS V20 网页

您可使用已经连接至 SINAMICS V20 智能连接模块的 PC 或移动设备来访问 SINAMICS V20 Web 页面。

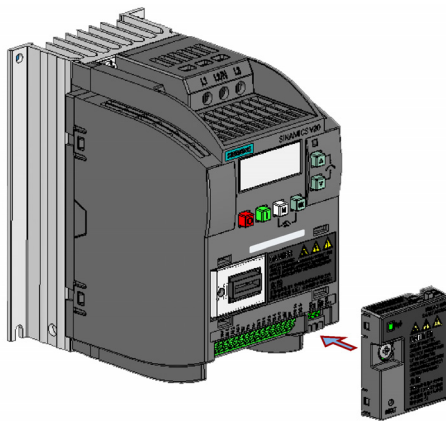
说明

只有需要使用 PC 或移动设备对变频器进行基于 Web 的访问时才须将 SINAMICS V20 智能连接模块安装至变频器。

6.2.1 步骤概览

1. 安装 SINAMICS V20 智能连接模块至变频器 (页 167)
2. 建立无线网络连接 (页 168)
3. 访问 Web 页面 (页 170)

6.2.2 安装 SINAMICS V20 智能连接模块至变频器



推荐的紧固扭矩: $0.8 \text{ Nm} \pm 10\%$

注意

不恰当地安装或移除可导致模块损坏

电源开关置于“ON”档时安装或移除 SINAMICS V20 智能连接模块可导致模块损坏。
安装或移除模块前必须确保已将电源开关滑动至“OFF”档。

注意

不恰当地安装或移除可导致设备故障

V20 变频器通电状态时安装或移除 SINAMICS V20 智能连接模块可导致 SINAMICS V20 智能连接模块故障。

- 安装或移除 SINAMICS V20 智能连接模块前必须确保 V20 变频器已断电。

说明

为减少人体对射频电磁场的接触，在操作 SINAMICS V20 智能连接模块时，身体与模块之间至少保持 2.5 cm 的距离。

6.2.3 建立无线网络连接

注意

对变频器未经授权的访问引起设备误操作

黑客攻击会通过 SINAMICS V20 智能连接模块对变频器造成未经授权的访问。这会引引起设备误操作。

- 在登陆至 V20 网页前，须确保没有网络安全风险。
 - 如果状态 LED 为绿色常亮或呈绿色闪烁，须确保当前不存在对于变频器的未经授权访问。
 - 如确有对于变频器的未经授权访问，可以修改 SINAMICS V20 智能连接模块的 Wi-Fi 密码，然后重新建立无线网络连接。关于修改密码的更多信息请参见本章节下文中的描述。

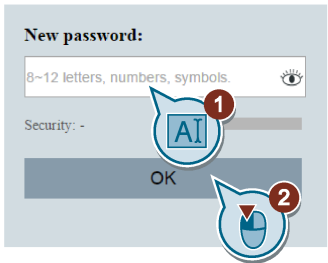
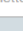



初次建立无线网络连接

1. 将 SINAMICS V20 智能连接模块 (页 491) 安装至变频器后，把模块开关滑动至“ON”档给 SINAMICS V20 智能连接模块上电。
2. 启用 PC 或移动设备内的 Wi-Fi 接口。如需在 PC 上建立无线网络连接，确保之前已激活自动 IP 设置。
3. 搜索 SINAMICS V20 智能连接模块的无线网络 SSID：V20 smart access_xxxxxx (“xxxxxx”代表 SINAMICS V20 智能连接模块 MAC 地址的末尾六个字符)
4. 输入无线网络密码启动连接（默认密码：12345678）。
可以自行配置所需 Wi-Fi 名称及通道。更多信息，请参见“配置 Wi-Fi (页 173)”章节。
5. 在支持的浏览器中输入 SINAMICS V20 网址 (<http://192.168.1.1>)。

6. 密码更改的网页打开后，输入一个新密码。

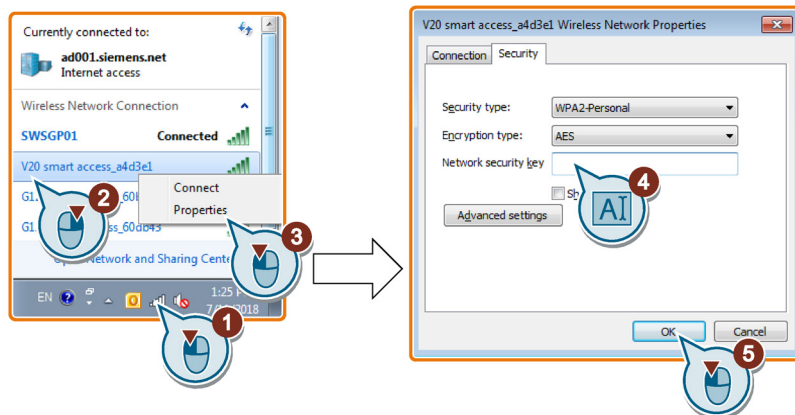
为了达到更高的网络访问安全性，输入的新密码需包含 8 至 12 个字符，并由以下三类密码字符组成：① 字母：A-Z、a-z；② 数字：0-9；③ 特殊字符：_、-、~、!、@、#、\$、%、^、&、*，不可使用空格。

注意，该密码更改页包含一个安全级别指示器。此指示器使用不同的颜色表示当前密码的安全强度。更多信息，请参见下表：

 <p>单击 , 可显示/隐藏密码。</p>	<p>密码安全级别</p> <p>低</p>  <p>中等</p>  <p>高</p> 	<p>描述</p> <p>仅包含一类字符的密码</p> <p>包含两类字符的密码</p> <p>包含三类字符的密码</p>
--	--	--

新密码确认完毕后，模块自动重启。

7. 选择 SINAMICS V20 智能连接模块的无线网络 SSID，输入新 Wi-Fi 密码启动连接。

8. 输入 SINAMICS V20 网址 (<http://192.168.1.1>) 打开主页。

6.2 访问 SINAMICS V20 网页

无线网络连接示例

前提条件

确保您的设备已启用无线网络功能。

Windows 7/Windows 10	Android 及 iOS（平板电脑/智能手机）
<p>1. 点击 PC 任务栏中的 。</p> <p>2. 选择目标网络并输入无线网络密码以启动连接。</p> 	<p>进入平板电脑或智能手机的 Wi-Fi 设置窗口，选择目标网络并输入无线网络密码启动连接。</p> 

6.2.4 访问 Web 页面

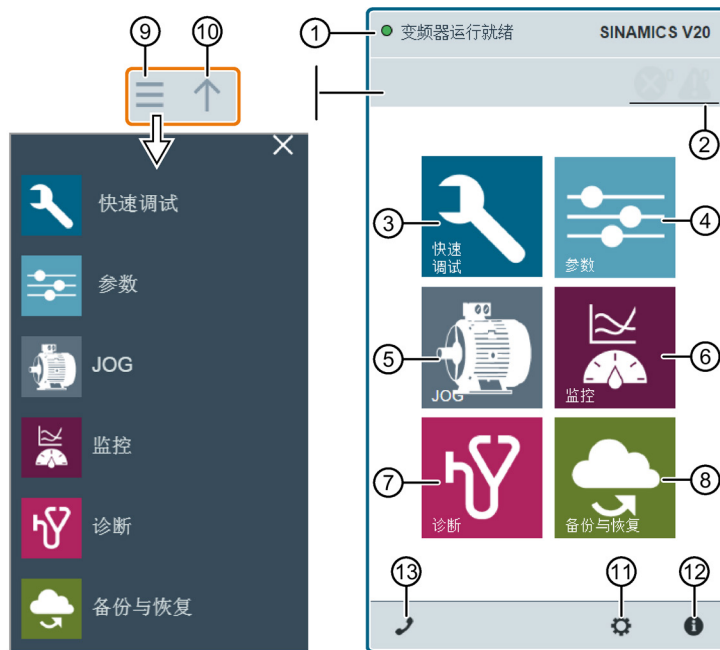
如果已经通过 SINAMICS V20 智能连接模块在 PC 或移动设备与变频器之间建立无线网络连接 (页 168)，从 PC 或移动设备打开支持的 Web 浏览器 (页 166)，然后输入网址 (<http://192.168.1.1>)打开 SINAMICS V20 网页 (主页)。

限制

注意如下事项，否则 SINAMICS V20 智能连接模块的某些功能将会无法启用：

- 标准网页采用 JavaScript。如果 Web 浏览器设置中已禁用 Javascript，请先为其使能。
- 使用移动设备访问 V20 网页时，请勿使用横屏模式。

6.3 Web 页面概览



- ① 连接状态显示 (页 172)
- ② 故障/报警显示 (页 189)
- ③ 快速调试向导 (页 176)
- ④ 参数设置 (页 181)
- ⑤ 点动/手动模式下的电机试运行 (页 186)
- ⑥ 变频器状态监控 (页 189)
- ⑦ 诊断 (页 189) (故障、报警、I/O 状态)
- ⑧ 数据备份 & 恢复 (页 193)
- ⑨ 导航侧边栏 (仅在二级页面上可见)
- ⑩ 向前回退 (仅在二级页面上可见)
- ⑪ 可选 Web 访问设置 (页 173) (Wi-Fi 配置、用户界面语言设置、时间同步及升级)
- ⑫ 变频器识别数据 (页 172)
- ⑬ 服务支持信息 (页 201)



说明

此章节之后的 Web 页面图仅以标准 PC 上的 Web 页面外观为例。

6.4 查看连接状态

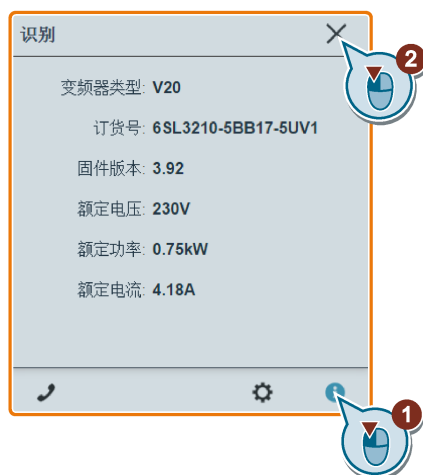
6.4 查看连接状态

可在 V20 Web 页面的左上角查看连接状态。连接状态每隔 1.5 秒更新一次。

图标	状态	描述
	已连接	PC/移动设备与变频器之间的通讯已建立。 请注意，绿色状态图标表示以下实际变频器状态中的一种（参见 r0002）： <ul style="list-style-type: none"> • 调试模式 • 变频器就绪 • 变频器故障激活 • 变频器正在启动 • 变频器正在运行 • 变频器正在停车 • 变频器运行禁止
	未连接	PC/移动设备与变频器之间的通讯未建立。

6.5 查看变频器信息

变频器识别页面显示当前所连变频器的详细信息：



6.6 进行可选的 Web 访问设置

你可以进行以下可选的 Web 访问设置：

- Wi-Fi 配置 (页 173)
- 用户界面语言选择 (页 175)
- 变频器与所连设备的时间同步 (页 175)
- 固件版本升级 (页 175)
- 查看模块的附加信息 (页 176)



6.6.1 配置 Wi-Fi

如果您不想使用默认的 Wi-Fi 设置，可在以下对话框中进行 Wi-Fi 配置：



新的 Wi-Fi 配置只有在 SINAMICS V20 智能连接模块重启后才会生效。

6.6 进行可选的 Web 访问设置

Wi-Fi SSID (服务集标识)

默认 SSID : V20 smart access_xxxxxx (“xxxxxx”代表 SINAMICS V20 智能连接模块 MAC 地址的末尾六个字符)

SSID 示例 : V20 smart access_a4d3e1

SSID 字符限制 : 最多 30 个字符, 且仅限于 A-Z、a-z、0-9、_、-、~、!、@、#、\$、%、^、&、* 或空格。请注意第一个及最后一个字符不能为空格。

Wi-Fi 密码

默认密码 : 12345678

有关密码要求的详细信息, 请参见章节“建立无线网络连接 (页 168)”。

频率通道

默认通道 : 通道 1。

通道总数 : 11。每个通道代表一个发射频率。相邻两个通道间的频率差为 5 MHz。可使用滑块选择所需通道。向右滑动增大传输频率。

复位 Wi-Fi 配置

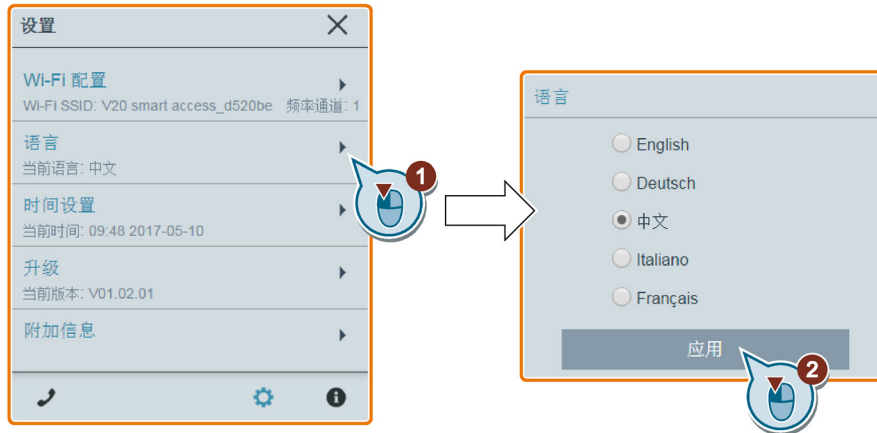
变频器处于通电状态时, 按住 SINAMICS V20 智能连接模块上的复位按钮可将 Wi-Fi 配置复位为默认设置。

说明

在按下复位按钮复位 Wi-Fi 配置之前, 请先检查模块上的状态 LED 的颜色, 确保其在绿色常亮/黄色常亮或绿色闪烁状态。按下复位按钮后, 请不要松开, 直至状态 LED 呈黄色闪烁状态。如此操作方可通过复位按钮成功执行 Wi-Fi 配置复位。

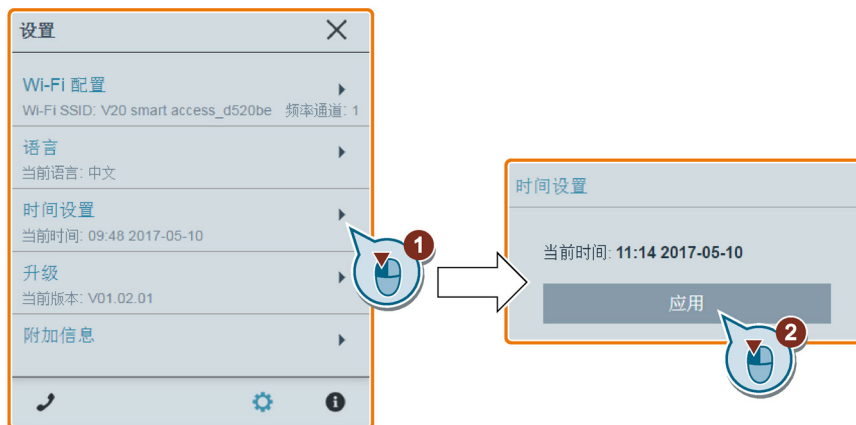
6.6.2 更改显示语言

SINAMICS V20 Web 页面支持以下用户界面语言：英语（默认）、中文、德语、意大利语及法语。从以下列表中选择所需语言：



6.6.3 同步时间

变频器与 PC/移动设备建立连接后，网页可显示所连 PC/移动设备的当前时间及日期信息（见下图）。可启用变频器与所连 PC/移动设备的时间同步功能记录变频器故障/报警的出现时间。启用同步功能后，变频器可接收到所连 PC/移动设备的当前时间。



6.6.4 升级

升级功能包括常规升级与基本升级。更多信息，请参见“升级 (页 198)”章节。

6.7 快速调试

6.6.5 查看附加信息

以下窗口提供 SINAMICS V20 智能连接模块的附加信息。

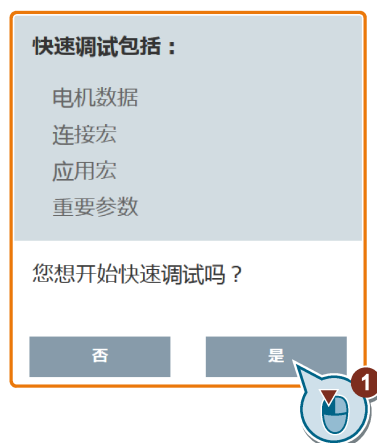


6.7 快速调试

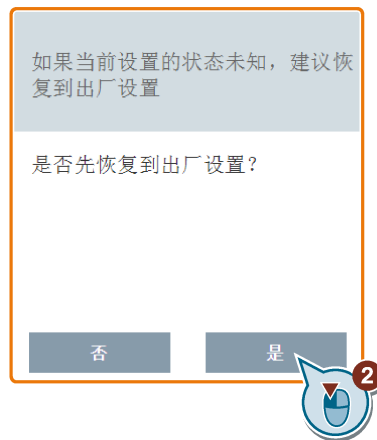
您可通过快速调试设置 SINAMICS V20 的电机参数、连接宏、应用宏及重要参数。

操作步骤

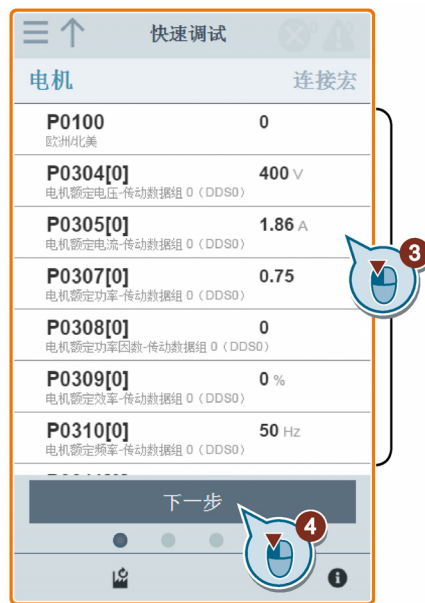
1. 从主页或导航侧边栏中选择快速调试的图标，打开快速调试的网页。
2. 按照以下步骤进行操作。快速调试会同时更改以下四组参数。



3. 若当前变频器设置未知，可恢复变频器的出厂设置。



4. 如有需要，更改电机参数设置 (页 74)。



请注意，如果在该步骤中设置了 P1900 = 2，您必须执行电机数据检测 (页 186)。

6.7 快速调试

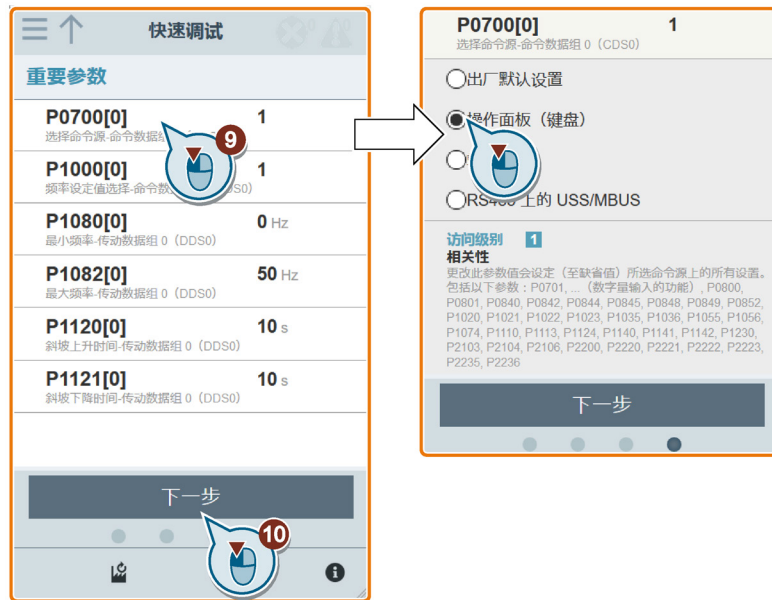
5. 选择所需连接宏 (页 75)。



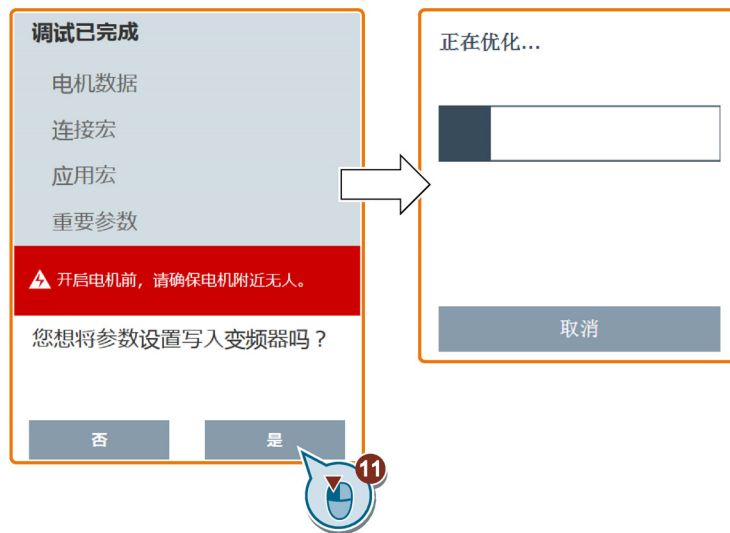
6. 选择所需应用宏 (页 90)。



7. 根据应用设置以下参数。



8. 确认开始将参数设置写入变频器。



6.7 快速调试

9. 以下窗口出现时确认快速调试进程完成。如果网页显示优化失败，可选择再次优化。



确认完成对话框后，网页自动转至我的参数 (页 181) 页面。



6.8 设置参数

从主页或导航侧边栏中选择参数图标，打开参数网页。



① 搜索参数

② 按组过滤参数

③ 设定用户自定义参数

④ 编辑参数

⑤ 复位参数

⑥ 保存参数

6.8 设置参数

编辑参数

下图显示了编辑参数的不同方法。请注意，在编辑 BICO 参数时（例如，P0810），可以使用屏幕上的数字键盘或电脑键盘输入开头的一个或多个数字来快速导航至某个参数值。



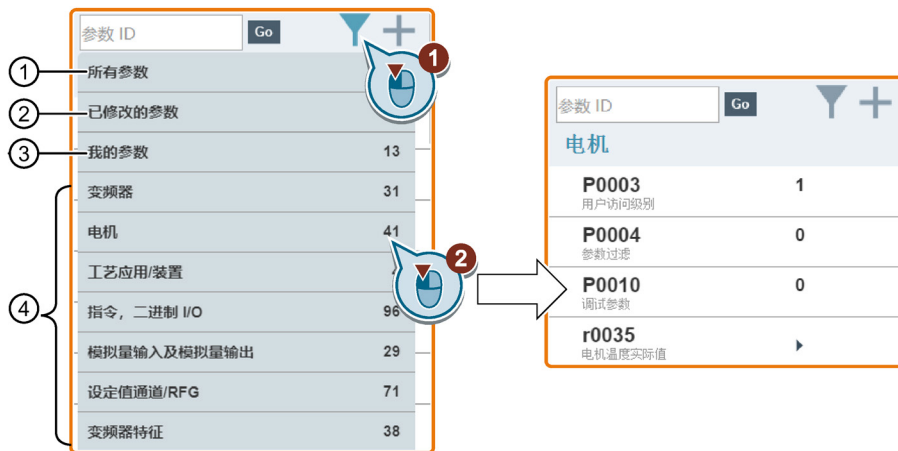
搜索参数

可通过输入关键字搜索参数，即，输入部分或完整的参数号。如不输入任何关键字而直接点击 GO 图标，则页面显示网页上可见的所有参数。



过滤参数

可在目标参数组中查看并设置参数。



① 所有可见参数的完整列表

② 所有已修改参数的列表

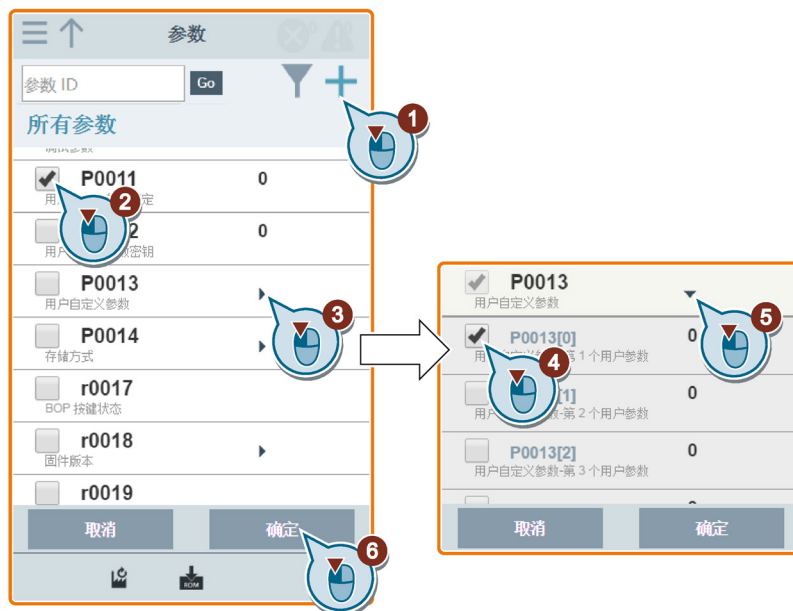
③ 用户自定义参数

④ 其它参数组

6.8 设置参数

设定用户自定义参数

用户自定义参数保存在“我的参数”组中。出厂时，变频器常用参数(页 93)已被添加至该参数组中。如需将目标组中的某些参数（包含任何带下标参数）定义为自定义参数，按照以下示例进行操作：



所有定义成功的参数都会进入“我的参数”组，按照以下步骤查看这些参数：



复位参数至默认值

可选择复位所有参数至用户默认值或出厂默认值。



保存参数至 EEPROM

可选择将所有参数设置仅保存至 EEPROM 或作为新的用户默认值保存至 EEPROM。



6.9 电机试运行 (JOG/HAND)

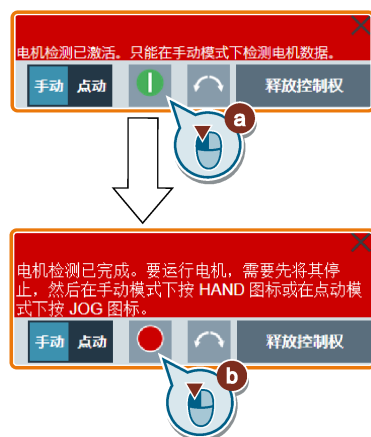
使用此网页在点动/手动模式下进行电机试运行。

操作步骤

1. 从主页或导航侧边栏中选择 JOG 图标，打开 JOG 网页。
2. 按照以下步骤获取电机控制权。



3. 检测电机数据下图所示步骤仅在通过快速调试页面 (页 176)或参数页面 (页 181)设置了 P1900 = 2 时才会出现。



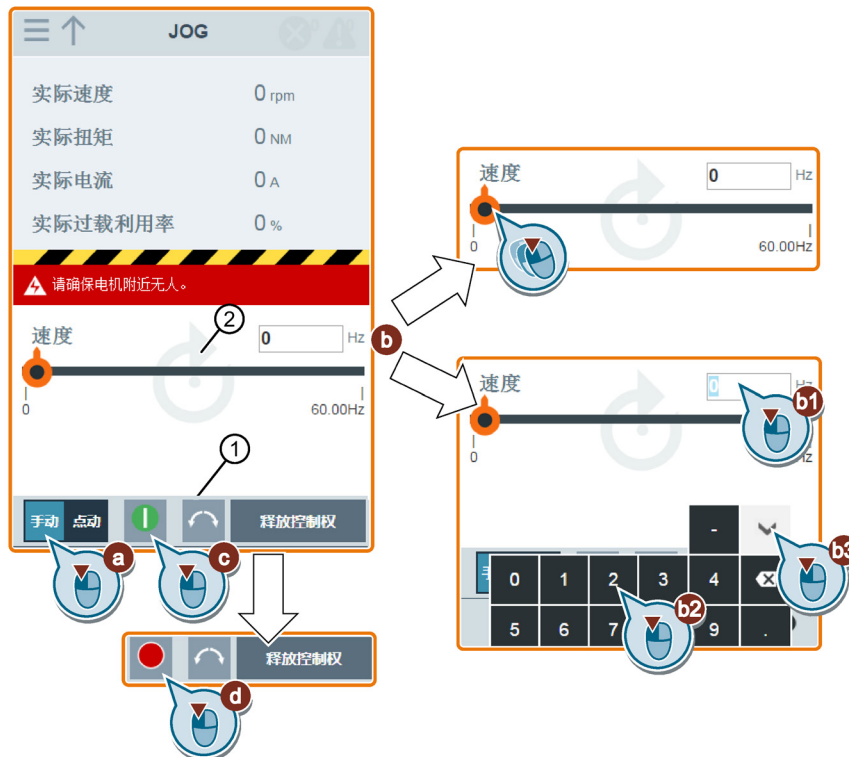
4. 在点动或手动模式下运行电机（默认模式：点动）。

请注意，如有需要，也可使用对应按钮测试电机旋转方向（“①”）。此页面显示当前选择的旋转方向（“②”）。

- 按下所需的方向按钮（“①”）在点动模式下运行电机：



- 按照以下步骤在手动模式下运行电机。

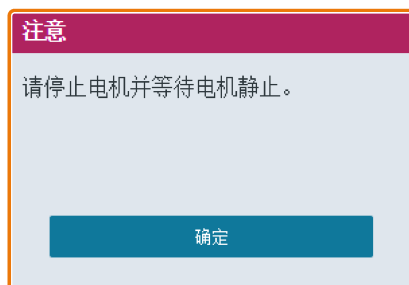


6.9 电机试运行 (JOG/HAND)

5. 在完成电机试运行后，按照以下步骤归还电机控制权：



请注意，在归还控制权之前，须确保变频器已无输出且电机已停止。如果电机仍在运行，则会出现以下信息：



6.10 监控

从主页或导航侧边栏中选择监控图标，打开变频器状态监控的网页。

运行状态		
设定值	5.1 Hz	r1114
输出频率	0.00 Hz	r0024
实际速度	0 rpm	r0022
实际功率	0 kW	r0032
电机温度	20.00 °C	r0035
输出电压	0.00 V	r0025
电机电流	0.00 A	r0027
Vdc	299.58 V	r0026
变频器状态	变频器运行就绪	r0002

6.11 诊断

从主页或导航侧边栏中选择诊断图标，打开诊断网页。您可在此页面上查看故障/报警、应答所有故障或通过电子邮件发送所有故障；也可查看 I/O 状态及状态位信息。

故障/警告图标的含义

故障及报警图标显示在 V20 网页的右上角。请参见以下图标显示的示例：

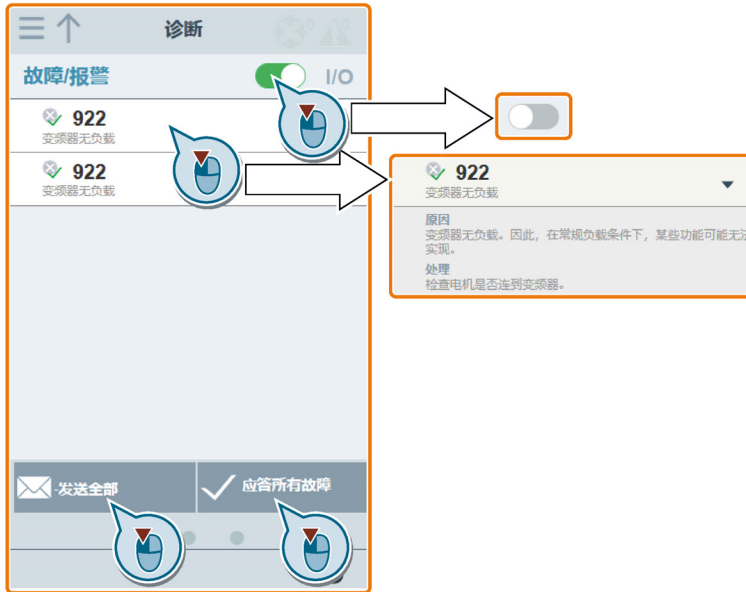
	故障图标	
	①	当前无生效故障
	②	当前存在故障（此例中：当前存在一个故障）
	报警图标	
③	当前无生效报警	
④	当前存在报警（此例中：当前存在两个报警）	

如故障/报警图标显示当前存在故障/报警，可进入诊断页面查看详细信息。

6.11 诊断

故障/报警诊断

您可在此子页面上查看详细的故障/报警信息、应答所有故障或通过电子邮件发送所有故障（推荐在 PC 上操作）。



您可使用过滤按钮来显示所有故障和报警或仅显示当前生效的故障/报警。

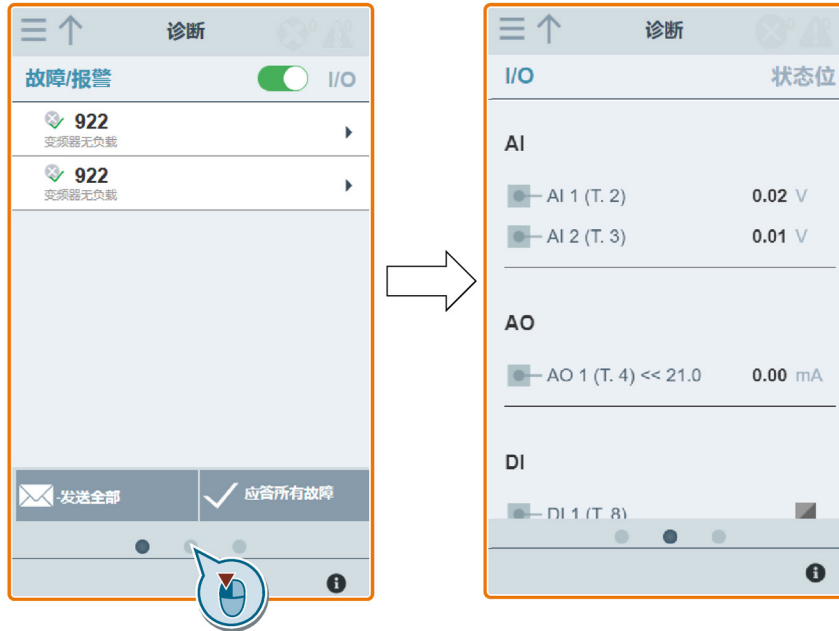
按钮状态	描述
	仅显示生效的故障和报警
	显示所有故障和报警

说明：只有当此页面上的所有故障和报警的详情面板都被收起，模块才会从变频器读取生效故障或报警的更新。

关于故障/报警的最大可记录数量，请参见“参数列表 (页 233)”章节中的参数 r0947/r2110。

I/O 状态诊断

此子页面显示详细的 I/O 状态信息。



相关参数

参数	功能
r0722.0...12	CO/BO：数字量输入数值
r0747.0...1	CO/BO：数字量输出的状态
r0752[0...1]	模拟量输入实际值[V]或[mA]
P0756[0...1]	模拟量输入类型
P0771[0]	CI：模拟量输出
r0774[0]	模拟量输出实际值[V]或[mA]

状态位诊断

此子页面显示详细的状态位信息。



相关参数

参数	功能
r0052.0...15	CO/BO：激活的第 1 个状态字
r0053.0...11	CO/BO：激活的第 2 个状态字

6.12 备份与恢复

从主页或导航侧边栏中选择备份&恢复图标，打开备份&恢复的网页。

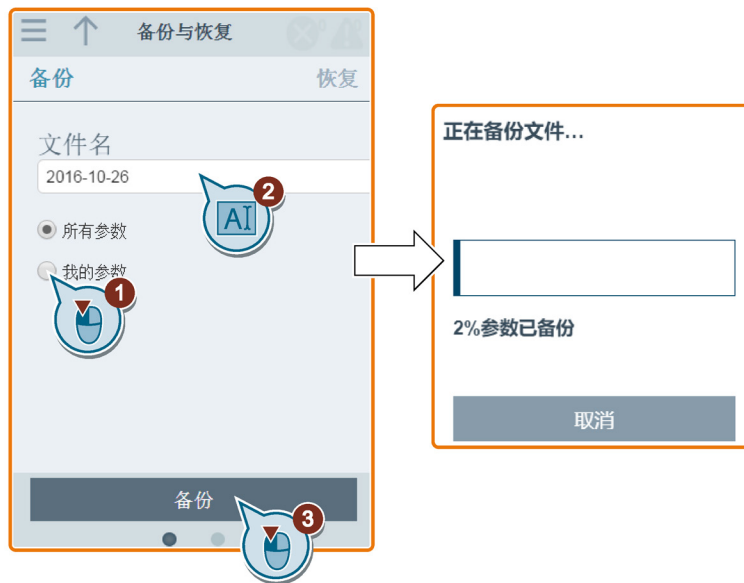
6.12.1 备份

可使用备份页面将参数备份至 SINAMICS V20 智能连接模块并下载参数文件 (*.xml 文件) 至本地盘 (推荐在 PC 上操作)。

说明

备份进程可备份所有访问级别 ≤ 4 的参数，并且 V20 智能连接模块中最多可备份 20 个文件。当尝试备份更多文件时，页面会弹出消息提示您删除某些现有的备份文件。

1. 从主页或导航侧边栏中选择备份&恢复图标，打开备份&恢复的网页。
2. 按照以下步骤将所选参数文件备份至 SINAMICS V20 智能连接模块。



文件名的字符限制：最多 30 个字符，仅限于 A-Z、a-z、0-9、_、-、(、)、点和空格。如果新备份文件的名称与现有备份文件相同，则会弹出消息提示您是否覆写现有的同名文件。

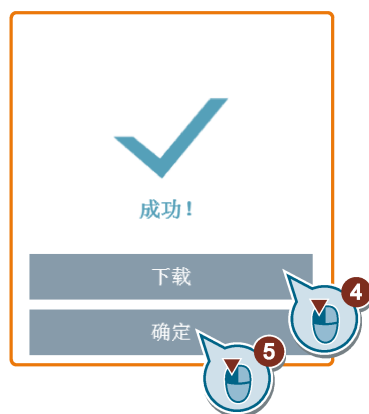
说明：

使用移动设备执行备份操作时，如果在编辑完备份文件的文件名后网页上的菜单和按钮消失，则可以点击网页的空白区域去恢复它们。

6.12 备份与恢复

3. 以下窗口出现时，按照下列步骤完成备份。如果网页显示备份失败，可选择再次备份。

请注意，下载至本地盘（推荐在 PC 上操作）为可选步骤。如果通过支持的 Internet Explorer 浏览器从 V20 网页下载备份文件，则 V20 网页会在点击下载后打开备份文件。此时必须手动将备份文件保存至本地盘。



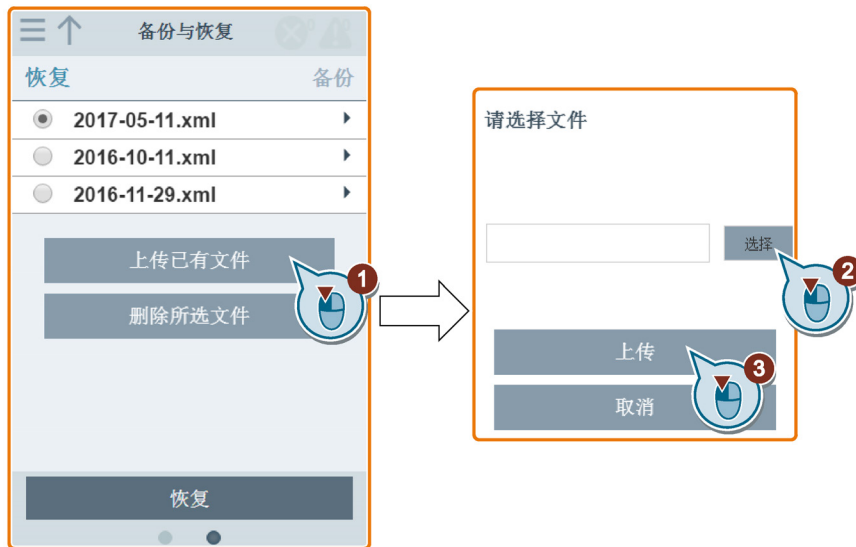
6.12.2 恢复

可在恢复页面上传、下载、删除及/或恢复所选文件 (*.xml 文件)。

说明

恢复进程可恢复所有访问级别 ≤ 4 的参数。

上传已有文件（推荐在 PC 上操作）

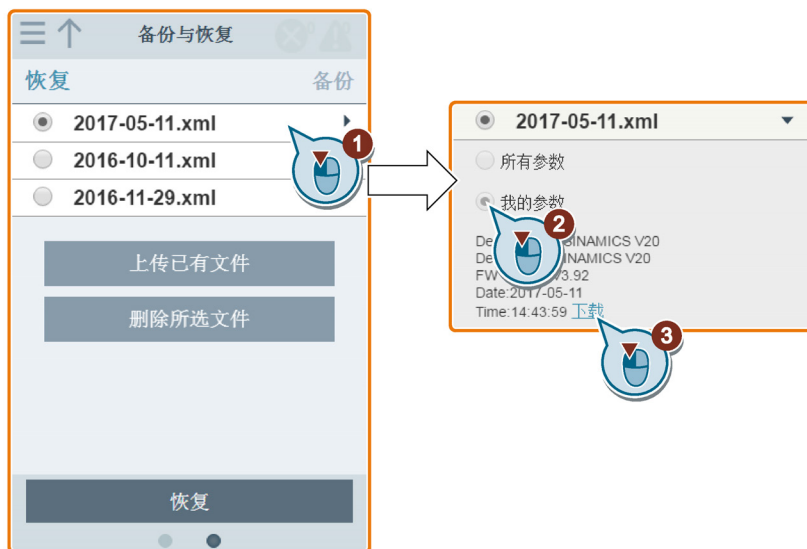


注意您必须上传合适的备份文件，否则，模块将会输出以下错误信息：



6.12 备份与恢复

下载已有文件（推荐在 PC 上操作）



如果通过支持的 Internet Explorer 浏览器从 V20 网页下载备份文件，则 V20 网页会在点击下载后打开备份文件。此时必须手动将备份文件保存至本地盘。

删除所选文件

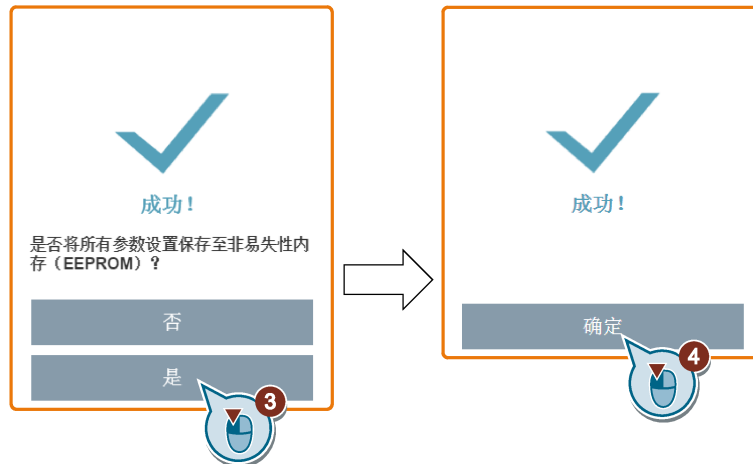


恢复所选文件

1. 按照以下步骤开始恢复进程。



2. 以下窗口出现时恢复即完成。如果网页显示恢复失败，可选择再次恢复。
随后您可通过如下窗口选择是否将参数设置保存在非易失性内存中：



6.13 升级

在 SINAMICS V20 网页上进行升级可升级 SINAMICS V20 智能连接模块的固件版本。

有两种升级方法可供选择：

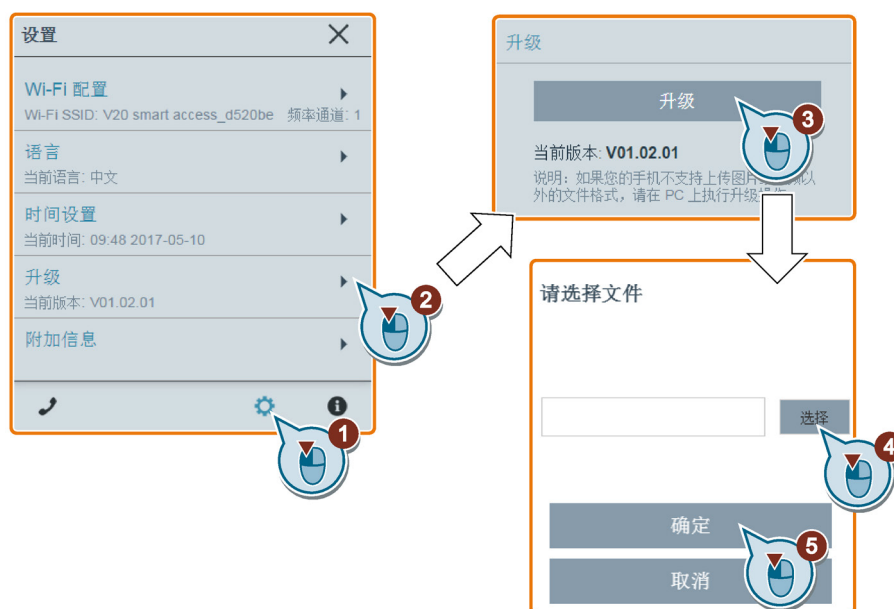
- 常规升级
- 基本升级（当常规升级不可执行时适用）

常规升级

1. 打开以下网站，点击“Sales release for SINAMICS V20 Smart Access VXX.XX.XX”（VXX.XX.XX 代表 V20 智能连接模块的固件版本号），下载目标升级文件（*.bin 文件）至本地盘（推荐在 PC 上操作）：

<https://support.industry.siemens.com/cs/ww/en/ps/13208/pm>

2. 访问 V20 网页：http://192.168.1.1。按照以下步骤执行升级：



3. 以下窗口出现时确认升级进程完成。如果网页显示升级失败，可再次升级。



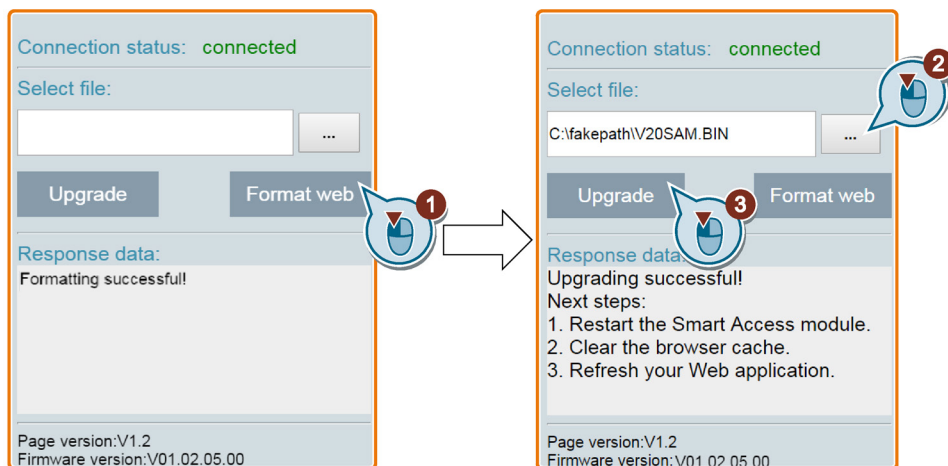
4. 重启 SINAMICS V20 智能连接模块。
5. 清除 Web 浏览器缓存。
6. 刷新 Web 应用程序。

基本升级

1. 打开以下网站，点击“Sales release for SINAMICS V20 Smart Access VXX.XX.XX”（VXX.XX.XX 代表 V20 智能连接模块的固件版本号），下载目标升级文件 (*.bin 文件) 至本地盘（推荐在 PC 上操作）：
<https://support.industry.siemens.com/cs/ww/en/ps/13208/pm>
2. 将 SINAMICS V20 智能连接模块的电源开关滑动至“OFF”给模块断电。按住复位按钮并滑动电源开关至“ON”。
3. 打开基本升级的网站：
<http://192.168.1.1/factory/basicupgrade.html>

6.13 升级

4. 按照以下步骤进行操作：



5. 重启 SINAMICS V20 智能连接模块。
6. 清除 Web 浏览器缓存。
7. 刷新 Web 应用程序。

说明

在升级过程中，如果连接状态突然变为“未连接”，刷新当前基本升级页面。

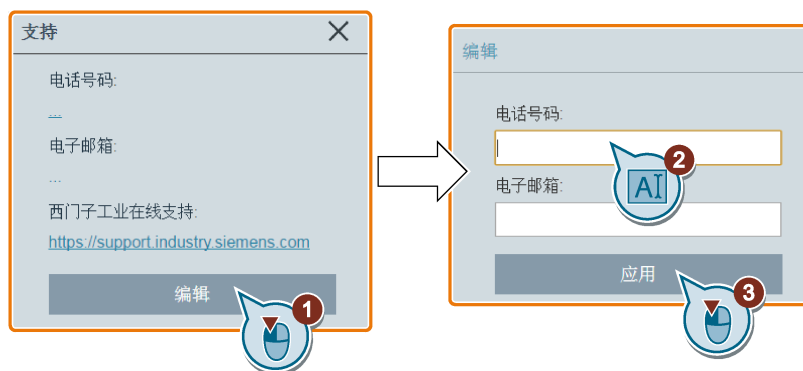
6.14 查看服务支持信息

在需要维修服务时您可按如下操作步骤查看服务支持信息：



编辑服务支持信息（仅适用于 OEM 用户）

OEM 用户可在以下对话框按照特定的规则输入联系电话和电子邮箱地址：



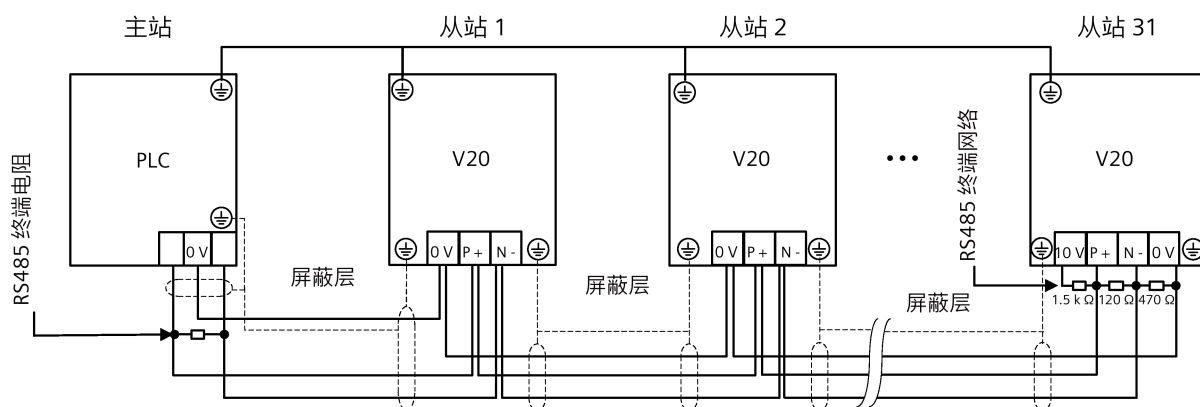
- 电话号码：最多 22 个字符，以“+”开头并且只能包含数字、空格和“-”；
- 电子邮件地址：最多 48 个字符，以数字或字母开头。

6.14 查看服务支持信息

与 PLC 通讯

SINAMICS V20 可通过 RS485 接口的 USS 协议与西门子 PLC 进行通讯。您可以通过参数设置为 RS485 接口选择 USS 或者 MODBUS RTU 协议。USS 为默认总线设置。建议使用屏蔽双绞线作为 RS485 通讯电缆。

必须在位于总线一端的装置的总线端子 (P+, N-) 之间连接一个 120 Ω 的总线终端电阻、在位于总线另一端的装置的总线端子之间连接一个终端网络。终端网络由 10 V 与 P+ 端子间的 1.5 kΩ 电阻、P+ 与 N- 端子间的 120 Ω 电阻以及 N- 与 0 V 端子间的 470 Ω 电阻组成。配套的终端网络可至西门子经销商处购买。

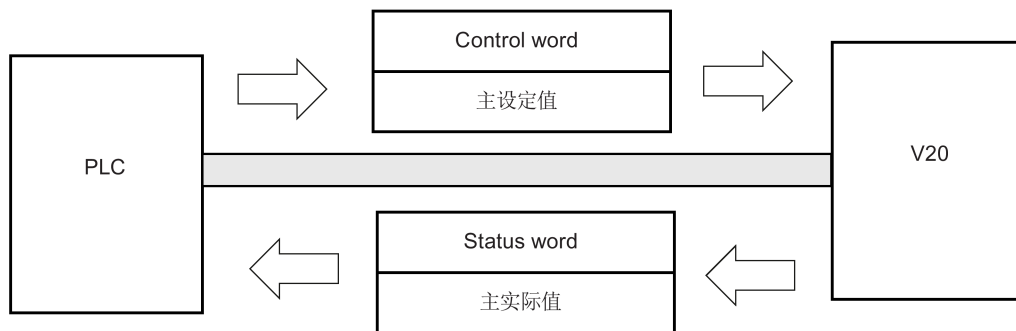


7.1 USS 通讯

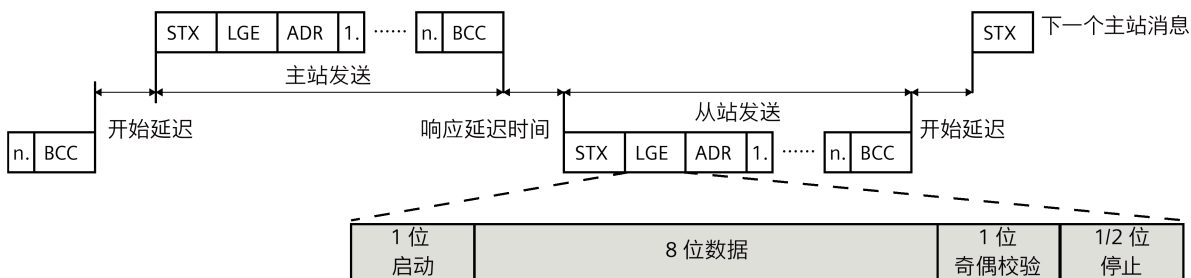
简介

一个 PLC (主站) 通过串行链路最多可连接 31 个变频器 (从站) 并通过 USS 串行总线协议对其进行控制。从站只有先经主站发起后才能发送数据, 因此各个从站之间不能直接进行信息传送。

数据交换:



消息发送格式如下（半双工通讯）：



- 响应延迟时间：20 ms
- 开始延迟时间：取决于波特率（2 字符串的最小运行时间：0.12 ms 至 2.3 ms）
- 消息传送顺序：
 - 主站轮询从站 1，从站 1 响应
 - 主站轮询从站 2，从站 2 响应
- 以下固定的成帧字符不可更改：
 - 8 个数据位
 - 1 个奇偶校验位
 - 1 个或 2 个停止位

缩写	含义	长度	说明
STX	正文开始	ASCII 字符	02 hex
LGE	报文长度	1 字节	包含报文长度
ADR	地址	1 字节	包含从站地址和报文类型（二进制码）
1. n.	有用字符	每字符 1 字节	有用数据，其内容与请求相关
BCC	块校验字符	1 字节	数据安全字符

请求与响应 ID

请求与响应 ID 被写入 USS 报文 PKW（参数 ID 值）部分的第 12 到 15 位中。

请求 ID（主站 → 从站）

请求 ID	描述	响应 ID	
		正	负
0	无请求	0	7/8
1	请求参数值	1/2	7/8
2	改变参数值（字）	1	7/8
3	改变参数值（双字）	2	7/8
4	请求说明元素	3	7/8
6	请求参数值（数组）	4/5	7/8
7	改变参数值（数组，字）	4	7/8
8	改变参数值（数组，双字）	5	7/8
9	数组元素的请求数量	6	7/8
11	改变参数值（数组，双字）并存入 EEPROM 中	5	7/8
12	改变参数值（数组，字）并存入 EEPROM 中	4	7/8
13	改变参数值（双字）并存入 EEPROM 中	2	7/8
14	改变参数值（字）并存入 EEPROM 中	1	7/8

请求 ID（从站 → 主站）

响应 ID	描述
0	无响应
1	传送参数值（字）
2	传送参数值（双字）
3	传送说明元素
4	传送参数值（数组，字）
5	传送参数值（数组，双字）
6	数组元素的传送数量
7	请求无法处理，任务不能执行（带故障号）
8	PKW 接口无主站控制器状态/无参数更改权限

响应 ID 7 故障号 (请求无法处理)

编号	描述
0	非法 PNU (非法参数号; 参数号不可用)
1	参数值不能更改 (只读参数)
2	超出上/下极限值 (超限)
3	错误子下标
4	无数组
5	参数类型错误/数据类型不正确
6	不允许设置 (参数值只能复位为零)
7	说明元素为只读, 不可更改
9	说明数据不可用
10	访问组不正确
11	无参数更改权限。见参数 P0927。状态必须为主站控制。
12	密码不正确
17	变频器在当前运行状态下不允许处理请求
18	其他错误
20	非法值。由于其他原因 (参数有预定义单一值) 不允许对极限值范围内的参数值进行更改
101	参数当前未激活; 参数在当前变频器状态下无功能
102	通讯通道宽度不足以响应; 取决于变频器的 PKW 号以及有用数据的最大长度
104	非法参数值
105	参数有下标
106	请求未包括/任务不支持
109	PKW 请求访问超时/超过重试次数/等待 CPU 端响应
110	参数值不能更改 (参数被锁定)
200/201	超出已变更的上/下极限值
202/203	BOP 无显示
204	可用访问权限不涉及参数更改
300	数组元素不一致

参数号

- 参数号 < 2000 PNU = 参数号。
将参数号写入 PNU (PKE 位 10 ... 0)。
- 参数号 ≥ 2000 PNU = 参数号减去偏移。
将参数号 (减去偏移) 写入 PNU 中 (PKE 位 10 ... 0)。
将偏移写入分区索引中 (IND 位 15 ... 8)。

参数号的偏移和分区索引

参数号	偏移	分区索引								
		Hex	位 15 :	位 14 :	位 13 :	位 12 :	位 11 :	位 10 :	位 9 :	位 8 :
0000 ... 1999	0	0 hex	0	0	0	0	0	0	0	0
2000 ... 3999	2000	80 hex	1	0	0	0	0	0	0	0
6000 ... 7999	6000	90 hex	1	0	0	1	0	0	0	0
8000 ... 9999	8000	20 hex	0	0	1	0	0	0	0	0
10000 ... 11999	10000	A0 hex	1	0	1	0	0	0	0	0
20000 ... 21999	20000	50 hex	0	1	0	1	0	0	0	0
29000 ... 29999	28000	70 hex	0	1	1	1	0	0	0	0
30000 ... 31999	30000	F0 hex	1	1	1	1	0	0	0	0
60000 ... 61999	60000	74 hex	0	1	1	1	0	1	0	0

变频器基本设置

参数	功能	设置
P0010	调试参数	= 30 : 恢复出厂设置
P0970	工厂复位	可设为以下值： = 1 : 如果之前通过 P0971 = 21 对参数进行了保存，将所有参数 (非用户默认值) 复位至用户默认值；否则，将所有参数复位至工厂缺省值 = 21 : 将所有参数及用户默认值复位至工厂缺省值 = 31 : 特殊工厂复位。将 EEPROM 中的所有用户默认值复位至工厂缺省值。变频器接下来会重启。 说明： 如果 P0970 = 1 或 21，参数 P2010、P2011、P2023 的值不受工厂复位影响。

参数	功能	设置
P0003	用户访问级别	= 3
P0700	选择命令源	= 5 : RS485 上的 USS/MODBUS 通讯 工厂缺省值 : 1 (操作面板)
P1000	频率设定值选择	= 5 : RS485 上的 USS/MODBUS 通讯 工厂缺省值 : 1 (MOP 设定值)
P2023	RS485 协议选择	= 1 : USS (工厂缺省值) 说明 : 在更改 P2023 后, 须对变频器重新上电。在此过程中, 请在变频器断电后等待数秒, 确保 LED 灯熄灭或显示屏空白后方可再次接通电源。如果通过 PLC 更改 P2023, 须确保所做出的更改已通过 P0971 保存到 EEPROM 中。
P2010[0]	USS/MODBUS 波特率	可设为以下值 : = 6 : 9600 bps (工厂缺省值) = 7 : 19200 bps = 8 : 38400 bps ... = 12 : 115200 bps
P2011[0]	USS 地址	设置变频器的唯一地址。 范围 : 0 至 31 (工厂缺省值 : 0)
P2012[0]	USS PZD (过程数据) 长度	定义 USS 报文的 PZD 部分中 16 位字的数量。 范围 : 0 至 8 (工厂缺省值 : 2)
P2013[0]	USS PKW (参数 ID 值) 长度	定义 USS 报文的 PKW 部分中 16 位字的数量。 可设为以下值 : = 0, 3, 4 : 0、3 或 4 个字 = 127 : 变量长度 (工厂缺省值)
P2014[0]	USS/MODBUS 报文间断时间 [ms]	时间设为 0 时不发生故障 (即看门狗被禁止)。
r2024[0] ... r2031[0]	USS / MODBUS 错误统计	无论 P2023 中选择何种通讯协议, 都可以报告 RS485 上的报文信息状态。
r2018[0...7]	CO : 通过 RS485 上的 USS / MODBUS 接收的 PZD	显示通过 RS485 上的 USS/MODBUS 接收的过程数据。

参数	功能	设置
P2019[0...7]	CI：通过 RS485 上的 USS/MODBUS 发送的 PZD	显示通过 RS485 上的 USS/MODBUS 发送的过程数据。
P2034	RS485 上的 MODBUS 奇偶校验	设置 RS485 上 MODBUS 报文的奇偶校验。 可设为以下值： = 0：无奇偶校验 = 1：奇校验 = 2：偶校验
P2035	RS485 上的 MODBUS 停止位	设置 RS485 上 MODBUS 报文中的停止位数。 可设为以下值： = 1：1 个停止位 = 2：2 个停止位

7.2 MODBUS 通讯

简介

在 MODBUS 通讯中，只有主站可以发起通讯，从站应答。主站可使用两种方式向从站发送消息。一种是单播模式（地址为 1 至 247），此模式下主站直接寻址一个从站；另一种是广播模式（地址为 0），此模式下主站寻址所有从站。

当从站被寻址并收到消息后，可以通过功能代码得知要执行的任务。从站接收的某些数据对应由功能代码定义的任务。此外还包含一个用于错误检测的 CRC（循环冗余校验）码。

MODBUS 从站在接收并处理一个单播消息之后会发送应答，此前提是接收的消息中未检测到错误。如果发生处理错误，从站会发送错误消息进行应答。消息中有如下固定的成帧字符不可被更改：8 个数据位、1 个奇偶校验位以及 1 个或 2 个停止位。

开始暂停 ≥ 3.5 字符运行时间	应用数据单元				结束暂停 ≥ 3.5 字符运行时间
	设备地址	协议数据单元		CRC	
		功能代码	数据		2 个字节
	1 字节	1 字节	0 ... 252 个字节		CRC 低位 CRC 高位

支持的功能代码

SINAMICS V20 仅支持三种功能代码。如果收到带有未知功能代码的请求，从站会返回错误消息。

FC3 - 读保持寄存器

当接收的消息带有 FC = 0x03 时，则为 4 字节数据，即 FC3 有 4 字节数据：

- 2 字节为寄存器的起始地址
- 2 字节为寄存器数量

字节 1	字节 2	字节 3	字节 4	字节 5	字节 6	字节 7	字节 8
地址	FC (0x03)	起始地址		寄存器数		CRC	
		高	低	高	低	高	低

变频器的响应

字节 1	字节 2	字节 3	字节 4	字节 5	...	字节 N*2 - 1	字节 N*2	字节 N*2 + 1	字节 N*2 + 2
地址	FC (0x03)	字节数	寄存器 1 的值		...	寄存器 N 的值		CRC	
			高	低		高	低	高	低

FC6 - 写单一寄存器

当接收的消息带有 FC = 0x06 时，则为 4 字节数据，即 FC6 有 4 字节数据：

- 2 字节为寄存器的起始地址
- 2 字节为寄存器值

字节 1	字节 2	字节 3	字节 4	字节 5	字节 6	字节 7	字节 8
地址	FC (0x06)	起始地址		新寄存器值		CRC	
		高	低	高	低	高	低

变频器的响应

字节 1	字节 2	字节 3	字节 4	字节 5	字节 6	字节 7	字节 8
地址	FC (0x06)	起始地址		新寄存器值		CRC	
		高	低	高	低	高	低

FC16 - 写多寄存器

当接收的消息带有 FC = 0x10 时，则为 5 + N 字节数据，即 FC16 有 5 + N 字节数据：

- 2 字节为寄存器的起始地址
- 2 字节为寄存器数量
- 1 字节为字节计数
- N 字节为寄存器值

字节 1	字节 2	字节 3	字节 4	字节 5	字节 6	字节 7	...	字节 N - 1	字节 N	字节 N + 1	字节 N + 2
地址	FC (0x10)	起始地址		寄存器数		字节数	...	寄存器 N 的值		CRC	
		高	低	高	低			高	低	高	低

变频器的响应

字节 1	字节 2	字节 3	字节 4	字节 5	字节 6	字节 7	字节 8
地址	FC (0x10)	起始地址		寄存器数		CRC	
		高	低	高	低	高	低

MODBUS 非循环通讯

非循环通讯或一般参数访问都通过 Modbus 寄存器 40601 ... 40722 进行。

通过 40601 控制非循环通讯。40602 包含功能代码（始终 = 47 = 2F hex）以及以下用户数据的数量。用户数据包含在寄存器 40603 ... 40722 中。

非循环通讯一览

寄存器的值				说明
40601	40602		40603 ... 40722	
0	47	非循环写访问的值
1	47	任务长度 [字节]	任务数据	激活非循环访问
2	47	应答长度 [字节]	应答数据	成功任务的应答
2	47	0	故障代码	失败任务的应答

故障代码

- 1 hex:Invalid Length（无效长度）
- 2 hex:Invalid State（操作在当前变频器状态下不允许）
- 3 hex:Invalid function Code (FC ≠ 2F hex)
- 4 hex:Response not ready（应答还未进行）
- 5 hex:Internal Error（一般系统故障）

通过数据组 47 进行的失败的参数访问会记录在寄存器 40603 ... 40722 中。

非周期性读取和写入参数

通过 FC16，只需一个请求，可直接依次写入最多 122 个寄存器；而使用写单一寄存器（FC6）时，必须为每个寄存器分别写入报文头数据。

报文头

在报文头中除了要指定从站地址外，还需要指明传输类型、起始地址以及之后的寄存器数量。

用户数据

在用户数据中您可通过寄存器 40601 对访问进行控制。

在寄存器 40602 中确定非循环访问以及任务数据的长度。

寄存器 40603 包含任务参考（由用户确定）以及访问类型（读或写）。

寄存器 40604 包含驱动对象的编号（始终为 1）以及要读取或写入的参数数量。

寄存器 40605 包含属性，通过它可控制读取参数值还是参数属性。在元素数量中指定要读取多少个下标。

示例：r0002 非循环读取

写参数任务：读从站编号 17 的 r0002 的参数值

值	字节	描述
11 h	1	设备地址
10 h	2	功能代码（写多寄存器）
0258 h	3,4	寄存器起始地址
0007 h	5,6	要读取的寄存器数量（40601 ... 40607）
0E h	7	数据字节数（7 个寄存器，各 2 字节 = 14 字节）
0001 h	8,9	40601：DS47 Control = 1（激活任务）
2F0A h	10,11	40602：功能代码 2F h（47），任务长度 10 字节（0A h）
8001 h	12,13	40603：任务参考 = 80 h，任务识别 = 1 h
0101 h	14,15	40604：DO-ID = 1，参数数量 = 1
1001 h	16,17	40605：属性，元素数量 = 1
0002 h	18,19	40606：参数号 = 2
0000 h	20,21	40607：子下标 = 0
xx h	22	CRC “低”
xx h	23	CRC “高”

启动参数任务：读从站编号 17 的 r0002 的参数值

值	字节	描述
11 h	1	设备地址
03 h	2	功能代码（读取）
0258 h	3,4	寄存器起始地址
0007 h	5,6	要读取的寄存器数量（40601 ... 40607）
0010 h	7,8	寄存器数量
xx h	9	CRC “低”
xx h	10	CRC “高”

成功读取时的应答

值	字节	描述
11 h	1	设备地址
03 h	2	功能代码 (读取)
20 h	3	以下数据字节的数量 (20 h : 32 字节 = 16 寄存器)
0002 h	4,5	40601 : DS47 Control = 2 (任务已执行)
2F08 h	6,7	40602 : 功能代码 2F h (47), 应答长度 8 字节
8001 h	8,9	40603 : 任务参考已映射 = 80 h, 应答识别 = 1 (请求参数)
0101 h	10,11	40604 : DO-ID = 1, 参数数量 = 1
0301 h	12,13	40605 : 格式, 元素数量 = 1
001F h	14,15	40606 : 参数值 = 1F h (31)
xx h	16	CRC "低"
xx h	17	CRC "高"

读取失败时的应答 - 读任务还未完成

值	字节	描述
11 h	1	设备地址
03 h	2	功能代码 (读取)
20 h	3	以下数据字节的数量 (20 h : 32 字节 = 16 寄存器)
0001 h	4,5	40601 : 控制值 1 = 任务正在处理
2F00 h	6,7	40602 : 功能代码 2F h (47), 应答长度 0 (故障)
0004 h	8,9	40603 : 故障代码 : 0004 Response Not Ready (应答还未进行)
xx h	10	CRC "低"
xx h	11	CRC "高"

示例 : 设置 p1121 = 12.15

写参数任务 : 写从站编号 17 的 p1121 的参数值

值	字节	描述
11 h	1	设备地址
10 h	2	功能代码 (写多寄存器)
0258 h	3,4	寄存器起始地址
000A h	5,6	要写入的寄存器数量 (40601 ... 40610)
14 h	7	数据字节数 (10 个寄存器, 各 2 字节 = 20 字节)
0001 h	8,9	40601 : C1 (激活任务)
2F10 h	10,11	40602 : 功能代码 2F h (47), 任务长度 16 字节 (10 h)
8002 h	12,13	40603 : 任务参考 = 80 h, 任务识别 = 2 h (写)
0101 h	14,15	40604 : DO-ID = 1, 参数数量 = 1
1001 h	16,17	40605 : 属性, 元素数量 = 1
0461 h	18,19	40606 : 参数号 = 1121
0000 h	20,21	40607 : 子下标 = 0
0801 h	22,23	40608 : 格式 + 数量值
4142 h	24,25	40609 : 参数值 12,15
6666 h	26,27	40610 : 参数值
xx h	28	CRC "低"
xx h	29	CRC "高"

启动参数任务：写从站编号 17 的 p1121 的参数值

值	字节	描述
11 h	1	设备地址
03 h	2	功能代码 (读取)
0258 h	3,4	寄存器起始地址
0007 h	5,6	要写入的寄存器数量 (40601 ... 40610)
0010 h	7,8	寄存器数量
xx h	9	CRC "低"
xx h	10	CRC "高"

成功写入时的应答

值	字节	描述
11 h	1	设备地址
03 h	2	功能代码 (读取)
20 h	3	以下数据字节的数量 (20 h: 32 字节 = 16 寄存器)
0002 h	4,5	40601: DS47 Control = 2 (任务已执行)
2F04 h	6,7	40602: 功能代码 2F h (47), 应答长度 4 字节
8002 h	8,9	40603: 任务参考已映射 = 80 h, 应答识别 = 2 (修改参数)
0101 h	10,11	40604: DO-ID = 1, 参数数量 = 1
xx h	12	CRC "低"
xx h	13	CRC "高"

写入失败时的应答 - 写任务还未完成

值	字节	描述
11 h	1	设备地址
03 h	2	功能代码 (读取)
20 h	3	以下数据字节的数量 (20 h: 32 字节 = 16 寄存器)
0001 h	4,5	40601: DS47 Control = 1 (任务正在处理)
2F00 h	6,7	40602: 功能代码 2F h (47), 应答长度 0 (故障)
0004 h	8,9	40603: 故障代码: 0004 Response Not Ready (应答还未进行)
xx h	10	CRC "低"
xx h	11	CRC "高"

异常响应

如果在 MODBUS 请求处理时检测到错误，从站会返回请求的功能代码进行响应，但数据域中只包含功能代码的最高位以及异常代码。但是，在全局地址 0 上检测到的任何错误都不会产生响应，因为所有从站不能同时进行响应。

如果在接收到的消息中检测到错误（例如，奇偶校验错误、CRC 错误等），从站不会向主站发送响应。

请注意，如果收到带有 FC16 的请求且其中包含一个变频器无法执行的写指令（包括向零条目中写入），从站即使发送异常响应也仍然会执行其他有效的写指令。

SINAMICS V20 支持以下 MODBUS 异常代码：

异常代码	MODBUS 名称	含义
01	非法功能代码	不支持的功能代码 – 仅支持 FC3、FC6 和 FC16
02	非法数据地址	查询无效地址。
03	非法数据值	识别到无效的数据值。
04	设备故障	从站装置在进行处理操作时发生不可恢复的错误。

下表列出了异常代码所对应的错误情况：

错误描述	异常代码
未知功能代码	01
读寄存器，不在范围内	02
写寄存器，不在范围内	02
过多寄存器 (>125) 的读请求	03
过多寄存器 (>123) 的写请求	03
消息长度不正确	03
向只读寄存器中写入	04
写寄存器，参数访问错误	04
读寄存器，参数管理器错误	04
向零条目中写入	04
未知错误	04

变频器基本设置

参数	功能	设置
P0010	调试参数	= 30 : 恢复出厂设置
P0970	工厂复位	<p>可设为以下值：</p> <p>= 1 : 如果之前通过 P0971 = 21 对参数进行了保存，将所有参数（非用户默认值）复位至用户默认值；否则，将所有参数复位至工厂缺省值</p> <p>= 21 : 将所有参数及用户默认值复位至工厂缺省值</p> <p>= 31 : 特殊工厂复位。将 EEPROM 中的所有用户默认值复位至工厂缺省值。变频器接下来会重启。</p> <p>说明：如果 P0970 = 1 或 21，参数 P2010、P2021、P2023 的值不受工厂复位影响。</p>
P0003	用户访问级别	= 3
P0700	选择命令源	= 5 : RS485 上的 USS/MODBUS 通讯 工厂缺省值：1（操作面板）
P1000	频率设定值选择	= 5 : RS485 上的 USS/MODBUS 通讯 工厂缺省值：1（MOP 设定值）
P2010[0]	USS/MODBUS 波特率	<p>可设为以下值：</p> <p>= 6 : 9600 bps（工厂缺省值）</p> <p>= 7 : 19200 bps</p> <p>= 8 : 38400 bps</p> <p>...</p> <p>=12 : 115200 bps</p>
P2014[0]	USS/MODBUS 报文间断时间 [ms]	时间设为 0 时不发生故障（即看门狗被禁止）。
P2021	Modbus 地址	<p>设置变频器的唯一地址。</p> <p>范围：1 至 247（工厂缺省值：1）</p>
P2022	Modbus 应答超时[ms]	范围：0 至 10000（工厂缺省值：1000）

参数	功能	设置
P2023	RS485 协议选择	= 2 : Modbus 工厂缺省值 : 1 (USS) 说明 : 在更改 P2023 后, 须对变频器重新上电。在此过程中, 请在变频器断电后等待数秒, 确保 LED 灯熄灭或显示屏空白后方可再次接通电源。如果通过 PLC 更改 P2023, 须确保所做出的更改已通过 P0971 保存到 EEPROM 中。
r2024[0] ... r2031[0]	USS / MODBUS 错误统计	无论 P2023 中选择何种通讯协议, 都可以报告 RS485 上的报文信息状态。
r2018[0...7]	CO : 通过 RS485 上的 USS / MODBUS 接收的 PZD	显示通过 RS485 上的 USS/MODBUS 接收的过程数据。
P2019[0...7]	CI : 通过 RS485 上的 USS/MODBUS 发送的 PZD	显示通过 RS485 上的 USS/MODBUS 发送的过程数据。
P2034	RS485 上的 MODBUS 奇偶校验	设置 RS485 上 MODBUS 报文的奇偶校验。 可设为以下值 : = 0 : 无奇偶校验 = 1 : 奇校验 = 2 : 偶校验
P2035	RS485 上的 MODBUS 停止位	设置 RS485 上 MODBUS 报文中的停止位数。 可设为以下值 : = 1 : 1 个停止位 = 2 : 2 个停止位

映射表

下表显示了 SINAMICS V20 变频器支持的寄存器。“访问类型”一列中的“R”、“W”、“R/W”分别代表读、写、读/写。下表中带 * 的寄存器只有在连接了 I/O 扩展模块之后才有效。

HSW（转速设定值）、HIW（实际转速）、STW（控制字）、ZSW（状态字）为控制数据。更多详情请参见“参数列表 (页 227)”章节的参数 r2018 和 P2019。

寄存器编号		描述	访问类型	单位	定标系数	范围或开/关文本		读取	写入
变频器	MODBUS								
0	40001	看门狗时间	R/W	ms	1	0 - 65535		-	-
1	40002	看门狗动作	R/W	-	1	-		-	-
2	40003	频率设定值	R/W	%	100	0.00 - 100.00		HSW	HSW
3	40004	运行使能	R/W	-	1	0 - 1		STW:3	STW:3
4	40005	正向/方向命令	R/W	-	1	0 - 1		STW:11	STW:11
5	40006	启动命令	R/W	-	1	0 - 1		STW:0	STW:0
6	40007	故障确认	R/W	-	1	0 - 1		STW:7	STW:7
7	40008	PID 设定值参考	R/W	%	100	-200.0 - 200.0		P2240	P2240
8	40009	PID 使能	R/W	-	1	0 - 1		r0055.8	(BICO) P2200
9	40010	电流极限值	R/W	%	10	10.0 - 400.0		P0640	P0640
10	40011	加速时间	R/W	s	100	0.00 - 650.0		P1120	P1120
11	40012	减速时间	R/W	s	100	0.00 - 650.0		P1121	P1121
12	40013	(保留)							
13	40014	数字量输出 1	R/W	-	1	高	低	r0747.0	(BICO) P0731
14	40015	数字量输出 2	R/W	-	1	高	低	r0747.1	(BICO) P0732
15	40016	基准频率	R/W	Hz	100	1.00 - 550.00		P2000	P2000
16	40017	PID 上限	R/W	%	100	-200.0 - 200.0		P2291	P2291
17	40018	PID 下限	R/W	%	100	-200.0 - 200.0		P2292	P2292
18	40019	比例增益	R/W	-	1000	0.000 - 65.000		P2280	P2280
19	40020	积分增益	R/W	s	1	0 - 60		P2285	P2285
20	40021	微分增益	R/W	-	1	0 - 60		P2274	P2274
21	40022	反馈增益	R/W	%	100	0.00 - 500.00		P2269	P2269

寄存器编号		描述	访问类型	单位	定标系数	范围或开/关文本		读取	写入
变频器	MODBUS								
22	40023	低通	R/W	-	100	0.00 - 60.00		P2265	P2265
23	40024	频率输出	R	Hz	100	-327.68 - 327.67		r0024	r0024
24	40025	速度	R	RPM	1	-16250 - 16250		r0022	r0022
25	40026	经过滤波的电流	R	A	100	0 - 163.83		r0027	r0027
26	40027	扭矩	R	Nm	100	-325.00 - 325.00		r0031	r0031
27	40028	功率实际值	R	kW	100	0 - 327.67		r0032	r0032
28	40029	总能耗	R	kWh	1	0 - 32767		r0039	r0039
29	40030	直流母线电压	R	V	1	0 - 32767		r0026	r0026
30	40031	参考	R	Hz	100	-327.68 - 327.67		r0020	r0020
31	40032	额定功率	R	kW	100	0 - 327.67		r0206	r0206
32	40033	电压输出	R	V	1	0 - 32767		r0025	r0025
33	40034	正向/反向	R	-	1	FWD	REV	ZSW:14	ZSW:14
34	40035	停止/运行	R	-	1	停止	运行	ZSW:2	ZSW:2
35	40036	最大频率运行	R	-	1	最大	否	ZSW:10	ZSW:10
36	40037	控制方式	R	-	1	串行	本地	ZSW:9	ZSW:9
37	40038	使能	R	-	1	ON	OFF	ZSW:0	ZSW:0
38	40039	运行准备就绪	R	-	1	就绪	OFF	ZSW:1	ZSW:1
39	40040	模拟量输入 1	R	%	100	-300.0 - 300.0		r0754[0]	r0754[0]
40	40041	模拟量输入 2	R	%	100	-300.0 - 300.0		r0754[1]	r0754[1]
41	40042	模拟量输出 1	R	%	100	-100.0 - 100.0		r0774[0]	r0774[0]
43	40044	实际频率	R	%	100	-100.0 - 100.0		HIW	HIW
44	40045	PID 设定值输出	R	%	100	-100.0 - 100.0		r2250	r2250
45	40046	PID 输出	R	%	100	-100.0 - 100.0		r2294	r2294
46	40047	PID 反馈	R	%	100	-100.0 - 100.0		r2266	r2266
47	40048	数字量输入 1	R	-	1	高	低	r0722.0	r0722.0
48	40049	数字量输入 2	R	-	1	高	低	r0722.1	r0722.1
49	40050	数字量输入 3	R	-	1	高	低	r0722.2	r0722.2

寄存器编号		描述	访问类型	单位	定标系数	范围或开/关文本		读取	写入
变频器	MODBUS								
50	40051	数字量输入 4	R	-	1	高	低	r0722.3	r0722.3
53	40054	故障	R	-	1	故障	OFF	ZSW:3	ZSW:3
54	40055	最后一个故障	R	-	1	0 - 32767		r0947[0]	r0947[0]
55	40056	故障 1	R	-	1	0 - 32767		r0947[1]	r0947[1]
56	40057	故障 2	R	-	1	0 - 32767		r0947[2]	r0947[2]
57	40058	故障 3	R	-	1	0 - 32767		r0947[3]	r0947[3]
58	40059	报警	R	-	1	报警	OK	ZSW:7	ZSW:7
59	40060	最后一个报警	R	-	1	0 - 32767		r2110	r2110
60	40061	变频器版本	R	-	100	0.00 - 327.67		r0018	r0018
61	40062	变频器型号	R	-	1	0 - 32767		r0201	r0201
99	40100	STW	R/W	-	1			PZD 1	PZD 1
100	40101	HSW	R/W	-	1			PZD 2	PZD 2
109	40110	ZSW	R	-	1			PZD 1	PZD 1
110	40111	HIW	R	-	1			PZD 2	PZD 2
199	40200	数字量输出 1	R/W	-	1	高	低	r0747.0	(BICO) P0731
200	40201	数字量输出 2	R/W	-	1	高	低	r0747.1	(BICO) P0732
201	40202	数字量输出 3 *	R/W	-	1	高	低	r0747.2	(BICO) P0733
202	40203	数字量输出 4 *	R/W	-	1	高	低	r0747.3	(BICO) P0734
219	40220	模拟量输出 1	R	%	100	-100.0 - 100.0		r0774[0]	r0774[0]
239	40240	数字量输入 1	R	-	1	高	低	r0722.0	r0722.0
240	40241	数字量输入 2	R	-	1	高	低	r0722.1	r0722.1
241	40242	数字量输入 3	R	-	1	高	低	r0722.2	r0722.2
242	40243	数字量输入 4	R	-	1	高	低	r0722.3	r0722.3
243	40244	数字量输入 5 *	R	-	1	高	低	r0722.4	r0722.4
244	40245	数字量输入 6 *	R	-	1	高	低	r0722.5	r0722.5
259	40260	模拟量输入 1	R	%	100	-300.0 - 300.0		r0754[0]	r0754[0]
260	40261	模拟量输入 2	R	%	100	-300.0 - 300.0		r0754[1]	r0754[1]

寄存器编号		描述	访问类型	单位	定标系数	范围或开/关文本	读取	写入
变频器	MODBUS							
299	40300	变频器型号	R	-	1	0 - 32767	r0201	r0201
300	40301	变频器版本	R	-	100	0.00 - 327.67	r0018	r0018
319	40320	额定功率	R	kW	100	0 - 327.67	r0206	r0206
320	40321	电流极限值	R/W	%	10	10.0 - 400.0	P0640	P0640
321	40322	加速时间	R/W	s	100	0.00 - 650.0	P1120	P1120
322	40323	减速时间	R/W	s	100	0.00 - 650.0	P1121	P1121
323	40324	基准频率	R/W	Hz	100	1.00 - 650.0	P2000	P2000
324	40325	固定频率 1	R/W	Hz	100	-327.68 - 327.67	P1001	P1001
325	40326	固定频率 2	R/W	Hz	100	-327.68 - 327.67	P1002	P1002
326	40327	固定频率 3	R/W	Hz	100	-327.68 - 327.67	P1003	P1003
327	40328	固定频率 4	R/W	Hz	100	-327.68 - 327.67	P1004	P1004
329	40330	固定设定值 1	R/W	%	100	-200 - 200	P2889	P2889
330	40331	固定设定值 2	R/W	%	100	-200 - 200	P2890	P2890
331	40332	固定频率 5	R/W	Hz	100	-327.68 - 327.67	P1005	P1005
332	40333	固定频率 6	R/W	Hz	100	-327.68 - 327.67	P1006	P1006
333	40334	固定频率 7	R/W	Hz	100	-327.68 - 327.67	P1007	P1007
334	40335	固定频率 8	R/W	Hz	100	-327.68 - 327.67	P1008	P1008
339	40340	参考	R	Hz	100	-327.68 - 327.67	r0020	r0020
340	40341	速度	R	RPM	1	-16250 - 16250	r0022	r0022
341	40342	频率输出	R	Hz	100	-327.68 - 327.67	r0024	r0024
342	40343	电压输出	R	V	1	0 - 32767	r0025	r0025
343	40344	直流母线电压	R	V	1	0 - 32767	r0026	r0026
344	40345	经过滤波的电流	R	A	100	0 - 163.83	r0027	r0027
345	40346	扭矩	R	Nm	100	-325.00 - 325.00	r0031	r0031
346	40347	功率实际值	R	kW	100	0 - 327.67	r0032	r0032
347	40348	总能耗	R	kWh	1	0 - 32767	r0039	r0039
348	40349	手动/自动	R	-	1	手动 自动	r0807	r0807

寄存器编号		描述	访问类型	单位	定标系数	范围或开/关文本	读取	写入
变频器	MODBUS							
349	40350	未经滤波的电流	R	A	100	0 - 163.83	r0068	r0068
359	40360	连续提升	R/W	%	10	0.0 - 250.0	P1310	P1310
360	40361	最小频率	R/W	Hz	100	0.00 - 250.00	P1080	P1080
361	40362	最大频率	R/W	Hz	100	0.00 - 250.00	P1082	P1082
368	40369	正向点动频率	R/W	Hz	100	0.00 - 650.00	P1058[0]	P1058[0]
369	40370	正向点动频率	R/W	Hz	100	0.00 - 650.00	P1058[1]	P1058[1]
370	40371	正向点动频率	R/W	Hz	100	0.00 - 650.00	P1058[2]	P1058[2]
371	40372	反向点动频率	R/W	Hz	100	0.00 - 650.00	P1059[0]	P1059[0]
372	40373	反向点动频率	R/W	Hz	100	0.00 - 650.00	P1059[1]	P1059[1]
373	40374	反向点动频率	R/W	Hz	100	0.00 - 650.00	P1059[2]	P1059[2]
399	40400	故障 1	R	-	1	0 - 32767	r0947[0]	r0947[0]
400	40401	故障 2	R	-	1	0 - 32767	r0947[1]	r0947[1]
401	40402	故障 3	R	-	1	0 - 32767	r0947[2]	r0947[2]
402	40403	故障 4	R	-	1	0 - 32767	r0947[3]	r0947[3]
403	40404	故障 5	R	-	1	0 - 32767	r0947[4]	r0947[4]
404	40405	故障 6	R	-	1	0 - 32767	r0947[5]	r0947[5]
405	40406	故障 7	R	-	1	0 - 32767	r0947[6]	r0947[6]
406	40407	故障 8	R	-	1	0 - 32767	r0947[7]	r0947[7]
407	40408	报警	R	-	1	0 - 32767	r2110[0]	r2110[0]
498	40499	参数错误代码	R	-	1	0 - 254	-	-
499	40500	PID 使能	R/W	-	1	0 - 1	r0055.8	(BICO) P2200
500	40501	PID 设定值参考	R/W	%	100	-200.0 - 200.0	P2240	P2240
509	40510	低通	R/W	-	100	0.00 - 60.0	P2265	P2265
510	40511	反馈增益	R/W	%	100	0.00 - 500.00	P2269	P2269
511	40512	比例增益	R/W	-	1000	0.000 - 65.000	P2280	P2280
512	40513	积分增益	R/W	s	1	0 - 60	P2285	P2285
513	40514	微分增益	R/W	-	1	0 - 60	P2274	P2274

寄存器编号		描述	访问类型	单位	定标系数	范围或开/关文本	读取	写入
变频器	MODBUS							
514	40515	PID 上限	R/W	%	100	-200.0 - 200.0	P2291	P2291
515	40516	PID 下限	R/W	%	100	-200.0 - 200.0	P2292	P2292
519	40520	PID 设定值输出	R	%	100	-100.0 - 100.0	r2250	r2250
520	40521	PID 反馈	R	%	100	-100.0 - 100.0	r2266	r2266
521	40522	PID 输出	R	%	100	-100.0 - 100.0	r2294	r2294
549	40550	参数号	RW	-	1	0 - 65535	-	-
550	40551	参数下标	RW	-	1	0 - 65535	-	-
551	40552	预留	RO	-	-	-	-	-
553	40554	参数高位字	RW	-	1	0 - 65535	-	-
554	40555	参数低位字	RW	-	1	0 - 65535	-	-
557	40558	参数高位字	RO	-	1	0 - 65535	-	-
558	40559	参数低位字	RO	-	1	0 - 65535	-	-
600	40601	DS47 控制	R/W	-	-	-	-	-
601	40602	DS47 报文头	R/W	-	-	-	-	-
602	40603	DS47 数据 1	R/W	-	-	-	-	-
...					
721	40722	DS47 数据 120	R/W	-	-	-	-	-

编程举例

以下程序为计算 MODBUS RTU 的 CRC 的示例。

```
unsigned int crc_16 (unsigned char *buffer, unsigned int length)
{
    unsigned int i, j, temp_bit, temp_int, crc;
    crc = 0xFFFF;
    for ( i = 0; i < length; i++ )
    {
        temp_int = (unsigned char) *buffer++;
        crc ^= temp_int;
        for ( j = 0; j < 8; j++ )
        {
            temp_bit = crc & 0x0001;
            crc >>= 1;
            if ( temp_bit != 0 )
                crc ^= 0xA001;
        }
    }
}
```

参数定标

由于受到 MODBUS 协议中整数数据的限制，在发送变频器参数值之前有必要将其进行换算。通过定标可实现这一换算，参数定标是用一个系数乘以带有一位小数的参数值，从而去除其小数部分。具体的定标系数见上表。

BICO 参数

在参数处理的过程中会同时在后台进行 BICO 参数的更新。由于受到寄存器值的限制，只能向 BICO 参数中写入‘0’或‘1’。这就表示 BICO 输入始终为静态值‘0’或‘1’。而其先前与另一参数的连接则会丢失。读取 BICO 参数即返回当前的 BICO 输出值。

例如：MODBUS 寄存器号 40200。向该寄存器中写入值 0 或 1 即使其 BICO 输入 P0731 静态等于所写的值。读取参数即返回 BICO 输出，该输出值存储于 r0747.0。

故障

满足以下三个条件时，变频器会显示故障 F72：

- P2014（USS/MODBUS 报文间断时间）参数值不等于 0。
- 变频器启动后已从主站接收过程数据。
- 两次连续的过程数据报文接收的间隔时间超出 P2014 参数值。

参数列表

8.1 参数介绍

参数号

带有“r”前缀的参数号表示此参数为“只读”参数。

带有“P”前缀的参数号表示此参数为“可写”参数。

[index]表示此参数带有下标，同时指示其可用的下标范围。如果参数下标为[0...2]且未说明其具体含义，则参见“数据组”。

.0...15 表示此参数有多个位，每个位都可以单独求值或连接。

数据组

说明

本手册末尾的“索引”章节列出了完整的 CDS/DDS 参数。

变频器的**命令数据组**（CDS）中集合了用于定义命令源和设定值源的参数，而**传动数据组**（DDS）中则包含用于电机的开/闭环控制的参数。

通过在命令数据组之间切换可以实现用不同的信号源操作变频器。而在传动数据组之间切换则可以实现变频器不同配置（控制类型，电机）的切换。

每种数据组分别有三组独立的设置。通过具体参数的下标[0...2]可以实现各组设置。

下标	CDS	DDS
[0]	第一命令数据组	第一传动数据组
[1]	第二命令数据组	第二传动数据组
[2]	第三命令数据组	第三传动数据组

8.1 参数介绍

SINAMICS V20 内置的复制功能可以用于数据组的传输。使用此功能可复制对应特定应用的 CDS/DDS 参数。

复制 CDS	复制 DDS	备注
P0809[0]	P0819[0]	待复制的数据组（源数据组）
P0809[1]	P0819[1]	待写入复制数据的数据组（目标数据组）
P0809[2]	P0819[2]	= 1：开始复制
		= 0：复制完成

例如，按以下步骤可将 CDS0 的所有参数值复制到 CDS2 中：

1. 设 P0809[0] = 0：从 CDS0 复制
2. 设 P0809[1] = 2：复制到 CDS2
3. 设 P0809[2] = 1：开始复制

命令数据组

通过 BICO 参数 P0810 和 P0811 可在不同的命令数据组之间切换，参数 r0050 显示当前激活的命令数据组。在变频器处于“就绪”或“运行”状态时可切换命令数据组。

P0810 = 0 P0811 = 0	CDS0
P0810 = 1 P0811 = 0	CDS1
P0810 = 0 或 1 P0811 = 1	CDS2

传动数据组

通过 BICO 参数 P0820 和 P0821 可在不同的传动数据组之间切换，参数 r0051 显示当前激活的传动数据组。只有在变频器处于“就绪”状态时才可以切换传动数据组。

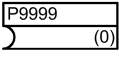
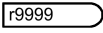
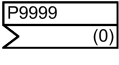
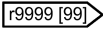
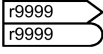
P0820 = 0 P0821 = 0	DDS0
P0820 = 1 P0821 = 0	DDS1
P0820 = 0 或 1 P0821 = 1	DDS2

参数名中的 BI、BO、CI、CO、CO/BO

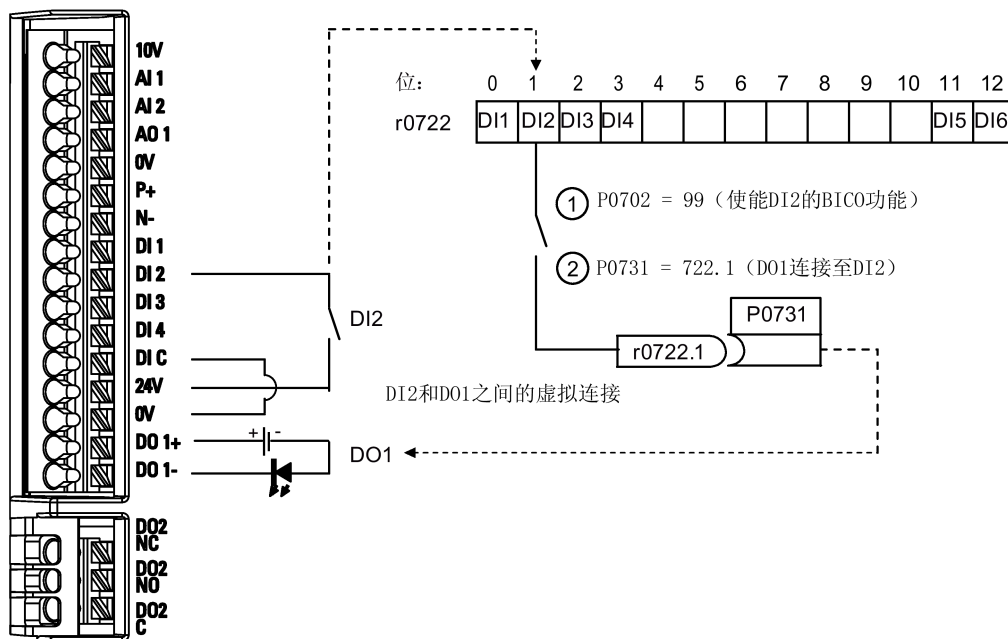
说明

本手册末尾的“索引”章节列出了 BICO 参数组。

某些参数名中包含以下缩写前缀：BI、BO、CI、CO 以及 CO/BO，后接冒号。这些缩写的含义如下：

BI	=		二进制互联输入：该参数用来选择二进制信号源 每个 BI 参数可作为任何 BO 或 CO/BO 参数的输入进行连接。
BO	=		二进制互联输出：该参数可作为二进制信号进行连接 每个 BO 参数可作为任何 BI 参数的输出进行连接。
CI	=		模拟量互联输入：该参数用来选择模拟量信号源 每个 CI 参数可作为任何 CO 或 CO/BO 参数的输入进行连接。
CO	=		模拟量互联输出：该参数可作为模拟量信号进行连接 每个 CO 参数可作为任何 CI 参数的输出进行连接。
CO/BO	=		模拟量/二进制互联输出：该参数可作为模拟量信号和/或二进制信号进行连接 每个 CO/BO 参数可作为任何 BI 或 CI 参数的输出进行连接。

BICO 示例



BICO（二进制互联）技术能够连接内部功能和数值，从而实现更多自定义功能。

BICO 功能是一种更为灵活的设置和组合输入、输出功能的方式。在大多数情况下，BICO 功能可以与访问级别为 2 的简单参数设置一起使用。

BICO 系统允许对复杂功能进行编程。可以在输入（数字量、模拟量、串行等）和输出（变频器电流、频率、模拟量输出、数字量输出等）之间建立布尔逻辑和数学关系。

BI 或 CI 参数的默认连接参数可参见参数列表的“工厂缺省值”一栏。

访问级别（P0003）

定义参数集的用户访问级别。

访问级别	描述	备注
0	用户自定义参数列表	定义最终用户有权访问的参数。更多详情参见 P0013。
1	标准	允许访问常用参数。
2	扩展	允许扩展访问更多参数。
3	专家	仅供专家使用。
4	维修	仅供经授权的维修人员使用，有密码保护。

数据类型

下表列出了可用的数据类型。

U8	8 位无符号数
U16	16 位无符号数
U32	32 位无符号数
I16	16 位整数
I32	32 位整数
Float	32 位浮点数

根据 BICO 输入参数（信号汇点）和 BICO 输出参数（信号源）的数据类型，在建立 BICO 互联时可进行以下组合：

	BICO 输入参数			
	CI 参数			BI 参数
BICO 输出参数	U32/I16	U32/I32	U32/Float	U32/Bin
CO : U8	√	√	-	-
CO : U16	√	√	-	-
CO : U32	√	√	-	-
CO : I16	√	√	-	-
CO : I32	√	√	-	-
CO : Float	√	√	√	-
BO : U8	-	-	-	√
BO : U16	-	-	-	√
BO : U32	-	-	-	√
BO : I16	-	-	-	√
BO : I32	-	-	-	√
BO : Float	-	-	-	-
图例： √:允许 BICO 互联 -:不允许 BICO 互联				

8.1 参数介绍

定标

定义基准量，信号值会使用该基准量进行自动换算。

在说明物理单位时需要使用对应 100 %的基准量来作为百分比。此类基准量见参数 P2000 至 P2004。

除 P2000 至 P2004 之外，还使用以下统一基准量：

- TEMP : 100 °C = 100 %
- PERCENT:1.0 = 100 %
- 4000H:4000 hex = 100 %

可更改状态

可以更改参数的变频器状态。有以下三种状态：

- 调试：C、C (1) 或 C (30)
- 运行：U
- 运行准备就绪：T

这是指可以在什么时候更改参数。一个参数可以指定一种、两种或三种状态。如果指定全部三种状态，则表示该参数可以在变频器的所有三种状态下更改。C 表示无论 P0010 如何取值，参数都可更改；C (1) 表示参数只有在 P0010 = 1 时可以更改；C (30) 表示参数只有在 P0010 = 30 时可以更改。

8.2 参数列表

参数	功能	范围	工厂缺省 值	可更改 状态	定标	数据 组	数据 类型	访问 级别
r0002	变频器状态	-	-	-	-	-	U16	2
	显示变频器的实际状态。							
	0	调试模式 (P0010 ≠ 0)						
	1	变频器就绪						
	2	变频器故障激活						
	3	变频器正在启动 (仅在直流母线预充电时可见)						
	4	变频器正在运行						
	5	正在停车 (斜坡下降)						
	6	变频器运行禁止						
P0003	用户访问级别	0 - 4	1	U, T	-	-	U16	1
	定义参数集的用户访问级别。							
	0	用户自定义参数列表 - 更多详情见 P0013						
	1	标准：允许访问常用参数						
	2	扩展：允许扩展访问，例如，访问变频器 I/O 功能						
	3	专家：仅供专家使用						
	4	维修：仅供经授权的维修人员使用，有密码保护						
P0004	参数过滤	0 - 24	0	U, T	-	-	U16	1
	按照功能性对参数进行过滤，以便更有针对性地进行调试。							
	0	所有参数						
	2	变频器						
	3	电机						
	5	工艺应用/装置						
	7	命令、二进制 I/O						
	8	模拟量输入及模拟量输出						
	10	设定值通道/RFG						
	12	变频器特性						

8.2 参数列表

参数	功能	范围	工厂缺省 值	可更改 状态	定标	数据 组	数据 类型	访问 级别
	13	电机控制						
	19	电机识别						
	20	通讯						
	21	报警/故障/监控						
	22	工艺控制器						
	24	已修改参数列表						
P0005	参数显示选择	0 - 9580	0	C, U, T	-	-	U16	2
	选择默认显示参数（变频器显示）。							
示例：	变频器默认显示所选参数的值。							
注意：	如果将 P0005 设为表示实际参数号的非零值，则变频器默认显示所选参数的值；如果将 P0005 设为 0 或不表示实际参数号的非零值，则变频器默认显示不变。							
P0007	背景光延时	0 - 2000	0	U, T	-	-	U16	3
	定义操作面板显示屏的背景光关闭延时，即如果没有任何按键操作，则经过这一延时之后背景光关闭。							
	0	背景光常亮						
	1 - 2000	背景光关闭之前的延时秒数						
P0010	调试参数	0 - 30	0	T	-	-	U16	1
	对参数进行过滤，从而可以只选择与特定功能组相关的部分参数。							
	0	就绪						
	1	快速调试						
	2	变频器						
	29	下载						
	30	出厂设置						
相关性：	变频器运行前需复位为 0。 P0003（用户访问级别）也可定义访问的参数类型。							

参数	功能	范围	工厂缺省 值	可更改 状态	定标	数据 组	数据 类型	访问 级别
说明：	<ul style="list-style-type: none"> • P0010 = 1 设 P0010 = 1 可以非常快速而简便地调试变频器。此时只能看到重要的参数（例如：P0304、P0305 等）。必须逐一输入这些参数的值。设 P3900 = 1 - 3 即结束快速调试并开始内部计算。计算完成后参数 P0010 和 P3900 自动复位为零。 • P0010 = 2 仅用于维护目的。 • P0010 = 30 当复位参数或者复位变频器至用户默认设置时，必须将 P0010 设为 30。 此时设 P0970 = 1 就会开始复位参数。变频器所有参数会自动复位至缺省设置。当您在参数设置过程中遇到问题并希望重新开始时，这种复位操作非常有用。 此时设 P0970 = 21 就会开始复位用户默认参数值。变频器所有参数会自动复位至工厂缺省设置。工厂设置会持续若干秒。 此时设 P0970 = 31 就会开始复位 EEPROM 中的用户默认参数值（特殊工厂复位）。变频器会自动将 EEPROM 中的所有参数复位至工厂缺省设置。工厂设置会持续若干秒。 							
P0011	用户自定义参数锁定	0 - 65535	0	U, T	-	-	U16	3
	参见 P0013							
P0012	用户自定义参数密钥	0 - 65535	0	U, T	-	-	U16	3
	参见 P0013							
P0013[0...19]	用户自定义参数	0 - 65535	[0...16] 0 [17] 3 [18] 10 [19] 12	U, T	-	-	U16	3
	<p>定义最终用户有权访问的参数。</p> <p>使用说明：</p> <ol style="list-style-type: none"> 1. 设 P0003 = 3（专家用户）。 2. 进入 P0013 下标 0 至 16（用户列表） 3. 在 P0013 下标 0 至 16 中输入需要包括在用户自定义列表中的参数。 以下值是固定的，不能更改： <ul style="list-style-type: none"> - P0013 下标 17 = 3（用户访问级别） - P0013 下标 18 = 10（调试参数过滤） - P0013 下标 19 = 12（用户自定义参数密钥） 4. 设 P0003 = 0 激活用户自定义参数。 							

8.2 参数列表

参数	功能	范围	工厂缺省 值	可更改 状态	定标	数据 组	数据 类型	访问 级别	
下标：	[0]	第 1 个用户参数							
	[1]	第 2 个用户参数							
							
	[19]	第 20 个用户参数							
相关性：	<p>首先，将 P0011 (“锁”) 设为不同于 P0012 (“密钥”) 的值，以防止对用户自定义参数的更改。</p> <p>然后，设 P0003 为 0 激活用户自定义列表。</p> <p>在锁定并激活用户自定义参数的情况下，退出用户自定义参数（并浏览其他参数）的唯一方法是将 P0012 (“密钥”) 设为 P0011 (“锁”) 的值。</p>								
P0014[0...2]	存储方式	0 - 1	0	U, T	-	-	U16	3	
	设定参数的存储方式。可对其“下标”下的所有接口设置存储方式。								
	0	易失性 (RAM)							
	1	非易失性 (EEPROM)							
下标：	[0]	RS485 上的 USS/MODBUS 通讯							
	[1]	RS232 上的 USS (预留)							
	[2]	预留							
说明：	独立的存储请求可能是串行通讯的一部分（例如，USS 协议下的 PKE 位 15-12）。通讯过程对 P0014 设置的影响见下表。								
	P0014 [x]值	通过 USS 的存储请求					结果		
	RAM	EEPROM					EEPROM		
	EEPROM	EEPROM					EEPROM		
	RAM	RAM					RAM		
	EEPROM	RAM					EEPROM		
	<p>1. P0014 参数本身始终存储在 EEPROM 中。</p> <p>2. 执行工厂复位不会改变 P0014 的值。</p> <p>当传输参数 P0014 时，变频器使用其处理器执行内部计算。在计算过程中，无论是 USS 还是 Modbus 通讯在此期间都会中断。</p>								

参数	功能	范围	工厂缺省 值	可更改 状态	定标	数据 组	数据 类型	访问 级别
P0016	BOP 上的参数编辑 锁定	0 - 1	0	C, U, T	-	-	U16	3
禁用 BOP 上的参数编辑。								
	0	使能 BOP 上的参数编辑 (立即生效)						
	1	禁用 BOP 上的参数编辑 (仅下次变频器上电后生效)						
说明 :	除了使用 P0016=0, 你也可以使用 BOP 按钮使能参数编辑。长按 OK (> 2 s), BOP 上会显示"ULOC?", 再按 M 。解锁立即生效。							
r0017	CO/BO : BOP 按钮 状态	-	-	-	-	-	U16	3
显示 BOP 按键的即时状态。								
	位	信号名称			1 信号		0 信号	
	00	运行按钮			是		否	
	01	停止按钮			是		否	
	02	HAND/AUTO 组合按钮 (OK + M)			是		否	
	03	OK 按钮			是		否	
	05	向上按钮			是		否	
	06	向下按钮			是		否	
	07	运行/停止控制			是		否	
说明 :	如运行按钮已被按下并释放, 则位 07 (ON/OFF), 保持置高。只有在按下停止按钮后才能复位该位。							
r0018	固件版本	-	-	-	-	-	Float	1
显示已安装固件的版本号。								
r0019.0...14	CO/BO : 操作面板 控制字	-	-	-	-	-	U16	3
显示操作面板命令的状态。在连接到 BICO 输入参数上时, 下列设定用作键盘控制的“源”代码。								
	位	信号名称			1 信号		0 信号	
	00	ON/OFF1			是		否	
	01	OFF2 : 电气停车			否		是	
	08	正向点动			是		否	

8.2 参数列表

参数	功能	范围	工厂缺省 值	可更改 状态	定标	数据 组	数据 类型	访问 级别
	11	反向（设定值反相）			是			否
	13	电动电位计 MOP 升速			是			否
	14	电动电位计 MOP 降速			是			否
说明：	当使用 BICO 技术来分配面板按钮功能时，此参数显示相关命令的实际状态。							
r0020	CO：RFG 前的频率设定值[Hz]	-	-	-	-	-	Float	3
	显示实际的频率设定值（斜坡函数发生器的输入）。有经过滤波（r0020）和未经过滤波（r1119）两种值。RFG 后的实际频率设定值显示在 r1170 中。							
r0021	CO：经过滤波的频率实际值[Hz]	-	-	-	-	-	Float	2
	显示变频器的输出频率实际值（r0024），不包括滑差补偿（以及谐振阻尼、V/f 控制模式下的频率限制）。							
r0022	经过滤波的转子速度实际值 [RPM]	-	-	-	-	-	Float	3
	显示基于 r0021（经过滤波的输出频率[Hz] x 120/极数）计算出的转子速度。数值每 128 ms 更新一次。							
说明：	这一计算值未考虑与负载相关的滑差。							
r0024	CO：经过滤波的输出频率实际值 [Hz]	-	-	-	-	-	Float	3
	显示经过滤波的输出频率实际值（包括滑差补偿、谐振阻尼和频率限制）。另见 r0021。有经过滤波（r0024）和未经过滤波（r0066）两种值。							
r0025	CO：输出电压实际值[V]	-	-	-	-	-	Float	2
	显示施加在电机上的经过滤波的[rms]电压值。有经过滤波（r0025）和未经过滤波（r0072）两种值。							

参数	功能	范围	工厂缺省 值	可更改 状态	定标	数据 组	数据 类型	访问 级别
r0026[0]	CO : 经过滤波的 直流母线电压实际 值[V]	-	-	-	-	-	Float	2
	显示经过滤波的直流母线电压。有经过滤波（r0026）和未经过滤波（r0070）两种值。							
下标 :	[0]	补偿直流电压通道						
说明 :	r0026[0] = 直流母线主电压 有关直流母线电压阈值的更多信息, 请见 P0210。							
r0027	CO : 输出电流实 际值[A]	-	-	-	P2002	-	Float	2
	显示电机电流的 rms 有效值。有经过滤波（r0027）和未经过滤波（r0068）两种值。							
r0028	CO : 电机电流模 数	-	-	-	P2002	-	Float	3
	显示根据直流母线电流估算的电机电流 rms 有效值。							
r0031	CO : 经过滤波的 扭矩实际值[Nm]	-	-	-	-	-	Float	2
	显示电气转矩。有经过滤波（r0031）和未经过滤波（r0080）两种值。							
说明 :	电气转矩和机械转矩不同, 机械转矩可在轴上测出。而电气转矩由于风阻和摩擦力有一部分丢失在电机中。							
r0032	CO : 经过滤波的 功率实际值	-	-	-	r2004	-	Float	2
	显示（机械）电机轴功率。该参数值以[kW]或[hp]显示, 具体取决于 P0100 的设置（欧洲/ 北美地区运行）。 $P_{mech} = 2 * \pi * f * M \rightarrow$ $r0032[kW] = (2 * \pi / 1000) * (r0022 / 60)[1/min] * r0031[Nm]$ $r0032[hp] = r0032[kW] / 0.75$							
r0035[0...2]	CO : 电机温度实 际值[°C]	-	-	-	-	DDS	Float	2
	显示计算出的电机温度。							

8.2 参数列表

参数	功能	范围	工厂缺省 值	可更改 状态	定标	数据 组	数据 类型	访问 级别
r0036	CO : 变频器过载 利用率 [%]	-	-	-	PERCENT	-	Float	3
<p>显示通过 I²t 模型计算出的变频器过载利用率。</p> <p>变频器过载利用率是指实际 I²t 值相对于最大可能的 I²t 值，用 [%] 表示。</p> <p>如果电流超过 P0294（变频器 I²t 过载报警）的阈值，则生成 A505（变频器 I²t）报警，且变频器输出电流通过 P0290（变频器过载反应）减小。</p> <p>如果超过 100 % 利用率，则触发故障 F5（变频器 I²t）。</p>								
r0037[0...1]	CO : 变频器温度 [°C]	-	-	-	-	-	Float	3
<p>显示所测得的散热器温度以及根据热模型计算出的 IGBT 结温。</p>								
下标 :	[0]	测得的散热器温度						
	[1]	总芯片结温						
说明 :	数值每 128 ms 更新一次。							
r0038	CO : 经过滤波的 功率因数	-	-	-	-	-	Float	3
<p>显示经过滤波的功率因数。</p>								
r0039	CO : 能耗计量表 [kWh]	-	-	-	-	-	Float	2
<p>显示变频器从上一次显示复位（见 P0040 - 能耗计量表复位）以后所使用的电能。</p>								
相关性 :	当 P0040 = 1（能耗计量表复位）时复位该参数值。							
P0040	能耗计量表及节能 计量表复位	0 - 1	0	T	-	-	U16	2
<p>将 r0039（能耗计量表）和 r0043（节能计量表）的值复位至零。</p>								
	0	不复位						
	1	r0039 复位为 0						
P0042[0...1]	节能定标	0.000 - 100.00	0.000	T	-	-	Float	2
<p>对计算出的节能数值进行定标</p>								
下标 :	[0]	kWh 转换为货币的转换因数						
	[1]	kWh 转换为 CO ₂ 的转换因数						

参数	功能	范围	工厂缺省 值	可更改 状态	定标	数据 组	数据 类型	访问 级别
r0043[0...2]	节能量[kWh]	-	-	-	-	-	Float	2
	显示计算出的节能量。							
下标：	[0]	以 kWh 表示节能量						
	[1]	以货币表示节能量						
	[2]	以 CO2 表示节能量						
r0050	CO/BO：激活的命令数据组	-	-	-	-	-	U16	2
	显示当前激活的命令数据组。							
	0	命令数据组 0 (CDS)						
	1	命令数据组 1 (CDS)						
	2	命令数据组 2 (CDS)						
说明：	见 P0810							
r0051[0...1]	CO：激活的传动数据组 (DDS)	-	-	-	-	-	U16	2
	显示当前选择并激活的传动数据组 (DDS)。							
	0	传动数据组 0 (DDS0)						
	1	传动数据组 1 (DDS1)						
	2	传动数据组 2 (DDS2)						
下标：	[0]	选择的传动数据组						
	[1]	激活的传动数据组						
说明：	见 P0820							
r0052.0...15	CO/BO：激活的第 1 个状态字	-	-	-	-	-	U16	2
	显示变频器的第一个激活状态字 (位格式)，并可用来诊断变频器的状态。							
	位	信号名称			1 信号		0 信号	
	00	变频器就绪			是		否	
	01	变频器运行准备就绪			是		否	
	02	变频器运行使能			是		否	
	03	变频器故障激活			是		否	

8.2 参数列表

参数	功能	范围	工厂缺省 值	可更改 状态	定标	数据 组	数据 类型	访问 级别
	04	OFF2 激活			否		是	
	05	OFF3 激活			否		是	
	06	ON 禁止激活			是		否	
	07	变频器报警激活			是		否	
	08	设定值/实际值偏差			否		是	
	09	PZD 控制			是		否	
	10	f_act >= P1082 (f_max)			是		否	
	11	报警：电机电流/转矩极限值			否		是	
	12	抱闸打开			是		否	
	13	电机过载			否		是	
	14	电机正转			是		否	
	15	变频器过载			否		是	
相关性：	r0052 位 03“变频器故障激活”：位 3 输出（故障）会在数字量输出端反向（低电平=故障，高电平=无故障）； r0052 位 06 “On 禁止”在使用 OFF2 或 OFF3 命令时激活，并通过命令 OFF1、非 OFF2 且非 OFF3 禁用。							
说明：	见 r2197 和 r2198。 有关上电和 ON/OFF1 命令后的状态图，请访问网页 FAQ https://support.industry.siemens.com/cs/ww/en/view/109795851 。							
r0053.0...11	CO/BO：激活的第 2 个状态字	-	-	-	-	-	U16	2
显示变频器的第二个状态字（位格式）。								
	位	信号名称			1 信号		0 信号	
	00	直流制动激活			是		否	
	01	f_act > P2167 (f_off)			是		否	
	02	f_act > P1080 (f_min)			是		否	
	03	实际电流 r0068 >= P2170			是		否	
	04	f_act > P2155 (f_1)			是		否	
	05	f_act <= P2155 (f_1)			是		否	

参数	功能	范围	工厂缺省 值	可更改 状态	定标	数据 组	数据 类型	访问 级别
	06	f_act >= 设定值 (f_set)			是			否
	07	未经滤波的 Vdc 实际值 < P2172			是			否
	08	未经滤波的 Vdc 实际值 > P2172			是			否
	09	斜坡结束			是			否
	10	PID 输出 r2294 == P2292 (PID_min)			是			否
	11	PID 输出 r2294 == P2291 (PID_max)			是			否
注意：	r0053 位 00“直流制动激活” ==> 见 P1233							
说明：	见 r2197 和 r2198。							
r0054.0...15	CO/BO：激活的第 1 个控制字	-	-	-	-	-	U16	3
显示变频器的第一个控制字（位格式），并可用来诊断所激活的命令。								
	位	信号名称			1 信号			0 信号
	00	ON/OFF1			是			否
	01	OFF2：电气停车			否			是
	02	OFF3：快速停车			否			是
	03	脉冲使能			是			否
	04	RFG 使能			是			否
	05	RFG 启动			是			否
	06	设定值使能			是			否
	07	故障确认			是			否
	08	正向点动			是			否
	09	反向点动			是			否
	10	由 PLC 控制			是			否
	11	反向（设定值反相）			是			否
	13	电动电位计 MOP 升速			是			否
	14	电动电位计 MOP 降速			是			否
	15	CDS 位 0（手动/自动）			是			否
注意：	如果通过 P0700 或 P0719 选择 USS 为命令源，则 r0054 与 r2036 完全一样。							

8.2 参数列表

参数	功能	范围	工厂缺省 值	可更改 状态	定标	数据 组	数据 类型	访问 级别
r0055.0...15	CO/BO : 激活的第 2 个控制字	-	-	-	-	-	U16	3
显示变频器的附加控制字（位格式），并可用来诊断所激活的命令。								
	位	信号名称			1 信号		0 信号	
	00	固定频率位 0			是		否	
	01	固定频率位 1			是		否	
	02	固定频率位 2			是		否	
	03	固定频率位 3			是		否	
	04	传动数据组 (DDS) 位 0			是		否	
	05	传动数据组 (DDS) 位 1			是		否	
	06	快速停车禁止			是		否	
	08	PID 使能			是		否	
	09	直流制动使能			是		否	
	13	外部故障 1			否		是	
	15	命令数据组 (CDS) 位 1			是		否	
注意：	如果通过 P0700 或 P0719 选择 USS 为命令源，则 r0055 与 r2037 完全一样。							
r0056.0...15	CO/BO : 电机控制 状态	-	-	-	-	-	U16	3
显示电机控制的状态（位格式），可用来诊断变频器状态。								
	位	信号名称			1 信号		0 信号	
	00	初始化控制结束			是		否	
	01	电机去磁结束			是		否	
	02	脉冲使能			是		否	
	03	选择电压软启动			是		否	
	04	电机励磁结束			是		否	
	05	启动电压提升激活			是		否	
	06	加速度电压提升激活			是		否	
	07	频率为负值			是		否	
	08	削弱磁场激活			是		否	

参数	功能	范围	工厂缺省 值	可更改 状态	定标	数据 组	数据 类型	访问 级别
	09	已限制电压设定值			是		否	
	10	已限制滑差频率			是		否	
	11	f_out > f_max 已限制频率			是		否	
	12	已选择反相			是		否	
	13	lmax 控制器激活/达到转矩极限值			是		否	
	14	Vdc_max 控制器激活			是		否	
	15	KIB (Vdc_min 控制) 激活			是		否	
注意：	当输出电流实际值 (r0027) 超过 r0067 中的电流极限值时, l-max 控制器 (r0056 位 13) 激活。							
r0066	CO：输出频率实际值[Hz]	-	-	-	-	-	Float	3
	以 Hz 显示输出频率实际值。有经过滤波 (r0024) 和未经滤波 (r0066) 两种值。							
说明：	输出频率受到 P1080 (最小频率) 和 P1082 (最大频率) 值的限制。							
r0067	CO：输出电流实际极限值[A]	-	-	-	P2002	-	Float	3
	<p>显示变频器的最大输出电流有效值。</p> <p>参数 r0067 受下列因素影响并由这些因素决定：</p> <ul style="list-style-type: none"> 变频器应用 P0205 电机额定电流 P0305 电机过载系数 P0640 与 P0610 相关的电机保护 r0067 小于或等于变频器最大电流 r0209 与 P0290 相关的变频器保护 							
说明：	r0067 值减小可能表明变频器过载或者电机过载。							
r0068	CO：输出电流[A]	-	-	-	P2002	-	Float	3
	显示未经滤波的电机电流[rms]有效值。有经过滤波 (r0027) 和未经滤波 (r0068) 两种值。							
说明：	用于过程控制 (与经过滤波并通过 USS 来显示数值的 r0027 相反)。							

参数列表

8.2 参数列表

参数	功能	范围	工厂缺省 值	可更改 状态	定标	数据 组	数据 类型	访问 级别
r0069[0...5]	CO : 相电流实际 值[A]	-	-	-	P2002	-	Float	4
	显示测得的相电流。							
下标 :	[0]	U_相/发射极 1/						
	[1]	直流母线/发射极 2						
	[2]	直流母线						
	[3]	U_相补偿/发射极						
	[4]	直流母线补偿						
	[5]	未使用						
r0070	CO : 直流母线电 压实际值[V]	-	-	-	-	-	Float	3
	显示直流母线电压。有经过滤波 (r0026) 和未经滤波 (r0070) 两种值。							
说明 :	用于过程控制 (与经过滤波的 r0026 (直流母线电压实际值) 相反)。							
r0071	CO : 最大输出电 压[V]	-	-	-	-	-	Float	3
	显示最大输出电压。							
相关性 :	最大输出电压实际值取决于输入电源电压实际值。							
r0072	CO : 输出电压实 际值[V]	-	-	-	-	-	Float	3
	显示输出电压。有经过滤波 (r0025) 和未经滤波 (r0072) 两种值。							
r0074	CO : 实际调制度 [%]	-	-	-	PERCENT	-	Float	4
	显示实际调制度。调制度定义为变频器输出相电压中基波分量幅值与直流母线电压二分之一之比。							
r0078	CO : Isq 电流实际 值[A]	-	-	-	P2002	-	Float	3
	显示产生转矩的电流分量。							
r0080	CO : 扭矩实际值 [Nm]	-	-	-	-	-	Float	4
	显示实际转矩。有经过滤波 (r0031) 和未经滤波 (r0080) 两种值。							

参数	功能	范围	工厂缺省 值	可更改 状态	定标	数据 组	数据 类型	访问 级别
r0084	CO : 气隙磁通实际值[%]	-	-	-	PERCENT	-	Float	4
	显示相对于电机额定磁通的气隙磁通。							
r0085	CO : 无功电流实际值[A]	-	-	-	P2002	-	Float	3
	显示电机电流的无功（虚部）分量。							
相关性：	适用于在 P1300（控制方式）中选择 V/f 控制的情况；否则，显示的值为零。							
r0086	CO : 有功电流实际值[A]	-	-	-	P2002	-	Float	3
	显示电机电流的有功（实部）分量。							
相关性：	见 r0085							
r0087	CO : 实际功率因数	-	-	-	-	-	Float	3
	显示实际的功率因数。							
r0094	CO : 转换角度[°]	-	0.0	-	4000H	-	Float	3
	显示转换角度（VC 模式下的磁通角度或 V/f 模式下的频率转换角度）							
P0095[0...9]	CI : 显示 PZD 信号	0 - 4294967295	0	T	4000H	-	U32	3
	选择 PZD 信号的显示源。							
下标：	[0]	第 1 PZD 信号						
	[1]	第 2 PZD 信号						
						
	[9]	第 10 PZD 信号						
r0096[0...9]	PZD 信号[%]	-	-	-	-	-	Float	3
	显示 PZD 信号。							
下标：	[0]	第 1 PZD 信号						
	[1]	第 2 PZD 信号						
						
	[9]	第 10 PZD 信号						
说明：	r0096 = 100 %相当于 4000 hex。							

8.2 参数列表

参数	功能	范围	工厂缺省值	可更改状态	定标	数据组	数据类型	访问级别
P0100	欧洲/北美	0 - 2	0	C(1)	-	-	U16	1
	确定功率设定值（例如电机额定功率 P0307）的单位是[kW]还是[hp]。 除了基准频率 P2000 外，此参数还自动设定电机额定频率 P0310 和电机最大频率 P1082 的缺省设置。							
	0	欧洲[kW]，电机基础频率为 50 Hz						
	1	北美[hp]，电机基础频率为 60 Hz						
	2	北美[kW]，电机基础频率为 60 Hz						
相关性：	其中： <ul style="list-style-type: none"> 在您更改本参数之前，首先要停止变频器（即禁止所有脉冲）。 仅当 P0010 = 1（调试模式）时，才能通过有关的接口（例如，USS）更改 P0100。 更改 P0100 会复位电机的所有额定参数以及取决于电机额定参数的其他参数（见 P0340 - 电机参数计算）。 							
r0191[0...2]	变频器配置	-	0	-	-	-	U32	4
	显示变频器的实际硬件配置（SZL 矢量）。							
下标：	[0]	变频器和功率模块的 SZL 矢量						
	[1]	变频器的 SZL 矢量						
	[2]	功率模块的 SZL 矢量						
P0199	设备系统编号	0 - 65535	0	U, T	-	-	U16	2
	定义变频器唯一的设备系统编号。							
P0201[0...2]	实际功率模块代码编号	0 - 65535	0	T	-	-	U16	3
	识别硬件版本。							
下标：	[0]	变频器代码						
	[1]	功能版本 - 订货号的最后一位						
	[2]	最后使用的变频器 ID						
注意：	参数 P0201 = 0 表示未识别到功率模块。							

参数	功能	范围	工厂缺省值	可更改状态	定标	数据组	数据类型	访问级别
r0204	功率模块的特点	-	0	-	-	-	U32	3
显示功率模块的硬件特点。								
	位	信号名称			1 信号		0 信号	
	00	直流输入电压			是		否	
	01	RFI 滤波器			是		否	
	02	调节型电源模块			是		否	
	03	SLM			是		否	
	04	带晶闸管的 BLM			是		否	
	05	带二极管的 BLM			是		否	
	06	水冷			是		否	
	07	F3E 变频器			是		否	
	12	安全制动			是		否	
	13	安全使能			是		否	
	14	集成输出滤波器			是		否	
说明：	参数 r0204 = 0 表示未识别到功率模块。							
P0205	变频器应用	0 - 1	0	C1	-	-	U16	3
选择变频器应用。 所需变频器和电机由负载的转速范围和扭矩要求决定。下图表示不同负载（高负载或低负载）的转速和扭矩之间的关系：								
扭矩	$M \sim \frac{1}{f}$	$M = \text{常量}$	$M \sim f$	$M \sim f^2$				
功率	$p = \text{常量}$	$p \sim f$	$p \sim f^2$	$p \sim f^3$				
特性曲线								
应用示例	卷取机 平面车床 旋转式裁切机	起重機 带式输送机 成型机 轧钢机 刨床 压缩机	带粘性摩擦的研光机 涡流制动器	泵 风扇 离心机				

8.2 参数列表

参数	功能	范围	工厂缺省值	可更改状态	定标	数据组	数据类型	访问级别
	<ul style="list-style-type: none"> 高过载 (HO) : 如应用对象在整个频率范围内需要高过载, 则使用 HO 模式。很多负载可当作高过载。典型的高过载有传送带、压缩机和容积泵。 低过载 (LO) : 如应用对象具有平方频率/扭矩特性, 如很多风机和水泵, 则使用 LO 模式。低过载可为同一变频器提供以下可能: <ul style="list-style-type: none"> 更高的变频器额定电流 r0207 更高的变频器额定功率 r0206 更高的 I2t 保护阈值 如 P0205 已在快速调试中修改, 则可立即计算出不同电机参数: <ul style="list-style-type: none"> P0305 电机额定电流 P0307 电机额定功率 P0640 电机过载系数 建议首先修改 P0205。然后电机参数可被改写。 如更改此顺序, 电机参数会被超驰。 							
值:	0	高过载						
	1	低过载						
注意:	设置 1 (低过载) 仅用于低过载应用对象 (例如, 水泵和风机)。如将此设置用于高过载应用对象, 则 I2t 报警出现太迟, 导致电机过热。							
说明:	此参数仅适用于 FSE 选择变频器应用。此参数值不会复位出厂设置 (见 P0970)。							
r0206	变频器额定功率 [kW]/[hp]	-	-	-	-	-	Float	2
	显示由变频器输入的电机额定功率。							
相关性:	该参数值以[kW]或[hp]显示, 具体取决于 P0100 的设置 (欧洲/北美地区运行)。							
r0207[0...2]	变频器额定电流 [A]	-	-	-	-	-	Float	2
	显示变频器的额定电流。							
下标:	[0]	变频器额定电流						
	[1]	额定 LO 电流						
	[2]	额定 HO 电流						

参数	功能	范围	工厂缺省 值	可更改 状态	定标	数据 组	数据 类型	访问 级别
说明：	<p>高过载（HO）额定电流 r0207[2]的值对应针对所选负载循环（见下图）的西门子 4 极标准电机（IEC）。r0207[2]是用作 HO 应用（负载循环）的 P0305 缺省值。</p> <p>变频器电流/功率</p> <p>r0209 150% 变频器额定电流 (连续) r0207[0] 100% 基本负载电流 (有过载能力) 94.5%</p> <p>60 s 240 s</p>							
r0208	额定变频器电压 [V]	-	-	-	-	-	U32	2
	显示变频器的标称交流电源电压。							
说明：	<p>r0208 = 230 : 200 V 至 240 V (公差 : -10%至+10%) r0208 = 400 : 380 V 至 480 V (公差 : -15%至+10%)</p>							
r0209	变频器最大电流 [A]	-	-	-	-	-	Float	2
	显示变频器允许的最大输出电流。							
相关性：	实际应用中，西门子推荐同时考虑受脉冲频率 P1800、环境温度和海拔高度影响的输出电流降额。降额数据见本手册说明。							
P0210	电源电压[V]	380 - 480	400	T	-	-	U16	3
	参数 P0210 定义电源电压。其缺省值视变频器类型而定。如果 P0210 与电源电压不一致，则必须修改参数。							

8.2 参数列表

参数	功能	范围	工厂缺省 值	可更改 状态	定标	数据 组	数据 类型	访问 级别
相关性：	<p>此参数可优化 Vdc 控制器，如果来自电机的再生能量在其他情况下可能引起直流母线过电压跳闸，则 Vdc 控制器会延长斜坡下降时间。</p> <p>减小此参数值可以使控制器更早地切入并减小过电压危险。</p> <p>设 P1254 (“Vdc 接通阈值自动检测”) = 0。则 Vdc 控制器和复合制动的切入阈值由 P0210 (电源电压) 直接得出：</p> <ul style="list-style-type: none"> • Vdc_min 接通阈值 (r1246) = $P1245 * \sqrt{2} * P0210$ • Vdc_max 接通阈值 (r1242) = $1.15 * \sqrt{2} * P0210$ • 能耗制动接通阈值 = $1.13 * \sqrt{2} * P0210$ • 复合制动接通阈值 = $1.13 * \sqrt{2} * P0210$ <p>设 P1254 (“Vdc 接通阈值自动检测”) = 1。则 Vdc 控制器和复合制动的切入阈值由 r0070 (直流母线电压) 得出：</p> <ul style="list-style-type: none"> • Vdc_min 接通阈值 (r1246) = $P1245 * r0070$ • Vdc_max 接通阈值 (r1242) = $1.15 * r0070$ • 能耗制动接通阈值 = $0.98 * r1242$ • 复合制动接通阈值 = $0.98 * r1242$ <p>只有当变频器处于待机状态超过 20 s 时才会进行自动检测计算。脉冲使能时，计算出的数值在脉冲停止后的 20 s 内冻结。</p>							
说明：	<p>为达到较好效果，建议使能 Vdc 接通阈值自动检测 (P1254 = 1)。仅在电机被驱动时出现直流母线高度波动时，才建议设置 P1254 = 0。在此情况下，请确保 P0210 设置正确。</p> <p>如果电源电压高于输入值，Vdc 控制器可能会自动退出激活状态以避免电机加速。此时会触发报警 (A910)。</p> <p>缺省值取决于变频器类型及其额定数据。</p>							
r0231[0...1]	最大电缆长度[m]	-	-	-	-	-	U16	3
	此下标参数可显示变频器与电机之间允许的最大电缆长度。							
下标：	[0]	非屏蔽电缆最大允许长度						
	[1]	屏蔽电缆最大允许长度						
注意：	为完全满足 EMC 要求，当安装了 EMC 滤波器时，屏蔽电缆的长度不得超过 25 m。							
P0290	变频器过载反应	0 - 3	2	T	-	-	U16	3
	选择变频器对内部过热的反应。							
	0	降低输出频率和输出电流						
	1	不降低，当达到温度极限值时跳闸 (F4/5/6)						

参数	功能	范围	工厂缺省值	可更改状态	定标	数据组	数据类型	访问级别
	2	降低脉冲频率、输出电流和输出频率						
	3	仅降低脉冲频率，且当过载过高时跳闸（F6）						
相关性：	<p>下列物理量值会影响变频器过载保护（见图）：</p> <ul style="list-style-type: none"> 散热器温度（r0037[0]）；导致 A504 和 F4。 IGBT 结温（r0037[1]）；导致 F4 或 F6。 散热器和结温之间的增量温度；导致 A504 和 F6。 变频器 I²t（r0036）；导致 A505 和 F5。 <div style="text-align: center;"> <p>变频器过载反应</p> </div>							
注意：	<p>P0290 = 0, 2：</p> <ul style="list-style-type: none"> 只有在负载也降低时输出频率降低才有效。 例如，对于水泵或风机这类具有平方转矩特性的轻过载应用对象，输出频率降低有效。 P0290 = 0 或 2 时，I_{max} 控制器在变频器过热的情况下会基于输出电流极限值（r0067）作用。 <p>P0290 = 0：</p> <ul style="list-style-type: none"> 如果 r0027 的值高于 r0067（电流极限值），脉冲频率在高于额定值时会立即降低至额定值。 <p>P0290 = 2, 3：</p> <ul style="list-style-type: none"> 只有在脉冲频率 P1800 高于 2 kHz 且运行频率低于 2 Hz 时，脉冲频率才会降低。 实际脉冲频率显示在 r1801[0] 中，用于频率降低的最小脉冲频率显示在 r1801[1] 中。 变频器 I²t 基于输出电流和输出频率作用，但不基于脉冲频率。 <p>如果变频器做出的反应不足以降低其内部温度，则始终会发生跳闸。</p>							

8.2 参数列表

参数	功能	范围	工厂缺省值	可更改状态	定标	数据组	数据类型	访问级别
P0291[0...2]	变频器保护	0 - 7	1	U, T	-	DDS	U16	4
	位 00 用于输出频率低于 2 Hz 时使能/禁用自动脉冲频率降低。优点是可降低频率低于 2 Hz 时的噪音。							
	位	信号名称			1 信号	0 信号		
	00	脉冲频率降到 2 Hz 以下			是	否		
	01	预留			是	否		
	02	使能失相检测			否	是		
	03	预留			是	否		
	04	使能输出电流波动检测			否	是		
	05	使能增强死时补偿			否	是		
说明：	见 P0290							
P0292	变频器温度报警 [°C]	0 - 25	5	U, T	-	-	U16	3
	定义变频器的过热跳闸阈值 (F4) 与报警阈值 (A504) 之间的温度差 (单位为°C)。跳闸阈值由变频器存储在内部, 用户不能更改。							
P0294	变频器 I ² t 报警 [%]	10.0 - 100.0	95.0	U, T	-	-	Float	3
	定义产生报警 A505 (变频器 I ² t) 时的 [%]值。 变频器 I ² t 计算用于确定变频器过载的最大容许时间。 当达到这个最大容许时间时, 则认为 I ² t 计算值= 100 %。							
相关性：	<ul style="list-style-type: none"> 变频器的输出电流已被减小。 I²t 的值不超过 100 %。 							
说明：	P0294 = 100 %对应于稳态标称负载。							
P0295	变频器风扇关闭延时 [s]	0 - 3600	0	U, T	-	-	U16	3
	定义变频器风扇在变频器已经停止后的关闭延迟时间, 单位为秒。							
说明：	此参数设为 0 时, 变频器风扇在变频器停止时关闭, 即没有延迟。							

参数	功能	范围	工厂缺省 值	可更改 状态	定标	数据 组	数据 类型	访问 级别
P0296	高输出电流波动响应	0 - 2	0	T	-	-	U16	3
	定义输出电流中出现高波动时变频器的响应。							
	0	无响应						
	1	产生报警 (A523)						
	2	产生故障 (F23)						
P0301[0...2]	轻松快调电机参数, 电机额定功率 [kW]	0 - 2000	0	C(1)	-	DDS	Float	1
	铭牌上的电机额定功率。无需其他参数。如果使用此参数, 则其他电机参数的值可由固件估算得出。							
相关性:	仅当 P0010 = 1 (快速调试) 时才能更改。							
小心:	此功能仅用于电源频率为 50 Hz、星形连接的 4 极电机。如需设置其他电机参数, 则必须将此参数设为零。							
P0304[0...2]	电机额定电压[V]	10 - 2000	400	C(1)	-	DDS	U16	1
	电机铭牌上的电机标称电压。							
相关性:	仅当 P0010 = 1 (快速调试) 时才能更改。 缺省值取决于变频器类型及其额定数据。							
小心:	输入的铭牌数据必须与电机接线 (星形/三角形) 一致。也就是说, 如果电机采用三角形接线方式, 则必须输入三角形接线的铭牌数据。							
	<p>IEC电机</p> <p>三角形接线</p> <p>星形接线</p>							

8.2 参数列表

参数	功能	范围	工厂缺省值	可更改状态	定标	数据组	数据类型	访问级别
说明：	<p>下图给出了典型铭牌的示例以及有关电机数据在铭牌上的位置。</p>							
P0305[0...2]	电机额定电流[A]	0.01 - 10000.00	1.86	C(1)	-	DDS	Float	1
	电机铭牌上的电机标称电流。							
相关性：	<p>仅当 P0010 = 1（快速调试）时才能更改。 还取决于 P0320（电机磁化电流）。</p>							
说明：	<p>P0305 的最大值取决于变频器最大电流 r0209 和电机类型： 异步电机：P0305_max = P0209 建议 P0305（电机额定电流）与 r0207（变频器额定电流）之比应当不小于：$(1/8) \leq (P0305/r0207)$ 当电机额定电流 P0305 与变频器最大电流（r0209）二分之一值之比超过 1.5 时，则施加额外的电流降额。这样可以有效保护变频器不受谐波电流的影响。</p> <p>缺省值取决于变频器类型及其额定数据。</p>							
P0307[0...2]	电机额定功率	0.01 - 2000.00	0.75	C(1)	-	DDS	Float	1
	电机铭牌上的电机标称功率 [kW/hp]。							
相关性：	<p>如果 P0100 = 1，则功率值单位为[hp]。 仅当 P0010 = 1（快速调试）时才能更改。</p>							
说明：	缺省值取决于变频器类型及其额定数据。							

参数	功能	范围	工厂缺省 值	可更改 状态	定标	数据 组	数据 类型	访问 级别
P0308[0...2]	电机额定功率因数 cosφ	0.000 - 1.000	0.000	C(1)	-	DDS	Float	1
	电机铭牌上的电机标称功率因数 (cosφ)。							
相关性：	仅当 P0010 = 1 (快速调试) 时才能更改。 仅当 P0100 = 0 或 2 时可见, (电机功率单位为[kW])。 此参数设为 0 时内部计算其值。计算出的值显示在 r0332 中。							
P0309[0...2]	电机额定效率[%]	0.0 - 99.9	0.0	C(1)	-	DDS	Float	1
	电机铭牌上的电机标称效率。							
相关性：	仅当 P0010 = 1 (快速调试) 时才能更改。 仅当 P0100 = 1 时可见, (电机功率单位为[hp])。 此参数设为 0 时内部计算其值。计算出的值显示在 r0332 中。							
P0310[0...2]	电机额定频率[Hz]	12.00 - 550.00	50.00	C(1)	-	DDS	Float	1
	电机铭牌上的电机标称频率。							
相关性：	仅当 P0010 = 1 (快速调试) 时才能更改。 如果更改此参数, 则自动重新计算极对数。							
说明：	更改 P0310 的值可能影响电机最大频率。更多相关信息, 请见 P1082。							
P0311[0...2]	电机额定转速 [RPM]	0 - 40000	1395	C(1)	-	DDS	U16	1
	电机铭牌上的电机标称转速。							
相关性：	仅当 P0010 = 1 (快速调试) 时才能更改。 此参数设为 0 时内部计算其值。 V/f 控制中的滑差补偿需要有电机额定转速才能正常工作。 如果更改此参数, 则自动重新计算极对数。							
说明：	缺省值取决于变频器类型及其额定数据。							
r0313[0...2]	电机极对	-	-	-	-	DDS	U16	3
	显示变频器正在用于内部计算的电机极对数。							
相关性：	当 P0310 (电机额定频率) 或 P0311 (电机额定转速) 改变时, 自动重新计算。 r0313 = 1 : 2 极电机 r0313 = 2 : 4 极电机 ...							

8.2 参数列表

参数	功能	范围	工厂缺省 值	可更改 状态	定标	数据 组	数据 类型	访问 级别
P0314[0...2]	电机极对数	0 - 99	0	C(1)	-	DDS	U16	3
	定义电机的极对数。							
相关性：	仅当 P0010 = 1（快速调试）时才能更改。 如果此参数设为 0，则在运行时使用 r0313（计算出的电机极对）。设为 > 0，则 r0313 无效。 P0314 = 1：2 极电机 P0314 = 2：4 极电机 ...							
P0320[0...2]	电机磁化电流[%]	0.0 - 99.0	0.0	C, T	-	DDS	Float	3
	定义相对于 P0305（电机额定电流）的电机磁化电流。							
相关性：	设此参数为 0，则由 P0340 = 1（根据铭牌输入的数据）或者 P3900 = 1 - 3（快速调试结束）进行计算。计算出的值显示在 r0331 中。							
r0330[0...2]	电机额定滑差[%]	-	-	-	PERCENT	DDS	Float	3
	显示相对于 P0310（电机额定频率）和 P0311（电机额定转速）的电机标称滑差。 $r0330[\%] = ((P0310 - r0313 * (P0311/60))/P0310) * 100\%$							
r0331[0...2]	额定磁化电流[A]	-	-	-	-	DDS	Float	3
	显示计算出的电机磁化电流。							
r0332[0...2]	额定功率因数	-	-	-	-	DDS	Float	3
	显示电机的功率因数。							
相关性：	如果 P0308（电机额定功率因数 cosφ）设为 0，则由内部计算出功率因数；否则显示 P0308 中输入的值。							
r0333[0...2]	电机额定转矩 [Nm]	-	-	-	-	DDS	Float	3
	显示电机的额定转矩。							
相关性：	此参数值通过 P0307（电机额定功率）和 P0311（电机额定转速）计算得出。 $r0333[\text{Nm}] = (p0307[\text{kW}] * 1000)/((p0311[1/\text{min}]/60) * 2 * \text{Pi})$							

参数	功能	范围	工厂缺省 值	可更改 状态	定标	数据 组	数据 类型	访问 级别
P0335[0...2]	电机冷却	0 - 3	0	C, T	-	DDS	U16	2
	选择所采用的电机冷却系统。							
	0	自冷：采用安装在电机轴上的风扇进行冷却						
	1	强制冷却：采用单独供电的冷却风扇进行冷却						
	2	自冷与内置风扇						
	3	强制冷却与内置风扇						
P0340[0...2]	电机参数计算	0 - 4	0	T	-	DDS	U16	2
	计算各种电机参数。							
				P0340 = 1	P0340 = 2	P0340 = 3	P0340 = 4	
	P0341[0...2]电机惯量[kg*m^2]			x				
	P0342[0...2]总惯量/电机惯量之比			x				
	P0344[0...2]电机重量			x				
	P0346[0...2]磁化时间			x		x		
	P0347[0...2]去磁时间			x		x		
	P0350[0...2]定子电阻（线间）			x	x			
	P0352[0...2]电缆电阻			x	x			
	P0354[0...2]转子电阻			x	x			
	P0356[0...2]定子漏感			x	x			
	P0358[0...2]转子漏感			x	x			
	P0360[0...2]主电感			x	x			
	P0625[0...2]电机环境温度			x	x			
	P1253[0...2]控制器输出限制			x		x		
	P1316[0...2]电压提升结束频率			x		x		
	P1338[0...2]谐振阻尼增益 V/f			x		x	x	
	P1341[0...2] I _{max} 控制器积分时间			x		x	x	
	P1345[0...2] I _{max} 电压控制器比例增益			x		x	x	
	P1346[0...2] I _{max} 电压控制器积分时间			x		x	x	
	P2002[0...2]基准电流			x				

8.2 参数列表

参数	功能	范围	工厂缺省值	可更改状态	定标	数据组	数据类型	访问级别
	P2003[0...2]基准转矩			x				
	P2185[0...2]转矩上限阈值 1			x				
	P2187[0...2]转矩上限阈值 2			x				
	P2189[0...2]转矩上限阈值 3			x				
	0	不计算						
	1	全部参数设置						
	2	等效电路数据计算						
	3	V/f 控制数据计算						
	4	仅对控制器设定进行计算						
说明：	<p>在调试期间需要使用此参数来优化变频器性能。如果变频器与电机的功率额定值有较明显的不匹配情况，则 r0384 和 r0386 可能计算不正确。在此情况下，使用参数 P1900。</p> <p>当传输参数 P0340 时，变频器使用其处理器执行内部计算。此时变频器通讯可能中断。一旦变频器的内部计算结束就可以确认故障。计算持续时间约为 10s。</p>							
P0341[0...2]	电机惯量 [kg*m^2]	0.0001 - 1000.0	0.0018	U, T	-	DDS	Float	3
	<p>设定电机的空载转动惯量。</p> <p>此参数值结合 P0342（总惯量/电机惯量之比）和 P1496（加速度定标系数）可得出加速转矩（r1518），该加速转矩可以加到由 BICO 信号源（P1511）产生的任何附加转矩上，并加入转矩控制功能中。</p>							
相关性：	P0340 定义的自动计算对该参数有影响。							
说明：	<p>P0341 * P0342 的结果包含在速度控制器计算中。</p> <p>P0341 * P0342 =总电机惯量</p> <p>P1496 = 100 %激活速度控制器的加速度预控制，并且通过 P0341 和 P0342 计算转矩。</p>							
P0342[0...2]	总惯量/电机惯量之比	1.000 - 400.00	1.000	U, T	-	DDS	Float	3
	设定总惯量（负载+电机）与电机惯量之比。							
相关性：	见 P0341							

参数	功能	范围	工厂缺省 值	可更改 状态	定标	数据 组	数据 类型	访问 级别
P0344[0...2]	电机重量[kg]	1.0 - 6500.0	9.4	U, T	-	DDS	Float	3
	定义电机的重量[kg]。							
相关性：	见 P0341							
说明：	此参数值用于电机热模型中。其通常由 P0340（电机参数）自动计算得出，但也可以手动输入。缺省值取决于变频器类型及其额定数据。							
r0345[0...2]	电机启动时间[s]	-	-	-	-	DDS	Float	3
	显示电机的启动时间。该时间对应电机的标定惯量。启动时间是指从静止状态以电机额定转矩（r0333）加速度达到电机额定转速所需的时间。							
P0346[0...2]	磁化时间[s]	0.000 - 20.000	1.000	U, T	-	DDS	Float	3
	设定磁化时间[s]，即脉冲使能之后到斜坡上升开始之前的等待时间。电机在此时间内建立磁化。磁化时间通常根据电机数据自动计算得出，并且与转子时间参数对应。							
相关性：	见 P0341							
注意：	过度减小磁化时间可能导致电机磁化不足。							
说明：	如果电压提升设定值高于 100%，则可能减小磁化时间。缺省值取决于变频器类型及其额定数据。							
P0347[0...2]	去磁时间[s]	0.000 - 20.000	1.000	U, T	-	DDS	Float	3
	设定 OFF2/故障后脉冲重新使能之前所允许的时间。							
相关性：	见 P0341							
注意：	不在正常结束的斜坡下降后生效，例如，OFF1、OFF3 或点动模式后。如时间减少过多，则会出现过电流跳闸。							
说明：	去磁时间约为转子时间常数的 2.5 倍，单位为秒。缺省值取决于变频器类型及其额定数据。							

参数列表

8.2 参数列表

参数	功能	范围	工厂缺省值	可更改状态	定标	数据组	数据类型	访问级别
P0350[0...2]	定子电阻 (线间) [Ω]	0.00001 - 2000.0	2.0000	U, T	-	DDS	Float	3
	所连接电机的定子电阻值 (线间值)。此参数值不包括电缆电阻。							
相关性 :	见 P0341							
说明 :	<p>可以通过三种方法确定此参数值 :</p> <ul style="list-style-type: none"> 采用下列参数计算 <ul style="list-style-type: none"> P0340 = 1 (按铭牌输入的数据) 或者 P0010 = 1, P3900 = 1、2 或 3 (快速调试结束)。 采用 P1900 = 2 (标准电机数据识别 - 覆写定子电阻值) 测量。 使用欧姆表手动测量。 <p>由于手动测得的电阻是线间值, 其中还包括电缆电阻, 因此必须将测得的值除以二并且减去电缆电阻。</p> <p>P0350 中输入的值是通过最后使用的方法获得的。缺省值取决于变频器类型及其额定数据。</p>							
P0352[0...2]	电缆电阻[Ω]	0.0 - 120.0	0.0	U, T	-	DDS	Float	3
	描述变频器与电动机之间一相的电缆电阻值。							
相关性 :	见 P0341							
P0354[0...2]	转子电阻[Ω]	0.0 - 300.0	10.0	U, T	-	DDS	Float	3
	设定电机等效电路的转子电阻 (相值)。							
相关性 :	采用电机模型自动计算得出, 或者采用 P1900 (电机参数识别) 确定。P0340 定义的自动计算对该参数有影响。							
P0356[0...2]	定子漏感[mH]	0.00001 - 1000.0	10.000	U, T	-	DDS	Float	3
	设定电机等效电路的定子漏感 (相值)。							
相关性 :	见 P0354							
P0358[0...2]	转子漏感[mH]	0.0 - 1000.0	10.0	U, T	-	DDS	Float	3
	设定电机等效电路的转子漏感 (相值)。							
相关性 :	见 P0354							

参数	功能	范围	工厂缺省 值	可更改 状态	定标	数据 组	数据 类型	访问 级别
P0360[0...2]	主电感[mH]	0.0 - 10000.0	10.0	U, T	-	DDS	Float	3
	设定电机等效电路的主电感（相值）。							
相关性：	见 P0354							
小心：	等效电路的数据与星形等效电路相关。如果需要向变频器中输入三角形等效电路的任何数据，则必须在输入之前转换成星形等效电路数据。							
r0370[0...2]	定子电阻[%]	-	-	-	PERCENT	DDS	Float	4
	显示电机等效电路的标定定子电阻（相值）。							
r0372[0...2]	电缆电阻[%]	-	-	-	PERCENT	DDS	Float	4
	显示电机等效电路的标定电缆电阻（相值）。该值估算为定子电阻的 20 %。							
r0373[0...2]	额定定子电阻[%]	-	-	-	PERCENT	DDS	Float	4
	显示电机等效电路的额定定子电阻（相值）。							
r0374[0...2]	转子电阻[%]	-	-	-	PERCENT	DDS	Float	4
	显示电机等效电路的标定转子电阻（相值）。							
r0376[0...2]	额定转子电阻[%]	-	-	-	PERCENT	DDS	Float	4
	显示电机等效电路的额定转子电阻（相值）。							
r0377[0...2]	总漏抗[%]	-	-	-	PERCENT	DDS	Float	4
	显示电机等效电路的标定中漏抗（相值）。							
r0382[0...2]	主电抗[%]	-	-	-	PERCENT	DDS	Float	4
	显示电机等效电路的标定主电抗（相值）。							
r0384[0...2]	转子时间常数[ms]	-	-	-	-	DDS	Float	3
	显示计算出的转子时间常数。							
r0386[0...2]	总漏电时间常数 [ms]	-	-	-	-	DDS	Float	4
	显示电机的总漏电时间常数。							
r0395	CO：总定子电阻 [%]	-	-	-	PERCENT	-	Float	3
	显示电机定子电阻，为定子/电缆电阻总和。							

8.2 参数列表

参数	功能	范围	工厂缺省 值	可更改 状态	定标	数据 组	数据 类型	访问 级别
P0503[0...2]	使能异常不停机运行	0 - 1	0	T	-	-	U16	3
	使能异常不停机运行模式。此运行模式通过使能所有当前可用的降额功能以及自动再启动功能可以防止变频器跳闸。结合 P2113 = 1（变频器报警禁用）使用可屏蔽由用户导致的报警。							
	0	禁止异常不停机模式						
	1	使能异常不停机模式						
下标：	[0]	传动数据组 0（DDS0）						
	[1]	传动数据组 1（DDS1）						
	[2]	传动数据组 2（DDS2）						
注意：	P0503 = 1 自动设定下列参数值以尽量减小跳闸的可能： <ul style="list-style-type: none"> • P0290 = 2（变频器过载响应：降低脉冲频率、输出电流和输出频率） • P1210 = 7（自动再启动功能：电源电压下降/掉电或故障后再启动，达到 P1211 设定值时跳闸） • P1211 = 10（变频器尝试再启动次数） • P1240 = 3（Vdc 控制器配置：同时使能 Vdc_max 控制器和动能缓冲（KIB）） P0503 = 0 将下列参数复位至缺省值： <ul style="list-style-type: none"> • P0290 = 2（变频器过载响应：降低脉冲频率、输出电流和输出频率） • P1210 = 1（自动再启动功能：上电后跳闸复位，P1211 禁用） • P1211 = 3（变频器尝试再启动次数） • P1240 = 1（Vdc 控制器配置：使能 Vdc_max 控制器） 							
说明：	另见 P0290、P1210、P1211、P1240、和 P2113							
P0507	应用宏	0 - 255	0	C(1)	-	-	U16	1
	选择已给定的应用宏，应用宏是一组针对特定应用设置的参数值。有多个应用宏可供选择，覆盖了诸如普通水泵、传送带、压缩机等基础应用。							
说明：	请注意，要确保应用宏的设置正确，则只有在调试过程中执行参数复位后才能更改应用宏的编号。							

参数	功能	范围	工厂缺省值	可更改状态	定标	数据组	数据类型	访问级别
P0511[0...2]	显示定标	0.00 - 100.00	[0] 1.00 [1] 1.00 [2] 0.00	U, T	-	-	Float	3
	<p>允许用户输入用于电机频率显示的定标系数。</p> <p>下标 0 =乘数值 (a)</p> <p>下标 1 =除数值 (b)</p> <p>下标 2 =常数值 (c)</p> <p>如果此参数值为非缺省值，则内置与外接 BOP 上显示的频率值和设定值会进行相应的定标。请注意，数值经过定标后不会再显示“Hz”单位。用于显示定标的公式为：$(a/b)*N + c$。</p>							
下标：	[0]	显示定标乘数						
	[1]	显示定标除数						
	[2]	显示定标常数						
r0512	CO：经过滤波的定标频率	-	-	-	-	-	Float	2
	显示变频器的输出频率实际值 (r0024)，不包括滑差补偿（以及谐振阻尼、V/f 控制模式下的频率限制）。							
P0604[0...2]	电机温度阈值[°C]	0.0 - 200.0	130.0	U, T	-	DDS	Float	2
	输入用于电机温度保护的报警阈值。所定义的跳闸温度始终比报警阈值 P0604 高 10 %。如果电机实际温度超过报警温度，则变频器按 P0610 中所定义的方式作出反应。							
相关性：	该参数值应至少比电机环境温度 P0625 高 40°C。							
P0610[0...2]	电机 I ² t 温度反应	0 - 6	6	T	-	DDS	U16	3
	定义电机温度达到报警阈值时的反应。							
	0	仅报警。上电时不恢复（断电时保存的）电机温度						
	1	报警且 I _{max} 控制激活（电机电流降低），跳闸（F11）。上电时不恢复（断电时保存的）电机温度						
	2	报警并跳闸（F11）。上电时不恢复（断电时保存的）电机温度						
	4	仅报警。上电时恢复（断电时保存的）电机温度						
	5	报警且 I _{max} 控制激活（电机电流降低），跳闸（F11）。上电时恢复（断电时保存的）电机温度						
	6	报警并跳闸（F11）。上电时恢复（断电时保存的）电机温度						

8.2 参数列表

参数	功能	范围	工厂缺省 值	可更改 状态	定标	数据 组	数据 类型	访问 级别
相关性：	跳闸阈值= P0604 (电机温度阈值) * 110 %							
说明：	<ul style="list-style-type: none"> • P0610 = 0 (无反应, 仅报警) 当温度达到 P0604 中定义的报警阈值时, 变频器显示报警 A511 且不作任何反应。 • P0610 = 1 (报警, I_{max} 降低, 跳闸) 当温度达到 P0604 中定义的报警阈值时, 变频器显示报警 A511, 同时降低频率并且在温度超过跳闸阈值时以 F11 跳闸。 • P0610 = 2 (报警并以 F11 跳闸) 当温度达到 P0604 中定义的报警阈值时, 变频器显示报警 A511, 并且在温度超过跳闸阈值时以 F11 跳闸。 <p>电机 I²t 旨在计算电机温度, 并在电机存在过热危险时禁止变频器。 I²t 运行说明: 测得的电机电流在 r0027 中显示。电机温度°C 在 r0035 中显示。 该温度值由使用电机热模型的计算值得出。 设置 P0610 可以更改报警反应。 r0035 能够起到有效的监控作用, 尤其是当计算出的电机温度过高时。</p>							
P0622[0...2]	启动后的温度识别 磁化时间[ms]	0.000 - 20000	0.000	U, T	-	DDS	Float	3
	设定定子电阻识别的磁化时间。							
r0623[0...2]	CO : 定子电阻识 别显示[Ω]	-	-	-	-	DDS	Float	4
	显示在温度识别后识别出的实际定子电阻。							
P0625[0...2]	电机环境温度[°C]	-40.0 - 80.0	20.0	C, U, T	-	DDS	Float	3
	电机数据识别时的电机环境温度。只允许在电机冷态时更改此参数值。更改参数值后必须进行电机数据识别。							
相关性：	P0340 定义的自动计算对该参数有影响。							
P0626[0...2]	定子铁芯过热[°C]	20.0 - 200.0	50.0	U, T	-	DDS	Float	4
	定子铁芯的过热温度。							
说明：	温升对于正弦运行有效 (电源温升)。同时还考虑由于变频器运行 (调制损耗) 和输出滤波器导致的温升。							

参数	功能	范围	工厂缺省 值	可更改 状态	定标	数据 组	数据 类型	访问 级别
P0627[0...2]	定子绕组过热[°C]	20.0 - 200.0	80.0	U, T	-	DDS	Float	4
	定子绕组的过热温度。只允许在电机冷态时更改此参数值。更改参数值后必须进行电机数据识别。							
说明：	见 P0626							
P0628[0...2]	转子绕组过热[°C]	20.0 - 200.0	100.0	U, T	-	DDS	Float	4
	转子绕组的过热温度。							
说明：	见 P0626							
r0630[0...2]	CO：电机模型环境温度[°C]	-	-	-	-	DDS	Float	4
	显示电机质量模型的环境温度。							
r0631[0...2]	CO：定子铁芯温度 [°C]	-	-	-	-	DDS	Float	4
	显示电机质量模型的铁芯温度。							
r0632[0...2]	CO：定子绕组温度[°C]	-	-	-	-	DDS	Float	4
	显示电机质量模型的定子绕组温度。							
r0633[0...2]	CO：转子绕组温度 [°C]	-	-	-	-	DDS	Float	4
	显示电机质量模型的转子绕组温度。							
P0640[0...2]	电机过载系数[%]	10.0 - 400.0	150.0	C, U, T	-	DDS	Float	2
	定义相对于 P0305（电机额定电流）的电机过载电流极限值。							
相关性：	在变频器最大电流限制以内，或者在电机额定电流（P0305）的 400 % 限制以内，取较低值。 $P0640_max = (\min(r0209, 4 * P0305)/P0305) * 100$							
说明：	P0640 参数值的更改仅在下一个 OFF 状态之后生效。							
P0700[0...2]	选择命令源	0 - 5	1	C, T	-	CDS	U16	1
	选择数字量命令源。							
	0	出厂默认设置						
	1	操作面板（键盘）						
	2	端子						
	5	RS485 上的 USS/MODBUS 通讯						

8.2 参数列表

参数	功能	范围	工厂缺省 值	可更改 状态	定标	数据 组	数据 类型	访问 级别
相关性：	更改此参数值会设定（至缺省值）所选命令源上的所有设置。包括以下参数：P0701, ... （数字量输入的功能），P0840, P0842, P0844, P0845, P0848, P0849, P0852, P1020, P1021, P1022, P1023, P1035, P1036, P1055, P1056, P1074, P1110, P1113, P1124, P1140, P1141, P1142, P1230, P2103, P2104, P2106, P2200, P2220, P2221, P2222, P2223, P2235, P2236							
小心：	请注意，改变 P0700 的值会使所有 BI 参数复位至缺省值。							
说明：	RS485 支持 MODBUS 以及 USS 协议。RS485 上的所有 USS 选项同样适用于 MODBUS。 如 P0700 = 0，则以下数字量输入功能相关参数的值仅能设为其默认值：P0701、P0702、P0703、P0704、P0712 及 P0713。							
P0701[0...2]	数字量输入 1 的功能	0 - 99	0	T	-	CDS	U16	2
	选择数字量输入 1 的功能。							
	0	禁止数字量输入						
	1	ON/OFF1						
	2	ON 反转/OFF1						
	3	OFF2 - 按惯性自由停车						
	4	OFF3 - 快速斜坡下降停车						
	5	ON/OFF2 命令						
	9	故障确认						
	10	正向点动						
	11	反向点动						
	12	反转						
	13	MOP（电动电位计）升速（增加频率）						
	14	MOP 降速（减小频率）						
	15	固定频率选择器位 0						
	16	固定频率选择器位 1						
	17	固定频率选择器位 2						
	18	固定频率选择器位 3						
	22	快速停车命令源 1						

参数	功能	范围	工厂缺省 值	可更改 状态	定标	数据 组	数据 类型	访问 级别
	23	快速停车命令源 2						
	24	快速停车超驰						
	25	直流制动使能						
	27	PID 使能						
	29	外部跳闸						
	33	禁止附加频率设定值						
	99	BICO 参数设置使能						
相关性：	参数值 99（BICO 参数设置使能）需要设置以下参数才能复位： <ul style="list-style-type: none"> • P0700 命令源，或 • P0010 = 1，P3900 = 1、2 或 3（快速调试），或 • P0010 = 30，P0970 = 1 工厂复位 							
说明：	“ON/OFF1”只能选择用于一个数字量输入（例如 P0700 = 2，P0701 = 1）。通过设 P0702 = 1 配置数字量输入 2 时，如果同时设 P0701 = 0，则会禁用数字量输入 1。只有最后一个生效的数字量输入才能用作命令源。数字量输入“ON/OFF1”可结合另一数字量输入“ON 反向/OFF1”使用。							
P0702[0...2]	数字量输入 2 的功能	0 - 99	0	T	-	CDS	U16	2
	选择数字量输入 2 的功能。 见 P0701。							
P0703[0...2]	数字量输入 3 的功能	0 - 99	9	T	-	CDS	U16	2
	选择数字量输入 3 的功能。 见 P0701。							
P0704[0...2]	数字量输入 4 的功能	0 - 99	15	T	-	CDS	U16	2
	选择数字量输入 4 的功能。 见 P0701。							
P0705[0...2]	数字量输入 5 的功能	0 - 99	16	T	-	CDS	U16	2
	选择数字量输入 5 的功能。 见 P0701。							
说明：	此数字量输入由 I/O 扩展模块（选件）提供。							

8.2 参数列表

参数	功能	范围	工厂缺省 值	可更改 状态	定标	数据 组	数据 类型	访问 级别
P0706[0...2]	数字量输入 6 的功能	0 - 99	17	T	-	CDS	U16	2
	选择数字量输入 6 的功能。 见 P0701。							
说明：	此数字量输入由 I/O 扩展模块（选件）提供。							
P0712[0...2]	模拟量/数字量输入 1	0 - 99	0	T	-	CDS	U16	2
	选择数字量输入 AI1 的功能（通过模拟量输入）。 见 P0701。							
说明：	见 P0701。高于 4 V 的信号激活；低于 1.6 V 的信号不激活。							
P0713[0...2]	模拟量/数字量输入 2	0 - 99	0	T	-	CDS	U16	2
	选择数字量输入 AI2 的功能（通过模拟量输入）。 见 P0701。							
说明：	见 P0701。高于 4 V 的信号激活；低于 1.6 V 的信号不激活。							
P0717	连接宏	0 - 255	0	C(1)	-	-	U16	1
	选择已给定的连接宏，连接宏是一组用于特定控制接线的参数值。有多个连接宏可供选 择，定义了诸如端子、BOP、带模拟量设定值的 PID 等基本控制接线设置。							
说明：	请注意，要确保连接宏的设置正确，则只有在调试过程中执行参数复位后才能更改连接宏 的编号。							
P0719[0...2]	命令和频率设定值 选择	0 - 57	0	T	-	CDS	U16	4
	用于变频器控制命令源选择的总开关。在可自由编程 BICO 参数与固定命令/设定值程序文 件之间切换命令和设定值源。命令和设定值源可以单独更改。十位数选择命令源，个位数 选择设定值源。							
	0	命令 = BICO 参数，设定值 = BICO 参数						
	1	命令 = BICO 参数，设定值 = MOP 设定值						
	2	命令 = BICO 参数，设定值 = 模拟量设定值						
	3	命令 = BICO 参数，设定值 = 固定频率						
	4	命令 = BICO 参数，设定值 = RS232 上的 USS（预留）						

参数	功能	范围	工厂缺省 值	可更改 状态	定标	数据 组	数据 类型	访问 级别
	5	命令 = BICO 参数, 设定值 = RS485 上的 USS/MODBUS						
	7	命令 = BICO 参数, 设定值 = 模拟量设定值 2						
	40	命令 = RS232 上的 USS (预留), 设定值 = BICO 参数						
	41	命令 = RS232 上的 USS (预留), 设定值 = MOP 设定值						
	42	命令 = RS232 上的 USS (预留), 设定值 = 模拟量设定值						
	43	命令 = RS232 上的 USS (预留), 设定值 = 固定频率						
	44	命令 = RS232 上的 USS (预留), 设定值 = RS232 上的 USS (预留)						
	45	命令 = RS232 上的 USS (预留), 设定值 = RS485 上的 USS/MODBUS						
	47	命令 = RS232 上的 USS (预留), 设定值 = 模拟量设定值 2						
	50	命令 = RS485 上的 USS/MODBUS 通讯, 设定值 = BICO 参数						
	51	命令 = RS485 上的 USS/MODBUS 通讯, 设定值 = MOP 设定值						
	52	命令 = RS485 上的 USS/MODBUS 通讯, 设定值 = 模拟量设定值						
	53	命令 = RS485 上的 USS/MODBUS 通讯, 设定值 = 固定频率						
	54	命令 = RS485 上的 USS/MODBUS 通讯, 设定值 = RS232 上的 USS (预留)						
	55	命令 = RS485 上的 USS/MODBUS 通讯, 设定值 = RS485 上的 USS/MODBUS						
	57	命令 = RS485 上的 USS/MODBUS 通讯, 设定值 = 模拟量设定值 2						
相关性 :	P0719 的优先级高于 P0700 和 P1000。如果设此参数值不为 0 (即 BICO 参数不是设定值源), 则 P0844/P0848 (OFF2/OFF3 的第一个源) 不生效; P0845/P0849 (OFF2/OFF3 的第二个源) 生效, 且 OFF 命令通过已定义的源获得。先前建立的 BICO 连接保持不变。							
注意 :	这在比如通过 P0700 = 2 临时改变命令源的情况下尤其有用。P0719 中的设定 (与 P0700 设定相反) 不会复位数字量输入 (P0701, P0702, ...)。							
r0720	数字量输入数量	-	-	-	-	-	U16	3
	显示数字量输入的数量。							
r0722.0...12	CO/BO : 数字量输入数值	-	-	-	-	-	U16	2
	显示数字量输入的状态。							
	位	信号名称			1 信号		0 信号	
	00	数字量输入 1			是		否	

8.2 参数列表

参数	功能	范围	工厂缺省值	可更改状态	定标	数据组	数据类型	访问级别
	01	数字量输入 2			是			否
	02	数字量输入 3			是			否
	03	数字量输入 4			是			否
	04	数字量输入 5			是			否
	05	数字量输入 6			是			否
	11	模拟量输入 1			是			否
	12	模拟量输入 2			是			否
说明：	信号激活时，相应的显示段发亮。 数字量输入 5 和 6 由 I/O 扩展模块（选件）提供。							
P0724	数字量输入的防抖动时间	0 - 3	3	T	-	-	U16	3
	定义用于数字量输入的防抖动时间（滤波时间）。							
	0	无防抖动时间						
	1	2.5 ms 防抖动时间						
	2	8.2 ms 防抖动时间						
	3	12.3 ms 防抖动时间						
P0727[0...2]	2/3 线控制方式选择	0 - 3	0	C, T	-	CDS	U16	2
	使用端子确定控制方式。该参数允许对控制原理进行选择。控制原理具有排他性。 2/3 线控制允许变频器以下列方式之一启动、停止和反转： <ul style="list-style-type: none"> 使用西门子标准控制的 2 线控制 使用 ON/OFF1 和 REV 作为永久信号 							

参数	功能	范围	工厂缺省 值	可更改 状态	定标	数据 组	数据 类型	访问 级别
	<ul style="list-style-type: none"> 使用西门子标准控制的 2 线控制 <p>使用 ON/OFF1 和 ON_REV/OFF1 作为永久信号</p>							
	<ul style="list-style-type: none"> 2 线控制 <p>使用 ON_FWD 和 ON_REV 作为永久信号</p>							
	<ul style="list-style-type: none"> 3 线控制 <p>使用 STOP 作为永久信号，FWD 和 REVP 为脉冲信号</p>							

8.2 参数列表

参数	功能	范围	工厂缺省值	可更改状态	定标	数据组	数据类型	访问级别
	<ul style="list-style-type: none"> 3 线控制 使用 OFF1/HOLD 和 REV 作为永久信号，ON 为脉冲信号							
	0	西门子标准控制（启动/方向）						
	1	2 线控制（正向/反向）						
	2	3 线控制（正向/反向）						
	3	3 线控制（启动/方向）						
说明：	其中： <ul style="list-style-type: none"> • P 表示脉冲 • FWD 表示正向 • REV 表示反向 在使用 P0727 选择了一种控制功能后，数字量输入（P0701 - P0704）的设置重新定义如下：							
	P0701 - P0706 的设置	P0727 = 0（西门子标准控制）	P0727 = 1（2 线控制）	P0727 = 2（3 线控制）	P0727 = 3（3 线控制）			
	= 1 (P0840)	ON/OFF1	ON_FWD	STOP	ON_PULSE			
	= 2 (P0842)	ON_REV/OFF1	ON_REV	FWDP	OFF1/HOLD			
	= 12 (P1113)	REV	REV	REVP	REV			
	如要使用 2/3 线控制，则必须对具有新设定值的 ON/OFF1（P0840），ON_REV/OFF1（P0842）和 REV（P1113）的源进行相应的设置。 2/3 线模式下不支持 ON/OFF2 功能。只有当 P0727 = 0 时，才能选择 ON/OFF2 功能。							
	固定频率的使用见 P1000 和 P1001。							

参数	功能	范围	工厂缺省 值	可更改 状态	定标	数据 组	数据 类型	访问 级别
r0730	数字量输出的数量	-	-	-	-	-	U16	3
	显示数字量输出的数量。							
P0731[0...2]	BI：数字量输出 1 的功能	0 - 4294967295	52.3	U, T	-	CDS	U32/ Bin	2
	定义数字量输出 1 的源。							
注意：	通过 P0748 对数字量输出反相可以实现反相逻辑。							
说明：	故障位输出 52.3 在数字量输出端反相。因此，如果 P0748 = 0，当有故障触发时数字量输出设为低电平，无故障时设为高电平。 监控功能 ==> 见 r0052, r0053 电机停机抱闸 ==> 见 P1215 直流制动 ==> 见 P1232、P1233							
P0732[0...2]	BI：数字量输出 2 的功能	0 - 4294967295	52.7	U, T	-	CDS	U32/ Bin	2
	定义数字量输出 2 的源。							
P0733[0...2]	BI：数字量输出 3 的功能	0 - 4294967295	0	U, T	-	CDS	U32/ Bin	2
	定义数字量输出 3 的源。							
说明：	此数字量输出由 I/O 扩展模块（选件）提供。							
P0734[0...2]	BI：数字量输出 4 的功能	0 - 4294967295	0	U, T	-	CDS	U32/ Bin	2
	定义数字量输出 4 的源。							
说明：	此数字量输出由 I/O 扩展模块（选件）提供。							
r0747.0...1	CO/BO：数字量输 出的状态	-	-	-	-	-	U16	3
	显示数字量输出的状态（也包括通过 P0748 的数字量输出的反相）。							
	位	信号名称			1 信号		0 信号	
	00	数字量输出 1 通电			是		否	
	01	数字量输出 2 通电			是		否	
	02	数字量输出 3 通电			是		否	
	03	数字量输出 4 通电			是		否	

8.2 参数列表

参数	功能	范围	工厂缺省 值	可更改 状态	定标	数据 组	数据 类型	访问 级别
相关性：	位 = 0 信号：接触器打开 位 = 1 信号：接触器闭合							
说明：	数字量输出 3 和 4 由 I/O 扩展模块（选件）提供。							
P0748	数字量输出反相	-	0000 bin	U, T	-	-	U16	3
	针对某一特定功能定义数字量输出的高电平和低电平状态。							
	位	信号名称			1 信号	0 信号		
	00	数字量输出 1 反相			是	否		
	01	数字量输出 2 反相			是	否		
	02	数字量输出 3 反相			是	否		
	03	数字量输出 4 反相			是	否		
说明：	数字量输出 3 和 4 由 I/O 扩展模块（选件）提供。							
r0750	模拟量输入数量	-	-	-	-	-	U16	3
	显示可用模拟量输入的数量。							
r0751.0...9	CO/BO：模拟量输入的状态字	-	-	-	-	-	U16	3
	显示模拟量输入的状态。							
	位	信号名称			1 信号	0 信号		
	00	模拟量输入 1 信号丢失			是	否		
	01	模拟量输入 2 信号丢失			是	否		
	08	模拟量输入 1 无信号丢失			是	否		
	09	模拟量输入 2 无信号丢失			是	否		
r0752[0...1]	模拟量输入实际值 [V]或[mA]	-	-	-	-	-	Float	2
	以伏特或百万安培为单位显示在经过定标功能块之前已经平滑滤波的模拟量输入值。							
下标：	[0]	模拟量输入 1 (AI1)						
	[1]	模拟量输入 2 (AI2)						

参数	功能	范围	工厂缺省 值	可更改 状态	定标	数据 组	数据 类型	访问 级别
P0753[0...1]	模拟量输入的平滑 滤波时间[ms]	0 - 10000	3	U, T	-	-	U16	3
	定义模拟量输入的滤波时间（PT1 滤波器）。							
下标：	见 r0752							
说明：	增大该时间（平滑滤波），可减少信号抖动，但会延迟对模拟量输入的响应。 P0753 = 0：不滤波							
r0754[0...1]	定标后的模拟量输 入实际值[%]	-	-	-	-	-	Float	2
	显示在经过定标功能块之后已经平滑滤波的模拟量输入值。							
下标：	见 r0752							
相关性：	P0757 至 P0760 定义（模拟量输入定标）范围。							
r0755[0...1]	CO：定标[4000h] 后的模拟量输入实 际值	-	-	-	4000H	-	I16	2
	<p>显示采用 ASPmin 和 ASPmax（ASP = 模拟量设定值）定标的模拟量输入。</p> <p>经过模拟量定标功能块产生的模拟量设定值（ASP）可以在模拟量最小设定值（ASPmin）与模拟量最大设定值（ASPmax）之间的范围内变化。</p> <p>ASPmin 和 ASPmax 的最大幅值（无符号值）所定义的定标值为 16384。</p> <p>通过把参数 r0755 与一个内部值（例如频率设定值）联系起来，就可以由变频器在内部计算出一个定标值。</p> <p>采用下面的公式可计算出频率值：</p> $r0755 \text{ [Hz]} = (r0755 \text{ [hex]} / 4000 \text{ [hex]}) * P2000 * (\max(ASP_max , ASP_min) / 100\%)$							

8.2 参数列表

参数	功能	范围	工厂缺省 值	可更改 状态	定标	数据 组	数据 类型	访问 级别
示例：	情形 a： ASPmin = 300 %， ASPmax = 100 %， 则 16384 表示 300 %。 参数值在 5461 至 16384 之间变化。 情形 b： ASPmin = -200 %， ASPmax = 100 %， 则 16384 表示 200 %。 参数值在-16384 至+8192 之间变化。							
	<p style="text-align: center;">$4000\text{ h} = \max(\text{ASP}_{\text{max}} , \text{ASP}_{\text{min}})$</p> <p>Graph (a) shows a downward slope from 300% at 0V to 100% at 10V. The y-axis is labeled with ASP_{max} 300%, ASP_{min} 100%, 0, and 200%. The x-axis is labeled with 10 V and 20 mA. A dashed box indicates that 4000 h is equivalent to 16384 dez.</p> <p>Graph (b) shows an upward slope from 200% at 0V to 100% at 10V. The y-axis is labeled with 300%, ASP_{max} 100%, 0, and ASP_{min} 200%. The x-axis is labeled with 10 V and 20 mA. A dashed box indicates that 7FFF h is equivalent to -16383 dez.</p>							
下标：	见 r0752							
说明：	此参数值用作 BICO 模拟量互联输入。ASPmax 表示最高模拟量设定值（这可能是在 10 V 时）。ASPmin 表示最低模拟量设定值（这可能是在 0 V 时）。见 P0757 至 P0760（模拟量输入定标）。							

参数	功能	范围	工厂缺省 值	可更改 状态	定标	数据 组	数据 类型	访问 级别
P0756[0...1]	模拟量输入类型	0 - 4	0	T	-	-	U16	2
	定义模拟量输入的类型，同时使能模拟量输入监控功能。							
	0	单极性电压输入（0 至 10 V）						
	1	单极性电压输入带监控功能（0 至 10 V）						
	2	单极性电流输入（0 至 20 mA）						
	3	单极性电流输入带监控功能（0 至 20 mA）						
	4	双极性电压输入（-10 V 至 10 V）						
下标：	见 r0752							
相关性：	如果模拟量定标功能块用于输出负设定值（见 P0757 至 P0760）则监控功能禁止。							
注意：	<p>在使能监控功能并定义一个死区（P0761）时，如果模拟量输入电压下降到死区电压的 50 % 以下，则将产生一个故障状态（F80）。不能将模拟量输入 2 选择为双极性电压输入。</p> <p>P0756 = 4 时，需确保模拟量输入定标，例如，如需输出频率在 -50 Hz 至 50 Hz 的范围内，则可将参数 P0757 至 P0760 设为负值（例如：P0757 = -10 V、P0758 = -100%）。</p>							
说明：	<p>见 P0757 至 P0760（模拟量输入定标）。</p> <p>在电流模式下，如果输入超过 24 mA，变频器模拟量输入 1 会触发故障 F80/11，模拟量输入 2 会触发故障 F80/12。这会使通道切换回电压模式。在故障（F80）未清除之前，针对相关通道的模拟量输入参数读数不会再刷新。一旦故障清除，输入会切换回电流模式并且读数恢复正常。</p>							
P0757[0...1]	模拟量输入定标的 x1 值	-20 - 20	0	U, T	-	-	Float	2
	P0757 至 P0760 定义（模拟量输入定标）范围。x1 是 $x1/y1$ 和 $x2/y2$ 这两对确定直线的变量的第一个值。模拟量输入定标的 x2 值 P0759 必须大于模拟量定标的 x1 值 P0757。							
下标：	见 r0752							
注意：	<ul style="list-style-type: none"> 模拟量设定值是 P2000 中的基准频率的[%]。 模拟量给定值有可能大于 100 %。 ASPmax 表示最高模拟量设定值（这可能是在 10 V 或 20 mA 时）。 ASPmin 表示最低模拟量设定值（这可能是在 0 V 或 20 mA 时）。 缺省值所定义的定标值为：0 V 或 0 mA = 0 %，10 V 或 20 mA = 100 %。 							

8.2 参数列表

参数	功能	范围	工厂缺省值	可更改状态	定标	数据组	数据类型	访问级别
P0758[0...1]	模拟量输入定标的 y1 值[%]	-99999.9 - 99999.9	0.0	U, T	-	-	Float	2
	按 P0757（模拟量输入定标）中所述设定 y1 值。							
下标：	见 r0752							
相关性：	根据所要产生的设定值，对 P2000 至 P2003（基准频率、电压、电流或转矩）产生影响。							
P0759[0...1]	模拟量输入定标的 x2 值	-20 - 20	10	U, T	-	-	Float	2
	按 P0757（模拟量输入定标）中所述设定 x2 值。							
下标：	见 r0752							
注意：	模拟量输入定标的 x2 值 P0759 必须大于模拟量定标的 x1 值 P0757。							
P0760[0...1]	模拟量输入定标的 y2 值[%]	-99999.9 - 99999.9	100.0	U, T	-	-	Float	2
	按 P0757（模拟量输入定标）中所述设定 y2 值。							
下标：	见 r0752							
相关性：	见 P0758							
P0761[0...1]	模拟量输入死区的宽度	0 - 20	0	U, T	-	-	Float	2
	定义模拟量输入的死区宽度。							
示例：	<p>以下示例中产生一个 2 V 至 10 V，0 Hz 至 50 Hz 的模拟量输入（模拟量输入值为 2 V 至 10 V、0 Hz 至 50 Hz）：</p> <ul style="list-style-type: none"> • P2000 = 50 Hz • P0759 = 8 V P0760 = 75 % • P0757 = 2 V P0758 = 0 % • P0761 = 2 V • P0756 = 0 或 1 <p>以下示例产生一个中心为零的 0 V 至 10 V 模拟量输入（-50 Hz 至+50 Hz），且“保持点”宽度为 0.2 V（到中心两侧各 0.1 V，模拟量输入值为 0 V 至 10 V、-50 Hz 至+50 Hz）：</p> <ul style="list-style-type: none"> • P2000 = 50 Hz • P0759 = 8.75 V P0760 = 75 % • P0757 = 1.25 V P0758 = -75 % • P0761 = 0.1 V • P0756 = 0 或 1 							

参数	功能	范围	工厂缺省 值	可更改 状态	定标	数据 组	数据 类型	访问 级别
下标：	见 r0752							
注意：	如果 P0758 和 P0760 的值（模拟量输入定标的 y 坐标）相应地都为正值或负值，则死区值的范围为 0 V 至 P0761 的值。但是，如果 P0758 和 P0760 的符号相反，则死区在（x 轴与模拟量输入定标曲线）交点的两侧方向有效。							
说明：	P0761[x] = 0：无死区激活。 当采用中心为零的设定时，最小频率 P1080 应当为零。 在死区的末端没有滞环。							
P0762[0...1]	信号丢失的动作延迟[ms]	0 - 10000	10	U, T	-	-	U16	3
	定义从模拟量设定值信号丢失到故障代码 F80 出现的延迟时间。							
下标：	见 r0752							
说明：	专家级用户可以选择针对 F80 所需的反应（缺省设置为 OFF2）。							
r0770	模拟量输出数量	-	-	-	-	-	U16	3
	显示可用模拟量输出的数量。							
P0771[0]	CI：模拟量输出	0 - 4294967295	21[0]	U, T	-	-	U32	2
	定义模拟量输出的功能。							
下标：	[0]	模拟量输出 1（AO1）						
设置：	21	CO：实际频率（定标为 P2000）						
	24	CO：实际输出频率（定标为 P2000）						
	25	CO：实际输出电压（定标为 P2001）						
	26	CO：实际直流母线电压（定标为 P2001）						
	27	CO：实际输出电流（定标至 P2002）						
P0773[0]	模拟量输出的平滑滤波时间[ms]	0 - 1000	2	U, T	-	-	U16	2
	定义模拟量输出信号的平滑滤波时间。此参数使用 PT1 滤波器使能对模拟量输出的平滑滤波。							
下标：	见 P0771							
相关性：	P0773 = 0：禁用滤波器。							

8.2 参数列表

参数	功能	范围	工厂缺省值	可更改状态	定标	数据组	数据类型	访问级别
r0774[0]	模拟量输出实际值 [V]或[mA]	-	-	-	-	-	Float	2
	显示经过滤波和定标之后的模拟量输出值。							
下标：	见 P0771							
说明：	模拟量输出仅为电流输出。通过连接 500 Ω 的外部电阻到端子（4/5）上，可创建范围为 0 V 至 10 V 的电压输出。							
P0775[0]	允许模拟量输出绝对值	0 - 1	0	T	-	-	U16	2
	决定是否使用模拟量输出绝对值。如使能，则此参数值为将要输出的绝对值。如果输出值原本为负值，则设定 r0785 的相应位，否则将被清除。							
下标：	见 P0771							
P0777[0]	模拟量输出定标的 x1 值[%]	-99999 - 99999	0.0	U, T	-	-	Float	2
	定义输出特性曲线的 x1 值。定标功能块用于调整 P0771（模拟量输出用作模拟量互联输入）中定义的输出值。x1 是 x1/y1 和 x2/y2 这两对确定直线的变量的第一个值。点 P1 (x1, y1)和 P2 (x2, y2)可以任意选择。							
说明：	见 P0771							
相关性：	见 P0758							
P0778[0]	模拟量输出定标的 y1 值	0 - 20	0	U, T	-	-	Float	2
	定义输出特性曲线的 y1 值。							
下标：	见 P0771							
P0779[0]	模拟量输出定标的 x2 值[%]	-99999 - 99999	100.0	U, T	-	-	Float	2
	定义输出特性曲线的 x2 值。							
下标：	见 P0771							
相关性：	见 P0758							
P0780[0]	模拟量输出定标的 y2 值	0 - 20	20	U, T	-	-	Float	2
	定义输出特性曲线的 y2 值。							
下标：	见 P0771							

参数	功能	范围	工厂缺省 值	可更改 状态	定标	数据 组	数据 类型	访问 级别
P0781[0]	模拟量输出死区的宽度	0 - 20	0	U, T	-	-	Float	2
	设定模拟量输出的死区宽度。							
下标：	见 P0771							
r0785.0	CO/BO：模拟量输出的状态字	-	-	-	-	-	U16	2
	显示模拟量输出的状态。位 0 表示模拟量输出 1 的值为负值。							
	位	信号名称			1 信号		0 信号	
	00	模拟量输出 1 为负值			是		否	
P0802	从 EEPROM 传输数据	0 - 2	0	C(30)	-	-	U16	3
	P0802 ≠ 0 时从变频器向外部设备传输数据。如需传输数据，则 P0010 必须设为 30。							
	0	禁止						
	2	开始向 SD 卡传输数据						
说明：	传输结束后此参数自动复位至 0（缺省值）。 传输成功后 P0010 也会复位至 0。 在进行数据传输之前请确保 SD 卡上有足够的空间（8 KB）。							
P0803	向 EEPROM 传输数据	0 - 3	0	C(30)	-	-	U16	3
	0	禁止						
	2	开始从 SD 卡传输数据						
	3	开始从 SD 卡传输数据（电机数据除外）						
	P0803 ≠ 0 时从 SD 克隆文件传输参数值至变频器。必须将 P0010 设为 30 以激活此参数。 参数值的设置参见 P0802。							
说明：	传输结束后此参数自动复位至 0（缺省值）。 传输成功后 P0010 也会复位至 0。							
P0804	选择克隆文件	0 - 99	0	C(30)	-	-	U16	3
	选择待上传/下载的克隆文件。 如 P0804 = 0，则文件名为 clone00.bin 如 P0804 = 1，则文件名称为 clone01.bin 等等							

8.2 参数列表

参数	功能	范围	工厂缺省值	可更改状态	定标	数据组	数据类型	访问级别
P0806	BI：禁止面板访问	0 - 4294967295	0	U, T	-	-	U32	3
通过外部客户端锁定控制面板访问的二进制互联输入。								
r0807.0	BO：显示客户端访问	-	-	-	-	-	U16	3
显示是否将命令和设定值源连接至外部客户端的二进制互联输出。								
	位	信号名称			1 信号		0 信号	
	00	主站控制激活			是		否	
P0809[0...2]	复制命令数据组 (CDS)	0 - 2	[0] 0 [1] 1 [2] 0	T	-	-	U16	2
调用“复制命令数据组 (CDS)”功能。所有命令数据组 (CDS) 参数列表见本手册末尾的“索引”部分。								
示例：	按照以下步骤可将 CDS0 的所有参数值复制到 CDS2 中： P0809[0] = 0, 从 CDS0 复制 P0809[1] = 2, 复制到 CDS2 P0809[2] = 1, 开始复制							
下标：	[0]	从 CDS 复制						
	[1]	复制到 CDS						
	[2]	开始复制						
说明：	在执行复制功能之后，下标 2 中的开始值自动复位至“0”。							
P0810	BI：命令数据组位 0 (手动/自动)	0 - 4294967295	0	U, T	-	-	U32	2
选择一个命令源，通过此命令源读取用于选择命令数据组 (CDS) 的位 0。实际选择的 CDS 显示在 r0054.15 (CDS 位 0) 和 r0055.15 (CDS 位 1) 中。实际激活的 CDS 显示在 r0050 中。								
设置：	722.0	数字量输入 1 (要求 P0701 设为 99, BICO)						
	722.1	数字量输入 2 (要求 P0702 设为 99, BICO)						
	722.2	数字量输入 3 (要求 P0703 设为 99, BICO)						
说明：	P0811 也用于命令数据组 (CDS) 的选择。							

参数	功能	范围	工厂缺省 值	可更改 状态	定标	数据 组	数据 类型	访问 级别
P0811	BI：命令数据组位 1	0 - 4294967295	0	U, T	-	-	U32	2
	选择一个命令源，通过此命令源读取用于选择命令数据组的位 1（见 P0810）。							
设置：	见 P0810。							
说明：	P0810 也用于命令数据组（CDS）的选择。							
P0819[0...2]	复制传动数据组 (DDS)	0 - 2	[0] 0 [1] 1 [2] 0	T	-	-	U16	2
	调用“复制传动数据组（DDS）”功能。所有传动数据组（DDS）参数列表见本手册末尾的“索引”部分。							
示例：	按照以下步骤可将 DDS0 的所有参数值复制到 DDS2 中： P0819[0] = 0，从 DDS0 复制 P0819[1] = 2，复制到 DDS2 P0819[2] = 1，开始复制							
下标：	[0]	从 DDS 复制						
	[1]	复制到 DDS						
	[2]	开始复制						
说明：	见 P0809							
P0820	BI：传动数据组位 0	0 - 4294967295	0	T	-	-	U32	3
	选择一个命令源，通过此命令源读取用于选择传动数据组（DDS）的位 0。实际选择的传动数据组（DDS）显示在参数 r0051[0] 中。实际激活的传动数据组（DDS）显示在参数 r0051[1] 中。							
设置：	见 P0810							
说明：	P0821 也用于传动数据组（DDS）的选择。							
P0821	BI：传动数据组位 1	0 - 4294967295	0	T	-	-	U32	3
	选择一个命令源，通过此命令源读取用于选择传动数据组的位 1（见 P0820）。							
设置：	见 P0810							
说明：	P0820 也用于传动数据组（DDS）的选择。							

8.2 参数列表

参数	功能	范围	工厂缺省值	可更改状态	定标	数据组	数据类型	访问级别
P0840[0...2]	BI : ON/OFF1	0 - 4294967295	19.0	T	-	CDS	U32	3
	允许使用 BICO 选择 ON/OFF1 命令源。冒号前的数字表示命令源的参数号；冒号后的数字表示该参数的位设置。							
设置：	见 P0810							
相关性：	如果数字量输入为命令源，则 BICO 需要将 P0700 设为 2（使能 BICO）。缺省设定（ON 正向）为数字量输入 1（722.0）。只有在更改 P0840 参数值之前变更（通过 P0701）数字量输入 1 的功能，才允许更换其他源。							
P0842[0...2]	BI : ON 反转/OFF1	0 - 4294967295	0	T	-	CDS	U32	3
	允许使用 BICO 选择反向 ON/OFF1 的命令源。通常是通过逆时针运行达到正的频率设定值（负频率）。							
设置：	见 P0810							
P0843[0...2]	BI : ON/OFF2 命令	0 - 4294967295	1	T	-	CDS	U32/ Bin	3
	允许使用 BICO 选择 ON/OFF2 命令源。默认设置 1.0 会禁止此参数。							
设置：	见 P0810							
相关性：	如果数字量输入为命令源，则 BICO 需要将 P0700 设为 2（使能 BICO）。如果数字量输入之一选用 ON/OFF2，则除非数字量输入激活，否则变频器将不运行。OFF2 是指立即禁止脉冲；电机自由停车。OFF2 是低电平有效，即：0 = 脉冲禁止。1 = 脉冲使能。（只要无其他 OFF 条件激活）。							
说明：	2/3 线模式下不支持 ON/OFF2 功能。只有当 P0727 = 0 时，才能选择 ON/OFF2 功能。							
P0844[0...2]	BI : 1.OFF2	0 - 4294967295	19.1	T	-	CDS	U32	3
	定义 P0719 = 0（BICO）时 OFF2 的第一个源。							
设置：	见 P0810							
相关性：	如果数字量输入之一选用 OFF2，则除非数字量输入激活，否则变频器将不运行。							
说明：	OFF2 是指立即禁止脉冲；电机自由停车。OFF2 是低电平有效，即： 0 = 脉冲禁止。 1 = 运行条件。							

参数	功能	范围	工厂缺省 值	可更改 状态	定标	数据 组	数据 类型	访问 级别
P0845[0...2]	BI : 2.OFF2	0 - 4294967295	1	T	-	CDS	U32	3
	定义 OFF2 的第二个源。							
设置 :	见 P0810							
相关性 :	与 P0844 (OFF2 的第一个源) 不同, 此参数始终激活, 而不受 P0719 (命令和频率设定值选择) 的影响。见 P0844。							
说明 :	见 P0844							
P0848[0...2]	BI : 1.OFF3	0 - 4294967295	1	T	-	CDS	U32	3
	定义 P0719 = 0 (BICO) 时 OFF3 的第一个源。							
设置 :	见 P0810							
相关性 :	如果数字量输入之一选用 OFF3, 则除非数字量输入激活, 否则变频器将不运行。							
说明 :	OFF3 是指快速斜坡下降至 0。 OFF3 是低电平有效, 即: 0 = 快速斜坡下降。 1 = 运行条件。							
P0849[0...2]	BI : 2.OFF3	0 - 4294967295	1	T	-	CDS	U32	3
	定义 OFF3 的第二个源。							
设置 :	见 P0810							
相关性 :	与 P0848 (OFF3 的第一个源) 不同, 此参数始终激活, 而不受 P0719 (命令和频率设定值选择) 的影响。见 P0848。							
说明 :	见 P0848							
P0852[0...2]	BI : 脉冲使能	0 - 4294967295	1	T	-	CDS	U32	3
	定义脉冲使能/禁止信号源。							
设置 :	见 P0810							
相关性 :	仅当 P0719 = 0 (自动选择命令/设定值源) 时激活。							
P0881[0...2]	BI : 快速停车源 1	0 - 4294967295	1	T	-	CDS	U32	3
	允许使用 BICO 选择快速停车命令源 1。信号为低电平激活 (缺省设置 P0886 = 2)。							
设置 :	见 P0810							

参数列表

8.2 参数列表

参数	功能	范围	工厂缺省 值	可更改 状态	定标	数据 组	数据 类型	访问 级别
P0882[0...2]	BI：快速停车源 2	0 - 4294967295	1	T	-	CDS	U32	3
	允许使用 BICO 选择快速停车命令源 2。信号为低电平激活（缺省设置 P0886 = 2）。							
设置：	见 P0810							
P0883[0...2]	BI：快速停车超驰	0 - 4294967295	0	T	-	CDS	U32	3
	允许使用 BICO 选择快速停车超驰命令源。信号为高电平激活。							
设置：	见 P0810							
P0886[0...2]	快速停车输入类型	0 - 4	2	T	-	CDS	U16	3
	选择快速停车输入类型的控制字。							
	0	未选择快速停车						
	1	快速停车输入高电平激活						
	2	快速停车输入低电平激活						
	3	快速停车输入正沿触发						
	4	快速停车输入负沿触发						
P0927	可用来更改参数的接口	0 - 31	31	U, T	-	-	U16	2
	定义可用于更改参数的接口。该参数便于用户防止对变频器参数进行未经授权的更改。 注：P0927 无密码保护。							
	位	信号名称			1 信号		0 信号	
	00	未使用			是		否	
	01	BOP（包含内置 BOP 及外接 BOP）			是		否	
	02	RS232 上的 USS			是		否	
	03	RS485 上的 USS			是		否	
	04	RS 485 上的脚本端子			是		否	
示例：	缺省设置：所有位置位。 缺省设置允许通过任何接口更改参数。							

参数	功能	范围	工厂缺省 值	可更改 状态	定标	数据 组	数据 类型	访问 级别
r0944	消息总数	-	-	-	-	-	U16	3
	显示可用消息总数。							
r0947[0...63]	CO：最后故障代码	-	-	-	-	-	U16	2
	<p>显示故障历史记录。</p>							
下标：	[0]	最近故障跳闸 --，故障 1						
						
	[7]	最近故障跳闸 --，故障 8						
	[8]	最近故障跳闸 -1，故障 1						
						
	[15]	最近故障跳闸 -1，故障 8						
	[16]	最近故障跳闸 -2，故障 1						
						
	[23]	最近故障跳闸 -2，故障 8						
						
	[63]	最近故障跳闸 -7，故障 8						
注意：	此参数可能为空但变频器仍然显示故障。可能因为系统中仍有 SAFE 条件。在此情况下，故障从此参数中清除，则回到 READY 状态无意义。首先排除 SAFE 条件（例如，“安全功能激活”）这一原因，然后变频器才能切换至 READY 状态。							

8.2 参数列表

参数	功能	范围	工厂缺省 值	可更改 状态	定标	数据 组	数据 类型	访问 级别
说明：	“发生故障时的变频器状态”(页 411)功能可作为发生故障时相关参数监控的快照记录。一些被记录下来的参数为经过滤波的值。因此，如发生硬件跳闸，(r0949 = 0)，经滤波的值可能无法反映导致跳闸的值。							
示例：	如发生硬件过电压跳闸，(r0947 = 2 且 r0949 = 0)，则 r0956 中经过滤波的直流母线电压值可能会降至跳闸极限以下。在此情况下，经过滤波的直流母线电压值来不及增至跳闸极限；然而，实际极限值已超，因此硬件通过跳闸保护自己。							
r0948[0...63]	故障时间	-	-	-	-	-	U32	3
	用于指示何时发生故障的时间戳。 P0969 (系统运行时间计数器) 是可能的时间戳源。							
下标：	[0]	最近故障跳闸 --, 故障时间 1						
						
	[7]	最近故障跳闸 --, 故障时间 8						
	[8]	最近故障跳闸 -1, 故障时间 1						
						
	[15]	最近故障跳闸 -1, 故障时间 8						
	[16]	最近故障跳闸 -2, 故障时间 1						
						
	[23]	最近故障跳闸 -2, 故障时间 8						
						
	[63]	最近故障跳闸 -7, 故障时间 8						
r0949[0...63]	CO : 故障值	-	-	-	-	-	U32	3
	显示变频器的故障值。此参数用于维护目的，指出所报告的故障类型。 故障值不被记录。列于所报告的故障代码中。							
下标：	[0]	最近故障跳闸 --, 故障值 1						
						
	[7]	最近故障跳闸 --, 故障值 8						
	[8]	最近故障跳闸 -1, 故障值 1						
						
	[15]	最近故障跳闸 -1, 故障值 8						

参数	功能	范围	工厂缺省 值	可更改 状态	定标	数据 组	数据 类型	访问 级别
	[16]	最近故障跳闸 -2, 故障值 1						
						
	[23]	最近故障跳闸 -2, 故障值 8						
						
	[63]	最近故障跳闸 -7, 故障值 8						
P0952	跳闸总数	0 - 65535	0	T	-	-	U16	3
	显示存储在 r0947 (最后故障代码) 中的跳闸总数。							
相关性 :	设为 0 即复位故障历史记录 (更改为 0 同时复位 r0948 - 故障时间)。							
说明 :	如非瞬时故障的源在工厂复位前仍生效, 则变频器首先将源清除, 然后在工厂复位时将故障放入故障历史。这表明 P0952 在工厂复位后仍为非零值。如需清除故障历史, 则需再次执行工厂复位或设 P0952 = 0。							
r0954[0...2]	CO : 发生故障时 RFG 后的频率设定值 [Hz]	-	-	-	-	-	Float	3
	显示第一个瞬时故障发生时 RFG 后的设定值 (见 r1170)。							
下标 :	[0]	最近跳闸 - 故障信息						
	[1]	最近跳闸 - 1 故障信息						
	[2]	最近跳闸 - 2 故障信息						
说明 :	每批瞬时故障中仅能存储一组故障信息。r0954[0] 对应 r0947[0...7], r0954[1] 对应 r0947[8...15], r0954[2] 对应 r0947[16...23]。							
r0955[0...2]	CO/BO : 发生故障时 的状态字 2	-	-	-	-	-	U16	3
	显示第一个瞬时故障发生时的状态字 2 (见 r0053)。							
下标 :	[0]	最近跳闸 - 故障信息						
	[1]	最近跳闸 - 1 故障信息						
	[2]	最近跳闸 - 2 故障信息						
说明 :	每批瞬时故障中仅能存储一组故障信息。r0955[0] 对应 r0947[0...7], r0955[1] 对应 r0947[8...15], r0955[2] 对应 r0947[16...23]。							

8.2 参数列表

参数	功能	范围	工厂缺省 值	可更改 状态	定标	数据 组	数据 类型	访问 级别
r0956[0...2]	CO : 发生故障时的 直流母线电压[V]	-	-	-	-	-	Float	3
显示第一个瞬时故障发生时的直流母线电压（见 r0026）。								
下标 :	[0]	最近跳闸 - 故障信息						
	[1]	最近跳闸 - 1 故障信息						
	[2]	最近跳闸 - 2 故障信息						
说明 :	每批瞬时故障中仅能存储一组故障信息。r0956[0] 对应 r0947[0...7], r0956[1] 对应 r0947[8...15], r0956[2] 对应 r0947[16...23]。							
r0957[0...2]	CO : 发生故障时的 实际输出电流 [A]	-	-	-	-	-	Float	3
显示第一个瞬时故障发生时的输出电流 RMS（见 r0027）。								
下标 :	[0]	最近跳闸 - 故障信息						
	[1]	最近跳闸 - 1 故障信息						
	[2]	最近跳闸 - 2 故障信息						
说明 :	每批瞬时故障中仅能存储一组故障信息。r0957[0] 对应 r0947[0...7], r0957[1] 对应 r0947[8...15], r0957[2] 对应 r0947[16...23]。							
r0958[0...2]	CO : 发生故障时的 实际输出电压[V]	-	-	-	-	-	Float	3
显示第一个瞬时故障发生时的输出电压（见 r0025）。								
下标 :	[0]	最近跳闸 - 故障信息						
	[1]	最近跳闸 - 1 故障信息						
	[2]	最近跳闸 - 2 故障信息						
说明 :	每批瞬时故障中仅能存储一组故障信息。r0958[0] 对应 r0947[0...7], r0958[1] 对应 r0947[8...15], r0958[2] 对应 r0947[16...23]。							

参数	功能	范围	工厂缺省 值	可更改 状态	定标	数据 组	数据 类型	访问 级别
r0964[0...6]	固件版本数据	-	-	-	-	-	U16	3
	固件版本数据。							
下标：	[0]	公司（西门子 = 42）						
	[1]	产品型号（V20 = 8001）						
	[2]	固件版本						
	[3]	固件版本日期（年）						
	[4]	固件版本日期（日/月）						
	[5]	变频器目标数						
	[6]	固件版本						
r0967	控制字 1	-	-	-	-	-	U16	3
	显示控制字 1。位字段描述见 r0054。							
r0968	状态字 1	-	-	-	-	-	U16	3
	显示变频器的激活状态字（二进制格式），并可用来诊断所激活的命令。位字段描述见 r0052。							
P0969	可复位的系统运行时间计数器	0 - 4294967295	0	T	-	-	U32	3
	可复位的系统运行时间计数器。							
P0970	工厂复位	0 - 31	0	C(30)	-	-	U16	1
	<p>P0970 = 1：如果之前通过 P0971 = 21 对参数进行了保存，将所有参数（非用户默认值）复位至用户默认值；否则，将所有参数复位至工厂缺省值</p> <p>P0970 = 21：将所有参数及用户默认值复位至工厂缺省值</p> <p>P0970 = 31：特殊工厂复位。将 EEPROM 中的所有用户默认值复位至工厂缺省值。</p> <p>通过设置 P0970 = 1 或 P0970 = 21 复位所有参数时，请注意以下情况：</p> <ul style="list-style-type: none"> 通过 BOP 复位参数时，RAM 和 EEPROM 中的参数都被复位。 选择 RS485 上的 USS/MODBUS 通讯及易失存储方式时（P0014[0] = 0），仅复位 RAM 中的参数。 选择 RS485 上的 USS/MODBUS 通讯及非易失存储方式时（P0014[0] = 1），RAM 及 EEPROM 中的参数均被复位。 							
	0	禁止						
	1	参数复位						

8.2 参数列表

参数	功能	范围	工厂缺省值	可更改状态	定标	数据组	数据类型	访问级别
	21	用户默认参数复位						
	31	特殊工厂复位						
注意：	设置 P0970 = 31 会将 EEPROM 中的所有用户默认值复位至工厂缺省值。变频器接下来会重启。请注意，该数值设置仅作为清除故障 F51 的解决办法。							
相关性：	首先设定 P0010 = 30（出厂设置）。 在复位参数至缺省值之前停止变频器（即禁止所有脉冲）。							
说明：	如果 P0970 = 1 或 21，以下参数的值不受工厂复位影响。 <ul style="list-style-type: none"> • r0039 CO：能耗计量表 [kWh] • P0014 存储方式 • P0100 欧洲/北美 • P0205 变频器应用 • P2010 USS/MODBUS 波特率 • P2011 USS 地址 • P2021 MODBUS 地址 • P2023 RS485 协议选择 • P8458 克隆控制 当传输参数 P0970 时，变频器使用其处理器执行内部计算。在计算过程中通讯中断。							
P0971	从 RAM 向 EEPROM 传输数据	0 - 21	0	U, T	-	-	U16	3
	此参数设为 1 时，从 RAM 向 EEPROM 传送参数值。 此参数设为 21 时，从 RAM 向 EEPROM 传送新的用户默认参数值。							
	0	禁止						
	1	开始传输						
	21	开始传输用户默认值						
说明：	RAM 中的所有参数值都被传送到 EEPROM 中。 传输结束后此参数自动复位至 0（缺省值）。 从 RAM 到 EEPROM 的存储通过 P0971 实现。如果参数传输成功，则通讯复位。在复位过程中，通讯将被中断。 <ul style="list-style-type: none"> • BOP 显示 88888 在数据传输结束之后，自动重新建立变频器与外围设备（BOP、USS 或 Modbus 主站）之间的通讯。							

参数	功能	范围	工厂缺省 值	可更改 状态	定标	数据 组	数据 类型	访问 级别
r0980[0...99]	可用参数号列表	0 - 65535	981	-	-	-	U16	4
	包含 100 个参数号，下标 0 - 99。							
下标：	[0]	参数 1						
	[1]	参数 2						
						
	[98]	参数 99						
	[99]	下一参数列表						
说明：	参数列表数组有 2 个元素，可减小存储使用空间。在每次访问元素下标 0 - 99 时，通过“访问前”功能可以动态确定结果。最后一个元素包含下一个参数数组编号，如果为 0 则表示列表结束。							
r0981[0...99]	可用参数号列表	0 - 65535	982	-	-	-	U16	4
	包含 100 个参数号，下标 100 - 199。							
下标：	见 r0980							
说明：	见 r0980							
r0982[0...99]	可用参数号列表	0 - 65535	983	-	-	-	U16	4
	包含 100 个参数号，下标 200 - 299。							
下标：	见 r0980							
说明：	见 r0980							
r0983[0...99]	可用参数号列表	0 - 65535	984	-	-	-	U16	4
	包含 100 个参数号，下标 300 - 399。							
下标：	见 r0980							
说明：	见 r0980							
r0984[0...99]	可用参数号列表	0 - 65535	985	-	-	-	U16	4
	包含 100 个参数号，下标 400 - 499。							
下标：	见 r0980							
说明：	见 r0980							

8.2 参数列表

参数	功能	范围	工厂缺省 值	可更改 状态	定标	数据 组	数据 类型	访问 级别
r0985[0...99]	可用参数号列表	0 - 65535	986	-	-	-	U16	4
	包含 100 个参数号, 下标 500 - 599。							
下标 :	见 r0980							
说明 :	见 r0980							
r0986[0...99]	可用参数号列表	0 - 65535	987	-	-	-	U16	4
	包含 100 个参数号, 下标 600 - 699。							
下标 :	见 r0980							
说明 :	见 r0980							
r0987[0...99]	可用参数号列表	0 - 65535	988	-	-	-	U16	4
	包含 100 个参数号, 下标 700 - 799。							
下标 :	见 r0980							
说明 :	见 r0980							
r0988[0...99]	可用参数号列表	0 - 65535	989	-	-	-	U16	4
	包含 100 个参数号, 下标 800 - 899。							
下标 :	见 r0980							
说明 :	见 r0980							
r0989[0...99]	可用参数号列表	0 - 65535	0	-	-	-	U16	4
	包含 100 个参数号, 下标 900 - 999。							
下标 :	见 r0980							
说明 :	见 r0980							

参数	功能	范围	工厂缺省值	可更改状态	定标	数据组	数据类型	访问级别
P1000[0...2]	频率设定值选择	0 - 77	1	C, T	-	CDS	U16	1
	<p>选择频率设定值源。最低位（最右位）为主设定值，最高位（最左位）为附加设定值。单位数表示主设定值，无附加设定值。</p> <p>输出频率</p> <p>附加设定值</p> <p>输出频率实际值</p> <p>主设定值</p> <p>时间</p> <p>运行命令</p>							
	0	无主设定值						
	1	MOP 设定值						
	2	模拟量设定值 1						
	3	固定频率						
	5	RS485 上的 USS/MODBUS 通讯						
	7	模拟量设定值 2						
	10	无主设定值 + MOP 设定值						
	11	MOP 设定值 + MOP 设定值						
	12	模拟量设定值 1 + MOP 设定值						
	13	固定频率 + MOP 设定值						
	15	RS485 上的 USS/MODBUS 通讯 + MOP 设定值						
	17	模拟量设定值 2 + MOP 设定值						
	20	无主设定值 + 模拟量设定值 1						
	21	MOP 设定值 + 模拟量设定值 1						
	22	模拟量设定值 1 + 模拟量设定值 1						

8.2 参数列表

参数	功能	范围	工厂缺省值	可更改状态	定标	数据组	数据类型	访问级别
	23	固定频率 + 模拟量设定值 1						
	25	RS485 上的 USS/MODBUS 通讯 + 模拟量设定值 1						
	27	模拟量设定值 2 + 模拟量设定值 1						
	30	无主设定值 + 固定频率						
	31	MOP 设定值 + 固定频率						
	32	模拟量设定值 1 + 固定频率						
	33	固定频率 + 固定频率						
	35	RS485 上的 USS/MODBUS 通讯 + 固定频率						
	37	模拟量设定值 2 + 固定频率						
	50	无主设定值 + RS485 上的 USS/MODBUS 通讯						
	51	MOP 设定值 + RS485 上的 USS/MODBUS 通讯						
	52	模拟量设定值 1 + RS485 上的 USS/MODBUS 通讯						
	53	固定频率 + RS485 上的 USS/MODBUS 通讯						
	55	RS485 上的 USS/MODBUS 通讯 + RS485 上的 USS/MODBUS 通讯						
	57	模拟量设定值 2 + RS485 上的 USS/MODBUS 通讯						
	70	无主设定值 + 模拟量设定值 2						
	71	MOP 设定值 + 模拟量设定值 2						
	72	模拟量设定值 1 + 模拟量设定值 2						
	73	固定频率 + 模拟量设定值 2						
	75	RS485 上的 USS/MODBUS 通讯 + 模拟量设定值 2						
	77	模拟量设定值 2 + 模拟量设定值 2						
相关性：	相关参数：P1074 (BI：禁止附加设定值)							
小心：	更改此参数值会设定（至缺省值）所选命令源上的所有设置。包括以下参数：P1070, P1071, P1075, P1076 如果 P1000 = 1 或 1X, 且 P1032 (禁止 MOP 反向) = 1, 则电机反转禁止。							
说明：	RS485 支持 MODBUS 以及 USS 协议。RS485 上的所有 USS 选项同样适用于 MODBUS。命令源 P0700 未设为 1 时, 要通过 BOP 更改设定值, 必须检查并确保 P1035 设为 r0019 位 13 且 P1036 设为 r0019 位 14。							

参数	功能	范围	工厂缺省值	可更改状态	定标	数据组	数据类型	访问级别																																																																																																												
P1001[0...2]	固定频率 1 [Hz]	-550.00 - 550.00	10.00	U, T	-	DDS	Float	2																																																																																																												
	定义固定频率设定值 1。有 2 种固定频率： <ul style="list-style-type: none"> • 直接选择 (P1016 = 1)： <ul style="list-style-type: none"> – 在此操作方式下，1 个固定频率选择器 (P1020 至 P1023) 选择 1 个固定频率 (P1001 至 P1004)。 – 如果多个输入同时激活，则所选择的频率相加。 示例：固定频率 1 (P1001) + 固定频率 2 (P1002) + 固定频率 3 (P1003) + 固定频率 4 (P1004)。 • 二进制编码选择 (P1016 = 2)： <ul style="list-style-type: none"> – 使用这种方式可选择最多 16 个不同的固定频率值。 																																																																																																																			
	<table border="1"> <thead> <tr> <th colspan="4">固定频率选择位</th> <th>二进制码</th> <th>固定频率 1 至 15 (Hz)</th> </tr> <tr> <th>P1023</th> <th>P1022</th> <th>P1021</th> <th>P1020</th> <th></th> <th></th> </tr> </thead> <tbody> <tr> <td>-</td> <td>-</td> <td>-</td> <td>-</td> <td>0</td> <td>0</td> </tr> <tr> <td></td> <td></td> <td></td> <td>1</td> <td>1</td> <td>P1001</td> </tr> <tr> <td></td> <td></td> <td>1</td> <td></td> <td>2</td> <td>P1002</td> </tr> <tr> <td></td> <td></td> <td>1</td> <td>1</td> <td>3</td> <td>P1003</td> </tr> <tr> <td></td> <td>1</td> <td></td> <td></td> <td>4</td> <td>P1004</td> </tr> <tr> <td></td> <td>1</td> <td></td> <td>1</td> <td>5</td> <td>P1005</td> </tr> <tr> <td></td> <td>1</td> <td>1</td> <td></td> <td>6</td> <td>P1006</td> </tr> <tr> <td></td> <td>1</td> <td>1</td> <td>1</td> <td>7</td> <td>P1007</td> </tr> <tr> <td>1</td> <td></td> <td></td> <td></td> <td>8</td> <td>P1008</td> </tr> <tr> <td>1</td> <td></td> <td></td> <td>1</td> <td>9</td> <td>P1009</td> </tr> <tr> <td>1</td> <td></td> <td>1</td> <td></td> <td>10</td> <td>P1010</td> </tr> <tr> <td>1</td> <td></td> <td>1</td> <td>1</td> <td>11</td> <td>P1011</td> </tr> <tr> <td>1</td> <td>1</td> <td></td> <td></td> <td>12</td> <td>P1012</td> </tr> <tr> <td>1</td> <td>1</td> <td></td> <td>1</td> <td>13</td> <td>P1013</td> </tr> <tr> <td>1</td> <td>1</td> <td>1</td> <td></td> <td>14</td> <td>P1014</td> </tr> <tr> <td>1</td> <td>1</td> <td>1</td> <td>1</td> <td>15</td> <td>P1015</td> </tr> </tbody> </table> <p>关于如何将所需的数字量输入分配到固定频率位，请参见 P1020 至 P1023。</p>								固定频率选择位				二进制码	固定频率 1 至 15 (Hz)	P1023	P1022	P1021	P1020			-	-	-	-	0	0				1	1	P1001			1		2	P1002			1	1	3	P1003		1			4	P1004		1		1	5	P1005		1	1		6	P1006		1	1	1	7	P1007	1				8	P1008	1			1	9	P1009	1		1		10	P1010	1		1	1	11	P1011	1	1			12	P1012	1	1		1	13	P1013	1	1	1		14	P1014	1	1	1	1	15	P1015
固定频率选择位				二进制码	固定频率 1 至 15 (Hz)																																																																																																															
P1023	P1022	P1021	P1020																																																																																																																	
-	-	-	-	0	0																																																																																																															
			1	1	P1001																																																																																																															
		1		2	P1002																																																																																																															
		1	1	3	P1003																																																																																																															
	1			4	P1004																																																																																																															
	1		1	5	P1005																																																																																																															
	1	1		6	P1006																																																																																																															
	1	1	1	7	P1007																																																																																																															
1				8	P1008																																																																																																															
1			1	9	P1009																																																																																																															
1		1		10	P1010																																																																																																															
1		1	1	11	P1011																																																																																																															
1	1			12	P1012																																																																																																															
1	1		1	13	P1013																																																																																																															
1	1	1		14	P1014																																																																																																															
1	1	1	1	15	P1015																																																																																																															
相关性：	选择固定频率运行 (使用 P1000)。 如果是直接选择，则变频器需要 ON 命令才能启动。因此 r1025 必须连接至 P0840 以启动变频器。																																																																																																																			
说明：	固定频率可以采用数字量输入进行选择。																																																																																																																			
P1002[0...2]	固定频率 2 [Hz]	-550.00 - 550.00	15.00	U, T	-	DDS	Float	2																																																																																																												
	定义固定频率设定值 2。																																																																																																																			
说明：	见 P1001																																																																																																																			
P1003[0...2]	固定频率 3 [Hz]	-550.00 - 550.00	25.00	U, T	-	DDS	Float	2																																																																																																												
	定义固定频率设定值 3。																																																																																																																			
说明：	见 P1001																																																																																																																			

8.2 参数列表

参数	功能	范围	工厂缺省值	可更改状态	定标	数据组	数据类型	访问级别
P1004[0...2]	固定频率 4 [Hz]	-550.00 - 550.00	50.00	U, T	-	DDS	Float	2
	定义固定频率设定值 4。							
说明：	见 P1001							
P1005[0...2]	固定频率 5 [Hz]	-550.00 - 550.00	0.00	U, T	-	DDS	Float	2
	定义固定频率设定值 5。							
说明：	见 P1001							
P1006[0...2]	固定频率 6 [Hz]	-550.00 - 550.00	0.00	U, T	-	DDS	Float	2
	定义固定频率设定值 6。							
说明：	见 P1001							
P1007[0...2]	固定频率 7 [Hz]	-550.00 - 550.00	0.00	U, T	-	DDS	Float	2
	定义固定频率设定值 7。							
说明：	见 P1001							
P1008[0...2]	固定频率 8 [Hz]	-550.00 - 550.00	0.00	U, T	-	DDS	Float	2
	定义固定频率设定值 8。							
说明：	见 P1001							
P1009[0...2]	固定频率 9 [Hz]	-550.00 - 550.00	0.00	U, T	-	DDS	Float	2
	定义固定频率设定值 9。							
说明：	见 P1001							
P1010[0...2]	固定频率 10 [Hz]	-550.00 - 550.00	0.00	U, T	-	DDS	Float	2
	定义固定频率设定值 10。							
说明：	见 P1001							
P1011[0...2]	固定频率 11 [Hz]	-550.00 - 550.00	0.00	U, T	-	DDS	Float	2
	定义固定频率设定值 11。							
说明：	见 P1001							
P1012[0...2]	固定频率 12 [Hz]	-550.00 - 550.00	0.00	U, T	-	DDS	Float	2
	定义固定频率设定值 12。							
说明：	见 P1001							

参数	功能	范围	工厂缺省 值	可更改 状态	定标	数据 组	数据 类型	访问 级别
P1013[0...2]	固定频率 13 [Hz]	-550.00 - 550.00	0.00	U, T	-	DDS	Float	2
	定义固定频率设定值 13。							
说明：	见 P1001							
P1014[0...2]	固定频率 14 [Hz]	-550.00 - 550.00	0.00	U, T	-	DDS	Float	2
	定义固定频率设定值 14。							
说明：	见 P1001							
P1015[0...2]	固定频率 15 [Hz]	-550.00 - 550.00	0.00	U, T	-	DDS	Float	2
	定义固定频率设定值 15。							
说明：	见 P1001							
P1016[0...2]	固定频率模式	1 - 2	1	T	-	DDS	U16	2
	可以用两种不同的方式选择固定频率。通过 P1016 可定义方式。							
	1	直接选择						
	2	二进制选择						
说明：	关于固定频率的使用说明，见 P1001。							
P1020[0...2]	BI：固定频率选择位 0	0 - 4294967295	722.3	T	-	CDS	U32	3
	定义固定频率选择的数据源。							
示例：	= 722.0	数字量输入 1（要求 P0701 设为 99，BICO）						
	= 722.1	数字量输入 2（要求 P0702 设为 99，BICO）						
	= 722.2	数字量输入 3（要求 P0703 设为 99，BICO）						
	= 722.3	数字量输入 4（要求 P0704 设为 99，BICO）						
相关性：	仅在 P0701 - P070x = 99（数字量输入功能= BICO）时才能访问。							
P1021[0...2]	BI：固定频率选择位 1	0 - 4294967295	722.4	T	-	CDS	U32	3
	见 P1020							
P1022[0...2]	BI：固定频率选择位 2	0 - 4294967295	722.5	T	-	CDS	U32	3
	见 P1020							

参数列表

8.2 参数列表

参数	功能	范围	工厂缺省值	可更改状态	定标	数据组	数据类型	访问级别
P1023[0...2]	BI : 固定频率选择位 3	0 - 4294967295	722.6	T	-	CDS	U32	3
	见 P1020							
r1024	CO : 固定频率实际值[Hz]	-	-	-	-	-	Float	3
	显示所选择的固定频率的总和。							
r1025.0	BO : 固定频率状态	-	-	-	-	-	U16	3
	显示固定频率状态。							
	位	信号名称	1 信号		0 信号			
	00	固定频率状态	是		否			
P1031[0...2]	MOP 模式	0 - 3	1	U, T	-	DDS	U16	2
	定义 MOP 模式。							
	位	信号名称	1 信号		0 信号			
	00	设定值存储激活	是		否			
	01	MOP 无需通态	是		否			
说明 :	定义电动电位计的运行模式。见 P1040。							
P1032	禁止 MOP 反向	0 - 1	1	T	-	-	U16	2
	禁止 MOP 反向设定值选择。							
	0	允许反向						
	1	禁止反向						
说明 :	可以使用电动电位计设定值（增大/减小频率）改变电机旋转方向。 参数值设为 0 允许使用电动电位计设定值（增大/减小频率）改变电机旋转方向。 如果 P1032 = 1 且 P1000 = 1 或 1X, 则禁止电机反转。							
P1035[0...2]	BI : 使能 MOP (UP 命令)	0 - 4294967295	19.13	T	-	CDS	U32	3
	定义电动电位计设定值增加频率的源。							
设置 :	722.0	数字量输入 1（要求 P0701 设为 99, BICO）						
	722.1	数字量输入 2（要求 P0702 设为 99, BICO）						
	722.2	数字量输入 3（要求 P0703 设为 99, BICO）						
注意 :	如该命令由不到 1 秒的短脉冲使能, 则频率以 0.1 Hz 的阶跃变化。当信号由长于 1 秒的脉冲使能, 则斜坡发生器以 P1047 的速度加速。							

参数	功能	范围	工厂缺省 值	可更改 状态	定标	数据 组	数据 类型	访问 级别
P1036[0...2]	BI：使能 MOP (DOWN 命令)	0 - 4294967295	19.14	T	-	CDS	U32	3
	定义电动电位计设定值减小频率的源。							
设置：	见 P1035							
注意：	如该命令由不到 1 秒的短脉冲使能，则频率以 0.1 Hz 的阶跃变化。当信号由长于 1 秒的脉冲使能，则斜坡发生器以 P1048 的速度减速。							
P1040[0...2]	MOP 设定值 [Hz]	-550.00 - 550.00	5.00	U, T	-	DDS	Float	2
	定义电动电位计控制 (P1000 = 1) 的设定值。							
相关性：	电动电位计设定值 (P1040) 必须被选作主设定值或附加设定值 (使用 P1000)。							
说明：	<p>如果电动电位计设定值被选作主设定值或附加设定值，则 P1032 (禁止 MOP 反向) 的缺省设置将禁止反向。设 P1032 = 0 重新使能反向。</p> <p>短按“向上”或“向下”键 (例如：操作面板) 将以 0.1 Hz 的阶跃改变频率设定值。长按则会加速改变频率设定值。</p> <p>起始值仅在 MOP 启动时激活 (用于 MOP 输出)。P1031 影响起始值行为如下：</p> <ul style="list-style-type: none"> • P1031 = 0：最后一个 MOP 设定值在 P1040 中未保存 MOP UP/DOWN 需要 ON 命令才能激活。 • P1031 = 1：每次 OFF 状态时，最后一个 MOP 设定值在 P1040 中保存 MOP UP/DOWN 需要 ON 命令才能激活 (默认)。 • P1031 = 2：最后一个 MOP 设定值在 P1040 中未保存 无其他 ON 命令时 MOP UP/DOWN 激活。 • P1031 = 3：上电时最后一个 MOP 设定值在 P1040 中保存 无其他 ON 命令时 MOP UP/DOWN 激活。 							
P1041[0...2]	BI：自动/手动选择 MOP 设定值	0 - 4294967295	0	T	-	CDS	U32	3
	<p>设定信号源以从手动模式切换到自动模式。如在手动模式使用电动电位计，设定值通过两个信号上、下变化，如 P1035 和 P1036。如使用自动模式，设定值必须通过模拟量互联输入 (P1042) 进行互联。</p> <p>0：手动 1：自动</p>							
注意：	参考：P1035, P1036, P1042							
P1042[0...2]	CI：MOP 自动设定 值	0 - 4294967295	0	T	-	CDS	U32	3
	如选择自动模式 P1041，设定电动电位计设定值的信号源。							
注意：	参考：P1041							

8.2 参数列表

参数	功能	范围	工厂缺省值	可更改状态	定标	数据组	数据类型	访问级别
P1043[0...2]	BI : MOP 接受斜坡函数发生器设定值	0 - 4294967295	0	T	-	CDS	U32	3
	此参数定义接受电动电位计设定值的设定命令的信号源。该值对设定命令的 0/1 沿有效。							
注意 :	参考 : P1044							
P1044[0...2]	CI : MOP 斜坡函数发生器设定值	0 - 4294967295	0	T	-	CDS	U32	3
	设定 MOP 设定值的信号源。该值对设定命令的 0/1 沿有效。							
注意 :	参考 : P1043							
r1045	CO : RFG 的 MOP 输入频率[Hz]	-	-	-	-	-	Float	3
	显示电动电位计在通过 MOP RFG 之前的设定值。							
P1046	MOP 阶跃增量 [Hz]	0.1-10	0.1	U, T	-	DDS	Float	3
	设置 MOP 阶跃增量。							
注意 :	阶跃增量只用于 MOP, 而不能用于 PID-MOP。							
说明 :	短按 BOP 上的向上键或向下键, MOP 设定值会相应地增加或减小 P1046 中所设置的数值。 长按向上键或向下键, MOP 设定值会以在 P1047 (RFG 的 MOP 斜坡上升时间 [s]) 或 P1048 (RFG 的 MOP 斜坡下降时间 [s]) 中所设置的频率变化率相应地增加或减小。长按时, MOP 输入会达到最大值 (参见 r1045), 但 MOP 输出会随着 MOP 斜坡时间进行斜坡上升 (参见 r1050)。							
P1047[0...2]	RFG (斜坡函数发生器) 的 MOP 斜坡上升时间[s]	0.00 - 1000.00	10.00	U, T	-	DDS	Float	2
	设定内部 MOP 斜坡函数发生器的斜坡上升时间。在该时间内设定值从零变化到 P1082 中规定的极限值。							
注意 :	参考 : P1048, P1082							
P1048[0...2]	RFG 的 MOP 斜坡下降时间[s]	0.00 - 1000.0	10.00	U, T	-	DDS	Float	2
	设定内部 MOP 斜坡函数发生器的斜坡下降时间。在该时间内设定值从 P1082 中的极限值变化到零。							
注意 :	参考 : P1047, P1082							

参数	功能	范围	工厂缺省 值	可更改 状态	定标	数据 组	数据 类型	访问 级别
r1050	CO : MOP 输出频率 实际值[Hz]	-	-	-	-	-	Float	2
	显示电动电位计设定值的输出频率。							
P1055[0...2]	BI : 正向点动使能	0 - 4294967295	19.8	T	-	CDS	U32	3
	定义 P0719 = 0 (自动选择命令/设定值源) 时的正向点动命令源。							
P1056[0...2]	BI : 反向点动使能	0 - 4294967295	0	T	-	CDS	U32	3
	定义 P0719 = 0 (自动选择命令/设定值源) 时的反向点动命令源。							
P1057	点动使能	0 - 1	1	T	-	-	U16	3
	当点动使能参数值为“0”时, 禁止点动 (P1056 和 P1055)。为“1”时, 使能点动。							
P1058[0...2]	正向点动频率[Hz]	0.00 - 550.00	5.00	U, T	-	DDS	Float	2
	点动使电机频率少量增加。点动模式允许用户执行特定的转数并且手动定位转子。在点动模式下, 操作面板上用于点动激活的“运行”按钮使用一个数字量输入端上的非自锁开关来控制电机速度。P1058 定义变频器点动运行的频率。只要选择“反向点动”或“正向点动”, 电机速度即开始增加, 直至达到反向或正向点动频率。							
相关性 :	P1060 和 P1061 分别设定点动的斜坡上升和斜坡下降时间。圆弧时间 (P1130 - P1133)、圆弧类型 (P1134) 以及 P2167 也会对点动斜坡产生影响。							
P1059[0...2]	反向点动频率[Hz]	0.00 - 550.00	5.00	U, T	-	DDS	Float	2
	此参数定义选择反向点动功能时变频器的运行频率。							
相关性 :	P1060 和 P1061 分别设定点动的斜坡上升和斜坡下降时间。							
P1060[0...2]	点动斜坡上升时间[s]	0.00 - 650.00	10.00	U, T	-	DDS	Float	2
	设定点动斜坡上升时间。此为点动激活时所使用的时间。							
相关性 :	另见 P3350、P3353。							
注意 :	斜坡时间使用如下 : <ul style="list-style-type: none"> • P1060/P1061 : 点动模式激活 • P1120/P1121 : 常规模式 (ON/OFF) 激活 • P1060/P1061 : 常规模式 (ON/OFF) 以及 P1124 激活 圆弧时间 P1130 - P1133 同样适用于点动斜坡。							
说明 :	如果使能单脉冲高转矩启动功能, 则变频器首先以 P3353 中的值斜坡变化。							

参数列表

8.2 参数列表

参数	功能	范围	工厂缺省值	可更改状态	定标	数据组	数据类型	访问级别
P1061[0...2]	点动斜坡下降时间[s]	0.00 - 650.00	10.00	U, T	-	DDS	Float	2
	设定斜坡下降时间。此为点动激活时所使用的時間。							
相关性：	另見 P3350、P3353。							
说明：	見 P1060							
P1070[0...2]	CI：主设定值	0 - 4294967295	1050[0]	T	-	CDS	U32	3
	设定主设定值源。							
设置：	755	模拟量输入 1 设定值						
	1024	固定频率设定值						
	1050	电动电位计 (MOP) 设定值						
P1071[0...2]	CI：主设定值定标	0 - 4294967295	1	T	4000H	CDS	U32	3
	定义主设定值定标的源。							
设置：	見 P1070							
P1074[0...2]	BI：禁止附加设定值	0 - 4294967295	0	U, T	-	CDS	U32	3
	禁止附加设定值。							
设置：	見 P1070							
P1075[0...2]	CI：附加设定值	0 - 4294967295	0	T	-	CDS	U32	3
	定义 (加到主设定值上的) 附加设定值的源。							
设置：	見 P1070							
P1076[0...2]	CI：附加设定值定标	0 - 4294967295	[0] 1 [1] 0 [2] 1	T	4000H	CDS	U32	3
	定义 (加到主设定值上的) 附加设定值的定标源。							
设置：	1	1.0 定标 (100%)						
	755	模拟量输入 1 设定值						
	1024	固定频率设定值						
	1050	MOP 设定值						
r1078	CO：频率设定值总和[Hz]	-	-	-	-	-	Float	3
	显示主设定值和附加设定值的总和。							

参数	功能	范围	工厂缺省 值	可更改 状态	定标	数据 组	数据 类型	访问 级别
r1079	CO：所选频率设定 值[Hz]	-	-	-	-	-	Float	3
	显示所选择的频率设定值。显示下列频率设定值： <ul style="list-style-type: none"> • r1078 频率设定值总和 • P1058 正向点动频率 • P1059 反向点动频率 							
相关性：	P1055 (BI：正向点动使能) 或 P1056 (BI：反向点动使能) 分别定义正向点动或反向点动的命令源。							
说明：	P1055 = 0 且 P1056 = 0 ==> 选择频率给定值总和。							
P1080[0...2]	最小频率 [Hz]	0.00 - 550.00	0.00	C, U, T	-	DDS	Float	1
	设定电机能够运行的最小频率，与频率设定值无关。对于除点动目标值源以外的所有的频率目标值源（例如，模拟量输入、MOP、FF、USS）而言，最小频率 P1080 是一个 0 Hz 的掩蔽频率（类似于 P1091）。这样，就会在理想时间内利用加速/减速斜坡通过频带 +/- P1080。不允许在频带中停延。此外，通过信号功能 $ f_{act} > f_{min}$ 而输出一个实际频率 f_{act} 高于最小频率 P1080 的超调。							
说明：	此参数中所设定的值对正向旋转和反向旋转都有效。 在某些条件下（例如斜坡运行、电流限制），电机可以在最小频率以下运行。							
P1082[0...2]	最大频率[Hz]	0.00 - 550.00	50.00	C, T	-	DDS	Float	1
	设定电机能够运行的最大频率，与频率设定值无关。此参数中所设定的值对正转和反转都有效。 此外，监控功能 $ f_{act} \geq P1082$ (r0052 位 10，见下文示例) 受该参数影响。							
示例：								
相关性：	P1082 的最大值还取决于标称频率：Max. P1082 = min (15*P0310, 550.0 Hz)。因此，减小 P0310 参数值会影响 P1082 的值。最大频率和脉冲频率相互制约。最大频率对脉冲频率的影响见下表。							

8.2 参数列表

参数	功能	范围	工厂缺省值	可更改状态	定标	数据组	数据类型	访问级别
		P1800						
		2 kHz	4 kHz	6 kHz	8 - 16 kHz			
	f _{max} P1082	0 - 133.3 Hz	0 - 266.6 Hz	0 - 400 Hz	0 - 550.0 Hz			
	<p>示例：</p> <p>如果 P1082 设为 350 Hz，则脉冲频率至少需要 6 kHz。如果 P1800 小于 6 kHz，则参数会被更改为 P1800 = 6 kHz。</p> <p>如果下列之一被激活，则可能超出变频器的最大输出频率：</p> <p>- P1335 ≠ 0（滑差补偿激活）：</p> $f_{\max} (P1335) = f_{\max} + f_{\text{slip,max}} = P1082 + \frac{P1336}{100} \cdot \frac{r0330}{100} \cdot P0310$ <p>- P1200 ≠ 0（捕捉再启动激活）：</p> $f_{\max} (P1200) = f_{\max} + 2 \cdot f_{\text{slip,nom}} = P1082 + 2 \cdot \frac{r0330}{100} \cdot P0310$							
说明：	<p>如果使用设定值源</p> <ul style="list-style-type: none"> • 模拟量输入 • USS <p>设定值频率（单位为 Hz）会通过以下值循环计算得出</p> <ul style="list-style-type: none"> • 一个百分比值（例如，模拟量输入使用 r0754） • 一个十六进制值（例如，USS 使用 r2018[1]） • 基准频率 P2000。 <p>例如，如果 P1082 = 80 Hz，P2000 = 50 Hz，且模拟量输入参数设置为 P0757 = 0 V，P0758 = 0 %，P0759 = 10 V，P0760 = 100 %，则将在该模拟量输入的 10 V 上施加一个 50 Hz 的设定值频率。进行快速调试时，P2000 如下变化：P2000 = P1082。</p>							
r1084	综合最大频率[Hz]	-	-	-	-	-	Float	3
	显示总的最大频率。							
P1091[0...2]	跳转频率[Hz]	0.00 - 550.00	0.00	U, T	-	DDS	Float	3
	定义跳转频率 1，该频率用来避免机械谐振作用并抑制 +/-P1101（跳转频率带宽）范围内的频率。							
注意：	在被抑制的频率范围内不能实现平稳运行；直接跳过此范围（通过斜坡）。例如，如果 P1091 = 10 Hz 且 P1101 = 2 Hz，则不能在 10 Hz +/- 2 Hz（即 8 至 12 Hz）范围内连续运行。							
说明：	P1091 = 0 时禁止此功能。							

参数	功能	范围	工厂缺省 值	可更改 状态	定标	数据 组	数据 类型	访问 级别
P1092[0...2]	跳转频率 2[Hz]	0.00 - 550.00	0.00	U, T	-	DDS	Float	3
	定义跳转频率 2, 该频率用来避免机械谐振作用并抑制 +/-P1101 (跳转频率带宽) 范围内的频率。							
说明 :	见 P1091							
P1093[0...2]	跳转频率 3[Hz]	0.00 - 550.00	0.00	U, T	-	DDS	Float	3
	定义跳转频率 3, 该频率用来避免机械谐振作用并抑制 +/-P1101 (跳转频率带宽) 范围内的频率。							
说明 :	见 P1091							
P1094[0...2]	跳转频率 4[Hz]	0.00 - 550.00	0.00	U, T	-	DDS	Float	3
	定义跳转频率 4, 该频率用来避免机械谐振作用并抑制 +/-P1101 (跳转频率带宽) 范围内的频率。							
说明 :	见 P1091							
P1101[0...2]	跳转频率带宽[Hz]	0.00 - 10.00	2.00	U, T	-	DDS	Float	3
	定义用于跳转频率的频率带宽。							
说明 :	见 P1091							
P1110[0...2]	BI : 禁止负的频率设定值	0 - 4294967295	0	T	-	CDS	U32	3
	此参数禁止负的设置值。因此, 禁止对设置值通道进行电机方向的更改。如果已设置最小频率 (P1080) 和负的设置值, 则电机会以一个与最小频率相关的正值加速。							
设置 :	0	禁止						
	1	使能						
P1113[0...2]	BI : 反转	0 - 4294967295	19.11	T	-	CDS	U32	3
	定义 P0719 = 0 (自动选择命令/设置值源) 时的反向命令源。							
设置 :	722.0	数字量输入 1 (要求 P0701 设为 99, BICO)						
	722.1	数字量输入 2 (要求 P0702 设为 99, BICO)						
	722.2	数字量输入 3 (要求 P0703 设为 99, BICO)						

8.2 参数列表

参数	功能	范围	工厂缺省值	可更改状态	定标	数据组	数据类型	访问级别
r1114	CO : 方向控制后的频率设定值[Hz]	-	-	-	-	-	Float	3
显示方向改变之后的频率设定值。								
r1119	CO : RFG 前的频率设定值[Hz]	-	-	-	-	-	Float	3
显示采用其他功能修改之后输入斜坡函数发生器时的频率设定值，这些功能例如： <ul style="list-style-type: none"> • P1110 BI：禁止负的频率设定值， • P1091 - P1094 跳转频率， • P1080 最小频率， • P1082 最大频率， 有经过滤波（r0020）和未经过滤波（r1119）两种值。								
P1120[0...2]	斜坡上升时间 [s]	0.00 - 650.00	10.00	C, U, T	-	DDS	Float	1
在不使用圆弧功能时使电机从停车状态加速至电机最大频率（P1082）所需的时间。如果将斜坡上升时间设定得太短，则可能会引起变频器跳闸（过电流 F1）。								
相关性：	圆弧时间（P1130 - P1133），圆弧类型（P1134），斜坡上升时间定标系数（P1138）也会对斜坡产生影响。 另见 P3350、P3353。							
注意：	斜坡时间使用如下： <ul style="list-style-type: none"> • P1060/P1061：点动模式激活 • P1120/P1121：常规模式（ON/OFF）激活 • P1060/P1061：常规模式（ON/OFF）以及 P1124 激活 设置后的斜坡上升时间 = 斜坡上升时间定标系数（P1138）× 斜坡上升时间（P1120）							
说明：	如果使用一个已设定斜坡速率的外部频率设定值（例如来自 PLC），获得较好变频器性能的最好办法就是将 P1120 和 P1121 中的斜坡时间设定成略短于 PLC 中的时间。对 P1120 的更改会立即生效。如果使能单脉冲高转矩启动功能，则变频器首先以 P3353 中的值斜坡变化。							

参数	功能	范围	工厂缺省 值	可更改 状态	定标	数据 组	数据 类型	访问 级别
P1121[0...2]	斜坡下降时间 [s]	0.00 - 650.00	10.00	C, U, T	-	DDS	Float	1
	在不使用圆弧功能时使电机从电机最大频率 (P1082) 减速至停车状态所需的时间。							
相关性：	斜坡下降时间定标系数 (P1139) 也会对斜坡产生影响。 另见 P3350、P3353。							
注意：	如果将斜坡下降时间设定得太短，则可能会引起变频器跳闸 (过电流 F1/过电压 F2)。 斜坡时间使用如下： <ul style="list-style-type: none"> • P1060/P1061：点动模式激活 • P1120/P1121：常规模式 (ON/OFF) 激活 • P1060/P1061：常规模式 (ON/OFF) 以及 P1124 激活 设置后的斜坡下降时间 = 斜坡下降时间定标系数 (P1139) × 斜坡下降时间 (P1121)							
说明：	P1121 参数值的更改立即生效。 见 P1120							
P1124[0...2]	BI：点动斜坡时间使 能	0 - 4294967295	0	T	-	CDS	U32	3
	定义应用到 RFG 上的点动斜坡时间 (P1060, P1061) 与常规斜坡时间 (P1120, P1121) 的切换源。此参数仅对正常模式 (ON/OFF) 有效。							
相关性：	另见 P1175。							
注意：	当选择点动模式时，设置 P1124 没有任何影响。在此情况下，始终使用点动斜坡时间 (P1060, P1061)。如果通过 P1175 选择双斜坡功能，则根据 P2150、P2157 和 P2159 的设定在常规斜坡时间 (P1120, P1121) 和点动斜坡时间 (P1060, P1061) 之间切换。因此，不建议在使用双斜坡功能的同时选择点动斜坡时间。 见 P1120。							
P1130[0...2]	斜坡上升初始圆弧时 间[s]	0.00 - 40.00	0.00	U, T	-	DDS	Float	2
	定义斜坡上升开始时的圆弧时间，单位为秒。							
注意：	推荐使用圆弧时间，这样可以防止突然响应，从而避免对机械的损害。 当使用模拟量输入时则不建议采用圆弧时间，因为这样会导致变频器响应特性的超调/负尖峰。							
说明：	如果斜坡时间设置较短或设为零 (P1120, P1121 < P1130, P1131, P1132, P1133)，则总斜坡上升时间 (t _{up}) 或斜坡下降时间 (t _{down}) 与 P1130 无关。							

8.2 参数列表

参数	功能	范围	工厂缺省值	可更改状态	定标	数据组	数据类型	访问级别
P1131[0...2]	斜坡上升最终圆弧时间[s]	0.00 - 40.00	0.00	U, T	-	DDS	Float	2
	定义斜坡上升结束时的圆弧时间。							
注意：	见 P1130							
P1132[0...2]	斜坡下降初始圆弧时间[s]	0.00 - 40.00	0.00	U, T	-	DDS	Float	2
	定义斜坡下降开始时的圆弧时间。							
注意：	见 P1130							
P1133[0...2]	斜坡下降最终圆弧时间[s]	0.00 - 40.00	0.00	U, T	-	DDS	Float	2
	定义斜坡下降结束时的圆弧时间。							
注意：	见 P1130							
P1134[0...2]	圆弧形式	0 - 1	0	U, T	-	DDS	U16	2
	定义在加速或减速过程中（例如，新设定值、OFF1、OFF3、REV）通过更改设定值激活的平滑方式。这种平滑方式在电机斜坡上升或斜坡下降且满足以下条件时适用							
	<ul style="list-style-type: none"> • P1134 = 0, • P1132 > 0, P1133 > 0 且 • 尚未达到设定值。 							
	0	连续平滑						
	1	不连续平滑						
相关性：	仅当 P1130（斜坡上升初始圆弧时间）或 P1131（斜坡上升最终圆弧时间）或 P1132（斜坡下降初始圆弧时间）或 P1133（斜坡下降最终圆弧时间）> 0 s 时有效。							
P1135[0...2]	OFF3 斜坡下降时间[s]	0.00 - 650.00	5.00	C, U, T	-	DDS	Float	2
	为 OFF3 命令定义从最大频率到静止状态的斜坡下降时间。P1130 和 P1134 的设定对 OFF3 斜坡下降特性曲线没有影响。但是，此时间包括约等于 P1135 的 10% 的斜坡下降初始圆弧时间。OFF3 总斜坡下降时间： $t_{down, OFF3} = f(P1134) = 1.1 * P1135 * (f_2 /P1082)$							
说明：	如果达到 Vdc_max 阈值，则可能超出这个时间。							

参数	功能	范围	工厂缺省值	可更改状态	定标	数据组	数据类型	访问级别
P1138[0...2]	斜坡上升时间定标系数	1.00 - 10.00	1.00	C, U, T	-	DDS	Float	1
	设定斜坡上升时间的定标系数。斜坡上升时间的乘数，扩大最大斜坡上升时间至 6500 秒。设置后的斜坡上升时间 = 斜坡上升时间定标系数 (P1138) × 斜坡上升时间 (P1120)							
说明：	如果达到 Vdc_max 阈值，则可能超出这个时间。							
P1139[0...2]	斜坡下降时间定标系数	1.00 - 10.00	1.00	C, U, T	-	DDS	Float	1
	设定斜坡下降时间的定标系数。斜坡下降时间的乘数，扩大最大斜坡下降时间至 6500 秒。设置后的斜坡下降时间 = 斜坡下降时间定标系数 (P1139) × 斜坡下降时间 (P1121)							
说明：	如果达到 Vdc_max 阈值，则可能超出这个时间。							
P1140[0...2]	BI : RFG 使能	0 - 4294967295	1	T	-	CDS	U32	3
	定义 RFG 使能命令的命令源 (RFG : 斜坡函数发生器)。如果二进制输入等于零，则 RFG 输出被立即设为 0。							
P1141[0...2]	BI : RFG 启动	0 - 4294967295	1	T	-	CDS	U32	3
	定义 RFG 启动命令的命令源 (RFG : 斜坡函数发生器)。如果二进制输入等于零，则 RFG 输出保持在其当前值。							
P1142[0...2]	BI : RFG 使能设定值	0 - 4294967295	1	T	-	CDS	U32	3
	定义 RFG 使能设定值命令的命令源 (RFG : 斜坡函数发生器)。如果二进制输入等于零，则 RFG 输入被设为零且 RFG 输出斜坡下降至零。							
r1170	CO : RFG 后的频率设定值[Hz]	-	-	-	-	-	Float	3
	显示斜坡函数发生器之后的总频率设定值。							

参数	功能	范围	工厂缺省值	可更改状态	定标	数据组	数据类型	访问级别
P1175[0...2]	BI : 双斜坡使能	0 - 4294967295	0	T	-	CDS	U32	3
	<p>定义使能双斜坡功能的命令源。如果二进制输入等于一，则双斜坡功能激活。此功能作用过程如下：</p> <ul style="list-style-type: none"> • 斜坡上升： <ul style="list-style-type: none"> - 变频器使用 P1120 定义的时间开始斜坡上升 - 当实际频率 $f_{act} > P2157$ 时，切换至 P1060 定义的斜坡时间 • 斜坡下降： <ul style="list-style-type: none"> - 变频器使用 P1061 定义的时间开始斜坡下降 - 当实际频率 $f_{act} < P2159$ 时，切换至 P1121 定义的斜坡时间 <p>输出频率 (Hz)</p> <p>—— 正设定值 - - - - 负设定值</p>							
相关性：	见 P2150、2157、P2159、r2198。							
说明：	<p>双斜坡算法使用 r2198 位 1 和位 2 来确定 ($f_{act} > P2157$) 和 ($f_{act} < P2159$) 的情况。P2150 被用于对这些设定施加滞环，因此用户可以更改此参数值从而使双斜坡功能反应更加灵敏。不建议在使用双斜坡功能的同时使用点动斜坡。</p> <p>见 P1124。</p>							

参数	功能	范围	工厂缺省 值	可更改 状态	定标	数据 组	数据 类型	访问 级别
r1199.7...12	CO/BO : RFG 状态字	-	-	-	-	-	U16	3
	显示斜坡函数发生器 (RFG) 的状态。							
	位	信号名称			1 信号		0 信号	
	07	斜坡#0 激活			是		否	
	08	斜坡#1 激活			是		否	
	09	斜坡结束			是		否	
	10	正向/反向			是		否	
	11	$f_{act} > P2157(f_2)$			是		否	
	12	$f_{act} < P2159(f_3)$			是		否	
说明 :	见 P2157 和 P2159。							
P1200	捕捉再启动	0 - 6	0	U, T	-	-	U16	2
	此功能通过快速改变变频器的输出频率直至与电机实际速度同步, 从而能够将变频器接到仍在旋转的电机上。随后, 电机采用常规斜坡时间运行至设定值。							
	0	禁止捕捉再启动						
	1	捕捉再启动始终激活; 沿两个方向搜索						
	2	捕捉再启动在上电、故障、OFF2 后激活; 沿两个方向搜索						
	3	捕捉再启动在故障、OFF2 后激活; 沿两个方向搜索						
	4	捕捉再启动始终激活; 仅沿设定值方向搜索						
	5	捕捉再启动在上电、故障、OFF2 后激活; 仅沿设定值方向搜索						
	6	捕捉再启动在故障、OFF2 后激活; 仅沿设定值方向搜索						
注意 :	在电机可能仍在旋转 (例如, 短暂的断电后) 或者可能由负载驱动的情况下必须使用捕捉再启动功能。否则会导致过电流跳闸。							
说明 :	对于具有高惯量负载的电机十分有用。参数设为 1 到 3 时沿两个方向搜索。参数设为 4 到 6 时仅沿设定值方向搜索。							
P1202[0...2]	电机电流 : 捕捉再启动[%]	10 - 200	100	U, T	-	DDS	U16	3
	定义用于捕捉再启动的搜索电流。参数值以基于电机额定电流 (P0305) 的[%]表示。							
说明 :	当系统惯量不是非常高时, 减小搜索电流可能会提升捕捉再启动的性能。但是, P1202 中设置的搜索电流低于 30% 时 (或者 P1202 和 P1203 的其他设置) 可能导致电机速度搜索过早或过晚, 从而可能导致 F1 或 F2 跳闸。							

8.2 参数列表

参数	功能	范围	工厂缺省值	可更改状态	定标	数据组	数据类型	访问级别
P1203[0...2]	搜索速率：捕捉再启动[%]	10 - 500	100	U, T	-	DDS	U16	3
<p>设定捕捉再启动时输出频率与正在旋转的电机进行同步时的变化速率（仅限 V/f 控制模式）。参数单位为[%]。该参数定义搜索顺序中的倒数起始梯度。参数 P1203 对电机频率搜索所需时间有影响。</p>								
示例：	对于一台 50 Hz, 1350 rpm 的电机而言，100 %即产生 600 ms 的最大搜索时间。							
说明：	该参数值较高会产生较平缓的梯度，从而导致较长的搜索时间。参数值较低则会产生相反的效果。							
r1204	状态字：捕捉再启动 V/f	-	-	-	-	-	U16	4
用于搜索过程中状态校验和监控的位参数。								
	位	信号名称	1 信号		0 信号			
	00	施加电流	是		否			
	01	不能施加电流	是		否			
	02	降低电压	是		否			
	03	斜率滤波器启动	是		否			
	04	电流低于阈值	是		否			
	05	电流最小值	是		否			
	07	无法找到速度	是		否			

参数	功能	范围	工厂缺省 值	可更改 状态	定标	数据 组	数据 类型	访问 级别
P1210	自动再启动	0 - 11	1	U, T	-	-	U16	2
	配置自动再启动功能。							
	0	禁止						
	1	上电后跳闸复位, P1211 禁止						
	2	电源掉电后再启动, P1211 禁止						
	3	电源电压下降或故障后再启动, P1211 使能						
	4	电源电压下降后再启动, P1211 使能						
	5	电源掉电和故障后再启动, P1211 禁止						
	6	电源电压下降/掉电或故障后再启动, P1211 使能						
	7	电源电压下降/掉电或故障后再启动, 达到 P1211 设定值时跳闸						
	8	在电源电压下降/掉电而发生故障 F3 后间隔数秒再启动, 此间隔时间由 P1214 定义, P1211 禁止						
	9	电源电压下降/电源掉电导致故障 F3 后在尝试时间内再启动, 此尝试时间由 P1214 定义, P1211 禁止						
	10	电源电压下降/电源掉电导致故障 F3 后在尝试时间内再启动, 此尝试时间由 P1214 定义, 或手动确认故障后再启动, P1211 禁止						
	11	电源电压下降/电源掉电导致故障 F3 后且没有生效的 ON 命令, 执行上电后跳闸复位; P1211 禁止						
相关性:	自动再启动需要通过数字量输入线链路给出持续的 ON 命令。							
小心:	设置 P1210 = 2 ... 10 可能使电机在不切换 ON 命令的情况下自动再启动!							
注意:	<p>“电源电压下降”是指电源恢复供电之前直流母线尚未完全崩溃的短时间电源中断。</p> <p>“电源掉电”是指电源恢复供电之前直流母线已经完全崩溃的长时间电源中断。</p> <p>“延迟时间”是指退出故障尝试的间隔时间。首次尝试的“延迟时间”为 1 秒, 每再进行一次尝试, 时间翻倍。</p> <p>通过 P1211 可设定“再启动尝试次数”。这是指变频器尝试退出故障的再启动次数。</p> <p>故障退出且保持 4 秒无故障状态后, “再启动尝试次数”复位为 P1211, “延迟时间”复位为 1 秒。</p>							

8.2 参数列表

参数	功能	范围	工厂缺省 值	可更改 状态	定标	数据 组	数据 类型	访问 级别
	<p>P1210 = 0 : 禁止自动再启动。</p> <p>P1210 = 1 : 变频器对故障进行确认（复位），即在恢复供电时将故障复位。这就意味着变频器必须完全掉电，只是电源电压降低还不够。变频器在切换了 ON 命令之后才会运行。</p> <p>P1210 = 2 : 在发生电源掉电之后，变频器会在上电时对故障 F3 进行确认并重新启动。必须通过数字量输入（数字量输入）连接 ON 命令。</p> <p>P1210 = 3 : 就这些设定而言，变频器只有在出现故障（F3 等）时处于运行状态才会再启动。在电源电压下降之后，变频器会对故障进行确认并重新启动。必须通过数字量输入（数字量输入）连接 ON 命令。</p> <p>P1210 = 4 : 就这些设定而言，变频器只有在出现故障（F3）时处于运行状态才会再启动。在电源电压下降之后，变频器会对故障进行确认并重新启动。必须通过数字量输入（数字量输入）连接 ON 命令。</p> <p>P1210 = 5 : 在发生电源掉电之后，变频器会在上电时对故障（F3 等）进行确认并重新启动。必须通过数字量输入（数字量输入）连接 ON 命令。</p> <p>P1210 = 6 : 在发生电源掉电或电源电压下降之后，变频器会在上电时对故障（F3 等）进行确认并重新启动。必须通过数字量输入（数字量输入）连接 ON 命令。设置 6 使电机立即再启动。</p> <p>P1210 = 7 : 在发生电源掉电或电源电压下降之后，变频器会在上电时对故障（F3 等）进行确认并重新启动。必须通过数字量输入（数字量输入）连接 ON 命令。设置 7 使电机立即再启动。 该模式与模式 6 的区别在于直到 P1211 定义的再启动次数耗尽才会设定故障状态位（r0052.3）。 在电机有可能仍然旋转（如在短时断电之后）或者可能由负载（P1200）驱动的情况下必须使用捕捉再启动。</p> <p>P1210 = 8 : 在发生电源掉电或电源电压下降之后，变频器会在上电状态应答故障（F3）并再启动。必须通过数字量输入（DI）连接 ON 命令。设定值 8 可立即重启电机。再启动的间隔时间由 P1214 定义。</p>							

参数	功能	范围	工厂缺省 值	可更改 状态	定标	数据 组	数据 类型	访问 级别
	<p>P1210 = 9 :</p> <p>在发生电源掉电或电源电压下降之后，变频器会在上电状态应答故障（F3）并再启动。必须通过数字量输入（DI）连接 ON 命令。再启动的间隔时间被固定设定在 0.5 秒。P1214 设定再启动尝试时间。如果故障 F3 出现且无法在 P1214 设定的时间内被应答，F3 就会一直存在并需要手动应答以再启动变频器。</p> <p>P1210 = 10 :</p> <ul style="list-style-type: none"> 在发生电源掉电或电源电压下降之后，变频器会在上电状态应答故障（F3）并再启动。必须通过数字量输入（DI）连接 ON 命令。再启动的间隔时间被固定设定在 1.0 秒。P1214 设定再启动尝试时间，必须等于或者小于 8 秒。如果故障 F3 出现且无法在 P1214 设定的时间内被应答，F3 就会一直存在并需要手动应答以再启动变频器。 如果一个故障发生（变频器无法从 F6, F51, F52, F85, F100, F101 中恢复），此故障必须在发生电源掉电或电源电压下降之后在上电状态被手动应答，变频器才会再启动。必须通过数字量输入（DI）连接 ON 命令。 <p>在电机有可能仍然旋转（如在短时断电之后）或者可能由负载（P1200）驱动的情况下必须使用捕捉再启动。</p> <p>P1210 = 11 :</p> <p>在发生电源掉电或电源电压下降之后，变频器会在上电状态应答故障（F3）并再启动。只有当没有其他未处理的故障并且在上电后没有生效的 ON 命令时，故障 F3 才能被清除。</p>							
P1211	再启动尝试次数	0 - 10	3	U, T	-	-	U16	3
	在 P1210 自动再启动激活的情况下，此参数设定变频器尝试再启动的次数。							
P1214	再启动时间间隔 [s]	0 - 1000	30	-	-	-	U16	3
	<p>此参数会有以下之一的功能：</p> <ul style="list-style-type: none"> 选择 P1210=8 时的再启动时间间隔。 选择 P1210=9 或 P1210=10 时的再启动尝试时间。 							

8.2 参数列表

参数	功能	范围	工厂缺省值	可更改状态	定标	数据组	数据类型	访问级别
P1215	停机抱闸使能	0 - 3	0	C, T	-	-	U16	2
	使能/禁止停机抱闸功能。电机停机抱闸 (MHB) 通过 r0052 位 12 状态字 1 进行控制。此信号可通过以下方式发出： <ul style="list-style-type: none"> 串行接口 (如 USS) 的状态字 数字量输出 (例如 DO1 : ==> P0731 = 52.C (r0052 位 12)) 							
	0	禁止电机停机抱闸						
	1	在达到 P1080 中设置的频率时使能电机停机抱闸						
	3	在达到 P1219 中设置的频率时使能电机停机抱闸						
说明：	如要使 P1215=3 生效，则要确保 P1219 中设置的频率值小于 P1080 中设置的频率值。							
小心：	<p>如果通过变频器来控制电机停机抱闸，则不能在存在潜在危险负载 (例如，起重机应用中的悬挂负载) 的情况下进行调试，除非已确保负载安全。</p> <p>一般来说，不允许将电机停机抱闸当作工作抱闸来使用，因为停机抱闸的设计仅允许用于有限的紧急制动次数。</p>							
P1216	停机抱闸释放延时[s]	0.0 - 20.0	1.0	C, T	-	-	Float	2
	定义斜坡上升前变频器以生效的最小频率 (P1080 或 P1219) 运行的时间。							
P1217	斜坡下降后的抱闸时间[s]	0.0 - 20.0	1.0	C, T	-	-	Float	2
	定义斜坡下降后变频器以生效的最小频率 (P1080 或 P1219) 运行的时间。							
说明：	如 P1217 > P1227, P1227 优先。							
P1218[0...2]	BI : 电机停机抱闸超驰	0 - 4294967295	0	U, T	-	CDS	U32	3
	使电机停机抱闸输出被超驰，并允许其在单独控制时打开。							
P1219[0...2]	电机停机抱闸的最小频率 [Hz]	0.00 - 550.00	0.00	C, T	-	DDS	Float	1
	设置电机停机抱闸 (MHB) 使能时的最小电机频率。							
说明：	<p>只有在 P1215 = 3 且 P1219 < P1080 时，该参数才会对 MHB 生效。如果设置了 P1215 = 3，但却误设置了 P1219 > P1080，那么则会将 P1080 中设置的频率值作为 MHB 的最小频率。</p> <p>此参数中所设定的值对正转和反转都有效。在某些条件下 (例如：斜坡运行、电流限制)，电机可以在最小频率以下运行。</p>							

参数	功能	范围	工厂缺省 值	可更改 状态	定标	数据 组	数据 类型	访问 级别
P1227[0...2]	零速度检测监控 时间[s]	0.0 - 300.0	4.0	U, T	-	DDS	Float	2
	设置静止识别的监控时间。 用 OFF1 或 OFF3 制动时，在该时间结束且速度设定值降到 P2167 以下后进行静止识别。 随后发出制动信号，系统等待关闭时间，然后取消脉冲。							
说明：	P1227 = 300.0：禁用该功能 P1227 = 0.0：脉冲被立即封锁 如 P1217 > P1227，P1227 优先。							
P1230[0...2]	BI：直流制动使能	0 - 4294967295	0	U, T	-	CDS	U32	3
	通过从外部源发出的信号使能直流制动。外部输入信号有效时此功能始终激活。直流制动 利用直流制动电流（该电流同时使电机轴保持静止）使电机快速停车。 在施加直流制动信号时，变频器输出脉冲被封锁，直到电机已经充分去磁时才施加直流电 流。此延时通过 P0347（去磁时间）设定。如果该延时太短，则可能发生电流跳闸。直 流制动的电流强度在 P1232（直流制动电流 - 相对于电机额定电流）中设定，缺省设置为 100 %。							
小心：	在直流制动时，电机动能在电机中转换成热能。如果在这一状态下保持时间过长，则变频 器可能过热！							
P1232[0...2]	直流制动电流[%]	0 - 250	100	U, T	-	DDS	U16	2
	设定相对于电机额定电流（P0305）的直流电流强度。直流制动可通过以下方式激活： <ul style="list-style-type: none"> • OFF1/OFF3 ==> 见 P1233 • BICO ==> 见 P1230 							
P1233[0...2]	直流制动持续时 间[s]	0.00 - 250.00	0.00	U, T	-	DDS	Float	2
	定义在 OFF1 或 OFF3 命令后的直流制动持续时间。 当变频器接收到一个 OFF1 或 OFF3 命令时，输出频率开始斜坡变化至 0 Hz。 当输出频率达到 P1234 中设定的值时，变频器注入一个直流制动电流 P1232 并持续 P1233 中设定的时间。							
小心：	见 P1230							
注意：	直流制动功能通过施加一个直流制动电流使电机快速停机。 在施加直流制动信号时，变频器输出脉冲被封锁，直到电机已经充分去磁时才施加直流电 流（去磁时间通过电机数据自动计算）。							
说明：	P1233 = 0 意味着直流制动未激活。							

8.2 参数列表

参数	功能	范围	工厂缺省 值	可更改 状态	定标	数据 组	数据 类型	访问 级别
P1234[0...2]	直流制动起始频率[Hz]	0.00 - 550.00	550.00	U, T	-	DDS	Float	2
<p>设置直流制动起始频率。</p> <p>当变频器接收到一个 OFF1 或 OFF3 命令时，输出频率开始斜坡变化至 0 Hz。</p> <p>当输出频率达到直流制动起始频率 P1234 中设定的值时，变频器注入一个直流制动电流 P1232 并持续 P1233 中设定的时间。</p>								
P1236[0...2]	复合制动电流[%]	0 - 250	0	U, T	-	DDS	U16	2
<p>定义在超过复合制动的直流母线电压阈值之后叠加在交流波形上的直流电流强度。所输入的值相对于电机额定电流（P0305）的[%]。复合制动接通阈值（V_DC,Comp）：</p> <p>如果 P1254 = 0 --> $V_DC, Comp = 1.13 * \sqrt{2} * V_mains = 1.13 * \sqrt{2} * P0210$</p> <p>否则，$V_DC, Comp = 0.98 * r1242$</p> <p>复合制动是直流制动与再生制动（斜坡运行时的有效制动）在 OFF1 或 OFF3 之后的叠加。这种制动方式可以在控制电机频率和电机能量回馈最小的情况下实现制动。通过斜坡下降时间和复合制动的最优化，可以实现高效制动，而无需使用额外的硬件组件。</p>								
相关性：	<p>复合制动只取决于直流母线电压（见上述阈值）。这在 OFF1、OFF3 以及任何再生条件下都可能产生。在下列情况下禁止复合制动：</p> <ul style="list-style-type: none"> • 直流制动激活 • 捕捉再启动激活 							
注意：	<p>通常，增大这个值将会改善制动性能；但是，如果您将这个值设定得太高，则有可能导致过电流跳闸。</p> <p>如果在能耗制动也使能的情况下使用，则复合制动优先。</p> <p>如果在 Vdc_max 控制器使能的情况下使用，则变频器在制动过程中的性能可能会降低，尤其是在复合制动的参数值较高的情况下。</p>							
说明：	<p>P1236 = 0 意味着复合制动未激活。</p>							
P1237	能耗制动	0 - 5	0	U, T	-	-	U16	2
<p>能耗制动吸收制动电阻中的制动能量。</p> <p>此参数定义制动电阻的额定占空比。</p> <p>当该功能使能并且直流母线电压超过能耗制动接通阈值时，能耗制动激活。</p> <p>能耗制动接通阈值（V_DC,Chopper）：</p> <p>如果 P1254 = 0 --> $V_DC, Chopper = 1.13 * \sqrt{2} * V_mains = 1.13 * \sqrt{2} * P0210$</p> <p>否则，$V_DC, Chopper = 0.98 * r1242$</p>								

参数	功能	范围	工厂缺省 值	可更改 状态	定标	数据 组	数据 类型	访问 级别
	0	禁止						
	1	占空比 5 %						
	2	占空比 10 %						
	3	占空比 20 %						
	4	占空比 50 %						
	5	占空比 100 %						
说明：	此参数仅适用于变频器外形尺寸 D 和 E。对于变频器外形尺寸 AA 至 C，可通过能耗制动模块选择制动电阻的占空比（参加附录“能耗制动模块（页 454）”）。							
相关性：	<p>如果同时使用能耗制动、直流制动和复合制动，则直流制动和复合制动优先。</p> <pre> graph TD Start(()) --> D1{直流制动 P1233 > 0 ?} D1 -- 是 --> DC[直流制动使能] D1 -- 否 --> D2{复合制动 P1236 > 0 ?} D2 -- 是 --> Comp[复合制动使能] D2 -- 否 --> D3{能耗制动 P1237 > 0 ?} D3 -- 是 --> Energy[能耗制动使能] D3 -- 否 --> Prohibit[禁止] </pre>							
注意：	<p>在达到温度极限值之前，能耗制动会首先根据直流母线电压以较高的占空比运行。此后使用此参数中设定的占空比。电阻应当能够在长时间内以这个强度运行，而不发生过热。</p> <div style="display: flex; justify-content: space-between; align-items: center;"> <div style="text-align: center;"> $t_{\text{Chopper, ON}} = \frac{x}{100} \cdot t_{\text{Chopper}}$ $\Delta V = 17.0 \text{ V for } 380 - 480 \text{ V}$ </div> </div> <p>报警 A535 的阈值等效于以 95 %占空比运行 10 秒。当以 95 %工作循环运行 12 秒时，占空比将受限制。</p>							

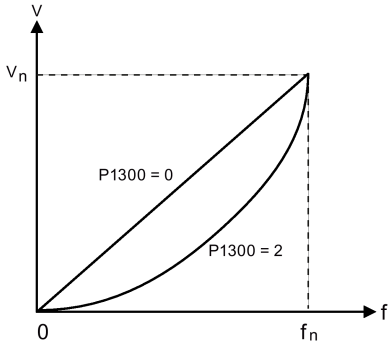
8.2 参数列表

参数	功能	范围	工厂缺省 值	可更改 状态	定标	数据 组	数据 类型	访问 级别
P1240[0...2]	Vdc 控制器配置	0 - 3	1	C, T	-	DDS	U16	3
	使能/禁止 Vdc 控制器。Vdc 控制器通过动态控制直流母线电压来防止高惯量系统出现过电压跳闸。							
	0	禁用 Vdc 控制器						
	1	使能 Vdc_max 控制器						
	2	使能动能缓冲 (Vdc_min 控制器)						
	3	同时使能 Vdc_max 控制器和动能缓冲 (KIB)						
小心 :	如果 P1245 的值过高, 则可能影响变频器正常运行。							
说明 :	<ul style="list-style-type: none"> Vdc_max 控制器 : Vdc_max 控制器自动增大斜坡下降时间以使直流母线电压 (r0026) 保持在极限值 (r1242) 范围内。 Vdc_min 控制器 : 如果直流母线电压下降到接通阈值 P1245 以下, 则 Vdc_min 控制器激活。此后, 电机的动能用来缓冲直流母线电压, 从而使变频器减速。如果变频器立即跳闸并显示故障 F3, 请先尝试增大动态系数 P1247。如果仍然发生 F3 跳闸, 则尝试增大接通阈值 P1245。 							
r1242	CO : Vdc_max 的 接通阈值[V]	-	-	-	-	-	Float	3
	显示 Vdc_max 控制器的接通阈值。 以下计算公式仅适用于 P1254 = 0 时 : $r1242 = 1.15 * \sqrt{2} * V_mains = 1.15 * \sqrt{2} * P0210$ 在其他情况下, r1242 由内部计算。							
P1243[0...2]	Vdc_max 动态系 数[%]	10 - 200	100	U, T	-	DDS	U16	3
	定义直流母线控制器的动态系数。							
相关性 :	P1243 = 100 % 表示参数 P1250、P1251 和 P1252 (增益、积分时间和微分时间) 使用所设定的值。否则, 这些参数需乘以 P1243 (Vdc_max 动态系数)。							
说明 :	Vdc 控制器的调整由电机和变频器数据自动计算出来。							

参数	功能	范围	工厂缺省 值	可更改 状态	定标	数据 组	数据 类型	访问 级别
P1245[0...2]	动能缓冲的接通 阈值[%]	65 - 95	76	U, T	-	DDS	U16	3
	以相对于电源电压 (P0210) 的[%]输入动能缓冲 (KIB) 的接通阈值。 $r1246[V] = (P1245[\%]/100) * \text{sqrt}(2) * P0210$							
报警：	如果该值过高，则可能影响变频器正常运行。							
说明：	P1254 不会影响动能缓冲的接通阈值。 单相变频器的 P1245 工厂缺省值为 74%。							
r1246[0...2]	CO：动能缓冲的 接通阈值[V]	-	-	-	-	DDS	Float	3
	显示动能缓冲 (KIB, Vdc_min 控制器) 的接通阈值。如果直流母线电压降到 r1246 的值以下，动能缓冲激活。这意味着电机频率会被降低以使 Vdc 保持在有效范围内。如果再生能量不够，变频器会因欠电压跳闸。							
P1247[0...2]	动能缓冲动态系 数[%]	10 - 200	100	U, T	-	DDS	U16	3
	输入动能缓冲 (KIB, Vdc_min 控制器) 的动态系数。P1247 = 100 %表示参数 P1250、P1251 和 P1252 (增益、积分时间和微分时间) 使用所设定的值。否则，这些参数需乘以 P1247 (Vdc_min 动态系数)。							
说明：	Vdc 控制器的调整由电机和变频器数据自动计算出来。							
P1250[0...2]	Vdc 控制器增益	0.00 - 10.00	1.00	U, T	-	DDS	Float	3
	输入 Vdc 控制器的增益。							
P1251[0...2]	Vdc 控制器的积 分时间[ms]	0.1 - 1000.0	40.0	U, T	-	DDS	Float	3
	输入 Vdc 控制器的积分时间常数。							
P1252[0...2]	Vdc 控制器的微 分时间[ms]	0.0 - 1000.0	1.0	U, T	-	DDS	Float	3
	输入 Vdc 控制器的微分时间常数。							
P1253[0...2]	Vdc 控制器输出 限制[Hz]	0.00 - 550.00	10.00	U, T	-	DDS	Float	3
	限制 Vdc_max 控制器的最大作用。							
相关性：	P0340 定义的自动计算对该参数有影响。							
说明：	工厂缺省值取决于变频器功率。							

8.2 参数列表

参数	功能	范围	工厂缺省 值	可更改 状态	定标	数据 组	数据 类型	访问 级别
P1254	Vdc 接通阈值自 动检测	0 - 1	1	C, T	-	-	U16	3
	使能/禁止 Vdc_max 控制器接通阈值的自动检测。为达到较好效果，推荐设置 P1254 = 1（使能 Vdc 接通阈值自动检测）。仅在电机被驱动时出现直流母线高度波动时，才建议设置 P1254 = 0。请注意，只有当变频器处于待机状态超过 20 s 时才会进行自动检测。							
	0	禁止						
	1	使能						
相关性：	见 P0210							
P1256[0...2]	动能缓冲的反应	0 - 2	0	C, T	-	DDS	U16	3
	输入动能缓冲控制器（Vdc_min 控制器）的反应。根据所选择的设定，在 P1257 中定义的频率极限值用来保持速度或者用来禁止脉冲。如果没有产生足够的再生回馈，则变频器可能因欠电压跳闸。							
	0	保持直流母线直到跳闸						
	1	保持直流母线直到跳闸/停机						
	2	控制停机						
说明：	<p>P1256 = 0： 保持直流母线电压直到电源恢复或变频器欠电压跳闸。使频率保持在 P1257 中设定的频率极限值以上。</p> <p>P1256 = 1： 保持直流母线电压直到电源恢复或变频器欠电压跳闸或者在频率下降到 P1257 中设定的频率极限值以下时禁止脉冲。</p> <p>P1256 = 2： 即使电源恢复，设定此值也会使频率斜坡下降至静止状态。 如果电源不恢复，则频率已在 Vdc_min 控制器的控制下降低到 P1257 极限值。接着禁止脉冲或者发生欠电压跳闸。如果电源恢复，则 OFF1 激活直至 P1257 极限值。接着禁止脉冲。</p>							
P1257[0...2]	动能缓冲的频率 极限值[Hz]	0.00 - 550.00	2.50	U, T	-	DDS	Float	3
	动能缓冲（KIB）根据 P1256 保持速度或禁止脉冲时的频率。							

参数	功能	范围	工厂缺省 值	可更改 状态	定标	数据 组	数据 类型	访问 级别
P1300[0...2]	控制方式	0 - 19	0	C, T	-	DDS	U16	2
	选择控制方式的参数。控制电机速度与变频器供电电压之间的关系。							
	0	具有线性特性的 V/f 控制						
	1	带 FCC（磁通电流控制）的 V/f 控制						
	2	具有平方特性的 V/f 控制						
	3	具有可编程特性的 V/f 控制						
	4	具有线性特性的 V/f 控制（带节能功能）						
	5	用于纺织应用的 V/f 控制						
	6	带 FCC 用于纺织应用的 V/f 控制						
	7	具有平方特性的 V/f 控制（带节能功能）						
	19	带独立电压设定值的 V/f 控制						
								

8.2 参数列表

参数	功能	范围	工厂缺省值	可更改状态	定标	数据组	数据类型	访问级别																																																																																																																																																																																																																																													
说明：	<p>P1300 = 1：带 FCC（磁通电流控制）的 V/f</p> <ul style="list-style-type: none"> 保持电机磁通电流以改善效率 如果选择 FCC，则线性 V/f 在低频时有效 <p>P1300 = 2：具有平方特性的 V/f 控制</p> <ul style="list-style-type: none"> 适用于离心风机/泵 <p>P1300 = 3：具有可编程特性的 V/f 控制</p> <ul style="list-style-type: none"> 用户定义特性（见 P1320） <p>P1300 = 4：具有线性特性及节能模式的 V/f 控制</p> <ul style="list-style-type: none"> 带节能模式的线性特性 修改输出电压以降低功率消耗 <p>P1300 = 5,6：用于纺织应用的 V/f 控制</p> <ul style="list-style-type: none"> 禁止滑差补偿。 I_{max} 控制器只修改输出电压。 I_{max} 控制器不影响输出频率。 <p>P1300 = 7：具有平方特性及节能模式的 V/f 控制</p> <ul style="list-style-type: none"> 带节能模式的平方特性 修改输出电压以降低功率消耗 <p>P1300 = 19：带独立电压设定值的 V/f 控制</p>																																																																																																																																																																																																																																																				
	<p>下面给出了可基于 P1300 相关性更改的控制参数（V/f）一览表：</p> <table border="1"> <thead> <tr> <th rowspan="2">参数号</th> <th rowspan="2">参数名称</th> <th rowspan="2">级别</th> <th colspan="7">V/f</th> </tr> <tr> <th colspan="7">P1300 =</th> </tr> <tr> <th></th> <th></th> <th></th> <th>0</th> <th>1</th> <th>2</th> <th>3</th> <th>5</th> <th>6</th> <th>19</th> </tr> </thead> <tbody> <tr> <td>P1300[3]</td> <td>控制方式</td> <td>2</td> <td>x</td> <td>x</td> <td>x</td> <td>x</td> <td>x</td> <td>x</td> <td>x</td> </tr> <tr> <td>P1310[3]</td> <td>连续提升</td> <td>2</td> <td>x</td> <td>x</td> <td>x</td> <td>x</td> <td>x</td> <td>x</td> <td>x</td> </tr> <tr> <td>P1311[3]</td> <td>加速度提升</td> <td>2</td> <td>x</td> <td>x</td> <td>x</td> <td>x</td> <td>x</td> <td>x</td> <td>x</td> </tr> <tr> <td>P1312[3]</td> <td>启动提升</td> <td>2</td> <td>x</td> <td>x</td> <td>x</td> <td>x</td> <td>x</td> <td>x</td> <td>x</td> </tr> <tr> <td>P1316[3]</td> <td>电压提升结束频率</td> <td>3</td> <td>x</td> <td>x</td> <td>x</td> <td>x</td> <td>x</td> <td>x</td> <td>x</td> </tr> <tr> <td>P1320[3]</td> <td>可编程 V/f 频率坐标1</td> <td>3</td> <td>-</td> <td>-</td> <td>-</td> <td>x</td> <td>-</td> <td>-</td> <td>-</td> </tr> <tr> <td>P1321[3]</td> <td>可编程 V/f 电压坐标1</td> <td>3</td> <td>-</td> <td>-</td> <td>-</td> <td>x</td> <td>-</td> <td>-</td> <td>-</td> </tr> <tr> <td>P1322[3]</td> <td>可编程 V/f 频率坐标2</td> <td>3</td> <td>-</td> <td>-</td> <td>-</td> <td>x</td> <td>-</td> <td>-</td> <td>-</td> </tr> <tr> <td>P1323[3]</td> <td>可编程 V/f 电压坐标2</td> <td>3</td> <td>-</td> <td>-</td> <td>-</td> <td>x</td> <td>-</td> <td>-</td> <td>-</td> </tr> <tr> <td>P1324[3]</td> <td>可编程 V/f 频率坐标3</td> <td>3</td> <td>-</td> <td>-</td> <td>-</td> <td>x</td> <td>-</td> <td>-</td> <td>-</td> </tr> <tr> <td>P1325[3]</td> <td>可编程 V/f 电压坐标3</td> <td>3</td> <td>-</td> <td>-</td> <td>-</td> <td>x</td> <td>-</td> <td>-</td> <td>-</td> </tr> <tr> <td>P1330[3]</td> <td>CI: 电压设定值</td> <td>3</td> <td>-</td> <td>-</td> <td>-</td> <td>-</td> <td>-</td> <td>-</td> <td>x</td> </tr> <tr> <td>P1333[3]</td> <td>用于 FCC 的起始频率</td> <td>3</td> <td>-</td> <td>x</td> <td>-</td> <td>-</td> <td>-</td> <td>x</td> <td>-</td> </tr> <tr> <td>P1335[3]</td> <td>滑差补偿</td> <td>2</td> <td>x</td> <td>x</td> <td>x</td> <td>x</td> <td>-</td> <td>-</td> <td>-</td> </tr> <tr> <td>P1336[3]</td> <td>CO: 滑差极限</td> <td>2</td> <td>x</td> <td>x</td> <td>x</td> <td>x</td> <td>-</td> <td>-</td> <td>-</td> </tr> <tr> <td>P1338[3]</td> <td>V/f 的谐振阻尼增益</td> <td>3</td> <td>x</td> <td>x</td> <td>x</td> <td>x</td> <td>-</td> <td>-</td> <td>-</td> </tr> <tr> <td>P1340[3]</td> <td>I_{max} 频率控制器比例增益</td> <td>3</td> <td>x</td> <td>x</td> <td>x</td> <td>x</td> <td>x</td> <td>x</td> <td>x</td> </tr> <tr> <td>P1341[3]</td> <td>I_{max} 控制器积分时间</td> <td>3</td> <td>x</td> <td>x</td> <td>x</td> <td>x</td> <td>x</td> <td>x</td> <td>x</td> </tr> <tr> <td>P1345[3]</td> <td>I_{max} 控制器比例增益</td> <td>3</td> <td>x</td> <td>x</td> <td>x</td> <td>x</td> <td>x</td> <td>x</td> <td>x</td> </tr> <tr> <td>P1346[3]</td> <td>I_{max} 电压控制器积分时间</td> <td>3</td> <td>x</td> <td>x</td> <td>x</td> <td>x</td> <td>x</td> <td>x</td> <td>x</td> </tr> <tr> <td>P1350[3]</td> <td>电压软启动</td> <td>3</td> <td>x</td> <td>x</td> <td>x</td> <td>x</td> <td>x</td> <td>x</td> <td>x</td> </tr> </tbody> </table>								参数号	参数名称	级别	V/f							P1300 =										0	1	2	3	5	6	19	P1300[3]	控制方式	2	x	x	x	x	x	x	x	P1310[3]	连续提升	2	x	x	x	x	x	x	x	P1311[3]	加速度提升	2	x	x	x	x	x	x	x	P1312[3]	启动提升	2	x	x	x	x	x	x	x	P1316[3]	电压提升结束频率	3	x	x	x	x	x	x	x	P1320[3]	可编程 V/f 频率坐标1	3	-	-	-	x	-	-	-	P1321[3]	可编程 V/f 电压坐标1	3	-	-	-	x	-	-	-	P1322[3]	可编程 V/f 频率坐标2	3	-	-	-	x	-	-	-	P1323[3]	可编程 V/f 电压坐标2	3	-	-	-	x	-	-	-	P1324[3]	可编程 V/f 频率坐标3	3	-	-	-	x	-	-	-	P1325[3]	可编程 V/f 电压坐标3	3	-	-	-	x	-	-	-	P1330[3]	CI: 电压设定值	3	-	-	-	-	-	-	x	P1333[3]	用于 FCC 的起始频率	3	-	x	-	-	-	x	-	P1335[3]	滑差补偿	2	x	x	x	x	-	-	-	P1336[3]	CO: 滑差极限	2	x	x	x	x	-	-	-	P1338[3]	V/f 的谐振阻尼增益	3	x	x	x	x	-	-	-	P1340[3]	I _{max} 频率控制器比例增益	3	x	x	x	x	x	x	x	P1341[3]	I _{max} 控制器积分时间	3	x	x	x	x	x	x	x	P1345[3]	I _{max} 控制器比例增益	3	x	x	x	x	x	x	x	P1346[3]	I _{max} 电压控制器积分时间	3	x	x	x	x	x	x	x	P1350[3]	电压软启动	3	x	x	x	x	x	x	x
参数号	参数名称	级别	V/f																																																																																																																																																																																																																																																		
			P1300 =																																																																																																																																																																																																																																																		
			0	1	2	3	5	6	19																																																																																																																																																																																																																																												
P1300[3]	控制方式	2	x	x	x	x	x	x	x																																																																																																																																																																																																																																												
P1310[3]	连续提升	2	x	x	x	x	x	x	x																																																																																																																																																																																																																																												
P1311[3]	加速度提升	2	x	x	x	x	x	x	x																																																																																																																																																																																																																																												
P1312[3]	启动提升	2	x	x	x	x	x	x	x																																																																																																																																																																																																																																												
P1316[3]	电压提升结束频率	3	x	x	x	x	x	x	x																																																																																																																																																																																																																																												
P1320[3]	可编程 V/f 频率坐标1	3	-	-	-	x	-	-	-																																																																																																																																																																																																																																												
P1321[3]	可编程 V/f 电压坐标1	3	-	-	-	x	-	-	-																																																																																																																																																																																																																																												
P1322[3]	可编程 V/f 频率坐标2	3	-	-	-	x	-	-	-																																																																																																																																																																																																																																												
P1323[3]	可编程 V/f 电压坐标2	3	-	-	-	x	-	-	-																																																																																																																																																																																																																																												
P1324[3]	可编程 V/f 频率坐标3	3	-	-	-	x	-	-	-																																																																																																																																																																																																																																												
P1325[3]	可编程 V/f 电压坐标3	3	-	-	-	x	-	-	-																																																																																																																																																																																																																																												
P1330[3]	CI: 电压设定值	3	-	-	-	-	-	-	x																																																																																																																																																																																																																																												
P1333[3]	用于 FCC 的起始频率	3	-	x	-	-	-	x	-																																																																																																																																																																																																																																												
P1335[3]	滑差补偿	2	x	x	x	x	-	-	-																																																																																																																																																																																																																																												
P1336[3]	CO: 滑差极限	2	x	x	x	x	-	-	-																																																																																																																																																																																																																																												
P1338[3]	V/f 的谐振阻尼增益	3	x	x	x	x	-	-	-																																																																																																																																																																																																																																												
P1340[3]	I _{max} 频率控制器比例增益	3	x	x	x	x	x	x	x																																																																																																																																																																																																																																												
P1341[3]	I _{max} 控制器积分时间	3	x	x	x	x	x	x	x																																																																																																																																																																																																																																												
P1345[3]	I _{max} 控制器比例增益	3	x	x	x	x	x	x	x																																																																																																																																																																																																																																												
P1346[3]	I _{max} 电压控制器积分时间	3	x	x	x	x	x	x	x																																																																																																																																																																																																																																												
P1350[3]	电压软启动	3	x	x	x	x	x	x	x																																																																																																																																																																																																																																												

参数	功能	范围	工厂缺省 值	可更改 状态	定标	数据 组	数据 类型	访问 级别
P1310[0...2]	连续提升 [%]	0.0 - 250.0	50.0	U, T	PERCENT	DDS	Float	2
	<p>以相对于 P0305（电机额定电流）的[%]定义适用于线性和平方 V/f 特性曲线的电压提升强度。</p> <p>在低输出频率时，输出电压应当低，以保持磁通强度恒定。但是，输出电压可能太低以致于不能：</p> <ul style="list-style-type: none"> • 使异步电机磁化 • 保持负载 • 补偿系统中的损耗。 <p>为补偿损耗、在 0 Hz 时保持负载、保持磁化，变频器输出电压可以采用参数 P1310 提升。</p> <p>零频率时的电压提升幅度定义如下：</p> $V_ConBoost,100 = P0305 * Rsadj * (P1310/100)$ <p>其中：</p> <p>Rsadj = 适应温度的定子电阻</p> $Rsadj = (r0395/100) * (P0304/(\sqrt{3}) * P0305) * P0305 * \sqrt{3}$							
说明：	<p>增大电压提升强度会增加电机发热（尤其是在静止状态时）。</p> <p>P0640（电机过载系数[%]）中的设定限制电压提升：</p> $\text{sum}(V_Boost)/(P0305 * Rsadj) \leq P1310/100$ <p>当连续电压提升（P1310）与其他电压提升参数（加速电压提升 P1311 和启动电压提升 P1312）一起使用时，电压提升值合并。但是，给这些参数分配的优先级如下：</p> $P1310 > P1311 > P1312$ <p>总的电压提升由下列公式限制：</p> $\text{sum}(V_Boost) \leq 3 * R_S * I_Mot = 3 * P0305 * Rsadj$							

8.2 参数列表

参数	功能	范围	工厂缺省值	可更改状态	定标	数据组	数据类型	访问级别
P1311[0...2]	加速度提升[%]	0.0 - 250.0	0.0	U, T	PERCENT	DDS	Float	2
	<p>以相对于 P0305（电机额定电流）[%]定义当设定值发生正向改变后的电压提升，并且会在达到设定值时取消提升。</p> <p>P1311 仅在斜坡中产生提升，因此在加速和减速中对附加转矩有用。</p> <p>与 P1312 相反，P1311 仅在 ON 命令后激活的第一次加速度时激活，在加速和减速激活时总是有效。</p> <p>零频率时的电压提升幅度定义如下：</p> $V_AccBoost,100 = P0305 * Rsadj * (P1311/100)$ <p>其中：</p> <p>Rsadj = 适应温度的定子电阻</p> $Rsadj = (r0395/100) * (P0304/(sqrt(3) * P0305)) * P0305 * sqrt(3)$							
说明：	见 P1310							
P1312[0...2]	启动提升 [%]	0.0 - 250.0	0.0	U, T	PERCENT	DDS	Float	2
	<p>设置此参数可在给出 ON 命令以后将一个恒定线性补偿（以相对于 P0305（电机额定电流）的[%]）施加到有效的 V/f 曲线（线性或平方）上，并在出现下列情况之前一直有效：</p> <ol style="list-style-type: none"> 1. 斜坡输出首次达到设定值，或者 2. 设定值减小到小于当前斜坡输出值 <p>本参数适用于启动具有高惯性的负载。如果启动电压提升（P1312）设定得太高，将会使变频器限制电流，而本身又将使输出频率限制在设定值频率以下。</p> <p>零频率时的电压提升幅度定义如下：</p> $V_StartBoost,100 = P0305 * Rsadj * (P1312/100)$ <p>其中：</p> <p>Rsadj = 适应温度的定子电阻</p> $Rsadj = (r0395/100) * (P0304/(sqrt(3) * P0305)) * P0305 * sqrt(3)$							
说明：	见 P1310							
r1315	CO : 电压提升总值[V]	-	-	-	-	-	Float	4
	显示电压提升的总值。							
P1316[0...2]	电压提升结束频率[%]	0.0 - 100.0	20.0	U, T	PERCENT	DDS	Float	3
	<p>定义编程电压提升达到其值的 50 %时的频率点。这个值以相对于 P0310（电机额定频率）的 [%]表示。缺省频率定义如下：</p> $V_Boost,min = 2 * (3 + (153/sqrt(P_Motor)))$							

参数	功能	范围	工厂缺省 值	可更改 状态	定标	数据 组	数据 类型	访问 级别
相关性：	P0340 定义的自动计算对该参数有影响。							
说明：	专家级用户可以改变这个参数值以改变曲线形状，例如增大某一特定频率时的转矩。 缺省值取决于变频器类型及其额定数据。							
P1320[0...2]	可编程 V/f 频率坐标 1 [Hz]	0.00 - 550.00	0.00	T	-	DDS	Float	3
	设定 V/f 坐标 (P1320/1321 至 P1324/1325) 第一个点的频率来定义 V/f 特性。这些参数可用来提供准确频率时的准确转矩。							
相关性：	要设定参数，需选择 P1300 = 3（具有可编程特性的 V/f 控制）。P1311 和 P1312 中定义的加速度电压提升和启动电压提升适用于具有可编程特性的 V/f 控制。							
说明：	在各个数据点之间将采用线性插值法。 具有可编程特性的 V/f 控制 (P1300 = 3) 具有 3 个可编程点和 2 个不可编程点。2 个不可编程点为： <ul style="list-style-type: none"> • 0 Hz 时的连续电压提升 P1310 • 电机额定频率 P0310 时的电机额定电压 P0304 							
P1321[0...2]	可编程 V/f 电压坐标 1 [V]	0.0 - 3000.0	0.0	U, T	-	DDS	Float	3
	见 P1320							
P1322[0...2]	可编程 V/f 频率坐标 2 [Hz]	0.00 - 550.00	0.00	T	-	DDS	Float	3
	见 P1320							
P1323[0...2]	可编程 V/f 电压坐标 2 [V]	0.0 - 3000.0	0.0	U, T	-	DDS	Float	3
	见 P1320							
P1324[0...2]	可编程 V/f 频率坐标 3 [Hz]	0.00 - 550.00	0.00	T	-	DDS	Float	3
	见 P1320							
P1325[0...2]	可编程 V/f 电压坐标 3 [V]	0.0 - 3000.0	0.0	U, T	-	DDS	Float	3
	见 P1320							
P1330[0...2]	CI：电压设定值	0 - 4294967295	0	T	-	CDS	U32	3
	为独立 V/f 控制 (P1300 = 19) 选择电压设定值源的 BICO 参数。							

8.2 参数列表

参数	功能	范围	工厂缺省值	可更改状态	定标	数据组	数据类型	访问级别
P1333[0...2]	用于 FCC 的起始频率[%]	0.0 - 100.0	10.0	U, T	PERCENT	DDS	Float	3
以电机额定频率 (P0310) 的[%]定义 FCC (磁通电流控制) 的起始频率。								
注意： 如果该参数值过低，系统可能会变得不稳定。								
P1334[0...2]	滑差补偿激活范围[%]	1.0 - 20.0	6.0	U, T	PERCENT	DDS	Float	3
设定滑差补偿的频率激活范围。P1334 百分比指电机额定频率 P0310。 上限总保持比 P1334 高 4 %。 滑差补偿范围： 								
相关性： 滑差补偿 (P1335) 激活。								
说明： 见 P1335。 滑差补偿的起始频率为 P1334 * P0310。								
P1335[0...2]	滑差补偿[%]	0.0 - 600.0	0.0	U, T	PERCENT	DDS	Float	2
动态调整变频器的输出频率，以使电机速度保持恒定而与电机负载无关。 在 V/f 控制，由于有滑差频率，致使电机频率总是小于变频器频率。对于一个给定频率命令，电机由于负载增大而降低。这种感应电机的典型行为，可通过滑差补偿来实现补偿。 P1335 可用来使能并微调滑差补偿。								
相关性： 增益调节使能实际电机速度的微调。 如果 P1300 = 5、6，则 P1335 > 0，P1336 > 0，P1337 = 0。								
注意： 滑差补偿所施加的值 (用 P1335 定标) 受限于下列公式： $f_Slip_comp,max = r0330 * (P1336/100)$								
说明： P1335 = 0 %： 禁止滑差补偿。 P1335 = 50 % - 70 %： 在电机冷态 (部分负载) 时全滑差补偿。 P1335 = 100 % (定子热态标准设定)： 在电机热态 (满载) 时全滑差补偿。								

参数	功能	范围	工厂缺省 值	可更改 状态	定标	数据 组	数据 类型	访问 级别
P1336[0...2]	滑差极限[%]	0 - 600	250	U, T	-	DDS	U16	2
	以相对于 r0330（电机额定滑差）的[%]加到频率设定值上的补偿滑差极限。							
相关性：	滑差补偿（P1335）激活。							
r1337	CO : V/f 滑差频率 [%]	-	-	-	PERCENT	-	Float	3
	以[%]显示所补偿的电机滑差实际值。f_slip [Hz] = r1337 [%] * P0310/100							
相关性：	滑差补偿（P1335）激活。							
P1338[0...2]	V/f 的谐振阻尼增 益	0.00 - 10.00	0.00	U, T	-	DDS	Float	3
	定义 V/f 的谐振阻尼增益。有功电流的 di/dt 将由 P1338 定标。如果 di/dt 增大，则谐振阻尼电路使变频器输出频率减小。							
相关性：	P0340 定义的自动计算对该参数有影响。							
说明：	谐振电路使有功电流的振荡阻尼，这种现象在电机空载运行时发生较为频繁。在 V/f 控制方式（见 P1300）中，谐振阻尼电路在电机额定频率（P0310）的大约 6 %至 80 %范围内有效。如果 P1338 的值太高，则将会产生不稳定（正向控制作用）。							
P1340[0...2]	I _{max} 控制器比例 增益	0.000 - 0.499	0.030	U, T	-	DDS	Float	3
	<p>I_{max} 控制器的比例增益</p> <p>I_{max} 控制器可以在输出电流超过电机最大电流（r0067）时减小变频器电流。</p> <p>在线性 V/f、平方 V/f、FCC 和可编程 V/f 控制方式中，I_{max} 控制器使用一个频率控制器（见参数 P1340 和 P1341）和一个电压控制器（见参数 P1345 和 P1346）。</p> <p>频率控制器力图通过限制变频器输出频率（在两倍于标称滑差频率的最小值以内）来减小电流。</p> <p>如果这种作用不能成功地消除过电流状态，则使用 I_{max} 电压控制器来降低变频器输出电压。</p> <p>当成功地消除了过电流状态时，就使用 P1120 中设定的斜坡上升时间来取消频率限制。</p> <p>在纺织用线性 V/f、纺织用 FCC 或外部 V/f 控制方式中，只使用 I_{max} 电压控制器来减小电流（见参数 P1345 和 P1346）。</p>							
说明：	<p>通过将频率控制器积分时间 P1341 设定为零，可以禁止 I_{max} 控制器。这样就同时禁止频率控制器和电压控制器。</p> <p>请注意，I_{max} 控制器在禁止时将不采取任何措施来减小电流，但仍然会产生过电流报警，而且变频器将在过高过电流或过载条件下跳闸。</p>							

8.2 参数列表

参数	功能	范围	工厂缺省值	可更改状态	定标	数据组	数据类型	访问级别
P1341[0...2]	I_{max} 控制器积分时间[s]	0.000 - 50.000	0.300	U, T	-	DDS	Float	3
	I _{max} 控制器的积分时间常数。 • P1341 = 0 : 禁止 I _{max} 控制器 • P1340 = 0 且 P1341 > 0 : 频率控制器为增强积分 • P1340 > 0 且 P1341 > 0 : 频率控制器为正常 PI 控制							
相关性 :	P0340 定义的自动计算对该参数有影响。							
说明 :	更多信息, 见参数 P1340 中的描述。工厂缺省值取决于变频器功率。							
r1343	CO : I_{max} 控制器频率输出[Hz]	-	-	-	-	-	Float	3
	显示有效的频率限制。							
相关性 :	如果 I _{max} 控制器不在使用中, 则参数通常显示最大频率 P1082。							
r1344	CO : I_{max} 控制器电压输出[V]	-	-	-	-	-	Float	3
	显示 I _{max} 控制器用来降低变频器输出电压的值。							
P1345[0...2]	I_{max} 电压控制器比例增益	0.000 - 5.499	0.250	U, T	-	DDS	Float	3
	如果输出电流 (r0068) 超过最大电流 (r0067), 则通过减小输出电压动态控制变频器。此参数设定该控制器的比例增益。							
相关性 :	P0340 定义的自动计算对该参数有影响。							
说明 :	更多信息, 见参数 P1340 中的描述。工厂缺省值取决于变频器功率。							
P1346[0...2]	I_{max} 电压控制器积分时间[s]	0.000 - 50.000	0.300	U, T	-	DDS	Float	3
	I _{max} 电压控制器的积分时间常数 • P1341 = 0 : 禁止 I _{max} 控制器 • P1345 = 0 且 P1346 > 0 : I _{max} 电压控制器为增强积分 • P1345 > 0 且 P1346 > 0 : I _{max} 电压控制器为正常 PI 控制							
相关性 :	P0340 定义的自动计算对该参数有影响。							
说明 :	更多信息, 见参数 P1340 中的描述。工厂缺省值取决于变频器功率。							

参数	功能	范围	工厂缺省 值	可更改 状态	定标	数据 组	数据 类型	访问 级别
r1348	节能模式系数[%]	-	-	-	PERCENT	-	Float	2
	显示计算出的用于所需输出电压的节能模式系数（范围为 80%-120%）。 节能模式用于发现给定负载最高效的使用点。节能模式通过登山优化的连续方法实现。登山优化是通过稍微调高或调低输出电压及监测输入功率监测来工作。如果输入功率降低，算法改变同一方向的输出电压。如果输入功率降低，算法改变另一方向的输出电压。使用该算法，软件应该能在图上输入功率和输出电压间找到最小值的点。							
注意：	如果该参数值过低，系统可能会变得不稳定。							
P1350[0...2]	电压软启动	0 - 1	0	U, T	-	DDS	U16	3
	设置电压是在磁化时间中平滑建立（ON）或直接跳转到提升电压（OFF）。							
	0	OFF						
	1	ON						
说明：	该参数的设置有利有弊： <ul style="list-style-type: none"> • P1350 = 0：OFF（跳转到提升电压） 优点：磁通快速建立 缺点：电机可能位移 • P1350 = 1：ON（平滑电压建立） 优点：电机位移的可能性更小 缺点：磁通建立时间更久 							
P1780[0...2]	Rs/Rr 自适应控制 字	0 - 1	1	U, T	-	DDS	U16	3
	使能定子电阻/转子电阻的热自适应功能，以减小有速度传感器在速度/转矩调节中的转矩误差或者减小无速度传感器在速度/转矩控制中的频率误差。							
	位	信号名称	1 信号			0 信号		
	00	使能 Rs/Rr 热自适应。	是			否		
P1800[0...2]	脉冲频率[kHz]	2 - 16	4	U, T	-	DDS	U16	2
	设置变频器中功率开关的脉冲频率。可以 2 kHz 为一级改变频率。							
相关性：	脉冲频率的最小值/最大值/缺省值由所使用的功率模块决定。 而且最小脉冲频率取决于 P1082（最大频率）和 P0310（电机额定频率）的参数化。							
说明：	如脉冲频率增大，则变频器最大电流 r0209 可能会减小（降额）。降额特性取决于变频器的类型和功率。 如果不是绝对需要无噪声运行，可以选择更低的脉冲频率以降低变频器损耗和射频发射。 在某些情况下，变频器可能降低脉冲频率以提供过热保护（见 P0290 和 P0291 位 00）。							

8.2 参数列表

参数	功能	范围	工厂缺省值	可更改状态	定标	数据组	数据类型	访问级别
r1801[0...1]	CO : 脉冲频率 [kHz]	-	-	-	-	-	U16	3
显示变频器中功率开关的脉冲频率信息。 r1801[0] 显示实际变频器脉冲频率。 r1801[1] 显示当“电机识别”或“变频器过载反应”功能激活时可达到的变频器最小脉冲频率。 如未插入永磁体, 该参数设为 0 kHz。								
下标 :	[0]	实际脉冲频率						
	[1]	最小脉冲频率						
注意 :	在某些条件下 (变频器过热, 见 P0290), 这可与 P1800 (脉冲频率) 中选择的值不同。							
P1802	调制器模式	1 - 3	3	U, T	-	-	U16	3
选择变频器调制器模式。								
	1	不对称空间矢量调制						
	2	空间矢量调制						
	3	SVM/ASVM 控制模式						
注意 :	<ul style="list-style-type: none"> • 不对称空间矢量调制 (ASVM) 产生比空间矢量调制 (SVM) 更低的开关损耗, 但在极低速度时可能引起不规则旋转。 • 有过调制能力的空间矢量调制 (SVM), 在高输出电压时可能产生电流波形畸变。 • 无过调制能力的空间矢量调制 (SVM), 将降低可供电机用的最大输出电压。 							
P1803[0...2]	最大调制度[%]	20.0 - 150.0	106.0	U, T	-	DDS	Float	3
设定最大调制指数。								
说明 :	P1803 = 100 % : 用于过控制限制 (用于无开关延时的理想变频器)							
P1810	Vdc 控制的控制字	0 - 3	3	U, T	-	-	U16	3
配置 Vdc 滤波和补偿。								
	位	信号名称			1 信号		0 信号	
	00	使能 Vdc 平均滤波器			是		否	
	01	使能 Vdc 补偿			是		否	
说明 :	单相变频器的 P1810 工厂缺省值为 2。							

参数	功能	范围	工厂缺省 值	可更改 状态	定标	数据 组	数据 类型	访问 级别
P1820[0...2]	输出相序反向	0 - 1	0	T	-	DDS	U16	2
	在不改变设定值极性的情况下改变电机旋转方向。							
	0	正向						
	1	电机反转						
说明：	见 P1000							
P1825	IGBT 的通态电压 [V]	0.0 - 20.0	0.9	U, T	-	-	Float	4
	校正 IGBT 的通态电压。							
P1828	触发装置死时[μs]	0.00 - 3.98	0.01	U, T	-	-	Float	4
	设定触发装置闭锁的补偿时间。							
P1829	输出频率过零时的 相位角 [°]	0.0 - 180.0	0.0	U, T	-	-	Float	4
	调整输出频率过零的点上的相位角。只有输出频率更改了方向时才会使用该角度。							
P1900	选择电机数据识 别	0 - 2	0	C, T	-	-	U16	2
	执行电机数据识别。							
	0	禁止						
	2	静止时识别所有参数						
相关性：	如电机数据不正确则无计量。 P1900 = 2：定子电阻的计算所得值（见 P0350）被覆写。							
注意：	识别结束时 P1900 设为 0。当选择测量设定时，按照以下说明进行： 该值实际是作为 P0350 参数设定被采用，被施加到控制上且在以下只读参数中显示。确保 执行电机识别前电机停机抱闸未激活。							
说明：	选择电机数据识别前，必须事先执行“快速调试”。 由于应用的电缆长度差别较大，预设电阻 P0352 仅为粗略估算。在电机识别启动前，通过 测量/计算确定电缆电阻可获得更佳电机识别结果。 电机识别一旦使能（P1900 > 0），即产生 A541 报警且在下一个 ON 命令时开始电机参数 测量。 在内部计算过程中，无论是 USS 还是 Modbus 通讯在此期间都会中断。这些计算可能需一 分钟来完成。							

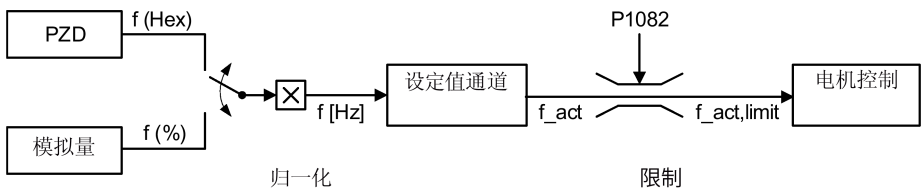
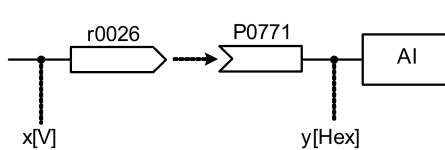
8.2 参数列表

参数	功能	范围	工厂缺省 值	可更改 状态	定标	数据 组	数据 类型	访问 级别
P1909[0...2]	电机数据识别控制字	0 - 65519	23552	U, T	-	DDS	U16	4
电机数据识别的控制字。								
	位	信号名称			1 信号		0 信号	
	00	定子电感的估算			是		否	
	01	2 kHz 时的电机数据识别			是		否	
	02	转子时间常数的估算			是		否	
	03	漏感的估算			是		否	
	05	检测用 2 种频率测量转子时间常数			是		否	
	06	接通状态电压测量			是		否	
	07	定子电阻测量的死时检测			是		否	
	08	硬件死时补偿激活时的电机数据识别			是		否	
	09	使用 2 种频率的无死时检测			是		否	
	10	用 LsBlock 方法检测定子电感			是		否	
	11	磁化电流适应时的电机数据识别			是		否	
	12	主电抗适应时的电机数据识别			是		否	
	13	关闭饱和和曲线优化时的电机数据识别			是		否	
	14	适用于所有外形尺寸的饱和和曲线优化时的电机数据识别			是		否	
	15	适用于较大外形尺寸的饱和和曲线优化时的电机数据识别			是		否	
P1910	选择电机数据识别	0 - 23	0	T	-	-	U16	4
通过扩展数字识别电机数据。 测量定子电阻。								
	0	禁止						
	1	参数更改时所有参数的识别						
	2	未发生参数更改时所有参数的识别						
	3	发生参数更改时饱和和曲线的识别						
	4	未发生参数更改时饱和和曲线的识别						

参数	功能	范围	工厂缺省 值	可更改 状态	定标	数据 组	数据 类型	访问 级别
	5	未发生参数更改时 XsigDyn 的识别						
	6	未发生参数更改时 Tdead 的识别						
	7	未发生参数更改时 Rs 的识别						
	8	未发生参数更改时 Xs 的识别						
	9	未发生参数更改时 Tr 的识别						
	10	未发生参数更改时 Xsigma 的识别						
	20	设置电压矢量						
	21	设置 r0069 未滤波时的电压矢量						
	22	设置电压矢量矩形信号						
	23	设置电压矢量三角信号						
注意：	<p>确保执行电机识别前电机停机抱闸未激活。通过 P1900 识别电机数据功能激活（P1900 = 2 或 3）时，P1910 不可更改。识别结束时 P1910 设为 0。当选择测量设定时，按照以下说明进行：</p> <ul style="list-style-type: none"> “参数更改” 表明该值实际是作为 P0350 参数设定被采用，被施加到控制上且在以下只读参数中显示。 “未发生参数更改” 表明该值仅能显示，即出于检查目的在只读参数 r1912（识别出的定子电阻）中显示。该值未施加到控制上。 							
相关性：	<p>如电机数据不正确则无计量。 P1910 = 1：定子电阻的计算所得值（见 P0350）被覆写。</p>							
说明：	见 P1900							
r1912[0]	识别出的定子电阻[Ω]	-	-	-	-	-	Float	4
	显示测量出的定子电阻值（线间）。该值也包括电缆电阻。							
下标：	[0]	U 相						
注意：	如果识别出的值（Rs = 定子电阻）不在 $0.1\% < R_s [p. u.] < 100\%$ 这一范围内，就发出故障信息 41(电机数据识别故障)。更多信息见 P0949（此情况下故障值= 2）。							
说明：	该值是用 P1900 = 2 来测量的。							

8.2 参数列表

参数	功能	范围	工厂缺省值	可更改状态	定标	数据组	数据类型	访问级别
r1920[0]	识别出的动态漏感	-	-	-	-	-	Float	4
显示识别出的总动态漏感。								
下标：	[0]	U 相						
r1925[0]	识别出的通态电压[V]	-	-	-	-	-	Float	4
显示识别出的 IGBT 通态电压。								
下标：	[0]	U 相						
注意：	如果识别出的通态电压不在 $0.0V < 10V$ 这一范围内，就发出故障信息 41(电机数据识别故障)。更多信息见 P0949（此情况下故障值= 20）。							
r1926	识别出的选通装置死时[μs]	-	-	-	-	-	Float	2
显示识别出的选通装置连锁死时。								
P2000[0...2]	基准频率[Hz]	1.00 - 550.00	50.00	T	-	DDS	Float	2
P2000 代表以一个百分比或十六进制值显示/传递的频率值的基准频率。 其中： <ul style="list-style-type: none"> 十六进制 4000 H ==> P2000（例如：USS-PZD） 百分比 100% ==> P2000（例如：模拟量输入） 								
示例：	如果在两个参数之间或者使用 P0719 或 P1000 建立一个 BICO 连接，则参数的“单位”（标准化值（Hex）或物理值（即 Hz））可能不同。SINAMICS 内部自动换算成目标值。							
相关性：	进行快速调试时，P2000 如下变化：P2000 = P1082。							

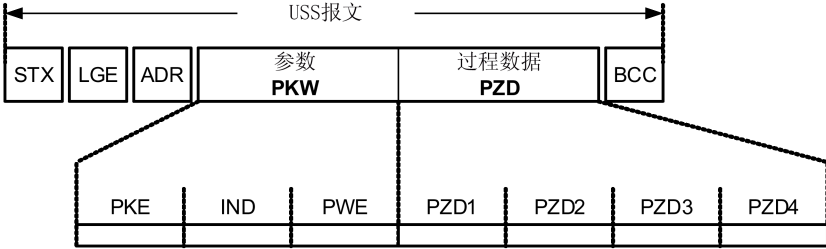
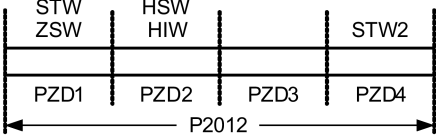
参数	功能	范围	工厂缺省值	可更改状态	定标	数据组	数据类型	访问级别															
小心：	<p>P2000 代表上述接口的参考频率。 最大频率设定值 2*P2000 可通过相应接口施加。 与 P1082（最大频率）不同，该设定值独立于基准频率对变频器的频率进行内部限制。 通过更改 P2000 还会使参数与新的设定匹配。</p>  $f[\text{Hz}] = \frac{f(\text{Hex})}{4000(\text{Hex})} \cdot P2000 = \frac{f(\%)}{100\%} \cdot P2000$ $f_{\text{act,limit}} = \min(P1082, f_{\text{act}})$																						
注意：	<p>使用基准变量的目的是有助于采用统一的方式显示设定值和实际值信号。 这也适用于以百分比输入的固定设定。 一个 100 % 的值相当于一个 4000H 的过程数据值，或者相当于双值情况下的 4000 0000H。 在这方面，有下列参数可供使用：</p> <table border="1" data-bbox="351 1127 877 1319"> <tr> <td>P2000</td> <td>基准频率</td> <td>Hz</td> </tr> <tr> <td>P2001</td> <td>基准电压</td> <td>V</td> </tr> <tr> <td>P2002</td> <td>基准电流</td> <td>A</td> </tr> <tr> <td>P2003</td> <td>基准转矩</td> <td>Nm</td> </tr> <tr> <td>P2004</td> <td>基准功率</td> <td>kW hp</td> </tr> </table> <p style="text-align: right;">— f(P0100)</p>								P2000	基准频率	Hz	P2001	基准电压	V	P2002	基准电流	A	P2003	基准转矩	Nm	P2004	基准功率	kW hp
P2000	基准频率	Hz																					
P2001	基准电压	V																					
P2002	基准电流	A																					
P2003	基准转矩	Nm																					
P2004	基准功率	kW hp																					
说明：	P2000 的变化会导致 P2004 重新计算。																						
P2001[0...2]	基准电压[V]	10 - 2000	1000	T	-	DDS	U16	3															
	通过串行链路使用的满标输出电压（即 100%）（相当于 4000H）。																						
示例：	 $y[\text{Hex}] = \frac{r0026[\text{V}]}{P2001[\text{V}]} \cdot 4000[\text{Hex}]$																						
说明：	P2001 的变化会导致 P2004 重新计算。																						

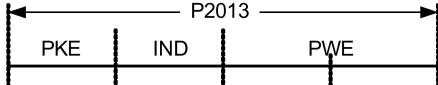
8.2 参数列表

参数	功能	范围	工厂缺省值	可更改状态	定标	数据组	数据类型	访问级别
P2002[0...2]	基准电流[A]	0.10 - 10000.0	0.10	T	-	DDS	Float	3
通过串行链路使用的满标输出电流（相当于 4000H）。								
示例：	<p>如果在两个参数之间建立一个 BICO 连接，则参数的“单位”（标准化值（Hex）或物理值（即 A））可能不同。这样的话，就会自动换算成目标值。</p> $y[\text{Hex}] = \frac{r0027[\text{A}]}{P2002[\text{A}]} \cdot 4000[\text{Hex}]$							
相关性：	P0340 定义的自动计算对该参数有影响。							
说明：	P2002 的变化会导致 P2004 重新计算。							
P2003[0...2]	基准转矩[Nm]	0.10 - 99999.0	0.75	T	-	DDS	Float	3
通过串行链路使用的满标输出转矩（相当于 4000H）。								
示例：	<p>如果在两个参数之间建立一个 BICO 连接，则参数的“单位”（标准化值（Hex）或物理值（即 Nm））可能不同。这样的话，就会自动换算成目标值。</p> $y[\text{Hex}] = \frac{r0080[\text{Nm}]}{P2003[\text{Nm}]} \cdot 4000[\text{Hex}]$							
相关性：	P0340 定义的自动计算对该参数有影响。							
说明：	P2003 的变化会导致 P2004 重新计算。							
P2004[0...2]	基准功率	0.01 - 2000.0	0.75	T	-	DDS	Float	3
通过串行链路使用的满标基准功率（相当于 4000H）。								
示例：	<p>如果在两个参数之间建立一个 BICO 连接，则参数的“单位”（标准化值（Hex）或物理值（即 kW/hp））可能不同。这样的话，就会自动换算成目标值。</p> $y[\text{Hex}] = \frac{r0032}{P2004} \cdot 4000[\text{Hex}]$							

参数	功能	范围	工厂缺省 值	可更改 状态	定标	数据 组	数据 类型	访问 级别
P2010[0...1]	USS/MODBUS 波特率	6 - 12	6	U, T	-	-	U16	2
	设定 USS/MODBUS 通讯的波特率。							
	6	9600 bps						
	7	19200 bps						
	8	38400 bps						
	9	57600 bps						
	10	76800 bps						
	11	93750 bps						
	12	115200 bps						
下标：	[0]	RS485 上的 USS/MODBUS 通讯						
	[1]	RS232 上的 USS (预留)						
说明：	不管 P2023 中选择何种协议，该参数下标 0，都会影响 RS485 上的波特率。							
P2011[0...1]	USS 地址	0 - 31	0	U, T	-	-	U16	2
	设定变频器的唯一地址。							
下标：	[0]	RS485 上的 USS						
	[1]	RS232 上的 USS (预留)						
说明：	您可以通过串行链路再连接多达 30 台变频器（即总共 31 台变频器）并采用 USS 串行总线协议对这些变频器进行控制。							
P2012[0...1]	USS PZD 长度	0 - 8	2	U, T	-	-	U16	3
	定义 USS 报文的 PZD 部分中 16 位字的数量。在该区域，过程数据（PZD）持续在主站和从站之间交换。USS 报文的 PZD 部分用作控制变频器的主设定值。							
下标：	[0]	RS485 上的 USS						
	[1]	RS232 上的 USS (预留)						

8.2 参数列表

参数	功能	范围	工厂缺省值	可更改状态	定标	数据组	数据类型	访问级别
注意：	<p>USS 协议由 PZD 和 PKW 组成，两者都可由用户分别通过 P2012 和 P2013 改变。</p>  <p>USS 报文结构图显示：USS 报文由 STX、LGE、ADR、参数 PKW 和过程数据 PZD 组成，最后以 BCC 结束。PKW 部分包含 PKE、IND 和 PWE。PZD 部分包含 PZD1、PZD2、PZD3 和 PZD4。</p> <p>STX 正文开始 LGE 长度 ADR 地址 PKW 参数ID值 PZD 过程数据 BCC 块校验字符</p> <p>PKE 参数ID IND 子下标 PWE 参数值</p>							
	<p>PZD 发送一个控制字和设定值或状态字和实际值。</p> <p>一个 USS 报文中的 PZD 字数量由 P2012 设定，其中前两个字为：</p> <p>a) 控制字和主设定值，或</p> <p>b) 状态字和实际值。</p> <p>当 P2012 大于或等于 4 时，则必须传送在第 4 个 PZD 字中的附加控制字（默认设定）。</p>  <p>PZD 字结构图显示：PZD1 包含 STW 和 ZSW；PZD2 包含 HSW 和 HIW；PZD3 和 PZD4 包含 STW2。P2012 参数决定了 PZD 字的数量。</p> <p>STW 控制字 ZSW 状态字 PZD 过程数据</p> <p>HSW 主设定值 HIW 主实际值</p>							
P2013[0...1]	USS PKW 长度	0 - 127	127	U, T	-	-	U16	3
	<p>定义 USS 报文的 PKW 部分中 16 位字的数量。PKW 区是可以变化的。根据特定要求，可以使用此参数设置成 3 字、4 字或可变字长度。USS 报文的 PKW 部分用来读、写单个参数值。</p>							
	0	无字						
	3	3 字						
	4	4 字						
	127	可变						

参数	功能	范围	工厂缺省 值	可更改 状态	定标	数据 组	数据 类型	访问 级别
示例：		数据类型						
		U16 (16 位)			U32 (32 位)		Float (32 位)	
	P2013 = 3	X			参数访问故障		参数访问故障	
	P2013 = 4	X			X		X	
	P2013 = 127	X			X		X	
下标：	[0]	RS485 上的 USS						
	[1]	RS232 上的 USS (预留)						
注意：	<p>USS 协议由 PZD 和 PKW 组成，两者都可由用户分别通过 P2012 和 P2013 改变。P2013 决定一个 USS 报文中的 PKW 字数。设定 P2013 = 3 或 4 将确定 PKW 字的长度（3 = 三个字，4 = 四个字）。当 P2013 设为 127 时，会按要求自动调整 PKW 字的长度。</p> <p>P2013 = 3</p>  <p>P2013 = 4</p>  <p>PKE 参数ID IND 子下标 PWE 参数值</p>							
	<p>如果选择一个固定 PKW 长度，则只能传送一个参数值。</p> <p>在传送下标参数时，如果您希望在一个报文中传送所有下标的值，则必须使用可变 PKW 长度。</p> <p>在选择固定 PKW 长度时，非常重要的一点就是确保上述值能够采用这个 PKW 长度传送。</p> <p>P2013 = 3，固定 PKW 长度，但不允许访问很多参数值。</p> <p>当使用超位值时，会因此产生参数故障。该值不会被接受但变频器状态不受影响。</p> <p>适用于不改变参数的应用场合，但也适用于 MM3。</p> <p>在这个设定时不允许广播模式。</p>							

8.2 参数列表

参数	功能	范围	工厂缺省 值	可更改 状态	定标	数据 组	数据 类型	访问 级别
	P2013 = 4, 固定 PKW 长度。 允许访问所有参数, 但对于下标参数一次只能读出一个下标。 单字值的字序不同于设定 3 或 127, 见下面的示例。 P2013 = 127, 最有用的设定。 PKW 应答长度视所需的信息量而变。 在这个设定时, 可以用一个简单报文读出故障信息和一个参数的所有下标。 示例： 设 P0700 值为 5 (P0700 = 2BC (hex))							
		P2013 = 3	P2013 = 4		P2013 = 127			
	主站 → SINAMICS	22BC 0000 0006	22BC 0000 0000 0006		22BC 0000 0006 0000			
	SINAMICS → 主站	12BC 0000 0006	12BC 0000 0000 0006		12BC 0000 0006			
说明：	如要在 TIA Portal 中使用 USS 功能块与变频器通讯, 则确保设置了 P2013[0] = 4。							
P2014[0...1]	USS/MODBUS 报 文间断时间 [ms]	0 - 65535	2000	T	-	-	U16	3
	下标 0 定义一个时间 T _{off} , 如果在此时间内没有通过 USS/MODBUS 通道 RS485 接收到报 文, 就会产生一个故障 (F72)。 下标 1 定义一个时间 T _{off} , 如果在此时间内没有通过 USS 通道 RS232 (预留) 接收到报 文, 就会产生一个故障 (F71)。							
下标：	[0]	RS485 上的 USS/MODBUS 通讯						
	[1]	RS232 上的 USS (预留)						
注意：	时间设为 0 时不发生故障 (即看门狗被禁止)。							
说明：	不管 P2023 中设定的何种协议, 报文间断时间会在 RS485 上起作用。							
r2018[0...7]	CO : 通过 RS485 上的 USS/ MODBUS 接收的 PZD	-	-	-	4000H	-	U16	3
	显示通过 RS485 上的 USS/MODBUS 接收的过程数据。							

参数	功能	范围	工厂缺省值	可更改状态	定标	数据组	数据类型	访问级别
	RS485 上的 USS :							
	<div style="display: flex; justify-content: space-between;"> <div style="width: 45%;"> <p>说明: 位 10 必须在通过 USS 接收的报文的第一个 PZD 字中设置, 这样变频器就能接收有效的过程数据。因此, 控制字 1 必须在第一个 PZD 字中传输到变频器。</p> </div> <div style="width: 50%;"> <div style="display: flex; flex-direction: column; align-items: flex-end;"> <div style="margin-bottom: 20px;"> <p>位 00 ON/OFF1 位 01 OFF2: 电气停车 位 02 OFF3: 快速停车 位 03 脉冲使能 位 04 RFG 使能 位 05 RFG 开始 位 06 设定值使能 位 07 故障应答 位 08 正向点动 位 09 反向点动 位 10 从 PLC 控制 位 11 反向 (设定值反相) 位 13 电动电位计 MOP 升速 位 14 电动电位计 MOP 降速 位 15 CDS 位 0 (本地/远程)</p> </div> <div style="margin-bottom: 20px;"> <p>位 00 固定频率位 0 位 01 固定频率位 1 位 02 固定频率位 2 位 03 固定频率位 3 位 04 驱动数据组 (DDS) 位 0 位 05 驱动数据组 (DDS) 位 1 位 08 PID 使能 位 09 直流制动使能 位 11 下降 位 12 转矩控制 位 13 外部故障1 位 15 命令数据组 (CDS) 位 1</p> </div> </div> </div> </div>							

8.2 参数列表

参数	功能	范围	工厂缺省值	可更改状态	定标	数据组	数据类型	访问级别
	<p>RS485 上的 MODBUS :</p> <p>HSW (转速设定值) 40003 或 40101</p> <p>位 03 1=使能运行 (脉冲可使能)</p> <p>0=禁止运行 (取消脉冲)</p> <p>位 04 1=运行条件 (斜坡函数发生器可使能)</p> <p>0=禁止斜坡函数发生器 (将斜坡函数发生器输出设为零)</p> <p>位 05 1=使能斜坡函数发生器</p> <p>0=停止斜坡函数发生器 (使斜坡函数发生器输出停留)</p> <p>位 06 1=使能设定值 0=禁止设定值 (将斜坡函数发生器输入设为零)</p> <p>位 07 1=应答故障</p> <p>位 08 保留 位 09 1=保留 位 10 1=通过 PLC 控制 位 11 1=反向转动 位 12 保留 位 13 1=电动电位计, 设定值, 增大 位 14 1=电动电位计, 设定值, 降低 位 15 保留</p> <p>40006 STW0 40004 STW3 40007 STW7 40005 STW11</p> <p>40100 STW</p> <p>MODBUS 报文</p> <p>RS485 上的 MODBUS</p> <p>映射至参数 r2018</p> <p>STW (控制字): 位 00 1=ON (脉冲可使能) 0=OFF1 (通过斜坡函数发生器制动, 然后取消脉冲, 准备上电)</p> <p>位 01 1=无 OFF2 (可使能) 0=OFF2 (立即取消脉冲, 禁止上电)</p> <p>位 02 1=无 OFF3 (可使能) 0=OFF3 (通过 OFF3 斜坡 p1135 制动, 然后取消脉冲, 禁止上电)</p>							
下标 :	[0]	接收的字 0						
	[1]	接收的字 1						
						
	[7]	接收的字 7						
说明 :	<p>限制 :</p> <ul style="list-style-type: none"> • 如果上述串行接口控制变频器 (P0700 或 P0719) , 则第 1 个控制字必须被传送到第 1 个 PZD 字中。 • 如果通过 P1000 或 P0719 选择设定值源, 则必须传送在第 2 个 PZD 字中的主设定值。 • 当 P2012 大于或等于 4 时, 如果上述串行接口控制变频器 (P0700 或 P0719) , 则必须传送在第 4 个 PZD 字中的附加控制字 (第 2 个控制字) 。 							

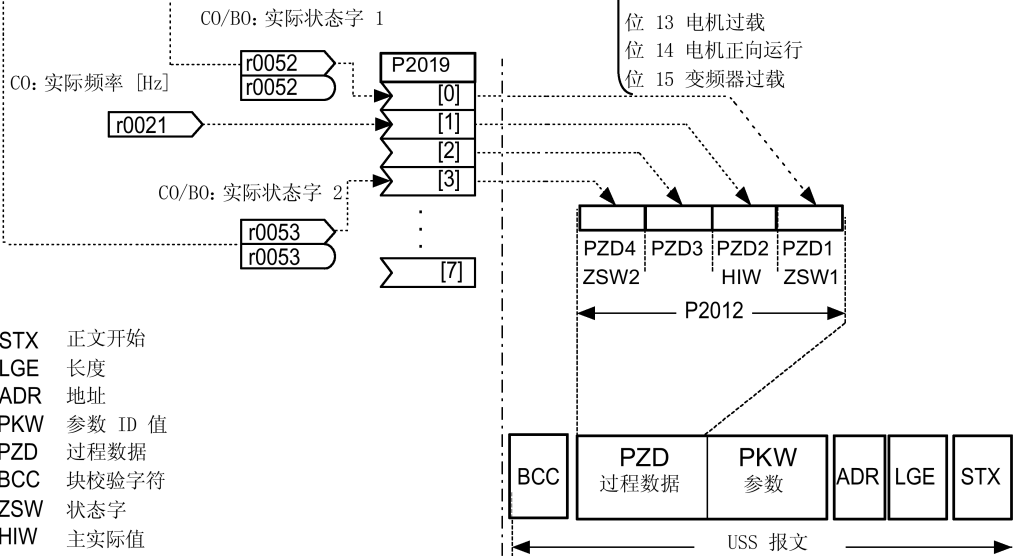
参数	功能	范围	工厂缺省值	可更改状态	定标	数据组	数据类型	访问级别
P2019[0...7]	CI : 通过 RS485 上的 USS/MODBUS 发送的 PZD	-	52[0]	T	4000H	-	U32/116	3

显示通过 RS485 上的 USS/MODBUS 发送的过程数据。

RS485 上的 USS :

- 位 00 直流制动激活
- 位 01 实际频率 r0021 > P2167 (f_off)
- 位 02 实际频率 r0021 > P1080 (f_min)
- 位 03 实际电流 r0027 >= P2170
- 位 04 实际频率 r0021 >= P2155 (f_1)
- 位 05 实际频率 r0021 < P2155 (f_1)
- 位 06 实际频率 r0021 >= 设定值
- 位 07 实际Vdc r0026 < P2172
- 位 08 实际Vdc r0026 > P2172
- 位 09 斜坡结束
- 位 10 PID 输出 r2294 == P2292 (PID_min)
- 位 11 PID 输出 r2294 == P2291 (PID_max)
- 位 14 从 AOP 下载数据组 0
- 位 15 从 AOP 下载数据组 1

- 位 00 驱动就绪
- 位 01 驱动运行准备就绪
- 位 02 驱动运行
- 位 03 驱动故障激活
- 位 04 OFF2 激活
- 位 05 OFF3 激活
- 位 06 ON 禁止激活
- 位 07 驱动报警激活
- 位 08 设定值/实际值偏差
- 位 09 PZD控制
- 位 10 已到最大频率
- 位 11 报警: 电机电流限制
- 位 12 电机停机抱闸激活
- 位 13 电机过载
- 位 14 电机正向运行
- 位 15 变频器过载



来自参数 P2019 的 PZD 映射

RS485 上的 USS

说明: P2019[0] = 52、P2019[1] = 21、P2019[3] = 53 为默认设置。

8.2 参数列表

参数	功能	范围	工厂缺省值	可更改状态	定标	数据组	数据类型	访问级别
	RS485 上的 MODBUS :							
	<p>CO / B0: 实际 StatWd1</p> <p>r0052</p> <p>r0021</p> <p>CO: 实际频率[Hz]</p> <p>P2019</p> <p>[0]</p> <p>[1]</p> <p>[2]</p> <p>[3]</p> <p>...</p> <p>[7]</p> <p>从参数 P2019 映射</p> <p>ZSW (状态字):</p> <p>位 00 1=准备上电</p> <p>位 01 1=准备运行 (直流母线已加载, 脉冲被封锁)</p> <p>位 02 1=运行使能 (驱动按照 n_set)</p> <p>位 03 1=有故障</p> <p>位 04 1=无自由停车激活 (OFF2 未激活)</p> <p>位 05 1=无快速停车激活 (OFF3 未激活)</p> <p>位 06 1=禁止上电激活</p> <p>位 07 1=有报警</p> <p>位 08 1=公差 t_off 内转速设定值与实际值的偏差</p> <p>HIW (实际转速)</p> <p>40044 或 40111</p> <p>40038 ZSW0</p> <p>40039 ZSW1</p> <p>40035 ZSW2</p> <p>40054 ZSW3</p> <p>40059 ZSW7</p> <p>40037 ZSW9</p> <p>40036 ZSW9</p> <p>40034 ZSW14</p> <p>40110 ZSW</p> <p>MODBUS 报文</p> <p>RS485 上的 MODBUS</p> <p>位 09 1=已请求控制</p> <p>位 10 1=f 或 n 比较值已达到/已超</p> <p>位 11 1=1, M、或 P 极限值未达到</p> <p>位 12 保留</p> <p>位 13 1=无电机过热报警</p> <p>位 14</p> <p>1=电机正向旋转 (n_act >= 0)</p> <p>0=电机反向旋转 (n_act < 0)</p> <p>位 15 1=无报警、热过载、功率单元</p>							
下标 :	[0]	发送的字 0						
	[1]	发送的字 1						
						
	[7]	发送的字 7						
说明 :	如果 r0052 无下标, 则不显示下标 (“0”)。							

参数	功能	范围	工厂缺省 值	可更改 状态	定标	数据 组	数据 类型	访问 级别
P2021	Modbus 地址	1 - 247	1	T	-	-	U16	2
	设定变频器的唯一地址。							
P2022	Modbus 应答超 时[ms]	0 - 10000	1000	U, T	-	-	U16	3
	允许变频器向 Modbus 主站进行应答的时间。如果一个应答的形成需要的时间大于该参数 值，则处理完成但是不发送应答。							
P2023	RS485 协议选择	0 - 3	1	T	-	-	U16	1
	选择在 RS485 链路上运行的协议。							
	0	无						
	1	USS						
	2	Modbus						
	3	脚本端子						
注意：	在更改 P2023 后，须对变频器重新上电。在此过程中，请在变频器断电后等待数秒，确保 LED 灯熄灭或显示屏空白后方可再次接通电源。如果通过 PLC 更改 P2023，须确保所做出 的更改已通过 P0971 保存到 EEPROM 中。							
r2024[0...1]	USS/MODBUS 无 错误报文	-	-	-	-	-	U16	3
	显示接收到的无错误 USS/MODBUS 报文的数量。							
下标：	[0]	RS485 上的 USS/MODBUS 通讯						
	[1]	RS232 上的 USS（预留）						
说明：	无论 P2023 中选择何种通讯协议，都可以报告 RS485 上的报文信息状态。							
r2025[0...1]	USS/MODBUS 拒 收的报文	-	-	-	-	-	U16	3
	显示拒收的 USS/MODBUS 报文的数量。							
下标：	见 r2024							
说明：	见 r2024							
r2026[0...1]	USS/MODBUS 字 符帧错误	-	-	-	-	-	U16	3
	显示 USS/MODBUS 字符帧错误的数量。							
下标：	见 r2024							
说明：	见 r2024							

8.2 参数列表

参数	功能	范围	工厂缺省 值	可更改 状态	定标	数据 组	数据 类型	访问 级别
r2027[0...1]	USS/MODBUS 溢出错误	-	-	-	-	-	U16	3
显示有溢出错误的 USS/MODBUS 的数量。								
下标：	见 r2024							
说明：	见 r2024							
r2028[0...1]	USS/MODBUS 奇偶错误	-	-	-	-	-	U16	3
显示有奇偶性错误的 USS/MODBUS 报文的数量。								
下标：	见 r2024							
说明：	见 r2024							
r2029[0...1]	USS 开始未被识别	-	-	-	-	-	U16	3
显示开始未被识别的 USS 报文的数量。								
下标：	见 r2024							
说明：	未用于 MODBUS。							
r2030[0...1]	USS/MODBUS BCC/CRC 错误	-	-	-	-	-	U16	3
显示有 BCC/CRC 错误的 USS/MODBUS 报文的数量。								
下标：	见 r2024							
说明：	见 r2024							
r2031[0...1]	USS/MODBUS 长度错误	-	-	-	-	-	U16	3
显示长度不正确的 USS/MODBUS 报文的数量。								
下标：	见 r2024							
说明：	见 r2024							
P2034	RS485 上的 MODBUS 奇偶校验	0 - 2	2	U, T	-	-	U16	2
RS485 上 MODBUS 报文的奇偶校验。								
0		无奇偶校验						

参数	功能	范围	工厂缺省 值	可更改 状态	定标	数据 组	数据 类型	访问 级别
	1	奇校验						
	2	偶校验						
说明：	波特率和停止位的设置分别另见 P2010 和 P2035。如 P2035=2，则必须将 P2034 设为 0。							
P2035	RS485 上的 MODBUS 停止位	1 - 2	1	U, T	-	-	U16	2
	RS485 上 MODBUS 报文中的停止位数。							
	1	1 个停止位						
	2	2 个停止位						
说明：	波特率和奇偶校验的设置分别另见 P2010 和 P2034。如 P2034=0，则必须将 P2035 设为 2。							
r2036.0...15	BO：通过 RS485 上的 USS/MODBUS 接 收的 CtrlWrd1	-	-	-	-	-	U16	3
	显示通过 RS485 上的 USS/MODBUS 接收的控制字 1（即 USS/MODBUS 内的字 1 = PZD1）。位字段描述见 r0054。							
相关性：	见 P2012							
r2037.0...15	BO：通过 RS485 上的 USS 接收的 CtrlWrd2 (USS)	-	-	-	-	-	U16	3
	显示通过 RS485 上的 USS 接收的控制字 2（即 USS 内的字 4 = PZD4）。位字段描述见 r0055。							
相关性：	见 P2012							
说明：	要通过 USS 使能外部故障（r2037 位 13）设备，必须设定下列参数： <ul style="list-style-type: none"> • P2012 = 4 • P2106 = 1 							
r2053[0...7]	I/O 扩展模块识别	-	0	-	-	-	U16	3
	显示 I/O 扩展模块的识别数据。							
下标：	[0]	I/O 扩展模块标识号						
	[1]	I/O 扩展模块固件版本号（主号）						

8.2 参数列表

参数	功能	范围	工厂缺省 值	可更改 状态	定标	数据 组	数据 类型	访问 级别
	[2]	I/O 扩展模块固件版本号 (子号)						
	[3]	I/O 扩展模块固件版本号 (热补丁)						
	[4]	I/O 扩展模块固件版本号 (内部)						
	[5]	未使用						
	[6]	未使用						
	[7]	公司 (西门子 = 42)						
r2067.0...12	CO/BO : 数字量 输入值状态	-	-	-	-	-	U16	3
显示数字量输入的状态。								
	位	信号名称			1 信号		0 信号	
	00	数字量输入 1			是		否	
	01	数字量输入 2			是		否	
	02	数字量输入 3			是		否	
	03	数字量输入 4			是		否	
	04	数字量输入 5			是		否	
	05	数字量输入 6			是		否	
	11	数字量输入 AI1			是		否	
	12	数字量输入 AI2			是		否	
说明 :	这用于无软件干预的 BICO 连接。 数字量输入 5 和 6 由 I/O 扩展模块 (选件) 提供。							
P2100[0...2]	报警数量选择	0 - 65535	0	T	-	-	U16	3
最多可以为 3 个故障或报警选择非缺省反应。								
示例 :	比如, 要给一个故障执行一个 OFF3 而非 OFF2, 则必须在 P2100 中输入故障数量, 并在 P2101 中选择需要的反应 (在这种情况下 (OFF3) P2101 = 3)。							
下标 :	[0]	故障编号 1						
	[1]	故障编号 2						
	[2]	故障编号 3						
说明 :	所有故障代码都有针对 OFF2 的缺省反应。 仅可修改以下故障 (F11, F12, F20, F35, F71, F72, F85, F200, F221, F222, F452) 的缺省反应。							

参数	功能	范围	工厂缺省 值	可更改 状态	定标	数据 组	数据 类型	访问 级别
P2101[0...2]	停车反应值	0 - 4	0	T	-	-	U16	3
	为 P2100（报警号选择）所选择的故障设定变频器停车反应值。这个下标参数规定对在 P2100 下标 0 至 2 中定义的故障/报警的特定反应。							
	0	无反应，不显示						
	1	OFF1 停车反应						
	2	OFF2 停车反应						
	3	OFF3 停车反应						
	4	无反应，仅报警						
下标：	[0]	停车反应值 1						
	[1]	停车反应值 2						
	[2]	停车反应值 3						
说明：	参数值设定 1 - 3 只适用于故障代码。 参数值设定 4 仅用于报警。 下标 0（P2101）适用于下标 0（P2100）中的故障/报警。							
P2103[0...2]	BI：1.故障确认	0 - 4294967295	722.2	T	-	CDS	U32	3
	定义故障确认的第一个源。							
设置：	722.0	数字量输入 1（要求 P0701 设为 99，BICO）						
	722.1	数字量输入 2（要求 P0702 设为 99，BICO）						
	722.2	数字量输入 3（要求 P0703 设为 99，BICO）						
P2104[0...2]	BI：2.故障确认	0 - 4294967295	0	T	-	CDS	U32	3
	选择故障确认的第二个源。							
设置：	见 P2103							
P2106[0...2]	BI：外部故障	0 - 4294967295	1	T	-	CDS	U32	3
	选择外部故障的源。							
设置：	见 P2103							

8.2 参数列表

参数	功能	范围	工厂缺省 值	可更改 状态	定标	数据 组	数据 类型	访问 级别
r2110[0...3]	CO : 报警编号	-	-	-	-	-	U16	2
	显示报警信息。 最多可显示 2 个激活的报警（下标 0 和 1）和 2 个历史报警（下标 2 和 3）。							
下标 :	[0]	近期报警--, 报警 1						
	[1]	近期报警--, 报警 2						
	[2]	近期报警 -1, 报警 3						
	[3]	近期报警 -1, 报警 4						
注意 :	下标 0 和 1 不存储。							
说明 :	在此情况下, LED 指示报警状态。在报警激活的同时键盘将闪烁。							
P2111	报警总数	0 - 4	0	T	-	-	U16	3
	显示自最后一次复位以后的报警数量（最多 4 个）。设定为 0 使报警历史记录复位。							
P2113[0...2]	禁止变频器报警	0 - 1	0	T	-	-	U16	3
	关闭变频器报警报告。可与 P0503 一起使用以实现异常不停机运行。							
	1	禁止变频器报警						
	0	使能变频器报警						
下标 :	[0]	传动数据组 0 (DDS0)						
	[1]	传动数据组 1 (DDS1)						
	[2]	传动数据组 2 (DDS2)						
说明 :	另见 P0503							
r2114[0...1]	运行时间计数器	-	-	-	-	-	U16	3
	显示运行时间计数器。 指变频器上电后运行的总时间。在断电时运行时间计数器的值被保存, 然后在上电时恢复。运行时间计数器的计算如下: 用 65536 乘以 r2114[0]中的值, 再加上 r2114[1]中的值。计算结果将以秒计。这表示 r2114[0]的值不是天数。总上电运行时间= 65536 * r2114[0] + r2114[1]秒。							
示例 :	如果 r2114[0] = 1 且 r2114[1] = 20864 则得出 1 * 65536 + 20864 = 86400 秒, 等于 1 天。							
下标 :	[0]	系统时间, 秒, 高位字						
	[1]	系统时间, 秒, 低位字						

参数	功能	范围	工厂缺省 值	可更改 状态	定标	数据 组	数据 类型	访问 级别
P2115[0...2]	实时时钟	0 - 65535	257	T	-	-	U16	4
<p>显示实时时间。</p> <p>所有变频器需要一个机载时钟功能，这样故障情况就可被加上时间戳并记录。但是，变频器内没有电池供电的实时时钟（RTC）。变频器可支持一个由软件驱动的 RTC，需要与通过串行接口提供的 RTC 进行同步。</p> <p>时间存储在一个字数组参数 P2115 中。时间将由 USS 协议标准“字数组参数写入”报文设定。当下标 2 接收到最后一个字时，软件会自动用内部运行 1 毫秒时间计数器来开始运行计时器。从而实现与 RTC 的同步。</p> <p>如果变频器重新上电，则必须再次发送实时时间到变频器。</p> <p>时间被保持在一个字数组参数中并如下编码 - 相同格式会在故障报告记录中使用。</p>								
	下标	高位字节 (MSB)			低位字节 (LSB)			
	0	秒 (0 - 59)			分 (0 - 59)			
	1	时 (0 - 23)			日 (1 - 31)			
	2	月 (1 - 12)			年 (00 - 250)			
参数值为二进制格式。								
下标：	[0]	实时，秒 + 分						
	[1]	实时，时 + 日						
	[2]	实时，月 + 年						
P2120	指示计数器	0 - 65535	0	U, T	-	-	U16	4
指示出故障/报警事件的总数量。只要发生故障/报警事件，这个参数就递增。								
P2150[0...2]	滞环频率 f_hys [Hz]	0.00 - 10.00	3.00	U, T	-	DDS	Float	3
定义在对频率和速度与其阈值进行比较时所施加的滞环频率。								
相关性：	见 P1175。							
说明：	如果设定了 P1175，则 P2150 也被用于控制双斜坡功能。							
P2151[0...2]	CI：消息速度设定值	0 - 4294967295	1170[0]	U, T	-	DDS	U32	3
选择频率设定值的源，实际频率和该频率进行比较来检测频率偏差（见监控位 r2197.7）。								
P2155[0...2]	频率阈值 f_1 [Hz]	0.00 - 550.00	30.00	U, T	-	DDS	Float	3
设定阈值 f_1 以比较实际速度或频率与其阈值。此阈值控制状态字 2 (r0053) 中的状态位 4 和 5。								

8.2 参数列表

参数	功能	范围	工厂缺省 值	可更改 状态	定标	数据 组	数据 类型	访问 级别
P2156[0...2]	频率阈值 f_1 延时 [ms]	0 - 10000	10	U, T	-	DDS	U16	3
设定阈值频率 f_1 比较 (P2155) 之前的延时。								
P2157[0...2]	频率阈值 f_2 [Hz]	0.00 - 550.00	30.00	U, T	-	DDS	Float	2
对于速度或频率与阈值进行比较所需的阈值_2。								
相关性 :	见 P1175。							
说明 :	如果设定了 P1175, 则 P2157 也被用于控制双斜坡功能。							
P2158[0...2]	频率阈值 f_2 延时 [ms]	0 - 10000	10	U, T	-	DDS	U16	2
速度或频率与阈值 f_2 (P2157) 进行比较时, 状态位被清除前的延时。								
P2159[0...2]	频率阈值 f_3 [Hz]	0.00 - 550.00	30.00	U, T	-	DDS	Float	2
对于速度或频率与阈值进行比较所需的阈值_3。								
相关性 :	见 P1175。							
说明 :	如果设定了 P1175, 则 P2159 也被用于控制双斜坡功能。							
P2160[0...2]	频率阈值 f_3 延时 [ms]	0 - 10000	10	U, T	-	DDS	U16	2
速度或频率与阈值 f_3 (P2159) 进行比较时, 状态位被清除前的延时。								
P2162[0...2]	超速检测滞环频率 [Hz]	0.00 - 25.00	3.00	U, T	-	DDS	Float	3
用于超速检测的滞环速度 (频率)。对于 V/f 控制模式来说, 滞环在最大频率下进行。								
P2164[0...2]	滞环频率偏差[Hz]	0.00 - 10.00	3.00	U, T	-	DDS	Float	3
用于检测 (与设定值的) 允许偏差/频率/速度的滞环频率。这个频率控制状态字 1 (r0052) 中的位 8。								
P2166[0...2]	斜坡上升结束延时 [ms]	0 - 10000	10	U, T	-	DDS	U16	3
斜坡上升结束指示信号的延时。								

参数	功能	范围	工厂缺省 值	可更改 状态	定标	数据 组	数据 类型	访问 级别
P2167[0...2]	断电频率 f_off [Hz]	0.00 - 10.00	1.00	U, T	-	DDS	Float	3
	定义 f_act > P2167 (f_off) 这一监控功能的阈值。P2167 影响下列功能： <ul style="list-style-type: none"> • 如果实际频率下降到这个阈值以下而且延时已过，则状态字 2 (r0053) 中的位 1 被复位。 • 如果施加了 OFF1 或 OFF3 而且位 1 被复位，则变频器将禁止脉冲 (OFF2)。 							
P2168[0...2]	延时 T_off [ms]	0 - 10000	0	U, T	-	DDS	U16	3
	定义变频器在发生断电之前可以在低于断电频率 (P2167) 的条件下运行的时间。							
相关性：	只有在未设置停机抱闸 (P1215) 的情况下才激活。							
P2170[0...2]	电流阈值 I_thresh [%]	0.00 - 400.0	100.0	U, T	-	DDS	Float	3
	以相对于 P0305 (电机额定电流) 的[%]定义需在 I_act 与 I_thresh 比较中使用的电流阈值。此阈值控制状态字 3 (r0053) 中的位 3。							
P2171[0...2]	电流比较延时[ms]	0 - 10000	10	U, T	-	DDS	U16	3
	定义在电流比较激活之前的延时。							
P2172[0...2]	直流母线电压阈值 [V]	0 - 2000	800	U, T	-	DDS	U16	3
	定义需与电压实际值进行比较的直流母线电压。此电压值控制状态字 3 (r0053) 中的位 7 和 8。							
P2173[0...2]	直流母线电压阈值比较延时[ms]	0 - 10000	10	U, T	-	DDS	U16	3
	定义在阈值比较激活之前的延时。							
P2177[0...2]	电机堵转识别延时 [ms]	0 - 10000	10	U, T	-	DDS	U16	3
	用于电机堵转识别的延时。							
P2179	无负载识别的电流极限值[%]	0.00 - 10.0	3.0	U, T	-	-	Float	3
	相对于 P0305 (电机额定电流) 的 A922 (变频器无负载) 的电流阈值。							
注意：	如果不能输入电机设定值并且未超过电流极限值 (P2179)，则在延时 (P2180) 终止时发出报警 A922 (无负载)。							
说明：	这种情况可能是没有连接电机或者可能是缺相。							

8.2 参数列表

参数	功能	范围	工厂缺省 值	可更改 状态	定标	数据 组	数据 类型	访问 级别
P2180	无负载检测延时[ms]	0 - 10000	2000	U, T	-	-	U16	3
	用于检测输出负载丢失的延迟时间。							
P2181[0...2]	负载监控模式	0 - 6	0	T	-	DDS	U16	3
	<p>设定负载监控模式。</p> <p>该功能可以对变频器传动装置的机械故障进行监控，如变频器皮带断裂。也可检测出导致过载的情况，如皮带卡住。当该参数由 0 改变时，P2182 -P2190 自动设为以下值。</p> <p>P2182 = P1080（最小频率）</p> <p>P2183 = P1082（最大频率） * 0.8</p> <p>P2184 = P1082（最大频率）</p> <p>P2185 = r0333（电机额定转矩） * 1.1</p> <p>P2186 = 0</p> <p>P2187 = r0333（电机额定转矩） * 1.1</p> <p>P2188 = 0</p> <p>P2189 = r0333（电机额定转矩） * 1.1</p> <p>P2190 = r0333（电机额定转矩） / 2</p> <p>皮带故障检测是通过将实际频率/转矩特性曲线与编程包络线（见 P2182 - P2190）进行比较而实现的。如果实际特性曲线超出包络线，则变频器会发出报警 A952 或发生 F452 跳闸。</p>							
	0	禁止负载监控						
	1	报警：低转矩/频率						
	2	报警：高转矩/频率						
	3	报警：高/低转矩/频率						
	4	跳闸：低转矩/频率						
	5	跳闸：高转矩/频率						
	6	跳闸：高/低转矩/频率						
P2182[0...2]	负载监控频率阈值 1 [Hz]	0.00 - 550.00	5.00	U, T	-	DDS	Float	3
	<p>设定频率下限阈值 f_1 来定义负载监控激活的区域。频率转矩包络线由 9 个参数定义，其中 3 个为频率参数（P2182 - P2184），其余 6 个则定义每个频率的转矩上限和下限值（P2185 - P2190）。</p>							
相关性：	计算出的缺省值见 P2181。							
说明：	当在 P2182 阈值以下 P2184 阈值以上时，负载监控模式不激活。在这种情况下，转矩极限为 P1521 和 P1520 中的设定值时，正常运行的值有效。							

参数	功能	范围	工厂缺省 值	可更改 状态	定标	数据 组	数据 类型	访问 级别
P2183[0...2]	负载监控频率阈值 2 [Hz]	0.00 - 550.00	30.00	U, T	-	DDS	Float	3
	设定频率阈值 f_2 来定义含有效转矩值的包络线。见 P2182。							
相关性：	计算出的缺省值见 P2181。							
P2184[0...2]	负载监控频率阈值 3 [Hz]	0.00 - 550.00	50.00	U, T	-	DDS	Float	3
	设定频率上限阈值 f_3 来定义负载监控激活的区域。见 P2182。							
相关性：	计算出的缺省值见 P2181。							
P2185[0...2]	转矩上限阈值 1 [Nm]	0.0 - 99999.0	r0333 的 值	U, T	-	DDS	Float	3
	用于比较实际转矩的上限阈值 1。							
相关性：	P0340 定义的自动计算对该参数有影响。 计算出的缺省值见 P2181。							
说明：	工厂设置取决于功率模块和电机的额定数据。							
P2186[0...2]	转矩下限阈值 1 [Nm]	0.0 - 99999.0	0.0	U, T	-	DDS	Float	3
	用于比较实际转矩的下限阈值 1。							
相关性：	计算出的缺省值见 P2181。							
P2187[0...2]	转矩上限阈值 2 [Nm]	0.0 - 99999.0	r0333 的 值	U, T	-	DDS	Float	3
	用于比较实际转矩的上限阈值 2。							
相关性：	P0340 定义的自动计算对该参数有影响。 计算出的缺省值见 P2181。							
说明：	见 P2185							
P2188[0...2]	转矩下限阈值 2 [Nm]	0.0 - 99999.0	0.0	U, T	-	DDS	Float	3
	用于比较实际转矩的下限阈值 2。							
相关性：	计算出的缺省值见 P2181。							

参数列表

8.2 参数列表

参数	功能	范围	工厂缺省 值	可更改 状态	定标	数据 组	数据 类型	访问 级别
P2189[0...2]	转矩上限阈值 3 [Nm]	0.0 - 99999.0	r0333 的 值	U, T	-	DDS	Float	3
用于比较实际转矩的上限阈值 3。								
相关性：	P0340 定义的自动计算对该参数有影响。 计算出的缺省值见 P2181。							
说明：	见 P2185							
P2190[0...2]	转矩下限阈值 3 [Nm]	0.0 - 99999.0	0.0	U, T	-	DDS	Float	3
用于比较实际转矩的下限阈值 3。								
相关性：	计算出的缺省值见 P2181。							
P2192[0...2]	负载监控延时[s]	0 - 65	10	U, T	-	DDS	U16	3
P2192 定义报警/跳闸激活之前的延时。 - 用来消除由瞬变条件引起的事件。 - 适用于两种故障检测方式。								
r2197.0...12	CO/BO：监控字 1	-	-	-	-	-	U16	3
显示监控功能状态的监控字 1。每个位代表一种监控功能。								
	位	信号名称			1 信号	0 信号		
	00	f_act <= P1080 (f_min)			是	否		
	01	f_act <= P2155 (f_1)			是	否		
	02	f_act > P2155 (f_1)			是	否		
	03	f_act >= 零			是	否		
	04	f_act >= 设定值 (f_set)			是	否		
	05	f_act <= P2167 (f_off)			是	否		
	06	f_act >= P1082 (f_max)			是	否		
	07	f_act == 设定值 (f_set)			是	否		
	08	实际电流 r0027 >= P2170			是	否		
	09	未经滤波的 Vdc 实际值 < P2172			是	否		
	10	未经滤波的 Vdc 实际值 > P2172			是	否		
	11	无输出负载			是	否		
	12	f_act >带延时的 P1082			是	否		

参数	功能	范围	工厂缺省 值	可更改 状态	定标	数据 组	数据 类型	访问 级别
r2198.0...12	CO/BO : 监控字 2	-	-	-	-	-	U16	3
显示监控功能状态的监控字 2。每个位代表一种监控功能。								
	位	信号名称			1 信号	0 信号		
	00	f_act ≤ P2157 (f_2)			是	否		
	01	f_act > P2157 (f_2)			是	否		
	02	f_act ≤ P2159 (f_3)			是	否		
	03	f_act > P2159 (f_3)			是	否		
	04	未使用			是	否		
	05	预留			是	否		
	06	预留			是	否		
	07	预留			是	否		
	08	预留			是	否		
	09	预留			是	否		
	10	预留			是	否		
	11	负载监控触发报警			是	否		
	12	负载监控触发故障			是	否		
P2200[0...2]	BI : 使能 PID 控制器	0 - 4294967295	0	U, T	-	CDS	U32	2
允许用户使能/禁止 PID 控制器。参数值设为 1 时使能 PID 闭环控制器。								
相关性 :	参数值为 1 时自动禁止 P1120 和 P1121 中设定的常规斜坡时间以及常规频率设定值。 但是, 在 OFF1 或 OFF3 命令之后, 变频器频率按 P1121 (OFF3 使用 P1135) 中设定的斜坡时间斜坡下降至零。							
注意 :	电机最小和最大频率 (P1080 和 P1082) 以及跳转频率 (P1091 至 P1094) 在变频器输出上保持激活。 但是, 使能带有 PID 控制的跳转频率可能会导致不稳定。							
说明 :	使用 P2253 选择 PID 设定值源。 PID 设定值和 PID 反馈信号用 [%] (非 [Hz]) 表示。 PID 控制器的输出以 [%] 显示, 当 PID 使能时, 通过 P2000 (基准频率) 规格化为 [Hz]。 PID 激活时反向命令不激活。 注意: P2200 和 P2803 为相互锁定的参数。同一数据组不能同时激活 PID 和 FFB。							

8.2 参数列表

参数	功能	范围	工厂缺省值	可更改状态	定标	数据组	数据类型	访问级别
P2201[0...2]	固定 PID 设定值 1 [%]	-200.00 - 200.00	10.00	U, T	-	DDS	Float	2
定义固定 PID 设定值 1。有 2 种固定频率： 1. 直接选择 (P2216 = 1)： - 在此操作方式下，1 个固定频率选择器 (P2220 至 P2223) 选择 1 个固定频率。 - 如果多个输入同时激活，则所选择的频率相加。例如：PID-FF1 + PID-FF2 + PID-FF3 + PID-FF4。 2. 二进制编码选择 (P2216 = 2)： - 使用这种方式可选择最多 16 个不同的固定频率值。								
相关性：	如要使能设定值源，必须在用户访问级别 2 中设 P2200 = 1。							
说明：	您可以混合使用不同类型的频率；但是，请记住，如果同时选择，则这些频率将累加。 P2201 = 100 % 相当于 4000 hex。							
P2202[0...2]	固定 PID 设定值 2 [%]	-200.00 - 200.00	20.00	U, T	-	DDS	Float	2
定义固定 PID 设定值 2。								
说明：	见 P2201							
P2203[0...2]	固定 PID 设定值 3 [%]	-200.00 - 200.00	50.00	U, T	-	DDS	Float	2
定义固定 PID 设定值 3。								
说明：	见 P2201							
P2204[0...2]	固定 PID 设定值 4 [%]	-200.00 - 200.00	100.00	U, T	-	DDS	Float	2
定义固定 PID 设定值 4。								
说明：	见 P2201							
P2205[0...2]	固定 PID 设定值 5 [%]	-200.00 - 200.00	0.00	U, T	-	DDS	Float	2
定义固定 PID 设定值 5。								
说明：	见 P2201							
P2206[0...2]	固定 PID 设定值 6 [%]	-200.00 - 200.00	0.00	U, T	-	DDS	Float	2
定义固定 PID 设定值 6。								
说明：	见 P2201							

参数	功能	范围	工厂缺省 值	可更改 状态	定标	数据 组	数据 类型	访问 级别
P2207[0...2]	固定 PID 设定值 7 [%]	-200.00 - 200.00	0.00	U, T	-	DDS	Float	2
	定义固定 PID 设定值 7。							
说明：	见 P2201							
P2208[0...2]	固定 PID 设定值 8 [%]	-200.00 - 200.00	0.00	U, T	-	DDS	Float	2
	定义固定 PID 设定值 8。							
说明：	见 P2201							
P2209[0...2]	固定 PID 设定值 9 [%]	-200.00 - 200.00	0.00	U, T	-	DDS	Float	2
	定义固定 PID 设定值 9。							
说明：	见 P2201							
P2210[0...2]	固定 PID 设定值 10 [%]	-200.00 - 200.00	0.00	U, T	-	DDS	Float	2
	定义固定 PID 设定值 10。							
说明：	见 P2201							
P2211[0...2]	固定 PID 设定值 11 [%]	-200.00 - 200.00	0.00	U, T	-	DDS	Float	2
	定义固定 PID 设定值 11。							
说明：	见 P2201							
P2212[0...2]	固定 PID 设定值 12 [%]	-200.00 - 200.00	0.00	U, T	-	DDS	Float	2
	定义固定 PID 设定值 12。							
说明：	见 P2201							
P2213[0...2]	固定 PID 设定值 13 [%]	-200.00 - 200.00	0.00	U, T	-	DDS	Float	2
	定义固定 PID 设定值 13。							
说明：	见 P2201							

参数列表

8.2 参数列表

参数	功能	范围	工厂缺省 值	可更改 状态	定标	数据 组	数据 类型	访问 级别
P2214[0...2]	固定 PID 设定值 14 [%]	-200.00 - 200.00	0.00	U, T	-	DDS	Float	2
	定义固定 PID 设定值 14。							
说明：	见 P2201							
P2215[0...2]	固定 PID 设定值 15 [%]	-200.00 - 200.00	0.00	U, T	-	DDS	Float	2
	定义固定 PID 设定值 15。							
说明：	见 P2201							
P2216[0...2]	固定 PID 设定值模式	1 - 2	1	T	-	DDS	U16	2
	可以用两种不同的方式选择 PID 设定值的固定频率。通过 P2216 可定义方式。							
	1	直接选择						
	2	二进制选择						
P2220[0...2]	BI：固定 PID 设定值选择位 0	0 - 4294967295	722.3	T	-	CDS	U32	3
	定义固定 PID 设定值选择位 0 的命令源。							
P2221[0...2]	BI：固定 PID 设定值选择位 1	0 - 4294967295	722.4	T	-	CDS	U32	3
	定义固定 PID 设定值选择位 1 的命令源。							
P2222[0...2]	BI：固定 PID 设定值选择位 2	0 - 4294967295	722.5	T	-	CDS	U32	3
	定义固定 PID 设定值选择位 2 的命令源。							
P2223[0...2]	BI：固定 PID 设定值选择位 3	0 - 4294967295	722.6	T	-	CDS	U32	3
	定义固定 PID 设定值选择位 3 的命令源。							
r2224	CO：固定 PID 实际设定值[%]	-	-	-	-	-	Float	2
	显示固定 PID 设定值选择的总输出。							
说明：	r2224 = 100 %相当于 4000 hex。							

参数	功能	范围	工厂缺省 值	可更改 状态	定标	数据 组	数据 类型	访问 级别
r2225.0	BO : PID 固定频率状态	-	-	-	-	-	U16	3
	显示固定 PID 频率状态。							
	位	信号名称			1 信号		0 信号	
	00	固定频率状态			是		否	
P2231[0...2]	PID-MOP 模式	0 - 3	0	U, T	-	DDS	U16	2
	PID-MOP 模式定义							
	位	信号名称			1 信号		0 信号	
	00	设定值存储激活			是		否	
	01	MOP 无需通态			是		否	
说明 :	定义电动电位计的运行模式。见 P2240。							
P2232	禁止 PID-MOP 反向	0 - 1	1	T	-	-	U16	2
	禁止 PID-MOP 反向设定值选择。							
	0	允许反向						
	1	禁止反向						
说明 :	参数值设为 0 允许使用电动电位计设定值（增大/减小频率）改变电机旋转方向。							
P2235[0...2]	BI : 使能 PID-MOP (UP 命令)	0 - 4294967295	0	T	-	CDS	U32	3
	定义 UP 命令源。							
相关性 :	要改变设定值 : - 将一个数字量输入配置为命令源 - 使用操作面板上的 UP/DOWN 键。							
注意 :	如该命令由不到 1 秒的短脉冲使能, 则频率以 0.2 % (P0310) 的阶跃变化。当信号由长于 1 秒的脉冲使能, 则斜坡发生器以 P2247 的速度加速。							
P2236[0...2]	BI : 使能 PID-MOP (DOWN 命令)	0 - 4294967295	0	T	-	CDS	U32	3
	定义 DOWN 命令源。							
相关性 :	见 P2235							
注意 :	如该命令由不到 1 秒的短脉冲使能, 则频率以 0.2 % (P0310) 的阶跃变化。当信号由长于 1 秒的脉冲使能, 则斜坡发生器以 P2248 的速度减速。							

8.2 参数列表

参数	功能	范围	工厂缺省值	可更改状态	定标	数据组	数据类型	访问级别
P2240[0...2]	PID-MOP 设定值[%]	-200.00 - 200.00	10.00	U, T	-	DDS	Float	2
	电动电位计的设定值。允许用户以[%]设定一个数字量 PID 设定值。							
说明：	P2240 = 100 %相当于 4000 hex。 起始值仅在 MOP 启动时激活（用于 MOP 输出）。P2231 影响起始值行为如下： <ul style="list-style-type: none"> • P2231 = 0： P2240 在 OFF 状态立即激活，当切换到 ON 状态时，则在下一个 OFF 和 ON 循环后激活。 • P2231 = 1： 停机前的最后一个 MOP 输出作为起始值存储，由于已选择存储，在 ON 状态时更改 P2240 不会产生影响。OFF 状态时 P2240 可以更改。 • P2231 = 2： MOP 每次都激活，因此更改 P2240 会在下一次重新上电后或 P2231 变为 0 后产生影响。 • P2231 = 3： 断电前的最后一个 MOP 输出作为起始值存储，由于 MOP 的激活与 ON 命令无关，更改 P2240 仅在 P2231 更改后产生影响。 							
P2241[0...2]	BI：PID-MOP 选择设定值自动/手动	0 - 4294967295	0	T	-	CDS	U32	3
	设定信号源以从手动模式切换到自动模式。如在手动模式下使用电动电位计，设定值通过两个信号上、下变化，如 P2235 和 P2236。 如使用自动模式，设定值必须通过模拟量互联输入（P2242）进行互联。 0：手动 1：自动							
注意：	参考：P2235, P1036, P2242							
P2242[0...2]	CI：PID-MOP 自动设定值	0 - 4294967295	0	T	-	CDS	U32	3
	如选择自动模式 P2241，设定电动电位计设定值的信号源。							
注意：	参考：P2241							
P2243[0...2]	BI：PID-MOP 接受斜坡发生器设定值	0 - 4294967295	0	T	-	CDS	U32	3
	此参数定义接受电动电位计设定值的设定命令的信号源。该值对设定命令的 0/1 沿有效。							
注意：	参考：P2244							

参数	功能	范围	工厂缺省 值	可更改 状态	定标	数据 组	数据 类型	访问 级别
P2244[0...2]	CI : PID-MOP 斜坡发生器设定值	0 - 4294967295	0	T	-	CDS	U32	3
	设定 MOP 设定值的信号源。该值对设定命令的 0/1 沿有效。							
注意：	参考：P2243							
r2245	CO : RFG 的 PID-MOP 输入频率[%]	-	-	-	-	-	Float	3
	显示电动电位计在通过 PID-MOP RFG 之前的设定值。							
P2247[0...2]	RFG 的 PID-MOP 斜坡上升时间[s]	0.00 - 1000.0	10.00	U, T	-	DDS	Float	2
	设定内部 PID-MOP 斜坡函数发生器的斜坡上升时间。在该时间内设定值从零变化到 P1082 中规定的极限值。							
注意：	参考：P2248、P1082							
P2248[0...2]	RFG 的 PID-MOP 斜坡下降时间[s]	0.00 - 1000.0	10.00	U, T	-	DDS	Float	2
	设定内部 PID-MOP 斜坡函数发生器的斜坡下降时间。在该时间内设定值从 P1082 中的极限值变化到零。							
注意：	参考：P2247、P1082							
r2250	CO : PID-MOP 输出设定值[%]	-	-	-	PERCENT	-	Float	2
	显示电动电位计的输出设定值。							
P2251	PID 模式	0 - 1	0	T	-	-	U16	3
	使能 PID 控制器功能。							
	0	PID 作为设定值						
	1	PID 作为微调源						
相关性：	PID 环使能时激活（见 P2200）。							
P2253[0...2]	CI : PID 设定值	0 - 4294967295	0	U, T	4000H	CDS	U32	2
	定义 PID 设定值输入的设定值源。该参数允许用户选择 PID 设定值的源。一般情况下，可使用一个固定 PID 设定值或一个激活的设定值来选择数字量设定值。							

8.2 参数列表

参数	功能	范围	工厂缺省值	可更改状态	定标	数据组	数据类型	访问级别
P2254[0...2]	CI : PID 微调源	0 - 4294967295	0	U, T	4000H	CDS	U32	3
	选择 PID 设定值的微调源。该信号再次乘以微调并加到 PID 设定值上。							
设置 :	755	模拟量输入 1						
	2224	固定 PI 设定值 (见 P2201 至 P2207)						
	2250	激活 PI 设定值 (见 P2240)						
P2255	PID 设定值增益系数	0.00 - 100.00	100.00	U, T	-	-	Float	3
	PID 设定值的增益系数。PID 设定值输入乘以该增益系数得到一个介于设定值和微调直接的合适比率。							
P2256	PID 微调增益系数	0.00 - 100.00	100.00	U, T	-	-	Float	3
	PID 微调的增益系数。这个增益系数对加到主 PID 设定值上的微调信号进行定标。							
P2257	PID 设定值斜坡上升时间[s]	0.00 - 650.00	1.00	U, T	-	-	Float	2
	设定 PID 设定值的斜坡上升时间。							
相关性 :	P2200 = 1 (PID 控制使能) 禁止常规斜坡上升时间 (P1120)。PID 斜坡时间仅对 PID 设定值有效, 而且仅在 PID 设定值改变时或者在发出运行命令时才激活 (当 PID 设定值使用此斜坡从 0%达到其值时)。							
注意 :	如果将斜坡上升时间设定得太短, 则可能会引起变频器跳闸, 例如过电流跳闸。							
P2258	PID 设定值斜坡下降时间[s]	0.00 - 650.00	1.00	U, T	-	-	Float	2
	设定 PID 设定值斜坡下降时间。							
相关性 :	P2200 = 1 (PID 控制使能) 禁止常规斜坡下降时间 (P1121)。PID 设定值斜坡时间只对 PID 设定值改变有效。P1121 (斜坡下降时间) 和 P1135 (OFF3 斜坡下降时间) 分别定义 OFF1 和 OFF3 后使用的斜坡时间。							
注意 :	如果将斜坡下降时间设定得太短, 则可能会引起变频器过电压 (F2) /过电流 (F1) 跳闸。							
r2260	CO : PID-RFG 后的 PID 设定值[%]	-	-	-	-	-	Float	2
	显示 PID-RFG 后的总激活 PID 设定值。							
说明 :	r2260 = 100 %相当于 4000 hex。							

参数	功能	范围	工厂缺省值	可更改状态	定标	数据组	数据类型	访问级别
P2261	PID 设定值滤波器时间常数[s]	0.00 - 60.00	0.00	U, T	-	-	Float	3
	设定 PID 设定值平滑滤波的一个时间常数。							
说明：	P2261 = 0 = 无平滑。							
r2262	CO : RFG 后经过滤波的 PID 设定值[%]	-	-	-	-	-	Float	3
	显示 PID-RFG 后经过滤波的 PID 设定值。参数 r2262 从经滤波参数 r2260 获得，后者用具有时间常数 P2261 的 PT1 滤波器滤波。							
说明：	r2262 = 100 %相当于 4000 hex。							
P2263	PID 控制器类型	0 - 1	0	T	-	-	U16	3
	设定 PID 控制器类型。							
	0	D 分量作用于反馈信号						
	1	D 分量作用于误差信号						
P2264[0...2]	CI : PID 反馈	0 - 4294967295	0	U, T	4000H	CDS	U32	2
	选择 PID 反馈信号源。							
设置：	见 P2254							
说明：	当选择模拟量输入时，可以使用参数 P0756 至 P0760（模拟量输入定标）实现补偿和增益。							
P2265	PID 反馈滤波器时间常数[s]	0.00 - 60.00	0.00	U, T	-	-	Float	2
	定义 PID 反馈滤波器的时间常数。							
r2266	CO : 经过滤波的 PID 反馈[%]	-	-	-	-	-	Float	2
	显示 PID 反馈信号。							
说明：	r2266 = 100 %相当于 4000 hex。							
P2267	PID 反馈的最大值 [%]	-200.00 - 200.00	100.00	U, T	-	-	Float	3
	设定反馈信号值的上限。							
注意：	当 PID 使能 (P2200 = 1) 且信号上升到这个值以上时，变频器将以 F222 跳闸。							
说明：	P2267 = 100 %相当于 4000 hex。							

8.2 参数列表

参数	功能	范围	工厂缺省值	可更改状态	定标	数据组	数据类型	访问级别
P2268	PID 反馈的最小值 [%]	-200.00 - 200.00	0.00	U, T	-	-	Float	3
	设定反馈信号值的下限。							
注意：	当 PID 使能 (P2200 = 1) 且信号下降到这个值以下时，变频器将以 F221 跳闸。							
说明：	P2268 = 100 % 相当于 4000 hex。							
P2269	用于 PID 反馈的增益	0.00 - 500.00	100.00	U, T	-	-	Float	3
	允许用户将 PID 反馈定标成一个百分比值。一个 100.0 % 的增益是指反馈信号没有发生变化，仍为其缺省值。							
P2270	PID 反馈函数选择器	0 - 3	0	U, T	-	-	U16	3
	将数学函数用于 PID 反馈信号，允许将结果乘以 P2269。							
	0	禁止						
	1	平方根 (root(x))						
	2	平方 (x*x)						
	3	立方 (x*x*x)						
P2271	PID 转换器类型	0 - 1	0	U, T	-	-	U16	2
	允许用户为 PID 反馈信号选择转换器类型。							
	0	禁止						
	1	PID 反馈信号反相						
注意：	您必须选择正确的转换器类型。如果您没有把握是 0 还是 1 适用，您可以按如下所述确定出正确的类型： 1. 禁止 PID 功能 (P2200 = 0)。 2. 在测量反馈信号的同时增大电机频率。 3. 如果反馈信号随电机频率的增大而增大，则 PID 转换器类型应当为 0。 4. 如果反馈信号随电机频率的增大而减小，则 PID 转换器类型应当为 1。							
r2272	CO : PID 定标反馈 [%]	-	-	-	-	-	Float	2
	显示 PID 定标反馈信号。							
说明：	r2272 = 100 % 相当于 4000 hex。							
r2273	CO : PID 误差 [%]	-	-	-	-	-	Float	2
	显示设定值与反馈信号之间的 PID 误差 (差值) 信号。							
说明：	r2273 = 100 % 相当于 4000 hex。							

参数	功能	范围	工厂缺省 值	可更改 状态	定标	数据 组	数据 类型	访问 级别
P2274	PID 微分时间[s]	0.000 - 60.000	0.000	U, T	-	-	Float	2
	设定 PID 微分时间。 P2274 = 0 : 微分项没有任何影响 (使用增益 1) 。							
P2280	PID 比例增益	0.000 - 65.000	3.000	U, T	-	-	Float	2
	允许用户设定 PID 控制器的比例增益。PID 控制器采用标准模型实现。为得到较好效果, 使能 P 和 I 项。							
相关性 :	P2280 = 0 (PID 的 P 项 = 0) : I 项作用于误差信号的平方。 P2285 = 0 (PID 的 I 项 = 0) : PID 控制器分别起 P 或 PD 控制器作用。							
说明 :	如果系统的反馈信号中容易出现突然的阶跃变化, 为了得到较好性能, 通常应将 P 项设为较小的值 (0.5) 并设置较快速的 I 项。							
P2285	PID 积分时间[s]	0.000 - 60.000	0.000	U, T	-	-	Float	2
	设定 PID 控制器的积分时间常数。							
说明 :	见 P2280							
P2291	PID 输出上限[%]	-200.00 - 200.00	100.00	U, T	-	-	Float	2
	设定 PID 控制器输出的上限。							
相关性 :	如果 f_max (P1082) 大于 P2000 (基准频率), 为了达到 f_max 就必须改变 P2000 或 P2291 (PID 输出上限) 。							
说明 :	P2291 = 100 % 对应于 4000 hex (即如 P2000 (基准频率) 所定义的) 。							
P2292	PID 输出下限[%]	-200.00 - 200.00	0.00	U, T	-	-	Float	2
	设定 PID 控制器输出的下限。							
相关性 :	设为负值允许 PID 控制器双极运行。							
说明 :	P2292 = 100 % 相当于 4000 hex。							
P2293	PID 极限值的斜坡上升/下降时间[s]	0.00 - 100.00	1.00	U, T	-	-	Float	3
	设定 PID 输出的最大斜坡速率。 当 PI 使能时, 其输出极限从 0 斜坡上升至 P2291 (PID 输出上限) 和 P2292 (PID 输出下限) 中设定的极限值。这些极限值可避免 PID 输出在变频器启动时出现大的阶跃变化。只要达到了这些极限值, PID 控制器输出就为瞬时值。每当发出一个运行命令时, 就使用这些斜坡时间。							
说明 :	如果发出一个 OFF1 或 OFF3 命令, 则变频器输出频率按 P1121 (斜坡下降时间) 或 P1135 (OFF3 斜坡下降时间) 定义的时间斜坡下降。							

8.2 参数列表

参数	功能	范围	工厂缺省值	可更改状态	定标	数据组	数据类型	访问级别
r2294	CO : PID 输出实际值 [%]	-	-	-	-	-	Float	2
显示 PID 输出。								
说明 : r2294 = 100 %相当于 4000 hex。								
P2295	用于 PID 输出的增益	-100.00 - 100.00	100.00	U, T	-	-	Float	3
允许用户将 PID 输出定标成一个百分比值。一个 100.0 %的增益是指输出信号没有发生变化, 仍为其缺省值。								
说明 : PID 控制器所使用的斜坡速率固定为 0.1s/100% 以保护变频器。								
r2349	CO/BO : PID 状态字	-	0	-	-	-	U16	3
显示 PID 状态字。								
	位	信号名称			1 信号		0 信号	
	00	PID 禁止			是		否	
	01	PID 达到极限值			是		否	
P2350	PID 自整定使能	0 - 4	0	U, T	-	-	U16	2
使能 PID 控制器自整定功能。								
	0	禁止 PID 自整定						
	1	PID 自整定采用 Ziegler Nichols (ZN)标准						
	2	PID 自整定同 1, 加上一些超调 (O/S)						
	3	PID 自整定同 2, 但超调 (O/S) 很少或没有						
	4	PID 自整定只改变 P 和 I 的值, 四分之一阻尼响应						
相关性 : PID 环使能时激活 (见 P2200) 。								
说明 :								
<ul style="list-style-type: none"> • P2350 = 1 这是标准 Ziegler Nichols (ZN) 整定, 应当是一种四分之一阻尼的阶跃响应。 • P2350 = 2 这种整定将产生一些超调 (O/S), 但应当比选项 1 快。 • P2350 = 3 这种整定所产生的超调 (O/S) 应当很少或没有, 但没有选项 2 那么快。 • P2350 = 4 这种整定只改变 P 和 I 的值, 而且应当是一种四分之一阻尼响应。 <p>需选择的选项取决于应用场合, 但一般说来选项 1 将产生各方面都好的响应; 而如果需要更快速的响应, 则应当选择选项 2。</p> <p>如果需要无超调, 则选择选项 3。对于需要无 D 项的场合, 则可以选择选项 4。</p> <p>所有选项的整定过程都是相同的。不同的只是 P、I 和 D 值的计算。</p> <p>在自整定之后, 该参数被设定成零 (自整定完成) 。</p>								

参数	功能	范围	工厂缺省值	可更改状态	定标	数据组	数据类型	访问级别
P2354	PID 整定超时长度[s]	60 - 65000	240	U, T	-	-	U16	3
该参数确定在没有振荡存在的情况下中止一次整定运行之前自整定代码将等待的时间。								
P2355	PID 整定补偿[%]	0.00 - 20.00	5.00	U, T	-	-	Float	3
设定所施加的 PID 自整定补偿和偏差。								
说明：	根据设备条件的不同，该参数值可能有所改变，例如一个非常长的系统时间常数可能要求一个更大的值。							
P2360[0...2]	气穴保护使能	0 - 2	0	U, T	-	DDS	U16	2
<p>气穴保护使能。 在检测到存在气穴现象时生成故障/报警。</p> <p>气穴保护逻辑图</p>								
	0	禁用						
	1	故障						
	2	报警						

参数列表

8.2 参数列表

参数	功能	范围	工厂缺省值	可更改状态	定标	数据组	数据类型	访问级别
P2361[0...2]	气穴阈值[%]	0.00 - 200.00	40.00	U, T	-	DDS	Float	2
	以百分比 (%) 形式定义触发故障/报警的反馈阈值。							
P2362[0...2]	气穴保护时间[s]	0 - 65000	30	U, T	-	DDS	U16	2
	故障/报警被触发前气穴条件存在的时间。							
P2365[0...2]	休眠使能/禁止	0 - 2	0	U, T	-	DDS	U16	2
	选择或禁止休眠功能。							
	0	禁止						
	1	频率休眠 (变频器使用频率设定值作为唤醒触发器。可使用参数 P2366 和 P2367 配置此功能。)						
	2	PID 休眠 (变频器使用 PID 误差作为唤醒触发器。可使用参数 P2390、P2391 和 P2392 配置此功能。)						
P2366[0...2]	电机停止前的延迟[s]	0 - 254	5	U, T	-	DDS	U16	3
	休眠使能。如果频率要求降到阈值以下, 变频器停机前会存在一个 P2366 的延迟秒数。							
P2367[0...2]	电机启动前的延迟[s]	0 - 254	2	U, T	-	DDS	U16	3
	休眠使能。如果脉冲被将要休眠的单元禁止, 且频率要求增大到休眠阈值以上, 则在变频器重启之前会有一个 P2367 的延迟秒数。							
P2370[0...2]	多泵控制停机模式	0 - 1	0	T	-	DDS	U16	3
	当使用多泵控制时, 此参数可选择外部电机的停机模式。							
	0	常规停机						
	1	顺序停机						
P2371[0...2]	多泵控制配置	0 - 3	0	T	-	DDS	U16	3
	此参数为多泵控制中的外部电机 (M1、M2) 选择配置。							
	0	禁止多泵控制						
	1	M1 = 1 x MV, M2 = 未安装						
	2	M1 = 1 x MV, M2 = 1 x MV						
	3	M1 = 1 x MV, M2 = 2 x MV						
小心 :	对于这种电机应用, 必须禁止负的频率设定值 !							

参数	功能	范围	工厂缺省 值	可更改 状态	定标	数据 组	数据 类型	访问 级别																																													
说明：	<p>多泵控制功能基于 PID 控制系统允许变频器最多控制 2 个额外的水泵或风扇。</p> <p>整个系统包括一台由变频器控制的水泵，以及最多 2 个通过接触器或电机起动器控制的额外水泵/风扇。</p> <p>接触器或电机起动器通过变频器的输出端进行控制。</p> <p>下图介绍了一个典型的水泵系统。</p> <p>可使用风扇及通风管道而不用泵和管道来建立类似系统。</p> <p>电源</p>																																																				
	<p>电机缺省状态为从数字量输出端控制。</p> <p>下文将使用如下术语：</p> <p>MV - 可变速度（受变频器控制的电机）</p> <p>M1 - 电机通过数字量输出 1 切换</p> <p>M2 - 电机通过数字量输出 2 切换</p> <p>加泵：启动一个固定速度电机的过程。</p> <p>减泵：停止一个固定速度电机的过程。</p> <p>当变频器以最大频率运行且 PID 反馈显示需要更快的速度时，变频器启动（加泵）由数字量输出控制的电机 M1 或 M2。</p> <p>同时，为保持受控可变速电机的恒定状态，变频器必须斜坡下降至最小频率。</p> <p>因此，在加泵过程中，PID 控制必须暂停（见 P2378 和下图）。</p> <p>加泵过程 (M1, M2)</p> <table border="1"> <tr> <td></td> <td></td> <td>1.</td> <td>2.</td> <td>3.</td> <td>4.</td> <td>5.</td> <td>6.</td> <td>7. 打开</td> </tr> <tr> <td>P2371 = 0</td> <td>-</td> <td>-</td> <td>-</td> <td>-</td> <td>-</td> <td>-</td> <td>-</td> <td>-</td> </tr> <tr> <td>1</td> <td>-</td> <td>M1</td> <td>M1</td> <td>M1</td> <td>M1</td> <td>M1</td> <td>M1</td> <td>M1</td> </tr> <tr> <td>2</td> <td>-</td> <td>M1</td> <td>M1+M2</td> <td>M1+M2</td> <td>M1+M2</td> <td>M1+M2</td> <td>M1+M2</td> <td>M1+M2</td> </tr> <tr> <td>3</td> <td>-</td> <td>M1</td> <td>M2</td> <td>M1+M2</td> <td>M1+M2</td> <td>M1+M2</td> <td>M1+M2</td> <td>M1+M2</td> </tr> </table>										1.	2.	3.	4.	5.	6.	7. 打开	P2371 = 0	-	-	-	-	-	-	-	-	1	-	M1	M1	M1	M1	M1	M1	M1	2	-	M1	M1+M2	M1+M2	M1+M2	M1+M2	M1+M2	M1+M2	3	-	M1	M2	M1+M2	M1+M2	M1+M2	M1+M2	M1+M2
		1.	2.	3.	4.	5.	6.	7. 打开																																													
P2371 = 0	-	-	-	-	-	-	-	-																																													
1	-	M1	M1	M1	M1	M1	M1	M1																																													
2	-	M1	M1+M2	M1+M2	M1+M2	M1+M2	M1+M2	M1+M2																																													
3	-	M1	M2	M1+M2	M1+M2	M1+M2	M1+M2	M1+M2																																													

8.2 参数列表

参数	功能	范围	工厂缺省值	可更改状态	定标	数据组	数据类型	访问级别																																				
	<p>当变频器以最小频率运行且 PID 反馈显示需要更慢的速度时，变频器关闭（减泵）由数字量输出控制的电机 M1 或 M2。</p> <p>此时，变频器必须在没有 PID 控制的情况下从最小频率斜坡运行至最大频率（见 P2378 和下图）。</p> <p>减泵过程 (M1, M2)</p> <table border="1" style="margin-left: 20px;"> <tr> <td>P2371 =</td> <td>0</td> <td>-</td> <td>-</td> <td>-</td> <td>-</td> <td>-</td> <td>-</td> <td>-</td> </tr> <tr> <td>1</td> <td>M1</td> <td>-</td> <td>-</td> <td>-</td> <td>-</td> <td>-</td> <td>-</td> <td>-</td> </tr> <tr> <td>2</td> <td>M1+M2</td> <td>M1</td> <td>-</td> <td>-</td> <td>-</td> <td>-</td> <td>-</td> <td>-</td> </tr> <tr> <td>3</td> <td>M1+M2</td> <td>M2</td> <td>M1</td> <td>-</td> <td>-</td> <td>-</td> <td>-</td> <td>-</td> </tr> </table>								P2371 =	0	-	-	-	-	-	-	-	1	M1	-	-	-	-	-	-	-	2	M1+M2	M1	-	-	-	-	-	-	3	M1+M2	M2	M1	-	-	-	-	-
P2371 =	0	-	-	-	-	-	-	-																																				
1	M1	-	-	-	-	-	-	-																																				
2	M1+M2	M1	-	-	-	-	-	-																																				
3	M1+M2	M2	M1	-	-	-	-	-																																				
P2372[0...2]	多泵控制循环	0 - 1	0	T	-	DDS	U16	3																																				
	<p>使能多泵控制下的电机循环。</p> <p>如果使能多泵控制循环，被选定用于加泵/减泵的电机基于 P2380 的运行时间计数器运行。加泵时，启动最少小时数的电机。减泵时，关闭最多小时数的电机。</p> <p>如用于多泵控制的电机有不同尺寸，电机选择首先基于所需电机尺寸，然后应依据运行小时数选择。</p>																																											
	0	禁止																																										
	1	使能																																										
P2373[0...2]	多泵控制滞环[%]	0.0 - 200.0	20.0	U, T	PERCENT	DDS	Float	3																																				
	P2373 为 PID 设定值的百分比，该值必须在加泵延迟开始之前超过 PID 误差 r2273。																																											
说明：	此参数的值必须始终小于延迟超驰关闭计时器 P2377。																																											
P2374[0...2]	加泵延迟[s]	0 - 650	30	U, T	-	DDS	U16	3																																				
	开始加泵之前的延迟时间，PID 误差 r2273 必须在此之前超过多泵控制滞环 P2373。																																											
P2375[0...2]	减泵延迟[s]	0 - 650	30	U, T	-	DDS	U16	3																																				
	开始减泵之前的延迟时间，PID 误差 r2273 必须在此之前超过多泵控制滞环 P2373。																																											
P2376[0...2]	加泵延迟超驰[%]	0.0 - 200.0	25.0	U, T	PERCENT	DDS	Float	3																																				
	P2376 为 PID 设定值的百分比。当 PID 误差 r2273 超出该值时，加泵/减泵与延迟计时器无关。																																											
说明：	该参数值必须始终大于多泵控制滞环 P2373。																																											

参数	功能	范围	工厂缺省值	可更改状态	定标	数据组	数据类型	访问级别
P2377[0...2]	多泵控制关闭计时器 [s]	0 - 650	30	U, T	-	DDS	U16	3
<p>加泵或减泵后防止延迟超驰的时间。 设置此参数可防止由于第一次加泵后的瞬时条件导致的第一次加泵后立即开始第二次加泵的情况。</p>								
P2378[0...2]	CO : 多泵控制频率 f_st [%]	0.0 - 120.0	50.0	U, T	PERCENT	DDS	Float	3
<p>此频率为最大频率的百分比。此参数设置在加泵/减泵时数字量输出开关的频率，同时变频器从最大频率斜坡运行至最小频率（或反之）。</p> <p>下图可说明这一情况。</p> <p>加泵：</p> <p>加泵条件：</p> <ul style="list-style-type: none"> Ⓐ $f_{act} \geq P1082$ Ⓑ $\Delta_{PID} \geq P2373$ Ⓒ $t_{\text{Ⓐ}\text{Ⓑ}} > P2374$ $t_y = \left(1 - \frac{P2378}{100}\right) \cdot P1121$								

8.2 参数列表

参数	功能	范围	工厂缺省值	可更改状态	定标	数据组	数据类型	访问级别
	<p>减泵:</p> <p>减泵条件:</p> <ul style="list-style-type: none"> Ⓐ $f_{act} \leq P1080$ Ⓑ $\Delta_{PID} \leq -P2373$ Ⓒ $t_{a\text{⑥}} > P2375$ $t_x = \left(\frac{P2378}{100} - \frac{P1080}{P1082} \right) \cdot P1120$							
r2379.0...1	CO/BO : 多泵控制状态字	-	-	-	-	-	U16	3
多泵控制的输出字，从而便于进行外部连接。								
	位	信号名称	1 信号		0 信号			
	00	启动电机 1	是		否			
	01	启动电机 2	是		否			
P2380[0...2]	多泵运行小时数[h]	0.0 - 429496720.0	0.0	U, T	-	-	Float	3
显示外部电机运行的小时数。设该参数值为零即复位运行小时数，其他值都会被忽略。								
示例 :	P2380 = 0.1 ==> 6 min 60 min = 1 h							
下标 :	[0]	电机 1 运行小时数						
	[1]	电机 2 运行小时数						
	[2]	未使用						

参数	功能	范围	工厂缺省 值	可更改 状态	定标	数据 组	数据 类型	访问 级别
P2390	PID 休眠设定值 [%]	-200.00 - 200.00	0	U, T	-	-	Float	3
	<p>PID 休眠设定值 P2390 是 P0310 电机额定频率的百分比。</p> <p>当 P2365 的值设为 2，且 PID 控制下的变频器低于 PID 休眠设定值时 P2390，PID 休眠计时器 P2391 就会启动。当 PID 休眠计时器届满后，变频器会斜坡下降至停车，然后进入 PID 休眠模式。</p>							
注意：	PID 休眠功能是增强 PID 功能的新特性。当变频器在低设定值下运行时，电机会被关闭。请注意虽然该功能可以结合多泵控制功能同时使用，但它是一个独立于多泵控制的功能。							
说明：	当 PID 休眠模式设定值为 0 时，PID 休眠功能会被禁用。PID 休眠模式设定值应该大于最小频率（P1080）。反向运行时不支持 PID 睡眠模式。							
P2391	PID 休眠计时器[s]	0 - 254	0	T	-	-	U16	3
	当 PID 休眠计时器（P2391）届满后，变频器会斜坡下降至停车，然后进入 PID 休眠模式。							
P2392	PID 休眠重启设定值 [%]	-200.00 - 200.00	0	T	-	-	Float	3
	在 PID 休眠模式下，PID 控制器持续生成误差 r2273。当误差达到重启值 P2392，变频器会斜坡上升至 PID 控制器计算的设定值。							
r2399	CO/BO：PID 休眠状态字	-	0	-	-	-	U16	3
	显示 PID 休眠状态字。							
	位	信号名称			1 信号		0 信号	
	位 00	未使用			是		否	
	位 01	PID 休眠模式已使能（PID 休眠模式已使能，变频器不在 PID 休眠模式下。）			是		否	
	位 02	PID 休眠模式激活（PID 休眠模式已使能，变频器在 PID 休眠模式下。）			是		否	
P2800	使能 FFB	0 - 1	0	U, T	-	-	U16	3
	<p>自由功能块（FFB）可通过以下步骤使能：</p> <ol style="list-style-type: none"> 1. 使用 P2800 使能所有自由功能块（P2800 = 1）。 2. 使用 P2801 和 P2802 分别使能每个自由功能块。另外，快速自由功能块可通过 P2803 = 1 使能。 							
	0	禁用						
	1	使能						
相关性：	所有激活功能块每 128 ms 计算一次，快速自由功能块每 8 ms 计算一次。							

参数	功能	范围	工厂缺省 值	可更改 状态	定标	数据 组	数据 类型	访问 级别
	[7]	使能 XOR 2						
	[8]	使能 XOR 3						
	[9]	使能 NOT 1						
	[10]	使能 NOT 2						
	[11]	使能 NOT 3						
	[12]	使能 D-FF 1						
	[13]	使能 D-FF 2						
	[14]	使能 RS-FF 1						
	[15]	使能 RS-FF 2						
	[16]	使能 RS-FF 3						
相关性：	<p>设 P2800 为 1 使能功能块。</p> <p>如果设为级别 1 至 3，所有激活的功能块每 128 ms 计算一次。快速自由功能块（级别 4 至 6）每 8 ms 计算一次。</p>							
P2802[0...13]	激活 FFB	0 - 3	0	U, T	-	-	U16	3
	使能自由功能块（FFB）并决定每个功能块的时间顺序。见 P2801。							
	0	未激活						
	1	级别 1						
	2	级别 2						
	3	级别 3						
下标：	[0]	使能计时器 1						
	[1]	使能计时器 2						
	[2]	使能计时器 3						
	[3]	使能计时器 4						
	[4]	使能 ADD 1						
	[5]	使能 ADD 2						
	[6]	使能 SUB 1						
	[7]	使能 SUB 2						
	[8]	使能 MUL 1						
	[9]	使能 MUL 2						

8.2 参数列表

参数	功能	范围	工厂缺省 值	可更改 状态	定标	数据 组	数据 类型	访问 级别
	[10]	使能 DIV 1						
	[11]	使能 DIV 2						
	[12]	使能 CMP 1						
	[13]	使能 CMP 2						
相关性：	设 P2800 为 1 使能功能块。 通过 P2802 使能的所有激活功能块每 128 ms 计算一次。							
P2803[0...2]	使能快速 FFB	0 - 1	0	U, T	-	CDS	U16	3
	快速自由功能块（FFB）可通过以下步骤使能： 1. 使用 P2803 使能快速自由功能块（P2803 = 1）。 2. 使用 P2801 单独使能每个快速自由功能块并决定事件顺序（P2801[x] = 4 至 6）。							
	0	禁用						
	1	使能						
相关性：	所有激活的快速功能块每 8 ms 计算一次。							
说明：	注意：P2200 和 P2803 为相互锁定的参数。同一数据组不能同时激活 PID 和 FFB。							
P2810[0...1]	BI : AND 1	0 - 4294967295	0	U, T	-	-	U32	3
	P2810[0]、P2810[1]定义 AND 1 元件输入，输出为 r2811。 							
下标：	[0]	二进制互联输入 0 (BI 0)						
	[1]	二进制互联输入 1 (BI 1)						
相关性：	P2801[0]把 AND 元件分配给处理顺序。							
r2811.0	BO : AND 1	-	-	-	-	-	U16	3
	AND 1 元件输出。显示 P2810[0]、P2810[1]中所定义位的与逻辑。							
	位	信号名称			1 信号		0 信号	
	00	BO 输出			是		否	
相关性：	见 P2810。							

参数	功能	范围	工厂缺省 值	可更改 状态	定标	数据 组	数据 类型	访问 级别															
P2812[0...1]	BI : AND 2	0 - 4294967295	0	U, T	-	-	U32	3															
	P2812[0]、P2812[1]定义 AND 2 元件输入，输出为 r2813。																						
下标：	见 P2810。																						
相关性：	P2801[1]把 AND 元件分配给处理顺序。																						
r2813.0	BO : AND 2	-	-	-	-	-	U16	3															
	AND 2 元件输出。显示 P2812[0]、P2812[1]中所定义位的与逻辑。位字段描述见 r2811。																						
相关性：	见 P2812。																						
P2814[0...1]	BI : AND 3	0 - 4294967295	0	U, T	-	-	U32	3															
	P2814[0]、P2814[1]定义 AND 3 元件输入，输出为 r2815。																						
下标：	见 P2810。																						
相关性：	P2801[2]把 AND 元件分配给处理顺序。																						
r2815.0	BO : AND 3	-	-	-	-	-	U16	3															
	AND 3 元件输出。显示 P2814[0]、P2814[1]中所定义位的与逻辑。位字段描述见 r2811。																						
相关性：	见 P2814。																						
P2816[0...1]	BI : OR 1	0 - 4294967295	0	U, T	-	-	U32	3															
	P2816[0]、P2816[1]定义 OR 1 元件输入，输出为 r2817。																						
	 <table border="1" data-bbox="805 1266 1021 1393"> <thead> <tr> <th>A</th> <th>B</th> <th>C</th> </tr> </thead> <tbody> <tr> <td>0</td> <td>0</td> <td>0</td> </tr> <tr> <td>0</td> <td>1</td> <td>1</td> </tr> <tr> <td>1</td> <td>0</td> <td>1</td> </tr> <tr> <td>1</td> <td>1</td> <td>1</td> </tr> </tbody> </table>								A	B	C	0	0	0	0	1	1	1	0	1	1	1	1
A	B	C																					
0	0	0																					
0	1	1																					
1	0	1																					
1	1	1																					
下标：	见 P2810。																						
相关性：	P2801[3]把 OR 元件分配给处理顺序。																						
r2817.0	BO : OR 1	-	-	-	-	-	U16	3															
	OR 1 元件输出。显示 P2816[0]、P2816[1]中所定义位的或逻辑。位字段描述见 r2811。																						
相关性：	见 P2816。																						
P2818[0...1]	BI : OR 2	0 - 4294967295	0	U, T	-	-	U32	3															
	P2818[0]、P2818[1]定义 OR 2 元件输入，输出为 r2819。																						
下标：	见 P2810。																						
相关性：	P2801[4]把 OR 元件分配给处理顺序。																						

参数列表

8.2 参数列表

参数	功能	范围	工厂缺省值	可更改状态	定标	数据组	数据类型	访问级别															
r2819.0	BO : OR 2	-	-	-	-	-	U16	3															
	OR 2 元件输出。显示 P2818[0]、P2818[1]中所定义位的或逻辑。位字段描述见 r2811。																						
相关性：	见 P2818。																						
P2820[0...1]	BI : OR 3	0 - 4294967295	0	U, T	-	-	U32	3															
	P2820[0]、P2820[1]定义 OR 3 元件输入，输出为 r2821。																						
下标：	见 P2810。																						
相关性：	P2801[5]把 OR 元件分配给处理顺序。																						
r2821.0	BO : OR 3	-	-	-	-	-	U16	3															
	OR 3 元件输出。显示 P2820[0]、P2820[1]中所定义位的或逻辑。位字段描述见 r2811。																						
相关性：	见 P2820																						
P2822[0...1]	BI : XOR 1	0 - 4294967295	0	U, T	-	-	U32	3															
	P2822[0]、P2822[1]定义 XOR 1 元件输入，输出为 r2823。																						
	 <table border="1" data-bbox="766 1010 986 1138"> <thead> <tr> <th>A</th> <th>B</th> <th>C</th> </tr> </thead> <tbody> <tr> <td>0</td> <td>0</td> <td>0</td> </tr> <tr> <td>0</td> <td>1</td> <td>1</td> </tr> <tr> <td>1</td> <td>0</td> <td>1</td> </tr> <tr> <td>1</td> <td>1</td> <td>0</td> </tr> </tbody> </table>								A	B	C	0	0	0	0	1	1	1	0	1	1	1	0
A	B	C																					
0	0	0																					
0	1	1																					
1	0	1																					
1	1	0																					
下标：	见 P2810。																						
相关性：	P2801[6]把 XOR 元件分配给处理顺序。																						
r2823.0	BO : XOR 1	-	-	-	-	-	U16	3															
	XOR 1 元件输出。显示 P2822[0]、P2822[1]中所定义位的异或逻辑。位字段描述见 r2811。																						
相关性：	见 P2822																						
P2824[0...1]	BI : XOR 2	0 - 4294967295	0	U, T	-	-	U32	3															
	P2824[0]、P2824[1]定义 XOR 2 元件输入，输出为 r2825。																						
下标：	见 P2810。																						
相关性：	P2801[7]把 XOR 元件分配给处理顺序。																						
r2825.0	BO : XOR 2	-	-	-	-	-	U16	3															
	XOR 2 元件输出。显示 P2824[0]、P2824[1]中所定义位的异或逻辑。位字段描述见 r2811。																						
相关性：	见 P2824																						

参数	功能	范围	工厂缺省 值	可更改 状态	定标	数据 组	数据 类型	访问 级别						
P2826[0...1]	BI : XOR 3	0 - 4294967295	0	U, T	-	-	U32	3						
	P2826[0]、P2826[1]定义 XOR 3 元件输入，输出为 r2827。													
下标：	见 P2810。													
相关性：	P2801[8]把 XOR 元件分配给处理顺序。													
r2827.0	BO : XOR 3	-	-	-	-	-	U16	3						
	XOR 3 元件输出。显示 P2826[0]、P2826[1]中所定义位的异或逻辑。位字段描述见 r2811。													
相关性：	见 P2826													
P2828	BI : NOT 1	0 - 4294967295	0	U, T	-	-	U32	3						
	P2828 定义 NOT 1 元件输入，输出为 r2829。													
	 <table border="1" data-bbox="858 974 1013 1053"> <thead> <tr> <th>A</th> <th>C</th> </tr> </thead> <tbody> <tr> <td>0</td> <td>1</td> </tr> <tr> <td>1</td> <td>0</td> </tr> </tbody> </table>								A	C	0	1	1	0
A	C													
0	1													
1	0													
相关性：	P2801[9]把 NOT 元件分配给处理顺序。													
r2829.0	BO : NOT 1	-	-	-	-	-	U16	3						
	NOT 1 元件输出。显示 P2828 中所定义位的非逻辑。位字段描述见 r2811。													
相关性：	见 P2828													
P2830	BI : NOT 2	0 - 4294967295	0	U, T	-	-	U32	3						
	P2830 定义 NOT 2 元件输入，输出为 r2831。													
相关性：	P2801[10]把 NOT 元件分配给处理顺序。													
r2831.0	BO : NOT 2	-	-	-	-	-	U16	3						
	NOT 2 元件输出。显示 P2830 中所定义位的非逻辑。位字段描述见 r2811。													
相关性：	见 P2830													
P2832	BI : NOT 3	0 - 4294967295	0	U, T	-	-	U32	3						
	P2832 定义 NOT 3 元件输入，输出为 r2833。													
相关性：	P2801[11]把 NOT 元件分配给处理顺序。													
r2833.0	BO : NOT 3	-	-	-	-	-	U16	3						
	NOT 3 元件输出。显示 P2832 中所定义位的非逻辑。位字段描述见 r2811。													
相关性：	见 P2832													

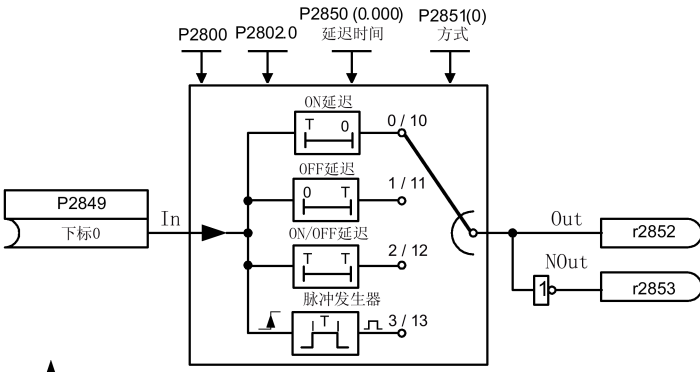
8.2 参数列表

参数	功能	范围	工厂缺省值	可更改状态	定标	数据组	数据类型	访问级别																																										
P2834[0...3]	BI : D-FF 1	0 - 4294967295	0	U, T	-	-	U32	3																																										
<p>P2834[0], P2834[1], P2834[2], P2834[3] 定义 D-FlipFlop 1 的输入, 输出为 r2835、r2836。</p> <table border="1" style="margin-left: auto; margin-right: auto;"> <thead> <tr> <th>设定</th> <th>复位</th> <th>D</th> <th>存储</th> <th>Q</th> <th>\bar{Q}</th> </tr> </thead> <tbody> <tr> <td>1</td> <td>0</td> <td>x</td> <td>x</td> <td>1</td> <td>0</td> </tr> <tr> <td>0</td> <td>1</td> <td>x</td> <td>x</td> <td>0</td> <td>1</td> </tr> <tr> <td>1</td> <td>1</td> <td>x</td> <td>x</td> <td>Q_{n-1}</td> <td>\bar{Q}_{n-1}</td> </tr> <tr> <td>0</td> <td>0</td> <td>1</td> <td>\uparrow</td> <td>1</td> <td>0</td> </tr> <tr> <td>0</td> <td>0</td> <td>0</td> <td>\uparrow</td> <td>0</td> <td>1</td> </tr> <tr> <td colspan="4" style="text-align: center;">上电</td> <td>0</td> <td>1</td> </tr> </tbody> </table>									设定	复位	D	存储	Q	\bar{Q}	1	0	x	x	1	0	0	1	x	x	0	1	1	1	x	x	Q_{n-1}	\bar{Q}_{n-1}	0	0	1	\uparrow	1	0	0	0	0	\uparrow	0	1	上电				0	1
设定	复位	D	存储	Q	\bar{Q}																																													
1	0	x	x	1	0																																													
0	1	x	x	0	1																																													
1	1	x	x	Q_{n-1}	\bar{Q}_{n-1}																																													
0	0	1	\uparrow	1	0																																													
0	0	0	\uparrow	0	1																																													
上电				0	1																																													
下标 :	[0]	二进制互联输入 : 设定																																																
	[1]	二进制互联输入 : D 输入																																																
	[2]	二进制互联输入 : 存储脉冲																																																
	[3]	二进制互联输入 : 复位																																																
相关性 :	P2801[12]把 D-FlipFlop 分配给处理顺序。																																																	
r2835.0	BO : Q D-FF 1	-	-	-	-	-	U16	3																																										
	显示 D-FlipFlop 1 的输出, 输入在 P2834[0]、P2834[1]、P2834[2]、P2834[3]中定义。位字段描述见 r2811。																																																	
相关性 :	见 P2834																																																	
r2836.0	BO : NOT-Q D-FF 1	-	-	-	-	-	U16	3																																										
	显示 D-FlipFlop 1 的非输出, 输入在 P2834[0]、P2834[1]、P2834[2]、P2834[3]中定义。位字段描述见 r2811。																																																	
相关性 :	见 P2834																																																	

参数	功能	范围	工厂缺省 值	可更改 状态	定标	数据 组	数据 类型	访问 级别																								
P2837[0...3]	BI : D-FF 2	0 - 4294967295	0	U, T	-	-	U32	3																								
	P2837[0]、P2837[1]、P2837[2]、P2837[3]定义 D-FlipFlop 2 的输入，输出为 r2838、r2839。																															
下标 :	见 P2834																															
相关性 :	P2801[13]把 D-FlipFlop 分配给处理顺序。																															
r2838.0	BO : Q D-FF 2	-	-	-	-	-	U16	3																								
	显示 D-FlipFlop 2 的输出，输入在 P2837[0]、P2837[1]、P2837[2]、P2837[3]中定义。位字段描述见 r2811。																															
相关性 :	见 P2837																															
r2839.0	BO : NOT-Q D-FF 2	-	-	-	-	-	U16	3																								
	显示 D-FlipFlop 2 的非输出，输入在 P2837[0]、P2837[1]、P2837[2]、P2837[3]中定义。位字段描述见 r2811。																															
相关性 :	见 P2837																															
P2840[0...1]	BI : RS-FF 1	0 - 4294967295	0	U, T	-	-	U32	3																								
	P2840[0]、P2840[1]定义 RS-FlipFlop 1 的输入，输出为 r2841、r2842。																															
	<table border="1" style="margin-left: auto; margin-right: auto;"> <thead> <tr> <th>设定</th> <th>复位</th> <th>Q</th> <th>\bar{Q}</th> </tr> </thead> <tbody> <tr> <td>0</td> <td>0</td> <td>Q_{n-1}</td> <td>\bar{Q}_{n-1}</td> </tr> <tr> <td>0</td> <td>1</td> <td>0</td> <td>1</td> </tr> <tr> <td>1</td> <td>0</td> <td>1</td> <td>0</td> </tr> <tr> <td>1</td> <td>1</td> <td>Q_{n-1}</td> <td>\bar{Q}_{n-1}</td> </tr> <tr> <td colspan="2">上电</td> <td>0</td> <td>1</td> </tr> </tbody> </table>								设定	复位	Q	\bar{Q}	0	0	Q_{n-1}	\bar{Q}_{n-1}	0	1	0	1	1	0	1	0	1	1	Q_{n-1}	\bar{Q}_{n-1}	上电		0	1
设定	复位	Q	\bar{Q}																													
0	0	Q_{n-1}	\bar{Q}_{n-1}																													
0	1	0	1																													
1	0	1	0																													
1	1	Q_{n-1}	\bar{Q}_{n-1}																													
上电		0	1																													
下标 :	[0]	二进制互联输入：设定																														
	[1]	二进制互联输入：复位																														
相关性 :	P2801[14]把 RS-FlipFlop 分配给处理顺序。																															
r2841.0	BO : Q RS-FF 1	-	-	-	-	-	U16	3																								
	显示 RS-FlipFlop 1 的输出，输入在 P2840[0]、P2840[1]中定义。位字段描述见 r2811。																															
相关性 :	见 P2840																															
r2842.0	BO : NOT-Q RS-FF 1	-	-	-	-	-	U16	3																								
	显示 RS-FlipFlop 1 的非输出，输入在 P2840[0]、P2840[1]中定义。位字段描述见 r2811。																															
相关性 :	见 P2840																															

8.2 参数列表

参数	功能	范围	工厂缺省 值	可更改 状态	定标	数据 组	数据 类型	访问 级别
P2843[0...1]	BI : RS-FF 2	0 - 4294967295	0	U, T	-	-	U32	3
	P2843[0]、P2843[1]定义 RS-FlipFlop 2 的输入，输出为 r2844、r2845。							
下标 :	见 P2840							
相关性 :	P2801[15]把 RS-FlipFlop 分配给处理顺序。							
r2844.0	BO : Q RS-FF 2	-	-	-	-	-	U16	3
	显示 RS-FlipFlop 2 的输出，输入在 P2843[0]、P2843[1]中定义。位字段描述见 r2811。							
相关性 :	见 P2843							
r2845.0	BO : NOT-Q RS-FF 2	-	-	-	-	-	U16	3
	显示 RS-FlipFlop 2 的非输出，输入在 P2843[0]、P2843[1]中定义。位字段描述见 r2811。							
相关性 :	见 P2843							
P2846[0...1]	BI : RS-FF 3	0 - 4294967295	0	U, T	-	-	U32	3
	P2846[0]、P2846[1]定义 RS-FlipFlop 3 的输入，输出为 r2847、r2848。							
下标 :	见 P2840							
相关性 :	P2801[16]把 RS-FlipFlop 分配给处理顺序。							
r2847.0	BO : Q RS-FF 3	-	-	-	-	-	U16	3
	显示 RS-FlipFlop 3 的输出，输入在 P2846[0]、P2846[1]中定义。位字段描述见 r2811。							
相关性 :	见 P2846							
r2848.0	BO : NOT-Q RS-FF 3	-	-	-	-	-	U16	3
	显示 RS-FlipFlop 3 的非输出，输入在 P2846[0]、P2846[1]中定义。位字段描述见 r2811。							
相关性 :	见 P2846							
P2849	BI : 计时器 1	0 - 4294967295	0	U, T	-	-	U32	3

参数	功能	范围	工厂缺省 值	可更改 状态	定标	数据 组	数据 类型	访问 级别
	<p>定义计时器 1 的输入信号。P2849、P2850、P2851 为计时器的输入，输出为 r2852、r2853。</p> 							
<p>相关性：</p>	<p>P2802[0]把计时器分配给处理顺序。</p>							

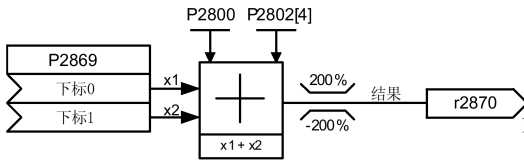
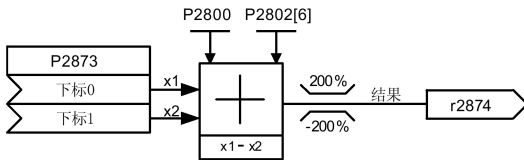
8.2 参数列表

参数	功能	范围	工厂缺省 值	可更改 状态	定标	数据 组	数据 类型	访问 级别
P2850	计时器 1 的延时[s]	0.0 - 9999.9	0.0	U, T	-	-	Float	3
	定义计时器 1 的延时。P2849、P2850、P2851 为计时器的输入，输出为 r2852、r2853。							
相关性：	见 P2849。							
P2851	计时器 1 的方式	0 - 13	0	U, T	-	-	U16	3
	选择计时器 1 的模式。P2849、P2850、P2851 为计时器的输入，输出为 r2852、r2853。							
	0	ON 延迟（秒）						
	1	OFF 延迟（秒）						
	2	ON/OFF 延迟（秒）						
	3	脉冲发生器（秒）						
	10	ON 延迟（分）						
	11	OFF 延迟（分）						
	12	ON/OFF 延迟（分）						
	13	脉冲发生器（分）						
相关性：	见 P2849。							
r2852.0	BO：计时器 1	-	-	-	-	-	U16	3
	显示计时器 1 的输出。P2849、P2850、P2851 为计时器的输入，输出为 r2852、r2853。位字段描述见 r2811。							
相关性：	见 P2849。							
r2853.0	BO：计时器 1 的非输出	-	-	-	-	-	U16	3
	显示计时器 1 的非输出。P2849、P2850、P2851 为计时器的输入，输出为 r2852、r2853。位字段描述见 r2811。							
相关性：	见 P2849。							
P2854	BI：计时器 2	0 - 4294967295	0	U, T	-	-	U32	3
	定义计时器 2 的输入信号。P2854、P2855、P2856 为计时器的输入，输出为 r2857、r2858。							
相关性：	P2802[1]把计时器分配给处理顺序。							
P2855	计时器 2 的延时[s]	0.0 - 9999.9	0.0	U, T	-	-	Float	3
	定义计时器 2 的延时。P2854、P2855、P2856 为计时器的输入，输出为 r2857、r2858。							
相关性：	见 P2854							

参数	功能	范围	工厂缺省 值	可更改 状态	定标	数据 组	数据 类型	访问 级别
P2856	计时器 2 的方式	0 - 13	0	U, T	-	-	U16	3
	选择计时器 2 的方式。P2854、P2855、P2856 为计时器的输入，输出为 r2857、r2858。值描述见 P2851。							
相关性：	见 P2854							
r2857.0	BO：计时器 2	-	-	-	-	-	U16	3
	显示计时器 2 的输出。P2854、P2855、P2856 为计时器的输入，输出为 r2857、r2858。位字段描述见 r2811。							
相关性：	见 P2854							
r2858.0	BO：计时器 2 的非输出	-	-	-	-	-	U16	3
	显示计时器 2 的非输出。P2854、P2855、P2856 为计时器的输入，输出为 r2857、r2858。位字段描述见 r2811。							
相关性：	见 P2854							
P2859	BI：计时器 3	0 - 4294967295	0	U, T	-	-	U32	3
	定义计时器 3 的输入信号。P2859、P2860、P2861 为计时器的输入，输出为 r2862、r2863。							
相关性：	P2802[2]把计时器分配给处理顺序。							
P2860	计时器 3 的延时[s]	0.0 - 9999.9	0.0	U, T	-	-	Float	3
	定义计时器 3 的延时。P2859、P2860、P2861 为计时器的输入，输出为 r2862、r2863。							
相关性：	见 P2859							
P2861	计时器 3 的方式	0 - 13	0	U, T	-	-	U16	3
	选择计时器 3 的方式。P2859、P2860、P2861 为计时器的输入，输出为 r2862、r2863。值描述见 P2851。							
相关性：	见 P2859							
r2862.0	BO：计时器 3	-	-	-	-	-	U16	3
	显示计时器 3 的输出。P2859、P2860、P2861 为计时器的输入，输出为 r2862、r2863。位字段描述见 r2811。							
相关性：	见 P2859							

8.2 参数列表

参数	功能	范围	工厂缺省 值	可更改 状态	定标	数据 组	数据 类型	访问 级别
r2863.0	BO : 计时器 3 的非输出	-	-	-	-	-	U16	3
	显示计时器 3 的非输出。P2859、P2860、P2861 为计时器的输入，输出为 r2862、r2863。位字段描述见 r2811。							
相关性 :	见 P2859							
P2864	BI : 计时器 4	0 - 4294967295	0	U, T	-	-	U32	3
	定义计时器 4 的输入信号。P2864、P2865、P2866 为计时器的输入，输出为 P2867、P2868。							
相关性 :	P2802[3]把计时器分配给处理顺序。							
P2865	计时器 4 的延时[s]	0.0 - 9999.9	0.0	U, T	-	-	Float	3
	定义计时器 4 的延时。P2864、P2865、P2866 为计时器的输入，输出为 r2867、r2868。							
相关性 :	见 P2864							
P2866	计时器 4 的方式	0 - 13	0	U, T	-	-	U16	3
	选择计时器 4 的方式。P2864、P2865、P2866 为计时器的输入，输出为 r2867、r2868。值描述见 P2851。							
相关性 :	见 P2864							
r2867.0	BO : 计时器 4	-	-	-	-	-	U16	3
	显示计时器 4 的输出。P2864、P2865、P2866 为计时器的输入，输出为 r2867、r2868。位字段描述见 r2811。							
相关性 :	见 P2864							
r2868.0	BO : 计时器 4 的非输出	-	-	-	-	-	U16	3
	显示计时器 4 的非输出。P2864、P2865、P2866 为计时器的输入，输出为 r2867、r2868。位字段描述见 r2811。							
相关性 :	见 P2864							

参数	功能	范围	工厂缺省值	可更改状态	定标	数据组	数据类型	访问级别
P2869[0...1]	CI : ADD 1	0 - 4294967295	0	U, T	4000H	-	U32	3
定义加法器 1 的输入，结果在 r2870 中。  <p>结果 = $x1 + x2$ 如果: $x1 + x2 > 200\% \rightarrow$ 结果 = 200% $x1 + x2 < -200\% \rightarrow$ 结果 = -200%</p>								
下标 :	[0]	模拟量互联输入 0 (CI 0)						
	[1]	模拟量互联输入 1 (CI 1)						
相关性 :	P2802[4]把加法器分配给处理顺序。							
r2870	CO : ADD 1	-	-	-	-	-	Float	3
加法器 1 的结果。								
相关性 :	见 P2869							
P2871[0...1]	CI : ADD 2	0 - 4294967295	0	U, T	4000H	-	U32	3
定义加法器 2 的输入，结果在 r2872 中。								
下标 :	见 P2869							
相关性 :	P2802[5]把加法器分配给处理顺序。							
r2872	CO : ADD 2	-	-	-	-	-	Float	3
加法器 2 的结果。								
相关性 :	见 P2871。							
P2873[0...1]	CI : SUB 1	0 - 4294967295	0	U, T	4000H	-	U32	3
定义减法器 1 的输入，结果在 r2874 中。  <p>结果 = $x1 - x2$ 如果: $x1 - x2 > 200\% \rightarrow$ 结果 = 200% $x1 - x2 < -200\% \rightarrow$ 结果 = -200%</p>								
下标 :	见 P2869							
相关性 :	P2802[6]把减法器分配给处理顺序。							
r2874	CO : SUB 1	-	-	-	-	-	Float	3
减法器 1 的结果。								
相关性 :	见 P2873							

参数列表

8.2 参数列表

参数	功能	范围	工厂缺省 值	可更改 状态	定标	数据 组	数据 类型	访问 级别
P2875[0...1]	CI : SUB 2	0 - 4294967295	0	U, T	4000H	-	U32	3
	定义减法器 2 的输入, 结果在 r2876 中。							
下标 :	见 P2869							
相关性 :	P2802[7]把减法器分配给处理顺序。							
r2876	CO : SUB 2	-	-	-	-	-	Float	3
	减法器 2 的结果。							
相关性 :	见 P2875							
P2877[0...1]	CI : MUL 1	0 - 4294967295	0	U, T	4000H	-	U32	3
	定义乘法器 1 的输入, 结果在 r2878 中。							
	<p>结果 = $\frac{x1 * x2}{100\%}$</p> <p>如果: $\frac{x1 * x2}{100\%} > 200\% \rightarrow$ 结果 = 200%</p> <p>$\frac{x1 * x2}{100\%} < -200\% \rightarrow$ 结果 = -200%</p>							
下标 :	见 P2869							
相关性 :	P2802[8]把乘法器分配给处理顺序。							
r2878	CO : MUL 1	-	-	-	-	-	Float	3
	乘法器 1 的结果。							
相关性 :	见 P2877							
P2879[0...1]	CI : MUL 2	0 - 4294967295	0	U, T	4000H	-	U32	3
	定义乘法器 2 的输入, 结果在 r2880 中。							
下标 :	见 P2869							
相关性 :	P2802[9]把乘法器分配给处理顺序。							
r2880	CO : MUL 2	-	-	-	-	-	Float	3
	乘法器 2 的结果。							
相关性 :	见 P2879							

参数	功能	范围	工厂缺省 值	可更改 状态	定标	数据 组	数据 类型	访问 级别
P2881[0...1]	CI : DIV 1	0 - 4294967295	0	U, T	4000H	-	U32	3
	定义除法器 1 的输入，结果在 r2882 中。 							
下标 :	见 P2869							
相关性 :	P2802[10]把除法器分配给处理顺序。							
r2882	CO : DIV 1	-	-	-	-	-	Float	3
	除法器 1 的结果。							
相关性 :	见 P2881							
P2883[0...1]	CI : DIV 2	0 - 4294967295	0	U, T	4000H	-	U32	3
	定义除法器 2 的输入，结果在 r2884 中。							
下标 :	见 P2869							
相关性 :	P2802[11]把除法器分配给处理顺序。							
r2884	CO : DIV 2	-	-	-	-	-	Float	3
	除法器 2 的结果。							
相关性 :	见 P2883							
P2885[0...1]	CI : CMP 1	0 - 4294967295	0	U, T	4000H	-	U32	3
	定义比较器 1 的输入，输出为 r2886。 							
下标 :	见 P2869							
相关性 :	P2802[12]把比较器分配给处理顺序。							
r2886.0	BO : CMP 1	-	-	-	-	-	Float	3
	显示比较器 1 的结果位。位字段描述见 r2811。							
相关性 :	见 P2885							

8.2 参数列表

参数	功能	范围	工厂缺省 值	可更改 状态	定标	数据 组	数据 类型	访问 级别
P2887[0...1]	CI : CMP 2	0 - 4294967295	0	U, T	4000H	-	U32	3
	定义比较器 2 的输入, 输出为 r2888。							
下标 :	见 P2869							
相关性 :	P2802[13]把比较器分配给处理顺序。							
r2888.0	BO : CMP 2	-	-	-	-	-	U16	3
	显示比较器 2 的结果位。位字段描述见 r2811。							
相关性 :	见 P2887							
P2889	CO : 固定设定值 1 [%]	-200.00 - 200.00	0.00	U, T	-	-	Float	3
	固定百分比设定值 1。 模拟量互联设定%  范围: -200%至200%							
P2890	CO : 固定设定值 2 [%]	-200.00 - 200.00	0.00	U, T	-	-	Float	3
	固定百分比设定值 2。							
P2940	BI : 释放摆频功能	0 - 4294967295	0.0	T	-	-	U32	2
	定义释放摆频功能的源。							
P2945	摆频信号频率[Hz]	0.001 - 10.000	1.000	T	-	-	Float	2
	设定摆频信号的频率。							
P2946	摆频信号振幅[%]	0.000 - 0.200	0.000	T	-	-	Float	2
	将摆频信号的振幅值设定为当前斜坡函数发生器 (RFG) 输出的一个比例。P2946 的值乘以 RFG 的输出值再加上 RFG 输出。 例如, 如 RFG 输出为 10 Hz, 而 P2946 值为 0.100, 则摆频信号振幅是 $0.100 * 10 = 1$ Hz。这表示 RFG 输出会在 9 Hz 及 11 Hz 之间摆频。							
P2947	摆频信号减量阶跃	0.000 - 1.000	0.000	T	-	-	Float	2
	在正向信号阶段末设定减量阶跃的值。如下, 该阶跃的振幅取决于信号振幅: 信号减量阶跃振幅 = P2947 * P2946							

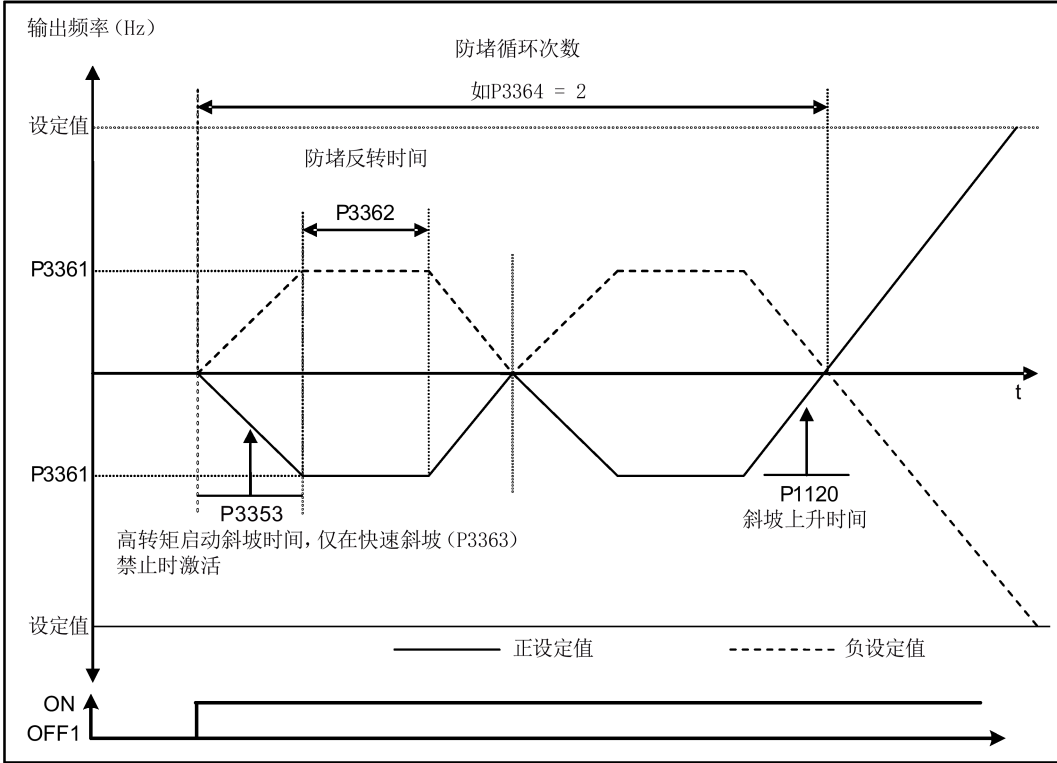
参数	功能	范围	工厂缺省 值	可更改 状态	定标	数据 组	数据 类型	访问 级别
P2948	摆频信号增量阶跃	0.000 - 1.000	0.000	T	-	-	Float	2
	在反向信号阶段未设定增量阶跃的值。如下，增量阶跃的振幅取决于信号振幅： 信号减量阶跃振幅 = P2948 * P2946							
P2949	摆频信号脉宽[%]	0 - 100	50	T	-	-	U16	2
	设定上升及下降脉冲的相对宽度。P2949 中的值设定分配到上升脉冲的摆频阶段（由 P2945 决定）的比例，剩余时间分配给下降脉冲。 P2949 值为 60%意味着 60%的摆频阶段中，摆频输出将会上升。剩余 40%的摆频阶段中，摆频输出将会下降。							
r2955	CO：摆频信号输出 [%]	-	-	-	-	-	Float	2
	显示摆频功能的输出。							
r3113.0...15	CO/BO：故障位数组	-	-	-	-	-	U16	1
	给出实际故障的信息。							
	位	信号名称			1 信号		0 信号	
	00	变频器错误			是		否	
	01	电源线故障			是		否	
	02	中间回路电源电压			是		否	
	03	电源电子错误			是		否	
	04	变频器过热			是		否	
	05	接地漏电			是		否	
	06	电机过载			是		否	
	07	总线故障			是		否	
	09	预留			是		否	
	10	内部通讯故障			是		否	
	11	电机电流限制			是		否	
	12	电源故障			是		否	
	13	预留			是		否	
	14	预留			是		否	
	15	其他错误			是		否	

8.2 参数列表

参数	功能	范围	工厂缺省值	可更改状态	定标	数据组	数据类型	访问级别
r3237[0...1]	CO : 计算出的 rms 直流纹波电压 [V]	-	0	-	-	-	Float	4
显示计算出的 rms 直流母线波动电压。								
下标 :	[0]	波动电压						
	[1]	未经滤波的电压						
P3350[0...2]	高转矩启动模式	0 - 3	0	T	-	-	U16	2
<p>选择高转矩启动功能。有三种不同高转矩启动模式可用：</p> <ul style="list-style-type: none"> • 单脉冲高转矩启动 - 在设定时间内应用一个转矩脉冲来帮助电机启动 • 多脉冲高转矩启动 - 应用一个转矩脉冲序列来帮助电机启动 • 防堵功能 - 执行反向运行来清除泵堵 <p>单脉冲高转矩启动：</p>								

参数	功能	范围	工厂缺省 值	可更改 状态	定标	数据 组	数据 类型	访问 级别
<p>多脉冲高转矩启动：</p> <p>The diagram illustrates the multi-pulse high torque start sequence. It consists of two vertically aligned graphs sharing a common time axis.</p> <ul style="list-style-type: none"> Top Graph (Torque Lift %): Shows a series of rectangular pulses. The pulse width is labeled P3359 and the period between pulses is P3360. The pulses reach a maximum lift level of P3357. Bottom Graph (Output Frequency Hz): Shows the frequency response. It starts with a ramp up to a level P3354, with the ramp time labeled 高转矩启动斜坡时间 P3353. This is followed by a period of constant frequency corresponding to the multi-pulse start cycle count 多脉冲高转矩启动循环次数 P3358. After this, the frequency ramps up again, with the ramp time labeled 斜坡上升时间 P1120. 								

8.2 参数列表

参数	功能	范围	工厂缺省值	可更改状态	定标	数据组	数据类型	访问级别
	<p>防堵功能：</p> 							
	0	禁止高转矩启动模式						
	1	使能单脉冲高转矩启动						
	2	使能多脉冲高转矩启动						
	3	使能防堵功能						
下标：	[0]	传动数据组 0 (DDS0)						
	[1]	传动数据组 1 (DDS1)						
	[2]	传动数据组 2 (DDS2)						
说明：	<p>当更改 P3350 参数值时，P3353 的参数值会发生如下改变：</p> <ul style="list-style-type: none"> • P3350 = 2 : P3353 = 0.0s • P3350 ≠ 2 : P3353 = 缺省值 <p>斜坡时间为 0 会在多脉冲高转矩启动时产生额外的“冲击”效果。 该设定可在操作中被超驰。 如果已使能防堵模式 (P3350 = 3)，请确保电机反转未禁用，即 P1032 = P1110 = 0。</p>							

参数	功能	范围	工厂缺省 值	可更改 状态	定标	数据 组	数据 类型	访问 级别
P3351[0...2]	BI：高转矩启动使能	0 - 4294967295	0	T	-	CDS	U32	2
	定义 P3352 = 2 时高转矩启动使能源。							
相关性：	仅在 P3352 = 2 时适用。							
P3352[0...2]	高转矩启动使能模式	0 - 2	1	T	-	-	U16	2
	定义在何时激活高转矩启动功能。							
	0	上电后首次运行时使能						
	1	每次运行时使能						
	2	通过数字量输入使能						
下标：	见 P3350							
相关性：	如 P3352 = 2，使能源由 P3351 定义。							
P3353[0...2]	高转矩启动斜坡时间 [s]	0.0 - 650.0	5.0	T	-	-	Float	2
	定义用于所有高转矩启动功能的斜坡时间。变频器斜坡运行至单脉冲高转矩/多脉冲高转矩频率（P3354）或防堵频率（P3361）时，该参数超驰 P1120/P1060。							
下标：	见 P3350							
相关性：	该参数值由 P3350 改变。 见 P3350 描述。							
P3354[0...2]	高转矩启动频率[Hz]	0.0 - 550.0	5.0	T	-	-	Float	2
	定义在单脉冲高转矩及多脉冲高转矩启动模式下应用附加提升时的频率。							
下标：	见 P3350							
P3355[0...2]	单脉冲高转矩启动提 升强度[%]	0.0 - 200.0	150.0	T	PERCENT	-	Float	2
	单脉冲高转矩启动提升幅度计算如下： $V_{ST} = P0305 * Rsadj * (P3355/100)$ 说明： Rsadj = 适应温度的定子电阻 $Rsadj = (r0395/100) * (P0304/(\sqrt{3}) * P0305) * P0305 * \sqrt{3}$							
下标：	见 P3350							
相关性：	最高为电机额定电流（P0305）或变频器极限值的 200%。							

参数列表

8.2 参数列表

参数	功能	范围	工厂缺省 值	可更改 状态	定标	数据 组	数据 类型	访问 级别
说明：	单脉冲高转矩启动的提升计算方法同连续电压提升（P1310）。由于使用定子电阻，计算出的电压仅在 0 Hz 时精确。此后，它的变化方式同连续电压提升。 P0640（电机过载系数[%]）中的设定限制电压提升。							
P3356[0...2]	单脉冲高转矩启动提升时间[s]	0.0 - 20.0	5.0	T	-	-	Float	2
	设定采用附加提升的时间，在此时间内输出频率保持在 P3354 Hz。							
下标：	见 P3350							
P3357[0...2]	多脉冲高转矩启动提升强度[%]	0.0 - 200.0	150.0	T	PERCENT	-	Float	2
	多脉冲高转矩启动提升幅度计算如下： $V_{HS} = P0305 * R_{sadj} * (P3357/100)$ 说明： R _{sadj} = 适应温度的定子电阻 $R_{sadj} = (r0395/100) * (P0304/(\sqrt{3} * P0305)) * P0305 * \sqrt{3}$							
下标：	见 P3350							
相关性：	最高为电机额定电流（P0305）或变频器极限值的 200%。							
说明：	多脉冲高转矩启动的提升计算方法同连续电压提升（P1310）。由于使用定子电阻，计算出的电压仅在 0Hz 时精确。此后，它的变化方式同连续电压提升。 P0640（电机过载系数[%]）中的设定限制电压提升。							
P3358[0...2]	多脉冲高转矩启动循环次数	1 - 10	5	C, T	-	-	U16	2
	应用多脉冲高转矩启动提升强度（P3357）的次数。							
下标：	见 P3350							
P3359[0...2]	多脉冲高转矩启动开启时间[ms]	0 - 1000	300	T	-	-	U16	2
	每次循环中应用附加提升的时间。							
下标：	见 P3350							
相关性：	时间必须至少是电机磁化时间（P0346）的 3 倍。							

参数	功能	范围	工厂缺省 值	可更改 状态	定标	数据 组	数据 类型	访问 级别
P3360[0...2]	多脉冲高转矩启动关 闭时间[ms]	0 - 1000	100	T	-	-	U16	2
	每次循环中撤消附加提升的时间。							
下标：	见 P3350							
说明：	在此期间，提升强度降到 P1310（连续提升）中定义的强度。							
P3361[0...2]	防堵频率[Hz]	0.0 - 550.0	5.0	T	-	-	Float	2
	定义在防堵反转运行顺序中变频器以相反方向运行至设定值的频率。							
下标：	见 P3350							
P3362[0...2]	防堵反转时间[s]	0.0 - 20.0	5.0	T	-	-	Float	2
	设定在反转运行顺序中变频器以相反方向运行至设定值的时间。							
下标：	见 P3350							
P3363[0...2]	快速斜坡使能	0 - 1	0	T	-	-	U16	2
	选择使变频器斜坡运行至防堵频率（P3361）或者直接从防堵频率启动。							
	0	禁止快速斜坡用于防堵功能						
	1	使能快速斜坡用于防堵功能						
下标：	见 P3350							
说明：	如 P3363 = 1，输出跳转至反转频率 - 产生有助于清堵的“冲击”效果。							
P3364[0...2]	防堵循环次数	1 - 10	1	T	-	-	U16	2
	防堵反转循环的次数。							
下标：	见 P3350							
r3365	CO/BO：状态字：单 脉冲高转矩启动	-	-	-	-	-	U16	2
	显示高转矩启动功能激活时的操作状态。							
	位	信号名称			1 信号		0 信号	
	00	单脉冲高转矩启动激活			是		否	
	01	单脉冲高转矩启动斜坡			是		否	
	02	单脉冲高转矩启动提升开启			是		否	
	03	单脉冲高转矩启动提升关闭			是		否	
	04	防堵反转开启			是		否	
	05	防堵反转关闭			是		否	

8.2 参数列表

参数	功能	范围	工厂缺省 值	可更改 状态	定标	数据 组	数据 类型	访问 级别
P3852[0...2]	BI：霜冻保护使能	0 - 4294967295	0	U, T	-	CDS	U32	2
	定义保护使能命令的命令源。如二进制输入等于一，则保护启动。如变频器停机且保护信号激活，保护措施应用如下： <ul style="list-style-type: none"> 如 P3853 ≠ 0，通过将给定频率加到电机上应用霜冻保护 如 P3853 = 0，且 P3854 ≠ 0，通过将给定电流加到电机上应用冷凝保护 							
说明：	保护功能可在下列情况下超驰： <ul style="list-style-type: none"> 如变频器正在运行且保护信号激活，则信号被忽略 如变频器因保护信号激活而旋转电机且接收到运行命令，则运行命令超驰霜冻信号 保护激活时，发出一个 OFF 命令会停止电机 							
P3853[0...2]	霜冻保护频率[Hz]	0.00 - 550.00	5.00	U, T	-	DDS	Float	2
	霜冻保护激活时被加到电机上的频率。							
相关性：	另见 P3852。							
P3854[0...2]	冷凝保护电流[%]	0 - 250	100	U, T	-	DDS	U16	2
	冷凝保护激活时被加到电机上的直流电流（作为标称电流的百分比）。							
相关性：	另见 P3852。							
P3900	快速调试结束	0 - 3	0	C(1)	-	-	U16	1
	执行优化电机运行所必要的计算。在计算结束之后，P3900 及 P0010（调试参数组）自动复位至初始值 0。							
	0	不快速调试						
	1	结束快速调试并执行工厂复位						
	2	结束快速调试						
	3	结束快速调试并开始电机数据计算						
相关性：	仅当 P0010 = 1（快速调试）时才能更改。							

参数	功能	范围	工厂缺省 值	可更改 状态	定标	数据 组	数据 类型	访问 级别
说明：	<p>P3900 = 1： 选择设定 1 时，只保留通过调试菜单“快速调试”进行的参数设定；包括 I/O 设定在内的所有其他参数更改都会丢失。同时执行电机计算。</p> <p>P3900 = 2： 选择设定 2 时，只计算取决于调试菜单“快速调试”（P0010 = 1）中参数的参数。I/O 设定也被重设为缺省值，同时执行电机计算。</p> <p>P3900 = 3： 选择设定 3 时，仅执行电机及控制器计算。通过该设定退出快速调试可节省时间（例如，仅电机铭牌数据改变）。</p> <p>计算多个电机参数，重写之前的值。包括 P0344（电机重量）、P0350（定子电阻）、P2000（基准频率）、P2002（基准电流）。</p> <p>当传输参数 P3900 时，变频器使用其处理器执行内部计算。</p> <p>在此计算过程中，无论是 USS 还是 Fieldbus 通讯在此期间都会中断。这可能导致在所连接的 SIMATIC S7 控制端（通过 Fieldbus 通讯）出现下列错误消息：</p> <ul style="list-style-type: none"> • 参数故障 30 • 变频器故障 70 • 变频器故障 75 							
r3930[0...4]	变频器数据版本	-	-	-	-	-	U16	3
	显示 A5E 号及变频器数据版本。							
下标：	[0]	A5E 号第 1 段 4 位数字						
	[1]	A5E 号第 2 段 4 位数字						
	[2]	逻辑版本						
	[3]	固定数据版本						
	[4]	校正数据版本						
P3950	隐藏参数访问	0 - 255	0	U, T	-	-	U16	4
	对用于开发（仅供专家用）和工厂功能（校准参数）的专用参数进行访问。							

参数列表

8.2 参数列表

参数	功能	范围	工厂缺省 值	可更改 状态	定标	数据 组	数据 类型	访问 级别
r3954[0...12]	CM 信息及 GUI ID	-	-	-	-	-	U16	4
	用于对固件进行分类（仅供西门子公司内部使用）。							
下标：	[0]	CM 标签（增量/分支）						
	[1]	CM 标签（计数器）						
	[2]	CM 标签						
	[3...10]	GUI ID						
	[11]	GUI ID 主版本						
	[12]	GUI ID 次版本						
r3978	BICO 计数器	-	-	-	-	-	U32	4
	计算改变的 BICO 链路数量。							
P3981	复位激活故障	0 - 1	0	T	-	-	U16	4
	在从 0 变成 1 时激活故障复位。							
	0	不复位故障						
	1	复位故障						
说明：	见 P0947（最后故障代码）。 自动复位至 0。							
P3984	客户端报文间断时间 [ms]	100 - 10000	1000	T	-	-	U16	3
	定义如未从客户端处接收到报文则生成故障（F73）的时间。							
相关性：	设定 0 = 看门狗禁止							
r3986[0...1]	参数数量	-	-	-	-	-	U16	4
	变频器上参数的数量。							
下标：	[0]	只读						
	[1]	读写						
r4000 - r4064	预留							

参数	功能	范围	工厂缺省 值	可更改 状态	定标	数据 组	数据 类型	访问 级别
P7844	接受更改测试, 确认	0 - 2	0	T	-	-	U16	3
	变频器在启动时从 SD 卡自动下载后, 该参数自动设为 1。同时触发故障 F395。 设 P7844 = 0 后, 可退出 F395 并确认参数设定。只有在启动时已执行自动下载时, 才可以设定该参数为 2。在此情况下, 下载不会完成, 且使能先前已存储的参数。							
	0	接受更改测试/确认接受						
	1	接受更改测试/等待确认						
	2	撤消克隆						
说明 :	如变频器启动时未从 SD 卡执行自动下载, 则不可以设定 2。 如克隆文件包含用户默认值且当 P7844 = 2 时, 启动时克隆被拒, 则参数被设为克隆文件中的用户默认值, 而非之前保存的值。							
P8458	克隆控制	0 - 4	2	C, T	-	-	U16	3
	该参数可设定克隆是否会在启动时执行。克隆时使用文件 clone00.bin。如未插入 SD 卡, 则变频器会常规启动。							
	0	启动时克隆禁用						
	1	启动时克隆一次						
	2	总在启动时克隆						
	3	启动时克隆一次, 电机数据除外						
	4	总在启动时克隆, 电机数据除外						
说明 :	默认值为 2。第一次克隆后, 该参数被设为 0。如已插入的 SD 卡中无有效文件, 变频器会触发故障 F61/F63/F64, 这些故障只能通过重新上电清除。出现该故障时 LED 指示灯闪烁 (调试)。SF LED 未激活。P8458 无法通过执行工厂复位改变。							
P8553	菜单样式	0 - 1	0	U, T	-	-	U16	1
	选择 BOP 为无文本菜单显示或者是带部分文本的菜单显示。							
	0	无文本菜单显示						
	1	带部分文本的菜单显示						

故障与报警





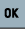

说明

如有多个激活故障及报警，则 BOP 首先逐个显示所有故障。所有故障显示完之后，就会接着显示所有报警。

9.1 故障

一旦出现故障，显示屏上会显示故障图标  且屏幕显示转换为故障屏幕。故障屏幕显示以“F”开头的故障编号。


故障应答/清除

- 按  或  键可以浏览当前故障列表。
- 按  (> 2 s) 查看发生故障时的变频器状态；按  (< 2 s) 返回故障代码显示画面。
- 按  键清除/应答故障；如果变频器设置允许的话，还可以从外部应答故障；按  忽略故障。

应答或忽略故障后，变频器显示屏返回之前的显示画面。故障被清除/应答后，故障图标即消失。

说明

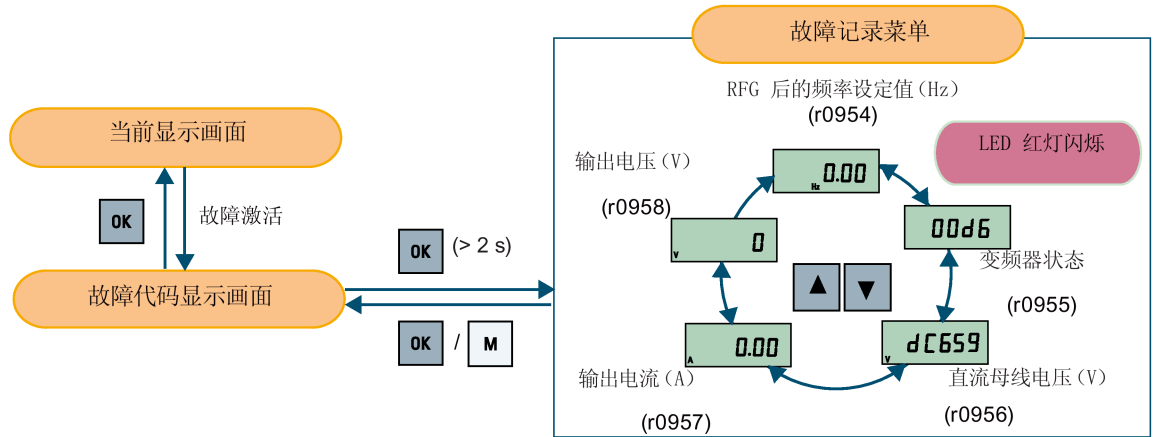
在下列情况下，故障屏幕再次显示：

- 如故障未清除，按下  键，则故障屏幕再次显示。
- 如在 60 秒内没有任何按键操作。

如果故障激活且在 60 秒内没有任何按键操作，则背光灯（P0070）闪烁。

9.1 故障

查看发生故障时的变频器状态



自定义变频器的故障停车反应

你可以使用 P2100 选择最多 3 个故障用于非缺省停车反应，然后使用 P2101 定义该反应。更多信息，参见章节“参数列表 (页 227)”中的 P2100 和 P2101 的参数描述。

故障代码列表

故障	原因	处理
F1 过电流	<ul style="list-style-type: none"> 电机功率 (P0307) 与变频器功率 (r0206) 不一致。 电机导线短路 接地故障 r0949 = 0 : 硬件报告 r0949 = 1 : 软件报告 r0949 = 22 : 硬件报告	检查下列各项： <ul style="list-style-type: none"> 电机功率 (P0307) 必须与变频器功率 (r0206) 一致。 电缆长度不得超过允许的极限值。 电机电缆和电机内部不得有短路或接地故障。 电机参数必须与实际使用的电机相匹配。 定子电阻值 (P0350) 必须正确无误。 电机不得出现堵转或过载现象。 增大斜坡上升时间 (P1120) 减小启动提升强度 (P1312)

故障	原因	处理
F2 过电压	<ul style="list-style-type: none"> 电源电压过高 电机处于再生模式 r0949 = 0 : 硬件报告 r0949 = 1 或 2 : 软件报告	检查下列各项： <ul style="list-style-type: none"> 电源电压（P0210）必须在铭牌规定的范围以内。 斜坡下降时间（P1121）必须与负载惯量相匹配。 需要的制动功率必须处于规定范围内。 Vdc 控制器必须使能（P1240）且参数设置正确。 说明： 斜坡下降过快或者电机由激活负载驱动可能导致电机处于再生模式。 惯量越高，需要的斜坡时间越长；否则需连接制动电阻。
F3 欠电压	<ul style="list-style-type: none"> 电源故障。 冲击负载超过了规定的限定值。 r0949 = 0 : 硬件报告 r0949 = 1 或 2 : 软件报告	检查电源电压。
F4 变频器过热	<ul style="list-style-type: none"> 变频器过载 通风不足 脉冲频率过高 环境温度过高 风扇不工作 	检查下列各项： <ul style="list-style-type: none"> 负载或负载循环是否过高？ 电机功率（P0307）必须匹配变频器功率（r0206）。 脉冲频率必须设为缺省值 环境温度过高？ 变频器运行时风扇必须旋转
F5 变频器 I ² t	<ul style="list-style-type: none"> 变频器过载。 负载循环需求过高。 电机功率（P0307）超过变频器功率（r0206）。 	检查下列各项： <ul style="list-style-type: none"> 负载循环必须处于规定范围内。 电机功率（P0307）必须匹配变频器功率（r0206）。 说明： F5 故障只有在变频器过载利用率（r0036）低于变频器 I ² t 报警（P0294）才能被清除。

9.1 故障

故障	原因	处理
F6 芯片温度超过临界值	<ul style="list-style-type: none"> • 启动时负载过高 • 负载阶跃过高 • 斜坡下降速度太快 	检查下列各项： <ul style="list-style-type: none"> • 负载或负载阶跃是否过高？ • 增大斜坡上升时间（P1120）。 • 电机功率（P0307）必须匹配变频器功率（r0206）。 • 使用设定 P0290 = 0 或 2 以防止出现 F6。
F11 电机过热	<ul style="list-style-type: none"> • 电机过载 	检查下列各项： <ul style="list-style-type: none"> • 负载或负载阶跃是否过高？ • 电机标称过热参数（P0626 - P0628）必须设置正确 • 电机温度报警阈值（P0604）必须匹配
	<ul style="list-style-type: none"> • 如果电机规格较小且运行频率低于 15 Hz，即使电机温度未超出极限值，也可能触发此故障。 	检查下列各项： <ul style="list-style-type: none"> • 电机电流值未超出电机铭牌上标示的电机额定电流 • 电机的物理温度未超出极限值 如果上述两个条件均满足，则设参数 P0335 = 1。
F12 变频器温度信号丢失	变频器温度（散热器）传感器断线。	联系技术服务部门或更换变频器。
F20 直流波动过高	计算出的直流波动阈值已超过安全阈值。这通常是因为电源输入的一相丢失引起的。	检查电源接线。
F23 输出电流波动过高	计算出的输出电流波动阈值已超过安全阈值。一般有如下原因： <ul style="list-style-type: none"> • 输出缺项 • 高电机振动 	<ul style="list-style-type: none"> • 检查输出接线。 • 检查电机的机械振动。 • 检查变频器的设置，对于高输出电流波动（P0296）的响应是否正确
F26 内部错误	-	<ul style="list-style-type: none"> • 变频器重新上电。 • 联系技术服务部门或更换变频器。
F35 超出尝试再启动次数限制	自动再启动尝试次数超出 P1211 的值。	增加重新启动尝试的次数（P1211）。

故障	原因	处理
F41 电机数据识别故障	电机数据识别故障。 <ul style="list-style-type: none"> • r0949 = 0：无负载 • r0949 = 1：识别中达到电流极限值。 • r0949 = 2：识别出的定子电阻小于 0.1%或大于 100%。 • r0949 = 30：电压极限值时的电流控制器 • r0949 = 40：识别出的数据集不一致，至少一个识别故障 基于阻抗 $Z_b = \frac{V_{mot,nom}}{\sqrt{3}I_{mot,nom}}$ 的百分比值	检查下列各项： <ul style="list-style-type: none"> • r0949 = 0：电机是否已连接到变频器？ • r0949 = 1 - 49：P0304 - P0311 中的电机数据是否正确？ • 检查需要的电机接线类型（星形、三角形连接）。
F51 参数 EEPROM 故障	EEPROM 存取时出现读/写故障。这也可能是由于 EEPROM 已存满，执行太多参数更改所导致的。	<ul style="list-style-type: none"> • 由于一些参数可能读取不正确，因此必须将变频器重新上电以清除该故障。 • 如重新上电后故障仍未清除，则执行工厂复位 (P0970 = 31) 并进行新的参数设置。 • 如果 EEPROM 已存满，则将一些参数改回缺省值，然后将变频器重新上电。 • 更换变频器。 说明： <ul style="list-style-type: none"> • r0949 = 1：EEPROM 存满 • r0949 = 1000 + 块编号：读取数据块故障 • r0949 = 2000 + 块编号：读取数据块超时 • r0949 = 3000 + 块编号：读取数据块 CRC 故障 • r0949 = 4000 + 块编号：写入数据块故障 • r0949 = 5000 + 块编号：写入数据块超时 • r0949 = 6000 + 块编号：写入数据块检验故障 • r0949 = 7000 + 块编号：在错误时间读取数据块 • r0949 = 8000 + 块编号：在错误时间写入数据块 • r0949 = 9000 + 块编号：由于重启或电源故障，工厂复位无法进行

9.1 故障

故障	原因	处理
<p>F52 变频器软件故障</p>	<p>变频器信息读取故障或数据无效。</p>	<ul style="list-style-type: none"> • 变频器重新上电。 • 联系技术服务部门或更换变频器。 <p>说明：</p> <ul style="list-style-type: none"> • r0949 = 1：读取变频器标识故障 • r0949 = 2：变频器标识错误 • r0949 = 3：读取变频器版本故障 • r0949 = 4：变频器版本错误 • r0949 = 5：第 1 部分变频器数据启动错误 • r0949 = 6：温度传感器变频器编号错误 • r0949 = 7：变频器应用编号错误 • r0949 = 8：第 3 部分变频器数据启动错误 • r0949 = 9：读取变频器数据串错误 • r0949 = 10：变频器 CRC 故障 • r0949 = 11：变频器空白 • r0949 = 15：变频器块 0 CRC 故障 • r0949 = 16：变频器块 1 CRC 故障 • r0949 = 17：变频器块 2 CRC 故障 • r0949 = 20：变频器无效 • r0949 = 30：目录容量错误 • r0949 = 31：目录 ID 错误 • r0949 = 32：无效块 • r0949 = 33：文件大小错误 • r0949 = 34：数据部分大小错误

故障	原因	处理
F52 (接上)		<ul style="list-style-type: none"> • r0949 = 35 : 块部分大小错误 • r0949 = 36 : RAM 容量超出 • r0949 = 37 : 参数大小错误 • r0949 = 38 : 装置标头错误 • r0949 = 39 : 无效文件指示词 • r0949 = 40 : 定标块版本错误 • r0949 = 41 : 校准块版本错误 • r0949 = 50 : 序列号格式错误 • r0949 = 51 : 序列号格式开头错误 • r0949 = 52 : 序列号格式末尾错误 • r0949 = 53 : 序列号格式月错误 • r0949 = 54 : 序列号格式天错误 • r0949 = 1000 + addr : 变频器读取数据故障 • r0949 = 2000 + addr : 变频器写入数据故障 • r0949 = 3000 + addr : 变频器读取数据时间错误 • r0949 = 4000 + addr : 变频器写入数据时间错误 • r0949 = 5000 + addr : 变频器读取数据无效 • r0949 = 6000 + addr : 变频器写入数据无效
F60 Asic 超时	内部通讯故障。	<p>如果该故障因通讯故障和 EMC 问题偶尔出现：</p> <ul style="list-style-type: none"> • 检查 EMC 并在必要时改进 • 使用 EMC 滤波器 <p>若在接通电源电压并发出“ON”命令后立即出现故障：</p> <ul style="list-style-type: none"> • 联系技术服务部门或更换变频器 <p>说明：</p> <ul style="list-style-type: none"> • r0949 = 0 : 硬件报告链路故障 • r0949 = 1 : 软件报告链路故障 • r0949 = 6 : 读取变频器数据时未禁止反馈 • r0949 = 7 : 变频器下载期间，未发送消息禁止反馈

9.1 故障

故障	原因	处理
F61 SD 卡参数克隆失败	参数克隆失败。 <ul style="list-style-type: none"> • r0949 = 0 : SD 卡未连接或卡类型不正确或卡无法初始化以自动克隆 • r0949 = 1 : 变频器数据无法写入卡。 • r0949 = 2 : 参数克隆文件不可用。 • r0949 = 3 : SD 卡不能读取文件。 • r0949 = 4 : 从克隆文件上读取数据失败（例如，读取失败，数据或校验和错误）。 	根据 r0949 中的故障值采取相应的措施： <ul style="list-style-type: none"> • r0949 = 0 : 使用 FAT16 或 FAT32 格式的 SD 卡，或将 SD 卡插入变频器。 • r0949 = 1 : 检查 SD 卡（例如，卡内存是否已满？）- 再次调整卡格式为 FAT16 或者 FAT32。 • r0949 = 2 : 把正确命名的文件放在正确的目录下/USER/SINAMICS/DATA。 • r0949 = 3 : 确保文件可读取 - 可能的话重建文件。 • r0949 = 4 : 文件已更改 - 重建文件。
F62 参数克隆内容无效	文件存在但内容为无效控制字。	重新复制并确保操作完成。
F63 参数克隆内容不兼容	文件存在但不是正确的变频器类型。	确保从兼容的变频器类型上克隆。
F64 变频器在启动时尝试自动克隆	没有 Clone00.bin 文件在正确的目录下 /USER/SINAMICS/DATA。	如需自动克隆： <ul style="list-style-type: none"> • 插入带正确文件的 SD 卡并将变频器重新上电。 如无需自动克隆： <ul style="list-style-type: none"> • 如不需要，移除卡并将变频器重新上电。 • 复位 P8458 = 0 并重新上电。 说明： 此故障只能通过变频器重新上电清除。
F70 I/O 扩展模块通讯故障	I/O 扩展模块通讯失效。	重连模块，检查模块是否正常运行。应答故障。如果故障持续存在，请更换模块。
F71 USS 设定值故障 (RS232 上)	报文间断期间无来自 USS (RS232 上) 的设定值。	检查 RS232 上的 USS 主站。

故障	原因	处理
F72 USS/MODBUS 设定值故障 (RS485 上)	报文间断期间无来自 USS/MODBUS (RS485 上)的设定值。	检查 RS485 上 USS/MODBUS 主站。
F80 模拟量输入信号丢失	<ul style="list-style-type: none"> 断线 信号超出限定值 	<ul style="list-style-type: none"> 检查接线。 检查模拟量输入是否超出电压和电流限值。 联系技术服务部门或更换变频器。
F85 外部故障	外部故障由通过控制字 2 位 13 的命令输入触发。	<ul style="list-style-type: none"> 检查 P2106。 禁止控制字 2 位 13 作为命令源。 禁止触发故障的端子输入。
F100 看门狗复位	软件错误	联系技术服务部门或更换变频器。
F101 堆栈溢出	软件出错或处理器故障。	联系技术服务部门或更换变频器。
F200 脚本错误	变频器内部程序脚本出错而停止运行（强行退出除外）。	检查并进行必要的脚本修正。
F221 PID 反馈信号低于最小值	PID 反馈信号低于最小值 P2268。	<ul style="list-style-type: none"> 更改 P2268 的值。 调整反馈增益。
F222 PID 反馈信号高于最大值	PID 反馈信号高于最大值 P2267。	<ul style="list-style-type: none"> 更改 P2267 的值。 调整反馈增益。

9.1 故障

故障	原因	处理
F350 变频器配置矢量故障	<p>启动时，变频器检查配置矢量（SZL 矢量）是否正确编程，硬件是否与已编程的矢量匹配。如果不匹配，变频器会跳闸。</p> <ul style="list-style-type: none"> • r0949 = 1：内部故障 - 无可用硬件配置矢量。 • r0949 = 2：内部故障 - 无可用软件配置矢量。 • r0949 = 11：内部故障 - 变频器代码不支持。 • r0949 = 12：内部故障 - 软件矢量不允许。 • r0949 = 13：安装了错误的功率模块。 • r0949 > 1000：内部故障 - 安装了错误的 I/O 板。 	<p>内部故障不能修复。</p> <p>r0949 = 13 - 确保安装了正确的功率模块。</p> <p>说明： 故障需要将变频器重新上电进行应答。</p>
F395 接受更改测试/等待确认	<p>该故障在启动克隆后出现。也可能是由从 EEPROM 上错误读取引起的，更多信息见 F51。</p> <p>启动时克隆可能已改变设置并且不能与应用匹配。</p> <p>需在变频器启动电机前检查该参数设定。</p> <ul style="list-style-type: none"> • r0949 = 3/4：变频器数据更改 • r0949 = 5：已通过 SD 卡执行启动克隆 • r0949 = 10：之前的启动克隆中止 	<p>需检查当前参数设定并通过清除故障确认。</p>

故障	原因	处理
F410 气穴保护故障	气穴损害条件存在。气穴损害是流体流动不充分时对泵系统中的泵造成的损害。这可能导致热量累积从而对泵造成损害。	如气穴未出现，减小气穴阈值 P2361，或增加气穴保护延时。确保传感器反馈正常工作。
F452 负载监控故障	<p>电机上的负载状态显示存在皮带故障或机械故障。</p> <ul style="list-style-type: none"> • r0949 = 0：低转矩/速度跳闸 • r0949 = 1：高转矩/速度跳闸 	<p>检查下列各项：</p> <ul style="list-style-type: none"> • 变频器传动系统无断裂，卡滞或堵塞。 • 有需要的话，添加润滑油。 <p>如使用外部速度传感器，检查下列参数以确保功能正确：</p> <ul style="list-style-type: none"> - P2192（允许偏差的延时） - P2182（频率阈值 f1） - P2183（频率阈值 f2） - P2184（频率阈值 f3） <p>如使用特定转矩/速度范围，检查下列参数：</p> <ul style="list-style-type: none"> - P2182（频率阈值 f1） - P2183（频率阈值 f2） - P2184（频率阈值 f3） - P2185（转矩上限阈值 1） - P2186（转矩下限阈值 1） - P2187（转矩上限阈值 2） - P2188（转矩下限阈值 2） - P2189（转矩上限阈值 3） - P2190（转矩下限阈值 3） - P2192（允许偏差的延时）

9.2 报警

如果有报警激活，显示屏上会立即出现报警图标▲，然后显示以“A”开头的报警代码。

说明

请注意报警不能进行应答。将报警原因排除后，报警代码会自动清除。

禁用变频器的报警停车反应

你可以禁用三个所选报警或所有报警的停车反应：

- 你可以使用 P2100 选择最多 3 个报警，然后使用 P2101 禁用所选报警的停车反应。
- 使用 P2113 禁用所有报警的停车反应。

更多信息，参见章节“参数列表 (页 233)”中的 P2100，P2101，P2113 的参数描述。

报警代码列表

报警	原因	处理
A501 电流极限值	<ul style="list-style-type: none"> • 电机功率与变频器功率不一致 • 电机导线太长 • 接地故障 	参见 F1。
	<ul style="list-style-type: none"> • 小规格电机（120 W）在 FCC 及轻负载条件下运行时可能会导致较高的电流值 	采用 V/f 控制方式运行较小规格的电机
A502 过电压极限值	达到过电压极限值。如果禁止 Vdc 控制器（P1240 = 0），则该报警可能在斜坡下降时出现。	如该报警总是显示，请检查变频器输入电压。
A503 欠电压极限值	<ul style="list-style-type: none"> • 电源故障。 • 电源电压及直流母线电压（r0026）低于规定极限值。 	检查电源电压。

报警	原因	处理
A504 变频器过热	已超过变频器散热器温度的报警阈值、芯片结温的报警阈值，或芯片结温点上的温度可允许变化值，从而导致脉冲频率降低和/或输出频率降低（取决于 P0290 中的参数设置）。	说明： r0037[0]：散热器温度 r0037[1]：芯片结温（包括散热器） 检查下列各项： <ul style="list-style-type: none"> 环境温度必须处于规定极限值内 负载条件及负载阶跃必须恰当 变频器运行时风扇必须旋转
A505 变频器 I _{2t}	已超出报警阈值，如已设置相应参数（P0610 = 1）则电流会降低。	检查负载循环是否处于规定极限值内。
A506 IGBT 结温升高报警	过载报警。散热器和 IGBT 结温的差值超出报警极限值。	检查负载阶跃及冲击负载是否在规定的极限值内。
A507 变频器温度信号丢失	变频器散热器温度信号丢失。传感器可能脱落。	联系技术服务部门或更换变频器。
A511 电机过热 I _{2t}	<ul style="list-style-type: none"> 电机过载。 负载循环或负载阶跃过高。 	无论是哪种温度确定形式，都应检查下列各项： <ul style="list-style-type: none"> P0604 电机温度报警阈值 P0625 电机环境温度 检查铭牌数据是否正确。不正确的话，进行快速调试。通过执行电机数据识别（P1900 = 2），可获得准确的等效电路数据。 检查电机重量（P0344）是否合理。有必要的话，更换电机。 如电机非西门子标准电机，则通过 P0626、P0627 及 P0628 改变标准过热温度。
A523 输出电流波动过高	计算出的输出电流波动阈值已超过安全阈值。一般有如下原因： <ul style="list-style-type: none"> 输出的一相丢失 高电机振动 	<ul style="list-style-type: none"> 检查输出接线。 检查电机的机械振动。

9.2 报警

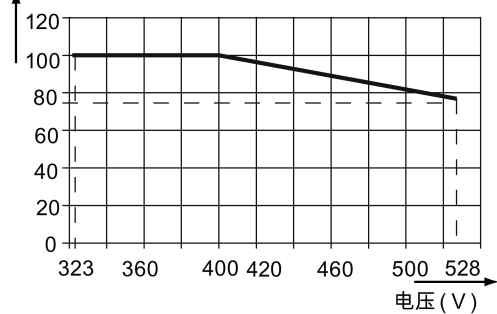
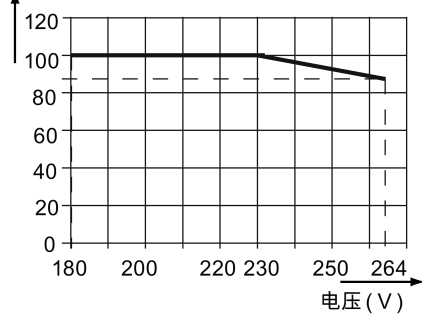
报警	原因	处理
A535 制动电阻过载	制动能量太大。 制动电阻不适合该应用。	减少制动能量。 使用更高额定值的制动电阻。
A541 电机数据识别激活	电机数据识别 (P1900) 已选择或正在运行。	完成电机数据识别。
A600 RTOS 溢出报警	内部时间片溢出	联系技术服务部门。
A910 Vdc_max 控制器禁止	可能在以下情况下出现 <ul style="list-style-type: none"> 电源电压 (P0210) 持续过高。 电机由激活负载驱动, 从而使电机进入再生模式。 斜坡下降时, 在很高的负载惯量下。 如果在变频器待机 (输出脉冲禁止) 时出现报警 A910 并且随后给出 ON 命令, 则在排除 A910 报警原因之前不会激活 Vdc_max 控制器 (A911) 。	检查下列各项 : <ul style="list-style-type: none"> 输入电压处于范围内。 负载必须匹配。 在某些情况下, 使用制动电阻。
A911 Vdc_max 控制器激活	Vdc_max 控制器的作用是保持直流母线电压 (r0026) 低于 r1242 中定义的阈值。	检查下列各项 : <ul style="list-style-type: none"> 电源电压必须在铭牌规定的范围以内。 斜坡下降时间 (P1121) 必须与负载惯量相匹配。 说明 : 惯量越高, 需要的斜坡时间越长 ; 否则需连接制动电阻。
A912 Vdc_min 控制器激活	如果直流母线电压 (r0026) 低于 r1246 中定义的阈值, 则 Vdc_min 控制器会被激活。 此后, 电机的动能用来缓冲直流母线电压, 从而使变频器减速。因此短路故障不一定会引起欠电压跳闸。 请注意该报警可能在快速斜坡上升时出现。	<ul style="list-style-type: none"> 检查变频器输入电压。 若 Vdc_min 控制器在斜坡上升时激活, 增大斜坡上升时间 (P1120) 。 检查冲击负载 (参见 F3) 。

报警	原因	处理
A921 模拟量输出参数未正确设置	模拟量输出参数（P0777 和 P0779）不应设为相同值，不然会产生不合逻辑的结果。	检查下列各项： <ul style="list-style-type: none"> • 输出参数设定相同 • 输入参数设定相同 • 输出参数设定与模拟量输出类型不匹配 将 P0777 及 P0779 设为不同值。
A922 变频器无负载	变频器无负载。 因此，在常规负载条件下，某些功能可能无法实现。	检查电机是否连到变频器。
A923 同时请求正向和反向点动	同时请求正向和反向点动（P1055/P1056）。这会使 RFG 输出频率停留在其当前值。	不可同时按下正向和反向点动按键。
A930 气穴保护报警	可能的气穴损害条件存在。	参见 F410。
A936 PID 自整定激活	PID 自整定（P2350）已选择或正在运行	PID 自整定完成后报警消失。
A952 负载监控报警	电机上的负载状态显示存在皮带故障或机械故障。	参见 F452。

技术数据

A

电源特性

	三相交流 400 V 变频器	单相交流 230 V 变频器
电压范围	380 V AC 至 480 V AC ¹⁾ (公差：-15% 至 +10%) 47 Hz 至 63 Hz 高输入电压下的电流降额： 输出电流[%]  说明：在默认开关频率 4 kHz 及环境温度 40 °C 的条件下，输入电压为 480 V 时的电流降额数据请参见“变频器类型 (页 21)”章节中的表格。	200 V AC 至 240 V AC ¹⁾ (公差：-15% 至 +10%) 47 Hz 至 63 Hz 高输入电压下的电流降额： 输出电流[%]  说明：上图展示了在默认开关频率 8 kHz 及环境温度 40 °C 下的输出电流降额。
过压等级	EN 60664-1 标准 III 类	EN 60664-1 标准 III 类
适用的电网制式	TN, TT, IT：FSA 至 FSE (不带滤波器)； FSE (带滤波器) ²⁾ 带接地中性点的 TN、TT：FSA 至 FSE	TN, TT：FSAA 至 FSAD (不带滤波器)； FSAD (带滤波器) 带接地中性点的 TN、TT：FSAA 至 FSAD IT：FSAA 至 FSAD (不带滤波器)
供电环境	二类环境 (工业电网)	一类环境 (民用电网)

	三相交流 400 V 变频器	单相交流 230 V 变频器
接通电流	0.75 kW 以下： $< 10 \times$ 峰值输入电流 1.1 kW 以上： $< 2 \times$ 峰值输入电流 V20 可承受 100,000 个间隔为 30 s 的动力周期。	
短路电流 (SCCR 或 Icc) 和支路保护	最大允许的短路电流：100 kA (使用熔断器时) 最小允许的短路电流：5 kA 可在网站上查看过电流保护装置的详细信息： 符合 UL 和 IEC 的支路保护和短路能力 https://support.industry.siemens.com/cs/cn/zh/ps/13208/man	

- 1) 当输入电压低于额定值时，允许电流降额，但由电流决定的速度及/或扭矩可能因此降低。
- 2) 如需在 IT 电网上运行带滤波器的 FSE 变频器，请确保已移除 EMC 滤波器的螺钉。

过载能力

额定功率 (kW)	平均输出电流	过载电流	最大过载周期
0.12 至 15	100% 额定值	150% 额定电流， 持续时间 60 秒 ¹⁾	150% 额定电流，持续时间 60 秒，随后为 94.5% 额定电流，持续时间为 240 秒 ¹⁾
18.5 (HO) / 22 (HO)			
22 (LO) / 30 (LO)		110% 额定电流， 持续时间 60 秒	110% 额定电流，持续时间 60 秒，随后为 98% 额定电流，持续时间为 240 秒

- 1) 对于额定功率为 0.75 kW 的 230 V 变频器，务必将 P1800 的值设为 2 k 到 10 k 之间，以满足指定的过载能力要求。

EMC 要求

说明

安装变频器时请务必遵循制造商的指示说明并采用良好的 EMC 规范。
 使用屏蔽铜线。关于最大电机电缆长度，请参见“端子说明 (页 45)”章节。
 不得超出默认开关频率。

	三相交流 400 V 变频器	单相交流 230 V 变频器
ESD	EN 61800-3	EN 61800-3
辐射抗扰性		
突发脉冲		
电涌		
传导抗扰性		
电压畸变抗扰性		
传导性发射	三相交流 400 V 带滤波器的变频器：	单相交流 230 V 带滤波器的变频器：
辐射性发射	EN 61800-3 标准 C2/C3 类	EN 61800-3 标准 C1/C2 类

最大功耗

三相交流 400 V 变频器																	
外形尺寸		FSA						FSB		FSC	FSD			FSE			
额定功率	(kW)	0.37	0.55	0.75	1.1	1.5	2.2	3	4	5.5	7.5	11	15	18.5	22	22	30
	(hp)	0.75	0.75	1	1.5	2	3	5	5	7.5	10	15	20	HO	LO	HO	LO
最大功耗 (W) ¹⁾		25	28	33	43	54	68	82	100	145	180	276	338	387	475	457	626

1) I/O 满载的条件下

单相交流 230 V 变频器										
外形尺寸		FSAA/FSAB					FSAC		FSAD	
额定功率	(kW)	0.12	0.25	0.37	0.55	0.75	1.1	1.5	2.2	3.0
	(hp)	0.17	0.33	0.5	0.75	1	1.5	2	3	4
最大功耗 (W) ¹⁾		14	22	29	39	48	57	87	138	177

1) I/O 满载的条件下

说明

功耗是基于额定电源电压、默认开关频率以及额定输出电流给定的。如更改这些因素，功耗可能增加。

说明

功率损耗数据符合欧盟生态设计法规 2019/1781 以及 IEC 61800-9-2

相关功率损耗数据请访问网址：

部分负载运行 (<https://support.industry.siemens.com/cs/ww/en/view/94059311/zh>)

谐波电流

为确保 V20 230 V 变频器能在一类环境，C2 类中运行，须遵守谐波电流限值。V20 变频器并非设计用于民用领域的一般用途。而是属于专业设备，用于特定行业、职业、工业，不向一般公众出售。同时，您在使用 V20 230 V 变频器时需遵守下述注意事项和操作指南。

说明

遵循谐波电流限值

谐波电流限值的遵循方面，针对 V20 230 V 变频器的 EMC 产品标准 EN 61800-3 以遵循 EN 61000-3-2 和 EN 61000-3-12 为前提。

说明

公共低压电网上的非限制性操作需要额外的 EMC 措施。无法确保遵循 EN 61000-3-12 和 EN 61000-3-2 的谐波发射限值。

- 额定输出功率 ≤ 1 kW 且额定输入电流 ≤ 16 A 的 V20 230 V 变频器：

无法确保限值符合 EN 61000-3-2 的要求。专业设备安装人员或操作人员必须向电网运营商索取一个谐波电流的连接认证。更多关于 V20 230 V 变频器典型谐波电流的信息，参见下表。

- 额定输出功率 > 1 kW 且额定输入电流 ≤ 16 A 的 V20 230 V 变频器：

这些设备在限值要求内，无需查询便可连接到公共低压电网上。

- 额定输入电流 > 16 A 且 ≤ 75 A 的 V20 230 V 变频器：

无法确保限值符合 EN 61000-3-12 的要求。专业设备安装人员或操作人员必须向电网运营商索取一个谐波电流的连接认证。更多关于 V20 230 V 变频器典型谐波电流的信息，参见下表。

V20 230 V 变频器典型谐波电流

单相交流 230 V 变频器	阻抗电压 U_k 4% 条件下的典型谐波电流 (额定输入电流的 %)										
	3 次	5 次	7 次	9 次	11 次	13 次	17 次	19 次	23 次	25 次	29 次
外形尺寸 AA/AB	42	40	37	33	29	24	15	11	4	2	1
外形尺寸 AC	53	42	31	23	16	11	2	3	2	1	1
外形尺寸 AD	57	38	20	7	2	2	2	1	1	2	1

变频器输出电流在不同脉宽调制频率及环境温度下的降额情况

三相交流 400 V 变频器													
外形尺寸	额定功率 [kW]	脉宽调制频率下的额定电流[A] 脉宽调制频率范围：2 kHz 至 16 kHz (默认：4 kHz)											
		2 kHz			4 kHz			6 kHz			8 kHz		
		40 °C	50 °C	60 °C	40 °C	50 °C	60 °C	40 °C	50 °C	60 °C	40 °C	50 °C	60 °C
A	0.37	1.3	1.0	0.7	1.3	1.0	0.7	1.1	0.8	0.5	0.9	0.7	0.5
A	0.55	1.7	1.3	0.9	1.7	1.3	0.9	1.4	1.0	0.7	1.2	0.9	0.6
A	0.75	2.2	1.8	1.1	2.2	1.8	1.1	1.9	1.3	0.9	1.5	1.1	0.8
A	1.1	3.1	2.6	1.6	3.1	2.6	1.6	2.6	1.9	1.3	2.2	1.6	1.1
A	1.5	4.1	3.4	2.1	4.1	3.4	2.1	3.5	2.5	1.7	2.9	2.1	1.4
A	2.2	5.6	4.6	2.8	5.6	4.6	2.8	4.8	3.4	2.4	3.9	2.8	2.0
B	3.0	7.3	6.3	3.7	7.3	6.3	3.7	6.2	4.4	3.1	5.1	3.7	2.6
B	4.0	8.8	8.2	4.4	8.8	8.2	4.4	7.5	5.3	3.7	6.2	4.4	3.1
C	5.5	12.5	10.8	6.3	12.5	10.8	6.3	10.6	7.5	5.3	8.8	6.3	4.4
D	7.5	16.5	14.5	8.3	16.5	14.5	8.3	14.0	9.9	6.9	11.6	8.3	5.8
D	11	25.0	21.0	12.5	25.0	21.0	12.5	21.3	15.0	10.5	17.5	12.5	8.8
D	15	31.0	28.0	15.5	31.0	28.0	15.5	26.4	18.6	13.0	21.7	15.5	10.9
E	18.5 (HO)	38.0	34.5	19.0	38.0	34.5	19.0	32.3	22.8	16.0	26.6	19.0	13.3
E	22 (LO)	45.0	40.5	22.5	45.0	40.5	22.5	38.3	27.0	18.9	31.5	22.5	15.8
E	22 (HO)	45.0	40.5	22.5	45.0	40.5	22.5	38.3	27.0	18.9	31.5	22.5	15.8
E	30 (LO)	60.0	53.0	30.0	60.0	53.0	30.0	51.0	36.0	25.2	42.0	30.0	21.0

三相交流 400 V 变频器													
外形尺寸	额定功率 [kW]	脉宽调制频率下的额定电流[A] 脉宽调制频率范围：2 kHz 至 16 kHz（默认：4 kHz）											
		10 kHz			12 kHz			14 kHz			16 kHz		
		40 °C	50 °C	60 °C	40 °C	50 °C	60 °C	40 °C	50 °C	60 °C	40 °C	50 °C	60 °C
A	0.37	0.8	0.5	0.4	0.7	0.5	0.3	0.6	0.4	0.3	0.5	0.4	0.3
A	0.55	1.0	0.7	0.5	0.9	0.6	0.4	0.8	0.5	0.4	0.7	0.5	0.3
A	0.75	1.3	0.9	0.7	1.1	0.8	0.6	1.0	0.7	0.5	0.9	0.6	0.4
A	1.1	1.9	1.3	0.9	1.6	1.1	0.8	1.4	1.0	0.7	1.2	0.9	0.6
A	1.5	2.5	1.7	1.2	2.1	1.4	1.0	1.8	1.3	0.9	1.6	1.1	0.8
A	2.2	3.4	2.4	1.7	2.8	2.0	1.4	2.5	1.7	1.2	2.2	1.6	1.1
B	3.0	4.4	3.1	2.2	3.7	2.6	1.8	3.3	2.3	1.6	2.9	2.0	1.5
B	4.0	5.3	3.7	2.6	4.4	3.1	2.2	4.0	2.7	1.9	3.5	2.5	1.8
C	5.5	7.5	5.3	3.8	6.3	4.4	3.1	5.6	3.9	2.8	5.0	3.5	2.5
D	7.5	9.9	6.9	5.0	8.3	5.8	4.1	7.4	5.1	3.6	6.6	4.6	3.3
D	11	15.0	10.5	7.5	12.5	8.8	6.3	11.3	7.8	5.5	10.0	7.0	5.0
D	15	18.6	13.0	9.3	15.5	10.9	7.8	14.0	9.6	6.8	12.4	8.7	6.2
E	18.5 (HO)	22.8	16.0	11.4	19.0	13.3	9.5	17.1	11.8	8.4	15.2	10.6	7.6
E	22 (LO)	27.0	18.9	13.5	22.5	15.8	11.3	20.3	14.0	9.9	18.0	12.6	9.0
E	22 (HO)	27.0	18.9	13.5	22.5	15.8	11.3	20.3	14.0	9.9	18.0	12.6	9.0
E	30 (LO)	36.0	25.2	18.0	30.0	21.0	15.0	27.0	18.6	13.2	24.0	16.8	12.0

单相交流 230 V 变频器													
外形尺寸	额定功率 [kW]	脉宽调制频率下的额定电流[A] 脉宽调制频率范围：2 kHz 至 16 kHz（默认：8 kHz）											
		2 kHz			4 kHz			6 kHz			8 kHz		
		40 °C	50 °C	60 °C	40 °C	50 °C	60 °C	40 °C	50 °C	60 °C	40 °C	50 °C	60 °C
AA/AB	0.12	0.9	0.6	0.5	0.9	0.6	0.5	0.9	0.6	0.5	0.9	0.7	0.5
AA/AB	0.25	1.7	1.2	0.9	1.7	1.2	0.9	1.7	1.2	0.9	1.7	1.4	0.9
AA/AB	0.37	2.3	1.6	1.2	2.3	1.6	1.2	2.3	1.6	1.2	2.3	1.8	1.2
AA/AB	0.55	3.2	2.2	1.6	3.2	2.2	1.6	3.2	2.2	1.6	3.2	2.3	1.6

单相交流 230 V 变频器													
外形尺寸	额定功率 [kW]	脉宽调制频率下的额定电流[A]											
		脉宽调制频率范围：2 kHz 至 16 kHz（默认：8 kHz）											
AA/AB	0.75	4.2	2.9	2.1	4.2	2.9	2.1	4.2	2.9	2.1	4.2	3.2	2.1
AC	1.1	6.0	4.2	3.0	6.0	4.2	3.0	6.0	4.2	3.0	6.0	4.2	3.0
AC	1.5	7.8	5.5	3.9	7.8	5.5	3.9	7.8	5.5	3.9	7.8	5.5	3.9
AD	2.2	11	7.7	5.5	11	7.7	5.5	11	7.7	5.5	11	7.7	5.5
AD	3.0	13.6	9.5	6.8	13.6	9.5	6.8	13.6	9.5	6.8	13.6	9.5	6.8
		10 kHz			12 kHz			14 kHz			16 kHz		
		40 °C	50 °C	60 °C	40 °C	50 °C	60 °C	40 °C	50 °C	60 °C	40 °C	50 °C	60 °C
AA/AB	0.12	0.8	0.6	0.4	0.8	0.5	0.4	0.7	0.5	0.3	0.6	0.5	0.3
AA/AB	0.25	1.6	1.1	0.8	1.4	1.0	0.7	1.3	0.9	0.6	1.2	0.9	0.6
AA/AB	0.37	2.1	1.5	1.1	2.0	1.4	1.0	1.7	1.2	0.9	1.6	1.2	0.8
AA/AB	0.55	2.9	2.0	1.5	2.7	1.9	1.3	2.4	1.7	1.2	2.2	1.6	1.1
AA/AB	0.75	3.9	2.7	1.9	3.6	2.5	1.8	3.2	2.2	1.6	2.9	2.1	1.5
AC	1.1	5.5	3.8	2.8	5.1	3.6	2.5	4.5	3.1	2.2	4.2	3.0	2.1
AC	1.5	7.2	5.0	3.6	6.6	4.7	3.3	5.9	4.1	2.9	5.5	3.9	2.7
AD	2.2	10.1	7.0	5.1	9.4	6.6	4.6	8.3	5.7	4.1	7.7	5.5	3.9
AD	3.0	12.5	8.7	6.3	11.6	8.2	5.7	10.2	7.1	5.0	9.5	6.8	4.8

电机控制

控制方式	线性 V/F 控制；平方 V/F 控制；多点 V/F 控制；带 FCC 的 V/F 控制	
输出频率范围	默认范围：0 Hz 至 550 Hz 精度：0.01 Hz	
最大过载周期	额定功率 0.12 kW 至 15 kW	150% 额定电流，持续时间 60 秒，随后为 94.5% 额定电流，持续时间为 240 秒 ¹⁾
	额定功率 18.5 kW (HO) / 22 kW (HO)	
	额定功率 22 kW (LO) / 30 kW (LO)	110% 额定电流，持续时间 60 秒，随后为 98% 额定电流，持续时间为 240 秒

¹⁾ 对于额定功率为 0.75 kW 的 230 V 变频器，务必将 P1800 的值设为 2 k 到 10 k 之间，以满足指定的过载能力要求。

机械规格

外形尺寸		FSAA	FSAB	FSAC	FSAD	FSA		FSB	FSC	FSD	FSE
						带风扇	不带风扇				
尺寸 (毫米/ 英寸)	W	68/2.7	68/2.7	90.8/ 3.6	136.6/ 5.4	90/3.5	90/3.5	140/ 5.5	184/ 7.24	240/ 9.4	245/ 9.6
	H	142/ 5.6	142/ 5.6	160.9/ 6.33	176.5/ 7.0	166/6.5	150/5.9	160/ 6.3	182/ 7.17	206.5/ 8.1	264.5/ 10.4
	D	107.8/ 4.2	127.8/ 5	147/ 5.8	158.8/ 6.3	145.5/ 5.7	145.5 (114.5 ¹⁾) /5.7(4.5 ¹⁾)	164.5/ 6.5	169/ 6.7	172.5/ 6.8	209/ 8.2
安装方法		<ul style="list-style-type: none"> 控制柜内的安装 穿墙式安装 (FSB ... FSE) 									

1) 平板变频器 (仅 400 V 0.75 kW 版本) 的纵深。

外形尺寸		净重 (kg)		毛重 (kg)	
		不带滤波器	带滤波器	不带滤波器	带滤波器
三相交流 400 V 变频器					
FSA	带风扇	1.0	1.1	1.4	1.4
	不带风扇	0.9	1.0 (0.9 ¹⁾)	1.3	1.4 (1.3 ¹⁾)
FSB		1.6	1.8	2.1	2.3
FSC		2.4	2.6	3.1	3.3
FSD	7.5 kW	3.7	4.0	4.3	4.6
	11 kW	3.7	4.1	4.5	4.8
	15 kW	3.9	4.3	4.6	4.9
FSE	18.5 kW	6.2	6.8	6.9	7.5
	22 kW	6.4	7.0	7.1	7.7
单相交流 230 V 变频器					
FSAA		0.6	0.7	1.0	1.1
FSAB		0.8	0.9	1.2	1.3
FSAC		1.2	1.4	1.3	1.5
FSAD		1.9	2.2	2.1	2.4

1) 平板变频器 (仅 400 V 0.75 kW 版本) 的重量。

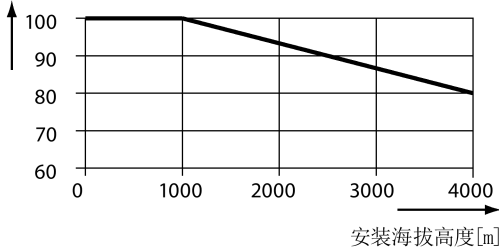
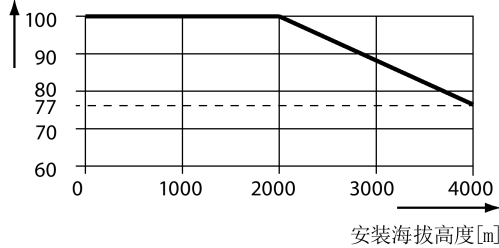
风量要求

外形尺寸	风量 (cfm ¹⁾)
单相交流 230 V 变频器	
FSAC	7.5
FSAD	30
三相交流 400 V 变频器	
FSA (带风扇)	7.5
FSB	20.2
FSC	25
FSD	73
FSE	163




1) 立方英尺每分钟




环境条件


环境温度	- 10 °C 至 40 °C : 无降额 40 °C 至 60 °C : 有降额 (符合 UL/cUL 认证 : 40 °C 至 50 °C 时有降额)	
存放温度	- 40 °C 至 + 70 °C	
防护等级	IP 20	
最大湿度	95% (无凝露)	
抗冲击性与抗振性		
运行	抗冲击性	峰值加速度 : 5 g, 30 ms 以及 15 g, 11 ms 冲击数量 : 每方向上 3 个 x 6 个方向 冲击持续时间 : 1 s
	抗振性	运行期间的抗振性符合 EN 60721-3-3:2002 3M2 类的要求 230 V 变频器 : 9 Hz 至 29 Hz : 0.3 mm 偏转 29 Hz 至 200 Hz : 1 g 振动 400 V 变频器 : 10 Hz 至 58 Hz : 0.075 mm 偏转 58 Hz 至 200 Hz : 1 g 振动
产品包装	抗振性	在运输包装内运输时, 符合 EN 60721-3-2 标准 2M3 类
		在运输包装内长时间存放时, 符合 EN 60721-3-1 标准 1M2 类

<p>安装海拔高度</p>	<p>海拔 4000 m 以下</p> <ul style="list-style-type: none"> • 安装海拔高度小于或等于 2000 m 时，允许连接 V20 变频器至任何规定的电网系统。 • 安装海拔高度大于 2000 m 并小于或者等于 4000 m 时，必须连接 V20 变频器至任何规定的电网系统通过一个隔离变压器或接地中性点。 <p>1000 m 至 4000 m：输出电流降额</p> <p>允许输出电流[%]</p>  <table border="1"> <caption>输出电流降额数据表</caption> <thead> <tr> <th>安装海拔高度 [m]</th> <th>允许输出电流 [%]</th> </tr> </thead> <tbody> <tr> <td>0</td> <td>100</td> </tr> <tr> <td>1000</td> <td>100</td> </tr> <tr> <td>2000</td> <td>95</td> </tr> <tr> <td>3000</td> <td>90</td> </tr> <tr> <td>4000</td> <td>82</td> </tr> </tbody> </table> <p>2000 m 至 4000 m：输入电压降额</p> <p>允许输入电压[%]</p>  <table border="1"> <caption>输入电压降额数据表</caption> <thead> <tr> <th>安装海拔高度 [m]</th> <th>允许输入电压 [%]</th> </tr> </thead> <tbody> <tr> <td>0</td> <td>100</td> </tr> <tr> <td>1000</td> <td>100</td> </tr> <tr> <td>2000</td> <td>100</td> </tr> <tr> <td>3000</td> <td>90</td> </tr> <tr> <td>4000</td> <td>78</td> </tr> </tbody> </table>	安装海拔高度 [m]	允许输出电流 [%]	0	100	1000	100	2000	95	3000	90	4000	82	安装海拔高度 [m]	允许输入电压 [%]	0	100	1000	100	2000	100	3000	90	4000	78
安装海拔高度 [m]	允许输出电流 [%]																								
0	100																								
1000	100																								
2000	95																								
3000	90																								
4000	82																								
安装海拔高度 [m]	允许输入电压 [%]																								
0	100																								
1000	100																								
2000	100																								
3000	90																								
4000	78																								
<p>环境等级</p>	<p>污染等级：2</p> <p>固体颗粒：3S2 类</p> <p>化学气体：3C2 类 (SO₂, H₂S)</p> <p>气候等级：3K3</p>																								
<p>最小安装间距</p>	<p>上部：100 mm</p> <p>下部：100 mm (带风扇的外形尺寸 A 为 85 mm)</p> <p>侧面：0 mm</p>																								


指令和标准

	<p>欧洲低电压指令</p> <p>SINAMICS V20 系列产品及 SINAMICS V20 智能连接模块符合经 98/68/EEC 指令修订的低电压指令 2006/95/EC 的要求。本系列产品也符合以下标准的规定：</p> <p>EN 61800-5-1 — 半导体变频器 – 一般要求与线路整流变频器</p>
	<p>欧洲 EMC 指令</p> <p>当按照本手册中的说明进行安装时，SINAMICS V20 变频器及 SINAMICS V20 智能连接模块符合电气传动系统的 EMC 产品标准 EN 61800-3 中规定的有关电磁兼容性的全部要求。</p>
	<p>欧洲 RED 指令</p> <p>SINAMICS V20 智能连接模块符合无线电设备指令（RED）2014/53/EU 的以下要求：</p> <ul style="list-style-type: none"> • 条款 3(1)(a) 健康和安全 (EN 60950-1, EN 62479) • 条款 3(1)(b) EMC (EN 301 489-1, EN 301 489-17) • 条款 3(2) 无线电频谱 (EN 300 328)
	<p>指令 2011/65/EU</p> <p>变频器符合指令 2011/65/EU，该指令即 ROHS “限制在电子电器设备中使用某些有害成分的指令”。</p>
	<p>关于废弃电子电气设备的欧洲指令（WEEE）</p> <p>SINAMICS 系列变频器符合关于电子电气废旧设备回收利用的 2012/19/EU 指令。</p>
	<p>CE 符合性声明文件由位于以下地址的主管机构保存归档：</p> <p>Siemens AG Digital Industries Motion Control Frauenauracher Straße 80 DE-91056 Erlangen 德国</p>
	<p>英国符合性声明</p> <p>变频器符合英国（英格兰、威尔士和苏格兰）市场的准入要求。</p>
	<p>SINAMICS V20 系列产品已通过美国保险商实验室（UL）的检验和认证，符合 UL61800-5-1 以及 CSA C22.2 NO-14-10 标准。</p> <p>UL 文件号：E355661</p>

	SINAMICS V20 系列产品符合相关的 RCM 标准。
	SINAMICS V20 系列产品符合相关的 EAC 标准。
	<p>SINAMICS V20 系列产品和 SINAMICS V20 智能连接模块符合韩国认证（KC 标志）的要求。</p> <p>SINAMICS V20 系列产品（FSAA、FSAB、FSAC、FSAD 除外）定义为 A 类设备，旨在用于工业应用，不考虑家庭使用。SINAMICS V20 FSAA、FSAB、FSAC、FSAD 产品定义为 B 类设备，可同时用于工业应用及家庭使用。</p> <p>韩国 EMC 限值</p> <p>韩国规定的 EMC 限值对应于变速电气传动装置的 EMC 产品标准 EN 61800-3，C2 类中规定的限值或者 EN55011 标准 1 组 A 类限值。通过采取适当的辅助措施即可满足 C2 类限值或 1 组 A 类限值的要求。此外可能还需要采取额外措施，例如，使用外接的无线电干扰抑制滤波器（EMC 滤波器）。本手册详细说明了为符合 EMC 规范所采取的系统设计措施。</p> <p>请注意，本产品符合此标准的最终声明已在产品所附标签中明示。</p> <p>韩国用户注意事项：</p> <p>이 컴퓨터는 전자파 적합성평가(인증)를 받은 내장구성품을 사용하여 조립한것으로 완성품에 대한 전자파 적합성평가는 받지 않은 제품입니다.</p>
ISO 9001	西门子公司所采用的质量管理体系符合 ISO 9001 标准的要求。

	<p>SINAMICS V20 智能连接模块符合相关的 FCC 标准。</p> <p>FCC 合规声明</p> <p>SINAMICS V20 智能连接模块符合 FCC 标准中第 15 部分的要求。其操作遵循以下两个条件：</p> <ul style="list-style-type: none"> (1) 该设备不得造成有害干扰。 (2) 设备必须承受所受到的任何干扰，包括可能导致异常操作的干扰。 <p>任何未经 SIEMENS 明确批准的对本设备的更改或修改，都可能导致操作本设备的 FCC 授权失效。</p> <p>该设备经测试证实，符合 FCC 规则第 15 部分关于 B 级数字设备的限制要求。这些限制的目的是为了在居住区安装时提供合理保护以防止有害干扰。该设备会产生、使用和辐射射频能量，并且如果未按照说明安装和使用，则可能对无线通信造成有害干扰。但无法保证在特定安装情况下不会产生干扰。如果此设备确实对无线电或电视接收造成有害干扰（通过关闭后再打开设备来确定），建议用户尝试采取以下一项或多项措施来排除此干扰：</p> <ul style="list-style-type: none"> • 重新调整接收天线的方向和位置。 • 增大该设备与接收器之间的距离。 • 将设备和接收器分别连接到不同的电路插座上。 • 向经销商或有经验的无线电/电视技术人员寻求帮助。 <p>射频辐射暴露声明</p> <p>该设备符合针对非受控环境而设定的 FCC 辐射暴露限制。</p> <p>在安装和操作该设备时，设备和使用者或其他人员之间至少要保持 20cm 的距离。</p> <p>该设备不得与任何其他天线或发射器一起放置或同时操作。</p>
<p>WPC</p>	<p>SINAMICS V20 智能连接模块符合相关的 WPC 标准。</p>
<p>SRRC</p>	<p>SINAMICS V20 智能连接模块符合相关的 SRRC 标准。</p>
<p>ANATEL</p>	<p>SINAMICS V20 智能连接模块符合相关的 ANATEL 标准。</p> <p>ANATEL 证书编号：05956-18-00199</p> <p>不得对该设备进行防止有害干扰的保护，在授权系统中不得造成干扰（参见以下葡萄牙语的对文本）。</p> <p>Este equipamento não tem direito à proteção contra interferência prejudicial e não pode causar interferência em sistemas devidamente autorizados.</p>

<p>NCC</p>	<p>SINAMICS V20 智能连接模块符合相关的 NCC 标准。</p> <p>根據低功率電波輻射性電機管理辦法規定：</p> <p>第十二條 經型式認證合格之低功率射頻電機，非經許可，公司、商號或使用者均不得擅自變更頻率、加大功率或變更原設計之特性及功能。</p> <p>第十四條 低功率射頻電機之使用不得影響飛航安全及干擾合法通信；經發現有干擾現象時，應立即停用，並改善至無干擾時方得繼續使用。前項合法通信，指依電信法規定作業之無線電通信。低功率射頻電機須忍受合法通信或工業、科學及醫療用電波輻射性電機設備之干擾。</p>
<p>KVALITET</p> 	<p>SINAMICS V20 智能连接模块符合相关的 KVALITET 标准。</p>
<p>MOT</p>	<p>SINAMICS V20 智能连接模块符合相关的 MOT 标准。</p> <p>证书编号：4667 / E&M / 2019</p>
	<p>SINAMICS V20 智能连接模块符合相关的 NTC 标准。</p>
	<p>SINAMICS V20 智能连接模块符合相关的 PTA 标准。</p>
<p>NBTC</p>	<p>SINAMICS V20 智能连接模块符合 NBTC 的技术标准或要求（参见以下泰语的对应文本）。</p> <p>เครื่องโทรคมนาคมและอุปกรณ์นี้มีความสอดคล้องตามมาตรฐานหรือข้อกำหนดทางเทคนิคของ กสทช.</p>

TRA	<p>SINAMICS V20 智能连接模块符合相关的 TRA 标准。</p> <div style="border: 1px solid black; border-radius: 10px; padding: 10px; text-align: center;"> <p>TRA REGISTERED No.: ER62396/18</p> <p>DEALER No.: 0016335/08</p> </div>
IFETEL	<p>SINAMICS V20 智能连接模块符合相关的 IFETEL 标准。 证书编号：RCPSI6S18-1816</p>
UkrCEPRO 	<p>SINAMICS V20 智能连接模块符合相关的 UkrCEPRO 标准。</p>
IMDA	<p>SINAMICS V20 智能连接模块符合相关的 IMDA 标准。</p> <div style="border: 1px solid black; padding: 2px; text-align: center;"> <p>Complies with IMDA Standards [DA104037]</p> </div>
FAC + CU	<p>SINAMICS V20 智能连接模块符合相关的 FAC 和 CU 标准。</p>
SDPPI	<p>SINAMICS V20 智能连接模块符合相关的 SDPPI 标准。</p>

可从以下链接下载证书：

证书下载 (<http://support.automation.siemens.com/CN/view/zh/60668840/134200>)

选件与备件

说明

设备维修与更换

任何有缺陷的部件或组件都必须使用相应备件或选件清单中的备件来更换。
在打开设备进行维修之前，务必断开电源。

B.1 选件

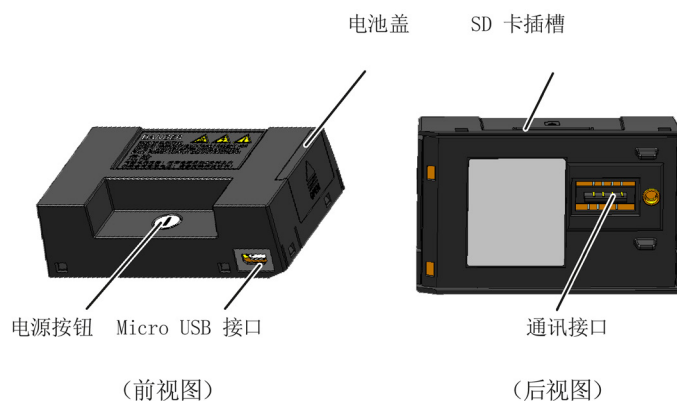
关于推荐使用的电缆截面积和螺钉紧固扭矩，请参见“端子说明 (页 45)”章节中的“推荐的电缆截面积及螺钉紧固扭矩”表格。

说明

在安装参数下载器或 BOP 接口模块之前，请先将扩展端口上的可拆卸透明盖轻轻取下。
建议将此透明盖妥善保存，在不使用扩展端口时可将其重新盖上。

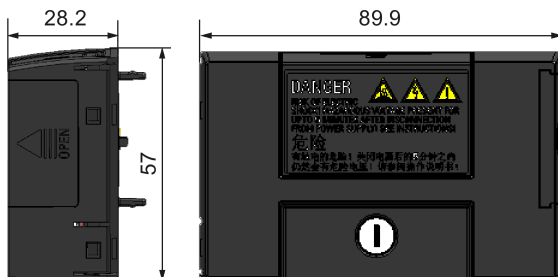
B.1.1 参数下载器

订货号：6SL3255-0VE00-0UA1



B.1 选件

尺寸 (mm)



功能

参数下载器可实现变频器与 SD 卡之间的参数上传/下载。此选件仅用作调试工具，在变频器正常运行时须移除。

说明

要将已保存的参数设置从一个变频器克隆到另一个，需要安装参数下载器。更多有关克隆步骤的信息，请参见此章节中描述的数据传输步骤。


在参数克隆过程中，请确保将 PE 端子接地或者采取 ESD 保护措施。



SD 卡插槽


参数下载器包含一个直接连至变频器扩展端口的 SD 卡插槽。

电池供电

除内存卡接口外，参数下载器还可装入两节电池（只允许使用消费品级的不可充电式碳锌或碱性 AA 电池），从而可在主电源不可用的情况下通过该选件模块直接给变频器上电。

 警告
给电池充电或电池短路可能导致火灾甚至爆炸风险
给电池充电或电池正 (+)、负 (-) 极直连可导致漏液、热量积聚、火灾甚至爆炸。
<ul style="list-style-type: none">• 不要给非充电电池充电。• 请勿将电池与金属制品（如项链）一同存储和/或携带。

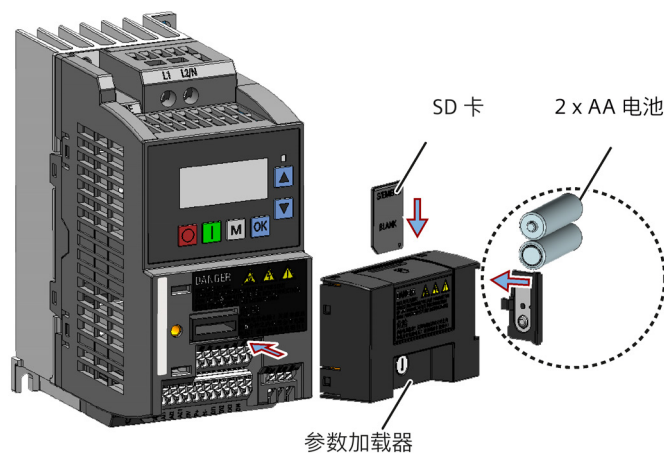
 警告
<p>不适当的电池处理可能导致火灾甚至爆炸风险</p> <p>电池与金属制品及/或其它电池直接接触可导致电池损坏、漏液、热量积聚、火灾甚至爆炸。将电池翻入火中极其危险，可导致爆炸及剧烈燃烧的风险。</p> <p> 不要将电池丢入垃圾桶。将电池放至指定的废电池公共回收区。</p>

 小心
<p>环境污染风险</p> <p>将电池随意丢弃在水域、垃圾箱等可能导致环境污染。必须遵照相关的环境法律法规对废电池进行收集和回收。</p>

Micro USB 接口

当主电源不可用时，还可通过参数下载器上的 Micro USB 接口及数据线外接 5 V 直流电源给变频器上电进行数据传输。如果变频器可由主电源供电，则无需使用电池或者通过 Micro USB 电缆给参数下载器上电。

将参数下载器安装到变频器上



B.1 选件

说明

当待安装的变频器包含 FSAA 及/或 FSAB 且需要将 FSAA 及/或 FSAB 并排安装时，为确保有足够空间将参数下载器安装至 FSAA/FSAB 变频器，必须将所有 FSAA 变频器安装在最右端，然后依次为 FSAB 及其它外形尺寸的变频器。外形尺寸 FSAA 及 FSAB 以外的变频器均无其它排序要求。

推荐使用的 SD 卡

订货号：6SL3054-4AG00-2AA0

使用其他制造商的存储卡

SD 卡的要求：

- 支持文件格式：FAT16 和 FAT32
 - 最大存储容量：32 GB
 - 参数传输所需的最小空间：8 KB
-

说明

西门子不对因使用其他制造商提供的存储卡而导致的任何问题承担责任。其他制造商的存储卡可能无法支持所有功能（例如，下载）。

变频器上电方法

可使用下列方法之一给变频器上电以下载/上传参数：

- 通过主电源上电。
- 通过内置电池上电。按下参数下载器上的电源按钮给变频器上电。
- 通过连到参数下载器的外部 5 V 直流电源上电。按下参数下载器上的电源按钮给变频器上电。

从变频器向 SD 卡传输数据

1. 将选件模块安装在变频器上。
2. 给变频器上电。
3. 将卡插入选件模块。
4. 设参数 P0003（用户访问级别）= 3。

5. 设参数 P0010 (调试参数) = 30。
6. 设置参数 P0804 (选择克隆文件)。当卡中没有需要保留以免被覆盖的数据文件时可跳过此步骤。

P0804 = 0 (缺省值) : 文件名为 clone00.bin

P0804 = 1 : 文件名为 clone01.bin

...

P0804 = 99 : 文件名为 clone99.bin

7. 设参数 P0802 (从变频器向内存卡传输数据) = 2。

在数据传输过程中, 变频器显示“8 8 8 8”且 LED 指示灯以 1 Hz 的频率呈橙色闪烁。传输完成后, 参数 P0010 和 P0802 自动复位为 0。如在传输过程中出现故障, 请参见“故障与报警 (页 411)”章节了解可能引起故障的原因及排除方法。

从 SD 卡向变频器传输数据


此种数据传输有两种方式。

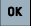
方法 1 :

(前提条件 : 变频器须先插卡后上电)

1. 将选件模块安装在变频器上。
2. 将卡插入选件模块。确保卡内包含“clone00.bin”文件。
3. 给变频器上电。

数据传输自动开始。随后屏幕显示故障代码 F395, 提示“参数克隆已经完成。是否保存克隆数据?”。

4. 如需保存克隆数据, 按下 , 故障代码自动清除。当克隆文件已写入 EEPROM 时, LED 指示灯以 1Hz 的频率呈橙色闪烁。

若无需保存克隆数据, 请直接将卡拔出或取下选件模块, 然后重启变频器。变频器上电后会显示故障代码 F395 (此时参数 r0949 = 10), 表明先前的克隆操作已中止。按  键可清除故障代码。

方法 2 :

(前提条件：变频器须先上电再插卡)

1. 将选件模块安装在已上电的变频器上。
2. 将卡插入选件模块。
3. 设参数 P0003 (用户访问级别) = 3。
4. 设参数 P0010 (调试参数) = 30。
5. 设置参数 P0804 (选择克隆文件)。当卡中已有“clone00.bin”文件时可跳过此步骤。变频器会默认从卡中复制“clone00.bin”文件。
6. 设置 P0803 (从内存卡向变频器传输数据) = 2 或 3。

在数据传输过程中，变频器显示“8 8 8 8 8”且 LED 指示灯以 1 Hz 的频率呈橙色闪烁。传输完成后，参数 P0010 和 P0803 自动复位为 0。

请注意，故障代码 F395 仅在变频器上电自动克隆的情况下出现。

B.1.2 外接 BOP 与 BOP 接口模块

外接 BOP

订货号：6SL3255-0VA00-4BA1

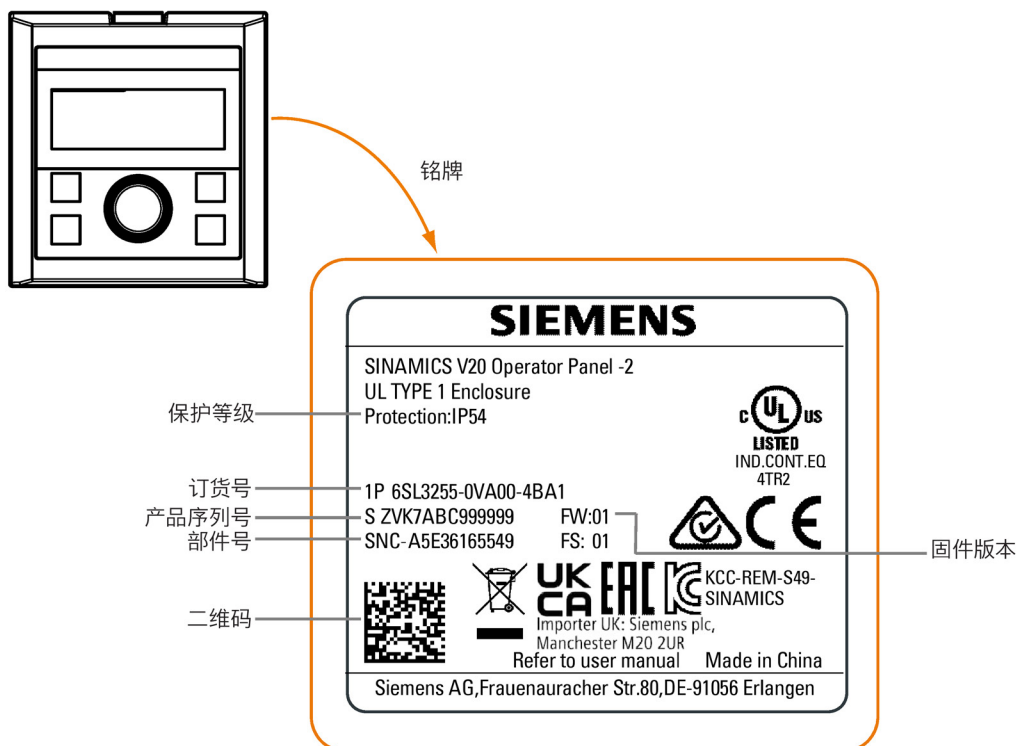
外接 BOP 用于实现变频器的远程操作控制。当安装在适当的电柜壁上时，外接 BOP 可达到 UL 1 类防护等级。外接 BOP 的允许操作温度范围在 -10 °C 至 50 °C 内。

产品组成

- 外接 BOP 单元
- 4 个 M3 螺钉

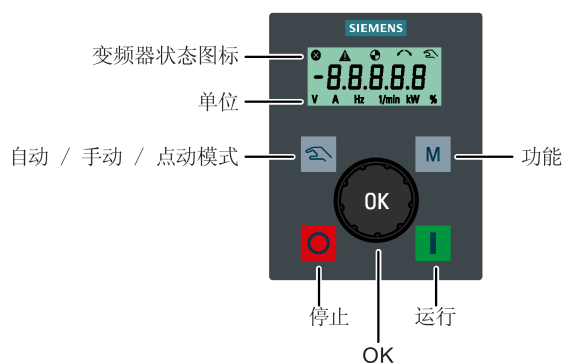
铭牌

外接 BOP 的铭牌在 BOP 的背面。





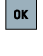


面板布局





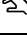

SINAMICS V20 变频器外接 BOP 用于实现变频器的远程操作控制。外部 BOP 通过可选的 BOP 接口模块连接到变频器。




按钮功能

按钮	描述
	停止变频器 功能同内置 BOP 上的  按钮。
	启动变频器 功能同内置 BOP 上的  按钮。
	多功能按钮 功能同内置 BOP 上的  按钮。
	按下按钮： 功能同内置 BOP 上的  按钮。 顺时针旋转按钮： 功能同内置 BOP 上的  按钮。快速旋转时功能同长按内置 BOP 上的  按钮。 逆时针旋转按钮： 功能同内置 BOP 上的  按钮。快速旋转时功能同长按内置 BOP 上的  按钮。
	功能同内置 BOP 上的  +  按钮。

变频器状态图标

	这些图标与内置 BOP 上的对应图标含义相同。
	
	
	
	
	调试图标。出现该图标表明变频器正处于调试模式（P0010 = 1）。

屏幕显示

外接 BOP 的显示与内置 BOP 相同，只是外接 BOP 还会显示一个用于表明变频器处于调试模式的调试图标 。

变频器上电时，连接到变频器的外接 BOP 首先显示“BOP.20”（SINAMICS V20 的 BOP），然后显示 BOP 的固件版本。接着自动检测并显示变频器的波特率及 USS 通讯地址。

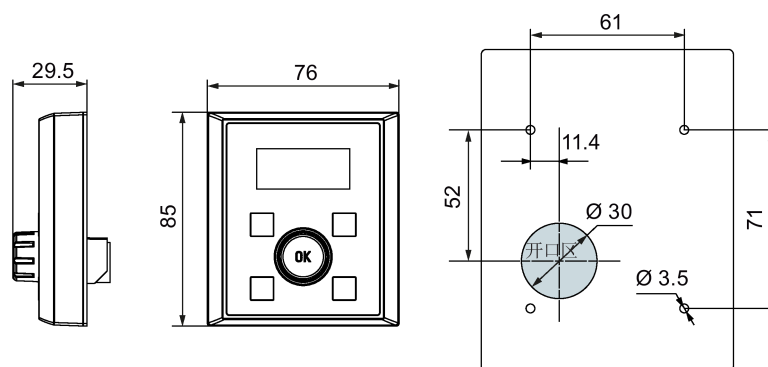
可设定的波特率及地址值可参见下表。设置 P2010[0]可更改波特率。设置 P2011[0]可更改 USS 通讯地址。

波特率 (bps)	通讯地址	显示示例
9600	0 ... 31	
19200	0 ... 31	
38400	0 ... 31	
57600	0 ... 31	
76800	0 ... 31	
93750	0 ... 31	
115200	0 ... 31	

如果出现通讯错误，屏幕会显示“noCon”，表明未检测到任何通讯连接。此时变频器自动重新检测波特率及地址。如果出现这种情况，请检查电缆连接是否正确。

外接 BOP 的安装尺寸

外接 BOP 的尺寸，钻孔样式及开口尺寸如下：



单位：mm 固定方式：

4 个 M3 螺钉（长度：8 mm 至 12 mm）

紧固扭矩：0.8 Nm ± 10%

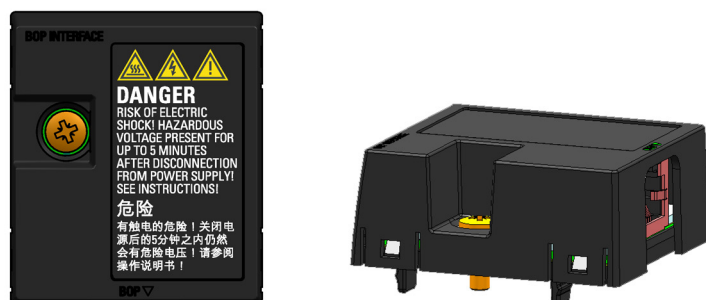
BOP 接口模块

订货号：6SL3255-0VA00-2AA1

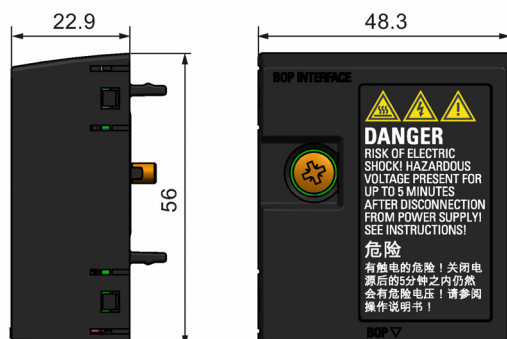
功能

此模块可用作外部 BOP 的接口模块，从而实现通过外部 BOP 来远程控制变频器。

该模块包含用于连接外接 BOP 到变频器的通讯接口和连接变频器扩展端口的连接器。BOP 接口模块的允许操作温度范围在 -10 °C 至 50 °C 内。



尺寸 (mm)



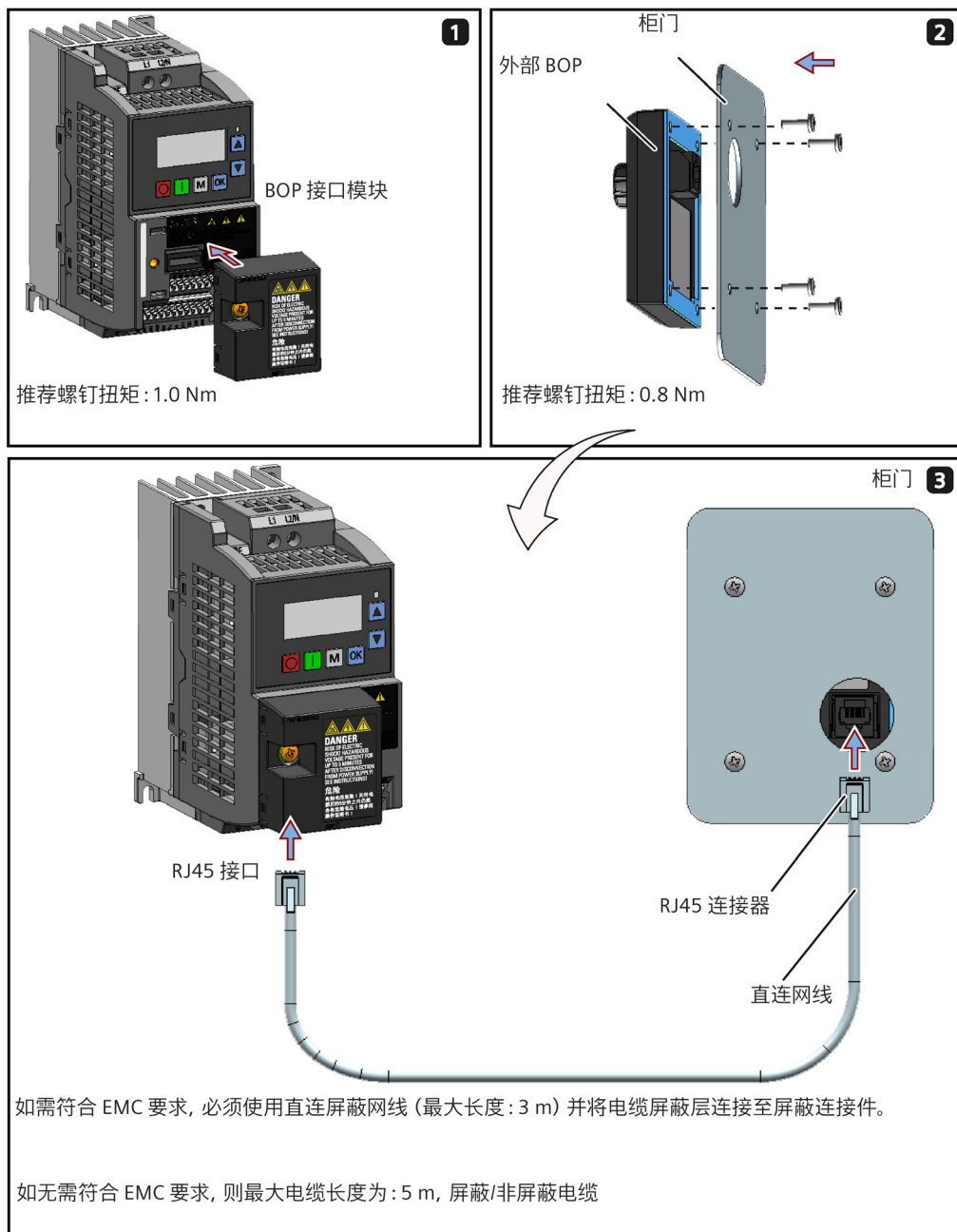
安装 (SINAMICS V20 + BOP 接口模块 + 外接 BOP)

说明

只有在需要使用外接 BOP 对变频器进行远程操作控制时才须将 BOP 接口模块与外接 BOP 连接在一起。BOP 接口模块须用 1.5 Nm（公差： $\pm 10\%$ ）的扭矩拧紧固定在变频器上。

说明

请确保将电缆屏蔽层连接至屏蔽连接件。有关屏蔽方法的详细信息，请参见“符合 EMC 规范的安装 (页 54)”章节。



B.1 选件

B.1.3 能耗制动模块

订货号：6SL3201-2AD20-8VA0

说明

该模块仅适用于外形尺寸为 AA 至 C 的变频器。

功能

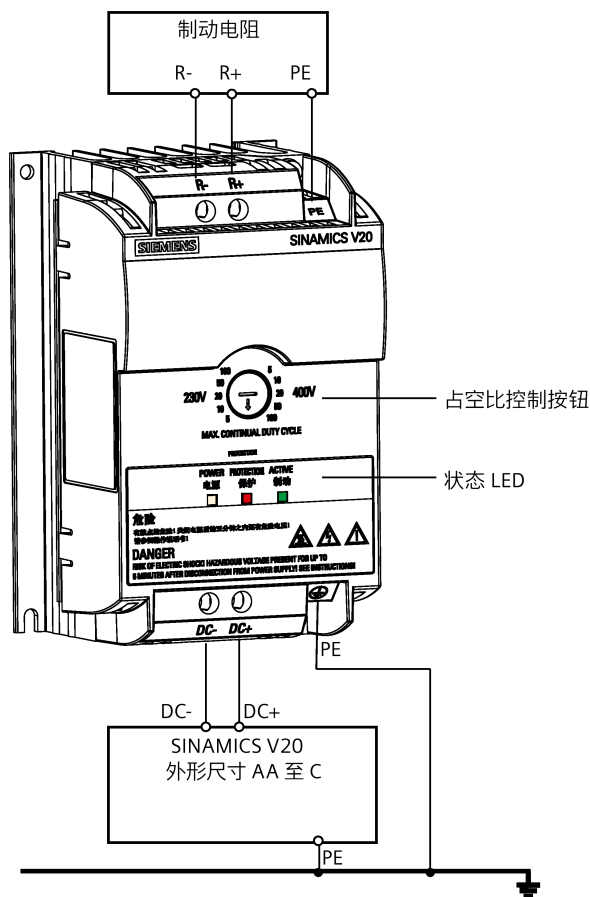
能耗制动模块通常用于针对不同速度及连续方向变化需要动态电机行为的应用，例如，传送带或起重机应用等。

能耗制动将电机制动时产生的再生能量转换成热能。通过控制旋钮选择相应的占空比可限制能耗制动的激活程度。

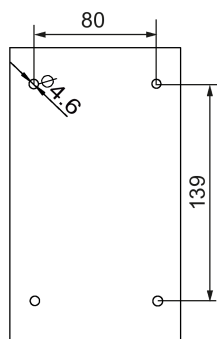
有关能耗制动模块的详细信息，请参见章节“设置制动功能 (页 113)”。

安装方向

安装能耗制动模块时必须遵循下图所示的安装方向。即，模块的开口槽必须始终朝上，以确保充分散热。



钻孔样式 (mm)



推荐的电缆截面积

变频器外形尺寸	额定输出功率	直流端子 (DC-、DC+) 的电缆截面积
230 V		
FSAA/FSAB	0.12 ... 0.75 kW	1.0 mm ²
FSAC	1.1 ... 1.5 kW	2.5 mm ²
FSAD	2.2 ... 3.0 kW	4.0 mm ²
400 V		
FSA	0.37 ... 0.75 kW	1.0 mm ²
	1.1 ... 2.2 kW	1.5 mm ²
FSB	3.0 ... 4.0 kW	2.5 mm ²
FSC	5.5 kW	4.0 mm ²

说明：不得使用截面积小于 0.3 mm²（变频器外形尺寸 AA/AB/A）/0.5 mm²（变频器外形尺寸 AC/AD/B/C）的电缆。螺钉紧固扭矩为 1.0 Nm/8.9 lbf.in（公差：±10%）。

注意

设备损毁

在对变频器和能耗制动模块进行直流母线连接时，请务必确保极性正确。如果直流端子的极性接反，则可能导致变频器和模块损毁。

B.1 选件

状态 LED

LED	颜色	描述
POWER	黄色	模块已上电。
STATUS	红色	模块处于保护模式。
ACTIVE	绿色	模块正在将电机制动时产生的再生能量转换成热能。

占空比选择

注意
<p>制动电阻损坏</p> <p>占空比/电压设置错误可能会损坏接在模块上的制动电阻。使用控制旋钮选择制动电阻的额定占空比。</p>

模块上的值标签有下列含义：

标签	含义
230 V	用于设定 230 V 变频器的占空比
400 V	用于设定 400 V 变频器的占空比
5	占空比 5%
10	占空比 10%
20	占空比 20%
50	占空比 50%
100	占空比 100%

技术数据

	单相交流 230 V 变频器	三相交流 400 V 变频器
额定峰值功率	3.0 kW	5.5 kW
峰值功率时的有效电流	8.0 A	7.0 A
最大连续功率额定值	3.0 kW	4.0 kW
最大连续电流额定值	8.0 A	5.2 A
最大连续功率额定值（并排安装）	1.5 kW	2.75 kW
最大连续电流额定值（并排安装）	4.0 A	3.5 A
环境温度	- 10 °C 至 50 °C：无降额	- 10 °C 至 40 °C：无降额 40 °C 至 50 °C：有降额
环境温度为 50 °C 时的最大连续电流额定值	8.0 A	1.5 A
尺寸（长 x 宽 x 高）	150 x 90 x 88 (mm)	
安装	控制柜内的安装（4 个 M4 螺钉）	
最大占空比	100%	
保护功能	短路保护、过热保护	
最大电缆长度	<ul style="list-style-type: none"> • 能耗制动模块至变频器连接电缆：1 m • 能耗制动模块至制动电阻连接电缆：10 m 	
UL 文件号	E355661	

说明

并排安装能耗制动模块会使模块发生功率及电流降额。为避免降额，西门子推荐在安装能耗制动模块时，遵循 V20 变频器的间距要求。更多信息，请参见章节“安装方向及间距（页 27）”。

B.1.4 制动电阻



警告

运行条件

确保安装在 SINAMICS V20 上的电阻具有合适的额定性能，以处理所需的功率耗散。
请务必遵守所有适用的安装、使用规定以及有关高压设备安装的安全规则。
如果变频器正在运行，在安装电阻前须断开主电源并等待至少五分钟使电容器放电。
此设备必须接地。



警告

当心高温表面

制动电阻在运行过程中会变得很烫。在其运行时不要触摸制动电阻。
如果使用不合适的制动电阻，则会对所接的变频器造成严重损坏并且可能有火灾危险。
必须建立热切断电路（见下图）以防止设备过热。

注意

最小电阻值不当时可损坏设备

制动电阻的阻值小于以下最小阻值可能损坏与其连接的变频器或制动模块：

- 400 V 变频器外形尺寸 A 至 C：56 Ω
- 400 V 变频器外形尺寸 D/E：27 Ω
- 230 V 变频器外形尺寸 AA 至 AD：37 Ω

功能

外接制动电阻可用于“消耗”电机产生的再生能量，这就极大的提高了制动及减速能力。

所有外形尺寸的变频器都需要能耗制动所需的制动电阻。外形尺寸 D 和 E 的变频器带有内置的制动模块，允许直接将制动电阻连接到变频器；而外形尺寸 AA 至 C 的变频器则需要一个额外的能耗制动模块来将制动电阻连接到变频器。

订货数据

请注意，以下所有电阻的最大占空比均为 5%。

外形尺寸	变频器额定功率	电阻订货号	连续功率	峰值功率 (5% 占空比)	阻值 $\pm 10\%$	额定直流电压
三相交流 400 V 变频器						
FSA	0.37 kW	6SL3201-0BE14-3AA0	75 W	1.5 kW	370 Ω	840 V +10%
	0.55 kW					
	0.75 kW					
	1.1 kW					
	1.5 kW					
	2.2 kW	6SL3201-0BE21-0AA0	200 W	4.0 kW	140 Ω	840 V +10%
FSB	3 kW					
	4 kW					
FSC	5.5 kW	6SL3201-0BE21-8AA0	375 W	7.5 kW	75 Ω	840 V +10%
FSD	7.5 kW					
	11 kW	6SL3201-0BE23-8AA0	925 W	18.5 kW	30 Ω	840 V +10%
	15 kW					
FSE	18.5 kW	6SE6400-4BD21-2DA0	1200 W	24 kW	27 Ω	900 V
	22 kW					
单相交流 230 V 变频器						
FSAA/FSAB	0.12 kW	6SE6400-4BC05-0AA0	50 W	1.0 kW	180 Ω	450 V
	0.25 kW					
	0.37 kW					
	0.55 kW					
	0.75 kW					
FSAC	1.1 kW	JJY:023151720007 ¹⁾	110 W	2.2 kW	68 Ω	450 V
	1.5 kW					
FSAD	2.2 kW	JJY:023163720018 ¹⁾	200 W	4 kW	37 Ω	450 V
	3 kW					

¹⁾ 制造商：Heine Resistor GmbH

B.1 选件

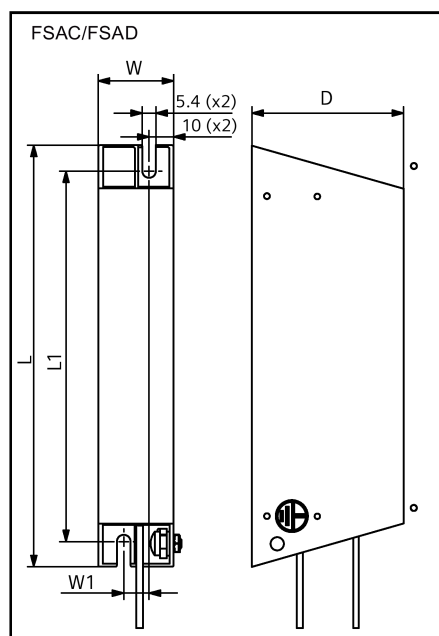
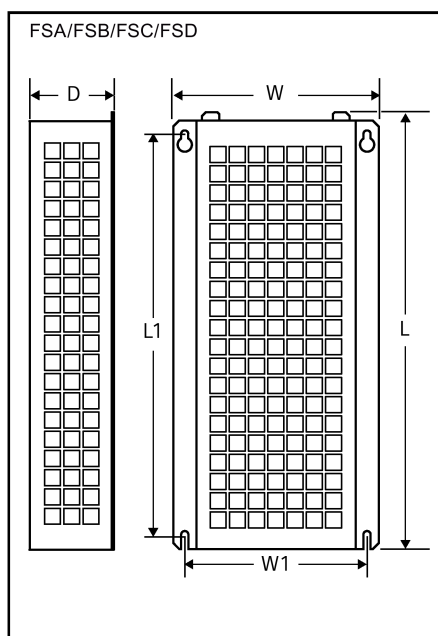
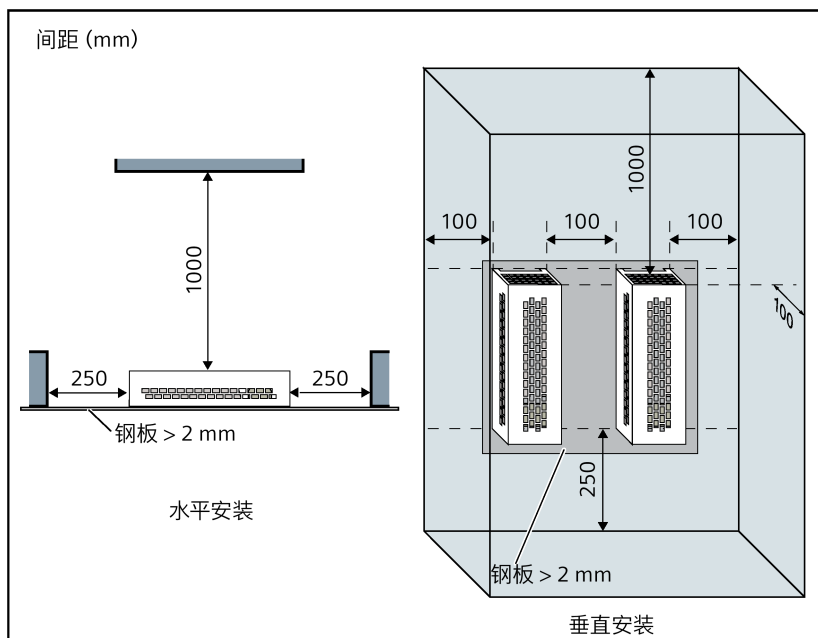
技术数据

运行环境温度：	-10° C 至+50° C
存放/运输温度：	-40° C 至+70° C
防护等级：	IP20
湿度：	0%至 95% (无冷凝)
cURus 文件号：	E221095 (Gino) E219022 (Block)

安装

适用于三相交流 400 V 变频器 FSA 至 FSD 和单相交流 230 V 变频器 FSAC 至 FSAD

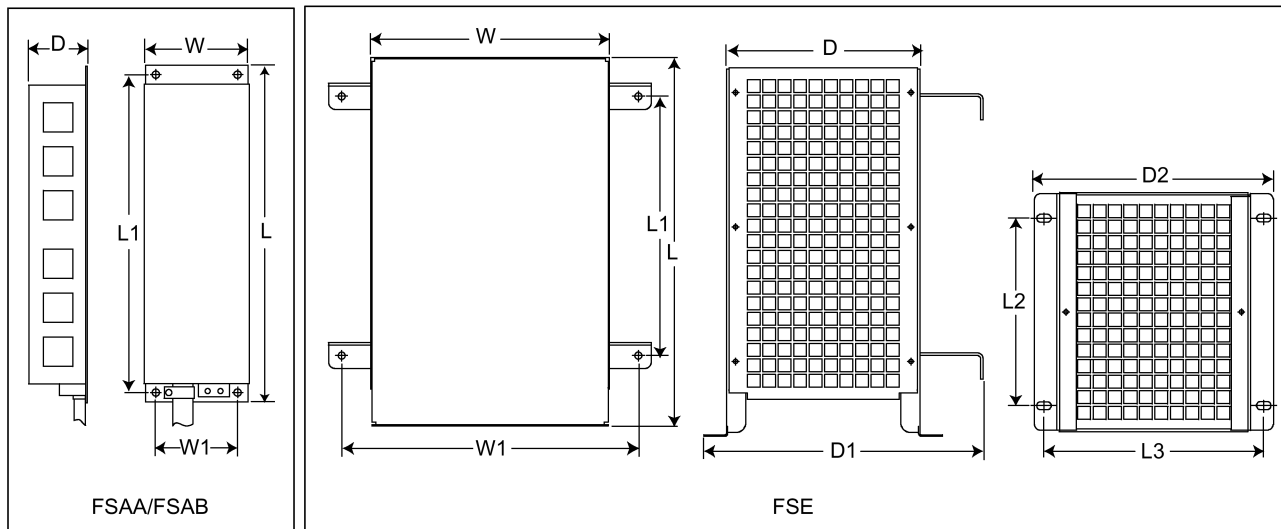
电阻必须垂直或水平安装并且固定在耐热表面上。所需最小间距如下所示：



B.1 选件

适用于单相交流 230 V 变频器 FSAA 至 FSAB 和三相交流 400 V 变频器 FSE

电阻必须垂直安装并且固定在耐热表面上。电阻的上、下和侧面必须留空至少 100 mm 以确保通风良好。



安装尺寸

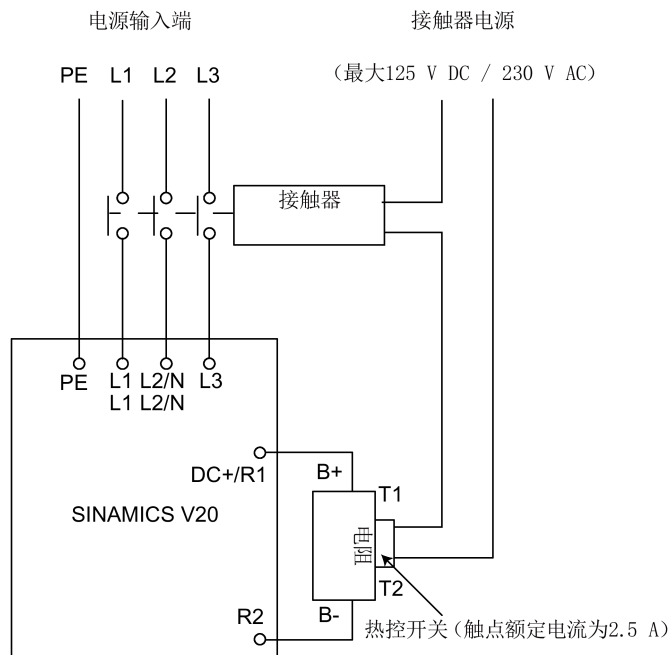
电阻订货号	尺寸 (mm)									重量 (kg)	紧固螺钉		适用于 V20 外形尺寸
	L	L1	L2	L3	D	D1	D2	W	W1		尺寸	紧固扭矩 (Nm)	
三相交流 400 V 变频器													
6SL3201-OBE14-3AA0	295	266	-	-	100	-	-	105	72	1.48	M4 (4)	3.0	FSA (0.37 至 1.5 kW)
6SL3201-OBE21-0AA0	345	316	-	-	100	-	-	105	72	1.80	M4 (4)	3.0	<ul style="list-style-type: none"> FSA (2.2 kW) FSB (3 至 4 kW)
6SL3201-OBE21-8AA0	345	316	-	-	100	-	-	175	142	2.73	M4 (4)	3.0	<ul style="list-style-type: none"> FSC (5.5 kW) FSD (7.5 kW)
6SL3201-OBE23-8AA0	490	460	-	-	140	-	-	250	217	6.20	M5 (4)	6.0	FSD (11 至 15 kW)
6SE6400-4BD21-2DA0	515	350	205	195	175	242	210	270	315	7.4	M4 (4)	3.0	FSE (18.5 至 22 kW)

电阻订货号	尺寸 (mm)									重量 (kg)	紧固螺钉		适用于 V20 外形尺寸
	L	L1	L2	L3	D	D1	D2	W	W1		尺寸	紧固扭矩 (Nm)	
单相交流 230 V 变频器													
6SE6400-4BC05-0AA0	230	217	-	-	43.5	-	-	72	56	1.0	M4 (4)	3.0	FSAA/FSAB (0.12 至 0.75 kW)
JJY:0231517 20007 ¹⁾	217	200	-	-	60	-	-	30	10	0.7	M4 (2)	3.0	FSAC (1.1 至 1.5 kW)
JJY:0231637 20018 ¹⁾	337	320	-	-	60	-	-	30	10	1.1	M4 (2)	3.0	FSAD (2.2 至 3 kW)

1) 制造商：Heine Resistor GmbH

接线

可通过接触器将主电源连至变频器，接触器可在电阻过热时断开电源。热切断开关（电阻附带）可提供设备保护。此切断开关可串联连接，并且使用主接触器的线圈电源（见下图）。当电阻温度下降时，热控开关的触点再次闭合；之后变频器即自动启动（P1210 = 1）。设置此参数会触发故障消息。



B.1 选件

调试

制动电阻的设计占空比为 5%。对于变频器外形尺寸 D 和 E，设 P1237 = 1 即使能制动电阻功能。对于其他外形尺寸的变频器，须使用能耗制动模块选择 5% 占空比。

说明

额外 PE 端子

某些电阻的外壳上会带有一个额外的 PE 接线端子。

B.1.5 进线电抗器



警告

运行过程中小心高温

进线电抗器在运行过程中会变得很烫。请勿触摸。请保证足够的间距和良好的通风。在环境温度超过 40° C 的情况下运行较大尺寸的进线电抗器时，必须使用 75° C 耐温铜线进行端子接线。



警告

设备损坏和电击风险

下表中的某些进线电抗器在用于连接变频器电源端子的一端会带有针型压线端子。使用针型压线端子可能会损坏设备甚至导致触电。出于安全考虑，请将此类针型压线端子更换为经 UL/cUL 认证的 U 型压线端子或者绞合线。

小心

防护等级

根据 EN 60529 标准，进线电抗器具有 IP20 防护等级，设计为电柜内安装。

功能

进线电抗器用于平滑峰值电压或跨接整流电压降。进线电抗器还可降低变频器和电源系统的谐波效果。

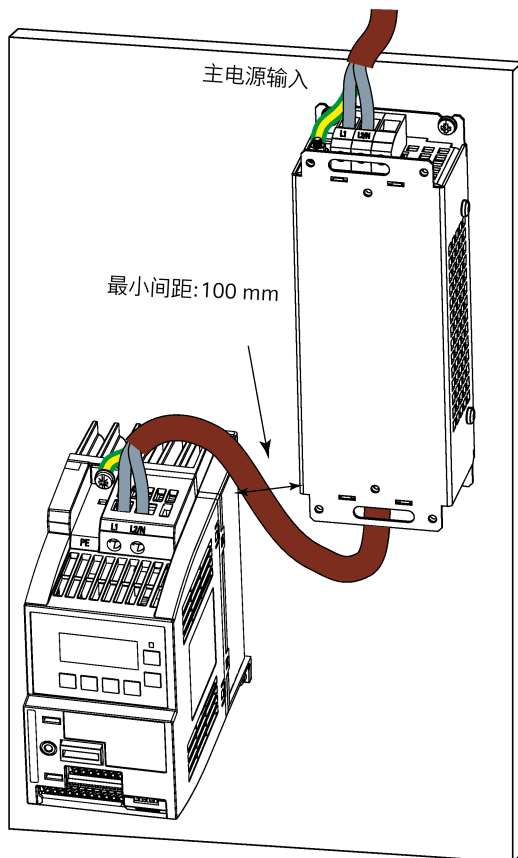
适用于 230 V 变频器的较大尺寸进线电抗器可通过侧安装支架实现并排安装（见下图）。

订货数据

外形尺寸	变频器额定功率	进线电抗器					
		订货号	电压	电流			
三相交流 400 V 变频器							
FSA	0.37 kW	6SL3203-0CE13-2AA0	380 V 至 480 V	4.0 A			
	0.55 kW						
	0.75 kW						
	1.1 kW						
	1.5 kW	6SL3203-0CE21-0AA0	380 V 至 480 V	11.3 A			
	2.2 kW						
FSB	3 kW						
	4 kW						
FSC	5.5 kW	6SL3203-0CE21-8AA0	380 V 至 480 V	22.3 A			
FSD	7.5 kW						
	11 kW				6SL3203-0CE23-8AA0	380 V 至 480 V	47.0 A
	15 kW						
FSE	18.5 kW	6SL3203-0CJ24-5AA0	200 V 至 480 V	53.6 A			
	22 kW	6SL3203-0CD25-3AA0	380 V 至 600 V	86.9 A			
单相交流 230 V 变频器							
FSAA/FSAB	0.12 kW	6SE6400-3CC00-4AB3	200 V 至 240 V	3.4 A			
	0.25 kW						
	0.37 kW	6SE6400-3CC01-0AB3	200 V 至 240 V	8.1 A			
	0.55 kW						
	0.75 kW						
FSAC	1.1 kW	6SE6400-3CC02-6BB3	200 V 至 240 V	22.8 A			
	1.5 kW						
FSAD	2.2 kW	6SE6400-3CC03-5CB3	200 V 至 240 V	29.5 A			
	3 kW						

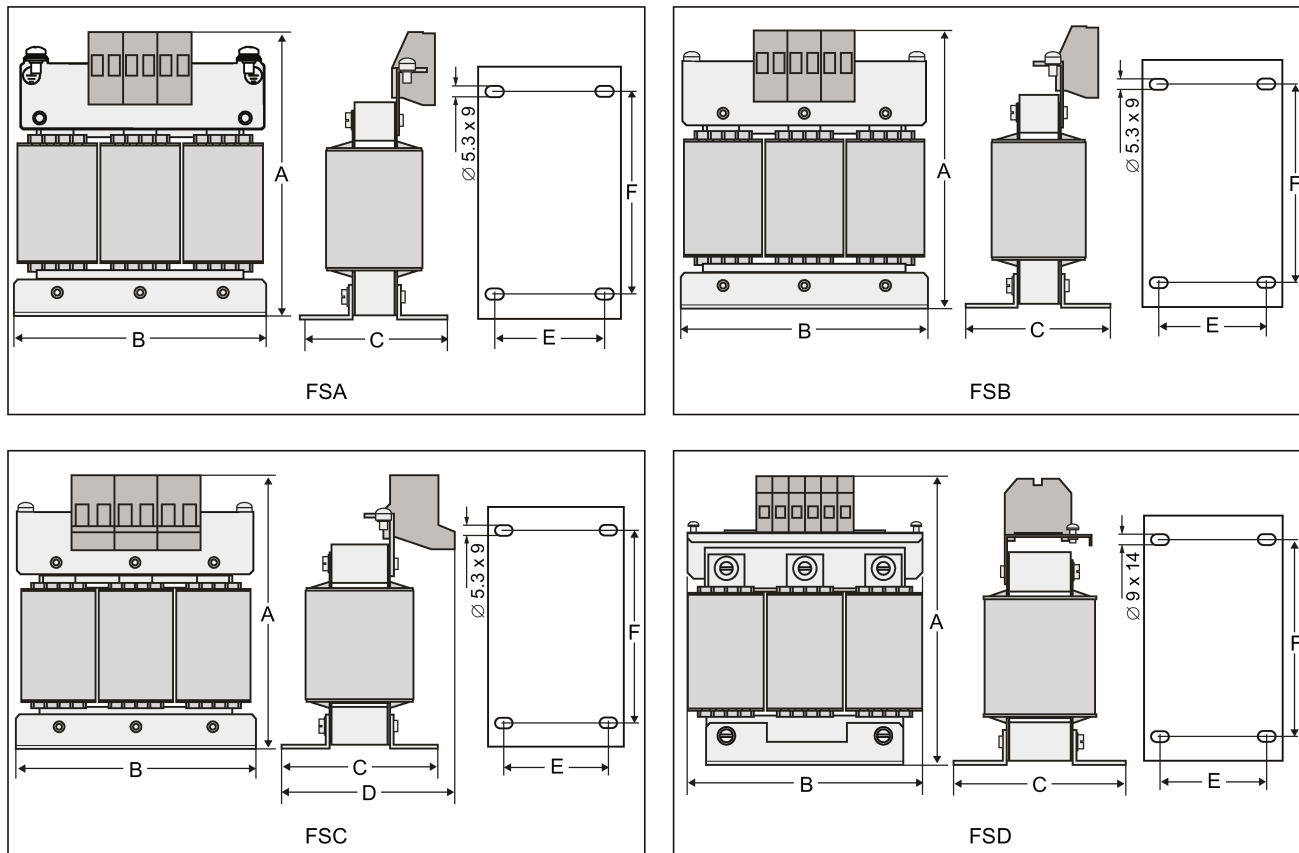
连接进线电抗器到变频器

下图以 230 V 变频器的进线电抗器为例。



安装尺寸

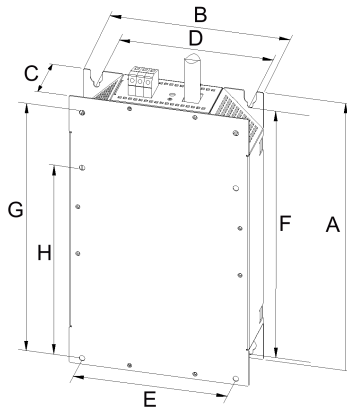
适用于三相交流 400 V 变频器 FSA 至 FSD



订货号 6SL3203-...	尺寸 (mm)						重量 (kg)	紧固螺钉		电缆截面积 (mm ²)	适用于 V20 外形尺寸
	A	B	C	D	E	F		尺寸	紧固扭矩 (Nm)		
OCE13-2AA0	120	125	71	-	55	100	1.10	M4 (4)	3.0	2.5	FSA (0.37 至 1.1 kW)
OCE21-0AA0	140	125	71	-	55	100	2.10	M4 (4)	3.0	2.5	<ul style="list-style-type: none"> FSA (1.5 至 2.2 kW) FSB (3 至 4 kW)
OCE21-8AA0	145	125	81	91	65	100	2.95	M5 (4)	5.0	6.0	<ul style="list-style-type: none"> FSC (5.5 kW) FSD (7.5 kW)
OCE23-8AA0	220	190	91	-	68	170	7.80	M5 (4)	5.0	16.0	FSD (11 至 15 kW)

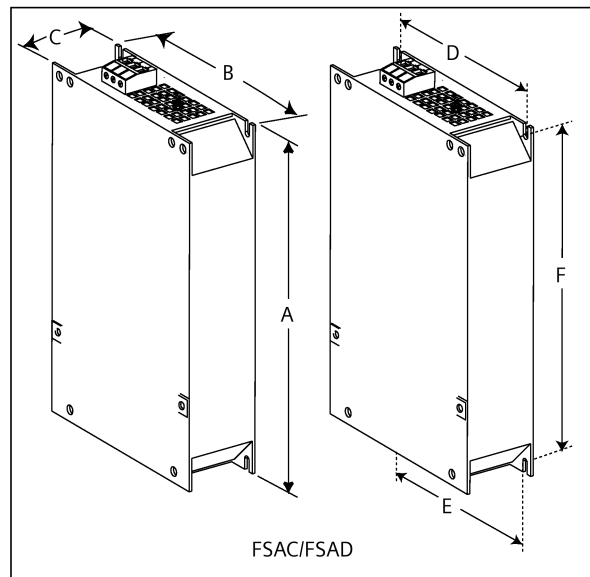
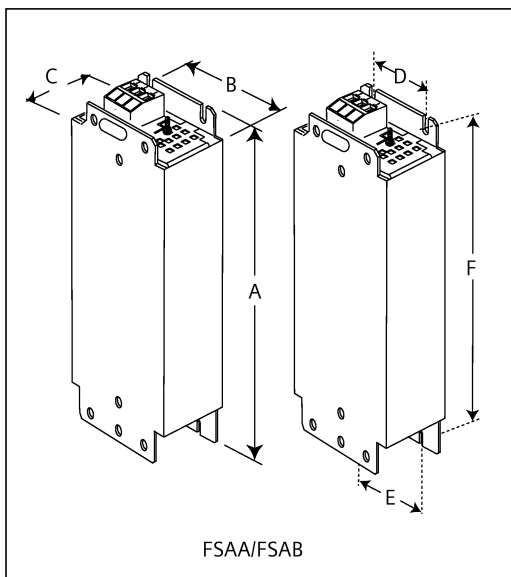
B.1 选件

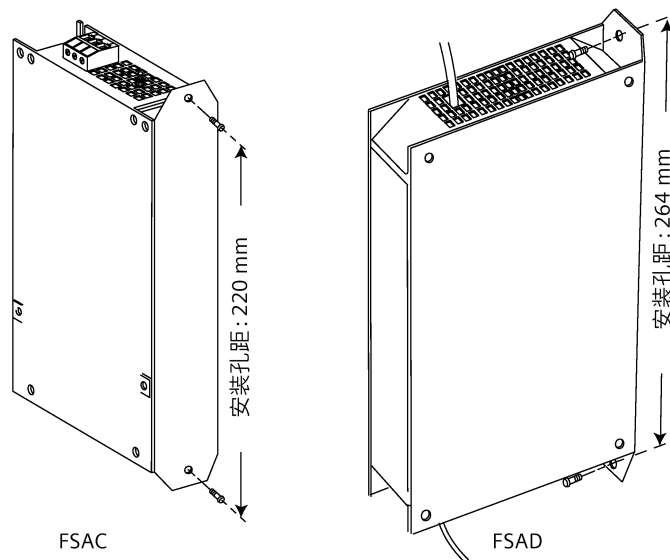
适用于三相交流 400 V 变频器 FSE



订货号 6SL3203-...	电气技术规格		外形尺寸 (mm)			安装尺寸 (mm)					紧固螺钉	重量 (kg)
	电压 (V)	电流 (A)	A	B	C	D	E	F	G	H		
0CJ24-5AA0	380 至 480	47	455	275	84	235	235	421	419	325	4 x M8 (13 Nm)	13
0CD25-3AA0		63										

适用于单相交流 230 V 变频器






订货号 6SE6400-...	尺寸 (mm)						重量 (kg)	紧固螺钉		电缆 截面积 (mm ²)		适用于 V20 外形尺寸
	A	B	C	D	E	F		尺寸	紧固扭矩 (Nm)	最小 值	最大 值	
3CC00-4AB3	200	75.5	50	56	56	187	0.5	M4 (2)	1.1	1.0	2.5	• FSAA (0.12 至 0.25 kW)
3CC01-0AB3	200	75.5	50	56	56	187	0.5	M4 (2)				• FSAA (0.37 kW) • FSAB (0.55 至 0.75 kW)
3CC02-6BB3	213 (233*)	150	50	138	120	200	1.2	M4 (4)	1.5	1.5	6.0	• FSAC (1.1 至 1.5 kW)
3CC03-5CB3	245 (280*)	185	50 (50/80*)	174	156	230	1.0	M5 (4)	2.25	2.5	10	• FSAD (2.2 至 3 kW)

* 带侧安装支架的高度

B.1 选件

B.1.6 输出电抗器

 小心
<p>脉冲频率限制</p> <p>输出电抗器仅能在 4 kHz 的开关频率下工作。在使用输出电抗器之前，参数 P1800 和 P0290 必须进行如下设置：P1800 = 4 且 P0290 = 0 或 1。</p>

功能

输出电抗器能降低电机绕组的电压负载。同时减小电容充放电电流。因为在使用较长的电机电缆时，电容充放电电流会额外增加变频器输出的负载。

出于安全考虑，推荐使用屏蔽电缆（最大长度：200 m）连接输出电抗器。使用输出电抗器时，变频器的输出频率不能高于 150 Hz。

注意，输出电抗器符合 IP20 防护等级。

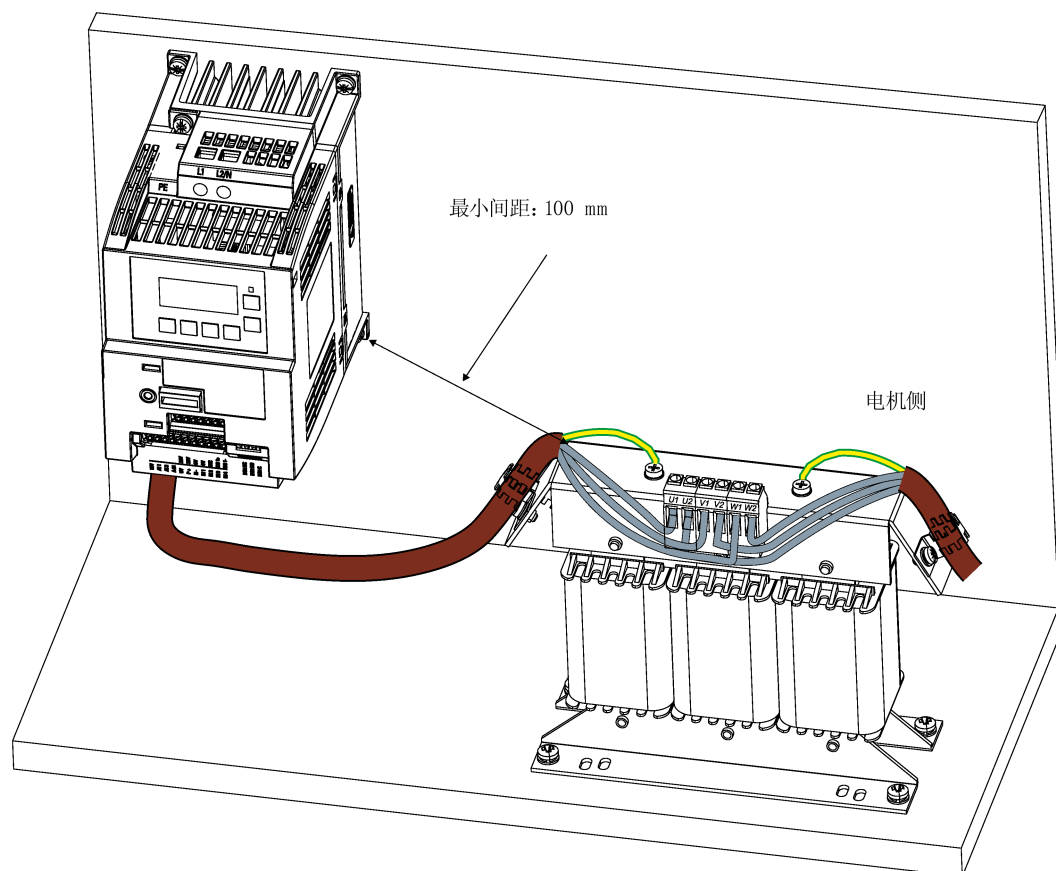
订货数据

外形尺寸	变频器额定功率	输出电抗器		
		订货号	电压	电流
三相交流 400 V 变频器				
FSA	0.37 kW	6SL3202-0AE16-1CA0	380 V 至 480 V	6.1 A
	0.55 kW			
	0.75 kW			
	1.1 kW			
	1.5 kW			
FSB	2.2 kW	6SL3202-0AE18-8CA0	380 V 至 480 V	9.0 A
	3 kW	6SL3202-0AE21-8CA0	380 V 至 480 V	18.5 A
4 kW				
FSC	5.5 kW	6SL3202-0AE23-8CA0	380 V 至 480 V	39.0 A
FSD	7.5 kW			
	11 kW			
FSE	15 kW	6SE6400-3TC03-8DD0	380 V 至 480 V	45.0 A
	18.5 kW			
	22 kW	6SE6400-3TC05-4DD0	380 V 至 480 V	68.0 A

外形尺寸	变频器额定功率	输出电抗器		
		订货号	电压	电流
单相交流 230 V 变频器				
FSAA/FSAB	0.12 kW	6SL3202-0AE16-1CA0	200 V 至 480 V	6.1 A
	0.25 kW			
	0.37 kW			
	0.55 kW			
	0.75 kW			
FSAC	1.1 kW	6SL3202-0AE18-8CA0	200 V 至 480 V	9.0 A
	1.5 kW			
FSAD	2.2 kW	6SL3202-0AE21-8CA0	200 V 至 480 V	18.5 A
	3 kW			

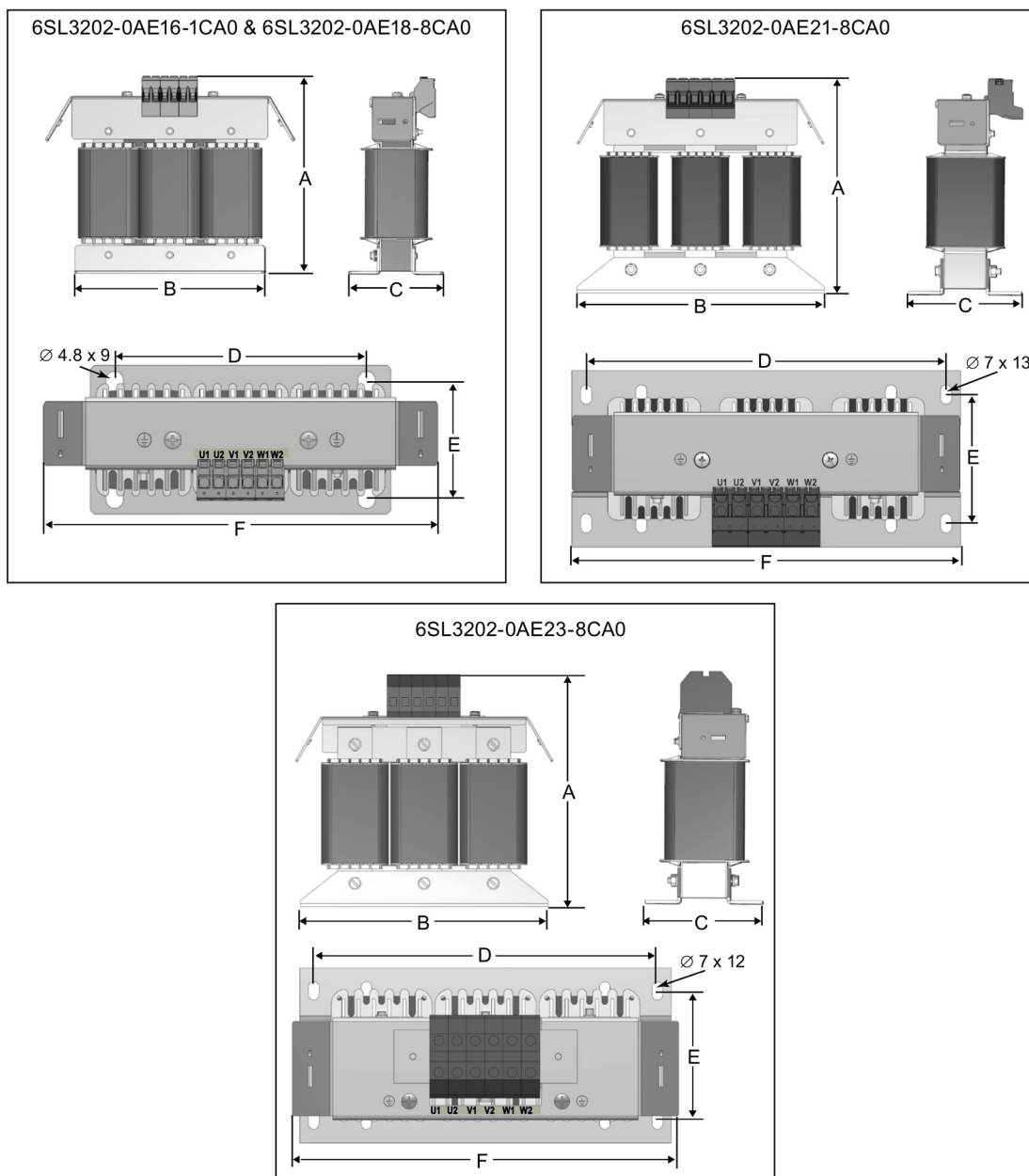
连接输出电抗器到变频器

下图以单相 230 V FSAC 的输出电抗器为例。



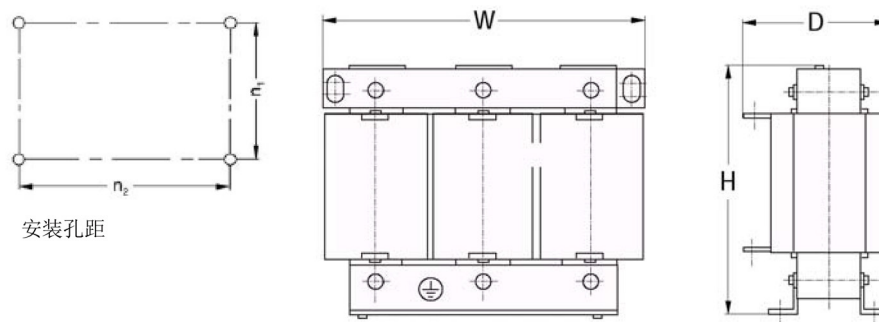
安装尺寸

适用于三相交流 400 V 变频器 FSA 至 FSD 和单相交流 230 V 变频器



订货号 6SL3202-...	尺寸 (mm)						重量 (kg)	紧固螺钉 尺寸 (紧 固扭矩)	电缆 截面积 (mm ²)	适用于 V20 外形尺寸
	A	B	C	D	E	F				
OAE16-1CA0	175	178	72.5	166	56.5	207	3.4	M4 * 4 (3.0 Nm)	4.0	三相交流 400 V 变频器： • FSA (0.37 至 1.5 kW) 单相交流 230 V 变频器： • FSAA/FSAB (0.12 至 0.75 kW) • FSAC (1.1 kW)
OAE18-8CA0	180	178	72.5	166	56.5	207	3.9	M4 * 4 (3.0 Nm)	4.0	三相交流 400 V 变频器： • FSA (2.2 kW) • FSB (3 kW) 单相交流 230 V 变频器： • FSAC (1.5 kW)
OAE21-8CA0	215	243	100	225	80.5	247	10.1	M5 * 4 (5.0 Nm)	10.0	三相交流 400 V 变频器： • FSB (4 kW) • FSC (5.5 kW) 单相交流 230 V 变频器： • FSAD (2.2 至 3 kW)
OAE23-8CA0	235	243	114.7	225	84.7	257	11.2	M5 * 4 (5.0 Nm)	16.0	三相交流 400 V 变频器： • FSD (7.5 至 15 kW)

适用于三相交流 400 V 变频器 FSE



B.1 选件

订货号 6SE6400-	电气技术规格			连接 螺栓	外形尺寸 (mm)			安装尺寸 (mm)		紧固 螺钉	重量 (kg)
	电压 (V)	电流 (A)	扭矩(Nm)		H	W	D	n1	n2		
3TC05-4DD0	200 至 480	54	3.5 至 4.0	M5	210	225	150	70	176	M6	10.7
3TC03-8DD0	380 至 480	38	3.5 至 4.0	M5	210	225	179	94	176	M6	16.1

B.1.7 外接电源滤波器



	<p>警告</p> <p>设备损坏和电击风险</p> <p>下表中的某些电源滤波器在用于连接变频器 PE 端子及电源端子的一端会带有针型压线端子。</p> <p>使用针型压线端子可能会损坏设备甚至导致触电。</p> <p>出于安全考虑，请将用于 PE 端子连接的针型压线端子更换为适当尺寸的、经 UL/cUL 认证的 U 型或者环形压线端子；用于电源端子连接的针型压线端子应更换为经 UL/cUL 认证的 U 型压线端子或绞合线。</p>
--	---

说明

下表中订货号为 6SE6400-2FL02-6BB0 的电源滤波器带有两个未使用的直流端子（DC+、DC-），请勿连接。相应的端子线缆须剪短并进行适当的绝缘处理（例如，使用热缩套管）。

功能

为使 230 V 不带滤波器的变频器满足 EN61800-3 标准 C1/C2 类（相当于 EN55011 标准 B/A1 类）辐射和传导性发射的要求，并且使 400 V 不带滤波器的变频器满足 C2，须外接下表中列出的电源滤波器。在此情况下，必须使用屏蔽输出电缆。更多有关最大电缆长度的信息，请参见“端子说明(页 45)”章节。

订货数据

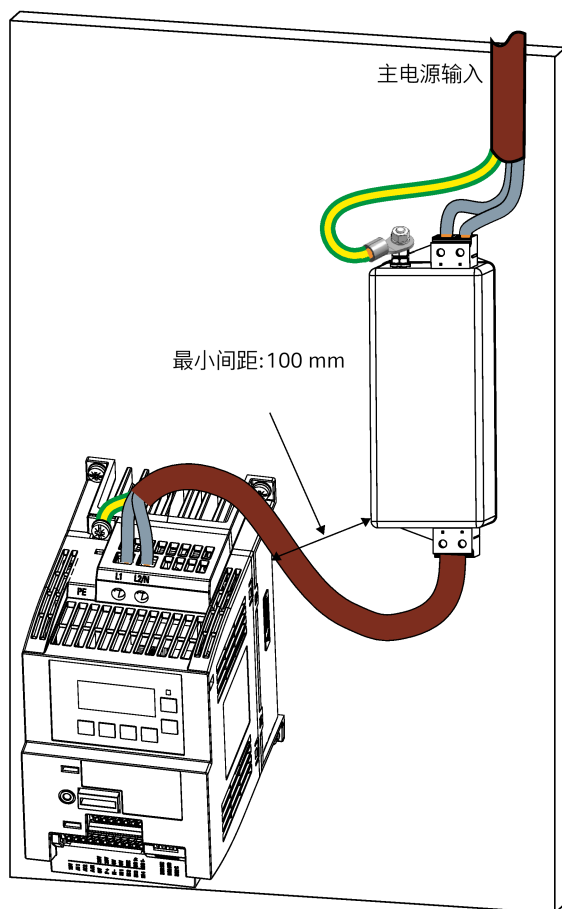
外形尺寸	变频器额定功率	电源滤波器		
		订货号	电压	电流
三相交流 400 V 变频器				
FSA	0.37 kW	6SL3203-0BE17-7BA0	380 V 至 480 V	11.4 A
	0.55 kW			
	0.75 kW			
	1.1 kW			
	1.5 kW			
	2.2 kW			
FSB	3 kW	6SL3203-0BE21-8BA0	380 V 至 480 V	23.5 A
	4 kW			
FSC	5.5 kW			
FSD	7.5 kW	6SL3203-0BE23-8BA0	380 V 至 480 V	49.4 A
	11 kW			
	15 kW			
FSE	18.5 kW	6SL3203-0BE27-5BA0	380 V 至 480 V	72 A
	22 kW			
单相交流 230 V 变频器				
FSAA/FSAB	0.12 kW	西门子推荐使用"TDK B84713H0020B193"型号或同类型电源滤波器。	200 V 至 240 V	20 A
	0.25 kW			
	0.37 kW			
	0.55 kW			
	0.75 kW			
FSAC	1.1 kW			
	1.5 kW			
FSAD	2.2 kW	西门子推荐使用 "Schaffner FS41095-30-44"型号或同类型电源滤波器。	200 V 至 240 V	30 A
	3 kW			

安装

关于符合 EMC 规范的外接电源滤波器安装，请参见“符合 EMC 规范的安装 (页 54)”章节。

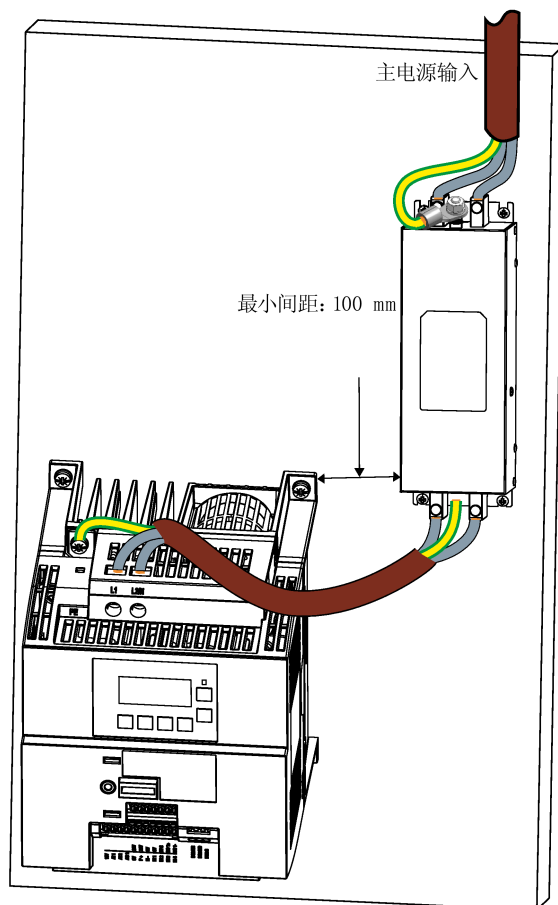
连接电源滤波器至 FSAA ... FSAC

下图给出如何连接电源滤波器至变频器的示例。



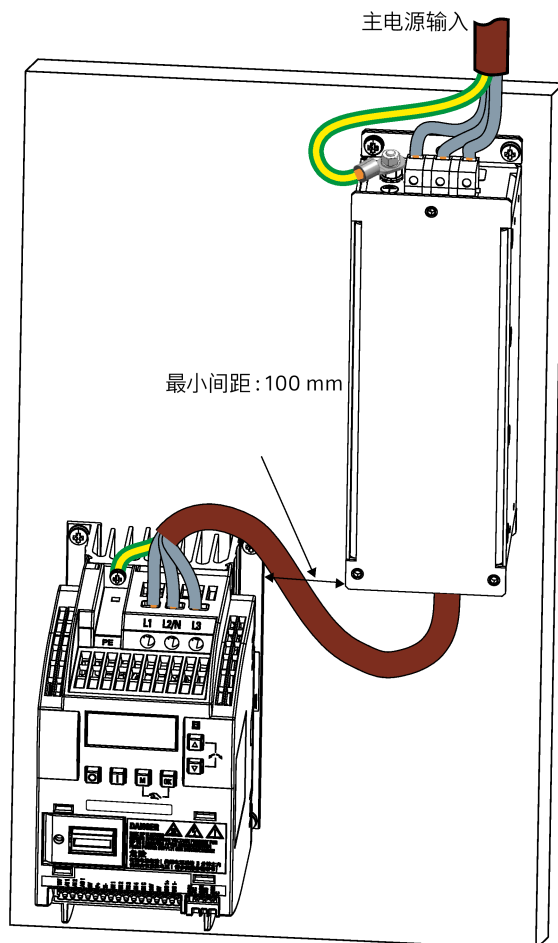
连接电源滤波器至 FSAD

下图给出如何连接电源滤波器至变频器的示例。

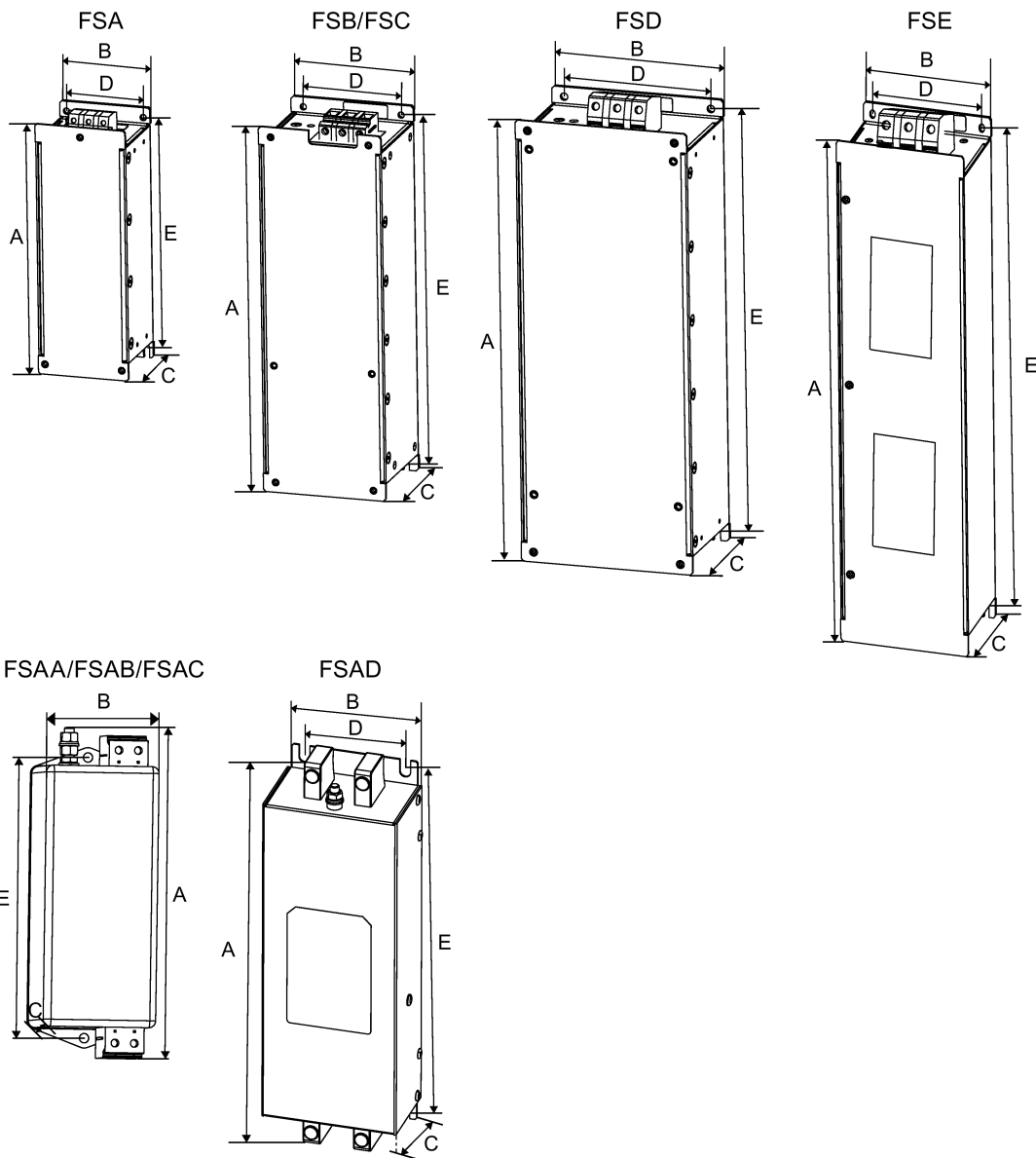


连接电源滤波器至 FSA ... FSE

下图给出如何连接电源滤波器至变频器的示例。



安装尺寸



B.1 选件

订货号	尺寸 (mm)					重量 (kg)	紧固螺钉		电缆截面积 (mm ²)		适用于 V20 外形尺寸
	A	B	C	D	E		尺寸	紧固扭矩 (Nm)	最小值	最大值	
三相交流 400 V 变频器											
6SL3203-0BE17-7BA0	202	73	65	36.5	186	1.75	M4 (4)	0.6 至 0.8	1.0	2.5	FSA (0.37 至 2.2 kW)
6SL3203-0BE21-8BA0	297	100	85	80	281	4.0	M4 (4)	1.5 至 1.8	1.5	6.0	<ul style="list-style-type: none"> FSB (3 至 4 kW) FSC (5.5 kW)
6SL3203-0BE23-8BA0	359	140	95	120	343	7.3	M4 (4)	2.0 至 2.3	6.0	16.0	FSD (7.5 至 15 kW)
6SL3203-0BE27-5BA0	400	100	140	75	385	7.6	M6 (4)	3.0	16.0	50.0	FSE (18.5 至 22 kW)
单相交流 230 V 变频器											
B84713H0020B193 ¹⁾	168	59	53	-	143	0.9	M4 (2)	1.5	2.5	4	<ul style="list-style-type: none"> FSAA/FSAB (0.12 至 0.75 kW) FSAC (1.1 至 1.5 kW)
FS41095-30-44 ²⁾	244	80	50	60	215	1.0	M5 (4)	1.0 至 1.2	0.5	6.0	FSAD (2.2 至 3 kW)

1) 西门子推荐使用"TDK B84713H0020B193"型号或同类型电源滤波器。更多关于此滤波器的信息，联系制造商。

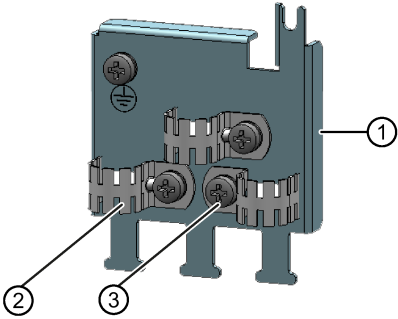
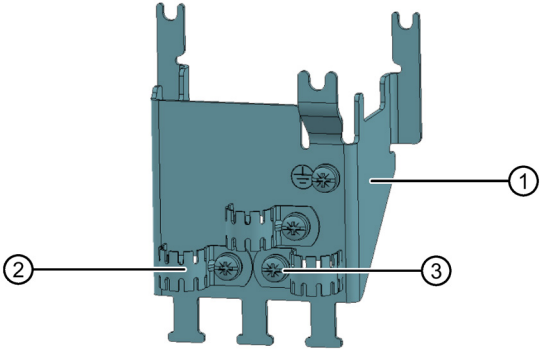
2) 西门子推荐使用"Schaffner FS41095-30-44"型号或同类型电源滤波器。更多关于此滤波器的信息，联系制造商。

B.1.8 屏蔽连接件

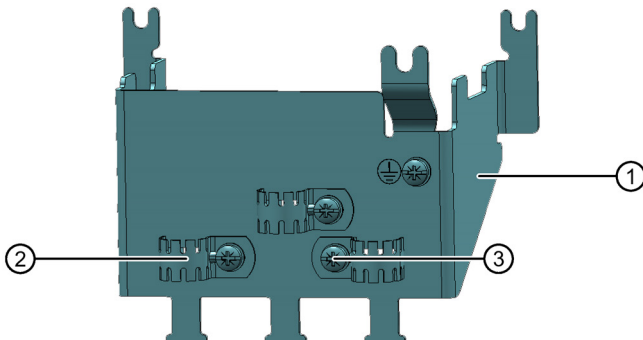
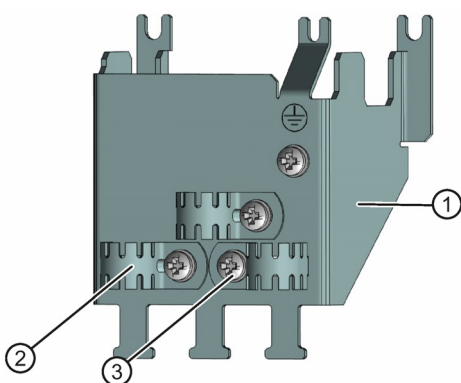
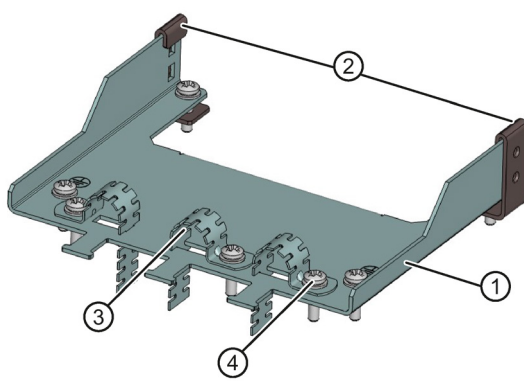
功能

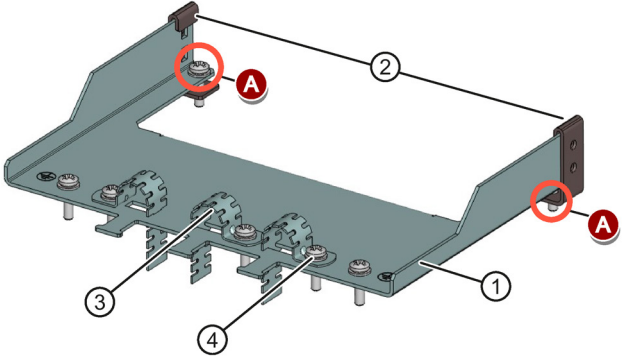
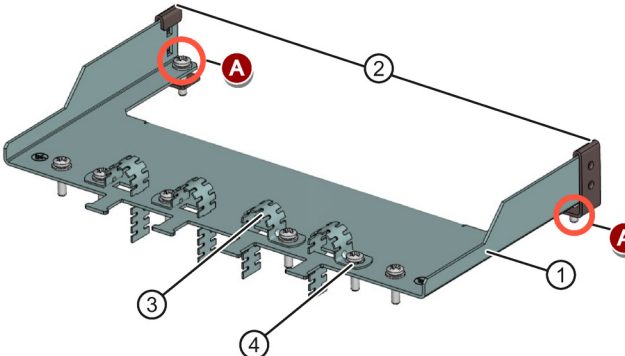
屏蔽连接件是作为变频器的选件提供的。使用该选件可以实现简便、高效的屏蔽层连接，从而确保变频器的安装符合 EMC 规范的要求（更多信息参见“符合 EMC 规范的安装（页 54）”章节）。

产品组成

变频器类型	屏蔽连接件	
	示意图	产品组成
FSAA/FSAB	订货号：6SL3266-1AR00-0VA0 	① 屏蔽板 ② 3 个 电缆屏蔽层压线夹 ③ 4 个 M4 螺钉（紧固扭矩：1.8 Nm ± 10%）
FSAC	订货号：6SL3266-1AU00-0VA0 	① 屏蔽板 ② 3 个 电缆屏蔽层压线夹 ③ 4 个 M4 螺钉（紧固扭矩：1.8 Nm ± 10%）

B.1 选件

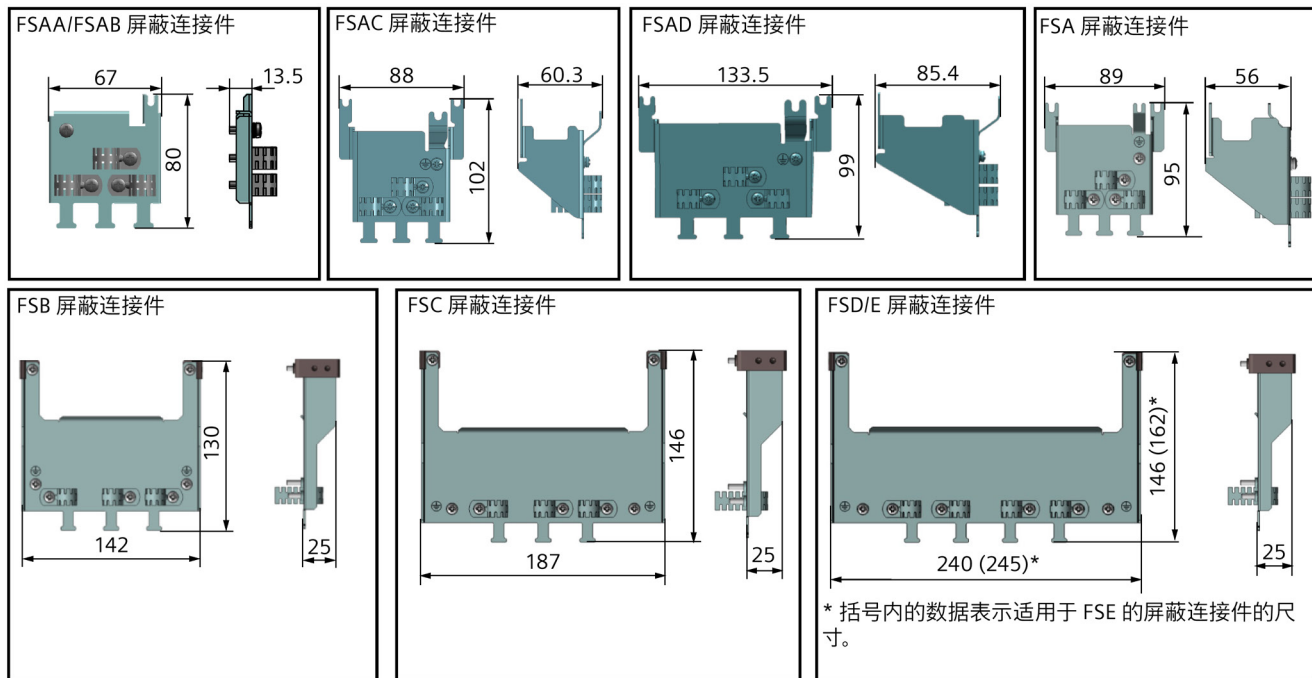
变频器类型	屏蔽连接件	
	示意图	产品组成
FSAD	订货号：6SL3266-1AV00-0VA0 	① 屏蔽板 ② 3 个 电缆屏蔽层压线夹 ③ 4 个 M4 螺钉（紧固扭矩：1.8 Nm ± 10%）
FSA	订货号：6SL3266-1AA00-0VA0 	① 屏蔽板 ② 3 个 电缆屏蔽层压线夹 ③ 4 个 M4 螺钉（紧固扭矩：1.8 Nm ± 10%）
FSB	订货号：6SL3266-1AB00-0VA0 	① 屏蔽板 ② 2 个 卡扣 ¹⁾ ③ 3 个 电缆屏蔽层压线夹 ④ 7 个 M4 螺钉（紧固扭矩：1.8 Nm ± 10%）

变频器类型	屏蔽连接件	
	示意图	产品组成
FSC	订货号：6SL3266-1AC00-0VA0 	① 屏蔽板 ② 2 个卡扣 ¹⁾ ③ 3 个 电缆屏蔽层压线夹 ④ 7 个 M4 螺钉（紧固扭矩：1.8 Nm ± 10%） ²⁾
FSD/FSE	订货号：6SL3266-1AD00-0VA0 (FSD) 订货号：6SL3266-1AE00-0VA0 (FSE) 	① 屏蔽板 ② 2 个卡扣 ¹⁾ ③ 4 个 电缆屏蔽层压线夹 ④ 8 个 M4 螺钉（紧固扭矩：1.8 Nm ± 10%） ²⁾

1) 只有在将屏蔽板安装至控制柜内安装的变频器上时才需要使用卡扣。

2) 对于穿墙式安装的变频器，在将屏蔽板安装至变频器上时必须使用两个 M5 螺钉和螺母（紧固扭矩：2.5 Nm ± 10%）而非 M4 螺钉（图中“**A**”所示）。

尺寸 (mm)



安装屏蔽连接件至变频器

对于控制柜内安装的变频器：

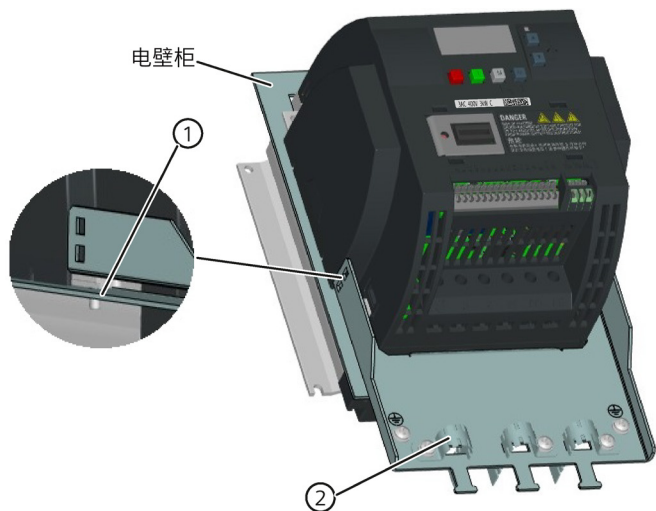
安装至 FSAA/FSAB

- ① 松开 PE 螺钉，将屏蔽板置于螺钉下方，然后用 1.8 Nm（公差：± 10%）的扭矩重新拧紧螺钉。
- ② 在安装变频器的过程中根据实际电缆直径相应调整压线夹的折叠程度。

<p>安装至 FSA/FSAC/FSAD</p>  <p style="display: flex; justify-content: space-around;"> FSA FSAC/FSAD </p>	<ol style="list-style-type: none"> ① 松开 PE 螺钉，将屏蔽板置于螺钉下方，然后用 1.8 Nm（公差：± 10%）的扭矩重新拧紧螺钉。 ② 压紧屏蔽板与电柜壁之间的散热器部分，然后用 1.8 Nm（公差：± 10%）的扭矩拧紧螺钉和螺母。 ③ 在安装变频器的过程中根据实际电缆直径相应调整压线夹的折叠程度。
<p>安装至 FSB/FSC/FSD/FSE</p> 	<ol style="list-style-type: none"> ① 压紧卡扣和屏蔽板之间的散热器部分，然后用 1.8 Nm（公差：± 10%）的扭矩拧紧螺钉。 ② 在安装变频器的过程中根据实际电缆直径相应调整压线夹的折叠程度。

对于穿墙式安装的变频器：

安装至 FSB/FSC/FSD/FSE



请注意在此情况下无须使用卡扣。

- ① 压紧屏蔽板与电柜壁之间的散热器部分，然后用匹配的螺钉而非卡扣从电柜壁背面拧紧螺钉（外形尺寸 B 为 M4 螺钉，外形尺寸 C 或 D 为 M5 螺钉）。螺钉紧固扭矩：M4 = 1.8 Nm ± 10%；M5 = 2.5 Nm ± 10%
- ② 在安装变频器的过程中根据实际电缆直径相应调整压线夹的折叠程度。

B.1.9 存储卡

功能

存储卡可用于参数下载器，以实现与变频器之间的参数上传/下载。有关存储卡使用的更多信息，请参见附录“参数下载器 (页 443)”。

订货号

推荐使用的 SD 卡：6SL3054-4AG00-2AA0

B.1.10 RS485 终端电阻

RS485 终端电阻用于终止 SINAMICS V20 和 SIEMENS PLC 设备之间的 RS485 通讯总线信号。有关存储卡使用的详细信息，请参见章节“与 PLC 通讯 (页 203)”。

订货号：6SL3255-0VC00-0HA0

B.1.11 漏电断路器 (RCCB)

说明

SINAMICS V20 变频器可通过熔断器进行保护；但是，由于变频器可能导致保护接地线中产生直流电流，如果在电源输入端采用漏电断路器 (RCCB)，必须遵守以下规定：

- SINAMICS V20 单相交流 230 V 变频器（带滤波器）FSAC 和 FSAD 仅可使用 A 型¹⁾ 100 mA 或 B(k) 型 300 mA RCCB。
- 所有 SINAMICS V20 三相交流 400 V 变频器（带滤波器或者不带滤波器版本）均可使用 B(k) 型 300 mA RCCB。
- SINAMICS V20 三相交流 400 V 外形尺寸为 FSA 至 FSD（不带滤波器）以及 FSA（带滤波器）的变频器可使用 B(k) 型 30 mA RCCB。
- 使用多台变频器时，每台变频器必须在单独的 RCCB 上运行，否则会导致 RCCB 误动作。

¹⁾ 使用 A 型 RCCB 时，必须遵守以下 FAQ 中的规定：西门子网页
(<http://support.automation.siemens.com/WW/view/en/49232264>)

订货数据

除非脚注中另作说明，下表中给出的 RCCB 均可用于带或不带滤波器的 V20 变频器。

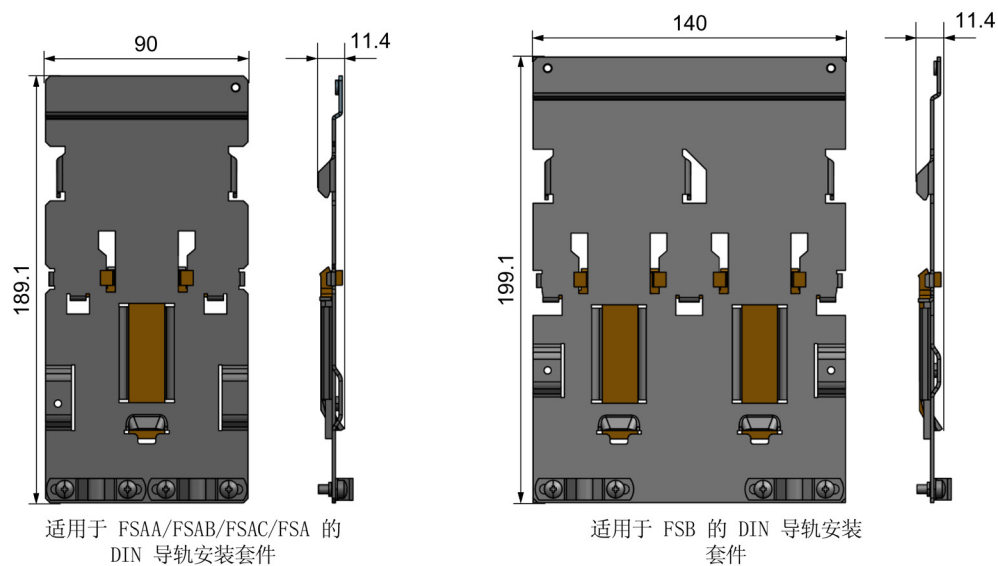
外形尺寸	变频器额定功率	推荐使用的 RCCB 的订货号 ¹⁾				
		A 型 30 mA RCCB	A 型 100 mA RCCB ²⁾	A(k) 型 30 mA RCCB ³⁾	B(k) 型 30 mA RCCB ⁴⁾	B(k) 型 300 mA RCCB ²⁾
三相交流 400 V 变频器						
FSA	0.37 kW 至 2.2 kW	-	-	-	5SV3342-4	5SV3642-4
FSB	3 kW 至 4 kW	-	-	-		
FSC	5.5 kW	-	-	-		
FSD	7.5 kW	-	-	-	5SV3344-4	5SV3644-4
	11 kW	-	-	-	5SV3346-4	5SV3646-4
	15 kW	-	-	-		
FSE	18.5 kW	-	-	-	-	5SV3646-4
	22 kW	-	-	-	-	5SV3647-4

B.1 选件

外形尺寸	变频器额定功率	推荐使用的 RCCB 的订货号 ¹⁾				
		A 型 30 mA RCCB	A 型 100 mA RCCB ²⁾	A(k) 型 30 mA RCCB ³⁾	B(k) 型 30 mA RCCB ⁴⁾	B(k) 型 300 mA RCCB ²⁾
单相交流 230 V 变频器						
FSAA/FSAB	0.12 kW 至 0.75 kW	5SV3311-6	-	5SV3312-6KK01	5SV3321-4	5SV3621-4
FSAC	1.1 kW	5SV3312-6	5SV3412-6		5SV3322-4	5SV3622-4
	1.5 kW	5SV3314-6	5SV3414-6	5SV3314-6KK01	5SV3324-4	5SV3624-4
FSAD	2.2 kW					
	3 kW	5SV3316-6	5SV3416-6	5SV3316-6KK01	5SV3326-4	5SV3626-4

- 1) 您可选择市场上可购买到的 5SV3 系列（见上表）或同类型 RCCB。
- 2) SINAMICS V20 单相交流 230 V 带滤波器的变频器 FSAC 和 FSAD 仅可使用 A 型 100 mA 或 B(k) 型 300 mA RCCB。
- 3) RCCB 型号名中的字母“k”表示带延时的 RCCB 类型。
- 4) SINAMICS V20 三相交流 400 V 带滤波器的变频器 FSB 至 FSD 不可使用 B(k) 型 30 mA RCCB。

B.1.12 DIN 导轨安装套件（仅适用于 FSAA、AB、AC、A、B）



订货号：

- 6SL3261-1BA00-0AA0（适用于外形尺寸 AA/AB/AC/A）
- 6SL3261-1BB00-0AA0（适用于外形尺寸 B）

B.1.13 FSAA ... FSAD 升级安装组件

订货号：

- 6SL3266-1ER00-0VA0（适用于外形尺寸 AA/AB）
- 6SL3266-1EB00-0VA0（适用于外形尺寸 AC）
- 6SL3266-1EV00-0VA0（适用于外形尺寸 AD）

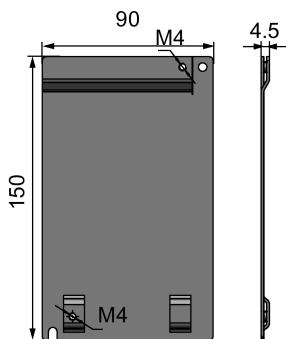
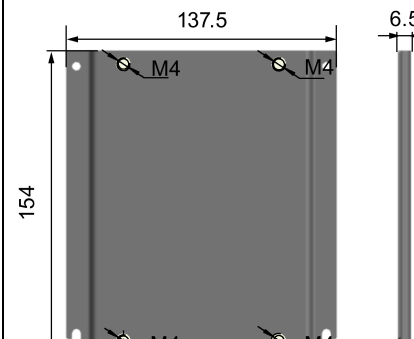
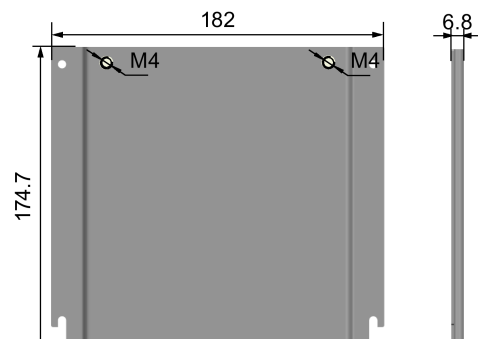
功能

由于 FSAA/FSAB 的体积较小，可使用此升级安装组件将外形尺寸为 AA/AB 的变频器轻松安装到 G110 电柜壁或者 DIN 导轨上。如果您的电柜壁所钻的孔位是匹配外形尺寸 A 的，则可依据 FSAA/FSAB 的尺寸在电柜壁上重新钻孔，亦可使用此选件进行安装。

外形尺寸 FSAC 可以直接被安装在 FSA 的 DIN 导轨安装套件上。也可使用 FSAC 的升级安装组件把 FSAC 安装在 FSB 的 DIN 导轨安装套件上。如果您的电柜壁所钻的孔位是匹配外形尺寸 B 的，则可依据 FSAC 的尺寸重新钻孔，亦可使用此选件进行安装。

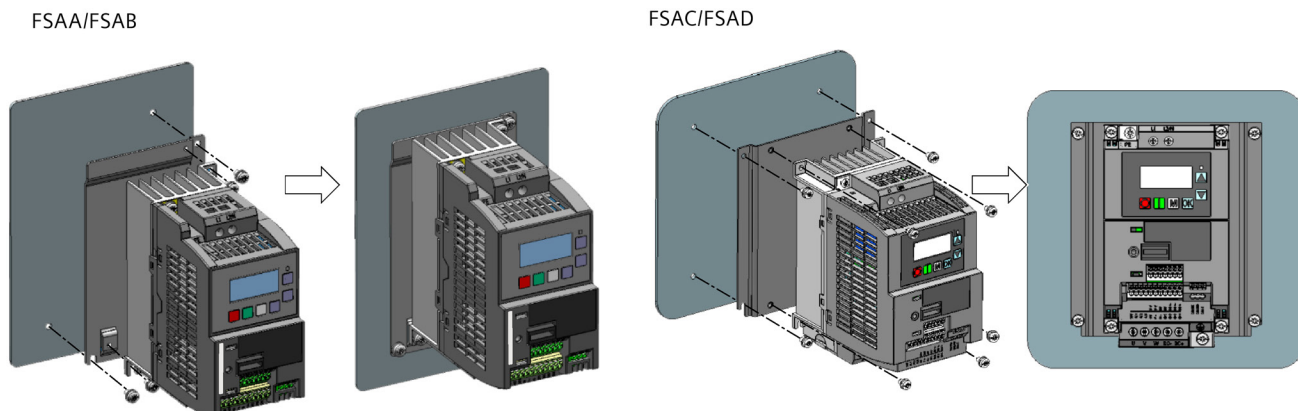
如果您的电柜壁所钻的孔位是匹配外形尺寸 C 的，则可依据 FSAD 的尺寸在电柜壁上重新钻孔，亦可使用此选件进行安装。

尺寸 (mm)

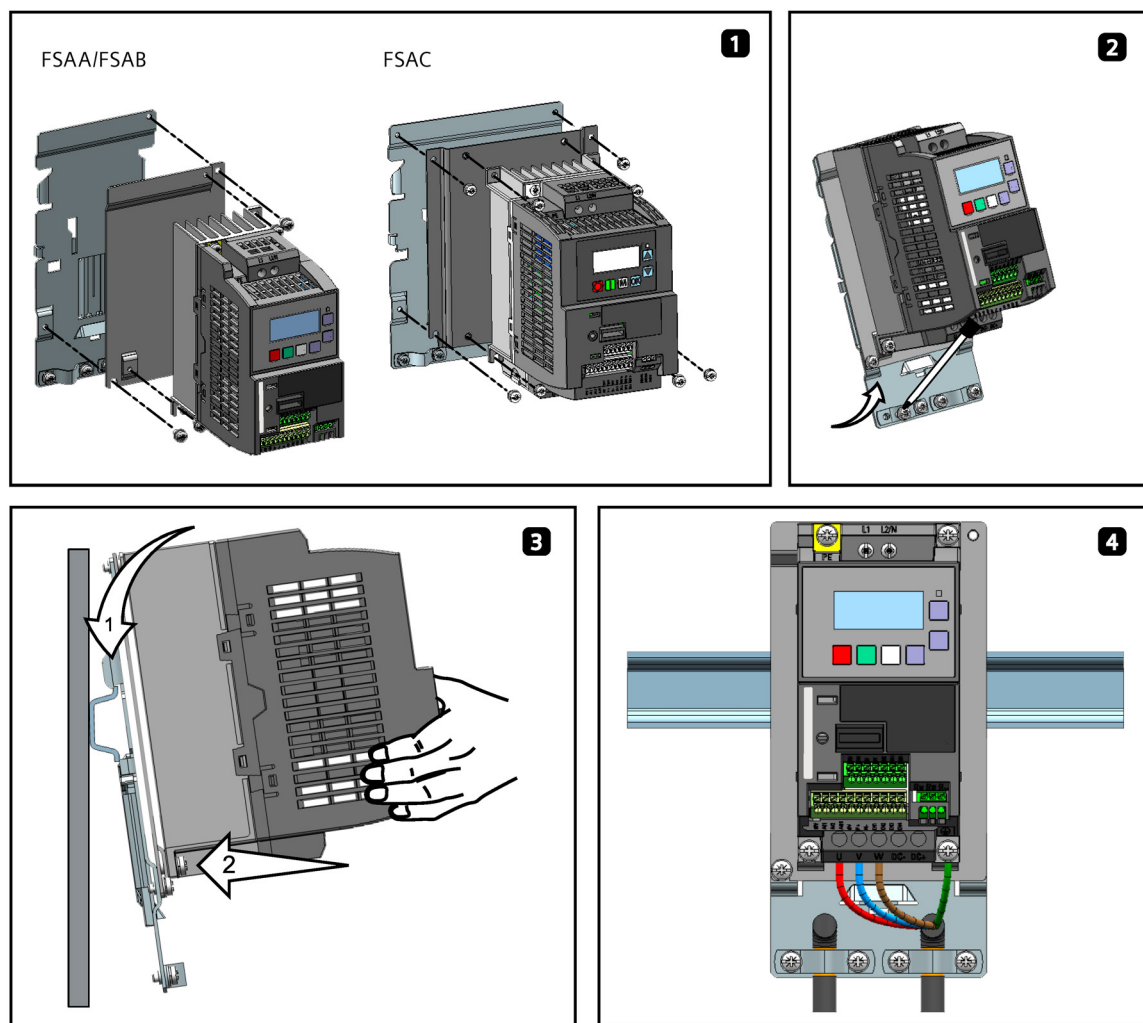
FSAA/FSAB	FSAC	FSAD
 <p>2 个 M4 螺钉</p>	 <p>4 个 M4 螺钉</p>	 <p>4 个 M4 螺钉</p>
<p>最大紧固扭矩：2.0 Nm；螺钉长度：6 mm ... 10 mm</p>		

安装升级安装组件至变频器

- 控制柜内的安装：

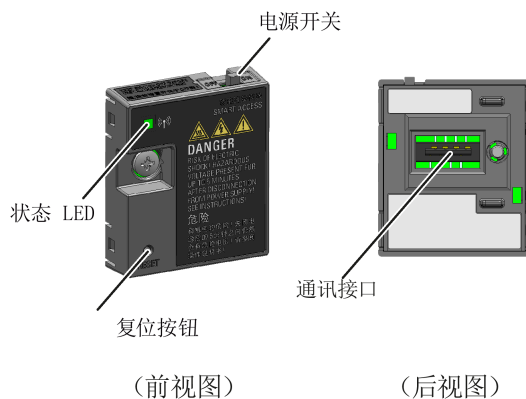


- DIN 导轨安装：

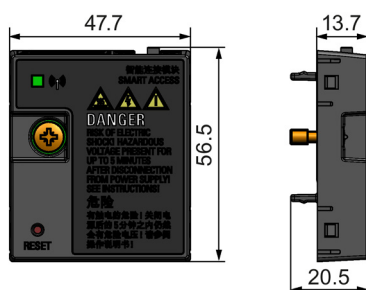


B.1.14 SINAMICS V20 智能连接模块

订货号：6SL3255-0VA00-5AA0



尺寸 (mm)



功能

SINAMICS V20 智能连接模块是一款集成了 Wi-Fi 连接功能的 Web 服务器模块。通过此模块可实现从所连设备（带无线网卡的传统 PC、平板电脑或者智能手机）对变频器的基于 Web 的访问，从而对变频器进行快速调试、参数设置、JOG、监控、诊断、备份与恢复等操作。该模块仅供调试使用，不可长期与变频器共用。更多信息请参见章节“通过 SINAMICS V20 智能连接模块调试 (页 165)”。

按钮描述

通过 SINAMICS V20 智能连接模块上的复位按钮可执行以下功能：

- 基本升级 (页 198)
- Wi-Fi 配置复位

更多信息请参见本章节下文中的描述。

技术数据

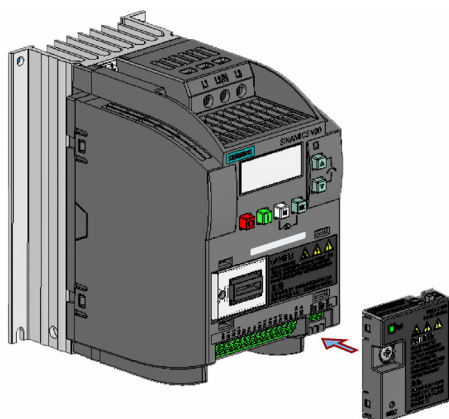
固件版本	≥ V01.04.02
额定电压	24 V DC
无线技术和工作频率	Wi-Fi 2400 MHz 至 2483.5 MHz
最大射频功率	17.5 dBm (EIRP*)
无线调制制式	802.11 b/g
调制技术	<ul style="list-style-type: none"> • 802.11b:CCK, DSSS • 802.11g:OFDM
天线增益	1.9 dBi
极限工作温度范围	-10 °C 至 60°C

* EIRP 表示等效全向辐射功率。

说明

取决于环境条件，无线通讯距离（无屏障）最大可达 140 m。

安装 SINAMICS V20 智能连接模块至变频器



推荐的紧固扭矩：0.8 Nm ± 10%

更多安装过程中的安全说明，参见“安装 SINAMICS V20 智能连接模块至变频器 (页 167)”章节。

复位 Wi-Fi 配置

变频器处于通电状态时，按住模块上的复位按钮可将 Wi-Fi 配置复位为默认设置：

- Wi-Fi SSID：V20 smart access_xxxxxx (“xxxxxx”代表 SINAMICS V20 智能连接模块 MAC 地址的末尾六个字符)
- Wi-Fi 密码：12345678
- 频率通道：1

说明

在按下复位按钮复位 Wi-Fi 配置之前，请先检查模块上的状态 LED 的颜色，确保其在绿色常亮/黄色常亮或绿色闪烁状态。按下复位按钮后，请不要松开，直至状态 LED 呈黄色闪烁状态。如此操作方可通过复位按钮成功执行 Wi-Fi 配置复位。

状态 LED

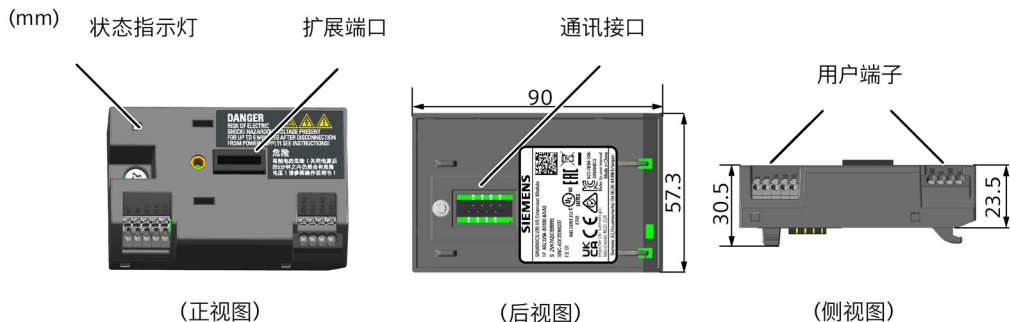
LED 颜色		含义
红色常亮		客户端已连接至模块，模块与变频器之间的 USS 通讯失败。
绿色常亮		模块正在工作，客户端已连接至模块。
黄色常亮		模块正在工作，无客户端连接至模块。
红色闪烁	以 1 Hz 的频率闪烁	无客户端连接至模块，模块与变频器之间的 USS 通讯失败。 *
	以 0.5 Hz 的频率闪烁	模块正在启动。
绿光闪烁		模块正在工作，一个 WebSocket 通道已连接至模块。
黄色闪烁		模块重启提醒。
红色和黄色交替闪烁		Web 应用程序，固件，或服务包正在更新。

* 如果模块与变频器之间的 USS 通讯失败，必须首先将模块的电源开关滑动至“OFF”以使模块断电，随后按住复位按钮并将电源开关滑动至“ON”给模块上电，然后升级模块的固件版本。有关固件升级的更多信息，请参见“升级 (页 198)”章节。

B.1 选件

B.1.15 I/O 扩展模块

订货号：6SL3256-0VE00-6AA0



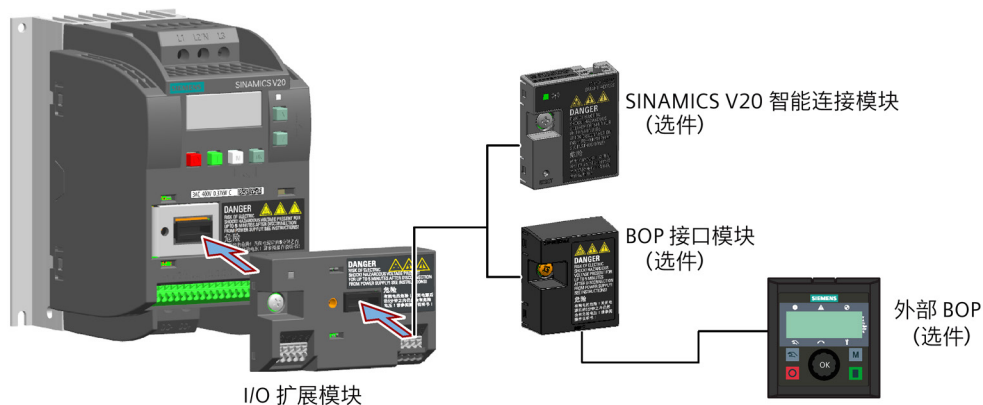
功能

SINAMICS V20 I/O 扩展模块支持固件版本为 3.94 或以上的 SINAMICS V20 400 V 变频器。该模块增加了 V20 I/O 端子的数量，实现更多变频器控制功能。你可以通过 SINAMICS V20 变频器的扩展端口来连接模块。该模块提供一个扩展端口用于连接 SINAMICS V20 智能连接模块或 BOP 接口模块。

状态 LED

LED 颜色	描述
黄色常亮	模块已上电正在初始化。
绿色常亮	模块正常工作，模块与变频器通讯成功建立。
以 2 Hz 频率呈红色闪烁	模块与变频器通讯失败。

连接设备



注意**不恰当地安装或移除可导致设备故障**

V20 变频器处于通电状态时安装或移除 SINAMICS V20 I/O 扩展模块可导致 SINAMICS V20 I/O 扩展模块故障。

- 安装或移除 SINAMICS V20 I/O 扩展模块前必须确保 V20 变频器已断电。

说明

在使用参数下载器上传和下载 V20 参数之前，请先移除 I/O 扩展模块。

接线图和端子描述

更多关于接线图和端子描述的信息，参见章节“典型系统接线 (页 41)”和“端子说明 (页 45)”。

B.1.16 用户文档**《操作说明》 (中文版)**

订货号：6SL3298-0AV02-0FP0

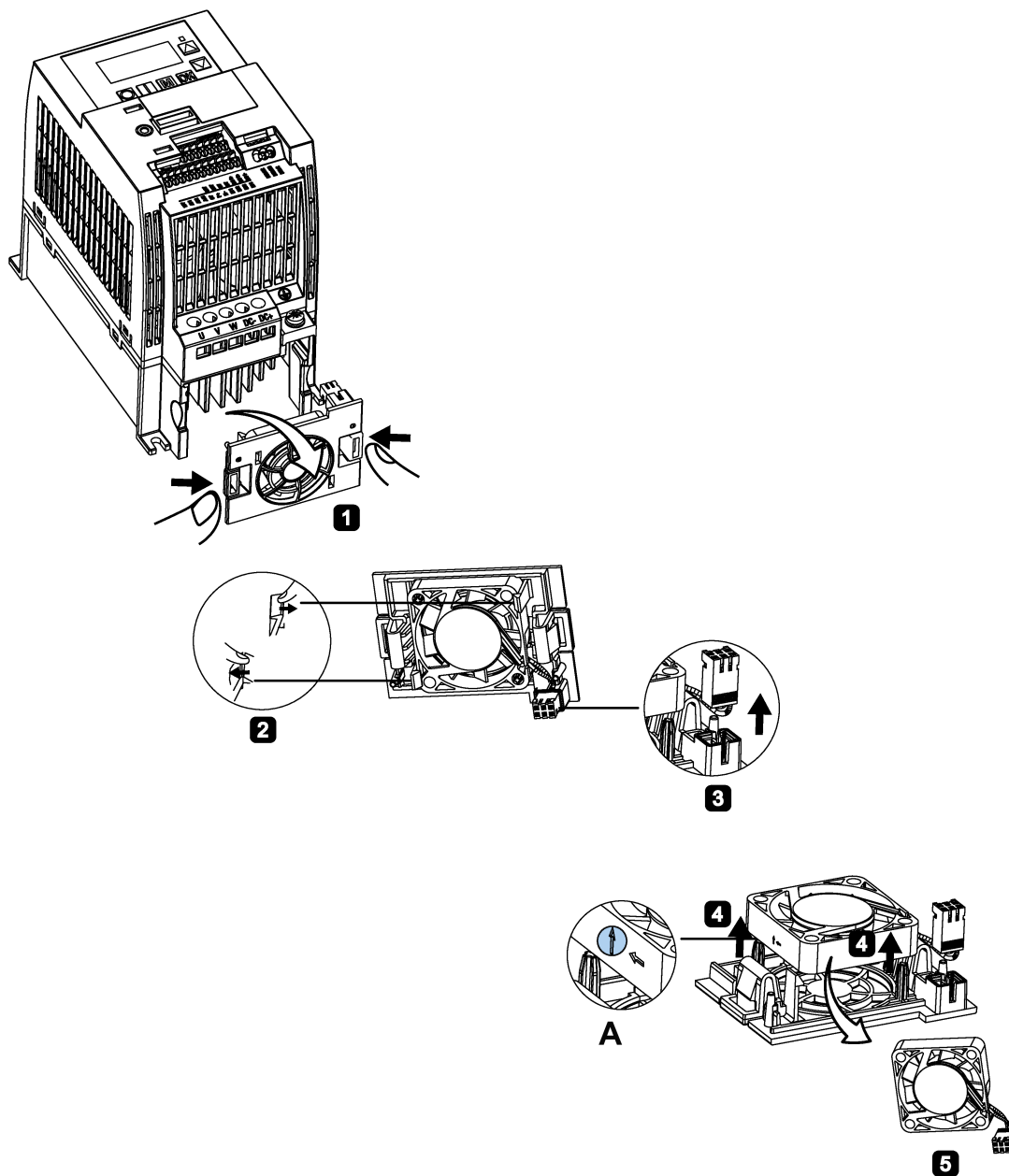
B.2 备件 - 风扇**订货号**

- 6SL3200-0UF06-0AA0 (适用于外形尺寸 AC)
- 6SL3200-0UF07-0AA0 (适用于外形尺寸 AD)
- 6SL3200-0UF01-0AA0 (适用于外形尺寸 A)
- 6SL3200-0UF02-0AA0 (适用于外形尺寸 B)
- 6SL3200-0UF03-0AA0 (适用于外形尺寸 C)
- 6SL3200-0UF04-0AA0 (适用于外形尺寸 D)
- 6SL3200-0UF05-0AA0 (适用于外形尺寸 E)

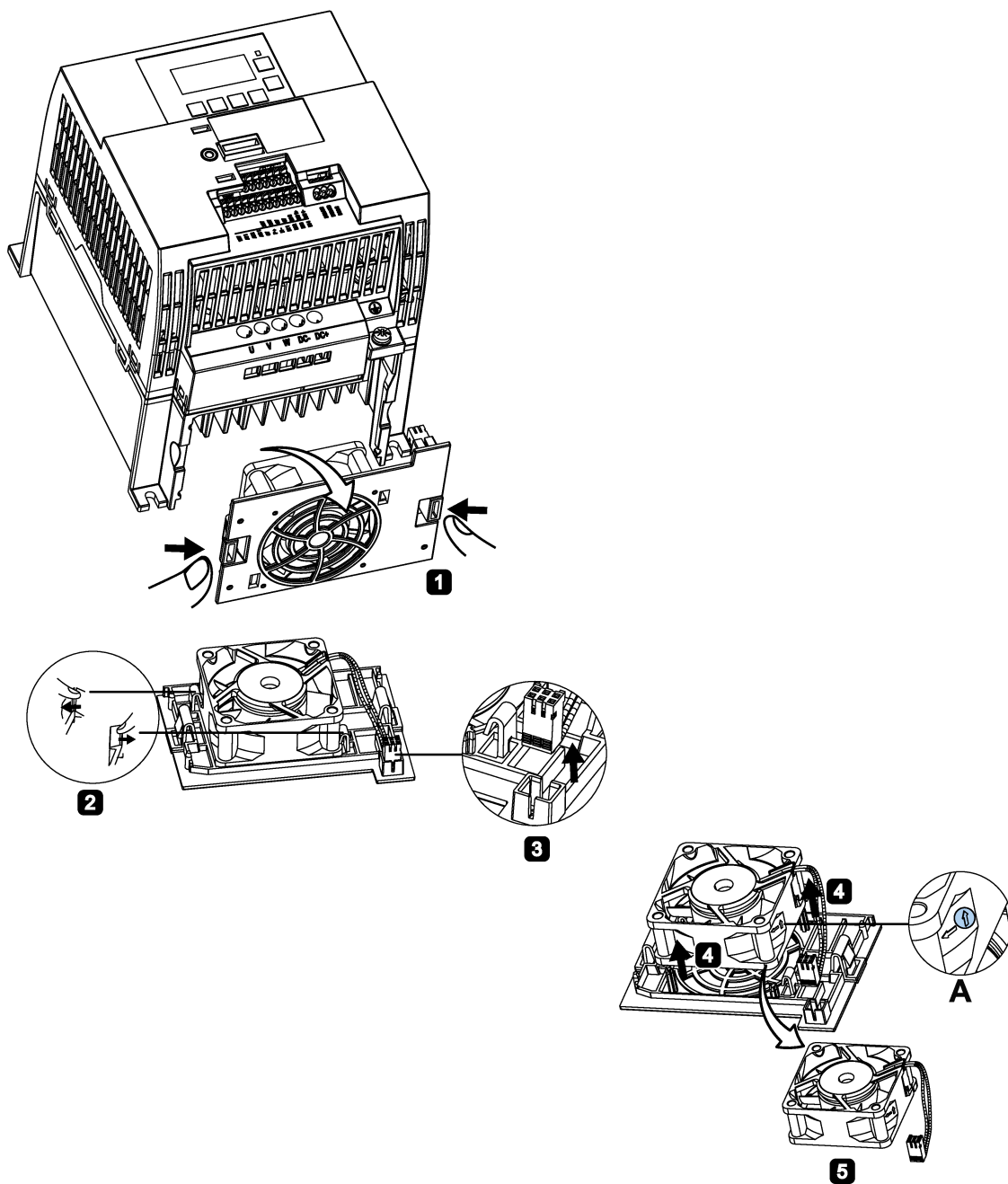
更换风扇

按图示步骤进行风扇拆卸。风扇的安装步骤与拆卸步骤相反。安装风扇时，注意风扇上的箭头标志（图示“A”）必须指向变频器而非风扇外壳，且风扇电缆和连接器的排布（图示“B”和“C”）须确保电缆长度足以连接至变频器。

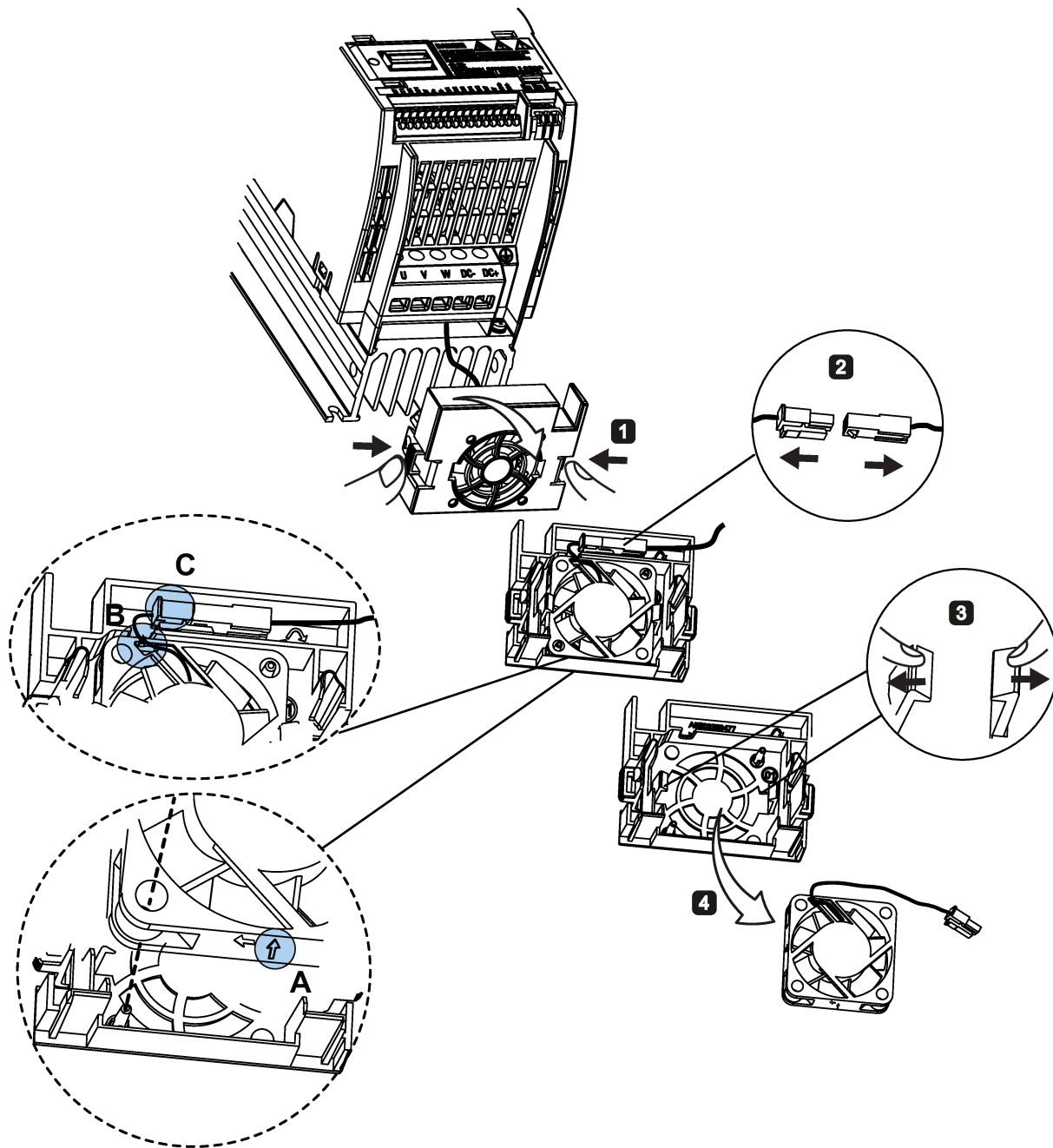
更换 FSAC 的风扇



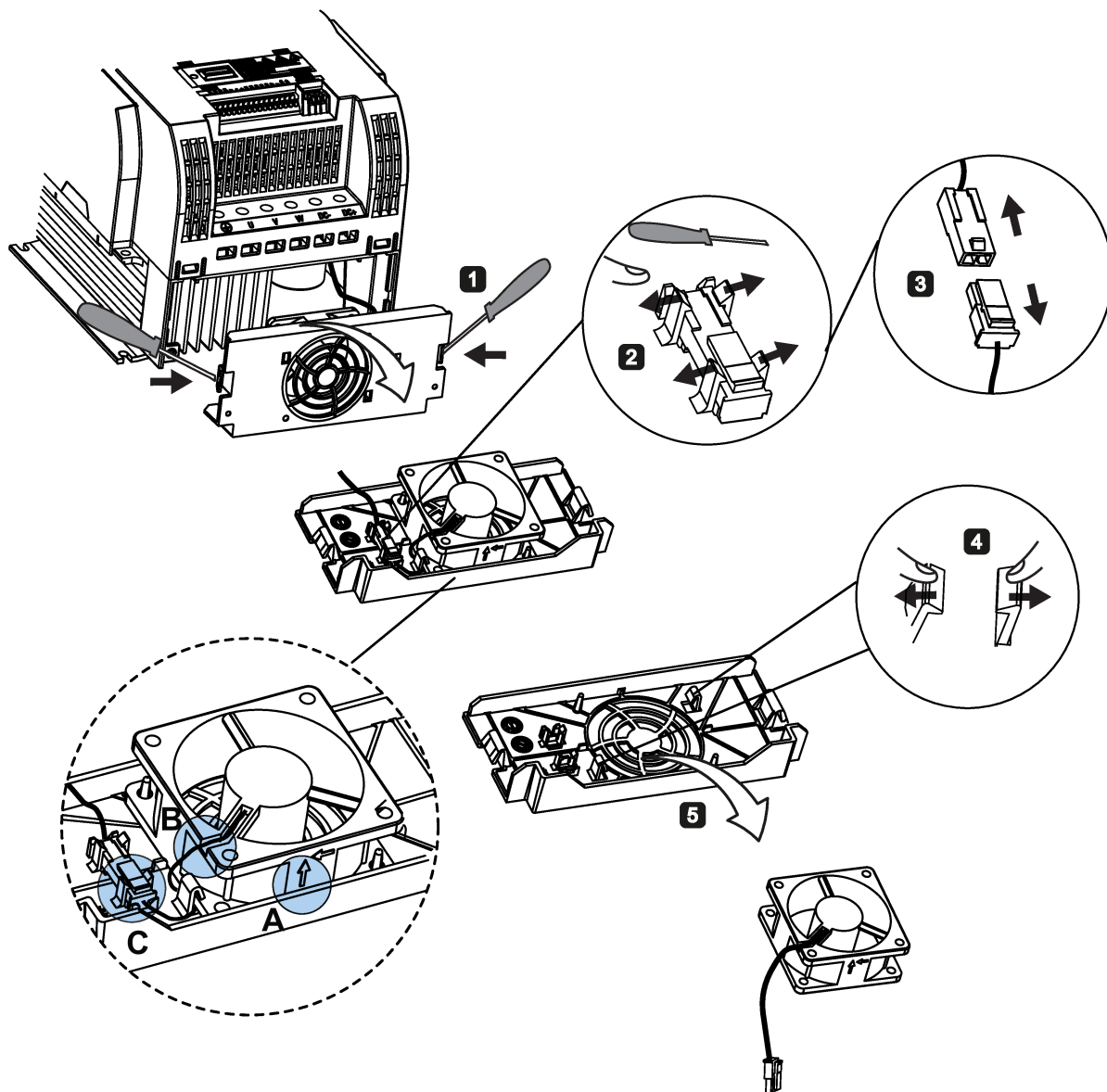
更换 FSAD 的风扇



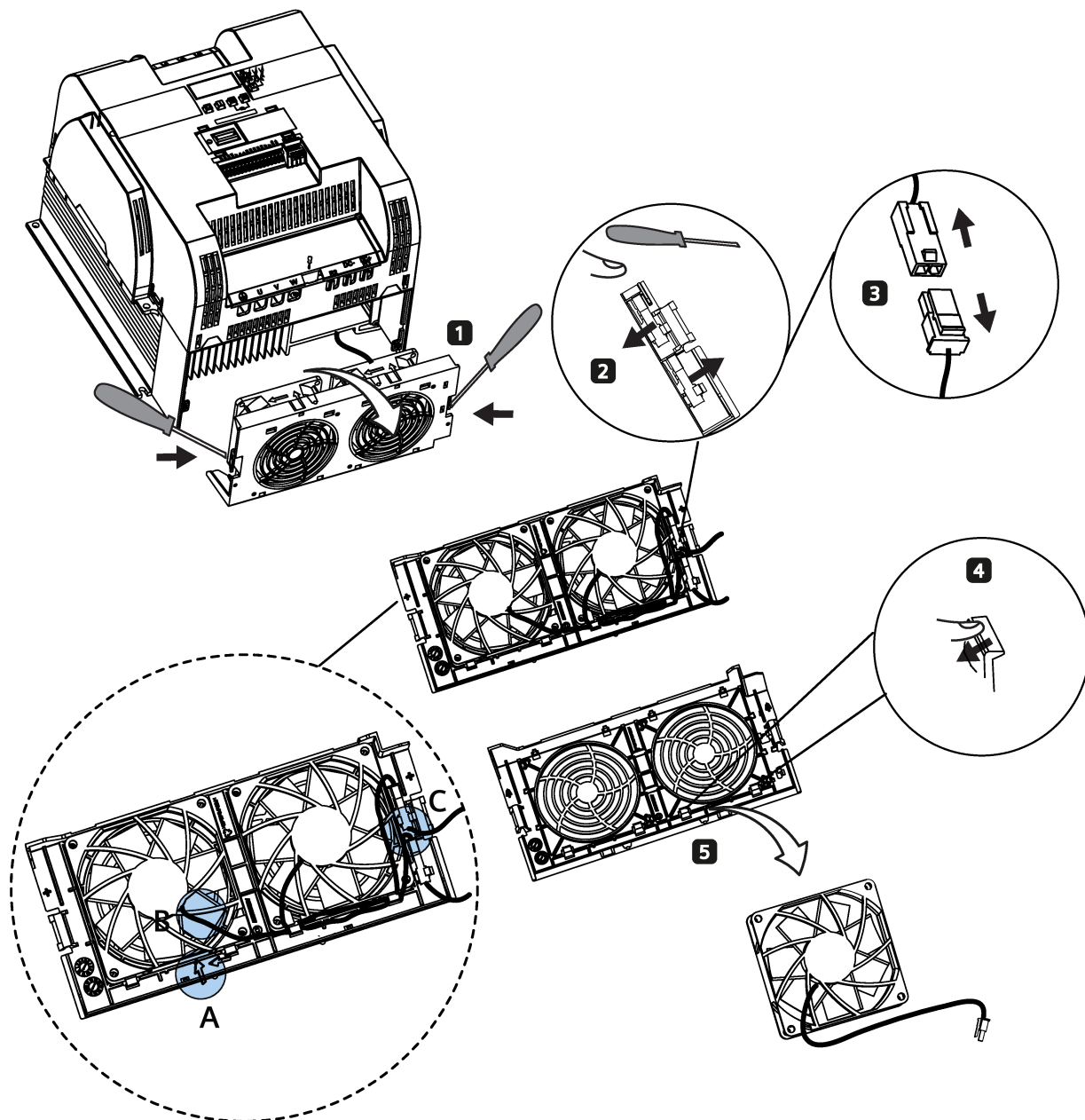
更换 FSA 的风扇



更换 FSB、FSC 或 FSD 的风扇



更换 FSE 的风扇



通用许可条件

For Resellers: In order to avoid infringements of the license conditions by the reseller or the buyer these instructions and license conditions and accompanying CD – if applicable - have to be forwarded to the buyers.

1) Siemens License Conditions

General License Conditions for Software Products for Automation and Drives

(2011-08-01)

1 Supply of Software to Licensee and Granting of Rights to use the Software

1.1 These General License Conditions shall exclusively apply to the delivery of Software for Automation and Drives to the Licensee. General terms and conditions of the Licensee shall apply only where expressly accepted in writing by us. The scope of delivery of the Software shall be determined by the congruent mutual written declarations of both parties. We shall grant the Licensee rights to use the software specified in the Confirmation of Order or, if the Licensee does not receive a Confirmation of Order, the software specified in the Certificate of License or that specified in the Software Product Sheet, if the Licensee is instead submitted a Software Product Sheet (hereinafter referred to as "SW"). The Certificate of License and the Software Product Sheet shall be collectively referred to as "CoL" hereinafter. The Licensee shall be submitted the CoL when the SW is supplied or in conjunction with the delivery bill. The way in which the SW is supplied is also derived directly from the Confirmation of Order or from the SW purchase order number contained in the Confirmation of Order, in conjunction with the associated order data of our catalog valid at the time of the Confirmation of Order (hereinafter collectively referred to as "Order Data"), or from the CoL. If the Licensee does not receive a data medium, it shall be authorized to copy the SW already available to it to the extent necessary to exercise the rights to use the SW granted to it. The aforesaid shall apply, mutatis mutandis, to electronic supply of the software (downloading). Where reference is made to the Order Data or the CoL in these General License Conditions, the reference to the CoL is of significance if the Licensee has not received a Confirmation of Order. In any case, the data contained in the Order Data is also contained in the CoL.

1.2 The Documentation relating to the SW (hereinafter referred to as "Documentation") shall be purchased separately, unless either the Order Data or CoL contains a stipulation stating that it belongs to the scope of delivery. If the Licensee is authorized to copy the

SW in accordance with Clause 1.1, this shall also apply to the Documentation provided that it is included in the scope of delivery.

1.3 In the event that we submit a License Key to the Licensee, which unlocks the SW (hereinafter referred to as "License Key"), this License Key must also be installed.

1.4 The rights granted to the Licensee with respect to the SW are based on the License Type (see Section 2) and the Software Type (see Section 3). The license and Software Types are detailed in the Order Data or CoL. If the SW is supplied electronically or if copying rights are granted for it, the rights and duties specified in these General License Conditions shall apply to the legitimately generated copies.

1.5 If the Licensee is legitimately in possession of a previous SW version/release (hereinafter referred to as "Previous Version"), the Licensee shall be authorized to exercise the rights to use the SW granted to it either with respect to the SW or - if this is intended from a technical point of view - to the Previous Version, at its own discretion (downgrading). If the SW is an Upgrade or PowerPack in accordance with Section 4, Section 4 shall apply additionally.

1.6 If Previous Versions are listed in the Readme file of the SW under the category "parallel use", the Licensee has the right to exercise, alternatively to the user rights granted to him for the SW, the user rights for the listed Previous Versions in one (1) Instance. If the "Type of use" named in the Order Data or the CoL is: "Installation" or "User", the Licensee is entitled to the previously described right additionally to and at the same time as the Previous Versions listed in one Instance. An "Instance" in the context of these General License Conditions is either an instance in a physical operating system environment or an instance in a virtual operating system environment. The transferability of the user rights onto Previous Versions is only permissible in conjunction with the user rights for the SW in accordance with Clause 5.3.

1.7 In case the Licensee obtains only the data media but no license as per the Order Data or the CoL, any use of the SW by the Licensee is subject to the acquisition of a license according to Section 2. Up to the acquisition of the license, the Licensee is not entitled to supply the SW to third parties.

1.8 In case the SW contains Open Source Software or any similar software of a third party (hereinafter referred to as "OSS") the OSS is listed in the Readme_OSS-file of the SW. The Licensee is entitled to use the OSS in accordance with the respective license conditions of the OSS. The license conditions are provided on the same data carrier as the SW. The license conditions of the respective OSS shall prevail over these General License Conditions with respect to the OSS. If the license conditions of the OSS require the

distribution of the source code of such OSS we shall provide such source code on request against payment of the shipping and handling charges.

1.9 The SW may be or contain licensed software other than OSS, i.e. software which has not been developed by us itself but which has been licensed to us by a third party (hereinafter referred to as the "Licensor"), e.g. Microsoft Licensing Inc. If the Licensee receives the terms and conditions stipulated by the relevant Licensor together with the SW in the Readme_OSS file in this case, such terms and conditions shall apply with respect to the Licensor's liability vis-à-vis the Licensee. Our own liability vis-à-vis the Licensee shall be governed in any case by these General License Conditions.

2 License Type

Depending on the License Type, the Licensee shall be granted the following rights to the SW:

2.1 Single License (One Off License, Copy License) The term "One Off License" or "Copy License" which may be used in the Software Product Sheet corresponds to the term "Single License". The following regulation shall apply to the full scope of the One Off License / Copy License. The Licensee shall be granted the non-exclusive right, transferable in accordance with Clause 5.3 and valid for an unlimited period of time, to install the SW in one (1) Instance and to utilize the SW thus installed in the manner specified in the Order Data or CoL (see "Type of Use").

2.2 Floating License The Licensee shall be granted the non-exclusive right, transferable in accordance with Clause 5.3 and valid for an unlimited period of time, to install the SW on any desired number of the Licensee's hardware devices. The number of objects (for example, users or devices) permitted to utilize the SW at the same time can be derived from the Order Data or CoL (see "Type of Use").

2.3 Rental License The Licensee shall be granted the non-exclusive right, transferable in accordance with Clause 5.3 and limited in time as stipulated in the Order Data or CoL (see "Type of Use"), to install and use the SW in one (1) Instance. If the period of use is specified in hours, the usage decisive for the calculation of the time limit commences with the software start-up and finishes with its shut-down. If the period of usage is specified in days, weeks or months, the specified period, which commences in conjunction with the first SW start-up, shall apply independently of the actual time of usage. If the period of use is specified with a date, the right of use ends on this date – regardless of the actual period of use.

2.4 Rental Floating License The Licensee shall be granted the non-exclusive right, transferable in accordance with Clause 5.3 and limited in time as stipulated in the Order Data or the CoL (s. "Type of use"), to install the SW on any desired number of the

Licensee's hardware devices. The number of objects (for example, users or devices) permitted to utilize the SW at the same time can be derived from the Order Data or CoL (see "Type of Use) as well. If the period of use is specified in hours, the usage decisive for the calculation of the time limit commences with the software start-up and finishes with its shut-down. If the period of usage is specified in days, weeks or months, the specified period, which commences in conjunction with the first SW start-up, shall apply independently of the actual time of usage. If the period of use is specified with a date, the right of use ends on this date – regardless of the actual period of use.

2.5 Demo License The Licensee shall be granted the non-exclusive right, transferable in accordance with Clause 5.3 and limited in time as stipulated in the Order Data or the CoL (s. "Type of use"), to install the SW in one (1) Instance and to use it for validation purposes. If the period of usage is specified in days, weeks or months, the specified period, which commences in conjunction with the first SW start-up, shall apply independently of the actual time of usage. If the period of use is specified with a date, the right of use ends on this date – regardless of the actual period of use.

2.6 Demo Floating License The Licensee shall be granted the non-exclusive right, transferable in accordance with Clause 5.3 and limited in time as stipulated in the Order Data or the CoL (s. "Type of use"), to install the SW on any desired number of the Licensee's hardware devices. The number of objects (for example, users or devices) permitted to utilize the SW at the same time can be derived from the Order Data or CoL (see "Type of Use) as well. If the period of usage is specified in days, weeks or months, the specified period, which commences in conjunction with the first SW start-up, shall apply independently of the actual time of usage. If the period of use is specified with a date, the right of use ends on this date – regardless of the actual period of use.

2.7 Trial License The Licensee shall be granted the non-exclusive and non-transferable right to install the SW in one (1) Instance and to use it for validation purposes in the manner specified in the Order Data or CoL (see "Type of Use"). The period of usage is limited to 14 days and commences with the SW start-up, unless a different period of usage is specified in the Order Data or CoL.

3 Software Type

If the Software Type is not specified in the Order Data or CoL, the rights specified in Clause 3.2 (Runtime Software) shall apply to the SW.

3.1 Engineering Software (hereinafter referred to as "E-SW") In the event that the Licensee uses E-SW to generate its own programs or data containing parts of the E-SW, the Licensee shall have the right, without having to pay any license fee, to copy and to use these parts of the E-SW as a part of its own programs or data, or to supply them to

third parties for use. In the event that such parts are supplied to third parties for use, these parties shall be bound in writing to comply with stipulations corresponding to those in Clauses 5.1 and 5.2 with respect to the above parts of the E-SW.

3.2 Runtime Software (hereinafter referred to as "R-SW") If the Licensee incorporates R-SW or any parts thereof into its own programs or data, it shall purchase a license with respect to the R-SW each time it installs or copies - depending on what is done first - its own programs or data containing RSW or parts thereof, in accordance with the relevant intended Type of Use and on the basis of the Siemens catalog valid at that time. In the event that the Licensee supplies the specified programs or data to third parties for their use, these parties shall be bound in writing to adhere to stipulations corresponding to those in Section 5, with respect to the R-SW parts contained therein. The aforesaid shall not affect the Licensee's obligation to purchase a license for the R-SW if the RSW original is copied. If the R-SW contains tools for parameterization/configuration and extended rights have been granted in this regard, this will be detailed in the readme file of the R-SW.

4 Upgrade and PowerPack

If it is apparent from the Order Data or CoL, e.g. by the addition "Upgrade" or "PowerPack" after the SW product name, that the SW is an upgrade for another software item (hereinafter referred to as "Source License"), the rights originally granted to the Licensee to use the Source License end in conjunction with the upgrade measure. The rights of use in accordance with Clause 1.6 remain unaffected by this. However, the Licensee is entitled to undo the upgrading (downgrading) - if this is intended from a technical point of view - and to exercise the rights to use the SW granted to it with respect to the Source Version in accordance with Clause 1.5.

5 Further Rights and Duties of the Licensee

5.1 Unless a stipulation to the contrary relating to a specific number of copies is contained on the data medium or in the readme file of the SW, the Licensee may generate an appropriate number of copies of every item of SW which it is authorized to use in accordance with these General License Conditions, where such copies shall be used exclusively for data backup purposes. Furthermore the Licensee may only copy the SW if and insofar as it has been granted copying rights by us in writing.

5.2 The Licensee shall not be entitled to modify, decompile or reverse engineer the SW. Nor may it extract any individual parts unless this is permitted by mandatory copyright law. Furthermore, the Licensee shall not be entitled to remove any alphanumeric identifiers, trademarks or copyright notices from the SW or the data medium and, insofar as it is entitled to make copies of the SW, shall copy them without alteration. The

aforementioned regulation shall apply accordingly to the Documentation supplied in accordance with Section 1.

5.3 The Licensee shall be entitled to completely transfer the right to use the SW granted to it to a third party, provided that it concludes a written agreement with the third party in conformance with all of the conditions contained in this Section 5 and on the proviso that it does not retain any copies of the SW. If the Licensee has received a License Key for the SW, this key shall be supplied to the third party together with the SW. Furthermore, the third party shall be submitted the CoL together with these General License Conditions. The Licensee shall submit the CoL received for the SW to us at any time, if requested.

5.4 If the SW is a PowerPack or an Upgrade, the Licensee shall keep the CoL of the Source License and submit it to us at any time, if requested, together with the CoL for the SW. In the event that the Licensee transfers its right to use the PowerPack SW or Upgrade SW in accordance with Clause 5.3, it shall also submit the CoL of the Source License to the third party.

5.5 If the Licensee receives a data medium which, in addition to the SW, contains further software products which are released for use, then it shall have the right to use these released software products exclusively for validation purposes, for a limited period of time and free of charge. The period of use shall be limited to 14 days, commencing with the first start-up of the relevant software program unless a different period is specified e.g. in the readme file of the relevant software product. These software products supplied exclusively for validation purposes shall be governed, mutatis mutandis, by the stipulations contained in these General License Conditions. The Licensee shall not be authorized to pass on these software products separately, i.e. without the SW, to a third party.

The conditions of the purchase contract apply if not otherwise stipulated hereafter for the Open Source Software.

2) License Conditions and Disclaimers for Open Source Software and other Licensed Software

In the product "SINAMICS V20", Copyright Siemens AG, 2015 (hereinafter "Product"), the following Open Source Software is used either unchanged or in a form that we have modified, and additionally the other License Software noted below:

Liability for Open Source Software

Open Source Software is provided free of charge. We are liable for the Product including Open Source Software contained in accordance with the license conditions applicable to

the Product. Any liability for use of Open Source Software beyond the program flow intended for the Product is explicitly excluded. Furthermore, any liability for defects resulting from modifications to the Open Source Software by you or third parties is excluded.

We do not provide any technical support for the Product if it has been modified.

Availability of Source Code

Certain license conditions of third-party software components used in this product may require Siemens to provide you with the source code and additional information for such components. In most cases, Siemens provides this information on or with the device. In case Siemens is technically unable to do so, you may request a copy of this information against payment of shipping and handling charges. Please send your request to the address provided at the end of this section.

Siemens AG

Digital Industries

Customer Services DI

DI CS SD CSS TS

Gleiwitzer Str. 555

90475 Nuernberg, Deutschland

Internet: <http://www.siemens.com/automation/support-request>

Tel.: +49 911 958 1231

Email: support.automation@siemens.com

Please note the following license conditions and copyright notices applicable to Open Source Software and other License Software:

Component	Open Source Software ("OSS") [Yes/No]	Copyright Information / File
FatFS R0.08a	YES	LICENSE AND COPYRIGHT INFORMATION FOR COMPONENT FATFS R0.08A
FatFS R0.10c ¹⁾	YES	LICENSE AND COPYRIGHT INFORMATION FOR COMPONENT FATFS R0.10c
Jquery.touchSwipe.js 1.6.15 ²⁾	YES	LICENSE AND COPYRIGHT INFORMATION FOR COMPONENT jquery.touchSwipe.js 1.6.15

Component	Open Source Software ("OSS") [Yes/No]	Copyright Information / File
TI CC3200 HTTPServer 1.2.0 ³⁾	YES	LICENSE AND COPYRIGHT INFORMATION FOR COMPONENT TI CC3200 HTTPServer 1.2.0
GNU GCC libgcc 4.8.3	YES	LICENSE AND COPYRIGHT INFORMATION FOR COMPONENT GNU GCC LIBGCC 4.8.3
Lua 5.2.1	YES	LICENSE AND COPYRIGHT INFORMATION FOR COMPONENT LUA 5.2.1
STM32F4xx Standard Peripherals Library V1.3.0	NO	LICENSE AND COPYRIGHT INFORMATION FOR COMPONENT STM32F4XX STANDARD PERIPHERALS LIBRARY V1.3.0

1), 2), 3) Apply to SINAMICS V20 Smart Access only

LICENSE CONDITIONS AND COPYRIGHT NOTICES

For detailed information about license conditions and copyright notices of the individual software mentioned in the above table, visit Siemens Service and Support Web site at <https://support.industry.siemens.com/cs/ww/en/ps/13208>.

索引

8

87 Hz, 49

B

BI

P0731[0...2], 275

P0732[0...2], 275

P0733[0...2], 275

P0734[0...2], 275

P0806, 284

P0810, 284

P0811, 285

P0820, 285

P0821, 285

P0840[0...2], 286

P0842[0...2], 286

P0843[0...2], 286

P0844[0...2], 286

P0845[0...2], 287

P0848[0...2], 287

P0849[0...2], 287

P0852[0...2], 287

P0881[0...2], 287

P0882[0...2], 288

P0883[0...2], 288

P1020[0...2], 301

P1021[0...2], 301

P1022[0...2], 301

P1023[0...2], 302

P1035[0...2], 302

P1036[0...2], 303

P1041[0...2], 303

P1043[0...2], 304

P1055[0...2], 305

P1056[0...2], 305

P1074[0...2], 306

P1110[0...2], 309

P1113[0...2], 309

P1124[0...2], 311

P1140[0...2], 313

P1141[0...2], 313

P1142[0...2], 313

P1175[0...2], 314

P1218[0...2], 320

P1230[0...2], 321

P2103[0...2], 355

P2104[0...2], 355

P2106[0...2], 355

P2200[0...2], 363

P2220[0...2], 366

P2221[0...2], 366

P2222[0...2], 366

P2223[0...2], 366

P2235[0...2], 367

P2236[0...2], 367

P2241[0...2], 368

P2243[0...2], 368

P2810[0...1], 384

P2812[0...1], 385

P2814[0...1], 385

P2816[0...1], 385

P2818[0...1], 385

P2820[0...1], 386

P2822[0...1], 386

P2824[0...1], 386

P2826[0...1], 387

P2828, 387

P2830, 387

P2832, 387

P2834[0...3], 388
P2837[0...3], 389
P2840[0...1], 389
P2843[0...1], 390
P2846[0...1], 390
P2849, 390
P2854, 392
P2859, 393
P2864, 394
P2940, 398
P3351[0...2], 403
P3852[0...2], 406

BO

r0807.0, 284
r1025.0, 302
r2036.0...15, 353
r2037.0...15, 353
r2225.0, 367
r2811.0, 384
r2813.0, 385
r2815.0, 385
r2817.0, 385
r2819.0, 386
r2821.0, 386
r2823.0, 386
r2825.0, 386
r2827.0, 387
r2829.0, 387
r2831.0, 387
r2833.0, 387
r2835.0, 388
r2836.0, 388
r2838.0, 389
r2839.0, 389
r2841.0, 389
r2842.0, 389
r2844.0, 390
r2845.0, 390
r2847.0, 390
r2848.0, 390

r2852.0, 392
r2853.0, 392
r2857.0, 393
r2858.0, 393
r2862.0, 393
r2863.0, 394
r2867.0, 394
r2868.0, 394
r2886.0, 397
r2888.0, 398

C

CDS

P0700[0...2], 267
P0701[0...2], 268
P0702[0...2], 269
P0703[0...2], 269
P0704[0...2], 269
P0705[0...2], 269
P0706[0...2], 270
P0712[0...2], 270
P0713[0...2], 270
P0719[0...2], 270
P0727[0...2], 272
P0731[0...2], 275
P0732[0...2], 275
P0733[0...2], 275
P0734[0...2], 275
P0840[0...2], 286
P0842[0...2], 286
P0843[0...2], 286
P0844[0...2], 286
P0845[0...2], 287
P0848[0...2], 287
P0849[0...2], 287
P0852[0...2], 287
P0881[0...2], 287
P0882[0...2], 288
P0883[0...2], 288

- P0886[0...2], 288
P1000[0...2], 297
P1020[0...2], 301
P1021[0...2], 301
P1022[0...2], 301
P1023[0...2], 302
P1035[0...2], 302
P1036[0...2], 303
P1041[0...2], 303
P1042[0...2], 303
P1043[0...2], 304
P1044[0...2], 304
P1055[0...2], 305
P1056[0...2], 305
P1070[0...2], 306
P1071[0...2], 306
P1074[0...2], 306
P1075[0...2], 306
P1076[0...2], 306
P1110[0...2], 309
P1113[0...2], 309
P1124[0...2], 311
P1140[0...2], 313
P1141[0...2], 313
P1142[0...2], 313
P1175[0...2], 314
P1218[0...2], 320
P1230[0...2], 321
P1330[0...2], 331
P2103[0...2], 355
P2104[0...2], 355
P2106[0...2], 355
P2200[0...2], 363
P2220[0...2], 366
P2221[0...2], 366
P2222[0...2], 366
P2223[0...2], 366
P2235[0...2], 367
P2236[0...2], 367
P2241[0...2], 368
P2242[0...2], 368
P2243[0...2], 368
P2244[0...2], 369
P2253[0...2], 369
P2254[0...2], 370
P2264[0...2], 371
P2803[0...2], 384
P3351[0...2], 403
P3852[0...2], 406
- CI
- P0095[0...9], 247
P0771[0], 281
P1042[0...2], 303
P1044[0...2], 304
P1070[0...2], 306
P1071[0...2], 306
P1075[0...2], 306
P1076[0...2], 306
P1330[0...2], 331
P2019[0...7], 349
P2151[0...2], 357
P2242[0...2], 368
P2244[0...2], 369
P2253[0...2], 369
P2254[0...2], 370
P2264[0...2], 371
P2869[0...1], 395
P2871[0...1], 395
P2873[0...1], 395
P2875[0...1], 396
P2877[0...1], 396
P2879[0...1], 396
P2881[0...1], 397
P2883[0...1], 397
P2885[0...1], 397
P2887[0...1], 398
- CO
- P2378, 379
P2889, 398
P2890, 398

r0020, 238
r0021, 238
r0024, 238
r0025, 238
r0026[0], 239
r0027, 239
r0028, 239
r0031, 239
r0032, 239
r0035[0...2], 239
r0036, 240
r0037[0...1], 240
r0038, 240
r0039, 240
r0051[0...1], 241
r0066, 245
r0067, 245
r0068, 245
r0069[0...5], 246
r0070, 246
r0071, 246
r0072, 246
r0074, 246
r0078, 246
r0080, 246
r0084, 247
r0085, 247
r0086, 247
r0087, 247
r0395, 263
r0512, 265
r0623[0...2], 266
r0630[0...2], 267
r0631[0...2], 267
r0632[0...2], 267
r0633[0...2], 267
r0755[0...1], 277
r0947[0...63], 289
r0949[0...63], 290
r0954[0...2], 291
r0956[0...2], 292
r0957[0...2], 292
r0958[0...2], 292
r1024, 302
r1045, 304
r1050, 305
r1078, 306
r1079, 307
r1114, 310
r1119, 310
r1170, 313
r1242, 324
r1246[0...2], 325
r1315, 330
r1337, 333
r1343, 334
r1344, 334
r1801[0...1], 336
r2018[0...7], 346
r2110[0...3], 356
r2224, 366
r2245, 369
r2250, 369
r2260, 370
r2262, 371
r2266, 371
r2272, 372
r2273, 372
r2294, 374
r2870, 395
r2872, 395
r2874, 395
r2876, 396
r2878, 396
r2880, 396
r2882, 397
r2884, 397
r2955, 399
r3237.0...1, 400

CO/BO, 237

r0019.0...14, 237
r0050, 241
r0052.0...15, 241
r0053.0...15, 242
r0054.0...15, 243
r0055.0...15, 244
r0056.0...15, 244
r0722.0...12, 271
r0747.0...1, 275
r0751.0...9, 276
r0785.0, 283
r0955[0...2], 291
r1199.7...12, 315
r2067.0...12, 354
r2197.0...12, 362
r2198.0...12, 363
r2349, 374
r2379.0...2, 380
r2399, 381
r3113.0...15, 399
r3365, 405

D

DDS

P0291[0...2], 254
P0301[0...2], 255
P0304[0...2], 255
P0305[0...2], 256
P0307[0...2], 256
P0308[0...2], 257
P0309[0...2], 257
P0310[0...2], 257
P0311[0...2], 257
P0314[0...2], 258
P0320[0...2], 258
P0335[0...2], 259
P0340[0...2], 259
P0341[0...2], 260

P0342[0...2], 260
P0344[0...2], 261
P0346[0...2], 261
P0347[0...2], 261
P0350[0...2], 262
P0352[0...2], 262
P0354[0...2], 262
P0356[0...2], 262
P0358[0...2], 262
P0360[0...2], 263
P0604[0...2], 265
P0610[0...2], 265
P0622[0...2], 266
P0625[0...2], 266
P0626[0...2], 266
P0627[0...2], 267
P0628[0...2], 267
P0640[0...2], 267
P1001[0...2], 299
P1002[0...2], 299
P1003[0...2], 299
P1004[0...2], 300
P1005[0...2], 300
P1006[0...2], 300
P1007[0...2], 300
P1008[0...2], 300
P1009[0...2], 300
P1010[0...2], 300
P1011[0...2], 300
P1012[0...2], 300
P1013[0...2], 301
P1014[0...2], 301
P1015[0...2], 301
P1016[0...2], 301
P1031[0...2], 302
P1040[0...2], 303
P1046, 304
P1047[0...2], 304
P1048[0...2], 304
P1058[0...2], 305

P1060[0...2], 305	P1316[0...2], 330
P1061[0...2], 306	P1320[0...2], 331
P1080[0...2], 307	P1321[0...2], 331
P1082[0...2], 307	P1322[0...2], 331
P1091[0...2], 308	P1323[0...2], 331
P1092[0...2], 309	P1324[0...2], 331
P1093[0...2], 309	P1325[0...2], 331
P1094[0...2], 309	P1333[0...2], 332
P1101[0...2], 309	P1334[0...2], 332
P1120[0...2], 310	P1335[0...2], 332
P1121[0...2], 311	P1336[0...2], 333
P1130[0...2], 311	P1338[0...2], 333
P1131[0...2], 312	P1340[0...2], 333
P1132[0...2], 312	P1341[0...2], 334
P1133[0...2], 312	P1345[0...2], 334
P1134[0...2], 312	P1346[0...2], 334
P1135[0...2], 312	P1350[0...2], 335
P1138[0...2], 313	P1780[0...2], 335
P1139[0...2], 313	P1800[0...2], 335
P1202[0...2], 315	P1803[0...2], 336
P1219[0...2], 320	P1810, 336
P1227[0...2], 321	P1820[0...2], 337
P1232[0...2], 321	P1909[0...2], 338
P1233[0...2], 321	P2000[0...2], 340
P1234[0...2], 322	P2001[0...2], 341
P1236[0...2], 322	P2002[0...2], 342
P1240[0...2], 324	P2003[0...2], 342
P1243[0...2], 324	P2004[0...2], 342
P1245[0...2], 325	P2150[0...2], 357
P1247[0...2], 325	P2151[0...2], 357
P1250[0...2], 325	P2155[0...2], 357
P1251[0...2], 325	P2156[0...2], 358
P1252[0...2], 325	P2157[0...2], 358
P1253[0...2], 325	P2158[0...2], 358
P1256[0...2], 326	P2159[0...2], 358
P1257[0...2], 326	P2160[0...2], 358
P1300[0...2], 327	P2162[0...2], 358
P1310[0...2], 329	P2164[0...2], 358
P1311[0...2], 330	P2166[0...2], 358
P1312[0...2], 330	P2167[0...2], 359

P2168[0...2], 359
P2170[0...2], 359
P2171[0...2], 359
P2172[0...2], 359
P2173[0...2], 359
P2177[0...2], 359
P2181[0...2], 360
P2182[0...2], 360
P2183[0...2], 361
P2184[0...2], 361
P2185[0...2], 361
P2186[0...2], 361
P2187[0...2], 361
P2188[0...2], 361
P2189[0...2], 362
P2190[0...2], 362
P2192[0...2], 362
P2201[0...2], 364
P2202[0...2], 364
P2203[0...2], 364
P2204[0...2], 364
P2205[0...2], 364
P2206[0...2], 364
P2207[0...2], 365
P2208[0...2], 365
P2209[0...2], 365
P2210[0...2], 365
P2211[0...2], 365
P2212[0...2], 365
P2213[0...2], 365
P2214[0...2], 366
P2215[0...2], 366
P2216[0...2], 366
P2231[0...2], 367
P2240[0...2], 368
P2247[0...2], 369
P2248[0...2], 369
P2360[0...2], 375
P2361[0...2], 376
P2362[0...2], 376
P2365[0...2], 376
P2366[0...2], 376
P2367[0...2], 376
P2370[0...2], 376
P2371[0...2], 376
P2372[0...2], 378
P2373[0...2], 378
P2374[0...2], 378
P2375[0...2], 378
P2376[0...2], 378
P2377[0...2], 379
P2378[0...2], 379
P3853[0...2], 406
P3854[0...2], 406
r0035[0...2], 239
r0313[0...2], 257
r0330[0...2], 258
r0331[0...2], 258
r0332[0...2], 258
r0333[0...2], 258
r0345[0...2], 261
r0370[0...2], 263
r0372[0...2], 263
r0373[0...2], 263
r0374[0...2], 263
r0376[0...2], 263
r0377[0...2], 263
r0382[0...2], 263
r0384[0...2], 263
r0386[0...2], 263
r0623[0...2], 266
r0630[0...2], 267
r0631[0...2], 267
r0632[0...2], 267
r0633[0...2], 267
r1246[0...2], 325

A

安装

- 穿墙式安装, 34
- 控制柜内的安装, 28

安装方向及间距, 27

B

报警代码列表, 422

变频器菜单结构

- 50/60 Hz 频率选择菜单, 70
- 参数菜单, 62, 95
- 设置菜单, 73
- 设置菜单：常用参数子菜单, 93
- 设置菜单：电机数据子菜单, 74
- 设置菜单：连接宏子菜单, 76
- 设置菜单：应用宏子菜单, 90
- 显示菜单, 64
- 主菜单, 62

变频器的订货号, 22

变频器功能, 99

C

参数

- BICO 参数, 229
- C、C (1)、C (30)、U、T, 232
- 按位编辑, 66
- 参数类型, 65
- 常规参数编辑, 65
- 定标, 232
- 访问级别, 230
- 数据组, 227

参数复位, 163

CH

产品维护, 4

G

高级功能

- 摆频功能, 149
 - 捕捉再启动, 141
 - 带 PTC 传感器的电机保护, 139
 - 单脉冲高转矩启动, 131
 - 多泵控制, 150
 - 多脉冲高转矩启动, 133
 - 防堵功能, 135
 - 符合 UL61800-5-1 标准的电机过热保护, 138
 - 高/低过载 (HO/LO) 模式, 161
 - 节能模式, 137
 - 冷凝保护, 145
 - 气穴保护, 154
 - 双斜坡功能, 156
 - 霜冻保护, 144
 - 休眠, 146
 - 用户默认参数组, 155
 - 自动再启动, 142
 - 自由功能块 (FFB) , 140
- 更换风扇, 495
- 故障代码列表, 412
- 故障时的变频器状态, 412

H

宏

- 连接宏, 76
 - 应用宏, 90
- 获取产品信息, 4

J

基本功能

- Imax 控制器, 126
- PID 控制器, 110
- Vdc 控制器, 128
- 点动功能, 105
- 负载转矩监控, 129

提升功能, 107
停车功能, 101
斜坡时间, 124
制动功能, 113

技术支持, 5

接线

典型系统接线, 41
端子布局, 45
符合 EMC 规范的安装, 54
符合 EMC 规范的电柜设计, 57
接线图, 43

K

克隆已保存的参数设置, 444

快速调试

通过参数菜单, 94
通过设置菜单, 72

N

内置 BOP

按钮功能, 60
屏幕显示, 67
手动/点动/自动运行模式, 61
状态 LED, 69
状态图标, 62

S H

使用第三方产品, 4

T

通讯

MODBUS 通讯, 210
USS 通讯, 203
通用许可条件, 501

W

文本菜单

用于常用参数, 93
用于电机参数, 74

X

选件

BOP 接口模块, 452
DIN 导轨安装套件, 488
I/O 扩展模块, 494
RS485 终端电阻, 486
SINAMICS V20 智能连接模块, 491
参数下载器, 444
存储卡, 486
进线电抗器, 464
漏电断路器 (RCCB), 487
能耗制动模块, 454
屏蔽连接件, 481
升级安装组件, 489
输出电抗器, 470
外接 BOP, 448
外接电源滤波器, 474
用户文档, 495
制动电阻, 458

Y

已修改参数列表, 100
用户文档组成, 3
允许的电网系统, 427

Z H

指令和标准, 437

更多信息

SINAMICS 变频器：
www.siemens.com/sinamics

Siemens AG
Digital Industries
Motion Control
P.O. Box 3180
91050 Erlangen
德国

扫描二维码，了解
有关 SINAMICS
V20 的更多信息。

