

版本

08/2023

操作说明

SINAMICS

V90

PROFINET (PN) 接口

SIEMENS

SINAMICS/SIMOTICS

SINAMICS V90, SIMOTICS S-1FL6

操作说明

PROFINET (PN) 接口

前言

基本安全说明

1

概览

2

安装

3

连接

4

调试

5

基本操作面板 (BOP)

6

控制功能

7

PROFINET 通信

8

Safety Integrated 功能

9

优化

10

参数

11

诊断

12



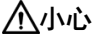
附录

A

法律资讯

警告提示系统

为了您的人身安全以及避免财产损失，必须注意本手册中的提示。人身安全的提示用一个警告三角表示，仅与财产损失有关的提示不带警告三角。警告提示根据危险等级由高到低如下表示。

 危险
表示如果不采取相应的小心措施， 将会导致死亡或者严重的人身伤害。
 警告
表示如果不采取相应的小心措施， 可能导致死亡或者严重的人身伤害。
 小心
表示如果不采取相应的小心措施， 可能导致轻微的人身伤害。
注意
表示如果不采取相应的小心措施， 可能导致财产损失。


当出现多个危险等级的情况下，每次总是使用最高等级的警告提示。如果在某个警告提示中带有警告可能导致人身伤害的警告三角，则可能在该警告提示中另外还附带有可能导致财产损失的警告。

合格的专业人员

本文件所属的产品/系统只允许由符合各项工作要求的**合格人员**进行操作。其操作必须遵照各自自带的文件说明，特别是其中的安全及警告提示。由于具备相关培训及经验，合格人员可以察觉本产品/系统的风险，并避免可能的危险。

按规定使用 Siemens 产品

请注意下列说明：

 警告
Siemens 产品只允许用于目录和相关技术文件中规定的使用情况。如果要使用其他公司的产品和组件，必须得到 Siemens 推荐和允许。正确的运输、储存、组装、装配、安装、调试、操作和维护是产品安全、正常运行的前提。必须保证允许的环境条件。必须注意相关文件中的提示。

商标

所有带有标记符号®的都是 Siemens AG 的注册商标。本印刷品中的其他符号可能是一些其他商标。若第三方出于自身目的使用这些商标，将侵害其所有者的权利。

责任免除

我们已对印刷品中所述内容与硬件和软件的一致性作过检查。然而不排除存在偏差的可能性，因此我们不保证印刷品中所述内容与硬件和软件完全一致。印刷品中的数据都按规定经过检测，必要的修正值包含在下一版本中。

前言

文档构成

文档	内容
操作说明	(本手册)
SIMOTICS S-1FL6 伺服电机安装指南	介绍如何安装 SIMOTICS S-1FL6 伺服电机以及相关安全注意事项。
SINAMICS V90 伺服驱动信息导读	介绍文档的基本信息，以及如何在网站上找到 SINAMICS V90 的所有文档。
SINAMICS V90 V-ASSISTANT 在线帮助	介绍如何借助 SINAMICS V-ASSISTANT 工程工具对 SINAMICS V90 驱动进行快速调试和诊断。

目标使用人群

本手册介绍 SINAMICS V90 PN 伺服系统的相关信息，可供设计人员、操作人员、机械工程师、电气工程师、调试工程师和服务工程师使用。

获取产品信息

通过标识链接可获取产品的更多信息。

标识链接以二维码（QR 码）的形式提供，位于产品铭牌和产品包装上。

二维码边框的右下角有一个黑色三角，表示标识链接。



使用标准扫码装置或“工业在线支持”应用程序扫描二维码。在使用标准扫码装置时，在设备上已有的网络浏览器中打开读取的标识链接。

通过标识链接可获取产品数据、手册、符合性声明、证书和产品的更多信息。

技术支持

国家	热线
中国	+86 400 810 4288
德国	+49 911 895 7222
意大利	+39 (02) 24362000
印度	+91 22 2760 0150
土耳其	+90 (216) 4440747
更多技术支持与服务信息： 技术支持联系方式 (https://support.industry.siemens.com/cs/ww/en/)	

产品维护

在产品维护（提高耐用性、部件报废等）的范畴内，组件会持续得到进一步研发。

此类研发可无需变更产品编号而实现“备件兼容”。

这样的备件兼容式再研发有时会对连接器/接口位置进行略微的调整，但这不会对组件的规范使用产生影响。请在特殊的安装情况下加以注意（例如电缆长度要有足够余量）。

使用第三方产品

本文档包含有对第三方产品的推荐。西门子了解这些第三方产品的基本适用性。

可以使用其他制造商的同等产品。

西门子不对第三方产品的使用提供担保。

遵守基本数据保护准则

西门子遵守数据保护准则，特别是数据最小化原则（privacy by design）。

对于该产品的具体含义是：

产品不会处理或存储个人相关数据，技术功能数据除外（例如时间戳）。用户如果将此类数据与其他数据（例如排班表）关联或者将个人相关数据存储在同一介质（例如硬盘）上而产生个人相关性，则应由用户自行确保遵循数据安全法规。

回收和废弃物处理



关于废弃电子电气设备的欧洲指令 (WEEE)

SINAMICS 系列变频器符合关于电子电气废旧设备回收利用的 2012/19/EU 指令。

为了保护环境，请联系有资质的电子及电气废旧设备处理公司对您的废旧设备进行回收和处理，并请根据当地的相应法规对您的废旧设备进行处置。

保修

保修内容

- 保修期限

所购买产品（下称“产品”）的保修期以合同约定为准，但最长不超过产品生产日起的 24 个月。

- 保修范围

如果在上述保修期内发生了本公司职责范围内的故障，本公司将免费提供替代产品或修理故障品。因产品到达寿命而造成的故障以及消耗部件、寿命部件的更换不属于保修范围。

因此，当故障原因符合下列情形之一时，不属于保修范围：

- 产品使用中正常的损耗
- 不符合产品手册和产品说明的操作
- 未经本公司授权的改造、变更或修理
- 由于使用、维护或处理中的故意或过失或在超负荷条件下使用
- 对产品施加过分的压力或使用不当的附属器件
- 非本公司进行的不适当安装
- 不合适的存放或其他本公司没有明确表示负责的其他任何外力对产品造成的损害
- 因使用非西门子电缆组件，例如：不适当的自制电缆，造成的西门子设备（如驱动、电机等）的故障
- 因非产品样本、手册或另行交付的规格书等资料中记载的不恰当条件、环境、操作及使用而造成的故障时
- 因产品以外的原因而造成故障时
- 因其他对产品使用方法不当而造成故障时
- 因本公司出厂当时的科学、技术水平无法预计的事由而造成故障时
- 因天灾、灾害等其他不属于本公司责任的原因而造成故障时

责任限制

- 在任何情况下，本公司对与产品相关的使用、生产、利润、利息以及收入损失、信息或数据的丢失、第三方的合同的损害赔偿或任何间接或后果性的损坏或损失都不承担责任，无论该等损失是否可以预见。
- 产品样本或操作手册中提供的信息是为了使用户根据用途选购合适的产品。本公司不保证或者承诺使用这些信息不会对本公司及第三方的知识产权或其他权利产生权利侵害。
- 对于因使用产品样本或手册中记载的信息而侵害了第三方的知识产权或其他权利的权利侵害，本公司不承担责任。
- 本公司对由其责任所导致的用户各类损失的最大赔偿总额不超过用户购买相关产品所支付的金额。

使用用途、条件等的确认

- 将本公司产品与其他产品配套使用时，请由用户确认应当满足的标准、应当遵守的法规或限制条款。
- 请由用户确认其使用的系统、机械、装置是否适用于本公司产品。
- 将产品用于下列用途前，请事先咨询本公司，确定是否可行。如果可行，则应采用赋予额定值、性能余量的使用方法，或者采取万一发生故障时将风险降至最低的安全措施。
 - 用于室外、受到潜在的化学污染或电子干扰用途，或者产品样本及操作手册中无记载的条件和环境。
 - 原子能控制设备、焚烧设备、铁路/航空/车辆设备、医疗器械、娱乐器材及符合行政机构和各行业限制规定的设备。
 - 可能危及人身、财产安全的系统、机械、装置。
 - 燃气、自来水、电气供应系统或 24 小时连续运行系统等需要高度可靠性的系统。
 - 其它以上述各项为准的需要高度安全性的系统。
- 将本公司产品用于可能危及人身、财产安全的用途时，请务必通过危险警告或冗余设计，事先确认设计可确保必要的安全性以及本公司产品已进行了适当的配电和设置。
- 产品样本或操作手册中所记载回路范例及其它应用范例仅供参考。请在确认所用设备、装置的功能和安全性后再采用。
- 请在准确理解所有使用禁止事项和注意事项的基础上正确使用本公司产品，以免给第三方造成意外损害。
- 在使用产品的过程中，请严格遵守并执行包括但不限于产品手册和安全须知中的要求。对于违反产品手册或安全须知所提示的使用行为或不可抗因素导致的一切人身伤害、事故、财产损失、法律纠纷，及其他一切造成利益冲突的不利事件，本公司不承担任何责任。

规格变更

产品样本或手册中记载的品名、规格、外观及附件等可能会因质量改进或其它事由而变更，恕不事先告知。变更后，产品样本或手册的资料编号将进行更新，并作为改订版发行。考虑使用或订购资料中记载的产品时，请事先咨询销售代表。

目录

前言	3
1 基本安全说明	15
1.1 一般安全说明	15
1.2 静电场或静电放电可导致设备损坏.....	22
1.3 应用示例的质保规定.....	22
1.4 网络安全说明	23
1.5 驱动系统（电气传动系统）的遗留风险.....	24
2 概览	27
2.1 交付范围	27
2.1.1 驱动组件	27
2.1.2 电机组件	32
2.2 系统配套表.....	37
2.3 产品概述	40
2.4 附件	44
2.4.1 MOTION-CONNECT 300 电缆和连接器	44
2.4.2 PROFINET 电缆和连接器	47
2.4.3 USB 电缆	47
2.4.4 用于驱动前面板的连接器.....	47
2.4.5 外部 24 V DC 直流电源	48
2.4.6 熔断器/E 型组合电机控制器	48
2.4.7 制动电阻	52
2.4.8 滤波器（PN）	54
2.4.9 微型 SD 卡/SD 卡	60
2.4.10 风扇	60
2.5 功能列表	61
2.6 技术数据	62
2.6.1 技术数据 - 伺服驱动	62
2.6.1.1 SINAMICS V90 PN 200 V 系列	62
2.6.1.2 SINAMICS V90 PN 400 V 系列	66
2.6.2 技术数据 - 伺服电机	69
2.6.2.1 1FL6 伺服电机 - 低惯量.....	69
2.6.2.2 1FL6 伺服电机 - 高惯量.....	74
2.6.2.3 振动特性	79
2.6.2.4 功率降额	80

2.6.2.5	存放	81
2.6.2.6	中国能效标识	83
2.6.3	技术数据 - 电缆	84
2.6.4	CE 授权制造商地址	86
3	安装	87
3.1	安装驱动	87
3.1.1	安装方向及间距	88
3.1.2	钻孔样式和尺寸	90
3.1.3	安装驱动	94
3.2	安装电机	94
3.2.1	安装方向及尺寸	95
3.2.2	安装平键	104
3.2.3	安装电机	106
3.2.4	安装传动元件	108
3.2.5	润滑油封	110
3.2.6	电机散热条件	111
4	连接	113
4.1	驱动系统连接	113
4.1.1	安全说明	113
4.1.2	在机器和设备上使用多台单相版驱动	115
4.1.3	EMC 说明	115
4.1.4	系统连接图	117
4.1.5	电缆连接	121
4.2	主电路连接	124
4.2.1	主电源 - L1、L2、L3	124
4.2.2	电机动力 - U、V、W	126
4.3	控制/状态接口 - X8	129
4.3.1	数字量输入/输出 (DI/DO)	130
4.3.1.1	DI	131
4.3.1.2	DO	132
4.3.2	标准应用接线 (出厂设置)	135
4.3.3	PLC 连接示例	137
4.3.3.1	SIMATIC S7-1200	137
4.3.3.2	SIMATIC S7-1500	138
4.4	24 V 电源/STO	139
4.5	编码器接口 - X9	141
4.6	外部制动电阻 - DCP、R1	144
4.7	电机抱闸	145
4.8	PROFINET 接口 - X150	152

5	调试	155
5.1	基本调试说明	155
5.2	在 JOG 模式下进行调试	157
5.3	在基本定位器控制模式（EPOS）下进行调试	160
5.4	速度控制模式（S）下的系统调试	161
6	基本操作面板（BOP）	163
6.1	BOP 概述	163
6.1.1	LED 状态指示灯	164
6.1.2	BOP 数据显示	165
6.1.3	控制按键	168
6.2	参数结构	169
6.3	实际状态显示	170
6.4	基本操作	171
6.4.1	编辑参数	172
6.4.2	查看参数	174
6.4.3	在“P ALL”菜单中搜索参数	174
6.5	辅助功能	175
6.5.1	JOG	176
6.5.2	保存参数（RAM 至 ROM）	177
6.5.3	恢复参数的出厂设置	178
6.5.4	传输数据（驱动至 SD 卡）	179
6.5.5	传输数据（SD 卡至驱动）	180
6.5.6	更新固件	181
6.5.7	调整绝对值编码器	182
7	控制功能	183
7.1	一般功能	183
7.1.1	电机旋转方向	183
7.1.2	300% 过载能力	184
7.1.3	伺服关闭时的停车方式	184
7.1.4	运行到固定停止点	186
7.1.5	位置跟踪	192
7.2	基本定位器（EPOS）	195
7.2.1	设置机械系统	195
7.2.2	配置线性轴/模态轴	197
7.2.3	反向间隙补偿	197
7.2.4	超行程	198
7.2.5	软限位	200
7.2.6	速度限制	201
7.2.7	扭矩限制	201

7.2.8	回参考点	201
7.2.8.1	通过数字量输入信号 REF 设置回参考点 (p29240=0)	202
7.2.8.2	通过外部参考点挡块 (信号 REF) 和编码器零脉冲 (p29240 = 1) 回参考点.....	204
7.2.8.3	仅通过编码器零脉冲回参考点 (p29240 = 2)	210
7.2.9	运行程序段	214
7.2.10	设定值直接给定 (MDI)	220
7.2.11	EJOG	225
7.3	速度控制 (S)	226
7.3.1	速度限制	226
7.3.2	扭矩限制	228
7.3.3	斜坡函数发生器	229
8	PROFINET 通信	231
8.1	支持的报文	231
8.2	I/O 数据信号	235
8.3	控制字定义	238
8.3.1	STW1 控制字 (用于报文 1、2、3、5)	238
8.3.2	STW2 控制字 (用于报文 2、3、5)	239
8.3.3	STW1 控制字 (用于报文 102、105)	240
8.3.4	STW2 控制字 (用于报文 102、105)	241
8.3.5	STW1 控制字 (用于报文 7、9、110、111)	242
8.3.6	STW2 控制字 (用于报文 9、110、111)	243
8.3.7	G1_STW 编码器 1 控制字.....	244
8.3.8	SATZANW 控制字	245
8.3.9	MDI_MOD 控制字	246
8.3.10	POS_STW 控制字	247
8.3.11	POS_STW1 定位控制字	248
8.3.12	POS_STW2 定位控制字	249
8.4	状态字定义	250
8.4.1	ZSW1 状态字 (用于报文 1、2、3、5)	250
8.4.2	ZSW2 状态字 (用于报文 2、3、5)	251
8.4.3	ZSW1 状态字 (用于报文 102、105)	252
8.4.4	ZSW2 状态字 (用于报文 102、105)	253
8.4.5	ZSW1 状态字 (用于报文 7、9、110、111)	254
8.4.6	ZSW2 状态字 (用于报文 9、110、111)	255
8.4.7	G1_ZSW 编码器 1 状态字.....	256
8.4.8	MELDW 状态字	257
8.4.9	POS_ZSW1 位置状态字	258
8.4.10	POS_ZSW2 位置状态字	259
9	Safety Integrated 功能.....	261
9.1	标准和规定	261
9.1.1	概述	261

9.1.1.1	目标	261
9.1.1.2	功能安全	261
9.1.2	欧洲的机械安全	262
9.1.2.1	机械指令	262
9.1.2.2	欧洲协调标准	262
9.1.2.3	控制系统安全设计相关标准	264
9.1.2.4	DIN EN ISO 13849-1	265
9.1.2.5	EN 62061	266
9.1.2.6	系列标准 EN 61508 (VDE 0803)	267
9.1.2.7	风险分析/评估	268
9.1.2.8	风险降低	269
9.1.2.9	遗留风险	270
9.1.3	美国的机械安全	270
9.1.3.1	OSHA 的最低要求	270
9.1.3.2	NRTL 清单	271
9.1.3.3	NFPA 79	271
9.1.3.4	ANSI B11	272
9.1.4	日本的机械安全	272
9.1.5	企业设备规定	272
9.2	SINAMICS Safety Integrated 概述	273
9.3	系统特性	273
9.3.1	STO 安全功能数据	273
9.3.2	认证	273
9.3.3	安全说明	274
9.3.4	安全功能的故障概率	275
9.3.5	响应时间	276
9.3.6	遗留风险	276
9.4	Safety Integrated 基本功能	276
9.4.1	安全转矩关闭 (STO)	276
9.4.2	强制潜在故障检查	279
10	优化	281
10.1	控制器概述	281
10.2	优化模式	283
10.3	一键自动优化	284
10.4	实时自动优化	289
10.5	手动优化	293
10.6	谐振抑制	294
10.7	低频振动抑制	297

11	参数	299
11.1	概述	299
11.2	参数列表	301
12	诊断	361
12.1	概述	361
12.2	故障报警列表	366
A	附录	397
A.1	概述	397
A.2	组装驱动端的电缆端子/连接器	399
A.2.1	组装动力端子	399
A.2.2	组装编码器连接器	400
A.2.3	组装抱闸端子	401
A.2.4	组装设定值连接器	402
A.3	组装电机端的电缆连接器	403
A.3.1	组装动力连接器	403
A.3.2	组装编码器连接器	406
A.3.3	组装抱闸连接器	410
A.4	电机选择	411
A.4.1	选型步骤	411
A.4.2	参数说明	412
A.4.3	选型示例	414
A.5	更换风扇	417
	索引	419

基本安全说明

1.1 一般安全说明



警告

其他能源可导致电击危险和生命危险

接触带电部件可能会造成人员重伤，甚至是死亡。

- 只有专业人员才允许在电气设备上作业。
- 在所有作业中必须遵守本国的安全规定。

通常有以下安全步骤：

1. 准备断电。通知会受断电影响的组员。
2. 给驱动系统断电并确保不会再次接通。
3. 请等待至警告牌上说明的放电时间届满。
4. 确认功率接口和安全接地连接无电压。
5. 确认辅助电压回路已断电。
6. 确认电机无法运动。
7. 检查其他所有危险的能源供给，例如：压缩空气、液压、水。将能源供给置于安全状态。
8. 确保正确的驱动系统已经完全闭锁。

结束作业后以相反的顺序恢复设备的就绪状态。



警告

电网阻抗过高可引发电击以及火灾危险

短路电流过低时，保护装置可能完全不动作或动作不够及时，从而引发电击或火灾。

- 确保线间短路或对地短路时变频器电源输入端上出现的短路电流都至少达到保护装置的动作电流。
- 如果对地短路时出现短路电流不够高，没有达到保护装置的动作电流，必须额外使用一个剩余电流动作保护装置 (RCD)。尤其是在 TT 电网上，所需的短路电流有可能极小。



警告

电网阻抗过低可引发电击以及火灾危险

短路电流过高时，保护装置可能因无法分断该短路电流而损坏，进而引发电击或火灾。

- 确保变频器电源输入端上可能出现的、未经控制的短路电流不会超出使用的保护装置的分断容量（SCCR 或者 Icc）。



警告

缺少接地可导致电击危险

防护等级 I 的设备缺少安全接地连接或连接出错时，在其裸露的部件上会留有高压，接触该部件会导致重伤或死亡。

- 按照规定对设备进行接地。



警告

连接不合适的电源可导致电击危险

连接不合适的电源会导致可接触部件携带危险电压，从而导致人员重伤，甚至是死亡。

- 所有的连接和端子只允许使用可以提供 SELV(Safety Extra Low Voltage：安全低压) 或 PELV(Protective Extra Low Voltage：保护低压) 输出电压的电源。



警告

电机损坏或设备损坏可导致电击危险

未按规定操作电机或设备可能会对其造成损坏。

电机或设备损坏后，其外壳或裸露部件可能会带有危险电压。

- 在运输、存放和运行设备时应遵循技术数据中给定的限值。
- 不要使用已损坏的电机或设备。



警告

电缆屏蔽层未接地可导致电击危险

电缆屏蔽层未接地时，电容超临界耦合可能会出现致命的接触电压。

- 电缆屏蔽层和未使用的电缆芯线至少有一侧通过接地的外壳接地。

**警告****运行时断开插接可产生电弧**

运行时断开插接会产生电弧，从而导致人员重伤或死亡。

- 如果没有明确说明可以在运行时断开插接，则只能在断电时才能断开连接。

**警告****功率组件中的剩余电荷可导致电击危险**

由于电容器的作用，在切断电源后的 5 分钟内仍有危险电压。接触带电部件会造成人员重伤，甚至死亡。

- 等待 5 分钟，确认无电压再开始作业。

注意**使用不合适的螺丝刀可损坏设备**


使用不合适的螺丝刀或者采用不恰当的拧紧操作都可能损坏设备上的螺钉。


- 使用与螺钉头完全匹配的螺丝刀批头。
- 使用技术文档中规定的扭矩拧紧螺钉。
- 使用扭力扳手或者带动态扭矩传感器和转速限制功能的机械式高精度螺丝刀。
- 定期校准所使用的工具。


注意**功率接口松动可造成财产损失**

紧固扭矩太小或振动会导致功率接口松动。可能因此导致火灾、设备损坏或功能故障。


- 用规定的紧固扭矩拧紧所有功率接口。
- 请定期检查所有的功率接口，尤其是在运输后。

 警告
屏蔽层接地不充分可导致电磁干扰 功率电缆的屏蔽层接地不充分可导致功能故障，并可导致过高干扰。 <ul style="list-style-type: none">• 使用随产品交付的屏蔽板或推荐的屏蔽板。• 使用推荐的屏蔽卡圈。

 警告
内置型设备内可引起火灾 内置型设备在出现故障时可能导致火灾和压力波。火焰和烟雾会蔓延到控制柜外部，这可能造成严重的人身伤害和财产损失。 <ul style="list-style-type: none">• 将内置型设备安装在坚固耐用的的金属控制柜中，防止人员接触到火焰和烟雾。• 在控制柜柜门闭合时才能运行内置型设备。• 确保烟雾只能经所设安全通道排出。

 警告
电磁场会影响有源医疗植入体 变频器在运行时会产生电磁场（EMF）。电磁场会影响心脏起搏器之类的有源医疗植入体，因此，变频器会对配戴有源医疗植入体的人员造成危险。 <ul style="list-style-type: none">• 作为可发射电磁场设备的操作人员，应评估设备对配戴有源医疗植入体的人员造成的具体危险。• 注意产品文档中关于电磁场发射的相关数据。



 警告
永磁场会影响工作中的医疗植入体 具有永磁场的电机即使在停止状态也会对变频器/电机附近佩戴有心脏起搏器或医疗植入体的人员有伤害。 <ul style="list-style-type: none">• 此类人员至少应保持 2 m 的间距。• 运输和储存永磁电机时请使用原包装并设置警示牌。• 采用相应的警示牌标记储存位置。• 在用飞机进行运输时请遵守 IATA 规定！

**小心****呼吸道和皮肤对化学物质的症状反应**

新购买的产品中可能有致敏物质残留。

致敏物质是在接触后会导致肺部和皮肤过敏的材料。

一旦发生过敏，再次接触时可能导致严重的反应，即使只是少量接触。极端情况下，可能发展为哮喘或皮炎。

- 如果产品有强烈的气味，应将产品放置在通风良好的空间中 14 天以上。

**警告****无线电设备或移动电话可导致机器意外运动**

在机器组件附近使用无线电设备、移动电话或移动无线网络设备会导致设备功能异常。功能异常会影响机器的功能安全并可导致人员伤亡或财产损失。

- 当距离机器组件不足 20 cm 时，关闭无线电设备、移动电话和移动无线网络设备。
- 仅在已关闭的设备上使用“SIEMENS Industry Online Support App”或二维码扫描仪。

注意**电压过高会损坏电机绝缘装置**

在相线接地的电网下运行或者在 IT 电网下运行且发生接地故障时，过高的对地电压会损坏电机的绝缘装置。如果所使用电机的绝缘装置不适用于相线接地的电网运行，则必须采取以下措施：


- IT 电网：使用接地故障监视器并尽快消除故障。
- 相线接地的 TN 或 TT 电网：请在电网侧使用隔离变压器。

**警告****通风空间不足可引起火灾**


通风空间不足会导致过热，产生烟雾，引发火灾，从而造成人身伤害。这可能就是导致重伤或死亡的原因。此外，设备/系统故障率可能会因此升高，使用寿命缩短。

- 组件之间应保持规定的最小间距，以便通风。

注意
安装位置错误可导致过热 安装位置错误时，设备可能会过热并因此损坏。 <ul style="list-style-type: none">只允许在规定的安装位置上运行设备。

 警告
缺少警示牌或警示牌不清晰可导致未知危险 缺少警示牌或警示牌不清晰可导致未知危险。未知危险可能导致人员重伤或死亡。 <ul style="list-style-type: none">根据文档检查警示牌的完整性。将缺少的警示牌固定在组件上，必要时安装本国语言的警示牌。替换掉不清晰的警示牌。

注意
不符合规定的电压/绝缘检测可损坏设备 不符合规定的电压/绝缘检测可导致设备损坏。 <ul style="list-style-type: none">进行机器/设备的电压/绝缘检测前应先断开设备，因为所有的变频器和电机在出厂时都已进行过高压检测，所以无需在机器/设备内再次进行检测。

 警告
安全功能失效可导致机器意外运动 无效的或不适合的安全功能可引起机器意外运动，可能导致重伤或死亡。 <ul style="list-style-type: none">调试前请注意相关产品文档中的信息。对整个系统和所有安全相关的组件进行安全监控，以确保安全功能。进行适当设置，以确保所使用的安全功能是与驱动任务和自动化任务相匹配并激活的。执行功能测试。在确保了机器的安全功能正常工作后，才开始投入生产。

说明**Safety Integrated 功能的重要安全说明**

使用 Safety Integrated 功能时，务必要注意 Safety Integrated 手册中的安全说明。

 **警告****因参数设置错误或修改参数设置引起机器故障**

参数设置错误可导致机器出现故障，从而导致人员重伤或死亡。

- 采取保护措施，防止未经授权的参数设置。
- 采取适当措施（如驻停或急停）处理可能出现的故障。

 **警告****运行部件和弹出部件可导致人员受伤**

接触正在运行的电机部件或驱动元件以及松动电机部件的弹出（例如：棱键）会导致人员重伤或死亡。

- 拆除或拧紧松动部件，防止弹出。
- 严禁接触正在运行的部件。
- 使用接触保护装置确保不会接触正在运行的部件。

 **警告****电机不按规定运行可导致火灾**

不按规定操作会导致过热，产生烟雾，引发火灾，从而导致严重人身伤害或死亡。此外，温度过高会损坏电机组件，提高故障率，降低使用寿命。

- 根据说明运行电机。
- 仅允许在采取有效的温度监控措施后运行电机。
- 温度过高时立即关闭电机。

1.2 静电场或静电放电可导致设备损坏



⚠️ 小心

高温表面可导致灼伤和部件受热损坏

电机、变频器和其他驱动组件的表面温度可达到 100 °C 以上。

接触这些高温表面会导致灼伤。高温表面还会造成温度敏感部件受损或报废。

- 确保没有将温度敏感部件放置在高温表面上。
- 采取运行时接触不到驱动组件的安装方式。

维护情况下应采取的措施：

- 待驱动组件冷却后再进行操作。
- 请穿着和佩戴相应的防护装备（如手套）。

1.2 静电场或静电放电可导致设备损坏

静电敏感元器件 (ESD) 是可被静电场或静电放电损坏的元器件、集成电路、电路板或设备。



⚠️ 注意

静电场或静电放电可导致设备损坏

电场或静电放电可能会损坏单个元件、集成电路、模块或设备，从而导致功能故障。

- 仅允许使用原始产品包装或其他合适的包装材料（例如：导电的泡沫橡胶或铝箔）包装、存储、运输和发运电子元件、模块和设备。
- 只有采取了以下接地措施之一，才允许接触元件、模块和设备：
 - 佩戴防静电腕带
 - 在带有导电地板的防静电区域中穿着防静电鞋或配带防静电接地带
- 电子元件、模块或设备只能放置在导电性的垫板上（带防静电垫板的工作台、导电的防静电泡沫材料、防静电包装袋、防静电运输容器）。

1.3 应用示例的质保规定

应用示例在组态和配置以及各种突发事件方面对设备没有强制约束力，无需一一遵循。应用示例不会提供客户专用的解决方案，仅在典型任务设置中提供保护。

用户自行负责上述产品的规范运行事宜。应用示例并没有解除您在应用、安装、运行和维护时确保安全环境的责任。

1.4 网络安全说明

西门子为其产品及解决方案提供了工业网络安全功能，以支持工厂、系统、机器和网络的安全运行。

为了防止工厂、系统、机器和网络受到网络攻击，需要实施并持续维护先进且全面的工业网络安全保护机制。西门子的产品和解决方案构成此类概念的其中一个要素。

客户负责防止其工厂、系统、机器和网络受到未经授权的访问。只有在有必要连接时并仅在采取适当安全措施（例如，防火墙和/或网络分段）的情况下，才能将该等系统、机器和组件连接到企业网络或互联网。

关于可采取的工业网络安全措施的更多信息，请访问

<https://www.siemens.com/global/en/products/automation/topic-areas/industrial-cybersecurity.html>。

西门子不断对产品和解决方案进行开发和完善以提高安全性。西门子强烈建议您及时更新产品并使用最新产品版本。如果使用的产品版本不再受支持，或者未能应用最新的更新程序，客户遭受网络攻击的风险会增加。

要及时了解有关产品更新的信息，请订阅西门子工业网络安全 RSS 源，网址为

<https://new.siemens.com/global/en/products/services/cert.html>。

更多信息请访问：

工业安全功能选型手册

(<https://support.industry.siemens.com/cs/cn/zh/view/108862708/en>)



警告

软件遭受篡改会导致不安全的运行状态

软件遭受篡改（如：病毒、木马、蠕虫等）会使设备处于不安全的运行状态，这可导致死亡、重伤和财产损失。

- 使用最新版本的软件。
- 将自动化和驱动组件纳入设备或机器的先进且全面的工业网络安全保护机制中。
- 全面的工业网络安全保护机制要涵盖所有使用的产品。
- 采取相应的保护措施（如：杀毒软件）防止可移动存储设备中的文件受到恶意软件的破坏。
- 结束调试时，检查所有相关的网络安全设置。

1.5 驱动系统（电气传动系统）的遗留风险

机器或设备制造商在依据相应的本地指令（比如欧盟机械指令）对机器或设备进行风险评估时，必须注意驱动系统的控制组件和驱动组件会产生以下遗留风险：

1. 调试、运行、维护和维修时机器或设备部件意外运行，原因（举例）：
 - 编码器、控制器、执行器和连接系统中出现了硬件故障和/或软件故障
 - 控制器和传动设备的响应时间
 - 运行和/或环境条件不符合规定
 - 凝露/导电杂质
 - 参数设置、编程、布线和安装出错
 - 在电子器件附近使用无线电装置/移动电话
 - 外部影响/损坏
 - X 射线辐射、电离辐射和宇宙辐射
2. 组件内部和外部的异常高温，包括明火，以及由于故障引起的光、噪音、颗粒、气体等的排放，例如：
 - 零件失灵
 - 软件故障
 - 运行和/或环境条件不符合规定
 - 外部影响/损坏
 - 变频器直流中间电路短路或接地故障
3. 危险的接触电压，原因（举例）：
 - 零件失灵
 - 静电充电感应
 - 旋转电机的感应电压
 - 运行和/或环境条件不符合规定
 - 凝露/导电杂质
 - 外部影响/损坏
4. 设备运行中产生的电场、磁场和电磁场可能会损坏近距离的心脏起搏器支架、医疗植入体或其它金属物。

5. 当不按照规定操作以及/或违规处理废弃组件时，会释放破坏环境的物质并且产生辐射。
6. 影响网络绑定和无线通信系统，例如纹波控制发射器或通过网络或移动无线电、WLAN或蓝牙进行的数据通信
7. 当电机在爆炸危险区域中使用时：
在电机运行期间，一些移动部件（比如：轴承）的磨损可导致电机机座部件出现预期外的高温，从而可能在存在爆炸性环境的区域中引发危险。

其它有关驱动系统组件产生的遗留风险的信息见用户技术文档的相关章节。

1.5 驱动系统（电气传动系统）的遗留风险

概览

带有 PROFINET 接口的 SINAMICS V90 驱动器（简称 SINAMICS V90 PN）分为两个系列，400 V 系列和 200 V 系列。

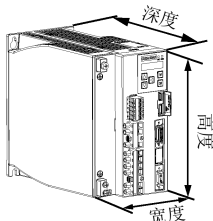


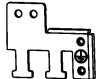
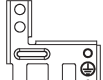
200 V 系列有四种外形尺寸可供选择：FSA、FSB、FSC 和 FSD。其中，FSA、FSB 和 FSC 既可在单相电网中使用，也可在三相电网中使用，但 FSD 仅可在三相电网中使用。

400 V 系列有四种外形尺寸可供选择：FSAA、FSA、FSB 和 FSC。该系列产品的所有型号仅可在三相电网中使用。

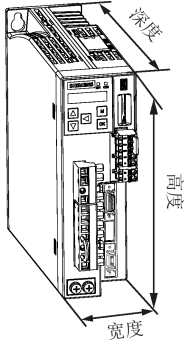



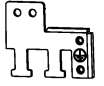
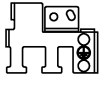
2.1 交付范围

2.1.1 驱动组件

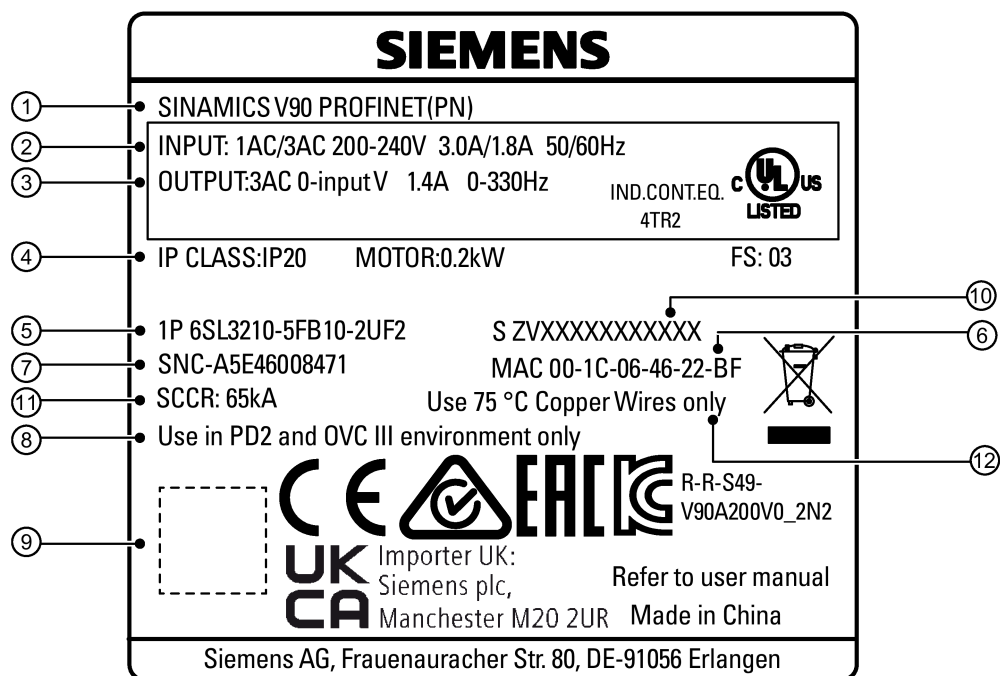
SINAMICS V90 PN 200 V 系列驱动包装组件

组件	示意图	额定功率 (kW)	尺寸 (宽 x 高 x 深, mm)	外形尺寸	订货号	
SINAMICS V90 PN, 单/三相, 200 V		0.1/0.2	45 x 170 x 170	FSA	6SL3210-5FB10-1UF2 6SL3210-5FB10-2UF2	
		0.4	55 x 170 x 170	FSB	6SL3210-5FB10-4UF1	
		0.75	80 x 170 x 195	FSC	6SL3210-5FB10-8UF0	
SINAMICS V90 PN, 三相, 200 V		1.0/1.5/2.0	95 x 170 x 195	FSD	6SL3210-5FB11-0UF1 6SL3210-5FB11-5UF0 6SL3210-5FB12-0UF0	
		连接器		用于 FSA 和 FSB		
			用于 FSC 和 FSD			
屏蔽板		用于 FSA 和 FSB				
		用于 FSC 和 FSD				
用户文档	信息导读	中英双语版				

SINAMICS V90 PN 400 V 系列驱动包装组件

组件	示意图	额定功率 (kW)	尺寸 (宽 x 高 x 深, mm)	外形尺寸	订货号
SINAMICS V90 PN, 三相, 400 V		0.4	60 x 180 x 200	FSAA	6SL3210-5FE10-4UF0
		0.75/1.0	80 x 180 x 200	FSA	6SL3210-5FE10-8UF0
					6SL3210-5FE11-0UF0
		1.5/2.0	100 x 180 x 220	FSB	6SL3210-5FE11-5UF0
					6SL3210-5FE12-0UF0
		3.5/5.0/7.0	140 x 260 x 240	FSC	6SL3210-5FE13-5UF0
6SL3210-5FE15-0UF0					
6SL3210-5FE17-0UF0					
连接器		用于 FSAA			
		用于 FSA			
		用于 FSB 和 FSC			
屏蔽板		用于 FSAA 和 FSA			
		用于 FSB 和 FSC			
用户文档	信息导读	中英双语版			

驱动铭牌（示例）



- | | | | |
|---|----------------|---|------------|
| ① | 驱动名称 | ⑦ | 部件号 |
| ② | 主电源输入 | ⑧ | 污染等级和过电压类别 |
| ③ | 输出数据 | ⑨ | 二维码 |
| ④ | 防护等级和支持的电机额定功率 | ⑩ | 产品序列号 |
| ⑤ | 订货号 | ⑪ | 额定短路电流 |
| ⑥ | MAC 地址 | ⑫ | 铜线要求 |

2.1 交付范围

订货号说明 (示例)

6 S L 3 2 1 0 - 5 F B 1 1 - 5 U F 0

电源电压

符号	电源电压
B	1/3 相 AC 200~240 V
E	3 相 AC 380~480 V

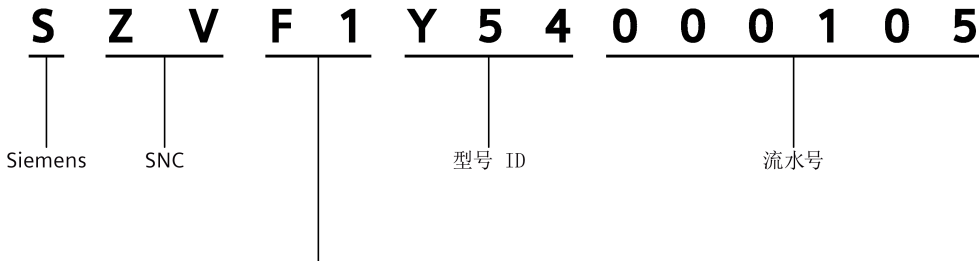
驱动版本

符号	驱动版本
A	V90 脉冲序列 (PTI) 版本
F	V90 PROFINET (PN) 版本

支持的最大电机功率

符号	支持的最大电机功率	电源电压
10-1	0.1 kW	200 V
10-2	0.2 kW	200 V
10-4	0.4 kW	200 V
	0.4 kW	400 V
10-8	0.75 kW	200 V
	0.75 kW	400 V
11-0	1.0 kW	200 V
	1.0 kW	400 V
11-5	1.5 kW	200 V
	1.75 kW	400 V
12-0	2.0 kW	200 V
	2.5 kW	400 V
13-5	3.5 kW	400 V
15-0	5.0 kW	400 V
17-0	7.0 kW	400 V

序列号说明 (示例)



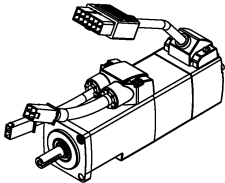
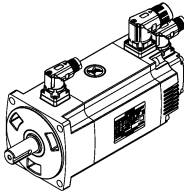
生产日期 (年/月)

代码	日历年	代码	月份
A	2010, 2030	1	一月
B	2011, 2031	2	二月
C	2012, 2032	3	三月
D	2013, 2033	4	四月
E	2014, 2034	5	五月
F	2015, 2035	6	六月
H	2016, 2036	7	七月
J	2017, 2037	8	八月
K	2018, 2038	9	九月
L	2019, 2039	O	十月
M	2020, 2040	N	十一月
N	2021, 2041	D	十二月
P	2022, 2042		
R	2023, 2043		
S	2024, 2044		
T	2025, 2045		
U	2026, 2046		
V	2027, 2047		
W	2028, 2048		
X	2029, 2049		


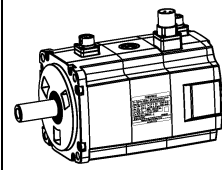
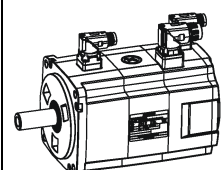
2.1 交付范围

2.1.2 电机组件

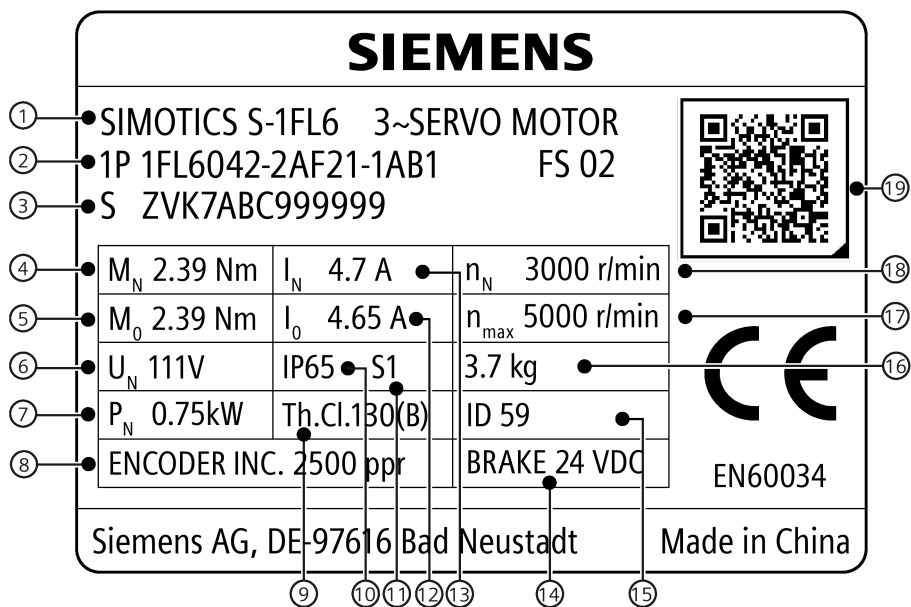
SIMOTICS S-1FL6 低惯量电机包装组件

组件	示意图	额定功率 (kW)	轴高 (mm)	订货号
SIMOTICS S-1FL6, 低惯量		0.05/0.1	20	1FL6022-2AF21-1□□1
				1FL6024-2AF21-1□□1
		0.2/0.4	30	1FL6032-2AF21-1□□1
				1FL6034-2AF21-1□□1
		0.75/1.0	40	1FL6042-2AF21-1□□1
				1FL6044-2AF21-1□□1
		1.5/2.0	50	1FL6052-2AF21-2□□1
				1FL6054-2AF21-2□□1
用户文档	SIMOTICS S-1FL6 伺服电机安装指南			

SIMOTICS S-1FL6 高惯量电机包装组件

组件	示意图	额定功率 (kW)	轴高 (mm)	订货号				
SIMOTICS S-1FL6, 高惯量		0.4/0.75	45	1FL6042-1AF61-	<input type="checkbox"/>	<input type="checkbox"/>		
				1FL6044-1AF61-	<input type="checkbox"/>	<input type="checkbox"/>		
		0.75/1.0/1.5/1.75/2.0	65	1FL6061-1AC61-	<input type="checkbox"/>	<input type="checkbox"/>		
				1FL6062-1AC61-	<input type="checkbox"/>	<input type="checkbox"/>		
				1FL6064-1AC61-	<input type="checkbox"/>	<input type="checkbox"/>		
				1FL6066-1AC61-	<input type="checkbox"/>	<input type="checkbox"/>		
				1FL6067-1AC61-	<input type="checkbox"/>	<input type="checkbox"/>		
		2.5/3.5/5.0/7.0	90	1FL6090-1AC61-	<input type="checkbox"/>	<input type="checkbox"/>		
				1FL6092-1AC61-	<input type="checkbox"/>	<input type="checkbox"/>		
				1FL6094-1AC61-	<input type="checkbox"/>	<input type="checkbox"/>		
				1FL6096-1AC61-	<input type="checkbox"/>	<input type="checkbox"/>		
				固定插口方向的直型连接器			0	
				可调插口方向的直角连接器			2	
		用户文档	SIMOTICS S-1FL6 伺服电机安装指南					

电机铭牌 (示例)



- | | |
|-------------|---------|
| ① 电机类型 | ⑪ 电机工作制 |
| ② 订货号 | ⑫ 静止电流 |
| ③ 序列号 | ⑬ 额定电流 |
| ④ 额定扭矩 | ⑭ 抱闸 |
| ⑤ 静止扭矩 | ⑮ 电机 ID |
| ⑥ 额定电压 | ⑯ 重量 |
| ⑦ 额定功率 | ⑰ 最大速度 |
| ⑧ 编码器类型与分辨率 | ⑱ 额定速度 |
| ⑨ 耐热等级 | |
| ⑩ 防护等级 | |

订货号说明 (示例)

1 F L 6 **0 4** **2** - 2 A **F** **2** 1 - **1** **A** **B** 1

轴高 (SH)

符号	SH	惯量类型
02	20 mm	低
03	30 mm	低
04	40 mm	低
	45 mm	高
05	50 mm	低
06	65 mm	高
09	90 mm	高

惯量类型

符号	类型
1	高
2	低

电源电压

符号	电压
2	200 V
6	400 V

额定速度

符号	额定速度
C	2000 rpm
F	3000 rpm

额定扭矩

符号	额定扭矩, 轴高 SH	
0	11.9 Nm, SH90	
	3.58 Nm, SH65	
	2	0.16 Nm, SH20
		0.64 Nm, SH30
		1.27 Nm, SH45
		2.39 Nm, SH40
		4.78 Nm, SH50
		4.78 Nm, SH65
	16.7 Nm, SH90	
4	0.32 Nm, SH20	
	1.27 Nm, SH30	
	2.39 Nm, SH45	
	3.18 Nm, SH40	
	6.37 Nm, SH50	
	7.16 Nm, SH65	
	23.9 Nm, SH90	
6	8.36 Nm, SH65	
	33.4 Nm, SH90	
7	9.55 Nm, SH65	

连接方式

符号	连接方式
0	固定插口方向的直型连接器
1	电缆型连接器
2	可调插口方向的直角连接器

编码器类型

符号	编码器类型
A	增量式编码器 TTL 2500 ppr
M	绝对值编码器单圈 21 位
L	绝对值编码器 20 位 + 12 位多圈

机械结构

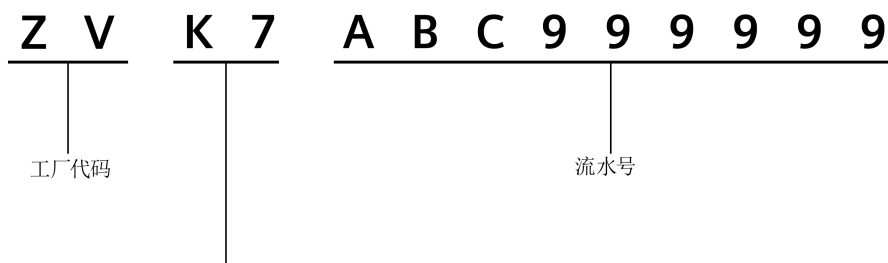
符号	机械结构
G	光滑轴伸, 不带抱闸
H	光滑轴伸, 带抱闸
A	带键槽 (半键平衡), 不带抱闸
B	带键槽 (半键平衡), 带抱闸

防护等级

符号	防护等级
1	IP65, 带轴油封

2.1 交付范围

序列号说明 (示例)



生产日期 (年/月)

代码	日历年	代码	月份
A	2010, 2030	1	一月
B	2011, 2031	2	二月
C	2012, 2032	3	三月
D	2013, 2033	4	四月
E	2014, 2034	5	五月
F	2015, 2035	6	六月
H	2016, 2036	7	七月
J	2017, 2037	8	八月
K	2018, 2038	9	九月
L	2019, 2039	O	十月
M	2020, 2040	N	十一月
N	2021, 2041	D	十二月
P	2022, 2042		
R	2023, 2043		
S	2024, 2044		
T	2025, 2045		
U	2026, 2046		
V	2027, 2047		
W	2028, 2048		
X	2029, 2049		

2.2 系统配套表

V90 PN 200 V 伺服系统

SIMOTICS S-1FL6 低惯量伺服电机					SINAMICS V90 PN 200 V 伺服驱动			MOTION-CONNECT 300 预装配 电缆							
额定 扭矩 (Nm)	额定 功率 (kW)	额定 转速 (rpm)	轴高 (mm)	订货号 1FL60			订货号 6SL3210-5	外形 尺寸	电机动力 电缆 订货号 6FX3002 -5	抱闸电缆 订货号 6FX3002 -5	编码器电 缆 订货号 6FX3002- 2				
0.16	0.05	3000	20	22-2AF21-1	<input type="checkbox"/>	<input type="checkbox"/> 1	FB10-1UF2	FSA	CK01-....	BK02-....	<input type="checkbox"/> <input type="checkbox"/>	20-			
0.32	0.1	3000		24-2AF21-1	<input type="checkbox"/>	<input type="checkbox"/> 1									
0.64	0.2	3000	30	32-2AF21-1	<input type="checkbox"/>	<input type="checkbox"/> 1	FB10-2UF2								
1.27	0.4	3000		34-2AF21-1	<input type="checkbox"/>	<input type="checkbox"/> 1	FB10-4UF1	FSB							
2.39	0.75	3000	40	42-2AF21-1	<input type="checkbox"/>	<input type="checkbox"/> 1	FB10-8UF0	FSC							
3.18	1	3000		44-2AF21-1	<input type="checkbox"/>	<input type="checkbox"/> 1	FB11-0UF1	FSD							
4.78	1.5	3000	50	52-2AF21-2 ¹⁾	<input type="checkbox"/>	<input type="checkbox"/> 1	FB11-5UF0	CK32-....					BL03-....	<input type="checkbox"/> <input type="checkbox"/>	12-
6.37	2	3000		54-2AF21-2 ¹⁾	<input type="checkbox"/>	<input type="checkbox"/> 1	FB12-0UF0								
增量式编码器 TTL 2500 ppr					A				增量式编码器 TTL 2500 ppr		CT				
绝对值编码器单圈 21 位					M				绝对值编码器单圈 21 位		DB				
绝对值编码器 20 位 + 12 位多圈					L				绝对值编码器 20 位 + 12 位多圈						
电缆长度 ²⁾															
3 m								1AD0							
5 m								1AF0							
10 m								1BA0							
20 m								1CA0							

¹⁾ 带直角连接器的低惯量电机

²⁾ 电缆订货号最后四位 (....)

V90 PN 400 V 伺服系统

带直型连接器的 SIMOTICS S-1FL6 高惯量伺服电机					SINAMICS V90 PN 400 V 伺服驱动			MOTION-CONNECT 300 预装配电缆				
额定扭矩 (Nm)	额定功率 (kW)	额定转速 (rpm)	轴高 (mm)	订货号 1FL60		订货号 6SL3210-5	外形尺寸	订货号 6FX3002-5	订货号 6FX3002-5	订货号 6FX3002-2		
1.27	0.4	3000	45	42-1AF61-0	<input type="checkbox"/>	<input type="checkbox"/>	FE10-4UF0	FSAA	CL01-....	BL02-....	<input type="checkbox"/>	10-....
2.39	0.75	3000		44-1AF61-0	<input type="checkbox"/>	<input type="checkbox"/>	FE10-8UF0					
3.58	0.75	2000	65	61-1AC61-0	<input type="checkbox"/>	<input type="checkbox"/>	FE11-0UF0	FSB	CL11-....			
4.78	1.0	2000		62-1AC61-0	<input type="checkbox"/>	<input type="checkbox"/>						
7.16	1.5	2000		64-1AC61-0	<input type="checkbox"/>	<input type="checkbox"/>	FE11-5UF0					
8.36	1.75	2000		66-1AC61-0	<input type="checkbox"/>	<input type="checkbox"/>						
9.55	2.0	2000		67-1AC61-0	<input type="checkbox"/>	<input type="checkbox"/>	FE12-0UF0					
11.9	2.5	2000		90-1AC61-0	<input type="checkbox"/>	<input type="checkbox"/>	FE13-5UF0					
16.7	3.5	2000	92-1AC61-0	<input type="checkbox"/>	<input type="checkbox"/>							
23.9	5.0	2000	94-1AC61-0	<input type="checkbox"/>	<input type="checkbox"/>	FE15-0UF0						
33.4	7.0	2000	96-1AC61-0	<input type="checkbox"/>	<input type="checkbox"/>	FE17-0UF0						
增量式编码器 TTL 2500 ppr					A		增量式编码器 TTL 2500 ppr			CT		
绝对值编码器 20 位 + 12 位多圈					L		绝对值编码器 20 位 + 12 位多圈			DB		
电缆长度¹⁾												
3 m								1AD0				
5 m								1AF0				
7 m								1AH0				
10 m								1BA0				
15 m								1BF0				
20 m								1CA0				

1) 电缆订货号最后四位 (....)

带直角连接器的 SIMOTICS S-1FL6 高惯量伺服电机					SINAMICS V90 PN 400 V 伺服驱动			MOTION-CONNECT 300 预装配电缆				
额定扭矩 (Nm)	额定功率 (kW)	额定转速 (rpm)	轴高 (mm)	订货号 1FL60		订货号 6SL3210-5	外形尺寸	电机动力电缆	抱闸电缆	编码器电缆		
								订货号 6FX300 2-5	订货号 6FX300 2-5	订货号 6FX3002-2		
1.27	0.4	3000	45	42-1AF61-2	<input type="checkbox"/>	<input type="checkbox"/> 1	FE10-4UF0	FSA	CL02-	BL03-	<input type="checkbox"/> <input type="checkbox"/> <input type="checkbox"/>	-....
2.39	0.75	3000		44-1AF61-2	<input type="checkbox"/>	<input type="checkbox"/> 1	FE10-8UF0	FSA	
3.58	0.75	2000	65	61-1AC61-2	<input type="checkbox"/>	<input type="checkbox"/> 1	FE11-0UF0	FSB	CL12-	<input type="checkbox"/> <input type="checkbox"/> <input type="checkbox"/>	
4.78	1.0	2000		62-1AC61-2	<input type="checkbox"/>	<input type="checkbox"/> 1						
7.16	1.5	2000		64-1AC61-2	<input type="checkbox"/>	<input type="checkbox"/> 1	FE11-5UF0					
8.36	1.75	2000		66-1AC61-2	<input type="checkbox"/>	<input type="checkbox"/> 1	FE12-0UF0					
9.55	2.0	2000		67-1AC61-2	<input type="checkbox"/>	<input type="checkbox"/> 1						
11.9	2.5	2000		90-1AC61-2	<input type="checkbox"/>	<input type="checkbox"/> 1	FE17-0UF0					
16.7	3.5	2000	92-1AC61-2	<input type="checkbox"/>	<input type="checkbox"/> 1	FE13-5UF0		FSC				
23.9	5.0	2000	94-1AC61-2	<input type="checkbox"/>	<input type="checkbox"/> 1	FE15-0UF0						
33.4	7.0	2000	96-1AC61-2	<input type="checkbox"/>	<input type="checkbox"/> 1							
增量式编码器 TTL 2500 ppr					A				增量式编码器 TTL 2500 ppr	CT12		
绝对值编码器 20 位 + 12 位多圈					L			绝对值编码器 20 位 + 12 位多圈	DB10			
电缆长度¹⁾												
3 m								1AD0				
5 m								1AF0				
7 m								1AH0				
10 m								1BA0				
15 m								1BF0				
20 m								1CA0				

¹⁾ 电缆订货号最后四位 (....)

说明

你可以为 SINAMICS V90 选择上表中与之匹配的同功率段或低于其功率段的所有 SIMOTICS S-1FL6 伺服电机。

如果所连电机的额定功率小于驱动的额定功率，须确保电机的实际负载在驱动的过载能力范围内。更多信息请参见章节“300% 过载能力 (页 184)”。

对于该类型的应用，须事先咨询西门子服务人员，确定是否可行。

说明

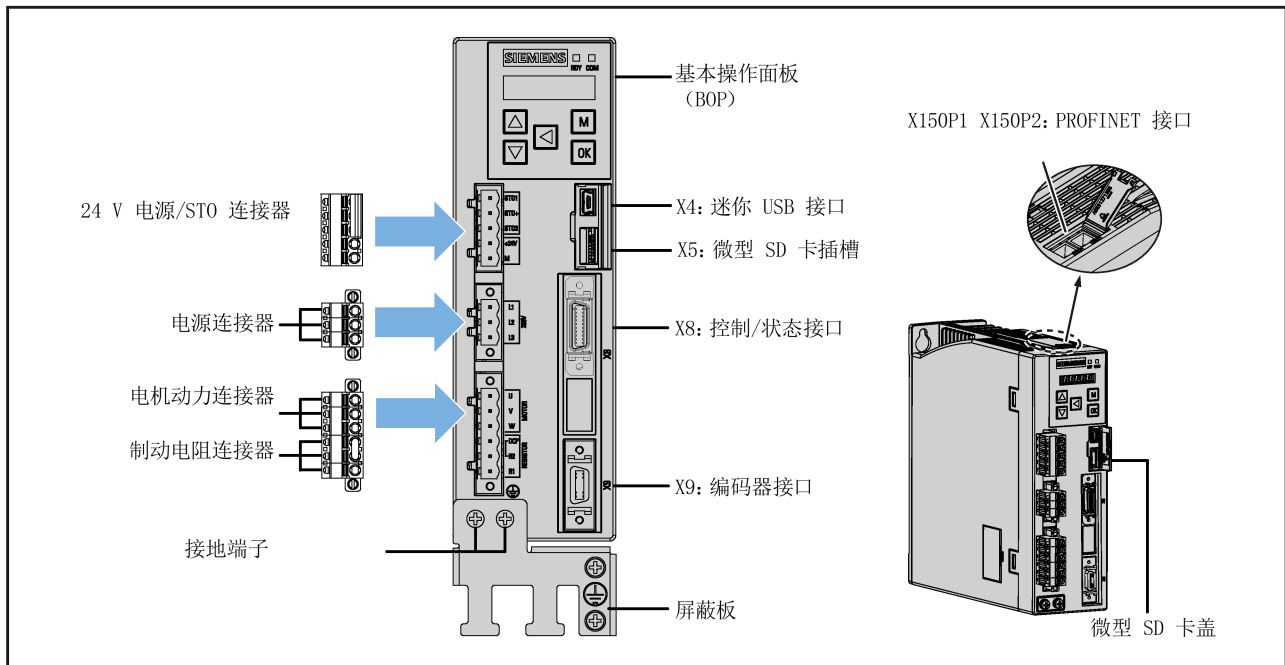
开始调试前，检查驱动中 (p29000) 的电机 ID 并确保驱动中的值为所连接电机铭牌上的电机 ID 值，尤其是在当所连电机的额定功率小于驱动的额定功率时。

2.3 产品概述

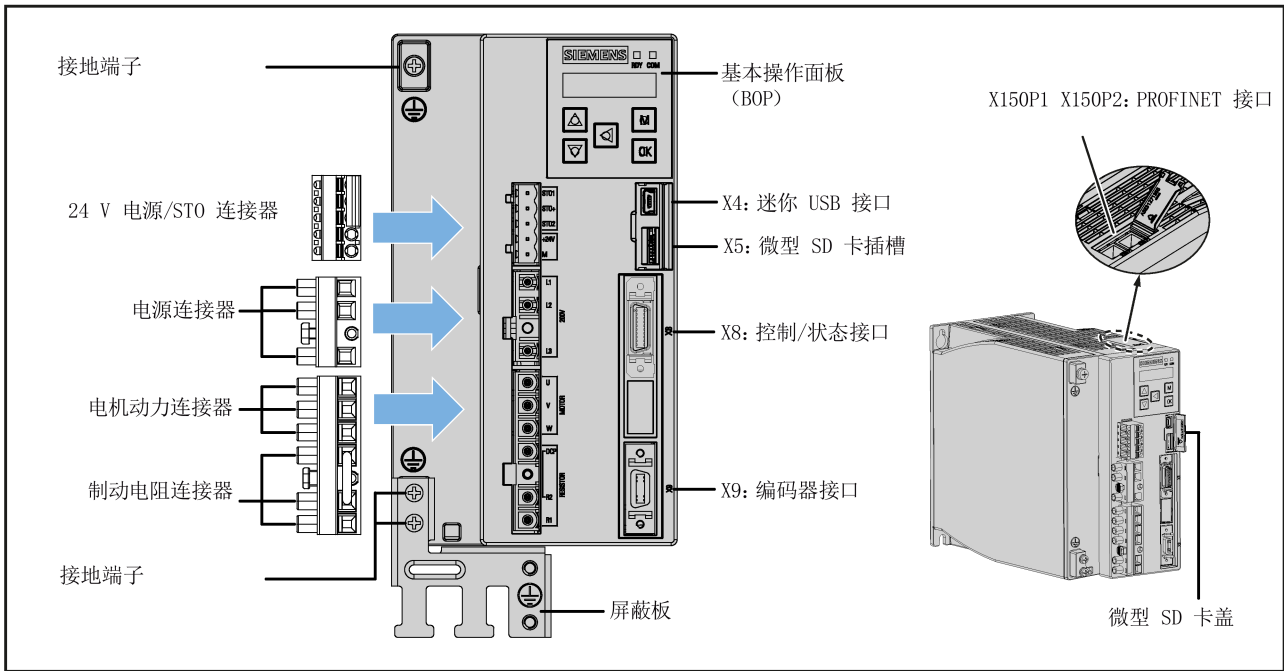
SINAMICS V90 PN 伺服驱动

- SINAMICS V90 PN 200 V 系列

FSA 和 FSB

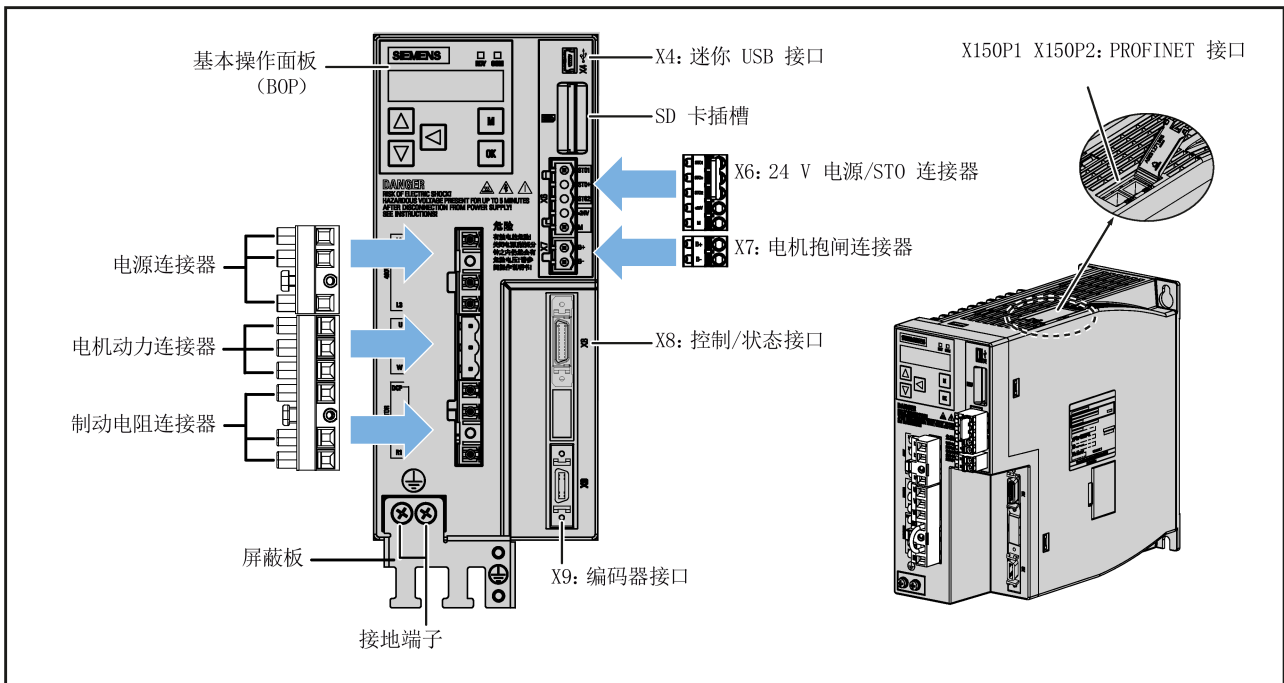


FSC 和 FSD

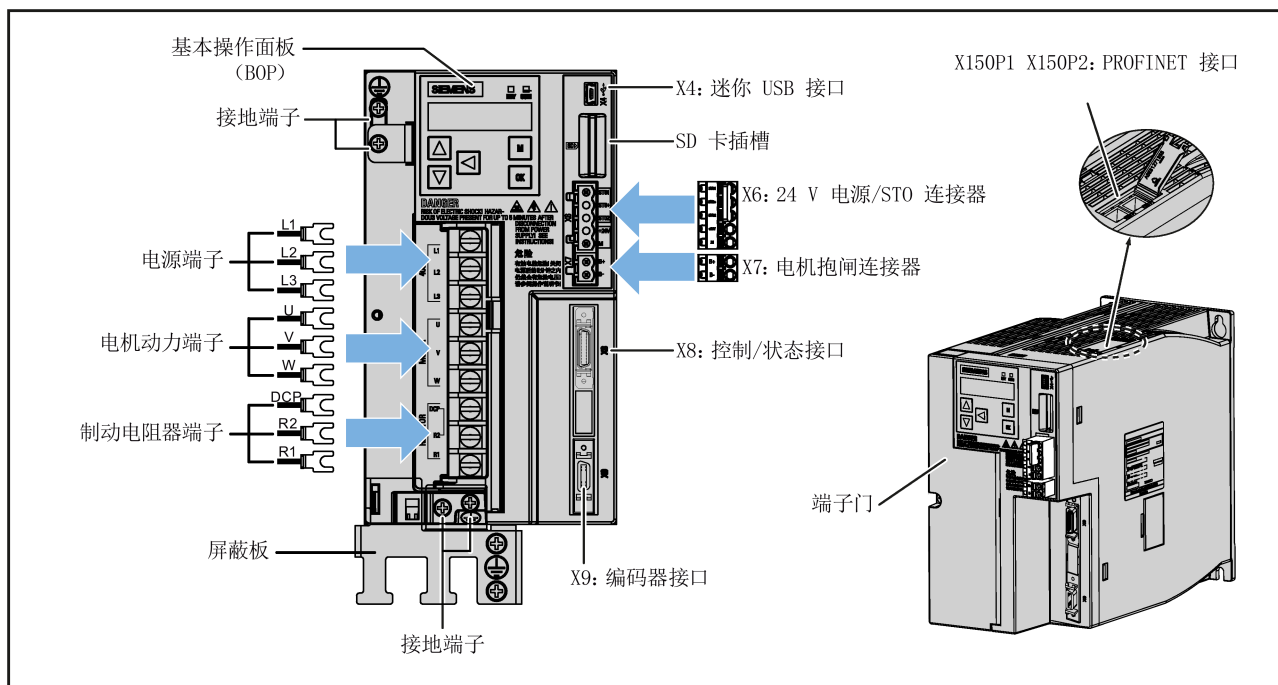


- SINAMICS V90 PN 400 V 系列

FSA 和 FSA

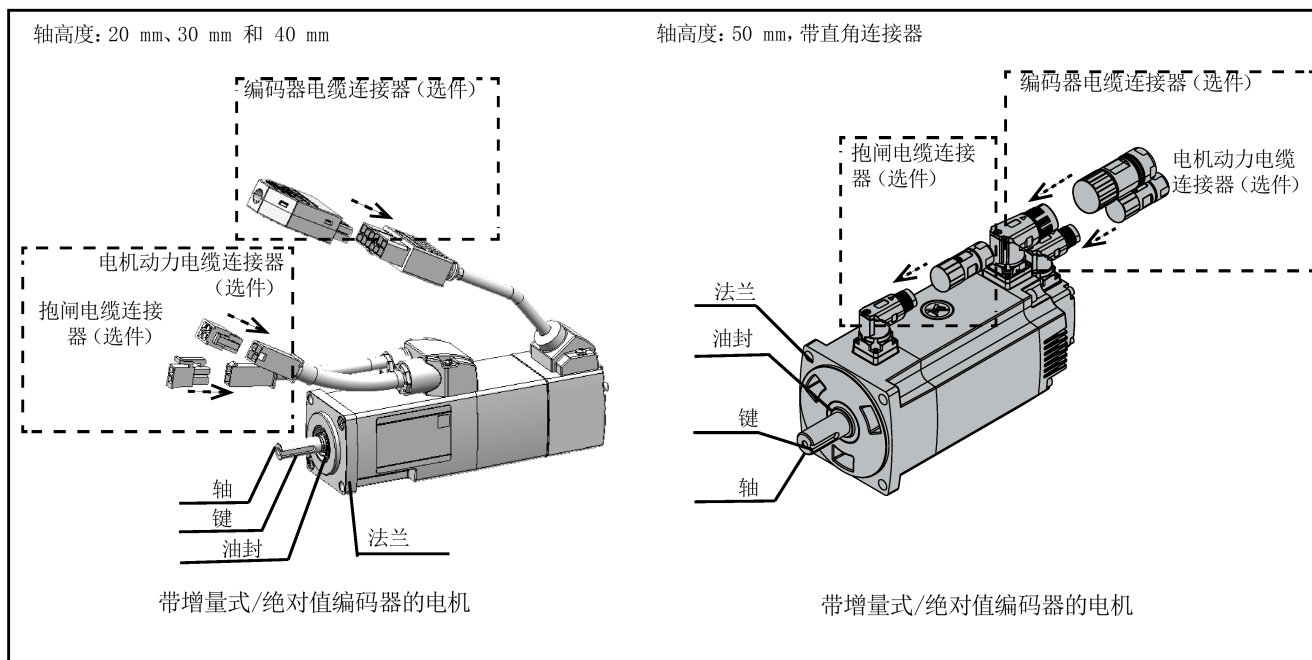


FSB 和 FSC

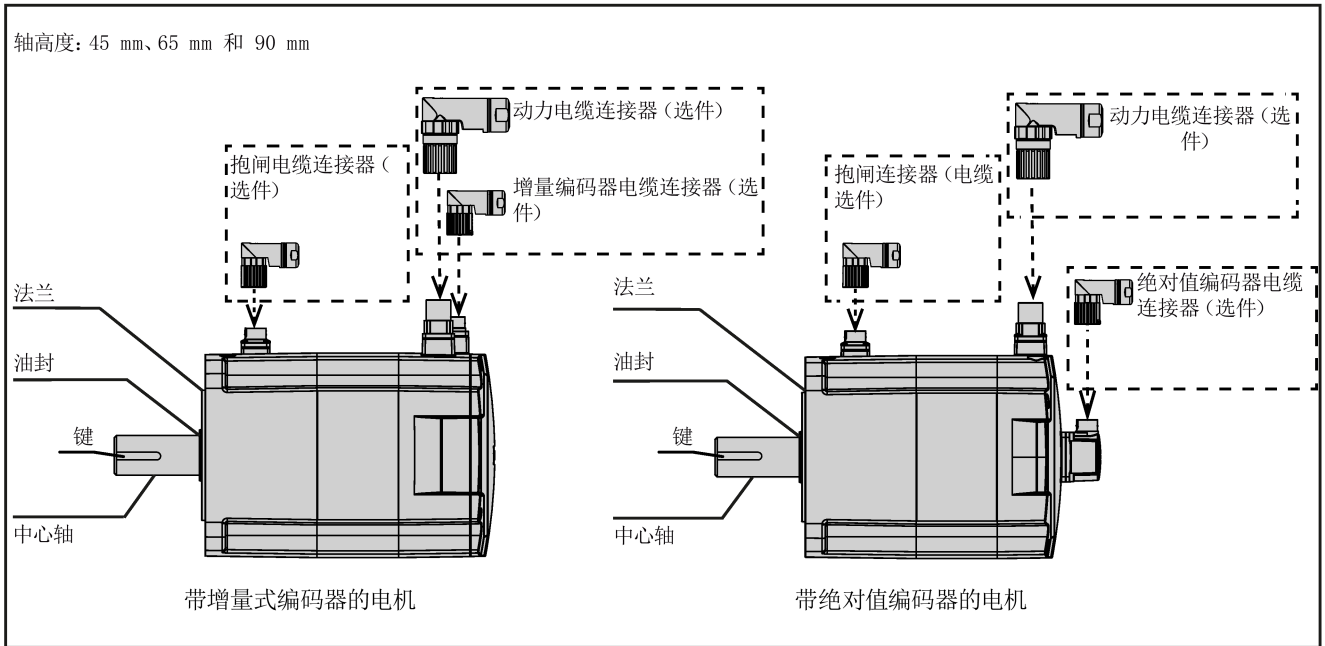


SIMOTICS S-1FL6 伺服电机

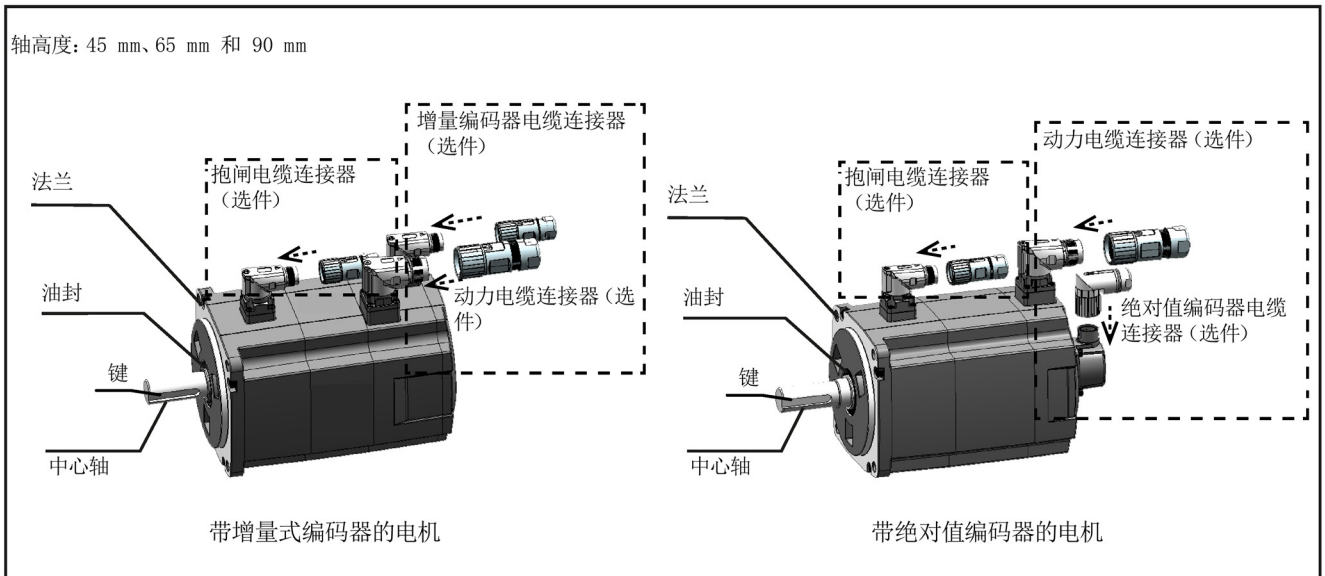
- 低惯量电机



• 带直型连接器的高惯量伺服电机



• 带直角连接器的高惯量伺服电机


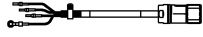

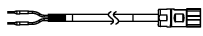
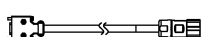


2.4 附件

2.4.1 MOTION-CONNECT 300 电缆和连接器

电缆概览

MOTION-CONNECT 300 电缆					连接器 (6FX2003-)	
类型	订货号 6FX3002- ¹⁾	示意图 (左: 驱动 侧; 右: 电机侧)	用于 (SIMOTICS S-1FL6)	线芯截面积 (mm ²)	驱动侧	电机侧
电机动力 电缆	5CK01-....		低惯量： 0.05 kW 至 1 kW	4 × 0.75	-	OLL12
抱闸电缆	5BK02-....			2 × 0.75	-	OLL52
增量式编 码器电缆	2CT20-....			3 × 2 × 0.20 + 2 × 2 × 0.25	OSB14	OSL12
绝对值编 码器电缆	2DB20-....			3 × 2 × 0.20 + 2 × 2 × 0.25		OdB12
电机动力 电缆	5CL01-....	0.4 kW 至 1 kW 高 惯量电机： 	高惯量 (带 直型连接 器)： 0.4 kW 至 7 kW	4 × 1.5	-	OLL11
	5CL11-....	1.5 kW 至 7 kW 高 惯量电机： 		4 × 2.5		OLL11
抱闸电缆	5BL02-....			2 × 0.75	-	OLL51
增量式编 码器电缆	2CT10-....			3 × 2 × 0.22 + 2 × 2 × 0.25	OSB14	OSL11
绝对值编 码器电缆	2DB10-....		3 × 2 × 0.22 + 2 × 2 × 0.25	OdB11		

MOTION-CONNECT 300 电缆					连接器 (6FX2003-)	
类型	订货号 6FX3002- ¹⁾	示意图 (左: 驱动 侧; 右: 电机侧)	用于 (SIMOTICS S-1FL6)	线芯截面积 (mm ²)	驱动侧	电机侧
电机动力 电缆	5CK32-....	1.5 kW 至 2 kW 低 惯量电机： 	低惯量 (带 直角连接 器)：  1.5 kW 至 2 kW 高惯量 (带 直角连接 器)：  0.4 kW 至 7 kW	4 × 2.5	-	OLL13
	5CL02-....	0.4 kW 至 1 kW 高 惯量电机： 		4 × 1.5		
	5CL12-....	1.5 kW 至 7 kW 高 惯量电机： 		4 × 2.5		
抱闸电缆	5BL03-....			2 × 0.75	-	OLL53
增量式编 码器电缆	2CT12-....			3 × 2 × 0.22 + 2 × 2 × 0.25	OSB14	OSL13
绝对值编 码器电缆	2DB12-....	1.5 kW 至 2 kW 低 惯量电机： 		3 × 2 × 0.22 + 2 × 2 × 0.25		O0B13
	2DB10-....	0.4 kW 至 7 kW 高 惯量电机： 		3 × 2 × 0.22 + 2 × 2 × 0.25		O0B11

1) 订货号中的“...”表示长度代码，其中，1AD0 = 3 m, 1AF0 = 5 m, 1AH0 = 7 m, 1BA0 = 10 m, 1BF0 = 15 m, 1CA0 = 20 m。

有关电缆的更多信息，请参见“技术数据 - 电缆 (页 84)”章节。

连接器概览

电缆连接器（电机侧）				
订货号(6FX2003-)	0LL11	0LL51	0SL11	0DB11 ²⁾
针脚类型 ¹⁾	焊接	焊接	焊接	焊接
包装规格	30	30	30	30
示意图				
订货号(6FX2003-)	0LL12	0LL52	0SL12	0DB12
针脚类型	焊接	焊接	焊接	焊接
包装规格	5	5	5	5
示意图				
订货号(6FX2003-)	0LL13	0LL53	0SL13	0DB13
针脚类型	压接	压接	压接	压接
包装规格	5	5	5	5
示意图				
电缆连接器（驱动侧）				
订货号(6FX2003-)	0SB14			
针脚类型	焊接			
包装规格	30			
示意图				

1) 装配连接器时，须注意连接器的针脚类型。请勿对压接型针脚进行焊接，也不能对对焊接型针脚进行压接。

2) 该连接器的产品包装会在近期进行升级，升级后包装内连接器个数改为 5 个。请在订购前咨询当地销售代表，以获取连接器当前包装规格的具体信息。

有关如何装配驱动端和电机端电缆连接器的更多信息，请参见章节“组装驱动端的电缆端子/连接器 (页 399)”和“组装电机端的电缆连接器 (页 403)”。

2.4.2 PROFINET 电缆和连接器

该电缆用于连接驱动和控制器。

名称	订货号	长度 (m)
SINAMICS V90 PROFINET I/O 连接器 (20 针)	6SL3260-2MA00-0VA0	-
SINAMICS V90 PROFINET I/O 电缆 (20 针) ¹⁾	6SL3260-4MA00-1VB0	1
RJ45 数据连接器, 带 180° (直型) 电缆插口	6GK1901-1BB10-2AA0	-
标准总线电缆 (4 芯), 按米订购, 未预装	6XV1840-2AH10	-
已预装的 PROFINET 电缆, 带两个 RJ45 180° 连接器	6XV1871-5BH10	1

¹⁾ PROFINET I/O 电缆散线端芯线颜色, 参见章节“控制/状态接口 - X8 (页 129)”。

2.4.3 USB 电缆




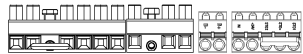
USB 电缆用于连接驱动和 PC, 这样可以直接从 PC 端调试驱动。

名称	订货号	长度 (m)
USB 电缆	6SL3255-0AA00-2CA0	3

2.4.4 用于驱动前面板的连接器

若需要一个用于驱动前面板的连接器, 可以从西门子订购连接器套件包。

连接器套件包

示意图	用于 (SINAMICS 伺服驱动)	订货号
200 V 系列		
	FSA、FSB	6SL3200-0WT02-0AA0
	FSC、FSD	6SL3200-0WT03-0AA0
400 V 系列¹⁾		
	FSAA	6SL3200-0WT00-0AA0
	FSA	6SL3200-0WT01-0AA0

¹⁾ SINAMICS V90 400 V FSB 和 FSC 伺服驱动的主电源连接使用的是栅栏式端子, 因此这些驱动没有单独的连接器的套件包。如需获得 24 V 电源和电机抱闸的连接器的, 可订购 400 V FSAA 或 FSA 的连接器的套件包。

2.4.5 外部 24 V DC 直流电源

V90 PN 伺服驱动需要 24 V DC 直流电源来供电。电源的选型请参见下表：

参数	描述
额定电压 (V)	24 (-15%至+20%) ¹⁾
最大电流 (A)	使用不带抱闸的电机时：1.5 A 使用带抱闸的电机时：1.5 A + 电机停机抱闸额定电流（参见“技术数据 - 伺服电机 (页 69)”。）
整流器引起的波动	≤ 5%
安全绝缘等级	PELV

1) 当使用带抱闸的电机时，在电机侧的连接器上必须提供的最小电压为 24 V DC -10%，以确保抱闸的正常开启。在超过最大电压 24 V DC +10% 的情况下，抱闸可能再次闭合。应考虑抱闸馈线电缆上的压降。铜制电缆压降 ΔU 如下近似计算：

$$\Delta U [V] = 0.01742 \Omega \cdot \text{mm}^2/\text{m} \cdot (2 \cdot l/q) \cdot I_{\text{抱闸}}$$

其中：l = 电缆长度 [m]，q = 抱闸芯线横截面积 [mm²]，I_{抱闸} = 抱闸直流电流 [A]

说明

确保驱动和感性负载（如继电器或电磁阀）使用不同的 24 V 电源；否则驱动可能无法正常工作。

说明

24 V 电源到驱动之间的最大电缆长度为 10 m。

2.4.6 熔断器/E 型组合电机控制器

熔断器/E 型组合电机控制器用于保护伺服系统。集成固态短路保护不提供支流电路保护。分支电路保护必须符合美国国家电气规范以及本地规范。熔断器和 E 型电机控制器的选型请参见下表：

SINAMICS V90 200 V 系列

推荐的熔断器

SINAMICS V90		符合 CE 标准		符合 UL/cUL 标准		
外形尺寸	额定功率 (kW)	订货号	额定电流 (A)	类别 ¹⁾	最大额定电流 (A)	使用熔断器时的 SCCR (kA)
单相, 200 V AC 至 240 V AC						
FSA	0.1	3NA3 801	6	列名的 JDDZ	6	100
	0.2	3NA3 801	6	列名的 JDDZ	6	100
FSB	0.4	3NA3 803	10	列名的 JDDZ	16	100
FSC	0.75	3NA3 805	16	列名的 JDDZ	20	100
三相, 200 V AC 至 240 V AC						
FSA	0.1	3NA3 801	6	列名的 JDDZ	6	100
	0.2	3NA3 801	6	列名的 JDDZ	6	100
FSB	0.4	3NA3 803	10	列名的 JDDZ	10	100
FSC	0.75	3NA3 805	16	列名的 JDDZ	20	100
FSD	1.0	3NA3 805	16	列名的 JDDZ	20	100
	1.5	3NA3 810	25	列名的 JDDZ	25	100
	2.0	3NA3 810	25	列名的 JDDZ	25	100

¹⁾ 符合 UL/cUL 标准的列名 (JDDZ) 熔断器, J、T、CC、CF 或 G 类。

推荐的 E 型组合电机控制器

SINAMICS V90		E 型组合电机控制器 ¹⁾				
外形尺寸	额定功率 (kW)	订货号	额定电流 (A)	额定电压 (V AC)	额定功率 (hp)	使用 CMC 的 SCCR (kA)
单相, 200 V AC 至 240 V AC						
FSA	0.1	3RV 2011-1EA10 3RV 2021-1EA10	2.8 至 4	230/240	1/3	65
	0.2	3RV 2011-1EA10 3RV 2021-1EA10	2.8 至 4	230/240	1/3	65
FSB	0.4	3RV 2011-1HA10 3RV 2021-1HA10	5.5 至 8	230/240	1	65
FSC	0.75	3RV 2011-1KA10 3RV 2021-1KA10	9 至 12.5	230/240	2	65
三相, 200 V AC 至 240 V AC						
FSA	0.1	3RV 2011-1EA10 3RV 2021-1EA10	2.8 至 4	230/240	3/4	65
	0.2	3RV 2011-1EA10 3RV 2021-1EA10	2.8 至 4	230/240	3/4	65
FSB	0.4	3RV 2011-1EA10 3RV 2021-1EA10	2.8 至 4	230/240	3/4	65
FSC	0.75	3RV 2011-1HA10 3RV 2021-1HA10	5.5 至 8	230/240	2	65
FSD	1.0	3RV 2011-1JA10 3RV 2021-1JA10	7 至 10	230/240	3	65
	1.5	3RV 2011-4AA10 3RV 2021-4AA10	10 至 16	230/240	5	65
	2.0	3RV 2011-4AA10 3RV 2021-4AA10	10 至 16	230/240	5	65

¹⁾ 以上所列 E 型组合电机控制器同时符合 CE 与 UL/cUL 标准。

SINAMICS V90 400 V 系列


推荐的熔断器

SINAMICS V90		符合 CE 标准		符合 UL/cUL 标准		
外形尺寸	额定功率 (kW)	订货号	额定电流 (A)	类别	最大额定电流 (A)	使用熔断器时的 SCCR (kA)
三相, 380 V AC 至 480 V AC						
FSAA	0.4	3NA3 801	6	列名的 JDDZ	10	65
FSA	0.75	3NA3 801	6	列名的 JDDZ	10	65
	1.0	3NA3 803	10	列名的 JDDZ	10	65
FSB	1.5	3NA3 803	10	列名的 JDDZ	15	65
	2.0	3NA3 805	16	列名的 JDDZ	15	65
FSC	3.5	3NA3 807	20	列名的 JDDZ	25	65
	5.0	3NA3 807	20	列名的 JDDZ	25	65
	7.0	3NA3 810	25	列名的 JDDZ	25	65

推荐的 E 型组合电机控制器

SINAMICS V90		E 型组合电机控制器 ¹⁾				
外形尺寸	额定功率 (kW)	订货号	额定电流 (A)	额定电压 (V AC)	额定功率 (hp)	使用 CMC 的 SCCR (kA)
三相, 380 V AC 至 480 V AC						
FSAA	0.4	3RV 2021-1DA10	2.2 至 3.2	380/480	0.5	65
FSA	0.75	3RV 2021-1EA10	2.8 至 4	380/480	1	65
	1.0	3RV 2021-1FA10	3.5 至 5	380/480	1.34	65
FSB	1.5	3RV 2021-1HA10	5.5 至 8	380/480	2	65
	2.0	3RV 2021-4AA10	11 至 16	380/480	2.68	65
FSC	3.5	3RV 2021-4BA10	14 至 20	380/480	4.7	65
	5.0	3RV 2021-4BA10	14 至 20	380/480	6.7	65
	7.0	3RV 2021-4DA10	20 至 25	380/480	9.4	65

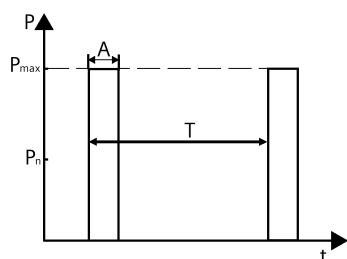
¹⁾ 以上所列 E 型组合电机控制器同时符合 CE 与 UL/cUL 标准。

 警告
<p>符合美国/加拿大 (UL/cUL) 的安装标准</p> <p>本产品能提供符合 UL 61800-5-1 要求的电机过载保护功能。</p> <p>无论是何种外形尺寸的驱动，连接线必须使用 75 °C 耐高温铜线。</p> <p>如须符合加拿大 (cUL) 安装标准，必须在驱动器的主供电线路上安装满足下列要求的浪涌抑制器：</p> <ul style="list-style-type: none"> 抑制器应为带有 UL 列名标志的浪涌保护器（类别代码 VZCA 及 VZCA7） 额定标称电压 480/277 V AC、50/60 Hz、三相；120/208 V AC、50/60 Hz、单/三相 钳位电压 VPR = 2000 V、IN = 3 kA min、MCOV = 508 V AC 适合 2 类 SPD 应用 相线之间、相线和地线之间应具有钳位电路

2.4.7 制动电阻

SINAMICS V90 PN 内装有一内置制动电阻。下表给出该内置电阻的信息：

SINAMICS V90 PN	电阻 (Ω)	占空比		最大 功率 (kW)	额定功率 (W)	最大能量 (kJ)
		制动时间 (s)	循环时间 (s)			
单/三相，200 V AC 至 240 V AC						
FSA (0.2 kW)	150	0.5	40	1.09	13.5	0.55
FSB	100	0.5	40	1.64	20.5	0.82
FSC	50	0.5	40	3.28	41	1.64
三相，200 V AC 至 240 V AC						
FSD (1 kW)	50	0.5	40	3.28	41	1.64
FSD (1.5 kW 至 2 kW)	25	0.5	40	6.56	82	3.28
三相，380 V AC 至 480 V AC						
FSAA	533	1.5	105	1.2	17	1.8
FSA	160	1.5	105	4	57	6
FSB	70	1.5	105	9.1	131	13.7
FSC	27	1.5	105	23.7	339	35.6



A：制动时间

T:循环时间

说明

200 V 系列伺服驱动中，额定功率 0.1 kW 的型号无内置制动电阻。

当电机工作在快速往返运动的过程中时，直流母线的电压会升高。若电压达到设定的阈值，制动电阻开始工作。当制动电阻工作时，会导致散热器温度升高 (>100 °C)。若报警 A52901 和 A5000 同时出现，需要将内部制动电阻转换为外部制动电阻。您可以根据下表选择标准制动电阻器：

SINAMICS V90 PN	最小阻值 (Ω)	最大功率 (kW)	额定功率 (W)	最大能量 (kJ)
单/三相, 200 V AC 至 240 V AC				
FSA	150	1.09	20	0.8
FSB	100	1.64	21	1.23
FSC	50	3.28	62	2.46
三相, 200 V AC 至 240 V AC				
FSD (1 kW)	50	3.28	62	2.46
FSD (1.5 kW 至 2 kW)	25	6.56	123	4.92
三相, 380 V AC 至 480 V AC				
FSAA	533	1.2	30	2.4
FSA	160	4	100	8
FSB	70	9.1	229	18.3
FSC	27	23.7	1185	189.6

说明

选择制动电阻时必须根据实际应用和工艺考虑制动惯量、减速时间、转速变化和制动周期等因素。所选制动电阻的阻值不得小于上表中列出的最小阻值。

2.4.8 滤波器 (PN)

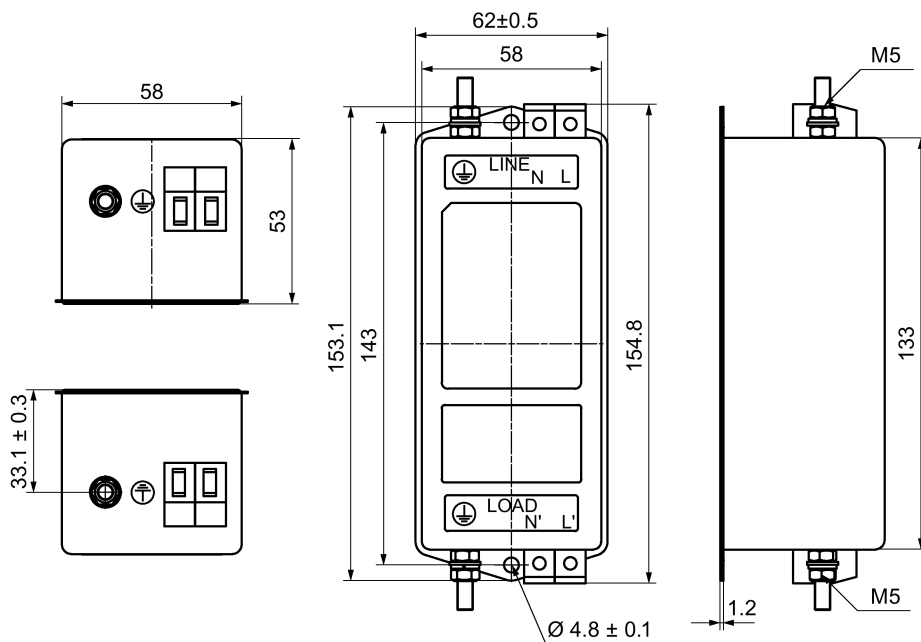
西门子建议您使用电源滤波器以保护伺服系统免受高频噪声干扰。滤波器用于将 SINAMICS V90 PN 发射出的传导干扰限制至可允许的值。通过使用该滤波器，SINAMICS V90 PN 驱动器已通过测试，符合 C2 类环境的电磁干扰要求。传导性发射和辐射性发射符合 EN 55011 标准并达到 A 类要求。

推荐的滤波器

SINAMICS V90 PN	额定电流 (A)	订货号	防护等级
单相, 200 V AC 至 240 V AC			
FSA	18	6SL3203-0BB21-8VA1	IP20
FSB			
FSC			
三相, 200 V AC 至 240 V AC			
FSA	5	6SL3203-0BE15-0VA0	IP20
FSB			
FSC			
FSD	12	6SL3203-0BE21-2VA0	
三相, 380 V AC 至 480 V AC			
FSAA	5	6SL3203-0BE15-0VA0	IP20
FSA			
FSB	12	6SL3203-0BE21-2VA0	
FSC	20	6SL3203-0BE22-0VA0	

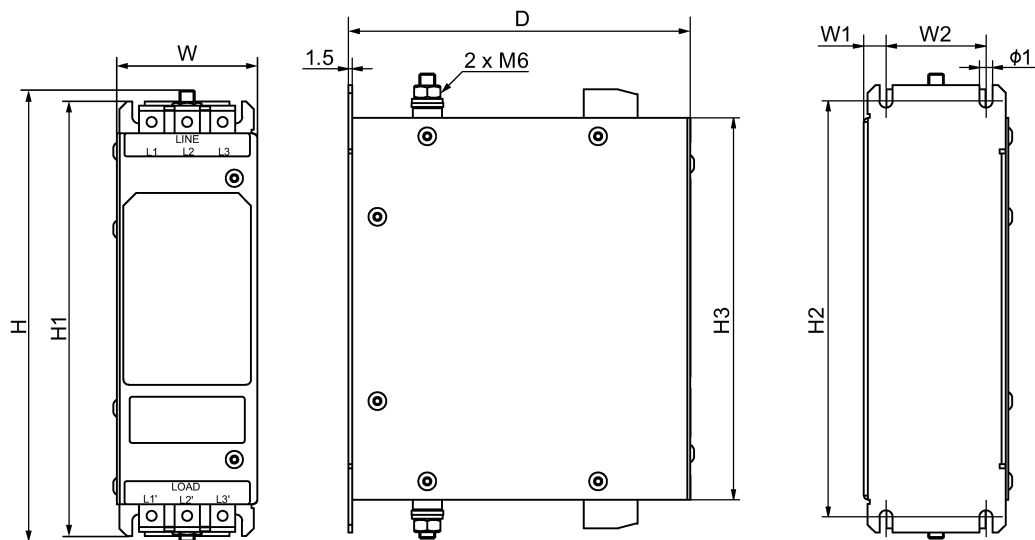
尺寸 (mm)

用于单相电网的滤波器



	紧固件	紧固扭矩
固定在安装面上	2 个 M4 螺钉、螺母、垫圈	1.2 Nm 至 1.8 Nm
PE 端子	2 个 M5 螺钉	2.0 Nm 至 2.2 Nm

用于三相电网的滤波器



额定电流 (A)	W	W1	W2	H	H1	H2	H3	D	ø1
5	55	8.5	38	176.7	170	158	145	130	5
12	75	8.5	58	176.7	170	158	145	140	5
20	60	10	40	251.7	250	240	220	130	5.5

技术数据

基本技术参数

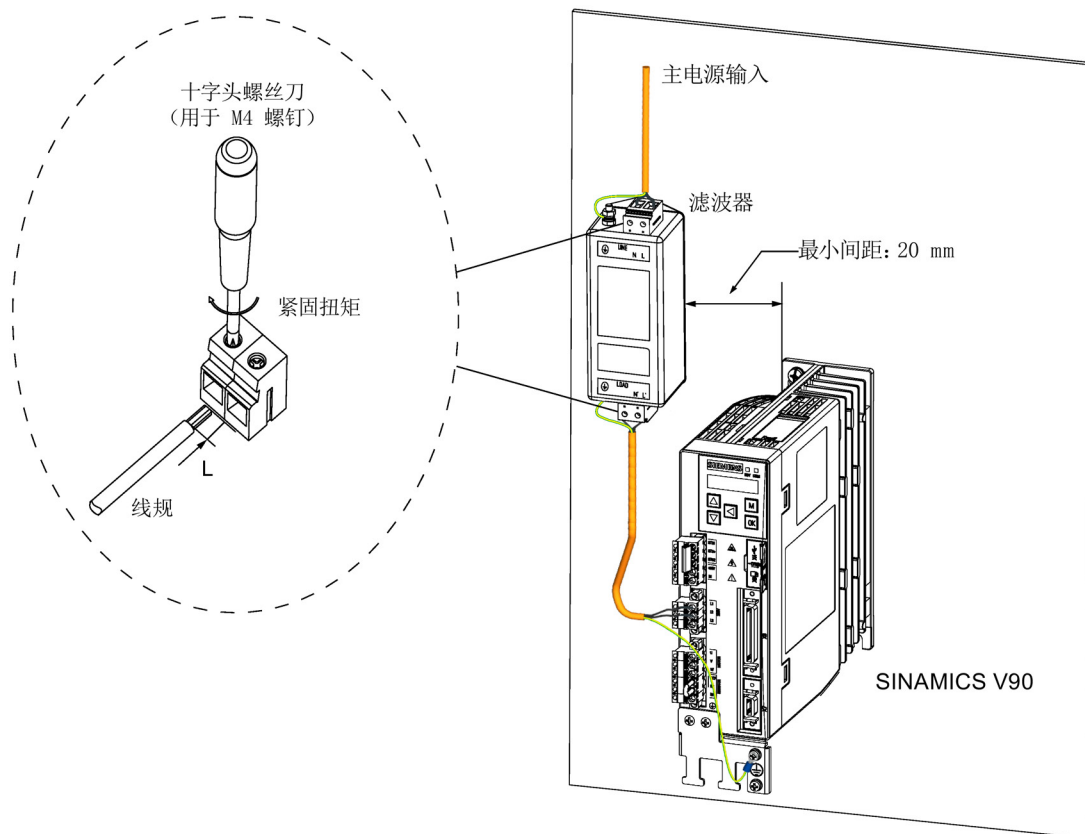
参数	描述		
用于单相电网的滤波器			
额定电流	18 A		
额定电压	单相 200 V AC 至 240 V AC (公差: -15% 至 +10%)		
工作频率	50/60 Hz (-10% 至 +10%)		
产品标准	IEC 61800-5-1、UL 61800-5-1、IEC 60939-3 和 UL 60939-3		
功率损耗	< 1.2 W		
重量	0.70 kg		
包装尺寸 (H × W × D)	230 mm × 100 mm × 90 mm		
用于三相电网的滤波器			
额定电流	5 A	12 A	20 A
额定电压	三相 200 V AC 至 480 V AC (公差: -15% 至 +15%)		三相 380 V AC 至 480 V AC (公差: -15% 至 +15%)
工作频率	50/60 Hz (-10% 至 +10%)		
产品标准	IEC 61800-5-1		
功率损耗	< 2 W	< 3 W	< 7 W
重量	0.68 kg	1.01 kg	1.33 kg
包装尺寸 (H × W × D)	140 mm × 200 mm × 260 mm		140 mm × 200 mm × 330 mm

插入损耗

参数	描述					
额定电流	5 A					
噪声频率 (MHz)	0.15	0.5	1.0	5.0	10	30
共模 (dB)	50	80	70	45	35	20
差模 (dB)	50	75	65	55	55	40
额定电流	12 A					
噪声频率 (MHz)	0.15	0.5	1.0	5.0	10	30
共模 (dB)	65	80	75	45	35	20
差模 (dB)	60	70	70	60	50	30
额定电流	18 A					
噪声频率 (MHz)	0.15	0.5	1.0	5.0	10	30
共模 (dB)	32	70	82	88	81	90
差模 (dB)	40	67	68	72	69	59
额定电流	20 A					
噪声频率 (MHz)	0.15	0.5	1.0	5.0	10	30
共模 (dB)	60	70	65	45	35	20
差模 (dB)	55	65	60	50	45	40

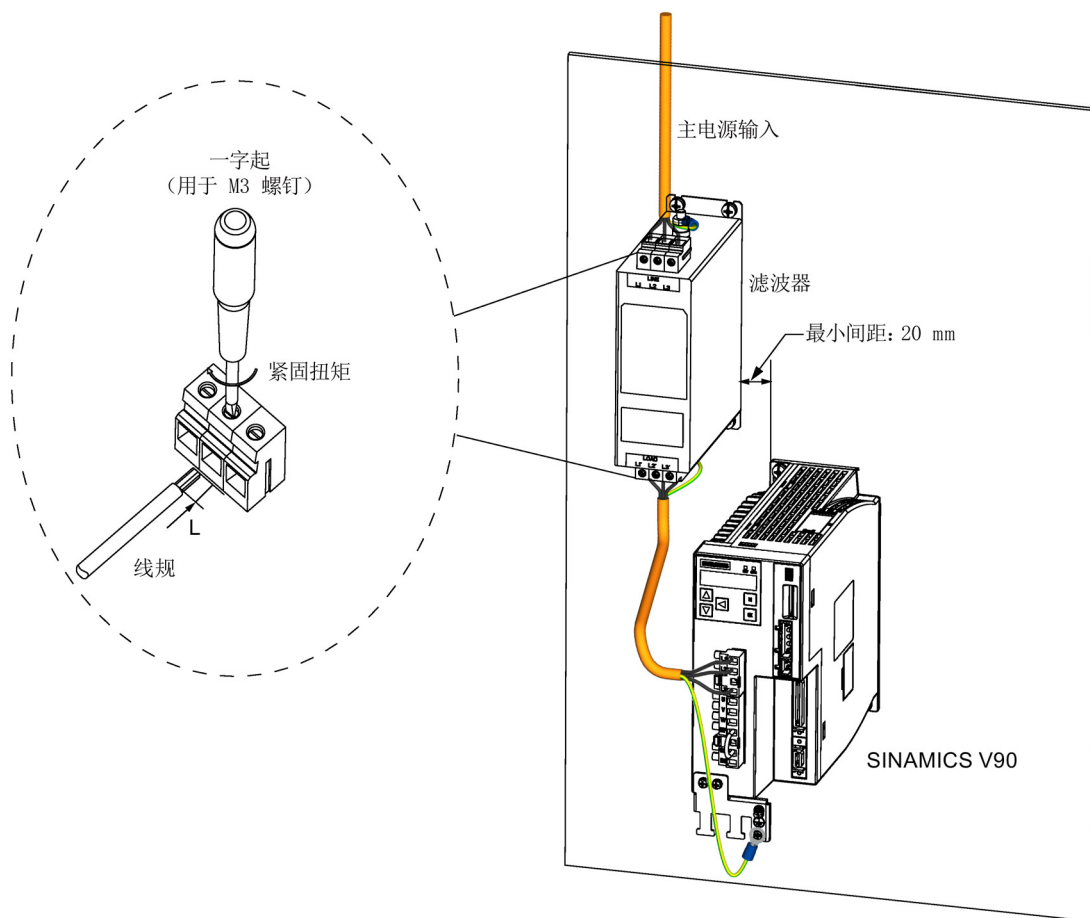
连接图 (示例)

用于单相电网的滤波器



SINAMICS V90 PN	额定电流 (A)	最大紧固扭矩 (Nm)	线规 (AWG)	线规 (mm ²)	剥线长度 L (mm)
200 V 系列 (6SL3210-5FB...-....)					
10-1UF2	18	0.7 至 0.8	14 至 12	2.08 至 3.32	8 至 9
10-2UF2					
10-4UF1			18 至 16	0.82 至 1.31	
10-8UF0			14 至 12	2.08 至 3.32	

用于三相电网的滤波器



SINAMICS V90 PN	额定电流 (A)	紧固扭矩 (Nm)	线规 (AWG)	线规 (mm ²)	剥线长度 L (mm)
200 V 系列 (6SL3210-5FB..-....)					
10-1UF2	5	0.7 至 0.8	14 至 12	2.08 至 3.32	8
10-2UF2					
10-4UF1			22 至 20	0.33 至 0.52	
10-8UF0			18 至 16	0.82 至 1.31	
11-0UF1	12	0.7 至 0.8	16 至 14	1.31 至 2.08	
11-5UF0			14 至 12	2.08 至 3.32	
12-0UF0					

SINAMICS V90 PN	额定电流 (A)	紧固扭矩 (Nm)	线规 (AWG)	线规 (mm ²)	剥线长度 L (mm)
400 V 系列 (6SL3210-5FE...-....)					
10-4UF0	5	0.7 至 0.8	15 至 13	1.65 至 2.63	8
10-8UF0					
11-0UF0					
11-5UF0	12	0.7 至 0.8	15 至 14	1.65 至 2.08	
12-0UF0					
13-5UF0	20	0.7 至 0.8	11 至 10	4.17 至 5.26	
15-0UF0					
17-0UF0					

2.4.9 微型 SD 卡/SD 卡

微型 SD 卡/SD 卡可用于拷贝驱动参数或者执行固件升级。微型 SD 卡用于 200 V 系列伺服驱动，而 SD 卡用于 400 V 系列伺服驱动。建议使用西门子的 SD 卡（订货号：6SL3054-4AG00-2AA0）。

你可以选择 Kingston 或 SanDisk 厂商生产的高品质微型 SD 卡/SD 卡，最大支持容量为 32 GB。

2.4.10 风扇

下表给出了用于 SINAMICS V90 PN 伺服驱动的风扇备件信息。

SINAMICS V90 PN	订货号
三相, 200 V AC 至 240 V AC	
FSD	6SL3200-0WF00-0AA0
三相, 380 V AC 至 480 V AC	
FSB	6SL3200-0WF00-0AA0
FSC	6SL3200-0WF01-0AA0

2.5 功能列表

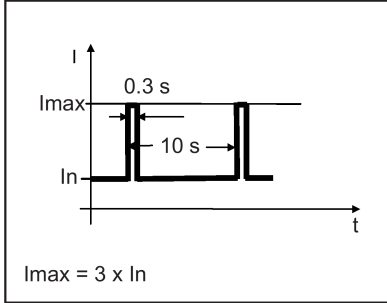

功能	描述	控制模式
基本定位器 (EPOS) (页 195)	轴的绝对式或相对式定位, 这些轴带有电机编码器	EPOS
速度控制 (S) (页 226)	通过 PROFINET 通信端口实现对伺服电机速度和方向的灵活控制	S
安全转矩关闭 (STO) (页 276)	安全切断驱动输出电压, 从而切断电机的电源供给。电机的电源供给被切断后, 电机无法输出扭矩, 从而防止电机意外启动。	EPOS, S
一键自动优化 (页 284)	自动估算机械特性并设置闭环控制参数 (速度环增益、速度积分补偿和滤波器等), 无需任何的人为操作	EPOS, S
实时自动优化 (页 289)	持续地实时估算机械特性并自动设置闭环控制参数 (速度环增益、速度积分补偿和滤波器等), 无需任何的人为操作	EPOS, S
谐振抑制 (页 294)	抑制机械振动, 如工件振动和支架摇动	EPOS, S
低频振动抑制 (页 297)	抑制机械系统上的低频振动	EPOS
速度限制 (页 226)	通过内部速度限制指令 (两组) 来限制伺服电机速度	EPOS, S
扭矩限制 (页 228)	通过内部速度限制指令 (两组) 来限制伺服电机扭矩	EPOS, S
基本操作面板 (BOP) (页 163)	通过 6 位 7 段显示屏显示伺服状态	EPOS, S
外部制动电阻 - DCP、R1 (页 144)	当内部制动电阻容量不足以吸收再生能量时可使用外部制动电阻	EPOS, S
数字量输入/输出 (DI/DO) (页 130)	控制信号和状态信号可以分配给四个可编辑数字量输入和两个数字量输出	EPOS, S
PROFINET 通信 (页 231)	支持 SINAMICS V90 PN 伺服驱动与 PLC 之间通过 PROFINET 通信协议的通信	EPOS, S
SINAMICS V-ASSISTANT	可以使用该工具在 PC 上对驱动进行参数设置、试运行、优化调整等操作	EPOS, S

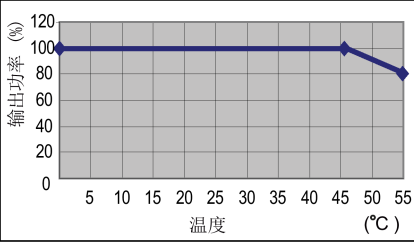
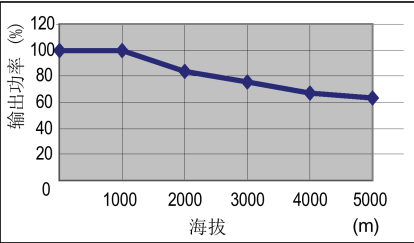
2.6 技术数据

2.6.1 技术数据 - 伺服驱动

2.6.1.1 SINAMICS V90 PN 200 V 系列

常规技术数据

参数	描述
过载能力	300%  <p>$I_{max} = 3 \times I_n$</p>
控制系统	伺服控制
能耗制动	内置式
保护功能	接地故障保护、输出短路保护 ¹⁾ 、过压/欠压保护 ²⁾ 、驱动 I^2t 保护、电机过热保护 ³⁾ 、IGBT 过热保护
过压等级	类别 III
认证	
转速控制模式	
转速控制范围	内部转速指令 1:5000
扭矩限制	通过参数进行设置

参数		描述
环境条件		
环境温度	运行	0 °C 至 45 °C : 无功率降额 45 °C 至 55 °C : 有功率降额 
	存放	-40 °C 至 +70 °C
环境湿度	运行	< 90% (无凝露)
	存放	90% (无凝露)
运行环境	室内 (无阳光直射)、无腐蚀性气体、易燃气体、油气或灰尘	
海拔	≤ 1000 m (无功率降额) 	
防护等级	IP20	
污染等级	2 级	
抗振性		
运行	抗冲击性	II 类运行地区 峰值加速度 : 5 g、30 ms 以及 15 g、11 ms 冲击数量 : 每方向上 3 个 x 6 个方向 冲击持续时间 : 1 s
	抗振性	II 类运行地区 10 Hz 至 58 Hz : 0.075 mm 偏转 58 Hz 至 200 Hz : 1 g 振动

2.6 技术数据

参数		描述
产品包装	抗振性	2 Hz 至 9 Hz : 3.5 mm 偏转 9 Hz 至 200 Hz : 1 g 振动 循环数量 : 每轴 10 个 扫频速率 : 1 个倍频程/分钟

- 1) 集成固态短路保护不提供分支电路保护。分支电路保护必须符合美国国家电气规范以及当地规范。
- 2) V90 PN 200 V 伺服驱动的过压阈值为 410 V DC, 欠压阈值为 150 V DC ; V90 PN 400 V 伺服驱动的过压阈值为 820 V DC, 欠压阈值为 320 V DC。
- 3) 电机温度由电机热模型计算得出, 通过驱动的输出电流进行保护。

特定技术数据

订货号 6SL3210-5FB...	10-1UF2	10-2UF2	10-4UF1	10-8UF0	11-0UF1	11-5UF0	12-0UF0
外形尺寸	FSA	FSA	FSB	FSC	FSD	FSD	FSD
额定输出电流 (A)	1.2	1.4	2.6	4.7	6.3	10.6	11.6
最大输出电流 (A)	3.6	4.2	7.8	14.1	18.9	31.8	34.8
支持的电机最大功率 (kW)	0.1	0.2	0.4	0.75	1.0	1.5	2.0
输出频率 (Hz)	0 至 330						
冷却方式	自冷却				风扇冷却		
尺寸 (宽 x 高 x 深, mm)	45 x 170 x 170		55 x 170 x 170	80 x 170 x 195	95 x 170 x 195		
重量 (kg)	1.1		1.25	1.95	2.3	2.4	
功率损耗 ¹⁾							
主回路 (W)	8	15	33	48	65	105	113
再生电阻 (W)	5	5	7	9	13	25	25
控制回路 (W)	16	16	16	16	16	18	18
总功率损耗 (W)	29	36	56	73	94	148	156
主电源							
电压/频率	FSA、FSB 和 FSC : 单/三相交流 200 V AC 至 240 V AC, 50/60 Hz FSD : 三相交流 200 V AC 至 240 V AC, 50/60 Hz						
允许的电压公差	-15% 至 +10%						

订货号 6SL3210-5FB...	10-1UF2	10-2UF2	10-4UF1	10-8UF0	11-0UF1	11-5UF0	12-0UF0	
外形尺寸	FSA	FSA	FSB	FSC	FSD	FSD	FSD	
允许的频率公差	-10% 至 +10%							
适用的电网制式	TN、TT、IT							
短路电流 (SCCR)	最大允许的短路电流：100 kA rms 最小允许的短路电流：5 kA rms							
额定输入电流 (A)	单相	2.5	3.0	5.0	10.4	-	-	-
	三相	1.5	1.8	3.0	5.0	7.0	11.0	12.0
电源容量 (kVA)	单相	0.5	0.7	1.2	2.0	-	-	-
	三相	0.5	0.7	1.1	1.9	2.7	4.2	4.6
接通冲击电流 (A)	8.0							
24 V DC 电源								
电压 (V)	24 (-15% 至 +20%) ²⁾							
最大电流 (A)	使用不带抱闸的电机时：1.5 A 使用带抱闸的电机时：1.5 A + 电机停机抱闸额定电流（参见“技术数据 - 伺服电机 (页 70)”。）							
整流器引起的波动	≤ 5%							
安全绝缘等级	PELV							

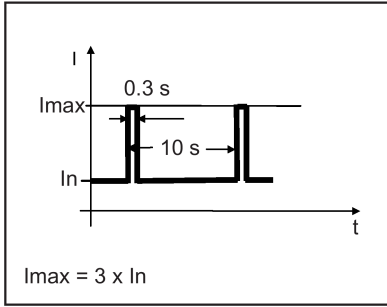

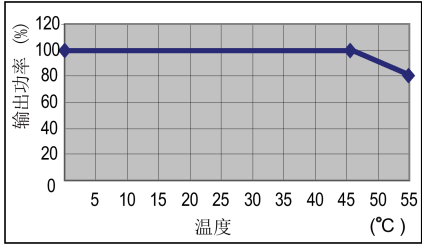
1) 额定负载时的净值。

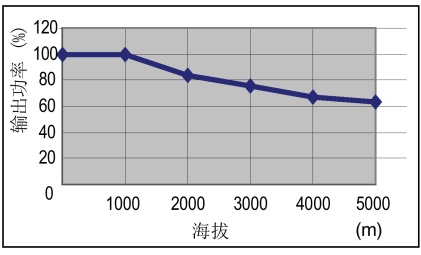
2) 当 SINAMICS V90 PN 使用带抱闸的电机时，为满足抱闸工作的电压要求，24 V DC 电源的电压公差必须为 -10% 至 +10%。

2.6 技术数据

2.6.1.2 SINAMICS V90 PN 400 V 系列

常规技术数据

参数	描述
过载能力	300% 
控制系统	伺服控制
能耗制动	内置式
保护功能	接地故障保护、输出短路保护 ¹⁾ 、过压/欠压保护 ²⁾ 、驱动 I ² t 保护、电机过热保护 ³⁾ 、IGBT 过热保护
过压等级	类别 III
认证	
转速控制模式	
转速控制范围	内部转速指令 1:5000
扭矩限制	通过参数进行设置
环境条件	
环境温度	运行 0 °C 至 45 °C : 无功率降额 45 °C 至 55 °C : 有功率降额 

参数		描述
	存放	-40 °C 至 +70 °C
环境湿度	运行	< 90% (无凝露)
	存放	90% (无凝露)
运行环境		室内 (无阳光直射)、无腐蚀性气体、易燃气体、油气或灰尘
海拔		≤ 1000 m (无功率降额) 
防护等级		IP20
污染等级		2 级
抗振性		
运行	抗冲击性	II 类运行地区 峰值加速度：5 g、30 ms 以及 15 g、11 ms 冲击数量：每方向上 3 个 x 6 个方向 冲击持续时间：1 s
	抗振性	II 类运行地区 10 Hz 至 58 Hz：0.075 mm 偏转 58 Hz 至 200 Hz：1 g 振动
产品包装	抗振性	2 Hz 至 9 Hz：3.5 mm 偏转 9 Hz 至 200 Hz：1 g 振动 循环数量：每轴 10 个 扫频速率：1 个倍频程/分钟

- 1) 集成固态短路保护不提供分支电路保护。分支电路保护必须符合美国国家电气规范以及当地规范。
- 2) V90 PN 200 V 伺服驱动的过压阈值为 410 V DC，欠压阈值为 150 V DC；V90 PN 400 V 伺服驱动的过压阈值为 820 V DC，欠压阈值为 320 V DC。
- 3) 电机温度由电机热模型计算得出，通过驱动的输出电流进行保护。

特定技术数据

订货号 6SL3210-5FE...	10-4UF0	10-8UF0	11-0UF0	11-5UF0	12-0UF0	13-5UF0	15-0UF0	17-0UF0
外形尺寸	F5AA	F5A	F5A	F5B	F5B	F5C	F5C	F5C
额定输出电流 (A)	1.2	2.1	3.0	5.3	7.8	11.0	12.6	13.2
最大输出电流 (A)	3.6	6.3	9.0	13.8	23.4	33.0	37.8	39.6
支持的电机最大功率 (kW)	0.4	0.75	1.0	1.75	2.5	3.5	5.0	7.0
输出频率 (Hz)	0 至 330							
冷却方式	自冷却			风扇冷却				
尺寸 (宽 x 高 x 深, mm)	60 x 180 x 200	80 x 180 x 200		100 x 180 x 220		140 x 260 x 240		
重量 (kg)	1.5	1.9	1.9	2.5	2.5	5.0	5.5	5.75
功率损耗 ¹⁾								
主回路 (W)	12	29	32	84	96	92	115	138
再生电阻 (W)	17	57	57	131	131	339	339	339
控制回路 (W)	32	32	35	35	35	36	36	36
总功率损耗 (W)	61	118	124	250	262	467	490	513
主电源								
电压/频率	三相 380 V AC 至 480 V AC, 50/60 Hz							
允许的电压公差	-15% 至 +10%							
允许的频率公差	-10% 至 +10%							
适用的电网制式	TN、TT、IT							
短路电流 (SCCR)	最大允许的短路电流：65 kA rms 最小允许的短路电流：5 kA rms							
额定输入电流 (A)	1.5	2.6	3.8	6.6	9.8	13.8	15.8	16.5
电源容量 (kVA)	1.7	3.0	4.3	7.6	11.1	15.7	18.0	18.9
接通冲击电流 (A)	8.0	8.0	8.0	4.0	4.0	2.5	2.5	2.5

订货号 6SL3210-5FE...	10-4UF0	10-8UF0	11-0UF0	11-5UF0	12-0UF0	13-5UF0	15-0UF0	17-0UF0
外形尺寸	FSAA	FSA	FSA	FSB	FSB	FSC	FSC	FSC
24 V DC 电源								
电压 (V)	24 (-15% 至 +20%) ²⁾							
最大电流 (A)	使用不带抱闸的电机时：1.5 A 使用带抱闸的电机时：1.5 A + 电机停机抱闸额定电流（参见“技术数据 - 伺服电机(页 74)”。）							
整流器引起的波动	≤ 5%							
安全绝缘等级	PELV							

1) 额定负载时的净值。

2) 当 SINAMICS V90 PN 使用带抱闸的电机时，为满足抱闸工作的电压要求，24 V DC 电源的电压公差必须为 -10% 至 +10%。

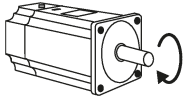

2.6.2 技术数据 - 伺服电机

2.6.2.1 1FL6 伺服电机 - 低惯量

常规技术数据

参数	描述
电机类型	伺服电机
冷却方式	自冷却
相对湿度 (RH)	90% (30°C 时无凝露)
安装海拔高度 (m)	≤ 1000 m (无功率降额)
耐热等级	B
振动等级	A (IEC 60034-14)
抗振性 (m/s ²)	≤ 49
抗冲击性 (m/s ²)	25 (轴向持续冲击) ; 50 (径向持续冲击) ; 250 (6 ms 短时冲击)
轴承寿命 (h)	> 20000 ¹⁾
涂漆	RAL 7016

2.6 技术数据

参数	描述
防护等级	IP65, 带轴油封
结构类型	IM B5、IM V1 和 IM V3
旋转正向	顺时针 (伺服驱动器的默认设置) 
认证	

1) 该使用寿命仅供参考。当电机在额定速度和额定负载的情况下稳定运行时, 建议您在 20000 到 30000 小时后更换轴承。当存在异响、振动或故障时, 即使没达到使用年限也必须更换。

特定技术数据

订货号 1FL60...	22	24	32	34	42	44	52	54
额定功率 (kW)	0.05	0.1	0.2	0.4	0.75	1	1.5	2
额定扭矩 (Nm)	0.16	0.32	0.64	1.27	2.39	3.18	4.78	6.37
最大扭矩 (Nm)	0.48	0.96	1.91	3.82	7.2	9.54	14.3	19.1
额定转速 (rpm)	3000							
最大转速 (rpm)	5000							
额定频率 (Hz)	200							
额定电流 (A)	1.2	1.2	1.4	2.6	4.7	6.3	10.6	11.6
最大电流 (A)	3.6	3.6	4.2	7.8	14.2	18.9	31.8	34.8
转动惯量 (10^{-4} kgm ²)	0.031	0.052	0.214	0.351	0.897	1.15	2.04	2.62
转动惯量, 带抱闸 (10^{-4} kgm ²)	0.038	0.059	0.245	0.381	1.06	1.31	2.24	2.82
推荐的负载惯量与电机惯量比	最大 30x				最大 20x		最大 15x	
运行温度 (°C)	1FL602□、1FL603□ 和 1FL604□ : 0 至 40 (无功率降额) 1FL605□ : 0 至 30 (无功率降额) ¹⁾							
最大噪音级别 (dB)	60							

订货号 1FL60...	22	24	32	34	42	44	52	54
油封寿命 (h)	3000 至 5000							
编码器寿命 (h)	> 20000 ³⁾							
电机主体防护等级	IP65							
电机端电缆接头防护等级	IP20						-	
抱闸								
额定电压 (V)	24 ± 10%							
额定电流 (A)	0.25		0.3		0.35		0.57	
抱闸扭矩 (Nm)	0.32		1.27		3.18		6.37	
最大抱闸打开时间 (ms)	35		75		105		90	
最大抱闸关闭时间 (ms)	10		10		15		35	
最大急停次数	2000 ²⁾							
重量 (kg)								
带抱闸	0.7	0.9	1.5	1.9	3.7	4.2	7.0	8.2
不带抱闸	0.5	0.6	1.0	1.5	2.8	3.4	5.5	6.7

1) 当环境温度在 30 °C 和 40 °C 之间时, 1FL605 电机会有 10% 的功率降额。

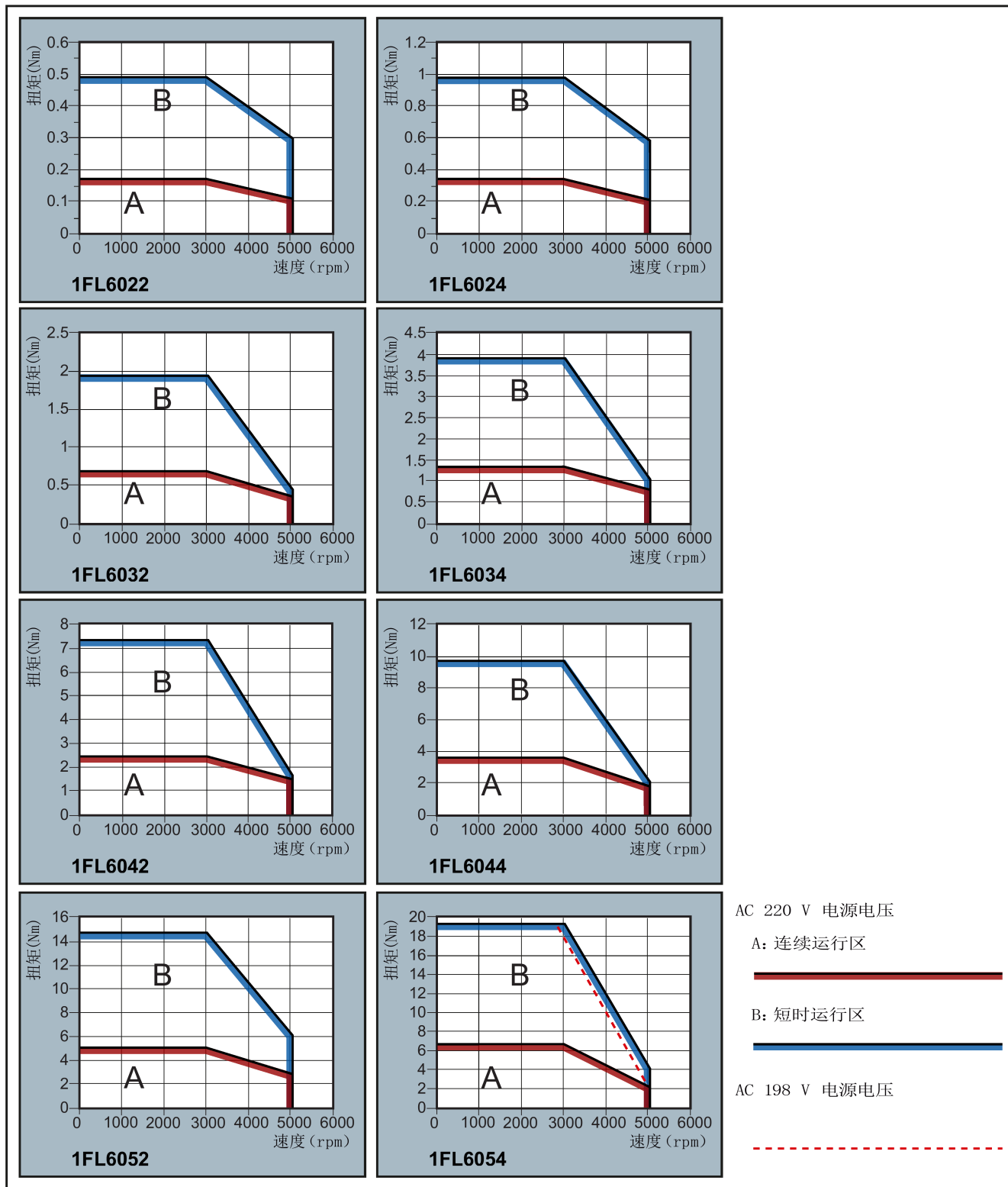
2) 允许采取急停操作。从转速为 3000 rpm 计算开始, 以 300% 转子转动惯量作为外部转动惯量, 在不造成抱闸磨损的情况下, 0.05 kW 至 1 kW 的电机最多可进行 2000 次抱闸操作, 而 1.5 kW 至 2 kW 的电机最多可进行 200 次抱闸操作。

3) 该使用寿命仅供参考。当电机保持以 80% 额定值运行且环境温度在 30 °C 时, 该编码器使用寿命有效。

说明

上表中额定扭矩、额定功率、最大扭矩数据允许的公差为 10%。

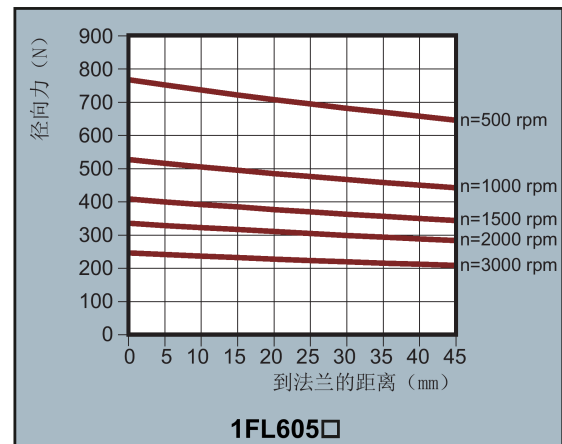
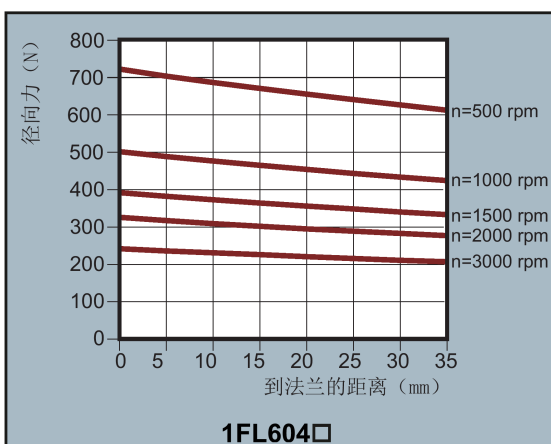
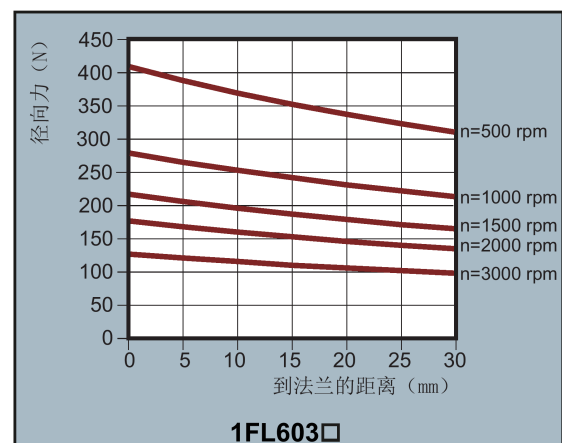
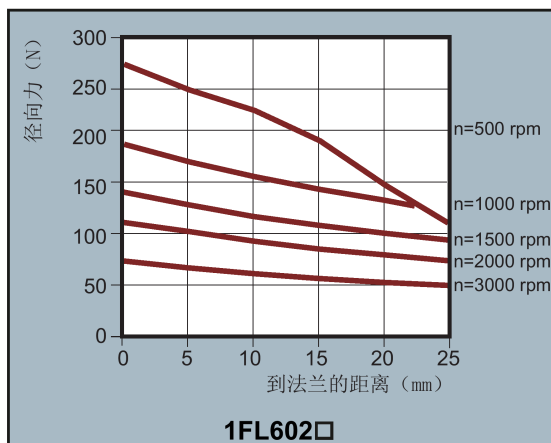
扭矩转速特性曲线



说明

- 连续运行区域是指电机可以安全连续运行的一系列状态。实际生效扭矩必须位于此区域。
- 短时运行区域是指当实际生效扭矩大于额定扭矩时电机可以在短时间内运行的一系列状态。
- 对于额定转速与最大转速不同的电机，在转速超过额定转速之后输出扭矩降幅更大。
- 短时运行区域的特性随电源电压而变。
- 当主电路电缆超过 20 m 时，连续运行区域会缩小，电缆上的电压损耗增大。

允许的径向力和轴向力



轴向力:

在使用例如斜齿轮作为驱动元件时，电机轴承上除了受到径向力之外还受到一个轴向力。对于轴向力，可以克服轴承的弹簧定位，使得转子可以按照现有的轴承轴向间隙进行运动（至 0.2 mm）。

通过以下公式可以计算出允许的轴向力近似值：

$$F_A = 0.35 \cdot F_Q$$

其中 F_A 表示轴向力， F_Q 表示径向力。

2.6 技术数据

2.6.2.2 1FL6 伺服电机 - 高惯量

常规技术数据

参数	描述
电机类型	伺服电机
冷却方式	自冷却
相对湿度 (RH)	90% (30°C 时无凝露)
安装海拔高度 (m)	≤ 1000 m (无功率降额)
耐热等级	B
振动等级	A (IEC 60034-14)
抗振性 (m/s ²)	≤ 49
抗冲击性 (m/s ²)	25 (轴向持续冲击) ; 50 (径向持续冲击) ; 250 (6 ms 短时冲击)
轴承寿命 (h)	> 20000 ¹⁾
涂漆	RAL 7016
防护等级	IP65, 带轴油封
结构类型	IM B5、IM V1 和 IM V3
旋转正向	顺时针 (伺服驱动器的默认设置) 
认证	

¹⁾ 该使用寿命仅供参考。当电机在额定速度和额定负载的情况下稳定运行时，建议您在 20000 到 30000 小时后更换轴承。当存在异响、振动或故障时，即使没达到使用年限也必须更换。

特定技术数据

订货号 1FL60...	42	44	61	62	64	66	67	90	92	94	96
额定功率 (kW)	0.40	0.75	0.75	1.00	1.50	1.75	2.00	2.5	3.5	5.0	7.0 ¹⁾
额定扭矩 (Nm)	1.27	2.39	3.58	4.78	7.16	8.36	9.55	11.9	16.7	23.9	33.4
最大扭矩 (Nm)	3.8	7.2	10.7	14.3	21.5	25.1	28.7	35.7	50.0	70.0	90.0

订货号 1FL60...	42	44	61	62	64	66	67	90	92	94	96	
额定转速 (rpm)	3000		2000					2000				
最大转速 (rpm)	4000		3000					3000		2500	2000	
额定频率 (Hz)	200		133					133				
额定电流 (A)	1.2	2.1	2.5	3.0	4.6	5.3	5.9	7.8	11.0	12.6	13.2	
最大电流 (A)	3.6	6.3	7.5	9.0	13.8	15.9	17.7	23.4	33.0	36.9	35.6	
转动惯量 (10 ⁻⁴ kgm ²)	2.7	5.2	8.0	15.3/ 11.7 ²⁾	15.3	22.6	29.9	47.4	69.1	90.8	134.3	
转动惯量, 带抱闸 (10 ⁻⁴ kgm ²)	3.2	5.7	9.1	16.4/ 13.5 ²⁾	16.4	23.7	31.0	56.3	77.9	99.7	143.2	
推荐的负载惯量与电机惯量比	最大 10×		最大 5×					最大 5×				
运行温度 (°C)	0 至 40 (无功率降额)											
最大噪音级别 (dB)	65		70					70				
油封寿命 (h)	5000											
编码器寿命 (h)	> 20000 ⁴⁾											
防护等级	IP65, 带轴油封											
抱闸												
额定电压 (V)	24 ± 10%											
额定电流 (A)	0.88		1.44					1.88				
抱闸扭矩 (Nm)	3.5		12					30				
最大抱闸打开时间 (ms)	60		180					220				
最大抱闸关闭时间 (ms)	45		60					115				
最大急停次数	2000 ³⁾											
油封寿命 (h)	5000											
编码器寿命 (h)	> 20000 ⁴⁾											
防护等级	IP65, 带轴油封											

2.6 技术数据

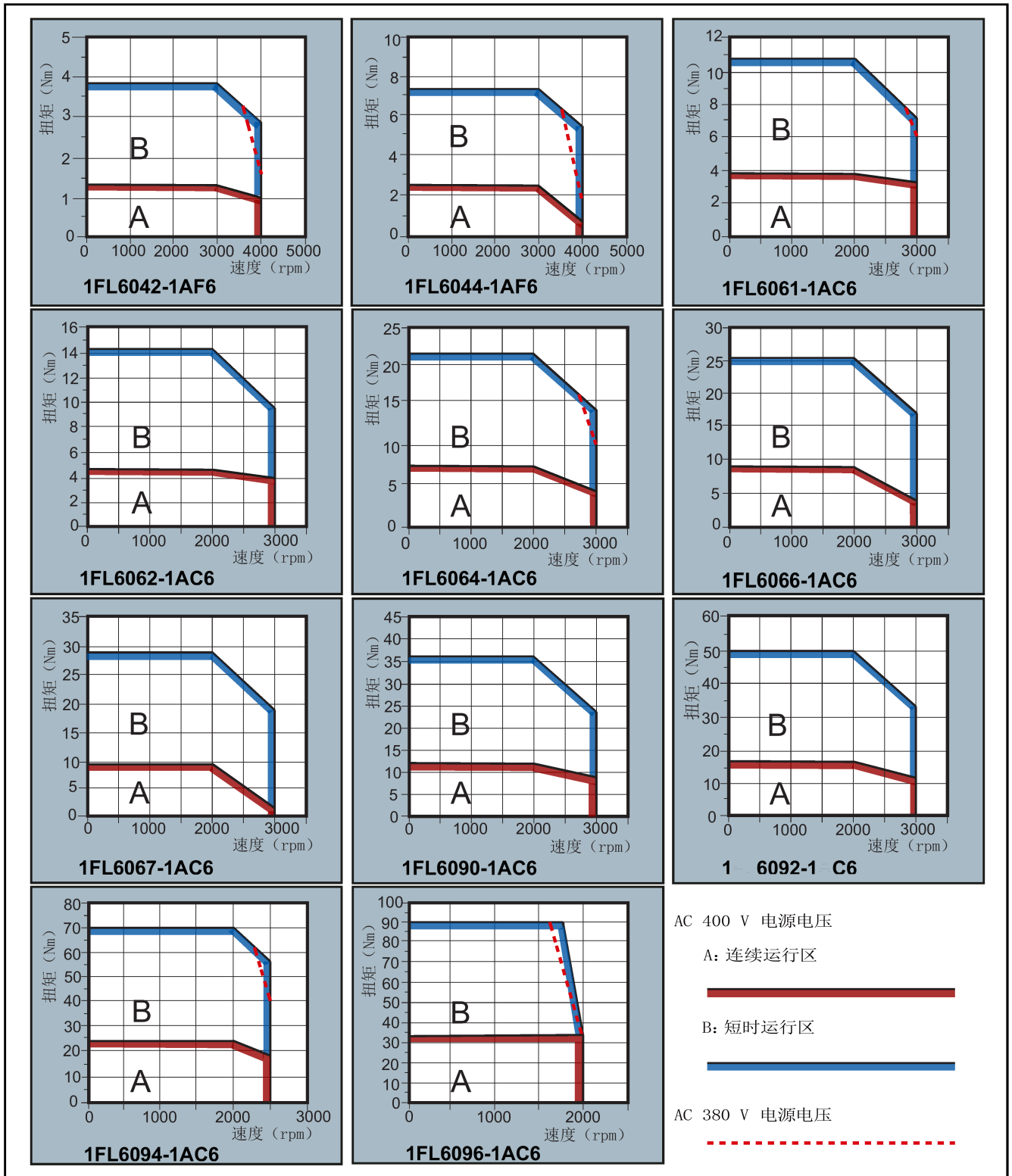
订货号 1FL60...	42	44	61	62	64	66	67	90	92	94	96
增量式编码器电机重量 (kg)											
带抱闸 ²⁾	4.6/ 4.8	6.4/ 6.6	8.6/ 8.8	11.3/ 10.1	11.3/ 11.5	14.0/ 14.2	16.6/ 16.8	21.3/ 21.5	25.7/ 25.9	30.3/ 30.5	39.1/ 39.3
不带抱闸 ²⁾	3.3/ 3.4	5.1/ 5.2	5.6/ 5.7	8.3/ 7.0	8.3/ 8.4	11.0/ 11.1	13.6/ 13.7	15.3/ 15.4	19.7/ 19.8	24.3/ 24.4	33.2/ 33.3
绝对值编码器电机重量 (kg)											
带抱闸 ²⁾	4.4/ 4.5	6.2/ 6.3	8.3/ 8.4	11.0/ 9.7	11.0/ 11.1	13.6/ 13.7	16.3/ 16.4	20.9/ 21.0	25.3/ 25.4	29.9/ 30.0	38.7/ 38.8
不带抱闸 ²⁾	3.1/ 3.2	4.9/ 5.0	5.3/ 5.4	8.0/ 6.7	8.0/ 8.1	10.7/ 10.8	13.3/ 13.4	14.8/ 14.9	19.3/ 19.4	23.9/ 24.0	32.7/ 32.8

- 1) 当环境温度在 30 °C 和 40 °C 之间时，1FL6096 电机中带抱闸的电机会 有 10% 的功率降额。
- 2) 斜杠前为带直型连接器高惯量电机的对应的数值，斜杠后为带直角连接器高惯量电机对应的数值。
- 3) 允许采取急停操作。从转速为 3000 rpm 计算开始可以以 300% 转子转动惯量作为外部转动惯量进行最多 2000 次抱闸操作，而不会磨损抱闸。
- 4) 该使用寿命仅供参考。当电机保持以 80% 额定值运行且环境温度在 30 °C 时，该编码器使用寿命有效。

说明

上表中额定扭矩、额定功率、最大扭矩数据允许的公差为 10%。

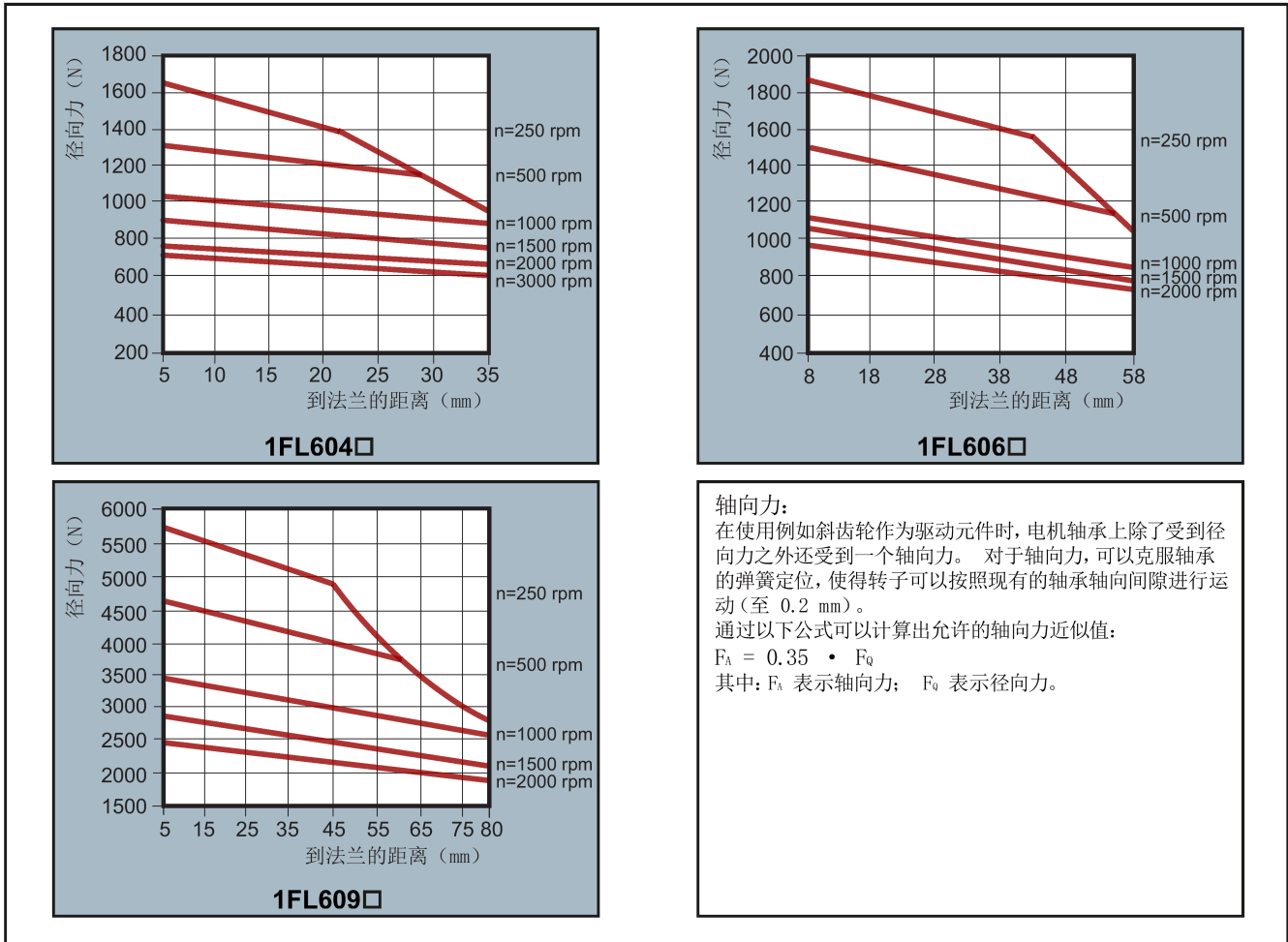
扭矩转速特性曲线



说明

- 连续运行区域是指电机可以安全连续运行的一系列状态。实际生效扭矩必须位于此区域。
- 短时运行区域是指当实际生效扭矩大于额定扭矩时电机可以在短时间内运行的一系列状态。
- 对于额定转速与最大转速不同的电机，在转速超过额定转速之后输出扭矩降幅更大。
- 短时运行区域的特性随电源电压而变。
- 当主电路电缆超过 20 m，连续运行区域会缩小，电缆上的电压损耗增大。
- 对于 1FL6096 电机，当电源电压高于 380 V 时，可以保证最大转速。

允许的径向力和轴向力



说明

1FL604 和 1FL609 电机有 5 mm 的轴隐藏在轴套中，1FL606 则有 8 mm。因此上图中到法兰的距离分别开始于 5 mm、8 mm 和 5 mm。

2.6.2.3 振动特性

振动等级

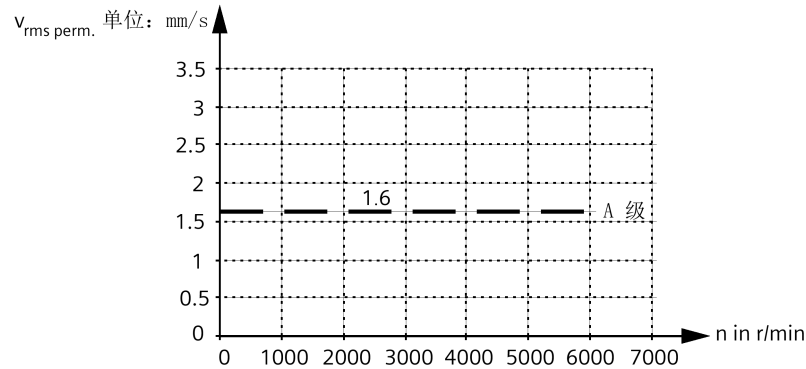
带键槽的电机在出厂时经过半键平衡。

系统在使用现场的振荡干扰受从动元件、外装件、对中精度、安装条件和外部振动等因素的影响。电机的振动强度可能会因此改变。

电机符合 EN 60034-14 : 2003 (IEC 60034-14:2003) 中规定的 A 级振动强度。

该等级仅针对电机本身。安装地点的具体条件会影响系统的振荡干扰，从而会使该值增加。

电机在不高于额定转速 (n_N) 情况下符合该振动强度等级。



振荡干扰

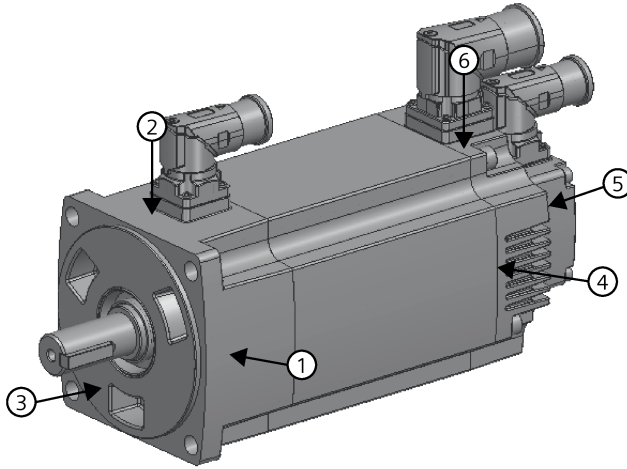
为保障电机正常工作以及轴承的使用寿命，电机的振动值必须满足下表列出要求。

振动速度 V_{rms} , 根据 ISO 10816	振动加速度 a_{peak} , 轴向	振动加速度 a_{peak} , 径向
最大 4.5 mm/s	50 m/s^2	50 m/s^2

测量振动速度必须采用符合 ISO 2954 要求的测量仪器。

2.6 技术数据

测量点根据 ISO 10816-1 的第 3.2 节来选择。有关测量点的更多信息，请参见以下示意图。



- ① 驱动侧径向轴承端盖
- ② 驱动侧径向轴承端盖
- ③ 驱动侧轴向轴承端盖
- ④ 非驱动侧径向轴承端盖
- ⑤ 非驱动侧轴向轴承端盖
- ⑥ 非驱动侧径向轴承端盖

振动加速度在 10 Hz 到 2000 Hz 的频率范围内测量得出，其中会观察测量时域内出现的最大峰值。

各测量点上的振动值都不得超出上述限值。

2.6.2.4 功率降额

关于功率降额条件（环境温度 > 40°C 或安装海拔高度 > 1000 m），必须参考下表来确定允许的扭矩/功率。对于不是 5°C 整数倍的温度值和不是 500 m 整数倍的安装高度，请采用各自的下一个整数倍值确定允许的扭矩/功率。

功率降额取决于安装高度和环境温度

安装海拔高度 (m)	环境温度 (°C)				
	< 30	30 至 40	45	50	55
1000	1.07	1.00	0.96	0.92	0.87
1500	1.04	0.97	0.93	0.89	0.84
2000	1.00	0.94	0.90	0.86	0.82
2500	0.96	0.90	0.86	0.83	0.78
3000	0.92	0.86	0.82	0.79	0.75
3500	0.88	0.82	0.79	0.75	0.71
4000	0.82	0.77	0.74	0.71	0.67

2.6.2.5 存放

说明

尽可能以原厂包装存储电机。

在裸露的轴伸、密封元件和法兰面上涂抹保护层。

注意
轴承在库存期间损坏 如果电机存放不当，可能会由于振动等原因导致轴承的咬粘损坏（如布式压痕）。 <ul style="list-style-type: none">• 请遵循存储条件。

存储条件

- 请留意包装上的警示标识及标签。
- 将电机存放在干燥、无尘且无振动的室内。
- 遵循下列值：
 - $V_{rms} < 0.2 \text{ mm/s}$
 - 温度：-20 °C 至 65 °C
 - 相对湿度：< 75%

长期存放

说明

存放时间最长两年

存放时间会影响滚动轴承润滑脂的特性。

- 在 -15 °C 至 55 °C 环境下，电机最多可以存放两年。

如果电机需要存放六个月以上，存放场所必须符合以下条件。注意，下表显示了采用产品包装长时间存放时，环境条件应符合 EN 60721-3-1 的 1K3 级要求，而“气温”、“最高相对空气湿度”和“凝露”这些环境影响因素除外。

气候环境条件	-15 °C 至 +55 °C
最高的相对空气湿度	< 60%，不允许出现凝露
机械环境条件	平稳、无振动的存储场所， $V_{rms} < 0.2 \text{ mm/s}$
化学品腐蚀保护	受保护，符合 1C2 级
生物环境条件	适合，符合 1B2 级
持续时间	<ul style="list-style-type: none"> • 六个月，存放条件如上所述。 • 存放时间长于六个月、短于两年时，需要采取一些特殊的封存措施。

每六个月检查电机状态是否正常。

- 检查电机是否损坏。
- 进行必要的维护。
- 检查干燥剂的状态，必要时予以更换。
- 记录下采取的封存措施，以便将来一一撤销这些措施，使电机尽快重新投入运行。

冷凝

以下存储时的环境条件易导致凝露生成：

- 环境温度的剧烈波动
- 太阳直射
- 存放期间空气湿度较高。

避免这些环境条件。

在包装中放入干燥剂。

2.6.2.6 中国能效标识

西门子 SIMOTICS S-1FL6 电机必须符合中国国家标准 GB30253-2013，本章主要介绍了与此相关的信息。

适用的中国国家标准

标准名称	永磁同步电动机能效限定值及能效等级（GB30253-2013）
实施日期	2020 年 7 月 1 日
适用电机	永磁同步电机（无内置抱闸），1000 V 及以下的电压，变频电源供电，额定功率 0.55 kW 至 90 kW，额定转速 500 r/min 至 3000 r/min
电机要求	自标准的实施之日起，必须在所有适用电机上张贴中国能效标识。

涉及的西门子产品

属于中国国家标准 GB30253-2013 约束范围内的西门子电机：SIMOTICS S-1FL6 电机。

中国能效标识示例



① 订货号

说明

中国能效标识上注明的订货号①与 SIMOTICS S-1FL6 电机的完整订货号一致。

2.6.3 技术数据 - 电缆

参数	MOTION-CONNECT 300 电机动力电缆	MOTION-CONNECT 300 编码器电缆	MOTION-CONNECT 300 抱闸电缆
基本技术数据			
材质	PVC	PVC	PVC
线芯数	4	10	2
运行温度 (°C)	-25 至 80		
屏蔽	是 <ul style="list-style-type: none"> • 屏蔽率 ≥ 60% : 200 V 系列伺服驱动 + 0.05 kW 至 1 kW 低惯量电机 • 屏蔽率 ≥ 85% : 200 V 系列伺服驱动 + 1.5 kW 至 2 kW 低惯量电机, 以及 400 V 系列伺服驱动 + 0.4 kW 至 7 kW 高惯量电机 		
最小折弯半径, 静态 (mm)	5 x 电缆外径		
最小折弯半径, 动态 (mm)	155		
耐油性	符合 EN60811-2-1 标准		
阻燃性	符合 EN60332-1-1 至 1-3 标准		
认证	RoHS、CE	RoHS	RoHS
特定技术数据			
用于 200 V 系列伺服驱动 + 0.05 kW 至 1 kW 低惯量电机			
额定电压 (V)	220	24	24
线芯截面积 (mm ²)	4 x 0.75	3 x 2 x 0.20 + 2 x 2 x 0.25	2 x 0.75
外径 (mm)	∅ (6.7±0.4)	∅ (7.2±0.3)	∅ (6.1±0.3)
防护等级 (电机侧)	IP20		
折弯次数	100000 : 最大加速度 3 m/s ² , 最大转速 40 m/min		
用于 200 V 系列伺服驱动 + 1.5 kW 至 2 kW 低惯量电机, 以及 400 V 系列伺服驱动 + 0.4 kW 至 7 kW 高惯量电机			

参数	MOTION-CONNECT 300 电机动力电缆	MOTION-CONNECT 300 编码器电缆	MOTION-CONNECT 300 抱闸电缆
线芯截面积 (mm ²)	<ul style="list-style-type: none"> • 4 x 1.5 : 0.4 kW 至 1 kW 高惯量电机 • 4 x 2.5 : 1.5 kW 至 2 kW 低惯量电机, 以及 1.5 kW 至 7 kW 高惯量电机 	3 x 2 x 0.22 + 2 x 2 x 0.25	2 x 0.75
额定电压 (V)	380	24	24
外径 (mm)	<ul style="list-style-type: none"> • \varnothing (7.8±0.3) : 0.4 kW 至 1 kW 高惯量电机 • \varnothing (9.0±0.4) : 1.5 kW 至 2 kW 低惯量电机, 以及 1.5 kW 至 7 kW 高惯量电机 	\varnothing (6.9±0.3)	\varnothing (6.0±0.3)
防护等级 (电机侧)	IP65		
折弯次数	1000000 : 最大加速度 3 m/s ² , 最大转速 40 m/min		

2.6.4 CE 授权制造商地址

CE 符合性声明文件由位于以下地址的主管机构保存归档：

SINAMICS V90 伺服驱动

Siemens AG

Digital Industries

Motion Control

Frauenauracher Straße 80

DE-91056 Erlangen

德国

SIMOTICS S-1FL6 电机

Siemens AG

Digital Industries

Motion Control

Industriestraße 1

DE-97615 Bad Neustadt a. d. Saale

德国

安装

3.1 安装驱动

防止明火蔓延

这种设备只允许在封闭的壳体或控制柜内运行，并且必须安装保护装置和保护盖。在金属控制柜中安装该设备或采用同等措施安装保护装置时必须防止控制柜外的明火和放射物蔓延。

防止凝露或导电异物

保护设备，例如：将组件装入符合 EN 60529 IP54 防护等级或符合 NEMA 12 的控制柜中。在特别关键的使用条件中必要时还需采取其他措施。

如果安装地点排除了凝露或导电异物，则使用较低防护等级的控制柜。

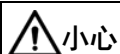


警告

不良安装环境导致死亡或严重人身伤害

不良安装环境会对人员安全和设备造成危害。因此，

- 不要将驱动和电机安装在有易燃物、水体或腐蚀性物质的区域内。
- 请勿将电机或驱动安装于有持续振动或物理冲击的区域。
- 避免使驱动受到较强的电磁干扰。



小心

触摸热表面会引发受伤危险

驱动在运行过程中以及关闭后的短时间内，其表面区域可能会变得很烫。

- 避免直接接触驱动表面。

安装条件请参见技术数据 - 伺服驱动 (页 62)。

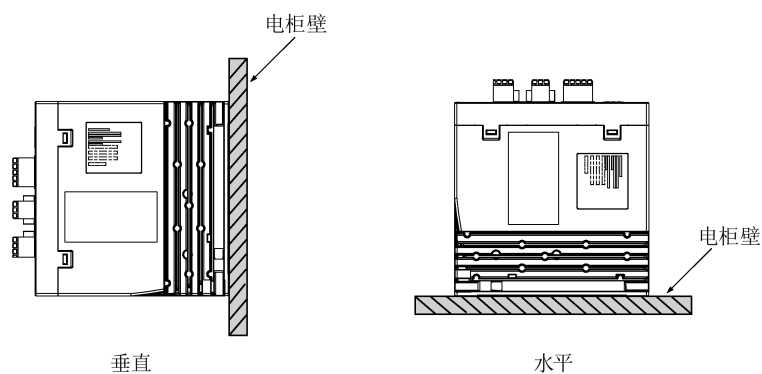
3.1 安装驱动

3.1.1 安装方向及间距

SINAMICS V90 PN 200 V 系列中，400 W 及 750 W 型号的驱动器可同时支持垂直安装和水平安装。其他型号的驱动仅可支持垂直安装。

在屏蔽柜中安装驱动时须遵守以下图示中的安装方向和安装间距要求。

安装方向



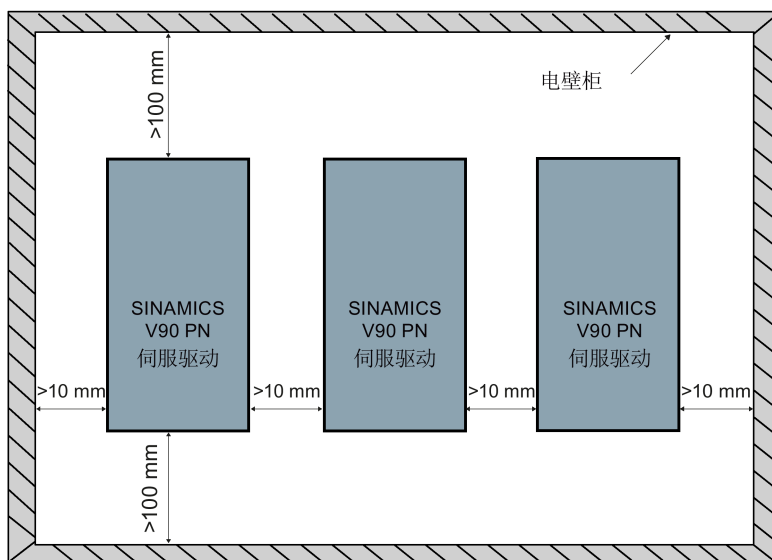
注意

安装方向不当引起的过温

若使用了不恰当的安装方向，可能引起驱动过热从而导致损坏。

- 始终使用本手册中规定的安装方向。

安装间距

**说明**

在水平安装驱动时，须确保驱动器前面板至电柜顶壁的间距大于 100 mm。

说明

当满足下列任一条件时，驱动应降额至 80% 使用：

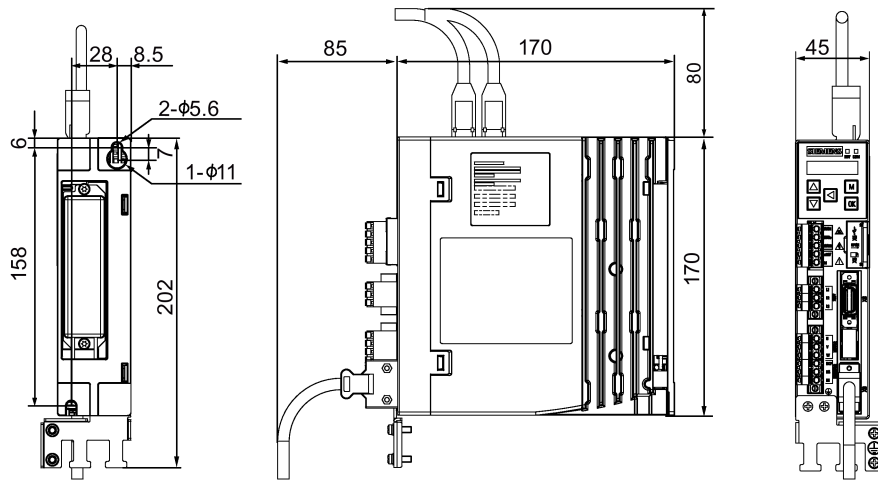
- 环境温度在 $0\text{ }^{\circ}\text{C}$ 至 $45\text{ }^{\circ}\text{C}$ ，且安装间距小于 10 mm。在此状况下，最小安装间距不得小于 5 mm。
- 环境温度在 $45\text{ }^{\circ}\text{C}$ 至 $55\text{ }^{\circ}\text{C}$ 。在此状况下，最小安装间距不得小于 20 mm。

说明

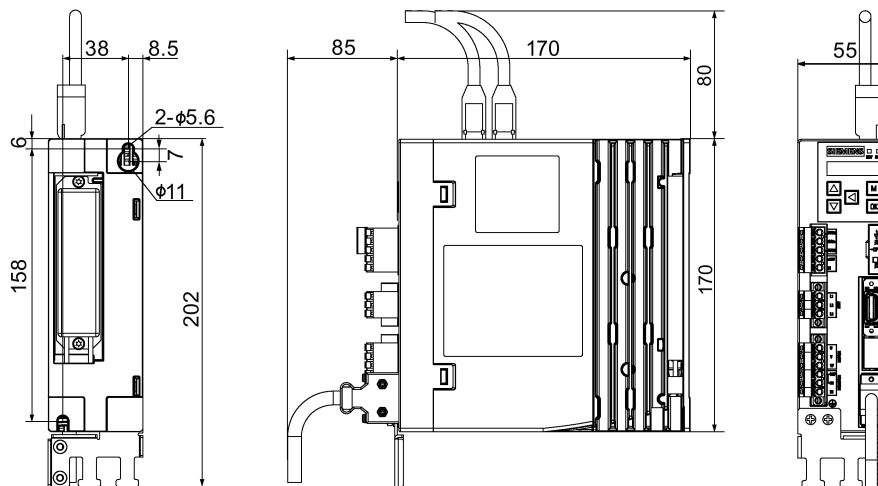
使用了一台安装在机柜中的循环冷却装置时，要确保冷却风的温度是恒定的。

3.1.2 钻孔样式和尺寸

SINAMICS V90 PN 200 V 系列 (单位 : mm)

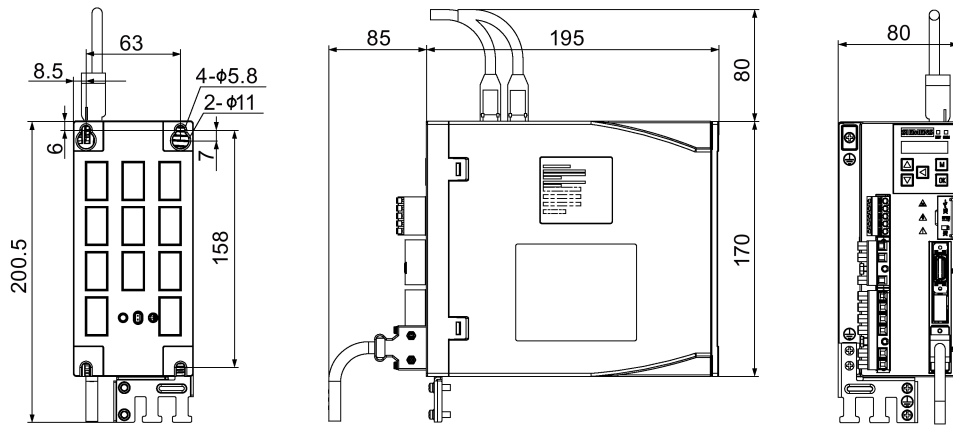


FSA

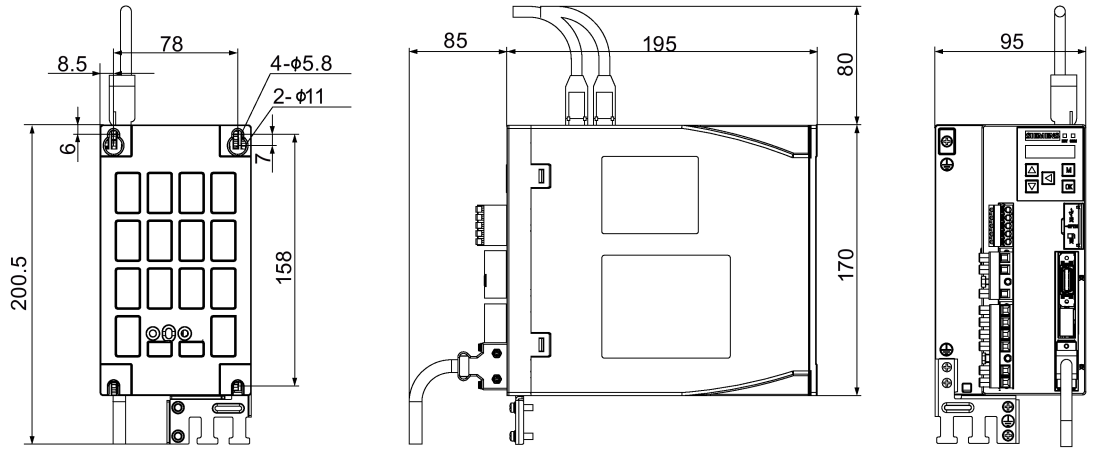


FSB

3.1 安装驱动

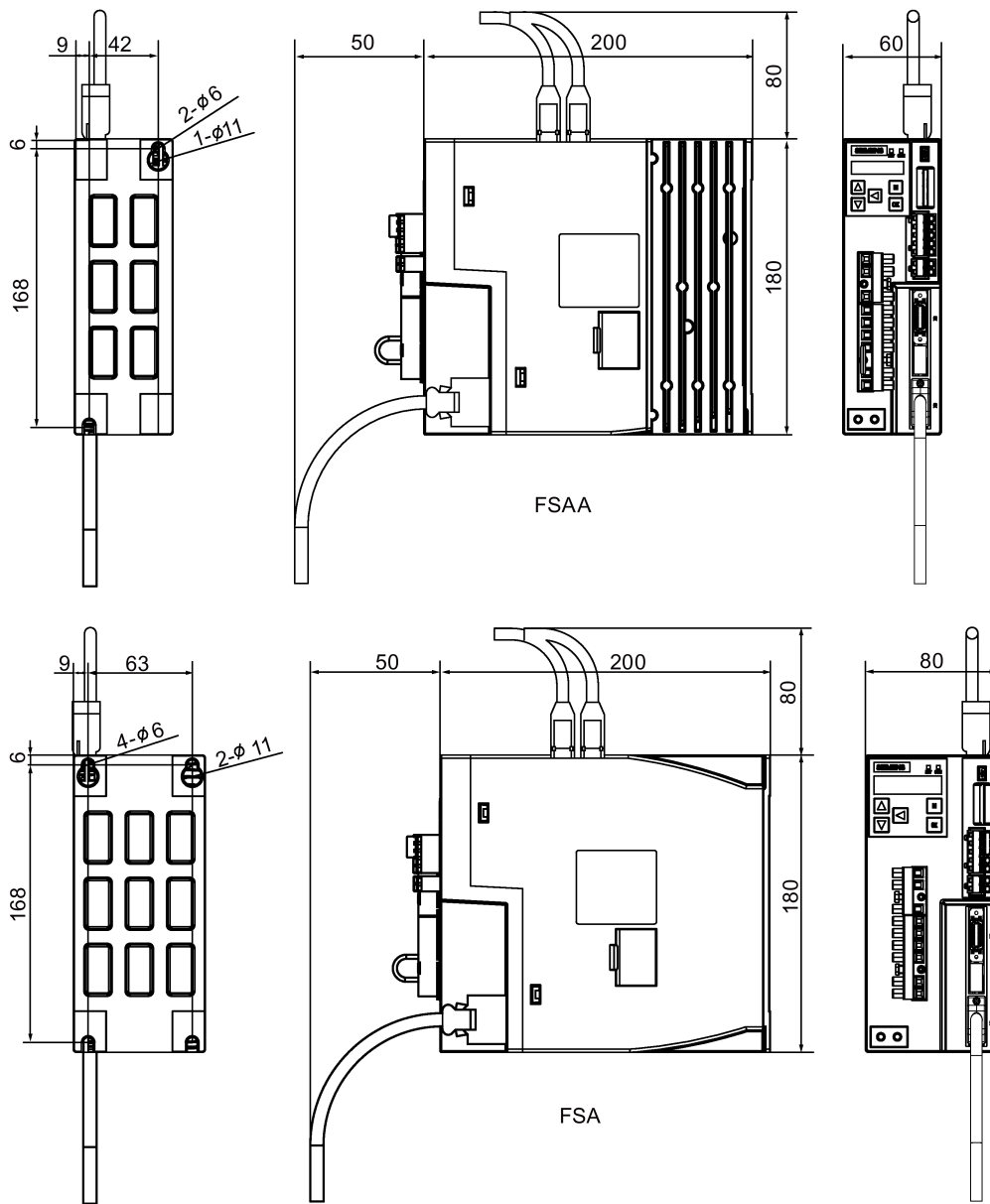


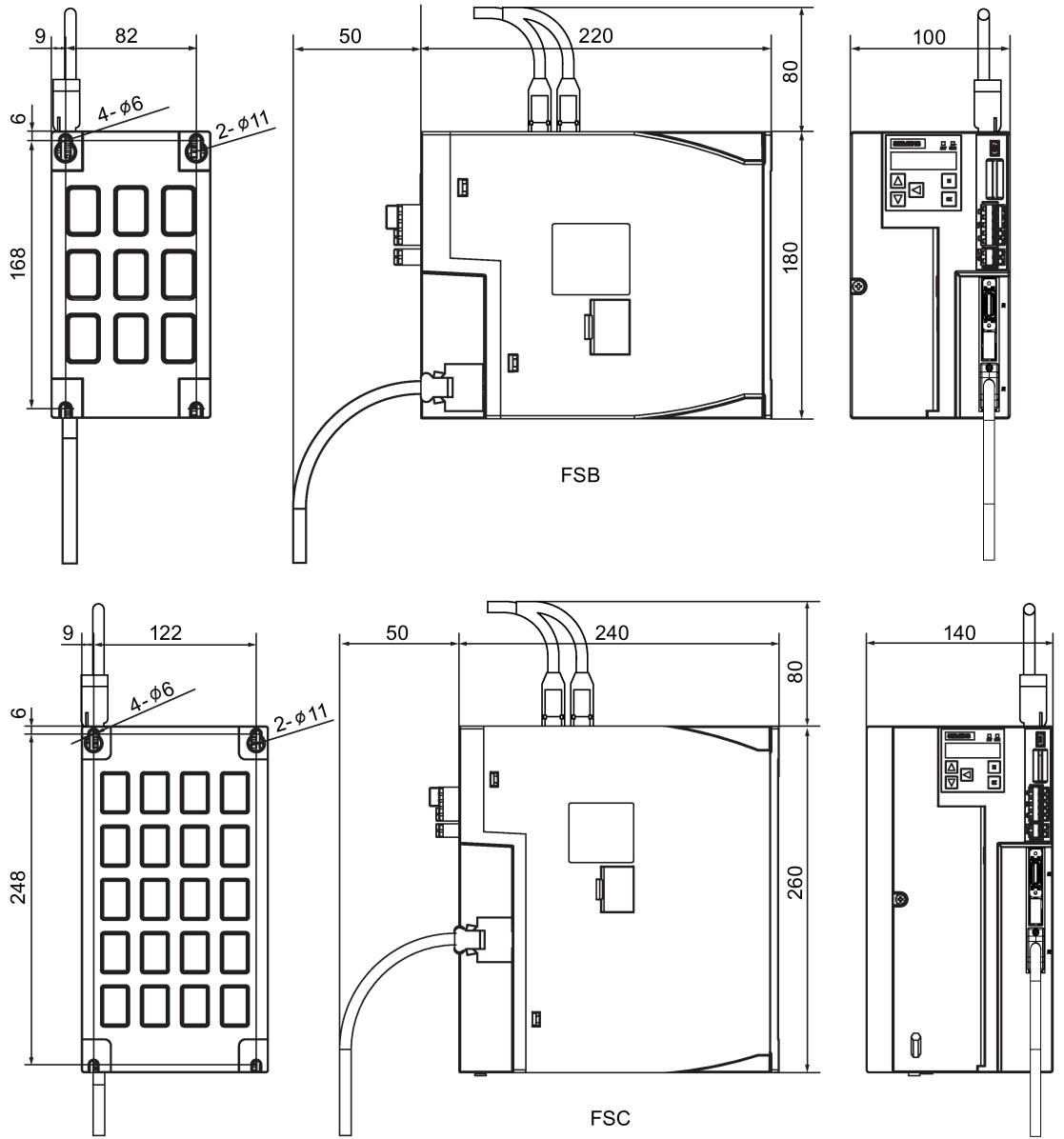
FSC



FSD

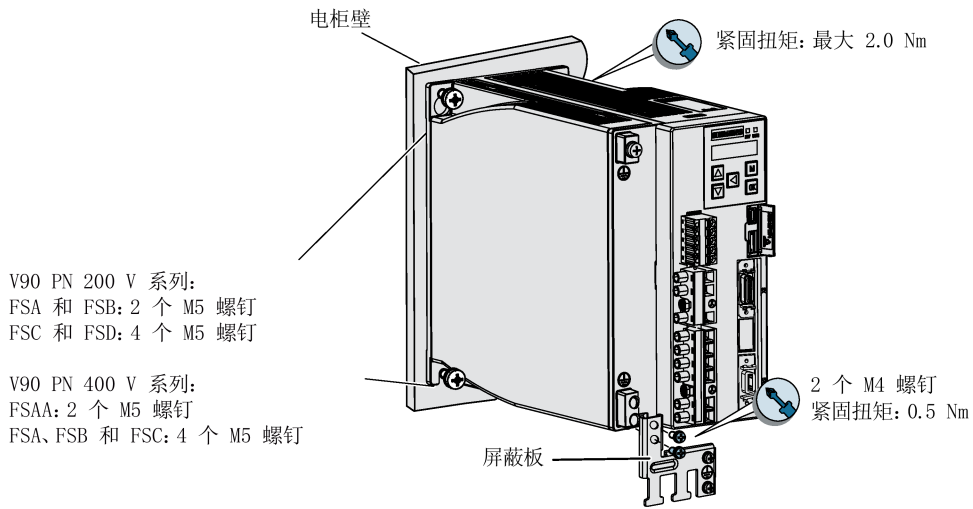
SINAMICS V90 PN 400 V 系列 (单位 : mm)





3.2 安装电机

3.1.3 安装驱动



说明

安装海拔高度小于或等于 2000 m 时，允许连接驱动器至任何规定的电网系统。安装海拔高度大于 2000 m 且小于等于 5000 m 时，必须将驱动器接入带有接地中性点的可用电网系统，或者通过一个隔离变压器将驱动器接入可用电网系统。

3.2 安装电机

警告

冷却不足可引起火灾


冷却性能不足会导致电机过热，从而引发火灾和烟雾。这会导致人员重伤甚至死亡。此外，电机故障率可能会因此升高，使用寿命缩短。

- 请遵守电机冷却的相关规定和要求。

注意

敲击导致编码器损坏

敲打电机轴端会导致编码器损坏。

-  严禁敲打轴端。

交付时电机上张贴了以下警示标签：

- 一张“禁止敲击轴伸”警示标签
- 一张“高温表面”警示标签

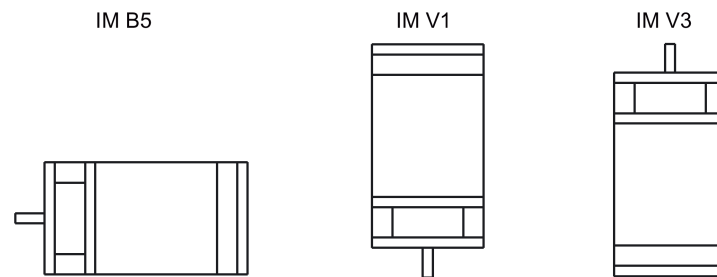
此外，在供货范围内还另外提供了三张“高温表面”警示标签。在安装电机前，必须将其余三张警示标签都张贴在电机上，确保在电机的四个纵向侧面上均能看到该标签。

安装条件请参见技术数据 - 伺服电机 (页 69)。

3.2.1 安装方向及尺寸

安装方向

SIMOTICS S-1FL6 电机仅支持法兰安装，有三种机械构造，安装方向如下图所示。

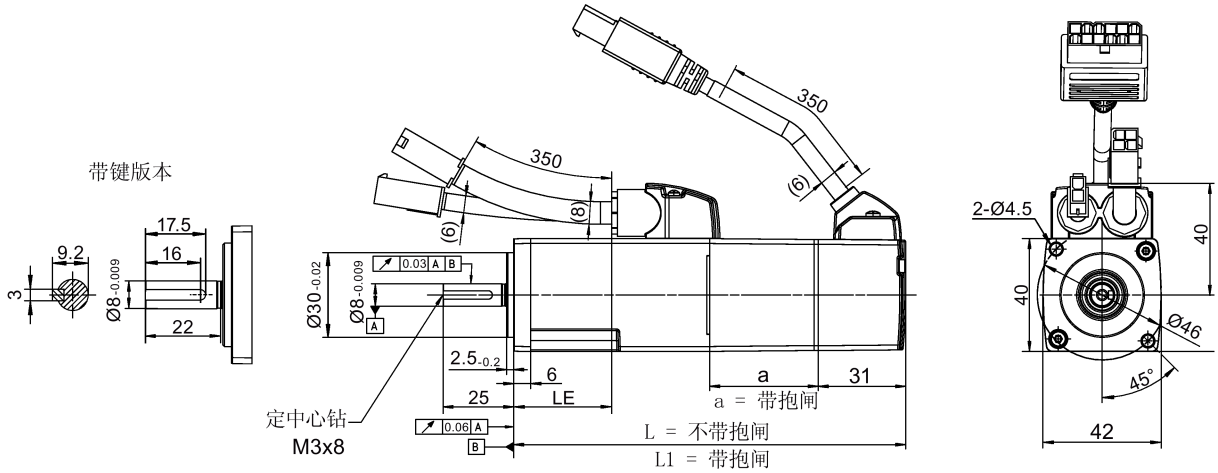


说明

采用 IM V3 机械构造时，需要特别注意电机允许的轴向力（驱动单元的重力）和必需的保护等级。

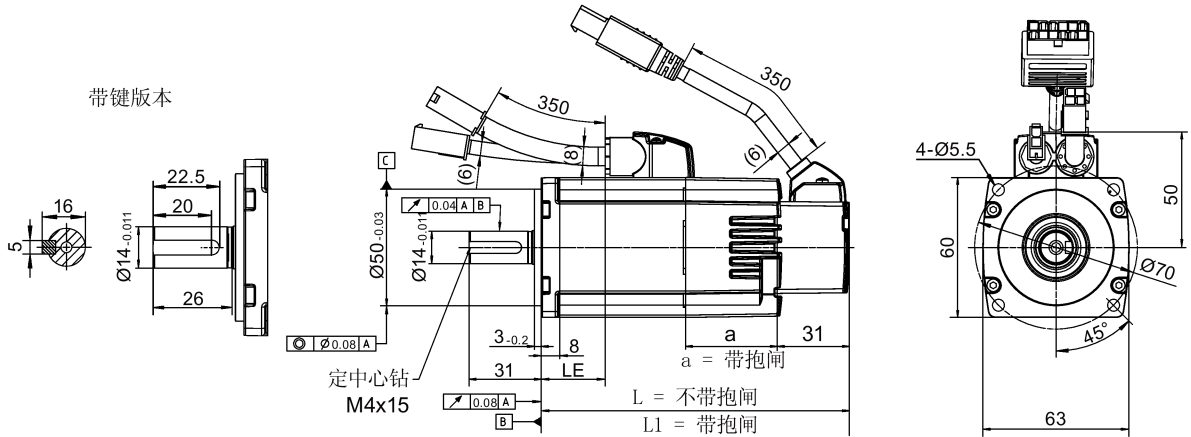
SIMOTICS S-1FL6 低惯量伺服电机 (单位 : mm)

轴高 20 mm



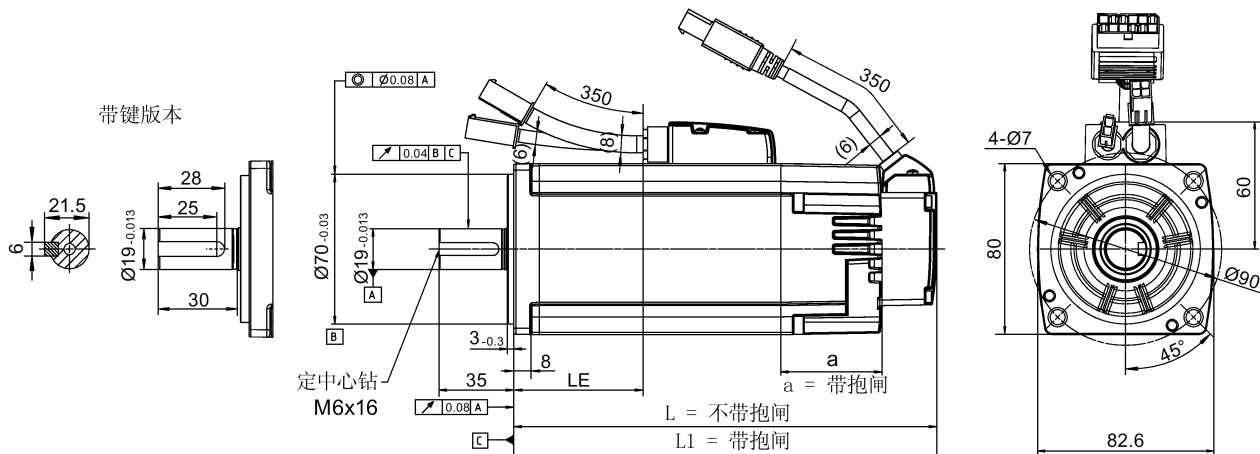
额定功率	额定扭矩	a	L	L1	LE
0.05 kW	0.16 Nm	38.5	86	119	15
0.1 kW	0.32 Nm	38.5	106	139	35

轴高 30 mm



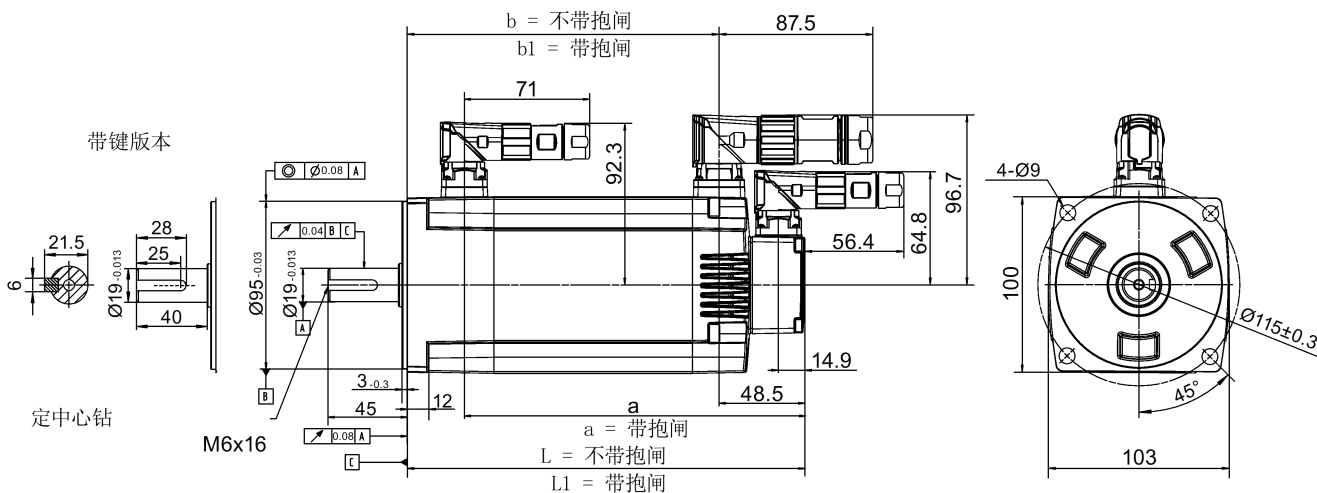
额定功率	额定扭矩	a	L	L1	LE
0.2 kW	0.64 Nm	39.5	98	132.5	27
0.4 kW	1.27 Nm	39.5	123	157.5	52

轴高 40 mm



额定功率	额定扭矩	a	L	L1	LE
0.75 kW	2.39 Nm	48	139	178.3	40
1.0 kW	3.18 Nm	48	158.8	198.1	60

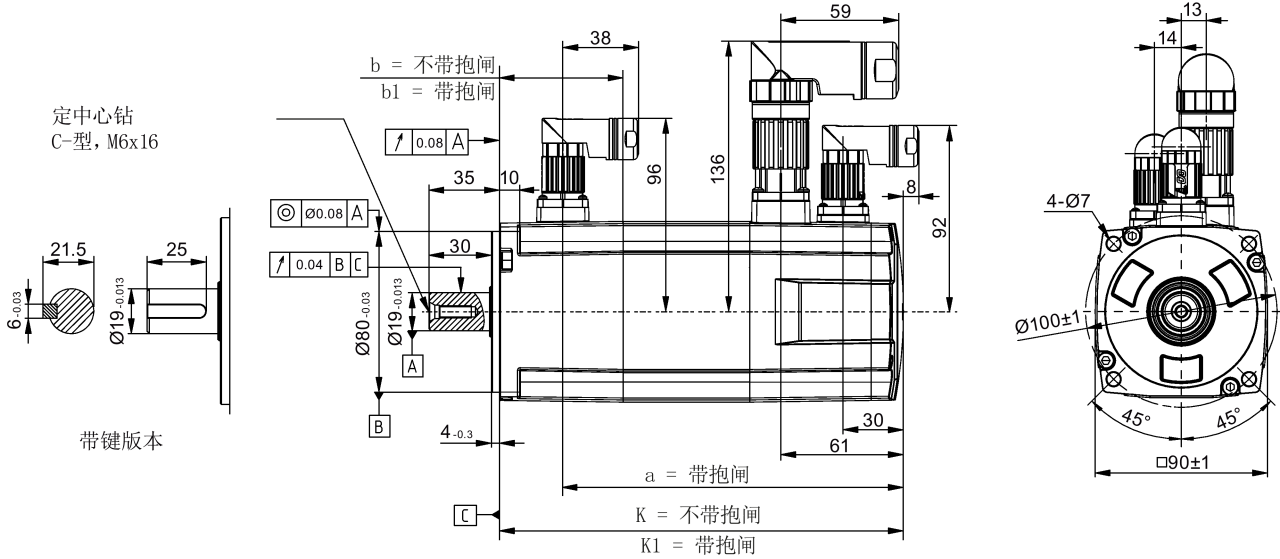
轴高 50 mm, 带直角连接器



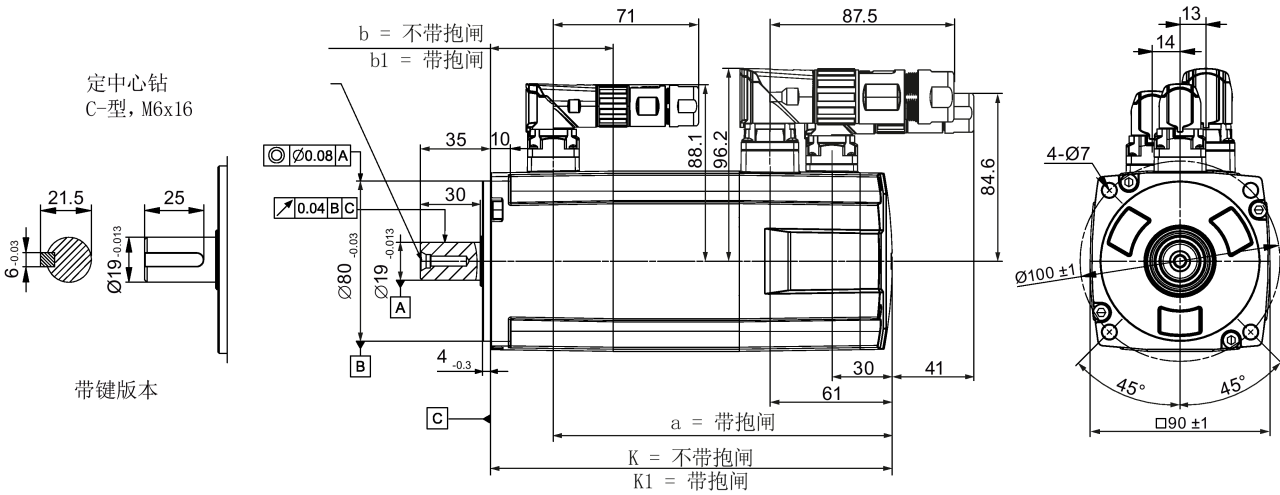
额定功率	额定扭矩	a	b	b1	L	L1
1.5 kW	4.78 Nm	195	143.5	177.5	192	226
2.0 kW	6.37 Nm	219	167.5	201.5	216	250

SIMOTICS S-1FL6 高惯量伺服电机 (单位 : mm)

轴高 45 mm, 带增量式编码器和直型连接器

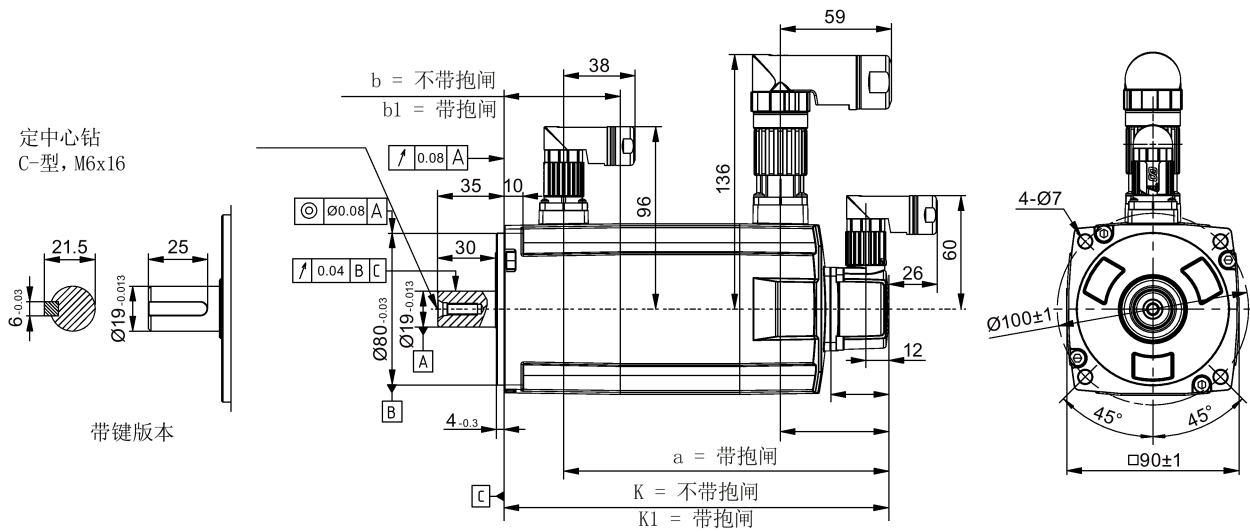


轴高 45 mm, 带增量式编码器和直角连接器

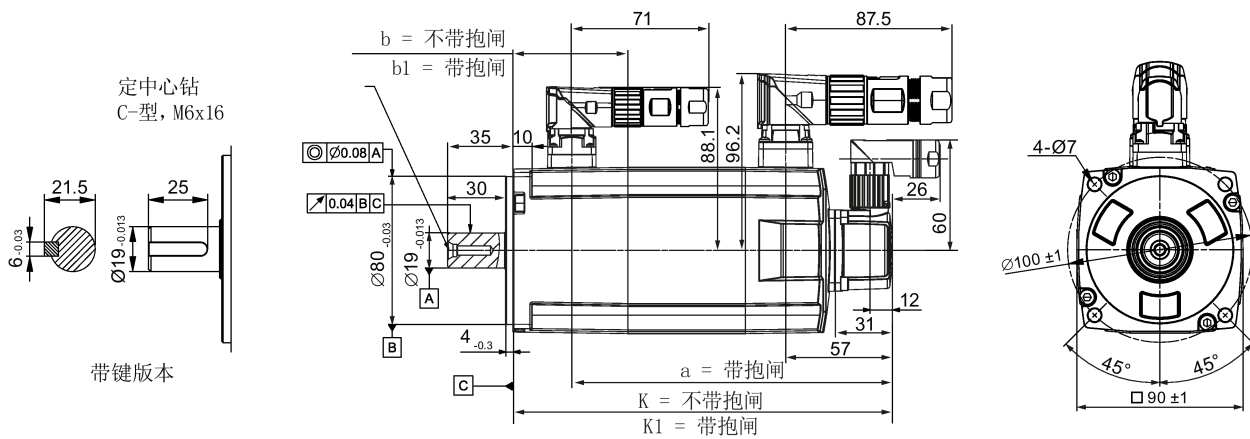


额定功率	额定扭矩	K	K1	a	b	b1
0.4 kW	1.27 Nm	154.5	201	169.5	15	61.5
0.75 kW	2.39 Nm	201.5	248	216.5		

轴高 45 mm，带绝对值编码器和直型连接器

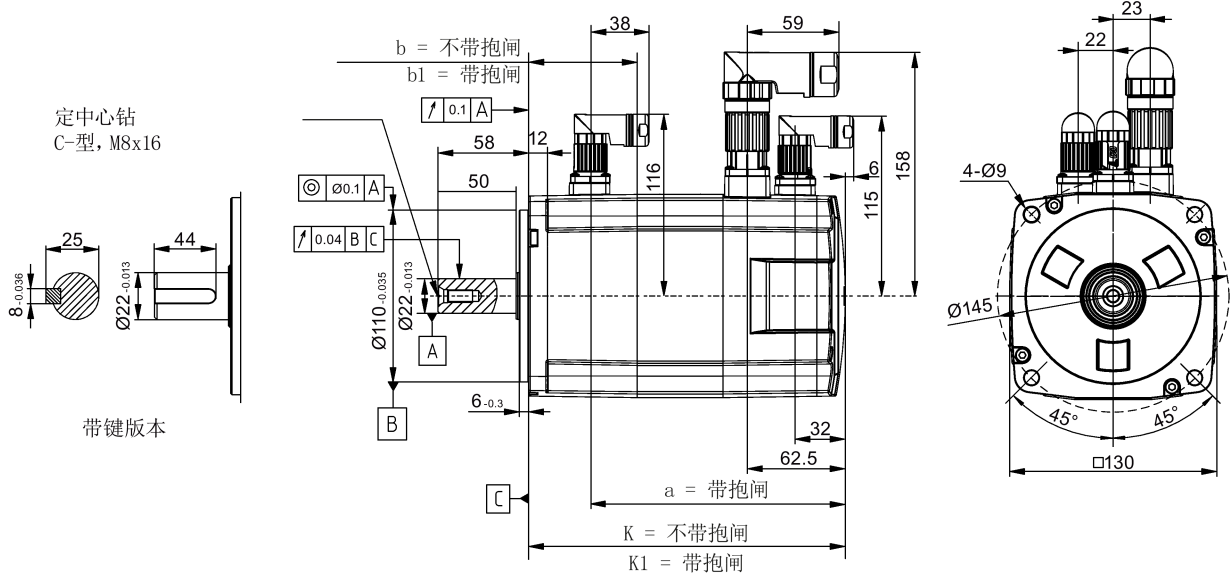


轴高 45 mm，带绝对值编码器和直角连接器

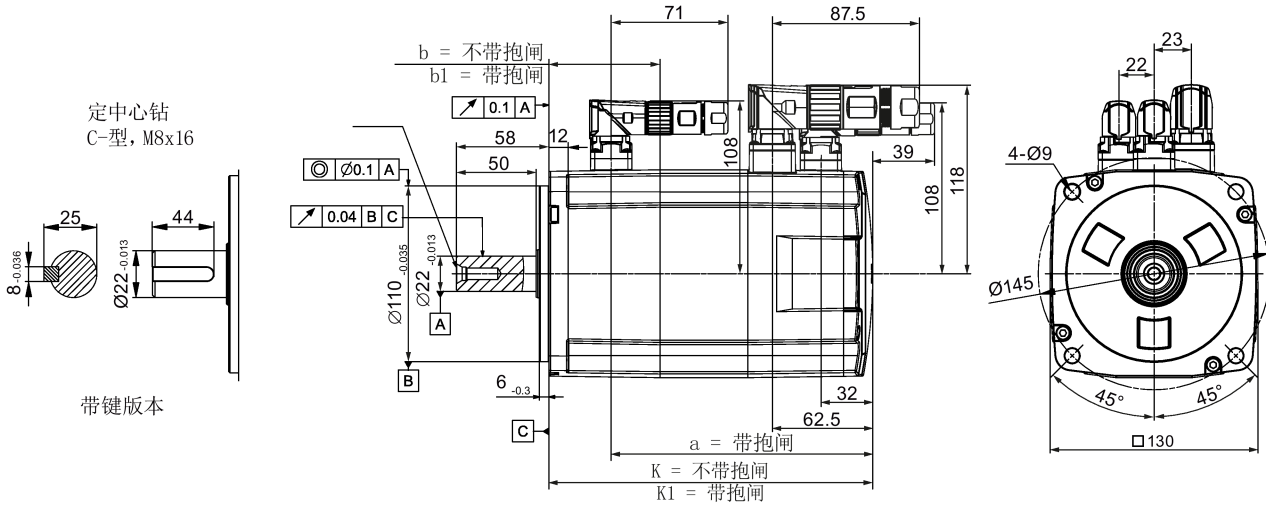


额定功率	额定扭矩	K	K1	a	b	b1
0.4 kW	1.27 Nm	157	203.5	172	15	61.5
0.75 kW	2.39 Nm	204	250.5	219		

轴高 65 mm，带增量式编码器和直型连接器



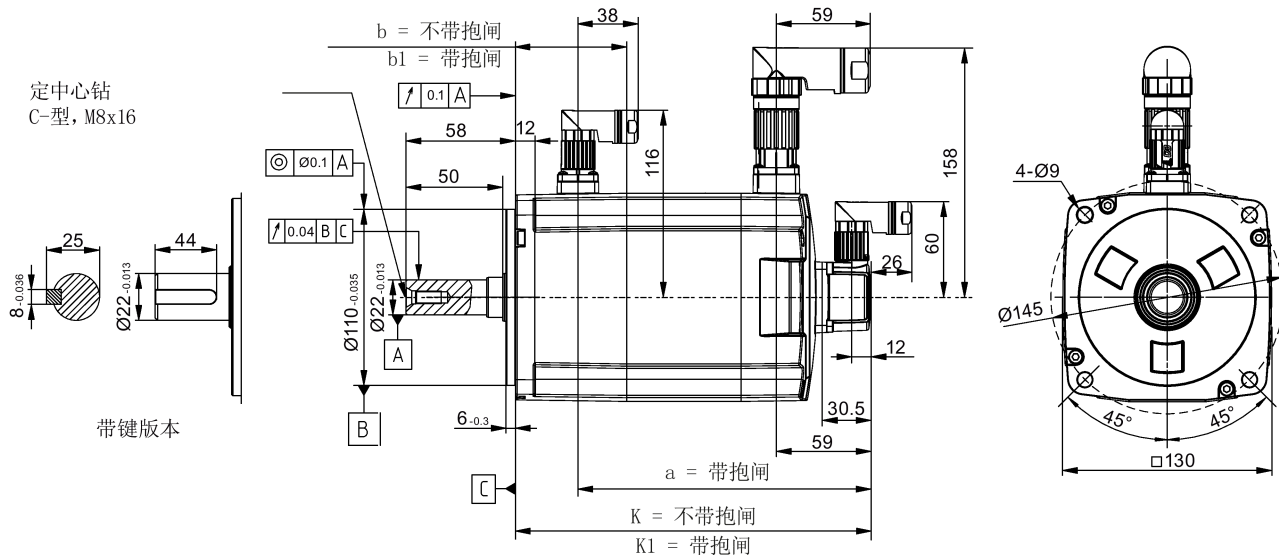
轴高 65 mm，带增量式编码器和直角连接器



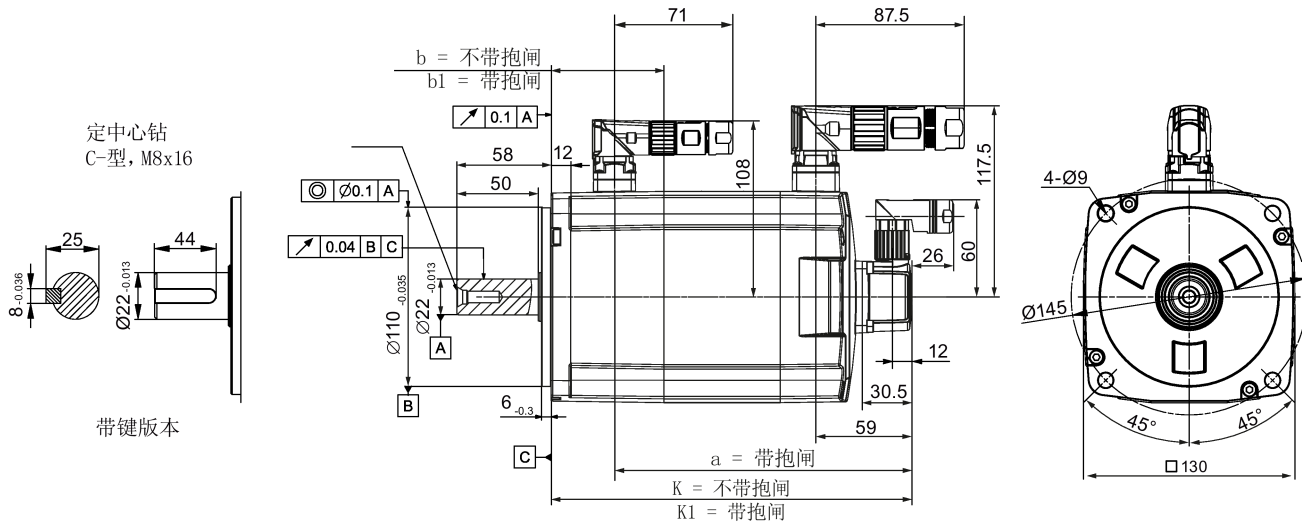
额定功率	额定扭矩	K	K1	a	b	b1
0.75 kW	3.58 Nm	148	202.5	163	15	69.5
1.0 kW	4.78 Nm	181/164 ¹⁾	235.5/219 ¹⁾	196/179.5 ¹⁾		
1.5 kW	7.16 Nm	181	235.5	196		
1.75 kW	8.36 Nm	214	268.5	229		
2.0 kW	9.55 Nm	247	301.5	262		

1) 斜杠前面为带直型连接器高惯量电机对应的数值，斜杠后面为带直角连接器高惯量电机对应的数值。

轴高 65 mm, 带绝对值编码器和直型连接器



轴高 65 mm, 带绝对值编码器和直角连接器

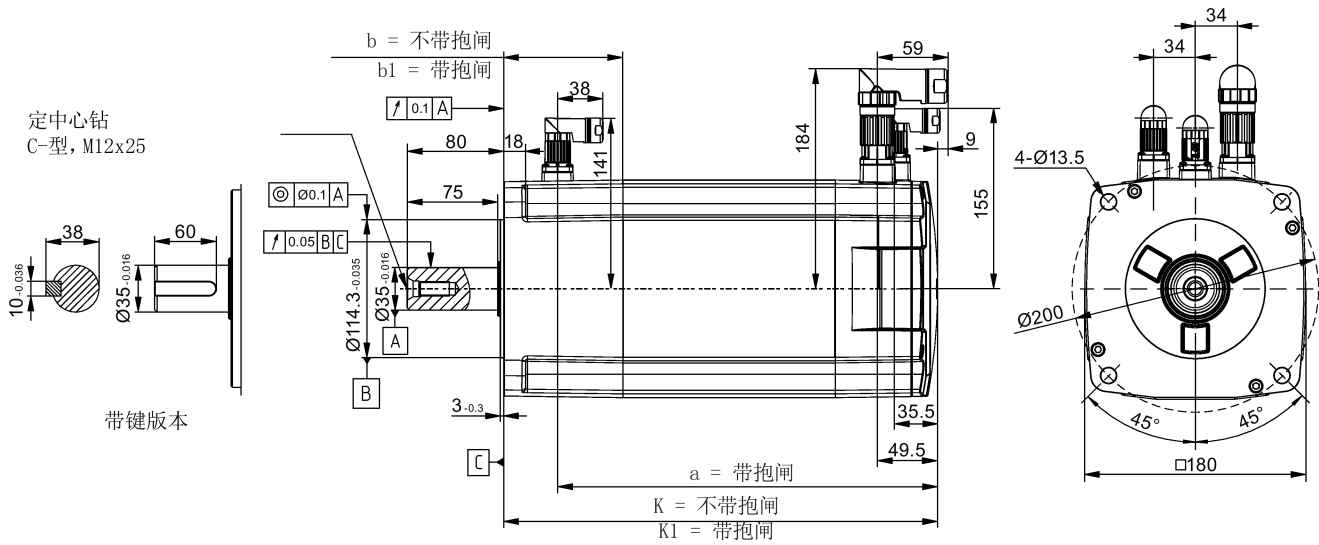


额定功率	额定扭矩	K	K1	a	b	b1
0.75 kW	3.58 Nm	151	205.5	166	15	69.5
1.0 kW	4.78 Nm	184/167.5 ¹⁾	238.5/222 ¹⁾	199/182.5 ¹⁾		
1.5 kW	7.16 Nm	184	238.5	199		
1.75 kW	8.36 Nm	217	271.5	232		
2.0 kW	9.55 Nm	250	304.5	265		

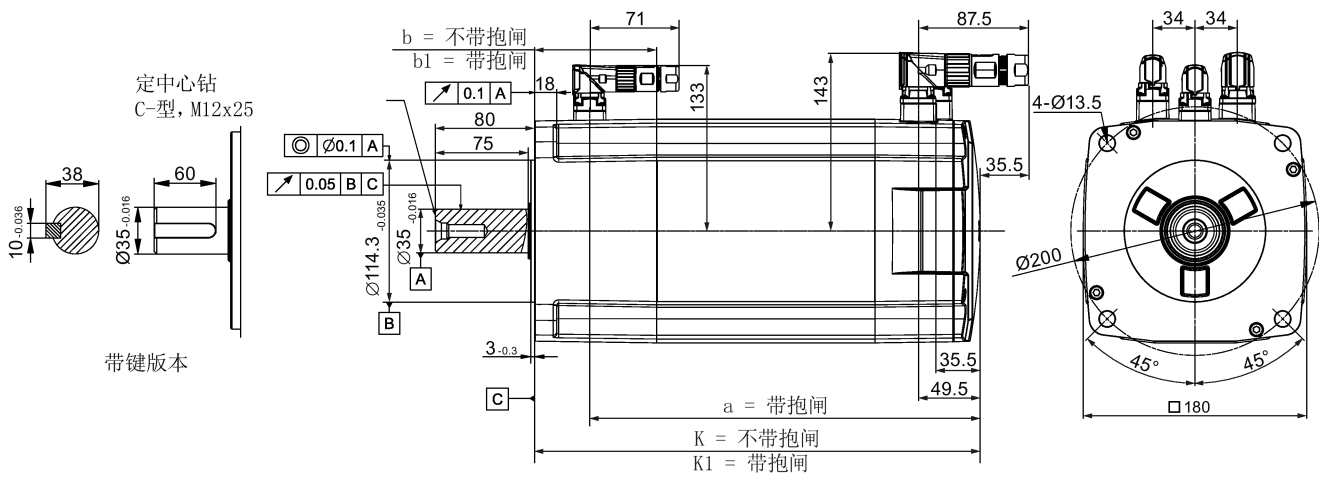
¹⁾ 斜杠前面为带直型连接器高惯量电机对应的数值, 斜杠后面为带直角连接器高惯量电机对应的数值。

3.2 安装电机

轴高 90 mm，带增量式编码器和直型连接器

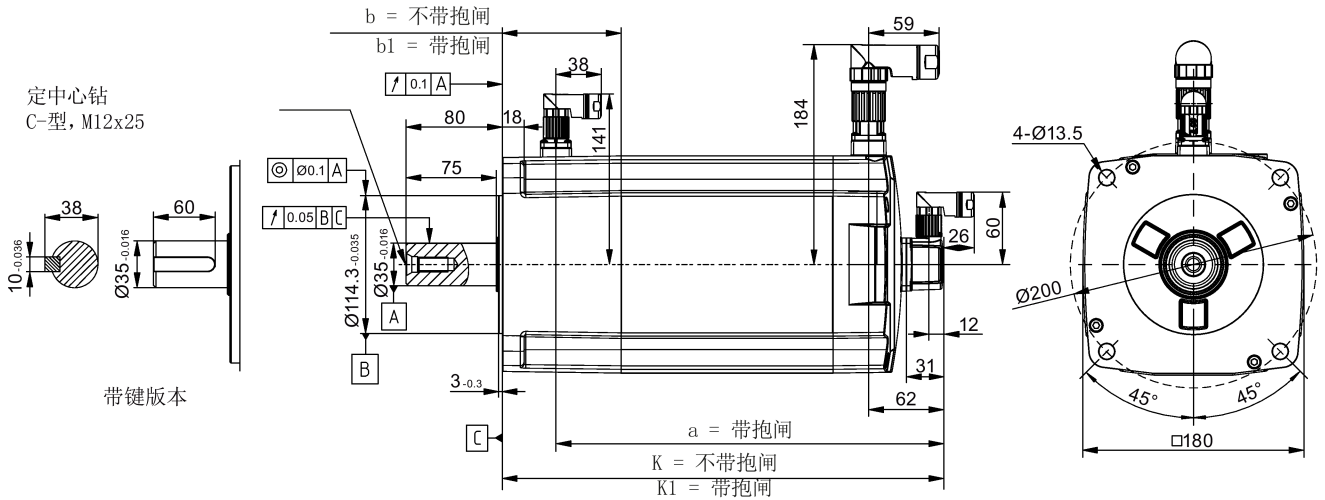


轴高 90 mm，带增量式编码器和直角连接器

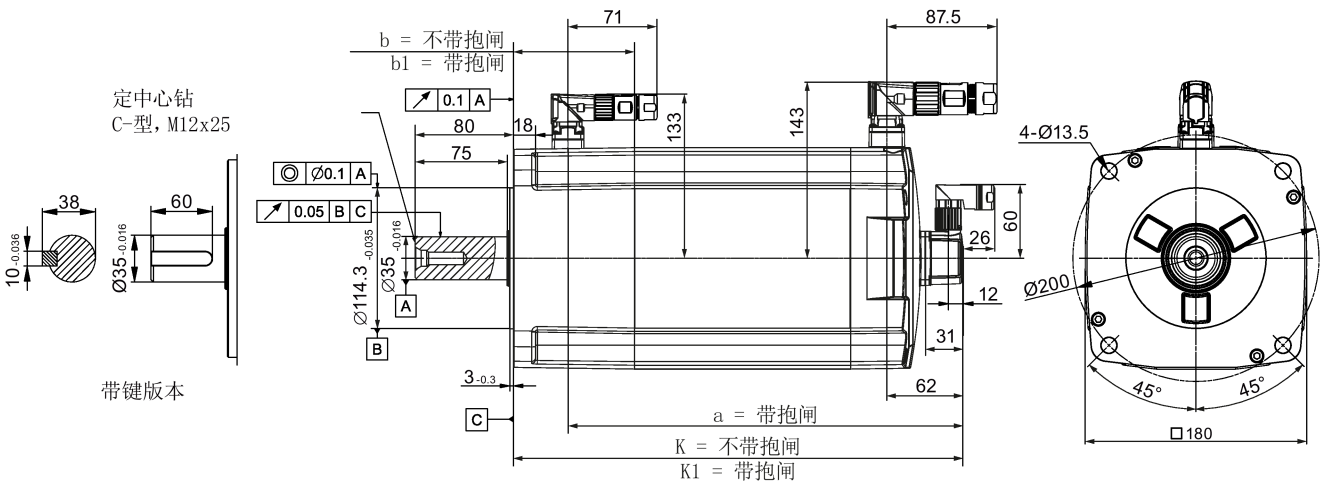


额定功率	额定扭矩	K	K1	a	b	b1
2.5 kW	11.9 Nm	189.5	255	210.5	33	98.5
3.5 kW	16.7 Nm	211.5	281	236.5		
5.0 kW	23.9 Nm	237.5	307	262.5		
7.0 kW	33.4 Nm	289.5	359	314.5		

轴高 90 mm, 带绝对值编码器和直型连接器



轴高 90 mm, 带绝对值编码器和直角连接器



额定功率	额定扭矩	K	K1	a	b	b1
2.5 kW	11.9 Nm	197	263	218	33	98.5
3.5 kW	16.7 Nm	223	289	244		
5.0 kW	23.9 Nm	249	315	270		
7.0 kW	33.4 Nm	301	367	322		

3.2.2 安装平键



警告

平键甩出导致人员受伤

带键电机在运行时，轴上的键可能会被离心力甩出。这将导致人员受伤或财产损失。

- 在运行电机前，必须采取措施紧固轴上的平键，以防键被离心力甩出。

注意

操作不当导致电机损坏

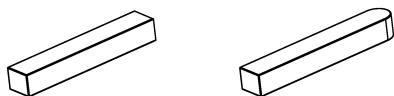
严禁用敲击的方式将键装入键槽内；否则可能损坏轴承。

- 注意平键的安装方向。
- 安装键时要避免敲击键槽或轴伸。

简介

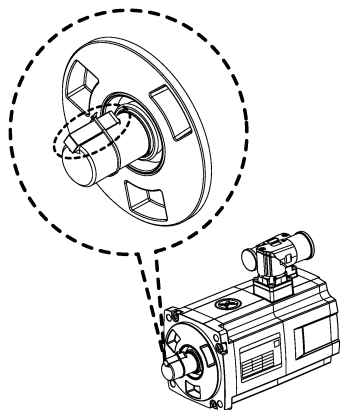
电机上使用两种平键：

- ① B 型 ② C 型



键的类型	所在电机
B 型	低惯量电机
C 型	高惯量电机

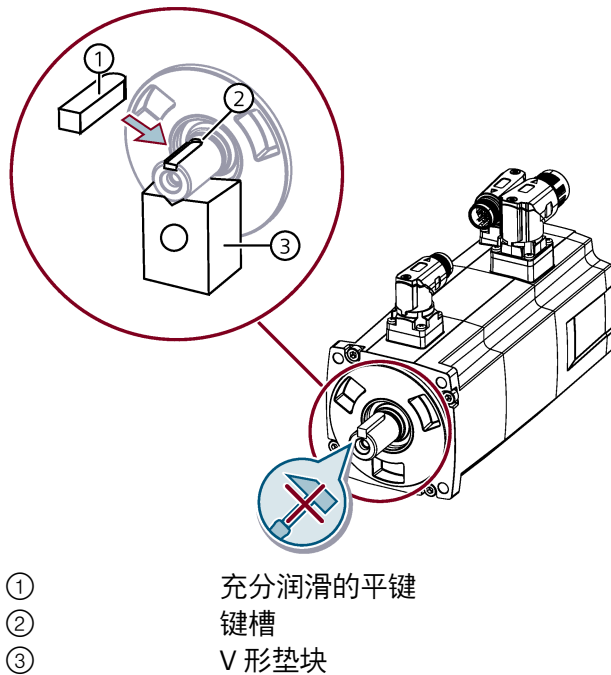
带平键的电机出厂时，平键 (①/②) 绑在轴伸上。首先要从轴伸上取下平键，然后安装平键。




操作步骤

按照如下步骤将平键装入键槽内：

1. 将平键 (①) 充分润滑后安装在键槽 (②) 中，使平键与键槽紧贴。西门子建议在轴伸下放置一个V形垫块 (③) 作为支撑物。
2. 用铜棒将平键敲入键槽，或者将平键放置入键槽后，用铜皮包裹轴伸，然后用管钳将轴伸夹紧。



3.2.3 安装电机

 警告
人身伤害和设备损坏 部分电机比较重，特别是 1FL609□ 电机。这可能导致严重的人身伤害或设备损坏。 <ul style="list-style-type: none">因此安装前必须充分考虑到电机过重问题，必要时可寻求帮助。

注意
液体进入电机导致电机损坏 液体进入电机时，可能会损坏电机。 <ul style="list-style-type: none">在水平安装电机时，确保电缆的裸露面朝下，以防止油或水进入电机。

注意
磁场干扰可能导致绝对值编码器损坏 磁场干扰可能导致绝对值编码器损坏 <ul style="list-style-type: none">为避免对绝对值编码器造成磁干扰，请勿在带绝对值编码器的伺服电机附近至少 15 mm 范围内放置会产生强磁场（高于 10 mT）的设备。

说明

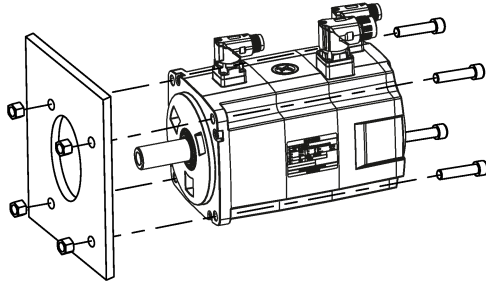
使用吊环

1FL609□ 电机（轴高 90 mm）配有两个 M8 型螺孔，用于安装两个吊环。必须通过吊环来吊装 1FL609□ 电机。
确认吊环螺栓已锁紧，不会意外松动。

说明

1FL6 电机的防护等级为 IP65，可防止灰尘和水的进入，但电机不适用于存在油或其他易渗透液体的环境。
如果将电机应用于使用油性、易渗透或腐蚀性冷却润滑液的环境中，必须采取额外的防护措施（例如使用合适的盖板）来保护电机。

使用四个螺钉将电机装到钢制法兰上，如下图所示：

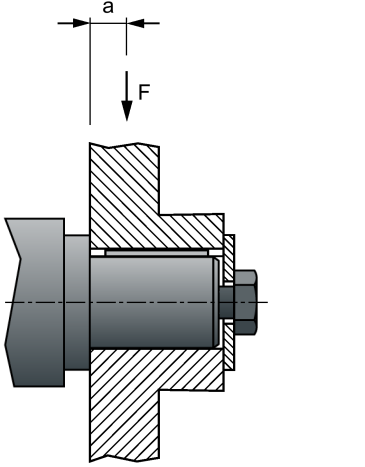
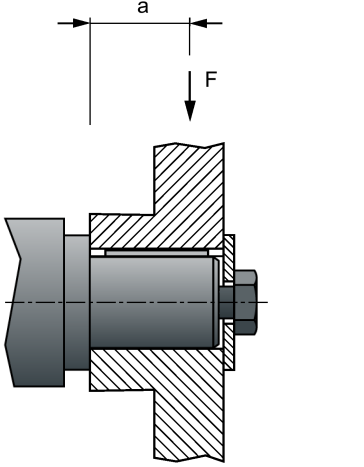


电机	螺钉	建议法兰尺寸	紧固扭矩	法兰材料
低惯量电机				
1FL602□	2 x M4	120 x 100 x 40 (mm)	2.4 Nm	钢
1FL603□	4 x M5	120 x 100 x 40 (mm)	4.7 Nm	
1FL604□	4 x M6	120 x 100 x 40 (mm)	8 Nm	
1FL605□	4 x M8	120 x 100 x 40 (mm)	20 Nm	
高惯量电机				
1FL604□	4 x M6	270 x 270 x 10 (mm)	8 Nm	钢
1FL606□	4 x M8	390 x 390 x 15 (mm)	20 Nm	
1FL609□	4 x M12	420 x 420 x 20 (mm)	85 Nm	

3.2.4 安装传动元件

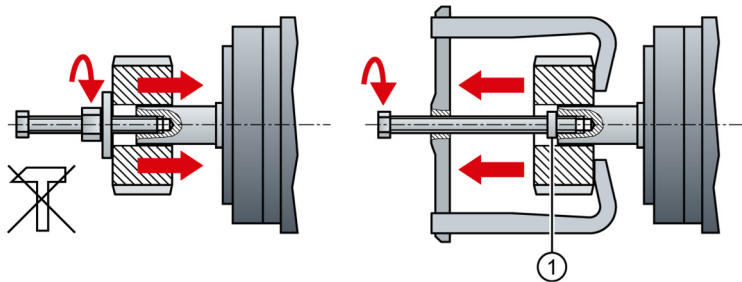
借助传动元件的对应布局减小轴和轴承的弯曲力负载。

以尽可能靠近电机支撑系统的方式安装传动元件。

推荐	不推荐
	
轴及轴承负荷较小	轴及轴承负荷较大

只能使用合适的工具安装和拆卸传动元件，如联轴器、齿轮、皮带轮（见下图）。

- 使用轴伸上的螺纹孔。
- 必要时在安装和拆卸前加热传动元件。
- 拆卸传动元件时使用垫圈保护轴伸中心。



- 必要时根据 ISO 1940 对带传动元件的电机进行全平衡。

说明

带滑键的电机采用半键平衡。电机通过半个滑键平衡。

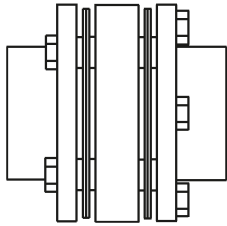
更多电机尺寸信息，参见章节“安装方向及尺寸 (页 95)”。

安装联轴器

下面的步骤介绍了如何在电机上安装联轴器。

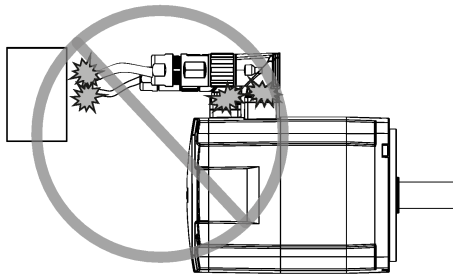
选择联轴器

选择伺服电机专用的具有高扭转刚度的挠性联轴器，且该联轴器可将电机扭矩传递给机构，并补偿轴向、径向和角度的偏移。



安装联轴器

安装联轴器时请勿敲打轴，且需确保轴向和径向负载小于“技术数据 - 伺服电机 (页 69)”一章规定的最大值。



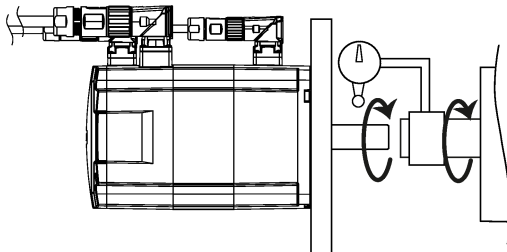
联轴器对中

注意

错误的径向偏差导致电机轴承损坏

当电机使用凸缘联轴器时，请确保径向偏差小于 0.03 mm。否则会损坏电机轴承。

对中精度要求因电机速度和联轴器类型而异。请根据实际应用来确定对中精度要求。



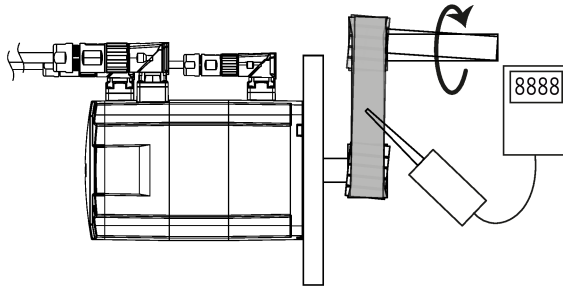
- 旋转电机轴和机械轴来进行联轴器对中。
- 进行对中精度测试。如果条件不具备，通过观察联轴器可否在两侧轴上自由滑动来判断对中精度。

对中调整

联轴器发出异常声响时，请参见上一步“联轴器对中”来重新调整对中直至异响消失。

张紧力测量

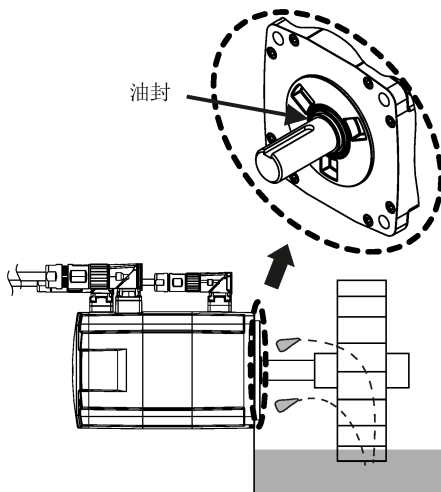
传动带的张紧力必须小于电机允许的最大径向力。



- 以 45° 角旋转电机轴，然后通过拉力计测量传动带各点的张紧力。
- 尽量降低皮带轮的轴向偏差，使电机轴所受的轴向力降到最低。

3.2.5 润滑油封

使用通过飞溅润滑充分润滑的油封。



说明

油封浸入润滑油中后，请勿使用该电机。

3.2.6 电机散热条件

1FL6 是自冷却电机。为确保充分散热，在装入状态下，电机的三个侧面需要与相邻部件保持 100 mm 的最小间距。

伺服电机的额定值为安装在钢制法兰上且环境温度为 40 °C 时的连续容许额定值。将伺服电机安装在比推荐的外形尺寸更小的表面上时，伺服电机的散热面积减小，因此温度可能会大幅上升。

电机过热保护功能可在电机温度过高时，通过出发报警或故障对电机加以保护。电机温度通过电机热模型计算得出，电机温度的计算值与法兰尺寸密切相关。确保使用西门子推荐的合适的法兰尺寸，否则电机过热保护功能无法正常工作。有关推荐的法兰尺寸的更多信息，请参见章节“安装电机 (页 106)”。

说明

电机的实际温升还取决于法兰（伺服电机安装部分）和设备的固定方法、电机安装部分的材质和电机负载。

连接

4.1 驱动系统连接

4.1.1 安全说明



警告

接线错误导致人身伤害和设备损坏

错误的接线会导致较高的电击和短路风险，从而会对人员安全和设备造成危害。

- 驱动与电机必须直接连接。在它们之间不可连接电容器、感应器或者滤波器。
- 主电源电压必须处在允许的电压范围（参见驱动铭牌）之内。切忌将电源电缆与电机端子 U、V、W 连接，切忌将电机动力电缆与电源输入端子 L1、L2、L3 连接。
- 切忌不按 U、V、W 相位顺序进行接线。
- 在某些情况下，如果必须在电缆上加示 CE 标记，则电机动力电缆、电源滤波器到驱动之间的电源电缆和抱闸电缆都必须使用屏蔽电缆。
- 在进行端子连接时，须确保非绝缘带电部件之间的间距至少为 5.5 mm。
- 已连接的电缆不可与旋转的机械部件接触。



警告

电击导致死亡或严重的人身伤害

驱动的接地漏电电流可能高于 3.5 mA AC，这会引发电击，从而导致死亡或严重的人身伤害。

- 必须连接固定地线以消除危险的漏电电流。而且保护地线的最小尺寸必须符合当地关于高漏电电流设备的安全规定。



警告

触摸 PE 端子导致生命危险

在设备运行过程中，PE 端子上会产生危险的接触电流；若此时触碰 PE 端子，可能导致死亡或严重的人身伤害。

- 在运行过程中或断电后一段时间内，请勿触碰 PE 端子。



警告

不充分的保护措施导致人身伤害和设备损坏

如不采取充分的保护措施则可能导致人身伤害或设备损坏。

- 使用的第二根保护接地线线径应与电源线保持一致，且二者通过不同的端子分别接地，或者使用线径为 10 mm² 的铜质地线来共用一个端子接地。
- 保护接地端子中的等电位端子不可形成环路。

注意

屏蔽线与 PROFINET I/O 连接器上未使用的针脚短接造成驱动损坏

可能不小心将屏蔽线与要装配的 PROFINET I/O 连接器上未使用的针脚短接。此操作会造成驱动损坏。

- 请在连接屏蔽电缆与 PROFINET I/O 连接器时谨慎操作。
- 关于连接器的装配方法，参见章节“组装驱动端的电缆端子/连接器 (页 399)”。

说明

电缆移动导致设备保护接地中断

电缆移动可能导致设备保护接地中断，例如拖拽电缆。

- 在设备运行中，切勿拖拽电缆。
- 确保在移动电缆时采取了适当的保护措施防止保护接地中断。

说明

符合低电压指令

我们的产品符合 EN61800-5-1:2007 标准以及低电压指令（低电压指令 2006/95/EC）。

说明

对于轴高为 20 mm、30 mm 以及 40 mm 的低惯量电机，仅允许电气专业人员对编码器电缆连接器进行操作。

说明

可使用 SINAMICS V90 PN 的迷你 USB 接口借助安装于 PC 上的 SINAMICS V-ASSISTANT 进行快速调试和诊断。请勿使用该接口进行长期监控。

4.1.2 在机器和设备上使用多台单相版驱动

简介

在机器或设备上使用多台单相版驱动时，要评估多台驱动输入电流产生的谐波和不对称性。

描述

在不利条件下，多台驱动在中性线（N）上的谐波电流会不断累加，从而超出相线（L1、L2、L3）上的电流。因此，中性线的载流能力必须足够高。标准 IEC 60364-5-52:2019 的第 524 段提供了关于中性线选型方面的建议。没有更详细的规定时，该标准建议按照 1.45 倍的相线载流能力来选择中性线。



小心

中性线（N）过载可引发火灾

中性线可能会因谐波电流发热，从而引发火灾。

- 在中性线选型时务必要将谐波电流这一因素考虑在内。

警告

PEN 线过载可引发电击

在 TN-C 供电系统中，PEN 线的保护功能可能会因谐波电流削弱。

- 在 PEN 线选型时务必要将谐波电流这一因素考虑在内。

4.1.3 EMC 说明

只有符合 EMC 的安装，才能保证系统可靠，不受干扰的运行。在连接驱动系统时，须遵循以下 EMC 要求：

- 以下电缆须使用屏蔽电缆，以满足 EMC 标准：电源滤波器到 SINAMICS V90 驱动之间的电源电缆、动力电缆、编码器电缆和抱闸电缆。至于电源滤波器和主电源之间的连接电缆，西门子推荐使用屏蔽电缆。
- 信号电缆和动力电缆需分开敷设在不同的电缆槽中。信号电缆必须与动力电缆保持 10 cm 以上的距离。
- SINAMICS V90 设计用于在二类环境（工业环境）中运行，如需在一类环境（居住环境）中使用，需采取必要的措施，进行降噪处理。

4.1 驱动系统连接

- SINAMICS V90 驱动已通过测试，符合 C2 类（民用）环境的电磁干扰要求。传导性发射和辐射性发射符合 EN 55011 标准并达到 A 类。
 - 对于辐射性发射测试，应使用外接交流滤波器（在主电源与驱动之间）以满足 EMC 要求，且驱动应安装在屏蔽金属箱内，运动控制系统的其它部件（包括 PLC、直流电源、主轴驱动、电机）应安装在屏蔽箱之外。
 - 对于传导性发射测试，将使用外接交流滤波器（在主电源与驱动之间）以满足 EMC 标准要求。
 - 对于辐射性发射测试和传导性发射测试，电源滤波器与驱动之间的电源电缆的长度必须短于 1 m。
- SINAMICS V90 的谐波电流值超出 IEC 61000-3-2 的 A 级限值，用于 C2 类环境中的 SINAMICS V90 系统需要获得有关供电机构的许可才可接入公共低电压供电网络。更多详情请联系当地电网运营商。

说明

未遵循接线说明导致无法满足 EMC 要求

未遵循接线说明导致无法满足 EMC 要求。

- 以下电缆须使用屏蔽电缆，以满足 EMC 要求：电源滤波器到驱动之间的电源电缆、动力电缆、编码器电缆和抱闸电缆。至于电源滤波器和主电源之间的连接电缆，西门子推荐使用屏蔽电缆。
 - 确保将屏蔽双绞线的屏蔽层连接至伺服驱动的屏蔽板或卡箍。
-

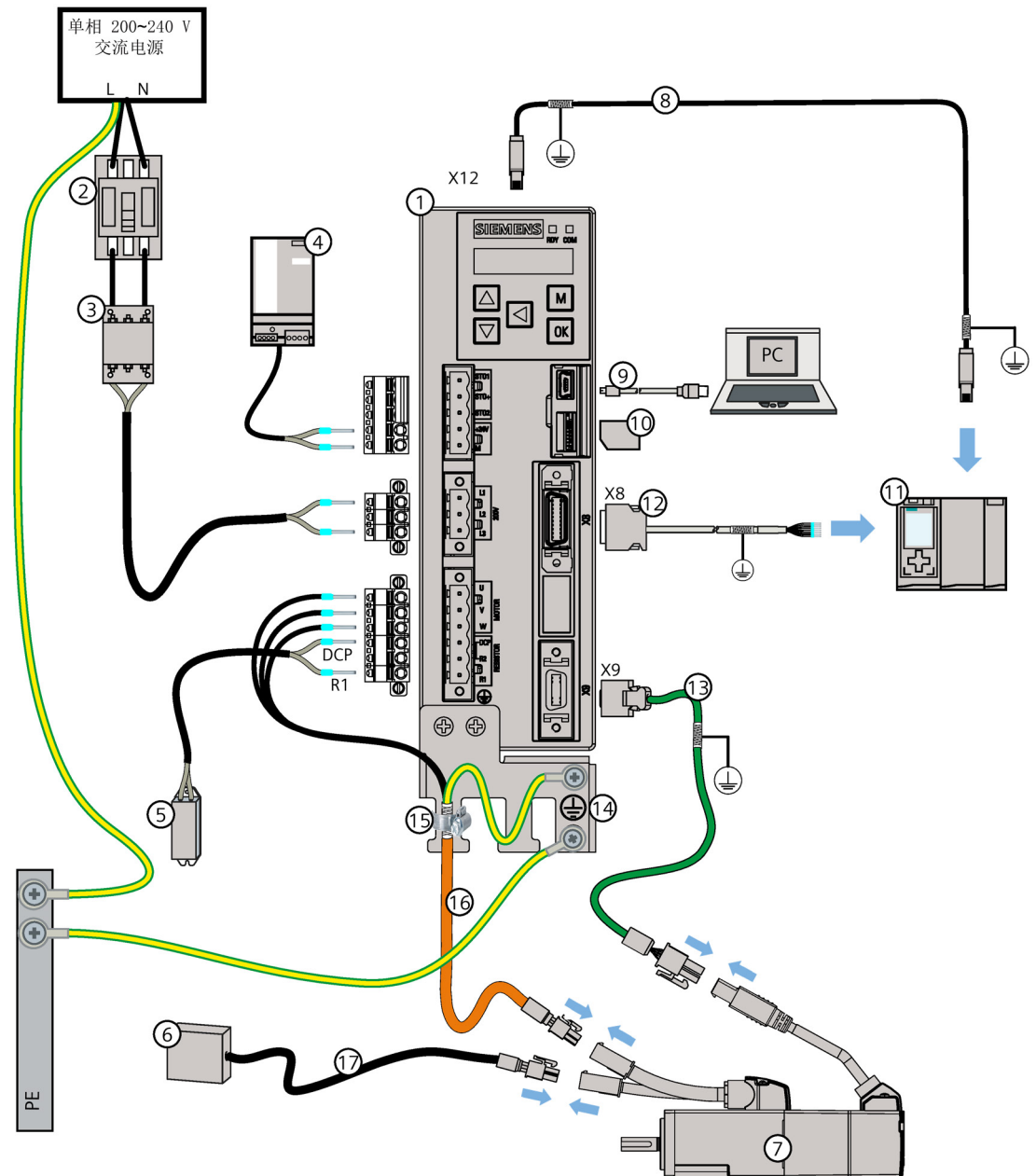
4.1.4 系统连接图

SINAMICS V90 PN 伺服驱动内置数字量输入/输出接口以及 PROFINET 通信端口。可将驱动与西门子控制器 S7-1200 或 S7-1500 相连。

下图为 SINAMICS V90 PN 伺服系统的配置示例。

SINAMICS V90 PN 200 V 系列

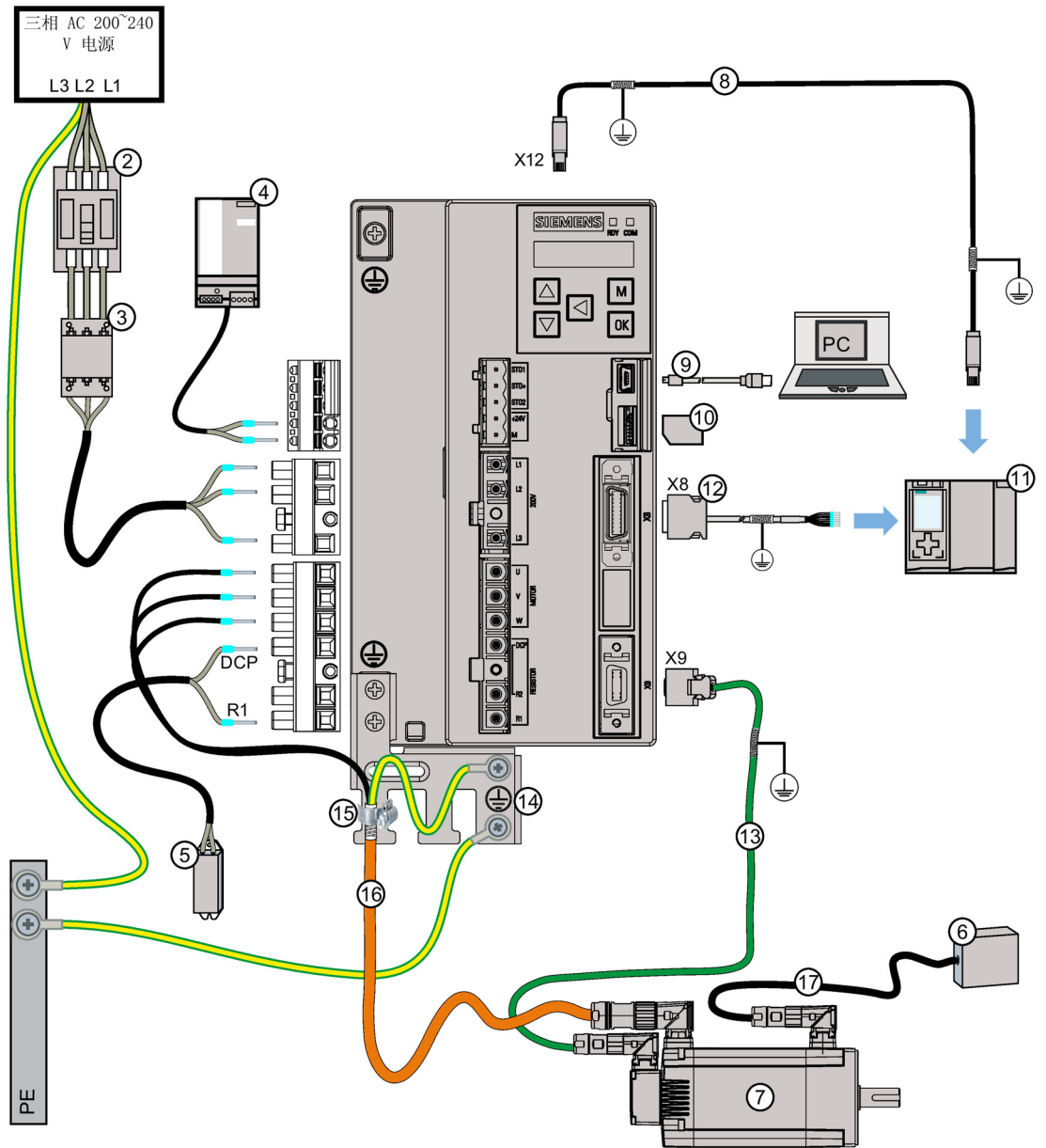
FSB 用于单相电网



4.1 驱动系统连接

- ① SINAMICS V90 PN 伺服驱动
- ② 熔断器/E 型组合电机控制器 (选件)
- ③ 滤波器 (选件)
- ④ 24 V DC 电源 (选件)
- ⑤ 外部制动电阻 (选件, 参见章节“制动电阻 (页 52)”))
- ⑥ 外部继电器 (第三方设备)
- ⑦ SIMOTICS S-1FL6 伺服电机
- ⑧ PROFINET 电缆
- ⑨ USB 电缆
- ⑩ 微型 SD 卡
- ⑪ 上位机
- ⑫ PROFINET I/O 电缆 (20 针)
- ⑬ 编码器电缆
- ⑭ 屏蔽板 (包含在 V90 包装中)
- ⑮ 卡箍 (附带有在电机动力电缆上)
- ⑯ 电机动力电缆
- ⑰ 抱闸电缆

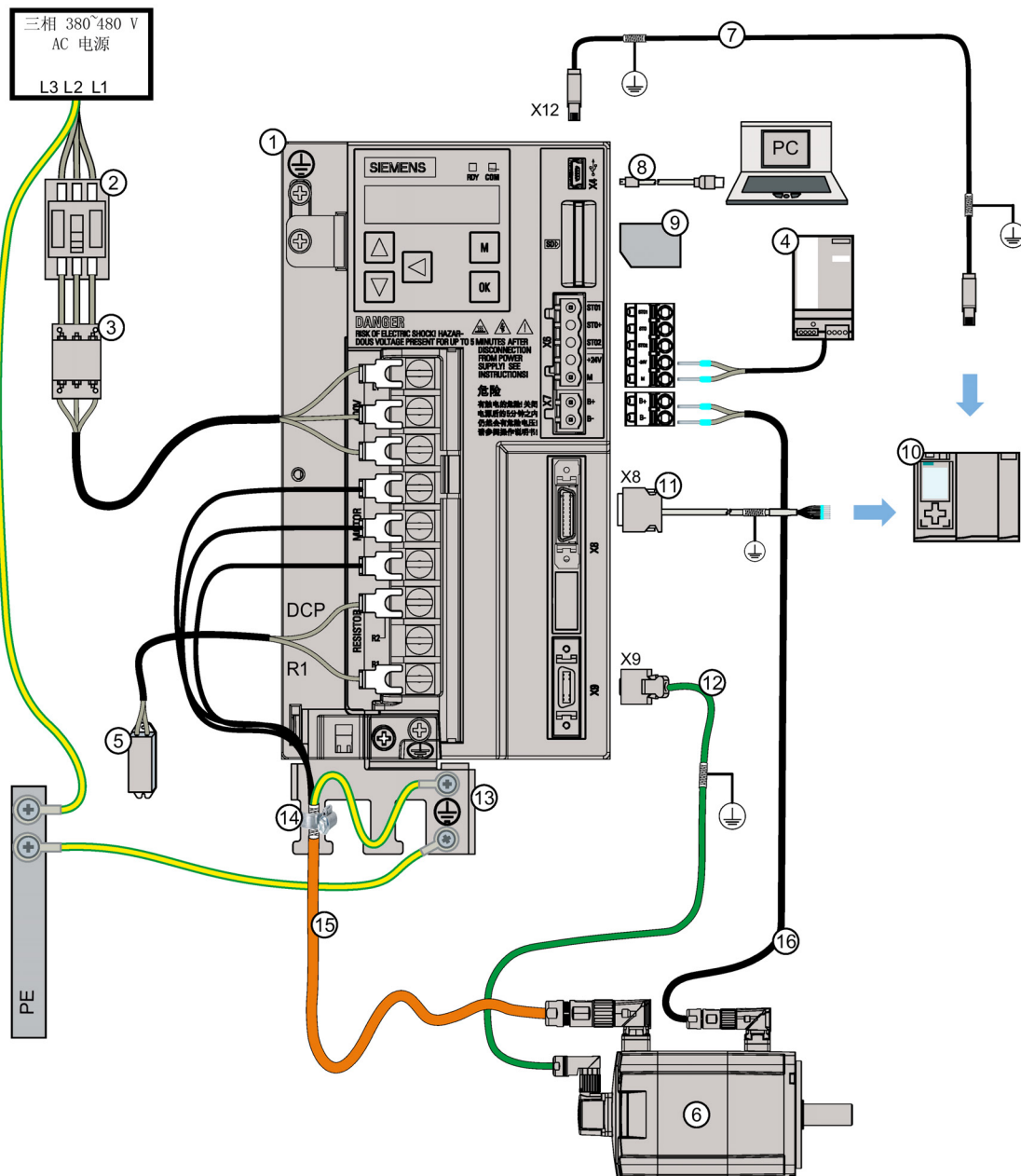
FSD 用于三相电网



- | | |
|----------------------------------|--------------------------|
| ① SINAMICS V90 PN 伺服驱动 | ⑩ 微型 SD 卡 |
| ② 熔断器/E 型组合电机控制器 (选件) | ⑪ 上位机 |
| ③ 滤波器 (选件) | ⑫ PROFINET I/O 电缆 (20 针) |
| ④ 24 V DC 电源 (选件) | ⑬ 编码器电缆 |
| ⑤ 外部制动电阻 (选件, 参见章节“制动电阻 (页 52)”) | ⑭ 屏蔽板 (包含在 V90 包装中) |
| ⑥ 外部继电器 (第三方设备) | ⑮ 卡箍 (附带在电机动力电缆上) |
| ⑦ SIMOTICS S-1FL6 伺服电机 | ⑯ 电机动力电缆 |
| ⑧ PROFINET 电缆 | ⑰ 抱闸电缆 |
| ⑨ USB 电缆 | |

SINAMICS V90 PN 400 V 系列

FSB 用于三相电网



- | | |
|----------------------------------|--------------------------|
| ① SINAMICS V90 PN 伺服驱动 | ⑨ SD 卡 |
| ② 熔断器/E 型组合电机控制器 (选件) | ⑩ 上位机 |
| ③ 滤波器 (选件) | ⑪ PROFINET I/O 电缆 (20 针) |
| ④ 24 V DC 电源 (选件) | ⑫ 编码器电缆 |
| ⑤ 外部制动电阻 (选件, 参见章节“制动电阻 (页 52)”) | ⑬ 屏蔽板 (包含在 V90 包装中) |
| ⑥ SIMOTICS S-1FL6 伺服电机 | ⑭ 卡箍 (附带在电机动力电缆上) |
| ⑦ PROFINET 电缆 | ⑮ 电机动力电缆 |
| ⑧ USB 电缆 | ⑯ 抱闸电缆 |

4.1.5 电缆连接

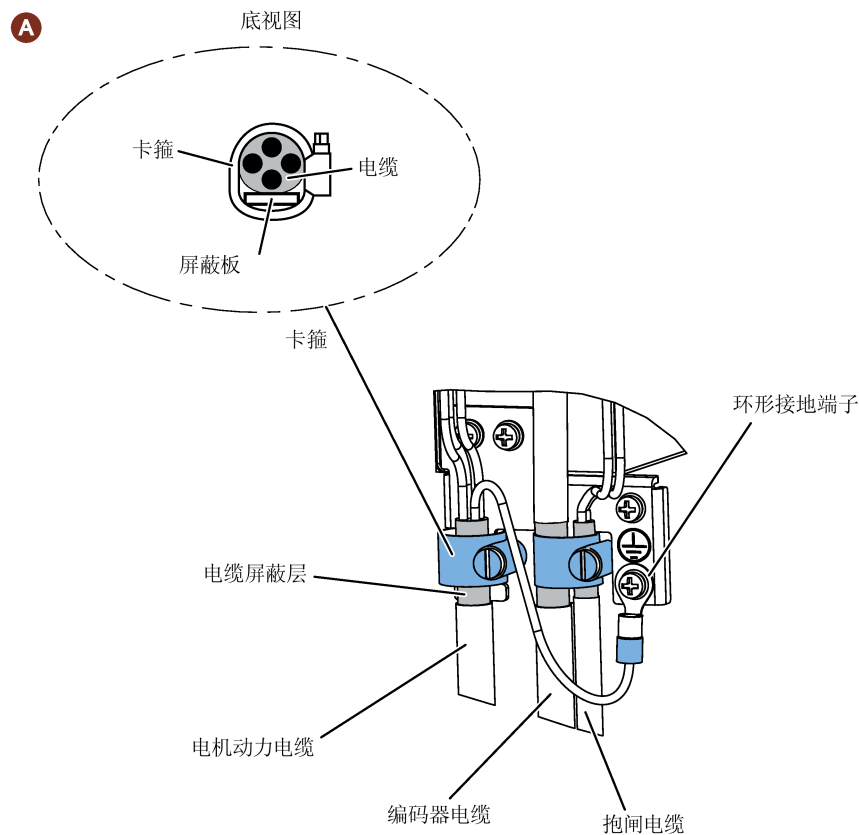
连接电缆屏蔽层

为保证驱动的安装符合 EMC 要求，需要将电缆屏蔽层通过卡箍连接到屏蔽板上。屏蔽板包含在驱动的安装包中，随驱动发货。将电缆屏蔽层连接到屏蔽板上的步骤如下图 A 所示：

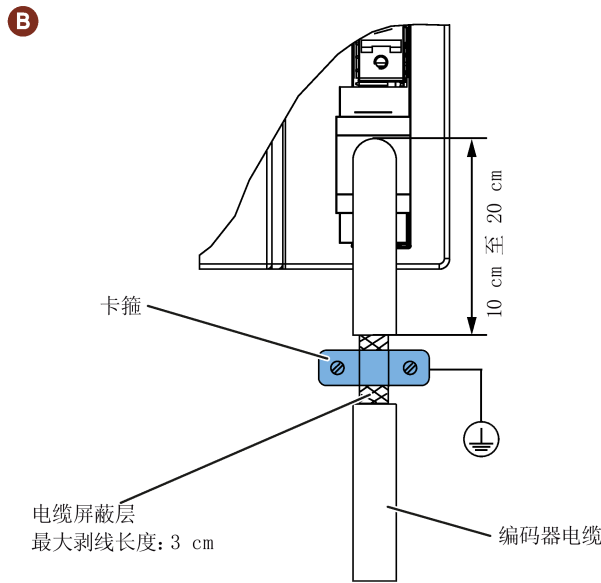
为保证更好的 EMC 效果，建议给抱闸电缆和编码器电缆去皮并将屏蔽层接地，如下图 A 和 B 所示。确保屏蔽板、驱动以及电机接地良好。

连接电机动力电缆和抱闸电缆的屏蔽层

1. 连接电机动力电缆和抱闸电缆，并在需要的位置剥开电缆。
2. 将卡箍套在电缆屏蔽层和屏蔽板上；拧紧螺钉使电缆屏蔽层固定在屏蔽板上，同时固定环形接地端子。



连接编码器电缆屏蔽层

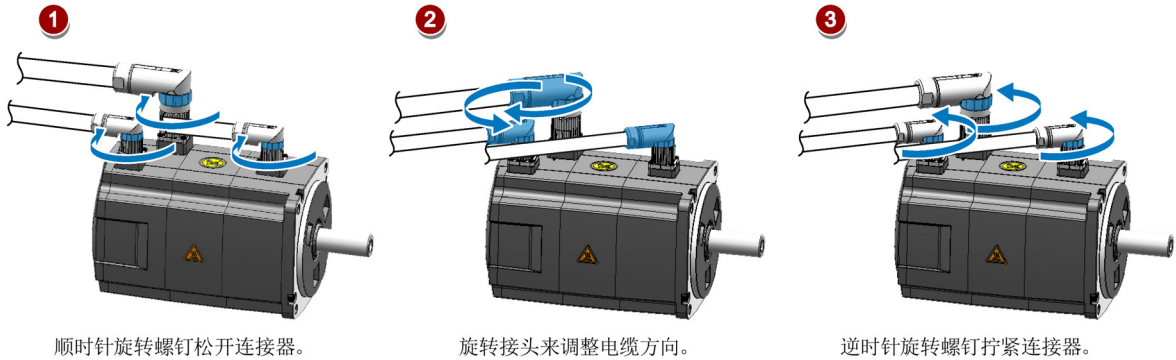


调整电机侧的电缆方向

对于一些低惯量电机和所有高惯量电机，在电机侧可以调整动力电缆、编码器电缆和抱闸电缆的方向以方便接线。

以下图示以带增量式编码器的高惯量电机为例说明如何调整电缆方向。

带直型连接器的高惯量伺服电机

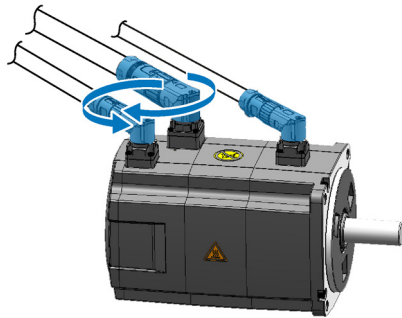


说明

旋转连接器

将电缆连接至电机后，增量式编码器连接器可在 270° 范围内旋转，绝对值编码器连接器可在 180° 范围内旋转。其他所有连接器可以在 360° 范围内旋转。

轴高为 50 mm 的低惯量电机以及带直角连接器的高惯量电机



旋转接头来调整电缆方向。

说明

旋转连接器

对于带直角连接器的电机，除绝对值编码器连接器仅可在 180° 范围内旋转外，其他所有连接器均可在 310° 范围内旋转。

说明

对于带直角连接器的高惯量电机的绝对值编码器电缆，其方向调整方法与带直型连接器的高惯量电机的电缆方向调整方法相同。

捆扎电机侧电缆

当需要在电机侧将电缆进行捆扎固定时，遵循以下要求：

- 须充分考虑电缆的夹装方法，勿对电缆的连接部分施加弯曲压力和电缆自重压力。
- 在伺服电机自身也移动的用途下使用时，请注意不要对伺服电机连接器的连接部分施加压力，固定电缆时应使电缆（电机动力电缆、编码器电缆、制动电缆）与连接器连接部分保持松弛余量。请在电缆弯曲寿命范围内使用电缆。
- 外部绝缘层会因锐利物品的切割而破损、与机械的棱角接触而擦伤、人或车的碾压而损坏，所以应避免上述情况发生。
- 伺服电机安装在可移动的机械上时，应尽量加大弯曲半径。详细信息，参见章节“技术数据 - 电缆 (页 84)”。

4.2 主电路连接

4.2.1 主电源 - L1、L2、L3

信号	描述
200 V 系列	
L1	电源相位 L1
L2	电源相位 L2
L3	电源相位 L3
推荐的最小电缆截面积： 用于单相电网时： FSA : 0.75 mm ² FSB : 0.52 mm ² FSC : 1.31 mm ² 用于三相电网时： FSA : 0.75 mm ² FSB : 0.33 mm ² FSC : 0.52 mm ² FSD (1 kW) : 0.82 mm ² FSD (1.5 kW 至 2 kW) : 2.08 mm ²	
400 V 系列	
L1	电源相位 L1
L2	电源相位 L2
L3	电源相位 L3
推荐的最小电缆截面积： FSAA 和 FSA : 1.5 mm ² FSB 和 FSC : 2.5 mm ²	

说明

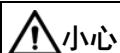
对于 200 V 系列伺服驱动，当在单相电网中使用 FSA、FSB 和 FSC 时，可将电源连接至 L1、L2 和 L3 中的任意两个连接器上。

组装主电源电缆连接器

组装主电源电缆连接器的步骤与组装驱动侧电机动力电缆连接器的步骤相同。

更多信息请参见章节“组装驱动端的电缆端子/连接器 (页 399)”。

固定主电源电缆



小心

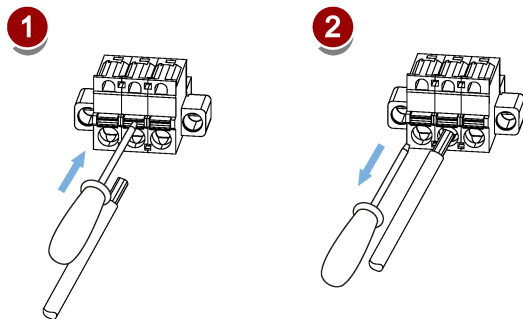
不按规定连接电缆会引发受伤危险

若在将主电源电缆固定于电源连接器上之前，未将电源连接器固定于驱动器上，则可能会伤及手指。

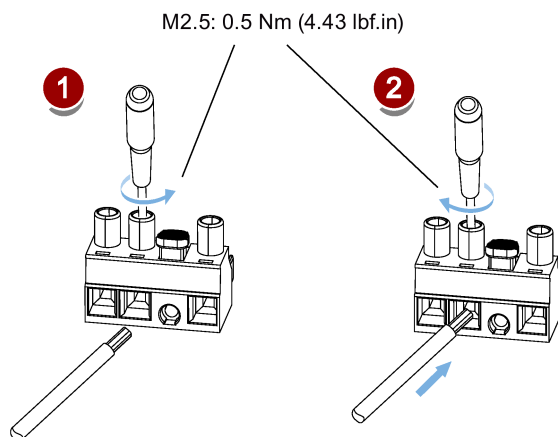
- 确保先将电源连接器固定至驱动器并拧紧连接器上的拧紧螺钉，然后再将电缆连接至连接器上。

200 V 系列

- FSA 和 FSB



- FSC 和 FSD



4.2 主电路连接

400 V 系列

- FSAA 和 FSA

可使用与 200 V 系列中 FSC 和 FSD 相同的固定方式来固定主电源电缆。

- FSB 和 FSC

FSB 和 FSC 伺服驱动的主电源连接使用的是栅栏式端子。可以通过拧紧扭矩为 2.25 Nm (19.91 lbf.in) 的 M4 型螺钉将主电源电缆固定于驱动上。

4.2.2 电机动力 - U、V、W

电机输出 - 驱动侧

信号	描述
200 V 系列	
U	电机相位 U
V	电机相位 V
W	电机相位 W
推荐的最小电缆截面积： FSA 和 FSB : 0.75 mm ² FSC 和 FSD (1 kW) : 0.75 mm ² FSD (1.5 kW 至 2 kW) : 2.5 mm ²	
400 V 系列	
U	电机相位 U
V	电机相位 V
W	电机相位 W
推荐的最小电缆截面积： FSAA 和 FSA : 1.5 mm ² FSB 和 FSC : 2.5 mm ²	

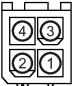


驱动在电机输出端处提供短路保护。

制造商声明中描述了电机电路内绝缘失效时的电击保护条件。

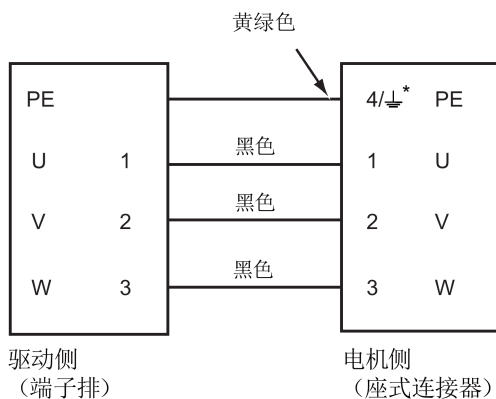
更多信息，请访问以下网址：制造商声明

(<https://support.industry.siemens.com/cs/ww/en/view/109476638>)

动力连接器 - 电机侧

示意图	针脚号	信号	颜色	描述
低惯量电机，轴高：20 mm、30 mm 和 40 mm				
	1	U	黑色	相位 U
	2	V	黑色	相位 V
	3	W	黑色	相位 W
	4	PE	黄绿色	保护接地
低惯量电机，轴高：50 mm 高惯量电机，轴高：45 mm、60 mm 和 90 mm				
直型连接器： 	1	U	黑色	相位 U
直角连接器： 	2	V	黑色	相位 V
	3	W	黑色	相位 W
	4/⊥	PE	黄绿色	保护接地

接线



* 4：带直型连接器的高惯量电机及低惯量电机 SH20、SH30 和 SH40

⊥:带直角连接器的高惯量电机及低惯量电机 SH50

固定电机动力电缆



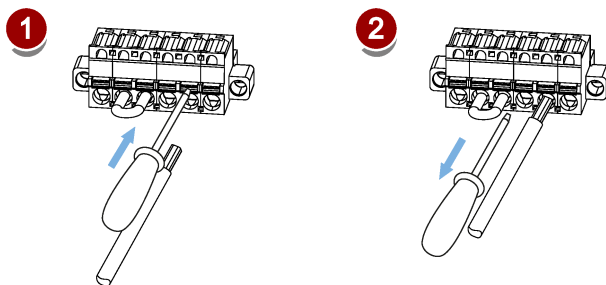
不按规定连接电缆会引发受伤危险

若在将电机动力电缆固定于电机动力连接器上之前，未将电机动力连接器固定于驱动上，则可能会伤及手指。

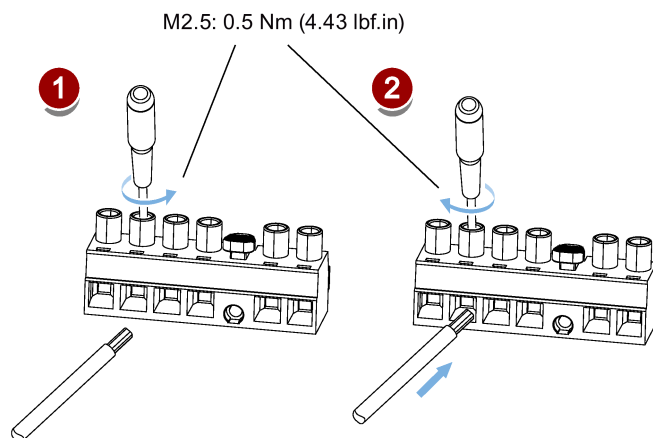
- 确保先将电机动力连接器固定至驱动器并拧紧连接器上的拧紧螺钉，然后再将电缆连接至连接器上。

200 V 系列

- FSA 和 FSB



- FSC 和 FSD



400 V 系列

- FSAA 和 FSA

可使用与 200 V 系列中 FSC 和 FSD 相同的固定方式来固定电机动力电缆。

- FSB 和 FSC

FSB 和 FSC 伺服驱动的电机连接使用的是栅栏式端子。可以通过拧紧扭矩为 2.25 Nm (19.91 lbf.in) M4 型螺钉将电机动力电缆固定于驱动上。

4.3 控制/状态接口 - X8

针脚	信号	PROFINET I/O 电缆 散线端芯线颜色	描述
 <p>类型：20 针 MDR 插座</p>			
数字量输入/输出			
1	DI1	■ 绿色	数字量输入 1
2	DI2	■ 黄色	数字量输入 2
3	DI3	□ 白色	数字量输入 3
4	DI4	■ 棕色	数字量输入 4
6	DI_COM	■ 红色	数字量输入信号公共端
7	DI_COM	■ 蓝色	数字量输入信号公共端
11	DO1+	■ 灰粉	数字量输出 1, 正向
12	DO1-	■ 红蓝	数字量输出 1, 负向
13	DO2+	■ 灰色	数字量输出 2, 正向
14	DO2-	■ 粉色	数字量输出 2, 负向
17 *	BK+	■ 黑色	电机抱闸控制信号, 正向
18 *	BK-	■ 紫色	电机抱闸控制信号, 负向
无			
5	-	-	保留
8	-	-	保留
9	-	-	保留
10	-	-	保留
15	-	-	保留
16	-	-	保留
19	-	-	保留
20	-	-	保留

* 该针脚仅用于连接 200 V 系列驱动的抱闸控制信号。

4.3.1 数字量输入/输出 (DI/DO)

依据所选的控制模式，SINAMICS V90 PN 可以将信号自由分配给以下数字量输入/输出端：

DI1 至 DI4 - 可通过参数 p29301 至 p29304 分配

DO1 至 DO2 - 可通过参数 p29330 至 p29331 分配

有关默认设置的详细信息，参见下表：

引脚	数字量输入/输出	参数	默认值/信号
1	DI1	p29301	2 (RESET)
2	DI2	p29302	11 (TLIM)
3	DI3	p29303	0
4	DI4	p29304	0
11	DO1	p29330	2 (FAULT)
13	DO2	p29331	9 (OLL)

说明

所选 DI 信号会在 8 ms 至 16 ms 延时范围内作出响应。

说明

DO 信号取反

数字量输出信号 DO1 和 DO 2 的逻辑可以被取反。可以通过参数 p0748 的位 0 和位 1 对信号 DO1 和 DO 2 的逻辑进行取反。

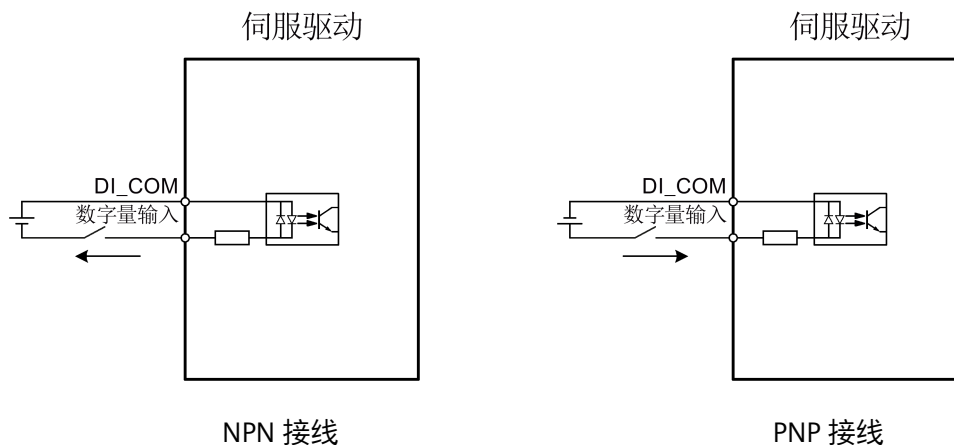
4.3.1.1 DI

SINAMICS V90 PN 伺服驱动可使用七个内部数字量输入信号。关于这些信号的详细信息，请参见下表：

名称	类型	描述
RESET	边沿 0→1	复位报警 • 0→1：复位告警
TLIM	电平	选择扭矩限制 共两个内部扭矩限制源可通过数字量输入信号 TLIM 选择。 • 0：内部扭矩限制 1 • 1：内部扭矩限制 2
SLIM	电平	选择速度限制 共两个内部速度限制源可通过数字量输入信号 SLIM 选择。 • 0：内部速度限制 1 • 1：内部速度限制 2
EMGS	电平	快速停止 • 0：快速停止 • 1：伺服驱动准备就绪
REF	边沿 0→1	通过数字量输入或参考点挡块输入设置回参考点方式下的零点 • 0→1：参考点输入
CWL	边沿 1→0	顺时针超行程限制（正限位） • 1：运行条件 • 1→0：快速停止（OFF3）
CCWL	边沿 1→0	逆时针超行程限制（负限位） • 1：运行条件 • 1→0：快速停止（OFF3）

接线

数字量输入支持 PNP 和 NPN 两种接线方式。详情请参见下图：



4.3.1.2 DO

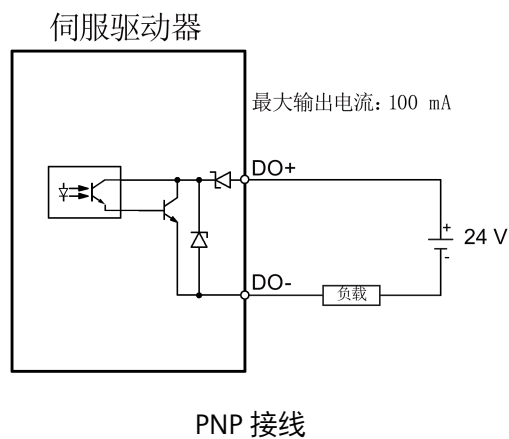
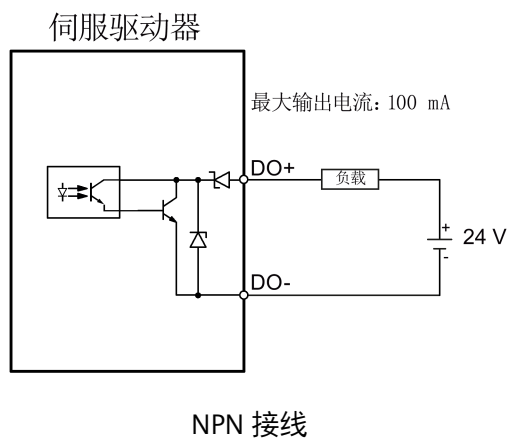
最多可分配 10 个内部数字量输出信号至 SINAMICS V90 PN 伺服驱动。关于这些信号的详细信息，请参见下表：

名称	说明
RDY	伺服准备就绪 <ul style="list-style-type: none"> • 1：驱动已就绪。 • 0：驱动未就绪（存在故障或使能信号丢失）。
FAULT	故障 <ul style="list-style-type: none"> • 1：处于故障状态。 • 0：无故障。
ZSP	零速检测 <ul style="list-style-type: none"> • 1：电机速度 ≤ 零速（可通过参数 p2161 设置零速）。 • 0：电机速度 > 零速 + 磁滞（10 rpm）。
TLR	达到扭矩限制 <ul style="list-style-type: none"> • 1：产生的扭矩已几乎（内部磁滞）达到正向扭矩限制、负向扭矩限制的扭矩值。 • 0：产生的扭矩尚未达到任何限制。

名称	说明
MBR	<p>电机抱闸</p> <ul style="list-style-type: none"> 1：电机抱闸关闭。 0：电机停机抱闸打开。 <p>说明：MBR 仅为状态信号，因为电机停机抱闸的控制与供电均通过特定的端子实现。</p>
OLL	<p>达到过载水平</p> <ul style="list-style-type: none"> 1：电机已达到设定的输出过载水平（p29080 以额定扭矩的 % 表示；默认值：100%；最大值：300%）。 0：电机尚未达到过载水平
RDY_ON	<p>准备伺服开启就绪</p> <ul style="list-style-type: none"> 1：驱动准备伺服开启就绪。 0：驱动准备伺服开启未就绪（存在故障，主电源无供电或 STW1.1 和 STW1.2 未被置为 1）。 <p>说明：当驱动处于“伺服开启”状态后，该信号会一直保持为高电平（1）状态除非出现上述异常情况。</p>
INP	<p>位置到达信号</p> <ul style="list-style-type: none"> 1：剩余脉冲数在预设的就位取值范围内（参数 p2544） 0：剩余脉冲数超出预设的位置到达范围
REFOK	<p>回参考点</p> <ul style="list-style-type: none"> 1：已回参考点。 0：未回参考点。
STO_EP	<p>STO 激活</p> <ul style="list-style-type: none"> 1：使能信号丢失，表示 STO 功能激活。 0：使能信号可用，表示 STO 功能无效。 <p>说明：STO_EP 仅用作 STO 输入端子的状态指示信号，而并非 Safety Integrated 功能的安全 DO 信号。</p>

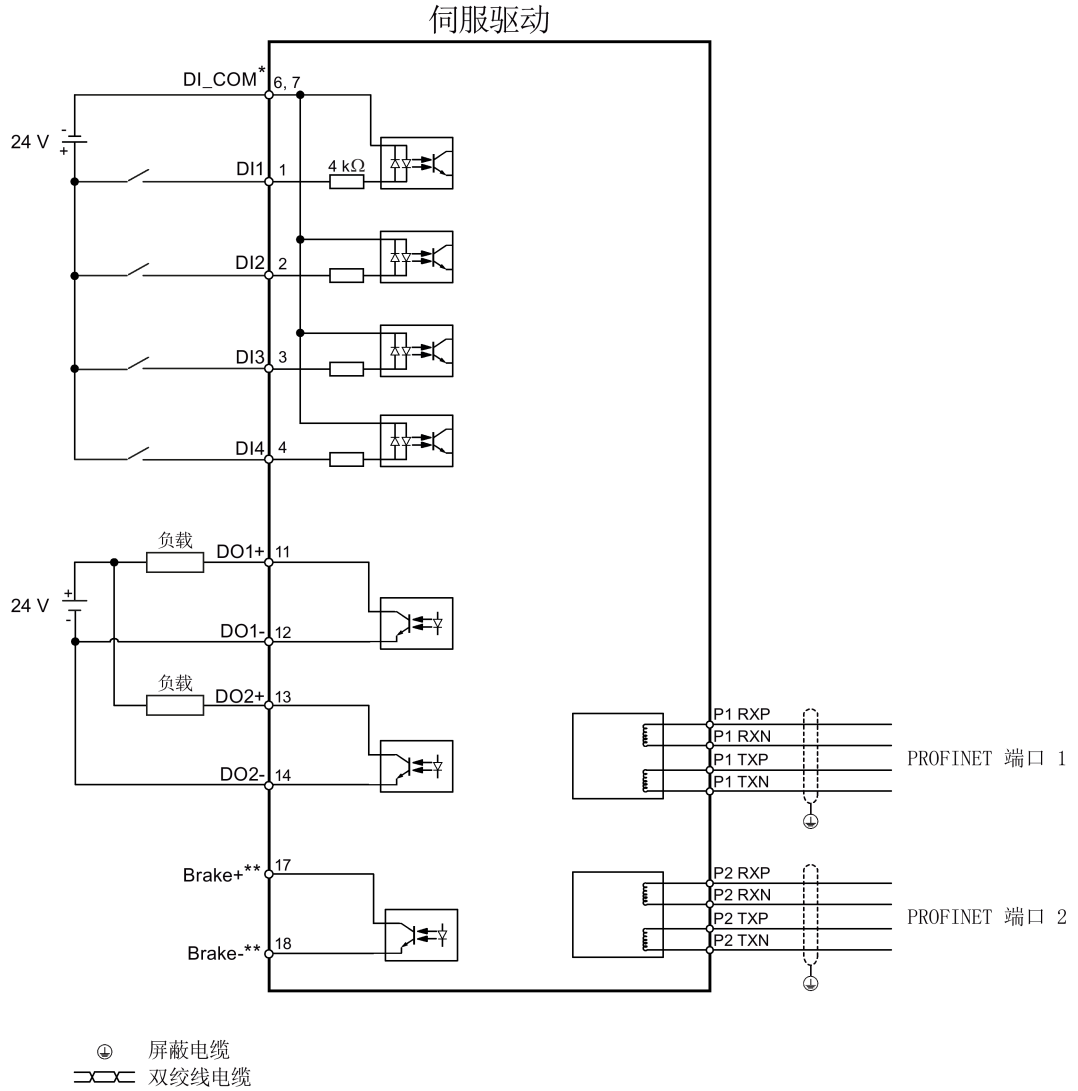
接线

数字量输出支持 PNP 和 NPN 两种接线方式。详情请参见下图：

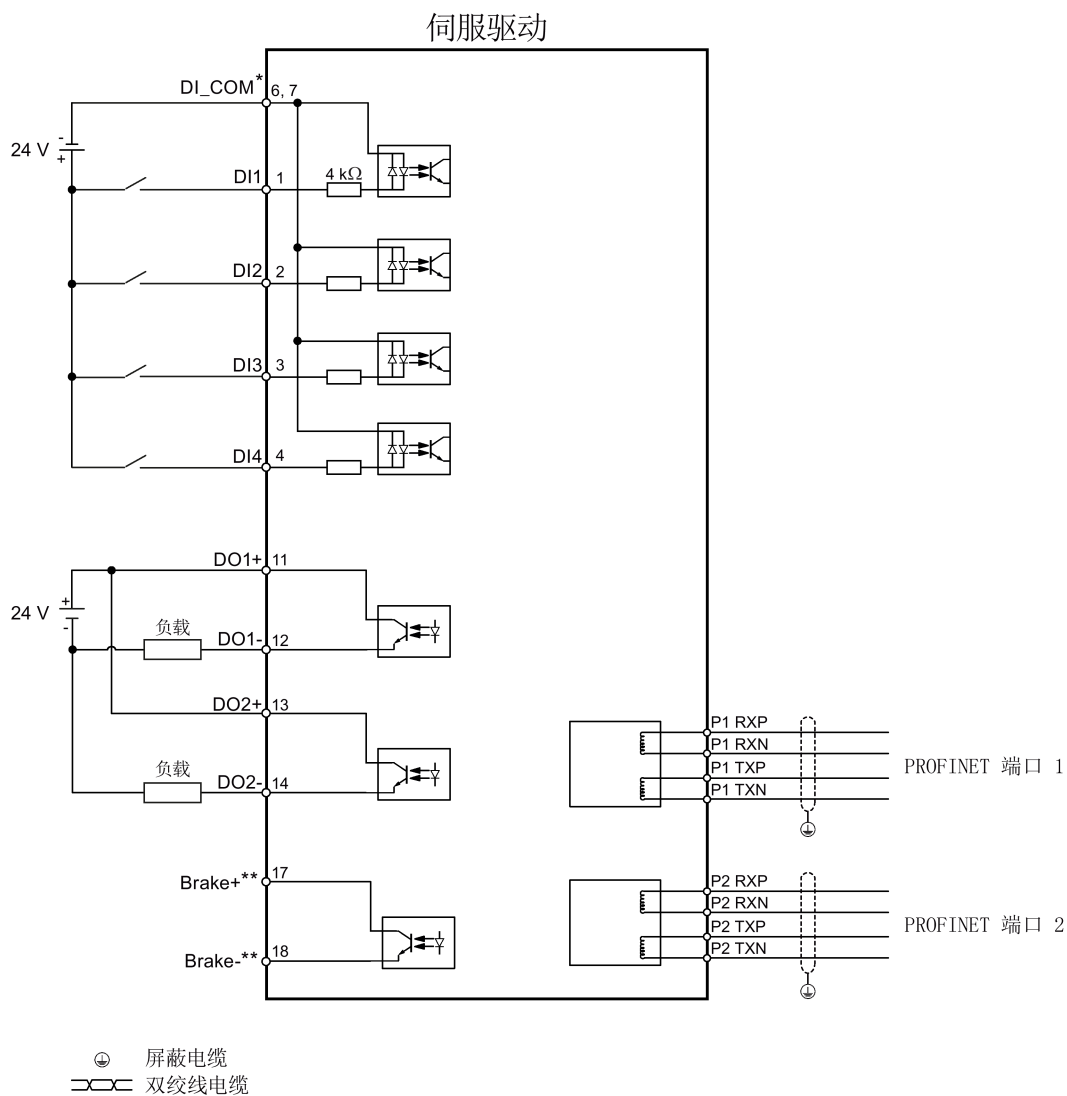


4.3.2 标准应用接线 (出厂设置)

示例 1



示例 2

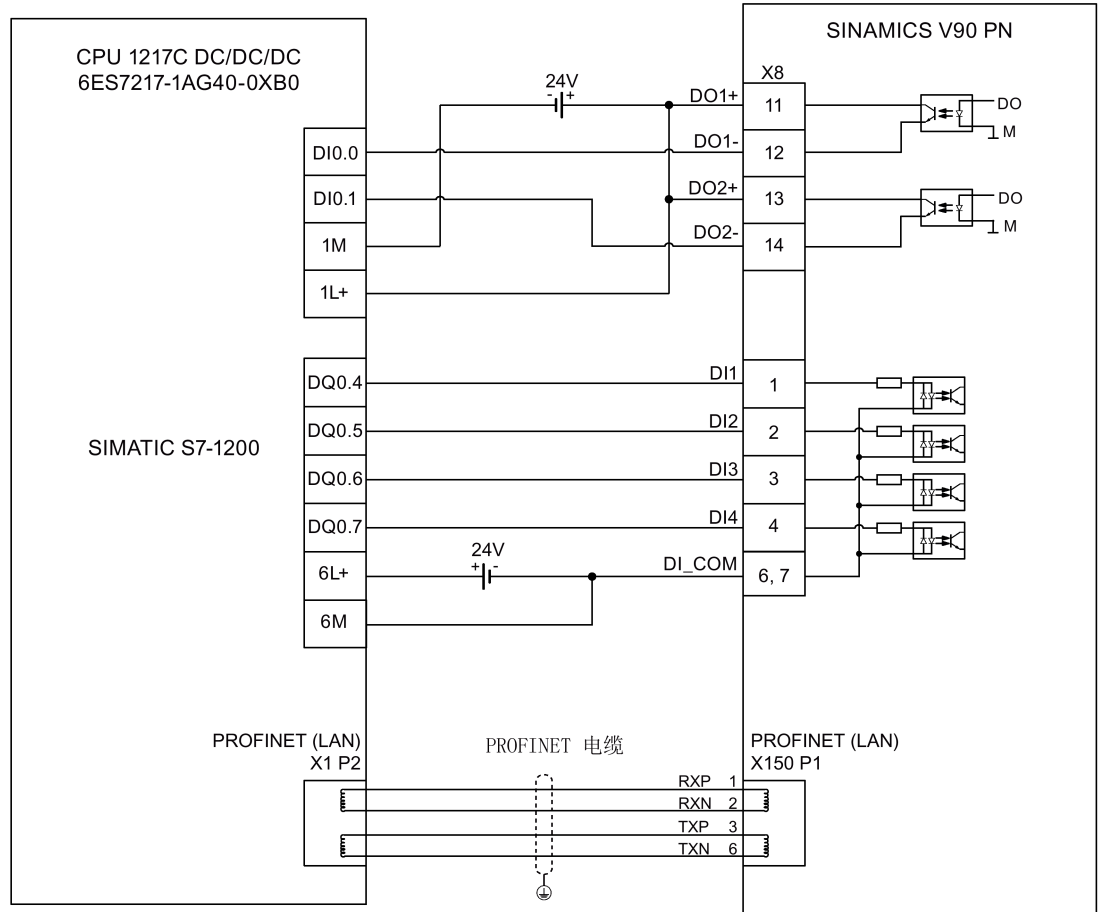


* 数字量输入，支持 PNP 和 NPN 类型。

** 该针脚仅用于连接 200 V 系列驱动的抱闸控制信号。详细的接线信息，请参见章节“电机抱闸 (页 145)”。

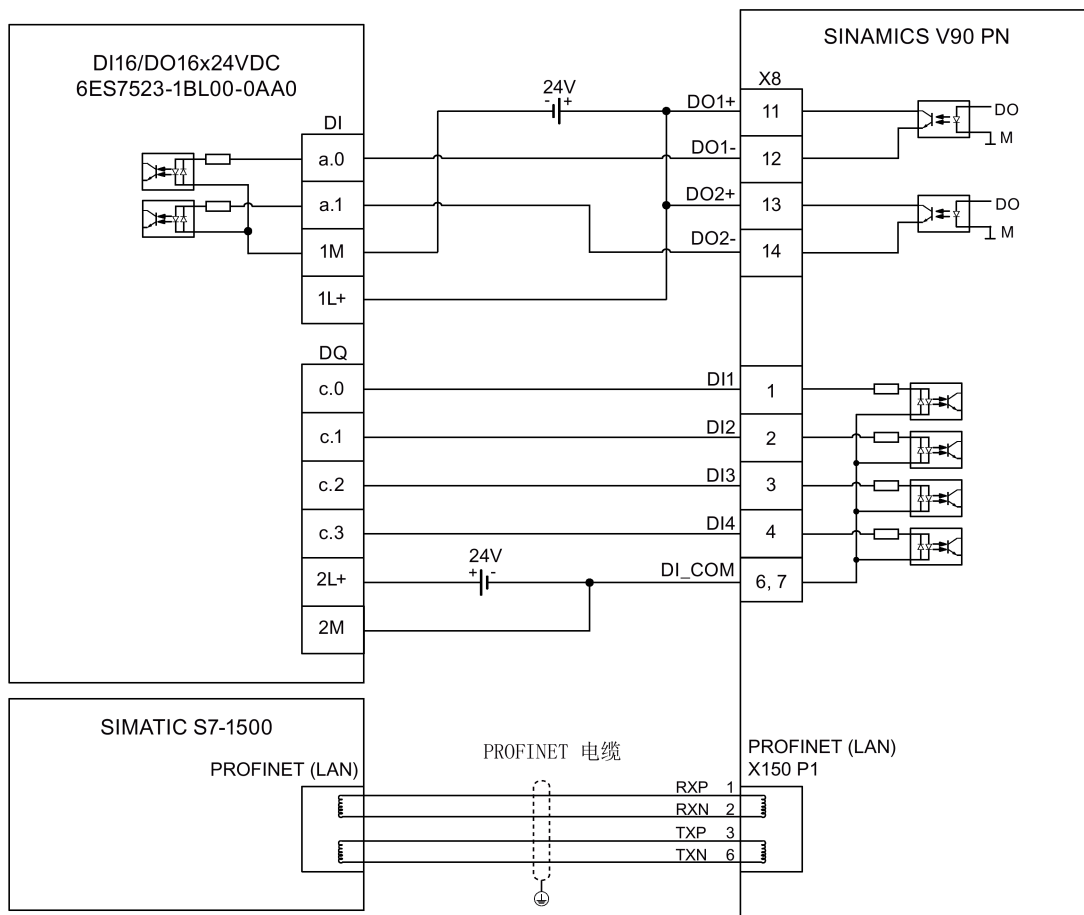
4.3.3 PLC 连接示例

4.3.3.1 SIMATICS S7-1200



⊕ 屏蔽电缆

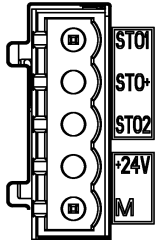
4.3.3.2 SIMATIC S7-1500




⊕ 屏蔽电缆

4.4 24 V 电源/STO

针脚分配

接口	信号名称	描述	备注
	STO 1	安全扭矩停止通道 1	-
	STO +	安全扭矩停止的电源	-
	STO 2	安全扭矩停止通道 2	-
	+24 V	电源, 24 V DC	电压公差： • 不带抱闸时：-15% 至 +20% • 带抱闸时：-10% 至 +10% 最大电流消耗： • 不带抱闸时：1.5 A • 带抱闸时：1.5 A + 电机停机抱闸额定电流 （参见“技术数据 - 伺服电机 (页 69)”。）
	M	电源, 0 V DC	
最大导线截面积：1.5 mm ²			

接线

 警告
悬挂轴掉落导致人身伤害和设备损坏 这可能会导致人身伤害和设备损坏。 <ul style="list-style-type: none"> 使用 STO 功能时不允许使用悬挂轴，因为悬挂轴可能会掉落。

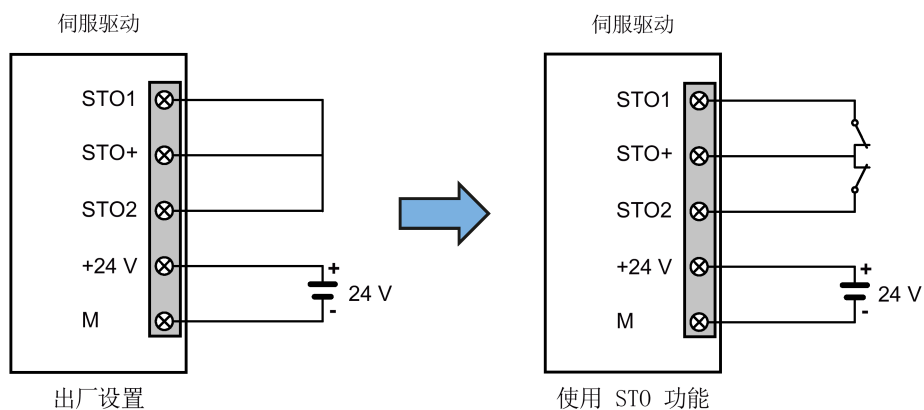
说明

使用 STO 功能

STO1、STO+ 和 STO2 在出厂时是默认短接的。

当需要使用 STO 功能时，连接 STO 接口前必须拔下接口上的跳线。伺服驱动的安全功能为 SIL 2 (EN61800-5-2)。若无需再使用该功能，必须重新插入跳线，否则电机无法运行。

关于 STO 功能的详细信息，请参见“Safety Integrated 基本功能 (页 276)”。

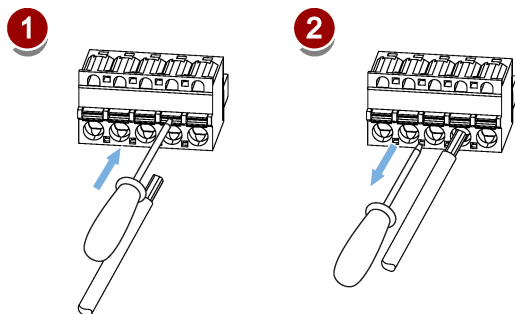


组装 24 V 电源和 STO 电缆连接器

组装 24 V 电源电缆连接器或 STO 电缆连接器的步骤与组装 V90 PN 200 V 伺服驱动的驱动侧电机动力电缆连接器的步骤相同。

更多信息请参见章节“组装驱动端的电缆端子/连接器 (页 399)”。

连接 24 V 电源和 STO 电缆



4.5 编码器接口 - X9

SINAMICS V90 200 V 系列伺服驱动支持三种编码器：

- 增量式编码器 TTL 2500 ppr
- 绝对值编码器单圈 21 位
- 绝对值编码器 20 位 + 12 位多圈

SINAMICS V90 400 V 系列伺服驱动支持两种编码器：

- 增量式编码器 TTL 2500 ppr
- 绝对值编码器 20 位 + 12 位多圈

说明

电缆未屏蔽导致无法满足 EMC 要求

若电缆未屏蔽，则无法满足 EMC 要求。

- 为满足 EMC 要求，编码器电缆必须屏蔽。

编码器接口 - 驱动侧

示意图	针脚号	信号名称	描述
	1	Biss_DataP	绝对值编码器正向数据信号
	2	Biss_DataN	绝对值编码器负向数据信号
	3	Biss_ClockN	绝对值编码器负向时钟信号
	4	Biss_ClockP	绝对值编码器正向时钟信号
	5	P5V	编码器电源, 5 V
	6	P5V	编码器电源, 5 V
	7	M	编码器电源, 接地
	8	M	编码器电源, 接地
	9	Rp	编码器相位 R 正信号
	10	Rn	编码器相位 R 负信号
	11	Bn	编码器相位 B 负信号
	12	Bp	编码器相位 B 正信号
	13	An	编码器相位 A 负信号
	14	Ap	编码器相位 A 正信号
螺钉类型：UNC 4-40（插拔式端子）			
紧固扭矩：0.4 Nm			

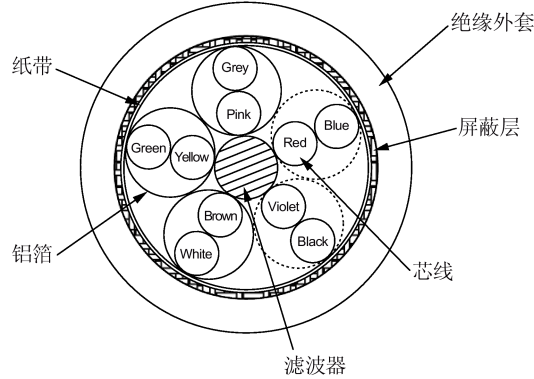
编码器连接器 - 电机侧

示意图	针脚号	增量式编码器 TTL 2500 ppr		示意图	绝对值编码器单圈 21 位 绝对值编码器 20 位 + 12 位多圈	
		信号	描述		信号	描述
低惯量电机，轴高：20 mm、30 mm 和 40 mm						
	1	P_Supply	电源 5 V		P_Supply	电源 5 V
	2	M	电源 0 V		M	电源 0 V
	3	A+	相位 A+		Clock_P	时钟
	4	B+	相位 B+		Data_P	数据
	5	R+	相位 R+		n. c.	未连接
	6	n. c.	未连接		P_Supply	电源 5 V
	7	P_Supply	电源 5 V		M	电源 0 V
	8	M	电源 0 V		Clock_N	反相时钟
	9	A-	相位 A-		Data_N	反相数据
	10	B-	相位 B-		屏蔽	接地
	11	R-	相位 R-		说明 绝对值编码器的针脚 11 至针脚 15 未连接。	
	12	屏蔽	接地			

示意图	针脚号	增量式编码器 TTL 2500 ppr		绝对值编码器单圈 21 位 绝对值编码器 20 位 + 12 位多圈	
		信号	描述	信号	描述
低惯量电机，轴高：50 mm					
高惯量电机，轴高：45 mm、65 mm 和 90 mm					
直型连接器： 直角连接器： 	1	P_Supply	电源 5 V	P_Supply	电源 5 V
	2	M	电源 0 V	M	电源 0 V
	3	A+	相位 A+	n. c.	未连接
	4	A-	相位 A-	Clock_N	反相时钟
	5	B+	相位 B+	Data_P	数据
	6	B-	相位 B-	Clock_P	时钟
	7	R+	相位 R+	n. c.	未连接
	8	R-	相位 R-	Data_N	反相数据

编码器电缆内部结构

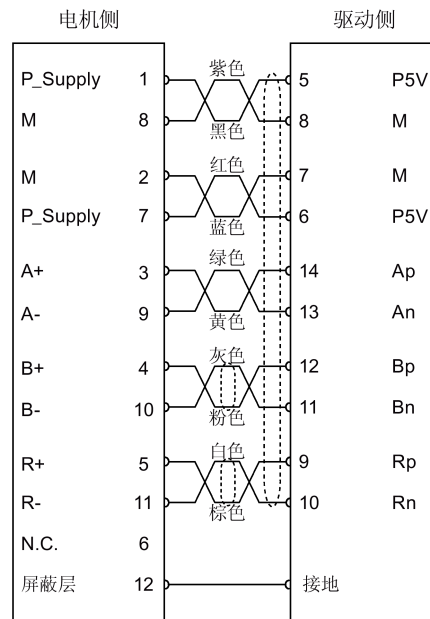
6FX3002-2CT.../6FX3002-2DB...



连接编码器电缆

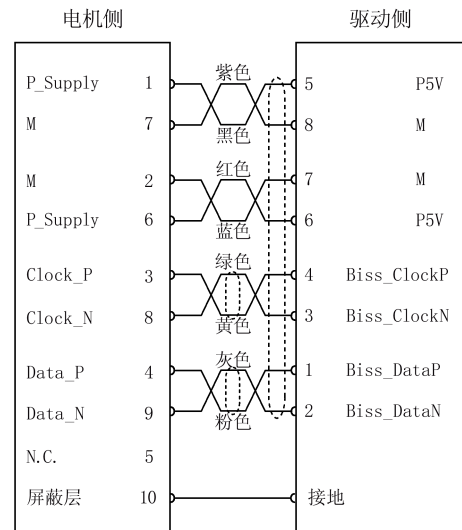
低惯量电机，轴高：20 mm、30 mm 和 40 mm

6FX3002-2CT20-....



增量式编码器 TTL 2500 ppr

6FX3002-2DB20-....



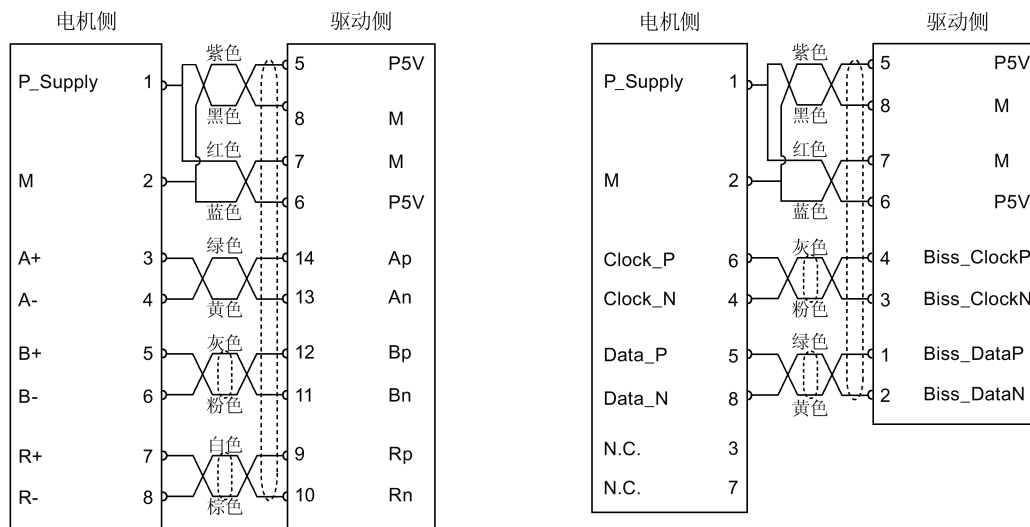
绝对值编码器单圈 21 位
绝对值编码器 20 位 + 12 位多圈

4.6 外部制动电阻 - DCP、R1

低惯量电机，轴高：50 mm

高惯量电机，轴高：45 mm、65 mm 和 90 mm

6FX3002-2CT10-.../6FX3002-2CT12-.... 6FX3002-2DB10-.../6FX3002-2DB12-....



增量式编码器 TTL 2500 ppr

绝对值编码器单圈 21 位
绝对值编码器 20 位 + 12 位多圈

— — 双绞线电缆

⊖ 屏蔽

4.6 外部制动电阻 - DCP、R1

SINAMICS V90 PN 配有内部制动电阻，以吸收电机的再生能量。当内部制动电阻不能满足制动要求（即产生 A52901 报警）时，可以连接外部制动电阻。关于如何选择制动电阻的更多信息，参见“制动电阻（页 52）”。

说明

200 V 系列伺服驱动中，额定功率 0.1 kW 的型号无内置制动电阻。

连接外部制动电阻

注意
<p>未移除 DCP 与 R2 端子之间的跳线导致驱动损坏</p> <p>在使用外部制动电阻时，若未移除 DCP 与 R2 端子之间的跳线，会导致驱动损坏。</p> <ul style="list-style-type: none"> 连接外部制动电阻到 DCP 和 R1 端子前，必须先断开 DCP 和 R2 端子之间的连接，否则驱动可能会损坏。

有关如何连接抱闸电阻的信息，请参见章节“系统连接图 (页 117)”。

4.7 电机抱闸

电机抱闸用于在伺服系统未激活（如，伺服系统断电）时防止运动负载发生非预期运动（如，在重力作用下掉落）。伺服电机在断电后可能因为其自身重量或者受到外力而发生意外移动。

带抱闸版本的伺服电机中内置了抱闸。

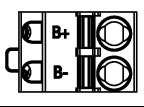
对于 400 V 系列伺服驱动，电机抱闸接口（X7）集成在前面板。将其与带抱闸的伺服电机连接即可使用电机抱闸功能。

对于 200 V 系列伺服驱动，没有集成单独的抱闸接口。为使用抱闸功能，需要通过控制/状态接口（X8）将驱动连接至第三方设备。

说明

- 抱闸仅用于实现“保持”功能，即仅用于保持负载的静止状态。不得用于对运动中的负载进行制动。只能对已停止的电机使用抱闸。
- 抱闸在电机断电的同时即激活。

电机抱闸接口 - 驱动侧（仅用于 400 V 系列伺服驱动）

示意图	信号	描述
	B+	24 V, 电机抱闸正电压
	B-	0 V, 电机抱闸负电压
最大导线截面积：1.5 mm ² 输出电压公差：24 V ± 10%		

4.7 电机抱闸

抱闸连接器 - 电机端

示意图	针脚号	信号	描述
低惯量电机，轴高：20 mm、30 mm 和 40 mm			
	1	抱闸+	抱闸相位正向
	2	抱闸-	抱闸相位负向
低惯量电机，轴高：50mm 高惯量电机，轴高：45 mm、65 mm 和 90 mm			
直型连接器： 	1	抱闸+	抱闸相位正向
直角连接器： 	2	抱闸-	抱闸相位负向

信号状态

下面的表格描述了当抱闸工作时各接口和元件的状态。

- 200 V 系列

状态	MBR (DO)	抱闸控制 (Brake)	继电器	电机抱闸功能	电机轴
抱闸闭合	高电平 (1)	关	无电流	激活	无法旋转
抱闸打开	低电平 (0)	开	有电流	禁用	可以旋转

- 400 V 系列

状态	MBR (DO)	抱闸控制 (B+, B-)	电机抱闸功能	电机轴
抱闸闭合	高电平 (1)	0 V	激活	无法旋转
抱闸打开	低电平 (0)	24 V	禁用	可以旋转

DO 信号

信号类型	信号名称	设置	描述
DO	MBR	开启 = 高电平 (1)	电机抱闸闭合。
		关闭 = 低电平 (0)	电机抱闸打开。

您还可以通过设置下列参数将数字量输出信号 MBR 分配至任意的 DO 针脚：

参数	范围	出厂设置	单位	描述
p29330	1 至 14	2 (FAULT)	-	分配数字量输出 1
p29331	1 至 14	9 (OLL)	-	分配数字量输出 2

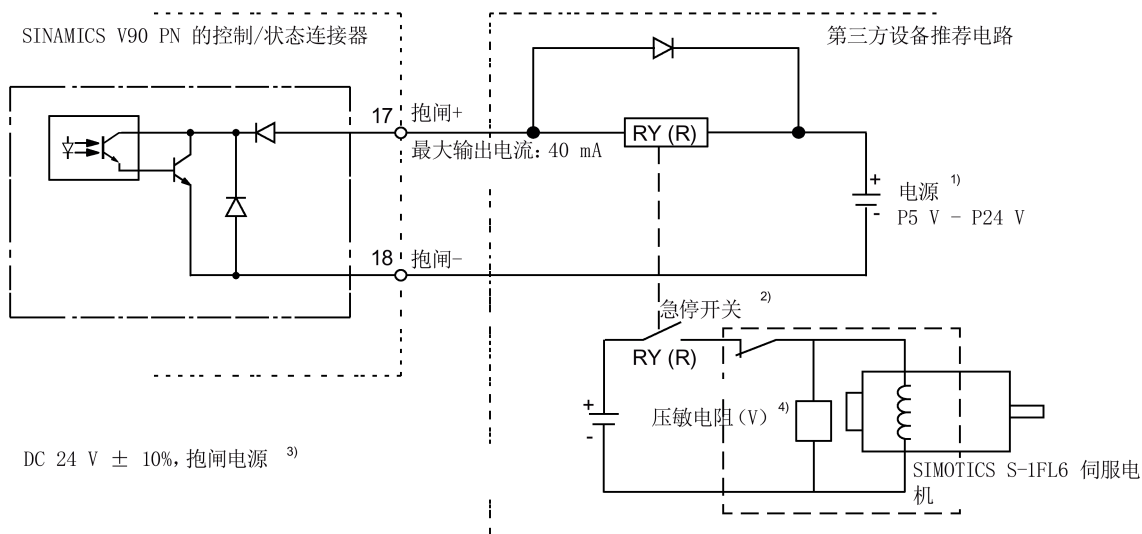
说明

有关数字量输出端子的详细信息，参见章节“数字量输入/输出 (DI/DO) (页 130)”。

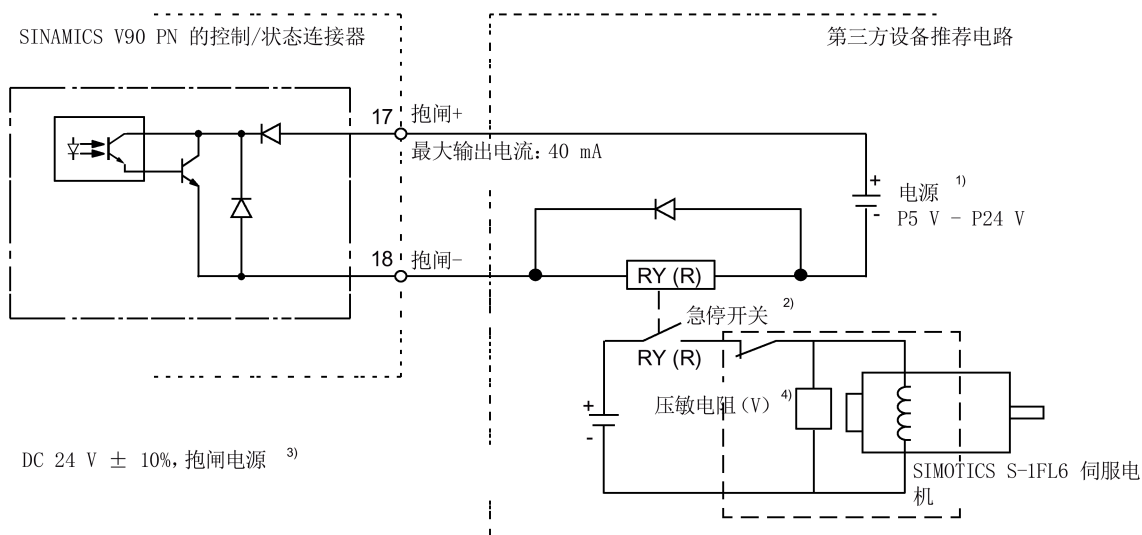
200 V 系列伺服驱动接线

下图给出了由 200 V 伺服驱动输出的电机抱闸信号 (Brake) 控制抱闸工作时的连接示例。

示例 1：



示例 2 :



说明

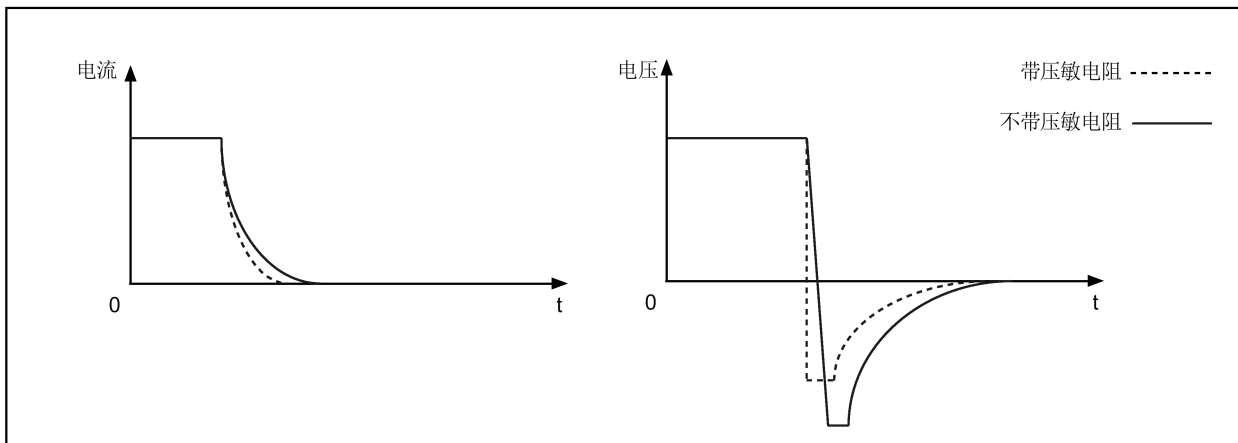
- 1) 隔离的数字输出电源。通过继电器类型选择适当的电源（查看以下推荐的继电器类型）。当使用 24 V DC 电源时，它可以是控制器的供电电源。
- 2) 电机抱闸不仅可以由 SINAMICS V90 PN 伺服驱动输出的抱闸控制信号控制，也可以由外部急停控制。
- 3) 确保使用不同的电源给抱闸（24 V DC）和抱闸控制信号（P24 V）分别供电，以避免对电子器件产生电磁干扰。
- 4) 如上所示安装压敏电阻可以抑制因继电器（RY）的接通/关闭操作产生的浪涌电压或浪涌电流。

用于抱闸电源的压敏电阻 (V)

说明

以下关于压敏电阻所有数据均基于额定功率为 2 kW 的低惯量电机提供；但该数据同样适用于其它额定功率段的低惯量电机。

在选择使用压敏电阻抑制浪涌电压或浪涌电流时，请参考以下电流与时间及电压与时间的特性曲线：



您可以参考下面的表格选择合适的压敏电阻：

制动器电源电压		24 V DC
订购信息	生产厂家	EPCOS
	型号	S20K20
规格要求	运行温度	-20 °C 至 60 °C
	继电器开关频率	<10 次/分钟
	最大运行直流电压	26 V
	平均能耗	0.2 W
	1 mA 下电压	33 V ± 10%
	20 A 下钳位电压 (8/20 μs)	65 V
	单次能耗 (2 ms)	18 J

用于抱闸电源的继电器 (R)

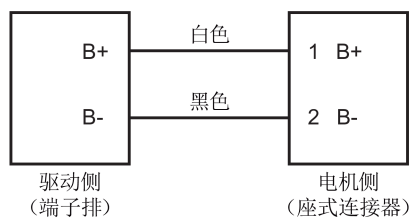
西门子推荐使用西门子继电器（订货号：3RQ3018-2AB00）。

关于西门子继电器的更多信息，可以在 IC 10 - SIRIUS 产品目录的章节 05 中获取，网址如下：

西门子继电器 (<https://support.industry.siemens.com/cs/my/en/view/109771990>)

4.7 电机抱闸

400 V 系列伺服驱动接线



相关参数

参数	范围	默认值	单位	描述
p1215	0 至 2	0	-	配置抱闸。 • 0：无抱闸可用 • 1：电机抱闸受时序控制 • 2：电机抱闸常开
p1216	0 至 10000	视电机而定	ms	电机抱闸打开时间。
p1217	0 至 10000	视电机而定	ms	电机抱闸关闭时间。

您可以根据实际应用通过参数 p1215 来配置抱闸。如果设置 p1215 = 1，则电机抱闸在控制字 STW1.0 存在上升沿时打开，在电机处于“伺服关闭”状态时关闭。

如果使用伺服电机来控制垂直轴，在电机抱闸在打开或关闭时，机械的活动部件可能会存在轻微的位移。为防止出现此类位移，您可以通过参数 p1216 和 p1217 为电机抱闸的关闭或打开时间设定延时。

说明

参数 p1216 和 p1217 的默认值取决于伺服驱动所配电机的额定功率。

说明

对于 200 V 系列伺服驱动，实际的电机抱闸时间包括电机抱闸延迟时间和电流放大器的延迟时间（图中以继电器为例）；您可以通过下列方式设置 p1216 和 p1217 的值：

p1216 = 电机抱闸打开时间 + 继电器打开时间

p1217 = 电机抱闸闭合时间 + 继电器闭合时间

注意

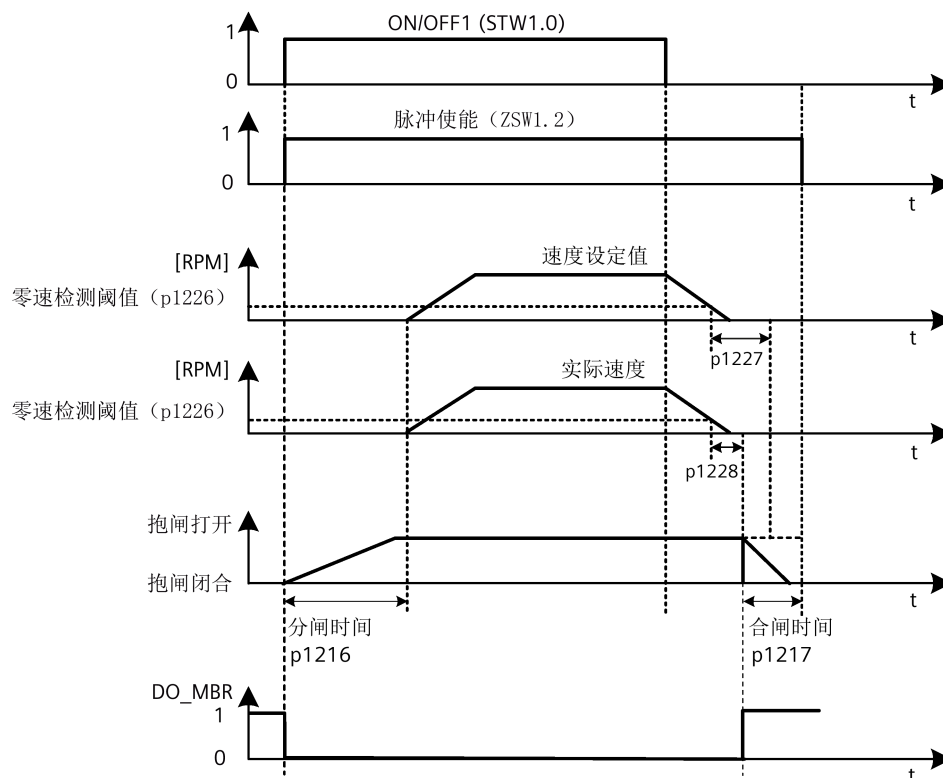
使用不当导致电机抱闸使用寿命缩短

电机抱闸仅用于电机的停机抱闸。频繁使用电机抱闸进行急停操作会缩短其使用寿命。

- 如非绝对必要，请不要将电机抱闸用作急停或减速装置。

抱闸时序

对于增量式编码器电机，抱闸的工作方式在电机选型时进行配置；而对于绝对值编码器电机，抱闸的工作方式会自动配置。



参数	范围	默认值	单位	描述
p1226	0 至 210000	20	rpm	用于静止状态识别的速度阈值。
p1227	0 至 300	300	s	静止状态识别的监控时间。
p1228	0 至 299	0	s	脉冲抑制延时。

抱闸闭合时间 p1217 从 p1227（零速度检测监控时间）和 p1228（脉冲清除延时）中较短的一个时间结束时开始计算。

4.8 PROFINET 接口 - X150

PROFINET 接口

SINAMICS 系列中的 PROFINET 设备带有 PROFINET 接口（以太网控制器/接口），每个接口带一个或多个端口（可进行物理连接）。

网络中的每个 PROFINET 设备均通过其 PROFINET 接口进行唯一标识。为此，每个 PROFINET 接口都有：

- 一个 MAC 地址（出厂缺省值）
- 一个 IP 地址
- 一个设备名称（站名称）

示意图	针脚	PROFINET 通讯端口 1 - P1		PROFINET 通讯端口 2 - P2	
		信号	描述	信号	描述
 X150 P1 X150 P2	1	P1RXP	端口 1 接收数据 +	P2RXP	端口 2 接收数据 +
	2	P1RXN	端口 1 接收数据 -	P2RXN	端口 2 接收数据 -
	3	P1TXP	端口 1 发送数据 +	P2TXP	端口 2 发送数据 +
	4	PE 端子	保护接地	PE 端子	保护接地
	5	PE 端子	保护接地	PE 端子	保护接地
	6	P1TXN	端口 1 发送数据 -	P2TXN	端口 2 发送数据 -
	7	PE 端子	保护接地	PE 端子	保护接地
	8	PE 端子	保护接地	PE 端子	保护接地

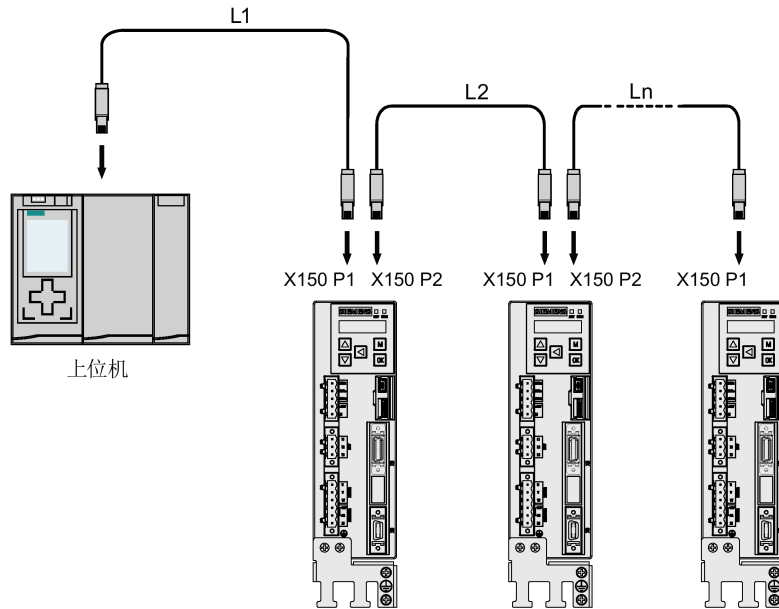
LED 指示灯

每个 RJ45 插口上都带有一个绿色 LED 灯和一个橙色 LED 灯，方便诊断。PROFINET 端口的状态信息可以通过指示灯进行显示：

名称	颜色	状态	含义
Link	绿色	点亮	传送速率为 100 Mbit/s
		灭	无连接或连接错误
Activity	橙色	点亮	数据交换
		灭	无数据交换

接线

站与站 (L1 至 Ln) 之间的最大电缆长度为 100 m。当电缆较长时, 建议将其固定在电柜壁上以防止拖拽电缆造成连接器损坏。如果将长度超过 3 m 的电缆连接到 PROFINET 端口, 则可能会发生电磁干扰。使用铁氧体磁环、控制柜套管或光纤收发器将干扰发射减小到最低程度。



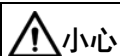
说明

当连接端口 P1 和 P2 时, 须确保其输入与输出的物理连接与拓扑连接一致。

调试

5.1 基本调试说明

调试前请阅读“基本操作面板（BOP）（页 163）”，了解关于 BOP 操作的更多信息。调试过程中发生故障或报警时，参见“诊断（页 361）”了解更多信息。



小心

未遵循安全说明导致严重后果

未遵循安全注意事项可能会导致严重的后果。

- 在调试或运行前，请认真阅读章节“基本安全说明（页 15）”中的安全说明。



警告

悬挂轴掉落导致人身伤害和设备损坏

当伺服系统用作悬挂轴时，如果 24 V 电源的正负极接反，轴将会掉落。这可能会导致人身伤害和设备损坏。

- 调试前必须使用枕木托住悬挂轴，以防意外掉落。而且必须确保 24 V 电源正确连接。

注意

数据传输过程中切断驱动电源将会导致固件损坏

在将微型 SD 卡/SD 卡中的数据传至驱动的过程中，若切断驱动的 24 V DC 电源将会引起驱动固件损坏。

- 在将微型 SD 卡/SD 卡中的数据传至驱动器的过程中不要切断驱动电源。

注意

重启驱动时微型 SD 卡/SD 卡中的设定数据会覆盖驱动中的设定数据

重启驱动时微型 SD 卡/SD 卡中的设定数据会覆盖驱动中的设定数据。当驱动带着微型 SD 卡/SD 卡上电时，若微型 SD 卡/SD 卡中储存有用户设定数据，微型 SD 卡/SD 卡中的数据会覆盖驱动中当前的设定数据；若微型 SD 卡/SD 卡中无任何设定数据，驱动则会自动将当前的用户设定数据保存至该微型 SD 卡/SD 卡。

- 因此在启动带微型 SD 卡/SD 卡的驱动前，请检查该微型 SD 卡/SD 卡中是否储存有用户设定数据，否则，驱动中当前的设定数据可能会被覆盖。

注意**电机参数设置不当导致设备损坏**

不适当的参数设置可能导致驱动或电机损坏。

- 确保正确设置电机参数。

说明**转子磁极位置检测失败**

当将增量式编码器电机应用于带载的悬挂轴时，转子磁极位置检测可能会失败。在此情况下，驱动输出故障信息 F7995。

- 对于需要使用悬挂轴的设备，例如吊装机，推荐使用绝对值编码器电机。

说明**插拔微型 SD 卡/SD 卡将导致启动失败**

驱动启动过程中请勿插拔微型 SD 卡/SD 卡，否则会导致启动失败。

说明

在 S 控制模式下，如果电机堵转，堵转扭矩为当前的时效扭矩。长时间的堵转会造成电机损坏。

工程工具 - SINAMICS V-ASSISTANT

您可以使用工程辅助工具 SINAMICS V-ASSISTANT 来执行试运行操作。

SINAMICS V-ASSISTANT 软件工具可以安装在 PC 上，并且可在 Windows 操作系统中运行。该工具通过 USB 电缆与 SINAMICS V90 PN 伺服驱动建立通讯。

为了确保在线调试的稳定性，西门子建议使用以下电缆来连接 PC 和驱动：

- 不超过 3 m、两端带磁环以及带屏蔽的 USB 电缆（订货号：6SL3255-0AA00-2CA0）
- 带 RJ45 连接器的网络电缆（只针对固件版本 1.11 及以上的 SINAMICS V90 PTI 伺服驱动以及软件版本 1.07 及以上的正 SINAMICS V-ASSISTANT）

您可以通过 SINAMICS V-ASSISTANT 在在线模式下更改驱动参数并且监控驱动的工作状态。

更多信息，参见 SINAMICS V-ASSISTANT 在线帮助。您可以从技术支持网站 (<https://support.industry.siemens.com/cs/ww/en/>) 搜索和下载 SINAMICS V-ASSISTANT。

5.2 在 JOG 模式下进行调试

调试目的

当驱动首次上电时，可以通过 BOP 或工程工具 SINAMICS V-ASSISTANT 进行试运行，以检查：

- 主电源是否已正确连接
- 24 V DC 电源是否已正确连接
- 伺服驱动与伺服电机之间的电缆（电机动力电缆、编码器电缆、抱闸电缆）是否已正确连接
- 电机速度和转动方向是否正确

前提条件

- 伺服驱动连接至空载电机
- 伺服驱动未处于伺服开启状态

操作步骤

说明

为使能 JOG 功能，必须将参数 p29108 的位 0 置为 1，而后保存参数设置并重启驱动；否则，该功能的相关参数 p1058 被禁止访问。

如已分配数字量信号 EMGS，为确保正常运行，必须将其保持在高电平（1）。

5.2 在 JOG 模式下进行调试

步骤	描述	备注
1	连接必要的设备。检查接线，确保驱动已正确接线。	<p>必须连接以下电缆：</p> <ul style="list-style-type: none"> • 电机动力电缆 • 编码器电缆 • 抱闸电缆 • 主电源电缆 • 24 V DC 电源电缆 <p>检查：</p> <ul style="list-style-type: none"> • 设备或电缆是否有损坏？ • 连接的电缆是否受到较大的压力、负载或拉力？ • 连接的电缆是否紧靠锋利的边缘？ • 电源输入是否在允许的范围内？ • 所有的端子是否均已正确连接并固定？ • 所有已连接的系统组件是否已良好接地？ <p>参见“连接 (页 113)”。</p>
2	打开驱动的 24 V DC 电源。	
3	<p>检查伺服电机类型。</p> <ul style="list-style-type: none"> • 如果伺服电机带有增量式编码器，输入电机 ID (p29000)。 • 如果伺服电机带有绝对值编码器，伺服驱动可以自动识别伺服电机。 	<p>如未识别到伺服电机，则会触发故障 F52984。</p> <p>电机 ID 可参见电机铭牌。关于电机铭牌的详细说明，请参见“电机组件 (页 32)”。</p> <p>关于使用 BOP 更改参数的详细内容，请参见“基本操作 (页 171)”。</p>
4	<p>检查电机旋转方向。</p> <p>默认运行方向为 CW (顺时针)。如有必要，可通过设置参数 p29001 更改运行方向。</p>	<p>p29001=0 : CW</p> <p>p29001=1 : CCW</p>
5	<p>检查 JOG 速度。</p> <p>默认 JOG 速度为 100 rpm。可通过设置参数 p1058 更改显示。</p>	<p>为使能 JOG 功能，必须将参数 p29108 的位 0 置为 1，而后保存参数设置并重启驱动；否则，无法访问 p1058。</p>
6	通过 BOP 保存参数。	关于使用 BOP 保存参数的详细内容，请参见“保存参数 (RAM 至 ROM) (页 177)”。
7	打开主电源。	

步骤	描述	备注
8	清除故障和报警。	参见“诊断 (页 361)”。
9	使用 BOP，进入 JOG 菜单功能，按向上或向下键运行伺服电机。 如使用工程工具，则使用 JOG 功能运行伺服电机。	关于使用 BOP 执行 JOG 运行的详细内容，参见章节“JOG (页 176)”。 关于使用 SINAMICS V-ASSISTANT 执行 JOG 运行的详细内容，参见 SINAMICS V-ASSISTANT 在线帮助。

说明

当在 JOG 模式下运行增量式编码器伺服电机时，电机会发出短促的嗡响，表示正在检测转子的磁极位置。

5.3 在基本定位器控制模式 (EPOS) 下进行调试

下面以 EJOG 功能为例介绍 EPOS 控制模式下的调试过程。

步骤	描述	备注
1	断开主电源。	
2	将伺服驱动断电，并使用 PROFINET 电缆和信号电缆将其连接至控制器（例如，SIMATIC S7-1500）。	如尚未将数字量信号 EMGS、CWL，及 CCWL 中任一者分配至任何 DI，则该信号会被自动置为高电平（1）。 如已将数字量信号 EMGS、CWL，及 CCWL 中任一者分配至某一 DI，则将该信号保持在高电平（1）。 参见“标准应用接线（出厂设置）（页 135）”和“PLC 连接示例（页 137）”。
3	打开驱动的 24 V DC 电源。	
4	检查伺服电机类型。 • 如果伺服电机带有增量式编码器，请输入电机 ID (p29000)。 • 如果伺服电机带有绝对值编码器，伺服驱动可以自动识别伺服电机。	如未识别到伺服电机，则会触发故障 F52984 。 电机 ID 可参见电机铭牌。关于电机铭牌的更多信息，请参见章节“电机组件（页 32）”。 关于使用 BOP 更改参数的详细内容，请参见“基本操作（页 171）”。
5	通过设置参数 p29003 = 1 切换到基本定位器控制模式。	• p29003 = 1：基本定位器控制 (EPOS) • p29003 = 2：速度控制 (S)
6	保存参数并重启伺服驱动以应用基本定位器控制模式的设定。	
7	通过参数 p29247、p29248 和 p29249 设置机械齿轮比。	• p29247：LU 负载每转 • p29248：负载转数 • p29249：电机转数 参见“设置机械系统（页 195）”。
8	通过设置参数 p29245 选择轴类别。若使用模态轴，则需通过设置参数 p29246 定义模态取值范围。	• p29245 = 0：线性轴 • p29245 = 1：模态轴 参见“配置线性轴/模态轴（页 197）”。
9	通过适当参数设置 JOG 设定值。 • 速度 (p2585、p2586) • 增量 (p2587、p2588)	参见“EJOG（页 225）”。
10	打开主电源。	

步骤	描述	备注
11	在 TIA Portal 中进行 PROFINET 组态。	
12	通过参数 p0922 选择 PROFINET 通信报文。	
13	通过参数 p8921, p8923 设置设备的 IP 地址。	
14	通过参数 p8920 设置设备名称。	该名称在 PROFINET 网络中须为唯一的。
15	通过参数 p8925 激活 IP 配置以及设备名称。	
16	激活控制字的对应位。	参见“EJOG (页 225)”。

5.4 速度控制模式 (S) 下的系统调试

步骤	描述	备注
1	断开主电源。	
2	将伺服驱动断电, 并使用 PROFINET 电缆和信号电缆将其连接至控制器 (例如, SIMATIC S7-1500)。	如尚未将数字量信号 EMGS、CWL, 及 CCWL 中任一者分配至任何 DI, 则该信号会被自动置为高电平 (1)。 如已将数字量信号 EMGS、CWL, 及 CCWL 中任一者分配至某一 DI, 则将该信号保持在高电平 (1)。 参见“标准应用接线 (出厂设置) (页 135)”和“PLC 连接示例 (页 137)”。
3	打开驱动的 24 V DC 电源。	
4	检查伺服电机类型。 • 如果伺服电机带有增量式编码器, 请输入电机 ID (p29000)。 • 如果伺服电机带有绝对值编码器, 伺服驱动可以自动识别伺服电机。	如未识别到伺服电机, 则会触发故障 F52984 。 电机 ID 可参见电机铭牌。关于电机铭牌的详细说明, 请参见“电机组件 (页 32)”。 关于使用 BOP 更改参数的详细内容, 请参见“基本操作 (页 171)”。
5	在 TIA Portal 中进行 PROFINET 组态。	
6	通过参数 p0922 选择 PROFINET 通信报文。	
7	通过参数 p8921, p8923 设置设备的 IP 地址。	
8	通过参数 p8920 设置设备名称。	该名称在 PROFINET 网络中须为唯一的。

5.4 速度控制模式 (S) 下的系统调试

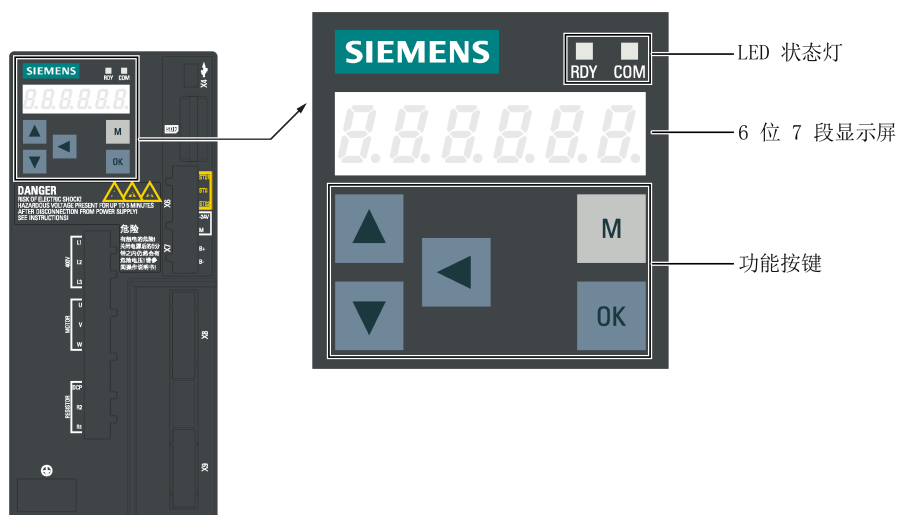
步骤	描述	备注
9	通过参数 p8925 激活 IP 配置以及设备名称。	
10	设置扭矩限值和转速限值。	参见“扭矩限制 (页 228)”和“速度限制 (页 226)”。
11	通过设置下列参数来配置必要的数字量输入信号： <ul style="list-style-type: none"> • p29301: DI1 • p29302: DI2 • p29303: DI3 • p29304: DI4 	出厂设置如下： <ul style="list-style-type: none"> • p29301: 2 (RESET) • p29302: 11 (TLIM) • p29303: 0 • p29304: 0 参见“数字量输入/输出 (DI/DO) (页 130)”。
12	通过 BOP 保存参数，并重启驱动。	
13	打开主电源。	
14	清除故障和报警。	参见“诊断 (页 361)”。
15	通过 TIA Portal 发送和接收过程数据 (PZD)。	通过 BOP 的运行状态显示可查看伺服电机的实际速度。 默认显示为实际速度。 参见“实际状态显示 (页 170)”。

基本操作面板（BOP）

6.1 BOP 概述

概述

SINAMICS V90 PN 在其正面设有基本操作面板（BOP）：



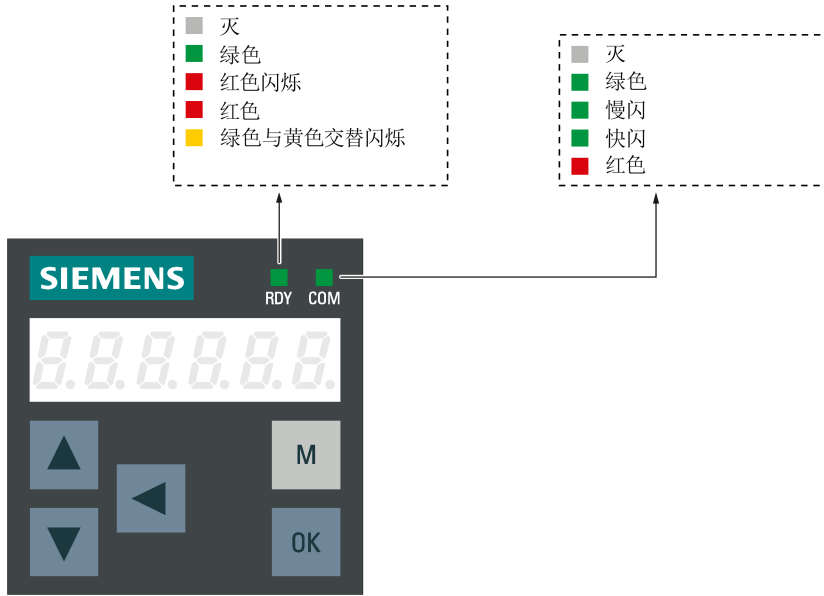
可在 BOP 上进行以下操作：

- 独立调试
- 诊断
- 参数查看
- 参数设置
- 微型 SD 卡/SD 卡
- 驱动重启

6.1 BOP 概述

6.1.1 LED 状态指示灯

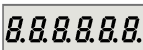

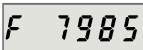
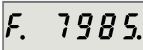
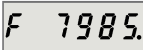







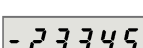

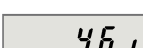

两个 LED 状态指示灯 (RDY 和 COM) 可用来显示驱动状态。两个 LED 灯都为三色 (绿色/红色/黄色)。



有关状态显示的详细信息，参见下表：

状态指示灯	颜色	状态	描述
RDY	-	灭	控制板无 24 V 直流输入
	绿色	常亮	驱动处于“伺服开启”状态。
	红色	常亮	驱动处于“伺服关闭”状态或启动状态。
		以 1 Hz 频率闪烁	存在报警或故障
	绿色和黄色	以 2 Hz 频率交替闪烁	驱动识别
COM	绿色	常亮	PROFINET 通信工作在 IRT 状态
		以 0.5 Hz 频率闪烁	PROFINET 通信工作在 RT 状态
		以 2 Hz 频率闪烁	微型 SD 卡/SD 卡正在工作 (读取或写入)
	红色	常亮	通信故障 (优先考虑 PROFINET 通信故障)

6.1.2 BOP 数据显示

数据显示	示例	描述	备注
8.8.8.8.8.8.		驱动正在启动	
-----		驱动繁忙	
Fxxxxx		故障代码	只有一个故障
F.xxxxx.		第一个故障的故障代码	有多个故障
Fxxxxx.		故障代码	有多个故障
Axxxxx		报警代码	只有一个报警
A.xxxxx.		第一个报警的报警代码	有多个报警
Axxxxx.		报警代码	有多个报警
Rxxxxx		参数号	只读参数
Pxxxxx		参数号	可编辑参数
P.xxxxx		参数号	可编辑参数；点表示至少有一个参数已经修改
In xxx		带下标参数	"In"后面的数字表示索引号。 例如, "In 001" 表示参数的索引号为 1。
xxx.xxx		负参数值	
xxx.xx<>		可向左或向右移动当前屏幕	
xxxx.xx>		可向右移动当前屏幕	
xxxx.xx<		可向左移动当前屏幕	

6.1 BOP 概述

数据显示	示例	描述	备注
S Off		运行状态：伺服关闭	
Para		可编辑参数组	请参见章节“编辑参数 (页 172)”。
P xxxx		参数组	共五组： 1. P APP：应用 2. P BASE：基本 3. P CON：通信 4. P EPOS：基本定位器 5. P ALL：所有参数
Data		只读参数组	参见“查看参数 (页 174)”。
Func		功能组	参见“辅助功能 (页 175)”。
Jog		Jog 功能	参见“JOG (页 176)”。
Save		保存驱动中的数据	参见“保存参数 (RAM 至 ROM) (页 177)”。
defu		恢复出厂设置	参见“恢复参数的出厂设置 (页 178)”。
dr--sd		将驱动上的数据存至微型 SD 卡 /SD 卡	参见“传输数据 (驱动至 SD 卡) (页 179)”。
sd--dr		将微型 SD 卡/SD 卡上的数据存至驱动	参见“传输数据 (SD 卡至驱动) (页 180)”。
Update		更新固件	参见“更新固件 (页 181)”。
ABS		零位未设	参见“调整绝对值编码器 (页 182)”。
A.B.S.		零位已设	参见“调整绝对值编码器 (页 182)”。
r xxx		实际速度 (正向)	
r -xxx		实际速度 (负向)	

数据显示	示例	描述	备注
T x.x		实际扭矩 (正向)	
T -x.x		实际扭矩 (负向)	
xxxxxx		实际位置 (正向)	因长度限制仅显示后六位数字。
xxxxxx.		实际位置 (负向)	因长度限制仅显示后六位数字。
DCxxx.x		实际直流母线电压	
Exxxxx		位置跟随误差	
run		电机正在运行	
Con		伺服驱动和调试工具 SINAMICS V-ASSISTANT 之间的通信已建立。此时, 除了清除报警和应答故障之外, BOP 不允许执行其他任何操作。	

6.1 BOP 概述

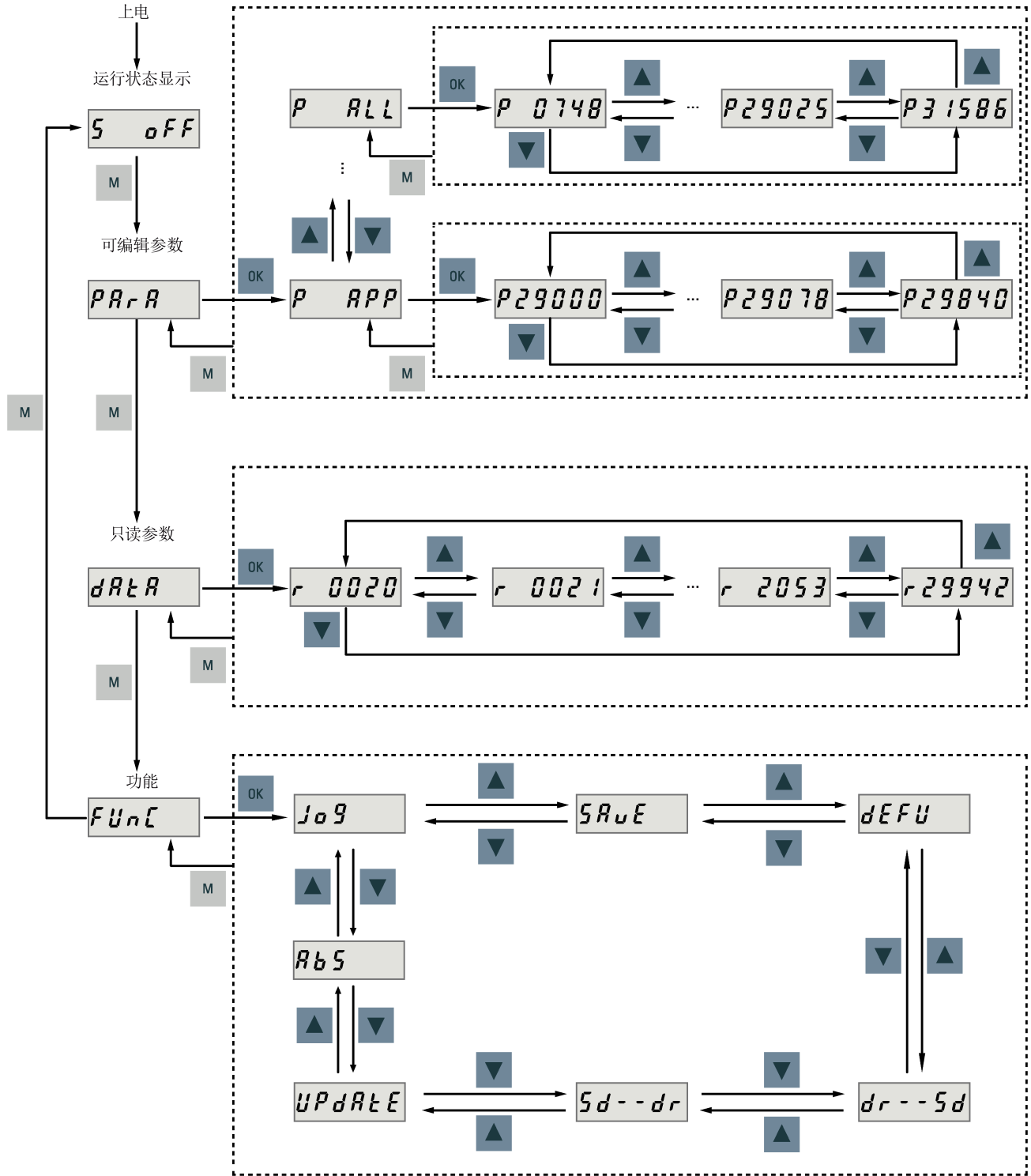
6.1.3 控制按键

控制按键

按键	描述	功能
	M 键	<ul style="list-style-type: none"> 退出当前菜单 在主菜单中进行操作模式的切换
	OK 键	短按： <ul style="list-style-type: none"> 确认选择或输入 进入子菜单 清除报警 长按： 激活辅助功能 <ul style="list-style-type: none"> JOG 保存驱动中的参数集 (RAM 至 ROM) 恢复参数集的出厂设置 传输数据 (驱动至微型 SD 卡/SD 卡) 传输数据 (微型 SD 卡/SD 卡至驱动) 更新固件
	向上键	<ul style="list-style-type: none"> 翻至下一菜单项 增加参数值 顺时针方向 JOG
	向下键	<ul style="list-style-type: none"> 翻至上一菜单项 减小参数值 逆时针方向 JOG
	移位键	将光标从位移动到位进行独立的位编辑，包括正向/负向标记的位 <p>说明： 当编辑该位时，“_”表示正，“-”表示负。</p>
	长按组合键四秒重启驱动	
	当右上角显示  时，向左移动当前显示页，如 00000^r 。	
	当右下角显示  时，向右移动当前显示页，如 00 10_r 。	

6.2 参数结构

SINAMICS V90 PN BOP 的总体菜单结构如下：



6.3 实际状态显示

说明

带增量式编码器的伺服电机无 ABS 菜单功能。

ABS 菜单功能仅用于带绝对值编码器的伺服电机。

6.3 实际状态显示

上电后驱动的运行状态可以通过操作面板进行监控。

- 伺服关闭
- 实际速度
- 实际扭矩
- 直流电压
- 实际位置
- 位置跟随误差

当伺服使能信号可用时，默认显示实际转速。反之，则显示“S OFF”（伺服关闭）。

通过 p29002 可以设置要在 BOP 上显示下列哪些驱动运行状态数据。

参数	值	含义
p29002	0 (默认值)	实际速度
	1	直流电压
	2	实际扭矩
	3	实际位置
	4	位置跟随误差

说明

确保修改后保存 p29002。

6.4 基本操作

概述

- 可编辑参数：“Para”菜单下的所有 P 参数都为可设参数。共五组参数：
 - P APP：应用
 - P BASE：基本
 - P COM：通信
 - P EPOS：基本定位器
 - P ALL：所有参数
- 只读参数：所有“Data”菜单下的 r 参数都为只读。参数值只可读。

带下标参数

一些参数具有多个索引。每个索引都有其含义和对应值。

无下标参数

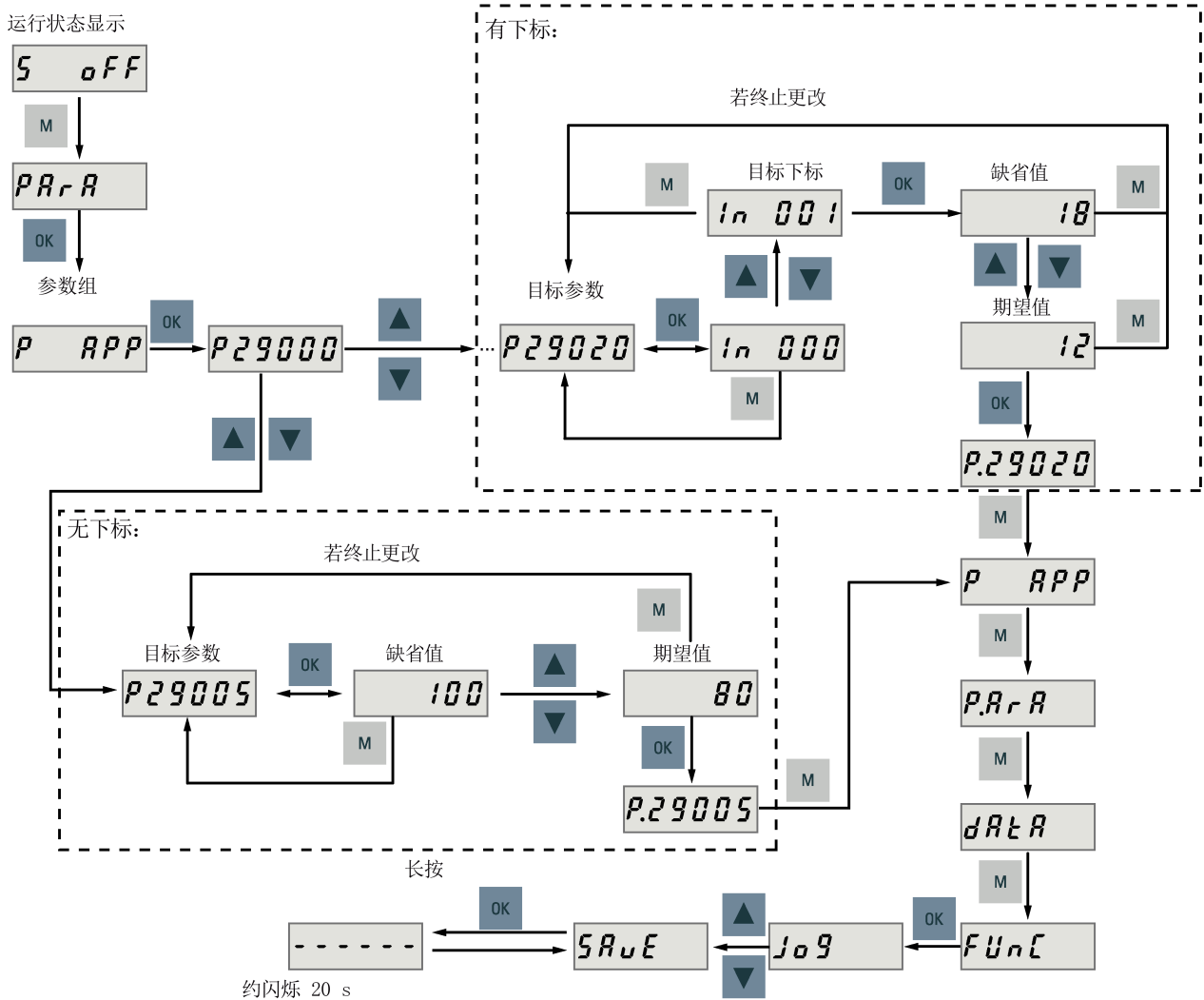
所有无下标的参数为无下标参数。

6.4 基本操作

6.4.1 编辑参数

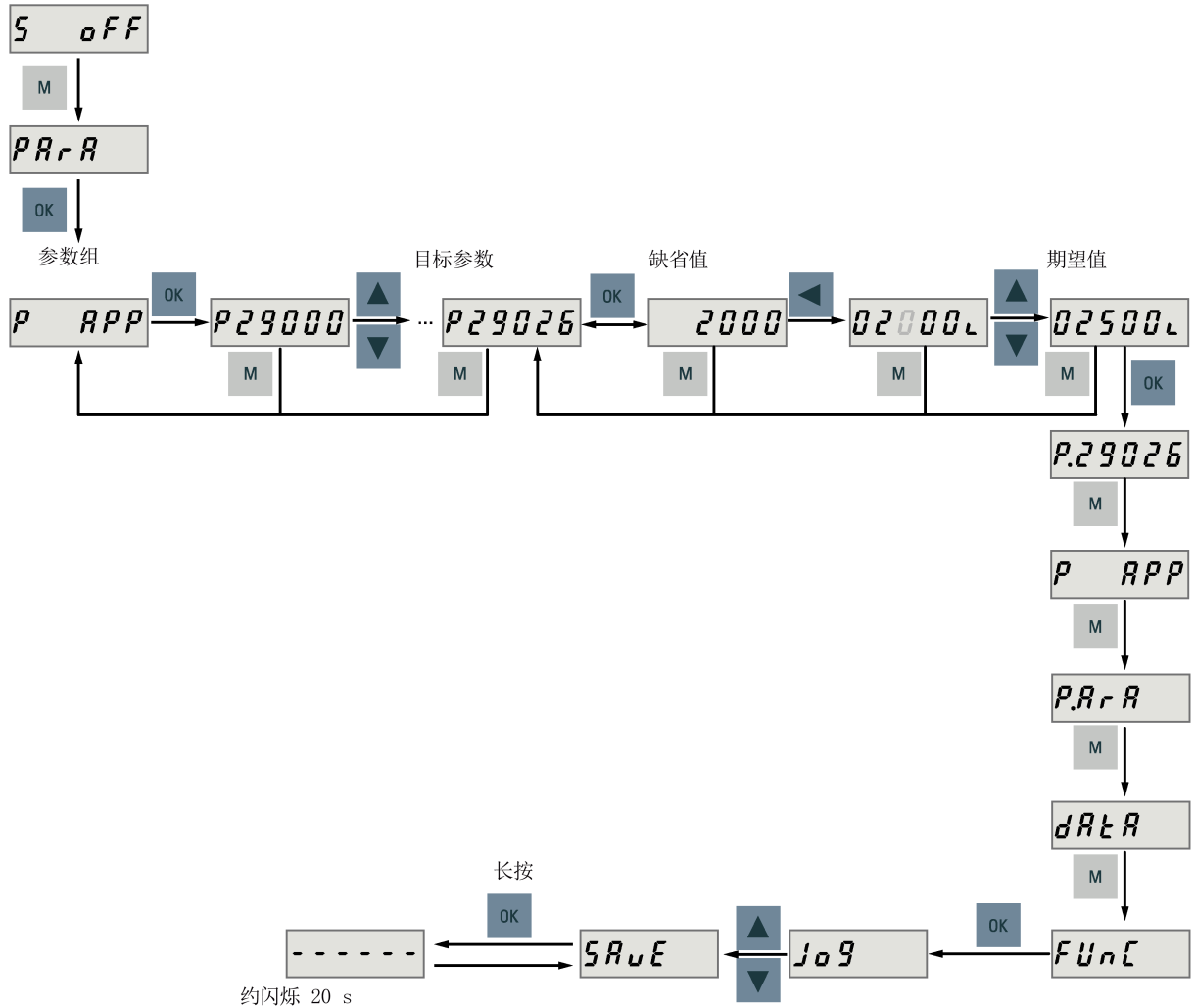
可以通过以下两种方法编辑参数值：

- 方法 1：直接通过向上或向下键更改参数值



- 方法 2：通过**移位**键移动光标至相应的位数，然后通过向上或向下键更改参数值

运行状态显示



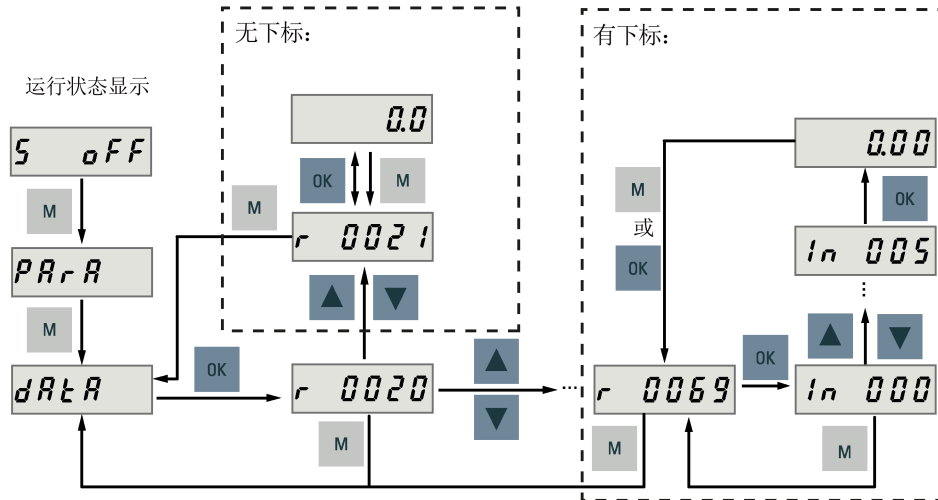
说明

参数 p1414 和 p1656 不可以通过**移位**键来更改。

6.4 基本操作

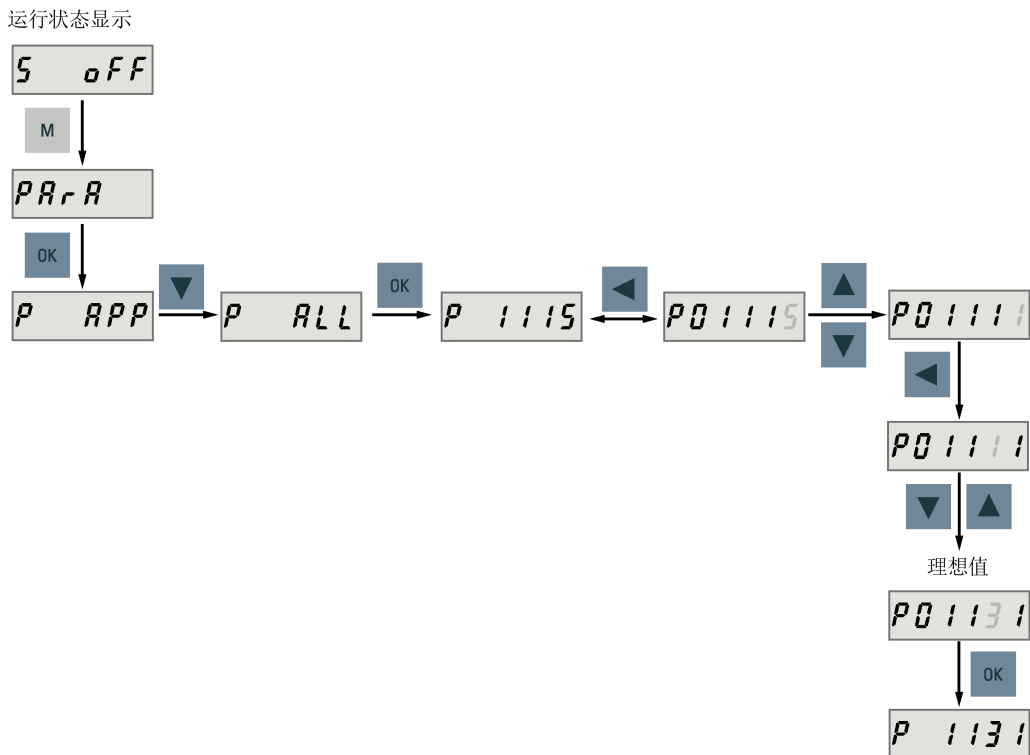
6.4.2 查看参数

请按如下步骤查看参数：



6.4.3 在“P ALL”菜单中搜索参数

如已知参数号而不确定具体参数组，则可在“P ALL”菜单中找到。



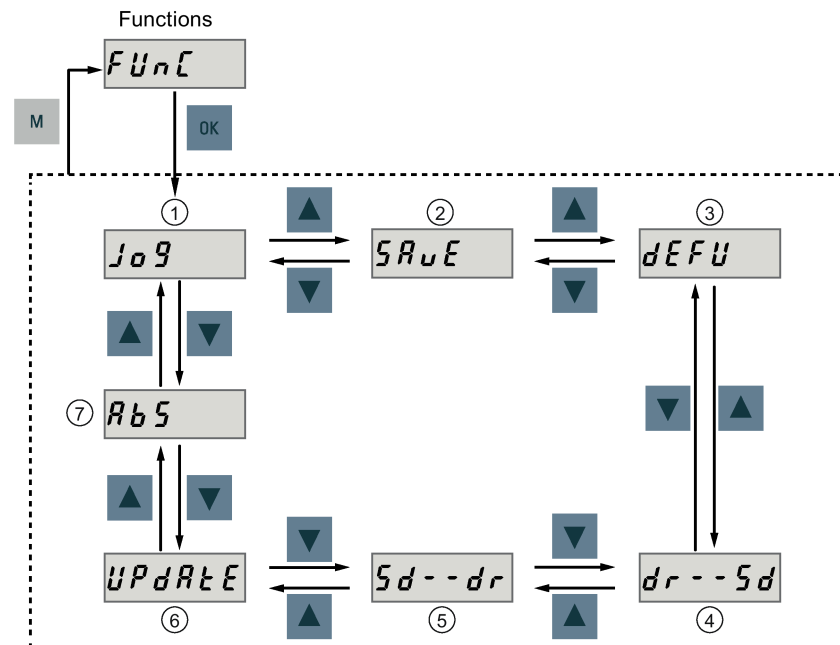
说明

无效参数号

如所输入的参数号不可用，则会显示最接近的参数号。

6.5 辅助功能

共计六个 BOP 功能：



① Jog

② 保存驱动中的参数集

③ 将参数值恢复为默认值

⑤ 拷贝微型 SD 卡/SD 卡中的参数集至驱动

⑥ 更新固件

⑦ 调整绝对值编码器

说明：

只有当连接了绝对值编码器电机时该功能才可用。

④ 拷贝驱动中的参数集至微型 SD 卡/SD 卡

6.5.1 JOG

说明

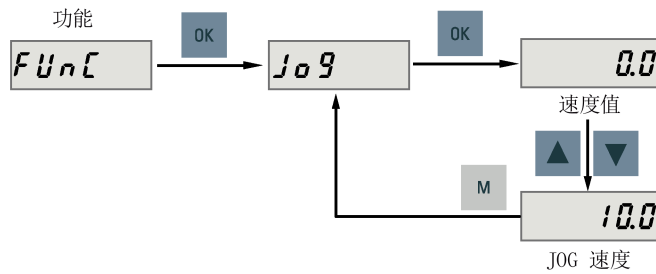
为使能 JOG 功能，必须将参数 p29108 的位 0 置为 1，而后保存参数设置并重启驱动。
为确保正常运行，数字量信号 EMGS 必须保持在高电平（1）。

通过 JOG 功能，可以运行连接的电机和查看 JOG 转速或 JOG 扭矩。

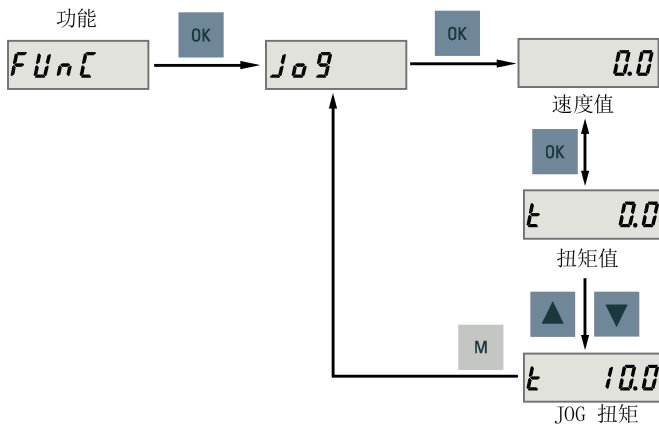
要运行连接的电机和查看 JOG 转速，按下图操作：

按转速 JOG (示例)

要运行连接的电机和查看 JOG 扭矩，按下图操作：



按扭矩 JOG (示例)



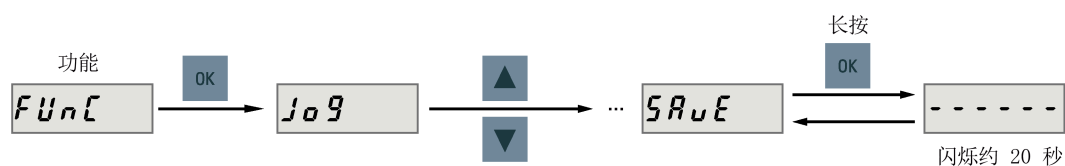
注意

完成 JOG 运行后退出 JOG 模式。
伺服驱动在 JOG 模式下无法运行。

6.5.2 保存参数 (RAM 至 ROM)

此功能用于将驱动 RAM 中的参数集保存至 ROM。

要使用保存功能，按下图操作：



说明

插拔微型 SD 卡/SD 卡将导致保存失败。

驱动保存过程中请勿插拔微型 SD 卡/SD 卡，否则会导致保存失败。

说明

- 如果插入了微型 SD 卡/SD 卡，参数集会同步存至该微型 SD 卡/SD 卡。
- 保存过程中信号功能不激活。保存结束后可使用信号功能。

参考

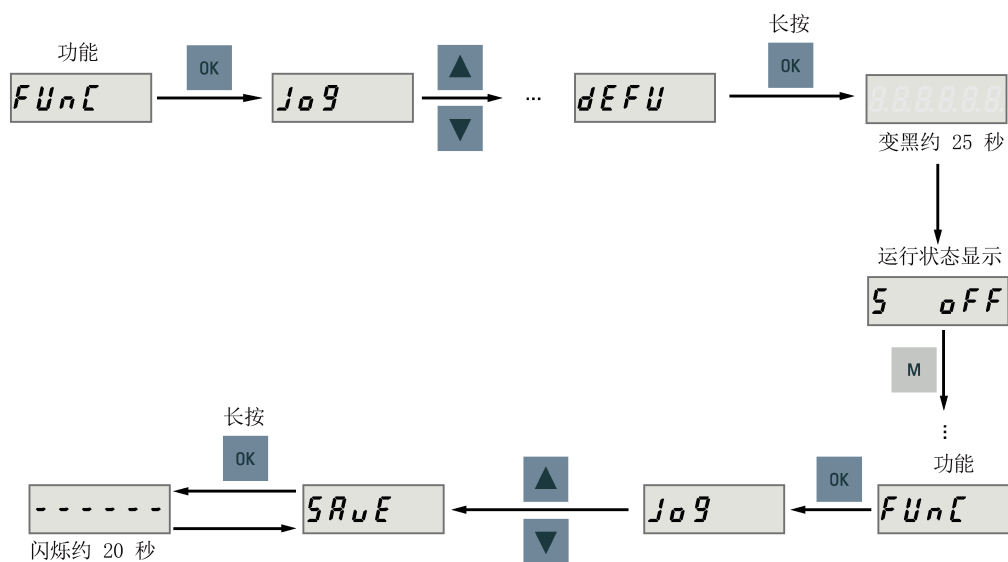
编辑参数 (页 172)

6.5 辅助功能

6.5.3 恢复参数的出厂设置

此功能用于将所有参数恢复出厂设置。

要恢复参数的出厂设置，按下图操作：



说明

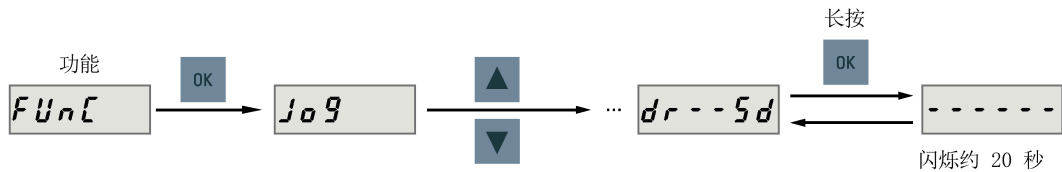
恢复参数的出厂设置后，必须保存参数集；否则，默认值不会被保存至 ROM 中。

参考

保存参数 (RAM 至 ROM) (页 177)

6.5.4 传输数据 (驱动至 SD 卡)

通过 BOP 可以将驱动器 ROM 中的参数集保存至微型 SD 卡/SD 卡。要完成此任务，按下图操作：



说明

仅当驱动处于“伺服关闭”状态时，才可在驱动与 SD 卡之间进行数据传输。

说明

插拔微型 SD 卡/SD 卡将导致传输失败。

驱动传输过程中请勿插拔微型 SD 卡/SD 卡，否则会导致传输失败。

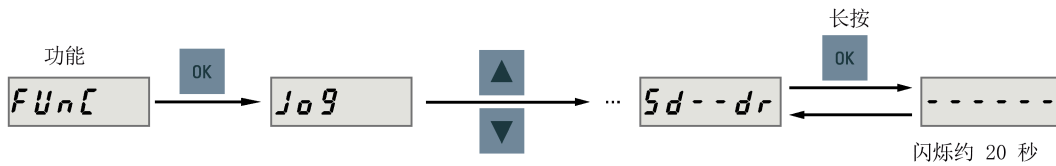
说明

SINAMICS V90 PN 不支持写保护功能。即使启用了微型 SD 卡/SD 卡的写保护功能，依然会覆盖该微型 SD 卡/SD 卡上的已有数据。

6.5 辅助功能

6.5.5 传输数据 (SD 卡至驱动)

你也可以将微型 SD 卡/SD 卡中的参数存至伺服驱动的 ROM 中。要完成此任务，按下图操作：



说明

仅当驱动处于“伺服关闭”状态时，才可在驱动与 SD 卡之间进行数据传输。

说明

插拔微型 SD 卡/SD 卡将导致传输失败。

驱动传输过程中请勿插拔微型 SD 卡/SD 卡，否则会导致传输失败。

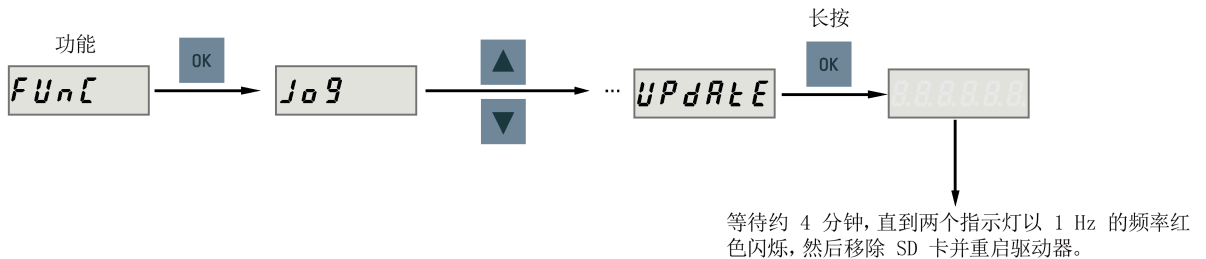
说明

参数不一致

如微型 SD 卡/SD 卡中的参数与驱动内存中的参数不一致，**必须**重启伺服驱动来应用修改。

6.5.6 更新固件

通过 BOP 的固件更新功能，可以升级驱动固件。更新前，必须在微型 SD 卡/SD 卡上存入正确的固件文件，然后将其插入该微型 SD 卡/SD 卡槽。之后操作如下：



固件更新完成后，需要将参数恢复为他们的出厂值。关于恢复参数的出厂设置，请参见“恢复参数的出厂设置 (页 178)”。

说明

在更新固件之前，你可以将驱动中的数据备份至微型 SD 卡/SD 卡上。若想在固件升级完成后重新使用这些参数，可以将这些参数从微型 SD 卡/SD 卡拷贝回驱动器中 (页 180)。



小心

错误的固件文件导致升级失败。

升级失败可能由固件文件不正确或缺失所导致。当升级失败时，RDY 指示灯以 2 Hz 的频率闪烁红色，COM 指示灯为红色常亮。如果微型 SD 卡/SD 卡上的固件文件错误，伺服驱动上电后则不能启动。如果微型 SD 卡/SD 卡上的固件与伺服驱动的当前固件相同，升级操作只会执行重启。

- 升级失败时，请使用正确的固件文件再次升级。如果依然失败，请联系当地经销商。

说明

通过重启驱动来升级固件。

在插入带有正确固件文件的微型 SD 卡/SD 卡后，您也可以通过重启驱动来升级固件。

6.5.7 调整绝对值编码器

说明

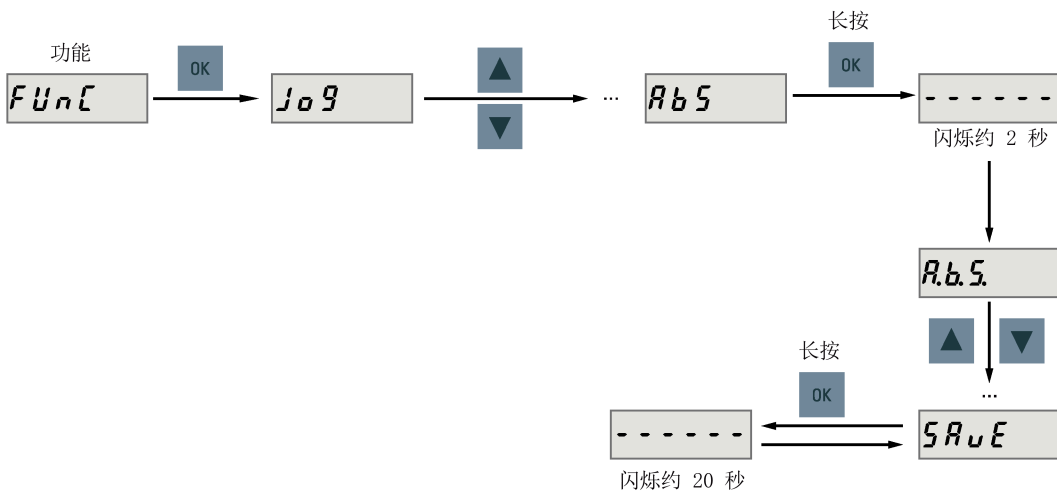
电机类型

该功能仅在使用带绝对式编码器的伺服驱动时可用。

停止伺服电机

必须在调整绝对值编码器之前停止伺服电机。

可通过 BOP 功能菜单 "ABS" 设置绝对值编码器的当前位置至零位。要完成此任务，按下图操作：



说明

保存参数


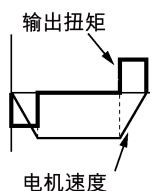
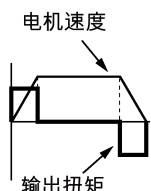

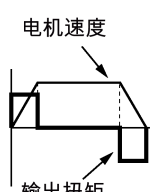
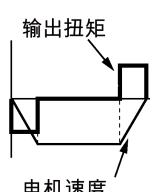
位置值在参数 p2525 中设置。设置零位后必须保存参数。

控制功能

7.1 一般功能

7.1.1 电机旋转方向

通过设置参数 p29001 可以使电机反转。当电机反转时，模拟监控输出信号的极性保持不变。

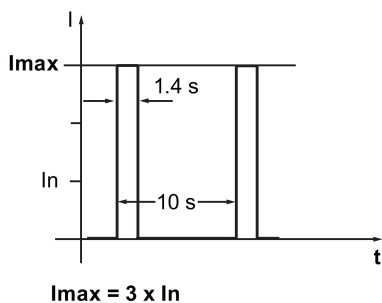
参数	参数值	描述	设定值	
			正转指令	反转指令
p29001	0	CW（顺时针）为正向（出厂设置） 	• 模拟监控： 	• 模拟监控： 
	1	CCW（逆时针）为正向 	• 模拟监控： 	• 模拟监控： 

7.1.2 300% 过载能力

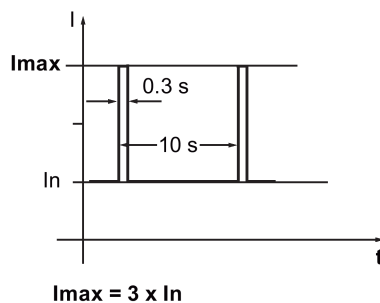
SINAMICS V90 驱动可在给定时间内以 300% 过载工作。详细信息如下图所示：

200 V 系列伺服驱动

不带负载

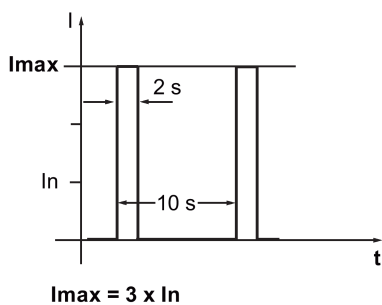


带负载

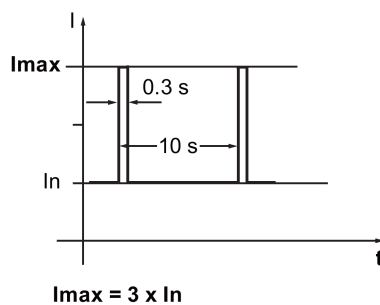


400 V 系列伺服驱动

不带负载



带负载



7.1.3 伺服关闭时的停车方式

当驱动处于“伺服关闭”状态时您可以选择一种停车方式。可用的停车方式如下：

- 斜坡下降 (OFF1)
- 自由停车 (OFF2)
- 快速停止 (OFF3)

斜坡下降 (OFF1) 和自由停车 (OFF2)

通过 PROFINET 控制字 STW1.0 和 STW1.1 可设置斜坡下降和自由停车方式：

斜坡下降 (OFF1)

控制字	设置	描述
STW1.0	上升沿 (0→1)	电源电路接通 (驱动处于“伺服开启”状态)，伺服电机准备就绪。
	0	电机斜坡下降。

说明：

控制字 STW1.0 可以用于控制电机的启停。

自由停车 (OFF2)

控制字	设置	描述
STW1.1	1	伺服电机准备就绪。
	0	电机自由停车。

快速停止 (OFF3)

通过 PROFINET 控制字 STW1.2 或数字量输入信号 EMGS 可设置快速停止。

通过 PROFINET 控制字设置

控制字	设置	描述
STW1.2	1	伺服电机准备就绪。
	0	快速停止

通过数字量输入信号设置

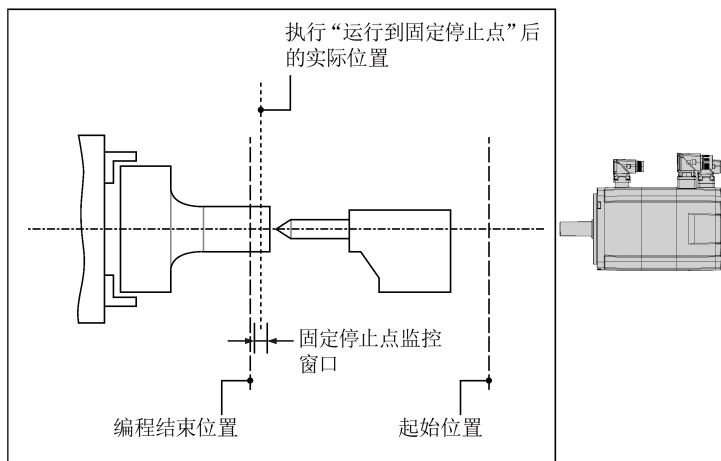
DI 信号	设置	描述
EMGS	1	伺服电机准备就绪。
	0	快速停止

关于 PROFINET 控制字以及数字量输入信号 EMGS 的更多详细信息，请参见章节“控制字定义 (页 238)”和“数字量输入/输出 (DI/DO) (页 130)”。

7.1.4 运行到固定停止点

运行到固定停止点功能可以用来将电机以一个特定的扭矩运行到固定的停止点，而不会触发故障信息。该特定扭矩会在电机到达固定停止点后保持不变。

目标扭矩降额通过扭矩限值的上限和下限确定。



速度 (S) 控制模式下的功能特性

当 SINAMICS V90 PN 工作在速度控制模式下时，运行到固定停止点功能可以在除报文 1 外的所有报文中使用，这是因为该功能通过报文的过程数据 STW2 和 ZSW2 控制，而报文 1 中没有该过程数据。

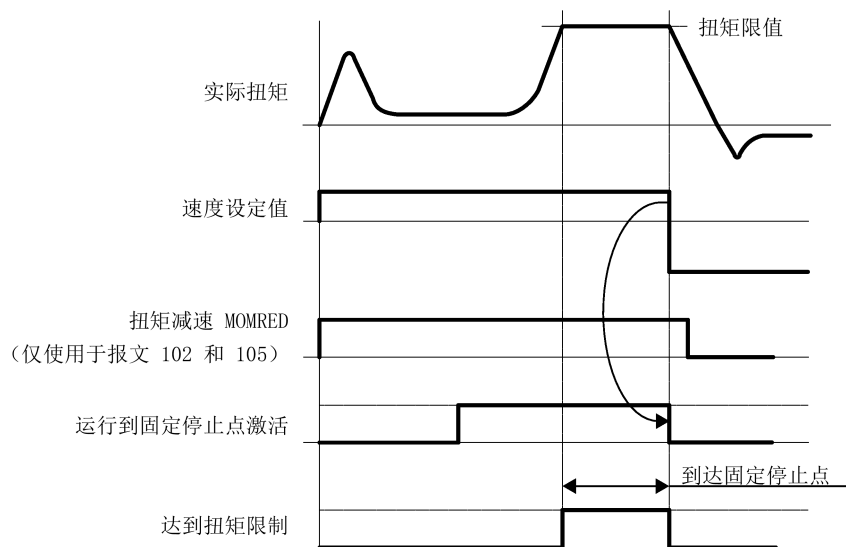
该功能可以通过 PROFINET 控制字 STW2.8 使能，而驱动状态可以通过状态字 ZSW2.8 查看：

控制字	值	描述
STW2.8	1	“运行到固定停止点”功能激活。
	0	“运行到固定停止点”功能禁用。

状态字	值	描述
ZSW2.8	1	到达固定停止点
	0	无运行到固定停止点状态

使用 PROFINET 报文 2、3 和 5 时，不能设置扭矩减速。当运行到固定停止点功能激活时，电机加速到扭矩限值。

使用 PROFINET 报文 102 和 105 时，可以通过控制字 MOMRED 设置扭矩减速。



示例

以下以 S 控制模式下使用运行到固定停止点的操作步骤为例。

前提条件

使用的电机为 0.4 kW 低惯量电机（额定扭矩 = 1.27 Nm）

步骤

1. 设置 $STW2.8 = 1$ ，使能“运行到固定停止点”功能。
2. 设置目标扭矩限制。内部扭矩限制 TLM 和全局扭矩限制中，值较小的一组为实际生效的扭矩限制。

假设

内部扭矩限制 TLM：

- $p29050[0] = 300$ → 扭矩正限值
- $p29051[0] = -300$ → 扭矩负限值

全局扭矩限制：

- $p1520 = 100 \text{ Nm}$ → 全局扭矩正限值
- $p1521 = -150 \text{ Nm}$ → 全局扭矩负限值

3. 通过控制字 MOMRED 设置扭矩减速（仅使用于报文 102 和 105）。

当使用扭矩减速功能时，实际扭矩值如下：

$$\text{实际扭矩限值} = \text{扭矩限值} \times (1 - \text{参考扭矩百分比})$$

示例

- 在上面的示例中，实际生效的扭矩值为内部扭矩限制值（扭矩限值 = 300% × 额定扭矩）
- MOMRED = 3600 hex (13824 dec)

$$\text{实际扭矩限值} = 300\% \times 1.27 \text{ Nm} \times (1 - 13824/16384) = 0.5953 \text{ Nm}$$

4. 启动电机后，即可运行到固定停止点。

电机以设定的速度运行，直至到达停止点，到达后电机将继续运转，直至达到扭矩限值。

对于报文 2、3 和 5，扭矩限值到达状态可以通过状态字 ZSW1.11 查看。对于报文 102 和 105，扭矩限制状态可以通过状态字 MELDW.1 查看。

基本定位器（EPOS）控制模式下的功能特性

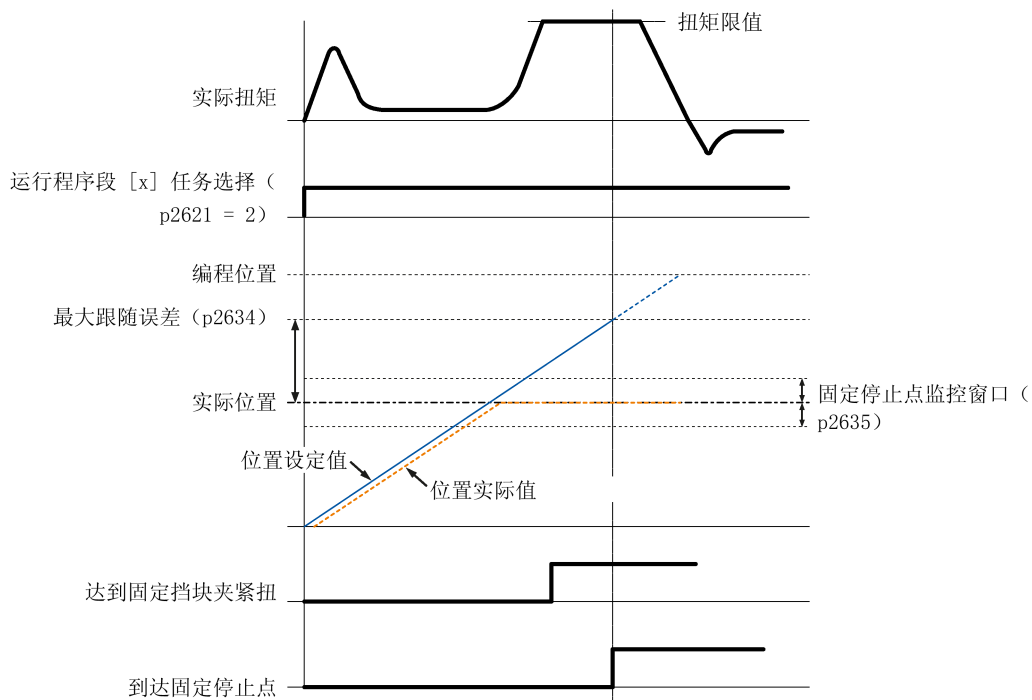
当驱动工作在 EPOS 运行程序段模式时，若运行程序段执行 FIXED STOP 指令（p2621[0...15] = 2），则功能启动。通过参数 p2622[0...15] 可以设置夹紧扭矩。可以为固定点设置一个监控窗口，防止在驱动离开固定点停止后超出该范围运行。有关参数设置的详细信息，请参见“运行程序段 (页 214)”章节。

参数	设定值	描述
p2621[0...15]	1 (默认值)	POSITIONING
	2	FIXED STOP
	3	ENDLESS_POS
	4	ENDLESS_NEG
	5	WAITING
	6	GOTO
	7	SET_O
	8	RESET_O
	9	JERK

你可以通过 p2622 为运行程序段设置不同的任务：

参数	描述
p2622[0...15]	FIXED STOP : 夹紧转矩或夹紧力 (旋转 0...65536 [0.01 Nm])
	WAITING : 等待时间 [ms]
	GOTO : 程序段编号
	SET_O : 1、2 或者 3 - 设置直接输出 1、2 或者 3 (两者)
	RESET_O : 1、2 或者 3 - 复位直接输出 1、2 或者 3 (两者)
	JERK : 0 - 禁用 ; 1 - 激活

轴从初始位置出发，以设定的速度 (p2618) 靠近目标位置。固定停止点即工件必须位于轴的初始位置和制动动作点之间，即：目标位置必须在工件中。设置的扭矩限制一开始就生效，即运行到固定点的过程中也采用被降低的扭矩。此外，设置的加速度/减速度倍率和当前速度倍率也生效。



说明

当运行到固定停止点功能已激活时，F7452 失效。

到达固定停止点

一旦轴压住机械固定停止点，驱动中的闭环控制将增加扭矩值继续移动此轴。该值将一直增加到极限值，然后保持不变。当实际位置跟随误差超出了参数 p2634（固定停止点：最大跟随误差）中设置的值，则已到达固定停止点。

一旦识别出“已到达固定停止点”状态，该任务便结束。程序段切换方式由任务设定决定。驱动会停留在固定停止点上，直到执行下一个定位任务或进入 JOG 模式。在下一个 WAITING 任务中，夹紧扭矩也生效。如果设置了继续条件 CONTINUE_EXTERNAL_WAIT，驱动便一直停留在固定停止点上，直到外部给出一个继续执行的信号。

在驱动停留在固定停止点的期间，位置设定值会跟踪实际值，即两个数值相等。固定停止点监控和控制器使能都生效。

说明

驱动位于固定停止点上时，可以通过控制信号“设置参考点”使驱动回零。

如果轴到达固定停止点后，脱离该位置且超出了为此设定的监控窗口 p2635，则转速设定值会设为 0，并输出故障信息 F7484“固定停止点超出监控窗口”，故障响应为 OFF3（快速停止）。监控窗口可以由参数 p2635（“固定停止点监控窗口”）设定。此时可以设置正向或负向的监控窗口，但必须设置合适，确保一旦轴脱离固定停止点，便输出故障。

未到达固定停止点

如果直到制动动作点都没有检测到“已到达固定停止点”状态，则输出故障信息 F7485“未到达固定停止点”，故障响应为 OFF1；并取消扭矩限制，驱动中断程序段执行。

相关参数

- p2617[0...15] EPOS 运行程序段位置
- p2618[0...15] EPOS 运行程序段速度
- p2619[0...15] EPOS 运行程序段加速度倍率
- p2620[0...15] EPOS 运行程序段减速度倍率
- p2621[0...15] EPOS 运行程序段任务
- p2622[0...15] EPOS 运行程序段任务参数
- p2634 EPOS 固定停止点最大跟随误差
- p2635 EPOS 固定停止点监控窗口

有关参数的更多信息，参见章节“参数列表(页 301)”。

示例

以下以 EPOS 控制模式下使用运行到固定停止点的操作步骤为例。

前提条件

使用的电机为 0.4 kW 低惯量电机（额定扭矩 = 1.27 Nm）

步骤

1. 配置 PLC 和 V90 PN 驱动。选择报文 111。

2. 设置运行程序段 0 的目标位置。

p2617[0] = 10000

3. 将运行任务配置为运行到固定停止点。

p2621[0] = 2

4. 检查扭矩限制为 0.1 Nm。

p2622[0] = 10

5. 通过参数 p2634 设置最大跟随误差，参数 p2635 设置监控窗口。

6. 执行回参考点操作。

说明：

当 SINAMICS V90 PN 工作在 EPOS 运行程序段模式下时，必须在移动轴之前执行回参考点操作。

7. 驱动执行回参考点操作成功后，通过控制字 STW1.6 触发运行程序段 0。

8. 观察驱动状态，确认是否到达固定停止点。

到达固定停止点：

– 当实际位置跟随误差超出了参数 p2634 中的设定值时，表示达到固定停止点。

未到达固定停止点：

– 在达固定停止点后，如果轴脱离该位置且超出了为此设定的监控窗口（p2635），则转速设定值会设为 0，并输出故障信息 F7484。

– 如果直到制动动作点都没有检测到“已到达固定停止点”，则输出故障信息 F7485。

9. 一旦识别出“已到达固定停止点”状态，该任务便结束。程序段切换方式由任务设定决定。

7.1.5 位置跟踪

通过位置跟踪，可以实现以下功能：

- 为单圈绝对值编码器设置一个虚拟多圈
- 扩展位置区域
- 使用齿轮箱时编码器可以重复负载位置

若位置跟踪功能使能，实际位置值在驱动断电时会保存在驱动的掉电存储区中。当重新给驱动上电后，驱动可以读取保存的位置数据。

虚拟多圈编码器

对于位置跟踪功能激活（ $p29243 = 1$ ）的单圈绝对值编码器， $p29244$ 可用于设置一个虚拟多圈分辨率。该功能可以实现使用单圈编码器时输出一个多圈编码器值。 $r2521$ 中最大实际位置值为 2^{32} 位。

- 当位置跟踪功能禁用时（ $p29243 = 0$ ）：
编码器实际位置值范围 = 实际单圈分辨率
- 当位置跟踪功能激活时（ $p29243 = 1$ ）：
编码器实际位置值范围 = 实际单圈分辨率 × 虚拟多圈分辨率（ $p29244$ ）

公差窗口

公差窗口的预设值为编码器分辨率的四分之一。驱动上电后，会测量实际位置与已保存位置之间的差值。基于该差值，会执行以下操作：

- 差值在公差窗口内：
根据当前编码器的实际位置值重复位置。
- 差值超出公差窗口：
输出故障信息 F7449（针对 EPOS 模式）。

注意

驱动断电时，轴移动导致多圈位置信息丢失

当驱动断电时，若轴移动，驱动不会存储多圈位置信息（使用虚拟多圈编码器时）。实际位置丢失。

- 确保在使用位置跟踪功能时电机抱闸功能使能。

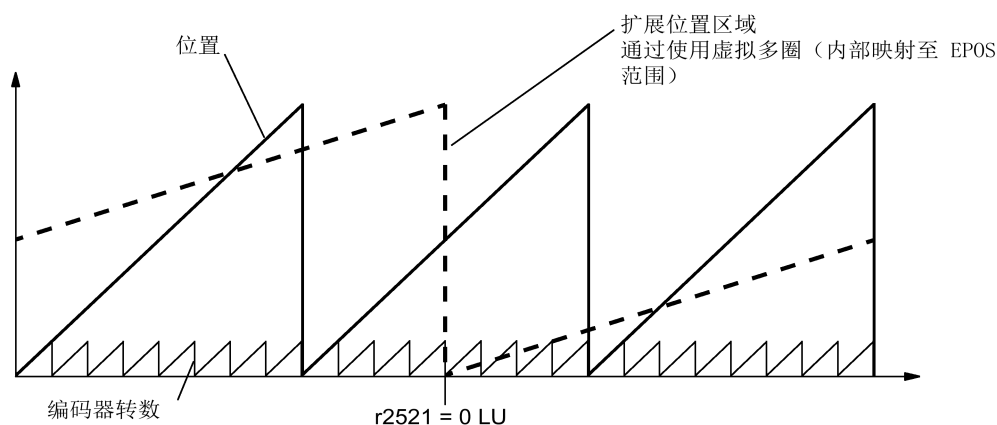
位置区域扩展

当位置跟踪功能激活时，位置区域可以被扩展。

示例

下图中所选择的编码器可以数出八圈编码器旋转。

- 若位置跟踪功能禁用（ $p29243 = 0$ ），编码器可以记录 ± 4 圈的位置信息。
- 若位置跟踪功能激活（ $p29243 = 1$ ），并设置虚拟多圈 $p29244 = 24$ ，传动比为 $p29248/p29249 = 1$ ，编码器可以记录 ± 12 圈（负载齿轮箱上为 ± 12 负载圈数）的位置信息。



机械齿轮配置

若在电机和负载之间使用了机械齿轮，并需要通过该绝对值编码器进行位置跟踪，在每次编码器计数溢出后，编码器和电机负载的零位便会发生偏移，偏移大小取决于传动比。

说明

若多圈分辨率与模数范围（ $p29246$ ）之比不是整数，则输出故障 F7442。

为确保多圈分辨率和模态轴的比值为整数，遵循以下公式。比值 v 的计算方法如下：

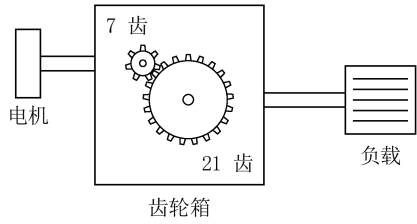
- 不带位置跟踪功能的编码器（ $p29243 = 0$ ）：
 - 对于多圈编码器：

$$v = (4096 \times p29247 \times p29248) / (p29249 \times p29246)$$
 - 对于单圈编码器：

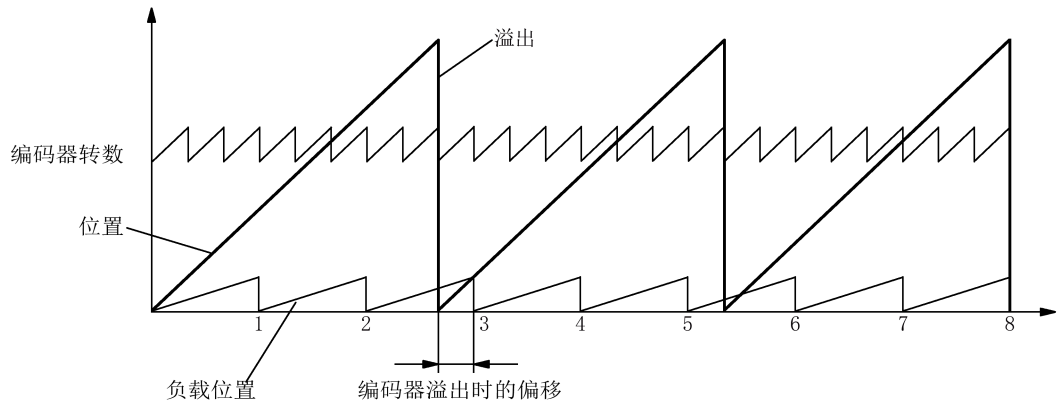
$$v = (p29247 \times p29248) / (p29249 \times p29246)$$
- 有位置跟踪功能的编码器（ $p29243 = 1$ ）：

$$v = (p29244 \times 29247) / p29246$$

示例

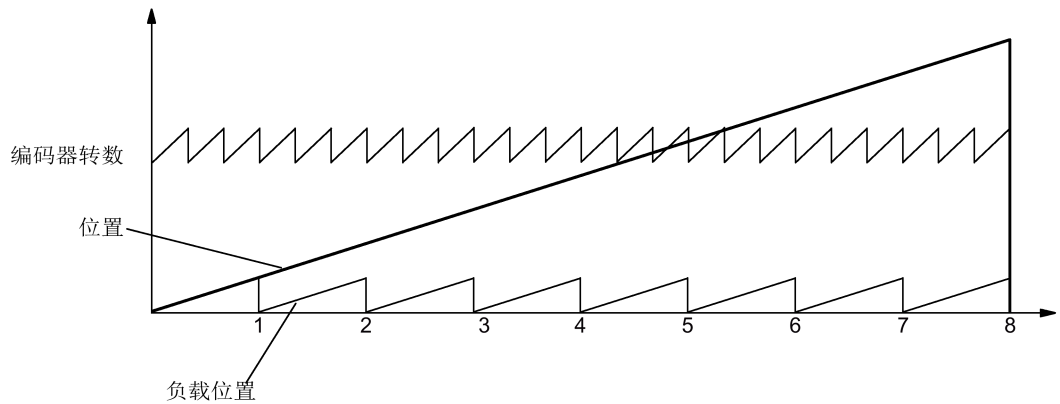


- 传动比 = p29248: p29249 = 1:3
- 绝对值编码器可数出八圈编码器旋转
- 位置跟踪功能禁用 (p29243 = 0)



在这种情况下，编码器计数器每溢出一圈，负载便偏移 1/3 转，编码器溢出三圈后，电机和负载零位再次重叠。编码器溢出一圈后便不能再精确重复负载位置。

此时，若激活位置跟踪功能 (p29243 = 1)，并设置虚拟多圈 p29244 = 24，传动比会同时换算成编码器位置实际值。



说明

将 p29243 设为 1 之后，务必再次执行“ABS”功能。

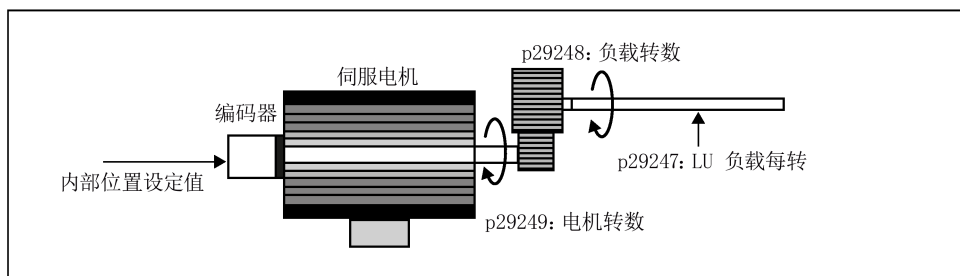
重要参数一览

- p29243 位置跟踪激活
- p29244 绝对值编码器虚拟旋转分辨率
- p29248 机械齿轮：分子
- p29249 机械齿轮：分母
- r2521[0] LR 位置实际值

7.2 基本定位器 (EPOS)

7.2.1 设置机械系统

通过设置机械参数，可建立实际运动部件和脉冲当量 (LU) 之间的联系。



内部位置设定值的单位为脉冲当量 (LU)。所有后续位置设定值，相关速度值和加速度值在内部设定值位置控制模式下都以 LU 为单位。

以滚珠丝杠系统为例，如系统有 10 毫米/转 (10000 微米/转) 的节距并且脉冲当量的分辨率为 1 微米 (1 LU = 1 微米)，则一个负载转相当于 10000 LU (p29247 = 10000)。

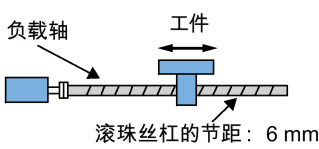
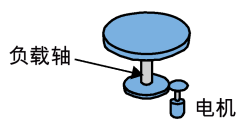
说明

如果 p29247 的值增加 N 倍，则 p2542、p2544 和 p2546 的值也增加 N 倍。否则，产生故障 F7450 和 F7452。

相关参数

参数	范围	出厂设置	单位	描述
p29247	1 至 2147483647	10000	-	LU 负载每转
p29248	1 至 1048576	1	-	负载转数
p29249	1 至 1048576	1	-	电机转数

配置机械系统的示例

步骤	描述	机械系统	
		滚珠丝杠	圆盘
		 <p>滚珠丝杠的节距：6 mm</p>	 <p>电机</p>
1 识别机械系统 <ul style="list-style-type: none"> 滚珠丝杠的节距：6 mm 减速齿轮比：1:1 	<ul style="list-style-type: none"> 旋转角度：360° 减速齿轮比：3:1 		
2 定义 LU	1 LU = 1 μm	1 LU = 0.01°	
3 计算负载轴每转的 LU	6/0.001 = 6000 LU	360/0.01 = 36000 LU	
4 设置参数	p29247	6000	36000
	p29248	1	1
	p29249	1	3

7.2.2 配置线性轴/模态轴

可根据实际情况选择使用线性轴或模态轴。线性轴有限的运行范围，为 SINAMICS V90 伺服驱动的出厂设置。

模态轴没有限定的运行范围。位置的取值范围在 p29246 中指定值之后会重复。另外，可通过设置以下参数使用模态轴：

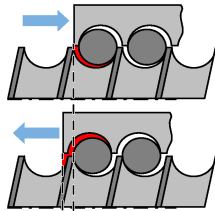
参数	范围	单位	默认值	描述
p29245	0 至 1	-	0	<ul style="list-style-type: none"> 0：线性轴 1：模态轴
p29246	1 至 2147482647	LU	360000	模态取值范围

说明

修改参数 p29245 后，必须重新执行回参考点操作。

7.2.3 反向间隙补偿

通常，在运动的机械部件和驱动之间的力传递过程中会出现反向间隙：



反向间隙：p2583

如果通过调整/设计机械系统，以完全消除反向间隙，则会导致机械部件过高的磨损。因此，为了降低机械部件的磨损，在机械部件和编码器之间必然会产生反向间隙。对于可进行辅助位置测量的轴来说，在轴正反向交替运行时，该间隙会导致轴位移量的增加或减少，使得轴的运动位移出错。

说明

反向间隙补偿激活的前提

反向间隙补偿激活的前提是

- 轴已在增量测量系统中回参考点。有关回参考点的详细信息，参见章节“回参考点 (页 201)”。
- 轴已在绝对测量系统中调整。参见章节“调整绝对值编码器 (页 182)”。

为补偿反向间隙，所确定的反向间隙及正确的极性必须在 p2583 中确定。每次旋转反向时，轴实际值需根据实际运行方向修正。

如轴已回参考点或已调整，则参数 p2604（回参考点开始方向）的设置可用来激活补偿值：

p2604	运行方向	激活补偿值
0	负	立即生效
1	正	立即生效

参数设置

参数	范围	单位	默认值	描述
p2583	-200000 至 200000	LU	0	反向间隙补偿
p2604 ¹⁾	0 至 1	-	0	设置搜索挡块的开始方向： • 0：以正向开始 • 1：以负向开始

¹⁾ 使用报文 111 时，p2604 由控制字 POS_STW2.9 赋值。

7.2.4 超行程

当伺服电机超行程运行时，限位开关会打开并且伺服电机快速停止。

使用报文 111 时，可通过 PROFINET 控制字 POS_STW2.15 设置超行程功能：

控制字	设置	描述
POS_STW2.15	1	停止挡块激活。
	0	停止挡块未激活。

行程限制信号 (CWL/CCWL)

在 EPOS 控制模式下，在如下操作之后，电机正常运转：

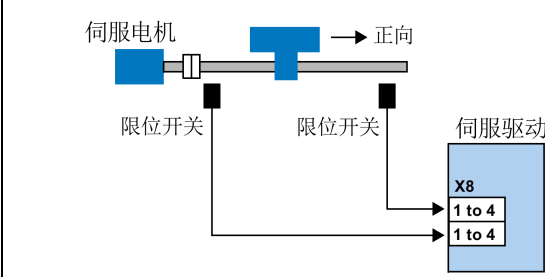
- 当在正向运行方向上到达正向停止挡块从而触发 F7492 时，使用 RESET 信号应答故障，然后在负向运行方向上移动轴离开正向停止挡块，从而使轴返回到有效运行范围内。
- 当在负向运行方向上到达负向停止挡块从而触发 F7491 时，使用 RESET 信号应答故障，然后在正向运行方向上移动轴离开负向停止挡块，从而使轴返回到有效运行范围内。

说明

- 当伺服驱动上电后，确保信号 CWL 与 CCWL 均处于高电平。
- 在 EPOS 控制模式下，若仅应答故障而未将轴返回到有效运行范围内，则电机无法运转，并再次触发报警 F7491/F7492。

信号 CWL 为顺时针行程限制，而信号 CCWL 为逆时针行程限制。这两个信号均为电平和沿敏感信号。

信号类型	信号名称	引脚分配	设置	描述
DI	CWL	X8-a (a = 1 至 4)	下降沿 (1→0)	伺服电机已运行至顺时针行程限制且在此之后会快速停止。
DI	CCWL	X8-b (b = 1 至 4 ; b ≠ a)	下降沿 (1→0)	伺服电机已运行至逆时针行程限制且在此之后会快速停止。



The diagram illustrates the hardware connection for limit switches. A servo motor is shown with a shaft and a blue T-shaped stop block. Two limit switches are positioned to detect the stop block's position. The left switch is labeled '限位开关' and is connected to the '1 to 4' input of the 'X8' drive unit. The right switch is also labeled '限位开关' and is connected to another '1 to 4' input of the 'X8' drive unit. An arrow labeled '正向' indicates the direction of travel towards the right stop block.

7.2 基本定位器 (EPOS)

相关参数设置

参数	设定值	描述
p29301 至 p29304	3	信号 CWL (编号: 3) 分配至 DI1 至 DI4 中任一者。
p29301 至 p29304	4	信号 CCWL (编号: 4) 分配至 DI1 至 DI4 中任一者。

若信号 CWL 及 CCWL 中任一者未被分配至任何 DI, 则该信号会被自动置为高电平。

说明

行程限制信号也可通过 PROFINET 接口 X150 使用报文 111 进行传输。当 p29150 设置为 4 时, 信号 CWL 和 CCWL 分配给 PZD12 的位 0 和位 1。

说明**DI 参数设置**

有关 DI 参数设置的详细信息, 参见章节“数字量输入/输出 (DI/DO) (页 130)”。

有关参数的详细信息, 参见章节“参数 (页 299)”。

7.2.5 软限位

以下两个软限位在内部设定值位置控制模式下可用:

- 正向软限位值
- 负限位

软限位功能仅在回参考点后生效。实际位置到达上述软限位时, 电机速度减速至 0。

使用报文 111 时, 可通过 PROFINET 控制字 POS_STW2.14 设置软限位功能:

控制字	设置	描述
POS_STW2.14	1	软限位开关激活。
	0	软限位开关未激活。

参数设置

参数	范围	出厂设置	单位	描述
p2580	-2147482648 至 2147482647	-2147482648	LU	负向软限位开关
p2581	-2147482648 至 2147482647	2147482648	LU	正向软限位开关
p2582	0 至 1	0	-	激活软限位开关： <ul style="list-style-type: none"> • 0：撤销 • 1：激活

7.2.6 速度限制

详细信息可参见章节"速度限制 (页 226)"。

7.2.7 扭矩限制

详细信息可参见章节"扭矩限制 (页 228)"。

7.2.8 回参考点

回参考点模式

如伺服驱动带增量式编码器，共计三种回参考点模式可用：

- 通过数字量输入信号 REF 设置回参考点
- 通过外部参考点挡块（信号 REF）和编码器零脉冲回参考点
- 仅通过编码器零脉冲回参考点

如伺服驱动带绝对值编码器，共计三种回参考点模式可用。也可以通过 BOP 功能"ABS"调整绝对值编码器（将当前位置设为零位）。详细信息可参见章节"调整绝对值编码器 (页 182)"。

通过设置参数 p29240 可以选择其中一种模式：

参数	值	描述
p29240	0	通过外部信号 REF 设置回参考点
	1 (默认值)	通过外部参考点挡块 (信号 REF) 和编码器零脉冲回参考点
	2	仅通过编码器零脉冲回参考点

说明

绝对值编码器回参考点模式

如连接绝对值编码器，三种回参考点模式可用。可以通过参数 p29240 选择不同的回参考点模式。当 p29240 = 1 或 2 时，仅能在使用“ABS”功能之前执行回参考点操作。一旦使用“ABS”功能，这两种回零方式将不再生效。

通过 PROFINET 设置开始回参考点

使用报文 7、9、110 及 111 时，可通过 PROFINET 控制字 STW1.11 设置开始回参考点：

控制字	设置	描述
STW1.11	1	开始回参考点。
	0	停止回参考点。

7.2.8.1 通过数字量输入信号 REF 设置回参考点 (p29240=0)

使用报文 111 时，可通过 PROFINET 控制字 POS_STW2.1 设置数字量输入信号 REF：

控制字	设置	描述
POS_STW2.1	1	设置参考点。
	0	不设置参考点。

使用报文 110 时，可通过 PROFINET 控制字 POS_STW.1 设置数字量输入信号 REF：

控制字	设置	描述
POS_STW.1	1	设置参考点。
	0	不设置参考点。

使用报文 7 和 9 时，可通过数字量输入设置数字量输入信号 REF。

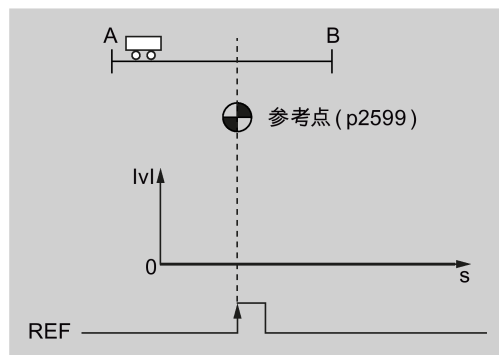
说明**设置回参考点的前提**

- 伺服电机必须处于“伺服开启”状态且保持静止状态。
- 信号 REF 在以下情况下必须是 OFF 状态：
 - 上电前
 - 从另一个回参考点模式切换到该模式时
 - 从另一种控制模式切换到基本定位器控制模式时

说明

通过数字量输入信号 REF 设置回参考点时，必须确保控制字 STW1.11 = 0。

在信号 REF 触发上升沿时，当前位置设为零，伺服驱动回参考点完成：

**回参考点时参考点可能不固定**

伺服电机必须在“伺服开启”状态，回参考点时参考点才固定。

7.2.8.2 通过外部参考点挡块 (信号 REF) 和编码器零脉冲 (p29240 = 1) 回参考点

在该回参考点模式下，可以选择使能或禁用反向挡块。若反向挡块使能，当伺服电机在找到参考点挡块之前先到达反向挡块时，搜索变为反向。伺服电机继续在反方向寻找参考点挡块。

使用报文 111 时，可通过 PROFINET 控制字 POS_STW2.2 设置数字量输入信号 REF：

控制字	设置	描述
POS_STW2.2	1	参考点挡块激活。
	0	参考点挡块未激活。

使用报文 110 时，可通过 PROFINET 控制字 POS_STW.2 设置数字量输入信号 REF：

控制字	设置	描述
POS_STW.2	1	参考点挡块激活。
	0	参考点挡块未激活。

使用报文 7 和 9 时，可通过数字量输入设置数字量输入信号 REF。

回参考点时反向挡块禁用 (p29239=0)

运行至参考点挡块

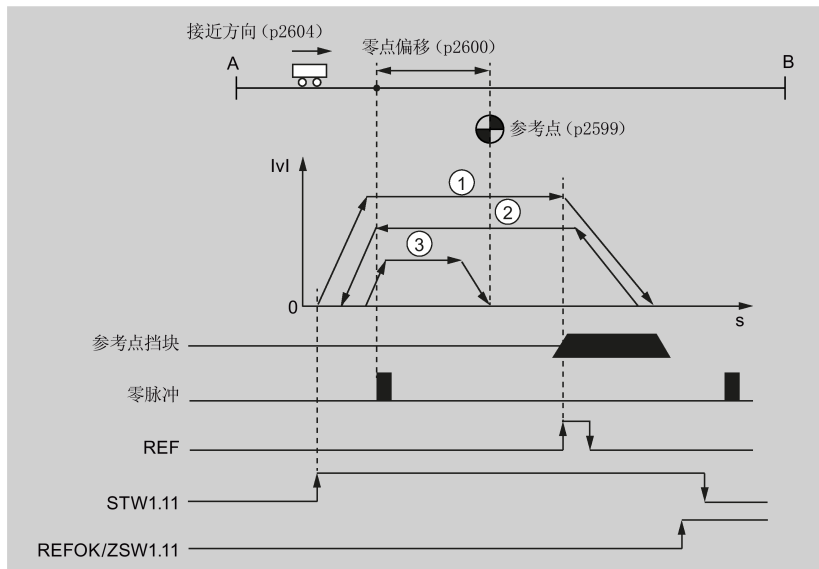
回参考点由控制字 STW1.11 触发。然后，伺服驱动加速至 p2605 指定的速度来搜索参考点挡块。搜索参考点挡块的方向 (CW 或 CCW) 由 p2604 定义。当到达参考点挡块后 (REF: 0→1)，伺服电机减速至静止状态。

运行至零脉冲

到达参考点挡块后，伺服电机再次加速至 p2608 指定的速度，运行方向与 p2604 定义的方向相反。信号 REF 关闭 (1→0)。伺服电机继续运行直至到达第一个零脉冲。

运行至参考点

当达到第一个零脉冲后，伺服驱动开始以 p2611 指定的速度向 p2600 定义的参考点运行。伺服电机到达参考点 (p2599) 后，信号 REFOK 输出 (0→1)。设置 STW1.11 为 0，回参考点成功。



- ① 搜索挡块的速度 (p2605)
- ② 搜索零脉冲的速度 (p2608)
- ③ 搜索参考点的速度 (p2611)

执行以下步骤以该模式回参考点：

1. 设置相关参数：

参数	范围	出厂设置	单位	描述
p2599	-2147482648 至 2147482647	0	LU	设置参考点坐标轴的位置值。
p2600	-2147482648 至 2147482647	0	LU	参考点偏移
p2604 ¹⁾	0 至 1	0	-	设置搜索挡块的开始方向： • 0：以正向开始 • 1：以负向开始
p2605	1 至 40000000	5000	1000 LU/min	搜索挡块的速度
p2606	0 至 2147482647	2147482647	LU	搜索挡块的最大距离
p2608	1 至 40000000	300	1000 LU/min	搜索零脉冲的速度
p2609	0 至 2147482647	20000	LU	搜索零脉冲的最大距离
p2611	1 至 40000000	300	1000 LU/min	搜索参考点的速度

¹⁾ 使用报文 111 时，p2604 由控制字 POS_STW2.9 赋值。

7.2 基本定位器 (EPOS)

2. 使用报文 7 和 9 时，配置信号 REF。
参见章节"数字量输入/输出 (DI/DO) (页 130)"。
3. 设置 STW1.11 (0→1) 从而开始回参考点。

说明

回参考点时，如果将 STW1.11 设为 0，回参考点停止。

4. 伺服驱动到达参考点时，信号 REFOK (ZSW1.11) 输出 (0→1)。
5. 将控制字 STW1.11 设为 0，回参考点成功。

回参考点时反向挡块使能 (p29239 = 1)

运行至参考点挡块

回参考点由控制字 STW1.11 触发。然后，伺服驱动加速至 p2605 指定的速度来搜索参考点挡块。搜索参考点挡块的方向 (CW 或 CCW) 由 p2604 定义。

如果伺服电机在找到参考点挡块之前先到达反向挡块，则搜索方向反向。伺服电机继续在反方向 (与 p2604 定义的方向相反) 寻找参考点挡块。

到达参考点挡块后 (信号 REF : 0→1)，伺服电机减速至静止状态。

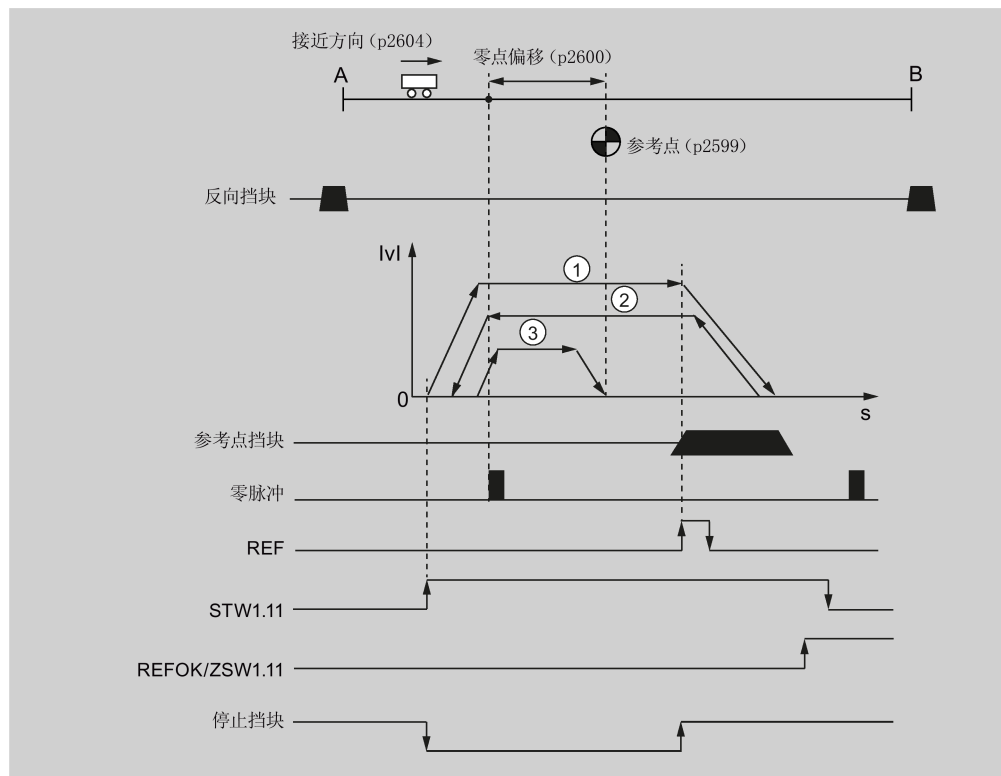
运行至零脉冲

到达参考点挡块后，伺服电机再次加速至 p2608 指定的速度，运行方向根据回参考点的开始方向不同而不同¹⁾。信号 REF 关闭 (1→0)。伺服电机继续运行直至到达第一个零脉冲。

运行至参考点

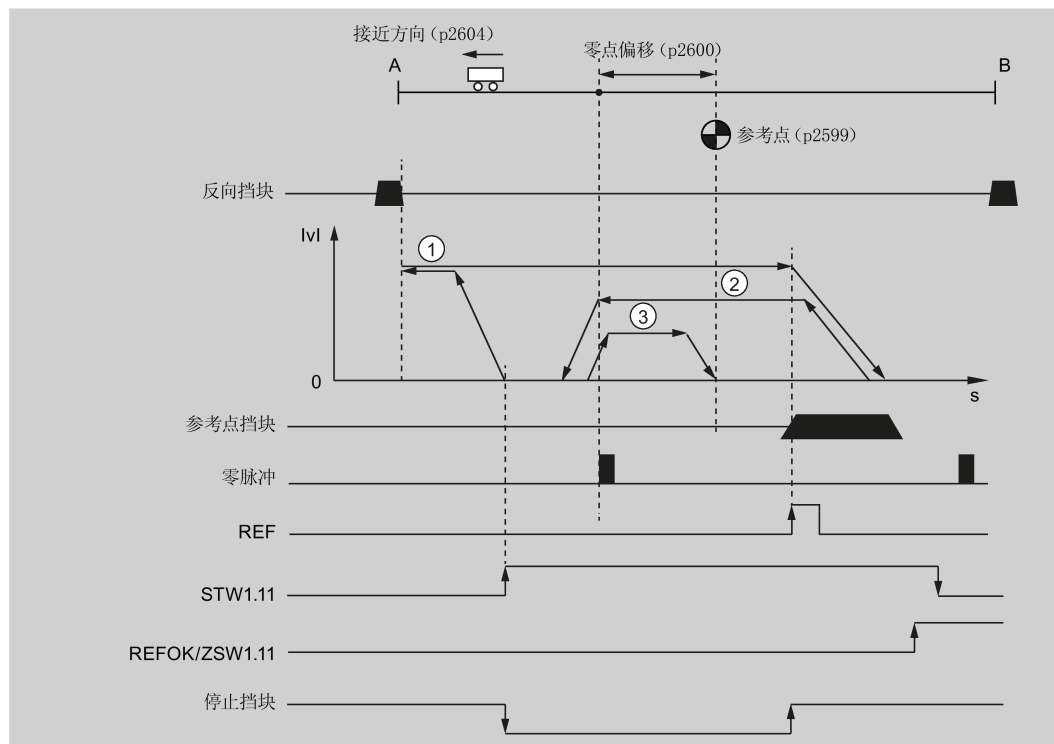
达到第一个零脉冲后，伺服驱动开始以 p2611 指定的速度向 p2600 定义的参考点运行。伺服电机到达参考点 (p2599) 后，信号 REFOK 输出 (0→1)。设置 STW1.11 为 0，回参考点成功。

搜索方向面向参考点挡块



- ① 搜索挡块的速度 (p2605)
 - ② 搜索零脉冲的速度 (p2608)
 - ③ 搜索参考点的速度 (p2611)
- 1) 搜索零脉冲的运行方向与 p2604 指定的方向相反。

搜索方向背向参考点挡块



- ① 搜索挡块的速度 (p2605)
- ② 搜索零脉冲的速度 (p2608)
- ③ 搜索参考点的速度 (p2611)
- 1) 搜索零脉冲的运行方向为 p2604 指定的方向。

执行以下步骤以该模式回参考点：

1. 设置相关参数：

参数	范围	出厂设置	单位	描述
p2599	-2147482648 至 2147482647	0	LU	设置参考点坐标轴的位置值。
p2600	-2147482648 至 2147482647	0	LU	参考点偏移
p2604 ¹⁾	0 至 1	0	-	设置搜索挡块的开始方向： • 0：以正向开始 • 1：以负向开始
p2605	1 至 40000000	5000	1000 LU/min	搜索挡块的速度
p2606	0 至 2147482647	21474826 47	LU	搜索挡块的最大距离
p2608	1 至 40000000	300	1000 LU/min	搜索零脉冲的速度
p2609	0 至 2147482647	20000	LU	搜索零脉冲的最大距离
p2611	1 至 40000000	300	1000 LU/min	搜索参考点的速度

¹⁾ 使用报文 111 时，p2604 由控制字 POS_STW2.9 赋值。

- 将 p29239 设为 1 以使能反向挡块。
- 使用报文 7 和 9 时，配置信号 REF。

参见章节“数字量输入/输出 (DI/DO) (页 130)”。

4. 设置 STW1.11 (0→1) 从而开始回参考点。

4a.通过报文 111 回参考点

- 开始回参差点之前，若停止挡块使能（高电平），PLC 会通过 POS_STW2.15 (1→0) 禁用停止挡块；停止挡块禁用后，PLC 不会再执行任何动作。
- 开始回参差点后，如果伺服电机到达反向挡块，搜索方向反向；否则伺服驱动会继续以 p2604 定义的方向搜索参差点挡块。到达参差点挡块后，PLC 会通过 POS_STW2.15 (0→1) 使能停止挡块。

4b.通过报文 7、9 及 110 回参差点

- 开始回参差点后，驱动禁用停止挡块，伺服电机开始搜索参差点挡块。如果伺服电机到达反向挡块，则搜索方向反向；否则伺服驱动会继续以 p2604 定义的方向搜索参差点挡块。到达参差点挡块后，驱动使能停止挡块。

说明

回参差点过程中，如果将 STW1.11 设为 0，回参差点停止。

5. 伺服电机到达参差点后，信号 REFOK (ZSW1.11) 输出 (0→1)。
6. 将控制字 STW1.11 设为 0，回参差点成功。

7.2.8.3 仅通过编码器零脉冲回参差点 (p29240 = 2)

在该回参差点模式下，可以选择使能或禁用反向挡块。若反向挡块使能，伺服电机在找到零脉冲之前先到达反向挡块时，搜索方向反向。伺服电机继续在反方向搜索零脉冲。

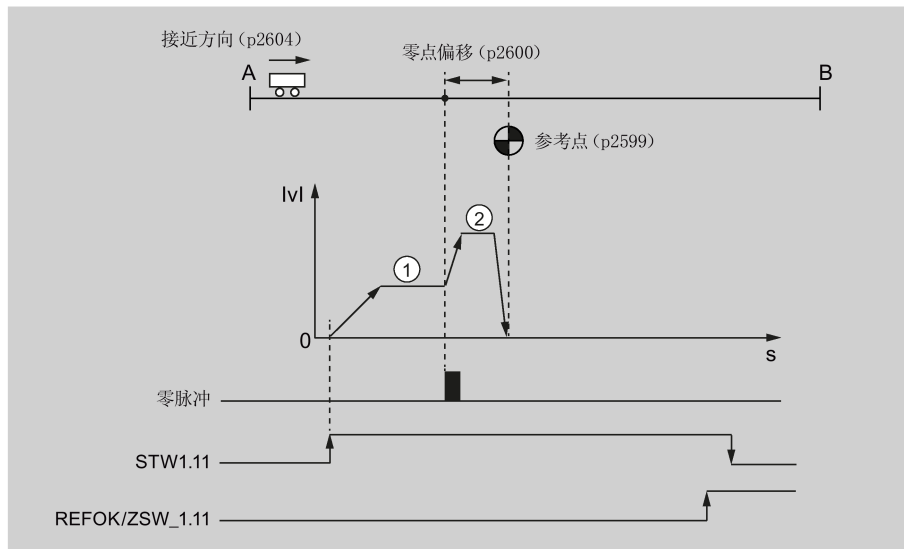
回参差点时反向挡块禁用 (p29239=0)

运行至零脉冲

回参差点由控制字 STW1.11 触发。然后，伺服驱动加速到 p2608 指定的速度，运行方向 (CW 或 CCW) 由 p2604 定义。

运行至参差点

达到第一个零脉冲后，伺服驱动开始以 p2611 指定的速度向 p2600 定义的参差点运行。伺服电机到达参差点 (p2599) 后，信号 REFOK 输出 (0→1)。将控制字 STW1.11 设为 0，回参差点成功。



- ① 搜索零脉冲的速度 (p2608)
- ② 搜索参考点的速度 (p2611)

执行以下步骤以该模式回参考点：

1. 设置相关参数：

参数	范围	出厂设置	单位	描述
p2599	-2147482648 至 2147482647	0	LU	设置参考点坐标轴的位置值。
p2600	-2147482648 至 2147482647	0	LU	参考点偏移
p2604 ¹⁾	0 至 1	0	-	设置搜索挡块的开始方向： <ul style="list-style-type: none"> • 0：以正向开始 • 1：以负向开始
p2608	1 至 40000000	300	1000 LU/min	搜索零脉冲的速度
p2609	0 至 2147482647	20000	LU	搜索零脉冲的最大距离
p2611	1 至 40000000	300	1000 LU/min	搜索参考点的速度

¹⁾ 使用报文 111 时，p2604 由控制字 POS_STW2.9 赋值。

2. 设置 STW1.11 (0→1) 从而开始回参考点。

说明

回参考点时，如果将 STW1.11 设为 0，回参考点停止。

- 3. 当伺服驱动到达参考点时，信号 REFOK (若已配置) 输出。
- 4. 将控制字 STW1.11 设为 0，回参考点成功。

回参考点时反向挡块使能 (p29239 = 1)

运行至零脉冲

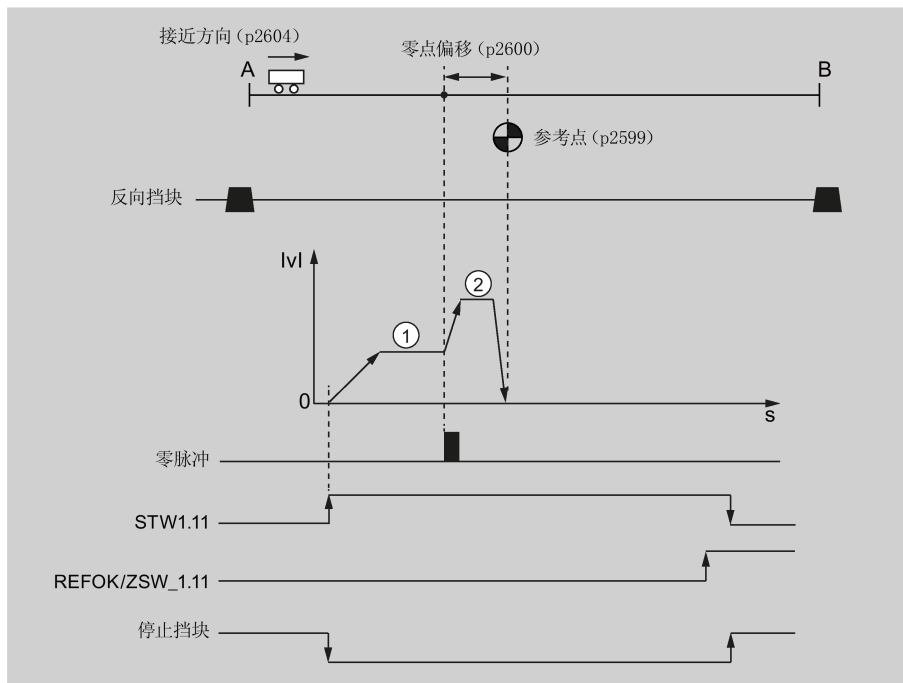
回参考点由控制字 STW1.11 触发。然后，伺服驱动加速到 p2608 指定的速度，运行方向 (CW 或 CCW) 由 p2604 定义。

如果伺服电机在找到第一个零脉冲之前先到达反向挡块，搜索方向反向。伺服电机继续在反方向 (与 p2604 定义的方向相反) 寻找零脉冲。

运行至参考点

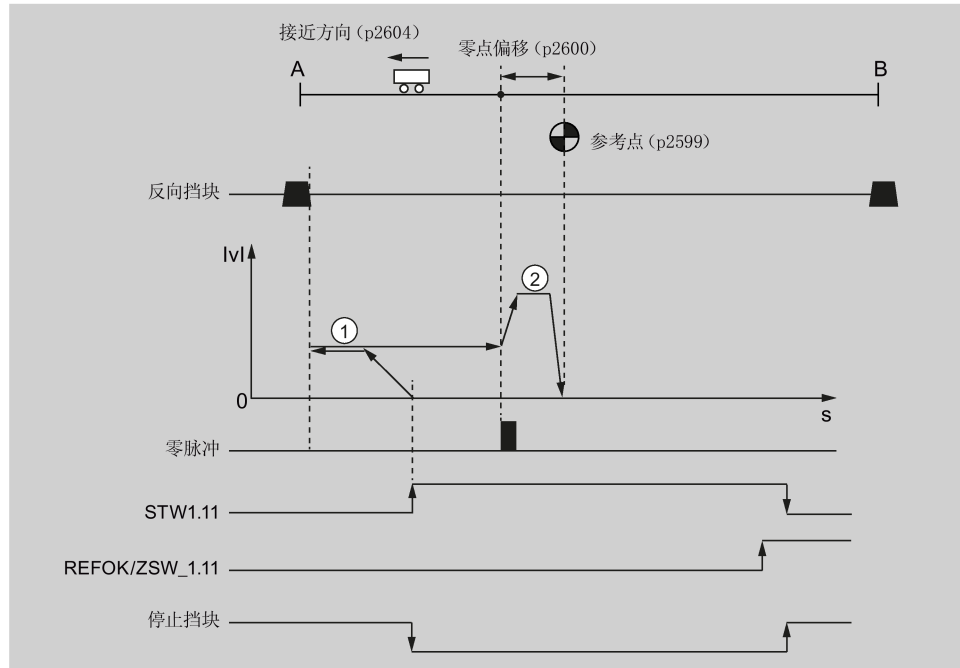
达到第一个零脉冲后，伺服电机开始以 p2611 指定的速度向 p2600 定义的参考点运行。伺服电机到达参考点 (p2599) 后，信号 REFOK 输出 (0→1)。将控制字 STW1.11 设为 0，回参考点成功。

搜索方向面向参考点挡块



- ① 搜索零脉冲的速度 (p2608)
- ② 搜索参考点的速度 (p2611)

搜索方向背向参考点挡块



- ① 搜索零脉冲的速度 (p2608)
- ② 搜索参考点的速度 (p2611)

执行以下步骤以该模式回参考点：

1. 设置相关参数：

参数	范围	出厂设置	单位	描述
p2599	-2147482648 至 2147482647	0	LU	设置参考点坐标轴的位置值。
p2600	-2147482648 至 2147482647	0	LU	参考点偏移
p2604 ¹⁾	0 至 1	0	-	设置搜索挡块的开始方向： <ul style="list-style-type: none"> • 0：以正向开始 • 1：以负向开始
p2608	1 至 40000000	300	1000 LU/min	搜索零脉冲的速度
p2609	0 至 2147482647	20000	LU	搜索零脉冲的最大距离
p2611	1 至 40000000	300	1000 LU/min	搜索参考点的速度

¹⁾ 使用报文 111 时，p2604 由控制字 POS_STW2.9 赋值。

7.2 基本定位器 (EPOS)

- 2. 将 p29239 设为 1 以使能反向挡块。
- 3. 设置 STW1.11 (0→1) 从而开始回参考点。

3a.通过报文 111 回参考点

- 开始回参点之前，若停止挡块使能（高电平），PLC 会通过 POS_STW2.15 (1→0) 禁用停止挡块；停止挡块禁用后，PLC 不会再执行任何动作。
- 开始回参考点后，如果伺服电机到达反向挡块，搜索方向反向；否则伺服驱动会继续以 p2604 定义的方向搜索参考点挡块。到达参考点挡块后，PLC 会通过 POS_STW2.15 (0→1) 使能停止挡块。

3b.通过报文 7、9 及 110 回参考点

- 开始回参考点后，驱动禁用停止挡块，伺服电机开始搜索参考点挡块。如果伺服电机到达反向挡块，则搜索方向反向；否则伺服驱动会继续以 p2604 定义的方向搜索参考点挡块。到达参考点挡块后，驱动使能停止挡块。

说明

回参考点过程中，如果将 STW1.11 设为 0，回参考点停止。

- 4. 伺服电机到达参考点后，信号 REFOK (ZSW1.11) 输出 (0→1)。
- 5. 将控制字 STW1.11 设为 0，回参考点成功。

7.2.9 运行程序段

驱动系统中最多可以保存 16 个不同的运行任务。程序段切换时所有描述一个运行任务的参数都生效。

激活运行程序段功能

使用报文 111 时，可通过 PROFINET 控制字 POS_STW1.15 设置运行程序段功能：

控制字	设置	描述
POS_STW1.15	1	选择 MDI。
	0	选择运行程序段。

使用报文 7、9，及 110 时，可通过 PROFINET 控制字 SATZANW.15 设置运行程序段功能：

控制字	设置	描述
SATZANW.15	1	选择 MDI。
	0	选择运行程序段。

选择运行程序段编号

使用报文 111 时, 可分别通过 PROFINET 控制字 POS_STW1.0 至 POS_STW1.3 设置运行程序段编号位 0 至位 3。

使用报文 7、9, 及 110 时, 可分别通过 PROFINET 控制字 SATZANW.0 至 SATZANW.3 设置运行程序段编号位 0 至位 3。

通过设置组合位 0 至位 3 从 16 个运行程序段编号中选择其一：

运行程序段编号	位 3	位 2	位 1	位 0
运行程序段 1	0	0	0	0
运行程序段 2	0	0	0	1
运行程序段 3	0	0	1	0
...	...			
运行程序段 16	1	1	1	1

激活运行任务

使用报文 7、9、110, 及 111 时, 可通过 PROFINET 控制字 STW1.6 激活运行任务：

控制字	设置	描述
STW1.6	1	激活运行任务。
	0	未激活运行任务。

参数组

运行程序段由具有固定结构的参数组设置：

- 任务 (p2621[0...15])
 - 1 : POSITIONING
 - 2 : FIXED ENDSTOP
 - 3 : ENDLESS_POS
 - 4 : ENDLESS_NEG
 - 5 : WAIT
 - 6 : GOTO
 - 7 : SET_O
 - 8 : RESET_O
 - 9 : JERK

7.2 基本定位器 (EPOS)

- 运动参数
 - 目标位置或运行距离 (p2617[0...15])
 - 速度 (p2618[0...15])
 - 加速度倍率 (p2619[0...15])
 - 减速度倍率 (p2620[0...15])
- 任务模式 (p2623[0...15])

运行任务的执行模式可以由参数 p2623 设置。在工程工具 SINAMICS V-ASSISTANT 中编写运行程序段时, 该模式会自动写入。

值 = 0000 cccc bbbb aaaa

 - aaaa : 标识
000x → 显示/隐藏程序段 (x = 0 : 显示, x = 1 : 隐藏)
 - bbbb : 继续条件
0000, END : STW1.6 上的 0/1 上升沿
0001, CONTINUE_WITH_STOP :
在继续执行程序段前, 首先精确逼近程序段中设定的位置 : 驱动减速停止并执行定位窗口监控。
0010, CONTINUE_ON-THE-FLY :
一旦达到当前程序段中的制动动作点, 会立即切换到下一个程序段中 ; 在需要换向时, 首先在定位窗口中停止, 然后才切换程序段。
0011, CONTINUE_EXTERNAL :
和“CONTINUE_ON-THE-FLY”类似, 但在到达制动动作点前, 可以通过一个 0/1 上升沿立即切换程序段。如果没有触发“外部程序段切换”, 则程序段在制动动作点上切换。
0100, CONTINUE_EXTERNAL_WAIT :
在整个运动阶段, 都可以通过控制信号“外部程序段切换”立即切换到下一个任务。如果没有触发“外部程序段切换”, 则轴停止在设定的目标位置上, 直到给出信号。和 CONTINUE_EXTERNAL 不同的是, 此时轴会在目标位置上等待信号, 而在 CONTINUE_EXTERNAL 中, 如果没有触发“外部程序段切换”, 程序段会立即在制动动作点上切换。
0101, CONTINUE_EXTERNAL_ALARM :
和“CONTINUE_EXTERNAL_WAIT”类似, 但如果在驱动停止前还没有触发“外部程序段切换”, 则输出报警 A07463“运动程序段 x 中没有请求外部切换”。该报警可以转变为一个带停止响应的故障, 以便在没有给出控制信号时中断程序段执行。

- cccc : 定位模式
它确定了 POSITIONING 任务 (p2621 = 1) 中驱动逼近设定位置的方式。
0000, ABSOLUTE :
逼近 p2617 中设定的位置。
0001, RELATIVE :
轴移动 p2617 中设定的距离。
0010, ABS_POS :
只用于带模态补偿的回转轴。正向逼近 p2617 中设定的位置。
0011, ABS_NEG :
只用于带模态补偿的回转轴。负向逼近 p2617 中设定的位置。
- 任务参数 (不同指令, 不同含义) (p2622[0...15])

运行程序段任务

POSITIONING

POSITIONING 任务可以激活一段轴运行。其中会应用以下参数：

- p2616[x] 程序段编号
- p2617[x] 位置
- p2618[x] 速度
- p2619[x] 加速度倍率
- p2620[x] 减速度倍率
- p2623[x] 任务模式

直到到达目标位置, 该任务才执行完毕。如果在激活该任务时, 驱动已经处于目标位置, 则在程序段切换条件 CONTINUE_ON-THE-FLY 或 CONTINUE_EXTERNAL 下, 会切换到同一个插补周期中的下一个任务。在 CONTINUE_WITH_STOP 条件下, 会切换到下一个插补周期中的下一个程序段。而在 CONTINUE_EXTERNAL_ALARM 条件下, 会立即输出一条报警信息。

FIXED STOP

FIXED STOP 任务可以激活扭矩降低的固定停止点运行。

相关参数：

- p2616[x] 程序段编号
- p2617[x] 位置
- p2618[x] 速度
- p2619[x] 加速度倍率
- p2620[x] 减速度倍率
- p2623[x] 任务模式
- p2622[x] 任务参数：旋转电机上为夹紧扭矩[0.01 Nm]。

此处允许的继续条件有：END、CONTINUE_WITH_STOP、CONTINUE_EXTERNAL 和 CONTINUE_EXTERNAL_WAIT。

ENDLESS POS, ENDLESS NEG

该任务可以使驱动加速到设定速度上，直到：

- 达到软限位开关。
- 发出限位挡块信号。
- 达到运动范围极限。
- 运动过程被控制信号“无暂停/暂停”（STW1.5）中断。
- 运动过程被控制信号“拒绝/不拒绝执行任务”（STW1.4）中断。
- 在相应的继续条件下触发了“外部程序段切换”。

相关参数：

- p2618[x] 速度
- p2619[x] 加速度倍率
- p2623[x] 任务模式

该任务中允许所有的继续条件。

JERK

JERK 任务可以激活急动限制（指令参数 = 1）或取消该限制（任务参数 = 0）。此时二进制互联输入 p2575 “急动限制激活”上的信号应为零。p2574 中设置的值用作急动极限值。

不管 JERK 前的任务设置了怎样的继续条件，此时总是执行准停。

相关参数：

- p2622[x] 任务参数 = 0 或 1

该任务中允许所有的继续条件。

WAIT

WAITING 任务可以设置执行下一个任务前需要经过的等待时间。

相关参数：

- p2622[x] 任务参数 = 以 ms 为单位的等待时间 ≥ 0 ms，但会取整为 8 的整数倍值
- p2623[x] 任务模式

不管为 WAIT 前的任务设置了怎样的继续条件，在等待时间前总是执行准停。WAIT 可以由“外部程序段切换”执行。

此处允许的继续条件有：END、CONTINUE_WITH_STOP、CONTINUE_EXTERNAL、CONTINUE_EXTERNAL_WAIT 和 CONTINUE_EXTERNAL_ALARM。如果在等待时间届满后还没有给出“外部程序段切换”信号，则输出故障信息。

GOTO

GOTO 任务可以在一系列运行任务内执行跳转。作为任务参数，必须设定待跳转的程序段的编号。其中不允许任何继续条件。如果没有带该编号的程序段，会输出报警 A07468 “运行程序段 x 中的跳转目标不存在”，该程序段被标为“不一致”。

相关参数：

- p2622[x] 任务参数 = 下一个运行程序段编号

在一个插补周期内，可以执行 SET_O、RESET_O 和 GOTO 中任意两个任务，并启动下一个任务 POSITIONING 或 WAITING。

SET_O, RESET_O

任务 SET_O 和 RESET_O 可最多同时设置或重置两个二进制信号（输出信号 1 或输出信号 2）。任务参数的位号可设置输出信号的编号（1 或 2）。

相关参数：

- p2616[x] 程序段编号
- p2622[x] 任务参数 = 位编码输出：
 - 0x1：输出信号 1
 - 0x2：输出信号 2
 - 0x3：输出信号 1 和 2

此处允许的继续条件有 END、CONTINUE_ON-THE-FLY、CONTINUE_WITH_STOP 和 CONTINUE_EXTERNAL_WAIT。

在一个插补周期内，可以执行 SET_O、RESET_O 和 GOTO 中任意两个任务，并启动下一个任务 POSITIONING 或 WAITING。

暂停和拒绝执行任务

使用报文 7、9、110，及 111 时，可通过 PROFINET 控制字 STW1.4 拒绝执行任务：

控制字	设置	描述
STW1.4	1	不拒绝执行任务
	0	拒绝执行任务（以最大减速度执行斜坡下降）。

使用报文 7、9、110，及 111 时，可通过 PROFINET 控制字 STW1.5 暂停执行任务：

控制字	设置	描述
STW1.5	1	不暂停执行任务。
	0	暂停执行任务。

重要参数一览

- p2617[0...15] EPOS 运行程序段，位置
- p2618[0...15] EPOS 运行程序段，速度
- p2619[0...15] EPOS 运行程序段，加速度倍率
- p2620[0...15] EPOS 运行程序段，减速度倍率
- p2621[0...15] EPOS 运行程序段，任务
- p2622[0...15] EPOS 运行程序段，任务参数
- p2623[0...15] EPOS 运行程序段，任务模式

更多有关参数的信息，请参见章节“参数列表 (页 301)”。

7.2.10 设定值直接给定 (MDI)

使用“设定值直接给定”功能，可以通过直接给定设定值（例如：通过 PLC 过程数据）进行绝对或相对定位，或在位置环中调整。

此外，还可以在运行期间控制运动参数，即迅速传输设定值，并可以在“定位”和“调整”模式之间迅速切换。即使轴没有回参考点，也可以在“调整”和“相对定位”模式中进行“设定值直接给定” (MDI)。

激活设定值直接给定功能

使用报文 111 时，可通过 PROFINET 控制字 POS_STW1.15 设置设定值直接给定功能：

控制字	设置	描述
POS_STW1.15	1	选择 MDI。
	0	选择运行程序段。

使用报文 7、9，及 110 时，可通过 PROFINET 控制字 SATZANW.15 设置设定值直接给定功能：

控制字	设置	描述
SATZANW.15	1	选择 MDI。
	0	选择运行程序段。

选择工作模式

在“定位”模式中，轴按照参数（位置、速度、加速度/减速度）实现绝对或相对定位。

在“调整”模式中，轴按照参数（速度、加速度和减速度）实现位置闭环控制。

使用报文 111 时，可通过 PROFINET 控制字 POS_STW1.14 选择工作模式：

控制字	设置	描述
POS_STW1.14	1	信号调整已选择。
	0	信号定位已选择。 ¹⁾

¹⁾ 报文 7、9 及 110 仅在信号定位模式下起作用。

特性**在信号定位模式下选择定位方式**

使用报文 111 时，可通过 PROFINET 控制字 POS_STW1.8 选择定位方式：

控制字	设置	描述
POS_STW1.8	1	绝对定位已选择。
	0	相对定位已选择。

7.2 基本定位器 (EPOS)

使用报文 9 时, 可通过 PROFINET 控制字 MDI_MOD.0 选择定位方式 :

控制字	设置	描述
MDI_MOD.0	1	绝对定位已选择。
	0	相对定位已选择。

使用报文 7 时, 可通过以下参数选择定位方式 :

参数	设置	描述
p29231	0 (默认值)	相对定位已选择。
	1	绝对定位已选择。

在信号定位模式下选择绝对定位方向

使用报文 111 时, 可通过 PROFINET 控制字 POS_STW1.9 及 POS_STW1.10 选择绝对定位方向 :

控制字	设置	描述
POS_STW1.9	0	通过最短距离进行绝对定位。
POS_STW1.10	1	绝对定位/MDI 方向选择, 正向。
	2	绝对定位/MDI 方向选择, 负向。
	3	通过最短距离进行绝对定位。

使用报文 9 时, 可通过 PROFINET 控制字 MDI_MOD.1 及 MDI_MOD.2 选择绝对定位方向 :

控制字	设置	描述
MDI_MOD.1	0	通过最短距离进行绝对定位。
MDI_MOD.2	1	绝对定位/MDI 方向选择, 正向。
	2	绝对定位/MDI 方向选择, 负向。
	3	通过最短距离进行绝对定位。

使用报文 7 时, 可通过以下参数选择绝对定位方向 :

参数	设置	描述
p29230	0 (默认值)	通过最短距离进行绝对定位。
	1	绝对定位/MDI 方向选择, 正向。
	2	绝对定位/MDI 方向选择, 负向。

在信号调整模式下选择方向

控制字	设置	描述
POS_STW1.9	1	MDI 方向选择, 正向。
POS_STW1.10	2	MDI 方向选择, 负向。

使用报文 110 时的 MDI 模式

使用报文 110 时, 通过 PROFINET 控制字 MDI_MODE (PZD12) 来选择定位方式及绝对定位方向:

- xx0x = 绝对
- xx1x = 相对
- xx2x = ABS_POS
- xx3x = ABS_NEG

选择 MDI 传输方式

使用报文 111 时, 可通过 PROFINET 控制字 POS_STW1.12 选择 MDI 传输方式:

控制字	设置	描述
POS_STW1.12	1	连续传输。
	0	通过运行任务激活 MDI 程序段切换 (STW1.6)。

说明

使用报文 7、9 及 110 时, 仅通过上升沿进行配置。

设置 MDI 设定值

使用报文 9、110 及 111 时, 可通过下列 PROFINET 控制字设置 MDI 设定值:

- 位置设定值 (MDI_TARPOS) : 1 hex = 1 LU
- 速度设定值 (MDI_VELOCITY) : 1 hex = 1000 LU/min
- 加速度倍率 (MDI_ACC) : 4000 hex = 100%
- 减速度倍率 (MDI_DEC) : 4000 hex = 100%

7.2 基本定位器 (EPOS)

使用报文 7 时，可通过下列参数设置 MDI 设定值：

- 位置设定值 (p2690)
- 速度设定值 (p2691)
- 加速度倍率 (p2692)
- 减速度倍率 (p2693)

暂停和拒绝执行 MDI 任务

使用报文 7、9、110，及 111 时，可通过 PROFINET 控制字 STW1.4 拒绝执行 MDI 任务：

控制字	设置	描述
STW1.4	1	不拒绝执行任务
	0	拒绝执行任务（以最大减速度执行斜坡下降）。

使用报文 7、9、110，及 111 时，可通过 PROFINET 控制字 STW1.5 暂停执行任务：

控制字	设置	描述
STW1.5	1	不暂停执行任务。
	0	通过设置的减速度 MDI_DEC（报文 9、110，及 111）或 p2693（报文 7）暂停执行任务。

重要参数一览

- p2690 MDI 位置，固定设定值
- p2691 MDI 速度，固定设定值
- p2692 MDI 加速度倍率，固定设定值
- p2693 MDI 减速度倍率，固定设定值

更多有关参数的信息，请参见章节“参数列表 (页 301)”。

7.2.11 EJOG

使用报文 7、9、110，及 111 时，可通过 PROFINET 控制字 STW1.8 及 STW1.9 选择 JOG 通道：

控制字	设置	描述
STW1.8	0	JOG 通道未激活。
STW1.9	1	JOG 1 信号源上升沿已激活。
	2	JOG 2 信号源上升沿已激活。
	3	预留。

特性

选择 JOG 模式

使用报文 110 时，可通过 PROFINET 控制字 POS_STW.5 选择 JOG 模式：

控制字	设置	描述
POS_STW.5	1	JOG，增量激活。
	0	JOG，速度激活。

使用报文 111 时，可通过 PROFINET 控制字 POS_STW2.5 选择 JOG 模式：

控制字	设置	描述
POS_STW2.5	1	JOG，增量激活。
	0	JOG，速度激活。

说明

使用报文 7 和 9 时，仅连续 JOG 方式生效。

设置 JOG 设定值

使用报文 7 和 9 时，通过参数设置下列 JOG 设定值：

- 速度 (p2585、p2586)

使用报文 110 和 111 时，通过参数设置下列 JOG 设定值：

- 速度 (p2585、p2586)
- 增量 (p2587、p2588)

7.3 速度控制 (S)

重要参数一览

- p2585 EPOS JOG 1 设定值速度
- p2586 EPOS JOG 2 设定值速度
- p2587 EPOS JOG 1 运行距离
- p2588 EPOS JOG 2 运行距离

更多有关参数的信息，请参见章节“参数列表 (页 301)”。

7.3 速度控制 (S)

7.3.1 速度限制

共计两个信号源可用于速度限制。可通过数字量输入信号 SLIM 选择其一：

数字量信号 (SLIM)	速度限制
0	内部速度限制 1
1	内部速度限制 2

说明

为使能速度限制功能，**必须**将参数 p29108 的位 0 置为 1。

说明

伺服驱动运行时，可对两个信号源进行切换并可修改它们的值。

说明

当实际转速超出正向速度限制与磁滞速度 (p2162) 之和或负向速度限制与磁滞速度 (p2162) 之差时，发生故障 F7901。有关该故障应答的信息，参见“故障报警列表 (页 366)”。

关于数字量输入信号 SLIM 的更多信息，参见“DI (页 131)”。

全局速度限制

除这两个通道外，也可使用全局速度限制。

全局速度限制可通过设置以下参数配置：

参数	取值范围	默认值	单位	描述
p1083	0 至 210000	210000	rpm	全局速度限制（正向）
p1086	-210000 至 0	-210000	rpm	全局速度限制（负向）

内部速度限制

通过设置以下参数选择内部速度限制：

参数	取值范围	默认值	单位	描述	数字量输入 (SLIM)
p29070[0]	0 至 210000	210000	rpm	内部速度限制 1（正向）	0
p29070[1]	0 至 210000	210000	rpm	内部速度限制 2（正向）	1
p29071[0]	-210000 至 0	-210000	rpm	内部速度限制 1（负向）	0
p29071[1]	-210000 至 0	-210000	rpm	内部速度限制 2（负向）	1

说明

电机经调试过后 p1082、p1083、p1086、p29070 和 p29071 自动设为电机的最大转速。

7.3.2 扭矩限制

总共有两个信号源可用于扭矩限制。可通过数字量输入信号 TLIM 选择其一：

数字量输入 (TLIM)	扭矩限制
0	内部扭矩限制 1
1	内部扭矩限制 2

扭矩设定值达到扭矩限制时，扭矩受到 TLIM 选定值的限制。

说明

伺服驱动运行时，可对两个信号源进行切换并可修改它们的值。

关于数字量输入信号 TLIM 的更多信息，参见“DI (页 131)”。

全局扭矩限制

除上述两个信号源外，也可使用全局扭矩限制。全局扭矩限制在快速停止 (OFF3) 发生时生效。在此情况下，伺服驱动以最大扭矩抱闸。

全局扭矩限制可通过设置以下参数配置：

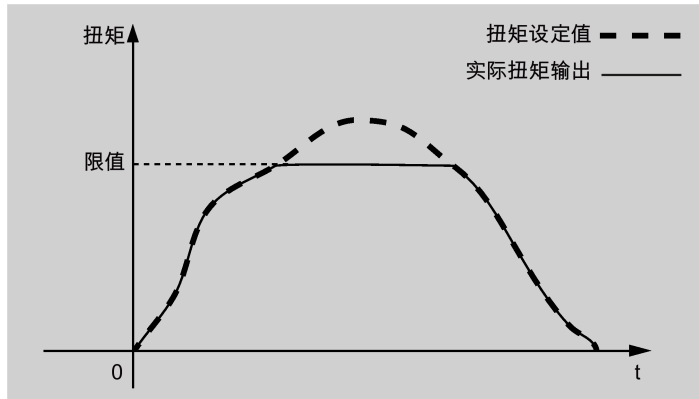
参数	取值范围	默认值	单位	描述
p1520	-1000000.00 至 20000000.00	0	Nm	全局扭矩限制 (正向)
p1521	-20000000.00 至 1000000.00	0	Nm	全局扭矩限制 (负向)

内部扭矩限制

通过设置以下参数选择内部扭矩限制：

参数	取值范围	默认值	单位	描述	数字量输入 (TLIM)
p29050[0]	-150 至 300	300	%	内部扭矩限制 1 (正向)	0
p29050[1]	-150 至 300	300	%	内部扭矩限制 2 (正向)	1
p29051[0]	-300 至 150	-300	%	内部扭矩限制 1 (负向)	0
p29051[1]	-300 至 150	-300	%	内部扭矩限制 2 (负向)	1

下图展示了内部扭矩限制的工作原理：



扭矩限制到达 (TLR)

产生的扭矩（内部磁滞）已几乎达到正向扭矩限制、负向扭矩限制的扭矩值时，信号 TLR 输出。

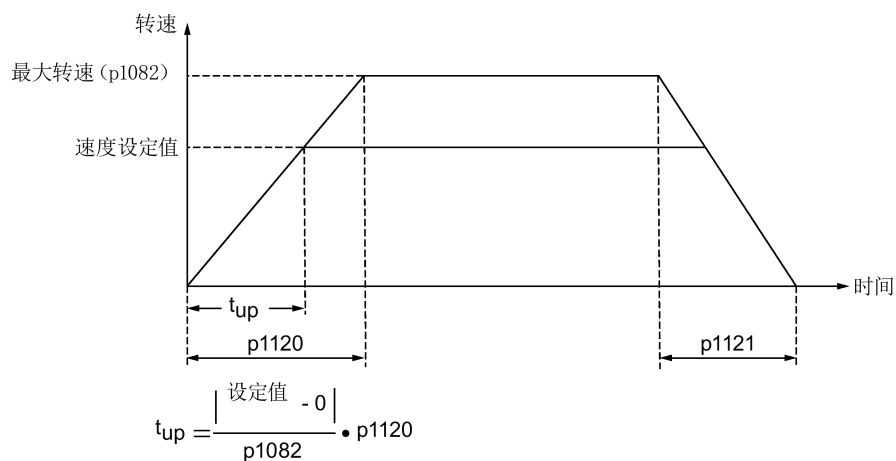
7.3.3 斜坡函数发生器

斜坡函数发生器可在设定值突然改变时用来限制加速度从而防止驱动运行时发生过载。

斜坡上升时间 p1120 和斜坡下降时间 p1121 可分别用于设置加速度和减速度斜坡。设定值改变时允许平滑过渡。

最大速度 p1082 用作计算斜坡上升和斜坡下降时间的参考值。

斜坡函数发生器的特性如下图所示：

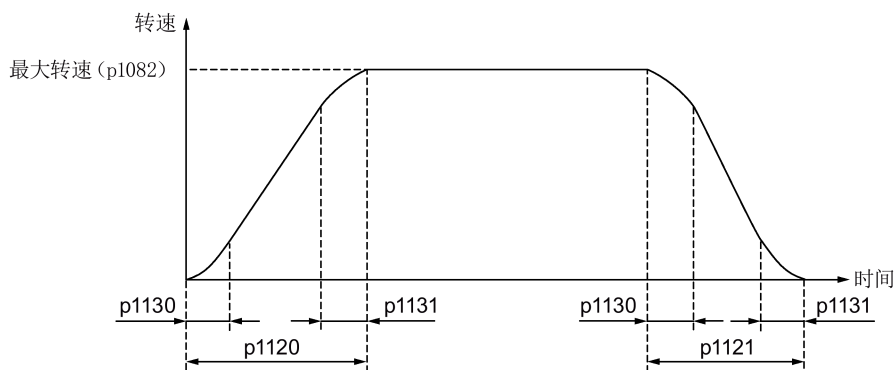


S-曲线斜坡函数发生器

通过设置 p1115 为 1 可以使用 S-曲线斜坡函数发生器。S-曲线斜坡函数发生器通过下列参数实现：

- 加速度 (p1120) 和减速度 (p1121) 斜坡
- 初始圆弧段时间 (p1130) 和结束圆弧段时间 (p1131)

S-曲线斜坡函数发生器的特性如下图所示：



参数设置

参数	范围	默认值	单位	描述
p1082	0 至 210000	1500	rpm	最大电机速度
p1115	0 至 1	0	-	选择斜坡函数发生器
p1120	0 至 999999	1	s	斜坡函数发生器斜坡上升时间
p1121	0 至 999999	1	s	斜坡函数发生器斜坡下降时间
p1130	0 至 30	0	s	斜坡函数发生器初始圆弧段时间
p1131	0 至 30	0	s	斜坡函数发生器结束圆弧段时间

PROFINET 通信

PROFINET IO 是一种基于以太网的实时协议。在工业自动化应用中作为高级别网络使用。PROFINET IO 专注于可编程控制器的数据交换。一个完整的 PROFINET IO 网络包括以下设备：

- IO 控制器：典型的是 PLC，用于控制整个系统
- IO 设备：一个分散式 IO 设备（例如，编码器，传感器），通过 IO 控制器控制
- IO 检测器：HMI（人机接口）或个人计算机，用于诊断或调试

PROFINET 提供两种实时通信，PROFINET IO RT（实时）和 PROFINET IO IRT（等时实时）。实时通道用于 IO 数据和报警的传输。

在 PROFINET IO RT 通道中，实时数据通过优先以太网帧进行传输。没有特殊的硬件要求。基于该优先级别，其循环周期可达到 4 ms。PROFINET IO IRT 通道适用于传输具有更加精确时间要求的数据。其循环周期可达 2 ms，但需要具有特殊硬件的 IO 设备和开关的支持。

所有的诊断和配置数据通过非实时（NRT）通道进行传输。使用 TCP/IP 协议。因而，没有可确定的循环周期，其循环周期可能超过 100 ms。

8.1 支持的报文

SINAMICS V90 PN 在速度控制模式和基本定位器控制模式下支持标准报文以及西门子报文。

从驱动设备的角度看，接收到的过程数据是接收字，待发送的过程数据是发送字。

报文	最大 PZD 数目		描述
	接收字	发送字	
标准报文 1	2	2	p0922 = 1
标准报文 2	4	4	p0922 = 2
标准报文 3	5	9	p0922 = 3
标准报文 5	9	9	p0922 = 5
标准报文 7	4	2	p0922 = 7
标准报文 9	12	5	p0922 = 9

8.1 支持的报文

报文	最大 PZD 数目		描述
	接收字	发送字	
西门子报文 102	6	10	p0922 = 102
西门子报文 105	10	10	p0922 = 105
西门子报文 110	14	7	p0922 = 110
西门子报文 111	14	12	p0922 = 111
西门子报文 750 (辅助报文)	3	1	p8864 = 750

一个 PZD = 一个字

仅在 V90 PN 连接至 SIMATIC S7-1500 且 TIA Portal 为 V14 或更高版本时，标准报文 5 和西门子报文 105 可用。

辅助报文仅可跟主报文一起使用。不能单独使用。

用于速度控制模式的报文

报文	1		2		3		5		102		105		
应用等级	1		1		1, 4		4		1, 4		4		
PZD1	STW1	ZSW1	STW1	ZSW1	STW1	ZSW1	STW1	ZSW1	STW1	ZSW1	STW1	ZSW1	
PZD2	NSOLL_A	NIST_A	NSOLL_B	NIST_B	NSOLL_B	NIST_B	NSOLL_B	NIST_B	NSOLL_B	NIST_B	NSOLL_B	NIST_B	
PZD3													STW2
PZD4					G1_STW	G1_ZSW	G1_STW	G1_ZSW	MOMRED	MELDW	MOMRED	MELDW	
PZD5							G1_XIST1	XERR	G1_XIST1	G1_STW	G1_ZSW	G1_STW	G1_ZSW
PZD6										G1_XIST1	XERR	G1_XIST1	
PZD7							G1_XIST2	KPC	G1_XIS2				
PZD8										G1_XIST2	KPC	G1_XIST2	
PZD9													
PZD10													

用于基本定位器控制模式的报文

报文	7		9		110		111			
应用等级	3		3		3		3			
PZD1	STW1	ZSW1	STW1	ZSW1	STW1	ZSW1	STW1	ZSW1		
PZD2	SATZANW	AKTSATZ	SATZANW	AKTSATZ	SATZANW	AKTSATZ	POS_STW1	POS_ZSW1		
PZD3	user2 ²⁾		STW2	ZSW2	POS_STW	POS_ZSW	POS_STW2	POS_ZSW2		
PZD4					STW2	ZSW2	STW2	ZSW2		
PZD5			MDI_TARPOS	XIST_A	OVERVERRIDE	MELDW	OVERVERRIDE	MELDW		
PZD6					MDI_TARPOS	XIST_A	MDI_TARPOS	XIST_A		
PZD7					MDI_VELOCITY		MDI_VELOCITY		MDI_VELOCITY	NIST_B
PZD8					MDI_ACC		MDI_VELOCITY		MDI_VELOCITY	NIST_B
PZD9					MDI_DEC		MDI_VELOCITY		MDI_VELOCITY	NIST_B
PZD10					MDI_MOD		MDI_ACC		MDI_ACC	FAULT_CODE
PZD11					MDI_MOD		MDI_DEC		MDI_DEC	WARN_CODE
PZD12					user2 ²⁾		MDI_DEC		user ¹⁾	user ¹⁾
PZD13							MDI_MOD		user ¹⁾	user ¹⁾
PZD14							user2 ²⁾		user2 ²⁾	

¹⁾ 报文 111 的 PZD12 用于配置用户自定义功能。

²⁾ 仅当 p8864 = 999 且 p29152 = 1 时 PZD user2 可用。

说明

当在 EPOS 模式下使用报文 110 和 111 并执行 JOG、MDI、运行程序段和回参考点功能时，PZD5 OVERRIDE 的值会影响驱动速度值。

8.1 支持的报文

通过 PZD user2 设置 EPOS 参考点坐标值

要在报文中通过 PZD user2 设置 EPOS 参考点坐标值，需要先设置 p8864 = 999、p29152 = 1 来激活 PZD user2 功能。PZD user2 功能激活后，如果同时设置了 user2 和 p2599，实际生效值为 user2 中的值。

信号	范围	单位	描述
p8864	750 至 999	-	设置辅助报文。 <ul style="list-style-type: none"> p8864 = 750：辅助报文 750，PZD-3/1 p8864 = 999：无报文
p29152	0 至 1	-	激活 EPOS 控制模式下报文中 PZD user2 的功能。 <ul style="list-style-type: none"> 0：无功能激活 1：激活通过 PZD user2 设置 EPOS 参考点坐标功能
user2	-2147482648 至 2147482647	LU	设置 EPOS 参考点坐标。

说明

如果 p8864 的值改为 999 以外的值，则通过 PZD user2 设置参考点坐标位置值功能会被禁用，也就是说，p29152 会自动设为 0。

辅助报文**说明**

在通过参数 p8864 设置辅助报文之前，必须首先通过 p0922 选择一个主报文。若更改了主报文，辅助报文会被自动禁用，因此，在更改 p0922 之后，必须重新设置 p8864。但是，如果更改驱动的控制模式，p8864 的生效状态仍保持为它在上一控制模式中的状态，也就是说，如果在更改控制模式前 p8864 = 750，控制模式更改后，辅助报文仍然可用而不会被自动禁用。

说明

使能辅助报文后，辅助报文 PZD 的编号跟在主报文 PZD 之后。

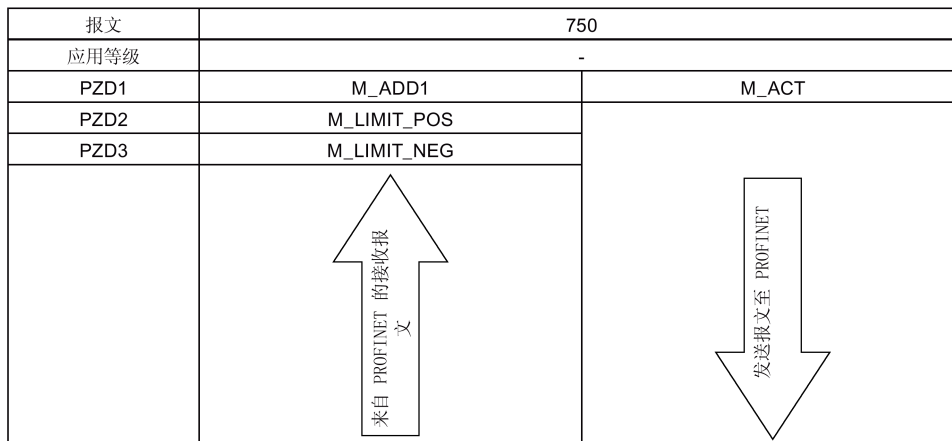
说明

在收放卷应用中使用 750 报文时，驱动的内置抱闸电阻不足以吸收多余的再生能量。

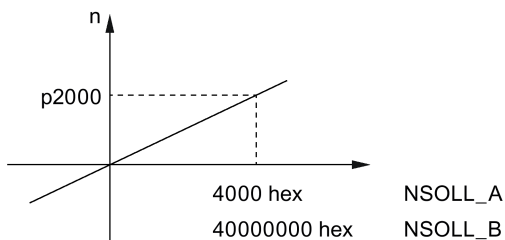
说明

在使用 750 报文时，若进行了如下任一设置，电机会出现不可控的加速：

- 通过 PZD M_LIMIT_POS 设置扭矩上限为一个负值
- 通过 PZD M_LIMIT_NEG 设置扭矩下限为一个正值

**8.2 I/O 数据信号**

参数 p200x 为基准变量（当输入变量中包含参数 p200x 时，报文内容 = 4000 hex 字或 40000000 hex 双字）。



下表提供了报文中的 I/O 数据概述。

信号	描述	接收字/发送字	数据类型	定标
STW1	控制字 1	接收字	U16	-
STW2	控制字 2	接收字	U16	-
ZSW1	状态字 1	发送字	U16	-
ZSW2	状态字 2	发送字	U16	-

8.2 I/O 数据信号

信号	描述	接收字/发送字	数据类型	定标
NSOLL_A	转速设定值 A (16 位)	接收字	I16	4000 hex \triangleq p2000
NSOLL_B	转速设定值 B (32 位)	接收字	I32	40000000 hex \triangleq p2000
NIST_A	转速实际值 A (16 位)	发送字	I16	4000 hex \triangleq p2000
NIST_B	转速实际值 B (32 位)	发送字	I32	40000000 hex \triangleq p2000
G1_STW	编码器 1 控制字	接收字	U16	-
G1_ZSW	编码器 1 状态字	发送字	U16	-
G1_XIST1	编码器 1 实际位置 1	发送字	U32	-
G1_XIST2	编码器 1 实际位置 2	发送字	U32	-
MOMRED	扭矩减速	接收字	I16	4000 hex \triangleq p2003
MELDW	消息字	发送字	U16	-
KPC	位置控制器增益因子	接收字	I32	-
XERR	位置偏移	接收字	I32	-
SATZANW	选择位置程序段	接收字	U16	-
AKTSATZ	选定的位置程序段	发送字	U16	-
MDI_TAR POS	MDI 位置	接收字	I32	1 hex \triangleq 1 LU
MDI_VELO CITY	MDI 速度	接收字	I32	1 hex \triangleq 1000 LU/min
MDI_ACC	MDI 加速度倍率	接收字	I16	4000 hex \triangleq 100%
MDI_DEC	MDI 减速度倍率	接收字	I16	4000 hex \triangleq 100%
XIST_A	位置实际值 A	发送字	I32	1 hex \triangleq 1 LU
OVERRIDE 1)	位置速度倍率	接收字	I16	4000 hex \triangleq 100%
MDI_MOD E	位置 MDI 模式	接收字	U16	-
FAULT_CO DE	故障代码	发送字	U16	-
WARN_CO DE	报警代码	发送字	U16	-

信号	描述	接收字/发送字	数据类型	定标
POS_ZSW	位置状态字	发送字	U16	-
M_ADD1	附加扭矩	接收字	I16	4000 hex \triangleq p2003
M_LIMIT_POS	扭矩正限值	接收字	I16	4000 hex \triangleq p2003
M_LIMIT_NEG	扭矩负限值	接收字	I16	4000 hex \triangleq p2003
M_ACT	实际扭矩	发送字	Float	4000 hex \triangleq p2003
user ²⁾	用户定义接收字（基于 p29150 的值）： <ul style="list-style-type: none"> • p29150 = 0：无功能 • p29150 = 1：扭矩前馈 • p29150 = 2：转速前馈 • p29150 = 3：DO 状态 • p29150 = 4：行程限制信号 	接收字	I16	<ul style="list-style-type: none"> • 扭矩前馈 (4000 hex \triangleq p2003) • 转速前馈 (4000 hex \triangleq p2003)
user	用户定义发送字（基于 p29151 的值）： <ul style="list-style-type: none"> • p29151 = 0：无功能 • p29151 = 1：实际扭矩 • p29151 = 2：绝对电流实际值 • p29151 = 3：DI 状态 	发送字	I16	<ul style="list-style-type: none"> • 实际扭矩 (4000 hex \triangleq p2003) • 绝对电流实际值 (4000 hex \triangleq p2003)
user2	EPOS 参考点坐标值	接收字	I32	1 hex \triangleq 1 LU

1) 务必将信号 OVERRIDE 设为 0 至 32767 范围内的某一数值。

2) 在使用自动优化功能时，扭矩前馈值和转速前馈值在自动优化功能使能后会被覆盖。若想要使用扭矩前馈和转速前馈，须重新设置他们为需要的值。

8.3 控制字定义

8.3.1 STW1 控制字（用于报文 1、2、3、5）

说明

当 p29108.0 = 0 时，STW1.11 被禁用。

说明

使用报文 5 时，STW1.4、STW1.5 及 STW1.6 禁用。

说明

必须设置 STW1.10 为 1 以允许 PLC 控制驱动。

信号	描述
STW1.0	1 = ON（可以使能脉冲） 0 = OFF1（通过斜坡函数发生器制动，消除脉冲，准备接通就绪）
STW1.1	1 = 无 OFF2（允许使能） 0 = OFF2（立即消除脉冲并禁止接通）
STW1.2	1 = 无 OFF3（允许使能） 0 = OFF3（通过 OFF3 斜坡 p1135 制动，消除脉冲并禁止接通）
STW1.3	1 = 允许运行（可以使能脉冲） 0 = 禁止运行（取消脉冲）
STW1.4	1 = 运行条件（可以使能斜坡函数发生器） 0 = 禁用斜坡函数发生器（设置斜坡函数发生器的输出为零）
STW1.5	1 = 继续斜坡函数发生器 0 = 冻结斜坡函数发生器（冻结斜坡函数发生器的输出）
STW1.6	1 = 使能设定值 0 = 禁止设定值（设置斜坡函数发生器的输入为零）
STW1.7	1 = 1。应答故障
STW1.8	保留
STW1.9	保留

信号	描述
STW1.10	1 = 通过 PLC 控制
STW1.11	1 = 设定值取反
STW1.12	保留
STW1.13	保留
STW1.14	保留
STW1.15	保留

8.3.2 STW2 控制字（用于报文 2、3、5）

信号	描述
STW2.0	保留
STW2.1	保留
STW2.2	保留
STW2.3	保留
STW2.4	保留
STW2.5	保留
STW2.6	保留
STW2.7	保留
STW2.8	1= 运行至固定挡块
STW2.9	保留
STW2.10	保留
STW2.11	保留
STW2.12	主站生命符号, 位 0
STW2.13	主站生命符号, 位 1
STW2.14	主站生命符号, 位 2
STW2.15	主站生命符号, 位 3

8.3.3 STW1 控制字（用于报文 102、105）

说明

使用报文 105 时，STW1.4、STW1.5 及 STW1.6 禁用。

说明

必须设置 STW1.10 为 1 以允许 PLC 控制驱动。

信号	描述
STW1.0	\uparrow = ON（可以使能脉冲） 0 = OFF1（通过斜坡函数发生器制动，消除脉冲，准备接通就绪）
STW1.1	1 = 无 OFF2（允许使能） 0 = OFF2（立即消除脉冲并禁止接通）
STW1.2	1 = 无 OFF3（允许使能） 0 = OFF3（通过 OFF3 斜坡 p1135 制动，消除脉冲并禁止接通）
STW1.3	1 = 允许运行（可以使能脉冲） 0 = 禁止运行（取消脉冲）
STW1.4	1 = 运行条件（可以使能斜坡函数发生器） 0 = 禁用斜坡函数发生器（设置斜坡函数发生器的输出为零）
STW1.5	1 = 继续斜坡函数发生器 0 = 冻结斜坡函数发生器（冻结斜坡函数发生器的输出）
STW1.6	1 = 使能设定值 0 = 禁止设定值（设置斜坡函数发生器的输入为零）
STW1.7	\uparrow = 1。应答故障
STW1.8	保留
STW1.9	保留
STW1.10	1 = 通过 PLC 控制
STW1.11	1 = 斜坡函数发生器生效
STW1.12	1 = 无条件打开抱闸
STW1.13	保留
STW1.14	1 = 闭环扭矩控制生效 0 = 闭环速度控制生效
STW1.15	保留

8.3.4 STW2 控制字（用于报文 102、105）

说明

当 p29108.0 = 0 时，STW2.4 被禁用。

信号	描述
STW2.0	保留
STW2.1	保留
STW2.2	保留
STW2.3	保留
STW2.4	1 = 忽略斜坡函数发生器
STW2.5	保留
STW2.6	1 = 转速控制器积分器禁止
STW2.7	保留
STW2.8	1= 运行至固定挡块
STW2.9	保留
STW2.10	保留
STW2.11	保留
STW2.12	主站生命符号，位 0
STW2.13	主站生命符号，位 1
STW2.14	主站生命符号，位 2
STW2.15	主站生命符号，位 3

8.3.5 STW1 控制字（用于报文 7、9、110、111）

说明

必须设置 STW1.10 为 1 以允许 PLC 控制驱动。

信号	描述
STW1.0	1 = ON（可以使能脉冲） 0 = OFF1（通过斜坡函数发生器制动，消除脉冲，准备接通就绪）
STW1.1	1 = 无 OFF2（允许使能） 0 = OFF2（立即消除脉冲并禁止接通）
STW1.2	1 = 无 OFF3（允许使能） 0 = OFF3（通过 OFF3 斜坡 p1135 制动，消除脉冲并禁止接通）
STW1.3	1 = 允许运行（可以使能脉冲） 0 = 禁止运行（取消脉冲）
STW1.4	1 = 不拒绝执行任务 0 = 拒绝执行任务（以最大减速度执行斜坡下降）。
STW1.5	1 = 不暂停执行任务 0 = 暂停执行任务
STW1.6	1 = 激活运行任务
STW1.7	1 = 应答故障
STW1.8	1 = JOG 1 信号源
STW1.9	1 = JOG 2 信号源
STW1.10	1 = 通过 PLC 控制
STW1.11	1 = 开始回参考点 0 = 停止回参考点
STW1.12	保留
STW1.13	1 = 外部程序段切换
STW1.14	保留
STW1.15	保留

8.3.6 STW2 控制字（用于报文 9、110、111）

信号	描述
STW2.0	保留
STW2.1	保留
STW2.2	保留
STW2.3	保留
STW2.4	保留
STW2.5	保留
STW2.6	保留
STW2.7	保留
STW2.8	1= 运行至固定挡块
STW2.9	保留
STW2.10	保留
STW2.11	保留
STW2.12	主站生命符号, 位 0
STW2.13	主站生命符号, 位 1
STW2.14	主站生命符号, 位 2
STW2.15	主站生命符号, 位 3

8.3.7 G1_STW 编码器 1 控制字

信号	描述															
G1_STW.0	选择需要激活的功能（通过设置该位值 = 1）															
G1_STW.1	<table border="1"> <thead> <tr> <th>功能编号</th> <th>位 7 = 0 时的功能 (搜索参考点挡块)</th> <th>位 7 = 1 时的功能 (实时测量)</th> </tr> </thead> <tbody> <tr> <td>1</td> <td>参考点挡块 1</td> <td>↑ 测量指针 1</td> </tr> <tr> <td>2</td> <td>参考点挡块 2</td> <td>↓ 测量指针 1</td> </tr> <tr> <td>3</td> <td>参考点挡块 3</td> <td>↑ 测量指针 2</td> </tr> <tr> <td>4</td> <td>参考点挡块 4</td> <td>↓ 测量指针 2</td> </tr> </tbody> </table>	功能编号	位 7 = 0 时的功能 (搜索参考点挡块)	位 7 = 1 时的功能 (实时测量)	1	参考点挡块 1	↑ 测量指针 1	2	参考点挡块 2	↓ 测量指针 1	3	参考点挡块 3	↑ 测量指针 2	4	参考点挡块 4	↓ 测量指针 2
功能编号		位 7 = 0 时的功能 (搜索参考点挡块)	位 7 = 1 时的功能 (实时测量)													
1		参考点挡块 1	↑ 测量指针 1													
2		参考点挡块 2	↓ 测量指针 1													
3	参考点挡块 3	↑ 测量指针 2														
4	参考点挡块 4	↓ 测量指针 2														
G1_STW.2																
G1_STW.3																
G1_STW.4	启动/停止/读已选择的功能															
G1_STW.5	<table border="1"> <tbody> <tr> <td>0</td> <td>1</td> <td>0</td> <td>1</td> </tr> <tr> <td>0</td> <td>0</td> <td>1</td> <td>1</td> </tr> <tr> <td>0</td> <td>0</td> <td>0</td> <td>0</td> </tr> </tbody> </table> <p> 中断功能 读取额定值 激活已选择的功能 无功能 </p>	0	1	0	1	0	0	1	1	0	0	0	0			
0		1	0	1												
0	0	1	1													
0	0	0	0													
G1_STW.6																
G1_STW.7	需要激活功能的模式 1 = 飞速测量 0 = 搜索参考点挡块															
G1_STW.8	保留															
G1_STW.9	保留															
G1_STW.10	保留															
G1_STW.11	保留															
G1_STW.12	保留															
G1_STW.13	1 = 请求对 Gn_XIST2 中的绝对位置值进行周期传输															
G1_STW.14	1 = 请求驻留轴编码器															
G1_STW.15	↑ = 应答编码器故障															

8.3.8 SATZANW 控制字

信号	描述
SATZANW.0	1 = 运行程序段选择, 位 0
SATZANW.1	1 = 运行程序段选择, 位 1
SATZANW.2	1 = 运行程序段选择, 位 2
SATZANW.3	1 = 运行程序段选择, 位 3
SATZANW.4	1 = 运行程序段选择, 位 4
SATZANW.5	1 = 运行程序段选择, 位 5
SATZANW.6	保留
SATZANW.7	保留
SATZANW.8	保留
SATZANW.9	保留
SATZANW.10	保留
SATZANW.11	保留
SATZANW.12	保留
SATZANW.13	保留
SATZANW.14	保留
SATZANW.15	1 = 激活 MDI 0 = 不激活 MDI

8.3.9 MDI_MOD 控制字

信号	描述
MDI_MOD.0	1 = 绝对定位已选择 0 = 相对定位已选择
MDI_MOD.1	0 = 通过最短距离进行绝对定位
MDI_MOD.2	1 = 在正方向上进行绝对定位 2 = 在负方向上进行绝对定位 3 = 通过最短距离进行绝对定位
MDI_MOD.3	保留
MDI_MOD.4	保留
MDI_MOD.5	保留
MDI_MOD.6	保留
MDI_MOD.7	保留
MDI_MOD.8	保留
MDI_MOD.9	保留
MDI_MOD.10	保留
MDI_MOD.11	保留
MDI_MOD.12	保留
MDI_MOD.13	保留
MDI_MOD.14	保留
MDI_MOD.15	保留


8.3.10 POS_STW 控制字

信号	描述
POS_STW.0	1 = 跟踪模式激活 0 = 跟踪模式未激活
POS_STW.1	1 = 设置参考点 0 = 不设置参考点
POS_STW.2	1 = 参考点挡块激活
POS_STW.3	保留
POS_STW.4	保留
POS_STW.5	1 = JOG, 增量激活 0 = JOG, 速度激活
POS_STW.6	保留
POS_STW.7	保留
POS_STW.8	保留
POS_STW.9	保留
POS_STW.10	保留
POS_STW.11	保留
POS_STW.12	保留
POS_STW.13	保留
POS_STW.14	保留
POS_STW.15	保留

说明

若跟踪模式激活，位置设定值会跟随实际位置值，即，位置设定值 = 位置实际值。

8.3.11 POS_STW1 定位控制字

信号	描述
POS_STW1.0	运行程序段选择, 位 0
POS_STW1.1	运行程序段选择, 位 1
POS_STW1.2	运行程序段选择, 位 2
POS_STW1.3	运行程序段选择, 位 3
POS_STW1.4	运行程序段选择, 位 4
POS_STW1.5	运行程序段选择, 位 5
POS_STW1.6	保留
POS_STW1.7	保留
POS_STW1.8	1 = 绝对定位已选择 0 = 相对定位已选择
POS_STW1.9	0 = 通过最短距离进行绝对定位
POS_STW1.10	1 = 绝对定位/MDI 方向选择, 正向 2 = 绝对定位/MDI 方向选择, 负向 3 = 通过最短距离进行绝对定位
POS_STW1.11	保留
POS_STW1.12	1 = 连续传输 0 = 通过运行任务 (STW1.6) 的  激活 MDI 程序段切换
POS_STW1.13	保留
POS_STW1.14	1 = 已选择信号调整 0 = 已选择信号定位
POS_STW1.15	1 = MDI 选择

8.3.12 POS_STW2 定位控制字

信号	描述
POS_STW2.0	1 = 跟踪模式激活
POS_STW2.1	1 = 设置参考点
POS_STW2.2	1 = 参考点挡块激活
POS_STW2.3	保留
POS_STW2.4	保留
POS_STW2.5	1 = JOG, 增量激活 0 = JOG, 速度激活
POS_STW2.6	保留
POS_STW2.7	保留
POS_STW2.8	保留
POS_STW2.9	1 = 在负方向上开始搜索参考点 0 = 在正方向上开始搜索参考点
POS_STW2.10	保留
POS_STW2.11	保留
POS_STW2.12	保留
POS_STW2.13	保留
POS_STW2.14	1 = 激活软限位开关
POS_STW2.15	1 = 停止挡块激活

说明

若跟踪模式激活，位置设定值会跟随实际位置值，即，位置设定值 = 位置实际值。

8.4 状态字定义

8.4.1 ZSW1 状态字（用于报文 1、2、3、5）

信号	描述
ZSW1.0	1 = 伺服开启准备就绪
ZSW1.1	1 = 运行就绪
ZSW1.2	1 = 运行使能
ZSW1.3	1 = 存在故障
ZSW1.4	1 = 自由停车无效（OFF2 无效）
ZSW1.5	1 = 快速停车无效（OFF3 无效）
ZSW1.6	1 = 禁止接通生效
ZSW1.7	1 = 存在报警
ZSW1.8	1 = 速度设定值与实际值的偏差在 t_off（关闭时间）公差内
ZSW1.9	1 = 控制请求
ZSW1.10	1 = 达到或超出 f 或 n 的比较值
ZSW1.11	0 = 达到 I、M 或 P 的限值
ZSW1.12	1 = 打开抱闸
ZSW1.13	1 = 无电机过温报警
ZSW1.14	1 = 电机正向旋转 (n_act ≥ 0) 0 = 电机反向旋转 (n_act < 0)
ZSW1.15	1 = 功率单元无热过载报警

8.4.2 ZSW2 状态字（用于报文 2、3、5）

信号	描述
ZSW2.0	保留
ZSW2.1	保留
ZSW2.2	保留
ZSW2.3	保留
ZSW2.4	保留
ZSW2.5	1 = 报警级位 0
ZSW2.6	1 = 报警级位 1
ZSW2.7	保留
ZSW2.8	1= 运行至固定挡块
ZSW2.9	保留
ZSW2.10	1 = 脉冲使能
ZSW2.11	保留
ZSW2.12	从站生命符号, 位 0
ZSW2.13	从站生命符号, 位 1
ZSW2.14	从站生命符号, 位 2
ZSW2.15	从站生命符号, 位 3

8.4.3 ZSW1 状态字（用于报文 102、105）

信号	描述
ZSW1.0	1 = 伺服开启准备就绪
ZSW1.1	1 = 运行就绪
ZSW1.2	1 = 运行使能
ZSW1.3	1 = 存在故障
ZSW1.4	1 = 自由停车无效（OFF2 无效）
ZSW1.5	1 = 快速停车无效（OFF3 无效）
ZSW1.6	1 = 禁止接通生效
ZSW1.7	1 = 存在报警
ZSW1.8	1 = 速度设定值与实际值的偏差在 t_off（关闭时间）公差内
ZSW1.9	1 = 控制请求
ZSW1.10	1 = 达到或超出 f 或 n 的比较值
ZSW1.11	1 = 报警级位 0
ZSW1.12	1 = 报警级位 1
ZSW1.13	保留
ZSW1.14	1 = 闭环扭矩控制生效
ZSW1.15	保留

8.4.4 ZSW2 状态字（用于报文 102、105）

信号	描述
ZSW2.0	保留
ZSW2.1	保留
ZSW2.2	保留
ZSW2.3	保留
ZSW2.4	1 = 斜坡函数发生器未激活
ZSW2.5	1 = 打开抱闸
ZSW2.6	1 = 速度控制器积分器禁止
ZSW2.7	保留
ZSW2.8	1= 运行至固定挡块
ZSW2.9	保留
ZSW2.10	保留
ZSW2.11	保留
ZSW2.12	从站生命符号, 位 0
ZSW2.13	从站生命符号, 位 1
ZSW2.14	从站生命符号, 位 2
ZSW2.15	从站生命符号, 位 3

8.4 状态字定义

8.4.5 ZSW1 状态字（用于报文 7、9、110、111）

信号	描述
ZSW1.0	1 = 接通就绪
ZSW1.1	1 = 运行就绪（直流母线电压已载入，脉冲抑制）
ZSW1.2	1 = 运行使能（驱动跟随 n_set）
ZSW1.3	1 = 存在故障
ZSW1.4	1 = 自由停车无效（OFF2 无效）
ZSW1.5	1 = 快速停车无效（OFF3 无效）
ZSW1.6	1 = 禁止接通生效
ZSW1.7	1 = 存在报警
ZSW1.8	1 = 公差范围内的跟随误差
ZSW1.9	1 = 控制请求
ZSW1.10	1 = 已到达目标位置
ZSW1.11	1 = 已设置参考点
ZSW1.12	▲ = 已激活应答运行程序段
ZSW1.13	1 = 固定设定值
ZSW1.14	1 = 轴已加速
ZSW1.15	1 = 轴已减速

8.4.6 ZSW2 状态字（用于报文 9、110、111）

信号	描述
ZSW2.0	保留
ZSW2.1	保留
ZSW2.2	保留
ZSW2.3	保留
ZSW2.4	保留
ZSW2.5	1 = 报警级位 0
ZSW2.6	1 = 报警级位 1
ZSW2.7	保留
ZSW2.8	1= 运行至固定挡块
ZSW2.9	保留
ZSW2.10	1 = 脉冲使能
ZSW2.11	保留
ZSW2.12	从站生命符号, 位 0
ZSW2.13	从站生命符号, 位 1
ZSW2.14	从站生命符号, 位 2
ZSW2.15	从站生命符号, 位 3

8.4.7 G1_ZSW 编码器 1 状态字

信号	描述	
G1_ZSW.0	激活功能的反馈信号（1 = 功能激活）	
G1_ZSW.1	功能编号	用于参考点编号和实时测量
G1_ZSW.2	1	参考点挡块 1 或测量指针 1 
G1_ZSW.3	2	参考点挡块 2 或测量指针 1 
	3	参考点挡块 3 或测量指针 2 
	4	参考点挡块 4 或测量指针 2 
G1_ZSW.4	1 = 功能 1 的位置实际值	Gn_XIST2 中的额定值（可读）
G1_ZSW.5	1 = 功能 2 的位置实际值	
G1_ZSW.6	1 = 功能 3 的位置实际值	
G1_ZSW.7	1 = 功能 4 的位置实际值	
G1_ZSW.8	保留	
G1_ZSW.9	保留	
G1_ZSW.10	保留	
G1_ZSW.11	1 = 应答编码器故障激活	
G1_ZSW.12	保留（用于参考点偏移量）	
G1_ZSW.13	绝对值周期传输	
G1_ZSW.14	驻留编码器激活	
G1_ZSW.15	Gn_XIST2 中的编码器故障	

8.4.8 MELDW 状态字

信号	描述
MELDW.0	1 = 斜坡上升/下降完成 0 = 斜坡函数发生器生效
MELDW.1	1 = 扭矩利用率 [%] < 扭矩阈值 2
MELDW.2	1 = n_act < 转速阈值 3 (p2161)
MELDW.3	1 = n_act ≤ 转速阈值 2
MELDW.4	1 = Vdc_min 控制器激活
MELDW.5	保留
MELDW.6	1 = 无电机过温报警
MELDW.7	1 = 功率单元无热过载报警
MELDW.8	1 = 速度设定值与实际值的偏差在 t_on 公差内
MELDW.9	保留
MELDW.10	保留
MELDW.11	1 = 控制器使能
MELDW.12	1 = 驱动就绪
MELDW.13	1 = 脉冲使能
MELDW.14	保留
MELDW.15	保留

8.4.9 POS_ZSW1 位置状态字

信号	描述
POS_ZSW1.0	运行程序段位 0 激活 (2 ⁰)
POS_ZSW1.1	运行程序段位 0 激活 (2 ¹)
POS_ZSW1.2	运行程序段位 0 激活 (2 ²)
POS_ZSW1.3	运行程序段位 0 激活 (2 ³)
POS_ZSW1.4	运行程序段位 0 激活 (2 ⁴)
POS_ZSW1.5	运行程序段位 0 激活 (2 ⁵)
POS_ZSW1.6	保留
POS_ZSW1.7	保留
POS_ZSW1.8	1 = 负向停止挡块激活
POS_ZSW1.9	1 = 正向停止挡块激活
POS_ZSW1.10	1 = JOG 激活
POS_ZSW1.11	1 = 回参考点激活
POS_ZSW1.12	保留
POS_ZSW1.13	1 = 运行程序段激活
POS_ZSW1.14	1 = 调整模式激活
POS_ZSW1.15	1 = MDI 激活 0 = MDI 未激活

8.4.10 POS_ZSW2 位置状态字

信号	描述
POS_ZSW2.0	1 = 跟踪模式激活
POS_ZSW2.1	1 = 速度限制激活
POS_ZSW2.2	1 = 设定值可用
POS_ZSW2.3	保留
POS_ZSW2.4	1 = 轴向前移动
POS_ZSW2.5	1 = 轴向后移动
POS_ZSW2.6	1 = 到达负向软件限位开关
POS_ZSW2.7	1 = 到达正向软件限位开关
POS_ZSW2.8	1 = 位置实际值 ≤ 挡块开关位置 1
POS_ZSW2.9	1 = 位置实际值 ≤ 挡块开关位置 2
POS_ZSW2.10	1 = 通过运行程序段直接输出 1
POS_ZSW2.11	1 = 通过运行程序段直接输出 2
POS_ZSW2.12	1 = 到达固定停止点
POS_ZSW2.13	1 = 达到固定停止点夹紧转矩
POS_ZSW2.14	1 = 运行到固定停止点激活
POS_ZSW2.15	1 = 运行指令激活

Safety Integrated 功能

9.1 标准和规定

9.1.1 概述

9.1.1.1 目标

技术设备和产品的制造商和销售商有责任确保设备和产品的安全性。为此，有关经济合作组织在标准中说明了所有对安全非常重要的先进技术。遵循这些相关标准可有依据地推定设备保达到了先进安全技术水平，进而确保设备安装人员和机械/设备制造商履行了相关义务。遵循这些相关标准能够确保设备达到了先进安全技术水平，进而确保设备安装人员和机械/设备制造商履行了相关义务。

安全技术应尽可能避免设备对人和环境造成危险，同时尽可能少地限制工业生产和设备使用（除非是一些必要的限制）。一些全球标准和规定旨在为所有国家的人员和环境提供相同程度的保护。这也避免了由于不同国家对安全要求高低不同而引起的恶性竞争。

在不同的国家和地区，设备安全保障有不同的方案和要求。在法律规定和安全要求中，何时检查设备是否充分安全、采用什么方法检查以及责任分配等也各不相同。

机械制造商和设备安装人员必须确保机械和设备的安全性符合使用地的法律法规。例如，在美国使用的机械的控制系统必须符合美国当地的要求，即使其制造商来自欧洲经济共同体（EEA）。

9.1.1.2 功能安全

从需要保护的对象的角度来看，安全是一个密不可分的整体。但造成危险的原因和避免这些危险的技术措施可能存在很大的差异。因此人们将安全分为不同的类型，例如根据造成危险的原因进行分类。当安全取决于功能正常工作时，该安全便是“功能安全”。

为了保证机械或设备的功能安全，保护装置/控制装置的安全部件必须正常工作。并且在故障状态下能够使设备保持在安全状态或将设备进入安全状态。为此需要使用符合相关标准的专业技术。对功能安全的要求基于以下几个基本目标：

- 避免系统故障
- 控制系统故障
- 控制偶然发生的错误或故障

9.1 标准和规定

衡量达到的功能安全的尺度有：危险故障发生的几率、故障公差和系统故障降到最低水平后应达到的质量水平。这些尺度在不同的标准中由不同的术语表示。在 IEC/EN 61508, IEC/EN 62061 中是“安全集成等级”（SIL）；在 EN ISO 13849-1 中是“类别”和“性能等级”（PL）。

9.1.2 欧洲的机械安全

和产品生产相关的欧盟指令以调控自由商品贸易的欧盟条约第 95 条为基础。这些指令是基于一个新的全球措施（“new approach”，“global approach”）形成的：

- 欧盟指令只描述了通用安全目标和定义了基本安全要求。
- 技术详细信息只能由欧洲议会和欧盟理事会委任的标准委员会（CEN、CENELEC）在标准中定义。这些标准与特定指令保持协调，并且公布在欧洲会议和欧盟理事会公报中。立法者不会强制规定要遵守某标准。但是如果遵守了这些协调标准，便可假定为满足了相关指令的所有安全要求。
- 欧盟指令要求成员国之间相互承认彼此的国家规定。

欧盟指令彼此之间具有等同的效力。即一个特定的设备涉及到多个指令时，所有相关指令的要求都生效（例如对于带电气装置的机械，机械指令和低压指令都适用）。

9.1.2.1 机械指令

附件 I 中规定了机械类产品的基本健康和安全性要求，必须符合这些要求。

必须尽责地实施保护目标，以符合指令要求。

机械制造商必须出具证明，表明设备符合基本要求。使用协调标准可以简化证明过程。

9.1.2.2 欧洲协调标准

欧洲协调标准由欧盟委员会授权的两个标准机构 CEN（Comité Européen de Normalisation）和 CENELEC（Comité Européen de Normalisation Électrotechnique）制定，用于对特定产品的欧盟指令要求进行详细描述。这些标准（欧盟标准）随欧洲议会和欧盟理事会公报颁布，之后必须不加更改地纳入各成员国的国家标准中。它们满足基本的安全和健康要求，以及机械指令的附件 I 中所述的保护目标。

在遵循了相关协调标准的情况下，会“自动假定”为遵循了机械指令。即相关的安全要求包含在特定标准中时，制造商在遵循了该标准的情况下可假定遵循了机械指令。但并非所有欧洲标准都为协调标准。协调标准会公布在欧洲议会和欧盟理事会公报中。

欧洲的机械安全标准按等级分类。它可划分为：

- A 类标准（基本标准）
- B 类标准（类别标准）
- C 类标准（产品标准）

A 类标准/基本标准

A 类标准中包含对所有机械的概念和定义。例如 EN ISO 12100-1（原 EN 292-1）“机械安全 - 基本概念，通用设计原则”。

A 类标准主要针对制定 B 类/C 类标准的机构。如果没有相应的 C 类标准，其中的风险最小化措施对制造商也非常有用。

B 类标准/类别标准

B 类标准为涉及了多种机械类别的安全技术标准。B 类标准主要针对制定 C 类标准的机构。如果没有相应的 C 类标准，其中对机械设计和结构的规定对制造商也非常有用。

B 类标准还可以进一步划分为：

- B1 类标准，用于高级别安全要素，例如人体工学原则、与危险来源的安全距离，防止身体部位受到撞击的最小距离。
- B2 类标准，用于各种机械类别的安全设备，例如急停设备、双手控制设备、联锁设备、非接触生效防护设备、控制系统的安全部件。

C 类标准/产品标准

C 类标准为特定产品的专用标准，例如机床、木材加工机、升降机、包装机、印刷机等。产品标准为对特定机械的要求。这些要求有时可能会与基本标准和类别标准有所差别。对于机械制造商，C 类标准/产品标准具有最高的优先级。符合该标准时，便可以假定机械制造商符合了机械指令附录 I 的基本要求（自动符合性假设）。如果某种机械无产品标准，则可在机械结构设计时采用 B 类标准。

标准的完整清单以及授权的标准草案都可以从以下网址获取：

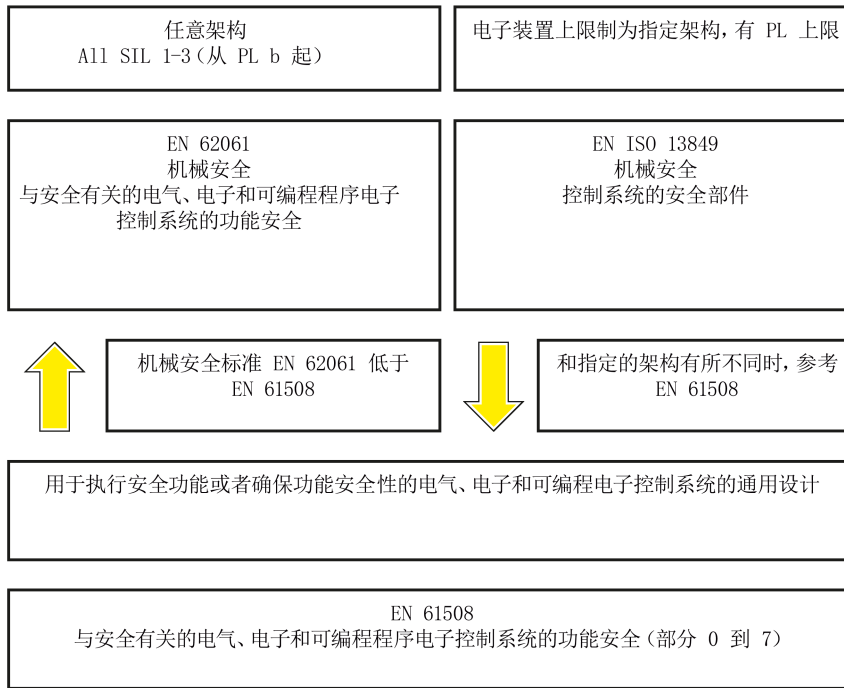
<http://www.newapproach.org/>

建议：由于科技高速发展，机械标准中的改动也较为频繁，因此在使用这些标准（尤其是 C 类标准）时需要特别注意它的时效性。此外还需要注意，产品不一定符合这些标准，但是一定要达到相关欧盟指令中的所有安全目标。

9.1 标准和规定

9.1.2.3 控制系统安全设计相关标准

如果机械的功能安全性能取决于控制系统功能，则在设计控制系统时必须将发生安全功能风险的几率降到足够低。标准 EN ISO 13849-1 和 EN IEC61508 定义了机械控制系统安全设计相关的原则，这些原则符合欧盟机械指令中的所有安全目标。使用此标准即可满足机械指令中的相关安全目标。



EN ISO 13849-1, EN 62061, 和 EN 61508 的应用范围相近。为了便于用户选择，IEC 协会和 ISO 协会都在其标准的引言中以同一张表格列出了两种标准的应用范围。根据工艺（机械、气动、液压、电气、电子、可编程电子）、风险分级、架构等要素选择使用 EN ISO 13849-1 或 EN 62061。

类型	执行安全相关控制功能的工艺	EN ISO 13849-1	EN 62061
A	非电气（例如液压、气压）	X	未被涵盖
B	电子机械装置（例如继电器和/或简单电子装置）	限制为制定架构（参见注释 1），最大为 PL = e	所有架构，最大到 SIL 3
C	复杂电子装置（例如可编程电子装置）	限制为制定架构（参见注释 1），最大为 PL = d	所有架构，最大到 SIL 3
D	A 标准 + B 标准	限制为制定架构（参见注释 1），最大为 PL = e	X 参见注释 3

类型	执行安全相关控制功能的工艺	EN ISO 13849-1	EN 62061
E	C 标准 + B 标准	限制为制定架构（参见注释 1），最大为 PL = d	所有架构，最大到 SIL 3
F	C 标准 + A 标准或者 C 标准 + A 标准或者 C 标准 + B 标准	X 参见注释 2	X 参见注释 3

“X”表示标准涵盖了此项。

注释 1：
指定架构在 EN ISO 13849-1 的附录 B 中描述，是定量分析的简单基础。

注释 2：
对于复杂电子装置：使用符合 EN ISO 13849-1，最大为 PL = d 的架构，或者使用符合 EN 62061 的架构。

注释 3：
对于非电气工艺：使用符合 EN ISO 13849-1 的组件作为子系统。

9.1.2.4 DIN EN ISO 13849-1

根据 DIN ISO EN 13849-1 进行的定性分析已不适用于现代控制系统（工艺原因）。例如 DIN EN ISO 13849-1 中没有考虑时间特性（例如时间间隔、循环测试、寿命）。而时间特性是 DIN EN ISO 13849-1 中的可靠性测试基础（每个时间单位发生故障的几率）。DIN EN ISO 13849-1 涵盖了所有安全功能以及所有参与了安全功能执行的设备。使用 DIN EN ISO 13849-1 时，对安全功能进行了定性分析和定量分析。并基于类别使用性能等级（PL）这一参数。以下安全技术参数是组件/设备必需的：

- 类别（结构要求）
- PL：性能等级
- $MTTF_d$ ：平均无危险故障时间
- DC：诊断覆盖率
- CCF：共因故障

该标准描述了如何在指定架构的基础上、计算控制系统中安全相关部件的性能等级 PL。与此有偏差时，EN ISO 13849-1 参考 EN 61508。

对于由多个安全相关部件组成的整体系统，此标准用于说明如何计算总 PL。

说明

DIN EN ISO 13849-1 和机械指令

从 2007 年五月起，DIN EN ISO 13849-1 和机械指令统一。

9.1 标准和规定

9.1.2.5 EN 62061

EN 62061（等同于 IEC 62061）是 IEC/EN 61508 以下的用于特定领域的标准。它对机械上和安全相关的电气控制系统的设计和制造进行描述，涉及从设计阶段到设备退役的整个生命周期。此标准基于安全功能的定量和定性分析，对于复杂的控制系统，标准采用“Top-Down”的描述方式，即“功能分解（Functional Decomposition）”。此时，它将通过风险分析得到的安全功能划分为子安全功能，并将它们分配给实际设备（子系统和子系统单元）。其中涵盖了硬件和软件。EN 62061 也描述了对应用程序设计的要求。

和安全相关的控制系统由不同子系统组成。子系统通过安全技术参数（SIL 索赔期限和 PFHD）说明。

可编程电子设备（例如 PLC）或者调速驱动器必须符合 EN 61508。它们可作为子系统集成到控制系统中。子系统的制造商必须给出以下安全技术参数。

子系统安全技术参数：

- SIL CL：SIL 索赔期限
- PFHD：每小时发生危险故障的几率
- T1：寿命

简单子系统（例如由电子机械部件组成的传感器或执行器）由相连的不同子系统单元（设备）组成，子系统的 PFHD 值可以由这些单元的参数值计算得出。

子系统单元（设备）的安全技术参数：

- λ ：故障率
- B10 值：用于易磨损的单元
- T1：寿命

对于电子机械设备，设备制造商给出的是特定开关次数下的故障率。和时间相关的故障率、寿命必须根据实际应用的开关频率确定。

在结构设计阶段需要为子系统（由子系统单元构成）定义的参数：

- T2：诊断时间间隔
- β ：对共因故障的灵敏性
- DC：诊断覆盖率

安全相关控制系统的 PFHD 值由单个子系统的 PFHD 值相加得出。

用户可通过以下方式实现和安全相关的控制系统：

- 使用已经满足了 EN ISO 13849-1、IEC/EN 61508 或 IEC/EN 62061 要求的设备和子系统。在标准中会说明在实现安全功能时如何集成符合要求的设备。
- 开发自己的子系统：
 - 可编程的电子系统或复杂系统：使用 EN 61508 或 EN 61800-5-2。
 - 简单设备和子系统：使用 EN 62061。

EN 62061 中未涵盖对非电气系统的描述。此标准提供了用于设计制造电气、电子和可编程电子控制系统的详细信息。非电气系统必须使用 EN ISO 13849-1。

说明

功能示例

简单子系统的设计、集成信息已作为“功能示例”出版。

说明

EN 62061 和机械指令

在欧洲，IEC 62061 已经批准为 EN 62061，且与机械指令协调。

9.1.2.6 系列标准 EN 61508 (VDE 0803)

此系列标准对先进的技术进行了描述。

EN 61508 与任何欧盟指令都不协调，因此不会“自动假定”满足了指令中的保护目标。但是根据新的条款，安全相关产品的制造商也可以使用 EN 61508 来满足欧洲指令中的基本要求，例如在以下情况下：

- 在相关应用领域没有适用的协调标准。在此情况下制造商可使用 EN 61508，但是不存在符合性假定。
- 欧洲协调标准（例如：EN 62061、EN ISO 13849、EN 60204-1）中引用了 EN 61508 时。这样可以确保满足指令中的相关要求（“一同生效的标准”）。从引用的角度来说，如果制造商负责地使用了 EN 61508，则自动假定制造商符合了引用该标准的协调标准。

系列标准 EN 61508 包含了使用 E/E/PES 系统（electrical/electronic/programmable electronic System）执行安全功能或者确保功能安全性时需要考虑的全部要素。其它危险例如电击危险将不在标准中描述（与 EN ISO 13849 相似）。

9.1 标准和规定

近来 EN 61508 被定位为“国际基本安全出版物”，作为其它行业标准的框架，例如：EN 62061。由于它的国际定位，此标准在世界范围内具有很高的接受度，尤其是在北美和汽车工业领域。现在很多机构要求此标准例如作为 NRTL 清单的基础。

此外，EN 61508 的新发展还包括：从传感器到执行器的全套安全安装的系统设计技术要求；由意外硬件故障造成的危险故障几率的量化，以及为整个 E/E/PES 安全生命周期的每个阶段创建文档。

9.1.2.7 风险分析/评估

由于自身的结构和功能，机械和设备存在风险。因此机械指令要求对每台机械进行风险评估，并在必要时降低风险，使遗留风险小于允许的风险。执行风险评估时必须使用以下标准：

EN ISO 12100-1“机械安全 - 基本概念，通用设计原则”

EN ISO 13849-1“机械安全 - 控制系统安全部件”

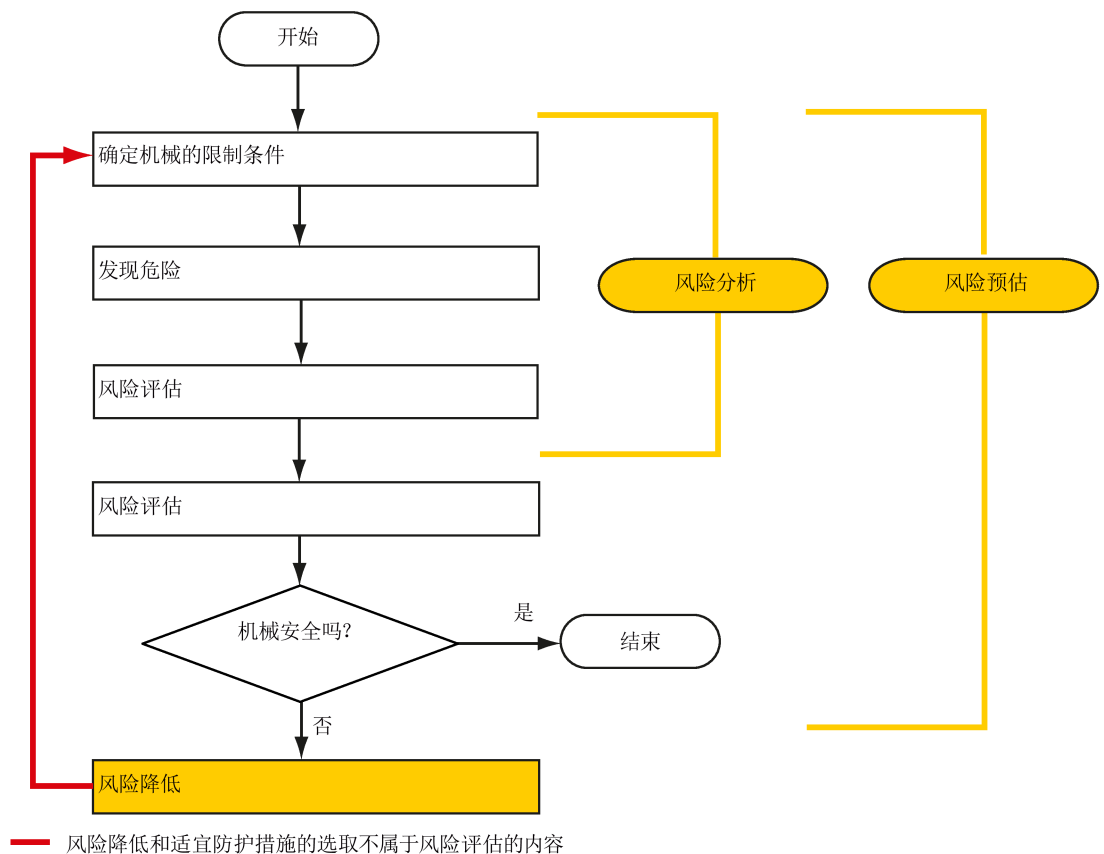
EN ISO 12100-1 重点描述了需要分析的风险和风险降低的设计原则。

风险评估是指对机械造成的危险进行系统研究的一系列步骤。完成风险评估后要采取相应的降低风险措施。然后再次评估风险、降低风险，由此形成了一个不断重复的过程。这样可以尽可能地消除故障，确保采取了相应的保护措施。

风险评估包括：

- 风险分析
 - 确定机械的限制 (EN ISO 12100-1)
 - 风险识别 (EN ISO 12100-114)
 - 风险预估 (EN 1050 第 7 段)
- 风险评估

根据实现安全性的重复过程，在风险预估后要进行评估。此时要决定是否降低风险。如果需要继续降低风险，必须选择和使用适当的保护措施。然后必须重复风险评估。



风险降低必须通过适宜的机械设计/制造来实现，例如通过适用于安全功能的控制系统或保护措施。

如果保护措施中包含了联锁和控制功能，则保护措施必须根据 EN ISO 13849-1 设计。除了 EN ISO 13849-1，电气和电子系统也可使用 EN 62061。此时，电子控制系统和总线系统还必须符合 IEC/EN 61508。

9.1.2.8 风险降低

除了通过结构设计，机械的风险降低也可通过和安全相关的控制系统功能实现。为了实现这些控制系统功能，必须遵循标准中规定的根据风险程度分级的特殊要求。这些要求在 EN ISO 13849-1 中描述，电气系统，尤其是带可编程电子设备的电气系统在 EN 61508 或 EN 62061 中描述。对和安全相关的控制系统部件的要求根据风险程度以及必要的风险降低措施分级。

EN ISO 13849-1 定义了风险矩阵，使用性能等级（Performance Level, PL）取代“类别”。

IEC/EN 62061 使用安全集成等级（Safety Integrity Level, SIL）分级。它是控制系统安全性能的量化标度。必要的 SIL 也根据 ISO 12100（EN 1050）的风险评估原则得出。在标准的附录 A 中描述了确定必要的安全集成等级 SIL 的方法。

9.1 标准和规定

不论使用的是哪种标准，在各种情况下都必须确保机械控制系统上所有参与安全功能执行的组件都满足这些要求。

9.1.2.9 遗留风险

在技术高度发展的当今世界，安全只是一个相对的概念。在现实中是无法完全排除风险达到绝对安全的，即所谓的“零风险保障”。遗留风险是指按照先进的经济和技术条件执行了相应的保护措施后仍无法避免的风险。

在机械/设备文档中必须提示遗留风险（用户信息，根据 EN ISO 12100-2）。

9.1.3 美国的机械安全

美国和欧洲对工作环境安全的法律规定的重要区别在于，在美国没有统一的针对机械安全的国家法规来规定制造商/供应商的责任。更多是要求雇主提供安全的工作环境。

9.1.3.1 OSHA 的最低要求

在 1970 年的职业安全法（Occupational Safety and Health Act, OSHA）中规定了雇主必须提供安全的工作环境的要求。OSHA 的核心要求位于第 5 段“责任（Duties）”中。

职业安全法由职业安全与健康管理局（Occupational Safety and Health Administration, 通常称为 OSHA）负责管理。OSHA 会安排地区检察员来检查工作环境是否符合规定。

OSHA 中的工作安全相关规定在 OSHA 29 CFR 1910.xxx（“OSHA 法规（29 CFR）部分 1910 职业安全与健康”）中描述。（CFR：Code of Federal Regulations, 美国联邦法规）

<http://www.osha.gov>

在 29 CFR 1910.5“标准适用性（Applicability of standards）”中确定了标准的适用范围。此条款与欧洲的相关规定相似。当特定产品的标准涵盖了相关要素时，则具有比通用标准更高的优先级。满足了此标准时，雇主可以推定满足了标准中相关要素的 OSHA 核心要求。

对于某些特定应用，OSHA 要求所有用于保护雇员的电气设备必须获得 OSHA 授权的国家认可实验室（Nationally Recognized Testing Laboratory, NRTL）的许可。

除了 OSHA 的规定外，还须遵守其它组织如 NFPA 和 ANSI 制订的标准，以及在美国广泛适用的产品责任法。产品责任法颁布后，制造商和销售商不得为了自己的利益认真遵守法规并采用先进技术。

第三方保险企业通常要求其客户满足标准机构制定的适用的标准的要求。自保企业不受此要求约束，但是在发生事故时必须能证明遵循了普遍公认的安全原则。

9.1.3.2 NRTL 清单

所有在美国使用的电气设备都必须获得 OSHA 授权的国家认可实验室（Nationally Recognized Testing Laboratory, NRTL）的许可，以保障雇员的安全。国家认可实验室有权通过清单、标签或其它方式颁发设备和材料的许可。检测的基础为国家标准例如 NFPA 79，以及国际标准例如 E/E/PES 系统的标准 IEC/EN 61508。

9.1.3.3 NFPA 79

NFPA 79 标准（工业机械电子标准）适用于额定电压小于 600 V 的工业机械电子设备。由多台协同工作的机械所组成的整体也称之为机械。

NFPA 79 中涵盖了对可编程电子系统和通讯总线的基本要求。当这些设备被用于安全相关的功能时，必须列出在清单上。满足了这些要求时，电子控制系统和通讯总线也可用于停止类别 0 和 1 的急停功能（参见 NFPA 79 9.2.5.4.1.4）。同 EN 60204-1 一样，NFPA 79 也不再要求在执行急停功能时通过电子机械方式断开电源。

对可编程电子系统和通讯总线的核心要求为：
系统要求（参见 NFPA 79 9.4.3）。

1. 包含了基于软件的控制器的控制系统必须：

- 在发生单个故障时
 - 断开系统使其进入安全状态
 - 防止重新启动直到故障被消除
 - 防止意外的启动
- 具有和硬件式控制系统相同的防护等级
- 根据符合公认的、适用于该系统的标准设计。

2. 在附注中将 IEC 61508、IEC 62061、ISO 13849-1、ISO 13849-2 和 IEC 61800-5-2 列为适用的标准。

保险商实验所（Underwriter Laboratories Inc. UL） 定义了一个特殊的类别“可编程安全控制器”（名称代码 NRGF）用于满足此要求。此类别涵盖了包含软件且设计用于安全功能的控制设备。

对此类别的详细描述以及满足此要求的设备列表可通过以下网址获取：

<http://www.ul.com> → certifications directory → UL Category code/Guide information → 搜索类别“NRGF”

TUV Rheinland of North America 也是此应用的 NRTL。

9.1 标准和规定

9.1.3.4 ANSI B11

ANSI B11 标准是由多个协会，例如美国制造技术协会（Association for Manufacturing Technology, AMT）和机器人工业联合会（Robotic Industries Association, RIA）共同制定的标准。

通过风险分析/评估对机械潜在的危险进行评估。根据 NFPA 79、ANSI/RIA 15.06、ANSI B11.TR-3 和 SEMI S10（半导体），风险分析为一项重要要求。借助风险分析后记录下的结果，并根据实际应用的安全等级可以选择合适的安全技术。

9.1.4 日本的机械安全

日本的情况与欧洲和美国不同。它没有和欧洲类似的对功能安全性的法律要求。同样，产品责任法的效力也不及美国。

在日本没有对标准应用的法律要求，但是有使用 JIS（日本工业标准）的管理建议：日本借鉴欧洲的方案，将基本标准作为国家标准（见下表）。

日本标准

ISO/IEC 编号	JIS 编号	注释
ISO12100-1	JIS B 9700-1	原 TR B 0008
ISO12100-2	JIS B 9700-2	原 TR B 0009
ISO14121- 1/EN1050	JIS B 9702	
ISO13849-1	JIS B 9705-1	
ISO13849-2	JIS B 9705-1	
IEC 60204-1	JIS B 9960-1	无附录 F 或欧洲前言中的路线图
IEC 61508-0 至 -7	JIS C 0508	
IEC 62061		尚无 JIS 编号

9.1.5 企业设备规定

除了指令和标准中的要求外，还须遵循企业特定的要求。特别是大型企业，例如汽车制造商，对自动化部件有很高的要求，并常会将其作为自己的设备规范列出。

和安全相关的事项（例如运行方式、进入危险区域的操作，急停方案等）必须事先与客户说明，确保这些事项纳入到风险评估/降低过程中。

9.2 SINAMICS Safety Integrated 概述

Safety Integrated 功能 - STO

安全扭矩停止 (STO) 功能是符合 EN 60204-1:2006 章节 5.4、可防止意外启动的安全功能。

在高要求的运行状态下, STO 功能符合 IEC 61508 安全集成等级 SIL2、ISO 13849-1 3 类、ISO 13849-1 : 2015 性能等级 (PL) d 标准和 IEC 61800-5-2 的功能。

控制 STO 功能

STO 功能可通过终端控制。关于 STO 功能的接线, 请参见“24 V 电源/STO (页 139)”。

9.3 系统特性

9.3.1 STO 安全功能数据

SINAMICS V90 PN 的 STO 安全功能数据如下：

应用的标准	IEC 61508、IEC 62061、ISO 13849-1
类型	A
安全集成等级 (SIL)	2
硬件容错 (HFT)	1
安全功能故障率 (PFH)	5×10^{-8} 每小时

9.3.2 认证

SINAMICS V90 PN 驱动系统的安全功能满足以下要求：

- ISO 13849-1 : 2015 的类别 3
- ISO 13849-1 : 2015 性能等级 (PL) d
- IEC 61508 安全集成等级 2 (SIL 2)

此外, SINAMICS V90 PN 安全功能通常经过独立机构认证。最新的认证组件列表可从当地的西门子办事处获取。

9.3.3 安全说明

说明

本章节中未提及的遗留风险请参见章节“基本安全说明 (页 15)”。

危险

未遵循 Safety Integrated 功能说明导致死亡或严重人身伤害

通过 Safety Integrated 可降低机器与设备的风险。未遵循 Safety Integrated 功能说明导致死亡或严重人身伤害。只有设备厂商严格遵守用户文档中的下述要求时，配备 Safety Integrated 的机械与设备才能确实安全可靠地运行。其中包括：提及的基本环境条件，安全信息以及遗留风险。


- 熟读并遵守本用户技术文档，特别是其中指出的先决条件、安全提示和遗留风险；
- 认真地完成机器与设备的安装和配置工作。安排专业人员严格执行验收测试、记录测试结果。
- 对机器与设备进行风险分析后，通过 Safety Integrated 功能或其他途径实施并验证分析得出的所有必需安全措施。
- 请注意，Safety Integrated 功能并不能取代欧盟机械指令中所要求的、应由设备厂商对机械或设备执行的风险评估。
- 除了使用 Safety Integrated 功能外，其他的风险防范措施也不可或缺。


警告

系统未启动导致 Safety Integrated 功能无法激活

Safety Integrated 功能只有在系统完全启动后才能激活。系统启动是存在较大风险的临界运行状态。要启动系统，须确保满足以下要求。

- 所有人员不得停留在邻近的危险区域。
- 此外在垂直轴上必须注意驱动此时处于零扭矩状态。
- 上电后需要执行完整的强制潜在故障检查。

 警告
急停功能使用不当导致人员受伤或设备损坏 若急停功能使用不当，会导致人员伤害或设备损坏。根据标准 EN 60204-1：2006 规定，急停功能必须通过 STO 实现停机。 <ul style="list-style-type: none">• 确保在使用急停功能进行停机时，设备不可在急停后自动重启。• 安全功能关闭后，视风险分析的结果而定，必要时刻允许执行自动重启（例外：急停按钮复位时）。例如：在防护门关闭后便可自动启动。

 警告
变更或更换硬件和/或软件组件后的不当操作导致人员受伤或设备损坏 在变更或更换硬件和/或软件组件后，只有在保护装置关闭后才能启动系统和变频器。否则，会导致人员伤害或设备损坏。 <ul style="list-style-type: none">• 人员不可停留在危险区域。• 在再次进入危险区域前，应在两个方向 (+/-) 上短暂试运行所有轴，以检测控制性能是否稳定。• 在使用 Safety Integrated 功能前，须确保系统已经完全启动。

9.3.4 安全功能的故障概率

每小时故障率 (PFH)

根据 IEC 61508、IEC 62061 和 ISO 13849-1：2015 的相关规定，安全功能的故障概率必须以 PFH 值的形式指出。安全功能的 PFH 数值取决于驱动部件的安全方案、硬件配置以及用于此安全功能的其他组件的 PFH 值。

在 SINAMICS V90 PN 驱动器上，PFH 值主要取决于硬件配置（驱动数量、控制方式、使用的编码器的数量等）。它代表了驱动器集成的所有安全功能的故障概率。

SINAMICS V90 PN 驱动系统的 PFH 值为 5×10^{-8} 每小时。

硬件容错 (HFT)


SINAMICS V90 PN 驱动系统的 HFT 值为一。它表示系统在不停机的情况下可以处理一个故障。SINAMICS V90 PN STO 功能属于类型 A，仅分立元件与 STO 功能相关。


9.3.5 响应时间

响应时间是指从终端发出控制指令到响应实际发生之间的时间。对于 200 V 系列伺服驱动，其 STO 功能的最长响应时间为 15 ms。对于 400 V 系列伺服驱动，其 STO 功能的最长响应时间为 5 ms。故障响应功能的响应时间为 2 s。

9.3.6 遗留风险

设备厂商通过故障分析可确定和驱动设备相关的遗留风险。已知的遗留风险如下：

 警告
电气工作原理潜在的固有硬件故障导致人员受伤或设备损坏 在电气系统中，电气工作原理可能会引发一些硬件故障，因此有额外的遗留风险，此风险以 PFH 值的形式表示。 <ul style="list-style-type: none">在设计机器及需要应用适当对策时考虑这些遗留风险。

 警告
驱动中两个晶闸管同时故障会导致人员伤害或设备损坏 逆变器中两个晶闸管（一个在上桥臂，一个在下桥臂）同时故障时会引起电机短时间运动，会导致人员伤害或设备损坏。运动幅度取决于电机极数。对于同步旋转电机，其最大转动角度 = 180°/极对数。 <ul style="list-style-type: none">采取适当措施（例如，使用配有安全监控的制动装置）来防止驱动的意外转动。

9.4 Safety Integrated 基本功能

9.4.1 安全转矩关闭 (STO)

“Safe Torque Off” (STO) 功能可以和设备功能一起协同工作，在故障情况下安全封锁电机的扭矩输出。


选择此功能后，驱动器便处于“安全状态”。“接通禁止”功能将驱动器锁住阻止其重新启动。


该功能的基础是电机模块/功率单元中集成的双通道脉冲清除。

STO 的功能特性

- 该功能为驱动集成功能，即不需要上一级控制。
- 该功能为驱动专用功能，即每个驱动设备都具有该功能，并需要单独调试。
- 在选择 STO 功能后：
 - 可以避免电机意外启动。
 - 通过安全脉冲清除可以安全切断电机扭矩。
 - 在功率单元和电机之间无电气隔离。
- 选择/撤销 STO 会自动应答安全信息。

STO 功能可以用在以下两种场景：驱动需要通过负载扭矩或摩擦力在很短时间内到达静止状态；驱动自由停车不安全。

 警告
<p>电机在电流封锁后意外转动导致人员受伤或设备损坏</p> <p>电机在电流封锁后可能发生意外转动。这会导致人员伤害或设备损坏。</p> <ul style="list-style-type: none"> • 采取适当措施以确保电机在该状况下不会意外转动。例如：防止电机自由停车。

 小心
<p>驱动中两个晶闸管同时故障会导致人员伤害或设备损坏</p> <p>驱动中两个晶闸管（一个在上桥臂，一个在下桥臂）同时故障时会引起电机短时间运动。对于同步旋转电机，其最大转动角度 = 180°/极对数。对于同步直线电机，其最大移动距离 = 极宽。</p> <ul style="list-style-type: none"> • 采取适当措施（例如，使用配有安全监控的制动装置）来防止驱动的意外转动。

说明

抱闸闭合延时

抱闸闭合信号（低电平）在 STO 触发后的 30 ms 后输出。

STO 功能使用条件

使用 STO 功能时，须满足以下条件：

- 确保输入脉冲的高电平持续时间大于 500 ms。

说明

若输入信号中包含高电平持续时间小于 500 ms 的脉冲，须降低 STO 传感器的灵敏度或者通过 PLC 程序或物理滤波器滤除该输入脉冲。

- 每个监控通道（STO1 和 STO2）都可以通过各自的下电信号通道触发安全脉冲抑制。
- 如果电机连接并配置了抱闸，那么已连接的抱闸是不安全的，因为没有用于抱闸的安全功能，例如安全抱闸。

STO 功能特性

端子		状态	动作
STO1	STO2		
高电平	高电平	安全	伺服驱动上电后伺服电机可正常运行。
低电平	低电平	安全	伺服驱动可以正常启动，但伺服电机不能正常运行。
高电平	低电平	不安全	产生报警 F1611，伺服电机自由停车（OFF2）。
低电平	高电平	不安全	产生报警 F1611，伺服电机自由停车（OFF2）。

选择/撤销 STO

选择 STO 后会触发以下动作：

- 每个监控通道都通过其断路路径清除脉冲。
- 电机抱闸（如果已完成接线和配置）处于闭合状态。

说明

如果 STO 是在 2 秒内以单通道方式选中并被撤销的，驱动器会清除脉冲而不输出任何信息。

选择 STO 后的驱动器重启

1. 通过输入端子取消各个监控通道的功能。
2. 给出驱动器使能信号。
3. 开启驱动器。
 - 输入信号“ON/OFF1”上输出 1/0 脉冲沿
 - 输入信号“ON/OFF1”上输出 0/1 脉冲沿（接通驱动）
4. 重新操作驱动。

STO 的响应时间

对于 200 V 系列伺服驱动，其 STO 功能的最长响应时间为 15 ms。对于 400 V 系列伺服驱动，其 STO 功能的最长响应时间为 5 ms。

9.4.2 强制潜在故障检查

Safety Integrated 基本功能的强制潜在故障检查或关机路径测试

断路路径的强制潜在故障检查可以及时识别出两个监控通道中的硬件和软件故障，该功能在选择/取消“Safe Torque Off”时自动执行。

为满足标准 ISO 13849-1：2015 中关于及时发现故障的要求，每隔一段时间就要检查两条关机路径能否正常工作。为此，必须手动或过程自动化地触发强制检查。

定时器可确保强制检查及时执行。

强制检查时间 8760 小时。

此时间届满后驱动器会一直输出相应的报警，只有您完成检查后才会消失。

每次取消选择 STO 时定时器都会复位为设置的值。

假设在运行的设备上已通过相应的安全设施（例如防护门）排除了危险性。因此用户只会收到强制检查到期的报警提示，并被要求在今后的适宜时间执行检查。此报警不会影响设备的运行。

9.4 Safety Integrated 基本功能

执行强制检查的时间示例：

- 设备上电后驱动器静止时。
- 在防护门打开时。
- 以设定周期。
- 在自动运行中，根据时间和事件。

说明

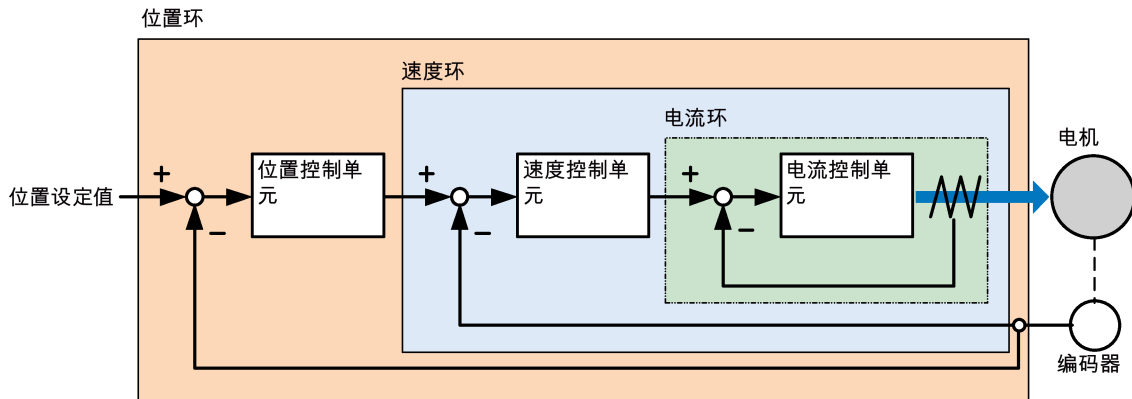
如果完成了相应的强制检查，强制检查的定时器也一同清零。相应的报警不会被触发。STO 的强制检查步骤总是通过终端执行。

10.1 控制器概述

SINAMICS V90 PN 伺服驱动由三个控制环组成：

- 电流控制
- 速度控制
- 位置控制

下图展示了三个控制环之间的关系：



理论上，内部控制环的频宽**必须**比外部控制环的宽；否则，整个控制系统会振动或响应等级降低。上述三个控制环频宽之间的关系如下所示：

电流环 > 速度环 > 位置环

由于 SINAMICS V90 PN 伺服驱动的电流环已有理想的频宽，因此只需调整速度环增益和位置环增益。

伺服增益

- 位置环增益

位置环增益直接影响位置环的响应等级。如机械系统未振动或产生噪音，可增加位置环增益以提高响应等级并缩短定位时间。

参数	取值范围	默认值	单位	描述
p29110	0.00 至 300.00	1.8	1000/min	位置环增益

- 速度环增益

速度环增益直接影响速度环的响应等级。如机械系统未振动或产生噪音，可增加速度环增益的值以提高响应等级。

参数	取值范围	默认值	单位	描述
p29120	0 至 999999.00	0.3	Nms/rad	速度环增益

- 速度环积分增益

通过将积分分量加入速度环，伺服驱动可高效消除速度的稳态误差并响应速度的微小更改。

一般情况下，如机械系统未振动或产生噪音，可减小速度环积分增益从而增加系统刚性。

如负载惯量比很高或机械系统有谐振系数，必须保证速度环积分时间常数够大；否则，机械系统可能产生谐振。

参数	取值范围	默认值	单位	描述
p29121	0 至 100000.00	15	ms	速度环积分时间
p29022	1 至 10000	1	-	优化：总惯量和电机惯量之比

- 位置环前馈增益

响应等级可通过位置环前馈增益提高。如位置环前馈增益过大，电机速度可能会出现超调且数字量输出信号 INP 可能重复开/关。因此必须监控速度波形的变化和调整时数字量输出信号 INP 的动作。可缓慢调整位置环前馈增益。如位置环增益过大，前馈增益的作用会不明显。

参数	取值范围	默认值	单位	描述
p29111	0 至 200	0	%	速度前馈系数（前馈）

10.2 优化模式

机械设备的响应度可优化。响应度由动态系数反映出来并通过伺服驱动中所设的伺服增益决定。

伺服增益通过组合参数设置。这些参数互相影响因此在设定参数值时必须考虑所设值之间的平衡。

一般来说，高刚性的机械设备的响应度可通过增加伺服增益提高；然而，如低刚性设备的伺服增益增加，则设备可能振动且响应度无法提高。

注意

伺服增益的有效性

优化功能仅使用第一组伺服增益（位置环增益 1，速度环增益 1 和速度环积分时间 1）。

以下优化功能可用于 SINAMICS V90 PN 伺服驱动。

通过设置参数 p29021 选择优化模式：

参数	设定值	描述
p29021	0（默认值）	自动优化禁止（手动优化），不更改伺服增益的相关参数。
	1	一键自动优化 识别负载惯量比并相应地自动调整伺服增益。
	3	实时自动优化 识别负载惯量比并实时地自动调整伺服增益。
	5	禁止自动优化（手动优化）。所有伺服驱动的相关参数恢复其优化默认值。

自动优化

SINAMICS V90 PN 提供两种自动优化模式：一键自动优化和实时自动优化。自动优化功能可以通过机床负载惯量比（p29022）自动优化控制参数并设置合适的电流滤波器参数来抑制机床的机械谐振。你可以通过设置不同的动态系数来改变系统的动态性能。

- 一键自动优化

一键自动优化通过内部运动指令估算机床的负载惯量和机械特性。为达到期望的性能，在使用上位机控制驱动运行之前，你可以多次执行一键自动优化。电机最大转速为额定转速。

- 实时自动优化

实时自动优化可以在上位机控制驱动运行时自动估算机床负载惯量。在电机伺服使能后，实时自动优化功能一直有效。若不需要持续估算负载惯量，你可以在系统性能可接受后禁用该功能。

推荐在优化结束且驱动性能可接受后将优化后的参数进行保存。

通过 SINAMICS V-ASSISTANT 优化

推荐使用工程工具 SINAMICS V-ASSISTANT 执行优化。更多信息，参见 SINAMICS V-ASSISTANT 在线帮助。

10.3 一键自动优化

说明

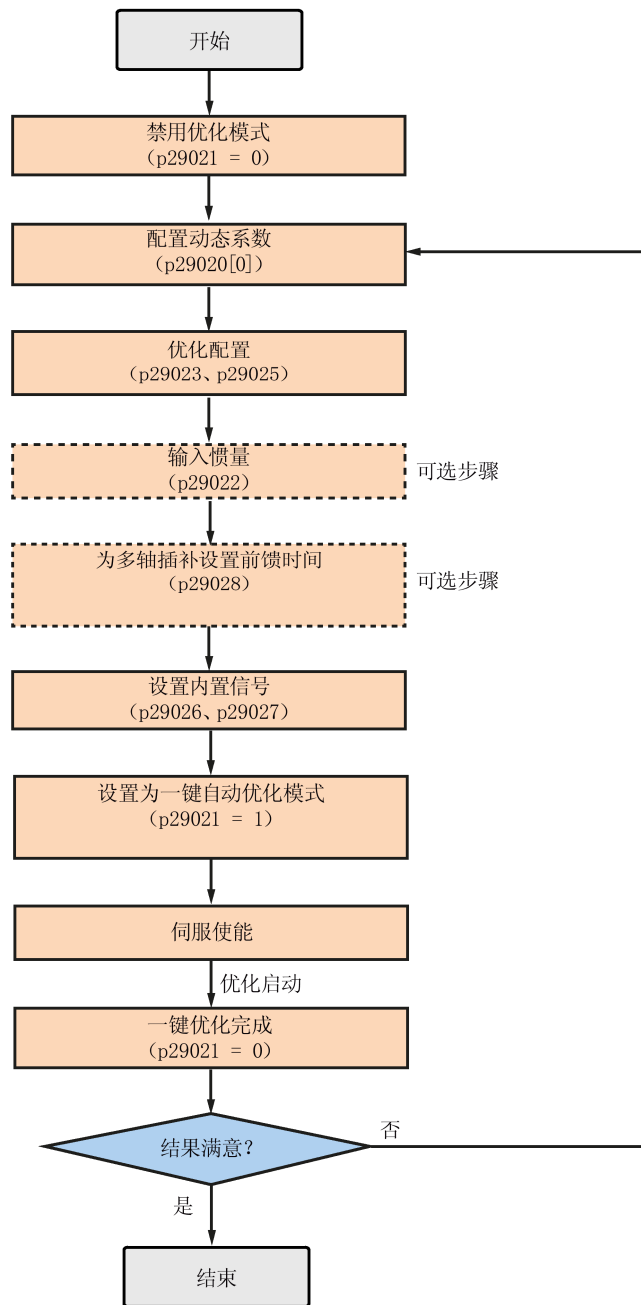
使用一键自动优化之前，将伺服电机移至机械位置中间来避免触碰机床实际限位。

使用一键自动优化的前提条件

- 机床负载惯量比未知，需要进行估算。
- 电机在顺时针和逆时针方向上均可旋转。
- 电机旋转位置（p29027 定义一圈为 360 度）在机床允许的范围之内。
 - 对于带绝对值编码器的电机：位置限制由 p29027 决定
 - 对于带增量式编码器的电机：在优化开始时必须允许电机有两圈的自由旋转

一键自动优化步骤

执行以下操作来实现对 SINAMICS V90 PN 伺服驱动的一键自动优化。



参数设置

你可以通过以下方式来设置机床负载惯量比（p29022）：

- 若已知机床的负载惯量比，可直接手动输入。
- 通过一键自动优化功能来估算机床的负载惯量比（p29023.2 = 1）。在多次执行一键自动优化并得到稳定的 p29022 的值时，你可以设置 p29023.2 = 0 来停止估算机床的负载惯量比。

参数	取值范围	默认值	单位	描述
p29020 [0...1]	1 至 35	18	-	自动优化的动态系数 • [0]：一键自动优化的动态系数 • [1]：实时自动优化的动态系数
p29021	0 至 5	0	-	选择优化模式 • 0：禁用 • 1：一键自动优化 • 3：实时自动优化 • 5：通过默认的控制参数禁止
p29022	1 至 10000	1	-	负载惯量比
p29023	0 至 0xffff	0x0007	-	一键自动优化配置
p29025	0 至 0x003f	0x0004	-	通用优化配置
p29026	0 至 5000	2000（默认值）	ms	内置信号持续时间
p29027	0 至 30000	0（默认值）	°	电机旋转限位
p29028	0.0 至 60.0	7.5	ms	前馈时间常数

当多轴插补功能被激活（p29023.7 = 1）时，参数 p29028 可用。若有多个轴被用作插补轴，你需要为它们设置相同的前馈时间常数（p29028）。

通过参数 p29020 可以配置伺服系统的动态系数。动态系数越高意味着跟踪能力越强、调节时间越短、谐振可能性越高。应该在无谐振的范围内寻找合适的动态系数。

SINAMICS V90 PN 伺服驱动共有 35 个动态系数可选。

动态系数 (p29020)	机械刚性
1	低
2	↑
...	
17	
18	中
19	↓
...	
35	
	高

如果机械谐振超过 250 Hz 导致无法将动态系数设置为所需的高级别，谐振抑制功能可以用于抑制机械谐振，从而增加动态系数。更多关于谐振抑制功能的信息，请参见谐振抑制 (页 294)。

说明

必须在自动优化功能禁用时 (p29021 = 0) 谨慎设置优化配置参数。

伺服使能后，电机会按照内置信号波形运转。

当一键自动优化过程成功完成后，参数 p29021 会被自动设置为 0。你也可以在伺服使能之前将 p29021 设置为 0 来中止一键自动优化功能。当在驱动中进行参数保存时，确保 p29021 已经更改为 0。

说明

当使用一键自动优化功能时，不允许使用 JOG 功能。

说明

在一键自动优化功能被激活后，除伺服关闭和通过数字量输入 EMGS 触发的快速停止外不允许进行其他操作。

通过一键自动优化功能，伺服驱动可以自动估算负载惯量比，并据此设置以下相关的控制参数。

参数	取值范围	默认值	单位	描述
p1414	0 至 3	0	-	速度设定值滤波器激活
p1415	0 至 2	0	-	速度设定值滤波器 1 类型
p1417	0.5 至 16000	1999	Hz	速度设定值滤波器 1 分母固有频率
p1418	0.001 至 10	0.7	-	速度设定值滤波器 1 分母阻尼
p1419	0.5 至 16000	1999	Hz	速度设定值滤波器 1 分子固有频率
p1420	0.001 至 10	0.7	-	速度设定值滤波器 1 分子阻尼
p1441	0 至 50	0	ms	实际速度平滑时间
p1656	0 至 15	1	-	激活电流设定值滤波器
p1658	0.5 至 16000	1999	Hz	电流设定值滤波器 1 分母固有频率
p1659	0.001 至 10	0.7	-	电流设定值滤波器 1 分母阻尼
p2533	0 至 1000	0	ms	LR 位置设定值滤波器时间常数
p2572	1 至 2000000	100	1000 LU/s ²	EPOS 最大加速度
p2573	1 至 2000000	100	1000 LU/s ²	EPOS 最大减速度
p29022	1 至 10000	1	-	负载惯量比
p29110	0.00 至 300.00	1.8	1000/min	位置环增益
p29120	0 至 999999	0.3	Nms/rad	速度环增益
p29121	0 至 100000	15	ms	速度环积分时间
p29111	0 至 200	0	%	速度前馈系数（前馈）

一键自动优化后，最多可以激活四个电流设定值滤波器。以下滤波器相关的参数可被优化。

参数	取值范围	默认值	单位	描述
p1663	0.5 至 16000	1000	Hz	电流陷波滤波器 2 分母的固有频率
p1664	0.001 至 10	0.3	-	电流陷波滤波器 2 分母的阻尼
p1665	0.5 至 16000	1000	Hz	电流陷波滤波器 2 分子的固有频率。
p1666	0.0 至 10	0.01	-	电流陷波滤波器 2 分子的阻尼
p1668	0.5 至 16000	1000	Hz	电流陷波滤波器 3 分母的固有频率

参数	取值范围	默认值	单位	描述
p1669	0.001 至 10	0.3	-	电流陷波滤波器 3 分母的阻尼
p1670	0.5 至 16000	1000	Hz	电流陷波滤波器 3 分子的固有频率
p1671	0.0 至 10	0.01	-	电流陷波滤波器 3 分子的阻尼
p1673	0.5 至 16000	1000	Hz	电流陷波滤波器 4 分母的固有频率
p1674	0.001 至 10	0.3	-	电流陷波滤波器 4 分母的阻尼
p1675	0.5 至 16000	1000	Hz	电流陷波滤波器 4 分子的固有频率
p1676	0.0 至 10	0.01	-	电流陷波滤波器 4 分子的阻尼

说明

在激活一键自动优化之前，请勿修改任何自动优化相关的控制器/滤波器参数，因为系统可自动设置这些参数，而不会接受所作修改。

说明

一键自动优化可能使控制参数发生改变。系统刚性较低时，可能会导致当设置 $EMGS = 0$ 时，电机需要较长的时间停车。

10.4 实时自动优化

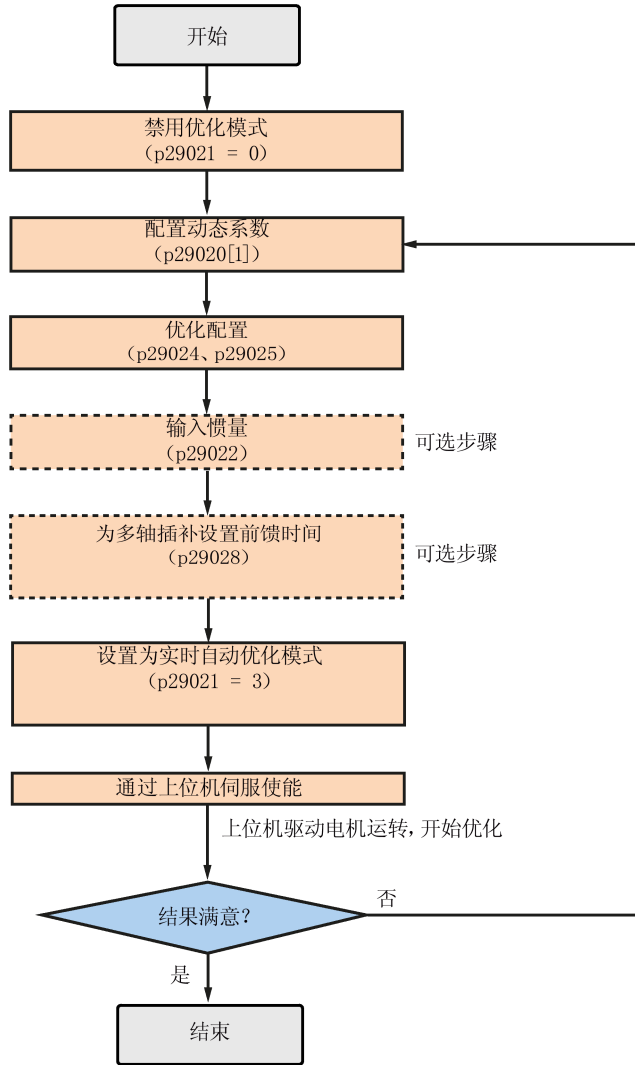
通过实时自动优化功能，伺服驱动可以自动估算负载惯量比，并据此实时设置理想控制参数。

使用实时自动优化的前提条件

- 驱动必须由上位机控制。
- 当机床移动至不同位置时，机床实际负载惯量不同。
- 确保电机有多次加速和减速。推荐使用阶跃式指令。
- 机床在运行时，机械谐振频率会发生变化。

实时自动优化步骤

执行以下操作来实现对 SINAMICS V90 PN 伺服驱动的实时自动优化。



参数设置

你可以通过以下方式设置机床负载惯量比 (p29022) :

- 若已知机床的负载惯量比, 可直接手动输入
- 使用通过一键自动优化功能估算获得的机床负载惯量比
- 通过实时自动优化功能来估算机床的负载惯量比 (p29024.2 = 1)。当得到稳定的 p29022 的值时, 你可以通过设置 p29024.2 = 0 停止估算。

参数	取值范围	默认值	单位	描述
p29020 [0...1]	1 至 35	18	-	自动优化的动态系数。 • [0]：一键自动优化的动态系数 • [1]：实时自动优化的动态系数
p29021	0 至 5	0	-	选择优化模式。 • 0：禁用 • 1：一键自动优化 • 3：实时自动优化 • 5：通过默认的控制参数禁止
p29022	1 至 10000	1	-	负载惯量比
p29024	0 至 0xffff	0x004c	-	实时自动优化配置
p29025	0 至 0x003f	0x0004	-	通用优化配置
p29028	0.0 至 60.0	7.5	ms	前馈时间常数

当多轴插补功能被激活（p29024.7 = 1）时，参数 p29028 可用。若有多个轴被用作插补轴，你需要为它们设置相同的前馈时间常数（p29028）。

通过参数 p29020 可以配置伺服系统的动态系数。动态系数越高意味着跟踪能力越强、调节时间越短、谐振可能性越高。应该在无谐振的范围内寻找合适的动态系数。

SINAMICS V90 PN 伺服驱动共有 35 个动态系数可选。

动态系数 (p29020)	机械刚性
1	低
2	↑
...	
17	
18	中
19	↓
...	
35	
	高

如果机械谐振超过 250 Hz 导致无法将动态系数设置为所需的高级别，谐振抑制功能可以用于抑制机械谐振，从而增加动态系数。更多关于谐振抑制功能的信息，请参见谐振抑制 (页 294)。

说明

必须在自动优化功能禁用时 (p29021 = 0) 谨慎设置优化配置参数。

在优化过程中, 当参数 p29022 已经被优化且其值可被驱动接受后, 你可以通过参数 p29020[1] 调整动态系数以达到不同的动态性能。

伺服开启后, 伺服驱动的实时自动优化功能将一直有效。若想要结束或中止实时自动优化功能, 可以在将驱动器设置为伺服关闭状态后设置 p29021 为 0。

当使用实时自动优化功能时, 以下的相关参数可以被持续实时的设置。

参数	取值范围	默认值	单位	描述
p1417	0.5 至 16000	1999	Hz	速度设定值滤波器 1 分母固有频率
p1419	0.5 至 16000	1999	Hz	速度设定值滤波器 1 分子固有频率
p29022	1 至 10000	1	-	负载惯量比
p29110	0.00 至 300.00	1.8	1000/min	位置环增益
p29120	0 至 999999	0.3	Nms/rad	速度环增益
p29121	0 至 100000	15	ms	速度环积分时间
p29111	0 至 200	0	%	速度前馈系数 (前馈)

说明

使用实时自优化功能时, 如果参数默认值不对, 则上位机无法运行电机。如需使用上位机运行电机, 首先需要通过驱动试运行使用实时自优化功能来自动整定参数。驱动器整定参数结束后, 上位机即能运行电机。

说明

在激活实时自动优化之前, 请勿修改任何自动优化相关的控制器/滤波器参数, 因为系统可自动设置这些参数, 而不会接受所作修改。

说明

当不满足以下条件时, 实时自动优化功能可能不能正常使用 :

- 电机使用加速扭矩加速 100 ms 或更久。
- 加速/减速扭矩大于等于额定扭矩的 15%。

当加速/减速过程中受到突然的干扰扭矩时或机床刚性很差时, 自动优化功能可能不能正常使用。此时, 可使用一键自动优化或者手动优化来优化驱动。

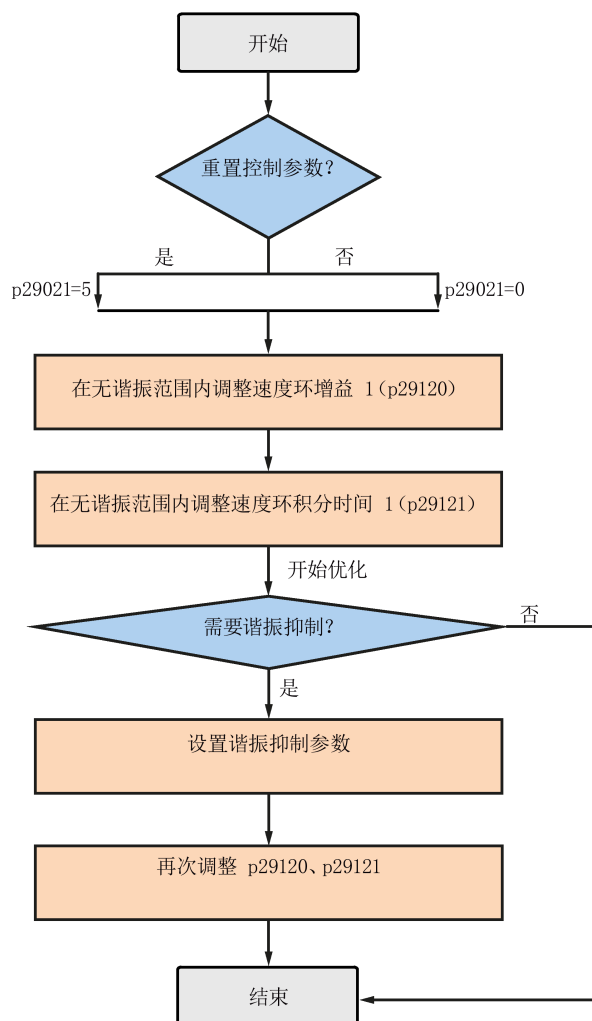
10.5 手动优化

当自动优化功能没有达到预期优化效果时，可以通过参数 p29021 禁止自动优化功能，然后进行手动优化。

- p29021 = 5：禁止自动优化功能，并恢复所有控制参数为默认值。
- p29021 = 0：不更改控制参数的情况下禁止自动优化功能。

手动优化步骤

参照以下步骤进行手动优化：



说明

谐振抑制

关于谐振抑制的更多详细信息请参见“谐振抑制 (页 294)”章节。

参数设置

使用手动优化功能时，需要手动设置以下伺服增益相关的参数：

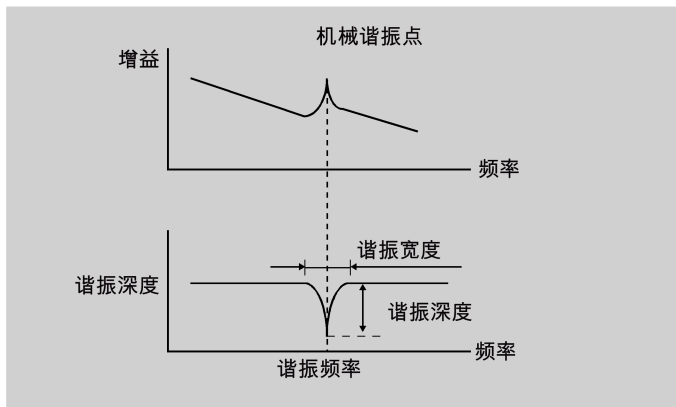
参数	取值范围	缺省值	单位	描述
p2533	0 至 1000	0	ms	LR 位置设定值过滤器时间常数
p2572	1 至 2000000	100	1000 LU/s ²	EPOS 最大加速度
p2573	1 至 2000000	100	1000 LU/s ²	EPOS 最大减速度
p29110	0.00 至 300.00	1.8	1000/min	位置环增益
p29120	0 至 999999	0.3	Nms/rad	速度环增益
p29121	0 至 100000	15	ms	速度环积分时间
p29111	0 至 200	0	%	速度前馈系数（前馈）

10.6 谐振抑制

谐振抑制功能是一种（陷波）滤波功能。该功能可以检测频率在 250 Hz 和 1500 Hz 之间的机械谐振，并通过自动设置陷波滤波器来降低特定频率的增益，从而抑制机械谐振。

V90 PN 伺服驱动有四个电流设定值滤波器可用。滤波器 1 为低通滤波器。滤波器 2、滤波器 3 以及滤波器 4 为带阻滤波器。

通过设置陷波滤波器可以设置增益降低频率、带宽和波深：



使用谐振抑制功能

说明

自动优化带有谐振抑制功能。在实时自动优化和一键自动优化模式下，该功能默认被激活。

当使用实时自动优化功能时，如果机床没有谐振，推荐禁用谐振抑制功能以得到较高的动态性能。

该功能可以通过下面的参数被激活/禁用：

- 一键自动优化：p29023 的位 1
- 实时自动优化：p29024 的位 6

一键自动优化时的谐振抑制 (p29021=1, p29023.1=1)

在一键自动优化启用谐振抑制功能时，必须确保负载正确安装且伺服电机可以自由旋转。

当一键自动优化过程成功完成后，伺服驱动会根据实际机床特性自动设置下面的陷波滤波器相关参数。最多四个滤波器可以被激活。

参数	取值范围	缺省值	单位	描述
p1663	0.5 至 16000	1000	Hz	电流陷波滤波器 2 分母的固有频率。
p1664	0.001 至 10	0.3	-	电流陷波滤波器 2 分母的阻尼。
p1665	0.5 至 16000	1000	Hz	电流陷波滤波器 2 分子的固有频率。
p1666	0.0 至 10	0.01	-	电流陷波滤波器 2 分子的阻尼。
p1668	0.5 至 16000	1000	Hz	电流陷波滤波器 3 分母的固有频率。
p1669	0.001 至 10	0.3	-	电流陷波滤波器 3 分母的阻尼。
p1670	0.5 至 16000	1000	Hz	电流陷波滤波器 3 分子的固有频率。
p1671	0.0 至 10	0.01	-	电流陷波滤波器 3 分子的阻尼。
p1673	0.5 至 16000	1000	Hz	电流陷波滤波器 4 分母的固有频率。
p1674	0.001 至 10	0.3	-	电流陷波滤波器 4 分母的阻尼。
p1675	0.5 至 16000	1000	Hz-	电流陷波滤波器 4 分子的固有频率。
p1676	0.0 至 10	0.01	-	电流陷波滤波器 4 分子的阻尼。

说明

当谐振抑制功能自动激活时，陷波滤波器依然运行。

一键自动优化完成后，最多四个滤波器可以被激活。通过参数 p1656 可以禁用陷波滤波器：

实时自动优化时的谐振抑制 (p29021=3, p29024.6=1)

在实时自动优化启用谐振抑制功能时，伺服驱动实时检测谐振频率并据此设置以下陷波滤波器的相关参数：

参数	取值范围	缺省值	单位	描述
p1663	0.5 至 16000	1000	Hz	电流陷波滤波器 2 分母的固有频率。
p1664	0.001 至 10	0.3	-	电流陷波滤波器 2 分母的阻尼。
p1665	0.5 至 16000	1000	Hz	电流陷波滤波器 2 分子的固有频率。
p1666	0.0 至 10	0.01	-	电流陷波滤波器 2 分子的阻尼。

手动优化时的谐振抑制 (p29021=0)

当实时自动优化和一键自动优化模式下的谐振抑制都没有达到预期的抑制效果时，可以通过下列参数来手动进行谐振抑制。

参数	取值范围	缺省值	单位	描述
p1663	0.5 至 16000	1000	Hz	电流陷波滤波器 2 分母的固有频率。
p1664	0.001 至 10	0.3	-	电流陷波滤波器 2 分母的阻尼。
p1665	0.5 至 16000	1000	Hz	电流陷波滤波器 2 分子的固有频率。
p1666	0.0 至 10	0.01	-	电流陷波滤波器 2 分子的阻尼。
p1668	0.5 至 16000	1000	Hz	电流陷波滤波器 3 分母的固有频率。
p1669	0.001 至 10	0.3	-	电流陷波滤波器 3 分母的阻尼。
p1670	0.5 至 16000	1000	Hz	电流陷波滤波器 3 分子的固有频率。
p1671	0.0 至 10	0.01	-	电流陷波滤波器 3 分子的阻尼。
p1673	0.5 至 16000	1000	Hz	电流陷波滤波器 4 分母的固有频率。
p1674	0.001 至 10	0.3	-	电流陷波滤波器 4 分母的阻尼。
p1675	0.5 至 16000	1000	Hz	电流陷波滤波器 4 分子的固有频率。
p1676	0.0 至 10	0.01	-	电流陷波滤波器 4 分子的阻尼。

假设陷波频率为 f_{sp} ，陷波宽度为 f_{BB} ，陷波深度为 K ，那么可以根据以下公式计算滤波器参数：

$$p1663=p1665=f_{sp}$$

$$p1664=f_{BB} / (2 \times f_{sp})$$

$$p1666=(f_{BB} \times 10^{(k/20)}) / (2 \times f_{sp})$$

10.7 低频振动抑制

低频振动抑制功能为位置设定值滤波功能。它可以抑制频率为 0.5 Hz 至 62.5 Hz 之间的振动。该功能在 EPOS 控制模式下有效。

相关参数

当使用低频振动抑制功能时，需要配置下面的参数：

参数	取值范围	默认值	单位	描述
p29035	0 至 1	0	-	激活低频振动抑制 <ul style="list-style-type: none"> 0：禁用 1：使能
p31581	0 至 1	0	-	振动抑制滤波器类型。 <ul style="list-style-type: none"> 0：耐用型滤波器 1：灵敏型滤波器
p31585	0.5 至 62.5	1	Hz	振动抑制滤波器频率。
p31586	0 至 0.99	0.03	-	振动抑制滤波器阻尼。

操作步骤

步骤	描述	注释
①	设置驱动器为“伺服关闭”状态。	
②	通过参数 p31581 选择滤波器类型。	振动抑制滤波器类型。 <ul style="list-style-type: none"> 0：耐用型滤波器 1：灵敏型滤波器
③	通过参数 p31585 设置抑制频率。	可以设置的抑制频率范围为 0.5 Hz 至 62.5 Hz。
④	通过参数 p31586 设置滤波器阻尼。	可以设置的阻尼范围为 0 至 0.99。
⑤	通过参数 p29003 设置驱动的控制模式。	
⑥	通过参数 p29035 使能低频振动抑制功能。	设置 p29035 = 1 激活该功能。
⑦	设置驱动器为“伺服开启”状态。	

参数

11.1 概述

以下章节列出了 SINAMICS V90 PN 伺服驱动的所有参数。

参数号

带有“r”前缀的参数号表示此参数为只读参数。

带有“p”前缀的参数号表示此参数为可写编辑参数。

生效

表示参数设置的生效条件。存在两种可能条件：

- IM (Immediately, 立即)：参数值更改后立即生效。
- RE (Reset, 重启)：参数值重启后生效。

可更改

这是指可以在什么时候更改参数。存在两种可能状态：

- U (运行)：当驱动处于“伺服开启”状态时，在“运行”状态下可更改。“RDY”LED 指示灯亮绿。
- T (准备运行)：当驱动处于“伺服关闭”状态时，在“准备”状态下可更改。“RDY”LED 指示灯亮红。

说明

通过“RDY”LED 指示灯判断驱动的状态，保证没有故障和报警。

数据类型

数据类型	缩写	描述
Integer16	I16	16 位整数
Integer32	I32	32 位整数
Unsigned8	U8	8 位无符号整数
Unsigned16	U16	16 位无符号整数
Unsigned32	U32	32 位无符号整数
FloatingPoint32	Float	32 位浮点数

参数组

SINAMICS V90 PN 参数分为下列各组：

参数组	可用参数	BOP 上显示的参数组
基本参数	p07xx、p10xx 至 p16xx、 p21xx	<code>P BASE</code>
应用参数	p29xxx	<code>P APP</code>
通信参数	p09xx、p89xx	<code>P Con</code>
基本定位器参数	p25xx、p26xx	<code>P EP05</code>
状态监控参数	所有只读参数	<code>dRtR</code>

11.2 参数列表

可编辑参数

标有一个星号 (*) 的参数，其数值在调试之后可进行修改。若需要更换电机，则须确保首先按需要备份参数。标有两个星号 (**) 的参数，其默认值视电机而定。当连接不同电机时，这些参数可能具有不同的默认值。

参数	技术数据			
p0251	功率单元散热风扇运行小时计数器			
	最小值：0	最大值： 4294967295	出厂设置：0	单位：h
	数据类型：U32	生效：IM	可更改状态：T	
	描述： 显示功率单元散热风扇运行小时数。该参数中累计的小时数只能复位为 0（例如在更换风扇后）。			
	相关性： 参见：A30042			
	说明： 对于水冷式装机装柜型功率单元，内部风扇的运行小时数在 p0251 中显示。			
p0290	功率单元过载响应			
	最小值：0	最大值：1	出厂设置：0	单位：-
	数据类型：I16	生效：IM	可更改状态：T	
	描述： 设置对功率单元热过载的响应。 <ul style="list-style-type: none"> • 0：降低输出电流或输出频率 • 1：无降额，达到过载阈值时停机 			
	相关性： 功率单元热过载时会输出相应的报警或故障。			
	说明： 如果采取的措施不足以减轻功率单元的热过载，驱动会停机。这样无需设置参数，便可以充分保护功率单元。 只有当负载随着降低的速度逐渐减小时（例如：在泵或者风机上使用可变扭矩时），才推荐设置 p0290 = 0。 如果在过载情况下通过降低电流和扭矩限值来制动电机，也会进入禁止的速度范围。			

参数	技术数据			
p0748	CU 数字量输出取反			
	最小值：0	最大值： 4294967295	出厂设置：0	单位：-
	数据类型：U32	生效：IM	可更改状态：T, U	
	描述：将数字量输出信号进行取反。 • 位 0：信号 DO 1 取反 - 位 0 = 0：不取反 - 位 0 = 1：取反 • 位 1：信号 DO 2 取反 - 位 1 = 0：不取反 - 位 1 = 1：取反			
p0795	数字量输入仿真模式			
	最小值：0	最大值： 4294967295	出厂设置：0	单位：-
	数据类型：U32	生效：IM	可更改状态：T, U	
	描述：设置数字量输入的仿真模式。 位 0 至位 9：设置 DI1 至 DI10 的仿真模式 • 位 = 0：端子信号处理 • 位 = 1：仿真 说明：如果数字输入用作功能“STO”的信号源，则不允许并拒绝仿真模式的选择。 该参数在数据备份时不被保存。			
p0796	数字量输入仿真模式设定值			
	最小值：0	最大值： 4294967295	出厂设置：0	单位：-
	数据类型：U32	生效：IM	可更改状态：T, U	
	描述：设置数字量输入仿真模式下输入信号的设定值。 位 0 至位 9：设置 DI1 至 DI10 的设定值 • 位 = 0：低 • 位 = 1：高 说明：该参数在数据备份时不被保存。			

参数	技术数据			
p0922	PROFIdrive：PZD 报文选择			
	最小值：1	最大值：111	出厂设置：105	单位：-
	数据类型：U16	生效：IM	可更改状态：T	
	<p>描述：设置发送和接收报文。</p> <p>在速度控制模式下：</p> <ul style="list-style-type: none"> • 1：标准报文 1，PZD-2/2 • 2：标准报文 2，PZD-4/4 • 3：标准报文 3，PZD-5/9 • 5：标准报文 5，PZD-9/9 • 102：西门子报文 102，PZD-6/10 • 105：西门子报文 105，PZD-10/10 <p>在基本定位器控制模式下：</p> <ul style="list-style-type: none"> • 7：标准报文 7，PZD-2/2 • 9：标准报文 9，PZD-10/5 • 110：西门子报文 110，PZD-12/7 • 111：西门子报文 111，PZD-12/12 			
p0925	PROFIdrive：等时同步生命符号故障数量			
	最小值：0	最大值：65535	出厂设置：1	单位：-
	数据类型：U16	生效：IM	可更改状态：T, U	
	<p>描述：设置等时同步主站上允许连续出现生命符号故障数量。通常，生命符号由主站接收到 PZD4（控制字 2）中。</p>			
p0927	参数设置权			
	最小值：0000 hex	最大值：0003 hex	出厂设置：0003 hex	单位：-
	数据类型：U16	生效：IM	可更改状态：T	
	<p>描述：设置参数更改通道。</p> <ul style="list-style-type: none"> • 位定义： <ul style="list-style-type: none"> - 位 0：PROFINET 或 V-ASSISTANT - 位 1：BOP • 位值含义： <ul style="list-style-type: none"> - 0：只读 - 1：读写 			
	<p>说明：若 p927.0 = 0，V-ASSISTANT 仅可用于读取参数，其他所有功能均不可用。</p>			

参数	技术数据			
p0972	复位驱动设备			
	最小值：0	最大值：2	出厂设置：0	单位：-
	数据类型：U16	生效：IM	可更改状态：T	
	描述： 执行驱动设备的硬件复位。 <ul style="list-style-type: none"> • 0：未激活 • 1：硬件立即复位 • 2：硬件准备复位 			
	危险： 必须确保设备处于安全状态。 不允许读写控制器单元上的存储卡/内存。			
p0977	保存所有参数			
	最小值：0	最大值：1	出厂设置：0	单位：-
	数据类型：U16	生效：IM	可更改状态：T, U	
	描述： 在非易失存储器中保存驱动系统的所有参数。 保存时，仅考虑需要保存的可编辑参数。 <ul style="list-style-type: none"> • 值 = 0：未激活 • 值 = 1：非易失保存，在上电时载入 			
	注意： 在结束保存后，才允许断开控制单元的电源（即，在开始存储后等待参数变为0）。 在保存参数时禁止参数写入。			

参数	技术数据			
p1058	JOG 1 速度设定值			
	最小值：0.000	最大值： 210000.000	出厂设置：100.000	单位：rpm
	数据类型：Float	生效：IM	可更改状态：T	
	描述： 设置 JOG 1 的速度/速率。Jog 由电平触发，且允许电机增量运动。			
	说明： BOP 上显示参数值为整数。			
p1082 *	最大速度			
	最小值：0.000	最大值： 210000.000	出厂设置：1500.000	单位：rpm
	数据类型：Float	生效：IM	可更改状态：T	
	描述： 设定速度上限。			
	注意： 修改该参数值后，不可再进行修改。			
	说明： BOP 上显示参数值为整数。 该参数对两个电机转向均适用。 此参数效果有限，为所有斜坡上升和斜坡下降时间（例如，下降斜坡、斜坡函数发生器、电动电位计）的参考量。 当连接不同的电机时，参数的范围不同。			
p1083 *	速度限值，正旋转方向			
	最小值：0.000	最大值： 210000.000	出厂设置：210000.000	单位：rpm
	数据类型：Float	生效：IM	可更改状态：T, U	
	描述： 设置正向最大速度。			
p1086 *	速度限值，负旋转方向			
	最小值：- 210000.000	最大值：0.000	出厂设置：-210000.000	单位：rpm
	数据类型：Float	生效：IM	可更改状态：T, U	
	描述： 设置负向速度限制。			
	说明： BOP 上显示参数值为整数。			

参数	技术数据			
p1115	选择斜坡函数发生器			
	最小值：0	最大值：1	出厂设置：0	单位：-
	数据类型：l16	生效：IM	可更改状态：T	
	描述： 设置斜坡函数发生器类型。 <ul style="list-style-type: none"> 0：基本斜坡函数发生器 1：扩展斜坡函数发生器 			
	说明： 仅当电机处于静止状态时才能选择另一斜坡函数发生器类型。			
p1120	斜坡函数发生器斜坡上升时间			
	最小值：0.000	最大值： 999999.000	出厂设置：1.000	单位：s
	数据类型：Float	生效：IM	可更改状态：T, U	
	描述： 在这段时间内斜坡函数发生器将速度设定值由静止状态（设定值 = 0）提高至最大速度 (p1082)。			
	相关性： 参见 p1082			
p1121	斜坡函数发生器斜坡下降时间			
	最小值：0.000	最大值： 999999.000	出厂设置：1.000	单位：s
	数据类型：Float	生效：IM	可更改状态：T, U	
	描述： 设定斜坡函数发生器的斜坡下降时间。 在这段时间内斜坡函数发生器将速度设定值由最大速度 (p1082) 降至静止状态（设定值 = 0）。 且斜坡下降时间对 OFF 1 一直有效。			
	相关性： 参见 p1082			
p1130	斜坡函数发生器初始圆弧段时间			
	最小值：0.000	最大值：30.000	出厂设置：0.000	单位：s
	数据类型：Float	生效：IM	可更改状态：T, U	
	描述： 设置扩展斜坡发生器的初始圆弧过渡时间。该值适用于斜坡上升和斜坡下降。			
	说明： 圆弧过渡时间可避免突然响应，并防止机械系统受到损坏。			

参数	技术数据			
p1131	斜坡函数发生器结束圆弧段时间			
	最小值：0.000	最大值：30.000	出厂设置：0.000	单位：s
	数据类型：Float	生效：IM	可更改状态：T, U	
	描述： 设置扩展斜坡发生器的最终圆弧过渡时间。该值适用于斜坡上升和斜坡下降。			
	说明： 圆弧过渡时间可避免突然响应，并防止机械系统受到损坏。			
p1135	OFF3 斜坡下降时间			
	最小值：0.000	最大值：600.000	出厂设置：0.000	单位：s
	数据类型：Float	生效：IM	可更改状态：T, U	
	描述： 设置执行 OFF3 指令时由最大速度下降到静止状态的斜坡下降时间。			
	说明： 如果达到了最大直流母线电压，则可以超过该时间。			
p1215 *	电机抱闸设置			
	最小值：0	最大值：2	出厂设置：0	单位：-
	数据类型：l16	生效：IM	可更改状态：T	
	描述： 设置抱闸配置。			
	相关性： 参见 p1216、p1217、p1226、p1227、p1228			
	小心： 设置 p1215 = 0 时，如果使用了抱闸，抱闸保持闭合。电机运转会损坏抱闸。			
	注意： 如果 p1215 设为 1，那么当抑制脉冲时，即使电机仍在旋转，抱闸依然为闭合状态。			
	说明： 该参数只能在脉冲禁止时设置为零。			
p1216 *	电机抱闸打开时间			
	最小值：0	最大值：10000	出厂设置：100	单位：ms
	数据类型：Float	生效：IM	可更改状态：T, U	
	描述： 设置电机抱闸打开时间。 打开抱闸之后，速度/速率设定值依然为零。之后速度/速率设定值生效。			
	相关性： 参见 p1215 和 p1217			
	说明： 对于带集成抱闸的电机，该时间为预设值，保存在电机中。 设置 p1216 = 0 ms 时，禁用监控和报警提示 A7931“抱闸未打开”。			

11.2 参数列表

参数	技术数据			
p1217 *	电机抱闸闭合时间			
	最小值：0	最大值：10000	出厂设置：100	单位：ms
	数据类型：Float	生效：IM	可更改状态：T, U	
	<p>描述：设置使用电机抱闸使用时间。</p> <p>在 OFF1 或 OFF3 和抱闸受控（即闭合）之后，驱动在这段静态时间（速度/速率设定值为零）依然为闭环控制。超时后将抑制脉冲。</p>			
	<p>相关性：参见 p1215 和 p1216</p>			
	<p>说明：对于带集成抱闸的电机，该时间为预设值，保存在电机中。</p> <p>设置 p1217 = 0 ms 时，禁用监控和信息提示 A7932 “抱闸未关闭”。</p>			
p1226	静止检测阈值			
	最小值：0.00	最大值：210000.00	出厂设置：20.00	单位：rpm
	数据类型：Float	生效：IM	可更改状态：T, U	
	<p>描述：设置用于静止状态识别的速度阈值。</p> <p>作用于速度实际值和设定值监控。当进行 OFF1 或 OFF3 制动时，阈值在低位时，则识别为静态。</p> <p>抱闸控制激活时：</p> <p>阈值在低位时，开始抱闸控制，系统等待抱闸闭合时间 (p1217)。随后脉冲即被抑制。</p> <p>当未激活抱闸控制时：</p> <p>阈值在低位时，抑制脉冲，驱动自由停车。</p>			
	<p>相关性：参见 p1215, p1216, p1217, p1227</p>			
	<p>注意：由于同之前固件版本存在兼容性问题，当驱动启动时，参数下标 0 的值覆盖下标 1 至 31 的零值。</p>			
	<p>说明：在以下情况下识别为静态：</p> <ul style="list-style-type: none"> 速度实际值低于速度阈值 (p1226)，已经超过就此开始的时间 (p1228)。 速度设定值低于速度阈值 (p1226)，已经超过就此开始的时间 (p1227)。 <p>识别的实际值还受到测量噪音的影响。因此当速度阈值太低时不能识别到静止状态。</p>			

参数	技术数据			
p1227	静止检测监控时间			
	最小值：0.000	最大值：300.000	出厂设置：300.000	单位：s
	数据类型：Float	生效：IM	可更改状态：T, U	
	描述： 设置静止状态识别的监控时间。 当进行 OFF1 或 OFF3 制动时，速度设定值低于 p1226 且超时时则识别为静止状态。 随后抱闸控制启动，系统等待闭合时间 (p1217)，然后抑制脉冲。			
	相关性： 参见 p1215、p1216、p1217、p1226			
	注意： 根据所选值，该设定值不等于零。这样会导致超过 p1227 的监控时间。此时不会抑制驱动电机的脉冲。			
	说明： 在以下情况下识别为静态： <ul style="list-style-type: none"> • 速度实际值低于速度阈值 (p1226)，已经超过就此开始的时间 (p1228)。 • 速度设定值低于速度阈值 (p1226)，已经超过就此开始的时间 (p1227)。 当 p1227 = 300.000 s 时： 监控已禁用。 当 p1227 = 0.000 s 时： 如果 OFF1 或 OFF3 和 斜坡下降时间 = 0，立即抑制脉冲且电机自由停车。			
p1228	脉冲抑制延迟时间			
	最小值：0.000	最大值：299.000	出厂设置：0.000	单位：s
	数据类型：Float	生效：IM	可更改状态：T, U	
	描述： 设置脉冲抑制的延迟时间。在 OFF1 或 OFF3 之后，当满足以下任一条件时，则抑制脉冲： <ul style="list-style-type: none"> • 速度实际值低于阈值 (p1226)，已经超过就此开始的时间 (p1228)。 • 速度设定值低于速度阈值 (p1226)，已经超过就此开始的时间 (p1227)。 			
	相关性： 参见 p1226 和 p1227			
注意： 当电机抱闸激活时，抱闸闭合时间 (p1217) 会额外延迟脉冲取消。				

参数	技术数据			
p1414	速度设定值滤波器激活			
	最小值：0000 hex	最大值：0003 hex	出厂设置：0000 hex	单位：-
	数据类型：U16	生效：IM	可更改状态：T, U	
	描述： 设置是否激活/禁用速度设定值过滤。 <ul style="list-style-type: none"> 位 0：激活滤波器 1 <ul style="list-style-type: none"> 位 0 = 0：禁用 位 0 = 1：激活 位 1：激活滤波器 2 <ul style="list-style-type: none"> 位 1 = 0：禁用 位 1 = 1：激活 			
	相关性： 单个速度设定值过滤器的参数设置从 p1415 开始。			
	说明： 驱动显示十六进制的数值。要了解每位的逻辑值（高/低），必须将十六进制数值转换为二进制，例如，FF (hex)= 11111111 (bin)。			
p1415	速度设定值滤波器 1 类型			
	最小值：0	最大值：2	出厂设置：0	单位：-
	数据类型：I16	生效：IM	可更改状态：T, U	
	描述： 设置速度设定值滤波器 1 的类型。 <ul style="list-style-type: none"> 0：低通滤波器 PT1 1：低通滤波器 PT2 2：通用 2 阶滤波器 			
	相关性： PT1 低通滤波器：p1416 PT2 低通滤波器：p1417, p1418 通用滤波器：p1417 到 p1420			
	p1416	速度设定值滤波器 1 时间常数		
最小值：0.00		最大值：5000.00	出厂设置：0.00	单位：ms
数据类型：Float		生效：IM	可更改状态：T, U	
描述： 设置速度设定值滤波器 1 (PT1) 时间常数。				
相关性： 参见 p1414 和 p1415				
说明： 此参数只有在滤波器设为 PT1 低通时才会生效。				

参数	技术数据			
p1417	速度设定值滤波器 1 分母固有频率			
	最小值：0.5	最大值：16000.0	出厂设置：1999.0	单位：Hz
	数据类型：Float	生效：IM	可更改状态：T, U	
	描述： 设置速度设定值滤波器 1（PT2，通用滤波器）分母固有频率。			
	相关性： 参见 p1414 和 p1415			
	说明： 此参数只有在速度滤波器设为 PT2 低通或通用滤波器时才会生效。滤波器只有在固有频率低于采样频率的一半时才会生效。			
p1418	速度设定值滤波器 1 分母阻尼			
	最小值：0.001	最大值：10.000	出厂设置：0.700	单位：-
	数据类型：Float	生效：IM	可更改状态：T, U	
	描述： 设置速度设定值滤波器 1（PT2，通用滤波器）的分母阻尼。			
	相关性： 参见 p1414 和 p1415			
	说明： 此参数只有在速度滤波器设为 PT2 低通或通用滤波器时才会生效。			
p1419	速度设定值滤波器 1 分子固有频率			
	最小值：0.5	最大值：16000.0	出厂设置：1999.0	单位：Hz
	数据类型：Float	生效：IM	可更改状态：T, U	
	描述： 设置速度设定值滤波器 1（通用滤波器）的分子固有频率。			
	相关性： 参见 p1414 和 p1415			
	说明： 此参数只有在速度滤波器设为通用滤波器时才会生效。滤波器只有在固有频率低于采样频率的一半时才会生效。			
p1420	速度设定值滤波器 1 分子阻尼			
	最小值：0.001	最大值：10.000	出厂设置：0.700	单位：-
	数据类型：Float	生效：IM	可更改状态：T, U	
	描述： 设置速度设定值滤波器 1（通用滤波器）的分子阻尼。			
	相关性： 参见 p1414 和 p1415			
	说明： 此参数只有在速度滤波器设为通用滤波器时才会生效。			

参数	技术数据			
p1421	速度设定值过滤 2 类型			
	最小值：0	最大值：2	出厂设置：0	单位：-
	数据类型：I16	生效：IM	可更改状态：T, U	
	描述： 设置速度设定值滤波器 2 的类型。 <ul style="list-style-type: none"> • 0：低通滤波器 PT1 • 1：低通滤波器 PT2 • 2：通用 2 阶滤波器 			
	相关性： PT1 低通滤波器：p1422 PT2 低通滤波器：p1423, p1424 通用滤波器：p1423 到 p1426			
p1422	速度设定值滤波器 2 时间常数			
	最小值：0.00	最大值：5000.00	出厂设置：0.00	单位：ms
	数据类型：Float	生效：IM	可更改状态：T, U	
	描述： 设置速度设定值滤波器 2 (PT1) 时间常数。			
	相关性： 参见 p1414 和 p1421 说明： 此参数只有在速度滤波器设为 PT1 低通时才会生效。			
p1423	速度设定值滤波器 2 分母固有频率			
	最小值：0.5	最大值：16000.0	出厂设置：1999.0	单位：Hz
	数据类型：Float	生效：IM	可更改状态：T, U	
	描述： 设置速度设定值滤波器 2 (PT2, 通用滤波器) 的分母固有频率。			
	相关性： 参见 p1414 和 p1421 说明： 此参数只有在速度滤波器设为 PT2 低通或通用滤波器时才会生效。 滤波器只有在固有频率低于采样频率的一半时才会生效。			
p1424	速度设定值滤波器 2 分母阻尼			
	最小值：0.001	最大值：10.000	出厂设置：0.700	单位：-
	数据类型：Float	生效：IM	可更改状态：T, U	
	描述： 设置速度设定值滤波器 2 (PT2, 通用滤波器) 的分母阻尼。			
	相关性： 参见 p1414 和 p1421 说明： 此参数只有在速度滤波器设为 PT2 低通或通用滤波器时才会生效。			

参数	技术数据			
p1425	速度设定值滤波器 2 分子固有频率			
	最小值：0.5	最大值：16000.0	出厂设置：1999.0	单位：Hz
	数据类型：Float	生效：IM	可更改状态：T, U	
	描述： 设置速度设定值滤波器 2（通用滤波器）的分子固有频率。			
	相关性： 参见 p1414 和 p1421			
	说明： 此参数只有在速度滤波器设为通用滤波器时才会生效。 滤波器只有在固有频率低于采样频率的一半时才会生效。			
p1426	速度设定值滤波器 2 分子阻尼			
	最小值：0.000	最大值：10.000	出厂设置：0.700	单位：-
	数据类型：Float	生效：IM	可更改状态：T, U	
	描述： 设置速度设定值滤波器 2（通用滤波器）的分子阻尼。			
	相关性： 参见 p1414 和 p1421			
	说明： 此参数只有在速度滤波器设为通用滤波器时才会生效。			
p1433	速度控制器参考模型固有频率			
	最小值：0.0	最大值：8000.0	出厂设置：0.0	单位：Hz
	数据类型：Float	生效：IM	可更改状态：T, U	
	描述： 输入 PT2 元件的固有频率，用于速度控制器参考模型。 该值只能通过自动优化生效和自动设置。p1433 的值越大，速度设置值的响应越快。对于插补轴，需要手动将 p1433 的值设为同一个值。			
p1441	实际速度平滑时间			
	最小值：0.00	最大值：50.00	出厂设置：0.00	单位：ms
	数据类型：Float	生效：IM	可更改状态：T, U	
	描述： 为速度实际值设置滤波时间常数 (PT1)。			
	说明： 在低线数的编码器上应当对速度实际值进行滤波。 在修改该参数后，建议一同调整速度控制器或者速度控制器的设置 Kp (p29120) 和 Tn (p29121)。			

11.2 参数列表

参数	技术数据			
p1520 *	扭矩上限			
	最小值：- 1000000.00	最大值： 20000000.00	出厂设置：0.00	单位：Nm
	数据类型：Float	生效：IM	可更改状态：T, U	
	描述： 设置固定扭矩上限。			
	危险： 设置扭矩上限为负值 (p1520 < 0) 会导致电机不可控式地加速。			
	注意： 最大值取决于所连电机的最大扭矩。			
p1521 *	扭矩下限			
	最小值：- 20000000.00	最大值： 1000000.00	出厂设置：0.00	单位：Nm
	数据类型：Float	生效：IM	可更改状态：T, U	
	描述： 设置固定扭矩下限。			
	危险： 设置扭矩上限为正值 (p1521 > 0) 会导致电机不可控式地加速。			
	注意： 最大值取决于所连电机的最大扭矩。			
p1656 *	激活电流设定值滤波器			
	最小值：0000 hex	最大值：000F hex	出厂设置：0001 hex	单位：-
	数据类型：U16	生效：IM	可更改状态：T, U	
	描述： 设置电流设定值滤波器的激活/禁用。			
	<ul style="list-style-type: none"> • 位 0：激活滤波器 1 <ul style="list-style-type: none"> - 位 0 = 0：禁用 - 位 0 = 1：激活 • 位 1：激活滤波器 2 <ul style="list-style-type: none"> - 位 1 = 0：禁用 - 位 1 = 1：激活 • 位 2：激活滤波器 3 <ul style="list-style-type: none"> - 位 2 = 0：禁用 - 位 2 = 1：激活 • 位 3：激活滤波器 4 <ul style="list-style-type: none"> - 位 3 = 0：禁用 - 位 3 = 1：激活 			
	相关性： 单个电流设定值滤波器的参数设置从 p1658 开始。			
说明： 如果不需要所有的滤波器，应该从滤波器 1 开始依次使用滤波器。驱动显示十六进制的数值。要了解每位的逻辑值（高/低），必须将十六进制数值转换为二进制，例如，FF (hex)= 11111111 (bin)。				

参数	技术数据			
p1658 *	电流设定值滤波器 1 分母固有频率			
	最小值：0.5	最大值：16000.0	出厂设置：1999.0	单位：Hz
	数据类型：Float	生效：IM	可更改状态：T, U	
	描述：设置电流设定值滤波器 1（PT2，通用滤波器）的分母固有频率。			
	相关性：通过 p1656.0 激活电流设定值滤波器 1，并设置参数 p1658 到 p1659。			
p1659 *	电流设定值滤波器 1 分母阻尼			
	最小值：0.001	最大值：10.000	出厂设置：0.700	单位：-
	数据类型：Float	生效：IM	可更改状态：T, U	
	描述：设置电流设定值滤波器 1 的分母阻尼。			
	相关性：通过 p1656.0 激活电流设定值滤波器 1，并设置参数 p1658 到 p1659。			
p1663	电流设定值滤波器 2 分母固有频率			
	最小值：0.5	最大值：16000.0	出厂设置：1000.0	单位：Hz
	数据类型：Float	生效：IM	可更改状态：T, U	
	描述：设置电流设定值滤波器 2（PT2，通用滤波器）分母固有频率。			
	相关性：通过 p1656.1 激活电流设定值滤波器 2，并设置参数 p1663 到 p1666。			
p1664	电流设定值滤波器 2 分母阻尼			
	最小值：0.001	最大值：10.000	出厂设置：0.300	单位：-
	数据类型：Float	生效：IM	可更改状态：T, U	
	描述：设置电流设定值滤波器 2 的分母阻尼。			
	相关性：通过 p1656.1 激活电流设定值滤波器 2，并设置参数 p1663 到 p1666。			
p1665	电流设定值滤波器 2 分子固有频率			
	最小值：0.5	最大值：16000.0	出厂设置：1000.0	单位：Hz
	数据类型：Float	生效：IM	可更改状态：T, U	
	描述：设置电流设定值滤波器 2（通用滤波器）的分子固有频率。			
	相关性：通过 p1656.1 激活电流设定值滤波器 2，并设置参数 p1662 到 p1666。			
p1666	电流设定值滤波器 2 分子阻尼			
	最小值：0.000	最大值：10.000	出厂设置：0.010	单位：-
	数据类型：Float	生效：IM	可更改状态：T, U	
	描述：设置电流设定值滤波器 2 的分子阻尼。			
	相关性：通过 p1656.1 激活电流设定值滤波器 2，并设置参数 p1663 到 p1666。			

11.2 参数列表

参数	技术数据			
p1668	电流设定值滤波器 3 分母固有频率			
	最小值：0.5	最大值：16000.0	出厂设置：1000.0	单位：Hz
	数据类型：Float	生效：IM	可更改状态：T, U	
	描述： 设置电流设定值滤波器 3（PT2，通用滤波器）的分母固有频率。			
	相关性： 通过 p1656.2 激活电流设定值滤波器 3，并设置参数 p1668 到 p1671。			
p1669	电流设定值滤波器 3 分母阻尼			
	最小值：0.001	最大值：10.000	出厂设置：0.300	单位：-
	数据类型：Float	生效：IM	可更改状态：T, U	
	描述： 设置电流设定值滤波器 3 的分母阻尼。			
	相关性： 通过 p1656.2 激活电流设定值滤波器 3，并设置参数 p1668 到 p1671。			
p1670	电流设定值滤波器 3 分子固有频率			
	最小值：0.5	最大值：16000.0	出厂设置：1000.0	单位：Hz
	数据类型：Float	生效：IM	可更改状态：T, U	
	描述： 设置电流设定值滤波器 3（通用滤波器）的分子固有频率。			
	相关性： 通过 p1656.2 激活电流设定值滤波器 3，并设置参数 p1668 到 p1671。			
p1671	电流设定值滤波器 3 分子阻尼			
	最小值：0.000	最大值：10.000	出厂设置：0.010	单位：-
	数据类型：Float	生效：IM	可更改状态：T, U	
	描述： 设置电流设定值滤波器 3 的分子阻尼。			
	相关性： 通过 p1656.2 激活电流设定值滤波器 3，并设置参数 p1668 到 p1671。			
p1673	电流设定值滤波器 4 分母固有频率			
	最小值：0.5	最大值：16000.0	出厂设置：1000.0	单位：Hz
	数据类型：Float	生效：IM	可更改状态：T, U	
	描述： 设置电流设定值滤波器 4（PT2，通用滤波器）分母固有频率。			
	相关性： 通过 p1656.3 激活电流设定值滤波器 4，并设置参数 p1673 到 p1675。			
p1674	电流设定值滤波器 4 分母阻尼			
	最小值：0.001	最大值：10.000	出厂设置：0.300	单位：-
	数据类型：Float	生效：IM	可更改状态：T, U	
	描述： 设置电流设定值滤波器 4 分母阻尼。			
	相关性： 通过 p1656.3 激活电流设定值滤波器 4，并设置参数 p1673 到 p1675。			

参数	技术数据			
p1675	电流设定值滤波器 4 分子固有频率			
	最小值：0.5	最大值：16000.0	出厂设置：1000.0	单位：Hz
	数据类型：Float	生效：IM	可更改状态：T, U	
	描述： 设置电流设定值滤波器 4（通用滤波器）的分子固有频率。			
	相关性： 通过 p1656.3 激活电流设定值滤波器 4，并设置参数 p1673 到 p1675。			
p1676	电流设定值滤波器 4 分子阻尼			
	最小值：0.000	最大值：10.000	出厂设置：0.010	单位：-
	数据类型：Float	生效：IM	可更改状态：T, U	
	描述： 设置电流设定值滤波器 4 的分子阻尼。			
	相关性： 通过 p1656.3 激活电流设定值滤波器 4，并设置参数 p1673 到 p1675。			
p1981	磁极位置识别最大行程			
	最小值：0	最大值：180	出厂设置：30	单位：°
	数据类型：Float	生效：IM	可更改状态：T, U	
	描述： 设置执行磁极位置识别时的最大行程（电气角）。超出该行程时输出一个相应的故障。			
	参见： F7995			
	注意： 值 = 180°：监控已禁用。			
p2000	参考转速			
	最小值：6.00	最大值：210000.00	出厂设置：3000.00	单位：rpm
	数据类型：Float	生效：IM	可更改状态：T	
	描述： 设置转速和频率的参考量。 所有速度或频率值都参考此基准值。 基准值对应于 100% 或 4000 十六进制（字）或 40000000 十六进制（双字）。			
	相关性： 参见：p2003			
p2002	参考电流			
	最小值：0.10	最大值：100000.00	出厂设置：100.00	单位：Arms
	数据类型：Float	生效：IM	可更改状态：T	
	描述： 设置电流的参考量。 所有电流都参考此基准值。 基准值对应于 100% 或 4000 十六进制（字）或 4000 0000 十六进制（双字）。			
	注意： 如果以不同的 DDS、不同的电机数据运行，则基准值保持不变，因为它们不通过 DDS 切换。应计入由此得出的换算系数，例如：在 Trace 记录时。 示例： p2002 = 100 A 基准值 100 A 对应于 100 %			

11.2 参数列表

参数	技术数据			
p2003	参考扭矩			
	最小值：0.01	最大值： 20000000.00	出厂设置：1.00	单位：Nm
	数据类型：Float	生效：IM	可更改状态：T	
	<p>描述：设置扭矩的参考量。 所有扭矩都参考此基准值。 基准值对应于 100% 或 4000 十六进制（字）或 40000000 十六进制（双字）。</p>			
p2118[0...19]	选择要更改消息类型的消息			
	最小值：0	最大值：65535	出厂设置： [0] 6310 [1] 7594 [2] 7566 [3] 32905 [4...19] 0	单位：-
	数据类型：U16	生效：IM	可更改状态：T, U	
	<p>描述：选择需要更改消息类型的故障或报警。</p>			
	<p>相关性：选择故障或报警，并在统一下标下设置消息类型。 参见：p2119</p>			
<p>说明：消息出现时也可以更改参数设置。消息消失后更改才生效。</p>				

参数	技术数据			
p2119[0...19]	更改消息类型			
	最小值：1	最大值：3	出厂设置： [0] 2 [1...3] 3 [4...19] 1	单位：-
	数据类型：I16	生效：IM	可更改状态：T, U	
	描述： 设置所选故障或报警的消息类型。 <ul style="list-style-type: none"> 值 = 1：故障 (F) 值 = 2：报警 (A) 值 = 3：无消息 (N) 			
	相关性： 选择故障或报警，并在统一下标下设置消息类型。 参见：p2118			
	说明： 消息出现时也可以更改参数设置。消息消失后更改才生效。 只有带相应标识的消息才可以修改消息类型（值 = 0 时除外）。 示例： F12345 (A)：故障 F12345 可以被更改为报警 A12345。			
p2153	实际速度值滤波器时间常数			
	最小值：0	最大值：1000000	出厂设置：0	单位：ms
	数据类型：Float	生效：IM	可更改状态：T, U	
	描述： 设置用于平滑实际速度/速率值的 PT1 时间常数。 平滑后的实际速度/速率值会和阈值进行比较，且仅用于消息提示和信号。			
p2161 *	速度阈值 3			
	最小值：0.00	最大值：210000.00	出厂设置：10.00	单位：rpm
	数据类型：Float	生效：IM	可更改状态：T, U	
	描述： 设置指示轴处于静止状态的信号的速度阈值。			

参数	技术数据			
p2162 *	磁滞速度 $n_{act} > n_{max}$			
	最小值：0.00	最大值：60000.00	出厂设置：0.00	单位：rpm
	数据类型：Float	生效：IM	可更改状态：T, U	
	描述： 设置信号“ $n_{act} > n_{max}$ ”的磁滞速度（带宽）。			
	说明： 对于负向速度限制，磁滞低于限值时生效，而对于正向速度限制，磁滞高于限值时生效。当显著超调在最大速度范围内发生（例如，由于负载减少）时，建议增加速度控制器的动态响应（若可能）。如果还不够，在电机最大转速远大于速度限值 p1082 的情况下，可相应增大磁滞 p2162，但其值不能超过以下公式的计算值。 $p2162 \leq 1.05 \times \text{电机最大转速} - \text{速度限值 (p1082)}$ 当连接不同的电机时，参数的范围不同。			
p2175 *	电机堵转速度阈值			
	最小值：0.00	最大值：210000.00	出厂设置：210000.00	单位：rpm
	数据类型：Float	生效：IM	可更改状态：T, U	
	描述： 设置报告“电机堵转”消息的速度阈值。			
	相关性： 参见 p2177。			
p2177 *	电机堵转延时			
	最小值：0.000	最大值：65.000	出厂设置：0.500	单位：s
	数据类型：Float	生效：IM	可更改状态：T, U	
	描述： 设置报告“电机堵转”的延迟时间。			
	相关性： 参见 p2175。			
p2525	LR 编码器调整偏移			
	最小值：0	最大值： 4294967295	出厂设置：0	单位：LU
	数据类型：U32	生效：IM	可更改状态：T	
	描述： 调整绝对值编码器时的位置偏移量。			
	说明： 位置偏移仅适用于绝对值编码器。该值由驱动在调整绝对值编码器时测出，用户不能更改。			

参数	技术数据			
p2533	LR 位置设定值滤波器时间常数			
	最小值：0.00	最大值：1000.00	出厂设置：0.00	单位：ms
	数据类型：Float	生效：IM	可更改状态：T, U	
	描述： 设置位置设定值滤波器（PT1）时间常数。			
	说明： 有效 Kv 系数（位置环增益）随滤波器降低。 通过优化噪音/干扰的公差可以对其进行软控制。 应用： <ul style="list-style-type: none"> 降低前馈动态响应。 加加速度限制。 			
p2542 *	LR 静止窗口			
	最小值：0	最大值： 2147483647	出厂设置：1000	单位：LU
	数据类型：U32	生效：IM	可更改状态：T, U	
	描述： 设置静止监控功能的静止窗口。			
	静止监控时间结束后会循环检查，“设定-实际”差值是否在静止窗口中，必要时输出故障信息。 值 = 0：静止监控禁用。			
	相关性： 参见：p2543、p2544 和 F07450 说明： 静止和定位窗口设置规定： 静止窗口（p2542）≥ 定位窗口（p2544）			
p2543 *	LR 静止监控时间			
	最小值：0.00	最大值：100000.00	出厂设置：200.00	单位：ms
	数据类型：Float	生效：IM	可更改状态：T, U	
	描述： 设置静止监控功能的静止监控时间。			
	静止监控时间结束后会循环检查，“设定-实际”差值是否在静止窗口中，必要时输出故障信息。			
	相关性： 参见：p2542、p2545 和 F07450 说明： 静止及定位监控时间设置规定： 静止监控时间（p2543）≤ 定位监控时间（p2545）			

11.2 参数列表

参数	技术数据			
p2544 *	LR 定位窗口			
	最小值：0	最大值： 2147483647	出厂设置：40	单位：LU
	数据类型：U32	生效：IM	可更改状态：T, U	
	<p>描述：设置定位监控功能的定位窗口。</p> <p>定位监控时间结束后，再次检查位置设定值和实际值的差值是否在定位窗口内，必要时输出故障信息。</p> <p>值 = 0：定位监控功能禁用。</p>			
	<p>相关性：参见：p2542、p2545 和 F07451</p>			
	<p>说明：静止和定位窗口设置规定： 静止窗口 (p2542) ≥ 定位窗口 (p2544)</p>			
p2545 *	LR 定位监控时间			
	最小值：0.00	最大值：100000.00	出厂设置：1000.00	单位：ms
	数据类型：Float	生效：IM	可更改状态：T, U	
	<p>描述：设置定位监控功能的定位监控时间。</p> <p>定位监控时间结束后，再次检查位置设定值和实际值的差值是否在定位窗口内，必要时输出故障信息。</p>			
	<p>相关性：p2545 的范围取决于 p2543。 参见：p2543、p2544 和 F7451</p>			
	<p>说明：静止及定位监控时间设置规定： 静止监控时间 (p2543) ≤ 定位监控时间 (p2545)</p>			
p2546 *	LR 动态跟随误差监控公差			
	最小值：0	最大值： 2147483647	出厂设置：3000	单位：LU
	数据类型：U32	生效：IM	可更改状态：T, U	
	<p>描述：设置动态跟随误差监控的公差。</p> <p>如果动态跟随误差 (r2563) 超过所设置的公差，则输出故障信息。</p> <p>值 = 0：动态跟随误差监控禁用。</p>			
	<p>相关性：参见：r2563, F7452</p>			
	<p>说明：设置公差带是为了避免运行中所需的控制过程（例如负载波动）使动态跟随误差监控误动作。</p>			

参数	技术数据			
p2571	EPOS 最大速度			
	最小值：1	最大值：40000000	出厂设置：30000	单位：1000 LU/min
	数据类型：U32	生效：IM	可更改状态：T, U	
	描述： 设置“基本定位器”功能（EPOS）的最大速度。			
	说明： 最大速度在基本定位器的全部运行模式下都有效。 利用转速控制器的最大转速调整基本定位器的最大速度： $p2571[1000 \text{ LU/min}] = \max_speed[\text{rpm}] \times p29248/p29249 \times p29247/1000$			
p2572 **	EPOS 最大加速度			
	最小值：1	最大值：2000000	出厂设置：100	单位：1000 LU/s ²
	数据类型：U32	生效：IM	可更改状态：T	
	描述： 设置“基本定位器”功能（EPOS）的最大加速度。			
	相关性： 参见：p2619 说明： 最大加速度“阶变式”生效（无加加速度）。 “运行程序段”运行方式： 已编程的加速度倍率（p2619）作用于最大加速度。 “直接设定值输入/MDI”运行方式： 加速度倍率生效（p2644，4000 十六进制 = 100%）。 “Jog”和“回参考点”运行方式： 无加速度倍率生效。轴以最大加速度启动。			

11.2 参数列表

参数	技术数据			
p2573 **	EPOS 最大减速度			
	最小值：1	最大值：2000000	出厂设置：100	单位：1000 LU/s ²
	数据类型：U32	生效：IM	可更改状态：T	
	描述： 设置“基本定位器”功能（EPOS）的最大减速度。			
	相关性： 参见：p2620			
	说明： 最大减速度“阶变式”生效（无加加速度）。 “运行程序段”运行方式： 已编程的减速度倍率（p2620）作用于最大减速度。 “直接设定值输入/MDI”运行方式： 减速度倍率生效（p2645，4000 十六进制 = 100%）。 “Jog”和“回参考点”运行方式： 无减速度倍率生效。轴以最大减速度停止。			
p2574 **	EPOS 加加速度限制			
	最小值：1	最大值：100000000	出厂设置：2000000	单位：1000 LU/s ²
	数据类型：U32	生效：IM	可更改状态：T, U	
	描述： 设置加加速度限制。			
	相关性： 参见 p2572、p2573 和 p2575			
	说明： 加加速度限制在内部按如下方式换算加加速度时间： 加加速度时间 $T_r = \max(p2572, p2573) / p2574$			
p2575	激活 EPOS 加加速度限制			
	最小值：0	最大值：1	出厂设置：0	单位：-
	数据类型：U32	生效：IM	可更改状态：T	
	描述： 激活加加速度限制。 • 0：加加速度限制禁用。 • 1：加加速度限制激活。			
	相关性： 参见 p2574			

参数	技术数据			
p2580	EPOS 负向软限位开关			
	最小值：- 2147482648	最大值： 2147482647	出厂设置：-2147482648	单位：LU
	数据类型：I32	生效：IM	可更改状态：T, U	
	描述： 设置负向的软限位开关。			
	相关性： 参见 p2581, p2582			
p2581	EPOS 正向软限位开关			
	最小值：- 2147482648	最大值： 2147482647	出厂设置：2147482648	单位：LU
	数据类型：I32	生效：IM	可更改状态：T, U	
	描述： 设置正向的软限位开关。			
	相关性： 参见 p2580, p2582			
p2582	激活 EPOS 软限位开关			
	最小值：0	最大值：1	出厂设置：0	单位：-
	数据类型：U32/二进制	生效：IM	可更改状态：T	
	描述： 设置信号源来激活“软限位开关”。			
	相关性： 参见 p2580, p2581			
	小心：			
	软限位开关生效：			
	<ul style="list-style-type: none"> 轴已回参考点。 			
	软限位开关失效：			
	<ul style="list-style-type: none"> 模数校正激活。 执行参考点搜索。 			
注意： 执行相对定位时，目标位置在软限位开关之外：				
执行运行程序段，轴停在软限位开关上。然后输出相应的报警，运行程序段中断。带有有效位置的运行程序段是可被激活的。				
执行绝对定位时，目标位置在软限位开关之外：				
在“运行程序段”模式下，运行程序段不执行，输出相应的故障信息。				
轴位于有效运行范围之外：				
如果轴已经位于有效运行范围之外，则输出相应的故障信息。故障可在静止时应答。带有有效位置的运行程序段是可被激活的。				
说明： 还可以通过停止挡块限制移动范围。				

11.2 参数列表

参数	技术数据			
p2583	EPOS 反向间隙补偿			
	最小值：-200000	最大值：200000	出厂设置：0	单位：LU
	数据类型：I32	生效：IM	可更改状态：T, U	
	<p>描述：设置正向或负向的（间隙）偏移量。</p> <ul style="list-style-type: none"> • = 0：反向间隙补偿已禁用。 • > 0：正向间隙（正常情况） <p>换向时，编码器实际值比真实实际值提前。</p> <ul style="list-style-type: none"> • < 0：负向反向间隙 <p>换向时，真实实际值比编码器实际值提前。</p>			
	<p>相关性：如果通过设置参考点来使静止轴回参考点，或者一个带绝对值编码器的经过校准的轴上电，那么 p2604 将与输入补偿值相关。</p> <p>p2604 = 1： 正向移动 -> 立即输入补偿值。 负向移动 -> 不输入补偿值。</p> <p>p2604 = 0： 正向移动 -> 不输入补偿值。 负向移动 -> 立即输入补偿值。</p> <p>当重新设置参考点（已回参考点的轴）或者“立即回零”时，则 p2604 无关，该轴的历史记录与补偿值有关。</p> <p>参见：p2604</p>			
p2585	EPOS JOG 1 设定值速度			
	最小值：-40000000	最大值：40000000	出厂设置：-300	单位：1000 LU/min
	数据类型：I32	生效：IM	可更改状态：T, U	
	<p>描述：设置 JOG 1 的设定值速度。</p>			
	<p>相关性：参见：p2587</p>			
p2586	EPOS JOG 2 速度设定值			
	最小值：-40000000	最大值：40000000	出厂设置：300	单位：1000 LU/min
	数据类型：I32	生效：IM	可更改状态：T, U	
	<p>描述：设置 JOG 2 的设定值速度。</p>			
	<p>相关性：参见：p2588</p>			

参数	技术数据			
p2587	EPOS JOG 1 运行行程			
	最小值：0	最大值： 2147482647	出厂设置：1000	单位：LU
	数据类型：U32	生效：IM	可更改状态：T, U	
	描述：设置增量 JOG 1 的运行行程。			
	相关性：参见：p2585			
p2588	EPOS JOG 2 运行行程			
	最小值：0	最大值： 2147482647	出厂设置：1000	单位：LU
	数据类型：U32	生效：IM	可更改状态：T, U	
	描述：设置增量 JOG 2 的运行行程。			
	相关性：参见：p2586			
p2599	EPOS 参考点坐标值			
	最小值：- 2147182648	最大值： 2147482647	出厂设置：0	单位：LU
	数据类型：I32	生效：IM	可更改状态：T, U	
	描述：设置参考点坐标轴的位置值。在回参考点或校准后该值被设为实际轴位置。			
	相关性：参见：p2525			
p2600	EPOS 参考点搜索的零点偏移			
	最小值：- 2147182648	最大值： 2147482647	出厂设置：0	单位：LU
	数据类型：I32	生效：IM	可更改状态：T, U	
	描述：设置参考点搜索的零点偏移。			
p2604	EPOS 参考点搜索起始方向			
	最小值：0	最大值：1	出厂设置：0	单位：-
	数据类型：U32/二进制	生效：IM	可更改状态：T	
	描述：设置参考点搜索起始方向的信号源。 <ul style="list-style-type: none"> • 1 信号：以负向开始。 • 0 信号：以正向开始。 			
	相关性：参见 p2583			

参数	技术数据			
p2605	EPOS 参考点搜索参考点挡块接近速率			
	最小值：1	最大值：40000000	出厂设置：5000	单位：1000 LU/min
	数据类型：U32	生效：IM	可更改状态：T, U	
	描述： 设置参考点搜索时参考点挡块的接近速率。			
	相关性： 仅当存在参考点挡块时，参考点搜索才开始以接近速率移向参考点挡块。 参见：p2604、p2606			
	说明： 在移向参考点挡块时，速率倍率有效。如果开始参考点搜索时，轴已经位于参考点挡块上，轴会立即开始移向零脉冲。			
p2606	EPOS 参考点搜索参考点挡块最大行程			
	最小值：0	最大值： 2147482647	出厂设置：2147482647	单位：LU
	数据类型：U32	生效：IM	可更改状态：T, U	
	描述： 设置移向挡块时参考点搜索开始后的最大行程。			
	相关性： 参见：p2604、p2605 和 F07458			
	说明： 当使用反向挡块时，设置的最大行程必须适当延长。			
p2608	EPOS 参考点搜索零脉冲接近速率			
	最小值：1	最大值：40000000	出厂设置：300	单位：1000 LU/min
	数据类型：U32	生效：IM	可更改状态：T, U	
	描述： 设置参考点搜索在检测到参考点挡块后向零脉冲的接近速率。			
	相关性： 没有参考点挡块时，参考点搜索立即开始向零脉冲移动。 参见：p2604、p2609			
	小心： 如果参考点挡块没有经过校准，使得每次参考点搜索都检测出相同的同步零脉冲，则会得出“错误”的轴参考点。 在离开参考点挡块后，由于内部系数，零脉冲搜索延时激活。因此，应将参考点挡块调到两个零脉冲的中间点，然后根据两个零脉冲的间距调整接近速率。			
说明： 移向零脉冲时，速率倍率不生效。				

参数	技术数据			
p2609	EPOS 参考点搜索最大行程参考点挡块和零脉冲			
	最小值：0	最大值： 2147482647	出厂设置：20000	单位：LU
	数据类型：U32	生效：IM	可更改状态：T, U	
	描述：设置移向零脉冲时离开参考点挡块后的最大行程。			
	相关性：参见：p2604、p2608 和 F7459			
p2611	EPOS 参考点搜索参考点接近速率			
	最小值：1	最大值：40000000	出厂设置：300	单位：1000 LU/min
	数据类型：U32	生效：IM	可更改状态：T, U	
	描述：设置检测到零脉冲后，移向参考点的接近速率。			
	相关性：参见：p2604、p2609			
说明：移向参考点时，速率倍率无效。				
p2617[0...15]	EPOS 运行程序段位置			
	最小值：- 2147482648	最大值： 2147482647	出厂设置：0	单位：LU
	数据类型：I32	生效：IM	可更改状态：T, U	
	描述：设置运行程序段的目标位置。			
	相关性：参见：p2618、p2619、p2620、p2621、p2622、p2623			
说明：根据 p2623 的设置，在相对坐标或者绝对坐标上接近目标位置。				
p2618[0...15]	EPOS 运行程序段速率			
	最小值：1	最大值：40000000	出厂设置：600	单位：1000 LU/min
	数据类型：I32	生效：IM	可更改状态：T, U	
	描述：设置运行程序段的速率。			
	相关性：参见：p2617、p2619、p2620、p2621、p2622、p2623			
说明：速率可以通过速率倍率进行调整。				

参数	技术数据			
p2619[0...15]	EPOS 运行程序段加速度倍率			
	最小值：1.0	最大值：100.0	出厂设置：100.0	单位：%
	数据类型：Float	生效：IM	可更改状态：T, U	
	描述： 设置运行程序段的加速度倍率。 该倍率以最大加速度为基准（p2572）。			
	相关性： 参见：p2572、p2617、p2618、p2620、p2621、p2622、p2623			
p2620[0...15]	EPOS 运行程序段减速度倍率			
	最小值：1.0	最大值：100.0	出厂设置：100.0	单位：%
	数据类型：Float	生效：IM	可更改状态：T, U	
	描述： 设置运行程序段的减速度倍率。 倍率相对于数值字段中的最大减速度而言（p2573）。			
	相关性： 参见：p2573、p2617、p2618、p2619、p2621、p2622、p2623			
p2621[0...15]	EPOS 运行程序段任务			
	最小值：1	最大值：9	出厂设置：1	单位：-
	数据类型：I16	生效：IM	可更改状态：T, U	
	描述： 设置运行程序段的任务。 <ul style="list-style-type: none"> • 1：定位 • 2：FIXED STOP • 3：ENDLESS_POS • 4：ENDLESS_NEG • 5：WAIT • 6：GOTO • 7：SET_O • 8：RESET_O • 9：JERK 			
	相关性： 参见：p2617、p2618、p2619、p2620、p2622、p2623			

参数	技术数据			
p2622[0...15]	EPOS 运行程序段任务参数			
	最小值：- 2147483648	最大值： 2147483647	出厂设置：0	单位：-
	数据类型：I32	生效：IM	可更改状态：T, U	
	描述： 设置运行程序段任务的附加信息。			
	相关性： 参见：p2617、p2618、p2619、p2620、p2621、p2623			
	说明： 视任务而定进行下列设置： FIXED_STOP：夹紧转矩或夹紧力（旋转 0...65536 [0.01 Nm]，线性 0...65536 [N]） WAIT：等待时间 [ms] GOTO：程序段编号 SET_O：1、2 或者 3 - 设置直接输出 1、2 或者 3（两者） RESET_O：1、2 或者 3 - 复位直接输出 1、2 或者 3（两者） JERK：0 - 禁用，1 - 激活			
p2623[0...15]	EPOS 运行程序段任务模式			
	最小值：0	最大值：65535	出厂设置：0	单位：-
	数据类型：U16	生效：IM	可更改状态：T, U	
	描述： 该参数可以设置运行程序段的任务。			
	值 = 0000 cccc bbbb aaaa cccc：定位模式 cccc = 0000：绝对 cccc = 0001：相对 cccc = 0010：绝对正向（仅在带有模数校正的回转轴时） cccc = 0011：绝对负向（仅在带有模数校正的回转轴时） bbbb：后续条件 bbbb = 0000：结束 bbbb = 0001：间歇执行 bbbb = 0010：连续执行 bbbb = 0011：继续外部执行 bbbb = 0100：继续外部等待 bbbb = 0101：继续外部报警 aaaa：标识 aaaa = 000x：显示/隐藏程序段（x = 0：显示；x = 1：隐藏）			
	相关性： 参见：p2617、p2618、p2619、p2620、p2621、p2622			

11.2 参数列表

参数	技术数据			
p2634	EPOS 固定停止点最大跟随误差			
	最小值：0	最大值： 2147482647	出厂设置：1000	单位：LU
	数据类型：U32	生效：IM	可更改状态：T, U	
	描述： 设置检测状态“到达固定停止点”的跟随误差。			
	相关性： 参见：p2621			
	说明： 当跟随误差比理论计算的跟随误差值超出 p2634 时，表明“到达固定停止点”。			
p2635	EPOS 固定停止点监控窗口			
	最小值：0	最大值： 2147482647	出厂设置：100	单位：LU
	数据类型：U32	生效：IM	可更改状态：T, U	
	描述： 设置到达固定停止点后的实际位置监控窗口。			
	相关性： 参见：F07484			
	说明： 如果在到达固定停止点后，挡块向正或负方向移动超过了这里的设置值，则输出相应的消息。			
p2690	MDI 位置固定设定值			
	最小值：- 2147482648	最大值： 2147482647	出厂设置：0	单位：-
	数据类型：I32	生效：IM	可更改状态：T, U	
	描述： 设置位置固定设定值。			
p2691	MDI 速度固定设定值			
	最小值：1	最大值：40000000	出厂设置：600	单位：1000 LU/min
	数据类型：U32	生效：IM	可更改状态：T, U	
	描述： 设置固定速度设定值。			
p2692	MDI 加速度倍率，固定设定值			
	最小值：0.100	最大值：100.000	出厂设置：100.000	单位：%
	数据类型：Float	生效：IM	可更改状态：T, U	
	描述： 为加速度倍率设置一个固定值。			
	相关性： 参见：p2572			
	说明： 该百分比值以最大加速度为基准（p2572）。			

参数	技术数据			
p2693	MDI 减速度倍率, 固定设定值			
	最小值: 0.100	最大值: 100.000	出厂设置: 100.000	单位: %
	数据类型: Float	生效: IM	可更改状态: T, U	
	描述: 为减速度倍率设置一个固定值。			
	相关性: 参见: p2572			
	说明: 该百分比值以最大减速度为基准 (p2573)。			
p8864	PROFIdrive 辅助报文选择			
	最小值: 750	最大值: 999	出厂设置: 999	单位: T
	数据类型: U16	生效: IM	可更改状态: T	
	描述: 设置辅助报文。 <ul style="list-style-type: none"> p8864 = 750: 辅助报文 750, PZD-3/1 p8864 = 999: 无报文 			
	说明: 在更改 p0922 之后, 必须重新设置 p8864。			
p8920 [0...239]	PROFIdrive: 站的名称			
	最小值: -	最大值: -	出厂设置: -	单位: -
	数据类型: U8	生效: IM	可更改状态: T, U	
	描述: 设置控制单元上板载 PROFINET 接口的站名称。 生效的站名称在 r8930 中显示。			
	说明: 接口配置 (p8920 及之后) 通过 p8925 激活。 此参数不受“恢复出厂设置”影响。			
p8921[0...3]	PROFIdrive: 站的 IP 地址			
	最小值: 0	最大值: 255	出厂设置: 0	单位: -
	数据类型: U8	生效: IM	可更改状态: T, U	
	描述: 设置控制单元上板载 PROFINET 接口的 IP 地址。 生效的 IP 地址在 r8931 中显示。			
	说明: 接口配置 (p8920 及之后) 通过 p8925 激活。 此参数不受“恢复出厂设置”影响。			

参数	技术数据			
p8922[0...3]	PROFIdrive：站的默认网关			
	最小值：0	最大值：255	出厂设置：0	单位：-
	数据类型：U8	生效：IM	可更改状态：T, U	
	描述： 设置控制单元上板载 PROFINET 接口的默认网关。 生效的默认网关在 r8932 中显示。			
	说明： 接口配置（p8920 及之后）通过 p8925 激活。 此参数不受“恢复出厂设置”影响。			
p8923[0...3]	PROFIdrive：站的子网掩码			
	最小值：0	最大值：255	出厂设置：0	单位：-
	数据类型：U8	生效：IM	可更改状态：T, U	
	描述： 设置控制单元上板载 PROFINET 接口的子网掩码。 生效的子网掩码在 r8933 中显示。			
	说明： 接口配置（p8920 及之后）通过 p8925 激活。 此参数不受“恢复出厂设置”影响。			
p8925	PROFIdrive：接口配置			
	最小值：0	最大值：3	出厂设置：0	单位：-
	数据类型：U8	生效：IM	可更改状态：T, U	
	描述： 设置激活控制单元上板载 PROFINET 接口的接口配置。 此过程执行完毕后自动设置 p8925 = 0。 <ul style="list-style-type: none"> • p8925 = 0：无功能 • p8925 = 2：保存并激活配置 接口配置（p8920 及之后）保存，重新上电后生效。			
	说明： 接口配置（p8920 及之后）通过 p8925 激活。 此参数不受“恢复出厂设置”影响。			
p29000 *	电机 ID			
	最小值：0	最大值：65535	出厂设置：0	单位：-
	数据类型：U16	生效：IM	可更改状态：T	
	描述： 电机铭牌上的电机 ID 即电机型号。 对于带增量式编码器的电机，用户需要手动输入参数值。 对于带绝对值编码器的电机，驱动自动读取参数值。			
	说明： 接口配置（p8920 及之后）通过 p8925 激活。 此参数不受“恢复出厂设置”影响。			

参数	技术数据			
p29001	电机旋转方向换向			
	最小值：0	最大值：1	出厂设置：0	单位：-
	数据类型：l16	生效：IM	可更改状态：T	
	描述： 电机旋转方向换向。默认顺时针方向为正向，逆时针方向为负向。修改了 p29001 之后，参考点会丢失，A7461 将提醒用户重新回参考点。 <ul style="list-style-type: none"> • 0：不换向 • 1：换向 			
p29002	BOP 显示选择			
	最小值：0	最大值：4	出厂设置：0	单位：-
	数据类型：l16	生效：IM	可更改状态：T, U	
	描述： 选择 BOP 操作显示。 <ul style="list-style-type: none"> • 0：实际速度（默认值） • 1：直流电压 • 2：实际扭矩 • 3：实际位置 • 4：位置跟随误差 			
p29003	控制模式			
	最小值：1	最大值：2	出厂设置：2	单位：-
	数据类型：l16	生效：RE	可更改状态：T	
	描述： 选择控制模式。 <ul style="list-style-type: none"> • 1：基本定位器控制模式（EPOS） • 2：速度控制模式（S） 			
p29005	制动电阻容量报警阈值（百分比）			
	最小值：1	最大值：100	出厂设置：100	单位：%
	数据类型：Float	生效：IM	可更改状态：T	
	描述： 内部制动电阻容量的报警阈值。 报警号：A52901			

11.2 参数列表

参数	技术数据			
p29006	电源电压			
	最小值：200	最大值：480	出厂设置：400/230	单位：V
	数据类型：U16	生效：IM	可更改状态：T	
	<p>描述：额定电源电压，线间电压的有效值。驱动在 -15% 至 +10% 的误差范围内可正常运行。</p> <ul style="list-style-type: none"> 对于 400 V 系列，该参数值的范围为 380 V 至 480 V，默认值为 400 V。 对于 200 V 系列，该参数值的范围为 200 V 至 240 V，默认值为 230 V。 			
p29020[0...1]	优化：动态系数			
	最小值：1	最大值：35	出厂设置：18	单位：-
	数据类型：U16	生效：IM	可更改状态：T, U	
	<p>描述：自动优化的动态系数。总共有 35 个动态系数可选。</p> <p>下标：</p> <ul style="list-style-type: none"> [0]：一键自动优化的动态系数 [1]：实时自动优化的动态系数 			
p29021	优化：模式选择			
	最小值：0	最大值：5	出厂设置：0	单位：-
	数据类型：I16	生效：IM	可更改状态：T	
	<p>描述：选择优化模式。</p> <ul style="list-style-type: none"> 0：禁止 1：一键自动优化 3：实时自动优化 5：通过默认的控制器参数禁止 			
p29022	优化：总惯量与电机惯量之比			
	最小值：1.00	最大值：10000.00	出厂设置：1.00	单位：-
	数据类型：Float	生效：IM	可更改状态：T, U	
	<p>描述：总惯量与电机惯量之比。</p>			

参数	技术数据			
p29023	优化：一键自动优化配置			
	最小值：0000 hex	最大值：FFFF hex	出厂设置：0007 hex	单位：-
	数据类型：U16	生效：IM	可更改状态：T	
	描述：一键自动优化配置 <ul style="list-style-type: none"> 位 0：使用内置信号检测并设置转速控制环增益。 位 1：使用内置信号检测并设置所需的电流设定值滤波器。从而在转速控制环中达到更好的动态性能。 位 2：该功能使能后，可自动估算转动惯量比 (p29022)。若该位未设置，必须在 p29022 中手动输入转动惯量比。 位 7：通过设置该位，多轴可以根据 p29028 中的设置匹配动态响应。这是设置插补轴的必要设置。p29028 中的时间常数必须根据动态响应最低的轴进行设置。 			
p29024	优化：实时自动优化配置			
	最小值：0000 hex	最大值：FFFF hex	出厂设置：004C hex	单位：-
	数据类型：U16	生效：IM	可更改状态：T	
	描述：实时自动优化配置。 <ul style="list-style-type: none"> 位 2：转动惯量比 (p29022) 会在电机运转时进行估算；若该位未设置，必须在 p29022 中手动输入转动惯量比。 位 3：若该位未设置，转动惯量比 (p29022) 仅被估算一次，惯量估算器会在估算完成后自动禁用。若该位被设置为 1，转动惯量会被实时持续估算，控制器自动进行参数匹配。建议在估算结果满意时保存参数。参数保存后，在下次启动驱动时，控制器可以使用优化后的参数进行工作。 位 6：匹配电流设定值滤波器。如果运行过程中机械谐振频率发生变化，则必须进行该匹配。它也可用于抑制一个固定的谐振频率。控制环稳定后，应当禁用该位并将参数保存至非易失性存储器中。 位 7：通过设置该位，多轴可以根据 p29028 中的设置匹配动态响应。这是设置插补轴的必要设置。p29028 中的时间常数必须根据动态响应最低的轴进行设置。 			

11.2 参数列表

参数	技术数据			
p29025	优化：通用配置			
	最小值：0000 hex	最大值：FFFF hex	出厂设置：0004 hex	单位：-
	数据类型：U16	生效：IM	可更改状态：T	
	<p>描述：自动优化通用配置，适用于一键自动优化和实时自动优化。</p> <ul style="list-style-type: none"> • 位 0：用于电机与负载惯量之间存在显著差异时，或用于控制器动态性能较低时，P 控制器变为位置控制环中的 PD 控制器。从而提升位置控制器的动态性能。该功能应仅用于转速前馈（位 3 = 1）或扭矩前馈（位 4 = 1）生效时。 • 位 1：在较低转速下，控制器增益系数自动降低，从而在静止状态下避免噪音和振动。建议该设置用于增量式编码器。 • 位 2：对于转速控制器增益，需考虑预估负载惯量。 • 位 3：对位置控制器激活转速前馈。 • 位 4：对位置控制器激活扭矩前馈。 • 位 5：调整加速度限制。 			
	<p>说明：</p> <p>转速前馈</p> <ul style="list-style-type: none"> • 在恢复出厂设置后，p29025 的位 3 会被自动置为 1。 • 在所有控制模式下，均可以手动更改 p29025 的位 3。 <p>扭矩前馈</p> <ul style="list-style-type: none"> • 若以下条件同时满足，p29025 的位 4 会被自动置为 1： <ul style="list-style-type: none"> - 驱动为 200 V 系列 - 驱动工作在 S 控制模式下 (p29003 = 2) • 若满足以下任一条件，p29025 的位 4 会被自动置为 1： <ul style="list-style-type: none"> - 驱动为 400 V 系列 - 驱动工作在除 S 控制模式以外的任何模式下 (p29003 ≠ 2)。 • 在所有控制模式下，均可以手动更改 p29025 的位 4。 			
p29026	优化：内置信号持续时间			
	最小值：0	最大值：5000	出厂设置：2000	单位：ms
	数据类型：U32	生效：IM	可更改状态：T	
	描述： 一键自动优化内置信号的持续时间。			

参数	技术数据			
p29027	优化：电机旋转限位			
	最小值：0	最大值：30000	出厂设置：0	单位：°
	数据类型：U32	生效：IM	可更改状态：T	
	描述： 一键自动优化时的电机旋转限位。运行范围限制为 +/- p29027 度（电机运转一周为 360 度）。			
p29028	优化：前馈时间常数			
	最小值：0.0	最大值：60.0	出厂设置：7.5	单位：ms
	数据类型：Float	生效：IM	可更改状态：T, U	
	描述： 设置自动优化中用于对称前馈的时间常数。 它可以使驱动通过前馈达到指定的动态响应。 在相互插补的驱动上必须在此处输入相同值。 时间常数越高，驱动的位置设定值越平滑。 说明： 该时间常数仅在使用多轴插补功能时可用（p29023 和 p29024 的位 7 被激活时）。			
p29035	VIBSUP 激活			
	最小值：0	最大值：1	出厂设置：0	单位：-
	数据类型：I16	生效：IM	可更改状态：T	
	描述： 选择 VIBSUP 开/关。 在 EPOS 控制模式下可以激活 (p29035) 位置设定值滤波器。 <ul style="list-style-type: none"> • 0：禁止 滤波器禁用。 • 1：使能 滤波器激活。 			
p29046	激活转速控制模式下的电机堵转保护			
	最小值：0	最大值：1	出厂设置：0	单位：-
	数据类型：I16	生效：IM	可更改状态：T	
	描述： 激活/禁用转速控制模式下的电机堵转保护功能。 <ul style="list-style-type: none"> • 1：电机堵转超过扭矩限值时触发 F7900。 • 0：电机堵转时无 F7900 保护。 			

参数	技术数据			
p29050[0...1]	扭矩上限			
	最小值：-150	最大值：300	出厂设置：300	单位：%
	数据类型：Float	生效：IM	可更改状态：T, U	
	描述： 扭矩正限值。 共有两个内部扭矩限值可选。 可以通过数字量输入信号 TLIM 选择内部参数作为扭矩限值源。			
p29051[0...1]	扭矩下限			
	最小值：-300	最大值：150	出厂设置：-300	单位：%
	数据类型：Float	生效：IM	可更改状态：T, U	
	描述： 扭矩负限值。 共有两个内部扭矩限值可选。 可以通过数字量输入信号 TLIM 选择内部参数作为扭矩限值源。			
p29070[0...1] *	转速正限值			
	最小值：0	最大值：210000	出厂设置：210000	单位：rpm
	数据类型：Float	生效：IM	可更改状态：T, U	
	描述： 转速正限值。 共有两个内部转速限值可选。 可以通过数字量输入信号 SLIM 选择内部参数作为转速限值源。			
p29071[0...1] *	转速负限值			
	最小值：-210000	最大值：0	出厂设置：-210000	单位：rpm
	数据类型：Float	生效：IM	可更改状态：T, U	
	描述： 转速负限值。 共有两个内部转速限值可选。 可以通过数字量输入信号 SLIM 选择内部参数作为转速限值源。			
p29080	触发输出信号的过载阈值			
	最小值：10	最大值：300	出厂设置：100	单位：%
	数据类型：Float	生效：IM	可更改状态：T	
	描述： 输出功率的过载阈值。			

参数	技术数据			
p29108	功能模块激活			
	最小值：0	最大值：FFFFFFFF hex	出厂设置：0	单位：-
	数据类型：U32	生效：RE	可更改状态：T	
	描述： 位 0：激活扩展设定值通道，包括斜坡功能发生器 (RFG)、转速限值 (SLIM) 及 JOG 功能。 <ul style="list-style-type: none"> 位 0 = 0：禁用 位 0 = 1：激活 			
	说明： 保存并重启后更改生效。 在当前版本仅可设置位 0。			
p29110 **	位置环增益			
	最小值：0.000	最大值：300.000	出厂设置：视电机而定	单位： 1000/min
	数据类型：Float	生效：IM	可更改状态：T, U	
	描述： 位置环增益。 共有两个位置环增益可用。通过配置数字量输入信号 G-CHANGE 或设置相关条件参数可以在两个增益间进行切换。 第一个位置环增益为默认设置。			
	相关性： 在配置了新的电机 ID (p29000) 之后，该参数值会恢复为默认值。			
p29111	转速前馈系数（前馈）			
	最小值：0.00	最大值：200.00	出厂设置：0.00	单位：%
	数据类型：Float	生效：IM	可更改状态：T, U	
	描述： 设置激活并加权转速前馈值。 值 = 0%：前馈禁用。			
p29120**	转速环增益			
	最小值：0.00	最大值：999999.00	出厂设置：视电机而定	单位： Nms/rad
	数据类型：Float	生效：IM	可更改状态：T, U	
	描述： 转速环增益。			
	相关性： 在配置了新的电机 ID (p29000) 之后，该参数值会恢复为默认值。			

11.2 参数列表

参数	技术数据			
p29121*	转速环积分时间			
	最小值：0.00	最大值：100000.00	出厂设置：15.00	单位：ms
	数据类型：Float	生效：IM	可更改状态：T, U	
	描述： 转速环积分时间。			
	相关性： 在配置了新的电机 ID (p29000) 之后，该参数值会恢复为默认值。			
p29150	用户自定义 PZD 接收字			
	最小值：0	最大值：4	出厂设置：0	单位：-
	数据类型：I16	生效：IM	可更改状态：T	
	描述： 在使用报文 111 时选择控制字 PZD12 的功能。			
	<ul style="list-style-type: none"> • 0：无功能 • 1：附加扭矩设定值 • 2：附加转速设定值 • 3：更新 DO 状态 • 4：传输行程限制信号 			
p29151	用户自定义 PZD 发送字			
	最小值：0	最大值：3	出厂设置：0	单位：-
	数据类型：I16	生效：IM	可更改状态：T	
	描述： 在使用报文 111 时选择状态字 PZD12 的功能。			
	<ul style="list-style-type: none"> • 0：无功能 • 1：实际扭矩 • 2：绝对电流实际值 • 3：DI 状态 			
p29152	激活 PZD user2 功能			
	最小值：0	最大值：1	出厂设置：0	单位：-
	数据类型：I16	生效：IM	可更改状态：T	
	描述： 激活 PZD user2 的功能。			
	<ul style="list-style-type: none"> • 0：无功能激活 • 1：激活通过 PZD user2 设置 EPOS 参考点坐标值功能 			

参数	技术数据			
p29230	MDI 方向选择			
	最小值：0	最大值：2	出厂设置：0	单位：-
	数据类型：I16	生效：IM	可更改状态：T	
	描述： MDI 方向选择： <ul style="list-style-type: none"> • 0：通过最短距离进行绝对定位 • 1：在正方向上进行绝对定位 • 2：在负方向上进行绝对定位 			
	相关性： 该参数仅对模态轴有效 (p29245 = 1)。			
p29231	MDI 定位方式			
	最小值：0	最大值：1	出厂设置：0	单位：-
	数据类型：I16	生效：IM	可更改状态：T	
	描述： MDI 定位方式： <ul style="list-style-type: none"> • 0：相对定位 • 1：绝对定位 			
p29239	回参考点时激活反向挡块			
	最小值：0	最大值：1	出厂设置：0	单位：-
	数据类型：I16	生效：IM	可更改状态：T	
	描述： 在执行回参考点功能时激活反向挡块。 <ul style="list-style-type: none"> • 0：禁用 • 1：激活 			
p29240	选择回参考点模式			
	最小值：0	最大值：2	出厂设置：1	单位：-
	数据类型：I16	生效：IM	可更改状态：T	
	描述： 选择回参考点模式。 <ul style="list-style-type: none"> • 0：通过外部信号 REF 回参考点 • 1：通过外部参考挡块（信号 REF）和编码器零脉冲回参考点 • 2：仅通过零脉冲回参考点 			

11.2 参数列表

参数	技术数据			
p29243	位置跟踪激活			
	最小值：0	最大值：1	出厂设置：0	单位：-
	数据类型：I16	生效：IM	可更改状态：T	
	描述： 激活位置跟踪功能。 <ul style="list-style-type: none"> 0：禁用 1：激活 			
p29244	绝对值编码器虚拟旋转分辨率			
	最小值：0	最大值：4096	出厂设置：0	单位：-
	数据类型：U32	生效：IM	可更改状态：T	
	描述： 为已激活位置跟踪功能 (p29243 = 1) 的编码器设置可分辨的旋转圈数。			
p29245	轴模式状态			
	最小值：0	最大值：1	出厂设置：0	单位：-
	数据类型：U32	生效：IM	可更改状态：T	
	描述： 线性/模数模式： <ul style="list-style-type: none"> 0：线性轴 1：模态轴 			
p29246 *	模数校正范围			
	最小值：1	最大值： 2147482647	出厂设置：360000	单位：LU
	数据类型：U32	生效：IM	可更改状态：T	
	描述： 模数号，在模数模式下生效 (P29245 = 1)			
p29247 *	机械齿轮：LU 每转			
	最小值：1	最大值： 2147482647	出厂设置：10000	单位：LU
	数据类型：U32	生效：IM	可更改状态：T	
	描述： 负载每转的 LU。			
p29248 *	机械齿轮：分子			
	最小值：1	最大值：1048576	出厂设置：1	单位：-
	数据类型：U32	生效：IM	可更改状态：T	
	描述： (负载/电机) 负载转数。			

参数	技术数据			
p29249 *	机械齿轮：分母			
	最小值：1	最大值：1048576	出厂设置：1	单位：-
	数据类型：U32	生效：IM	可更改状态：T	
	描述： （负载/电机）电机转数。			
p29301	分配数字量输入 1			
	最小值：0	最大值：29	出厂设置：2	单位：-
	数据类型：I16	生效：IM	可更改状态：T	
	描述： 定义数字量输入信号 DI1 的功能 <ul style="list-style-type: none"> • 0：NA • 2：RESET • 3：CWL • 4：CCWL • 11：TLIM • 20：SLIM • 24：REF • 29：EMGS 			
p29302	分配数字量输入 2			
	最小值：0	最大值：29	出厂设置：11	单位：-
	数据类型：I16	生效：IM	可更改状态：T	
	描述： 定义数字量输入信号 DI2 的功能			
p29303	分配数字量输入 3			
	最小值：0	最大值：29	出厂设置：0	单位：-
	数据类型：I16	生效：IM	可更改状态：T	
	描述： 定义数字量输入信号 DI3 的功能			
p29304	分配数字量输入 4			
	最小值：0	最大值：29	出厂设置：0	单位：-
	数据类型：I16	生效：IM	可更改状态：T	
	描述： 定义数字量输入信号 DI4 的功能			

参数	技术数据			
p29330	分配数字量输出 1			
	最小值：1	最大值：15	出厂设置：2	单位：-
	数据类型：I16	生效：IM	可更改状态：T	
	描述： 定义数字量输出信号 DO1 的功能 <ul style="list-style-type: none"> • 1：RDY • 2：故障 • 3：INP • 4：ZSP • 6：TLR • 8：MBR • 9：OLL • 12：REFOK • 14：RDY_ON • 15：STO_EP 			
p29331	分配数字量输出 2			
	最小值：1	最大值：15	出厂设置：9	单位：-
	数据类型：I16	生效：IM	可更改状态：T	
	描述： 定义数字量输出信号 DO2 的功能			
p29360	制动电阻报警激活			
	最小值：0	最大值：1	出厂设置：1	单位：-
	数据类型：I16	生效：IM	可更改状态：T, U	
	描述： 配置制动电阻报警的激活状态。 <ul style="list-style-type: none"> • 0：A52901 监控已禁用。 • 1：A52901 监控激活。 			
p29418	细分分辨率 G1_XIST1（位格式）			
	最小值：2	最大值：18	出厂设置：11	单位：-
	数据类型：U8	生效：IM	可更改状态：T	
	描述： 以位格式设置增量位置实际值 G1_XIST1 的细分分辨率。 <p>说明：细分分辨率是两个编码器脉冲之间的划分。一个编码器分辨率的脉冲数为 2048，因此实际生效的分辨率为 2048×2^{p29418}。</p> 默认值根据编码器类型自动调整。			

参数	技术数据			
p29419	细分分辨率 G1_XIST2 (位格式)			
	最小值：2	最大值：18	出厂设置：9	单位：-
	数据类型：U8	生效：IM	可更改状态：T	
	描述： 以位格式设置绝对位置实际值 G1_XIST2 的细分分辨率。			
	说明： 细分分辨率是两个编码器脉冲之间的划分。一个编码器分辨率的脉冲数为 2048，因此实际生效的分辨率为 2048×2^{p29419} 。 默认值根据编码器类型自动调整。			
p31581	VIBSUP 滤波器类型			
	最小值：0	最大值：1	出厂设置：0	单位：-
	数据类型：I16	生效：IM	可更改状态：T	
	描述： 设置 VIBSUP 滤波器类型。VIBSUP 滤波器会导致长时间的运动过程，时间长度取决于所选滤波类型。			
	<ul style="list-style-type: none"> • 0：耐用型 VIBSUP 滤波器对频率偏移的灵敏度比灵敏型滤波器低，但运动过程延迟时间较长。总运动过程延长了个周期时间 T_d ($T_d = 1/f_d$)。 • 1：灵敏型 VIBSUP 滤波器对频率偏移的灵敏度比耐用型滤波器高，但运动过程延迟时间较短。总运动过程延长了半个周期时间 $T_d/2$ ($T_d = 1/f_d$)。 			
p31585	VIBSUP 滤波器频率 f_d			
	最小值：0.5	最大值：62.5	出厂设置：1	单位：Hz
	数据类型：Float	生效：IM	可更改状态：T	
	描述： 设置机械系统需要抑制的固有振动频率。通过测量装置测出该频率。			
	说明： 可设置的最大频率与滤波器的采样时间有关。			
p31586	VIBSUP 滤波器阻尼			
	最小值：0	最大值：0.99	出厂设置：0.03	单位：-
	数据类型：Float	生效：IM	可更改状态：T	
	描述： 设置待滤波的机械固有振动的阻尼值。阻尼值通常约为 0.03，并且可以通过执行定位测试来进行优化。			

只读参数

参数	名称	单位	数据类型
r0020	已滤波的转速设定值	rpm	Float
	描述： 显示插补后转速控制器或 V/f 特性曲线输入端已滤波的当前转速设定值。		
	说明： 滤波时间常数 = 100 ms 该信号不适合用作过程量，只可用作显示量。 已滤波的转速设定值 (r0020) 和未滤波的转速设定值可用。		
r0021	已滤波的实际转速	rpm	Float
	描述： 显示已滤波的电机转速实际值。		
	说明： 滤波时间常数 = 100 ms 该信号不适合用作过程量，只可用作显示量。 已滤波的转速实际值 (r0021) 和未滤波的转速实际值可用。		
r0026	已滤波的直流母线电压	V	Float
	描述： 显示直流电压的已滤波的电压实际值。		
	说明： 滤波时间常数 = 100 ms 该信号不适合用作过程量，只可用作显示量。 提供已滤波的直流母线电压。		
r0027	已滤波的绝对电流实际值	Arms	Float
	描述： 显示已滤波的绝对电流实际值。		
	注意： 该已滤波的信号不适用于诊断或动态运行评估。此时应使用未滤波的值。 说明： 滤波时间常数 = 100 ms 该信号不适合用作过程量，只可用作显示量。 已滤波的绝对电流实际值 (r0027) 和未滤波的绝对电流实际值可用。		
r0029	已滤波的磁场电流实际值	Arms	Float
	描述： 显示已滤波的磁场电流实际值。		
	说明： 滤波时间常数 = 100 ms 该信号不适合用作过程量，只可用作显示量。 已滤波的磁场电流实际值 (r0029) 和未滤波的磁场电流实际值可用。		

参数	名称	单位	数据类型
r0030	已滤波的扭矩生成电流实际值	Arms	Float
	<p>描述：显示已滤波的扭矩生成电流实际值。</p> <p>说明：滤波时间常数 = 100 ms 该信号不适合用作过程量，只可用作显示量。 提供已滤波的扭矩电流实际值。</p>		
r0031	已滤波的扭矩实际值	Nm	Float
	<p>描述：显示已滤波的扭矩实际值。</p> <p>说明：滤波时间常数 = 100 ms 该信号不适合用作过程量，只可用作显示量。 已滤波的转矩实际值 (r0031) 和未滤波的转矩实际值可用。</p>		
r0034	电机热负载功率	%	Float
	<p>描述：显示电机温度模型 1 (I²t) 或者 3 中的电机负载率。</p>		

11.2 参数列表

参数	名称	单位	数据类型
r0037[0...19]	功率单元温度	°C	Float
	描述： 显示功率单元内部的温度。		
	下标： <ul style="list-style-type: none"> • [0]：逆变器最大值 • [1]：耗尽层最大值 • [2]：整流器最大值 • [3]：进风口 • [4]：功率单元内部 • [5]：逆变器 1 • [6]：逆变器 2 • [7]：逆变器 3 • [8]：逆变器 4 • [9]：逆变器 5 • [10]：逆变器 6 • [11]：整流器 1 • [12]：整流器 2 • [13]：耗尽层 1 • [14]：耗尽层 2 • [15]：耗尽层 3 • [16]：耗尽层 4 • [17]：耗尽层 5 • [18]：耗尽层 6 • [19]：冷却单元进液口 		
	相关性： 参见 A01009		
	注意： 仅供西门子内部故障处理时使用。		
	说明： 值 -200 表示不存在测量信号。 <ul style="list-style-type: none"> • r0037[0]：逆变器最高温度 (r0037[5...10])。 • r0037[1]：耗尽层最高温度 (r0037[13...18])。 • r0037[2]：整流器最高温度 (r0037[11...12])。 最高温度值为温度最高的逆变器、耗尽层或整流器的温度。		

参数	名称	单位	数据类型
r0079[0...1]	总扭矩设定值	Nm	Float
	描述： 显示转速控制器输出端扭矩设定值的连接器输出（在时钟循环插补之前）。 下标： <ul style="list-style-type: none"> • [0]：未滤波 • [1]：已滤波 		
r0296	直流母线欠压阈值	V	U16
	描述： 用于检测直流母线欠电压的阈值。 当直流母线电压低于该阈值时，驱动会由于直流母线欠电压而跳闸。		
	说明： 该参数值取决于设备类型和所选的设备额定电压。		
r0297	直流母线过压阈值	V	U16
	描述： 当直流母线电压超过此处指定的阈值时，驱动单元会由于直流母线过压而跳闸。		
	相关性： 参见 F30002。		
r0311	额定电机转速	rpm	Float
	描述： 显示额定电机转速（铭牌）。		
r0333	额定电机扭矩	Nm	Float
	描述： 显示电机的额定扭矩。 IEC 驱动：单位 Nm NEMA 驱动：单位 lbf ft		

参数	名称	单位	数据类型
r0482[0...2]	编码器位置实际值 Gn_XIST1	-	U32
	描述： 显示编码器位置实际值 Gn_XIST1。		
	下标： <ul style="list-style-type: none"> • [0]：编码器 1 • [1]：编码器 2 • [2]：保留 		
说明： <ul style="list-style-type: none"> • 在该值中，当激活位置跟踪功能时，只考虑测量齿轮。 • 位置控制 (EPOS) 的更新时间对应于位置控制器时钟循环。 • 等时运行的更新时间对应于总线循环时间。 • 等时运行和位置控制 (EPOS) 的更新时间对应于位置控制器时钟循环。 • 非等时运行或不带位置控制 (EPOS) 的更新时间包含： <ul style="list-style-type: none"> - 更新时间 = 4 x 驱动组 (进给 + 驱动) 中所有电流控制器时钟循环的最小公倍数 (LCM)。最小更新时间为 1 ms。 - 示例 1：进给，伺服 更新时间 = 4 x LCM (250 μs, 125 μs) = 4 x 250 μs = 1 ms - 示例 2：进给，伺服，矢量 更新时间 = 4 x LCM (250 μs, 125 μs, 500 μs) = 4 x 500 μs = 2 ms 			
r0632	电机温度模型，定子绕组温度	°C	Float
	描述： 显示电机温度模型的定子绕组温度。		
r0722	CU 数字量输入状态	-	U32
	描述： 显示数字量输入的状态。		
	说明： DI：数字量输入 DI/DO：双向数字量输入/输出 驱动显示十六进制的数值。可将十六进制数转换为二进制数，例如，FF (hex)= 11111111 (bin)。		

参数	名称	单位	数据类型
r0747	CU 数字量输出状态	-	U32
	描述： 显示数字量输出的状态。 说明： DI/DO：双向数字量输入/输出 驱动显示十六进制的数值。可将十六进制数转换为二进制数，例如，FF (hex)= 11111111 (bin)。		
r0930	PROFIdrive 运行模式	-	U16
	描述： 显示运行模式。 <ul style="list-style-type: none"> • 1：带有斜坡函数发生器的转速控制模式 • 2：位置控制模式 • 3：无斜坡函数发生器的转速控制模式 		
r0945[0...63]	故障代码	-	U16
	描述： 显示出现故障的编号。		
	相关性： 参见 r0949		
	说明： 缓冲器参数在后台循环更新。 故障缓冲器结构（一般原则）： r0945[0], r0949[0] → 实际故障情况，故障 1 ... r0945[7], r0949[7] → 实际故障情况，故障 8 r0945[8], r0949[8] → 第 1 个已应答的故障情况，故障 1 ... r0945[15], r0949[15] → 第 1 个已应答的故障情况，故障 8 ... r0945[56], r0949[56] → 第 7 个已应答的故障情况，故障 1 ... r0945[63], r0949[63] → 第 7 个已应答的故障情况，故障 8		
r0949[0...63]	故障值	-	I32
	描述： 显示已发生的故障的附加信息（作为整数）。		
	相关性： 参见 r0945 说明： 缓冲器参数在后台循环更新。 故障缓冲器的结构和下标在 r0945 中说明。		

参数	名称	单位	数据类型
r0964[0...6]	设备识别	-	U16
	描述： 显示设备识别数据 下标： <ul style="list-style-type: none"> • [0]：公司（西门子 = 42） • [1]：设备类型 • [2]：固件版本 • [3]：固件版本日期（年） • [4]：固件版本日期（日/月） • [5]：驱动对象数量 • [6]：固件补丁 		
	说明： 示例： r0964[0] = 42 → 西门子 r0964[1] = 5403 → SINAMICS V90 PN r0964[2] = 403 → 固件版本第一部分 V04.03（关于第二部分，参见下标 6） r0964[3] = 2010 → 2010 年 r0964[4] = 1705 → 5 月 17 日 r0964[5] = 2 → 2 个驱动对象 r0964[6] = 200 → 固件版本第二部分（完整版本：V04.03.02.00）		
r0965	PROFIdrive 协议编号	-	U16
	描述： 显示 PROFIdrive 协议编号和协议版本。 常数值 = 0329 hex 字节 1：协议编号 = 03 hex = PROFIdrive 协议 字节 2：协议版本 = 29 hex = 版本 4.1		
	说明： 在通过 PROFIdrive 读取数据时，数据类型为 Octet String 2。		

参数	名称	单位	数据类型
r0975[0...10]	驱动对象识别	-	U16
	描述：显示驱动对象识别数据。		
	下标： <ul style="list-style-type: none"> • [0]：公司（西门子 = 42） • [1]：驱动对象类型 • [2]：固件版本 • [3]：固件版本日期（年） • [4]：固件版本日期（日/月） • [5]：PROFIdrive 驱动对象类型等级 • [6]：PROFIdrive 驱动对象类型等级 1 • [7]：驱动对象编号 • [8]：保留 • [9]：保留 • [10]：固件补丁 		
	说明： 示例： r0975[0] = 42 → 西门子 r0975[1] = 伺服驱动对象类型 r0975[2] = 102 → 固件版本第一部分 V01.02（关于第二部分，参见下标 10） r0975[3] = 2003 → 2003 年 r0975[4] = 1401 → 1 月 14 日 r0975[5] = 1 → PROFIdrive 驱动对象，类型等级 r0975[6] = 9 → PROFIdrive 驱动对象子类型等级 1 r0975[7] = 2 → 驱动对象编号 = 2 r0975[8] = 0（保留） r0975[9] = 0（保留） r0975[10] = 600 → 固件版本第二部分（完整版本：V01.02.06.00）		

参数	名称	单位	数据类型
r0979[0...30]	PROFIdrive：编码器格式	-	U32
	描述： 显示复合 PROFIdrive 的位置实际值编码器。		
	下标： <ul style="list-style-type: none"> • [0]：标题 • [1]：编码器 1 类型 • [2]：编码器 1 分辨率 • [3]：偏移系数 G1_XIST1 • [4]：偏移系数 G1_XIST2 • [5]：编码器 1 可分辨的转数 • [6]...[30]：保留 		
	说明： 各下标的信息，请参见下列文献： PROFIdrive Profile Drive Technology		
r2043.0...2	PROFIdrive：PZD 状态	-	U8
	描述： 显示 PROFIdrive PZD 状态。		
	位 0：设定值异常 <ul style="list-style-type: none"> • 值 = 1：是 • 值 = 0：否 位 1：等时同步有效 <ul style="list-style-type: none"> • 值 = 1：是 • 值 = 0：否 位 2：现场总线正在运行 <ul style="list-style-type: none"> • 值 = 1：是 • 值 = 0：否 		
	说明： 使用信号“设定值异常”可以监视总线状态，在设定值出现异常时，按照应用情况作出反应。		
r2050[0...19]	PROFIdrive：PZD 接收字	-	I16
	描述： 显示以字格式从上位机接收到的现场总线 PZD（设定值）。		
	相关性： 参见 r2060。		
	下标： 下标 0 至下标 19 分别代表 PZD1 至 PZD20。		

参数	名称	单位	数据类型
r2053[0...27]	PROFIdrive：诊断 PZD 发送字	-	U16
	描述： 显示以字格式发送至上位机的现场总线 PZD（实际值）。		
	下标： 下标 0 至下标 27 分别代表 PZD1 至 PZD28。		
	位字段： 每个 PZD 有 16 位，分别从位 0 至位 15。对于控制字，若该位等于 0，表示该位对应的功能关闭；若该位等于 1，表示该位对应的功能打开。		
r2060[0...18]	PROFIdrive：PZD 接收双字	-	I32
	描述： 显示以双字格式从上位机接收到的现场总线 PZD（设定值）。		
	相关性： 参见 r2050		
	下标： 下标 $[n] = \text{PZD}[n + 1] + n + 2$ 式中， $n = 0 \dots 18$ 。		
	注意： “Trace”功能最多可以使用 4 个下标。		
r2063[0...26]	PROFIdrive：诊断 PZD 发送双字	-	U32
	描述： 显示以双字格式发送至上位机的现场总线 PZD（实际值）。		
	下标： 下标 $[n] = \text{PZD}[n + 1] + n + 2$ 式中， $n = 0 \dots 26$ 。		
	位字段： 每个 PZD 有 32 位，分别从位 0 至位 31。对于控制字，若该位等于 0，表示该位对应的功能关闭；若该位等于 1，表示该位对应的功能打开。		
	注意： “Trace”功能最多可以使用 4 个下标。		
r2090.0...15	PROFIdrive：PZD1 接收位序列	-	U16
	描述： 从 PROFIdrive 上位机接收的 PZD1 的位序列描述（通常为控制字 1）。 若该位值为 0，表示该位对应的功能被禁用。若该位值为 1，表示该位对应的功能被激活。		
r2091	PROFIdrive：PZD2 接收位序列	-	U16
	描述： 开关量连接器输出，用于以位方式连接 PROFIdrive 控制器接收到的 PZD2。		

11.2 参数列表

参数	名称	单位	数据类型
r2092	PROFIdrive : PZD3 接收位序列	-	U16
	描述 : 开关量连接器输出, 用于以位方式连接 PROFIdrive 控制器接收到的 PZD3。		
r2093.0...15	PROFIdrive : PZD4 接收位序列	-	U16
	描述 : 从 PROFIdrive 上位机接收的 PZD4 的位序列描述 (通常为控制字 2)。 若该位值为 0, 表示该位对应的功能被禁用。若该位值为 1, 表示该位对应的功能被激活。		
r2094	PROFIdrive : 报文 9 的 MDI_MOD 接收位序列	-	U16
	描述 : 开关量连接器输出, 用于以位方式继续连接 PROFIdrive 控制器接收到的一个 PZD 字。		
r2122[0...63]	报警代码	-	U16
	描述 : 显示出现故障的编号。		
	相关性 : 参见 r2124		
	<p>说明 : 缓冲器参数在后台循环更新。</p> <p>报警缓冲器结构 (一般原则) :</p> <p>r2122[0], r2124[0] → 报警 1 (最早的)</p> <p>...</p> <p>r2122[7], r2124[7] → 报警 8 (最新的)</p> <p>报警缓冲器已满时, 报警会传送到报警历史中 :</p> <p>r2122[8], r2124[8] → 报警 1 (最新的)</p> <p>...</p> <p>r2122[63], r2124[63] → 报警 1 (最早的)</p>		
r2124[0...63]	报警值	-	I32
	描述 : 显示当前报警的附加信息 (作为整数)。		
	相关性 : 参见 r2122		
	<p>说明 : 缓冲器参数在后台循环更新。</p> <p>报警缓冲器的结构和下标在 r2122 中说明。</p>		

参数	名称	单位	数据类型
r2521[0...3]	LR 位置实际值	LU	I32
	描述： 当前通过位置实际值处理得出的位置实际值的显示和连接器输出。 下标： <ul style="list-style-type: none"> • [0]：位置控制 • [1]：编码器 1 • [2]：编码器 2 • [3]：保留 		
r2556	LR 设定值滤波后的位置设定值	LU	I32
	描述： 设定值滤波后位置设定值的显示和模拟量互联输出。		
r2563	LR 动态跟随误差模型	LU	I32
	描述： 动态跟随误差的显示和连接器输出。 该值为位置设定值和实际位置值之间的偏差值，经速率依赖型分量校正。		
r2665	EPOS 位置设定值	LU	I32
	描述： 显示实际位置绝对设定值。		
r8909	PROFIdrive：设备 ID	-	U16
	描述： 显示 PROFINET 设备 ID。 每种 SINAMICS 设备类型有单独的 PROFINET 设备 ID 和 PROFINET GSD。		
r8930[0...239]	PROFIdrive：站的名称生效	-	U8
	描述： 显示控制单元上板载 PROFINET 接口的有效站名称。		
r8931[0...3]	PROFIdrive：站的 IP 地址生效	-	U8
	描述： 显示控制单元上板载 PROFINET 接口的有效 IP 地址。		
r8932[0...3]	PROFIdrive：站的默认网关生效	-	U8
	描述： 显示控制单元上板载 PROFINET 接口的有效默认网关。		
r8933[0...3]	PROFIdrive：站的子网掩码生效	-	U8
	描述： 显示控制单元上板载 PROFINET 接口的有效子网掩码。		
r8935	PROFIdrive：站的 MAC 地址	-	U8
	描述： 显示控制单元上板载 PROFINET 接口的 MAC 地址。		
r8939	PROFIdrive：设备访问点 (DAP) ID	-	U32
	描述： 显示控制单元上板载 PROFINET 接口的设备访问点 ID。 设备 ID (r8909) 和 DAP ID 组合在一起，构成了唯一的 PROFINET 访问点 ID。		

11.2 参数列表

参数	名称	单位	数据类型
r29018[0...1]	OA 版本	-	Float
	描述： 显示 OA 版本。 下标： <ul style="list-style-type: none"> • [0]：固件版本 • [1]：编译号 		
r29400	内部控制信号状态显示	-	U32
	描述： 控制信号状态标识 该参数中，除下列位外，其他位均为保留位。 <ul style="list-style-type: none"> • 位 1：RESET • 位 2：CWL • 位 3：CCWL • 位 10：TLIM • 位 19：SLIM • 位 23：REF • 位 28：EMGS 		
r29942	DO 信号状态显示	-	U32
	描述： 显示 DO 信号的状态。 <ul style="list-style-type: none"> • 位 0：RDY • 位 1：FAULT • 位 2：保留 • 位 3：ZSP • 位 4：保留 • 位 5：TLR • 位 6：保留 • 位 7：MBR • 位 8：OLL • 位 9：保留 • 位 10：保留 • 位 11：保留 • 位 12：保留 • 位 13：RDY_ON • 位 14：STO_EP • 位 15：PZD1 • 位 16：PZD2 		

诊断

12.1 概述

故障报警说明

通过报告信息显示驱动设备各组件识别到的错误和状态。

报告信息分为故障和报警。

故障和报警的属性

- 故障
 - 表示为 Fxxxxx。
 - 会导致故障响应。
 - 在消除原因后必须应答。
 - 通过控制单元和 LED RDY 显示状态信息。
 - 通过 PROFINET 状态字 ZSW1.3 显示状态。
 - 记录在故障缓冲器中。
- 报警
 - 表示为 Axxxxx。
 - 对驱动设备不产生进一步影响。
 - 在消除原因后报警会自动复位。不需要应答。
 - 通过控制单元和 LED RDY 显示状态信息。
 - 通过 PROFINET 状态字 ZSW1.7 显示状态。
 - 记录在报警缓冲器中。
- 故障和报警的通用属性
 - 能根据报告信息触发。
 - 包含组件号，以指出发生故障的 SINAMICS 组件。
 - 包含报告信息的诊断说明。

信息类别

每个信息都包含以下结构的相应的信息类别：

信息类别文本（PROFIdrive 编号）

可用的信息类别参见下表，其中可获取信息类别文本及其 PROFIdrive 编号以及故障原因和解决办法的简要辅助文本。

信息类别文本（PROFIdrive 编号）	原因和解决办法
硬件/软件故障（1）	发现一处硬件或软件故障。为出现故障的组件重新上电。如果故障重复出现，请拨打热线。
电源故障（2）	电源系统出现故障（缺相、电压骤降...）。检查电源和保险丝。检查电源电压。检查接线。
电源电压故障（3）	发现电子电压故障（48 V、24 V、5 V...）。检查接线。检查电压电平。
直流母线过电压（4）	直流母线电压达到了不允许的高值。检查设备的选型（电源、电抗器和电压）。检查电源模块的设置。
功率电子元器件故障（5）	发现功率电子元器件的工作状态异常（过电流、过热或 IGBT 失效...）。检查是否符合允许的负载周期。检查环境温度（风扇）。
电子组件过热（6）	组件中的温度超出了允许的上限。检查环境温度/控制柜通风。
发现接地/相位短路（7）	在动力电缆或电机绕组中发现接地/相位短路。检查动力电缆的接线。检查电机。
电机过载（8）	电机超限（温度、电流或转矩限值...）运行。检查负载周期和设置的限值。检查周围环境温度/电机通风。
驱动器和上位机之间的通讯故障（9）	驱动器和上位机之间的通讯（内部连接、PROFINET...）异常或中断。检查上位机的状态。检查通讯连接/接线。检查总线配置/周期。
安全监控通道发现故障（10）	安全运行监控发现一处故障。
位置实际值或转速实际值错误或缺少（11）	在计算编码器信号（磁道信号、零脉冲、绝对值...）时发现信号状态错误。检查编码器/编码器信号的状态。注意允许的最大频率。
内部通讯故障（12）	SINAMICS 组件之间的通讯异常或中断。确保电磁兼容安装。注意允许的最大配置结构/周期。
电源模块故障（13）	电源模块故障或失灵。检查电源模块及其附加装置（电源、滤波器、电抗器和保险丝...）。检查电源控制。
制动模块故障（14）	内部或外部制动模块故障或过载（过热）。检查制动模块的接线和状态。注意允许的制动次数和时限。

信息类别文本 (PROFIdrive 编号)	原因和解决办法
电源滤波器故障 (15)	电源滤波器监控发现温度过高或异常状态。检查温度/温控装置。检查配置是否正确 (滤波器类型、电源模块、阈值)。
外部测量值/信号状态超限 (16)	通过输入区域读入的测量值/信号状态 (数字量/温度) 超出允许值/出现异常状态。排查出错信号。检查设置的阈值。
应用/工艺功能故障 (17)	应用/工艺功能超出设置的限值 (位置、速度和转矩...)。排查超限错误。检查上位机给定的设定值。
参数设置/配置/调试过程出错 (18)	在参数设置或调试过程中发现一处错误, 参数和找出的设备配置不符。用调试工具确定精确的故障原因。调整参数设置或设备配置。
常规驱动故障 (19)	组故障。用调试工具确定精确的故障原因。
辅助装置故障 (20)	辅助装置 (输入电压器、循环冷却装置...) 的监控发现异常状态。确定精确的故障原因, 检查出故障的装置。

故障与报警区别

类型	BOP 显示 (示例)		状态指示灯		反应	应答
			RDY	COM		
故障		单个故障	呈红色 缓慢闪烁	-	<ul style="list-style-type: none"> 无:无反应 OFF1:伺服电机减速停车 OFF2:伺服电机自由停车 OFF3:伺服电机快速停止。 编码器:编码器故障导致 OFF2。 	<ul style="list-style-type: none"> 上电:伺服驱动重新上电, 在消除故障原因后清除故障。 立即:消除故障原因后故障立即消失。 脉冲禁止:故障只可在脉冲禁止时应答。应答方式同立即应答。
		多个故障中的第一个故障				
		多个故障中的非第一个故障				
报警		单个报警	呈红色 缓慢闪烁	-	无:无反应	自应答
		多个报警中的第一个报警				
		多个报警中的非第一个报警				

注意

故障的显示优先级高于报警

若故障和报警同时发生，故障会优先于报警显示。报警仅会在所有的故障被应答后显示。

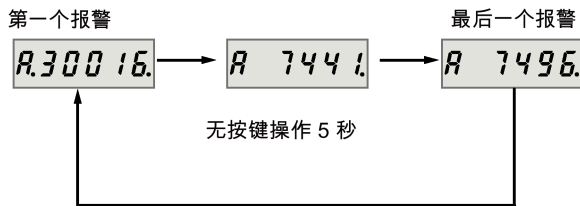
故障和报警的 BOP 操作

要查看故障或报警，可如下进行：

- 故障

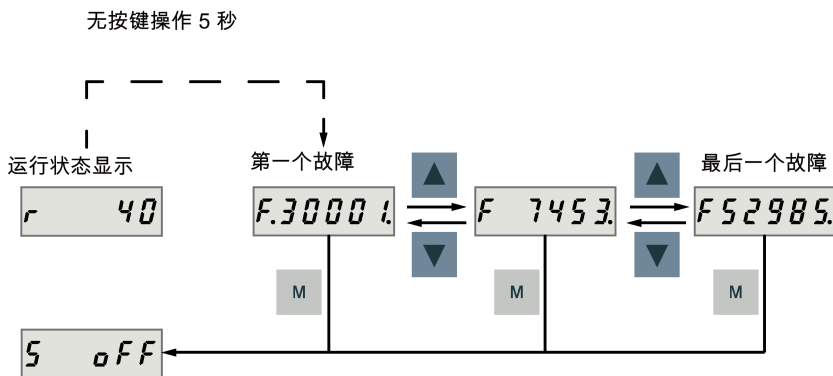


- 报警

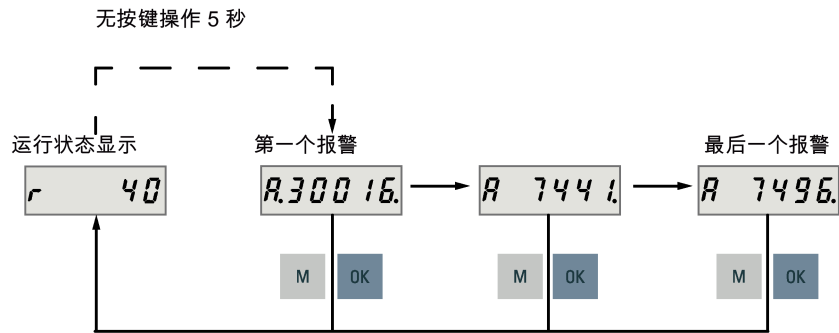


要退出故障或报警显示，可如下进行：

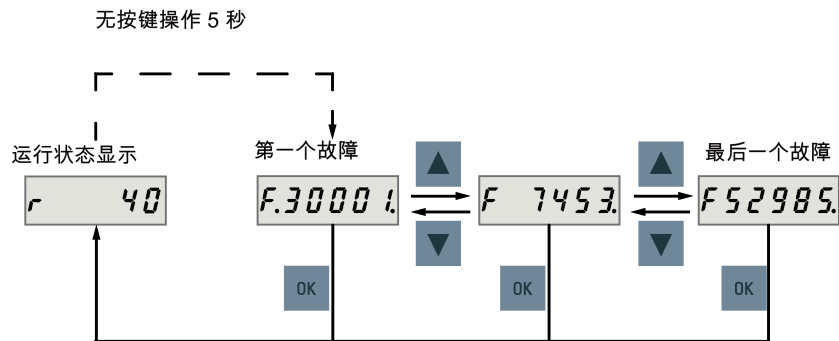
- 故障



• 报警



要应答故障，可如下进行：



说明

- 如不消除故障原因，故障会在五秒钟无按键操作后再次出现。确保已消除故障原因。
- 可使用 RESET 信号应答故障。有关信号的详细信息，参见 DI (页 131)。

12.2 故障报警列表

本章节仅列出常用故障和报警。要查看所有故障和报警的详细信息，请在 SINAMICS V-ASSISTANT 工程工具中调用已激活故障/报警的在线帮助。

故障列表

故障	原因	处理
F1000:内部软件错误 信息类别：硬件/软件故障 (1) 反应：OFF2 应答：上电	出现了一个内部软件错误。	<ul style="list-style-type: none"> 分析故障缓冲器。 为所有组件上电（断电/上电）。 将固件升级到新版本。 联系热线。 更换控制单元。
F1001:浮点数异常 信息类别：硬件/软件故障 (1) 反应：OFF2 应答：上电	在含浮点数据类型的指令中发生异常。	<ul style="list-style-type: none"> 为所有组件上电（断电/上电）。 将固件升级到新版本。 联系热线。
F1002：内部软件错误 信息类别：硬件/软件故障 (1) 反应：OFF2 应答：立即	出现了一个内部软件错误。	<ul style="list-style-type: none"> 为所有组件上电（断电/上电）。 将固件升级到新版本。 联系热线。
F1003：访问存储器时出现应答延迟 信息类别：硬件/软件故障 (1) 反应：OFF2 应答：立即	访问了一个不反馈“就绪”的存储区。	<ul style="list-style-type: none"> 进行重启（断电/上电）。 联系热线。
F1015：内部软件错误 信息类别：硬件/软件故障 (1) 反应：OFF2 应答：上电	出现了一个内部软件错误。	<ul style="list-style-type: none"> 为所有组件上电（断电/上电）。 将固件升级到新版本。 联系热线。

故障	原因	处理
<p>F1018 : 启动多次中断 信息类别：硬件/软件故障(1) 反应：无 应答：上电</p>	<p>模块的启动多次中断。因而该模块以出厂设置启动。 原因可能有：</p> <ul style="list-style-type: none"> • 电源中断。 • CPU 异常终止。 • 参数设置无效。 <p>输出这条故障信息后，模块会以出厂设置启动。</p>	<ul style="list-style-type: none"> • 进行重启（断电/上电）。通电后模块从有效参数设置中重新启动（如果有参数设置数据）。 • 恢复有效参数设置。 <p>举例：</p> <ul style="list-style-type: none"> • 执行初步调试，保存设置，重新上电。 • 加载另一个有效参数备份（如从存储卡中），保存，然后重启（断电/上电）。 <p>说明： 如果再次出错，会在多次启动中断后再次输出该故障信息。</p>
<p>F1030:上位机的通讯故障 信息类别：驱动器和上位机之间的通讯故障(9) 反应：OFF3 应答：立即</p>	<p>PC 上位机有效时，在监控时间内没有收到生命信号。</p>	<p>联系热线。</p>
<p>F1611 : SI CU : 发现故障 信息类别：安全监控通道发现故障(10) 反应：OFF2 应答：立即</p>	<p>控制单元上驱动集成的“Safety Integrated”功能发现一处故障，并触发了 STO。</p>	<ul style="list-style-type: none"> • 确保输入脉冲的高电平持续时间大于 500 ms。 • 为所有组件上电（断电/上电）。 • 升级软件。 • 更换控制单元。
<p>F1910 : 现场总线：设定值超时 信息类别：驱动器和上位机之间的通讯故障(9) 反应：OFF3 应答：立即</p>	<p>从现场总线接口（Modbus/USS）接收设定值的过程被中断。</p> <ul style="list-style-type: none"> • 总线连接中断。 • 控制器关闭。 • 控制器设为 STOP 状态。 	<p>恢复总线连接，并将控制器状态设为 RUN。</p>

12.2 故障报警列表

故障	原因	处理
<p>F1911 : PROFIdrive : 等时同步周期故障 信息类别：驱动器和上位机之间的通讯故障(9) 反应：OFF1 应答：立即</p>	<p>全局控制报文在周期运行中同步多个 DP 时钟周期失败，或者违反了多个连续 DP 时钟周期报文参数中定义的时间栅（参见总线周期时间 Tdp 和 Tpllw）。</p>	<ul style="list-style-type: none"> • 检查总线机械部件（电缆、插头、终端电阻、屏蔽层等）。 • 检查通讯是否暂时或长时中断。 • 检查总线和控制器的利用率（如总线周期时间 Tdp 设置得太短）。
<p>F1912 : PROFIdrive : 时钟周期同步操作失败 信息类别：驱动器和上位机之间的通讯故障(9) 反应：OFF1 应答：立即</p>	<p>周期运行时已经查过了控制器允许的最大错误数。</p>	<ul style="list-style-type: none"> • 检查总线的物理状态（电缆、连接器、终端电阻、屏蔽层等）。 • 修改控制器生命信号的互连。 • 检查控制器是否正确发送生命信号（如，通过 STW2.12...STW2.15 创建录波并触发信号 ZSW1.3）。 • 检查允许的报文故障率（p0925）。 • 检查总线和控制器的利用率（如总线周期时间设置得太短）。
<p>F7011:电机过热 信息类别：电机过载（8） 反应：OFF2 应答：立即</p>	<ul style="list-style-type: none"> • 电机过载 • 电机环境温度过高 • 断线或未连接传感器 • 电机温度模型设置不正确 	<ul style="list-style-type: none"> • 降低电机负载。 • 检查环境温度和电机通风。 • 检查布线和连接。 • 检查电机温度模型参数。
<p>F7085 : 开环控制/闭环控制参数被更改 信息类别：参数设置/配置/调试过程出错（18） 反应：无 应答：立即</p>	<p>开环控制/闭环控制参数被强行更改，因为：</p> <ul style="list-style-type: none"> • 其他参数已经超过了动态限位。 • 由于检测出的硬件不具备某些特性，因此，这些参数不可用。 	<p>由于参数已被正确限制，因此无需更改参数。</p>
<p>F7090 : 驱动 : 扭矩上限小于下限 信息类别：参数设置/配置/调试过程出错（18） 反应：OFF2 应答：立即</p>	<p>扭矩上限小于下限</p>	<p>扭矩上限值（p29050）必须 ≥ 扭矩下限值（p29051）</p>

故障	原因	处理
F7093:驱动：内置信号错误 信息类别：参数设置/配置/调试过程出错（18） 反应：OFF3 应答：立即	电机旋转限值（p29027）不合适。	调整参数 p29027 的值。
F7220：驱动：缺少 PLC 控制权 信息类别：驱动器和上位机之间的通讯故障（9） 反应：OFF1 应答：立即	在运行过程中，缺少信号“通过 PLC 控制”。 <ul style="list-style-type: none"> 信号“通过 PLC 控制”输入错误。 上级控制系统取消了信号“通过 PLC 控制”。 通过现场总线（主站/驱动）的数据传输已中断。 	<ul style="list-style-type: none"> 检查信号“通过 PLC 控制”的输入。 检查信号“通过 PLC 控制”，如有需要，接通信号。 检查通过现场总线（主站/驱动）的数据传输。
F7403:达到直流母线电压下限 信息类别：电源模块故障（13） 反应：OFF1 应答：立即	直流母线电压监控有效并且在“运行”状态下达到直流母线电压下限。	<ul style="list-style-type: none"> 检查主电源电压。 检查整流单元。 降低直流母线电压下限。 断开（禁用）直流母线电压监控。
F7404：达到直流母线电压上限 信息类别：直流母线过电压（4） 反应：OFF2 应答：立即	直流母线电压监控有效并且在“运行”状态下达到直流母线电压上限。	<ul style="list-style-type: none"> 检查主电源电压。 检查整流单元或者制动模块。 提高直流母线电压的上限。 断开（禁用）直流母线电压监控。
F7410：电流控制器输出受限 信息类别：应用/工艺功能故障（17） 反应：OFF2 应答：立即	条件“ $I_{act} = 0$ 和 $U_{q_set_1}$ 超过 16 ms 处于限制中”存在，可能有下列原因： <ul style="list-style-type: none"> 电机没连上或者电机接触器打开。 没有直流母线电压。 电机模块损坏。 	<ul style="list-style-type: none"> 连上电机或者检查电机接触器。 检查直流母线电压。 检查电机模块。

12.2 故障报警列表

故障	原因	处理
<p>F7412:换向角出错 (电机模型) 信息类别：位置实际值或转速实际值错误或缺少 (11) 反应：编码器 应答：立即</p>	<p>发现一个错误的换向角，它导致转速环中出现正连接。</p> <p>可能的引发原因：</p> <ul style="list-style-type: none"> • 电机编码器调到了错误的磁场位置。 • 电机编码器损坏。 • 未正确设置用于计算电机模型的数据。 • 在磁极位置识别激活时，磁极位置识别可能得到了错误的值。 • 电机编码器的转速信号受到干扰。 • 控制回路因为参数设定错误而不稳定。 	<ul style="list-style-type: none"> • 如果改变了编码器，要重新调校编码器。 • 更换损坏的电机编码器。 • 正确设置电机定子电阻、电缆电阻和电机定子漏电感。 根据横截面积和长度计算出电缆电阻，根据电机数据页检查电感和定子电阻，用（例如）万用表测出定子电阻，必要时再次通过静态电机数据检测测出这些值。 • 在磁极位置检测激活时，检查磁极位置检测的工作方式，并通过取消、再选择来强制执行新的磁极位置检测。
<p>F7420:驱动：电流设定值滤波器固有频率 > 香农频率 信息类别：参数设置/配置/调试过程出错 (18)</p>	<p>某一滤波器的固有频率大于香农频率。</p>	<ul style="list-style-type: none"> • 降低相应电流设定值滤波器的分子或分母固有频率。 • 关闭相应滤波器 (p1656)。
<p>F7442：LR：多圈与模数范围不匹配 信息类别：参数设置/配置/调试过程出错 (18) 反应：OFF1 (OFF2, OFF3) 应答：立即</p>	<p>多圈分辨率与模数范围之比 (p29246) 不是整数。这导致调整推迟，因位置实际值在断电/上电后无法重现。</p>	<p>使多圈分辨率与模数范围之比为一整数。</p> <p>比值 v 的计算方法如下：</p> <ul style="list-style-type: none"> • 不带位置跟踪功能的编码器 (p29243 = 0)： <ul style="list-style-type: none"> - 对于多圈编码器： $v = (4096 * p29247 * p29248) / (p29249 * p29246)$ - 对于单圈编码器： $v = (p29247 * p29248) / (p29249 * p29246)$ • 有位置跟踪功能的编码器 (p29243 = 1)： $v = (p29244 * p29247) / p29246$

故障	原因	处理
<p>F7443:参考点坐标不在允许范围内 信息类别：参数设置/配置/调试过程出错 (18) 反应：OFF1 (OFF2, OFF3) 应答：立即</p>	<p>在通过连接器输入 p2599 调整编码器时所接收的参考点坐标位于编码器范围的一半之外，且不可设为实际轴位置。 故障值 (r0949, 十进制)：参考点坐标的最大允许值。</p>	<p>将参考点坐标设为低于故障值所指定的数值。 参见：p2599 (EPOS 参考点坐标值) 对于带有绝对值编码器的电机，最大允许编码器范围由以下公式计算：</p> <ul style="list-style-type: none"> 对于多圈编码器： $(4096 * p29247) / 2$ 对于单圈编码器： $p29247 / 2$
<p>F7447：负载变速箱：位置跟踪超出最大实际值 信息类别：应用/工艺功能故障 (17) 反应：无 应答：立即</p>	<p>在配置的负载变速箱位置跟踪中，驱动/编码器 (电机编码器) 发现最大的绝对位置实际值不能在 32 位内显示。 最大值：编码器分辨率 (2^{20} 或 2^{21}) × p29244</p>	<p>降低多圈分辨率 (p29244)。</p>
<p>F7449：负载变速箱：位置跟踪实际值超出监控窗口 信息类别：应用/工艺功能故障 (17) 反应：OFF1 应答：立即</p>	<p>在关闭状态下，当前有效电机编码器的运行超出了监控窗口的设定范围。机械装置和编码器间的参照不再存在。 故障值 (r0949, 十进制)：可能是测量变速箱后和上一编码器位置之间的偏差 (绝对值的增量)。正负号表示移动方向。 说明：监控窗口的预设范围为编码器分辨率的四分之一。</p>	<p>重新激活位置跟踪功能 (设置 p29243 = 1 → 0 → 1)。然后应答故障并调整绝对值编码器 (ABS)。</p>

12.2 故障报警列表

故障	原因	处理
<p>F7450：静态监控已响应 信息类别：应用/工艺功能故障（17） 反应：OFF1 应答：立即</p>	<p>驱动在静态监控时间进程结束后超出静态窗口。</p> <ul style="list-style-type: none"> • 位置环增益太小。 • 位置环增益太大（不稳定/振动）。 • 机械装置过载。 • 电机/驱动的电缆连接不正确（缺相、接错相位）。 • 跟踪模式未通过 POS_STW.0（报文 110）或 POS_STW2.0（报文 111）激活。 	<p>确定原因并解决。</p>
<p>F7451：定位监控已响应 信息类别：应用/工艺功能故障（17） 反应：OFF1 应答：立即</p>	<p>驱动在定位监控时间进程（p2545）结束时仍未到达定位窗口（p2544）。</p> <ul style="list-style-type: none"> • 定位窗口（p2544）设置过小。 • 定位监控时间（p2545）设定过短。 • 位置环增益太小。 • 位置环增益太大（不稳定/振动）。 • 机械装置卡死。 	<p>确定原因并解决。</p>
<p>F7452：跟随误差过大 信息类别：应用/工艺功能故障（17） 反应：OFF1 应答：立即</p>	<p>位置设定值和位置实际值的差值（跟随误差动态模式）大于公差（p2546）。</p> <ul style="list-style-type: none"> • p2546 的值过小。 • 位置环增益过小。 • 超出驱动的扭矩或加速能力。 • 位置测量系统出错。 • 位置控制方向不对。 • 机械装置卡死。 • 运行速度过高或位置设定值差值过大。 	<p>确定原因并解决。</p>

故障	原因	处理
<p>F7453:位置实际值处理出错</p> <p>信息类别：应用/工艺功能故障（17）</p> <p>反应：OFF2</p> <p>应答：立即</p>	<p>位置实际值预处理时出错。</p>	<p>检查编码器位置实际值预处理。</p>
<p>F7458：EPOS：未找到参考点挡块</p> <p>信息类别：应用/工艺功能故障（17）</p> <p>反应：OFF1（OFF2，OFF3）</p> <p>应答：立即</p>	<p>在开始搜索参考点后，轴移动通过了最大允许行程以搜索参考点挡块，未找到参考点挡块。</p>	<ul style="list-style-type: none"> • 检查“参考点挡块”输入端。 • 检查距参考点挡块的最大允许行程（p2606）。 <p>参见：p2606（EPOS 参考点搜索参考点挡块最大行程）</p>
<p>F7459：不存在零脉冲</p> <p>信息类别：应用/工艺功能故障（17）</p> <p>反应：OFF1</p> <p>应答：立即</p>	<p>离开参考挡块后，此轴移动一段参考挡块和脉冲之间的最大允许行程（p2609），但未找到零脉冲。</p>	<ul style="list-style-type: none"> • 检查编码器零脉冲。 • 检查参考挡块和零脉冲之间允许的最大行程（p2609）。 • 使用外部的编码器零脉冲（等效零脉冲）。 <p>参见：p2609（EPOS 参考点搜索最大行程参考点挡块和零点标记）</p>
<p>F7460：EPOS：未找到参考点挡块端点</p> <p>信息类别：应用/工艺功能故障（17）</p> <p>反应：OFF1（OFF2，OFF3）</p> <p>应答：立即</p>	<p>在搜索参考点过程中，当轴到达零脉冲时，其同时到达运行范围的端点，而未检测到二进制输入“参考点挡块”端的边沿。</p> <p>最大运行范围：-2147483648 [LU] ... -2147483647 [LU]</p>	<ul style="list-style-type: none"> • 检查“参考点挡块”输入端。 • 重复搜索参考点。

12.2 故障报警列表

故障	原因	处理
<p>F7464 : EPOS : 运行程序段不一致</p> <p>信息类别：参数设置/配置/调试过程出错 (18)</p> <p>反应：OFF1 (OFF2, OFF3)</p> <p>应答：立即</p>	<p>运行程序段未包含有效信息。</p> <p>报警值： 带无效信息的运行程序段的编号。</p>	<p>结合产生的报警检查该运行程序段及相关元素。</p>
<p>F7475 : EPOS : 目标位置 < 运行范围起点</p> <p>信息类别：参数设置/配置/调试过程出错 (18)</p> <p>反应：OFF1 (OFF2, OFF3)</p> <p>应答：立即</p>	<p>相对运行的目标位置位于运行范围之外。</p>	<p>校正目标位置。</p>
<p>F7476 : EPOS : 目标位置 > 运行范围终点</p> <p>信息类别：参数设置/配置/调试过程出错 (18)</p> <p>反应：OFF1 (OFF2, OFF3)</p> <p>应答：立即</p>	<p>相对运行的目标位置位于运行范围之外。</p>	<p>校正目标位置。</p>
<p>F7481 : EPOS : 轴位置 < 负向软限位开关</p> <p>信息类别：应用/工艺功能故障 (17)</p> <p>反应：OFF1 (OFF2, OFF3)</p> <p>应答：立即</p>	<p>轴的实际位置小于负向软限位开关位置。</p>	<ul style="list-style-type: none"> • 校正目标位置。 • 修改负向软限位开关 (CI : p2580) 。 <p>参见：p2580 (EPOS 负向软限位开关)、p2582 (激活 EPOS 软限位开关)</p>

故障	原因	处理
<p>F7482 : EPOS : 轴位置 > 正向软限位开关</p> <p>信息类别：应用/工艺功能故障 (17)</p> <p>反应：OFF1 (OFF2, OFF3)</p> <p>应答：立即</p>	<p>轴的实际位置大于正向软限位开关位置。</p>	<ul style="list-style-type: none"> 校正目标位置。 修改正向软限位开关 (CI : p2581) 。 <p>参见：p2580 (EPOS 负向软限位开关)、p2582 (激活 EPOS 软限位开关)</p>
<p>F7484 : EPOS : 固定停止点在监控窗口之外</p> <p>信息类别：应用/工艺功能故障 (17)</p> <p>反应：OFF1 (OFF2, OFF3)</p> <p>应答：立即</p>	<p>在“到达固定停止点”状态中，此轴运动到确定的监控窗口 (p2635) 以外。</p>	<ul style="list-style-type: none"> 检查监控窗口 (p2635) 。 检查机械装置。
<p>F7485 : EPOS : 未到达固定停止点</p> <p>信息类别：应用/工艺功能故障 (17)</p> <p>反应：OFF1 (OFF2, OFF3)</p> <p>应答：立即</p>	<p>在带有任务 FIXED STOP 的运行程序段中已到达结束位置，但未检测固定停止点。</p>	<ul style="list-style-type: none"> 检查运行程序段，继续在工件中设置目标位置。 检查控制信号“到达固定停止点”。 有时需要缩小固定档块检测的最大跟随误差窗口 (p2634) 。
<p>F7488 : EPOS : 无法相对定位</p> <p>信息类别：应用/工艺功能故障 (17)</p> <p>反应：OFF1 (OFF2, OFF3)</p> <p>应答：立即</p>	<p>在“直接设定值输入/MDI”运行方式中，在连续接收时已经选择了相对定位。</p>	<p>检查控制装置。</p>
<p>F7490:运行时取消使能</p> <p>信息类别：应用/工艺功能故障 (17)</p> <p>反应：OFF1</p> <p>应答：立即</p>	<ul style="list-style-type: none"> 采用标准设置时可能会由于取消使能信号而出现另外的故障。 此驱动处于“接通禁止”状态 (采用标准设置) 。 	<ul style="list-style-type: none"> 设置使能信号，或检查并消除首先出现的故障的原因 (采用标准设置) 。 检查简单定位器使能的设置。

12.2 故障报警列表

故障	原因	处理
<p>F7491 : 到达负限位 信息类别：应用/工艺功能故障（17） 反应：OFF3 应答：立即</p>	<p>已到达负向停止挡块。 在运行方向为正时，运行到负向停止挡块，也就是说，停止挡块的连接错误。</p>	<ul style="list-style-type: none"> • 在正方向离开负向停止挡块，轴返回到有效的运行范围。 • 检查停止挡块的连接。
<p>F7492 : 到达正限位 信息类别：应用/工艺功能故障（17） 反应：OFF3 应答：立即</p>	<p>已到达正向停止挡块。 在运行方向为负时，运行到正向停止挡块，也就是说，停止挡块的连接错误。</p>	<ul style="list-style-type: none"> • 在负方向离开正向停止挡块，轴返回到有效的运行范围。 • 检查停止挡块的连接。
<p>F7493 : LR : 溢出位置实际值的范围 信息类别：应用/工艺功能故障（17） 反应：OFF1（OFF2, OFF3） 应答：立即</p>	<p>超出位置实际值范围（-2147483648 ... 2147483647）。 当发生溢出时，“回参考点”或“调整绝对测量系统”的状态被重置。</p> <ul style="list-style-type: none"> • 实际位置值（r2521）已超出取值范围。 • 编码器实际位置值已超出取值范围。 • 最大编码器值与用以将绝对位置从增量转变为脉冲当量（LU）的系数的乘积已超出显示实际位置值的取值范围。 	<p>若需要，减小运行范围或位置分辨率 p29247。</p> <p>第 3 种情况的注意事项： 若最大可能绝对位置（LU）的数值大于 4294967296，则因溢出而无法进行调整。</p> <p>对于旋转编码器，最大可能绝对位置（LU）的计算方法如下： 带位置跟踪的电机编码器： EPOS : p29247 * p29244 不带位置跟踪的电机编码器：</p> <ul style="list-style-type: none"> • 对于多圈编码器： EPOS : p29247 * p29248 * 4096 / p29249 • 对于单圈编码器： EPOS : p29247 * p29248 / p29249

故障	原因	处理
F7575 : 驱动 : 电机编码器未就绪 信息类别 : 位置实际值或转速实际值错误或缺少 (11) 反应 : OFF2 应答 : 立即	电机编码器信号未就绪。 <ul style="list-style-type: none"> • 初始化电机编码器失败。 • “驻留编码器”功能激活 (编码器控制字 G1_STW.14 = 1)。 	通过编码器来处理其他存在的故障。
F7599 : 编码器 1 : 无法调整 信息类别 : 参数设置/配置/调试过程出错 (18) 反应 : OFF1 (无, OFF2, OFF3) 应答 : 立即	最大编码器值与用以将绝对位置从增量转变为脉冲当量 (LU) 的系数的乘积已超出显示实际位置值的取值范围 (-2147483648 ... 2147483647)。	若最大可能绝对位置 (LU) 的数值大于 4294967296, 则因溢出而无法进行调整。 对于旋转编码器, 最大可能绝对位置 (LU) 的计算方法如下: 带位置跟踪的电机编码器 : EPOS : $p29247 * p29244$ 不带位置跟踪的电机编码器 : <ul style="list-style-type: none"> • 对于多圈编码器 : EPOS : $p29247 * p29248 * 4096 / p29249$ • 对于单圈编码器 : EPOS : $p29247 * p29248 / p29249$
F7800 驱动 : 无功率单元 信息类别 : 参数设置/配置/调试过程出错 (18) 反应 : 无 应答 : 立即	无法读取功率单元参数或者功率单元未储存参数。	<ul style="list-style-type: none"> • 为所有组件上电 (断电/上电)。 • 更换模块。

12.2 故障报警列表

故障	原因	处理
<p>F7801:电机过流 信息类别：电机过载 (8) 反应：OFF2 应答：立即</p>	<p>超过了电机允许的限电流。</p> <ul style="list-style-type: none"> 有效电流限值设置太小。 电流环设置不正确。 静止扭矩修正因数太大，使电机制动。 斜坡上升时间设置过小或负载过大。 电机电缆短路或接地故障。 电机电流与电机模块的电流不匹配。 	<ul style="list-style-type: none"> 减小静止扭矩修正因数。 延长斜坡上升时间或者减小负载。 检查电机和电机电缆的短路和接地故障。 检查电机模块和电机的组合。
<p>F7802：整流单元或功率单元未就绪 信息类别：电源模块故障 (13) 反应：OFF2 应答：立即</p>	<p>由于以下原因，整流单元或驱动在内部接通指令后没有回馈就绪：</p> <ul style="list-style-type: none"> 监控时间太短。 直流母线电压不存在。 组件所属的整流单元或者驱动有故障。 	<ul style="list-style-type: none"> 确保直流母线电压供给。检查直流母线排。使能整流单元。 更换组件所属的整流单元或者驱动。
<p>F7815：功率单元已更改 信息类别：参数设置/配置/调试过程出错 (18) 反应：无 应答：立即</p>	<p>当前功率单元的代码编号与存储的代码不一致。</p>	<p>连接原装功率单元，重新接通控制单元（上电）。</p>
<p>F7900:电机堵转/速度控制器到限 信息类别：应用/工艺功能故障 (17) 反应：OFF2 应答：立即</p>	<p>伺服电机在最大扭矩状态已运行超过 1 s，且速度低于阈值 120 rpm。 当实际速度值存在摆动且速度控制器输出不断达到限制时，会发出该信号。</p>	<ul style="list-style-type: none"> 检查伺服电机是否能自由旋转。 检查扭矩极限。 检查实际值取反。 检查电机编码器连接。 检查编码器线数。
<p>F7901：电机超速 信息类别：应用/工艺功能故障 (17) 反应：OFF2 应答：立即</p>	<p>已超过允许的最大转速。</p>	<ul style="list-style-type: none"> 检查和修改最大速度（p1082）。 检查实际速度中是否存在峰值。如果峰值值过大，联系热线。

故障	原因	处理
F7995:电机识别失败 信息类别：参数设置/配置/调试过程出错 (18) 反应：OFF2 应答：立即	对于增量电机，需要在电机首次伺服启动时识别极位置。若电机已处于运行状态（即通过外力），则位置识别可能失败。	伺服启动之前停止电机。
F8501：PROFIdrive：设定值超时 信息类别：驱动器和上位机之间的通讯故障 (9) 反应：OFF3 应答：立即	PROFINET 的设定值接收中断。 <ul style="list-style-type: none"> • PROFINET 连接中断 • 控制器关闭。 • 控制器设为 STOP 状态。 • PROFINET 失灵。 	恢复 PROFINET 连接，并将控制器状态设为 RUN。
F30001：功率单元：过流 信息类别：功率电子元器件故障 (5) 反应：OFF2 应答：立即	检测到功率单元存在过流。 <ul style="list-style-type: none"> • 闭环控制参数设定错误。 • 控制器参数设置不当。 • 电机有短路者接地故障（壳体）。 • 功率电缆连接不正确。 • 功率电缆超过允许的最大长度。 • 功率单元损坏。 • 电源相位中断。 	<ul style="list-style-type: none"> • 检查电机数据，必要时执行调试。 • 修改速度环 Kp (p29120)、位置环 Kv (p29110)。 • 检查电机的连接方式（星形-三角形）。 • 检查功率电缆连接。 • 检查功率电缆是否短路或者有接地故障。 • 检查功率电缆长度。 • 更换功率单元。 • 检查电源相位。 • 检查外部制动电阻连接。
F30002：直流母线过压 信息类别：直流母线过电压(4) 反应：OFF2 应答：立即	功率单元检测出了直流母线中的过压。 <ul style="list-style-type: none"> • 电机反馈能量过多。 • 设备输入电压过高。 • 电源相位中断。 	<ul style="list-style-type: none"> • 延长斜坡下降时间。 • 激活直流母线电压控制器。 • 使用制动电阻。 • 提高馈电模块的电流限值或者使用更大的模块。 • 检查设备电源电压。 • 检查电源相位。

12.2 故障报警列表

故障	原因	处理
<p>F30003：直流母线欠压 信息类别：电源模块故障 (13) 反应：OFF2 应答：立即</p>	<p>功率单元检测出了直流母线中的欠压。</p> <ul style="list-style-type: none"> 主电源掉电。 输入电压低于允许值。 整流单元故障或受干扰。 电源相位中断。 	<ul style="list-style-type: none"> 检查主电源电压。 检查整流单元，并注意整流单元的故障信息。 检查电源相位。 检查电源电压设置。
<p>F30004：驱动散热片过热 信息类别：功率电子元器件故障 (5) 反应：OFF2 应答：立即</p>	<p>功率单元散热器的温度超过了允许的限值。</p> <ul style="list-style-type: none"> 通风不够，风扇故障。 过载。 环境温度过高。 脉冲频率过高。 	<ul style="list-style-type: none"> 检查风扇是否运行。 检查风扇板。 检查环境温度是否在允许的范围内。 检查电机负载。 如果高于额定脉冲频率，则需降低脉冲频率。
<p>F30005：功率单元：过载 I²t 信息类别：功率电子元器件故障 (5) 反应：OFF2 应答：立即</p>	<p>功率单元过载。</p> <ul style="list-style-type: none"> 不允许长时间超过功率单元的额定电流。 没有保持允许的工作周期。 	<ul style="list-style-type: none"> 减小连续负载。 调整工作周期。 检查电机和功率单元的额定电流。
<p>F30011：主电路缺相 信息类别：电源故障 (2) 反应：OFF2 应答：立即</p>	<p>在功率单元上直流母线的电压纹波超出了允许的极限值。</p> <p>可能的引发原因：</p> <ul style="list-style-type: none"> 电源的某一相出现断相。 电源的 3 相都出现了不允许的不对称。 主电路的某一相位的熔断器失灵。 电机的某一相出现断相。 	<ul style="list-style-type: none"> 检查主电路中的熔断器。 检查是否某一相上的设备使电源电压失真。 检查电机馈线电缆。
<p>F30015：动力电缆缺相 信息类别：应用/工艺功能故障 (17) 反应：OFF2 应答：立即</p>	<p>检测到电机馈线存在相位故障。</p> <p>在以下情况下依然可以输出信号： 电机正确连接，但是速度环不稳定，因此产生“不断振荡”的扭矩。</p>	<ul style="list-style-type: none"> 检查电机馈线电缆。 检查速度环的设置。

故障	原因	处理
F30021 : 接地故障 信息类别：发现接地/相位短路(7) 反应：OFF2 应答：立即	功率单元检测出一个接地故障。 <ul style="list-style-type: none"> 功率电缆接地故障。 电机线圈间短路或者接地故障。 	<ul style="list-style-type: none"> 检查功率电缆连接。 检查电机。
F30027 : 直流母线预充电时间监控 信息类别：电源模块故障(13) 反应：OFF2 应答：立即	<ul style="list-style-type: none"> 功率单元直流母线没能在期望时间内完成预充电。 没有输入电压。 电源接触器/电源开关没有闭合。 输入电压过低。 预充电电阻过热，因为每单位时间的预充电过大。 预充电电阻过热，因为直流母线的电容过大。 预充电电阻过热。 预充电电阻过热，因为在直流母线快速放电时通过制动模块闭合了电源接触器。 在直流母线中有接地故障。 预充电电路可能有故障。 	检查输入端上的电源电压。
F30036 : 内部空间过热 信息类别：功率电子元器件故障(5) 反应：OFF2 应答：立即	变频器内的温度超过了允许的温度极限。 <ul style="list-style-type: none"> 通风不够，风扇故障。 过载。 环境温度过高。 	<ul style="list-style-type: none"> 检查风扇是否运行。 检查风扇板。 检查环境温度是否在允许的范围内。 注意： 只有在低于允许的温度限值减去 5 K 时，才能应答此故障。
F30050 : 24 V 电源过压 信息类别：电源电压故障(3) 反应：OFF2 应答：上电	电压监控发出信号，指示模块上出现过压故障。	<ul style="list-style-type: none"> 检查 24 V 电源。 如有必要，更换模块。

12.2 故障报警列表

故障	原因	处理
<p>F30072：设定值无法再传送给功率单元 信息类别：内部通讯故障 (12) 反应：OFF2 应答：立即</p>	<p>内部通讯故障。</p>	<p>联系热线。</p>
<p>F30074：控制单元和功率单元之间的通讯故障 信息类别：内部通讯故障 (12) 反应：无 应答：立即</p>	<p>内部通讯故障。</p>	<p>联系热线。</p>
<p>F31100:零脉冲距离出错 信息类别：位置实际值或速度实际值错误或缺少 (11) 反应：编码器 应答：脉冲禁止</p>	<p>测量出的零脉冲距离不符合设定的零脉冲距离。 使用距离编码的编码器时，零脉冲距离由成对检测出的零脉冲计算出来。因此，缺少一个配对的零脉冲时不会引发故障，且在系统中没有影响。</p>	<ul style="list-style-type: none"> • 检查编码器电缆的布线是否符合 EMC 准则。 • 检测插塞连接。 • 更换编码器或者编码器电缆。
<p>F31101:零脉冲故障 信息类别：位置实际值或速度实际值错误或缺少 (11) 反应：编码器 应答：脉冲禁止</p>	<p>已超出设定零脉冲距离的 1.5 倍。</p>	<ul style="list-style-type: none"> • 检查编码器电缆的布线是否符合 EMC 准则。 • 检测插塞连接。 • 更换编码器或者编码器电缆。
<p>F31110：串行通讯故障 信息类别：位置实际值或速度实际值错误或缺少 (11) 反应：编码器 应答：脉冲禁止</p>	<p>在编码器和信号转换模块之间的串行通讯记录传输出错。</p>	<ul style="list-style-type: none"> • 检查编码器电缆和屏蔽连接。 • 更换编码器电缆/编码器。

故障	原因	处理
F31111：编码器 1：绝对值编码器内部错误 信息类别：位置实际值或转速实际值错误或缺少 (11) 反应：编码器 应答：脉冲禁止	绝对值编码器的故障字含有已经置位的故障位。	<ul style="list-style-type: none"> 检查编码器电缆的连接并确保电缆符合 EMC 准则。 检查电机温度。 更换电机/编码器。
F31112：串行记录中的故障位已置位 信息类别：位置实际值或转速实际值错误或缺少 (11) 反应：编码器 应答：脉冲禁止	编码器通过串行记录发送一个已置位的故障位。	参见 F31111。
F31117：A/B/R 信号取反出错 信息类别：位置实际值或转速实际值错误或缺少 (11) 反应：编码器 应答：脉冲禁止	<ul style="list-style-type: none"> 在方波编码器（双级）上，信号 A*、B* 和 R* 不是信号 A、B 和 R 的取反。 编码器同时发送信号和反转信号。 	<ul style="list-style-type: none"> 检查编码器和电缆以及它们的连接。
F31130：粗同步的零脉冲和位置错误 信息类别：位置实际值或转速实际值错误或缺少 (11) 反应：编码器 应答：脉冲禁止	在用信号 C/D、霍耳信号或磁极位置检测完成磁极位置的初始化后，检测出的零脉冲超出了允许范围。在距离编码的编码器上，该检测在越过 2 个零脉冲后进行。不执行精确同步。	<ul style="list-style-type: none"> 检查编码器电缆的布线是否符合 EMC 准则。 检测插塞连接。 当霍耳传感器用作备用 C/D 信号时，检查传感器连接。 检查信号 C 或者信号 D 的连接。 更换编码器或者编码器电缆。

12.2 故障报警列表

故障	原因	处理
<p>F31131：编码器 1：增量/绝对偏移位置过大 信息类别：位置实际值或转速实际值错误或缺少 (11) 反应：编码器 应答：脉冲禁止</p>	<ul style="list-style-type: none"> • 绝对值编码器 在循环读取绝对位置时，发现绝对位置和增量位置相差太大。读出的绝对位置被拒。 偏差的极限值：15 脉冲（60 象限） • 增量式编码器 越过零脉冲时，发现和增量位置有偏差。 第一个越过的零脉冲为所有下面的检查确定参考点。之后的零脉冲相对于第一个零脉冲成 n 倍距。 以象限表示的偏差（1 脉冲 = 4 象限）。 	<ul style="list-style-type: none"> • 检查编码器电缆的布线是否符合 EMC 准则。 • 检测插塞连接。 • 更换编码器或者编码器电缆。 • 检查码盘污染情况或者周围的强磁场。
<p>F31150：初始化出错 信息类别：参数设置/配置/调试过程出错 (18) 反应：编码器 应答：脉冲禁止</p>	<p>编码器功能出错。</p>	<ul style="list-style-type: none"> • 检查使用的编码器类型（增量/绝对）和编码器电缆。 • 查看其他详细说明故障的信息。
<p>F52904：控制模式更改 信息类别：常规驱动故障 (19) 反应：OFF2 应答：上电</p>	<p>当控制模式更改时，必须保存并重启驱动。</p>	<p>保存并重启驱动。</p>
<p>F52980：绝对值编码器电机已更改 信息类别：常规驱动故障 (19) 反应：OFF1 应答：立即</p>	<p>带绝对值编码器的伺服电机已更改。例如，实际电机 ID 与调试的电机 ID 不一致。</p>	<p>以下措施被执行后，伺服电机会自动进行配置：</p> <ul style="list-style-type: none"> • 首先应答故障，然后将重新调试后的参数保存至驱动 ROM

故障	原因	处理
F52981：绝对值编码器电机不匹配 信息类别：常规驱动故障 (19) 反应：OFF1 应答：立即	所连带绝对值编码器的电机无法运行。当前伺服驱动不支持电机 ID。	使用合适的带绝对值编码器的电机。
F52983：没有检测到编码器 信息类别：常规驱动故障 (19) 反应：OFF1 应答：立即	当前伺服驱动不支持无编码器的操作。	<ul style="list-style-type: none"> • 检查伺服驱动和伺服电机之间的编码器电缆连接。 • 使用带编码器的伺服电机。
F52984：未配置增量式编码器电机 信息类别：常规驱动故障 (19) 反应：OFF1 应答：立即	<ul style="list-style-type: none"> • 伺服电机调试失败。 • 带增量式编码器的电机已连接但调试失败。 	通过设置参数 p29000 配置电机 ID。
F52985：绝对值编码器电机错误 信息类别：常规驱动故障 (19) 反应：OFF1 应答：立即	<ul style="list-style-type: none"> • 生产时电机 ID 导入错误。 • 驱动的固件不支持该电机 ID。 	<ul style="list-style-type: none"> • 更新固件 • 使用正确的绝对值编码器电机。
F52987：绝对值编码器已更换 信息类别：常规驱动故障 (19) 反应：OFF1 应答：立即	绝对值编码器数据不正确。	联系热线。

报警列表

报警	原因	处理
A1009：控制单元过热 信息类别：电子组件过热 (6)	控制组件（控制单元）的温度超出预设的极限值。	<ul style="list-style-type: none"> • 检查控制单元的送风情况。 • 检查控制单元的风扇。 说明： 温度低出极限值后，报警自动消失。
A1019：写入可移动设备失败 信息类别：电子组件过热 (6)	向可移动设备的写入操作失败。	移除并检查可移动设备。之后再次执行数据备份。
A1032：需要保存所有参数 信息类别：硬件/软件故障 (1)	尚未对驱动系统的所有参数进行备份的情况下，即已存储了某个驱动对象的参数。 在下次启动时，所存储的针对该对象的参数不会被载入。 必须执行完整的参数备份，以实现成功启动。	保存所有参数。
A1045：组态数据无效 信息类别：硬件/软件故障 (1)	在使用非易失性存储器中保存的参数文件时发现一个错误。因此，在该情形下，几个已保存参数的值是不可被写入的。	使用 BOP 上的“拷贝 RAM 到 ROM”功能保存参数设定。该操作可以覆盖非易失性存储器中错误的参数文件 - 报警消除。
A1774：需执行故障安全数字量输出的强制故障检查	已超过预设的故障安全数字量输出（F-DO）的强制故障检查时间。需重新进行强制故障检查。 说明： <ul style="list-style-type: none"> • 该信息不会导致安全停止响应。 • 测试必须在设定的最大时间间隔（最大为 8760 小时）内执行，以确保满足及时故障检测标准的要求以及安全功能故障率（PFH 值）的计算条件。若能确保在人员进入危险区域并依靠安全功能保护安全之前能执行强制故障检查，则允许超出此最大时间范围限制的运行。 	执行数字量输出的强制故障检查。

报警	原因	处理
A1902 : PROFIdrive : 等时同步运行设置错误 信息类别：参数设置/配置/调试过程出错 (18)	等时同步的参数设置错误。	<ul style="list-style-type: none"> 匹配总线参数设置 Tdp、Ti、To。 调整电流环或速度环采样周期。 通过减少总线节点或缩短报文来缩小 Tdx。
A1920 : Drive Bus 总线：在 To 后接收设定值 信息类别：驱动器和上位机之间的通讯故障 (9)	在 Drive Bus 总线时钟周期内，Drive Bus 总线主站（设定值）的输出数据在错误的时间点被接收。	<ul style="list-style-type: none"> 检查总线配置。 检查等时同步参数（确保 To > Tdx）。 说明： To：设定值接收时间 Tdx：数据交换时间
A1932 : DSC 中缺少 Drive Bus 总线时钟周期等时同步 信息类别：参数设置/配置/调试过程出错 (18)	选中了 DSC，但是没有等时同步或等时同步的生命符号。 说明： DSC:动态伺服控制	通过总线配置设置等时同步，或传送等时同步的生命符号。
A1940 : PROFIdrive : 未达到等时同步 信息类别：驱动器和上位机之间的通讯故障 (9)	总线处于数据交换状态下并通过设定报文选择了等时同步。不能按照主站规定的周期同步。 <ul style="list-style-type: none"> 尽管通过总线设计选择了等时同步方式，但主站没有发送等时的全局控制报文。 主站使用另一个等时的 DP 周期，该周期和在传输到从站的设定报文中的周期不同。 至少一个驱动对象具有脉冲使能（不通过 PROFIdrive 控制）。 	<ul style="list-style-type: none"> 检查主站应用和总线配置。 检查从站配置的周期输入和主站的周期设置的一致性。 确保没有驱动对象具有脉冲使能。仅当 PROFIdrive 驱动同步后才使能脉冲。
A1944 : PROFIdrive : 未达到生命符号同步 信息类别：驱动器和上位机之间的通讯故障 (9)	总线处于数据交换状态下并通过设定报文选择了等时同步。 但还不能按照主站生命符号（STW2.12 ... STW2.15）执行同步，因为生命符号发生改变，不同于配置的时间帧 Tmapc。	确保主站在主站应用周期 Tmapc 中正确的增加生命符号。

12.2 故障报警列表

报警	原因	处理
A5000：驱动散热片过热 信息类别：功率电子元器件故障（5）	驱动的散热器达到了过热报警阈值。 如果散热器温度继续升高 5 K，将会引起故障 F30004。	检查下列各项： <ul style="list-style-type: none"> 环境温度是否在定义的限值内？ 负载条件和工作周期配置相符？ 冷却是否有故障？
A6310：电网电压（p29006）设置错误 信息类别：电源故障（2）	结束预充电后 AC/AC 驱动单元上测得的直流母线电压在公差范围外。 公差范围适用以下公式： $1.16 \times p29006 < r0026 < 1.6 \times p29006$ 说明： 只有在驱动关闭时才可以应答此故障。	<ul style="list-style-type: none"> 检查设置的电网电压，必要时进行修改（p29006）。 检查主电源电压。 参见：p29006（电源电压）
A7012:电机温度模型 1/3 过热 信息类别：电机过载（8）	已通过电机温度模型 1/3 确定超出报警阈值。	<ul style="list-style-type: none"> 检查电机负载，如有必要，降低负载。 检查电机环境温度。
A7092：驱动：转动惯量评估器未就绪 信息类别：参数设置/配置/调试过程出错（18）	转动惯量评估器还未得到有效值。 加速度的计算无法执行。 得到机床负载惯量比（p29022）后，惯量评估器稳定。	运行轴，直到转动惯量评估器稳定。 转动惯量评估器稳定后，报警自动消失。
A7440：EPOS：加加速度时间达到了限值 信息类别：参数设置/配置/调试过程出错（18）	计算冲击时间 $Tr = \max(p2572, p2573) / p2574$ 得出一个较大的值，导致在内部将冲击时间限制在 1000 ms 内。 说明： 加加速度限制无效时也输出报警。	<ul style="list-style-type: none"> 提高加加速度限制（p2574）。 降低最大加速度或最大减速度（p2572, p2573）。 参见：p2572（EPOS 最大加速度），p2573（EPOS 最大减速度），p2574（EPOS 加加速度限制）
A7441：LR：保存绝对值编码器调整的位置偏移量 信息类别：应用/工艺功能故障（17）	绝对值编码器调整的状态已改变。 为了永久接收检测出的位置偏移（p2525），必须进行非易失存储（p0977）。	不需要。 保存偏移量后报警自动消失。 参见：p2525（LR 编码器调整偏置）

报警	原因	处理
A7454 : LR : 位置值预处理没有有效的编码器 信息类别：参数设置/配置/调试过程出错 (18)	在位置实际值处理时出现以下问题： <ul style="list-style-type: none"> • 没有给位置实际值处理分配编码器。 • 已经分配了编码器，但是没有向它分配编码器数据组。 • 已经分配了编码器和编码器数据组，但是该编码器数据组不含编码器数据或者所含数据无效。 	检查驱动数据组、编码器数据组或编码器分配。
A7455 : EPOS : 最大速度受限 信息类别：参数设置/配置/调试过程出错 (18)	最大速度 (p2571) 过大，无法正确计算模数校正。 在用于定位的采样时间内，采用最大速度只能走过最多一半的模数长度。该限制由 p2571 产生。	降低最大速度 (p2571)。
A7456 : EPOS : 设定速度极限 信息类别：应用/工艺功能故障 (17)	实际设定速度大于参数设置的最大速度 (p2571) 并因此受到限制。	<ul style="list-style-type: none"> • 检查给定的设定速度。 • 减小速度倍率。 • 提高最大速度 (p2571)。 • 检查外部受限速度的信号源。
A7457 : EPOS : 输入信号组合错误 信息类别：应用/工艺功能故障 (17)	发现一个错误的输入信号 (同时设定) 组合。 报警值 (r2124, 十进制) : 0 : JOG 1 和 JOG 2。 1 : JOG 1 或者 JOG 2 和设定值直接输入/MDI。 2 : JOG 1 或者 JOG 2 和回参考点启动。 3 : JOG 1 或者 JOG 2 和激活运行任务。 4 : 设定值直接输入/MDI 和回参考点启动。 5 : 设定值直接输入/MDI 和激活运行任务。 6 : 启动回参考点和激活运行任务。	检查并更正相应的输入信号。

12.2 故障报警列表

报警	原因	处理
A7461 : EPOS : 零点未设置 信息类别：应用/工艺功能故障 (17)	当启动运行程序段/直接设定值输入时，参考点未设。	将系统回参考点（搜索参考点，立即回零，设置参考点）。
A7462 : EPOS : 选中的运行程序段编号不存在 信息类别：参数设置/配置/调试过程出错 (18)	通过 PROFINET 控制字 POS_STW1.0 至 POS_STW1.5（使用报文 111 时）或 SATZANW.0 至 SATZANW.5（使用报文 7、9、110 时）选择的运行程序段通过 PROFINET 控制字 STW1.6 = 0/1 边沿“激活运行任务”进行激活。 • 选择的运行程序段超出程序段编号，相关的高位应该置低。参见“运行程序段”章节 • 运行程序段的激活被抑制。 报警值（r2124，十进制）： 选择的运行程序段的编号不可用。	<ul style="list-style-type: none"> • 校正运行程序。 • 选择可用的运行程序段编号。
A7463 : EPOS : 在运行程序段中不要求进行外部程序段切换 信息类别：应用/工艺功能故障 (17)	在带有程序段串联 CONTINUE_EXTERNAL_ALARM 的运行程序段中，不要求外部程序段转。 报警值（r2124，十进制）： 运行程序段的编号。	消除在 STW1.13 上导致脉冲沿屏蔽的原因。
A7467 : EPOS : 运行程序段含有非法任务参数 信息类别：参数设置/配置/调试过程出错 (18)	运行程序段中的任务参数包含非法值。 报警值（r2124，十进制）： 包含非法信息的运行程序段的编号。	校正运行程序段的任务参数。
A7468 : EPOS : 运行程序段跳转目标不存在 信息类别：参数设置/配置/调试过程出错 (18)	在运行程序段中编程了一到不存在的程序段的跳转。 报警值（r2124，十进制）： 带有不存在的跳转目标的运行程序段编号。	<ul style="list-style-type: none"> • 校正运行程序段。 • 补充缺少的运行程序段。

报警	原因	处理
A7469 : EPOS : 运行程序段 < 目标位置 < 负向软限位开关 信息类别：参数设置/配置/调试过程出错 (18)	在运行程序段中，指定的绝对目标位置位于由负向软限位开关限制的范围之外。	<ul style="list-style-type: none"> 校正运行程序段。 修改负向软限位开关 (p2580)。
A7470:EPOS : 运行程序段 > 目标位置 > 正向软限位开关 信息类别：参数设置/配置/调试过程出错 (18)	在运行程序段中，指定的绝对目标位置位于由正向软限位开关限制的范围之外。	<ul style="list-style-type: none"> 校正运行程序段。 修改正向软限位开关 (p2581)。
A7471:EPOS : 运行程序段目标位置位于模数范围之外 信息类别：应用/工艺功能故障 (17)	在运行程序段中，目标位置位于模数范围之外。	<ul style="list-style-type: none"> 在运行程序段中，校正目标位置。 修改模数范围 (p29246)。
A7472 : EPOS : 不支持运行程序段 ABS_POS/ABS_NEG 信息类别：应用/工艺功能故障 (17)	在运行程序段中，在未激活模数校正的情况下对定位模式 ABS_POS or ABS_NEG 进行了参数设置。	校正运行程序段。
A7473 : EPOS : 到达运行范围起点 信息类别：应用/工艺功能故障 (17)	在运行过程中，轴已移动至运行范围边界。	在正方向上向外移动。
A7474 : EPOS : 到达运行范围终点 信息类别：应用/工艺功能故障 (17)	在运行过程中，轴已移动至运行范围边界。	在负方向上向外移动。
A7477 : EPOS : 目标位置 < 负向软限位开关 信息类别：参数设置/配置/调试过程出错 (18)	在实际运行操作中，目标位置小于负向软限位开关。	<ul style="list-style-type: none"> 校正目标位置。 修改负向软限位开关 (CI : p2580)。 参见：p2580 (EPOS 负向软限位开关)、p2582 (激活 EPOS 软限位开关)

12.2 故障报警列表

报警	原因	处理
A7478 : EPOS : 目标位置 > 正向软限位开关 信息类别：参数设置/配置/调试过程出错 (18)	在实际运行操作中，目标位置大于正向软限位开关。	<ul style="list-style-type: none"> 校正目标位置。 修改正向软限位开关 (CI : p2581)。 参见：p2581 (EPOS 正向软限位开关)、p2582 (激活 EPOS 软限位开关)
A7479 : EPOS : 到达负向软件限位开关 信息类别：应用/工艺功能故障 (17)	轴位于负向软限位开关的位置。活动运行程序段中断。	<ul style="list-style-type: none"> 校正目标位置。 修改负向软限位开关 (CI : p2580)。 参见：p2580 (EPOS 负向软限位开关)、p2582 (激活 EPOS 软限位开关)
A7480 : EPOS : 到达正向软件限位开关 信息类别：应用/工艺功能故障 (17)	轴位于正向软限位开关的位置。活动运行程序段中断。	<ul style="list-style-type: none"> 校正目标位置。 修改正向软限位开关 (CI : p2581)。 参见：p2581 (EPOS 正向软限位开关)、p2582 (激活 EPOS 软限位开关)
A7483 : EPOS : 运行到固定停止点，未达到夹紧转矩 信息类别：应用/工艺功能故障 (17)	在未达到夹紧转矩/夹紧力的情况下已到达运行程序段中的固定挡块。	检查转矩极限 (p1520、p1521)。
A7486 : EPOS : 暂停执行任务缺失 信息类别：应用/工艺功能故障 (17)	在“运行程序段”或者“设定值直接给定/MDI”运行方式中，在启动二进制互联输入端“无暂停/暂停”运行时没有 1 信号。	在二进制互联输入端“无暂停/暂停”处加上 1 信号，并重新启动该运行。
A7487 : EPOS : 缺少运行任务取消 信息类别：应用/工艺功能故障 (17)	在“运行程序段”或者“设定值直接给定/MDI”运行方式中，在启动二进制互联输入端“不拒绝执行任务/拒绝执行任务”运行时没有 1 信号。	在二进制互联输入端“不拒绝执行任务/拒绝执行任务”处加上 1 信号，并重新启动该运行。
A7496 : EPOS : 无法使能 信息类别：应用/工艺功能故障 (17)	在 EPOS 控制模式下，未通过 PROFINET 协议发送“伺服开启”指令至驱动。	通过 PROFINET 协议发送“伺服开启”指令至驱动。

报警	原因	处理
A7530 : 驱动 : 驱动数据组 DDS 不存在 信息类别 : 参数设置/配置/调试过程出错 (18)	所选的驱动数据组不可用。没有执行驱动数据组转换。	<ul style="list-style-type: none"> 选择当前的驱动数据组。 创建附加的驱动数据组。
A7565:驱动 : 在 PROFIdrive 编码器接口 1 发生编码器错误 信息类别 : 位置实际值或转速实际值错误或缺少 (11)	通过用于编码器 1 的 PROFIdrive 接口报告了一个编码器错误 (G1_ZSW.15) 。	通过编码器控制字确认编码器故障 (G1_STW.15 = 1)。
A7576:由于故障无编码器运行生效 信息类别 : 位置实际值或转速实际值错误或缺少 (11)	由于故障无编码器运行生效。	<ul style="list-style-type: none"> 消除可能存在的编码器故障。 为所有组件上电 (断电/上电) 。
A7582 : 位置实际值处理出错 信息类别 : 位置实际值或转速实际值错误或缺少 (11)	位置实际值预处理时出错。	检查编码器位置实际值预处理。
A7805 : 功率单元过载 I²t 信息类别 : 功率电子元器件故障(5)	超出功率单元 I ² t 过载的报警阈值。	<ul style="list-style-type: none"> 减小连续负载。 调整工作周期。 检查电机和动力模块的额定电流分配。
A7965:需要保存 信息类别 : 参数设置/配置/调试过程出错(18)	已经重新确定了换向角偏移, 但未保存。 为了永久接收新值, 需要进行非易失存储。	保存偏移后警告自动消失。
A7971:换向角偏移测定激活 信息类别 : 参数设置/配置/调试过程出错(18)	自动测定换向角偏移 (编码器调校) 已经激活。 下一个接通指令会执行自动测定。	测定后该报警自动消失。

12.2 故障报警列表

报警	原因	处理
A7991:正在进行电机数据检测 信息类别：参数设置/配置/调试过程出错(18)	电机数据检测激活。 下一次给出接通指令后，便开始执行电机数据检测。	成功结束电机数据检测之后，该报警自动消失。 如果在选中电机数据检测后重新上或热启动，则该选择丢失。在启动后必须重新手动选择电机数据检测。
A8511：PROFIdrive：接收配置数据无效 信息类别：参数设置/配置/调试过程出错(18)	驱动设备不支持接收配置数据。	检查接收配置数据。
A8526：PROFIdrive：无循环连接 信息类别：驱动器和上位机之间的通讯故障(9)	不存在和控制系统的循环连接。	<ul style="list-style-type: none"> 建立循环连接并激活可以循环运行的控制系统。 检查参数“站名”和“站 IP”（r8930、r8931）。
A8565：PROFIdrive：接收配置数据无效 信息类别：参数设置/配置/调试过程出错(18)	在激活配置时检测出一致性错误。 说明：当前设置的配置未激活。	检查所需接口配置，必要时进行更正。
A30016：负载电源关闭 信息类别：电源故障(2)	直流链路电压太低。	<ul style="list-style-type: none"> 打开负载电源。 必要时检查电源连接。
A30031：U 相位的硬件电流限制响应 信息类别：功率电子元器件故障(5)	相位 U 的硬件限制电流已响应。此相位内的脉冲在一个脉冲周期内禁止。 <ul style="list-style-type: none"> 闭环控制参数设定错误。 电机或者功率电缆有故障。 功率电缆超过允许的最大长度。 电机负载太大。 功率单元损坏。 说明： 如果在功率单元中相位 U，V 或 W 的硬件电流限制作出了响应，则总是输出报警 A30031。	检查电机数据。或者执行电机数据检测。 <ul style="list-style-type: none"> 检查电机的连接方式（星形-三角形）。 检查电机负载。 检查功率电缆连接。 检查功率电缆是否短路或者有接地故障。 检查功率电缆长度。

报警	原因	处理
A30042 : 电源模块 : 风扇达到了最大运行时间	<p>至少有一个风扇已经达到或超出使用寿命。</p> <p>故障值 (r0949, 二进制) :</p> <p>位 0 : 散热风扇将在 500 小时后达到使用寿命。</p> <p>位 1 : 散热风扇已超出使用寿命。</p> <p>说明 :</p> <p>功率单元内部风扇的使用寿命由内部固定指定 (40000 小时) 。</p>	<p>对相关风扇执行以下操作 :</p> <ul style="list-style-type: none"> • 更换风扇 • 复位运行时间计数器 (p0251)
A31411:编码器 1 : 绝对值编码器报警 信息类别 : 位置实际值或转速实际值错误或缺少 (11)	绝对值编码器的故障字含有已经置位的报警位。	<ul style="list-style-type: none"> • 检查编码器电缆的连接并确保电缆符合 EMC 准则。 • 检查电机温度。 • 更换电机/编码器。
A31412:串行记录中的故障位已置位 信息类别 : 位置实际值或转速实际值错误或缺少 (11)	编码器通过串行记录发送一个已置位的故障位。	<ul style="list-style-type: none"> • 为所有组件上电 (断电/上电) 。 • 检查编码器电缆是否符合 EMC 准则。 • 检测插塞连接。 • 更换编码器。
A52900:数据拷贝故障 信息类别 : 常规驱动故障 (19)	<ul style="list-style-type: none"> • 复制停止。 • 微型 SD 卡/SD 卡是否已拔出。 • 驱动未处于停止状态。 	<ul style="list-style-type: none"> • 重新插入微型 SD 卡/SD 卡。 • 使驱动处于停止状态。
A52901:制动电阻达到报警阈值 信息类别 : 常规驱动故障 (19)	热容达到制动电阻的热容阈值 (p29005) 。	<ul style="list-style-type: none"> • 更换外部制动电阻。 • 增加减速时间。
A52902:快速停止信号 (EMGS) 丢失 信息类别 : 常规驱动故障 (19)	当数字量输入 (EMGS) 关闭时, 开启伺服。	打开数字量输入 (EMGS) 然后开启伺服。

附录

A.1 概述

连接 SINAMICS V90 驱动和 SIMOTICS S-1FL6 伺服电机的电缆是伺服驱动系统的重要组成部分。他们是保证伺服驱动系统稳定可靠运行的必要条件。

推荐使用西门子电缆组件及连接器。所有西门子电缆组件及连接器都经过西门子测试并符合 CE 标准及 EMC 要求。如果使用非西门子电缆组件，例如：自制电缆或第三方电缆，西门子无法保证由 V90 伺服驱动器和 1FL6 伺服电机所构成的系统符合 CE 标准。如果在驱动系统中使用了非西门子电缆组件，并且要将该系统应用于需要符合 CE 标准的应用环境，则需要驱动系统的使用者重新进行认证。

西门子允许用户因特殊长度等需求自制电缆，因此西门子公司提供电缆及连接器的装配制作说明。但西门子无法保证自制电缆能够达到 CE 标准及 EMC 要求。在自制电缆时，须根据本章节中的标准步骤进行装配。此外，还需用户根据电缆技术参数章节及本章节中的要求，准备合适的工具，原线以及西门子连接器。

西门子不能保证该自制电缆的性能。因使用不适当的自制电缆造成的西门子设备（如驱动、电机等）故障，西门子不承担保修责任。

作业要求

自制电缆时，须注意并遵守以下要求：

- 必须由有资质的专业人员进行作业
- 使用适当的焊接或压接工具，且必须保证操作的质量

电缆和连接器要求

- 选用带屏蔽的电缆线材

电机动力电缆以及信号电缆必须全部采用屏蔽电缆线材，并且屏蔽率须符合西门子要求。

- 仅可选用西门子原装连接器

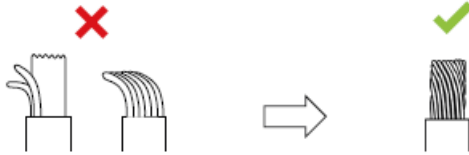
有关电缆和连接器的更多信息，参见“MOTION-CONNECT 300 电缆和连接器 (页 44)”和“技术数据 - 电缆 (页 84)”章节。

装配要求

在自制电缆时，遵循据本章节中的标准步骤以及以下的做线要点：

- 电缆剥线

将电缆的绝缘外皮剥掉后，须将不平整和弯曲的芯线轻轻捻直。



- 处理连接器上未使用的针脚

为避免屏蔽线与连接器上未使用的针脚短接，须将连接器上未使用的针脚全部用热缩套管进行封装。

- 连接电缆屏蔽层

在装配驱动侧编码器连接器时，须将屏蔽电缆的屏蔽层确实连接到接地板并安装到连接器外壳。

A.2 组装驱动端的电缆端子/连接器

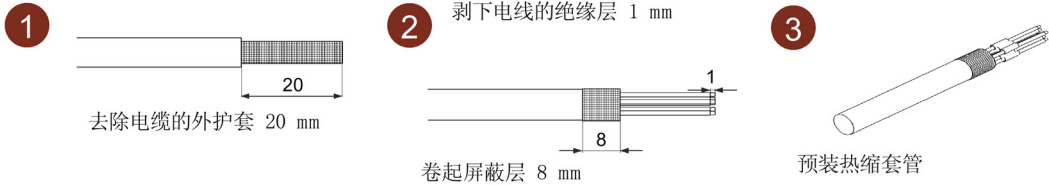
A.2.1 组装动力端子

步骤	示意图
<p>200 V 系列：FSA、FSB、FSC、FSD</p> <p>400 V 系列：FSAA、FSA</p>	
<ol style="list-style-type: none"> 1. 去除电缆的外护套。 2. 剥下电线的绝缘层。 3. 将电缆的去皮端插入电缆终端套管。 4. 使用套管压接工具来压接电缆终端套管。 	<p>① $120 \pm 5 \text{ mm}$, $10 \pm 2 \text{ mm}$, $120 \pm 5 \text{ mm}$, $10 \pm 2 \text{ mm}$</p> <p>② $a > 11 \text{ mm}$, $b = 10 \text{ mm}$</p> <p>③ $c > 1 \text{ mm}$</p> <p>④ $d = 8 \text{ mm}$</p>
<p>400 V 系列：FSB、FSC</p>	
<ol style="list-style-type: none"> 1. 去除电缆的外护套。 2. 剥下电线的绝缘层。 3. 将电缆去皮端插入扁形接头。 4. 使用电缆接头压接工具来压接扁形接头。（注意：如有线头裸露在外，需镀锡密封。） 	<p>① $120 \pm 5 \text{ mm}$, $10 \pm 2 \text{ mm}$, $200 \pm 5 \text{ mm}$, $10 \pm 2 \text{ mm}$</p> <p>② $a = 6 \text{ mm}$, $b = 10.7 \text{ mm}$</p> <p>③</p> <p>④</p>

A.2 组装驱动端的电缆端子/连接器

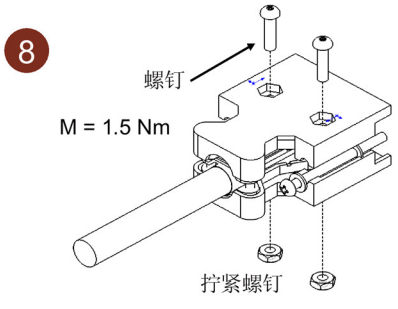
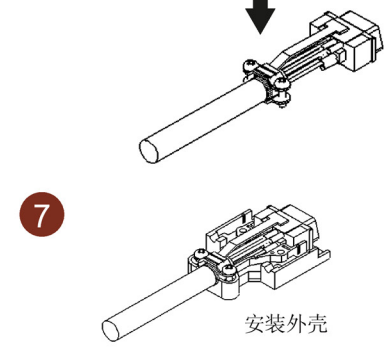
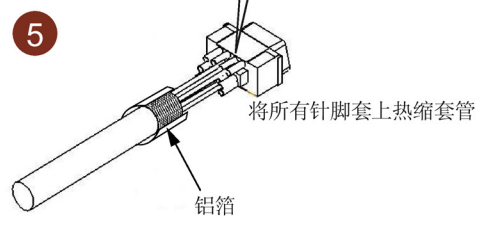
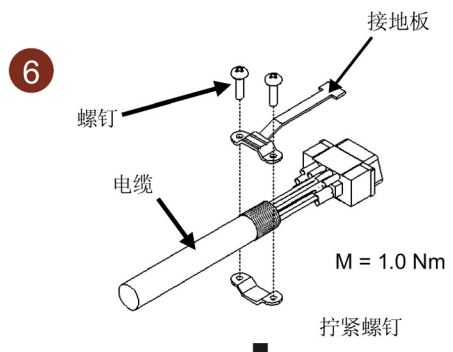
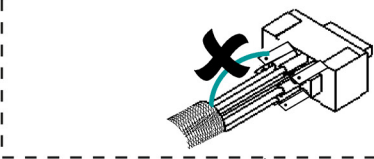
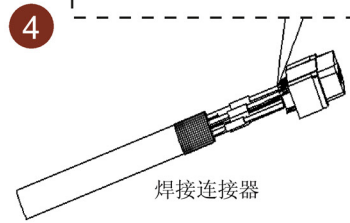
A.2.2 组装编码器连接器

所有型号的驱动，其驱动端编码器连接器的装配步骤都相同。唯一需要注意的是绝对值编码器和增量式编码器的信号连接不同。



说明
有关各个编码器接线的详细信息，请参见章节“编码器接口 - X9”。

注意
屏蔽线与编码器连接器上未使用的针脚短接造成驱动损坏
可能不小心将屏蔽线与要装配的编码器连接器上未使用的针脚短接。此操作会造成驱动损坏。
请在连接屏蔽电缆与编码器连接器时谨慎操作。



注意**屏蔽线与编码器连接器上未使用的针脚短接造成驱动损坏**

可能不小心将屏蔽线与要装配的编码器连接器上未使用的针脚短接。此操作会造成驱动损坏。

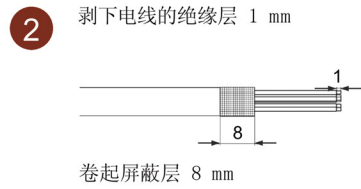
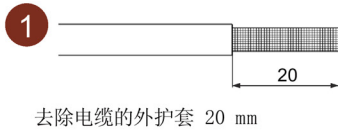
- 组装连接器时应注意，在将屏蔽电缆连接至编码器连接器时须谨慎操作。

A.2.3 组装抱闸端子

抱闸端子的组装方法与上述 200 V 系列伺服驱动的动力连接器的组装方法相同。更多内容，参见章节“组装动力端子 (页 399)”。

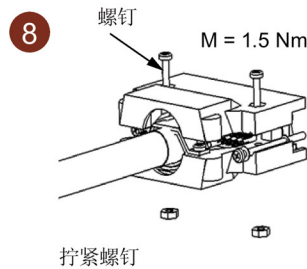
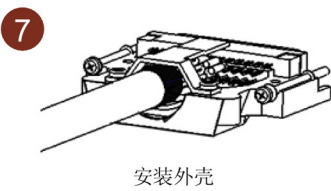
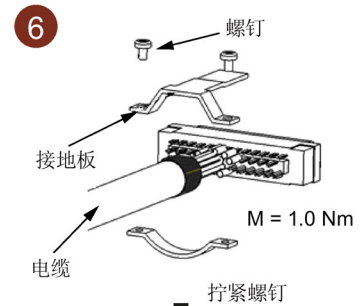
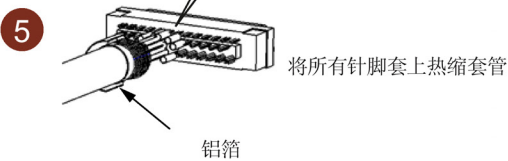
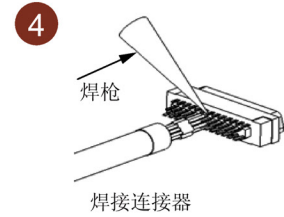
A.2 组装驱动端的电缆端子/连接器

A.2.4 组装设定值连接器



注意
建议为所有使用到的针脚都装配热缩套管。无论是否使用，设定值连接器的下列针脚都必须装配热缩套管。它们是针脚 15、针脚 16、针脚 40、针脚 41、针脚 42 和针脚 43。

注意
屏蔽线与设定值连接器上的上述针脚短接造成驱动损坏
可能不小心将屏蔽线与要装配的设定值连接器上的上述针脚短接。此操作会造成驱动损坏。
请在连接屏蔽电缆与设定值连接器时谨慎操作。



注意

屏蔽线与设定值连接器上未使用的针脚短接造成驱动损坏

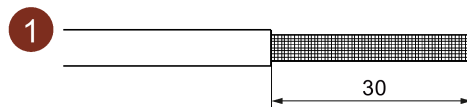
可能不小心将屏蔽线与要装配的设定值连接器上未使用的针脚短接。此操作会造成驱动损坏。

- 组装连接器时应注意，在将屏蔽电缆连接至设定值连接器时须谨慎操作。

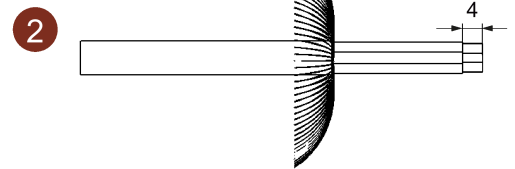
A.3 组装电机端的电缆连接器

A.3.1 组装动力连接器

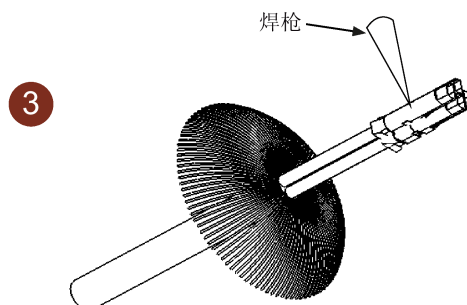
用于低惯量电机的动力电缆（SH20、SH30、SH40）



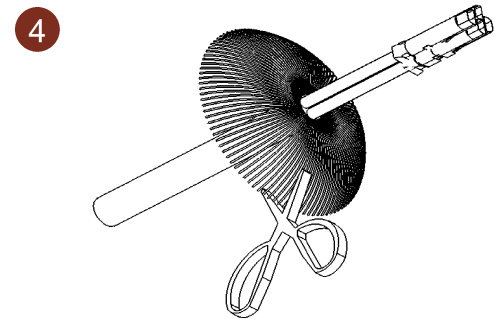
去除电缆的外护套 30 mm



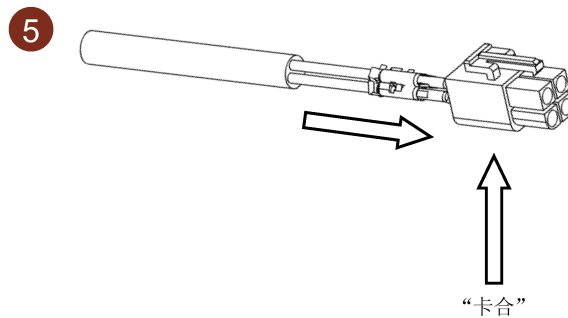
剥下电线的绝缘层 4 mm



焊接端子

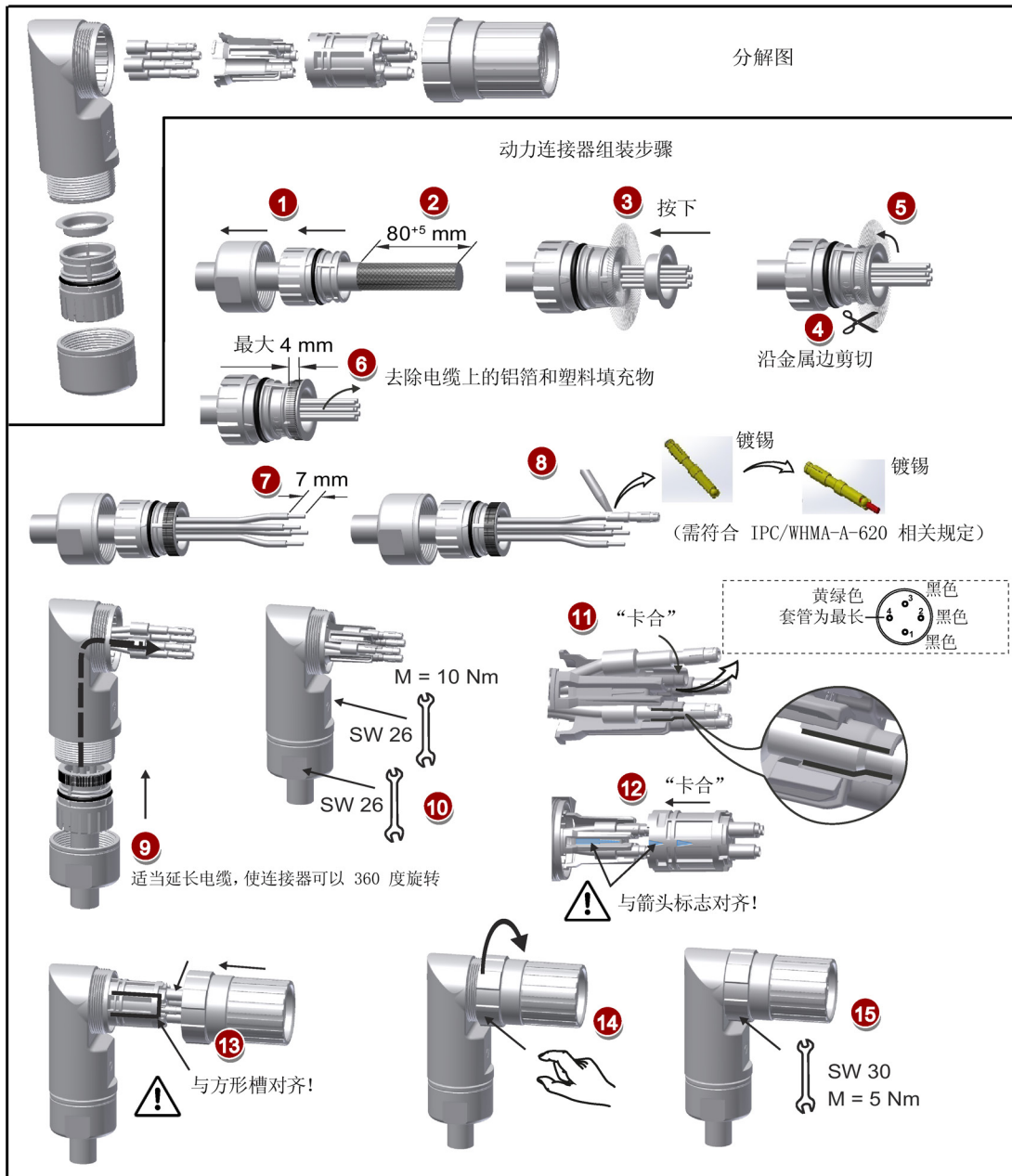


剪除所有屏蔽

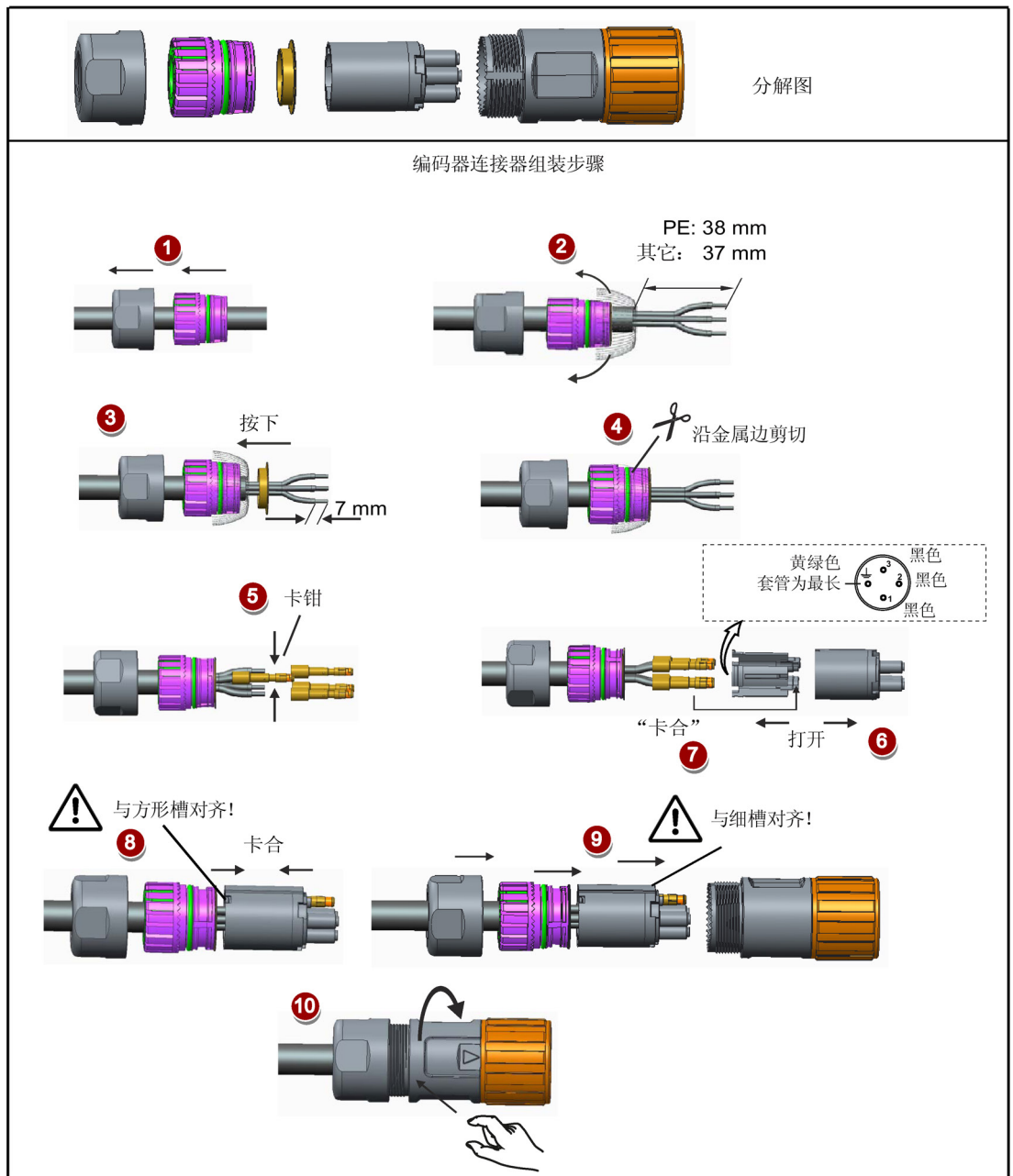


“卡合”

用于带直型连接器电机的电机动力电缆（高惯量电机）



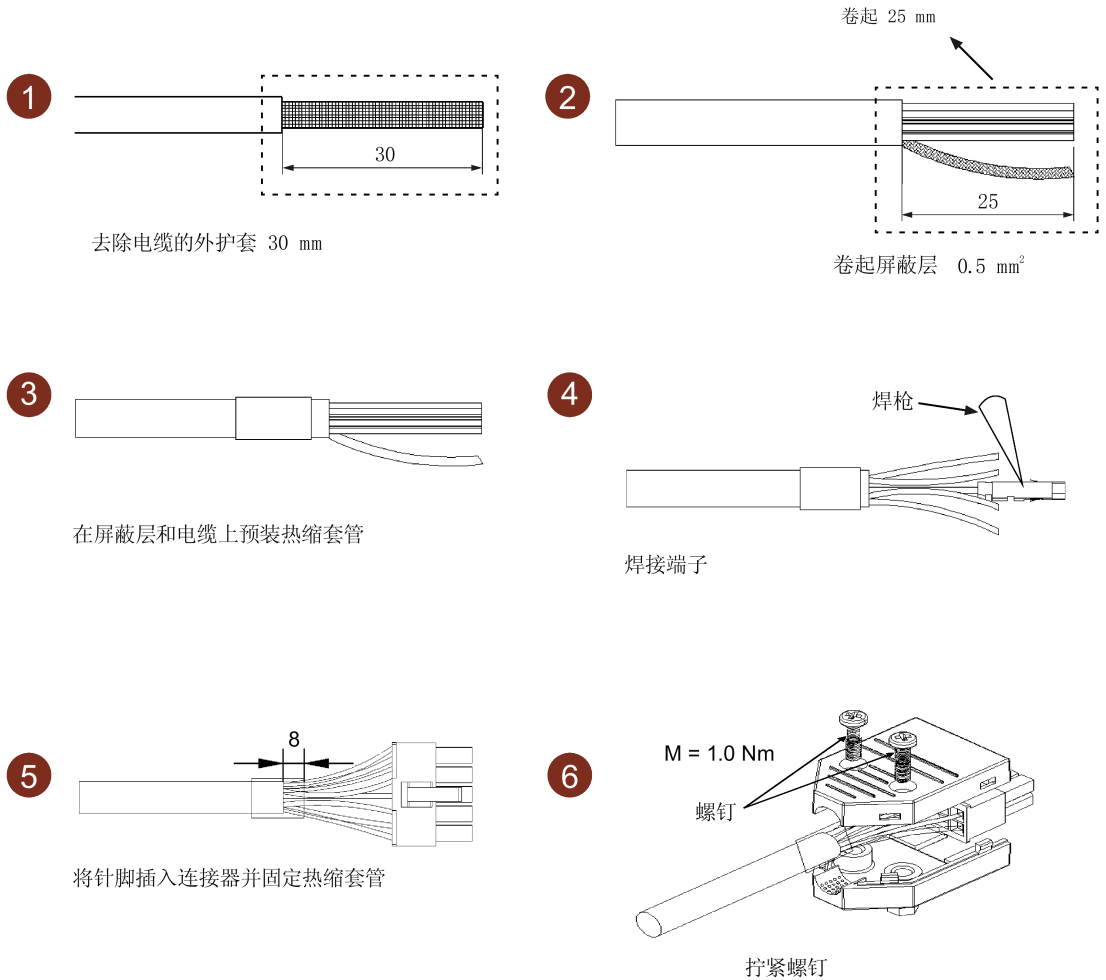
用于带直角连接器电机的电机动力电缆（SH50 低惯量电机以及高惯量电机）



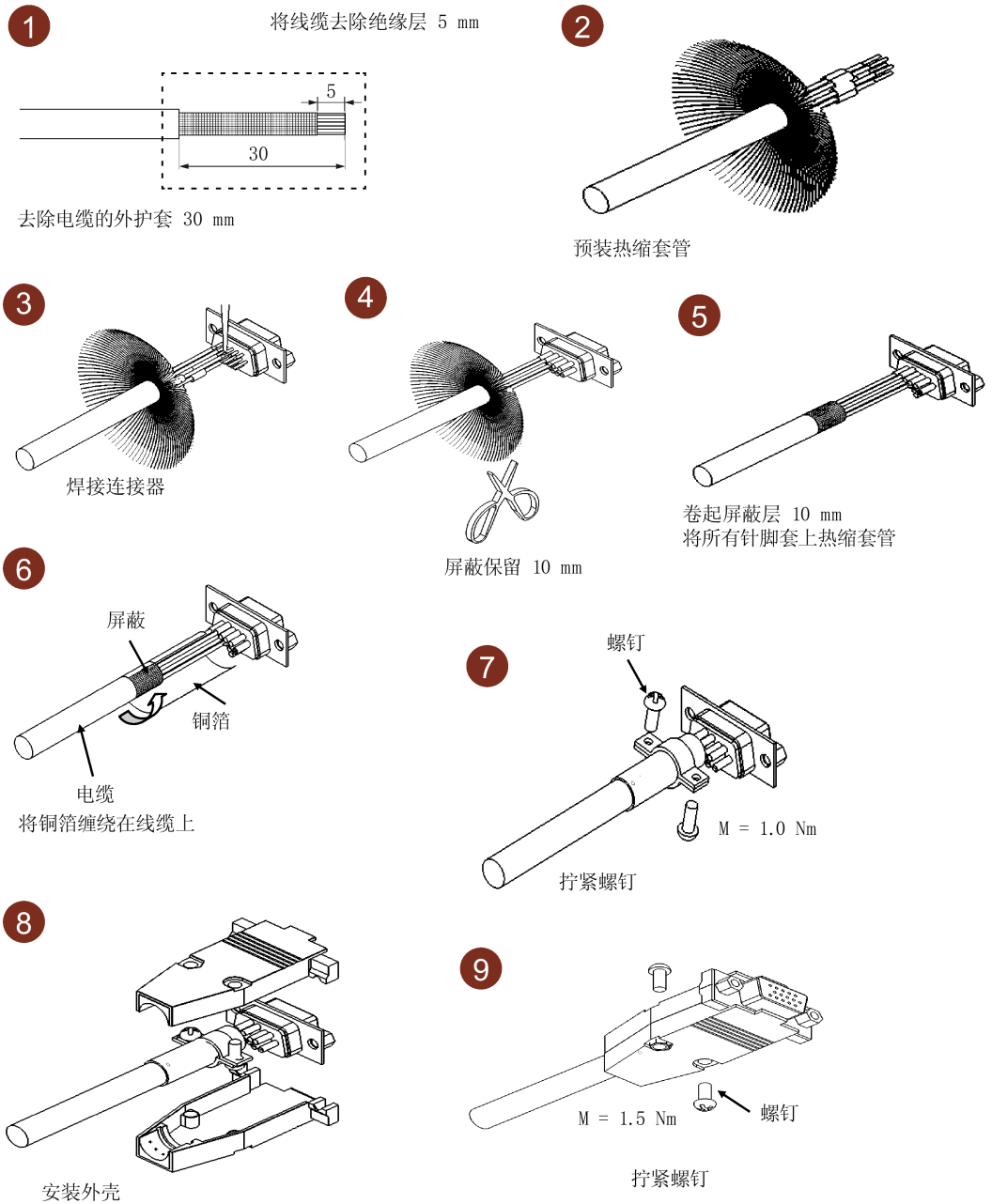
A.3 组装电机端的电缆连接器

A.3.2 组装编码器连接器

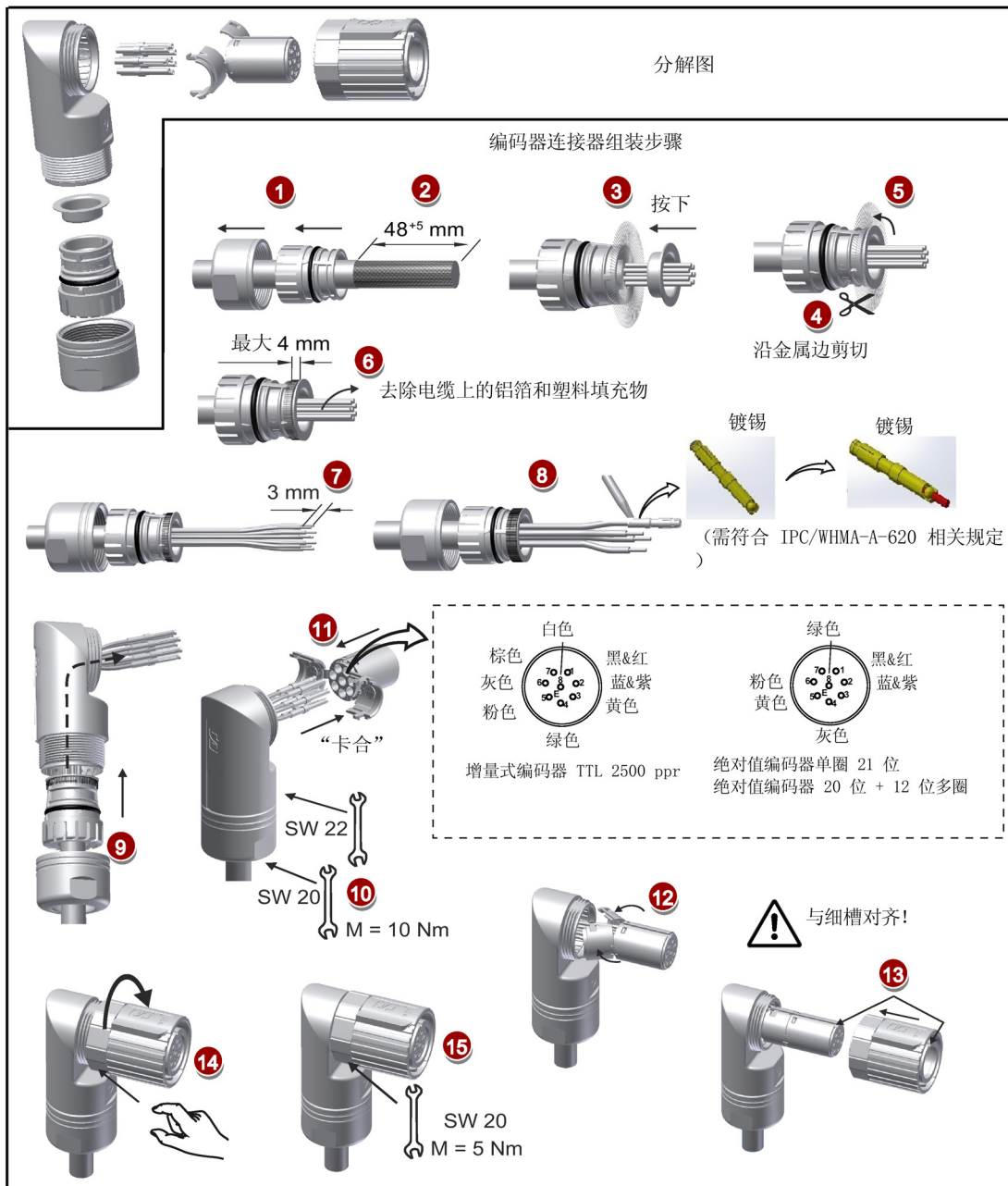
用于低惯量电机的增量式编码器电缆 (SH20、SH30、SH40)



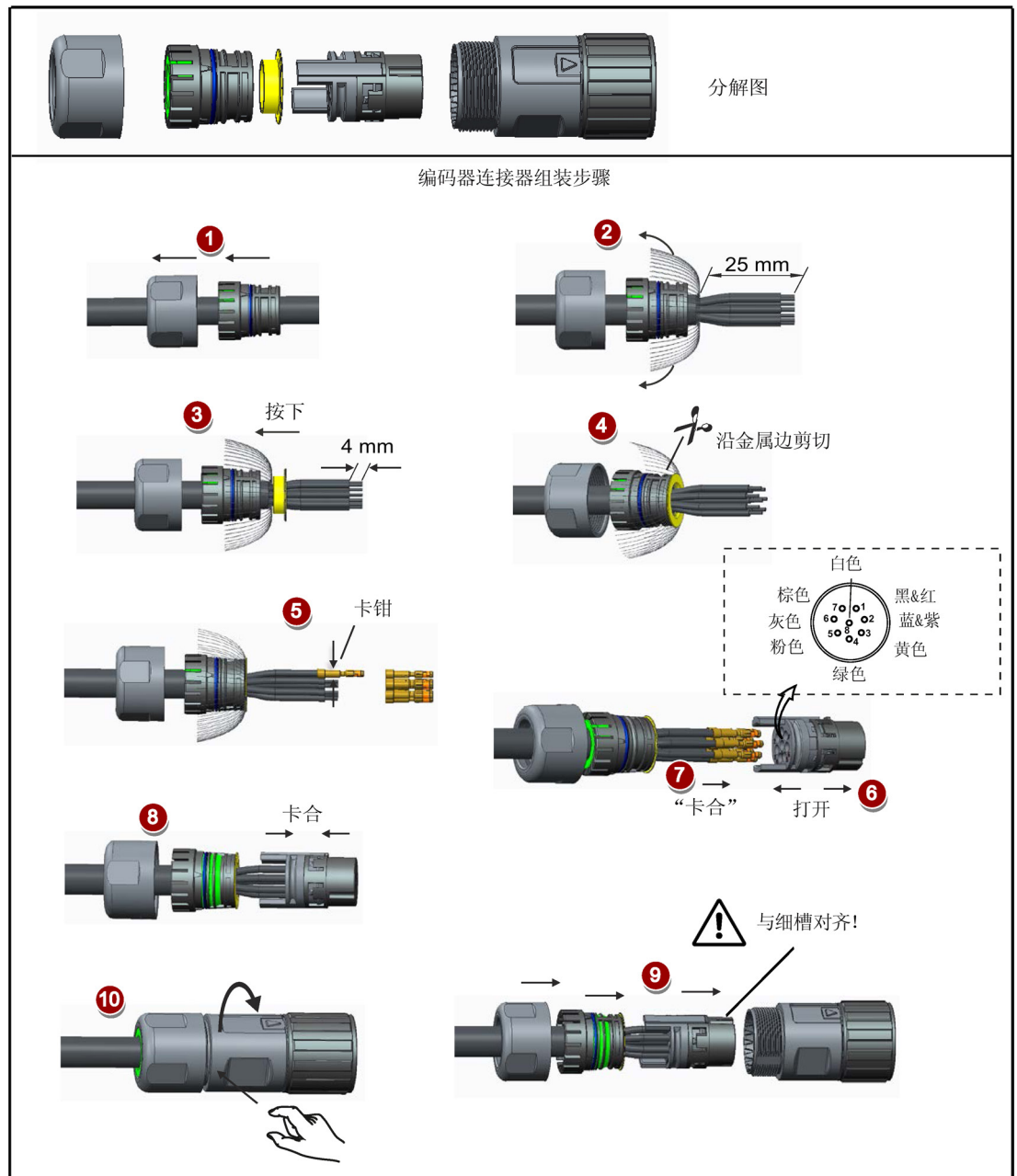
用于低惯量电机的绝对值编码器电缆 (SH20、SH30、SH40)



用于带直型连接器电机的编码器电缆（高惯量电机）



用于带直角连接器电机的编码器电缆（SH50 低惯量电机以及高惯量电机）



说明

无论编码器连接器是何种类型（增量式或绝对值），若编码器连接器的外观相同，他们的组装方法都是类似的。

A.3.3 组装抱闸连接器

用于低惯量电机的抱闸电缆（SH20、SH30、SH40）

抱闸连接器的组装方法与上述动力连接器的组装方法相同。更多内容，参见章节“组装动力连接器 (页 403)”。

用于带直型连接器电机的抱闸电缆（高惯量电机）

抱闸连接器的组装方法与上述用于带直型连接器电机的编码器连接器的组装方法相同。更多内容，参见章节“组装编码器连接器 (页 406)”。

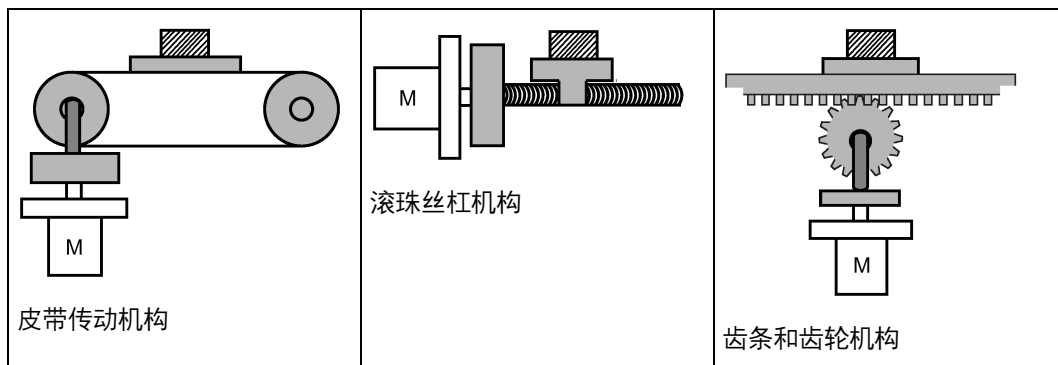
用于带直角连接器电机的抱闸电缆（SH50 低惯量电机以及高惯量电机）

抱闸连接器的组装方法与上述用于带直角连接器电机的编码器连接器的组装方法相同。更多内容，参见章节“组装编码器连接器 (页 406)”。

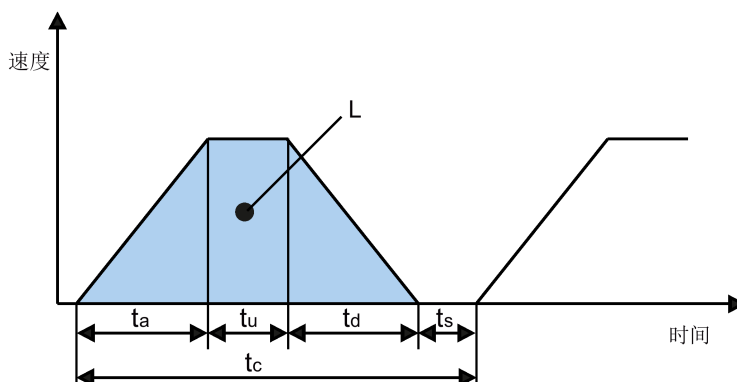
A.4 电机选择

A.4.1 选型步骤

1. 确定机构类型及其细节数据，如：滚珠丝杠长度、滚珠丝杠的直径、导程、带轮直径等。三种机构类型如下图所示：



2. 确定运行模式，包括加速时间 (t_a)、匀速时间 (t_u)、减速时间 (t_d)、停止时间 (t_s)、循环时间 (t_c) 和运动距离 (L) 等参数。



3. 计算负载惯量及其与转子惯量的比。
惯量比等于负载惯量除以所选电机的转子惯量。惯量单位为 $\times 10^{-4} \text{ kg}\cdot\text{m}^2$ 。
4. 计算转速。
根据运动距离、加减速时间和匀速时间来计算转速。
5. 计算扭矩。
根据惯量比、加减速时间和匀速时间来计算扭矩。
6. 选择电机。
选择与第 3 步至第 5 步中数据相匹配的电机。

A.4 电机选择

A.4.2 参数说明

扭矩

- **峰值扭矩**：指运行时电机所需的最大扭矩。通常为电机最大扭矩的 80% 以下。扭矩为负值时可能需要再生电阻。
- **移动扭矩和停止时的保持扭矩**：指电机长时间运行所需的扭矩。通常为电机额定扭矩的 80% 以下。扭矩为负值时可能需要再生电阻。
- **有效扭矩**：指等值转换为伺服电机轴扭矩的连续有效扭矩。通常为电机额定扭矩的 80% 以下。

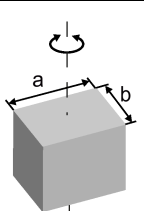
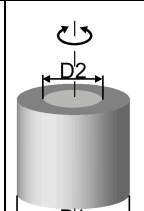
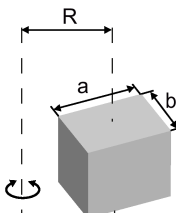
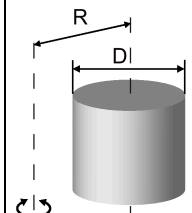
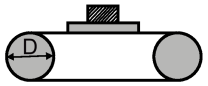
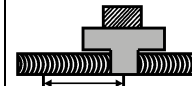
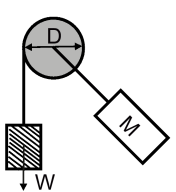
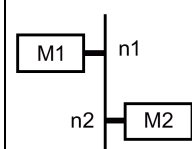
转速

最高转速：指电机运行时的最高转速。通常在额定转速以下。当电机以最高转速运行时，注意扭矩和温升。

惯量和惯量比

惯量是指保持某种状态所需要的力。惯量比反映了电机的动态响应性能。惯量比越小，电机的动态响应性能越好。

典型负载惯量的计算公式

机构	计算公式	机构	计算公式
 <p>旋转轴位于圆心</p>	$J = \frac{W}{12} (a^2 + b^2)$ <p>W : 质量 (kg) a : 长度 (m) b : 宽度 (m)</p>	 <p>旋转轴位于圆心</p>	$J = \frac{W}{8} (D_1^2 + D_2^2)$ <p>W : 质量 (kg) D₁ : 外径 (m) D₂ : 内径 (m)</p>
 <p>旋转轴不在圆心</p>	$J = W \cdot \left(\frac{a^2 + b^2}{3} + R^2 \right)$ <p>W : 质量 (kg) a : 长度 (m) b : 宽度 (m) R : 旋转直径 (m)</p>	 <p>旋转轴不在圆心</p>	$J = \frac{W}{8} (D^2 + 8R^2)$ <p>W : 质量 (kg) D : 内径 (m) R : 旋转直径 (m)</p>
 <p>传送机</p>	$J = \frac{W \cdot D^2}{4}$ <p>W : 质量 (kg) D : 带轮直径 (m)</p>	 <p>滚珠丝杠机构</p>	$J = \frac{W \cdot P^2}{4\pi^2} + J_b$ <p>W : 质量 (kg) P : 导程 (m) J_b : 滚珠丝杠惯量 (kg·m²)</p>
 <p>滑轮挂物</p>	$J = W \cdot \left(\frac{D}{2} \right)^2 + J_p$ <p>W : 质量 (kg) D : 带轮直径 (m) J_p : 滑轮惯量 (kg·m²)</p>	 <p>减速机</p>	$J = J_1 \cdot \frac{n_1^2}{n_2^2} \cdot J_2$ <p>W : 质量 (kg) n₁/n₂ : 每个电机的转速 (rpm) J₁/J₂ : 每个电机惯量 (kg·m²)</p>

A.4.3 选型示例

下文将以滚珠丝杠为例来说明电机选型步骤。

数据示例

滚珠丝杠机构和运行模式的相关数据如下表所示。

工件重量	W	40 kg
滚珠丝杠材料密度	ρ	$7.9 \times 10^3 \text{ kg/m}^3$
滚珠丝杠长度	B_l	2 m
滚珠丝杠直径	B_d	0.04 m
滚珠丝杠导程	B_p	0.04 m
机械效率	B_η	0.9
联轴器惯量（参见供应商的产品样本）	J_c	$20 \times 10^{-6} \text{ kgm}^2$
加速时间	t_a	0.15 s
匀速时间	t_u	0.7 s
减速时间	t_d	0.15 s
循环时间	t_c	2 s
运动距离	L	0.5 m
重力加速度	g	9.81 m/s^2
摩擦系数	μ	0.025

计算速度：

最大运行速率：

$$V_{\max} = \frac{2 \cdot L}{t_a + 2 \cdot t_u + t_d} = \frac{2 \times 0.5}{0.15 + 2 \times 0.7 + 0.15} = 0.588 \text{ m/s}$$

计算力、导程角和摩擦角

摩擦力：

$$F_r = \mu \cdot W \cdot g = 0.025 \times 40 \times 9.81 = 9.81 \text{ N}$$

加速力/减速力：

$$F_a = F_d = W \cdot \frac{V_{\max}}{t_a} = 40 \times \frac{0.588}{0.15} = 156.8 \text{ N}$$

滚珠丝杠导程角：

$$\alpha_B = \arctan \frac{B_p}{\pi \cdot B_d} = \arctan \frac{0.04}{3.14 \times 0.04} = 0.308 \text{ rad}$$

滚珠丝杠摩擦角：

$$\beta = \arctan \frac{B_p}{\pi \cdot B_d \cdot B_\eta} - \alpha_B = \arctan \frac{0.04}{3.14 \times 0.04 \times 0.9} - 0.308 = 0.0321 \text{ rad}$$

计算加速和减速时滚珠丝杠和联轴器的扭矩

滚珠丝杠在 V_{\max} 下的角速度：

$$\omega_{\max B} = \frac{2 \cdot \pi \cdot V_{\max}}{B_p} = \frac{2 \times 3.14 \times 0.588}{0.04} = 92.316 \text{ s}^{-1}$$

最大旋转速度：

$$n_{\text{motor max}} = \frac{\omega_{\max B} \cdot 60}{2 \cdot \pi} = \frac{92.316 \times 60}{2 \times 3.14} = 882 \text{ rpm}$$

滚珠丝杠角加速度：

$$\alpha_{aB} = \frac{\omega_{\max B}}{t_a} = \frac{92.316}{0.15} = 615.44 \text{ s}^{-2}$$

滚珠丝杠重量：

$$B_W = \rho \cdot \pi \cdot \left(\frac{B_d}{2} \right)^2 \cdot B_l = 7.9 \times 10^3 \times 3.14 \times \left(\frac{0.04}{2} \right)^2 \times 2 = 19.84 \text{ kg}$$

滚珠丝杠的转动惯量：

$$J_B = \frac{B_W}{8} \cdot B_d^2 = \frac{19.84}{8} \times 0.04^2 = 0.00397 \text{ kgm}^2$$

滚珠丝杠 + 联轴器的转动惯量：

$$J_{B+c} = J_B + J_c = 0.00397 + 0.00002 = 0.00399 \text{ kgm}^2$$

滚珠丝杠 + 联轴器的加速扭矩和减速扭矩：

$$M_{aB+c} = M_{dB+c} = J_{B+c} \cdot \alpha_{aB} = 0.00399 \times 615.44 = 2.46 \text{ Nm}$$

预选电机

基于计算的扭矩，如果选择 1FL6062 电机：

$$n_n = 2000 \text{ rpm}、M_n = 4.78 \text{ Nm}、J_{\text{motor}} = 1.57 \times 10^{-3} \text{ kgm}^2$$

A.4 电机选择

那么惯量比：

$$\frac{J_{load}}{J_{motor}} = \frac{J_{B+c} + J_W}{J_{motor}} = \frac{0.00399 + 0.0016}{1.57 \times 10^{-3}} = 3.57$$

其中， J_W 为工件的转动惯量：

$$J_W = W \cdot \frac{B_p^2}{4 \cdot \pi^2} = 40 \times \frac{0.04}{4 \times 3.14^2} = 0.0016 \text{kgm}^2$$

计算匀速运动时的电机扭矩

$$M_{motor} = F_R \cdot \frac{B_d}{2} \cdot \tan(\alpha_B + \beta) = 9.81 \times \frac{0.04}{2} \times \tan(0.308 + 0.0318) = 0.069 \text{Nm}$$

计算加速和减速时的电机扭矩

电机的加速扭矩和减速扭矩：

$$M_{amotor} = M_{dmotor} = J_{motor} \cdot \alpha_{aB} = 1.57 \times 10^{-3} \times 615.44 = 0.97 \text{Nm}$$

加速时的电机扭矩：

$$\begin{aligned} M_{motor} &= M_{amotor} + M_{dB+c} + (F_a + F_R) \cdot \frac{B_d}{2} \cdot \tan(\alpha_B + \beta) \\ &= 0.97 + 2.46 + (156.8 + 9.81) \times \frac{0.04}{2} \times \tan(0.308 + 0.0318) = 4.6 \text{Nm} \end{aligned}$$

减速时的电机扭矩：

$$\begin{aligned} M_{motor} &= -M_{dmotor} - M_{dB+c} + (-F_d + F_R)^* \cdot \frac{B_d}{2} \cdot \tan(\alpha_B + \beta \cdot \text{sign}(+)^*) \\ &= -0.97 - 2.46 + (-156.8 + 9.81) \times \frac{0.04}{2} \times \tan(0.308 - 0.0318) = -4.26 \text{Nm} \end{aligned}$$

* 如果括号内的计算结果为负值，则 β 取负。

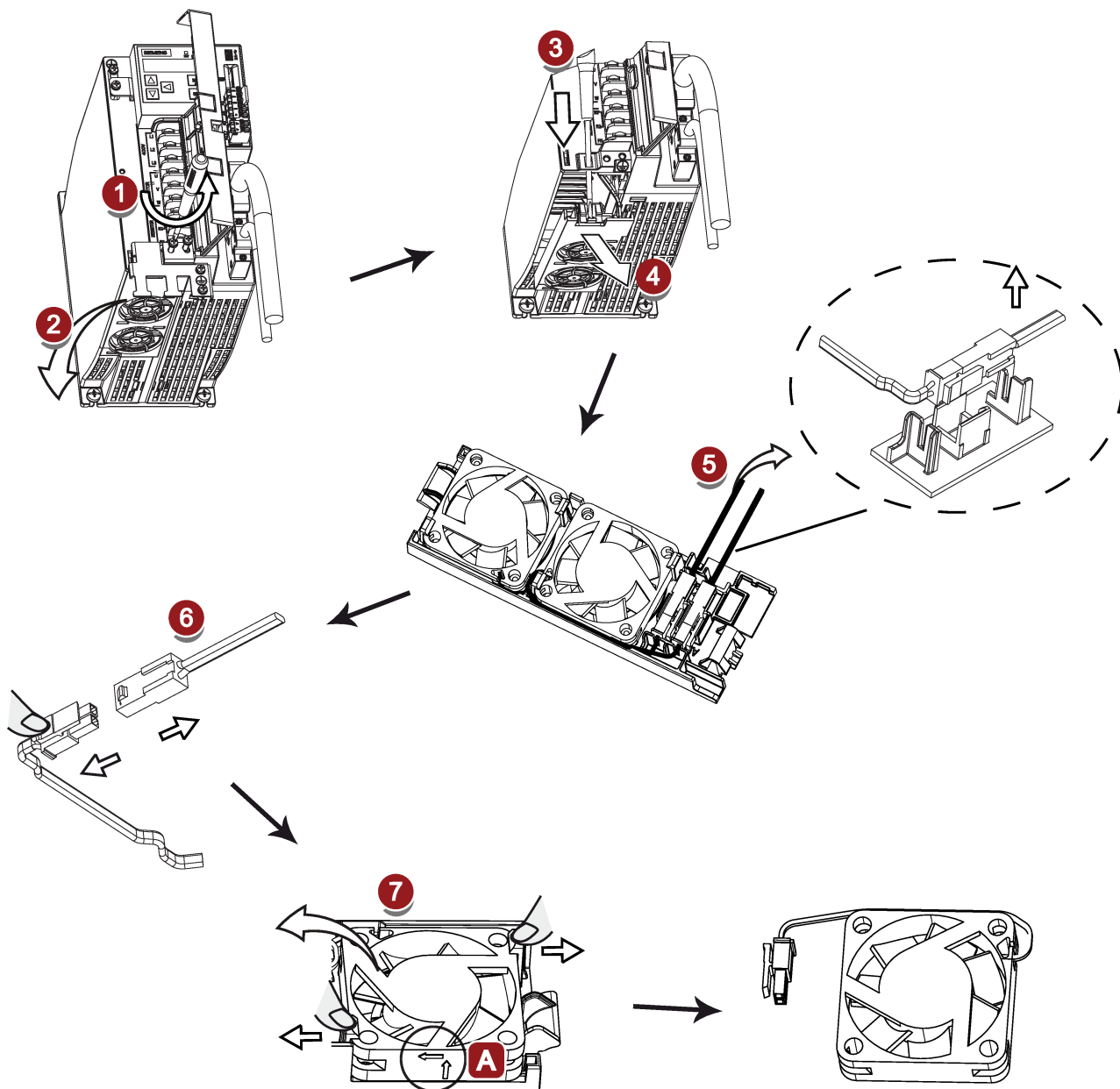
最终选择

根据上面计算出的速度、扭矩和惯量比，建议选择 1FL6062 电机。

A.5 更换风扇

按下图所示拆卸驱动上的风扇。风扇的安装步骤与拆卸步骤相反。在重新安装风扇时，确保风扇上的箭头符号（图示中的“A”）指向驱动而非指向风扇外壳。

更换风扇（示例）



索引

A

- ANSI B11, 272
- 安全扭矩停止 (STO)
 - 功能特性, 277
 - 响应时间, 279
 - 选择/撤销 STO, 278
- 安装电机
 - 电机尺寸, 98
 - 安装方向, 95

B

- BOP 概述, 163
- BOP 操作
 - 按键功能, 168
- 保存伺服驱动中的参数, 177

C H

- 超行程, 198

D

- DIN EN ISO 13849-1, 265
- 电气连接
 - 调整电缆方向, 122
- 电机抱闸, 145
 - 相关参数, 150
- 电机选型方法, 411
- 电机铭牌, 34
- 电机旋转方向, 183

E

- EN 61508, 267
- EN 62061, 266
- EPOS
 - 运行程序段, 214

F

- 反向间隙补偿, 197
- 风险分析, 268
- 风险降低, 269
- 附件
 - MOTION-CONNECT 300 电缆和连接器, 46
 - USB 电缆, 47
 - 风扇, 60
 - 制动电阻, 52
 - 微型 SD 卡/SD 卡, 60
 - 滤波器, 54
 - 熔断器/E 型组合电机控制器, 48

G

- 功能列表, 61
- 功能安全, 261
- 更改参数值, 172
 - 直接设置参数值, 172
 - 通过移位按键设置参数值, 173
- 更新固件, 181
- 故障与报警区别, 363
- 故障报警说明, 361
- 故障和报警的 BOP 操作, 364
 - 查看报警, 364
 - 查看故障, 364
 - 退出报警显示, 365
 - 退出故障显示, 364

清除故障, 365
故障概率, 275

H

回参考点
回参考点模式, 201
恢复参数集的出厂设置, 178

J

基本定位器 (EPOS)
线性轴/模态轴, 197
JOG 功能, 176
按扭矩 JOG, 176
按转速 JOG, 176
机械指令, 262
技术数据
电缆, 84

K

控制系统安全设计相关标准, 264
拷贝微型 SD 卡/SD 卡中的参数集至驱动, 180

L

连接
24 V 电源/STO, 139
连接外部制动电阻, 145
连接电缆屏蔽层, 121

M

目标, 261
美国的机械安全, 270

N

NFPA 79, 271
NRTL, 271
内部设定值位置控制模式 (IPos)
设置机械系统, 195
软限位, 200
扭矩限制, 228
内部扭矩限制, 228
全局扭矩限制, 228
扭矩限制到达 (TLR) , 229
扭矩控制模式
内部速度限制, 227

O

OSHA, 270
欧洲协调标准, 262
欧洲的机械安全, 262

Q

企业设备规定, 272
驱动过载能力
300% 过载能力, 184
前言
文档构成, 3
目标使用人群, 3
技术支持, 4
获取产品信息, 3

R

日本的机械安全, 272
认证, 273

S

Safety Integrated 功能, 273
SINAMICS V90 PN BOP 功能概述, 175

伺服关闭时的停车方式, 184

自由停车 (OFF2) , 185

快速停止 (OFF3) , 185

斜坡下降 (OFF1) , 185

速度限制, 226

全局速度限制, 227

速度控制模式

斜坡函数发生器, 229

S H

设置零位, 182

数字量输入, 131

接线, 132

数字量输出, 132

接线, 134

实现安全性的重复过程, 268

T

调试

初次调试, 157

X

系统连接图, 117

响应时间, 276

谐振抑制, 294

一键自动优化时的谐振抑制 (p29023.1=1) , 295

手动优化时的谐振抑制 (p29021=0) , 296

实时自动优化时的谐振抑制 (p29024.6=1) , 296

激活谐振抑制功能, 295

Y

遗留风险, 270

优化

手动优化, 293

优化方法, 283

伺服增益, 282

实时自动优化, 289

配置动态系数, 286, 291

通过 SINAMICS V-ASSISTANT 优化, 284

运行任务

取消, 216

运行状态显示, 170

运行程序段, 214

Z H

主电路连接

连接电机动力 - U, V, W, 126

振动等级, 79

振荡干扰, 79

Siemens AG
Digital Industries
Motion Control
Postfach 31 80
91050 ERLANGEN
德国

扫描二维码获取更
多产品信息

