

SIEMENS

SINAMICS V90 , SIMOTICS S-1FL6

PROFINET (PN) 接口

入门指南

精简版操作说明

目录

1	基本安全说明	2
1.1	一般安全说明	2
1.2	操作静电敏感元器件 (ESD)	5
1.3	工业安全	6
1.4	驱动系统 (电气传动系统) 的遗留风险	6
2	概览	7
2.1	到货确认	7
2.1.1	驱动组件	7
2.1.2	电机组件	10
2.2	系统配套表	12
2.3	附件	14
2.4	功能列表	15
2.5	技术数据	16
2.5.1	技术数据 - 伺服驱动	16
2.5.2	技术数据 - 伺服电机	18
2.5.3	CE 授权制造商地址	20
3	安装	21
3.1	安装驱动	21
3.2	安装电机	25
4	连接	30
4.1	驱动系统连接	30
4.2	主电路连接	35
4.2.1	主电源 - L1、L2、L3	35
4.2.2	电机动力 - U、V、W	36
4.3	控制/状态接口 - X8	38
4.3.1	接口定义	38
4.3.2	标准接线	39
4.4	24 V 电源/STO	40
4.5	编码器接口 - X9	42
4.6	外部制动电阻 - DCP、R1	45
4.7	电机抱闸	45
4.8	PROFINET 接口 - X150	45
5	调试	47
5.1	BOP 介绍	48
5.2	JOG 模式下初始调试	53
5.3	在基本定位器控制模式 (EPOS) 下进行调试	55

5.4	速度控制模式 (S) 下的系统调试.....	56
5.5	调试控制功能	57
5.5.1	速度限制.....	57
5.5.2	扭矩限制.....	57
5.5.3	EJOG	58
6	PROFINET 通信.....	59
6.1	支持的报文	59
6.2	控制字 STW 和状态字 ZSW	61
6.2.1	控制字 STW 定义	61
6.2.2	状态字 ZSW 的定义.....	66
7	参数.....	69
7.1	概述.....	69
7.2	参数表	70
8	诊断.....	97
8.1	概述.....	97
8.2	故障报警列表	100

1 基本安全说明

1.1 一般安全说明



	<p>危险</p> <p>接触带电部件和其他能源供给会引发生命危险</p> <p>接触带电部件会造成人员重伤，甚至死亡。</p> <ul style="list-style-type: none"> 只有专业人员才允许在电气设备上作业。 在所有作业中必须遵守本国的安全规定。 <p>通常有六项安全步骤：</p> <ol style="list-style-type: none"> 1. 做好断电的准备工作，并通知会受断电影响的组员。 2. 断开设备电源。 <ul style="list-style-type: none"> - 关闭设备。 - 请等待至警告牌上说明的放电时间届满。 - 确认导线与导线之间和导线与接地线之间无电压。 - 确认辅助电压回路已断电。 - 确认电机无法运动。 3. 检查其他所有危险的能源供给，例如：压缩空气、液压、水。 4. 断开所有危险的能源供给，措施比如有：闭合开关、接地或短接或闭合阀门。 5. 确定能源供给不会自动接通。 6. 确保正确的设备已经完全闭锁。 <p>结束作业后以相反的顺序恢复设备的就绪状态。</p>
--	---



	<p>警告</p> <p>连接了不合适的电源所产生的危险电压可引发生命危险</p> <p>接触带电部件可能会造成人员重伤或死亡。</p> <ul style="list-style-type: none"> 所有的连接和端子只允许使用可以提供 SELV(Safety Extra Low Voltage：安全低压) 或 PELV(Protective Extra Low Voltage：保护低压) 输出电压的电源。
--	---



警告

接触损坏电机/设备上的带电部件可引发生命危险

未按规定操作电机/设备可能会对其造成损坏。
电机/设备损坏后，其外壳或裸露部件可能会带有危险电压。

- 在运输、存放和运行设备时应遵循技术数据中给定的限值。
- 不要使用已损坏的电机/设备。



警告

电缆屏蔽层未接地可引起电击从而导致生命危险

电缆屏蔽层未接地时，电容超临界耦合可能会出现致命的接触电压。

- 电缆屏蔽层和未使用的电缆芯线至少有一侧通过接地的外壳接地。



警告

未接地可引起电击从而导致生命危险

防护等级 I 的设备缺少安全接地连接或连接出错时，在其裸露的部件上会留有高压，接触该部件会导致重伤或死亡。

- 按照规定对设备进行接地。



警告

运行时断开插接可引起电击从而导致生命危险

运行时断开插接所产生的电弧可引起重伤或死亡。

- 如果没有明确说明可以在运行时断开插接，则只能在断电时才能断开连接。

注意

电气连接件松动可造成财产损失

紧固扭矩不足或振动可能会导致电气连接件松动，从而导致火灾、设备损坏或功能异常。

- 用规定的紧固扭矩拧紧所有的电气连接件，比如电源接线端子、电机接线端子、直流母线连接件。
- 请定期检查所有的电气连接件。尤其是在运输之后。



警告

外壳大小空间不足可引起火灾从而导致生命危险

明火和烟雾可引起重大人员伤亡或财产损失。

- 没有保护外壳的设备应安装在金属机柜中（或采取相同效果的措施进行保护），以避免设备接触明火。
- 确保烟雾只能经所设安全通道排出。



警告

使用移动无线装置或移动电话时机器的意外运动可引发生命危险

在距离本组件大约 2 m 的范围内使用发射功率大于 1 W 的移动无线电设备或移动电话时，会导致设备功能故障，该故障会对设备功能安全产生影响并能导致人员伤亡或财产损失。

- 关闭设备附近的无线电设备或移动电话。



警告

绝缘过载可引起火灾从而导致生命危险

在 IT 电网中接地会使电机绝缘增加负荷。绝缘失效可产生烟雾，引发火灾，从而造成严重人身伤害或死亡。

- 使用可以报告绝缘故障的监控设备。
- 尽快消除故障，以避免电机绝缘过载。



警告

通风不足会引起过热、引发火灾，从而导致生命危险

通风空间不足会导致过热，产生烟雾，引发火灾，从而造成人身伤害。这可能会造成人员重伤或死亡。此外，设备/系统故障率可能会因此升高，使用寿命缩短。

- 组件之间应保持规定的最小间距，以便通风。



警告

缺少警示牌或警示牌不清晰可导致事故

缺少警示牌或警示牌不清晰可能会导致严重人身伤害或死亡。

- 根据文档检查警示牌的完整性。
- 为组件安装警示牌，必要时安装本国语言的警示牌。
- 替换掉不清晰的警示牌。

注意

不符合规定的电压/绝缘检测可损坏设备

不符合规定的电压/绝缘检测可导致设备损坏。

- 进行机器/设备的电压/绝缘检测前应先断开设备，因为所有的变频器和电机在出厂时都已进行过高压检测，所以无需在机器/设备内再次进行检测。



警告

无效的安全功能可导致生命危险

无效的或不适合的安全功能可引起机器功能故障，可能导致重伤或死亡。

- 调试前请注意相关产品文档中的信息。
- 对整个系统和所有安全相关的组件进行安全监控，以确保安全功能。
- 进行适当设置，以确保所使用的安全功能是与驱动任务和自动化任务相匹配并激活的。
- 执行功能测试。
- 在确保了机器的安全功能正常工作后，才开始投入生产。

说明

Safety Integrated 功能的重要安全说明

使用 Safety Integrated 功能时务必要注意 Safety Integrated 手册中的安全说明。



警告

因参数设置错误或修改参数设置引起机器误操作可引发生命危险

参数设置错误可导致机器出现误操作，从而导致人员重伤或死亡。

- 防止恶意访问参数设置。
- 采取适当措施（如驻停或急停）应答可能的误操作。





警告


永磁场可引发生命危险



具有永磁场的电机即使在停止状态也会对变频器/电机附近佩戴有心脏起搏器或医疗植入体的人员有伤害。



- 此类人员至少应和设备/系统保持 2 m 的间距。
- 运输和储存永磁电机时请使用原包装并设置警示牌。
- 采用相应的警示牌标记储存位置。
- 在用飞机进行运输时请遵守 IATA 规定！

 警告
<p>运行部件和弹出部件可导致人员受伤</p> <p>电机运行时，接触正在运行的电机部件或驱动元件以及松动电机部件的弹出（例如：棱键）会导致人员重伤或死亡。</p> <ul style="list-style-type: none"> • 拆除或拧紧松动部件，防止弹出。 • 严禁接触正在运行的部件。 • 使用接触保护装置确保不会接触正在运行的部件。

 警告
<p>通风不足会引起过热、引发火灾，从而导致生命危险</p> <p>通风空间不足会导致过热，产生烟雾，引发火灾，从而造成严重人身伤害或死亡。此外，电机故障率可能会因此升高，使用寿命缩短。</p> <ul style="list-style-type: none"> • 请遵守电机冷却液的相关规定和要求。


 警告
<p>不按规定操作会引起过热、引发火灾，从而导致生命危险</p> <p>不按规定操作会导致过热，产生烟雾，引发火灾，从而导致严重人身伤害或死亡。此外，温度过高会损坏电机组件，提高故障率，降低使用寿命。</p> <ul style="list-style-type: none"> • 根据说明运行电机。 • 仅允许在采取有效的温度监控措施后运行电机。 • 温度过高时立即关闭电机。

	 小心
	<p>接触高温表面会引发受伤危险</p> <p>电机在运行时表面温度很高，接触电机会导致灼伤。</p> <ul style="list-style-type: none"> • 采取运行时接触不到电机的安装方式。 <p>维护时</p> <ul style="list-style-type: none"> • 待电机冷却后再进行操作。 • 请穿着和佩戴相应的防护装备（如手套）。

	 警告
	<p>电磁场可引发生命危险</p> <p>在电气能源技术设备例如变压器、变频器、电机运行时会产生电磁场 (EMF)。因此可能会对设备/系统附近的人员，特别是对那些带有心脏起搏器或医疗植入体等器械的人员造成危险。</p> <ul style="list-style-type: none"> • 确保相关人员和设备保持一定的距离（至少为 2 m）。

1.2 操作静电敏感元器件 (ESD)

静电敏感元器件 (ESD) 是可被静电场或静电放电损坏的元器件、集成电路、电路板或设备。

	注意
	<p>电场或静电放电可损坏设备</p> <p>电场或静电放电可能会损坏单个元件、集成电路、模块或设备，从而导致功能故障。</p> <ul style="list-style-type: none"> • 仅允许使用原始产品包装或其他合适的包装材料（例如：导电的泡沫橡胶或铝箔）包装、存储、运输和发运电子元件、模块和设备。 • 只有采取了以下接地措施之一，才允许接触元件、模块和设备： <ul style="list-style-type: none"> – 佩戴防静电腕带 – 在带有导电地板的防静电区域中穿着防静电鞋或配带防静电接地带 • 电子元件、模块或设备只能放置在导电性的垫板上（带防静电垫板的工作台、导电的防静电泡沫材料、防静电包装袋、防静电运输容器）。

1.3 工业安全

说明

工业安全

西门子为其产品及解决方案提供工业安全功能，以支持工厂、解决方案、机器、设备和/或网络的安全运行。这些功能是整个工业安全机制的重要组成部分。有鉴于此，西门子不断对产品和解决方案进行开发和完善。西门子强烈建议您定期了解产品更新和升级信息。

此外，要确保西门子产品和解决方案的安全操作，还须采取适当的预防措施（例如：设备单元保护机制），并将每个组件纳入先进且全面的工业安全保护机制中。可能使用的所有第三方产品须一并考虑。更多有关工业安全的信息，请访问网址 (<http://www.siemens.com/industrialsecurity>)。

要及时了解有关产品的更新和升级信息，请订阅相关产品的时事通讯。更多相关信息请访问网址 (<http://support.automation.siemens.com>)。



警告

篡改软件会引起不安全的驱动状态从而导致危险

篡改软件（如：病毒、木马、蠕虫、恶意软件）可使设备处于不安全的运行状态，从而可能导致死亡、重伤和财产损失。

- 请使用最新版软件。
相关信息和新闻请访问网址 (<http://support.automation.siemens.com>)。
- 根据当前技术版本，将自动化组件和驱动组件整合至设备或机器的整体工业安全机制中。
更多相关信息请访问网址 (<http://www.siemens.com/industrialsecurity>)。
- 在整体工业安全机制中要注意所有使用的产品。



警告

使用移动存储设备可导致危及人身安全的软件中毒

将文件保存在移动存储设备上会带来较高的感染病毒或恶意软件的风险。参数设置错误可导致机器出现误操作，从而导致人员重伤或死亡。

- 采取相应的保护措施（如杀毒软件）防止移动存储设备中的文件受到恶意软件的破坏。

1.4 驱动系统（电气传动系统）的遗留风险

机器或设备制造商在依据相应的本地指令（比如欧盟机械指令）对机器或设备进行风险评估时，必须注意驱动系统的控制组件和驱动组件会产生以下遗留风险：

1. 调试、运行、维护和维修时机器或设备部件意外运行，原因（举例）：
 - 编码器、控制器、执行器和连接器中出现了硬件故障和/或软件故障
 - 控制器和传动设备的响应时间
 - 运行和/或环境条件不符合规定
 - 凝露/导电杂质
 - 参数设置、编程、布线和安装出错
 - 在电子器件附近使用无线电装置/移动电话
 - 外部影响/损坏
 - X射线辐射、电离辐射和宇宙辐射
2. 在出现故障时，组件内/外部出现异常温度、明火以及异常亮光、噪音、杂质、气体等，原因可能有：
 - 零件失灵
 - 软件故障
 - 运行和/或环境条件不符合规定
 - 外部影响/损坏
3. 危险的接触电压，原因（举例）：
 - 零件失灵

- 静电充电感应
- 静充电感应
- 运行和/或环境条件不符合规定
- 凝露/导电杂质
- 外部影响/损坏

4. 设备运行中产生的电场、磁场和电磁场可能会损坏近距离的心脏起搏器支架、医疗植入体或其它金属物。

5. 当不按照规定操作以及/或违规处理废弃组件时，会释放破坏环境的物质并且产生辐射。

其它有关驱动系统组件产生的遗留风险的信息见用户技术文档的相关章节。

2 概览

带有 PROFINET 接口的 SINAMICS V90 驱动器 (简称 SINAMICS V90 PN) 分为两个系列，400 V 系列和 200 V 系列。

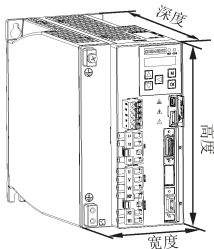


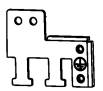
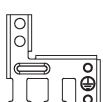
200 V 系列有三种外形尺寸可供选择：FSB、FSC 和 FSD。其中，FSB、FSC 既可在单相电网中使用，也可在三相电网中使用，但 FSD 仅可在三相电网中使用。

400 V 系列有四种外形尺寸可供选择：FSAA、FSA、FSB 和 FSC。该系列产品的所有型号仅可在三相电网中使用。

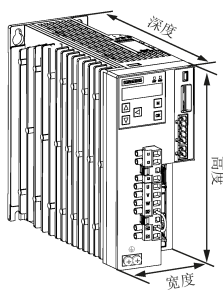



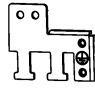
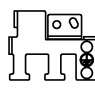
2.1 到货确认

2.1.1 驱动组件

SINAMICS V90 PN 200 V 系列驱动包装组件

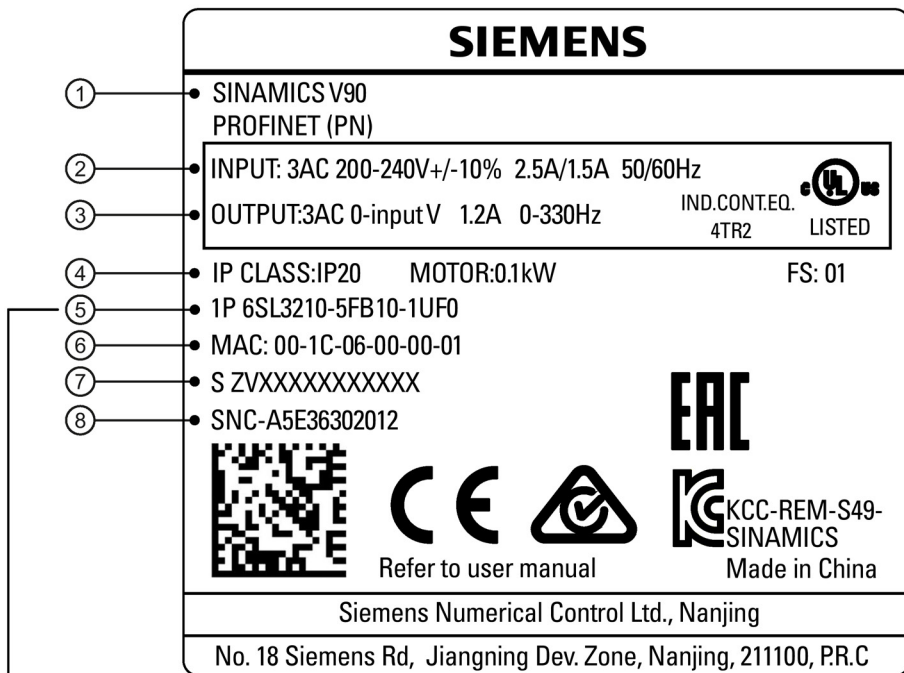
组件	示意图	额定功率 (kW)	尺寸 (宽 x 高 x 深, mm)	外形尺寸	订货号
SINAMICS V90 PN, 单/三相, 200 V		0.1/0.2/0.4	55 x 170 x 170	FSB	6SL3210-5FB10-1UF0
					6SL3210-5FB10-2UF0
					6SL3210-5FB10-4UF1
SINAMICS V90 PN, 三相, 200 V		0.75	80 x 170 x 195	FSD	6SL3210-5FB10-8UF0
		1.0/1.5/2.0	95 x 170 x 195		6SL3210-5FB11-0UF1
					6SL3210-5FB11-5UF0
	6SL3210-5FB12-0UF0				
连接器		用于 FSB			6SL3200-0WT02-0AA0
		用于 FSC 和 FSD			6SL3200-0WT03-0AA0
屏蔽板		用于 FSB			
		用于 FSC 和 FSD			
用户文档	信息导读	中英双语版			

SINAMICS V90 PN 400 V 系列驱动包装组件

组件	示意图	额定功率 (kW)	尺寸 (宽 x 高 x 深, mm)	外形尺寸	订货号
SINAMICS V90 PN, 三相, 400 V		0.4	60 x 180 x 200	FSAA	6SL3210-5FE10-4UF0
		0.75/1.0	80 x 180 x 200	FSA	6SL3210-5FE10-8UF0 6SL3210-5FE11-0UF0
		1.5/2.0	100 x 180 x 220	FSB	6SL3210-5FE11-5UF0 6SL3210-5FE12-0UF0
		3.5/5.0/7.0	140 x 260 x 240	FSC	6SL3210-5FE13-5UF0
					6SL3210-5FE15-0UF0
					6SL3210-5FE17-0UF0
连接器		用于 FSAA			6SL3200-0WT00-0AA0
		用于 FSA			6SL3200-0WT01-0AA0
		用于 FSB 和 FSC *			
屏蔽板		用于 FSAA 和 FSA			
		用于 FSB 和 FSC			
用户文档	信息导读	中英双语版			

* 可从 SINAMICS V90 PN 400V 伺服驱动 FSAA 或 FSA 的连接器选件包中获取 SINAMICS V90 PN 400V 伺服驱动 FSB 及 FSC 的连接器。

驱动铭牌 (示例)



6SL3210-5FB10-1UF0

主电源

B: 1/3 相 AC 200~240 V
E: 3 相 AC 380~480 V

驱动版本

A: V90 脉冲序列 (PTI) 版本
F: V90 PROFINET (PN) 版本

支持的电机功率

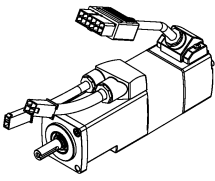
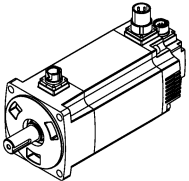
200 V 系列:
10-1: 0.1 kW
10-2: 0.2 kW
10-4: 0.4 kW
10-8: 0.75 kW
11-0: 1.0 kW
11-5: 1.5 kW
12-0: 2.0 kW

400 V 系列:
10-4: 0.4 kW
10-8: 0.75 kW
11-0: 0.75/1.0 kW
11-5: 1.5/1.75 kW
12-0: 2.0/2.5 kW
13-5: 3.5 kW
15-0: 5.0 kW
17-0: 7.0 kW

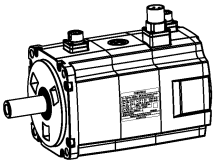
①	驱动名称	⑤	订货号
②	功率输入	⑥	MAC 地址
③	功率输出	⑦	产品序列号
④	电机额定功率	⑧	部件号

2.1.2 电机组件

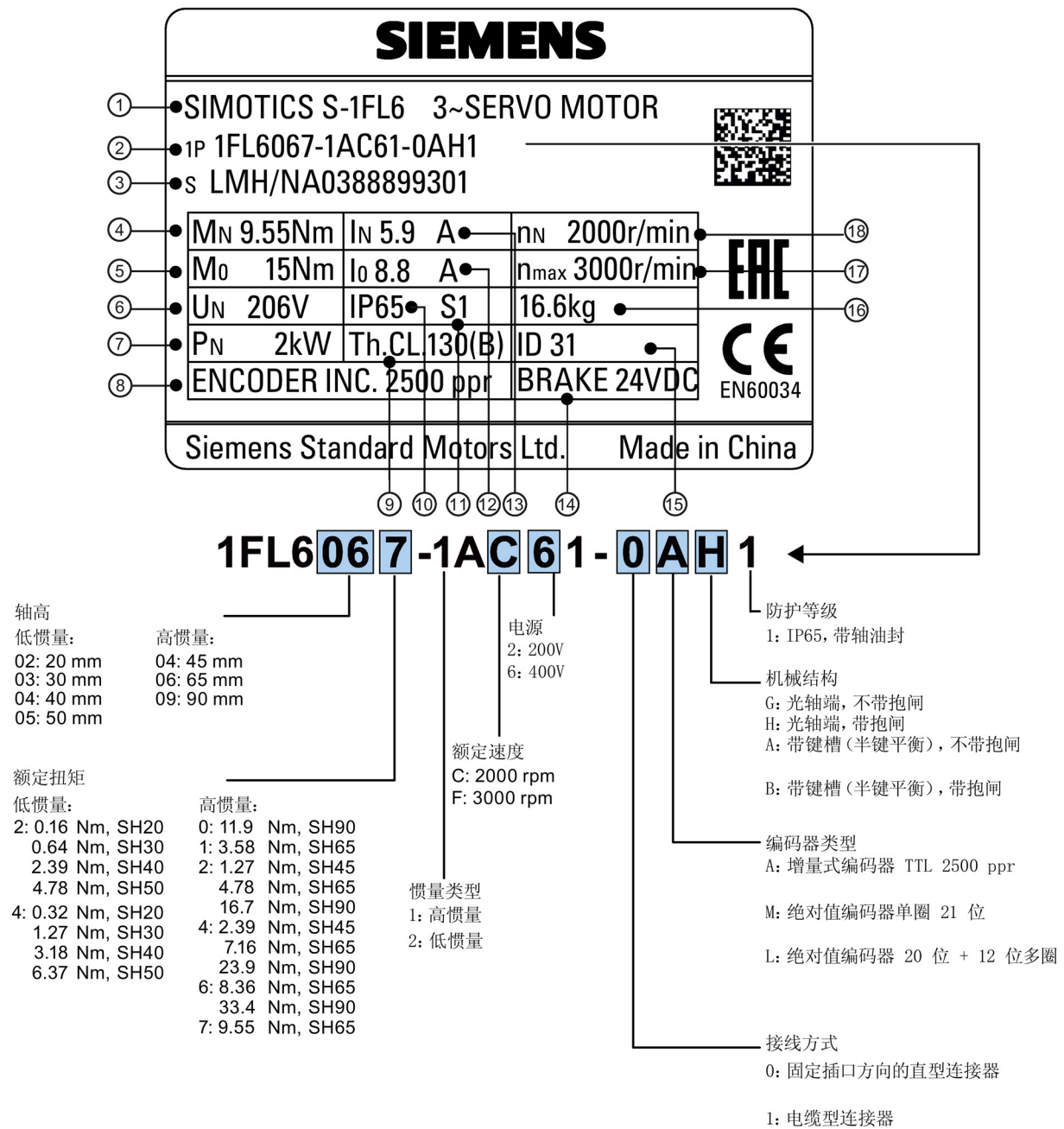
SIMOTICS S-1FL6 低惯量电机包装组件

组件	示意图	额定功率 (kW)	轴高 (mm)	订货号	
SIMOTICS S-1FL6, 低惯量		0.05/0.1	20	1FL6022-2AF21-1□□1	
				1FL6024-2AF21-1□□1	
		0.2/0.4	30	1FL6032-2AF21-1□□1	
			1FL6034-2AF21-1□□1		
			0.75/1.0	40	1FL6042-2AF21-1□□1
					1FL6044-2AF21-1□□1
		1.5/2.0	50	1FL6052-2AF21-0□□1	
			1FL6054-2AF21-0□□1		
用户文档	SIMOTICS S-1FL6 伺服电机安装指南				

SIMOTICS S-1FL6 高惯量电机包装组件

组件	示意图	额定功率 (kW)	轴高 (mm)	订货号
SIMOTICS S-1FL6, 高惯量		0.4/0.75	45	1FL6042-1AF61-0□□1
				1FL6044-1AF61-0□□1
		0.75/1.0/1.5/1.75/2.0	65	1FL6061-1AC61-0□□1
				1FL6062-1AC61-0□□1
				1FL6064-1AC61-0□□1
				1FL6066-1AC61-0□□1
				1FL6067-1AC61-0□□1
		2.5/3.5/5.0/7.0	90	1FL6090-1AC61-0□□1
				1FL6092-1AC61-0□□1
				1FL6094-1AC61-0□□1
			1FL6096-1AC61-0□□1	
用户文档	SIMOTICS S-1FL6 伺服电机安装指南			

电机铭牌 (示例)



①	电机类型	⑦	额定功率	⑬	额定电流
②	订货号	⑧	编码器类型与分辨率	⑭	抱闸
③	序列号	⑨	防热等级	⑮	电机 ID
④	额定扭矩	⑩	防护等级	⑯	重量
⑤	静止扭矩	⑪	电机运行模式	⑰	最大速度
⑥	额定电压	⑫	静止电流	⑱	额定速度

2.2 系统配套表

V90 PN 200 V 伺服系统

SIMOTICS S-1FL6 低惯量伺服电机					SINAMICS V90 PN 200 V 伺服驱动			MOTION-CONNECT 300 预装配电缆									
额定 扭矩 (Nm)	额定 功率 (kW)	额定 速度 (rpm)	轴高 (mm)	订货号 1FL60		订货号 6SL3210-5	外形 尺寸	订货号 6FX3002-5	订货号 6FX3002-5	编码器电缆							
				□	□1					□□	20-1AD0 (3 m)						
0.16	0.05	3000	20	22-2AF21-1	□ □1	FB10-1UF0	FSB	CK01-1AD0 (3 m)	BK02-1AD0 (3 m)	□□	20-1AD0 (3 m)						
0.32	0.1	3000	30	24-2AF21-1	□ □1	FB10-2UF0		CK01-1AF0 (5 m)	BK02-1AF0 (5 m)	□□	20-1AF0 (5 m)						
0.64	0.2	3000		32-2AF21-1	□ □1		FB10-4UF1	CK01-1BA0 (10 m)	BK02-1BA0 (10 m)		20-1BA0 (10 m)						
1.27	0.4	3000	40	34-2AF21-1	□ □1	FB10-8UF0	FSC	CK01-1CA0 (20 m)	BK02-1CA0 (20 m)	□□	20-1CA0 (20 m)						
2.39	0.75	3000		42-2AF21-1	□ □1							FB11-0UF1	FSD	CK01-1CA0 (20 m)	BK02-1CA0 (20 m)		
3.18	1	3000	50	52-2AF21-0	□ □1	FB11-5UF0	FSD	CK31-1AD0 (3 m)	BL02-1AD0 (3 m)	□□	10-1AD0 (3 m)						
4.78	1.5	3000										54-2AF21-0	□ □1	FB12-0UF0	CK31-1AF0 (5 m)	BL02-1AF0 (5 m)	10-1AF0 (5 m)
6.37	2	3000													CK31-1BA0 (10 m)	BL02-1BA0 (10 m)	10-1BA0 (10 m)
增量式编码器 TTL 2500 ppr					A			增量式编码器 TTL 2500 ppr		CT							
绝对值编码器单圈 21 位					M			绝对值编码器单圈 21 位		DB							

V90 PN 400 V 伺服系统

SIMOTICS S-1FL6 高惯量伺服电机					SINAMICS V90 PN 400 V 伺服驱动			MOTION-CONNECT 300 预装配电缆				
额定 扭矩 (Nm)	额定 功率 (kW)	额定 速度 (rpm)	轴高 (mm)	订货号 1FL60			订货号 6SL3210-5	外形 尺寸	电机动力电 缆 订货号 6FX3002-5	抱闸电 缆 订货号 6FX3002-5	编码器电 缆 订货号 6FX3002-2	
1.27	0.4	3000	45	42-1AF61-0	<input type="checkbox"/>	<input type="checkbox"/> 1	FE10-4UF0	FSA	CL01-1AD0 (3 m)	BL02-1AD0 (3 m)	<input type="checkbox"/>	10-1AD0 (3 m)
2.39	0.75	3000		44-1AF61-0	<input type="checkbox"/>	<input type="checkbox"/> 1	FE10-8UF0	FSA				
3.58	0.75	2000	65	61-1AC61-0	<input type="checkbox"/>	<input type="checkbox"/> 1	FE11-0UF0	FSA	CL01-1AF0 (5 m)	BL02-1AF0 (5 m)		10-1AF0 (5 m)
4.78	1.0	2000		62-1AC61-0	<input type="checkbox"/>	<input type="checkbox"/> 1						
7.16	1.5	2000	90	64-1AC61-0	<input type="checkbox"/>	<input type="checkbox"/> 1	FE11-5UF0	FSB	CL11-1AD0 (3 m)			10-1AH0 (7 m)
8.36	1.75	2000		66-1AC61-0	<input type="checkbox"/>	<input type="checkbox"/> 1						
9.55	2.0	2000		67-1AC61-0	<input type="checkbox"/>	<input type="checkbox"/> 1	FE12-0UF0	FSC	CL11-1AF0 (5 m)			10-1BA0 (10 m)
11.9	2.5	2000		90-1AC61-0	<input type="checkbox"/>	<input type="checkbox"/> 1						
16.7	3.5	2000		92-1AC61-0	<input type="checkbox"/>	<input type="checkbox"/> 1	FE13-5UF0	FSC	CL11-1AH0 (7 m)			10-1BF0 (15 m)
23.9	5.0	2000		94-1AC61-0	<input type="checkbox"/>	<input type="checkbox"/> 1	FE15-0UF0					
33.4	7.0	2000		96-1AC61-0	<input type="checkbox"/>	<input type="checkbox"/> 1	FE17-0UF0					
增量式编码器 TTL 2500 ppr					A			增量式编码器 TTL 2500 ppr			CT	
绝对值编码器 20 位 + 12 位多圈					L			绝对值编码器 20 位 + 12 位多圈			DB	

2.3 附件

熔断器/E 型组合电机控制器

熔断器/E 型组合电机控制器/断路器用于保护伺服系统。集成固态短路保护不提供支流电路保护。分支电路保护必须和国际电气代码以及本地代码相符。其选型请参见下表：

SINAMICS V90 PN 200 V 系列

SINAMICS V90 PN			推荐的熔断器		E 型组合电机控制器 ¹⁾			
电源	外形尺寸	额定功率 (kW)	符合 CE 标准	符合 UL/cUL 标准且带有 UL 列名标志 (JDDZ) 的熔断器	额定电流 (A)	额定电压 (VAC)	额定功率 (hp)	订货号
单相, AC 200 V 至 AC 240 V	FSB	0.1	3NA3 801 (6 A)	6 A	2.8 至 4	230/240	1/3	3RV 2011-1EA10
		0.2	3NA3 801 (6 A)	6 A	2.8 至 4	230/240	1/3	3RV 2011-1EA10
		0.4	3NA3 803 (10 A)	10 A	5.5 至 8	230/240	1	3RV 2011-1HA10
3 相, AC 200 V 至 AC 240 V	FSC	0.75	3NA3 805 (16 A)	20 A	9 至 12.5	230/240	2	3RV 2011-1KA10
	FSB	0.1	3NA3 801 (6 A)	6 A	2.8 至 4	230/240	3/4	3RV 2011-1EA10
		0.2	3NA3 801 (6 A)	6 A	2.8 至 4	230/240	3/4	3RV 2011-1EA10
		0.4	3NA3 803 (10 A)	10 A	2.8 至 4	230/240	3/4	3RV 2011-1EA10
	FSC	0.75	3NA3 805 (16 A)	20 A	5.5 至 8	230/240	2	3RV 2011-1HA10
	FSD	1.0	3NA3 805 (16 A)	20 A	7 至 10	230/240	3	3RV 2011-1JA10
		1.5	3NA3 810 (25 A)	25 A	10 至 16	230/240	5	3RV 2011-4AA10
		2.0	3NA3 810 (25 A)	25 A	10 至 16	230/240	5	3RV 2011-4AA10

1) 以上所列 E 型组合电机控制器同时符合 CE 与 UL/cUL 标准。

SINAMICS V90 PN 400 V 系列

SINAMICS V90 PN			推荐使用的熔断器类型		E 型组合电机控制器 ¹⁾			
电源	外形尺寸	额定功率 (kW)	符合 CE 标准	符合 UL/cUL 标准且带有 UL 列名标志 (JDDZ) 的熔断器	额定电流 (A)	额定电压 (VAC)	额定功率 (hp)	订货号
3 相, AC 380 V 至 AC 480 V	FSA	0.4	3NA3 801-6 (6 A)	10 A	2.2 至 3.2	380/480	0.5	3RV 2021-1DA10
	FSA	0.75	3NA3 801-6 (6 A)	10 A	2.8 至 4	380/480	1	3RV 2021-1EA10
		1.0	3NA3 803-6 (10 A)	10 A	3.5 至 5	380/480	1.34	3RV 2021-1FA10
	FSB	1.5	3NA3 803-6 (10 A)	15 A	5.5 至 8	380/480	2	3RV 2021-1HA10
		2.0	3NA3 805-6 (16 A)	15 A	11 至 16	380/480	2.68	3RV 2021-4AA10
	FSC	3.5	3NA3 807-6 (20 A)	25 A	14 至 20	380/480	4.7	3RV 2021-4BA10
		5.0	3NA3 807-6 (20 A)	25 A	14 至 20	380/480	6.7	3RV 2021-4BA10
		7.0	3NA3 810-6 (25 A)	25 A	20 至 25	380/480	9.4	3RV 2021-4DA10

1) 以上所列 E 型组合电机控制器同时符合 CE 与 UL/cUL 标准。

关于附件的更多详情请参见 SINAMICS V90, SIMOTICS S-1FL6 操作说明。



警告

符合美国/加拿大 (UL/cUL) 的安装标准

本产品适用于最大 AC 480 V (400 V 系列驱动) 或 AC 240 V (200 V 系列驱动) 交流电压下输送电流不超过 65000 rms 安培、且采用 UL/cUL 列名标志 (JZZD) 的熔断器或者 E 型组合电机控制器保护的电路。无论是何种外形尺寸的驱动, 连接线必须使用 75 °C 耐温铜线。

本产品能提供符合 UL508C 要求的电机过载保护功能。

如须符合加拿大 (cUL) 安装标准, 必须在驱动器的主供电线路上安装满足下列要求的浪涌抑制器:

- 抑制器应为带有 UL 列名标志的浪涌保护器 (类别代码 VZCA 及 VZCA7)
- 额定标称电压 AC 480/277 V、50/60 Hz、3 相
- 钳位电压 VPR = 2000 V、IN = 3 kA min、MCOV = 508 VAC、SCCR = 65 kA
- 适合 2 类 SPD 应用
- 相线之间、相线和地线之间应具有钳位电路

产品维护

在产品维护 (提高耐用性、部件报废等) 的范畴内, 组件将持续得到进一步研发。

此类研发可无需变更产品编号而实现“备件兼容”。

这样的备件兼容式再研发有时会对连接器/接口位置进行略微的调整, 但这不会对组件的规范使用产生影响。请在特殊的安装情况下加以注意 (例如电缆长度要有足够余量)。

使用第三方产品

本印刷品包含有对第三方产品的推荐。西门子了解这些第三方产品的基本适性。

可以使用其他制造商的同等产品。

西门子不对第三方产品的使用提供担保。

2.4 功能列表

功能	描述	控制方式
基本定位器 (EPOS)	轴的绝对式或相对式定位, 这些轴带有电机编码器	EPOS
速度控制 (S)	通过 PROFINET 通信端口实现对伺服电机速度和方向的灵活控制	S
安全转矩关闭 (STO)	安全切断扭矩产生的电机电源以防止电机意外重启	EPOS, S
一键自动优化	自动估算机械特性并设置闭环控制参数 (速度环增益、速度积分补偿和必要时滤波器等), 无需任何的人为操作。	EPOS, S
实时自动优化	持续地实时估机械特性并自动设置闭环控制参数 (速度环增益、速度积分补偿和必要时滤波器等), 无需任何的人为操作。	EPOS, S
谐振抑制	抑制机械振动, 如工件振动和支架摇动。	EPOS, S
低频振动抑制	抑制机械系统上的低频振动	EPOS
速度限制	通过内部速度限制指令 (两组) 来限制伺服电机速度	EPOS, S
扭矩限制	通过内部速度限制指令 (两组) 来限制伺服电机扭矩	EPOS, S
基本操作面板 (BOP)	通过 6 位 7 段 LED 显示屏显示伺服状态	EPOS, S
外部制动电阻 - DCP、R1	当内部制动电阻容量不足以吸收再生能量时可使用外部制动电阻。	EPOS, S
数字量输入/输出 (DI/DO)	控制信号和状态信号可以分配给四个可编辑数字量输入和两个数字量输出。	EPOS, S
PROFINET 通信	支持 SINAMICS V90 PN 伺服驱动与 PLC 之间通过 PROFINET 通信协议的通信	EPOS, S
SINAMICS V-ASSISTANT	可以使用该工具在 PC 上进行参数设置、试运行、优化调整等操作。	EPOS, S

2.5 技术数据

2.5.1 技术数据 - 伺服驱动

常规技术数据

参数		描述	
DC 24 V 电源	电压 (V)	24 (-15%至+20%) ¹⁾	
	最大电流 (A)	1.5 A (使用不带抱闸的电机时) 3.5 A (使用带抱闸的电机时)	
过载能力		300%	
控制系统		伺服控制	
能耗制动		内置式	
保护功能		接地故障保护、输出短路保护 ²⁾ 、过压/欠压保护 ³⁾ 、I ² t 逆变器, I ² t 电机、IGBT 过热保护 ⁴⁾	
速度控制模式	速度控制范围	模拟量速度指令 1:2000, 内部速度指令 1:5000	
	模拟量速度指令输入	直流 -10 V 至 +10 V/额定速度	
	扭矩限制	通过参数或模拟量输入指令进行设置 (直流 0 V 至 +10 V/最大扭矩)	
环境条件	环境温度	运行	0 °C 至 45 °C : 无功率降额 45 °C 至 55 °C: 有功率降额
		存放	-40 °C 至 +70 °C
	环境湿度	运行	< 90% (无凝露)
		存放	90% (无凝露)
	运行环境	室内 (无阳光直射)、无腐蚀性气体、易燃气体、油气或灰尘	
	海拔	≤ 1000 m (无功率降额)	
	防护等级	IP 20	
	污染等级	2 级	
抗振性	运行	抗冲击性	II 类运行地区 峰值加速度 : 5 g, 30 ms 以及 15 g, 11 ms 冲击数量 : 每方向上 3 个 x 6 个方向 冲击持续时间 : 1 s
		抗振性	II 类运行地区 10 Hz 至 58 Hz : 0.075 mm 偏转 58 Hz 至 200 Hz : 1 g 振动
	产品包装	抗振性	2 Hz 至 9 Hz : 3.5 mm 偏转 9 Hz 至 200 Hz : 1 g 振动 循环数量 : 每轴 10 个 扫频速率 : 1 个倍频程/分钟
认证	UL、CE、KC、C-Tick、EAC		

1) 当 SINAMICS V90 PN 使用带抱闸的电机时, 为满足抱闸工作的电压要求, DC 24 V 电源的电压公差必须为 -10% 至 +10%。

2) 集成固态短路保护不提供支流电路保护。分支电路保护必须和国际电气代码以及本地代码相符。

3) V90 PN 200 V 伺服驱动的过压阈值为 DC 410 V, 欠压阈值为 DC 150 V; V90 PN 400 V 伺服驱动的过压阈值为 DC 820 V, 欠压阈值为 DC 320 V。

4) SINAMICS V90 PN 不支持电机过热保护。电机过热保护由 I²t 计算, 通过驱动的输出电流进行保护。

特定技术数据

SINAMICS V90 PN 200 V 系列

订货号	6SL3210-5FB...		10-1UF0	10-2UF0	10-4UF1	10-8UF0	11-0UF1	11-5UF0	12-0UF0
外形尺寸			FSB	FSB	FSB	FSC	FSD	FSD	FSD
额定输出电流 (A)			1.2	1.4	2.6	4.7	6.3	10.6	11.6
最大输出电流 (A)			3.6	4.2	7.8	14.1	18.9	31.8	34.8
支持电机的最大功率 (kW)			0.1	0.2	0.4	0.75	1.0	1.5	2.0
功率损耗 ¹⁾	主回路 (W)		8	15	33	48	65	105	113
	再生电阻		5	5	7	9	13	25	25
	控制回路 (W)		16	16	16	16	16	18	18
	合计功率损耗 (W)		29	36	56	73	94	148	156
输出频率 (Hz)			0 至 330						
电源	电压/频率		FSB 和 FSC : 单相/三相 AC 200 V 至 AC 240 V , 50/60 Hz FSD : 三相 AC 200 V 至 AC 240 V , 50/60 Hz						
	允许的电压公差		-15% 至 +10%						
	允许的频率公差		-10% 至 +10%						
	额定输入电流 (A)	单相	2.5	3.0	5.0	10.4	-	-	-
		三相	1.5	1.8	3.0	5.0	7.0	11.0	12.0
	电源容量 (kVA)	单相	0.5	0.7	1.2	2.0	-	-	-
三相		0.5	0.7	1.1	1.9	2.7	4.2	4.6	
接通冲击电流 (A)		8.0							
冷却方法			自冷却				风扇冷却		
结构设计	尺寸 (宽 x 高 x 深, mm)	50 x 170 x 170			80 x 170 x 195	95 x 170 x 195			
重量 (kg)			1.25		1.95	2.3	2.4		

1) 额定负载时的净值。

SINAMICS V90 PN 400 V 系列

订货号	6SL3210-5FE...		10-4UF0	10-8UF0	11-0UF0	11-5UF0	12-0UF0	13-5UF0	15-0UF0	17-0UF0
外形尺寸			FSAA	FSA	FSA	FSB	FSB	FSC	FSC	FSC
额定输出电流 (A)			1.2	2.1	3.0	5.3	7.8	11.0	12.6	13.2
最大输出电流 (A)			3.6	6.3	9.0	13.8	23.4	33.0	37.8	39.6
支持电机的最大功率 (kW)			0.4	0.75	1.0	1.75	2.5	3.5	5.0	7.0
功率损耗 ¹⁾	主回路 (W)		12	29	32	84	96	92	115	138
	再生电阻		17	57	57	131	131	339	339	339
	控制回路 (W)		32	32	35	35	35	36	36	36
	合计功率损耗 (W)		61	118	124	250	262	467	490	513
输出频率 (Hz)			0 至 330							
电源	电压/频率		三相 AC 380 V 至 AC 480 V , 50/60 Hz							
	允许的电压公差		-15% 至 +10%							
	允许的频率公差		-10% 至 +10%							
	额定输入电流 (A)	1.5	2.6	3.8	6.6	9.8	13.8	15.8	16.5	
		1.7	3.0	4.3	7.6	11.1	15.7	18.0	18.9	
	接通冲击电流 (A)		8.0	8.0	8.0	4.0	4.0	2.5	2.5	2.5
冷却方法			自冷却			风扇冷却				

订货号	6SL3210-5FE...	10-4UF0	10-8UF0	11-0UF0	11-5UF0	12-0UF0	13-5UF0	15-0UF0	17-0UF0
外形尺寸		FSAA	FSA	FSA	FSB	FSB	FSC	FSC	FSC
结构设计	尺寸 (宽 x 高 x 深 , mm)	60 x 180 x 200	80 x 180 x 200		100 x 180 x 220		140 x 260 x 240		
重量 (kg)		1.5	1.9	1.9	2.5	2.5	5.0	5.5	5.75

1) 额定负载时的净值。

2.5.2 技术数据 - 伺服电机

常规技术数据

参数	描述
电机类型	永磁同步电机
冷却方式	自冷却
相对湿度 [RH]	90% (30°C 时无凝露)
安装高度 [m]	≤ 1000 m (无功率降额)
防热等级	B
振动等级	A (IEC 60034-14)
抗冲击性 [m/s ²]	25 (轴向持续冲击) ; 50 (径向持续冲击) ; 250 (6 ms 短时冲击)
轴承寿命 [h]	> 20000 ¹⁾
涂漆	黑色
防护等级	IP 65 , 带轴油封
结构类型	IM B5、IM V1 和 IM V3
旋转正向	顺时针 (伺服驱动器的默认设置)
认证	CE、EAC

1) 该使用寿命仅供参考。当电机在额定转速和额定负载的情况下稳定运行时，建议您在 20000 到 30000 小时后更换轴承。当存在异响、振动或故障时，即使没达到使用年限也必须更换。

特定技术数据

SIMOTICS S-1FL6 , 低惯量伺服电机

订货号	1FL60...	22	24	32	34	42	44	52	54
额定功率 [kW]		0.05	0.1	0.2	0.4	0.75	1	1.5	2
额定扭矩 [Nm]		0.16	0.32	0.64	1.27	2.39	3.18	4.78	6.37
最大扭矩 [Nm]		0.48	0.96	1.91	3.82	7.2	9.54	14.3	19.1
额定转速 [rpm]		3000							
最高转速 [rpm]		5000							
额定频率 [Hz]		200							
额定电流 [A]		1.2	1.2	1.4	2.6	4.7	6.3	10.6	11.6
最大电流 [A]		3.6	3.6	4.2	7.8	14.2	18.9	31.8	34.8
转动惯量 [10 ⁻⁴ kgm ²]		0.031	0.052	0.214	0.351	0.897	1.15	2.04	2.62
转动惯量 (带抱闸) [10 ⁻⁴ kgm ²]		0.038	0.059	0.245	0.381	1.06	1.31	2.24	2.82
推荐的负载惯量与电机惯量比		最大 30x				最大 20x		最大 15x	
运行温度 [°C]		1FL602□、1FL603□ 和 1FL604□ : 0 至 40 (无功率降额) 1FL605□ : 0 至 30 (无功率降额) ¹⁾							
存放温度 [°C]		-20 到 +65							

订货号	1FL60...	22	24	32	34	42	44	52	54	
最大噪音级别 [dB]	60									
抱闸	额定电压 (V)	24 ± 10 %								
	额定电流 (A)	0.25			0.3		0.35		0.57	
	抱闸扭矩 [Nm]	0.32			1.27		3.18		6.37	
	最大抱闸打开时间 [ms]	35			75		105		90	
	最大抱闸关闭时间 [ms]	10			10		15		35	
最大急停次数	2000 ²⁾									
油封寿命 [h]	3000 至 5000									
编码器寿命 [h]	> 20000 ³⁾									
电机主体防护等级	IP 65									
电机端电缆接头防护等级	IP20							-		
重量 [kg]	带抱闸	0.70	0.86	1.48	1.92	3.68	4.20	6.76	8.00	
	不带抱闸	0.47	0.63	1.02	1.46	2.80	3.39	5.35	6.56	

- 1) 当环境温度在 30 °C 和 40 °C 之间时, 1FL605 电机会有 10% 的功率降额。
- 2) 允许采取急停操作。从转速为 3000 rpm 计算开始, 以 300% 转子转动惯量作为外部转动惯量, 在不造成抱闸磨损的情况下, 0.05 kW 至 1 kW 的电机最多可进行 2000 次抱闸操作, 而 1.5 kW 至 2 kW 的电机最多可进行 200 次抱闸操作。
- 3) 该使用寿命仅供参考。当电机保持以 80% 额定值运行且环境温度在 30 °C 时, 该编码器使用寿命有效。

说明

上表中额定扭矩、额定功率、最大扭矩数据允许的公差为 10%。

SIMOTICS S-1FL6, 高惯量

订货号	1FL60...	42	44	61	62	64	66	67	90	92	94	96
额定功率 [kW]		0.40	0.75	0.75	1.00	1.50	1.75	2.00	2.5	3.5	5.0	7.0 ¹⁾
额定扭矩 [Nm]		1.27	2.39	3.58	4.78	7.16	8.36	9.55	11.9	16.7	23.9	33.4
最大扭矩 [Nm]		3.8	7.2	10.7	14.3	21.5	25.1	28.7	35.7	50.0	70.0	90.0
额定转速 [rpm]		3000			2000				2000			
最高转速 [rpm]		4000			3000				3000		2500	2000
额定频率 [Hz]		200			133				133			
额定电流 [A]		1.2	2.1	2.5	3.0	4.6	5.3	5.9	7.8	11.0	12.6	13.2
最大电流 [A]		3.6	6.3	7.5	9.0	13.8	15.9	17.7	23.4	33.0	36.9	35.6
转动惯量 [10 ⁻⁴ kgm ²]		2.7	5.2	8.0	15.3	15.3	22.6	29.9	47.4	69.1	90.8	134.3
转动惯量 (带抱闸) [10 ⁻⁴ kgm ²]		3.2	5.7	9.1	16.4	16.4	23.7	31.0	56.3	77.9	99.7	143.2
推荐的负载惯量与电机惯量比		最大 10x			最大 5x				最大 5x			
运行温度 [°C]		0 至 40 (无功率降额)										
存放温度 [°C]		-15 到 +65										
最大噪音级别 [dB]		65			70				70			
	额定电压 (V)	24 ± 10 %										
	额定电流 (A)	0.88			1.44				1.88			
	抱闸扭矩 [Nm]	3.5			12				30			
	最大抱闸打开时间 [ms]	60			180				220			

订货号	1FL60...	42	44	61	62	64	66	67	90	92	94	96
抱闸	最大抱闸关闭时间 [ms]	45			60				115			
	最大急停次数	2000 ²⁾										
油封寿命 [h]		5000										
编码器寿命 [h]		> 20000 ³⁾										
防护等级		IP65, 带轴油封										
增量式编码器电机重量 [kg]	带抱闸	4.6	6.4	8.6	11.3	11.3	14.0	16.6	21.3	25.7	30.3	39.1
	不带抱闸	3.3	5.1	5.6	8.3	8.3	11.0	13.6	15.3	19.7	24.3	33.2
绝对值编码器电机重量 [kg]	带抱闸	4.4	6.2	8.3	11.0	11.0	13.6	16.3	20.9	25.3	29.9	38.7
	不带抱闸	3.1	4.9	5.3	8.0	8.0	10.7	13.3	14.8	19.3	23.9	32.7

- 1) 当环境温度高于 30°C 时, 1FL6096 电机中的带抱闸电机会有 10% 的功率降额。
- 2) 允许采取急停操作。从转速为 3000 rpm 计算开始可以以 300% 转子转动惯量作为外部转动惯量进行最多 2000 次抱闸操作, 而不会磨损抱闸。
- 3) 该使用寿命仅供参考。当电机保持以 80% 额定值运行且环境温度在 30 °C 时, 该编码器使用寿命有效。

说明

上表中额定扭矩、额定功率、最大扭矩数据允许的公差为 10%。

功率降额

关于功率降额条件 (环境温度 > 40°C 或安装海拔高度 > 1000 m), 必须参考下表来确定允许的扭矩/功率。对于不是 5°C 整数倍的温度值和不是 500 m 整数倍的安装高度, 请采用各自的下一个整数倍值确定允许的扭矩/功率。

功率降额取决于安装高度和环境温度

安装海拔高度 (m)	环境温度 (°C)				
	< 30	30 至 40	45	50	55
1000	1.07	1.00	0.96	0.92	0.87
1500	1.04	0.97	0.93	0.89	0.84
2000	1.00	0.94	0.90	0.86	0.82
2500	0.96	0.90	0.86	0.83	0.78
3000	0.92	0.86	0.82	0.79	0.75
3500	0.88	0.82	0.79	0.75	0.71
4000	0.82	0.77	0.74	0.71	0.67

2.5.3 CE 授权制造商地址

CE 授权的制造商地址如下:

Siemens AG
 Digital Factory
 Motion Control
 Frauenaucher Straße 80
 DE-91056 Erlangen
 德国

3 安装

3.1 安装驱动


防止明火蔓延


这种变频器只允许在封闭的壳体或控制柜内运行，并且必须安装保护装置和保护盖。在金属控制柜中安装变频器或采用同等措施安装保护装置时必须防止控制柜外的明火和放射物蔓延。

防止凝露或导电异物

保护变频器，例如：将组件装入符合 EN 60529 IP54 防护等级或符合 NEMA 12 的控制柜中。在特别关键的使用条件中必要时还需采取其他措施。

如果安装地点排除了凝露或导电异物，则使用较低防护等级的控制柜。

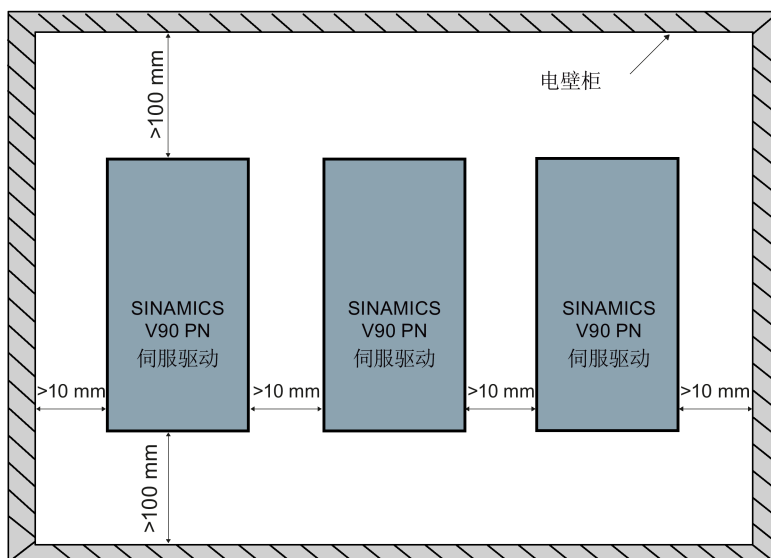
 警告
不良安装环境导致死亡或严重人身伤害 不良安装环境会对人员安全和设备造成危害。因此， <ul style="list-style-type: none">• 不要将驱动和电机安装在有易燃物、水体或腐蚀性物质的区域内。• 请勿将电机或驱动安装于有持续振动或物理冲击的区域。• 避免使驱动受到较强的电磁干扰。

	小心 当心高温表面 驱动在运行过程中以及关闭后的短时间内，其表面区域可能会变得很烫。避免直接接触驱动表面。
--	---

安装条件请参见技术数据 - 伺服驱动 (页 16)。

安装方向及间距

将驱动垂直安装于屏蔽柜内，安装间距如下图所示：

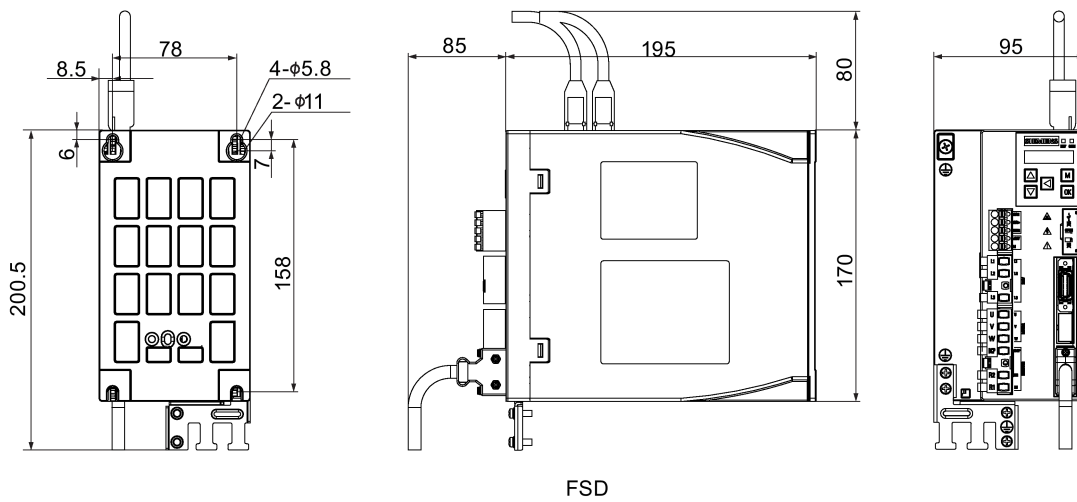
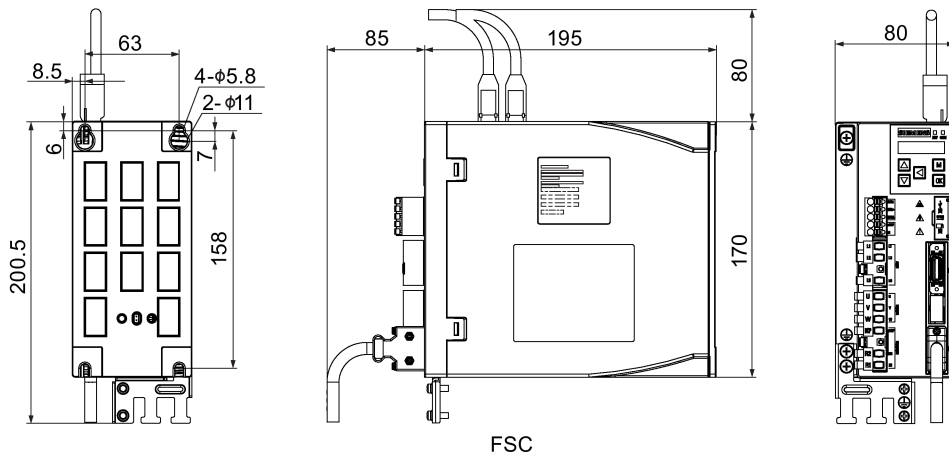
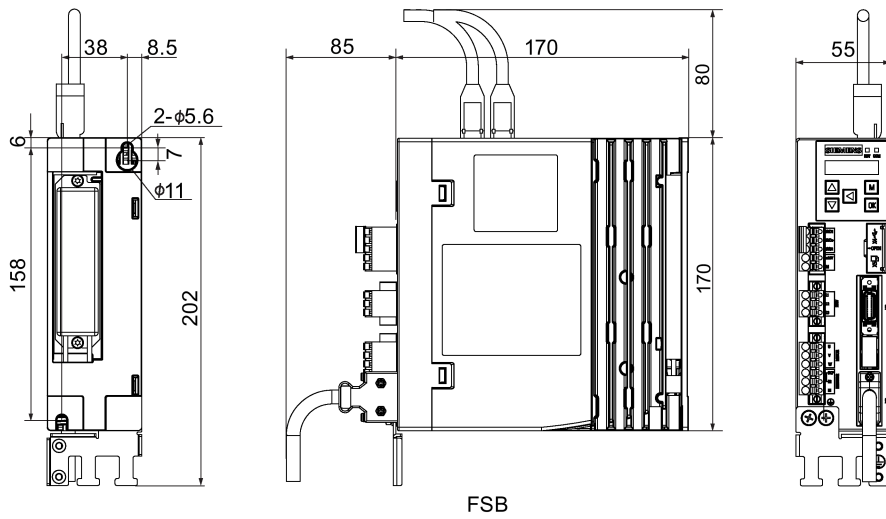


说明

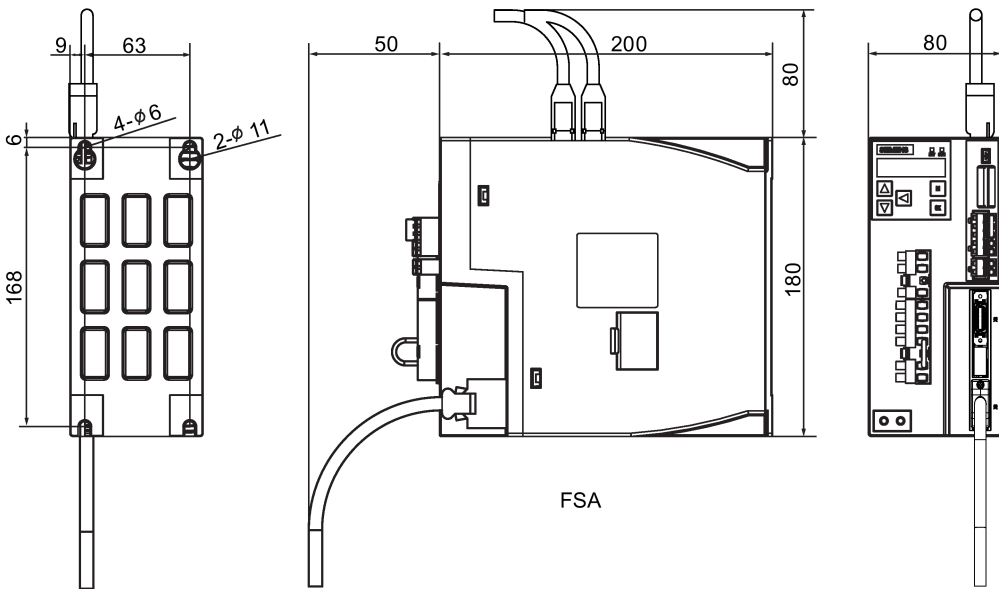
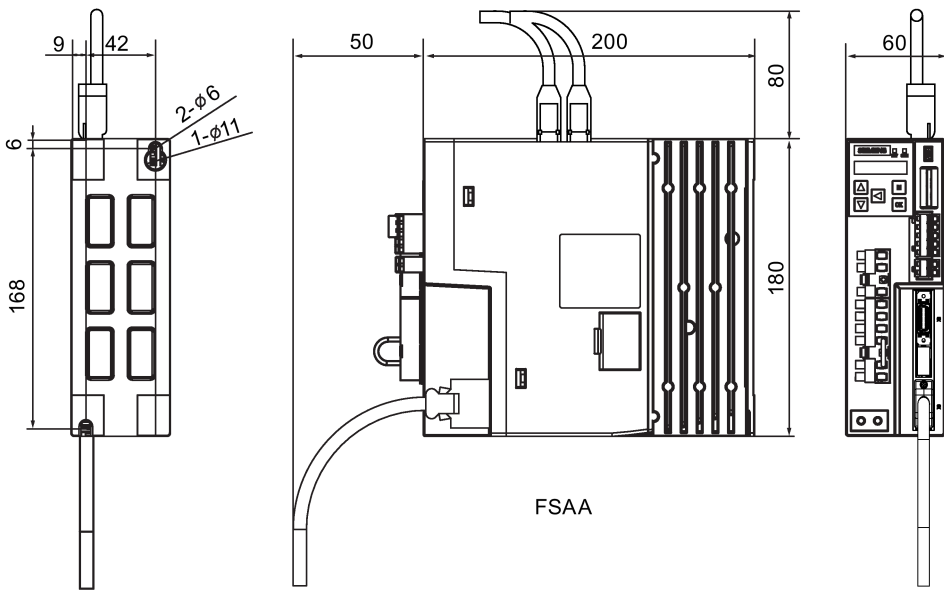
当满足下列条件时，驱动应降额至 80% 使用：

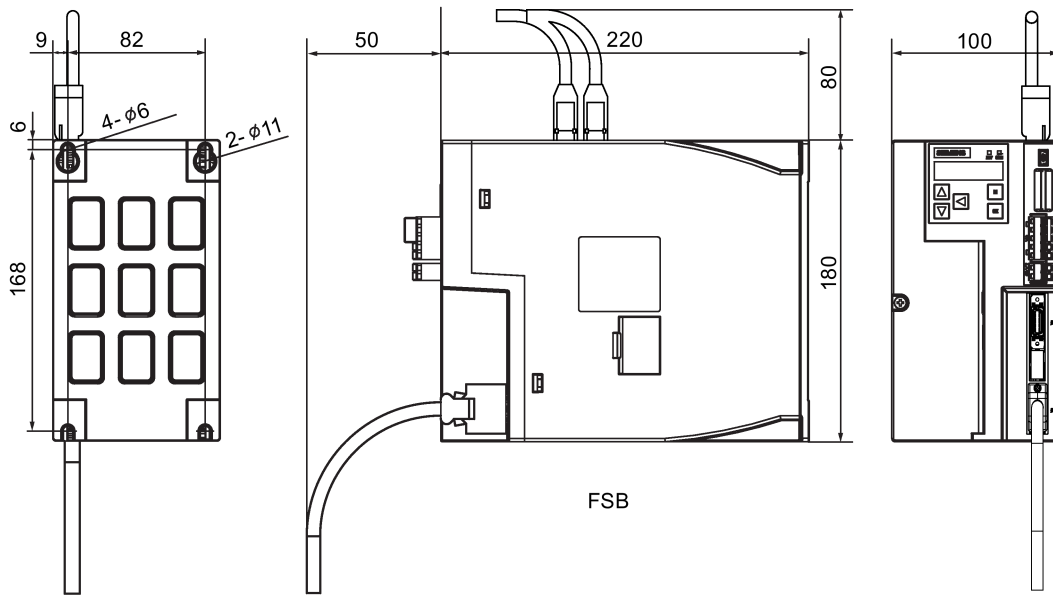
- 环境温度在 0 °C 至 45 °C，且安装间距小于 10 mm。在此状况下，最小安装间距不得小于 5 mm。
- 环境温度在 45 °C 至 55 °C。在此状况下，最小安装间距不得小于 20 mm。

SINAMICS V90 PN 200 V 系列 (单位 : mm)

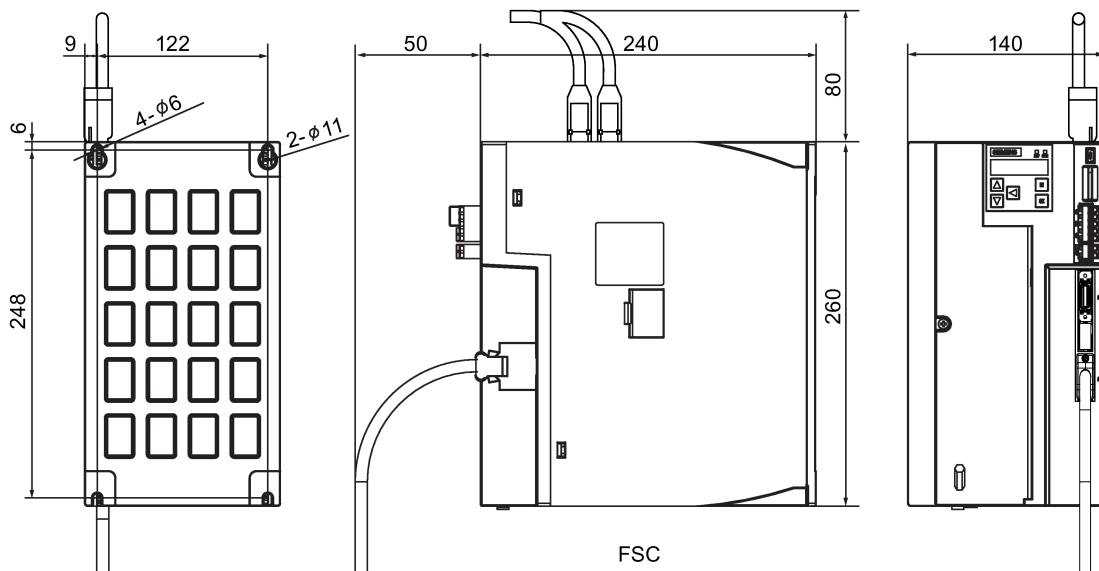


SINAMICS V90 PN 400 V 系列 (单位 : mm)





FSB



FSC

安装驱动

对于 V90 PN 200 V 系列，用两个 M5 螺钉安装型号为 FSB 的驱动器，用四个 M5 螺钉安装型号为 FSC 和 FSD 的驱动器。

对于 V90 PN 400 V 系列，用两个 M5 螺钉安装型号为 FSAA 的驱动器，用四个 M5 螺钉安装型号为 FSA、FSB 和 FSC 的驱动器。

推荐的拧紧扭矩为 2.0 Nm。

说明

EMC 说明

- 因需符合 EMC 标准，故所有与 SINAMICS V90 PN 系统相连接的电缆必须为屏蔽电缆，这包括电源到电源滤波器的电缆以及电源滤波器到 SINAMICS V90 PN 驱动的电缆。
- SINAMICS V90 PN 驱动已通过测试，符合 C2 类（民用）环境的电磁干扰要求。传导性发射和辐射性发射符合 EN 55011 标准并达到 A 类。
- 在住宅环境中，需要采取必要措施抑制该产品可能产生的高频电磁干扰。
- 对于辐射性发射测试，应使用外接交流滤波器（在主电源与驱动之间）以满足 EMC 要求，且驱动应安装在屏蔽金属箱内，运动控制系统的其它部件（包括 PLC、直流电源、电机）应安装在屏蔽箱之外。
- 对于传导性发射测试，将使用外接交流滤波器（在主电源与驱动之间）以满足 EMC 标准要求。
- 对于辐射性发射测试和传导性发射测试，电源滤波器与驱动之间的电源电缆的长度必须短于 1 m。
- SINAMICS V90 PN 的谐波电流值超出 IEC 61000-3-2 的 A 级限值，用于 C2 类环境中的 SINAMICS V90 PN 系统需要获得有关供电机构的许可才可接入公共低电压供电网络。更多详情请联系当地电网运营商。

说明

拧紧螺钉

在完成安装和接线后，建议关上端子门并拧紧螺丝，以确保安全。

3.2 安装电机

注意

编码器损坏

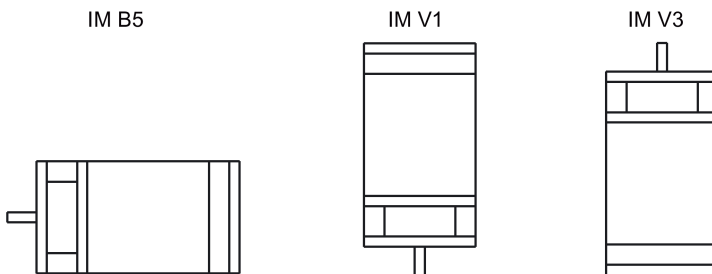


严禁敲打轴端，否则会导致编码器损坏。

安装条件请参见技术数据 - 伺服电机 (页 18)。

安装方向

SIMOTICS S-1FL6 电机仅支持法兰安装，有三种机械构造，安装方向如下图所示。

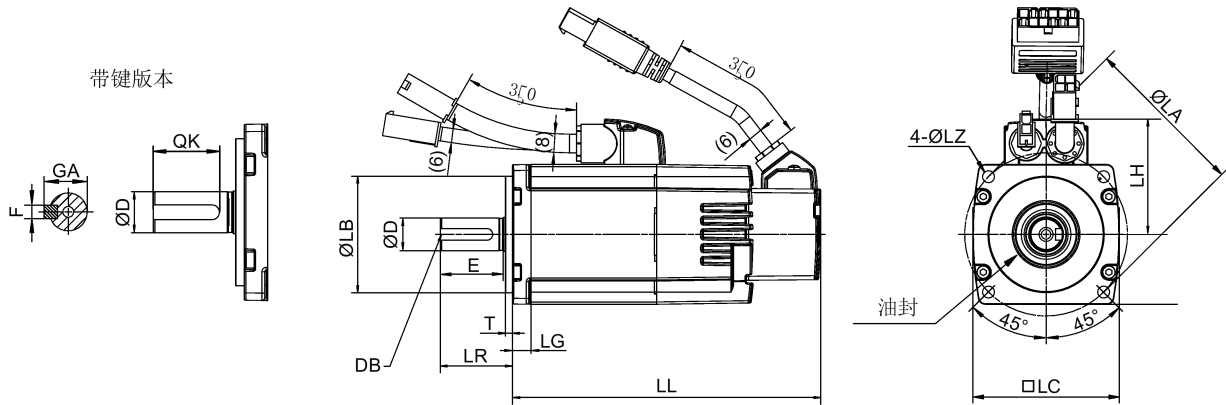


说明

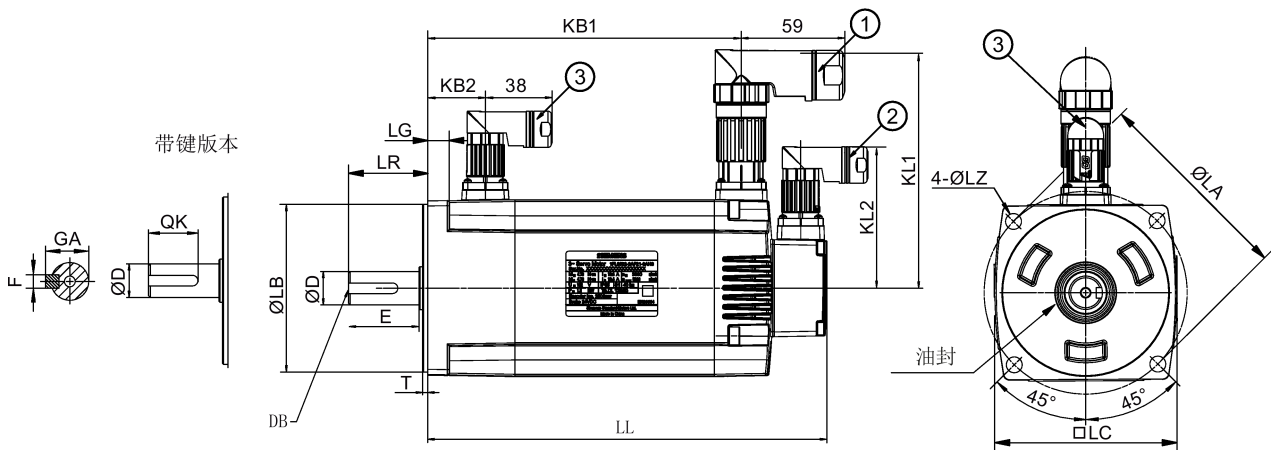
采用 IM V3 机械构造时，需要特别注意电机允许的轴向力（驱动单元的重力）和必需的保护等级。

电机尺寸 (单位 : mm)

低惯量伺服电机, 轴高 : 20 mm、30 mm 和 40 mm



低惯量伺服电机, 轴高 : 50 mm

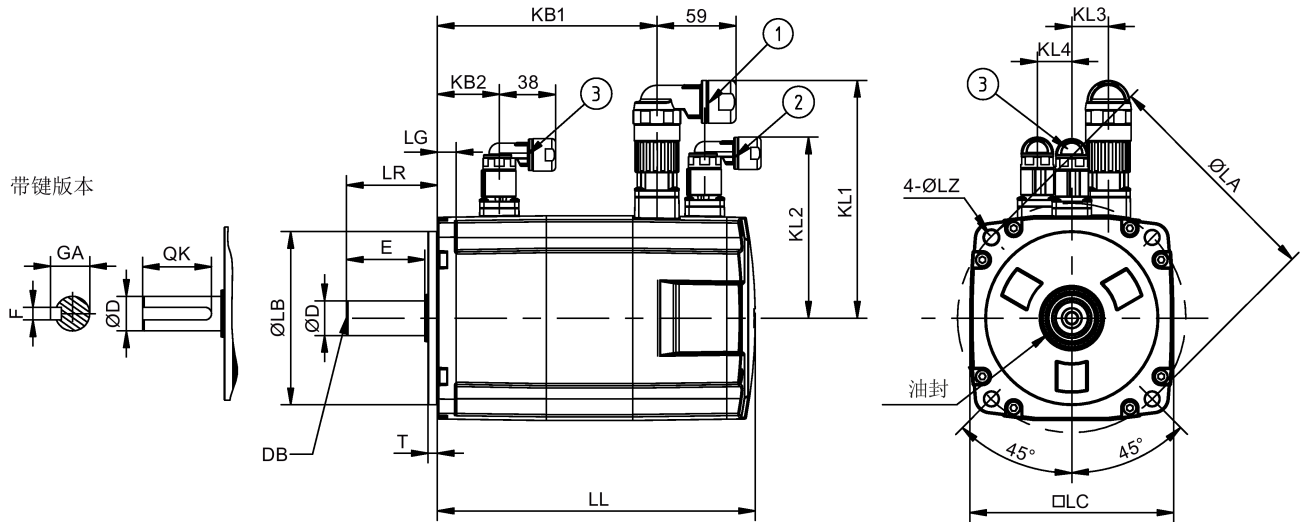


类型	1FL6022	1FL6024	1FL6032	1FL6034	1FL6042	1FL6044	1FL6052	1FL6054	
轴高	20		30		40		50		
LC	40		60		80		100		
LA	46		70		90		115		
LZ	4.5		5.5		7		9		
LB	30		50		70		95		
LH	40		50		60		-		
LR	25		31		35		45		
T	2.5		3		3		3		
LG	6		8		8		12		
D	8		14		19		19		
DB	M3×8		M4×15		M6×16		M6×16		
E	22		26		30		40		
QK	17.5		22.5		28		28		
GA	9		16		21.5		21.5		
F	3		5		6		6		
不带抱闸	LL	86	106	98	123	139	158.8	192	216
	KB1	-	-	-	-	-	-	143.5	167.5
带抱闸	LL	119	139	132.5	157.5	178.3	198.1	226	250

类型		1FL6022	1FL6024	1FL6032	1FL6034	1FL6042	1FL6044	1FL6052	1FL6054
	KB1	-	-	-	-	-	-	177.5	201.5
	KB2	-	-	-	-	-	-	32.5	32.5
KL1		-	-	-	-	-	-	135	135
KL2		-	-	-	-	-	-	80	80

• ①-动力电缆连接器，②-增量式编码器电缆连接器，③-抱闸电缆连接器这些连接器必须单独订购。更多详情请参见《操作说明》。
 • 编码器连接器-②和抱闸连接器-③的边界尺寸相同。

高惯量伺服电机，带增量式编码器

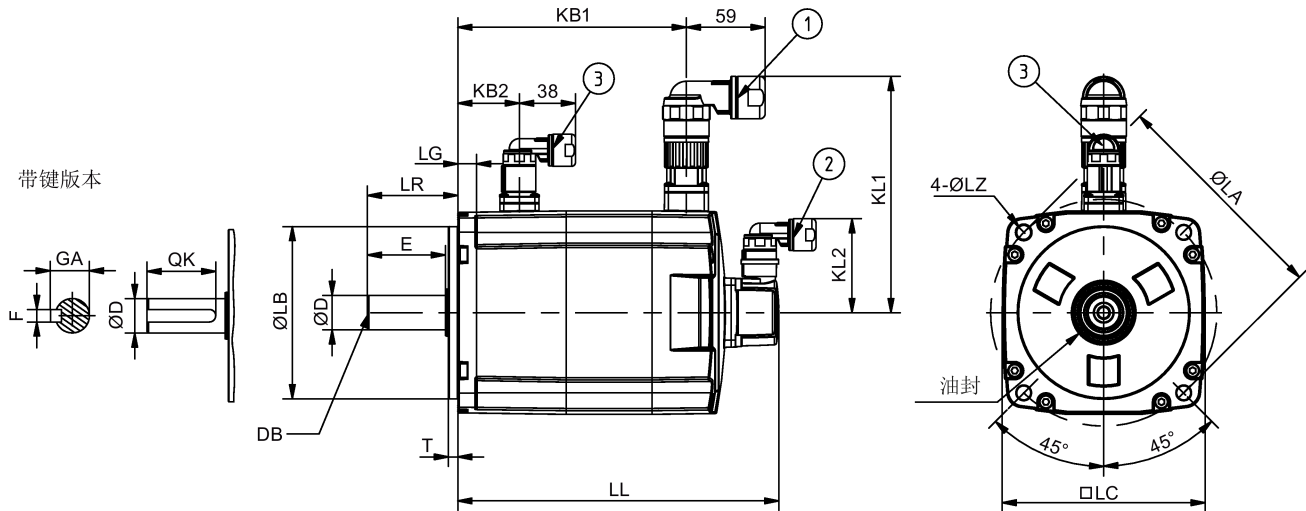


类型		1FL6042	1FL6044	1FL6061	1FL6062	1FL6064	1FL6066	1FL6067	1FL6090	1FL6092	1FL6094	1FL6096
轴高		45		65					90			
LC		90		130					180			
LA		100		145					200			
LZ		7		9					13.5			
LB		80		110					114.3			
LR		35		58					80			
T		4		6					3			
LG		10		12					18			
D		19		22					35			
DB		M6x16		M8x16					M12x25			
E		30		50					75			
QK		25		44					60			
GA		21.5		25					38			
F		6-0.03		8-0.036					10-0.036			
不带抱闸	LL	154.5	201.5	148	181	181	214	247	189.5	211.5	237.5	289.5
	KB1	93.5	140.5	85.5	118.5	118.5	151.5	184.5	140	162	188	240
	KB2	-	-	-	-	-	-	-	-	-	-	-
带抱闸	LL	201	248	202.5	235.5	235.5	268.5	301.5	255	281	307	359
	KB1	140	187	140	173	173	206	239	206	232	258	310
	KB2	31.5		39.5					44.5			
KL1		136		158					184			

类型	1FL60 42	1FL60 44	1FL60 61	1FL60 62	1FL60 64	1FL60 66	1FL60 67	1FL60 90	1FL60 92	1FL60 94	1FL60 96	
KL2	92		115					149				
KL3	-		23					34				
KL4	-		22					34				

- ①-动力电缆连接器，②-增量式编码器电缆连接器，③-抱闸电缆连接器这些连接器必须单独订购。更多详情请参见《操作说明》。
- 编码器连接器 -② 和抱闸连接器 -③ 的边界尺寸相同。
- 轴高 90 mm 的电机有两个 M8 型螺孔，用于安装吊环

高惯量伺服电机，带绝对值编码器



类型	1FL60 42	1FL60 44	1FL60 61	1FL60 62	1FL60 64	1FL60 66	1FL60 67	1FL60 90	1FL60 92	1FL60 94	1FL60 96	
轴高	45		65					90				
LC	90		130					180				
LA	100		145					200				
LZ	7		9					13.5				
LB	80		110					114.3				
LR	35		58					80				
T	4		6					3				
LG	10		12					18				
D	19		22					35				
DB	M6x16		M8x16					M12x25				
E	30		50					75				
QK	25		44					60				
GA	21.5		25					38				
F	6-0.03		8-0.036					10-0.036				
不带抱闸	LL	157	204	151	184	184	217	250	197	223	249	301
	KB1	100	147	92	125	125	158	191	135	161	187	239
	KB2	-		-					-			
带抱闸	LL	203.5	250.5	205.5	238.5	238.5	271.5	304.5	263	289	315	367
	KB1	147	194	147	180	180	213	246	201	227	253	305
	KB2	31.5		39.5					44.5			

类型	1FL60 42	1FL60 44	1FL60 61	1FL60 62	1FL60 64	1FL60 66	1FL60 67	1FL60 90	1FL60 92	1FL60 94	1FL60 96
KL1	136		158					184			
KL2	60		60					60			
KL3	-		-					-			
KL4	-		-					-			

- ①-动力电缆连接器，②-绝对值编码器电缆连接器，③-抱闸电缆连接器这些连接器必须单独订购。更多详情请参见《操作说明》。
- 编码器连接器 -② 和抱闸连接器 -③ 的边界尺寸相同。
- 轴高 90 mm 的电机有两个 M8 型螺孔，用于安装吊环

安装电机

警告

人身伤害和设备损坏

部分电机比较重，特别是 1FL609□ 电机。因此安装前必须充分考虑到电机过重问题，必要时可寻求帮助。否则电机可能在安装过程中跌落。这可能导致严重的人身伤害或设备损坏。

注意

电机损坏

液体进入电机时，可能会损坏电机。

在安装或运行电机时，确保无液体（水、油等）进入电机。另外在水平安装电机时，确保电缆的裸露面朝下，以防止油或水进入电机。

注意

磁场可能对绝对值编码器形成干扰

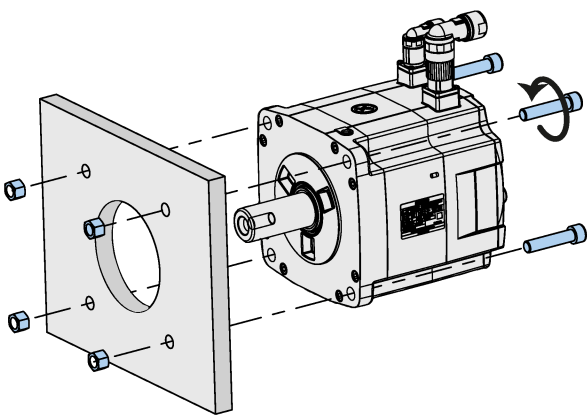
为避免对绝对值编码器造成磁干扰，请勿在带绝对值编码器的伺服电机附近至少 15 mm 范围内放置会产生强磁场（高于 10 mT）的设备。

说明

使用吊环

1FL609□ 电机（轴高 90 mm）配有两个 M8 型螺孔，用于安装两个吊环。必须通过吊环来吊装 1FL609□ 电机。电机安装结束后必须拧紧旋入的吊环或取出吊环。

为了保证更好的散热效果，请在机床和电机之间安装一个法兰。可以通过 4 个螺钉将电机装到法兰上，如下图所示。螺钉和法兰的规格说明如下表所示：



SIMOTICS S-1FL6 低惯量伺服电机

电机	螺钉	建议法兰尺寸	紧固扭矩	法兰材料
1FL602□	2 x M4	120 x 100 x 40 (mm)	2.4 Nm	铝合金
1FL603□	4 x M5	120 x 100 x 40 (mm)	4.7 Nm	
1FL604□	4 x M6	120 x 100 x 40 (mm)	8 Nm	
1FL605□	4 x M8	120 x 100 x 40 (mm)	20 Nm	

SIMOTICS S-1FL6 高惯量伺服电机

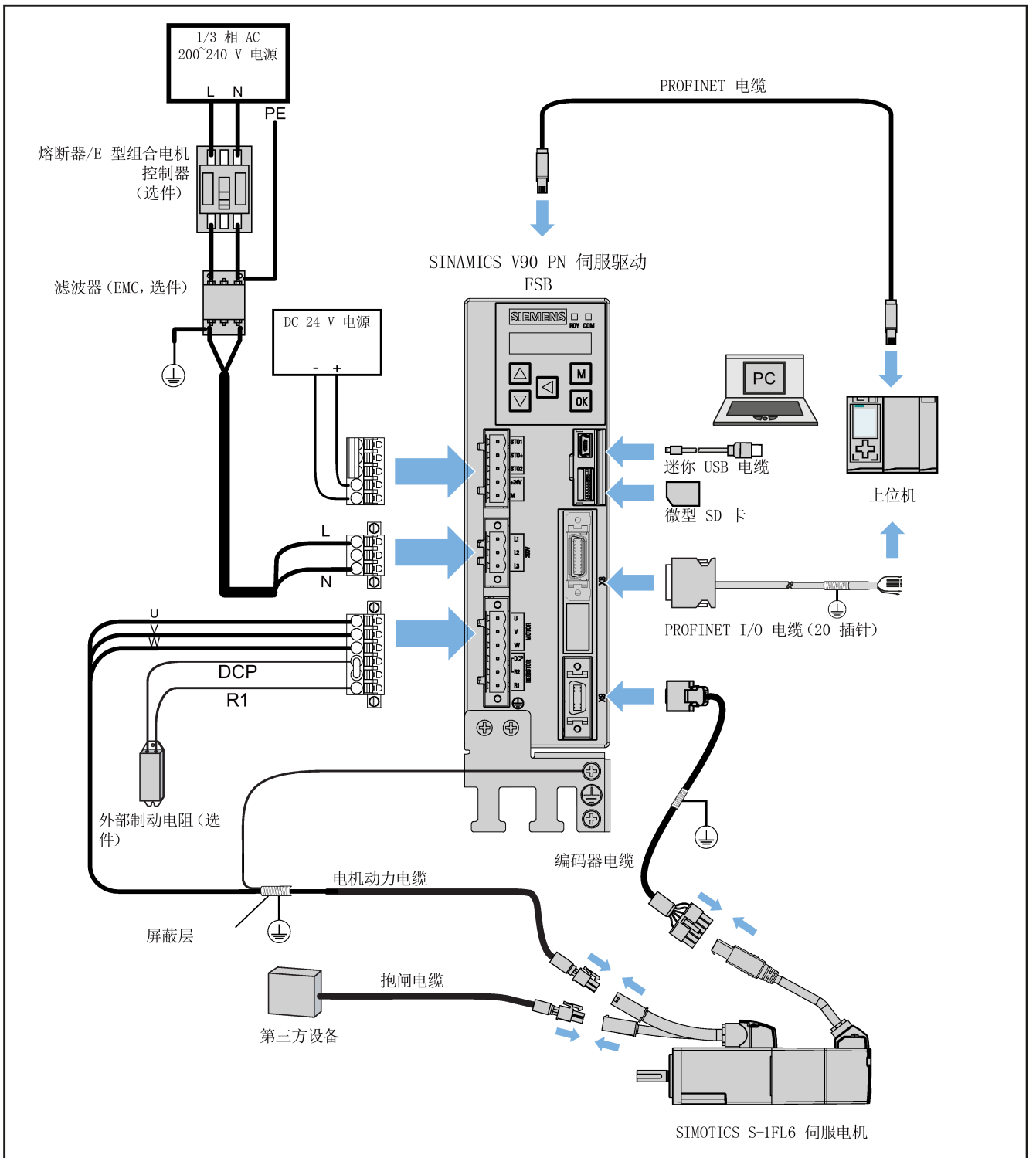
电机	螺钉	建议法兰尺寸	紧固扭矩	法兰材料
1FL604□	4 x M6	270 x 270 x 10 (mm)	8 Nm	铝合金
1FL606□	4 x M8	390 x 390 x 15 (mm)	20 Nm	
1FL609□	4 x M12	420 x 420 x 20 (mm)	85 Nm	

4 连接

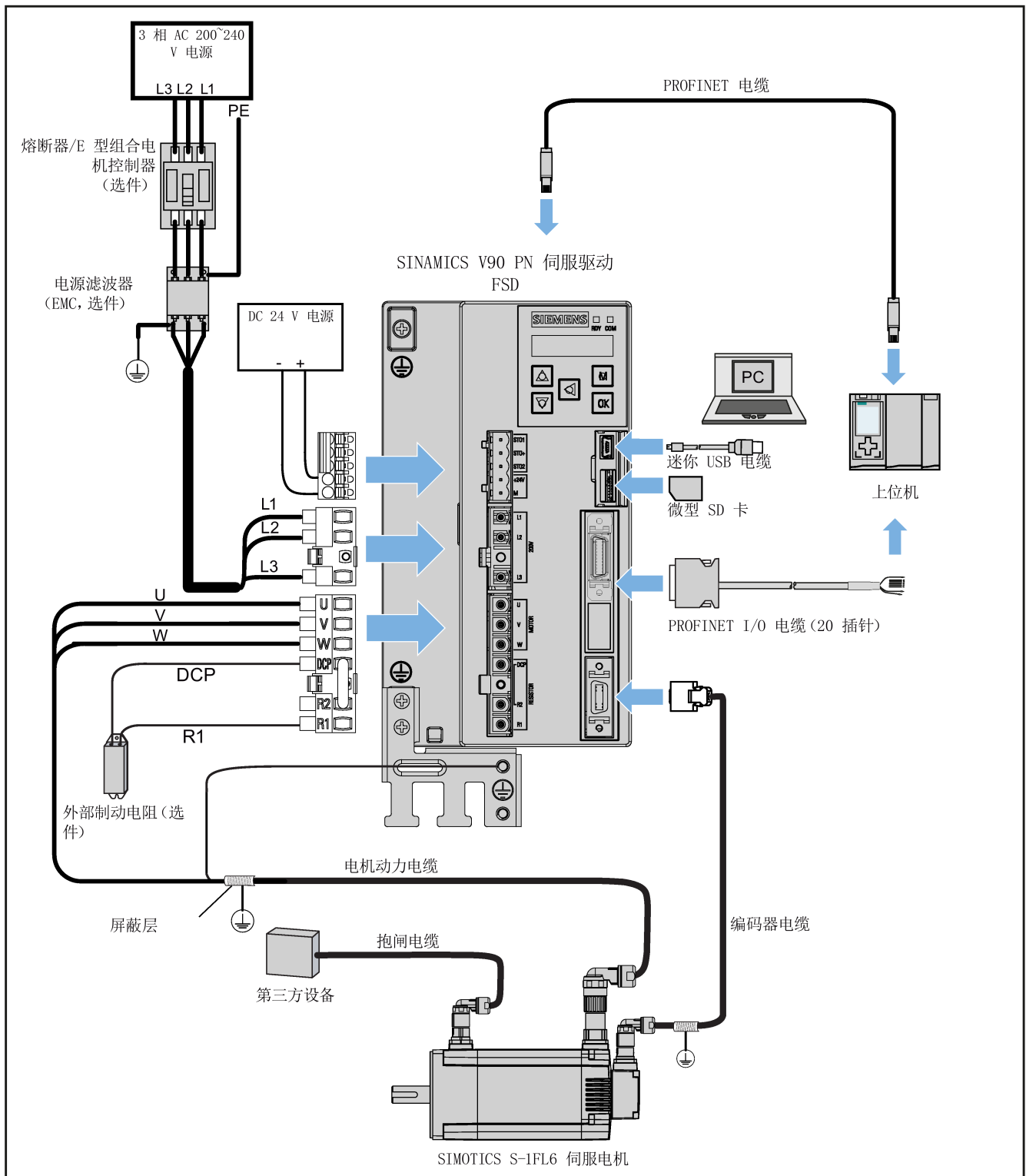
4.1 驱动系统连接

下图给出了 SINAMICS V90 PN 伺服系统的配置示例。

FSB 用于单相电网的连接图：



FSD 用于三相电网的连接图：





危险

触摸 PE 连接器导致生命危险

在设备运行过程中，PE 连接器上会产生危险的接触电流；若此时触碰 PE 连接器，可能导致死亡或严重的人身伤害。

- 在运行过程中或断电后一段时间内，请勿触碰 PE 连接器。

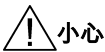


警告

接线错误导致人身伤害和设备损坏

错误的接线会导致较高的电击和短路风险，从而会对人员安全和设备造成危害。

- 驱动与电机必须直接连接。在它们之间不可连接电容器、感应器或者滤波器。
- 主电源电压必须处在允许的电压范围（参见驱动铭牌）之内。切忌将电源电缆与电机端子 U、V、W 连接，切忌将电机动力电缆与电源输入端子 L1、L2、L3 连接。
- 切忌不按 U、V、W 相位顺序进行接线。
- 在某些情况下，如果必须在电缆上加示 CE 标记，则电机动力电缆、电源电缆和抱闸电缆都必须使用屏蔽电缆。
- 在进行端子连接时，须确保非绝缘带电部件之间的间距至少为 5.5 mm。
- 信号电缆和动力电缆需分开敷设在不同的电缆槽中。信号电缆必须与动力电缆保持 10 cm 以上的距离。
- 已连接的电缆不可与旋转的机械部件接触。



小心

不充分的保护措施导致人身伤害和设备损坏

如不采取充分的保护措施则可能导致轻微的人身伤害或设备损坏。

- 使用的第二根保护接地线线径应与电源线保持一致，且二者通过不同的端子分别接地，或者使用线径为 10 mm² 的铜质地线来共用一个端子接地
- 保护接地端子中的等电位端子不可形成环路。
- 为了保证安全防护距离，AC 220 V/380 V 交流电供电系统必须采用隔离变压器。

注意

重要接线提示

为满足 EMC 要求，所有电缆都应屏蔽。
屏蔽双绞线的屏蔽层应连接至伺服驱动的屏蔽板或电缆夹。

注意

屏蔽线与 PROFINET I/O 连接器上未使用的针脚短接造成驱动损坏

可能不小心将屏蔽线与要装配的 PROFINET I/O 连接器上未使用的针脚短接。此操作会造成驱动损坏。
请在连接屏蔽电缆与 PROFINET I/O 连接器时谨慎操作。
关于连接器的组装方法，请参见 SINAMICS V90，SIMOTICS S-1FL6 操作说明中的“组装驱动端的电缆连接器”一节。

说明

符合低电压指令

我们的产品符合 EN61800-5-1：2007 标准以及低电压指令（低电压指令 2006/95/EC）。

说明

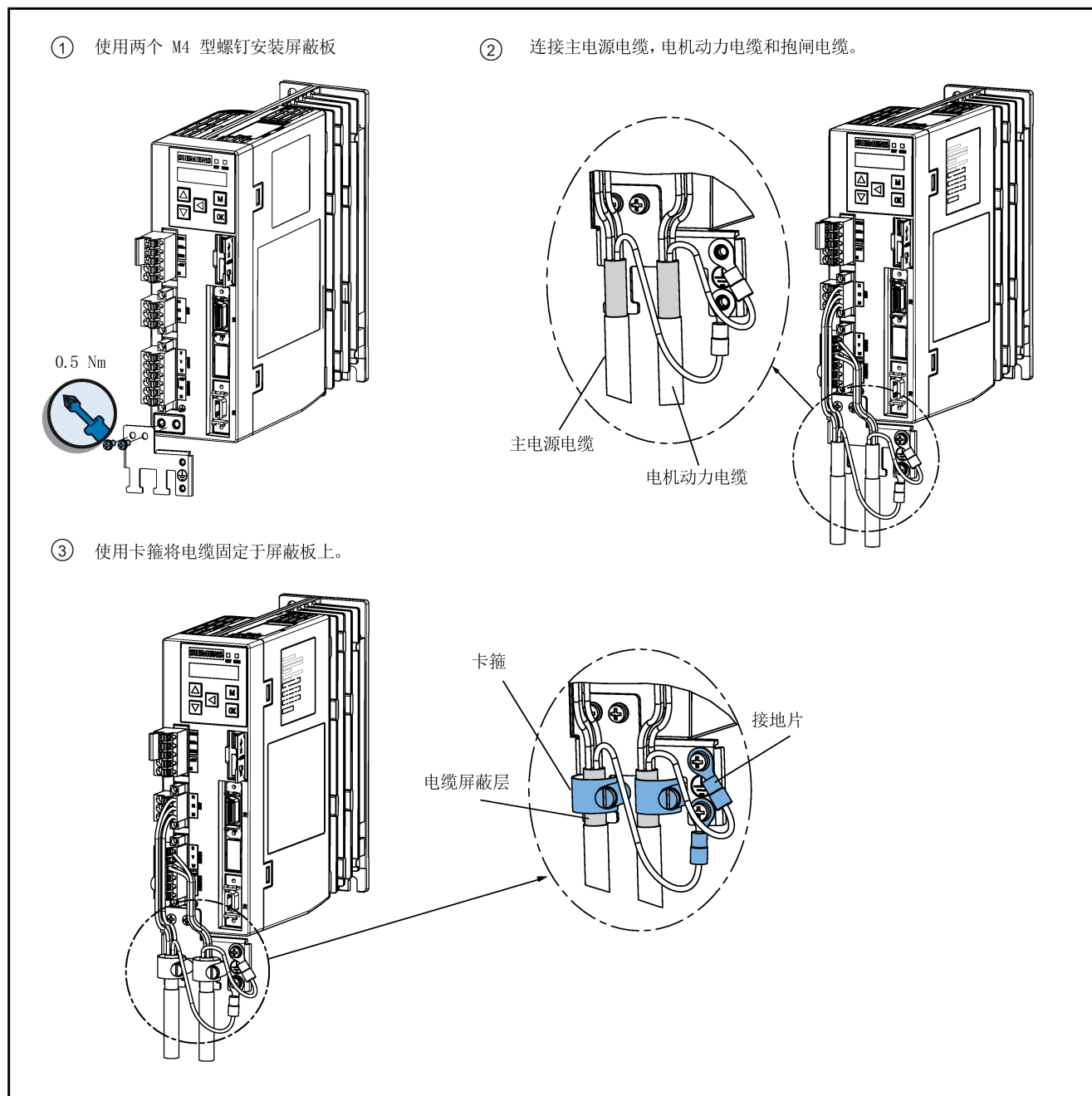
对于轴高为 20 mm、30 mm 以及 40 mm 的低惯量电机，仅允许电气专业人员对编码器电缆连接器进行操作。

说明

可使用 SINAMICS V90 PN 的迷你 USB 接口借助安装于 PC 上的 SINAMICS V-ASSISTANT 进行快速调试和诊断。请勿使用该接口进行长期监控。

连接电缆屏蔽层到屏蔽板

为保证驱动的安装符合 EMC 要求，需要将电缆屏蔽层连接到随驱动发货的屏蔽板上。连接步骤如下图所示：



⚠ 危险

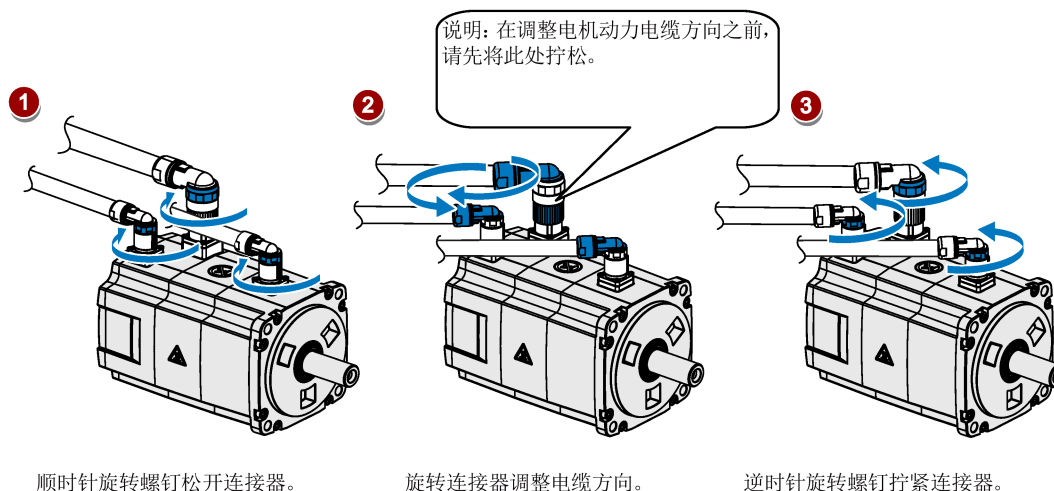
电击导致死亡或严重的人身伤害

驱动的接地漏电电流可能高于 AC 3.5 mA，这会引起电击，从而导致死亡或严重的人身伤害。

必须连接固定地线以消除危险的漏电电流。而且保护地线的最小尺寸必须符合当地关于高漏电电流设备的安全规定。

调整电机侧的电缆方向

对于轴高为 50 mm 的低惯量电机和所有高惯量电机，在电机侧可以调整动力电缆、编码器电缆和抱闸电缆的方向以方便接线。



说明

旋转连接器

电机侧的三个连接器只能自由旋转 360°。

4.2 主电路连接

4.2.1 主电源 - L1、L2、L3

SINAMICS V90 PN 200 V 系列

推荐的最小电缆截面积：

用于单相电网时：

FSB (0.1 kW 至 0.2 kW) : 0.33 mm²

FSB (0.4 kW) : 0.52 mm²

FSC : 1.31 mm²

用于三相电网时：

FSB : 0.33 mm²

FSC : 0.52 mm²

FSD (1 kW) : 0.82 mm²

FSD (1.5 kW 至 2 kW) : 2.08 mm²

SINAMICS V90 PN 400 V 系列

推荐的最小电缆截面积：

FSAA 和 FSA : 1.5 mm²

FSB 和 FSC : 2.5 mm²

说明

对于 200 V 系列驱动，当在单相电网中使用 FSB 和 FSC 时，可将电源连接至 L1、L2 和 L3 中的任意两个连接器上。

组装主电源电缆连接器

组装主电源电缆连接器的步骤与组装驱动侧电机动力电缆连接器的步骤相同。

更多信息请参见 SINAMICS V90，SIMOTICS S-1FL6 操作说明。

固定主电源电缆



小心

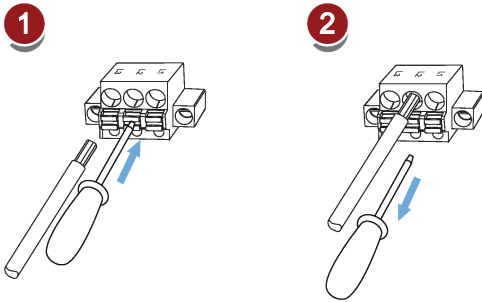
不按规定连接电缆会引发受伤危险

若在将主电源电缆固定于电源连接器上之前，未将电源连接器固定于驱动上，则可能会伤及手指。

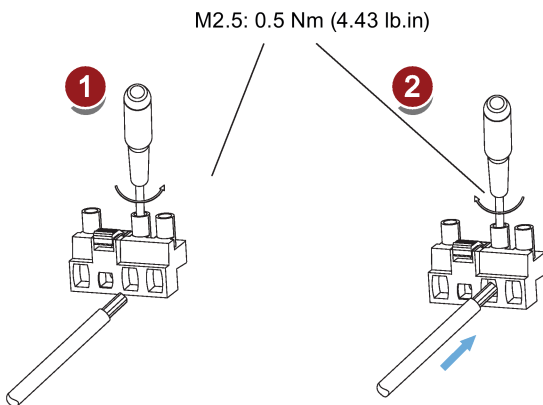
- 务必先将电源连接器固定于驱动上，而后再将主电源电缆固定于电源连接器上。

200 V 系列

- FSB



- FSC 和 FSD



400 V 系列

- FSA 和 FSA

可使用与 200 V 系列中 FSC 和 FSD 相同的固定方式来固定主电源电缆。

- FSB 和 FSC

FSB 和 FSC 驱动的主电源连接使用的是栅栏式端子。可以通过拧紧扭矩为 2.25 Nm (19.91 lb.in) 的 M4 型螺钉将主电源电缆固定于驱动上。

4.2.2 电机动力 - U、V、W

电机输出 - 驱动侧

SINAMICS V90 PN 200 V 系列

推荐的最小电缆截面积：

FSB : 0.75 mm²

FSC 和 FSD (1 kW) : 0.75 mm²

FSD (1.5 kW 至 2 kW) : 2.5 mm²

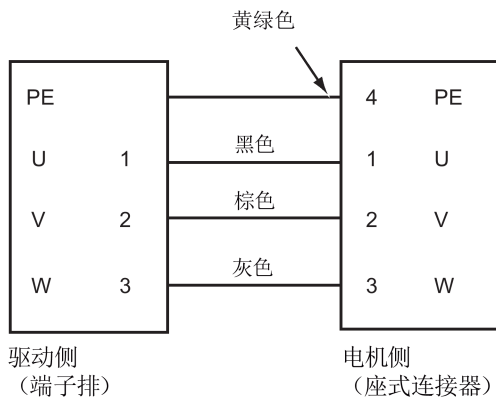
SINAMICS V90 PN 400 V 系列

推荐的最小电缆截面积：

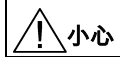
FSAA 和 FSA : 1.5 mm²

FSB 和 FSC : 2.5 mm²

接线



固定电机动力电缆



小心

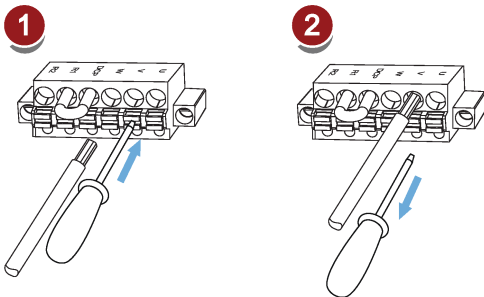
不按规定连接电缆会引发受伤危险

若在将电机动力电缆固定于电机动力连接器上之前，未将电机动力连接器固定于驱动上，则可能会伤及手指。

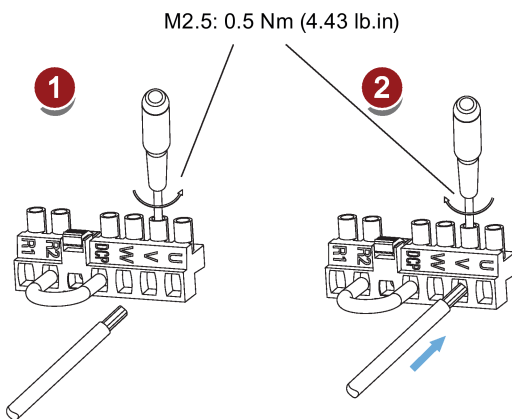
- 务必先将电机动力连接器固定于驱动上，而后再将电机动力电缆固定于电机动力连接器上。

200 V 系列

- FSB



- FSC 和 FSD



入门指南

A5E37208904-002, 09/2016

400 V 系列

- FSAA 和 FSA

可使用与 200 V 系列中 FSC 和 FSD 相同的固定方式来固定电机动力电缆。

- FSB 和 FSC

FSB 和 FSC 驱动的动力连接使用的是栅栏式端子。可以通过拧紧扭矩为 2.25 Nm (19.91 lb.in) 的 M4 型螺钉将电机动力电缆固定于驱动上。

4.3 控制/状态接口 - X8

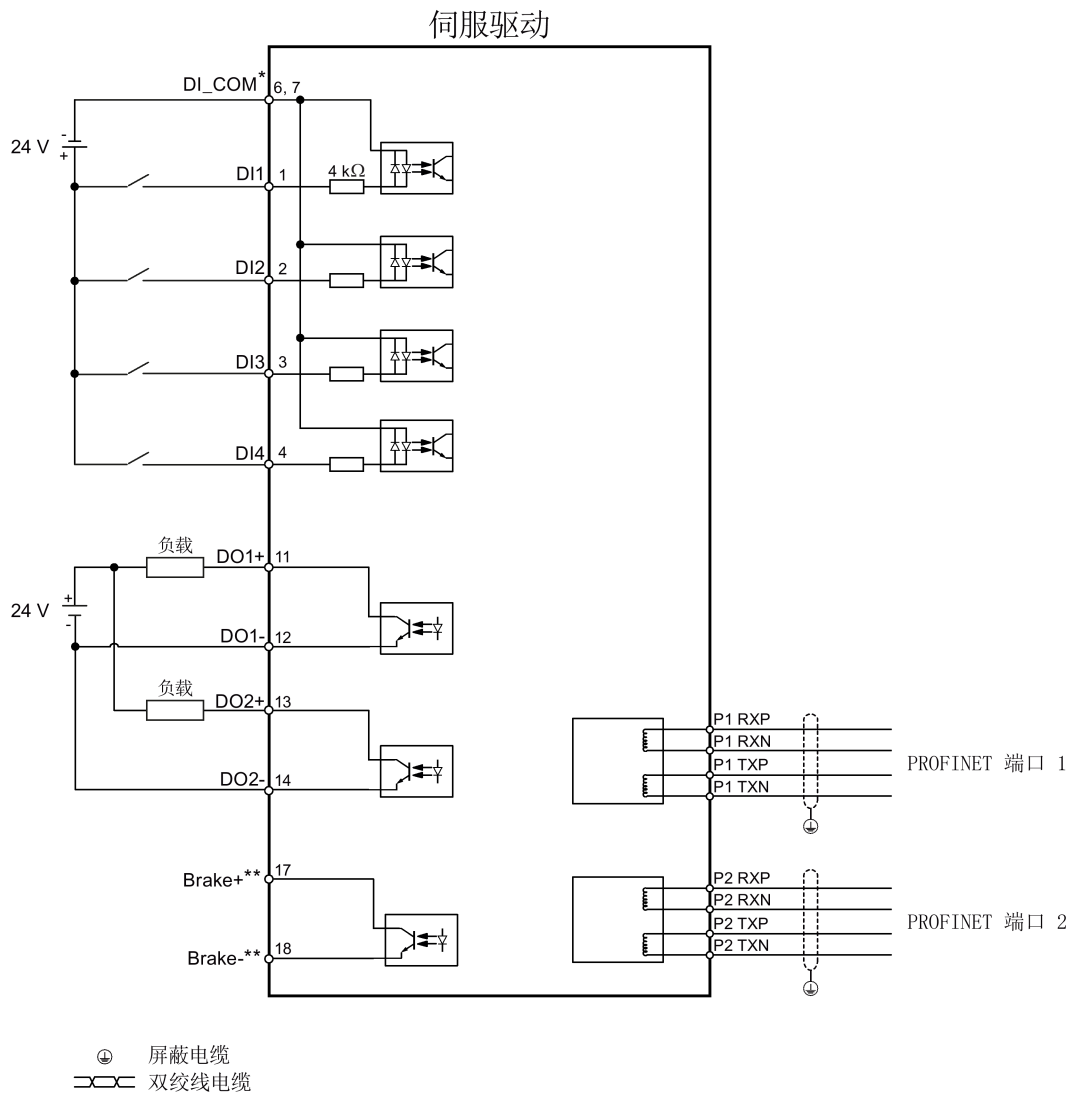
4.3.1 接口定义

针脚	信号	描述	针脚	信号	描述
 <p>类型：20 针 MDR 插座</p>					
数字量输入/输出					
1	DI1	数字量输入 1	11	DO1+	数字量输出 1，正向
2	DI2	数字量输入 2	12	DO1-	数字量输出 1，负向
3	DI3	数字量输入 3	13	DO2+	数字量输出 2，正向
4	DI4	数字量输入 4	14	DO2-	数字量输出 2，负向
6	DI_COM	数字量输入信号公共端	17 *	BK+	电机抱闸控制信号，正向
7	DI_COM	数字量输入信号公共端	18 *	BK-	电机抱闸控制信号，负向
无					
5	-	保留	15	-	保留
8	-	保留	16	-	保留
9	-	保留	19	-	保留
10	-	保留	20	-	保留

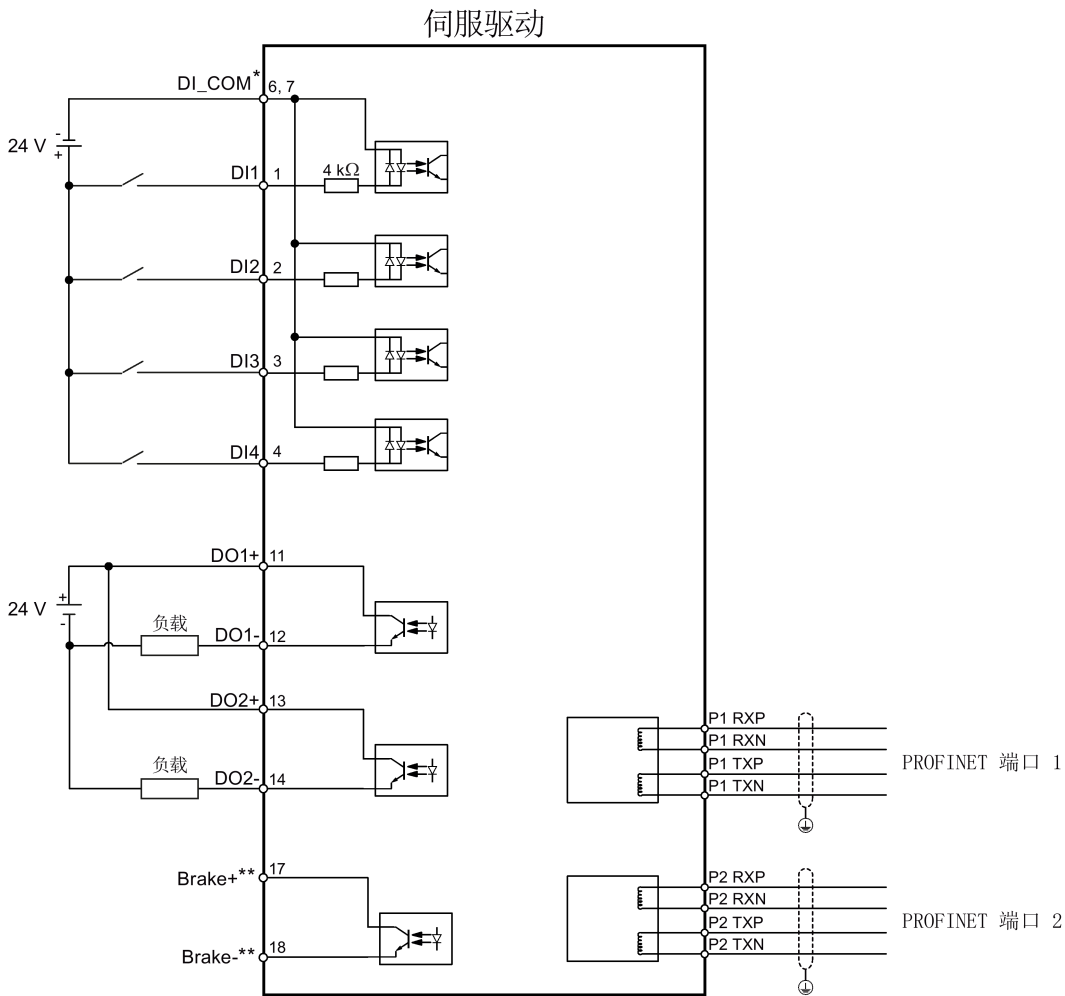
* 该针脚仅用于连接 200 V 系列驱动的抱闸控制信号。

4.3.2 标准接线

示例 1



示例 2



⊕ 屏蔽电缆
 〰〰 双绞线电缆

* 数字量输入，支持 PNP 和 NPN 类型。


** 该引脚仅用于连接 200 V 系列驱动的抱闸控制信号。更加详细的连接说明，请参见 SINAMICS V90, SIMOTICS S-1FL6 操作说明的“电机抱闸”章节。


4.4 24 V 电源/STO

24 V 电源/STO 接口的针脚分配如下表所示：

接口	信号名称	描述
	STO 1	安全扭矩停止通道 1
	STO +	安全扭矩停止的特定电源
	STO 2	安全扭矩停止通道 2
	+24 V	电源，DC 24 V
	M	电源，DC 0 V
		最大导线截面积：1.5 mm ²

接线

 警告
悬挂轴掉落导致人身伤害和设备损坏 当伺服系统用作悬挂轴时，如果 24 V 电源的正负极接反，轴将会掉落。这可能会导致人身伤害和设备损坏。 确保 24 V 电源正确连接。

 警告
悬挂轴掉落导致人身伤害和设备损坏 使用 STO 功能时不允许使用悬挂轴，因为悬挂轴可能会掉落。这可能会导致人身伤害和设备损坏。

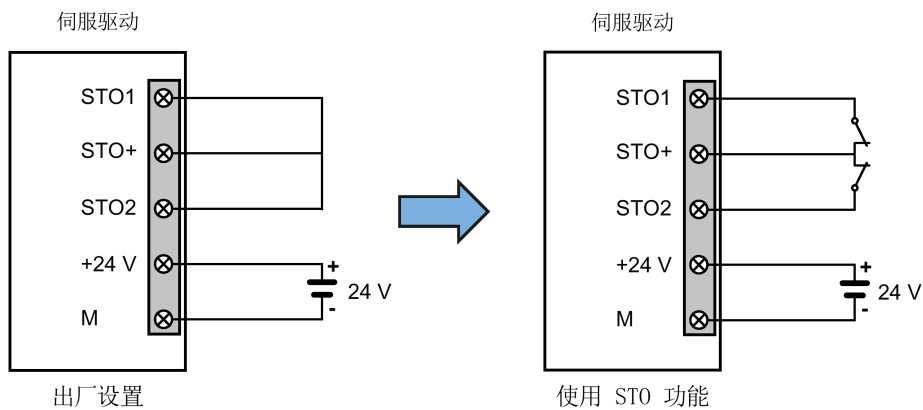
说明

使用 STO 功能

STO1、STO+ 和 STO2 在出厂时是默认短接的。

当需要使用 STO 功能时，连接 STO 接口前必须拔下接口上的短接片。伺服驱动的安全功能为 SIL 2 (EN61800-5-2)。若无需再使用该功能，必须重新插入短接片，否则电机无法运行。

有关 STO 功能的详细信息，请参见 SINAMICS V90，SIMOTICS S-1FL6 操作说明中的“Safety Integrated 基本功能”章节。

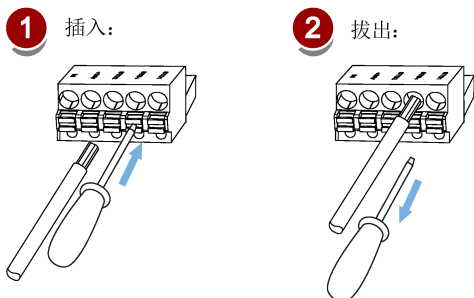


组装 24 V 电源和 STO 电缆连接器

组装 24 V 电源电缆连接器或 STO 电缆连接器的步骤与组装 V90 PN 200 V 伺服驱动的驱动侧电机动力电缆连接器的步骤相同。

更多信息请参见 SINAMICS V90，SIMOTICS S-1FL6 操作说明。

连接 24 V 电源和 STO 电缆



4.5 编码器接口 - X9

SINAMICS V90 PN 200 V 系列伺服驱动支持两种编码器：

- 增量式编码器 TTL 2500 ppr
- 绝对值编码器单圈 21 位

SINAMICS V90 PN 400 V 系列伺服驱动支持两种编码器：

- 增量式编码器 TTL 2500 ppr
- 绝对值编码器 20 位 + 12 位多圈

注意
电缆屏蔽
 为满足 EMC 要求，编码器电缆**必须**屏蔽。

注意
屏蔽线与编码器连接器上未使用的针脚短接造成驱动损坏
 可能不小心将屏蔽线与要装配的编码器连接器上未使用的针脚短接。此操作会造成驱动损坏。
 请在连接屏蔽电缆与编码器连接器时谨慎操作。
 更多信息请参见 SINAMICS V90，SIMOTICS S-1FL6 《操作说明》中的“组装驱动端的电缆连接器”一节。

编码器接口 - 驱动侧

示意图	针脚号	信号名称	描述
	1	Biss_DataP	绝对值编码器正向数据信号
	2	Biss_DataN	绝对值编码器负向数据信号
	3	Biss_ClockN	绝对值编码器负向时钟信号
	4	Biss_ClockP	绝对值编码器正向时钟信号
	5	P5V	编码器电源，5 V
	6	P5V	编码器电源，5 V
	7	M	编码器电源，接地
	8	M	编码器电源，接地
	9	Rp	编码器相位 R 正信号
	10	Rn	编码器相位 R 负信号
	11	Bn	编码器相位 B 负信号
	12	Bp	编码器相位 B 正信号
	13	An	编码器相位 A 负信号
	14	Ap	编码器相位 A 正信号
螺钉类型：UNC 4-40 (插拔式端子)			
紧固扭矩：0.5 Nm - 0.6 Nm			

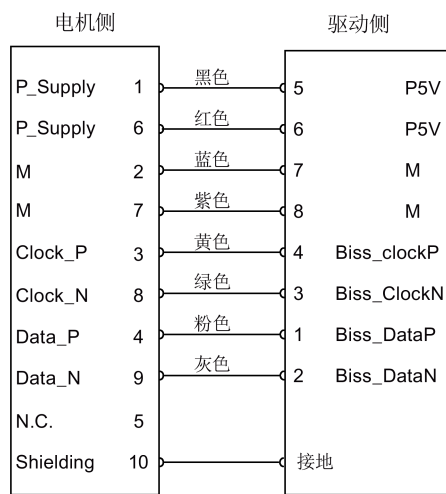
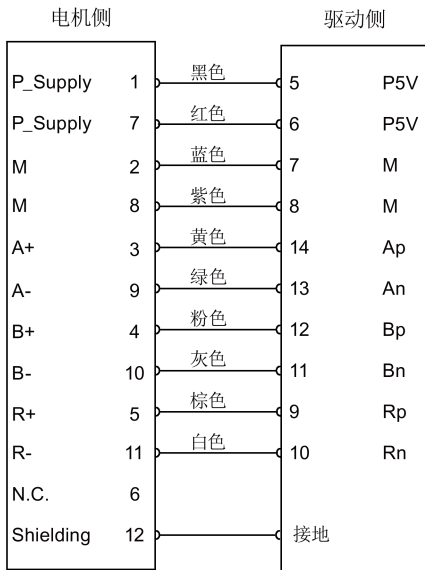
编码器连接器 - 电机侧

示意图	针脚号	增量式编码器 TTL 2500 ppr		示意图	绝对值编码器单圈 21 位	
		信号	描述		信号	描述
低惯量电机，轴高：20 mm、30 mm 和 40 mm						
	1	P_Supply	电源 5 V		P_Supply	电源 5 V
	2	M	电源 0 V		M	电源 0 V
	3	A+	相位 A+		Clock_P	时钟
	4	B+	相位 B+		Data_P	数据
	5	R+	相位 R+		n. c.	未连接
	6	n. c.	未连接		P_Supply	电源 5 V
	7	P_Supply	电源 5 V		M	电源 0 V
	8	M	电源 0 V		Clock_N	反相时钟
	9	A-	相位 A-		Data_N	反相数据
	10	B-	相位 B-		屏蔽	接地
	11	R-	相位 R-		-	无
	12	屏蔽	接地		-	无

示意图	针脚号	增量式编码器 TTL 2500 ppr		绝对值编码器单圈 21 位 绝对值编码器 20 位 + 12 位多圈	
		信号	描述	信号	描述
低惯量电机，轴高：50 mm					
高惯量电机，轴高：45 mm、65 mm 和 90 mm					
	1	P_Supply	电源 5 V	P_Supply	电源 5 V
	2	M	电源 0 V	M	电源 0 V
	3	A+	相位 A+	n. c.	未连接
	4	A-	相位 A-	Clock_N	反相时钟
	5	B+	相位 B+	Data_P	数据
	6	B-	相位 B-	Clock_P	时钟
	7	R+	相位 R+	n. c.	未连接
	8	R-	相位 R-	Data_N	反相数据

接线

低惯量电机，轴高：20 mm、30 mm 和 40 mm

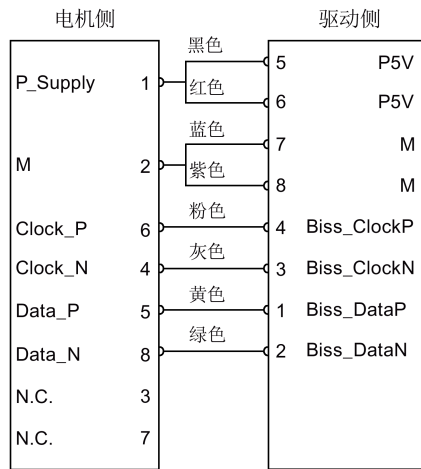
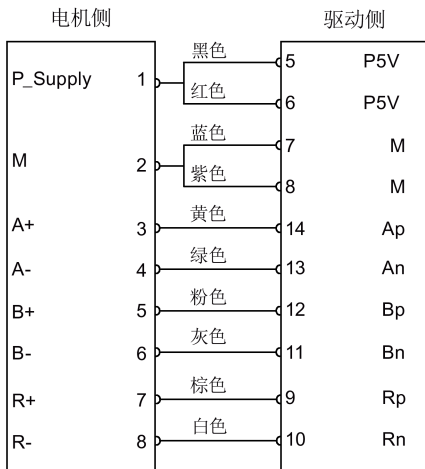


绝对值编码器单圈 21 位

增量式编码器 TTL 2500 ppr

低惯量电机，轴高：50 mm

高惯量电机，轴高：45 mm、65 mm 和 90 mm

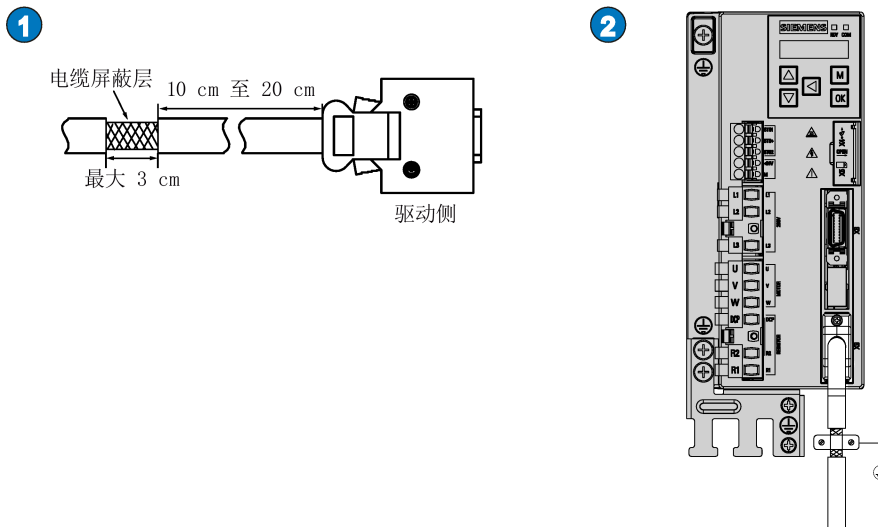


绝对值编码器单圈 21 位
绝对值编码器 20 位 + 12 位多圈

增量式编码器 TTL 2500 ppr

接地


为保证更好的 EMC 效果，建议给编码器电缆去皮并将屏蔽层接地，如下图所示：



4.6 外部制动电阻 - DCP、R1

SINAMICS V90 PN 配有内部制动电阻，以吸收电机的再生能量。当内部制动电阻不能满足制动要求（即产生 A52901 报警）时，可以连接外部制动电阻。关于制动电阻的选购，请参见 SINAMICS V90, SIMOTICS S-1FL6 操作说明手册的附件章节。

连接外部制动电阻

 警告
驱动损坏
连接外部制动电阻到 DCP 和 R1 端子前，必须拔下连接器上的短接棒。否则会导致驱动损坏。

关于如何连接外部制动电阻，参见“连接 (页 30)”。

4.7 电机抱闸

将 SINAMICS V90 PN 伺服驱动与带抱闸的伺服电机连接即可使用电机抱闸功能。

注意
电机抱闸使用寿命缩短
电机抱闸仅用于电机的停机抱闸。频繁使用电机抱闸进行急停操作会缩短其使用寿命。 如非绝对必要，请不要将电机抱闸用作急停或减速装置。

4.8 PROFINET 接口 - X150

PROFINET 接口

SINAMICS 系列中的 PROFINET 设备带有 PROFINET 接口（以太网控制器/接口），每个接口带一个或多个端口（可进行物理连接）。

网络中的每个 PROFINET 设备均通过其 PROFINET 接口进行唯一标识。为此，每个 PROFINET 接口都有：

- 一个 MAC 地址（出厂缺省值）
- 一个 IP 地址
- 一个设备名称（站名称）

示意图	针脚	PROFINET 通信端口 1 - P1		PROFINET 通信端口 2 - P2	
		信号	描述	信号	描述
	1	P1RXP	端口 1 接收数据 +	P2RXP	端口 2 接收数据 +
	2	P1RXN	端口 1 接收数据 -	P2RXN	端口 2 接收数据 -
	3	P1TXP	端口 1 发送数据 +	P2TXP	端口 2 发送数据 +
	4	PE 端子	保护接地	PE 端子	保护接地
	5	PE 端子	保护接地	PE 端子	保护接地
	6	P1TXN	端口 1 发送数据 -	P2TXN	端口 2 发送数据 -
	7	PE 端子	保护接地	PE 端子	保护接地
	8	PE 端子	保护接地	PE 端子	保护接地

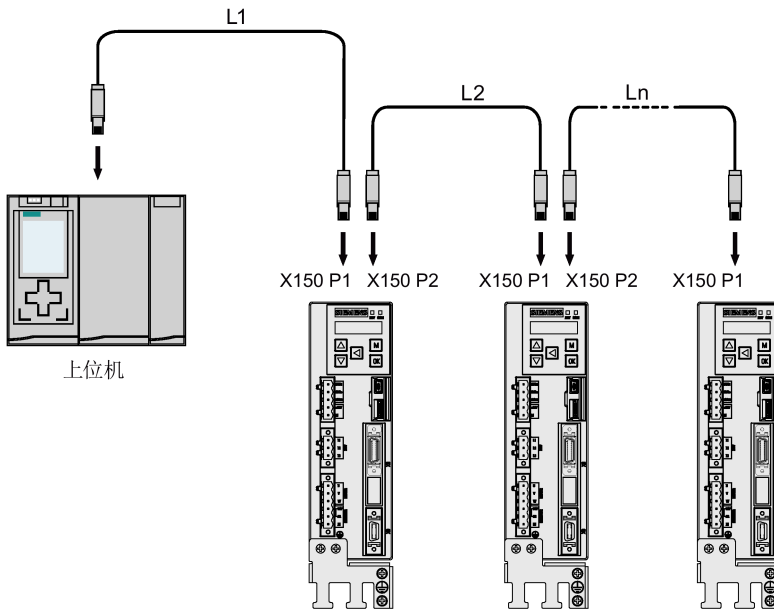
LED 指示灯

每个 RJ45 插口上都带有一个绿色 LED 灯和一个橙色 LED 灯，方便诊断。PROFINET 端口的状态信息可以通过指示灯进行显示：

名称	颜色	状态	含义
Link	绿色	点亮	传送速率为 100 Mbit/s
		灭	无连接或连接错误
Activity	橙色	点亮	数据交换
		灭	无数据交换

接线

站与站 (L1 至 Ln) 之间的最大电缆长度为 100 m。当电缆较长时，建议将其固定在电壁柜上以防止拉拽电缆造成连机器损坏。

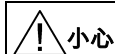


说明

当连接端口 P1 和 P2 时，须确保其输入与输出的物理连接与拓扑连接一致。

5 调试

调试前请阅读“BOP 介绍 (页 48)”，了解关于 BOP 操作的更多信息。调试过程中发生故障或报警时，参见“诊断 (页 97)”了解更多信息。



小心

认真阅读安全说明

在调试或运行前，请认真阅读“基本安全说明 (页 2)”一章中的安全说明。违反这些安全注意事项可能会导致严重的后果。



警告

悬挂轴掉落导致人身伤害和设备损坏

当伺服系统用作悬挂轴时，如果 24 V 电源的正负极接反，轴将会掉落。这可能会导致人身伤害和设备损坏。调试前必须使用枕木托住悬挂轴，以防意外掉落。而且必须确保 24 V 电源正确连接。

注意

数据传输过程中切断驱动器电源将会导致固件损坏

在将微型 SD 卡/SD 卡中的数据传至驱动器的过程中，若切断驱动器的 24 V 电源将会引起驱动器固件的损坏。

- 在将微型 SD 卡/SD 卡中的数据传至驱动器的过程中不要切断驱动器的电源。

注意

重启驱动时微型 SD 卡/SD 卡中的设定数据可能会覆盖驱动中的设定数据。

- 当驱动带着微型 SD 卡/SD 卡上电且该微型 SD 卡/SD 卡中存有设定数据时，驱动中的当前设定数据将会被覆盖。
- 当驱动带着微型 SD 卡/SD 卡上电且该微型 SD 卡/SD 卡中无用户设定数据时，驱动将自动将当前的用户设定数据保存至该微型 SD 卡/SD 卡。

因此在启动带微型 SD 卡/SD 卡的驱动前，请检查该微型 SD 卡/SD 卡中是否存有用户设定数据。否则，驱动中的数据可能被覆盖。

说明

插拔微型 SD 卡/SD 卡将导致启动失败。

驱动启动过程中请勿插拔微型 SD 卡/SD 卡，否则会导致启动失败。

说明

在 S 控制模式下，如果电机堵转，堵转扭矩为当前的时效扭矩。长时间的堵转会造成电机损坏。

工程工具 - SINAMICS V-ASSISTANT

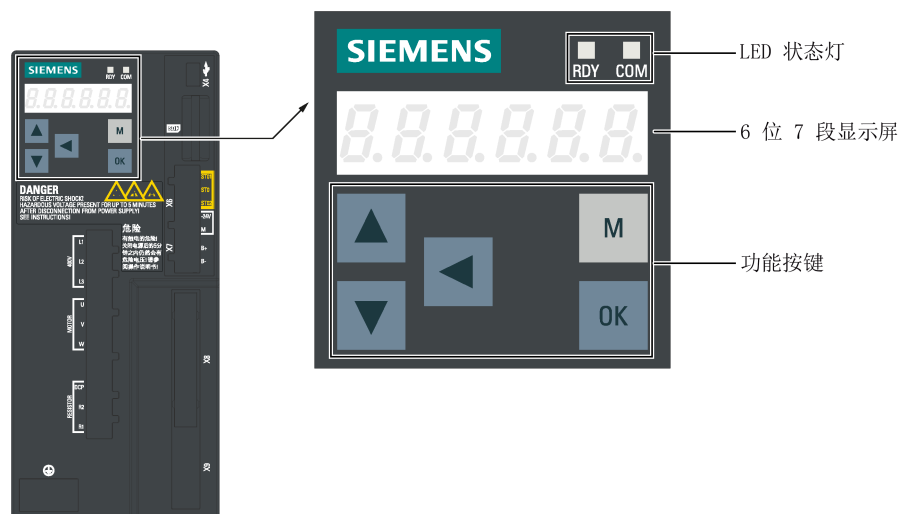
您可以使用工程辅助工具 SINAMICS V-ASSISTANT 来执行试运行操作。

SINAMICS V-ASSISTANT 软件工具可以安装在 PC 上，并且可在 Windows 操作系统中运行。该工具通过 USB 电缆与 SINAMICS V90 PN 伺服驱动建立通讯（为确保在线调试的稳定性，西门子推荐使用长度不超过 3 m 且两端带磁环的屏蔽 USB 电缆）。您可以通过 SINAMICS V-ASSISTANT 在在线模式下更改驱动参数并且监控驱动的工作状态。

更多信息请参见 SINAMICS V-ASSISTANT 在线帮助。您可以从技术支持网站 (<https://support.industry.siemens.com/cs/ww/en/>) 搜索和下载 SINAMICS V-ASSISTANT。





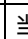
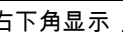
5.1 BOP 介绍

SINAMICS V90 PN 在其正面设有基本操作面板 (BOP) :



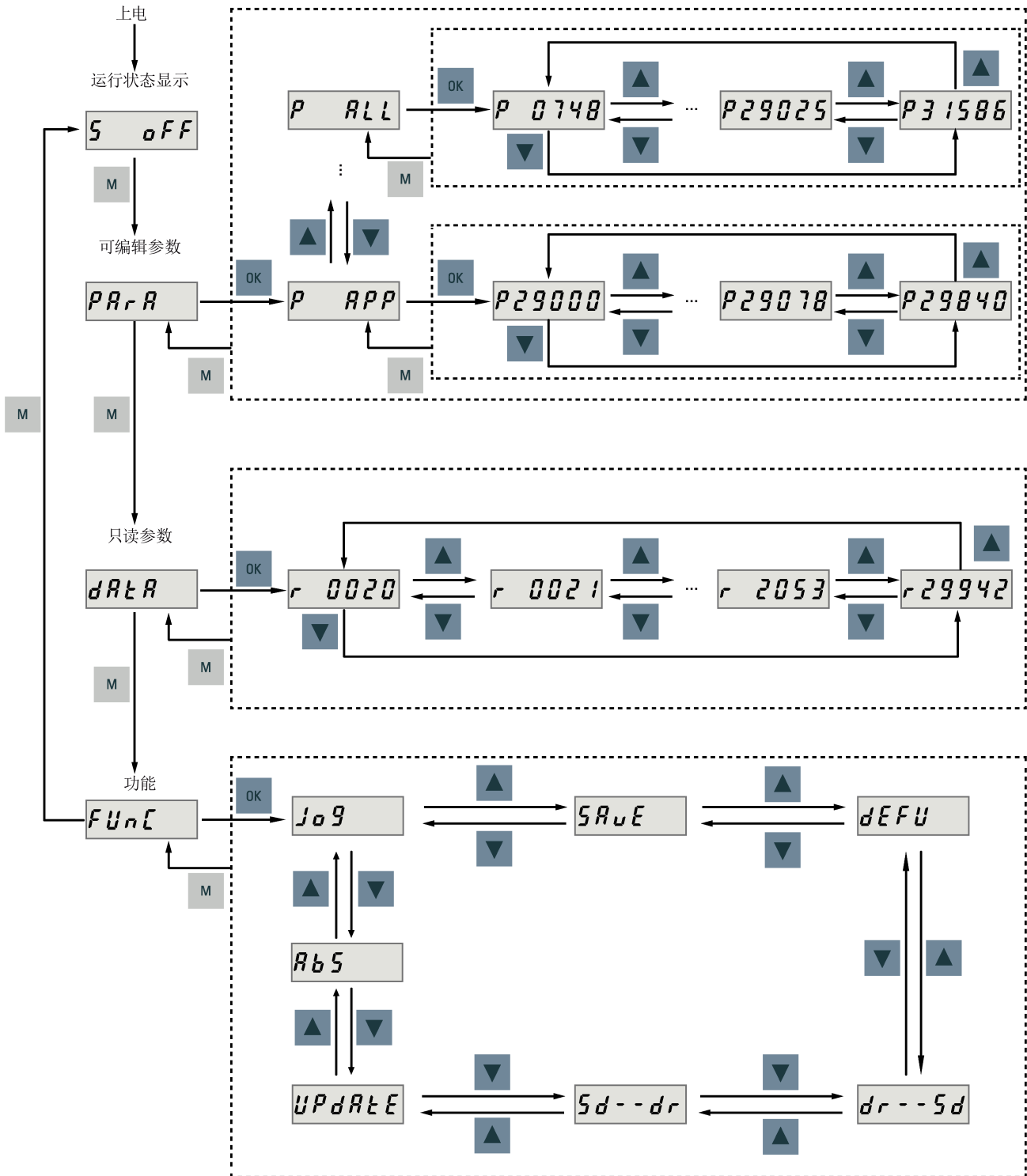
可在 BOP 上进行以下操作 :

- 独立调试
- 诊断
- 参数查看
- 参数设置
- 微型 SD 卡/SD 卡
- 驱动重启

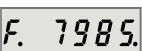
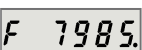





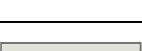

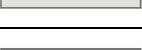
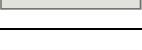
按键	描述	功能
	M 键	<ul style="list-style-type: none"> 退出当前菜单 在主菜单中进行操作模式的切换
	OK 键	短按： <ul style="list-style-type: none"> 确认选择或输入 进入子菜单 清除报警 长按： 激活辅助功能 <ul style="list-style-type: none"> 设置 Drive Bus 总线地址 JOG 保存驱动中的参数集 (RAM 至 ROM) 恢复参数集的出厂设置 传输数据 (驱动至微型 SD 卡/SD 卡) 传输数据 (微型 SD 卡/SD 卡至驱动) 更新固件
	向上键	<ul style="list-style-type: none"> 翻至下一菜单项 增加参数值 顺时针方向 JOG
	向下键	<ul style="list-style-type: none"> 翻至上一菜单项 减小参数值 逆时针方向 JOG
	移位键	将光标从位移动到位进行独立的位编辑，包括正向/负向标记的位 说明： 当编辑该位时，“_”表示正，“-”表示负。
	长按组合键四秒重启驱动	
	当右上角显示  时，向左移动当前显示页，如  。	
	当右下角显示  时，向右移动当前显示页，如  。	



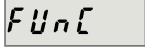

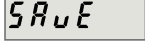
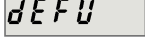


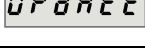
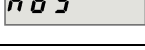
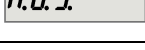
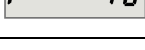
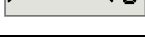

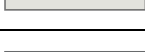
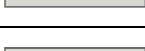
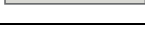
菜单结构


SINAMICS V90 PN BOP 的总体菜单结构如下：



BOP 数据显示列表

数据显示	示例	描述
8.8.8.8.8.		驱动正在启动
-----		驱动繁忙
Fxxxxx		故障代码，只有一个故障
F.xxxxx.		第一个故障代码，有多个故障
Fxxxxx.		故障代码，有多个故障
Axxxxx		报警代码，只有一个报警
A.xxxxx.		第一个报警代码，有多个报警
Axxxxx.		报警代码，有多个报警
Rxxxxx		参数号，只读参数
Pxxxxx		参数号，可编辑参数
P.xxxxx		参数号，可编辑参数；点表示至少有一个参数已经修改
In xxx		带下标参数 "In"后面的数字表示索引号。 例如，"In 001" 表示参数的索引号为 1。
xxx.xxx		负参数值
xxx.xx<>		可向左或向右移动当前屏幕
xxxx.xx>		可向右移动当前屏幕
xxxx.xx<		可向左移动当前屏幕
S Off		运行状态：伺服关闭
Para		可编辑参数组

数据显示	示例	描述
P xxxx		参数组 共五组： 1. P APP:应用 2. P BASE:基本 3. P CON:通信 4. P EPOS:基本定位器 5. P ALL:所有参数
Data		只读参数组
Func		功能组
JOG		JOG 功能
Save		保存驱动中的数据
defu		恢复出厂设置
dr--sd		将驱动上的数据存至微型 SD 卡/SD 卡
sd--dr		将微型 SD 卡/SD 卡上的数据存至驱动
Update		更新固件
ABS		零位未设
A.B.S.		零位已设
r xxx		实际速度 (正向)
r -xxx		实际速度 (负向)
T x.x		实际扭矩 (正向)
T -x.x		实际扭矩 (负向)
xxxxxx		实际位置 (正向)
xxxxxx.		实际位置 (负向)

数据显示	示例	描述
DCxxx.x		实际直流母线电压
Exxxx		位置跟随误差
run		电机正在运行
Con		伺服驱动和调试工具 SINAMICS V-ASSISTANT 之间的通信已建立。此时，除了清除报警和应答故障之外，BOP 不允许执行其他任何操作。

5.2 JOG 模式下初始调试

先决条件

- 伺服驱动连接至空载电机。
- 伺服驱动未处于伺服开启状态

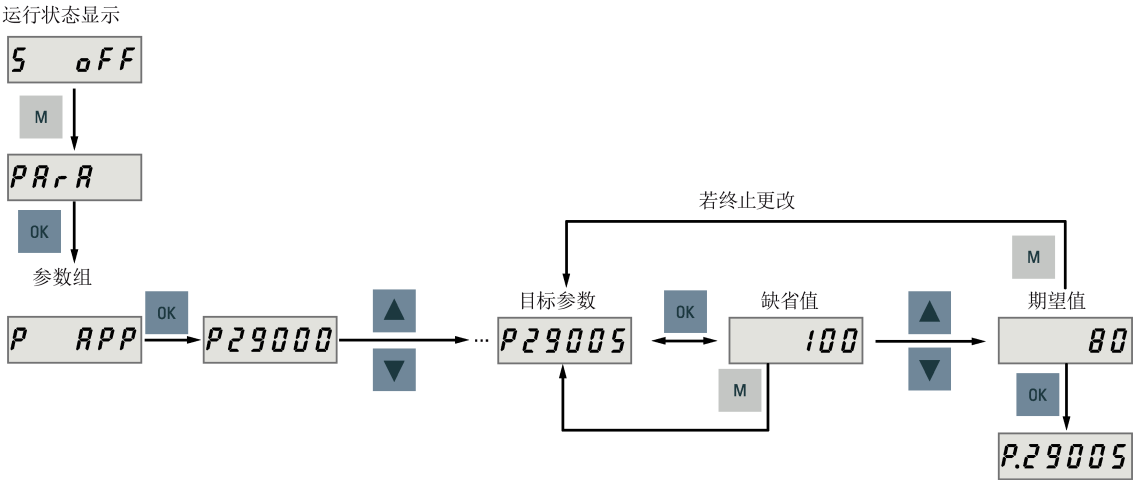
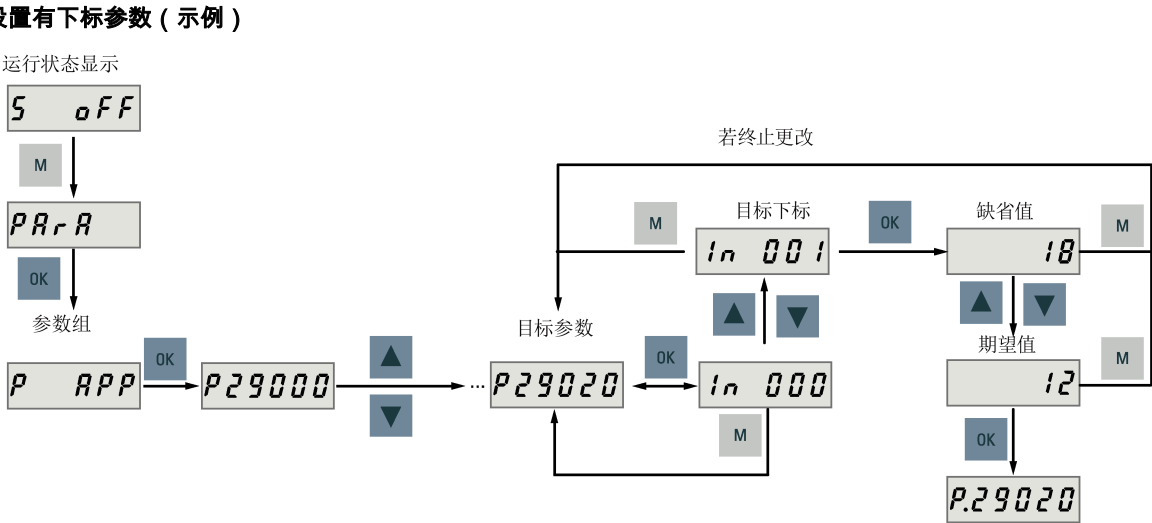
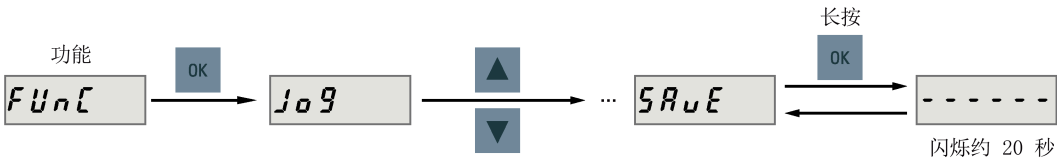
操作步骤

说明

为使能 JOG 功能，必须将参数 p29108 的位 0 置为 1，而后保存参数设置并重启驱动；否则，该功能的相关参数 p1058 被禁止访问。

如已分配数字量信号 EMGS，为确保正常运行，必须将其保持在高电平（1）。

步骤	描述	备注
1	连接必要的设备并且检查接线。	必须连接以下电缆： <ul style="list-style-type: none"> • 电机动力电缆 • 编码器电缆 • 抱闸电缆 • 主电源电缆 • DC 24 V 电缆
2	打开 DC 24 V 电源。	
3	检查伺服电机类型。 <ul style="list-style-type: none"> • 如果伺服电机带有增量式编码器，请输入电机 ID（p29000）。 • 如果伺服电机带有绝对值编码器，伺服驱动可以自动识别伺服电机。 	如未识别到伺服电机，则会发生故障 F52984 。 电机 ID 可参见电机铭牌。关于电机铭牌的详细说明，请参见“电机组件 (页 10)”。
4	检查电机旋转方向。 默认运行方向为 CW（顺时针）。如有必要，可通过设置参数 p29001 更改运行方向。	p29001=0 : CW p29001=1 : CCW

步骤	描述	备注
	<p>设置无下标参数 (示例)</p> <p>运行状态显示</p>  <p>设置有下标参数 (示例)</p> <p>运行状态显示</p> 	
5	<p>检查 JOG 速度。 默认 JOG 速度为 100 rpm。可通过设置参数 p1058 更改速度。</p>	<p>为使能 JOG 功能，必须将参数 p29108 的位 0 置为 1，而后保存参数设置并重启驱动；否则，该功能的相关参数 p1058 被禁止访问。</p>
6	<p>通过 BOP 保存参数。</p> 	
7	<p>打开主电源。</p>	
8	<p>清除故障和报警。</p>	<p>参见“诊断 (页 97)”。</p>
9	<p>使用 BOP，进入 JOG 菜单功能，按向上或向下键运行伺服电机。 如使用工程工具，则使用 JOG 功能运行伺服电机。</p>	<p>关于使用 SINAMICS V-ASSISTANT 执行 JOG 运行的详细内容，请参见 SINAMICS V-ASSISTANT 在线帮助。</p>

步骤	描述	备注
	<p>按转速 JOG (示例)</p> <p>按扭矩 JOG (示例)</p>	

5.3 在基本定位器控制模式 (EPOS) 下进行调试

下面以 EJOG 功能为例介绍 EPOS 控制模式下的调试过程。

步骤	描述	备注
1	断开主电源。	
2	将伺服驱动断电，并使用 PROFINET 电缆和信号电缆将其连接至控制器（例如，SIMATIC S7-1500）。	如尚未将数字量信号 EMGS、CWL，及 CCWL 中任一者分配至任何 DI，则该信号会被自动置为高电平（1）。 如已将数字量信号 EMGS、CWL，及 CCWL 中任一者分配至某一 DI，则将该信号保持在高电平（1）。
3	打开 DC 24 V 电源。	
4	检查伺服电机类型。 • 如果伺服电机带有增量式编码器，请输入电机 ID（p29000）。 • 如果伺服电机带有绝对值编码器，伺服驱动可以自动识别伺服电机。	如未识别到伺服电机，则会发生故障 F52984 。 电机 ID 可参见电机铭牌。关于电机铭牌的更多信息，请参见章节“电机组件（页 10）”。
5	通过设置参数 p29003 = 1 切换到基本定位器控制模式。	• p29003 = 1:基本定位器控制 (EPOS) • p29003 = 2:速度控制 (S)
6	保存参数并重启伺服驱动以应用基本定位器控制模式的设定。	
7	通过参数 p29247、p29248 和 p29249 设置机械齿轮比。	• p29247 : LU 负载每转 • p29248 : 负载转数 • p29249 : 电机转数
8	通过设置参数 p29245 选择轴类别。若使用模态轴，则需通过设置参数 p29246 定义模态取值范围。	• p29245 = 0 : 线性轴 • p29245 = 1 : 模态轴

步骤	描述	备注
9	通过适当参数设置 JOG 设定值。 <ul style="list-style-type: none"> 速度 (p2585、p2586) 增量 (p2587、p2588) 	参见“EJOG (页 58)”。
10	打开主电源。	
11	在 TIA Portal 中进行 PROFINET 组态。	
12	通过参数 p0922 选择 PROFINET 通信报文。	

5.4 速度控制模式 (S) 下的系统调试

步骤	描述	备注
1	断开主电源。	
2	将伺服驱动断电，并使用 PROFINET 电缆和信号电缆将其连接至控制器 (例如，SIMATIC S7-1500)。	如尚未将数字量信号 EMGS、CWL，及 CCWL 中任一者分配至任何 DI，则该信号会被自动置为高电平 (1)。 如已将数字量信号 EMGS、CWL，及 CCWL 中任一者分配至某一 DI，则将该信号保持在高电平 (1)。
3	打开 DC 24 V 电源。	
4	检查伺服电机类型。 <ul style="list-style-type: none"> 如果伺服电机带有增量式编码器，请输入电机 ID (p29000)。 如果伺服电机带有绝对值编码器，伺服驱动可以自动识别伺服电机。 	如未识别到伺服电机，则会发生故障 F52984 。 电机 ID 可参见电机铭牌。关于电机铭牌的详细说明，请参见“电机组件 (页 10)”。
5	在 TIA Portal 中进行 PROFINET 组态。	
6	通过参数 p0922 选择 PROFINET 通信报文。	
7	通过参数 p8921，p8923 设置设备的 IP 地址。	
8	通过参数 p8920 设置设备名称。	该名称在 PROFINET 网络中须为唯一的。
9	通过参数 p8925 激活 IP 配置以及设备名称。	
10	设置扭矩限值和转速限值。	参见“扭矩限制 (页 57)”和“速度限制 (页 57)”。
11	通过设置下列参数来配置必要的数字量输入信号： <ul style="list-style-type: none"> p29301: DI1 p29302: DI2 p29303: DI3 p29304: DI4 	出厂设置如下： <ul style="list-style-type: none"> p29301: 2 (RESET) p29302: 11 (TLIM) p29303: 0 p29304: 0
12	通过 BOP 保存参数，并重启驱动。	
13	打开主电源。	
14	清除故障和报警。	参见“诊断 (页 97)”。
15	通过 TIA Portal 发送和接收过程数据 (PZD)。	通过 BOP 的运行状态显示可查看伺服电机的实际速度。 默认显示为实际速度。

5.5 调试控制功能

5.5.1 速度限制

共计两个信号源可用于速度限制。可通过数字量输入信号 SLIM 选择其一：

数字量信号 (SLIM)	速度限制
0	内部速度限制 1
1	内部速度限制 2

说明

为使能速度限制功能，**必须**将参数 p29108 的位 0 置为 1。

说明

伺服驱动运行时，可对两个信号源进行切换并可修改它们的值。

说明

当实际转速超出正向速度限制与磁滞速度 (p2162) 之和或负向速度限制与磁滞速度 (p2162) 之差时，发生故障 F7901。

全局速度限制

除这两个通道外，也可使用全局速度限制。

全局速度限制可通过设置以下参数配置：

参数	取值范围	默认值	单位	描述
p1083	0 至 210000	210000	rpm	全局速度限制 (正向)
p1086	-210000 至 0	-210000	rpm	全局速度限制 (负向)

内部速度限制

通过设置以下参数选择内部速度限制：

参数	取值范围	默认值	单位	描述	数字量输入 (SLIM)
p29070[0]	0 至 210000	210000	rpm	内部速度限制 1 (正向)	0
p29070[1]	0 至 210000	210000	rpm	内部速度限制 2 (正向)	1
p29071[0]	-210000 至 0	-210000	rpm	内部速度限制 1 (负向)	0
p29071[1]	-210000 至 0	-210000	rpm	内部速度限制 2 (负向)	1

说明

电机经调试过后 p1082、p1083、p1086、p29070 和 p29071 自动设为电机的最大转速。

5.5.2 扭矩限制

总共有两个信号源可用于扭矩限制。可通过数字量输入信号 TLIM 选择其一：

数字量输入 (TLIM)	扭矩限制
0	内部扭矩限制 1
1	内部扭矩限制 2

扭矩设定值达到扭矩限制时，扭矩受到 TLIM 选定值的限制。

说明

伺服驱动运行时，可对两个信号源进行切换并可修改它们的值。

全局扭矩限制

除上述两个信号源外，也可使用全局扭矩限制。全局扭矩限制在急停（OFF3）发生时生效。在此情况下，伺服驱动以最大扭矩抱闸。

全局扭矩限制可通过设置以下参数配置：

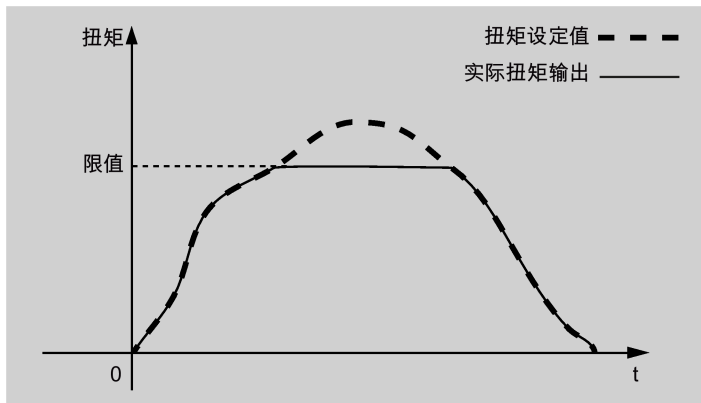
参数	取值范围	默认值	单位	描述
p1520	-1000000.00 至 20000000.00	0	Nm	全局扭矩限制（正向）
p1521	-20000000.00 至 1000000.00	0	Nm	全局扭矩限制（负向）

内部扭矩限制

通过设置以下参数选择内部扭矩限制：

参数	取值范围	默认值	单位	描述	数字量输入（TLIM）
p29050[0]	-150 至 300	300	%	内部扭矩限制 1（正向）	0
p29050[1]	-150 至 300	300	%	内部扭矩限制 2（正向）	1
p29051[0]	-300 至 150	-300	%	内部扭矩限制 1（负向）	0
p29051[1]	-300 至 150	-300	%	内部扭矩限制 2（负向）	1

下图展示了内部扭矩限制的工作原理：



扭矩限制到达（TLR）

产生的扭矩已几乎（内部磁滞）达到正向扭矩限制、负向扭矩限制的扭矩值时，信号 TLR 输出。

5.5.3 EJOG

使用报文 7、9、110，及 111 时，可通过 PROFINET 控制字 STW1.8 及 STW1.9 选择 JOG 通道：

控制字	设置	描述
STW1.8	0	JOG 通道未激活。
STW1.9	1	JOG 1 信号源上升沿已激活。
	2	JOG 2 信号源上升沿已激活。
	3	预留。

特性

选择 JOG 模式

使用报文 110 时，可通过 PROFINET 控制字 POS_STW.5 选择 JOG 模式：

控制字	设置	描述
POS_STW.5	1	JOG，增量激活。
	0	JOG，速度激活。

使用报文 111 时，可通过 PROFINET 控制字 POS_STW2.5 选择 JOG 模式：

控制字	设置	描述
POS_STW2.5	1	JOG, 增量激活。
	0	JOG, 速度激活。

说明

使用报文 7 和 9 时, 仅连续 JOG 方式生效。

设置 JOG 设定值

使用报文 7 和 9 时, 通过参数设置下列 JOG 设定值:

- 速度 (p2585、p2586)

使用报文 110 和 111 时, 通过参数设置下列 JOG 设定值:

- 速度 (p2585、p2586)
- 增量 (p2587、p2588)

重要参数一览

- p2585 EPOS JOG 1 设定值速度
- p2586 EPOS JOG 2 设定值速度
- p2587 EPOS JOG 1 运行距离
- p2588 EPOS JOG 2 运行距离

更多有关参数的信息, 请参见章节“参数表 (页 70)”。

6 PROFINET 通信

PROFINET IO 是一种基于以太网的实时协议。在工业自动化应用中作为高级网络使用。PROFINET IO 专注于可编程控制器的数据交换。一个完整的 PROFINET IO 网络包括以下设备:

- IO 控制器: 典型的是 PLC, 用于控制整个系统
- IO 设备: 一个分散式 IO 设备 (例如, 编码器, 传感器), 通过 IO 控制器控制
- IO 检测器: HMI (人机接口) 或个人计算机, 用于诊断或调试

PROFINET 提供两种实时通信, PROFINET IO RT (实时) 和 PROFINET IO IRT (等时实时)。实时通道用于 IO 数据和报警的传输。

在 PROFINET IO RT 通道中, 实时数据通过优先以太网帧进行传输。没有特殊的硬件要求。基于该优先级, 其循环周期可达到 4 ms。PROFINET IO IRT 通道适用于传输具有更加精确时间要求的数据。其循环周期可达 2 ms, 但需要具有特殊硬件的 IO 设备和开关的支持。

所有的诊断和配置数据通过非实时 (NRT) 通道进行传输。使用 TCP/IP 协议。因而, 没有可确定的循环周期, 其循环周期可能超过 100 ms。

6.1 支持的报文

SINAMICS V90 PN 在速度控制模式和基本定位器控制模式下支持标准报文以及西门子报文。可以通过参数 p0922 选择不同的报文。详细说明如下表所示。

从驱动设备的角度看, 接收到的过程数据是接收字, 待发送的过程数据是发送字。

报文	最大 PZD 数目		描述
	接收字	发送字	
标准报文 1	2	2	p0922 = 1
标准报文 2	4	4	p0922 = 2
标准报文 3	5	9	p0922 = 3
标准报文 5	9	9	p0922 = 5

报文	最大 PZD 数目		描述
	接收字	发送字	
标准报文 7	2	2	p0922 = 7
标准报文 9	10	5	p0922 = 9
西门子报文 102	6	10	p0922 = 102
西门子报文 105	10	10	p0922 = 105
标准报文 110	12	7	p0922 = 110
标准报文 111	12	12	p0922 = 111

一个 PZD = 一个字

仅在 V90 PN 连接至 SIMATICS7-1500，且 TIA Portal 版本为 V14 及以上时，报文 5 和报文 105 可用。

用于速度控制模式的报文

报文	1		2		3		5		102		105		
应用等级	1		1		1、4		4		1、4		4		
PZD1	STW1	ZSW1	STW1	ZSW1	STW1	ZSW1	STW1	ZSW1	STW1	ZSW1	STW1	ZSW1	
PZD2	NSOLL_A	NIST_A	NSOLL_B	NIST_B	NSOLL_B	NIST_B	NSOLL_B	NIST_B	NSOLL_B	NIST_B	NSOLL_B	NIST_B	
PZD3	↑ 接收报文来自 PROFINET	↓ 发送报文至 PROFINET	STW2	ZSW2	STW2	ZSW2	STW2	ZSW2	STW2	ZSW2	STW2	ZSW2	
PZD4					G1_ST W	G1_ZS W	G1_ST W	G1_ZS W	MOMR ED	MELD W	MOMR ED	MELD W	
PZD5						G1_XIS T1	XERR	G1_XIS T1	G1_ST W	G1_ZS W	G1_ST W	G1_ZS W	
PZD6										G1_XIS T1	XERR	G1_XIS T1	
PZD7													
PZD8							G1_XIS T2	KPC	G1_XIS T2		G1_XIS T2	KPC	G1_XIS T2
PZD9													
PZD10													

用于基本定位器控制模式的报文

报文	7		9		110		111		
应用等级	3		3		3		3		
PZD1	STW1	ZSW1	STW1	ZSW1	STW1	ZSW1	STW1	ZSW1	
PZD2	SATZANW	AKTSATZ	SATZANW	AKTSATZ	SATZANW	AKTSATZ	POS_STW1	POS_ZSW1	
PZD3	↑ 接收报文来自 PROFINET	↓ 发送报文至 PROFINET	STW2	ZSW2	POS_STW	POS_ZSW	POS_STW2	POS_ZSW2	
PZD4			MDI_TARPOS	XIST_A	STW2	ZSW2	STW2	ZSW2	
PZD5			OVERVERRIDE	MELDW	OVERVERRIDE	MELDW			
PZD6			MDI_VELOCITY	MDI_TAR POS	XIST_A	MDI_TAR POS	XIST_A	MDI_TAR POS	XIST_A
PZD7			MDI_ACC	MDI_VELO CITY	MDI_VELO CITY	MDI_VELO CITY	NIST_B		
PZD8			MDI_DEC	MDI_ACC	MDI_ACC	MDI_ACC	FAULT_CO DE		
PZD9			MDI_MOD	MDI_DEC	MDI_DEC	MDI_DEC	WARN_CO DE		
PZD10				MDI_MODE	MDI_MODE	MDI_MODE	user ¹⁾	user ¹⁾	
PZD11									
PZD12									

1) 报文 111 的 PZD12 用于配置用户自定义功能。

6.2 控制字 STW 和状态字 ZSW

6.2.1 控制字 STW 定义

使用报文 1、2、3 及 5 时的控制字

说明

当 p29108.0 = 0 时，STW1.11 被禁用。

说明

使用报文 5 时，STW1.4、STW1.5 及 STW1.6 禁用。

• 控制字 STW1

信号	描述
STW1.0	$\overline{\uparrow}$ = ON (可以使能脉冲) 0 = OFF1 (通过斜坡函数发生器制动，消除脉冲，准备接通就绪)
STW1.1	1 = 无 OFF2 (允许使能) 0 = OFF2 (立即消除脉冲并禁止接通)
STW1.2	1 = 无 OFF3 (允许使能) 0 = OFF3 (通过 OFF3 斜坡 p1135 制动，消除脉冲并禁止接通)
STW1.3	1 = 允许运行 (可以使能脉冲) 0 = 禁止运行 (取消脉冲)
STW1.4	1 = 运行条件 (可以使能斜坡函数发生器) 0 = 禁用斜坡函数发生器 (设置斜坡函数发生器的输出为零)
STW1.5	1 = 继续斜坡函数发生器 0 = 冻结斜坡函数发生器 (冻结斜坡函数发生器的输出)
STW1.6	1 = 使能设定值 0 = 禁止设定值 (设置斜坡函数发生器的输入为零)
STW1.7	$\overline{\uparrow}$ = 1。应答故障
STW1.8	保留
STW1.9	保留
STW1.10	1 = 通过 PLC 控制
STW1.11	1 = 设定值取反
STW1.12	保留
STW1.13	保留
STW1.14	保留
STW1.15	保留

说明

必须设置 STW1.10 为 1 以允许 PLC 控制驱动。

• 控制字 STW2

信号	描述
STW2.0	保留
STW2.1	保留
STW2.2	保留
STW2.3	保留
STW2.4	保留

信号	描述
STW2.5	保留
STW2.6	保留
STW2.7	保留
STW2.8	1= 运行至固定挡块
STW2.9	保留
STW2.10	保留
STW2.11	保留
STW2.12	主站生命符号，位 0
STW2.13	主站生命符号，位 1
STW2.14	主站生命符号，位 2
STW2.15	主站生命符号，位 3

使用报文 102 和报文 105 时的控制字

说明

当 p29108.0 = 0 时，STW2.4 被禁用。

说明

使用报文 105 时，STW1.4、STW1.5 及 STW1.6 禁用。

- 控制字 STW1

信号	描述
STW1.0	 = ON (可以使能脉冲) 0 = OFF1 (通过斜坡函数发生器制动，消除脉冲，准备接通就绪)
STW1.1	1 = 无 OFF2 (允许使能) 0 = OFF2 (立即消除脉冲并禁止接通)
STW1.2	1 = 无 OFF3 (允许使能) 0 = OFF3 (通过 OFF3 斜坡 p1135 制动，消除脉冲并禁止接通)
STW1.3	1 = 允许运行 (可以使能脉冲) 0 = 禁止运行 (取消脉冲)
STW1.4	1 = 运行条件 (可以使能斜坡函数发生器) 0 = 禁用斜坡函数发生器 (设置斜坡函数发生器的输出为零)
STW1.5	1 = 继续斜坡函数发生器 0 = 冻结斜坡函数发生器 (冻结斜坡函数发生器的输出)
STW1.6	1 = 使能设定值 0 = 禁止设定值 (设置斜坡函数发生器的输入为零)
STW1.7	 = 1。应答故障
STW1.8	保留
STW1.9	保留
STW1.10	1 = 通过 PLC 控制
STW1.11	1 = 斜坡函数发生器生效
STW1.12	1 = 无条件打开抱闸
STW1.13	保留
STW1.14	保留
STW1.15	保留

说明

必须设置 STW1.10 为 1 以允许 PLC 控制驱动。

• 控制字 STW2

信号	描述
STW2.0	保留
STW2.1	保留
STW2.2	保留
STW2.3	保留
STW2.4	1 = 忽略斜坡函数发生器
STW2.5	保留
STW2.6	1 = 转速控制器积分器禁止
STW2.7	保留
STW2.8	1 = 运行至固定挡块
STW2.9	保留
STW2.10	保留
STW2.11	保留
STW2.12	主站生命符号, 位 0
STW2.13	主站生命符号, 位 1
STW2.14	主站生命符号, 位 2
STW2.15	主站生命符号, 位 3

使用报文 7、9、110 及 111 时的控制字

• 控制字 STW1

信号	描述
STW1.0	 = ON (可以使能脉冲) 0 = OFF1 (通过斜坡函数发生器制动, 消除脉冲, 准备接通就绪)
STW1.1	1 = 无 OFF2 (允许使能) 0 = OFF2 (立即消除脉冲并禁止接通)
STW1.2	1 = 无 OFF3 (允许使能) 0 = OFF3 (通过 OFF3 斜坡 p1135 制动, 消除脉冲并禁止接通)
STW1.3	1 = 允许运行 (可以使能脉冲) 0 = 禁止运行 (取消脉冲)
STW1.4	1 = 不拒绝执行任务 0 = 拒绝执行任务 (以最大减速度执行斜坡下降)。
STW1.5	1 = 不暂停执行任务 0 = 暂停执行任务
STW1.6	 = 激活运行任务
STW1.7	 = 应答故障
STW1.8	1 = JOG 1 信号源
STW1.9	1 = JOG 2 信号源
STW1.10	1 = 通过 PLC 控制
STW1.11	1 = 开始回参考点 0 = 停止回参考点
STW1.12	保留
STW1.13	 = 外部程序段切换

信号	描述
STW1.14	保留
STW1.15	保留

说明

必须设置 STW1.10 为 1 以允许 PLC 控制驱动。

使用报文 7、9 及 110 时的控制字

- 控制字 SATZANW

信号	描述
SATZANW.0	1 = 运行程序段选择, 位 0
SATZANW.1	1 = 运行程序段选择, 位 1
SATZANW.2	1 = 运行程序段选择, 位 2
SATZANW.3	1 = 运行程序段选择, 位 3
SATZANW.4	1 = 运行程序段选择, 位 4
SATZANW.5	1 = 运行程序段选择, 位 5
SATZANW.6	保留
SATZANW.7	保留
SATZANW.8	保留
SATZANW.9	保留
SATZANW.10	保留
SATZANW.11	保留
SATZANW.12	保留
SATZANW.13	保留
SATZANW.14	保留
SATZANW.15	1 = 激活 MDI 0 = 不激活 MDI

使用报文 9 时的控制字

- 控制字 MDI_MOD

信号	描述
MDI_MOD.0	1 = 绝对定位已选择 0 = 相对定位已选择
MDI_MOD.1	0 = 通过最短距离进行绝对定位
MDI_MOD.2	1 = 在正方向上进行绝对定位 2 = 在负方向上进行绝对定位 3 = 通过最短距离进行绝对定位
MDI_MOD.3	保留
MDI_MOD.4	保留
MDI_MOD.5	保留
MDI_MOD.6	保留
MDI_MOD.7	保留
MDI_MOD.8	保留
MDI_MOD.9	保留
MDI_MOD.10	保留
MDI_MOD.11	保留
MDI_MOD.12	保留

信号	描述
MDI_MOD.13	保留
MDI_MOD.14	保留
MDI_MOD.15	保留

使用报文 110 时的控制字

- 控制字 POS_STW

信号	描述
POS_STW.0	1 = 跟踪模式激活 0 = 跟踪模式未激活
POS_STW.1	1 = 设置参考点 0 = 不设置参考点
POS_STW.2	1 = 参考点挡块激活
POS_STW.3	保留
POS_STW.4	保留
POS_STW.5	1 = JOG , 增量激活 0 = JOG , 速度激活
POS_STW.6	保留
POS_STW.7	保留
POS_STW.8	保留
POS_STW.9	保留
POS_STW.10	保留
POS_STW.11	保留
POS_STW.12	保留
POS_STW.13	保留
POS_STW.14	保留
POS_STW.15	保留

使用报文 111 时的控制字

- 控制字 POS_STW1

信号	描述
POS_STW1.0	运行程序段选择, 位 0
POS_STW1.1	运行程序段选择, 位 1
POS_STW1.2	运行程序段选择, 位 2
POS_STW1.3	运行程序段选择, 位 3
POS_STW1.4	运行程序段选择, 位 4
POS_STW1.5	运行程序段选择, 位 5
POS_STW1.6	保留
POS_STW1.7	保留
POS_STW1.8	1 = 绝对定位已选择 0 = 相对定位已选择
POS_STW1.9	0 = 通过最短距离进行绝对定位
POS_STW1.10	1 = 绝对定位/MDI 方向选择, 正向 2 = 绝对定位/MDI 方向选择, 负向 3 = 通过最短距离进行绝对定位
POS_STW1.11	保留

信号	描述
POS_STW1.12	1 = 连续传输 0 = 通过运行任务 (STW1.6) 的  激活 MDI 程序段切换
POS_STW1.13	保留
POS_STW1.14	1 = 已选择信号调整 0 = 已选择信号定位
POS_STW1.15	1 = MDI 选择

- 控制字 POS_STW2

信号	描述
POS_STW2.0	1 = 跟踪模式激活
POS_STW2.1	1 = 设置参考点
POS_STW2.2	1 = 参考点挡块激活
POS_STW2.3	保留
POS_STW2.4	保留
POS_STW2.5	1 = JOG , 增量激活 0 = JOG , 速度激活
POS_STW2.6	保留
POS_STW2.7	保留
POS_STW2.8	保留
POS_STW2.9	1 = 在负方向上开始搜索参考点 0 = 在正方向上开始搜索参考点
POS_STW2.10	保留
POS_STW2.11	保留
POS_STW2.12	保留
POS_STW2.13	保留
POS_STW2.14	1 = 激活软限位开关
POS_STW2.15	1 = 停止挡块激活

6.2.2 状态字 ZSW 的定义

使用报文 1、2、3 及 5 时的状态字

- 状态字 ZSW1

信号	描述
ZSW1.0	1 = 伺服开启准备就绪
ZSW1.1	1 = 运行就绪
ZSW1.2	1 = 运行使能
ZSW1.3	1 = 存在故障
ZSW1.4	1 = 自由停车无效 (OFF2 无效)
ZSW1.5	1 = 快速停车无效 (OFF3 无效)
ZSW1.6	1 = 禁止接通生效
ZSW1.7	1 = 存在报警
ZSW1.8	1 = 速度设定值与实际值的偏差在 t_off (关闭时间) 公差内
ZSW1.9	1 = 控制请求
ZSW1.10	1 = 达到或超出 f 或 n 的比较值
ZSW1.11	1 = 达到 I、M 或 P 的限值
ZSW1.12	1 = 打开抱闸

信号	描述
ZSW1.13	1 = 无电机过温报警
ZSW1.14	1 = 电机正向旋转 ($n_{act} \geq 0$) 0 = 电机反向旋转 ($n_{act} < 0$)
ZSW1.15	1 = 功率单元无热过载报警

- 状态字 ZSW2

信号	描述
ZSW2.0	保留
ZSW2.1	保留
ZSW2.2	保留
ZSW2.3	保留
ZSW2.4	保留
ZSW2.5	1 = 报警级位 0
ZSW2.6	1 = 报警级位 1
ZSW2.7	保留
ZSW2.8	1 = 运行至固定挡块
ZSW2.9	保留
ZSW2.10	1 = 脉冲使能
ZSW2.11	保留
ZSW2.12	从站生命符号, 位 0
ZSW2.13	从站生命符号, 位 1
ZSW2.14	从站生命符号, 位 2
ZSW2.15	从站生命符号, 位 3

使用报文 102 和报文 105 时的状态字

- 状态字 ZSW1

信号	描述
ZSW1.0	1 = 伺服开启准备就绪
ZSW1.1	1 = 运行就绪
ZSW1.2	1 = 运行使能
ZSW1.3	1 = 存在故障
ZSW1.4	1 = 自由停车无效 (OFF2 无效)
ZSW1.5	1 = 快速停车无效 (OFF3 无效)
ZSW1.6	1 = 禁止接通生效
ZSW1.7	1 = 存在报警
ZSW1.8	1 = 速度设定值与实际值的偏差在 t_{off} (关闭时间) 公差内
ZSW1.9	1 = 控制请求
ZSW1.10	1 = 达到或超出 f 或 n 的比较值
ZSW1.11	1 = 报警级位 0
ZSW1.12	1 = 报警级位 1
ZSW1.13	保留
ZSW1.14	1 = 闭环扭矩控制生效
ZSW1.15	保留

- 状态字 ZSW2

信号	描述
ZSW2.0	保留
ZSW2.1	保留
ZSW2.2	保留
ZSW2.3	保留
ZSW2.4	1 = 斜坡函数发生器未激活
ZSW2.5	1 = 打开抱闸
ZSW2.6	1 = 转速控制器积分器禁止
ZSW2.7	保留
ZSW2.8	1 = 运行至固定挡块
ZSW2.9	保留
ZSW2.10	保留
ZSW2.11	保留
ZSW2.12	从站生命符号，位 0
ZSW2.13	从站生命符号，位 1
ZSW2.14	从站生命符号，位 2
ZSW2.15	从站生命符号，位 3

使用报文 7、9、110 及 111 时的状态字

- 状态字 ZSW1

信号	描述
ZSW1.0	1 = 接通就绪
ZSW1.1	1 = 运行就绪 (直流母线电压已载入，脉冲抑制)
ZSW1.2	1 = 运行使能 (驱动跟随 n_set)
ZSW1.3	1 = 存在故障
ZSW1.4	1 = 自由停车无效 (OFF2 无效)
ZSW1.5	1 = 快速停车无效 (OFF3 无效)
ZSW1.6	1 = 禁止接通生效
ZSW1.7	1 = 存在报警
ZSW1.8	1 = 公差范围内的跟随误差
ZSW1.9	1 = 控制请求
ZSW1.10	1 = 已到达目标位置
ZSW1.11	1 = 已设置参考点
ZSW1.12	 = 已激活应答运行程序段
ZSW1.13	1 = $ v_{act} < \text{转速阈值 } 3$
ZSW1.14	1 = 轴已加速
ZSW1.15	1 = 轴已减速

使用报文 111 时的状态字

- 状态字 POS_ZSW1

信号	描述
POS_ZSW1.0	运行程序段位 0 激活 (2^0)
POS_ZSW1.1	运行程序段位 0 激活 (2^1)
POS_ZSW1.2	运行程序段位 0 激活 (2^2)
POS_ZSW1.3	运行程序段位 0 激活 (2^3)
POS_ZSW1.4	运行程序段位 0 激活 (2^4)

信号	描述
POS_ZSW1.5	运行程序段位 0 激活 (2 ⁵)
POS_ZSW1.6	保留
POS_ZSW1.7	保留
POS_ZSW1.8	1 = 负向停止挡块激活
POS_ZSW1.9	1 = 正向停止挡块激活
POS_ZSW1.10	1 = JOG 激活
POS_ZSW1.11	1 = 回参考点激活
POS_ZSW1.12	1 = 立即回零激活
POS_ZSW1.13	1 = 运行程序段激活
POS_ZSW1.14	1 = 调整模式激活
POS_ZSW1.15	1 = MDI 激活 0 = MDI 未激活

• 状态字 POS_ZSW2

信号	描述
POS_ZSW2.0	1 = 跟踪模式激活
POS_ZSW2.1	1 = 速度限制激活
POS_ZSW2.2	1 = 设定值可用
POS_ZSW2.3	1 = 打印标记处于外部窗口之外
POS_ZSW2.4	1 = 轴向前移动
POS_ZSW2.5	1 = 轴向后移动
POS_ZSW2.6	1 = 到达负向软件限位开关
POS_ZSW2.7	1 = 到达正向软件限位开关
POS_ZSW2.8	1 = 位置实际值 ≤ 挡块开关位置 1
POS_ZSW2.9	1 = 位置实际值 ≤ 挡块开关位置 2
POS_ZSW2.10	1 = 通过运行程序段直接输出 1
POS_ZSW2.11	1 = 通过运行程序段直接输出 2
POS_ZSW2.12	1 = 到达固定停止点
POS_ZSW2.13	1 = 达到固定停止点夹紧转矩
POS_ZSW2.14	1 = 运行到固定停止点激活
POS_ZSW2.15	1 = 运行指令激活

关于 PROFINET 通信的更多详情请参见 SINAMICS V90 , SIMOTICS S-1FL6 操作说明。

7 参数

7.1 概述

以下章节列出了 SINAMICS V90 PN 伺服驱动的所有参数。

参数号

带有“r”前缀的参数号表示此参数为只读参数。

带有“p”前缀的参数号表示此参数为可写编辑参数。

生效

表示参数设置的生效条件。存在两种可能条件：

- IM (Immediately , 立即) : 参数值更改后立即生效。
- RE (Reset , 重启) : 参数值重启后生效。

可更改

这是指可以在什么时候更改参数。存在两种可能状态：

- **U (运行)**：当驱动处于“伺服开启”状态时，在“运行”状态下可更改。“RDY”LED 指示灯亮绿。
- **T (准备运行)**：当驱动处于“伺服关闭”状态时，在“准备”状态下可更改。“RDY”LED 指示灯亮红。

说明




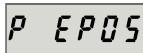
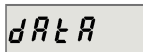
通过“RDY”LED 指示灯判断驱动的状态，保证没有故障和报警。

数据类型

数据类型：	缩写	描述
Integer16	I16	16 位整数
Integer32	I32	32 位整数
Unsigned8	U8	8 位无符号整数
Unsigned16	U16	16 位无符号整数
Unsigned32	U32	32 位无符号整数
FloatingPoint32	Float	32 位浮点数

参数组

SINAMICS V90 PN 参数分为下列各组：

参数组	可用参数	BOP 上显示的参数组
基本参数	p07xx、p10xx 至 p16xx、p21xx	
应用参数	p29xxx	
通信参数	p09xx、p89xx	
基本定位器参数	p25xx, p26xx	
状态监控参数	所有只读参数	

7.2 参数表

可编辑参数

标有一个星号 (*) 的参数的数值在调试之后可进行修改。若需要更换电机，则需确保首先按需要备份参数。标有两个星号 (**) 的参数的默认值视电机而定。当连接不同电机时，这些参数可能具有不同的默认值。

参数编号	名称	最小	最大	出厂设置	单位	数据类型	生效	可更改
p0748	CU 数字量输出取反	-	-	0	-	U32	IM	T, U
描述：将数字量输出信号进行取反。 <ul style="list-style-type: none"> • 位 0：信号 DO 1 取反 <ul style="list-style-type: none"> - 位 0 = 0：不取反 - 位 0 = 1：取反 • 位 1：信号 DO 2 取反 <ul style="list-style-type: none"> - 位 1 = 0：不取反 - 位 1 = 1：取反 								

参数编号	名称	最小	最大	出厂设置	单位	数据类型	生效	可更改
p0922	PROFIdrive : PZD 报文选择	1	111	105	-	U16	IM	T
	<p>描述：设置发送和接收报文。 在速度控制模式下：</p> <ul style="list-style-type: none"> • 1：标准报文 1，PZD-2/2 • 2：标准报文 2，PZD-4/4 • 3：标准报文 3，PZD-5/9 • 5：标准报文 5，PZD-9/9 • 102：西门子报文 102，PZD-6/10 • 105：西门子报文 105，PZD-10/10 <p>在基本定位器控制模式下：</p> <ul style="list-style-type: none"> • 7：标准报文 7，PZD-2/2 • 9：标准报文 9，PZD-10/5 • 110：西门子报文 110，PZD-12/7 • 111：西门子报文 111，PZD-12/12 							
p0925	PROFIdrive : 等时同步生命符号故障数量	0	65535	1	-	U16	IM	T, U
	<p>描述：设置等时同步主站上允许连续出现生命符号故障数量。通常，生命符号由主站接收到 PZD4 (控制字 2) 中。</p>							
p0972	复位驱动设备	0	2	0	-	U16	IM	T, U
	<p>描述：执行驱动设备的硬件复位。</p> <ul style="list-style-type: none"> • 0：未激活 • 1：硬件立即复位 • 2：硬件准备复位 							
	<p>危险：必须确保设备处于安全状态。 不允许读写控制器单元上的存储卡/内存。</p>							
	<p>说明：值 = 1： 立即执行复位并中断通信。 值 = 2： 检查复位进度的辅助设置。 首先设置 p0972 = 2，然后读取。接着设置 p0972 = 1 (该任务可能不再应答)。通信中断。 重新启动驱动设备并建立通信后读取 p0972 并检查： p0972 = 0 ? → 已成功执行复位。 p0972 > 0 ? → 没有执行复位。</p>							
p0977	保存所有参数	0	1	0	-	U16	IM	T, U
	<p>描述：在非易失存储器中保存驱动系统的所有参数。 保存时，仅考虑需要保存的可编辑参数。</p> <ul style="list-style-type: none"> • 值 = 0:未激活 • 值 = 1：非易失保存，在上电时载入 							
	<p>注意：在结束保存后，才允许断开控制单元的电源 (即，在开始存储后等待参数变为 0)。 在保存参数时禁止参数写入。</p>							
p1058	JOG 1 速度设定值	0.00	210000.000	100.00	rpm	Float	IM	T
	<p>描述：设置 JOG 1 的速度/速率。Jog 由电平触发，且允许电机增量运动。 说明：BOP 上显示的参数值为整数。</p>							
p1082 *	最大速度	0.000	210000.000	1500.00 0	rpm	Float	IM	T
	<p>描述：设定转速上限。</p>							

参数编号	名称	最小	最大	出厂设置	单位	数据类型	生效	可更改
	<p>注意：修改该参数值后，不可再进行修改。</p> <p>说明：BOP 上显示的参数值为整数。 该参数对两个电机转向均适用。 此参数效果有限，为所有斜坡上升和斜坡下降时间（下降斜坡、斜坡函数发生器、电动电位计）。 当连接不同的电机时，参数的范围不同。</p>							
p1083 *	正旋转方向的速度限制	0.000	210000.000	210000.000	rpm	Float	IM	T, U
	<p>描述：设置正向最大速度。</p> <p>说明：BOP 上显示的参数值为整数。</p>							
p1086 *	负旋转方向的速度限制	-210000.000	0.000	-210000.000	rpm	Float	IM	T, U
	<p>描述：设置负向转速限制。</p> <p>说明：BOP 上显示的参数值为整数。</p>							
p1115	选择斜坡函数发生器	0	1	0	-	I16	IM	T
	<p>描述：设置斜坡函数发生器类型。</p> <p>说明：仅当电机处于静止状态时才能选择另一斜坡函数发生器类型。</p>							
p1120	斜坡函数发生器斜坡上升时间	0.000	999999.000	1	s	Float	IM	T, U
	<p>描述：在这段时间内斜坡函数发生器将速度设定值由静止（设定值 = 0）提高至最大速度（p1082）。</p> <p>相关性：参见 p1082</p>							
p1121	斜坡函数发生器斜坡下降时间	0.000	999999.000	1	s	Float	IM	T, U
	<p>描述：设定斜坡函数发生器的斜坡下降时间。 在这段时间内斜坡函数发生器将速度设定值由最大速度（p1082）降至静止（设定值 = 0）。 且斜坡下降时间对 OFF 1 一直有效。</p> <p>相关性：参见 p1082</p>							
p1130	斜坡函数发生器初始圆弧段时间	0.000	30.000	0.000	s	Float	IM	T, U
	<p>描述：设置扩展斜坡发生器的初始圆弧过渡时间。该值适用于斜坡上升和斜坡下降。</p> <p>说明：圆弧过渡时间可避免突然响应，并防止机械系统受到损坏。</p>							
p1131	斜坡函数发生器结束圆弧段时间	0.000	30.000	0.000	s	Float	IM	T, U
	<p>描述：设置扩展斜坡发生器的最终圆弧过渡时间。该值适用于斜坡上升和斜坡下降。</p> <p>说明：圆弧过渡时间可避免突然响应，并防止机械系统受到损坏。</p>							
p1135	OFF3 斜坡下降时间	0	600	0	s	Float	IM	T, U
	<p>描述：设置执行 OFF3 指令时由最大转速下降到静止的斜坡下降时间。</p> <p>说明：如果达到了最大直流母线电压，则可以超过该时间。</p>							
p1215 *	电机抱闸设置	0	2	0	-	I16	IM	T
	<p>描述：设置抱闸配置。</p> <p>相关性：参见 p1216、p1217、p1226、p1227、p1228</p> <p>小心：当 p1215 = 0 时，如果使用抱闸，抱闸会保持关闭。电机移动时将会损坏抱闸。</p> <p>注意：如果 p1215 设为 1，那么当抑制脉冲时，即使电机依然旋转抱闸也是关闭的。</p> <p>说明：当禁止脉冲时，该参数只能设为零。</p>							
p1216 *	电机抱闸打开时间	0	10000	100	ms	Float	IM	T, U

参数编号	名称	最小	最大	出厂设置	单位	数据类型	生效	可更改
	<p>描述：设置电机抱闸打开时间。 打开抱闸之后，速度/速率设定值依然为零。之后速度/速率设定值生效。</p> <p>相关性：参见 p1215 和 p1217</p> <p>说明：对于带集成抱闸的电机，该时间为预设值，保存在电机中。 当 p1216 = 0 ms 时，禁用监控和报警提示 A7931“抱闸未打开”。</p>							
p1217 *	电机抱闸关闭时间	0	10000	100	ms	Float	IM	T, U
	<p>描述：设置使用电机抱闸使用时间。 在 OFF1 或 OFF3 和抱闸受控（即关闭）之后，驱动在这段静止时间（速度/速率设定值为零）依然为闭环控制。超时后将抑制脉冲。</p> <p>相关性：参见 p1215 和 p1216</p> <p>说明：对于带集成抱闸的电机，该时间为预设值，保存在电机中。 当 p1217 = 0 ms 时，禁用监控和信息提示 A07932“抱闸未关闭”。</p>							
p1226	零速检测阈值	0.00	210000.00	20.00	rpm	Float	IM	T, U
	<p>描述：设置用于静止识别的速度阈值。 作用于实际转速值和设定值监控。当进行 OFF1 或 OFF3 制动时，阈值在低位时，则识别为静止。 抱闸控制激活时： 阈值在低位时，开始抱闸控制，系统等待抱闸关闭时间（p1217）。随后脉冲即被抑制。 当未激活抱闸控制时： 阈值在低位时，抑制脉冲，驱动自由停车。</p> <p>相关性：参见 p1215, p1216, p1217, p1227</p> <p>注意：由于同之前固件版本存在兼容性问题，当驱动启动时，参数下标 0 的值覆盖下标 1 至 31 的零值。</p> <p>说明：在以下情况下识别为静止： -实际转速值低于转速阈值（p1226），已经超过就此开始的时间（p1228）。 -速度设定值低于速度阈值（p1226），已经超过就此开始的时间（p1227）。 识别的实际值还受到测量噪音的影响。因此当速度阈值太低时不能识别到静止状态。</p>							
p1227	零速度检测监控时间	0.000	300.000	300.000	s	Float	IM	T, U
	<p>描述：设置静止识别的监控时间。 当进行 OFF1 或 OFF3 制动时，速度设定值低于 p1226 且超时后则识别为静止。 随后抱闸控制启动，系统等待关闭时间（p1217），然后抑制脉冲。</p> <p>相关性：参见 p1215、p1216、p1217、p1226</p> <p>注意：根据所选值，该设定值不等于零。这样会导致超过 p1227 的监控时间。此时不会抑制驱动电机的脉冲。</p> <p>说明：在以下情况下识别为静止： -实际转速值低于转速阈值（p1226），已经超过就此开始的时间（p1228）。 -速度设定值低于速度阈值（p1226），已经超过就此开始的时间（p1227）。 当 p1227 = 300.000 s 时： 禁用监控。 当 p1227 = 0.000 s 时： 如果 OFF1 或 OFF3 和斜坡下降时间 = 0，立即抑制脉冲且电机自由停车。</p>							
p1228	脉冲抑制时延	0.000	299.000	0.000	s	Float	IM	T, U
	<p>描述：设置脉冲抑制时延。在 OFF1 或 OFF3 之后，当满足以下任一条件时，则抑制脉冲： -实际转速值低于转速阈值（p1226），已经超过就此开始的时间（p1228）。 -转速设定值低于速度阈值（p1226），已经超过就此开始的时间（p1227）。</p> <p>相关性：参见 p1226 和 p1227</p> <p>注意：当电机抱闸激活时，抱闸关闭时间（p1217）会额外延迟脉冲取消。</p>							
p1414	速度设定值滤波器激活	-	-	0000 bin	-	U16	IM	T, U

参数编号	名称	最小	最大	出厂设置	单位	数据类型	生效	可更改
	描述： 设置速度设定值过滤器的激活/禁用。 <ul style="list-style-type: none"> • 位 0：激活滤波器 1 <ul style="list-style-type: none"> - 位 0 = 0：未激活 - 位 0 = 1：已激活 • 位 1：激活滤波器 2 <ul style="list-style-type: none"> - 位 1 = 0：未激活 - 位 1 = 1：已激活 							
	相关性： 单个速度设定值过滤器的参数设置从 p1415 开始。							
	说明： 驱动显示十六进制的数值。要了解每位的逻辑值（高/低），必须将十六进制数值转换为二进制，例如，FF (hex)= 11111111 (bin)。							
p1415	速度设定值过滤 1 类型	0	2	0	-	I16	IM	T, U
	描述： 设置速度设定值过滤器 1 的类型。							
	相关性： PT1 低通：p1416 PT2 低通：p1417, p1418 通用过滤器：p1417 ... p1420							
p1416	速度设定值过滤器 1 时间常数	0.00	5000.00	0.00	ms	Float	IM	T, U
	描述： 设置速度设定值过滤器 1 (PT1) 时间常数。							
	相关性： 参见 p1414 和 p1415							
	说明： 此参数只有在滤波器设为 PT1 低通时才会生效。							
p1417	速度设定值过滤器 1 分母自然频率	0.5	16000.0	1999.0	Hz	Float	IM	T, U
	描述： 设置速度设定值过滤器 1 (PT2, 通用过滤器) 的分母自然频率。							
	相关性： 参见 p1414 和 p1415							
	说明： 此参数只有在速度滤波器设为 PT2 低通或通用滤波器时才会生效。 滤波器只有在自然频率低于取样频率的一半时才会生效。							
p1418	速度设定值过滤器 1 分母阻尼	0.001	10.000	0.700	-	Float	IM	T, U
	描述： 设置速度设定值过滤器 1 (PT2, 通用过滤器) 的分母阻尼。							
	相关性： 参见 p1414 和 p1415							
	说明： 此参数只有在速度滤波器设为 PT2 低通或通用滤波器时才会生效。							
p1419	速度设定值过滤器 1 分子自然频率	0.5	16000.0	1999.0	Hz	Float	IM	T, U
	描述： 设置速度设定值过滤器 1 (通用过滤器) 的分子自然频率。							
	相关性： 参见 p1414 和 p1415							
	说明： 此参数只有在速度滤波器设为通用滤波器时才会生效。滤波器只有在自然频率低于取样频率的一半时才会生效。							
p1420	速度设定值过滤器 1 分子阻尼	0.001	10.000	0.700	-	Float	IM	T, U
	描述： 设置速度设定值过滤器 1 (通用过滤器) 的分子阻尼。							
	相关性： 参见 p1414 和 p1415							
	说明： 此参数只有在速度滤波器设为通用滤波器时才会生效。							
p1421	速度设定值过滤 2 类型	0	2	0	-	I16	IM	T, U
	描述： 设置速度设定值过滤器 2 的类型。							

参数编号	名称	最小	最大	出厂设置	单位	数据类型	生效	可更改
	相关性： PT1 低通：p1422 PT2 低通：p1423, p1424 通用过滤器：p1423 ... p1426							
p1422	速度设定值过滤器 2 时间常数	0.00	5000.00	0.00	ms	Float	IM	T, U
	描述： 设置速度设定值过滤器 2 (PT1) 时间常数。 相关性： 参见 p1414 和 p1421 说明： 此参数只有在速度过滤器设为 PT1 低通时才会生效。							
p1423	速度设定值过滤器 2 分母自然频率	0.5	16000.0	1999.0	Hz	Float	IM	T, U
	描述： 设置速度设定值过滤器 2 (PT2 , 通用过滤器) 的分母自然频率。 相关性： 参见 p1414 和 p1421 说明： 此参数只有在速度滤波器设为 PT2 低通或通用滤波器时才会生效。 滤波器只有在自然频率低于取样频率的一半时才会生效。							
p1424	速度设定值过滤器 2 分母阻尼	0.001	10.000	0.700	-	Float	IM	T, U
	描述： 设置速度设定值过滤器 2 (PT2 , 通用过滤器) 的分母阻尼。 相关性： 参见 p1414 和 p1421 说明： 此参数只有在速度滤波器设为 PT2 低通或通用滤波器时才会生效。							
p1425	速度设定值过滤器 2 分子自然频率	0.5	16000.0	1999.0	Hz	Float	IM	T, U
	描述： 设置速度设定值过滤器 2 (通用过滤器) 的分子自然频率。 相关性： 参见 p1414 和 p1421 说明： 此参数只有在速度滤波器设为通用滤波器时才会生效。 滤波器只有在自然频率低于取样频率的一半时才会生效。							
p1426	速度设定值过滤器 2 分子阻尼	0.000	10.000	0.700	-	Float	IM	T, U
	描述： 设置速度设定值过滤器 2 (通用过滤器) 的分子阻尼。 相关性： 参见 p1414 和 p1421 说明： 此参数只有在速度滤波器设为通用滤波器时才会生效。							
p1441	实际速度平滑时间	0.00	50.00	0.00	ms	Float	IM	T, U
	描述： 为实际速度值设置平滑时间常数 (PT1) 。 说明： 在低线数的编码器上应当对转速实际值进行平滑。 在修改该参数后，建议一同调整转速控制器或者转速控制器的设置 Kp (p29120) 和 Tn (p29121)。							
p1520 *	扭矩上限	-1000000.00	2000000.00	0.00	Nm	Float	IM	T, U
	描述： 设置固定扭矩上限。 危险： 设置扭矩上限为负值 (p1520 < 0) 会导致电机不可控式地加速。 注意： 最大值取决于所连电机的最大扭矩。							
p1521 *	扭矩下限	-2000000.00	1000000.00	0.00	Nm	Float	IM	T, U
	描述： 设置固定扭矩下限。 危险： 设置扭矩上限为正值 (p1521 > 0) 会导致电机不可控式地加速。 注意： 最大值取决于所连电机的最大扭矩。							
p1656 *	激活电流设定值滤波器	-	-	0001 bin	-	U16	IM	T, U

参数编号	名称	最小	最大	出厂设置	单位	数据类型	生效	可更改
	<p>描述：设置电流设定值滤波器的激活/禁用。</p> <ul style="list-style-type: none"> • 位 0：激活滤波器 1 <ul style="list-style-type: none"> - 位 0 = 0：未激活 - 位 0 = 1：已激活 • 位 1：激活滤波器 2 <ul style="list-style-type: none"> - 位 1 = 0：未激活 - 位 1 = 1：已激活 • 位 2：激活滤波器 3 <ul style="list-style-type: none"> - 位 2 = 0：未激活 - 位 2 = 1：已激活 • 位 3：激活滤波器 4 <ul style="list-style-type: none"> - 位 3 = 0：未激活 - 位 3 = 1：已激活 <p>相关性：单个电流设定值滤波器的参数设置从 p1658 开始。</p> <p>说明：如果不需要所有的滤波器，应该从滤波器 1 开始依次使用滤波器。驱动显示十六进制的数值。要了解每位的逻辑值（高/低），必须将十六进制数值转换为二进制，例如，FF (hex)= 11111111 (bin)。</p>							
p1658 *	电流设定值过滤器 1 分母固有频率	0.5	16000.0	1999.0	Hz	Float	IM	T, U
	<p>描述：设置电流设定值过滤器 1 (PT2, 通用过滤器) 的分母自然频率。</p> <p>相关性：通过 p1656.0 激活电流设定值过滤器 1, 并设置参数 p1658 到 p1659。</p>							
p1659 *	电流设定值过滤器 1 分母阻尼	0.001	10.000	0.700	-	Float	IM	T, U
	<p>描述：设置电流设定值过滤器 1 的分母阻尼。</p> <p>相关性：通过 p1656.0 激活电流设定值过滤器 1, 并设置参数 p1658 到 p1659。</p>							
p1663	电流设定值过滤器 2 分母固有频率	0.5	16000.0	1000.0	Hz	Float	IM	T, U
	<p>描述：设置电流设定值过滤器 2 (PT2, 通用过滤器) 的分母自然频率。</p> <p>相关性：通过 p1656.1 激活电流设定值过滤器 2, 并设置参数 p1663 到 p1666。</p>							
p1664	电流设定值过滤器 2 分母阻尼	0.001	10.000	0.300	-	Float	IM	T, U
	<p>描述：设置电流设定值过滤器 2 的分母阻尼。</p> <p>相关性：通过 p1656.1 激活电流设定值过滤器 2, 并设置参数 p1663 到 p1666。</p>							
p1665	电流设定值过滤器 2 分子固有频率	0.5	16000.0	1000.0	Hz	Float	IM	T, U
	<p>描述：设置电流设定值滤波器 2 (通用滤波器) 的分子固有频率。</p> <p>相关性：通过 p1656.1 激活电流设定值过滤器 2, 并设置参数 p1662 到 p1666。</p>							
p1666	电流设定值过滤器 2 分子阻尼	0.000	10.000	0.010	-	Float	IM	T, U
	<p>描述：设置电流设定值滤波器 2 的分子阻尼。</p> <p>相关性：通过 p1656.1 激活电流设定值过滤器 2, 并设置参数 p1663 到 p1666。</p>							
p1668	电流设定值过滤器 3 分母固有频率	0.5	16000.0	1000.0	Hz	Float	IM	T, U
	<p>描述：设置电流设定值过滤器 3 (PT2, 通用过滤器) 的分母自然频率。</p> <p>相关性：通过 p1656.2 激活电流设定值过滤器 3, 并设置参数 p1668 到 p1671。</p>							
p1669	电流设定值过滤器 3 分母阻尼	0.001	10.000	0.300	-	Float	IM	T, U
	<p>描述：设置电流设定值过滤器 3 的分母阻尼。</p> <p>相关性：通过 p1656.2 激活电流设定值过滤器 3, 并设置参数 p1668 到 p1671。</p>							

参数编号	名称	最小	最大	出厂设置	单位	数据类型	生效	可更改
p1670	电流设定值过滤器 3 分子固有频率	0.5	16000.0	1000.0	Hz	Float	IM	T, U
	描述： 设置电流设定值滤波器 3 (通用滤波器) 的分子固有频率。							
	相关性： 通过 p1656.2 激活电流设定值过滤器 3, 并设置参数 p1668 到 p1671。							
p1671	电流设定值过滤器 3 分子阻尼	0.000	10.000	0.010	-	Float	IM	T, U
	描述： 设置电流设定值滤波器 3 的分子阻尼。							
	相关性： 通过 p1656.2 激活电流设定值过滤器 3, 并设置参数 p1668 到 p1671。							
p1673	电流设定值过滤器 4 分母固有频率	0.5	16000.0	1000.0	Hz	Float	IM	T, U
	描述： 设置电流设定值过滤器 4 (PT2, 通用滤波器) 的分母自然频率。							
	相关性： 通过 p1656.3 激活电流设定值过滤器 4, 并设置参数 p1673 到 p1675。							
p1674	电流设定值过滤器 4 分母阻尼	0.001	10.000	0.300	-	Float	IM	T, U
	描述： 设置电流设定值过滤器 4 的分母阻尼。							
	相关性： 通过 p1656.3 激活电流设定值过滤器 4, 并设置参数 p1673 到 p1675。							
p1675	电流设定值过滤器 4 分子固有频率	0.5	16000.0	1000.0	Hz	Float	IM	T, U
	描述： 设置电流设定值滤波器 4 (通用滤波器) 的分子固有频率。							
	相关性： 通过 p1656.3 激活电流设定值过滤器 4, 并设置参数 p1673 到 p1675。							
p1676	电流设定值过滤器 4 分子阻尼	0.000	10.000	0.010	-	Float	IM	T, U
	描述： 设置电流设定值滤波器 4 的分子阻尼。							
	相关性： 通过 p1656.3 激活电流设定值过滤器 4, 并设置参数 p1673 到 p1675。							
p2000	参考转速	6.00	210000.00	3000.00	rpm	Float	IM	T
	描述： 设置转速和频率的参考量。 所有速度或频率值都参照此基准值。 基准值对应于 100% 或 4000 十六进制 (字) 或 40000000 十六进制 (双字)。							
	相关性： 参考：p2003							
p2002	基准电流	0.10	100000.00	100.00	Arms	Float	IM	T
	描述： 设置电流的参考量。 所有电流值都参照此基准值。 基准值对应于 100% 或 4000 十六进制 (字) 或 4000 0000 十六进制 (双字)。							
	注意： 如果以不同的 DDS、不同的电机数据运行, 则参考值保持不变, 因为它们不通过 DDS 切换。应计入由此得出的换算系数, 例如: 在 Trace 记录时。 示例: p2002 = 100 A 参考值 100 A 等于 100 %							
p2003	参考扭矩	0.01	20000000.00	1.00	Nm	Float	IM	T
	描述： 设置扭矩的参考量。 所有扭矩值都参照此基准值。 基准值对应于 100% 或 4000 十六进制 (字) 或 40000000 十六进制 (双字)。							
p2153	实际速度值过滤器时间常数	0	1000000	0	ms	Float	IM	T, U

参数编号	名称	最小	最大	出厂设置	单位	数据类型	生效	可更改
	描述： 设置 PT1 的时间常数以平滑速度/速率实际值。 平滑实际速度/速率值会和阈值相比较，且仅用于提示和信号。							
p2161 *	速度阈值 3	0.00	210000.00	10.00	rpm	Float	IM	T, U
	描述： 设置指示轴处于静止状态的信号的速度阈值。							
p2162 *	磁滞速度 $n_{act} > n_{max}$	0.00	60000.00	0.00	rpm	Float	IM	T, U
	描述： 设置信号“ $n_{act} > n_{max}$ ”的磁滞速度（带宽）。 说明： 对于负向速度限制，磁滞低于限值时生效，而对于正向速度限制，磁滞高于限值时生效。 当显著超调在最大速度范围内发生（例如，由于负载减少）时，建议增加速度控制器的动态响应（若可能）。如未充分增加该响应，则当电机的最大转速远大于速度限制 p1082 时，可增大磁滞 p2162，但其值不能大于以下公式的计算值。 $p2162 \leq 1.05 \times \text{电机最大转速} - \text{速度限制 (p1082)}$ 当连接不同的电机时，参数的范围不同。							
p2175 *	电机堵转速度阈值	0.00	210000.00	210000.00	rpm	Float	IM	T, U
	描述： 设置报告“电机堵转”消息的速度阈值。 相关性： 参见 p2177。							
p2177 *	电机堵转延时	0.000	65.000	0.500	s	Float	IM	T, U
	描述： 设置“电机堵转”消息的延时。 相关性： 参见 p2175。							
p2525	LR 编码器调整偏置	0	4294967295	0	LU	U32	IM	T
	描述： 调整绝对值编码器时的位置偏移量 说明： 位置偏移仅适用于绝对值编码器。当调整绝对值编码器时驱动决定该偏移，且用户不可更改。							
p2533	LR 位置设定值过滤器时间常数	0.00	1000.00	0.00	ms	Float	IM	T, U
	描述： 设置位置设定值过滤器（PT1）时间常数。 说明： 有效 Kv 系数（位置环增益）随滤波器降低。 通过优化噪声/干扰的公差可以对其进行软控制。 应用： -降低前馈动态响应。 -加加速度限制。							
p2542 *	LR 静止窗口	0	2147483647	1000	LU	U32	IM	T, U
	描述： 设置静止监控功能的静止窗口。 静态监控时间结束后会循环检查，“设定-实际”差值是否在静态窗口中，必要时输出故障信息。 值 = 0:取消激活静止监控。 相关性： 参考：p2543、p2544 和 F07450 说明： 在以下情况下设置静止和定位窗口： 静止窗口 (p2542) \geq 定位窗口 (p2544)							
p2543 *	LR 静止监控时间	0.00	100000.00	200.00	ms	Float	IM	T, U
	描述： 设置静止监控功能的静止监控时间。 静态监控时间结束后会循环检查，“设定-实际”差值是否在静态窗口中，必要时输出故障信息。 相关性： 参考：p2542、p2545 和 F07450 说明： 静态及定位监控时间设置规定： 静止监控时间 (p2543) \leq 定位监控时间 (p2545)							

参数编号	名称	最小	最大	出厂设置	单位	数据类型	生效	可更改
p2544 *	LR 定位窗口	0	2147483647	40	LU	U32	IM	T, U
	描述： 设置定位监控功能的定位窗口。 定位监控时间到期之后，会再次检查设定值和实际位置间的差异。在定位窗口内，且如有需要会产生响应故障。 值 = 0:禁用定位监控功能。							
	相关性： 参考：p2542、p2545 和 F07451							
	说明： 在以下情况下设置静止和定位窗口： 静止窗口 (p2542) ≥ 定位窗口 (p2544)							
p2545 *	LR 定位监控时间	0.00	100000.00	1000.00	ms	Float	IM	T, U
	描述： 设置定位监控功能的定位监控时间。 定位监控时间到期之后，会再次检查设定值和实际位置间的差异。在定位窗口内，且如有需要会产生响应故障。							
	相关性： p2545 的范围取决于 p2543。 参考：p2543、p2544 和 F07451							
	说明： 静态及定位监控时间设置规定： 静止监控时间 (p2543) ≤ 定位监控时间 (p2545)							
p2546 *	LR 动态跟随误差监控公差	0	2147483647	1000	LU	U32	IM	T, U
	描述： 设置动态跟随误差监控公差。 当动态跟随误差 (r2563) 超过所选公差时，发生相应故障。 值 = 0:禁用动态跟随误差监控。							
	相关性： 参考：r2563, F07452							
	说明： 公差带宽用于防止操作控制顺序导致动态跟随误差监控不正确响应 (如负载激增时)。							
p2571	IPOS 最大速度	1	40000000	30000	1000 LU/min	U32	IM	T, U
	描述： 设置“基本定位器”功能 (EPOS) 的最大速度。							
	说明： 最大速度在基本定位器的全部运行模式下都有效。 利用转速控制器的最大转速调整基本定位器的最大速度： $p2571[1000 \text{ LU/min}] = \max_speed[\text{rpm}] \times p29248/p29249 \times p29247/1000$							
p2572 **	EPOS 最大加速度	1	2000000	100	1000 LU/s ²	U32	IM	T
	描述： 设置“基本定位器”功能 (EPOS) 的最大加速度。							
	相关性： 参考：p2619							
	说明： 最大加速度倾向于激增 (无加加速度)。 “运行程序段”运行模式： 编程加速度倍率 (p2619) 作用于最大加速度。 “直接设定值输入/MDI”模式： 加速度倍率生效 (p2644, 4000 hex = 100%)。 “Jog”和“参考点搜索”模式： 无加速度倍率生效。轴以最大加速度开始。							

参数编号	名称	最小	最大	出厂设置	单位	数据类型	生效	可更改
p2573 **	EPOS 最大减速度	1	2000000	100	100 0 LU/s ²	U32	IM	T
	描述： 设置“基本定位器”功能 (EPOS) 的最大减速度。							
	相关性： 参考：p2620							
	说明： 最大减速度倾向于激增 (无加加速度)。 “运行程序段”运行模式： 编程减速度倍率 (p2620) 作用于最大减速度。 “直接设定值输入/MDI”模式： 减速度倍率生效 (p2645 , 4000 hex = 100%)。 “Jog”和“参考点搜索”模式： 无减速度倍率生效。轴以最大减速度停止。							
p2574 **	EPOS 加加速度限制	1	100000000	200000 0	100 0 LU/s ³	U32	IM	T, U
	描述： 设置加加速限制。							
	相关性： 参见 p2572 , p2573 和 p2575							
	说明： 加加速度限制在内部按如下方式换算成加加速度时间： 加加速度时间 $T_r = \max (p2572, p2573) / p2574$							
p2575	EPOS 加加速度限制激活	0	1	1	-	U32	IM	T
	描述： 激活加加速限制。 • 0：禁用加加速限制。 • 1：激活加加速限制。							
	相关性： 参见 p2574							
p2580	EPOS 负向软限位开关	-2147482648	214748264 7	- 214748 2648	LU	I32	IM	T, U
	描述： 设置负向的软限位开关。 相关性： 参见 p2581, p2582							
p2581	EPOS 正向软限位开关	-2147482648	214748264 7	214748 2647	LU	I32	IM	T, U
	描述： 设置正向的软限位开关。 相关性： 参见 p2580, p2582							
p2582	激活 EPOS 软限位开关	-	-	0	-	U32 / 二 进制	IM	T
	描述： 设置信号源以激活“软限位开关”。							
	相关性： 参见 p2580, p2581							
	小心： 软限位开关生效： -轴已回参考点 软限位开关失效： -模数校正生效。 -执行参考点搜索。							

参数编号	名称	最小	最大	出厂设置	单位	数据类型	生效	可更改
	<p>注意：软限位之外相对定位的目标位置： 运行程序段开始，轴移动至软限位开关处静止。发生相应报警，运行程序段中断。带有有效位置的运行程序段是可被激活的。</p> <p>在执行绝对定位时，目标位置在软限位开关之外： 在“运行程序段”模式下，运行程序段不启动且发生相应故障。</p> <p>轴位于有效运行范围之外： 当轴已经位于有效运行范围之外时，发生相应故障。故障可在静止时应答。带有有效位置的运行程序段是可被激活的。</p> <p>说明：还可以通过 STOP 挡块限制移动范围。</p>							
p2583	EPOS 反向间隙补偿	-200000	200000	0	LU	I32	IM	T, U
	<p>描述：设置正向或负向的（间隙）偏移量。</p> <ul style="list-style-type: none"> • = 0:禁止反向间隙补偿。 • > 0:正向间隙(正常情况) <p>当颠倒方向时，编码器实际值指向实际值。</p> <ul style="list-style-type: none"> • < 0：负向反向间隙 <p>当颠倒方向时，实际值指向编码器实际值。</p> <p>相关性：当通过设置参考点来使静止轴回参考点或带绝对值编码器的调整轴上电时，设置 p2604 将与输入补偿值相关。</p> <p>p2604 = 1： 正向移动 -> 立即输入补偿值。 负向移动 -> 不输入补偿值。</p> <p>p2604 = 0： 正向移动 -> 不输入补偿值。 负向移动 -> 立即输入补偿值。</p> <p>当再次设置参考点（回参考点的轴）或“立即回零”时，与 p2604 无关，而与该轴的历史信息相关。</p> <p>参考：p2604</p>							
p2585	EPOS JOG 1 设定值速度	-40000000	40000000	-300	100 0 L U/mi n	I32	IM	T, U
	<p>描述：设置 JOG 1 的设定值速度。</p> <p>相关性：参考：p2587</p>							
p2586	EPOS JOG 2 设定值速度	-40000000	40000000	300	100 0 L U/mi n	I32	IM	T, U
	<p>描述：设置 JOG 2 的设定值速度。</p> <p>相关性：参考：p2588</p>							
p2587	EPOS JOG 1 运行距离	0	214748264 7	1000	LU	U32	IM	T, U
	<p>描述：设置增量 JOG 1 的运行距离。</p> <p>相关性：参考：p2585</p>							
p2588	EPOS JOG 2 运行距离	0	214748264 7	1000	LU	U32	IM	T, U
	<p>描述：设置增量 JOG 2 的运行距离。</p> <p>相关性：参考：p2586</p>							
p2599	EPOS 参考点坐标值	-2147482648	214748264 7	0	LU	I32	IM	T, U

参数编号	名称	最小	最大	出厂设置	单位	数据类型	生效	可更改
	描述： 设置参考点坐标轴的位置值。在回参考点或调整后该值用作实际轴位置。							
	相关性： 参考：p2525							
p2600	EPOS 参考点搜索的零点偏移	-2147482648	2147482647	0	LU	I32	IM	T, U
	描述： 设置参考点搜索的零点偏移。							
p2604	EPOS 参考点搜索开始方向	-	-	0	-	U32 / 二进制	IM	T
	描述： 设置参考点搜索开始方向的信号源。 • 1 信号：以负向开始。 • 0 信号：以正向开始。							
	相关性： 参见 p2583							
p2605	EPOS 参考点搜索接近速率参考点挡块	1	40000000	5000	100 0 L U/mi n	U32	IM	T, U
	描述： 为参考点设置到参考点挡块的接近速率。							
	相关性： 当存在参考点挡块时，参考点搜索开始以接近速率移向参考点挡块。 参考：p2604, p2606							
	说明： 在移向参考点挡块时，速率倍率生效。在刚开始参考点搜索时，如果轴已经位于参考点挡块，那么轴立即开始移向零脉冲。							
p2606	EPOS 参考点搜索参考点挡块最大行程	0	2147482647	2147482647	LU	U32	IM	T, U
	描述： 在移向挡块时，设置参考点搜索开始后的最大行程。							
	相关性： 参考：p2604、p2605 及 F07458							
	说明： 当使用反向挡块时，设置的最大行程必须适当延长。							
p2608	EPOS 参考点搜索接近速率零脉冲	1	40000000	300	100 0 L U/mi n	U32	IM	T, U
	描述： 为参考点搜索设置参考点挡块向零点标记的接近速率。							
	相关性： 当没有参考点挡块时，参考点搜索立即开始于移向零脉冲的轴。 参考：p2604, p2609							
	小心： 当参考点挡块没有调整，每次参考点搜索都检测到相同的同步零点标记时，则会获取到误差的轴参考点。 在离开参考点挡块后，由于内部原因会以一定时延来激活零脉冲搜索。因此参考点挡块应该调整在两个零脉冲的中间点，接近速率应适用于两个零脉冲之间的距离。							
	说明： 当移向零点标记时速率倍率不生效。							
p2609	EPOS 参考点搜索最大行程参考点挡块和零脉冲	0	2147482647	20000	LU	U32	IM	T, U
	描述： 在移向零点标记时，设置离开参考点挡块后的最大行程。							
	相关性： 参考：p2604、p2608 及 F07459							
p2611	EPOS 参考点搜索接近速率参考点	1	40000000	300	100 0 L U/mi n	U32	IM	T, U
	描述： 设置检测到零点标记移后移向参考点的接近速率。							
	相关性： 参考：p2604, p2609							
	说明： 在移向参考点时，速率倍率不生效。							

参数编号	名称	最小	最大	出厂设置	单位	数据类型	生效	可更改
p2617[0...15]	EPOS 运行程序段位置	-2147482648	2147482647	0	LU	I32	IM	T, U
	描述： 设置运行程序段的目标位置。							
	相关性： 参考：p2618, p2619, p2620, p2621, p2622, p2623							
	说明： 在相对坐标和绝对坐标上，根据 p2623 接近目标位置。							
p2618[0...15]	EPOS 运行程序段速度	1	40000000	600	100 0 L U/mi n	I32	IM	T, U
	描述： 设置运行程序段的速率。							
	相关性： 参考：p2617, p2619, p2620, p2621, p2622, p2623							
	说明： 速率受过速率倍率影响。							
p2619[0...15]	EPOS 运行程序段加速度倍率	1.0	100.0	100.0	%	Float	IM	T, U
	描述： 设置运行程序段的加速度倍率。 倍率相对于数值字段中的最大加速度而言 (p2572)。							
	相关性： 参考：p2572, p2617, p2618, p2620, p2621, p2622, p2623							
	说明：							
p2620[0...15]	EPOS 运行减速度倍率	1.0	100.0	100.0	%	Float	IM	T, U
	描述： 设置运行程序段的减速度倍率。 倍率相对于数值字段中的最大减速度而言 (p2573)。							
	相关性： 参考：p2573, p2617, p2618, p2619, p2621, p2622, p2623							
	说明：							
p2621[0...15]	EPOS 运行程序段任务	1	9	1	%	-	IM	T, U
	描述： 设置运行程序段的任务。 <ul style="list-style-type: none"> • 1 : POSITIONING • 2 : FIXED STOP • 3 : ENDLESS_POS • 4 : ENDLESS_NEG • 5 : WAITING • 6 : GOTO • 7 : SET_O • 8 : RESET_O • 9 : JERK 							
	相关性： 参考：p2617, p2618, p2619, p2620, p2622, p2623							
	说明：							
p2622[0...15]	EPOS 运行程序段任务参数	-2147483648	2147483647	0	-	I32	IM	T, U
	描述： 设置运行程序段任务的附加信息。							
	相关性： 参考：p2617, p2618, p2619, p2620, p2621, p2623							
	说明： 视任务而定进行下列设置： FIXED STOP：夹紧转矩或夹紧力 (旋转 0...65536 [0.01 Nm]，直线 0...65536 [N]) WAIT：等待时间 [ms] GOTO：程序段编号 SET_O：1、2 或者 3 - 设置直接输出 1、2 或者 3 (两者) RESET_O：1、2 或者 3 - 复位直接输出 1、2 或者 3 (两者) JERK：0 - 禁用，1 - 激活							
p2623[0...15]	EPOS 运行程序段任务模式	0	65535	0	-	U16	IM	T, U

参数编号	名称	最小	最大	出厂设置	单位	数据类型	生效	可更改
	<p>描述：该参数可以设置运行程序段的任务。 值 = 0000 cccc bbbb aaaa cccc : 定位模式 cccc = 0000 : 绝对 cccc = 0001 : 相对 cccc = 0010 : 绝对正向 (仅在带有模数补偿的回转轴时) cccc = 0011 : 绝对负向 (仅在带有模数补偿的回转轴时) bbbb : 后续条件 bbbb = 0000 : 结束 bbbb = 0001 : 间歇执行 bbbb = 0010 : 连续执行 bbbb = 0011 : 继续外部执行 bbbb = 0100 : 继续外部等待 bbbb = 0101 : 继续外部报警 aaaa : 标识 aaaa = 000x : 显示/隐藏程序段 (x = 0 : 显示 ; x = 1 : 隐藏)</p> <p>相关性：参考 : p2617 , p2618 , p2619 , p2620 , p2621 , p2622</p>							
p2634	EPOS 固定挡块最大跟随误差	0	214748264 7	1000	LU	U32	IM	T, U
	<p>描述：设置检测状态“到达固定挡块”的跟随误差。</p> <p>相关性：参考 : p2621</p> <p>说明：当跟随误差比理论计算的跟随误差值超出 p2634 时，表明“到达固定挡块”。</p>							
p2635	EPOS 固定挡块监控窗口	0	214748264 7	100	LU	U32	IM	T, U
	<p>描述：设置到达固定挡块后的实际位置监控窗口。</p> <p>相关性：参考 : F07484</p> <p>说明：如果在到达固定挡块后，挡块向正或负方向移动超过了这里的设置值，则输出相应的消息。</p>							
p2690	MDI 位置固定设定值	-2147482648	214748264 7	0	-	I32	IM	T, U
	<p>描述：设置位置固定设定值。</p>							
p2691	MDI 速度固定设定值	1	40000000	600	100 0 L U/mi n	U32	IM	T, U
	<p>描述：设置固定速度设定值。</p>							
p2692	MDI 加速度倍率，固定设定值	0.100	100.000	100.000	%	Float	IM	T, U
	<p>描述：为加速度倍率设置一个固定的值。</p> <p>相关性：参见 : p2572</p> <p>说明：百分比相对于数值字段中的最大加速度而言 (p2572)。</p>							
p2693	MDI 减速度倍率，固定设定值	0.100	100.000	100.000	%	Float	IM	T, U
	<p>描述：为减速度倍率设置一个固定的值。</p> <p>相关性：参见 : p2572</p> <p>说明：百分比相对于数值字段中的最大减速度而言 (p2573)。</p>							
p8920[0...	PROFIdrive : 站的名称	-	-	-	-	U8	IM	T, U

参数编号	名称	最小	最大	出厂设置	单位	数据类型	生效	可更改
239]	描述： 设置控制单元上板载 PROFINET 接口的站名称。 生效的站名称在 r8930 中显示。 说明： 接口配置 (p8920 及之后) 通过 p8925 激活。 此参数不受“恢复出厂设置”影响。							
p8921[0...3]	PROFIdrive：站的 IP 地址	0	255	0	-	U8	IM	T, U
	描述： 设置控制单元上板载 PROFINET 接口的 IP 地址。 生效的 IP 地址在 r8931 中显示。 说明： 接口配置 (p8920 及之后) 通过 p8925 激活。 此参数不受“恢复出厂设置”影响。							
p8922[0...3]	PROFIdrive：站的默认网关	0	255	0	-	U8	IM	T, U
	描述： 设置控制单元上板载 PROFINET 接口的默认网关。 生效的默认网关在 r8932 中显示。 说明： 接口配置 (p8920 及之后) 通过 p8925 激活。 此参数不受“恢复出厂设置”影响。							
p8923[0...3]	PROFIdrive：站的子网掩码	0	255	0	-	U8	IM	T, U
	描述： 设置控制单元上板载 PROFINET 接口的子网掩码。 生效的子网掩码在 r8933 中显示。 说明： 接口配置 (p8920 及之后) 通过 p8925 激活。 此参数不受“恢复出厂设置”影响。							
p8925	PROFIdrive：接口配置	0	3	0	-	U8	IM	T, U
	描述： 设置激活控制单元上板载 PROFINET 接口的接口配置。 此过程执行完毕后自动设置 p8925 = 0。 <ul style="list-style-type: none"> • p8925 = 0：无功能 • p8925 = 2：保存并激活配置 接口配置 (p8920 及之后) 在重新上电后保存并激活。							
p29000 *	电机 ID	0	65535	0	-	U16	IM	T
	描述： 电机型号在电机铭牌上的名称为电机 ID。 对于带增量式编码器的电机，用户需要手动输入参数值。高惯量电机的范围为 18 至 39；低惯量电机的范围为 42 至 71。 对于带绝对值编码器的电机，驱动自动读取参数值。带多圈编码器的高惯量电机的范围为 10009 至 10048。							
p29001	颠倒电机转向	0	1	0	-	I16	IM	T
	描述： 颠倒电机转向默认顺时针方向为正向，逆时针方向为负向。修改了 p29001 之后，参考点会丢失，A7461 将提醒用户重新回参考点。 <ul style="list-style-type: none"> • 0：不颠倒 • 1：反转 							
p29002	BOP 显示选择	0	4	0	-	I16	IM	T, U
	描述： 选择 BOP 操作显示。 <ul style="list-style-type: none"> • 0：实际速度 (默认值) • 1：直流电压 • 2：实际扭矩 • 3：实际位置 • 4：位置跟随误差 							
p29003	控制模式	1	2	2	-	I16	IM	T

参数编号	名称	最小	最大	出厂设置	单位	数据类型	生效	可更改
	描述： 选择控制模式 <ul style="list-style-type: none"> 1：基本定位器控制模式（EPOS） 2：速度控制模式（S） 							
p29005	制动电阻容量报警阈值（百分比）	1	100	100	%	Float	IM	T
	描述： 内部制动电阻容量的报警阈值。 报警号：A52901							
p29006	电源电压	200	480	400/230	V	U16	IM	T
	描述： 额定电源电压，线间电压的有效值。驱动在 -15% 至 +10% 的误差范围内可正常运行。 对于 400 V 系列，该参数值的范围为 380 V 至 480 V，默认值为 400 V。 对于 200 V 系列，该参数值的范围为 200 V 至 240 V，默认值为 230 V。							
p29020[0..1]	优化：动态因子	1	35	18	-	U16	IM	T, U
	描述： 自动优化的动态系数。总共有 35 个动态系数可选。 下标： <ul style="list-style-type: none"> [0]：一键自动优化的动态系数 [1]：实时自动优化的动态因子 							
p29021	优化：模式选择	0	5	0	-	I16	IM	T
	描述： 选择优化模式。 <ul style="list-style-type: none"> 0：禁止 1：一键自动优化 3：实时自动优化 5：通过默认的控制参数禁止 							
p29022	优化：总惯量和电机惯量之比	1.00	10000.00	1.00	-	Float	IM	T, U
	描述： 总惯量和电机惯量之比。							
p29023	优化：一键自动优化配置	-	-	0x0007	-	U16	IM	T
	描述： 一键自动优化配置 <ul style="list-style-type: none"> 位 0：使用内置信号检测并设置速度控制环增益。 位 1：使用内置信号检测并设置所需的电流设定值滤波器。从而在速度控制环中达到更好的动态性能。 位 2：改功能使能后，可自动估算转动惯量比（p29022）。若该位未设置，必须在 p29022 中手动输入转动惯量比。 位 7：通过设置该位，多轴可以根据 p29028 中的设置匹配动态响应。这是设置插补轴的必要设置。p29028 中的时间常数必须根据动态响应最低的轴进行设置。 							
p29024	优化：实时自动优化配置	-	-	0x004c	-	U16	IM	T
	描述： 实时自动优化配置 <ul style="list-style-type: none"> 位 2：转动惯量比（p29022）可在电机运转时进行设置；若该位未设置，必须在 p29022 中手动输入转动惯量比。 位 3：若该位未设置，转动惯量比（p29022）仅被估算一次，惯量估算器会在估算完成后自动禁用。若该位被设置为 1，转动惯量会被实时持续估算，控制器自动进行参数匹配。推荐在估算结果满意时保存参数。参数保存后，在下次启动驱动时，控制器可以使用已获得的优化后的参数进行工作。 位 6：匹配电流设定值滤波器。若果运行过程中机械谐振频率发生变化，则必须进行该匹配。它也可用于抑制一个固定的谐振频率。当控制环稳定后，需要禁用该位并将参数保存至非易失性存储器中。 位 7：通过设置该位，多轴可以根据 p29028 中的设置匹配动态响应。这是设置插补轴的必要设置。p29028 中的时间常数必须根据动态响应最低的轴进行设置。 							
p29025	优化：通用配置	-	-	0x0004	-	U16	IM	T

参数编号	名称	最小	最大	出厂设置	单位	数据类型	生效	可更改
	描述： 自动优化通用配置，适用于一键自动优化和实时自动优化。 <ul style="list-style-type: none"> 位 0：用于电机与负载惯量之间存在显著差异时，或用于控制器动态性能较低时，P 控制器变为位置控制环中的 PD 控制器。从而提升位置控制器的动态性能。该功能应仅用于速度预控（位 3 = 1）或扭矩预控（位 4 = 1）生效时。 位 1：在较低速度下，控制器增益系数自动降低，从而在静止状态下避免噪音和振动。建议该设置用于增量式编码器。 位 2：对于速度控制器增益，需考虑预估负载惯量。 位 3：对位置控制器激活速度预控。 位 4：对位置控制器激活扭矩预控。 位 5:调整加速度限制。 							
p29026	优化：内置信号持续时间	0	5000	2000	ms	U32	IM	T
	描述： 一键自动优化内置信号的持续时间。							
p29027	优化：电机旋转限位	0	30000	0	°	U32	IM	T
	描述： 一键自动优化时的电机旋转限位。运行范围限制为 +/- p29027 度（电机运转一周为 360 度）。							
p29028	优化：前馈时间常数	0.0	60.0	7.5	ms	Float	IM	T, U
	描述： 设置自动优化中用于对称前馈的时间常数。 它可以使驱动通过前馈达到指定的动态响应。 在相互插补的驱动上必须在此处输入相同值。 时间常数越高，驱动的位置设定值越平滑。 说明： 该时间常数仅在使用多轴插补功能时可用（p29023 和 p29024 的位 7 被激活时）。							
p29035	VIBSUP 激活	0	1	0	-	I16	IM	T
	描述： 选择 VIBSUP 开/关。 位置设定值滤波器在 EPOS 控制模式下被激活（P29035）。 <ul style="list-style-type: none"> 0：禁用 滤波器未激活。 1：使能 滤波器激活。 							
p29050[0..1]	扭矩上限	-150	300	300	%	Float	IM	T, U
	描述： 扭矩正值。 共有两个内部扭矩限值可选。 通过数字量输入信号 TLIM 可以选择内部参数作为扭矩限值源。							
p29051[0..1]	扭矩下限	-300	150	-300	%	Float	IM	T, U
	描述： 扭矩负限值。 共有两个内部扭矩限值可选。 通过数字量输入信号 TLIM 可以选择内部参数作为扭矩限值源。							
p29070[0..1]*	速度正值	0	210000	210000	rpm	Float	IM	T, U
	描述： 转速正值。 共有两个内部速度限值可选。 通过数字量输入信号 SLIM 可以选择内部参数作为速度限值源。							
p29071[0..1]*	速度负限值	-210000	0	-210000	rpm	Float	IM	T, U
	描述： 速度负限值。 共有两个内部速度限值可选。 通过数字量输入信号 SLIM 可以选择内部参数作为速度限值源。							
p29080	触发输出信号的过载阈值	10	300	100	%	Float	IM	T
	描述： 输出功率的过载阈值。							

参数编号	名称	最小	最大	出厂设置	单位	数据类型	生效	可更改
p29108	功能模块激活	0	0xffffffff	0	-	U32	RE	T
	描述： 位 0：激活扩展设定值通道，包括斜坡功能发生器（RFG），转速限值（SLIM）及 JOG 功能。 <ul style="list-style-type: none"> 位 0 = 0：未激活 位 0 = 1：激活 							
	说明： 保存重启后更改生效。 在当前版本仅可设置位 0。							
p29110 **	位置环增益	0.000	300.000	1.800	100 0/mi n	Float	IM	T, U
	描述： 位置环增益。 共有两个位置环增益可用。通过配置数字量输入信号 G-CHANGE 或设置相关条件参数可以在两个增益间进行切换。 第一个位置环增益为默认设置。							
	相关性： 在配置了新的电机 ID（p29000）之后，该参数值会被设为默认值。							
p29111	速度前馈系数（前馈）	0.00	200.00	0.00	%	Float	IM	T, U
	描述： 设置激活并加权速度预控值。 值 = 0%：禁用前馈。							
p29120**	速度环增益	0.00	999999.00	视电机而定	Nms /rad	Float	IM	T, U
	描述： 速度环增益。							
	相关性： 在配置了新的电机 ID（p29000）之后，该参数值会被设为默认值。							
p29121*	速度环积分时间	0.00	100000.00	15	ms	Float	IM	T, U
	描述： 速度环积分时间。							
	相关性： 在配置了新的电机 ID（p29000）之后，该参数值会被设为默认值。							
p29150	用户 PZD（接收字）	0	2	0	-	I16	IM	T
	描述： 在使用报文 111 时选择控制字 PZD12 的功能。 <ul style="list-style-type: none"> 0：无功能 1：附加扭矩设定值 2：附加转速设定值 							
p29151	用户 PZD（发送字）	0	3	0	-	I16	IM	T
	描述： 在使用报文 111 时选择状态字 PZD12 的功能。 <ul style="list-style-type: none"> 0：无功能 1：实际扭矩 2：实际电流绝对值 3：DI 状态 							
p29230	MDI 方向选择	0	2	0	-	I16	IM	T
	描述： MDI 方向选择： <ul style="list-style-type: none"> 0：通过最短距离进行绝对定位 1：在正方向上进行绝对定位 2：在负方向上进行绝对定位 							
	相关性： 该参数仅对模态轴有效（p29245 = 1）。							
p29231	MDI 定位方式	0	1	0	-	I16	IM	T
	描述： MDI 定位方式： <ul style="list-style-type: none"> 0：相对定位 1：绝对定位 							
	相关性： 该参数仅对模态轴有效（p29245 = 1）。							
p29240	选择回参考点模式	0	2	1	-	I16	IM	T

参数编号	名称	最小	最大	出厂设置	单位	数据类型	生效	可更改
	描述： 选择回参考点模式。 <ul style="list-style-type: none"> 0：通过外部信号 REF 回参考点 1：通过外部参考点挡块（信号 REF）回参考点 2：仅通过零脉冲回参考点 							
p29243	位置跟踪激活	0	1	0	-	I16	IM	T
	描述： 激活位置跟踪功能。 <ul style="list-style-type: none"> 0：未激活 1：已激活 							
p29244	绝对值编码器虚拟旋转分辨率	0	4096	0	-	U32	IM	T
	描述： 为已激活位置跟踪功能（p29243 = 1）的编码器设置可分辨的旋转圈数。							
p29245	轴模式状态	0	1	0	-	U32	IM	T
	描述： 线性/模数模式： <ul style="list-style-type: none"> 0：线性轴 1：模态轴 							
p29246 *	模数校正范围	1	214748264 7	360000	-	U32	IM	T
	描述： 模数号，在模数模式下生效（P29245=1）。							
p29247 *	机械齿轮：LU 每转	1	214748364 7	10000	-	U32	IM	T
	描述： LU 负载每转。							
p29248 *	机械齿轮：分子	1	1048576	1	-	U32	IM	T
	描述： （负载/电机）负载转数。							
p29249 *	机械齿轮：分母	1	1048576	1	-	U32	IM	T
	描述： （负载/电机）电机转数。							
p29301	分配数字量输入 1	0	29	2	-	I16	IM	T
	描述： 定义数字量输入信号 DI1 的功能 <ul style="list-style-type: none"> NA 0 RESET 2 CWL 3 CCWL 4 TLIMIT 11 SLIMIT 20 REF 24 EMGS 29 							
p29302	分配数字量输入 2	0	29	11	-	I16	IM	T
	描述： 定义数字量输入信号 DI2 的功能							
p29303	分配数字量输入 3	0	29	0	-	I16	IM	T
	描述： 定义数字量输入信号 DI3 的功能							
p29304	分配数字量输入 4	0	29	0	-	I16	IM	T
	描述： 定义数字量输入信号 DI4 的功能							
p29330	分配数字量输出 1	1	14	2	-	I16	IM	T

参数编号	名称	最小	最大	出厂设置	单位	数据类型	生效	可更改
	描述： 定义数字量输出信号 DO1 的功能 <ul style="list-style-type: none"> • RDY 1 • FAULT 2 • INP 3 • ZSP 4 • TLR 6 • MBR 8 • OLL 9 • REFOK 12 • RDY_ON 14 							
p29331	分配数字量输出 2	1	14	9	-	l16	IM	T
	描述： 定义数字量输出信号 DO2 的功能							
p31581	VIBSUP 滤波器类型	0	1	0	-	l16	IM	T
	描述： 设置 VIBSUP 滤波器类型。VIBSUP 滤波器会导致长时间的运动过程，时间长度取决于所选滤波类型。 <ul style="list-style-type: none"> • 0：相对于敏感性的滤波器类型，耐用的 VIBSUP 滤波器对频率偏移的灵敏度较低，但运动过程延迟时间较长。总运动过程延长了 一个周期时间 T_d ($T_d = 1/f_d$)。 • 1：相对于耐用的滤波类型，敏感的 VIBSUP 滤波器对频率偏移的灵敏度较高，但运动过程延迟时间较短。总运动过程延长了 半个周期时间 $T_d/2$ ($T_d = 1/f_d$)。 							
p31585	VIBSUP 滤波器频率	0.5	62.5	1	Hz	Float	IM	T
	描述： 设置机械系统需要抑制的固有振动频率。通过测量装置测出该频率。 说明： 可设置的最大频率与滤波器的采样时间有关。							
p31586	VIBSUP 滤波器阻尼	0	0.99	0.03	-	Float	IM	T
	描述： 设置待滤波的机械固有振动的阻尼值。阻尼值通常约为 0.03，并且可以通过执行定位测试来进行优化。							

只读参数

参数编号	名称	单位	数据类型
r0020	平滑速度设定值	rpm	Float
	描述： 显示插补后转速控制器或 U/f 特性曲线输入端当前的转速平滑设定值。 说明： 平滑时间常数 = 100 ms 该信号不适合用作过程量，只可用作显示量。 平滑速度设定值 (r0020) 和未平滑的速度设定值可用。		
r0021	平滑实际速度	rpm	Float
	描述： 显示电机速度的实际平滑值。 说明： 平滑时间常数 = 100 ms 该信号不适合用作过程量，只可用作显示量。 平滑速度实际值 (r0021) 和未平滑的速度实际值可用。		
r0026	平滑的直流母线电压	V	Float
	描述： 显示直流电压的实际平滑电压值。 说明： 平滑时间常数 = 100 ms 该信号不适合用作过程量，只可用作显示量。 提供已平滑的直流母线电压。		
r0027	平滑的实际电流绝对值	Arms	Float
	描述： 显示实际平滑电流绝对值。 注意： 该平滑信号不适用于诊断或动态运行评估。此时应使用未平滑的值。 说明： 平滑时间常数 = 100 ms 该信号不适合用作过程量，只可用作显示量。 平滑的实际电流绝对值 (r0027) 和未平滑的实际电流绝对值可用。		

参数编号	名称	单位	数据类型
r0029	平滑的实际磁场电流值	Arms	Float
	描述： 显示平滑的实际磁场电流值。		
	说明： 平滑时间常数 = 100 ms 该信号不适合用作过程量，只可用作显示量。 平滑的实际磁场电流值 (r0029) 和未平滑的实际磁场电流值可用。		
r0030	平滑的实际扭矩生成电流值	Arms	Float
	描述： 显示平滑的实际扭矩生成电流值。		
	说明： 平滑时间常数 = 100 ms 该信号不适合用作过程量，只可用作显示量。 提供已滤波的扭矩电流实际值。		
r0031	平滑的实际扭矩值	Nm	Float
	描述： 显示实际平滑扭矩值。		
	说明： 平滑时间常数 = 100 ms 该信号不适合用作过程量，只可用作显示量。 平滑的实际扭矩值 (r0031) 和未平滑的实际扭矩值可用。		
r0034	电机热负载功率	%	Float
	描述： 显示电机温度模型 1 (I ² t) 或者 3 中的电机负载率。		
r0037[0...19]	功率单元温度	°C	Float
	描述： 显示功率单元内部的温度。		
	下标：		
	• [0]：逆变器最大值		
	• [1]：耗尽层最大值		
	• [2]：整流器最大值		
	• [3]：进风口		
	• [4]：功率单元内部		
	• [5]：逆变器 1		
	• [6]：逆变器 2		
• [7]：逆变器 3			
• [8]：逆变器 4			
• [9]：逆变器 5			
• [10]：逆变器 6			
• [11]：整流器 1			
• [12]：整流器 2			
• [13]：耗尽层 1			
• [14]：耗尽层 2			
• [15]：耗尽层 3			
• [16]：耗尽层 4			
• [17]：耗尽层 5			
• [18]：耗尽层 6			
• [19]：冷却单元进液口			
相关性： 参见 A01009			
注意： 仅供西门子内部故障处理时使用。			
说明： 值 -200 表示不存在测量信号。			
• r0037[0]：逆变器最高温度 (r0037[5...10]) 。			
• r0037[1]：耗尽层最高温度 (r0037[13...18]) 。			
• r0037[2]：整流器最高温度 (r0037[11..12]) 。			
最高温度值为温度最高的逆变器、耗尽层或整流器的温度。			
r0079[0...1]	总扭矩设定值	Nm	Float

参数编号	名称	单位	数据类型
]	描述 ：显示速度控制器输出端扭矩设定值的连接器输出（在时钟循环插补之前）。		
	下标 ： <ul style="list-style-type: none"> [0]：未平滑 [1]：已平滑 		
r0296	直流母线欠压阈值	V	U16
描述 ：用于检测直流母线欠电压的阈值。 当直流母线电压低于该阈值时，驱动会由于直流母线欠电压而跳闸。			
说明 ：该参数值取决于设备类型和所选的设备额定电压。			
r0297	直流母线过压阈值	V	U16
描述 ：当直流母线电压超过此处指定的阈值时，驱动单元会由于直流母线过压而跳闸。			
相关性 ：参见 F30002。			
r0311	额定电机转速	rpm	Float
描述 ：显示额定电机速度（铭牌）。			
r0333	额定电机扭矩	Nm	Float
描述 ：显示电机的额定扭矩。 IEC 驱动：单位 Nm NEMA 驱动：单位 lbf ft			
r0482[0...2]	编码器实际位置值 Gn_XIST1	-	U32
]	描述 ：显示编码器实际位置值 Gn_XIST1。		
	下标 ： <ul style="list-style-type: none"> [0]：编码器 1 [1]：编码器 2 [2]：保留 		
	说明 ： <ul style="list-style-type: none"> 在该值中，当激活位置跟踪功能时，只考虑测量齿轮。 位置控制（EPOS）的更新时间对应于位置控制器时钟循环。 等时运行的更新时间对应于总线循环时间。 等时运行和位置控制（EPOS）的更新时间对应于位置控制器时钟循环。 非等时运行或不带位置控制的更新时间包含： <ul style="list-style-type: none"> 更新时间 = 4 x 驱动组（进给 + 驱动）中所有电流控制器时钟循环的最小公倍数（LCM）。最小更新时间为 1 ms。 示例 1：进给，伺服 更新时间 = 4 x LCM (250 μs, 125 μs) = 4 x 250 μs = 1 ms 示例 2：进给，伺服，矢量 更新时间 = 4 x LCM (250 μs, 125 μs, 500 μs) = 4 x 500 μs = 2 ms 		
r0632	电机温度模型，定子绕组温度	°C	Float
描述 ：显示电机温度模型的定子绕组温度。			
r0722	CU 数字量输入状态	-	U32
描述 ：显示数字量输入的状态。			
说明 ： DI：数字量输入 DI/DO：双向数字量输入/输出 驱动显示十六进制的数值。可将十六进制数转换为二进制数，例如，FF (hex)= 11111111 (bin)。			
r0747	CU 数字量输出状态	-	U32
描述 ：显示数字量输出的状态。			
说明 ： DI/DO：双向数字量输入/输出 驱动显示十六进制的数值。可将十六进制数转换为二进制数，例如，FF (hex)= 11111111 (bin)。			

参数编号	名称	单位	数据类型
r0930	PROFIdrive 运行模式 描述 ：显示运行模式。 <ul style="list-style-type: none"> • 1：带有斜坡函数发生器的转速控制模式 • 2：位置控制模式 • 3：无斜坡函数发生器的转速控制模式 	-	U16
r0945[0...63]	故障代码 描述 ：显示出现故障的编号。 相关性 ：参见 r0949 说明 ：缓冲器参数在后台循环更新。 故障缓冲器结构（一般原则）： r0945[0], r0949[0] → 实际故障情况，故障 1 ... r0945[7], r0949[7] → 实际故障情况，故障 8 r0945[8], r0949[8] → 第 1 个已应答的故障情况，故障 1 ... r0945[15], r0949[15] → 第 1 个已应答的故障情况，故障 8 ... r0945[56], r0949[56] → 第 7 个已应答的故障情况，故障 1 ... r0945[63], r0949[63] → 第 7 个已应答的故障情况，故障 8	-	U16
r0949[0...63]	故障值 描述 ：显示已发生的故障的附加信息（作为整数）。 相关性 ：参见 r0945 说明 ：缓冲器参数在后台循环更新。 故障缓冲器的结构和下标在 r0945 中说明。	-	I32
r0964[0...63]	设备识别 描述 ：显示设备识别数据 下标 ： <ul style="list-style-type: none"> • [0]：公司（西门子 = 42） • [1]：设备类型 • [2]：固件版本 • [3]：固件版本日期（年） • [4]：固件版本日期（日/月） • [5]：驱动对象数量 • [6]：固件补丁 说明 ： 示例： r0964[0] = 42 → 西门子 r0964[1] = 设备类型 r0964[2] = 403 → 固件版本第一部分 V04.03（关于第二部分，参见下标 6） r0964[3] = 2010 → 2010 年 r0964[4] = 1705 → 五月 17 日 r0964[5] = 2 → 2 个驱动对象 r0964[6] = 200 → 固件版本第二部分（完整版本：V04.03.02.00）	-	U16
r0965	PROFIdrive 协议编号	-	U16

参数编号	名称	单位	数据类型
	<p>描述：显示 PROFIdrive 协议编号和协议版本。 常数值 = 0329 hex 字节 1：协议编号 = 03 hex = PROFIdrive 协议 字节 2：协议版本 = 29 hex = 版本 4.1</p> <p>说明：在通过 PROFIdrive 读取数据时，数据类型为 Octet String 2。</p>		
r0975[0...10]	<p>驱动对象识别</p> <p>描述：显示驱动对象识别数据。</p> <p>下标：</p> <ul style="list-style-type: none"> • [0]：公司 (西门子 = 42) • [1]：驱动对象类型 • [2]：固件版本 • [3]：固件版本日期 (年) • [4]：固件版本日期 (日/月) • [5]：PROFIdrive 驱动对象类型等级 • [6]：PROFIdrive 驱动对象类型等级 1 • [7]：驱动对象编号 • [8]：保留 • [9]：保留 • [10]：固件补丁 <p>说明： 示例： r0975[0] = 42 → 西门子 r0975[1] = 驱动对象类型 伺服 r0975[2] = 102 → 固件版本第一部分 V01.02 (关于第二部分，参见下标 10) r0975[3] = 2003 → 2003 年 r0975[4] = 1401 → 一月 14 日 r0975[5] = 1 → PROFIdrive 驱动驱动对象，类型等级 r0975[6] = 9 → PROFIdrive 驱动对象类型等级 1 r0975[7] = 2 → 驱动对象编号 = 2 r0975[8] = 0 (保留) r0975[9] = 0 (保留) r0975[10] = 600 → 固件版本第二部分 (完整版本：V01.02.06.00)</p>	-	U16
r0979[0...30]	<p>PROFIdrive：编码器格式</p> <p>描述：显示复合 PROFIdrive 的位置实际值编码器。</p> <p>下标：</p> <ul style="list-style-type: none"> • [0]：标题 • [1]：编码器 1 类型 • [2]：编码器 1 分辨率 • [3]：偏移系数 G1_XIST1 • [4]：偏移系数 G1_XIST2 • [5]：编码器 1 可分辨的转数 • [6]...[30]：保留 <p>说明：各下标的信息，请参见下列文献： PROFIdrive Profile Drive Technology</p>	-	U32
r2043.0...2	PROFIdrive：PZD 状态	-	U8

参数编号	名称	单位	数据类型
	描述 ：显示 PROFIdrive PZD 状态。 位 0：设定值异常 <ul style="list-style-type: none"> • 值 = 1：是 • 值 = 0：否 位 1：等时同步有效 <ul style="list-style-type: none"> • 值 = 1：是 • 值 = 0：否 位 2：现场总线正在运行 <ul style="list-style-type: none"> • 值 = 1：是 • 值 = 0：否 		
	说明 ：使用信号“设定值异常”可以监视总线状态，在设定值出现异常时，按照应用情况作出反应。		
r2050[0...19]	PROFIdrive：PZD 接收字	-	I16
	描述 ：显示以字格式从上位机接收到的现场总线 PZD（设定值）。		
	相关性 ：参见 r2060。		
	下标 ： 索引 0 至索引 19 分别代表 PZD1 至 PZD20。		
r2053[0...27]	PROFIdrive：诊断 PZD 发送字	-	U16
	描述 ：显示以字格式发送至上位机的现场总线 PZD（实际值）。		
	下标 ： 索引 0 至索引 27 分别代表 PZD1 至 PZD28。		
	位字段 ： 每个 PZD 有 16 位，分别从位 0 至位 15。对于控制字，若该位等于 0，表示该位对应的功能关闭；若该位等于 1，表示该位对应的功能打开。		
r2060[0...18]	PROFIdrive：PZD 接收双字	-	I32
	描述 ：显示以双字格式从上位机接收到的现场总线 PZD（设定值）。		
	相关性 ：参见 r2050		
	下标 ： [n] = PZD[n + 1] + n + 2 式中，n = 0...18。		
	注意 ：“Trace”功能最多可以使用 4 个下标。		
r2063[0...26]	PROFIdrive：诊断 PZD 发送双字	-	U32
	描述 ：显示以双字格式发送至上位机的现场总线 PZD（实际值）。		
	下标 ： [n] = PZD[n + 1] + n + 2 式中，n = 0...26。		
	位字段 ： 每个 PZD 有 32 位，分别从位 0 至位 31。对于控制字，若该位等于 0，表示该位对应的功能关闭；若该位等于 1，表示该位对应的功能打开。		
	注意 ：“Trace”功能最多可以使用 4 个下标。		
r2090.0...15	PROFIdrive：PZD1 接收位序列	-	U16
	描述 ：从 PROFIdrive 上位机接收的 PZD1 的位序列描述（通常为控制字 1）。 若该位值为 0，表示该位对应的功能被禁用。若该位值为 1，表示该位对应的功能被激活。		
r2091	PROFIdrive：PZD2 接收位序列	-	U16
	描述 ：开关量连接器输出，用于以位方式连接 PROFIdrive 控制器接收到的 PZD2。		
r2092	PROFIdrive：PZD3 接收位序列	-	U16
	描述 ：开关量连接器输出，用于以位方式连接 PROFIdrive 控制器接收到的 PZD3。		
r2093.0...1	PROFIdrive：PZD4 接收位序列	-	U16

参数编号	名称	单位	数据类型
5	描述 ：从 PROFIdrive 上位机接收的 PZD4 的位序列描述（通常为控制字 2）。 若该位值为 0，表示该位对应的功能被禁用。若该位值为 1，表示该位对应的功能被激活。		
r2094	PROFIdrive：报文 9 的 MDI_MOD 接收位序列	-	U16
	描述 ：开关量连接器输出，用于以位方式继续连接 PROFIdrive 控制器接收到的一个 PZD 字。		
r2122[0...63]	报警代码	-	U16
	描述 ：显示出现故障的编号。 相关性 ：参见 r2124 说明 ：缓冲器参数在后台循环更新。 报警缓冲器结构（一般原则）： r2122[0], r2124[0] → 报警 1（最早的） ... r2122[7], r2124[7] → 报警 8（最新的） 报警缓冲器已满时，报警会传送到报警历史中： r2122[8], r2124[8] → 报警 1（最新的） ... r2122[63], r2124[63] → 报警 1（最早的）		
r2124[0...63]	报警值	-	I32
	描述 ：显示当前报警的附加信息（作为整数）。 相关性 ：参见 r2122 说明 ：缓冲器参数在后台循环更新。 报警缓冲器的结构和下标在 r2122 中说明。		
r2521[0...3]	LR 实际位置值	LU	I32
	描述 ：当前通过位置实际值处理得出的位置实际值的显示和连接器输出。 下标 ： <ul style="list-style-type: none"> • [0]：位置控制 • [1]：编码器 1 • [2]：编码器 2 • [3]：保留 		
r2556	LR 设定值平滑后的位置设定值	LU	I32
	描述 ：设定值平滑后位置设定值的显示和模拟量互联输出。		
r2563	LR 动态跟随误差模型	LU	I32
	描述 ：动态跟随误差的显示和连接器输出。 该值为位置设定值和实际位置值之间的偏差值，经速率依赖型分量校正。		
r2665	EPOS 位置设定值	LU	I32
	描述 ：显示实际位置绝对设定值。		
r8909	PROFIdrive：设备 ID	-	U16
	描述 ：显示 PROFINET 设备 ID。 每种 SINAMICS 设备类型有单独的 PROFINET 设备 ID 和 PROFINET GSD。		
r8930[0...239]	PROFIdrive：站的名称生效	-	U8
	描述 ：显示控制单元上板载 PROFINET 接口的有效站名称。		
r8931[0...3]	PROFIdrive：站的 IP 地址生效	-	U8
	描述 ：显示控制单元上板载 PROFINET 接口的有效 IP 地址。		
r8932[0...3]	PROFIdrive：站的默认网关生效	-	U8
	描述 ：显示控制单元上板载 PROFINET 接口的有效默认网关。		
r8933[0...3]	PROFIdrive：站的子网掩码生效	-	U8
	描述 ：显示控制单元上板载 PROFINET 接口的有效子网掩码。		

参数编号	名称	单位	数据类型
r8935	PROFIdrive : 站的 MAC 地址	-	U8
	描述 : 显示控制单元上板载 PROFINET 接口的 MAC 地址。		
r8939	PROFIdrive : 设备访问点 (DAP) ID	-	U32
	描述 : 显示控制单元上板载 PROFINET 接口的设备访问点 ID。 设备 ID (r8909) 和 DAP ID 组合在一起 , 构成了唯一的 PROFINET 访问点 ID。		
r29018[0...1]	OA 版本	-	Float
	描述 : 显示 OA 版本。		
	下标 : <ul style="list-style-type: none"> • [0] : 固件版本 • [1] : 编译号 		
r29400	内部控制信号状态显示	-	U32
	描述 : 控制信号状态标识 该参数中 , 除下列位外 , 其他位均为保留位。 <ul style="list-style-type: none"> • 位 1 : RESET • 位 2 : CWL • 位 3 : CCWL • 位 10 : TLIM • 位 19 : SLIM • 位 23 : REF • 位 28 : EMGS 		
r29942	DO 信号状态显示	-	U32
	描述 : 显示 DO 信号的状态。 <ul style="list-style-type: none"> • 位 0 : RDY • 位 1 : FAULT • 位 2 : 保留 • 位 3 : ZSP • 位 4 : 保留 • 位 5 : TLR • 位 6 : 保留 • 位 7 : MBR • 位 8 : OLL • 位 9 : 保留 • 位 10 : 保留 • 位 11 : 保留 • 位 12 : 保留 • 位 13 : RDY_ON 		

8 诊断

8.1 概述

故障报警说明

通过报告信息显示驱动设备各组件识别到的错误和状态。

报告信息分为故障和报警。

故障和报警的属性

- 故障
 - 表示为 Fxxxxx。
 - 会导致故障响应。
 - 在消除原因后必须应答。
 - 通过控制单元和 LED RDY 显示状态信息。
 - 通过 PROFINET 状态字 ZSW1.3 显示状态。
 - 记录在故障缓冲器中。
- 报警
 - 表示为 Axxxxx。
 - 对驱动设备不产生进一步影响。
 - 在消除原因后报警会自动复位。不需要应答。
 - 通过控制单元和 LED RDY 显示状态信息。
 - 通过 PROFINET 状态字 ZSW1.7 显示状态。
 - 记录在报警缓冲器中。
- 故障和报警的通用属性
 - 能根据报告信息触发。
 - 包含组件号，以指出发生故障的 SINAMICS 组件。
 - 包含报告信息的诊断说明。

故障与报警区别

故障与报警的区别如下：

类型	BOP 显示 (示例)		状态指示灯		反应	应答
			RDY	COM		
故障		单个故障	呈红色缓慢闪烁	-	<ul style="list-style-type: none"> • 无:无反应 • OFF1:伺服电机减速停车 • OFF2:伺服电机自由停车 • OFF3:伺服电机快速停止 (急停) 。 • 编码器 : 编码器故障导致 OFF2。 	<ul style="list-style-type: none"> • 上电 : 伺服驱动重新上电，在消除故障原因后清除故障。 • 立即 : 消除故障原因后故障立即消失。 • 脉冲禁止 : 故障只可在脉冲禁止时应答。应答方式同立即应答。
		多个故障中的第一个故障				
		多个故障中的非第一个故障				
报警		单个报警	呈红色缓慢闪烁	-	<ul style="list-style-type: none"> • 无:无反应 	自应答
		多个报警中的第一个报警				
		多个报警中的非第一个报警				

注意

故障的显示优先级高于报警

如故障和报警都发生，则仅显示故障直至故障被应答。

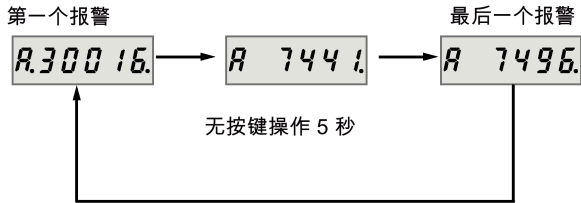
故障和报警的 BOP 操作

要查看故障或报警，可如下进行：

- 故障



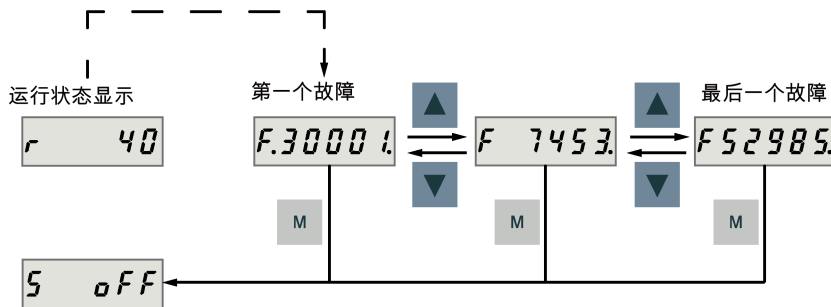
- 报警



要退出故障或报警显示，可如下进行：

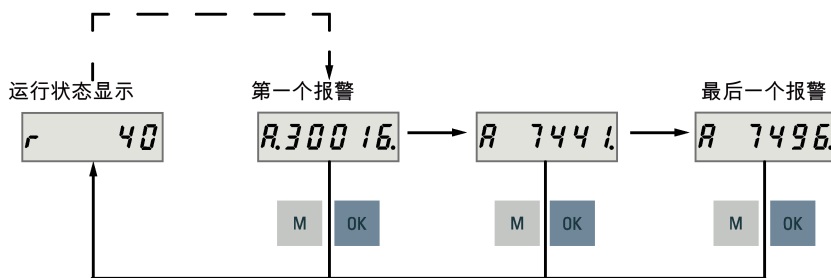
- 故障

无按键操作 5 秒



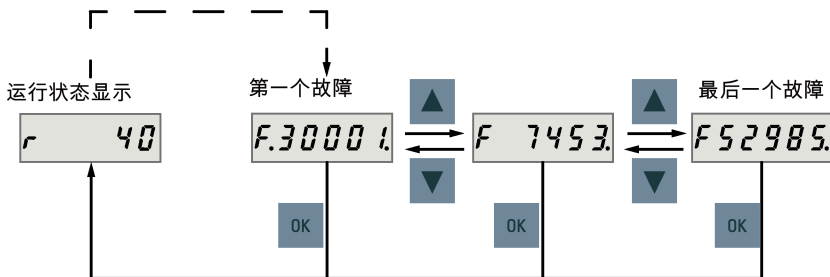
- 报警

无按键操作 5 秒



要应答故障，可如下进行：

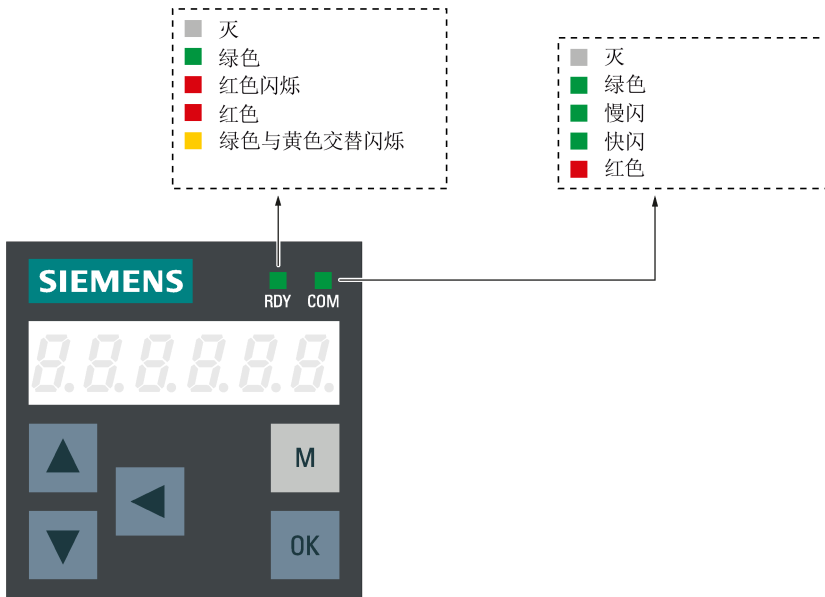
无按键操作 5 秒



说明

- 如不消除故障原因，故障会在五秒钟无按键操作后再次出现。确保已消除故障原因。
- 可使用 RESET 信号应答故障。关于信号的详细信息，请参见 SINAMICS V90, SIMOTICS S-1FL6 操作说明。

两个 LED 状态指示灯 (RDY 和 COM) 可用来显示驱动状态。两个 LED 灯都为三色 (绿色/红色/黄色) 。



有关状态显示的详细信息，参见下表：

状态指示灯	颜色	状态	描述
RDY	-	灭	控制板无 24 V 直流输入
	绿色	常亮	驱动处于“伺服开启”状态。
	红色	常亮	驱动处于“伺服关闭”状态或启动状态。
		以 1 Hz 频率闪烁	存在报警或故障
绿色和黄色	以 2 Hz 频率交替闪烁	驱动识别	
COM	绿色	常亮	PROFINET 通信工作在 IRT 状态
		以 0.5 Hz 频率闪烁	PROFINET 通信工作在 RT 状态
		以 2 Hz 频率闪烁	微型 SD 卡/SD 卡正在工作 (读取或写入)
	红色	常亮	通信故障 (优先考虑 PROFINET 通信故障)

8.2 故障报警列表

本章节仅列出常用故障和报警。要查看所有故障和报警的详细信息，请在 SINAMICS V-ASSISTANT 工程工具中调用已激活故障/报警的在线帮助。

故障列表

故障	描述	故障	描述
F1000	内部软件错误	F7493	LR：溢出位置实际值的范围
F1001	浮点异常	F7575	驱动：电机编码器未就绪
F1002	内部软件错误	F7599	编码器 1：无法调整
F1003	访问存储器时出现应答延迟	F7800	驱动：无功功率单元
F1015	内部软件错误	F7801	电机过电流
F1018	启动多次中断	F7802	馈电或功率单元未就绪
F1030	上位机的通讯故障	F7815	功率单元已更改

故障	描述	故障	描述
F1611	SI CU : 发现故障	F7900	电机堵转/转速环到达挡块
F1910	现场总线 : 设定值超时	F7901	电机超速
F1911	PROFIdrive : 等时同步周期故障	F7995	电机识别失败
F1912	PROFIdrive : 等时同步生命符号故障	F8501	PROFIdrive : 设定值超时
F7011	电机超温	F30001	电源模块 : 过电流
F7085	开环控制/闭环控制参数被更改	F30002	直流母线过电压
F7090	驱动 : 扭矩上限小于下限	F30003	直流母线欠压
F7093	内置信号错误	F30004	驱动散热片过热
F7220	驱动 : 缺少 PLC 控制权	F30005	电源模块 : 过载 I ² t
F7403	达到直流母线电压下限	F30005	电源模块 : 过载 I ² t
F7404	达到直流母线电压上限	F30011	主电路中存在断相
F7410	电流控制器输出受限	F30015	相位故障的动力电缆
F7412	换向角出错 (电机模型)	F30021	接地故障
F7442	LR : 多圈与模数范围不匹配	F30027	直流母线预充电时间监控
F7443	参考点坐标不在允许范围内	F30036	内部空间过热
F7450	静态监控已响应	F30050	24 V 电源过电压
F7451	定位监控已响应	F31100	零脉冲距离出错
F7452	跟随误差过大	F31101	零脉冲故障
F7453	位置实际值预处理错误	F31110	串行通讯故障
F7458	EPOS : 未找到参考点挡块	F31111	编码器 1 : 绝对值编码器内部错误
F7459	不存在零脉冲	F31112	串行记录中的故障位已置位
F7460	EPOS : 未找到参考点挡块端点	F31117	A/B/R 信号取反出错
F7464	EPOS : 运行程序段不一致	F31130	粗同步的零脉冲和位置错误
F7475	EPOS : 目标位置 < 运行范围起点	F31150	初始化出错
F7476	EPOS : 目标位置 > 运行范围终点	F52903	故障状态与故障缓存中的故障不一致
F7481	EPOS : 轴位置 < 负向软限位开关	F52904	控制模式更改
F7482	EPOS : 轴位置 > 正向软限位开关	F52980	绝对值编码器电机已更改
F7484	EPOS : 固定停止点在监控窗口之外	F52981	绝对值编码器电机不匹配
F7485	EPOS : 未到达固定停止点	F52983	没有检测到编码器
F7488	EPOS : 无法相对定位	F52984	未配置增量式编码器电机
F7490	运行时取消使能信号	F52985	绝对值编码器电机错误
F7491	到达负停止挡块	F52987	绝对值编码器已更换
F7492	到达正停止挡块		

报警列表

报警	描述	报警	描述
A1009	控制单元过热	A7477	EPOS : 目标位置 < 负向软限位开关
A1019	写入可移动设备失败	A7478	EPOS : 目标位置 > 正向软限位开关
A1032	需要保存所有参数	A7479	EPOS : 到达负向软件限位开关
A1045	组态数据无效	A7480	EPOS : 到达正向软件限位开关
A1902	PROFIdrive : 等时同步运行设置错误	A7483	EPOS : 运行到固定停止点, 未达到夹紧转矩
A1920	Drive Bus 总线 : 在 To 后接收设定值	A7486	EPOS : 暂停执行任务缺失
A1932	DSC 中缺少 Drive Bus 总线时钟周期等时同步	A7487	EPOS : 缺少运行任务取消
A1940	PROFIdrive : 未达到等时同步	A7496	EPOS : 不可使能

报警	描述	报警	描述
A1944	PROFIdrive : 未达到生命符号同步	A7530	驱动 : 驱动数据组 DDS 不存在
A5000	驱动散热片过热	A7565	驱动 : 在 PROFIdrive 编码器接口 1 发生编码器错误
A7012	电机温度模型 1/3 过热	A7576	由于故障无编码器运行生效
A7441	LR : 保存绝对值编码器调整的位置偏移量	A7582	位置实际值预处理错误
A7454	LR : 位置值预处理没有有效的编码器	A7805	功率单元过载 I ^{2t}
A7455	EPOS : 最大速度受限	A7965	需要保存
A7456	EPOS : 设定速度极限	A7971	换向角偏移测定激活
A7457	EPOS : 输入信号组合错误	A7991	正在进行电机数据检测
A7461	EPOS : 零点未设置	A8511	PROFIdrive : 接收配置数据无效
A7463	EPOS : 在运行程序段中不要求进行外部程序段切换	A8565	PROFIdrive : 一致性错误影响可调参数
A7468	EPOS : 运行程序段跳转目标不存在	A30016	负载电源关闭
A7469	EPOS : 运行程序段 < 目标位置 < 负向软限位开关	A30031	U 相位的硬件电流限制响应
A7470	EPOS : 运行程序段 > 目标位置 > 正向软限位开关	A31411	绝对值编码器报警
A7471	EPOS : 运行程序段目标位置位于模数范围之外	A31412	串行记录中的故障位已置位
A7472	EPOS : 不支持运行程序段 ABS_POS/ABS_NEG	A52900	数据拷贝故障
A7473	EPOS : 到达运行范围起点	A52901	制动电阻达到报警阈值
A7474	EPOS : 到达运行范围终点	A52902	紧急消失

Siemens AG
Division Digital Factory
Postfach 48 48
90026 NÜRNBERG
德国

入门指南
A5E37208904-002, 09/2016