

SITRANS F M MAGFLO® Electromagnetic flowmeter 2 kB SENSORPROM® memory unit

083F9137

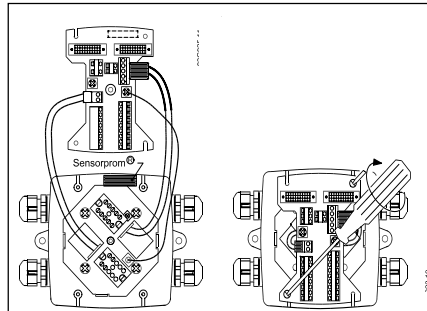
083F9137

English

**SITRANS F M MAGFLO®
Electromagnetic flowmeter
2 kB SENSORPROM® memory unit**

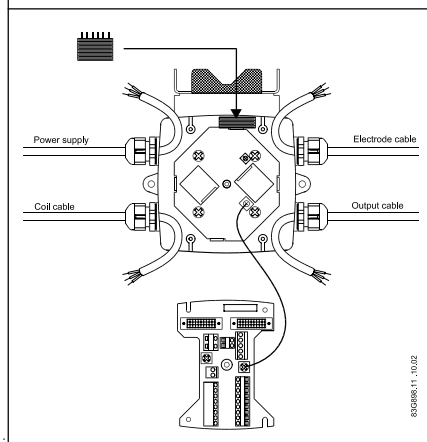
The enclosed SENSORPROM® memory unit (2 kB) must be used with transmitters type MAG 5000, MAG 6000 or MAG 2500 and MAG 3000 manufactured week 47/1997 or later.

Transmitters type MAG 2500 and MAG 3000 manufactured before week 47/1997 require another type of SENSORPROM® memory unit



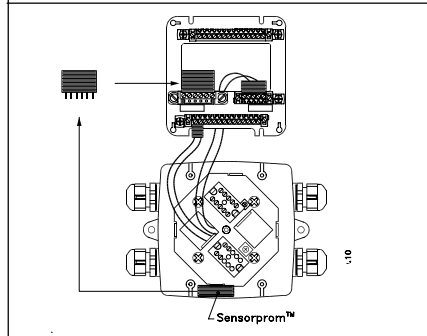
Standard compact installation

The SENSORPROM® memory unit is as standard delivered mounted in the terminal box of the sensor. The connections to the transmitter are made when the connection plate is located in the terminal box.



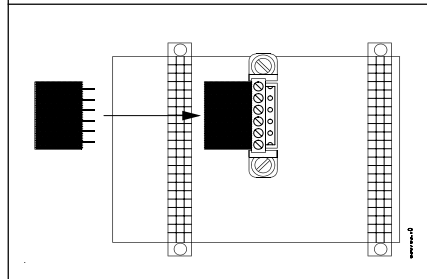
Remote installation

When a wall mounting unit is used for remote installation, the SENSORPROM® unit must be removed from the sensor and installed at the bottom of the connection plate or, if possible, directly in the wall mounting unit.



MAG 2500 and MAG 3000 Compact

The SENSORPROM® unit must be installed as shown below.



MAG 5000, MAG 6000, MAG 2500 and MAG 3000 19" insert version

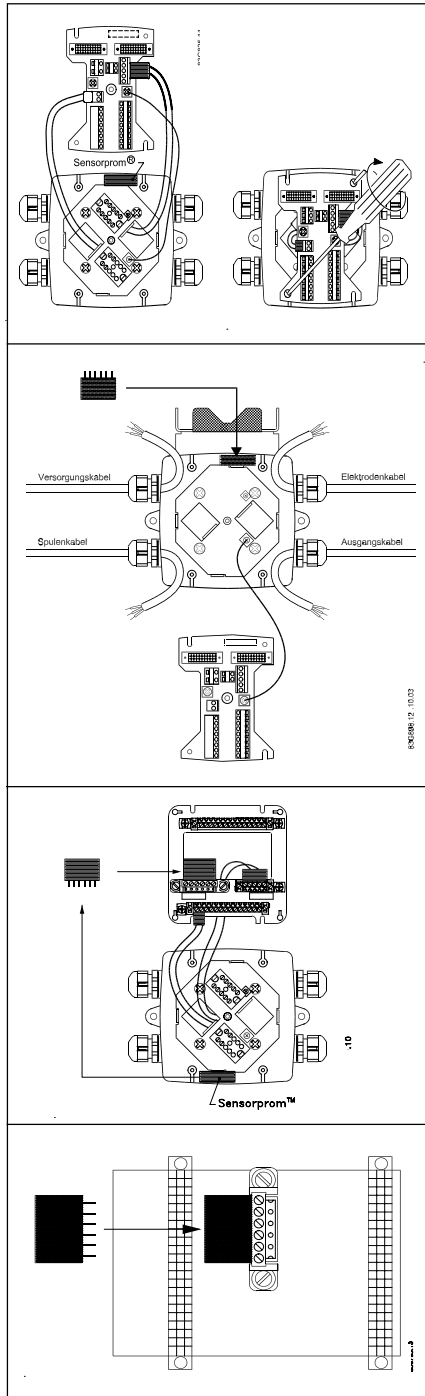
The SENSORPROM® unit must be installed as shown below.

Deutsch

**SITRANS F M MAGFLO® Magnetisch-induktive Durchflussmesser
2 kB Speichereinheit
SENSORPROM®**

Die beiliegende Speichereinheit SENSORPROM® (2 kB) ist mit Messumformern des Typs MAG 5000, MAG 6000 oder MAG 2500 und MAG 3000 zu betreiben, die in KW 47/1997 oder danach gefertigt wurden.

Die vor KW 47/1997 gefertigten Messumformer des Typs MAG 2500 und MAG 3000 benötigen eine andere Ausführung der Speichereinheit SENSORPROM®.



Einbau in Standard-Kompaktgerät

Die Speichereinheit SENSORPROM® ist bei Auslieferung serienmäßig im Klemmenkasten des Messaufnehmers eingebaut. Die Verbindungen zum Messumformer sind hergestellt, wenn sich die Anschlussplatte im Klemmenkasten befindet.

Getrennter Einbau

Wenn für den getrennten Einbau ein Gerät für Wandmontage verwendet wird, muss die SENSORPROM® Einheit aus dem Messaufnehmer entfernt und auf der Rückseite der Anschlussplatte im Wandmontage-Gerät eingebaut werden, oder wenn möglich direkt in das Wandmontage-Gerät.

MAG 2500 und MAG 3000 Kompakt

Die SENSORPROM® Einheit ist wie unten gezeigt einzubauen.

MAG 5000, MAG 6000, MAG 2500 und MAG 3000 als 19"-Einschub

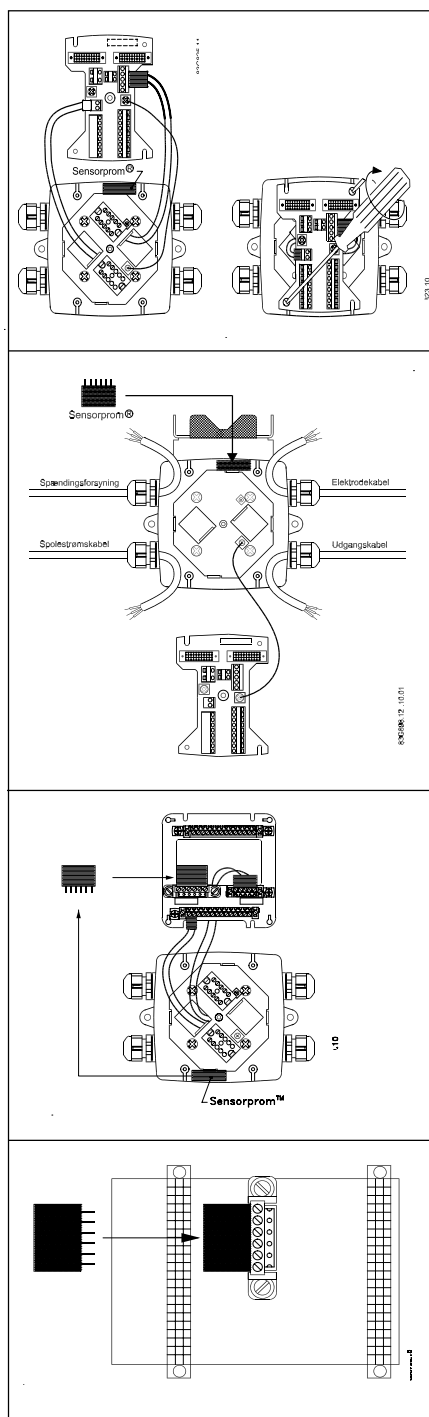
Die SENSORPROM® Einheit ist wie unten gezeigt einzubauen.

Danish

SITRANS F M MAGFLO® magnetisk induktiv flowmåler 2 kB SENSORPROM® hukommelsesenhed

Vedlagte SENSORPROM® hukommelsesenhed (2 kB) skal anvendes sammen med transmittere af typen MAG 5000, MAG 6000 eller MAG 2500 og MAG 3000 fremstillet uge 47/1997 eller senere.

Transmittere af typen MAG 2500 og MAG 3000 fremstillet før uge 47/1997 kræver en anden type SENSORPROM® hukommelsesenhed.



Standard kompakt montage

Som standard leveres SENSORPROM® enheden monteret i målehovedets klemkasse.

Forbindelsen til transmitteren er etableret, når forbindelsespladen er monteret i klemkassen.

Separat montage

Når vægmonteringsbeslag anvendes ved separat montage, skal SENSORPROM® enheden fjernes fra målehovedet og installeres enten i vægmonteringsbeslaget eller direkte på forbindelsespladen.

MAG 2500 og MAG 3000 kompakt

SENSORPROM® enheden monteres som vist på tegningen.

MAG 5000, MAG 6000, MAG 2500 og MAG 3000 19" version

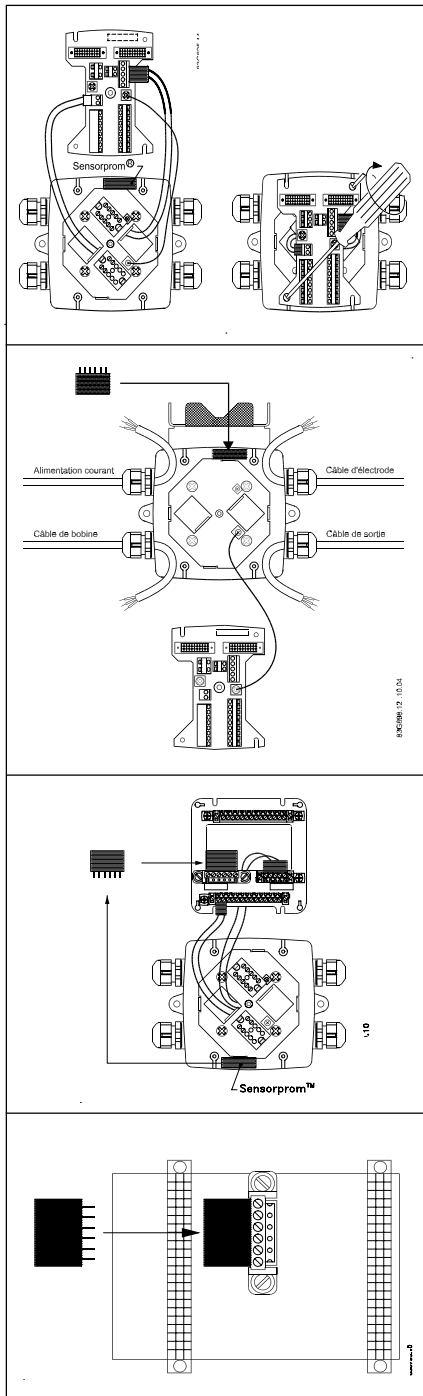
SENSORPROM® enheden monteres som vist på tegningen.

Français

SITRANS F M MAGFLO® Débitmètre électromagnétique Unité de mémoire SENSORPROM® 2 kB

L'unité de mémoire SENSORPROM® 2 kB doit être utilisée avec les convertisseurs MAG 5000, MAG 6000 ou MAG 2500 et MAG 3000 fabriqués à partir de la semaine 47/1997.

Les convertisseurs MAG 2500 et MAG 3000 fabriqués avant la semaine 47/1997 utilisent un autre type d'unité de mémoire SENSORPROM®.



Montage compact standard

L'unité de mémoire SENSORPROM® est livrée en standard montés dans la boîte de connexion de la section de mesure. Le raccordement au convertisseur de signal se fait lors du montage de la plaque de raccordement dans la boîte à bornes de la section de mesure.

Montage séparé

Quand on utilise le kit de montage mural, la SENSORPROM® doit être retirée de la section de mesure et installée sur la plaque de connexion du kit ou si possible directement dans le kit de montage mural.

MAG 2500 et MAG 3000 compact

La SENSORPROM® doit être installée comme indiqué ci-dessous.

MAG 5000, MAG 6000, MAG 2500 et MAG 3000 19" version IP 00

La SENSORPROM® doit être installée comme indiqué ci-dessous.

We have checked the contents of this manual for agreement with the hardware and software described. Since deviations cannot be precluded entirely, we cannot guarantee full agreement. However, the data in this manual are reviewed regularly and any necessary corrections included in subsequent editions. Suggestions for improvement are always welcomed.

The reproduction, transmission or use of this document or its contents is not permitted without express written authority. Offenders will be liable for damages. All rights, including rights created by patent grant or registration of a utility model or design, are reserved.

Technical data subject to change without prior notice.

Copyright © Siemens AG 05.2006 All Rights Reserved