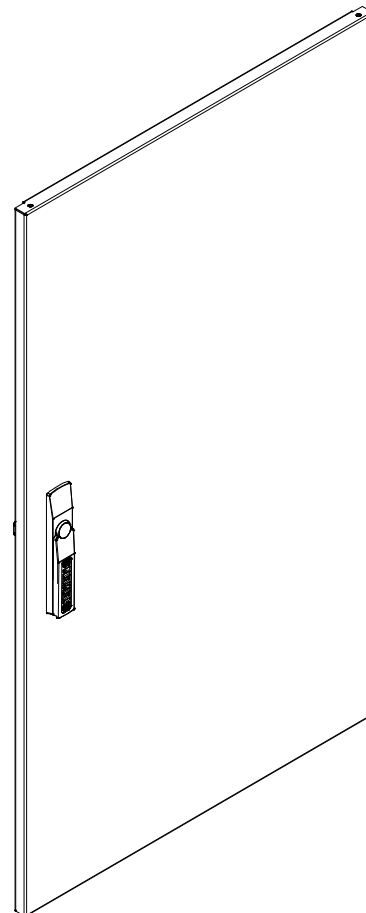
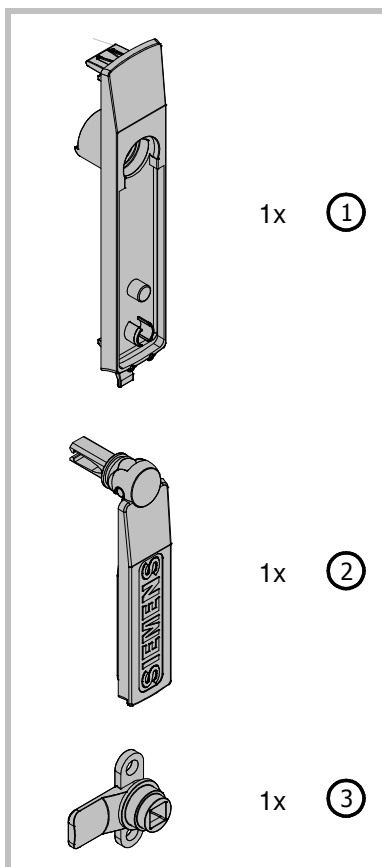


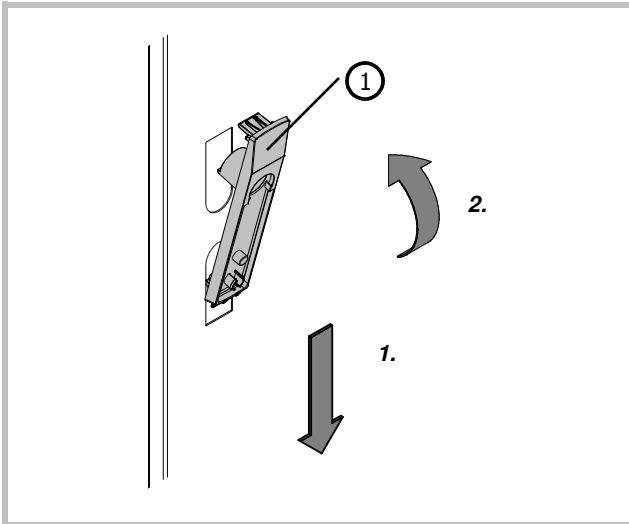
- D** Montageanleitung Schloss, IP43
- I** Istruzioni di montaggio serratura standard girevole IP43
- GB** Assembly instruction lock IP43
- F** Instructions de montage Serrure IP43
- E** Instrucciones de montaje Cerradura IP43
- P** Instrução de montagem trinco IP43
- TR** Montaj Talimatı: Kilit IP43



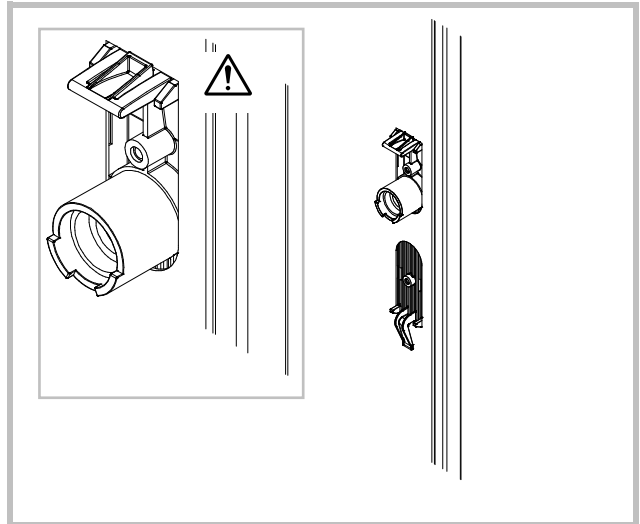
**Warnhinweis:** Montage und Installation von elektrischen Betriebsmitteln dürfen nur durch Elektrofachkräfte erfolgen.  
**Attenzione:** Il montaggio e l'installazione delle apparecchiature elettriche deve essere eseguito solo da personale specializzato.  
**Warning:** Assembling and installation of electrical equipment may only happen by electro specialists.  
**Avertissement:** Le montage et l'installation de matériel électrique ne doivent être confiés qu'à des électriciens qualifiés.  
**Advertencia:** El montaje e instalación del material eléctrico sólo debe ser ejecutado por personal especializado en instalaciones eléctricas.

1128000978

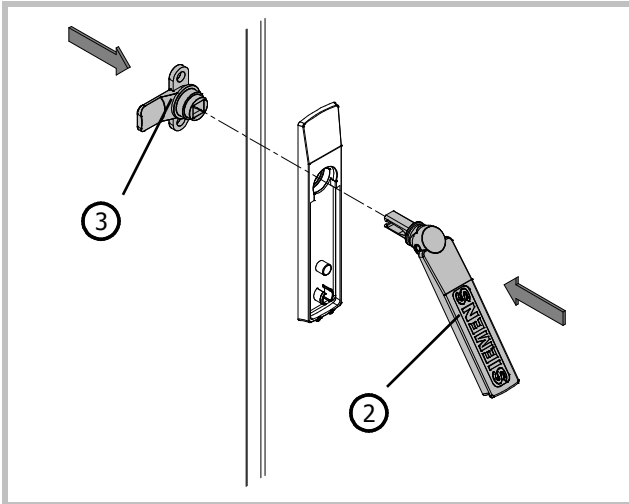
1



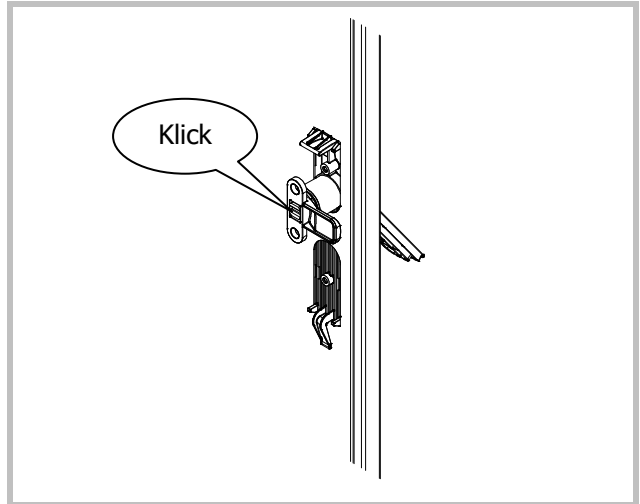
2



3

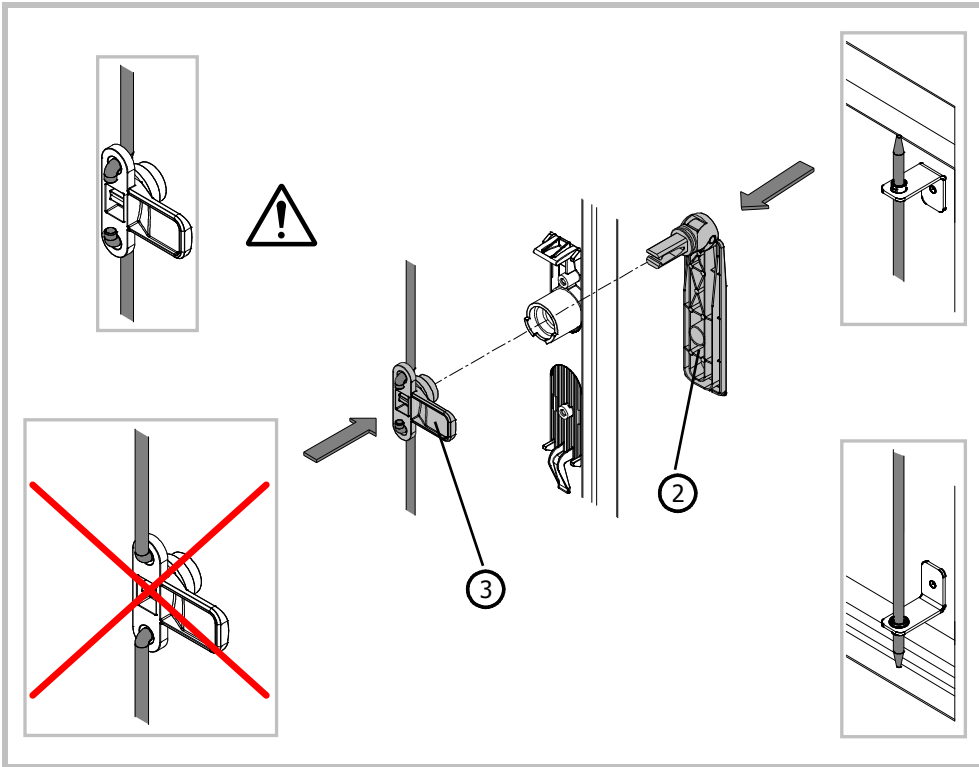


4



### Ausführung Riegelstange

3

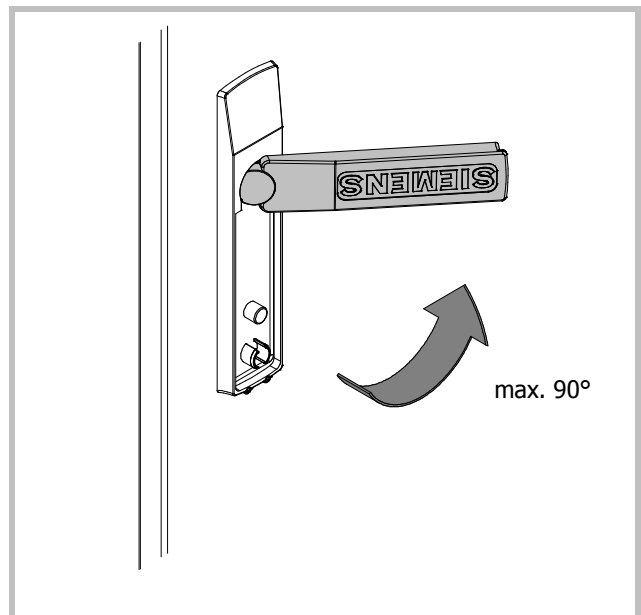
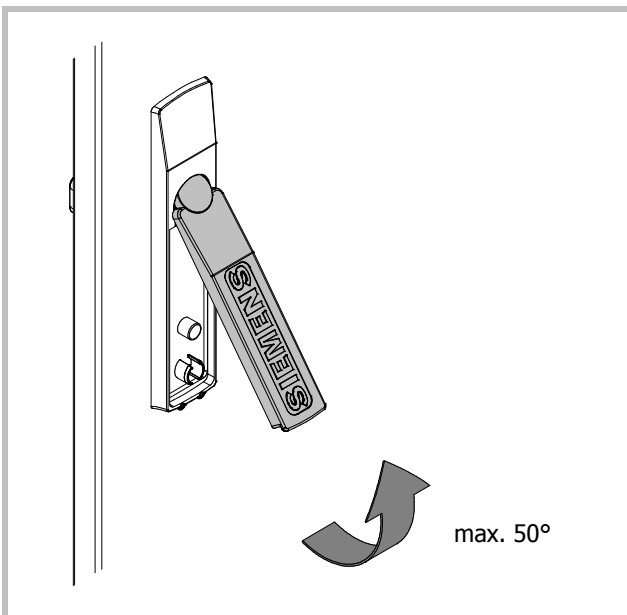


### Drehbewegung Griff

Darstellung Rechtsanschlag

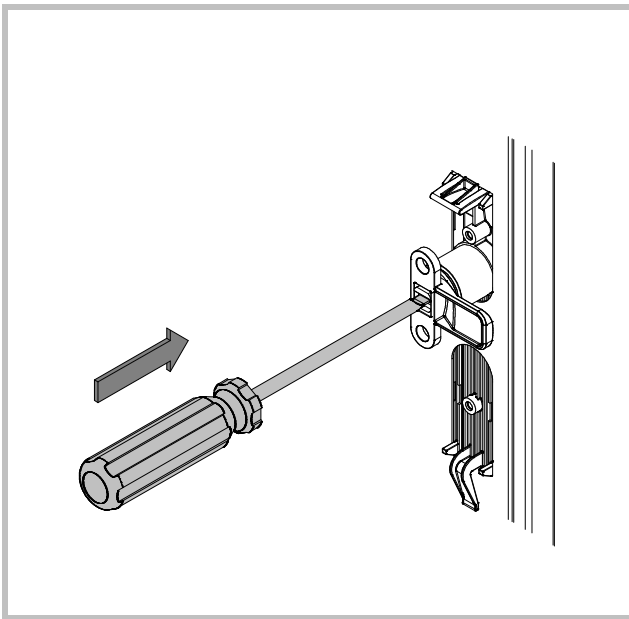
2

1

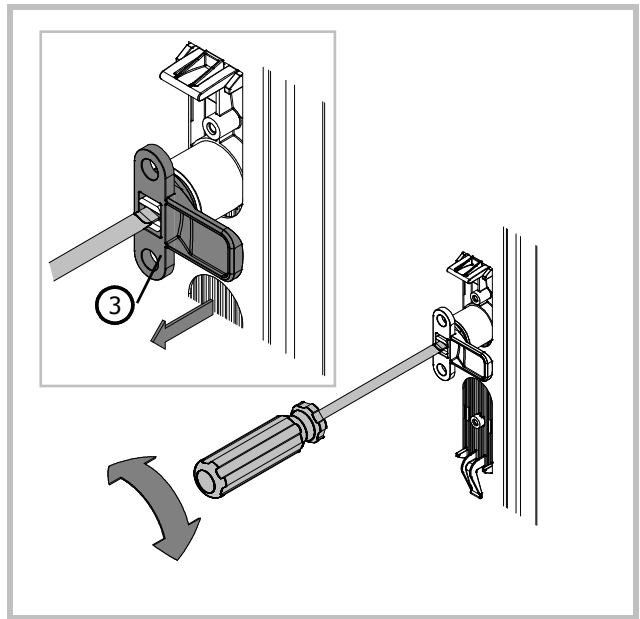


## Demontage

1



2



3

