



# Sicheres Vergnügen in Freizeitparks

## Drahtlose Kommunikation mit Safety-Funktionen

### Personensicherheit hat oberste Priorität

Spaß und unbeschwerte Ausgelassenheit – im Freizeitpark wollen alle Gäste den Alltag für ein paar Stunden hinter sich lassen. Für die Betreiber eine große Herausforderung: Sie haben für einen störungsfreien und absolut zuverlässigen Ablauf zu sorgen. Alle Fahrgeschäfte müssen höchsten Sicherheitsanforderungen genügen, damit kein Besucher oder Mitarbeiter zu Schaden kommt. Wer pro Saison mehrere zehntausend Besucher begeistern will, muss zudem aufregende Attraktionen auf dem neuesten Stand der Technik bieten.

### Zuverlässige Technik fürs Freizeitvergnügen

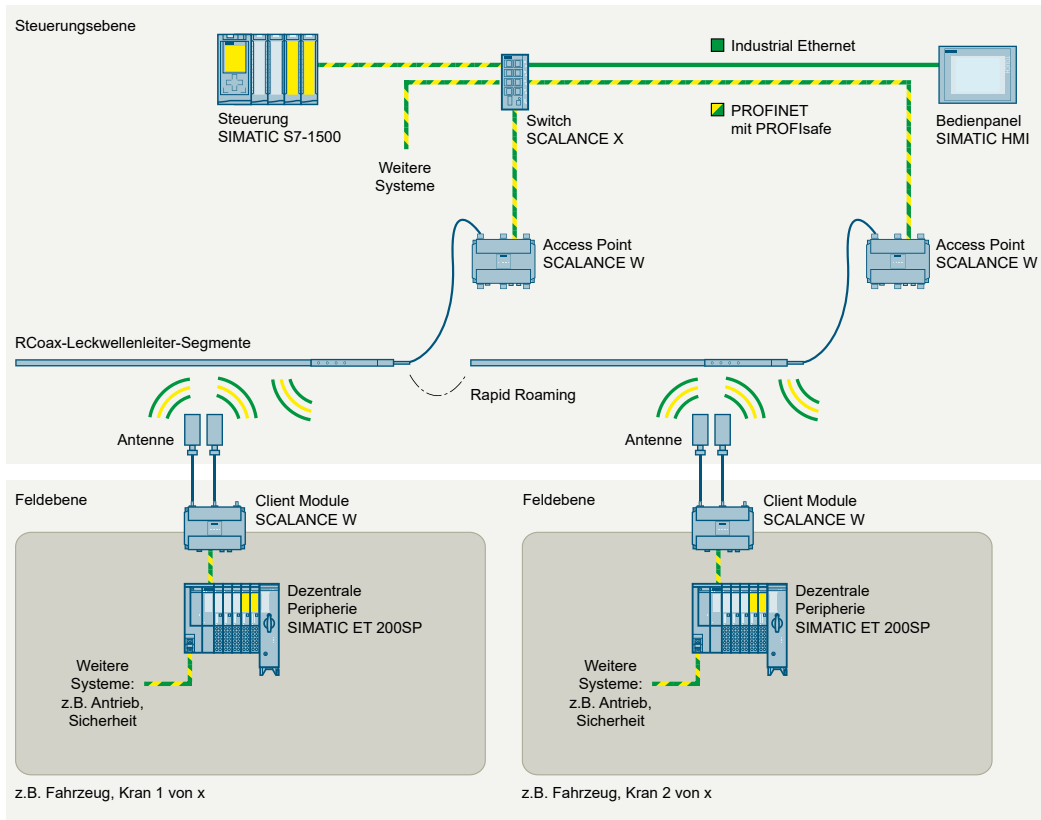
Kabellose Technologien spielen auch bei Fahrgeschäften für Volksfeste und Freizeitparks eine immer größere Rolle: So werden die Fahrzeuge vieler moderner Anlagen mittlerweile bei lückenloser Funkabdeckung sicher über Industrial Wireless LAN (IWLAN) gesteuert. Per Not-Aus kann der Betrieb im Zweifel zu jeder Zeit unterbrochen werden. Besonders bei Personenbeförderung muss das 100%ig zuverlässig funktionieren – auch im Außenbereich, bei jedem Wetter.

### Drahtloser Fahrspaß

Maximale Sicherheit erfordert Datenkommunikation in Echtzeit, um bei Störungen jeglichen Schaden effektiv zu vermeiden. Realisieren lässt sich dies über eine drahtlose IWLAN-Verbindung mit dem iFeature Industrial Point Coordination Function (iPCF). Durch iPCF wird es möglich, auch für PROFINET- und EtherNet/IP-Applikationen WLAN für die drahtlose Kommunikation zu nutzen. Besonders relevant ist diese Zusatzfunktion in linear aufgebauten Anwendungen.

### Vorteile von IWLAN in Freizeitparks

- Maximale Zuverlässigkeit und Personensicherheit dank Echtzeitkommunikation
- Im Notfall: sichere Abschaltung der Automatisierungskomponenten
- Investitionsschutz durch lange Produktlebenszyklen
- Branchenübergreifend einsetzbare Lösung für die unterschiedlichsten Applikationen (Logistik, Automobilindustrie, Verkehrs- und Transportinfrastrukturen)



### Beste Signalqualität für optimale Kommunikation

Die Kombination aus Access Points und Client Modules der Reihe SCALANCE W, Steuerungstechnik und Kommunikationsprotokollen bietet auch in unerwarteten Situationen maximale Zuverlässigkeit und erhöhte Sicherheit für die Fahrgäste. Durch den Einsatz eines RCoax-Leckwellenleiters (funkendes Koaxialkabel) statt einer herkömmlichen Antenne wird eine zuverlässige und gleichmäßige Signalqualität gewährleistet. Die RCoax-Lösung bietet in allen Anwendungen ein kontrolliertes und definiertes Funkfeld, über das Daten in Echtzeit verschleißfrei, wartungsarm und sicher übertragen werden. Mit dem iFeature iPCF lässt sich der gesamte Datenfluss einer Funkzelle zuordnen – dadurch ist die Kommunikation deterministisch. Verschlechtert sich die Netzqualität, ist ein schneller und zuverlässiger Wechsel zwischen zwei Funkzel-

len möglich – insbesondere für bewegliche Netzteilnehmer, wie die Wagen eines Fahrgeschäfts, ein entscheidender Aspekt. Dabei können konstante Roaming-Zeiten von deutlich unter 50 ms sichergestellt werden.

### Vorteile für andere Applikationen und Branchen

Wenn es gilt, Personen mit fahrerlosen Transportsystemen von A nach B zu bringen, muss drinnen wie draußen ein gesicherter und schneller Datenverkehr gewährleistet sein – nicht nur in den Fahrgeschäften der Freizeitparks, sondern beispielsweise auch bei sogenannten Automated-People-Mover-Applikationen (APM) oder Einschienenhängebahnen. Höchste Verfügbarkeit und ein störungsfreier Betrieb sind zudem grundlegende Anforderungen an Transportsysteme in rauen Industrieumgebungen. Für alle Anwendungsbereiche bieten SCALANCE W und iPCF-Lösungen die passenden Antworten.

[siemens.de/iwlan](https://www.siemens.de/iwlan)

Siemens AG  
Siemens Deutschland  
Process Industries and Drives  
P.O. Box 48 48  
90026 Nürnberg, Germany

Artikel-Nr.: 6ZB5530-1CJ01-0BA0  
Dispo 26000  
BR 1221 0 PoD 2 De  
Produced in Germany  
© Siemens 2021

### Security-Hinweis

Um Anlagen, Systeme, Maschinen und Netzwerke gegen Cyber-Bedrohungen zu sichern, ist es erforderlich, ein ganzheitliches Industrial Security-Konzept zu implementieren (und kontinuierlich aufrechtzuerhalten), das dem aktuellen Stand der Technik entspricht. Die Produkte und Lösungen von Siemens formen einen Bestandteil eines solchen Konzepts. Weiterführende Informationen zu möglichen Schutzmaßnahmen im Bereich Industrial Security finden Sie unter:  
[www.siemens.de/industrialsecurity](https://www.siemens.de/industrialsecurity)

Änderungen und Irrtümer vorbehalten. Die Informationen in diesem Dokument enthalten lediglich allgemeine Beschreibungen bzw. Leistungsmerkmale, welche im konkreten Anwendungsfall nicht immer in der beschriebenen Form zutreffen bzw. welche sich durch Weiterentwicklung der Produkte ändern können. Die gewünschten Leistungsmerkmale sind nur dann verbindlich, wenn sie bei Vertragsschluss ausdrücklich vereinbart werden.

Alle Produktbezeichnungen können Marken oder sonstige Rechte der Siemens AG, ihrer verbundenen Unternehmen oder dritter Gesellschaften sein, deren Benutzung durch Dritte für ihre eigenen Zwecke die Rechte der jeweiligen Inhaber verletzen kann.