

SIEMENS

SIMATIC

Programmiergerät PG 740

Handbuch

Vorwort, Inhaltsverzeichnis

Produktübersicht

Aufbauen des PG 740

Inbetriebnahme des PG 740

PG 740 Erweiterungen

Konfigurieren des Programmiergerätes

Fehlerdiagnose

Hardware-Informationen

Glossar, Index

1

2

3

4

5

6

7

Sicherheitstechnische Hinweise

Dieses Handbuch enthält Hinweise, die Sie zu Ihrer persönlichen Sicherheit sowie zur Vermeidung von Sachschäden beachten müssen. Die Hinweise sind durch ein Warndreieck hervorgehoben und je nach Gefährdungsgrad folgendermaßen dargestellt:



Gefahr

bedeutet, daß Tod, schwere Körperverletzung oder erheblicher Sachschaden eintreten **w**erden, wenn die entsprechenden Vorsichtsmaßnahmen nicht getroffen werden.



Warnung

bedeutet, daß Tod, schwere Körperverletzung oder erheblicher Sachschaden eintreten **k**önnen, wenn die entsprechenden Vorsichtsmaßnahmen nicht getroffen werden.



Vorsicht

bedeutet, daß eine leichte Körperverletzung oder ein Sachschaden eintreten können, wenn die entsprechenden Vorsichtsmaßnahmen nicht getroffen werden.

Hinweis

ist eine wichtige Information über das Produkt, die Handhabung des Produktes oder den jeweiligen Teil der Dokumentation, auf den besonders aufmerksam gemacht werden soll.

Qualifiziertes Personal

Inbetriebsetzung und Betrieb eines Gerätes dürfen nur von **qualifiziertem Personal** vorgenommen werden. Qualifiziertes Personal im Sinne der sicherheitstechnischen Hinweise dieses Handbuchs sind Personen, die die Berechtigung haben, Geräte, Systeme und Stromkreise gemäß den Standards der Sicherheitstechnik in Betrieb zu nehmen, zu erden und zu kennzeichnen.

Bestimmungsgemäßer Gebrauch

Beachten Sie folgendes:



Warnung

Das Gerät darf nur für die im Katalog und in der technischen Beschreibung vorgesehenen Einsatzfälle und nur in Verbindung mit von Siemens empfohlenen bzw. zugelassenen Fremdgeräten und -Komponenten verwendet werden.

Der einwandfreie und sichere Betrieb des Produktes setzt sachgemäßen Transport, sachgemäße Lagerung, Aufstellung und Montage sowie sorgfältige Bedienung und Instandhaltung voraus.

Marken

SIMATIC® und SINEC® sind eingetragene Marken der SIEMENS AG.

Die übrigen Bezeichnungen in dieser Schrift können Marken sein, deren Benutzung durch Dritte für deren Zwecke die Rechte der Inhaber verletzen können.

Copyright © Siemens AG 1996 All rights reserved

Weitergabe sowie Vervielfältigung dieser Unterlage, Verwertung und Mitteilung ihres Inhalts ist nicht gestattet, soweit nicht ausdrücklich zugestanden. Zuwiderhandlungen verpflichten zu Schadenersatz. Alle Rechte vorbehalten, insbesondere für den Fall der Patenterteilung oder GM-Eintragung.

Siemens AG
Bereich Automatisierungstechnik
Geschäftsgebiet Industrie-Automatisierung
Postfach 4848, D- 90327 Nürnberg

Haftungsausschluß

Wir haben den Inhalt der Druckschrift auf Übereinstimmung mit der beschriebenen Hard- und Software geprüft. Dennoch können Abweichungen nicht ausgeschlossen werden, so daß wir für die vollständige Übereinstimmung keine Gewähr übernehmen. Die Angaben in dieser Druckschrift werden regelmäßig überprüft, und notwendige Korrekturen sind in den nachfolgenden Auflagen enthalten. Für Verbesserungsvorschläge sind wir dankbar.

© Siemens AG 1996
Technische Änderungen bleiben vorbehalten.

Vorwort

Gegenstand des Handbuches

Dieses Handbuch enthält alle Informationen, die Sie für die Nutzung des PG 740 als Programmiergerät benötigen. Mit diesen Informationen können Sie:

- das Gerät auspacken und einschalten.
- die Funktion und Einstellung der Komponenten (Display, Tastatur, Programmiereinrichtungen usw.) kennenlernen.
- das Gerät mit anderen Einheiten verbinden (Automatisierungssysteme, weitere Programmiergeräte).
- Erweiterungen vornehmen, falls Sie die dafür erforderlichen Bedingungen einhalten.
- einfache Störungen diagnostizieren und beheben.

An wen wendet sich das Handbuch?

Das Handbuch ist als Unterlage erforderlich für folgende Anwender:

- Benutzer, die das Gerät selbst in Betrieb nehmen oder mit dem Gerät arbeiten (editieren, programmieren, testen).
- Systemadministratoren, die das PG in einem Netz betreiben.
- Service- und Wartungstechniker, die Erweiterungen einbauen oder Fehleranalysen mit dem PG 740 vornehmen.

Weitere Handbücher

Nicht enthalten in diesem Handbuch sind Informationen zum Betriebssystem und zur Programmiersoftware. Diese Informationen entnehmen Sie bitte den entsprechenden SW-Handbüchern.

Produktpaß

Der Produktpaß, der mit Ihrem PG 740 mitgeliefert wurde, enthält die gültigen technischen Daten des Programmiergeräts, die Adressen der Wartungs- und Reparaturstellen sowie der Hotline.

Produktinformation

Mit der Lieferung Ihres PG 740 erhalten Sie außerdem eine Produktinformation, die Sie über den aktuellen gelieferten SW-Stand informiert.

Rückfragen	<p>Bei Fragen zur Nutzung des Programmiergeräts, die im Handbuch nicht beantwortet sind, wenden Sie sich bitte an Ihren Siemens-Ansprechpartner.</p> <p>Bei Fragen bzw. Anmerkungen zum Handbuch selbst füllen Sie bitte den Rückmeldeschein aus, der sich am Ende des Handbuchs befindet. Wir bitten Sie, dabei auch Ihre persönliche Bewertung des Handbuchs für Sie in den Rückmeldeschein einzutragen.</p>
Wegweiser durch das Handbuch	<p>Das Handbuch enthält sowohl die wichtigsten Anleitungen für die Inbetriebnahme und Nutzung als auch Nachschlageteile, die Sie nur in speziellen Fällen benötigen.</p>
Aufbau	<p>Vor der erstmaligen Anwendung sollten Sie sich im Kapitel 2 über die Komponenten des PG 740 und ihre Funktion informieren.</p>
Inbetriebnahme	<p>Kapitel 3 enthält die grundlegenden Schritte der Inbetriebnahme. Darüberhinaus finden Sie dort die Anleitungen zum Arbeiten mit Speichermodulen für Automatisierungsgeräte und für die Kopplung des PGs mit anderen Geräten.</p>
Erweiterung	<p>Die Vorgehensweise bei der Erweiterung Ihres PG 740 (Einbau von Speichererweiterungen oder von zusätzlichen Baugruppen) finden Sie in Kapitel 4 beschrieben. Beachten Sie dabei bitte die dort enthaltenen Sicherheitshinweise.</p>
Konfigurierung	<p>Eine Änderung der Geräteausstattung kann es erfordern, daß Sie die voreingestellte Gerätekonfiguration anpassen müssen. Die Vorgehensweise dabei finden Sie in Kapitel 5.</p>
Fehlerdiagnose	<p>Bei einfachen Störungen, die Sie selbst diagnostizieren und teilweise beheben können, werden Sie durch die Erläuterungen in Kapitel 6 unterstützt.</p>
Nachschlagedaten	<p>Hardwareadressen, Interruptbelegungen sowie Informationen zu den Steckleitungen finden Sie in Kapitel 7.</p>
Glossar	<p>Im Glossar sind wichtige Begriffe erklärt.</p>
Stichwortverzeichnis	<p>Das Stichwortverzeichnis, hilft Ihnen Textstellen zu wichtigen Stichworten schnell zu finden.</p>

Inhaltsverzeichnis

1	Produktübersicht	1-1
2	Aufbau des PG 740	2-1
2.1	Aufstellung und Geräteteile des PG 740	2-2
2.2	Geräteteile des PG 740	2-6
2.3	Display	2-9
2.4	Tastatur	2-10
2.5	Trackball	2-16
2.6	Laufwerke	2-18
2.7	Transport	2-20
3	Inbetriebnahme des PG 740	3-1
3.1	PG 740 an die Stromversorgung anschließen	3-2
3.2	Peripheriegeräte anschließen	3-3
3.3	Arbeiten mit SIMATIC-S5-Speicher-Modulen	3-9
3.4	Arbeiten mit SIMATIC-Memory-Cards	3-10
3.5	Arbeiten mit PCMCIA-Cards	3-11
3.6	PG 740 koppeln (Punkt-zu-Punkt-Kopplung)	3-12
3.7	Multi-Point-Interface (MPI/DP)	3-16
3.8	SINEC L2	3-18
3.9	SINEC H1	3-19
4	PG 740 Erweiterungen	4-1
4.1	Gerät öffnen	4-2
4.2	Sichtbare Funktionseinheiten nach dem Öffnen	4-4
4.3	Einbau von zusätzlichen Baugruppen	4-10
4.4	Einbau einer Speichererweiterung	4-12
4.5	Einbau eines Cache-Moduls	4-15
4.6	Pufferbatterie austauschen	4-16
4.7	Prozessor-Upgrade	4-17
4.8	Gerät schließen	4-17

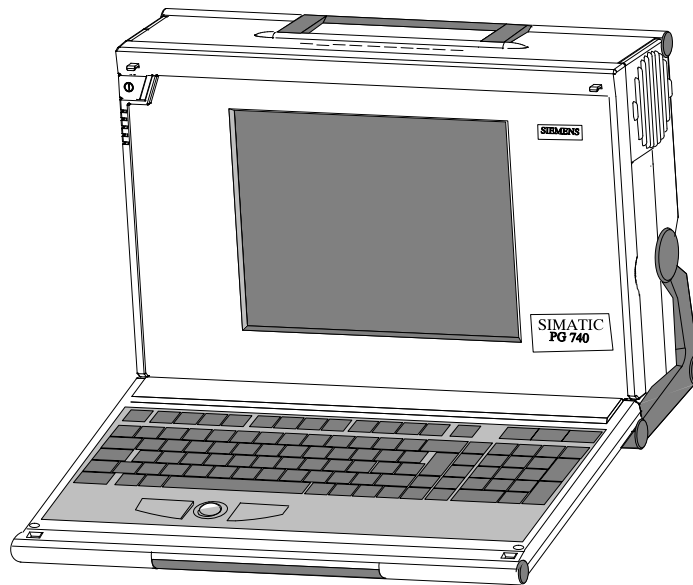
5	Konfigurieren des Programmiergerätes	5-1
5.1	Ändern der Gerätekonfiguration mit SETUP	5-2
5.1.1	Das Main Menü	5-5
5.1.2	Das Advanced Menü	5-15
5.1.3	Das Security Menü	5-17
5.1.4	Das Power Menü	5-18
5.1.5	Das Exit Menü	5-20
5.2	PCI-Konfiguration	5-22
5.3	PCMCIA-Schnittstelle konfigurieren	5-22
6	Fehlerdiagnose	6-1
7	Hardware-Informationen	7-1
7.1	Hardware-Adressenplan	7-2
7.2	Interruptbelegung	7-7
7.3	Videomodes PG740	7-8
7.4	Steckerbelegungen	7-9
7.5	Steckleitungen	7-16
	Glossar	Glossar-1
	Stichwortverzeichnis	Index-1

Produktübersicht

1

Anwendung

Das Programmiergerät PG 740 ist ein für die Automatisierungstechnik optimiertes Komplettgerät. Aufgrund seiner Leistung, Ergonomie und Ausstattung ist es ein Gerät, das besonders zum Projektieren / Programmieren, zum Testen und Inbetriebsetzen von Steuerungen geeignet ist.



Ausstattung

Das Programmiergerät PG 740 kann für die Programmierung der SIMATIC S5- und der SIMATIC S7-Automatisierungssysteme eingesetzt werden. Es ist ausgestattet mit:

- Schnittstellen zu den Automatisierungssystemen
- Programmiereinrichtungen für S5- und S7-Speichermodule

Das PG 740 ist mit der Software ausgestattet, die in der Produktinformation aufgeführt ist.

**Vorteile des
PG 740**

Das Programmiergerät PG 740 aus der SIMATIC-Gerätefamilie hat vielfältige Vorteile gegenüber einem standardmäßig ausgestatteten PC:

- Mit dem PG 740 können Sie ohne Zusatzausstattung Anwenderprogramme für SIMATIC S5- und SIMATIC S7-Automatisierungsgeräte erstellen, testen, speichern und dokumentieren.
- Das PG740 ist robust aufgebaut und sowohl in seiner Funktionalität als auch vom Design her besonders gut für Einsätze vor Ort und unter rauen Industriebedingungen geeignet. Dabei werden die speziellen Anforderungen der industriellen Umgebung, wie Störfestigkeit, Einhaltung von Normen, Robustheit, einfacher Transport und Inbetriebnahme, erfüllt.
- Wegen der variablen Betriebslagen und der vielen Aufstellmöglichkeiten ist ein Einsatz des PG 740 nahezu überall möglich.
- Im PG 740 sind alle für die SIMATIC-Automatisierungstechnik notwendigen Schnittstellen integriert:
 - Programmierschnittstelle für SIMATIC S5-Speichermodule
 - Programmierschnittstelle für SIMATIC S5- und SIMATIC S7-Memory-Cards im Scheckkarten-Format
 - Schnittstellen für die Kopplung an S5- und S7-Automatisierungssysteme.
- Bei der Auslieferung des PG 740 ist die gesamte System- und Automatisierungssoftware auf der Festplatte installiert.
- Selbstverständlich können Sie das PG 740 auch als autarken Arbeitsplatz benutzen. Sie können mit WIN95 alle auf dem Markt verfügbare Standardprogramme nutzen.
- Die Leistung und Ausbaubarkeit Ihres Programmiergeräts erfüllt die bei PC üblichen Anforderungen. Dadurch ist das PG 740 auch als vollwertiger Personalcomputer einsetzbar.

Aufbau des PG 740

2

Was finden Sie in diesem Kapitel?

Dieses Kapitel beschreibt die Aufstellmöglichkeiten des PG 740. Außerdem vermittelt es Ihnen alle Wissenswerte über die wichtigsten Bestandteile des PG 740 wie:

- Laufwerke,
- Tastatur und
- Programmierereinrichtung des PG 740.

Kapitelübersicht

Im Kapitel	finden Sie	auf Seite
2.1	Aufstellung und Geräteteile des PG 740	2-2
2.2	Geräteteile des PG 740	2-6
2.3	Display	2-9
2.4	Tastatur	2-10
2.5	Trackball	2-16
2.6	Laufwerke	2-18
2.7	Transport	2-20

2.1 Aufstellung und Geräteteile des PG 740

PG 740 auspacken

Gehen Sie beim Auspacken des PG 740 wie folgt vor:

1. Entfernen Sie die Verpackung.
2. Werfen Sie die Originalverpackung nicht weg. Bewahren Sie sie für einen Wiedertransport auf.
3. Überprüfen Sie die Lieferung mit der Packliste auf Vollständigkeit.



Vorsicht

Beschädigungsgefahr des PG 740 !

Bei Transporten in kalter Witterung, wenn das Gerät extremen Temperaturunterschieden ausgesetzt ist, muß darauf geachtet werden, daß sich keine Feuchtigkeit an und im Gerät niederschlägt (Btauung).

Das Gerät ist langsam der Raumtemperatur anzugleichen, bevor es in Betrieb genommen wird. Bei Btauung darf das Gerät erst nach einer Wartezeit von ca. 12 Stunden (bei einem Temperaturübergang von -20 C° auf $+20\text{ C}^\circ$) eingeschaltet werden.

Tischaufstellung

Die Tischaufstellung ist die gebräuchlichste Aufstellungsart. Um ein bequemes Arbeiten zu ermöglichen, kann das PG 740 dem jeweiligen Arbeitsplatz entsprechend angepaßt werden.

Gehen Sie wie folgt vor:

1. Stellen Sie das PG 740 auf den Arbeitstisch.
2. Öffnen Sie die Tastaturverriegelung, indem Sie den anthrazit gefärbten Entriegelungsgriff nach oben ziehen.
3. Klappen Sie die Tastatur nach vorne auf.

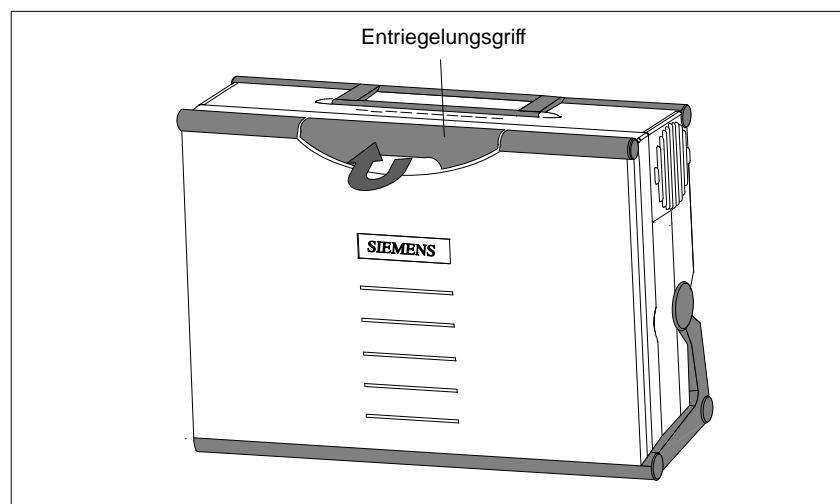


Bild 2-1 Geschlossenes Gerät

Aufstellwinkel ändern

Das PG 740 läßt sich bei geöffneter Tastatur im Bereich von 0-90° beliebig in den gewünschten Aufstellwinkel um die Drehachse des Gerätefußes schwenken. Gehen Sie wie folgt vor:

1. Klappen Sie die Tastatur herunter.
2. Ziehen Sie den zusätzlichen Stützschieber (siehe Bild 2-3) aus dem hinteren Gerätefuß.
3. Neigen Sie nun das Gerät in den gewünschten Aufstellwinkel.

2

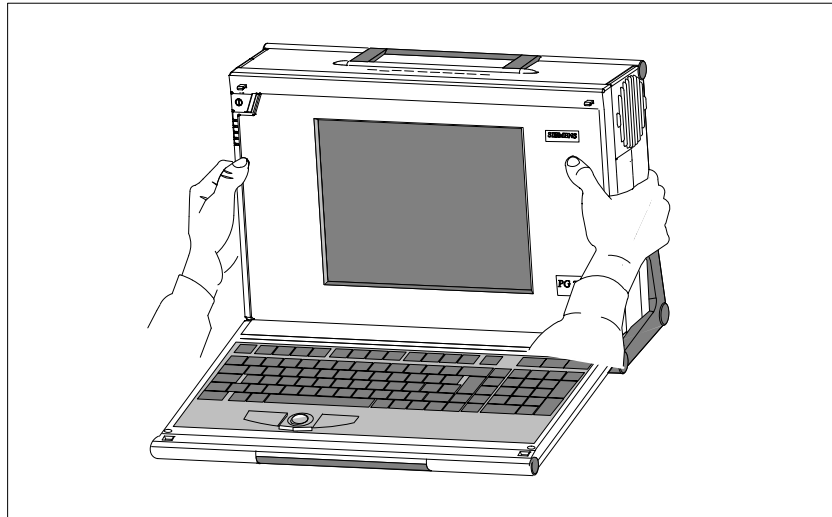


Bild 2-2 Aufstellwinkel ändern



Vorsicht

Verletzungsgefahr!

Bei einer Aufstellung ohne zusätzlichen Stützschieber und einem Aufstellwinkel, der größer als 15° ist, besteht Kippgefahr. Sie können dabei selbst Verletzungen erleiden und dem Gerät Schaden zufügen.

Verwenden Sie bei Aufstellwinkeln die größer als 15° sind, den Stützschieber im Gerätefuß.

Waagerechte Aufstellung

Wenn kein Tisch vorhanden ist, kann das Gerät auf dem Boden stehend betrieben werden. Das Gehäuse mit dem Display kann dazu um ca. 90° in die Horizontale geschwenkt werden.

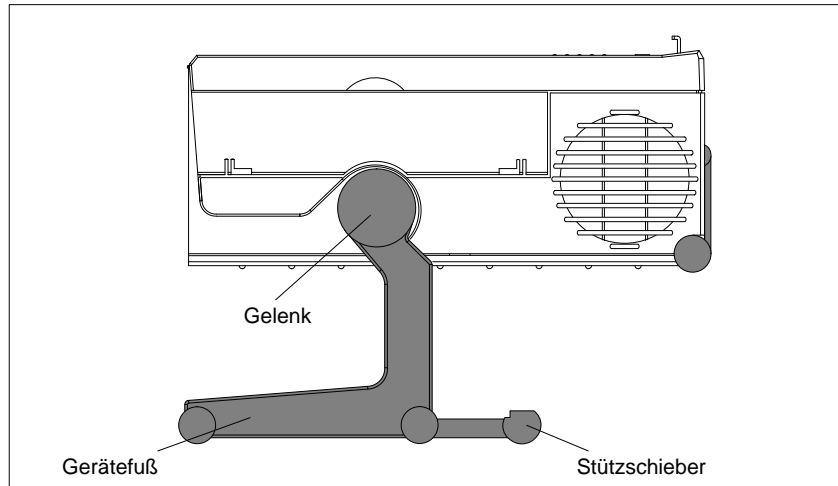


Bild 2-3 Betriebslage waagrecht ohne Tastatur

Tastatur abnehmen

Für diese in Bild 2-3 gezeigte Betriebslage kann die Tastatur abgenommen werden.

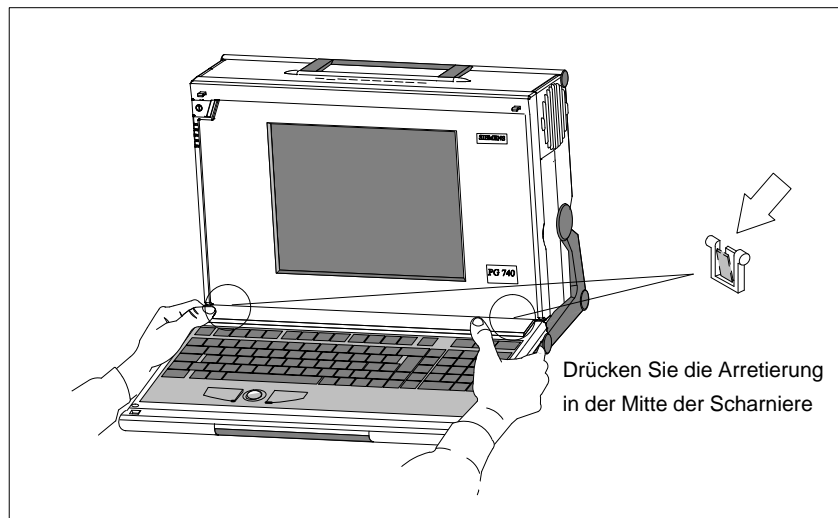


Bild 2-4 Tastatur abnehmen



Vorsicht

Bei abgenommener Tastatur besteht Kippgefahr. Ziehen Sie bitte zusätzlich den Stützschieber aus dem Gerätefuß.

Gehen Sie beim Abnehmen der Tastatur wie folgt vor:

1. Greifen Sie hinter der Tastatur an die Tastaturscharniere im Gerätefuß.
2. Ziehen Sie die Arretierungen in der Mitte der Scharniere zur Tastatur hin.
3. Ziehen Sie die Tastatur nach oben heraus.
4. Stellen Sie die Tastatur auf. Die Tastaturscharniere dienen als Aufstellfüße für die Tastatur.
5. Beachten Sie beim Einbau die Kabelführung, damit das Kabel nicht gequetscht wird.
6. Lassen Sie die Tastaturscharniere beim Einbauen in die Taschen im Gerätefuß einrasten.

Wandmontage

Das Gerät kann im Grundausbau direkt an der Wand befestigt werden. Dazu sind im Fuß 4 entsprechende Bohrungen ($\varnothing 6$ mm) vorgesehen.

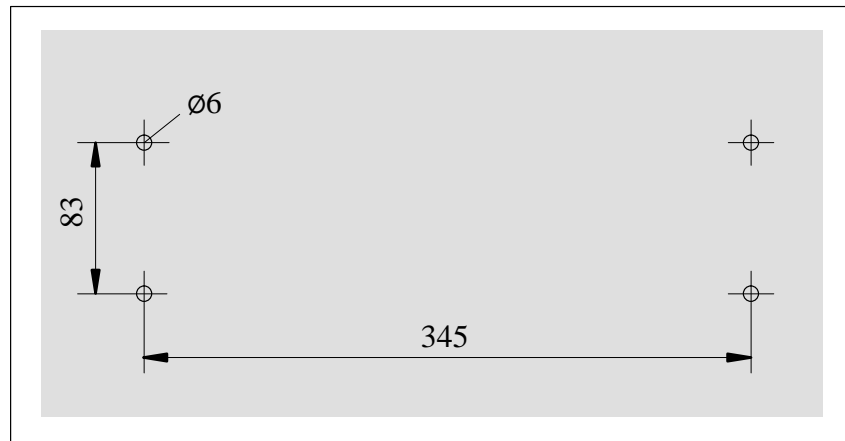


Bild 2-5 Bohrbild für Wandmontage

2.2 Geräteteile des PG 740

Vorderseite

Alle wichtigen Bedienelemente sind von der Gerätevorderseite bzw. von den Geräteseiten zugänglich.

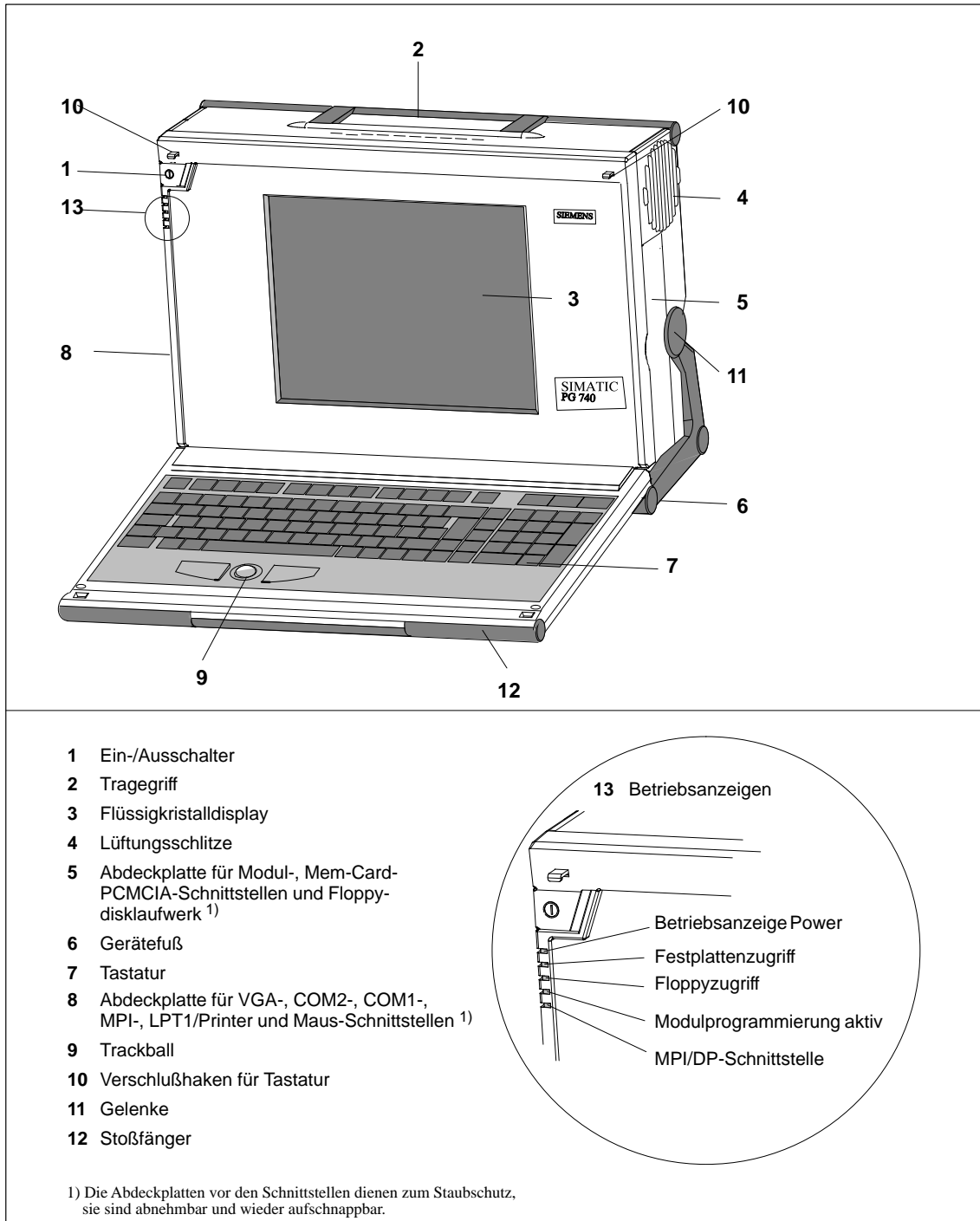


Bild 2-6 Vorderseite des PG 740

**Linke Gehäuse-
seite
(Kommunikations-
seite)**

An der linken Geräteseite des PG 740 sind alle Anschlüsse und Schnittstellen für die Verbindungen mit externen Geräten angebracht (Kommunikationsseite).

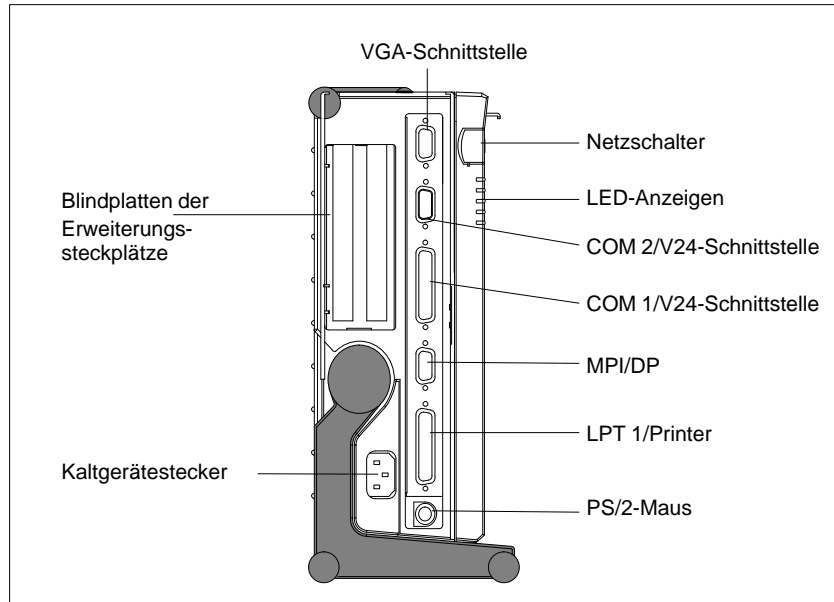


Bild 2-7 Linke Gehäusesseite mit abgenommenen Abdeckplatten

**Anschluß-
möglichkeiten**

Die Anschlüsse der linken Gehäusesseite in der Übersicht:

Anschlüsse	Funktion
VGA-Schnittstelle	Anschluß für externen Monitor
Serielle Schnittstelle COM 2 V.24 / Mouse	Anschluß für serielle Maus
Serielle Schnittstelle	Anschluß für seriellen Drucker
COM 1 V.24 / MODEM / AG Serielle Schnittstelle	Anschluß für S5-Automatisierungsgerät
MPI/DP Multipoint Interface/ Dezentrale Peripherie	Anschluß für S7-Automatisierungsgerät und für Dezentrale Peripherie
LPT 1 Printer Parallele Schnittstelle	Anschluß für parallelen Drucker
PS/2-Mouse	Anschluß für PS/2-Maus
Kaltgerätestecker	Anschluß für Netzspannung

**Rechte Gehäuse-
seite
(Bearbeitungs-
seite)**

Von der rechten Gehäusesseite des PG 740 aus sind die Steckplätze für S5-/S7-Modulprogrammierung, die PCMCIA-Schnittstelle und das Diskettenlaufwerk zugänglich (Bearbeitungsseite).

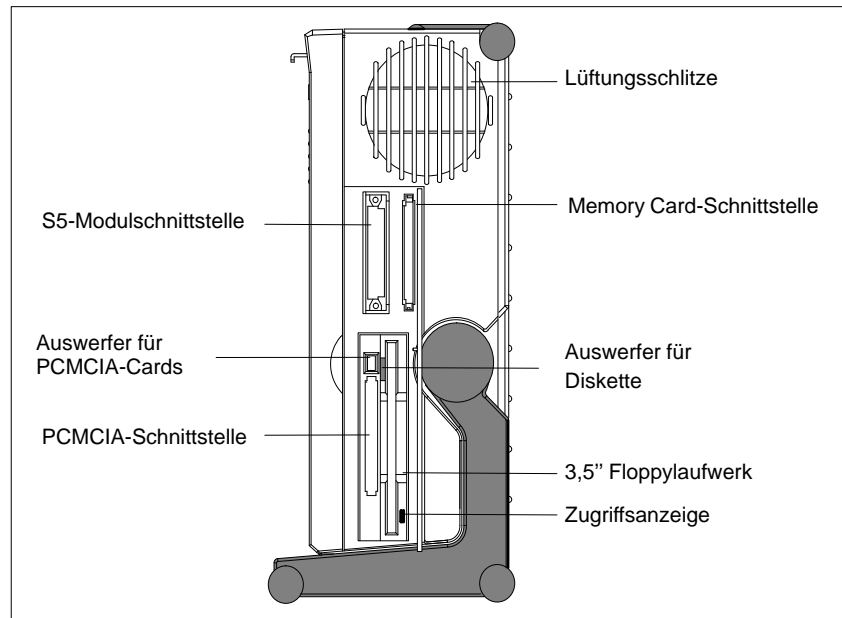


Bild 2-8 Rechte Gehäusesseite

Die Anschlüsse der rechten Gehäusesseite in der Übersicht:

Schnittstelle	Funktion
S5-Modulschnittstelle	SIMATIC S5-Modul programmieren
Memory-Card-Schnittstelle	SIMATIC-Memory-Card programmieren
PCMCIA-Schnittstelle	Anschluß für PCMCIA-Cards
Diskettenlaufwerk	Bearbeiten von 3,5" Disketten

Lüftungsschlitze

Über den Schnittstellen befindet sich die Austrittsöffnung der Lüftung. Sie ist erhöht ausgeführt. An der Unterseite des Fußes befinden sich ebenfalls Lüftungsschlitze, die nicht abgedeckt werden dürfen (z.B. durch Teppichboden).



Vorsicht

Überhitzungsgefahr!

Das Gerät kann Schaden nehmen, falls Sie die Lüftungsschlitze für Zu- und Abluft abdecken.

Keine Gegenstände auf die Lüftungsschlitze legen.

2.3 Display

Farbdisplay des PG 740

Das Display des PG 740 ist ein TFT (Thin -Film-Transistor)-Farbdisplay mit einer Displaydiagonalen von 10,4 Zoll ($\approx 26,4$ cm) und einer Auflösung von 800 x 600 Bildpunkten.

2

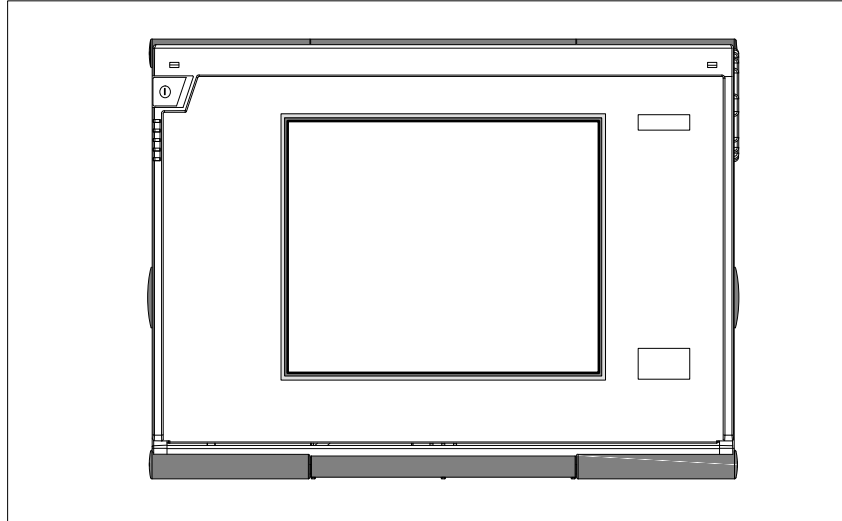


Bild 2-9 Farbdisplay PG 740

Farbabstufungen

Die drei Grundfarben rot, grün und blau können mit jeweils sechs verschiedenen Farbabstufungen dargestellt werden. Einschließlich aller erzeugbaren Mischfarben können so max. 65535 aus 262144 verschiedene Farben dargestellt werden, wobei die Anzahl der Farben im jeweiligen Grafiktreiber eingestellt werden kann. Die Kontrastregelung erfolgt automatisch.



Vorsicht

Verletzungsgefahr!

Bei einem beschädigten Display kann Kristallflüssigkeit austreten. Vermeiden Sie unbedingt Hautkontakt mit der Flüssigkeit und das Einatmen der Dämpfe. Sollten Sie dennoch damit in Berührung gekommen sein, waschen Sie die Haut sofort mit Alkohol ab, und spülen Sie mit Wasser nach. Konsultieren Sie umgehend einen Arzt.

Reinigen Sie das Display nur mit einem weichen Baumwolltuch und einem neutralen Reinigungsmittel. Vermeiden Sie Wasser und scharfe Lösungsmittel (z.B. Alkohol oder Aceton). Berühren Sie das Display nie mit harten, spitzen Gegenständen.

2.4 Tastatur

Aufbau der Tastatur

Die Tastatur ist in folgende Funktionsgruppen aufgeteilt:

- Alphanumerisches Tastaturfeld
- Steuertasten
- Funktionstasten

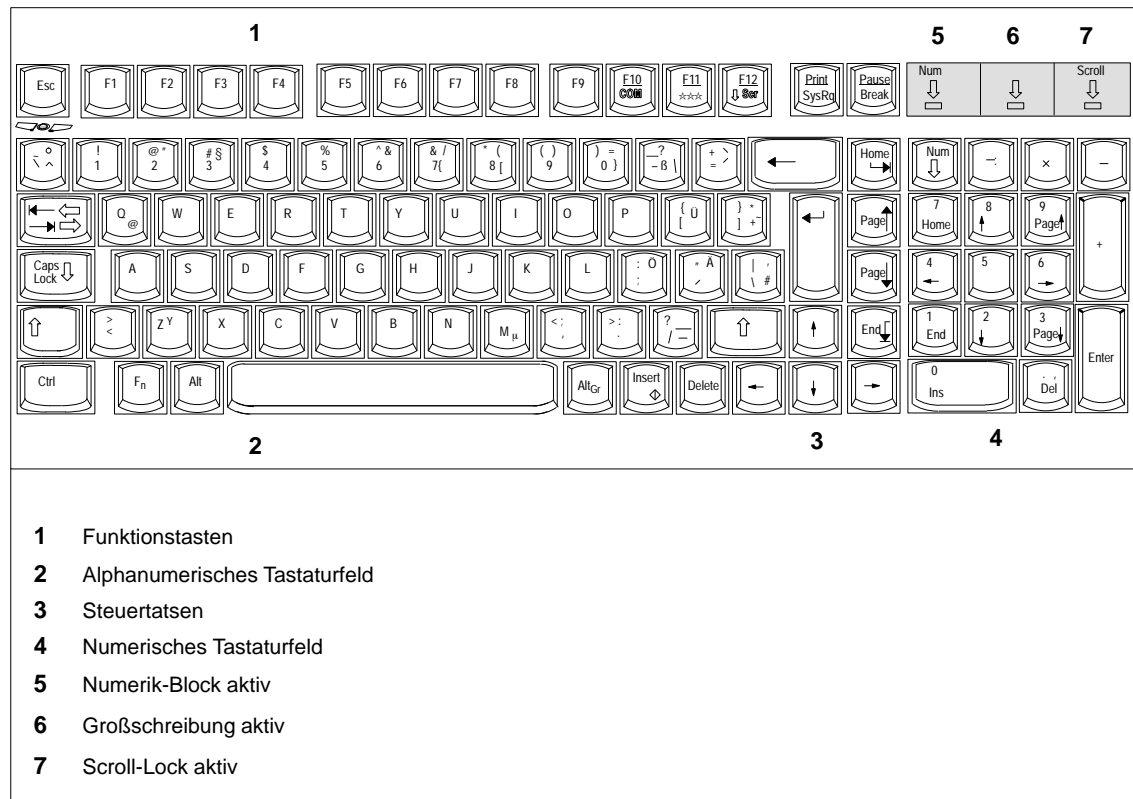


Bild 2-10 Tastatur

Alle Tasten der Tastatur sind mit einer Dauerfunktion ausgestattet. Das betreffende Zeichen wird solange wiederholt, wie die Taste betätigt wird.

Aufstellung

Bei eingehängter Tastatur beträgt der Aufstellwinkel 6° , die Höhe der mittleren Tastaturreihe 30 mm. Bei freistehender Tastatur beträgt der Aufstellwinkel $4,5^\circ$, die Höhe der mittleren Tastaturreihe 27 mm. Damit werden die ergonomischen Gesichtspunkte der idealen Arbeitsstellung erfüllt.

Alphanumerisches Tasturfeld

Der größte Tastenbereich ist der alphanumerische Tastenbereich mit den Tasten für Buchstaben, Ziffern und Sonderzeichen. Die Anordnung der Zeichen (Buchstaben, Ziffern und Sonderzeichen) entspricht im wesentlichen einer normalen Schreibmaschine. Es sind jedoch noch einige Sondertasten vorhanden, die bestimmte Sonderfunktionen für das PG 740 übernehmen.

Tastaturbeschriftung

Die Tastatur ist international / deutsch beschriftet.

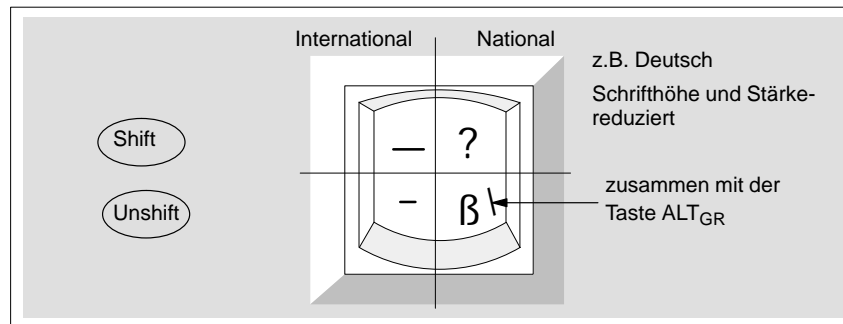
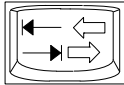
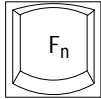







Bild 2-11 Systematik der Tastaturbeschriftung

Sondertasten

Die Sondertasten im alphanumerischen Tastaturfeld haben folgende Funktion:

Taste	Funktion
	Rückschritttaste Sie bewegt die Schreibmarke (Cursor) um eine Position nach links und löscht das Zeichen an dieser Stelle.
	Eingabetaste (Return, Enter, Zeilenschaltung oder Übernahmetaste) Im Betriebssystem wird sie hauptsächlich zum Abschließen einer Befehlszeile verwendet, d.h. der eingegebene Befehl wird nach dem Drücken der Eingabetaste ausgeführt. Wann sie sonst noch betätigt werden muß, sehen Sie bitte im Benutzerhandbuch des betreffenden Anwenderprogramms nach.
	CAPS-LOCK-Taste (Großschreibtaste) Wird sie gedrückt, dann leuchtet die mittlere Anzeige rechts oben in der Tastatur. Es werden nun alle Großbuchstaben und alle anderen Zeichen normal ausgegeben. Wollen Sie bei dieser Stellung auch Kleinbuchstaben eingeben, so müssen Sie die Umschalttaste drücken. Erneutes Drücken der Taste hebt die Wirkung, bei internationaler Tastaturbelegung, auf. Die Anzeige erlischt. Bei deutscher Tastaturbelegung muß man Shift ↑ drücken, um die Wirkung aufzuheben.
	NUM-Taste Mit dieser Taste schaltet der Numerikblock von Cursorsteuerung auf Zifferntasten um (LED- Anzeige leuchtet auf). Erneutes Drücken der Taste hebt die Wirkung auf.

Taste	Funktion
	<p>Tabulatorentaste verschiebt den Cursor entsprechend den Tabulatorpositionen</p>
	<p>Sondertaste "Fn" (Kombinationstaste) Mit ihr aktivieren Sie zusammen mit einer 2. Taste (Tastenkombination) weitere Tastencodes für bestimmte Anwendungen (siehe Bild 2-13 Funktionstasten)</p>
	<p>CTRL-Taste (Kombinationstaste) Sie wird nur in Kombination mit anderen Tasten verwendet. So z.B.: Ctrl + ALT + DEL für einen Neustart des Betriebssystems. Wann sie sonst noch verwendet werden muß, sehen Sie bitte im Benutzerhandbuch des betreffenden Anwederprogramm nach.</p>
	<p>ALT-Taste (Kombinationstaste) Sie wird nur in Kombination mit anderen Tasten verwendet. So können Sie z.B.zusammen mit dem Zehnerblock den Hexa-Wert eines ASCII-Zeichens (und damit zusätzliche Sonderzeichen) eingegeben ALT+132 entspricht "ä"</p>
	<p>ALT_{Gr}-Taste (Kombinationstaste) Sie können sie wie die anderen Kombinationstasten für die Erzeugung weiterer Tasten-Codes verwenden. So können Sie z.B. bei deutscher Tastaturbelegung mit ALT_{Gr} + ß das Zeichen " \ "erzeugen.</p>
	<p>PRINT (Kombinationstaste) Mit der Print-Taste können Sie den aktuellen Bildschirminhalt auf einem angeschlossenen Drucker ausgeben.</p>
	<p>PAUSE (Kombinationstaste) Die Pause-Taste unterbricht den Programmablauf in den meisten Anwendungen.</p>

Plazierung und Beschriftung der LEDs

Auf der Tastatur sind 3 LED-Anzeigen vorhanden. Sie sind in der Verlängerung der Funktionstastenzeile über dem numerischen Block angeordnet.

- NUM-LOCK
- CAPS-LOCK
- SCROLL-LOCK

Nach dem Einschalten des Geräts leuchten die Anzeigen der Tasten NUM-LOCK, CAPS-LOCK und SCROLL-LOCK zweimal kurz auf. Die Tastatur ist betriebsbereit.

**Steuertasten
(Cursortasten)**

Der bezeichnete Tastenblock (siehe Bild) dient zur Cursorsteuerung.

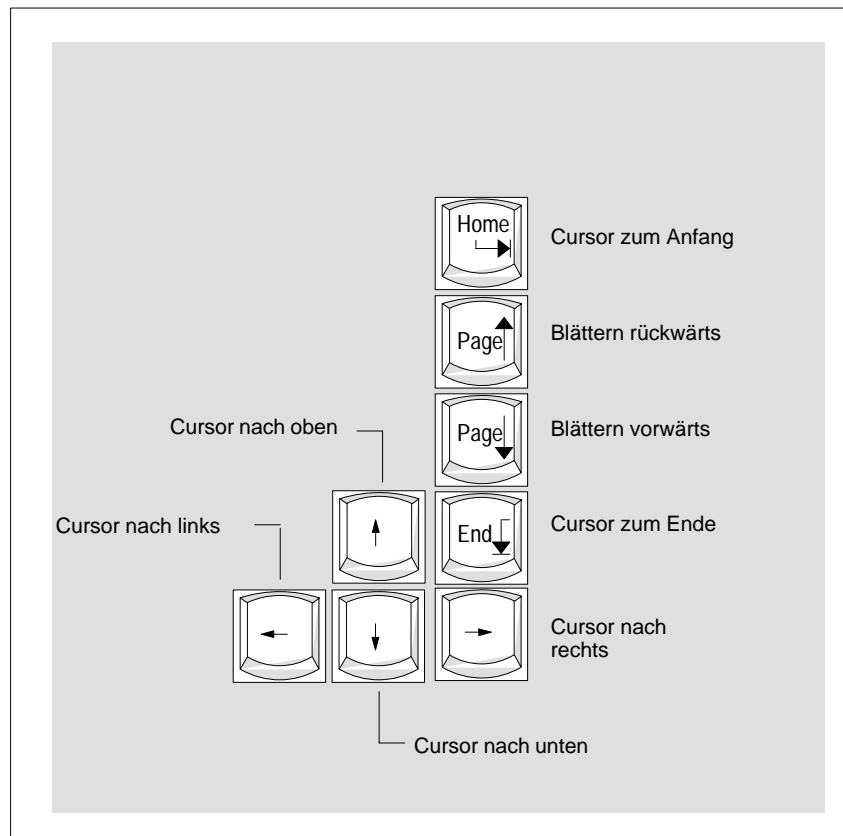


Bild 2-12 Tastenblock zur Cursorsteuerung

Tasten für S5-spezifische Funktionen

Innerhalb der Programmiersoftware STEP 5 übernehmen folgende Tasten S5-spezifische Funktionen.




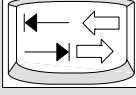







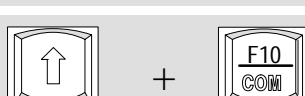

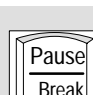




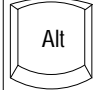


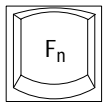

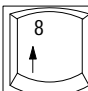



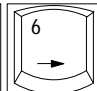

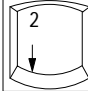
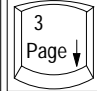

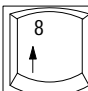



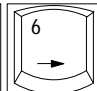

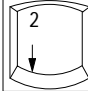
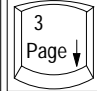

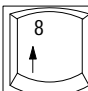



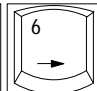

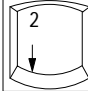
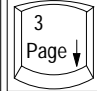
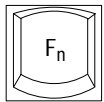
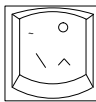
		Horizontal spreizen
		Vertikal spreizen
		Übernahmetaste
		Cursorsprung nach rechts bzw. nach links
		Überschriften-/Kommentar-Eingabe aufrufen
		Netzwerk-Ende
		Help
		Netzwerk einfügen 
		Netzwerk löschen (X)
		Korrektur (CORR)
		Lupe (bei Graph 5)
		Lupe (bei Graph 5)
		halber Bildschirm (bei Graph 5)

Bild 2-13 Funktionstasten (STEP 5)

Tastenkombinationen

Die folgende Tabelle zeigt Ihnen die Tastenkombinationen.

Tabelle 2-1 Tastenkombinationen

Tastenkombination	Wirkung									
 +  + 	Warmstart									
 +  +  	Umschaltung internationaler Zeichensatz Umschaltung deutscher Zeichensatz; dazu muß der deutsche Tastaturtreiber geladen sein									
 + <table border="0" data-bbox="675 813 962 1104"> <tr> <td></td> <td></td> <td></td> </tr> <tr> <td></td> <td></td> <td></td> </tr> <tr> <td></td> <td></td> <td></td> </tr> </table>										Durch gleichzeitiges Drücken der Fn-Taste und einer Cursorstaste auf der Zehnertastatur können Sie auf Cursorsteuerfunktion der Taste umschalten.
										
										
										
 + 	Rollkugel aktiv / passiv									

LED-Anzeigen

Die LED-Anzeigen für die Tasten NUM-LOCK, LOCK, und SCROLL-LOCK befinden sich in Höhe der oberen Tastenreihe und zeigen den aktuellen Status der Umschalttasten an.

2.5 Trackball

Trackball

Der Trackball dient bei vielen Programmen (mit Mausbedienung) als Eingabegerät zur Cursorsteuerung und Menübedienung. Durch Bewegen der Rollkugel kann der Cursor auf dem Bildschirm beliebig positioniert werden.

Durch Drücken der linken Taste wird eine Markierung gesetzt. Die Belegung der rechten Taste ist je nach Anwenderprogramm unterschiedlich. Mit dem Trackball können Sie Objekte selektieren, Menüs bearbeiten und Funktionen auslösen.

Reinigung der Rollkugel

Die Rollkugel ist in einem Kugelgehäuse untergebracht, das im Normalfall einer Ansammlung von Staub auf der Kugel und im Übertragungsmechanismus vorbeugt. Dennoch sollten Sie die Kugel in regelmäßigen Zeitabständen säubern.

Gehen Sie dann wie folgt vor:

1. Schalten Sie Ihr PG aus.
2. Entfernen Sie den Deckel des Kugelgehäuses, indem Sie ihn im Gegenuhzeigersinn drehen. Stecken Sie dazu z.B. eine Pinzette in die, auf dem Ring befindlichen, Bohrungen.
3. Sie können jetzt die Kugel aus dem Trackball-Gehäuse nehmen.
4. Säubern Sie die Kugel mit Leitungswasser, dem Sie ein mildes Reinigungsmittel zusetzen können (Bild 2-14).
5. Reinigen Sie das Kugelgehäuse (Bild 2-15).
6. Reinigen Sie die Laufrollen (Bild 2-16)
7. Setzen Sie die trockene Kugel in das Kugelgehäuse zurück.
8. Setzen Sie den Deckel wieder auf, und drehen Sie ihn im Uhrzeigersinn fest.

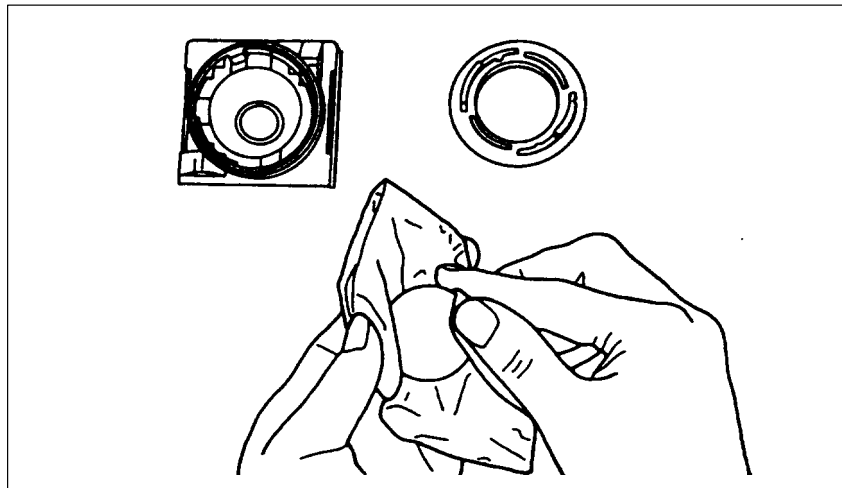


Bild 2-14 Reinigung der Rollkugel

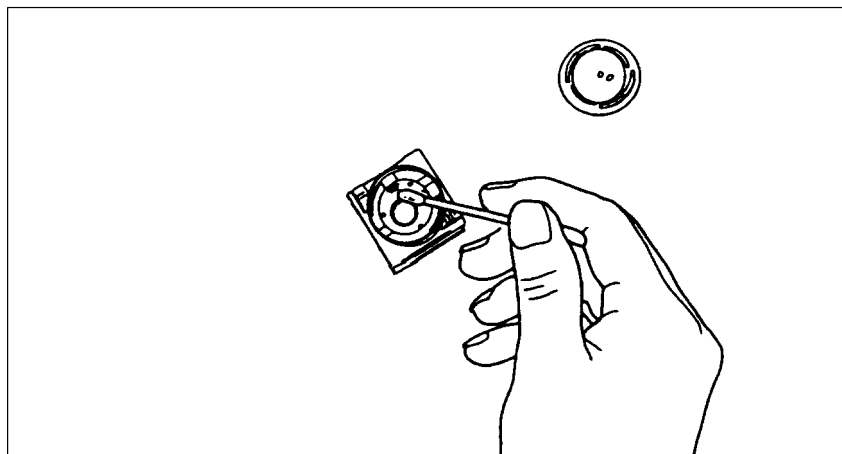


Bild 2-15 Reinigung des Kugelgehäuses

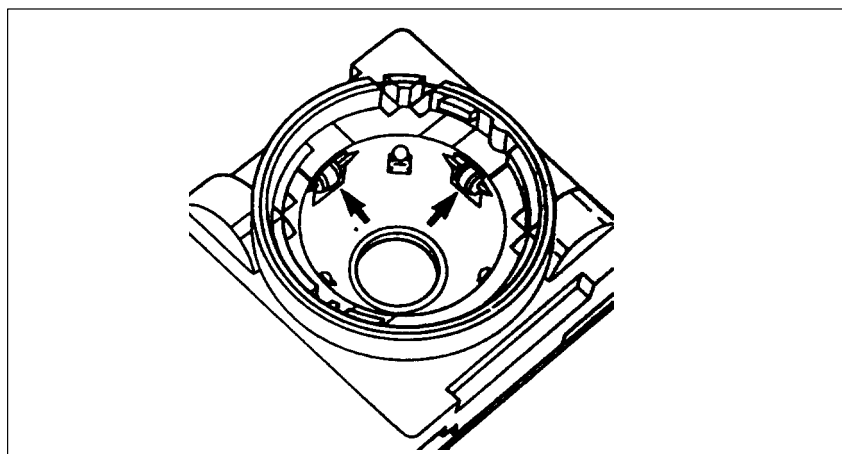


Bild 2-16 Reinigung der Laufrollen

2.6 Laufwerke

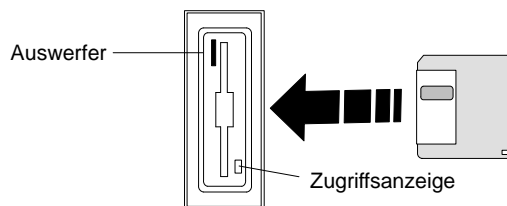
Speichertypen Das PG 740 ist serienmäßig mit einem 3,5"-Disketten- und einem 3,5" Festplattenlaufwerk ausgestattet:

Diskettenlaufwerk Mit dem Diskettenlaufwerk können Sie Programme und Daten auf Disketten speichern und von Disketten in das PG 740 laden.

Diskettentypen Folgende Disketten können benutzt werden:

double sided high density Diskette	double sided double density Diskette
3,5 Zoll	3,5 Zoll
1,44 Mbyte (135 TPI)	720 Kbyte
80 Tracks je Seite	80 Tracks je Seite
PG erkennt Disketten an ihrer Kodierung	PG erkennt Disketten an ihrer Kodierung

Diskettenhandling Die Disketten werden wie unten abgebildet in das Diskettenlaufwerk eingelegt:



Vorsicht

Gefahr von Datenverlust!

Solange die Zugriffsanzeige des Diskettenlaufwerks leuchtet, darf die Diskette nicht entnommen werden. Die Daten auf der Diskette könnten sonst verloren gehen.

Entnehmen Sie die Diskette erst, wenn die Zugriffsanzeige am Laufwerk bzw. an der Vorderseite des PG 740 nicht mehr leuchtet.

Festplattenlaufwerk

Beim PG 740 können unterschiedliche Festplattenlaufwerke eingesetzt werden. Die jeweilige Speicherkapazität des Festplattenlaufwerks ist im Produktpaß und im SETUP-Programm eingetragen.

Selbsttest

Bei jedem Einschalten oder Rücksetzen des PG 740 läuft ein Selbsttest ab, der während des Betriebs wiederholt wird.

Wenn auf das Festplattenlaufwerk zugegriffen wird, leuchtet die Zugriffsanzeige für das Festplattenlaufwerk an der Gerätefrontseite auf.



Vorsicht

Gefahr von Datenverlust und Laufwerksbeschädigung!

Laufwerke sind empfindlich gegen unzulässige Erschütterungen. Während des Betriebs können Erschütterungen zu Datenverlust oder einer Beschädigung des Laufwerks führen.

Wenn Sie das Gerät transportieren wollen, warten Sie bitte nach dem Abschalten, bis das Laufwerk zur Ruhe gekommen ist. (ca. 20 sec.)

2.7 Transport

Transport vorbereiten

Das PG 740 ist mit wenigen Handgriffen transportbereit. Bereiten Sie das Gerät wie folgt auf den Transport vor:

1. Schalten Sie Ihr Gerät ab.
2. Ziehen Sie alle Anschlußkabel und Steckleitungen vom Gerät ab.
3. Schließen Sie die Abdeckungen über den Anschlüssen an der rechten und linken Geräteseite.
4. Bringen Sie das Gerät in senkrechte Position.
5. Klappen Sie die Tastatur hoch und drücken Sie sie gegen die Frontplatte des Geräts. Achten Sie darauf, daß die Verriegelungen an der linken und rechten Seite einrasten.
6. Klappen Sie den Tragegriff für kurze Transporte heraus.
7. Verstauen Sie das PG 740 mit allem Zubehör für weite Transporte in der mitgelieferten Tragetasche.

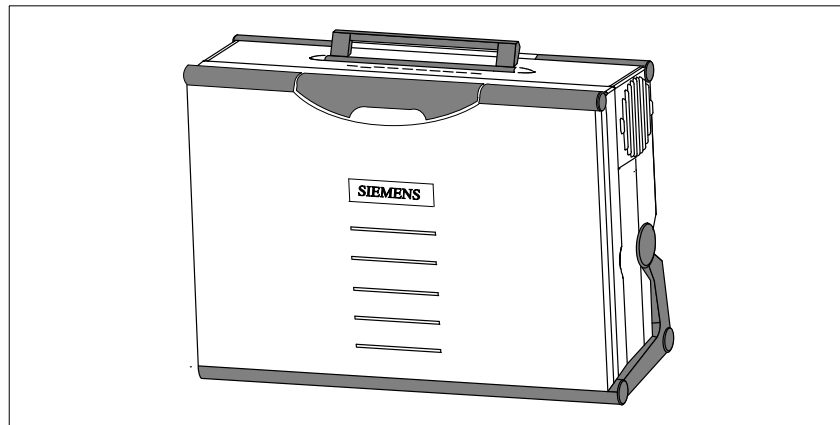


Bild 2-17 Transportvorbereitung

Transport durchführen

Trotz des robusten Aufbaus des PG 740 sind die eingebauten Komponenten empfindlich gegen starke Erschütterungen und Stöße. Schützen Sie deshalb ihr PG beim Transport vor großen mechanischen Belastungen.

Für den Versand des Programmiergeräts sollten Sie die **Originalverpackung** verwenden.



Vorsicht

Gefahr von Gerätebeschädigung!

Bei Feuchtigkeit im Gerät kann es zu Defekten kommen.

Bei Transporten in kalter Witterung, wenn das Gerät extremen Temperaturunterschieden ausgesetzt ist, muß darauf geachtet werden, daß sich keine Feuchtigkeit am und im Gerät niederschlägt (Betauung).

Das Gerät ist langsam der Raumtemperatur anzugleichen, bevor es in Betrieb genommen wird. Bei Betauung darf das Gerät erst nach einer Wartezeit von ca. 12 Stunden (bei einem Temperaturübergang von -20 C° auf $+20\text{ C}^\circ$) eingeschaltet werden.

Inbetriebnahme des PG 740

Was finden Sie in diesem Kapitel?

Das nachfolgende Kapitel beschreibt alle Tätigkeiten, die für ein erfolgreiches Einrichten Ihres Arbeitsplatzes durchzuführen sind. Dazu gehören:

- die grundlegende Schritte der Inbetriebnahme Ihres PG 740,
- das Arbeiten mit Speichermodulen für die Automatisierungsgeräte und
- die Kopplung Ihres PGs mit anderen Geräten.

Kapitelübersicht

Im Kapitel	finden Sie	auf Seite
3.1	PG 740 an die Stromversorgung anschließen	3-2
3.2	Peripheriegeräte anschließen	3-3
3.3	Arbeiten mit SIMATIC-S5-Speicher-Modulen	3-9
3.4	Arbeiten mit SIMATIC-Memory-Cards	3-10
3.5	Arbeiten mit PCMCIA-Cards	3-11
3.6	PG 740 koppeln (Punkt-zu-Punkt-Kopplung)	3-12
3.7	Multi-Point-Interface (MPI/DP)	3-16
3.8	SINEC L2	3-18
3.9	SINEC H1	3-19

3.1 PG 740 an die Stromversorgung anschließen

Anschließen an die Stromversorgung

Das PG 740 läßt sich an 115-V- und 230-V-Stromnetzen betreiben. Die Spannungsumschaltung erfolgt automatisch.

1. Stecken Sie das mitgelieferte Stromversorgungskabel in den Kaltgerätestecker mit der Bezeichnung "Power".
2. Schließen Sie das Gerät an eine Steckdose mit geerdetem Schutzleiter an.

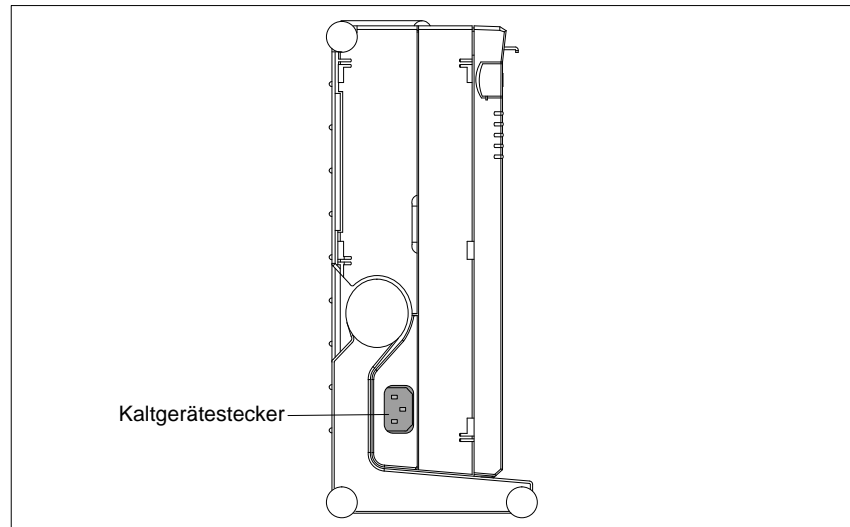


Bild 3-1 Stromversorgungsanschluß

Hinweis

Bitte beachten Sie, daß zur vollständigen Trennung vom Netz der Netzstecker gezogen werden muß.

Hinweis

Für den Betrieb in Kanada und den Vereinigten Staaten ist eine CSA- bzw. UL-gelistete Netzleitung zu verwenden.

Das Gerät ist für den Betrieb an geerdeten Stromversorgungsnetzen vorgesehen (TN-Netze nach VDE 0100 Teil 300 bzw. IEC 364-3).

Der Betrieb über nicht geerdete oder über Impedanz geerdete Netze (IT-Netze) ist nicht vorgesehen.

3.2 Peripheriegeräte anschließen

Empfohlene Drucker

Für das Programmiergerät PG 740 werden Siemens-Drucker mit paralleler Schnittstelle empfohlen.

Druckeranschluß über die parallele Schnittstelle

Beim Anschließen Ihres Druckers gehen Sie wie folgt vor:

1. Schalten Sie das PG 740 aus.
2. Öffnen Sie die Schnittstellenabdeckung an der linken Geräteseite.
3. Stecken Sie das Druckerkabel auf die parallele Schnittstelle LPT 1.
4. Schließen Sie das Druckerkabel an den Drucker an.
5. Befestigen (Verschrauben) Sie den Stecker an der Schnittstelle.

3

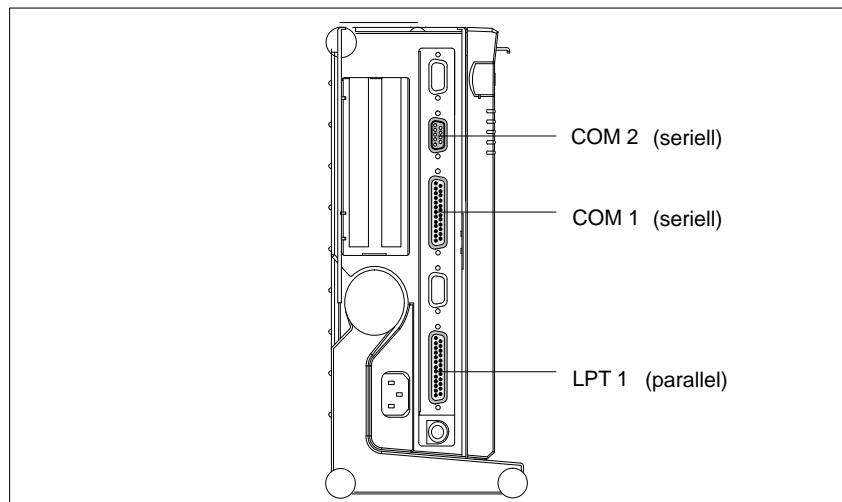


Bild 3-2 Lage der Druckerschnittstellen



Vorsicht

Gefahr von Gerätebeschädigung!

Schließen Sie Drucker mit paralleler Schnittstelle nur bei ausgeschaltetem Gerät an der Schnittstelle LPT 1 an (Drucker ebenfalls ausgeschaltet).

Achten Sie auf die richtige Schnittstelle. Bei Nichtbeachtung können Drucker oder PG beschädigt werden.

Falls Sie die Anschlüsse vertauschen oder falsche Steckleitungen verwenden, kann die Schnittstelle beschädigt werden.

Vor dem Stecken der Steckleitungen muß die statische Ladung ihres Körpers, sowie die der Steckleitungen durch kurzes Berühren eines geerdeten Gegenstandes abgeleitet werden (EGB-Richtlinie).

Verwenden Sie nur die Originalsteckleitung für den Anschluß.

**Druckeranschluß
über eine serielle
Schnittstelle**

Sie können Ihren Drucker auch über eine serielle COM-Schnittstelle an das PG 740 anschließen. Informationen darüber, wie Sie Ihre Schnittstelle anpassen und einstellen müssen und welche Anschlußleitung Sie benötigen, finden Sie in der Anwenderbeschreibung Ihres Druckers.

**Umleitung der
Druckerausgaben**

Standardmäßig ist die Druckerausgabe auf LPT 1 eingestellt. Sie können die Druckerausgabe auf eine andere Schnittstelle (COM 2) umleiten. Die folgende Tabelle zeigt als Beispiel die Schnittstellenumschaltung mit dem Befehl

Mode

im Betriebssystem MS-DOS :

Schnittstelle	Kommandofolge	Wirkung
LPT 1 parallele Schnittstelle umlenken auf COM 2 / V.24 / V.28 / serielle Schnittstelle	MODE LPT1 :=COM2	Drucker ist Communication Port 2 zugeordnet.
COM 2 für den Druck konfigurieren	MODE COM2 : 96 , n , 8 , 1 , p Modus:9600 baud, no parity, 8 databits, 1 stopbit	COM 2 wird für den Drucker parametrisiert.
LPT 1 Schnittstelle auf parallele Schnittstelle zurückschalten	MODE LPT1 :	LPT 1 wird wieder auf die parallele Schnittstelle umgeschaltet.

Hinweis

Damit Sie die Kommandofolge nicht nach jedem Neustart oder Rücksetzen der Hardware neu eingeben müssen, empfiehlt es sich die Kommandofolge in die Datei AUTOEXEC.BAT oder eine andere BATCH-Datei zu schreiben.

**Empfohlene
Monitore**

Externe multisynchrone Monitore werden über den Standard VGA-Stecker an der linken Gehäuseseite angeschlossen. Zu empfehlen sind Siemens-Monitore.

**Monitore
anschließen**

Die Monitoranschlußleitung darf nur bei ausgeschaltetem Gerät gesteckt werden. Weitere Informationen über die Steckerbelegung finden Sie in Kapitel 7.

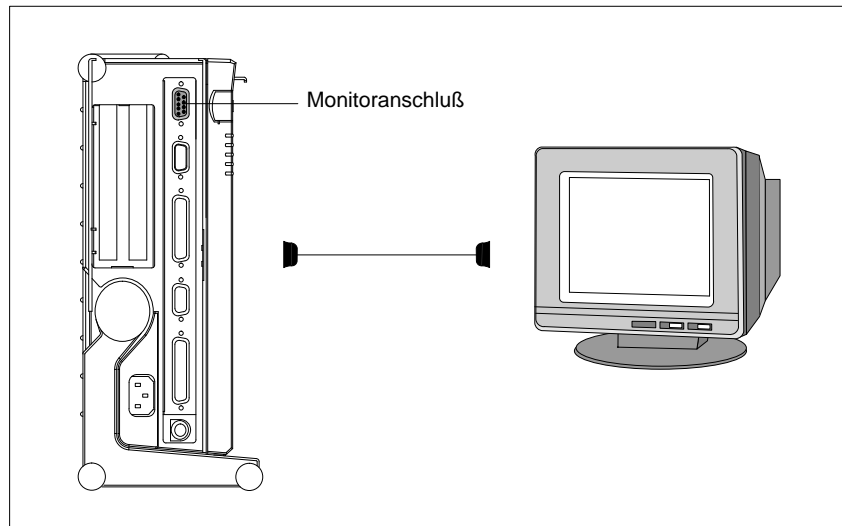
**3**

Bild 3-3 Monitoranschluß

Gehen Sie beim Anschließen des Monitors wie folgt vor:

1. Schalten Sie das PG 740 und den Monitor aus.
2. Öffnen Sie die Schnittstellenabdeckung an der linken Geräteseite.
3. Stecken Sie die Monitorleitung in die VGA-Buchse.
4. Schließen Sie die Monitorleitung an den Monitor an.
5. Passen Sie die erforderlichen Werte im SETUP-Programm an.

**Zusätzliche
Graphikkarten**

Für spezielle Anwendungen kann eine zusätzliche Graphikkarte auf einen der beiden Erweiterungssteckplätze gesteckt werden.

**Monitore an
zusätzliche
Graphikkarten
anschließen**

Gehen Sie danach wie folgt vor:

1. Schalten Sie das PG 740 und den Monitor aus.
2. Öffnen Sie die Abdeckung für die Stecker der Erweiterungsbaugruppen an der linken Geräteseite.
3. Stecken Sie die Monitorleitung in die VGA-Buchse der Graphikkarte.
4. Schließen Sie die Monitorleitung an den Monitor an.
5. Passen Sie die erforderlichen Werte im SETUP-Programm an.

Zusätzliche Graphikkarten ein- oder ausschalten

Nach dem Einschalten des Geräts erkennt das System selbständig die zusätzliche Graphikbaugruppe. Das Display und die auf der Grundplatte integrierte VGA-Graphikanschaltung werden abgeschaltet. Um das Display und die Graphikanschaltung wieder einzuschalten, gehen Sie wie folgt vor:

1. Schalten Sie das PG 740 ein.
2. Halten Sie während des Hochlaufs die INSERT-Taste gedrückt, bis Sie zwei Signaltöne hören.

Beim nächsten Einschalten ohne Drücken der INSERT-Taste wird wieder die zusätzliche Graphikbaugruppe aktiviert.

Nutzung einer Maus

Am PG 740 lassen sich sowohl eine PS/2- als auch eine serielle Maus nutzen. Im Lieferzustand wird der notwendige Maustreiber für Trackball und PS/2-Maus geladen.

PS/2-Maus anschließen

An einem zusätzlichen, PS/2-kompatiblen Mausstecker kann eine externe PS/2-Maus oder ein anderes externes Eingabegerät (Pointing Device) angeschlossen werden.

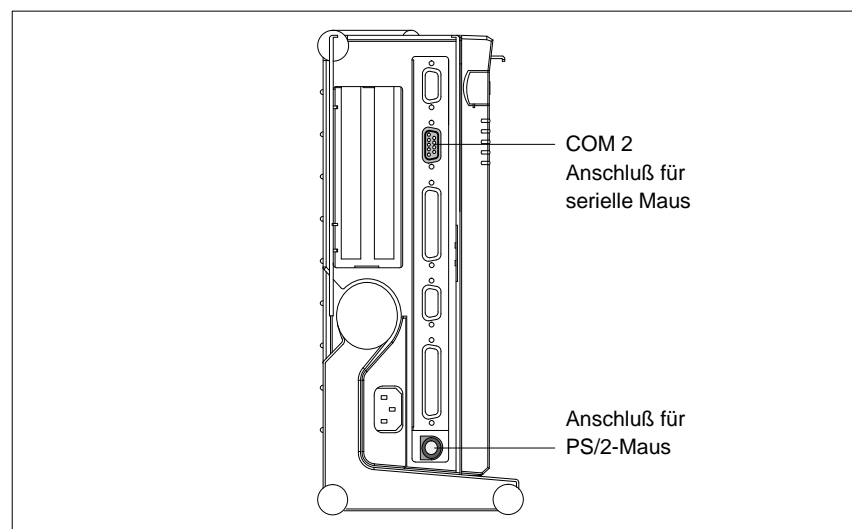


Bild 3-4 Anschluß der PS/2-Maus

Gehen Sie wie folgt vor:

1. Schalten Sie Ihr Gerät aus.
2. Öffnen Sie die Schnittstellenabdeckung an der linken Geräteseite.
3. Stecken Sie das Kabel der PS/2-Maus oder eines anderen externen Eingabegerätes (Pointing Device) auf den Mausstecker.
4. Starten Sie Ihr Gerät neu.

Umschaltung zwischen internem Trackball und externer PS/2- Maus

Nach dem Stecken der externen Maus und einem Neustart des Geräts ist die externe PS/2-Maus aktiv geschaltet. Dieser Zustand bleibt so lange erhalten, bis ohne externe Maus erneut gestartet wird.

Tabelle 3-1 Modus Trackball-externe Maus

Zustand	interner Trackball	externe PS/2- Maus
keine Maus	aktiv	
externe Maus	passiv	aktiv

3

Serielle Maus anschießen

An der seriellen Schnittstelle COM 2 läßt sich eine serielle Maus anschließen. Zum Betrieb einer seriellen Maus muß der Maustreiber entsprechend parametrisiert oder eingerichtet werden. Entnehmen Sie die dazu notwendigen Informationen der Beschreibung zu Ihrer Maus oder der Beschreibung des Betriebssystems.

Gehen Sie wie folgt vor:

1. Schalten Sie Ihr Gerät aus.
2. Öffnen Sie die Schnittstellenabdeckung an der linken Geräteseite.
3. Stecken Sie die serielle Maus auf den Mausstecker mit der Beschriftung COM 2.
4. Starten Sie Ihr Gerät neu.

Wahl einer anderen Tastatur

Statt der mitgelieferten Tastatur kann auch eine andere PS/2-Tastatur Ihrer Wahl an das PG 740 angeschlossen werden.

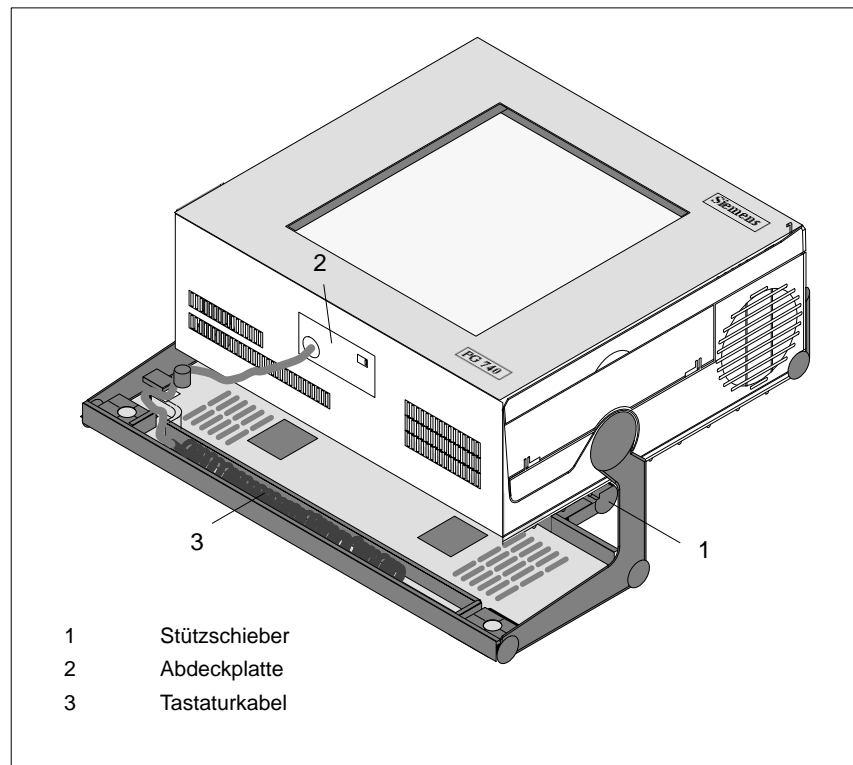


Bild 3-5 Anschluß einer PS/2-Tastatur

PS/2-Tastatur anschließen

Gehen Sie wie folgt vor:

1. Schalten Sie das Gerät aus.
2. Ziehen Sie den zusätzlichen Stützschieber heraus.
3. Schwenken Sie das Gehäuse um ca. 90°.
4. Öffnen Sie die Abdeckklappe an der Geräteunterseite mit einem Schraubendreher.
5. Ziehen Sie den Tastaturstecker heraus.
6. Stecken Sie den Stecker der PS/2-Tastatur.
7. Schließen Sie die Abdeckklappe.

Hinweis

Es ist zu empfehlen, eine Tastatur mit abgewinkeltem Tastaturstecker zu verwenden. Bei geradem Stecker läßt sich die Abdeckung nicht verschließen und die Schwenkbarkeit des Geräts wird eingeschränkt.

3.3 Arbeiten mit SIMATIC-S5-Speicher-Modulen

SIMATIC S5-Module bearbeiten

Über die 48polige S5-Speicher-Modul-Programmierschnittstelle können Sie SIMATIC S5-Speicher-Module (EPROMs oder EEPROMs) lesen und programmieren. Informationen über die Bedienung der Programmiersoftware finden Sie im Handbuch STEP 5.

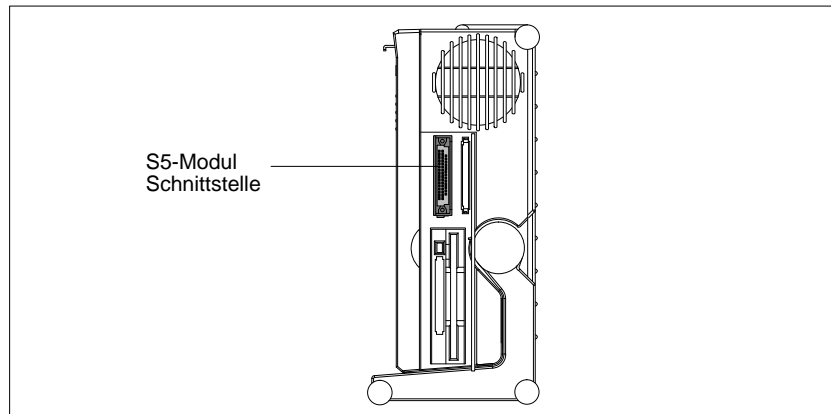


Bild 3-6 S5-Modul-Programmierschnittstelle

Gehen Sie beim Arbeiten mit den S5-Speicher-Modul-Programmierschnittstellen wie folgt vor:

1. Schalten Sie Ihr Gerät ein, Starten Sie in Ihrer STEP 5-Software ab Version V 6.x die Funktion "Verwaltung EPROMs".
2. Stecken Sie das S5-Speichermodul auf die 48polige Programmierschnittstelle.
3. Lesen, programmieren oder löschen (nur EEPROMs) Sie Ihr S5-Speichermodul mit dem EPROM-Programmierspaket Ihrer STEP 5-Software.
4. Ziehen Sie das S5-Speichermodul.
5. Beenden Sie das EPROM-Programmierspaket Ihrer STEP 5-Software.



Vorsicht

Gefahr der Beschädigung von Speicher-Modulen!

Falls Sie das Modul während der Modulbearbeitung stecken oder ziehen, kann das Modul beschädigt werden.

Solange die Betriebsanzeige der Modulprogrammierung leuchtet, darf das S5-Speichermodul nicht entnommen werden. Der gleichzeitige Betrieb von S5-Modulen und Memory-Cards ist nicht erlaubt.

Vor dem Stecken oder Ziehen der Speicher-Module muß die statische Ladung Ihres Körpers durch kurzes Berühren eines geerdeten Gegenstandes abgeleitet werden (EGB-Richtlinie).

Hinweis

Um die SIMATIC-S5-Speicher-Modul programmieren zu können, muß im SETUP-Programm im Untermenü "PG 740 Hardware Option" "Programming Interface" auf "Enabled" gesetzt sein.

3.4 Arbeiten mit SIMATIC-Memory-Cards

SIMATIC-Module bearbeiten

Über den 68poligen Stecker können SIMATIC-Memory-Cards gelesen, programmiert oder gelöscht werden.

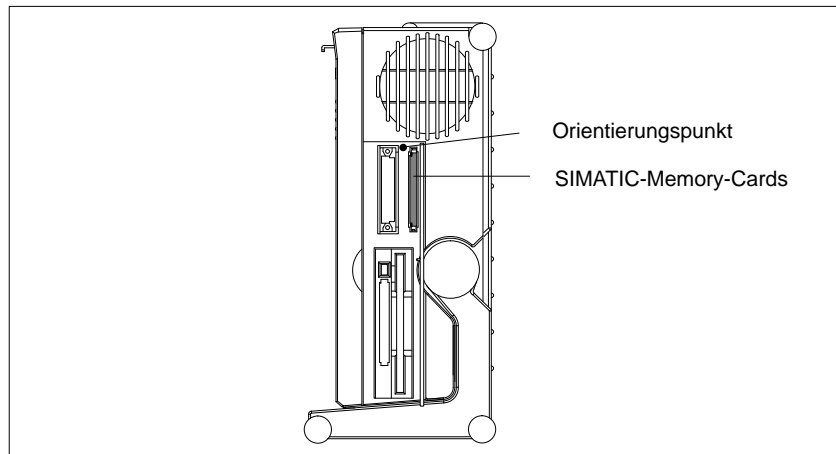


Bild 3-7 SIMATIC-Memory-Cards

Gehen Sie beim Arbeiten mit den SIMATIC-Memory-Cards wie folgt vor:

1. Schalten Sie Ihr Gerät ein, Starten Sie Ihre SIMATIC-Programmierungsfunktion.
2. Stecken Sie eine SIMATIC-Memory-Card auf den 68poligen -Stecker.
3. Lesen, programmieren oder löschen Sie die Memory-Card mit der Programmierungsfunktion Ihrer SIMATIC-Programmiersoftware.
4. Beenden Sie die Programmierungsfunktion Ihrer SIMATIC-Programmiersoftware.
5. Ziehen Sie die SIMATIC-Memory-Card für die Weiterbenutzung in einem Automatisierungsgerät von der Schnittstelle.



Vorsicht

Gefahr der Beschädigung von Memory-Cards!

Wenn Sie versuchen die Memory-Card falsch herum zu stecken, könnte das PG oder die Memory-Card beschädigt werden!

Solange die Betriebsanzeige der Modulprogrammierung leuchtet, darf die SIMATIC-Memory-Card nicht entnommen werden. Der gleichzeitige Betrieb von S5-Speichermodulen und SIMATIC-Memory-Cards ist nicht erlaubt.

Vor dem Stecken oder Ziehen der Memory-Cards muß die statischen Ladung Ihres Körpers durch kurzes Berühren eines geerdeten Gegenstandes abgeleitet werden (EGB-Richtlinie).

Hinweis

Um die SIMATIC-Memory-Card programmieren zu können, muß im SETUP-Programm im Untermenü "PG 740 Hardware Option" "Programming Interface" auf "Enabled" gesetzt sein.

3.5 Arbeiten mit PCMCIA-Cards

PCMCIA-Cards

Das PG 740 ist mit einer PCMCIA-Schnittstelle vom Typ II ausgestattet. An dieser Schnittstelle können Kommunikationsbaugruppen für MODEM, FAX-MODEM, ISDN, Token Ring, ETHERNET, Speichererweiterungen sowie SCSI-Anschaltungen im Scheckkartenformat (Memory-Cards) gesteckt werden.

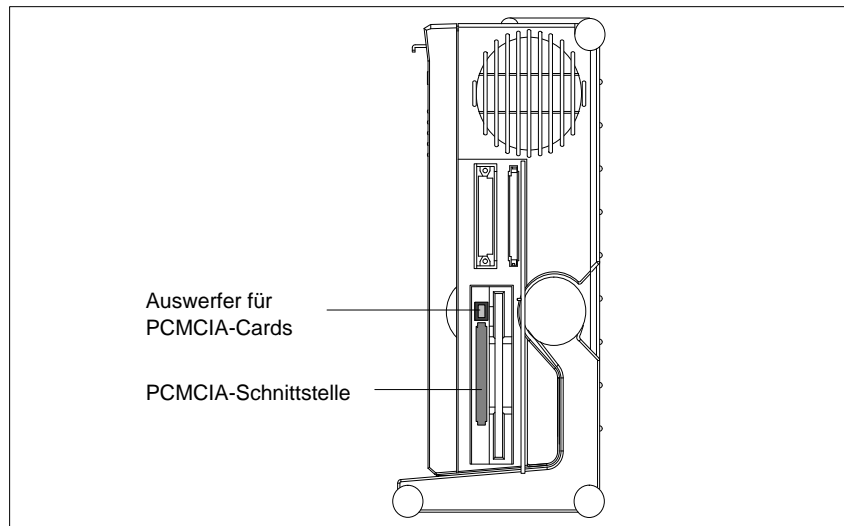


Bild 3-8 PCMCIA -Schnittstelle



Vorsicht

Gefahr der Beschädigung !

Die PCMCIA-Card muß mit der Vorderseite zur Rückseite des PG 740 auf die Schnittstelle gesteckt werden. Diese Seite ist im allgemeinen durch eine Firmen- und Produktbezeichnung sowie durch den Zusatz "This side up" oder ähnliches gekennzeichnet.

Wenn Sie versuchen, die PCMCIA-Card falsch herum zu stecken, kann das PG und die PCMCIA-Card beschädigt werden.

Vor dem Stecken oder Ziehen der Memory-Cards muß die statische Ladung Ihres Körpers durch kurzes Berühren eines geerdeten Gegenstandes abgeleitet werden (EGB-Richtlinie).

Hinweis

Um die PCMCIA-Card zu betreiben muß im SETUP-Programm im Untermenü "PG 740 Hardware Option" "PCMCIA Slot" auf "Enabled" gesetzt sein

3.6 PG 740 koppeln (Punkt-zu-Punkt-Kopplung)

Punkt-zu-Punkt-Kopplung

In diesem Kapitel werden die Möglichkeiten beschrieben, wie sie Ihr PG 740 mit einem Programmier- oder Automatisierungsgerät in einer Punkt-zu-Punkt-Kopplung verbinden können.

Eine Punkt-zu-Punkt-Kopplung ist möglich durch die Verbindung des PG 740 mit einem anderen Programmiergerät oder einem Automatisierungsgerät über:

- eine V.24-Verbindung
- eine TTY-Verbindung

Projektierhinweise für Schnittstellen mit Linienstrom (TTY, 20 mA)

Für einen sicheren Koppel-Betrieb müssen verschiedene Kriterien berücksichtigt werden. Die erzielbare Datenübertragungsrate (Baudrate) ist dabei abhängig von der gewünschten Entfernung, von dem gewählten Kabeltyp, von der gewählten Schnittstellenbeschaltung und von den vorhandenen Störeinflüssen.

Regeln

Zur Reduzierung von Störeinflüssen durch günstige Wahl und korrekten Anschluß des Kabels sollten Sie folgende allgemein gültige Regeln beachten:

- Das verwendete geschirmte Kabel muß einen geringen Leitungswiderstand ($< 130 \Omega / \text{km}$) und eine geringe Kapazität ($< 90 \text{ pF} / \text{m}$) haben. Twisted-Pair-Leitungen haben ein verbessertes Verhalten gegen induktive Störungen. Ein geringer Leitungswiderstand ergibt einen geringen Spannungshub auf der Leitung und führt zu kurzen Umladezeiten; je größer der Leitungsquerschnitt, desto geringer ist der Leitungswiderstand bei gegebener Leitungslänge.
- Je kürzer die Übertragungsstrecke, desto höher die maximale mögliche Übertragungsrate.
- Sind auf der gleichen Übertragungsseite ein aktiver Sender und ein aktiver Empfänger vorhanden, ist, für eine größtmögliche Übertragungsstrecke, die Reihenfolge der Schaltungsteile im Übertragungsstromkreis zu berücksichtigen.
- Signalleitungen dürfen nicht zusammen mit Versorgungsleitungen in einem Kabelstrang verlegt werden. Signalleitungen müssen in möglichst großem Abstand von starken Störquellen (z.B. 400 V Drehstromleitung) verlegt werden.
- Die aktive TTY-Schnittstelle mit der Schnittstellenbeschaltung 12 V Leerlaufspannung ist mit einer Leitungslänge von 1000 m bei 9600 Baud Übertragungsrate in normaler Störumgebung getestet worden. Wenn ein geschirmtes Kabel vom Typ LiYCY 5x1x0,14 verwendet wird, ist mit dieser Anordnung eine fehlerfreie Übertragung bis 1000 m möglich. Getestet wurde die Übertragung mit dem AS511-Protokoll (immer nur ein Sender zur gleichen Zeit).

Hinweis

Das Störfeld des Störers nimmt mit dem Quadrat der Entfernung ab.

PG mit Programmiergeräten koppeln (TTY, V.24)

Wenn Sie Ihr PG 740 mit einem anderen Programmiergerät koppeln möchten, können Sie die entsprechende Steckleitung an der V.24, der TTY-Schnittstelle anschließen. Ausführlichere Informationen zu den hier vorgestellten Steckleitungen finden Sie in Kapitel 7.

Schnittstelle	Kopplung	Steckleitung	Adapter
V.24-Schnittstelle	PG 7xx mit PG 7xx	6ES5 733-5BD20	
TTY- Schnittstelle	PG 7xx mit PG 6xx	Reihenschaltung von 6ES5 733 -2xxx0 und 6ES5 731-6AG00 ¹⁾	6ES5 731-6AG00

3

Hinweis

¹⁾Bei der Reihenschaltung ist unbedingt auf die Steckrichtung zu achten (siehe Bild 3-9).

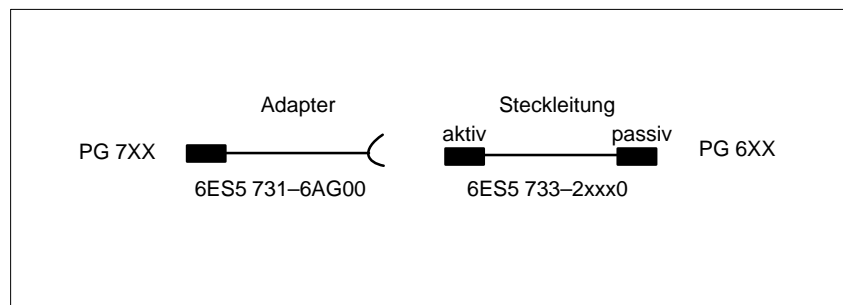


Bild 3-9 Steckrichtung: Adapter-Steckleitung

Hinweis

Bei der PG-PG-Kopplung über die TTY-Schnittstelle sind Montagearbeiten erforderlich. Sie müssen eine TTY-Schnittstelle (COM 1) durch Ändern der Schalterstellung (siehe Kapitel 4) passiv schalten. Im Lieferzustand ist diese Schnittstelle immer aktiv!

**PG 740 mit
S5-Automati-
sierungsgerät
koppeln**

Über die COM 1 / TTY-Schnittstelle können Sie das PG 740 an ein SIMATIC -S5-Automatisierungsgerät anschließen. Die Steckleitung zum Anschluß an SIMATIC-S5-CPU's ist im Lieferumfang enthalten. (Best.-Nr.: 6ES5734-2BF00).

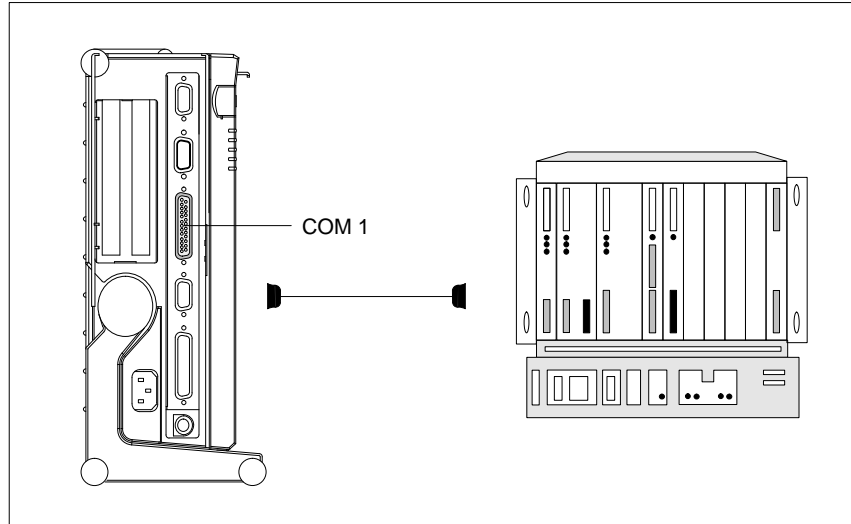


Bild 3-10 Kopplung mit S5-Automatisierungsgerät

Gehen Sie beim Anschließen an ein SIMATIC-S5-Automatisierungsgerät wie folgt vor:

1. Schalten Sie Ihr Gerät aus.
2. Öffnen Sie die Schnittstellenabdeckung an der linken Geräteseite.
3. Stecken Sie die Steckleitung auf die Schnittstelle COM 1 / V.24-Modem / AG



Vorsicht

Gefahr der Gerätebeschädigung!

Falls Sie Anschlüsse vertauschen oder falsche Steckleitungen verwenden, kann die Schnittstelle beschädigt werden. Beachten Sie, daß die TTY-Leitung beim PG 740 in die COM 1 / TTY-Schnittstelle und nicht in die LPT 1-Schnittstelle gesteckt wird.

Vor dem Stecken der Steckleitungen muß die statische Ladung Ihres Körpers und die der Steckleitungen durch kurzes Berühren eines geerdeten Gegenstandes abgeleitet werden (EGB-Richtlinie).

Verwenden Sie nur die Originalsteckleitung für den Anschluß an das Automatisierungsgerät.

PG 740 über Adapter anschließen

Die Steckleitung 6ES5 734-2BD20 gehört zum Lieferumfang des PG 740. Für den Anschluß an das AG mit älteren Standardsteckleitungen, steht ein Adapter zur Verfügung.

Schnittstelle	Kopplung	Steckleitung	Adapter
TTY-Schnittstelle (COM 1)	PG 740 mit SIMATIC S5-Automatisierungsgerät	6ES5 734-2BF00	
		6ES5 731-1xxx0 15 polig	6ES5 731-6AG00
		6ES5 731-0xxx0 25 polig	6ES5 731-6AG00

3

Hohe Übertragungsraten bei Entfernungen von bis zu 1000 m

Damit Übertragungsraten von 9600 Baud bis zu einer Entfernung von 1000 m möglich sind, ist die Empfangsdiode über die Steckleitung mit Masse als Referenz verbunden. Leitungen verschiedener Längen stehen unter der Bestellnummer 6ES5 734-2xxx0 zur Verfügung (xxx steht für den Längenschlüssel).

3.7 Multi-Point-Interface (MPI/DP)

Anschluß eines S7-Automatisierungssystems über MPI/DP-Schnittstelle

Über die potentialgetrennte MPI/DP-Schnittstelle können Sie das PG 740 an ein SIMATIC S7-Automatisierungssystem anschließen. Die MPI-Steckleitung zum Anschluß an SIMATIC S7-CPU's ist im Lieferumfang enthalten (Best.-Nr.: 6ES7901-0BF00-0AA0).

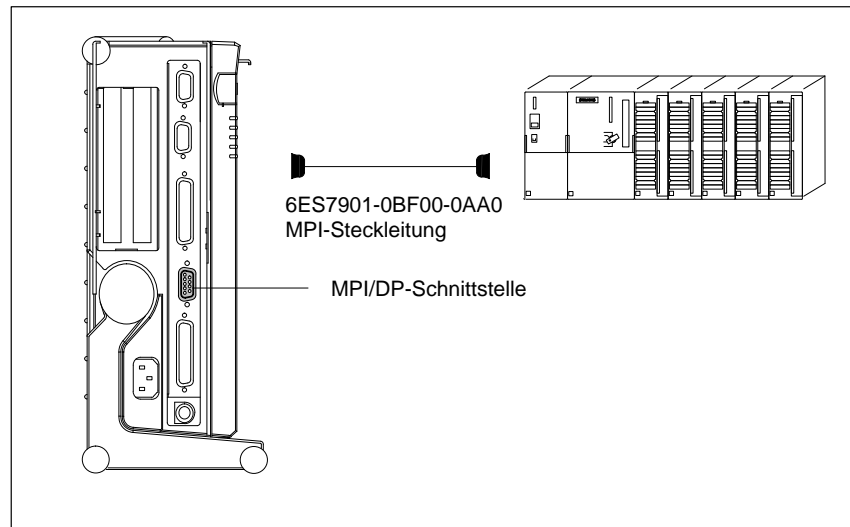


Bild 3-11 Kopplung über MPI/DP-Schnittstelle

Gehen Sie beim Anschließen an ein SIMATIC S7-Automatisierungssystem wie folgt vor:

1. Schalten Sie Ihr Gerät aus.
2. Öffnen Sie die Schnittstellenabdeckung an der linken Geräteseite.
3. Stecken Sie die Steckleitung auf die MPI/DP-Schnittstelle



Vorsicht

Gefahr der Gerätebeschädigung!

Vor dem Stecken der Steckleitungen muß die statische Ladung Ihres Körpers, sowie die der Steckleitungen durch kurzes Berühren eines geerdeten Gegenstandes abgeleitet werden (EGB-Richtlinie).

Kopplung

Mit der MPI/DP-Schnittstelle ist eine Kopplung von PG's mit den Automatisierungssystemen S7-200, S7-300 und S7-400 und eingeschränkt am PROFIBUS-DP möglich.

MPI/Profibus-DP-Netz

An die MPI/DP-Schnittstelle können bis zu 32 Geräte (PC, PG oder AS) zu einem Netzsegment gekoppelt werden. Die physikalische Kopplung der MPI/DP-Schnittstelle an das PROFIBUS-DP-Netz erfolgt über ein potentialgetrenntes RS485-Interface, das Bestandteil der PG-Grundbaugruppe ist.

Mehrere PROFIBUS-DP-Netzsegmente können über Repeater gekoppelt werden. Das gesamte PROFIBUS-DP-Netz kann aus max. 127 Teilnehmern bestehen. Die Datenübertragungsrate im MPI-Netz beträgt 187,5 Kbaud, im PROFIBUS-DP-Netz sind Datenraten von 9,6 Kbaud – 1,5 Mbaud möglich.

Hinweis

Informationen zum Aufbau eines PROFIBUS-DP-Netzes finden Sie im Handbuch "Aufbau einer S7-300" Best.-Nr.: 6ES 7030-0AA00-8AA0.

Hinweis

Um die MPI/DP-Schnittstelle betreiben zu können ist im SETUP-Programm im Untermenü "PG 740 Hardware Options" "Configure MPI Adr. Range" die entsprechende Adresse einzutragen.

Ist die MPI/DP-Schnittstelle "Disabled" belegt sie keine Hardwareressourcen. Der belegte Interrupt ist mit dem MPI/DP-Treiber parametrierbar.

3.8 SINEC L2

PG 740 vernetzen über SINEC L2 (PROFIBUS)

SINEC L2 ist ein offenes und robustes Bussystem für den Industrie-Einsatz. Mit ihm können Netze mit bis zu 127 Teilnehmern aufgebaut werden. Die Übertragungsrate bei SINEC L2 beträgt 1,5 Mbaud.

Arbeitsprinzip

Das Netzwerk SINEC L2 arbeitet nach dem Prinzip "Token Passing mit unterlagertem Master-Slave" (entsprechend DIN 19245, PROFIBUS). Dabei wird zwischen aktiven und passiven Teilnehmern unterschieden. Ein aktiver Teilnehmer erhält Senderecht (Token), das innerhalb einer vorgegebenen Zeit zum nächsten Teilnehmer weitergegeben wird.

Hardware- voraussetzungen

Folgende Komponente sind z.B. für eine Kopplung oder Vernetzung mit SINEC L2 erforderlich:

- CP 5412
- Busterminal RS 485
- Schnittstelle RS 485
- verdrehte, geschirmte Zweidraht-Leitung (Busleitung)

Hinweis

Nähere Informationen zu den SINEC-Baugruppen entnehmen Sie bitte dem SINEC-Katalog IK 10 (Best.-Nr.: E86060-K6710-A101-Ax).

Über den Einbau und eventuelle Änderungen der Konfiguration informieren Sie sich bitte in der entsprechenden Einbauanleitung zu den Baugruppen.

3.9 SINEC H1

PG 740 vernetzen über SINEC H1 (ETHERNET)

SINEC H1 ist ein industrietaugliches Bussystem auf ETHERNET-Basis (ISO 8802/3). Wichtige Eigenschaften von SINEC H1 sind: Schnelligkeit (10 Mbit/ s), einfache Erweiterbarkeit, Offenheit und weite Verbreitung.

Arbeitsprinzip

SINEC H1 ist der Oberbegriff für die Netzwerke und Netzwerkkomponenten, die nach dem CSMA / CD (ETHERNET) Prinzip aufgebaut sind. SINEC H1 ist ein Netz mit Busstruktur, wobei die Datenübertragung mit einem Triaxialkabel (H1) erfolgt.

Hardware- voraussetzungen

Folgende Baugruppe ist z.B. für eine Kopplung oder Vernetzung mit SINEC H1 erforderlich:

- CP 1413

Hinweis

Nähere Informationen zu den SINEC-Baugruppen entnehmen Sie bitte dem SINEC-Katalog IK 10 (Best.-Nr.: E86060-K6710-A101-Ax).

Über den Einbau und eventuelle Änderungen der Konfiguration informieren Sie sich bitte in der entsprechenden Einbauanleitung zu den Baugruppen.

PG 740 Erweiterungen

Was finden Sie in diesem Kapitel?

Durch den Einbau von zusätzlichen Baugruppen lässt sich die Funktionalität Ihres PG 740 erhöhen. Sie finden in diesem Kapitel die Vorgehensweise bei der Erweiterung Ihres PG 740. Beachten Sie dabei bitte die dort enthaltenen Sicherheitshinweise.

Kapitelübersicht

Im Kapitel	finden Sie	auf Seite
4.1	Gerät öffnen	4-2
4.2	Sichtbare Funktionseinheiten nach dem Öffnen	4-4
4.3	Einbau von zusätzlichen Baugruppen	4-10
4.4	Einbau einer Speichererweiterung	4-12
4.5	Einbau eines Cache-Moduls	4-15
4.6	Pufferbatterie austauschen	4-16
4.7	Prozessor-Upgrade	4-17
4.8	Gerät schließen	4-17

4.1 Gerät öffnen

Voraussetzungen

Das Gerät ist wartungsfreundlich aufgebaut, so daß die notwendigen Arbeiten rasch und kostengünstig ausgeführt werden können.



Vorsicht

Die elektronischen Bauteile auf den Flachbaugruppen sind sehr empfindlich gegen elektrostatische Entladungen. Deshalb müssen bei der Handhabung dieser Bauteile Vorsichtsmaßnahmen getroffen werden. Diese sind in den Richtlinien für elektrostatisch gefährdete Bauelemente am Ende dieses Handbuchs nachzulesen (EGB-Richtlinie).

Haftungs- beschränkung

Alle Technischen Daten und Zulassungen gelten nur für die von SIEMENS freigegebenen Erweiterungen. Für Funktionseinschränkungen beim Einsatz von Fremdgeräten und -komponenten kann keine Haftung übernommen werden.

Alle Baugruppen und Bauteile sind EGB-gefährdet. Beachten Sie bitte die EGB-Hinweise. Nachstehendes Symbol weist auf die Verwendung von elektrostatisch gefährdeten Baugruppen hin.



Vor dem Öffnen des Geräts

Vor dem Öffnen des Geräts sollten Sie folgende Regeln beachten:

- Leiten Sie elektrostatische Ladung von Ihrem Körper ab, bevor Sie das Stromversorgungskabel ziehen, z.B.: durch das Berühren von Schrauben an der Rückwand des PG.
- Leiten Sie elektrostatische Ladung von Ihren Werkzeugen ab.
- Legen Sie ein Erdungsband an, wenn Sie mit Bauelementen umgehen.
- Sie sollten Bauelemente und Bauteile bis zu ihrem Einbau in der Verpackung belassen.
- Trennen Sie das Gerät von der Netzspannungs-Versorgung ab, bevor Sie Bauelemente und Baugruppen stecken oder ziehen.
- Fassen Sie Bauelemente und Baugruppen nur am Rand an. Anschlußstifte und Leiterbahnen dürfen nicht berührt werden.
- Betreiben Sie das Gerät nie mit geöffnetem Deckel.

Werkzeug

Verwenden sie zum Öffnen der M3-Kombi-TORX-Schrauben einen geeigneten TORX- oder einen Schlitzschraubendreher.

Öffnen des PG 740

Um das PG 740 zu öffnen, gehen Sie wie folgt vor :

1. Schalten Sie das PG 740 ab, ziehen Sie den Netzstecker und lösen Sie alle Verbindungskabel und Steckleitungen vom Gerät.
2. Klappen Sie die Tastatur nach vorne auf.
3. Lösen Sie nun die beiden Schrauben an der Rückwand. Schwenken Sie das Gerät in die 90°-Lage. Zur Erhöhung der Standfestigkeit ziehen Sie bitte den zusätzlichen Stützschieber im Fuß heraus.
4. Drücken Sie die unteren Schnapphaken mit einem kleinem Schraubendreher ein.
5. Ziehen Sie die Rückwand am Tragegriff nach hinten weg.
6. Schwenken Sie das Gerät in die vertikale Lage zurück.

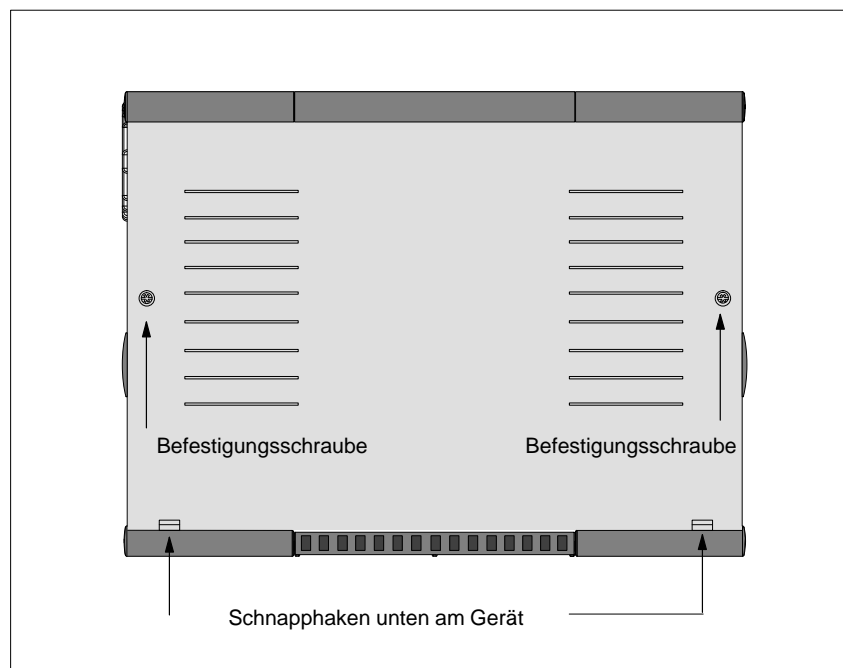
4

Bild 4-1 PG 740 Rückansicht

4.2 Sichtbare Funktionseinheiten nach dem Öffnen

Ansicht

Nachdem Sie das Gehäuseoberteil Ihres Geräts entfernt haben, sind die Funktionseinheiten sichtbar.

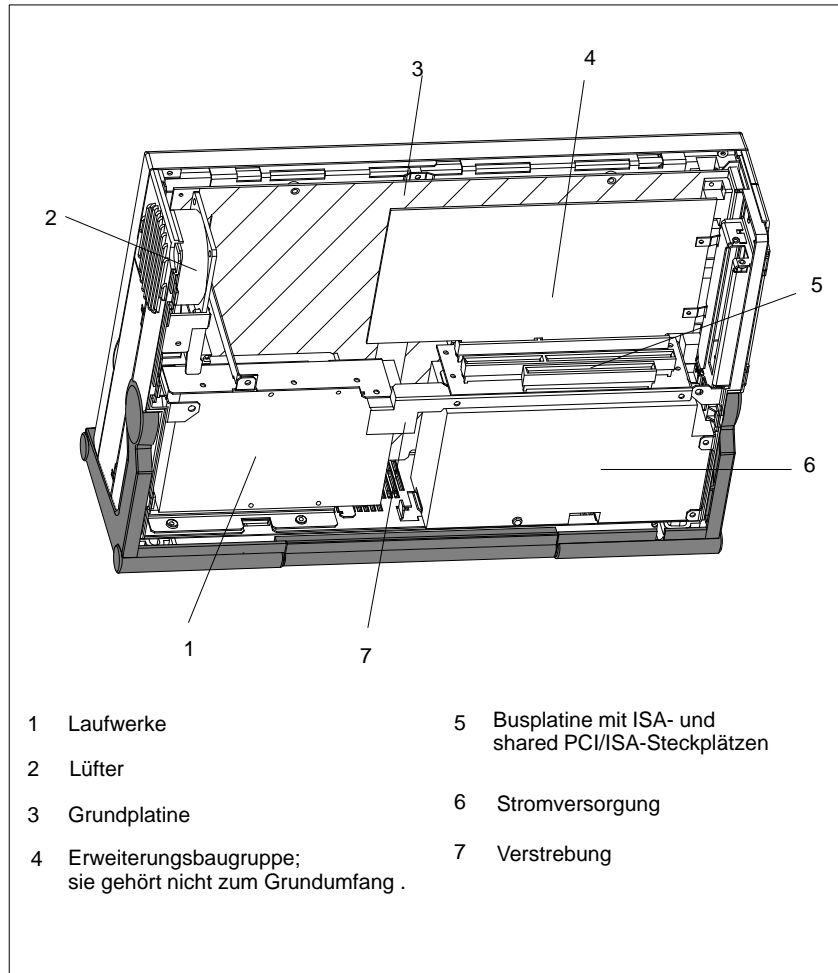


Bild 4-2 PG 740 geöffnet

Die Grundplatte

Die Grundplatte ist das Kernstück des PG 740. Auf ihr werden Daten bearbeitet und gespeichert, Schnittstellen und Geräteperipherie gesteuert.

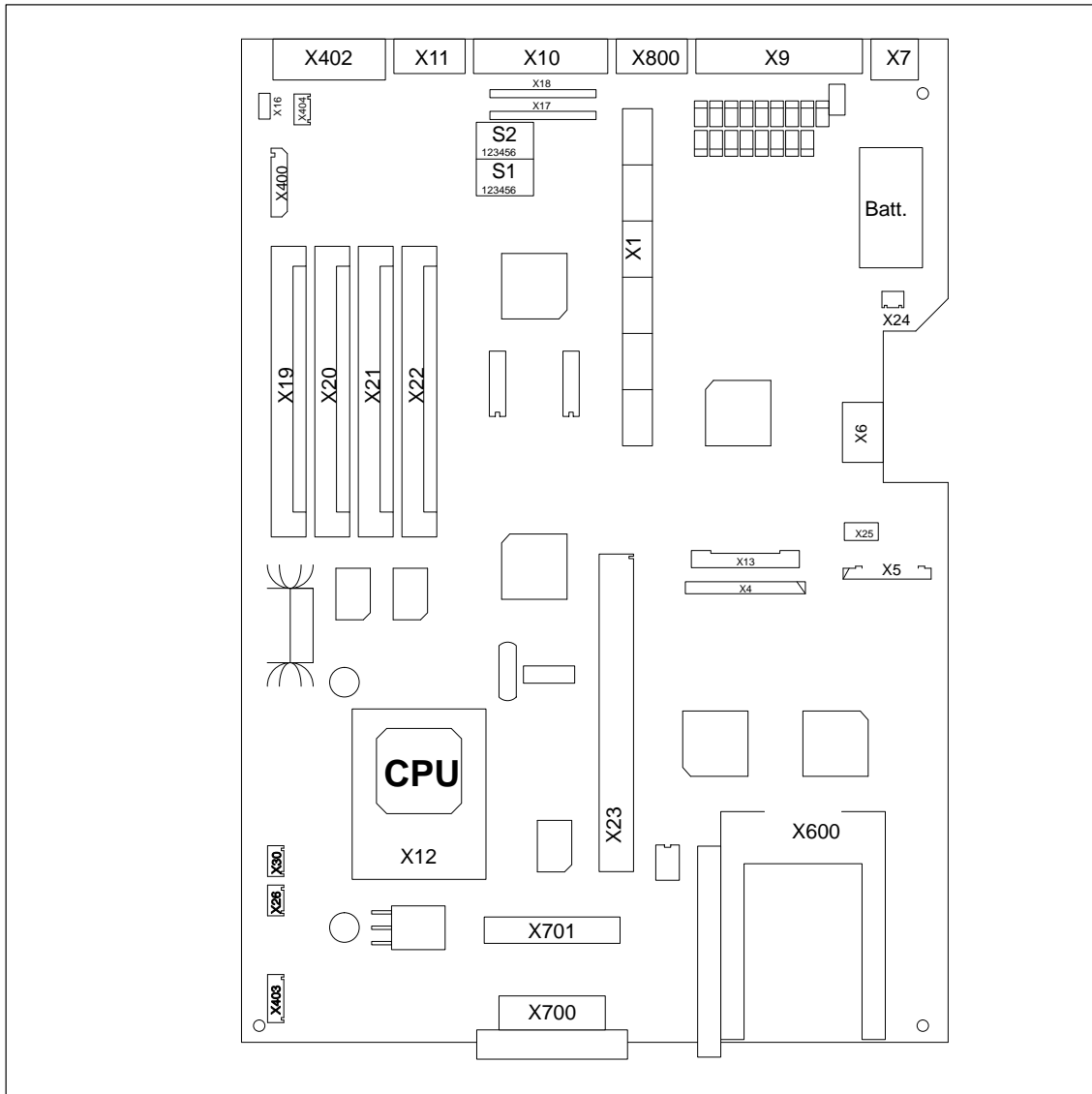


Bild 4-3 Grundplatte

Bauteile auf der Grundplatine

Auf der Grundplatine des PG 740 befinden sich folgende Komponenten :

Bezeichnung	Name	Bedeutung
X1	Slotbus	ISA/PCI-Verbindungsstecker zwischen Grundbaugruppe (GBG) und Busbaugruppe (BBG)
X4	HD prim.	primäre IDE Schnittstelle Standard Flachbandtg
X5	Floppy Disk	Floppy Disk Schnittstelle
X6	Tastaturanschluß	DIN-Tastatur-Stecker
X7	Mausanschluß	PS/2-Mausanschluß-Stecker
X9	LPT	Parallele Schnittstelle für LPT1/Printeranschluß (25-pol. Centronics)
X10	Com1	Serielle Schnittstelle 1 (25-polig)
X11	Com2	Serielle Schnittstelle 2 (Standard 9-polig)
X12	CPU	Prozessor mit Kühlkörper (Pentium Socket 7)
X13	Power	Stromversorgungsanschluß der Grundbaugruppe
X16	Anzeigebaugruppe	Anschluß für Flexleitung zur Anzeigebaugruppe
X17	Socket	Socket für TTY-Sendermodul
X18	Socket	Socket für TTY-Empfängermodul
X19	RAM bank 1,2 low	Socket für RAM
X20	RAM bank 1,2 high	Socket für RAM
X21	RAM bank 3,4 low	Socket für RAM
X22	RAM bank 3,4 high	Socket für RAM
X23	2ndlevel cache	Socket für CACHE-Modul
X24	Batterie	Stecker für Lithium-Batterie
X25	FP-Stromvers.	Stromversorgung der Festplatten-Laufwerke
X26	Lüfter	Lüfteranschluß +12V, Gerät
X30	Lüfter	Lüfteranschluß +12V, CPU
X400	Display PG 740	Anschluß für Display PG 740
X402	VGA	Standard-VGA (15-polig)
X403	Display Inverter	Steckverbinder für Display Inverter
X404	Ein-/Ausschalter	Steckverbinder für Ein-/Ausschalter
X600	PCMCIA PG 740	PCMCIA-Schnittstelle
X700	Programmiermodul	SIMATIC Programmiermodul Schnittstelle
X701	Memory Card	SIMATIC Memory Card-Schnittstelle
X800	MPI/DP	MPI/DP-Schnittstelle
S1	Schalter 1	Display Typ, Takt
S2	Schalter 2	CPU-Takt, FlashEPROM, TTY-Schnittstelle

**PG 740 aktiv/
passiv schalten**

Die Serielle Schnittstelle COM 1 (TTY) ist beim PG 740 im Lieferzustand aktiv geschaltet (Linienstrom 20 mA). Bei der Kopplung von zwei Programmiergeräten über die serielle Schnittstelle COM 1 (TTY) müssen Sie eine der Schnittstellen passiv schalten. Beim PG 740 ist dafür ein Schalter auf der Grundplatine vorgesehen.

**Schalter-
einstellung**

Verändern Sie die Schaltereinstellung wie im Bild unten dargestellt:

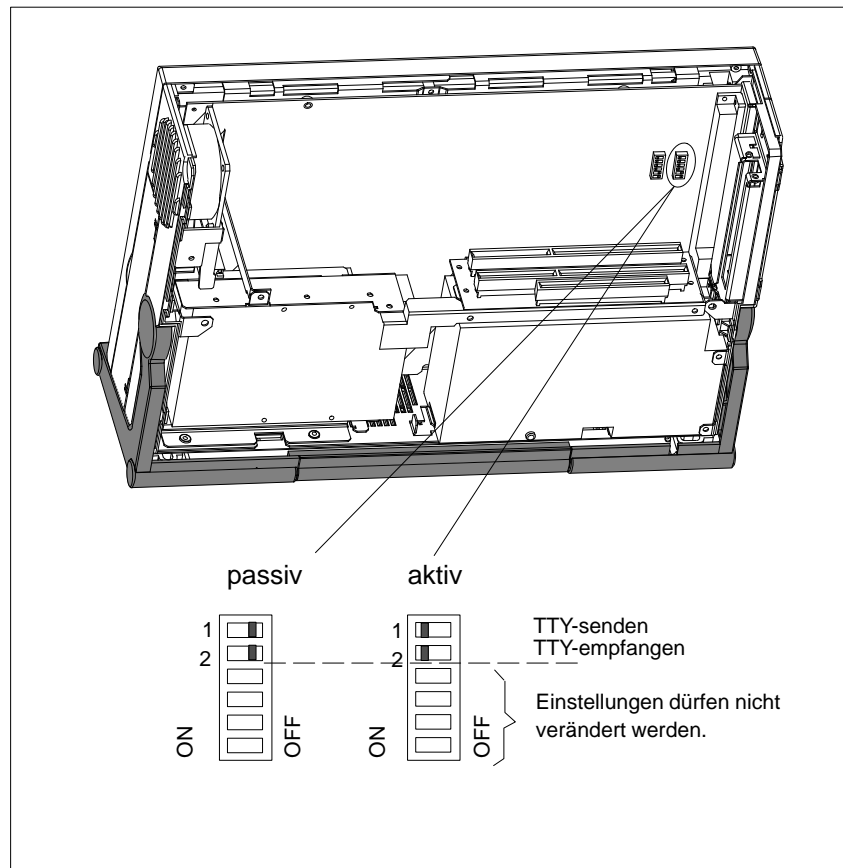


Bild 4-4 TTY-Schnittstelle mit Schalter S2 aktiv / passiv schalten

Schaltereinstellung

S1 Herstellerspezifische Einstellungen

Die nachfolgenden Schalterstellungen dienen nur zur Information. Sie sind ab Werk eingestellt und dürfen nicht verändert werden.

x bedeutet dieser Schalter ist für die beschriebene Funktion nicht relevant.

S1 (3)	S1 (2)	S1 (1)	Funktion
on	on	on	640x480 SS-STN
on	on	off	640x480 STN monochrom
on	off	on	640x480 DS-STN
off	off	off	640x480 TFT
off	on	on	reserved
off	on	off	640x480 DS-STN spez.
off	off	on	800x600 DS-STN
off	off	off	800x600 TFT (standard Einstellung)

S1 (6)	S1 (5)	S1 (4)	Funktion
x	x	on	VGA Disabled
x	x	off	Onboard VGA (standard Einstellung)
x	on	x	Clockratio CPU-BUS/-CORE 1/2
x	off	x	Clockratio CPU-BUS/-CORE 2/3
on	x	x	Clockratio ISA/PCI 1/4
off	x	x	Clockratio ISA/PCI 1/3

Brücke X34 offen:

S2 (2)	S2 (1)	Funktion
on	on	aktive TTY-Schnittstelle (Standard Einstellung)
x	off	TTY-Sendeschleife von Stromquelle getrennt (passive Einstellung)
off	x	TTY-Empfangsschleife von Stromquelle getrennt (passive Einstellung)

S2 (4)	S2 (3)	Funktion
on	off	Hardware auf normale Funktion (standard Einstellung)
x	on	Boot-EPROM inaktiviert (Boot-Baugruppe erforderlich)
off	x	Boot-Block deaktivieren; ROM-Pages werden bei 32 kByte swapped

S2(6)	S2(5)	Funktion
off	on	66MHz CPU-Bustakt (standard Einstellung)
on	off	66 MHz CPU-Bustakt
on	on	50 MHz CPU-Bustakt
off	off	reserviert (Testmode-Einstellung)

Standard-Einstellungen

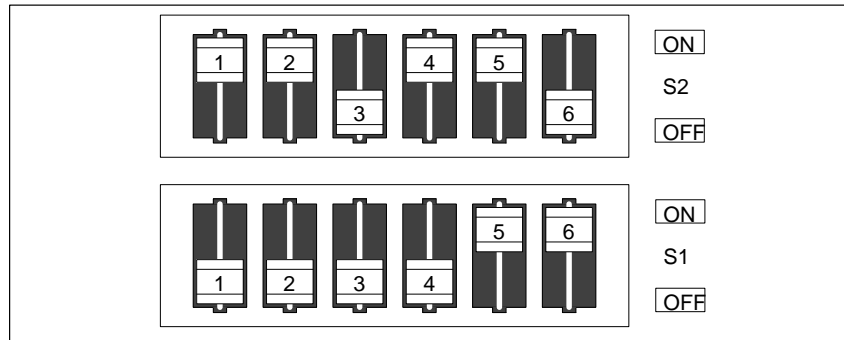


Bild 4-5 Standardeinstellung der Schalter S1 (1..6) und S2 (1..6) für 133 MHz Pentium-CPU

Takteinstellung

S2(6)	S2(5)	S1(6)	S1(5)	ISA-Bus Takt	PCI-Bus-Takt	CPU-Bus-Takt	CPU-Core Takt (CPU-intern)
off	on	on	on	8.25MHz	33MHz	66MHz	133MHz
on	off	on	on	7.50MHz	30MHz	60MHz	120MHz
on	on	off	on	8.33MHz	25MHz	50MHz	100MHz
off	on	on	off	8.25MHz	33MHz	66MHz	100MHz
on	off	on	off	7.50MHz	30MHz	60MHz	90MHz
on	on	off	off	8.33MHz	25MHz	50MHz	75MHz

4.3 Einbau von zusätzlichen Baugruppen

Einbau von zusätzlichen Baugruppen

Sie können die Funktionalität Ihres PG 740 bzw. dessen Anschlußmöglichkeiten durch den Einbau von Baugruppen erweitern. Dafür sind auf der Busplatine zwei Erweiterungssteckplätze vorgesehen.

Es können folgende Baugruppen eingebaut werden

Steckplatz	Baugruppe
1	ISA \leq 200 mm Länge
2	ISA oder PCI volle Länge

Der Strombedarf pro ISA- bzw. PCI-Baugruppe darf folgende Werte nicht überschreiten:

+ 5 V	2 A
+ 12 V	0,3 A
- 12 V	50 mA
- 5 V	50 mA
Signale	eine TTL-Last

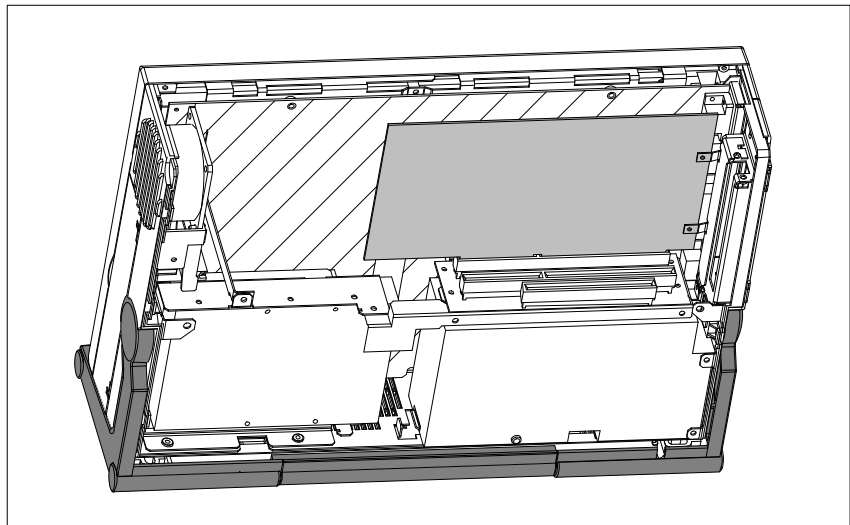


Bild 4-6 PG 740 offen mit Erweiterungsbaugruppe



Vorsicht

Beschädigungsgefahr!

Die elektronischen Bauteile auf den Flachbaugruppen sind sehr empfindlich gegen elektrostatische Entladungen. Beachten Sie die Richtlinien für elektrostatisch gefährdete Bauelemente (EGB-Richtlinie). Die Baugruppe oder das Gerät könnten sonst beschädigt werden.

Baugruppe stecken

Gehen Sie beim Einbau von Baugruppen wie folgt vor:

1. Öffnen Sie das Gerät wie unter Kapitel 4.1 beschrieben.
2. Entfernen Sie die Blindplatte an der Seitenwand des Gehäuses.
3. Stecken Sie die Baugruppe auf einen freien Steckplatz.
4. Verschrauben Sie die Baugruppenrückwand an der Seitenwand des Gehäuses.
5. Schließen Sie das Gerät (siehe Kapitel 4.8)

4.4 Einbau einer Speichererweiterung

Standardspeicher

Auf der Grundplatte sind 4 Steckplätze für 32 bit SIMM-Speichererweiterungsmodule vorhanden. Sie können auf diesen Speicherbänken die Speicherkapazität Ihres PG 740 auf bis zu 128 Mbyte erweitern. Es müssen immer zwei Module bestückt werden. EDO-RAMs, Fast-Page-Mode, single- und double-sided SIMMs werden unterstützt.

Die Speicherbänke werden paarweise mit gleichem SIMM-Type bestückt. X19 und X21 jeweils für das LOW-Doppel Wort; X20 und X22 jeweils für das HIGH Doppel Wort. Es kommen 72 pinnige SIMModule ohne Parity-Bit in 1Mx32,2Mx32,4Mx32 oder 8Mx32 Bit in 60ns Fast Page oder EDO Typen zum Einsatz.

Speicher	Steckplatz			
	X19	X20	X21	X22
16 MByte	–	–	2M x 32	2M x 32
32 MByte	2M x 32	2M x 32	2M x 32	2M x 32
80 MByte	8M x 32	8M x 32	2M x 32	2M x 32
128 MByte	8M x 32	8M x 32	8M x 32	8M x 32

Die Bestellnummer für die 32 bit SIMM-Speichererweiterungsmodule können Sie dem Produkt-Paß entnehmen.

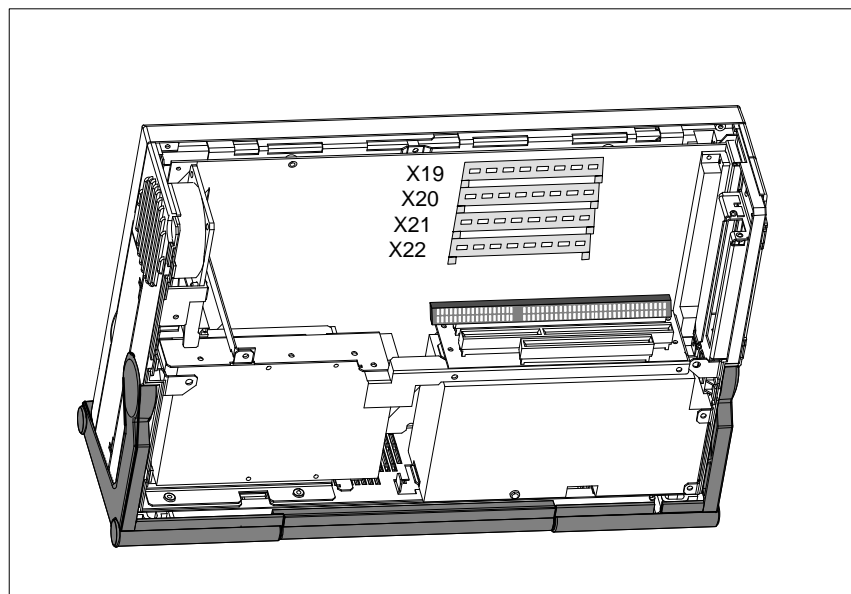


Bild 4-7 Lage der Speicherbänke



Vorsicht

Beschädigungsgefahr!

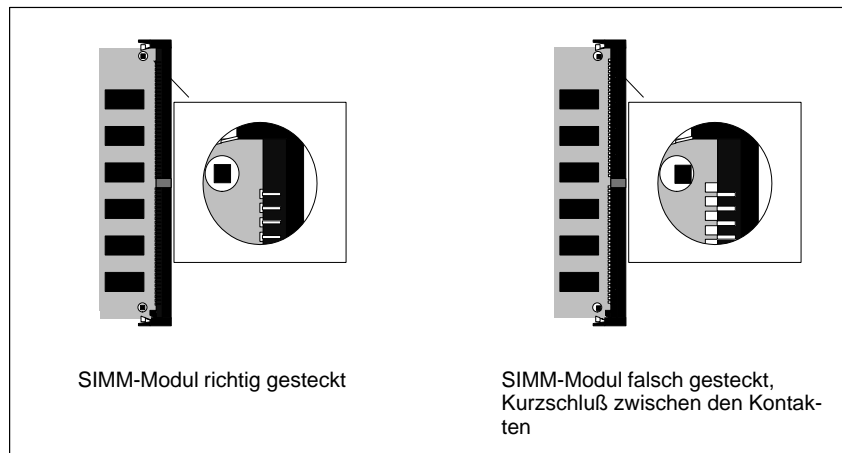
Die elektronischen Bauteile auf den Flachbaugruppen sind sehr empfindlich gegen elektrostatische Entladungen. Deshalb sind bei deren Handhabung Vorsichtsmaßnahmen zu treffen. Sie sind in der Richtlinie für elektrostatisch gefährdete Bauelemente nachzulesen (EGB-Richtlinie am Ende des Handbuchs).

Montage der SIMM-Module

Gehen Sie beim Stecken der Module wie folgt vor:

1. Öffnen Sie zunächst das Gerät wie in Kapitel 4.1 beschrieben.
2. Vor dem Stecken von SIMM-Modulen müssen gesteckte Erweiterungsbaugruppen ausgebaut werden.
3. Stecken Sie die Module senkrecht in den Stecksockel. Beachten Sie dabei die Aussparung (Verdrehsicherung) an der Steckerseite des SIMM-Moduls.
4. Drücken Sie das Modul mit leichtem Druck schräg nach unten bis die Arretierung einrastet. Beachten Sie die richtige Lage der Kontakte (siehe Bild).

4



Vorsicht

Kurzschlußgefahr!

Durch falsches Stecken des SIMM-Moduls kann das Modul und die Grundplatine zerstört werden.

Beachten Sie, daß die Kontakte des SIMM-Moduls und des Stecksockels fluchten.



Vorsicht

Speichererweiterungen sind empfindliche Bauteile. Beachten Sie unbedingt die Angaben des Handbuchs (Kap. 4.4).

5. Schließen Sie das Gerät (siehe Kapitel 4.8).



Vorsicht

Beschädigungsgefahr!

Die Module müssen nach dem Stecken gut im Stecksocket stecken, sonst können die Module beschädigt werden. Stecken Sie die Module senkrecht auf den Stecksocket, bevor Sie sie arretieren.

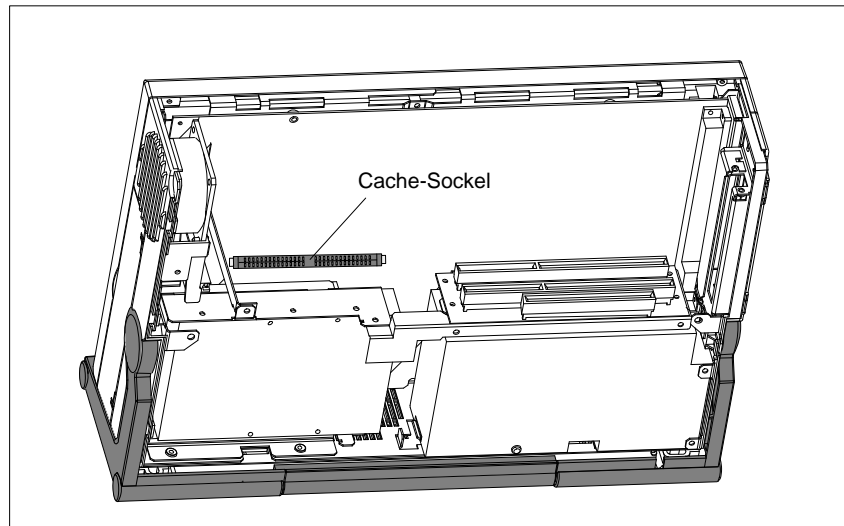
Installation

Der Speicherausbau wird automatisch erkannt. Beim Einschalten des Geräts bekommen Sie automatisch die Verteilung von "Base- und Extended-Memory" auf dem Bildschirm angezeigt.

4.5 Einbau eines Cache-Moduls

Einbau eines Cache-Moduls

Auf der Grundplatte befindet sich eine Steckleiste für ein externes Prozessor-Cache-Modul (Second-Level-Cache). Über dieses zusätzliche Speichermodul kann die Systemleistung erhöht werden.



4

Bild 4-8 Lage des Cache-Moduls

Die Bestellnummer für das 2nd Level Modul können Sie dem Produktpaß entnehmen.

Montage des Cache-Moduls

Gehen Sie bei einem Einbau eines Cache-Moduls wie folgt vor:

1. Öffnen Sie zunächst das Gerät wie in Kapitel 4.1 beschrieben.
2. Stecken Sie das Modul senkrecht in den Stecksocket. Beachten Sie dabei, die Aussparung (Verdrehsicherung) des Cache-Moduls und den Steg des Cache-Sockels.
3. Drücken Sie das Modul mit leichtem Druck in den Cache-Sockel.
4. Schließen Sie das Gerät (siehe Kapitel 4.8).
5. Das Cache-Modul muß im SETUP im Untermenü Cache auf "Enabled" (aktiv) geschaltet werden.



Vorsicht

Beschädigungsgefahr!

Die elektronischen Bauteile auf den Flachbaugruppen sind sehr empfindlich gegen elektrostatische Entladungen. Beachten Sie die Richtlinien für elektrostatisch gefährdete Bauelemente (EGB-Richtlinie am Ende dieses Handbuchs). Die Baugruppe oder das Gerät könnte sonst beschädigt werden.

4.6 Pufferbatterie austauschen

Batterieversorgung für Uhr und Konfiguration

Eine Pufferbatterie (3,6 V-Lithiumbatterie) versorgt die Hardware-Uhr auch nach dem Abschalten des Gerätes mit Strom. Neben der Uhrzeit werden auch alle Informationen über das Gerät (Gerätekonfiguration) gespeichert. Fällt die Pufferbatterie aus, oder wird sie vom Steckkontakt getrennt, gehen diese Daten verloren.

Aufgrund des geringen Stromverbrauchs der Uhr und der hohen Kapazität der Lithiumbatterie kann diese Batterie die Uhr mehrere Jahre puffern. Ein Batteriewechsel wird daher nur selten notwendig.

Batteriespannung zu gering

Bei zu geringer Batteriespannung geht die aktuelle Uhrzeit verloren und eine korrekte Gerätekonfiguration ist nicht mehr gewährleistet.

Austausch der Batterie

In diesem Fall muß die Pufferbatterie ausgetauscht werden. Die Batterie befindet sich hinter der Stromversorgung auf der Grundplatine.

Gehen Sie wie folgt vor:

1. Schalten Sie das Gerät ab, ziehen Sie das Netzkabel und lösen Sie alle Verbindungskabel.
2. Öffnen Sie das Gerät wie in Kapitel 4.1 beschrieben.
3. Lösen Sie die 3 Schrauben der Verstrebung zwischen Busplatine und Laufwerkshalterung.
4. Bauen Sie die Stromversorgung aus, indem Sie die beiden Schrauben an der rechten Seite entfernen.
5. Ziehen Sie das Stromversorgungskabel aus der Stromversorgung.
6. Schieben Sie die Stromversorgung nach links bis zum Anschlag. Sie können jetzt die Stromversorgung aus dem Gerät nehmen.
7. Wechseln Sie nun die am Grundboard mit einem Kabelbinder befestigte Pufferbatterie.
8. Befestigen Sie die neue Batterie mit einem Kabelbinder.
9. Bauen Sie die Stromversorgung wieder ein und schließen Sie das Gerät, wie in Kapitel 4.8 beschrieben.



Vorsicht

Beschädigungsgefahr!

Die Lithiumbatterie darf nur durch identische oder vom Hersteller empfohlene Typen ersetzt werden (Best.-Nr.: W79084-E1003-B1).

Verbrauchte Batterien müssen nach den örtlichen Vorschriften entsorgt werden. Bei Rückgabe können die Materialien wiederverwendet werden.

SETUP neu einstellen

Nach einem Batteriewechsel müssen Sie die Konfigurationsdaten Ihres Geräts mit Hilfe des Programmes SETUP neu einstellen (siehe Kapitel 5).

4.7 Prozessor-Upgrade

Sie können die Leistungsfähigkeit Ihres PG 740 durch den Einbau anderer Prozessoren erhöhen. Wenden Sie sich dazu an Ihre Service-Stelle oder Ihren Vertriebs-Partner.

4.8 Gerät schließen

4

Gerät schließen

Um das Gerät zu schließen, gehen Sie bitte wie folgt vor:

1. Schwenken Sie das Gerät in die senkrechte Position.
2. Setzen Sie die Gehäuserückwand schräg auf das Grundgehäuse auf (Oberkante mit den Führungsnasen).
3. Schwenken Sie die Rückwand so über das Grundgehäuse, daß die Rasthaken im Gehäuseboden einschnappen.
4. Schrauben Sie die Rückwand mit den beiden Schrauben fest.
5. Das Gerät ist jetzt wieder betriebsbereit.

Konfigurieren des Programmiergerätes

5

Was finden Sie in diesem Kapitel?

In diesem Abschnitt erfahren Sie, wie Sie Ihr PG konfigurieren können. Das ist dann der Fall, wenn Sie ihr System durch Hinzufügen, Herausnehmen oder Austauschen einer Erweiterungsbaugruppe, Speichererweiterung, oder durch Ersetzen einer Systembaugruppe verändern wollen.

Kapitelübersicht

Im Kapitel	finden Sie	auf Seite
5.1	Ändern der Gerätekonfiguration mit SETUP	5-2
5.1.1	Das Main Menü	5-5
5.1.2	Das Advanced Menü	5-15
5.1.3	Das Security Menü	5-17
5.1.4	Das Power Menü	5-18
5.1.5	Das Exit Menü	5-20
5.2	PCI-Konfiguration	5-22
5.3	PCMCIA-Schnittstelle konfigurieren	5-22

5.1 Ändern der Gerätekonfiguration mit SETUP

Ändern der Gerätekonfiguration	Die Gerätekonfiguration Ihres PG ist für die Arbeit mit der mitgelieferten Software voreingestellt. Sie sollten die eingestellten Werte nur ändern, wenn Sie technische Änderungen an Ihrem Gerät vorgenommen haben, oder wenn beim Einschalten eine Störung auftritt.
SETUP-Programm	<p>Das SETUP-Programm befindet sich im ROM-BIOS. Die Informationen über den Systemaufbau werden im batteriegepufferten Speicher des PG 740 gespeichert.</p> <p>Mit SETUP können Sie den Hardwareausbau (z.B.: Festplattentyp) einstellen und Systemeigenschaften bestimmen. SETUP dient auch dazu, Zeit und Datum im Uhrenbaustein einzustellen.</p>
Fehlerhafte SETUP-Daten	<p>Werden beim Booten fehlerhafte SETUP-Daten erkannt, fordert sie das BIOS auf, das</p> <ul style="list-style-type: none">• SETUP-Programm mit F2 zu starten oder• mit F1 das Booten fortzusetzen.
SETUP starten	<p>Nach Ablauf der Anlauftests gibt Ihnen das BIOS die Möglichkeit, das Programm SETUP zu starten. Es erscheint am Bildschirm die Meldung:</p> <pre>PRESS <F2 > to enter SETUP</pre> <p>Starten Sie das SETUP-Programm wie folgt:</p> <ol style="list-style-type: none">1. Setzen Sie Ihr PG 740 zurück (Warm-oder Kaltstart).2. Drücken Sie die Taste F2, solange die BIOS Meldung erscheint.
Default Einstellung	Mit der Taste F9 werden alle Default Parameter eingestellt.
SETUP-Menüs	Auf den folgende Seiten sind die verschiedenen Menüs und Submenüs dargestellt. Dem ”Item Specific Help” Teil des jeweiligen Menüs können Sie Informationen für den selektierten SETUP-Eintrag entnehmen.

Bildschirmanzeige nach dem Einschalten

In der Standard Einstellung Ihres PG's erscheint nach dem Einschalten folgendes Bild auf dem Display:

```
PhoenixBIOS Version 4.05
Copyright 1985-1995 Phoenix Technologies Ltd., All Rights Reserved.
```

```
SIEMENS PG 740 Pentium

CPU = Pentium 100 MHz
0000640K System RAM Passed
0015360K Extended RAM Passed
System BIOS shadowed
Video BIOS shadowed
UMB upper limit segment address: F2xx
```

Press <F2> to enter SETUP

Wenn Sie die Taste [F2] betätigen während das obige Bild erscheint, so wird in das ROM-basierende BIOS-Setup Programm gewechselt. Mit diesem Programm können Sie einige Systemfunktionen und Hardware-Konfigurationen des PG's einstellen.

Bei Auslieferung sind die Standardeinstellungen wirksam. Diese Einstellungen können Sie mit dem BIOS-Setup ändern. Sobald Sie die geänderten Einstellungen abgespeichert haben und das BIOS-Setup beenden sind sie wirksam.

Nach dem Start vom BIOS-Setup erscheint folgende Maske auf dem Bildschirm:

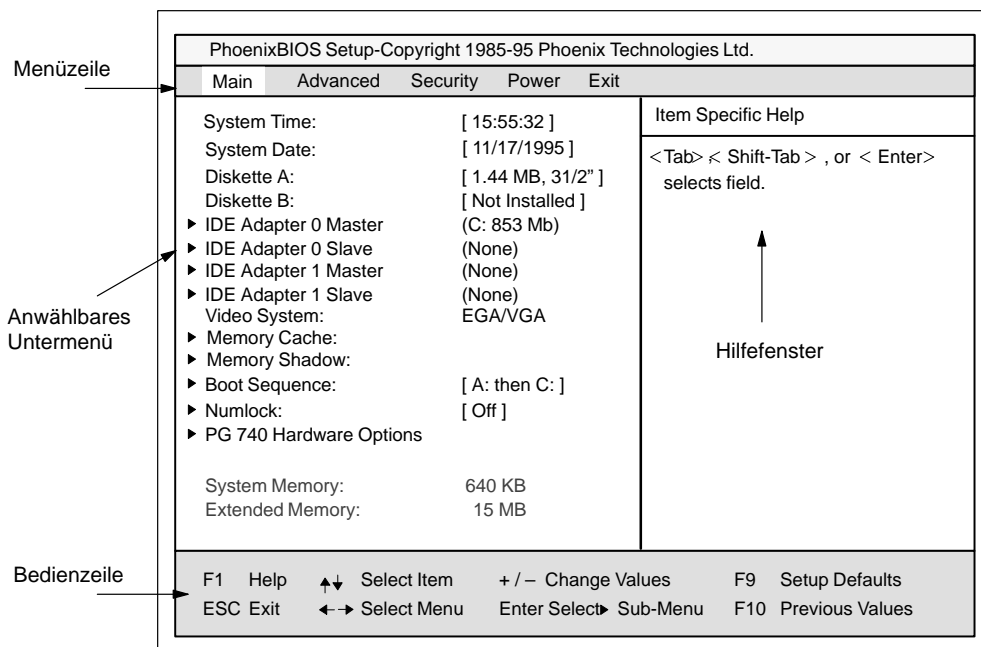


Bild 5-1 SETUP-Mainmenü

Menüaufbau

Der Bildschirm erscheint 4 geteilt. Im oberen Teil können Sie zwischen den verschiedenen Menü-Masken [Main][Advanced][Security][Power][Exit] wählen. Im mittleren linken Teil werden verschiedene Einstellungen oder Untermenüs gewählt. Rechts erhalten Sie kurze Hilfetexte zum gerade gewählten Menüeintrag und im unteren Teil sind Hinweise für die Bedienung enthalten.

Zwischen den Menü-Masken kann mit den Cursortasten [←] links und [→] rechts gewechselt werden.

Menü	Bedeutung
Main	hier werden Systemfunktionen eingestellt
Advanced	hier wird eine erweiterte Systemkonfiguration vorgenommen
Security	hier werden Sicherheitsfunktionen wie z.B. Paßwort eingestellt
Power	hier werden Energiesparfunktionen gewählt
Exit	dient zum Beenden und Speichern

5.1.1 Das Main Menü

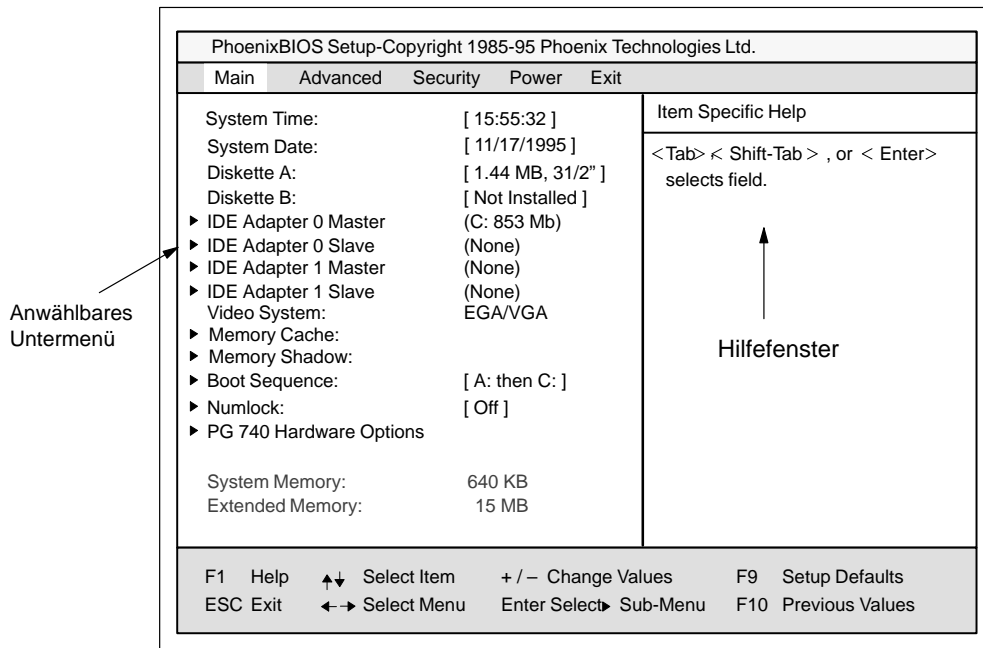


Bild 5-2 SETUP-Mainmenü

Einstellungen im Menü Main

In dem Menü **Main** können Sie mit Cursortasten [↑] aufwärts und [↓] abwärts zwischen folgenden Systemeinstellungsfeldern wählen:

Feld	Bedeutung
System Time	dient zum Anzeigen und Einstellen der aktuellen Uhrzeit
System Date	dient der Anzeige und Einstellung des aktuellen Kalenderdatums
Diskette A	Typeneinstellung des eingebauten Diskettenlaufwerks
Diskette B	Typeneinstellung des eingebauten Diskettenlaufwerks
Video System	Displayeinstellung anzeigen
über Untermenüs	
IDE Adapter	Typeinstellung der eingebauten Festplatten
Memory Cache/Shadow	zur Einstellung von Memory-Optionen
Boot sequence/Numlock	zur Einstellung von Boot-Optionen
PG740 Hardware Options	zur Einstellung von PG 740 Sonderfunktionen

**System Time und
System Date**
Uhrzeit und Datum

System Time und System Date zeigen die aktuellen Werte an. Nachdem Sie das entsprechende Feld gewählt haben können Sie nacheinander mit Hilfe der [+] und [-] Tasten

Stunde:Minute: Sekunde und beim Datum

Monat/Tag/Jahr verändern.

Mit der Tabulatortaste können Sie zwischen den Einträgen in den Feldern Date und Time wechseln (z.B. von Stunde zu Minute).

**Diskette A /
Diskette B**
Diskettenlaufwerk

Hier wird der im PG eingebaute Diskettenlaufwerkstyp eingestellt. Folgende Einträge sind möglich:

[Not Installed]	wenn kein Diskettenlaufwerk vorhanden ist.(Standardeinstellung für Diskettenlaufwerk B)
[360 KB,5 1/4"]	
[1.2 MB,5 1/4"]	
[720 KB,3 1/2"]	
[1.44 MB, 3 1/2"]	Standardeinstellung für das eingebaute Diskettenlaufwerk A
[2.88 MB, 3 1/2"]	

IDE-Adapter Festplattenlaufwerk

Beim Selektieren eines solchen Menüfeldes wird in folgendes Untermenü verzweigt:

PhoenixBIOS Setup-Copyright 1985-95 Phoenix Technologies Ltd.		
Main	Advanced	Security Power Exit
IDE Adapter 0 Master (C: 853 Mb)		Item Specific Help
Autodetect Fixed Disk	[Press Enter]	Attempts to automatically detect the drive type for drives that comply with ANSI specifications
Type:	[User] 853 Mb	
Cylinders:	[1654]	
Heads:	[16]	
Sectors/Track:	[63]	
Write Precomp:	[None]	
Multi-Sector Transfers:	[16 Sectors]	
LBA Mode Control:	[Enabled]	
32 Bit I/O:	[Enabled]	
Transfer Mode:	[Fast PIO 3]	
F1 Help	↑↓ Select Item	+ / - Change Values
ESC Exit	←→ Select Menu	Enter Select Sub-Menu
		F9 Setup Defaults
		F10 Previous Values

Bild 5-3 Untermenü "Festplattenlaufwerk IDE-Adapter"

Die hier wählbaren Parameter sind gewöhnlich auf dem jeweiligen IDE-Laufwerk gespeichert und werden nachdem Sie das Feld Autodetect Hard Disk anwählen aus dem IDE-Laufwerk ausgelesen und in die Maske eingetragen. **CD-ROM Laufwerke mit IDE - Schnittstelle (ATAPI) werden hier nicht eingetragen.**

Feld Autodetect Hard Disk

Wird das Feld Autodetect Hard Disk für eine nicht vorhandene Festplatte gewählt, so wird nach maximal fünf Minuten wegen Timeout abgebrochen, und die vorhandenen Einträge bleiben unverändert. Daher ist es sinnvoll einen Autodetect nur bei im System angeschlossenen Festplatten durchzuführen.

Im Standardausbau Ihres PG's ist nur eine Festplatte am IDE-Adapter 0 als Master eingetragen. Für die anderen Laufwerke ist als Type [none] eingetragen.

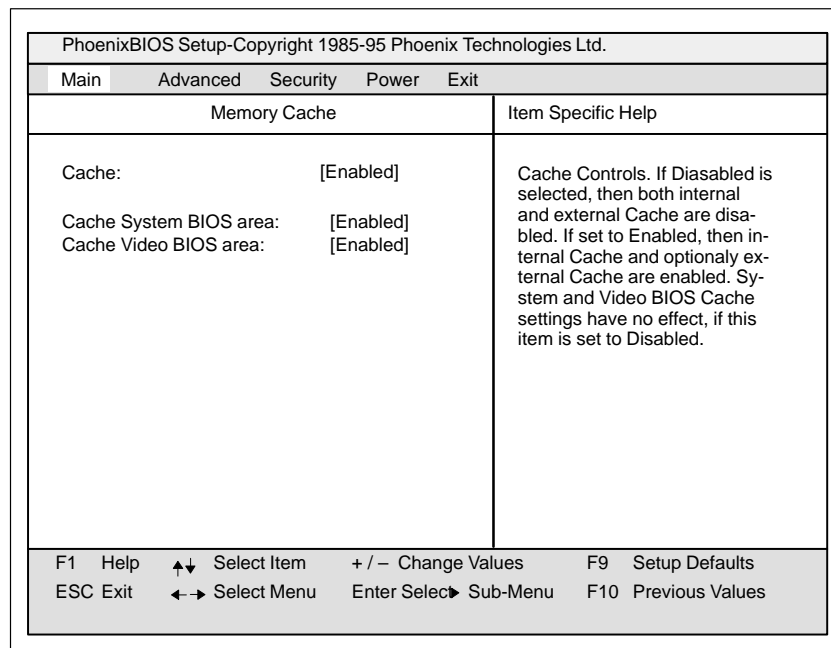
Unter Umständen kann es notwendig werden von den vorgeschlagenen Festplattenparametern abzuweichen. Dafür wählen Sie das entsprechende Menüfeld an und selektieren mit den Tasten [+] und [-] den von Ihnen gewünschten Wert. Im Feld Type tragen Sie 'none' ein sofern keine IDE-Festplatte oder ein IDE-CD-ROM angeschlossen ist oder eine Zahl 1 bis 39, wenn ein vordefinierter Festplatten-Type verwendet werden soll.

Wählen Sie "User" wenn Sie den Festplattentype selbst definieren möchten, zusätzlich müssen Sie dann in den Feldern Cylinders, Heads, Sectors/Track, Write Precomp die Festplatten-Parameter eintragen.

<i>Feld Multi Sector-Transfer</i>	<p>Im Feld Multi-Sector Transfers werden die Anzahl der Blöcke (sectoren) definiert, die pro Interrupt übertragen werden. Der Wert ist vom Laufwerk abhängig und sollte nur über die Autodetect-Funktion eingestellt werden.</p> <p>Disabled 1 sector 2, 4, 6, 8, 16 Sectors</p>
<i>Feld LBA Mode Control</i>	<p>Im Feld LBA Mode Control (enabled,disabled) mit 'Enabled' werden Festplattenkapazitäten größer 528Mbyte unterstützt. Der Wert ist vom Laufwerk abhängig und sollte nur über die Autodetect-Funktion eingestellt werden.</p>
<i>Im Feld 32 Bit-IO</i>	<p>Im Feld 32 Bit I/O wird die Zugriffsart auf das Laufwerk bestimmt</p> <p>Disabeld 16-Bit-Zugriffe Enabled 32-Bit-Zugriffe</p>
<i>Feld Tranfer Mode</i>	<p>Im Feld Transfer Mode wird die Übertragungsgeschwindigkeit zum IDE-Laufwerk eingestellt. Der Wert ist vom Laufwerk abhängig und sollte nur über die Autodetect-Funktion eingestellt werden.</p> <p>Standard bis max 2Mbyte/s Fast PIO 1 bis max 4Mbyte/s Fast PIO 2 bis max 5Mbyte/s Fast PIO 3 bis max 10Mbyte/s Fast PIO 4 bis max 16.6Mbyte/s</p> <p>Wir empfehlen Ihnen die Verwendung der Autodetect-Funktion. Nur bei älteren, nicht Autodetect - fähigen Festplatten sollten Sie die manuelle Einstellmöglichkeit wählen.</p> <p>Sie verlassen das Untermenü mit der ESC-Taste.</p>

Feld "Memory Cache"

Wird im Main-Menü das Feld Memory Cache gewählt erscheint folgendes Untermenü:



5

Bild 5-4 Untermenü "Memory Cache"

Als Cache bezeichnet man einen schnellen Zwischenspeicher, der zwischen der CPU und dem Main Memory (DRAM) liegt. Wiederholte Memory-Zugriffe werden sofern das Feature enabled ist, nicht im Hauptspeicher sondern im schnelleren Cache ausgeführt. Für manche Hardware und Software kann es erforderlich sein den Cache abzuschalten (disablen), da gewünschte Programmaufzeiten oder Wartezeiten durch den schnellen Cache-Speicher verhindert werden.

Feld "Memory Shadow"

Wird im Main-Menue das Feld Memory Shadow gewählt erscheint folgendes Untermenü:

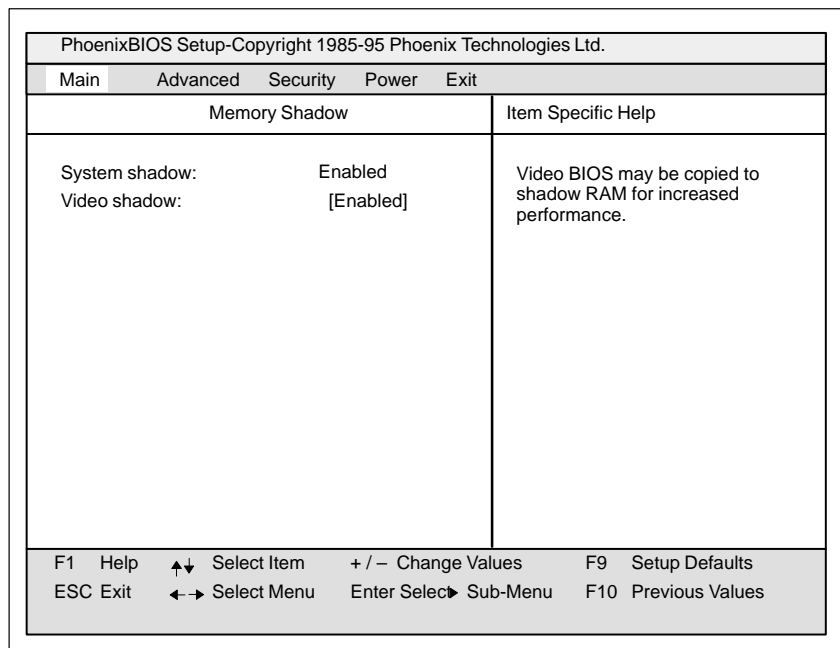


Bild 5-5 Untermenü "Memoy Shadow"

Teile des EPROM's, z.B. die PowerOnSelfTests und das BasicInOutpSystem enthalten, werden in das zugriffsschnellere DRAM (shadow memory) kopiert.

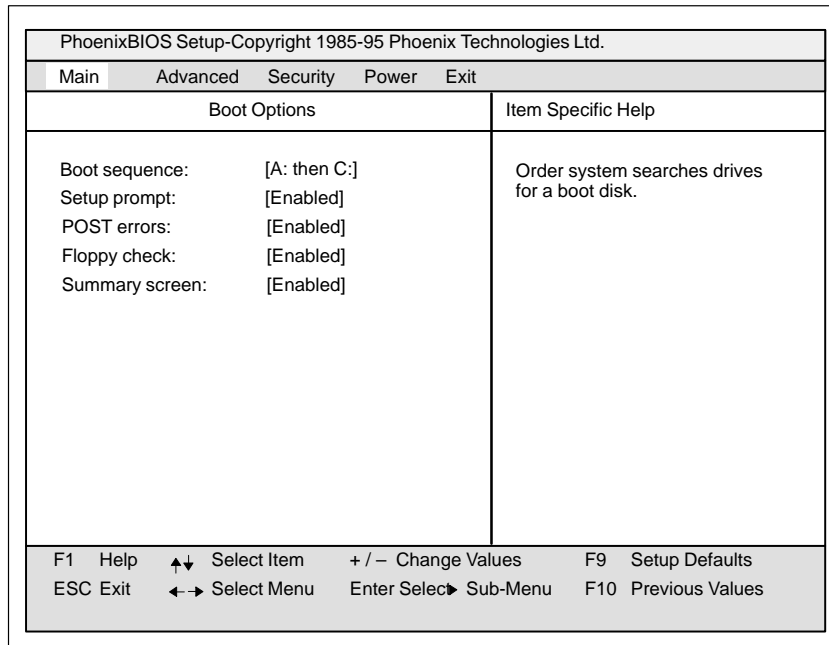
System Shadow zeigt immer Enabeld, da das System BIOS immer in das schnellere RAM kopiert wird.

Video Shadow enabled	die BIOS - Erweiterung für Display - Ausgaben wird in das RAM kopiert
Video Shadow disabled	die BIOS - Erweiterung für Display - Ausgaben wird nicht in das RAM kopiert

Die Video Shadow-Einstellung ist nur wirksam, wenn eine externe VGA-Anschaltung verwendet wird.

**Feld "Boot se-
quenze"**

Wird im Main-Menü das Feld Boot sequence gewählt erscheint folgendes Unter-
menü:



5

Bild 5-6 Untermenü "Boot Options"

Boot sequence	hier kann die Reihenfolge von welchem Gerät zuerst ein Systemstart (Bootversuch) durchgeführt werden soll festgelegt werden. A: then C: zuerst von Floppy A: dann von Laufwerk C: C: then A: zuerst von Laufwerk C: dann von Floppy A: C: only: nur von Laufwerk C:
SETUP prompt	Während der Systemladephase wird am unteren Bildschirmrand die Meldung "Press <F2> to enter SETUP".
POST Errors	Wird während der Systemladephase ein Fehler (Error) erkannt, so wird der Ladevorgang abgebrochen.
Floppy check	Bei der Systemladephase wird der Floppykopf einige Steppings nach innen und dann wieder zurück gefahren. Dieser Test ist nützlich, weil dabei das Laufwerk neu initialisiert wird.
Summary screen	Nach Abschluß der Systemladephase werden die wichtigsten Systemparameter auf dem Display ausgegeben.

Bei dem Eintrag 'Enabled' ist das jeweilige Feature freigegeben, bei 'Disabled' gesperrt.

Beispiel für ein Summary screen:

PhoenixBIOS 1985-95 Phoenix Technologies Ltd.			
CPU [100MHz]:	Pentium	System ROM:	F28C – FFFF
Coprozessor:	Installed	BIOS Date:	11/14/95
System RAM:	640 Kb	COM Ports:	03F8, 02F8
Extended RAM:	15360 Kb	LPT Ports:	0378
Shadow RAM:	384 Kb	Display Type:	EGA / VGA
Cache RAM:	None	PS/2 Mouse:	Installed
Hard Disk 0:	853 Mb	Diskette A:	1,44 MB, 31/2 "
Hard Disk 1:	None	Diskette B:	None
Hard Disk 2:	None		
Hard Disk 3:	None		

Feld "Numlock"

Wird im Main-Menü das Feld Numlock gewählt erscheint folgendes Untermenü:

PhoenixBIOS Setup-Copyright 1985-95 Phoenix Technologies Ltd.			
Main	Advanced	Security	Power Exit
Keyboard Features		Item Specific Help	
Numlock:	[Off]	Selects Power-on state for Numlock	
Key Click:	[Disabled]		
Keyboard auto-repeat rate:	[30/sec]		
Keyboard auto-repeat delay:	[1/2 sec]		
F1 Help	↕ Select Item	+ / - Change Values	F9 Setup Defaults
ESC Exit	← → Select Menu	Enter Select Sub-Menu	F10 Previous Values

Bild 5-7 Untermenü "Keyboard Features"

Numlock	Schaltet Numlock nach PowerOn ein oder aus
Key Click	Ein Tastendruck wird durch einen "KLICK" hörbar.
Keyboard auto-repeat rate	Erhöhung der automatischen Tastenwiederholungsrate
Keyboard auto-repeat delay	Einschaltverzögerung der automatischen Tastenwiederholung

Feld "Hardware Options"

Wird im Main-Menü das Feld Hardware Options gewählt erscheint folgendes Untermenü:

PhoenixBIOS Setup-Copyright 1985-95 Phoenix Technologies Ltd.		
Main Advanced Security Power Exit		
PG 740 Hardware Options		Item Specific Help
Configure MPI Adr.-Range:	[Adr. – CC00H]	Configures the address range or disables MPI. To prevent address conflicts, choose between two different base addresses.
PCMCIA Slot:	[Enabled]	
Programming interface:	[Enabled]	
Internal COM1:	[3F8, IRQ 4]	
Internal COM2:	[2F8, IRQ 3]	
Internal LPT1:	[378, IRQ 7]	
LPT Mode:	[Output Only]	
CRT / LCD selection:	[SIMULTAN]	
CRT 640 x 480:	[75 Hz]	
CRT 800 x 600:	[75 Hz]	
CRT 1024 x 768:	[75 Hz]	
LCD-Screensize:	[Expanded]	
Trackball / PS/2 Mouse:	[internal]	
F1 Help	↑↓ Select Item	+ / - Change Values
ESC Exit	←→ Select Menu	Enter Select Sub-Menu
		F9 Setup Defaults
		F10 Previous Values

5

Bild 5-8 Untermenü "PG 740 Hardware Options"

Hier werden die auf der Grundbaugruppe vorhandenen Schnittstellen parametrisiert.

Eintrag	Bedeutung
Configure MPI Adr.-Range	Adressbereich an der das Multi Punkt Interface angewählt wird. '0CC00H' oder '0DC00H', hierbei handelt es sich um Memory-Adressen. Die MPI belegt einen Adress-Raum vom 2 Kbyte. 'Disabled' gibt den Adress-Bereich frei und sperrt die Schnittstelle.
PCMCIA Slot	freigeben oder sperren der PCMCIA-Schnittstelle. PCMCIA belegt den IO-Adressraum 3E0h - 3E1h.
Programming interface	hier wird die S5-Modulschnittstelle und die Schnittstelle für S7 Memorycards freigegeben oder gesperrt. Diese Schnittstelle belegt den IO-Adressraum 300h-31fh.
Internal COM1	freigeben oder sperren der COM1/TTY Schnittstelle
Internal COM2	freigeben oder sperren der COM2 Schnittstelle
Internal LPT1	freigeben oder sperren des Druckerports
LPT Mode	sofern die LPT1 Schnittstelle freigegeben ist kann hier die Betriebsart gewählt werden.
	Output Only Standardbetriebsart
	Bi-Direktional Druckerport auch als Inputport verwendbar, bzw. EPP Unterstützung

Eintrag	Bedeutung	
CRT / LCD selection	LCD enabled	alle Daten werden nur auf dem internen LCD ausgegeben, die 15polige VGA-Schnittstelle ist abgeschaltet
	CRT enabled	für höchste Auflösung werden die Display-signale nur an der 15poligen VGA-Schnittstelle ausgegeben, das LCD-Interface des VGA Controllers ist abgeschaltet.
	SIMULTAN	Beide Displayschnittstellen werden Simultan betrieben. Hierbei sind jedoch auf dem LCD nicht alle Auflösungen möglich.
CRT 640 x 480	Bildwiederholfrequenz bei der Auflösung von 640x480 Punkten	
CRT 800 x 600	Bildwiederholfrequenz bei der Auflösung von 800x600 Punkten	
CRT 1024 x 768	Bildwiederholfrequenz bei der Auflösung von 1024x768 Punkten	
LCD-Screensize	automatische Anpassung der Auflösung von 640x480 Punkten auf die Displayauflösung von 800x600 Punkten	
Trackball / PS/2 Mouse	internal	die PS/2 Schnittstelle ist aktiviert. Der IRQ 12 ist belegt.
	external	die PS/2 Schnittstelle ist aktiviert. Der IRQ 12 ist belegt. Der Tastaturtrackball ist gesperrt.
	disabled	Die PS/2 Schnittstelle ist deaktiviert, IRQ12 ist verfügbar.

5.1.2 Das Advanced Menü

Menü-Aufbau

PhoenixBIOS Setup-Copyright 1985-95 Phoenix Technologies Ltd.	
Main	Advanced Security Power Exit
<p>Warning! Setting items on this menu to incorrect values may cause your system to malfunction.</p> <p>▶ PCI Devices</p> <p>Plug & Play O/S [No] Reset Configuration Data [No]</p> <p>Diskette controller: [Enabled] Local Bus IDE adapter: [Primary]</p> <p>Large Disk Acces Mode: [DOS] VGA Interrupt: [Enabled]</p>	Item Specific Help
F1 Help	↑↓ Select Item + / - Change Values F9 Setup Defaults
ESC Exit	←→ Select Menu Enter Select▶ Sub-Menu F10 Previous Values

5

Bild 5-9 Menü "Advanced"

Einstellungen im Menü Advanced

Plug & Play O/S	<p>Plug & Play bedeutet, daß eingebaute Baugruppen automatisch erkannt und installiert werden, sofern sie Plug&Play-Funktionen unterstützen.</p> <p>[No] Das BIOS übernimmt die gesamte Plug&Play Fähigkeit</p> <p>[Yes] Das Betriebssystem übernimmt einen Teil der Plug&Play Funktionen</p>
Reset Configuration Data	<p>[Yes] bedeutet daß alle vorherigen Installationen unter Plug&Play gelöscht werden und nach dem nächsten Systemladevorgang die Konfiguration erneut angestoßen wird. Danach wird der Eintrag wieder auf [No] gesetzt. Nicht Plug&Play fähige Systemkomponenten müssen von Hand eingetragen werden.</p> <p>[No] Nach dem nächsten Systemladevorgang werden die Plug&Play fähigen Systemkomponenten initialisiert.</p>
Diskette controller	freigeben oder sperren des Floppy-Controllers der Grundbaugruppe
Local Bus IDE adapter	<p>[Primary] Eine IDE-Schnittstelle für max zwei Laufwerke</p> <p>[Primary and Secondary] Zwei IDE-Schnittstellen für max vier Laufwerke</p> <p>[Disabled] keine lokale IDE-Schnittstelle</p>

Large Disk Access Mode	[DOS]	Die Laufwerkstabellen werden gemäß Enhanced IDE compatible DOS-Laufwerkszugriffe aufgebaut.
	[OTHER]	Die Tabellen werden nicht angepasst.
VGA Interrupt:	[Enabled]	IRQ 9 wird für die VGA-Karte reserviert.
	[Disabled]	IRQ 9 wird für andere Geräte freigehalten.

Feld "PCI-Devices

Wird im Advanced-Menü das Feld PCI-Devices gewählt erscheint folgendes Untermenü:

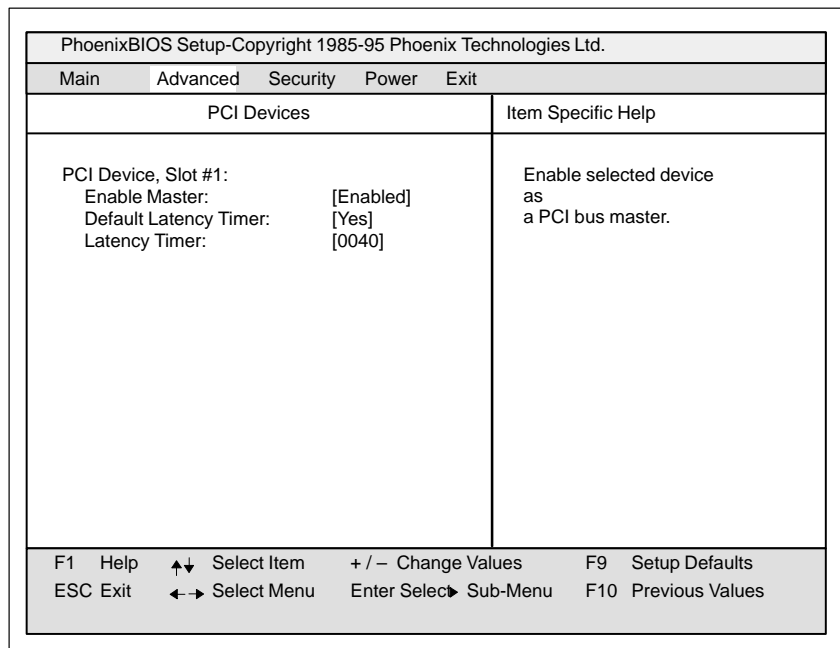


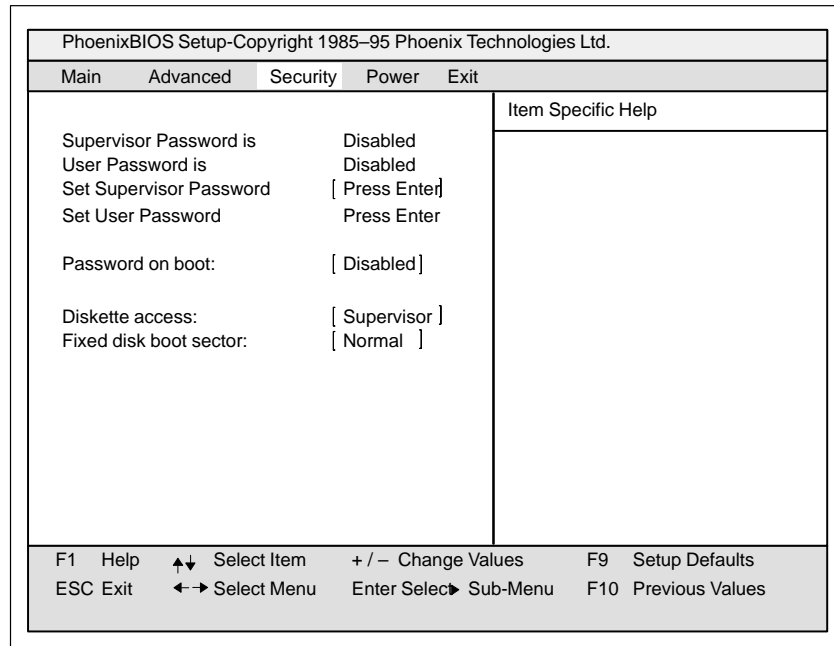
Bild 5-10 Untermenü "PCI Devices"

Hier werden die Eigenschaften der PCI-Erweiterungssteckplätze eingestellt. Sind Master Baugruppen für den PCI-Steckplatz (Slot) freigegeben, so wird mit dem Eintrag [Yes] bei Default Latency Timer die Anzahl der PCI-Clockzyklen, die der PCI-Master am Bus aktiv bleiben darf, von der PCI-Baugruppe übernommen und der eingestellte Wert bei Latency Timer wird ignoriert.

5.1.3 Das Security Menü

Überblick

Nur die Felder, die in den eckigen Klammern eingeschlossen sind können editiert werden. Um Ihr PG vor Fremdbenutzung zu schützen, können Sie zwei Passwörter vergeben. Mit dem Supervisor Passwort kann die Diskettenbenutzung für den normalen User verhindert und die Festplattenbenutzung eingeschränkt werden.



5

Bild 5-11 Untermenü "Security"

5.1.4 Das Power Menü

Überblick

Dieses Menü hat den folgenden Aufbau.

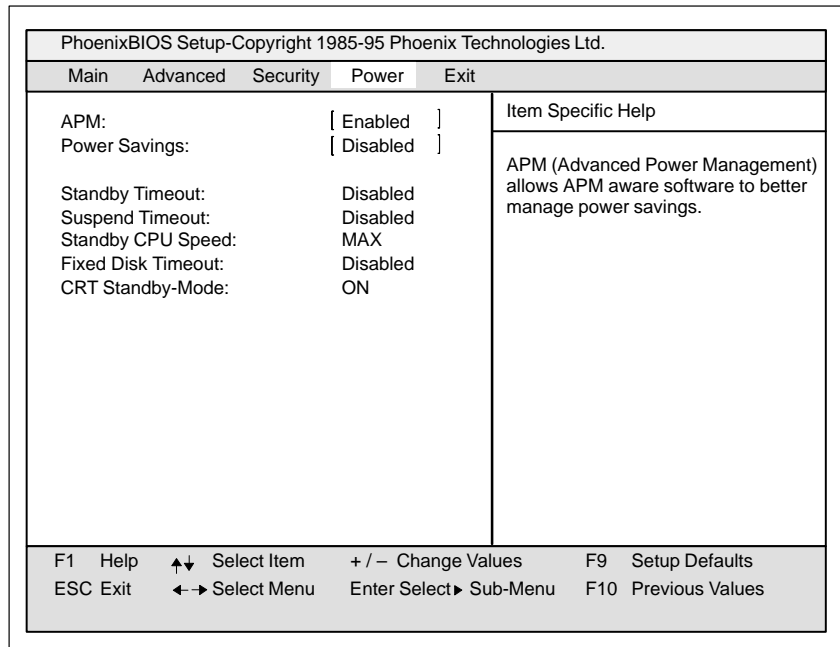


Bild 5-12 Untermenü "Power"

Im Sinne von 'Green PC' sind mit Hilfe des Powermenues verschiedene Stromsparmodi einstellbar:

APM	[Enabled] [Disabled]	Ermöglicht dem Betriebssystem nicht benötigte Systemressourcen abzuschalten. Dem Betriebssystem wird kein APM Zugang erlaubt. APM steht für <u>A</u> dvanced <u>P</u> ower <u>M</u> anagement.
Power Savings	[Disabled] [Maximum][Medium][Minimum][Customize]	keine Stromsparfunktionen voreingestellte Stromsparfunktionen für maximale, mittlere und minimalste Stromsparfunktionen. Die Einstellungen für Standby- / Suspend-Timeout, Standby CPU Speed, Fixed Disk Timeout und CRT Mode werden entsprechend eingestellt.

Standby Timeout	[disable] [30min] [1hr][2hr][3hr][4hr]	kein Standby-Mode ...Minuten nachdem Ihr PG in den Standby-Mode geht, ...Stunden nachdem Ihr PG in den Standby-Mode geht, wenn keine Mouse oder Tastaturbedienung erfolgt.
Suspend Timeout	[disable] [30min] [1hr][2hr][3hr][4hr]	kein Suspend-Mode ...Minuten nachdem Ihr PG in den Suspend-Mode geht, ...Stunden nachdem Ihr PG in den Suspend-Mode geht, wenn keine Mouse oder Tastaturbedienung erfolgt.

Im Suspendmode wird die CPU angehalten und kann nur durch einen Interrupt wieder gestartet werden, z.B. Tastatur, Mouse, Com1/2, Festplatte.

Standby CPU Speed	[Low] [Medium] [High] [Max]	CPU-Geschwindigkeit im Stand-By Mode: 1/16 CPU-Clock 1/8 CPU-Clock 1/4 CPU-Clock 1/1 CPU-Clock
Fixed Disk Timeout	[1min][2min] [3min][4min] [5min][10min] [16min]	Minuten nachdem das Festplattenlaufwerk abgeschaltet wird, sofern kein Festplattenzugriff erfolgt. Erfolgt ein Zugriff auf die Festplatte nachdem sie abgeschaltet wurde, entsteht eine Zugriffsverzögerung, in der die Festplatte wieder hochgefahren wird.
CRT	[OFF in Standby] [On]	heißt, daß das Farbdisplay und die Synchronsignale im Standby-Mode zur VGA-Schnittstelle abgeschaltet werden, was den angeschlossenen Monitor veranlaßt selbst in den Standby-Mode zu gehen. Monitor oder Display bleiben immer in Betrieb.

5.1.5 Das Exit Menü

Das Exit Menü

Das Setupprogramm wird immer über dieses Menü beendet.

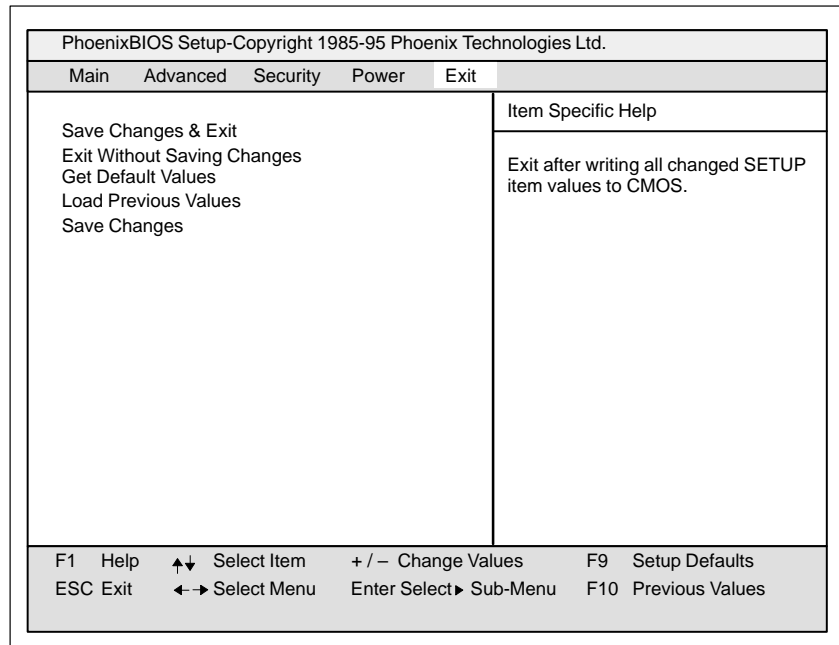


Bild 5-13 Untermenü "Exit"

Save Changes & Exit	Alle Änderungen werden gespeichert und danach ein Systemneustart mit den neuen Parametern ausgeführt.
Exit Without Saving Changes	Alle Änderungen werden verworfen und danach ein Systemneustart mit den alten Parametern ausgeführt.
Get Default Values	Alle Parameter werden auf sichere Werte eingestellt. Die Festplatte muß explizit eingetragen werden.
Load Previous Values	die letzten gespeicherten Werte werden erneut geladen.
Save Changes	Sichern aller Setupeinträge.

**Ihre Geräte-
konfiguration
dokumentieren**

Haben Sie an Ihren SETUP-Standardeinstellungen Änderungen vorgenommen, können Sie diese in die nachfolgende Tabelle eintragen. Damit haben Sie bei späteren Hardwareänderungen die von Ihnen eingestellten Werte schnell verfügbar.

Tabelle 5-1 Änderungen der Gerätekonfiguration

Systemparameter	Standardeinstellungen	Eigene Eintragungen
Diskette A	3,5" , 1,44 MB	
Diskette B	Not Installed	
Hard Disk 1	Submenu: Autodetect Fixed Disk user xxx MB	
Hard Disk 2	Not Installed	
Memory Cache	Submenu: Enabled Cache: Enabled	
Memory Shadow	Submenu: Enabled System: Enabled Video: Enabled	
Boot Sequence	A: then C:	
Numlock	OFF	
PG 740 Hardware Options		
MPI Adr	Adr. – CC00H	
PCMCIA Slot	Enabled	
Programming Interface	Enabled	
Internal COM 1:	3F8, IRQ4	
Internal COM 2:	2F8, IRQ3	
Internal LPT1:	378, IRQ7	
LPT Mode:	Bi-Directional	
CRT/LCD selection:	LCCD enabled	
CRT 640x480:	75 Hz	
CRT 800x600:	75 Hz	
CRT 1024x768	75 Hz	
Trackball/PS2Mouse	internal	

5.2 PCI-Konfiguration

Das System konfiguriert sich nach dem Einschalten selbstständig.

Folgende Belegung ist voreingestellt.

Bus Nr	Device Nr.	Funktions Nr.	Beschreibung
00h	00h	00h	Intel 82437F _x (TSC)
00h	07h	00h	Intel 82371FB(PIIX) PCI/ISA Brücke
00h	07h	01h	Intel 82371FB(PIIX) IDE-PCI Interface
00h	0Dh	00h-07h	GD7543 Cirrus LCD-SVGA
00h	12h		PCI Slot 1

5.3 PCMCIA-Schnittstelle konfigurieren

Die zum Betrieb von PCMCIA-Cards unter MS-DOS notwendige Software wie:

- Socket Services
- Card Services
- Client Drivers
- Flash File System

können Sie auf Anfrage bei Ihrem Siemens-Vertriebspartner beziehen.

Das bei der Auslieferung vorinstallierte Windows 95 unterstützt den Betrieb der PCMCIA-Schnittstelle.

Fehlerdiagnose

6

Was finden Sie in diesem Kapitel?

Bei einfachen Störungen, die Sie selbst diagnostizieren und teilweise beheben können, werden Sie durch die Erläuterungen in diesem Kapitel 6 unterstützt. Die möglichen Fehler werden beschrieben, deren Ursachen erklärt und Behebungsvorschläge gemacht.

Tabelle 6-1 Fehler im PG-Betrieb

Fehler	Ursache	Behebung
Power-ON LED leuchtet nicht	<ul style="list-style-type: none"> PG ist ausgeschaltet Stromversorgungsanschluß ist nicht korrekt 	<ul style="list-style-type: none"> Netzschalter drücken Überprüfen des Stromversorgungsanschlusses, Netzkabel, Netzstecker
Nach dem Einschalten bleibt das Display dunkel	<ul style="list-style-type: none"> Hinterleuchtung ist nicht aktiv zusätzliche Graphikbaugruppe eingebaut 	<ul style="list-style-type: none"> 3-5 s warten bis Hinterleuchtung aktiv PG mit gedrückter "INSERT"-Taste einschalten
Externer Monitor bleibt dunkel	<ul style="list-style-type: none"> Im SETUP ist LCD enabled eingetragen 	<ul style="list-style-type: none"> CRT enabled oder SIMULTAN im SETUP eintragen
Auf dem Display erscheint die Meldung: "Invalid configuration information... Press the F1 key for continue, F2 to run Setup utility"	<ul style="list-style-type: none"> Fehlerhafte Konfigurationsdaten 	<ul style="list-style-type: none"> "F2"-Taste drücken, im SETUP-Programm die Konfigurationsdaten überprüfen, evtl. Default-Werte eintragen, Fehlermeldungen in der ersten SETUP-Maske kontrollieren
Auf dem Display erscheint die Meldung: "No boot device available"	<ul style="list-style-type: none"> Keine bootfähige Diskette im Laufwerk Falscher Festplattentyp im SETUP eingetragen 	<ul style="list-style-type: none"> Bootfähige Diskette einlegen "Autodetect Fixed Disk" Funktion verwenden
Meldung: "Keyboard stuck key failure"	<ul style="list-style-type: none"> Während des System-Selbsttests der Tastatur wurde eine Taste blockiert. 	<ul style="list-style-type: none"> Tastatur überprüfen System neu starten
Hochlaufen des PG wird nach mehreren Pfeiftönen abgebrochen	<ul style="list-style-type: none"> Beim System-Selbsttest ist ein Fehler aufgetreten 	<ul style="list-style-type: none"> Hardware überprüfen
Bei jeder Tastenbedienung ertönt ein Pfeifen, ohne daß Zeichen angezeigt werden	<ul style="list-style-type: none"> Tastaturpuffer ist übergelaufen 	<ul style="list-style-type: none"> <CTRL> <PAUSE>
Nicht-Bereit-Fehler beim Versuch, von Diskette zu lesen	<ul style="list-style-type: none"> es ist keine Diskette eingelegt Diskette ist nicht formatiert 	<ul style="list-style-type: none"> Diskette einlegen Diskette formatieren
Beim Versuch, auf Diskette zu schreiben, tritt Schreibschutzfehler auf	<ul style="list-style-type: none"> Schreibschutz der Diskette ist aktiviert bei 3,5" Format ist der Schieber offen 	<ul style="list-style-type: none"> Schreibschutz aufheben
<\> Taste nicht vorhanden	<ul style="list-style-type: none"> falscher Tastatortreiber wird verwendet 	<ul style="list-style-type: none"> bei deutschem Tastatortreiber: <ALT_{Gr}> <ß> bei internationalem Tastatortreiber: <\> Taste
Mauszeiger läßt sich mit Trackball nicht mehr bewegen	<ul style="list-style-type: none"> Rollkugel dreht sich nicht mehr kein / falscher Maustreiber 	<ul style="list-style-type: none"> Rollkugel und Gehäuse reinigen richtigen Maustreiber laden
Mauszeiger bewegt sich ungleichmäßig	<ul style="list-style-type: none"> Rollkugel ist verschmutzt 	<ul style="list-style-type: none"> Rollkugel und Gehäuse reinigen
Trackball funktioniert nicht	<ul style="list-style-type: none"> Trackball abgeschaltet Externe Maus gesteckt Im Setup ist die PS/2-Schnittstelle auf external oder disable gestellt 	<ul style="list-style-type: none"> Trackball über Tastenkombination F_n + ^ Setup-Eintrag überprüfen

7

Hardware-Informationen

Was finden Sie in diesem Kapitel?

In diesem Kapitel finden Sie wichtige Daten zum Nachschlagen:

- Hardwareadressen,
- Interruptbelegungen sowie
- Informationen zu den Steckleitungen.

Kapitelübersicht

Im Kapitel	finden Sie	auf Seite
7.1	Hardware-Adressenplan	7-2
7.2	Interruptbelegung	7-7
7.3	Videomodes PG 740	7-8
7.4	Steckerbelegungen	7-9
7.5	Steckleitungen	7-16

7.1 Hardware-Adressenplan

Bei der Aufteilung der Adreßräume wird unterschieden zwischen

- Speicher-Adreßraum und
- Peripherie-Adreßraum.

Angesprochen werden diese Bereiche durch unterschiedliche Schreib-Lese-signale (I / O WR, I / O RD, MEMR, MEMW). Die folgenden Tabellen geben einen Überblick über die belegten Adreßbereiche. Weitere Informationen entnehmen Sie bitte der Beschreibung der einzelnen Funktionsgruppen.

Tabelle 7-1 Belegung der Memory-Adressen

von Adresse	bis Adresse	Größe	Beschreibung Grundfunktion	mögliche alternative Funktion
0000 0000	0007 FFFF	512k	konventionelles Systemmemory	
0008 0000	0009 FBFF	127k	konventionelles Systemmemory extended	via Setup ISA-Memory
0009 FC00	0009 FFFF	1k	konventionelles Systemmemory extended BIOS data	via Setup ISA-Memory
000A 0000	000A FFFF	64k	VGA Grafik-Bildwiederholtspeicher	shared SMM für Powermanagement
000B 0000	000B 7FFF	32k	SW- Grafik/Text-Bildwiederholtspeicher	shared SMM für Powermanagement
000B 8000	000B FFFF	32k	VGA- Grafik/Text-Bildwiederholtspeicher	shared SMM für Powermanagement
000C 0000	000C BFFF	48k	VGA-BIOS-Erweiterung	
000C C000	000C C7FF	2k	MPI wenn freigegeben	via EMM High Dos Memory
000C C800	000C FFFF	12k	ISA-Memory normalerweise BIOS-Erweiterung	via EMM High Dos Memory
000D 0000	000D FFFF	64k	PCMCIA wenn freigegeben, normalerweise BIOS-Erweiterung	via EMM High Dos Memory
000E 0000	000E BFFF	48k	System BIOS	via EMM High Dos Memory
000E C000	000E CFFF	4k	System BIOS BootMessageLogo	via EMM High Dos Memory
000E D000	000E DFFF	4k	System BIOS ECSD (plug & play configurations area)	via EMM High Dos Memory
000E E000	000E FFFF	8k	System BIOS Boot Block	via EMM High Dos Memory
000F 0000	000F FFFF	64k	System BIOS	
0010 0000	00EF FFFF	14M	Extended Systemmemory	
00F0 0000	00FF FFFF	1M	Extended Systemmemory	via Setup ISA-Memory
0100 0000	07FF FFFF	112M	Extended Systemmemory	
0800 0000	FFF7 FFFF	4G-128M-512k	PCI Erweiterung	
FFF8 0000	FFFD FFFF	512k-128k	ISA-Memory, DualPortMemory Anwendung	
FFFE 0000	FFFF FFFF	128k	System BIOS (gespiegelt von 000E 0000 .. 000F FFFF)	

**Funktionsweise
der Memorydeko-
dierung**

Die Pentium CPU hat eine 4 Gbyte großen Memoryadreßraum. Die CPU hat einen 64 Bit breiten Datenbus, 29 Adreßleitungen (A3...A31) und 8 Busenableleitungen (BE0...BE7), die die nicht vorhandenen Byteadreßleitungen A0, A1 und A2 codieren. Der CPU-Adreßbus wird über den TSC (System Controller) auf den PCI-Adreßbus abgebildet. Ausgenommen sind dabei die Memory-Adressen von Adresse 0000 0000h bis 0009 FFFFh (640kByte) und von Adresse 0010 0000h bis 07FF FFFFh (127MByte).

Die ISA-Bridge über den Baustein PIIX (PCI ISA IDE Xcellerator) bildet den ISA-Adreßbus genau einmal auf den PCI-Adreßbus ab. Der ISA-Adreßbus für 8 Bit-Baugruppen umfaßt den Adreßraum von A0 bis A19 was den CPU-Adressen 0000 0000h bis 000F FFFFh (1MByte) entspricht. Für 16Bit-ISA-Baugruppen ist der Adreßbus um die Adreßleitungen A20...A23 erweitert und adressiert daher von 0000 0000h bis 00FF FFFFh (16MByte). Die Unterscheidung zwischen dem 1MByte und dem 16MByte ISA-Adreßraum erfolgt durch spezielle Memory-Read/Write Signale die nur aktiviert werden, wenn die Adreßleitungen A20, A21, A22 und A23 logisch Nullpegel haben. Werden von der CPU Adreßbereiche angesprochen, die von dem Hauptspeicher belegt sind, so werden keine ISA-Bussteuersignale erzeugt. Das heißt eine ISA-Busbaugruppe wird in diesen Speicherbereichen nicht angesprochen. Umgekehrt kann ein ISA-Busmaster Adressen oberhalb 16MByte nicht erreichen. Um einen größeren Adreßraum für Dual-Port-RAM-Erweiterungen als der Memory-Adreßraum zwischen 640kByte und 1MByte zu erhalten, ist eine spezielle Dekoder -HW auf der Pentium PG-Grundbaugruppe vorgesehen:

- Der CPU-Adreßraum FFF8 0000h bis FFFD FFFFh (512k-128 k BIOS = 384 KByte) wird in den ISA-Adreßraum 00F8 0000h bis 00FD FFFFh gemapped und wird immer im CPU-Adreßraum angesprochen. Die Dekodierung der auf dem ISA-Bus fehlenden Adreßleitungen A24 bis A31 erfolgt durch spezielle Hardware auf der Grundbaugruppe.

Tabelle 7-2 Peripherie Adreßbelegung

Adresse		Größe	Bedeutung	
von	bis	byte	Grundfunktion	mögliche alternative Funktion
0000	000F	16	PiiX DMA 1	
0020	0021	2	PiiX PIC 1 (Interrupt Controller)	
002E	002F	2	Konfigurationsport Ultra I/O	
0040	0043	4	PiiX Timer1 (SW-Uhr/refresh/speaker)	
0060	0060	1	Keyboardcontroller Datum	
0061	0061	1	PiiX NMI, Speaker control	
0063	0063	1	PG Konfigurationsport nur schreibbar	
0064	0064	1	Keyboardcontroller CMD/STATUS	
0070	0070	1	PiiX NMI enable, RTC Index	
0071	0071	1	RTC Datum	
0080	008F	16	PiiX DMA-Page Register	
00A0	00A1	2	PiiX PIC2 Interruptcontroller	
00B2	00B3	2	PiiX Powermanagement control, status	
00C0	00DE	31	PiiX DMA 2	
00F0	00F0	1	Reset numeric error	
0100	010F	16	unbenutzt	
0170	0177	8	secondary IDE-channel	
01F0	01F7	8	primary IDE-channel	
0200	020F	16	game I/O Erweiterungskarte	sonst frei
0278	027B	4	LPT 2 unbenutzt	
02F0	02F7	8	GBIP Adapter Erweiterungskarte	sonst frei
02F8	02FF	8	COM2	
0300	031F	32	Programmiereinrichtung im Setup abschaltbar	dann frei
0320	033F	32	unbenutzt	(XT Festplatte), SCSI-Adapter (AHA1540B)
0340	035F	8	HighGraph (CPU-)Hostinterface Erweiterungskarte	sonst frei
0360	036F	16	PC-Net Erweiterungskarte	sonst frei
0370	037F	16		Floppy 2 unbenutzt
0376	0376	1	second IDE-command	
0377	0377	1	second IDE-status	
0378	037F	8	LPT 1	
0380	038F	16	SDLC 2 Erweiterungskarte	sonst frei
03A0	03AF	16	SDLC 1 Erweiterungskarte	sonst frei
03B0	03BB	12	SW-Monitoranschaltung / VGA	
03BC	03BF	4	LPT x unbenutzt	unbenutzt
03C0	03CF	16	VGA-control register	
03D0	03DF	16	CGA / VGA-control register	

Adresse		Größe	Bedeutung	
von	bis	byte	Grundfunktion	mögliche alternative Funktion
03E0	03E1	2	PCMCIA-controller im Setup abschaltbar	dann frei
03E8	03EF	2	COM 3 unbenutzt	
03F0	03F5	6	Floppy 1 on board	
03F6	03F6	1	primary IDE-command	
03F7	03F7	1	primary IDE-status / Floppy Chg.	
03F8	03FF	8	COM 1 / TTY	
04D0	04D1	2	PiiX PIC 1,2 Interruptcontroller edge/level control	
0778	077A	3	ECP LPT1	
0CF8	0CFB	4	PCI config index (TSC)	0CF9h PiiX- CPU-System Reset
0CFC	0CFE	4	PCI config data (TSC)	
FCF0	FCF2	2	Bus Master Interface prim.IDE Register Command & Status	
FCF4	FCF7	4	Bus Master Interface prim.IDE Register Memory Descriptor Table Base Adress	
FCF8	FCFA	2	Bus Master Interface prim.IDE Register Command & Status	
FCFC	FCFE	4	Bus Master Interface prim.IDE Register Memory Descriptor Table Base Adress	

Tabelle 7-3 DMA-Belegung

DMA Kanal	Datentransfer	Beschreibung
0	8 / 16 Bit	frei
1	8 / 16 Bit	frei
2	8 / 16 Bit	Floppy
3	8 / 16 Bit	frei
4		Kaskadierung der DMA-Controller
5	16 Bit	frei
6	16 Bit	frei
7	16 Bit	frei

Peripherie- und Speicherbelegung

Werkseitig eingestellte Peripherie- und Speicherbelegungen einiger Erweiterungsbaugruppen. Bitte sehen Sie in den dazugehörigen Hardware-Beschreibungen nach, da auch andere Einstellungen wählbar sind.

Tabelle 7-4 Peripherie- und Speicherbelegungen

I / O-Adresse	Mem.-Adresse	Baugruppe	HW-Interrupt	DMA-Kanal
03B0 H-03DF H 0340 H-0347 H	000A 0000 H - 000C 7FFF H	HIGRAPH	IRQ 11* IRQ 9	–
03E0 H-03E3 H	FFFF 0000 H - FFF3 FFFF H 0000 0000 H - 000D FFFF H	CP1413 (H1)	IRQ 10*	–
–	000D 0000 H - 000D FFFF H	CP5410 (L2)	IRQ 12*	–
–	0000 0000H - 00DF FFFF H	CP5412A1	IRQ 12*	–
0240H-03E7H	00D0 0000H - 00DF FFFF H	CP5412A2	IRQ12*	–
4040 H-4061 H	–	DF20	IRQ 10*	–
0330 H-0333 H	000D C000 H - 000D FFFF H	SCSI AHA1542	IRQ 12*	DRQ 5

*) default; IRQs 10, 11, 12, 15 ist je nach Selektion auf der Baugruppe wählbar.

Vorsicht

Funktionsstörung!

IRQ 12 darf beim PG 740 nicht gewählt werden, wenn er durch den integrierten Trackball bzw. PS/2-Maus belegt ist.

7.2 Interruptbelegung

Interruptbelegung

Die Bearbeitung der 16 Hardware-Interrupts (IRQ 0 bis IRQ 15) erfolgt beim PG 740 mit zwei integrierten Interrupt-Controllern vom Typ eines 82C59.

Der INT-Ausgang des Slave-Controllers ist mit dem IRQ 2-Eintrag des Master-Controllers verbunden. Für den belegten Interrupt 2 (IRQ 2= kann der Interrupt 9 (IRQ 9) auf dem Bus verwendet werden. Durch das ROM-BIOS wird in der Initialisierungsphase der IRQ 9 auf den Software-Interrupt-Vektor 0A H (IRQ 2) parametrierter.

Priorität

Die Priorität der Interrupts verläuft in umgekehrter Reihenfolge wie die Nummerierung. Der Interrupt IRQ 0 hat die höchste, der Interrupt IRQ 7 die niedrigste Priorität. Für die Auslösung von IRQ 2 hat Interrupt IRQ 8 die höchste und IRQ 15 die niedrigste Priorität. Dadurch sind die Interrupts IRQ 8..IRQ 15 höher prioritiert als die Interrupts IRQ 3..IRQ 7. Die Interrupt-Vektoren werden beim Starten des PG 740 initialisiert und maskiert.

I/O-Adressen der Interrupt-Controller

Zusammenfassung der Hardware-Interrupts		Parametrierter Interrupt Vektor, Memory-Adresse
SMI	Systemmanagement Interrupt, nicht maskierbar	–
NMI	E / A-Kanal-Parität	INT 2 H
IRQ 0	Timer Ausgang 0, Peripherie-Kontroller intern	INT 8 H
IRQ 1	Tastatur (Ausgabepuffer voll)	INT 9 H
IRQ 2	Interrupt von Slave-Interruptcontroller	INT A H
IRQ 3*)	serielle Schnittstelle (COM 2)	INT B H
IRQ 4*)	V.24/.28-Schnittstelle, serielle Schnittstelle (COM1/TTY)	INT C H
IRQ 5*)	Parallel-Schnittstelle 2 (LPT 2) / MPI	INT D H
IRQ 6*)	Floppy	INT E H
IRQ 7*)	Parallel-Schnittstelle Drucker 1 (LPT 1)	INT F H
IRQ 8*)	Echt-Zeit-Uhr (RTC) low aktiv	INT 70 H
IRQ 9*)	Software-Interrupt nach 0AH (IRQ2) umgeleitet (VGA)	INT 71 H
IRQ 10*)	ETHERNET (CP1413)*)	INT 72 H
IRQ 11*)		INT 73 H
IRQ 12*)	Rollkugel-oder PS/2-Maus	INT 74 H
IRQ 13	Numerik-Prozessor	INT 75 H
IRQ 14*)	IDE-Interface primär	INT 76 H
IRQ 15*)	IDE-Interface sekundär	INT 77 H

*) Diese Signale sind auf die 2 Erweiterungssteckplätze geführt und können auch von der PCMCIA-Schnittstelle belegt werden.

Bitte achten Sie auf bereits belegte Interrupts im System.

7.3 Videomodes PG 740

Tabelle 7-5 Videomodes PG 740

Mode-Nr. (hex)	VESA-Mode-Nr.	Videomode (Text/Graphik)	Farben	CRT	LCD	Simultan
00+/01+	—	Text 40x25	16	70Hz	60Hz	60Hz
02+/03+	—	Text 80x25	16	70Hz	60Hz	60Hz
04/05	—	Gr.320x200	4	70Hz	60Hz	60Hz
6	—	Gr.640x200	2	70Hz	60Hz	60Hz
07+	—	Text 80x25	2 (sw)	70Hz	60Hz	60Hz
0D	—	Gr.320x200	16	70Hz	60Hz	60Hz
0E	—	Gr.640x200	16	70Hz	60Hz	60Hz
0F	—	Gr.640x350	2 (sw)	70Hz	60Hz	60Hz
10	—	Gr.640x350	16	70Hz	60Hz	60Hz
11	—	Gr.640x480	2 (sw)	60/72/75Hz	60Hz	60Hz
12	—	Gr.640x480	16	60/72/75Hz	60Hz	60Hz
13	—	Gr.320x200	256	70Hz	60Hz	60Hz
14	—	Text 132x25	16	70Hz	—	—
54	10A	Text 132x43	16	70Hz	—	—
55	109	Text 132x25	16	70Hz	—	—
58, 6A	102	Gr.800x600	16	56/60/72/75Hz	60Hz	60Hz
5C	103	Gr.800x600	256	56/60/72/75Hz	60Hz	60Hz
5D	104	Gr.1024x768	16	43il/60/72/75Hz	—	—
5E	100	Gr.640x400	256	70Hz	60Hz	60Hz
5F	101	Gr.640x480	256	60/72/750Hz	60Hz	60Hz
60	105	Gr.1024x768	256	43il/60/72/75Hz	—	—
64	111	Gr.640x480	64K	60/72/75Hz	60Hz	60Hz
65	114	Gr.800x600	64K	56/60Hz	60Hz	60Hz
66	110	Gr.640x480	32K	60/72/75Hz	60Hz	60Hz
67	113	Gr.800x600	32K	60Hz	60Hz	60Hz
71	112	Gr.640x480	16M	60Hz	—	—

7.4 Steckerbelegungen

PS/2-Maus anschließen

Am PG 740 können Sie eine externe PS/2-Maus anschließen. Die Anschlußleitung hat folgende Belegung:

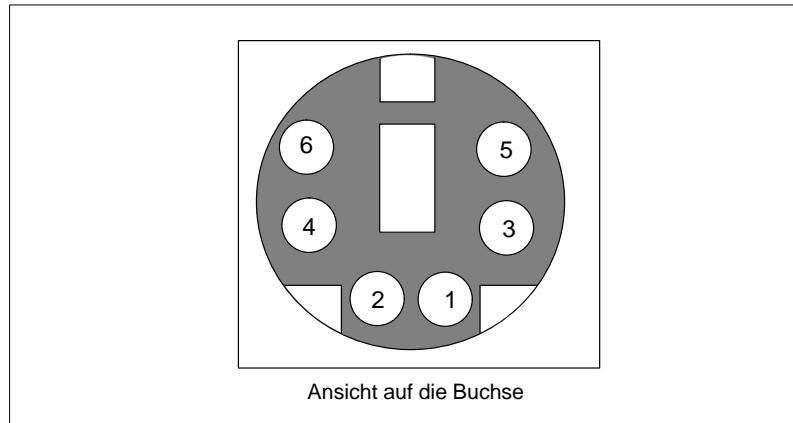


Bild 7-1 Anschlußleitung für PS/2-Maus

Pin-Nr.	Bezeichnung	Eingang / Ausgang
1	Datenleitung	Ein-/ Ausgang
2	nicht belegt	–
3	0 V	–
4	Strombegrenzte Spannungsversorgung 5V	Ausgang
5	Clockleitung	Ein-/ Ausgang
6	nicht belegt	–

**Anschluß für
externe Tastatur**

Am PG 740 können Sie eine externe Tastatur anschließen. Die Anschlußleitung hat folgende Belegung:

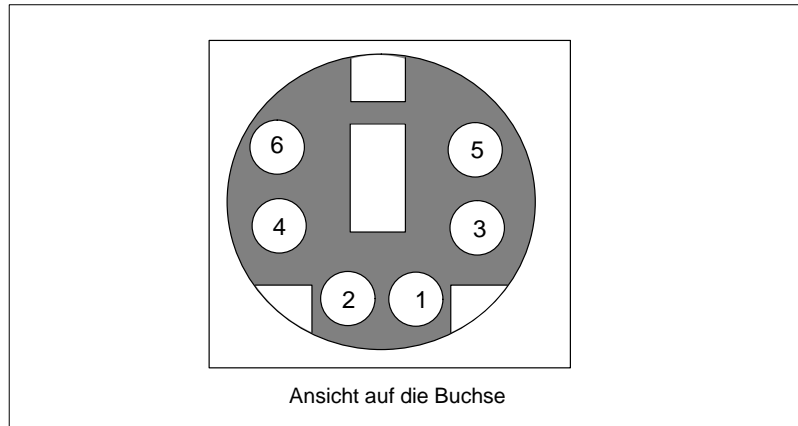


Bild 7-2 Anschlußleitung für externe Tastatur

Pin-Nr.	Bezeichnung	Eingang/Ausgang
1	Datenleitung Tastatur	Ein-/Ausgang
2	Datenleitung	Ein-/Ausgang
3	0V	–
4	Strombegrenzte Versorgungsspannung 5V	Ausgang
5	Taktleitung Tastatur	Ein-/Ausgang
6	Taktleitung Trackball	Ein-/Ausgang

VGA-Buchse

Die VGA-Buchse am PG 740 ist wie folgt belegt:

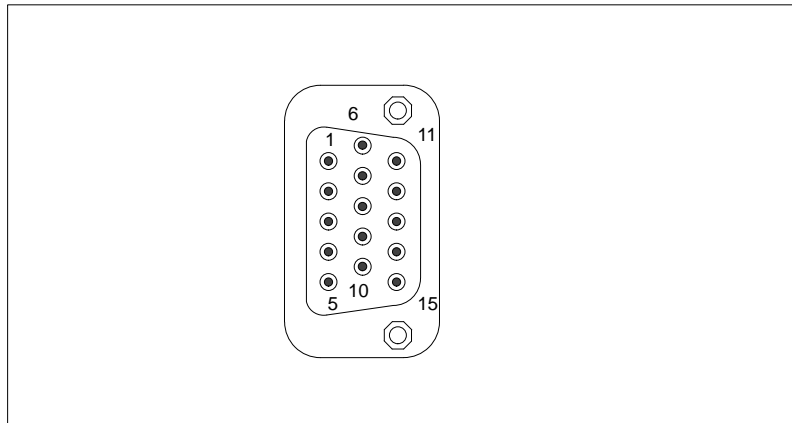


Bild 7-3 VGA-Buchse

Pin-Nr.	Kurzbezeichnung	Bedeutung	Eingang / Ausgang
1	R_EXT	Rot	Ausgang
2	G_EXT	Grün	Ausgang
3	B_EXT	Blau	Ausgang
4	–	NC	–
5	M	Masse	Masse
6	M	Masse	Masse
7	M	Masse	Masse
8	M	Masse	Masse
9	–	NC	–
10	M	Masse	Masse
11	–	NC	–
12	–	NC	–
13	EXT_H	Horizontal-Synchron	Ausgang
14	EXT_V	Vertikal-Synchron	Ausgang
15	–	NC	–

MPI/DP-Buchse

Die MPI/DP-Buchse am PG 740 ist wie folgt belegt:

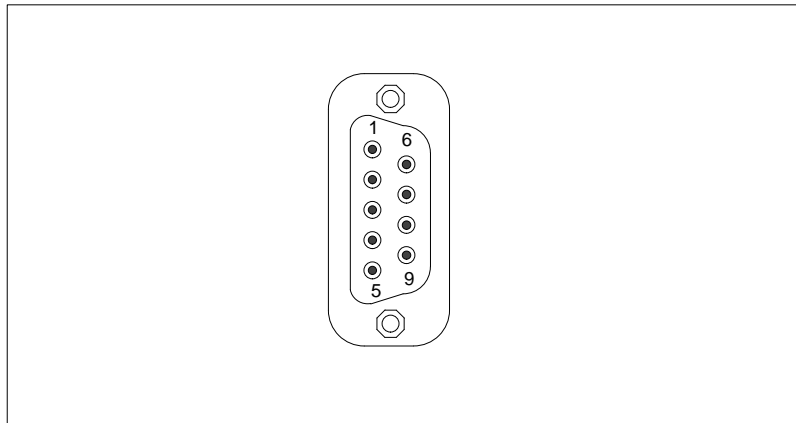


Bild 7-4 MPI/DP-Buchse

Signalbeschreibung

Pin-Nr.	Kurzbezeichnung	Bedeutung	Eingang/Ausgang
1	NC	Pin 1 ist nicht beschaltet	–
2	NC	Pin 2 ist nicht beschaltet.	–
3	LTG_B	Signalleitung B der MPI-Baugruppe	Ein-/Ausgang
4	RTS_AS	RTSAS, Steuersignal für Empfangs-Datenstrom. Das Signal ist '1' aktiv wenn die direkt angeschlossene AS sendet.	Eingang
5	M5EXT	M5EXT Rückleiter (GND) der 5 V-Versorgung. Die Strombelastung durch einen externen Verbraucher der zwischen P5EXT und M5EXT angeschlossen wird, darf max. 90 mA betragen.	Ausgang
6	P5 EXT	P5EXT Versorgung (+5 V) der 5V-Versorgung. Die Strombelastung durch einen externen Verbraucher der zwischen P5EXT und M5EXT angeschlossen wird, darf max. 90 mA betragen.	Ausgang
7	NC	Pin 7 ist nicht beschaltet.	–
8	LTG_A	Signalleitung A der MPI-Baugruppe	Ein-/Ausgang
9	RTS_PG	RTS-Ausgangssignal der MPI-Baugruppe.. Das Signal ist '1' wenn das PG sendet.	Ausgang
Schirm		auf Steckergehäuse	

Parallele Schnittstelle

Die parallele Schnittstelle (LPT 1) am PG 740 ist wie folgt belegt:

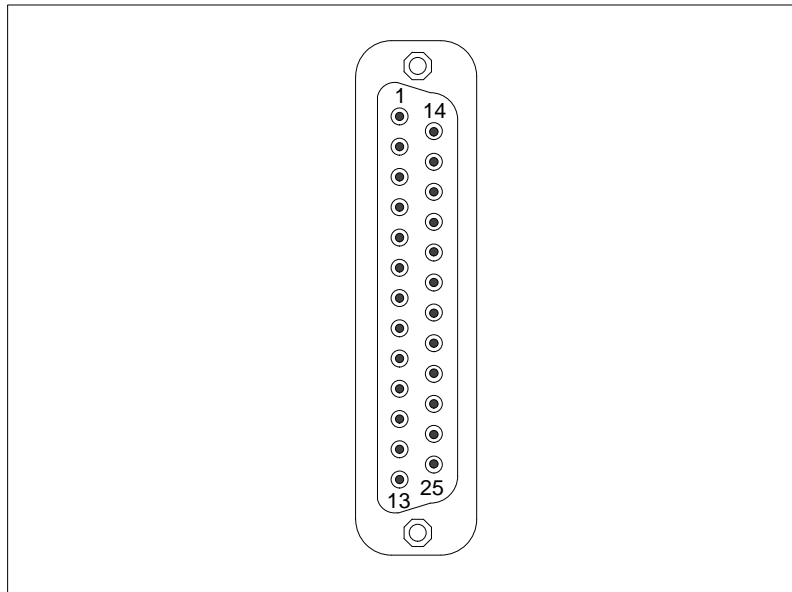


Bild 7-5 Parallele Schnittstelle LPT 1 (Buchse)

Pin-Nr.	Signal-Beschreibung	Eingang / Ausgang
1	/ Strobe (CLK)	Ausgang (open Kollektor)
2	Daten - Bit 0	Ausgang (TTL-Pegel)
3	Daten - Bit 1	Ausgang (TTL-Pegel)
4	Daten - Bit 2	Ausgang (TTL-Pegel)
5	Daten - Bit 3	Ausgang (TTL-Pegel)
6	Daten - Bit 4	Ausgang (TTL-Pegel)
7	Daten - Bit 5	Ausgang (TTL-Pegel)
8	Daten - Bit 6	Ausgang (TTL-Pegel)
9	Daten - Bit 7	Ausgang (TTL-Pegel)
10	/ACK (Acknowledge)	Eingang (4,7 k Ω pull up)
11	BUSY	Eingang (4,7 k Ω pull up)
12	PE (PAPER END)	Eingang (4,7 k Ω pull up)
13	SELECT	Eingang (4,7 k Ω pull up)
14	/ AUTO FEED	Ausgang (open Kollektor)
15	/ ERROR	Eingang (4,7 k Ω pull up)
16	/ INIT	Ausgang (open Kollektor)
17	/ SELECT IN	Ausgang (open Kollektor)
18	GND	–
:	:	:
25	GND	–

Serielle Schnittstelle (AG/V24/Modem)

Die serielle Schnittstelle (COM 1) am PG 740 ist wie folgt belegt:

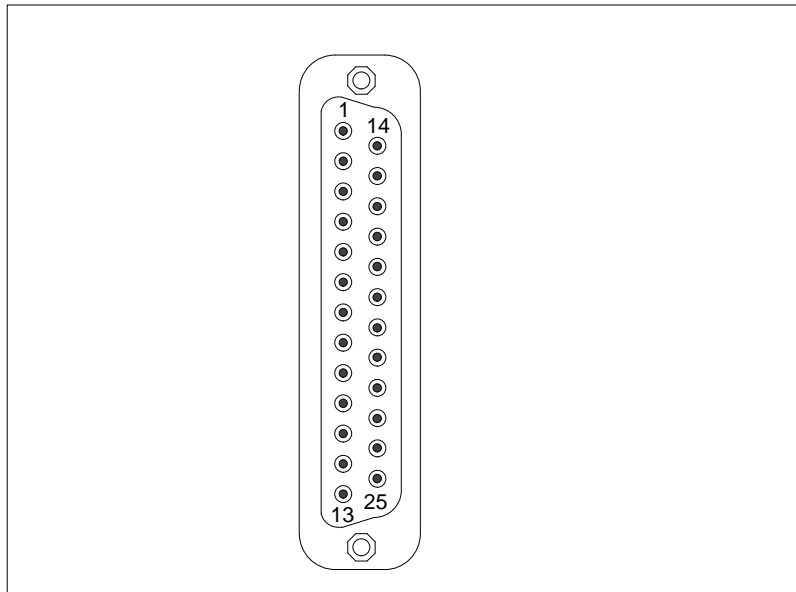


Bild 7-6 Serielle Schnittstelle COM 1 (Buchse)

Pin-Nr.	Kurzbezeichnung	Bedeutung	Eingang / Ausgang
2	TxD (D1)	serielle Sendedaten	Ausgang
3	RxD (D2)	serielle Empfangsdaten	Eingang
4	RTS (S2)	Sendeteil einschalten	Ausgang
5	CTS (M2)	Sendebereitschaft	Eingang
6	DSR (M1)	Betriebsbereitschaft	Eingang
7	GND (E2)	Betriebserde (Bezugspotential)	–
8	DCD (M5)	Empfangssignalpegel (Träger)	Eingang
9	+TTY RxD	Linienstrom Empfangen	Eingang
10	–TTY RxD	Linienstrom Empfangen	Eingang
18	+TTY TxD	Linienstrom senden	Ausgang
19	+20mA	potentialfreie Stromquelle	–
20	DTR (S1)	Endgerät bereit	Ausgang
21	–TTY TxD	Linienstrom Senden	Ausgang
22	RI (M3)	ankommender Ruf	Eingang
1	–	Schirm	–
11-17	–	nicht belegt	–
23-25	–	nicht belegt	–

Serielle Schnittstelle (V24/Maus)

Die serielle Schnittstelle (COM 2) am PG 740 ist wie folgt belegt:

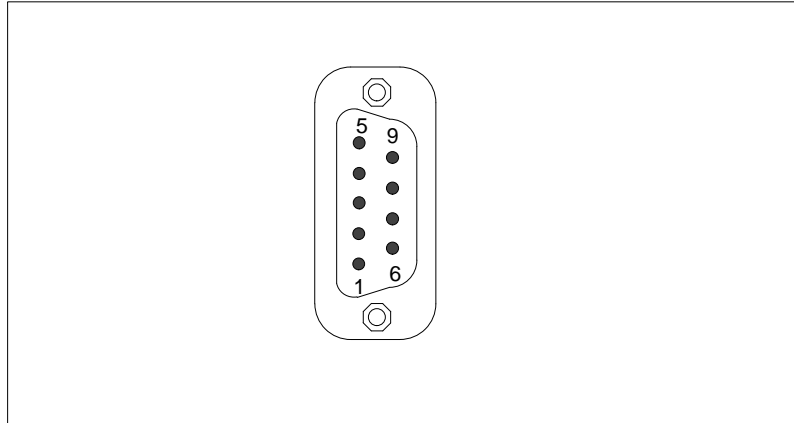


Bild 7-7 Serielle Schnittstelle COM 2 (Stecker)

Pin-Nr.	Kurz-bezeichnung	Bedeutung	Eingang / Ausgang
1	DCD (M5)	Empfangssignalpegel	Eingang
2	RxD (D2)	Empfangsdaten	Eingang
3	TxD (D1)	Sendedaten	Ausgang
4	DTR (S1)	Endgerät bereit	Ausgang
5	GND (E2)	Betriebserde	–
6	DSR (M1)	Betriebsbereitschaft	Eingang
7	RTS (S2)	Sendeteil einschalten	Ausgang
8	CTS (M2)	Sendebereitschaft	Eingang
9	RI (M3)	ankommender Ruf	Eingang

7.5 Steckleitungen

Übersicht

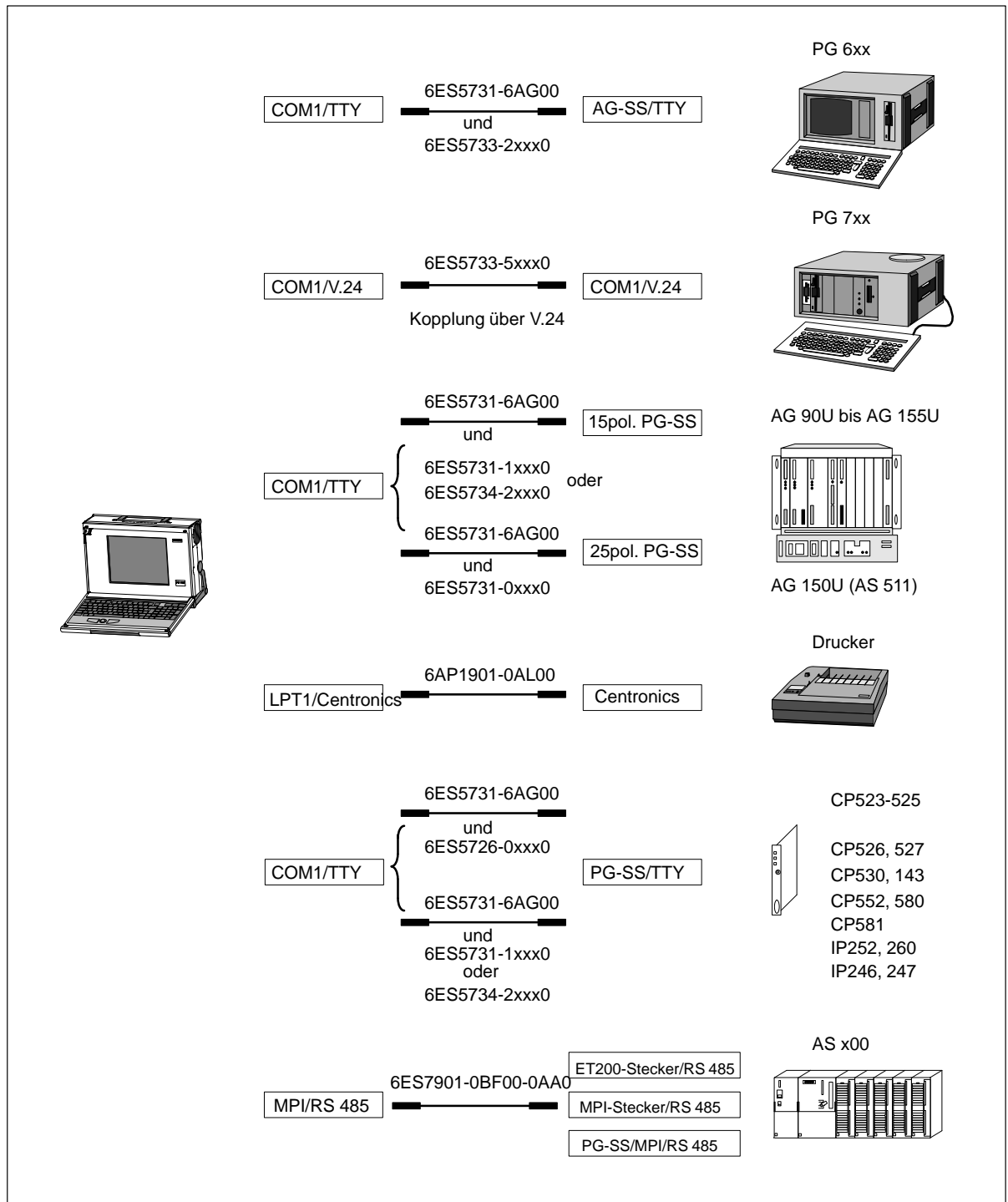


Bild 7-8 Steckleitungen

**Standard-
steckleitung**

Mit der Standardsteckleitung (ist im Lieferumfang enthalten) können Sie Ihr PG 740 mit einem Siemens Automatisierungsgerät koppeln. Beachten Sie bitte die Hinweise in Kapitel 3.

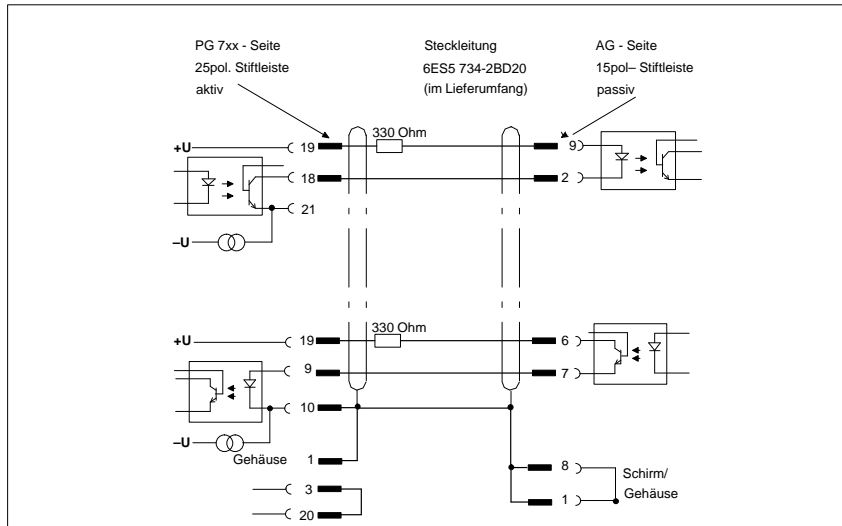


Bild 7-9 Standardsteckleitung

**Adapter für
Kopplung mit
PG 6xx-Kabel**

Wenn Sie Ihr PG 740 über die Standardsteckleitung eines PG 6xx mit einem AG koppeln möchten, benutzen Sie bitte einen Adapter.

7

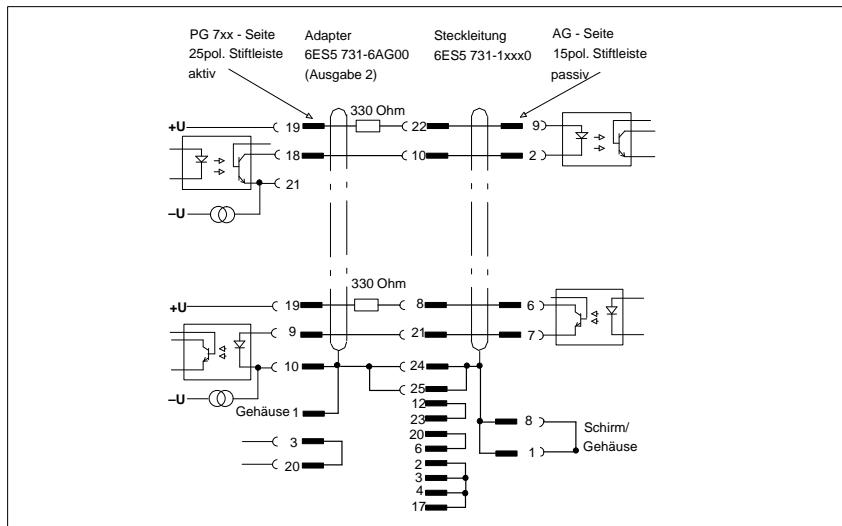


Bild 7-10 Adapter für Kopplung mit PG 6xx

Steckleitung mit 25poliger Buchse

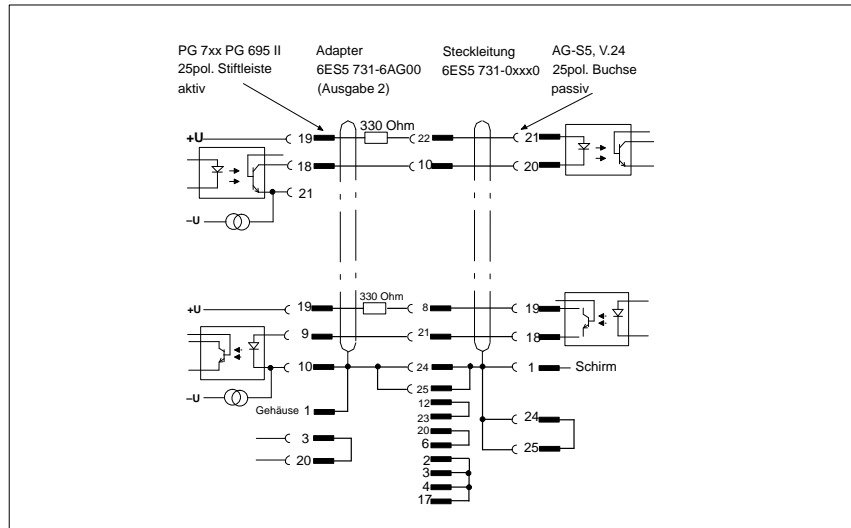


Bild 7-11 Steckleitung mit 25poliger Buchse

Steckleitungen für den Anschluß PG-PG-Kopplung

Mit dieser Steckleitung können Sie Ihr PG an andere PGs über TTY / COM 1 koppeln. Für diese Leitung liegt keine Bestellnummer vor. Beachten Sie bitte die Hinweise in Kapitel 3.

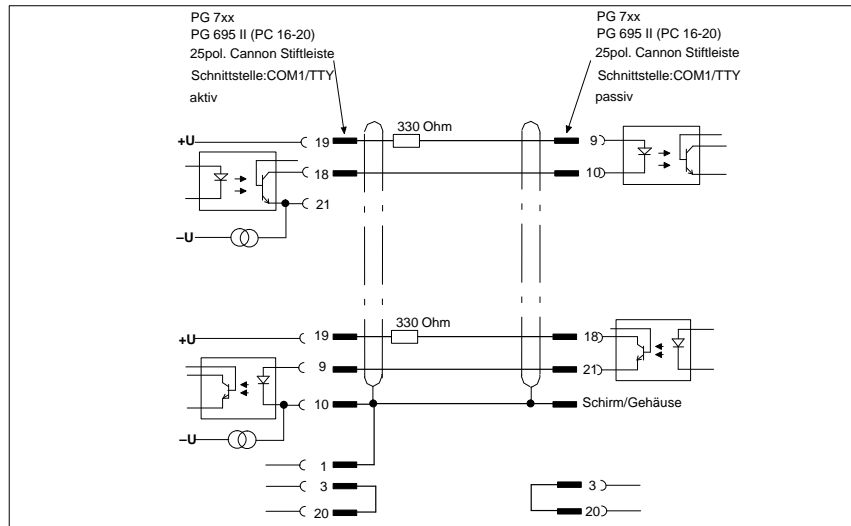


Bild 7-12 Steckleitung für den Anschluß PG-PG-Kopplung

Kopplung an AG-S5 / V.24 und COM 1 / TTY eines PG 6xx

Wenn Sie Ihr PG an die Schnittstelle AG-S5 / V.24 eines PG 6xx anschließen möchten, benötigen Sie einen Adapter. Das PG muß in diesem Fall aktiv eingesetzt werden. Beachten Sie bitte die Hinweise zur Aktiv-/ Passiv-Umschaltung der TTY / COM 1-Schnittstelle im Kapitel 4.

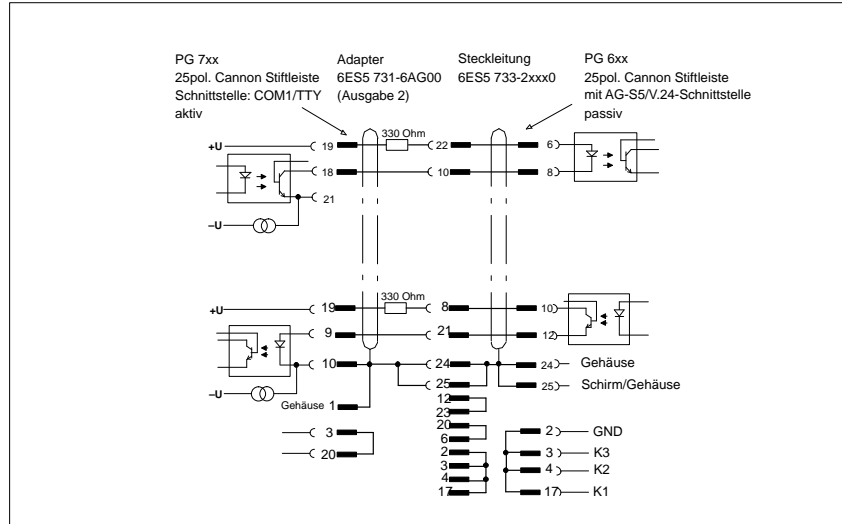


Bild 7-13 Kopplung an AG-S5 / V.24 und COM 1 / TTY eines PG 6xx

Glossar

Was finden Sie in diesem Kapitel?

Dieses Kapitel enthält ein Glossar, in dem Sie die in Zusammenhang mit der Siemens PG-Familie verwendeten Fachbegriffe nachschlagen können.

A

AG	Automatisierungsgerät der SIMATIC S5
Anschaltung	Baugruppe, die Hardwareperipherie steuert oder erweitert.
Anwenderprogramm	Gesamtheit aller Anweisungen und Vereinbarungen für die Signalverarbeitung, durch die eine zu steuernde Anlage (Prozeß) beeinflußt wird.
Applikation	Eine Applikation ist ein direkt auf dem Betriebssystem MS-DOS / Windows aufsetzendes Programm. Applikationen auf dem PG sind z.B. das STEP 5-Basispaket, GRAPH 5 und andere.
Arbeitsspeicher	Speicher, in dem ein Programm zur Bearbeitung hinterlegt ist. Wird auch als Hauptspeicher bezeichnet.
ASCII-Editor	Mit einem ASCII-Editor können Textdateien bearbeitet werden, die im ASCII-Code (American Standard Code of Information Interchange) gespeichert sind.
Automatisierungsgerät	Die speicherprogrammierbaren Automatisierungsgeräte (AG) des SIMATIC S5-Systems bestehen aus einem Zentralgerät, einer oder mehreren CPUs und weiteren Baugruppen (z.B. Ein-/ Ausgabebaugruppen).
Automatisierungssystem	Die speicherprogrammierbaren Automatisierungssysteme (z.B. S7-200, -300) des SIMATIC S7-Systems bestehen aus einer oder mehreren CPUs und weiteren Baugruppen (z.B. Ein-/ Ausgabebaugruppen).

B

Basispaket STEP 5	Software-Paket, das für alle anderen S5-Pakete die Software-Basis darstellt. Zusammen mit dem Programmiergerät (PG 740) lassen sich damit speicherprogrammierbare Steuerungen der SIMATIC S5-Serie programmieren. Die Sprache hierfür ist STEP 5.
Baud	Geschwindigkeit, mit der Daten über einen seriellen Anschluss übertragen werden können.

Baugruppe	Baugruppen sind steckbare Einheiten für Automatisierungsgeräte oder Programmiergeräte. Es gibt sie z.B. als zentrale Baugruppen, Anschaltungen oder als Massenspeicher.
Benutzeroberfläche	Die von der Software auf dem Monitor ausgegebenen Menüs und Masken, mit deren Hilfe der Anwender in der Programmbedienung geführt wird.
Betriebssystem	Zusammenfassende Bezeichnung für alle Funktionen, welche die Ausführung der Benutzerprogramme, die Verteilung der Betriebsmittel auf die einzelnen Benutzerprogramme und die Aufrechterhaltung der Betriebsart in Zusammenarbeit mit der Hardware steuern und überwachen (z.B. MS-DOS).
BIOS	BASIC Input Output System
Boot-Diskette	ist eine Umladediskette, die einen Boot-Sektor hat. Dieser ermöglicht es, das Betriebssystem von Diskette zu laden.
booten	Ladevorgang, der das Betriebssystem in den Arbeitsspeicher überträgt.
C	
Cache	Schneller Zwischenspeicher.
COM1-Schnittstelle	Die COM 1-Schnittstelle ist eine serielle V.24 / Modem-Schnittstelle. Die Schnittstelle ist für asynchrone Datenübertragung geeignet. Sie kann auch zum Anschluß von Druckern mit serieller Schnittstelle verwendet werden.
COM2-Schnittstelle	Die COM 2-Schnittstelle ist eine serielle V.24-Schnittstelle, die für den Anschluß einer Maus oder eines Druckers verwendet werden kann.
Cursor	Überbegriff für Mauszeiger und Textzeiger.
Cursorsteuerung	Tastenblock auf der Tastatur zur Steuerung des Cursors.
D	
Datei	Eine Datei (File) ist die Zusammenfassung von Daten unter einem Namen (Dateiname).

Diskette	Die Diskette (Floppy Disk) ist ein externer Datenzugriffsspeicher, auf dem alle Arten von Dateien und Programmen gespeichert werden können. Der Datenträger ist eine runde magnetisierbare Scheibe in einer Kunststoffhülle zum Schutz vor Verkratzen.
Diskettenlaufwerk	Diskettenlaufwerke (Floppy Disk Drive) werden verwendet, um Programme und Daten auf Disketten zu speichern (schreibender Zugriff) oder von Disketten in den Rechner zu laden (lesender Zugriff).
Display	Flachbildschirm des PG 740.
Doppelklick	Das zweimalige, schnelle Drücken und Loslassen der linken Maustaste, ohne die Maus zu bewegen. In der Regel wird damit ein Objekt geöffnet oder ein Programm gestartet.
Drop-Down-Menü	Bei grafik-unterstützten Programmen findet man eine Menüzeile am oberen Bildrand. Die Menütitel darin sind als Drop-Down- oder Pull-Down-Menüs eingerichtet oder einstellbar. Drop-Down-Menüs rollen herunter, sobald der Mauszeiger auf einen der Menütitel bewegt wurde. Pull-Down-Menüs rollen erst herunter, wenn der Titel angeklickt wird. Aus den Menüs können danach durch Verschieben des Cursors mit der Maus und Anklicken eines Menüpunktes Funktionen aufgerufen werden.
E	
EPROM-/EEPROM-Speicher-Module	steckbare Module mit EPROM / EEPROM-Bausteinen. In ihnen können S5-Anwenderprogramme permanent gespeichert werden. Diese programmierten Module werden dann in vorbereitete Einbauplätze der Automatisierungsgeräte / Automatisierungssysteme gesteckt.
Erweiterungsspeicher	Zur Erweiterung des standardmäßigen Arbeitsspeichers eines PG können Erweiterungsspeicher installiert werden.
F	
Festplattenlaufwerke	Festplattenlaufwerke (Winchester-Laufwerke, Hard-Disks) sind eine Form des Magnetplattenspeichers, bei denen die Magnetplatten fest im Laufwerk eingebaut sind.
Formatierung	ist die Grundeinteilung des Speicherraums auf einem magnetischen Datenträger in Spuren und Sektoren. Das Formatieren löscht alle auf einem Datenträger vorhandenen Daten. Jeder Datenträger muß vor der erstmaligen Benutzung formatiert werden.

Funktionstasten	Bei Funktionstasten unterscheidet man zwei verschiedene Arten: die nicht programmierbaren Funktionstasten, die einer bestimmten Rechnerfunktion (z.B. Löschtaste) zugeordnet sind, und programmierbare Funktionstasten (Softkeys).
G	
Gerätekonfiguration	Die Gerätekonfiguration eines Programmiergerätes enthält die Angaben über Ausstattung und Optionen des PG wie Speicherausbau, Laufwerkstypen, Monitor, Netzwerkadresse u.s.w. Die Daten sind in einer Konfigurationsdatei gespeichert und dienen dem Betriebssystem dazu, die entsprechenden Gerätetreiber zu laden bzw. Geräteparametrierungen vorzunehmen. Bei Änderungen in der Geräteausstattung kann der Anwender mit einem Einstellprogramm (SETUP) die Eintragungen ändern.
Grundplatine	Die Grundplatine ist das Kernstück des Programmiergerätes. Von hier aus werden Daten bearbeitet und gespeichert, Schnittstellen und Geräteperipherie gesteuert und verwaltet.
Grundspeicher	Der Grundspeicher ist ein Teil des Hauptspeichers. Er beträgt bei allen Programmiergeräten 640 Kbyte. Diese Größe wird im SETUP-Menü unter dem Punkt "Base Memory" eingetragen und wird auch bei einer Erweiterung des Speichers nicht verändert.
H	
Hardcopy	Die Ausgabe des gesamten Bildschirminhaltes auf einen Drucker wird Hardcopy genannt.
Hauptspeicher	Der Hauptspeicher ist der gesamte RAM-Speicher in einem Programmiergerät.
I	
Interrupt	Unterbrechung der Programmbearbeitung im Prozessor eines Automatisierungsgerätes durch ein Unterbrechungsereignis.
IRQ	Unterbrechungsanforderung (Interrupt Request)
ISA	Industriestandard Architektur (Bus für Erweiterungsbaugruppe)

J

JEIDA

(Japanese Electronics Industry Development Association) Vereinigung japanischer Elektronikhersteller mit dem Hauptziel, weltweit Standards für die Miniaturisierung und flexible Nutzung von PC-Erweiterungskarten festzulegen. Kooperiert mit PCMCIA.

K

klicken

Drücken und sofortiges Loslassen der (linken) Maustaste; damit werden Objekte angewählt (selektiert) oder Kommandos ausgelöst.

Konfigurationsdateien

Enthalten Daten, die festlegen, wie die Konfiguration nach dem Umladen aussehen soll. Solche Dateien sind z.B. CONFIG.SYS und AUTOEXEC.BAT.

Konfigurationssoftware

Mit der Konfigurationssoftware wird beim Einbau von Baugruppen die Gerätekonfiguration auf den aktuellen Stand gebracht. Dies geschieht entweder durch Kopieren von mitgelieferten Konfigurationsdateien oder durch manuelles Konfigurieren mit dem Konfigurationsprogramm.

L

Laufwerke

Das Programmiergerät PG 740 ist mit einem Festplatten- und einem Diskettenlaufwerk ausgerüstet.

LED

Leuchtdiode (z.B. als Betriebsanzeige)

LPT 1-Schnittstelle

Die LPT 1-Schnittstelle (Centronics-Schnittstelle) ist eine parallele Schnittstelle, die für den Anschluß eines Druckers verwendet werden kann.

M

Maus

Die Maus ist ein Eingabegerät, mit dem der Anwender (x,y-) Koordinaten eingibt. Durch das Verschieben der Maus kann der Mauszeiger auf dem Bildschirm beliebig bewegt werden. Durch das Drücken der linken Maustaste wird eine Markierung gesetzt. Die Belegung der anderen Maustasten ist in den Anwendungen unterschiedlich. Mit der Maus können Objekte selektiert, Menüs bearbeitet und Funktionen ausgelöst werden.

Mauszeiger	Der Mauszeiger ist ein Anzeigeelement. Er wird auf dem Bildschirm mit der Maus verschoben. Mit dem Mauszeiger werden z.B. die Objekte selektiert, die bearbeitet werden sollen.
Memory Card	Speichermodul im Scheckkartenformat, der RAM- oder EPROM-Speichereinheiten enthält.
Modem	Kommunikationsgerät, das es einem Computer ermöglicht, Daten über Telefonleitung zu senden und zu empfangen. Modulator und Demodulator einer Signalübertragungseinrichtung. Wandelt die digitalen Impulse des Rechners in analoge Signale um (und umgekehrt).
Monitor	Ein Monitor ist ein Datensichtgerät, über das die Kommunikation des PGs mit dem Benutzer abläuft.
MPI/DP	Die Mehrpunktfähige Schnittstelle (MPI) ist die Programmiergeräte-Schnittstelle von SIMATIC S7. Sie ermöglicht den gleichzeitigen Betrieb von mehreren Programmiergeräten, Text, Displays, Operator Panels an einer oder auch mehreren Zentralbaugruppen. Die Teilnehmer an der MPI werden über ein Bussystem miteinander verbunden.
MS-DOS	(Microsoft-Disk-Operating-System) ist eines der Standard-Betriebssysteme für Personalcomputer. Es ist ein Ein-Benutzer-System und wird auf allen PG mitgeliefert.
N	
Netzwerk	Verbindung von Programmiergeräten und Automatisierungsgeräten (-systemen) mittels Anschaltungen, physikalischer Leitungen und entsprechender Software, zum Zwecke des Datenaustauschs.
P	
parallele Schnittstelle	Über eine parallele Schnittstelle werden Informationen byteweise übertragen. Dadurch werden große Übertragungsgeschwindigkeiten erreicht. Die Programmiergeräte besitzen eine parallele LPT 1-Schnittstelle.
Paßwort	siehe Zugriffsschutz
PC	Personal-Computer

PCI	Peripheral Component Interconnect (schneller Erweiterungsbus)
PCMCIA	(Personal Computer Memory Card International Association). Vereinigung von ca. 450 Mitgliedsfirmen der Computerbranche mit dem Hauptziel weltweit Standards für die Miniaturisierung und flexible Nutzung von PC-Erweiterungskarten festzulegen und dem Markt damit eine Basistechnologie zur Verfügung zu stellen. Kooperiert mit JEIDA
PG	Programmiergerät
PG-Kopplung	Die direkte Verbindung zweier Programmiergeräte über eine Steckleitung.
R	
RAM-Speicher	Der RAM-Speicher (Random Access Memory) ist ein Schreib-Lese-Speicher, bei dem jede Speicherzelle einzeln adressierbar und inhaltlich veränderbar ist. RAM-Speicher werden als Daten- und Programmspeicher eingesetzt.
ROM-Speicher	Der ROM-Speicher (read only memory) ist ein Nur-Lese-Speicher, bei dem jede Speicherzelle einzeln adressierbar ist. Die gespeicherten Programme oder Daten sind fest programmiert und bleiben auch bei Spannungsausfall erhalten.
RTC	Echtzeituhr (Real Time Clock)
S	
SCSI-Schnittstelle	Small Computer System Interface. Schnittstelle für den Anschluß von SCSI-Geräten (z.B. Festplattenlaufwerke, CD-ROM-Laufwerke)
SIMATIC S5-Speichermodule	Speichermodule für die SIMATIC-S5, die mit dem PG 740 beschrieben und in ein S5-Automatisierungsgerät gesteckt werden können.
SIMATIC-Memory-Cards	Speicherkarten im Scheckkartenformat für SIMATIC S5 und SIMATIC S7, die mit dem PG 740 beschrieben und in ein S5-Automatisierungsgerät oder S7-Automatisierungssystem gesteckt werden können.
SINEC L2	Bussystem auf Basis der PROFIBUS-Norm. Mit SINEC L2 können Komponenten der SIMATIC S5- und S7-Serie direkt vernetzt werden (z.B. PG, AG, AS, Dezentrale Peripherie).

SINEC H1 (ETHERNET)	Bussystem auf Basis der ETHERNET-Norm. Komponenten der SIMATIC S5- und S7-Serie (PG, AG, AS) können mit Hilfe von SINEC H1-Anschaltungen vernetzt werden.
Schnittstelle	(Interface) <ul style="list-style-type: none"> • ist die Verbindung zwischen einzelnen Hardware-Elementen wie Automatisierungsgerät, Programmiergerät, Drucker oder Bildschirm durch physikalische Steckverbindungen (Kabel). • ist die Verbindung zwischen unterschiedlichen Programmen, um deren gemeinsamen Einsatz zu ermöglichen.
Schreibschutz	Schreibschutz für Dateien oder Disketten <ul style="list-style-type: none"> • Schreibschutz für Dateien; dieser Schreibschutz ist im Rechner gespeichert und wird vom Systemmanager an die Dateien vergeben. • Diskettenschreibschutz; bei 5 1/4-Zoll Disketten durch das Abkleben der seitlichen Aussparung, bei 3 1/2-Zoll Disketten oder EOD-Scheiben durch Öffnen des Schreibschutzfensters.
serielle Schnittstelle	Über serielle Schnittstellen werden Daten bitweise übertragen, sie sind deshalb im allgemeinen weniger leistungsfähig als parallele Schnittstellen.
SETUP	Ein Programm, mit dem Informationen über die Gerätekonfiguration (das ist der Ausbaustand der Hardware des PG) festgelegt werden. Die Gerätekonfiguration des PG ist voreingestellt. Änderungen müssen dann vorgenommen werden, wenn eine Speichererweiterung, neue Baugruppen oder Laufwerke aktiviert werden sollen.
Software	Gesamtheit aller Programme, die auf einem Rechensystem eingesetzt werden. Zur Software gehören das Betriebssystem und die Anwenderprogramme.
Speichererweiterung	siehe Erweiterungsspeicher
T	
Tastatur	Als Tastatur bezeichnet man die Gesamtheit der Tasten, die den Zweck haben, Daten, Texte, Zeichen, Buchstaben, Ziffern und Sonderzeichen sowie Kommandos zur Steuerung in eine Maschine einzugeben. Die Tastatur stellt eine Eingabeschnittstelle zwischen Benutzer und Rechner dar.
Textzeiger	Er zeigt an, an welcher Stelle eine Texteingabe erfolgen kann. Es gibt ihn z.B. in Texteditoren und in Dialogfenstern. In viele Anwendungen kann seine Position mit dem Mauszeiger und durch Anklicken verändert werden.

TFT-Display	Thin-Film-Transistor-Farbdisplay
Trackball	Der Trackball (Rollkugel) dient als Eingabegerät für Programme mit Mausbedienung. Beim PG 740 ist er in die Tastatur integriert.
Treiber	sind Programmteile des Betriebssystems. Sie setzen Daten der Anwenderprogramme in die spezifischen Formate um, die von den Peripheriegeräten (z.B. Festplatten, Monitore, Drucker) benötigt werden.
V.24-Schnittstelle	Die V.24-Schnittstelle ist eine genormte Schnittstelle zur Datenübertragung. An V.24-Schnittstellen können Drucker, Modems und andere Hardware-Bausteine angeschlossen werden.
VGA	(Video Graphics Array) Farbgraphik-Ansteuerungsmode
W	
Warmstart	Unter einem Warmstart versteht man einen Wiederanlauf nach einem Programmabbruch. Das Betriebssystem wird neu geladen und gestartet. Mit der Tastenkombination CTRL+ ALT+ DEL wird ein Warmstart durchgeführt.
Z	
Zeiger	siehe Cursor
Zugriffschutz	Der Zugriff auf Programme und Daten eines Programmiergerätes kann durch die Vergabe von Paßwörtern geschützt werden.

Stichwortverzeichnis

A

Adreßbereiche, 7-2
aktiv/passiv schalten, 4-7
Anschlüsse, 2-7
Aufstellung, 2-2
Auspacken, 2-2

B

BIOS, 5-2

C

Cache-Modul, 4-15
COM 1, 2-7, 7-14
COM 2, 7-15

D

Disketten, 2-18
Display, 2-9
Drucker, 3-3

E

EGB-Hinweise, 4-2
Entriegelung, 2-2
Erweiterungen, 4-1
Erweiterungssteckplätze, 4-10
ETHERNET, 3-19
externe Tastatur, 7-10

F

Fehler, 6-2
Fehlerdiagnose, 6-1
Festplattenlaufwerk, 2-18
Feuchtigkeit, 2-21

G

Gerätekonfiguration, 5-1, 5-2

Graphikbaugruppe, 3-6
Grundplatine, 4-5

H

Hardware-Informationen, 7-1

I

Inbetriebnahme, 3-1
Interrupt, 7-7

K

Kaltgerätestecker, 2-7
Kopplung, 3-12, 7-18

L

Laufwerke, 2-18
LED-Anzeigen, 2-12, 2-15
Lithiumbatterie, 4-16
LPT 1, 2-7, 7-13
Lüftung, 2-8

M

Maus anschließen, 7-9
Modem, 2-7
Module, 3-9
Monitore, 3-5
MPI, 2-7
MPI-Stecker, 7-12

P

Parallele Schnittstelle, 7-13
PCMCIA-Schnittstelle, 3-11, 5-22
Peripherie-Adreßraum, 7-2
potentialgetrennte MPI/DP-Schnittstelle, 3-16
Produktübersicht, 1-1

Programmiergerät, Vorteile der Programmiergeräte, 1-2
PS/2-Maus, 3-7

R

Rollkugel, 2-16

S

S5-Speicher-Modul, 3-9
Schaltereinstellung, 4-7
schließen des Gerätes, 4-17
Serielle Schnittstelle, 7-14, 7-15
SETUP, 5-2
SIMATIC-Memory-Cards, 3-10
SIMATIC-S7-Automatisierungssystem, 3-16
SINEC H1, 3-19
SINEC L2, 3-18
Sondertasten, 2-11
Speicher-Adreßraum, 7-2
Speichererweiterung, 4-12
Steckerbelegungen, 7-9
Steckleitungen, 7-16
Steuertasten, 2-13

Stromnetze, 3-2
Stützschieber, 2-3

T

Tastatur, 2-10, 3-8
Tastenkombination, 2-15
Trackball, 2-16
Transport, 2-20

U

Übersicht/Steckleitungen, 7-16
Uhr, 4-16

V

V24, 2-7
VGA-Stecker, 7-11

W

Wandmontage, 2-5

An
Siemens AG
AUT E 146
Östliche Rheinbrückenstr. 50
76181 Karlsruhe

Absender:

Ihr Name: _____
Ihre Funktion: _____
Ihre Firma: _____
Straße: _____
Ort: _____
Telefon: _____

Bitte kreuzen Sie Ihren zutreffenden Industriezweig an:

- | | |
|--|--|
| <input type="checkbox"/> Automobilindustrie | <input type="checkbox"/> Pharmazeutische Industrie |
| <input type="checkbox"/> Chemische Industrie | <input type="checkbox"/> Kunststoffverarbeitung |
| <input type="checkbox"/> Elektroindustrie | <input type="checkbox"/> Papierindustrie |
| <input type="checkbox"/> Nahrungsmittel | <input type="checkbox"/> Textilindustrie |
| <input type="checkbox"/> Leittechnik | <input type="checkbox"/> Transportwesen |
| <input type="checkbox"/> Maschinenbau | <input type="checkbox"/> Andere _____ |
| <input type="checkbox"/> Petrochemie | |



Vorschläge und Anmerkungen zur Anwenderdokumentation

Ihre Anmerkungen und Vorschläge helfen uns, die Qualität und Benutzbarkeit unserer Dokumentation zu verbessern. Bitte füllen Sie diesen Fragebogen bei der nächsten Gelegenheit aus und senden Sie ihn an Siemens zurück.

Geben Sie bitte bei den folgenden Fragen Ihre persönliche Bewertung mit Werten von 1 = gut bis 5 = schlecht an.

- 1. Entspricht der Inhalt Ihren Anforderungen?
- 2. Sind die benötigten Informationen leicht zu finden?
- 3. Sind die Texte leicht verständlich?
- 4. Entspricht der Grad der technischen Einzelheiten Ihren Anforderungen?
- 5. Wie bewerten Sie die Qualität der Abbildungen und Tabellen?
- 6.
- 7.
- 8.

Falls Sie auf konkrete Probleme gestoßen sind, erläutern Sie diese bitte in den folgenden Zeilen:

