

Drehantriebe für Kugelhähne

GMA..9E..



Elektromotorische Drehantriebe mit Federrücklauf für Notstellfunktion, für 2-Punkt-, 3-Punkt- und stetig wirkende Steuerung. Einsatz in Heizungs-, Lüftungs- und Klimaanlage.

- Für 2-Weg- und 3-Weg-Regelkugelhähne mit Innengewinde (VAI61.. und VBI61..) oder Aussengewinde (VAG61.. und VBG61..), DN15 bis DN50.
- Für Absperrkugelhähne 2-Weg und Umschaltkugelhähne 3-Weg mit Innengewinde (VAI60.. und VBI60..) oder Aussengewinde (VAG60.. und VBG60..), DN15 bis DN50.
- Nenndrehmoment 7 Nm
- GMA1..1.9E: Betriebsspannung AC 24 V ~ / DC 24...48 V =
- GMA161.9E/MO: Betriebsspannung AC 24 V ~ / DC 24 V =
- GMA321.9E: Betriebsspannung AC 230 V ~
- Stellsignal DC 0/2...10 V =
- GMA161.9E/MO: RS-485 für Modbus RTU Kommunikation
- Vorverdrahtet mit 0,9 m langem Anschlusskabel

Merkmale

- Bürstenlose, robuste Gleichstrommotoren sorgen durch ihre Lastunabhängigkeit für einen zuverlässigen Betrieb.
- Die Ventiltriebe benötigen keine Endlagenschalter, sind überlastsicher und verbleiben bei Erreichen der Endanschläge in Position.
- Das Getriebe ist wartungsfrei und arbeitet geräuscharm.
- Geeignet in Verbindung mit stetigen (DC 0/2...10 V), 2-Punkt- oder 3-Punkt-Reglern.
- Um einen dauerhaften und akkuraten Betrieb gewährleisten zu können, empfehlen wir bei Drehantrieben, die mit einer 3-Punkt Ansteuerung betrieben werden, eine Mindest-Impulsdauer von 500 ms.
- Für Anlagen, wo der Drehantrieb bei einem Stromausfall in die Nullstellung (Notstellfunktion) fahren muss.

Funktionen

Typ ¹⁾	GMA..21.9E	GMA131.9E	GMA161.9E	GMA161.9E/MO
Steuerungsart	2-Punkt	3-Punkt	Stetig	Modbus RTU
Drehrichtung entsprechend Montage auf Kugelhahn	NC (normal geschlossen) Kugelhahn	NC (normal geschlossen) Kugelhahn	NC (normal geschlossen) Kugelhahn	
	Betriebsspannung einschalten: <ul style="list-style-type: none"> • Antrieb öffnet Betriebsspannung abschalten: <ul style="list-style-type: none"> • Antrieb schliesst mit Feder (Uhrzeigersinn) 	Signal an Y1 <ul style="list-style-type: none"> • Drehrichtung Gegenuhrzeigersinn • Kugelhahn öffnet Signal an Y2 <ul style="list-style-type: none"> • Drehrichtung Uhrzeigersinn • Kugelhahn schliesst 	0...10 V "Gegenuhrzeigersinn" Durchfluss = 0% bei Y = 0 V Durchfluss = 100% bei Y = 10 V	0...100% "Gegenuhrzeigersinn" Durchfluss = 0% bei Reg. 1 = 0 Durchfluss = 100% bei Reg. 1 = 10000
Weitere Schaltungen siehe Montageanleitung M4658.				
Notstellfunktion (Federrücklauf)	Bei Stromausfall oder beim Abschalten der Betriebsspannung treibt die Rückstellfeder den Drehantrieb in die mechanische Nullstellung.			
Stellungsanzeige: Mechanisch	Drehwinkelpositionsanzeige mit Handhebel als Stellungsanzeiger.			
Stellungsanzeige: Elektrisch			Proportional zum Drehwinkel wird die Ausgangssp. U = DC 0...10 V erzeugt.	
Manuelle Verstellung	<ul style="list-style-type: none"> • Ohne Speisespannung kann der Drehantrieb mit dem beigelegten Inbusschlüssel in eine beliebige Winkelstellung gedreht und dort arretiert werden. • Der Drehantrieb kehrt in die Nullstellung (Antrieb zu) zurück durch die mechanische Entriegelung mit dem Inbusschlüssel oder durch kurzzeitiges Anlegen der Speisespannung. 			
Modbus RTU (RS-485), nicht galvanisch getrennt				Sollwert 0...100 % Ventilstellung Istwert 0...100 % für Ventilstellung Zwangssteuerung Offen / Zu / Min / Max / Stopp Sollwertüberwachung und Backup-Modus

¹⁾ Bei Kombination von GMA..1E und ASK77.2: zwingend Montageanleitung M4696 (74 319 0648 0) lesen!

Ausführung

Gehäuse

Das Gehäuse besteht im Wesentlichen aus Aluminium:


- schwer entflammbar

Typenübersicht

Typ	Art.-Nr.	Stellsignal	Betriebsspannung	Stellungsmelder U= DC 0...10 V	Selbstadaption Drehwinkelbereiche	Hilfsschalter	Drehrichtungsschalter
GMA121.9E	BPZ:GMA121.9E	2-Punkt	AC 24 V ~ / DC 24...48 V =	–	–	–	ja
GMA321.9E	BPZ:GMA321.9E		AC 230 V ~	–	–	–	
GMA131.9E	BPZ:GMA131.9E	3-Punkt	AC 24 V ~ / DC 24...48 V =	–	–	–	
GMA161.9E	BPZ:GMA161.9E	DC 0...10 V =	AC 24 V ~ / DC 24...48 V =	ja	ja	–	
GMA161.9E/MO	S55499-D683	Modbus RTU	AC 24 V ~ / DC 24 V =	ja	ja	–	

Zubehör / Ersatzteile

Zubehör

⚠ GEFAHR	
	<p>Lebensgefahr durch fehlende Erdung bei Kombination ALJ100 mit GMA321.9E!</p> <p>Die Kombination der mit Spannung AC 230 V ~ betriebenen Drehantriebe GMA321.9E mit dem Temperaturadapter ALJ100 führt auf Grund der fehlenden Erdung zu lebensgefährlichen Stromschlägen.</p> <ul style="list-style-type: none"> • Drehantriebe GMA321.9E niemals mit dem Temperaturadapter ALJ100 kombinieren.

Typ	Artikelnummer	Beschreibung
ALJ100	S55846-Z115	Temperaturadapter für Kugelhähne

Gerätekombinationen

Die Drehantriebe eignen sich für den Betrieb folgender Kugelhähne von Siemens:

VA..61.. 2-Weg-Regelkugelhähne

Regelkugelhähne mit:				k _{vs} [m ³ /h]	DN	GMA..9E..	
Innengewinde ¹⁾	Rp	Aussengewinde ²⁾	G..B			Δp _{max}	Δp _s
–	–	VAG61.15..	G 1 B	1...6,3	15	350	1400
VAI61.15..	Rp ½"	–	–	0,25...10	15		
VAI61.20..	Rp ¾"	VAG61.20..	G 1 ¼ B	4...10	20		
VAI61.25..	Rp 1"	VAG61.25..	G 1 ½ B	6,3...16	25		

Regelkugelhähne mit:				k _{vs} [m ³ /h]	DN	GMA..9E..	
Innengewinde ¹⁾	Rp	Aussengewinde ²⁾	G..B			Δp _{max}	Δp _s
VAI61.32..	Rp 1¼"	VAG61.32..	G 2 B	10...25	32		1000
VAI61.40..	Rp 1½"	VAG61.40..	G 2 ¼ B	16...40	40		800
VAI61.50..	Rp 2"	VAG61.50..	G 2 ¾ B	25...63	50		600

VB..61.. 3-Weg-Regelkugelhähne

Regelkugelhähne mit:				k _{vs} [m ³ /h]	DN	GMA..9E..	
Innengewinde ¹⁾	Rp	Aussengewinde ²⁾	G..B			Δp _{max}	Δp _s
VBI61.15..	Rp ½"	VBG61.15..	G 1 B	1,6...6,3	15	350	–
VBI61.20..	Rp ¾"	VBG61.20..	G 1 ¼ B	4...6,3	20		
VBG61.25-10	Rp 1"	VBG61.25-10	G 1 ½ B	10	25		
VBI61.32-16	Rp 1¼"	VBG61.32-16	G 2 B	16	32		
VBI61.40-25	Rp 1½"	VBG61.40-25	G 2 ¼ B	25	40		
–	–	VBG61.50-40	G 2 ¾ B	40	50		
VBI61.50..	Rp 2"	–	–	40...63	50		

¹⁾ Datenblatt N4211

²⁾ Datenblatt N4212

VA..60.. / VB..60.. Absperrkugelhähne 2-Weg und Umschaltkugelhähne 3-Weg

Regelkugelhähne mit:				k _{vs} [m ³ /h]	DN	GMA..9E..		
Innengewinde ³⁾	Rp	Aussengewinde ⁴⁾	G..B			Δp _{max}	Δp _s	
–	–	VAG60.15-9	G 1 B	9	15	350	1400	
VAI60.15-15	Rp ½"	–	–	15	15			
–	–	VAG60.20-17	G 1 ¼ B	17	20			
VAI60.20-22	Rp 1"	–	–	22	20			
VAI60.25-22	Rp 1"	VAG60.25-22	G 1 ½ B	22	25			
VAI60.32-35	Rp 1¼"	VAG60.32-35	G 2 B	35	32			1000
VAI60.40-68	Rp 1½"	VAG60.40-68	G 2 ¼ B	68	40			800
VAI60.50-96	Rp 2"	VAG60.50-96	G 2 ¾ B	96	50	600		

VBI60.15-5L	Rp ½"	VBG60.15-5L	G 1 B	5	15	350	–
–	–	VBG60.20-8L	G 1 ¼ B	8	20		
VBI60.20-9L	Rp 1"	–	–	9	20		
VBI60.25-9L	Rp 1"	VBG60.25-9L	G 1 ½ B	9	25		

VBI60.32-13L	Rp 1¼"	VBG60.32-13L	G 2 B	13	32		
VBI60.40-25L	Rp 1½"	VBG60.40-25L	G 2 ¼ B	25	40		
VBI60.50-37L	Rp 2"	VBG60.50-37L	G 2 ¾ B	37	50		

–	–	VBG60.15-8T	G 1 B	8	15	350	–
VBI60.15-12T	Rp ½"	–	–	12	15		
–	–	VBG60.20-13T	G 1 ¼ B	13	20		
VBI60.20-16T	Rp 1"	–	–	16	20		
–	–	VBG60.25-13T	G 1 ½ B	13	25		
VBI60.25-16T	Rp 1"	–	–	16	25		
VBI60.32-25T	Rp 1¼"	VBG60.32-25T	G 2 B	25	32		
VBI60.40-49T	Rp 1½"	VBG60.40-49T	G 2 ¼ B	49	40		
VBI60.50-73T	Rp 2"	VBG60.50-73T	G 2 ¾ B	73	50		

³⁾ Datenblatt N4213

⁴⁾ Datenblatt N4214

Produktdokumentation

Thema	Titel	Dokument-ID
Datenblatt	Drehantriebe für Kugelhähne	N4658
Montageanleitung	GMA..9E..	M4658
Montageanleitung	VAI61 / VBI61..	M4211
Montageanleitung	VAG61 / VBG61..	M4212
Montageanleitung	VAI60.. / VBI60..	M4213
Montageanleitung	VAG60.. / VBG60..	M4214


Verwandte Dokumente wie Umweltdeklarationen, CE-Deklarationen u. a. können Sie über folgende Internet-Adresse herunterladen:

<https://siemens.com/bt/download>

Hinweise

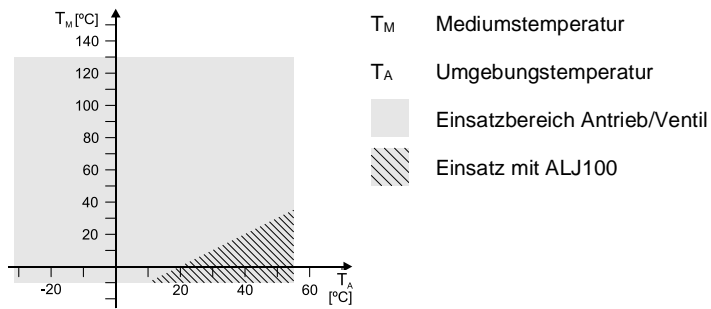
Weitere Informationen zu den Drehantrieben finden Sie im Dokument Z4614de.

Sicherheit

⚠ VORSICHT	
	<p>Länderspezifische Sicherheitsvorschriften</p> <p>Das Nichtbeachten von länderspezifischen Sicherheitsvorschriften kann zu Personen- und Sachschäden führen.</p> <ul style="list-style-type: none"> • Beachten Sie die länderspezifischen Bestimmungen und halten Sie die entsprechenden Sicherheitsrichtlinien ein. • Montage, Inbetriebnahme und Wartung nur durch ausgebildetes Fachpersonal.

Projektierung

Falls am Einsatzort Kondensation auftritt, wird empfohlen, den Temperaturadapter ALJ100 zu verwenden, um den Antrieb zu schützen. Bei Mediumtemperaturen $\leq 0\text{ °C}$ muss die Adapterachse mit Silikonfett gefettet werden.



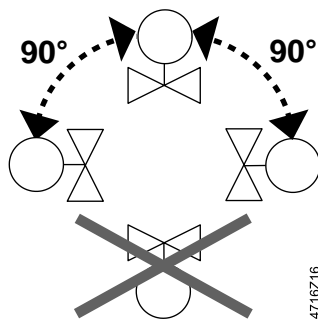
GMA161.9E/MO

Der Modbus-Konverter ist antriebsseitig auf eine analoge Ansteuerung mit 0...10 V ausgelegt.

Montage

Kugelhahn und Drehantrieb können einfach und direkt am Montageort zusammengebaut werden. Es sind dazu keine Spezialwerkzeuge und Justierarbeiten erforderlich.

Ausrichtung



Installation

⚠️ WARNUNG



Kein interner Leitungsschutz für die Versorgungsleitungen zu externen Verbrauchern

Brand- und Verletzungsgefahr durch Kurzschluss!

- Passen Sie verwendete Leiterquerschnitte gemäß den örtlichen Vorschriften auf den Bemessungswert des vorgeschalteten Überstromschutzorgans an.

Inbetriebnahme

Die Verdrahtung und Funktionen des Drehantriebs sind bei der Inbetriebnahme des Systems zu prüfen.

Wartung

Die Stellantriebe GMA..9E.. sind wartungsfrei.

⚠️ WARNUNG



Gespannte Rückstellfeder

Das Öffnen des Antriebsgehäuses kann die stark gespannte Rückstellfeder lösen, was zu herumfliegenden Teilen und Verletzungen führen kann.

- Antriebsgehäuse nicht öffnen.



Gemäß Europäischer Richtlinie gilt das Gerät bei der Entsorgung als Elektro- und Elektronik-Altgerät und darf nicht als Haushaltsmüll entsorgt werden.

- Entsorgen Sie das Gerät über die dazu vorgesehenen Kanäle.
- Beachten Sie die örtliche und aktuell gültige Gesetzgebung.

Gewährleistung

Die anwendungsbezogenen technischen Daten sind ausschließlich zusammen mit den im Kapitel "Gerätekombinationen" aufgeführten Siemens-Produkten gewährleistet. Beim Einsatz mit Fremdprodukten erlischt somit jegliche Gewährleistung durch Siemens.

Speisung GMA1..9E..			
Betriebsspannung AC		AC 24 V ± 20 %	
Frequenz		50 Hz / 60 Hz	
Betriebsspannung DC		DC 24...48 V ± 20 %	
Leistungsaufnahme	Betrieb	AC: 5 VA / 3,5 W	
		DC: 3,5 W	
	Haltezustand	GMA121.9E / GMA131.9E	AC / DC: 2 W
		GMA161.9E..	AC / DC: 2,5 W

Speisung GMA321.9E			
Betriebsspannung		AC 230 V ± 10 %	
Frequenz		50 Hz / 60 Hz	
Leistungsaufnahme	Betrieb	7 VA / 4,5 W	
	Haltezustand	3,5 W	

Funktionsdaten			
Nenndrehmoment		7 Nm	
	Maximales Drehmoment (bei Blockierung)	21 Nm	
	Minimales Haltedrehmoment	4 Nm	
Nenndrehwinkel (mit Stellungsanzeige)		90°	
	Maximaler Drehwinkel (mechanisch begrenzt)	95° ± 2°	
Stellzeit bei Nenndrehwinkel 90°		90 s	
Schliesszeit mit Rückstellfeder (bei Stromausfall)		15 s	

Eingänge GMA1..9E..			
Stellsignal			
	Schaltstrom (bei AC 24 V ~ / DC 24...48 V =) für "Offen"/"Geschlossen"		> AC / DC 8 mA
	Eingangsspannung Y	(Adern 8-2)	DC 0...10 V =
	Max. zulässige Eingangsspannung		DC 35 V
		(Adern 9-2)	DC 0...10 V =
	Maximaler Ausgangsstrom		DC ± 1 mA

Kommunikation GMA161.9E/MO		
Kommunikationsprotokoll		
	Modbus RTU	RS-485, nicht galvanisch getrennt
	Anzahl Knoten	Max. 32
	Adressbereich	1...248 / 255
	Werskeinstellung	255
	Übertragungsformate	1-8-E-1 / 1-8-O-1 / 1-8-N-1 / 1-8-N-2
	Werskeinstellung	1-8-E-1
	Baudrate (kBaud)	Auto / 9.6 / 19.2 / 38.4 / 57.6 / 76.8 / 115.2
	Werskeinstellung	Auto
	Busabschluss	120 Ω elektronisch schaltbar
	Werskeinstellung	Aus

Ausgänge GMA1..9E..		
Ausgangssignal		
	Ausgangsspannung U	(Adern 9-2) DC 0...10 V =
	Max. Ausgangsstrom	DC ± 1 mA

Anschlusskabel	
Kabellänge	0,9 m
Leiterquerschnitt	0,75 mm ²

Umgebungsbedingungen und Schutzeinteilungen		
Geräteschutzklasse nach EN 60730		
	AC 24 V ~ / DC 24 V =	III
	AC 230 V ~	II
Gehäuseschutzart nach EN 60529		
IP54		
Betrieb		
Nach IEC 60721-3-3		
	Klimatische Bedingungen	Klasse 2K3
	Temperatur (erweitert)	-32...55 °C
	Feuchte (ohne Betauung)	<95 % r.F.
Transport		
Nach IEC 60721-3-2		
	Klimatische Bedingungen	Klasse 3K5 / Klasse 2K3
	Temperatur (erweitert)	-32...70 °C
	Feuchte (ohne Betauung)	<95 % r.F.
Lagerung		
Nach IEC 60721-3-1		
	Klimatische Bedingungen	Klasse 1K3

Umgebungsbedingungen und Schutzeinteilungen	
Temperatur (erweitert)	-32...50 °C
Feuchte (ohne Betauung)	<95 % r.F.
Mechanische Umgebungsbedingungen	Klasse 2M2

Normen, Richtlinien und Zulassungen	
Produktenorm	EN 60730 Teil 2-14: Besondere Anforderungen für elektrische Stellantriebe
Elektromagnetische Verträglichkeit (Einsatzbereich)	Für Wohn-, Gewerbe- und Industrieumgebung
EU Konformität (CE)	8000081792 ¹⁾
RCM Konformität	8000081793 ¹⁾

Umweltverträglichkeit
Die Produkt-Umweltdeklaration CE1E4614en ¹⁾ enthält Daten zur umweltverträglichen Produktgestaltung und Bewertung (RoHS-Konformität, stoffliche Zusammensetzung, Verpackung, Umweltnutzen, Entsorgung).

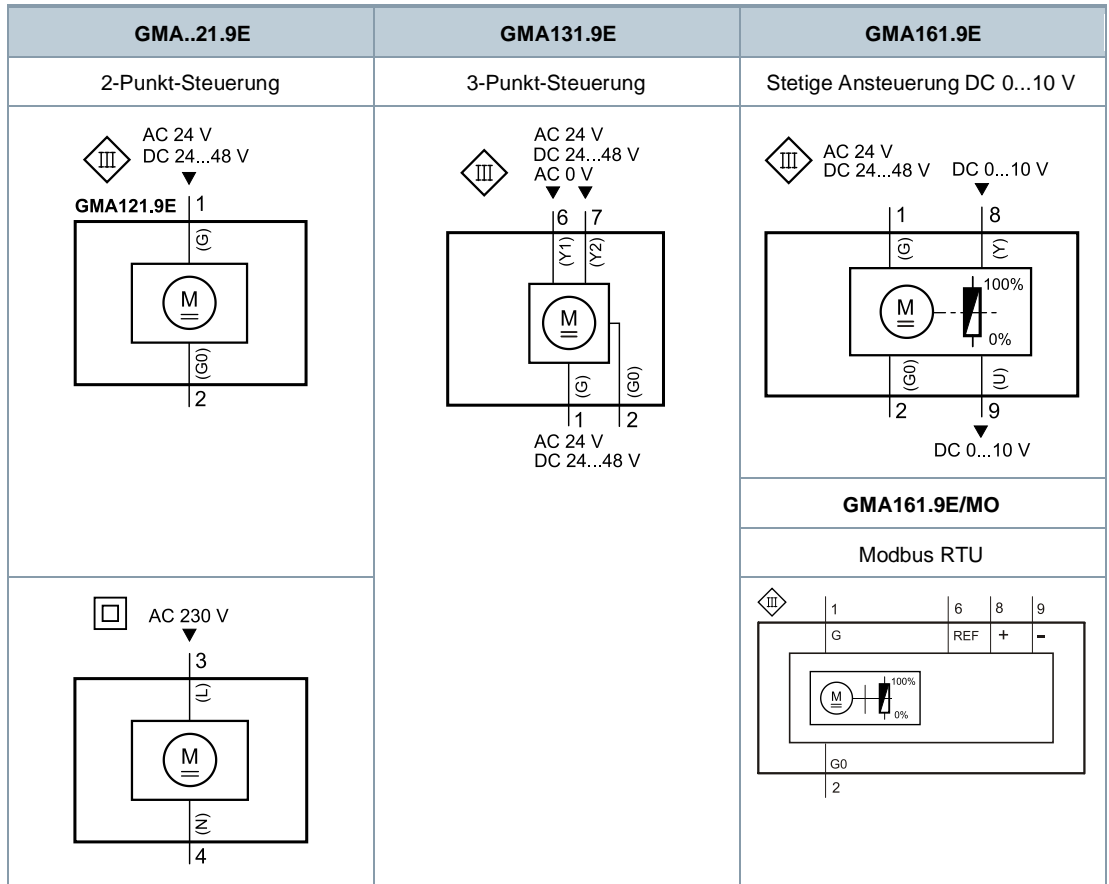
Abmessungen
Siehe Massbilder [► 13]

Gewicht GMA1..9E..	
Ohne Verpackung	1,2 kg
Externer Modbus Konverter	0,15 kg

Gewicht GMA321.9E	
Ohne Verpackung	1,3 kg

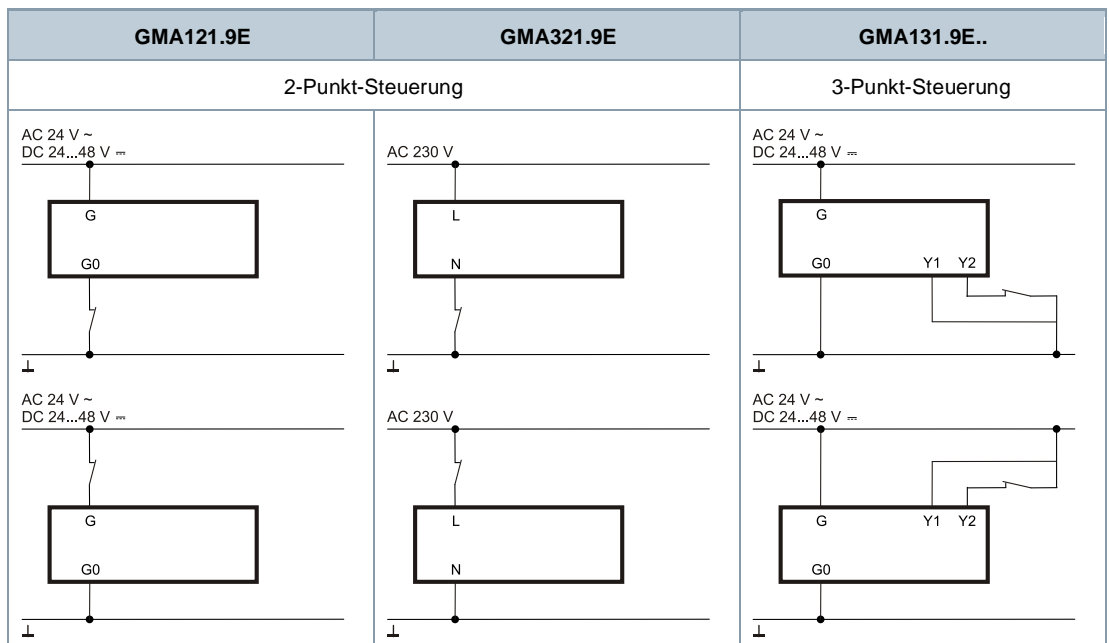
¹⁾ Die Dokumente können unter <http://www.siemens.com/bt/download> bezogen werden

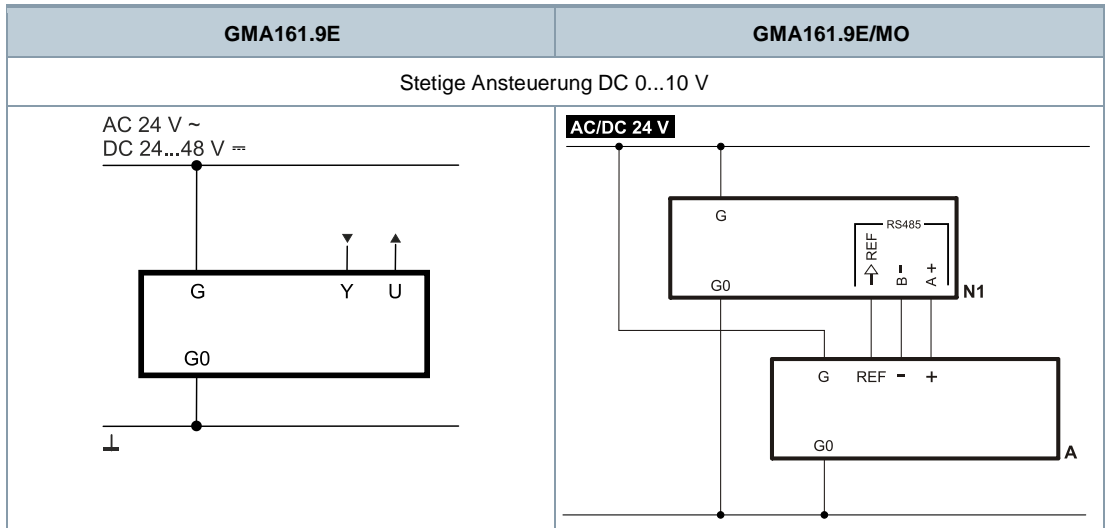
Geräteschaltpläne



Anschlussschaltpläne

Einpoliger Umschalter (SPST)

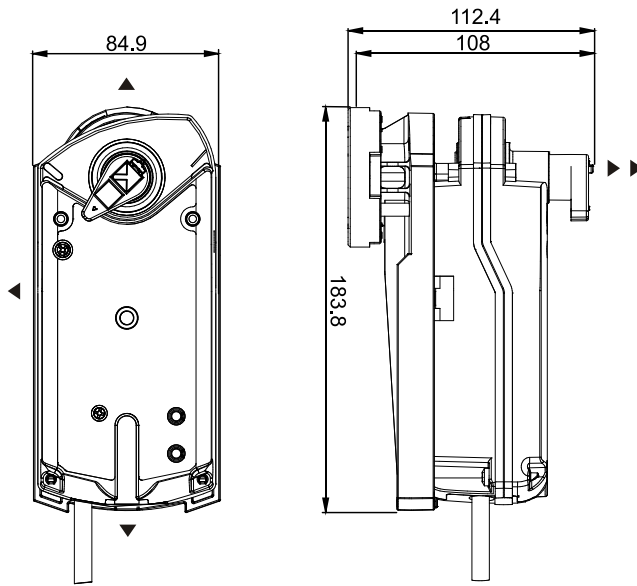




Kabelbezeichnungen

Anschluss	Kabel				Bedeutung
	Code	Nr.	Farbe	Abkürzung	
Drehantriebe AC 24 V ~ DC 24 V =	G	1	Rot	RD	System Potential AC 24 V ~ / DC 24 V...48 V =
	G0	2	Schwarz	BK	Systemnull
	Y1	6	Violett	VT	Stellsignal AC 0 V, AC 24 V ~ / DC 24...48 V = "Gegenuhrzeigersinn" N.C.
	Y2	7	Orange	OG	Stellsignal AC 0 V, AC 24 V ~ / DC 24...48 V = "Uhrzeigersinn" N.C.
	Y	8	Grau	GY	Stellsignal DC 0...10 V
Drehantriebe AC 230 V ~	U	9	Rosa	PK	Stellungsanzeige DC 0...10 V
	L	3	Braun	BN	Phase AC 230 V
Modbus AC 24 V ~ DC 24 V =	N	4	Blau	BU	Nullleiter
	REF	6	Violett	VT	Referenz (Modbus RTU)
	+	8	Grau	GY	Bus + (Modbus RTU)
	-	9	Rosa	PK	Bus - (Modbus RTU)

Antrieb

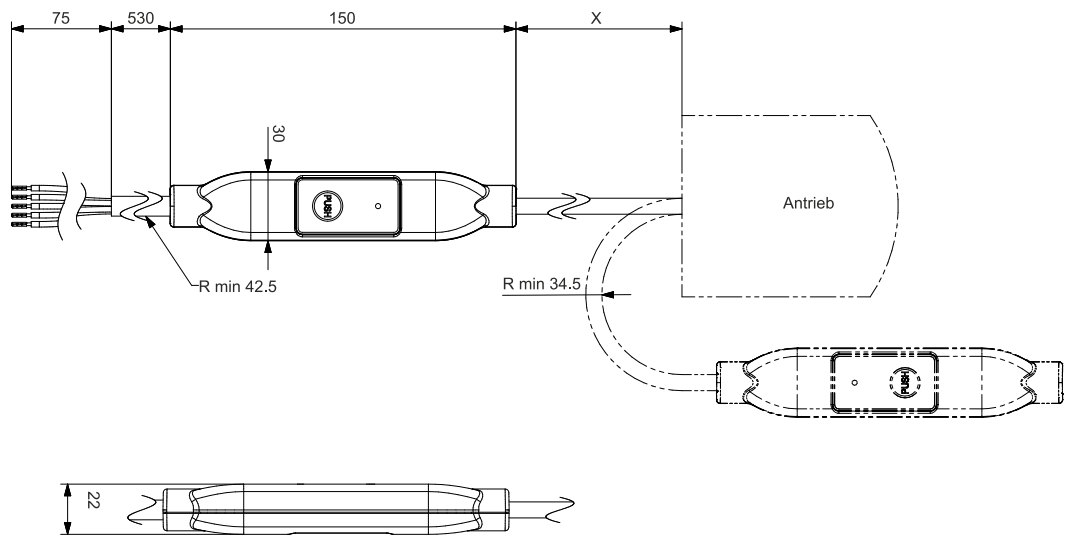


Masse in mm

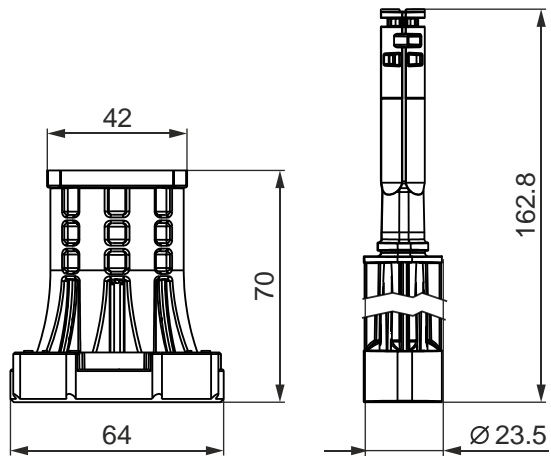
- ▶ => 100 mm
- ▶ => 200 mm
- ▶

Min. Abstand von Decke oder Wand für Montage, Verbindung, Betrieb, Wartung etc.

Externer Modbus Konverter



Temperaturadapter (optional)



Revisionsnummern

Typ	Gültig ab Rev.-Nr.
GMA121.9E	..B
GMA321.9E	..B
GMA131.9E	..B
GMA161.9E	..B
GMA161.9E/MO	..C

Herausgegeben von
Siemens Schweiz AG
Smart Infrastructure
Global Headquarters
Theilerstrasse 1a
CH-6300 Zug
+41 58 724 2424
www.siemens.com/buildingtechnologies

© Siemens Schweiz AG, 2021
Liefermöglichkeiten und technische Änderungen vorbehalten.

Dokument-ID CM1N4658de
Ausgabe 2021-10-26