



## Frequenzumrichter

## SED2

---

**Frequenzumrichter zur Drehzahlsteuerung von Drehstrommotoren, welche Lüfter oder Pumpen antreiben.**

**Leistungsbereich: 1.5 kW bis 90 kW für IP20**

**Spannungsbereich: 380 V bis 480 V**

**Frei programmierbare I/O's**

**Integrierter PID-Regler**

**Integrierte HLK-Funktionen**

## Anwendung

---

Der SED2 dient der energieoptimierten Drehzahlsteuerung oder Drehzahlregelung von Pumpen- und Lüftermotoren in HLK-Anwendungen:

- Bedarfsgeregelte Drehzahlsteuerung von Zu- und Abluftventilatoren in Luftaufbereitungsanlagen
- Bedarfsgeregelte Drehzahlsteuerung von Umwälzpumpen in HLK-Anlagen
- Variable Volumenstrom-Anlagen
- Kühlturmventilatoren
- Kondensatpumpen

## Produktdokumentation

---

### Getting Started Guide CM1G5192X

Der Getting Started Guide ist eine Kurzanleitung in Form eines CD-Booklet, das die nötigen Hinweise und Parameter beinhaltet, um den SED2 basierend auf den Werkseinstellungen zu konfigurieren.

### Inbetriebnahmeanleitung CM1G5192de

Die Inbetriebnahmeanleitung beinhaltet alle erforderlichen Informationen zur Montage, Installation und Inbetriebnahme der SED2. Dazu enthält das dem Produkt beiliegende Dokument auch einige typische SED2-Anwendungsbeispiele mit den entsprechenden Angaben zur Parametrierung.

### Projektierungshandbuch CM1J5192de

Das Projektierungshandbuch soll Systemhäuser, Projektierungs- und Planungsfachleute der Heizungs-, Lüftungs- und Klimabranche bei der Planung und Dimensionierung von Antrieben in HLK-Anlagen unterstützen.

### Anwendungshandbuch "Brandfallbetrieb" CM1A5192de

Ohne zusätzliche Steuerlogik unterstützen die SED2 zwei Betriebsarten. Im Komfortbetrieb werden die Zu- und Abluftventilatoren exakt nach dem aktuellen Bedarf geregelt. Dadurch wird der Komfort bei niedrigstem Energieverbrauch gewährleistet. Wird durch die Brandmelderzentrale ein Brandfall signalisiert, so wechseln die SED2 die Betriebsart und gehen in den Brandfallbetrieb. In dieser Betriebsart wird sichergestellt, dass beispielsweise die Räume gezielt auf Überdruck geregelt werden, damit die Fluchtwege rauchfrei bleiben.

### Handbuch Oberschwingungen erkennen, messen und minimieren CM1P5199de

Im Fokus dieses Dokuments stehen die Abhängigkeiten zwischen dem SED2 und den Oberschwingungen im Spannungsversorgungsnetz. Das Dokument vermittelt praxisnahes Wissen, um Anzeichen für Oberschwingungen frühzeitig zu erkennen und die Probleme mit richtiger Vorgehensweise zu beheben.

## Typenübersicht

---

### Typenschlüssel

SED2-aaa/bcd				
SED2	-aaa	b	c	d
SBT Frequenzumrichter der 2. Generation	Leistung [kW]	Spannungsbereich	Gehäuseschutzart	EMV Filter gemäss EN 55011
		-	2 = IP20	-
		3 = 380...480 V	-	B = Filter Klasse B

### Komplette Typenübersicht

Siehe Tabellen im Kapitel „SED2 Typenübersicht“ auf Seite 12

## Zubehör

Zubehör	Bestellnummer ASN	Passend für
AOP (Advanced Operator Panel) mehrsprachiges Klartextedienfeld	SED2-AOP1	Alle SED2 Typen
LON Integrations Modul	SED2-LONI/F	Alle SED2-Typen
Profibus Integrations Modul	MLFB 6SE6400- 1PB00-0AA0 <sup>1</sup>	Alle SED2-Typen

<sup>1</sup> zu bestellen bei Siemens I DT

## Ersatzteile

Ersatzteile	Bestellnummer ASN	Gültig für:
Basis Bedienfeld (BOP)	SED2-BOP1	Alle SED2 Typen
EMV Filter Baugröße A	SED2-BFLTR-A	Alle SED2 IP20 Baugröße A
EMV Filter Baugröße B	SED2-BFLTR-B	Alle SED2 IP20 Baugröße B
EMV Filter Baugröße C für 200V AC	SED2-BFLTR-C-L	SED2-3/22x – SED2-7.5/22x
EMV Filter Baugröße C für 400V AC	SED2-BFLTR-C-H	SED2-5.5/32x – SED2-15/32x
I/O Board	SED2-IOBD1	Alle SED2 Typen
Kühllüfter IP20 Baugröße A (mit 3 Draht Anschluss)	SED2-FAN-20A	IP20 Baugröße A fabriziert vor 10. 12. 2002 (siehe SED2 Serien-Nr.)
Kühllüfter IP20 Baugröße A (mit 2 Draht Anschluss)	SED2-FAN2-20A	IP20 Baugröße A fabriziert ab 10. 12. 2002 (siehe SED2 Serien-Nr.)
Kühllüfter IP20 Baugröße B (mit 3 Draht Anschluss)	SED2-FAN-20B	IP20 Baugröße B fabriziert vor 22. 04. 2004 (siehe SED2 Serien-Nr.)
Kühllüfter IP20 Baugröße B (mit 2 Draht Anschluss)	SED2-FAN2-20B	IP20 Baugröße B fabriziert ab 22. 04. 2004 (siehe SED2 Serien-Nr.)
Kühllüfter IP20 Baugröße C (mit 3 Draht Anschluss)	SED2-FAN-20C	IP20 Baugröße B fabriziert vor 27. 04. 2004 (siehe SED2 Serien-Nr.)
Kühllüfter IP20 Baugröße C (mit 2 Draht Anschluss)	SED2-FAN2-20C	IP20 Baugröße B fabriziert ab 27. 04. 2004 (siehe SED2 Serien-Nr.)
Kühllüfter IP20 Baugröße D und E	SED2-FAN-20DE2	Alle IP20 Baugröße D und E
Kühllüfter IP20 Baugröße F	SED2-FAN-20F	Alle IP20 Baugröße F
Kühllüfter IP54 Baugröße B (intern mit 3 Draht Anschluss)	SED2-FAN-20B	Alle IP54 Baugröße B fabriziert vor 22. 04. 2004 (siehe SED2 Serien-Nr.)
Kühllüfter IP54 Baugröße B (intern mit 2 Draht Anschluss)	SED2-FAN2-20B	Alle IP54 Baugröße B fabriziert ab 22. 04. 2004 (siehe SED2 Serien-Nr.)
Kühllüfter IP54 Baugröße B (extern)	SED2-FAN-54B	Alle IP54 Baugröße B
Kühllüfter IP54 Baugröße C	SED2-FAN-20C	Alle IP54 Baugröße C fabriziert vor 27. 04. 2004

<b>Ersatzteile</b>	<b>Bestellnummer ASN</b>	<b>Gültig für:</b>
(intern mit 3 Draht Anschluss)		(siehe SED2 Serien-Nr.)
Kühhlüfter IP54 Baugrösse C (intern mit 2 Draht Anschluss)	SED2-FAN2-20C	Alle IP54 Baugrösse C fabriziert ab 27. 04. 2004 (siehe SED2 Serien-Nr.)
Kühhlüfter IP54 Baugrösse C (extern)	SED2-FAN-54C	Alle IP54 Baugrösse C
Kühhlüfter IP54 Baugrösse D und E (Intern)	SED2-FAN-20DE2	Alle IP54 Baugrösse D und E
Kühhlüfter IP54 Baugrösse D und E (Extern)	SED2-FAN-54DE	Alle IP54 Baugrösse D und E
Kühhlüfter IP54 Baugrösse F (Intern)	SED2-FAN-20DE2	Alle IP54 Baugrösse F
Kühhlüfter IP54 Baugrösse F (Extern)	SED2-FAN-54F	Alle IP54 Baugrösse F

## Software

Folgende SED2 SW erhalten Sie kostenlos über Ihr lokales Vertriebsbüro:

EasyComm

Parametrier-Software inkl. Standard-Applikationen und Inbetriebnahme Assistenten

EasySave

Berechnet die Amortisationszeit und Energieeinsparung im Vergleich zu einer konventionellen Anlage

HarmonEE

HarmonEE ist ein PC-Programm, das von Siemens SBT speziell dazu entwickelt wurde, um die gesamte harmonische Verzerrung des Oberwellenstroms und der Oberwellenspannung zu berechnen. Es berechnet das harmonische Spektrum bis zur 49. Ordnung und erfüllt internationale Normen wie IEEE 519.2, UK EA G5/4 und IEC 61000-3-6.

## Gerätekombination

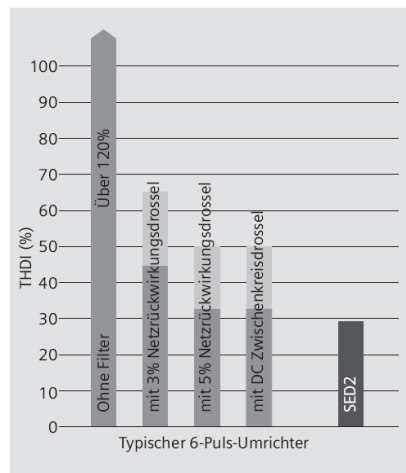
Zur Integration

Desigo TX OPEN, TX SED2, Engineering-Anleitung: CM110573

LON Integrations Modul, Datenblatt: CE1N5193

Profibus Integrations Modul, Datenblatt (von Siemens I DT): 6SE6400-5AK00-0BP0

## Low Harmonic Technologie



Alle SED2-Typen beinhalten Low Harmonic Technologie **LHT** (Technologie zur Reduktion der Netz-Oberwellenströme). SED2 Frequenzumrichter erreichen ohne zusätzliche Drosseln ein  $THDI \leq 29\%$ .

## Entsorgung



Gemäss Europäischer Richtlinie gilt das Gerät bei der Entsorgung als Elektro- und Elektronik-Altgerät und darf nicht als Haushaltsmüll entsorgt werden.

- Entsorgen Sie das Gerät über die dazu vorgesehenen Kanäle.
- Beachten Sie die örtliche und aktuell gültige Gesetzgebung.

## Technische Daten

<b>Umweltbedingungen</b>	Lagertemperatur	-40. °C bis +70 °C
	Betriebstemperatur für alle Typen Luftfeuchtigkeit	-10 °C bis +40 °C (+50 °C bei reduzierter Leistung) 95.% relative Luftfeuchtigkeit Kondensation nicht zulässig
	Einsatzhöhe	bis 1000 m ü. M. ohne Leistungsreduktion
<b>Leistungsteil</b>	Bemessungsspannungsbereich	3 x 380 – 480 V ±10%
	Eingangsfrequenz	47 – 63 Hz
	Einschaltstrom	≤ Nenneingangsstrom
	Leistungsfaktor	≥ 0,95
	Wirkungsgrad	96 – 97%
	Ausgangsfrequenz	0 – 150 Hz
	Überlastungskapazität	110 % periodische Überlastbarkeit für 60 s innerhalb von 5 Minuten bezogen auf den Nennausgangsstrom
	Leistungsbereich	1.5kW - 90kW
	Schaltfrequenz	4 kHz bis 16 kHz (2 kHz-Stufen)
<b>Funktionen</b>	Schutzfunktionen	Schutz bei:   Unterspannung, Überspannung Erdschluss, Kurzschluss, Rotorblockierung, Motor- und Umrichter- Übertemperatur
	HLK – Funktionen	PID-Regler für Drehzahl-, Druck- und Temperatur- regelung Keilriemenüberwachung mit und ohne Sensor Kaskadierung von Pumpen oder Ventilatoren Hibernation-Modus Frequenzumrichter- Bypass Brandfallsteuerung
	Festfrequenzen	15 programmierbar
	Ausblendfrequenzen	4 programmierbar
<b>Steuerungsteil</b>	Sollwertauflösung	0.01 Hz digital, 10 Bit analog
<b>Eingänge</b>	2 Analogeingänge: AIN1, AIN2	0/2 – 10 V oder 0/4 – 20 mA, umschaltbar (Skalierung programmierbar), konfigurierbar für den direkten Anschluss eines LG-Ni 1000 Temperatursensors.
	6 Digitaleingänge: DIN1 – DIN6 20 konfigurierbare Funktionen	potentialfrei, erweiterbar auf 8 Eingänge durch Umkonfiguration der 2 Analogeingänge Polarität umschaltbar: activ low/ activ high Schaltschwelle: <3 V low, >3 V high Eingangsstrom min. 6mA bei ≥ 15 V, Soll: 8 mA max. Eingangsspannung: 33 V
<b>Ausgänge</b>	2 Analogausgänge :AOUT1, AOUT2	0/2 – 10 V oder 0/4 – 20 mA, umschaltbar (Skalierung programmierbar), Ausgangsimpedanz: 1 kΩ
	2 Relais:	programmierbar, je 1 potentialfreier Umschaltkontakt max. Kontaktbelastung:   DC 30 V, 5 A AC 250 V, 2 A
	Hilfsspeisung AC 24 V oder AC 24 V class 2 (US)	galvanisch getrennte, nicht regulierte Hilfsspeisung 18 – 32 V, 50 mA
	Motorkabellänge max.	Generell:   50 m geschirmt 100 m ungeschirmt EN 55011 für industrielle, wissenschaftliche und medizinische Hochfrequenzgeräte (ISM-Geräte): Klasse B: 25 m geschirmt mit SED2 B Filter Option Klasse A1: 50 m geschirmt mit SED2 B Filter Option EN61800-3 für leitungsgebundene Hochfrequenz- Emissionen in der ersten Umgebung: C1: 25 m geschirmt mit SED2 B Filter Option C2: 50 m geschirmt mit SED2 B Filter Option Mit zusätzlichen Ausgangsfiltern sind Kabellängen bis 1000 m möglich.
<b>Schnittstelle</b>	Serielle Schnittstelle	RS 485,(RS 232 optional mit Konverter) Protokolle: USS, P1 und N2

**Gehäuseschutzart  
Normen und Standards**

Nach EN 60529

Produktesicherheit

Sicherheit von Maschinen-  
Elektrische Maschinenausrüstungen  
Allgemeine Anforderungen an  
Halbleiter-Umrichter und  
Netzgeführte Stromrichter

Elektromagnetische Verträglichkeit

EMV-Emission

Elektromagnetische Verträglichkeit Teil 3-12:  
Grenzwerte für Oberschwingungsströme:

Drehzahlveränderbare elektrische Antriebe –  
Teil 3: EMV-Produktenorm einschliesslich  
spezieller Prüfverfahren

RoHS-Konformität

USS-Übertragungsrate. bis 38.4 kBaud  
(default 9,6 kBaud)

LON-Modul, Profibus DP optional  
IP20

EN 60204-1

EN 60146-1-1

EN 55011

Auf der Netzanschlussseite reduziert die integrierte  
LHT die Netzrückwirkung drastisch und hält so die  
Grenzwerte für EN 61000-3-12 ein.

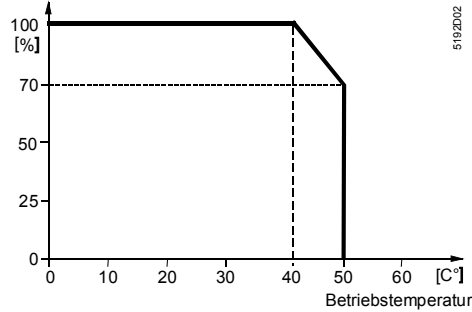
EN 61800-3

konform

**Leistungsreduktionsfaktoren für SED2 1.5 kW... 90 kW**

**Leistungsminderung  
in Abhängigkeit der  
Betriebstemperatur**

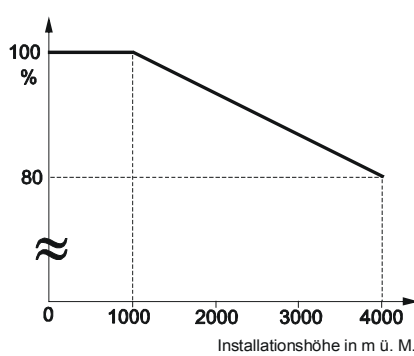
Zulässiger Ausgangsstrom



5192D02

**Leistungsminderung in  
Abhängigkeit des Luft-  
drucks in Meter ü. Meer**

Zulässiger Ausgangsstrom



5192D03

**Leistungsminderung  
in Abhängigkeit der  
Pulsfrequenz**

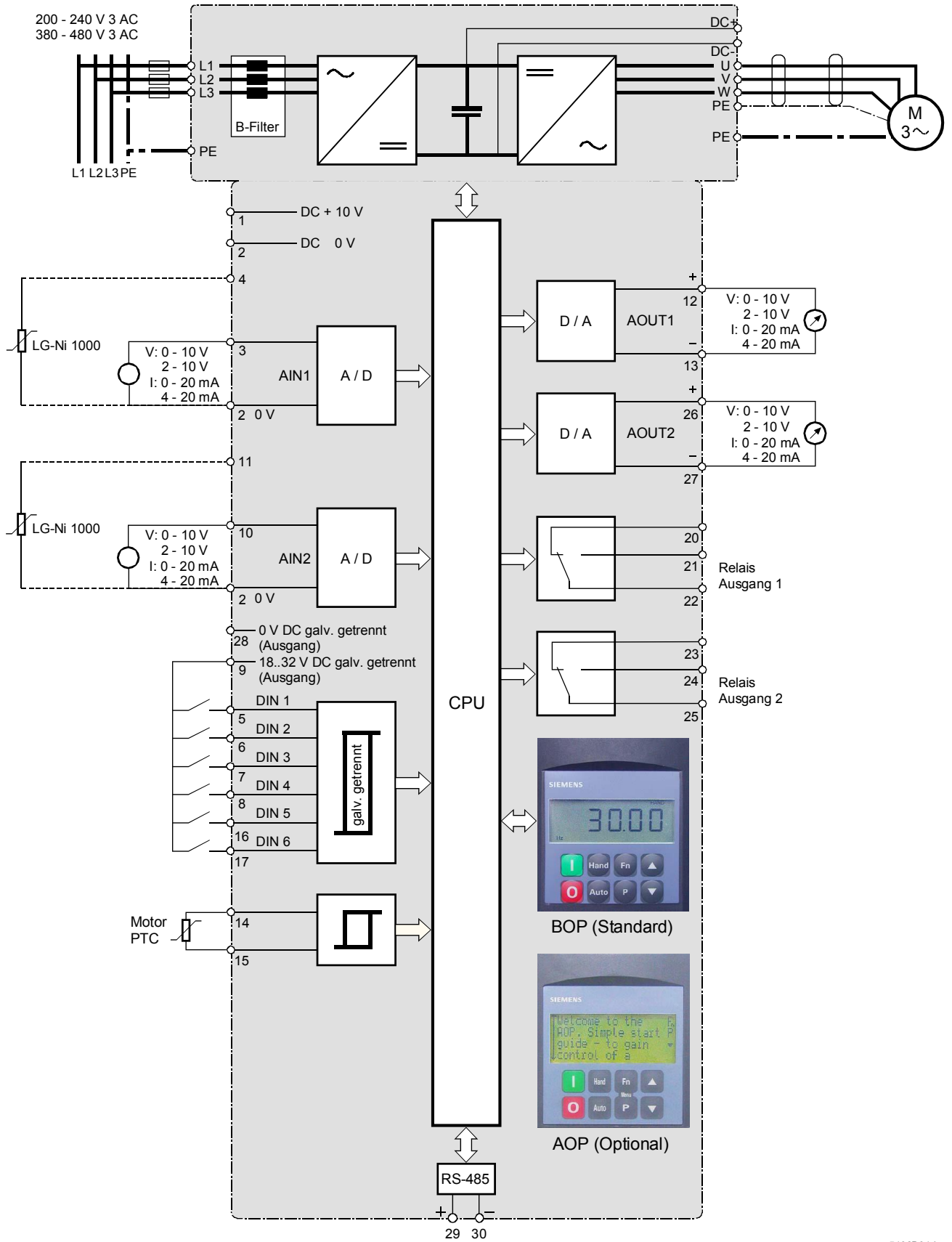
Die Erhöhung der Pulsfrequenz hat den Vorteil, dass das Geräusch des angetriebenen Motors reduziert wird. Mit der Erhöhung der Pulsfrequenz steigt jedoch auch die Verlustleistung im Frequenzumrichter und damit dessen interne Temperatur. Es ist daher wichtig, dass bei Erhöhung der Pulsfrequenz der maximale Ausgangsstrom gemäss der folgenden Tabelle beachtet wird. Soll die volle Motorleistung auch bei höheren Pulsfrequenzen erreicht werden, muss der FU entsprechend der folgenden Tabelle dimensioniert werden.

**Hinweis** Mit der Erhöhung der Pulsfrequenz vermehren sich potentiell auch die Hochfrequenzstörungen. Umso wichtiger sind einwandfreie Masseverbindungen und korrekt verdrahtete Kabel-Abschirmungen.

380 V – 480 V, ± 10%, 3 Phasen											
IP20/IP21 mit Filter	IP20/IP21 ohne Filter	IP54 mit Filter	IP54 ohne Filter	Ausgangs- leistung kW	Pulsfrequenz in kHz						
					4	6	8	10	12	14	16
SED2-1.5/32B				1.5	4	3.6	3.2	2.9	2.3	2	1.4
SED2-4/32B				4	10.2	9.2	8.2	7.1	6.1	5.1	4.1
SED2-15/32B				15	32	30.4	28.8	25.6	22.4	19.2	16
SED2-30/32B				30	62	58.9	55.8	49.6	43.4	37.2	31
SED2-45/32B				45	90	76.5	63	51.8	40.5	33.8	27
SED2-90/32B				90	178	137.9	97.9	84.5	71.1	62.3	53.3



# Geräteschaltplan

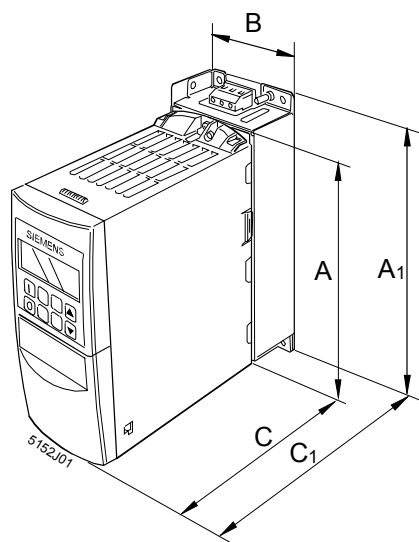


5192B01de

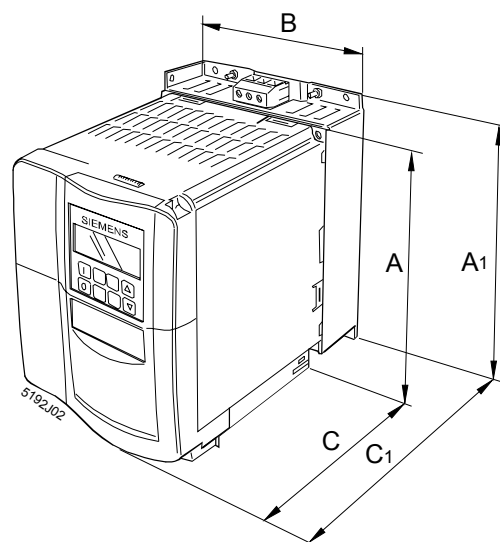
## Abmessungen der SED2 mit der Schutzart IP20/ NEMA 0

### Abmessungen der SED2 BG A...C

Baugröße	Dimensionen				
	A	A <sub>1</sub>	B	C	C <sub>1</sub>
A	173	200	73	149	192.5
B	202	213	149	172	222.5
C	245	261	185	195	250



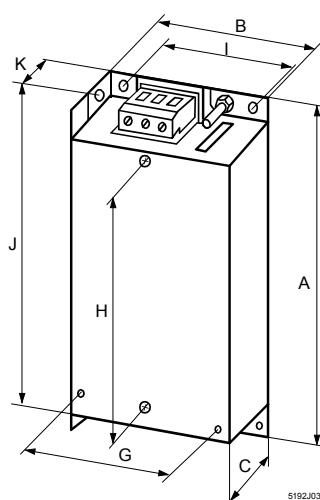
Baugröße A



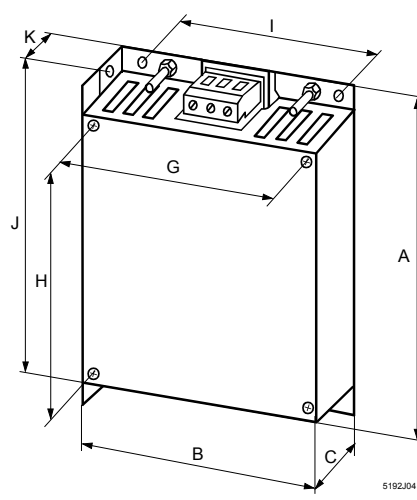
Baugröße B und C

### Abmessungen der SED2-Unterbaufilter für die BG A...C

Baugröße	Dimensionen in mm								
	A	B	C	G	H	I	J	K	
A	200	73	43.5	60	160	56	187	22	
B	213	149	50.5	138	174	120	200	24	
C	245	185	55	174	204	156	232	35	

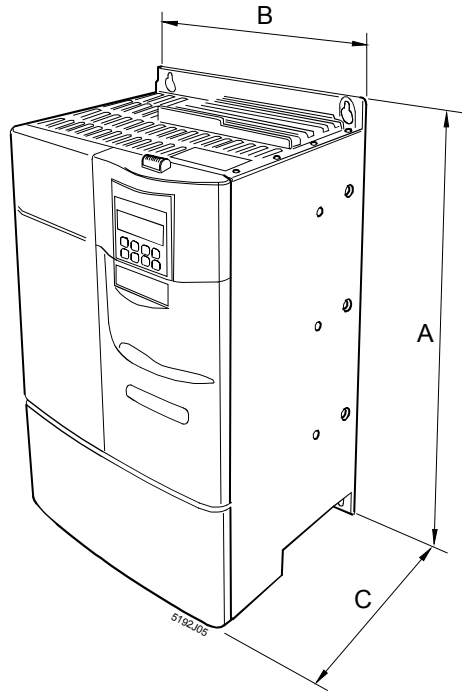


Filter BG A



Filter BG B und C

**Abmessungen  
der SED2 BG D...F  
IP20 / NEMA 0**



Baugröße	Dimensionen in mm		
	A	B	C
D	520	275	245
E	650	275	245
F	850 (mit Filter 1150)	350	320

380 V – 480 V, ± 10%, 3 Phasen / IP20								
Ausgangsleistung (variables Drehmoment)		Schutzart	Filter- klasse	Max. Ein- gangsstrom	Max. Aus- gangsstrom	Bau- grösse	Gewicht	Typ (ASN)
kW	hp	IP			A		kg	
1.5	2	20	B	5.8	4	A	2	SED2-1.5/32B
4	5	20	B	12.8	10.2	B	4.2	SED2-4/32B
15	20	20	B	42	32	C	6.7	SED2-15/32B
30	40	20	B	68	62	D	17	SED2-30/32B
45	60	20	B	99	90	E	22	SED2-45/32B
90	125	20	B	196	178	F	75	SED2-90/32B

Herausgegeben von:  
 Siemens Schweiz AG  
 Building Technologies Division  
 International Headquarters  
 Gubelstrasse 22  
 6301 Zug  
 Schweiz  
 Tel. +41 58-724 24 24  
[www.siemens.com/buildingtechnologies](http://www.siemens.com/buildingtechnologies)

© Siemens Schweiz AG, 2004  
 Liefermöglichkeiten und technische Änderungen vorbehalten