

操作指南• 3月/2011年

BOP20 调试 CU310 步骤

BOP20 调试

目录

1	BOP20 面板各个标识的含义	4
2	BOP20 参数间切换的操作	6
2.1	不带下标的参数与参数值间的切换.....	6
2.2	带下标的参数值修改及切换.....	6
2.3	不同驱动对象之间进行切换.....	7
2.4	大于 6 位数的参数值的读取.....	7
2.5	起始参数与目标参数切换	8
2.6	参数切换举例.....	8
2.6.1	修改参数值	8
2.6.2	修改参数 BICO 连接值	9
2.7	故障和报警显示	10
2.7.1	报警显示.....	10
2.7.2	故障显示.....	10
3	参数设置	11
3.1	恢复出厂设置.....	11
3.2	保存参数设置.....	11
3.3	PM340 不连接 Drive-CliQ 编码器参数设置.....	11
3.4	PM340 连接 Drive-CliQ 编码器参数设置	16

现场实际应用中，有时只具备用 **BOP20** 操作面板调试，下面分三个部分进行描述。

1 BOP20 面板各个标识的含义

图 1 右边的简图中显示了各种可能出现的符号

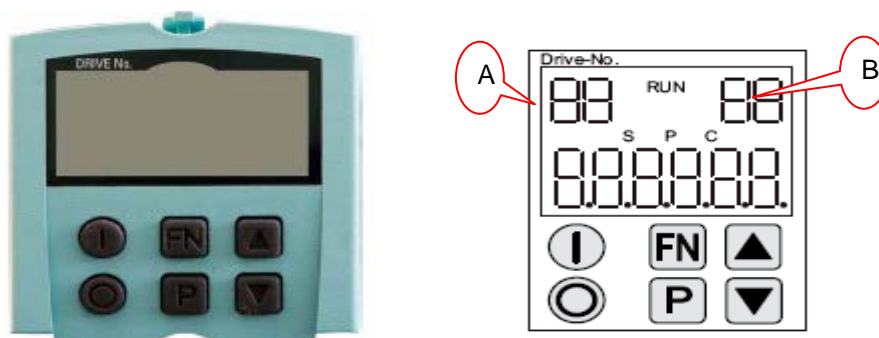


图 1
显示字符信息

字符	说明
A 左上角的两位字符	当前工作的驱动对象
RUN	电机模块运行时出现此符号
B 右上角的两位字符	这两个字符在不同的情形下有 不同的含义： 1.表示下面的数据显示区多于 6 个字符，没有完全显示出来 例如此位置显示 r2 表示在显示数据的右边还有两个字符，L2 表示在显示数据的左边还有两个字符 2. 显示发生故障的驱动对象 3.BICO 连接指示，说明当前显示的参数是输入连接 (bi,ci) 4.BICO 连接指示，说明当前显示的参数是输出连接 (bo,co) 5.内部连接的 BICO 连接量来自哪个驱动对象
S	当有参数值改动且没有保存到 ROM 中时，将出现此符号
P	修改有效的参数值时，出现此符号
C	数据改变后还没有初始化时出现此符号
图 1 液晶显示下面的 6 个字符	显示参数，故障，索引，报警等信息

表 1
按键说明






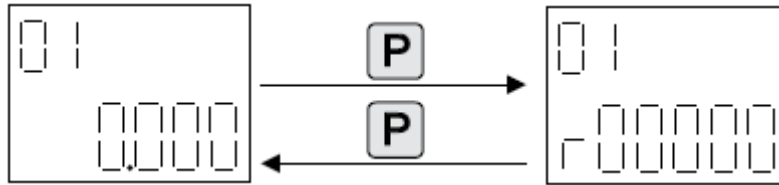
按键	名称	说明
	ON	BOP20 启动命令，对应的参数是 r0019.0000 (DO1)
	OFF	BOP20 关机命令
	功能键	功能键可以复位故障 功能键和其他键组合成更多的功能
	参数键	参数键长时按住保持 3 秒，可以保存参数到 ROM 参数键和其他键组合成更多的功能
	上升键	上升下降键根据参数显示的状态，可以向下或向上调整参数值
	下降键	

表 2

2 BOP20 参数间切换的操作

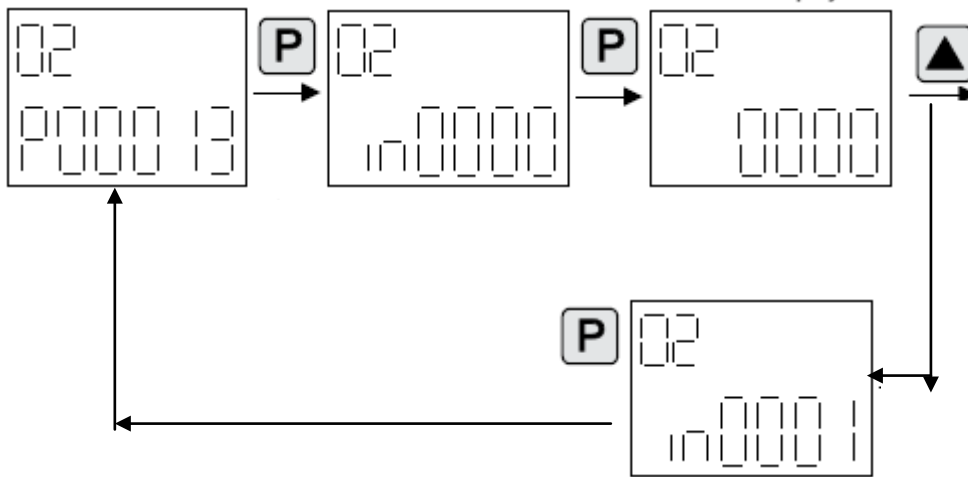
BOP20 面板调试 CU310 时不同于 BOP20 面板调试 MM4 变频器那样直接调用参数即可。CU310 单元和 PM340 驱动模块有自己的参数列表，所以在 BOP20 面板的左上角有 drive No. 的字样进行标识，需要在按键组合中进行切换。在调试之前，先看看怎样操作 BOP20 面板在不同对象间，同一项目中参数间的切换。

2.1 不带下标的参数与参数值间的切换



参数和参数值之间通过按 **P** 进行切换

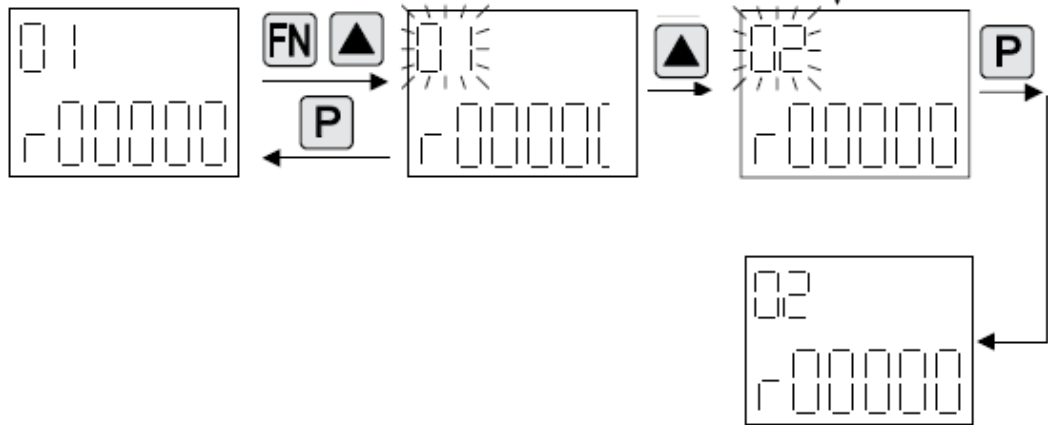
2.2 带下标的参数值修改及切换



在上图中显示了调整参数 P00013 的顺序，面板显示参数按下 **P** 显示下标，再按 **P** 显示参数值，如果按 **▲** 修改参数值，再次按 **P**，返回参数状态。

2.3 不同驱动对象之间进行切换

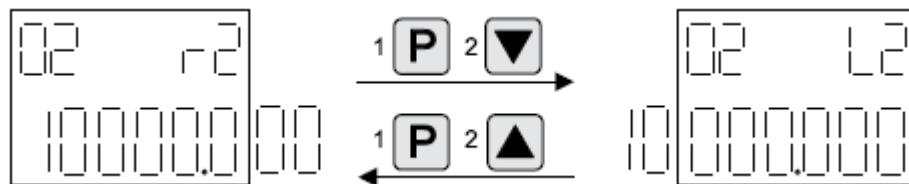
BOP20 调试 CU310 要用到 CU310 单元和驱动单元两部分参数。比如，驱动单元要显示所有的参数，首先必须要到 CU310 单元中把 P00003 设置成 3 才可以。



在 CU310 项目下显示参数，然后同时按 **FN ▲**，在面板的左上方的数字不停地闪动，此时如果按 **P** 则可以取消此次操作，按 **▲** 到所要的对象号，再按 **P** 确认，此时的参数为所选择的对象下的参数。

注：左上角的数值为 1 表示此时显示的是 CU310 单元，2 表示此时显示的是驱动单元 PM340

2.4 大于 6 位数的参数值的读取



右上角的数字在特定的参数才会出现，比如 r1084。如果显示的数字是 r2 表示在当前显示的右边还有 2 位没有显示，若要看右边的两位数字可通过同时按

1 P 2 ▼ 显示，此时在右上角显示 L2，表示面板左边有 2 个数字没有显示，此时可通过同时按 **1 P 2 ▲** 进行显示。

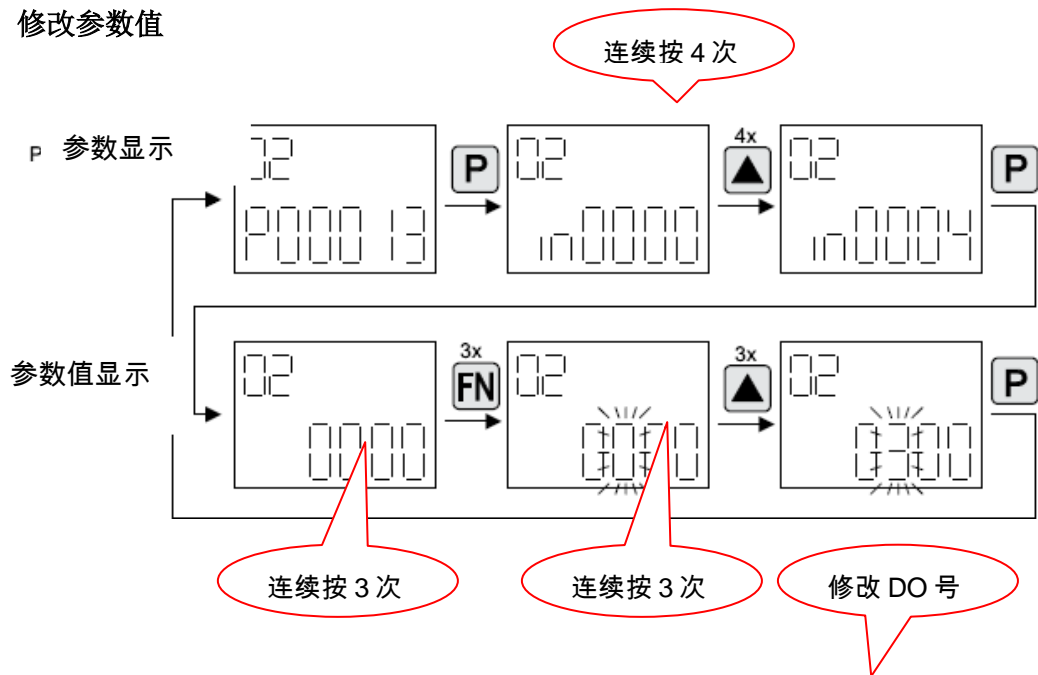
2.5 起始参数与目标参数切换



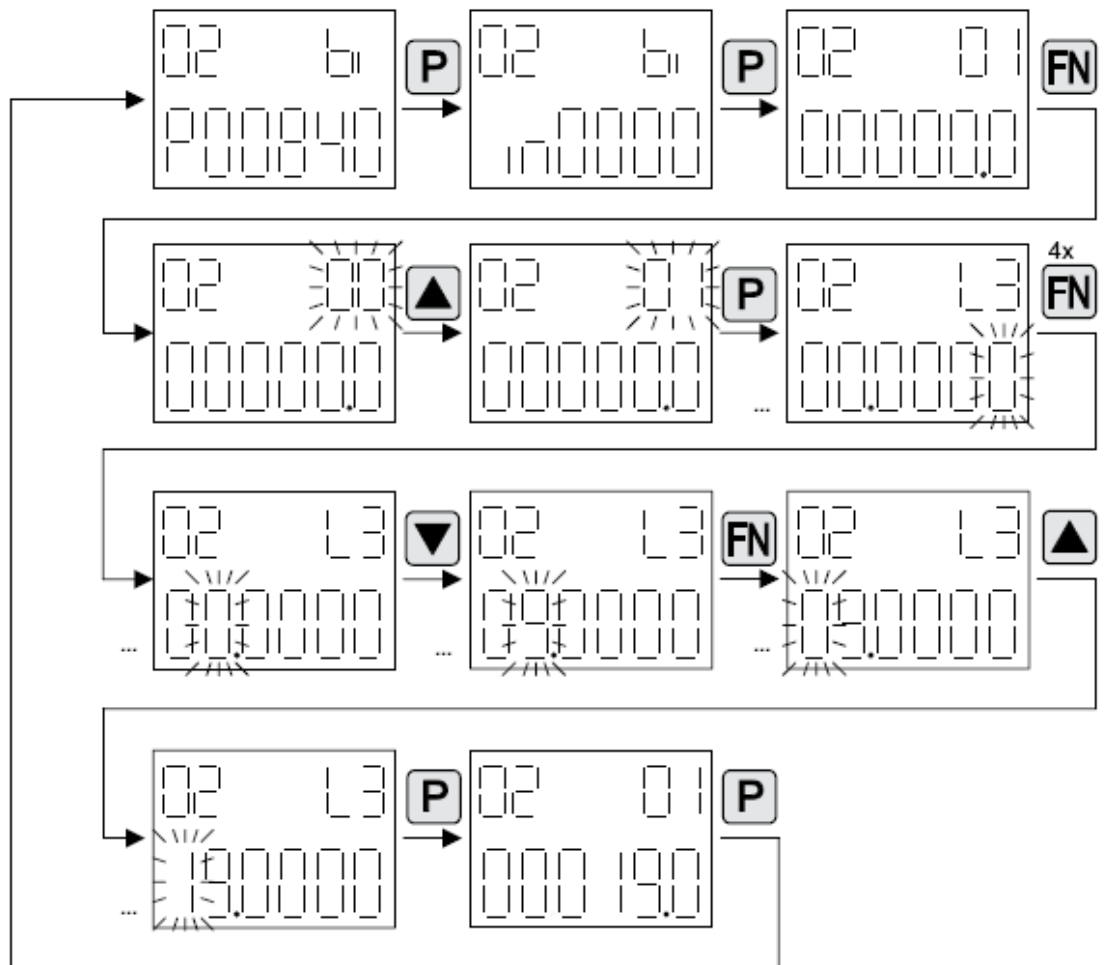
在一个项目中，参数切换需要上升下降键一步一步调整，如果想很快回到起始参数可以按 **FN**，如果还想看原来的参数，可以再按 **FN**，在此期间如果参数号调整过，那么只能在被调整过的参数和起始参数间切换。

2.6 参数切换举例

2.6.1 修改参数值

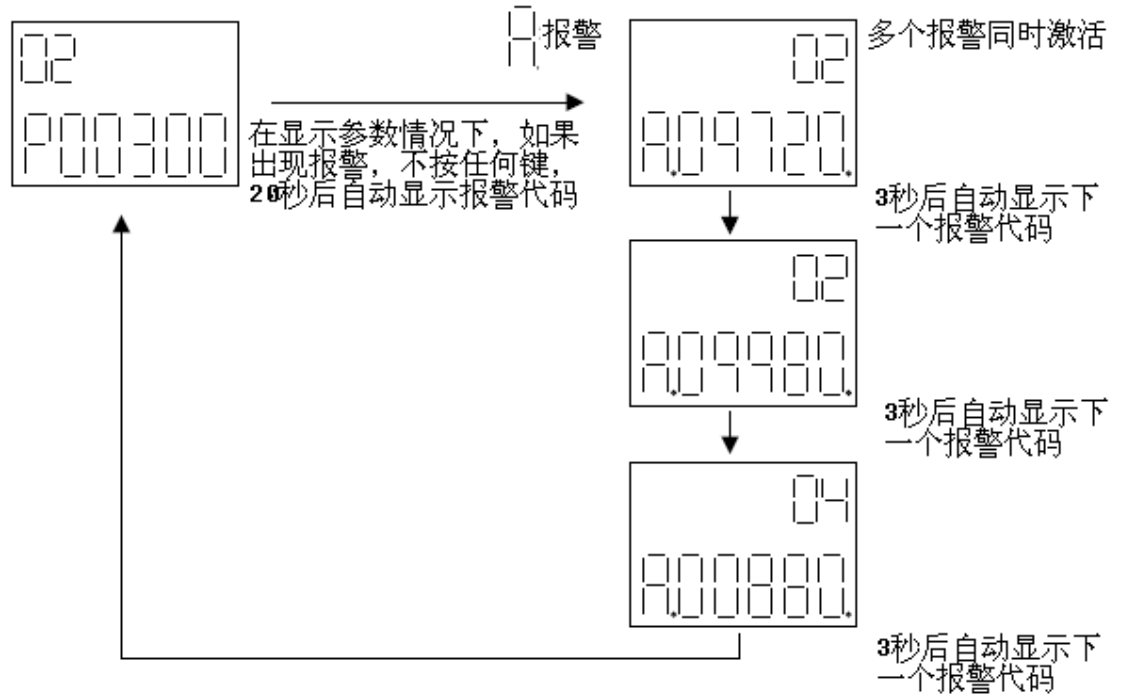


2.6.2 修改参数BICO连接值

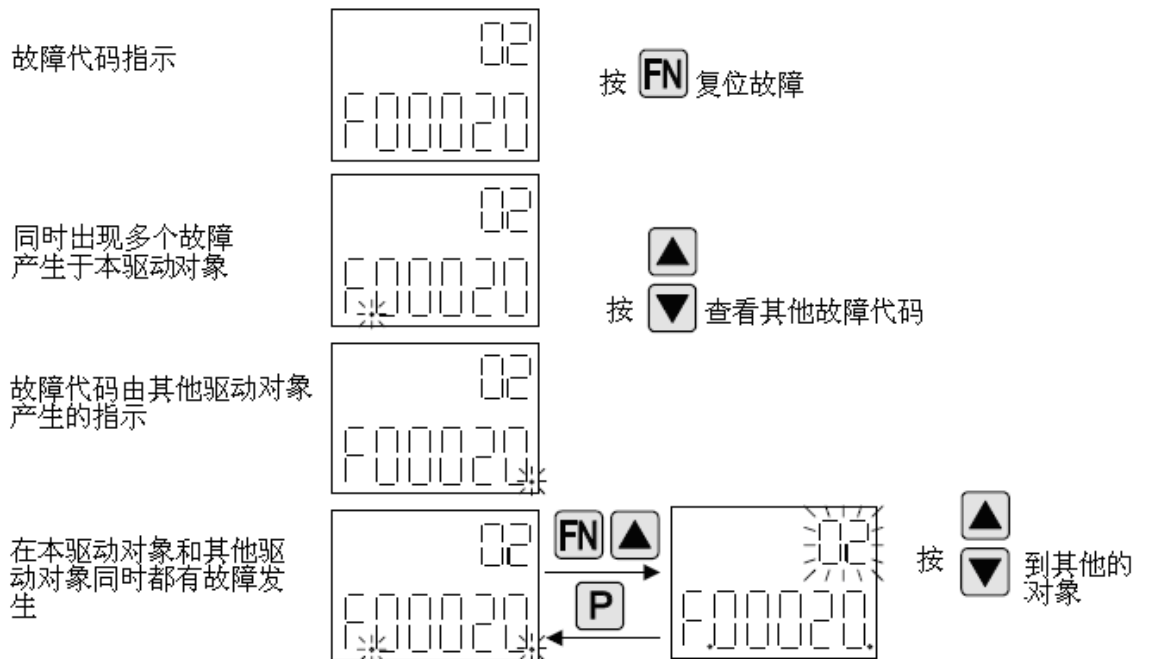


2.7 故障和报警显示

2.7.1 报警显示



2.7.2 故障显示



3 参数设置

上面的内容讲解了怎样通过 BOP20 面板调节参数，下面给出通过 BOP20 调节变频器具体参数的步骤，通过这个步骤能够让电机运行起来。

提示：如果使用的是新进的设备可直接进行参数设置，如果设备是自己组装起来的，首先装置上电后可能要进行版本升级操作，现象是各个组件的 ready 灯 0.5Hz 闪烁，升级完成之后 ready 灯变成绿灯状态，然后断开电源再重新上电，方可进行下面的操作。

3.1 恢复出厂设置

参数复位操作，必须在驱动对象是 1 的情况下进行，即左上角是 1。

参数设置如下：

P0009=30

P0976=1

3.2 保存参数设置

通过 BOP20 面板调试的参数都是在 RAM 中进行的，如果没有保存，断电后将丢失，所以断电前要进行保存参数的设置。具体的标识就是在面板上当你改完参数后出 "S" 字样。

保存参数设置：

按住 P 键保持 3 秒，面板会出现闪烁，表示参数已经开始存储
或者

通过设置参数：P0009=0

P0977=1

3.3 PM340 不连接 Drive-CliQ 编码器参数设置

图 2 给出了简单的无编码器的系统接线图，按照下面的步骤进行参数设置，即可完成对电机的控制。

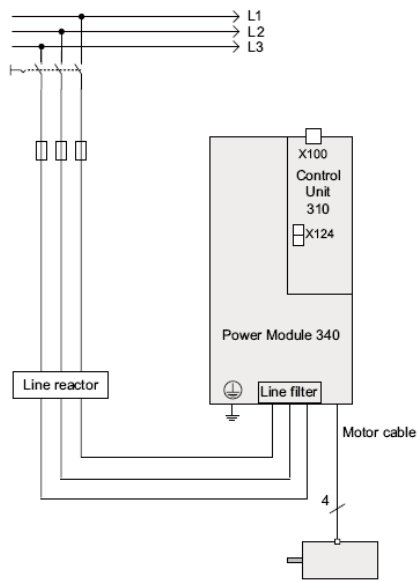


图 2

参数设置步骤如下：

序号	参数设置	说明	默认值
1	P0009=1	表示此时装置处于调试状态 0 表示准备好状态，在此状态装置才能运行 1 表示调试状态 30 表示此状态为恢复出厂值，与 P976 对应使用	1
2	P0097=2	选择驱动项目的类型 0 无选择 1 驱动项目类型为伺服 2 驱动项目类型为矢量	0
3	P0009=0	表示此时装置处于调试状态 0 表示准备好状态，在此状态装置才能运行 1 表示调试状态	1
4	P0003=3	30 表示此状态为恢复出厂值，与 P976 对应使用	

		显示所有参数	
5	变换驱动项目 DO=2	选择驱动项目 2 同时按 Fn+△ 1 表示 CU 单元 2 表示矢量驱动单元	1
6	P0010=1	驱动单元处于调试状态 0 表示准备好状态 1 表示驱动单元处于调试状态	1
7	P0100=	电机标准选择 0 表示国际标准 IEC 1 表示美国标准 NEMA	0
8	P300[0]=	选择电机类型 0 无电机选择 1 感应电机 (旋转的) 2 同步电机 (旋转 , 永磁的) 5 同步电机 (旋转 , 励磁 : 他励的) 1x 1LAx 标准感应电机 (x=1,5,6,7,8) 12 1LE2 标准感应电机 (NEMA) 西门子标准电机 10x 1PHx 感应电机 (x=2,4,7) 13x 1PMx 感应电机(x=4,6)	0
9	P0304[0]=... P0305[0]=... P0307[0]=... P0308[0]=... P0309[0]=..	输入额定电机数据 , (针对第三方电机) 电机额定电压 电机额定电流 电机输出额定功率	


	<p>P0310[0]=...</p> <p>P0311[0]=...</p> <p>P0335[0]=...</p>	<p>电机功率因数 仅当 P100=0 时</p> <p>电机效率 仅当 P100=1 时</p> <p>电机额定频率</p> <p>电机额定转速</p> <p>电机冷却方式：0 自然冷却 1 强制风冷 2 水冷</p>	
10	P1900=1	<p>电机静态和动态识别 (只有上电后才能执行)</p> <p>0 表示不做识别</p> <p>1 表示做静态识别和动态识别</p> <p>2 只做静态识别</p> <p>此时会出现 A07980 和 A01991，参数设置继续往下设置</p>	2
11	P3900=3	<p>快速调试的完成</p> <p>0 不进行快速调试</p> <p>1 完成快速调试，除了上述设置的参数外，如果还有其他的参数设置，这些参数将被恢复出厂值，比如 profibus 设置 (P0922) 和 BICO 连接 P0700 P1000 P1500 等</p> <p>2 完成快速调试，只计算与 P0010=1 有关的参数，其他参数都将被恢复出厂值</p> <p>3 完成快速调试，只计算电机参数和控制参数的计算，如有其他的设置将不会恢复出</p>	0

		<p>厂值</p> <p>说明：上面的三种设置共同的特点是当按下 P 键后会自动执行 P0340=1 的操作，结果是按照已经设置的电机参数计算电机模型参数。完成快速调试后 P0010 和 P3900 自动恢复成零</p>	
12	P0840[0]= r0019.0(DO1)	<p>设置启动指令 ON/OFF1</p> <p>BOP20 面板的启动指令参数在 CU310 单元的项目中</p>	0
13	P1035[0]= r0019.0013(D O1)	<p>电动电位计上升设定点</p>	0
14	P1036[0]= r0019.0014(D O1)	<p>电动电位计下降设定点</p>	0
15	P1070[0]= r1050(DO63)	<p>主设定点通道</p> <p>DO=63 表示 r1050 参数在本身的项目中</p>	0
16	P0006=	<p>BOP20 运行显示模式</p> <p>0 运行时显示 r0021 的值，否则交替显示 r0020 和 r0021 参数值</p> <p>1 运行时显示 r0021 的值，否则显示 r0020 的值</p> <p>2 运行时显示 P0005 的值，否则交替显示 P0005 和 r0020 参数值</p> <p>3 运行时显示 r0002 的值，否则交替显示 r0002 和 r0020 参数值</p>	4

		4 显示 P0005 的值	
17	保存参数	按 P 键保持 3 秒钟	

表 3

说明：按照上面的参数设置完成之后，当按启动键时，电机要进行静态和动态识别，实际检测电机的各种参数，电机会发出“吱吱”的响声。此时电机可能会因为剩磁而转动，所以要注意安全。识别完成之后，系统会自动停下来，此时不

要忘了按下 ，因为合闸指令此时没有取消，需要人为取消才能进行启动操作。这时可以按 BOP20 面板的启动和上升键运行电机了。特别提醒一下，识别完之后，关于电机的参数可能会被修改，在 BOP 面板上会出现“S”的符号，此时，最好按住 P 键保持 3 秒钟，保存参数。

3.4 PM340 连接 Drive-CliQ 编码器参数设置

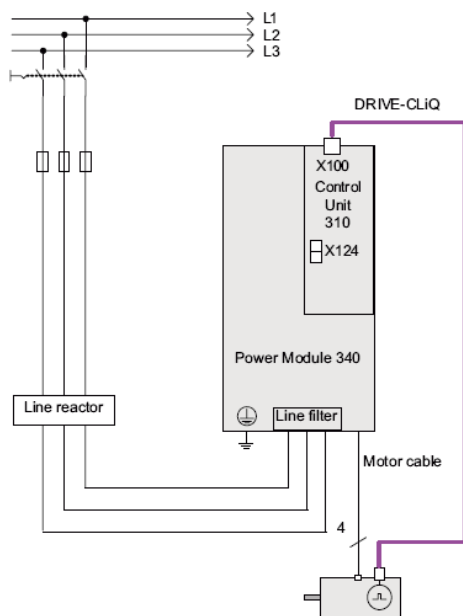


图 3

参数设置步骤如下：

序号	参数设置	说明	默认值
1	P0009=1	表示此时装置处于调试状态 0 表示准备好状态，在此状态装置才能	1

		<p>运行</p> <p>1 表示调试状态</p> <p>30 表示此状态为恢复出厂值，与 P976 对应使用</p>	
2	P0097=1	<p>选择驱动项目的类型</p> <p>0 无选择</p> <p>1 驱动项目类型为伺服</p> <p>2 驱动项目类型为矢量</p>	0
3	P0009=2	定义驱动项目中的选项	1
4	P0003=3	显示所有参数	1
5	P0108[1]= H0104	<p>驱动项目中的功能模块</p> <p>位 0 代表闭环速度/转矩控制</p> <p>位 8 表示扩展设定点通道</p> <p>说明：此值在修改时显示的数字已经超过 6 位，在右上角显示 L4 的情况下进行修改成 H0104，然后按 P 键确认</p>	0000
6	P0009=0	<p>表示此时装置处于调试状态</p> <p>0 表示准备好状态，在此状态装置才能运行</p> <p>1 表示调试状态</p> <p>30 表示此状态为恢复出厂值，与 P976 对应使用</p>	1
7	变换驱动项目	选择驱动项目 2 同时按 Fn+△	

	DO=2	1 表示 CU 单元 2 表示伺服驱动单元	
8	P0840[0]= r0019.0(DO1)	设置启动指令 ON/OFF1 BOP20 面板的启动指令参数在 CU310 单元的项目中	0
9	P1035[0]= r0019.0013(DO1)	电动电位计上升设定点	0
10	P1036[0]= r0019.0014(DO1)	电动电位计下降设定点	0
11	P1070[0]= r1050(DO63)	主设定点通道 DO=63 表示 r1050 参数在本身的项目 中	0
12	P0006=	BOP20 运行显示模式 0 运行时显示 r0021 的值，否则交替显 示 r0020 和 r0021 参数值 1 运行时显示 r0021 的值，否则显示 r0020 的值 2 运行时显示 P0005 的值，否则交替 显示 P0005 和 r0020 参数值 3 运行时显示 r0002 的值, 否则交替显 示 r0002 和 r0020 参数值 4 显示 P0005 的值	4
13	保存参数	按 P 键保持 3 秒钟	

表 4

说明：按照上面的顺序设置完参数后，按启动键和上升键，电机就会运行起来。

按照本文档中设置参数时，往往会遇到一些文档中没有提到的参数，这些参数的含义可在西门子网站下载参数列表手册进行查询，然后根据现场的实际情况设置这些参数。