

SIEMENS

SIRIUS 3RF2

3RF29..-0F.08

Lastüberwachung

Load monitoring

Surveillance de charge

Vigilancia de la carga

Sorveglianza del carico

Monitorização da carga

Yük kontrolü

Контроль нагрузки



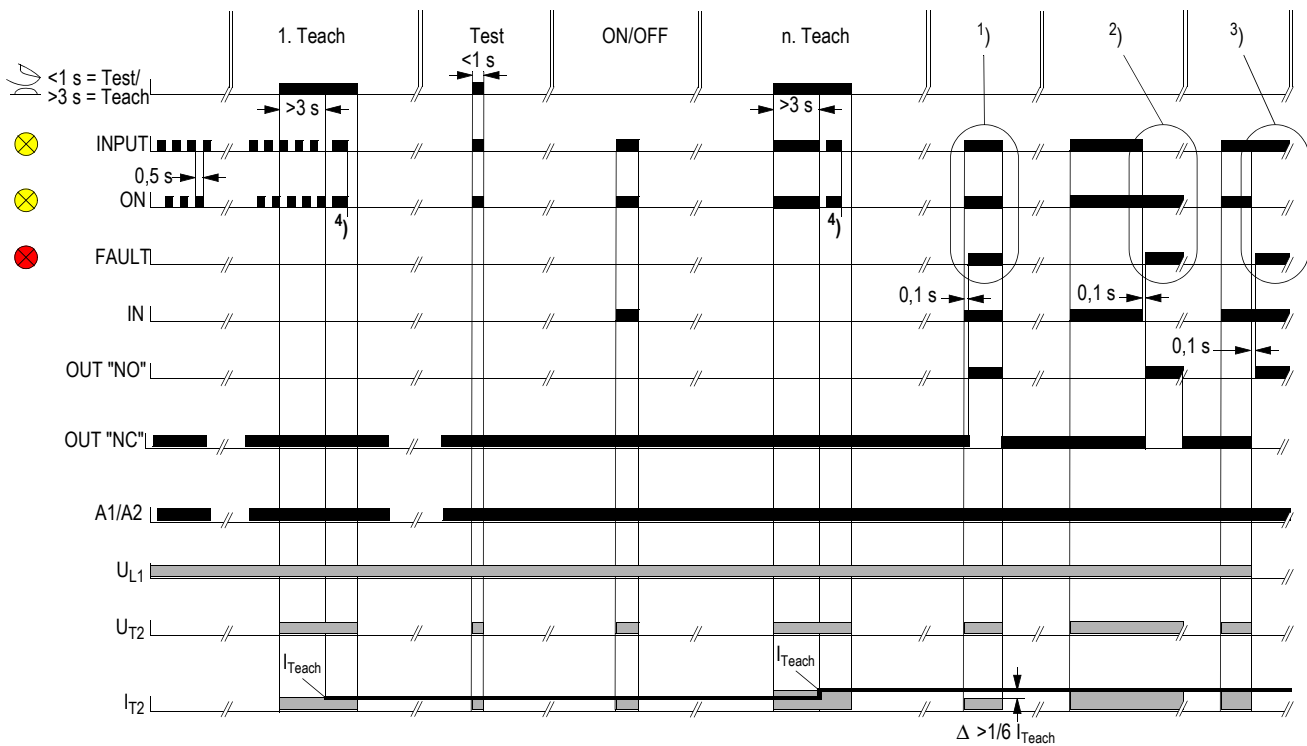
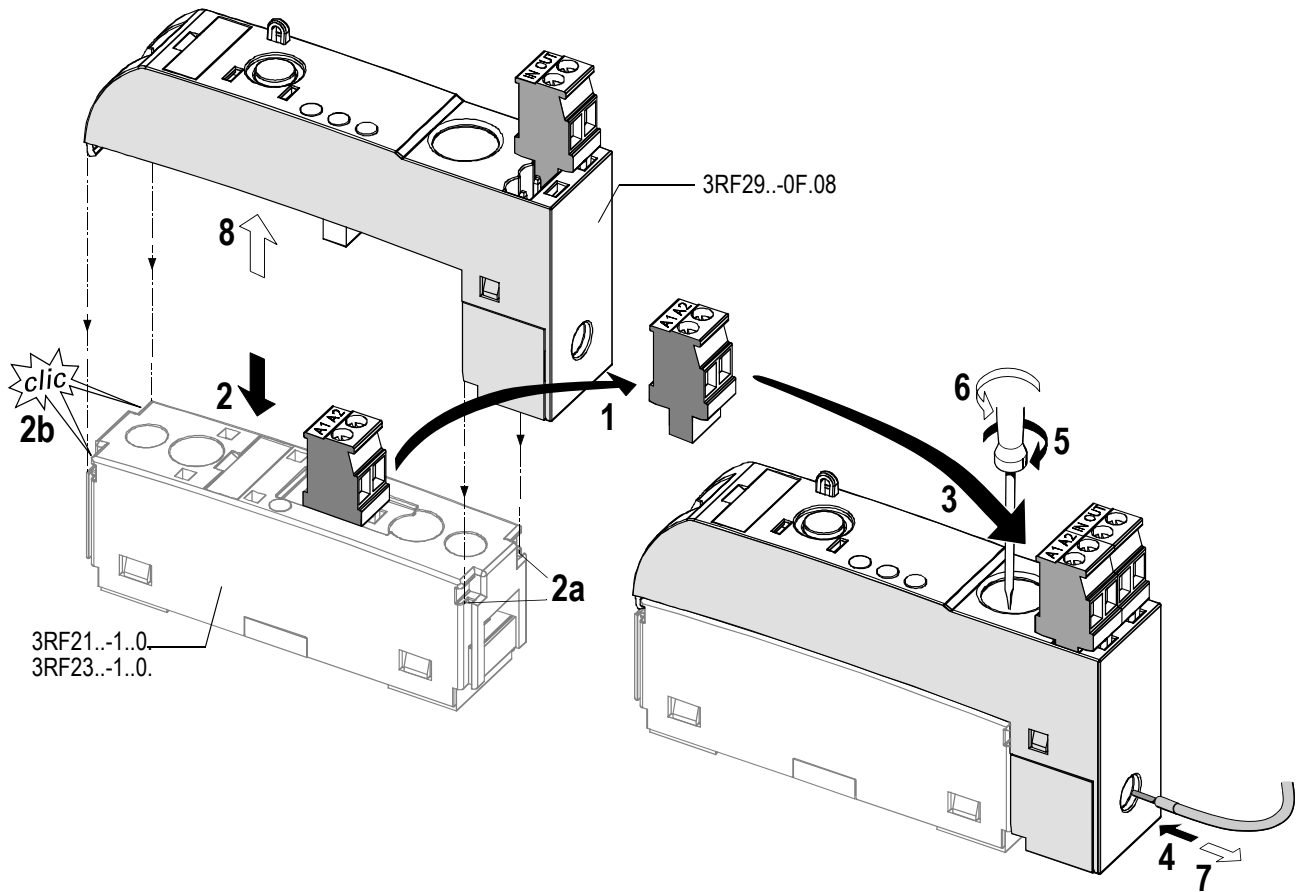
DIN EN 60947-4-3

Betriebsanleitung	Operating Instructions	Instructions de service	Bestell-Nr. / Order No.: 3ZX1012-0RF00-2AW1
Instructivo	Istruzioni operative	Instruções de Serviço	
İşletme kılavuzu	Инструкция по эксплуатации		

	Deutsch	English	Français	Español
	Vor der Installation, dem Betrieb oder der Wartung des Geräts muss diese Anleitung gelesen und verstanden werden.	Read and understand these instructions before installing, operating, or maintaining the equipment.	Ne pas installer, utiliser ou intervenir sur cet équipement avant d'avoir lu et assimilé ces instructions.	Leer y comprender este instructivo antes de la instalación, operación o mantenimiento del equipo.
	⚠ GEFAHR	⚠ DANGER	⚠ DANGER	⚠ PELIGRO
	Gefährliche Spannung. Lebensgefahr oder schwere Verletzungsgefahr. Vor Beginn der Arbeiten Anlage und Gerät spannungsfrei schalten.	Hazardous voltage. Will cause death or serious injury. Disconnect power before working on equipment.	Tension dangereuse. Danger de mort ou risque de blessures graves. Mettre hors tension avant d'intervenir sur l'appareil.	Tensión peligrosa. Puede causar la muerte o lesiones graves. Desconectar la alimentación eléctrica antes de trabajar en el equipo.
	VORSICHT	CAUTION	PRUDENCE	PRECAUCIÓN
	Eine sichere Gerätefunktion ist nur mit zertifizierten Komponenten gewährleistet.	Reliable functioning of the equipment is only ensured with certified components.	Le fonctionnement sûr de l'appareil n'est garanti qu'avec des composants certifiés.	El funcionamiento seguro del aparato sólo está garantizado con componentes certificados.

	Italiano	Português	Türkçe	Русский
	Leggere con attenzione queste istruzioni prima di installare, utilizzare o eseguire manutenzione su questa apparecchiatura.	Ler e compreender estas instruções antes da instalação, operação ou manutenção do equipamento.	Cihazın kurulumundan, çalıştırılmasından veya bakıma tabi tutulmasından önce, bu kılavuz okunmuş ve anlaşılmış olmalıdır.	Перед установкой, вводом в эксплуатацию или обслуживанием устройства необходимо прочесть и понять данное руководство.
	⚠ PERICOLO	⚠ PERIGO	⚠ TEHLİKE	⚠ ОПАСНО
	Tensione pericolosa. Può provocare morte o lesioni gravi. Scollegare l'alimentazione prima di eseguire interventi sull'apparecchiatura.	Tensão perigosa. Perigo de morte ou ferimentos graves. Desligue a corrente antes de trabalhar no equipamento.	Tehlikeli gerilim. Ölüm tehlikesi veya ağır yaralanma tehlikesi. Çalışmalara başlamadan önce, sistemin ve cihazın gerilim beslemesini kapatınız.	Опасное напряжение. Опасность для жизни или возможность тяжелых травм. Перед началом работ отключить подачу питания к установке и к устройству.
	CAUTELA	CUIDADO	ÖNEMLİ DİKKAT	ОСТОРОЖНО
	Il funzionamento sicuro dell'apparecchiatura è garantito soltanto con componenti certificati.	O funcionamento seguro do aparelho apenas pode ser garantido se forem utilizados os componentes certificados.	Cihazın güvenli çalışması ancak sertifikalı bileşenler kullanılması halinde garanti edilebilir.	Безопасность работы устройства гарантировано только при использовании сертифицированных компонентов.

Technical Assistance:	Telephone: +49 (0) 911-895-5900 (8° - 17° CET)	Fax: +49 (0) 911-895-5907
	E-mail: technical-assistance@siemens.com	
	Internet: www.siemens.de/lowvoltage/technical-assistance	
Technical Support:	Telephone: +49 (0) 180 50 50 222	

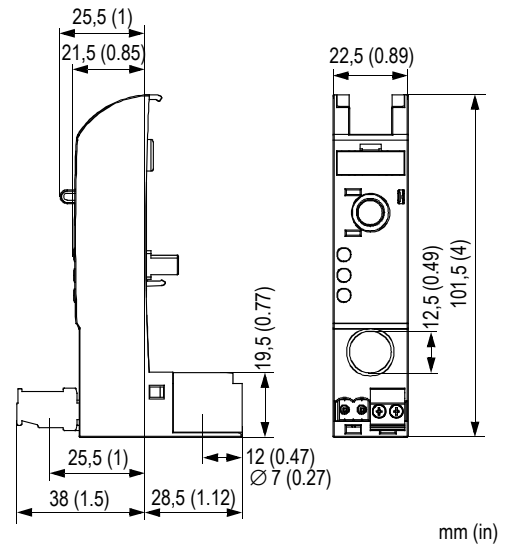
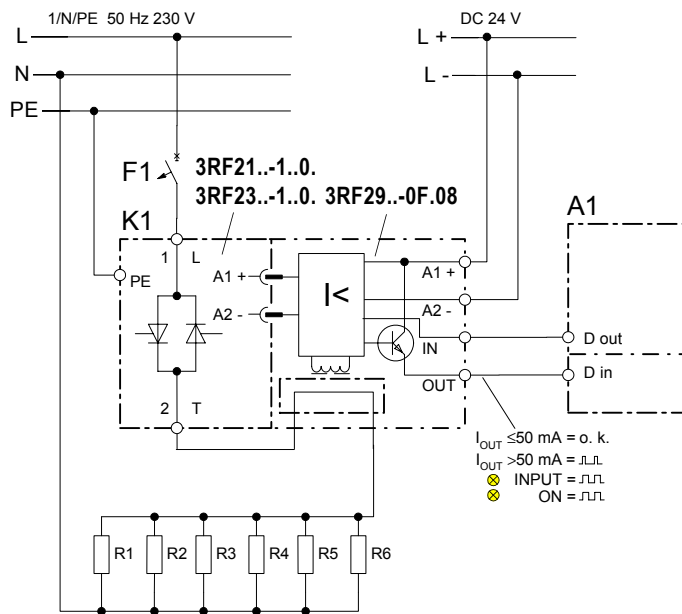



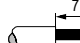
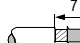
1) Teillastfehler
 Partial load failure
 Défaut de charge partielle
 Error de carga parcial
 Guasto carico parziale
 Erro de carga parcial
 Kısmi yük arızası
 Повреждение частичной нагрузки

2) Thyristorfehler
 Thyristor fault
 Défaut thyristor
 Error del tiristor
 Guasto tiristori
 Erro do tiristor
 Трисктор анзасы
 Повреждение тиристора

3) Netzfehler
 Supply failure
 Défaut réseau
 Error de la red
 Guasto rete
 Erro de rede
 Şebeke arızası
 Повреждение сети

4) Stromwert gespeichert
 Current value stored
 Valeur de courant mémorisée
 Valor de corriente guardado
 Valore di corrente memorizzato
 Valor de corriente armazenado
 Akım değeri hafızalandı
 Значение тока сохранено



3RF29..-0F.08	
 Ø 3,5 mm / PZ1	0,5 ... 0,6 Nm 4.5 to 5.3 lb · in
	1 x 0,5 ... 2,5 mm ² 2 x 0,5 ... 1 mm ²
	1 x 0,5 ... 2,5 mm ² 2 x 0,5 ... 1 mm ²
AWG	1 x 20 to 12