

### EN Wall mounting kit / DE Wandhalterung

#### EN Items supplied

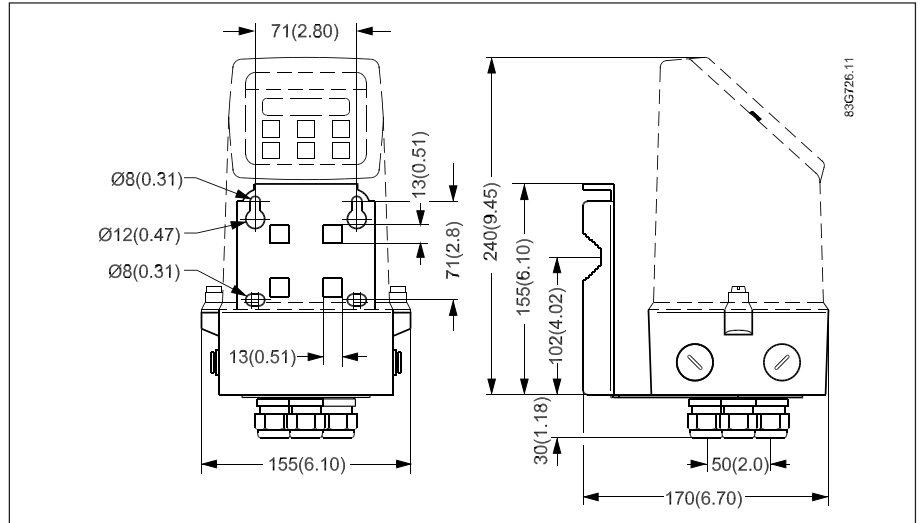
- 1 stainless steel mounting bracket with polyamide terminal box
- 4 polyamide cable glands

#### DE Lieferumfang

- 1 Stck. Wandhalterung aus rostfreiem Stahl mit Klemmenkasten aus Polyamid
- 4 Stck. Polyamid Kabelverschraubungen

#### EN Dimensions

#### DE Abmessungen

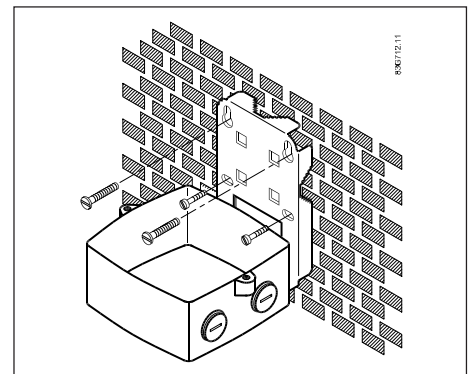


#### EN Wall mounting

Mount wall bracket on a wall or in the back of a panel.

#### DE Wandmontage

Die Halterung an einer Wand oder einem anderen festen Untergrund montieren.

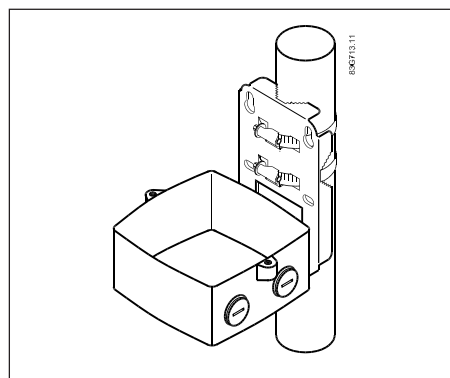


#### EN Vertical - horizontal pipe mounting

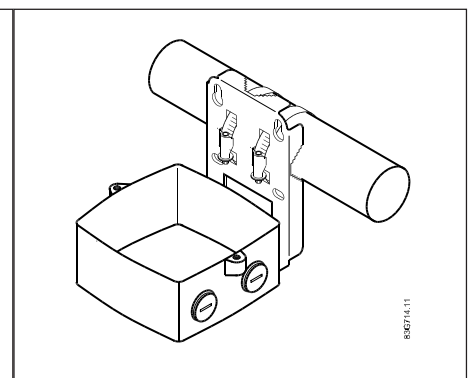
Mount wall bracket on a vertical or horizontal pipe using an ordinary hose clip or a duct strap.

#### DE Senkrechte - waagerechte Rohrmontage

Wandhalterung mittels einer gewöhnlichen Schlauchklemme oder Schelle auf einem senkrechten oder waagerechten Rohr montieren.



EN Vertical pipe mounting  
DE Senkrechte Rohrmontage



EN Horizontal pipe mounting  
DE Waagerechte Rohrmontage

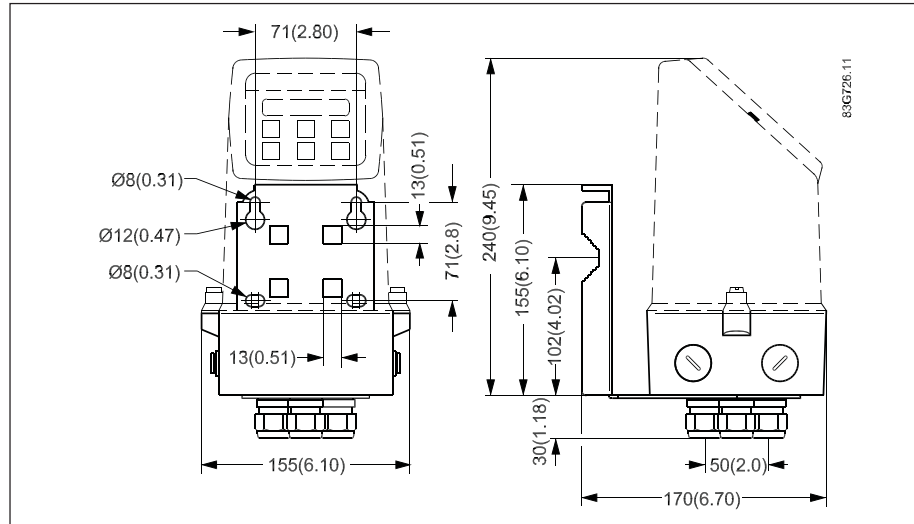


### **FR** Support mural / **ES** Kit de montaje en pared

- FR Pièces fournies**
- 1 support mural inox avec boîte à bornes en polyamide
  - 4 presse-étoupes des câbles en polyamide
- ES Ítems suministrados**
- 1.-Soporte para montaje en Acero Inox. con caja Poliamida
  - 4.-Conectores glandula para cable en Poliamida

### **FR** Dimensionnement

### **ES** Dimensiones

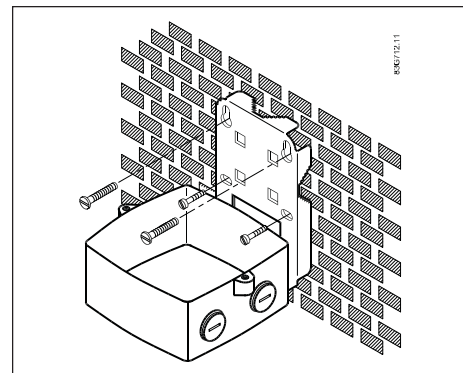


### **FR** Montage mural

Installer le support mural sur un mur ou dans un fond d'armoire.

### **ES** Montaje en pared

Monte el soporte en una pared ó en el fondo de un panel.

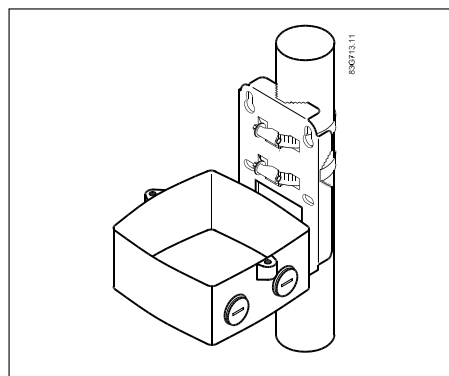


### **FR** Montage sur support vertical - horizontal

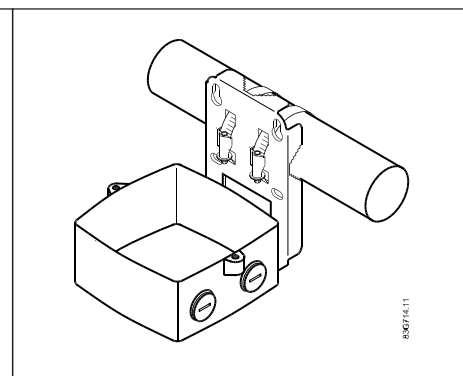
Installer le support mural sur un support vertical ou horizontal à l'aide d'un collier de serrage ordinaire ou d'une bride de fixation.

### **ES** Montaje en tubería vertical - horizontal

Monte el soporte en una tubería vertical u horizontal usando una simple abrazadera ó un anillo de fijación.



**FR** Montage sur support vertical  
**ES** Montaje en tubería vertical



**FR** Montage sur support horizontal  
**ES** Montaje en tubería horizontal

SIEMENS FLOW INSTRUMENTS A/S  
6430 NORDBORG  
DENMARK  
[www.siemens.com/flow](http://www.siemens.com/flow)



**FR** Nous avons vérifié la conformité du contenu du présent document avec le matériel et le logiciel qui y sont décrits. Ne pouvant toutefois exclure toute divergence, nous ne pouvons pas nous porter garants de la conformité intégrale. Si l'usage de ce manuel devait révéler des erreurs, nous en tiendrons compte et apporterons les corrections nécessaires dès la prochaine édition. La responsabilité concernant l'usage approprié et prévu de l'instrument incombe à l'utilisateur. Sous réserve de modifications techniques.

**ES** Hemos comprobado la concordancia del contenido de esta publicación con el hardware y el software descritos. Sin embargo, como es imposible excluir desviaciones, no podemos hacernos responsable de la plena concordancia. El contenido de esta publicación se revisa periódicamente; si es necesario, las posibles las correcciones se incluyen en la siguiente edición. La responsabilidad relativa a la conveniencia y al uso propuesto de este instrumento es exclusivamente del usuario. Sujeto a cambios sin previo aviso.