

Betriebsanleitung Schaltkreissysteme SIMATIC C1, C2

GWK C74000-B8500-C102-2

Oktober 1977

Schaltkreissystem SIMATIC C1

Verknüpfungsglieder

15 UND-Glieder mit je 2 Eingängen	6EC1000-0A	11 ODER-Glieder mit je 2 Eingängen	6EC1011-0A
11 UND-Glieder mit je 3 Eingängen	6EC1001-0A	15 ODER-Vorsätze mit je 2 Eingängen	6EC1012-0A
11 Sperr-UND-Glieder	6EC1002-0A	15 NOR-Glieder mit je 2 Eingängen	6EC1040-0A
15 ODER-Glieder mit je 2 Eingängen	6EC1010-0A	12 Signalverstärker, 50 mA	6EC1050-0A

Zeitglieder, Speicherglieder

3 Zeitglieder, 10 ms ... 120 s	6EC1110-0A	4 JK-Speicherglieder mit Remanenz	6EC1201-0A
2 Zeitglieder, 1 ms ... 135 s	6EC1120-0A	6 RS-Speicherglieder	6EC1220-0A
1 Zeitglied, 1 s ... 10000 s	6EC1130-0A	4 RS-Speicherglieder mit Remanenz	6EC1221-0A
1 Taktgeber, 0,1 Hz ... 100 Hz	6EC1150-0A	6 RS-Speicherglieder	6EC1230-0A
4 JK-Speicherglieder	6EC1200-0A	5 Ablaufglieder	6EC1240-0A

Zähler, Register

2 Vorwärts-Zähler BCD/Dual, je 1 Tetrade	6EC1300-0A	2 RS-Register für je 4 Bits	6EC1400-0A
1 Vorwärts-Zähler in 1 aus 10, 2 Dekaden	6EC1310-0A	2 JK-Register für je 4 Bits	6EC1440-0A
1 V-R-Zähler BCD/Dual, je 1 Tetrade	6EC1330-0A	1 Schieberegister, 8 Bits	6EC1470-0A
1 V-R-Zähler BCD/Dual, 2 Dekaden/Tetraden	6EC1340-0A		

Eingabeglieder

24 Belastungswiderstände, 24 V	6EC1600-5A *	24 Belastungswiderstände, 48 V bzw. ± 24 V	6EC1604-5A *
24 Belastungswiderstände, 24 V	6EC1600-5B	24 Belastungswiderstände, 48 V bzw. ± 24 V	6EC1604-5B
12 Eingabeglieder für Kontakte, 24 V	6EC1601-0A	6 NAMUR-Verstärker, Gefahrenzone 2	6EC1611-0A
12 Eingabeglieder für Kontakte, 48 V	6EC1602-0A *	4 Grenzwertglieder	6EC1620-0A
12 Eingabeglieder für Kontakte, 48 V	6EC1602-0B	2 Differenzverstärker	6EC1621-0A

Ausgabeglieder

8 Leistungsglieder, 0,4 A	6EC1652-0A	8 Ausgabereleais	6EC1660-0A
2 Leistungsglieder, 1,5 A	6EC1654-0A	2 Leistungsglieder, 24/48 V/1,5 A	6EC1670-0A

Zubehör

1 Richtimpulsgeber	6EC1700-0A	1 Anzeigebaugruppe	6EC1710-0A
--------------------	------------	--------------------	------------

Schaltkreissystem SIMATIC C2

Zeitglieder, Speicherglieder

3 Zeitglieder, 30 µs ... 120 s	6EC2110-0A	4 JK-Speicherglieder	6EC2200-0A
2 Zeitglieder, 20 µs ... 16 s	6EC2120-0A	6 RS-Speicherglieder	6EC2220-0B
1 Taktgeber, 10 Hz ... 10 kHz	6EC2150-0A		

Zähler

2 Vorwärts-Zähler, BCD/Dual	6EC2300-0A	1 Impulsauswertung	6EC2380-0A
1 Vorwärts-Zähler in 1 aus 10, 2 Dekaden	6EC2310-0A	1 Vorzeichenumschaltung	6EC2381-0A
1 V-R-Zähler BCD/Dual, 1 Tetrade	6EC2330-0A	1 Impulsabfrage	6EC2382-0A
1 V-R-Zähler BCD/Dual, 2 Tetraden	6EC2340-0A	1 Hilfstaktgeber	6EC2383-0A

Register

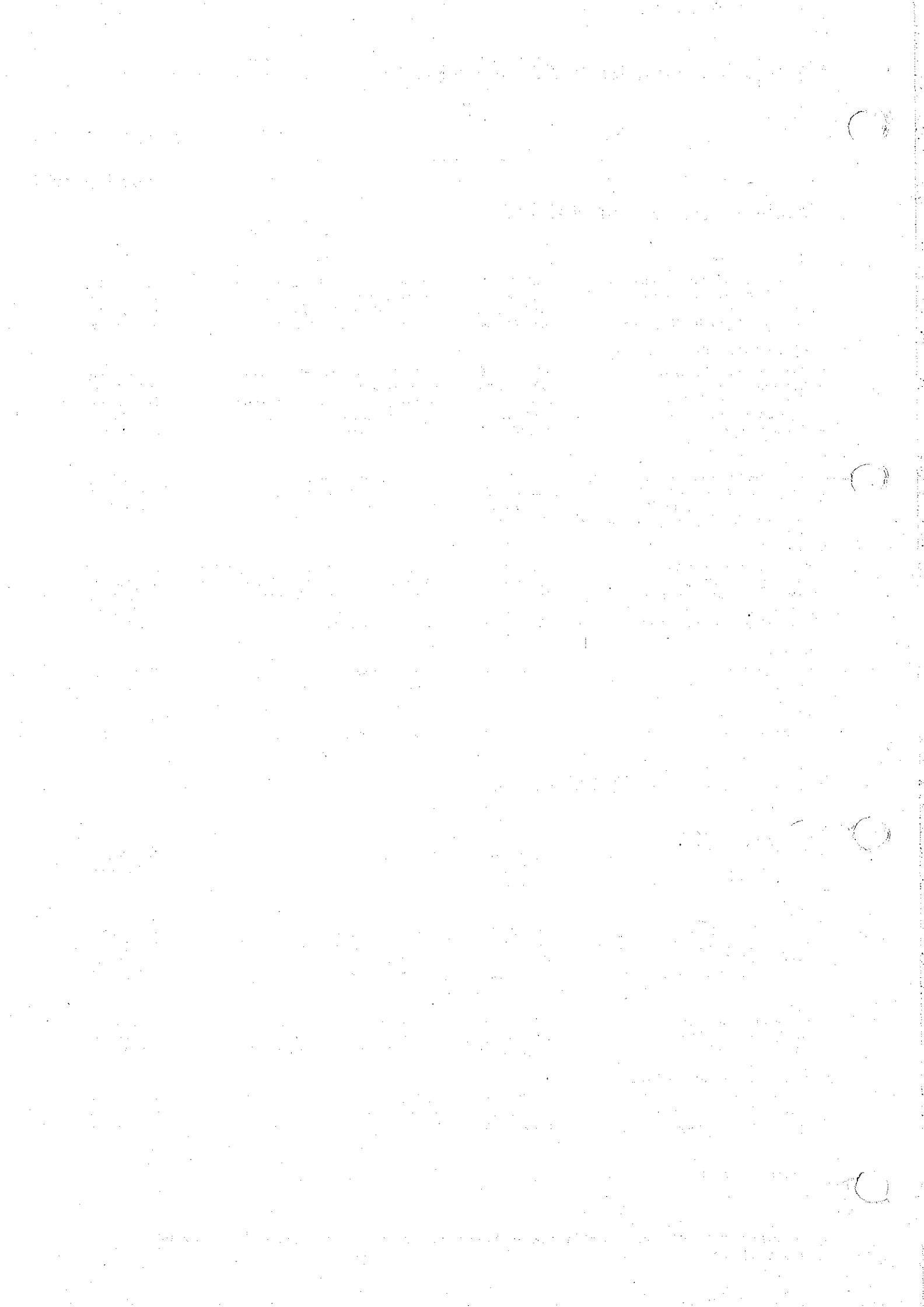
2 RS-Register für je 4 Bits	6EC2400-0A	2 Kanal-Anwahlschaltung, 2 x 4 8 Bits	6EC2480-0A
2 JK-Register für je 4 Bits	6EC2440-0A	4 Zahleneinsteller (Abfrage)	6EC2490-0A
1 Schieberegister, 8 Bits	6EC2470-0A	4 Zahleneinsteller (Einstellen)	6EC2491-0A

Umsetzer, Eingabeglieder, Vergleicher

2 Koinzidenz-Vergleicher, 2 x 4 Bits	6EC2500-0A	1 Code-Umsetzer, BCD in 1 aus 10	6EC2570-0A
2 Größer-Kleiner-Vergleicher für je 4 Bits	6EC2501-0A	12 Eingabeglieder	6EC2603-0A
1 Addierer, BCD, 1 Dekade	6EC2511-0A	1 Digital-Analog-Umsetzer, BCD	6EC2680-0A

* nicht für Neuentwicklungen

Systemdaten, Funktionsdiagramme und Anwendungsbeispiele der Schaltkreissysteme SIMATIC C1, C2 enthält der Katalog ST 11.

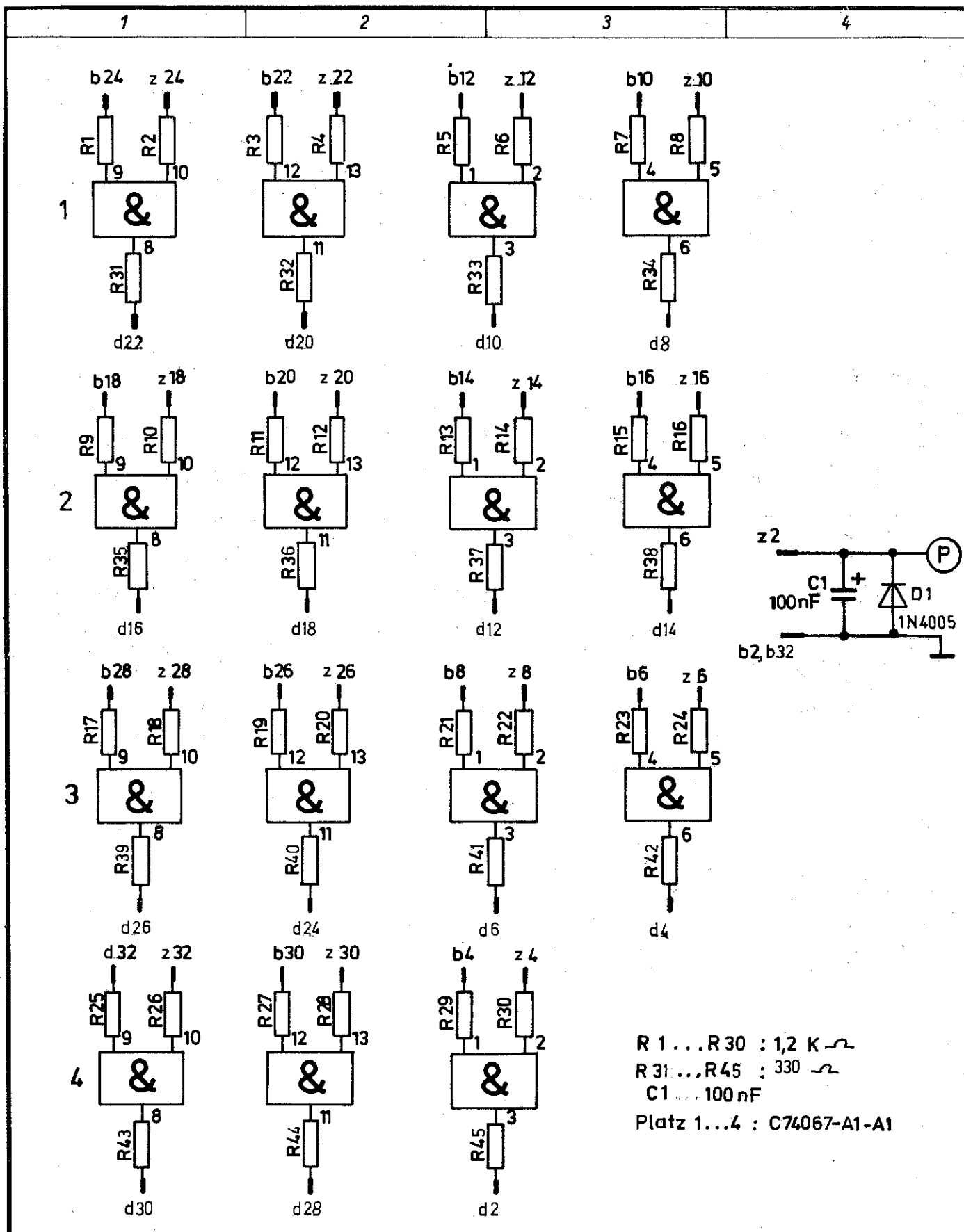


ARCHIV

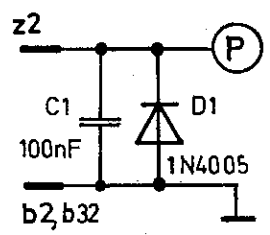
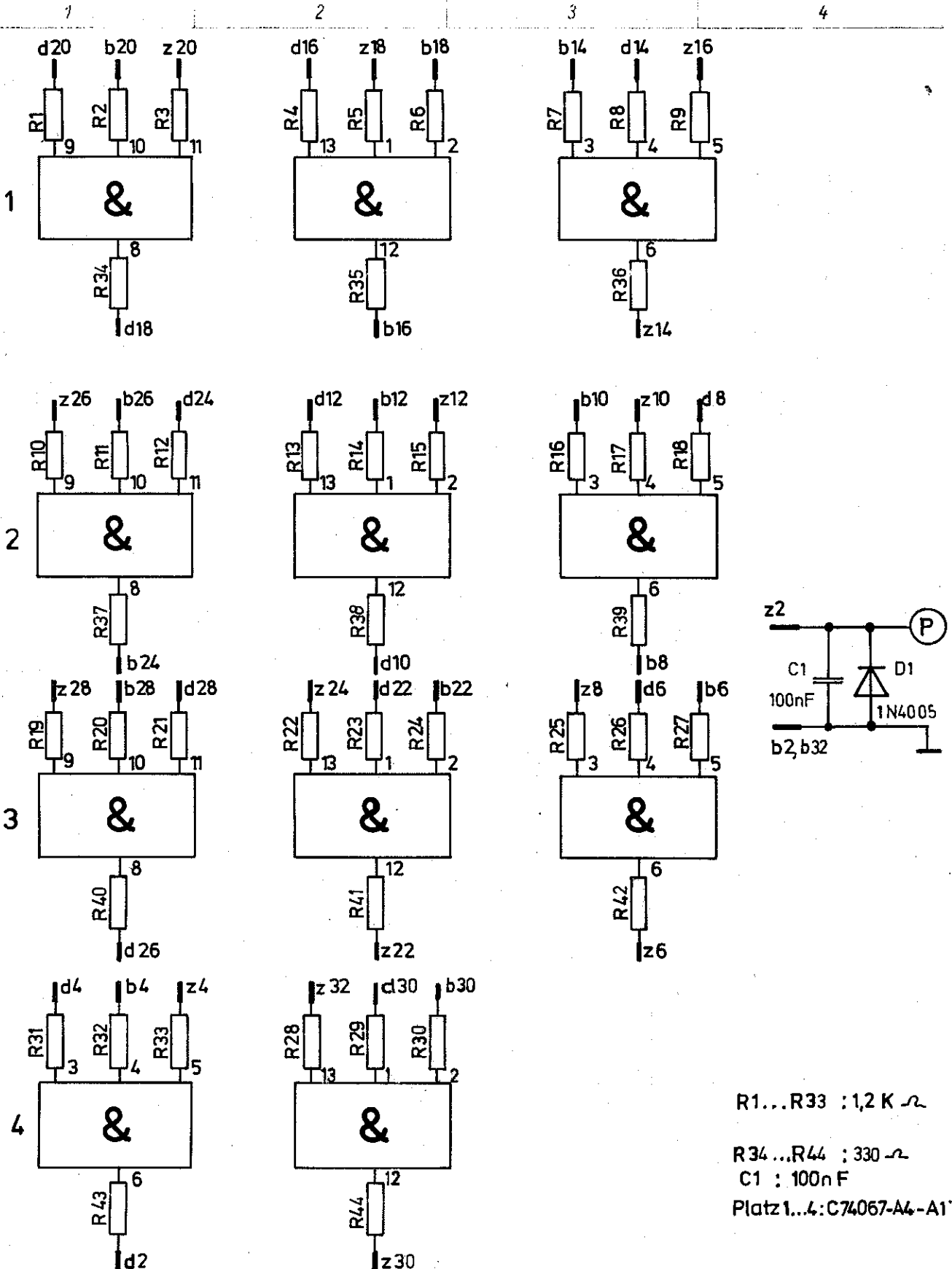
Inhalt Register 1

Verknüpfungsglieder des Schaltkreissystems SIMATIC C1

Stromlaufplan		zugehörige Beschriftungsvorlage
15 UND-Glieder mit je 2 Eingängen	6EC1000-0A-X-*-11	C74040-A24-C169-*-87
11 UND-Glieder mit je 3 Eingängen	6EC1001-0A-X-*-11	C74040-A24-C170-*-87
11 Sperr-UND-Glieder	6EC1002-0A-X-*-11	C74040-A24-C234-*-87
15 ODER-Glieder mit je 2 Eingängen	6EC1010-0A-X-*-11	C74040-A24-C169-*-87
11 ODER-Glieder mit je 3 Eingängen	6EC1011-0A-X-*-11	C74040-A24-C170-*-87
15 ODER-Vorsätze mit je 2 Eingängen	6EC1012-0A-X-*-11	C74040-A24-C187-*-87
15 NOR-Glieder mit je 2 Eingängen	6EC1040-0A-X-*-11	C74040-A24-C169-*-87
12 Signalverstärker, 50 mA	6EC1050-0A-X-*-11	C74040-A24-C185-*-87



				Freimaßtoleranzen			
				Tag	Name	Stromlaufplan UND Glied mit 2 Eingängen	
				Bearb. 21.4.72	W. P. Riedel		
				Gepr. 23.3.73			
2	74 A 2438	7.1.74	Pr.	Norm.		6E C1 000 - 0A - X - * - 11	
1	74 N 353	26.3.73					
52		29.12.72					
51		3.7.72					
Ausgabe	Änderung	Tag	Name	SIEMENS AKTIENGESELLSCHAFT		Maßstab	



R1...R33 : 1,2 K Ω
 R34...R44 : 330 Ω
 C1 : 100nF
 Platz 1...4: C74067-A4-A1'

2	74 A 2438	7.1.74	Pr.
1	74 N 360	17.4.73	Pr.
52		29.12.72	Pr.
51		3.7.72	Pr.
Änderung	Tag	Name	

Freimaßtoleranzen	
Bearb.	21.4.72
Gepr.	W. Kuchel
Norm	
SIEMENS AKTIENGESELLSCHAFT	

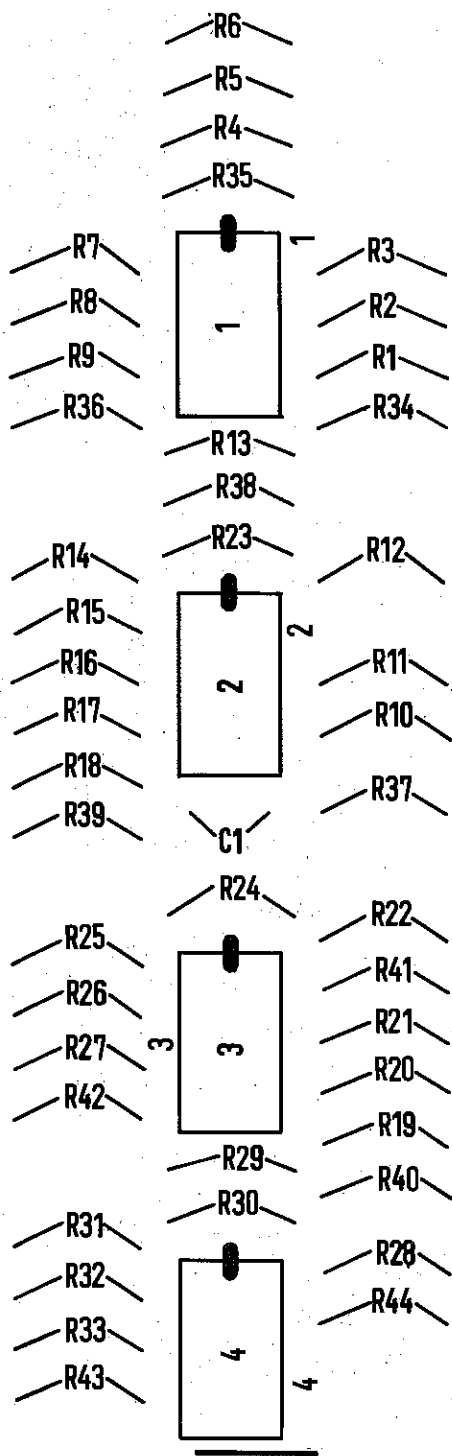
Stromlaufplan
UND-Glied mit 3 Eingängen

6E C1 001-0A-X-* -11

Maßstab

9144

D1

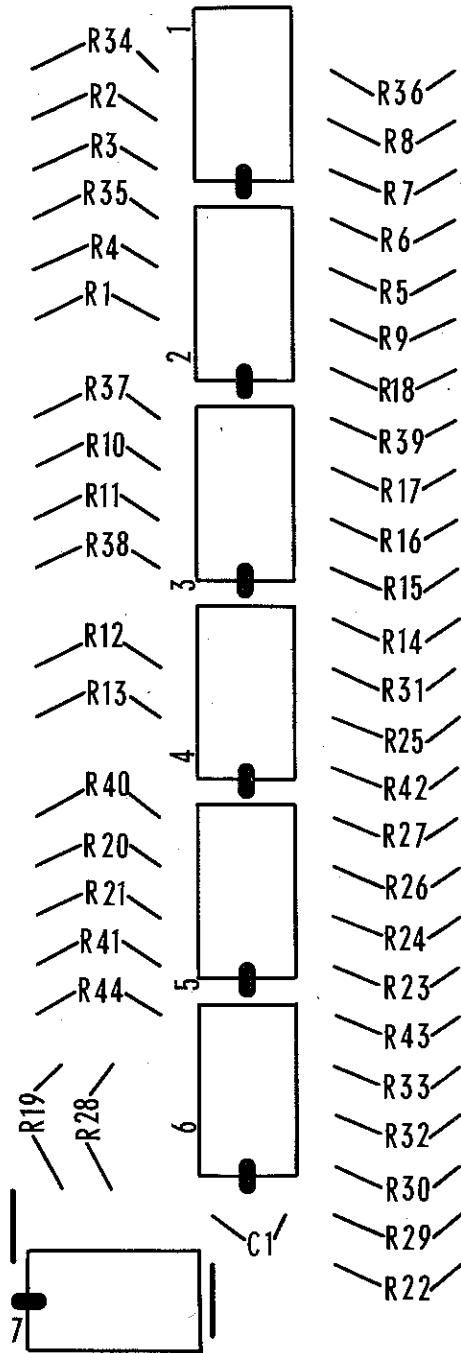


C74040-A24-C170-2 -87

137,16

Freimeldedaten		Name		Maßstab
Tag	17.12.87	Bezeichnung	C74040-A24-C170-X-87	-
Gepr.		Norm		
Änderung		Name		SIEMENS AG
Art.	2	Tag	24.2.88	
gear	1	Änderung	1	

d b z



C74040-A24-C234 - 1 - 87

137.16

Beschriftungsvorlage

C74040-A24-C234 - * - 87

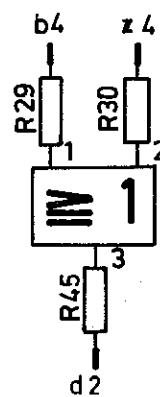
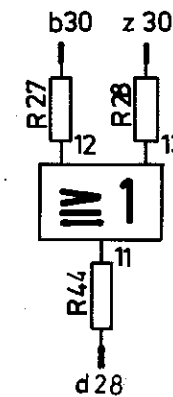
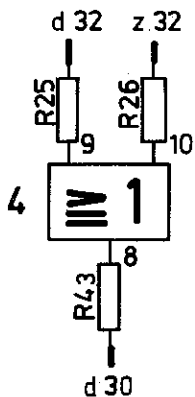
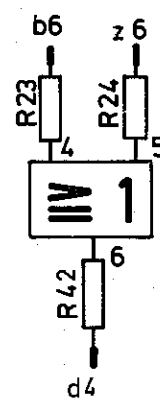
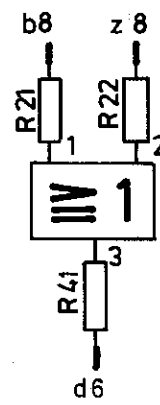
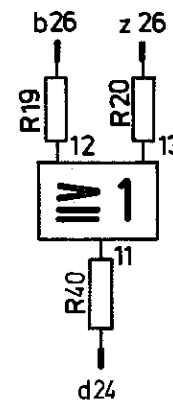
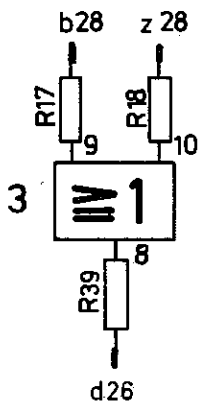
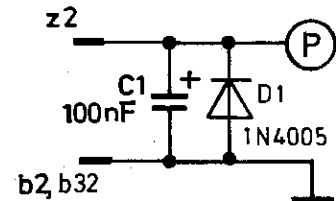
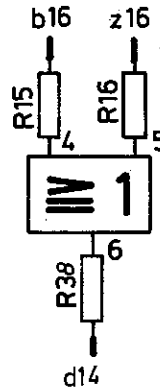
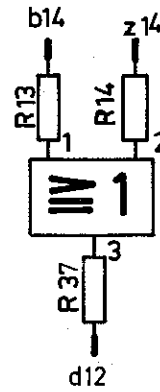
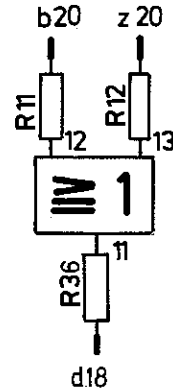
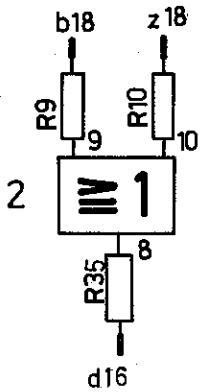
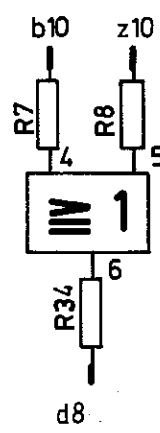
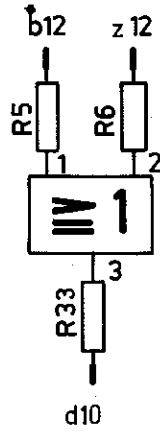
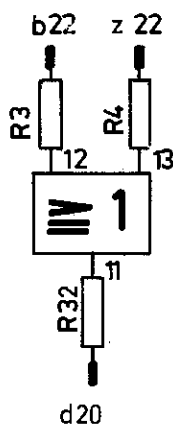
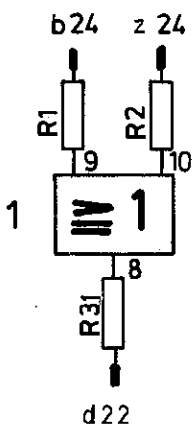
Datum: 27.5.23		Bearb.: R. Mischling		Zust.: SK	
SIEMENS		ANWENDEGESELLSCHAFT		Name: M. HANKE	
Zust.: M. HANKE		Datum: 27.5.23		Name: M. HANKE	

1

2

3

4



R1...R30: 1,2 KΩ

R31 ... R 45 : 330 Ω

C1 : 100 nF

Platz 1...4 ; C74067-A2- A1

Freimaßtoleranzen

Tag

Name

Bearb.

21.4.92

H. Kuchel

Gepr.

23.3.93

Norm.

SIEMENS
AKTIENGESELLSCHAFT

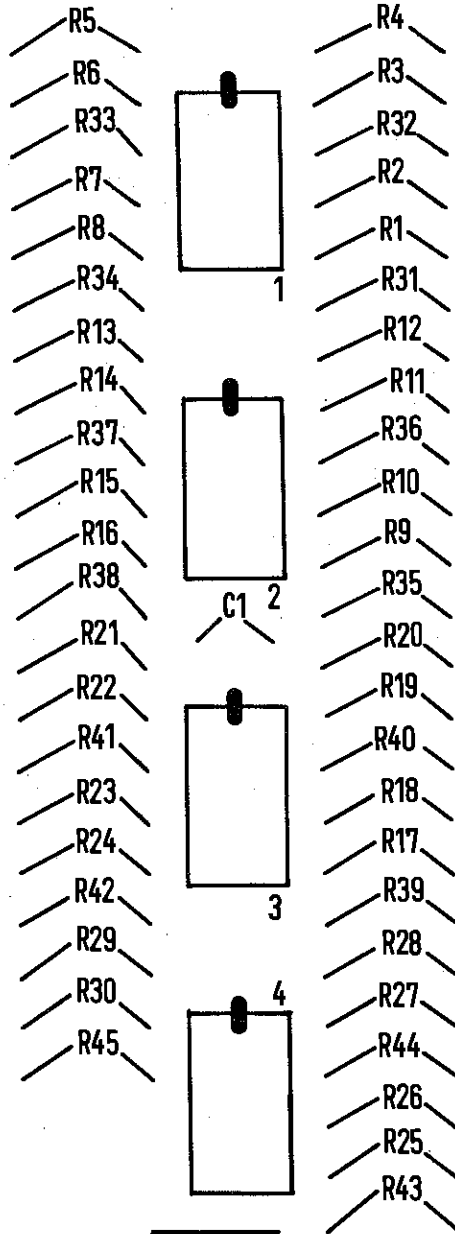
Stromlaufplan
ODER -Glieder mit 2 Eingängen

Maßstab

6E C1 010-0A-X- *-11

Ausgabe	Änderung	Tag	Name
2	74 A 2438	7.1.74	Pr.
1	74 N 353	26.3.73	Pr.
52		29.12.72	Pr.
51		3.7.72	Pr.

d b z



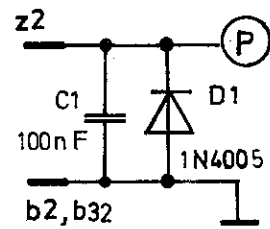
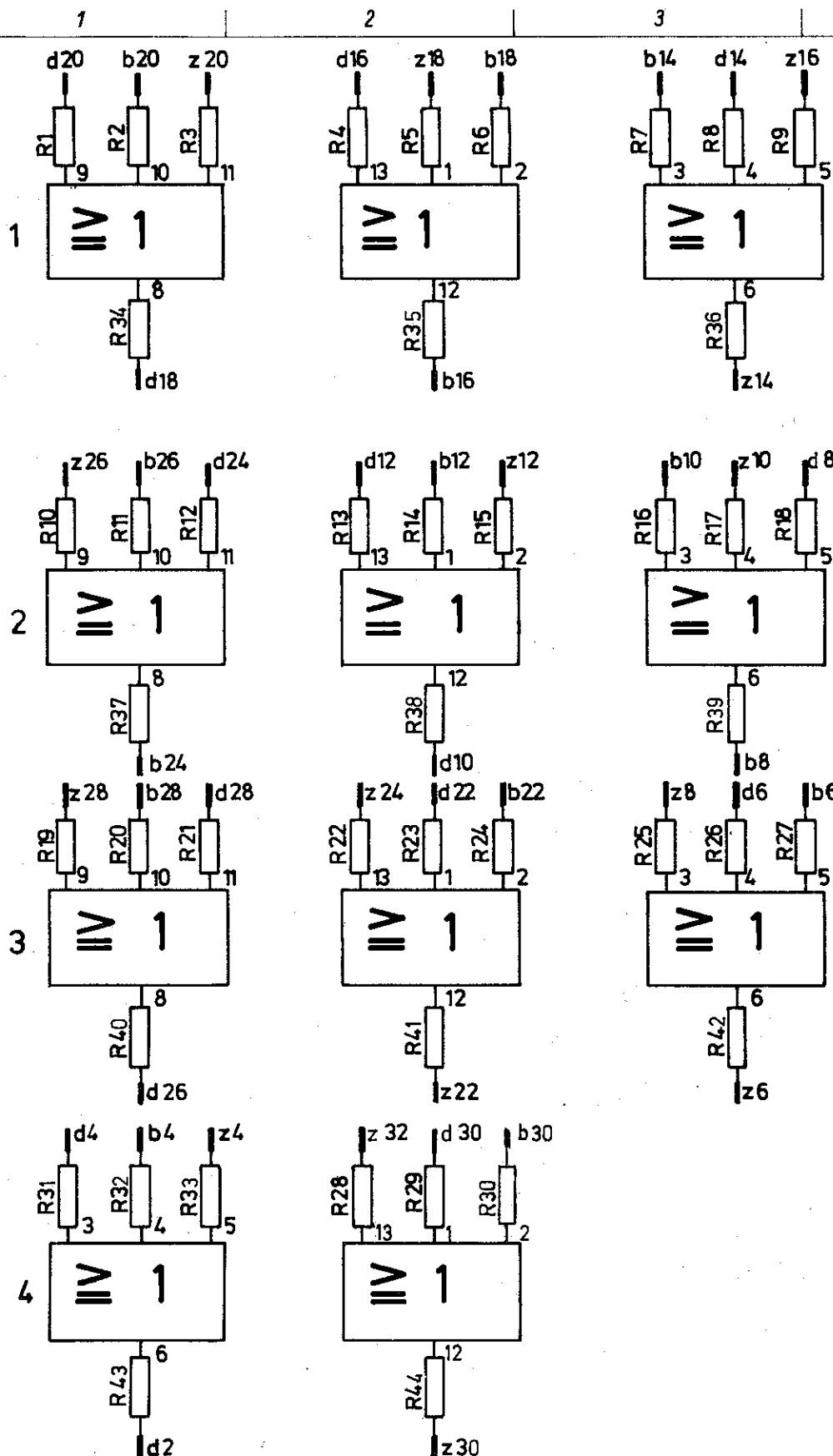
9144



C74040-A24-C169-2-87

13716

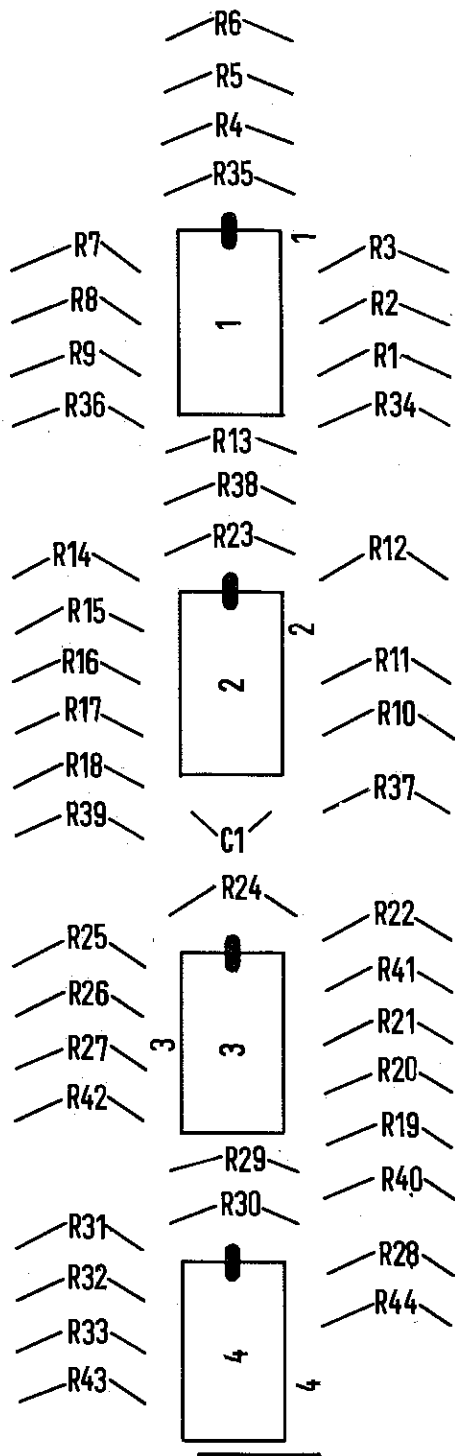
Feinmaßskalen		Name		Maßstab	
Tag	30.03.87	SIEMENS AG		Beschriftungsvorlage	
Beib.	St.	SIEMENS AG		C74040-A24-C169-X87	
Grp.	St.	SIEMENS AG			
Num.	St.	SIEMENS AG			
12	7/11 2433 16-34	SIEMENS AG			
1	11/153 10-31 90	SIEMENS AG			
Ausg.	Änderung	Tag	Name		



R1 ... R33 : 1,2 K Ω
 R34 ... R44 : 330 Ω
 C1 : 100nF
 Platz 1...4 : C74040-A5-A1

				Freimaßtoleranzen			
				Tag	Name	Stromlaufplan ODER - Glied mit 3 Eingängen	
				Bearb. 21.4.72	W. Siebel		
				Gepr.			
2	74 A 2438	7.1.74	Pt.	Norm.		6E C1 011-0A-X-* -11	
1	74 N361	17.4.73	Bj.				
52		29.12.72	Bj.				
57		3.7.72	Bj.				
Ausgabe	Änderung	Tag	Name	SIEMENS AKTIENGESELLSCHAFT		Maßstab	

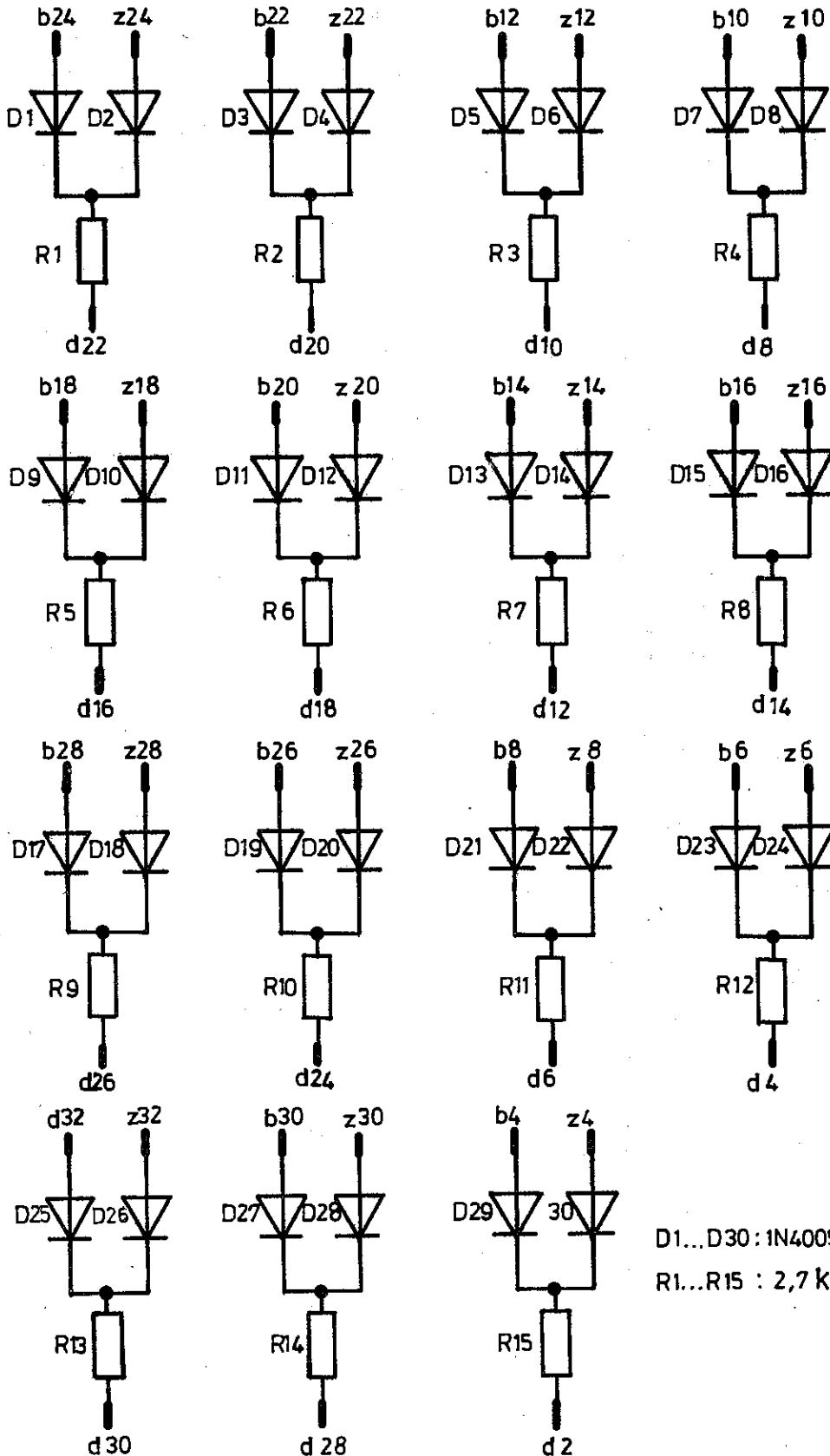
91,44



C74040-A24-C170-2 -87

137,16

Freimathabzeichen		Name		Maßstab	
		Tag		-	
		Bezeichnung		Beschriftungsvorlage	
		Datei		C74040-A24-C170 - * - 87	
		Gezeichnet		SIEMENS AG	
		Geprüft			
		Name			
		Tag			
		Name			
		Tag			
		Änderung			
		Nr.			
		Geb.			



D1...D30: 1N4005 (C66047-Z1306 -A 5)
 R1...R15 : 2,7 k

Freimaßtoleranzen				—	
Tag		Name		Stromlaufplan Passives ODER - Glied Maßstab —	
4.7.73		Proksch			
Gepr		/			
Norm					
1	74 N 369	7.8.73 Pr.		SIEMENS AKTIENGESELLSCHAFT	
51		4.7.73 Pr.			
Ausgabe	Änderung	Tag	Name		

- D5 — ●
- D6 — ●
- R3 —
- D7 — ●
- D8 — ●
- R4 —
- D13 — ●
- D14 — ●
- R7 —
- D15 — ●
- D16 — ●
- R8 —
- D21 — ●
- D22 — ●
- R11 —
- D23 — ●
- D24 — ●
- R12 —
- D29 — ●
- D30 — ●
- R15 —

- — D4 —
- — D3 —
- R2 —
- — D2 —
- — D1 —
- R1 —
- — D12 —
- — D11 —
- R6 —
- — D10 —
- — D9 —
- R5 —
- — D20 —
- — D19 —
- R10 —
- — D18 —
- — D17 —
- R9 —
- — D28 —
- — D27 —
- R14 —
- — D26 —
- — D25 —
- R13 —

91,44 C74040-A24-C187- 1-87

137,16

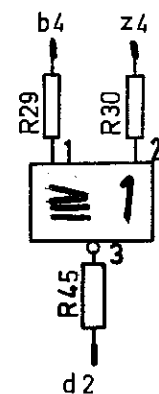
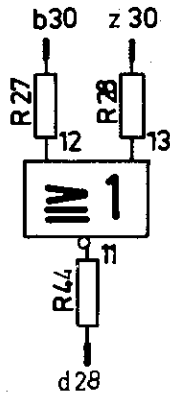
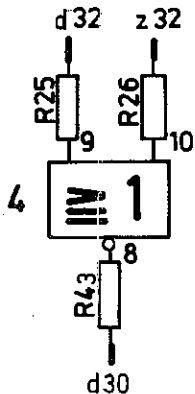
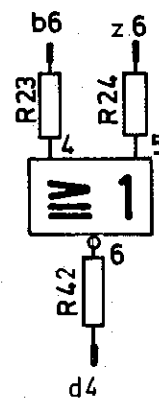
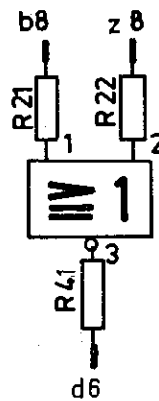
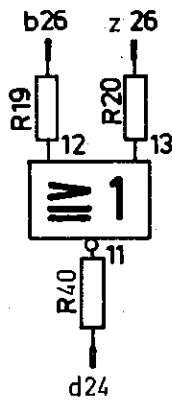
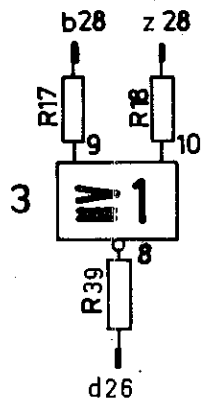
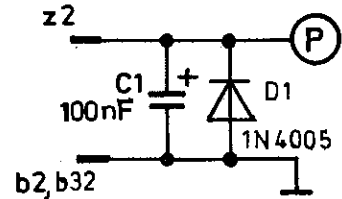
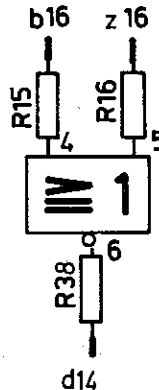
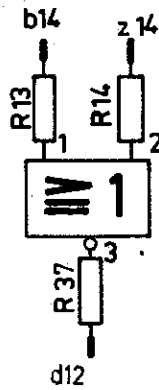
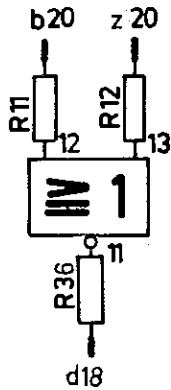
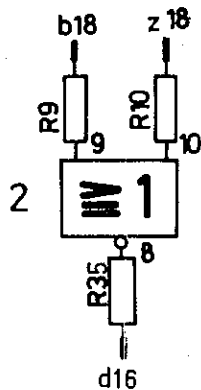
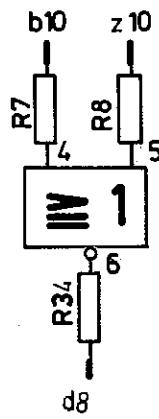
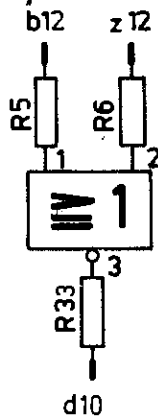
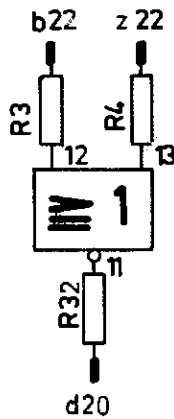
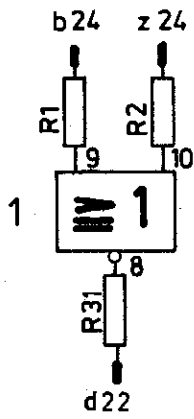
Fremdbelegarten		Name		Meßstab
Rechn.	Tag	Beschriftungsvorlage		—
Cont.	Rechn.	C74040-A24-C187-X-87		
SIEMENS AG				
Anderung		Name		
Spez.		Tag		
Z		137,16		

1

2

3

4



R1...R30 : 1,2 KΩ

R31...R45 : 330 Ω

C1 : 100 nF

Platz 1...4 : C74067-A3-A1

Freimaßtoleranzen

Bearb.	Tag	Name
21.1.72		W. Bickel
23.3.73		
Norm.		

Stromlaufplan
NOR-Glied mit 2 Eingängen

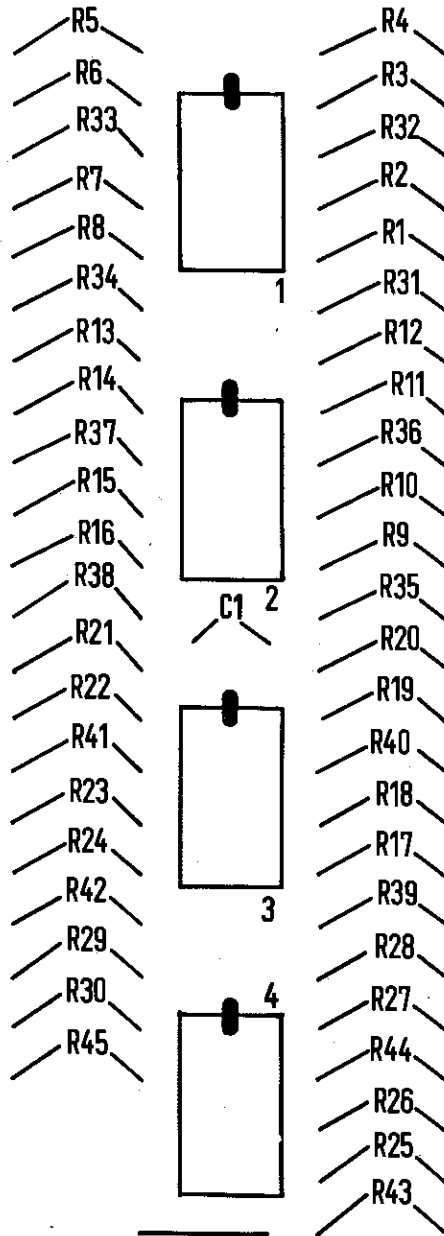
Maßstab

SIEMENS
AKTIENGESELLSCHAFT

6E C1 040 - 0A - X - * - 11

Ausgabe	Änderung	Tag	Name
2	74 A 2438	7.1.74	Pr.
1	74 N 353	26.3.73	
52		29.12.72	
51		3.7.72	

d b z



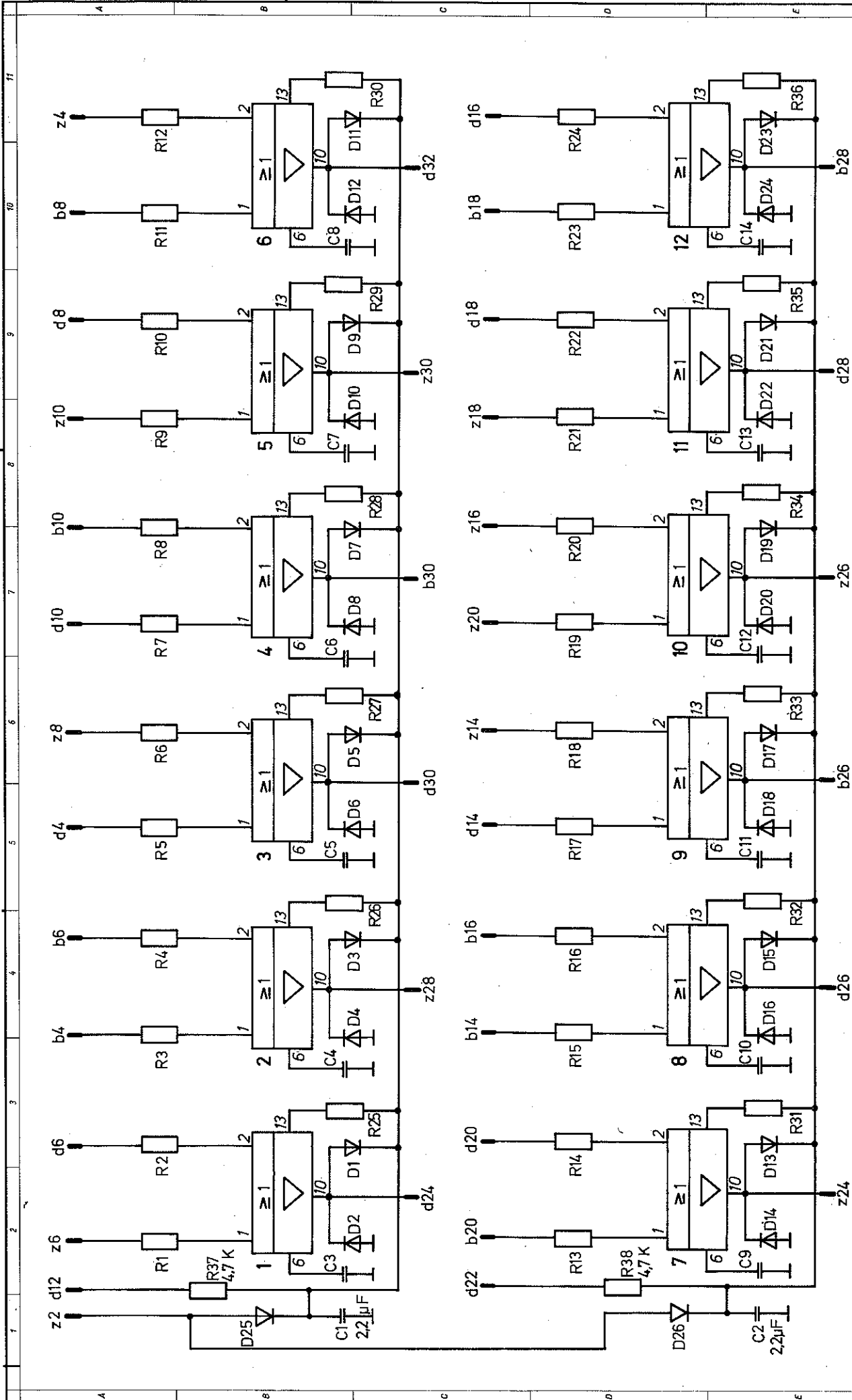
9144

01

C74040-A24-C169-2 -87

137,16

Feinmechaniken		Name		Maßstab	
Tag	30.3.87	SIEMENS AG		Beschriftungsvorlage	
Beinh.	30.3.87	C74040-A24-C169 X87			
Conf.					
Num.					
Änderung		Tag	Name		
12	7.4.24.88	16.8.87			
1	14.11.83	30.3.87			
Ausgabe					

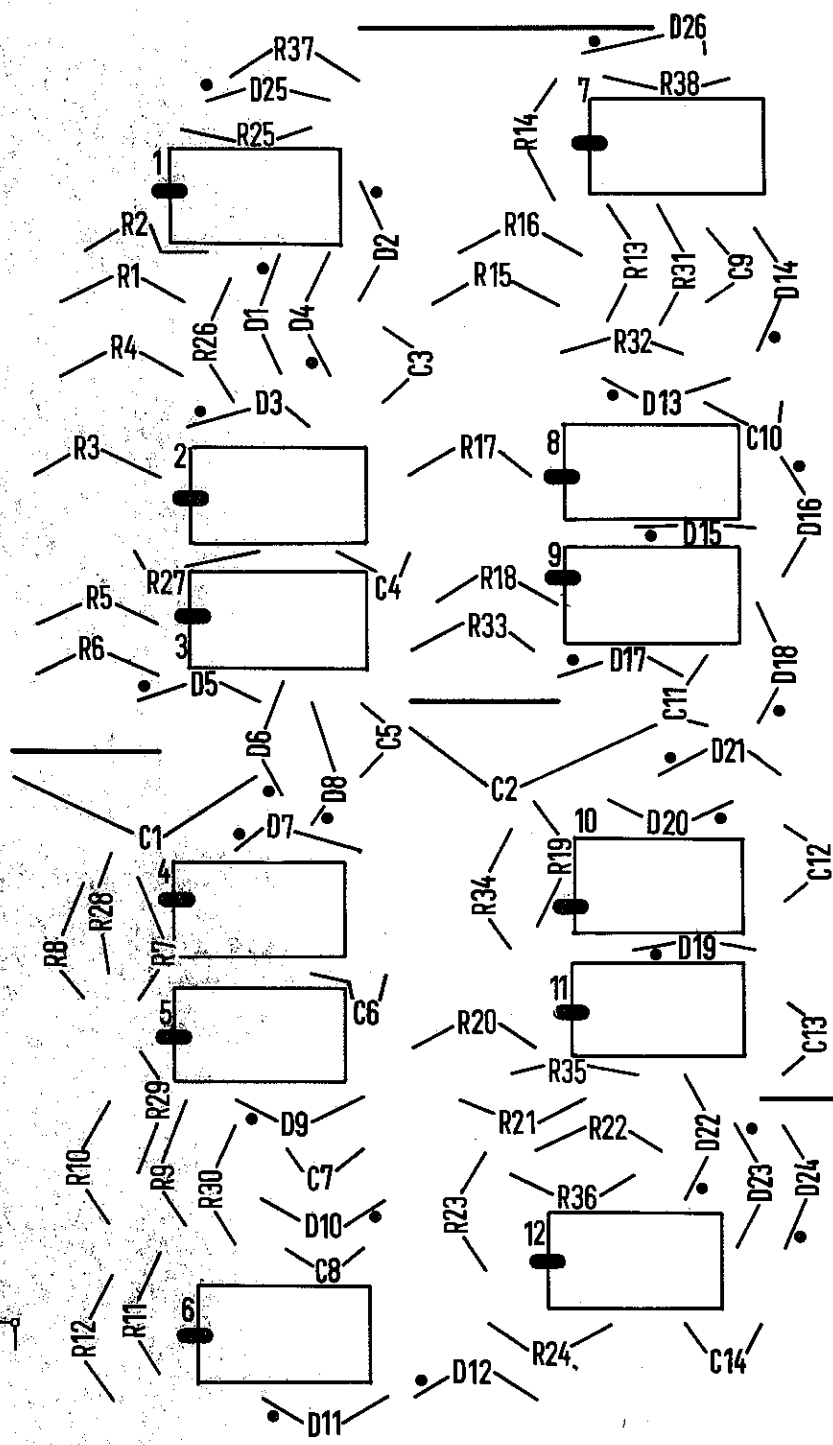


Fertigungsphase		Name		Mitarbeiter	
Platz	Tag	Baus	Tag	Platz	Name
1	15.6.73	15.6.73	15.6.73	1	15.6.73
2				2	
3				3	
4				4	
5				5	
6				6	
7				7	
8				8	
9				9	
10				10	
11				11	
12				12	
13				13	
14				14	
15				15	
16				16	
17				17	
18				18	
19				19	
20				20	
21				21	
22				22	
23				23	
24				24	
25				25	
26				26	
27				27	
28				28	
29				29	
30				30	
31				31	
32				32	
33				33	
34				34	
35				35	
36				36	
37				37	
38				38	
39				39	
40				40	

SIEMENS		SIEMENS	
Abteilung	Tag	Abteilung	Tag
1	15.6.73	1	15.6.73
2		2	
3		3	
4		4	
5		5	
6		6	
7		7	
8		8	
9		9	
10		10	
11		11	
12		12	
13		13	
14		14	
15		15	
16		16	
17		17	
18		18	
19		19	
20		20	
21		21	
22		22	
23		23	
24		24	
25		25	
26		26	
27		27	
28		28	
29		29	
30		30	
31		31	
32		32	
33		33	
34		34	
35		35	
36		36	
37		37	
38		38	
39		39	
40		40	

Platz 1...12 : C74067 - A6 - A1
R1...R24 : 1,2 K
R25...R36 : 4,7 K
C3...C14 : 22 nF
D1...D24 : BAX15
D25...D26 : 1N4005

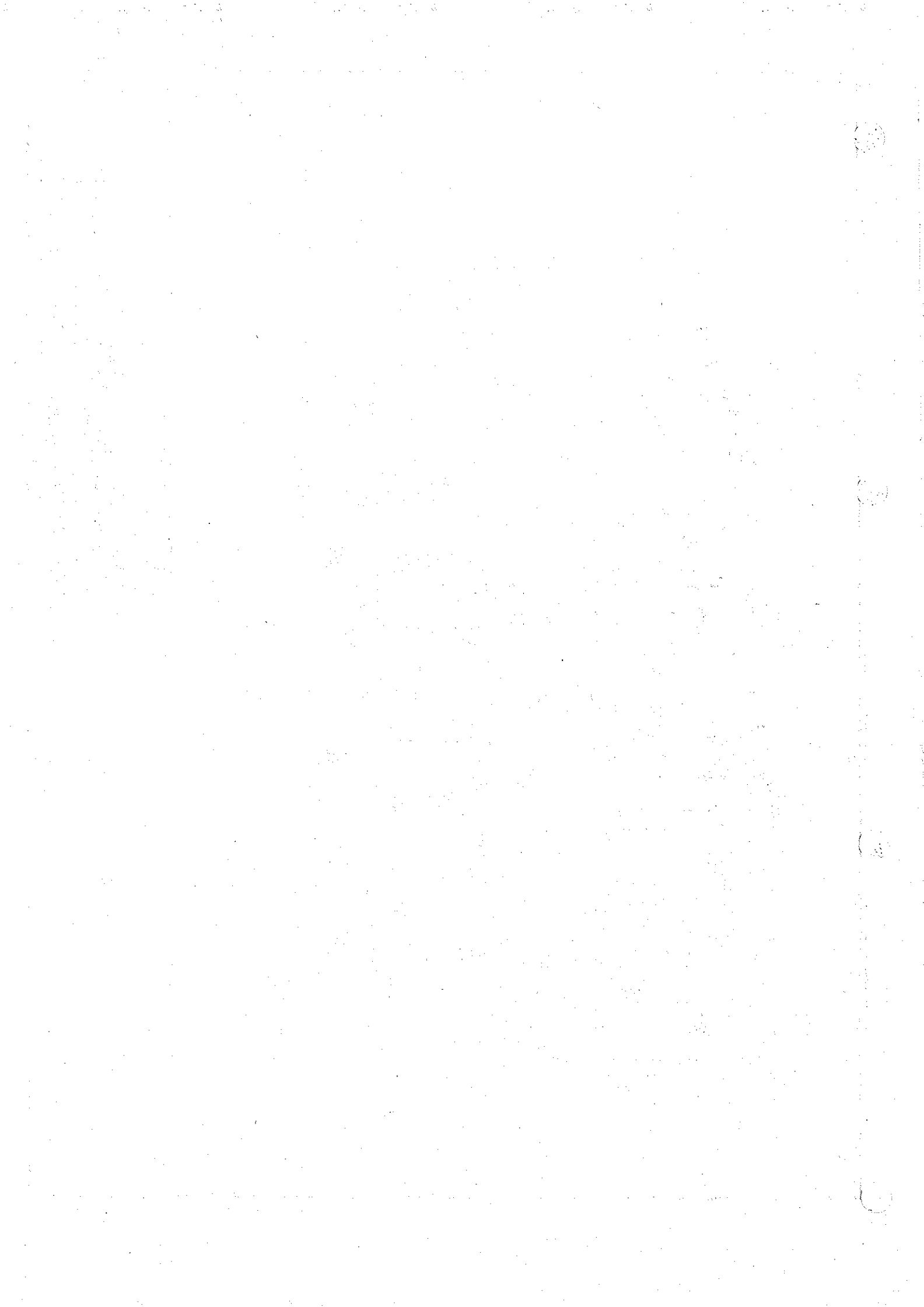
Siemens AG, München, 1973. Rechte vorbehalten.
Dieses Dokument ist ein Dokument der Siemens AG, München.
Alle Rechte vorbehalten. Nachdruck, Vervielfältigung und Verbreitung, auch auszugsweise, ist ohne schriftliche Genehmigung der Siemens AG, München.
Für den Fall der Nachdrucknahme ist der Verfasser der Verantwortung für die Richtigkeit der Angaben zu übernehmen. Nachdruck ohne schriftliche Genehmigung ist strafbar.



C74040-A24-C185 - 1-87

137,16

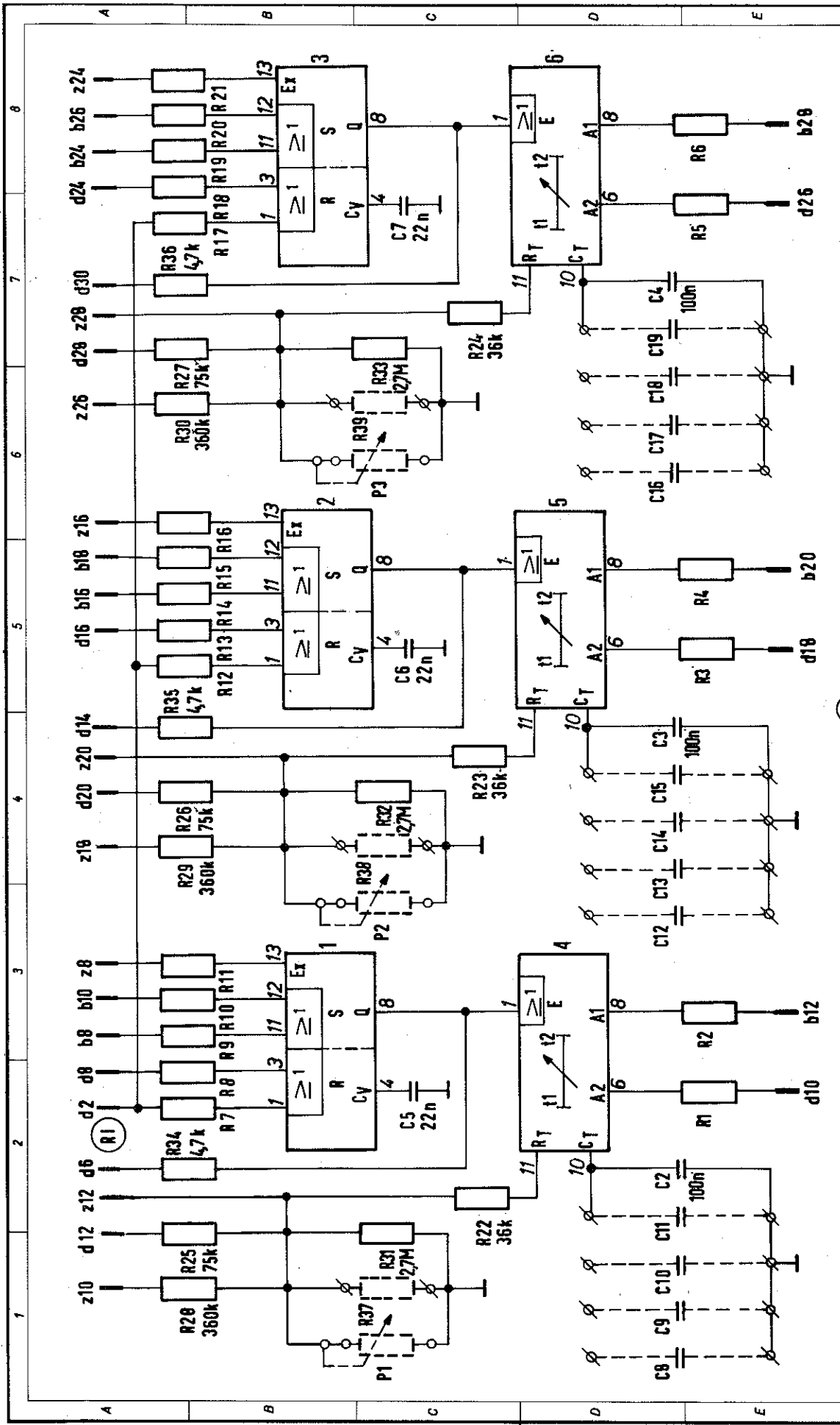
Fremdbuchstaben		Maßstab	
Tag	Name	Beschriftungsvorlage	
Beruf	Zeichn. Nr.	C74040-A24-C185-1-87	
Grp.	Blatt	SIEMENS AG	
Num.	Blatt	E	
Änderung	Tag	Name	
Aut.	Tag	Name	



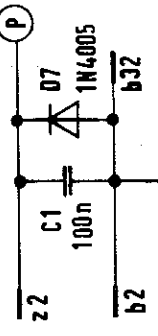
Inhalt Register 2

Zeitglieder, Speicherglieder des Schaltkreissystems SIMATIC C1

Stromlaufplan		zugehörige Beschriftungsvorlage
3 Zeitglieder, 10 ms ... 120 s	6EC1110-0A-X-*-11	C74040-A24-C198-*-87
2 Zeitglieder, 1 ms ... 135 s	6EC1120-0A-X-*-11	C74040-A24-C204-*-87
1 Zeitglied, 1s ... 10000 s	6EC1130-0A-X-*-11	C74040-A24-C166-*-87
1 Taktgeber, 0,1 Hz ... 100 Hz	6EC1150-0A-X-*-11	C74040-A24-C205-*-87
4 JK-Speicherglieder	6EC1200-0A-X-*-11	C74040-A24-C173-*-87
4 JK-Speicherglieder mit Remanenz	6EC1201-0A-X-*-11	C74040-A24-C171-*-87
6 RS-Speicherglieder	6EC1220-0A-X-*-11	C74040-A24-C233-*-87
4 RS-Speicherglieder mit Remanenz	6EC1221-0A-X-*-11	C74040-A24-C186-*-87
6 RS-Speicherglieder	6EC1230-0A-X-*-11	C74040-A24-C235-*-87
5 Ablaufglieder	6EC1240-0A-X-*-11	C74040-A24-C161-*-87

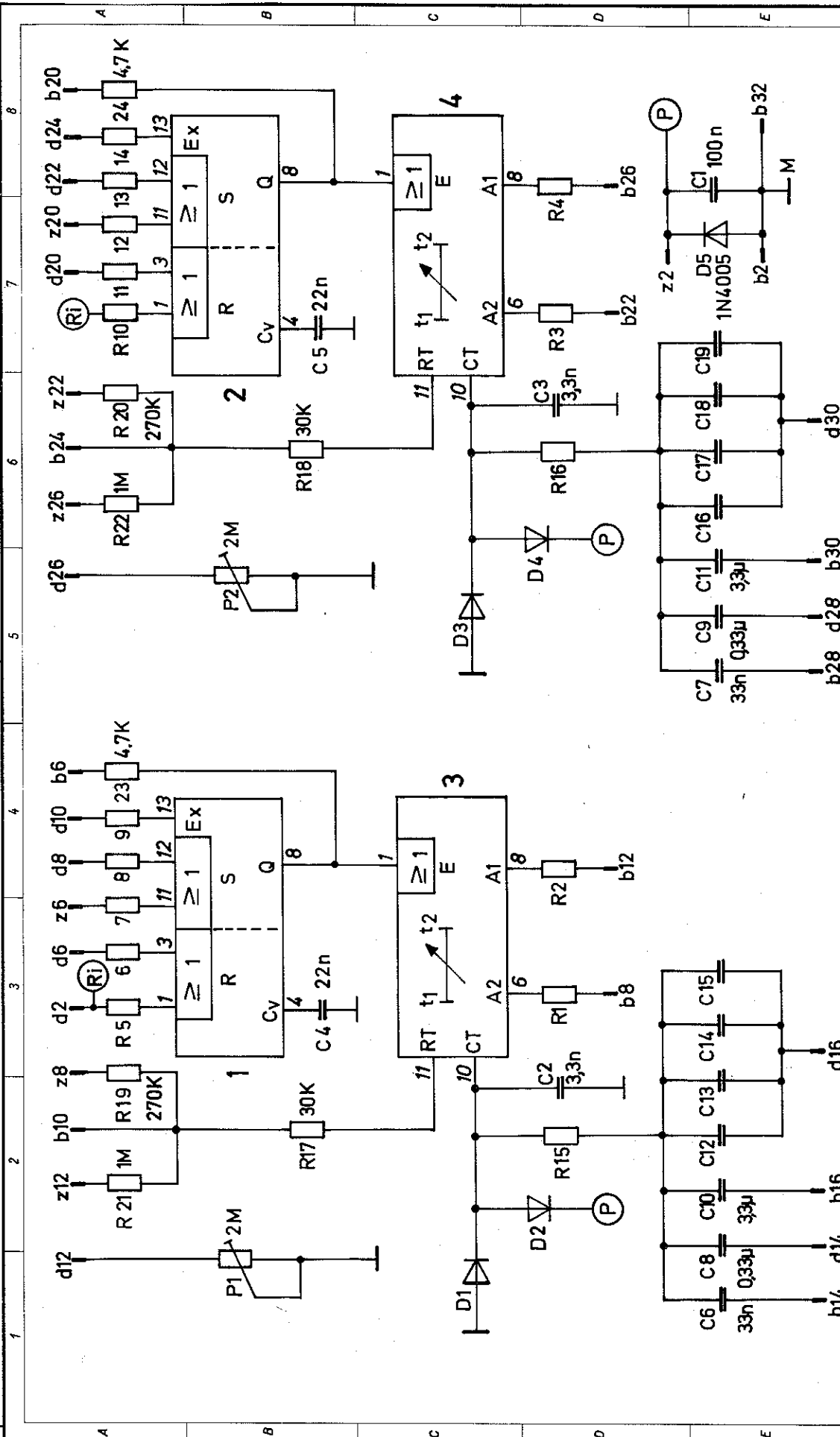


Formalbezeichnungen		Name		Maßstab	
Beinh.	Tag	3.7.73		Zeitglied 1	
Exp.	Exp.	24.4.73		Flachbaugruppe SIMATIC C1	
Norm.	Norm.			Stromlaufplan	
1	Änderung	7444492	1.5.73	SIEMENS AKTIENGESELLSCHAFT	
2	Änderung	7444492	7.1.73		
3	Änderung	7444492	24.4.73		
4	Änderung	7444492	24.4.73		
5	Änderung	7444492	24.4.73		
Ausg.		Tag		Name	
1	51				



Platz 1,3 : C74067-A7-A1
 Platz 1,5 : C74067-A8-A1
 R1..R6 : 330Ω
 R7..R21 : 12k
 R37..R39 : 851372
 P1..P3 : Typ E134P Fa. A. Meyer
 C8...C19 : max. 68µ, 25V B 32110

vorgesehene Typen



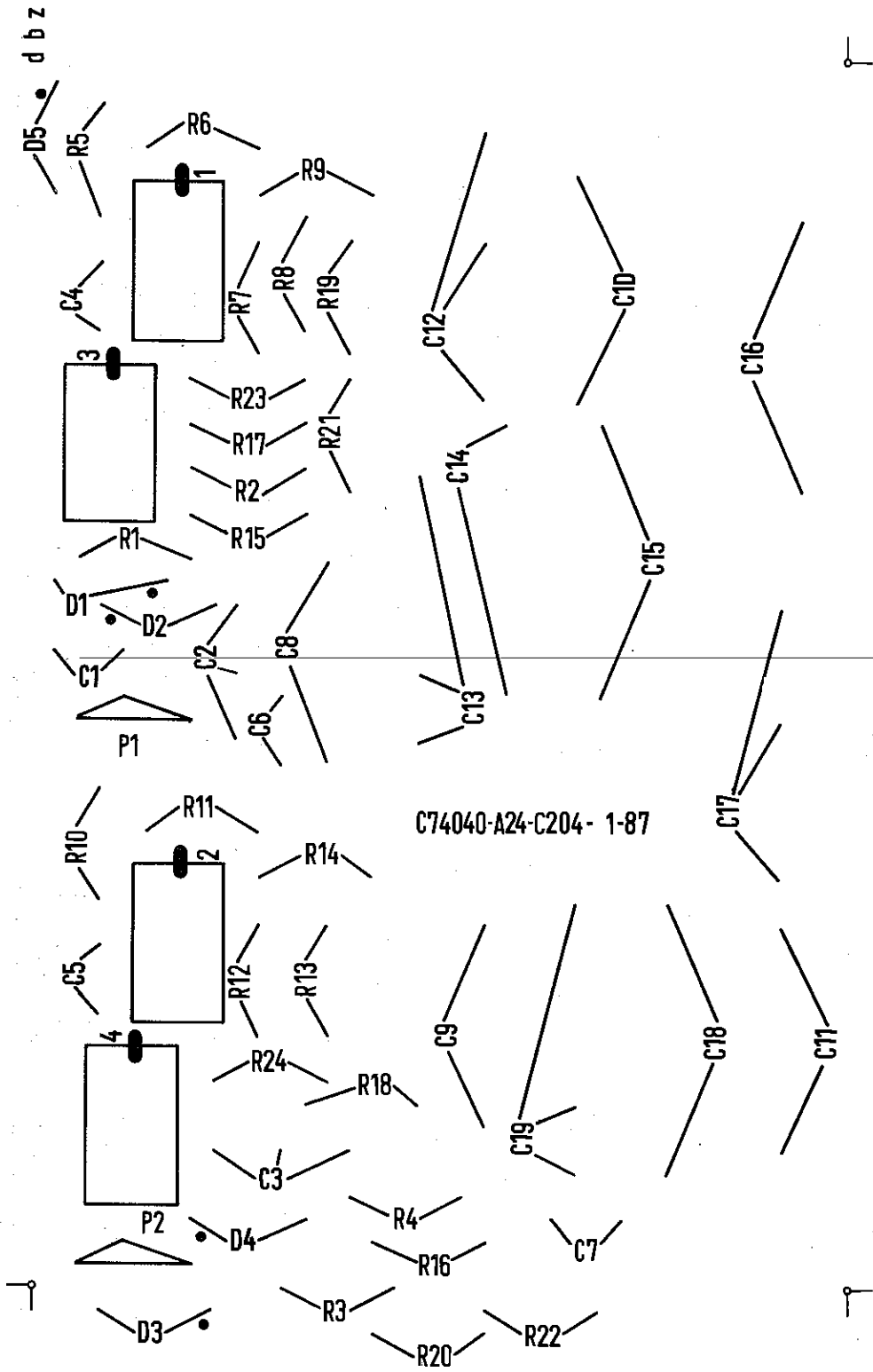
- Platz 1...2 : C74067-A7-A1
- Platz 3...4 : C74067-A8-A1
- C 12...C19 : 6,8µ
- D 1...D4 : SSD55
- R 1...R4 : 330
- R 5...R16 : 1,2K

Frame/Blattnummer		Name		Maßstab
Blatt	Tag	Blatt	Tag	
8	3.73	1	3.73	—
9	3.73	2	3.73	—
10	3.73	3	3.73	—
11	3.73	4	3.73	—
12	3.73	5	3.73	—
13	3.73	6	3.73	—
14	3.73	7	3.73	—
15	3.73	8	3.73	—
16	3.73	9	3.73	—
17	3.73	10	3.73	—
18	3.73	11	3.73	—
19	3.73	12	3.73	—
20	3.73	13	3.73	—
21	3.73	14	3.73	—
22	3.73	15	3.73	—
23	3.73	16	3.73	—
24	3.73	17	3.73	—
25	3.73	18	3.73	—
26	3.73	19	3.73	—
27	3.73	20	3.73	—
28	3.73	21	3.73	—
29	3.73	22	3.73	—
30	3.73	23	3.73	—
31	3.73	24	3.73	—
32	3.73	25	3.73	—
33	3.73	26	3.73	—
34	3.73	27	3.73	—
35	3.73	28	3.73	—
36	3.73	29	3.73	—
37	3.73	30	3.73	—
38	3.73	31	3.73	—
39	3.73	32	3.73	—
40	3.73	33	3.73	—
41	3.73	34	3.73	—
42	3.73	35	3.73	—
43	3.73	36	3.73	—
44	3.73	37	3.73	—
45	3.73	38	3.73	—
46	3.73	39	3.73	—
47	3.73	40	3.73	—
48	3.73	41	3.73	—
49	3.73	42	3.73	—
50	3.73	43	3.73	—
51	3.73	44	3.73	—
52	3.73	45	3.73	—
53	3.73	46	3.73	—
54	3.73	47	3.73	—
55	3.73	48	3.73	—
56	3.73	49	3.73	—
57	3.73	50	3.73	—

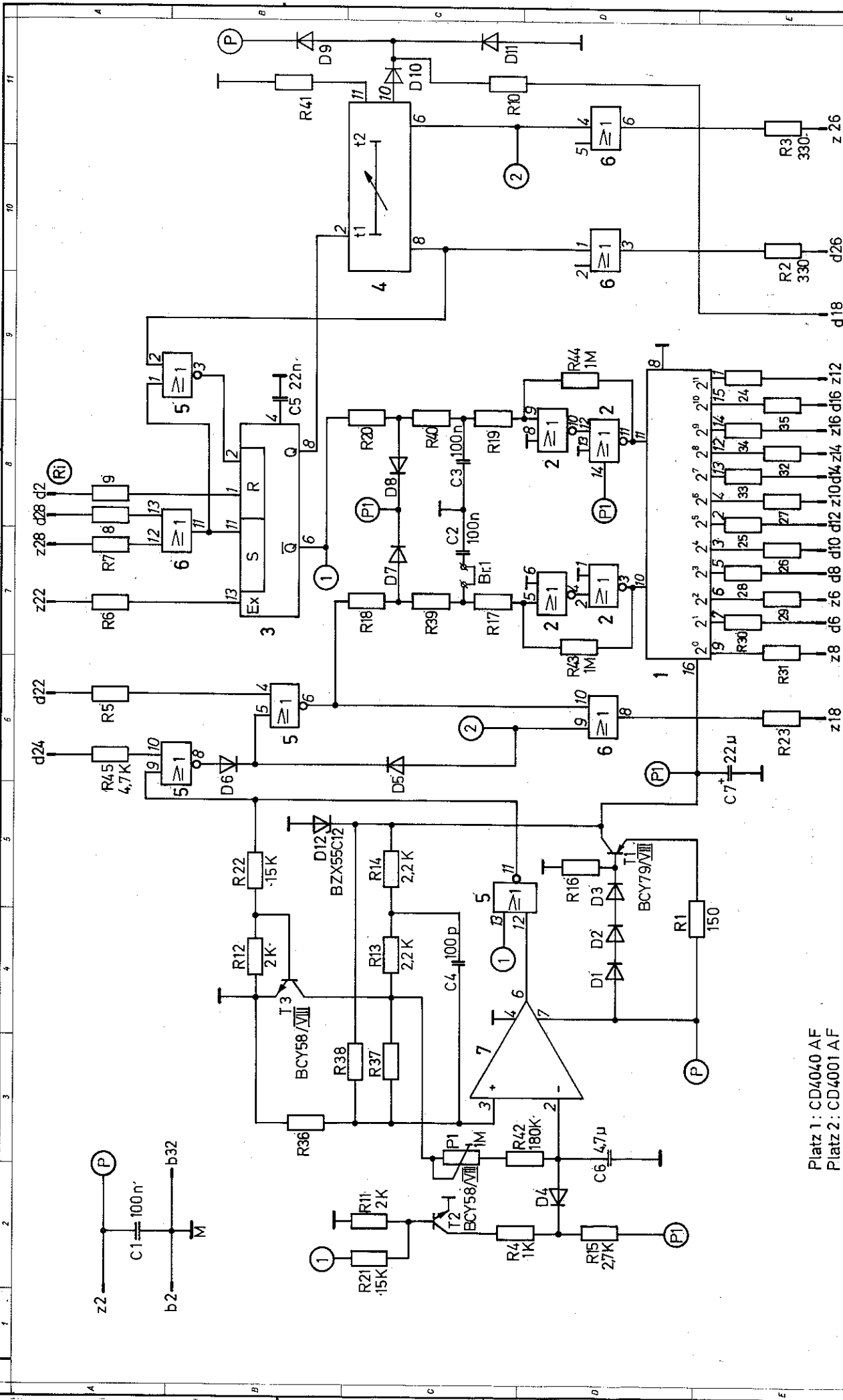
Zeitglied 2
Flachbaugruppe SIMATIC C1
Stromlaufplan

6EC1120-OA-X-X-11

SIEMENS
AKTIENGESELLSCHAFT



Fremdabmessungen		Name		Maßstab
Tag	28.1.74	Bezeichnung	C74040-A24-C204-1-87	—
Gepr.		Norm		
Änderung		Name		SIEMENS AG
1	28.1.74			
Aus. Satz				C74040 - A24 - C204 - * - 87



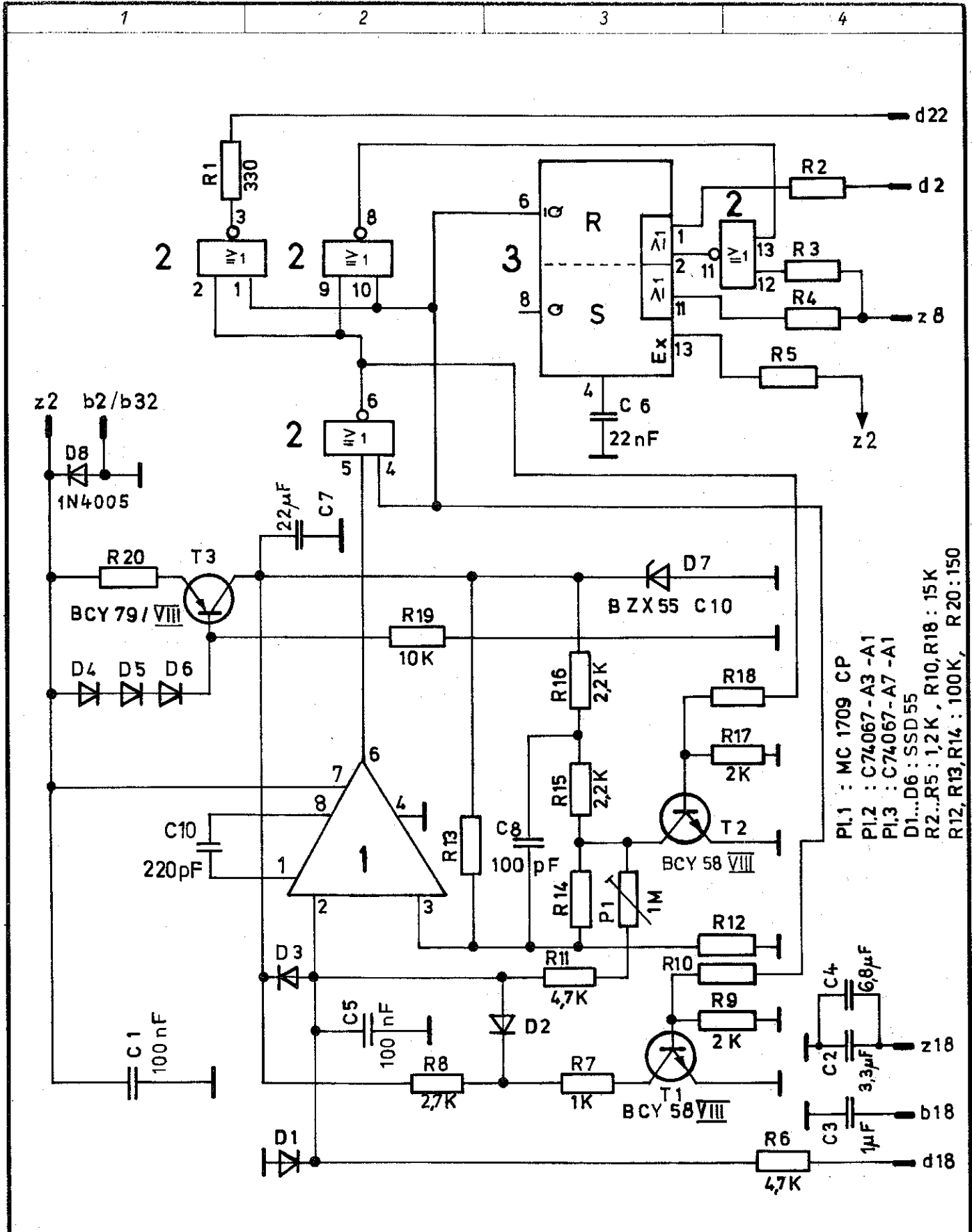
Frankfurt		Münster	
Ung.	Ung.	Ung.	Ung.
Beib.	23.3/23	Beib.	23.3/23
Verf.		Verf.	
Notiz		Notiz	
3	HA 985	3	HA 985
2	HA 985	2	HA 985
1	HA 985	1	HA 985
SIEMENS		SIEMENS	
Antriebsleistung		Antriebsleistung	
6 EC1130-0A-X-X-11		6 EC1130-0A-X-X-11	
Zeitglied 3		Zeitglied 3	
Flachbaugruppe SIMATIC C1		Flachbaugruppe SIMATIC C1	
Stromleitung		Stromleitung	

Änderung	Tag	Name
1	10.11.82	W. B.
2	11.11.82	W. B.
3	12.11.82	W. B.

Br.1.nach Prüfung
eingelötet

- Platz 1: CD4040 AF
- Platz 2: CD4001 AF
- Platz 3: C74067-A7-A1
- Platz 4: C74067-A8-A1
- Platz 5: C74067-A3-A1
- Platz 6: C74067-A2-A1
- Platz 7: MC1709 CP1
- R5...R10 : 12K
- R16...R20 : 10K
- R23...R35 : 27K
- R36...R41 : 100K
- D1...D11 : SSD55

Si tratta della scheda di controllo del motore a induzione. La riproduzione è vietata senza permesso scritto dalla Siemens AG. Toute réimpression ou utilisation non autorisée sans la permission écrite de la Siemens AG est formellement interdite. This document is copyrighted by Siemens AG. All rights reserved. No part of this document may be reproduced without the written permission of Siemens AG. Alle Rechte vorbehalten. Siemens AG, München, Germany.



- Pl.1 : MC 1709 CP
- Pl.2 : C74067-A3-A1
- Pl.3 : C74067-A7-A1
- D1...D6 : SSD55
- R2...R5 : 1,2K, R10, R18 : 15K
- R12, R13, R14 : 100K, R20 : 150

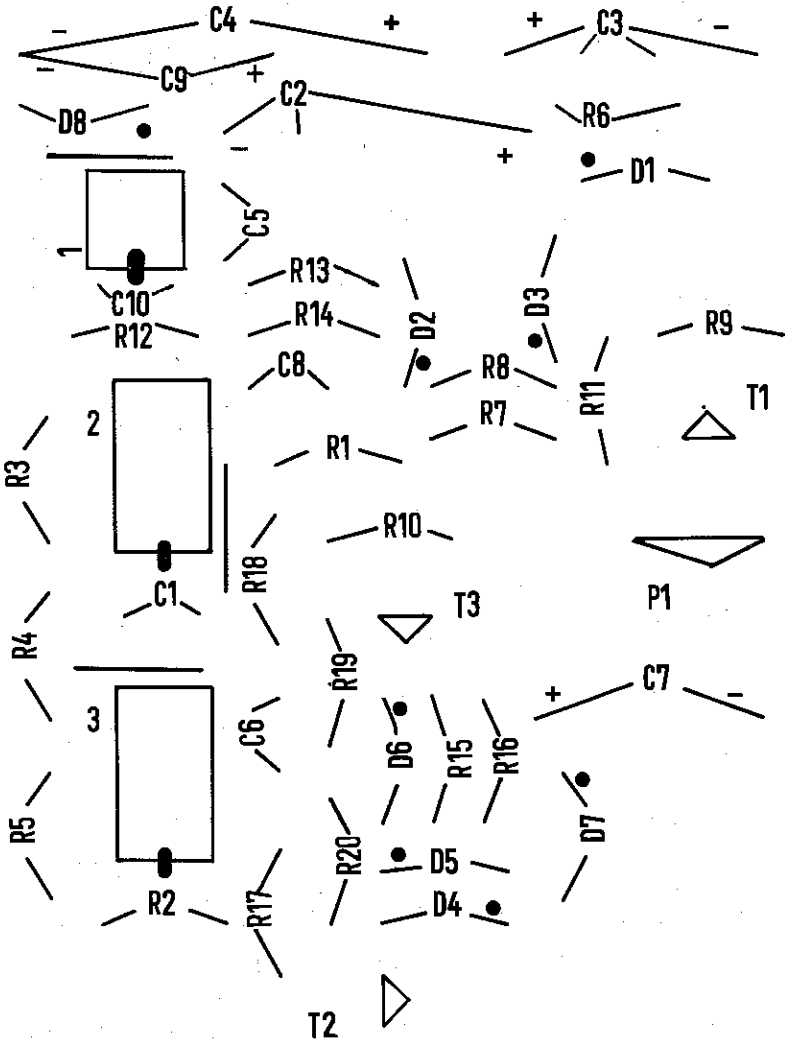
Freimaßtoleranzen			
—			
	Tag	Name	
4	15.11.72	Pr. <i>...</i>	
3	7.1.74	Pr. <i>...</i>	
2	9.8.73	Pr. <i>...</i>	
1	27.3.73	Pr. <i>...</i>	
51	16.1.73	Pr. <i>...</i>	
Ausgabe	Änderung	Tag	Name

Taktgeber (0,1 Hz - 100 Hz)		Maßstab
Flachbaugruppe SIMATIC C1		
Stromlaufplan		
6 EC1 150-0A-X- * -11		

SIEMENS
AKTIENGESELLSCHAFT

d b z

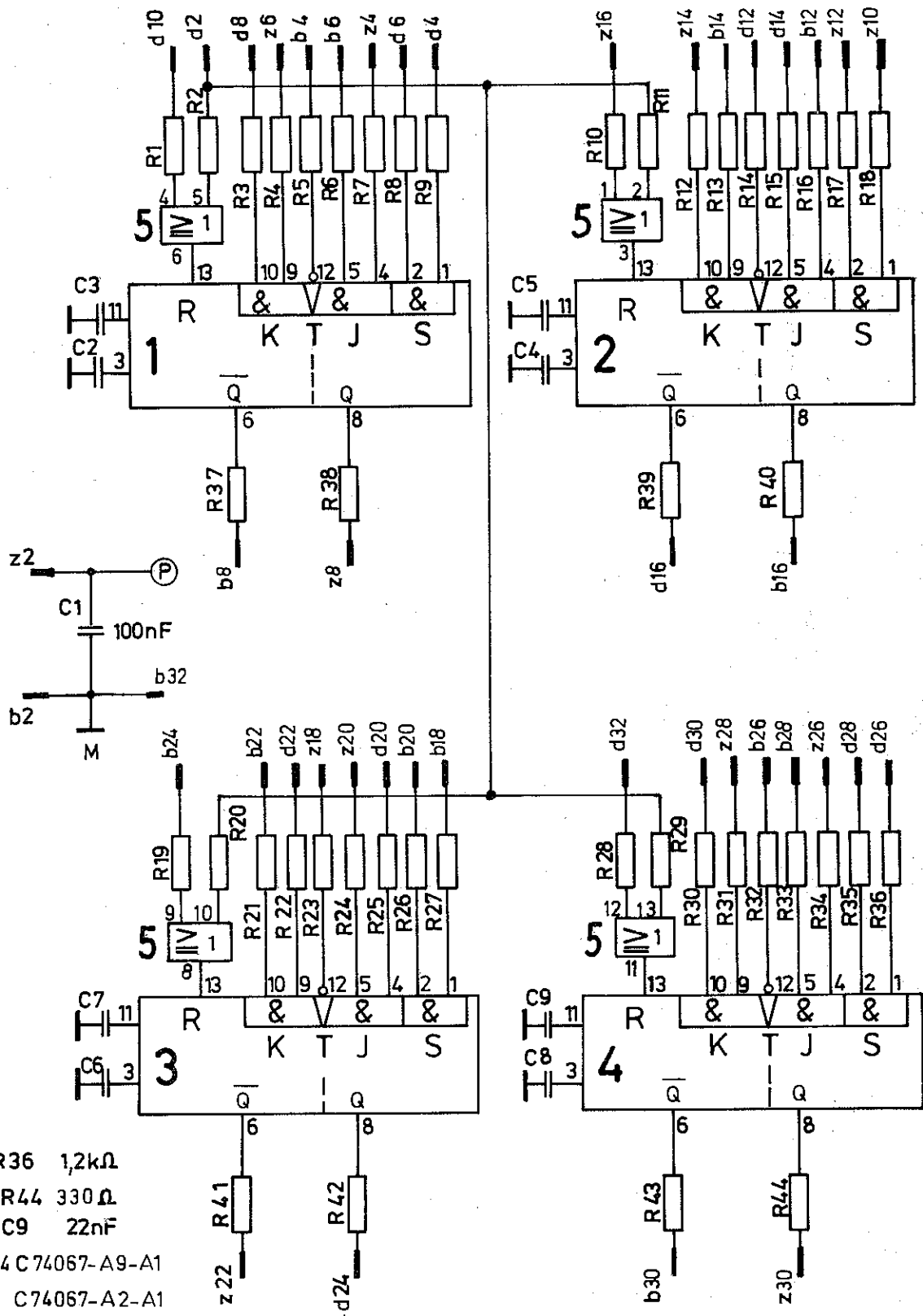
C74040-A24-C205-3-87



91,44

137,16

Freiübungen		Name		Maßstab	
Tag	Bearb.	Tag	Name	Beschriftungsvorlage	
1	14.11.83	1	W. J. J. J.	C74040-A24-C205-X-87	
2	14.11.83	2	W. J. J. J.	SIEMENS AG	
3	14.11.83	3	W. J. J. J.		
4	14.11.83	4	W. J. J. J.		
5	14.11.83	5	W. J. J. J.		
Ausgabe	Änderung	Tag	Name		



- R1...R36 1,2kΩ
- R37...R44 330Ω
- C2....C9 22nF
- Pl.1...4 C74067-A9-A1
- Pl.5 C74067-A2-A1

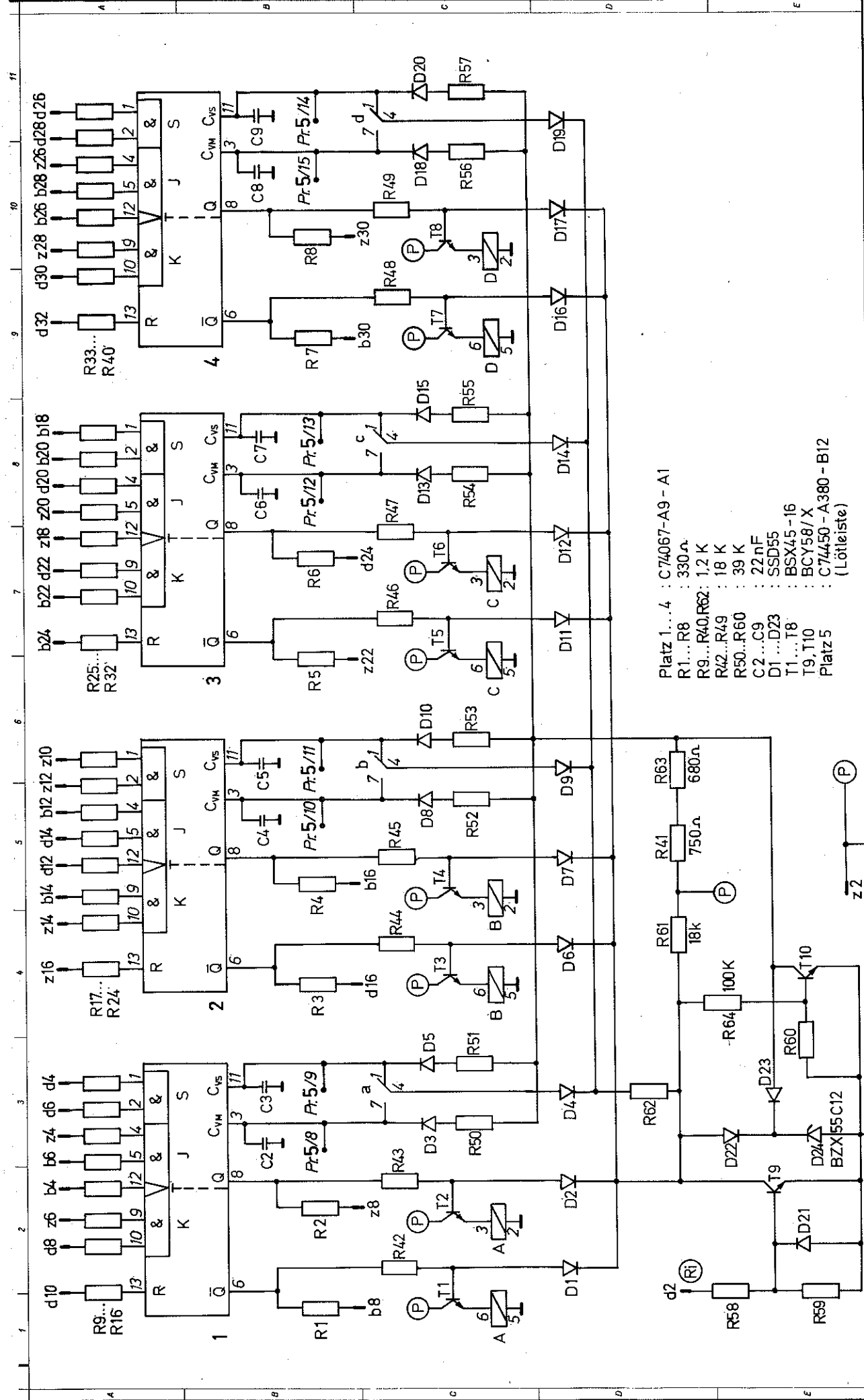
Freimaßtoleranzen			
	Tag	Name	
Bearb.	19.4.72	<i>Schroder</i>	
Gepr.	15.5.73	<i>Eisen</i>	
Norm.			
1	74N363	16.5.73	<i>J</i>
51		3.7.72	<i>Schroder</i>
Ausgabe	Änderung	Tag	Name

Stromlaufplan
JK-Flipflop

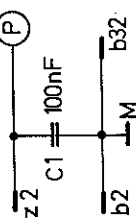
Maßstab

SIEMENS
AKTIENGESELLSCHAFT

6 E C1 200-0A-X- * -11



- Platz 1...4 : C74067-A9 - A1
 R1...R8 : 330 Ω
 R9...R40, R62: 1,2 K
 R42...R49 : 18 K
 R50...R60 : 39 K
 C2...C9 : 22 nF
 D1...D23 : SSD55
 T1...T8 : BSX45-16
 T9, T10 : BCY58/X
 Platz 5 : C74450 - A380 - B12
 (Lötbleiste)

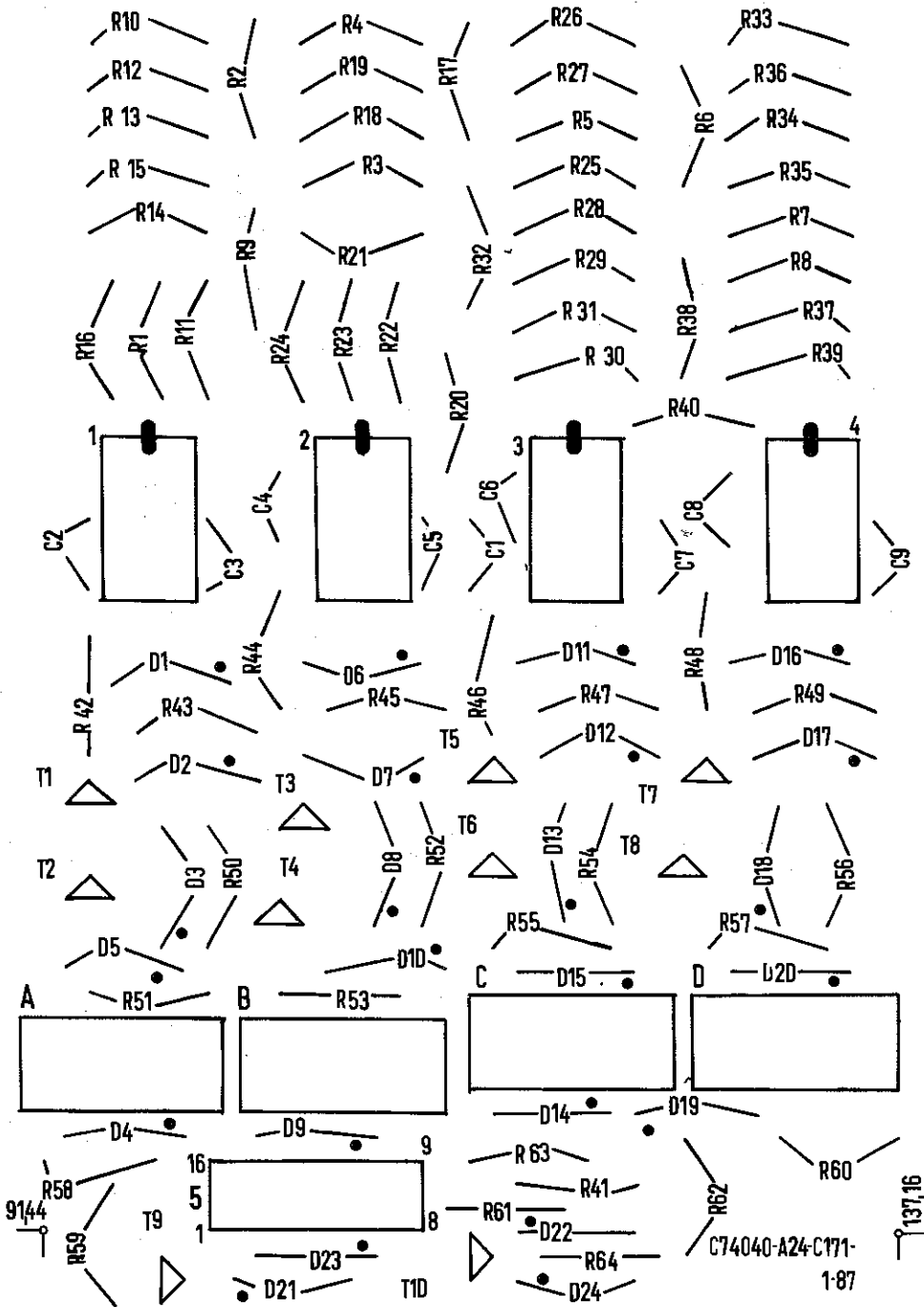


En cuanto a esta solicitud, queda entendido que la responsabilidad de la información y de los datos suministrados por el fabricante, es única y exclusivamente del fabricante de dicho producto. El fabricante de este producto no se responsabiliza de los errores de interpretación de los datos suministrados por el fabricante de dicho producto. El fabricante de este producto no se responsabiliza de los errores de interpretación de los datos suministrados por el fabricante de dicho producto. El fabricante de este producto no se responsabiliza de los errores de interpretación de los datos suministrados por el fabricante de dicho producto.

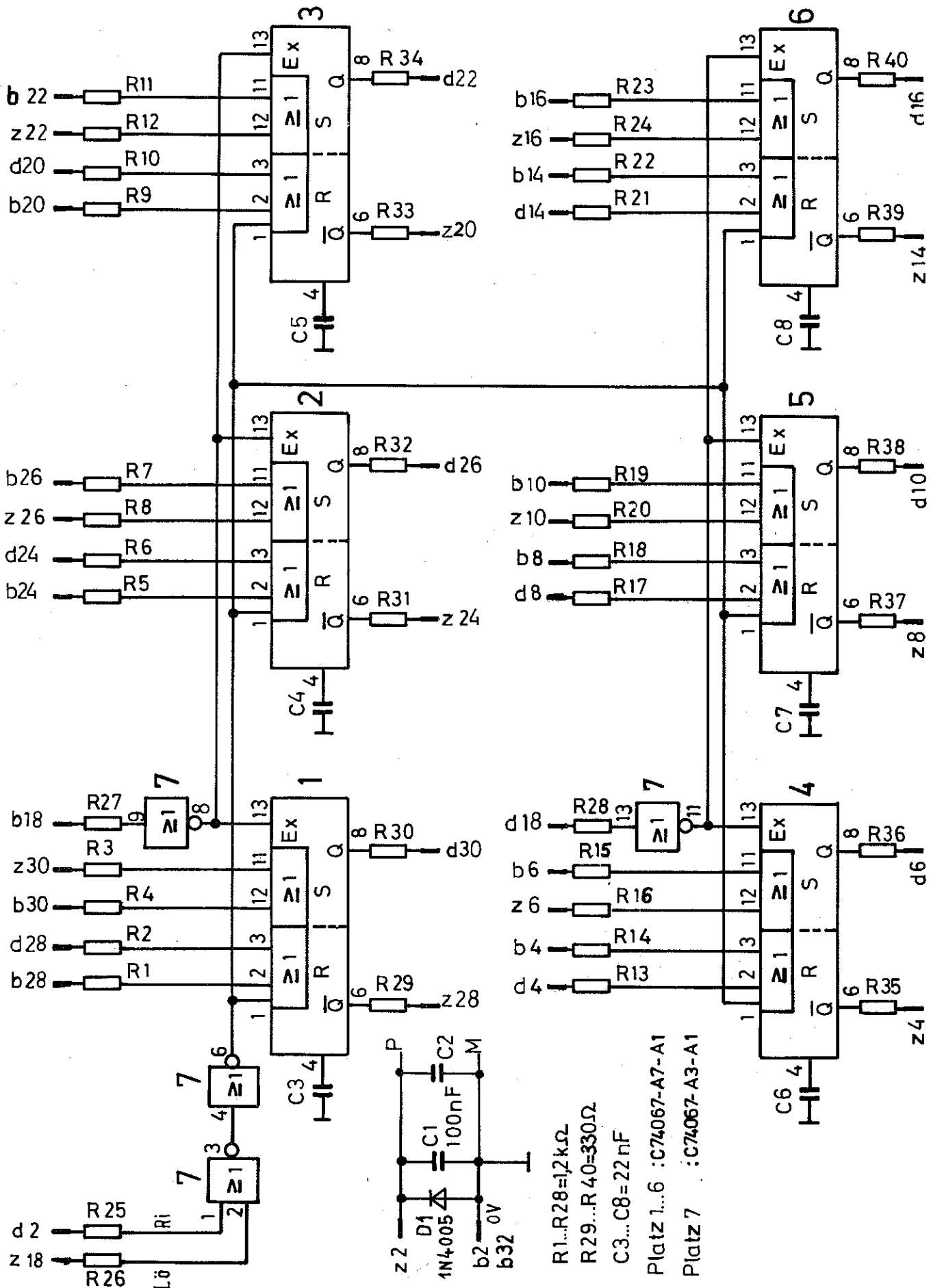
Fornitore/Supplier		Nome/Name	
Tip	Nome	Tip	Nome
Descr	Descr	Descr	Descr
Quant	Quant	Quant	Quant
Unit	Unit	Unit	Unit
3	74450	6	42
1	74450	7	1
1	74450	8	3

SIEMENS		ARTIKELBEZUG	
6	ECT 201-OA-X-X-11	6	ECT 201-OA-X-X-11

d b z



		Maßstab	
		Beschriftungsvorlage	
		C74040-A24-C171-87	
Teilnummer		SIEMENS AG	
		E	
		Tag Name	
		5.9.73 H. G.	
		5.9.73 S.E.	
		Name	
		74/373 5.9.73	
		Tag Name	
		5.9.73	
		Aenderung	
		137,16	
		Ausgabe	



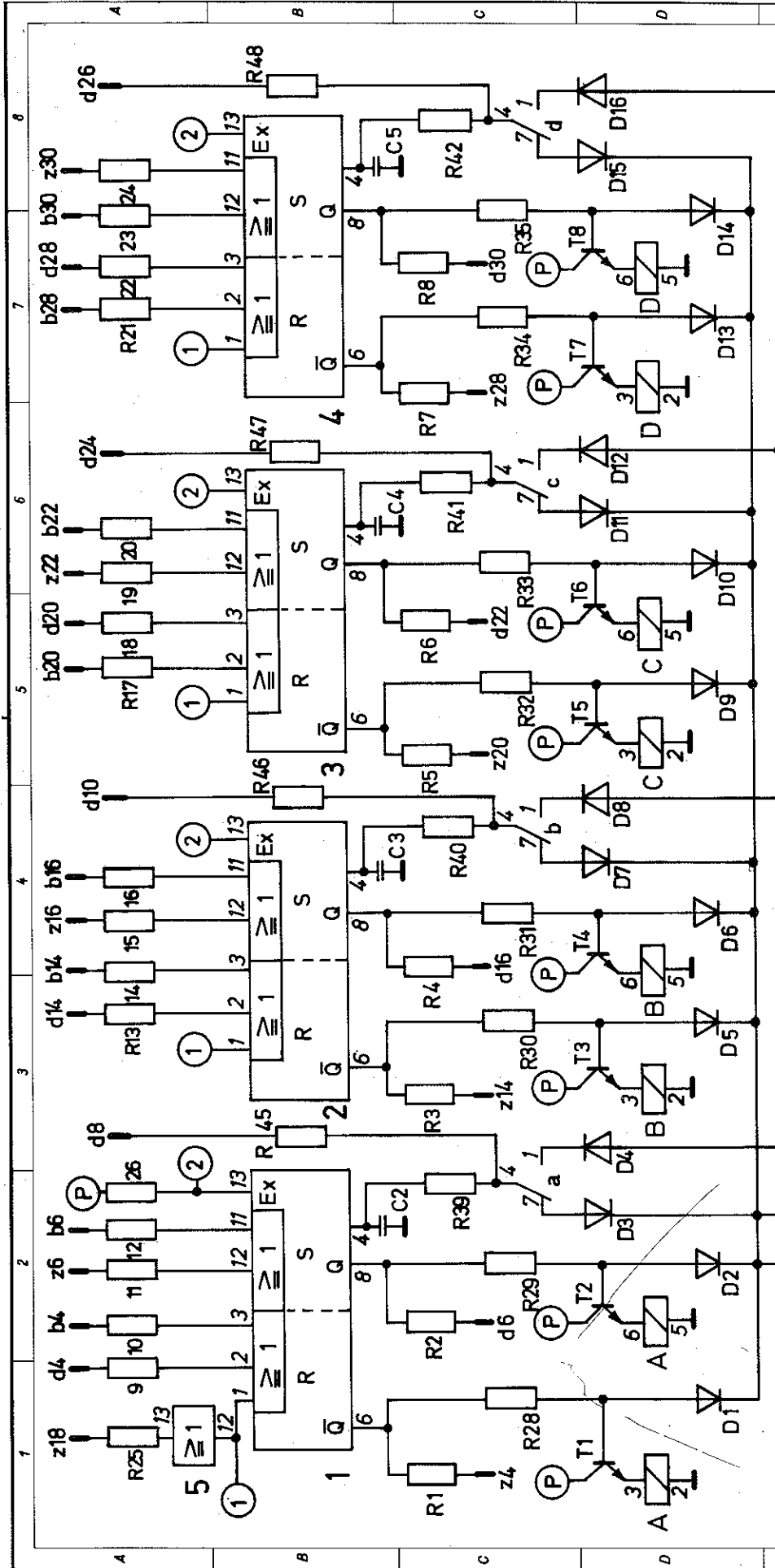
1973	Tag	Name
Bearb.	9.1.	<i>Stübel</i>
Gepr.	27.3.73	
Norm.		

Stromlaufplan
R-S-Flip-Flop

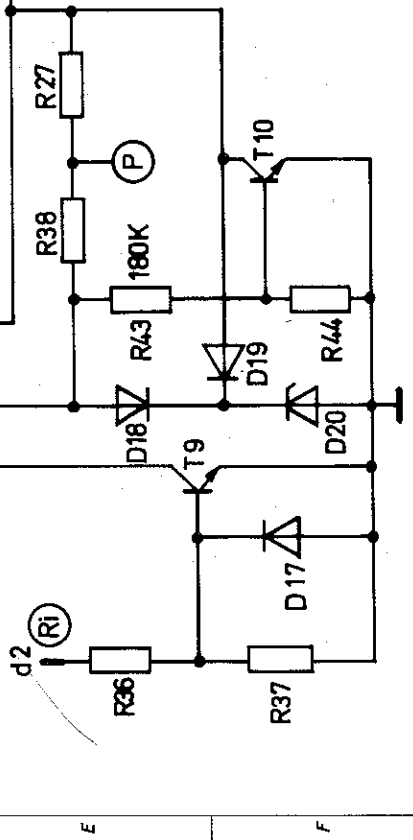
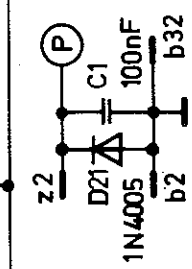
SIEMENS AG

6E C1 220-0A-X-x-11

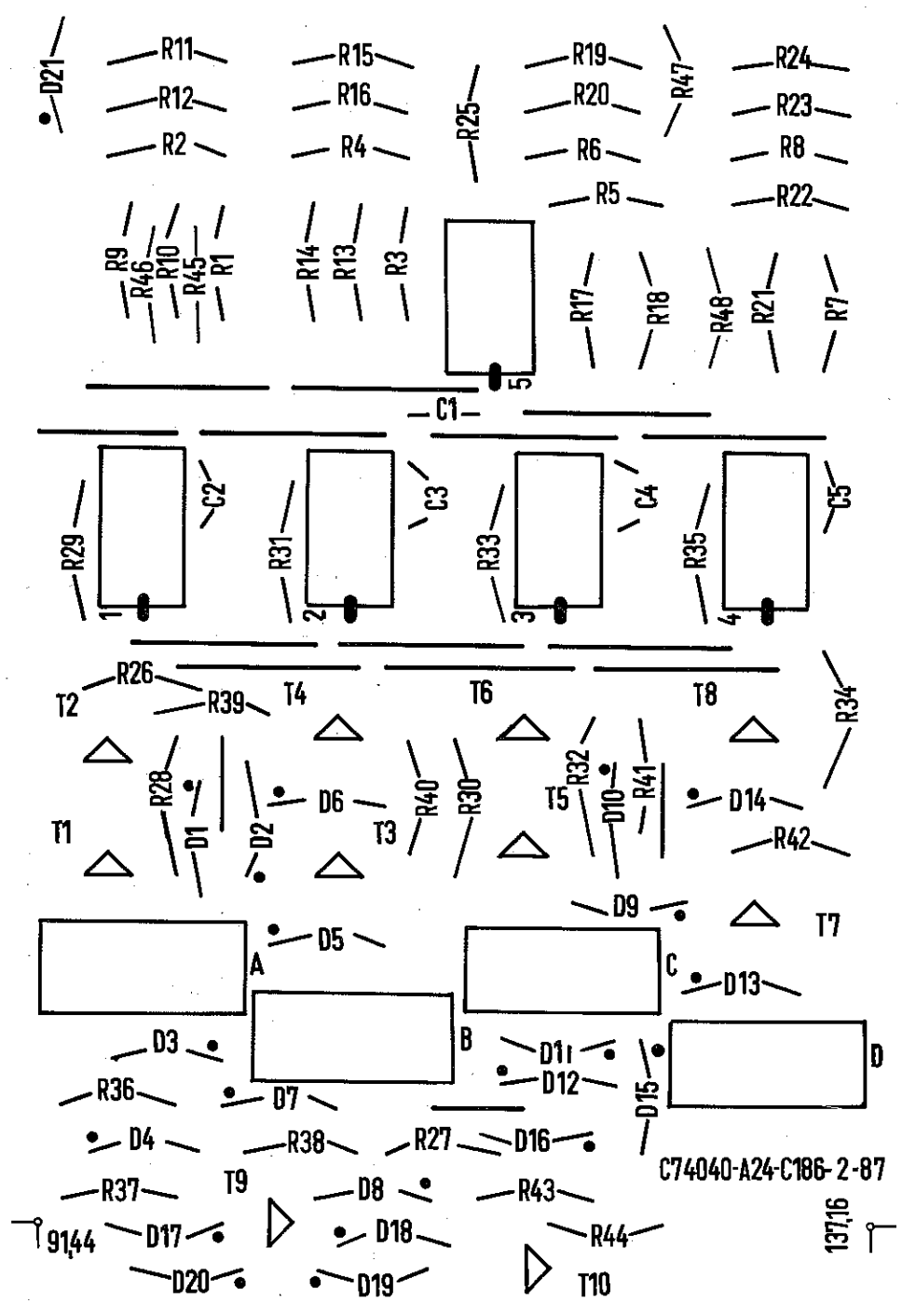
2	74A4192	2.5.75	K.
1	74N354	26.3.73	Ji
51		9.7.73	Ji
Ausgabe	Anderung	Tag	Name



- Platz 1...4 : C74067-A7-A1
 Platz 5 : C74067-A5-A1
 D1...D19 : SSD55
 D20 : BZX55 C12
 T1...T8 : BSX45-16
 T9...T10 : BCY58/X
- R 1...R 8 : 330Ω
 R 9...R26 : 1,2 K
 R28...R35 : 18 K
 R36...R42, R44 : 39 K
 R43, R45...R48 : 4,7 K
 C 2...C 5 : 22 nF



Fertigstellungsdatum		Name		Maßstab	
Tag	Name	Tag	Name	RS-Flip-Flop m. Remanenz	
Bearb. 17.1.73	Blatt	Tag	Name	Flachbaugruppe SIMATIC C1	
Supr.	Norm.	Strahltafelplan		6EC1221-0A-X-X-11	
SIEMENS		SIEMENS		SIEMENS	
AKTIENGESELLSCHAFT		AKTIENGESELLSCHAFT		AKTIENGESELLSCHAFT	
Ausg.	Änderung	Tag	Name		
1	344370	17.1.73			
2	7442975	5.3.74			

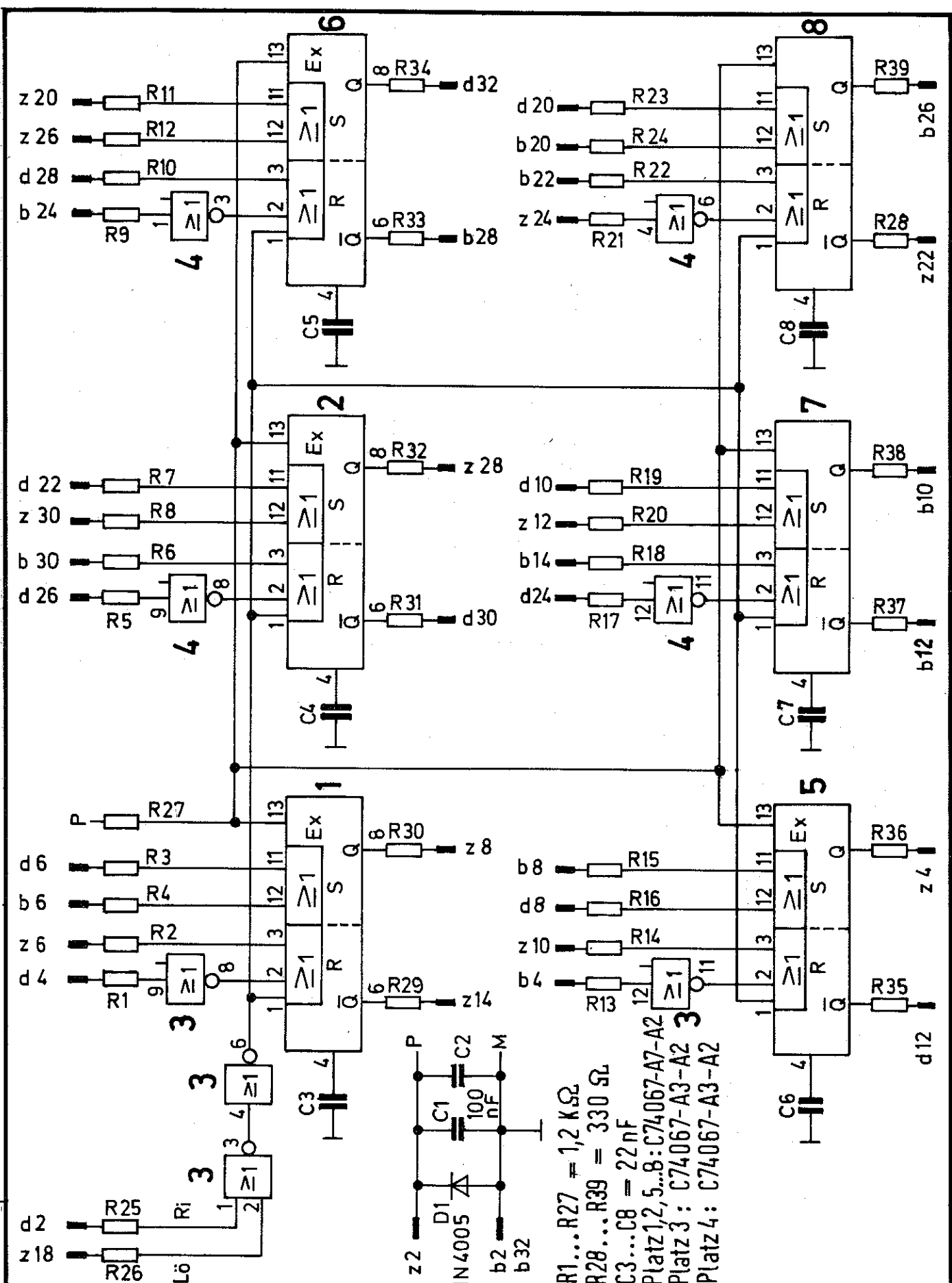


C74040-A24-C186-2-87

9144

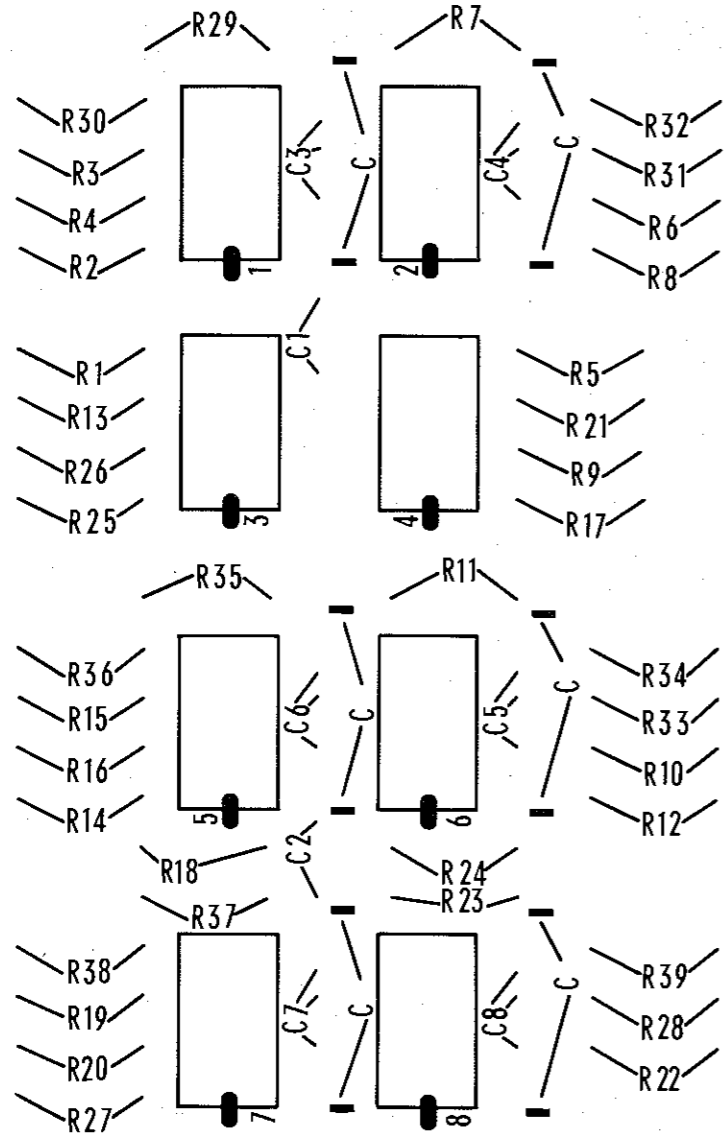
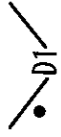
13716

Fremdböden		Name		Maßstab	
Tag	Ben	Tag	Ben	Beschriftungsvorlage	
5.1.75	W. W.	5.1.75	W. W.	C74040-A24-C186 X87	
5.1.75	W. W.	SIEMENS AG			
Ausgabe		Änderung		Tag	
1	1	1	1	1	



		Datum: 9. 6. 1975		R-S-Flip-Flop mit invert. Reset Flachbaugruppe SIMATIC C1 Stromlaufplan	
		Bearb.: <i>Stutz</i>			
		Gepr.: <i>Müller</i>			
		Norm.: <i>PWK-TEK3</i>			
		SIEMENS		6EC1 230-0A-X-* -11	
		AKTIENGESELLSCHAFT			
2	79 A 59	14. 2. 77	<i>M</i>	Blatt	
1	74 N 859	6. 6. 75	<i>Co.</i>	Bl.	
Zust.	Mitteilung	Datum	Name		

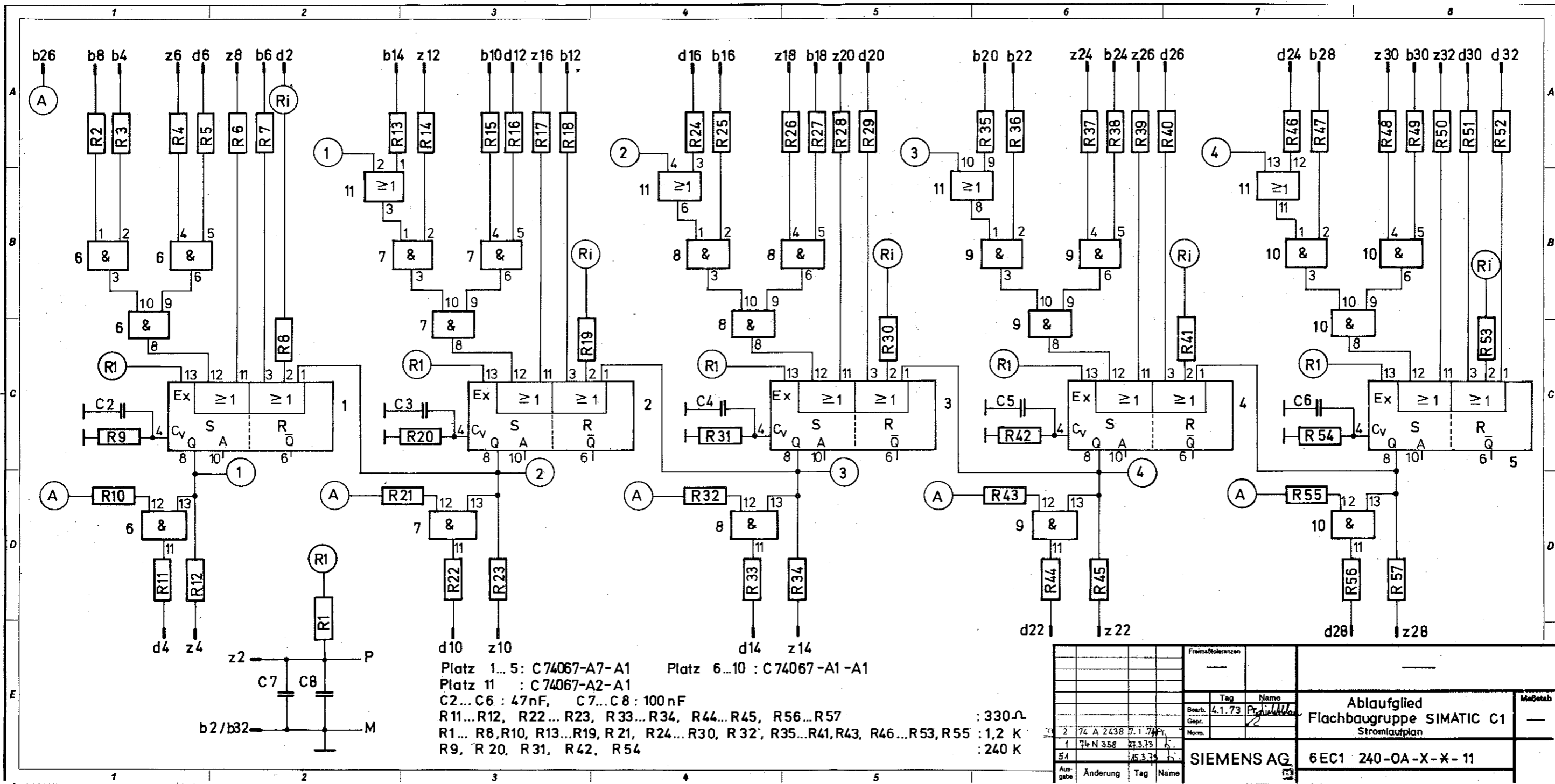
dbz



91,64

137,16 C74040-A24-C235-2-87

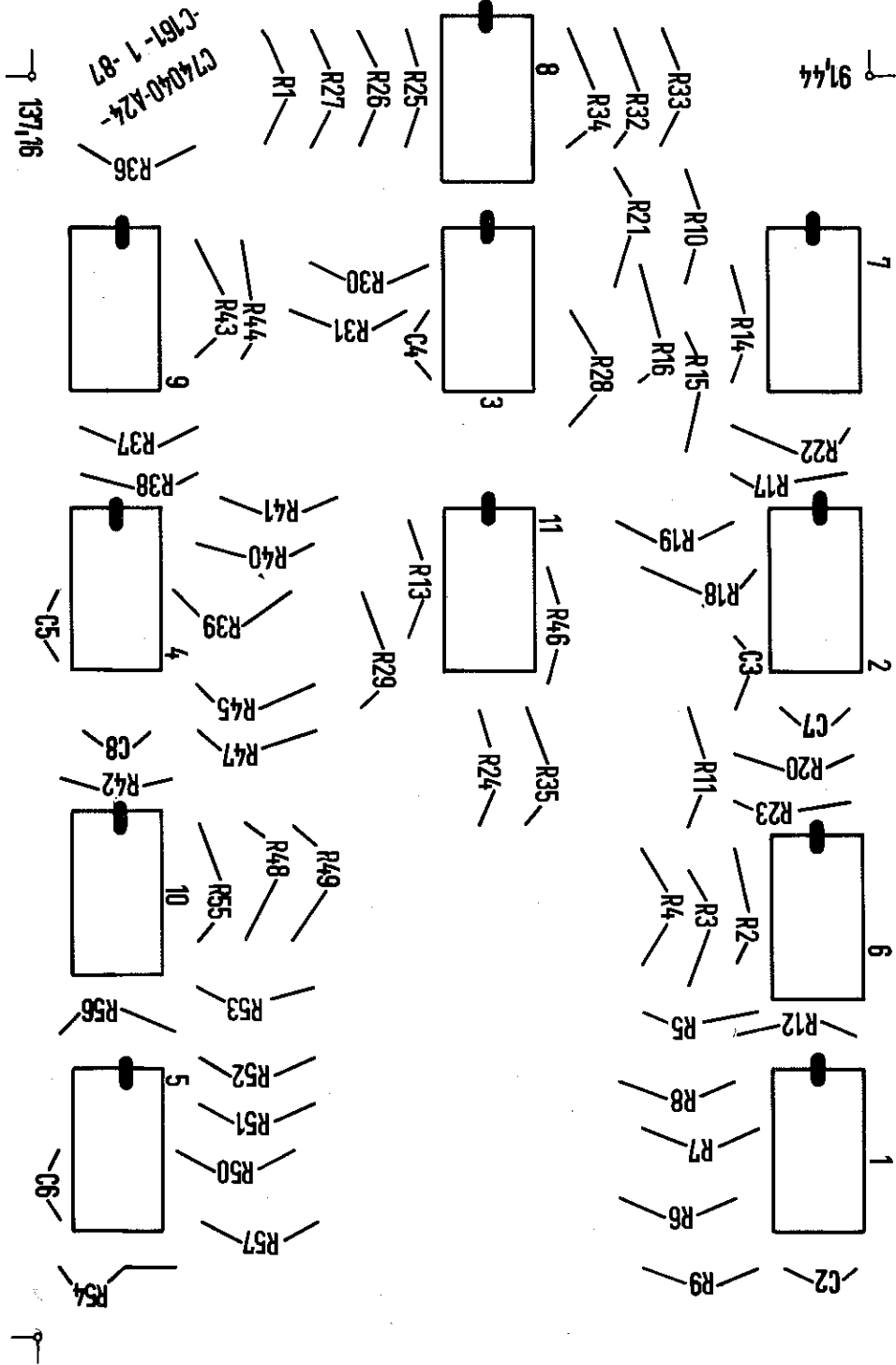
Beschriftungsvorlage		C74040 - A24 - C235 - * - 87	
Zeichn. Nr.	6.6.75	Blatt	1/1
Reviz.		Gepr.	SA
SIEMENS		ANTENNEGESELLSCHAFT	
Zust.	2	Abgefragt	6.6.75
Datum	7.11.59	Datum	6.6.75



Freimaßtoleranzen			
Boehr.	4.1.73	Prüf.	<i>[Signature]</i>
Gepr.		Norm.	
2	74 A 2438	7.1.74	Prüf.
1	74 N 358	23.3.73	h
54		15.3.73	h
Ausgabe	Änderung	Tag	Name

Ablaufglied		Maßstab
Flachbaugruppe SIMATIC C1		
Stromlaufplan		
SIEMENS AG	6EC1 240-0A-X-X-11	

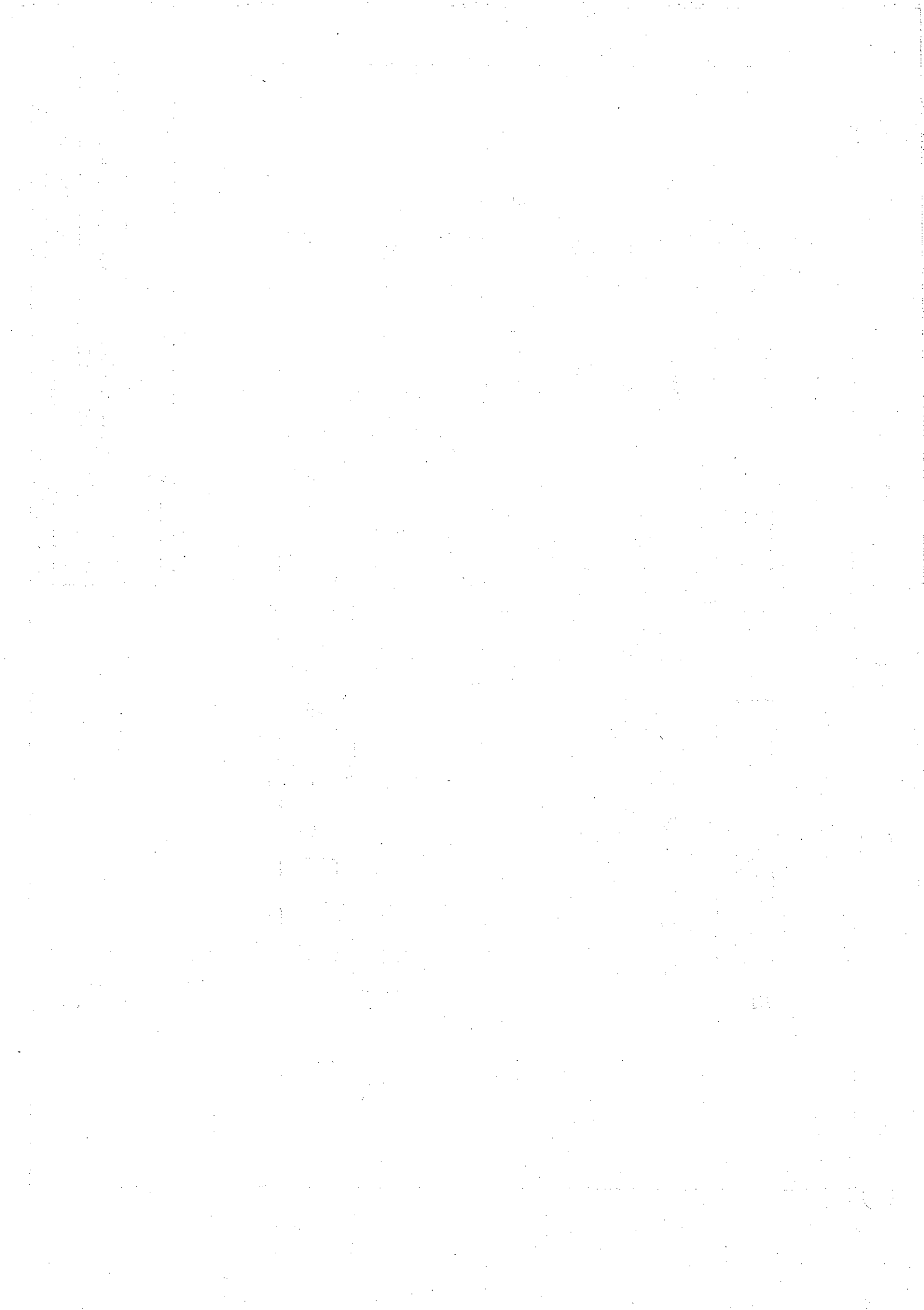
SIEMENS AG		C 74040-A24-C161-1-87		Beschreibungsvorlage		Maßstab —	
Aut. gabe	Änderung	Tag	Name	Bezeichnung	Einheit	Zeichn. Nr.	Blatt Nr.
1	1	1	1	1	1	1	1
2	2	2	2	2	2	2	2
3	3	3	3	3	3	3	3
4	4	4	4	4	4	4	4
5	5	5	5	5	5	5	5
6	6	6	6	6	6	6	6
7	7	7	7	7	7	7	7
8	8	8	8	8	8	8	8
9	9	9	9	9	9	9	9
10	10	10	10	10	10	10	10
11	11	11	11	11	11	11	11



C 74040-A24-
C161-1-87

137/16

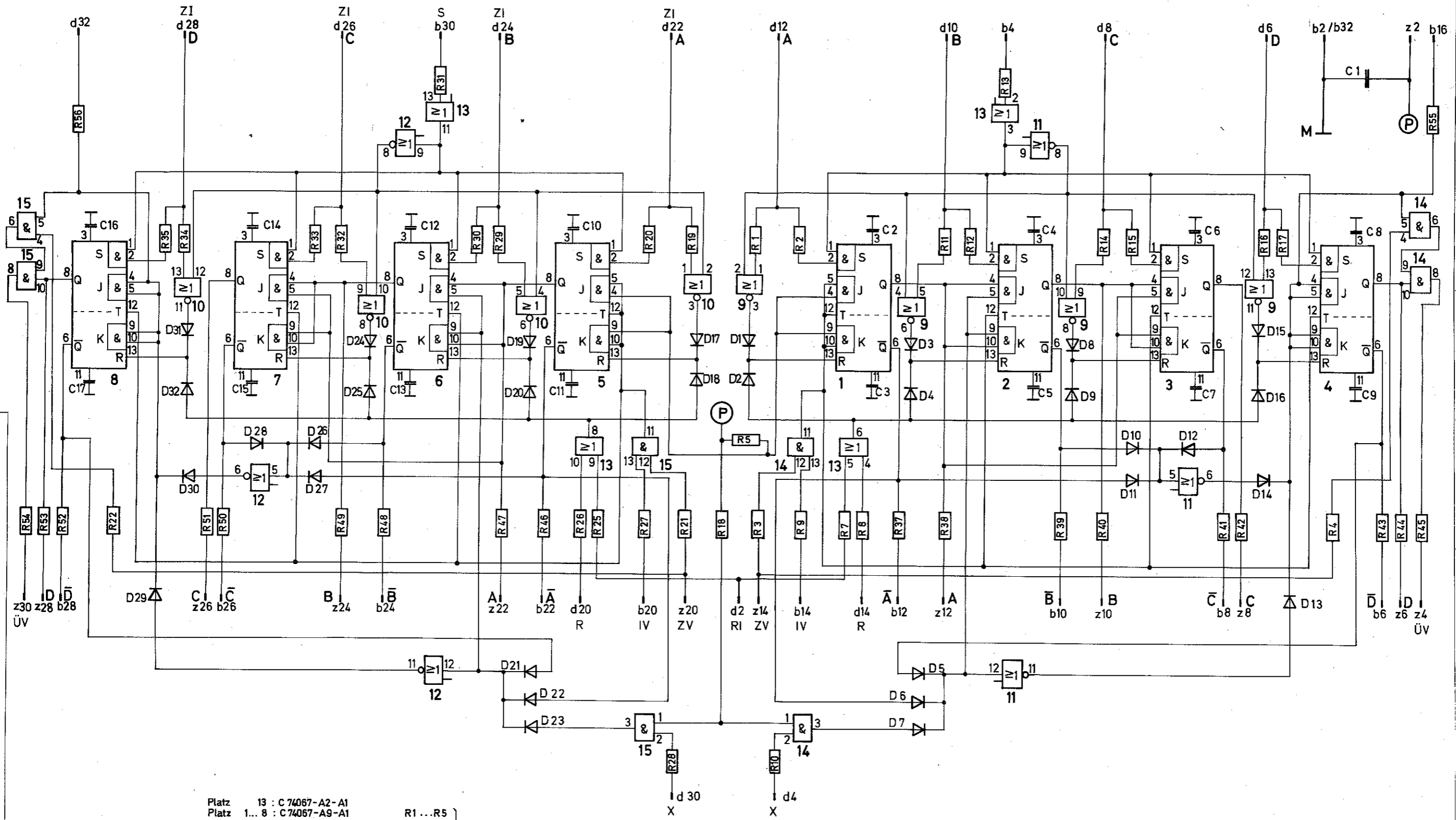
91,44



Inhalt Register 3

Zähler, Register des Schaltkreissystems SIMATIC C1

Stromlaufplan		zugehörige Beschriftungsvorlage
2 Vorwärts-Zähler BCD/Dual, je 1 Tetrade	6EC1300-0A-X-*-11	C74040-A24-C160-*-87
1 Vorwärts-Zähler in 1 ans 10, 2 Dekaden	6EC1310-0A-X-*-11	C74040-A24-C223-*-87
1 V-R-Zähler BCD/Dual, je 1 Tetrade	6EC1330-0A-X-*-11	C74040-A24-C162-*-87
1 V-R-Zähler BCD/Dual, 2 Dekaden/Tetraden	6EC1340-0A-X-*-11	C74040-A22-C298-*-87
2 RS-Register für je 4 Bits	6EC1400-0A-X-*-11	C74040-A24-C192-*-87
2 JK-Register für je 4 Bits	6EC1440-0A-X-*-11	C74040-A24-C180-*-87
1 Schieberegister, 8 Bits	6EC1470-0A-X-*-11	C74040-A24-C231-*-87



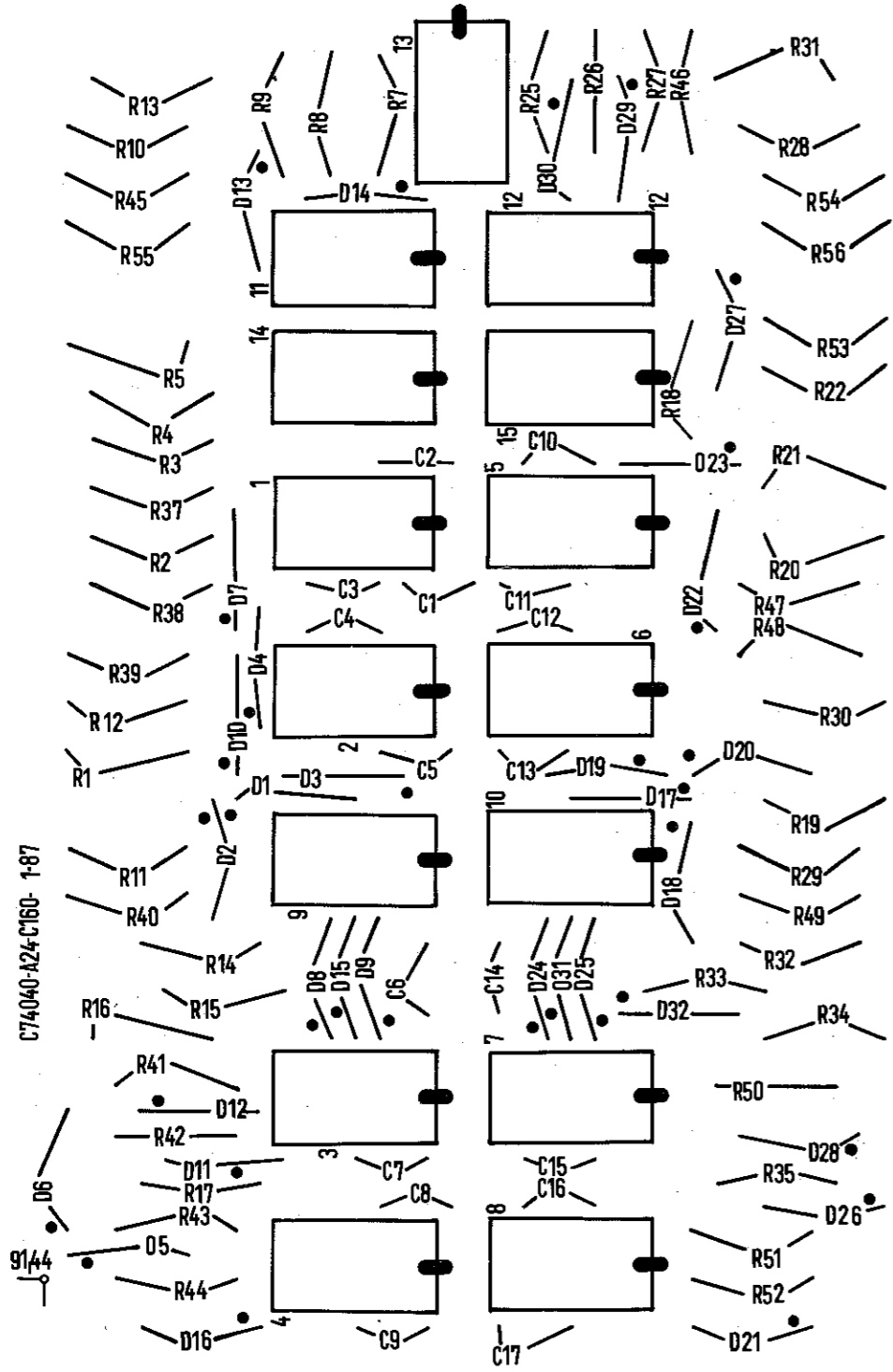
Platz 13 : C 74067-A2-A1
 Platz 1...8 : C 74067-A9-A1
 Platz 9...12 : C 74067-A3-A1
 Platz 14...15 : C 74067-A1-A1
 C1 : 100nF
 C2...C17 : 22nF
 D1...D32 : SSD 55

R1...R5 }
 R7...R22 } : 1,2K
 R25...R35 }
 R37...R54 : 330 Ω
 R55...R56 : 4,7K

This document is a technical drawing and is not to be used for the construction of a device. It is the property of Siemens AG and is not to be reproduced, stored in a retrieval system, or transmitted in any form or by any means, electronic, mechanical, photocopying, recording, or by any information storage and retrieval system. Siemens AG is not liable for any damage or loss of data resulting from the use of this document.

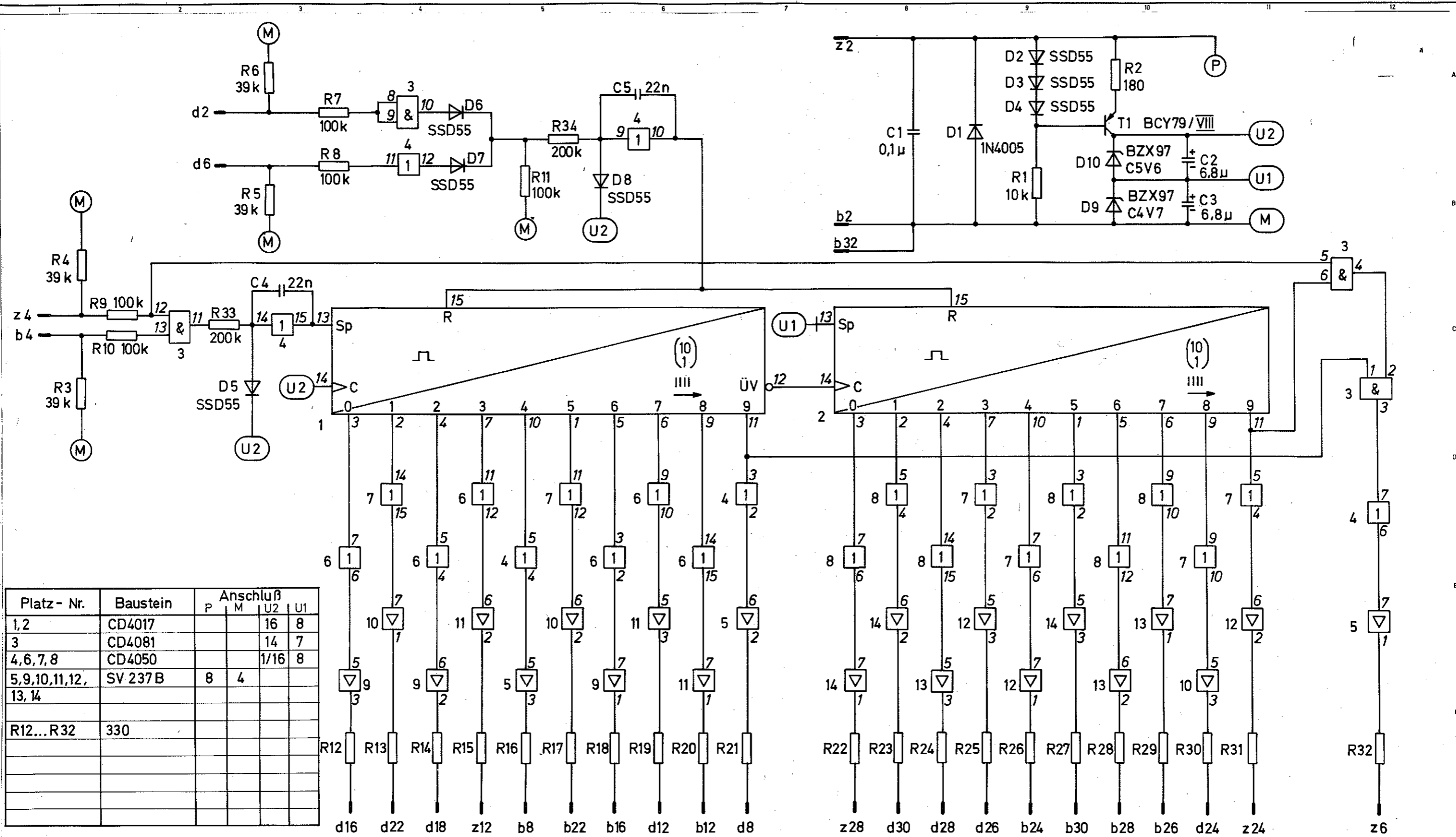
Frühjahr		Tag		Name	
Bauh. 9.3.73		P. 1.174		Vorwärts-Zähler 2 Dek.	
SI		4 74067-A1-A1		Flachbaugruppe SIMATIC C1	
SI		4 74067-A1-A1		6EC1 300-0A-X-X-11	
SI		4 74067-A1-A1		Maßstab	

d b z



137,16

Fremdbildungen		Maßstab	
Beschriftungsvorlage		C74040-A24-C160-1-87	
SIEMENS AG		SIEMENS AG	
Tag Name		Tag Name	
Bezeichnung		Bezeichnung	
Gepr.		Gepr.	
Datum		Datum	
14/11/87		14/11/87	
Änderung		Änderung	
1		1	
Name		Name	
SIEMENS AG		SIEMENS AG	

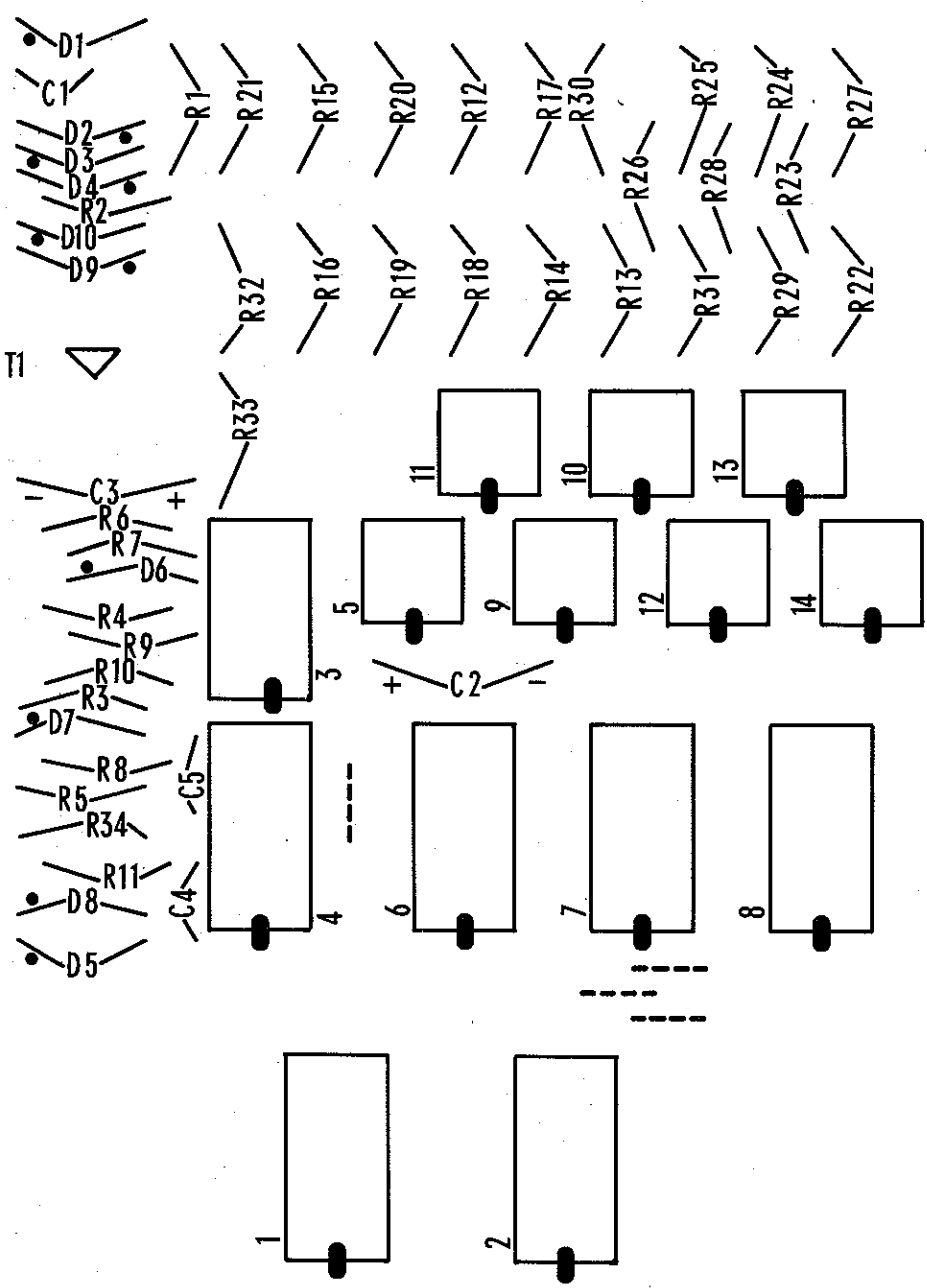


Platz- Nr.	Baustein	Anschluß			
		P	M	U2	U1
1,2	CD4017			16	8
3	CD4081			14	7
4,6,7,8	CD4050			1/16	8
5,9,10,11,12, 13, 14	SV 237B	8	4		
R12...R32	330				

Sin nuestra expresa autorización, queda terminantemente prohibida la reproducción total o parcial de este documento, así como su uso indebido en su exhibición o comunicación a terceros. De ser infractora se exigirá el correspondiente resarcimiento de daños y perjuicios. Queda reservada toda los derechos para el caso de la concesión de patentes de invención o el registro de Modelo Industrial.
 Copying of this document, and giving it to others and the use or communication of the contents thereof, are forbidden without express authority. Offenders are liable to the payment of damages. All rights are reserved in the event of the grant of a patent or the registration of a utility model or design.
 Weitergabe ohne Genehmigung dieses Unternehmers Verwehrt und Mitteilung eines Inhalts, nicht gestattet. Sonst nicht autorisierte Vervielfältigung, Verbreitung, Weitergabe oder Nachdruck ist strafbar. Alle Rechte vorbehalten.

231	Meßstab	
	Datum 23.10.74	
	Zeichner P. Kersch	
	Gezeichnet	
	SIEMENS	Vorwärtszähler Flachbaugruppe SIMATIC C1 Stromlaufplan
	6 EC1310-0A-X-X-11	Blatt

d b z

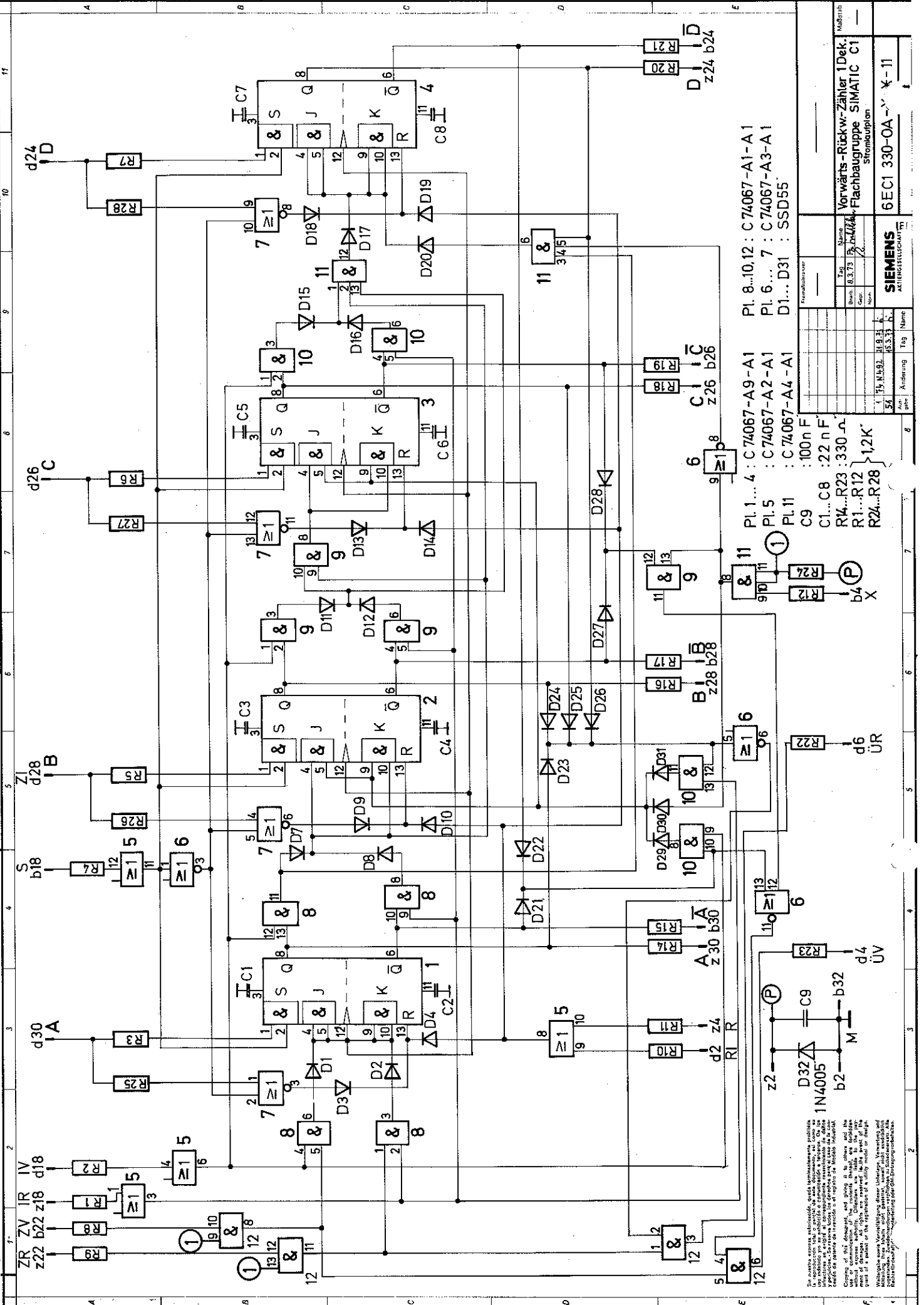


C74040-A24-C223- 1-87

Beschriftungsvorlage

C74040-A24-C223- * - 87

Datum	20.11.75
Zeichner	K. A. M.
Gepr.	S.G.
Norm	
SIEMENS	
ANTIEGENSCHAFT	
Zust.	1
Abteilung	11N161
Spann.	20.1.75
Blatt	1



Pl. 1...4 : C74067-A9-A1
 Pl. 5 : C74067-A2-A1
 Pl. 11 : C74067-A4-A1
 C1...C8 : 22 nF
 R4...R23 : 330 Ω
 R1...R12 : 1,2K
 R24...R28 : 1,2K
 C9 : 100 nF

Formelnummer	Tag	Name	Maßstab
	6.3.73	Vorwärts-Rückw-Zähler 1Dek. Flachbaugruppe SIMATIC C1	
		Strickleitung	

SIEMENS	ARTIKELNUMMER	Tag	Name
6EC1 330-0A	X-11		

ZR ZV IR IV
 z22 b22 z18 d18
 S b18
 Z1 d28
 A d30
 B d28
 C d26
 D d24
 UV d4
 UR d6
 X b4
 A z30 b30
 B z28 b28
 C z26 b26
 D z24 b24

IN4005
 D32
 C9
 b2 M
 b32

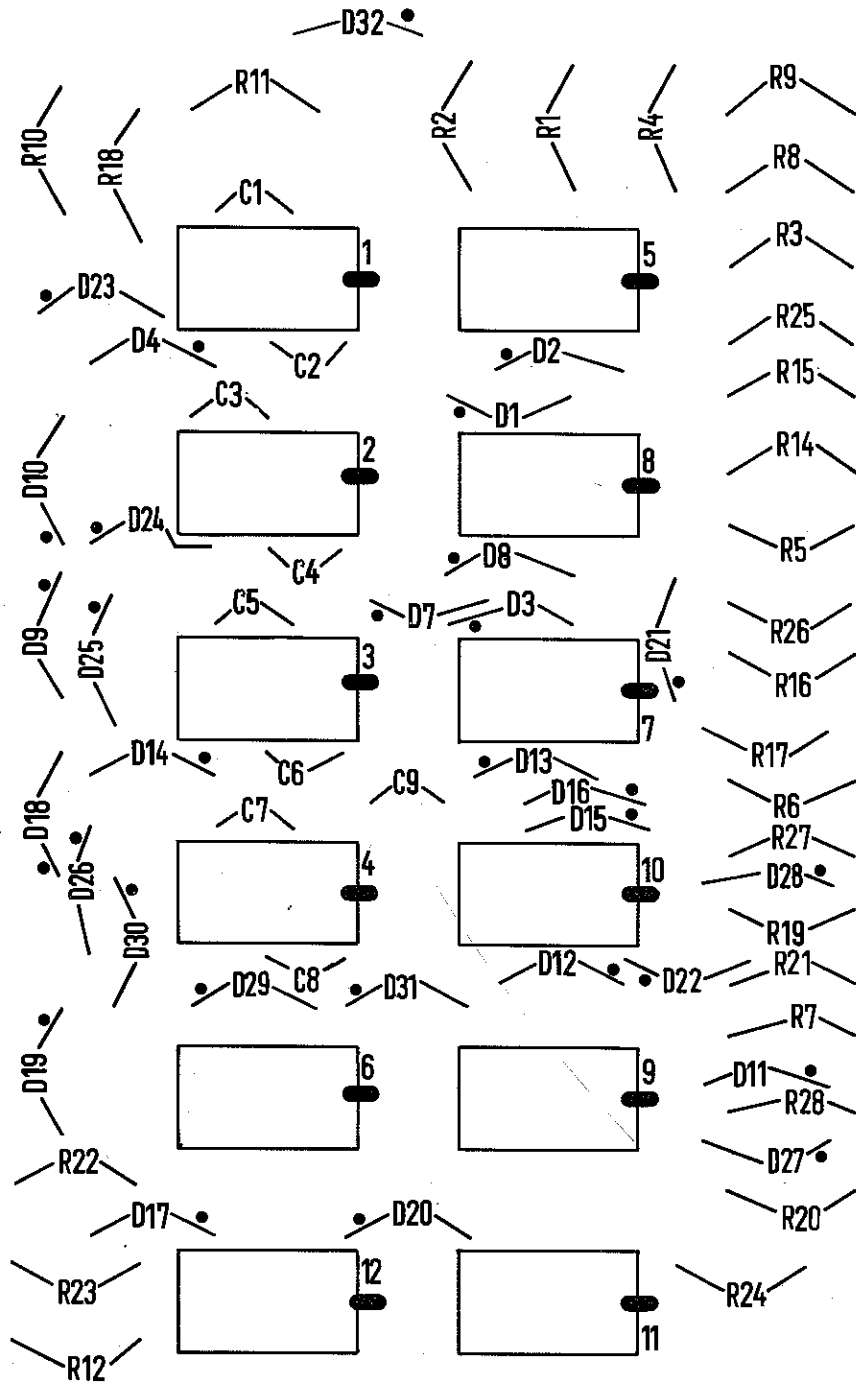
R1 R2 R3 R4 R5 R6 R7 R8 R9 R10 R11 R12 R13 R14 R15 R16 R17 R18 R19 R20 R21 R22 R23 R24 R25 R26 R27 R28

D1 D2 D3 D4 D5 D6 D7 D8 D9 D10 D11 D12 D13 D14 D15 D16 D17 D18 D19 D20 D21 D22 D23 D24 D25 D26 D27 D28 D29

C1 C2 C3 C4 C5 C6 C7 C8 C9

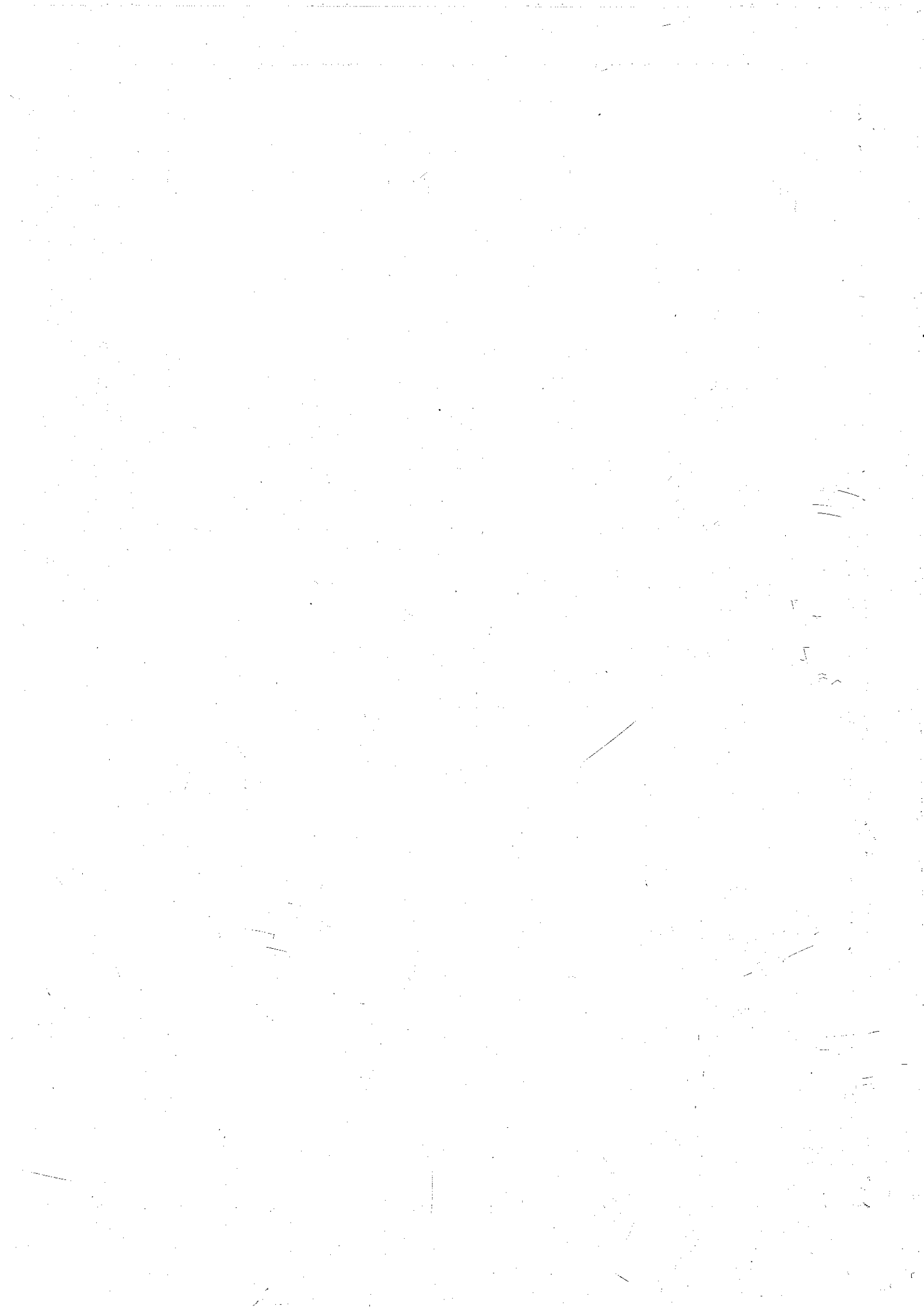
In questo schema, simboli e simboli rappresentano i moduli di un sistema di automazione Siemens. Per informazioni sui simboli e sui componenti, consultare il manuale di riferimento. Si prega di notare che il simbolo di un componente può variare nel tempo a causa di modifiche tecniche. Si prega di verificare il simbolo di un componente nel manuale di riferimento. L'uso di componenti di un sistema di automazione Siemens è vietato senza il permesso scritto della Siemens AG.

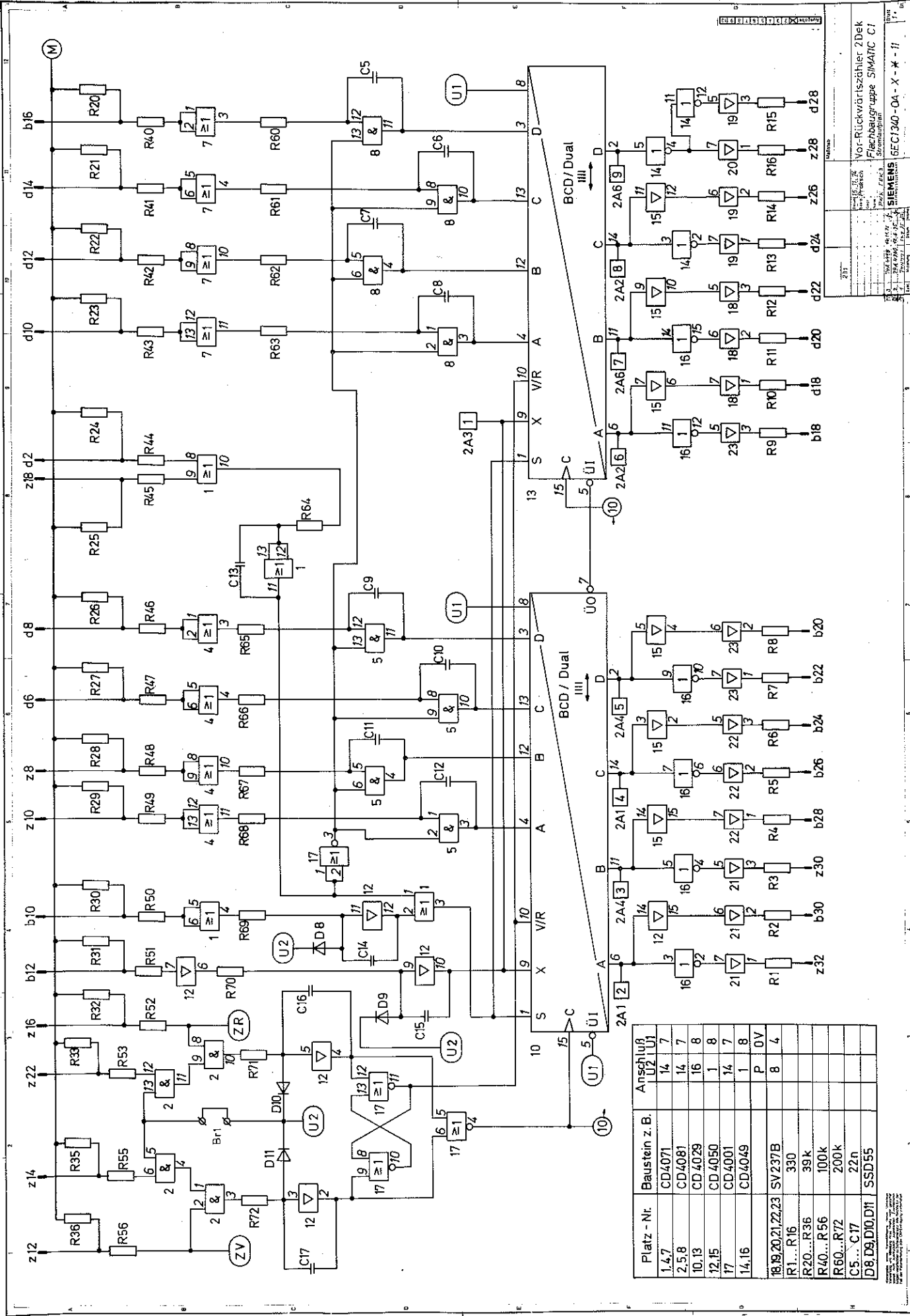
d b z



C74040-A24-C162 - 1-87

Fremdtable- entwurf	Name		Maßstab —
	Tag	Beschriftungsvorlage	
	Beib. 7/22/85	SK. P. M. M. 6	
	Gepr.	11	
SIEMENS AG			C74040 - A24 - C162 - * - 87
Ausgabe		Änderung	Tag
1		74N 482 1172	h.

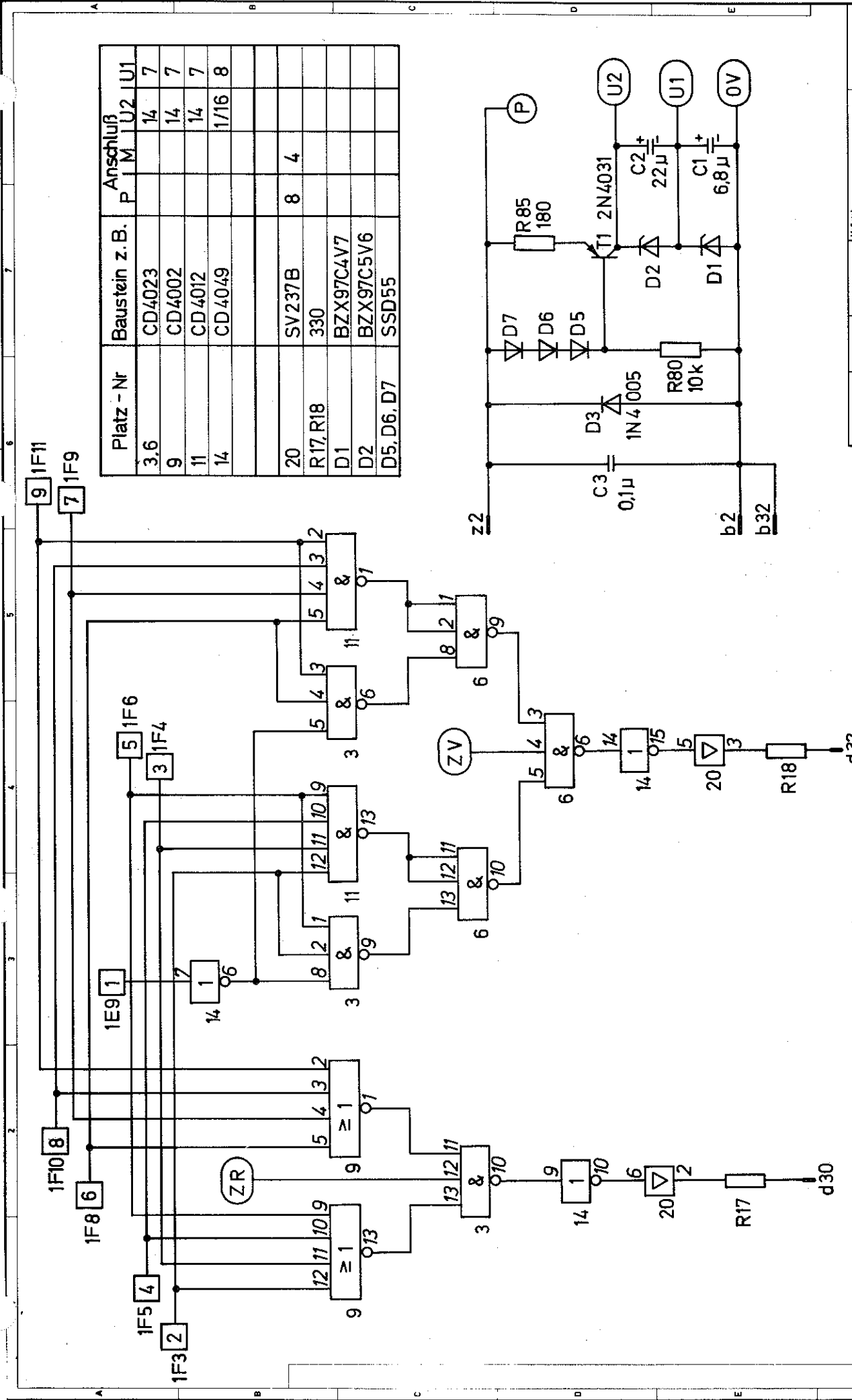




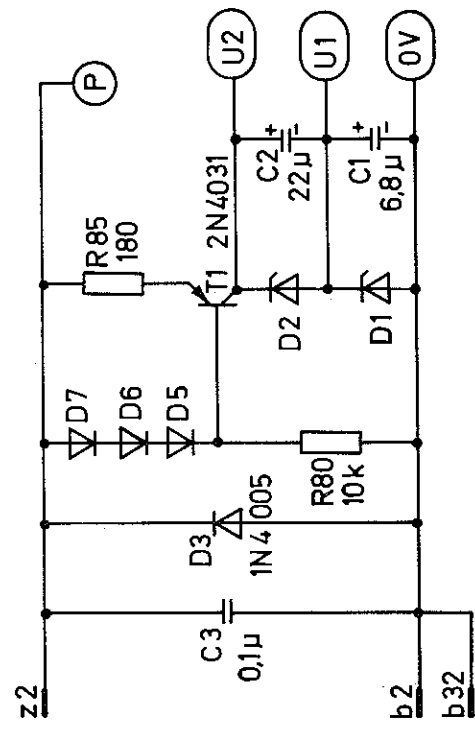
Platz-Nr.	Baustein z. B.	Anschluß U1, U2
1,4,7	CD4071	14 7
2,5,8	CD4081	14 7
10,13	CD4029	16 8
12,15	CD4050	1 8
17	CD4001	14 7
14,16	CD4049	1 8
18,19,20,21,22,23	SV237B	P 0V
R1...R16	330	8 4
R20...R36	39k	
R40...R56	100k	
R60...R72	200k	
C5...C17	22n	
D8, D9, D10, D11	SSD55	

Siemens AG
 Postfach 10 15 63
 D-7050 Sindelfingen
 Telefon (0714) 14-1000
 Telex 7203
 Siemens AG
 Postfach 10 15 63
 D-7050 Sindelfingen
 Telefon (0714) 14-1000
 Telex 7203
 Siemens AG
 Postfach 10 15 63
 D-7050 Sindelfingen
 Telefon (0714) 14-1000
 Telex 7203

Vor-Rückwärtszähler 2Dek
 Flachbaugruppe SIMATIC C1
 Stromlaufplan
 SIMATIC C1
 5EC1340-04-X*-1f
 Blatt 1/1



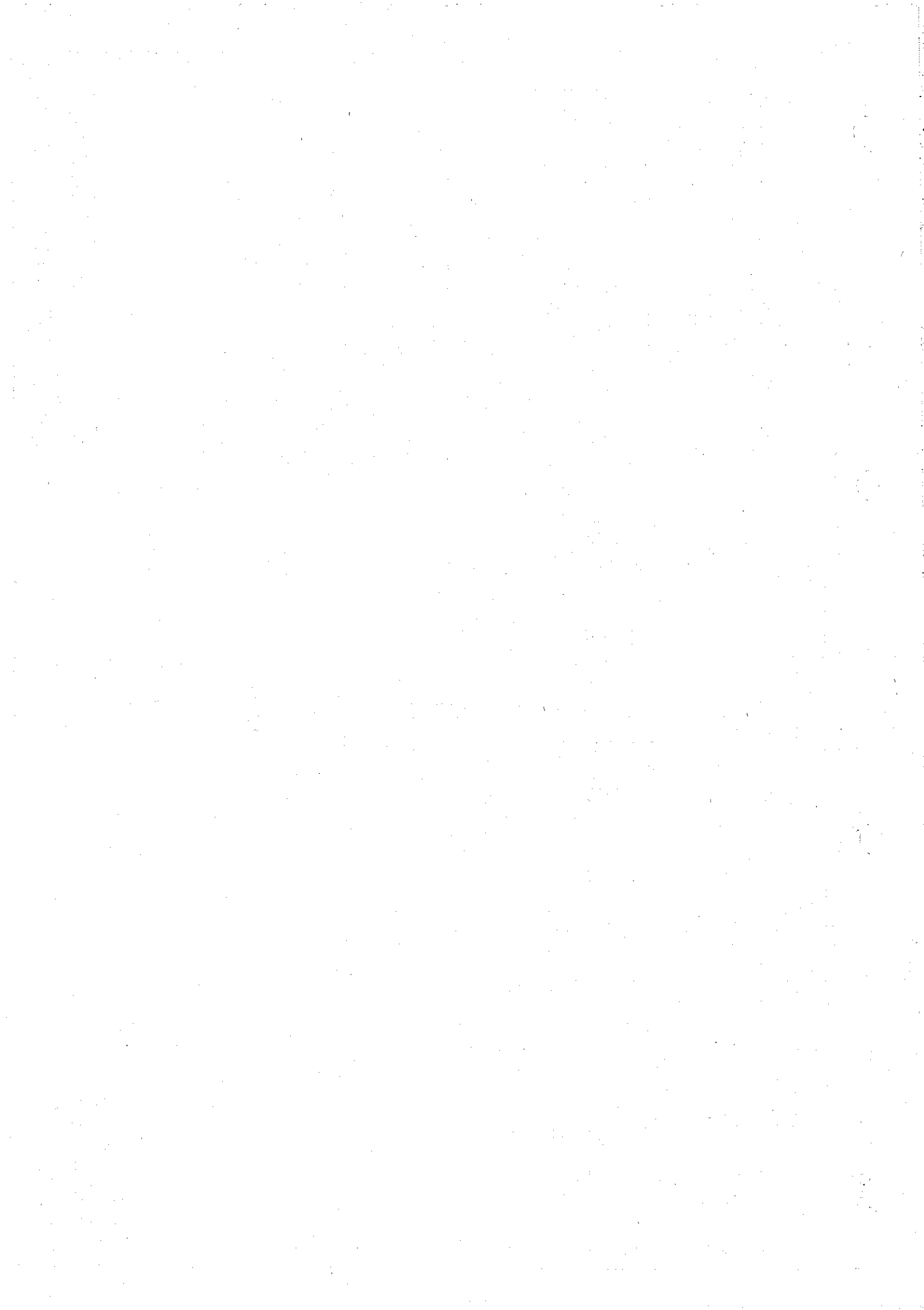
Platz - Nr	Baustein z.B.	Anschluß	P	M	U2	U1
3,6	CD4023			14	7	
9	CD4002			14	7	
11	CD4012			14	7	
14	CD4049			1/16	8	
20	SV237B		8	4		
R17,R18	330					
D1	BZX97C4V7					
D2	BZX97C5V6					
D5,D6,D7	SSD55					



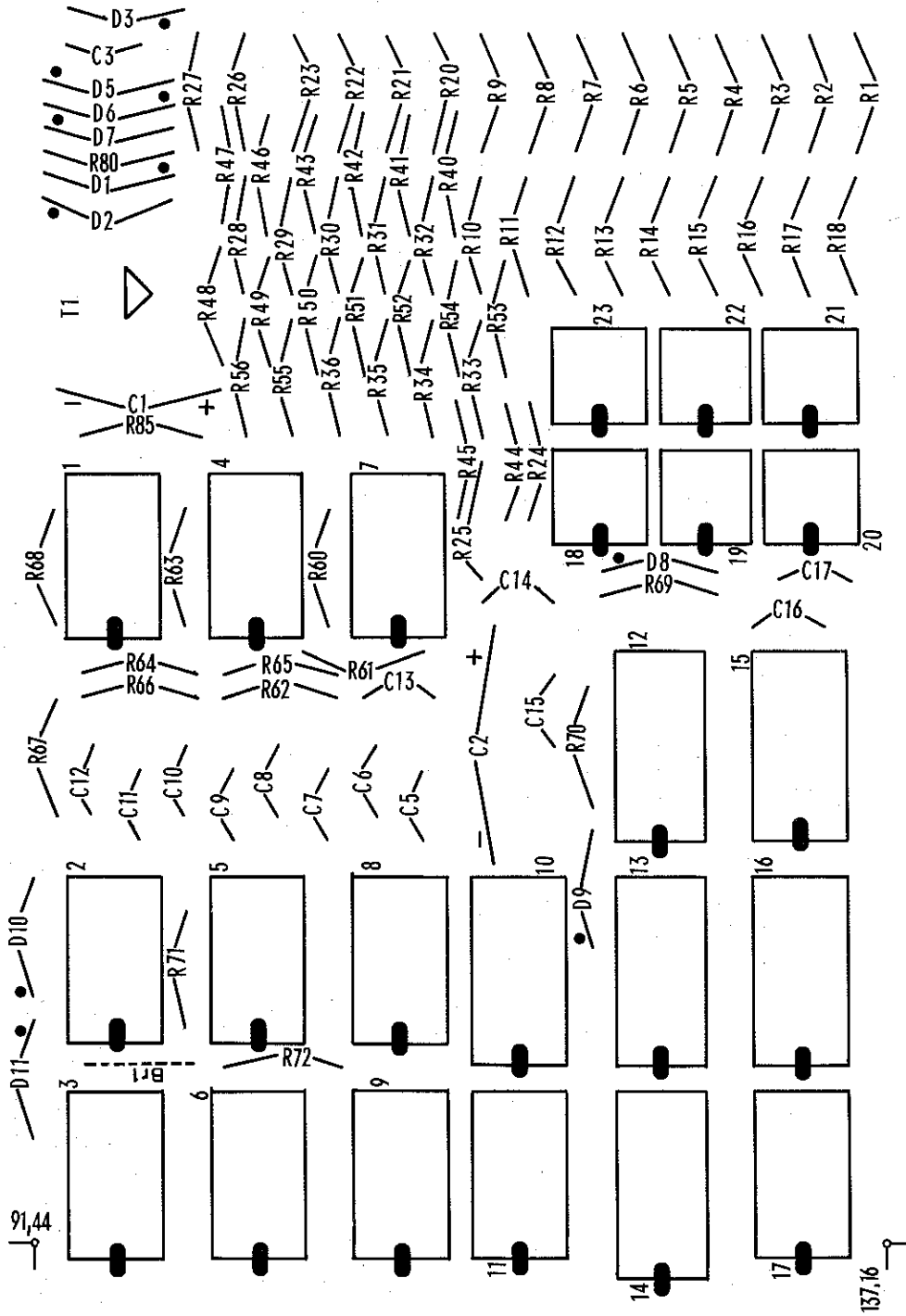
Die in diesem Dokument enthaltenen Zeichnungen sind als technische Zeichnungen im Sinne des Patentrechts zu verstehen. Sie sind als Muster zu betrachten und dürfen ohne schriftliche Genehmigung der Siemens AG nicht für andere Zwecke verwendet werden. Die Siemens AG übernimmt keine Haftung für Schäden, die durch den Gebrauch dieser Zeichnungen entstehen.

Copyright © Siemens AG, 1970. Alle Rechte vorbehalten. Siemens AG, München, FRG. Siemens AG, Berlin, FRG. Siemens AG, Paris, FRG. Siemens AG, London, England. Siemens AG, New York, NY, USA. Siemens AG, Tokyo, Japan. Siemens AG, Seoul, Korea. Siemens AG, Bombay, India. Siemens AG, Singapore, Singapore. Siemens AG, Sydney, Australia. Siemens AG, Cape Town, South Africa. Siemens AG, Johannesburg, South Africa. Siemens AG, Harare, Zimbabwe. Siemens AG, Lusaka, Zambia. Siemens AG, Harare, Zimbabwe. Siemens AG, Harare, Zimbabwe.

231		MAB32	
Dirckt. 15. 11. 74	Prüfer	Proj. / ZEK 3	911
Zeich. / Pros. / 2			2
Datum			
Rev.			
2	7444978	74477	911
1	744771	744771	2
Siemens AG		6EC1340-0A-X-X-11	
Vor-Rückwärtszähler 2 Dek		Flachbaugruppe SIMATIC C1	
Stromlaufplan			



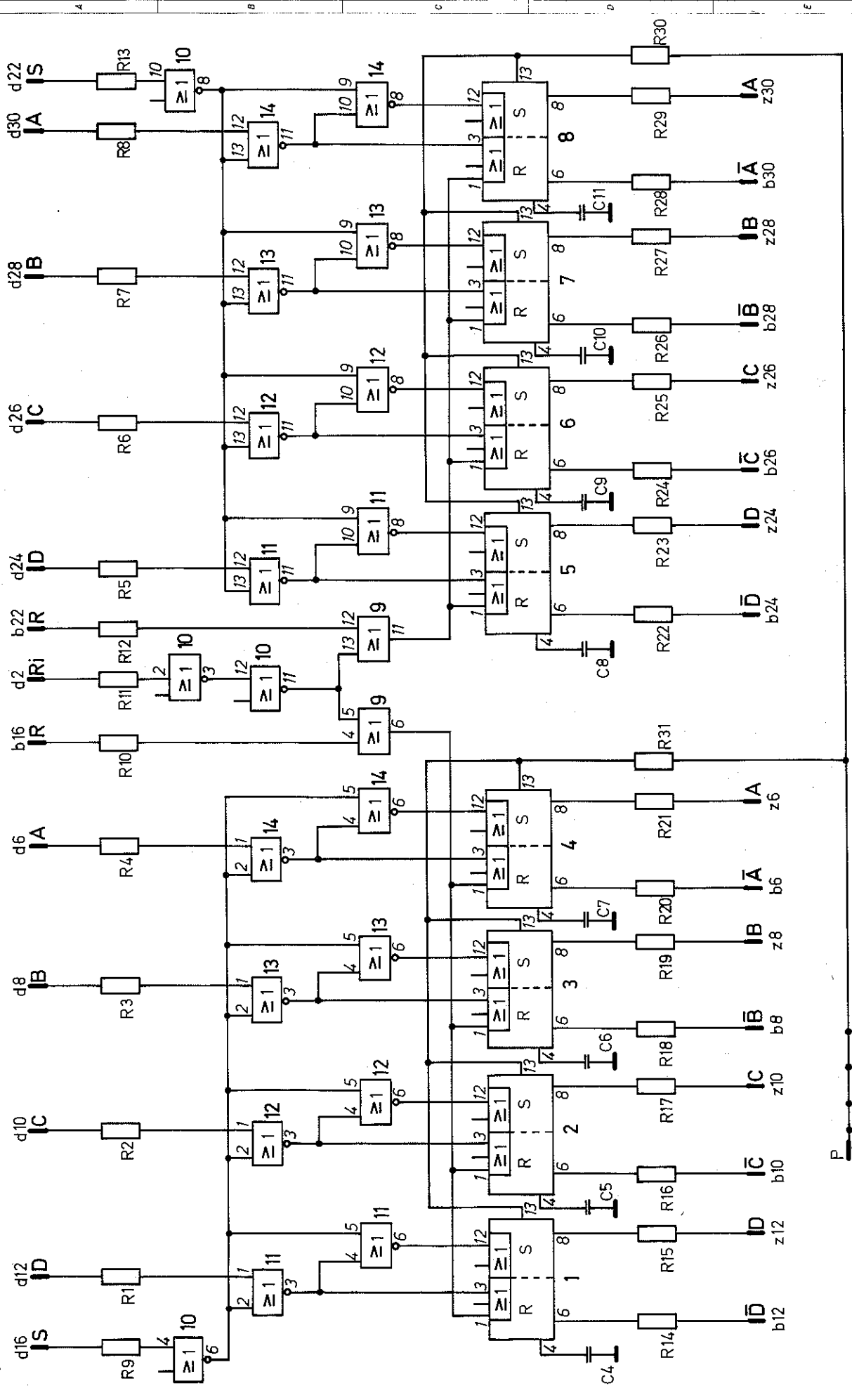
C74040-A22-C298-2-87



Beschriftungsvorlage

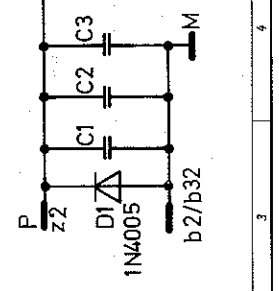
C74040-A22-C298-~~*~~-87

Datum	2.5.75
Bezt.	16.000
Exp.	20
Num.	
PWK TEK3	
SIEMENS AKTIENGESELLSCHAFT	
Zust.	2
Mitteilung	14N112
Datum	2.5.75
Zeichn.	14N112
Blatt	1



SIEMENS ARTINGESELLSCHAFT		Doc. No. 6ES7 237-1E01-0AB0		Rev. 1.0	
Name		Date		Drawn	
Eg		4.10.73		Eg	
Bank		4.10.73		Bank	
Order		4.10.73		Order	
Part No.		4.10.73		Part No.	
Proj.		4.10.73		Proj.	
Sheet		4.10.73		Sheet	
Title		4.10.73		Title	

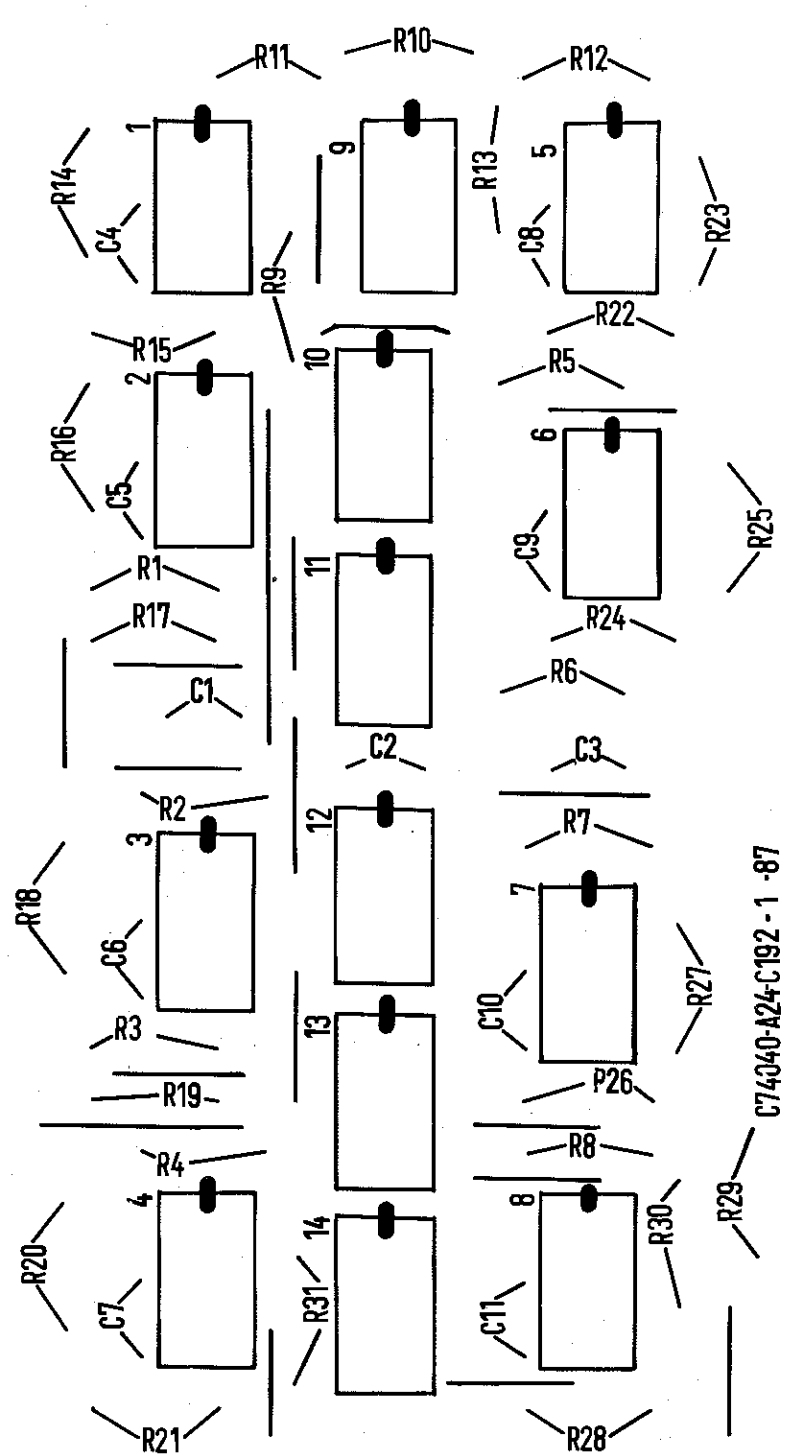
Platz 1... 8 : C74067-A7-A1
 Platz 9 : C74067-A2-A1
 Platz 10... 14 : C74067-A3-A1
 R1...R13 } 1,2K
 R30,R31 } 1,2K
 R14...R29 : 330Ω
 C1...C3 : 100nF
 C4...C11 : 22nF



This document is a technical drawing. It is not to be reproduced or copied in any form without the prior written permission of the Siemens AG, Munich. The reproduction or copying of this document is prohibited. The Siemens logo is a trademark of the Siemens AG, Munich. The Siemens logo is a trademark of the Siemens AG, Munich. The Siemens logo is a trademark of the Siemens AG, Munich.

91,44

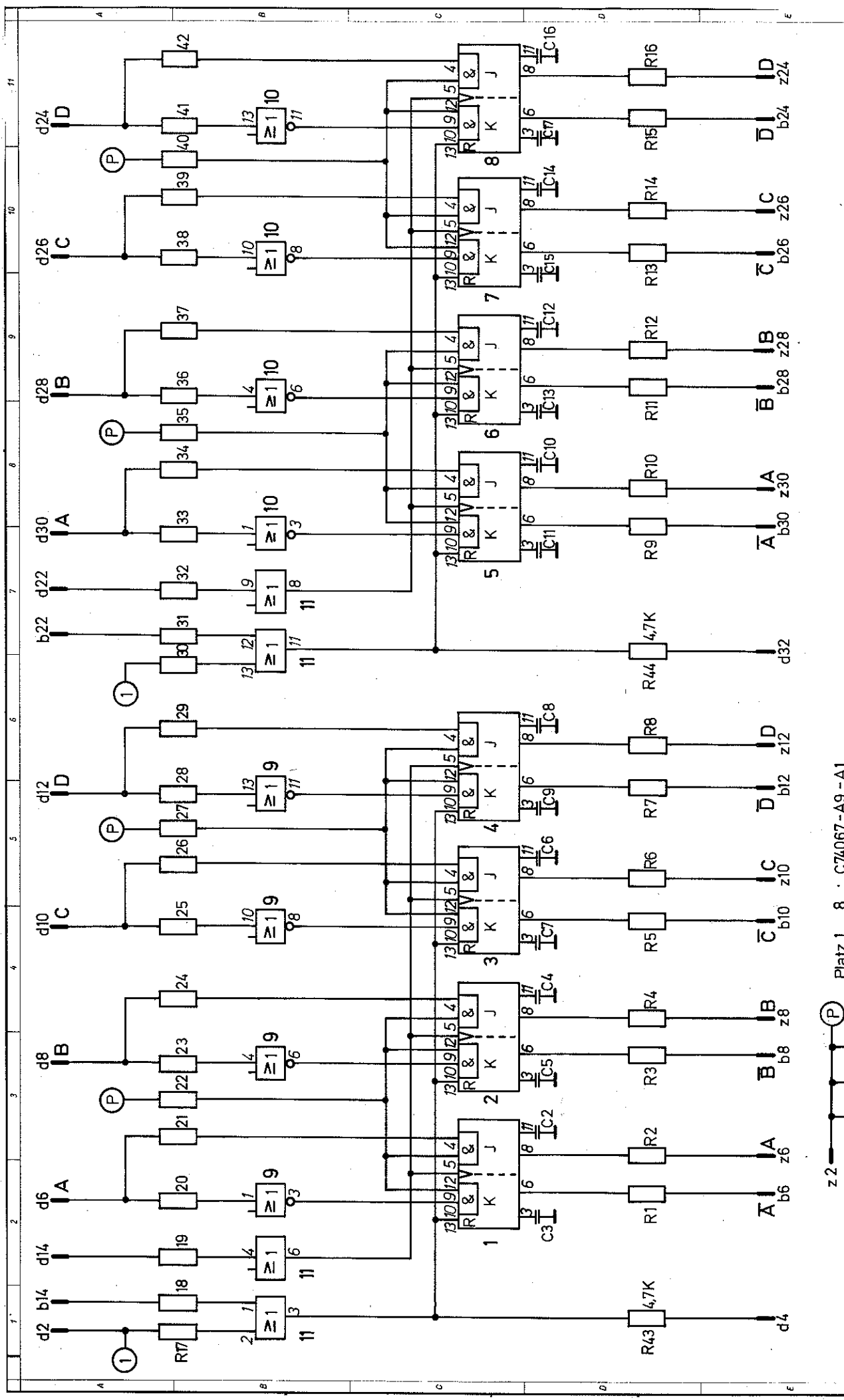
D1



137,16

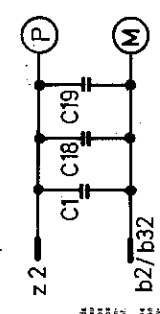
C74040-A24-C192-1-87

Fremdbetriebsraum		Name		Maßstab	
Tag	18.6.74	R. G. H. R. L. H. A. G.		Beschriftungsvorlage	
Woch	Fr	Zeich		C74040-A24-C192-1-87	
Capr		Gr			
z		z			
Norm		Norm			
Ausgabe		Tag		Name	
1	74.11.19.1	18.6.	74	H.	
Änderung		Tag		Name	
SIEMENS AG					



Proj. Nr.	11
Rev.	1
Author	
Checked	
Approved	
Scale	
Material	
Part Name	2 Register für je 4-bit
Part No.	Flachbaugruppe SIMATIC C1
Part Desc.	Stromkreisplan
Part No.	6EC1440-0A-X-X-11
Part Desc.	SIEMENS
Part Desc.	ANTENNENGESELLSCHAFT
Part No.	74AA4796 16.3.83 P.C.
Part Desc.	1. 74 N 368 8.7.79 P.C.
Part No.	
Part Desc.	
Part No.	
Part Desc.	

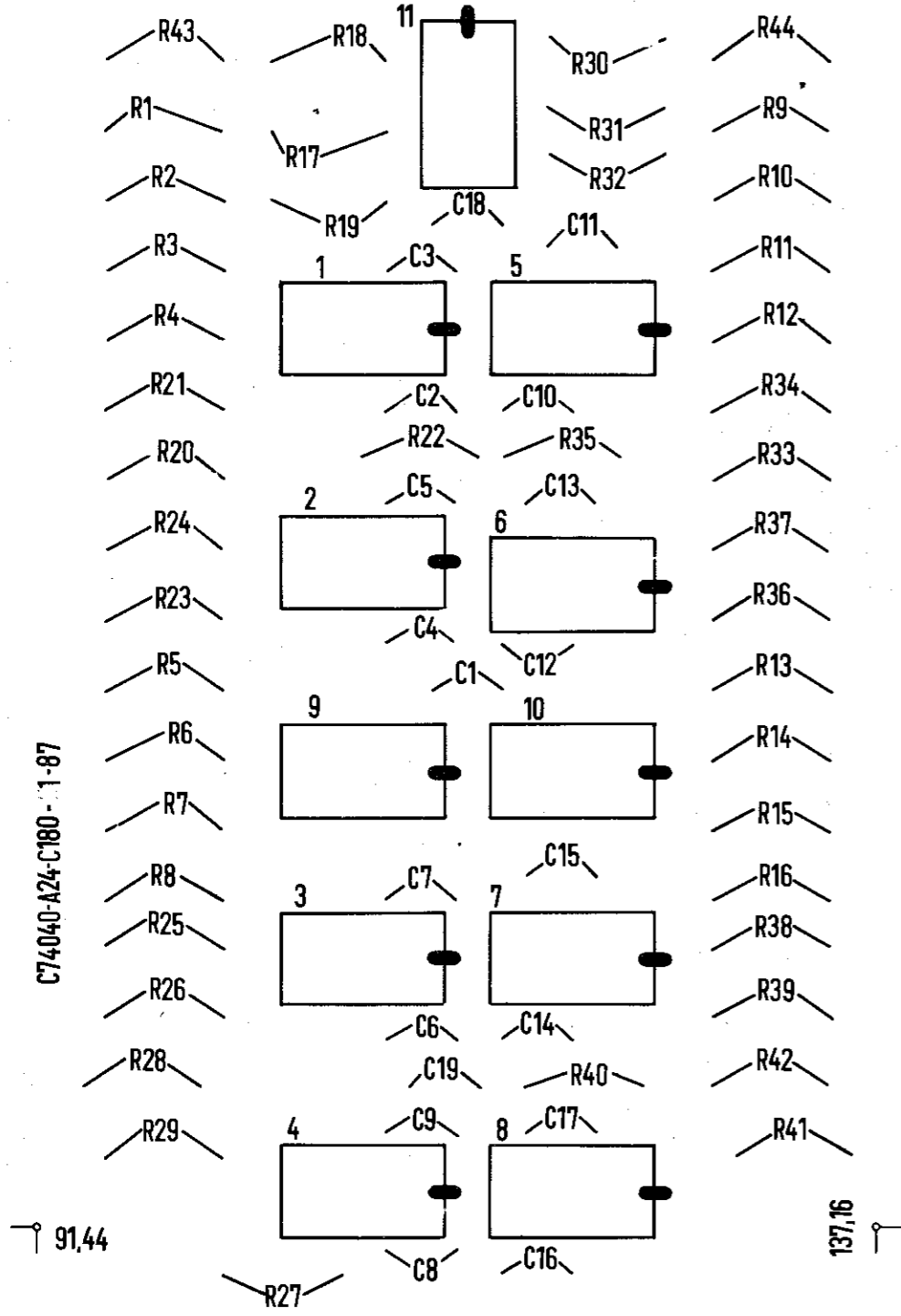
- Platz 1...8 : C74067-A9-A1
- Platz 9...10 : C74067-A3-A1
- Platz 11 : C74067-A2-A1
- C2...C17 : 22n
- R1...R16 : 330
- R17...R42 : 1,2 K
- C1 C18 C19 : 100n



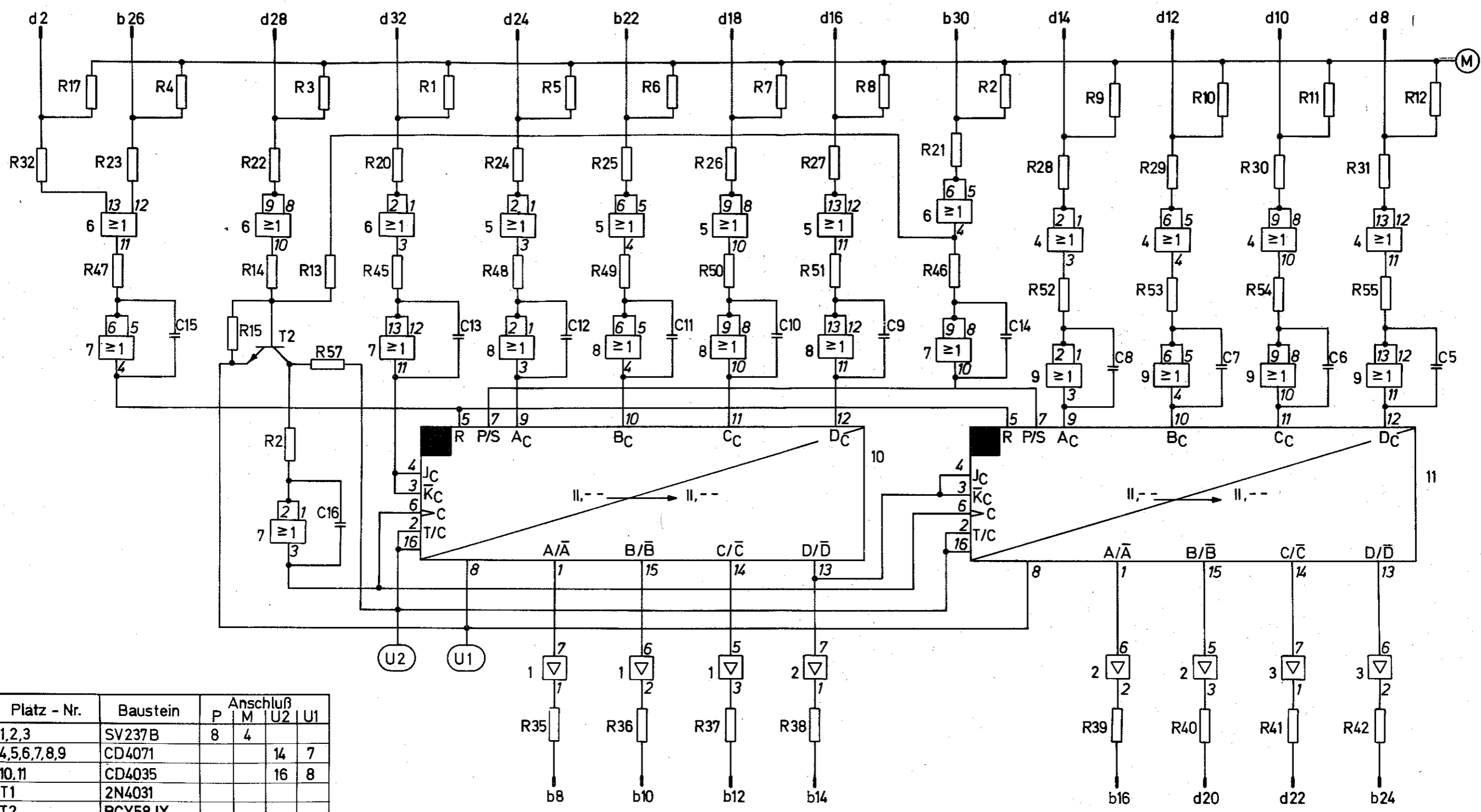
Copyright of this document, and any rights it contains, are reserved by Siemens AG. No part of this document may be reproduced, stored in a retrieval system, or transmitted, in any form or by any means, electronic, mechanical, photocopying, recording, or by any information storage and retrieval system, without the prior written permission of Siemens AG. The copyright owner shall not be liable for any damages or losses, including consequential damages, arising from the use of this document. All rights are reserved in the event of the patenting of the contents of this document. The copyright owner shall not be liable for any damages or losses, including consequential damages, arising from the use of this document. The copyright owner shall not be liable for any damages or losses, including consequential damages, arising from the use of this document.

b d z

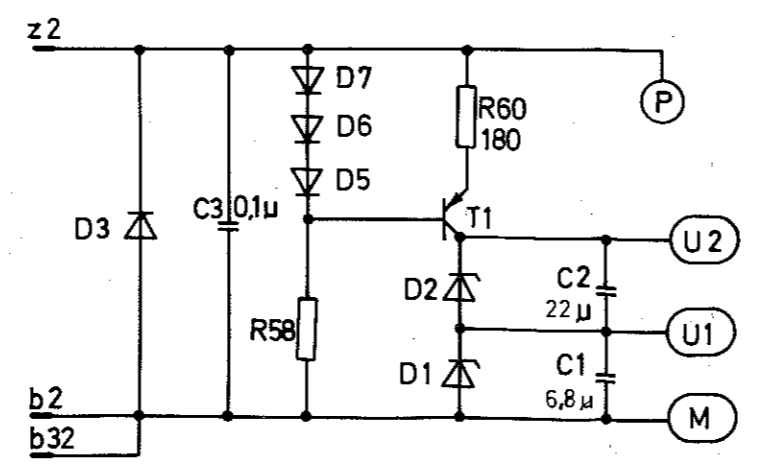
C74040-A24-C180-1-87



Fremdbearbeitung		Name		Maßstab	
Tag	Benennung	Tag	Benennung	Beschriftungsvorlage	
17.7.87	17.7.87	17.7.87	17.7.87	C74040-A24-C180-1-87	
17.7.87	17.7.87	17.7.87	17.7.87	SIEMENS AG	
17.7.87	17.7.87	17.7.87	17.7.87	IF	
Ausgeber	Änderung	Tag	Name		
17.7.87	17.7.87	17.7.87	17.7.87		



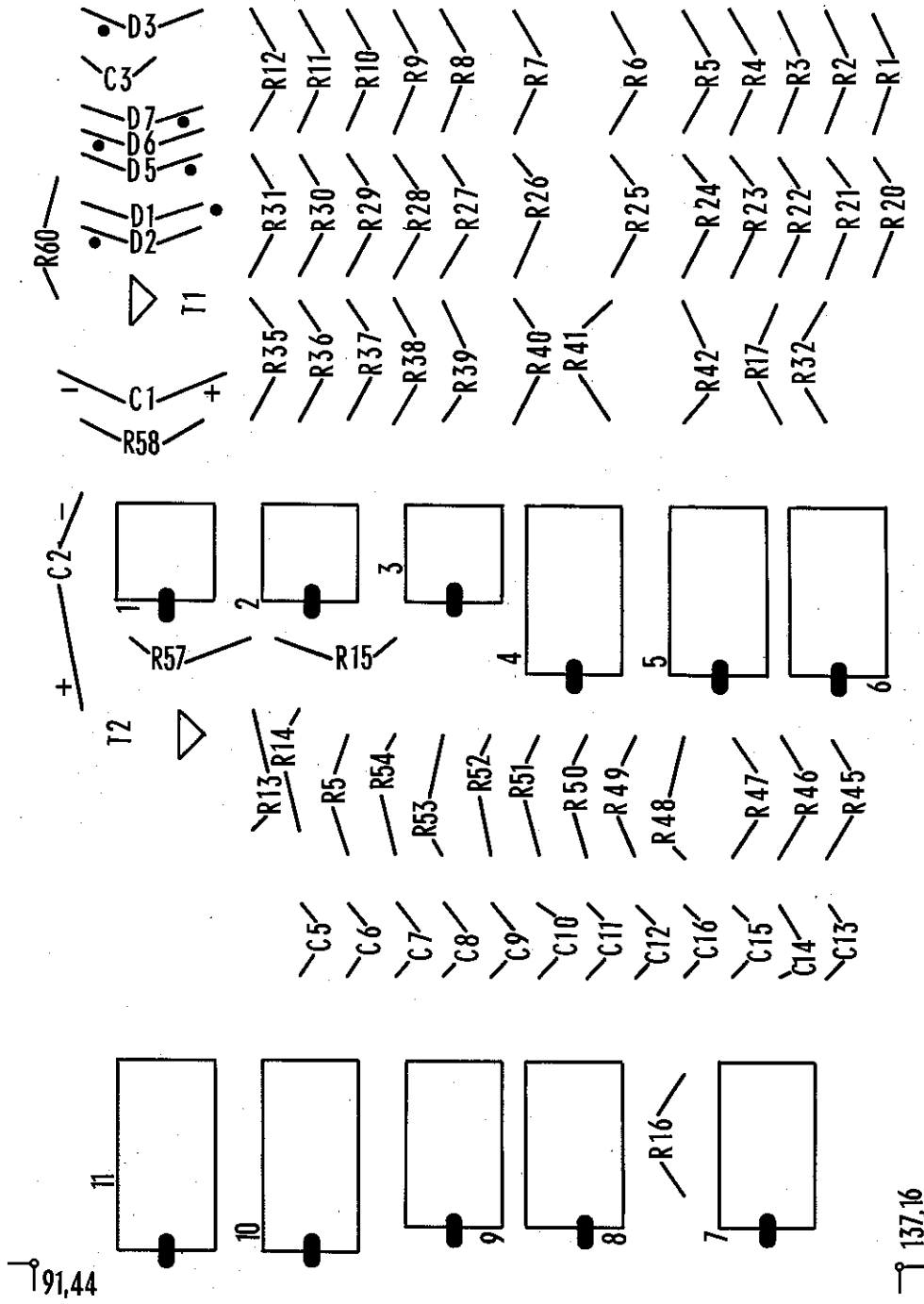
Platz - Nr.	Baustein	Anschluß			
		P	M	U2	U1
1,2,3	SV237B	8	4		
4,5,6,7,8,9	CD4071			14	7
10,11	CD4035			16	8
T1	2N4031				
T2	BCY58 IX				
D1	BZX97C4V7				
D2	BZX97C5V6				
D3	1N4005				
D5... D7	SSD55				
R1... R17	39k				
R20... R32	100k				
R35... R42	330				
R45... R55	200k				
C5... C16	22n				
R57, R58	10K				



231		Meßstab	
Datum: 27. 3. 75		Schieberegister 8 bit	
Gezeichnet: Proksch J.		Flachbaugruppe SIMATIC C1	
Geprüft: M. Sch...		Stromlaufplan	
Blatt: PWK TEK3			
Zust: 2		SIEMENS	
Mitarbeiter: B. 90. 25		6EC1470-OA-X-11	
Datum: 24. 4. 75		Blatt	
Mitarbeiter: B. 90. 25		Blatt	

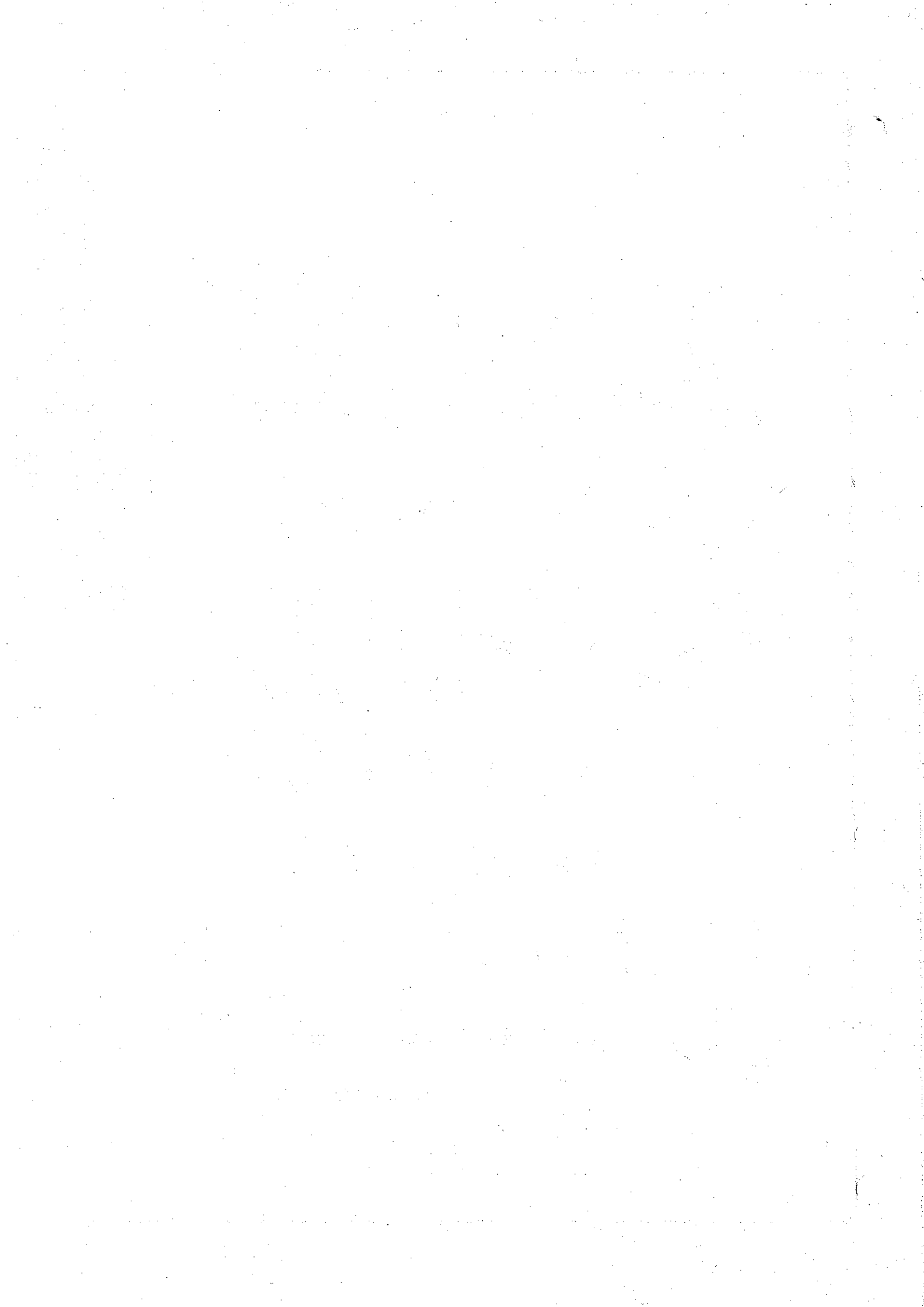
Alle Rechte vorbehalten. Nachdruck, Vervielfältigung und Verbreitung, auch auszugsweise, ist ohne schriftliche Genehmigung der Siemens AG. Die Siemens AG ist für die Richtigkeit der Angaben in diesem Dokument nicht haftbar. Die Siemens AG ist für die Richtigkeit der Angaben in diesem Dokument nicht haftbar. Die Siemens AG ist für die Richtigkeit der Angaben in diesem Dokument nicht haftbar.

q b z



C74040-A24-C231 - 87

Beschriftungsvorlage				C74040-A24-C231 - * - 87	
Datum	2.4.75	Zeich.	740717	Datum	2.4.75
Beauf.		Proj.		Abg.	
Exp.		Rev.		Prüf.	
Notw.		Prüf.		Prüf.	
PWK TEK 3					
SIEMENS					
AKTIENGESELLSCHAFT					



Inhalt Register 4

Eingabeglieder des Schaltkreissystems SIMATIC C1

Stromlaufplan		zugehörige Beschriftungsvorlage
24 Belastungswiderstände, 24 V	6EC1600-5A-X-*11*	C74040-A24-C165-*87
24 Belastungswiderstände, 24 V	6EC1600-5B-X-*11	C74040-A24-C261-*87
12 Eingabeglieder für Kontakte, 24 V	6EC1601-0A-X-*11	C74040-A24-C210-*87
12 Eingabeglieder für Kontakte, 48 V	6EC1602-0A-X-*11*	C74040-A24-C210-*87
12 Eingabeglieder für Kontakte, 48 V	6EC1602-0B-X-*11	C74040-A24-C210-*87
24 Belastungswiderstände, 48 V bzw. ± 24 V	6EC1604-5A-X-*11*	C74040-A24-C236-*87
24 Belastungswiderstände, 48 V bzw. ± 24 V	6EC1604-5B-X-*11	C74040-A24-C261-*87
6 NAMUR-Verstärker, Gefahrenzone 2	6EC1611-0A-X-*11	C74040-A24-C182-*87
4 Grenzwertglieder	6EC1620-0A-X-*11	C74040-A24-C191-*87
2 Differenzverstärker	6EC1621-0A-X-*11	C74040-A24-C194-*87

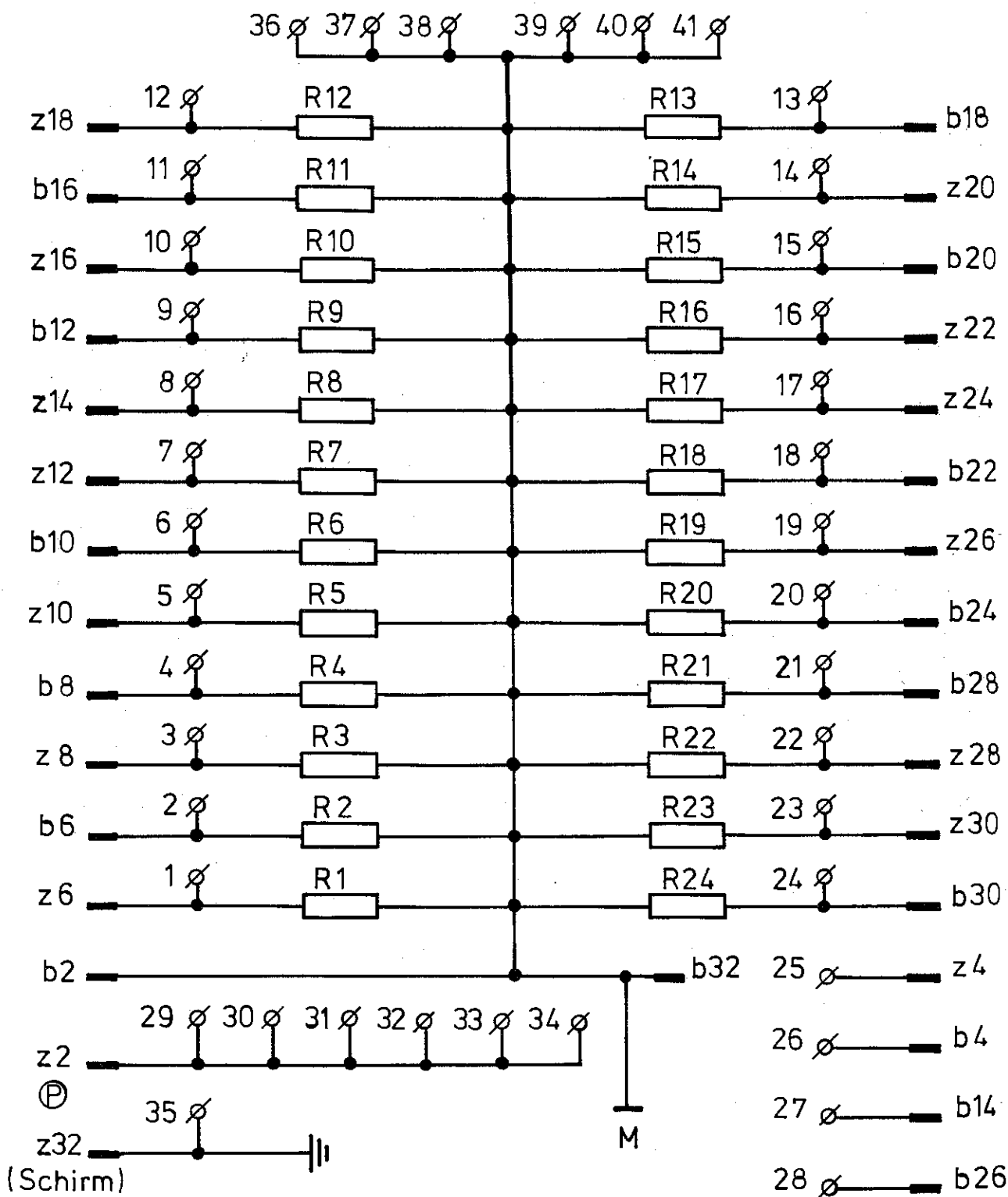
* nicht für Neuentwicklungen

1

2

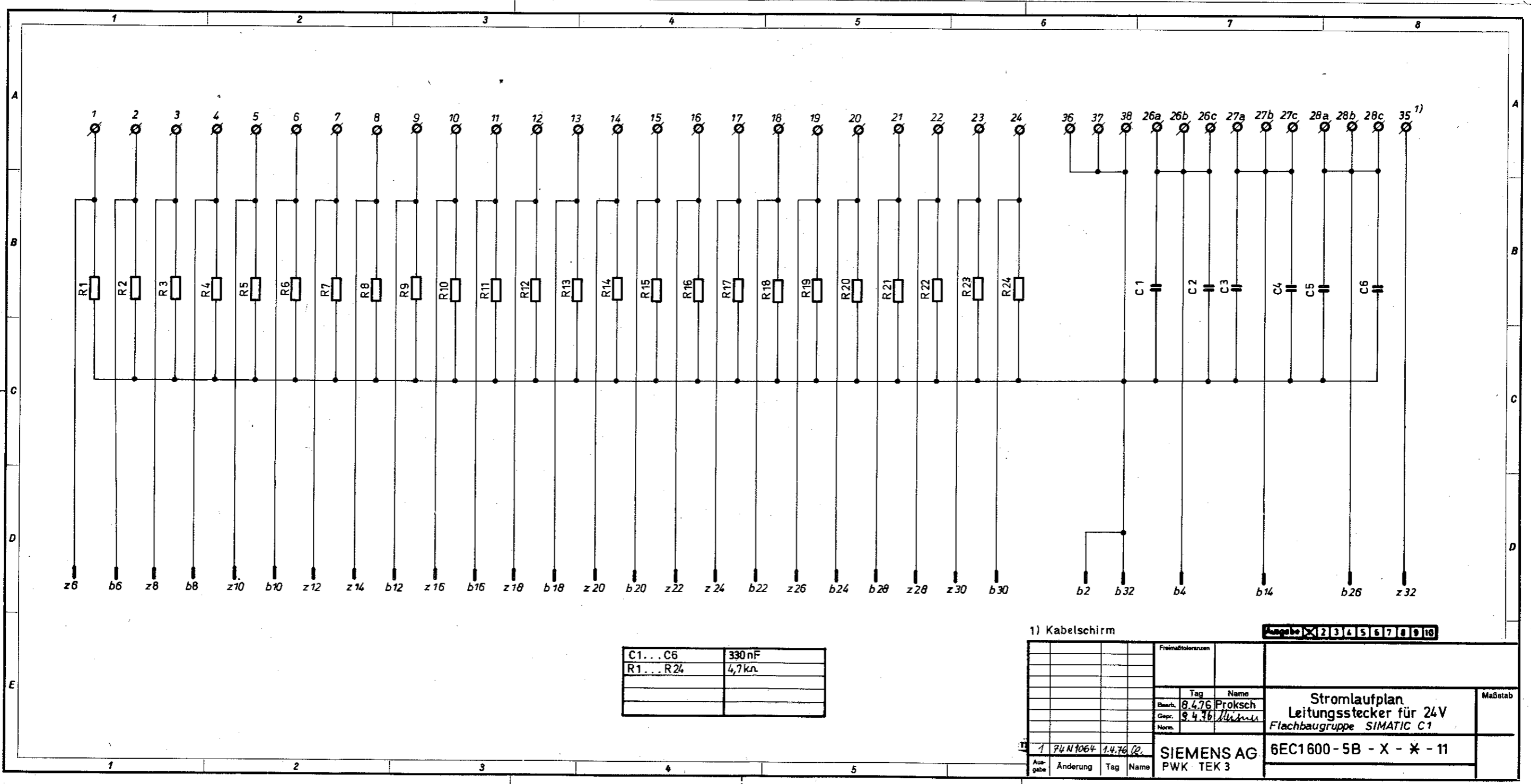
3

4



R1...R24 : 4,7k

		Freimaßtoleranzen				
		Tag	Name	Kontaktbelastung Flachbaugruppe SIMATIC Stromlaufplan		
		Bearb.	13.3.73 <i>Blumley</i>			Maßstab
		Gepr.	27.3.73 <i>g</i>			
1	74N355	27.3.73	<i>Blumley</i>	6EC1600-5A-X-* -11 C1		
51		15.3.73	<i>Blumley</i>			
Ausgabe	Änderung	Tag	Name	SIEMENS AKTIENGESELLSCHAFT		



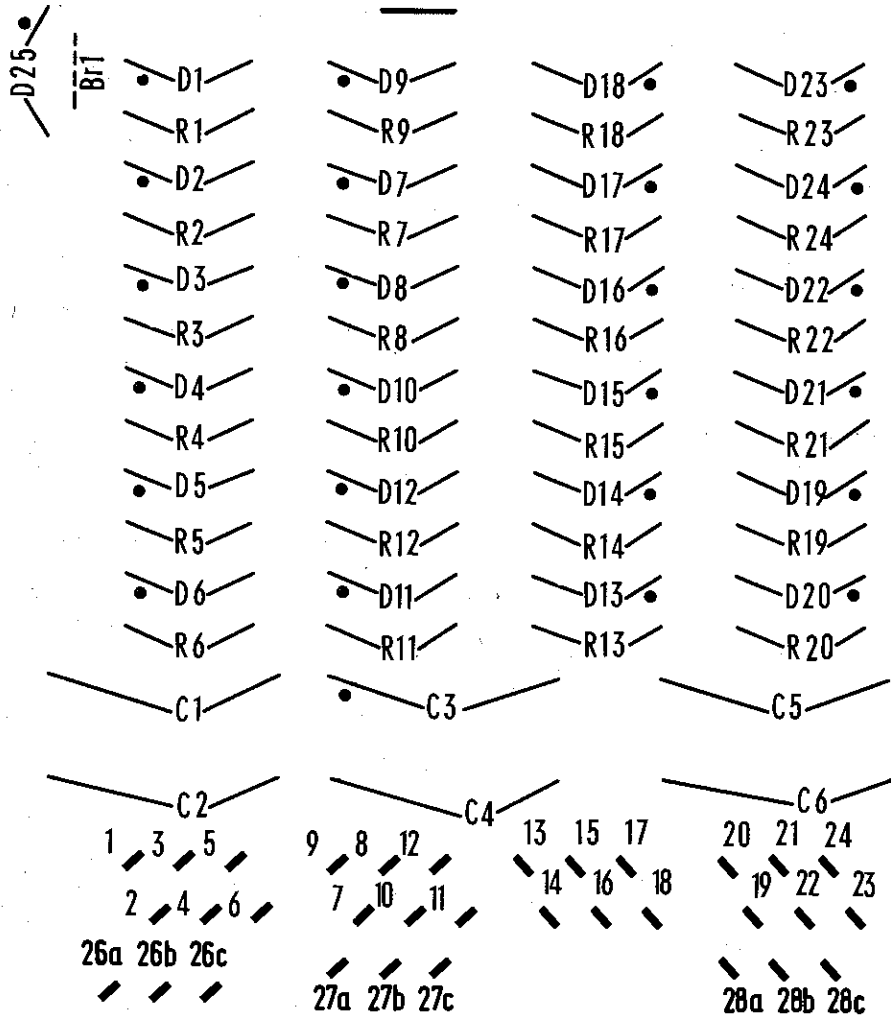
Weitergabe sowie Vervielfältigung dieses Urhebers, Vervielfältigung und
 Mitteilung ihres Inhalts ist gestattet, soweit nicht ausdrücklich
 zugestanden. Zuwiderhandlungen verpflichten zu Schadenersatz. Alle
 Rechte für den Fall der Patentierung oder der Erfindung vorbehalten.

C1...C6	330 nF
R1...R24	4,7 kΩ

1) Kabelschirm

Angabe 2 3 4 5 6 7 8 9 10

				Freimaßstab	
				Tag	Name
				Bearb. 8.4.76	Proksch
				Gepr. 9.4.76	Meinert
				Norm.	
1	24N1064	1.4.76		SIEMENS AG	
Ausgabe	Änderung	Tag	Name	PWK TEK 3	
				Stromlaufplan Leitungsstecker für 24V Flachbaugruppe SIMATIC C1	
				Maßstab	
				6EC1600-5B - X - * - 11	



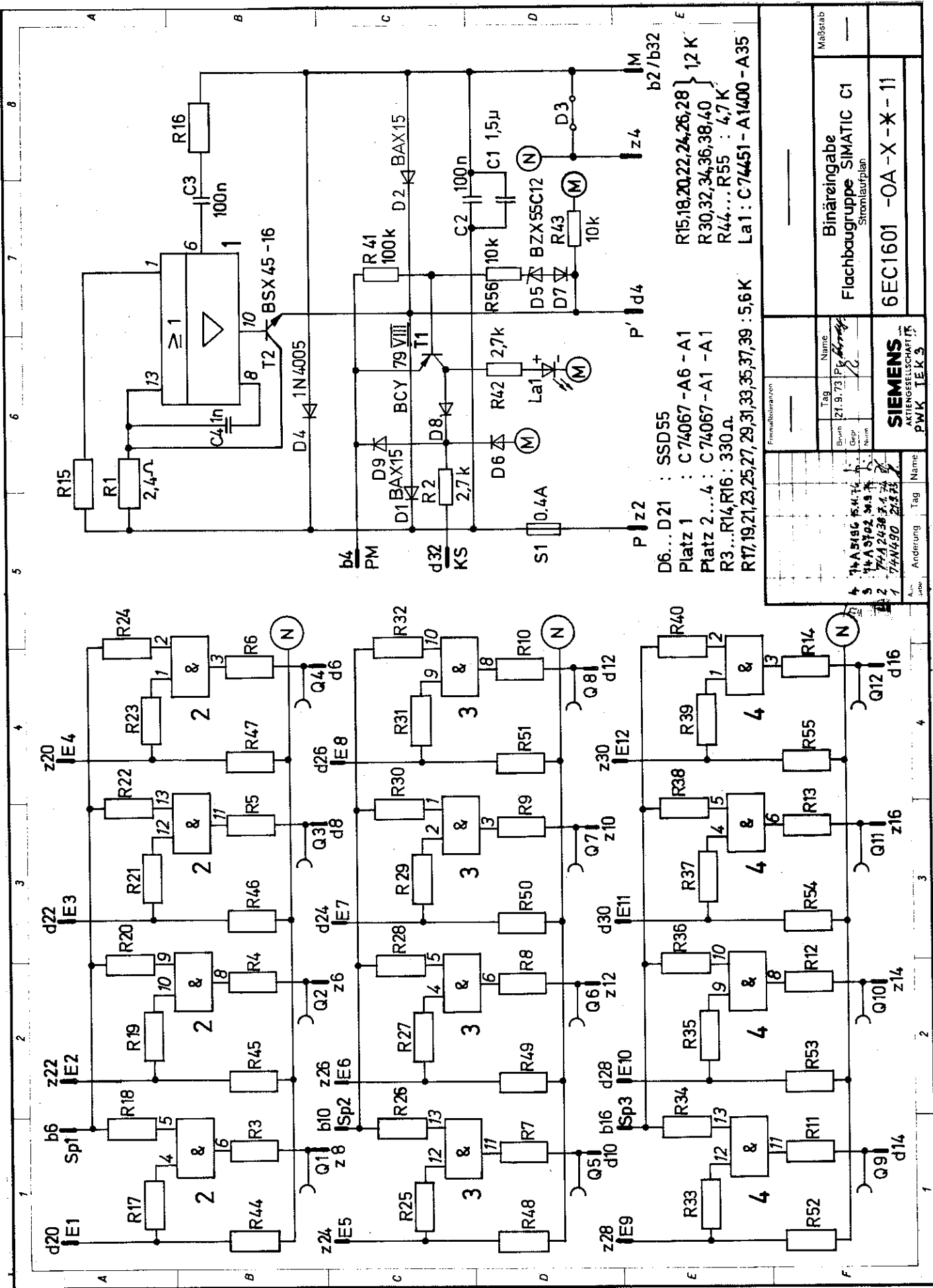
91,44 35

137,16

C74040-A24-C261-1-87

Beschriftungsvorlage				Date	
C74040 - A24 - C261 - * - 87					
Datum	1.4.76	Gepr.	PK/TEKS	Name	
Bearb.	A. B. G. G. D.	Gepr.		Datum	1.4.76
				Mitteilung	
				Zust.	

35



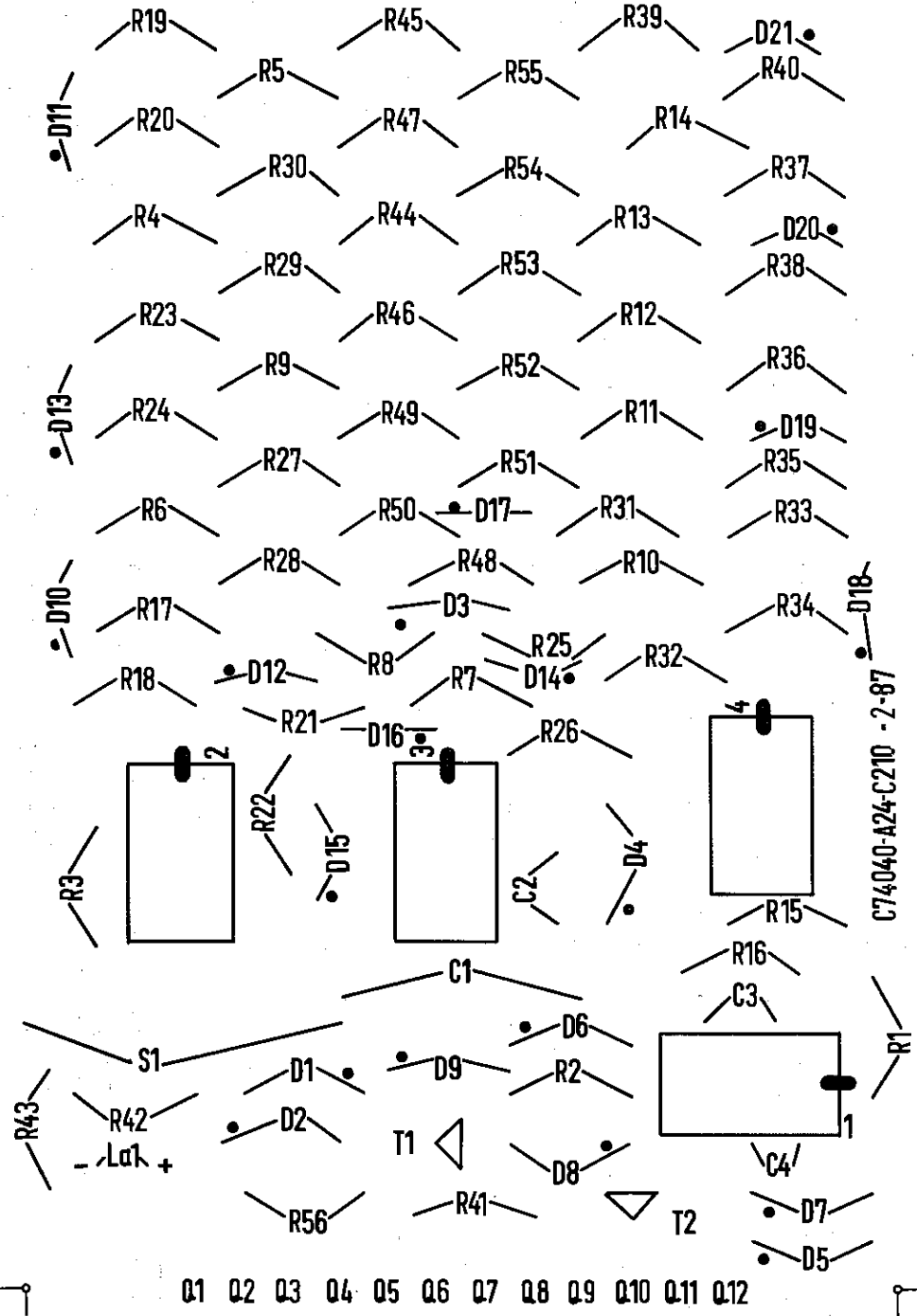
D6... D21 : SSD55
 Platz 1 : C 74067 - A6 - A1
 Platz 2...4 : C 74067 - A1 - A1
 R3...R14, R16 : 330 Ω
 R17, 19, 21, 23, 25, 27, 29, 31, 33, 35, 37, 39 : 5,6 K
 R15, 18, 20, 22, 24, 26, 28 } 12 K
 R30, 32, 34, 36, 38, 40 }
 R44...R55 : 4,7 K
 La1 : C 74451 - A1400 - A35

Formblätteranzahl		Name		Maßstab	
Bl.	Tag	Bl.	Tag		
4	14.1.86	1	14.1.86	Binäreingabe	
5	14.1.86	2	14.1.86	Flachbaugruppe SIMATIC C1	
2	14.1.86	3	14.1.86	Stromlaufplan	
1	14.1.86	4	14.1.86	6EC1601 -OA-X-X-11	

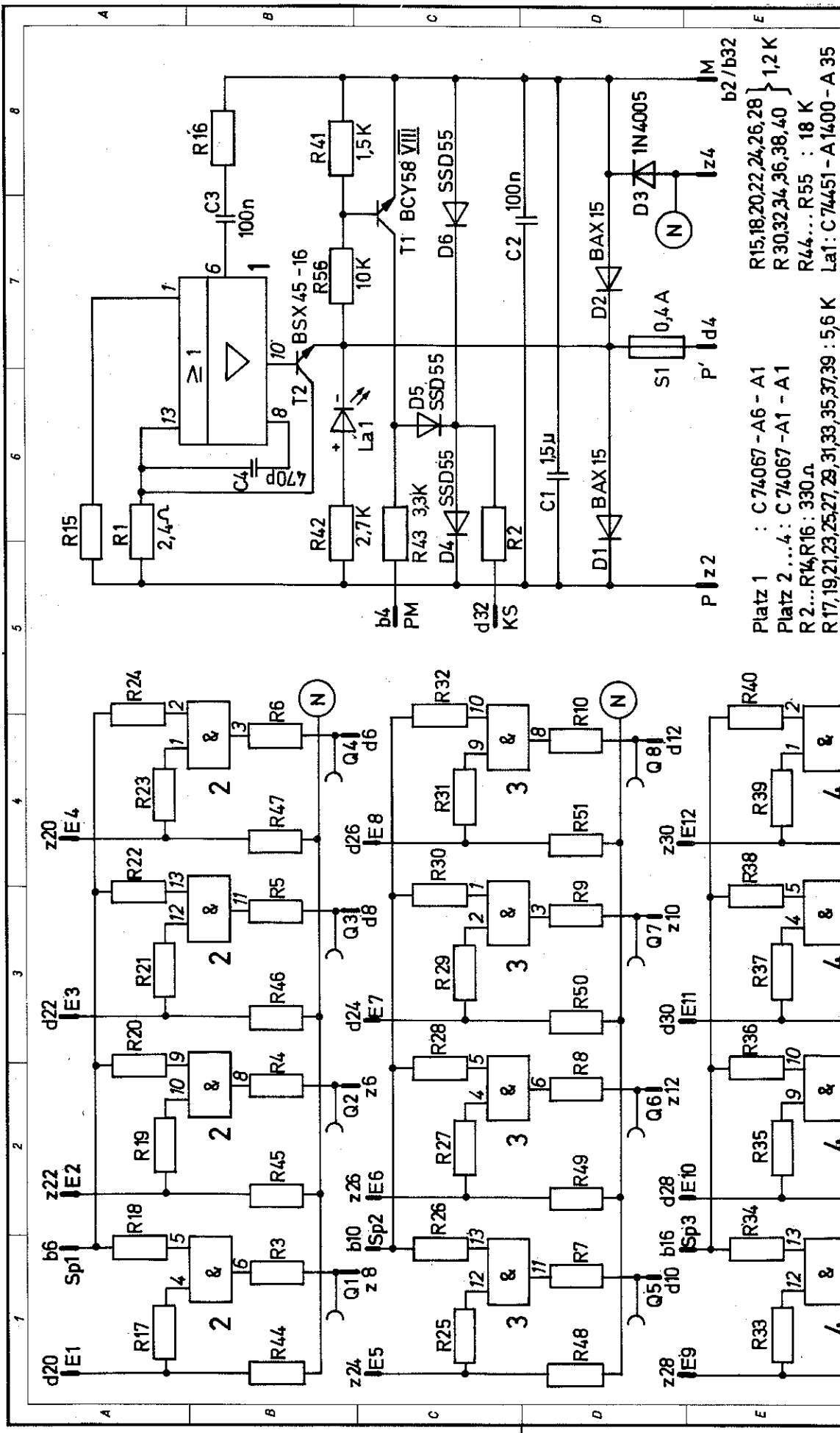
Änderung	Tag	Name
1	14.1.86	14.1.86
2	14.1.86	14.1.86
3	14.1.86	14.1.86
4	14.1.86	14.1.86

SIEMENS
 AKTIENGESELLSCHAFT
 P.W.K. I.E.K. 3

d b z



Freigelegenelemente		Name		Maßstab	
Tag		Beschreibungsvorlage		—	
Bezeichnung		C74040-A24-C210 - * - 87			
SIEMENS AG					
Aut.	Tag	Änderung	Tag	Änderung	Tag
1	1987.04.10	2	1987.04.10	3	1987.04.10
2	1987.04.10	4	1987.04.10	5	1987.04.10
3	1987.04.10	6	1987.04.10	7	1987.04.10
4	1987.04.10	8	1987.04.10	9	1987.04.10
5	1987.04.10	9	1987.04.10	10	1987.04.10
6	1987.04.10	10	1987.04.10	11	1987.04.10
7	1987.04.10	11	1987.04.10	12	1987.04.10
8	1987.04.10	12	1987.04.10		
9	1987.04.10				
10	1987.04.10				
11	1987.04.10				
12	1987.04.10				

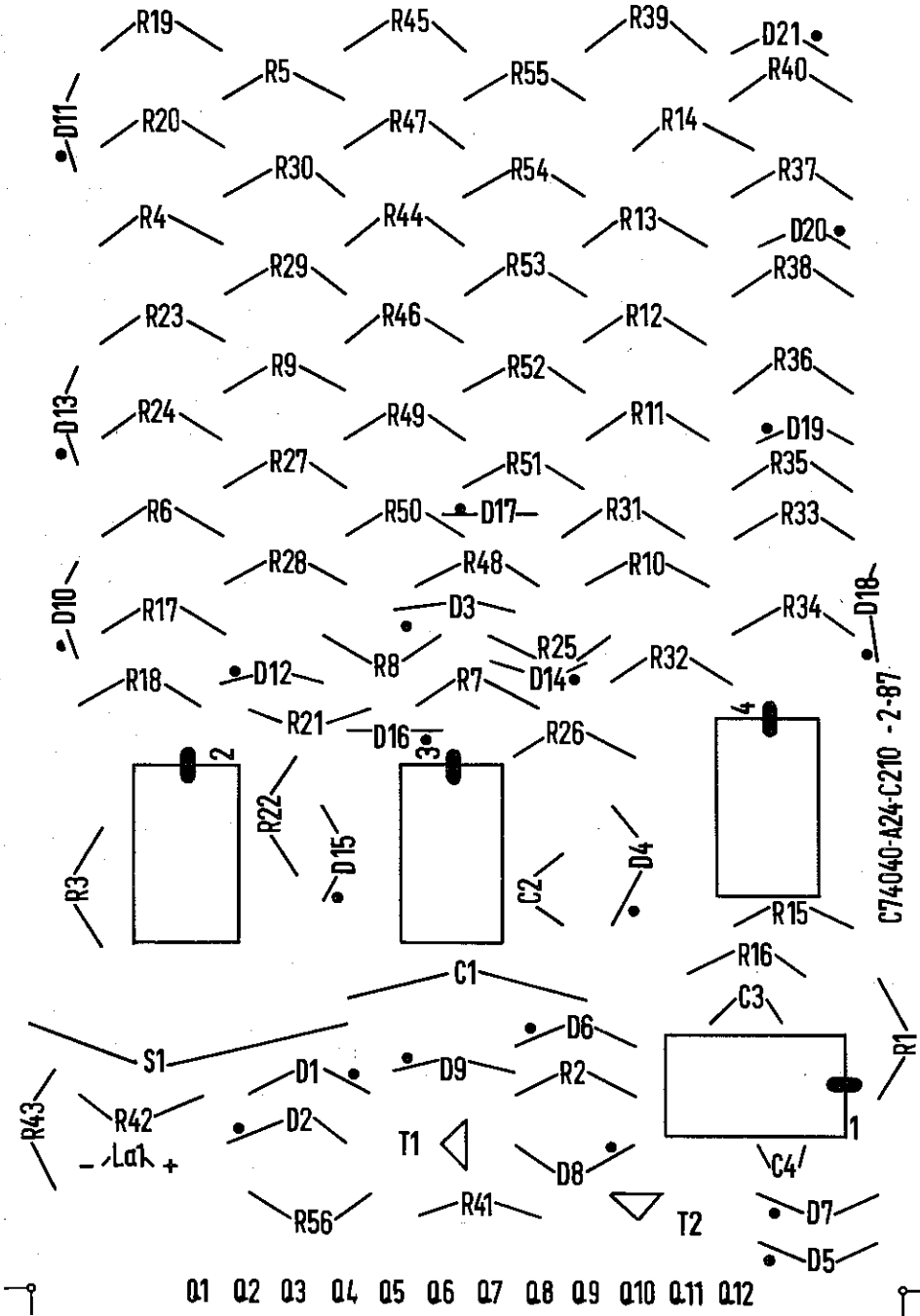


Platz 1 : C 74067 - A6 - A1
 Platz 2 ... 4 : C 74067 - A1 - A1
 R 2... R4, R16 : 330 Ω
 R 15, 18, 20, 22, 24, 26, 28 } 1,2 K
 R 30, 32, 34, 36, 38, 40 }
 R 44... R 55 : 18 K
 R 17, 19, 21, 23, 25, 27, 29, 31, 33, 35, 37, 39 : 5,6 K
 La1: C 74451 - A1400 - A 35

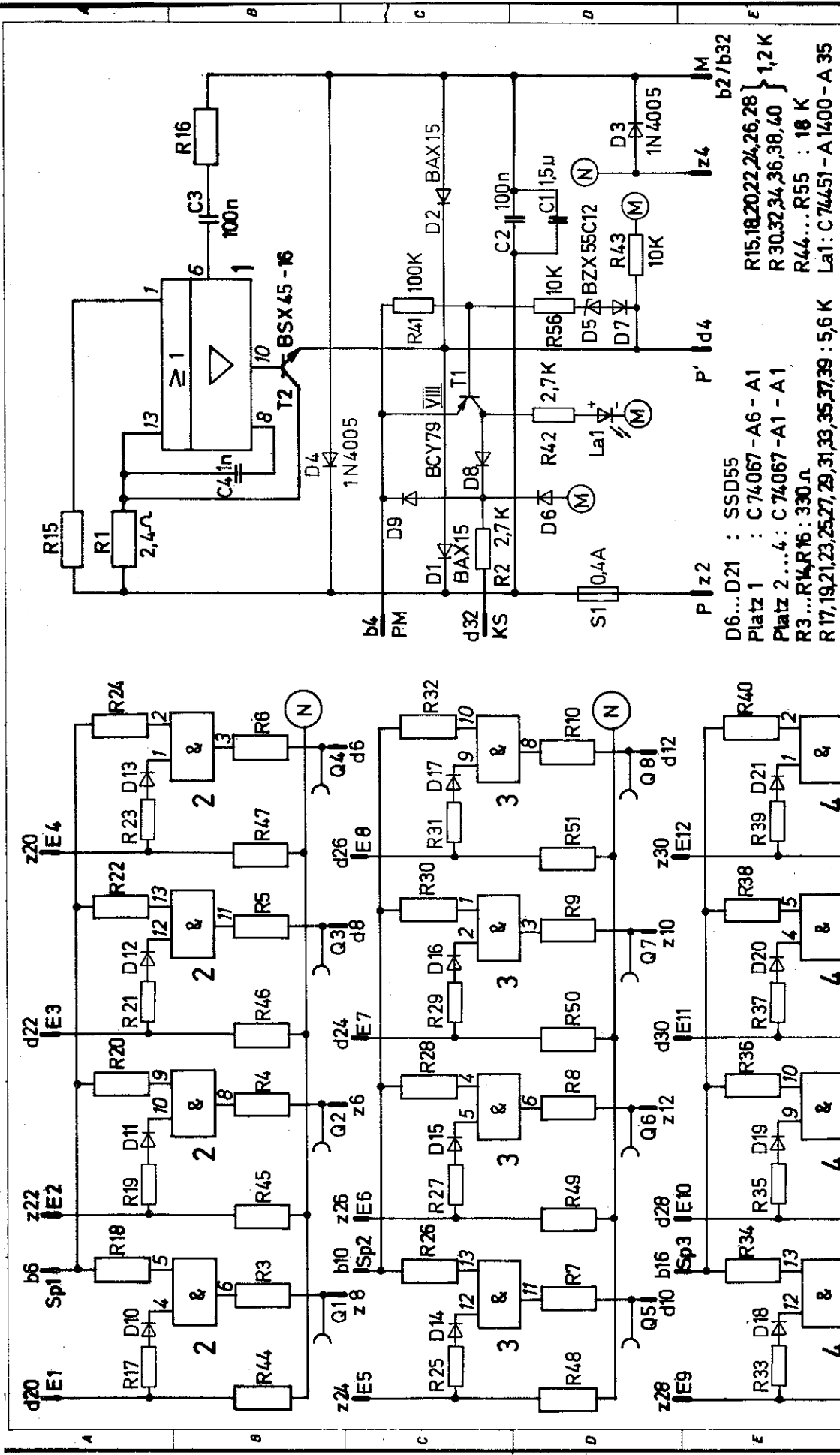
Name		Binäreingabe ± 24V	
Tag		Flachbaugruppe SIMATIC C1	
Baub.:		Stromlaufplan	
21.9.73			
Gepr.:			
Norm.:			
2. 74 A 2638 7.1.74 Pt.			
1. 74 A 490 2638 7			
Änderung		Tag	
Name		Name	
SIEMENS		SIEMENS	
AKTIENGESELLSCHAFT		AKTIENGESELLSCHAFT	
6EC1602 -0A -X -X - 11		6EC1602 -0A -X -X - 11	

Name		Binäreingabe ± 24V	
Tag		Flachbaugruppe SIMATIC C1	
Baub.:		Stromlaufplan	
21.9.73			
Gepr.:			
Norm.:			
2. 74 A 2638 7.1.74 Pt.			
1. 74 A 490 2638 7			
Änderung		Tag	
Name		Name	
SIEMENS		SIEMENS	
AKTIENGESELLSCHAFT		AKTIENGESELLSCHAFT	
6EC1602 -0A -X -X - 11		6EC1602 -0A -X -X - 11	

d b z

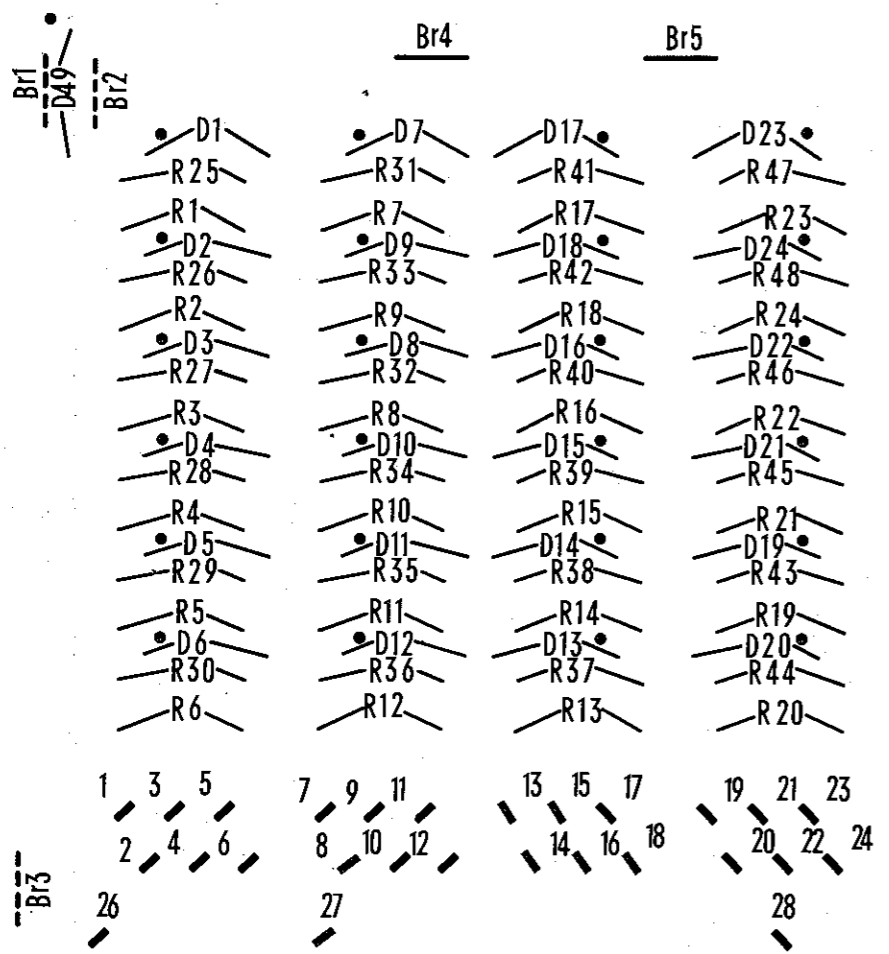


Hauptbezeichnung	Name		Maßstab
	Tag	Bezeichnung	—
Gezeichnet	Beim	von	Beschriftungsvorlage
	Gepr.	fi.	
Geprüft	Name		C74040 - A24 - C210 - * - 87
	Name		
Freigegeben	Tag	Name	SIEMENS AG
	Gepr.	fi.	
Angeordnet	Tag	Name	2 2445190/0000 K.
	Gepr.	fi.	
Angeordnet	Tag	Name	2 2445190/0000 K.
	Gepr.	fi.	



Name		Name	
Tag	10.5.74	Prüfung	10.5.74
Bereit	19.5.74	Prüfung	10.5.74
Gepr.	19.5.74	Prüfung	10.5.74
Norm		Norm	
2		14-A 519 6	
1		14-N 510	
Änderung		Tag	
Name		Name	
P.W.K. TEK 3		P.W.K. TEK 3	
SIEMENS		SIEMENS	
ACTING HEAD OFFICE		ACTING HEAD OFFICE	
Flachbaugruppe SIMATIC C1		Flachbaugruppe SIMATIC C1	
Binäreingabe ± 24V		Binäreingabe ± 24V	
6EC1602 -08 -X -X - 11		6EC1602 -08 -X -X - 11	
Stromlaufplan		Stromlaufplan	
Meißeab		Meißeab	

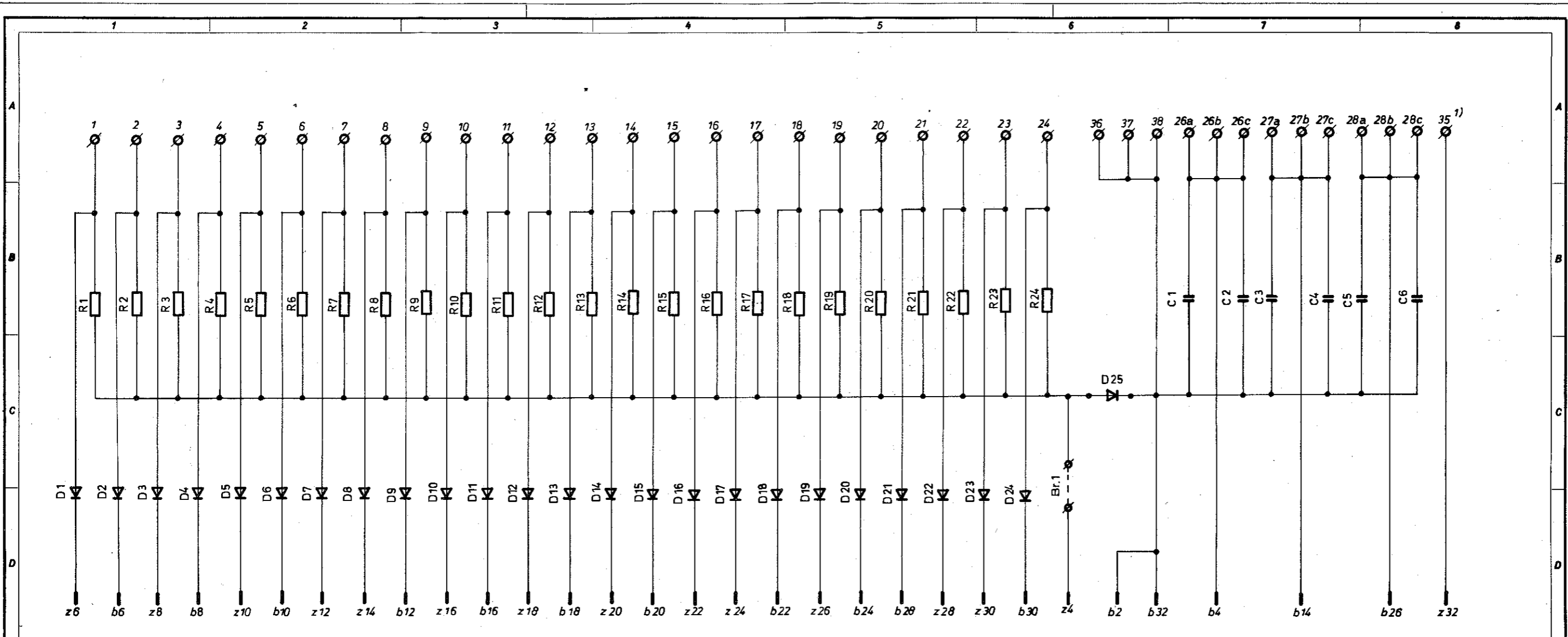
D6... D21 : SSD55
 Platz 1 : C 74067 - A6 - A1
 Platz 2...4 : C 74067 - A1 - A1
 R3...R4, R16 : 330 Ω
 R17, 19, 21, 23, 25, 27, 29, 31, 33, 35, 37, 39 : 5,6 K
 R15, 18, 20, 22, 24, 26, 28 } 1,2 K
 R 30, 32, 34, 36, 38, 40 }
 R44... R55 : 18 K
 La1 : C 74451 - A 1400 - A 35



C74040-A24-C236-1-87

Beschriftungsvorlage		Art
C74040 - A24 - C236 - * - 87		
Zeichn. Nr.	24.6.87	
Blatt	1/1	
Exp.		
Rev.		
SIEMENS		
ANTENNENGESELLSCHAFT		
Datum	24.6.87	
Verf.		
Prüf.		
Abg.		

- 29 |
- 30 |
- 31 |
- 32 |
- 33 |
- 34 |
- 91,44 |
- 35 |
- 36 |
- 37 |
- 38 |
- 39 |
- 40 |
- 41 |
- 137,16 |



C1...C6	330 nF
R1...R24	18 k Ω
D1...D25	1N4005

1) Kabelschirm

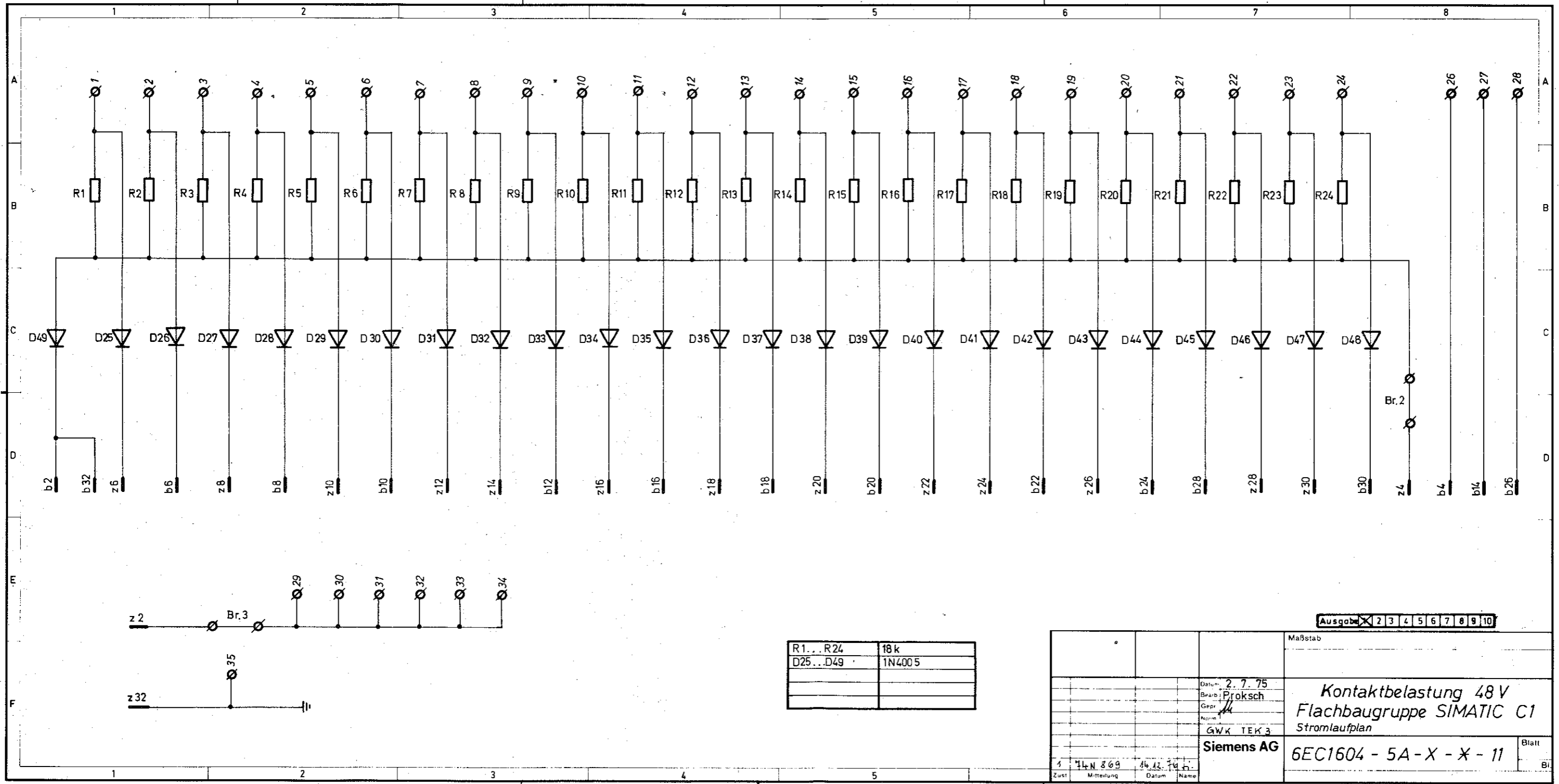
Ausgabe 2 3 4 5 6 7 8 9 10

Friedrichshafen					
		Tag	Name		
		Bezh.	8.4.76	Proksch	
		Gez.	9.4.76		
		Name			
1	74 N 1065	1.4.76			
Änderung	Tag	Name	SIEMENS AG		6EC1604-5B-X-11
			PWK TEK 3		Bl. 1

Stromlaufplan
Leitungsstecker für 48 V
Flachbaugruppe SIMATIC C1

Meßstab

Bl. 1

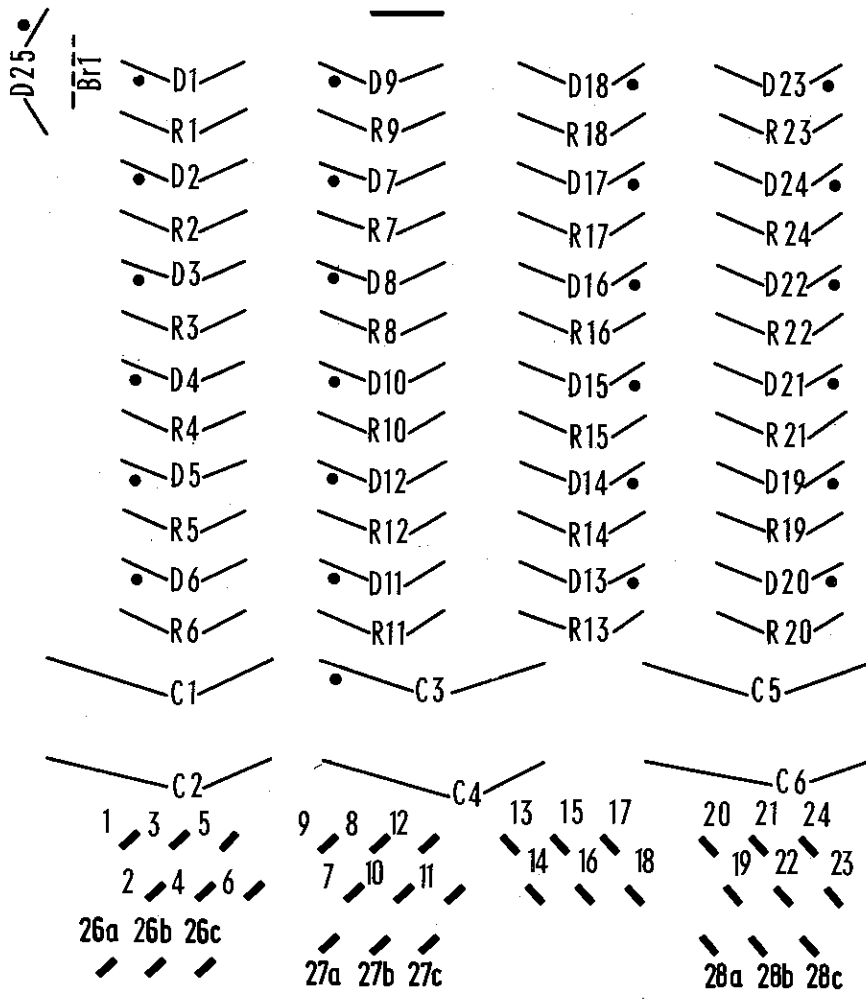


R1...R24	18 k
D25...D49	1N4005

Ausgabe 2 3 4 5 6 7 8 9 10

Maßstab		Blatt	
Datum: 2.7.75		Blatt	
Bearb: Proksch		Bl	
Gepr: <i>[Signature]</i>		Bl	
Norm: GWK TEK 3		Bl	
Siemens AG		Bl	
1 14 N 809 44.12.74		Bl	
Zust: Mittelung	Datum	Name	

Kontaktbelastung 48V
 Flachbaugruppe SIMATIC C1
 Stromlaufplan
 6EC1604 - 5A - X - X - 11



1

Beschriftungsvorlage

C74040 - A24 - C261 - * - 87

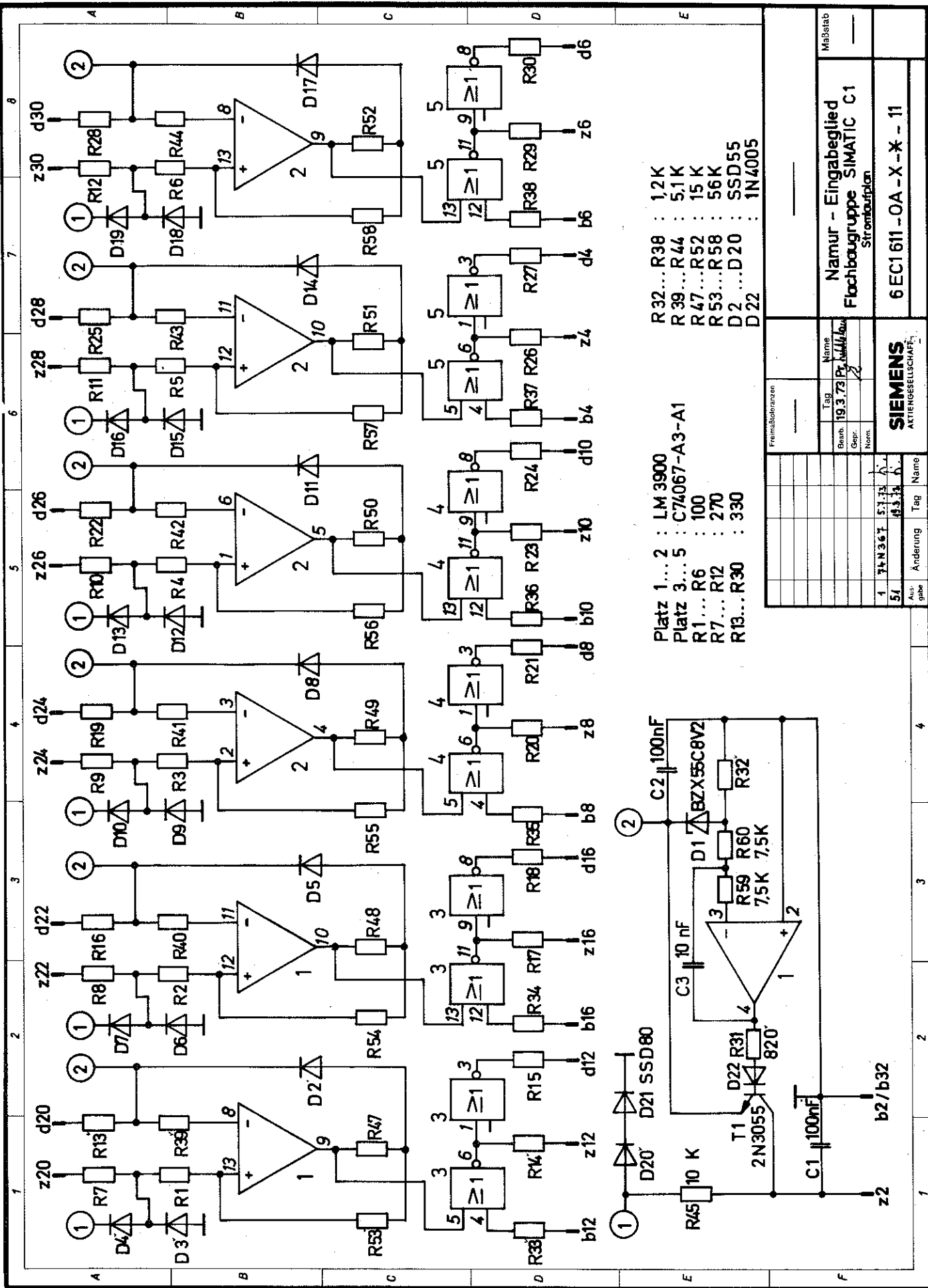
Datum	1.4.76	Blatt	14	Blatt	14	Blatt	14
Erstg.		Erstg.		Erstg.		Erstg.	
Norm		Norm		Norm		Norm	
Proj.	PJKT EK3	Proj.		Proj.		Proj.	
SIEMENS AKTIENGESELLSCHAFT							
Zust.		Erstg.	14.76	Datum		Norm	

M

91,44 35

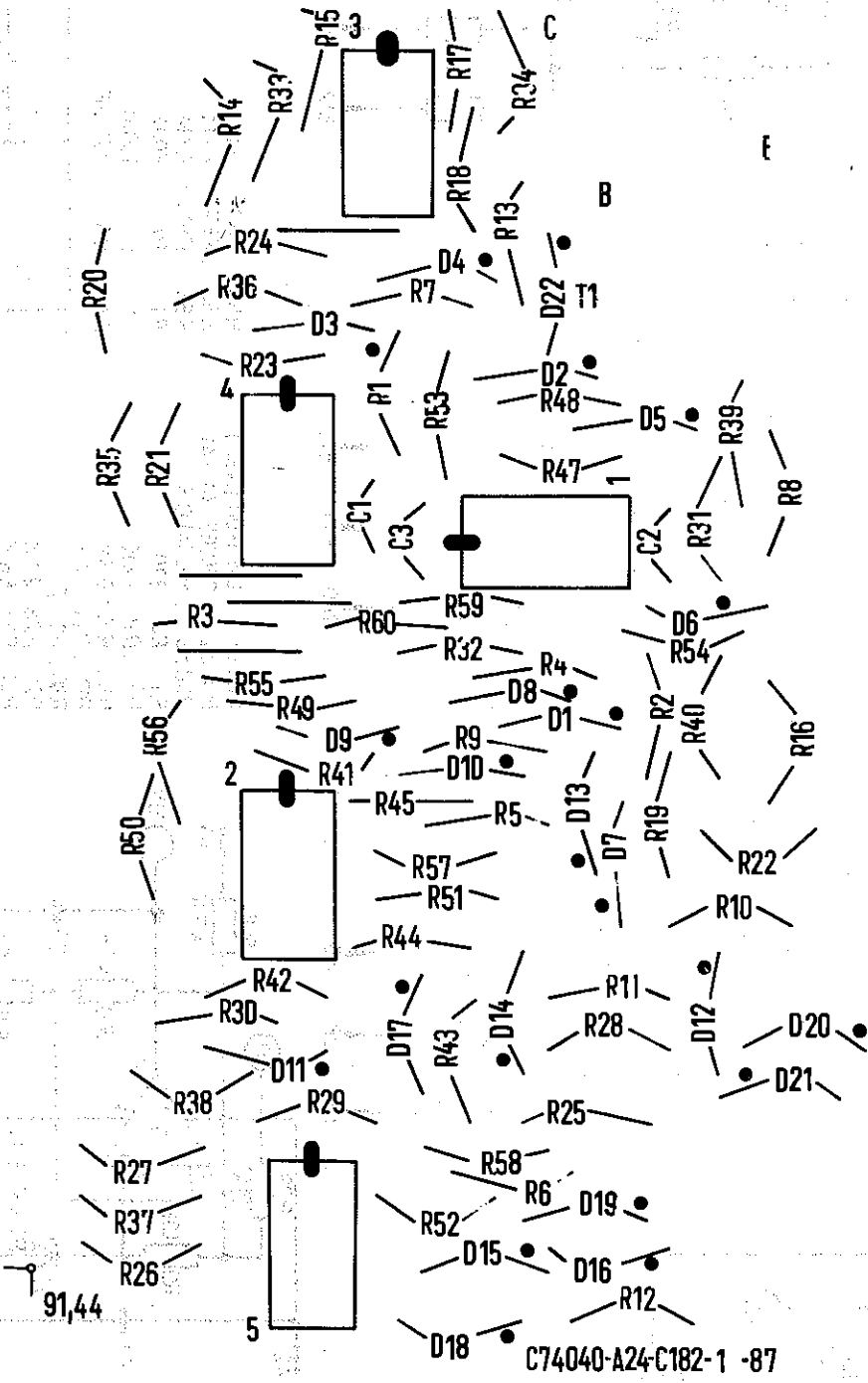
137,16

C74040-A24-C261-1-87

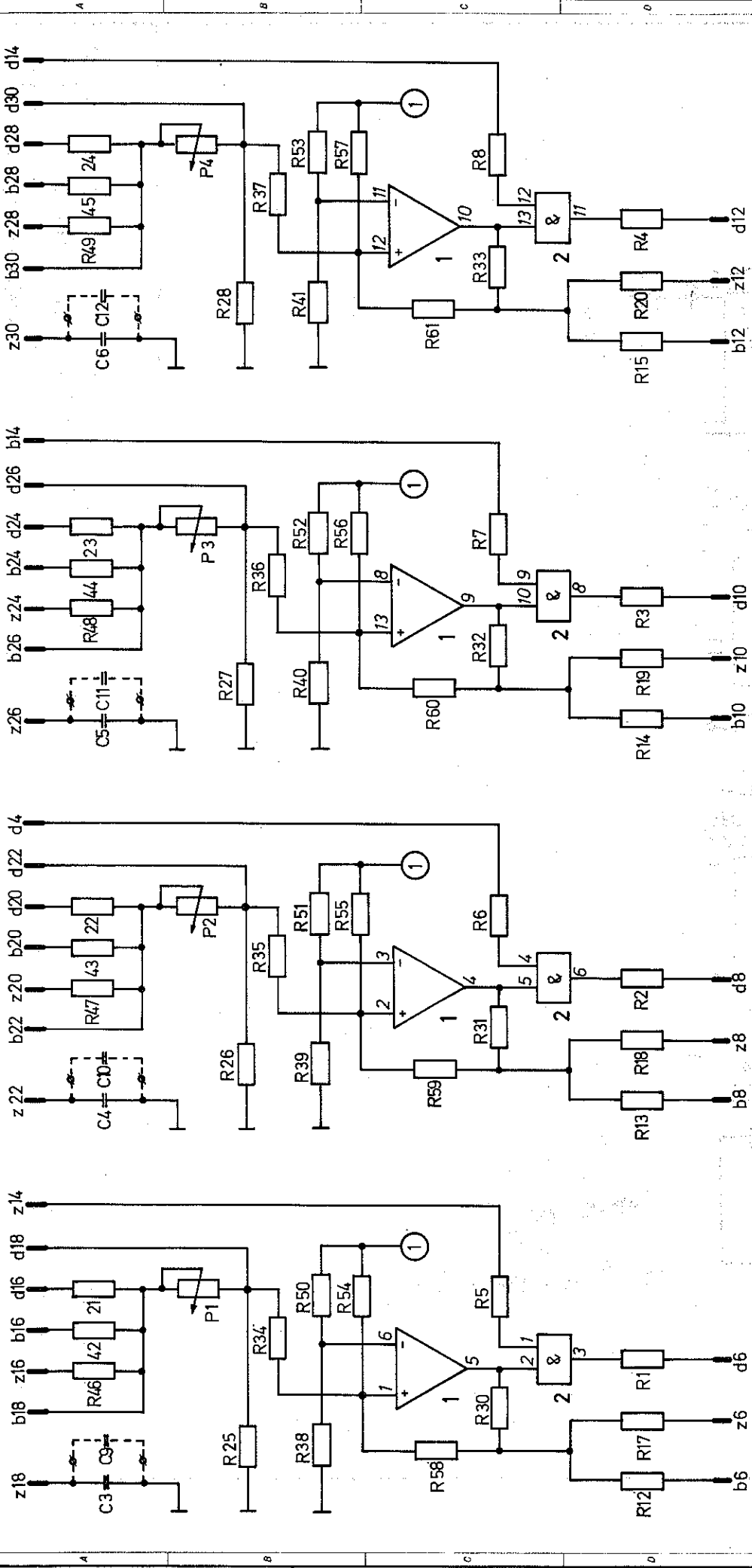


- Platz 1... 2 : LM3900
 Platz 3... 5 : C74067-A3-A1
 R1... R6 : 100
 R7... R12 : 270
 R13... R30 : 330
 R32... R38 : 12K
 R39... R44 : 5.1K
 R47... R52 : 15K
 R53... R58 : 56K
 D2... D20 : SSD55
 D22 : 1N4005

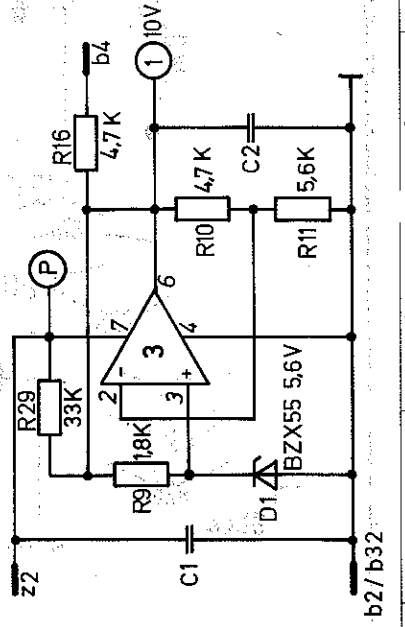
Freibleibplätzen		Name		Maßstab
Tag	Name	Tag	Name	
19.3.73	Pr. K. H. H. H.			
Gepr.				
Norm.				
1	T. N. 3. 6. 7	5. 1. 7. 3		
5. 1.		5. 1. 7. 3		
Ausgabe	Änderung	Tag	Name	
SIEMENS AKTIENGESELLSCHAFT				
Namur - Eingabeglied Flachbaugruppe SIMATIC C1 Stromversorgung				
6 EC1611-OA-X-X-11				



Fremdlieferanten		Name		Meßstab
Tag	Bezeichnung	Code	Nummer	1
16.11.85	C74040-A24-C182-1	88		
SIEMENS AG				C74040-A24-C182-X-87
1	74040	16.11.85		
Änderung	Tag	Name		



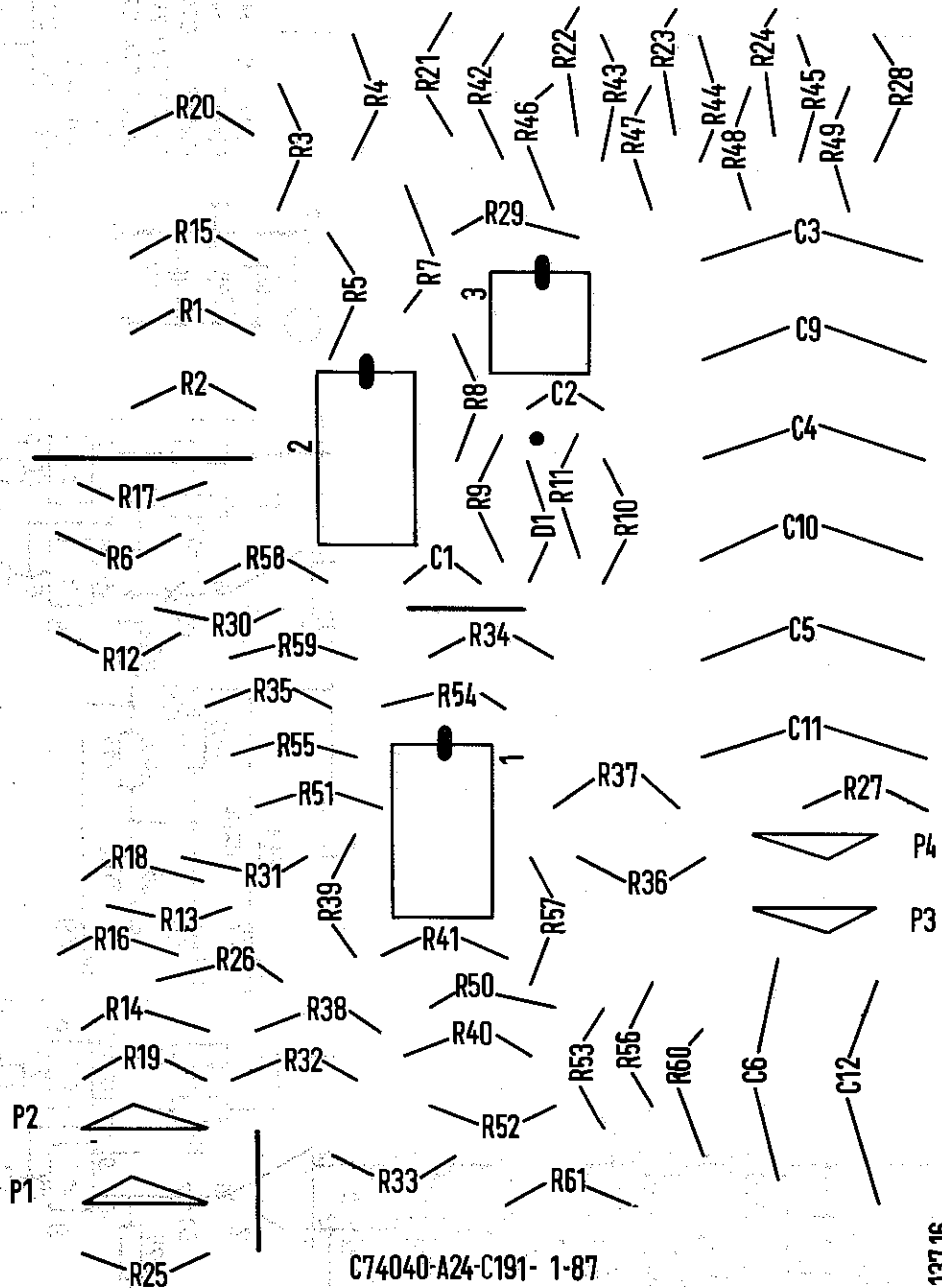
- Platz 1 : LM 3900 (NSC)
 Platz 2 : C74067-A1 -A1
 Platz 3 : ML 741CS
 R1...R4 : 330
 R5...R8 : 12K
 R12...R15 : 5.6K
 R17...R24 : 27K
 R30...R33 : }
 R25...R28 : 27K
 R34...R37 : 56K
 R38...R41 : 82K
 R42...R45 : 100K
 R46...R49 : 270K
- R50...R53 : 1M
 R54...R57 : 2.2M
 R58...R61 : 3.3M
 P1...P4 : 500K
 C1...C2 : 100nF
 C3...C6 : 0.22µF



Si evita copia, reproducción, o uso no autorizado, queda expresamente prohibida la impresión o el uso de esta información sin el consentimiento escrito de Siemens AG. No se permite la explotación económica ni la transformación de esta información. Queda expresamente prohibida la explotación económica ni la transformación de esta información. No se permite la explotación económica ni la transformación de esta información. No se permite la explotación económica ni la transformación de esta información.

SIEMENS ACTING ELECTRICAL		6 EC1 620-0A-X-K-11	
Grenzwertglied Flachbaugruppe SIMATIC C1 Stromausfuhr		M85800	
Tag	Num	Tag	Num
6.6	73	6.6	73
1	1	1	1
Änderung	Tag	Änderung	Tag
1	14.11.83	1	14.11.83

d b z

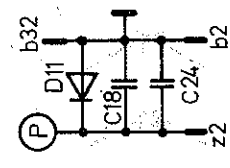
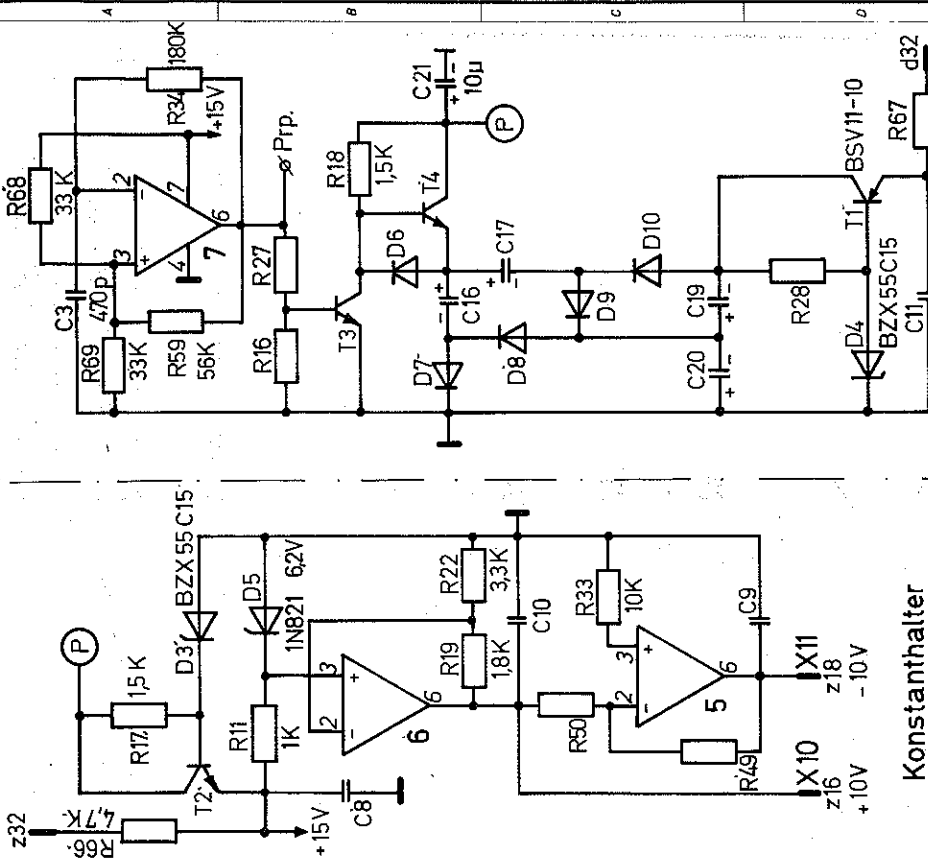
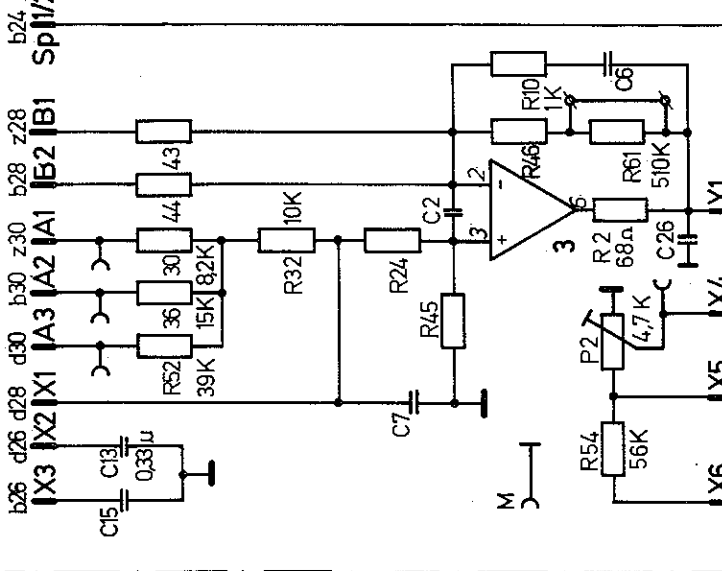
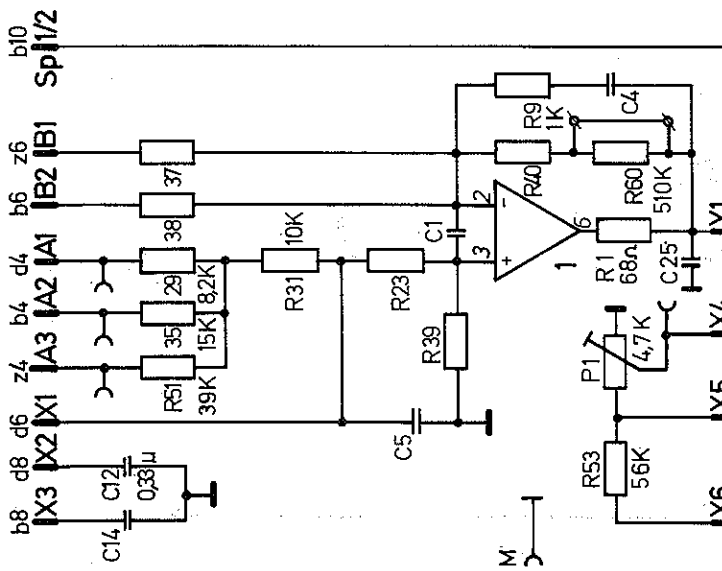


C74040-A24-C191- 1-87

91,44

137,16

Fremdblockieren		Name		Maßstab
Tag	Name	Beschriftungsvorlage		—
12.12.87	W. Müller	C74040-A24-C191- * - 87		
12.12.87	W. Müller	SIEMENS AG		
		M		
		Ausgabe		
		Änderung		
		Tag		
		Name		



- Platz 1...6 : ML741 CS R3...R6 : 330 Ω
 Platz 7 : MC1709 CP1 R12...R16 : 1,2 K
 Platz 8 : C74067-A3-A1 R23...R28 : 3,9 K
 C1...C2, C22, C23 : 33 p R37...R50 : 2,2 K
 C4...C11, C24...C26 : 0,1 μ R55...R58 : 100 K
 C14...C17 : 1,5 μ D1...D2 : SSD55
 C18...C21 : 10 μ D6...D10 : BAW76
 T2...T4 : BSX45 - 10 D11 : 1N4005

Formänderung		Firma	
Nr.	Bezeichnung	Name	Abteilung
1	1		

Firma		Name	
Nr.	Bezeichnung	Name	Abteilung
1	1		

2 Differenz - Verstärker	
Flachbaugruppe SIMATIC C1	
Stromlaufplan	
SIEMENS	ARTBEZUGSGRUPPE
6 EC 1621 - OA - X - X - 11	

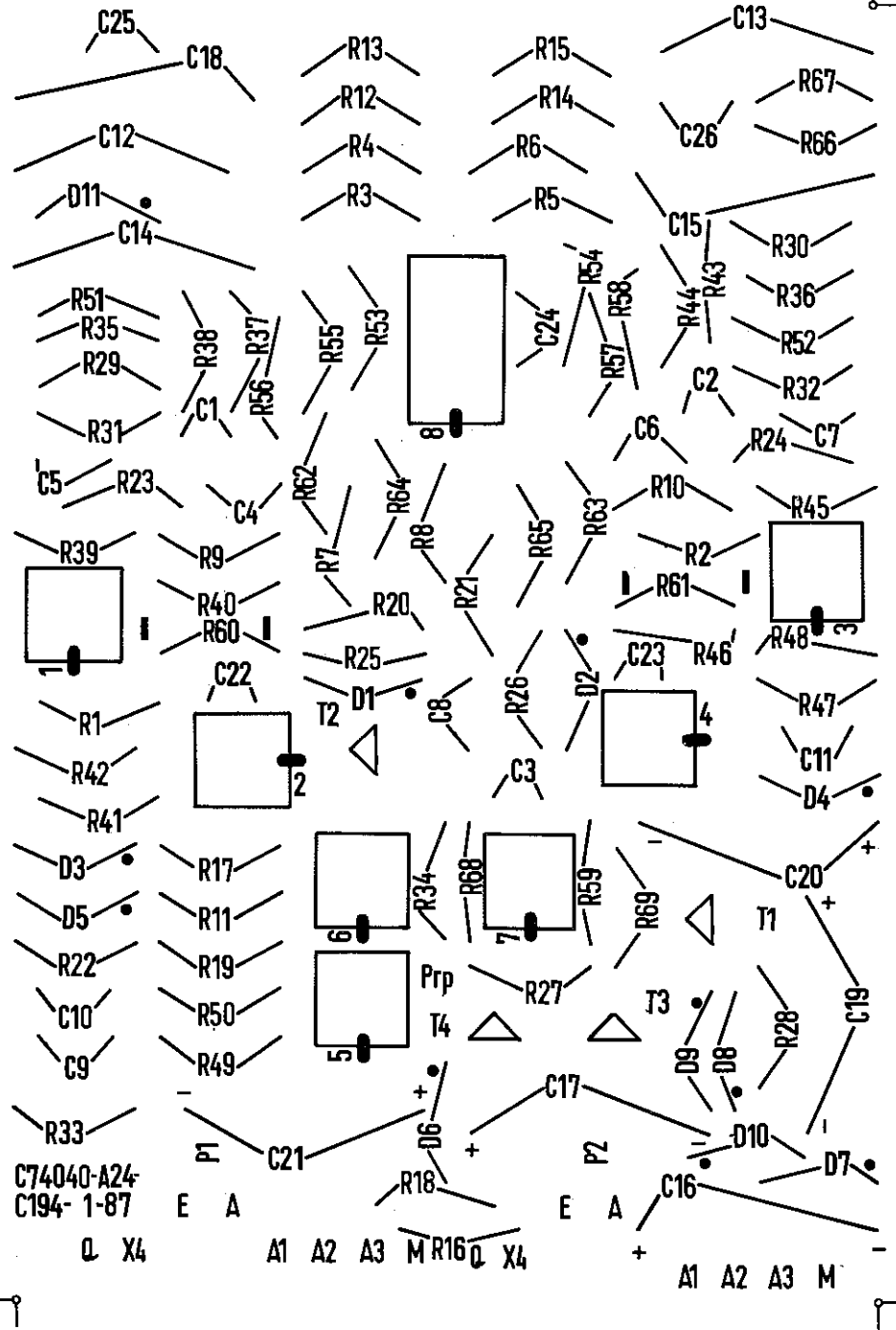
Sin questo schema sono indicate le posizioni dei componenti e dei terminali di collegamento. Per il montaggio della scheda è necessario collegare i componenti e i terminali di collegamento secondo le indicazioni fornite.

In this diagram the positions of the components and the connection terminals are indicated. For the assembly of the board it is necessary to connect the components and the connection terminals according to the instructions given.

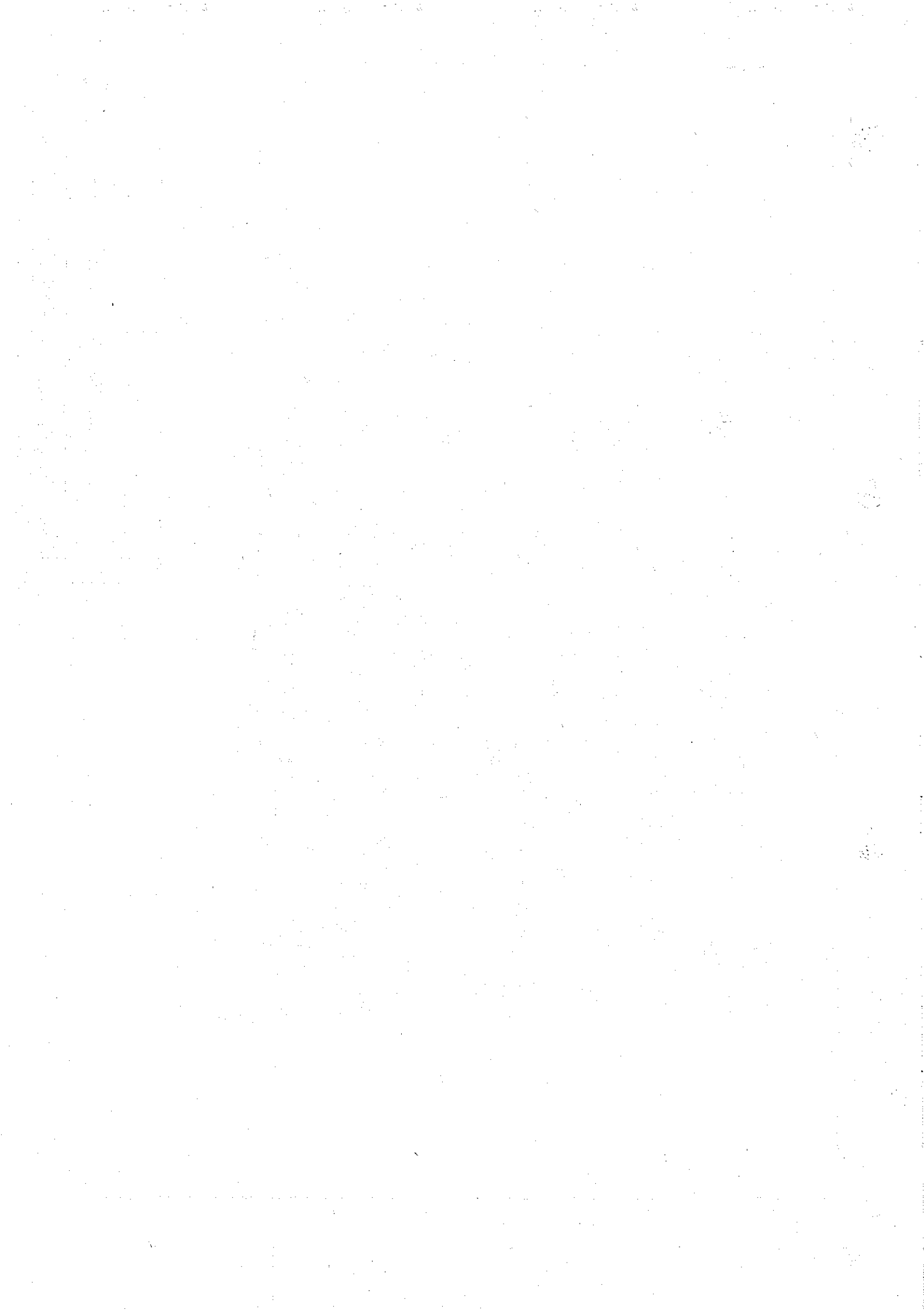
Die Montage muss den Vorschriften der Hersteller befolgt werden.

The assembly must be carried out in accordance with the manufacturer's instructions.

d b z



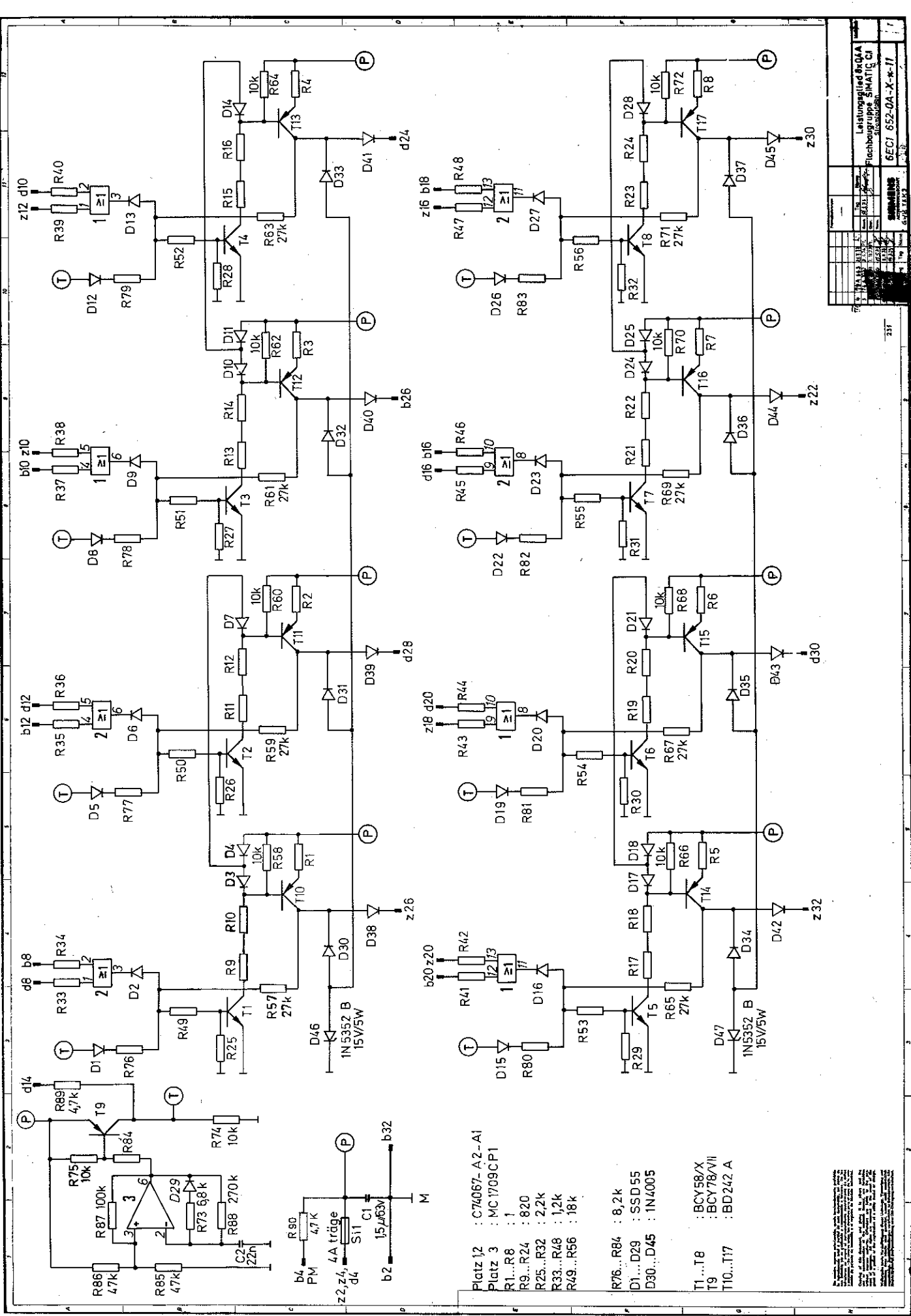
Fremdreferenzen		Name		Maßstab	
Tag	Name	Beschriftungsvorlage		-	
08.11.74	K. K.	C74040-A24-C194-*		- 87	
Blatt	Open	SIEMENS AG		E 21	
		1742507			
		Name			
		Tag			
		Änderung			
		Ausgabe			



Inhalt Register 5

Ausgabeglieder des Schaltkreissystems SIMATIC C1

Stromlaufplan		zugehörige Beschriftungsvorlage
8 Leistungsglieder, 0,4 A	6EC1652-0A-X-*-11	C74040-A24-C177-*-87
2 Leistungsglieder, 1,5 A	6EC1654-0A-X-*-11	C74040-A24-C155-*-87
8 Ausgabereleis	6EC1660-0A-X-*-11	C74040-A24-C179-*-87
2 Leistungsglieder, 24/48 V/1,5 A	6EC1670-0A-X-*-11	C74040-A24-C232-*-87

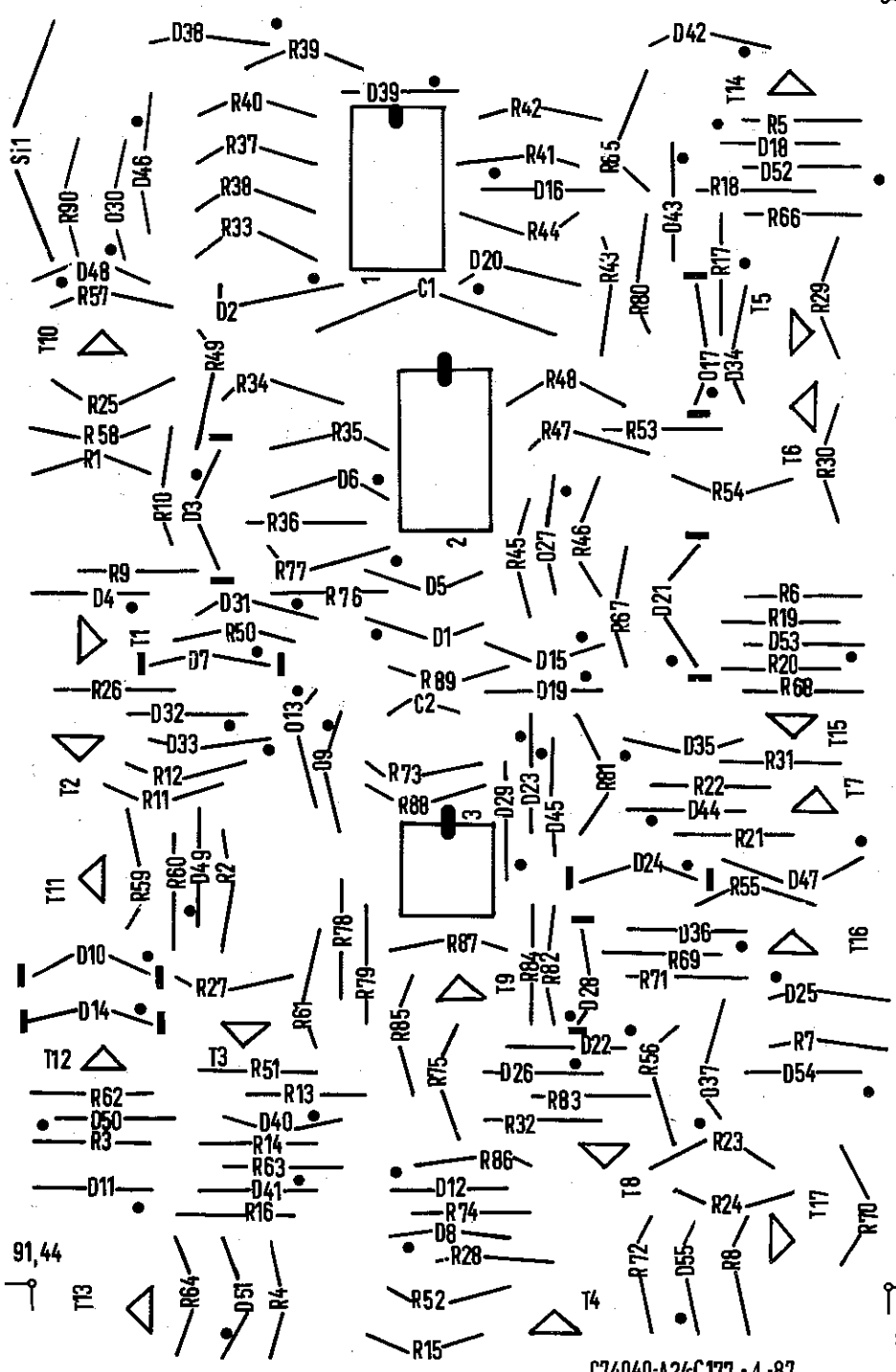


- Platz 12 : C74067-A2-A1
 Platz 3 : MC1709CPI
 R1...R8 : 1
 R9...R24 : 820
 R25...R32 : 2,2k
 R33...R48 : 1,2k
 R49...R56 : 18k
 R76...R84 : 8,2k
 D1...D29 : SSD 55
 D30...D45 : 1N4005

- T1...T8 : BCY58/X
 T9 : BCY78A/II
 T10...T17 : BD242 A

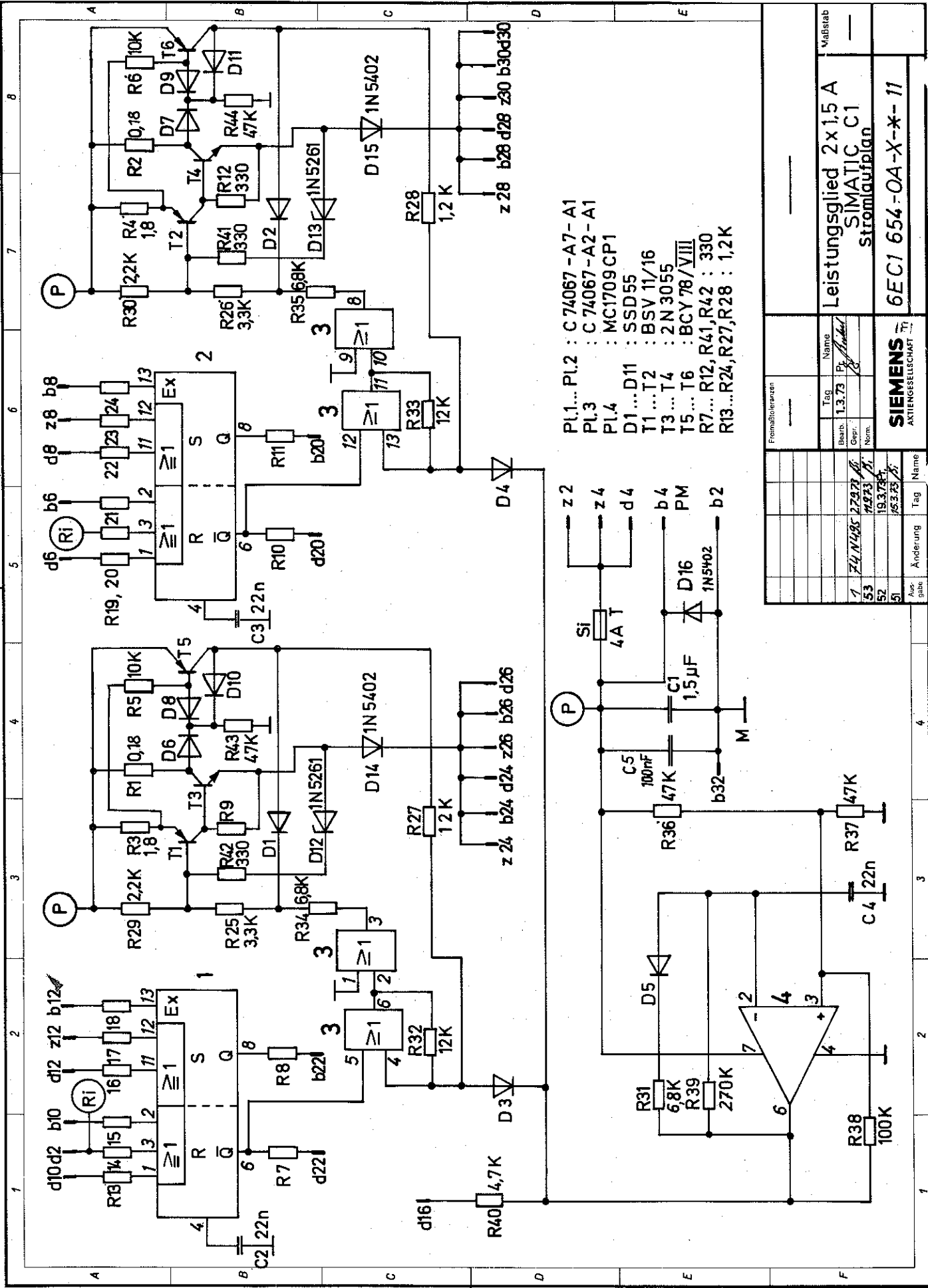
Alle Bauelemente sind in der Bauelementeliste angegeben.
 Die Bauelementeliste ist Teil der Zeichnung.
 Die Bauelementeliste ist Teil der Zeichnung.
 Die Bauelementeliste ist Teil der Zeichnung.

Leistungsteil der OA	
Funktions-SCHMATIC CA	
6EC1 652-0A-X-#11	
313	



13716

Freiübungsblätter		Name		Maßstab	
Tag	18.11.87	Beschreibungsverlage			
Blatt	5	C74040-A24C177		*87	
Gez.		SIEMENS AG			
Nr.					
Änderung	Tag	Name			
4	27.11.87	K. K.			
3	14.11.87	K. K.			
2	27.11.87	K. K.			



- PL1... PL2 : C 74067 - A7 - A1
 PL3 : C 74067 - A2 - A1
 PL4 : MC1709CP1
 D1 ... D11 : SSD55
 T1 ... T2 : BSV 11/16
 T3 ... T4 : 2N3055
 T5 ... T6 : BCY78/VIII
 R7 ... R12, R41, R42 : 330
 R13 ... R24, R27, R28 : 1,2K

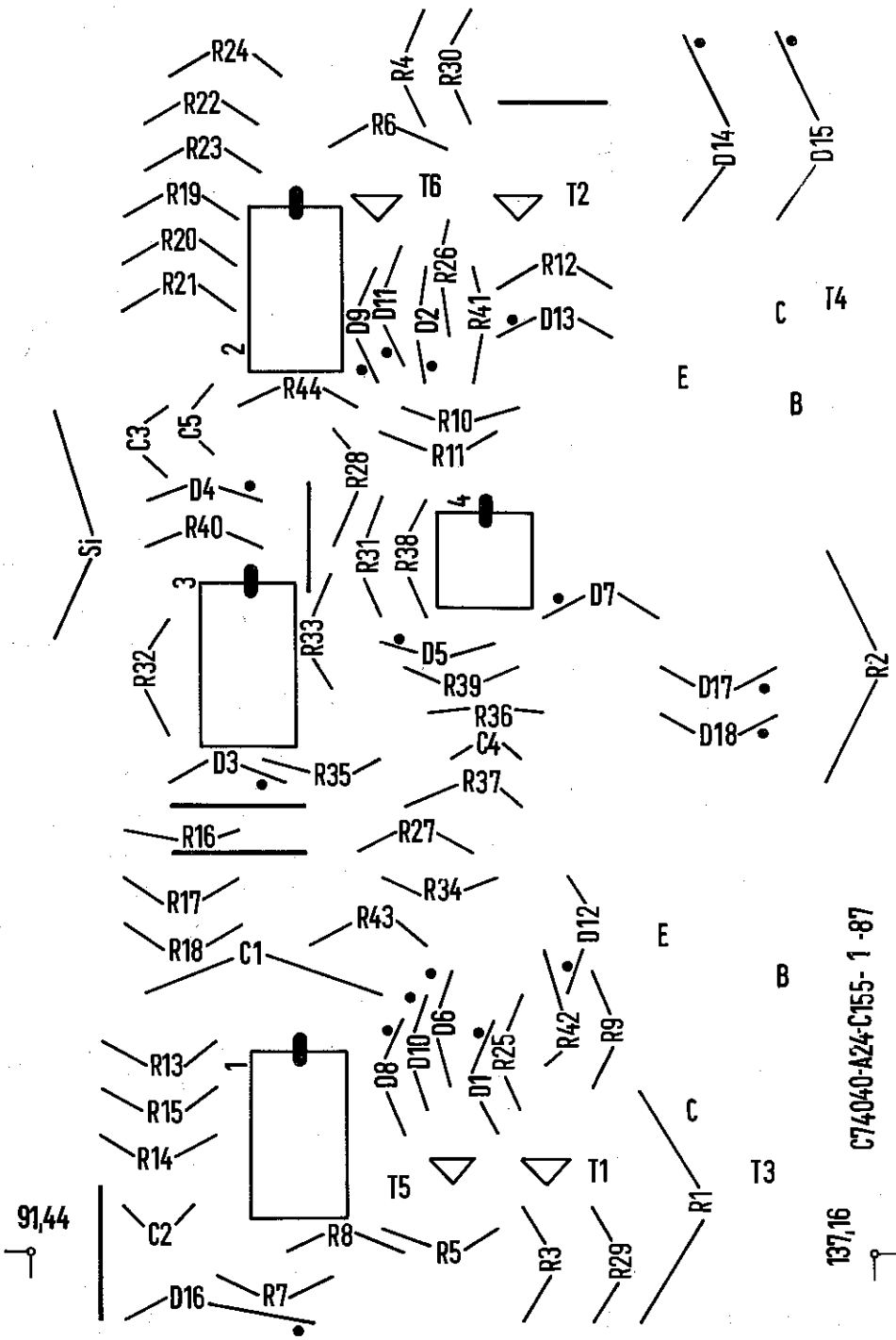
Fremdboleanzen		Name	
Tag	Name	Tag	Name
1.3.73	P. <i>[Signature]</i>		
1	74 N48C 2737	1	74 N48C 2737
53	14973	53	14973
52	19.3.74	52	19.3.74
51	15.3.73	51	15.3.73

Leistungsglied 2x1,5 A
 SIMATIC C1
 Stromlaufplan

SIEMENS
 AKTIENGESELLSCHAFT

6EC1 654-0A-X-11

d b z

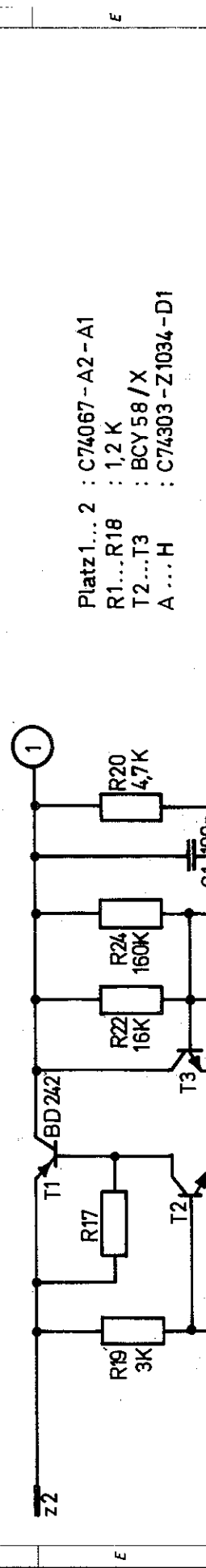
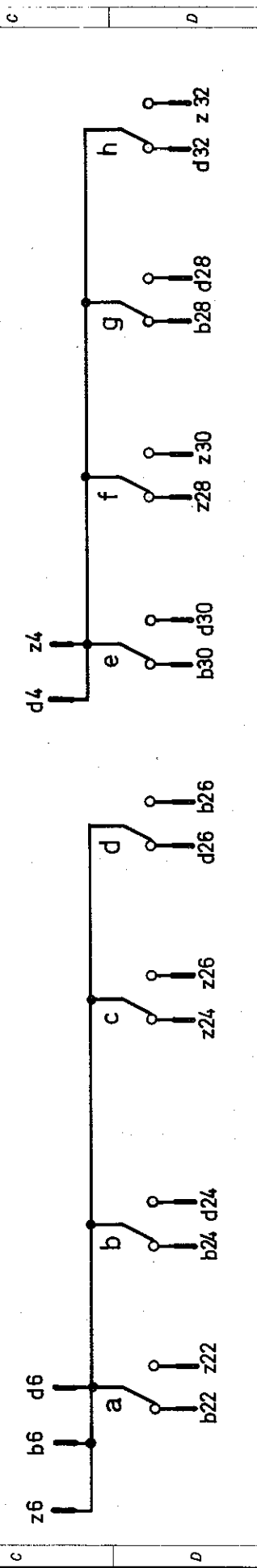
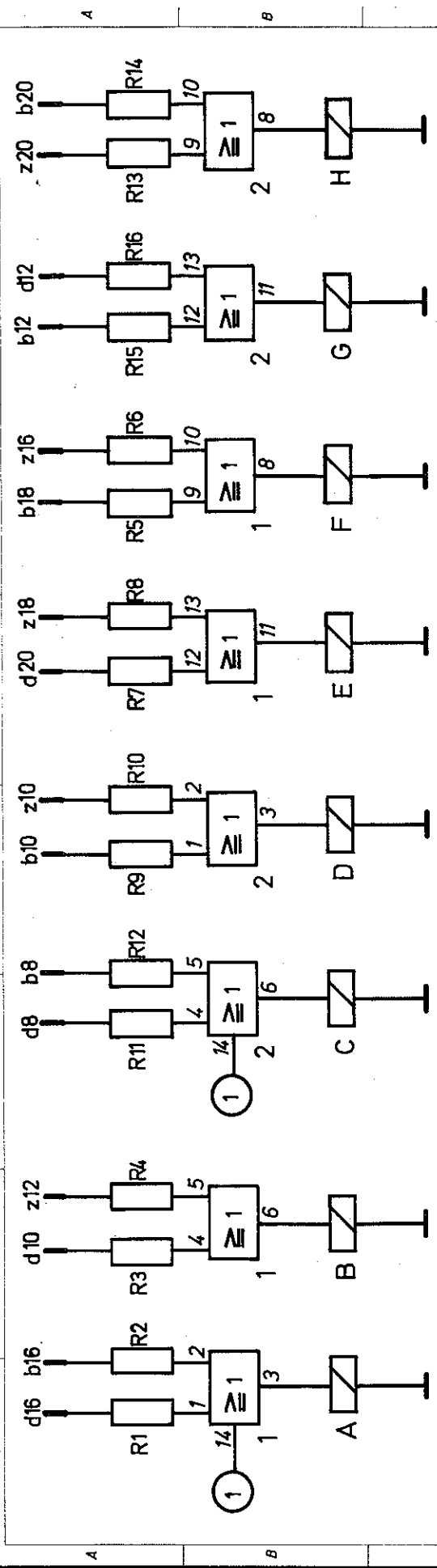


91,44

137,16

C74040-A24-C155-1-87

Fraktionnummer		Menge	
Ap. des	Ende-ung	Tag	Name
1	74/040-A24	12.11.87	W. H. H.
			TSK
Beschriftungsvorlage		C74040-A24-C155-1-87	
SIEMENS AG			



Platz 1... 2 : C74067 - A2 - A1
 R1...R18 : 1,2 K
 T2...T3 : BCY 58 / X
 A...H : C74303 - Z1034 - D1

Fremdbibliographien		Tag	Name
Seit	10.6.73	Be	Rehder
Gepr			
Norm			

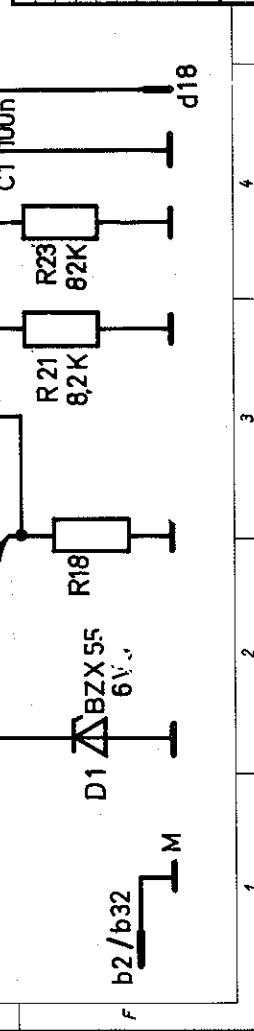
Änderung	Tag	Name
1	29.11.76	236.73

SIEMENS
AKTIENGESELLSCHAFT

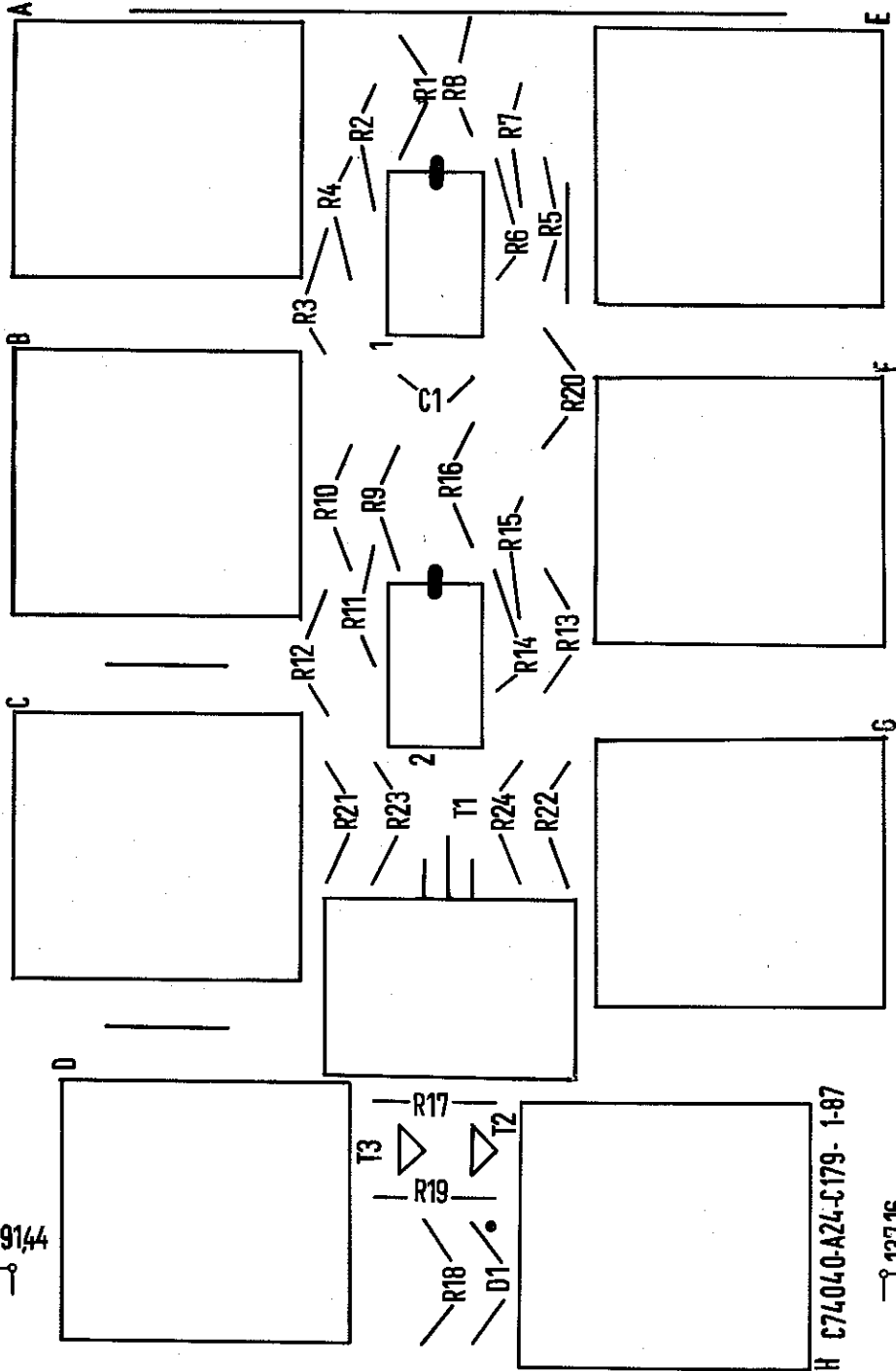
8 Ausgabereihen
Flachbaugruppe SIMATIC C1
Stromlaufplan

6 EC 1660 - OA - X - * - 11

Maßstab



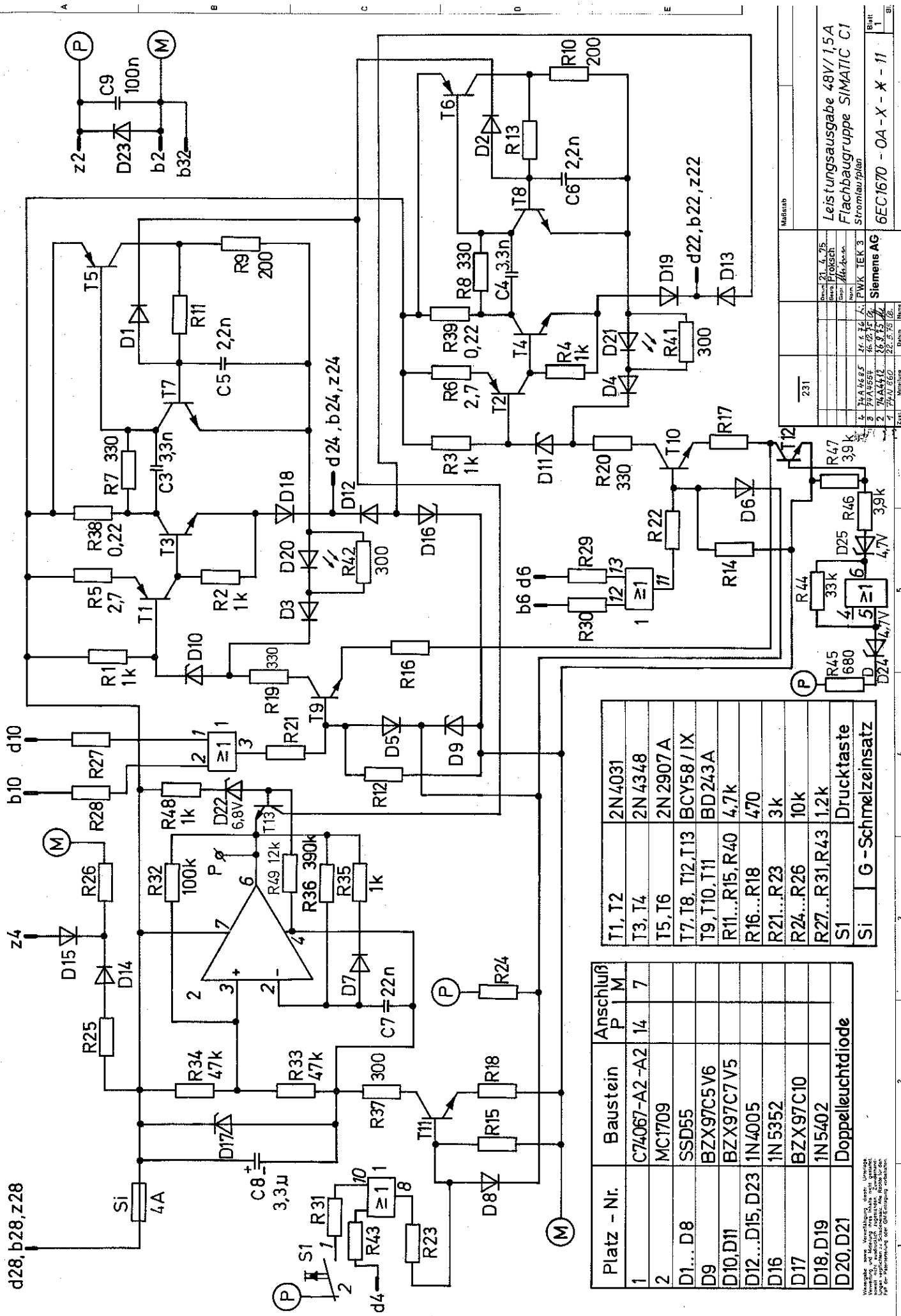
9144



H C74040-A24-C179-1-87

137,16

Feldbezeichnungen		Name		Moßstab
Tag	Name	Tag	Name	
		17.7.83	RA/...	Beschriftungsvorlage
				C74040-A24-C179-1-87
				SIEMENS AG
				Name
				Tag
				Name
				Tag
				Name
				Tag
				Name
				Tag
				Name



T1, T2	2N4031
T3, T4	2N4348
T5, T6	2N2907A
T7, T8, T12, T13	BCY58/IX
T9, T10, T11	BD243A
R11...R15, R40	4,7k
R16...R18	470
R21...R23	3k
R24...R26	10k
R27...R31, R43	1,2k
S1	Drucktaste
Si	G-Schmelzeinsatz

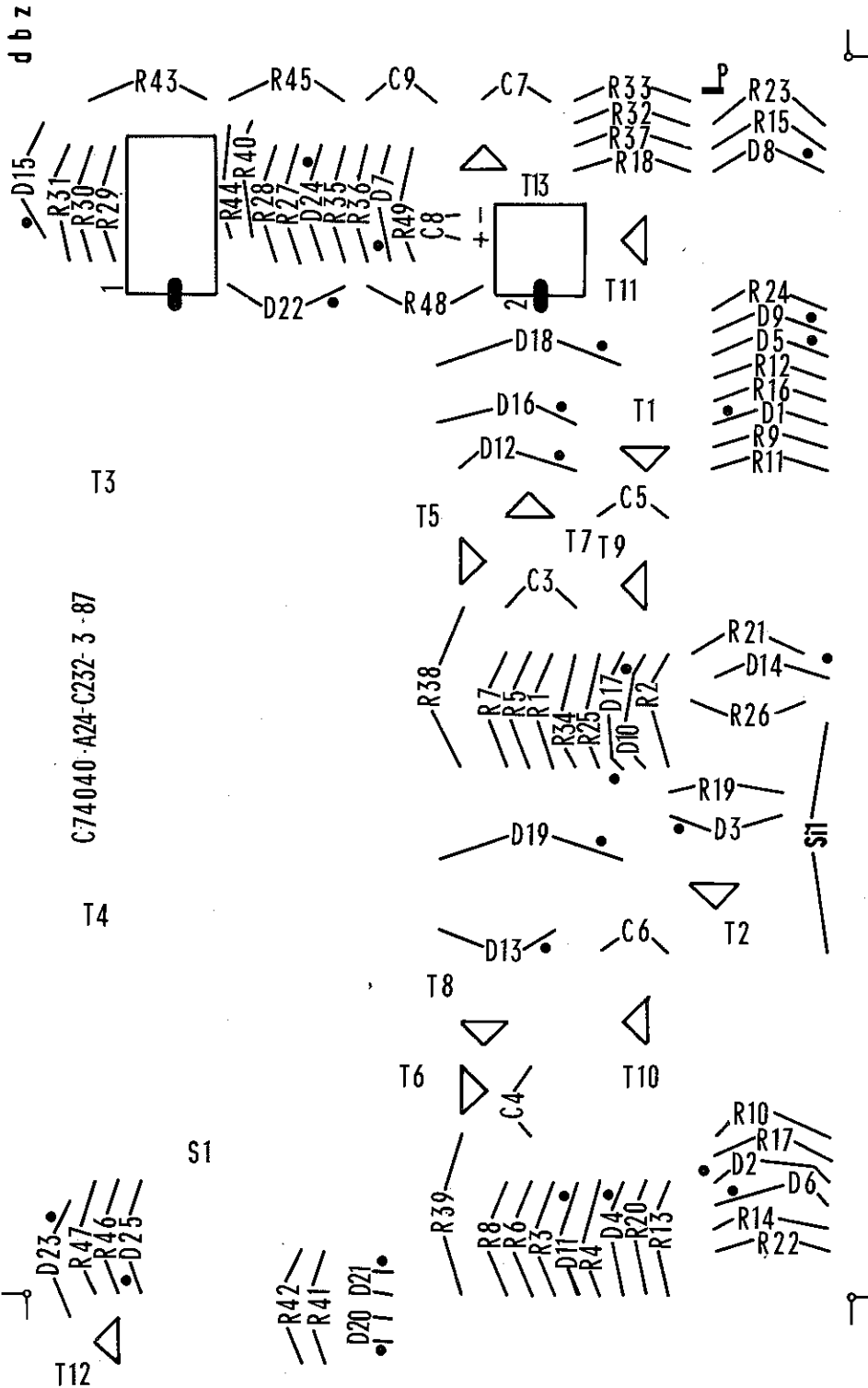
Platz - Nr.	Baustein	Anschluß	
		P	M
1	C74067-A2-A2	14	7
2	MC1709		
D1...D8	SSD55		
D9	BZX97C5V6		
D10, D11	BZX97C7V5		
D12...D15, D23	1N4005		
D16	1N5352		
D17	BZX97C10		
D18, D19	1N5402		
D20, D21	Doppellichtdiode		

Siemens AG
 Leistungsausgabe 48V/1,5A
 Flachbaugruppe SIMATIC C1
 Stromlaufplan
 6EC1670 - OA - X - X - 11
 Blatt 1

Pos.	Bezeichnung	Wert	Einheit
1	R1	1k	Ω
2	R2	1k	Ω
3	R3	1k	Ω
4	R4	1k	Ω
5	R5	2,7	Ω
6	R6	2,7	Ω
7	R7	330	Ω
8	R8	330	Ω
9	R9	200	Ω
10	R10	200	Ω
11	R11	2,2n	F
12	R12	300	Ω
13	R13	300	Ω
14	R14	39k	Ω
15	R15	39k	Ω
16	R16	39k	Ω
17	R17	39k	Ω
18	R18	39k	Ω
19	R19	330	Ω
20	R20	330	Ω
21	R21	330	Ω
22	R22	330	Ω
23	R23	330	Ω
24	R24	330	Ω
25	R25	330	Ω
26	R26	330	Ω
27	R27	330	Ω
28	R28	330	Ω
29	R29	330	Ω
30	R30	330	Ω
31	R31	330	Ω
32	R32	100k	Ω
33	R33	47k	Ω
34	R34	47k	Ω
35	R35	1k	Ω
36	R36	390k	Ω
37	R37	300	Ω
38	R38	0,22	Ω
39	R39	0,22	Ω
40	R40	4,7k	Ω
41	R41	300	Ω
42	R42	300	Ω
43	R43	10	Ω
44	R44	33k	Ω
45	R45	680	Ω
46	R46	39k	Ω
47	R47	39k	Ω
48	R48	1k	Ω
49	R49	12k	Ω
50	R50	12k	Ω
51	R51	12k	Ω
52	R52	12k	Ω
53	R53	12k	Ω
54	R54	12k	Ω
55	R55	12k	Ω
56	R56	12k	Ω
57	R57	12k	Ω
58	R58	12k	Ω
59	R59	12k	Ω
60	R60	12k	Ω
61	R61	12k	Ω
62	R62	12k	Ω
63	R63	12k	Ω
64	R64	12k	Ω
65	R65	12k	Ω
66	R66	12k	Ω
67	R67	12k	Ω
68	R68	12k	Ω
69	R69	12k	Ω
70	R70	12k	Ω
71	R71	12k	Ω
72	R72	12k	Ω
73	R73	12k	Ω
74	R74	12k	Ω
75	R75	12k	Ω
76	R76	12k	Ω
77	R77	12k	Ω
78	R78	12k	Ω
79	R79	12k	Ω
80	R80	12k	Ω
81	R81	12k	Ω
82	R82	12k	Ω
83	R83	12k	Ω
84	R84	12k	Ω
85	R85	12k	Ω
86	R86	12k	Ω
87	R87	12k	Ω
88	R88	12k	Ω
89	R89	12k	Ω
90	R90	12k	Ω
91	R91	12k	Ω
92	R92	12k	Ω
93	R93	12k	Ω
94	R94	12k	Ω
95	R95	12k	Ω
96	R96	12k	Ω
97	R97	12k	Ω
98	R98	12k	Ω
99	R99	12k	Ω
100	R100	12k	Ω

Maßstab
 231
 21. 4. 95
 22. 10. 95
 23. 14. 95
 24. 18. 95
 25. 22. 95
 26. 26. 95
 27. 30. 95
 28. 34. 95
 29. 38. 95
 30. 42. 95
 31. 46. 95
 32. 50. 95
 33. 54. 95
 34. 58. 95
 35. 62. 95
 36. 66. 95
 37. 70. 95
 38. 74. 95
 39. 78. 95
 40. 82. 95
 41. 86. 95
 42. 90. 95
 43. 94. 95
 44. 98. 95
 45. 102. 95
 46. 106. 95
 47. 110. 95
 48. 114. 95
 49. 118. 95
 50. 122. 95
 51. 126. 95
 52. 130. 95
 53. 134. 95
 54. 138. 95
 55. 142. 95
 56. 146. 95
 57. 150. 95
 58. 154. 95
 59. 158. 95
 60. 162. 95
 61. 166. 95
 62. 170. 95
 63. 174. 95
 64. 178. 95
 65. 182. 95
 66. 186. 95
 67. 190. 95
 68. 194. 95
 69. 198. 95
 70. 202. 95
 71. 206. 95
 72. 210. 95
 73. 214. 95
 74. 218. 95
 75. 222. 95
 76. 226. 95
 77. 230. 95
 78. 234. 95
 79. 238. 95
 80. 242. 95
 81. 246. 95
 82. 250. 95
 83. 254. 95
 84. 258. 95
 85. 262. 95
 86. 266. 95
 87. 270. 95
 88. 274. 95
 89. 278. 95
 90. 282. 95
 91. 286. 95
 92. 290. 95
 93. 294. 95
 94. 298. 95
 95. 302. 95
 96. 306. 95
 97. 310. 95
 98. 314. 95
 99. 318. 95
 100. 322. 95

Verträge sind verbindlich, wenn sie
 unterschrieben sind. Änderungen sind
 nur durch schriftliche Abklärung
 zulässig. Die Verantwortung für die
 Richtigkeit der Zeichnung liegt bei
 der Fertigung oder der Genehmigung.



C74040-A24-C232-3-87

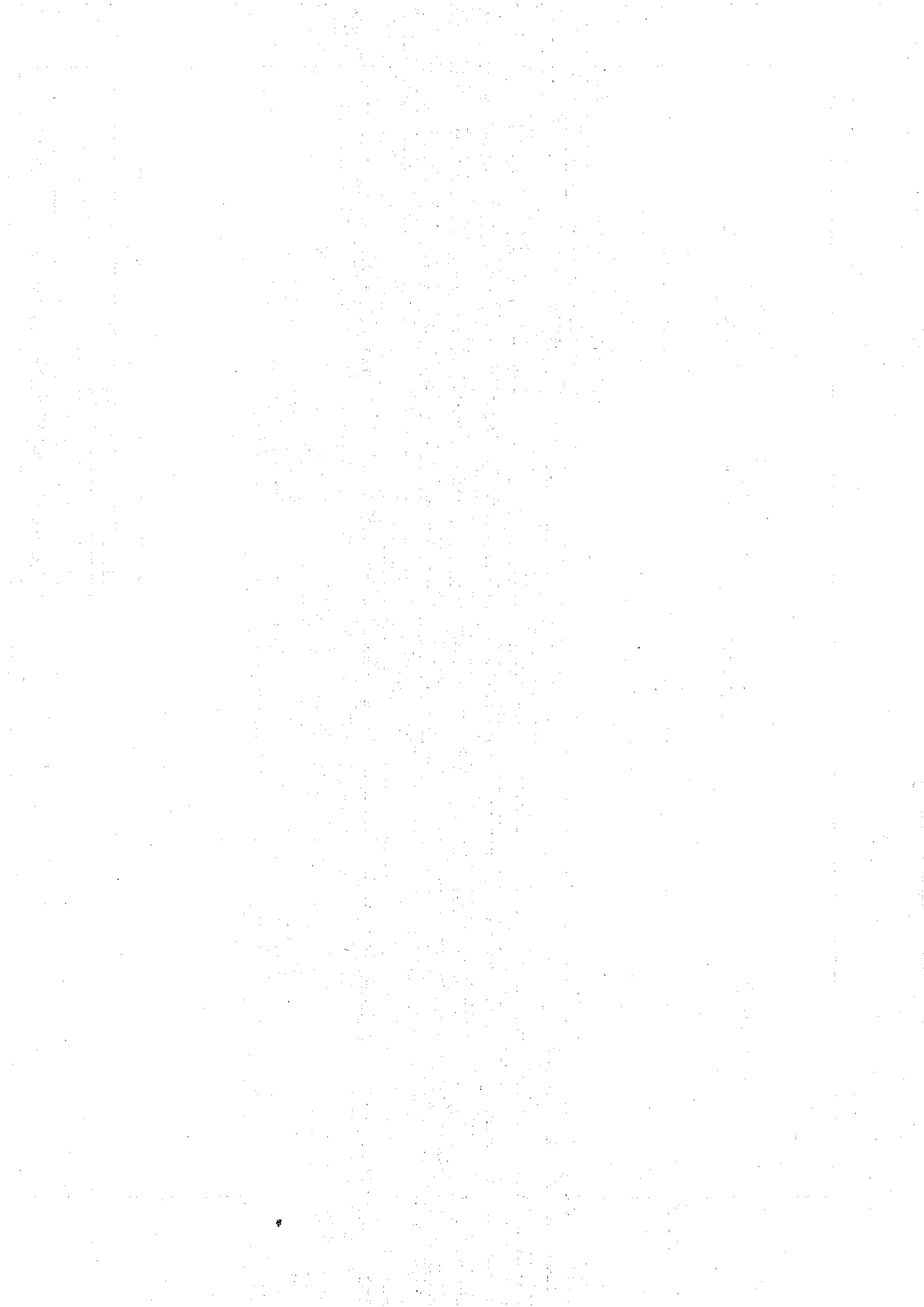
Beschriftungsvorlage

C74040 - A24 - C232 - * - 87

Datum	Rev.	Gepr.	Norm.
26.3.87	1	CA	

Art.	Mitarbeiter	Datum	Name
3	FAHRSY	18.12.87	FAHRSY
2	FAHRSY	26.3.87	FAHRSY

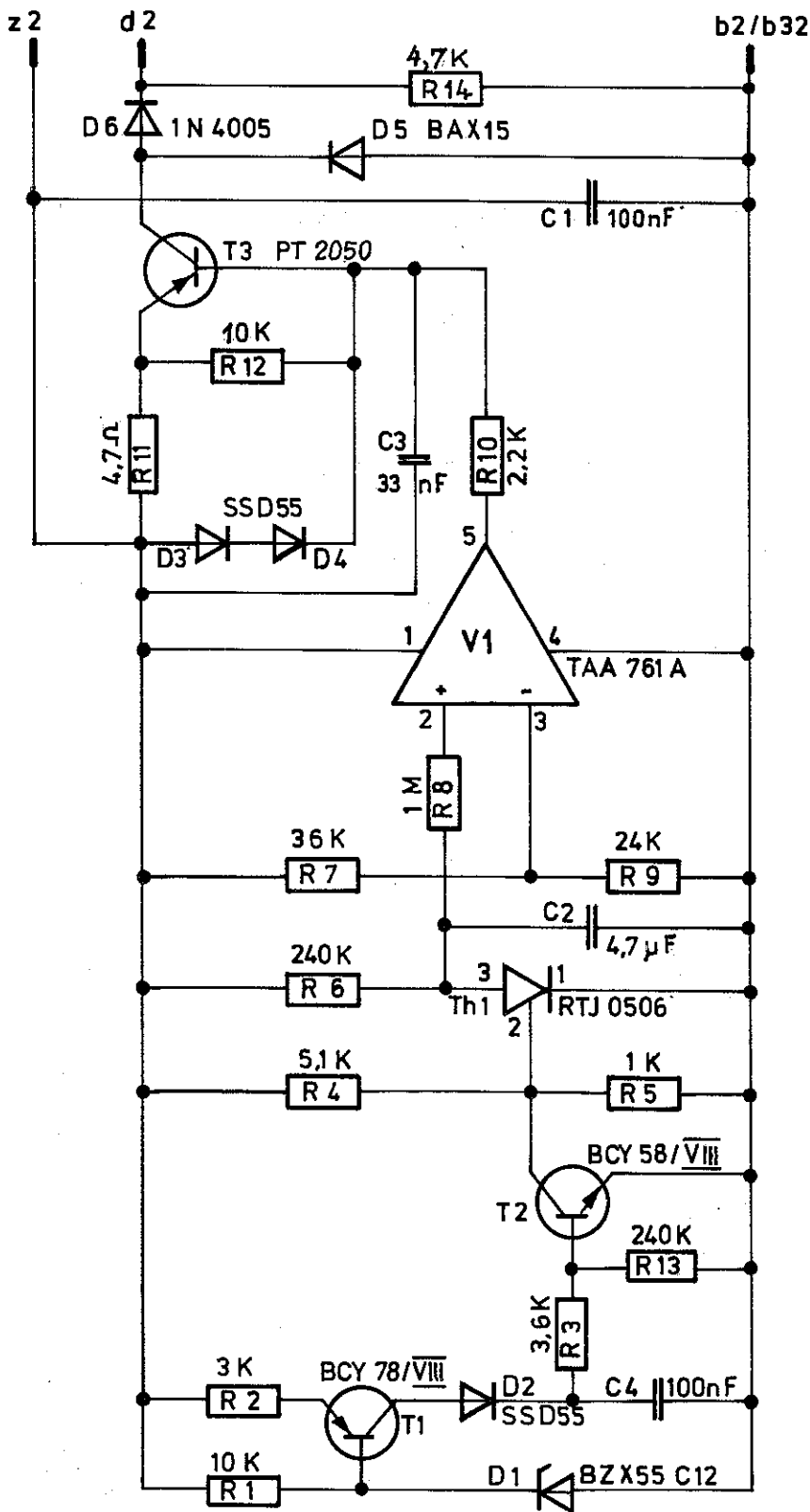
SIEMENS
ANTENNENGESELLSCHAFT



Inhalt Register 6

Zubehör des Schaltkreissystems SIMATIC C1

Stromlaufplan	zugehörige Beschriftungsvorlage
1 Richtimpulsgeber	6EC1700-0A-X-*-11 C74040-A24-C172-*-87
1 Anzeigebaugruppe	6EC1710-0A-X-*-11 C74040-A24-C201-*-87



Freimaßtoleranzen	
—	

Tag	Name
Bearb. 27.2.73	W. H. Holan
Gepr. 27.3.73	R
Norm.	

Richtimpulsstufe
Flachbaugruppe SIMATIC C1
 Stromlaufplan

Maßstab
 —

SIEMENS
 AKTIENGESELLSCHAFT

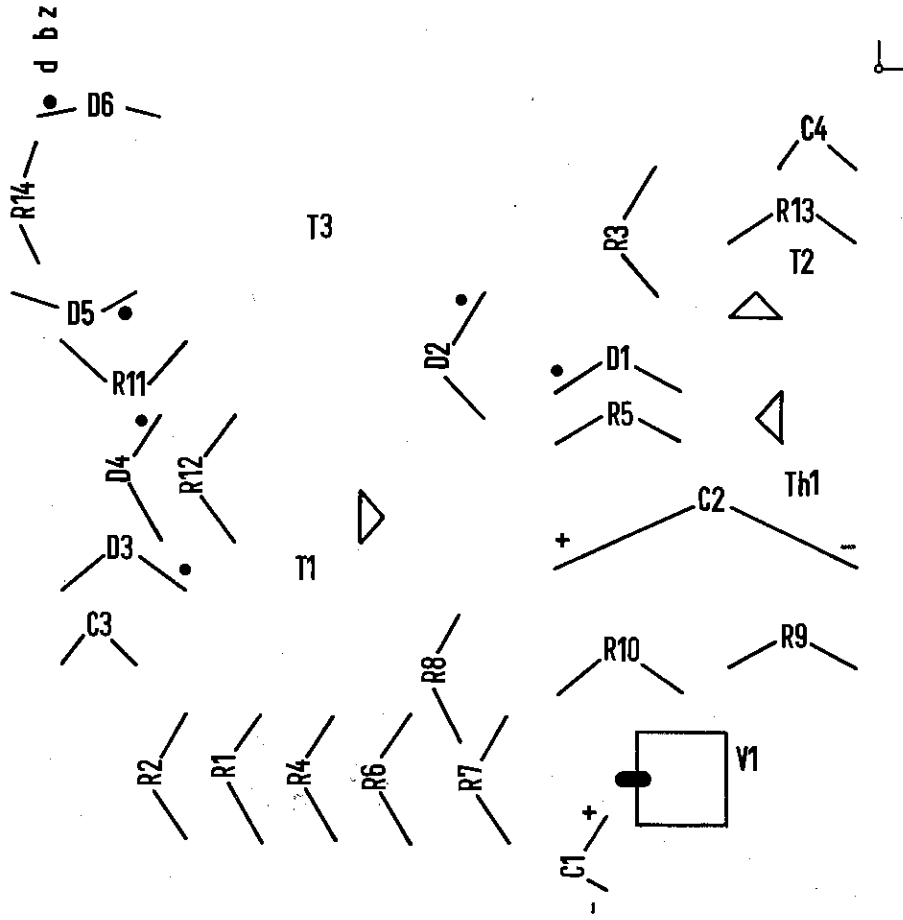
6EC1 700-0A-X-X-11

3	74A 4854	10.6.76	Ge.
2	74 A 2165	9.8.73	Pr.
1	74 N 357	27.3.73	Pr.
5/1		15.3.73	Pr.
Ausgabe	Änderung	Tag	Name

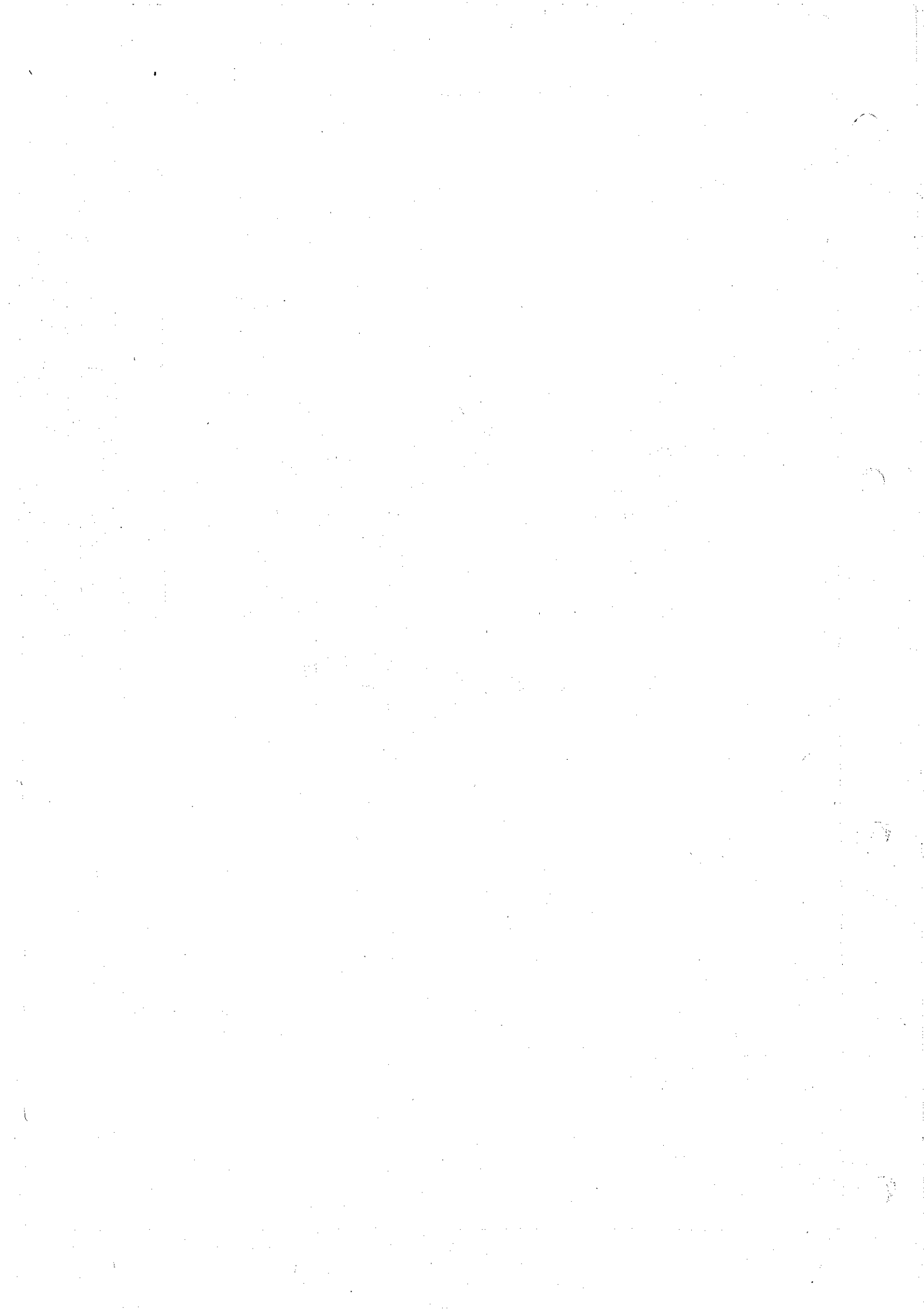
91,44

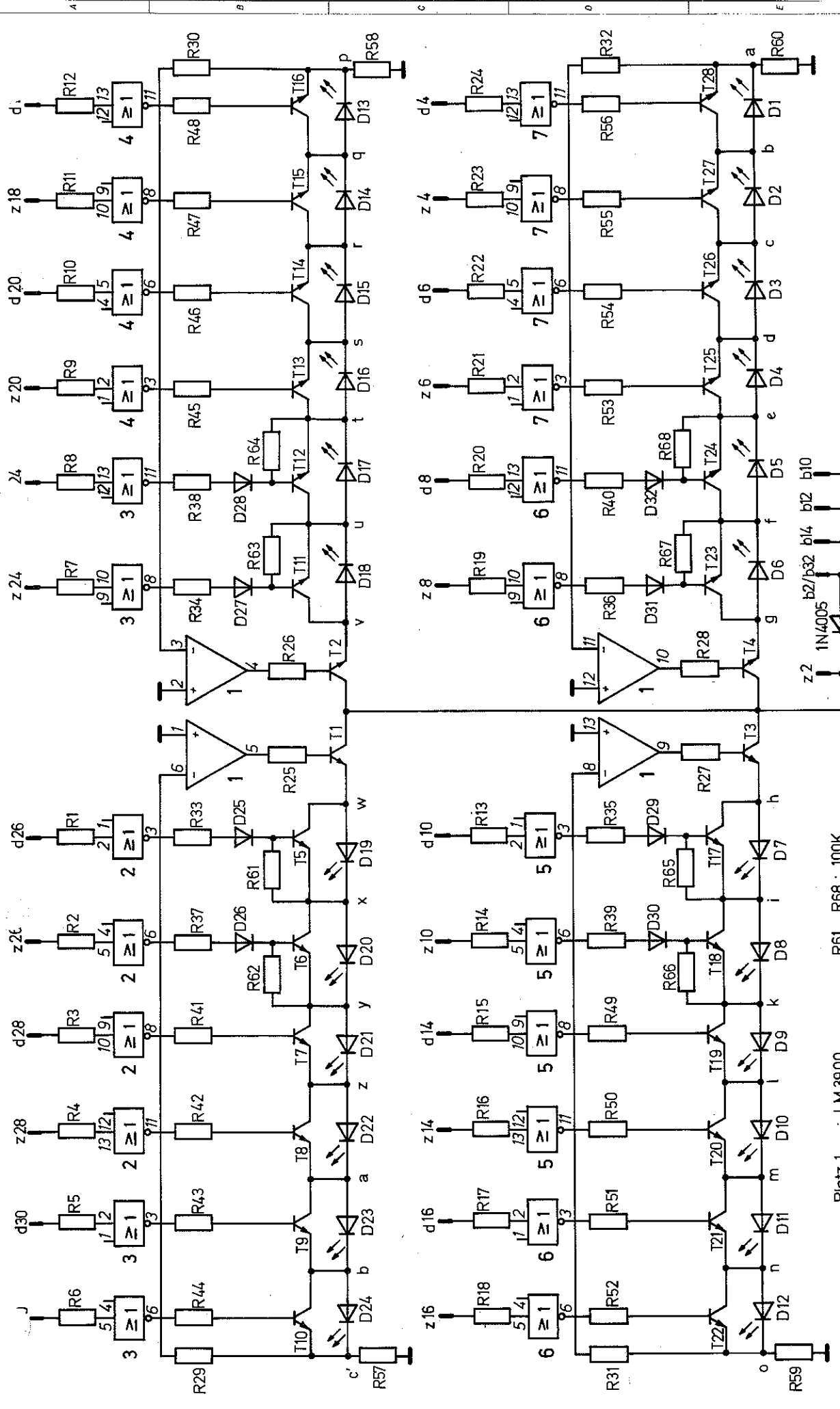
C74040-A24-C172-1 87

137,16



Formblätteranzahl		Name		Maßstab	
	Tag	Bereit	Gepr.	Beschriftungsvorlage	
	3.7.78	K. D. Müller	*	C74040-A24-C172-X87	
				SIEMENS AG	
				140357 1/2 78 K.	
				Änderung	
				Tag	
				Name	





Formalname / Name		Anzeigebaugruppe	
Zusatz / Zusatz		Flachbaugruppe SMATIC C1	
Zusatz / Zusatz		Standardteil	
Zusatz / Zusatz		6EC1710-0A-X-X-11	
Zusatz / Zusatz		SIEMENS	
Zusatz / Zusatz		ANTENNENFABRIK	

Tag	Änderung	Tag	Name
1			
2			
3			
4			
5			
6			
7			
8			

- Platz 1 : LM 3900
- Platz 2...7 : 74067-A3-A1
- R1...R32 : 1,2 K
- R33...R36 : 18 K
- R37...R40 : 33 K
- R41...R56 : 56 K
- R61...R68 : 100K
- R57...R60 : 47 μ
- D1 ... D24 : RL-209
- D25... D32 : SSD55
- T5 ... T8 : BCY58/X
- T1 ... T4 : BSX45/16

Sin nuestra expresa autorización, queda terminantemente prohibida la reproducción o la explotación de esta información, o la explotación de esta información para fines distintos a los que se destinó originalmente.

Ohne ausdrückliche Genehmigung ist die Vervielfältigung, Verbreitung und die öffentliche Zugänglichmachung dieser Unterlagen, Verwertung und die Ausnutzung dieser Unterlagen für andere Zwecke ausdrücklich untersagt.

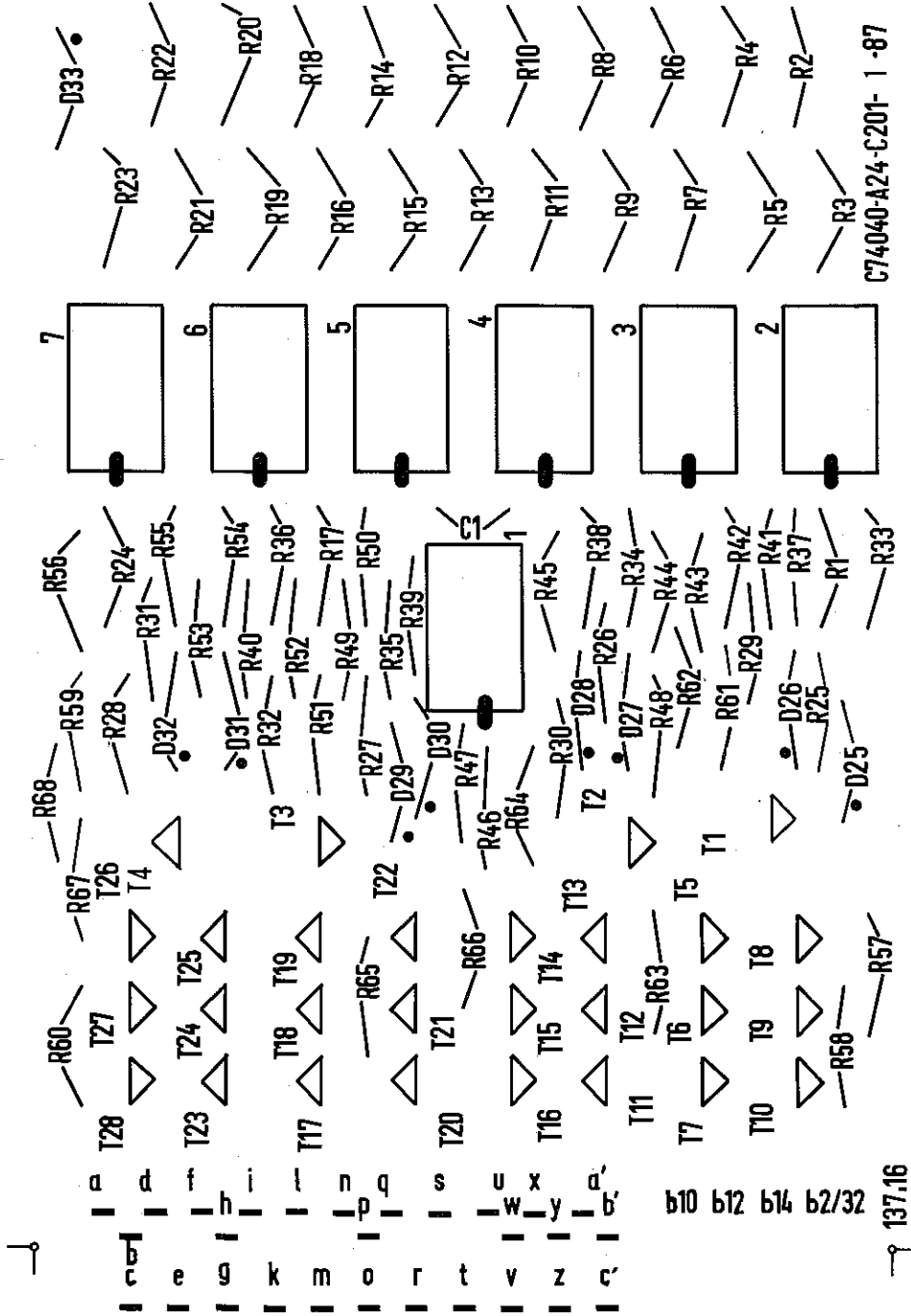
Toute réimpression ou utilisation non autorisée sans la permission écrite de la Siemens est formellement interdite. Toute utilisation non autorisée sera considérée comme une violation des droits de propriété intellectuelle.

Any use of this document and doing it up, when authorized, is prohibited without express written permission. Any use of this document without express written permission will be considered as a violation of the rights of intellectual property.

Ohne ausdrückliche Genehmigung ist die Vervielfältigung, Verbreitung und die öffentliche Zugänglichmachung dieser Unterlagen, Verwertung und die Ausnutzung dieser Unterlagen für andere Zwecke ausdrücklich untersagt.



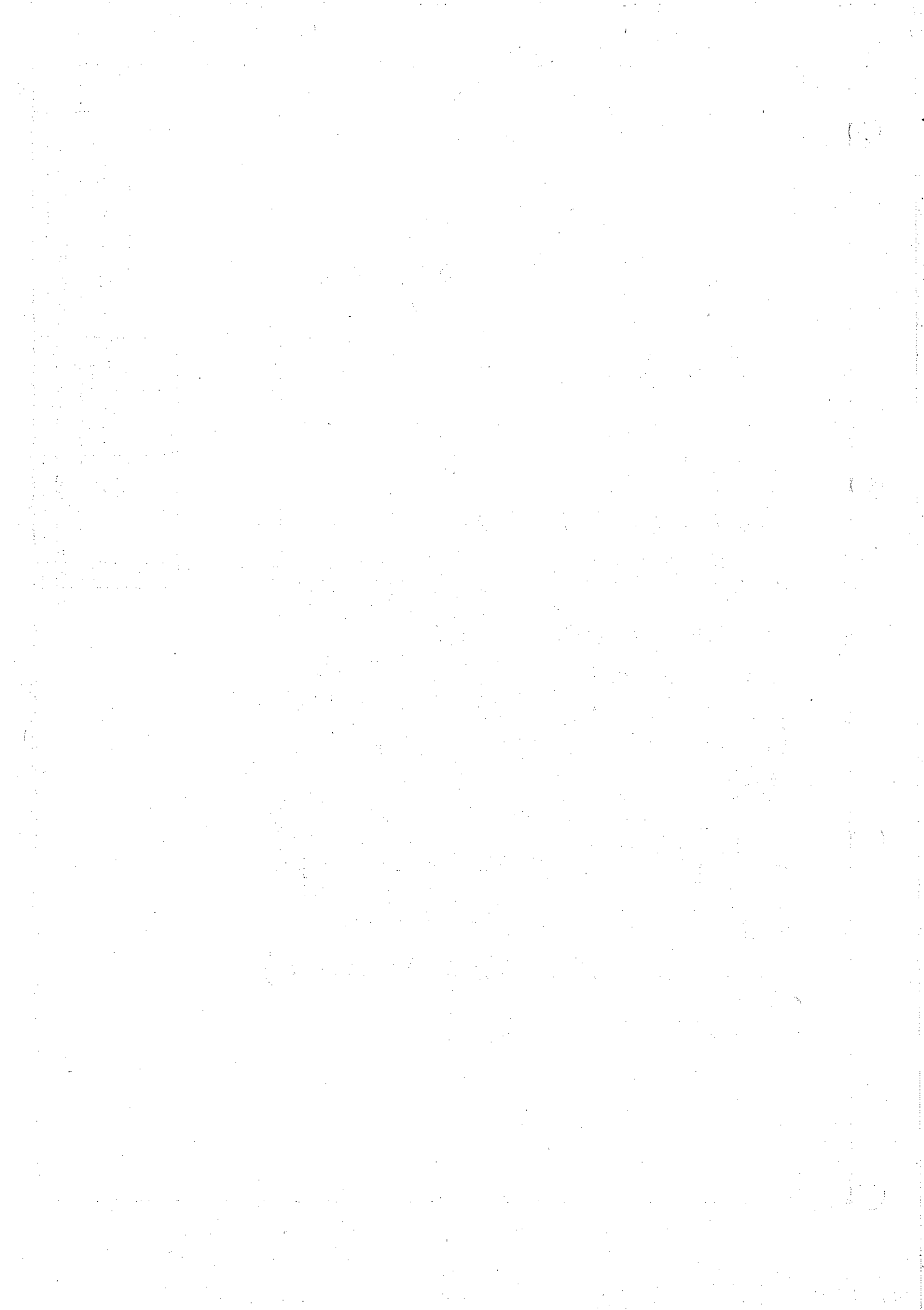
d b z



C74040-A24-C201-1-87

137.16

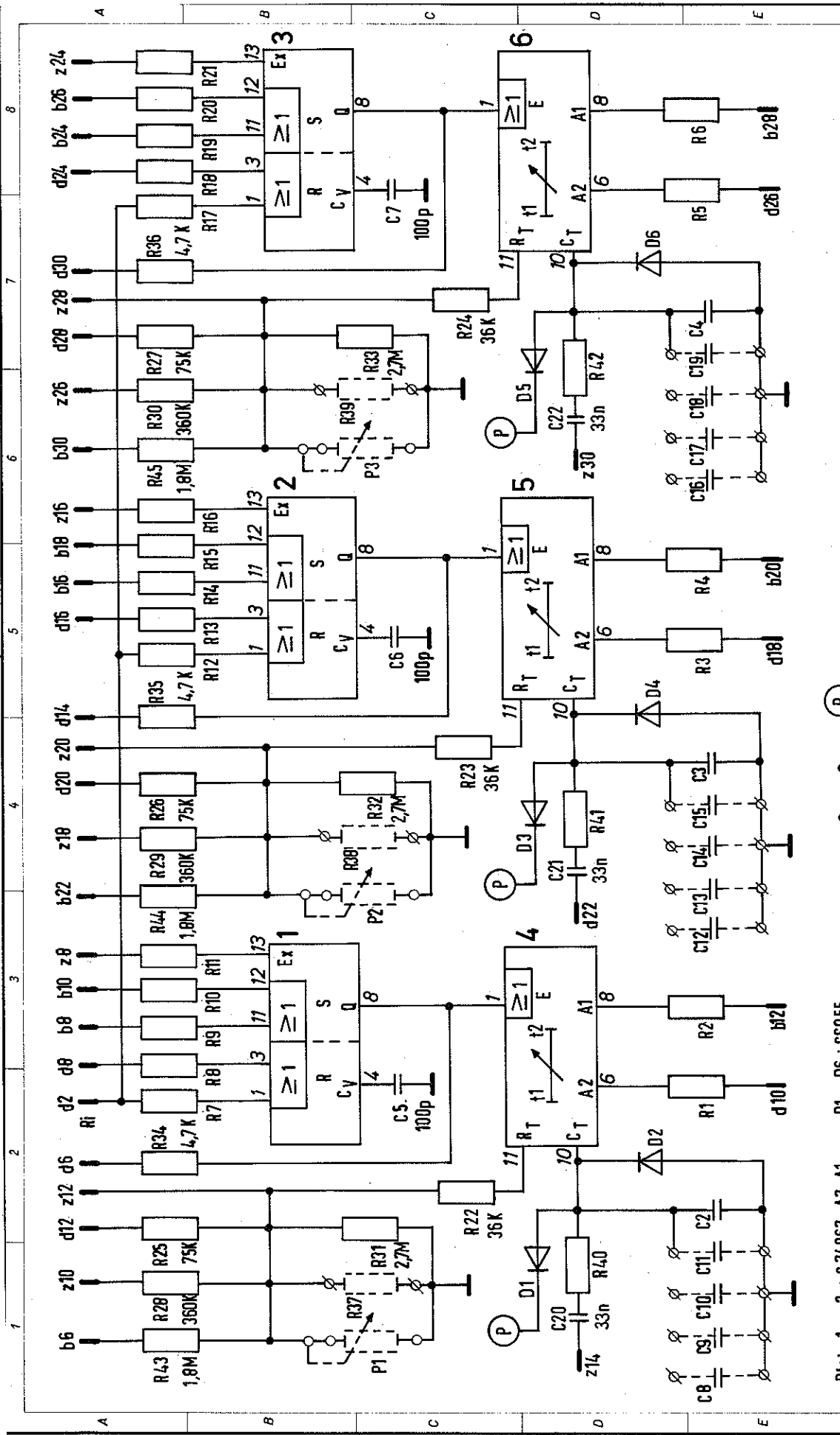
Freiheitskennzeichen		Tag		Name	
		11.7.77		K. Müller	
		Gepr.		R.A.	
		Norm			
SIEMENS AG				C 74040 - A24 - C 201 - * - 87	
Maßstab		—			
Beschriftungsvorlage					



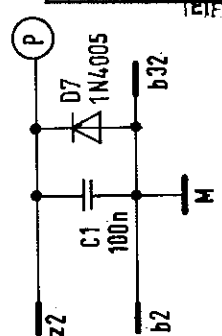
Inhalt Register 7

Zeitglieder, Speicherglieder des Schaltkreissystems SIMATIC C2

Stromlaufplan	zugehörige Beschriftungsvorlage
3 Zeitglieder, 30 μ s ... 120 s	6EC2110-0A-X-*-11 C74040-A24-C198-*-87
2 Zeitglieder, 20 μ s ... 16 s	6EC2120-0A-X-*-11 C74040-A24-C204-*-87
1 Taktgeber, 10 Hz ... 10 kHz	6EC2150-0A-X-*-11 C74040-A24-C205-*-87
4 JK-Speicherglieder	6EC2200-0A-X-*-11 C74040-A24-C173-*-87
6 RS-Speicherglieder	6EC2220-0B-X-*-11 C74040-A24-C233-*-87

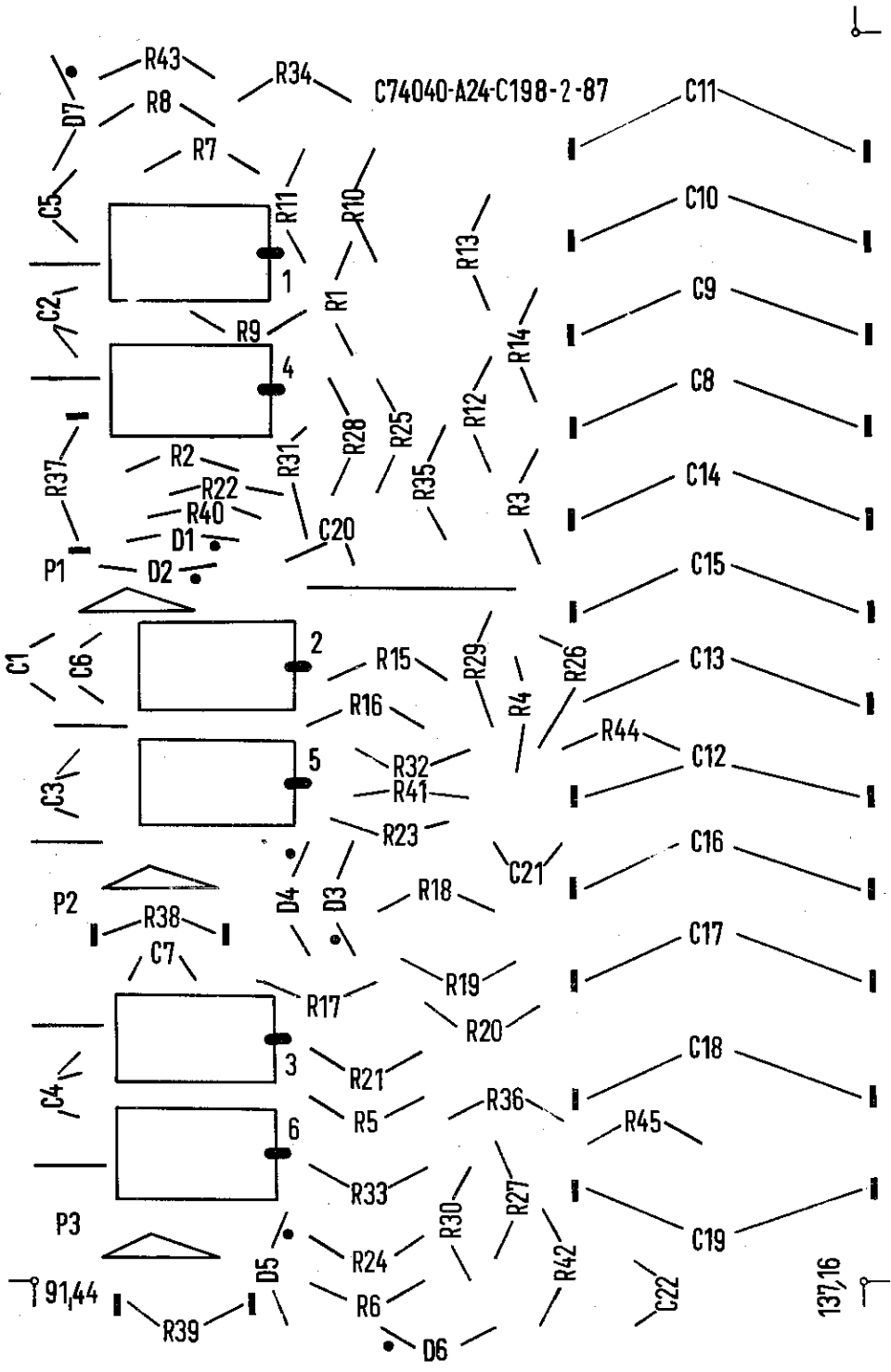


Frontblenden		Tag		Name	
3	14A4492	2.5.75	1	17.10.75	P. Schreyer
2	74A3666	9.9.74	2		
1	74N523	16.11.74	1		
Ausgabe	Änderung	Tag	Name		
Maßstab: — Zeitglied 1 Flachbaugruppe SIMATIC C2 Stromlaufplan SIEMENS AKTIENGESELLSCHAFT 6 EC2110-OA-X-X-11					

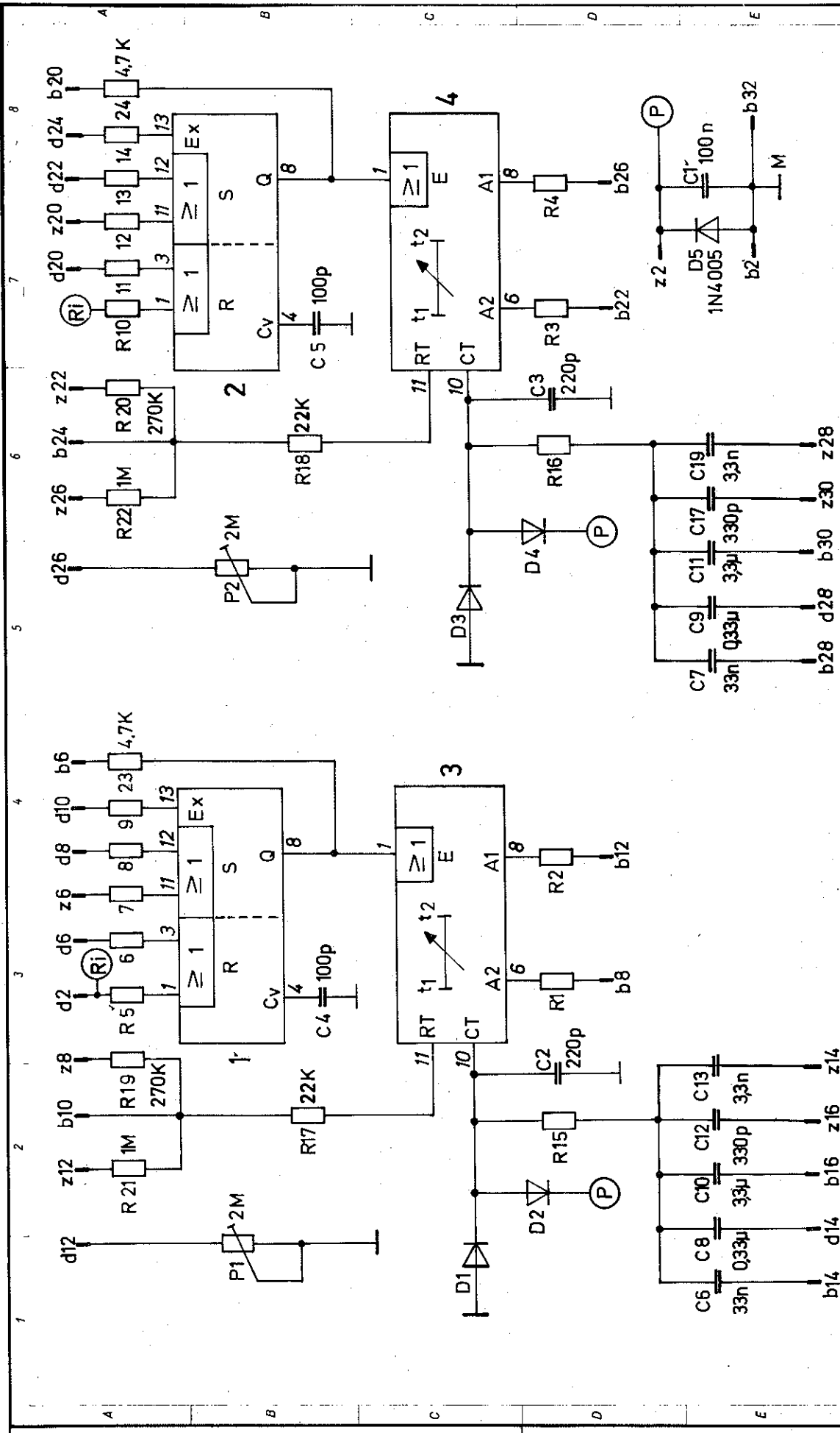


Platz 1...3 : C74067-A7-A1. D1...D6 : SS055.
 Platz 4...6 : C74067-A8-A1. C2...C4 : 330p
 R1...R6 : 330Ω
 R7...R21 : 1,2 K
 R40...R42 : 1,2 K
 R37...R39 : Ø51372
 P1...P3 : Typ ET-94P Fa. A. Neys
 C8...C19 : max 6,9µ 25V B32110.

vorgesehene Typen



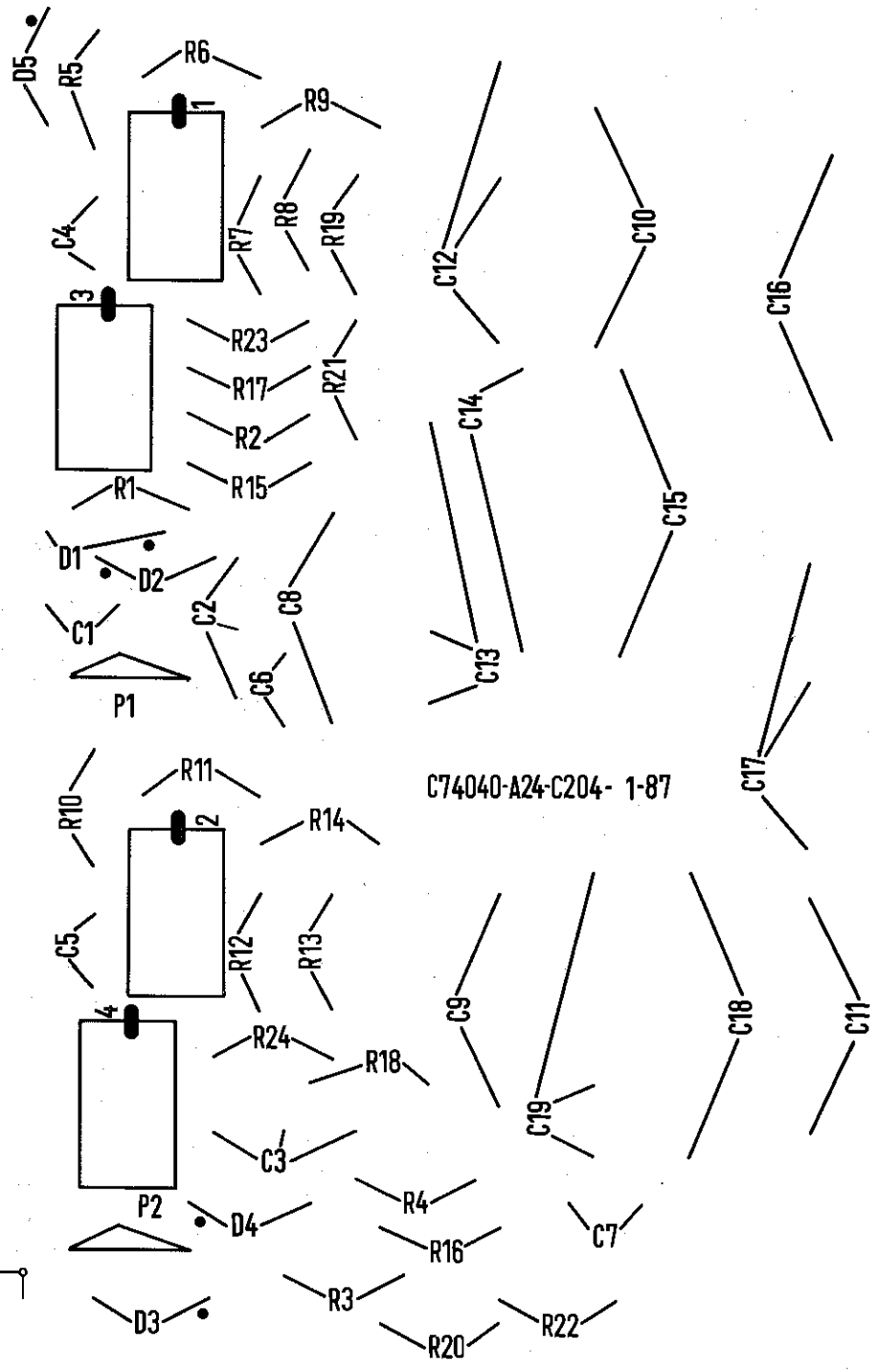
Maßstab		-	
Reschritungsvorlage			
C74040-A24-C198-X87			
SIEMENS AG			
Für Maßstabentwurf		Name	
Tag		Name	
Bezeichnet		Name	
Gezeichnet		Name	
Geprüft		Name	
Freigegeben		Name	
Datum		Tag	
Änderung		Name	
No.		Name	
1		1983.11.14	
2		1983.11.14	



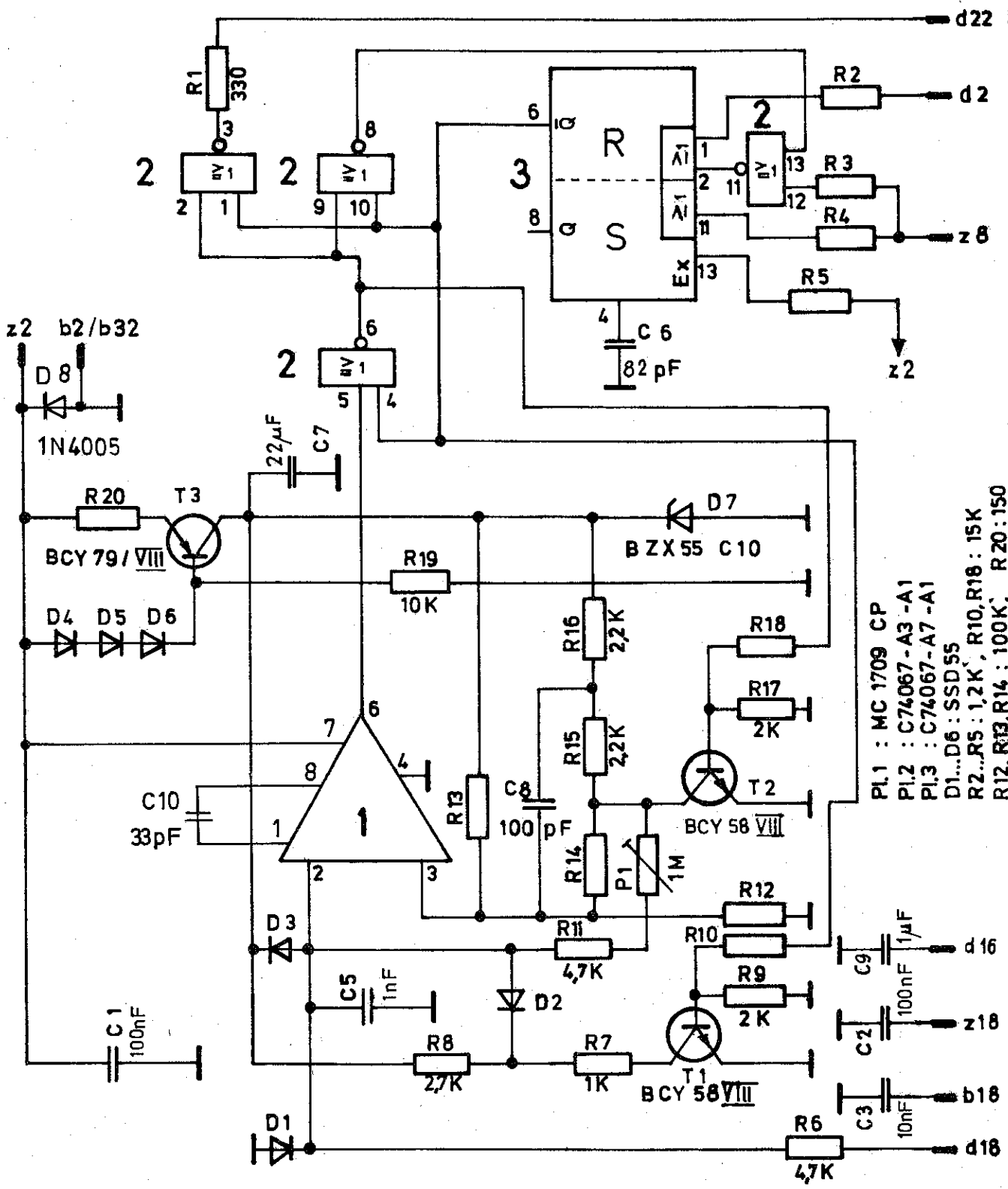
Platz 1...2 : C74067-A7-A1
 Platz 3...4 : C74067-A8-A1
 D 1 ... D4 : SSD55
 R 1 ... R4 : 330Ω
 R 5 ... R16 : 1,2 K

Name		Maßstab	
Tag		—	
Bewb	22.1.74	Zeitglied 2	
Gez		Flachbaugruppe SIMATIC C2	
Num		Stromlaufplan	
1. THNS08 25.1.74		SIEMENS	
Ausg		AKTIENGESELLSCHAFT	
Änderung		6EC2120-OA-X-X-11	

d b z



Fremdbesitzern		Name		Maßstab	
Tag		Name		-	
Bearb. 28.1.87		[Signature]		Beschriftungsvorlage	
Gepr. [Signature]		[Signature]		C74040 - A24 - C204 - * - 87	
Name		Name		SIEMENS AG	
Ausgabe		Tag		1 28.1.87	
Änderung		Tag		[Signature]	

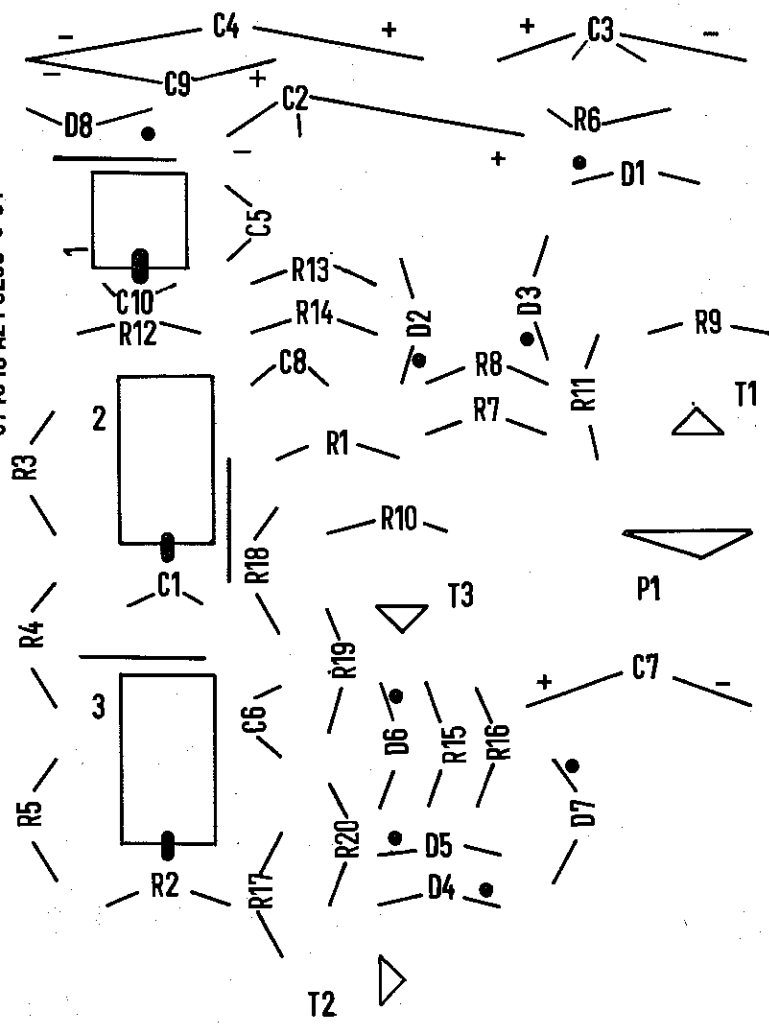


- Pl.1 : MC 1709 CP
- Pl.2 : C74067-A3-A1
- Pl.3 : C74067-A7-A1
- D1...D6 : SSD55
- R2...R5 : 1,2K ; R10, R18 : 15K
- R12, R13, R14 : 100K ; R20 : 150

Freimaßtoleranzen		—	
Bearb.	Tag	Name	Taktgeber (10 Hz-20KHz) Flachbaugruppe SIMATIC C2 Stromlaufplan
Gepr.	9.10.73	Pr. <i>hehl</i>	
Norm.			
2	74 A 3612	31.7.74	Pr.
1	74 N 496	30.10.73	Pr.
Ausgabe	Änderung	Tag	Name
SIEMENS		6 EC2 150-0A-X-✳-11	
AKTIENGESELLSCHAFT			
		Maßstab —	

d b z

C74040-A24-C205-3-87



91,44

137,16

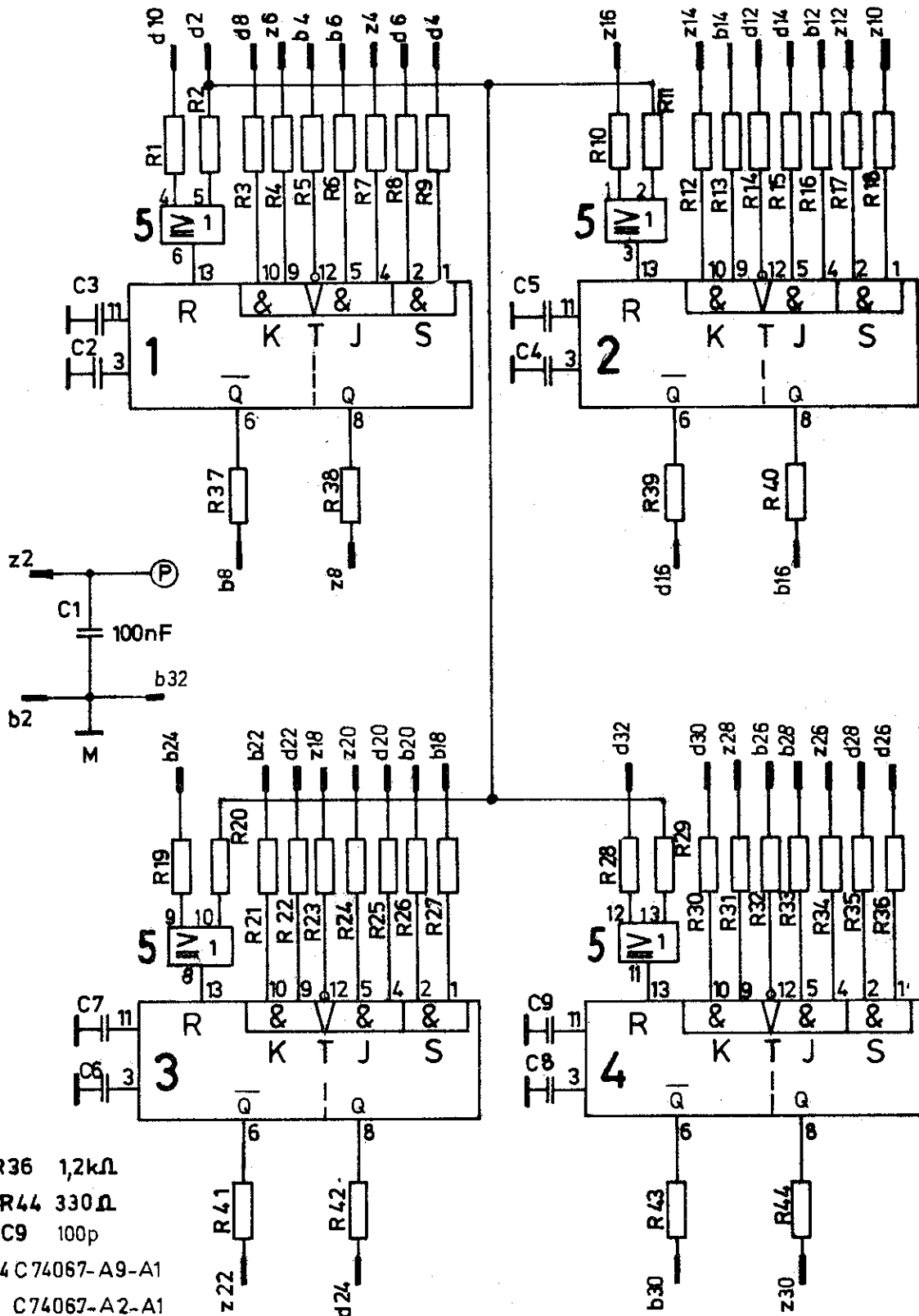
Freigelegene		Name		Maßstab	
Leg	Bezeichnung	Leg	Bezeichnung	Beschriftungsvorlage	
Beim	37/89/3	Beim	37/89/3	C74040-A24-C205-X-87	
Corp	"	Corp	"		
Num		Num			
SIEMENS AG					
Änderung	Leg	Name			
1	37/89/3				
2	37/89/3				
3	37/89/3				

1

2

3

4



Freimaßtoleranzen

Tag

Name

Bearb.

10.10.73 Pr. *Handwritten*

Gepr.

Norm.

Stromlaufplan

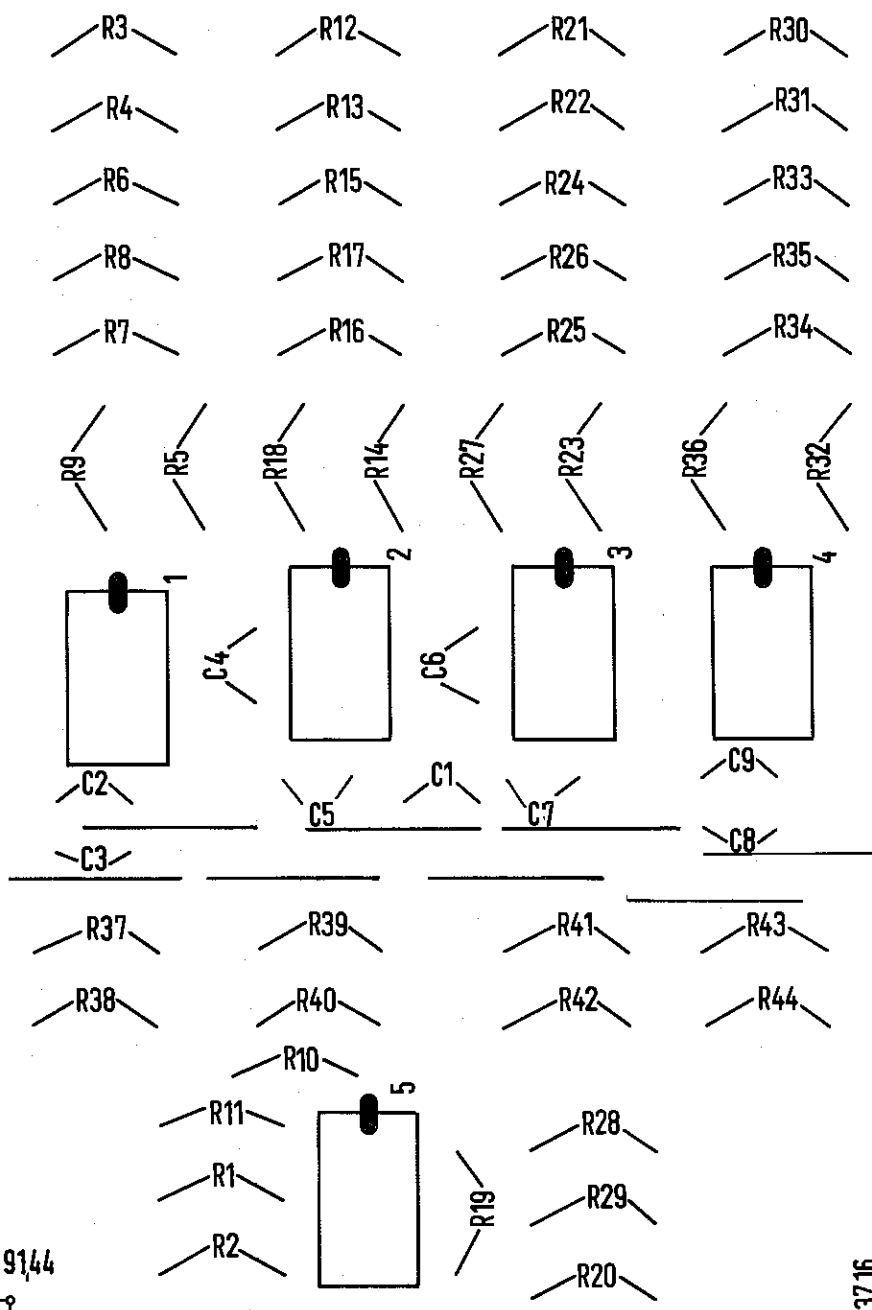
JK-Flipflop

Maßstab

1 74N499 12.10.73 *Handwritten*
SIEMENS
 AKTIENGESELLSCHAFT

6 E C2 200-0A-X- * -11

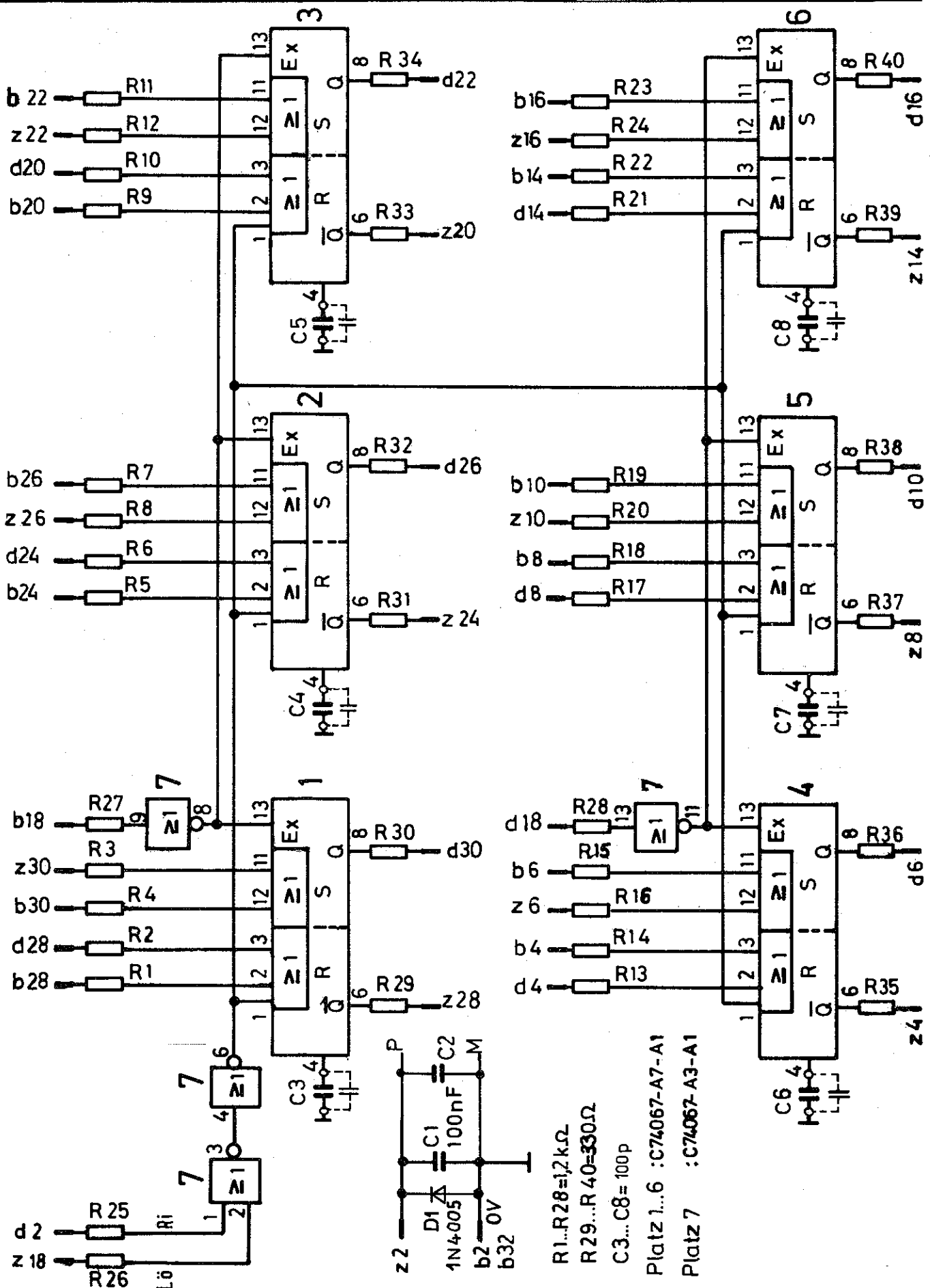
Ausgabe Änderung Tag Name



C74040-A24-C173- 1-87

Fremdabzeichen		Name		Maßstab	
Tag	Bezeichnung	Tag	Bezeichnung	Beschriftungsvorlage	
25.11.87	25.11.87	25.11.87	25.11.87	C74040-A24-C173- * -87	
Norm	Norm	SIEMENS AG		1:1	
Ausg.		Tag		Name	
1	25.11.87				
Änderung		Tag		Name	

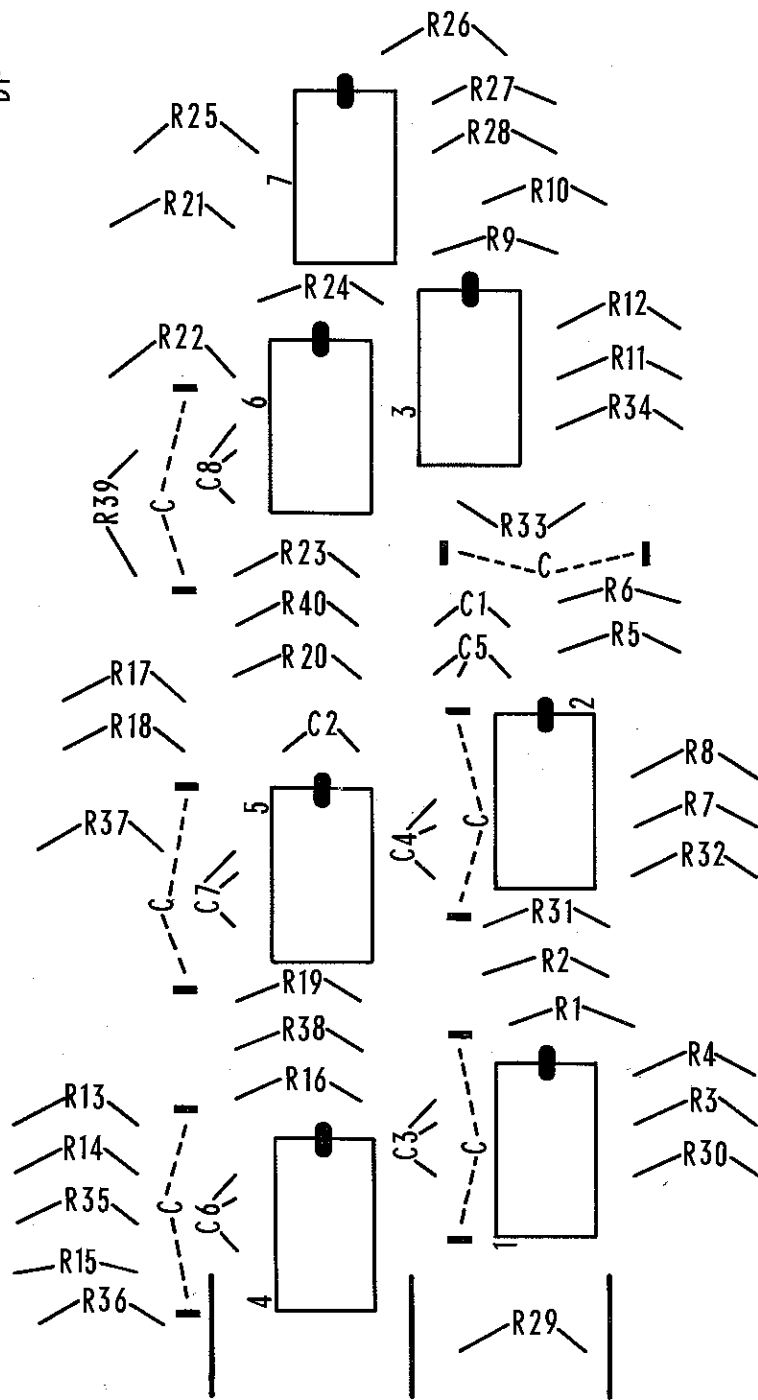
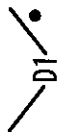
Wiedergabe sowie Vervielfältigung dieser Unterlage
 Verletzung und Mittelung ihres Inhalts nicht gestattet.
 Soweit nicht ausdrücklich zugestanden, sind alle Rechte für den
 Inhaber vorbehalten. Nachdruck, Vervielfältigung und Verbreitung,
 auch auszugsweise, ist ohne schriftliche Genehmigung der Siemens AG.



1975	Tag	Name
Bearb.	17.3.	Lichtblau
Gepr.	20.3.75	M. S. ...
Norm.		
1	74N763	22.4.75
Ausgabe	Änderung	Tag Name

Stromlaufplan
R-S-Flip-Flop
6E C2 220-0B-X-x-11

d b z

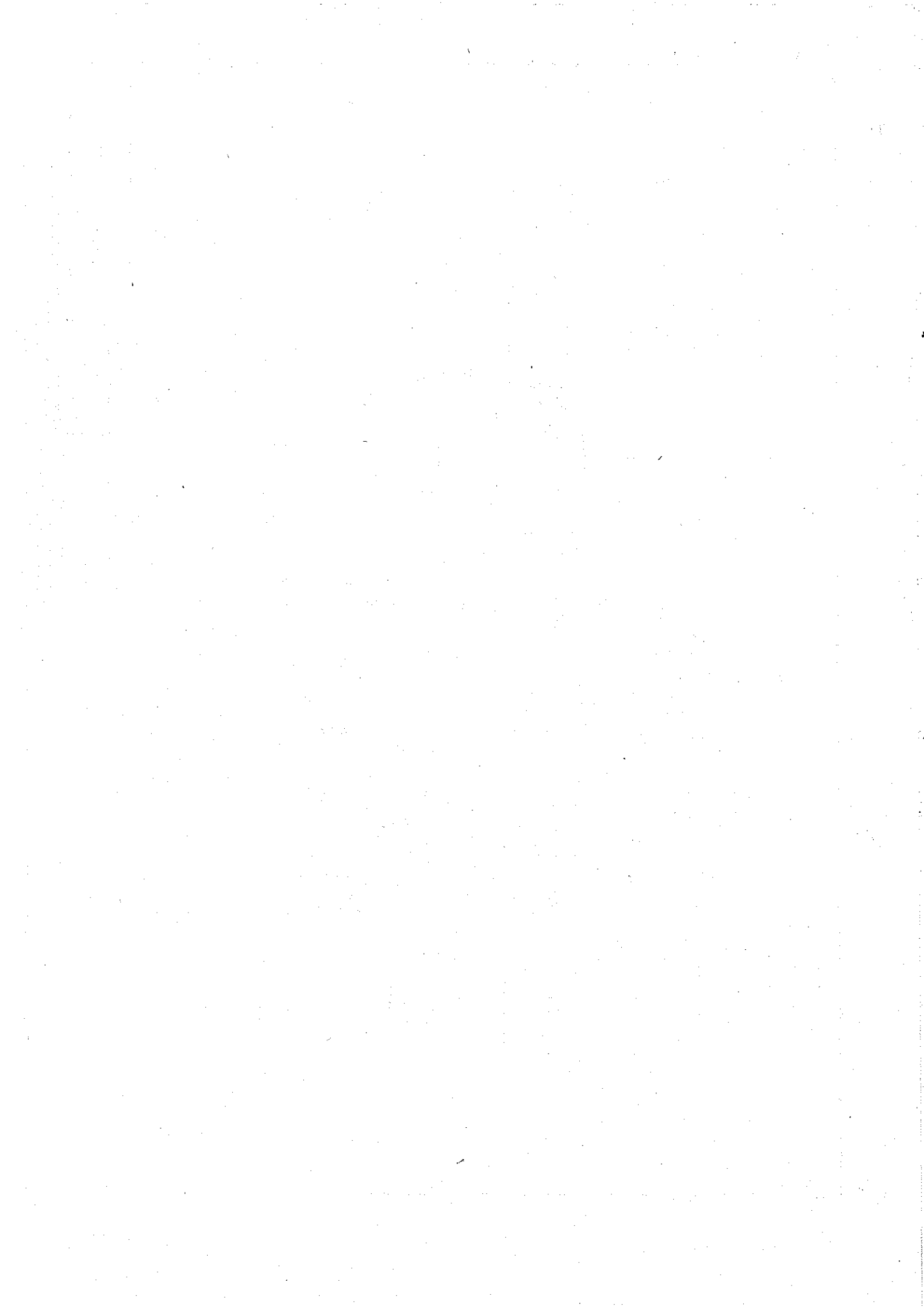


C74040-A24-C233- 1-87

91,44

137,16

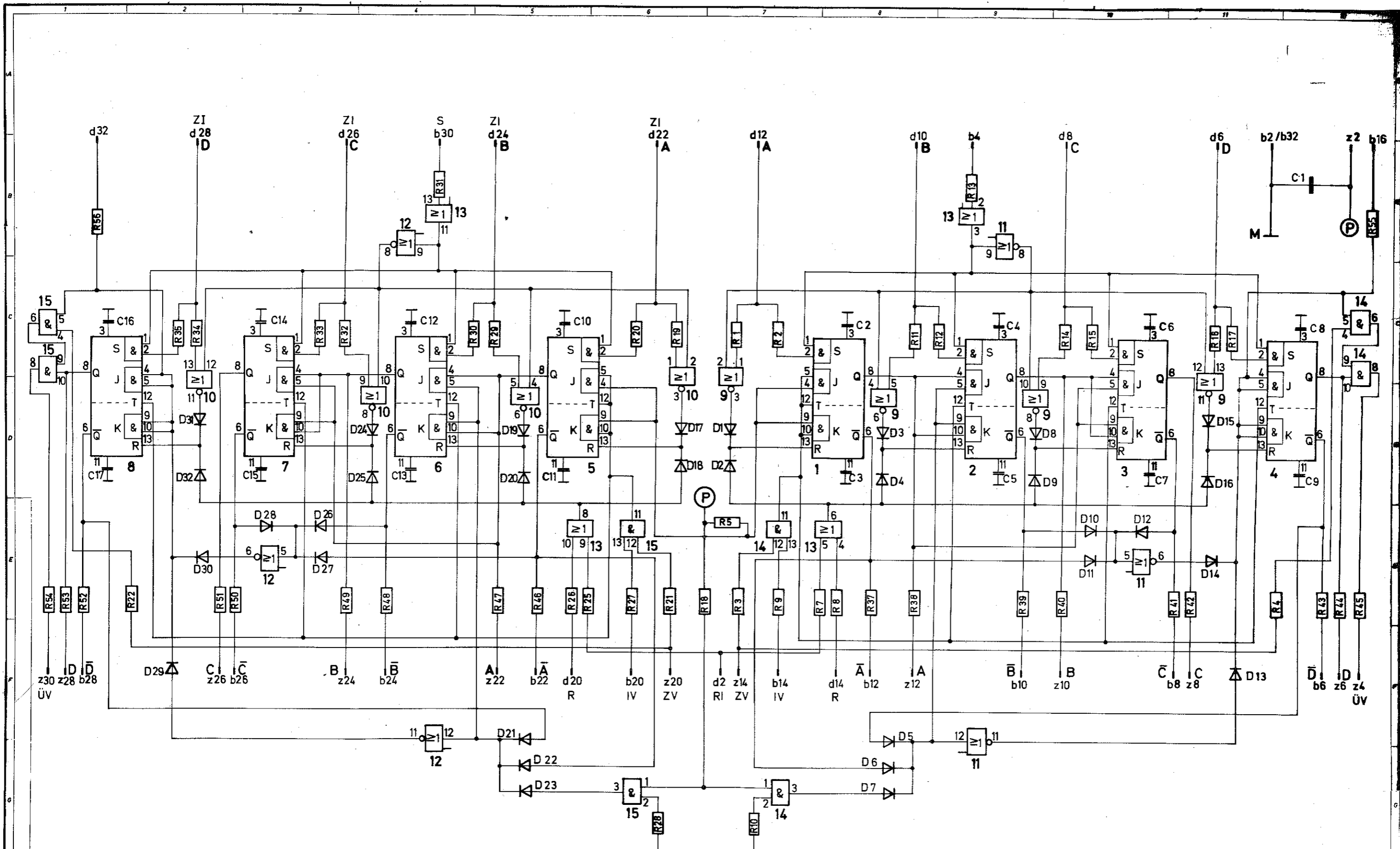
Beschriftungsvorlage				Blatt	1
C74040 - A24 - C233 - * - 87					
Datum	23.4.87	Bezeichnet	23.4.87		
Gepr.	30.11.87	Norm	30.11.87		
SIEMENS				ANTENNENGESELLSCHAFT	
Zust.	1	Verf.	24.11.83	23.4.87	1
			Datum	Name	



Inhalt Register 8

Zähler des Schaltkreissystems SIMATIC C2

Stromlaufplan		zugehörige Beschriftungsvorlage
2 Vorwärts-Zähler, BCD/Dual	6EC2300-0A-X-*-11	C74040-A24-C160-*-87
1 Vorwärts-Zähler in 1 aus 10, 2 Dekaden	6EC2310-0A-X-*-11	C74040-A24-C223-*-87
1 V-R-Zähler, BCD/Dual, 1 Tetrade	6EC2330-0A-X-*-11	C74040-A24-C162-*-87
1 V-R-Zähler, BCD/Dual, 2 Tetraden	6EC2340-0A-X-*-11	C74040-A22-C298-*-87
Impulsauswertung	6EC2380-0A-X-*-11	C74040-A24-C228-*-87
1 Vorzeichenumschaltung	6EC2381-0A-X-*-11	C74040-A24-C213-*-87
1 Impulsabfrage	6EC2382-0A-X-*-11	C74040-A24-C222-*-87
1 Hilfstaktgeber	6EC2383-0A-X-*-11	C74040-A24-C220-*-87

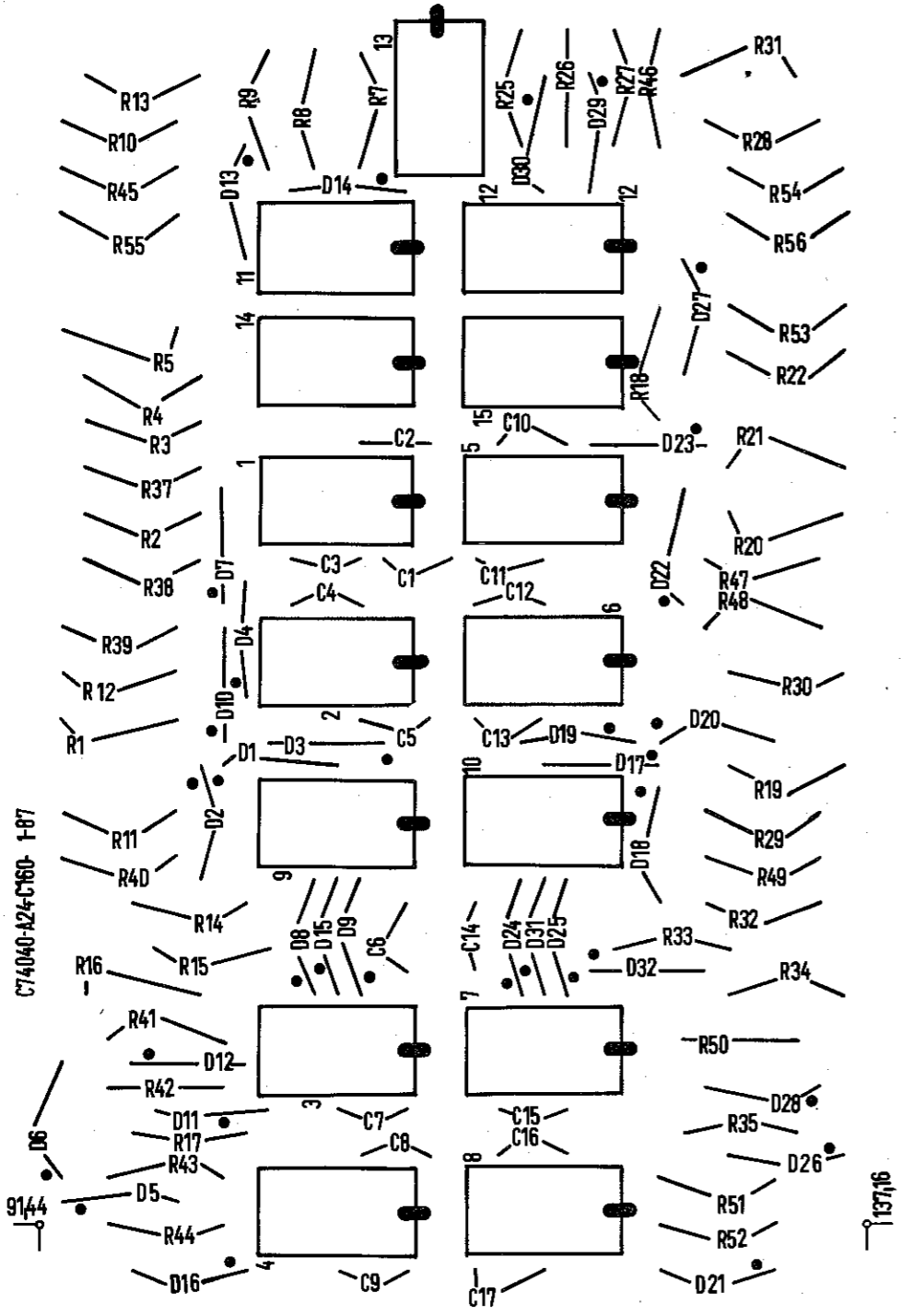


- Platz 13 : C 74067-A2-A1
- Platz 1... 8 : C 74067-A9-A1
- Platz 9...12 : C 74067-A3-A1
- Platz 14...15 : C 74067-A1-A1
- C1 : 100nF
- C2...C17 : 100p
- D1...D32 : SSD 55
- R1...R5 : 100Ω
- R7...R22 : 12K
- R25...R35 : 330Ω
- R37...R54 : 330Ω
- R55...R56 : 4,7K

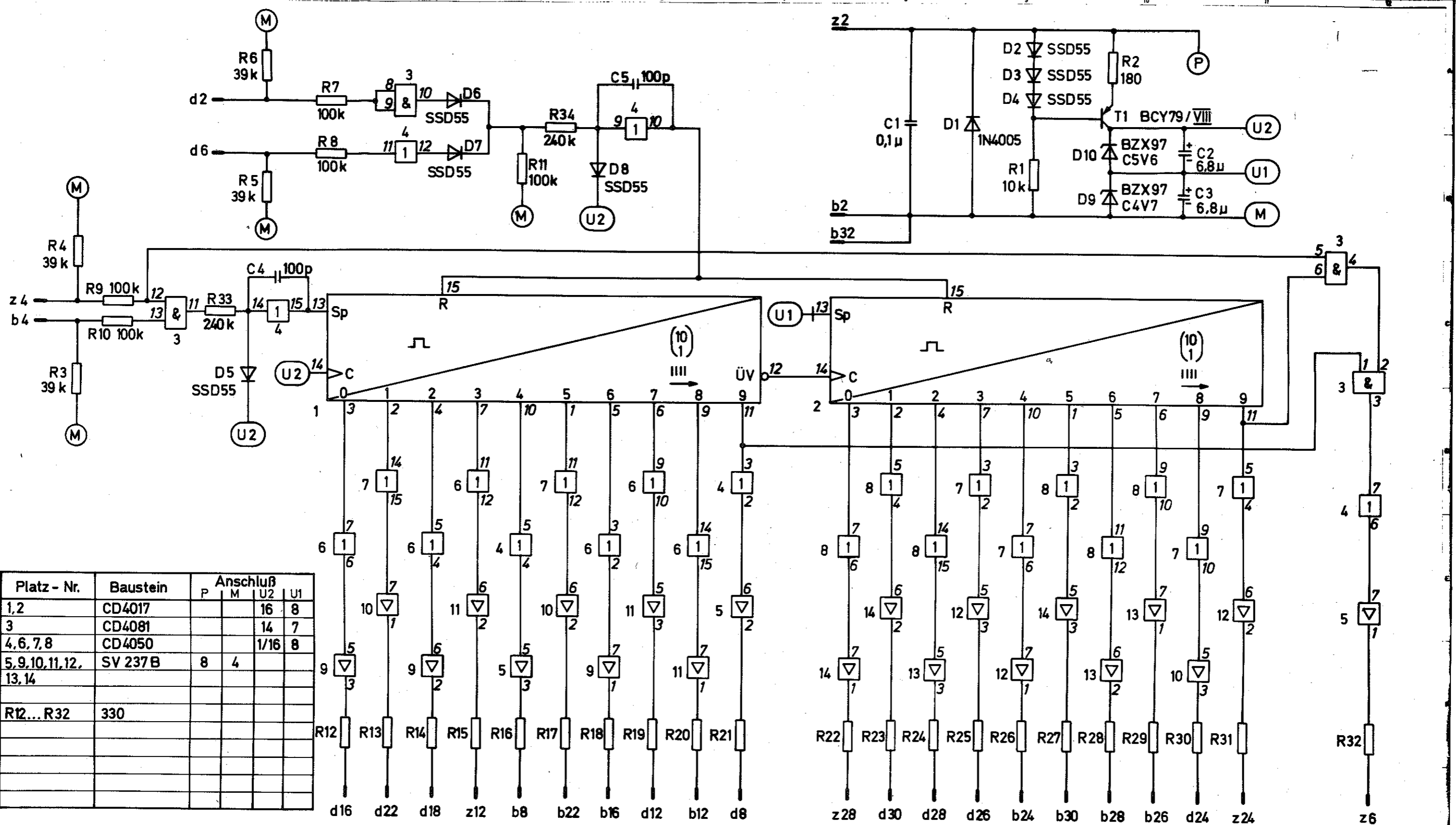
Ein zweites Exemplar autorisiert, gegen Entgelt an den Hersteller zu bestellen. Die Reproduktion ist ohne schriftliche Genehmigung des Herstellers nicht zulässig. Die Rechte an den in diesem Dokument enthaltenen Zeichnungen sind vorbehalten. Alle Rechte vorbehalten. Die Rechte an den in diesem Dokument enthaltenen Zeichnungen sind vorbehalten. Alle Rechte vorbehalten.

Tag		Name		Vorwärts-Zähler 2 Dek. Flachbaugruppe SIMATIC C2 Stromlaufplan	Maßstab
Blatt 9.3.73		Pg. 1/11			
4		14.11.84		6 EC2 300-0A-X-X-11	
54		15.3.85		SIEMENS ARTIKELNUMMER 6ES7 300-1EA00-0AA0	
Änderung	Tag	Name			

d b z



Maßstab		Beschriftungsvorlage		C74040-A24-C160-#-87	
Name		Tag		SIEMENS AG	
Zust.		Anz.		1	
Verf.		Anz.		1	
Prüf.		Anz.		1	
Fert.		Anz.		1	
Mont.		Anz.		1	
Insgesamt		Anz.		7	
Änderung		Anz.		1	
Name		Tag		1.1.1971	



Platz - Nr.	Baustein	Anschluß			
		P	M	U2	U1
1,2	CD4017			16	8
3	CD4081			14	7
4, 6, 7, 8	CD4050			1/16	8
5, 9, 10, 11, 12, 13, 14	SV 237 B	8	4		
R12... R32	330				

Sin nuestra expresa autorización queda firmemente prohibido:
 la reproducción total o parcial de este documento, así como su
 uso indebido y/o su explotación o comunicación a terceros. De los
 infractores se exigirá el correspondiente resarcimiento de daños
 y perjuicios. Se reserva todos los derechos para el caso de la con-
 cesión de patentes de invención o el registro de marcas industriales.

Copying of this document and giving it to others and the
 use or communication of its contents without our express
 written approval is prohibited. Infractors are liable to the pay-
 ment of damages. All rights are reserved in the event of the
 grant of a patent or the registration of a trade mark or design.

Weitergabe ohne Genehmigung durch Siemens
 Vertrieb und Nutzung dieses Blattes ohne unsere
 schriftliche Genehmigung ist untersagt. Unbefugte
 Kopie von Dokumenten ist untersagt. Verantwortlich
 für die Einhaltung dieser Bestimmungen ist die
 Siemens AG, München.

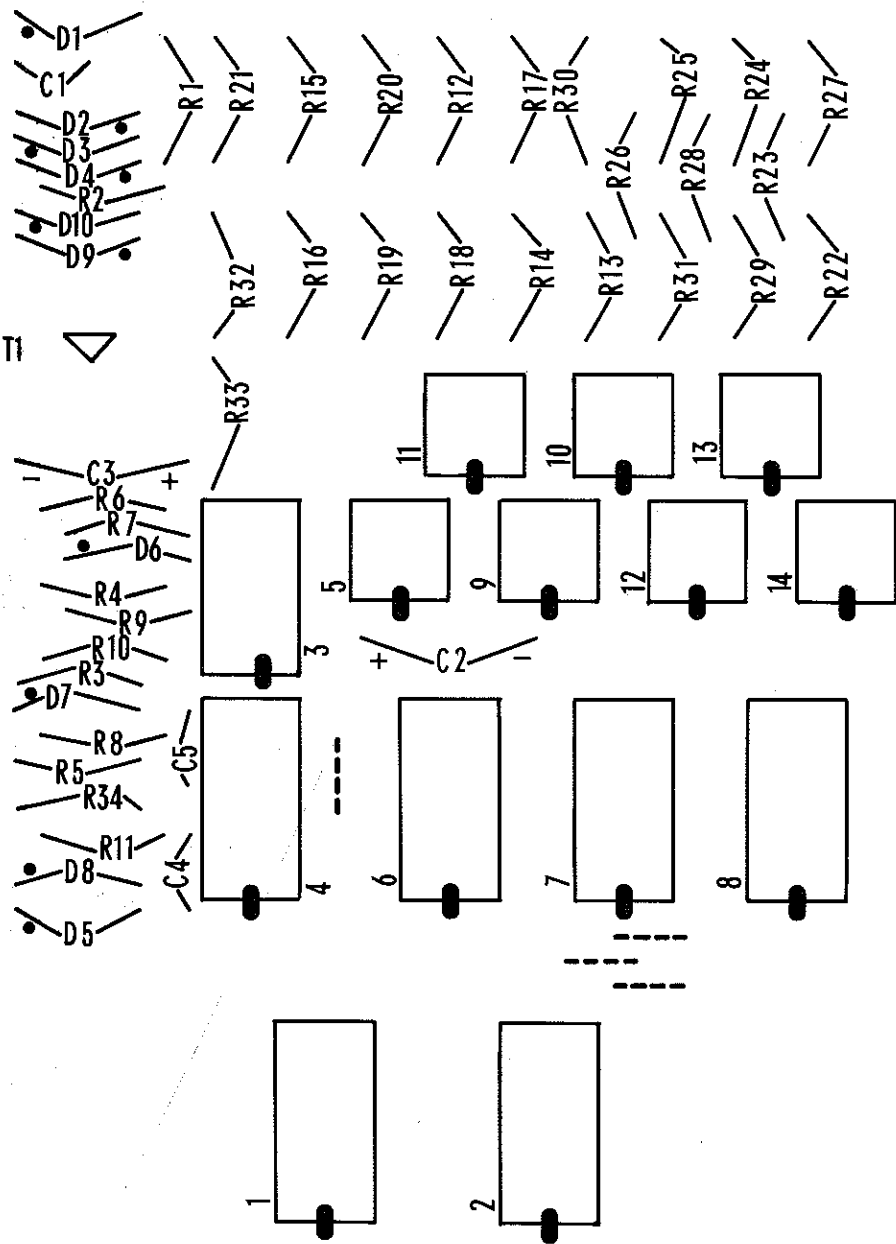
231			

Datum: 23.10.76
 Zeichner: [Name]
 Gezeichnet: [Name]

Vorwärtszähler
Flachbaugruppe SIMATIC CP
Stromlaufplan

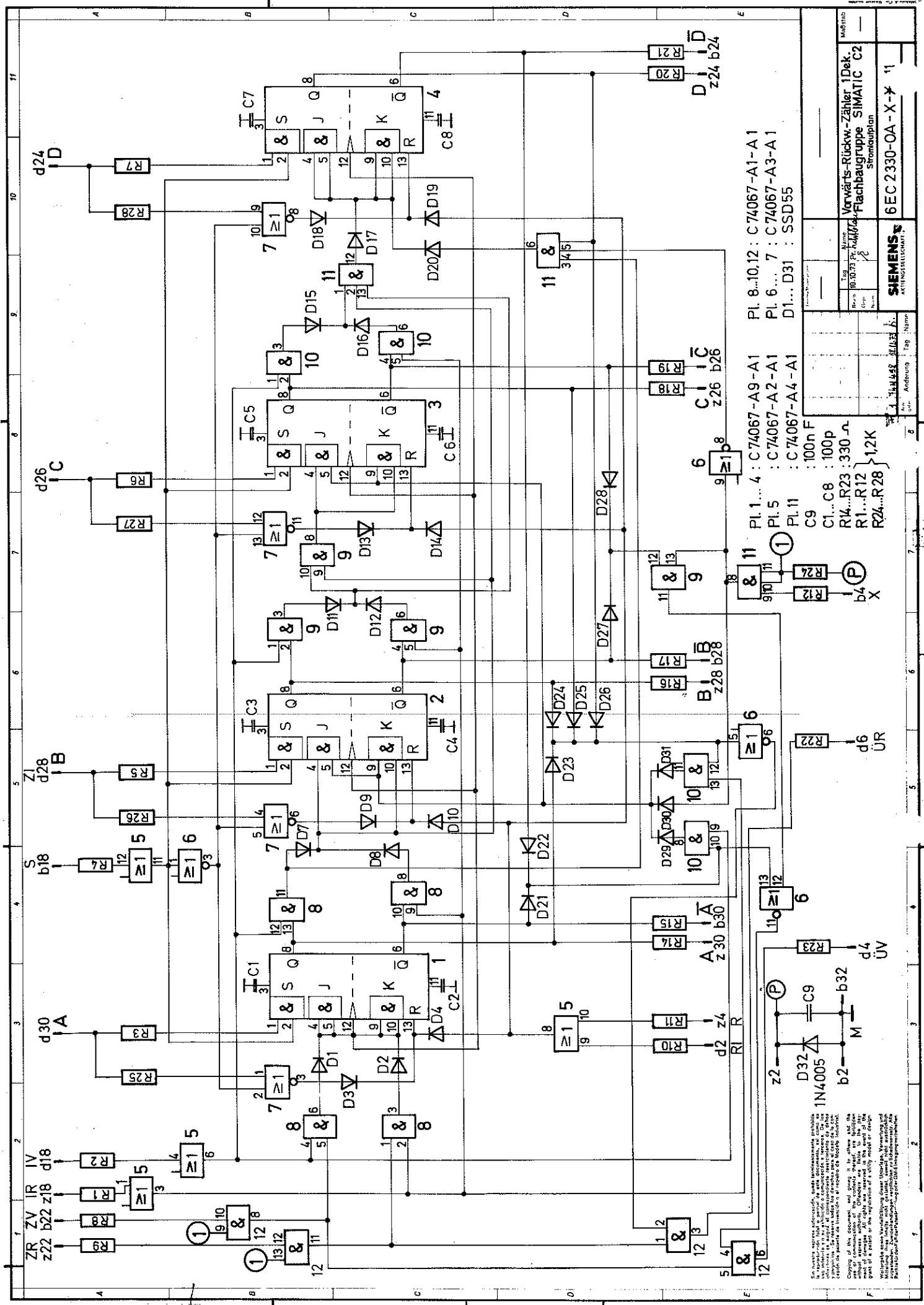
6EC2310-0A-X-X-M

d b z



C74040-A24-C223- 1-87

Beschriftungsvorlage		SIEMENS AKTIENGESELLSCHAFT		C74040 - A24 - C223 - * - 87	
Blatt	20-11-75	Zeichn.	62.1.1.1/10	Blatt	1
Grupp.		Exp.	3.1.	Blatt	
Werk		Werk		Blatt	
1	74040	20-11-75		Blatt	
2				Blatt	



Pl. 1... 4 : C 74067-A9-A1
 Pl. 5 : C 74067-A2-A1
 Pl. 11 : C 74067-A4-A1
 C9 : 100 n F
 C1, C8 : 100 p
 R14, R23 : 330 Ω
 R11...R12 : 12K
 R24...R28 : 12K

Name		Verwärts-Rückw.-Zähler 1 Dek.	
Tag		10.10.73	
Rev.		1	
Gep.		K	
Merk.		Flachbaugruppe SIMATIC C2	
Anw.		Strukturplan	
SIEMENS		ARTIKELBEZEICHNUNG	
6 EC 2330-OA-X-7		11	

Pl. 8...10,12 : C 74067-A1-A1
 Pl. 6... 7 : C 74067-A3-A1
 D1... D31 : SSD55

ZR ZV IR IV
 z22 b22 z18 d18
 R1 R2
 R3 R4
 R5 R6
 R7 R8
 R9 R10
 R11 R12
 R13 R14
 R15 R16
 R17 R18
 R19 R20
 R21 R22
 R23 R24
 R25 R26
 R27 R28

D1 D2 D3 D4 D5 D6 D7 D8 D9 D10 D11 D12 D13 D14 D15 D16 D17 D18 D19 D20 D21 D22 D23 D24 D25 D26 D27 D28

C1 C2 C3 C4 C5 C6 C7 C8

A z30 b30
 B z28 b28
 C z26 b26
 D z24 b24

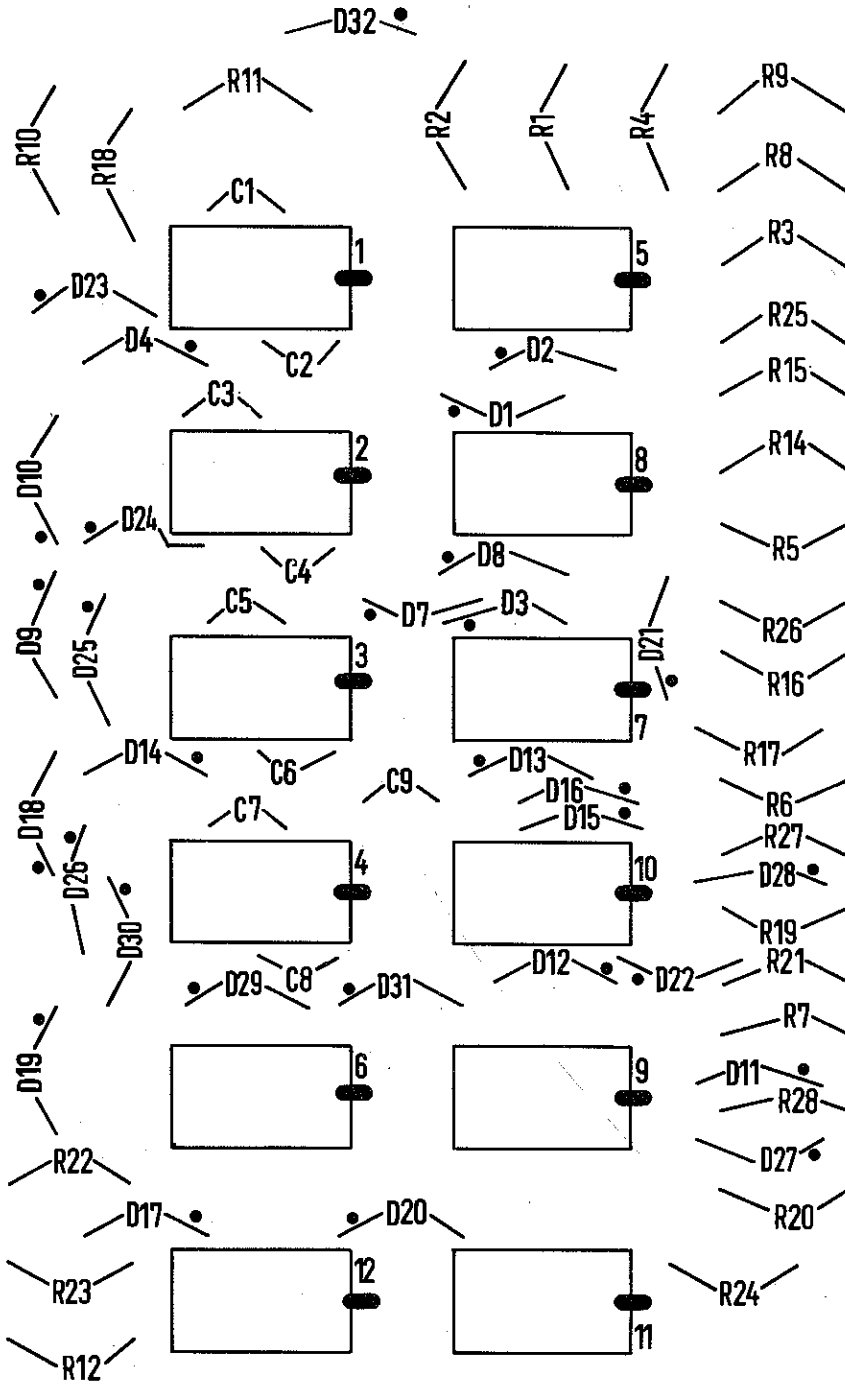
UR d6
 UV d4
 M b2
 b32
 z2

D32 1N4005

C9

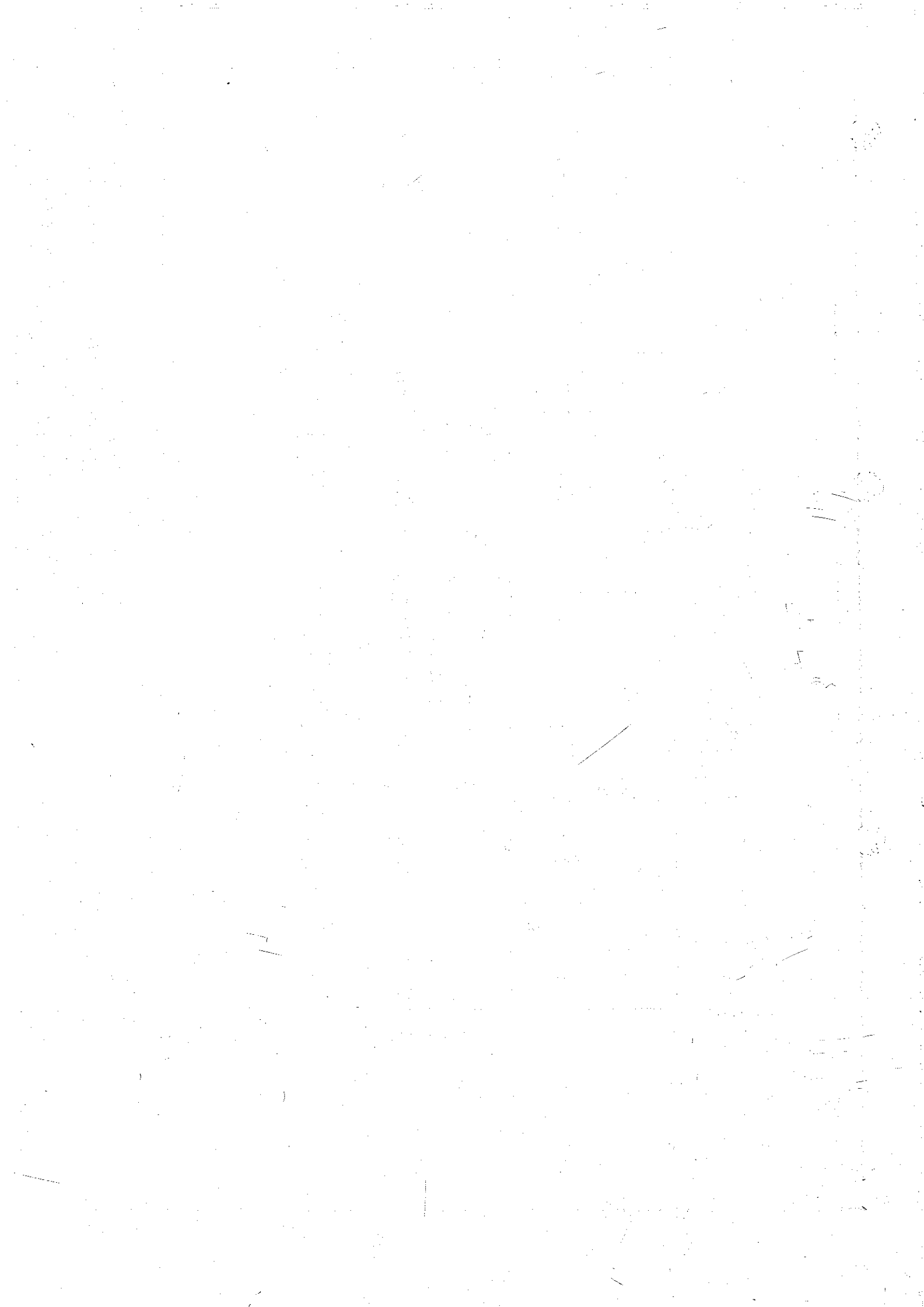
Es werden nur Teile verwendet, die mit den in der Zeichnung angegebenen Bezeichnungen und den in der Zeichnung angegebenen Zeichnungen übereinstimmen. Die Zeichnung ist eine schematische Darstellung der Bauelemente und ist nicht als Ersatz für die Bauelemente zu verwenden. Die Zeichnung ist eine schematische Darstellung der Bauelemente und ist nicht als Ersatz für die Bauelemente zu verwenden.

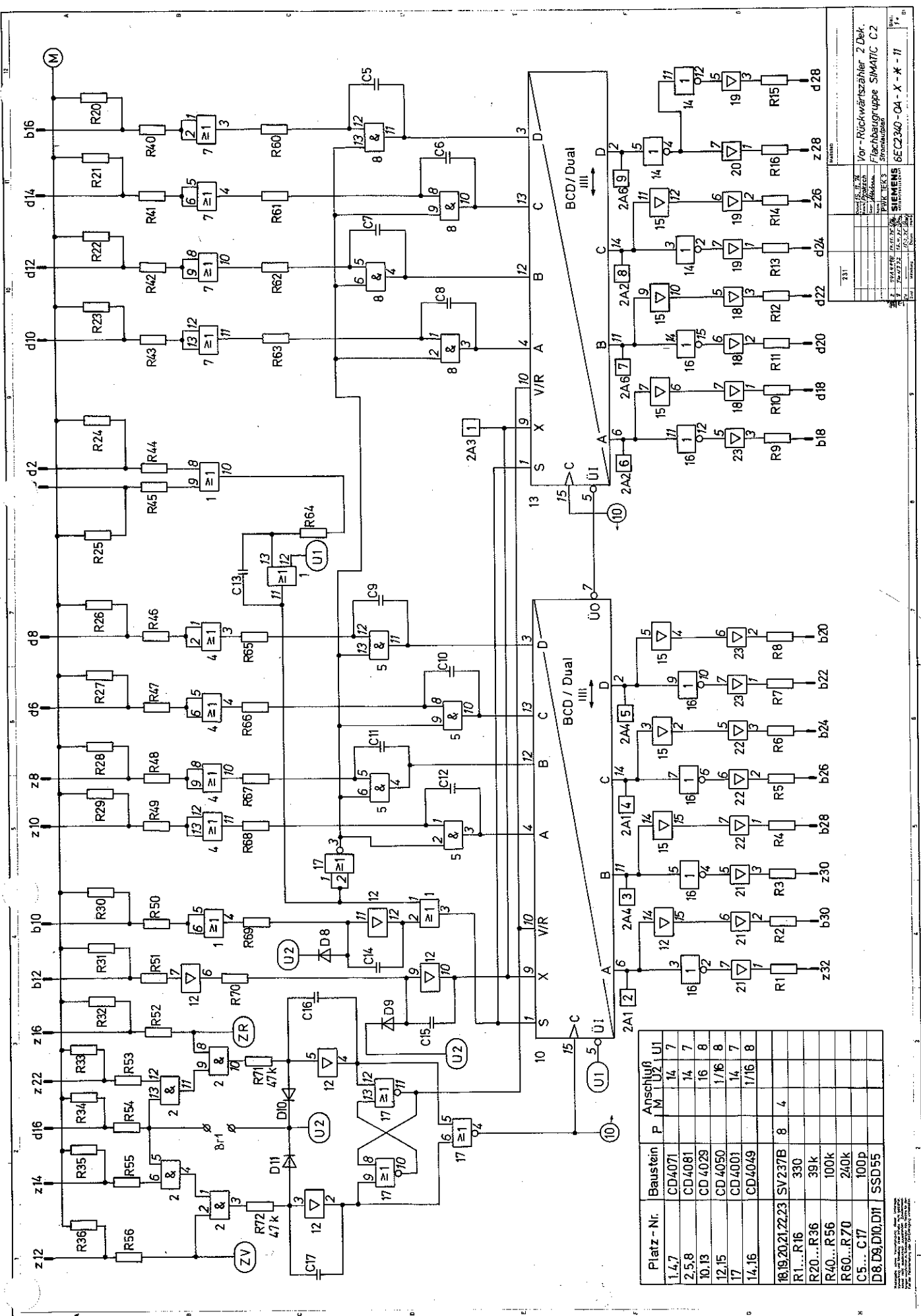
d b z



C74040-A24-C162 - 1-87

Fremdorganisationen		Name		Maßstab	
	Tag	Beschriftungsvorlage		—	
	Bezeichnung	C74040-A24-C162		C74040 - A24 - C162 - * - 87	
	Gezeichnet	SIEMENS AG			
	Geprüft				
	Norm				
	Ausgabe	74N 432 1172			
	Änderung				
	Tag				
	Name				



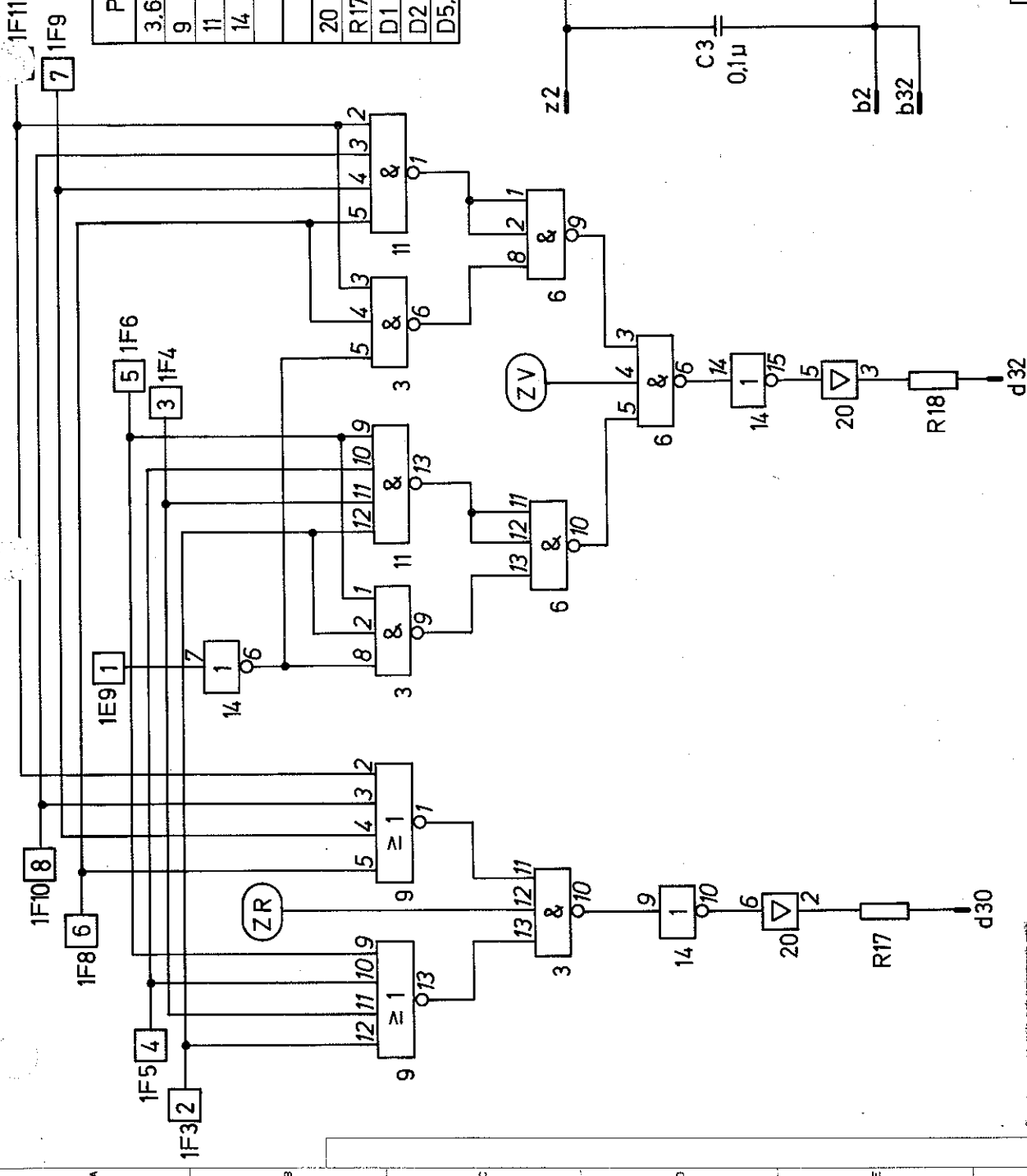


Platz-Nr.	Baustein	Anschrift
1.4.7	CD4071	P 14 7 U1
2.5.8	CD4081	14 7 7
10.13	CD4029	16 8
12.15	CD4050	17/16 8
17	CD4001	14 7
14.16	CD4049	17/16 8
18,19,20,21,22,23	SV237B	8 4
R1...R16	330	
R20...R36	39k	
R40...R56	100k	
R60...R70	240k	
C5...C17	100p	
D8, D9, D10, D11	SSD55	

731
 Vor-Rückwärtszähler 2 Dek
 Flachbaugruppe SIMATIC C2
 Siemens AG
 Postfach 10 15 63
 D-7050 Sindelfingen
 Telefon (0714) 14-14222
 Telefax (0714) 14-14222
 Telex 7203333
 Siemens AG
 6ES2340-0A-X-11



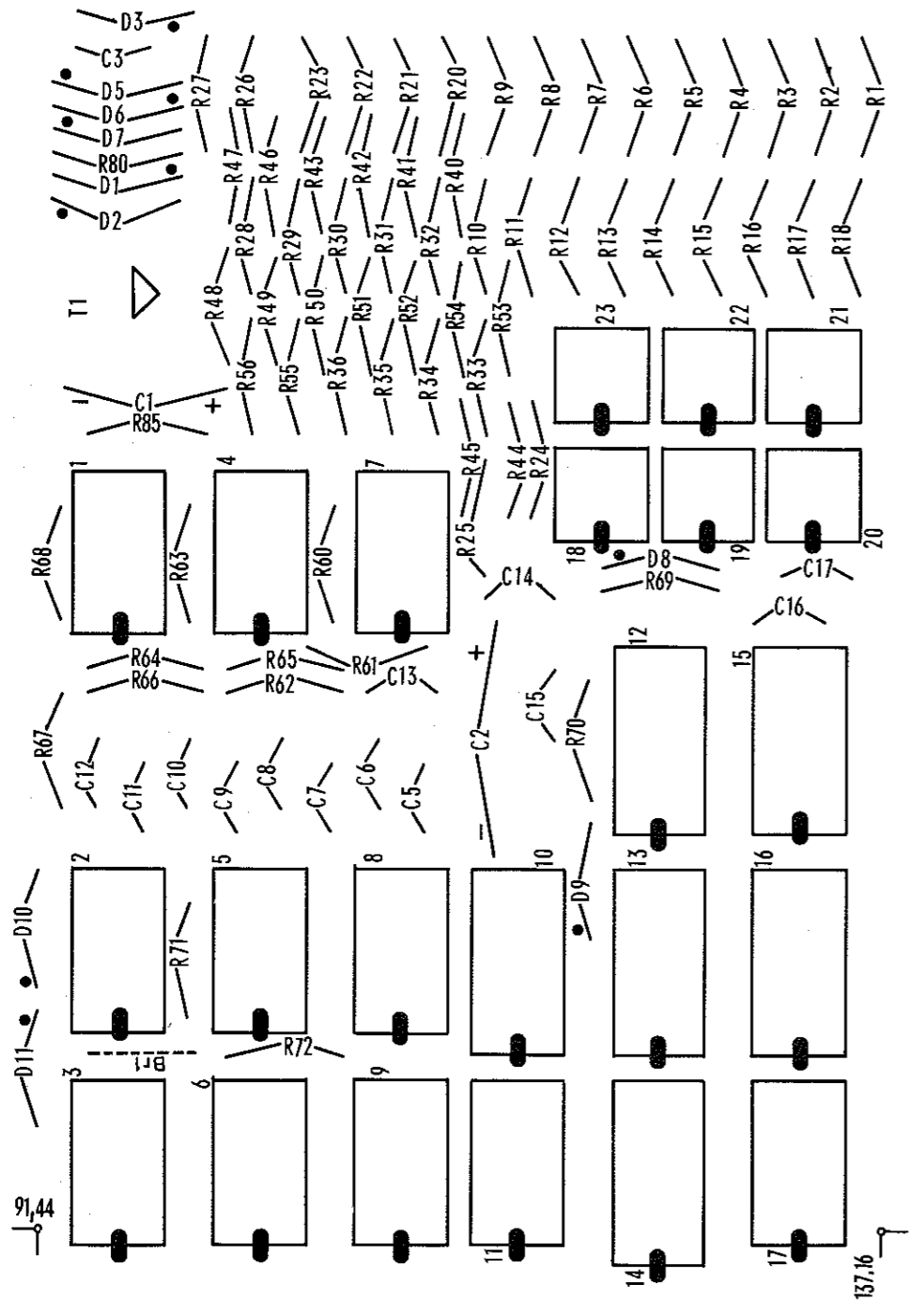
Platz - Nr	Baustein	Anschluß		
		P	M	U1
3,6	CD4023		14	7
9	CD4002		14	7
11	CD4012		14	7
14	CD4049		1/16	8
20	SV237B	8	4	
R17, R18	330			
D1	BZX97C4V7			
D2	BZX97C5V6			
D5, D6, D7	SSD55			



Maßstab		Datum		Bearb.		Gepr.		Prüf.	
231		15.11.74		Prokisch		Wolke		PAW	TEK 3
Vor-Rückwärtszähler 2Dek. Flachbaugruppe SIMATIC C2 Stromlaufplan									
Siemens AG								6EC2340-0A-X-X-11	
Zust.								Blatt	
1 74-7722 (P. N. 74-7722)								2	
2 74-7722 (P. N. 74-7722)								1	
3 74-7722 (P. N. 74-7722)								1	
4 74-7722 (P. N. 74-7722)								1	
5 74-7722 (P. N. 74-7722)								1	
6 74-7722 (P. N. 74-7722)								1	
7 74-7722 (P. N. 74-7722)								1	
8 74-7722 (P. N. 74-7722)								1	
9 74-7722 (P. N. 74-7722)								1	
10 74-7722 (P. N. 74-7722)								1	
11 74-7722 (P. N. 74-7722)								1	
12 74-7722 (P. N. 74-7722)								1	
13 74-7722 (P. N. 74-7722)								1	
14 74-7722 (P. N. 74-7722)								1	
15 74-7722 (P. N. 74-7722)								1	
16 74-7722 (P. N. 74-7722)								1	
17 74-7722 (P. N. 74-7722)								1	
18 74-7722 (P. N. 74-7722)								1	
19 74-7722 (P. N. 74-7722)								1	
20 74-7722 (P. N. 74-7722)								1	
21 74-7722 (P. N. 74-7722)								1	
22 74-7722 (P. N. 74-7722)								1	
23 74-7722 (P. N. 74-7722)								1	
24 74-7722 (P. N. 74-7722)								1	
25 74-7722 (P. N. 74-7722)								1	
26 74-7722 (P. N. 74-7722)								1	
27 74-7722 (P. N. 74-7722)								1	
28 74-7722 (P. N. 74-7722)								1	
29 74-7722 (P. N. 74-7722)								1	
30 74-7722 (P. N. 74-7722)								1	
31 74-7722 (P. N. 74-7722)								1	
32 74-7722 (P. N. 74-7722)								1	
33 74-7722 (P. N. 74-7722)								1	
34 74-7722 (P. N. 74-7722)								1	
35 74-7722 (P. N. 74-7722)								1	
36 74-7722 (P. N. 74-7722)								1	
37 74-7722 (P. N. 74-7722)								1	
38 74-7722 (P. N. 74-7722)								1	
39 74-7722 (P. N. 74-7722)								1	
40 74-7722 (P. N. 74-7722)								1	
41 74-7722 (P. N. 74-7722)								1	
42 74-7722 (P. N. 74-7722)								1	
43 74-7722 (P. N. 74-7722)								1	
44 74-7722 (P. N. 74-7722)								1	
45 74-7722 (P. N. 74-7722)								1	
46 74-7722 (P. N. 74-7722)								1	
47 74-7722 (P. N. 74-7722)								1	
48 74-7722 (P. N. 74-7722)								1	
49 74-7722 (P. N. 74-7722)								1	
50 74-7722 (P. N. 74-7722)								1	

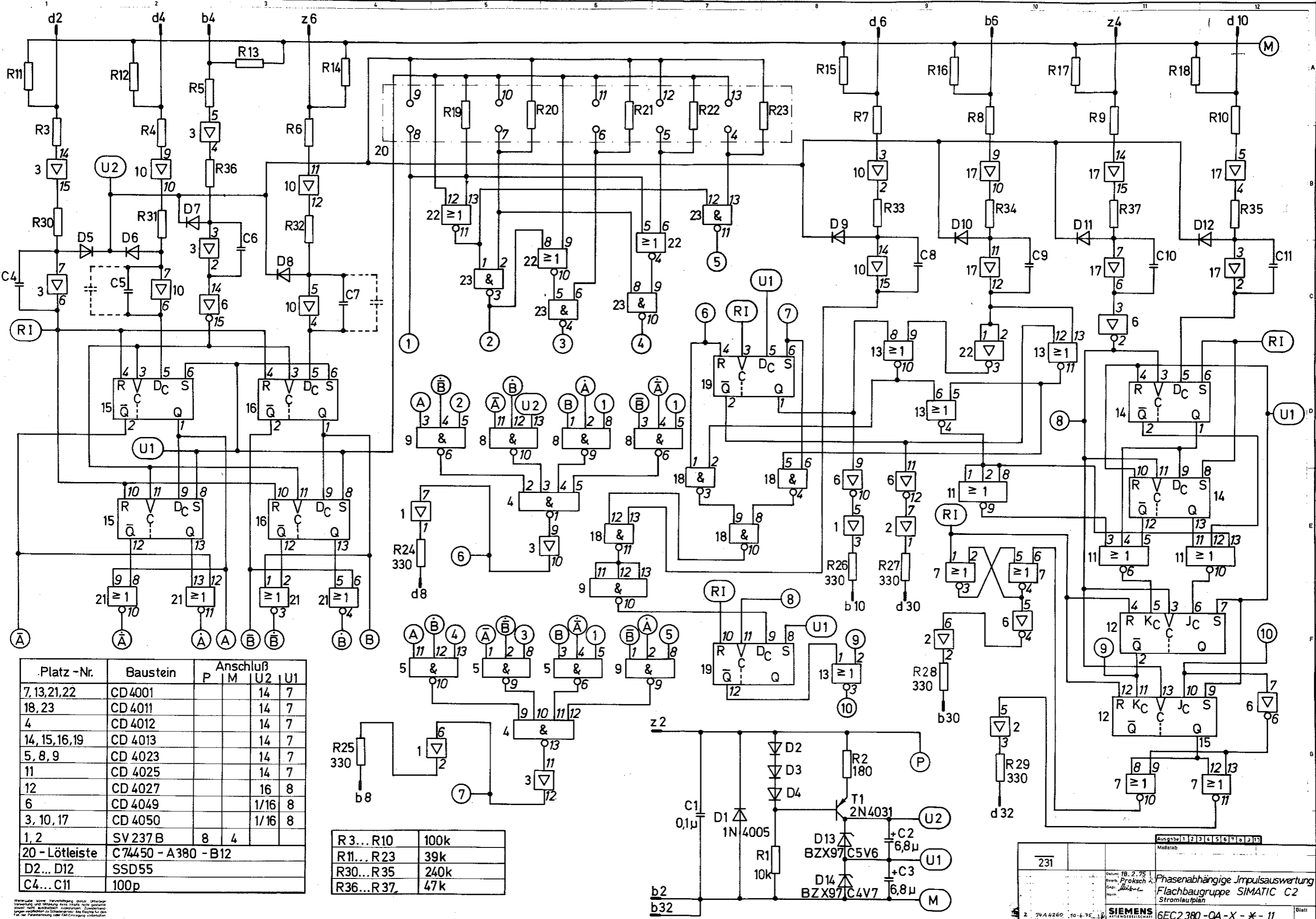
Siemens AG, München
 Vertrieb und Montage durch Siemens AG, München
 Siemens AG, München, Postfach 101553, D-80509 München
 Fernruf (089) 31-33333, Telex 7203, Telefax (089) 31-33333
 Fax (089) 31-33333
 Copyright © 1974 Siemens AG, München
 Alle Rechte vorbehalten
 Nachdruck, Vervielfältigung und Verbreitung, auch auszugsweise, ist ohne schriftliche Genehmigung der Siemens AG, München
 Printed in Germany

C74040-A22-C298-2-87



Beschriftungsvorlage			
Datum	2.5.85	Zeichner	0322
Revis.	55	Gepr.	58
Werk	PKK TEK3		
SIEMENS ANTENNENFABRIK			
Objekt	2444798	Blatt	14
Proj.	111112	Skizze	3.5.85
Preis		Datum	

Doc
C74040-A22-C298-X-87



Platz -Nr.	Baustein	Anschluß			
		P	M	U2	U1
7, 13, 21, 22	CD 4001			14	7
18, 23	CD 4011			14	7
4	CD 4012			14	7
14, 15, 16, 19	CD 4013			14	7
5, 8, 9	CD 4023			14	7
11	CD 4025			14	7
12	CD 4027			16	8
6	CD 4049			1/16	8
3, 10, 17	CD 4050			1/16	8
1, 2	SV 237 B	8	4		
20 - Lötterleiste		C74450 - A380 - B12			
D2... D12		SSD55			
C4... C11		100p			

R3... R10	100k
R11... R23	39k
R30... R35	240k
R36... R37	47k

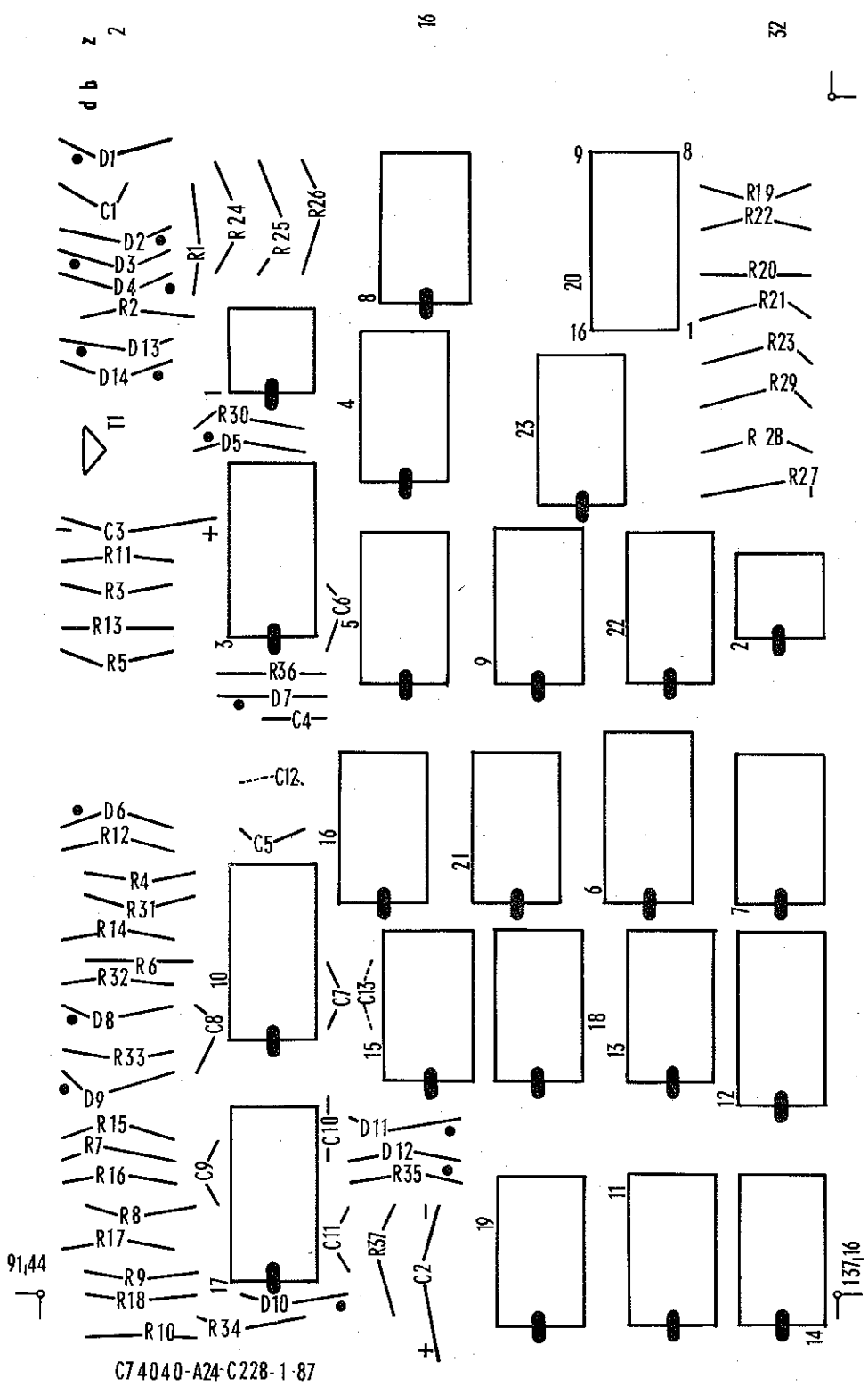
Ausgabe 1 2 3 4 5 6 7 8 9 10 11

Maßstab

231	Planung: TB. 2.75 Entwurf: Proksch Gepr.: ... Datum: ...	Phasenabhängige Impulsauswertung Flachbaugruppe SIMATIC C2 Stromlaufplan	Blatt 6EC2380-0A-X-X-11
-----	---	--	----------------------------

2 74A 4260 10-6-75
 1 44 N 764 20.3.75
 Zeit: Mithring Datum:

Werteliste sowie Verfertigung dieser Unterlagen
 Verwendung und Weitergabe ohne schriftliche Genehmigung
 sind nach Maßgabe der Allgemeinen Geschäftsbedingungen
 Lieferbedingungen der Siemens AG, die Rechte für den
 Fall der Patentierung oder der Erfindung vorbehalten.

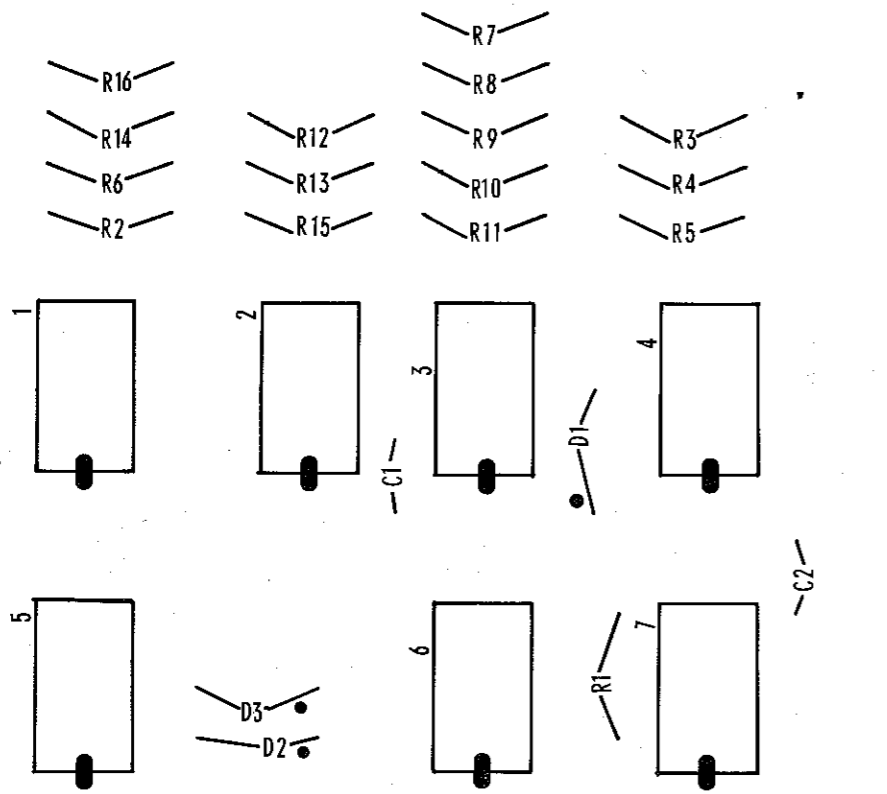


Beschriftungsvorlage		Seite	
C74040-A24-C228-X-87		R.	
Datum	2.4.75	Beitrag	3.4.75
Exp.	3.6.	Rev.	
SIEMENS AKTIENGESELLSCHAFT			
Entw.	711311	Datum	2.4.75
Aufstellung		Name	

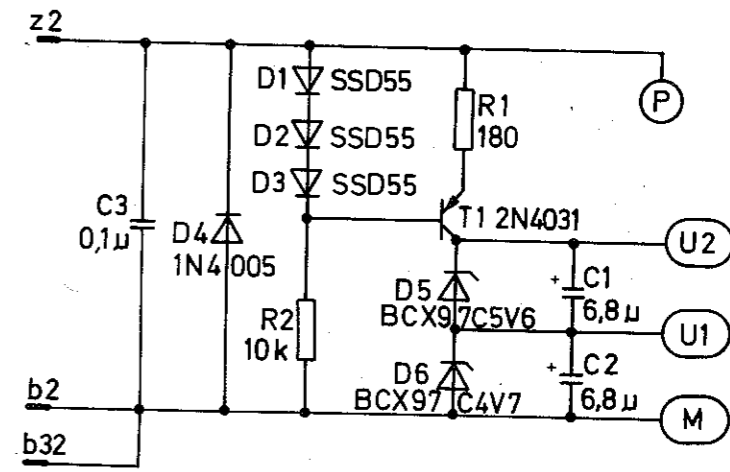
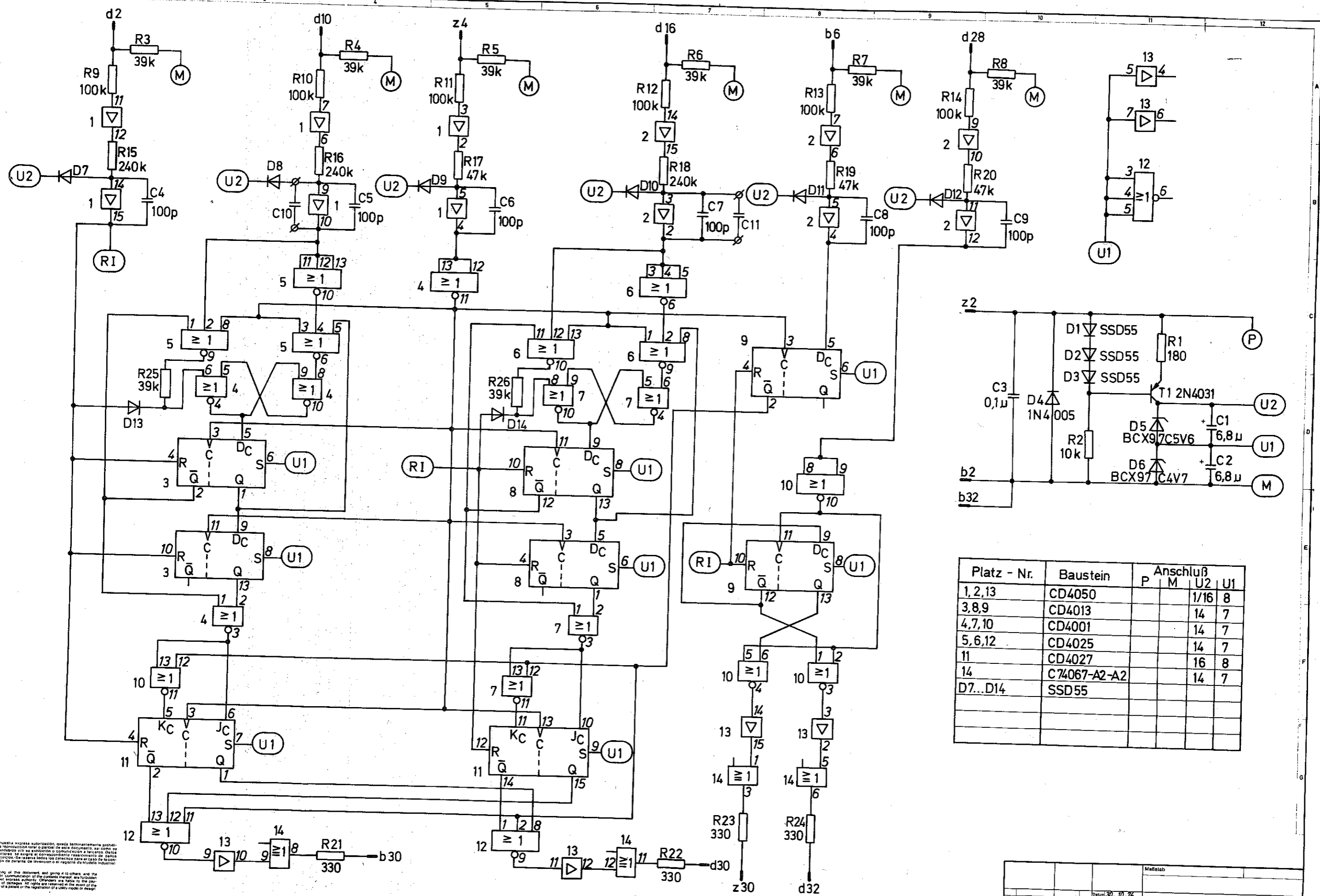
91,44

C74040-A24-C213-1-87

137,16



Datei			28.11.74		
Rechn.			SG.		
Usp.			SG.		
Norm					
SIEMENS AKTIENGESellschaft					
Zeich.	Menge	28.11.74		Datei	
		74/59	28.11.74		
Beschriftungsvorlage			Blatt		
C74040-A24-C213-X-87			Bl.		



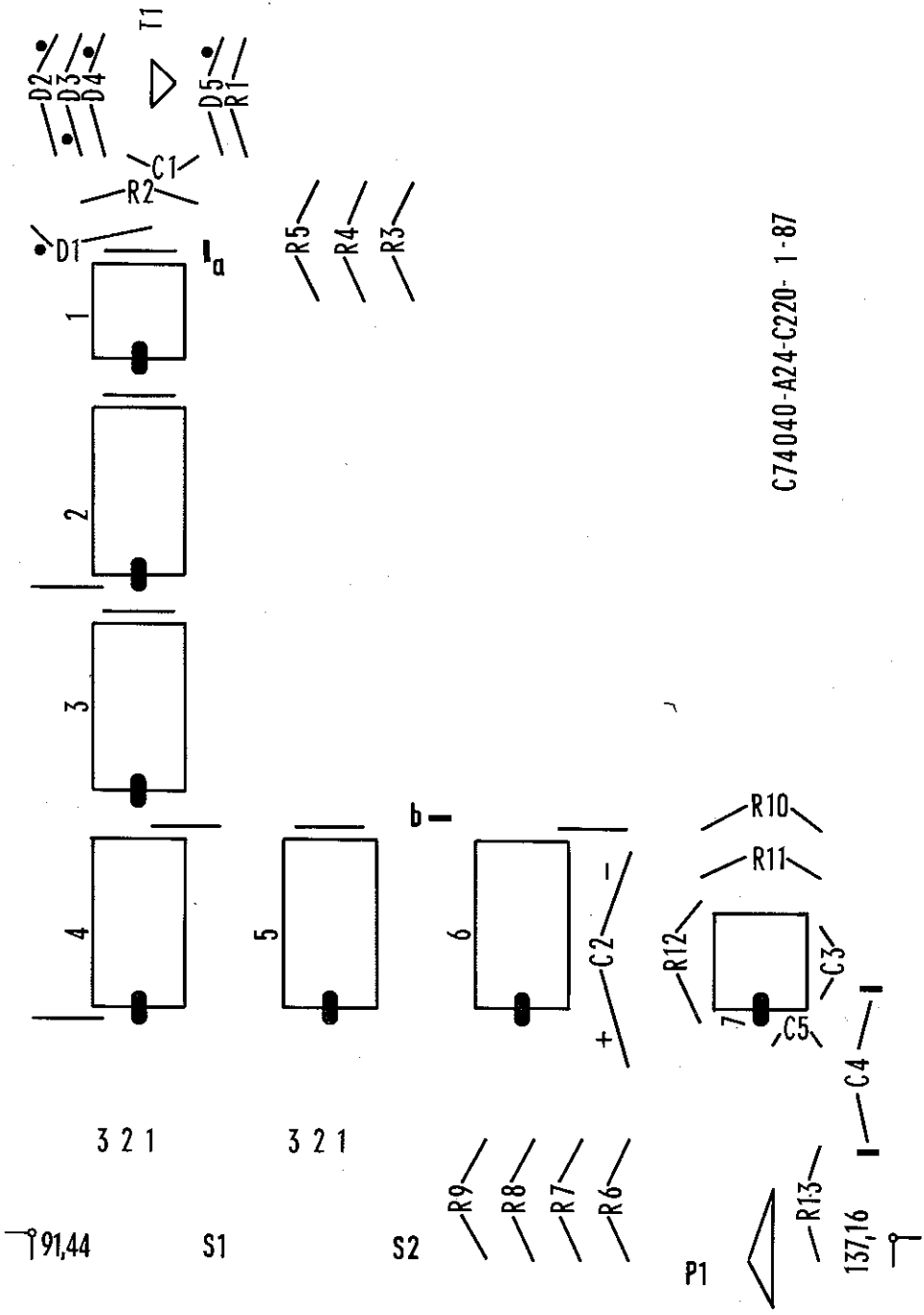
Platz - Nr.	Baustein	Anschluß			
		P	M	U2	U1
1, 2, 13	CD4050			1/16	8
3, 8, 9	CD4013			14	7
4, 7, 10	CD4001			14	7
5, 6, 12	CD4025			14	7
11	CD4027			16	8
14	C74067-A2-A2			14	7
D7...D14	SSD55				

Sin nuestra expresa autorización, queda terminantemente prohibida la reproducción total o parcial de este documento, así como su uso indebido por su explotación o comunicación a terceros. Queda expresamente reservado el derecho de patentes y de otros derechos de propiedad intelectual. Se reserva todos los derechos para el caso de la concesión de patentes de invención o el registro de un modelo industrial.

Copying of this document and giving it to others and the use or communication of the contents thereof are forbidden without express authority. Offenders are liable to the payment of damages. All rights are reserved at the level of the grant of a patent or the registration of a utility model or design.

Weitergabe ohne Genehmigung dieser Unterlagen, Vermehrung und Mitteilung eines Inhalts nach dem Gesetz sowie die Ausbeutung oder die Kommunikation mit Dritten ist ausdrücklich untersagt. Alle Rechte für den Fall der Patenterteilung oder der Registrierung von Erfindungen oder Modellen sind vorbehalten.

Meßblatt		Datum: 30. 10. 76	
Zust: []		Bearb: Prokusch	
Zust: []		Gez: []	
Zust: []		Name: []	
Zust: []		SIEMENS	
Zust: []		6EC2 382-0A-X-✱-11	
Zust: []		Blatt	



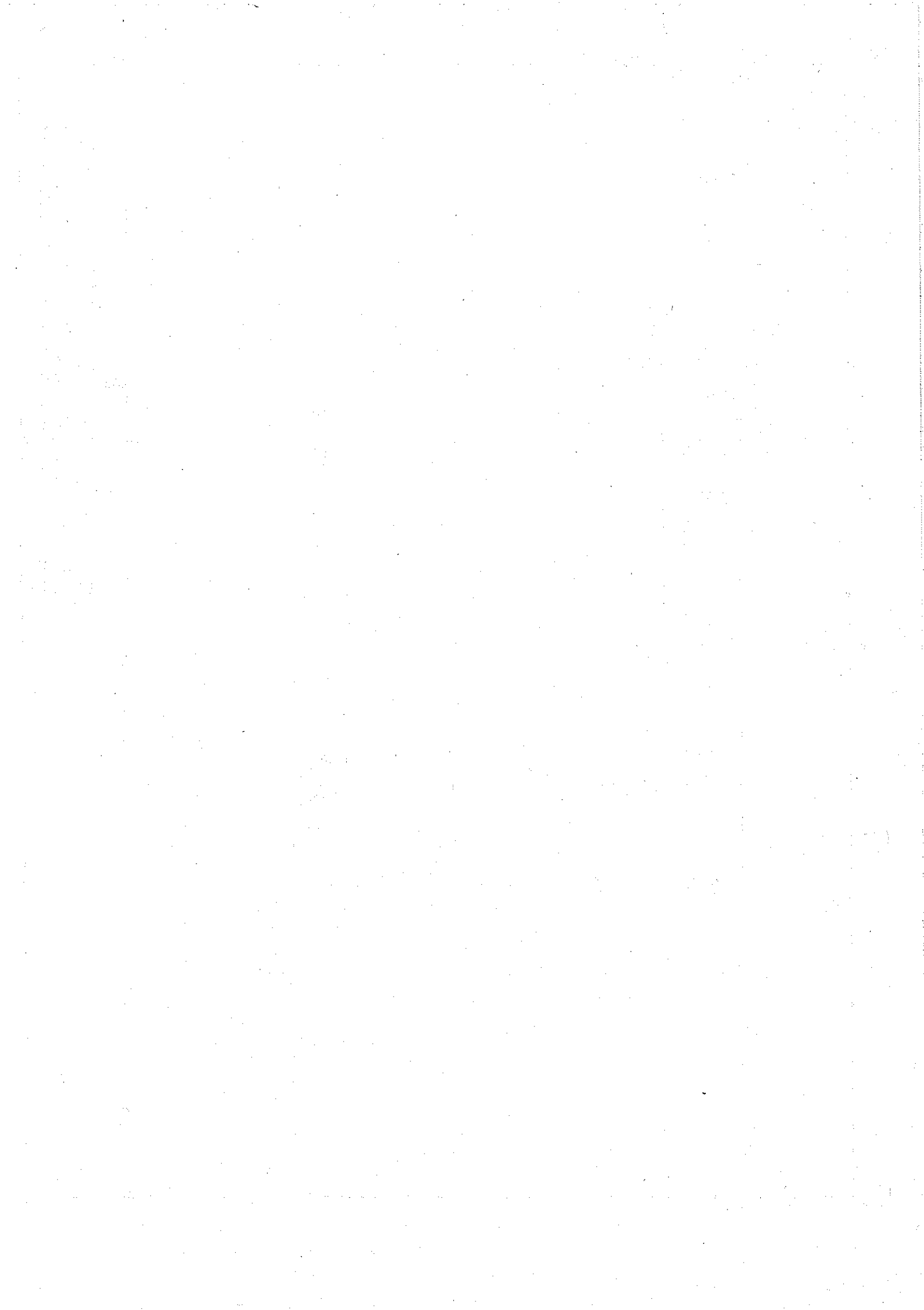
C74040-A24-C220-1-87

Blatt		4. 1/14	
Beschr.		28. 1/14	
Eingl.		28.	
Norm.			
SIEMENS AKTIENGESELLSCHAFT			
1	74040	41114	
Leg.	MRP/LOE	0-100m	Name

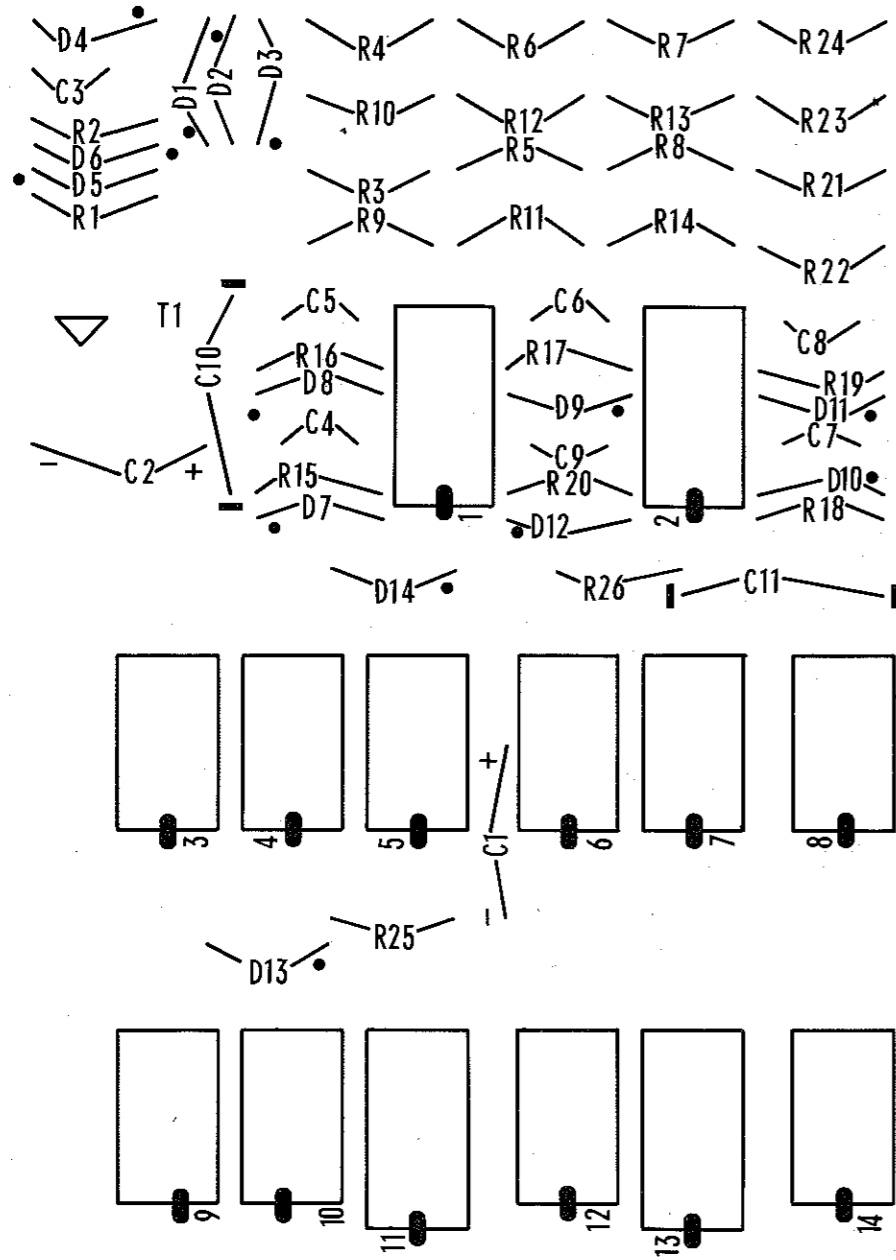
Beschriftungsvorlage

C 74040 - A24 - C220 - - * - 87

Blatt



d b z

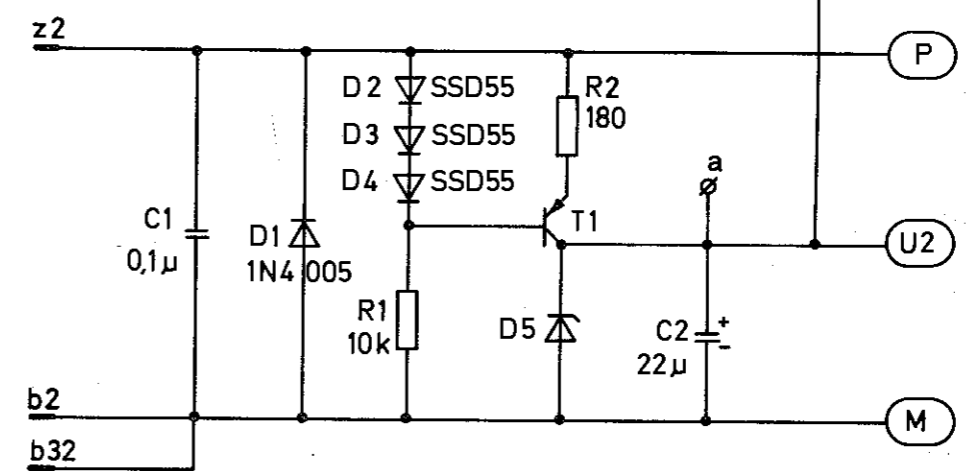
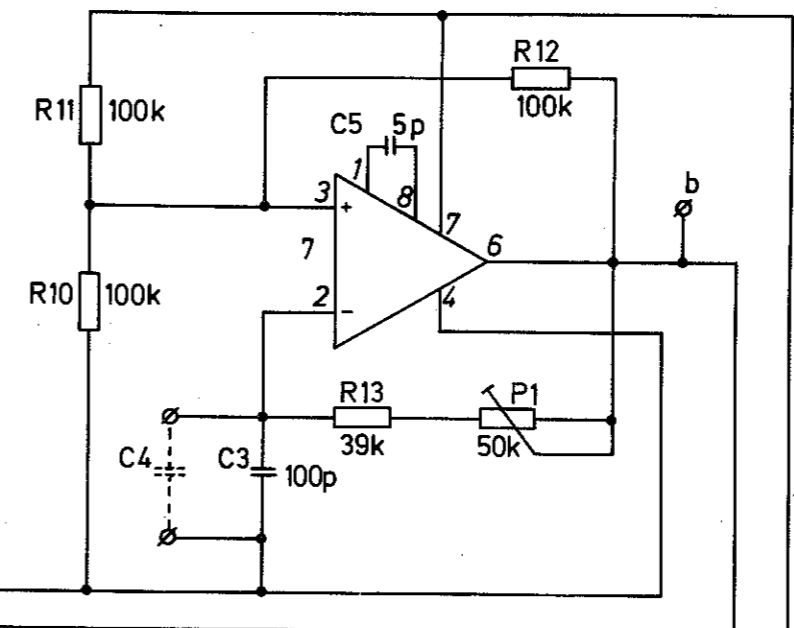
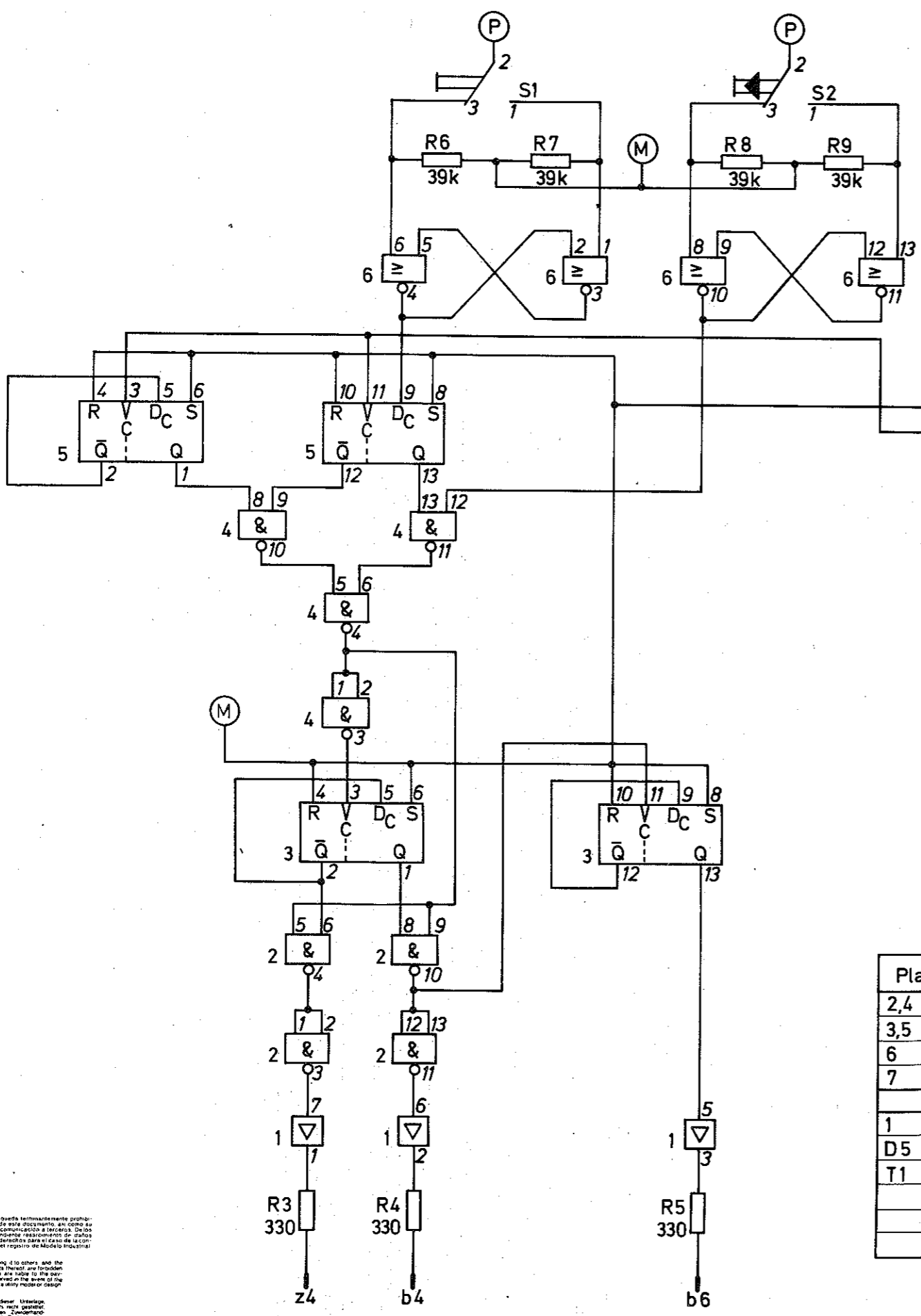


C74040-A24-C222-2-87

Beschriftungsvorlage

Druck	4.3.77
Best.	28.10.80
Exp.	CO.
Werk	
SIEMENS ANFORDERUNG	
Druck	4.3.77
Best.	28.10.80
Exp.	CO.
Werk	
Druck	4.3.77
Best.	28.10.80
Exp.	CO.
Werk	

C74040 - A24 - C222 - * - 87



Platz - Nr.	Baustein	Anschluß			
		P	M	U2	U1
2,4	CD4011			14	7
3,5	CD4013			14	7
6	CD 4001			14	7
7	MC 1709 CP			7	4
1	SV237 B	8	4		
D5	BZX55 C12				
T1	BCY79 VIII				

Siemens AG, München, 1974. Alle Rechte vorbehalten. Nachdruck, Vervielfältigung und Verbreitung, auch auszugsweise, ist ohne schriftliche Genehmigung der Siemens AG. In the event of a change in the design of the product, the user is notified by the manufacturer.

Datum: 3.12.74
 Zeichner: P. Fischer
 Gepr.: M. Müller
 Name:

Taktgeber
Flachbaugruppe SIMATIC C2
 Stromlaufplan

SIEMENS
 AG

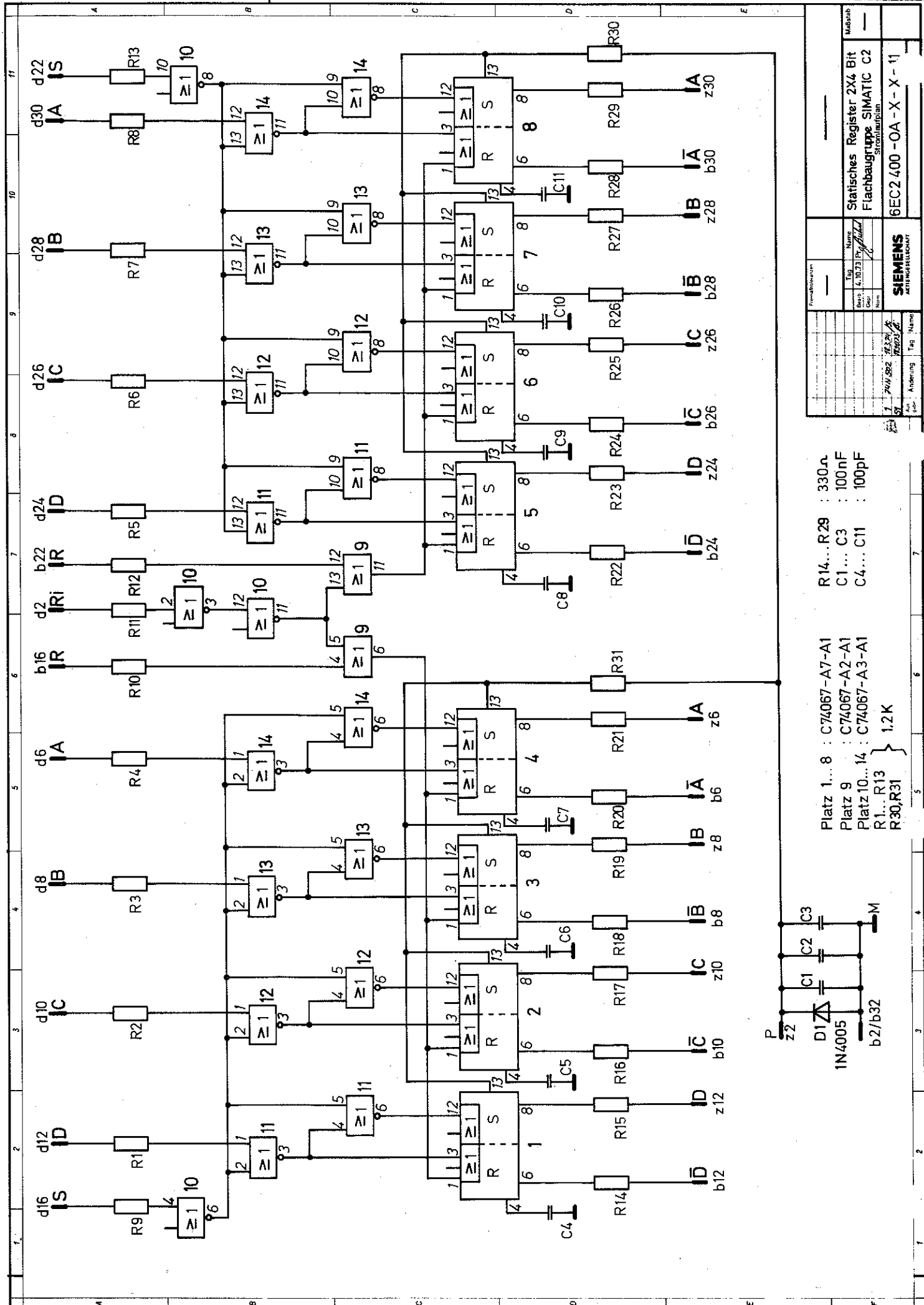
6 EC2 383 - OA - X - * - 11

Blatt: 11
 Zust.: Mischung Datum:

Inhalt Register 9

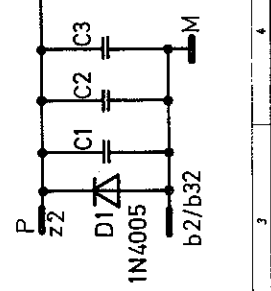
Register des Schaltkreissystems SIMATIC C2

Stromlaufplan		zugehörige Beschriftungsvorlage
2 RS-Register für je 4 Bits	6EC2400-0A-X-*-11	C74040-A24-C192-*-87
2 JK-Register für je 4 Bits	6EC2440-0A-X-*-11	C74040-A24-C180-*-87
1 Schieberegister, 8 Bits	6EC2470-0A-X-*-11	C74040-A24-C231-*-87
2-Kanal-Anwahlschaltung, 2x4 Bits	6EC2480-0A-X-*-11	C74040-A24-C208-*-87
4 Zahleneinsteller (Abfrage)	6EC2490-0A-X-*-11	C74040-A24-C215-*-87
4 Zahleneinsteller (Einstellen)	6EC2491-0A-X-*-11 Blatt 1 und 2	C74040-A24-C218-*-87



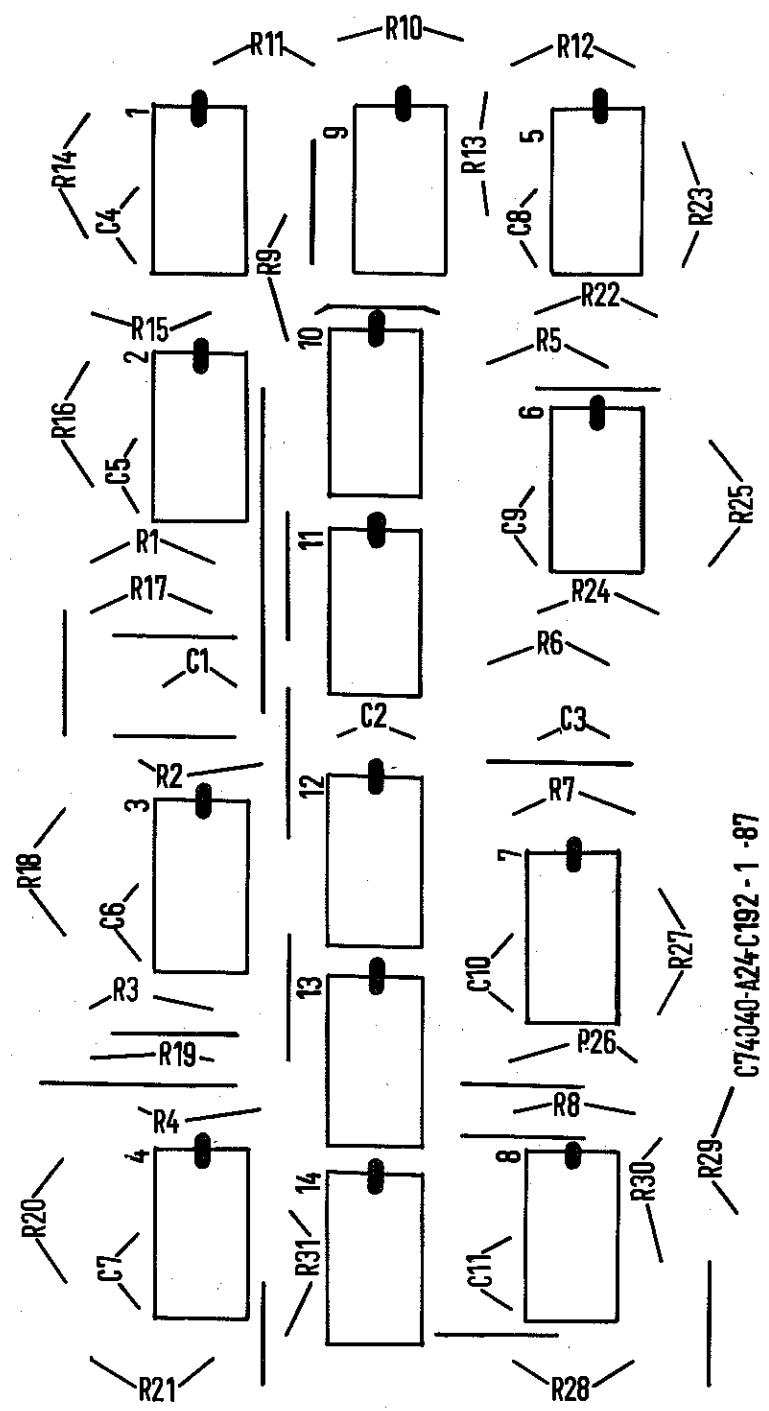
Name		Tag	
Statisches Register 2x4 Bit		4.10.73	
Flachbaugruppe SIMATIC C2		Prüfer	
Strukturplan		Name	
6EC2 400 - OA - X - X - 11		7.10.82	
SIEMENS		10.10.82	
ACTING DIRECTOR		10.10.82	
Autor		Änderung	
Tag		Name	

Platz 1... 8 : C74067-A7-A1
 Platz 9 : C74067-A2-A1
 Platz 10... 14 : C74067-A3-A1
 R1...R13 } 1,2K
 R30,R31 } 1,2K
 R14...R29 : 330Ω
 C1... C3 : 100nF
 C4... C11 : 100pF



91,44

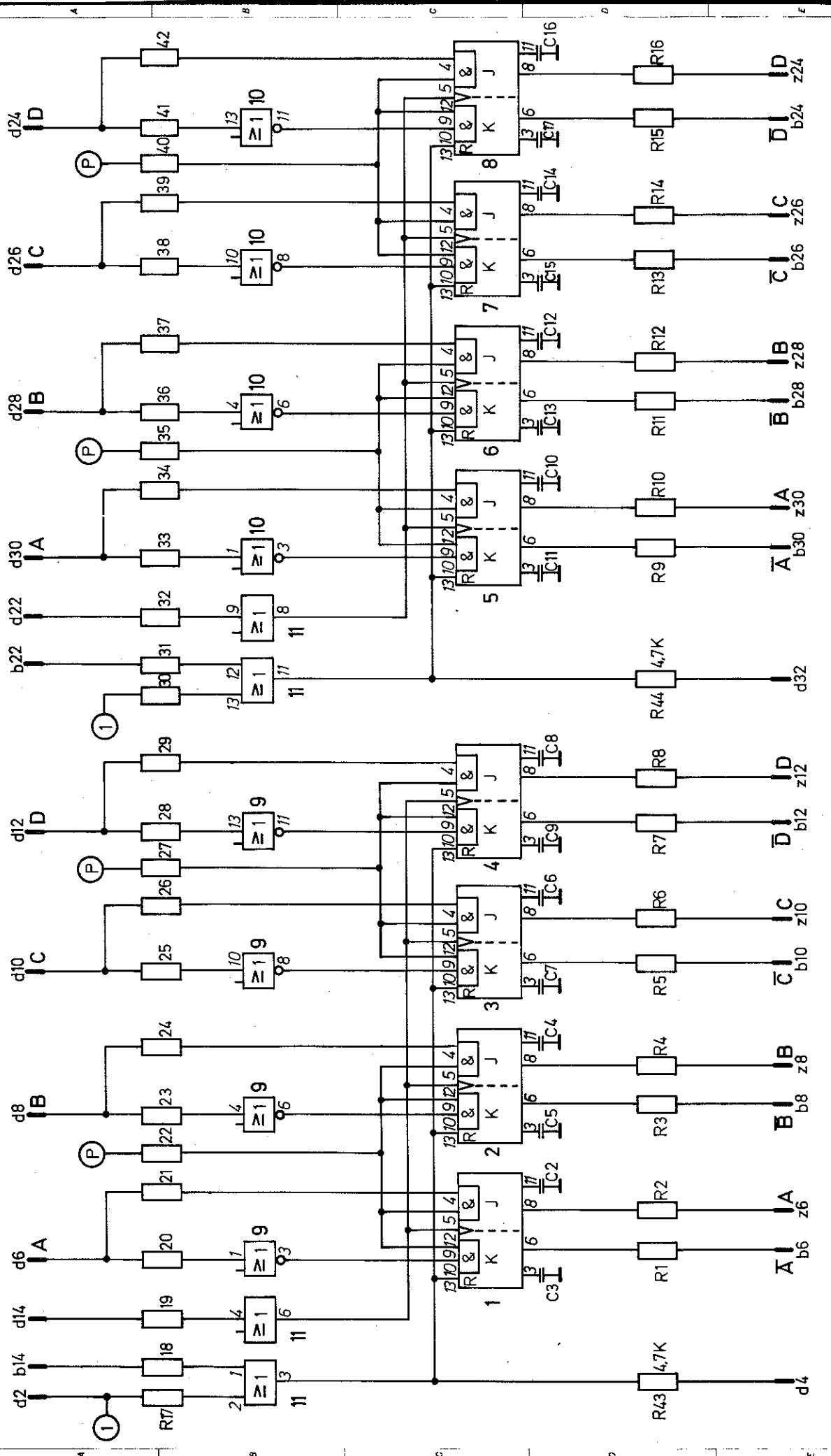
D1



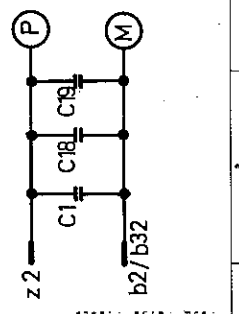
C74040-A24-C192-1-87

137,16

Früherkennzeichen		Name		Meßtast	
Tag		Name		Beschriftungsvorlage	
Bearb.		Gepr.		C74040-A24-C192-1-87	
Gepr.		Name		SIEMENS AG	
Ausgabe		Tag		Name	
Änderung		Tag		Name	
1		15.11.87		S.	

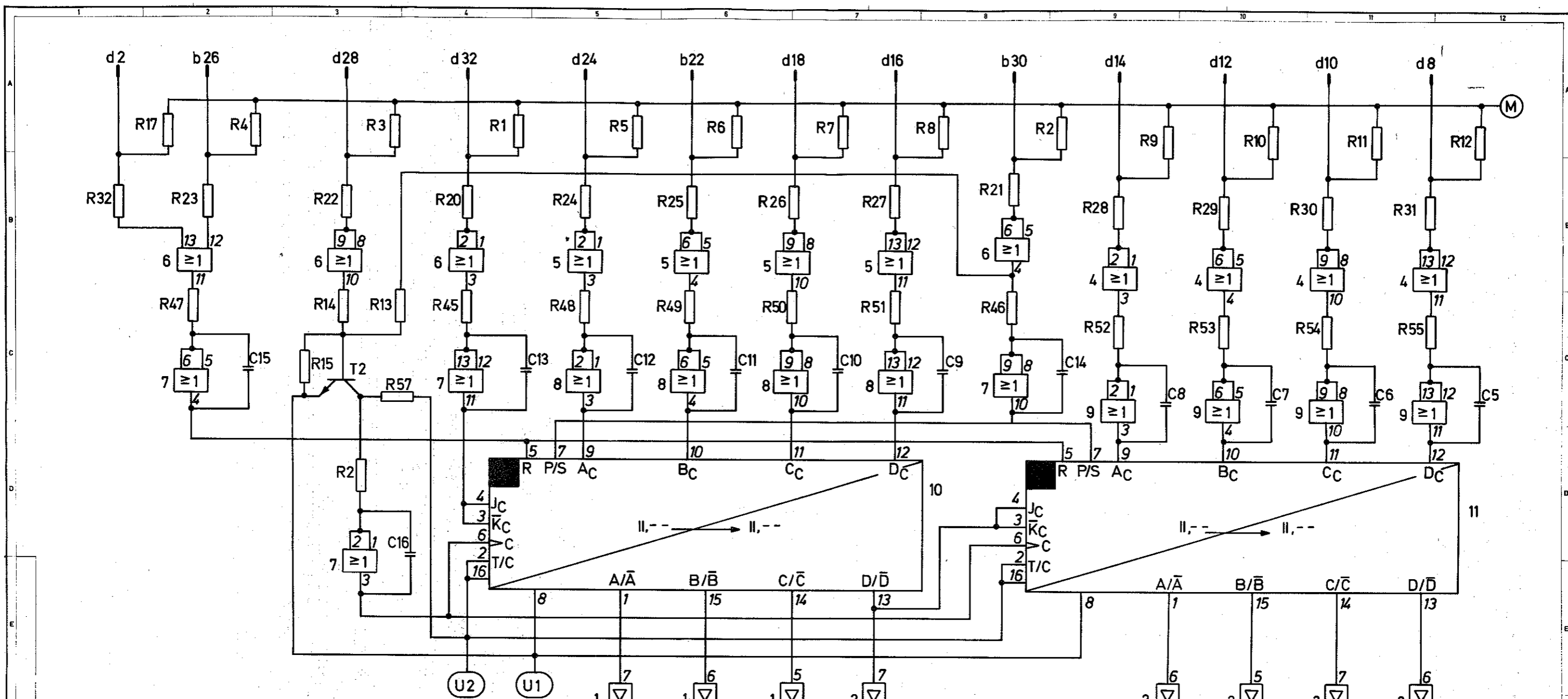


- Platz 1... 8 : C74067-A9 -A1
- Platz 9...10 : C74067-A3 -A1
- Platz 11 : C74067-A2 -A1
- C2... C17 : 100p
- R1... R16 : 330
- R17...R42 : 1,2 K
- C1,C18,C19 : 100n

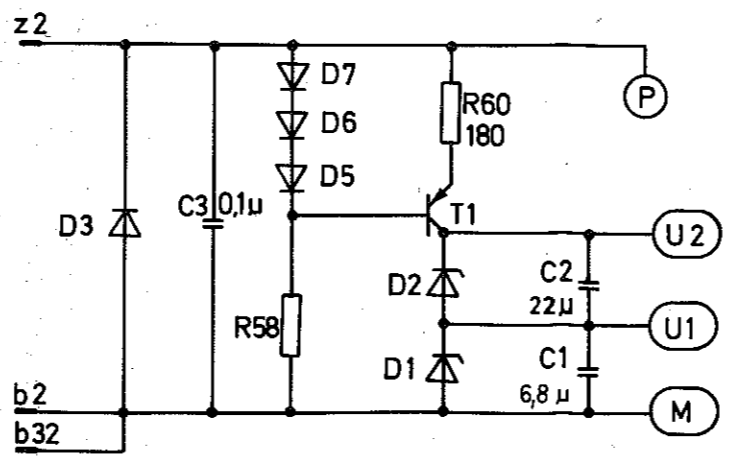


Siemens AG, München, 1970. Alle Rechte vorbehalten. Nachdruck, Vervielfältigung und Verbreitung, auch auszugsweise, ist ohne schriftliche Genehmigung der Siemens AG. Die in diesem Dokument enthaltenen Zeichnungen sind Eigentum der Siemens AG. Die Weitergabe dieser Zeichnungen an Dritte ist ohne schriftliche Genehmigung der Siemens AG. Die in diesem Dokument enthaltenen Zeichnungen sind Eigentum der Siemens AG. Die Weitergabe dieser Zeichnungen an Dritte ist ohne schriftliche Genehmigung der Siemens AG.

Technische Daten		Name	
Typ	Werte	Tag	Name
Typ	10-10-73		
Werte			
Tag			
Name			
SIEMENS Anfertigungszeichnung			
2 Register für je 4 bit Flachbaugruppe SIMATIC C2 Schraubtyp			
6EC2440-0A-X-X			

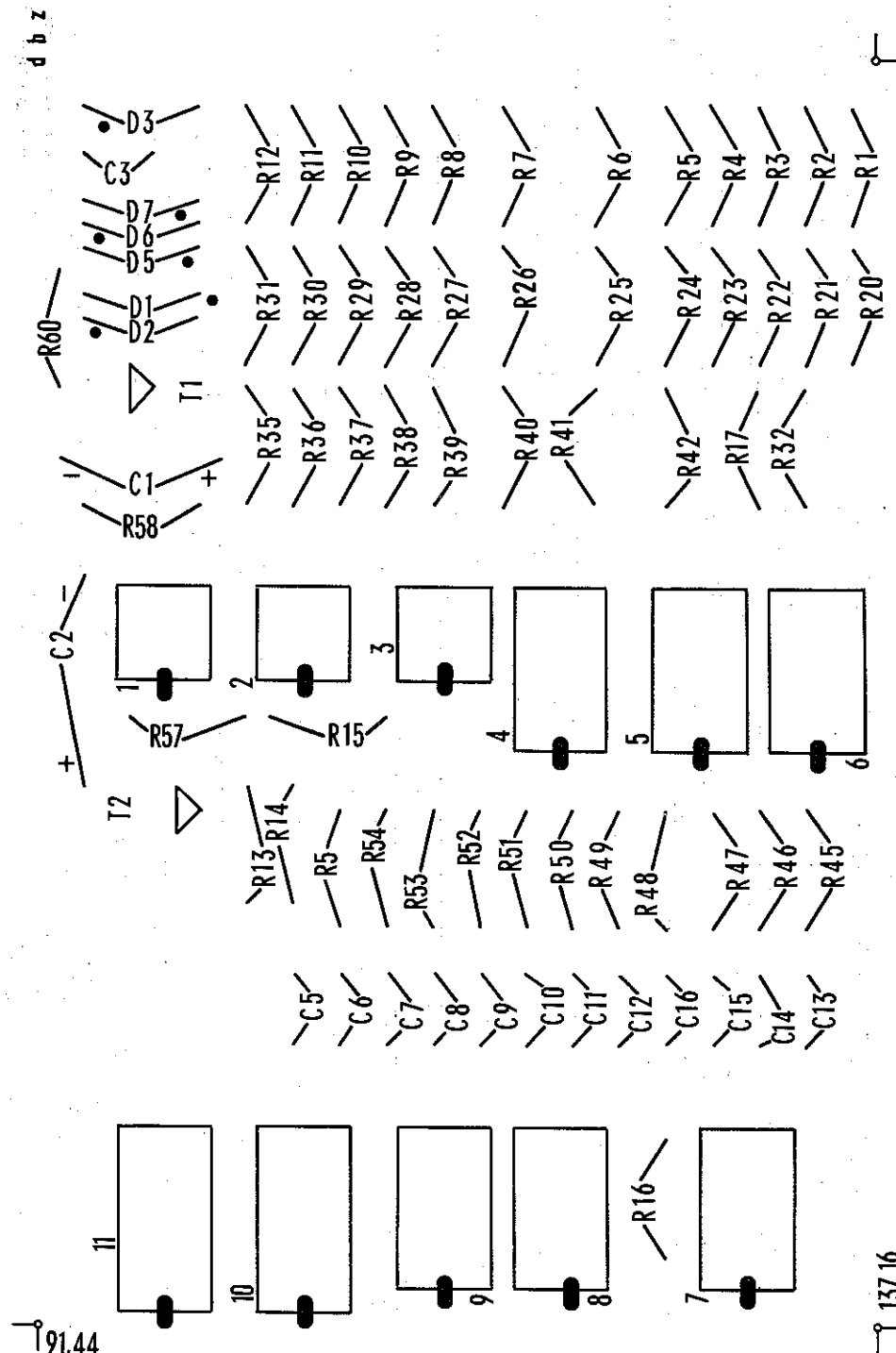


Platz - Nr.	Baustein	Anschluß			
		P	M	U2	U1
1,2,3	SV237B	8	4		
4,5,6,7,8,9	CD4071			14	7
10,11	CD4035			16	8
T1	2N4031				
T2	BSY62A				
D1	BZX97C4V7				
D2	BZX97C5V6				
D3	1N4005				
D5... D7	SSD55				
R1... R16	39k				
R20... R32	100k				
R35... R42	330				
R45... R55	240k				
R17	47k				
C5... C16	100p				
R57, R58	10k				



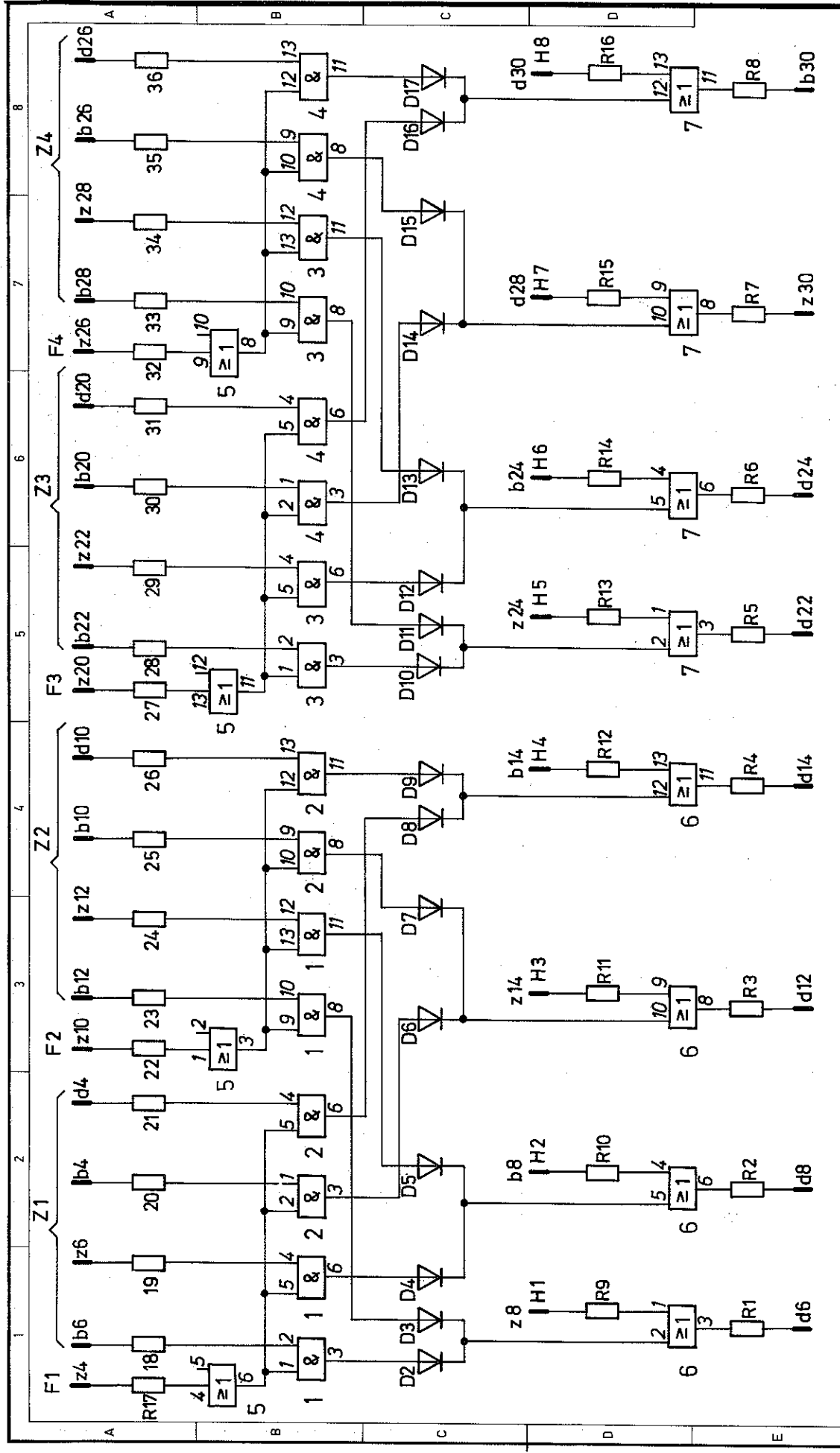
231	Maßstab	
Datum: 27.3.75	Schieberegister 8 bit	
Gezeichnet: Prokisch	Flachbaugruppe SIMATIC C2	
Geprüft: Schwanke	Stromlaufplan	
Mo.:	SIEMENS	
2 27.3.75	2.0.75	6EC2470-0A-X-X-11
3 27.3.75	2.0.75	
Zust.:	Mittlung:	Datum:

Verzögerte sowie Verweigerung dieser Urteile, Verweigerung und Ablehnung eines Antrags, nicht gestrichelt abgelehnt, sind ausdrücklich ausgeschlossen. Zurechnung erfolgt ausschließlich zu Siemens AG. Alle Rechte für den Fall der Patentierung oder Gebrauchsmarkentragung vorbehalten.



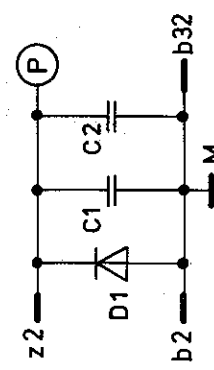
C74040-A24-C231 - 87

Beschriftungsvorlage		Blatt	
C74040-A24-C231- * -87		Bl.	
Datum	2.4.75	PWK TEK 3	
Beib.	024	SIEMENS	
Grp.	22	AKTIEGESELLSCHAFT	
Num.			
Zust.	700 717	Datum	2.4.75
Modifiz.		Blatt	87

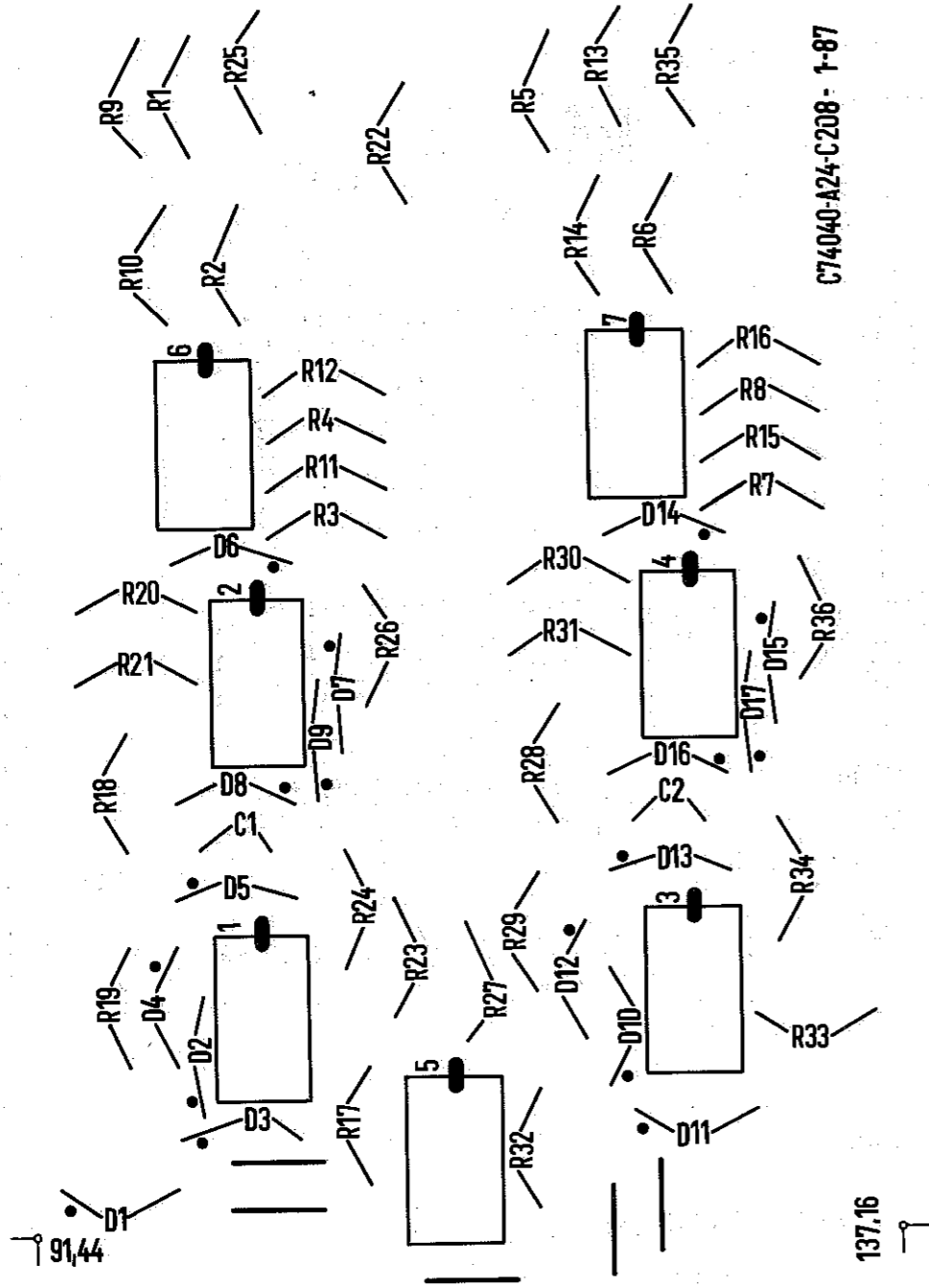


Maßstab		Blatt	
2 Anwahlschaltungen 2 x 4 bit		Blatt	
Flachbaugruppe SIMATIC C2		6EC2480-OA-X-X-11	
Stromlaufplan		Siemens AG	
Datum: 18. 4. 74		Zust.	
Bearb. P. [Signature]		Mittelung	
Gepr. [Signature]		Datum	
Norm.		Name	
1		74/571	
2		21.5.74	
3		4	
4		5	
5		6	
6		7	
7		8	
8		9	
9		10	
10		11	
11		12	
12		13	
13		14	
14		15	
15		16	
16		17	
17		18	
18		19	
19		20	
20		21	
21		22	
22		23	
23		24	
24		25	
25		26	
26		27	
27		28	
28		29	
29		30	
30		31	
31		32	
32		33	
33		34	
34		35	
35		36	
36		37	
37		38	
38		39	
39		40	
40		41	
41		42	
42		43	
43		44	
44		45	
45		46	
46		47	
47		48	
48		49	
49		50	
50		51	
51		52	
52		53	
53		54	
54		55	
55		56	
56		57	
57		58	
58		59	
59		60	
60		61	
61		62	
62		63	
63		64	
64		65	
65		66	
66		67	
67		68	
68		69	
69		70	
70		71	
71		72	
72		73	
73		74	
74		75	
75		76	
76		77	
77		78	
78		79	
79		80	
80		81	
81		82	
82		83	
83		84	
84		85	
85		86	
86		87	
87		88	
88		89	
89		90	
90		91	
91		92	
92		93	
93		94	
94		95	
95		96	
96		97	
97		98	
98		99	
99		100	

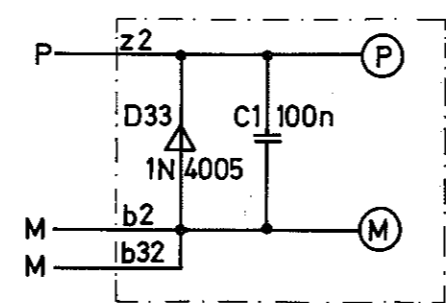
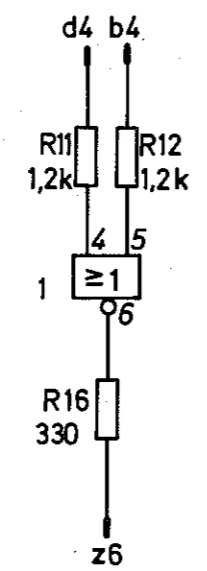
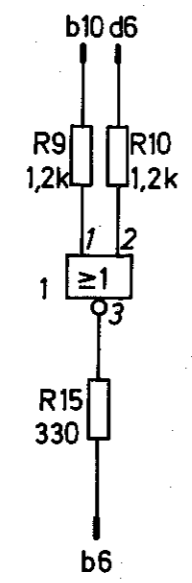
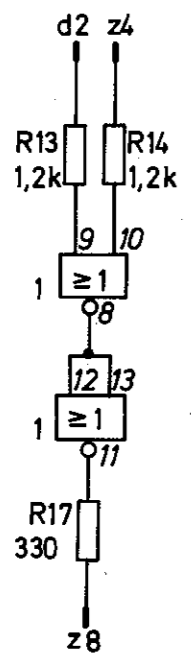
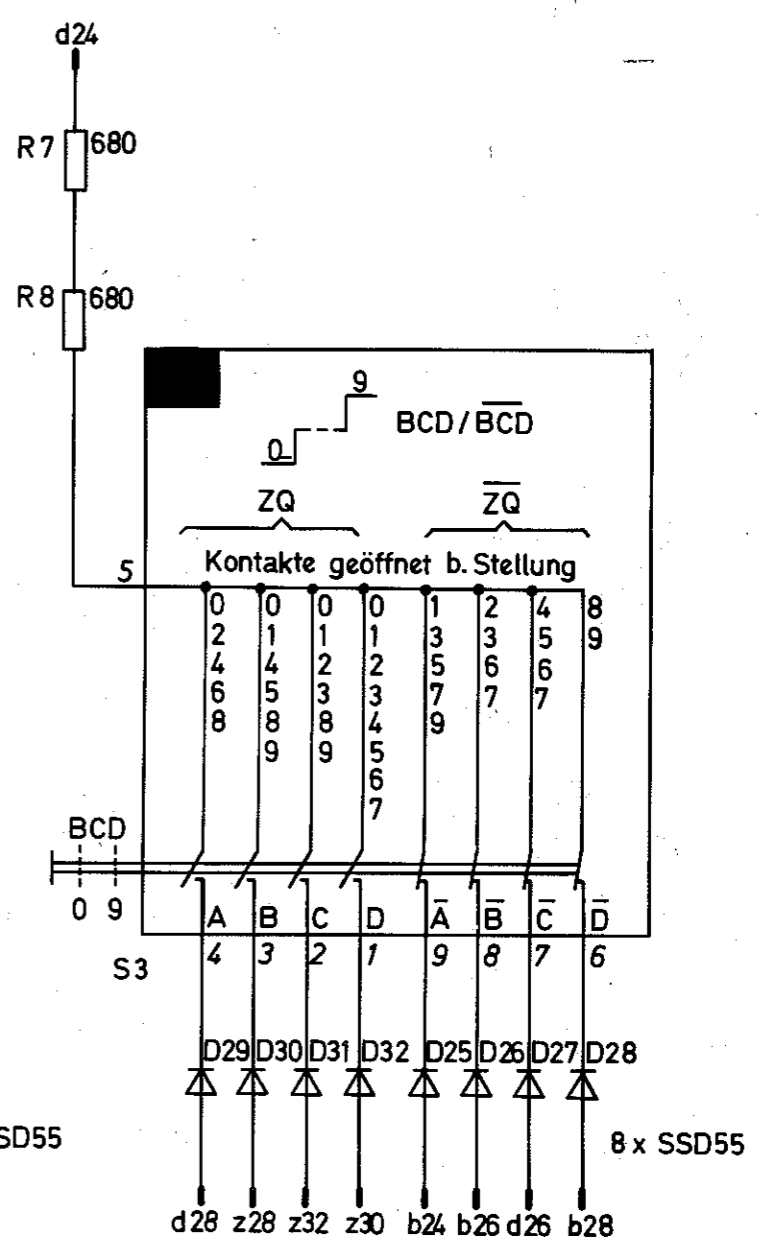
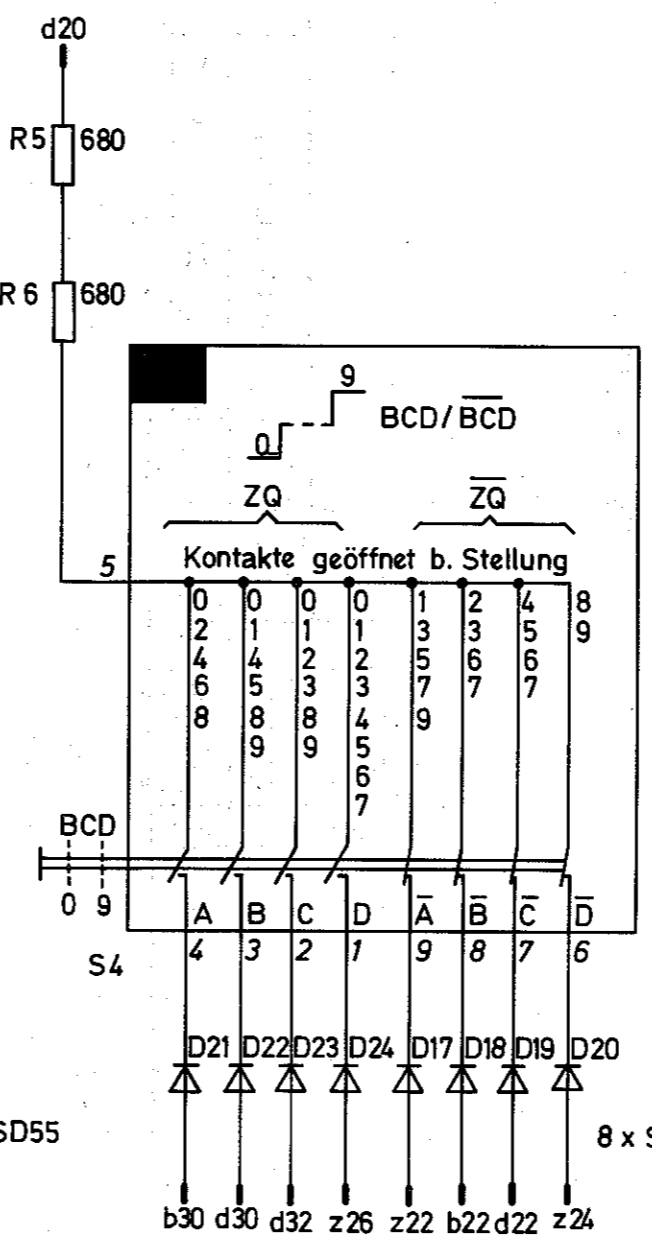
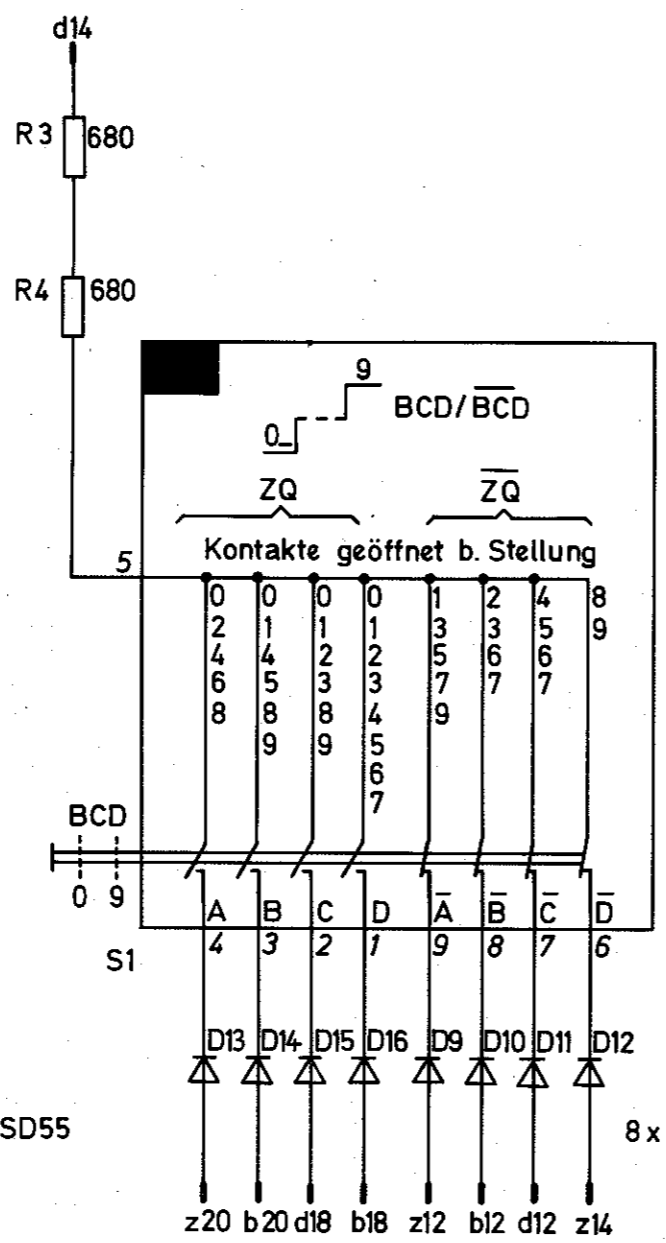
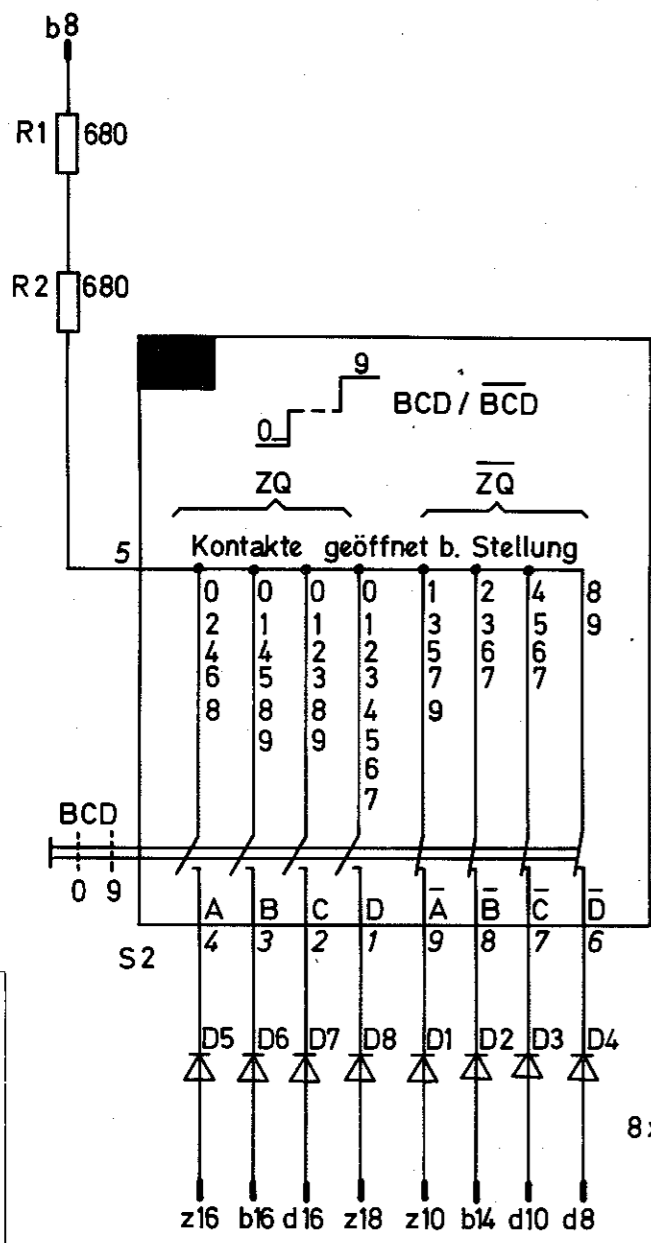
- Platz 1...4 : C74067 - A1 - A1'
- Platz 5...7 : C74067 - A2 - A1'
- R1...R8 : 330Ω
- R9...R36 : 1,2KΩ
- C1...C2 : 100 nF
- D2...D17 : SSD55'
- D1 : 1N4005'



d b z



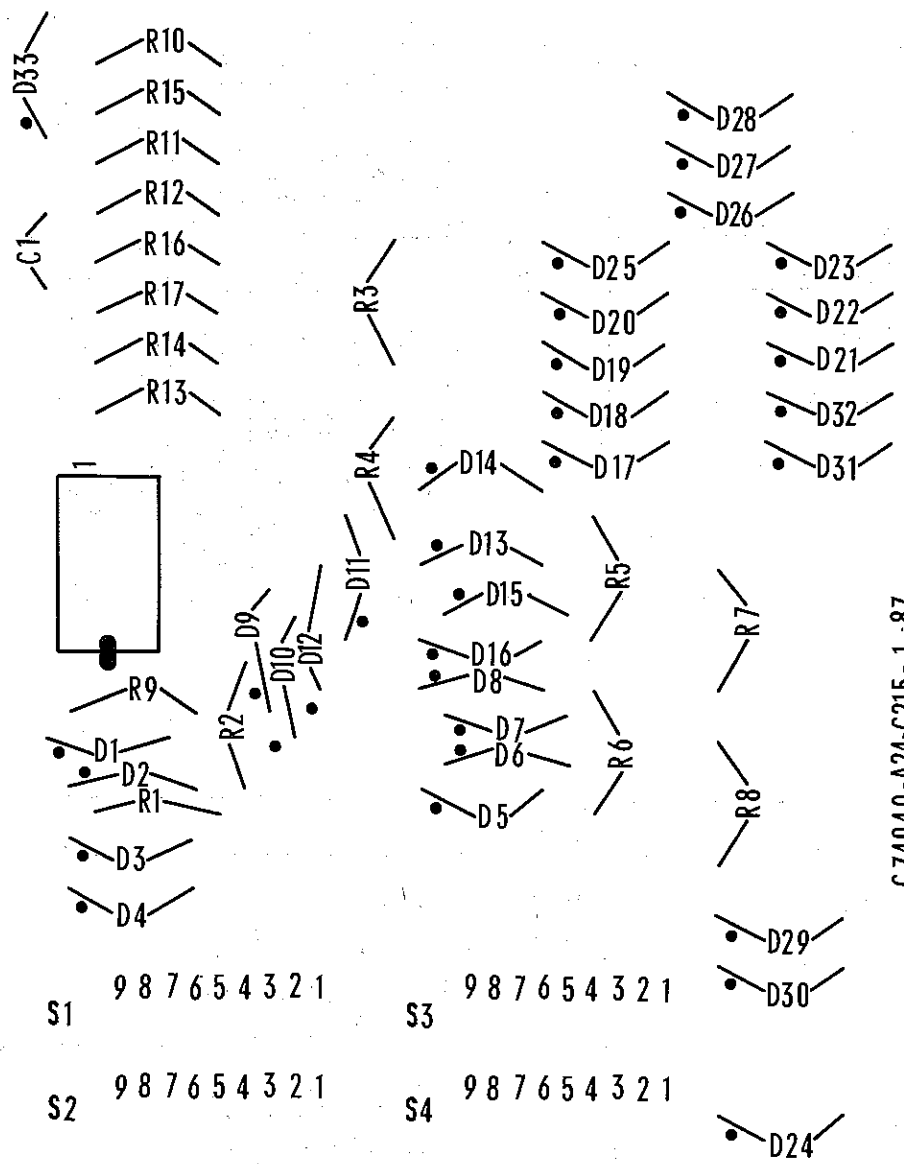
Freigelegene Positionen		Leg. Name		Maßstab	
Leg.	Name	Leg.	Name	—	
1	14.15.11.125.1	1	14.15.11.125.1	Beschriftungsvorlage	
				C74040-A24-C208-1-87	
				SIEMENS AG	



Einbauplatz :
 1 SN21583N= C74067-A3-A2
 S1...S4 = C74315-Z530-Z24

25.9.74	4 Zahleneinsteller - Abfrage
25.9.74	Flachbaugruppe SIMATIC C2
25.9.74	Stromlaufplan
25.9.74	6EC2490-0A-X-11

d b z



C74040-A24-C215-1-87

91,44

137,16

Beschriftungsvorlage			
SIEMENS			
ANTENNENSELTSCHAFT			
C74040-A24-C215-1-87			
Blatt			
Datei			
Zust.			
Datum			
Modifiziert			
Name			
Norm			
Bsp.			
Bearb.			
Datum			

b2/b32

d16

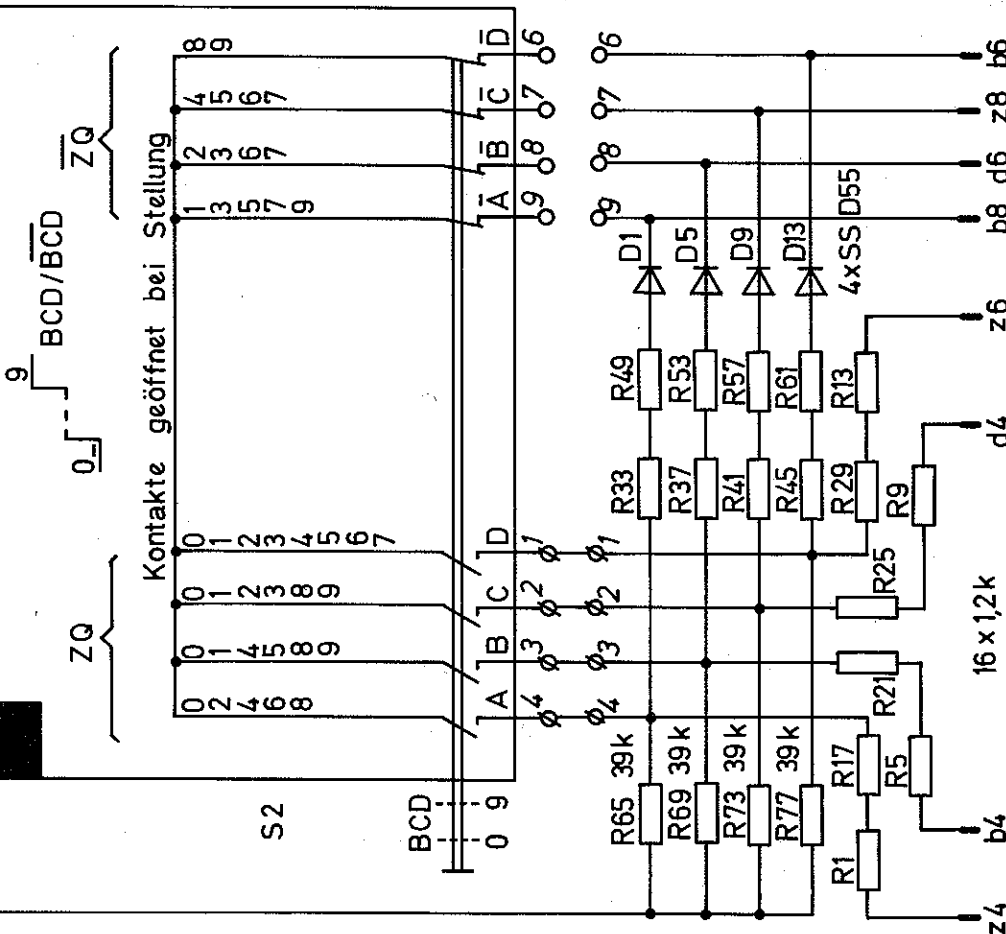
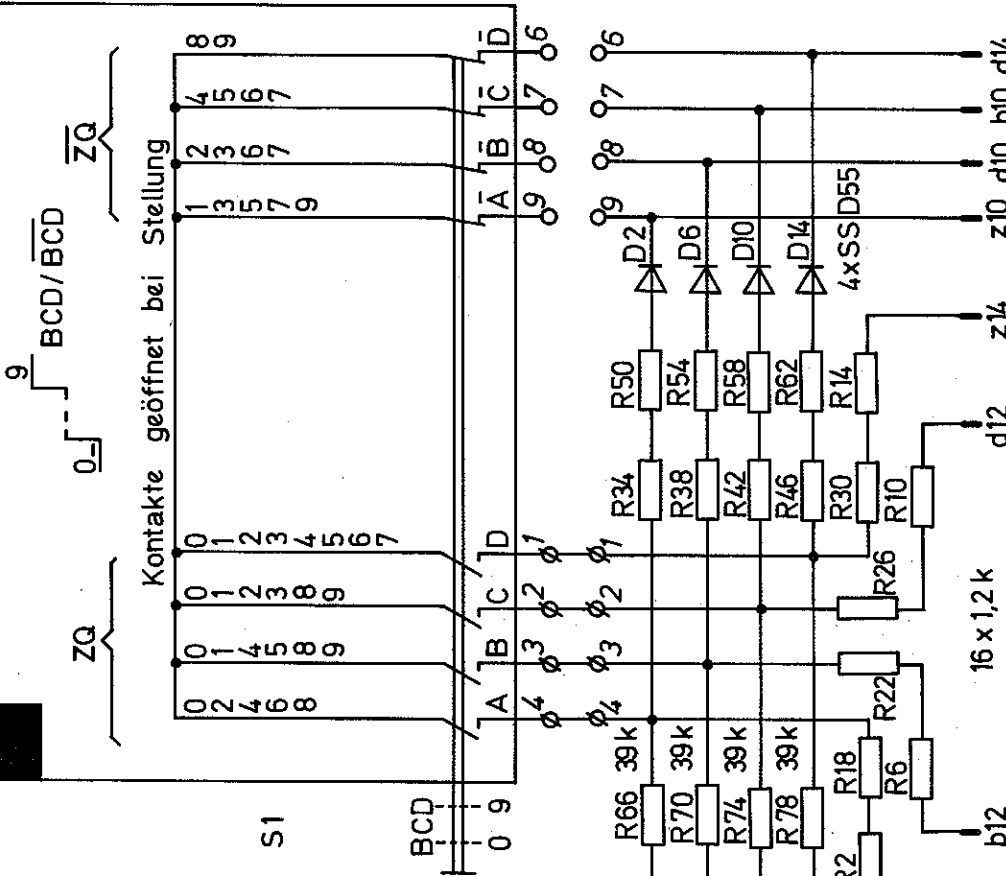
b2/b32

b2/b32

1

5

5



Einbauplatz :

S1...S2 = C74315 - Z530 - Z24

Maßstab

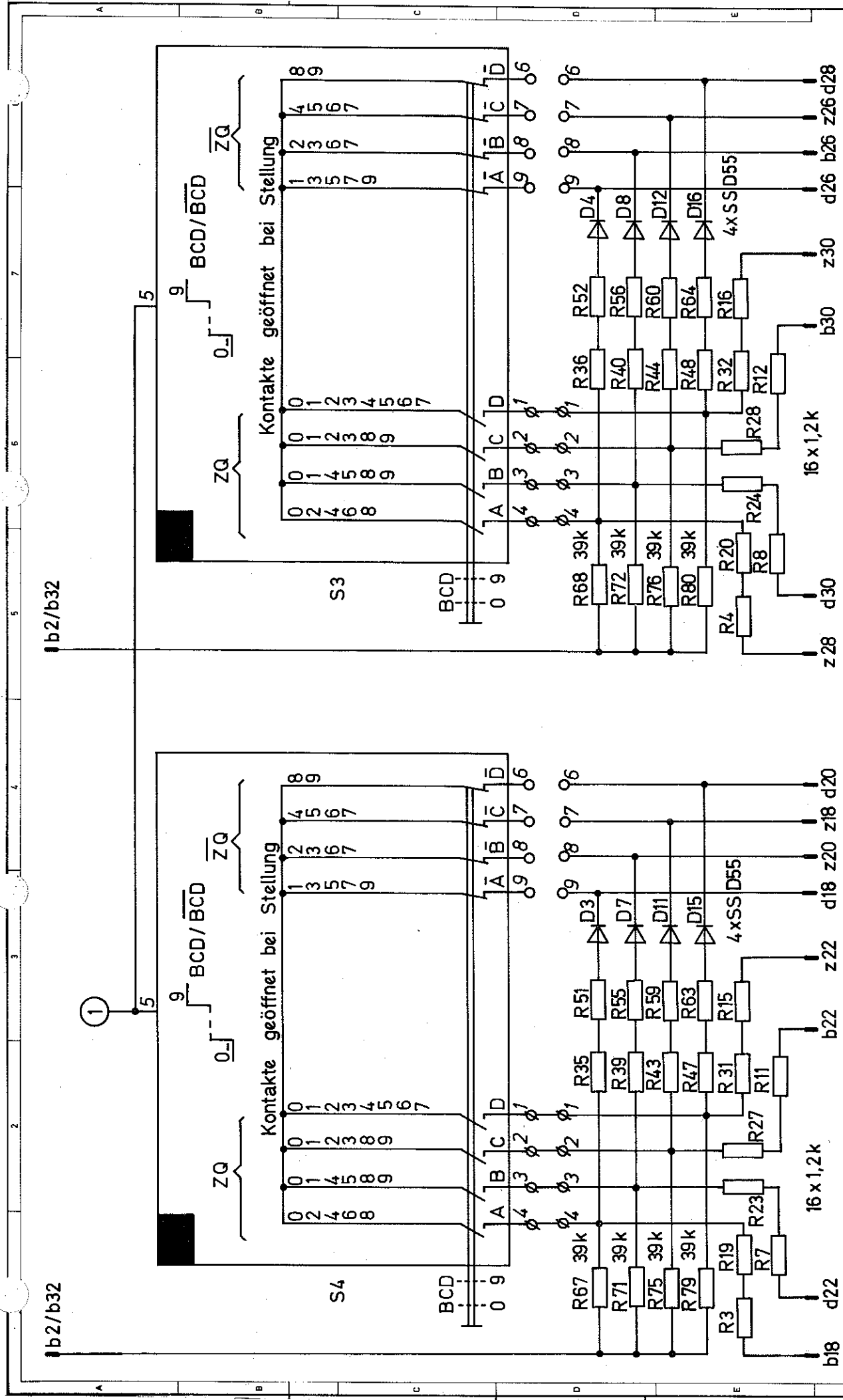
Zahleneinsteller - Einstellen
Flachbaugruppe SIMATIC C2
Stromtauplatz

Siemens AG
6EC2491-0A-X-K-11

Blatt	1	2
1		
2		

Wiederholen Sie die Montage, indem Sie die...
...Anschlüsse...
...Kontakte...

Zust.	1	2	3	4	5
1					
2					



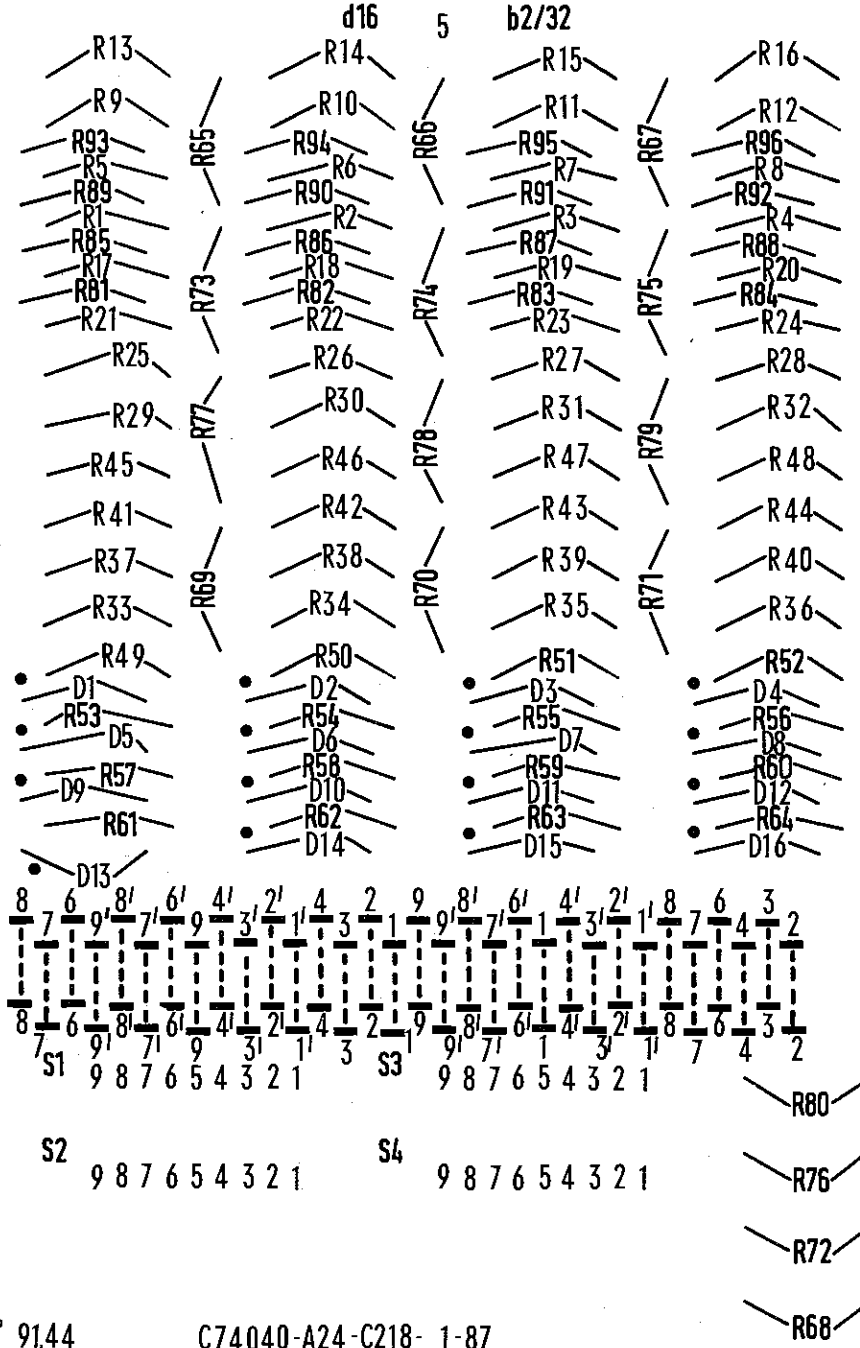
Meßtafel		Zahleneinsteller - Einstellen		Blatt
Zahleneinsteller - Einstellen		Flachbaugruppe SIMATIC C2		2
Stromlaufplan		Siemens AG		11
6EC2491 - OA - X - X - 11				

Einbauplatz :
S3...S4 = C74315 - Z530 - Z24

Wichtigste Arbeit: Wartung, Ersatz, Umkehr
Sinnvoll: Reparatur, Austausch, Zusammenbau
Für die Beschreibung von der Einbauplatz



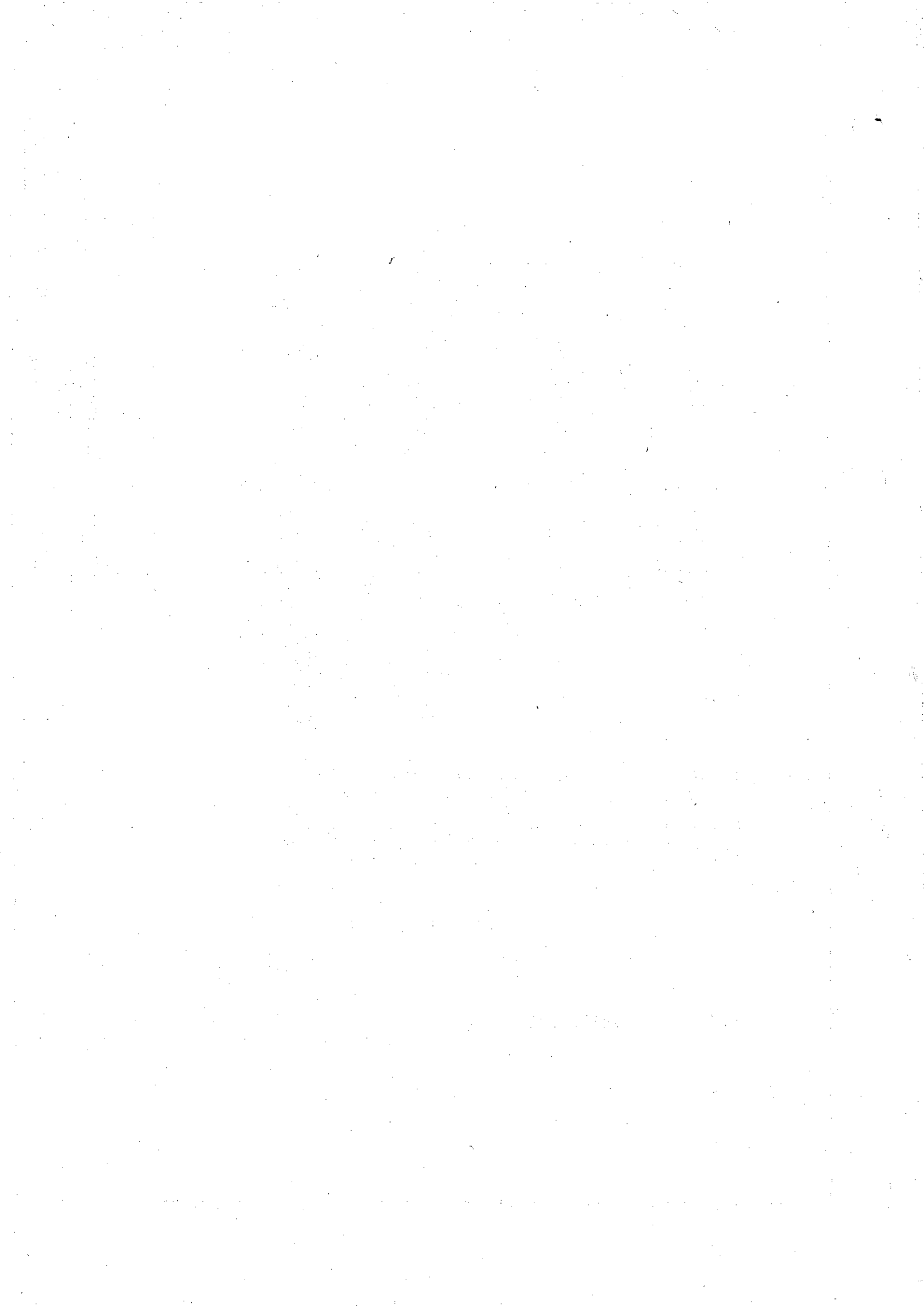
d b z



91.44

C74040-A24-C218- 1-87

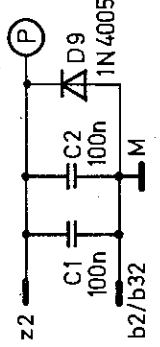
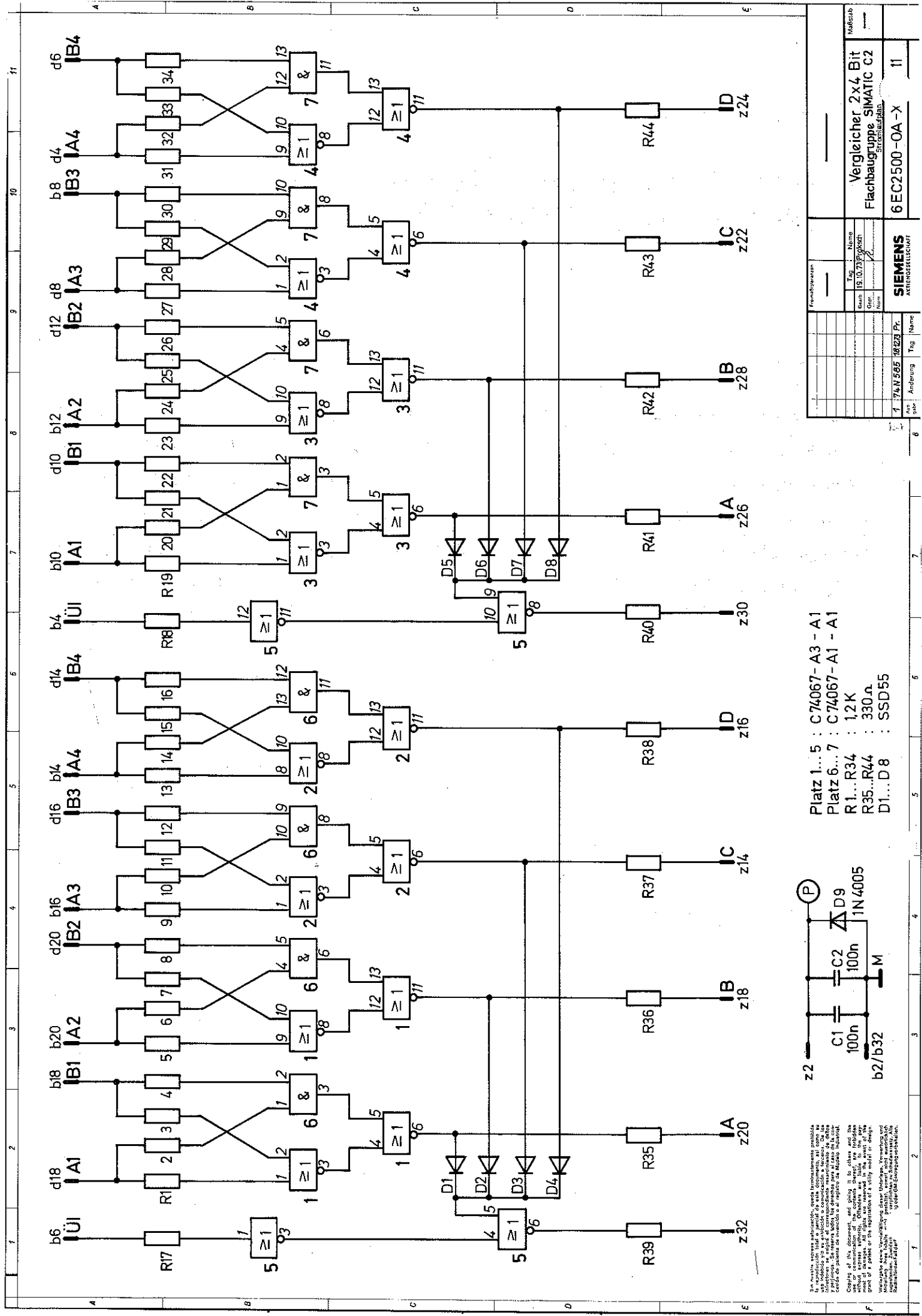
Maßstab	Beschriftungsvorlage				C74040 - A24 - C218 - * - 87
	SIEMENS AG				
Freundlichkeiten	Tag	Name	Stempel	Notiz	Ausg. gezeichnet
	14.11.1987	W. J.	
	14.11.1987	
	14.11.1987	
					Tag Name
					14.11.1987
					Aenderung
					1



Inhalt Register 10

Umsetzer, Eingabeglieder, Vergleicher des Schaltkreissystems SIMATIC C2

Stromlaufplan		zugehörige Beschriftungsvorlage
2 Koinzidenz-Vergleicher, 2x4 Bits	6EC2500-0A-X-*-11	C74040-A24-C200-*-87
2 Größer-Kleiner-Vergleicher für je 4 Bits	6EC2501-0A-X-*-11	C74040-A24-C226-*-87
1 Addierer, BCD, 1 Dekade	6EC2511-0A-X-*-11	C74040-A24-C219-*-87
2 Code-Umsetzer, BCD in 1 aus 10	6EC2570-0A-X-*-11	C74040-A24-C181-*-87
12 Eingabeglieder	6EC2603-0A-X-*-11	C74040-A24-C183-*-87
1 Digital-Analog-Umsetzer, BCD	6EC2680-0A-X-*-11	C74040-A24-C239-*-87



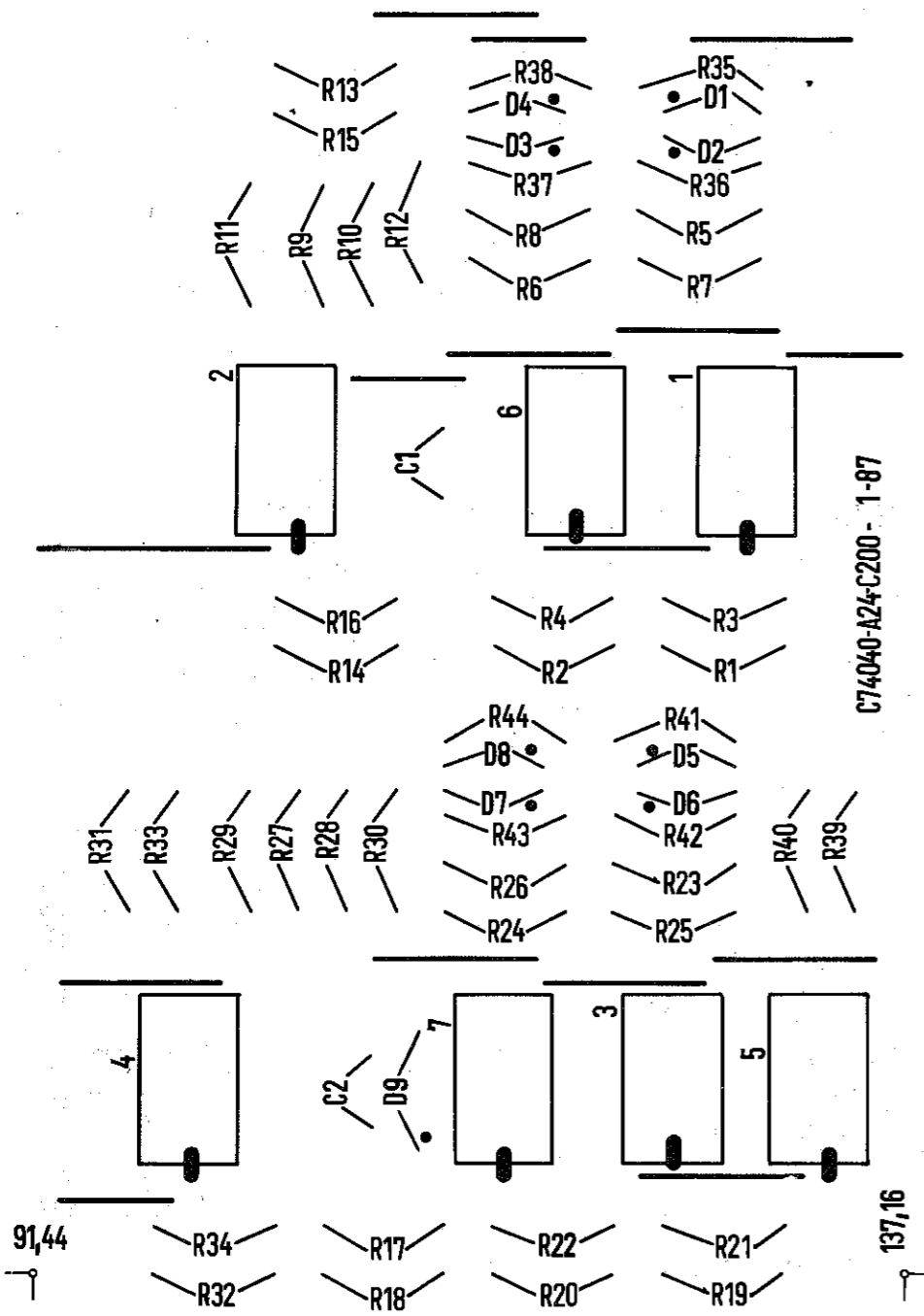
Platz 1...5 : C74067-A3 - A1
 Platz 6...7 : C74067-A1 - A1
 R1...R34 : 1.2K
 R35...R44 : 330Ω
 D1...D8 : SSD55

In questa area sono indicate le note di riferimento per i componenti che possono essere utilizzati per la costruzione di un prototipo. Le note di riferimento sono indicate per i componenti che possono essere utilizzati per la costruzione di un prototipo. Le note di riferimento sono indicate per i componenti che possono essere utilizzati per la costruzione di un prototipo.

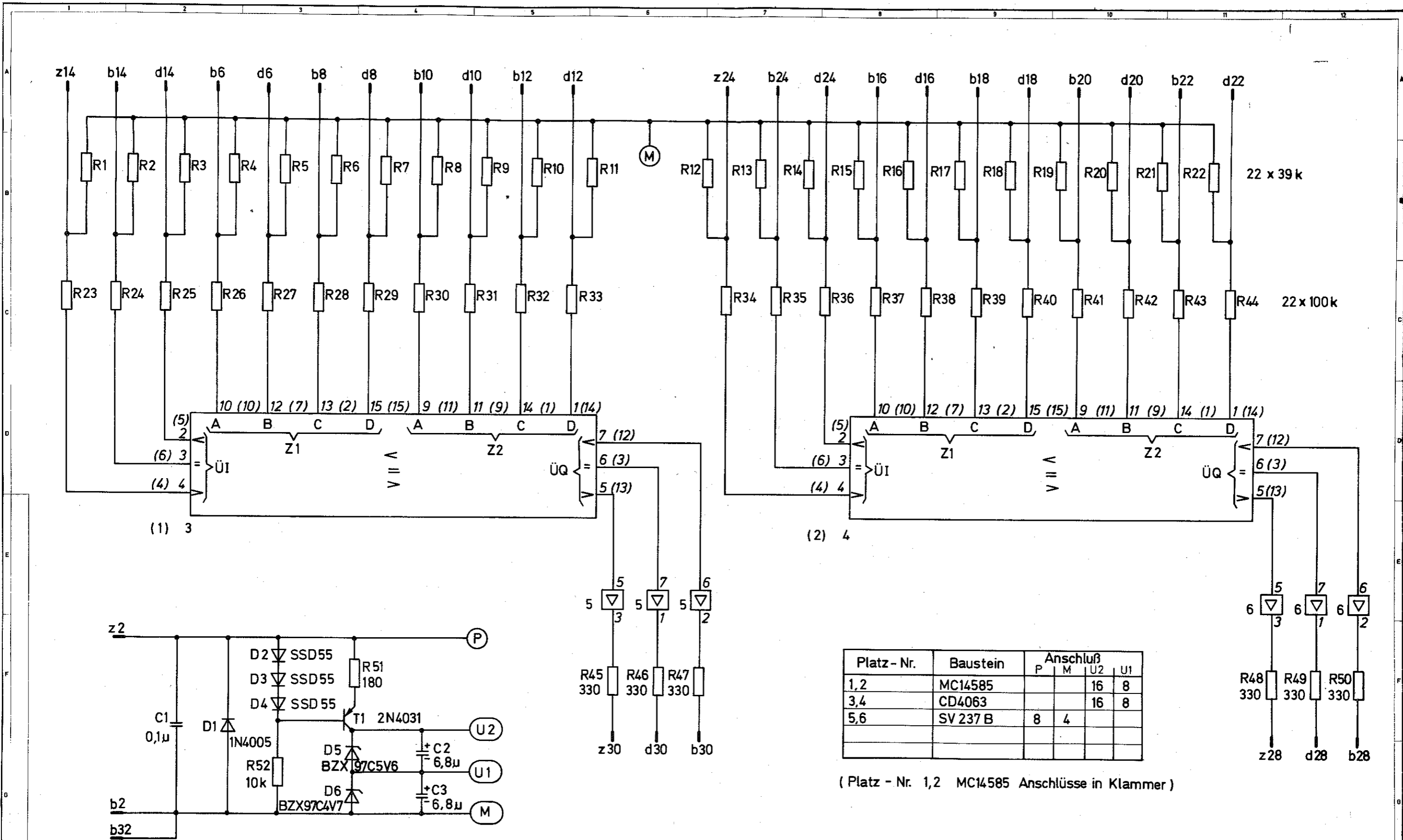
Siemens AG, Munich, Germany
 Reproduction: 2001
 Copyright © 2001 Siemens AG

Fremdbaukasten		Name		Maßstab	
Typ	Bezeichnung	Tag	Name	Blatt	Blattzahl
		SIEMENS		ARTIKELSTÜCKLISTE	
		1 740 555-1823 Pr.		6 EC2500-OA-X 11	
Änderung	Tag	Name			

d b z



Fremdoperationen		Name		Maßstab
Tag	Monat	Tag	Monat	—
23.11.88	11	11	88	
Gepr.	Norm.	SIEMENS AG		C74040 - A24 - C200 - * - 87
1	14.11.88	11	88	
	Änderung	Tag	Name	



Siemens expressly authorizes, under the following conditions, the reproduction of this document, as well as its use in connection with the construction of a circuit, provided that the reproduction is for personal or internal use only and that the user agrees to indemnify Siemens in the event of any damage or liability resulting from the use of the reproduced information.

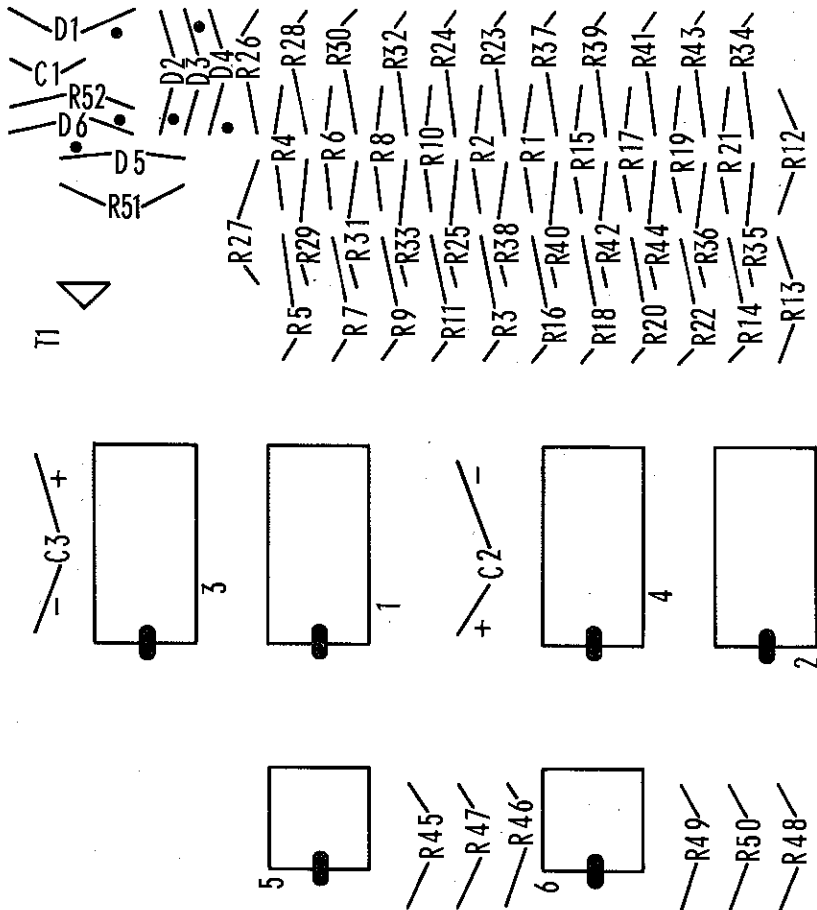
Madelab	
Datum: 8. 11. 74 Zeichner: Proksch Gezeichnet: Proksch Norm:	Größer-Kleiner-Vergleicher 2x4Bit Flachbaugruppe SIMATIC C2 Stromlaufplan
1 74N797 48.8.74 Zust. Mitteilung Datum Name	SIEMENS Aktiengesellschaft 6EC2501-0A-X-X-11

91.44

C74040-A24-C226-1-87

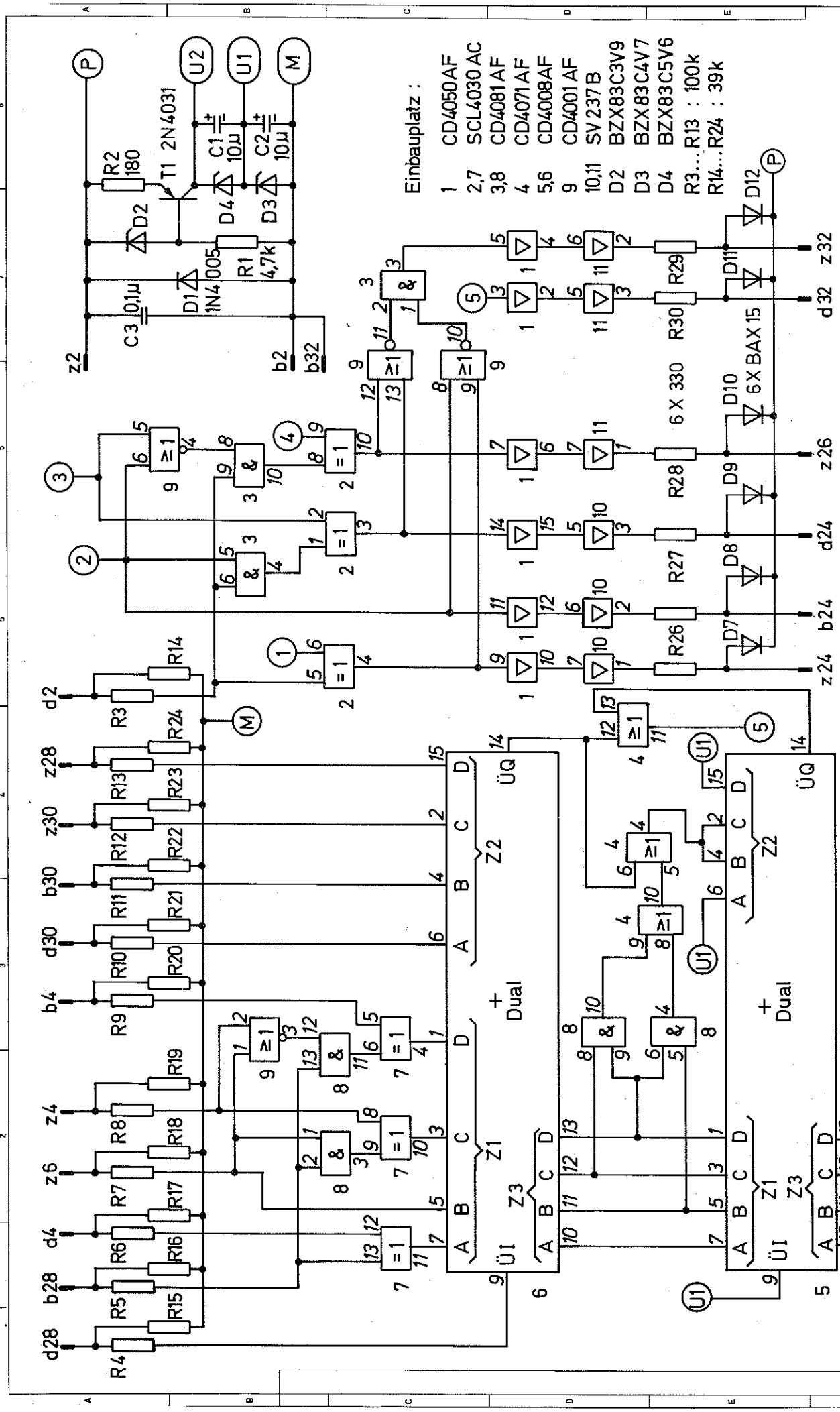
137.16

dbz



1

Datum		17.04.74	
Bearb.		St. Meck...	
Gepr.		Sch.	
Norm			
SIEMENS AKTIENGESELLSCHAFT			
Zust.	14.1.73	Datum	17.04.74
Mitteilung		Name	
Beschreibungsvorlage		C74040 - A24 - C226 - * - 87	
			Blatt
			81

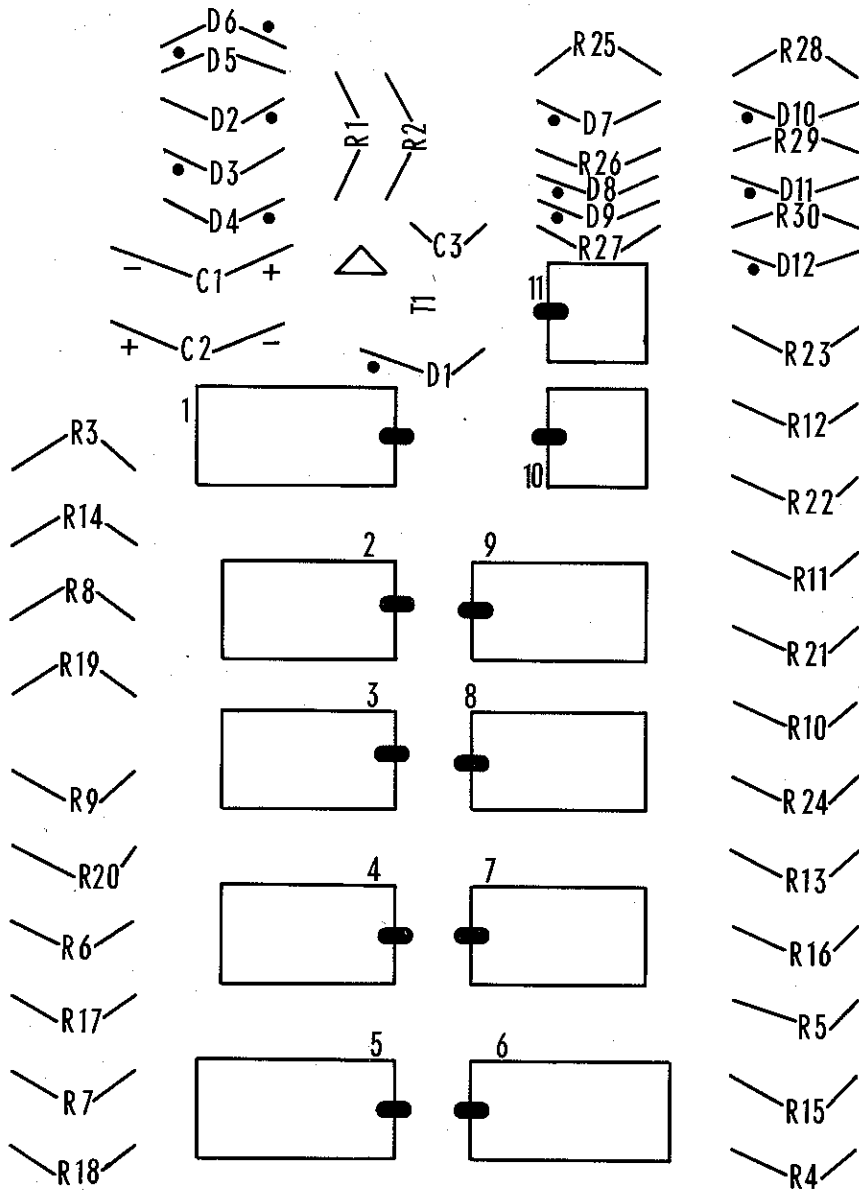


- Einbauplatz :
- 1 CD4050AF
 - 2,7 SCL4030 AC
 - 3,8 CD4081AF
 - 4 CD4071AF
 - 5,6 CD4008AF
 - 9 CD4001AF
 - 10,11 SV 237B
 - D2 BZX83C3V9
 - D3 BZX83C4V7
 - D4 BZX83C5V6
 - R3...R13 : 100k
 - R14...R24 : 39k

237		Maßstab		Siemens AG		6EC2511-0A-X		- 11	
Blatt	25. 10. 74	Blatt	Prokisch	Blatt	10. 13. 74	Blatt	10. 13. 74	Blatt	10. 13. 74
Zeichner	10. 13. 74	Gepr.	10. 13. 74	Gepr.	10. 13. 74	Gepr.	10. 13. 74	Gepr.	10. 13. 74
Zeichner	10. 13. 74	Gepr.	10. 13. 74	Gepr.	10. 13. 74	Gepr.	10. 13. 74	Gepr.	10. 13. 74
Zeichner	10. 13. 74	Gepr.	10. 13. 74	Gepr.	10. 13. 74	Gepr.	10. 13. 74	Gepr.	10. 13. 74
Zeichner	10. 13. 74	Gepr.	10. 13. 74	Gepr.	10. 13. 74	Gepr.	10. 13. 74	Gepr.	10. 13. 74
Zeichner	10. 13. 74	Gepr.	10. 13. 74	Gepr.	10. 13. 74	Gepr.	10. 13. 74	Gepr.	10. 13. 74
Zeichner	10. 13. 74	Gepr.	10. 13. 74	Gepr.	10. 13. 74	Gepr.	10. 13. 74	Gepr.	10. 13. 74
Zeichner	10. 13. 74	Gepr.	10. 13. 74	Gepr.	10. 13. 74	Gepr.	10. 13. 74	Gepr.	10. 13. 74
Zeichner	10. 13. 74	Gepr.	10. 13. 74	Gepr.	10. 13. 74	Gepr.	10. 13. 74	Gepr.	10. 13. 74

Wichtige Note: Verwendungs- und Montagehinweise sind in der Bedienungsanleitung zu entnehmen. Die Verantwortung für die Einhaltung der Vorschriften liegt bei dem Anwender.

d b z



Beschriftungsvorlage

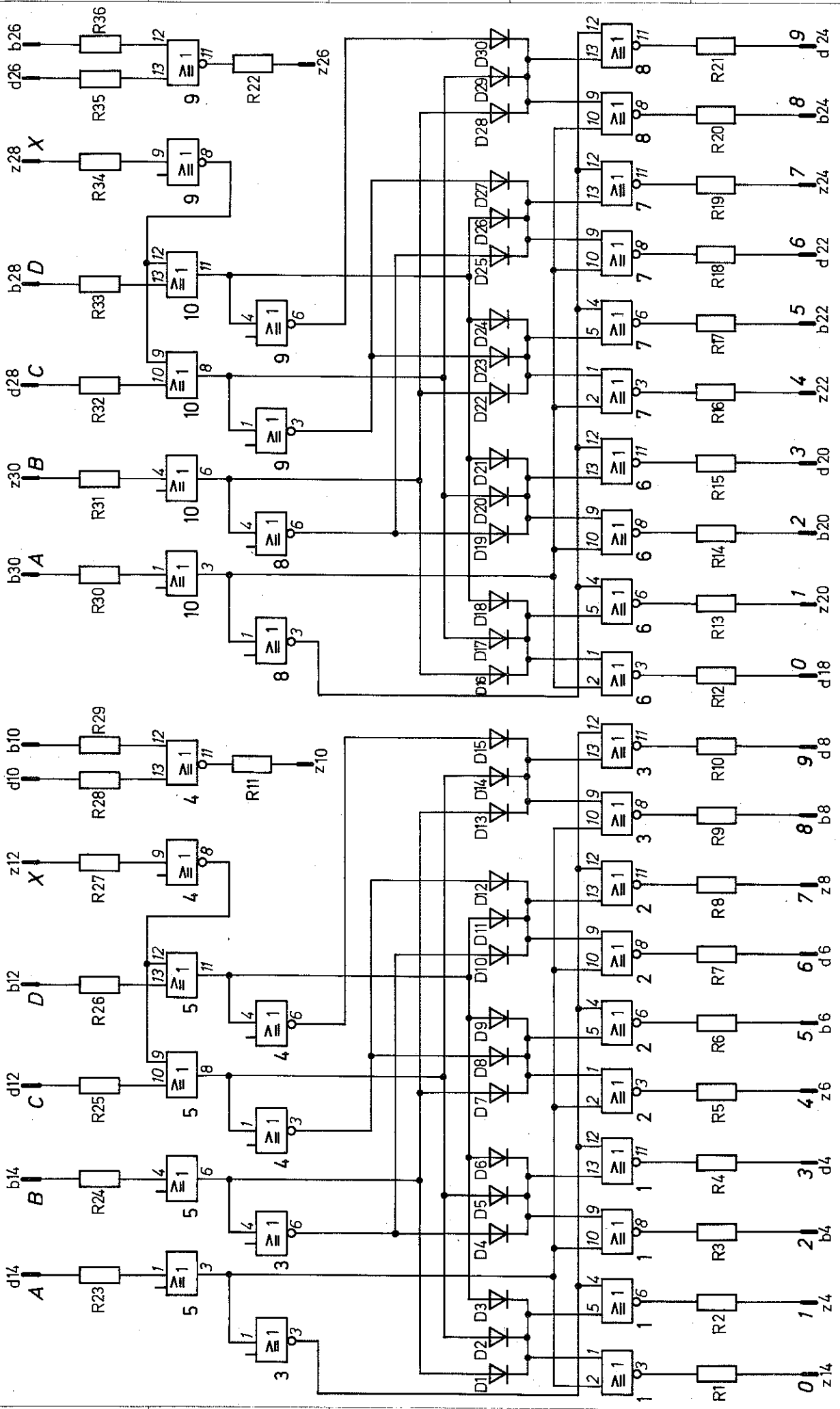
C74040 - A24 - C219 - * - 87

Datum:	14.5.83	Gepr.:	ll	Name:	
Besch.:	Sk. Planung				
SIEMENS		AKTIENGESELLSCHAFT			
Zeichn.:	2	374/1554	14.02.83	ll	
Blatt:	1	14.02.83	14.02.83	ll	
Fach:		Mechatronik	Datum:	Name:	

91,44

C74040-A24-C219-2-87

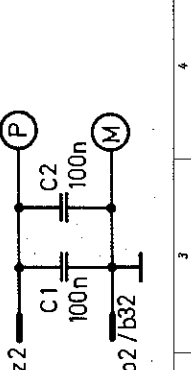
137,16



Proj. Name	30.4.73
Proj. No.	22
Proj. Name	2 Codeumsetzer BCD/1 aus 10
Proj. No.	Flachbaugruppe SIMATIC C2
Proj. Name	Strömungskonverter
Proj. No.	6 EC2 570 - OA - X - * - 11

Proj. Name	SIEMENS
Proj. No.	AKTIVSTÄTTICHTAUF
Proj. Name	6 EC2 570 - OA - X - * - 11

Platz 5, 10 : C74067-A2 - A1
 Platz 1...4, 6...9 : C74067 - A3 - A1
 R1...R22 : 330
 R23...R36 : 1,2 K
 D1...D30 : SSD 55

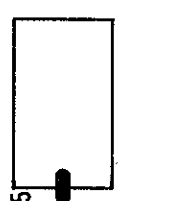
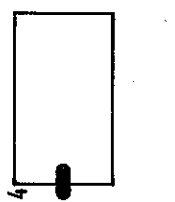
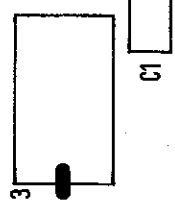
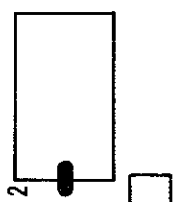
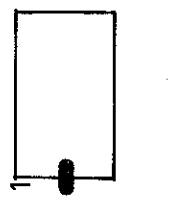


En nuestra empresa se prohíbe, queda terminantemente prohibida la reproducción o el uso no autorizado de este documento sin el consentimiento expreso de la Siemens AG. La Siemens AG no se hace responsable de los errores o de los daños ocasionados por el uso no autorizado de este documento. En nuestra fábrica, los productos se fabrican con el consentimiento de la Siemens AG. In our company, it is prohibited, it is absolutely prohibited to reproduce or use this document without the express consent of Siemens AG. Siemens AG is not responsible for errors or damages caused by the unauthorized use of this document. In our factory, the products are manufactured with the consent of Siemens AG.

- R1
- R2
- R3
- R4
- R5
- R6
- R7
- R8
- R9
- R10
- R11
- R29
- R28
- R 27
- R 26
- R25
- R24
- R23

- D1
- D2
- D3
- D4
- D5
- D6
- D7
- D8
- D9
- D10
- D11
- D12

91,44



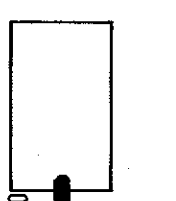
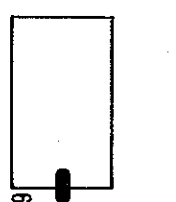
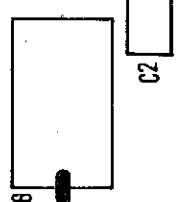
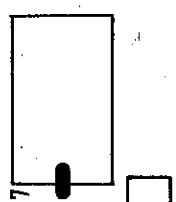
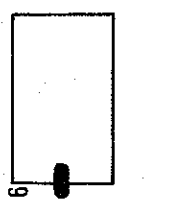
- D13
- D14
- D15

C1

C74040-A24-C181-1-87

- R12
- R13
- R14
- R15
- R16
- R17
- R18
- R19
- R20
- R21
- R22
- R36
- R35
- R34
- R33
- R32
- R31
- R30

- D16
- D17
- D18
- D19
- D20
- D21
- D22
- D23
- D24
- D25
- D26
- D27

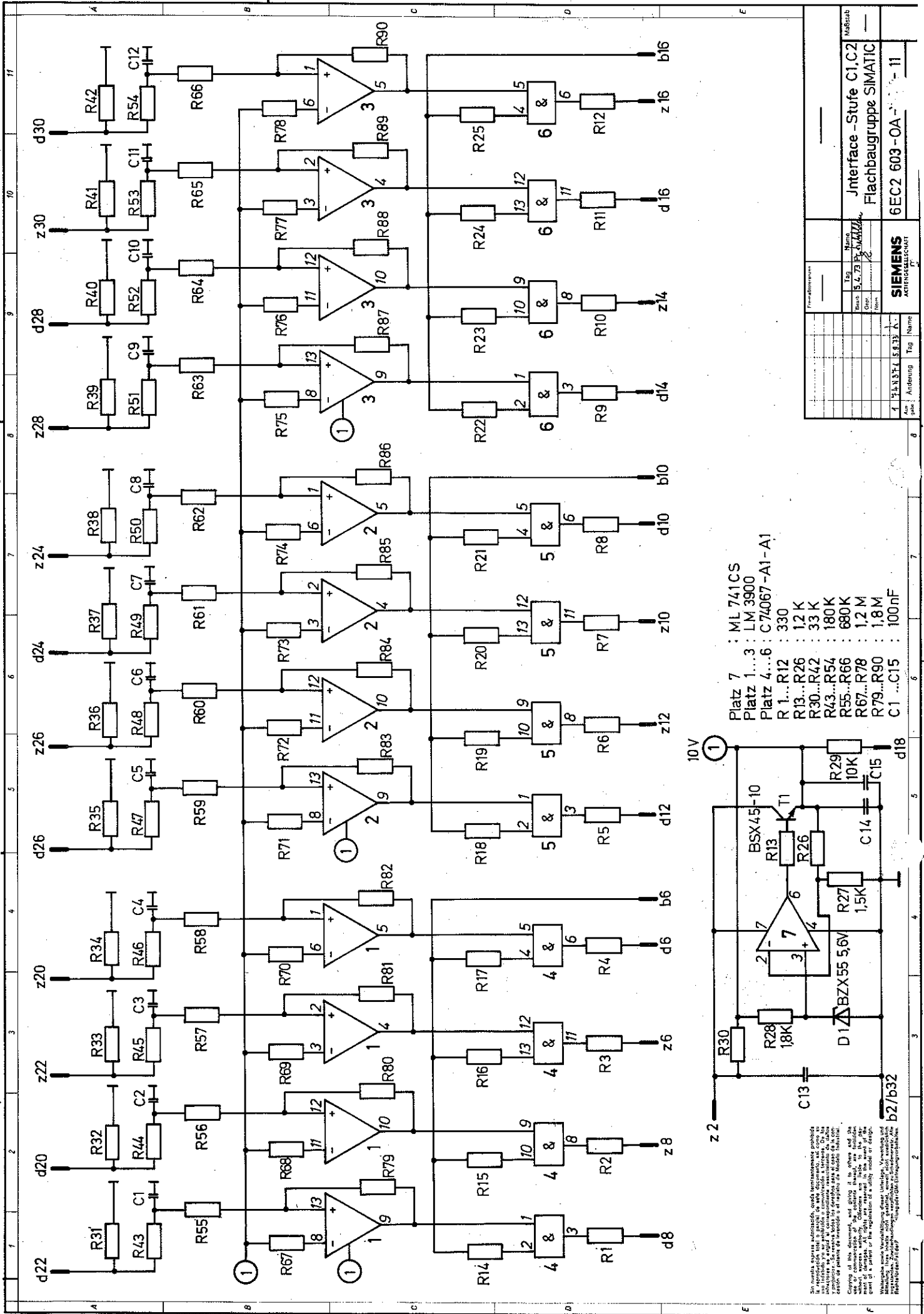


- D28
- D29
- D30

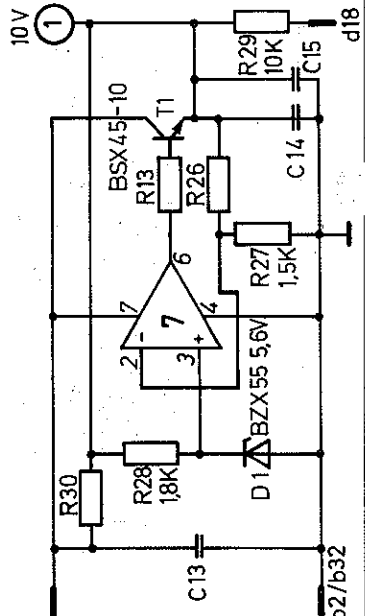
C2

137,16

Terminalelemente		Tag		Name		Maßstab	
Best.	Bezeichnung	Mo	Di	Prüfung	Datum	Beschriftungsvorlage	
1	AVW373	15.11.87			1987	C74040-A24-C181-1-87	
						SIEMENS AG	



- Platz 7 : ML 741CS
- Platz 1...3 : LM 3900
- Platz 4...6 : C 74067 -A1-A1
- R 1...R12 : 330
- R13...R26 : 12 K
- R30...R42 : 33 K
- R43...R54 : 180K
- R55...R66 : 680K
- R67...R78 : 1,2 M
- R79...R90 : 1,8 M
- C1 ...C15 : 100nF

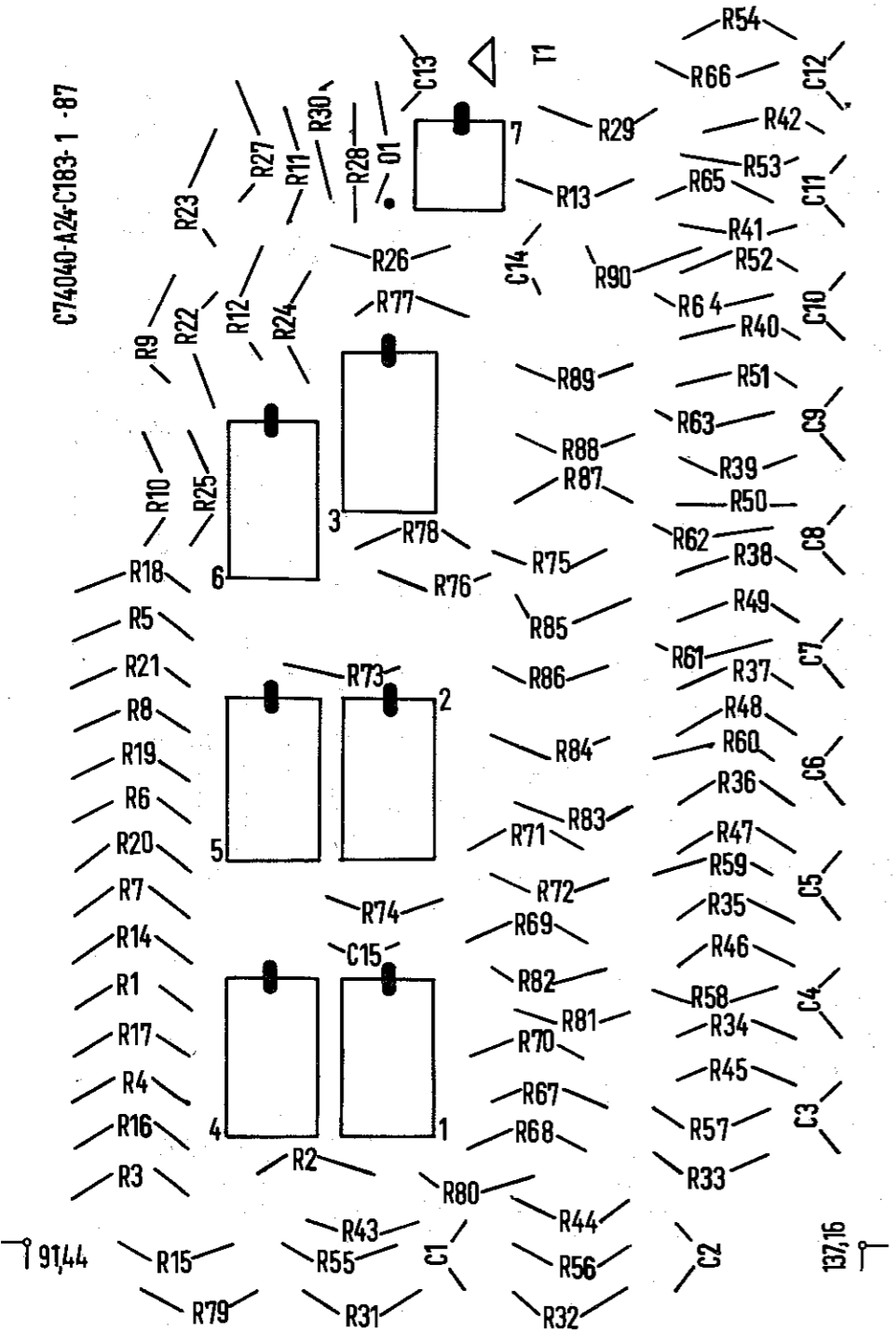


Si necesita esta autorización, cada terminante prohibida la reproducción total o parcial de este documento. No se permite la explotación económica ni la transformación de esta obra. Queda expresamente prohibida la reproducción o transformación de esta obra sin el consentimiento expreso de los titulares de los derechos de propiedad intelectual. Copie of this document, and giving it to others and the use of this document for any purpose without the express written permission of the copyright owner is prohibited. This document is the property of Siemens AG and its use for any purpose other than that intended is prohibited. Siemens AG, München, Germany.

Name		Mikroab	
Tag	5.7.79	Flachbaugruppe SIMATIC	
Blatt	2	6EC2 603-OA	
Rev.			
Verf.			
Prüf.			
Änderung			
Tag			
Name			
SIEMENS		ACHTENGEWISST	
6EC2 603-OA		- 11	

d b z

C74040-A24-C183-1-87

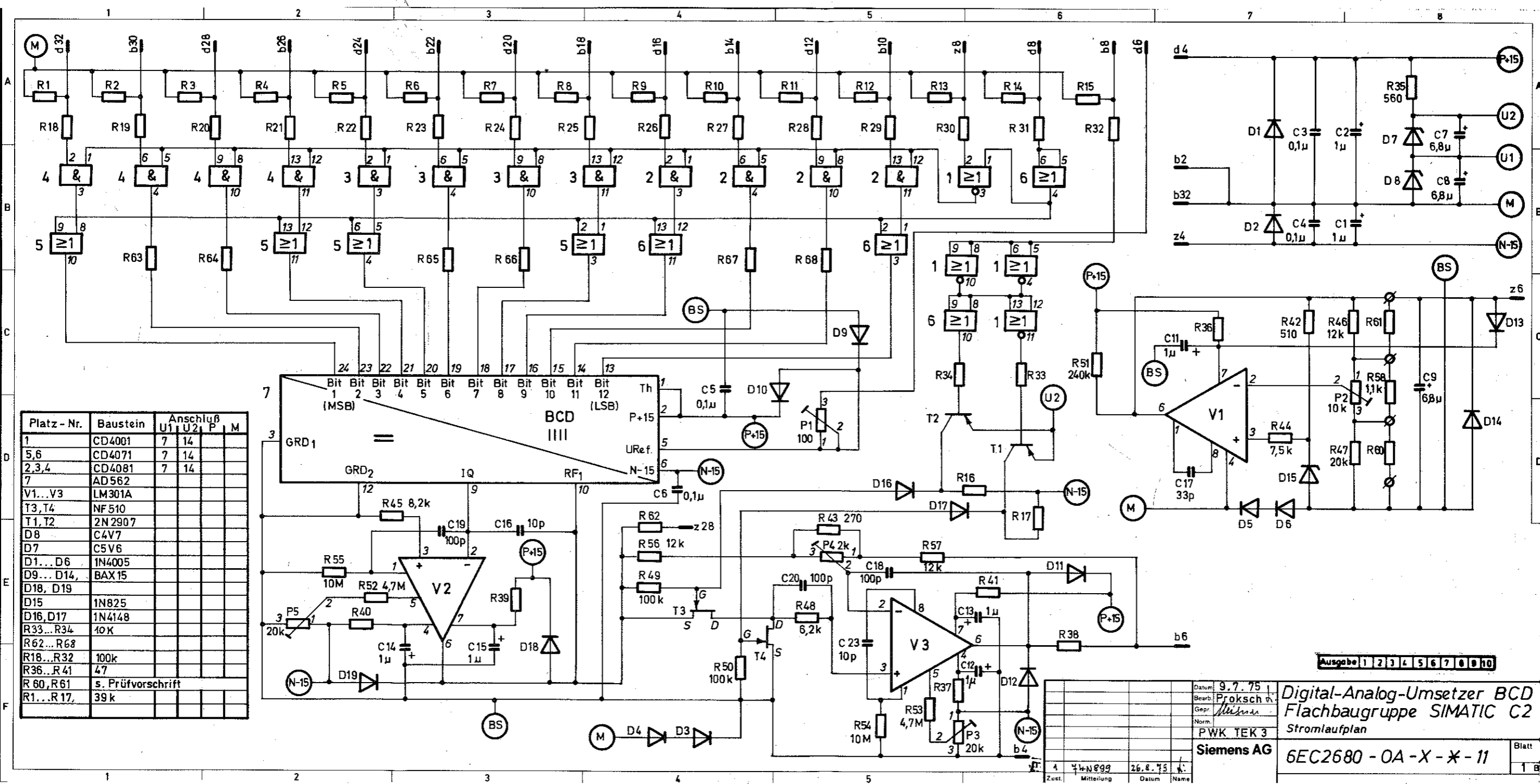


Formalbezeichnung	Leg Name		Maßstab
C74040-A24-C183-1-87	Beschreibung	Beschriftungsvorlage	C74040-A24-C183-1-87
	Best.		
	Gr.		
	Form		
SIEMENS AG	Leg Name		
	Tag		
1	Änderung		
	Gr.		

16

9144

13716



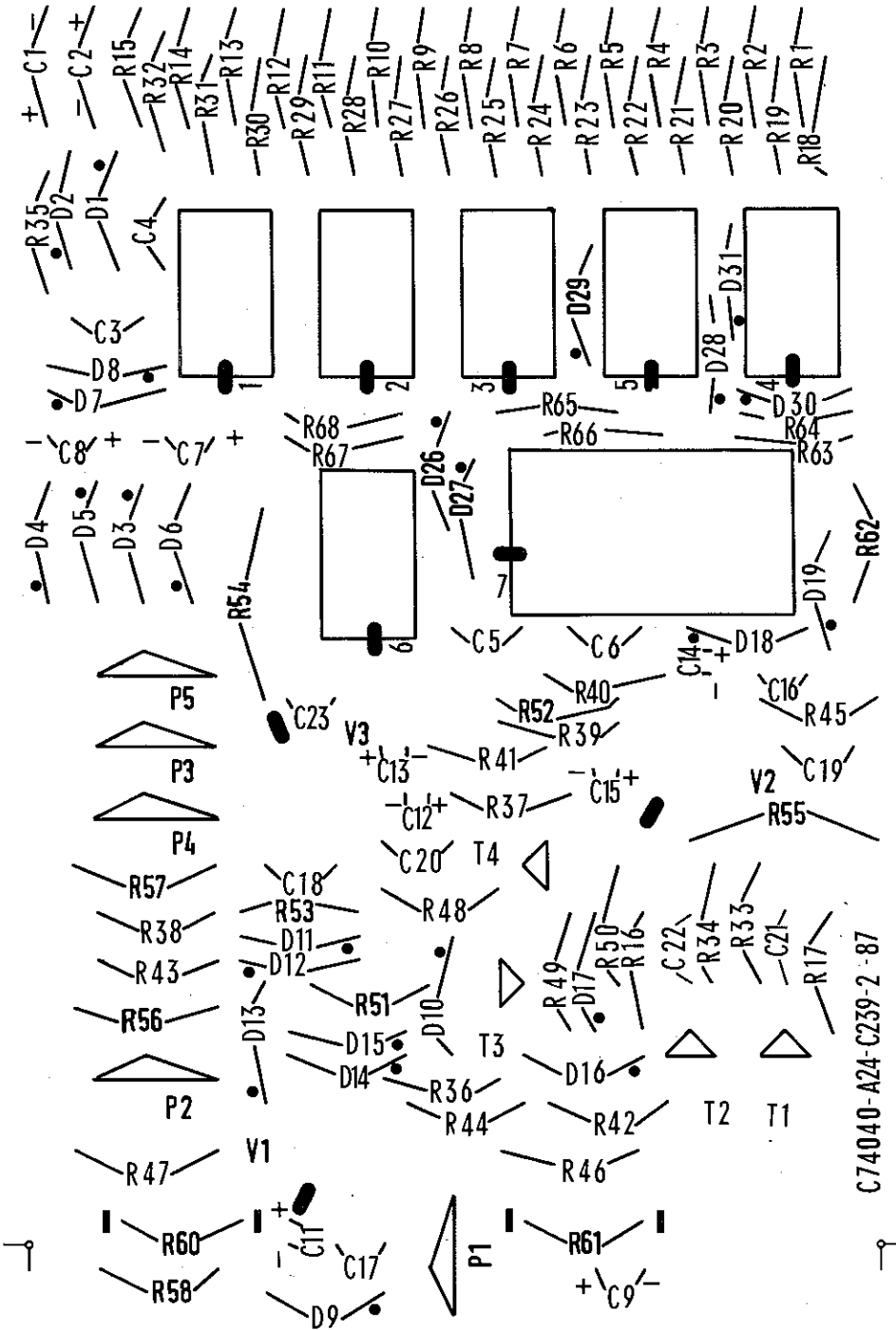
Platz - Nr.	Baustein	Anschluß			
		U1	U2	P	M
1	CD4001	7	14		
5,6	CD4071	7	14		
2,3,4	CD4081	7	14		
7	AD562				
V1...V3	LM301A				
T3, T4	NF 510				
T1, T2	2N 2907				
D8	C4V7				
D7	C5V6				
D1...D6	1N4005				
D9...D14	BAX 15				
D18, D19					
D15	1N825				
D16, D17	1N4148				
R33...R34	40k				
R62...R68					
R18...R32	100k				
R36...R41	47				
R60, R61	s. Prüfvorschrift				
R1...R17	39k				

Ausgabe 1 2 3 4 5 6 7 8 9 10

Datum: 9.7.75
 Bearb.: Proksch
 Gepr.:
 Norm.:
 PWK TEK 3
 Siemens AG
 Digital-Analog-Umsetzer BCD
 Flachbaugruppe SIMATIC C2
 Stromlaufplan
 6EC2680 - 0A - X - X - 11
 Blatt 1

Zust.	Mitteilung	Datum	Name
1	4-N 899	26.8.75	

d b z



C74040-A24-C239-2-87

Beschriftungsvorlage				Blatt
C74040 - A24-C239 - * - 87				Bl.
Datum	26.8.85			SIEMENS AKTIEGESELLSCHAFT
Bereit.	26.8.85			
Gepr.	26.8.85			
Norm				
Zust.	27.11.88	16.10.78		Name
	742839	26.8.85		Datum
				Mitteilung

