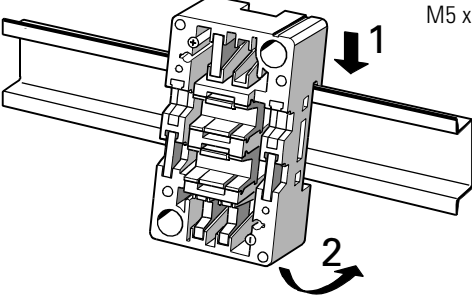
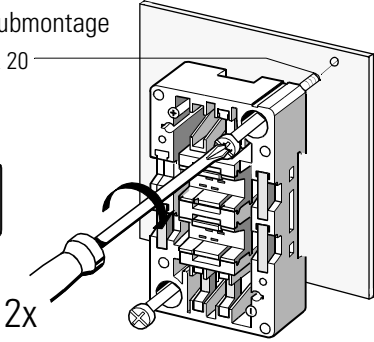
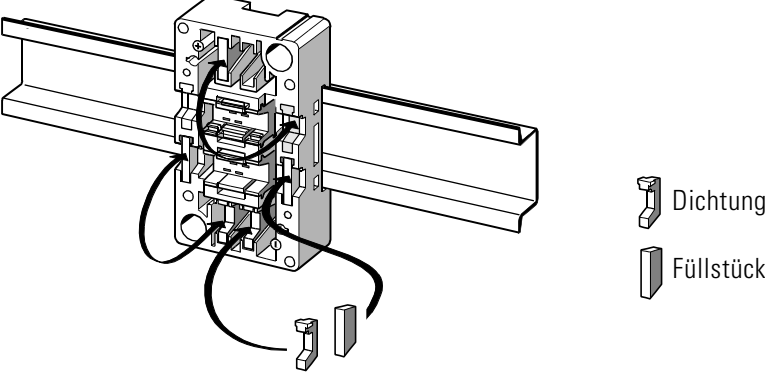


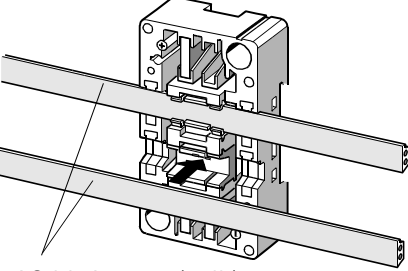
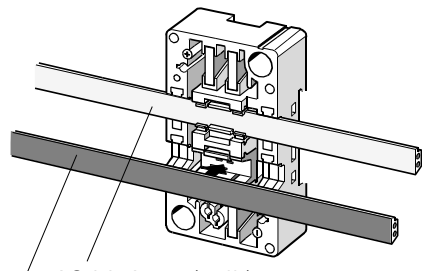


Anwendungsbereich

Das Koppelmodul FK kann zwei profilierte gelbe AS-I-Leitungen aufnehmen, das Koppelmodul FK-E eine gelbe AS-I-Leitung und eine schwarze profilierte AS-I-Energieleitung. Wenn Sie ein Anwendermodul oder eine Abdeckung auf das Koppelmodul schrauben, dann werden die Leitungen mit Hilfe der Durchdringungstechnik schnell und einfach kontaktiert.

Inbetriebnahme

Führen Sie folgende Schritte aus, um das Koppelmodul in Betrieb zu nehmen:

Schritt	Vorgehensweise
1	<p>Schnappen Sie das Koppelmodul auf eine Normprofilschiene auf oder schrauben Sie es z. B. auf eine Montageplatte.</p> <div style="display: flex; justify-content: space-around;"> <div style="text-align: center;"> <p>Schnappmontage</p>  </div> <div style="text-align: center;"> <p>Schraubmontage</p> <p>M5 x 20</p> <p>2x</p>  </div> </div>
2	<p>Nehmen Sie die Dichtungen aus den nicht benötigten Leitungsöffnungen und legen Sie stattdessen die Füllstücke hinein.</p>  <div style="display: flex; justify-content: flex-end; margin-top: 10px;"> <div style="margin-right: 20px;">  Dichtung </div> <div>  Füllstück </div> </div>
3	<p>Legen Sie die AS-I-Leitung(en) bzw. die AS-I-Energieleitung in die farblich codierten Leitungsführung(en) des Koppelmoduls.</p> <div style="display: flex; justify-content: space-around;"> <div style="text-align: center;"> <p>Koppelmodul FK</p>  <p>AS-I-Leitungen (gelb)</p> </div> <div style="text-align: center;"> <p>Koppelmodul FK-E</p>  <p>AS-I-Leitung (gelb) AS-I-Energieleitung (schwarz)</p> </div> </div>
4	<p>Schrauben Sie ein Anwendermodul oder eine Abdeckung auf das Koppelmodul. Dadurch ist das Koppelmodul automatisch mit dem AS-I-Netz verbunden.</p>

Technische Daten

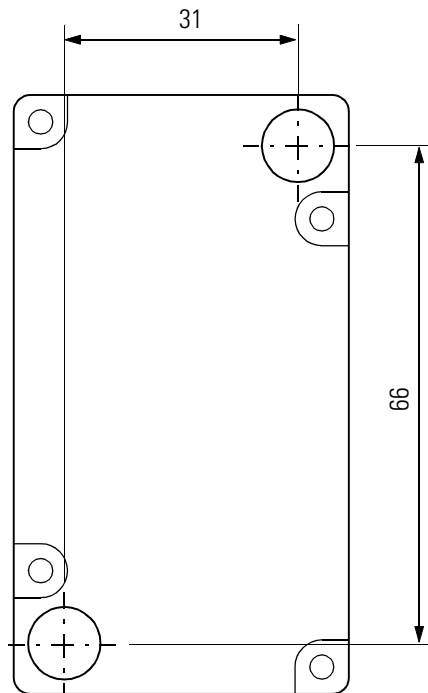
Strombelastbarkeit	2 A
Mechanische Daten	
Schutzart (mit Abdeckung/Anwendermodul)	IP 67
Gewicht	Ca. 150 g
Abmessungen (H x B x T)	80 mm x 45 mm x 20mm
Schockbeanspruchung (mit Abdeckung/Anwendermodul)	
Schraubmontage	30 g / 18 ms
Schnappmontage	15 g / 11 ms
Schwingbeanspruchung (mit Abdeckung/Anwendermodul)	
Schraubmontage	10 bis 55 Hz; 1 mm Amplitude
Schnappmontage	10 bis 55 Hz; 0,5 mm Amplitude
Temperaturbereich	- 40 °C bis 85 °C



Warnung: Die gelbe AS-I-Leitung und das schwarze AS-I-Energiekabel dürfen Sie *nicht* vertauschen, da sonst das aufgeschraubte Anwendermodul zerstört wird !

Bohrschablone

Wenn Sie sich für die Schraubmontage entscheiden, dann können Sie folgendes Schema als Bohrschablone verwenden:



Coupling Module FK

Coupling Module FK-E

3RG9010-0AA00
3RG9030-0AA00

Instructions

Order No.: 3ZX1012-0RG01-0AN1

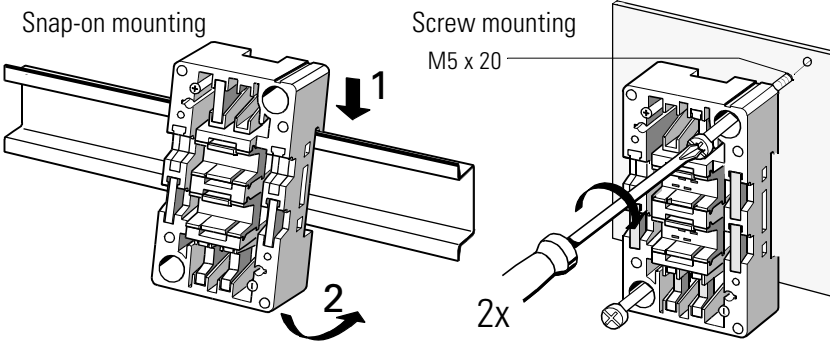
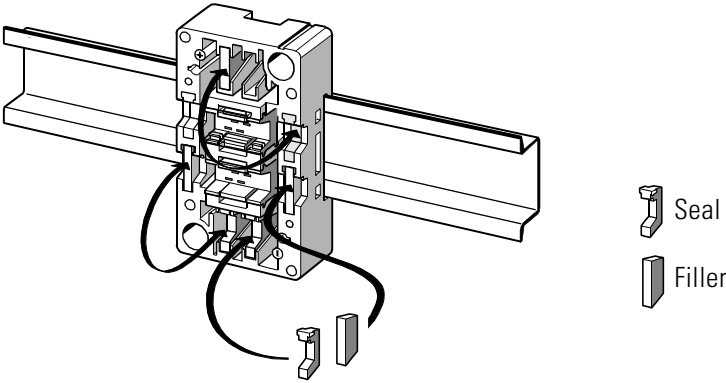
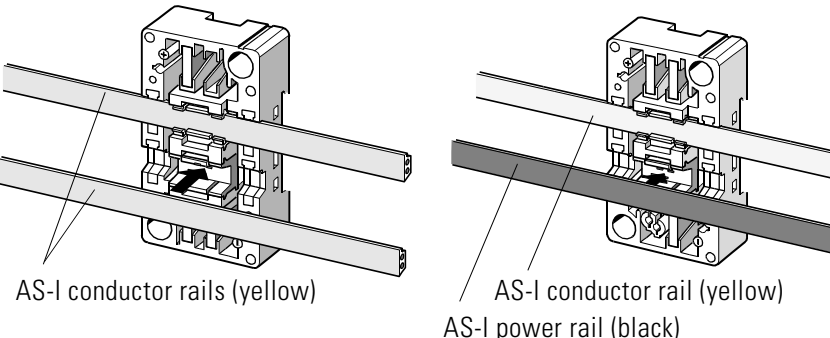
English

Application

The coupling module FK can be fitted with two yellow AS-I conductor rails, and the coupling module FK-E with one yellow AS-I conductor rail and one black profiled AS-I power rail. When you screw a user module or a cover onto the coupling module, contact is automatically established with the conductor rails.

Putting into service

For putting the coupling module into service, the steps are as follows:

Step	Procedure
1	<p>Snap the coupling module onto a standard mounting rail or screw it onto a mounting plate.</p> <p>Snap-on mounting</p> <p>Screw mounting M5 x 20</p> <p>2x</p> 
2	<p>Remove the seals from the conductor openings not in use and insert fillers instead.</p>  <p>Seal</p> <p>Filler</p>
3	<p>Fit the AS-I conductor rail(s) or the AS-I power rail in the colour-coded guide(s) on the coupling module.</p> <p>Coupling module FK</p> <p>Coupling module FK-E</p> <p>AS-I conductor rails (yellow)</p> <p>AS-I conductor rail (yellow) AS-I power rail (black)</p> 
4	<p>Screw a user module or a cover onto the coupling module. This automatically connects the coupling module with the AS-I network.</p>

Technical Data

Current carrying capacity 2 A

Mechanical data

Degree of protection (with cover / user module) IP 67
Weight Ca. 150 g
Dimensions (H x W x D) 80 mm x 45 mm x 20 mm

Shock stress (with cover / user module)

Screw mounting 30 g / 18 ms
Snap-on mounting 15 g / 11 ms

Vibration stress (with cover / user module)

Screw mounting 10 to 55 Hz; 1 mm amplitude
Snap-on mounting 10 to 55 Hz; 0.5 mm amplitude

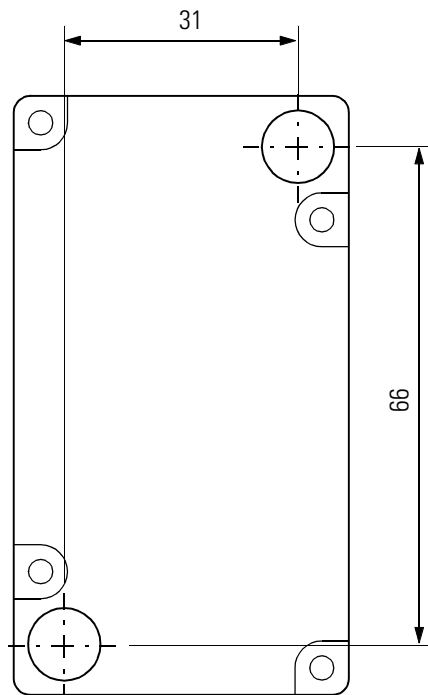
Temperature range - 40 °C to 85 °C



Warning: Do *not* reverse the yellow AS-I conductor rail and the black AS-I power rail, or you will destroy the screwed-on user module!

Drilling template

If you choose screw mounting, you can use the following drawing as a drilling template:



Embase FK Embase FK-E

3RG9010-0AA00
3RG9030-0AA00

Instructions de service

N° de référence : 3ZX1012-0RG01-0AN1

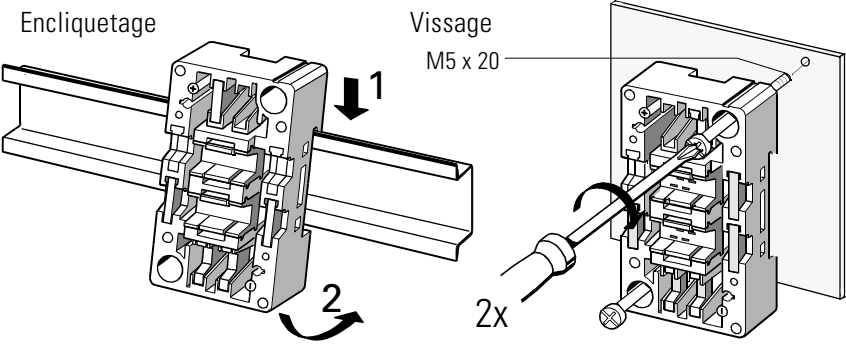
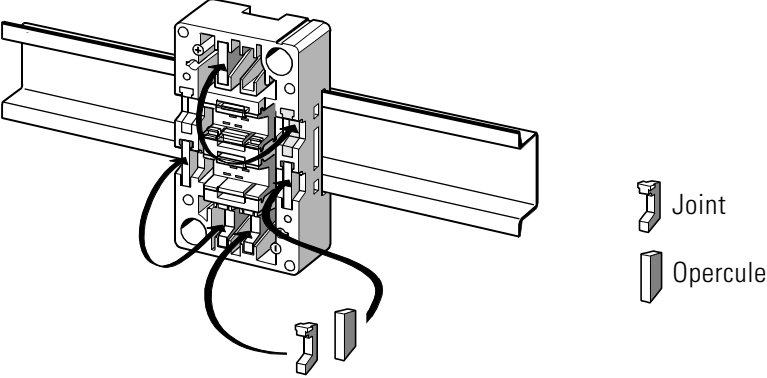
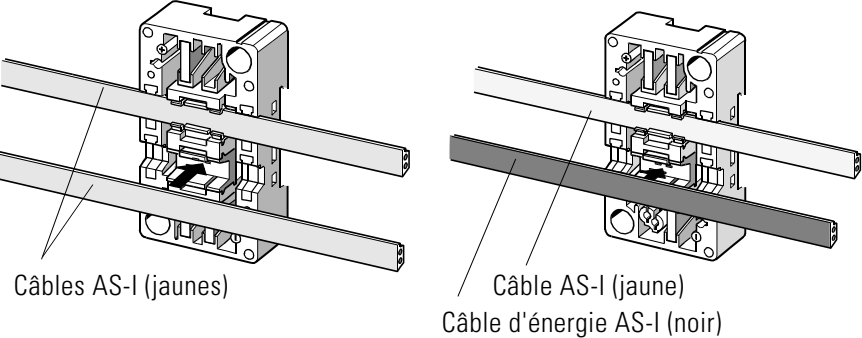
Français

Domaine d'emploi

L'embase FK peut recevoir deux câbles profilés jaunes AS-I, l'embase FK-E un câble profilé jaune AS-I et un câble d'énergie profilé noir AS-I. Si vous vissez un module utilisateur ou un couvercle sur l'embase, le contact avec les conducteurs des câbles est établi simplement et rapidement par prise vampire (perforation d'isolation).

Mise en service

Effectuez les opérations suivantes pour mettre l'embase en service :

Etape	Opération
1	<p>Fixez l'embase en l'encliquetant sur un profilé symétrique ou en le vissant par exemple sur une platine.</p> <p>Encliquetage</p> <p>Vissage M5 x 20</p> <p>2x</p> 
2	<p>Si des passages de câble sont inutilisés, sortez-en les joints et remplacez-les par des opercules.</p>  <p>Joint</p> <p>Opercule</p>
3	<p>Posez le ou les câbles profilés AS-I dans le ou les guides de l'embase en respectant le codage de couleur.</p> <p>Embase FK</p> <p>Câbles AS-I (jaunes)</p> <p>Embase FK-E</p> <p>Câble AS-I (jaune) Câble d'énergie AS-I (noir)</p> 
4	<p>Vissez le module utilisateur ou un couvercle sur l'embase. Ceci a pour effet d'établir automatiquement la connexion de l'embase au réseau AS-I.</p>

Caractéristiques techniques

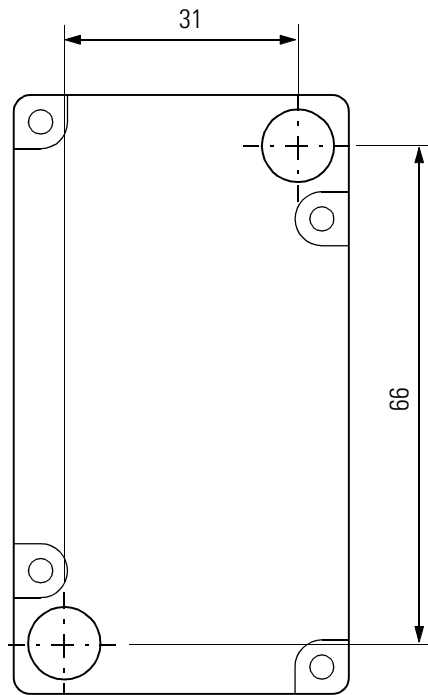
Courant admissible	2 A
Caractéristiques mécaniques	
Protection (av. couvercle/module utilisat.)	IP 67
Poids	env. 150 g
Dimensions (H x L x P)	80 mm x 45 mm x 20mm
Tenue aux chocs (avec couvercle/module utilisateur)	
Fixation vissée	30 g / 18 ms
Fixation encliquetée	15 g / 11 ms
Tenue aux vibrations (avec couvercle/module utilisateur)	
Fixation vissée	10 à 55 Hz ; amplitude 1 mm
Fixation encliquetée	10 à 55 Hz ; amplitude 0,5 mm
Plage de température	- 40 °C à 85 °C



Attention ! Il ne faut *en aucun cas* intervertir le câble profilé jaune AS-I et le câble d'énergie noir AS-I, sans quoi le module utilisateur vissé sur l'embase sera détruit !

Gabarit de perçage

Si vous envisagez de fixer l'embase par vissage, vous pouvez utiliser le croquis suivant comme gabarit de perçage :



Modulo di accoppiamento FK Modulo di accoppiamento FK-E

3RG9010-0AA00
3RG9030-0AA00

Istruzioni di servizio

N. di ordinazione: 3ZX1012-0RG01-0AN1

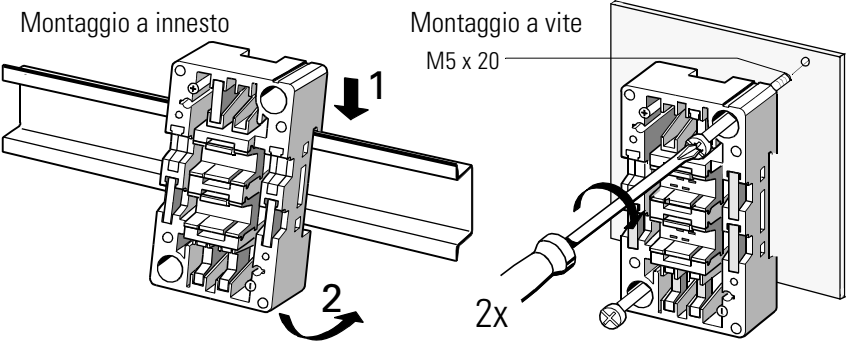
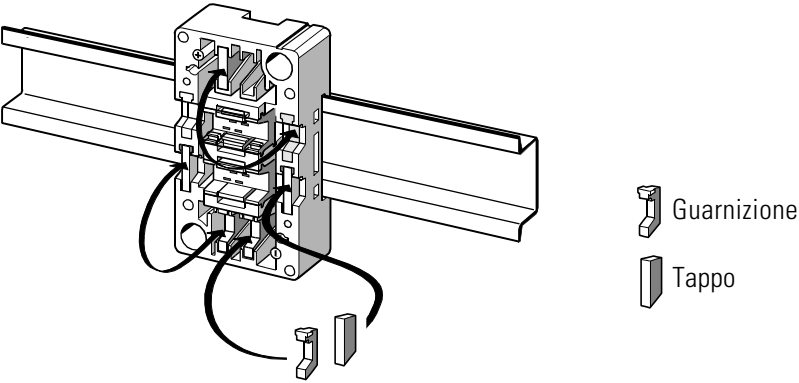
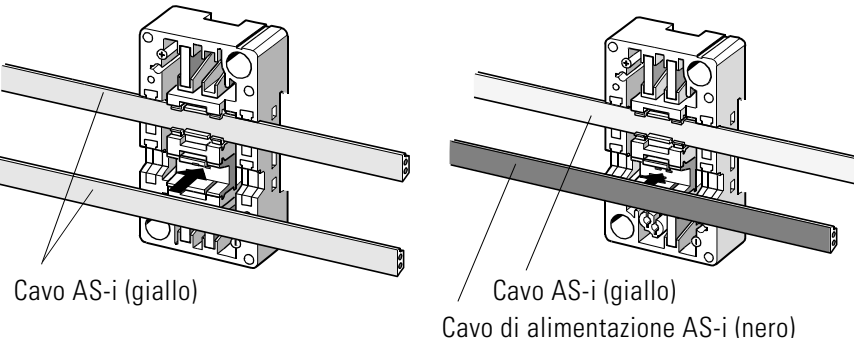
Italiano

Campo d'impiego

Il modulo di accoppiamento FK può ricevere due cavi profilati AS-i, mentre il modulo di accoppiamento FK-E può ricevere un cavo AS-i giallo e un cavo di alimentazione nero profilato AS-i. Quando si avvita il modulo utilizzatore o un coperchio sul modulo di accoppiamento, il contatto tra i cavi viene stabilito in modo semplice e immediato con la tecnica di perforazione dell'isolante.

Messa in servizio

Procedere come segue per mettere in servizio il modulo utilizzatore:

Passo	Procedura
1	<p>Innestare il modulo di accoppiamento su una guida profilata normalizzata, oppure avvitarlo su una piastra di montaggio.</p> <p>Montaggio a innesto</p> <p>Montaggio a vite M5 x 20</p> 
2	<p>Togliere le guarnizioni dalle aperture per i cavi non utilizzati e sostituirle con i tappi.</p> 
3	<p>Inserire il cavo (o i cavi) AS-i oppure il cavo di alimentazione AS-i nella guida (o nelle guide) del modulo di accoppiamento con il codice colorato.</p> <p>Modulo di accoppiamento FK</p> <p>Modulo di accoppiamento FK-E</p>  <p>Cavo AS-i (giallo)</p> <p>Cavo AS-i (giallo) Cavo di alimentazione AS-i (nero)</p>
4	<p>Avvitare il modulo utilizzatore o un coperchio sul modulo di accoppiamento. Ciò collega automaticamente il modulo di accoppiamento alla rete AS-i.</p>

Dati tecnici

Carico di corrente	2 A
Dati meccanici	
Grado di protezione (con coperchio/ modulo utilizzatore)	IP 67
Peso	ca. 150 g
Dimensioni (A x L x P)	80 mm x 45 mm x 20mm
Sollecitazione da urto (con coperchio/modulo utilizzatore)	
Montaggio a vite	30 g / 18 ms
Montaggio a innesto	15 g / 11 ms
Sollecitazione da vibrazioni (con coperchio/modulo utilizzatore)	
Montaggio a vite	10 ... 55 Hz; 1 mm di ampiezza
Montaggio a innesto	10 ... 55 Hz; 0,5 mm di ampiezza
Campo di temperatura	- 40 °C ... 85 °C



Avvertenza: il cavo AS-i giallo e il cavo di alimentazione nero AS-i *non* devono essere invertiti, altrimenti si rischia di distruggere il modulo utilizzatore!

Dima di foratura

Se si opta per il montaggio a vite, si può utilizzare come dima di foratura lo schema seguente:

