

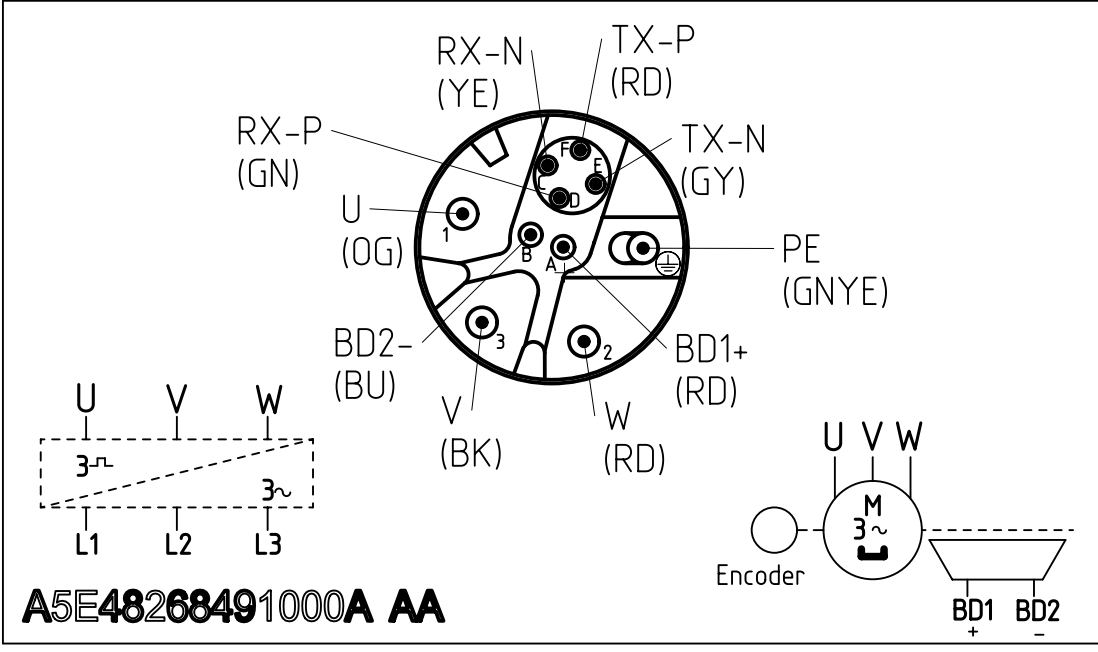
力。  
保  
密  
。 此  
文  
件  
中  
所  
含  
之  
全  
部  
内  
容  
均  
受  
中  
国  
特  
许  
权  
保  
护  
。

Transmittal, reproduction, dissemination and/or editing of this document as well as utilization of its contents and communication thereof to others without express authorization are prohibited. Offenders will be held liable for payment of damages. All rights created by patent grant or registration of a utility model or design patent are reserved.

Weitergabe sowie Vervielfältigung, Verbreitung und/oder Bearbeitung dieses Dokumentes, Verwertung und Mitteilung seines Inhaltes sind verboten, soweit nicht ausdrücklich gestattet. Zuwiderhandlungen verpflichten zu Schadensersatz. Alle Rechte für den Fall der Patenterteilung, Gebrauchsmuster- oder Geschmacksmustereintragung vorbehalten.

Conting à titre de secret d'entreprise. Tous droits réservés. Communicado como secreto empresarial. Reservados todos os direitos. Довержается в качестве производственного секрета. Все права сохраняются за нами. Confiado como secreto de empresa. Nos reservamos todos los derechos.

SIEMENS



Tolerance		Surface		Material		Weight 0		Scale without mm	
AA ÄM N507535 13.08.19 STs/Tho		Author Tschanter		label wiring diagram for three-phase mot with DC excited brake, plug M23, 10-pole , OCC Bezeichnungsschild Schaltbild für Drehs mit gleichstromerregter Bremse, Stecker M23, 10-polig, OCC					
		Creator 2019-08-13 Reubelt							
		Approval 2019-08-30 Thometschek							
		Department DI MC GMC R&D MOT MP							
		Change Order P5A00292585							
1FK2		Product MLFB/Product-ID		Doc Type TB / Z					
<b>SIEMENS</b>		Doc State Released		Item No		Paper Size A4			
		Revision (Counter) 001		Revision State AA		Doc No A5E48268491000A			
		1st Language en		2nd Language de					
©SIEMENS AG 2019		Project No		Ref No A5E45451299A		Sheet 1 of 1			