

Sistemas diseñados para la Supresión de incendios Sinorix®

Dispositivos de Señalización Releasing del Agente

Modelos MTH-MC-R-AR (Sirena/Luz Estroboscópica) y ST-MC-R-AR (Solo Luz Estroboscópica)

ESPECIFICACIONES PARA ARQUITECTOS E INGENIEROS

Modelo: MTH-MC-R-AR

- El texto del dispositivo dice:
Agent en una cubierta **roja**
- Los dispositivos de la serie `MTH` tienen terminaciones cableadas de ENTRADA y SALIDA, y aceptan dos cables de calibre (AWG) n.º 12 a 18 en cada terminal
 - Las entradas están polarizadas para ofrecer compatibilidad con control de polaridad inversa estándar
- Un (1) dispositivo de alarma con (8) ocho señales selectivas que brindan una propagación de sonido superior en diversas condiciones ambientales y paredes, con dos (2) opciones de niveles de salida de sonido en el lugar
- Los patrones temporales de tono y sirena Code-3 cumplen con las especificaciones de ANSI y NFPA en cuanto a la señalización estándar para evacuación de emergencia
- Los sistemas de luz y audio pueden funcionar a partir de un solo circuito de dispositivos de señalización (NAC) o de circuitos separados con cualquiera de los ocho (8) sonidos audibles
- Los modelos `MTH` de luz estroboscópica están disponibles con las luces estroboscópicas multicandela (MC) de Siemens que permiten seleccionar el nivel de candela en el lugar (las opciones son 15 | 30 | 75 y 110 cd)
- Sincronización con módulos de control de sincronización doble (DSC) de Siemens:
 - sistema direccionable inteligente de comunicación por voz de 252/504 puntos de Siemens;
 - Panel FireFinder® XLS; o
 - fuente de alimentación PAD con protocolo de sincronización incorporado
- **No se requiere una placa interior adicional para la instalación empotrada**
- Diseñado para cumplir o superar las Normas de Accesibilidad y de ADA / NFPA / UFC / ANSI
- Cumple con la norma Parte 1910.165 de OSHA 29
- Homologado ®UL y ®ULC



MTH-MC-R-AR
(sirena / luz estroboscópica)



ST-MC-R-AR
(luz estroboscópica independiente)

Modelo: serie `ST` (Releasing del agente)

- El texto del dispositivo dice: *Agent* en una cubierta **roja**
- Tiene cuatro (4) opciones de intensidad luminosa en una (1) unidad
- Se encuentran disponibles modelos multicandela de instalación en la pared con opciones de ajuste de candela en el lugar de 15, 30, 75 y 110 cd
- Las luces estroboscópicas producen un flash por segundo por encima del intervalo de tensión reglamentado
- Se emplean tubos de destellos Xenon® con un circuito de estado sólido dentro de un lente de policarbonato a fin de lograr niveles máximos de visibilidad y fiabilidad durante la emisión de señales
- Todas las entradas están polarizadas para ofrecer compatibilidad
- Sincronización con módulos de control de sincronización doble (DSC) de Siemens:
 - sistema direccionable inteligente de comunicación por voz de 252/504 puntos de Siemens;
 - panel FireFinder XLS; o
 - fuente de alimentación PAD con protocolo de sincronización incorporado
- Instalación rápida con terminales de tornillo de ENTRADA y SALIDA usando un cable AWG n.º 12 a 18
- Cumple con OSHA 29 Parte 1910.165
- Homologado ®UL

[Dispositivos de Señalización Releasing Agente] Sinorix® **S6634**

Descripción general del producto

Modelo MTH-MC

El modelo MTH-MC de luz estroboscópica proporciona hasta cuatro (4) opciones de ajuste de candela (15, 30, 75 y 110). El modelo MTH-MC de luz estroboscópica también funciona como un dispositivo de luz no sincronizada cuando se conecta directamente a un panel de control de alarma contra incendios de Siemens.

El modelo MTH-MC de luz estroboscópica debe instalarse solamente en la pared y con las cajas posteriores que se especifican en estas instrucciones.

Consulte **“Diagramas de instalación”** en la sección “Opciones” de este documento).

Los dispositivos de luz estroboscópica multitonales emplean tubos de destello Xenon con un circuito de estado sólido dentro de un lente de policarbonato a fin de lograr niveles máximos de visibilidad y fiabilidad durante la emisión de señales.

Los dispositivos de luz estroboscópica multitonales están homologados por la norma UL (estándar 1971) para Dispositivos de Señalización para Personas con Discapacidad Auditiva, y la norma UL (estándar 464) para los Dispositivos de Señalización Audible.

Modelo ST-MC

El modelo ST-MC de luz estroboscópica funciona como un dispositivo de luz no sincronizada cuando se conecta directamente a un panel de control de alarma contra incendios de Siemens (PCAI), o como uno de luz sincronizada cuando se conecta a un circuito de un dispositivo de notificación que opera con el protocolo de doble sincronización de Siemens (DSC).

El modelo de la serie ST-MC de luz estroboscópica está homologado por la norma UL (1971) para Dispositivos de Señalización para Personas con Discapacidad Auditiva de servicios de protección contra incendios en interiores.

La luz estroboscópica multicandela tiene cuatro (4) opciones de intensidad luminosa en una (1) unidad. Estas luces deben instalarse solamente en la pared y con las cajas posteriores que se especifican en estas instrucciones.

Consulte **“Diagramas de instalación”** en la sección “Opciones” de este documento).

El modelo ST-MC tiene una placa de instalación integrada para luz estroboscópica que se puede instalar sobre una caja posterior superficial Siemens modelo SHBBS de 4 in (10,2 cm) de salida doble o simple. Además, el modelo de la serie “ST” emplea tubos de destello Xenon con un circuito de estado sólido dentro de un lente de policarbonato a fin de lograr niveles máximos de visibilidad y fiabilidad durante la emisión de señales. Todas las entradas están polarizadas para ajustarse al control estándar de polaridad inversa del cableado del circuito en el panel de control de la alarma contra incendios.

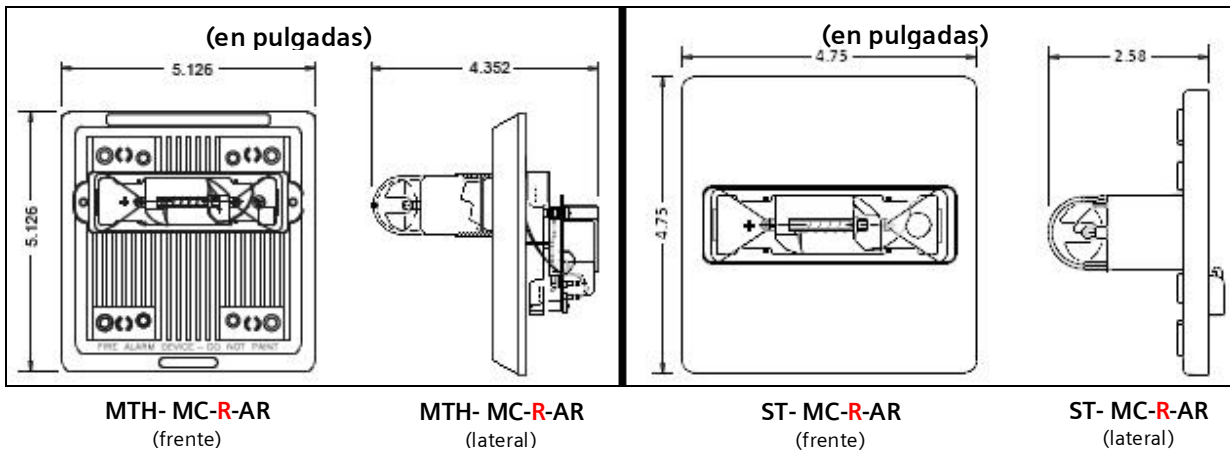
Temperatura y rango de humedad

Todos los modelos de luz estroboscópica de la serie ST-MC están homologados por UL y por ULC para uso en interiores, con un rango de temperatura de +32°F a +120°F (0°C a +49°C), y una humedad máxima del 93 % +/- 2 % de humedad relativa.

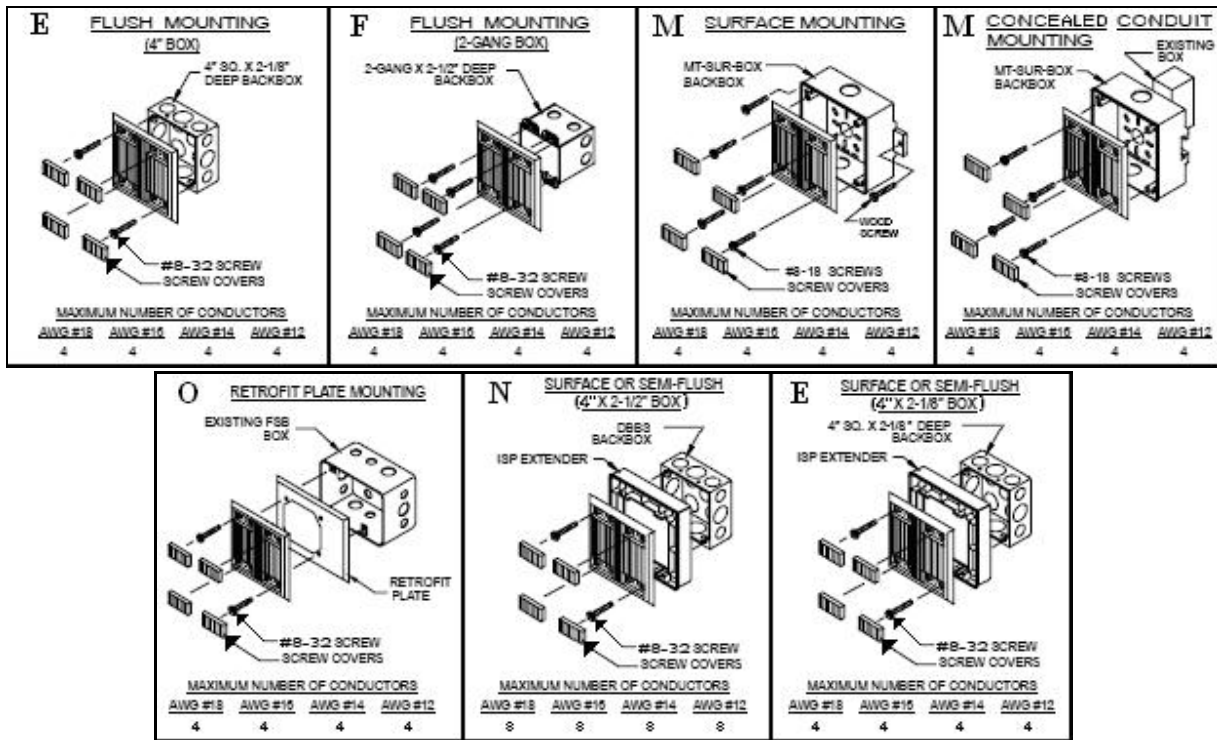
Las temperaturas alcanzadas por el embalaje o el almacenamiento no deberían perjudicar el rendimiento del dispositivo, siempre y cuando se almacene en el envase original y no esté sujeto a un uso incorrecto.

Nota: La NFPA 72 y la ANSI 117.1 se ajustan a las Normas de Accesibilidad de la Ley de Estadounidenses con Discapacidades respecto de la accesibilidad equivalente en cuanto al uso reducido de luces estroboscópicas de gran intensidad dentro de la misma área protegida.

Diagramas de instalación

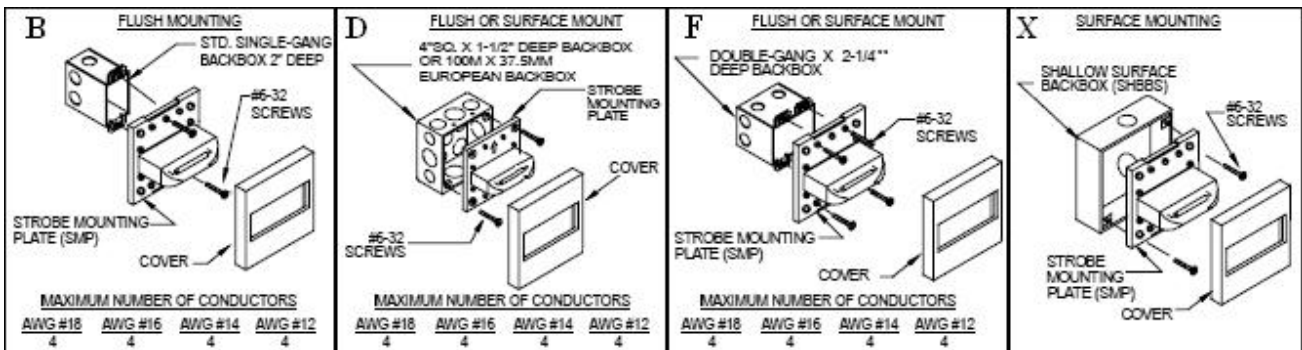


Opciones de instalación – Modelo MTH-MC



Nota: Consulte la hoja de datos n.º 2585 para conocer las opciones

Opciones de instalación – Modelo serie ST-MC



Nota: Consulte la hoja de datos n.º 2585 para conocer las opciones detalladas de instalación.

Datos técnicos

Modelo MTH-MC

Models	®UL Listed Models and Ranges			®ULC Listed Models and Ranges		
	Operating Voltage (Special Application) [Per ®UL 464] (VDC/VRMS)	Reverberant dBA [Per ®UL 464 @ 10 Ft.]	Strobe Candela (cd)	Voltage Range [Per ®ULC-S525-99] (VDC/VRMS)	Anechoic dBA [Per ®ULC-S525-99 @ 10 Ft.]	Strobe Candela (cd)
MTH-MC	16.0-33.0	76-94	15/30/75/110	20.0-31.0	85-100	15/30/75/110

®UL Current Ratings for Multitone Audible Appliances					
Tone	Description	Maximum RMS 24VDC		Current (AMPS) 24VRMS	
		HI	STD	HI	STD
Horn	Broadband Horn (Continuous)	0.108	0.044	0.087	0.046
Bell	1560 Hz Modulated (0.07 Sec. ON/Repeat)	0.053	0.024	0.051	0.028
March Time Horn	Horn (0.25 Sec. ON/0.25 Sec. OFF/Repeat)	0.104	0.087	0.087	0.046
Code 3 Horn	Horn (ANSI S3.41 Temporal Pattern)	0.091	0.035	0.087	0.045
Code 3 Tone	500 Hz (ANSI S3.41 Temporal Pattern)	0.075	0.035	0.056	0.029
Slow Whoop	500-1200Hz Sweep (4.0 Sec. ON/0.5 Sec. OFF/Repeat)	0.098	0.037	0.092	0.042
Siren	600-1200Hz Sweep (1.0 Sec. ON/Repeat)	0.104	0.036	0.092	0.040
HI/LO	1000/800 Hz (0.25 Sec. ON/Alternate)	0.057	0.025	0.058	0.032

®ULC Average Current Ratings for Audible Appliances				
Tone	HI/LO Volume	24VDC Models		
		20VDC	24VDC	31VDC
Horn	HI	0.036	0.040	0.050
	STD	0.021	0.023	0.029
Bell	HI	0.013	0.014	0.018
	STD	0.011	0.012	0.015
March Time	HI	0.036	0.040	0.050
	STD	0.021	0.023	0.029
Code 3 Horn	HI	0.036	0.040	0.050
	STD	0.021	0.023	0.029
Code 3 Tone	HI	0.025	0.028	0.035
	STD	0.015	0.017	0.021
Slow Whoop	HI	0.043	0.048	0.060
	STD	0.023	0.026	0.033
Siren	HI	0.032	0.036	0.045
	STD	0.021	0.023	0.029
HI/LO	HI	0.018	0.020	0.025
	STD	0.013	0.014	0.018

- Notas:**
1. El modelo MTH-MC producirá un flash por segundo por encima del intervalo de tensión de entrada.
 2. El modelo MTH-MC cumple con los patrones de distribución de luz definidos en ®UL 1971
 3. El modelo MTH-MC está homologado por ®UL para uso en interiores con un rango de temperatura de +32 °F a +120 °F (0 °C a +49 °C) y una humedad máxima del 93 % +/- 2 % de humedad relativa. Las temperaturas alcanzadas por el embalaje o el almacenamiento no deberían perjudicar el rendimiento del dispositivo, siempre y cuando se almacene en el envase original y no esté sujeto a un uso incorrecto.

Tone	HI/LO Volume	dBA Ratings						Input Voltage and dBA Sound Output Level Settings	
		dBA Reverberant Ratings Per ®UL 464 [24VDC Models]			dBA Anechoic Ratings Per ®ULC S525-99 [24VDC Models]			Input Voltage and Decibel Level	DP1 and SW1 Settings
		16V	24V	33V	20V	24V	31V		
Horn	HI	89	92	94	97	99	100	HIGH dBA: Set DP1 on 24; set SW1 POS 1 on 1 (Factory Setting) STD dBA: Set DP1 on 24; set SW1 POS 1 on 0	
	STD	84	87	90	91	93	94		
Bell	HI	83	86	88	90	92	93		
	STD	76	80	83	85	87	88		
March Time	HI	86	89	91	97	99	100		
	STD	80	84	87	91	93	94		
Code 3 Horn	HI	85	88	90	97	99	100		
	STD	79	83	86	91	93	94		
Code 3 Tone	HI	81	85	86	93	95	96		
	STD	76	80	82	88	90	91		
Slow Whoop	HI	87	90	92	97	99	100		
	STD	81	85	87	92	94	95		
Siren	HI	86	89	92	96	98	99		
	STD	81	84	87	91	93	94		
HI/LO	HI	83	86	89	91	93	94		
	STD	77	81	84	86	88	89		

Current Ratings for MTH-MC (Strobe only)					
Maximum RMS Current (AMPS)					
		Settings			
®UL Voltage	®ULC Voltage	15	30	75	110
DC 16-33VDC	20-31VDC	0.064	0.098	0.175	0.233
FWR 16-33VRMS	20-31VRMS	0.108	0.164	0.268	0.368

®ULC Directional Characteristics		
MTH-MC	Horizontal	Vertical
24VDC	-3dBA: 30 degrees left 40 degrees right	-3dBA: 20 degrees upward 80 degrees downward
	-6dBA: 50 degrees left 70 degrees right	-6dBA: 40 degrees upward 90+ degrees downward

Datos técnicos

Modelo ST-MC

Model	UL and ULC Listed Ratings		
	Operating Voltage (Special Application) [Per UL1971] (VDC/VRMS)	Voltage Range [Per ULC-S526-02] (VDC/VRMS)	Strobe Candela (cd)
ST-MC	16.0-33.0	16.0-33.0	15/30/75/110
ST-CMC	16.0-33.0	16.0-33.0	15/30/75/110
ST-MC-RETRO	16.0-33.0	16.0-33.0	15/30/75/110
ST-CMC-RETRO	16.0-33.0	16.0-33.0	15/30/75/110

Audibles/Speakers for ST-MC-RETRO Strobe/Plate	
Product	Series
Multitone Appliances	MTH, MTH-15-115
Horns	AH, ZH
Speakers	STSF/STFL, ST, SEF
Chimes	CH

Current Ratings					
Maximum RMS Current (AMPS)					
	Voltage	15cd	30cd	75cd	110cd
DC	16-33VDC	0.064	0.098	0.175	0.233
FWR	16-33VRMS	0.108	0.164	0.268	0.368

UL Light Output - Horizontal Plane								
Horizontal Angle (in deg.)	15cd		30cd		75cd		110cd	
	UL Min.	Typ. 15cd	UL Min.	Typ. 30cd	UL Min.	Typ. 75cd	UL Min.	Typ. 110cd
0	15.0	22	30.0	44	75.0	110	110.0	158
5	13.5	22	27.0	42	67.5	114	99.0	162
10	13.5	23	27.0	42	67.5	110	99.0	156
15	13.5	22	27.0	41	67.5	110	99.0	153
20	13.5	21	27.0	40	67.5	108	99.0	153
25	13.5	20	27.0	38	67.5	102	99.0	139
30	11.3	20	22.5	38	56.3	103	82.5	142
35	11.3	18	22.5	36	56.3	97	82.5	135
40	11.3	18	22.5	35	56.3	93	82.5	130
45	11.3	20	22.5	39	56.3	103	82.5	143
50	8.3	19	16.5	37	41.3	93	60.5	133
55	6.8	14	13.5	27	33.8	71	49.5	98
60	6.0	15	12.0	30	30.0	73	44.0	102
65	5.3	15	10.5	28	26.3	71	38.5	97
70	5.3	14	10.5	25	26.3	64	38.5	88
75	4.5	12	9.0	23	22.5	54	33.0	76
80	4.5	10	9.0	17	22.5	47	33.0	64
85	3.8	5	7.5	10	18.8	25	27.5	33
90	3.8	7	7.5	15	18.8	39	27.5	52

UL Light Output - Vertical Plane								
Vertical Angle (in deg.)	15cd		30cd		75cd		110cd	
	UL Min.	Typ. 15cd	UL Min.	Typ. 30cd	UL Min.	Typ. 75cd	UL Min.	Typ. 110cd
0	15.0	23	30.0	45	75.0	113	110.0	160
5	13.5	24	27.0	48	67.5	119	99.0	166
10	13.5	21	27.0	39	67.5	101	99.0	143
15	13.5	19	27.0	39	67.5	102	99.0	136
20	13.5	19	27.0	37	67.5	98	99.0	122
25	13.5	18	27.0	35	67.5	88	99.0	122
30	13.5	15	27.0	31	67.5	80	99.0	106
35	9.8	17	19.5	31	48.8	64	71.5	112
40	6.9	13	13.8	24	34.5	62	50.6	86
45	5.1	7	10.2	12	25.5	33	37.4	44
50	4.1	6	8.1	11	20.3	29	29.7	41
55	3.3	6	6.6	11	16.5	28	24.2	38
60	2.7	5	5.4	10	13.5	27	19.8	37
65	2.4	5	4.8	10	12.0	27	17.6	37
70	2.3	6	4.5	10	11.3	27	16.5	37
75	2.0	5	3.9	10	9.8	26	14.3	36
80	1.8	5	3.6	9	9.0	25	13.2	33
85	1.8	5	3.6	9	9.0	24	13.2	33
90	1.8	2	3.6	5	9.0	12	13.2	17

Información para pedidos

Modelo	Número de pieza	Opciones de instalación*	Descripción
MTH-MC-R-AR	500-650226	D, E, F, L, M, O, P, R	MTH' Sirena: Multicandela (Releasing de agente), Rojo
ST-MC-R-AR	500-650224	B, D, E, F, G, J, N, R, X	ST' Luz estroboscópica : Multicandela (Releasing de agente), Rojo

* = Consulte la hoja de datos n.º S2585
para conocer las opciones detalladas de instalación

Aviso: Esta hoja de datos de mercadotecnia no tiene como finalidad brindar instrucciones de diseño o instalación.
Para obtener la información más actualizada, consulte las instrucciones de instalación específicas de cada producto.

SIEMENS Industria, Inc.
División de Tecnologías para Edificios

Fire Safety
8 Fernwood Road
Florham Park, NJ 07932
Tel: (973) 593-2600
Fax: (908) 547-6877
URL: www.usa.Siemens.com/Fire

(SII-FS)
Impreso en los EE. UU..

Marzo de 2014
Reemplaza la hoja de datos de 6/11
(Rev. 3)